

ТИПОВОЙ ПРОЕКТ
705 - 1 - 196.85
ПРИРЕЛЬСОВЫЙ СКЛАД
НЕЗАТАРЕННЫХ МИНЕРАЛЬНЫХ УДОБРЕНИЙ
ВМЕСТИМОСТЬЮ 10 ТЫС. ТОНН.
С ПОВЫШЕННЫМ ЖЕЛЕЗНОДОРОЖНЫМ ПУТЕМ
И ГРЕЙФЕРНЫМИ КРАНАМИ

АЛЬБОМ II

СТРОИТЕЛЬНЫЕ ИЗДЕЛИЯ

20857-02

					Привязан:	
Имя №						

Госстрой СССР
ЦЕНТРАЛЬНЫЙ ИНСТИТУТ ТИПОВОГО ПРОЕКТИРОВАНИЯ
Свердловский филиал
620062, г.Свердловск-62, ул.Чбышева,4
Заказ № 3587 Инв.№ 20857-02 тираж 100
Сдано в печать 2.09 1986г цена 1-98

ТИПОВОЙ ПРОЕКТ

705-1-196.85

ПРИРЕЛЬСОВЫЙ СКЛАД НЕЗАТАРЕННЫХ МИНЕРАЛЬНЫХ УДОБРЕНИЙ ВМЕСТИМОСТЬЮ 10 ТЫС. ТОНН С ПОВЫШЕННЫМ ЖЕЛЕЗНОДОРОЖНЫМ ПУТЕМ И ГРЕЙФЕРНЫМИ КРАНАМИ

СОСТАВ ПРОЕКТА:

- Альбом I - Пояснительная записка. Технология производства.
Архитектурные решения. Конструкции железобетонные.
Конструкции металлические. Отопление и вентиляция.
Силовое электрооборудование. Связь и сигнализация.
- Альбом II - Строительные изделия
- Альбом III - Спецификации оборудования
- Альбом IV - Ведомости потребности в материалах
- Альбом V - Сметы
- Альбом VI - Показатели применения научно-технических достижений в строительных решениях проекта

Альбом II

РАЗРАБОТАН
ПРОЕКТНЫМ ИНСТИТУТОМ
"ЦИТЭПСельхоз"

Главный инженер института
Главный инженер проекта

МММ (Болонкин)
Трынов (Трынов)

УТВЕРЖДЕН Минсельхозом СССР
приказ от 06.06.85г. №41-ЭГ
Введен в действие ЦИТЭПСельхозом
приказ от 12.11.85г. № 302

20857-02

				Привязан:	
Инв. №					

СОДЕРЖАНИЕ АЛЬБОМА

ТИПОВОМ ПРОЕКТУ 705-1-196.85 АЛЬБОМ II

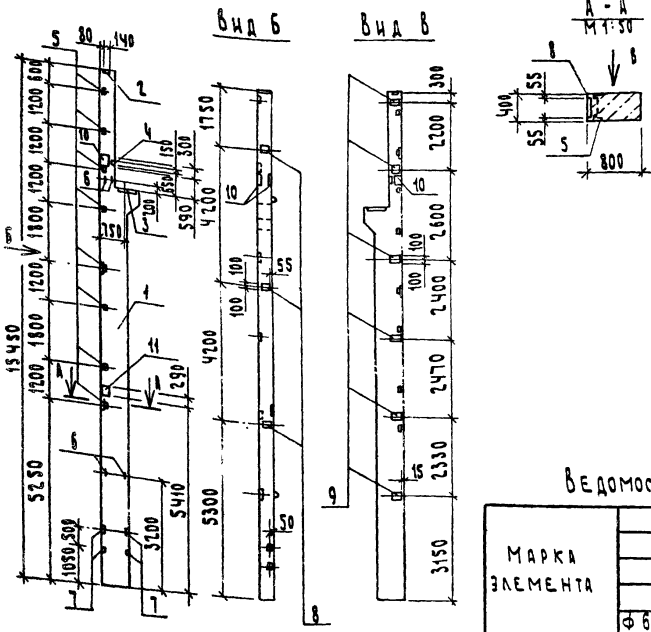
№ п/п	ОБОЗНАЧЕНИЕ	НАИМЕНОВАНИЕ	СТР.	ПРИМЕЧАНИЕ
1		СОДЕРЖАНИЕ	2	
2	КНИ-01.00	Колонна 1К144-5-П1	3	
3	КНИ-02.00	Колонна 1К144-5-П2	4	
4	КНИ-03.00	Колонна 1К144-5-П3	5	
5	КНИ-04.00	Колонна 1К144-5-П4	6	
6	КНИ-05.00	Колонна 1К144-5-П5	7	
7	КНИ-06.00	Колонна 1К144-5-П6	8	
8	КНИ-07.00	Колонна 1К144-5-П7	9	
9	КНИ-08.00	Колонна 1К144-5-П8	10	
10	КНИ-09.00	Колонна 1К144-5-П9	11	
11	КНИ-10.00	Колонна 1К144-5-П10	12	
12	КНИ-11.00	Колонна 1К144-5-П11	13	
13	КНИ-12.00	Колонна 1К144-5-П12	14	
14	КНИ-13.00	Колонна 6К144-12-П1	15	
15	КНИ-14.00	Колонна 6К144-12-П2	16	
16	КНИ-15.00	Колонна 6К144-12-П3	17	
17	КНИ-16.00	Колонна 6К144-12-П4	18	
18	КНИ-17.00	Колонна 9КФ169-1-П1	19	
19	КНИ-18.00	Колонна 9КФ175-1-П1	20	
20	КНИ-19.00	Колонна 9КФ169-1-П2	21	
21	КНИ-20.00	Колонна 9КФ169-1-П3	22	
22	КНИ-21.00	Колонна 9КФ175-1-П2	23	
23	КНИ-22.00	Колонна 9КФ169-1-П4	24	
24	КНИ-23.00	Колонна 9КФ175-1-П3	25	
25	КНИ-24.00	Колонна 9КФ169-1-П5	26	
26	КНИ-25.00	Колонна 9КФ169-1-П6	27	
27	КНИ-25.00	Ферма стропильная ФБ24Т-2АТ-1	28	
28	КНИ-27.00	Плита (ПЗ-АТ-П-1, ПЗ-2АТ-П-1)	29	

ШЕД. № ПЛАН. ПОДПИСЬ И ДАТА. ИСХ. № ДИР. №

№ п/п	ОБОЗНАЧЕНИЕ	НАИМЕНОВАНИЕ	СТР.	ПРИМЕЧАНИЕ
29	КНИ-28.00	Плита (ПЗ-АТ-П-2,3)	30	
30	КНИ-29.00	Панель (ПСП48-К5-Ш-П2, ПСП48-К5-Ш-П3)	31	
31	КНИ-30.00	Панель (ПСП48-К5-Ш-П1, ПСП48-К5-Ш-П4)	31	
32	КНИ-31.00	Панель (ПСП48-К15-Ш-П5)	32	
33	КНИ-32.00	Панель (ПС600.12-7АТ-Т-1а, ПС610.9-1АТ-Т-1а, ПС610.9-1АТ-Т-12а)	33	
34	КНИ-33.00	Сетка (С1-С4)	34	
35	КНИ-34.00	Сетка (С5-С8)	35	
36	КНИ-35.00	Сетка (С9-С11, С16)	36	
37	КНИ-36.00	Сетка (С12, С13)	37	
38	КНИ-37.00	Сетка (С14, С15)	38	
39	КНИ-38.00	Элемент крепления МС1	39	
40	КНИ-39.00	Элемент крепления Т32	39	
41	КНИ-40.00	Изделие соединительное МС2	40	
42	КНИ-41.00	Изделие соединительное МС3М4	40	
43	КНИ-42.00	Изделие соединительное МС5	41	
44	КНИ-43.00	Насадка НФ-1	41	
45	КНИ-44.00	Изделие соединительное МС6	42	
46	КНИ-45.00	Изделие соединительное МС7	42	
47	КНИ-46.00	Ригель ветровой Р1	43	
48	КДИ-01.00	Короб деревянный	43	
49	КДИ-02.00	Щит (ЩД1, ЩД7)	44	
50	КДИ-03.00	Щит (ЩД2, ЩД8)	45	
51	КДИ-04.00	Щит (ЩД3, ЩД4)	46	
52	КДИ-05.00	Щит (ЩД5, ЩД11)	47	
53	КДИ-06.00	Щит ЩД6	48	
54	КДИ-07.00	Щит (ЩД9, ЩД10)	49	
55	КНИ-47.00	Перемычка ПП8-4412-29-1	50	

Технический проект 705-1-196-85

А.А.С.ОМ.П.



Кол.	Обозначение	Наименование	Кол.	Примечание
СБОРОЧНЫЕ ЕДИНИЦЫ				
1	1.424.1-5.2-2.00-33	Колонна 1К144-5-П	1	
ИЗДЕЛИЯ ЗАКЛАДНЫЕ				
2	1.424.1-5.5-14.0	М2-32	1	
3	1.424.1-5.5-01.0	МН1	1	
4	1.424.1-5.5-02.0	МН3	1	
5	1.424.1-5.5-19.0	М1-14	8	
6	1.424.1-5.5-22.0-01	МН27	4	
7	1.424.1-5.5-23.0	МН17	4	
8	1.424.1-5.5-21.0	МН19	3	
9	1.424.1-5.5-18.0	М1-12	6	
10	1.424.1-5.5-03.0	МН4	2	
11	1.400-6/76, вып.1	МО-1	1	

ВЕДОМОСТЬ РАСХОДА СТАЛИ НА ЗАКЛАДНЫЕ ИЗДЕЛИЯ, КГ

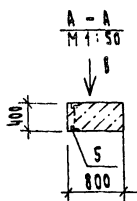
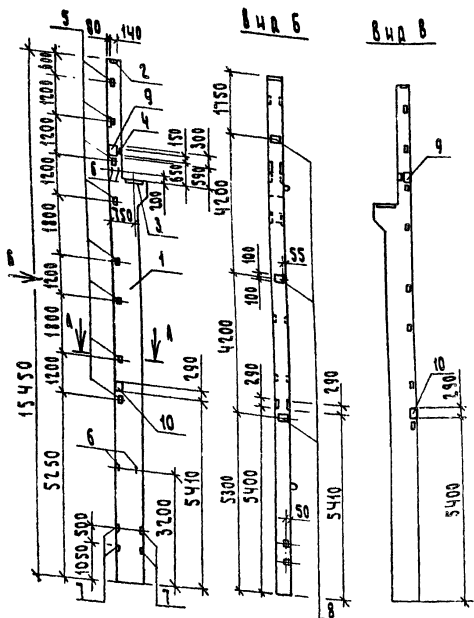
МАРКА ЭЛЕМЕНТА	ИЗДЕЛИЯ ЗАКЛАДНЫЕ															
	АРМАТУРА КЛАССА							ПРОКАТ МАРКИ								
	А I							В Ст 3 кп 2								
	ГОСТ 5781-82							ГОСТ 103-76								
1К144-5-П	Ф 6	Ф 20	Ф 22	Итого	Ф 10	Ф 12	Ф 2.5	Итого	8x50	8x150	8x200	10x200	Итого	8x250	8x290	14x140
	0,3	2,0	20,8	23,1	4,1	19,4	1,6	23,1	1,2	3,3	21,6	13,5	39,6	9,4	5,5	6,0

ПРОДОЛЖЕНИЕ ВЕДОМОСТИ

ИЗДЕЛИЯ ЗАКЛАДНЫЕ								Общий расход
ПРОКАТ МАРКИ								
В Ст 3 кп 2								
ГОСТ 10903-74	ГОСТ 8309-72	ГОСТ 3915-70	ГОСТ 11371-78					140,5
75x20	Л8x5	Л25	Ш 80x19					
19,4	40,3	12,0	12,0	0,2	0,2	0,2	0,2	

ЗАКЛАДНЫЕ ИЗДЕЛИЯ ЗАЩИТИТЬ ОТ КОРРОЗИИ СЛОЕМ МЕТ. А 250

Т л 705-1-196 85 КЩН-01.00		СТАДИЯ	МАССА	МАССА/КВ	
Г.И.П.	ТРИНОВ	Колонна 1К144-5-П	Р	11100	4.100
НАЧ. ОТД.	КРЫЛОВ				
Н. КОНТРО.	ГУШИНА				
П. СЛЕД.	РАНДИЧЕНКО				
РУК. ГРУП.	ГУШИНА				
С.И.И.	ГРЯДУСОВА				



ФОРМА	КОЛ-ВО	ОБОЗНАЧЕНИЕ	НАИМЕНОВАНИЕ	КОЛ.	ПРИМЕЧАНИЕ
			СБОРОЧНЫЕ ЕДИНИЦЫ		
	1	1.424.1-5.2-2.00-33	КОЛОННА 1К144-5-П	1	
			ИЗДЕЛИЕ ЗАКЛАДНОЕ		
	2	1.424.1-5.5-14.0	М2-32	1	
	3	1.424.1-5.5-01.0	МН1	1	
	4	1.424.1-5.5-07.0	МН3	1	
	5	1.424.1-5.5-19.0	М1-14	8	
	6	1.424.1-5.5-22.0-01	МН27	4	
	7	1.424.1-5.5-23.0	МН17	4	
	8	1.424.1-5.5-21.0	МН19	3	
	9	1.424.1-5.5-03.0	МН4	2	
	10	1.400-6/76, вып.1	МО-1	2	

Ведомость расхода стали на закладные изделия, кг

МАРКА ЭЛЕМЕНТА	ИЗДЕЛИЯ ЗАКЛАДНЫЕ														
	АРМАТУРА КЛАССА					ПРОКАТ МАРКИ									
	А I		А II			ВСтЗ кп2									
	ГОСТ 5781-82					ГОСТ 103-76									
	Ф6	Ф20	Ф22	Итого	Ф10	Ф12	Ф25	Итого	-8x50	-8x150	-10x200	Итого	-8x250	-8x290	-14x400
1К144-5П2	0,3	2,0	20,8	23,1	5,0	10,8	1,6	17,4	1,2	3,3	13,5	18,0	9,4	11,0	6,0

Продолжение ведомости

Закладные изделия защитит от коррозии слоем мет. А 250

ИЗДЕЛИЯ ЗАКЛАДНЫЕ								Общий расход
ПРОКАТ МАРКИ ВСтЗ кп2								
ГОСТ19903-74	ГОСТ8509-77	ГОСТ5915-70	ГОСТ11271-78	ШАНСА А30	ШАНСА 20Х10С	Итого	Итого	
19,4	45,8	12,0	12,0	0,2	0,2	0,2	0,2	116,7

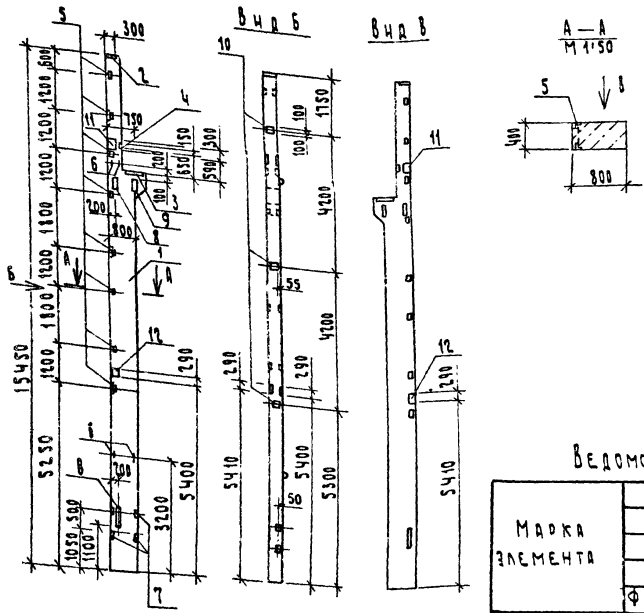
Т.п. 705-1-196.85		КМЧ-02.00	
ГРН	ТРЫНОВ	МАССА	МАШТАБ
НАЧ.ОТД.	КОВЫЛОВ	14100	1:100
А.КОМП.	ТУШИНЯ		
Л.СПЕЦ.	ТРОИЧКИН		
Р.К.ПР.	ТУШИНЯ		
СТ.И.И.	ГРЕВЧЕНКО		

КОЛОННА 1К144-5-П2

ЦЕНТРОСЕЛЪХОС
ВЛАДИМИР

Технический проект 705-1-19685

ИЗДАНИЕ ПОДПИСЬ ИЛИ ИСП. ИМЯ



Колонна	Зона	№	ОБОЗНАЧЕНИЕ	НАИМЕНОВАНИЕ	КОЛ	ПРИМЕЧАНИЕ
				СБОРОЧНЫЕ ЕДИНИЦЫ		
		1	1.424.1-5.2-2.00-33	КОЛОННА 1К144-5-П	1	
				ИЗДЕЛИЕ ЗАКЛАДНОЕ		
		2	1.424.1-5.5-11.0	М2-23	1	
		3	1.424.1-5.5-07.0	МН 8	1	
		4	1.424.1-5.5-02.0	МН3	1	
		5	1.424.1-5.5-19.0	МН-14	8	
		6	1.424.1-5.5-22.0-01	МН27	4	
		7	1.424.1-5.5-23.0	МН17	4	
		8	1.424.1-5.5-08.0	МН11	2	
		9	1.424.1-5.5-09.0	МН12	1	
		10	1.424.1-5.5-21.0	МН19	3	
		11	1.424.1-5.5-03.0	МН-4	2	
		12	1.400-6/76, вып.1	МО-1	2	

Ведомость расхода стали на закладные изделия, кг

МАРКА ЭЛЕМЕНТА	ИЗДЕЛИЯ ЗАКЛАДНЫЕ														
	АРМАТУРА КЛАССА						ПРОКАТ МАРКИ								
	А I			А II			ВСтЗ кп2			Гост 103-75					
	ГОСТ 5781-82														
	Ф 6	Ф 22	Итого	Ф 10	Ф 12	Ф 14	Ф 27	Ф 23	Итого	В-50-8*120	В-1150-8*120	10*200-12*100-10*60	Итого		
1К144-5ПЗ	0,3	20,8	21,1	5,0	10,9	3,0	7,2	1,6	27,7	1,2	3,3	13,5	18,8	35,4	78,2

Продолжение ведомости

ИЗДЕЛИЯ ЗАКЛАДНЫЕ										Общий расход		
ПРОКАТ МАРКИ												
ВСтЗ кп2												
ГОСТ 19403-74					ГОСТ 8509-72		ГОСТ 5915-70		ГОСТ 11371-78			
	8*250	8*250	8*300	25*200	Итого	165*5	Итого	ТАМЕН МЕЛ	Итого	ШАНГА ТО 11.018	Итого	
	9,4	1,0	7,4	19,4	47,2	12,0	12,0	0,2	0,2	0,2	0,2	186,6

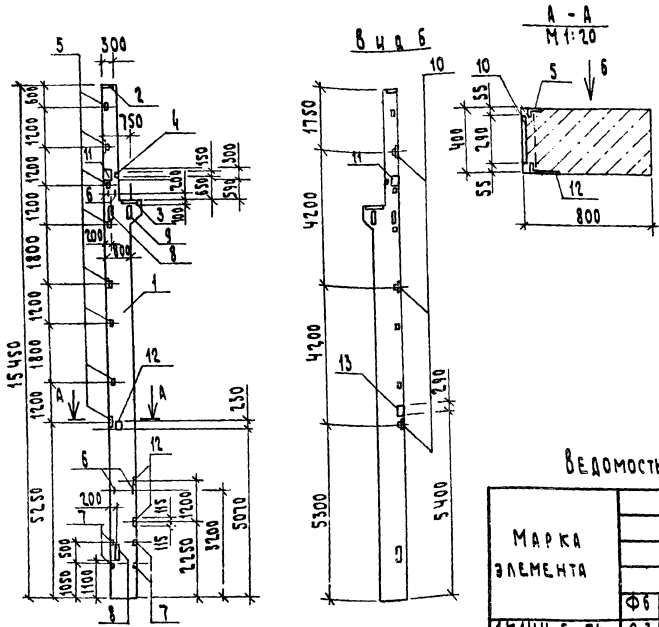
Закладные изделия защитить от коррозии слоем Мет. А 250

ТИП			ТРИНОВ			КОЛОННА 1К144-5-ПЗ		
СТАНДА	МАССА	МАССИТАН						
П	1100	1:100						
			ЦНТЭПсельхоз			Владимир		

КОПИРОВАЯ СЕМАХИНА ФОРМАТ А3

Листовой проект 705-1-196-85

Листовой проект 705-1-196-85



Формат листа	Поз.	Обозначение	Наименование	Кол.	Примечание
			СБОРОЧНЫЕ ЕДИНИЦЫ		
	1	1.424.1-5.2-2.00-33	Колонна К144-5-П	1	
			ИЗДЕЛИЕ ЗАКЛАДНОЕ		
	2	1.424.1-5.5-11.0	М2-23	1	
	3	1.424.1-5.5-07.0	МН 8	1	
	4	1.424.1-5.5-02.0	МН 3	1	
	5	1.424.1-5.5-19.0	М1-14	8	
	6	1.424.1-5.5-22.0-01	МН 21	4	
	7	1.424.1-5.5-23.0	МН 17	4	
	8	1.424.1-5.5-08.0	МН 1	2	
	9	1.424.1-5.5-09.0	МН 12	1	
	10	1.424.1-5.5-21.0	МН 19	3	
	11	1.424.1-5.5-03.0	МН 4	2	
	12	1.400-6/76, вып.1	МЧ-16	3	
	13	1.400-6/76, вып.1	МО-1	1	

Ведомость расхода стали на закладные изделия, кг

Марка элемента	Изделия закладные															
	Арматура класса А I						Прокат марки ВСтЗ кп2									
	ГОСТ 5781-82						ГОСТ 103-76									
	Ф8	Ф22	Итого	Ф8	Ф10	Ф12	Ф14	Ф22	Ф25	Итого	6x80	8x50	8x120	8x150	10x200	12x100
К144-5-П4	0,3	20,8	21,1	0,3	4,1	10,9	3,0	7,2	1,6	27,1	2,7	1,2	6,0	3,3	13,5	13,8

Продолжение ведомости

Закладные изделия защитит от коррозии слоем Мет. А 250

Изделия закладные										Общий расход	
Прокат марки ВСтЗ кп2					ГОСТ 103-76						
ГОСТ 103-76	ГОСТ 19403-74 *	ГОСТ 8509-72 *	ГОСТ 5915-70 *	ГОСТ 14371-78	ГОСТ 103-76	ГОСТ 19403-74 *	ГОСТ 8509-72 *	ГОСТ 5915-70 *	ГОСТ 14371-78		
20x40	Итого	8x250	8x280	8x300	25x220	Итого	8x50	Итого	8x120	Итого	183,2
35,4	80,9	9,4	5,5	7,4	19,4	41,7	12,0	12,0	0,2	0,2	

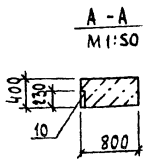
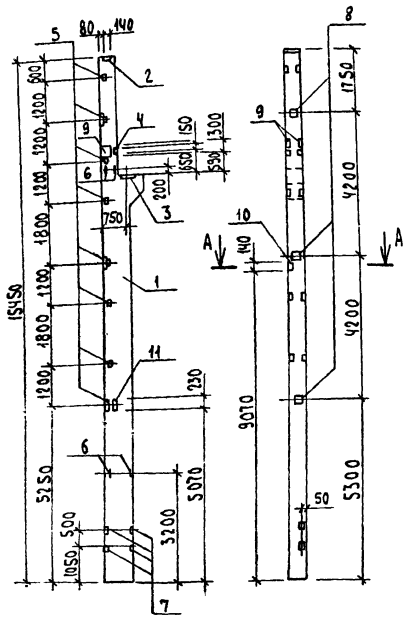
Тп 705-1-196 85		КНН-04.00	
Колонна К144-5-П4.		Стальная масса	Масса ст.б.
		Р	11100
		Ц	1:100
		ЦИТЭП СЕЛЬХОЗ ВЛАДИМИР	

КОПИРОВА СЕМАХИНА

Формат А3

Туповод проект 705-1-196-85

КОЛОНЫ И ЗАКЛАДНЫЕ ЭЛЕМЕНТЫ



КОЛОНА	ПОС.	ОБОЗНАЧЕНИЕ	НАИМЕНОВАНИЕ	КОЛ.	ПРИМЕЧАНИЕ
			СБОРОЧНЫЕ ЕДИНИЦЫ		
1		1.424 1-5.2-2.00-33	КОЛОННА 1К144-5-П	1	
			УЗЕЛЕЦ ЗАКЛАДНОЕ		
2		1.424.1-5.5-14.0	М-32	1	
3		1.424.1-5.5-01.0	МН1	1	
4		1.424.1-5.5-02.0	МН3	1	
5		1.424.1-5.5-19.0	М1-14	8	
6		1.424.1-5.5-22.0-01	МН27	4	
7		1.424.1-5.5-23.0	МН17	4	
8		1.424.1-5.5-21.0	МН19	3	
9		1.424.1-5.5-03.0	МН4	2	
10		1.400-6/76, вып.1	М4-2	1	
11		1.400-6/76, вып.1	М4-16	1	

ВЕДОМОСТЬ РАСХОДА СТАЛИ НА ЗАКЛАДНЫЕ ЭЛЕМЕНТЫ, КГ

МАРКА ЭЛЕМЕНТА	УЗЕЛЕЦ ЗАКЛАДНЫЕ														
	АРМАТУРА КЛАССА							ПРОКАТ МАРКУ							
	А I							А III							
	ГОСТ 5781-82							ГОСТ 303-76							
	φ6	φ20	φ22	Утого	φ8	φ10	φ12	φ25	Утого	6x80	6x140	8x50	8x150	10x200	Утого
1К144-5-П6	0,3	2,0	20,8	23,1	0,2	3,2	10,8	1,6	15,8	0,9	1,5	1,2	3,3	13,5	20,4

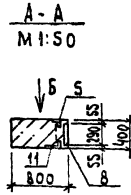
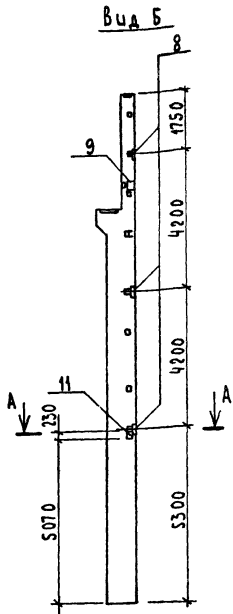
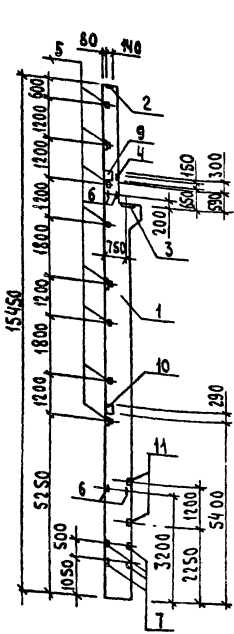
ПРОДОЛЖЕНИЕ ВЕДОМОСТИ

ЗАКЛАДНЫЕ ЭЛЕМЕНТЫ ЗАЩИТИТЬ ОТ КОРРОЗИИ СЛОЕМ МЕТ. А250

УЗЕЛЕЦ ЗАКЛАДНЫЕ									
ПРОКАТ МАРКУ									
ВСт 3кп2									
ГОСТ 19003-74 *					ГОСТ 8509-72				
ГОСТ 11371-78					ГОСТ 5915-70				
ГОСТ 11371-78					ГОСТ 5915-70				
8x250	8x140	25x220	Утого	65x5	Утого	ГОСТ 11371-78	ГОСТ 5915-70	ГОСТ 11371-78	ГОСТ 5915-70
3,4	6,0	19,4	34,8	12,0	12,0	0,2	0,2	0,2	0,2
ОБЩИЙ РАСХОД									
106,5									

Т.п. 705-1-196 85		КЖС-06.00	
КОЛОННА 1К144-5-П6		СТАДИИ МАССА И ЧУТАБ	
ФИП	ТРИНОВ	Р	1100
НАЧ. ОТА	КРЫЛОВА	1	100
И. КОМ. П.	ТУШИНА	1	100
П. СВЕЯ	СОВИКИЧ	1	100
РУК. ГР.	ТУШИНА	1	100
СТ. ИЖИ	ПРАУСОВА	1	100
		ЧУТАБ СЕАХОВ	
		ВЛАДИМУД	

КОЛОДОВАЯ ЛУКЬЯНОВА ФОРМАТ А3



ФОРМАТ	ЗОНА	ПОС.	ОБОЗНАЧЕНИЕ	НАИМЕНОВАНИЕ	КОЛ.	ПРИМЕЧАНИЕ
				СБОРОЧНЫЕ ЕДИНИЦЫ		
		1	1.424.1-5.2-2.00-33	КОЛОННА 1К144-5-П	1	
				УЗДЕЛИЕ ЗАКЛАДНОЕ		
		2	1.424.1-5.5-14.0	М2-32	1	
		3	1.424.1-5.5-01.0	МН1	1	
		4	1.424.1-5.5-02.0	МН3	1	
		5	1.424.1-5.5-19.0	МН-14	6	
		6	1.424.1-5.5-22.0-01	МН 27	4	
		7	1.424.1-5.5-23.0	МН 17	4	
		8	1.424.1-5.5-21.0	МН19	3	
		9	1.424.1-5.5-03.0	МН4	2	
		10	1.400-6/76, вып.1	МО-1	1	
		11	1.400-6/76, вып.1	М4-16	3	

ВЕДОМОСТЬ РАСХОДА СТАЛИ НА ЗАКЛАДНЫЕ ИЗДЕЛИЯ, КГ

МАРКА ЭЛЕМЕНТА	ИЗДЕЛИЯ ЗАКЛАДНЫЕ															
	АРМАТУРА КЛАССА							ПРОКАТ МАРКИ								
	А I							ВСт3кп2								
	ГОСТ 5781-82							ГОСТ 103-76								
	Φ6	Φ20	Φ22	Утого	Φ8	Φ10	Φ12	Φ25	Утого	8x80	8x50	8x150	10x200	Утого	8x250	8x290
1К144-5-П7	0,3	2,0	20,8	23,1	0,3	4,1	10,8	1,6	16,8	2,7	1,2	3,3	13,5	20,7	9,4	5,5

ПРОДОЛЖЕНИЕ ВЕДОМОСТИ

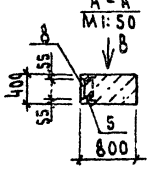
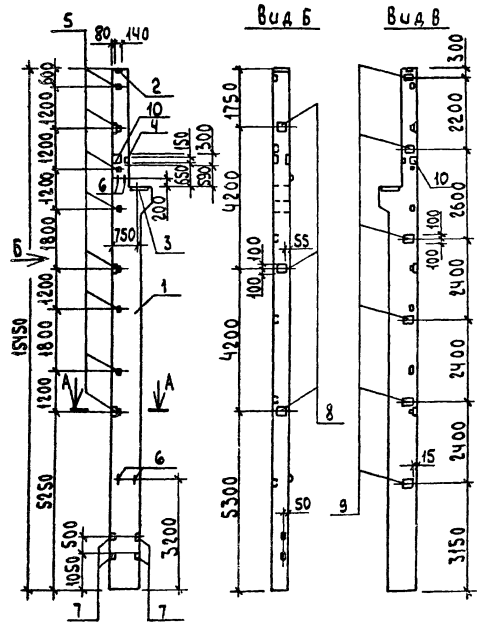
ИЗДЕЛИЯ ЗАКЛАДНЫЕ								ОБЩИЙ РАСХОД
ПРОКАТ МАРКИ								
ВСт3кп2								
ГОСТ 19903-74*		ГОСТ 8509-72		ГОСТ 5915-79		ГОСТ 11371-78		113,3
МН	МО	Утого	Утого	Утого	Утого	Утого	Утого	
6,0	19,4	40,3	12,0	12,0	0,2	0,2	0,2	

ЗАКЛАДНЫЕ ИЗДЕЛИЯ ЗАЩИТЬ ОТ КОРРОЗИИ СЛОЕМ МЕТ. А250

Т.п.705-1-196.85		КЖСУ-07.00	
КОЛОННА 1К144-5-П7		СТАНДАРТЫ МАССА МАССИТАС	
		р	11100 1:100
		ЛИСТ 1 ЛИСТОВ 1	
		ЦИТЭПСЕЛЬХОВ	
		ВЛАДИМИР	

Титовский проект 705-1-196-85

ЛИСТ № 01. ПОДРОБ. КАРТА ВСТАВКИ № 1



ФОРМАТ ЗОНА	ПОЗ.	ОБОЗНАЧЕНИЕ	НАИМЕНОВАНИЕ	КОЛ.	ПРИМЕЧАНИЕ
			СБОРОЧНЫЕ ЕДИНИЦЫ		
	1	1.423.1-5.2-2.00-33	КОЛОННА 1К144-5-П	1	
			ИЗДЕЛИЯ ЗАКЛАДНЫЕ		
	2	1.424.1-5.5-14.0	М2-32	1	
	3	1.424.1-5.5-01.0	МН1	1	
	4	1.424.1-5.5-02.0	МН3	1	
	5	1.424.1-5.5-19.0	М1-14	8	
	6	1.424.1-5.5-22.0-04	МН27	4	
	7	1.424.1-5.5-23.0	МН17	4	
	8	1.424.1-5.5-21.0	МН19	3	
	9	1.424.1-5.5-18.0	М1-12	6	
	10	1.424.1-5.5-03.0	МН4	2	

ВЕДОМОСТЬ РАСХОДА СТАЛИ НА ЗАКЛАДНЫЕ ИЗДЕЛИЯ, КГ

МАРКА ЭЛЕМЕНТА	ИЗДЕЛИЯ ЗАКЛАДНЫЕ														
	АРМАТУРА КЛАССА						ПРОКАТ МАРКИ								
	А1			АШ			ВСт 3кп2			ВСт 3кп2					
	ГОСТ 5781-82						ГОСТ 103-76			ГОСТ 19903-74					
	φ6	φ20	φ22	Утого	φ10	φ12	φ25	Утого	8х50	8х150	8х200	10х200	Утого	8х250	ЧНКО
1к144-5-П9	0,3	2,0	20,8	23,1	3,2	19,4	1,6	24,2	1,2	3,3	21,6	13,5	39,6	9,4	6,0

ПРОДОЛЖЕНИЕ ВЕДОМОСТИ ЗАКЛАДНЫЕ ИЗДЕЛИЯ ЗАЩИТИТЬ ОТ КОРРОЗИИ СЛОЕМ МЕТ. А250

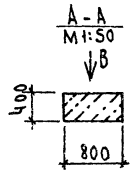
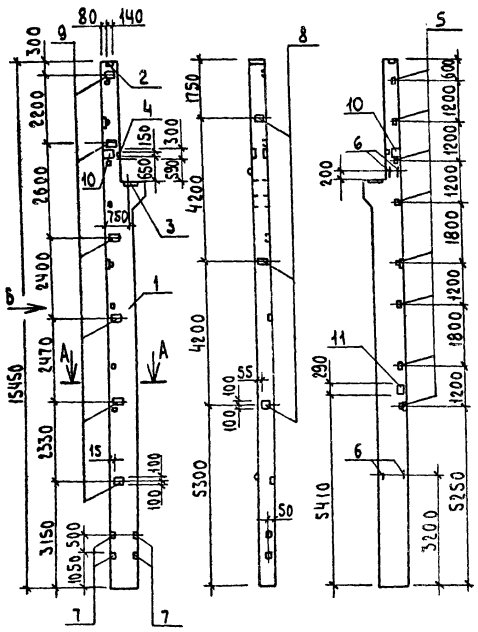
ИЗДЕЛИЯ ЗАКЛАДНЫЕ								Общий расход
ПРОКАТ МАРКИ ВСт 3кп2								
ГОСТ 19903-74	ГОСТ 8509-72	ГОСТ 5915-70	ГОСТ 11371-78	ГОСТ 19903-74	ГОСТ 8509-72	ГОСТ 5915-70	ГОСТ 11371-78	
15х220	16х215	Утого	Утого	16х215	Утого	Утого	Утого	
19,4	34,8	12,0	12,0	0,2	0,2	0,2	0,2	134,1

Т.п. 705-1-196 85	КЖС-09.00
КОЛОННА 1К144-5-П9	СТАЦИЯ МАССА МАС. ИТЭВ
	Р 11100 1.100
	ЛИСТ 1 ЛИСТОВ
	ЦИТЭ П. СЕЛЬХОЗ ВЛАДИМУР

РАССОМ 1

Технический проект 705-1-196.85

Вид Б **Вид В**



Ведомость расхода стали на закладные изделия, кг

МАРКА ЭЛЕМЕНТА	ИЗДЕЛИЯ ЗАКЛАДНЫЕ															
	АРМАТУРА КЛАССА						ПРОКАТ МАРКИ									
	А I						ВСт 3 кп 2									
	ГОСТ 5781-82						ГОСТ 103-76									
	ГОСТ 19903-74*			ГОСТ 19903-74*			ГОСТ 19903-74*			ГОСТ 19903-74*						
1к144-S-110	0,3	2,0	20,8	23,1	4,1	19,4	1,6	25,1	1,2	3,3	21,6	13,5	39,6	9,4	5,5	6,0

Продолжение ведомости

ИЗДЕЛИЯ ЗАКЛАДНЫЕ								Общий РАСХОД
ПРОКАТ МАРКИ ВСт 3 кп 2								
ГОСТ 19903-74	ГОСТ 8509-72	ГОСТ 5945-70	ГОСТ 1371-78	ГОСТ 19903-74	ГОСТ 8509-72	ГОСТ 5945-70	ГОСТ 1371-78	
25222	Утого	1635	Утого	0,2	0,2	0,2	0,2	110,5
19,4	40,3	12,0	12,0	0,2	0,2	0,2	0,2	

ЗАКЛАДНЫЕ ИЗДЕЛИЯ ЗАЩИТИТЬ ОТ КОРРОЗИИ СЛОЕМ МЕТ. А250

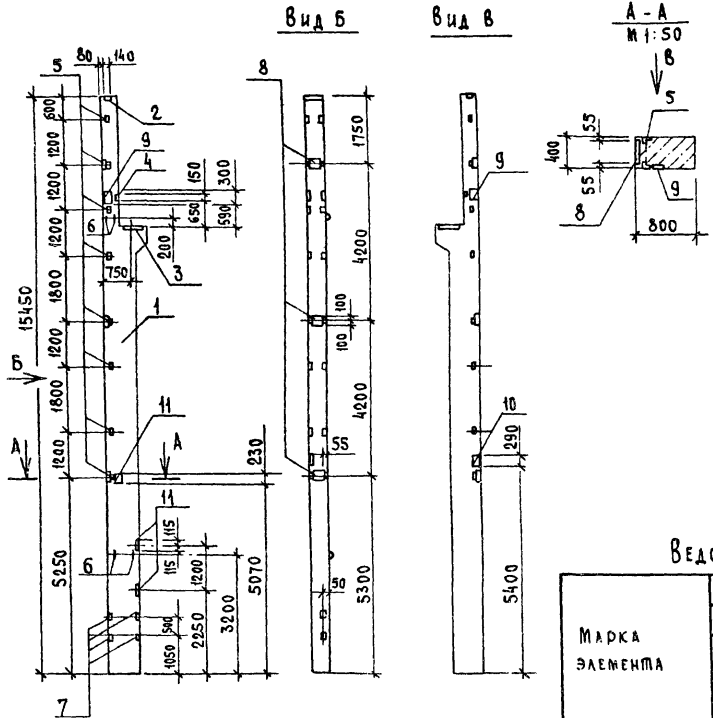
Т.п. 705-1-196 85		КЖУ-10 00	
КОЛОННА 1К144-S-110		ТАБЛИЦА МАССА МАЩ. Б.	
		р 1100 1:100	
		ЛИСТ 1 ЛИСТА 1	
		ЦУТЭП СЕЛЬХОЗ ВЛАДИМИР	

Копырова Лукьянова ФОРМАТ А3

20857-02

Альбом II

Технический проект 705-1-196.85



ФОРМАТ	ЗОНА	ПОР.	ОБОЗНАЧЕНИЕ	НА ИМЕНОВАНИЕ	КОЛ.	ПРИМЕЧАНИЕ
				<u>СБОРОЧНЫЕ ЕДИНИЦЫ</u>		
	1		1.424.1-5.2-2.00-33	КОЛОТНИА 1К144-5-П	1	
				<u>ИЗДЕЛИЕ ЗАКЛАДНОЕ</u>		
	2		1.424.1-5.5-14.0	М 2-32	1	
	3		1.424.1-5.5-01.0	МН 1	1	
	4		1.424.1-5.5-02.0	МН 3	1	
	5		1.424.1-5.5-19.0	М 1-14	8	
	6		1.424.1-5.5-22.0-01	МН 27	4	
	7		1.424.1-5.5-23.0	МН 17	4	
	8		1.424.1-5.5-21.0	МН 19	3	
	9		1.424.1-5.5-03.0	МН 4	2	
	10		1.400-6/76, вып.1	МО-1	1	
	И		1.400-6/76, вып.1	МН-16	3	

Ведомость расхода стали на закладные изделия, кг

МАРКА ЭЛЕМЕНТА	ИЗДЕЛИЯ ЗАКЛАДНЫЕ															
	Арматура класса А I						Прокал марки ВСтЗкп2									
	ГОСТ 5781-82						ГОСТ 103-76				ГОСТ 19903-74*					
	Ф6	Ф20	Ф22	Итого	Ф8	Ф10	Ф12	Ф25	Итого	6*80	8*50	8*150	10*200	Итого	8*250	8*290
	1К144-5-П12	0,3	2,0	20,8	23,1	0,3	4,1	10,8	1,6	16,8	2,7	1,2	3,3	13,5	20,7	9,4

Продолжение ведомости

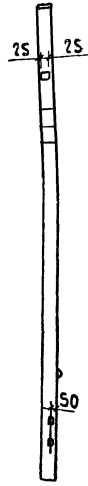
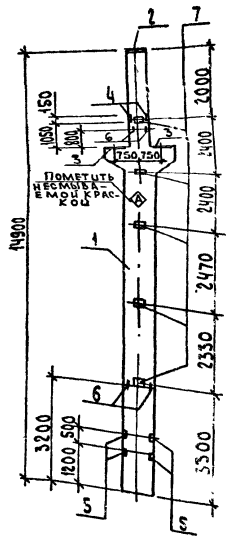
ИЗДЕЛИЯ ЗАКЛАДНЫЕ								Общий расход
Прокал марки ВСтЗкп2								
ГОСТ 19903-74*		ГОСТ 8509-72*		ГОСТ 5915-70*		ГОСТ 11371-78		
Их140	25x220	163x5	Итого	ГЛАВКА М 20	Итого	ИЧ4БА 22.01.019	Итого	
6,0	19,4	40,3	12,0	12,0	0,2	0,2	0,2	113,3

Закладные изделия защитить от коррозии слоем мет. А250

Т.п. 705-1-196.85 КНИ-12 00		
СПАИВ	МАССА	МАШТАБ
Р	11100	1:100
Лист	Листов 1	
ЦИТЭП сельхоз Владимир		

Колотница 1К144-5-П12

АЛБАНОВ И
Телевизионный проект ТЭС-1-19685



ФОРМАТ	ЗОНА	ПОЗ.	ОБОЗНАЧЕНИЕ	НАИМЕНОВАНИЕ	КОЛ.	ПРИМЕЧАНИЕ
				СБОРОЧНЫЕ ЕДИНИЦЫ		
		1	1.424.1-5.2-7.00-56	КОЛОННА БК 144-12-П	1	
				УЗДЕЛЦЕ ЗАКЛАДНОЕ		
		2	1.424.1-5.5-12.0	МН15	1	
		3	1.424.1-5.5-01.0-01	МН2	2	
		4	1.424.1-5.5-02.0	МН3	2	
		5	1.424.1-5.5-23.0	МН17	4	
		6	1.424.1-5.5-22.0-02	МН28	4	
		7	1.424.1-5.5-18.0	М1-12	5	

ВЕДОМОСТЬ РАСХОДА СТАЛИ НА ЗАКЛАДНЫЕ УЗДЕЛЦА, КГ

МАРКА ЭЛЕМЕНТА	УЗДЕЛЦА ЗАКЛАДНЫЕ														Общий РАСХОД				
	АРМАТУРА КЛАССА							ПРОКАТ МАРКИ											
	А I			А III				ВСт 3 кп2											
	φ20	φ25	Итого	φ10	φ12	φ25	Итого	8x50	8x150	8x200	Итого	8x490	50x220	Итого		ГОСТ 11371-78			
6к144-12-01	4,0	34,4	38,4	3,2	10,1	1,6	14,9	1,2	6,6	18,0	25,8	18,2	51,8	70,0	0,4	0,4	0,4	0,4	149,9

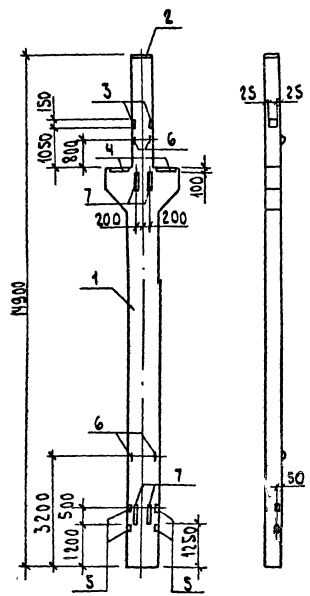
ЗАКЛАДНЫЕ УЗДЕЛЦА ЗАЩИЩЕНЫ ОТ КОРРОЗИИ СЛОЕМ МЕТ. А250

Т.п. 705-1-196 85		КХСЖ-13.00	
КОЛОННА БК144-12-П1		СТАЛЬ МАССА ПЛОЩАДЬ	
		Р 13600 1:100	
		ЛИСТ 1 ЛИСТОВ 1	
		ЦУТЭП СЕЛЬХОЗ	
		ВЛАДИМИР	

КОПИРОВАЛ ЛУКЬЯНОВА ФОРМАТ А3

А 15000 II

Туннель проект 705-1-196-85



ФОРМАТ ЗОНА	ПОЗ.	ОБОЗНАЧЕНИЕ	НАИМЕНОВАНИЕ	КОЛ.	ПРИМЕЧАНИЕ
			СБОРОЧНЫЕ ЕДИНИЦЫ		
	1	1.424.1-5.2-7.00-56	КОЛОННА 6К144-12-П	1	
			УЗДЕЛИЕ ЗАКЛАДНОЕ		
	2	1.424.1-5.5-12.0	МН 15	1	
	3	1.424.1-5.5-02.0	МН 3	2	
	4	1.424.1-5.5-07.0-01	МН 9	2	
	5	1.424.1-5.5-23.0	МН 17	4	
	6	1.424.1-5.5-22.0-02	МН 28	4	
	7	1.424.1-5.5-08.0	МН 11	4	

ВЕДОМОСТЬ РАСХОДА СТАЛИ НА ЗАКЛАДНЫЕ ИЗДЕЛИЯ, КГ

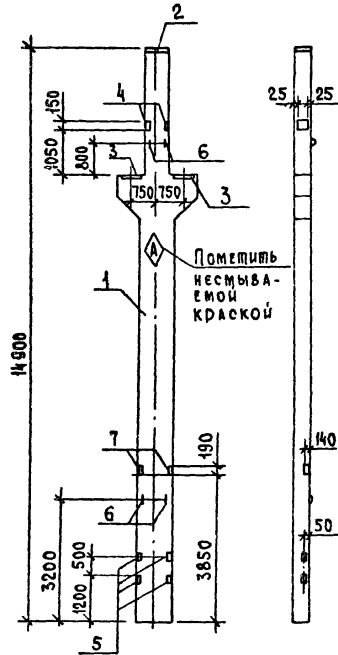
МАРКА ЭЛЕМЕНТА	ИЗДЕЛИЯ ЗАКЛАДНЫЕ														ОБЩИЙ РАСХОД					
	АРМАТУРА КЛАССА							ПРОКАТ МАРКИ												
	А I							Вст 3 кл 2												
	ГОСТ 5781-82							ГОСТ 103-76								ГОСТ 1903-74*		ГОСТ 5915-70*		ГОСТ 1371-78
	φ25	Утого	φ10	φ12	φ22	φ25	Утого	8x50	8x150	12x100	20x60	Утого	8x490	30x220	Утого	КАСКА M20	Утого	ШАШКА 70x100	Утого	
6К144-12-П2	34,4	34,4	3,2	2,9	14,4	1,6	22,1	4,2	6,6	37,6	70,8	116,2	18,2	51,8	70,0	0,4	0,4	0,4	0,4	243,5

ЗАКЛАДНЫЕ ИЗДЕЛИЯ ЗАЩИТИТЬ ОТ КОРРОЗИИ СЛОЕМ МЕТ А250

Т.п. 705-1-196.85		КЖСЛ-14.00	
		СТАДИИ МССА И МАШТАБ	
И.О.П.	ТРИНОВ	7.9.85	
НАЧ.ОТД.	КРЫЛОВ	20.01.85	4.7.85
И.КОНТР.	ТУШИННА	22.05	
И.СПЕЦ.	ТУШИННА	22.05	31.70
ДУК.ГР.	ТУШИННА	22.05	07.70
СТ.ИЗД.	ГОДАРСОВА	22.05	07.70
КОЛОННА 6К144-12-П2		Р	13600 1:100
		ЛИСТ 1 ЛИСТОВ 1	
		ЦИТЗ Песельхоз Владимир	

А 150 М II

Технический проект 705-1-196.85



ФОРМАТ	ЗОНА	ПОЗ.	ОБОЗНАЧЕНИЕ	НАИМЕНОВАНИЕ	КОЛ.	ПРИМЕЧАНИЕ
		1	1.424.1-5.2-7.00-56	СВОБОДНЫЕ ЕДИНИЦЫ КОЛОННА БК144-12-П	1	
				ИЗДЕЛИЕ ЗАКЛАДНОЕ		
		2	1.424.1-5.5-12.0	МН 15	1	
		3	1.424.1-5.5-01.0-01	МН2	2	
		4	1.424.1-5.5-02.0	МН3	2	
		5	1.424.1-5.5-23.0	МН 17	4	
		6	1.424.1-5.5-22.0-02	МН 28	4	
		7	1.400-6/76. вып. 1	Мч-1	2	

ВЕДОМОСТЬ РАСХОДА СТАЛИ НА ЗАКЛАДНЫЕ ИЗДЕЛИЯ, КГ

Марка элемента	ИЗДЕЛИЯ ЗАКЛАДНЫЕ														Общий расход					
	Арматура класса А I							Прокат марки ВСтЗкп2												
	ГОСТ 5781-82							ГОСТ 103-76												
	φ20	φ25	Итого	φ8	φ10	φ12	φ25	Итого	6x140	8x50	8x150	Итого	8x490	30x220		Итого	ГАЙКА М20	Итого	ШАЙБА 20.01.03	Итого
БК 144-12-ПЗ	4,0	34,4	38,4	0,2	3,2	2,9	1,6	7,9	2,6	1,2	6,6	10,4	18,2	51,8	70,0	0,4	0,4	0,4	0,4	127,5

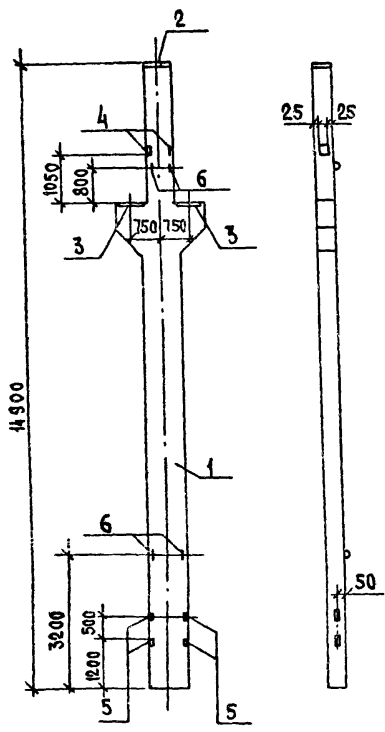
Закладные изделия защитить от коррозии слоем Мет. А 250

Т.п. 705-1-196.85			КНИЖИ-15.00			
ГИП	ПРЫНОВ	2.201	КОЛОННА БК144-12-ПЗ	СПАЦИЯ	МАССА	МА. ШТАБ
НАЧ.ОМ.	КОРЯКОВ	2.7.25		Р	13600	1:100
Н.КОНТР.	МУШИНА	2.7.25		Лист	Листов 1	
Г.А.СПЕЦ.	ПРОЩЕКИН	2.7.25		ЦИТЭПсельхоз		
РУК.СР.	МУШИНА	2.7.25		Владимир		
СТ.ИЗН.	ГРАУСОВА	2.6.85				

Копировал РЕБРОВА Формат А3

Альбом II

Тупольской проект 705-1-196.85



ФОРМАТ	ЗОНА	НОМ.	ОБОЗНАЧЕНИЕ	НАИМЕНОВАНИЕ	КОЛ.	ПРИМЕЧАНИЕ
				СБОРОЧНЫЕ ЕДИНИЦЫ		
		1	1.424.1-5.2-7.00-56	КОЛОННА БК 144-12-П	1	
				ИЗДЕЛИЕ ЗАКЛАДНОЕ		
		2	1.424.1-5.5-12.0	МН 15	1	
		3	1.424.1-5.5-01.0-01	МН 2	2	
		4	1.424.1-5.5-02.0	МН 3	2	
		5	1.424.1-5.5-23.0	МН 17	4	
		6	1.424.1-5.5-22.0-02	МН 28	4	

ВЕДОМОСТЬ РАСХОДА СТАЛИ НА ЗАКЛАДНЫЕ ИЗДЕЛИЯ, КГ

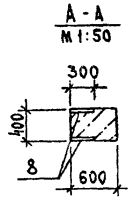
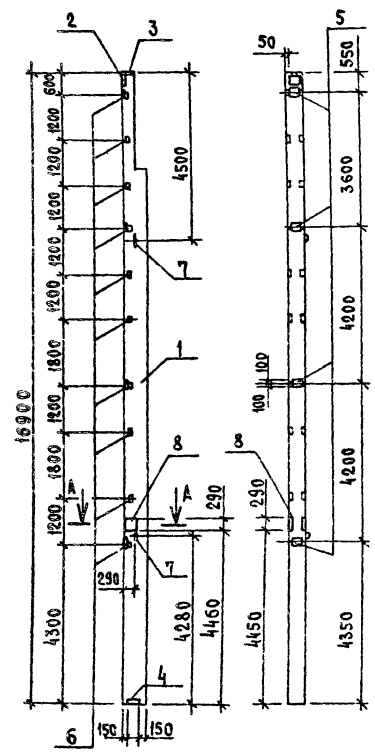
Марка элемента	ИЗДЕЛИЯ ЗАКЛАДНЫЕ												Общий расход					
	Арматура класса А I						Прокат марки Вст 3 кп 2											
	ГОСТ 5781-82						ГОСТ 103-76		ГОСТ 19903-74*		ГОСТ 5915-70*			ГОСТ 11371-78				
	Ф20	Ф25	Итого	Ф10	Ф12	Ф25	Итого	3x50	8x150	Итого	8x490	30x220		Итого	Гайка М20	Итого	Шайба 20	01019
БК144-12-П4	4,0	34,4	38,4	3,2	2,9	1,6	7,7	1,2	6,6	7,8	18,2	51,8	70,0	0,4	0,4	0,4	0,4	124,7

ЗАКЛАДНЫЕ ИЗДЕЛИЯ ЗАЩИТИТЬ ОТ КОРРОЗИИ СЛОЕМ Мет А 250

Т.п. 705-1-196.85			КНИ -16.00			
СИП	Прынов	7011	Колонна БК144-12-П4	Р	13600	1:100
НАЧ.ОБ.	Крылов	9.7.85				
И.КОНС.	Мушина	9.7.85				
ГЛАВ.С.	Троцкий	9.7.85				
Р.К.ГР.	Мушина	9.7.85				
СП.ИНЖ.	Градусова	9.7.85	Инст	Инст.ов 1	ЦИМЭП Сельхоз	Владимир

Копирова Реброва Формат А3

Топографический проект №05-1-196.85
 Инв. № 004. ПОСЛЕДНЯЯ ЗАДАЧА РАБОТЫ



ФОРМА	ЗОНА	Поз.	ОБОЗНАЧЕНИЕ	НАИМЕНОВАНИЕ	КОЛ.	ПРИМЕЧАНИЕ
				СБОРНЫЕ ЕДИНИЦЫ		
		1	1.427.1-3.1-2.00-167	Колонна 9КФ 169-1-П	1	
				ИЗДЕЛИЕ ЗАКЛАДНОЕ		
		2	1.427.1-3.2-0.06.0	МН1	1	
		3	1.427.1-3.2-0.08.0	МН3	1	
		4	1.427.1-3.2-0.12.0-01	МН8	1	
		5	1.427.1-3.2-0.19.0-06	МН25	4	
		6	1.427.1-3.2-0.20.0-01	МН29	10	
		7	1.427.1-3.2-0.21.0-06	МН38	2	
		8	1.400-6/76, вып. 1	МО-1	2	

ВЕДОМОСТЬ РАСХОДА СТАЛИ НА ЗАКЛАДНЫЕ ИЗДЕЛИЯ, КГ

Марка элемента	ИЗДЕЛИЯ ЗАКЛАДНЫЕ												Общий расход			
	Арматура класса						Прокат марки									
	А I			А III			Вст 3кп2									
	ГОСТ 5781-82						ГОСТ 19903-74*			ГОСТ 8509-72*						
	Ф6	Ф25	Итого	Ф10	Ф12	Ф14	Итого	8х290	8х300	10х290	10х300	Итого	Л63х5	Л90х6	Итого	
9КФ 169-1-П1	0,5	19,2	19,7	5,3	15,4	3,1	23,8	11,0	5,7	12,4	4,7	33,8	14,0	5,0	19,0	96,3

ЗАКЛАДНЫЕ ИЗДЕЛИЯ ЗАЩИТИТЬ ОТ КОРРОЗИИ СЛОЕМ Мет. А 250

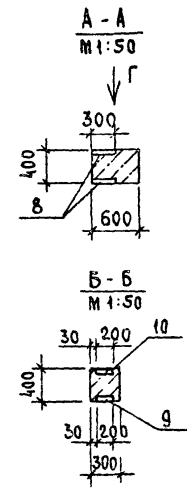
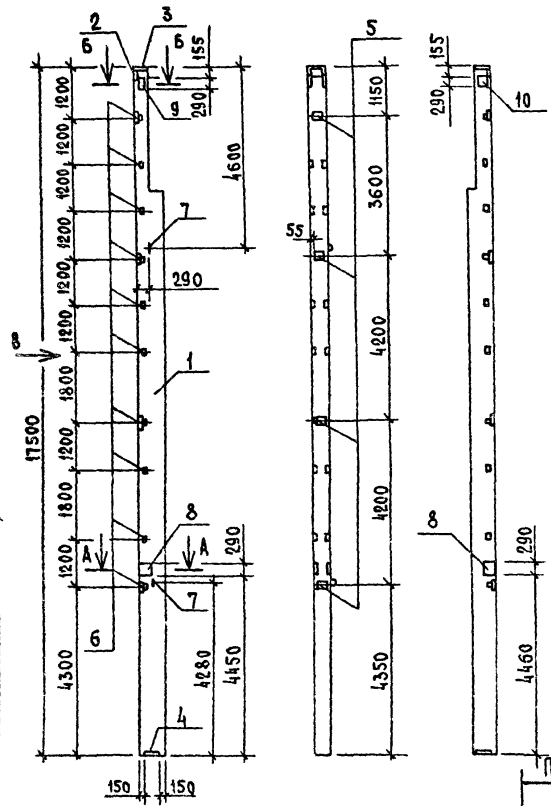
Т.п. 705-1-196.85		Кнч - 17.00	
Колонна 9КФ 169-1-П1		Р	9400
		Лист	Листов 1
		Центр сельхоз. Владимир	

Копировала Рёброва Формат А3

Альбом I
Типовой проект 705-1-196-85

ИЗВ. Ч. ПОСЛА. ПОДПИС. ВЛАДИ. В. САН. ПР. Д. А.

Вид В Вид Г



ФОРМАТ ЗОНА	ПОЗ.	ОБОЗНАЧЕНИЕ	НАИМЕНОВАНИЕ	КОЛ.	ПРИМЕЧАНИЕ
			<u>СБОРОЧНЫЕ ЕДИНИЦЫ</u>		
	1	1.427.1-3.1-2.00-175	Колонна 9КФ 175-1-П	1	
			<u>ИЗДЕЛИЕ ЗАКЛАДНОЕ</u>		
	2	1.427.1-3.2-0.06.0	МН 1	1	
	3	1.427.1-3.2-0.08.0	МН 3	1	
	4	1.427.1-3.2-0.12.0-01	МН 8	1	
	5	1.427.1-3.2-0.19.0-06	МН 25	4	
	6	1.427.1-3.2-0.20.0-01	МН 29	10	
	7	1.427.1-3.2-0.21.0-06	МН 38	2	
	8	1.400-6/76, вып. 1	МО-1	2	
	9	1.400-6/76, вып. 1	М1-11-2	1	
	10	1.400-6/76, вып. 1	М1-11-7	1	

Ведомость расхода стали на закладные изделия, кг

МАРКА ЭЛЕМЕНТА	ИЗДЕЛИЯ ЗАКЛАДНЫЕ														
	АРМАТУРА КЛАССА					ПРОКАТ МАРКИ									
	AI		AIII			Bст 3кп 2									
	ГОСТ 5781-82					ГОСТ 103-76		ГОСТ 19903-74*							
φ6	φ25	Итого	φ10	φ12	φ14	Итого	10x50	10x200	Итого	8x290	8x300	10x290	10x300	Итого	
9КФ 175-1-П1	0,5	19,2	19,7	5,3	15,4	6,3	27,0	1,6	9,2	10,8	11,0	5,7	12,4	4,7	33,8

Продолжение ведомости

ИЗДЕЛИЯ ЗАКЛАДНЫЕ	Общий расход
Прокат марки Bст 3кп 2	
ГОСТ 8509-72*	
1,63x5 1,90x6 Итого	
14,0 5,0 19,0	110,3

Закладные изделия защитить от коррозии слоем Мет А 250

Т.п. 705-1-196.85		КНИЖ-18.00	
Колонна 9КФ 175-1-П1		СТАЛИЯ	МАССА
		Р	9600
		ИЗДЕЛИЯ	1:100
ЦИТИРУЕТСЯ В		ЦИТИРУЕТСЯ В	
ВЛАДИМИР		ВЛАДИМИР	

Копировала РЕБОВА Формат А3

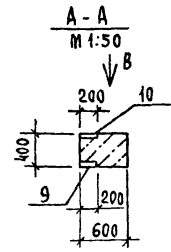
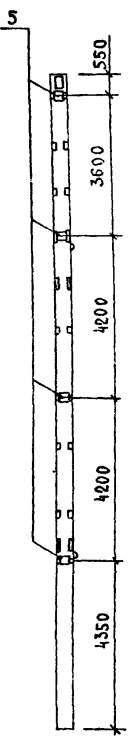
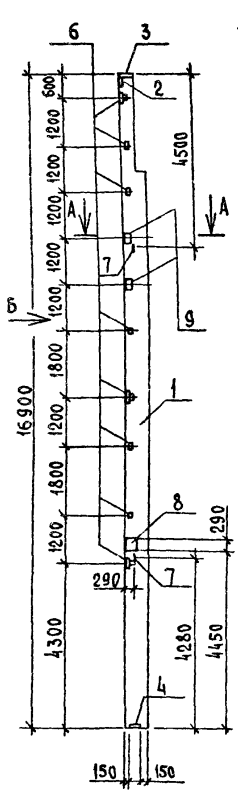
КАССОВОК II

Типовой проект 705-1-196.85

Имя, Ф.И.О., Подпись и дата, В.С.И.И.С.В.И.И.

Вид Б

Вид В



ФОРМАТ	ЗОНА	НОМ.	ОБОЗНАЧЕНИЕ	НАИМЕНОВАНИЕ	КОЛ.	ПРИМЕЧАНИЕ
				СБОРОЧНЫЕ ЕДИНИЦЫ		
		1	1.427.1-3.1-2.00-167	КОЛОННА 9КФ169-1-П	1	
				ИЗДЕЛИЕ ЗАКЛАДНОЕ		
		2	1.427.1-3.2-0.06.0	МН1	1	
		3	1.427.1-3.2-0.08.0	МН3	1	
		4	1.427.1-3.2-0.12.0-01	МН8	1	
		5	1.427.1-3.2-0.19.0-06	МН25	4	
		6	1.427.1-3.2-0.20.0-01	МН29	8	
		7	1.427.1-3.2-0.21.0-06	МН38	2	
		8	1.400-6/76, вып. I	МО-1	2	
		9	1.400-6/76, вып. I	М1-И-2	2	
		10	1.400-6/76, вып. I	М1-И-7	2	

Ведомость расхода стали на закладные изделия, кг

МАРКА ЭЛЕМЕНТА	ИЗДЕЛИЯ ЗАКЛАДНЫЕ														
	АРМАТУРА КЛАССА						ПРОКАТ МАРКИ								
	А I			А III			ВСт 3 кп 2								
	ГОСТ 5781-82						ГОСТ 103-76		ГОСТ 19903-74*						
	Φ6	Φ25	Итого	Φ10	Φ12	Φ14	Итого	10x50	10x200	Итого	8x290	8x300	10x290	10x300	Итого
9КФ169-1-П2	0,5	19,2	19,7	5,3	14,8	9,5	29,6	3,2	18,4	21,6	11,0	5,7	12,4	4,7	33,8

Продолжение ведомости

ИЗДЕЛИЯ ЗАКЛАДНЫЕ	Общий расход		
Прокат марки ВСт 3 кп 2			
ГОСТ 8509-72*			
163x5 190x6 Итого	11,2	5,0	16,2
			120,9

Закладные изделия защитить от коррозии слоем Мет А250

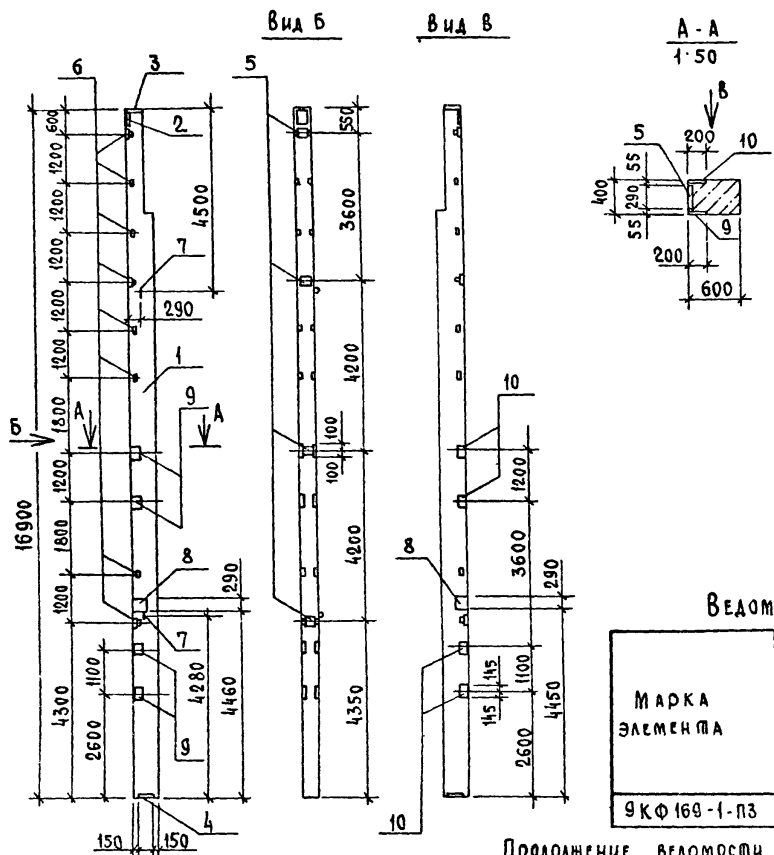
Т.п. 705-1-196.85		КНИ-19.00	
КОЛОННА 9КФ169-1-П2		СТАЛЬ	МАССА
		Р	9400
		МАССА	1:100
		Лист	Листов 1
		ЦИТЭПСЕВЬХОВ Владимир	

Копировал РЕБРОВА Формат А3

АЛБЕГОМ II

Туповој проект 705-1-196-85

Ш.В. АПОЛА ПОДАРИСА ЧАДАМА БАНК ЧЕВ.К



ФОРМАТ	ЗОНА	ПОС.	ОБЪЕДИНЕНИЕ	НАИМЕНОВАНИЕ	КОЛ.	ПРИМЕЧАНИЕ
				СВАРОЧНЫЕ ЕДИНИЦЫ		
		1	1.427.1-3.1-2.00-167	Колонна 9КФ169-1-П	1	
				ИЗДЕЛИЕ ЗАКЛАДНОЕ		
		2	1.427.1-3.2-0.06.0	МН1	1	
		3	1.427.1-3.2-0.08.0	МН3	1	
		4	1.427.1-3.2-0.12.0-01	МН8	1	
		5	1.427.1-3.2-0.19.0-06	МН25	4	
		6	1.427.1-3.2-0.20.0-01	МН29	8	
		7	1.427.1-3.2-0.21.0-06	МН38	2	
		8	1.400-6/76, вып.1	МО-1	2	
		9	1.400-6/76, вып.1	М1-11-2	4	
		10	1.400-6/76, вып.1	М1-11-7	4	

ВЕДОМОСТЬ РАСХОДА СТАЛИ НА ЗАКЛАДНЫЕ ИЗДЕЛИЯ, КГ

МАРКА ЭЛЕМЕНТА	ИЗДЕЛИЯ ЗАКЛАДНЫЕ														
	Арматура класса					Прокат марки									
	А I		А III			ВСт 3кп 2									
	ГОСТ 5781-82					ГОСТ 103-76		ГОСТ 19903-74*							
	φ6	φ25	Итого	φ10	φ12	φ14	Итого	10x50	10x200	Итого	8x290	3x300	10x290	10x300	Итого
9КФ169-1-ПЗ	0,5	19,2	19,7	5,3	14,8	15,9	36,0	6,4	36,8	43,2	11,0	5,7	12,4	4,7	33,8

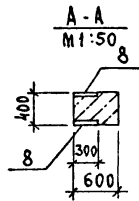
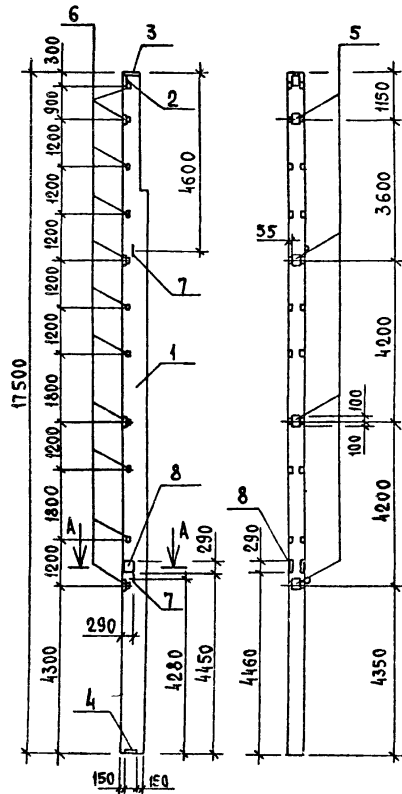
ПРОДОЛЖЕНИЕ ВЕДОМОСТИ

ИЗДЕЛИЯ ЗАКЛАДНЫЕ			Общий расход
Прокат марки			
ВСт 3кп 2			
ГОСТ 8509-72*			
φ6x5	190x6	Итого	
11,2	5,0	16,2	148,9

ЗАКЛАДНЫЕ ИЗДЕЛИЯ ЗАЩИТИТЬ ОТ КОРРОЗИИ СЛОЕМ МЕТ. А 250

Т.п. 705-1-196 85			КНИ - 20.00		
Колонна 9КФ169-1-ПЗ			СТАЛИЯ	МАССА	МАСШТАБ
			р	9400	1:100
Г.И.П. МРЫНОВ			Лист Листов 1		
НАЧ.ОТД. КРЫЛОВ			ЦИПЭП сельхоз		
Н.КОНТ. МУШИНА			Владимир		
ГАСЕЦЬ ТРОИЦКИЙ					
ДУК.Г. МУШИНА					
Ст.инж. ГРАДЦОВА					

Копировал Рязова Форма А3



ФОРМАТ ЗОНА	Поз.	ОБОЗНАЧЕНИЕ	НАИМЕНОВАНИЕ	КОЛ.	ПРИМЕЧАНИЕ
			СБОРОЧНЫЕ ЕДИНИЦЫ		
	1	1.427.1-3.1 - 2.00 - 175	КОЛОННА 9 КФ 175-1-П	1	
			ИЗДЕЛИЕ ЗАКЛАДНОЕ		
	2	1.427.1-3.2-0.06.0	МН 1	1	
	3	1.427.1-3.2-0.08.0	МН 3	1	
	4	1.427.1-3.2-0.12.0-01	МН 8	1	
	5	1.427.1-3.2-0.19.0-06	МН 25	4	
	6	1.427.1-3.2-0.20.0-01	МН 29	11	
	7	1.427.1-3.2-0.21.0-06	МН 38	2	
	8	1.400 - 6 / 76, вып. 1	МО-1	2	

Ведомость расхода стали на закладные изделия, кг

МАРКА ЭЛЕМЕНТА	ИЗДЕЛИЯ ЗАКЛАДНЫЕ													Общий расход		
	Арматура класса						Прокат марки									
	А I			А II			В ст 3 к л 2									
	ГОСТ 5781-82						ГОСТ 19903-74*			ГОСТ 8509-72*						
Ф 6	Ф 25	Итого	Ф 10	Ф 12	Ф 14	Итого	8x290	8x300	10x290	10x300	Итого	Л 63x5	Л 90x6	Итого		
9 КФ 175-1-П 2	0,5	192	197	5,3	15,7	3,1	24,1	11,0	5,7	12,4	4,7	33,8	15,4	5,0	20,4	98,0

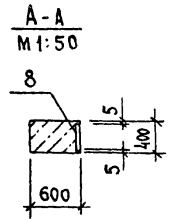
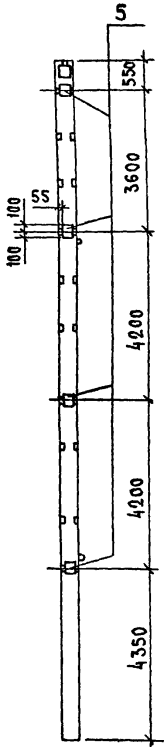
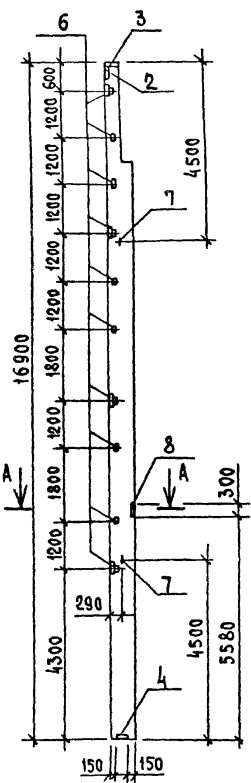
Закладные изделия защитить от коррозии слоем Мет. А250

		Т.п. 705-1-196.85		КНИ-21.00		
ГИП	ИРЬИНОВ	705.87	КОЛОННА 9КФ 175-1-П 2	СТАДИЯ	МАССА	МАСШТАБ
НАЧ. ОРГ.	КРЫЛОВ	19.7.8		Р	9600	1:100
И. КОНТР.	ТУШИНА	22.2.8		Лист		Листов 1
ГЛАВ. СПЕЦ.	ПРОЦКИЙ	11.1.8		ЦИТЭПсельхоз		
ДУК. ГР.	ТУШИНА	22.2.8		Владимир		
СТ. ИНЖ.	ГРАДУСОВА	22.2.8				

КОПИРОВАЛ РЕБРОВА ФОРМАТ А3

Тупой проект 705-1-196.85

АБСОЛЮТ



ФОРМАТ	ЗОНА	Поз.	ОБОЗНАЧЕНИЕ	НАИМЕНОВАНИЕ	КОЛ.	ПРИМЕЧАНИЕ
				<u>СБОРОЧНЫЕ ЕДИНИЦЫ</u>		
		1	1.427.1-3.1-2.00-167	Колонна 9кФ169-1-П	1	
				<u>ИЗДЕЛИЕ ЗАКЛАДНОЕ</u>		
		2	1.427.1-3.2-0.06.0	МН 1	1	
		3	1.427.1-3.2-0.08.0	МН 3	1	
		4	1.427.1-3.2-0.12.0-01	МН 8	1	
		5	1.427.1-3.2-0.19.0-06	МН 25	4	
		6	1.427.1-3.2-0.20.0-01	МН 29	10	
		7	1.427.1-3.2-0.21.0-06	МН 38	2	
		8	1.400-6/76, вып. 1	МО-6	1	

ВЕДОМОСТЬ РАСХОДА СТАЛИ НА ЗАКЛАДНЫЕ ИЗДЕЛИЯ, КГ

МАРКА ЭЛЕМЕНТА	ИЗДЕЛИЯ ЗАКЛАДНЫЕ													Общий расход	
	Арматура класса							Прокат марки							
	AI			AIII				ВСт 3кп 2							
	ГОСТ 5781-82							ГОСТ 19003-74*			ГОСТ 8509-72*				
	Ф6	Ф25	Итого	Ф10	Ф12	Ф14	Итого	8x300	10x290	10x300	Итого	Л63x5	Л90x6		Итого
9кФ169-1-П4	0,5	19,2	19,7	3,5	15,4	7,7	26,6	5,7	12,4	13,9	32,0	14,0	5,0	19,0	97,3

Закладные изделия защитить от коррозии слабом мет. А 250

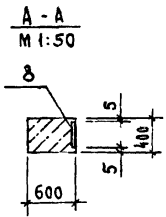
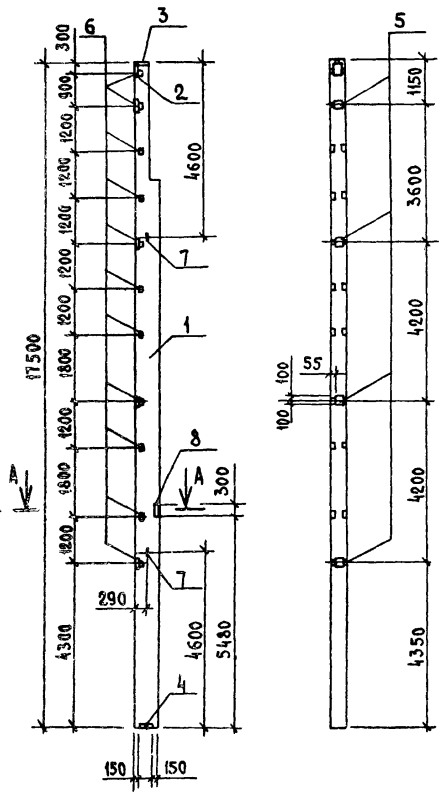
Т.п. 705-1-196.85			Книж - 22.00		
Колонна 9кФ169-1-П4			стали	масса	масштаб
Гип Прынов 7080			ρ	9400	1:100
начерт. Крылов 9.78			Лист 1 из 1		
И.контр. Мушина 9.25			ЦИТЭПсельхоз		
П.опец. Троцкий 4.78			Владимир		
рук.гр. Мушина 9.78					
ст.инж. Градусова 9.25					

Копировал Рєврова формат А3

АВБФМ II

Туловый проект 705-1-196.85

ИРБ. А. ПОЛ. ПОДАРИС И. ВАГА (САМАНЬ А.)



ФОРМАТ	ЗОНА	Поз.	ОБОЗНАЧЕНИЕ	НАИМЕНОВАНИЕ	КОЛ.	ПРИМЕЧАНИЕ
				СБОРОЧНЫЕ ЕДИНИЦЫ		
		1	1.427.1-3.1-2.00-175	Колонна 9КФ175-1-П	1	
				ИЗДЕЛИЕ ЗАКЛАДНОЕ		
		2	1.427.1-3.2-0.06.0	МН1	1	
		3	1.427.1-3.2-0.08.0	МН3	1	
		4	1.427.1-3.2-0.12.0-01	МН8	1	
		5	1.427.1-3.2-0.19.0-06	МН25	4	
		6	1.427.1-3.2-0.20.0-01	МН29	11	
		7	1.427.1-3.2-0.21.0-06	МН38	2	
		8	1.400-6/76, вып.1	МО-6	1	

Ведомость расхода стали на закладные изделия, кг

МАРКА ЭЛЕМЕНТА	ИЗДЕЛИЯ ЗАКЛАДНЫЕ												Общий расход		
	АРМАТУРА КЛАССА						ПРОКАТ МАРКИ								
	A I			A II			Вст 3кп 2								
	ГОСТ 5781-82						ГОСТ 19903-74*			ГОСТ 8509-72*					
	Φ6	Φ25	Итого	Φ10	Φ12	Φ14	Итого	8x300	10x290	10x300	Итого	L63x5	L90x6	Итого	
9КФ175-1-ПЗ	0,5	19,2	19,7	3,5	15,7	7,7	26,9	5,7	12,4	13,9	32,0	15,4	5,0	20,4	99,0

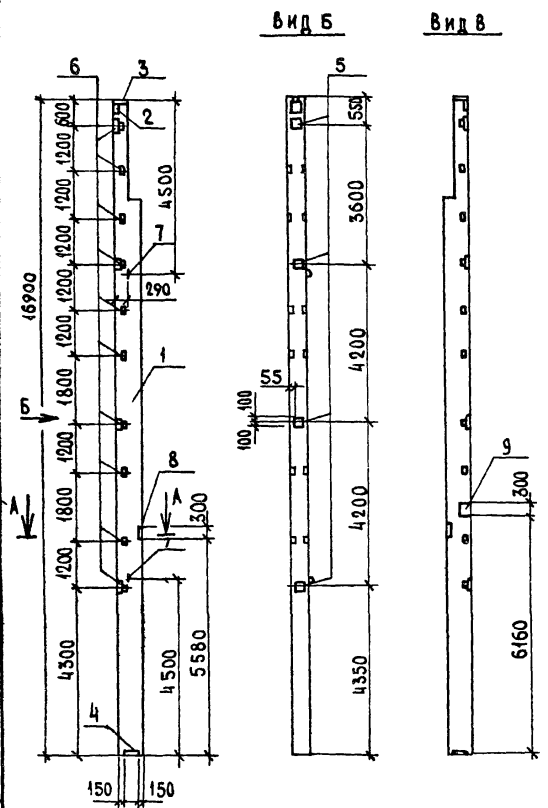
Закладные изделия защитить от коррозии слоем Мет. А 250

Тп 705-1-196.85			Кни - 23.00		
Колонна 9КФ175-1-ПЗ			СТАДИЯ	МАССА	МАСШТАБ
			Р	9600	1:100
			Лист	Листов	
			ЦИТЭПсельхоз Владимир		
ГИП	Трынов	7.8.85			
НАЧ.ОЛ	Крылов	9.7.85			
И.КОНТ.	Пушина	9.7.85			
П.СПЕЦ.	Прошкин	4.7.85			
РУК.ГР.	Пушина	9.7.85			
СТ.ИНЖ.	Градовский	1.7.85			

Копировала Реброва Формат А3

Туповый проект 705-1-196.85

Лист № 1001. Подпись и дата. Взам. инв. №



ФОРМАТ	ЗОНА	ПОЗ.	ОБОЗНАЧЕНИЕ	НАИМЕНОВАНИЕ	КОЛ.	ПРИМЕЧАНИЕ
				СБОРОЧНЫЕ ЕДИНИЦЫ		
		1	1.427.1-3.1-200-167	КОЛОННА 9КФ169-1-П	1	
				ИЗДЕЛИЕ ЗАКЛАДНОЕ		
		2	1.427.1-3.2-0.06.0	МН1	1	
		3	1.427.1-3.2-0.08.0	МН3	1	
		4	1.427.1-3.2-0.12.0-01	МН8	1	
		5	1.427.1-3.2-0.19.0-06	МН25	4	
		6	1.427.1-3.2-0.20.0-01	МН29	10	
		7	1.427.1-3.2-0.21.0-06	МН38	2	
		8	1.400-6176, вып.1	МО-6	1	
		9	1.400-6176, вып.1	МО-1	1	

ВЕДОМОСТЬ РАСХОДА СТАЛИ НА ЗАКЛАДНЫЕ ИЗДЕЛИЯ, КГ

МАРКА ЭЛЕМЕНТА	ИЗДЕЛИЯ ЗАКЛАДНЫЕ												ОБЩИЙ РАСХОД			
	АРМАТУРА КЛАССА						ПРОКАТ МАРКИ									
	AII			AIII			ВСтЗкп2									
	ГОСТ 5781-82						ГОСТ 19903-74*			ГОСТ 8509-72*						
	Ф6	Ф25	Итого	Ф10	Ф12	Ф14	Итого	8x290	8x300	10x290	10x300	Итого		Л63x5	Л90x6	Итого
9КФ169-1-П5	0,5	19,2	19,7	4,4	15,4	7,7	27,5	5,5	5,7	12,4	13,9	37,5	14,0	5,0	19,0	103,7

Закладные изделия защитить от коррозии слоем мет. А250

Т.п. 705-1-196.85		КНИ-24.00	
Колонна 9КФ169-1-П5		СТАДИЯ	МАССА
		Р	9400
		МАСШТАБ	1:100
ГИП	ТРИНОВ		
НАЧ.ОТД.	КРЫЛОВ		
Н.КОНТР.	ТУШИНА		
А.СПЕЦ.	ТРОИЦКИЙ		
РУК.ГР.	ТУШИНА		
СТ.ИНЖ.	ГРАДЧОВА		

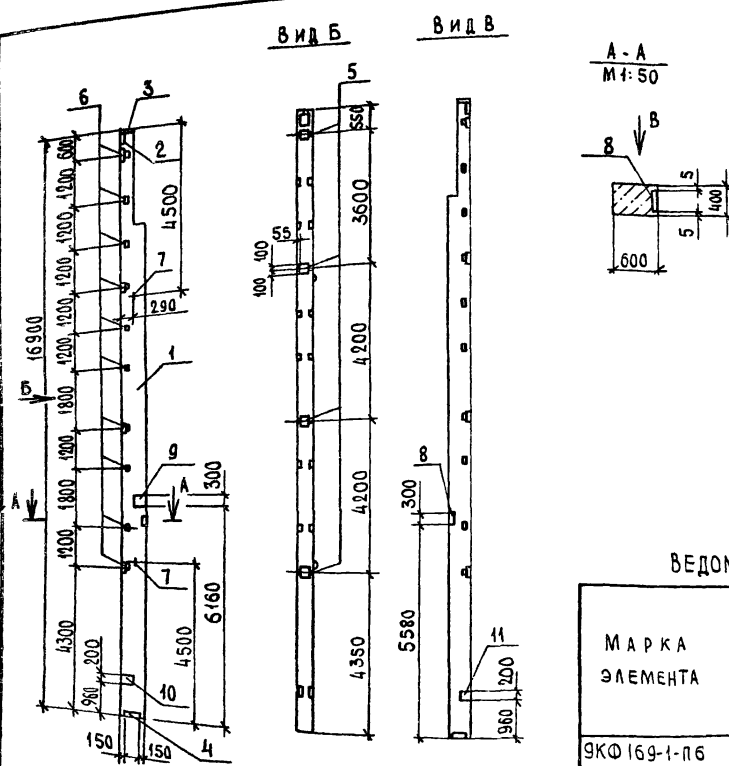
КОПИРОВАЛ М2

ФОРМАТАС

Тупиковый проект 705-1-196.85

ИЗДА И ПОДП. ПОДПИСЬ И ДАТА ВЫШЛИ В СВЕТО

АЛФАВ ИТ



ФОРМАТ	ЗОНА	ПОС.	ОБОЗНАЧЕНИЕ	НАИМЕНОВАНИЕ	КОЛ.	ПРИМЕЧАНИЕ
				СБОРОЧНЫЕ ЕДИНИЦЫ		
		1	1.427.1-3.1-2.00-167	КОЛОННА 9КФ169-1-П	1	
				ИЗДЕЛИЕ ЗАКЛАДНОЕ		
		2	1.427.1-3.2-0.06.0	МН1	1	
		3	1.427.1-3.2-0.08.0	МН3	1	
		4	1.427.1-3.2-0.12.0-01	МН8	1	
		5	1.427.1-3.2-0.19.0-06	МН25	4	
		6	1.427.1-3.2-0.20.0-01	МН29	10	
		7	1.427.1-3.2-0.21.0-06	МН38	2	
		8	1.400-6(76, Вып.1	МО-6	1	
		9	1.400-6(76, ЗЫП.1	МО-1	1	
		10	1.400-6(76, Вып.1	М1-М-2	1	
		11	1.400-6(76, Вып.1	М1-М-7	1	

ВЕДОМОСТЬ РАСХОДА СТАЛИ НА ЗАКЛАДНЫЕ ИЗДЕЛИЯ, КГ

МАРКА ЭЛЕМЕНТА	ИЗДЕЛИЯ ЗАКЛАДНЫЕ														
	АРМАТУРА КЛАССА						ПРОКАТ МАРКИ								
	А I			А III			ВСтЗ кл 2								
	ГОСТ 5781-82						ГОСТ 103-76		ГОСТ 19903-74*						
	Ф6	Ф25	Итого	Ф10	Ф12	Ф14	Итого	10x50	10x200	Итого	8x290	8x300	10x190	10x310	Итого
9КФ169-1-П6	0,5	19,2	19,7	4,4	15,4	10,9	30,7	1,6	9,2	10,8	5,5	5,7	12,4	13,9	37,5

ПРОДОЛЖЕНИЕ ВЕДОМОСТИ

ИЗДЕЛИЯ ЗАКЛАДНЫЕ			ОБЩИЙ РАСХОД
ПРОКАТ МАРКИ			
ВСтЗ кл 2-1			
ГОСТ 8509-72*			
65x5	190x6	Итого	
14,0	5,0	19,0	117,7

ЗАКЛАДНЫЕ ИЗДЕЛИЯ ЗАЩИТИТЬ ОТ КОРРОЗИИ СЛОЕМ МЕТ. А 250

Т.п. 705-1-196.85 КНИ-25.00

КОЛОННА 9КФ169-1-П6

СТАДИЯ: МАССА, МАШТАБ: 1:100

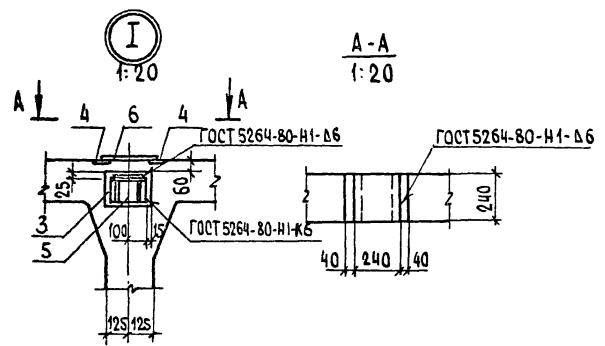
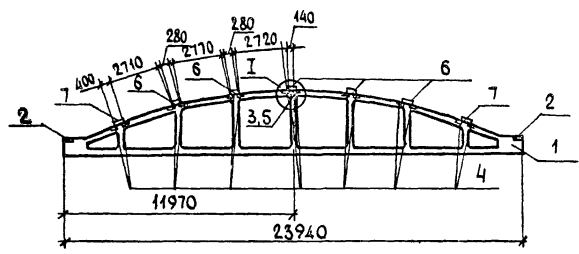
ЛИСТ: 1 из 10

ЦИТЕНСЕЛЬХОЗ ВЛАДИМИР

ГИП ТРЫНОВ, НАЧ.ОТД. КРЫЛОВ, И.КОНТ.Р. ТУШИНА, ГАСПЕЦ. ПРОИСКНИ, РУК.ГР. ТУШИНА, СТ.ИНЖ. ГРАДУСОВА

КОПИРОВАА *sk* ФОРМАТ А3

Альбом II
Технический проект Т05-1-196.85



ФОРМАТ	ЗОНА	Поз.	ОБОЗНАЧЕНИЕ	НАИМЕНОВАНИЕ	КОЛ.	ПРИМЕЧАНИЕ
				СБОРОЧНЫЕ ЕДИНИЦЫ		
				ФЕРМА СТРОПИЛЬНАЯ		
		1	1.463-3, вып. IV	ФБ24 I-2A IV	1	
				ИЗДЕЛИЕ ЗАКЛАДНОЕ		
		2	1.463-3, вып. III	M3	2	
		3	1.463-3, вып. III	M5	1	
		4	1.463-3, вып. VI	M6	14	
		5	1.463-3, вып. I	A2	1	
		6	1.463-3, вып. VII	A3	5	
		7	1.463-3, вып. VII	A6	2	

ВЕДОМОСТЬ РАСХОДА СТАЛИ НА ДОПОЛНИТЕЛЬНЫЕ ЗАКЛАДНЫЕ ИЗДЕЛИЯ, КГ

МАРКА ЭЛЕМЕНТА	ИЗДЕЛИЯ ЗАКЛАДНЫЕ								ОБЩИЙ РАСХОД		
	АРМАТУРА КЛАССА А III				ПРОКАТ МАРКИ В Ст 3 кп 2						
	ГОСТ 5781-82		ГОСТ 8510-72		ГОСТ 103-76						
	Φ12	Итого	Итого	6x70	8x80	8x150	8x180	8x240		Итого	
ФБ24 I-2A IV-1	6,4	6,4	2,8	2,8	0,8	16,8	2,2	5,4	33,0	58,20	67,40

Закладные изделия покрыть слоем Мет. А 250

		Т.п. Т05-1-196.85		КШИ-26.00	
		ФЕРМА СТРОПИЛЬНАЯ		СТАДИЯ	МАССА
		ФБ24 I-2A IV-1		Р	9200
				ЛИСТ	ЛИСТОВ
				ЦИТЭПСЕАЛОХЗ	
				ВЛАДИМИР	

ИЗМ. № ПОЛ. ПОДПИСЬ И ДАТА

КОПИРОВАЛ ЛМ, ФОРМАТ А3

Топографический проект 705-1-196-85

АННОТ. II

Рис. 1

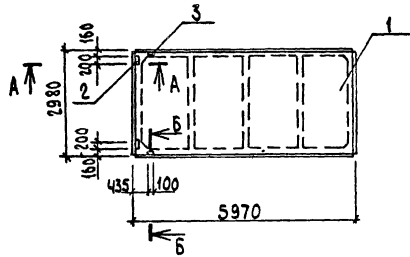
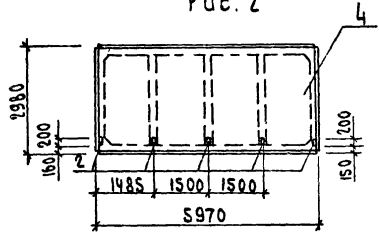
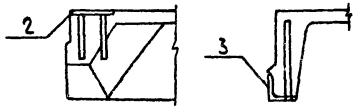


Рис. 2



А-А
М 1:10

Б-Б
М 1:10



3 ЗАКЛАДНЫЕ ИЗДЕЛИЯ ПОКРЫТЫ СЛОЕМ Мет. А250

ОБОЗНАЧЕНИЕ	МАРКА	КОЛ.	ПЛОЩАДЬ	МАССА
КЖСЦ-27.00	ПГ-ЗАИЎТ-П-1	1	17,0	11,89
-01	ПГ-2АИЎТ-П-1	2	3,0	2,22

ФОРМАТ	ЗОНА	ПОЗ.	ОБОЗНАЧЕНИЕ	НАИМЕНОВАНИЕ	КОЛ.	ПРИМЕЧАНИЕ
				ДОКУМЕНТАЦИЯ		
			ГОСТ 22701.0-77	ПЛИТЫ Ж-ВЕТ. РЕБРИСТЫЕ ПРЕДВАРИТЕЛЬНО НАПРЯЖЕННЫЕ РАЗМЕРАМИ БЭМ ДЛЯ ПОКРЫТИЙ ПРОИЗВОДСТВЕННЫХ ЗДАНИЙ КЖСЦ-27.00		
				СБОРОЧНЫЕ ЕДИНИЦЫ		
		1	ГОСТ 22701.1-77	ПЛИТА ПГ-ЗАИЎТ-П	1	
		2	ГОСТ 22701.0-77	ИЗДЕЛИЕ ЗАКЛАДНОЕ М8	2	
		3	ГОСТ 22701.0-77	ИЗДЕЛИЕ ЗАКЛАДНОЕ М9	2	
				КЖСЦ-27.00-01		
				СБОРОЧНЫЕ ЕДИНИЦЫ		
		4	ГОСТ 22701.1-77	ПЛИТА ПГ-2АИЎТ-П	1	
		2	ГОСТ 22701.0-77	ИЗДЕЛИЕ ЗАКЛАДНОЕ М8	5	

ВЕДОМОСТЬ РАСХОДА СТАЛИ НА ДОПОЛНИТЕЛЬНЫЕ ЗАКЛАДНЫЕ ИЗДЕЛИЯ, КТ

МАРКА ЭЛЕМЕНТА	ИЗДЕЛИЯ ЗАКЛАДНЫЕ						Общий РАСХОД
	АРМАТУРА КЛАССА А III			ПРОКАТ МАРКИ ВСтЗ кп2			
	ГОСТ 5781-82			ГОСТ 103-76		ГОСТ 8509-72*	
	Ø 10	Ø 12	Итого	Ø 10x8	Ø 12x8	Итого	
ПГ-ЗАИЎТ-П-1	1,4	0,2	1,6	2,6	1,7	4,3	5,9
ПГ-2АИЎТ-П-1	2,0		2,0	6,5		6,5	8,5

Т.п. 705-1-196.85 КЖСЦ-27.00

ПЛИТА (ПГ-ЗАИЎТ-П, ПГ-2АИЎТ-П)

СТАВКА	МАССА	МАШТАБ
р	2650	1:100
ЛИСТ	ЛИСТОВ	1

ЦУТЭ ПСЕЛЬХОЗ
ВЛАДИМИР

Рис. 1

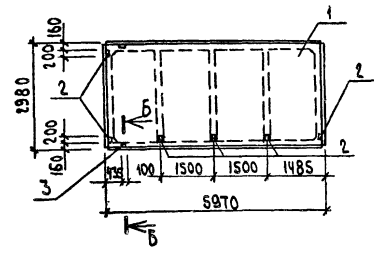
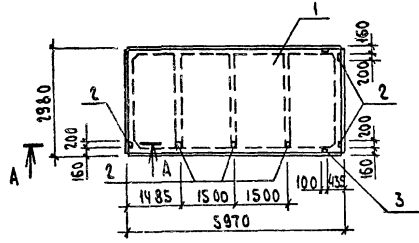
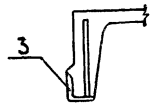
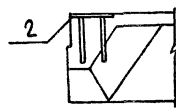


Рис. 2



А-А
М 1:10

Б-Б
М 1:10



ФОРМАТ	ЗОНА	Поз.	ОБОЗНАЧЕНИЕ	НАИМЕНОВАНИЕ	КОЛ. НА ИСП. КЖЦ-28.00	КОЛ. ОI	ПРИМЕЧАНИЕ
				ДОКУМЕНТАЦИЯ			
			ГОСТ 22701.0-77	ПЛИТЫ Ж-БЕТ. РЕБРУСТЫЕ ПРЕДВАРИТЕЛЬНО НАПРЯЖЕННЫЕ РАЗМЕРАМИ 6x3 М ДЛЯ ПОКРЫТИЙ ПРОИЗВОДСТВЕННЫХ ЗДАНИЙ	1	1	
				СВАРОЧНЫЕ ЕДИНИЦЫ			
		1	ГОСТ 22701.1-77	ПЛИТА ПГ-ЗАИТ-П	1	1	
				ИЗДЕЛИЕ ЗАКЛАДНОЕ			
		2	ГОСТ 22701.0-77	М8	6	6	
		3	ГОСТ 22701.0-77	М9	2	2	

Ведомость расхода стали на дополнительные закладные изделия, кг

МАРКА ЭЛЕМЕНТА	ИЗДЕЛИЯ ЗАКЛАДНЫЕ						Общий расход
	АРМАТУРА КЛАССА А-III			ПРОКАТ МАРКИ ВСтЗ кп2			
	ГОСТ 5781-82			ГОСТ 103-76		ГОСТ 8509-72*	
	φ10	φ14	Итого	8x10	170x8	Итого	
ПГ-ЗАИТ-П-2	3,0	0,2	3,2	7,8	1,7	9,5	12,7
ПГ-ЗАИТ-П-3	3,0	0,2	3,2	7,8	1,7	9,5	12,7

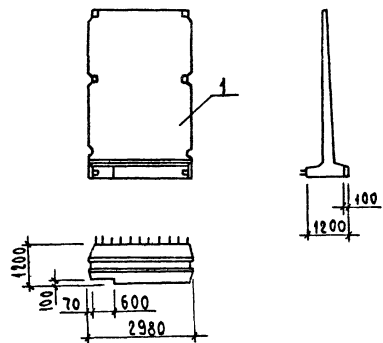
Закладные изделия защитить от коррозии Мет. А250

Т.п. 705-1-196.85		КЖЦ-28.00	
		СТАДИЙ МАССА МАСТЯВ	
ПЛИТА (ПГ-ЗАИТ-П-2,3)		ρ	2650, 1:100
		ЛИСТ 1 ЛИСТА 1	
		ЦИТЭ ПЕНЬКОВ ВЛАДИМИР	

ОБОЗНАЧЕНИЕ	МАРКА	Рис.	ГЛУБ. НАЧ. ОТД. А. КСНР.	ГРЯНОВ КРЫЛОВ	ТУШЧНА	ПЯГАЧЕВ	ТУШЧНА	СТ. ИИЖ. СТАРОВАУСОВА
КЖЦ-28.00	ПГ-ЗАИТ-П-2	1		2025	9.25	8.5	9.25	9.25
-01	ПГ-ЗАИТ-П-3	2		2025	9.25	8.5	9.25	9.25

Альбом I

Титульный проект 705-1-196.85



ФОРМАТ	ЗОНА	Поз.	Обозначение	Наименование	Кол.	Примечание
				Сборочные единицы		
				Панель стеновая		
	I		3.900-3.10.1 05.00	ПСП48-К5-Ш-П, ПСП48-К15-Ш-П	1	

1. Панели стеновые ПСП48-К5-Ш-П2, ПСП48-К15-Ш-П3 отличаются от панелей стеновых по серии выемкой в пята
 2. Марка бетона по морозостойкости Мрз 75.

Т.п. 705-1-196 85 КЖСЖ-29.00

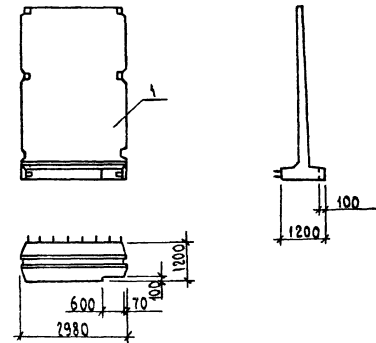
ПАНЕЛЬ

(ПСП48-К5-Ш-П2, ПСП48-К15-Ш-П3)

Старая масса	Масса	Масштаб
Р	1000	1:100
Лист / листов 1		
Цитэ Псельхоз Владимир		

Копировала Лукьянова Формат А4

Альбом II



ФОРМАТ	ЗОНА	Поз.	Обозначение	Наименование	Кол.	Примечание
				Сборочные единицы		
				Панель стеновая		
	I		3.900-3.10.1 05.00	ПСП48-К5-Ш-П, ПСП48-К15-Ш-П	1	

1. Панели стеновые ПСП48-К5-Ш-П1, ПСП48-К15-Ш-П4 отличаются от панелей стеновых по серии выемкой в пята
 2. Марка бетона по морозостойкости Мрз 75

Т.п. 705-1-196.85 КЖСЖ-30.00

ПАНЕЛЬ

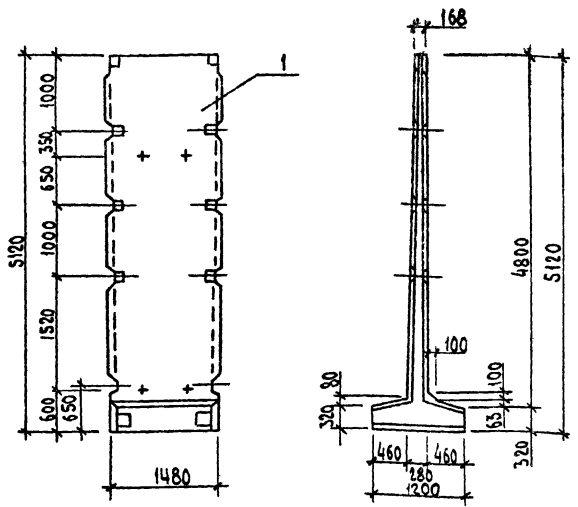
(ПСП48-К5-Ш-П1, ПСП48-К15-Ш-П4)

Старая масса	Масса	Масштаб
Р	1000	1:100
Лист / листов 1		
Цитэ Псельхоз Владимир		

Копировала Лукьянова Формат А4

Титульный лист 705-1-196.85

АНБСОВ II



КОЛ-ВО	КОЛ-ВО	ОБОЗНАЧЕНИЕ	НАИМЕНОВАНИЕ	КОЛ.	ПРИМЕЧАНИЕ
			СБОРОЧНЫЕ ЕДИНИЦЫ		
			ПАНЕЛЬ СТЕНОВАЯ		
	1	3.900-3.10.1 05.00	ПСП 48-К15-Ш-П	1	

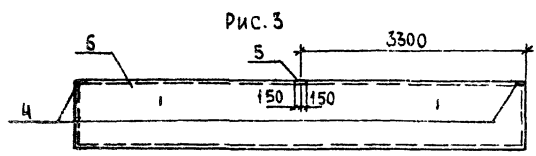
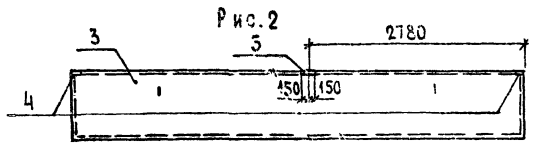
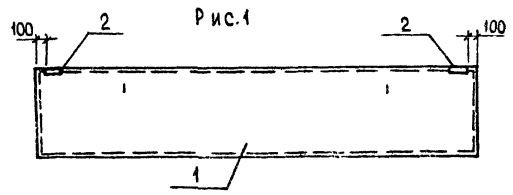
ВЕДОМОСТЬ РАСХОДА СТАЛИ НА ЭЛЕМЕНТ, КГ

МАРКА ЭЛЕМЕНТА	УЗДЕЛИЯ АРМАТУРНЫЕ										УЗДЕЛИЯ ЗАКЛАДНЫЕ										ОБЩИЙ РАСХОД									
	АРМАТУРА КЛАССА										АРМАТУРА КЛАССА											ВСЕГО								
	Вр I					А I					Ас- II					А III							ВСЕГО							
	ГОСТ 6727-80					ГОСТ 5781-82					ГОСТ 6727-80					ГОСТ 5781-82								ГОСТ 103-76						
ПСП48-К15-Ш	2,88	2,88	8,92	4,36	6,88	4,9	25,06	63,0	9,2	76,3	51,04	199,54	227,48	4,02	4,02	18,18	10,48	6,42	18,8	9,6	33,82	0,28	13,76	14,04	2,12	8,16	5,08	18,36	85,72	313,20

1. Панель марки ПСП48-К15-Ш шириной 1480 выполнить в опалубке панели ПСП48-К15-Ш, армированные соответственно армированному панели ПСП48-К15-Ш.
2. Расход бетона марки 200 Б6 составляет 2,21 м³
3. Марка бетона по морозостойкости Мрз 75

Т.п. 705-1-196 85		КЖУ-31.00	
СТАДИЯ	МАССА	МАССА	ТАБ
Р	5310	1:50	
ЛИСТ 1 ИЗ 3			
ЦУТЭП СЕЛЬХОЗ ВЛАДИМИР			

АЛБОНИ
 Титул-лист 705-1-196.85



ВЕДОМОСТЬ РАСХОДА СТАЛИ НА ДОПОЛНИТЕЛЬНЫЕ ЗАКЛАДНЫЕ ИЗДЕЛИЯ, КГ

МАРКА ЭЛЕМЕНТА	ИЗДЕЛИЯ ЗАКЛАДНЫЕ						ОБЩИЙ РАСХОД
	АРМАТУРА КЛАССА АIII			ПРОКАТ МАРКИ В СтЗ КЛ2			
	ГОСТ 5781-82			ГОСТ 103-76 ГОСТ 8509-72*			
	Ф10		ИТОГО	6*10	ИТОГО	ИТОГО	
ПС 600.12-7АIV-Т-1а	1,50		1,50		2,04	2,04	3,54
ПС 610.9-1АIV-Т-1а	1,35		1,35	0,6	1,28	1,28	3,23
ПС 610.9-1АIV-Т-12а	1,35		1,35	0,6	1,28	1,28	3,23

ОБОЗНАЧЕНИЕ	МАРКА	Рис.	МАССА, КГ
КНИ-32.00	ПС 600.12-7АIV-Т-1а	1	1220
-01	ПС 610.9-1АIV-Т-1а	2	950
-02	ПС 610.9-1АIV-Т-12а	3	950

ФОРМАТ	ЗОНА	ПОС.	ОБОЗНАЧЕНИЕ	НАИМЕНОВАНИЕ	КОЛ.	ПРИМЕЧАНИЕ
				ДОКУМЕНТАЦИЯ		
			1.432-15, вып. 1,2	СТЕНОВЫЕ ПАНЕЛИ НЕОТАЛИВАЕМЫХ ПРОИЗВОДСТВЕННЫХ ЗДАНИЙ С ШАГОМ КОЛОНН 6 м		
ПЕРЕМЕННЫЕ ДАННЫЕ ДЛЯ ИСПОЛНЕНИЙ						
				КНИ-32.00		
				СБОРОЧНЫЕ ЕДИНИЦЫ		
	1		1.432-15, вып.1	ПАНЕЛЬ ПС600.12-7АIV-Т-1	1	
				ИЗДЕЛИЕ ЗАКЛАДНОЕ		
	2		1.432-15, вып.2	М1	2	
				КНИ-32.00-01		
				СБОРОЧНЫЕ ЕДИНИЦЫ		
	3		1.432-15, вып.1	ПАНЕЛЬ ПС610.9-1АIV-Т-11	1	
				ИЗДЕЛИЕ ЗАКЛАДНОЕ		
	4		1.432-15, вып.2	М3	2	
	5		1.432-15, вып.2	МС1	1	
				КНИ-32.00-02		
				СБОРОЧНЫЕ ЕДИНИЦЫ		
	6		1.432-15, вып.1	ПАНЕЛЬ ПС610.9-1АIV-Т-12	1	
				ИЗДЕЛИЕ ЗАКЛАДНОЕ		
	4		1.432-15, вып.2	М3	2	
	5		1.432-15, вып.2	МС1	1	

Т п. 705-1-196.85 КНИ-32.00

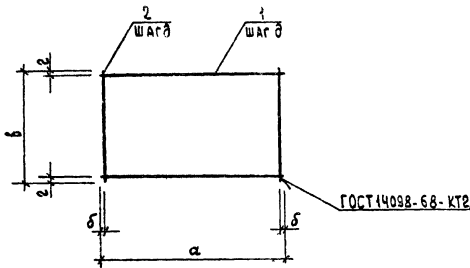
СТАДИЯ	МАССА, СМ.	МАСШТАБ
Р	ТАБЛ	1:50
Лист	Листов 1	
ЦИТЭЛС ЕЛЬХОВ ВЛАДИМИР		

КОПИРОВАЛО

ФОРМАТ А5

Технический проект Т05-1-196-85

АВБОМ I



ОБОЗНАЧЕНИЕ	МАРКА	МАССА КГ	РАЗМЕРЫ, ММ				
			а	б	в	2	δ
КЖУ-33.00	С1	46,26	2880	40	1700	50	200
-01	С2	72,96	2880	40	1500	50	200
-02	С3	38,57	2880	40	1450	25	200
-03	С4	70,07	2880	40	1450	25	200

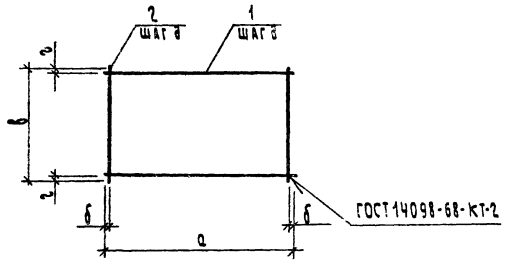
ФОРМАТ	КОЛ. ЛИСТОВ	ПОС.	ОБОЗНАЧЕНИЕ	НАИМЕНОВАНИЕ	КОЛ.	ПРИМЕЧАНИЕ
			<u>ПЕРЕМЕННЫЕ ДАННЫЕ</u>			
				ДЛЯ ИСПОЛНЕНИЯ		
				КЖУ-33.00		
				ДЕТАЛИ		
Б4	1		КЖУ-33.01	φ 6А1 ГОСТ 5781-82 L=2880	9	0,64 кг
Б4	2		02	φ 16А1 ГОСТ 5781-82 L=1700	15	2,70 кг
				КЖУ-33.00-01		
				ДЕТАЛИ		
Б4	1		КЖУ-33.01	φ 6А1 ГОСТ 5781-82 L=2880	9	0,64 кг
Б4	2		03	φ 22А1 ГОСТ 5781-82 L=1500	15	4,48 кг
				КЖУ-33.00-02		
				ДЕТАЛИ		
Б4	1		КЖУ-33.01	φ 6А1 ГОСТ 5781-82 L=2880	8	0,64 кг
Б4	2		04	φ 16А1 ГОСТ 5781-82 L=1450	15	2,23 кг
				КЖУ-33.00-03		
				ДЕТАЛИ		
Б4	1		КЖУ-33.01	φ 6А1 ГОСТ 5781-82 L=2880	8	0,64 кг
Б4	2		05	φ 22А1 ГОСТ 5781-82 L=1450	15	4,33 кг

ЛИСТ № 001 А. ПОВЕРХИ С АТА. ВЗРАЩАЮЩ.

		Т.п. 705-1-196.85		КЖУ-33.00	
Г.П.	Т.РЫНОВ	70485	СЕТКА (С1-С4)	СТАРИ	МАССА
И.И.О.Т.	КРЫЛОВ	9.78		Р	С.М.
К.КОНТ.	ТУШИНА	2.72		ТАБ.	1:50
А.С.О.Б.	ТРОЦКЕЦ	2.72		ЛЮСТ	ЛЮСТОВ
Р.К.Г.Р.	ТУШИНА	2.72		ЦУТЭП СЕЛХОВ	
К.И.О.И.	ТАРОНСКИЙ	2.72	ВЛАДИМИР		

АВТОМ II

Технический проект Т05-1-196.85



ОБОЗНАЧЕНИЕ	МАРКА	МАССА, КГ	РАЗМЕРЫ, ММ				
			а	б	в	z	δ
КНУ-34.00	С5	57,76	2250	25	1500	50	200
-01	С6	36,66	2250	25	1700	50	200
-02	С7	28,41	2880	40	1700	50	200
-03	С8	25,07	2880	40	1500	50	200

ФОРМА	ЗОНА	ПОС.	ОБОЗНАЧЕНИЕ	НАИМЕНОВАНИЕ	КОЛ.	ПРИМЕЧАНИЕ
			ПЕРЕМЕННЫЕ ДАННЫЕ ДЛЯ ИСПОЛНЕНИЯ			
				КНУ-34.00		
				ДЕТАЛИ		
64	1		КНУ-34.01	Ф6 А I, ГОСТ 5781-82, L=2250	8	0,5 кг
64	2		02	Ф22 А III, ГОСТ 5781-82, L=1500	12	4,48 кг
				КНУ-34.00-01		
				ДЕТАЛИ		
64	1		КНУ-34.01	Ф6 А I, ГОСТ 5781-82, L=2250	9	0,5 кг
64	2		03	Ф16 А III, ГОСТ 5781-82, L=1700	12	2,68 кг
				КНУ-34.00-02		
				ДЕТАЛИ		
64	1		КНУ-34.04	Ф6 А I, ГОСТ 5781-82, L=2880	9	0,64 кг
64	2		05	Ф12 А III, ГОСТ 5781-82, L=1700	15	1,51 кг
				КНУ-34.00-03		
				ДЕТАЛИ		
64	1		КНУ-34.04	Ф6 А I, ГОСТ 5781-82, L=2880	8	0,64 кг
64	2		06	Ф12 А III, ГОСТ 5781-82, L=1500	15	1,33 кг

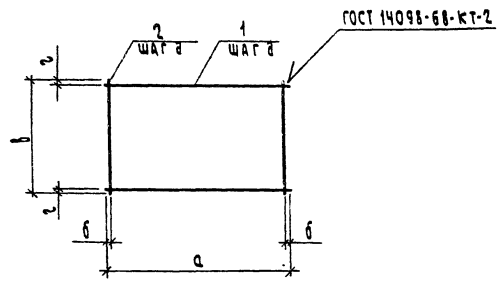
Лист 2 из 2 (по проекту Т05-1-196.85)

Т.п. Т05-1-196.85		КНУ-34.00	
СЕТКА (С5-С8)		СТАДИЯ	МАССА
Р	СМ	ТАБЛ.	МАРШТАБ
			1:50
Лист 2 из 2 (по проекту Т05-1-196.85)		ЦН ТЭП СЕВАСТЬЯНОВ ВЛАДИМИР	

КОПИРОВАНА СЕМАХИНА ФОРМАТ А3

АННОТМ

Туповой проект 705-1-196.85



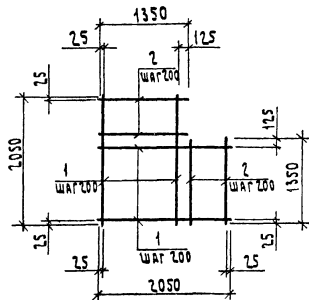
ОБОЗНАЧЕНИЕ	Марка	Масса, кг	РАЗМЕРЫ, мм				
			a	b	z	z	z
КНУ-35.00	С9	24,47	2880	40	1450	25	200
-01	С10	19,96	2250	25	1500	50	200
-02	С11	22,87	2250	25	1700	50	200
-03	С16	2,76	3650	25	250	25	200

Кол	Зона	№3.	ОБОЗНАЧЕНИЕ	НАИМЕНОВАНИЕ	Кол	ПРИМЕЧАНИЕ
ПЕРЕМЕННЫЕ ДАННЫЕ ДЛЯ ИСПОЛНЕНИЯ						
КНУ - 35.00						
ДЕТАЛИ						
54	1		КНУ-35.01	Ф 6 А I ГОСТ 5781-82 L=2880	8	0,64 кг
54	2		02	Ф 12 А III ГОСТ 5781-82 L=1450	15	1,29 кг
КНУ - 35.00 - 01						
ДЕТАЛИ						
54	1		КНУ-35.03	Ф 6 А I ГОСТ 5781-82 L=2250	8	0,5 кг
54	2		04	Ф 12 А III ГОСТ 5781-82 L=1500	12	1,33 кг
КНУ - 35.00 - 02						
ДЕТАЛИ						
54	1		КНУ-35.03	Ф 6 А I ГОСТ 5781-82 L=2250	9	0,5 кг
54	2		05	Ф 12 А III ГОСТ 5781-82 L=1700	12	1,51 кг
КНУ - 35.00 - 03						
ДЕТАЛИ						
54	1		КНУ-35.06	Ф 6 А I ГОСТ 5781-82 L=3650	2	0,81 кг
54	2		07	Ф 6 А I ГОСТ 5781-82 L=250	19	0,6 кг

ИЗВ. НА ИМЯ ПОДПИСИ И РАТН КСАМ. ИМЯ

Т.п. 705-1-196.85		КНУ-35.00	
ДЕТКА (С9-С11, С16)		СТАЛЬ	МАССА
		СМ.	ТАБЛ. 1:50
		ЛИСТ	ЛИСТОВ 1
		ЦНТЭП СЕМАХИНО	
		ВРАЧУХИНА	

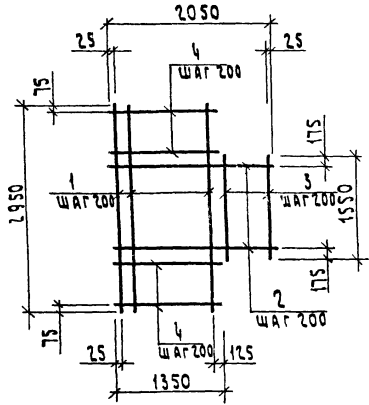
КОПИРОВА СЕМАХИНА ФОРМАТ А3



ФОРМАТ	КОЛ. ЛИСТОВ	ПОС.	ОБОЗНАЧЕНИЕ	НАИМЕНОВАНИЕ	КОЛ.	ПРИМЕЧАНИЕ
			ПЕРЕМЕННЫЕ ДАННЫЕ ДЛЯ ИСПОЛНЕНИЯ			
				КНИ-36.00		
				ДЕТАЛИ		
Б4	1		КНИ-36.01	Ф28А ГОСТ 5781-82 L=2050	14	9,9 кг
Б4	2		02	Ф28А ГОСТ 5781-82 L=1350	8	6,52 кг
				КНИ-36.00-01		
				ДЕТАЛИ		
Б4	1		КНИ-36.03	Ф12А ГОСТ 5781-82 L=2050	14	1,82 кг
Б4	2		04	Ф12А ГОСТ 5781-82 L=1350	8	1,2 кг

ОБОЗНАЧЕНИЕ	МАРКА	МАССА, кг
КНИ-36.00	С12	190,1
01	С13	35,1

				Т.п. 705-1-196-85	КНИ-36.00
				СЕТКА (С12, С13)	СТАДИЯ
					МАРКА
					Р
					СМ
					ТАБЛ. 1:50
					ЛИСТ
					ТАБЛИЦА 1
					ЦНТЭПРЕЛЬХОЗ
					ВЛАДИМИР



ФОРМА	КОЛ	ПОЗ.	ОБОЗНАЧЕНИЕ	НАИМЕНОВАНИЕ	КОЛ	ПРИМЕЧАНИЕ
			ПЕРЕМЕННЫЕ ДАННЫЕ	ДЛЯ ИСПОЛНЕНИЯ		
				КШН-37.00		
				ДЕТАЛИ		
Б4	1		КШН-37.01	Φ 28 А III ГОСТ 5781-82, L=2950	7	14,24 кг
Б4	2		02	Φ 25 А III ГОСТ 5781-82, L=2050	7	7,87 кг
Б4	3		03	Φ 25 А III ГОСТ 5781-82, L=1550	4	5,95 кг
Б4	4		04	Φ 28 А III ГОСТ 5781-82, L=1350	8	6,52 кг
				КШН-37.00-01		
				ДЕТАЛИ		
Б4	1		КШН 37.05	Φ 16 А III ГОСТ 5781-82 L=2950	7	4,66 кг
Б4	2		06	L=2050	7	3,23 кг
Б4	3		07	L=1550	4	2,45 кг
Б4	4		08	L=1350	8	2,13 кг

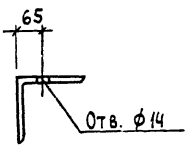
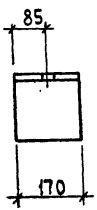
ОБОЗНАЧЕНИЕ	МАРКА	МАССА, кг
КШН-37.00	С14	230,73
01	С15	82,07

Т.п. 705-1-196.85		КШН-37.00	
СЕТКА (С14, С15)	СТАНДА	МАССА	МАСШТАБ
	Р	СМ.	1:50
	ТАБЛ.		
		ЦИТАР СЕЛЫХОВ	
		ВЛАДИМИР	

КОПИРОВАЛ СЕМАХИНА ФОРМАТ А3

Альбом II

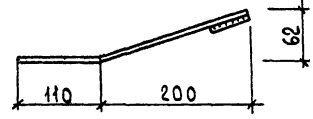
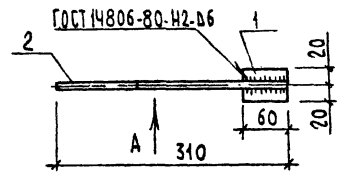
Турбовой проект 705-1-196.86



ИЗН. № ПОСЛ. ПОДПИСЬ И ДАТА ИСП. ИЛИ АРХИВ

Т.п. 705-1-196.85				КЖУ-38.00		
ЭЛЕМЕНТ КРЕПЛЕНИЯ МС1				СТАВКА	МАССА	МАСШТАБ
				Р	5,63	1:10
ГРУП	ТРЫНОВА			ЛУСТ ЛУСТОВ 1		
И.КОНТР.	ТУШИНА			Уголок Б-180x180x12 ГОСТ8509-72* Вст 3пс6-1 ГОСТ535-79*		
НАЧ.ОТД.	КРЫЛОВ					
АС.СПЕЦ.	ЛУГАЧЕВ					
Р.К.ГР.	ТУШИНА					
СТ.ИНЖ.	ЛИМАНОВА					
ЦУТЭП сельхоз				ВЛАДИМИР		

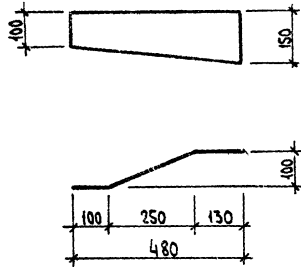
Альбом II



ИЗН. № ПОСЛ. ПОДПИСЬ И ДАТА ИСП. ИЛИ АРХИВ

ФОРМАТ	ЗОНА	ПОЗ.	ОБОЗНАЧЕНИЕ	НАИМЕНОВАНИЕ	КОЛ.	ПРИМЕЧАНИЕ
				ДЕТАЛИ		
		1	КЖУ-39.01	ПОЛОСА Б-4x40 ГОСТ103-76 Ст 3кп2 ГОСТ535-79 L=310	1	0,2 кг
		2	02	Ф14 ГОСТ5781-82 L=310	1	0,4 кг

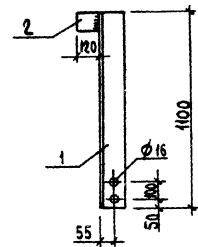
Т.п. 705-1-196.85				КЖУ-39.00		
ЭЛЕМЕНТ КРЕПЛЕНИЯ Т32				СТАВКА	МАССА	МАСШТАБ
				Р	0,6	1:5
ГРУП	ТРЫНОВА			ЛУСТ ЛУСТОВ 1		
И.КОНТР.	ТУШИНА			ЦУТЭП сельхоз ВЛАДИМИР		
НАЧ.ОТД.	КРЫЛОВ					
АС.СПЕЦ.	ЛУГАЧЕВ					
Р.К.ГР.	ТУШИНА					
СТ.ИНЖ.	ФРОЛОВА					



ИЗМ. № КОЛ-ВО ИЗОБРАЖ. ПОДПИСЬ ИЛИ ПОЯСН. ЗАДАЧА

ИЗМ. № КОЛ-ВО	ИЗОБРАЖ.	ПОДПИСЬ ИЛИ ПОЯСН. ЗАДАЧА	Т.п. 705-1-196.85	КЖСЛ-42.00
ГЛАВ. ДИР.	ТРИНОВА	<i>[Signature]</i>	УЗДЕЛ Соединительное МС	СТАВКА МАССА МАСШТАБ р 4,52 1:10 Лист Листов 1
НАЧ. ОТД.	КОВАЛЬ	<i>[Signature]</i>		
Н. КОНТР.	ТУШИНА	<i>[Signature]</i>		
И. СПЕЦ.	ТРОИЦКИЙ	<i>[Signature]</i>	Полоса 6-8х100 ГОСТ 103-76 в ст. 3 кн. 2 ГОСТ 535-79*	ЦУТЭП СЕЛЬХОЗ ВЛАДИМИР
УЧ. ГР.	ТУШИНА	<i>[Signature]</i>		
СТ. ЦИЖК.	СТАРОДУБОВА	<i>[Signature]</i>		

Копирован Лукьянова Формат А4



ИЗМ. № КОЛ-ВО ИЗОБРАЖ. ПОДПИСЬ ИЛИ ПОЯСН. ЗАДАЧА

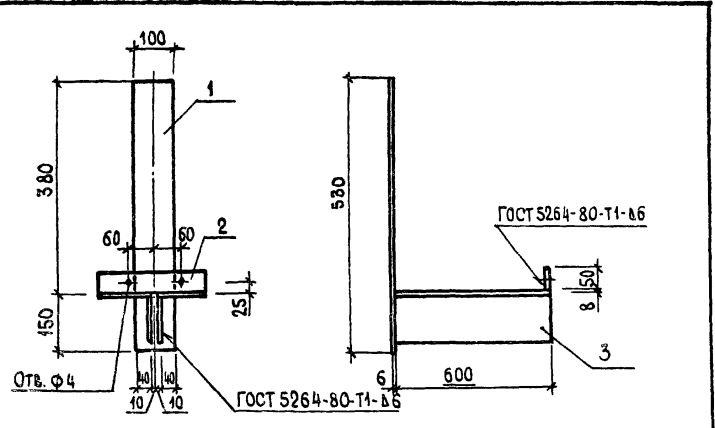
ФОРМАТ	КОЛ-ВО	ПОС.	ОБОЗНАЧЕНИЕ	НАИМЕНОВАНИЕ	КОЛ.	ПРИМЕЧАНИЕ
				ДЕТАЛИ		
	1		КЖСЛ-43.01	ГОЛОК 6-125х125х90 ГОСТ А509-72* в ст. 3 кн. 6-1 ГОСТ 535-79	1	19,03 кг
	2		02	Полоса 6-8х100 ГОСТ 103-76 в ст. 3 кн. 2 ГОСТ 535-79	1	0,9 кг

ИЗМ. № КОЛ-ВО	ИЗОБРАЖ.	ПОДПИСЬ ИЛИ ПОЯСН. ЗАДАЧА	Т.п. 705-1-196.85	КЖСЛ-43.00
ГЛАВ. ДИР.	ТРИНОВА	<i>[Signature]</i>	НАСАДКА НФ-1	СТАВКА МАССА МАСШТАБ р 19,93 1:20 Лист Листов 1
НАЧ. ОТД.	КОВАЛЬ	<i>[Signature]</i>		
Н. КОНТР.	ТУШИНА	<i>[Signature]</i>		
И. СПЕЦ.	ТРОИЦКИЙ	<i>[Signature]</i>	ЦУТЭП СЕЛЬХОЗ ВЛАДИМИР	
УЧ. ГР.	ТУШИНА	<i>[Signature]</i>		
СТ. ЦИЖК.	СТАРОДУБОВА	<i>[Signature]</i>		

Копирован Лукьянова Формат А4

Альбом I

Типовой проект 705-1-196.85



Формы	Зона	Поз.	Обозначение	Наименование	Кол.	Примечание
ДЕТАЛИ						
Б4		1	КНИ-43.01	Полоса Б-6x100 ГОСТ 103-76 ВСтЗкп2 ГОСТ 535-79*	1	3,3 кг
Б4		2	02	Полоса Б-6x50 ГОСТ 103-76 ВСтЗкп2 ГОСТ 535-79*	1	0,64 кг
Б4		3	03	Уголок Б-125x8 ГОСТ 8509-72* ВСтЗлсб-1 ГОСТ 535-79*	1	9,3 кг

ИНВ. № ПОДЛ. ПОДПИСЬ И ДАТА ВЗАМ. ИНВ. №

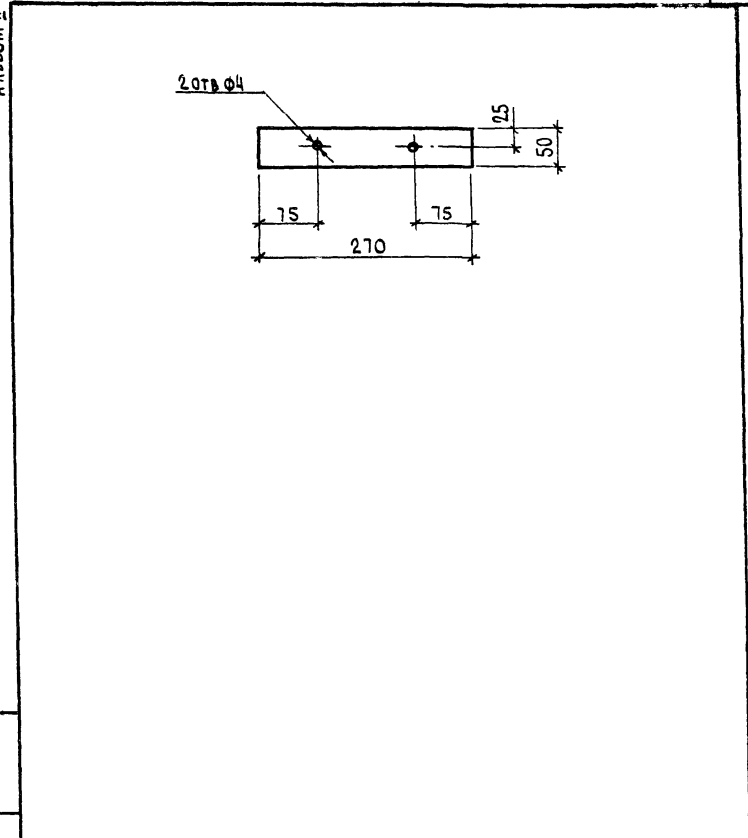
		Т.п. 705-1-196.85		КНИ-44.00	
		СТАДИЯ		МАССА	
		Р		10,54	
		Лист		Листов	
		ЦИТЭРСЕЛЬХОЗ		ВЛАДИМИР	
ГИП	ТРИНОВ	708.81	ИЗДЕЛИЕ СОЕДИНИТЕЛЬНОЕ МСБ		
НАЧ. ОД.	КРЫЛОВ	12.02.85			
И. КОНТР.	ТУШИНА	12.2.85			
ГЛА СПЕЦ.	ЛУГАЧЕВ	12.2.85			
РУК. ГР.	ТУШИНА	12.2.85			
ИНЖ.	ФОМИНА	12.2.85			

КОПИРОВАЛ *М*

ФОРМАТ А4

Альбом II

ИНВ. № ПОДЛ. ПОДПИСЬ И ДАТА ВЗАМ. ИНВ. №



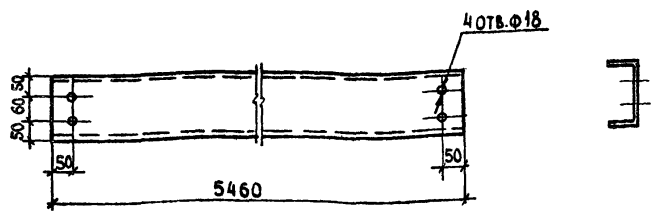
		Т.п. 705-1-196.85		КНИ-45.00	
		СТАДИЯ		МАССА	
		Р		0,64	
		Лист		Листов	
		ЦИТЭРСЕЛЬХОЗ		ВЛАДИМИР	
ГИП	ТРИНОВ	708.81	ИЗДЕЛИЕ СОЕДИНИТЕЛЬНОЕ МСТ		
НАЧ. ОД.	КРЫЛОВ	12.02.85			
И. КОНТР.	ТУШИНА	12.2.85			
ГЛА СПЕЦ.	ЛУГАЧЕВ	12.2.85			
РУК. ГР.	ТУШИНА	12.2.85			
ИНЖ.	ФОМИНА	12.2.85	Полоса Б-6x50 ГОСТ 103-76 ВСтЗкп2 ГОСТ 535-79*		

КОПИРОВАЛ *М*

ФОРМАТ А4

Альбом I

Техвед проект 705-1-196-85

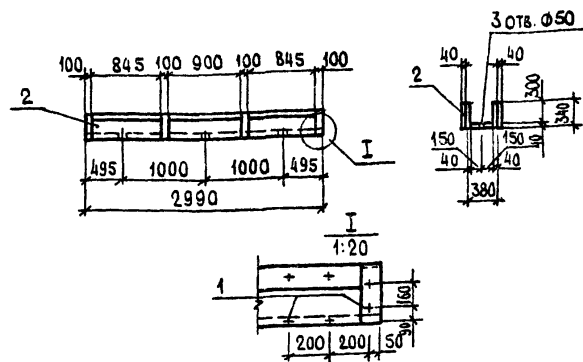


ИНВ. № ПОДП.	ПОДПИСЬ И ДАТА	ИЗМ. №	ИЗМ. ДАТА	Т.п. 705-1-196 85	КНИ- 46.00		
ТИП	ТРЫНОВ	ИЗМ. №	ИЗМ. ДАТА	Ригель ветровой Р1	СТАДИЯ	МАССА	МАСШТАБ
НАЧ. ОТД.	КРЫЛОВ	ИЗМ. №	ИЗМ. ДАТА	Р	64,97	1:50	
Н. КОНТР.	ТУШИНА	ИЗМ. №	ИЗМ. ДАТА	ЛИСТ	ЛИСТОВ 1		
ГЛ. СПЕЦ.	ЛУГАНЕВ	ИЗМ. №	ИЗМ. ДАТА	ГН 160x80x5 ГОСТ 8218-75*			ЦИТЭП СЕЛЬХОЗ
РУК. ГР.	ТУШИНА	ИЗМ. №	ИЗМ. ДАТА	ШВЕЙМЕР ВСТЗ кл 2 ГОСТ 535-79*			ВЛАДИМИР
ИНЖ.	ФОМИНА	ИЗМ. №	ИЗМ. ДАТА				

копировал *М*

Формат А4

Альбом II



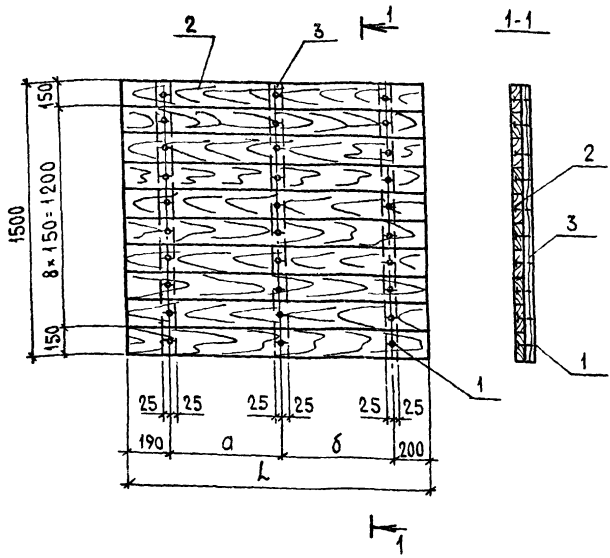
ФОРМАТ	ЗОНА	ПОС.	ОБОЗНАЧЕНИЕ	НА ИМЕНОВАНИЕ	КОЛ.	ПРИМЕЧАНИЕ
				ИЗДЕЛИЯ СТАНДАРТНЫЕ		
		1		Гвозди К30x70 ГОСТ 4028-63*	0,23	кг
				МАТЕРИАЛЫ		
		2		Доска б=40 ГОСТ 8486-66**	0,14	м³
				ГОСТ 24454-80Е		

Применить антисептированную древесину хвойных пород III категории с влажностью не более 20%

ИНВ. № ПОДП.	ПОДПИСЬ И ДАТА	ИЗМ. №	ИЗМ. ДАТА	Т.п. 705-1-196.85	КДИ-01 00		
ТИП	ТРЫНОВ	ИЗМ. №	ИЗМ. ДАТА	Короб деревянный	СТАДИЯ	МАССА	МАСШТАБ
НАЧ. ОТД.	КРЫЛОВ	ИЗМ. №	ИЗМ. ДАТА	Р	65,00	1:50	
Н. КОНТР.	ТУШИНА	ИЗМ. №	ИЗМ. ДАТА	ЛИСТ	ЛИСТОВ 1		
ГЛ. СПЕЦ.	ЛУГАНЕВ	ИЗМ. №	ИЗМ. ДАТА	ЦИТЭП СЕЛЬХОЗ			
РУК. ГР.	ТУШИНА	ИЗМ. №	ИЗМ. ДАТА	ВЛАДИМИР			
ИНЖ.	ФОМИНА	ИЗМ. №	ИЗМ. ДАТА				

копировал *М*

Формат А4



МАТЕРИАЛ СОСНА ИЛИ ЕЛЬ ВЛАЖНОСТЬЮ НЕ БОЛЕЕ 20% для III категории элементов деревянных конструкций с антисептированием и пропиткой антипиренами.

ФОРМА ЗОНА	ПОЗ.	ОБОЗНАЧЕНИЕ	НАИМЕНОВАНИЕ	КОЛ.	ПРИМЕЧАНИЕ
			КДИ-02.00		
			ИЗДЕЛИЯ СТАНДАРТНЫЕ		
	1		ГВОЗДИ ГОСТ 4028-63*		
			К4 x 100	0,6	КГ
			МАТЕРИАЛЫ		
	2		ДОСКА ГОСТ 24454-80Е, ГОСТ 8486-66** 40x150	0,1	М ³
	3		БРУСОК ГОСТ 24454-80Е, ГОСТ 8486-66** 40x50	0,01	М ³
			КДИ-02.00-01		
			ИЗДЕЛИЯ СТАНДАРТНЫЕ		
	1		ГВОЗДИ ГОСТ 4028-63*		
			К4 x 100	0,6	КГ
			МАТЕРИАЛЫ		
	2		ДОСКА ГОСТ 24454-80Е, ГОСТ 8486-66** 40x150	0,11	М ³
	3		БРУСОК ГОСТ 24454-80Е, ГОСТ 8486-66** 40x50	0,01	М ³

ОБОЗНАЧЕНИЕ	МАРКА	а	б	L
КДИ-02.00-	ЩД1	650	600	1640
-01	ЩД7	750	700	1840

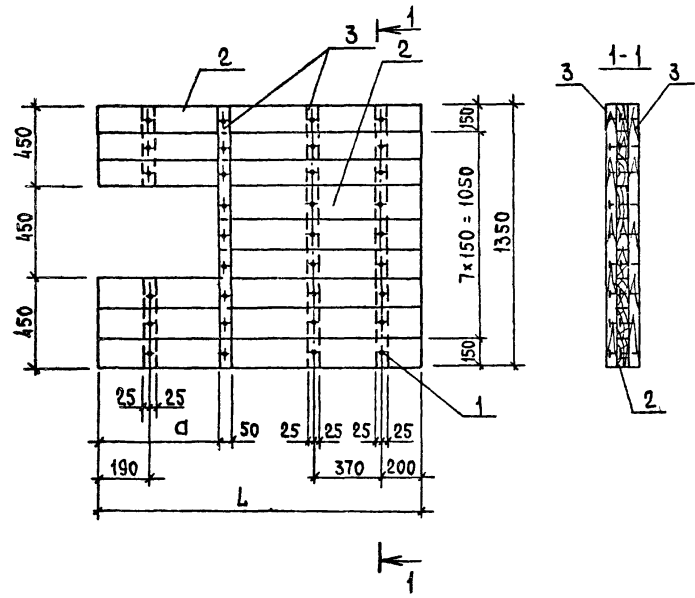
Т.п. 705-1-196.85		КДИ-02.00	
ЩИТ (ЩД1, ЩД7)		СТАДИЯ	МАСШТАБ
		Р	1:20
		ЛИСТ	ЛИСТОВ 1
		ЦИТЭПСЕЛЬХОЗ ВЛАДИМИР	

КОПИРОВАЛ ОЛУ

ФОРМАТ А3

Типовой проект 705-1-196.85

Абзац II



Материал сосна или ель влажностью не более 20% для III категории элементов деревянных конструкций с антисептированием и пропиткой антипиренами.

ФОРМАТ	ЗОНА	Поз.	ОБОЗНАЧЕНИЕ	НАИМЕНОВАНИЕ	КОЛ	ПРИМЕЧАНИЕ
				<u>КДИ - 03.00</u>		
				<u>ИЗДЕЛИЯ СТАНДАРТНЫЕ</u>		
		1		Гвозди ГОСТ 4028-63*		
				К4x100	0,65	кг
				<u>МАТЕРИАЛЫ</u>		
		2		Доска ГОСТ 24454-80Е,		
				ГОСТ 8486-66** 40x150	0,077	м ³
		3		Брусок ГОСТ 24454-80Е,		
				ГОСТ 8486-66** 40x50	0,01	м ³
				<u>КДИ - 03.00-01</u>		
				<u>ИЗДЕЛИЯ СТАНДАРТНЫЕ</u>		
		1		Гвозди ГОСТ 4028-63*		
				К4x100	0,65	кг
				<u>МАТЕРИАЛЫ</u>		
		2		Доска ГОСТ 24454-80Е,		
				ГОСТ 8486-66** 40x150	0,084	м ³
		3		Брусок ГОСТ 24454-80Е,		
				ГОСТ 8486-66** 40x50	0,01	м ³

ИЗДАТЕЛЬСТВО СТАНДАРТА

				Т.п. 705-1-196.85		КДИ-03.00		
ОБОЗНАЧЕНИЕ	МАРКА	d	L	Щит		СТАДИЯ	МАССА	МАСШТАБ
				(ЩД 2, ЩД 8)		р	-	1:20
КДИ-03.00-	ЩД 2	640	1640			Лист	Листов 1	
-01	ЩД 8	840	1840			ЩИТЭП сельхоз Владимир		

Копировак РЕБРОВА Формат А3

АНВОМ II

Телевой проект 705-1-196.85

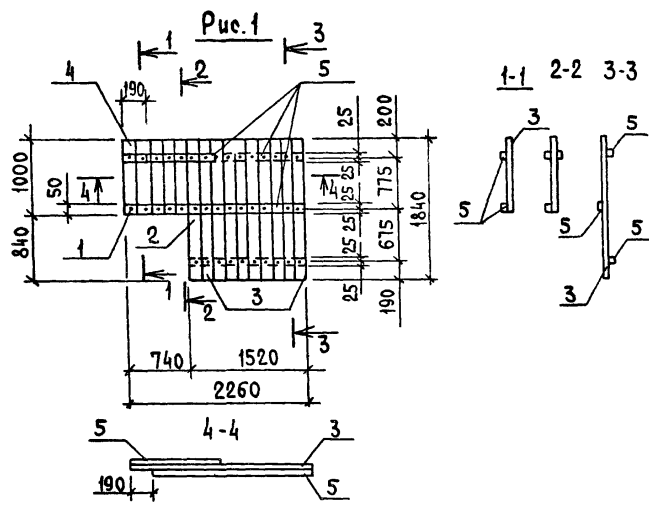
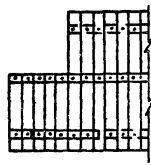


Рис. 2

Остальное см. Рис. 1



ФОРМАТ	ЗОНА	ПОС.	ОБОЗНАЧЕНИЕ	НАИМЕНОВАНИЕ	КОЛ.	ПРИМЕЧАНИЕ
				ИЗДЕЛИЯ СТАНДАРТНЫЕ		
		1		Гвозди ГОСТ 4028-63*		
				К4x100	0,83	кг
				МАТЕРИАЛЫ		
				Доска ГОСТ 24454-80Е,		
				ГОСТ 8486-66**		
		2		40 x 170	0,023	м ³
		3		40 x 150	0,121	м ³
		4		40 x 140	0,006	м ³
		5		Брусок ГОСТ 24454-80Е,		
				ГОСТ 8486-66** 40x50	0,013	м ³

Материал сосна или ель влажностью не более 20% для III категории элементов деревянных конструкций с антисептированием и пропиткой антипиренами.

Инв.-л. подл. Издательство ААИТА ВИАИ ИИВ Л

Обозначение		Марка	Рис.	Т.п. 705-1-196.85 КДИ-04.00			Стадия	Масштаб
- КДИ-04.00-		ЩДЗ	1	Щит (ЩДЗ, ЩД4)			Р	1:50
-01		ЩД4	2				Лист	Листов 1
							ЦИТЭП сельхоз Владимир	

Копировал РЕБРОВА Формат А3

АВТОМ II

Туполов проект 705-1-196-85

Рис. 1

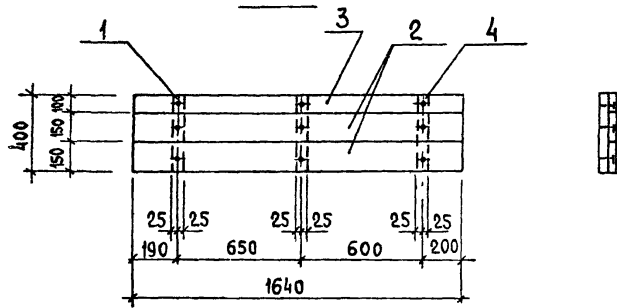
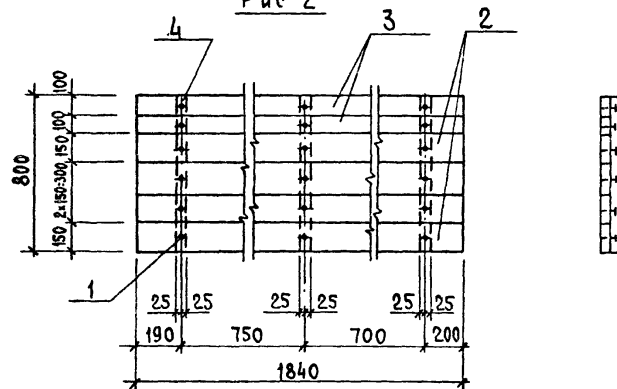


Рис. 2



Материал сосна или ель влажностью не более 20% для III категории элементов деревянных конструкций с антисептированием и пропиткой антипиренами

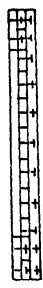
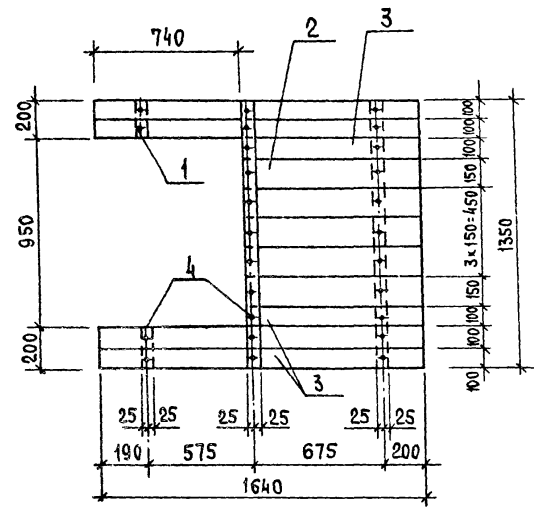
Обозначение	Марка	Рис.
КДН-05.00-	ЩД 5	1
- 01	ЩД 11	2

Формат	Зона	Поз.	Обозначение	Наименование	Кол.	Примечание
				КДН-05.00		
				ИЗДЕЛИЯ СТАНДАРТНЫЕ		
		1		Гвозди ГОСТ 4028-63*		
				К4×100	018	кг
				МАТЕРИАЛЫ		
				Доска ГОСТ 24454-80Е,		
				ГОСТ 8486-66**		
		2		40×150	002	м ³
		3		40×100	0007	м ³
		4		Брусок ГОСТ 24454-80Е,		
				ГОСТ 8486-66** 40×50	001	м ³
				КДН-05.00-01		
				ИЗДЕЛИЯ СТАНДАРТНЫЕ		
		1		Гвозди ГОСТ 4028-63*		
				К4×100	035	кг
				МАТЕРИАЛЫ		
				Доска ГОСТ 24454-80Е,		
				ГОСТ 8486-66**		
		2		40×100	0015	м ³
		3		40×150	0044	м ³
		4		Брусок ГОСТ 24454-80Е		
				ГОСТ 8486-66** 40×50	0011	м ³

Т.п. 705-1-196 85		КДН-05.00	
Обозначение	Марка	Рис.	Шит (ЩД 5, ЩД 11)
ЩД 5	ЩД 5	1	ЩитЭП сельхоз. ВЛАДИМИР
ЩД 11	ЩД 11	2	
Гип	Трынов	705.85	
нач.отд	Крылов	9.7.85	
н.контр	Трушина	9.7.85	
гл.спец.	Трошцкий	11.7.85	
рук.гр.	Трушина	9.7.85	
ст.инж.	Лиманова	21.8.85	

Копировал РЕБРОВА Формат А3

Альбом II
Типовой проект 705-1-196.85



ФОРМАТ	ЗОНА	ПОВ.	ОБОЗНАЧЕНИЕ	НАИМЕНОВАНИЕ	КОЛ.	ПРИМЕЧАНИЕ
				ИЗДЕЛИЯ СТАНДАРТНЫЕ		
		1		Гвозди ГОСТ 4028-63* К4x100	0,51 кг	
				МАТЕРИАЛЫ		
		2		Доска ГОСТ 24454-80Е, ГОСТ 8486-66**	40x150	0,027 м³
		3			40x100	0,03 м³
		4		Брусек ГОСТ 24454-80Е, ГОСТ 8486-66**	40x50	0,006 м³

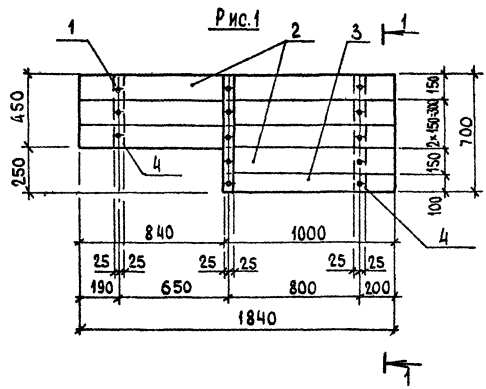
МАТЕРИАЛ СОСНА ИЛИ ЕЛЬ ВЛАЖНОСТЬЮ НЕ БОЛЕЕ 20%
 ДЛЯ III КАТЕГОРИИ ЭЛЕМЕНТОВ ДЕРЕВЯННЫХ КОНСТРУКЦИЙ С АНТИ-
 СЕПТИРОВАНИЕМ И ПРОПИТКОЙ АНТИПИРЕНАМИ.

Шифр подл. Подпись и дата
ВЗМ. ЦВБ. А

		Т.п. 705-1-196.85		КДи-06.00	
		Щит ЩДБ		Сталь	Масса
				Р	1-20
				Лист	Листов 1
				ЩИТЭИсельхоз Владимир	

Копировал Реброва Формат А3

Альбом 1
Технический проект 705-1-196.85

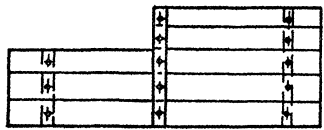


1-1



Рис. 2

ОСТАЛЬНОЕ СМ. РИС. 1



ФОРМА	ЗОНА	ПЛОЩ.	ОБОЗНАЧЕНИЕ	НАИМЕНОВАНИЕ	КОЛ.	ПРИМЕЧАНИЕ
				ИЗДЕЛИЯ СТАНДАРТНЫЕ		
				Гвозди ГОСТ 4028-63		
		1		К 4 × 100	26	0,26 кг
				МАТЕРИАЛЫ		
				Доска ГОСТ 24454-80Е		
				ГОСТ 8486-66**		
		2		40 × 150	0,039	м ³
		3		40 × 100	0,004	м ³
				БРУСОК ГОСТ 24454-80Е		
		4		ГОСТ 8486-66** 40 × 50	0,004	м ³

МАТЕРИАЛ СОСНА ИЛИ ЕЛЬ ВЛАЖНОСТЬЮ НЕ БОЛЕЕ 20%
 ДЛЯ III КАТЕГОРИИ ЭЛЕМЕНТОВ ДЕРЕВЯННЫХ КОНСТРУКЦИЙ С
 АНТИСЕПТИРОВАНИЕМ И ПРОПИТКОЙ АНТИПИРЕНАМИ.

Т.п. 705-1-196.85 КДИ-07.00

ЩИТ
(ЩД9, ЩД10)

СТАДИЯ	МАССА	МАСШТАБ
Р	-	1:20
ЛИСТ		ЛИСТОВ 1
ЦИТЭПСЕЛЬХОЗ ВЛАДИМИР		

ОБОЗНАЧЕНИЕ	МАРКА	РИС.	ТИП	ГРЫНОВ	705 кг
КДИ-07.00-	ЩД9	1	НАЧ. ОТА	КРЫЛОВ	9.7.8
			И КОНТ.	ТУШИНА	9.2.8
-01	ЩД10	2	А. СПЕЦ	ТРОИЦКИЙ	9.7.8
			РЭК. ГР.	ТУШИНА	9.2.8
			СТ. ИЧН.	ИМАКОВА	9.7.8

КОПИРОВАЛ М₇

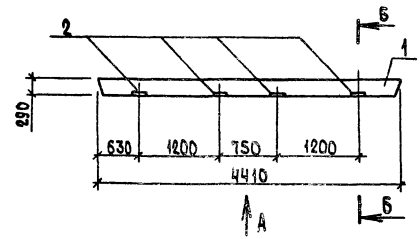
ФОРМАТ А3

ИНЖ. СПОД. ПОЛИНСЬ К. А. ТАТА. ВЗАИМ. НАЗНАЧ.

Листов 1

Титульный лист 705-1-196.85

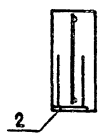
ОБЪЕКТ: ПОСЛЕДНИЙ ЭТАЖ. КВАРТИРА № 10



Вид А



Б-Б
М 1:10



ФОРМАТ	КОЛ.	Поз.	ОБОЗНАЧЕНИЕ	НАИМЕНОВАНИЕ	КОЛ.	ПРИМЕЧАНИЕ
				ДОКУМЕНТАЦИЯ		
А3			1.138-10, в.4	ПЕРЕМЫЧКИ ЖЕЛЕЗОБЕ- ТОННЫЕ ДЛЯ ЗДАНИЙ С КИРПИЧНЫМИ СТЕНАМИ СБОРОЧНЫЕ ЕДИНИЦЫ		
А4	1		1.138-10, в.4	1ПР8-44.12.29		✗
А4	2		1.400-6/76, в.1	ИЗДЕЛИЕ ЗАКЛАДНОЕ М8-1	4	

ВЕДОМОСТЬ РАСХОДА СТАЛИ НА ДОПОЛНИТЕЛЬНЫЕ ЗАКЛАДНЫЕ ИЗДЕЛИЯ, КГ

МАРКА ЗАЕМЕНТА	ИЗДЕЛИЯ ЗАКЛАДНЫЕ								ОБЩИЙ РАСХОД
	АРМАТУРА КЛАССА				ПРОКАТ МАРКИ				
	А-III				ВстЗ кп 2-1				
	ГОСТ 5781-82				ГОСТ 19903-74*				
	Ф10			Итого	8x100			Итого	
1ПР8-44.12.29-1	1,6			1,6	5,2			5,2	6,8

ЗАКЛАДНЫЕ ИЗДЕЛИЯ ПОКРЫТЬ СЛОЕМ МЕТ. А250

ГИП		ТРИНОВ		15.10.85		Т. п. 705-1-196.85		КНИ И. 47.00	
НАЧ. ОТА		КРЫЛОС		13.11.85		ПЕРЕМЫЧКА 1ПР8-44.12.29-1		СТАДИО МАССА МАСЛОГАБ	
Н. КОНТР.		ПУГАЧЕВ		13.11.85		Р		335 1:50	
Г. СПЕЦ.		ПУГАЧЕВ		13.11.85		ЛИСТ		ЛИСТОВ 1	
РУК. ГР.		ПУГАЧЕВ		13.11.85		ЦИТЭП		СЕЛЬХОЗ	
СТ. ИНЖ.		ПЕРВУШИНА		13.11.85		ВЛАДИМИР			

ПРЯВЯЗАН

Инв. №

КОПИРОВА Ящук

ФОРМАТ А3