

ТИПОВЫЕ СТРОИТЕЛЬНЫЕ КОНСТРУКЦИИ
ИЗДЕЛИЯ И УЗЛЫ

СЕРИЯ 3.501.1—175.93

ПРОЛЕТНЫЕ СТРОЕНИЯ СБОРНЫЕ
ЖЕЛЕЗОБЕТОННЫЕ

ДЛЯ ЖЕЛЕЗНОДОРОЖНЫХ МОСТОВ

(БАЛЛАСТНОЕ КОРЫТО ШИРИНОЙ 4180мм)

ВЫПУСК 12

БАЛКА ДЛИНОЙ 276м ИЗ ПРЕДВАРИТЕЛЬНО
НАПРЯЖЕННОГО ЖЕЛЕЗОБЕТОНА
РАБОЧИЕ ЧЕРТЕЖИ

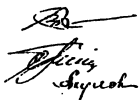
ТИПОВЫЕ СТРОИТЕЛЬНЫЕ КОНСТРУКЦИИ
ИЗДЕЛИЯ И УЗЛЫ

СЕРИЯ 3.501.1-175.93
ПРОЛЕТНЫЕ СТРОЕНИЯ СБОРНЫЕ
ЖЕЛЕЗОБЕТОННЫЕ
ДЛЯ ЖЕЛЕЗНОДОРОЖНЫХ МОСТОВ
(БАЛЛАСТНОЕ КОРЫТО ШИРИНОЙ 4180мм)

ВЫПУСК 12.
БАЛКА ДЛИНОЙ 27.6м ИЗ ПРЕДВАРИТЕЛЬНО
НАПРЯЖЕННОГО ЖЕЛЕЗОБЕТОНА.
РАБОЧИЕ ЧЕРТЕЖИ.

Разработаны АО "Трансмост"

Главный инженер
Начальник отдела
типового проектирования
Главный инженер проекта



В.С.Кисляков

С.С.Ткаченко
В.М.Пашковский

Утверждены указанием МПС РФ
№ М-926у от 22.10.96г
Введены в действие с 15.05.2002
приказом ОАО «Трансмост» № 12/Т
от 18.04.2002

Обозначение	Наименование	Стр
3.501.1-175.93. 12-3	Техническое описание	3
12-4	Балка длиной 27.6 м. БН1.276	5
12-5	Балка длиной 27.6 м. БН1.276. Общий вид	8
12-6	Балка длиной 27.6 м. БН1.276. Арматурный чертеж	12
12-7	Пучок П1 ... П5	18
12-8	Сетка арматурная С1 ... С8	19
12-9	С9 ... С14	20
12-10	С15 ... С20	21
12-11	С21 ... С27	22
12-12	С28 ... С34	23
12-13	С35 ... С40	24
12-14	С41 ... С46	

Инв. № подл. | Подпись и дата | Взам. инв. №

		3.501.1-175.93. 12-2			
Нач.пр.гр.	Акулов <i>Акулов</i>	Содержание	Стандия	Лист	Листов
И.П.	Пашковский <i>Пашковский</i>		Р		
Нач.отдела	Ткаченко <i>Ткаченко</i>				
Н.контроль	Миронова <i>Миронова</i>				

Балки пролетных строений мостов в своем составе содержат стержни балок пролетных строений из предварительно напряженного железобетона длиной 27,6 м для железнодорожных мостов, разработанные образцы серии 3.501-91 в соответствии со СНиП 2.05.03-84 "Мосты и трубы" (с изменениями от 26.11.91).

Балки предназначены для пролетных строений мостов и путепроводов с шириной балластного корыта 4180 мм на железных дорогах колеи 1520 мм, расположенных на прямых участках пути и кривых радиусами 300 м и более, эксплуатируемых во всех климатических районах России и подрайонах с сейсмичностью до 9 баллов включительно.

МАРКИРОВКА И ПРИМЕНЯЕМЫЕ МАТЕРИАЛЫ

В таблице 1 приведена маркировка балок и применяемые материалы в зависимости от климатических условий эксплуатации.

Таблица 1

Климатические условия эксплуатации			Марка балки	Характеристика бетона		Характеристика арматуры			Сталь закладных деталей ГОСТ 6713-91 марки
				Класс бетона по прочности на сжатие	Марка бетона по морозостойкости	Высокопрочная проволока класса "В"	Стержневая	Периодическая проф. марки	
Умеренные и суровые	Средняя температура наиболее холодного месяца минус 20°C и выше	Средняя температура наиболее холодной пятидневки минус 30°C и выше	ВН1.276	В40	F200	23 пуч.	Ст5сп кл. А-II 10ГТ кл. АсП 25Г2С кл. А-III *Ст5сп кл. А-II	Ст3сп Ст3сп кл. А-I	16Д
			ВН1.276-K1 ВН1.276-K2 ВН1.276-K3 ВН1.276-K4 ВН1.276-K5 ВН1.276-K6 ВН1.276-K7 ВН1.276-K8			25 пуч. по 24ф5			
Особо суровые	Средняя температура наиболее холодного месяца ниже минус 20°C	Средняя температура наиболее холодной пятидневки минус 30°C до минус 40°C включ.	ВН1.276-М	В40	F300	23 пуч.	Ст5сп кл. А-II 10ГТ кл. АсП 25Г2С кл. А-III *Ст5сп кл. А-II	Ст3сп Ст3сп кл. А-I	16Д
			ВН1.276-K1M ВН1.276-K2M ВН1.276-K3M ВН1.276-K4M ВН1.276-K5M ВН1.276-K6M ВН1.276-K7M ВН1.276-K8M			25 пуч. по 24ф5			
		Средняя температура наиболее холодной пятидневки ниже минус 40°C	ВН1.276-М1	В40	F300	23 пуч.	10ГТ кл. АсП 25Г2С кл. А-III	Ст3сп кл. А-I	10ХСЦД 15ХСЦД
			ВН1.276-K1M1 ВН1.276-K2M1 ВН1.276-K3M1 ВН1.276-K4M1 ВН1.276-K5M1 ВН1.276-K6M1 ВН1.276-K7M1 ВН1.276-K8M1			25 пуч. по 24ф5			

В таблице 2 приведены марки стали и характеристики соединений арматурных стержней в зависимости от средней температуры наружного воздуха наиболее холодной пятидневки.

Таблица 2

Наименование стали	Средняя температура наиболее холодной пятидневки		
	минус 30°C и выше	ниже минус 30°C до минус 40°C включител.	ниже минус 40°C
Арматурная сталь по ГОСТ 5781-82	Сталь класса А-I марки Ст3сп ф6-10 мм	сварные и вязаные соединения	
	Сталь класса А-I марки Ст3сп ф6-10 мм	сварные и вязаные соединения	вязаные соединения
	Сталь класса А-II марки Ст5сп ф10-40мм	сварные и вязаные соединения	
	Сталь класса А-II марки Ст5сп ф10-16мм (кроме хомутов)	сварные и вязаные соединения	вязаные соединения
	Сталь класса А-II марки Ст5сп ф18-40мм (кроме хомутов)	вязаные соединения	
	Сталь класса Ас-II марки 10ГТ	сварные и вязаные соединения	
Сталь класса А-III марки 25Г2С	сварные и вязаные соединения	вязаные соединения	

* Допускается применять в балках пролетных строений (исключая хомуты) стержни диаметром до 18мм

Инв. №подл. Подпись и дата Взам. инв. №

Нач.пр.гр. Якулова		3.501.1-175.93. 12-3	
ТИП	Пашковский	Статус	Лист
Нац.отдел	Ткаченко	Р	1
Техническое описание		Листов	2
Контроль	Миронов		

В таблице 3 приведена маркировка балок в зависимости от положения пути в плане. Таблица 3

Балка	Путь на кривых радиусом, м				Путь на прямой
	300	400, 500	600	800, 1000, 1200	
Наружная	БН1.276-К7 БН1.276-К7М БН1.276-К7М1	БН1.276-К5 БН1.276-К5М БН1.276-К5М1	БН1.276-К3 БН1.276-К3М БН1.276-К3М1	БН1.276-К1 БН1.276-К1М БН1.276-К1М1	БН1.276 БН1.276-М БН1.276-М1
Внутренняя	БН1.276-К8 БН1.276-К8М БН1.276-К8М1	БН1.276-К6 БН1.276-К6М БН1.276-К6М1	БН1.276-К4 БН1.276-К4М БН1.276-К4М1	БН1.276-К2 БН1.276-К2М БН1.276-К2М1	

Пример маркировки балки БН1.276-К3М1:

- БН - балка из предварительно напряженного железобетона;
 1 - для пролетных строений с шириной балластного корыта 4180 мм;
 276 - длина балки в мм;
 К3 - наружная балка для кривых радиусом 600 м;
 М1 - балка эксплуатируется при среднемесячной температуре воздуха ниже минус 20°C и пятидневной температуре ниже минус 40°C.

Для изготовления балок пролетных строений применяется тяжелый конструкционный бетон по ГОСТ 26633-91, имеющий марку по водонепроницаемости не менее W4. Класс по прочности на сжатие и марка бетона по морозостойкости приведены в табл. 1.

Передаточная прочность бетона приведена на листе 3.501.1-175.93. 12-6.

Минимальная и отпускная прочность бетона балок должна быть не менее передаточной, т.е. не менее 80% от проектного класса бетона для пролетных строений, эксплуатируемых при температуре наружного воздуха до минус 40°C и отгружаемых при положительной или отрицательной температуре и для пролетных строений, эксплуатируемых при температуре наружного воздуха ниже минус 40°C и отгружаемых при положительной температуре.

Минимальная и отпускная прочность бетона балок должна быть не менее 100% от проектного класса бетона для пролетных строений, эксплуатируемых при температуре наружного воздуха ниже минус 40°C и отгружаемых при отрицательной температуре.

КОНСТРУКЦИЯ БАЛОК

В выпуске разработаны балки для прямых участков пути и для кривых - наружные и внутренние. Балки двутаврового сечения. Верхнему поясу (плите балластного корыта) балок придается 3% поперечный уклон для отвода воды в продольную щель между балками (односкатный водоотвод). Балки для кривых участков пути, в зависимости от радиуса кривой, имеют повышенный наружный бортик (наружные балки) и торцевые удлинения плиты балластного корыта (наружные и внутренние балки), а также усиленное предварительно напряженное армирование.

Между собой балки объединены диафрагмами.

С внутренней стороны нижнего пояса устанавливаются закладные детали для устройства смотровых приспособлений.

ОСОБЕННОСТИ АРМИРОВАНИЯ НАПРЯГАЕМОЙ АРМАТУРОЙ

Напрягаемая арматура - полигональные пучки из 24 проволок класса В диаметром 5 мм с двумя каркасно-стержневыми анкерами каждый. Натяжение пучков на упоры.

Часть пучков "обрывается" в пролете. "Обрыв" в пролете обеспечивается изоляцией концевых участков пронаследованной бумагой по битумной мастике или мешковиной, пропитанной битумом или другим материалом для исключения сцепления нерабочей части пучков с бетоном.

Балки армированы хомутами из ненапрягаемой арматуры. Арматурный каркас собирается из сварных сеток и каркасов непосредственно в опалубке или на спец. площадке.

ГИДРОИЗОЛЯЦИЯ

- В проекте разработано 2 вида гидроизоляции:
- оклеечная (тиколовая, резиноподобная, изоляная), конструкция и технология устройства которой приняты по ВСН 32-81 - "Инструкция по устройству гидроизоляции конструкции мостов и труб на железных, автомобильных и городских дорогах" и "Рекомендациями по устройству гидроизоляции железобетонных пролетных строений железнодорожных мостов с одностатным поперечным отводом воды", ЦНИИС, 1983 г.;
 - обмазочная (жидкая мастика "изолакт"), конструкция и технология нанесения которой приняты по "Технологической инструкции по гидроизоляции балластных корыт железобетонных блоков пролетных строений железнодорожных мостов" (для опытного применения на Дмитровском заводе МЖБК в 1992 году).

ДОПУСКИ ПО ИЗГОТОВЛЕНИЮ

Предельные отклонения от проектных размеров не должны превышать величин, указанных в ТУ-3.501.1-175.93.2 и СНиП 3.06.04-91. Основные предельные отклонения балок:

- по длине: +30; -10 мм
- по высоте: +15 мм
- по наибольшей ширине: +20; -10 мм
- по остальным измерениям: +5; -5 мм
- искривление продольной оси: 0.001 мм, но не более 30 мм

ПЕРЕВОЗКА, СТРОПОВКА МОНТАЖ

Балки перевозятся по железной дороге на открытой подвижной составе, как габаритные грузы. Перевозка осуществляется в соответствии с "Техническими условиями погрузки и крепления грузов", МПС, 1990 г.

Установка балок на опоры производится крановым оборудованием грузоподъемностью не менее 120 т. Строповка - в "обхват" с помощью специальных строповочных приспособлений.

ОХРАНА ТРУДА

Все работы по изготовлению, монтажу и эксплуатации балок пролетных строений должны выполняться в соответствии с требованиями, изложенными в действующих нормативных документах по охране труда, основными из которых являются: СНиП Ш-4-80, "Правила по охране труда при сооружении мостов", "Правила устройства и безопасной эксплуатации грузоподъемных кранов", "Система стандартов безопасности труда" и ведомственные нормативы по безопасному выполнению специальных работ.

Инв.№подл.	Подпись и дата	Взам.инв.№

Поз	Обозначение	Наименование	Количество на марку								Примечание	
			БН1276	БН1276-К1	БН1276-К2	БН1276-К3	БН1276-К4	БН1276-К5	БН1276-К6	БН1276-К7		БН1276-К8
		Документация										
	3.5011-175.93. 2	Технические условия										
	3.5011-175.93. 12-4	Общий вид										
	3.5011-175.93. 12-7	Арматурный чертёж										
		Сборочные единицы										
1	3.5011-175.93. 12-7	Пучок П1	2	2	2	2	2	2	2	2	2	
2		П2	2	2	2	2	2	2	2	2	2	
3		П3	4	6	6	6	6	6	6	6	6	
4		П4	10	10	10	10	10	10	10	10	10	
5		П5	5	5	5	5	5	5	5	5	5	
6	3.5011-175.93. 12-8	Сетка арматурная С1	8		8		8		8		8	
		С2		8		8		8		8		
7		С3	1		1		1		1		1	

Исполнил	В.Дедина	
Проверил	Васильев	<i>Вас</i>
Нач.пр.	Акупова	<i>Акупова</i>
Гит	Павловский	<i>Павловский</i>
Вач.дела	Ткаченко	<i>Ткаченко</i>
Декорель	Миронья	<i>Миронья</i>

3.5011-175.93. 12-4		
Балка длиной 27,5 м		
БН1276		
Стр.	Лист	Изв.
Р	1	6

Инв.№подл.	Подпись и дата	Взам.инв.№

Поз	Обозначение	Наименование	Количество на марку								Примечание	
			БН1276	БН1276-К1	БН1276-К2	БН1276-К3	БН1276-К4	БН1276-К5	БН1276-К6	БН1276-К7		БН1276-К8
8	3.5011-175.93. 12-9	Сетка арматурная С4		1		1		1		1		
9		С5	8		8		8		8		8	
		С6		8		8		8		8		
9		С7	1		1		1		1		1	
		С8		1		1		1		1		
10	3.5011-175.93. 12-9	С9	8		8		8		8		8	
		С10		8		8		8		8		
		С11						8		8		
11		С12	1		1		1		1		1	
		С13		1		1						
		С14						1		1		
12	3.5011-175.93. 12-10	С15	8		8		8		8		8	
		С16		8		8						
		С17						8		8		
13		С18	1		1		1		1		1	
		С19		1		1						
		С20						1		1		

3.5011-175.93. 12-4	Лист
	2

Инд.№подл.	Подпись и дата	Взам.инв.№

№п/п	Обозначение	Наименование	Количество на марку									Примечание			
			ЕН1.276	ЕН1.276-К1	ЕН1.276-К2	ЕН1.276-К3	ЕН1.276-К4	ЕН1.276-К5	ЕН1.276-К6	ЕН1.276-К7	ЕН1.276-К8				
14	3.5011-175.93. 12-11	Сетка арматурная С21	8		8		8		8		8		8		
		С22		8		8									
		С23							8		8				
15		С24	1		1		1		1		1		1		
		С25		1		1									
		С26							1		1				
16		С27	2	2	2	2	2	2	2	2	2	2	2	2	
17	3.5011-175.93.12-12	С28	2	2	2	2	2	2	2	2	2	2	2	2	
18		С29	4	4	4	4	4	4	4	4	4	4	4	4	
19		С29Н	4	4	4	4	4	4	4	4	4	4	4	4	
20		С30	2	2	2	2	2	2	2	2	2	2	2	2	
21		С30Н	2	2	2	2	2	2	2	2	2	2	2	2	
22		С31	4	4	4	4	4	4	4	4	4	4	4	4	
23		С32	1	1	1	1	1	1	1	1	1	1	1	1	
24		С32Н	1	1	1	1	1	1	1	1	1	1	1	1	
25		С33	1	1	1	1	1	1	1	1	1	1	1	1	
26		С33Н	1	1	1	1	1	1	1	1	1	1	1	1	

3.5011-175.93. 12-4

Лист

3

Инд.№подл.	Подпись и дата	Взам.инв.№

№п/п	Обозначение	Наименование	Количество на марку									Примечание			
			ЕН1.276	ЕН1.276-К1	ЕН1.276-К2	ЕН1.276-К3	ЕН1.276-К4	ЕН1.276-К5	ЕН1.276-К6	ЕН1.276-К7	ЕН1.276-К8				
27	3.5011-175.93. 12-12	Сетка арматурная С34	2	2	2	2	2	2	2	2	2	2	2	2	
28	3.5011-175.93. 12-13	С35	8	8	8	8	8	8	8	8	8	8	8	8	
29		С36	1	1	1	1	1	1	1	1	1	1	1	1	
30		С37	8	8	8	8	8	8	8	8	8	8	8	8	
31		С38	1	1	1	1	1	1	1	1	1	1	1	1	
32		С39	8	8	8	8	8	8	8	8	8	8	8	8	
33		С40	1	1	1	1	1	1	1	1	1	1	1	1	
34	3.5011-175.93. 12-14	С41	4	4	4	4	4	4	4	4	4	4	4	4	
35		С42	14	14	14	14	14	14	14	14	14	14	14	14	
36		С43	2	2	2	2	2	2	2	2	2	2	2	2	
37		С44	7	7	7	7	7	7	7	7	7	7	7	7	
38		С45	4	4	4	4	4	4	4	4	4	4	4	4	
39		С46	6	6	6	6	6	6	6	6	6	6	6	6	
40	3.5011-175.93. 15-3	Изделие закладное МН1 (МН1-М)	17	17	17	17	17	17	17	17	17	17	17	17	
41	3.5011-175.93. 15-21	МН7 (МН7-М)	2	2	2	2	2	2	2	2	2	2	2	2	
42	3.5011-175.93. 15-51	МН17 (МН17-М)	2	2	2	2	2	2	2	2	2	2	2	2	
43	3.5011-175.93. 15-54	МН18 (МН18-М)	15	15	15	15	15	15	15	15	15	15	15	15	

3.5011-175.93. 12-4

Лист

4

Имя, № подл.	Подпись и дата	Взаимн. №
--------------	----------------	-----------

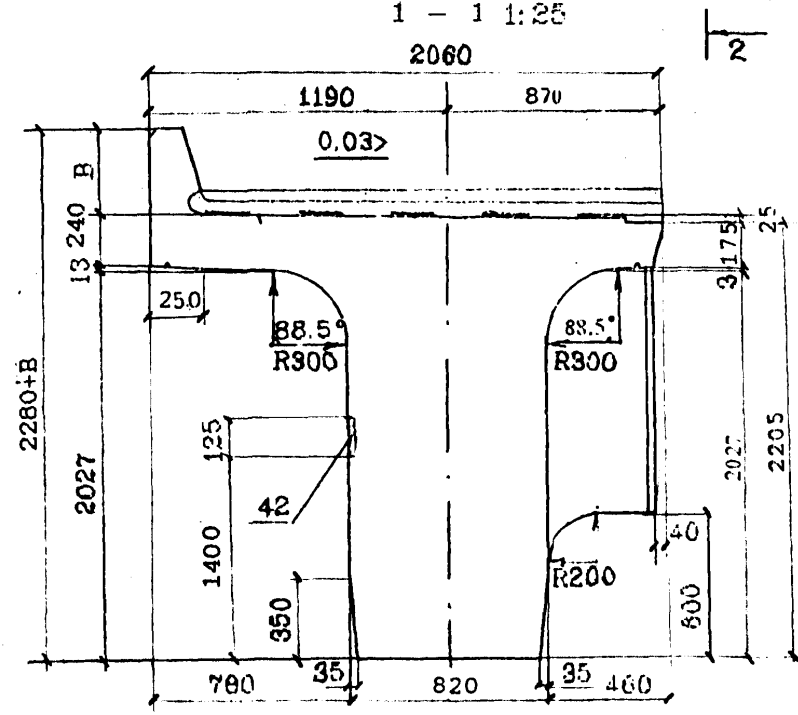
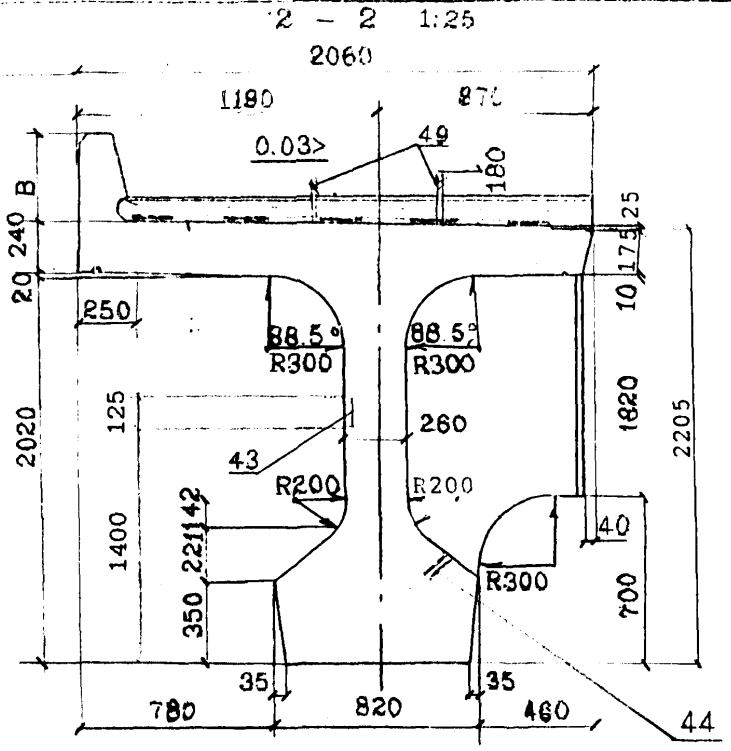
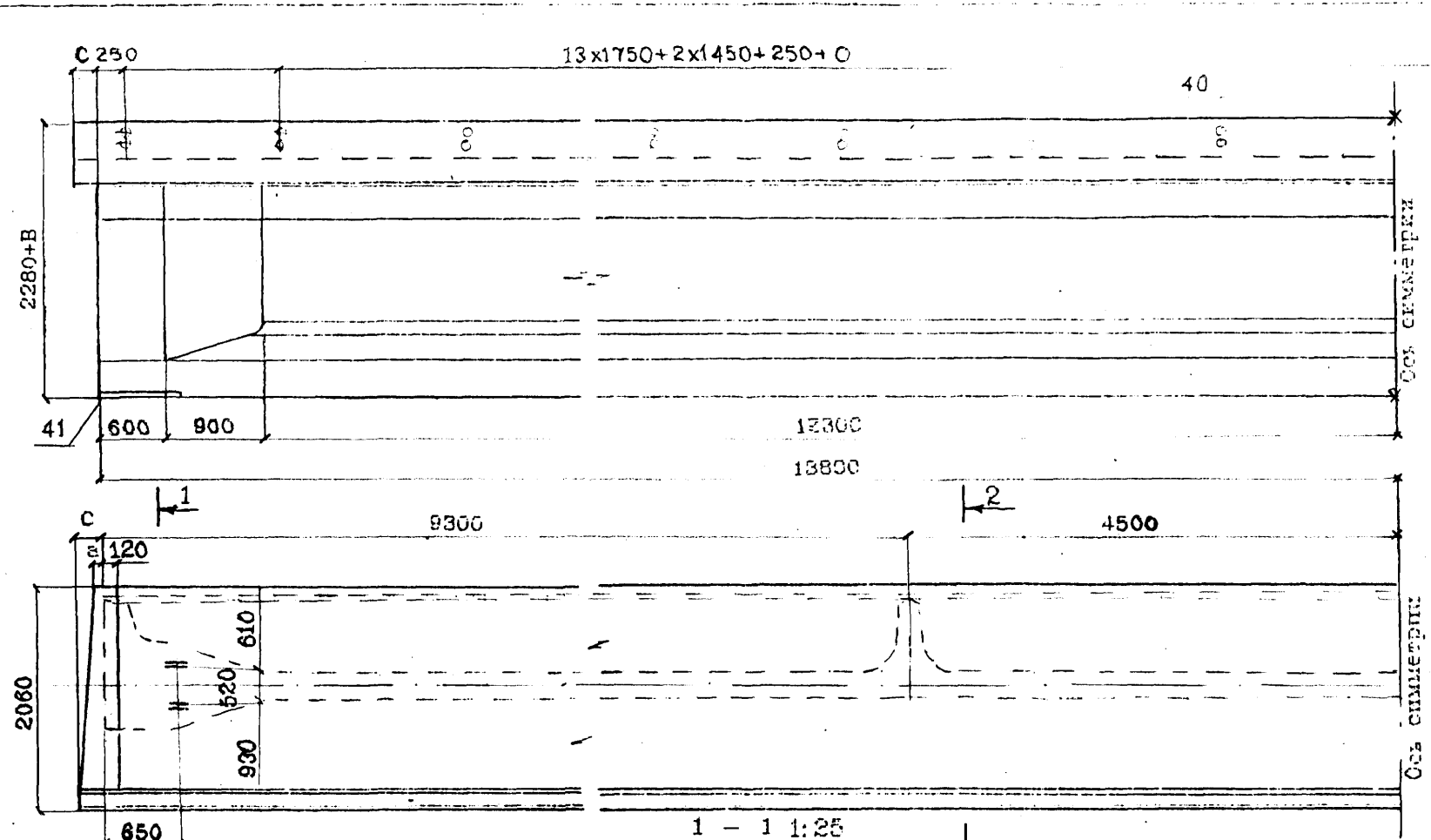
Поз.	Обозначение	Наименование	Количество по марку										Примечание
			БН1276	БН1276-К1	БН1276-К2	БН1276-К3	БН1276-К4	БН1276-К5	БН1276-К6	БН1276-К7	БН1276-К8		
44	35011-175.93. 15-85	Изделие закладное МН21 (МН21-М)	15	15	15	15	15	15	15	15	15	15	
45	35011-175.93. 15-107	МН22 (МН22-М)	2	2	2	2	2	2	2	2	2	2	
46	35011-175.93. 15-110	МН23 (МН23-М)	2	2	2	2	2	2	2	2	2	2	
47	35011-175.93. 15-113	МН24 (МН24-М)	2	2	2	2	2	2	2	2	2	2	
48	35011-175.93. 15-116	МН25 (МН25-М)	2	2	2	2	2	2	2	2	2	2	
Детали													
49		φ40А1 I=3350	8	8	8	8	8	8	8	8	8	8	264,5 кг
50		φ8А1 I=3500	4	4	4	4	4	4	4	4	4	4	5,5
51		φ10А1Ш(А1Ш) I=3280-3300	8	8	8	8	8	8	8	8	8	8	16,4
52		φ10А1Ш(А1Ш) I=3920-3940	6	6	6	6	6	6	6	6	6	6	14,6
53		φ10А1Ш(А1Ш) I=3180-3200	6	6	6	6	6	6	6	6	6	6	11,3
54		φ10А1Ш(А1Ш) I=400	4	4	4	4	4	4	4	4	4	4	9,9
55		φ10А1Ш(А1Ш) I=600	4	4	4	4	4	4	4	4	4	4	15
56		φ10А1Ш(А1Ш) I=700	12	12	12	12	12	12	12	12	12	12	5,2
57		φ12А1Ш(А1Ш) I=820		2		2							15
58		φ8А1 I=790		2		2							0,8
59		φ8А1 I=530		2		2							0,4

35011-175.93. 12-4 Лист
5

Имя, № подл.	Подпись и дата	Взаимн. №
--------------	----------------	-----------

Поз.	Обозначение	Наименование	Количество по марку										Примечание
			БН1276	БН1276-К1	БН1276-К2	БН1276-К3	БН1276-К4	БН1276-К5	БН1276-К6	БН1276-К7	БН1276-К8		
60		φ12А1Ш(А1Ш) I=860						2			4		15 (3,0) кг
61		φ8А1 I=820						2			4		0,7 (1,4)
62		φ8А1 I=570						2			4		0,5 (0,9)
63		φ8А1 I=370-390			8		8		8				12
64		φ8А1 I=390-450					18		18			8	30 (1,3)
65		φ8А1 I=440-540									18		9,5
66		φ8А1 I=300		20		20		20			20		2,4
67		φ8А1 I=1000		6			6			6			2,4
68		φ8А1 I=1800				6		6			6		4,3
69		φ6А1 I=310	540	540	540	540	540	540	540	540	540	540	24,8
70		φ6А1 I=310-840	40	40	40	40	40	40	40	40	40	40	3,9
71		φ6А1 I=840	40	40	40	40	40	40	40	40	40	40	5,6
72		φ22А1Ш(А1Ш) I=22000	11	11	11	11	11	11	11	11	11	11	721,2
Материал													
		Бетон класса	В40	В40	В40	В40	В40	В40	В40	В40	В40	В40	В40
		для нарек с индексом М1	В40	В40	В40	В40	В40	В40	В40	В40	В40	В40	В40
		Объем бетона, м ³	40,3	40,8	40,3	40,8	40,3	41,0	40,3	41,1	40,3		

Арматура класса А I, А II, А III по ГОСТ 5701-02. Лист
6



Значения "а, в, с" см. табл. на л.2
 Закладную деталь поз. 42 и 43 устанавливать на балках, предназначенных для размещения на внутренней стороне пролетного строения на кривой, совмещая с вертикальной осью деталей поз. 40 в случаях:
 - необходимости устройства убежищ только под консоли убежищ (см. лист 3.501.1-175.93. 0-18)
 - прокладки желобов для коммуникаций по всей длине балки (см. типовую документацию серии 3.501-113).

Закладную деталь поз. 44 устанавливать при необходимости устройства смотровых приспособлений (см. лист 3.501.1-175.93. 0-27).

После извлечения балки из опалубки перед укладкой гидроизоляции петли поз. 49 срезаются заподлицо с поверхностью бетона.

Имя, Подпись, Подпись и дата, Взам. инв. №

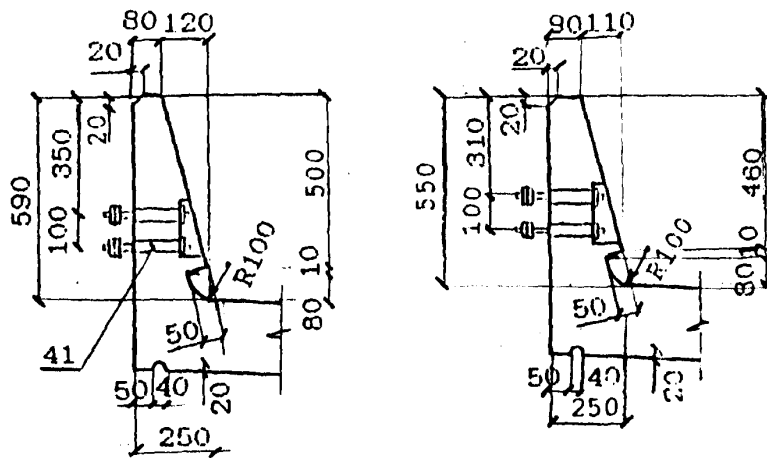
Исполнил	Клищева	<i>Клищева</i>
Проверил	Васильева	<i>Васильева</i>
Нач.пр.гр.	Акупова	<i>Акупова</i>
МП	Пашковской	<i>Пашковской</i>
Печ.дел.	Ткаченко	<i>Ткаченко</i>
Контроль	Миронова	<i>Миронова</i>

3.501.1-175.93. 12-5		
Балка длиной 27,6 м		
ЕИ12/6		
Общий вид		
Стр.	Лист	Листов
В	1	4
АО "Тренсмост"		

ПРОДОЛЬНЫЕ БОРТИЕ БАЛКИ

(1 : 20)

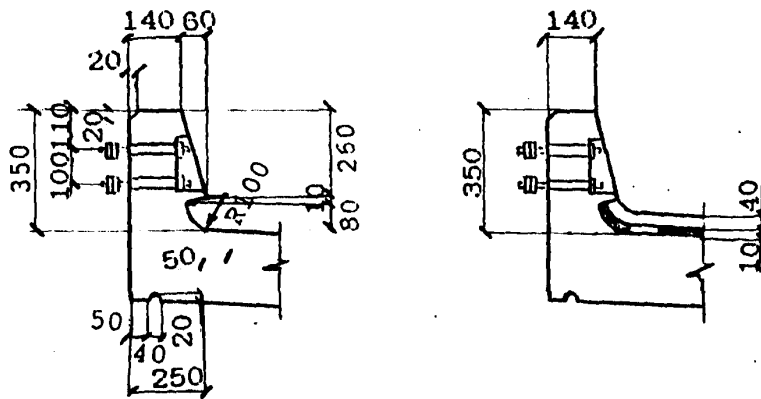
НА КРИВОЙ



ПРОДОЛЬНЫЙ БОРТИК БАЛКИ

(1:20)

НА ПРЯМОЙ

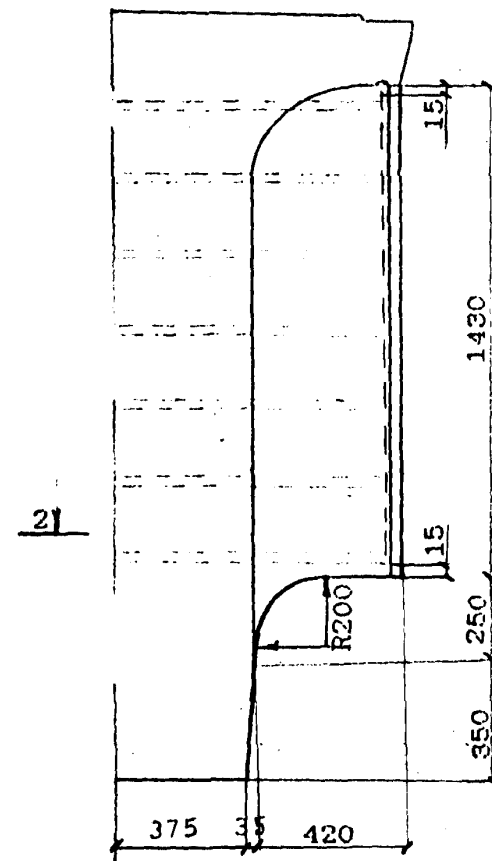


ДЕТАЛЬ ЗАДЕЛКИ ИЗОЛЯЦИИ

ТОПЦЕВАЯ ДИАФРАГМА

(1 : 20)

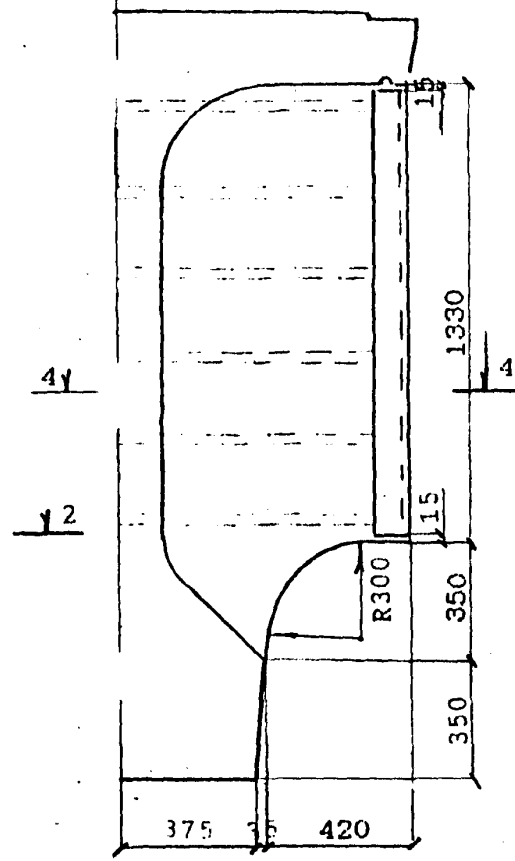
1 - 1



ПРОМЕЖУТОЧНАЯ ДИАФРАГМА

(1:20)

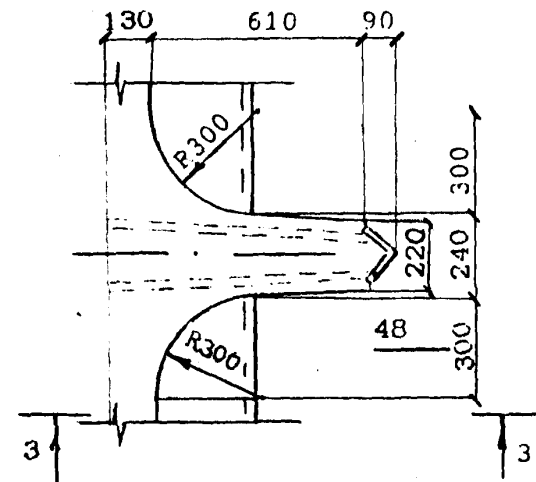
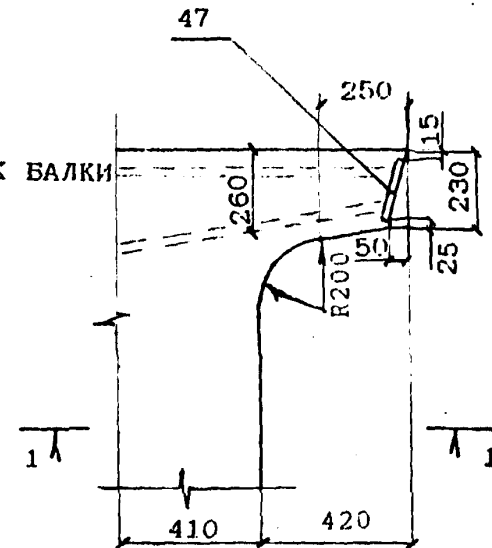
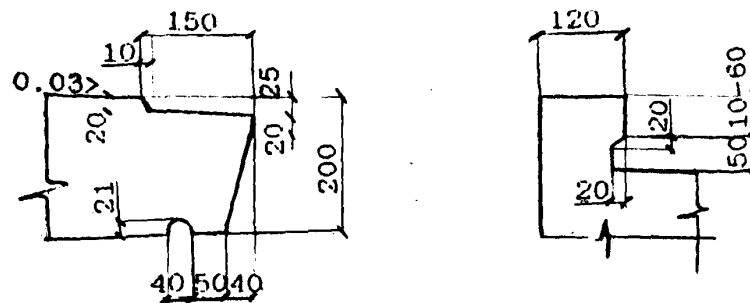
3 - 3



4 - 4

КОНСТРУКЦИЯ КОНЦЕВОГО УЧАСТКА ПОПЕРЕЧНЫЙ БОРТИК БАЛКИ ПЛИТЫ БАЛЛАСТНОГО КОРЫТА

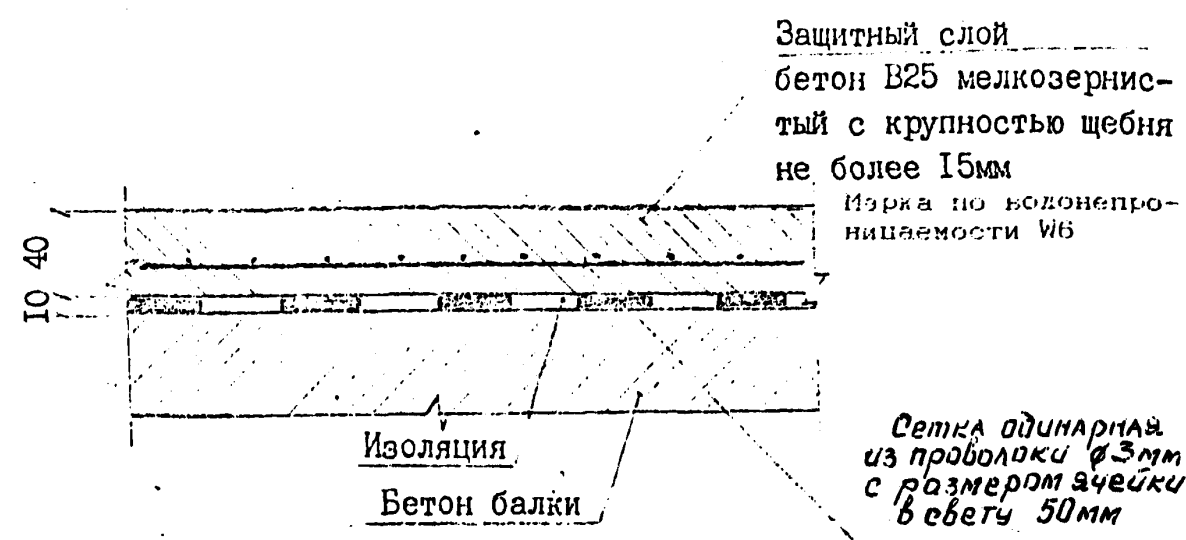
(1:10)



Марка балки	а, мм	в, мм	с, мм	Масса балки, т
				без изоляции
				с изоляцией
БН1.276				100.5
БН1.276-М	—	350	—	107.1
БН1.276-М1				
БН1.276 К1				102.1
БН1.276-К1М	—	550	40	108.7
БН1.276-К1М1				
БН1.276 К2				100.5
БН1.276-К2М	—	350	—	107.1
БН1.276-К2М1				
БН1.276 К3				102.3
БН1.276-К3М	40	550	90	108.9
БН1.276-К3М1				
БН1.276 К4				100.6
БН1.276-К4М	40	350	—	107.2
БН1.276-К4М1				
БН1.276 К5				102.5
БН1.276-К5М	55	590	110	109.1
БН1.276-К5М1				
БН1.276 К6				100.6
БН1.276-К6М	55	350	—	107.2
БН1.276-К6М1				
БН1.276 К7				102.7
БН1.276-К7М	95	590	190	109.3
БН1.276-К7М1				
БН1.276 К8				100.6
БН1.276-К8М	95	350	—	107.2
БН1.276-К8М1				

Вид гидроизоляции	Марки балок	Конструкция гидроизоляции (без защитного слоя)	Толщина слоя, мм	
Тиоколовая мастичная	БН1.276 БН1.276 М БН1.276-М1	Грунтовка	0.1	
		Мастика тиоколовая СН1 по ТУ38.33-119-69	1.5	
Резино-подошная рулонная	БН1.276	Грунтовка	0.1	
		Мастика изоляная МРБ-Х-15 по ТУ200УССР82-73	1.0	
		Бутизол вулканизированный по ТУ38.103-301-75 или армогидробутил по ТУ21-27-54-79 ИМСИ	2.0	
		Мастика изоляная МРБ-Х-15 по ТУ200УССР82-73	1.0	
		Бутизол вулканизированный по ТУ38.103-301-75 или армогидробутил по ТУ21-27-54-79 ИМСИ	2.0	
		Итого	6.1	
	БН1.276 М БН1.276-М1	ВАРИАНТ 1	Грунтовка	0.1
		Мастика МРБ-Х-120 по ТУ21-27-54-79 ИМСИ	1.0	
		Бутизол вулканизированный по ТУ38.103-301-75 или резина техническая ТМКС (С-С1) по ГОСТ 7338-90	2.0	
		Мастика МРБ-Х-120 (как герметик в стыках) по ТУ 21-27-39-74 ИМСИ	1.0	
		Бутизол вулканизированный по ТУ38.103-301-75 или резина техническая ТМКС (С-С1) по ГОСТ 7338-90	2.0	
		Итого	6.1	
БН1.276-М1	ВАРИАНТ 2	Грунтовка	0.1	
	Клей СВ-1 по ГОСТ 38.105651-74	1.0		
	Резина техническая ТМКС (С-С1) по ГОСТ 7338-90	2.0		
	Клей СВ-1 (как герметик в стыках) по ТУ 38.105651-74	1.0		
	Резина техническая ТМКС (С-С1) по ГОСТ 7338-90	2.0		
	Итого	6.1		
Изоляная рулонная	БН1.276 БН1.276 М	ВАРИАНТ 1	Грунтовка	0.1
		Мастика изоляная МРБ-Х-15 по ТУ200 УССР 82-73	2.0	
		Армоизол по ТУ 21-27...79	2.0	
		Мастика изоляная МРБ-Х-15 по ТУ200 УССР 82-73	1.0	
		Изол рулонный по ГОСТ 10296-79	1.0	
		Итого	6.1	
	БН1.276 БН1.276 М	ВАРИАНТ 2	Грунтовка	0.1
		Мастика изоляная МРБ-Х-15 по ТУ200 УССР 82-73	2.0	
		Изол рулонный по ГОСТ 10296-79	2.0	
		Мастика изоляная МРБ-Х-15 по ТУ200 УССР 82-73	1.0	
		Армирующая материал-сетка стеклянная СС1.СС5 по ТУ6-11-99-75 Минхимпрома	0.2	
		Мастика изоляная МРБ-Х-15 по ТУ200 УССР 82-73	1.0	
Изол рулонный по ГОСТ 10296-79	2.0			
Обмазочная	БН1.276	Смазывающий раствор 1% сульфанола НИ-3 (или другого средства типа "Лотос")	Общая	
		Грунтовка жидкой мастикой "Изолакт" ЛСИ-901 в соотношении с водой 1:1 с расходом 0.5 кг/м ²	толщина пленки 0.7 мм	
		4-5 слоев мастики "Изолакт" ЛСИ-901 с расходом по чертежам		

КОНСТРУКЦИЯ ЗАЩИТНОГО СЛОЯ



При устройстве гидроизоляции руководствоваться ВСН 32-81 "Инструкция по устройству гидроизоляции конструкции мостов и труб на железных, автомобильных и городских дорогах"; "Рекомендациями по устройству гидроизоляции железобетонных пролетных строений железнодорожных мостов с односкатным поперечным отводом воды", ЦНИИС, 1983 г.; "Технологической инструкции по гидроизоляции балластных корит железобетонных блоков пролетных строений железнодорожных мостов"

ЗАДЕЛКА ИЗОЛЯЦИИ НА КОНЦЕВОМ УЧАСТКЕ ПЛИТЫ



Имя, Подпись и дата

ВЕДОМОСТЬ РАСХОДА МАТЕРИАЛОВ НА УСТРОЙСТВО ГИДРОИЗОЛЯЦИИ

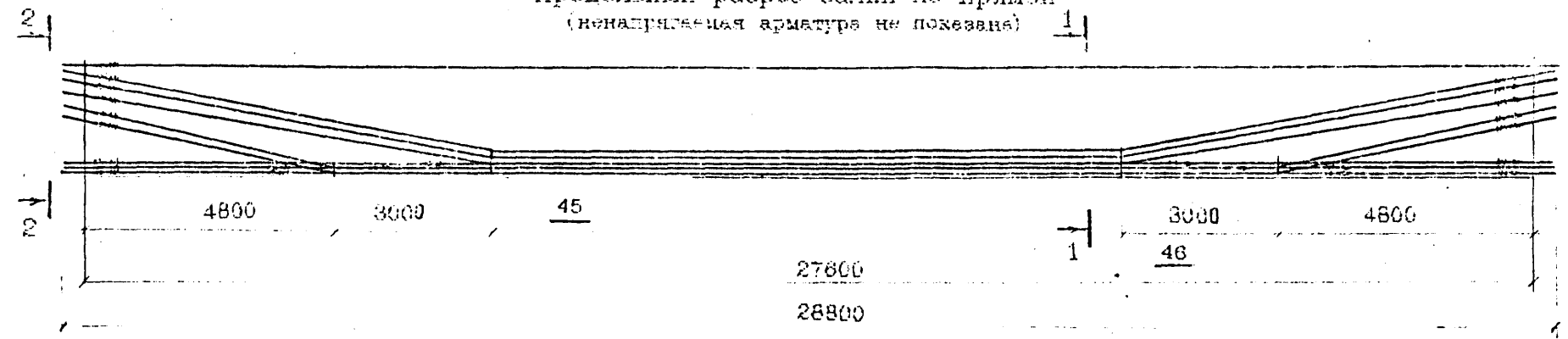
Марка балки	Тиоколовая мастичная гидроизоляция			Защитный слой		Фиксатор ФВА1 ГОСТ 5781-82 шт / кг
	Грунтовка на основе тиоколовой мастики СМ1 м2	Мастика тиоколовая СМ1 по ТУ 38.33-119-69 кг	Сетка стеклянная СС1, СС5 по ТУ 6-11-99-75 Минхимпрома м2	Бетон В25 F200* м2 / м3	Сетка арматурная 50-3.0-0 ГОСТ 5336-80 м2 / кг	
БН1.276						
БН1.276-К1						
БН1.276-К2						
БН1.276-К3						
БН1.276-К4	54.8	180.9	52.1	55.6 / 1.9	52.1 / 126.1	136/7.5
БН1.276-К5						
БН1.276-К6						
БН1.276-К7						
БН1.276-К8						

* Марка бетона по морозостойкости при эксплуатации конструкции в особо суровых климатических условиях - F300.

Расход материалов приведен для тиоколовой мастичной гидроизоляции. В случае необходимости применения иной конструкции гидроизоляции расход материалов считается индивидуально.

Имя, Подпись, Дата, Подпись и дата, Взам. инв. №

Предельный разрез балки на прямой
(ненапрягаемая арматура не показана)

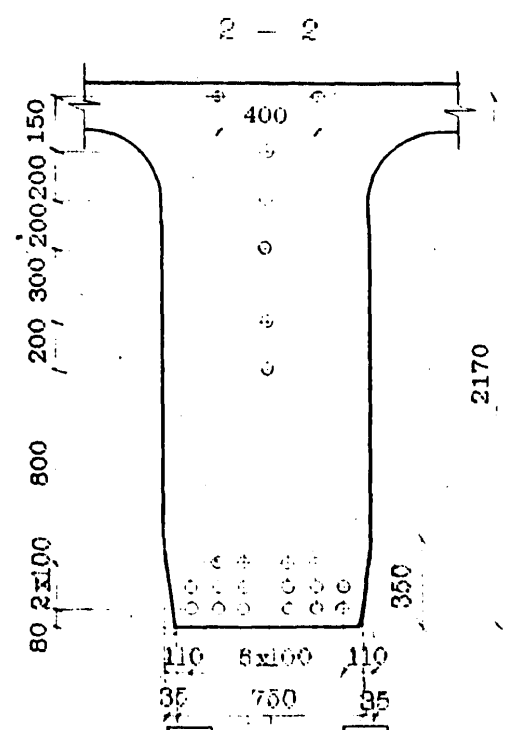
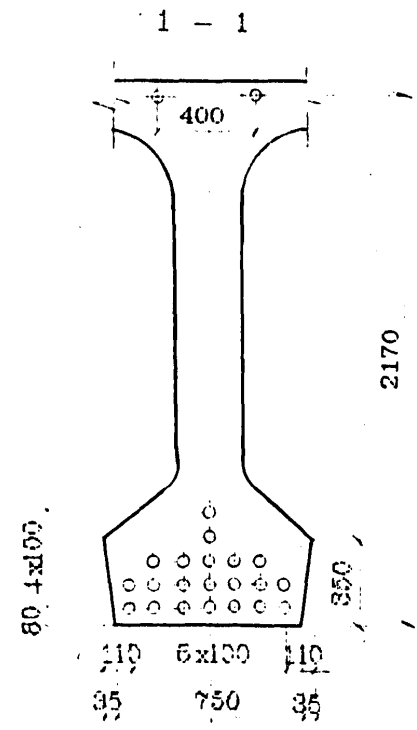


Положение пучков в балке
БН1.276

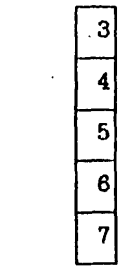
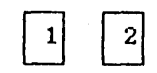
Порядок передачи усилия
предварительного напряжения
на балку
(при поочередной отпуске)

БН1.276

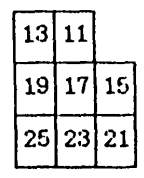
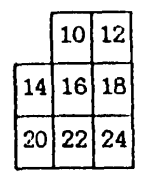
РАСЧЕТНЫЕ ДАННЫЕ



ПОЗИЦИИ ПУЧКОВ



8,9-оттяжки



Марка балки	Наименование пучков	Кол-во пучков в балке шт	Площадь сечения пучков см ²	Контрольные напряжения в арматуре пучка МПа	Монтажные усилия в пучках докнтр. тс	Удаление пучков см	Предельная прочность бетона МПа
БН1.276	верхние	2	9.4	1080	1145.9	17.0	32
	подкордальные	6	23.5			17.2	
	нижние	6	75.2			17.0	

Монтажное усилие при натяжении одного пучка
N=49.8тс-для БН1.276

Имя, Подпись и дата

1	4	3	4	1
3	2	5	2	4
1	3	4	3	1

5
5
5
5
5

1	2
2	1
4	2
2	4

1	2
2	1
3	4
4	3

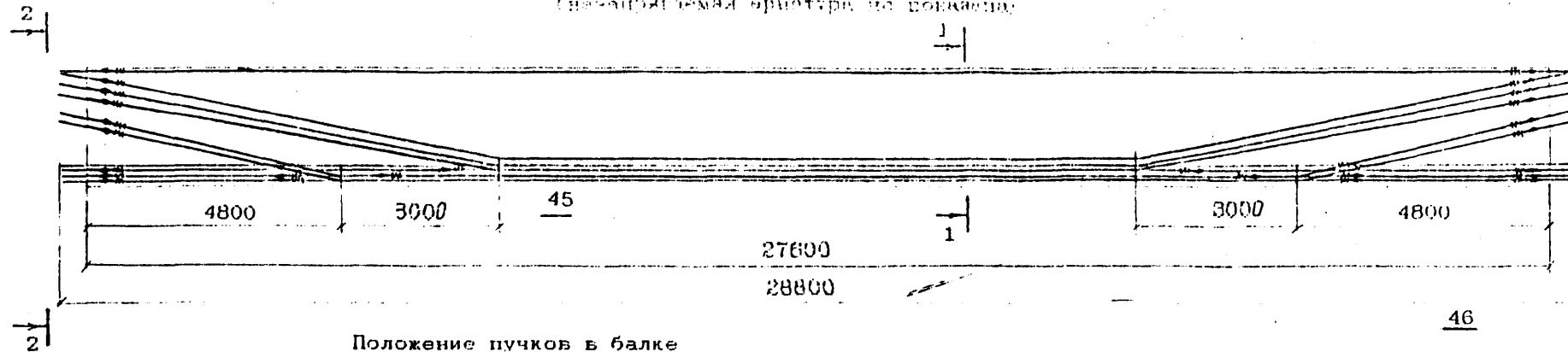
Исполнил	Гордеев	<i>Гордеев</i>
Проверил	Васильева	<i>Васильева</i>
Нач.пр.гр	Акулова	<i>Акулова</i>
МП	Пашковский	<i>Пашковский</i>
Выполнил	Григорьев	<i>Григорьев</i>
Контроль	Миранова	<i>Миранова</i>

3.5011-175.93. 12-6

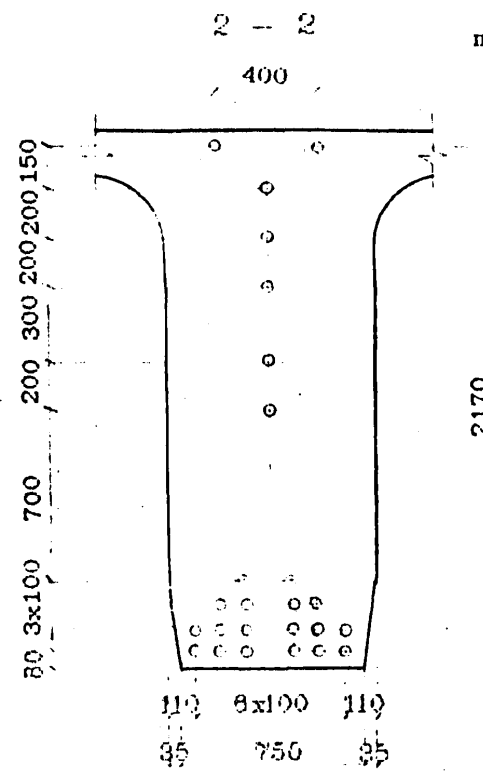
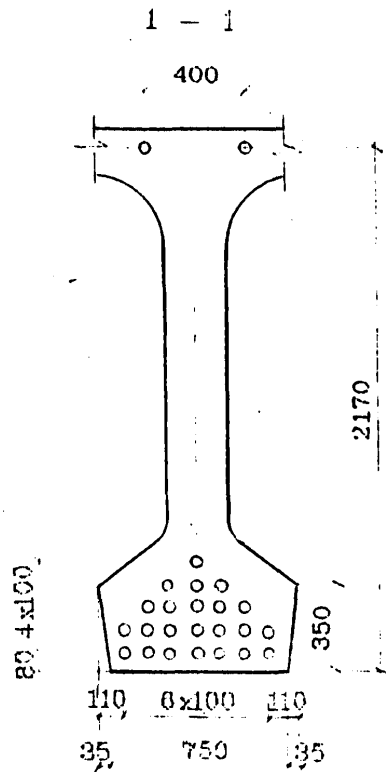
Балка длиной 27.6 м
БН1.276
Арматурный чертеж

Стр.	Лист	Итого
Р	1	6

Положение пучков в балке
 (взаимная ориентация по высоте)

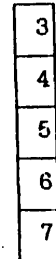
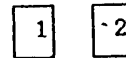


Положение пучков в балке
 ВН1.276-К

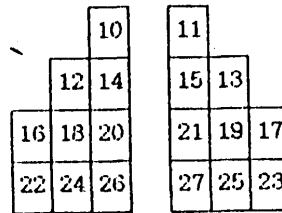


Порядок передачи усилия
 предварительного напряжения
 на балку
 (при поочередном отпуске)

ВН1.276-К



8,9-оттяжки



РАСЧЕТНЫЕ ДАННЫЕ

Марка балки	Наименование пучков	Число пучков в балке шт	Площадь сечения пучков	Контрольное напряжение при отпуске в балке МПа	Модуль упругости бетона	Удлинение пучков, %	Предел прочности бетона, МПа
ВН1.276-К	верхние	2	9,4	1055	1251,4	17,0	32
	полигональные	5	23,5				
	нижние	18	84,6				

Монتاжное усилие при
 натяжении одного пучка
 N=50.1тс-для ВН1.276-К

Имя, Подпись и дата

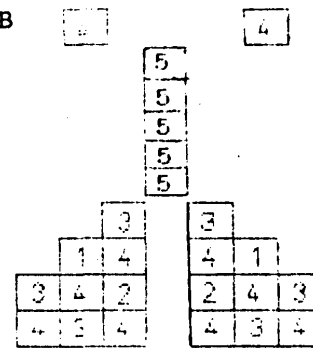
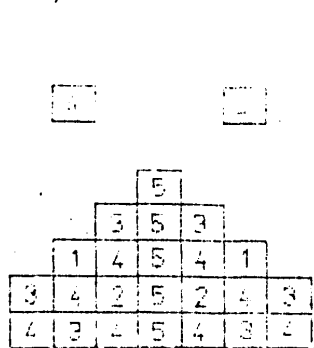
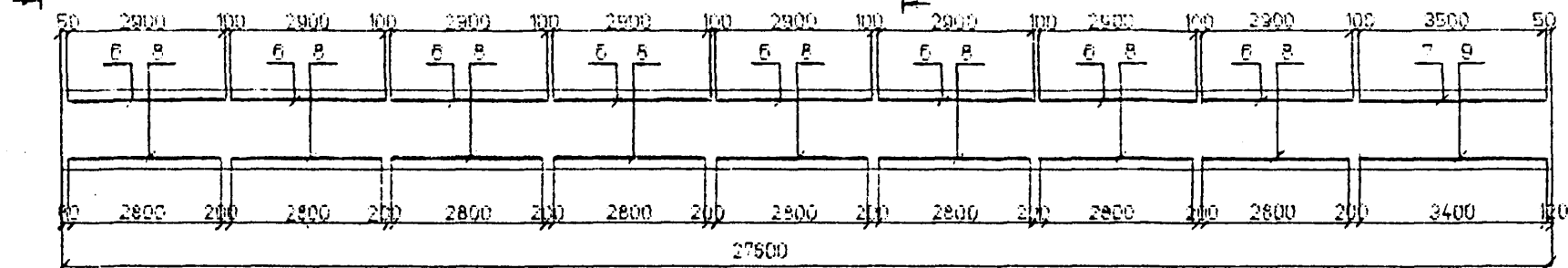
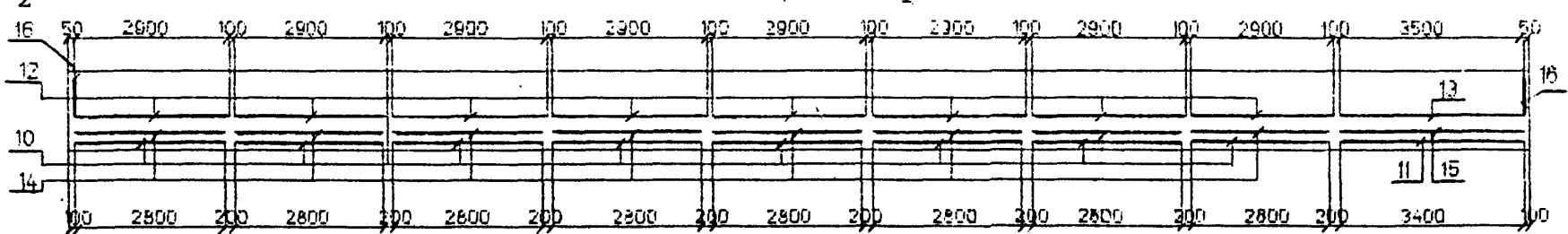


СХЕМА РАСПОЛОЖЕНИЯ СЕТОК

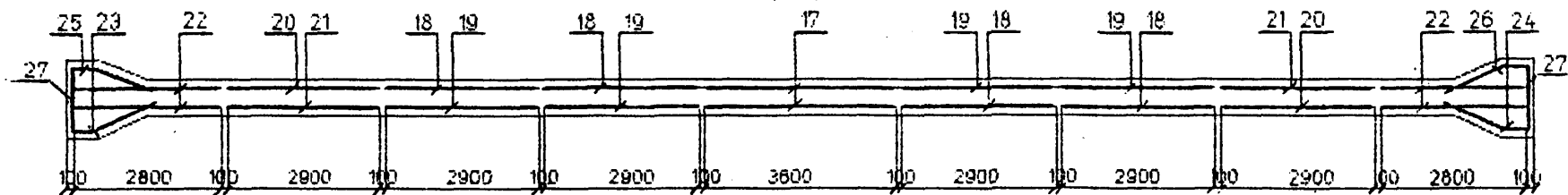
сетки плиты



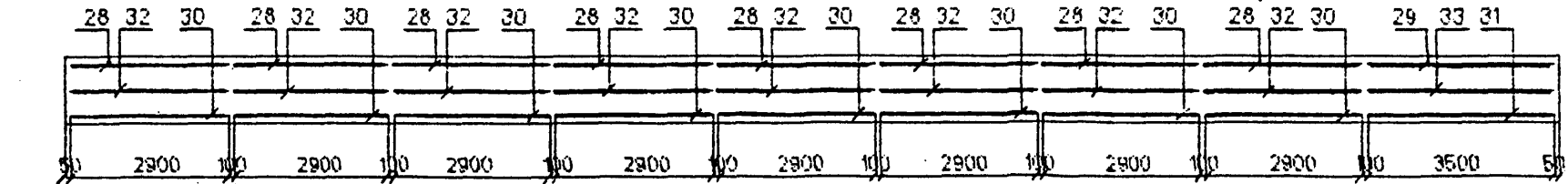
сетки бортиков



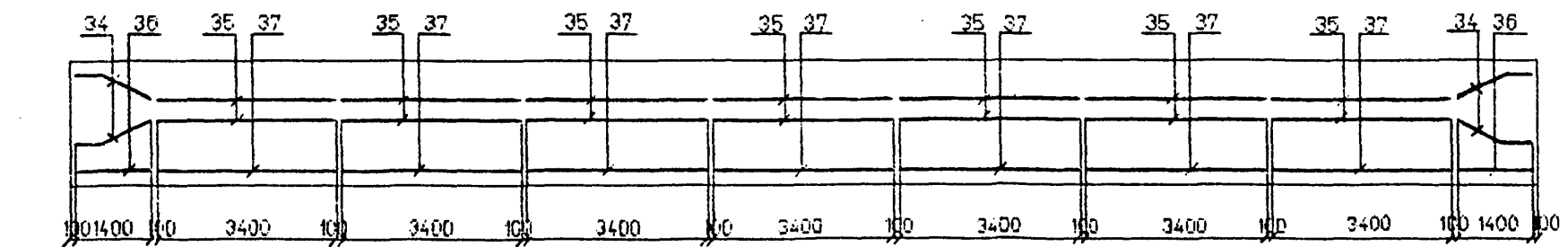
сетки ребра



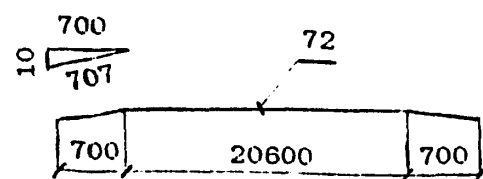
сетки нижнего пояса



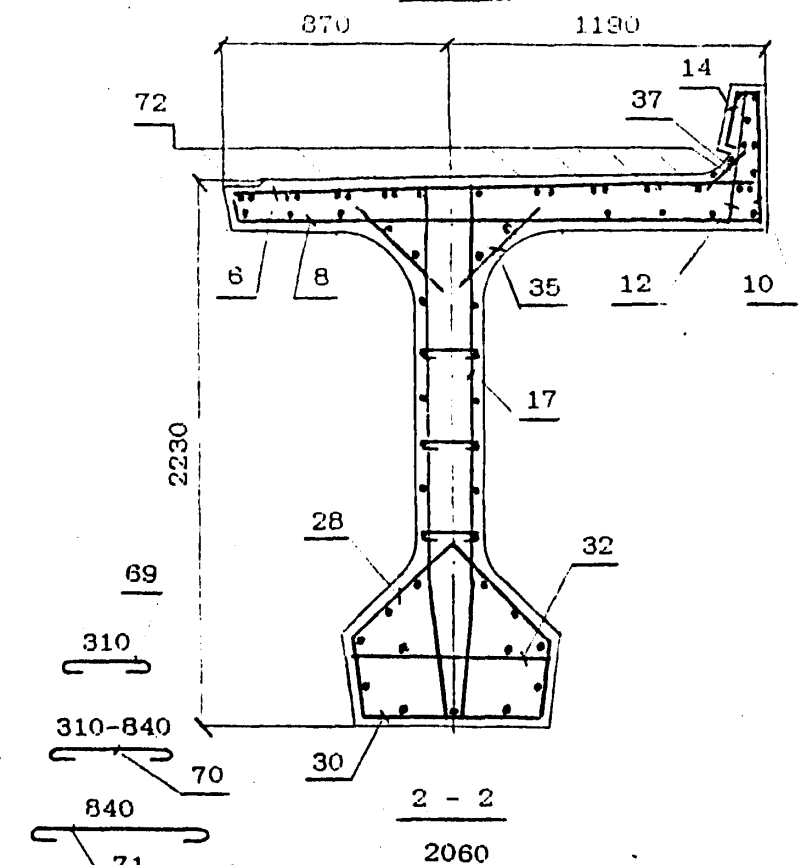
сетки вУтов



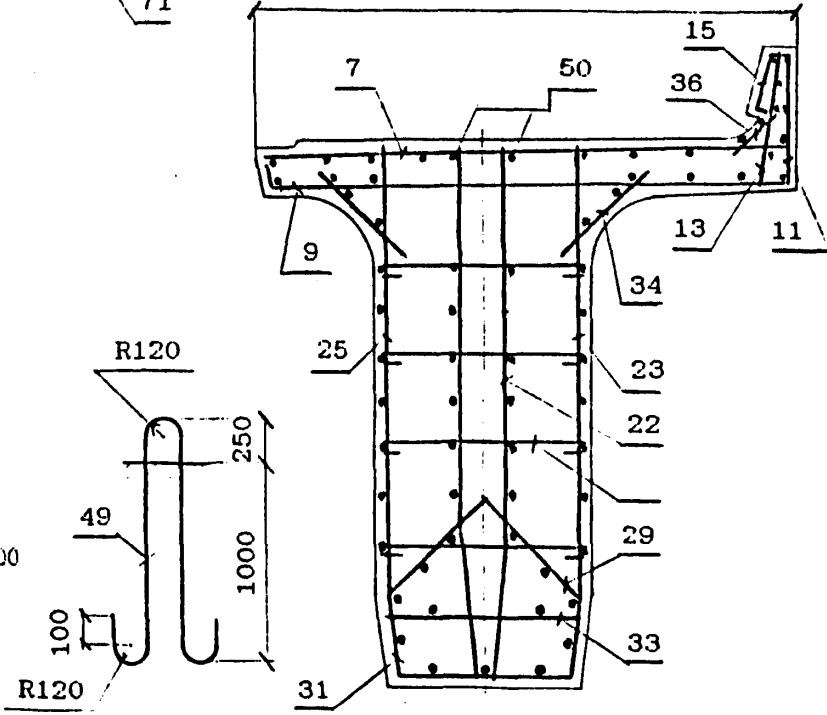
Наименьшая толщина защитного слоя бетона до поверхности хомутов - 20мм; до поверхности ненапрягаемой рабочей арматуры 30мм, до поверхности напрягаемой - 40мм.



1 - 1



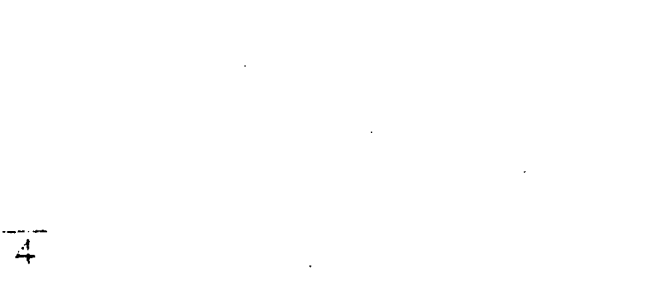
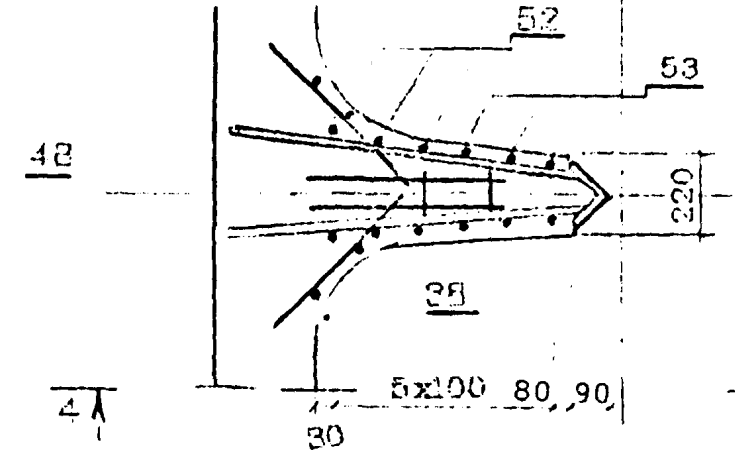
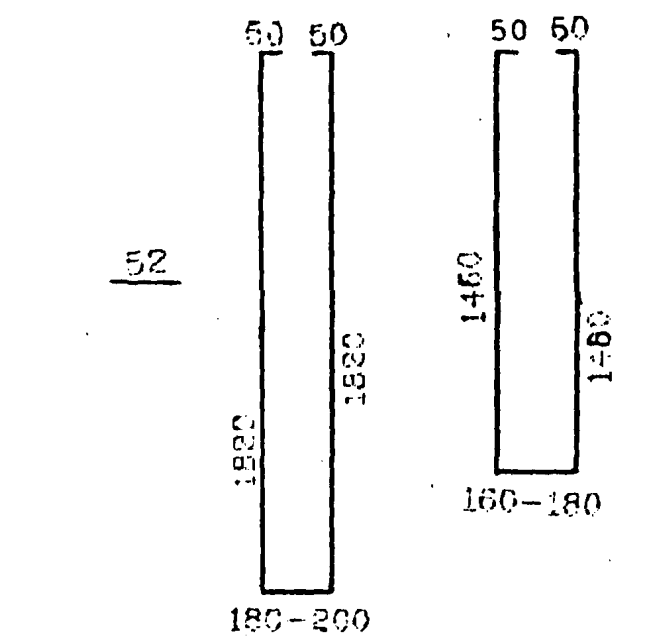
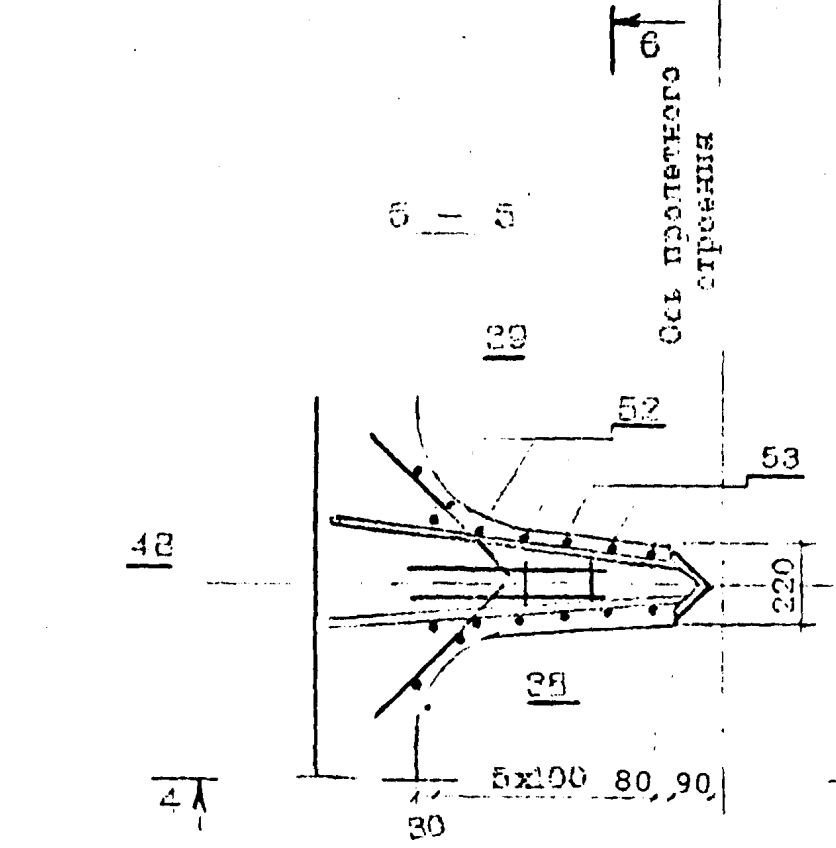
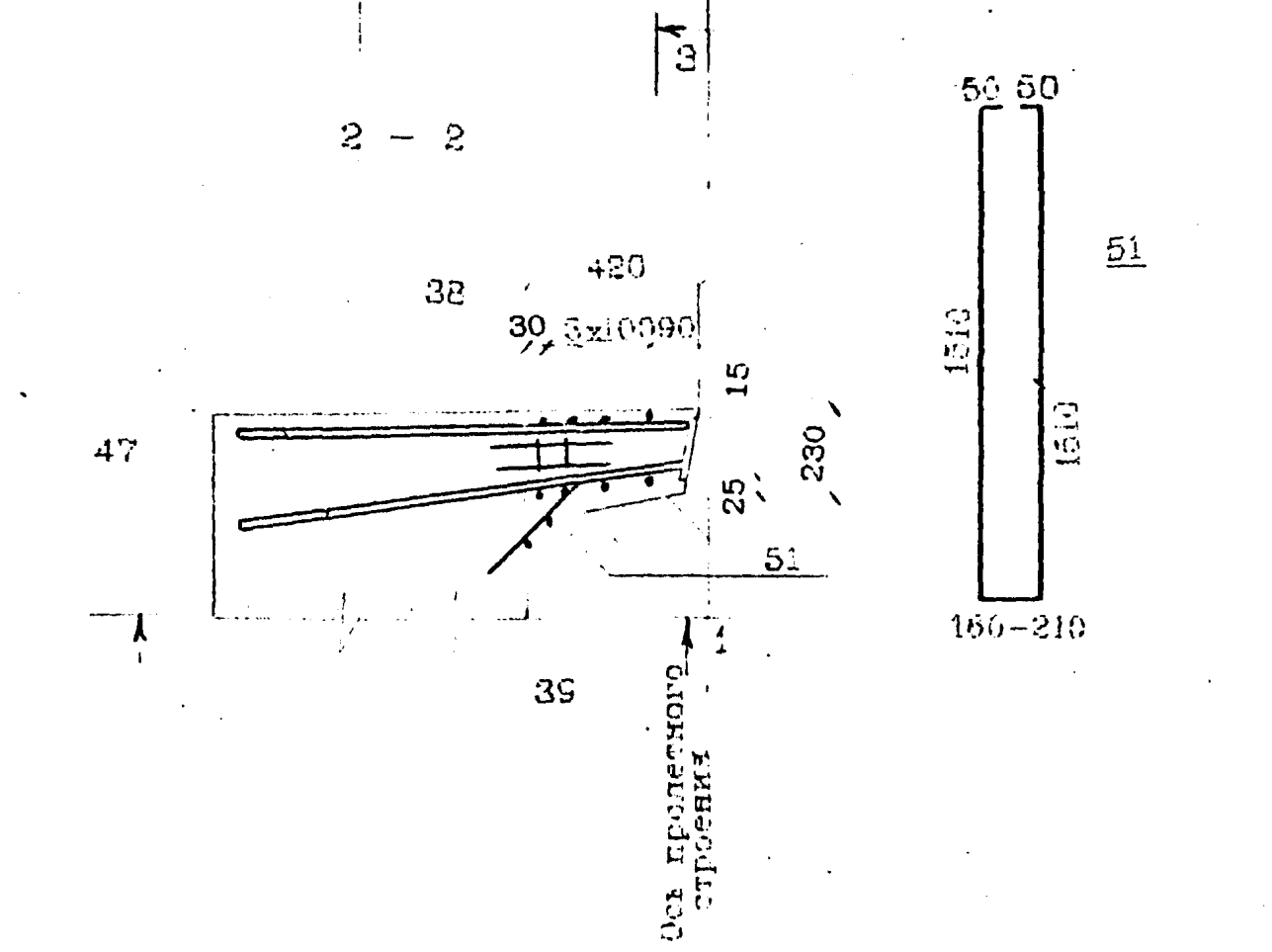
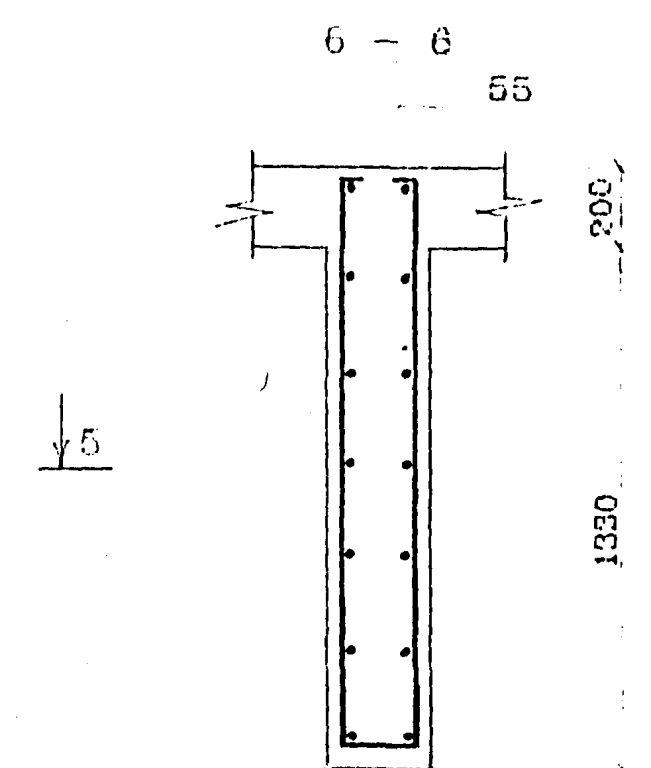
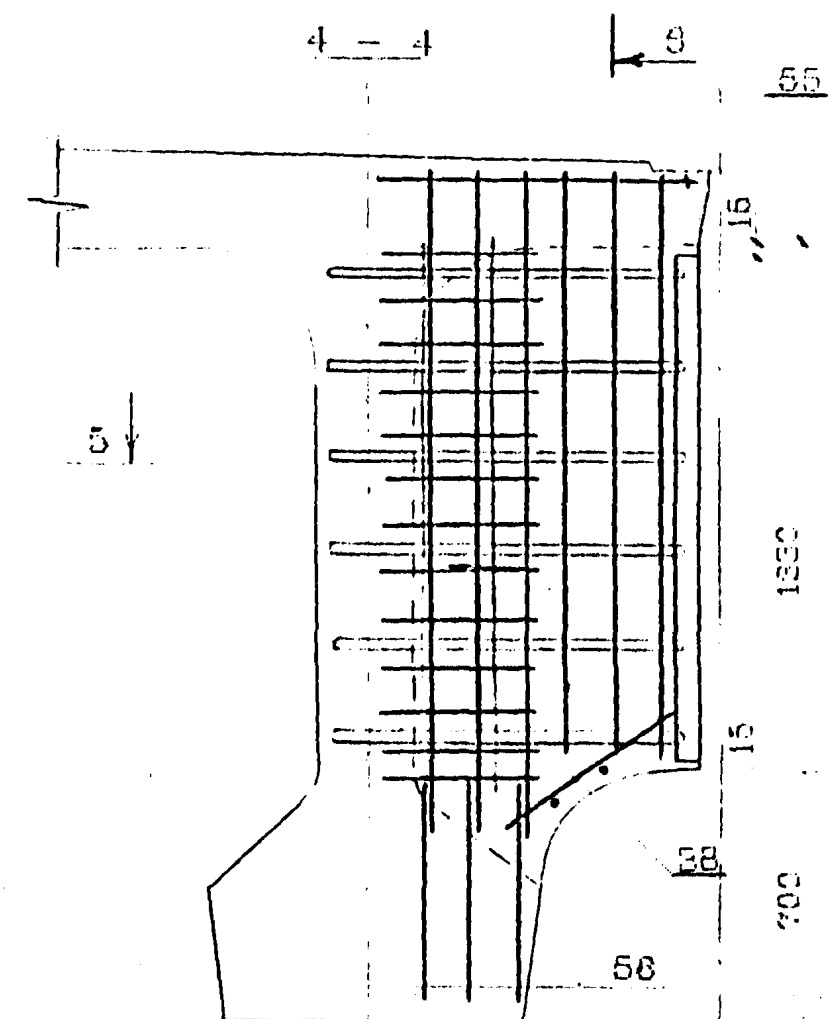
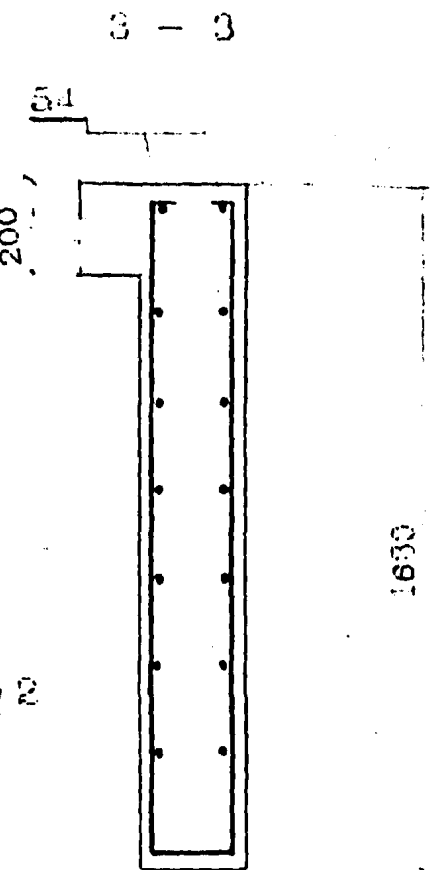
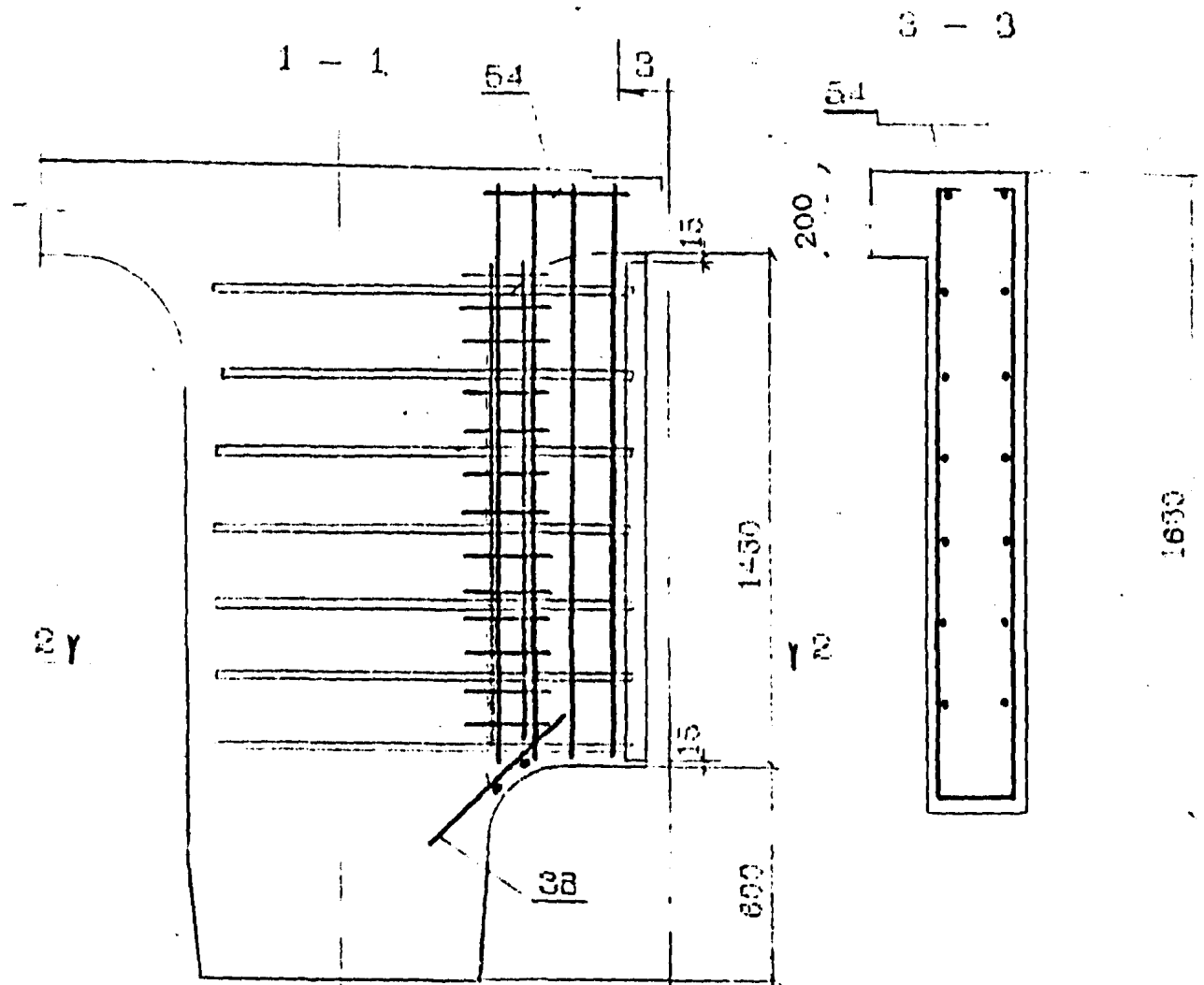
2 - 2



Имя, Подпись и дата Взам.инв.№

3.501.1-175.93. 12-6

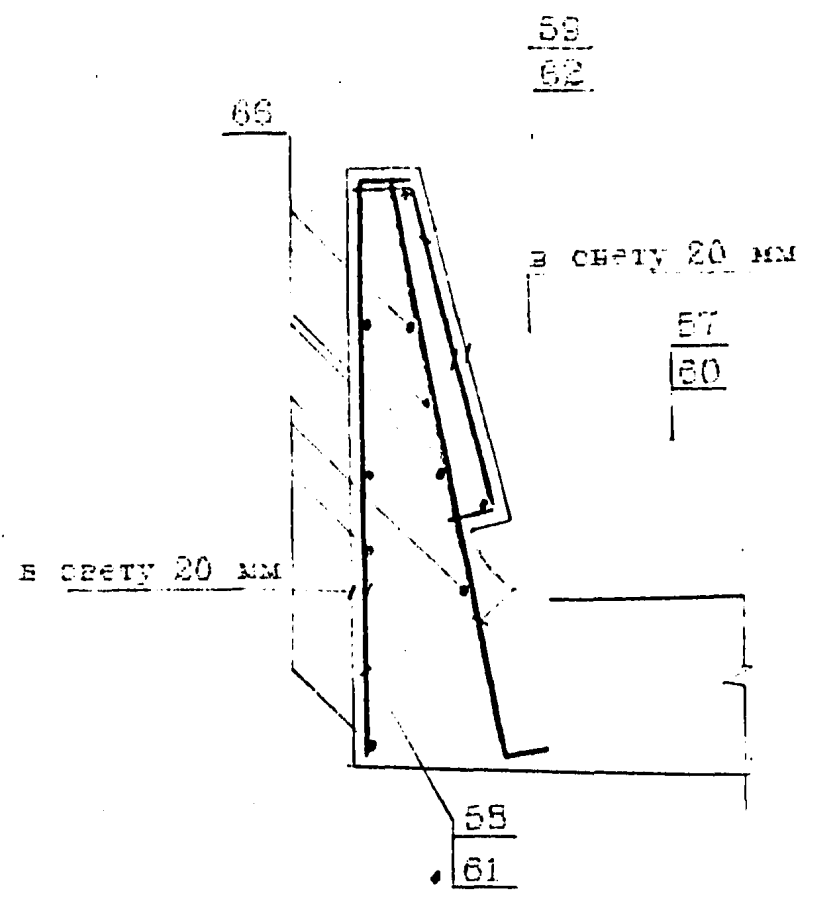
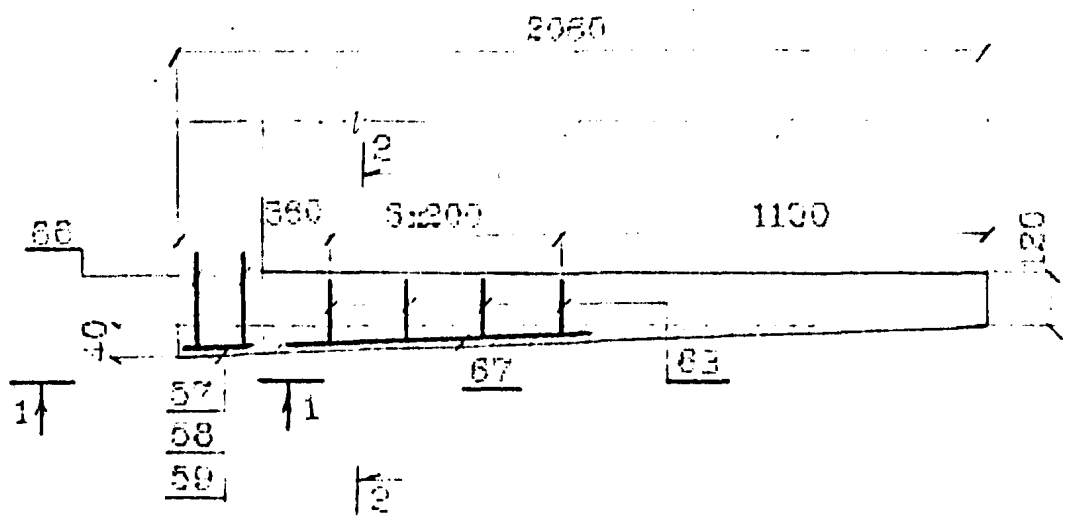
АРМИРОВАНИЕ ДИАФРАГМ



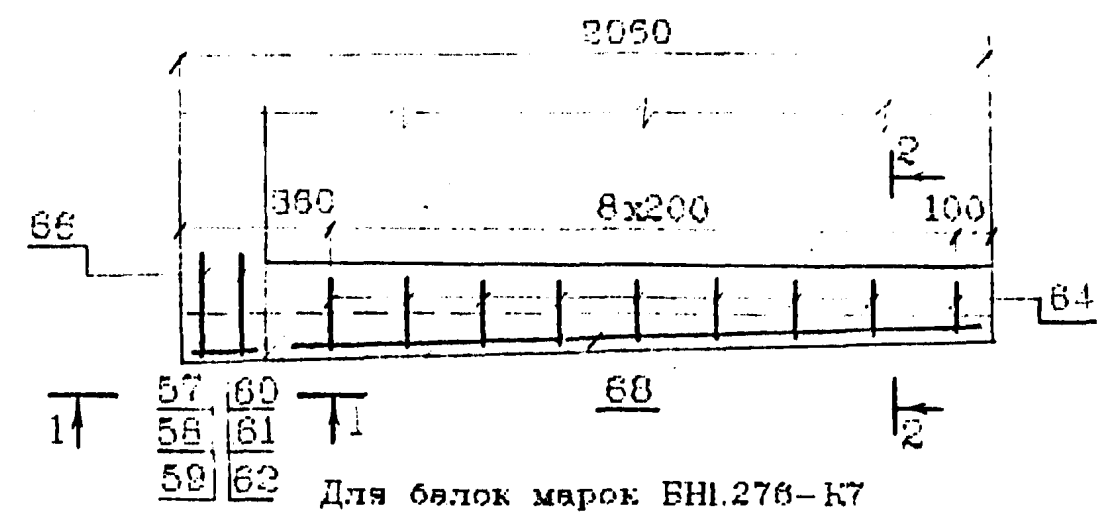
Для балок марок ВН1.276-31

Дополнительное армирование на кривых
1 - 1

Величины параметров

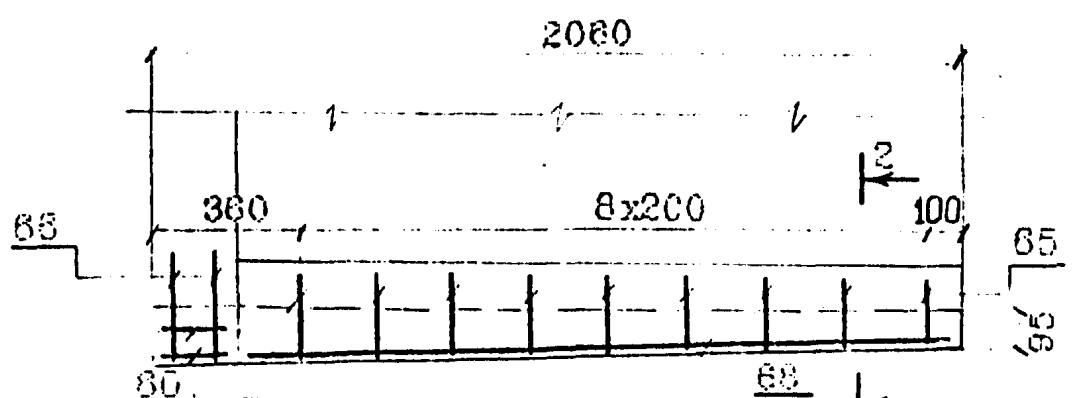


Для балок марок ВН1.276-К3; ВН1.276-К5



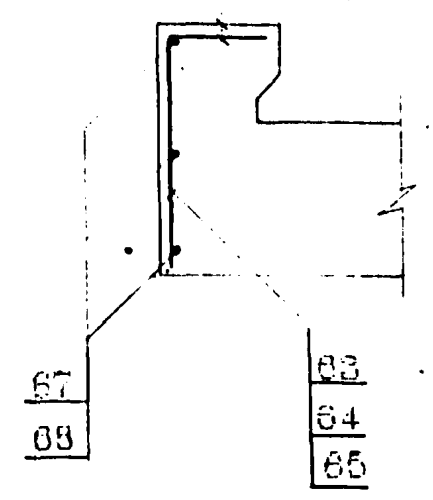
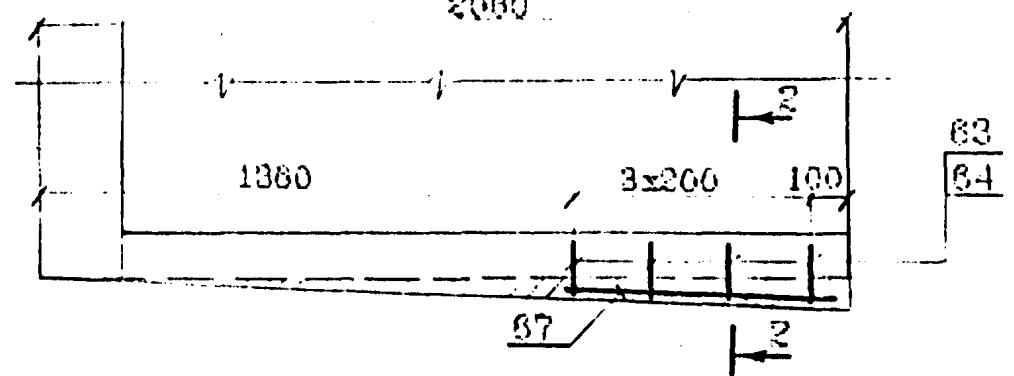
2 - 2

Для балок марок ВН1.276-К7



в свету 20 мм

Для балок марок ВН1.276-К4; ВН1.276-К6; ВН1.276-К8



Пар.	Велич
57	750
58	740
59	740
60	730
61	720
62	720
63	100-120
64	120-180
65	170-270

Инв. Наполн. Подпись и дата. Взам. инв. №

ВЕДОМОСТЬ РАСХОДА СТАЛИ, кг

МАРКА БАЛКИ	Изделия арматурные												Вязаль- ная прово- лока ГОСТ 3282-74	ВСЕГО	
	Напрягаемая арматура		Арматура класса												
	Класса В		АШ (АП)						АІ						
	ГОСТ 7348-81		ГОСТ 5781-82												
φ5	Итого	φ22	φ16	φ14	φ12	φ10	Итого	φ40	φ10	φ8	φ6	Итого			
ВН1.276	2455.6	2455.6	825.2	588.0	324.0	1186.4	813.4	3737.0	264.5	187.4	747.1	188.6	1387.6	54.2	7634.4
ВН1.276-К1	2668.5	2668.5	825.2	588.0	1088.2	829.9	703.0	4034.3	264.5	187.4	790.5	194.2	1436.6	58.8	8198.2
ВН1.276-К2	2668.5	2668.5	825.2	588.0	324.0	1186.4	813.4	3737.0	264.5	187.4	747.1	188.6	1387.6	57.6	7850.7
ВН1.276-К3	2668.5	2668.5	825.2	588.0	1088.2	829.9	703.0	4034.3	264.5	187.4	790.5	194.2	1436.6	58.8	8198.2
ВН1.276-К4	2668.5	2668.5	825.2	588.0	324.0	1186.4	813.4	3737.0	264.5	187.4	748.9	188.6	1389.4	57.6	7852.5
ВН1.276-К5	2668.5	2668.5	825.2	588.0	1088.2	859.0	703.0	4063.4	264.5	187.4	790.5	194.2	1436.6	58.9	8227.4
ВН1.276-К6	2668.5	2668.5	825.2	588.0	324.0	1186.4	813.4	3737.0	264.5	187.4	748.9	188.6	1389.4	57.6	7852.5
ВН1.276-К7	2668.5	2668.5	825.2	588.0	1088.2	859.0	703.0	4063.4	264.5	187.4	796.0	194.2	1442.1	58.9	8232.9
ВН1.276-К8	2668.5	2668.5	825.2	588.0	324.0	1186.4	813.4	3737.0	264.5	187.4	750.8	188.6	1391.3	57.6	7854.4

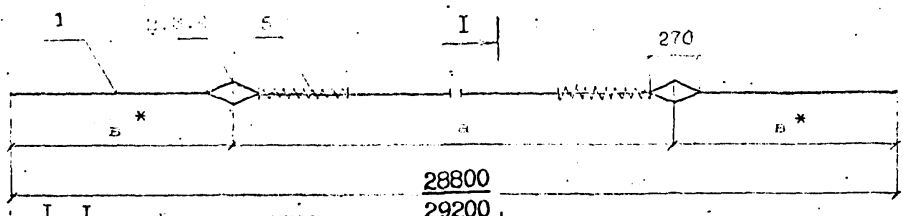
Продолжение ведомости

МАРКА БАЛКИ	Изделия закладные																				Общий расход			
	Прокат												Сталь арматурная ГОСТ 5781-82				Стандартные изделия					Всего		
	Листовой ГОСТ 19903-74, толщиной						Труба ГОСТ 8732-78			Круг ГОСТ 2590-88 φ14	Уголок ГОСТ 8509-80 140x12	Итого	Класса АШ(АП)		Кл. АІ	Итого	Болт ГОСТ 7798-70		Гайка ГОСТ 5915-70				Шайба ГОСТ 11371-78; φ22	Итого
	40	20	12	8	5	Итого	45x3.5	35x3.5	28x4				φ22	φ12			φ6	Итого	М36	М22				
ВН1.276	8.8	228.3	88.9	29.4	17.7	373.1	0.5	10.2	3.6	12.6	51.0	77.9	168.0	16.3	33.6	217.9	6.4	27.2	1.4	5.5	1.4	41.9	710.8	8345.2
ВН1.276-К1																								8909.0
ВН1.276-К2																								8561.5
ВН1.276-К3																								8909.0
ВН1.276-К4	8.8	228.3	88.9	32.2	17.7	375.9	0.5	10.2	3.6	13.8	51.0	79.1	168.0	16.3	36.8	221.1	6.4	27.2	1.4	5.5	1.4	41.9	718.0	8563.3
ВН1.276-К5																								8938.2
ВН1.276-К6																								8563.3
ВН1.276-К7																								8943.7
ВН1.276-К8																								8565.2

Марки сталей приведены в табл. 1, 2 технического описания.

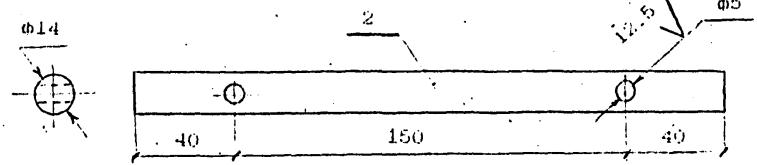
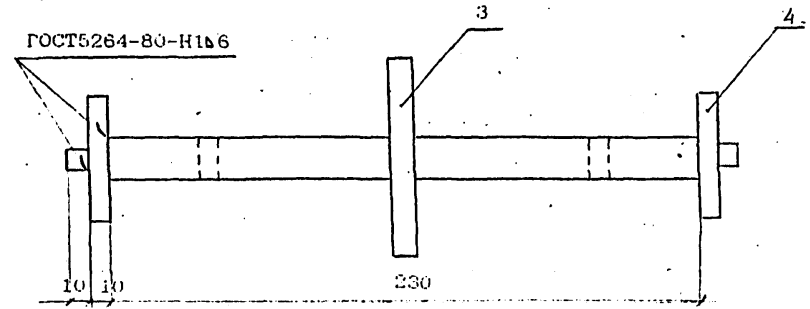
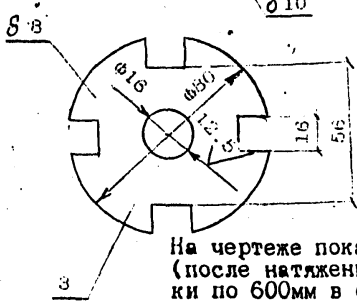
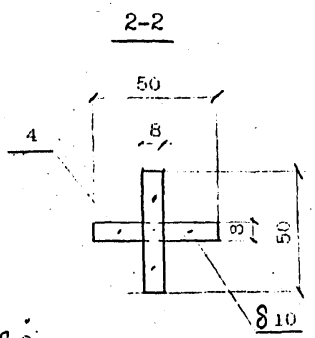
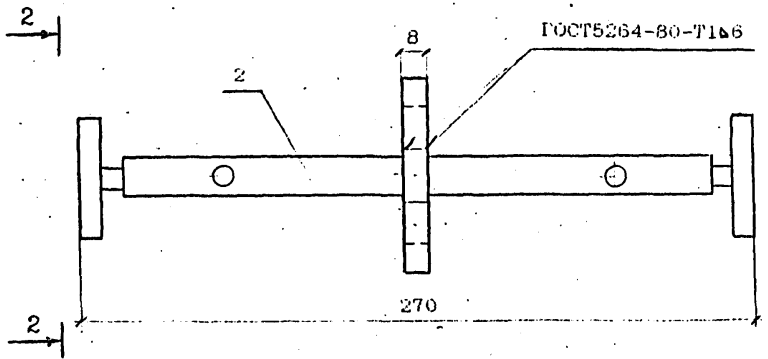
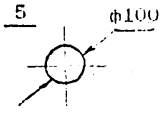
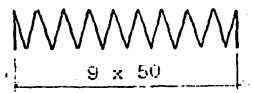
Имя, фамилия, подпись и дата Взам. инв. №

12-5



Искусственная
проволока $\phi 5$ мм

Обмотка пучка вязальной
проволокой $\phi 1,5-2$ мм
пятью витками через
1,5-2 мм по длине



Составляющие элементы по проекту			
№	Наименование	Кол-во	Масса
1	Пучок 2465В ГОСТ7346-81:1=	28800 29200	1 106,5 108,0
2	Стержень-фиксатор Б14 ГОСТ2590-68 Круг Ст3сп ГОСТ535-83	2	0,3
3	Звездочка Лист Б-НН-8 ГОСТ19903-74 16Д ГОСТ6713-91	2	0,3
4	Крестовина Лист Б-НН-8x10x50 ГОСТ19903-74 16Д ГОСТ6713-91	8	0,1
5	Спираль $\phi 6A1$ ГОСТ15781-82: 1=3900	2	0,8

Марка пучка	Размеры, мм		Масса пучка, кг
	а	в*	
П1	14400	7200	110,1 III,6
П2	16500	6150	
П3	20300	4250	
П4	26900	950	
П5	27300	950	

На чертеже показаны пучки и размещение анкеров в проектном положении (после натяжения). Длина пучка условно принята с выпусками из опалубки по 600мм в обе стороны. Размеры пучков в заготовке подлежат уточнению в соответствии с конструкцией стенда. В знаменателе приведены данные для полигонального пучка.

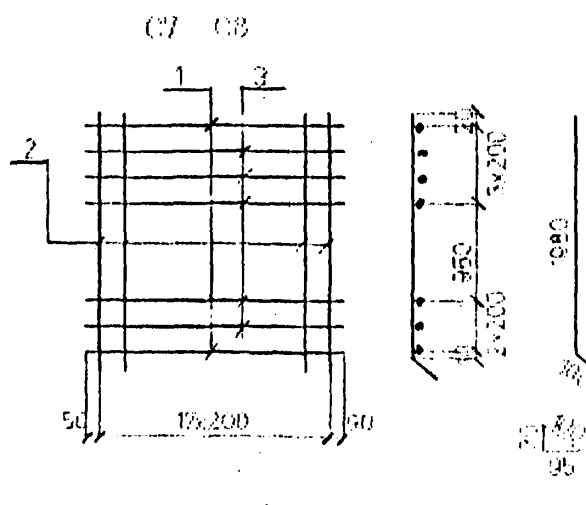
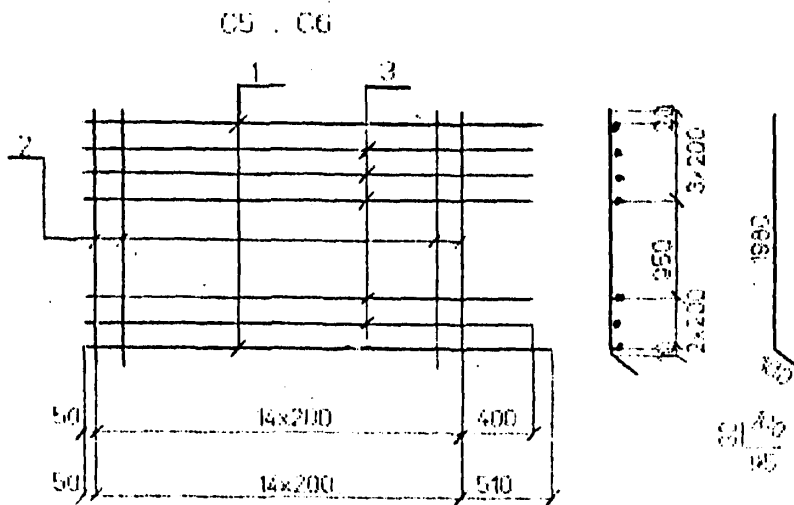
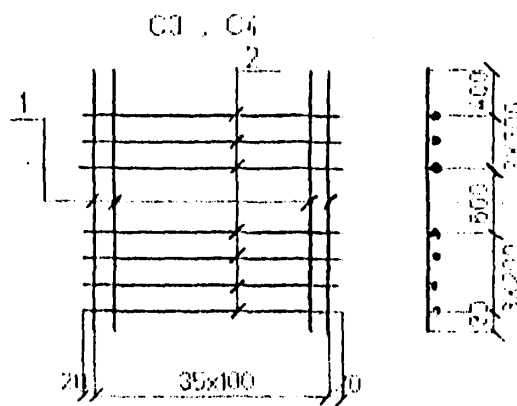
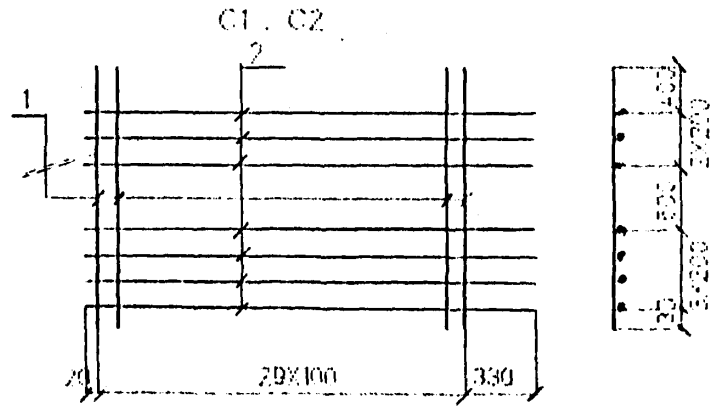
* На расстоянии 500мм от анкера пучок обмотать плотной промышленной бумагой по битумной обложке или мешковиной, пропитанной битумом.

Исполнил	Клешева	<i>Клешева</i>
Проверил	Васильева	<i>Васильева</i>
Нач.пр.гр.	Акулова	<i>Акулова</i>
ГИП	Пашковский	<i>Пашковский</i>
Нач.цеха	Ткаченко	<i>Ткаченко</i>
Ин.контроль	Миронова	<i>Миронова</i>

3.501.1-175.93. 12-7

Пучок П1 ... П5

Страница	Лист	Листов
Р		1



Код	№	Диаметр стержня	Длина стержня	Количество	Объем	Вес
C1	1	Ø12А19АП	l=2030	30	18	58.9
	2	Ø8А	l=3250	7	0.7	
C2	1	Ø12А19АП	l=2030	30	2.5	79.9
	2	Ø8А	l=3250	7	0.7	
C3	1	Ø12А19АП	l=2030	36	1.8	70.3
	2	Ø8А	l=3540	7	0.8	
C4	1	Ø12А19АП	l=2030	36	2.5	95.5
	2	Ø8А	l=3540	7	0.8	
C5	1	Ø12А19АП	l=3360	2	3.0	29.0
	2	Ø8А	l=2080	15	1.3	
	3	Ø8А	l=3250	5	0.7	
C6	1	Ø12А19АП	l=3360	2	4.1	31.2
	2	Ø8А	l=2080	15	1.3	
	3	Ø8А	l=3250	5	0.7	
C7	1	Ø12А19АП	l=3540	2	3.2	33.6
	2	Ø8А	l=2080	18	1.3	
	3	Ø8А	l=3540	5	0.8	
C8	1	Ø12А19АП	l=3540	2	4.3	35.9
	2	Ø8А	l=2080	18	1.3	
	3	Ø8А	l=3540	5	0.8	

Арматура класса АI, АII, АIII по ГОСТ 5781-82
 Соединение стержней в сетках производится контактной
 точечной сваркой по ГОСТ 14098-91 или вязальной про-
 волокой.
 Для районов с расчетной температурой наружного воздуха
 ниже минус 30°C соединение стержней из стали класса АIII
 марки 25Г2С только вязаное, а в марку сетки вводится
 индекс "М".
 Для районов с расчетной температурой ниже минус 40°C
 применение стали марки Ст5сп не допускается.

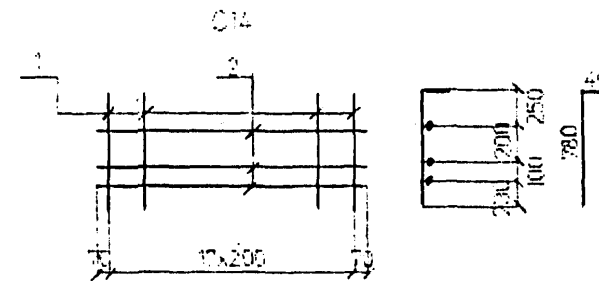
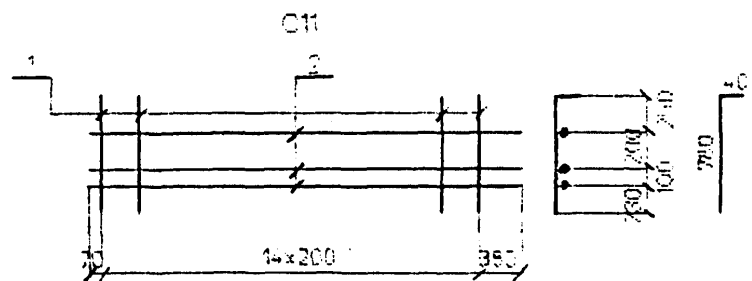
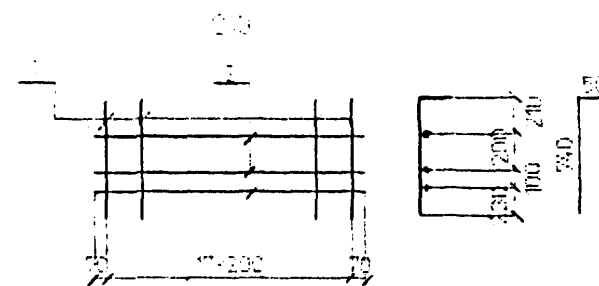
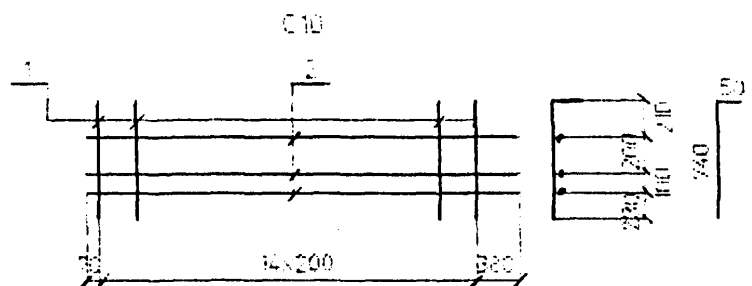
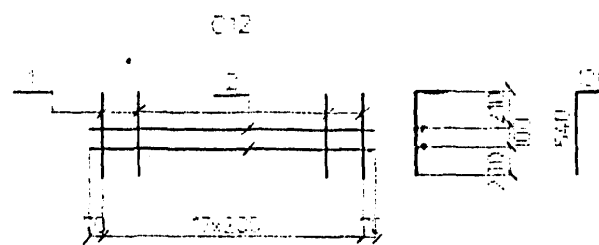
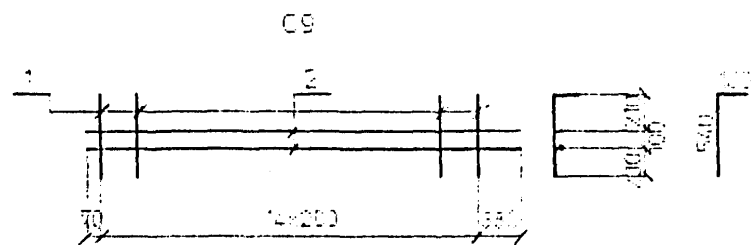
Имя, № подл. Подпись и дата. Взам.инв.№

Металлы	Степанов	Великий
Проектир	Сердюк	Великий
Нач. отд.	Акулиничев	Великий
Инж.	Пашков	Великий
Инженер	Ткаченко	Великий
Инженер	Митрополит	Великий

3.501.1-175.93 12-8

Сетка арматурная
C1...C8

Страница	Лист	Из всего
Р		1



Марка сетки	Поз.	Наименование	Кол.	Масса ед. кг	Масса сетки кг
C9	1	Ф8АІ /-640	15	0.2	5.6
	2	Ф8АІ /-3250	2	1.3	
C10	1	Ф8АІ /-790	15	0.3	8.4
	2	Ф8АІ /-3250	3	1.3	
C11	1	Ф8АІ /-820	15	0.3	8.4
	2	Ф8АІ /-3250	3	1.3	
C12	1	Ф8АІ /-540	18	0.2	6.4
	2	Ф8АІ /-3540	2	1.4	
C13	1	Ф8АІ /-790	18	0.3	9.6
	2	Ф8АІ /-3540	3	1.4	
C14	1	Ф8АІ /-820	18	0.3	9.6
	2	Ф8АІ /-3540	3	1.4	

Арматура класса АІ, АІІ, АІІІ по ГОСТ 5781-82
 Соединение стержней в сетках производится контактной точечной сваркой по ГОСТ 14098-91 или вязальной проволокой.
 Для районов с расчетной температурой наружного воздуха ниже минус 30°С соединение стержней из стали класса АІІІ марки 25Г2С только вязаное, а в марку сетки вводится индекс "М".
 Для районов с расчетной температурой ниже минус 40°С применение стали марки Ст5сп не допускается.

Имя, Подпол, Подпись и дата Взаимив.№

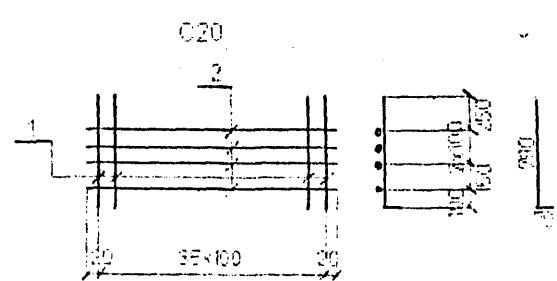
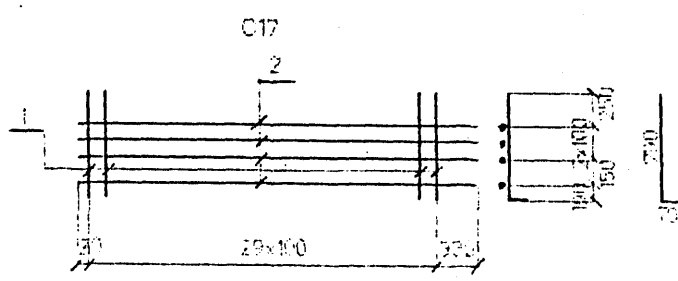
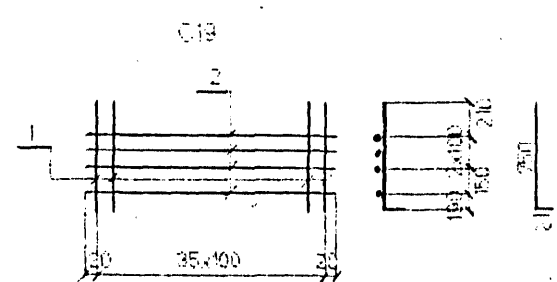
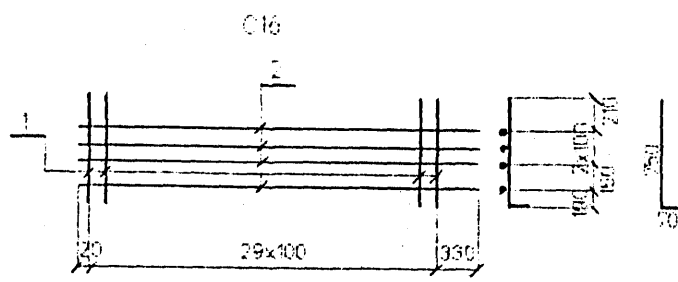
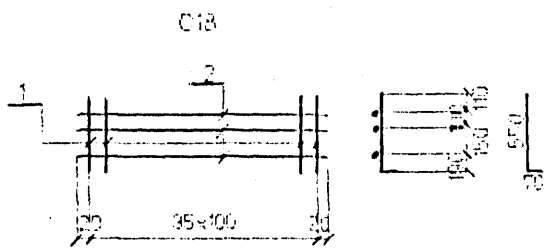
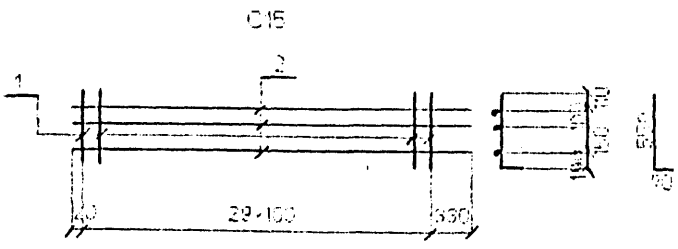
Исполнил	Сестья	<i>Сестья</i>
Проверил	Орден	<i>Орден</i>
Нач.пр.г.р.	Акулова	<i>Акулова</i>
ИП	Пашковский	<i>Пашковский</i>
Ил.отдела	Грищенко	<i>Грищенко</i>
Испол.пр.	Мителова	<i>Мителова</i>

3.501.1-175.93. 12-9

Сетка арматурная
C9 ... C14

Старая	Лист	Листов
Р		1

АО "Трансмост"



Марка сетки	Поз	Наименование	Кол.	Масса ед. кг.	Масса сетки кг
C15	1	φ10AIII(AII) l=620	30	0.4	15.9
	2	φ8AI l=3250	3	1.3	
C16	1	φ12AIII(AII) l=820	30	0.7	26.2
	2	φ8AI l=3250	4	1.3	
C17	1	φ12AIII(AII) l=860	30	0.8	29.2
	2	φ8AI l=3250	4	1.3	
C18	1	φ10AIII(AII) l=620	36	0.4	18.6
	2	φ8AI l=3540	3	1.4	
C19	1	φ12AIII(AII) l=820	36	0.7	30.8
	2	φ8AI l=3540	4	1.4	
C20	1	φ12AIII(AII) l=880	36	0.8	34.4
	2	φ8AI l=3540	4	1.4	

Арматура класса AI, AII, AIII по ГОСТ 5781-82
 Соединение стержней в сетках производится контактной точечной сваркой по ГОСТ 14098-91 или вязальной проволокой.
 Для районов с расчетной температурой наружного воздуха ниже минус 30°C соединение стержней из стали класса AIII марки 25Г2С только вязаное, а в марку сетки вводится индекс "И".
 Для районов с расчетной температурой ниже минус 40°C применение стали марки Ст5сп не допускается.

Инв.№подл. | Подпись и дата | Взам.инв.№

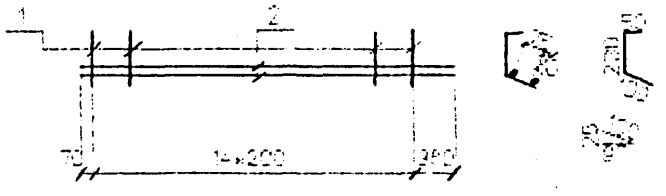
Исполнил	Сенюка	Власов
Проверил	Борисов	Степанов
Надзор	Васильев	Сидоров
МП	Павловский	Петров
Изготовил	Кочетков	Смирнов
Контроль	Морозова	Сурков

3.501.1-175.93. 12-10

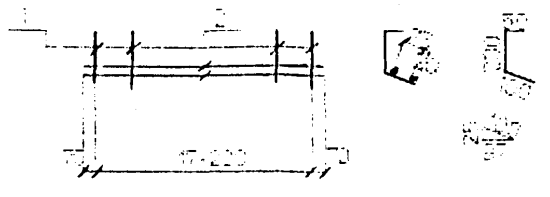
Сетка арматурная
 C15 .. C20

Страна	Лист	Ин.№
Р		1
АО "Трансмост"		

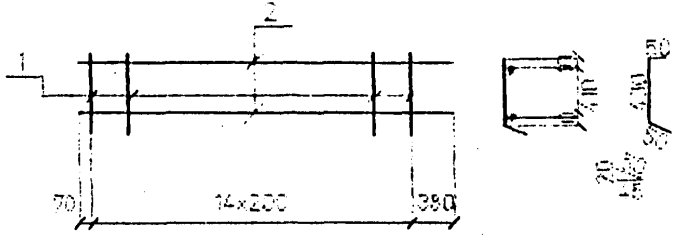
C21



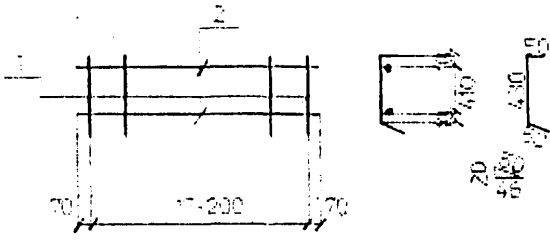
C24



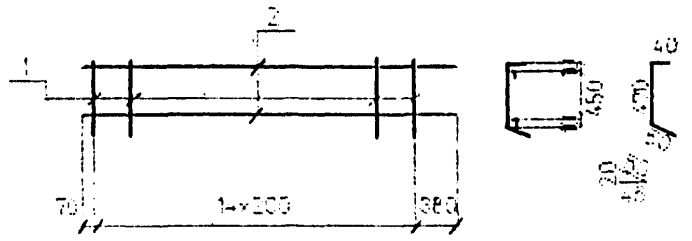
C22



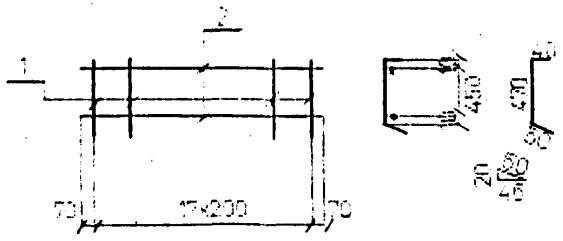
C25



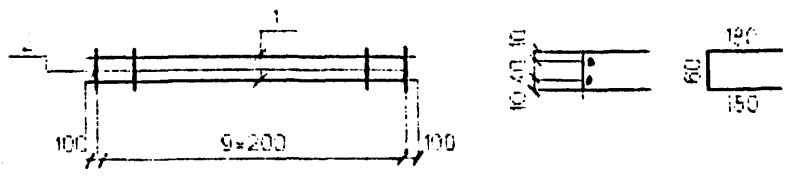
C23



C28



C27



Идентификация сетки	Поз	Наименование	Кол	Масса уд. пр.	Масса сетки
C21	1	φ8A1	15	0.2	5.6
	2	φ8A1	2	13	
C22	1	φ8A1	15	0.2	5.6
	2	φ8A1	2	13	
C23	1	φ8A1	15	0.2	5.6
	2	φ8A1	2	13	
C24	1	φ8A1	15	0.2	6.4
	2	φ8A1	2	14	
C25	1	φ8A1	15	0.2	6.4
	2	φ8A1	2	14	
C26	1	φ8A1	15	0.2	6.4
	2	φ8A1	2	14	
C27	1	φ12AIII AП	2	16	5.6
	2	φ8A1	10	0.2	

Арматура класса AI, AII, AIII по ГОСТ 5781-82
 Соединение стержней в сетках производится контактной точечной сваркой по ГОСТ 14098-91 или вязальной проволокой.
 Для районов с расчетной температурой наружного воздуха ниже минус 30°С соединение стержней из стали класса AIII марки 25Г2С только вязаное, а в марку сетки вводится индекс "М".
 Для районов с расчетной температурой ниже минус 40°С применение стали марки Ст5сп не допускается.

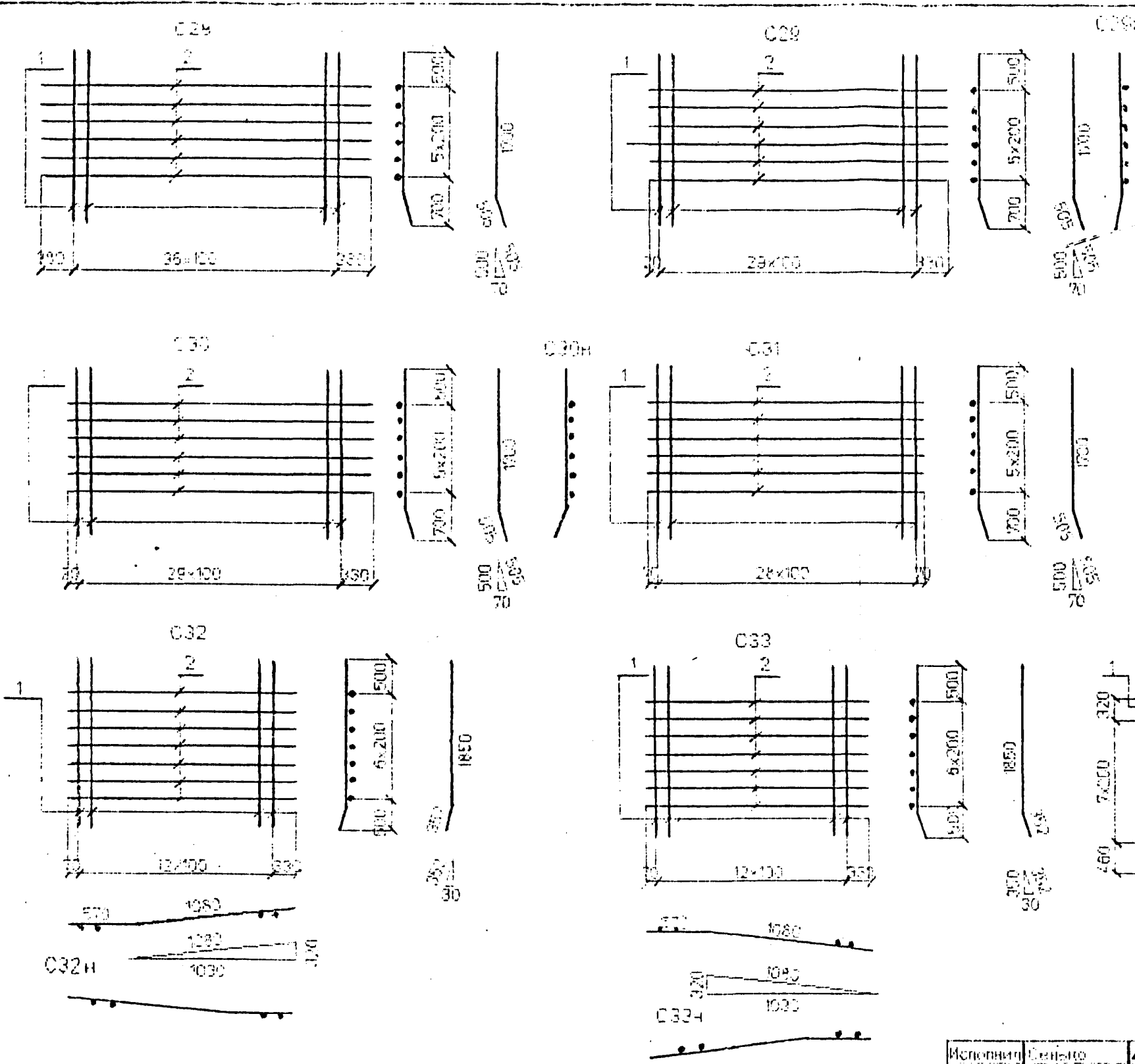
Имя Наполн. Подпись и дата Взам. инв. №

Исполнил	Сельва	<i>Велик</i>
Проверил	Гордеев	<i>Гордеев</i>
Нач. пр. гр.	Анулова	<i>Анулова</i>
Инп.	Пашковский	<i>Пашковский</i>
Испол. дела	Григоренко	<i>Григоренко</i>
Контроль	Миронова	<i>Миронова</i>

3.501.1-175.93. 12-11

Сетка арматурная
C21 ... C27

Стария	Лист	Листов
Р		1



Марка сетки	Поз	Наименование	Кол	Масса од кг	Масса сетки кг
C28	1	φ12AIII(AII) l=2210	37	2.0	84.2
	2	φ8AI l=4560	6	1.7	
C29 C29H	1	φ12AIII(AII) l=2210	30	2.0	67.8
	2	φ8AI l=3250	6	1.3	
C30 C30H	1	φ14AIII(AII) l=2210	30	2.7	46.8
	2	φ8AI l=2250	5	1.3	
C31	1	φ16AIII(AII) l=2210	29	3.5	108.7
	2	φ8AI l=2940	6	1.2	
C32 C32H	1	φ16AIII(AII) l=2200	13	3.5	91.0
	2	φ8AI l=1650	7	6.5	
C33 C33H	1	φ16AIII(AII) l=2200	13	3.5	91.0
	2	φ8AI l=1650	7	6.5	
C34	1	φ22AIII(AII) l=2180-2200	8	6.5	56.0
	2	φ10AI l=750	8	0.5	

Арматура класса AI, AII, AIII по ГОСТ 5781-82
 Соединение стержней в сетках производится контактной точечной сваркой по ГОСТ 14098-91 или вязальной проволокой.
 Для районов с расчетной температурой наружного воздуха ниже минус 30°C соединение стержней из стали класса AIII марки 25Г2С только вязаное, а в марку сетки вводится индекс "М".
 Для районов с расчетной температурой ниже минус 40°C применение стали марки Ст5сп не допускается.

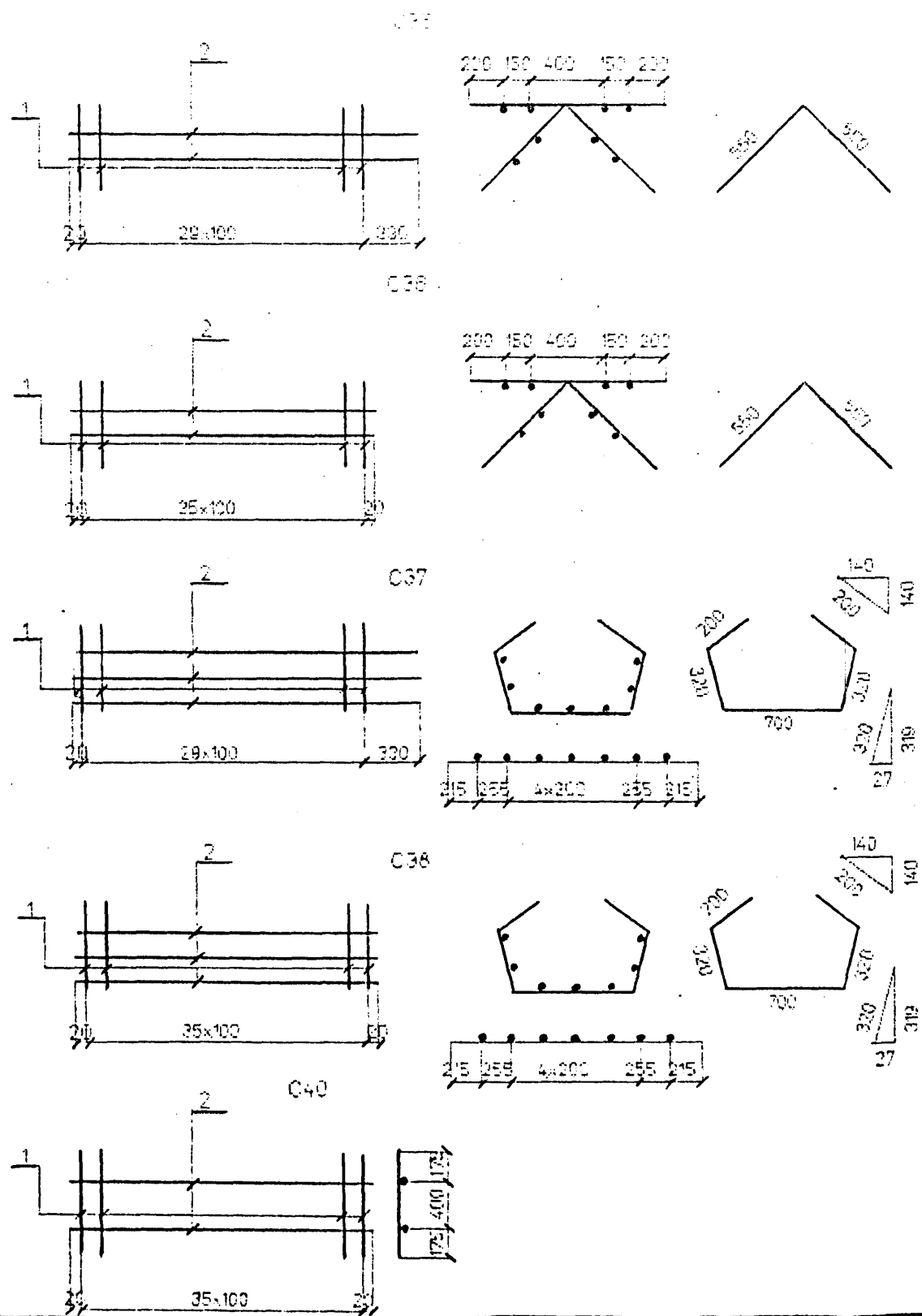
И.в. Неподал Подпись и дата Взам. инв. №

Исполнил	Сенько	<i>В.Сенько</i>
Проверил	Гордеев	<i>Гордеев</i>
Кач. пр. р.	Якулова	<i>Якулова</i>
МП	Лашковский	<i>Лашковский</i>
Нач. отдела	Григорьев	<i>Григорьев</i>
Взам. инв. №	Маршова	<i>Маршова</i>

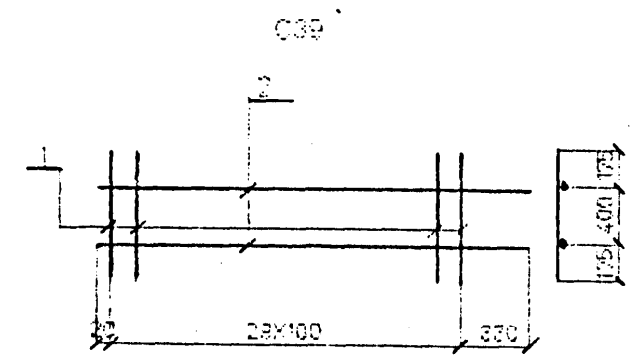
3.501.1-175.93. 12-12

Сетка арматурная
C28 ... C34

Этап	Лист	Листов
1		1



Марка сетки	№	Размеры, мм	П	Масса сетки	Масса арматуры
С35	1	φ10AIII(AII) l=1100	30	0,7	23,8
	2	φ5A1 l=3250	4	0,7	
С36	1	φ10AIII(AII) l=1100	35	0,7	28,4
	2	φ5A1 l=3540	4	0,8	
С37	1	φ10AIII(AII) l=1740	30	1,0	34,9
	2	φ5A1 l=3250	7	0,7	
С38	1	φ10AIII(AII) l=1740	35	1,0	41,6
	2	φ5A1 l=3540	7	0,8	
С39	1	φ10AIII(AII) l=750	30	0,5	16,4
	2	φ5A1 l=3250	2	0,7	
С40	1	φ10AIII(AII) l=750	35	0,5	19,6
	2	φ5A1 l=3540	2	0,8	



Арматура класса AI, AII, AIII по ГОСТ 5781-82
 Соединение стержней в сетках производится контактной точечной сваркой по ГОСТ 14098-91 или вязальной проволокой.
 Для районов с расчетной температурой наружного воздуха ниже минус 30°C соединение стержней из стали класса AIII марки 25Г2С только вязаное, а в марку сетки вводится индекс "М".
 Для районов с расчетной температурой ниже минус 40°C применение стали марки Ст5сп не допускается.

Имя, Наименование, Подпись и дата

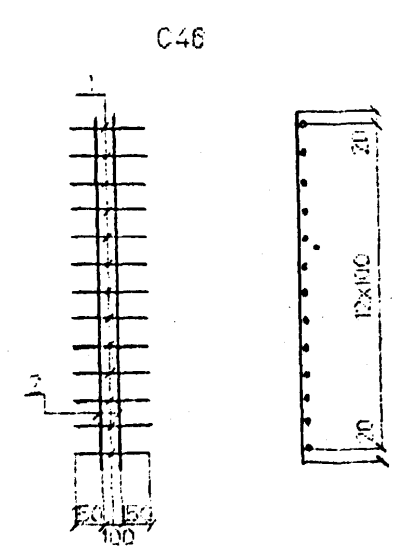
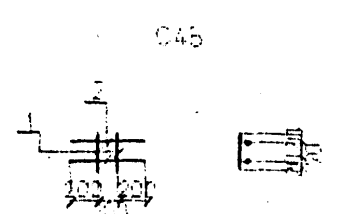
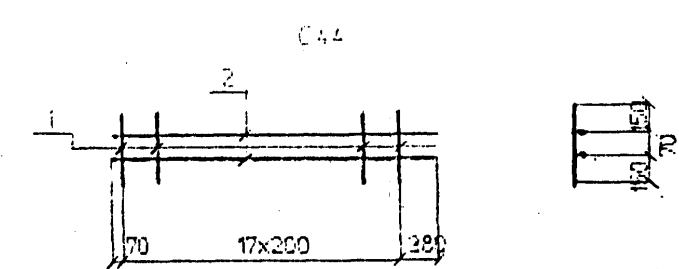
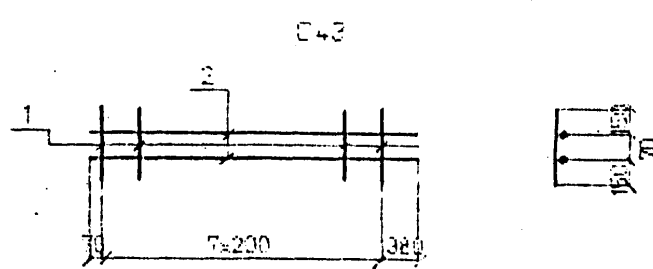
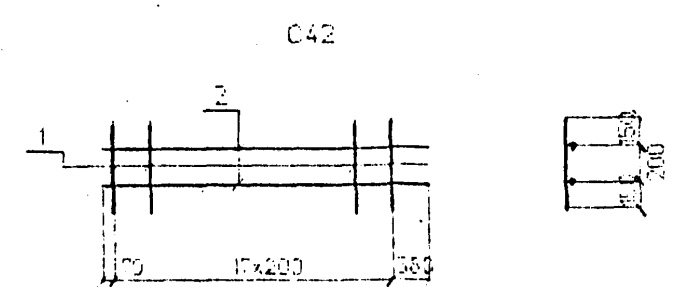
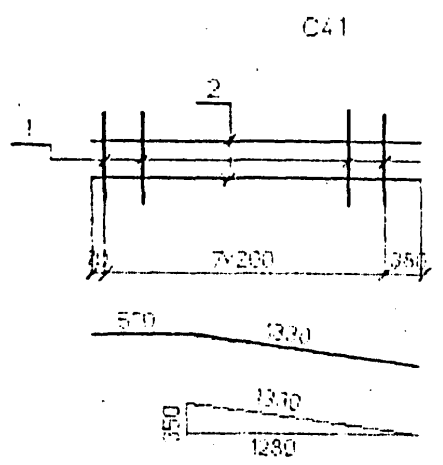
Исполнил	Сенько	<i>Сенько</i>
Проверил	Орлов	<i>Орлов</i>
Нач.подг.	Акупова	<i>Акупова</i>
ИП	Пашковский	<i>Пашковский</i>
Испол.дел.	Григорьев	<i>Григорьев</i>
Контроль	Мирякина	<i>Мирякина</i>

3.5011-175.93. 12-13

Сетка арматурная
 С35 ... С40

Листов	Лист	Листов
1		1

Имя, № подл., подпись и дата издателя, инв. №



Марка сетки	Поз	Наименование	Кол	Масса ед. кг	Масса сетки кг
C41	1	φ8A1 l=500	8	0.2	3.2
	2	φ8A1 l=1300	2	0.8	
C42	1	φ8A1 l=500	18	0.2	12.0
	2	φ8A1 l=3850	2	1.5	
C43	1	φ8A1 l=370	8	0.4	4.6
	2	φ8A1 l=1850	2	0.7	
C44	1	φ8A1 l=370	18	0.2	12.0
	2	φ8A1 l=3850	2	1.5	
C45	1	φ10AIIIAB l=110	2	0.1	0.8
	2	φ10AIIIAB l=500	2	0.3	
C46	1	φ10AIIIAB l=400	13	0.3	5.5
	2	φ10AIIIAB l=1240	2	0.9	

Арматура класса AI, AII, AIII по ГОСТ 5781-82
Соединение стержней в сетках производится контактной точечной сваркой по ГОСТ 14098-91 или вязальной проволокой.

Для районов с расчетной температурой наружного воздуха ниже минус 30°C соединение стержней из стали класса AIII марки 25Г2С только вязаное, а в марку сетки вводится индекс "М".

Для районов с расчетной температурой ниже минус 40°C применение стали марки Ст5сп не допускается.

Исполнил	Сенько	<i>Сенько</i>
Проверил	Гордеев	<i>Гордеев</i>
Нач. пр. г.р.	Анупова	<i>Анупова</i>
ИП	Павловский	<i>Павловский</i>
Выполнил	Ткаченко	<i>Ткаченко</i>
Контроль	Миряков	<i>Миряков</i>

3.501.1-175.93. 12-14

Сетка арматурная
C41 ... C46

Этап	Лист	Листов
Р		1