

ТИПОВЫЕ СТРОИТЕЛЬНЫЕ КОНСТРУКЦИИ,
ИЗДЕЛИЯ И УЗЛЫ

СЕРИЯ 3.501.1–175.93
ПРОЛЕТНЫЕ СТРОЕНИЯ СБОРНЫЕ
ЖЕЛЕЗОБЕТОННЫЕ
ДЛЯ ЖЕЛЕЗНОДОРОЖНЫХ МОСТОВ
(БАЛЛАСТНОЕ КОРЫТТО ШИРИНОЙ 4180мм)

ВЫПУСК 5.
БАЛКА РЕБРИСТАЯ ДЛИНОЙ 13.5м
С НЕНАПРЯГАЕМОЙ АРМАТУРОЙ.
РАБОЧИЕ ЧЕРТЕЖИ.

ТИПОВЫЕ СТРОИТЕЛЬНЫЕ КОНСТРУКЦИИ,
ИЗДЕЛИЯ И УЗЛЫ



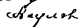
СЕРИЯ 3.501.1-175.93
ПРОЛЕТНЫЕ СТРОЕНИЯ СБОРНЫЕ
ЖЕЛЕЗОБЕТОННЫЕ
ДЛЯ ЖЕЛЕЗНОДОРОЖНЫХ МОСТОВ
(БАЛЛАСТНОЕ КОРЫТО ШИРИНОЙ 4180мм)

ВЫПУСК 5.

БАЛКА РЕБРИСТАЯ ДЛИНОЙ 13.5м
С НЕНАПРЯГАЕМОЙ АРМАТУРОЙ.
РАБОЧИЕ ЧЕРТЕЖИ.

Разработаны АО "Трансмост"

Главный инженер
Начальник отдела
типового проектирования
Главный инженер проекта

В.С.Кисляков

С.С.Ткаченко

В.М.Пашковский

Утверждены указанием МЧС РФ
№ М-926у от 22.10.96г.

Введены в действие с 15.05.2002
приказом ОАО «Трансмост» № 12/Г
от 18.04.2002

Обозначение	Наименование	Стр
3.501.1-175.93. 5-3	Техническое описание	3
5-4	Балка ребристая длиной 13.5м. В1.135	6
5-5	Балка ребристая длиной 13.5м. В1.135 Общий вид.	9
5-6	Балка ребристая длиной 13.5м. В1.135 Арматурный чертеж	13
5-7	Сетка арматурная С1...С6	20
5-8	Сетка арматурная С7...С14	21
5-9	Сетка арматурная С15...С19	22
5-10	Сетка арматурная С20...С25	23

Имя, Наименование, Подпись и дата

				3.501.1-175.93. 5-2		
Начпроект	Акулова	<i>Акулова</i>	Содержание	Страниц	Лист	Листов
ГИП	Пашковский	<i>Пашковский</i>		Р		1
Начотдела	Ткаченко	<i>Ткаченко</i>		АО "Трансмост"		
Н.контроль	Миронова	<i>Миронова</i>				

Настоящий выпуск включает в себя рабочие чертежи железобетонных ребристых балок длиной 13.5 м с ненапрягаемой арматурой для железнодорожных мостов, разработанные взамен серии 3.501-108, в соответствии со СНиП 2.05.03-84 " Мосты и трубы" (с изменениями от 26.11.91).

Балки предназначены для пролетных строений мостов и путепроводов с шириной балластного корыта 4180 мм на железных дорогах колеи 1520 мм, расположенных на прямых участках пути и кривых радиусами 300 м и более, эксплуатируемых во всех климатических районах России и подрайонах с сейсмичностью до 9 баллов включительно.

МАРКИРОВКА И ПРИМЕНЯЕМЫЕ МАТЕРИАЛЫ

В таблице 1 приведена маркировка балок и применяемые материалы в зависимости от климатических условий эксплуатации.

Таблица 1

Климатические условия эксплуатации	Марка балки	Характеристика бетона		Характеристика арматуры		Сталь закладных деталей
		Класс бетона по прочности на сжатие	Марка бетона по морозостойкости	Стержневая		
				Периодического профиля марки	Гладкая марки	
Умеренные и суровые	Средняя температура наиболее холодного месяца минус 20°C и выше	Средняя температура наиболее холодной пятидневки минус 30°C и выше	B25	F200	Ст5сп кл.А-II 10ГТ кл.АсII 25Г2С кл.А-III *Ст5пс кл.А-II	16Д

Продолжение таблицы 1

Климатические условия эксплуатации	Марка балки	Характеристика бетона		Характеристика арматуры		Сталь закладных деталей
		Класс бетона по прочности на сжатие	Марка бетона по морозостойкости	Стержневая		
				Периодического профиля марки	Гладкая марки	
Особо суровые	Средняя температура наиболее холодного месяца ниже минус 20°C	B25	F300	Ст5сп кл.А-II 10ГТ кл.АсII 25Г2С кл.А-III *Ст5пс кл.А-II	Ст3сп кл.А-I	16Д
				Средняя температура наиболее холодной пятидневки ниже минус 40°C	B25 B25 B30 B30 B25 F300 B25 B30 B30 B30 B25 B25	

* - допускается применять в балках пролетных строений (исключая хонуты) стержни диаметром до 18мм

Для изготовления балок пролетных строений применяется тяжелый конструкционный бетон по ГОСТ 28633-91, имеющий марку по водонепроницаемости не менее W4.

Имя, Подпись и дата

Исполнил	Башкова	<i>Башкова</i>	3.501.1-175.93. 5-3	Техническое описание	Стадия	Лист	Листов
Проверил	Акулова	<i>Акулова</i>			Р	1	2
Нач.пр.гр	Акулова	<i>Акулова</i>			АО "Трансмост"		
ТИП	Пашковский	<i>Пашковский</i>					
Иач.отдел	Тначенко	<i>Тначенко</i>					
Интроль	Миронсва	<i>Миронсва</i>					

В таблице 2 приведены марки стали и характеристики соединений арматурных стержней в зависимости от средней температуры наружного воздуха наиболее холодной пятидневки.

Таблица 2

Наименование стали	Средняя температура наиболее холодной пятидневки			
	минус 30°C и выше	ниже минус 30°C до минус 40°C включител	ниже минус 40°C	
Арматурная сталь по ГОСТ 5781-82	Сталь класса А-I марки СтЗсп ф6-10 мм	сварные и вязаные соединения		
	Сталь класса А-I марки СтЗпс ф6-10 мм	сварные и вязаные соединения	вязаные соединения	—
	Сталь класса А-II марки Ст5сп ф10-40мм	сварные и вязаные соединения		
	Сталь класса А-II марки Ст5пс ф10-16мм (кроме хомутов)	сварные и вязаные соединения	вязаные соединения	—
	Сталь класса А-II марки Ст5пс ф18-40мм (кроме хомутов)	вязаные соединения	—	—
	Сталь класса Ас-II марки 10ГТ	сварные и вязаные соединения		
	Сталь класса А-III марки 25Г2С	сварные и вязаные соединения	вязаные соединения	

В таблице 3 приведена маркировка балок в зависимости от положения пути в плане.

Таблица 3

БАЛКА	Путь на кривых радиусом, м			Путь на прямой
	300	400, 500, 600	800, 1000, 1200	
наружная	B1.135-3K4	B1.135-3K3	B1.135-3K1	B1.135-3 B1.135-2 B1.135-3M B1.135-2M
	B1.135-2K4	B1.135-2K3	B1.135-2K1	
	B1.135-3K4M	B1.135-3K3M	B1.135-3K1M	
	B1.135-2K4M	B1.135-2K3M	B1.135-2K1M	
	B1.135-3K4M1	B1.135-3K3M1	B1.135-3K1M1	
	B1.135-2K4M1	B1.135-2K3M1	B1.135-2K1M1	
внутренняя	B1.135-3K5	B1.135-3K2	B1.135-3K2	B1.135-3M1 B1.135-2M1
	B1.135-2K5	B1.135-2K2	B1.135-2K2	
	B1.135-3K5M	B1.135-3K2M	B1.135-3K2M	
	B1.135-2K5M	B1.135-2K2M	B1.135-2K2M	
	B1.135-3K5M1	B1.135-3K2M1	B1.135-3K2M1	
	B1.135-2K5M1	B1.135-2K2M1	B1.135-2K2M1	

Пример маркировки балки:
B1.135-3K3M1

- B - балка ребристая с ненапрягаемой арматурой
- 1 - балка для пролетных строений с шириной балластного корыта 4180 мм;
- 135 - длина балки в дм;
- 3 - рабочая арматура класса А-III;
- K3 - наружная балка для кривых радиусами 400 - 600 м;
- M1 - балка, эксплуатируемая при среднемесячной температуре воздуха ниже минус 20°C и пятидневной температуре ниже минус 40°C.

КОНСТРУКЦИЯ БАЛОК

В выпуске разработана конструкция балок для прямых участков пути и для кривых - наружные и внутренние. Балки таврового сечения. Верхнему поясу (плите балластного корыта) балок придается 3% поперечный уклон для отвода воды в продольную щель между балками (односкатный водоотвод). Балки для кривых участков пути имеют повышенный наружный бортик (наружные балки) и торцевые удлинения плиты балластного корыта (наружные и внутренние балки).

Для объединения балок в пролетное строение предусмотрены торцевые диафрагмы.

Стяжки сварных или вязаных сеток и каркасов выполняются внахлестку на длине не менее 30 диаметров продольных стержней и не менее 250 мм.

Отпускная прочность бетона балок пролетных строений, эксплуатируемых при температуре наружного воздуха до минус 40 С и отгружаемых при положительной температуре должна быть не менее 70% от проектного класса бетона; для балок пролетных строений, отгружаемых при отрицательной температуре - не менее 75% от проектного класса бетона.

Отпускная прочность бетона балок пролетных строений, эксплуатируемых при температуре наружного воздуха ниже минус 40 С и отгружаемых при положительной температуре, должна быть не менее 70% от проектного класса бетона, для балок пролетных строений, отгружаемых при отрицательной температуре - не менее 100% от проектного класса бетона.

В конструкции арматурного каркаса предусмотрены монтажные петли из арматурной стали для извлечения балок из опалубки. Петли расположены вблизи торца балки. Строповка балок должна производиться вертикальными стропами.

После извлечения балки из опалубки перед укладкой гидроизоляции петли срезаются заподлицо с поверхностью бетона.

Для тротуарных консолей и консолей убежищ в наружном бортике балки устанавливаются закладные детали.

ГИДРОИЗОЛЯЦИЯ

В проекте разработано 2 вида гидроизоляции :

- оклеечная (тиоколовая, резиноподобная, изоляная), конструкция и технология устройства которой приняты по ВСН 32-81 - "Инструкция по устройству гидроизоляции конструкций мостов и труб на железных, автомобильных и городских дорогах" и "Рекомендациями по устройству гидроизоляции железобетонных пролетных строений железнодорожных мостов с односкатным поперечным отводом воды", ЦНИИС, 1983 г.;
- обмазочная (жидкая мастика "изолакт"), конструкция и технология нанесения которой приняты по "Технологической инструкции по гидроизоляции балластных корыт железобетонных блоков пролетных строений железнодорожных мостов" (для опытного применения на Дмитровском заводе МЖБК в 1992 году).

ДОПУСКИ ПО ИЗГОТОВЛЕНИЮ

Предельные отклонения от проектных размеров не должны превышать величин, указанных в технических условиях 3.501.1-175.93. 1 и СНиП 3.06.04-91

Основные предельные отклонения балок:

- по длине: +30;-10 мм
- по высоте: +15; 0 мм
- по наибольшей ширине: +20;-10 мм
- по остальным измерениям: +5 ; -5 мм
- искривление продольной оси: 0.001 пролета
но не более 30мм

ПЕРЕВОЗКА, СТРОПОВКА, МОНТАЖ

Балки перевозятся по железной дороге на открытом подвижном составе, как габаритные грузы. Перевозка осуществляется в соответствии с "Техническими условиями погрузки и крепления грузов", МПС, 1990 г.

Установка балок на опоры производится крановым оборудованием грузоподъемностью не менее 45 т. Строповка с помощью специальных строповочных приспособлений.

ОХРАНА ТРУДА

Все работы по изготовлению, монтажу и эксплуатации балок пролетных строений должны выполняться в соответствии с требованиями, изложенными в действующих нормативных документах по охране труда, основными из которых являются: СНиП Ш-4-80, "Правила по охране труда при сооружении мостов", "Правила устройства и безопасной эксплуатации грузоподъемных кранов", "Система стандартов безопасности труда и ведомственные нормативы по безопасному выполнению специальных работ".

Более подробные данные по конструкции, изготовлению и монтажу балок приведены в общей пояснительной записке к проекту типовых конструкций (Выпуск 0).

Поз	Обозначение	Наименование	Количество по марку											Примечание	
			Б1135-3	Б1135-2	Б1135-3К1	Б1135-2К1	Б1135-3К2	Б1135-2К2	Б1135-3К3	Б1135-2К3	Б1135-3К4	Б1135-2К4	Б1135-3К5		Б1135-2К5
Документация															
	3.501.1-175.93. 1	Технические условия	X												
	3.501.1-175.93. 5-5	Общий вид	X												
	3.501.1-175.93. 5-6	Арматурный чертеж	X												
Сборочные единицы															
1	3.501.1-175.93 5-7	Сетка арматурная C1	4	4	4	4	4	4	4	4	4	4	4	4	4
2		C2	1	1	1	1	1	1	1	1	1	1	1	1	
3		C3	4	4	4	4	4	4	4	4	4	4	4	4	
4		C4	1	1	1	1	1	1	1	1	1	1	1	1	
5		C5	4	4	4	4	4	4	4	4	4	4	4	4	
6		C6	1	1	1	1	1	1	1	1	1	1	1	1	
7	3.501.1-175.93. 5-8	C7	4	4			4	4					4	4	

Исполнил: Чертова - *Чертова*
 Проверил: Гордеев - *Гордеев*
 Нач. отдела: Дулова - *Дулова*
 ГИП: Пешковский - *Пешковский*
 Нач. отдела: Тищенко - *Тищенко*
 Нач. отдела: Киселева - *Киселева*

3.501.1-175.93 5-4
 Балка ребристая
 длиной 13,5 м.
 Б1135
 Стр. 1 Лист 6
 АО "Трансмост"

Поз	Обозначение	Наименование	Количество по марку											Примечание
			Б1135-3	Б1135-2	Б1135-3К1	Б1135-2К1	Б1135-3К2	Б1135-2К2	Б1135-3К3	Б1135-2К3	Б1135-3К4	Б1135-2К4	Б1135-3К5	
7	3.501.1-175.93 5-9	Сетка арматурная C9			4	4			4	4	4	4		
8		C8	1	1			1	1					1	1
		C10			1	1			1	1	1	1		
		C11	4	4			4	4					4	4
		C13			4	4			4	4	4	4		
10		C12	1	1			1	1					1	1
		C14			1	1			1	1	1	1		
11	3.501.1-175.93 5-9	C15	4	4			4	4					4	4
		C17			4	4			4	4	4	4		
12		C16	1	1			1	1					1	1
		C18			1	1			1	1	1	1		
13		C19	2	2	2	2	2	2	2	2	2	2	2	2
14	3.501.1-175.93 5-10	C20	8	8	8	8	8	8	8	8	8	8	8	8
15		C21	2	2	2	2	2	2	2	2	2	2	2	2
16		C22	4	4	4	4	4	4	4	4	4	4	4	4

Поз	Обозначение	Наименование	Количество на марку											Примечание		
			Б1.135-3	Б1.135-2	Б1.135-3К1	Б1.135-2К1	Б1.135-3К2	Б1.135-2К2	Б1.135-3К3	Б1.135-2К3	Б1.135-3К4	Б1.135-2К4	Б1.135-3К5		Б1.135-2К5	
17	3.501.1-175.93. 5-10	Сетка арматурная С23	1	1	1	1	1	1	1	1	1	1	1	1	1	
18		С24	2	2	2	2	2	2	2	2	2	2	2	2	2	
19		С25	2	2	2	2	2	2	2	2	2	2	2	2	2	
20	3.501.1-175.93. 15-3	Изделие закладное МН1 (МН1-М)	9	9	9	9	9	9	9	9	9	9	9	9	9	
21	3.501.1-175.93. 15-14	МН4(МН4-М)	2	2	2	2	2	2	2	2	2	2	2	2	2	
22	3.501.1-175.93. 15-30	МН10(МН-10М)	2	2	2	2	2	2	2	2	2	2	2	2	2	
23	3.501.1-175.93. 15-51	МН17(МН17-М)	9	9	9	9	9	9	9	9	9	9	9	9	9	
Детали																
Арматура ГОСТ 5781-82																
24		φ32AII I=5350				1					1		1			33.8
25		I=6950				2*					2*		2*			87.7
26		φ32AIII(AII) I=8580		1	1	2		1	1	2	1	2		1		54.1 102.3
27		φ32AII I=10180		2**		2		2		2		2		2		128.5
28		I=11780				1					1		1			74.3
29		φ32AIII(AII) I=11810	2	2	3	2	2	2	3	2	3	2	2	2	2	149.0 223.4
* Для балок марок Б1.135-2К1М1, Б1.135-2К3М1, Б1.135-2К4М1 один из стержней поз.25 не устанавливать.																
** Для балок марок Б1.135-2; Б1.135-2М один из стержней поз.27 не устанавливать.																
3.501.1-175.93. 5-4											Лист	3				

Поз	Обозначение	Наименование	Количество на марку											Примечание		
			Б1.135-3	Б1.135-2	Б1.135-3К1	Б1.135-2К1	Б1.135-3К2	Б1.135-2К2	Б1.135-3К3	Б1.135-2К3	Б1.135-3К4	Б1.135-2К4	Б1.135-3К5		Б1.135-2К5	
30		φ32AII I=13410		3		3		3		3		3		3		253.9
31		φ32AIII(AII) I=5380	1	1	1		1	1	1		1		1	1	1	34.0
32		I=6380		1	1		1	1	1		1		1	1	1	44.0
33		φ32AIII I=10210	1		2		2		2		2		2		2	64.4 128.9
34		I=13470	3		3		2		3		3		2		2	170.0 255.0
35		I=8610	1				1						1			54.3
36		I=7010	1													44.2
37		φ32AIII(AII) I=15640	2	3	2	3	3	3	2	3	2	3	3	3	3	187.0 280.5
38		φ32AII I=13710		2		2		2		2		2		2		173.0
39		φ32AIII I=13780	3		2		2		2		2		2		2	173.9 260.9
40		φ32AIII(AII) I=14750	2	5	3	5	3	5	3	5	3	5	3	5	3	93.1 139.6
41		I=14750	2	2	2	2	2	2	2	2	2	2	2	2	2	93.1
42		I=13740	3	3	3	3	3	3	3	3	3	3	3	3	3	260.1
43		I=450	10	12	10	12	10	12	10	12	10	12	10	12	10	28.4 34.1
44		с3AI I=450	32	32	32	32	32	32	32	32	32	32	32	32	32	5.7
45		I=13450	10	10	10	10	10	10	10	10	10	10	10	10	10	53.1
3.501.1-175.93. 5-4											Лист	4				

№ п/п	Обозначение	Наименование	Количество по марку											Примечание				
			Б1135-3	Б1135-2	Б1135-3К1	Б1135-2К1	Б1135-3К2	Б1135-2К2	Б1135-3К3	Б1135-2К3	Б1135-3К4	Б1135-2К4	Б1135-3К5		Б1135-2К5			
46	Ф8А1	l=2000	8	8	8	8	8	8	8	8	8	8	8	8	8	8	8	8
47	Ф10А11(КА11)	l=1750-1820	10	10	10	10	10	10	10	10	10	10	10	10	10	10	10	11.1
48	Ф8А1	l=500	4	4	4	4	4	4	4	4	4	4	4	4	4	4	4	0.6
49	Ф10А11(КА11)	l=760								2	2	2	2				1.0	
50	Ф8А1	l=730								2	2	2	2				0.6	
51		l=530								2	2	2	2				0.4	
52		l=360								8	8	18	18	8	8		11.2.6	
53		l=300								20	20	20	20					
54		l=800								6	6				6	6	1.9	
55		l=1800										6	6				4.3	
56	Ф10А11	l=3120	164	164	164	164	164	164	164	164	164	164	164	164	164	164	317.2	
57	Ф8А1	l=550	80	80	80	80	80	80	80	80	80	80	80	80	80	80	80	9.8
58	Ф28А1	l=2470	4	4	4	4	4	4	4	4	4	4	4	4	4	4	4	47.7

3.5011-175.93. 5-4

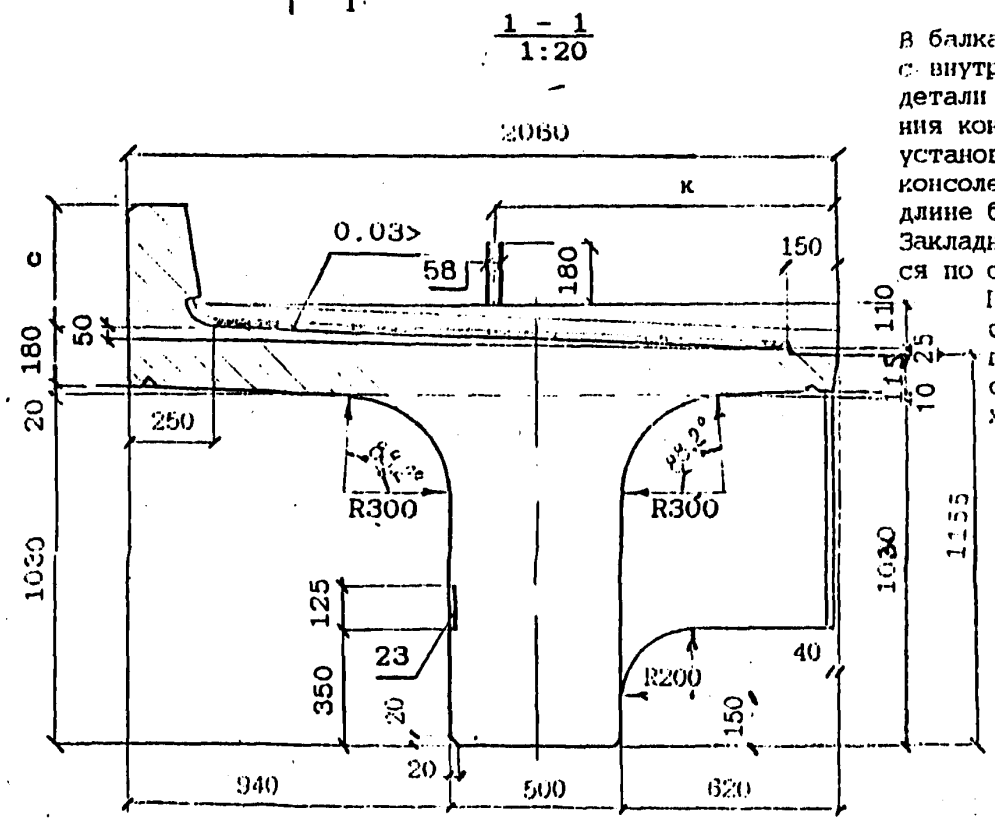
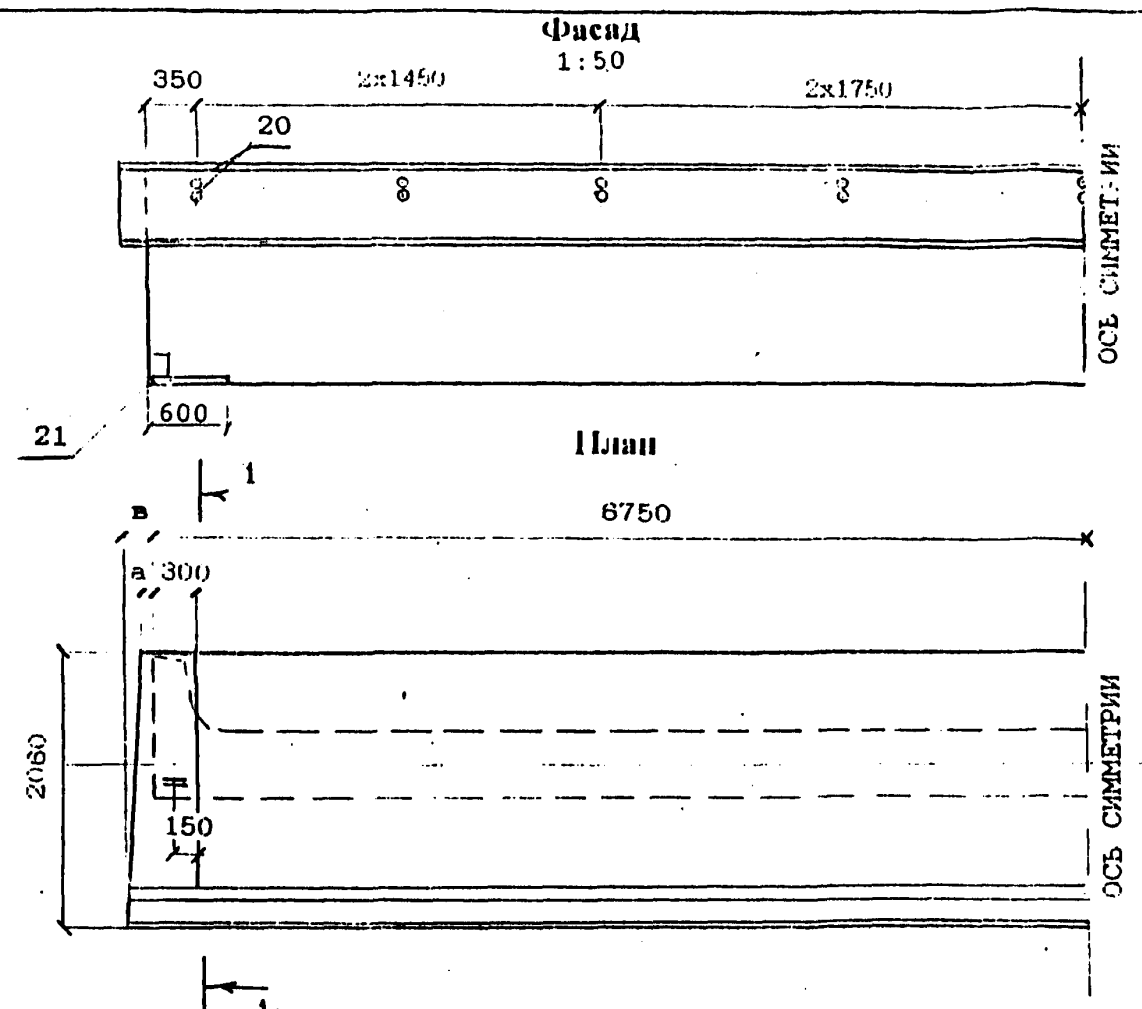
Лист 5

№ п/п	Обозначение	Наименование	Количество по марку											Примечание				
			Б1135-3	Б1135-2	Б1135-3К1	Б1135-2К1	Б1135-3К2	Б1135-2К2	Б1135-3К3	Б1135-2К3	Б1135-3К4	Б1135-2К4	Б1135-3К5		Б1135-2К5			
59	Ф32А11(КА11)	l=300	8	8	8	8	8	8	8	8	8	8	8	8	8	8	8	15.1
		Материал																
		Бетон класса	В25	В25	В25	В25	В25	В25	В25	В25	В25	В25	В25	В25	В25	В25	В25	
		Для балок с индексами М1	В25	В25	В30	В30	В25	В25	В30	В30	В30	В30	В30	В25	В25			
		Объем бетона, м³	13.3	13.3	13.6	13.6	13.3	13.3	13.6	13.6	13.7	13.7	13.3	13.3				

Арматура класса А-I, А-II, А-III по ГОСТ 5761-82.

3.5011-175.93. 5-4

Лист 6



В балках, предназначенных для установки с внутренней стороны кривой, закладные детали поз.23 предусмотрены для крепления консолей убежищ (только в местах установки убежищ) или для крепления консолей кабельных желобов (по всей длине балок).
 Закладные детали поз.23 устанавливаются по оси деталей поз.20.
 После извлечения балки из опалубки перед укладкой гидроизоляции петли поз.58 срезаются заподлицо с поверхностью бетона.

МАРКА БАЛКИ	а, мм	в, мм	с, мм	к, мм	Масса балки, т	
					без изоляции	с изоляцией
Б1.135-3 Б1.135-3М Б1.135-3М1	—	—	350	1009	33.3	36.5
Б1.135-2 Б1.135-2М Б1.135-2М1	—	—	350	1009	33.3	36.5
Б1.135-3К1 Б1.135-3К1М Б1.135-3К1М1	—	—	550	1031	34.0	37.2
Б1.135-2К1 Б1.135-2К1М Б1.135-2К1М1	—	—	550	1031	34.0	37.2
Б1.135-3К2 Б1.135-3К2М Б1.135-3К2М1	—	—	350	1009	33.3	36.5
Б1.135-2К2 Б1.135-2К2М Б1.135-2К2М1	—	—	350	1009	33.3	36.5
Б1.135-3К3 Б1.135-3К3М Б1.135-3К3М1	—	40	550	1031	34.0	37.2
Б1.135-2К3 Б1.135-2К3М Б1.135-2К3М1	—	40	550	1031	34.0	37.2
Б1.135-3К4 Б1.135-3К4М Б1.135-3К4М1	40	90	550	1031	34.1	37.3
Б1.135-2К4 Б1.135-2К4М Б1.135-2К4М1	40	90	550	1031	34.1	37.3
Б1.135-3К5 Б1.135-3К5М Б1.135-3К5М1	40	—	350	1009	33.3	36.5
Б1.135-2К5 Б1.135-2К5М Б1.135-2К5М1	40	—	350	1009	33.3	36.5

Инв. № подл. Подпись и дата Взам. инв. №

Исполнил	Гордеев	<i>Гордеев</i>
Проверил	Павлова	<i>Павлова</i>
Начальник	Акулова	<i>Акулова</i>
МП	Павловский	<i>Павловский</i>
Исполнитель	Каченко	<i>Каченко</i>
Контроль	Миронова	<i>Миронова</i>

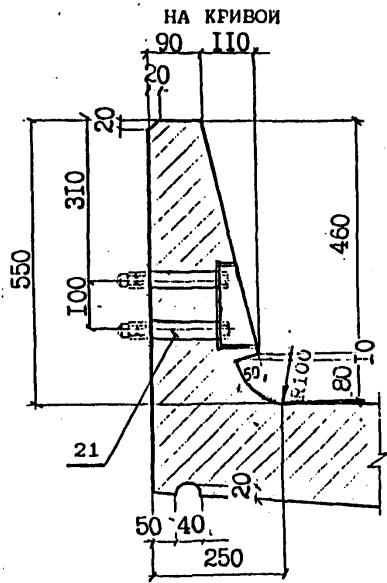
3.501.1- 175.93. 5-5

Балка ребристая
 длиной 13.5 м
 Б1.135
 Общий вид

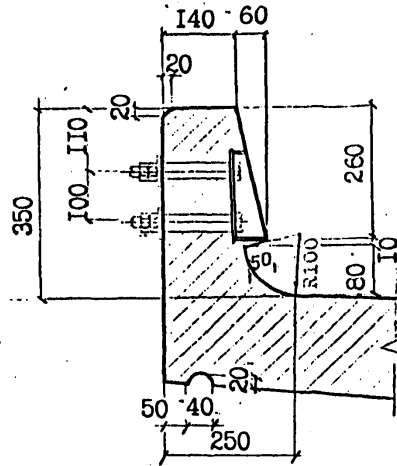
Стр. №	Лист	Листов
Р	1	4
АО "Трансмост"		

ПРОДОЛЬНЫЙ БОРТИК БАЛКИ

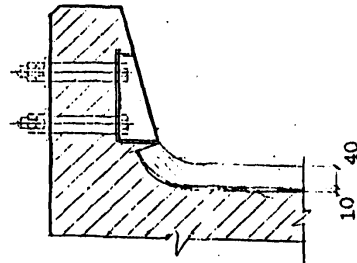
1:10



НА ПРЯМОЙ

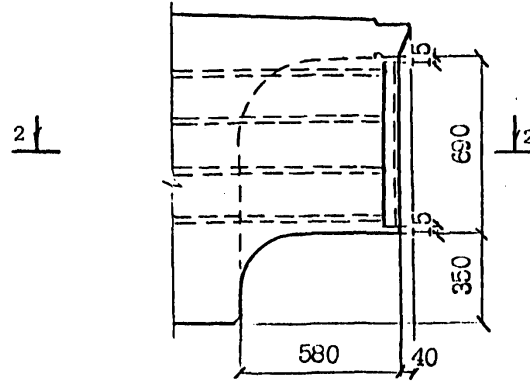


ДЕТАЛЬ ЗАДЕЛКИ ИЗОЛЯЦИИ

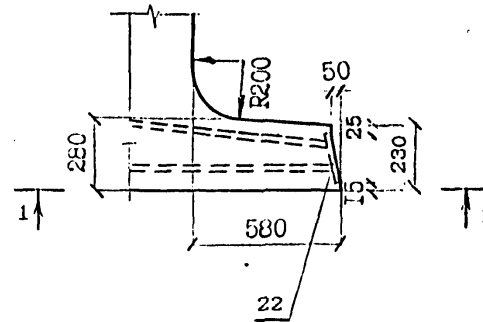


ДИАФРАГМА

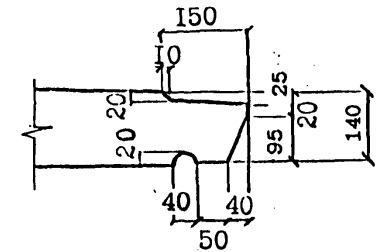
1 - 1



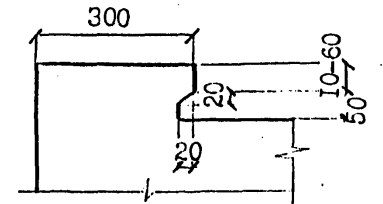
2 - 2



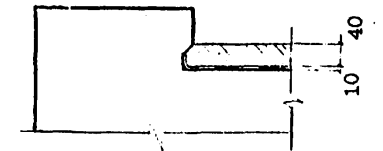
КОНСТРУКЦИЯ КОНЦЕВОГО УЧАСТКА ПЛИТЫ БАЛЛАСТНОГО КОРЫТА



ПОПЕРЕЧНЫЙ БОРТИК БАЛКИ
1:10



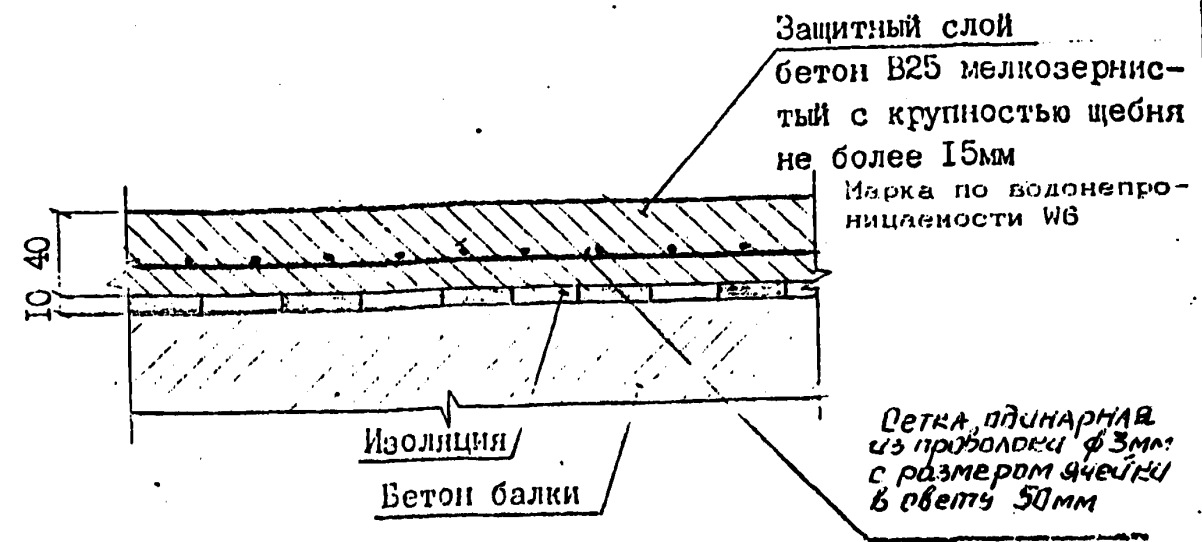
ДЕТАЛЬ ЗАДЕЛКИ ИЗОЛЯЦИИ



Имя, № подл. Подпись и дата Взам. инв. №

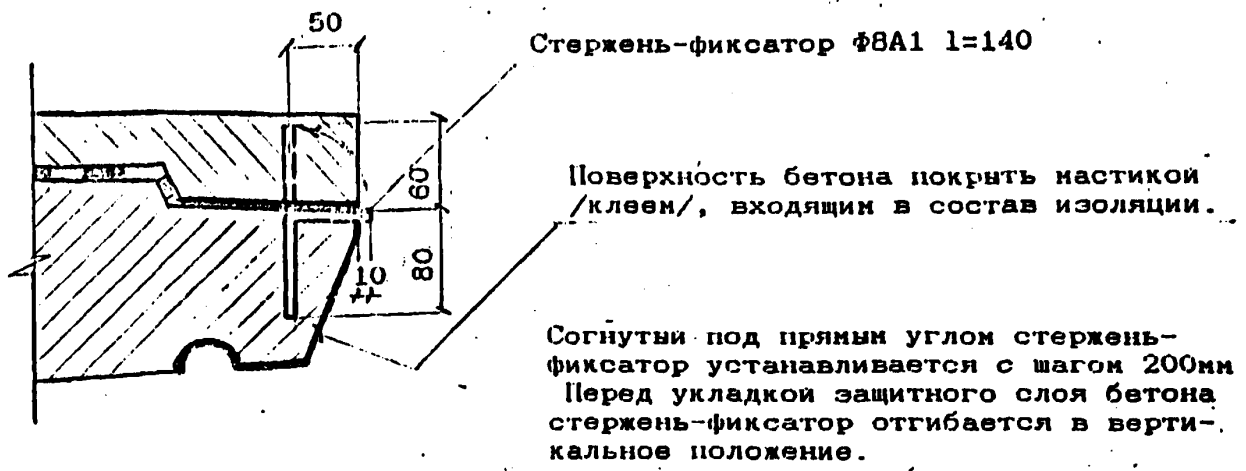
Вид гидроизоляции	Марки балок	Конструкция гидроизоляции (без защитного слоя)	Толщина слоя, мм	
Тиоколовая мастичная	B1.135	Грунтовка	0.1	
	B1.135-M	Мастика тиоколовая СМ1 по ТУ38.33-119-69	1.5	
	B1.135-M1	Арни рубшия материал-сетки стекланине СС1, СС5 по ТУ6-11-99-75 Минхимпрома Мастика тиоколовая СМ1 по ТУ38.33-119-69	0.2 1.5	
Резино-полобная рулонная	B1.135	Грунтовка	0.1	
		Мастика изоляная МРБ-Х-15 по ТУ200УССР82-73	1.0	
		Бутизол вулканизированный по ТУ38.103-301-75 или арногидробутил по ТУ21-27-54-79 ИПСИ	2.0	
		Мастика изоляная МРБ-Х-15 по ТУ200УССР82-73	1.0	
		Бутизол вулканизированный по ТУ38.103-301-75 или арногидробутил по ТУ21-27-54-79 ИПСИ	2.0	
	B1.135-M	ВАРИАНТ 1	Грунтовка	0.1
		Мастика МРБ-Х-120 по ТУ21-27-54-79 ИПСИ	1.0	
		Бутизол вулканизированный по ТУ38.103-301-75 или резина техническая ТМКШ (С-С1) по ГОСТ 7338-90	2.0	
		Мастика МРБ-Х-120 (как герметик в стыках) по ТУ 21-27-39-74 ИПСИ	1.0	
		Бутизол вулканизированный по ТУ38.103-301-75 или резина техническая ТМКШ (С-С1) по ГОСТ 7338-90	2.0	
B1.135-M1	ВАРИАНТ 2	Грунтовка	0.1	
	Клей СВ-1 по ГОСТ 38.105651-74	1.0		
	Резина техническая ТМКШ (С-С1) по ГОСТ 7338-90	2.0		
	Клей СВ-1 (как герметик в стыках) по ТУ 38.105651-74	1.0		
	Резина техническая ТМКШ (С-С1) по ГОСТ 7338-90	2.0		
Изоляная рулонная	B1.135	ВАРИАНТ 1	Грунтовка	0.1
		Мастика изоляная МРБ-Х-15 по ТУ200 УССР 82-73	2.0	
		Арноизол по ТУ 21-27...79	2.0	
		Мастика изоляная МРБ-Х-15 по ТУ200 УССР 82-73	1.0	
		Изол рулонный по ГОСТ 10296-79	1.0	
	B1.135-M	ВАРИАНТ 2	Грунтовка	0.1
		Мастика изоляная МРБ-Х-15 по ТУ200 УССР 82-73	2.0	
		Изол рулонный по ГОСТ 10296-79	2.0	
		Мастика изоляная МРБ-Х-15 по ТУ200 УССР 82-73	1.0	
		Арни рубшия материал-сетки стекланине СС1, СС5 по ТУ6-11-99-75 Минхимпрома	0.2	
Мастика изоляная МРБ-Х-15 по ТУ200 УССР 82-73	1.0			
Изол рулонный по ГОСТ 10296-79	2.0			
Обмазочная	B1.135	Смачивающий растеор 1% сульфанола ШП-3 (или моющего средства типа "Лотос")	Общая толщина пленки	
		Грунтовка жидкой мастикой "Изолакт" ЛСП-901 в соотношении с водой 1:1 с расходом 0.5 кг/м2 4-5 слоев мастики "Изолакт" ЛСП-901 с расходом не менее 2 кг/м2	0.7 мм	

КОНСТРУКЦИЯ ЗАЩИТНОГО СЛОЯ



При устройстве гидроизоляции руководствоваться ВСН 32-91 "Инструкция по устройству гидроизоляции конструкции мостов и труб на железных, автомобильных и городских дорогах"; "Рекомендациями по устройству гидроизоляции железобетонных пролетных строений железнодорожных мостов с односкатным поперечным отводом воды", ЦНИИС, 1983 г.; "Технологической инструкцией по гидроизоляции балластных корит железобетонных блоков пролетных строений железнодорожных мостов"

ЗАДЕЛКА ИЗОЛЯЦИИ НА КОНЦЕВОМ УЧАСТКЕ ПЛИТЫ



Имя, Подпись, Подпись и дата, Взам. инв. №

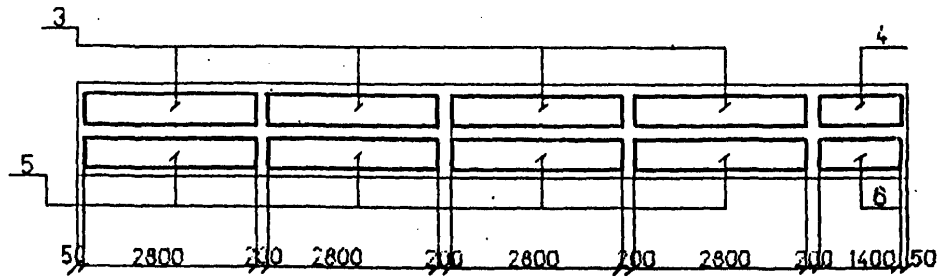
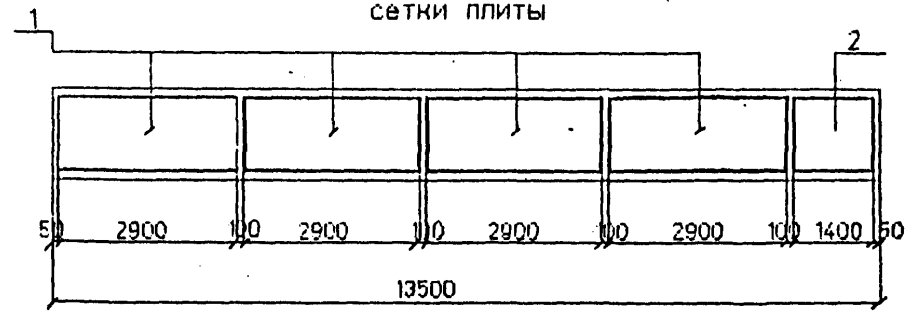
ВЕДОМОСТЬ РАСХОДА МАТЕРИАЛОВ НА УСТРОЙСТВО ГИДРОИЗОЛЯЦИИ

Марка балки	Тиоколовая настичная гидроизоляция			Защитный слой		Фиксатор ф8АІ ГОСТ 5781-82
	Грунтовка на основе тиоколовой мастики СМ1	Мастика тиоколовая СМ1 по ТУ 38.33-119-69	Сетка стеклянная СС1, СС5 по ТУ6-11-99-75 Минхимпрома	Бетон В25 F200*	Сетка арматурная 50-3.0-0 ГОСТ 5336-80	
	м2	кг	м2	м2 / м3	м2 / кг	
В1.135-3						
В1.135-2						
В1.135-3К1						
В1.135-2К1						
В1.135-3К2						
В1.135-2К2						
В1.135-3К3	25.8	85.2	24.5	26.2 / 1.1	24.5 / 59.3	64 / 3.5
В1.135-2К3						
В1.135-3К4						
В1.135-2К4						
В1.135-3К5						
В1.135-2К5						

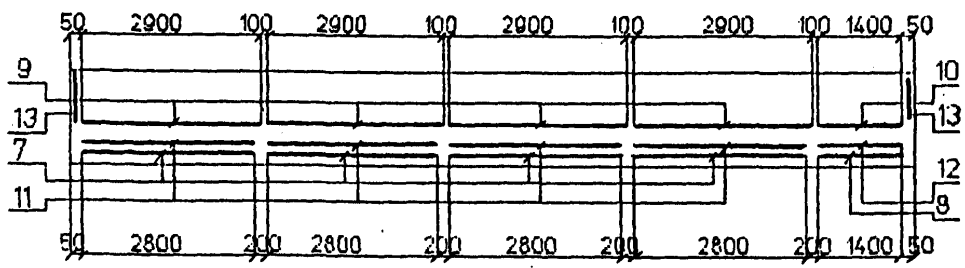
Расход материалов приведен для тиоколовой настичной гидроизоляции. В случае необходимости применения иной конструкции гидроизоляции расход материалов считается индивидуально.

* Марка бетона по морозостойкости при эксплуатации конструкции в особо суровых климатических условиях - F 300.

Схема расположения сеток сетки плиты



сетки бортиков



сетки втулов

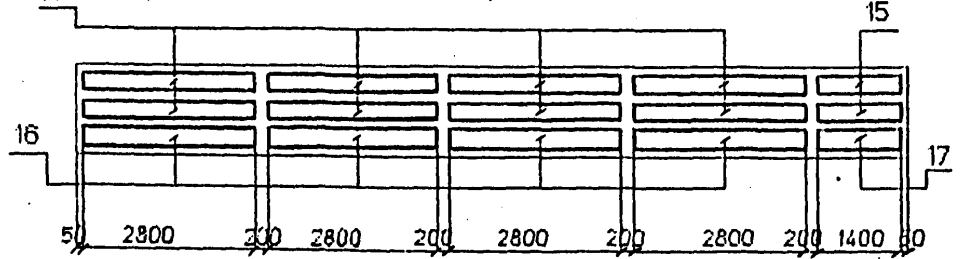
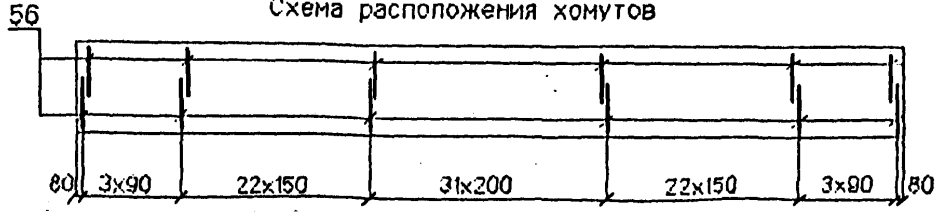
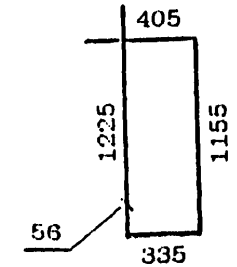
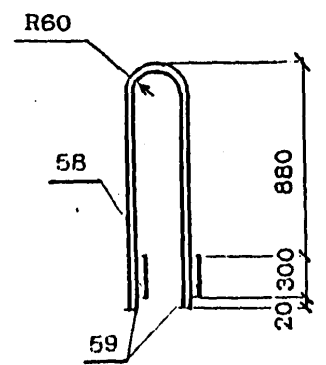
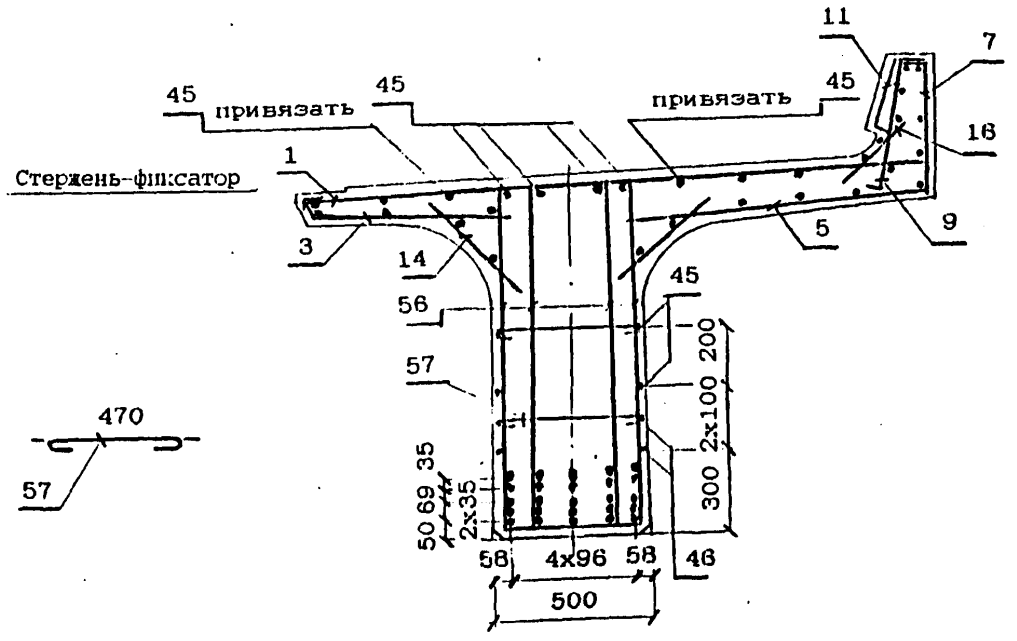


Схема расположения хомутов



Сечение в середине пролета



Наименьшая толщина защитного слоя бетона до поверхности хомутов - 20мм; до поверхности рабочей арматуры - 30мм. Привязка закладных изделий, строповочных петель, стержня-фиксатора см. докум. 3.501.1-175.93.5-5

Имя, № подл. Подпись и дата Взам. инв. №

Исполнил	Гордеев	<i>Гордеев</i>
Проверил	Башкова	<i>Башкова</i>
Нач.пр.гр	Акулов	<i>Акулов</i>
ГУП	Пашковский	<i>Пашковский</i>
Начотдела	Ткаченко	<i>Ткаченко</i>
Контроль	Миронсва	<i>Миронсва</i>

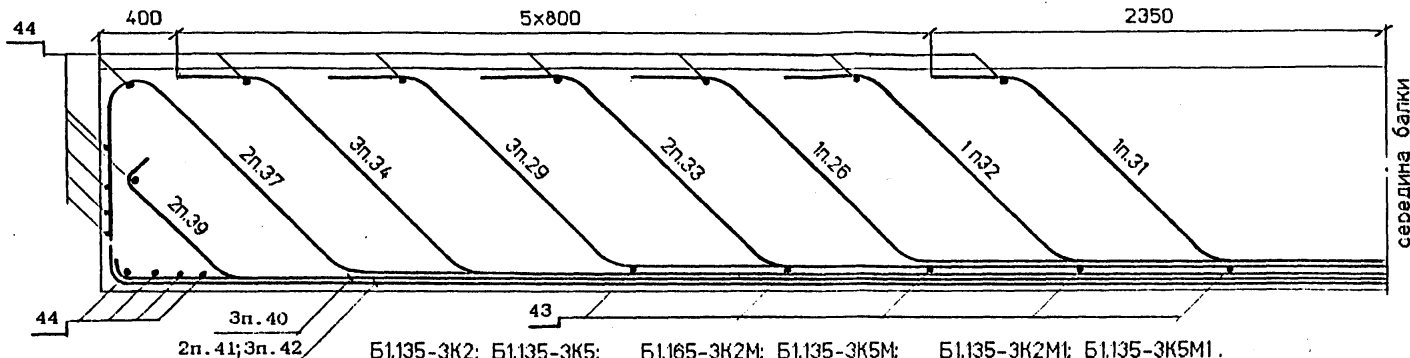
3.501.1-175.93. 5-6

Балка ребристая
длинной 13.5 м.
Б1.135
Арматурный чертеж

Стандия	Лист	Листов
Р	1	7
АО "Трансмост"		

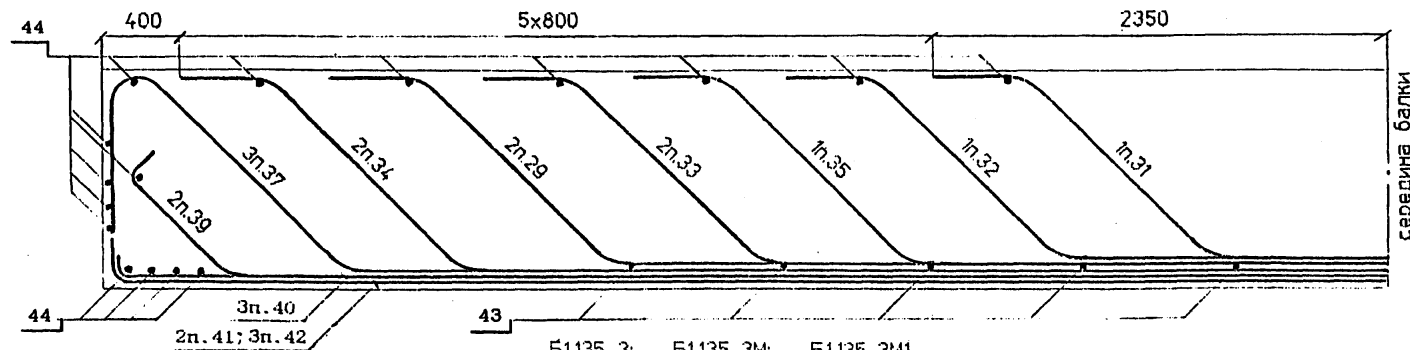
СХЕМА РАСПОЛОЖЕНИЯ ОТОГНУТЫХ СТЕРЖНЕЙ

Б1.135-3К1; Б1.135-3К3; Б1.135-3К4; Б1.135-3К1М; Б1.135-3К3М; Б1.135-3К4М; Б1.135-3К1М; Б1.135-3К3М; Б1.135-3К4М.



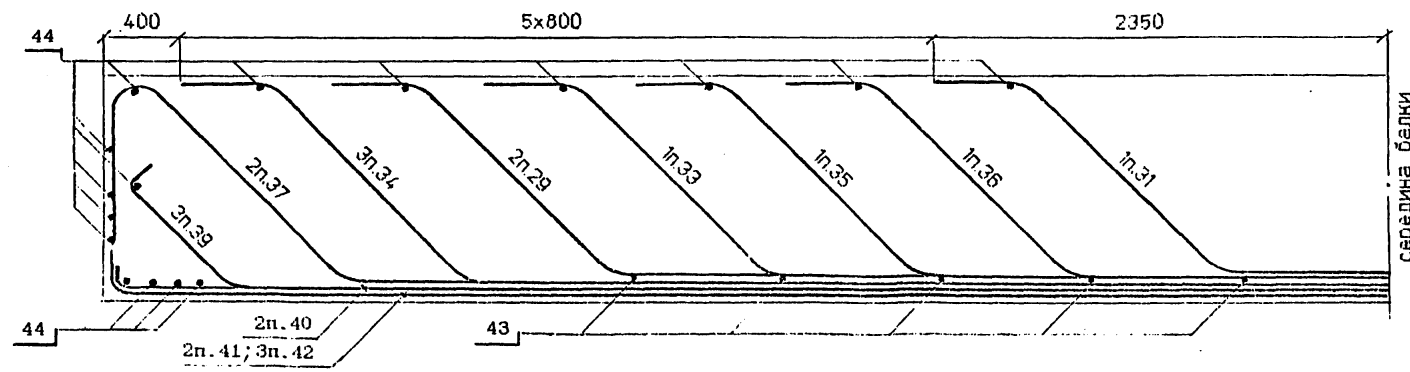
31	26	32
29	33	29
33	29	33
34	37	34
37	34	37
40	39	40
39	40	39
41	42	41
42	42	42
42	41	42

Б1.135-3К2; Б1.135-3К5; Б1.165-3К2М; Б1.135-3К5М; Б1.135-3К2М; Б1.135-3К5М.



31		32
33	29	33
29	35	29
33	29	33
34	37	34
37	37	37
40	39	40
39	40	39
41	42	41
42	42	42
42	41	42

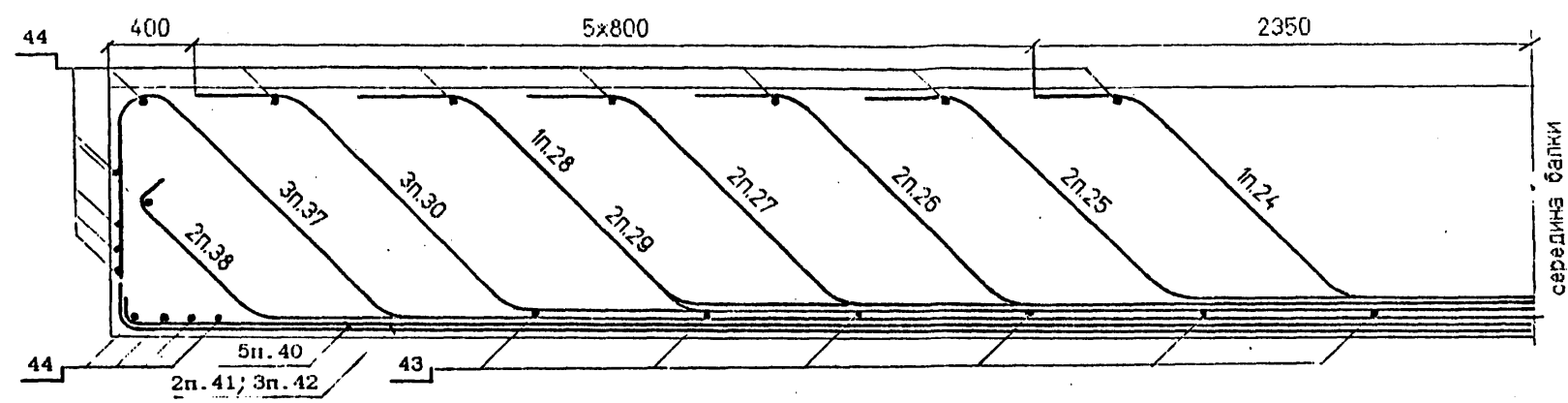
Б1.135-3; Б1.135-3М; Б1.135-3М1.



		31		
35	29	33	29	36
34	37	34	37	34
37	34	37	37	34
40	39	40	39	40
39	40	39	40	39
41	42	42	42	41
42	42	42	42	42
42	41	42	42	41

Имя, № подл., Подпись и дата, Взам. инв. №

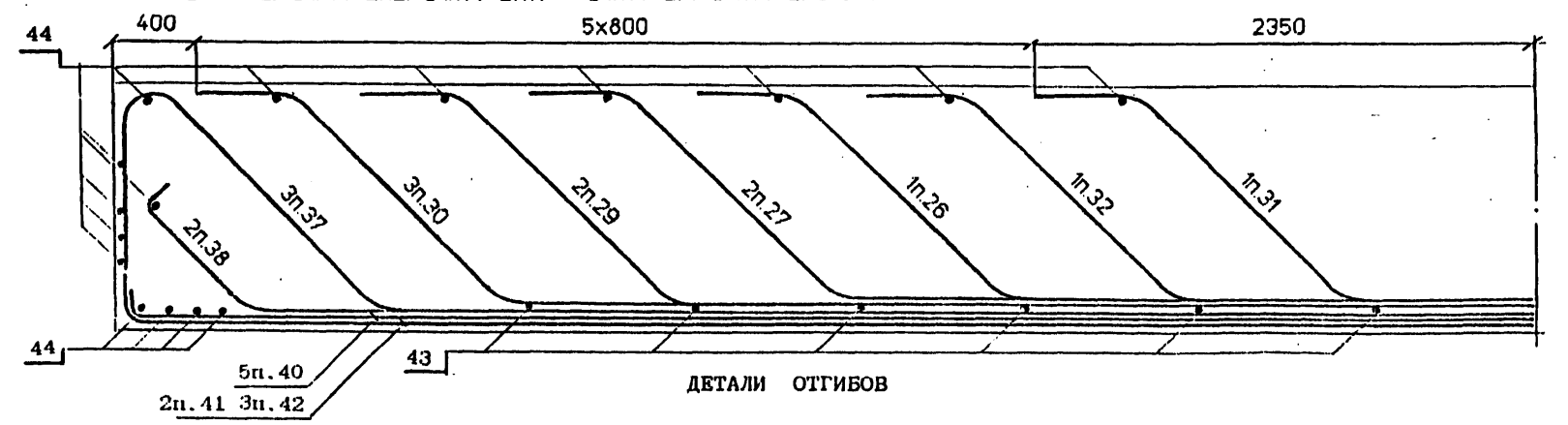
Б1.135-2К1; Б1.135-2К3; Б1.135-2К4; Б1.135-2К1М; Б1.135-2К3М; Б1.135-2К4М; Б1.135-2К1М1; Б1.135-2К3М1; Б1.135-2К4М1



25	24	25
27	26	28
30	29	30

38	37	37	37	38
40	40	40	40	40
41	42	42	42	41

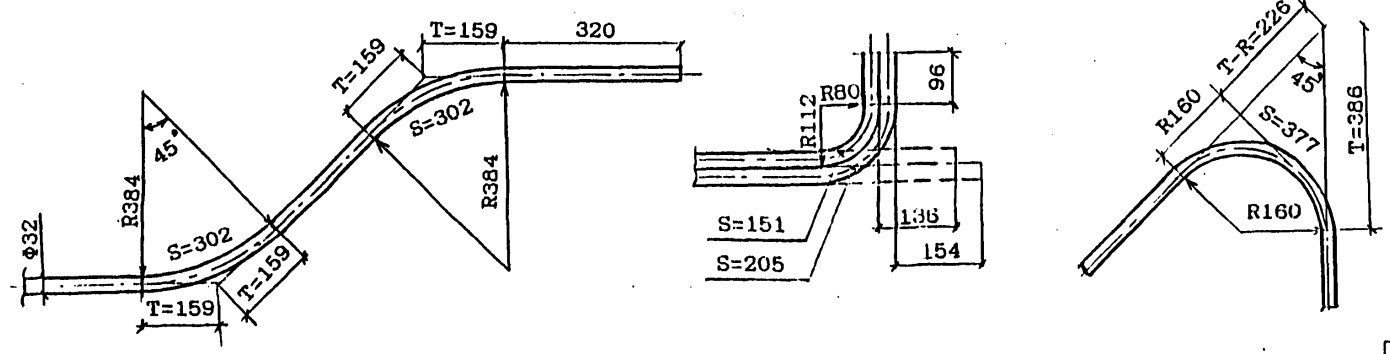
Б1.135-2; Б1.135-2К2; Б1.135-2К5; Б1.135-2М; Б1.135-2К2М; Б1.135-2К5М; Б1.135-2М1; Б1.135-2К2М1; Б1.135-2К5М1



27	26	31	32	27
30	29	30	29	30

38	37	37	37	38
40	40	40	40	40
41	42	42	42	41

ДЕТАЛИ ОТГИБОВ



* Для балок марок Б1.135-2К1М1; Б1.135-2К3М1; Б1.135-2К4М1 один из стержней поз.25 не устанавливать.

** Для балок марок Б1.135-2; Б1.135-2М один из стержней поз.27 не устанавливать.

Имя, Подпись и дата

Сведомость деталей

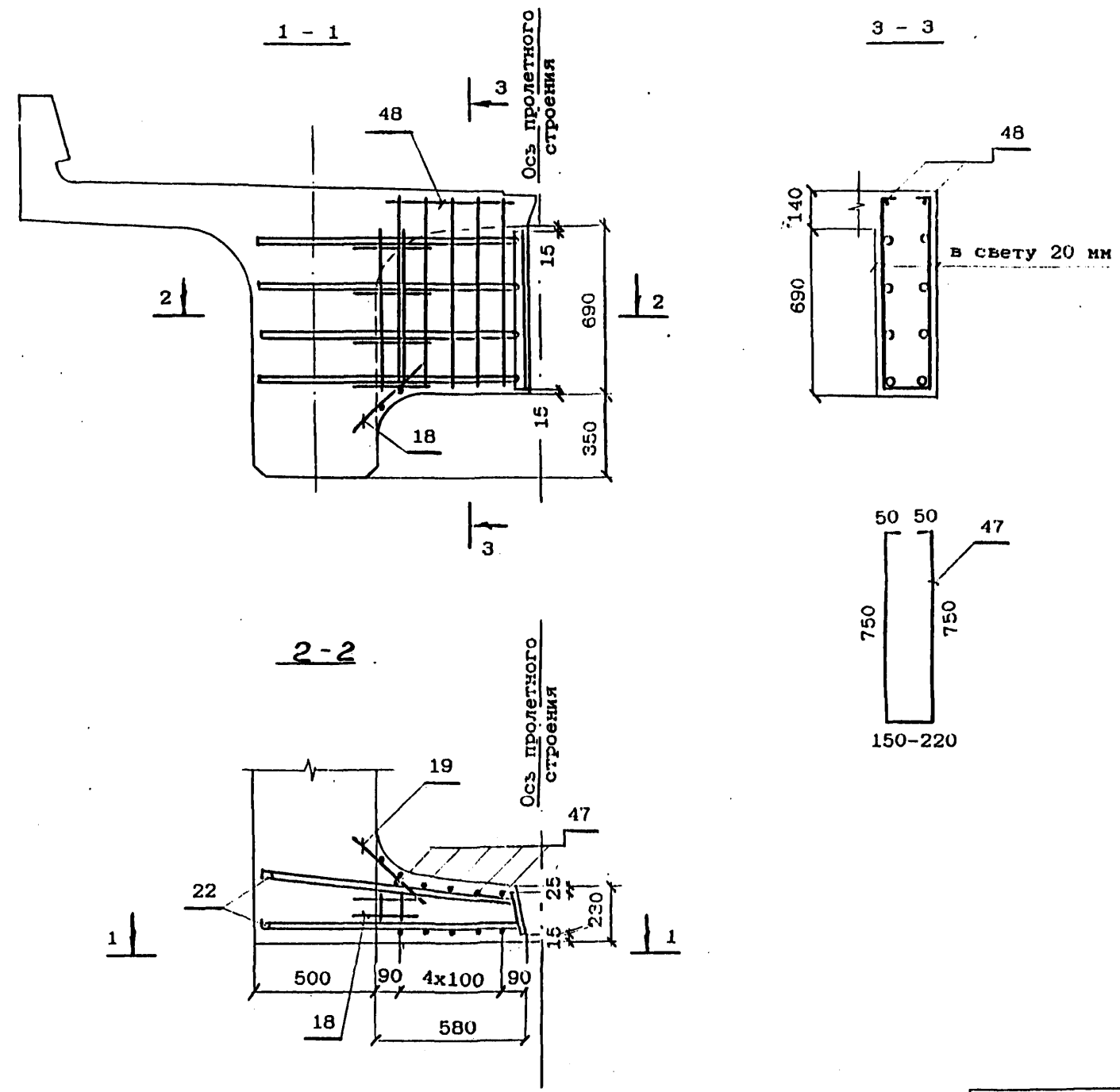
Поэ	Эскиз
24	
25	
26	
27	
28	
29	
30	
31	

Поэ	Эскиз
32	
33	
34	
35	
36	
37	
38	
39	

Поэ	Эскиз
40	
41	
42	

Имя, Наимен. Подпись и дата Взам.инв.№

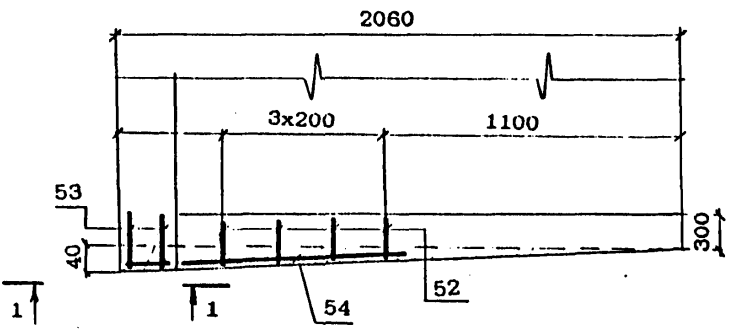
АРМИРОВАНИЕ ДИАФРАГМЫ



Имя, № подл.	Подпись и дата	Взам. инв. №

Для балок марок

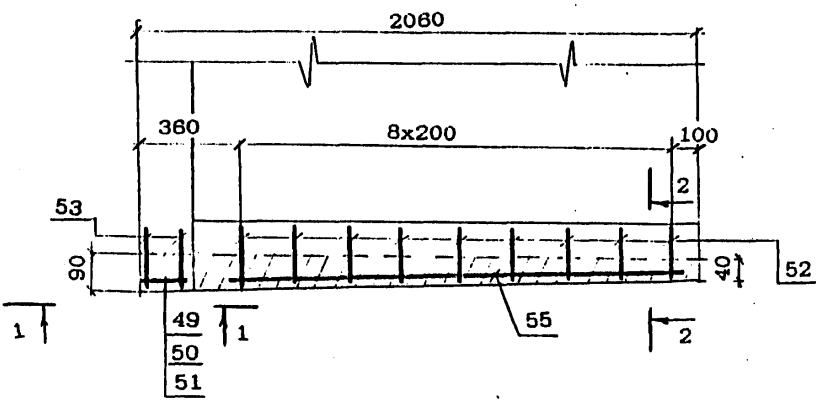
В1.135-К3



ДОПОЛНИТЕЛЬНОЕ АРМИРОВАНИЕ НА КРИВЫХ

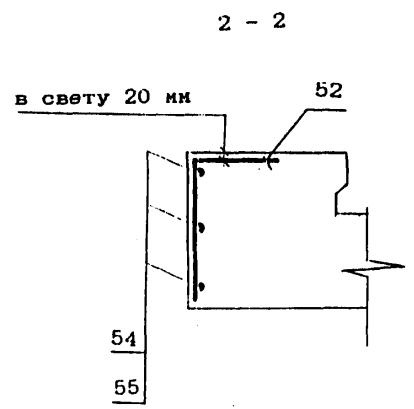
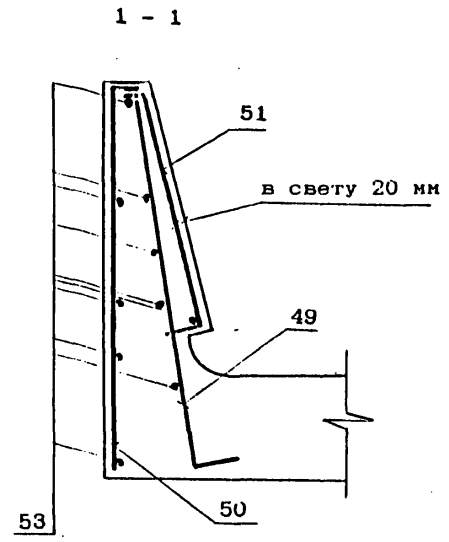
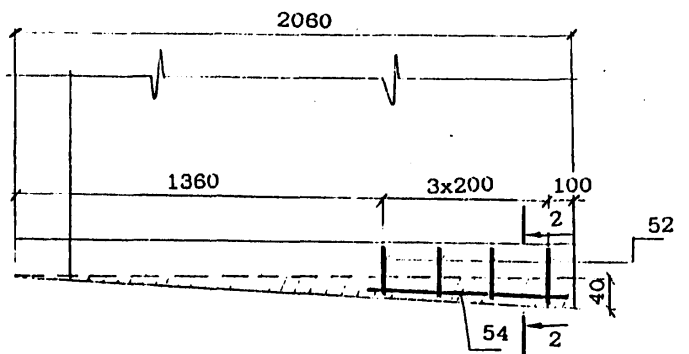
Для балок марок

В1.135-К4



Для балок марок

В1.135-К5



Ведомость деталей

Поз	Эскиз
49	
50	
51	
52	

Име. № подл. Подпись и дата Взам. инв. №

ВЕДОМОСТЬ РАСХОДА СТАЛИ, кг

МАРКА БАЛКИ	Изделия арматурные								Вязальная проволока ГОСТ 3282-74	Всего
	Арматура класса									
	АШ (АП)				АІ					
	ГОСТ 5781-82									
	φ32	φ12	φ10	Итого	φ32	φ8	φ6	Итого		
В1.135-3	1538.6	243.0	395.4	2177.0	47.7	298.7	9.8	356.2	87.1	2620.3
В1.135-2	1752.1	243.0	395.4	2390.5	47.7	298.7	9.8	356.2	95.6	2842.3
В1.135-3К1	1723.8	243.0	407.4	2374.2	47.7	339.5	9.8	397.0	95.0	2866.2
В1.135-2К1	1924.1	243.0	407.4	2574.5	47.7	339.5	9.8	397.0	103.0	3074.5
В1.135-3К2	1570.9	243.0	395.4	2209.3	47.7	298.7	9.8	356.2	88.4	2653.9
В1.135-2К2	1752.1	243.0	395.4	2390.5	47.7	298.7	9.8	356.2	95.6	2842.3
В1.135-3К3	1636.8	243.0	408.4	2288.2	47.7	343.5	9.8	401.0	91.5	2780.7
В1.135-2К3	1924.1	243.0	408.4	2575.5	47.7	343.5	9.8	401.0	103.0	3079.5
В1.135-3К4	1636.8	243.0	408.4	2288.2	47.7	347.4	9.8	404.9	91.5	2784.6
В1.135-2К4	1924.1	243.0	408.4	2575.5	47.7	347.4	9.8	404.9	103.0	3083.4
В1.135-3К5	1570.9	243.0	395.4	2209.3	47.7	301.7	9.8	359.2	88.4	2656.9
В1.135-2К5	1752.1	243.0	395.4	2390.5	47.7	301.7	9.8	359.2	95.6	2845.3

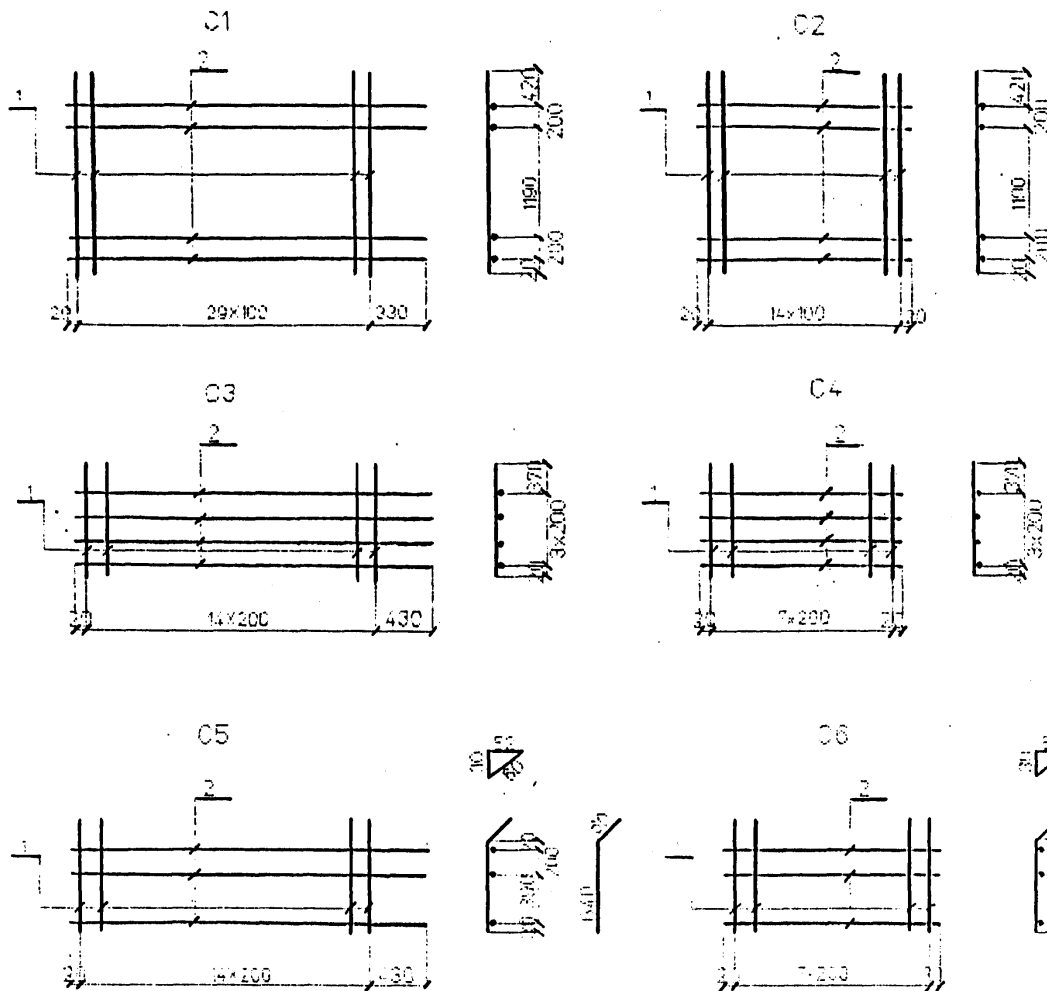
Продолжение ведомости

МАРКА БАЛКИ	Изделия закладные														ОБЩИЙ РАСХОД			
	прокат									Сталь арматурная ГОСТ 5781-82				Стандартные изделия			ВСЕГО	
	Листовой ГОСТ 19903-74						Труба ГОСТ 8732-78 32x3.5	Итого	класса АШ (АП)				Болт М22	Гайка ГОСТ 5915-70 М22		Шайба ГОСТ 11371- -78,φ22		Итого
	40	16	12	8	5	Итого			φ22	φ20	φ12	Итого						
В1.135-3;																		
В1.135-2;																		3084.2
В1.135-3К1;																		3108.1
В1.135-2К1;																		3316.4
В1.135-3К2;																		2895.8
В1.135-2К2;	8.8	108.0	24.3	15.0	9.0	165.1	5.4	5.4	7.2	40.0	6.2	53.4	14.4	2.9	0.7	18.0	241.9	3084.2
В1.135-3К3;																		3022.6
В1.135-2К3;																		3321.4
В1.135-3К4;																		3026.5
В1.135-2К4;																		3325.3
В1.135-3К5;																		2898.8
В1.135-2К5;																		3087.2

Марки сталей приведены в табл.1,2 технического описания

3.501.1-175.93. 5-6

Инв. № подл. Подпись и дата Взам. инв. №



Марка сетки	Поз	Наименование	Кол	Масса ед. кг.	Масса сетки кг
C1	1	φ12AIII(AII) l=2030	30	1.8	59.2
	2	φ8AI l=3250	4	1.3	
C2	1	φ12AIII(AII) l=2030	15	1.8	29.4
	2	φ8AI l=1440	4	0.6	
C3	1	φ8AI l=990	15	0.4	11.2
	2	φ8AI l=3250	4	1.3	
C4	1	φ8AI l=390	8	0.4	5.6
	2	φ8AI l=1440	4	0.6	
C5	1	φ8AI l=700	15	0.3	8.4
	2	φ8AI l=3250	3	1.3	
C6	1	φ8AI l=700	8	0.3	4.2
	2	φ8AI l=1440	3	0.6	

Арматура класса AI, AII, AIII по ГОСТ 5781-82

Соединение стержней в сетках производится контактной точечной сваркой по ГОСТ 14098-91 или вязальной проволокой.

Для районов с расчетной температурой наружного воздуха ниже минус 30°C соединение стержней из стали класса AIII марки 25Г2С только вязаное, а в марку сетки вводится индекс "М".

Для районов с расчетной температурой ниже минус 40°C применение стали марки Ст5сп не допускается.

Исполнитель	Березова	
Проверено	Березова	
Назначено	Андреева	
ГНП	Падисевский	
Инженер	Ткаченко	
Инженер	Мисюнова	

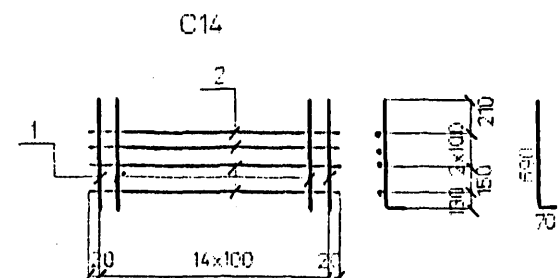
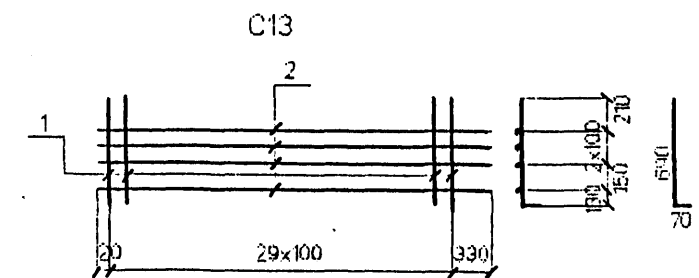
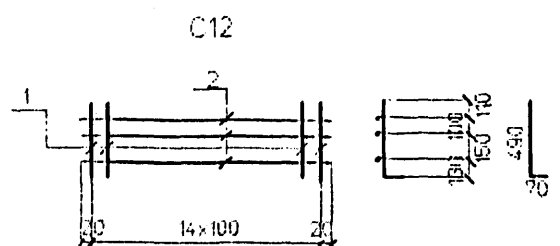
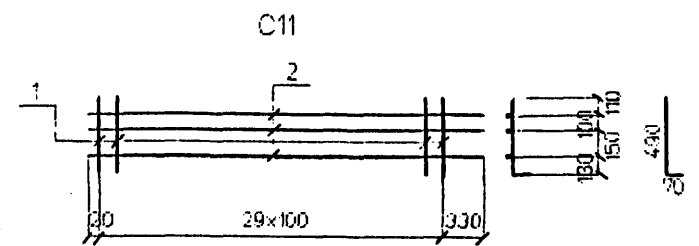
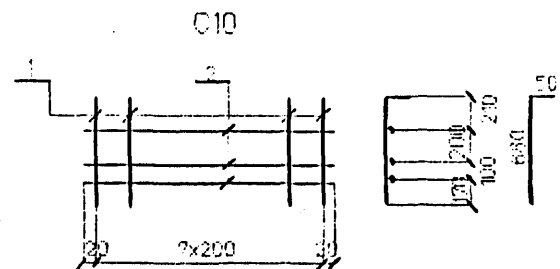
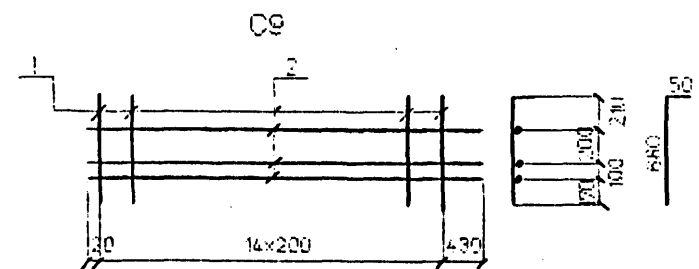
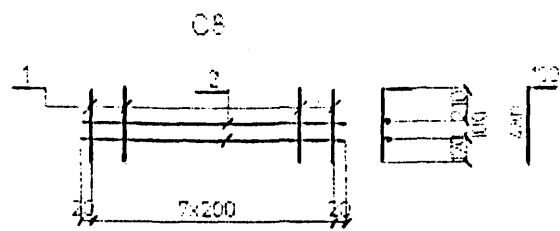
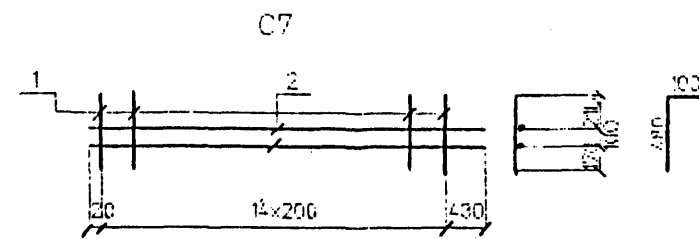
3.501.1-175.93 5-7

Сетка арматурная

C1 ... C6

Стр.	Лист	Всего
1	1	1

АО "Трансмост"



Марка сетки	Поз	Наименование	Кол	Масса ед. кг.	Масса сетки кг.
C7	1	φ8A1 l=590	15	0,2	5,6
	2	φ8A1 l=3250	2	1,3	
C8	1	φ8A1 l=560	2	0,2	2,8
	2	φ8A1 l=1440	2	0,6	
C9	1	φ8A1 l=720	15	0,3	8,4
	2	φ8A1 l=3250	2	1,3	
C10	1	φ8A1 l=720	2	0,3	4,2
	2	φ8A1 l=1440	3	0,6	
C11	1	φ10A1III(A1II)	30	0,3	12,9
	2	φ8A1 l=3250	2	1,3	
C12	1	φ10A1III(A1II)	15	0,3	6,3
	2	φ8A1 l=1440	3	0,6	
C13	1	φ10A1III(A1II)	30	0,5	20,2
	2	φ8A1 l=3250	4	1,3	
C14	1	φ10A1III(A1II)	15	0,5	9,9
	2	φ8A1 l=1440	4	0,6	

Арматура класса A1, AII, AIII по ГОСТ 5781-82

Соединение стержней в сетках производится контактной точечной сваркой по ГОСТ 14098-91 или вязальной проволокой.

Для районов с расчетной температурой наружного воздуха ниже минус 30°C соединение стержней из стали класса AIII марки 25Г2С только вязаное, а в марку сетки вводится индекс "М".

Для районов с расчетной температурой ниже минус 40°C применение стали марки Ст5сп не допускается.

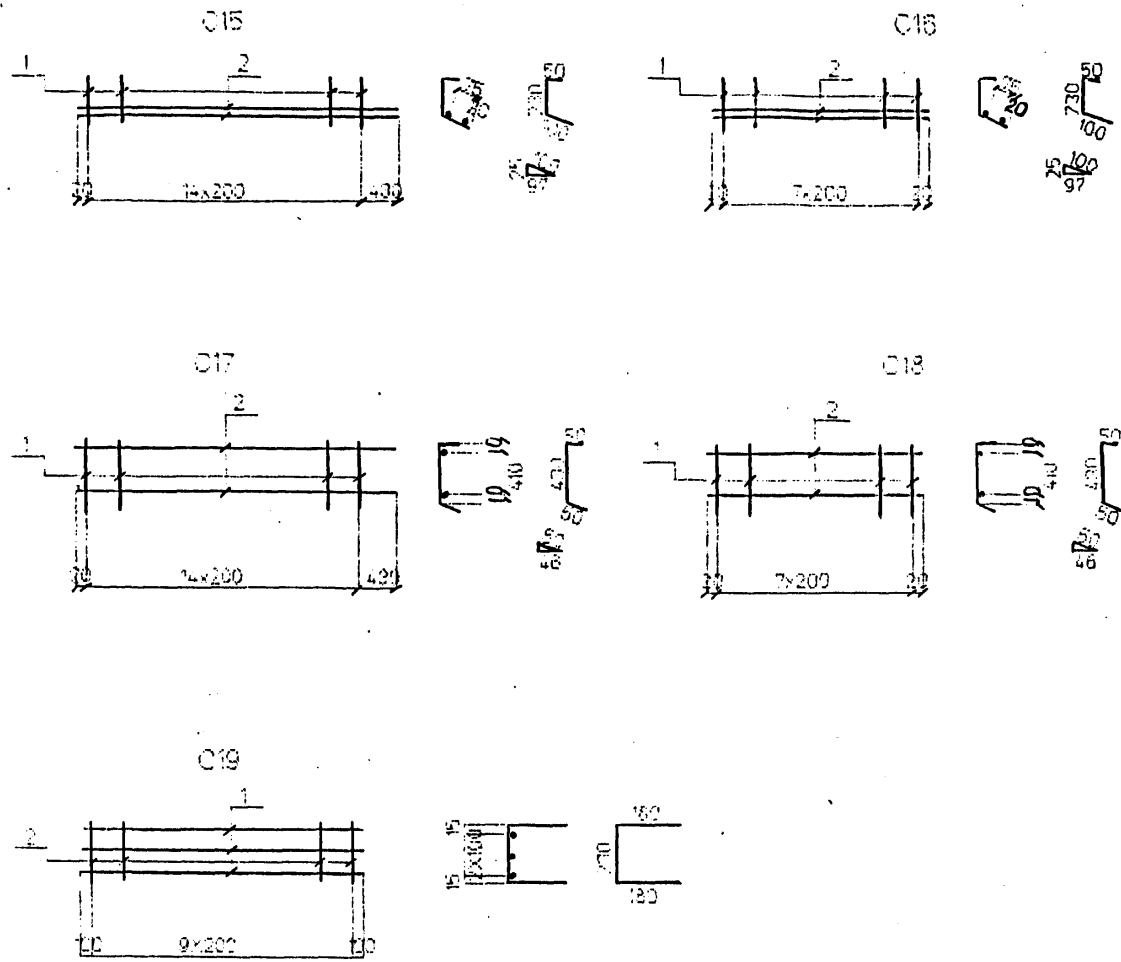
Имя, Подпись, Подпись и дата Взам. инв. №

Исполнил:	Чернова	<i>Чернова</i>
Проверил:	Гордеев	<i>Гордеев</i>
Напор. гр.	Анупова	<i>Анупова</i>
ГИП	Пашковский	<i>Пашковский</i>
Мастера	Тяченко	<i>Тяченко</i>
Контроль:	Миронцев	<i>Миронцев</i>

3.501.1-175.93 5-8

Сетка арматурная
C7 ... C14

Стация	Лист	Листов
Р		1
АО "Трансмост"		



Марка сетки	Поз	Наименование	Кол	Масса ед. кг.	Масса сетки кг
C15	1	Ф8АI l=380	15	0.2	5.6
	2	Ф8АI l=3250	2	1.3	
C16	1	Ф8АI l=380	8	0.2	2.8
	2	Ф8АI l=1440	2	0.6	
C17	1	Ф8АI l=530	15	0.2	5.6
	2	Ф8АI l=3250	2	1.3	
C18	1	Ф8АI l=530	8	0.2	2.8
	2	Ф8АI l=1440	2	0.6	
C19	1	Ф10АII(АII) l=2000	3	1.2	5.6
	2	Ф8АI l=590	10	0.2	

Арматура класса AI, AII, AIII по ГОСТ 5781-82
 Соединение стержней в сетках производится контактной точечной сваркой по ГОСТ 14098-91 или вязальной проволокой.
 Для районов с расчетной температурой наружного воздуха ниже минус 30°C соединение стержней из стали класса AIII марки 25Г2С только вязаное, а в марку сетки вводится индекс "М".
 Для районов с расчетной температурой ниже минус 40°C применение стали марки Ст5сп не допускается.

Имя, Подпись, Дата, Взаим. инв. №

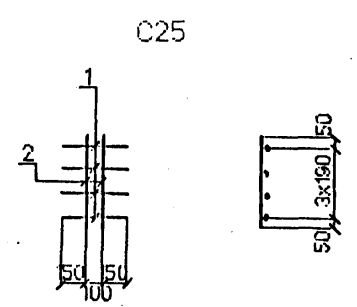
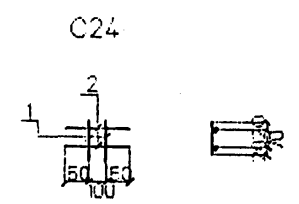
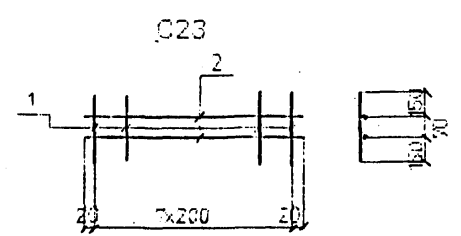
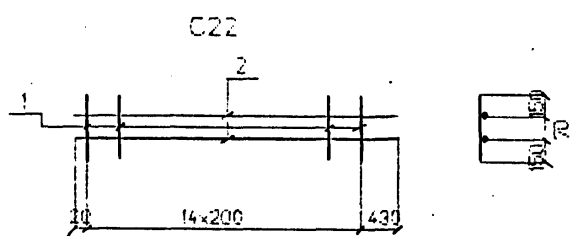
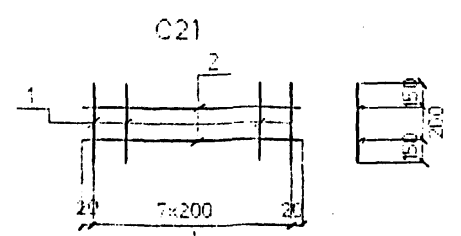
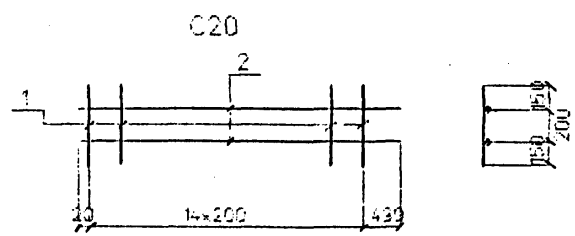
Составитель	Гордеев	
Проверил	Гордеев	
Исполнитель	Гордеев	
Сметчик	Гордеев	
Инженер	Гордеев	

3.501.1-175.93 5-9

Сетка арматурная
C15 ... C19

Стандия	Лист	Листов
Р	1	1

АО "Трансмост"



Марка сетки	Поз	Наименование	Кол	Масса ед. кг.	Масса сетки кг
C20	1	φ8A1 l=500	15	0.2	5.6
	2	φ8A1 l=3250	2	1.3	
C21	1	φ8A1 l=500	8	0.2	2.8
	2	φ8A1 l=1440	2	0.6	
C22	1	φ8A1 l=370	15	0.1	4.1
	2	φ8A1 l=3250	2	1.3	
C23	1	φ8A1 l=370	8	0.1	2.0
	2	φ8A1 l=1440	2	0.6	
C24	1	φ10AIII(AII) l=110	2	0.1	0.6
	2	φ10AIII(AII) l=400	2	0.2	
C25	1	φ10AIII(AII) l=400	4	0.2	1.6
	2	φ10AIII(AII) l=670	2	0.4	

Арматура класса A1, AII, AIII по ГОСТ 5781-82
 Соединение стержней в сетках производится контактной точечной сваркой по ГОСТ 14098-91 или вязальной проволокой.
 Для районов с расчетной температурой наружного воздуха ниже минус 30°C соединение стержней из стали класса AIII марки 25Г2С только вязаное, а в марку сетки вводится индекс "М".
 Для районов с расчетной температурой ниже минус 40°C применение стали марки Ст5сп не допускается.

Имя, Подпись, Дата, Взвешивание, №

Исполнил	Чернова	<i>Чернова</i>
Проверил	Гордеев	<i>Гордеев</i>
Нач.логр	Акулова	<i>Акулова</i>
Г.И.П.	Пашковский	<i>Пашковский</i>
Исполнитель	Ткаченко	<i>Ткаченко</i>
Исполнитель	Иринова	<i>Иринова</i>

3.501.1-175.93 5-10

Сетка арматурная
C20 ... C25

Стадия	Лист	Листов
Р		1

АО "Трансмост"