

ТИПОВЫЕ СТРОИТЕЛЬНЫЕ КОНСТРУКЦИИ,
ИЗДЕЛИЯ И УЗЛЫ

СЕРИЯ 3.501.1—175.93
ПРОЛЕТНЫЕ СТРОЕНИЯ СБОРНЫЕ
ЖЕЛЕЗОБЕТОННЫЕ
ДЛЯ ЖЕЛЕЗНОДОРОЖНЫХ МОСТОВ
(БАЛЛАСТНОЕ КОРЫТО ШИРИНОЙ 4180мм)

ВЫПУСК 4.
БАЛКА РЕБРИСТАЯ ДЛИНОЙ 11.5м
С НЕНАПРЯГАЕМОЙ АРМАТУРОЙ.
РАБОЧИЕ ЧЕРТЕЖИ.

ТИПОВЫЕ СТРОИТЕЛЬНЫЕ КОНСТРУКЦИИ,
ИЗДЕЛИЯ И УЗЛЫ

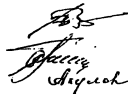
СЕРИЯ 3.501.1-175.93
ПРОЛЕТНЫЕ СТРОЕНИЯ СБОРНЫЕ
ЖЕЛЕЗОБЕТОННЫЕ
ДЛЯ ЖЕЛЕЗНОДОРОЖНЫХ МОСТОВ
(БАЛЛАСТНОЕ КОРЫТО ШИРИНОЙ 4180мм)

ВЫПУСК 4.

БАЛКА РЕБРИСТАЯ ДЛИНОЙ 11.5м
С НЕНАПРЯГАЕМОЙ АРМАТУРОЙ.
РАБОЧИЕ ЧЕРТЕЖИ.

Разработаны АО "Трансмост"

Главный инженер
Начальник отдела
типового проектирования
Главный инженер проекта



В.С.Кисляков

С.С.Ткаченко
В.М.Пашковский

Утверждены указанием МПС РФ
N М-926у от 22.10.96г
Введены в действие с 15.05.2002
приказом ОАО «Трансмост» № 12/Г
от 18.04.2002

Обозначение	Наименование	Стр
3.501.1-175.93. 4-3	Техническое описание	3
4-4	Балка ребристая длиной 11.5м. В1.115	6
4-5	Балка ребристая длиной 11.5м. В1.115 Общий вид.	9
4-6	Балка ребристая длиной 11.5м. В1.115 Арматурный чертеж	13
4-7	Сетка арматурная С1...С6	20
4-8	Сетка арматурная С7...С14	21
4-9	Сетка арматурная С15...С19	22
4-10	Сетка арматурная С20...С25	23

Инв.№ подл. Подпись и дата Взам инв.№

				3.501.1-175.93. 4-2			
Нач.пр.гр.	Акулова	<i>Акулова</i>		Содержание	Стенд	Лист	Листов
ГИП	Пешковский	<i>Пешковский</i>			Р		1
Нач.отдела	Ткаченко	<i>Ткаченко</i>			→ Точность		
Контроль	Миронова	<i>Миронова</i>					

Настоящий выпуск включает в себя рабочие чертежи железобетонных ребристых балок длиной 11 м с ненапрягаемой арматурой для железнодорожных мостов, разработанные взамен серии 3.501-108, в соответствии со СНиП 2.05.03-84 "Мосты и трубы" (с изменениями от 26.11.91).

Балки предназначены для пролетных строений мостов и путепроводов с шириной балластного корыта 4180 мм на железных дорогах колеи 1520 мм, расположенных на прямых участках пути и кривых радиусами 300 м и более, эксплуатируемых во всех климатических районах России и подрайонах с сейсмичностью до 9 баллов включительно.

МАРКИРОВКА И ПРИМЕНЯЕМЫЕ МАТЕРИАЛЫ

В таблице 1 приведена маркировка балок и применяемые материалы в зависимости от климатических условий эксплуатации.

Таблица 1

Климатические условия эксплуатации			Марка балки	Характеристика бетона		Характеристика арматуры		Сталь закладных деталей
				Класс бетона по прочности на сжатие	Марка бетона по морозостойкости	Стержневая		
Периодическая профилированная марка	Гладкая марки	ГОСТ 6713-91	марки					
				Умеренные и суровые	Средняя температура наиболее холодного месяца минус 20°C и выше	Средняя температура наиболее холодной пятидневки минус 30°C и выше	B25	F200
10ГТ кл. АсII	25Г2С кл. А-III	*Ст5пс кл. А-II						

Продолжение таблицы 1

Климатические условия эксплуатации	Марка балки	Характеристика бетона		Характеристика арматуры		Сталь закладных деталей
		Класс бетона по прочности на сжатие	Марка бетона по морозостойкости	Стержневая		
Периодическая профилированная марки	Гладкая марки			ГОСТ 6713-81	марки	
		Особо суровые	Средняя температура наиболее холодного месяца ниже минус 20°C			B25
10ГТ кл. АсII	*Ст5пс кл. А-II					
Особо суровые	Средняя температура наиболее холодного месяца ниже минус 20°C	B25	F300	10ГТ кл. АсII	Ст3сп кл. А-I	10ХСЦД 15ХСЦД
				25Г2С кл. А-III		

* - допускается применять в балках пролетных строений (исключая хонуты) стержни диаметром до 18 мм.

Для изготовления балок пролетных строений применяется тяжелый конструкционный бетон по ГОСТ 26633-91, имеющий марку по водонепроницаемости не менее W4.

Имя, № подл. Подпись и дата Взам. инв. №

Исполнил	Башнова	<i>Башнова</i>
Проверил	Акулова	<i>Акулова</i>
Нач. пр. гр.	Акулова	<i>Акулова</i>
Тип	Пашковский	<i>Пашковский</i>
Мастера	Ткаченко	<i>Ткаченко</i>
Контроль	Миронова	<i>Миронова</i>

3.501.1-175.93. 4-3

Техническое описание

Стация	Лист	Листов
р	1	3

АО "Трансстрой"

В таблице 2 приведены марки стали и характеристики соединений арматурных стержней в зависимости от средней температуры наружного воздуха наиболее холодной пятидневки.

Таблица 2

Наименование стали	Средняя температура наиболее холодной пятидневки			
	минус 30°C и выше	ниже минус 30°C до минус 40°C включител	ниже минус 40°C	
Арматурная сталь по ГОСТ 5781-82	Сталь класса А-I марки СтЗсп ф6-10 мм	сварные и вязаные соединения		
	Сталь класса А-I марки СтЗпс ф6-10 мм	сварные и вязаные соединения	вязаные соединения	—
	Сталь класса А-II марки Ст5сп ф10-40мм	сварные и вязаные соединения		
	Сталь класса А-II марки Ст5пс ф10-16мм (кроме хомутов)	сварные и вязаные соединения	вязаные соединения	—
	Сталь класса А-II марки Ст5пс ф18-40мм (кроме хомутов)	вязаные соединения	—	—
	Сталь класса Ас-II марки 10ГТ	сварные и вязаные соединения		
	Сталь класса А-III марки 25Г2С	сварные и вязаные соединения	вязаные соединения	

В таблице 3 приведена маркировка балок в зависимости от положения пути в плане.

Таблица 3

БАЛКА	Путь на кривых радиусом, м			Путь на прямой
	300	400, 500, 600	800, 1000, 1200	
наружная	B1.115-3K4	B1.115-3K3	B1.115-3K1	B1.115-3 B1.115-2
	B1.115-2K4	B1.115-2K3	B1.115-2K1	
	B1.115-3K4M	B1.115-3K3M	B1.115-3K1M	
	B1.115-2K4M	B1.115-2K3M	B1.115-2K1M	
	B1.115-3K4M1	B1.115-3K3M1	B1.115-3K1M1	
	B1.115-2K4M1	B1.115-2K3M1	B1.115-2K1M1	
внутренняя	B1.115-3K5	B1.115-3K2	B1.115-3K2	B1.115-3M1 B1.115-2M1
	B1.115-2K5	B1.115-2K2	B1.115-2K2	
	B1.115-3K5M	B1.115-3K2M	B1.115-3K2M	
	B1.115-2K5M	B1.115-2K2M	B1.115-2K2M	
	B1.115-3K5M1	B1.115-3K2M1	B1.115-3K2M1	
	B1.115-2K5M1	B1.115-2K2M1	B1.115-2K2M1	

Пример маркировки балки:
B1.115-3K3M1

- B - балка ребристая с ненапрягаемой арматурой
- 1 - балка для пролетных строений с шириной балластного корыта 4180 мм;
- 115 - длина балки в дм;
- 3 - рабочая арматура класса А-III;
- K3 - наружная балка для кривых радиусами 400 - 600 м;
- M1 - балка эксплуатируемая при среднемесячной температуре воздуха ниже минус 20°C и пятидневной температуре ниже минус 40°C.

КОНСТРУКЦИЯ БАЛОК

В выпуске разработана конструкция балок для прямых участков пути и для кривых - наружные и внутренние. Балки таврового сечения. Верхнему поясу (плите балластного корыта) балок придается 3% поперечный уклон для отвода воды в продольную щель между балками (односкатный водоотвод). Балки для кривых участков пути имеют повышенный наружный бортик (наружные балки) и торцевые удлинения плиты балластного корыта (наружные и внутренние балки).

Для объединения балок в пролетное строение предусмотрены торцевые диафрагмы.

Стыки сварных или вязаных сеток и каркасов выполняются внахлестку на длине не менее 30 диаметров продольных стержней и не менее 250 мм.

Отпускная прочность бетона балок пролетных строений, эксплуатируемых при температуре наружного воздуха до минус 40°C и отгружаемых при положительной температуре должна быть не менее 70% от проектного класса бетона; для балок пролетных строений, отгружаемых при отрицательной температуре - не менее 75% от проектного класса бетона.

Отпускная прочность бетона балок пролетных строений, эксплуатируемых при температуре наружного воздуха ниже минус 40°C и отгружаемых при положительной температуре, должна быть не менее 70% от проектного класса бетона, для балок пролетных строений, отгружаемых при отрицательной температуре - не менее 100% от проектного класса бетона.

В конструкции арматурного каркаса предусмотрены монтажные петли из арматурной стали для извлечения балок из опалубки. Петли расположены вблизи торца балки. Строповка балок должна производиться вертикальными стропами.

После извлечения балки из опалубки перед укладкой гидроизоляции петли срезаются заподлицо с поверхностью бетона.

Для тротуарных консолей и консолей убежищ в наружном бортике балки устанавливаются закладные детали.

ГИДРОИЗОЛЯЦИЯ

В проекте разработано 2 вида гидроизоляции :

- оклеечная (тиоколовая, резиноподобная, изоляная), конструкция и технология устройства которой приняты по ВСН 32-81 - "Инструкция по устройству гидроизоляции конструкций мостов и труб на железных, автомобильных и городских дорогах" и "Рекомендациями по устройству гидроизоляции железобетонных пролетных строений железнодорожных мостов с односкатным поперечным отводом воды", ЦНИИС, 1983 г.;
- обмазочная (жидкая мастика "изолакт"), конструкция и технология нанесения которой приняты по "Технологической инструкции по гидроизоляции балластных корыт железобетонных блоков пролетных строений железнодорожных мостов" (для опытного применения на Дмитровском заводе МЖБК в 1992 году).

ДОПУСКИ ПО ИЗГОТОВЛЕНИЮ

Предельные отклонения от проектных размеров не должны превышать величин, указанных в технических условиях 3.501.1-175.93. 1 и СНиП 3.06.04-91

Основные предельные отклонения балок:

- по длине: +30;-10 мм
- по высоте: +15; 0 мм
- по наибольшей ширине: +20;-10 мм
- по остальным измерениям: +5 ; -5 мм
- искривление продольной оси: 0.001 пролета но не более 30мм

ПЕРЕВОЗКА, СТРОПОВКА, МОНТАЖ

Балки перевозятся по железной дороге на открытом подвижном составе, как габаритные грузы. Перевозка осуществляется в соответствии с "Техническими условиями погрузки и крепления грузов", МПС, 1990 г.

Установка балок на опоры производится крановым оборудованием грузоподъемностью не менее 35 т. Строповка с помощью специальных строповочных приспособлений.

ОХРАНА ТРУДА

Все работы по изготовлению, монтажу и эксплуатации балок пролетных строений должны выполняться в соответствии с требованиями, изложенными в действующих нормативных документах по охране труда, основными из которых являются: СНиП Ш-4-80, "Правила по охране труда при сооружении мостов", "Правила устройства и безопасной эксплуатации грузоподъемных кранов", "Система стандартов безопасности труда и ведомственные нормативы по безопасному выполнению специальных работ".

Более подробные данные по конструкции, изготовлению и монтажу балок приведены в общей пояснительной записке к проекту типовых конструкций (Выпуск 0).

Имя, Подпись, Подпись и дата, Взам. инв. №

Поз.	Обозначение	Наименование	Количество в м.м.м.											Примеч.		
			Б1115-3	Б1115-2	Б1115-3К1	Б1115-2К1	Б1115-3К2	Б1115-2К2	Б1115-3К3	Б1115-2К3	Б1115-3К4	Б1115-2К4	Б1115-3К5		Б1115-2К5	
		Документация														
	35011-93. 1	Технические условия														
	35011-93. 4-5	Общий вид														
	35011-93. 4-6	Арматурный чертеж														
		Сборочные единицы														
1	35011-93. 4-7	Сетка арматурная С1	3	2	3	3	3	3	3	3	3	3	3	3	3	
2		С2	1	1	1	1	1	1	1	1	1	1	1	1	1	
3		С3	3	3	3	3	3	3	3	3	3	3	3	3	3	
4		С4	1	1	1	1	1	1	1	1	1	1	1	1	1	
5		С5	3	3	3	3	3	3	3	3	3	3	3	3	3	
6		С6	1	1	1	1	1	1	1	1	1	1	1	1	1	
7	35011-93. 4-8	С7	3	3			3	3						3	3	

Исполнитель	Гордеев	<i>Гордеев</i>
Проверенный	Гордеев	<i>Гордеев</i>
Человек	Анурьев	<i>Анурьев</i>
СМР	Пашковский	<i>Пашковский</i>
Выполнитель	Ткаченко	<i>Ткаченко</i>
Контроль	Миронова	<i>Миронова</i>

3.5011-175.93 4-4

Балка ребристая
длинной 115 м.
Б1.115

Страниц	Лист	Листов
	1	5
АО "Трансмост"		

Поз.	Обозначение	Наименование	Количество в м.м.м.											Примеч.		
			Б1115-3	Б1115-2	Б1115-3К1	Б1115-2К1	Б1115-3К2	Б1115-2К2	Б1115-3К3	Б1115-2К3	Б1115-3К4	Б1115-2К4	Б1115-3К5		Б1115-2К5	
7	35011-93. 4-8	Сетка арматурная С9			3	3			3	3	3	3	3			
8		С8	1	1			1	1						1	1	
		С10			1	1			1	1	1	1				
9		С11	3	3			3	3						3	3	
		С13			3	3			3	3	3	3				
10		С12	1	1			1	1						1	1	
		С14			1	1			1	1	1	1				
11	35011-93. 4-9	С15	3	3			3	3						3	3	
		С17			3	3			3	3	3	3				
12		С16	1	1			1	1						1	1	
		С18			1	1			1	1	1	1				
13		С19	2	2	2	2	2	2	2	2	2	2	2	2	2	
14	35011-93. 4-10	С20	6	6	6	6	6	6	6	6	6	6	6	6	6	
15		С21	2	2	2	2	2	2	2	2	2	2	2	2	2	
16		С22	3	3	3	3	3	3	3	3	3	3	3	3	3	

3.5011-175.93 4-4

Поз	Обозначение	Наименование	Количество на марку												Примечания
			Б1115-3	Б1115-2	Б1115-3К1	Б1115-2К1	Б1115-3К2	Б1115-2К2	Б1115-3К3	Б1115-2К3	Б1115-3К4	Б1115-2К4	Б1115-3К5	Б1115-2К5	
17		Сетка арматурная С23	1	1	1	1	1	1	1	1	1	1	1	1	
18		С24	2	2	2	2	2	2	2	2	2	2	2	2	
19		С25	2	2	2	2	2	2	2	2	2	2	2	2	
20	3.5011-175.93 15-3	Изделие закладное МН1 (МН1-М)	8	8	8	8	8	8	8	8	8	8	8	8	
21	3.5011-175.93 15-14	МН4 (МН4-М)	2	2	2	2	2	2	2	2	2	2	2	2	
22	3.5011-175.93 15-27	МН9 (МН9-М)	2	2	2	2	2	2	2	2	2	2	2	2	
23	3.5011-175.93 15-31	МН17 (МН17-М)	8	8	8	8	8	8	8	8	8	8	8	8	
Детали															
24		ф32АII I=5760				1		1		1		1		1	36.3 кг
25		I=7160				1		1		1		1		1	45.2
26		I=8560				1				1		1			54.0
27		ф32АIII(АII) I=9990		2	2*	2		2	2*	2	2*	2		2	126.1
28		ф32АII I=11390				3		2		3		3		2	143.7/215.6
29		ф32АIII(АII) I=8590	1	1	1		1	1	1		1		1	2	54.2/108.4
30		I=5790	1	1	1		1		1		1		1		36.5

* Для балок марок Б1.115-3К1М1, Б1.115-3К3М1, Б1.115-3К4М1 один из стержней поз.27 не устанавливать.

3.5011-175.93

4-4

Лист

3

Поз	Обозначение	Наименование	Количество на марку												Примечания
			Б1115-3	Б1115-2	Б1115-3К1	Б1115-2К1	Б1115-3К2	Б1115-2К2	Б1115-3К3	Б1115-2К3	Б1115-3К4	Б1115-2К4	Б1115-3К5	Б1115-2К5	
31		ф32АIII(АII) I=7190	1	1	1		1		1		1		1		5.4 кг
32		I=11440	2	2	2		2		2		2		2		144.4
33		ф32АIII I=10040	1				1						2		63.4
34		ф32АIII(АII) I=12820	2	3	3	3	2	3	3	3	3	3	1		161.8(242.7)
36		ф32АII I=11600				2		2		2		2		2	146.4
37		ф32АIII(АII) I=11690	4	3	3	2	4	2	3	2	3	2	3	2	147.5(221.3, 295.1)
38		I=11630	1	2	2	3	1	3	2	3	2	2	4	2	73.3(145.8, 229.2)
39		I=11740	3	3	3	3	3	3	3	3	3	3	1	3	222.2
40		I=12550	2	2	2	2	2	2	2	2	2	2	3	3	158.4
41		I=450	7	9	9	11	7	11	9	11	9	11	7	11	41.3 (53.1, 64.9)
42	ф8АI	I=450	28	28	28	28	28	28	28	28	28	28	28	28	5
43		I=11450	10	10	10	10	10	10	10	10	10	10	10	10	45.2
44		I=2000	4	4	4	4	4	4	4	4	4	4	4	4	3.2
45		ф10АIII(АII) I=1450-1520	10	10	10	10	10	10	10	10	10	10	10	10	9.2
46		ф8АI I=500	4	4	4	4	4	4	4	4	4	4	4	4	0.8

3.5011-175.93

4-4

Лист

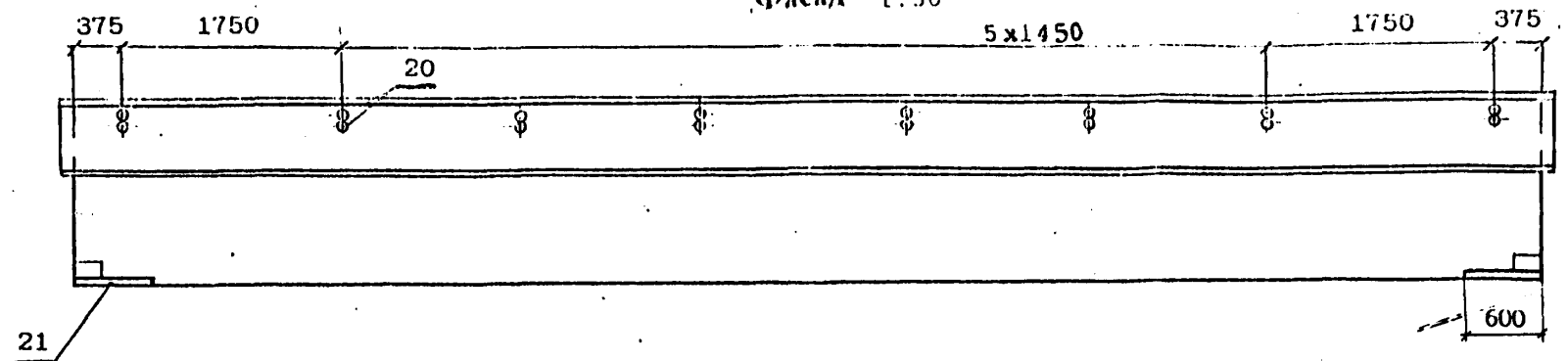
4

Пос	Обозначение	Наименование	Количество на марку												Примечания	
			Б1.115-3	Б1.115-2	Б1.115-3К1	Б1.115-2К1	Б1.115-3К2	Б1.115-2К2	Б1.115-3К3	Б1.115-2К3	Б1.115-3К4	Б1.115-2К4	Б1.115-3К5	Б1.115-2К5		
47		Ф10АIII(AII) l=760								2	2	2	2			0.9 кг
48		Ф8АI l=730								2	2	2	2			0.6
49		l=530								2	2	2	2			0.4
50		l=360								8	8	18	18	8	8	1.1 (2.6)
51		l=300								20	20	20	20			2.4
52		l=800								6	6			6	6	1.9
53		l=1800										6	6			4.3
54		Ф10АIII(AII) l=2320	116	116	116	116	116	116	116	116	116	116	116	116	116	206.3
55		Ф8АI l=550	90	90	90	90	90	90	90	90	90	90	90	90	90	11.0
56		Ф25АI l=2320	4	4	4	4	4	4	4	4	4	4	4	4	4	35.7
57		Ф32АIII(AII) l=300	8	8	8	8	8	8	8	8	8	8	8	8	8	15.1
Материалы																
		Бетон класса	В25	В25	В25	В25	В25	В25	В25	В25	В25	В25	В25	В25	В25	
		Для балок с индексами М1	В30	В30	В30	В30	В30	В30	В30	В30	В30	В30	В30	В30	В30	
		Объем бетона, м³	10.5	10.5	10.7	10.7	10.5	10.5	10.7	10.7	10.8	10.8	10.5	10.5		

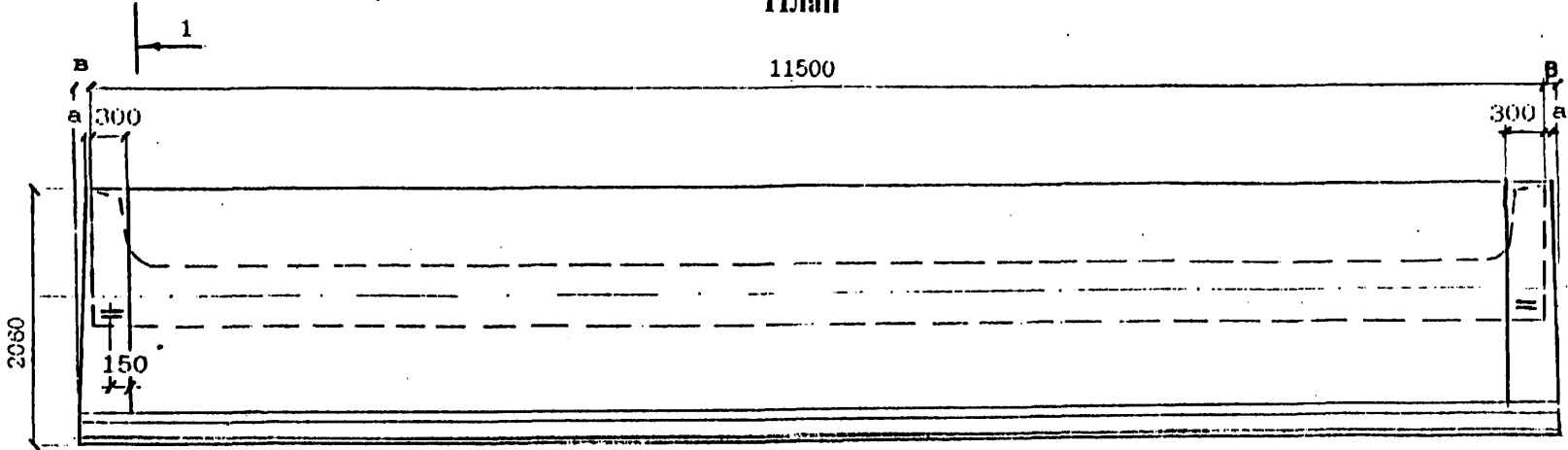
Арматура класса А-I, А-II, А-III по ГОСТ 5781-82.

3.501.1-175.93. 4-4

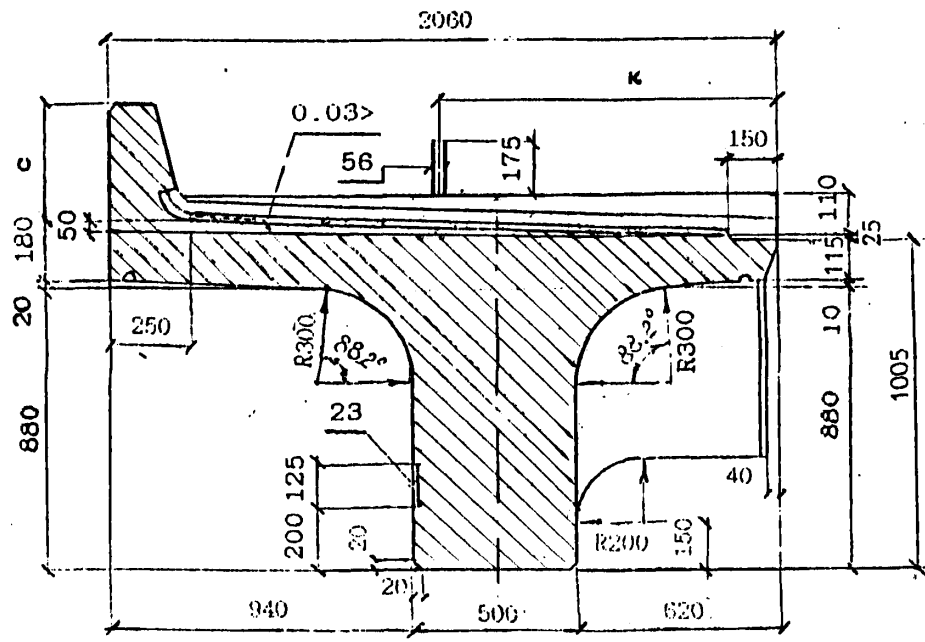
Фасад 1:50



План



1 - 1 1:20



В балках, предназначенных для установки с внутренней стороны крыши, закладные детали поз. 23 предусмотрены для крепления консолей убежищ (только в местах установки убежищ) или для крепления консолей кабельных желобов (по всей длине блок).
 Закладные детали поз. 23 устанавливаются по оси деталей поз. 20.
 После нанесения балки из оцинковки перед укладкой гидроизоляции петли поз. 56 срезаются заподлицо с поверхностью бетона.

МАРКА БАЛКИ	а, мм	в, мм	с, мм	к, мм	Масса балки, т без изоляц.
Б1.115-3 Б1.115-3М Б1.115-3М1	—	—	350	1023	26.2 29.0
Б1.115-2 Б1.115-2М Б1.115-2М1	—	—	350	1023	26.2 29.0
Б1.115-3К1 Б1.115-3К1М Б1.115-3К1М1	—	—	550	1047	26.8 29.6
Б1.115-2К1 Б1.115-2К1М Б1.115-2К1М1	—	—	550	1047	26.8 29.6
Б1.115-3К2 Б1.115-3К2М Б1.115-3К2М1	—	—	350	1023	26.2 29.0
Б1.115-2К2 Б1.115-2К2М Б1.115-2К2М1	—	—	350	1023	26.2 29.0
Б1.115-3К3 Б1.115-3К3М Б1.115-3К3М1	—	40	550	1047	26.8 29.6
Б1.115-2К3 Б1.115-2К3М Б1.115-2К3М1	—	40	550	1047	26.8 29.6
Б1.115-3К4 Б1.115-3К4М Б1.115-3К4М1	40	90	550	1047	26.9 29.7
Б1.115-2К4 Б1.115-2К4М Б1.115-2К4М1	40	90	550	1047	26.9 29.7
Б1.115-3К5 Б1.115-3К5М Б1.115-3К5М1	40	—	350	1023	26.2 29.0
Б1.115-2К5 Б1.115-2К5М Б1.115-2К5М1	40	—	350	1023	26.2 29.0

Инв. № подл. Подпись и дата. Взам. №

Исполнил	Чернова	<i>Чернова</i>
Проверил	Гордеев	<i>Гордеев</i>
Нач. пр. гр.	Акулова	<i>Акулова</i>
ГИП	Пашковский	<i>Пашковский</i>
Защитил	Ткаченко	<i>Ткаченко</i>
Контроль	Миронова	<i>Миронова</i>

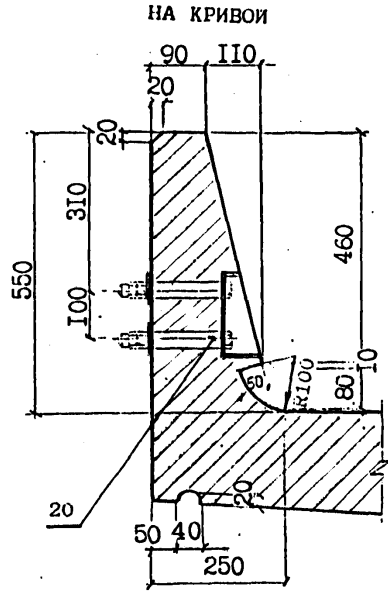
3.5011-175.93 4-5

Балка ребристая
длинной 115 м.
Б1.115
Общий вид

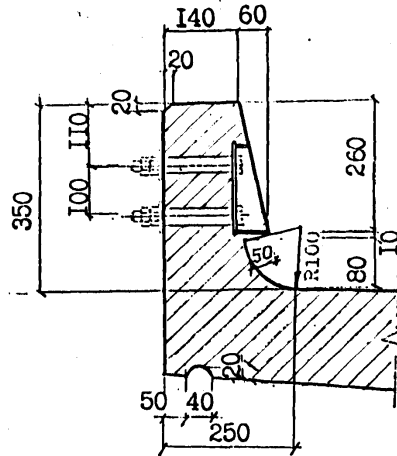
Стр. №	Лист	Листов
Р	1	4

АО "Трансмост"

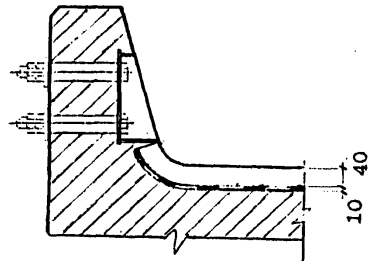
ПРОДОЛЬНЫЙ ВОРТИК БАЛКИ
1:10



НА ПРЯМОЙ

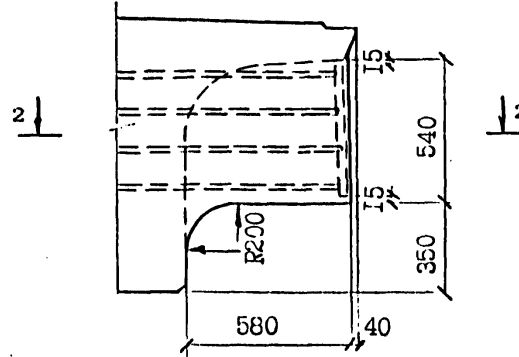


ДЕТАЛЬ ЗАДЕЛКИ ИЗОЛЯЦИИ

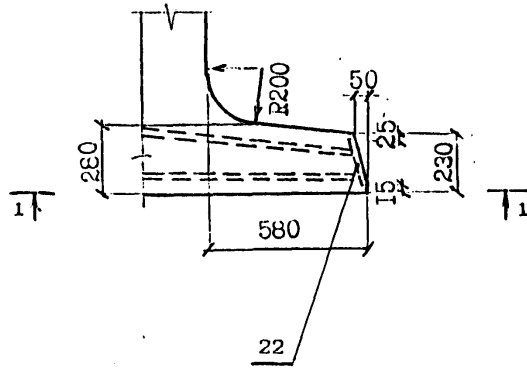


ДИАФРАГМА
1:20

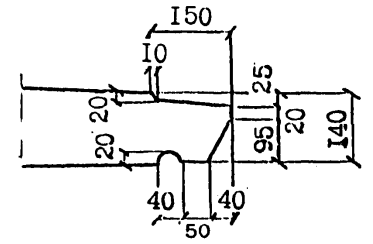
1 - 1



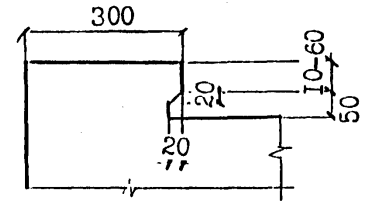
2 - 2



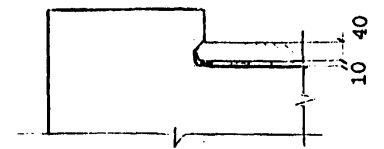
КОНСТРУКЦИЯ КОНЦЕВОГО УЧАСТКА
ПЛИТЫ БАЛЛАСТНОГО КОРЫТА



ПОПЕРЕЧНЫЙ ВОРТИК БАЛКИ
1:10



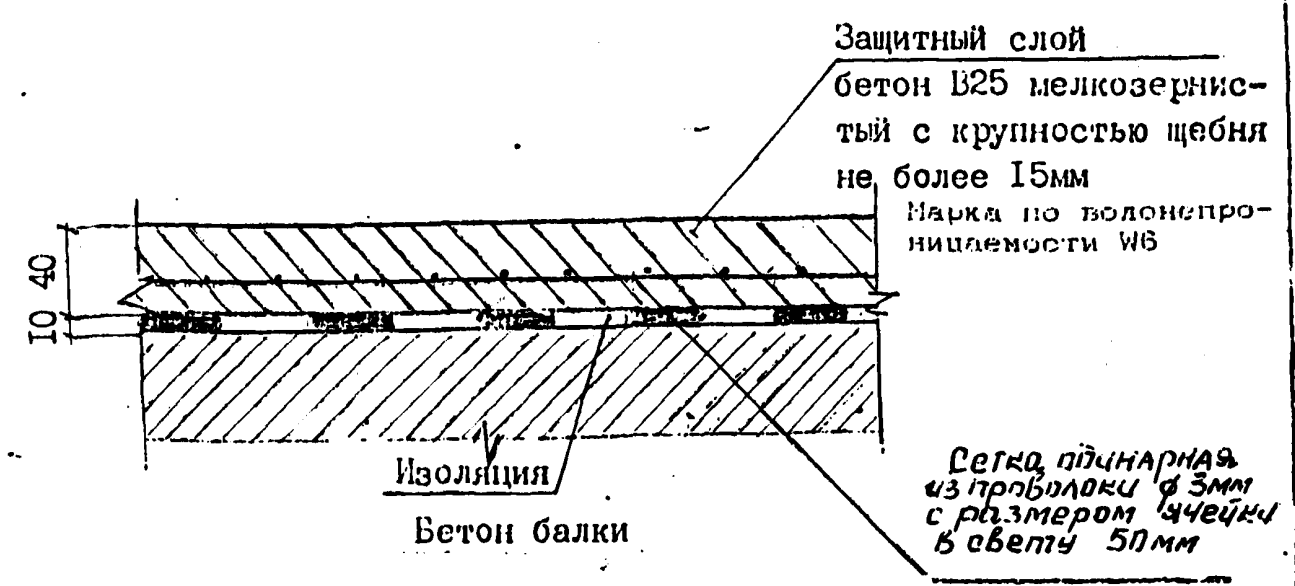
ДЕТАЛЬ ЗАДЕЛКИ ИЗОЛЯЦИИ



Имя, № подл. Подпись и дата Взам. инв. №

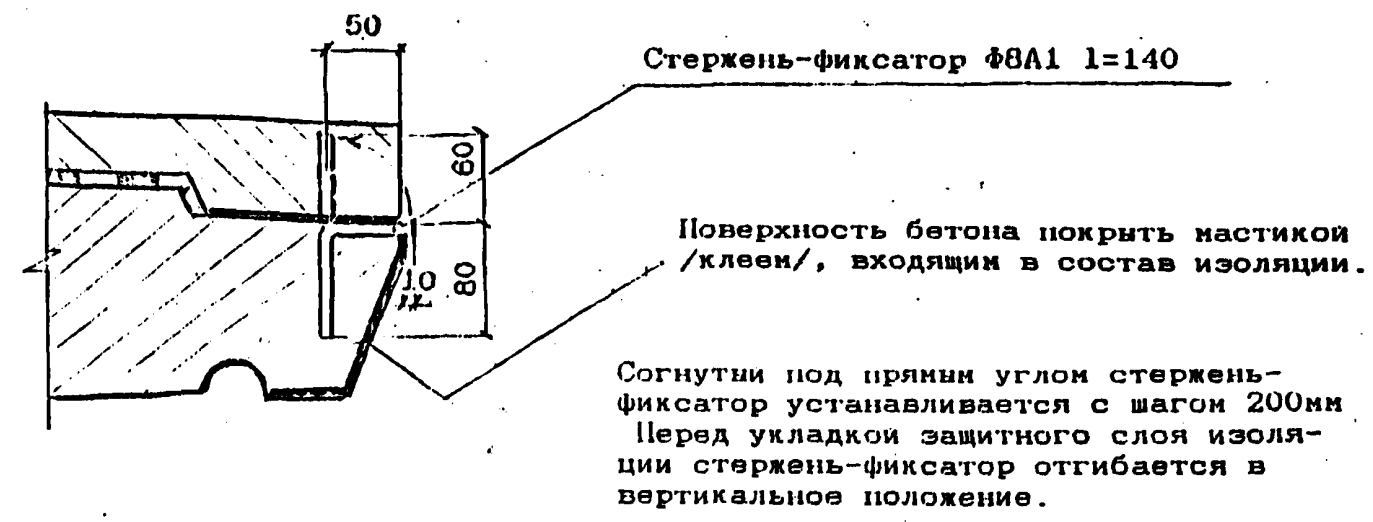
Вид гидроизоляции	Марки балок	Конструкция гидроизоляции (без защитного слоя)	Толщина слоя, мм
Тиоколовая мастичная	B1.115	Грунтовка	0.1
	B1.115-M	Мастика тиоколовая СМ1 по ТУ38.33-119-69	1.5
	B1.115-M1	Армирующий материал-сетки стеклянные СС1, СС5 по ТУ6-11-99-75 Минхипрома Мастика тиоколовая СМ1 по ТУ38.33-119-69	0.2 1.5
Резино-полобная рулонная	B1.115	Грунтовка	0.1
		Мастика изоляная МРБ-Х-15 по ТУ200УССР82-73	1.0
		Бутизол вулканизированный по ТУ38.103-301-75 или ариогидробутил по ТУ21-27-54-79 МПСМ	2.0
		Мастика изоляная МРБ-Х-15 по ТУ200УССР82-73	1.0
		Бутизол вулканизированный по ТУ38.103-301-75 или ариогидробутил по ТУ21-27-54-79 МПСМ	2.0
		ВАРИАНТ 1	
	B1.115-M	Грунтовка	0.1
		Мастика МРБ-Х-120 по ТУ21-27-54-79 МПСМ	1.0
		Бутизол вулканизированный по ТУ38.103-301-75 или резина техническая ТМКШ (С-С1) по ГОСТ 7338-90	2.0
		Мастика МРБ-Х-120 (как герметик в стыках) по ТУ 21-27-39-74 МПСМ	1.0
		Бутизол вулканизированный по ТУ38.103-301-75 или резина техническая ТМКШ (С-С1) по ГОСТ 7338-90	2.0
		ВАРИАНТ 2	
B1.115-M1	Грунтовка	0.1	
	Клей СВ-1 по ГОСТ 38.105651-74	1.0	
	Резина техническая ТМКШ (С-С1) по ГОСТ 7338-90	2.0	
	Клей СВ-1 (как герметик в стыках) по ТУ 38.105651-74	1.0	
	Резина техническая ТМКШ (С-С1) по ГОСТ 7338-90	2.0	
	ВАРИАНТ 1		
B1.115	Грунтовка	0.1	
	Мастика изоляная МРБ-Х-15 по ТУ200 УССР 82-73	2.0	
	Армизол по ТУ 21-27...79	2.0	
	Мастика изоляная МРБ-Х-15 по ТУ200 УССР 82-73	1.0	
	Изол рулонный по ГОСТ 10296-79	1.0	
	ВАРИАНТ 2		
B1.115-M	Грунтовка	0.1	
	Мастика изоляная МРБ-Х-15 по ТУ200 УССР 82-73	2.0	
	Изол рулонный по ГОСТ 10296-79	2.0	
	Мастика изоляная МРБ-Х-15 по ТУ200 УССР 82-73	1.0	
	Армирующий материал-сетки стеклянные СС1, СС5 по ТУ6-11-99-75 Минхипрома	0.2	
	Мастика изоляная МРБ-Х-15 по ТУ200 УССР 82-73	1.0	
Изол рулонный по ГОСТ 10296-79	2.0		
Обмазочная	B1.115	Смазывающий раствор 1% сульфенола Ш-3 (или иного средства типа "Лотос")	Общая толщина пленки 0.7 мм
		Грунтовка жидкой мастикой "Изолакт" ЛСН-901 в соотношении с водой 1:1 с расходом 0.5 кг/м ² 4-5 слоев мастики "Изолакт" ЛСН-901 с расходом не менее 2 кг/м ²	

КОНСТРУКЦИЯ ЗАЩИТНОГО СЛОЯ



При устройстве гидроизоляции руководствоваться СН 32-81 "Инструкция по устройству гидроизоляции конструкции мостов и труб на железных, автомобильных и городских дорогах"; "Рекомендации по устройству гидроизоляции железобетонных пролетных строений железнодорожных мостов с односкатным поперечным отводом воды", ЦНИИС, 1983 г.; "Технологической инструкцией по гидроизоляции балластных корыт железобетонных блоков пролетных строений железнодорожных мостов"

ЗАДЕЛКА ИЗОЛЯЦИИ НА КОНЦЕВОМ УЧАСТКЕ ШИТЫ



Имя, Подпись и дата (взв. инв. №)

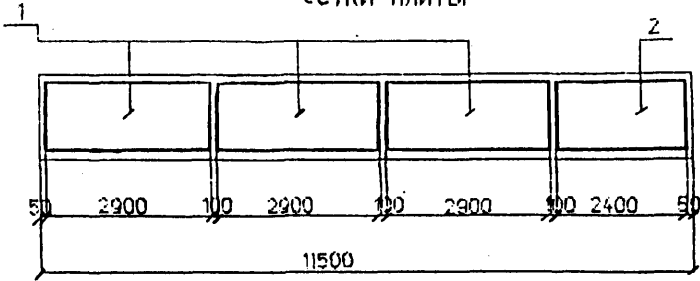
ВЕДОМОСТЬ РАСХОДА МАТЕРИАЛОВ НА УСТРОЙСТВО ГИДРОИЗОЛЯЦИИ

Марка балки	Тиоколовая мастичная гидроизоляция			Защитный слой		Фиксатор
	Грунтовка на основе тиоколовой мастики СМ1 м2	Мастика тиоколовая СМ1 по ТУ 38.33-119-69 кг	Сетка стеклянная СС1, СС5 по ТУ6-11-99-75 Минхимпрома м2	Бетон В25 F200* м2 / м3	Сетка арматурная 50-3.0-0 ГОСТ 5336-80 м2 / кг	ф8А1 ГОСТ 5781-82 шт / кг
В1.115-3						
В1.115-2						
В1.115-3К1						
В1.115-2К1						
В1.115-3К2						
В1.115-2К2						
В1.115-3К3	21.8	72.0	20.7	22.2 / 0.9	20.7 / 50.1	54 / 3.0
В1.115-2К3						
В1.115-3К4						
В1.115-2К4						
В1.115-3К5						
В1.115-2К5						

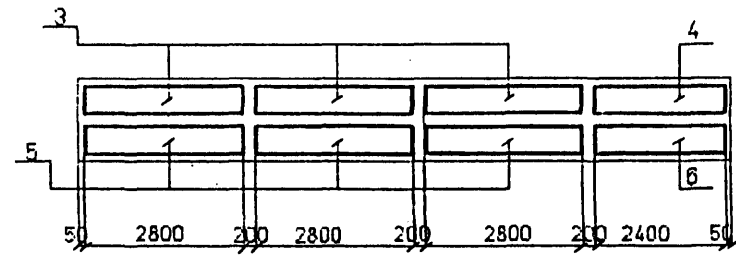
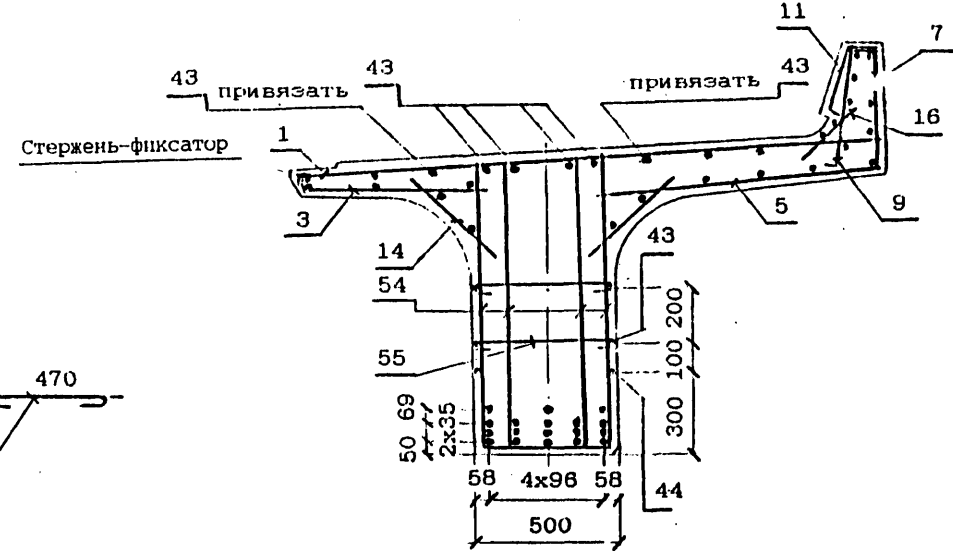
Расход материалов приведен для тиоколовой мастичной гидроизоляции. В случае необходимости применения иной конструкции гидроизоляции расход материалов считается индивидуально.

* Марка бетона по морозостойкости при эксплуатации конструкций в особо суровых климатических условиях - F 300.

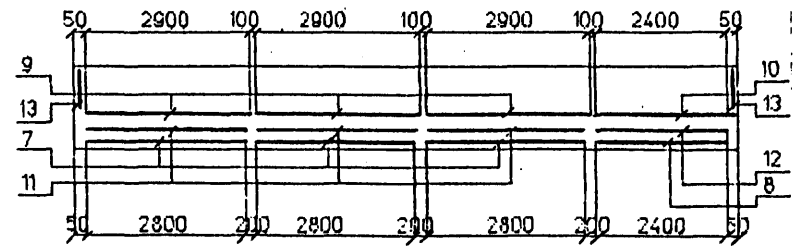
схема расположения сеток сетки плиты



Сечение в середине пролета



сетки бортиков



сетки вугтов

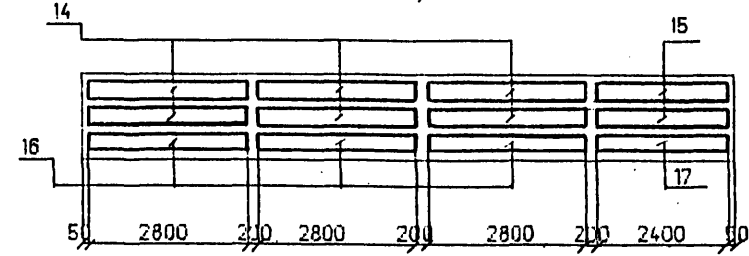
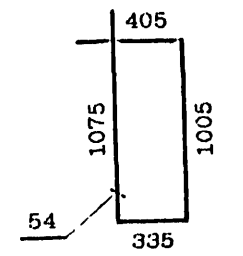
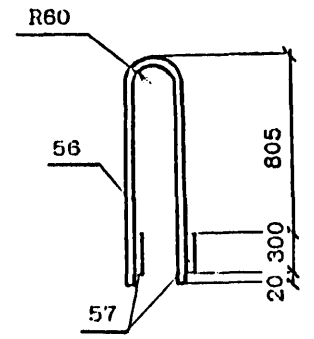
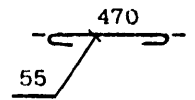
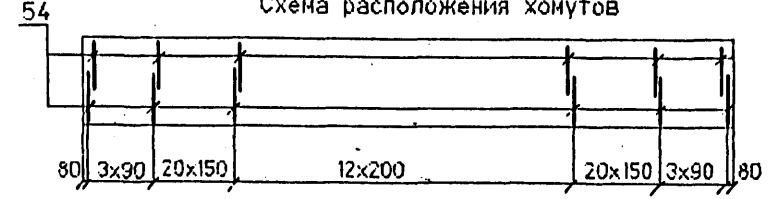


Схема расположения хомутов



Наименьшая толщина защитного слоя бетона до поверхности хомутов - 20мм; до поверхности рабочей арматуры - 30мм. Привязка закладных изделий, строповочных пегель, стержня-фиксатора см. докум. 3.501.1-175.93.4-5

Изм. № подл. Подпись и дата
Взам. инв. №

Исполнил	Чернова	<i>Чернова</i>
Проверил	Гордеев	<i>Гордеев</i>
Нач.пр.гр	Акулова	<i>Акулова</i>
ГИП	Пашковский	<i>Пашковский</i>
Метод.дел	Ткаченко	<i>Ткаченко</i>
Контроль	Миронова	<i>Миронова</i>

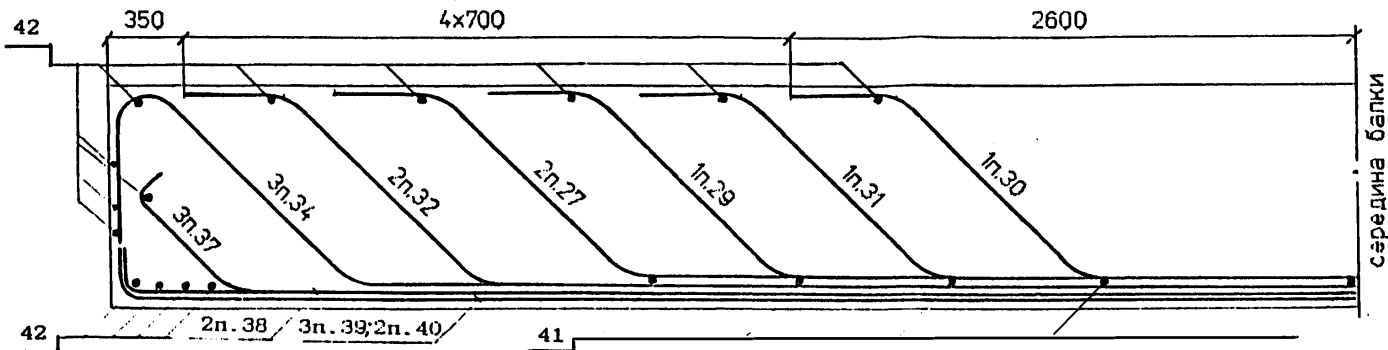
3.501.1-175.93. 4-6

Балка ребристая длиной 11.5 м.
Б1.115.
Арматурный чертеж

Стади	Лист	Листов
Р	1	7
АО "Трансност"		

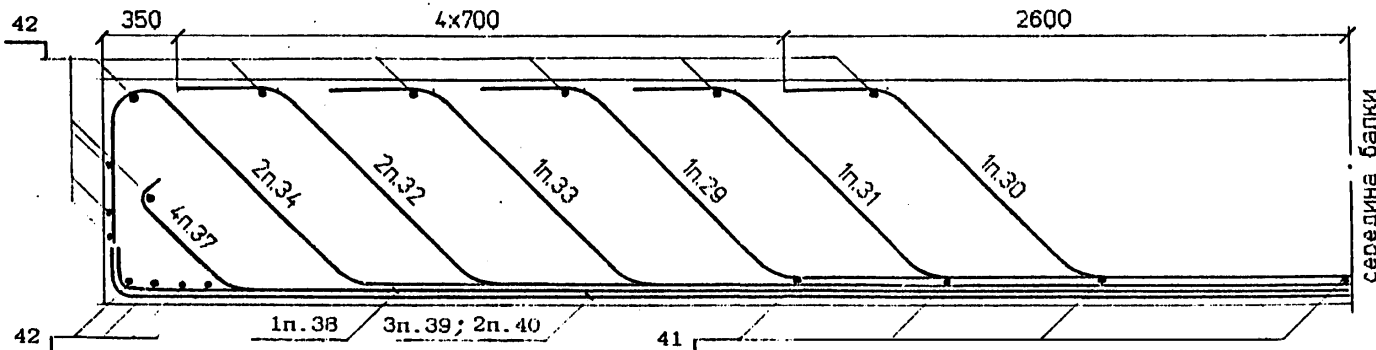
СХЕМА РАСПОЛОЖЕНИЯ ОТОГНУТЫХ СТЕРЖНЕЙ

Б1.115-ЗК1; Б1.115-ЗК3; Б1.115-ЗК4; Б1.115-ЗК1М; Б1.115-ЗК3М; Б1.115-ЗК4М; Б1.115-ЗК1М1; Б1.115-ЗК3М1; Б1.115-ЗК4М1.



29	27	30	27	31
32	34	34	34	32
37	38	37	38	37
40	39	39	39	40

Б1.115-3; Б1.115-ЗК2; Б1.115-ЗК5; Б1.115-3М; Б1.115-ЗК2М; Б1.115-ЗК5М; Б1.115-3М1; Б1.115-ЗК2М1; Б1.115-ЗК5М1.

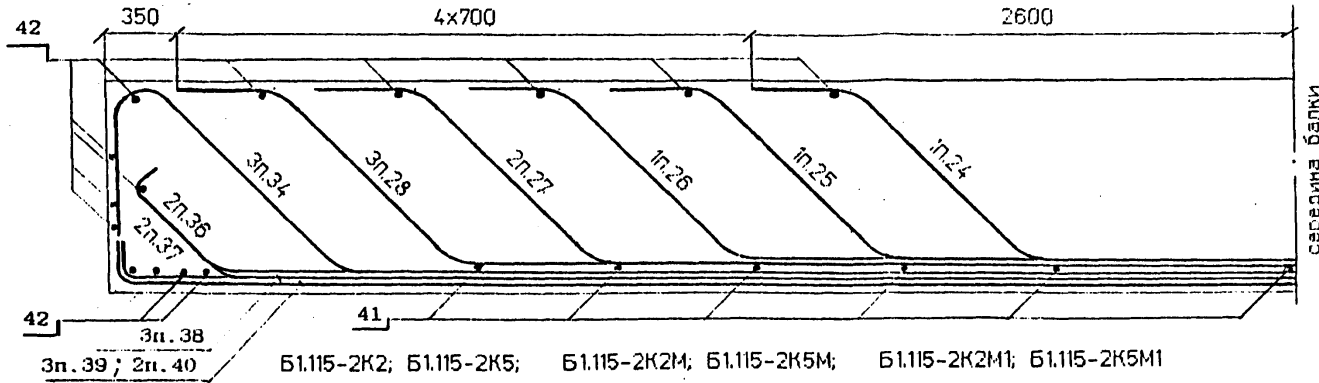


31	30	29		
32	34	33	34	32
37	37	38	37	37
40	39	39	39	40

* Для балок марок Б1.115-ЗК1М1; Б1.115-ЗК3М1; Б1.115-ЗК4М1 один из стержней поз.27 не устанавливать.

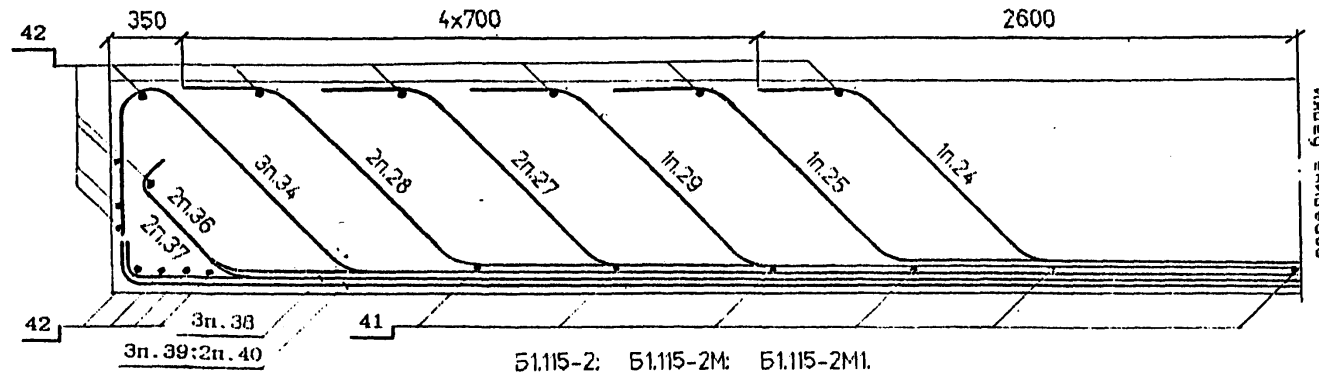
Имя, № подл. Подпись и дата Взам. инв. №

Б1.115-2К1; Б1.115-2К3; Б1.115-2К4; Б1.115-2К1М; Б1.115-2К3М; Б1.115-2К4М Б1.115-2К1М1; Б1.115-2К3М1; Б1.115-2К4М1



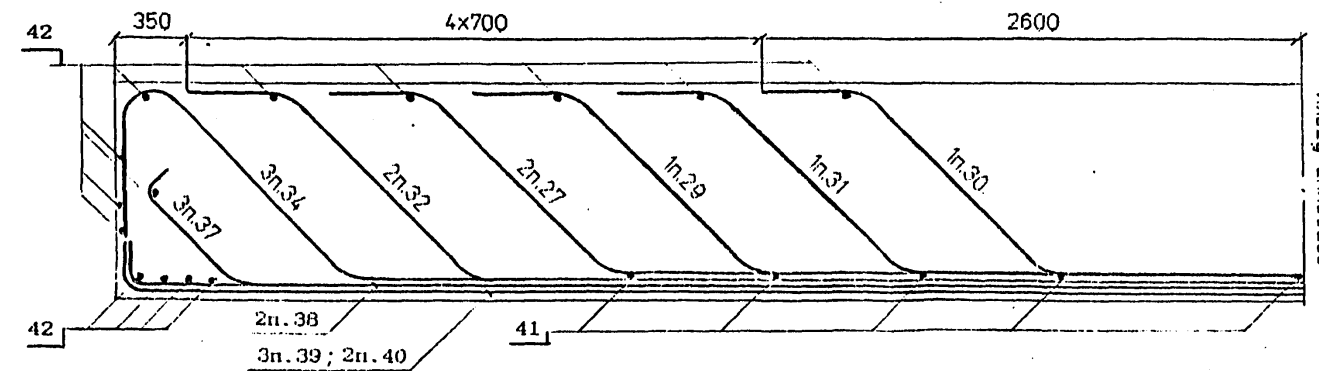
25	24	26		
27	28	28	28	27
36	34	34	34	36
38	37	38	37	38
40	39	39	39	40

Б1.115-2К2; Б1.115-2К5; Б1.115-2К2М; Б1.115-2К5М; Б1.115-2К2М1; Б1.115-2К5М1



24	25			
27	28	29	28	27
36	34	34	34	36
38	37	38	37	38
40	39	39	39	40

Б1.115-2; Б1.115-2М; Б1.115-2М1

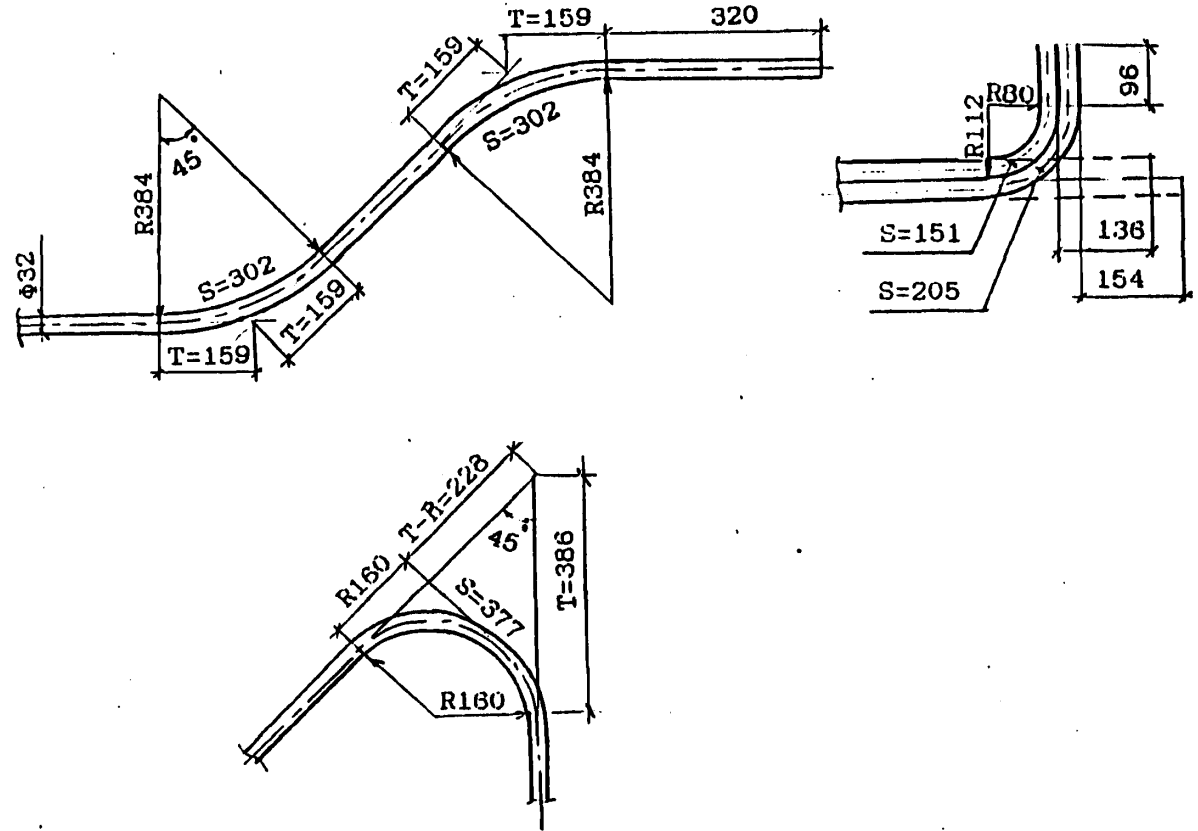


29	27	30	27	31
32	34	34	34	32
37	38	37	38	37
40	39	39	39	40

Имя, Подпись и дата (Взаминв.№)

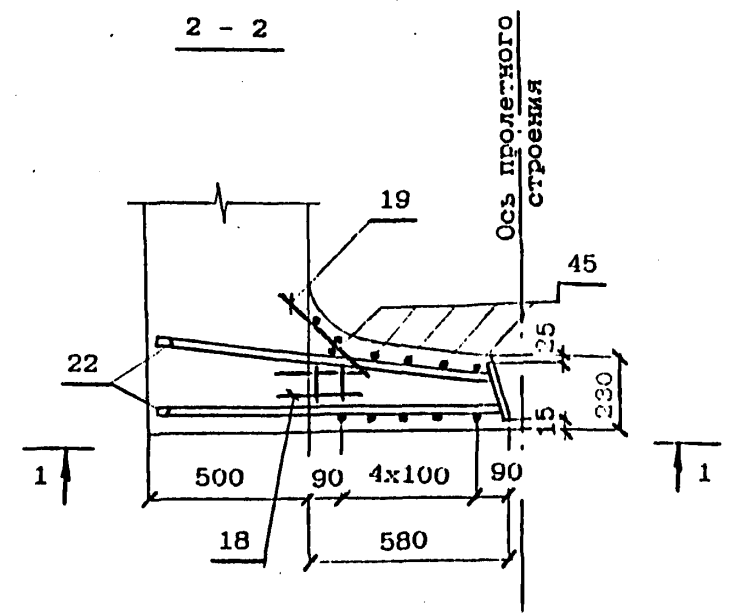
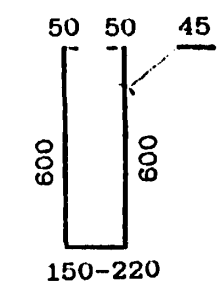
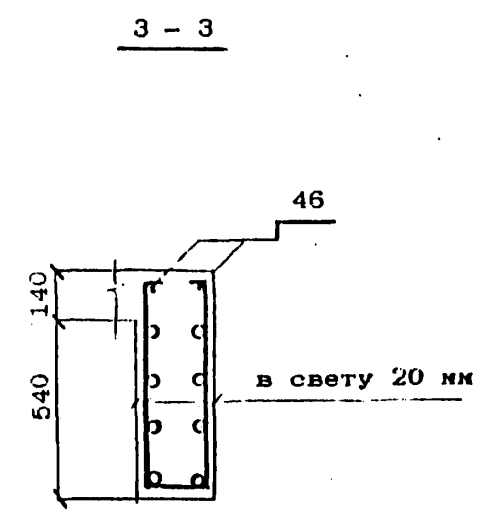
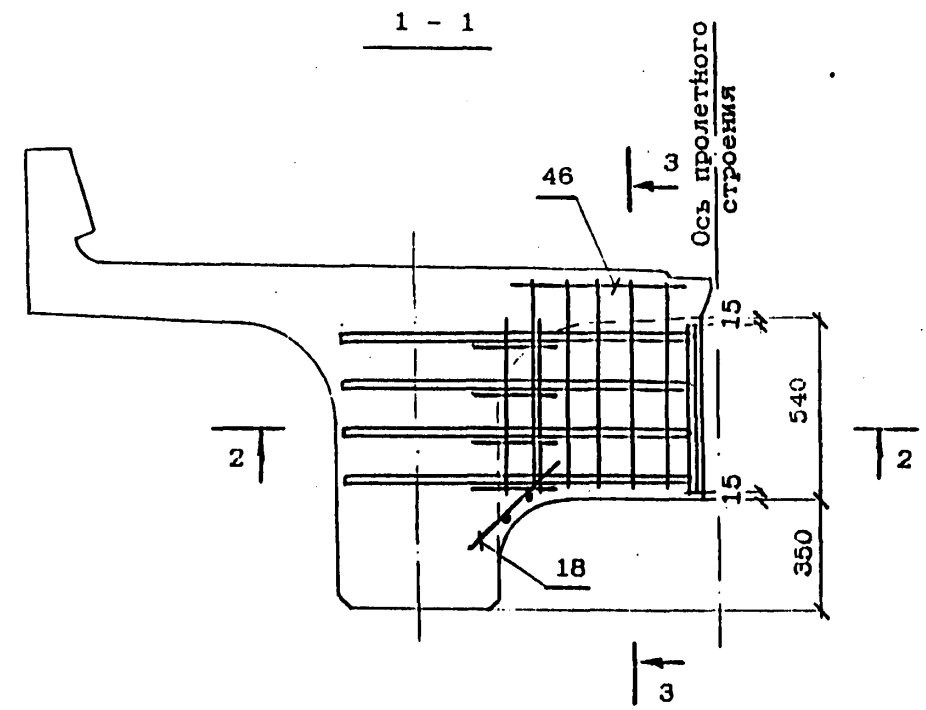
Ведомость деталей

Поз	Эскиз	Поз	Эскиз
24		32	
25		33	
26		34	
27		36	
28		37	
29		38	
30		39	
31		40	



Имя, Наполд, Подпись и дата, Взам. инв. №

АРМИРОВАНИЕ ДИАФРАГМЫ



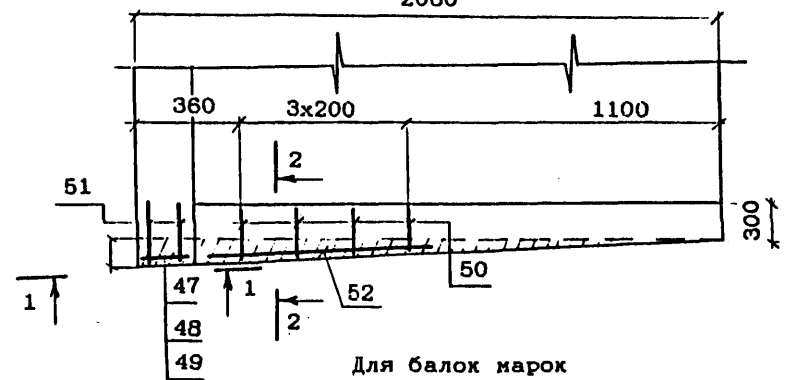
Инв. № подл.	Подпись и дата	Взам. инв. №

ДОПОЛНИТЕЛЬНОЕ АРМИРОВАНИЕ НА КРИВЫХ

Для балок марок

В1.115-К3

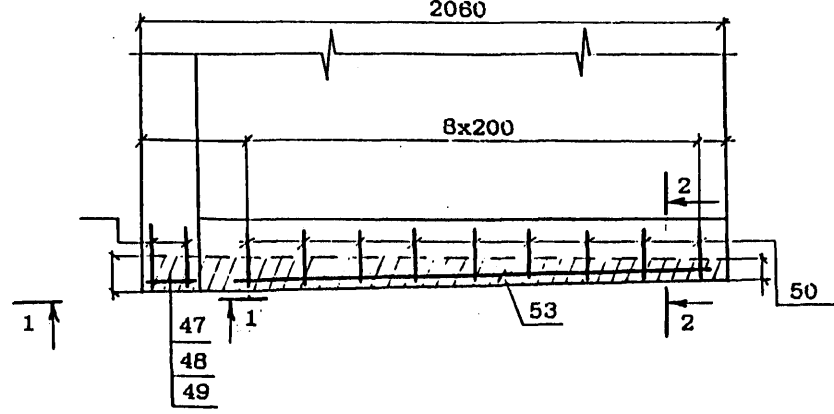
2080



Для балок марок

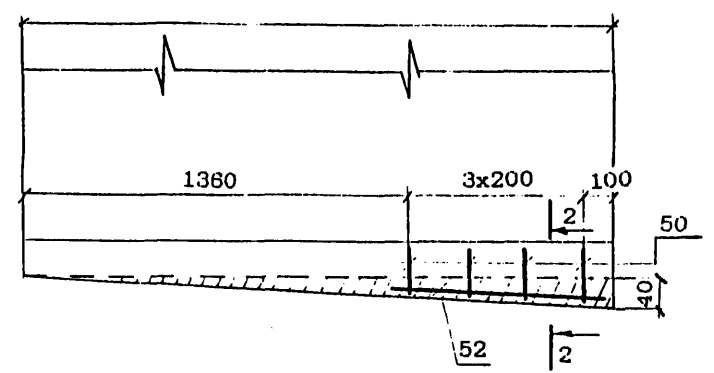
В1.115-К4

2080

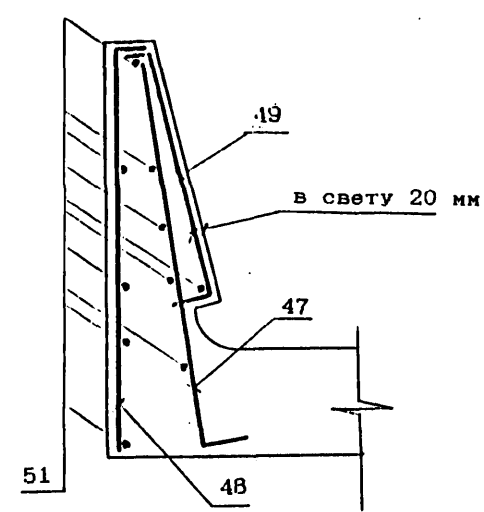


Для балок марок

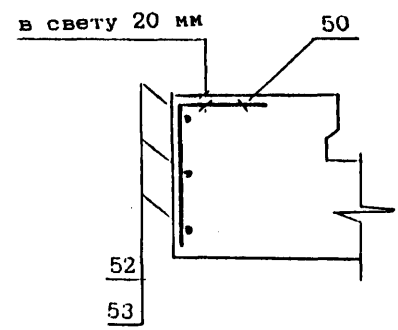
В1.115-К5



1 - 1



2 - 2



Ведомость деталей

Поз	Эскиз
47	
48	
49	
50	

Имя, № подл. Подпись и дата Взам. инв. №

ВЕДОМОСТЬ РАСХОДА СТАЛИ, кг

МАРКА БАЛКИ	Изделия арматурные								Вязальная проволока ГОСТ 3282-74	Всего
	Арматура класса									
	АШ (AII)				AI					
	ГОСТ 5781-82									
	φ32	φ12	φ10	Итого	φ25	φ8	φ6	Итого		
В1.115-3	1313.4	207.0	261.2	1781.6	35.7	255.1	11.0	301.8	71.3	2154.7
В1.115-2	1467.9	207.0	261.2	1936.1	35.7	255.1	11.0	301.8	77.4	2315.3
В1.115-3К1	1467.9	207.0	284.2	1959.1	35.7	270.7	11.0	317.4	78.4	2354.9
В1.115-2К1	1695.8	207.0	284.2	2187.0	35.7	270.7	11.0	317.4	87.5	2591.9
В1.115-3К2	1313.4	207.0	261.2	1781.6	35.7	255.1	11.0	301.8	71.3	2154.7
В1.115-2К2	1624.1	207.0	261.2	2092.3	35.7	255.1	11.0	301.8	83.7	2477.8
В1.115-3К3	1467.9	207.0	285.1	1960.0	35.7	277.1	11.0	323.8	78.4	2362.2
В1.115-2К3	1695.8	207.0	285.1	2187.9	35.7	277.1	11.0	323.8	87.5	2599.2
В1.115-3К4	1467.9	207.0	285.1	1960.0	35.7	277.1	11.0	323.8	78.4	2362.2
В1.115-2К4	1695.8	207.0	285.1	2187.9	35.7	277.1	11.0	323.8	87.5	2599.2
В1.115-3К5	1313.4	207.0	261.2	1781.6	35.7	258.1	11.0	304.8	71.3	2157.7
В1.115-2К5	1678.3	207.0	261.2	2146.5	35.7	258.1	11.0	304.8	85.9	2537.2

Продолжение ведомости

МАРКА БАЛКИ	Изделия закладные														ОБЩИЙ РАСХОД			
	прокат								Сталь арматурная ГОСТ 5781-82				Стандартные изделия					
	Листовой ГОСТ 19903-74						Труба ГОСТ 8732-78 32x3.5	Итого	класса АШ (AII)				Болт М22	Гайка ГОСТ 5915-70 М22		Шайба ГОСТ 11371-78, φ22	Итого	ВСЕГО
	40	16	12	8	5	Итого			φ22	φ20	φ12	Итого						
В1.115-3; В1.115-2; В1.115-3К1; В1.115-2К1; В1.115-3К2; В1.115-2К2; В1.115-3К3; В1.115-2К3; В1.115-3К4; В1.115-2К4; В1.115-3К5; В1.115-2К5.	8.8	100.6	21.6	15.0	8.0	154.0	4.8	4.8	7.2	40.0	5.6	52.8	12.8	2.6	0.7	16.3	227.7	2382.4 2543.0 2582.6 2819.6 2382.4 2705.5 2589.9 2826.9 2589.9 2826.9 2385.4 2764.9

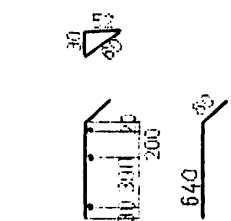
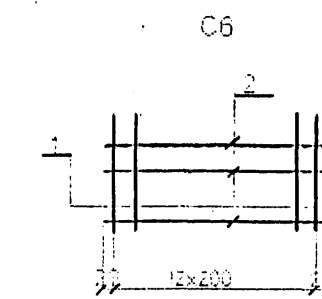
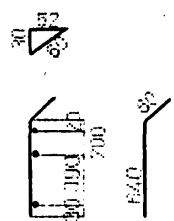
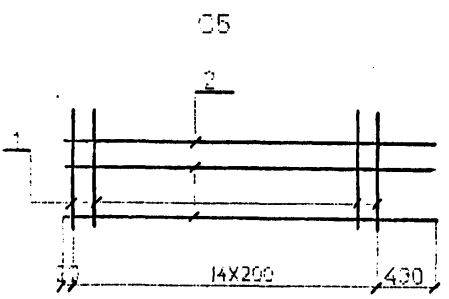
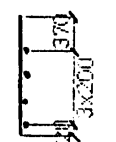
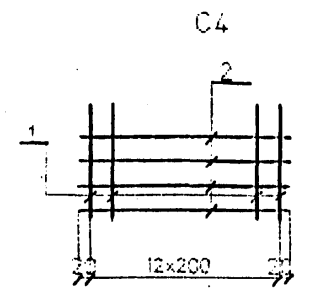
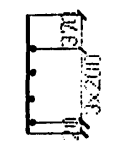
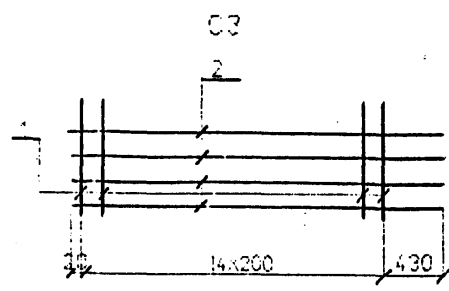
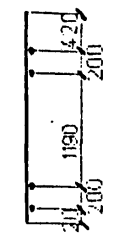
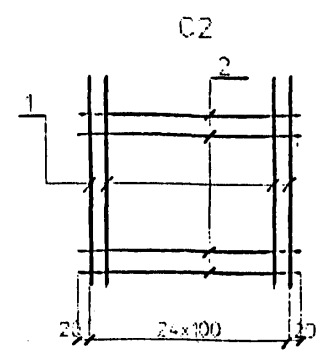
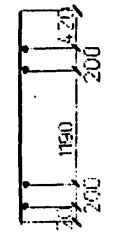
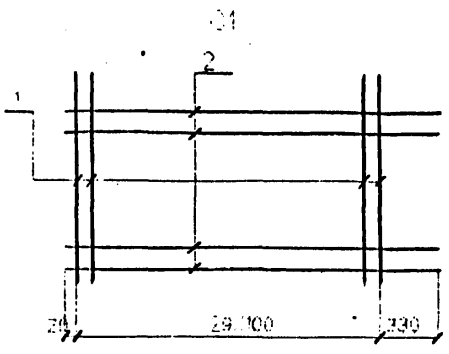
Марки сталей приведены в табл.1,2 технического описания

3.501.1-175.93.

4-6

Лист

7



Марка сетки	Поз	Наименование	Кол	Масса ед. кг.	Масса сетки кг
C1	1	φ12AIII(AII) l=2030	30	1.8	59.2
	2	φ8AI l=3250	4	1.3	
C2	1	φ12AIII(AII) l=2030	25	1.8	49.0
	2	φ8AI l=2440	4	1.0	
C3	1	φ8AI l=990	15	0.4	11.2
	2	φ8AI l=3250	4	1.3	
C4	1	φ8AI l=990	13	0.4	9.2
	2	φ8AI l=2440	4	1.0	
C5	1	φ8AI l=700	15	0.3	8.4
	2	φ8AI l=3250	3	1.3	
C6	1	φ8AI l=700	12	0.3	6.9
	2	φ8AI l=2440	3	1.0	

Арматура класса AI, AII, AIII по ГОСТ 5781-82

Соединение стержней в сетках производится контактной точечной сваркой по ГОСТ 14098-91 или вязальной проволокой.

Для районов с расчетной температурой наружного воздуха ниже минус 30°C соединения стержней из стали класса AIII марки 25Г2С только вязаное, а в марку сетки вводится индекс "М".

Для районов с расчетной температурой ниже минус 40°C применение стали марки Ст5сп не допускается.

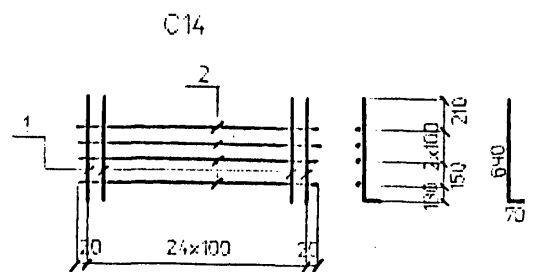
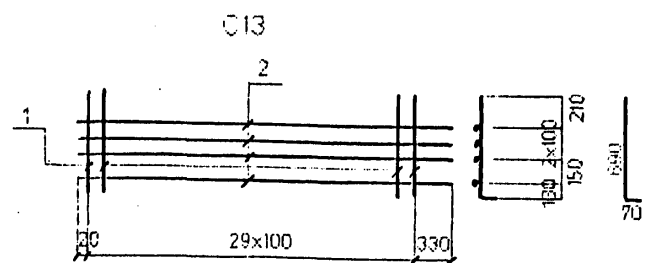
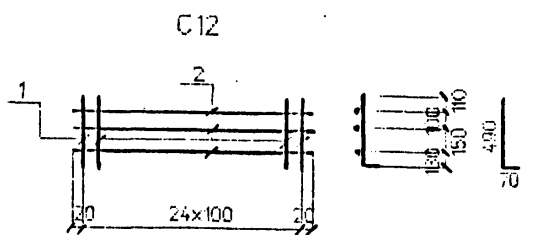
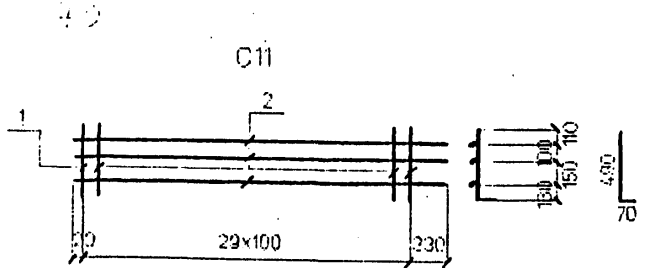
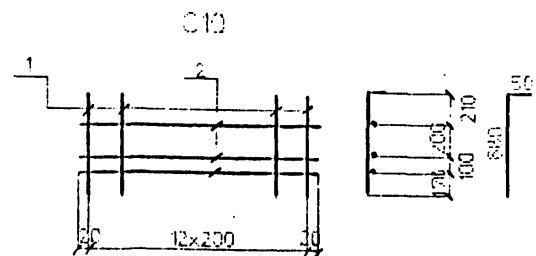
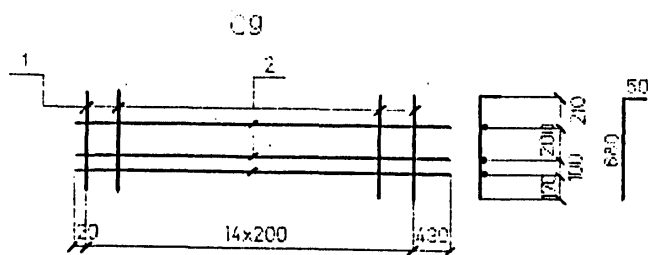
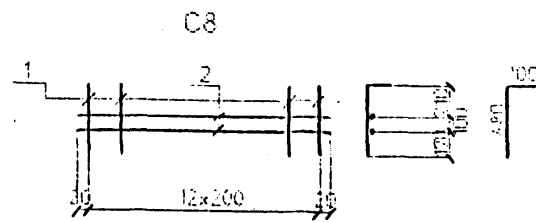
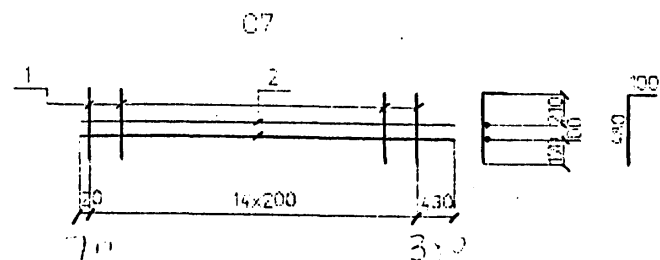
Имя, Подпись, Подпись и дата, Взам.инв.№

Исполнит	Часнова	<i>Часнова</i>
Проверил	Гордеев	<i>Гордеев</i>
Нач.проект	Акулова	<i>Акулова</i>
ИП	Гашковский	<i>Гашковский</i>
Исх.№	Ткаченко	<i>Ткаченко</i>
Исполнитель	Часнова	<i>Часнова</i>

3.501.1-175.93 4-7

Сетка арматурная
C1 ... C6

Лист	Лист	Листов
4	7	1
АО "Трансстек"		



Марка сетки	Поз	Наименование	Кол	Масса ед. кг	Масса сетки кг
C7	1	Ф8АІ І=580	15	0,2	5,6
	2	Ф8АІ І=3250	2	1,3	
C8	1	Ф8АІ І=580	13	0,2	4,6
	2	Ф8АІ І=2440	2	1,0	
C9	1	Ф8АІ І=730	15	0,3	8,4
	2	Ф8АІ І=3250	3	1,3	
C10	1	Ф8АІ І=730	13	0,3	6,9
	2	Ф8АІ І=2440	3	1,0	
C11	1	Ф10АІІ(АІІ) І=560	30	0,2	12,9
	2	Ф8АІ І=3250	3	1,3	
C12	1	Ф10АІІ(АІІ) І=560	25	0,3	10,5
	2	Ф8АІ І=2440	3	1,0	
C13	1	Ф10АІІ(АІІ) І=760	30	0,5	20,2
	2	Ф8АІ І=3250	4	1,3	
C14	1	Ф10АІІ(АІІ) І=760	25	0,5	16,5
	2	Ф8АІ І=2440	4	1,0	

Арматура класса АІ, АІІ, АІІІ по ГОСТ 5781-82

Соединение стержней в сетках производится контактной точечной сваркой по ГОСТ 14098-91 или вязальной проволокой.

Для районов с расчетной температурой наружного воздуха ниже минус 30°C соединение стержней из стали класса АІІІ марки 25Г2С только вязаное, а в марку сетки вводится индекс "М".

Для районов с расчетной температурой ниже минус 40°C применение стали марки Ст5сп не допускается.

Имя, № подл., Подпись и дата Взам.инв.№

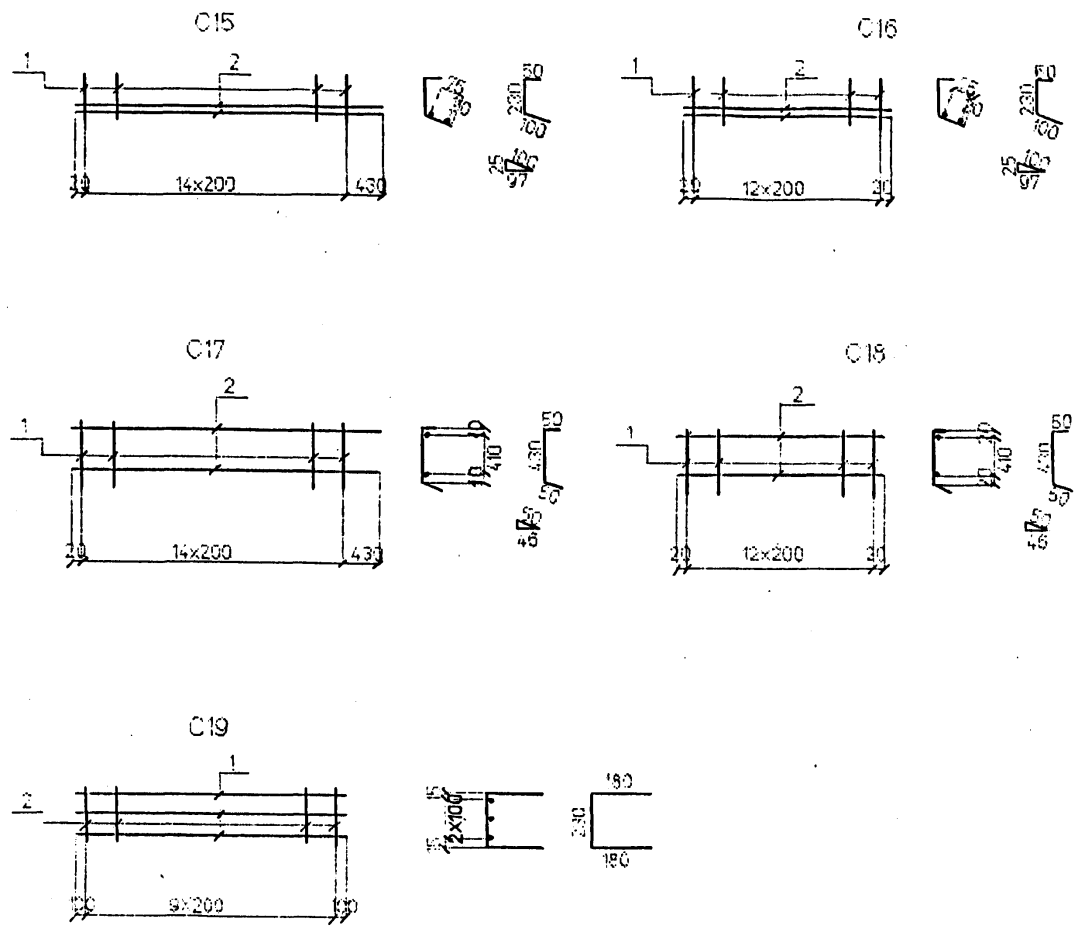
Исполнил	Чесноков	<i>Чесноков</i>
Проверил	Горюхов	<i>Горюхов</i>
Нач.проект.	Акулов	<i>Акулов</i>
СМ	Пашковский	<i>Пашковский</i>
Промодел	Ткаченко	<i>Ткаченко</i>
Исполнитель	Морозов	<i>Морозов</i>

3.501.1-175.93 4-8

Сетка арматурная
C7 ... C14

Стация	Лист	Листов
Р		1

АО "Трансмост"



Марка сетки	Поз	Наименование	Кол	Масса ед. кг.	Масса сетки кг
C15	1	φ8A1 l=380	15	0.2	5.6
	2	φ8A1 l=3250	2	1.3	
C16	1	φ8A1 l=380	13	0.2	4.6
	2	φ8A1 l=2440	2	1.0	
C17	1	φ8A1 l=530	15	0.2	5.6
	2	φ8A1 l=3250	2	1.3	
C18	1	φ8A1 l=530	13	0.2	4.6
	2	φ8A1 l=2440	2	1.0	
C19	1	φ10AIII(AIV) l=2000	3	12	5.6
	2	φ8A1 l=590	10	0.2	

Арматура класса A1, AII, AIII по ГОСТ 5781-82.
 Соединение стержней в сетках производится контактной точечной сваркой по ГОСТ 14098-91 или вязальной проволокой.
 Для районов с расчетной температурой наружного воздуха ниже минус 30°C соединение стержней из стали класса AIII марки 25Г2С только вязаное, а в марку сетки вводится индекс "М".
 Для районов с расчетной температурой ниже минус 40°C применение стали марки Ст5сп не допускается.

Имя, Подпись, Подпись и дата, Взам.инв.№

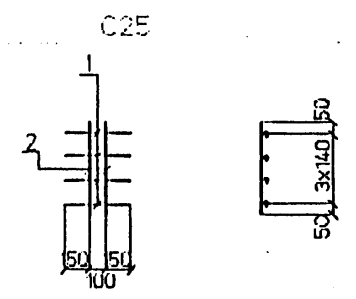
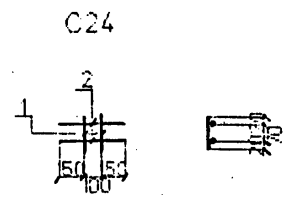
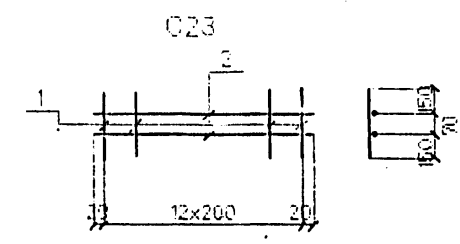
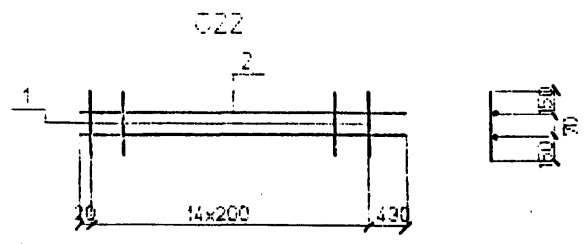
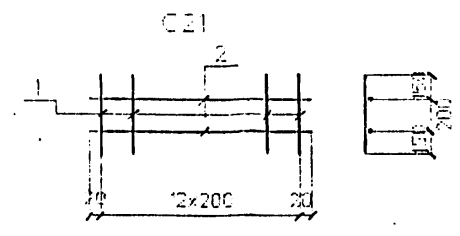
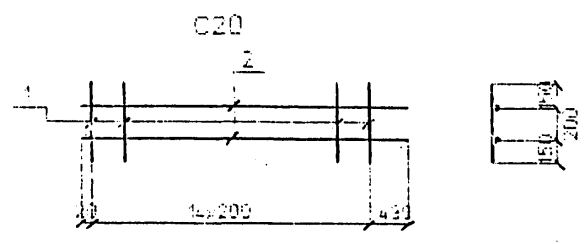
Специалист	Смирнова	<i>Смирнова</i>
Проверил	Смирнова	<i>Смирнова</i>
Сметчик	Смирнова	<i>Смирнова</i>
Инженер	Смирнова	<i>Смирнова</i>
Мастер	Смирнова	<i>Смирнова</i>
Контроль	Смирнова	<i>Смирнова</i>

3.5011-175.93 4-9

Сетка арматурная
C15 ... C19

Станция	Лист	Листов
Р		1

АО "Трансмост"



Марка сетки	Поз	Наименование	Кол	Масса шт, кг	Масса сетки кг	
C20	1	Ф8АІ	І=500	15	0.2	5.6
	2	Ф8АІ	І=250	2	13	
C21	1	Ф8АІ	І=500	13	0.2	4.6
	2	Ф8АІ	І=2440	2	10	
C22	1	Ф8АІ	І=370	15	0.1	4.1
	2	Ф8АІ	І=3250	2	13	
C23	1	Ф8АІ	І=370	13	0.1	3.3
	2	Ф8АІ	І=2440	2	10	
C24	1	Ф10АІІІ(АІІ)	І=110	2	0.1	0.6
	2	Ф10АІІІ(АІІ)	І=400	2	0.2	
C25	1	Ф10АІІІ(АІІ)	І=400	4	0.2	1.4
	2	Ф10АІІІ(АІІ)	І=520	2	0.3	

Арматура класса АІ, АІІ, АІІІ по ГОСТ 5781-82
 Соединение стержней в сетках производится контактной точечной сваркой по ГОСТ 14098-91 или вязальной проволокой.
 Для районов с расчетной температурой наружного воздуха ниже минус 30 С соединение стержней из стали класса АІІІ марки 25Г2С только вязаное, а в марку сетки вводится индекс "М".
 Для районов с расчетной температурой ниже минус 40 С применение стали марки Ст5сп не допускается.

Имя, Подпись, Подпись и дата, Взам. инв. №

Исполнил	Чернова	<i>Чернова</i>
Проверил	Гордаев	<i>Гордаев</i>
Нач.пр.гр	Ахуллова	<i>Ахуллова</i>
глп	Пашковский	<i>Пашковский</i>
Нач.ц.дела	Ткаченко	<i>Ткаченко</i>
Контроль	Чернова	<i>Чернова</i>

3.501.1-175.93 4-10

Сетка арматурная
C20 ... C25

Страна	Лист	Листов
Р		1

АО "Трансмост"