

ТИПОВОЙ ПРОЕКТ
902-2-347

ОТСТОЙНИКИ КАНАЛИЗАЦИОННЫЕ РАДИАЛЬНЫЕ ВТОРИЧНЫЕ ИЗ СБОРНОГО ЖЕЛЕЗОБЕТОНА ДИАМЕТРОМ 24 м

СОСТАВ ПРОЕКТА:

- АЛЬБОМ
- I Технологическая часть
 - II Строительная часть
 - III Строительные изделия
 - IV Электротехническая часть
 - V Задание заводу-изготовителю
 - VI Нестандартизированное оборудование. Илосос. Часть 1 и часть 2
 - VII Нестандартизированное оборудование. Затворы щитовые, установка сигнализатора уровня осадка и фасонные части
 - VIII Нестандартизированное оборудование. Токоприемник кольцевой (из тп. 902-2-347)
 - IX Заказные спецификации
 - X Сметы

АЛЬБОМ V

РАЗРАБОТАН
проектным институтом
„МосводоканалНИИпроект“

Главный инженер института *Соколин* СОКОЛИН
Главный инженер проекта *Казанов* КАЗАНОВ

Рабочие чертежи введены в действие
МосводоканалНИИпроект
Приказ № 204 от 1 октября 1981 г.

				Привязан:	
№ п. л.					

Госстрой СССР

ТБИЛИССКИЙ ФИЛИАЛ
ЦИТИ

Типовой проект /серия/

№ 902-2-347 а5

Заказ № 1503

Цена 0 руб 99 коп

Тираж 515

Дата ..28 VI 1980 г

Ведомость рабочих чертежей задания заводу-изготовителю

И чертёжа	Наименование	Примечание
ЭМ-14	Щит защищенный шцу. Технические данные аппаратов	6 листов
ЭМ-1408	Щит защищенный шцу Чертеж общего вида	3 листа
ЭМ-14Сх	Щит защищенный шцу Схема электрических соединений	4 листа
ЭМ-14ПН	Щит защищенный шцу Таблица перечня надписей	4 листа
ЭМ-15	Ящик 1Я (2Я, 3Я, 4Я) Технические данные аппаратов	
ЭМ-1508	Ящик 1Я (2Я, 3Я, 4Я) Чертеж общего вида	
ЭМ-15ПН	Ящик 1Я (2Я, 3Я, 4Я) Таблица перечня надписей	
ЭМ-15Сх	Ящик 1Я (2Я, 3Я, 4Я) Схема электрических соединений	
ЭМ-16	Перечень комплектных устройств	

Туболой проект 902-2-947

А-Г	Формат	Зона	Позиц.	Обозначение	Наименование	Кол.	Примеч.
					Документация		
	12			ЭМ-14 ДВ	Чертеж общего вида		
*				ЭМ-14 СХ	Схема электрическая соединенный	*22	11
11				ЭМ-14 ПН	Таблица перечня подписей		
					Сборочные единицы		
	1,3	01		РБУ 5401-03А2Л		04	
	1,3	02		РБУ 5101-03А2И		04	
	1,3			Н1 02			
			03	Реле ПЭ21-7У3 У-220В		06	Для пан.1 (лев.) 1КЛ, 2КЛ, 1КЛ1, 2КЛ1, 1КЛ2, 2КЛ2 Для пан.3 (прав.) 3КЛ, 4КЛ, 3КЛ1, 4КЛ1, 3КЛ2, 4КЛ2
							ЭМ-14
Наименование	Формат	Зона	Позиц.	Обозначение	Наименование	Кол.	Примеч.
Щит защитный	Р	1	6	Щит защитный	Щит. Технические данные аппаратов.	Р	1 6
Маслобакнаши-проект							

Формат	Зона	Позиц.	Обозначение	Наименование	Кол.	Примеч.	
		04		Реле РВ72-3221-00У4 ~220В	02	Для пан.1 (лев.) 5КЛ, 6КЛ Для пан.3 (прав.) 7КЛ, 8КЛ	
	2			Н2 01			
		05		Выключатель АЕ 2053-10У3 Ир. 50А отс.3 пл	02	QF1 QF2	
		06		Выключатель АП50-3МУ3 Ир.2,5А отс.3	02	SF1 SF2	
		07		Выключатель АП50-3МУ3 Ир.2,5А отс.3	01	QF3	
		08		Выключатель АБ3МУ3 У-220В Ир.2,5А отс.5	01	SF3	
		09		Выключатель АБ3МУ3 У-220В Ир.4А отс.5	01	SF4	
		10		Контактор КТ 8013.У3-У380В Б.К. 2з. 2р.	03	КМ1 КМ2 КМ3	
		11		Реле ПЭ21-7У3 У-220В	05	КЛ1-КЛ5	
		12		Реле РС-33МУ4 п.п.	01	КНА1	
							ЭМ-14
							Лист 2

Формат	Зона	Позиц.	Обозначение	Наименование	Кол.	Примеч.	
		13		Выключатель ПВ3-100 исполн. 3	02	Q1 Q2	
		14		Резистор ПЭВ10 R4700 Ohm 10%	01	R1	
	1,3			Н51 04			
		15		Переключатель УП5311-с23У3 рев.	01	Для пан.1 (лев.) 15АН Для пан.3 (прав.) 25АН Для пан.3 (лев.) 35АН Для пан.3 (прав.) 45АН	
		16		Переключатель УП5313-А 19У3 рев.	01	Для пан.1 (лев.) 15А Для пан.3 (прав.) 25А Для пан.3 (лев.) 35А Для пан.3 (прав.) 45А	
		17		Переключатель УП5313-с70У3 рев.	01	Для пан.1 (лев.) 35АН Для пан.1 (прав.) 65АН Для пан.3 (лев.) 35АН Для пан.3 (прав.) 65АН	
							ЭМ-14
							Лист 3

Формат	Зона	Позиц.	Обозначение	Наименование	Кол.	Примеч.	
		18		Табло ТСБУ3 У-220В	02	Для пан.1 (лев.) 7НЛА 8НЛА Для пан.1 (прав.) 2НЛА 6НЛА Для пан.3 (лев.) 3НЛА 7НЛА Для пан.3 (прав.) 4НЛА 8НЛА	
		19		Арматура ЛС53 У220В цвет зел.	02	Для пан.1 (лев.) 1НЛГ 5НЛГ Для пан.1 (прав.) 2НЛГ 6НЛГ Для пан.3 (лев.) 3НЛГ 7НЛГ Для пан.3 (прав.) 4НЛГ 8НЛГ	
							ЭМ-14
							Лист 4

17857-05 4

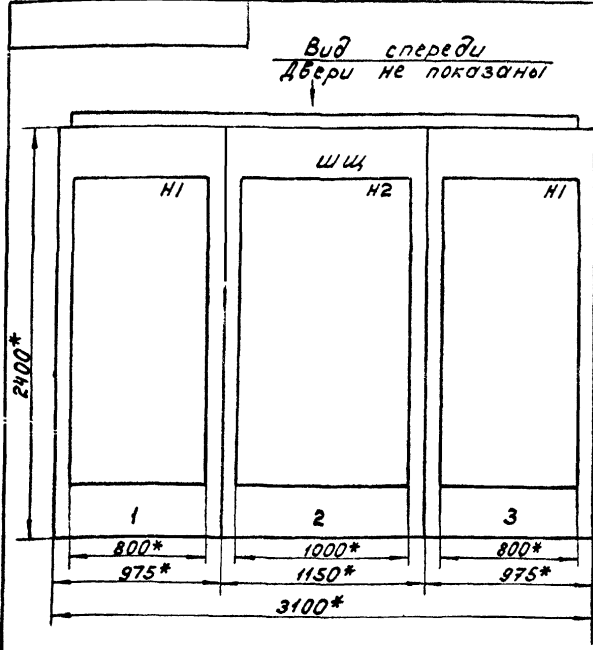
Типовой проект 902-2-347

А.У	Формат	Зона	Позиц.	Обозначение	Наименование	Кол.	Примеч.
			20		Арматура ЛС53 У 220В цвет красн	02	Для пан.1 (лев.) 1НЛР 3НЛР Для пан.1 (прав.) 2НЛР 6НЛР Для пан.3 (лев.) 3НЛР 7НЛР Для пан.3 (прав.) 4НЛР 8НЛР
			21		Арматура ЛС53 У 220В цвет мол.	01	Для пан.1 (лев.) 5НЛР Для пан.1 (прав.) 6НЛР Для пан.3 (лев.) 7НЛР Для пан.3 (прав.) 8НЛР
		2			Н 52	01	
			22		Переключатель УН 53/3-с 7043 рсб.	01	САИ
			23		Кнопка КЕ 011 У3 исполн. 4	01	СВ1

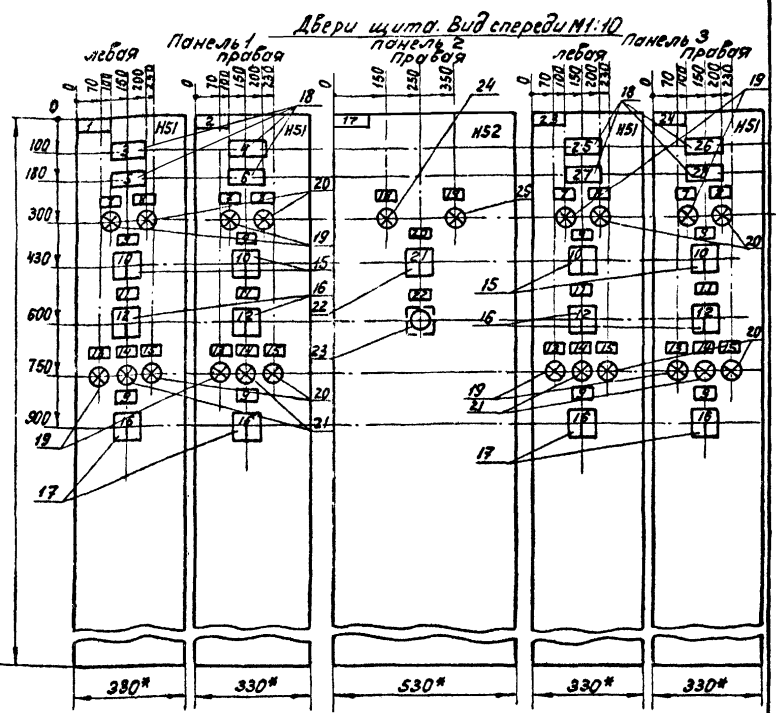
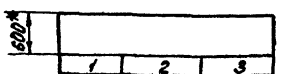
ЭМ-14 Лист 5

Формат	Зона	Позиц.	Обозначение	Наименование	Кол.	Примеч.
		24		Арматура ЛС53 У 220В цвет мол.	01	НЛW1
		25		Арматура ЛС53 У 220В цвет красн.	01	НЛR1
				Колодка на 15 за- жимов на ток 10А.	16	
				Колодка на 3 зажима на ток 25А	64	
				Колодка на 3 за- жима на ток 63А.	02	

ЭМ-14 Лист 6



Вид А
М 1: 50



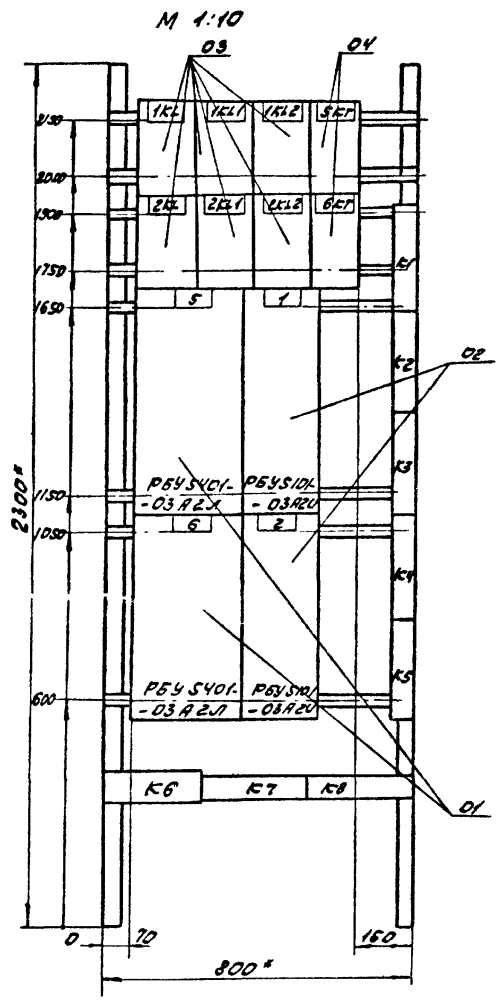
- * Размеры для справок.
- Неуказанные предельные отклонения размеров по ГОСТ 160.800.652-79.
- В контуре табличек и аппаратов указаны номера надписей по перечню надписей.
- Щит одностороннего обслуживания.

9М-1408

Исполн. В.С.М.	Отстойники канализационные	Станд. Лист	Листов
Нач. отд. Балчуг	радиальные вторичные из	Р	1
Инженер. Рейничкин	сборного ж/б. диаметр 200.	3	
Инженер. Решкин	Щит защитный	Мособлокналим-проект	
Рис. др. Гаспарянц	Щит. Чертеж общего	вид.	

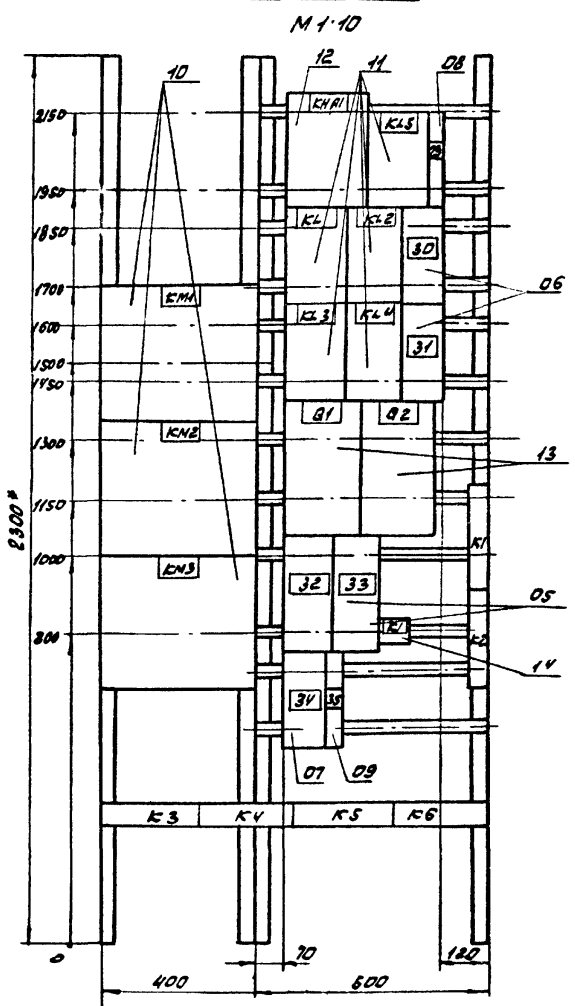
17851-05 5

Тубовой проект 902-2-347



Панель 1 (3) (набор 1)

ЭМ-1408							
Исполн.	Феликс	В.С.	1981	Отстойники канализационные радиальные вторичные из сборного эл. 18 диаметром 24м	Строит	Мост	Мостов
Нач. отд.	Болотов	В.И.		ЦУМ защищенный шир.	Р	2	3
И. спец.	Редников	В.И.	1981	Чертеж общего вида	Мособлканализпроект		
Ин. спец.	Феликс	В.С.					
Проект.	Государь	В.С.					



Панель 2 (набор 2)

ЭМ-1408							
Исполн.	Феликс	В.С.	1981	Отстойники канализационные радиальные вторичные из сборного эл. 18 диаметром 24м	Строит	Мост	Мостов
Нач. отд.	Болотов	В.И.		ЦУМ защищенный шир.	Р	3	3
И. спец.	Редников	В.И.	1981	Чертеж общего вида	Мособлканализпроект		
Ин. спец.	Феликс	В.С.					
Проект.	Государь	В.С.					

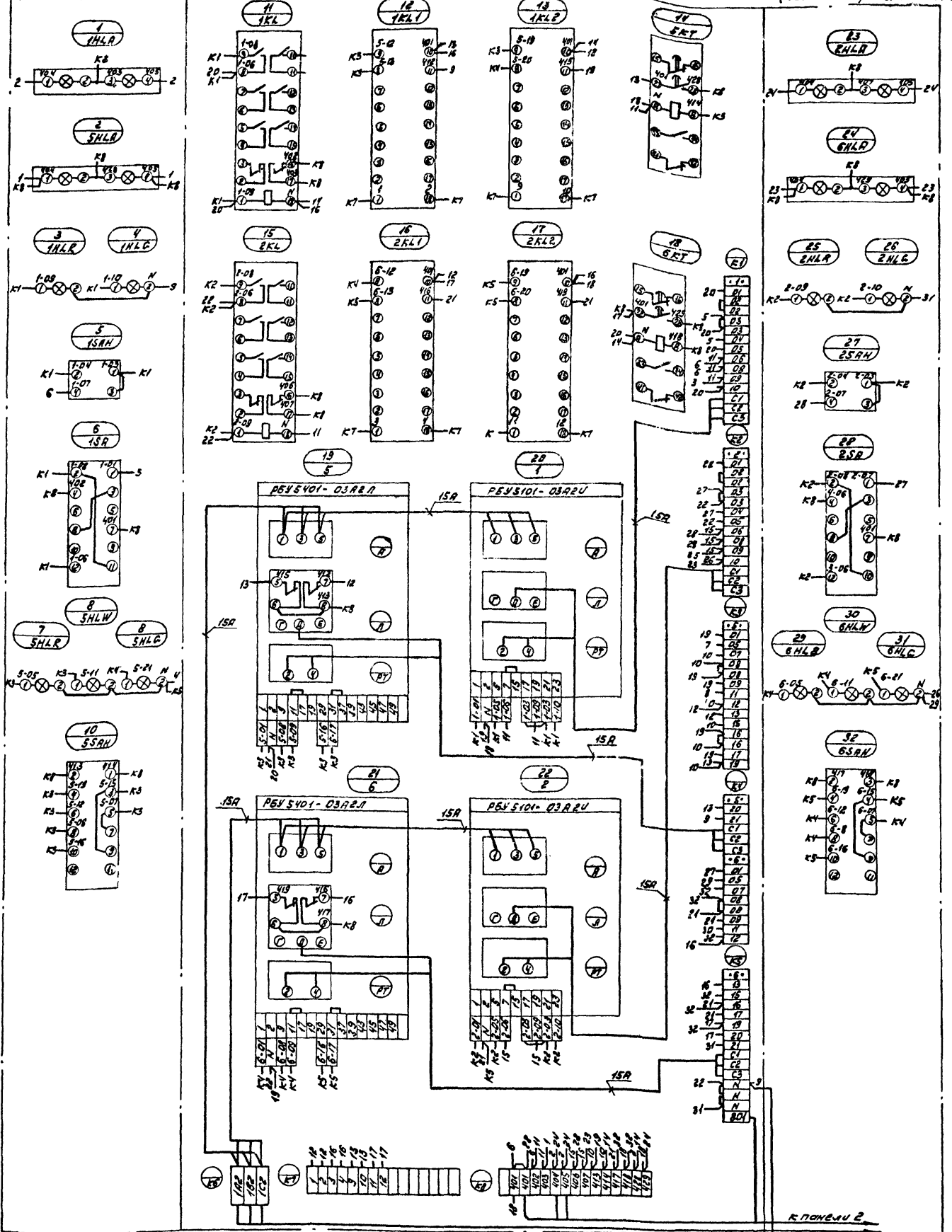
17851-03 Б

Тубовый проект 902-2-347

Левая дверь шкафа
(Вид со стороны монтажа)

Панель 1 (Вид спереди)

Правая дверь шкафа
(Вид со стороны монтажа)



ШУНД ИЛЕВАЯ ЧЕРНАЯ

ШКАФ ПАНЕЛИ 1 (набор)

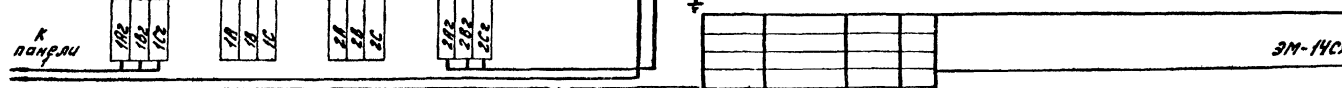
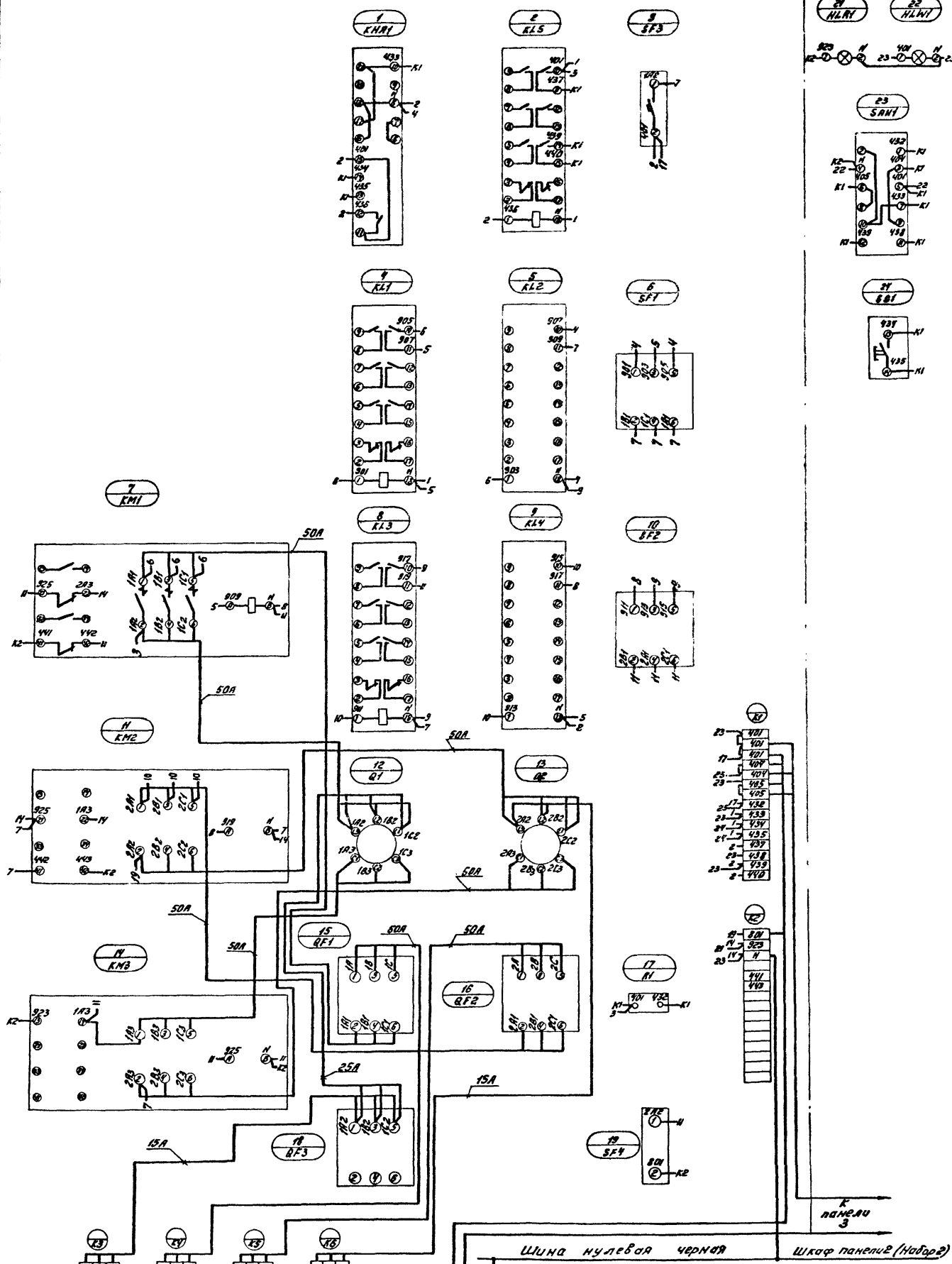
3М-140X

Исполн:	Решин	Про	Отделка конструктивных	Студия	Лист	Листов
Исполн:	Борисов	Про	радиальных втулочных	Р	1	4
Исполн:	Решин	Про	из сдвоенного ж/б диаметром 6			
Исполн:	Решин	Про	Шунт защитный			
Исполн:	Решин	Про	Ш. Стена электр. прив.			
Исполн:	Решин	Про	кач. соединен.			
Исполн:	Решин	Про				

комп. 024 17851-05 7 формат А2

Панель 2 (вид спереди)

Правая дверь шкафа (вид со стороны монтажки)



Шина нулевая черная Шкаф панели 2 (Набор)

к панели

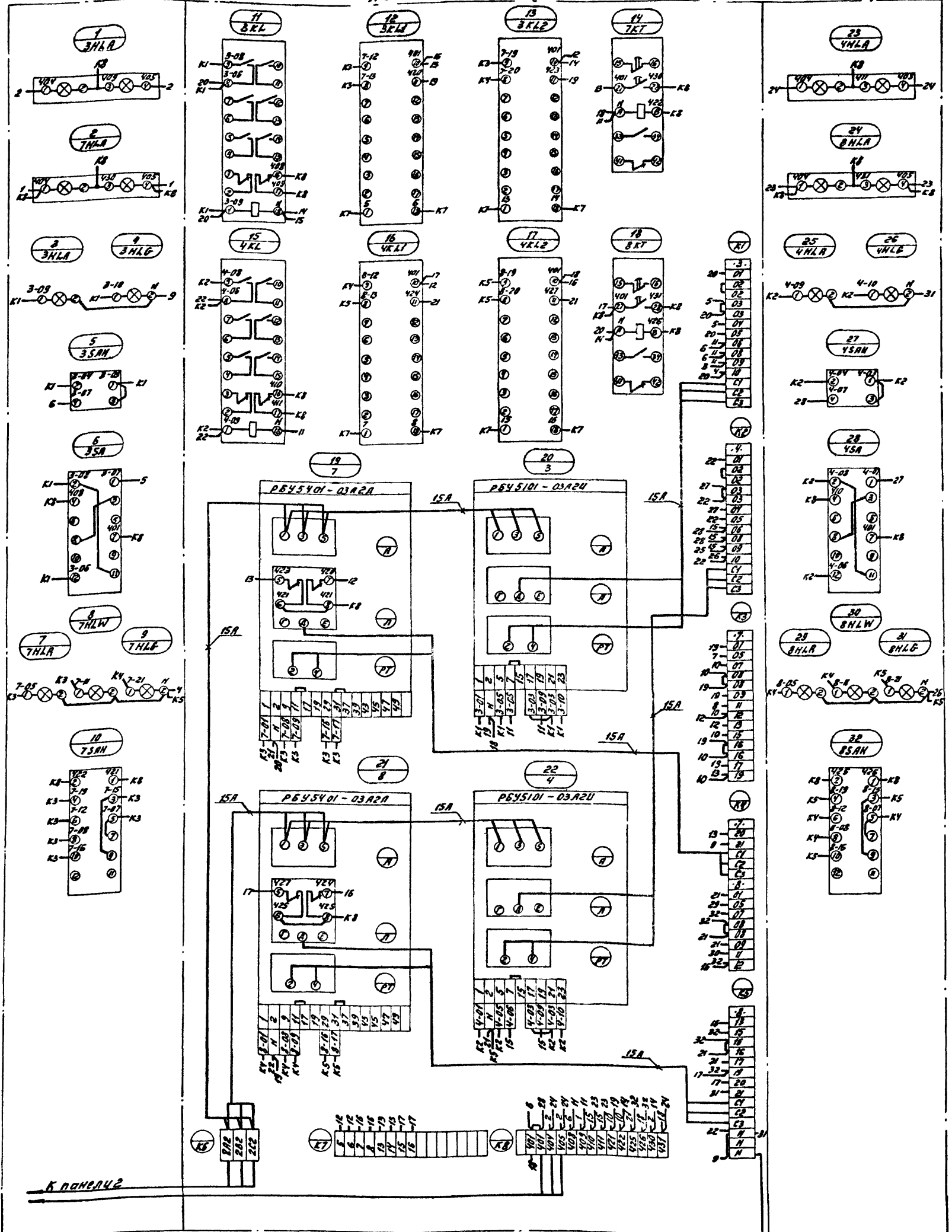
ЭМ-14Сх

И.контр.	Результ.	Возм.	Отстойники канализационные	Станд.	Лист	Листов
И.контр.	Результ.	Возм.	радиальные	Р	2	4
И.контр.	Результ.	Возм.	вспорочные			
И.контр.	Результ.	Возм.	из сорного №18			
И.контр.	Результ.	Возм.	диаметром 240			
И.контр.	Результ.	Возм.	Шитт защитный			
И.контр.	Результ.	Возм.	Шитт. с экв. электричес-			
И.контр.	Результ.	Возм.	кая соединений			

Левая дверь шкафа
(Вид со стороны монтажа)

Панель 3 (Вид спереди)

Правая дверь шкафа
(Вид со стороны монтажа)



Шина нулевая черная

Шкаф панели 3 (Набор)

			ЗМ-14Сх			
Монтаж	Феликс	✓	Отстойники канализационные радиальные вторичные из сгорного ж/б диаметром 240	Страниц	Лист	Листов
Наклад. Водопров.	Ред. Икин	✓		Р	3	4
Гос. спец.	Ред. Икин	✓	Щит защищенный Щ.Щ. Система электричес- кая соединенная	Мосводоканализпроект		
Гос. инж. Учен. Ин-та	Феликс	✓				
Руч. Вр.	Гос. инж. Учен. Ин-та	✓				

Тупой проект 902-2-367

Лист	Стр.	Наим.	Позиц. обозн.	Место подписи	Текст	Кол.	Вид	Исполн.	Зачет
1	1			Табличка	1-илосос, 5-щит.затвор	1			
	2			"	2-илосос, 6-щит.затвор	1			
	3	ИНА	Табля		Илосос 1 Аввария	1			
	4	ЭНА	"		Илосос 2 Аввария	1			
	5	ЭНА	"		Щит.затвор 5 Аввария	1			
	6	ВНА	"		Щит.затвор 6 Аввария	1			
	7	ИНА	Табличка		Откл.	4			
		ЭНА							
		ЭНА							
		ЭНА							
	8	ИНА	"		Вкл.	4			
		ЭНА							
		ЭНА							
		ЭНА							
	9	ИАН	"		Избиратель управления	8			
		ЭАН							
		ЭАН							
		ЭАН							
		ЭАН							
		ЭАН							
		ЭАН							
		ЭАН							
	10	ИАН	Наклейке		Дист. - Откл. - Мест	2			
		ЭАН							

ЭМ-14ПН

Исполн.	Рисунки	Табл.	Щит.электрический	Ствол	Лист	Листов
Исполн.	Рисунки	Табл.	Щит.электрический	Ствол	Лист	Листов
Исполн.	Рисунки	Табл.	Щит.электрический	Ствол	Лист	Листов
Исполн.	Рисунки	Табл.	Щит.электрический	Ствол	Лист	Листов

ЭМ-14ПН лист 2

Лист	Стр.	Наим.	Позиц. обозн.	Место подписи	Текст	Кол.	Вид	Исполн.	Зачет
3	10	ЭАН	Наклейке		Дист. - Откл. - Мест.	2			
		ЭАН							
1	11	ИАН	Табличка		Ключ управления	4			
		ЭАН							
		ЭАН							
3		ЭАН							
	12	ИАН	Наклейке		Откл. - Вкл	4			
1		ЭАН							
		ЭАН							
3		ЭАН							
	13	ЭНА	Табличка		Закр.	4			
1		ЭНА							
		ЭНА							
3		ЭНА							
	14	ЭНА	"		Мурта	4			
1		ЭНА							
		ЭНА							
3		ЭНА							
	15	ЭНА	"		Откр.	4			
1		ЭНА							
		ЭНА							
3		ЭНА							
	16	ЭАН	Наклейке		Автом. - Откл. - Мест	4			
1		ЭАН							
		ЭАН							
3		ЭАН							
	17		Табличка		Ввод 1, 2. Сигнализация.	1			
2	18	ИАН	"		АВР	1			

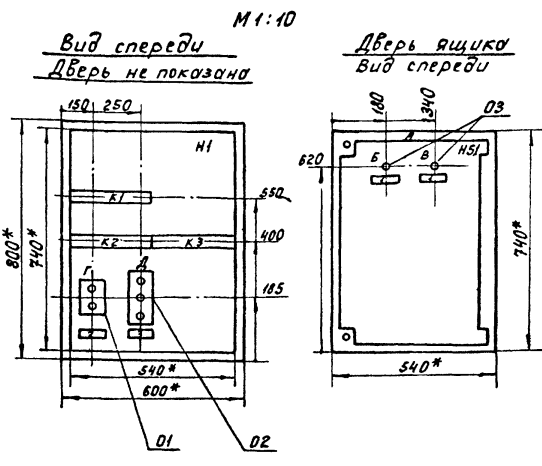
ЭМ-14ПН лист 4

Лист	Стр.	Наим.	Позиц. обозн.	Место подписи	Текст	Кол.	Вид	Исполн.	Зачет
2	19	ИАН	Табличка		Питание сигнализ.	1			
	20	ЭАН	"		Режим работы	1			
	21	ЭАН	Наклейке		Проверка - Откл - Раб	1			
	22	ЭАН	Табличка		Свен сигнала	1			
	23	"	"		3-илосос, 7-щит.затвор	1			
	24	"	"		4-илосос, 8-щит.затвор	1			
3	25	ЭНА	Табля		Илосос 3. Аввария	1			
	26	ЭНА	"		Илосос 4. Аввария	1			
	27	ЭНА	"		Щит.затвор 7. Аввария	1			
	28	ЭНА	"		Щит.затвор 8. Аввария	1			
			Табличка		1КЛ	1			
			"		1КЛ1	1			
			"		1КЛ2	1			
			"		5КТ	1			
			"		2КЛ	1			
			"		2КЛ1	1			
			"		2КЛ2	1			
			"		6КТ	1			
			"		5	1			
			"		1	1			
			"		6	1			
			"		2	1			
			"		КНА1	1			
			"		КЛ5	1			
2	29	ЭАН	"		Питание цепей сигнализ.	1			
			"		КЛ1	1			
			"		КЛ2	1			
	30	ЭАН	"		Питание АВР. 1 секция	1			

ЭМ-14ПН лист 3

Лист	Стр.	Наим.	Позиц. обозн.	Место подписи	Текст	Кол.	Вид	Исполн.	Зачет
				Табличка	КМ1	1			
				"	КЛ3	1			
				"	КЛ4	1			
	31	ЭАН	"		Питание АВР. 2 секция	1			
			"		КМ2	1			
			"		Q1	1			
			"		Q2	1			
2			"		КМ3	1			
	32	ЭАН	"		Ввод 1 ~ 380В	1			
	33	ЭАН	"		Ввод 2. ~ 380В	1			
			"		R1	1			
	34	ЭАН	"		Резерв	2			
			"		QF4	1			
	35	ЭАН	"		Питание сигн. ур.б. СЧ-101	1			
			"		3КЛ	1			
			"		3КЛ1	1			
			"		3КЛ2	1			
			"		7КТ	1			
			"		4КЛ	1			
			"		4КЛ1	1			
			"		4КЛ2	1			
			"		8КТ	1			
			"		7	1			
			"		3	1			
			"		8	1			
			"		4	1			

17851-05 10



Расшифровка буквенных обозначений

Обозначение ящика	Обозначение тумблера	Обозначение кнопки		
А	Б	В	Г	Д
1А	1Б	1В	1ВГ	1ВД
2А	2Б	2В	2ВГ	2ВД
3А	3Б	3В	3ВГ	3ВД
4А	4Б	4В	4ВГ	4ВД

- 1.* Размеры для справок.
2. Неуказанные предельные отклонения размеров по ГОСТ 16.0.684.116-74
3. В контуре табличек номера надписей по перечню надписей.
4. Глубина ящика 360 мм.

ЭМ-150В					
Исполн.	Решени	Соглас.	Исполн.	Соглас.	Исполн.
Маш.оп.	Балотов	Решени	Соглас.	Исполн.	Соглас.
Сп. спец.	Решени	Соглас.	Исполн.	Соглас.	Исполн.
Инженер	Решени	Соглас.	Исполн.	Соглас.	Исполн.
Рис. бюро	Гусманяч	Соглас.	Исполн.	Соглас.	Исполн.
Ст. тех.	Разнова	Соглас.	Исполн.	Соглас.	Исполн.
Исполн. конструкторские работы из сборного ж.б. диаметром 21м.			Соглас.	Исполн.	Соглас.
Ящик 1А (2А, 3А, 4А) чертеж общего вида.			Соглас.	Исполн.	Соглас.
Посвободоканализпроект			Соглас.	Исполн.	Соглас.
Отдел №4			Соглас.	Исполн.	Соглас.

Формат	Зона	Позиц.	Обозначение	Наименование	Кол.	Примеч.
12			ЭМ-150В	<u>Документация</u> Чертеж общего вида		
12			ЭМ-15Сх	Схема электрическая соединения		
11			ЭМ-15 ПН	Таблица перечня надписей.		
		01		<u>Сборочные единицы</u> Н1	01	Г*
		02		Пост ПКЕ 212 3У3 толк. верхн. 1/3 пр. толк. нижн. 1/3 пр.	01	Д*
		03		Пост ПКЕ 212 3У3 толк. верхн. 1/3 пр. толк. средн. 1/3 пр. толк. нижн. 1/3 пр.	01	
				Н51	01	
				Тумблер ТВ1-1	02	Б,В*
				Колодка из 10 зажимов на ток 10А	03	

* Позиционные обозначения см. таблицу на листе черт. ЭМ-150В

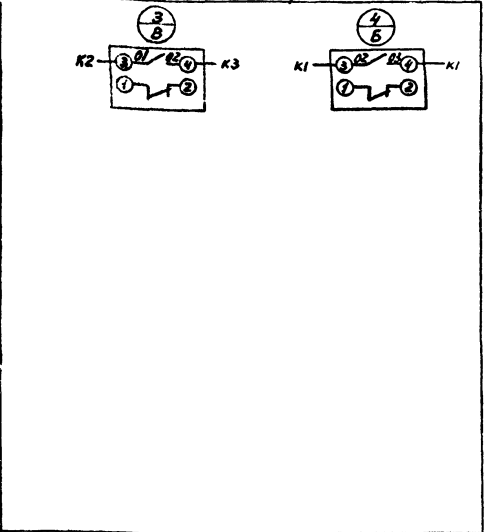
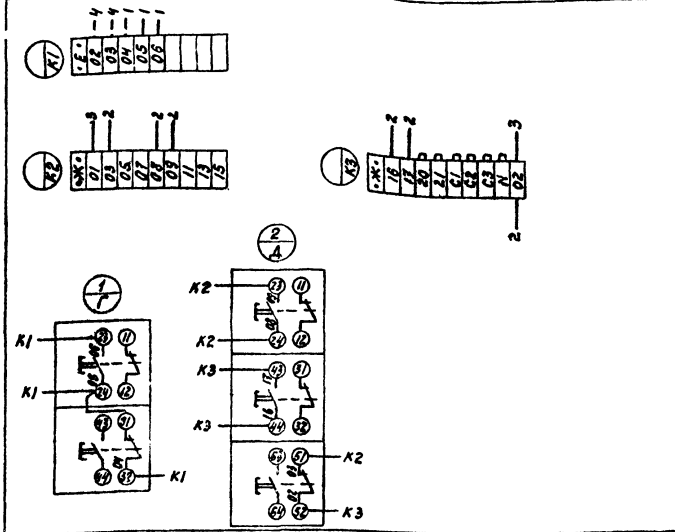
Почтовый	Строчка	Надпись	Позиц. обознач.	Место надписи	Текст	Кол.	Вид шрифта	Соглас.
					Ящик 1А			
		А		Верхнее обрамление	1А	1		
		1	1Б, 1В	Табличка	Выключатель безопасности	2		
		2		"	Штросс N1	1		
		3		"	Щитовой затвор N5	1		
					Ящик 2А			
		А		Верхнее обрамление	2А	1		
		1	2Б, 2В	Табличка	Выключатель безопасности	2		
		2		"	Штросс N2	1		
		3		"	Щитовой затвор N6	1		
					Ящик 3А			
		А		Верхнее обрамление	3А	1		
		1	3Б, 3В	Табличка	Выключатель безопасности	2		
		2		"	Штросс N3	1		
		3		"	Щитовой затвор N7	1		
					Ящик 4А			
		А		Верхнее обрамление	4А	1		
		1	4Б, 4В	Табличка	Выключатель безопасности	2		
		2		"	Штросс N4	1		
		3		"	Щитовой затвор N8	1		

ЭМ-15					
Исполн.	Решени	Соглас.	Исполн.	Соглас.	Исполн.
Маш.оп.	Балотов	Решени	Соглас.	Исполн.	Соглас.
Сп. спец.	Решени	Соглас.	Исполн.	Соглас.	Исполн.
Инженер	Решени	Соглас.	Исполн.	Соглас.	Исполн.
Рис. бюро	Гусманяч	Соглас.	Исполн.	Соглас.	Исполн.
Ст. тех.	Разнова	Соглас.	Исполн.	Соглас.	Исполн.
Ящик 1А (2А, 3А, 4А)			Соглас.	Исполн.	Соглас.
Технические данные аппаратов			Соглас.	Исполн.	Соглас.
Посвободоканализпроект			Соглас.	Исполн.	Соглас.

ЭМ-15 ПН					
Исполн.	Решени	Соглас.	Исполн.	Соглас.	Исполн.
Маш.оп.	Балотов	Решени	Соглас.	Исполн.	Соглас.
Сп. спец.	Решени	Соглас.	Исполн.	Соглас.	Исполн.
Инженер	Решени	Соглас.	Исполн.	Соглас.	Исполн.
Рис. бюро	Гусманяч	Соглас.	Исполн.	Соглас.	Исполн.
Ст. тех.	Разнова	Соглас.	Исполн.	Соглас.	Исполн.
Ящик 1А (2А, 3А, 4А)			Соглас.	Исполн.	Соглас.
Таблица перечня надписей.			Соглас.	Исполн.	Соглас.
Посвободоканализпроект			Соглас.	Исполн.	Соглас.

Вид спереди

Здесь ящика. Вид со стороны монтажа



Расшифровка буквенных обозначений

Обозначение ящика	Обозначение тумблера			Обозначение реле			Обознач. эл. ввде.
А	Б	В	Г	Д	Е	Ж	
1А	1Б	1В	1Г	1Д	1Е	1Ж	1
2А	2Б	2В	2Г	2Д	2Е	2Ж	2
3А	3Б	3В	3Г	3Д	3Е	3Ж	3
4А	4Б	4В	4Г	4Д	4Е	4Ж	4

ЭМ-15Сх			
Исполн. Феликс	Провер. Болотов	Состав. Р	Лист
Назнач. Болотов	Провер. Р	Исполн. Р	Лист
Тех. спец. Р	Провер. Р	Исполн. Р	Лист
Проект. Р	Провер. Р	Исполн. Р	Лист
Рис. в. Тоскуяни	Провер. Р	Исполн. Р	Лист
Ст. инж. Разнов	Провер. Р	Исполн. Р	Лист

	Откуда идет			Куда поступает			Исполн.	Провер.	Исполн.	Провер.			
	Панель	Колод.-ко	Зажим	Панель	Колод.-ко	Зажим							
1	К6	1А2	2	К3	1А2	1А2	1	К6	1В2	2	К3	1В2	1В2
1	К6	1С2	2	К3	1С2	1С2	1	К8	401	2	К1	401	401
1	К8	404	2	К1	404	404	1	К8	405	2	К1	405	405
1	К8	801	2	К2	801	801	2	К1	401	3	К8	401	401
2	К1	404	3	К8	404	404	2	К1	405	3	К8	405	405
2	К6	2А2	3	К6	2А2	2А2	2	К6	2В2	3	К6	2В2	2В2
2	К6	2С2	3	К6	2С2	2С2							

Наименование	Кол. НКУ	Кол. прив.-ремных ячеек	Обозначение таблицы аппаратов	Примечание
1. Щит защищенный ШЩ	1	9		
2. Ящик 1А(2А, 3А, 4А)	1	1		

ЭМ-14Сх		Лист	4
---------	--	------	---

ЭМ-16			
Исполн. Феликс	Провер. Болотов	Состав. Р	Лист
Назнач. Болотов	Провер. Р	Исполн. Р	Лист
Тех. спец. Р	Провер. Р	Исполн. Р	Лист
Проект. Р	Провер. Р	Исполн. Р	Лист
Рис. в. Тоскуяни	Провер. Р	Исполн. Р	Лист
Ст. инж. Разнов	Провер. Р	Исполн. Р	Лист

Перечень комплектных устройств