

ТИПОВОЙ ПРОЕКТ
902-2-347

ОТСТОЙНИКИ КАНАЛИЗАЦИОННЫЕ РАДИАЛЬНЫЕ ВТОРИЧНЫЕ ИЗ СБОРНОГО ЖЕЛЕЗОБЕТОНА

ДИАМЕТРОМ 24 м

СОСТАВ ПРОЕКТА:

- АЛЬБОМ
- I ТЕХНОЛОГИЧЕСКАЯ ЧАСТЬ
 - II СТРОИТЕЛЬНАЯ ЧАСТЬ
 - III СТРОИТЕЛЬНЫЕ ИЗДЕЛИЯ
 - IV ЭЛЕКТРОТЕХНИЧЕСКАЯ ЧАСТЬ
 - V ЗАДАНИЕ ЗАВОДУ-ИЗГОТОВИТЕЛЮ
 - VI НЕСТАНДАРТИЗИРОВАННОЕ ОБОРУДОВАНИЕ. Илосос. Часть 1 и часть 2.
 - VII НЕСТАНДАРТИЗИРОВАННОЕ ОБОРУДОВАНИЕ. Затворы щитовые, установка сигнализатора уровня осадка и фасонные части.
 - VIII НЕСТАНДАРТИЗИРОВАННОЕ ОБОРУДОВАНИЕ. Токсорецепник кольцевой (из т.п. 902-2-346)
 - IX ЗАКАЗНЫЕ СПЕЦИФИКАЦИИ.
 - X СМЕТЫ

АЛЬБОМ III

РАЗРАБОТАН
проектным институтом
„Мосводоканализпроект“

Главный инженер института
Главный инженер проекта

Владимир Соколин
КАЗАНОВ

Расчис чертежи введены в действие
Мосводоканализпроект
Приказ №284 от октября 1981 г.

ПРИВЯЗАН:

418.12

7851-03 2

Госстрой СССР
ТВИЛИСКИЙ ФИЛИАЛ
ЦИТП
Типовой проект /серия/
№ 802-2-347 а3 стр 1/9.
ЗАКАЗ № 1501
ЦЕНА 1 руб 24 коп
ТИРАЖ 515
ДАТА ..28" VI 1982г

ТИПОВОЙ ПРОЕКТ
902-2-347

ОТСТОЙНИКИ КАНАЛИЗАЦИОННЫЕ
РАДИАЛЬНЫЕ ВТОРИЧНЫЕ
ИЗ СБОРНОГО ЖЕЛЕЗОБЕТОНА
ДИАМЕТРОМ 24 м

АЛЬБОМ III

СТРОИТЕЛЬНЫЕ ИЗДЕЛИЯ

17851-03

ЦЕНА 1-24

				Привязан:	
Инв. №					

Тилобой проект 902-2-347 А-III

Обозначение	Наименование	Стр						
	Содержание	2:5						
	Технические требования	6:8						
	ведомость ссылочных документов	9:10						
	Панель стеновая псцз-36-1/1							
	Спецификация и ведомость расхода стали на дополни-тельные элементы панели.	11						
	Панель стеновая псцз-36-1/1.							
	Сборочный чертеж.	12						
	Панель стеновая псцз-36-1/2.							
	Спецификация и ведомость расхода стали на дополни-тельные элементы панели.	13						
	Панель стеновая псцз-36-1/2.							
	Сборочный чертеж	14						
	Изделие закладное П1-1	15						
	Лоток Л01. Спецификация и ведомость расхода стали.	16						
	Лоток Л01. Сборочный чертеж	17						
	Лоток Л01. Каркас К1	18						
	Лоток Л01. Сетка С1.							
	Спецификация и ведомость расхода стали.	19						
	Т.п. 902-2-347 -КЖИ							
	Содержание	<table border="1"> <tr> <td>Стр. 1</td> <td>Лист 1</td> <td>Листов 4</td> </tr> <tr> <td>Р</td> <td>/</td> <td>4</td> </tr> </table>	Стр. 1	Лист 1	Листов 4	Р	/	4
Стр. 1	Лист 1	Листов 4						
Р	/	4						
		ведомость на листы проекта						

Инв. № листа Подп. и дата Вып. инв. л.

Инв. отд. Мешалкин
 Гл. введ. Рясин
 ГИП Мешалкин
 Рук. бр. Болотова
 Цепали Болотова

полюсовал: 93

17851-03 > Формат И

Обозначение	Наименование	стр.
	Лоток Л01. Сетка С1.	
	Сборочный чертеж.	20
	лоток Л01. Сетка С2.	
	Спецификация и ведомость расхода стали.	21
	лоток Л01. Сетка С2.	
	Сборочный чертеж	22
	Изделие закладное М2-1(М2-2)	23
	Каркас плоский КР1. Спецификация и ведомость расхода стали.	24
	Каркас плоский КР1.	
	Сборочный чертеж.	25
	Каркас плоский КР2.	26
	Каркас плоский КР3.	27
	Изделие закладное МН1.	
	Спецификация и ведомость расхода стали.	28
	Изделие закладное МН1.	
	Сборочный чертеж.	29
	Изделие закладное МН2.	
	Спецификация и ведомость расхода стали.	30
	Изделие закладное МН2.	
	Сборочный чертеж.	31
	Изделие закладное МН3.	
	Спецификация и ведомость расхода стали.	32
	Изделие закладное МН3.	
	Сборочный чертеж.	33

Т.п. 902-2-347

Обозначение	Наименование	стр.
	Изделие закладное МН4. Спецификация и ведомость расхода стали.	34
	Изделие закладное МН4. Сборочный чертёж.	35
	Изделие закладное МН5. Спецификация и ведомость расхода стали.	36
	Изделие закладное МН5. Сборочный чертёж.	37
	Изделие закладное МН6. Спецификация и ведомость расхода стали.	38
	Изделие закладное МН6. Сборочный чертёж.	39
	Изделие закладное МН7. Спецификация и ведомость расхода стали.	40
	Изделие закладное МН7 Сборочный чертёж.	41
	Лестница ЛС1. Спецификация и ведомость расхода стали.	42
	Лестница ЛС1. Сборочный чертёж.	43
	Лестница ЛС1. Узел 1.	44
	Узел 2.	45
	Узел 3.	46
	Поз. 1.	47
	Обращение ОГ1. Специфика-	

Т.п. 902-2-347

Лист

3

17851-03 5 формат 11

защита

А. Лазарь с. дат. 1. 1978 г. инв. 1.

Титульный проект 902-2-347 А-III

Технические требования

В настоящем альбоме представлены:

1. Сборные железобетонные стеновые панели и лотки для отстойников круглого очертания в плане и диаметром 24м.
2. Закладные детали к панелям и лоткам
3. Прочие изделия.

Конструкция сборных железобетонных панелей для отстойников принята по типовой серии 3.900-3 выпуск 5 „Сборные железобетонные конструкции ёмкостных сооружений для водоснабжения и канализации“

В рабочих чертежах настоящего альбома разработана установка в типовых панелях дополнительных закладных деталей.

Типовые стеновые панели снабжены закладными деталями для возможности возведения отстойников диаметром 24м. с кольцевой арматурой при набивке её механическим способом. Измененные панели имеют марки ПСЦЗ-36-1/1 и ПСЦЗ-36-1/2.

Железобетонный блок лотка в настоящем альбоме разработан вновь и в типовой серии аналога не имеет.

Технические требования к изготовлению сборных железобетонных стеновых панелей и элементов лотка смотри в типовой серии 3.900-3 выпуск 5. „Рабочие чертежи“.

А-III
Типовой проект 902-2-347

Инв. лист
Получить и дата
Вставить штамп

		Т. п. 902-2-347		- КЖИ		
Исполн.	Мешакин	Технические требования 17851-03 7 Формат 11	Ставля	Лист	Листов	
Ген. дир.	Руссин		Р	1	3	
Гл. инж.	Чеховский		Исполнительный проект			
Рис. в.р.	Сурица					
Рис. в.р.	Болотов					

Для конструкций данного альбома материалы для привабливания бетона должны отвечать требованиям ГОСТ 22266-76 "Сульфатостойкие портландцементы. Технические требования." Марка бетона по морозостойкости с учетом расчетной минимальной температуры -30°C „Мрз-100". Марка бетона по водонепроницаемости принята „В-4". Марка бетона по прочности „М-200".

Дополнительные закладные детали, устанавливаемые в панелях и закладные детали лотков должны удовлетворять требованиям ГОСТ 10922-75 „Арматурные изделия и закладные детали сварные для железобетонных конструкций. Технические требования и методы испытаний".

Отклонения размеров и параметров закладных деталей от проектных не должны превышать габаритных размеров плоских элементов $\pm 5\text{мм}$.

Кромки плоских элементов закладных деталей не должны иметь задиры и шероховатостей, превышающих 2мм.

На элементах закладных деталей не должно быть отслаивающейся ржавчины, окислов, следов масла, битума и в сытом железобетонном изделии отклонение установочных размеров закладных деталей не должно превышать $\pm 5\text{мм}$.

Поверхность закладной детали М1-2 защищается от коррозии путем цинкования в заводских условиях, толщиной слоя 200 мкм.

Арматурные изделия железобетонных блоков лотков выполняются в виде сварных сеток. Сварка арматурных сеток выполняется в соответствии с ГОСТ 14095-68 „Соединения сварные арматуры железобетонных изделий и конструкций. Контактная и ванная сварка. Основные типы и конструктивные элементы".

Т.п. 902-2-347

лист
2

Маркировка изделий.

В настоящем альбоме марка панели отличается от марки панели типовой серии добавлением цифры в знаменателе марки типовой панели. Этот знаменатель характеризует разнообразие любого типа панели.

Хранение и транспортирование.

Порядок транспортирования и хранения панелей смотреть соответствующий раздел в серии 3.900-3 выпуск 5, часть 6.1. Хранение блоков лотка возможно при укладке их в один ряд.

Типовой проект 902-2-347 А-1

И. Млоде, Подпись и дата, Выходной шифр

7.7.902-2-347

Обозначение	Наименование	Примечание
ГОСТ 10922-75	Арматурные изделия и закладные детали сварные для железобетонных конструкций. Технические требования и методы испытаний.	
ГОСТ 19292-73	Соединения сборные элементов закладных деталей сборных железобетонных конструкций. Контактная и автоматическая сварка плавлением. Основные типы и конструктивные элементы.	
ГОСТ 5264-80	Швы сварных соединений. Ручная электродуговая сварка. Основные типы и конструктивные элементы	
ГОСТ 82-70*	Сталь прокатная широкополосная универсальная. Сортомент.	
ГОСТ 5781-75	Сталь горячекатанная для армирования железобетонных конструкций.	
ГОСТ 8509-72*	Сталь прокатная угловая равнополочная. Сортомент.	
ГОСТ 3262-75*	Трубы стальные водогазопроводные	
ГОСТ 7798-70*	Болты с шестигранной головкой (нормальной точности) Конструкция и размеры.	
ГОСТ 5915-70*	Гайки шестигранные нормальной точности. Конструкция и размеры	
ГОСТ 8732-78	Трубы стальные бесшовные горячедеформированные. Сортомент.	
ГОСТ 19903-74*	Сталь листовая горячекатанная. Сортомент.	

т.п.902-2-347

- КЖИ

Иванов Н.И. Шалкин
 Д.С. Шалкин
 Д.И. Шалкин
 С.И. Шалкин

Ведомость ссылочных документов.

Страница	Лист	Листов
Р	1	2

Исходная

копирован 15.7.

17851-03

Обозначение	Наименование	Примечание
Гост 7338-77	Пластины резиновые и резинотканевые. Технические условия.	
Гост 103-76	Листа стальная горячекатанная	
Гост 8240-72	Сталь горячекатанная. Швеллеры. Сортамент.	
Гост 8568-77*	Листы стальные с ромбическим и че-ревичным рифлением. Технические условия.	
Гост 2591-71*	Сталь горячекатанная квадратная. Сортамент.	
Гост 2590-71	Сталь горячекатанная круглая. Сортамент.	
Гост 10704-76	Трубы стальные электросварные. прямошовные. Сортамент.	
Гост 7438-70*	Болты с шестигранной головкой (нормальной точности). Кан-струкция и размеры.	
Гост 9784-75	Стекло оптическое светотех-ническое. Листовое.	
Гост 14098-68	Соединения сварные арматуры жел.-бетонных изделий и конст-рукций. Контактная и ванная свар-ка. Основные типы и конструк-ция элементов.	
Гост 16037-70	Швы сварных соединений стальных трубопроводов. Основные типы и конструктивные элементы.	
МН 2880-62	Отвод стальной.	
Серия 3.900-3, 6, 1	Сварные жел.-бетонные конструк-ции емкостных сооружений для водо-снабжения и канализации.	
Серия 3.900-3	Сварные жел.-бетонные конструк-ции емкостных сооружений. Панели стеновые для цилиндрических со-оружений.	
6, 5, 4, 1, 2.		
Серия 3.901-5	Вальники набивные Д, 50 ÷ 1400 мм.	
Т. п. 902-2-347		Лист 2

Типовой проект 902-2-347

Инв. №, подп., материал и дата изм. см. Л

Копирован:

178.

 3¹¹ Формат 1:1

Спецификация дополнительных закладных элементов панели

Формат листа	№з.	Обозначение	Наименование	кол.	Примеч.
			Документация		
И			Технические требования		
И			Сборочный чертеж		
И			Сборочные единицы		
И	1	-КЖИ	Узлы закладные М-1	2	5,1 кг

Ведомость дополнительного расхода стали на элемент, кг.

Марка элемента	Изделия закладные					
	Арматура стале		Прокат марки		Общий расход	
	А II		С38/23ВСтЗ кп2			
	ГОСТ 5781-75		ГОСТ 82-70*			
	φ16		Итого	150*8	Итого	
ПКЦЗ-36-1/1	4,8		4,8	5,5	5,5	10,3

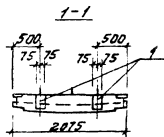
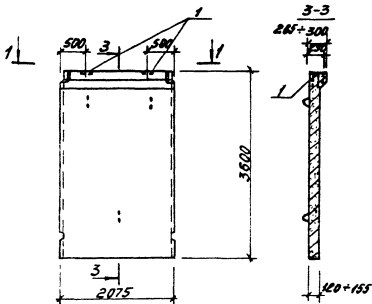
			т.п. 902-2-347		- КЖИ	
			Панель стеновая ПКЦЗ-36-1/1	Сталь	Масса	Масштаб
Начальн. Месткин	Гл. спец. Руссын	Инж. П.И. Мещалкин	Спецификация и ведомость дополнительного расхода стали.	Р	-	-
Инж. Вр. Сурнин	Инж. Вр. Болотов			Лист 1	Листов 2	
				Масштаб 1:1		

Копировать

17851-03 12 Формат

Типовой проект 902-2-347

А-1



Черт. 1:50. Лист 2 из 2. Формат А-1.

Т.П. 902-2-347

- КЖН

Листовая стеновая ПКЦЗ-35-1/1

Стация Масса Масштаб

Сборочный чертеж.

Р 2,8 м 1:50

Лист 2 из 2

Исполнитель: [Signature]

КС.9.1706.17.01.11

17851-03 1/2

Формат А-1

Формат	Зона	Лист	Обозначение	Наименование	См. Пример.
				Документация	
И				Технические требования	
И				Сборочный чертеж	
				Сборочные ведомости	
И	1		- КЖ	Изделия закладные ИИ 2	51 кг
И2	2	3.901-5	ТМ-25	Сальник Ду600; Р=200	480 кг

Ведомость дополнительного расхода стали и железа, кг

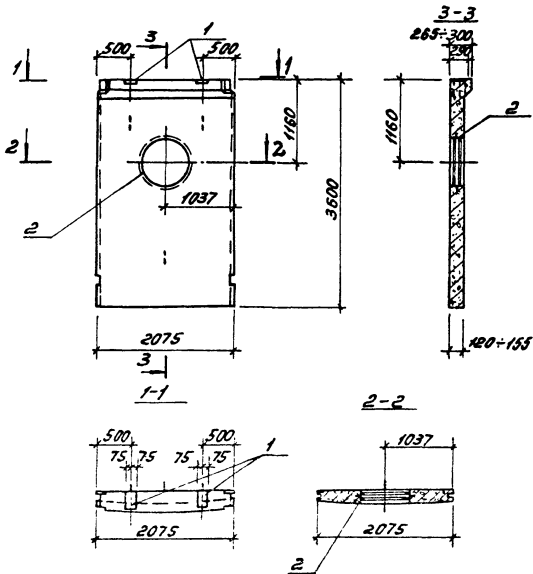
Марка элемента	Изделия закладные				Итого
	Арматура класса				
	А I		А II		
	ГОСТ 25307	ГОСТ 5781-75	Всего		
	φ12	Итого	φ16	Итого	
псц3-36-1/2	5,7	5,7	5,6	5,6	11,3

Продолжение

Изделия закладные					Всего	Итого
Прокат марки						
С38/23 В С73 К12						
ГОСТ 82-70*	ГОСТ 10704-75					
	длина	Итого	длина	Итого		
150х8	7,3	12,8	3,50	3,50	47,8	59,1

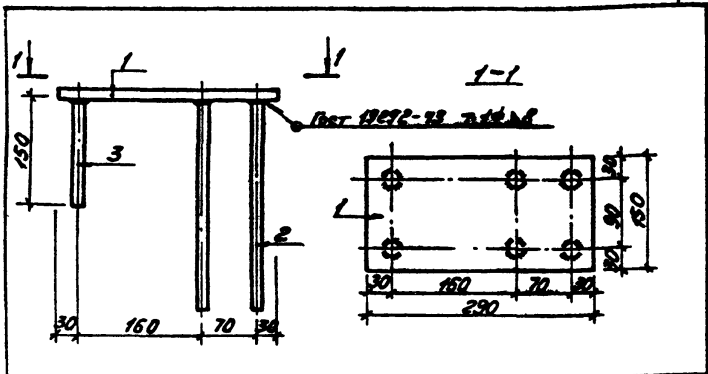
				т.п. 902-2-347	- КЖИ		
				Панель стеновая Псц3-36-1/2	Стальной	Масса	Масса
				спецификация и ведомость дополнительного расхода стали.	Р	-	-
					Лист 1	Листов 2	
					Масштаб: 1:100		

Тупой проект 902-2-347 А-III



		Т.В. 902-2-347	- КЖН
Проверено: <i>Мещеряков</i> Состав: <i>Рыжков</i> Проверено: <i>Мещеряков</i> Проверено: <i>Мещеряков</i>	Ланель стеновая ПЦС-36-1/2		Л.подкл. Масса ч.асшт
	Сборочный чертеж.		Р 2,64м 1:50
			Лист 2 Листов 2
		Масштаб: 1:50	

составлен Л. Мещеряков 15.03.15 1:50 лист 11



Формат	Зона	Лист	Обозначение	Наименование	Кол	Примеч
				<u>Документация</u>		
				Технические требования		
				<u>Детали</u>		
Б4		1	- ГЖК	-150x18 ГОСТ 82-70; L=290	1	2,73 кг
Б4		2		φ16 АХ ГОСТ 5781-75; R=200	9	0,48 кг
Б4		3		φ16 АХ ГОСТ 5781-75; R=150	2	0,24 кг

Ведомость расхода стали на элемент, кг.

Марка элемента	Изделие закладное				Всего расходу
	Арматура класса АХ		Прокат марки С38/23 ВСт3кв 2		
	ГОСТ 5781-75		ГОСТ 82-70*		
	φ16	Итого	-150x6	Итого	
М1-1	2,40	2,40	2,73	2,73	5,13

т.п. 902-2-347

- ГЖК

Закладное изделие М1-1. Спецификация и ведомость расхода стали.

Итого: 5,13 кг

Лист 1 из 1

Начальник цеха: [подпись]

Инженер: [подпись]

Мастер: [подпись]

Слесарь: [подпись]

Рабочий: [подпись]

А-И
Тупой проект 902-2-347

формат листа	№	Обозначение	Наименование	кол.	Примеч.
			<u>Документация</u>		
И			Технические требования		
И			Сборочный чертеж		
			Сборочные единицы		
И	1	- КЖИ	Каркас К-1	1	19,8 кг
И	2		Узелки закладные М2-1	2	1,70 кг
И	3		то же М2-2	2	1,70 кг
			<u>Астали</u>		
Б	4	- КЖИ	труба ϕ н=33,5 ϵ =80 ГВСТ 3262-75*	4	0,2 кг
			<u>Материалы</u>		
			Бетон М-200		0,207 м ³

Ведомость расхода стали на элемент, кг.

Марка элемента	Изделия арматурные			Изделия закладные				Полный всего вес				
	Арматура класса			Арматура класса		прокат марки						
	А1			А1		С30/23 Вст3472						
	ГВСТ 5781-75			ГВСТ 5781-75		ГВСТ 8509-72						
	ϕ 6	ϕ 8	ϕ 10	ϕ 10	Итого	175*5	Итого	17909 ди 33,5	Итого			
ЛО 1	2,9	8,4	3,5	19,8	3,2	3,2	3,6	3,6	0,0	0,0	1,6	27,4

Изд. проекта
Полный и вариант элементный

т.п. 902-2-347

- КЖИ

Лоток ЛО 1.
Спецификация и ведомость расхода стали.

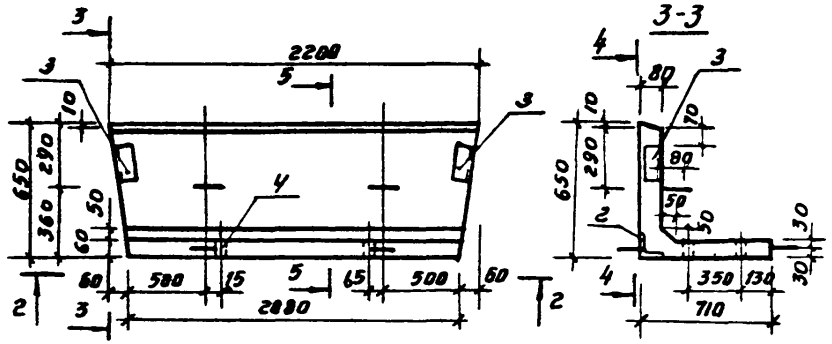
Стадия Масса Масштаб

р - -
Лист 1 Листов 2

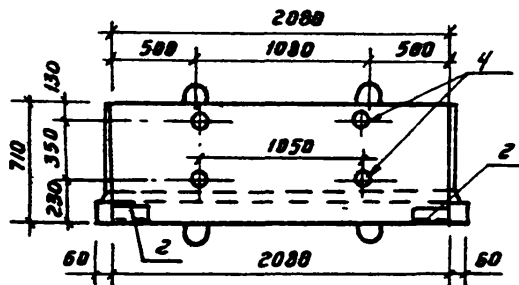
Масштаб: 1:1

Компьютер

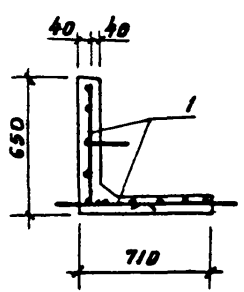
17851-03 1



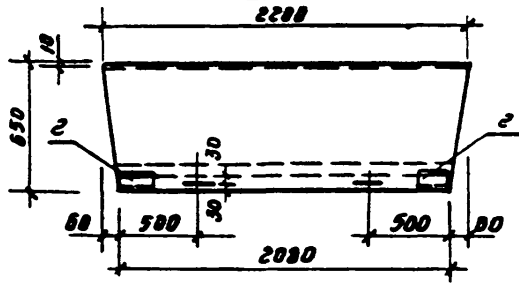
2-2



5-5



4-4



		г. п. 902-2-347		- КЖЯ		
		Лоток № 1. Сборочный чертеж		Стадия	Масса	Масштаб
				р	517 кг	-
Нач. отд.	Мещалкин			Лист 2, листов 2		
Гл. спец.	Руссин			Масштаб: 1:1		
Гип.	Мещалкин					
Рук. бр.	Сичомин					
Рук. бр.	Стойляк					

Копированная: 3

17851-03 18

Формат

Формат	Зона	Поз.	Обозначение	Наименование	Кол.	Примеч.
				<u>Документация</u>		
И				Технические требования		
И				Сборочный чертеж		
				<u>Детали</u>		
А4	1		- КЖИ	ФАИ ГОСТ 5781-75; С-780	22	0,18 кг
А4	2			ФАИ ГОСТ 5781-75; С-2190	1	0,9 кг
А4	3			То же С-2180	1	0,9 кг
А4	4			То же С-2150	1	0,85 кг
А4	5			То же С-2120	1	0,84 кг
А4	6			То же С-2100	1	0,83 кг
А4	7			ЮАИ ГОСТ 5781-75; С-950	2	0,6 кг

Ведомость расхода стали на элемент, кг.

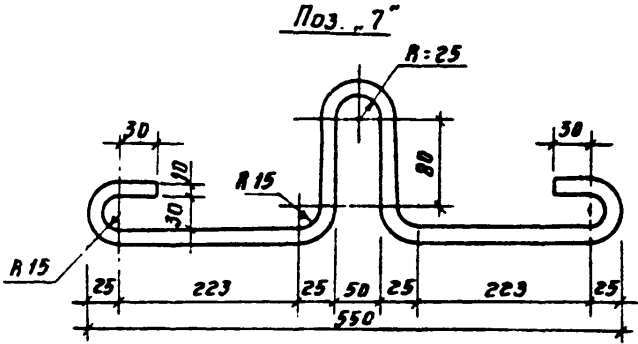
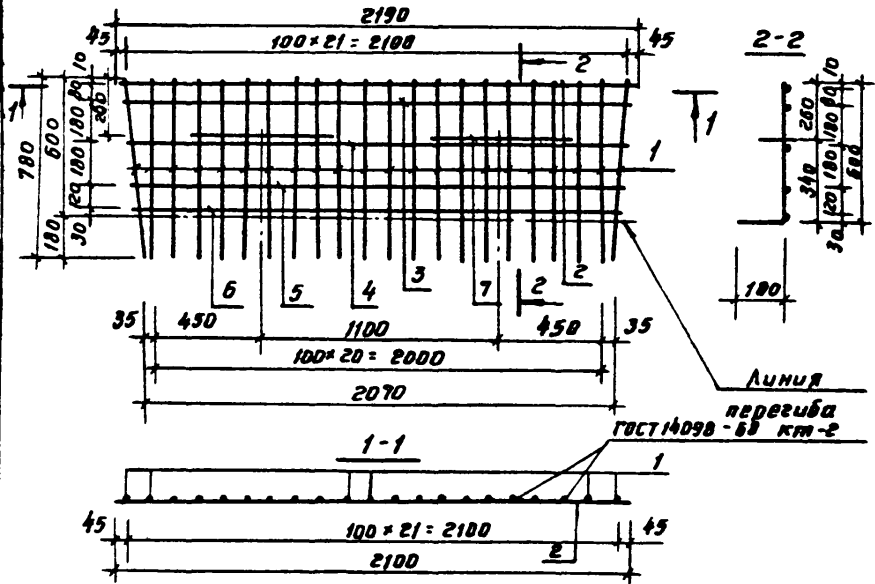
Марка элемента	Изделия арматурные					Линейный вес
	Арматура класса					
	А1					
	ГОСТ 5781-75					
	Ф8	Ф8	Ф10	Итого		
С-1	4,0	4,3	1,2	9,5	9,5	

				Т. П. 902-2-347	- КЖИ		
				Лоток №1 Сетка С-1.	Стоячая	Масса	Масштаб
				Спецификация и ведомость расхода стали	р	-	-
Нач. отд.	Мещерякин				Лист 1	Листов 2	
Гл. спец.	Руссин						
Инж.	Мещерякин						
Инж. бр.	Сурмин						
Инж. в.в.	Морозук						Маслозаканалы

Копировал: 93

7851-03 20 ФОРМ

Типовой проект 902-2-347 А-III



Листы и детали вычеркнуты

Т. П. 902-2-347		-К.Ж.И.	
Лоток ЛД 1. Сетка С-1		Стадия	Масштаб
Сборочный чертёж		р	9,5 м 1:20
		Лист 2	Листов 2
		Мехобработка ИИПром	

Исполнитель: Мещалкин
 Проверил: Русин
 Утвердил: Мещалкин
 Инженер: Судник
 Инженер: Столяк

Копировать

47851-13 21 Формат И

Регистр	Зона	Поз.	Обозначение	Наименование	Кол.	Примечание
				<u>Документация</u>		
11				Технические требования		
11				Сборочный чертеж		
				<u>Детали</u>		
54	1		-КЖИ	ФВАИ ГОСТ 5781-75; С-2070	5	0,82 кг
54	2			ФВАИ ГОСТ 5781-75; С-840	21	0,19 кг
54	3			ФЮАИ ГОСТ 5781-75; С-950	4	0,58 кг

Ведомость расхода стали на элемент, кг

Марка элемента	Изделия арматурные					Виды Бес
	Арматура класса					
	А I					
	ГОСТ 5781-75					
	φ6	φ8	φ10	Итого		
С-2	3,9	4,1	2,3	10,3	10,3	

т.п. 902-2-347

-КЖИ

Лоток ЛД1 сетка С-2
 Спецификация и ведомость расхода стали.

Стр. 1 Класс Насчитано

Р

-

-

нач. отд. Мещеряков

Мещеряков

Мещеряков

Мещеряков

Мещеряков

Лист 1 из 2

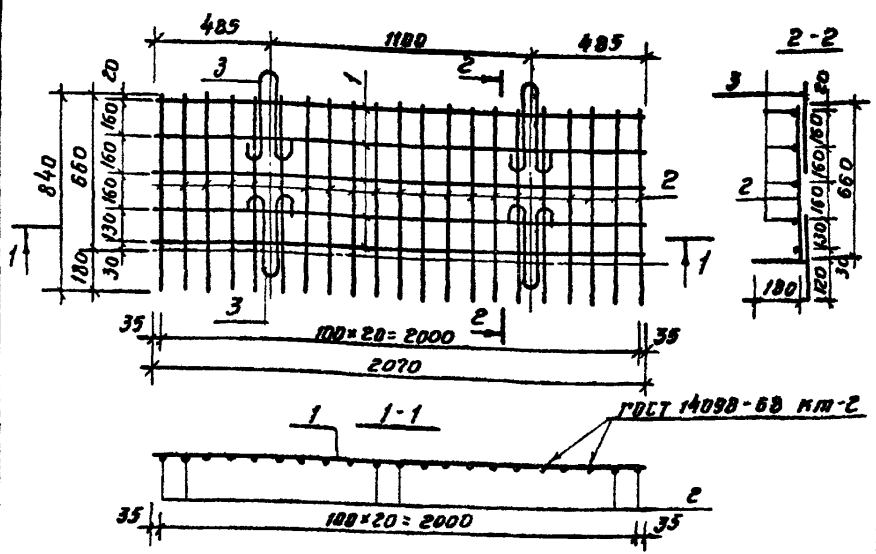
Мещеряков

ка. ровск. ИТ

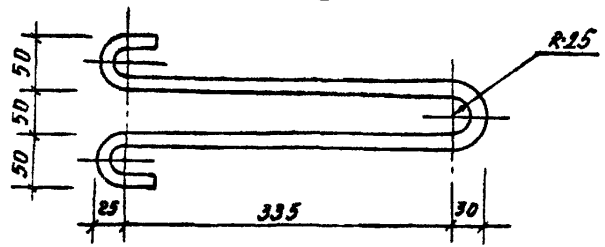
17851-03 32

формат Н

Тубовой проект 902-2-347 А-III



Поз. 3



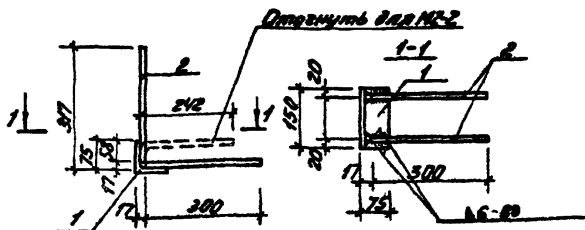
Шифр проекта	проект и дата	выполнитель
	нач. отд.	Мешалкин
	гл. инж.	Мешалкин
	рук. бр.	Бурмистров
	рук. бр.	Смоляк

Т. п. 902-2-347		- КЭЖН		
Лоток ЛО 1. Сетка С-2.		Стадия	масса	масштаб
Сборочный чертеж.		р	10.3 кг	1:20
		лист 2	листов 2	
		масштаб 1:20		

Копировал: 02

17854-03 23

Формат 11



Формат	Зона	Поз.	Обозначение	Наименование	Кол.	Примеч.
				Документация.		
				Технические требования		
				Детали.		
Б4	1		-КЖН	175x5 ГОСТ 8509-72; С=150	1	0,30 кг
Б4	2			10 М2 ГОСТ 5781-75; С=300	4	0,2 кг

Ведомость расхода стали на элемент, кг

Марка элемента	Изделия закладные				Объем
	Арматура класса АІ		Прокат марки С38/С5 ВСт3 КЛ2		
	ГОСТ 5781-75		ГОСТ 8509-72		
	φ 10	Утолщ. 175x5	Утолщ.		
М2-1 (М2-2)	0,9	0,8	0,90	0,00	1,70

т. п. 902-2-347

КЖН

Нак. от Мещанин	✓	Лоток ЛО-1. Изделия М2-1 и М2-2.	Стальная масса	1,70 кг	1:10
Гл. свеч. Русси	✓		Спецификация и ведомость расхода стали	Лист 1	Листов 7
Сл. инж. Мещанин	✓		Масштаб: анализ		
Инж. М. Суранин	✓				
Инж. В. Смайла	✓				
Инж. В. Выходца	✓				

копирован: А

17851-03 24 Формат А

А-11
Туболоб проект 902-2-347

факт	зона	поз.	Обозначение	наименование	кол.	примечание
				<u>Документация</u>		
И				Технические требования.		
И				Ведомость специфических документов		
И				Сборочный чертёж		
				<u>Детали</u>		
БУ	1		- КЖМ	Ф10 АЭ ГОСТ 5781-75, С-2090	1	1.3 кг
БУ	2			С-810	1	0.5 кг
БУ	3			С-2200	1	1.4 кг
БУ	4			С-1270	1	0.8 кг

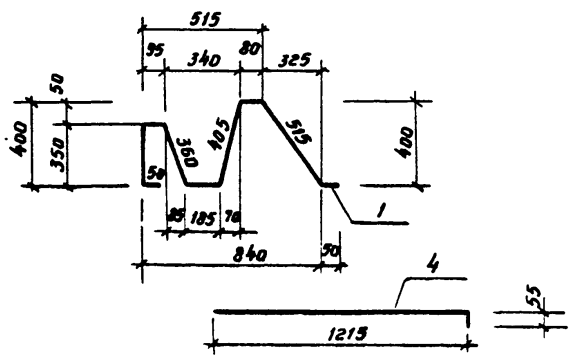
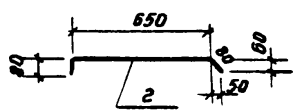
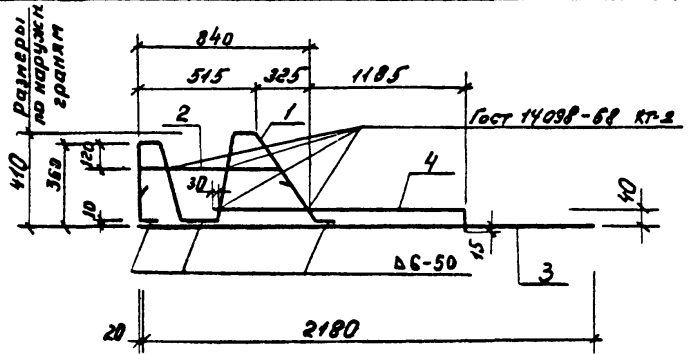
Ведомость расхода стали на элемент, кг

Марка элемента	Изделия арматурные			Общий расход
	Арматура класса		Всего	
	АЭ			
	ГОСТ 5781-75			
Ф10		Итого		
КР1	4.0		4.0	4.0

Элемент и дата

т.п. 902-2-347			- КЖМ		
Каркас плоский КР1.			Стадия		
Спецификация и ведомость расхода стали.			масса	Масштаб	
			р	-	-
			лс 1, листов 2		
			ИЗДАТЕЛЬСТВО		

Нач. отд. Мещалкин
 Гр. спец. Русских
 КЖМ Мещалкин
 Ин. пр. Мещалкин
 Ин. пр. Мещалкин



ИЗГОТОВИТЕЛЬ					
М.С.И.С.С.					
Д.У.С.З.Р.					
М.С.И.С.С.					

Т.п. 902-2-347

-КЖИ

Каркас плоский
КР1

Сборочный чертеж.

Статья масса Масштаб

р 4кг 1:20

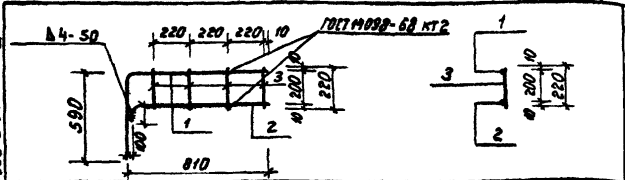
Лист 2, Листов 2

М.С.И.С.С.

М.С.И.С.С.

1984-03 2

Тилобой проект 902-2-347 А III



Формат	ЭВМ	Лист	Обозначение	Наименование	Кол.	Примечание
				<u>Документация</u>		
И				Технические требования		
И				Ведомость ссылочных документов		
				<u>Детали</u>		
БЧ	1		-КЖМ	φ12 по ГОСТ 5781-75, l=1400	1	1,3 кг
БЧ	2			l=900	1	0,8 кг
БЧ	3			φ22 по ГОСТ 5781-75, l=220	4	0,1 кг

Ведомость расхода стали, кг

Марка элемента	Изделия арматурные				Всего	Общий расход
	Арматура класса					
	A I		A II			
	ГОСТ 5781-75	ГОСТ 5781-75	ГОСТ 5781-75	ГОСТ 5781-75		
КР2	φ8	Итого	φ12	Итого	2,5	2,5

т.п. 902-2-347 -КЖМ

Каркас плоский КР2.

Стандарт	Масса	Масштаб
Р	2,5кг	1:20
Лист 1	Листов 1	

Мосводоканализпроект

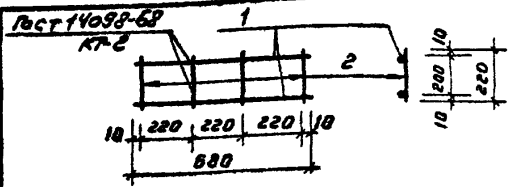
Имя и подв. Лейбис и фамилия проектирующего

МОН. ОТГ. Мешалкин
 Гл. инж. Руссия
 ГИП Мешалкин
 Р.К. Фр. Валатава
 Ст. инж. Корнев

контроль: *т.п.*

17851-03

Формат И



Формат листа	Поз.	Обозначение	Наименование	Кол.	Примечание
			<u>Документация</u>		
II			Технические требования.		
II			Ведомость ссылаемых документов.		
			<u>Детали</u>		
IV	1	- Кож	ФВЯ1 ГОСТ 5781-75, С: 680	2	0.3 кг
V	2		С: 220	4	0.1 кг

Ведомость расхода стали на элемент, кг

Марка элемента	Изделия арматурные		Общий расход
	Арматура класса А I		
	ГОСТ 5781 - 75		
	ФВ	Итого	
KR3	1.0	1.0	1.0

Т.п. 902-2-347

-КЖИ

Маркас плоский
KR3

Стадия Масса Масштаб

р 1,0 кг 1:20

Лист 1 Листов 1

Масштаб документа

Нач. отд.	Мешалкин	
Гл. спец.	Руссин	
Гип	Мешалкин	
Рук. бр.	Болотова	
Ст. инж.	Корнеева	

пробная

17851-03

28

Формат

Тиловой проект 902-2-347 А-III

формат	зона	поз.	Обозначение	Наименование	кол.	Примечание
				<u>Документация</u>		
И				Техническое требо- вание.		
II				Ведомость ссылоч- ных документов.		
II				Сборочный чертеж <u>Детали</u>		
Б4	1		МН 2880 - 62	Отвод 90° 273×10	1	43.5кг
Б4	2		-КЖМ	Труба 273×8 С-1285 ГОСТ 8732-78	1	60.0кг
Б4	3			С-105	1	5.5кг

Ведомость расхода стали на элемент, кг

Марка элемента	Узделя закладные					Общий расход
	Прокат марки				Всего	
	СЗ8/23 ВстЗкп2					
	ГОСТ 8732-78					
	тр.	тр.		Итого		
МН1	71.5	43.5		115	115	115

т.п. 902-2-347

-КЖМ

Узделя закладные
МН1
Спецификация и ве-
домость расхода
стали

Стация Масса Масса/об

р - -

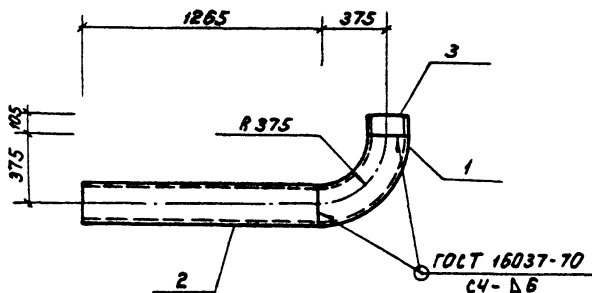
Лист 1 Листов 2

Масштаб: 1:100

902-02 29

Формат И

A-III



т.п. 902-2-347

- КЖИ

Изделие закладное
МН1.

Стандарт	Масса	Масштаб
Р	115кг	1:20

Сборочный чертеж.

Лист	Листов
Лист 2	Листов 2

Нач. отд.	Нешовкин	А
Гл. спец.	Русских	А
ГМП	Нешовкин	А
Инж. др.	Волостов	А
Инж. др.	Борисов	А

Исполн.	Винский	А
Провер.	Иванов	А

17251-03

А-III

Типовой проект 902-2-347

Формат Зона	Поз.	Обозначение	Наименование	Кол	Примечание
			<u>Документация</u>		
И			Технические требования		
И			Ведомость ссыл. докум-в		
И			Сборочный чертеж		
			<u>Детали</u>		
Б4	1	-КЖИ	-150x8 ГОСТ 103-76; L=200	1	1,9 кг
Б4	2		Ф16 АИ ГОСТ 5781-75; L=220	4	0,4 кг

Ведомость расхода стали на элемент, кг

Марка элемента	Изделия закладные				Общий расход
	Арматура класса		Прокат марки		
	А II		Вст. 3 кл 2		
	ГОСТ 5781-75		ГОСТ 103-76		
	Ф16	Итого	-150x8	Итого	
МН2	1,6	1,6	1,9	1,9	3,5

т.п. 902-2-347

-КЖИ

Изделие закладное МН2.

Спецификация и ведомость расхода стали.

Страница Масса Пештаб

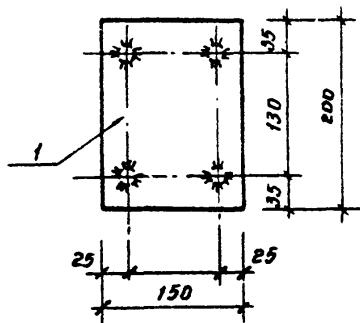
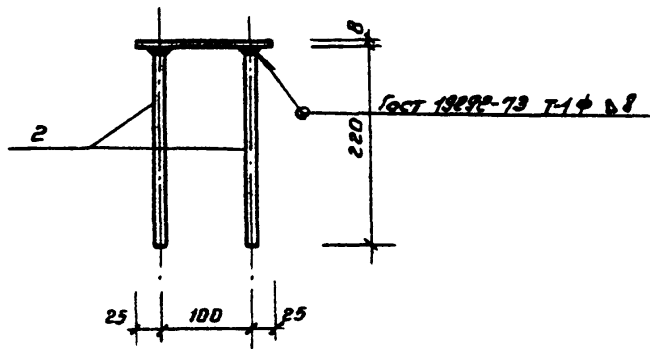
Р - -

Лист 1 / Листов 2

МоевоевдоконныйНидар: кг

17851-03 34

формат 11



Исполнитель	Мешакин		
Гл. св-д	Руссул		
Проф.	Мешакин		
Рис.	Б. С.		
Проф. др.	Билалов		

Т.п. 502-2-347

МЖК

Изделие заводное
МЖК.
Сборочный чертеж.

Станд.	Масса	Масштаб
р	3,5кг	1:5
Лист 2 из 2 листов		
Масштаб: 1:5		

Титловый проект 902-2-347 А-И

Формат	Зона	№	Обозначение	Наименование	№	Примеч.
				<u>Документация</u>		
И				Технические требования		
И				Ведомость свейл. 2-таб.		
И				Сборочный чертеж		
				<u>Сталь</u>		
Б4	1		- КожИ	С5 ГОСТ 8240-72; С=1002	1	4,9 кг
Б4	2			С=632	1	3,1 кг
Б4	3			С=642	1	3,1 кг
Б4	4			Ф6 Л1 ГОСТ 5781-75; С=280	8	0,1 кг

Ведомость расхода стали на элемент, кг.

Марка элемента	Изделие закладное				Общий расход
	Литатура класса		Прокат марки		
	Л1		ВСт 3 Кп 2		
	ГОСТ 5781-75		ГОСТ 8240-72		
	Ф6	Итого	С5	Итого	
МНЗ	0,8	0,8	11,1	11,1	11,9

Шиф. проекта

Листы и даты

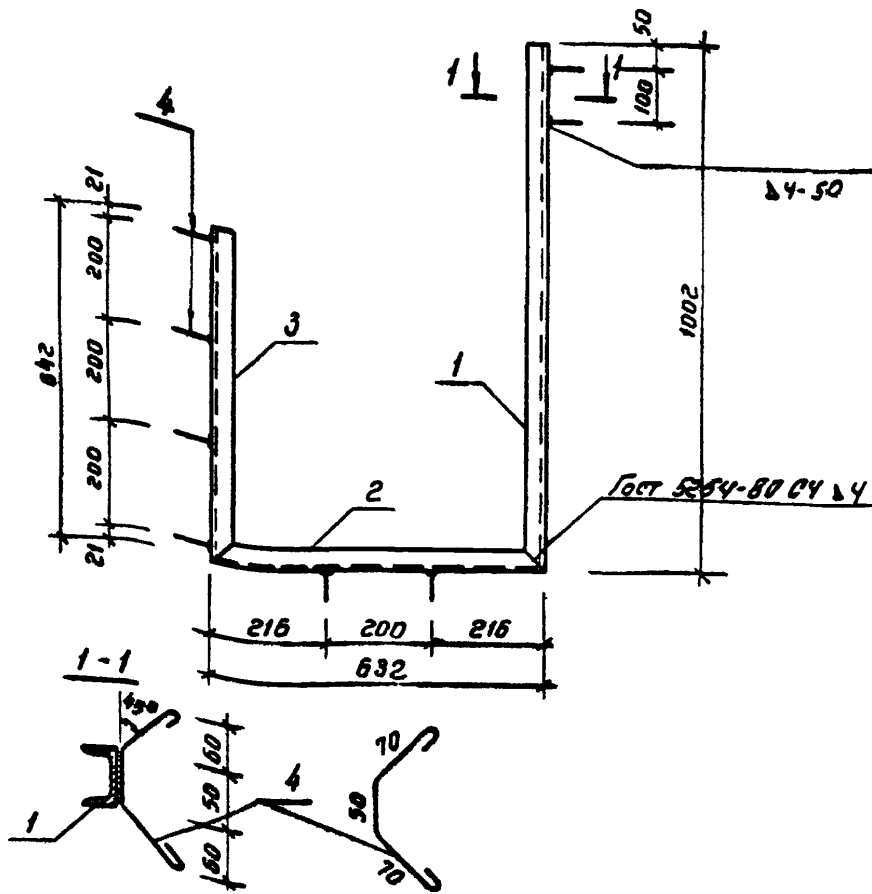
Шиф. проекта

							Т.п. 902-2-347	-КЖИ		
							Изделие закладное МНЗ.	Стадия	Масса	масштаб
							Спецификация и ведомость расхода сталл.	Р	—	—
								Лист 1	Листов 2	
								Насвободна на ИНИПРОЕКТ		

Копировал

17851-03 3.

Формат И



Исполн.	Мешалкин	
Рис.	Руссин	
Провер.	Мешалкин	
Рук. бр.	Сурмин	
Рук. бр.	Болотова	

Т.п. 902-2-347		- КЭЖИ	
Изделие закладное МНЭ Сварочный чертёж.		Сталь	Масса
		р	11,9кг
		Масштаб	
		Лист 2	Листов 2
		Масштаб: 1:10	

Копирован:

17851-03 34

Формат:

А-III
 Типовой проект 902-2-347

Формат	Зона	Лаз.	Обозначение	Наименование	Кол.	примеч.
II				<u>Документация</u>		
II				Технические требования		
II				Ведомость ссылочн. д-в.		
II				Сборочный чертеж		
II				<u>Детали</u>		
БУ	1		- КЭЖИ	С14 ГОСТ 8240-72; С- 860	2	10,6 кг
БУ	2			С-Н20	1	13,8 кг
БУ	3			Ф10 А2 ГОСТ 5781-75; С-340	10	0,2 кг

Ведомость расхода стали на элемент, кг

марка элемента	Изделие закладное				Общий расход
	Арматура класса		проект марки		
	АЭ	ВСтЗ Мп 2			
	ГОСТ 5781-75	ГОСТ 8240-72			
	Ф10	Итого	С 14	Итого	
МН4	2.0	2.0	35.0	35.0	37.0

Инв. №, Подпись и дата
 Изменения

Нач. отд.	Мешалкин			
Гл. спец.	Руссин			
Гл. в.	Мешалкин			
Рис. в.р.	Сурмин			
Рис. в.р.	Болотова			

Т.п. 902-2-347

- КЭЖИ

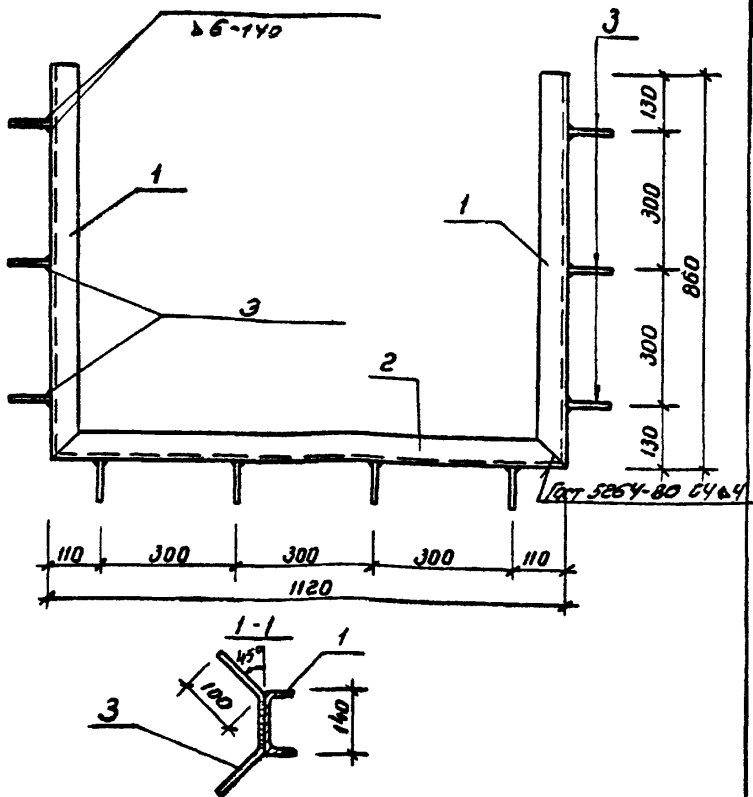
Изделие закладное МН4
 Спецификация и ведомость расхода стали.

Стр.	Масса	Масштаб
Р	Т	-
Лист 1	Листов 2	
ведомостями и чертежами проекта		

Копиробая

17851-03

Формат 11



Нач. отд.	Мешалкин	
Гл. Инж.	Руссин	
Гл. п.	Мешалкин	
Рук. бр.	Сурмин	2-1
Рук. бр.	Болотова	-

Т. п. 902-2-347

-КЖИ

Изделие закладное

МН.4

Сборочный чертёж.

Стадия	Масса	Масштаб
--------	-------	---------

р	37,0 кг	—
---	---------	---

Лист 2	Листов 2
--------	----------

Маслобаканалки

зопирова

17851-03 38

Формы

Типовой проект 902-2-347 А-III

формат	зона	поз.	Обозначение	Наименование	кол	Примечание
				<u>Документация</u>		
I				<u>Технические требования.</u>		
II				<u>Ведомость составленных документов</u>		
II				<u>Сборочный чертеж</u> <u>Автали</u>		
БУ			- КЖИ	L75x8 ГОСТ 8509-72; C=1000	1	9,0 кг
БУ				Ф8 АІ ГОСТ 5781-75; C=1000	1	0,4 кг
БУ				Ф6 АІ ГОСТ 5781-75; C=410	4	0,1 кг

Ведомость расхода стали на элемент, кг

Марка элемента	Изделия закладные						Общий расход	
	Арматура класса			Прокат марки				
	АІ			С88/А3 Встр 3 кл 2				
	ГОСТ 5781-75			ГОСТ 8509-72 ^н				
φ6	φ8		Итого	L75x8	Итого	φ6	φ8	
МН5	0.4	0.4		0.8	9.0		9.0	9.8

Т. п. 902-2-347

- КЖИ

Изделие закладное
МН5.
Спецификация и
ведомость расхода
стали.

Стандия	Масса	Масштаб
---------	-------	---------

p	-	-
Лист 1	Листов 2	

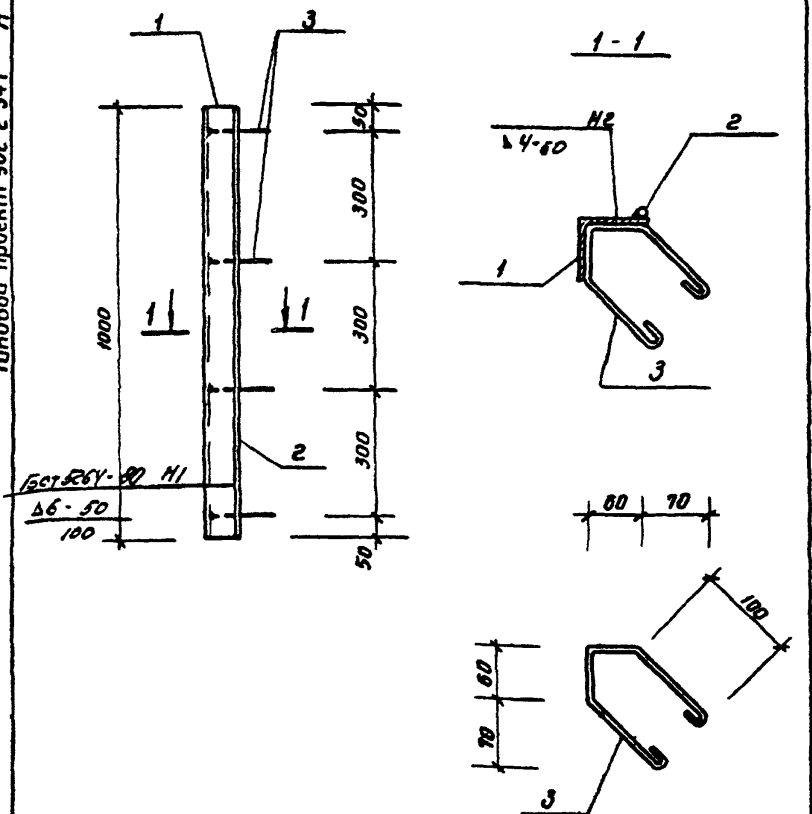
Мосводоканализпроект

Копировал

17851-03

37

формат II

А-И
 Глубина проекта 902-2-347


						Т.А. 902-2-347	
						Узелные закладные	Стрелка вправо Масштаб
						МН 5:	Р 9.ВКГ 1:10
						Сборочный чертёж	1:5
							Лист 2 Листов 2
							Машиностроительный проект
Нач. отв.	Мещалкин						
Гл. спец.	Русских						
Г.ЛП	Мещалкин						
Рук. др.	Болотова						
Исполн.	Болотова						

Копировал

17851-03 38 Формат И

Условный проект 902-2-347 А-III

Формат	Зона	Лист	Обозначение	Наименование	кол.	Примечание
				<u>Документация</u>		
II				Технические требования.		
II				Ведомость сводных документов.		
II				Сборочный чертеж		
				<u>Детали</u>		
БУ	1		- КЭЖИ	Ст. тр. 213*8 ГОСТ 8732-78, 24/70	1	31,9 кг
БУ	2			Лист. ст. 8-8 ГОСТ 19903-74	1	9,1 кг

ведомость расхода стали на элемент, кг

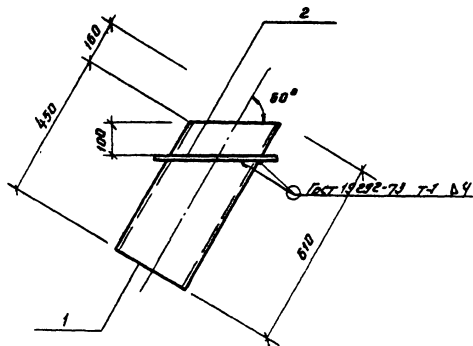
Марка элемента	Изделия закладные				Всего	Общий расход
	Прокат марки					
	С38/23 вст 3 кл 2					
	ГОСТ 8732-78		ГОСТ 19903-74 ^А			
	тр.		лист			
	213*8	Итого	δ=8	Итого		
МЧЕ	31,9	31,9	9,1	9,1	41,0	41,0

Ш.В. (1-едв.) (подпись и дата) (подпись)

				Т. П. 902-2-347	- КЭЖИ
				Изделие закладное	Стадия
				МНБ.	Масса
				Спецификация и	лист
				ведомость расхода	листов
				стали.	Э
Начальн. Мешакин	Гл. инж. Руссия				
Инж. Мешакин					
Инж. Бр. Зартова					
Инж. Борцова					

Туполобой прорези 902-2-347

А-И



Т.п 902-2-347

-КЖМ

Цепище закладное
МНБ.

Сборочный чертёж

Стадия	Масса	Масштаб
р	41кг	1:10
Испол.		

Нач. в.в.	Мещерягин	
Гл. спец.	Руссов	
Р.И.	Мещерягин	
Руч. ср.	Болотнов	
Исполн.	Болотнов	

Масштаб: 1:10

Копировать:

17851-03 45

Туполобой проект 902-2-347 А-И

Формат	Зона	Лист	Обозначение	Наименование	Кол.	Примечания
				<u>Документация</u>		
I				<u>Техническое тре-</u> <u>бования.</u>		
II				<u>Ведомость ссы-</u> <u>лачных документов.</u>		
II				<u>Сборочный чертеж</u> <u>-МЖИ</u>		
				<u>Детали</u>		
Б4	1			Л63х6 ГОСТ 8509-72 ^а ; С:826	4	4,7 кг
Б4	2			Ф8 АІ ГОСТ 5781-75; С:430	8	0,2 кг
Б4	3			а10=10 ГОСТ 2591-71 ^а ; С:780	4	0,6 кг

Ведомость расхода стали на элемент, кг.

Марка элемента	Узелия закладные							Общий расход
	Арматура класса		Прокат марки			Всего	расход	
	АІ		С38/Б3 Вст3Кп2					
	ГОСТ 5781-75		ГОСТ 8509-72 ^а	ГОСТ 2591-71 ^а				
Ф8	Итого	Л63х6	Итого	а10				
МН7	2,4	2,4	10,8	10,8	1,6	1,6	20,4	22,8

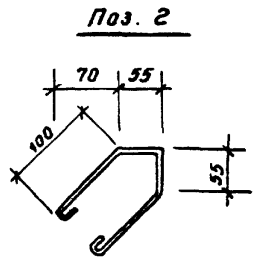
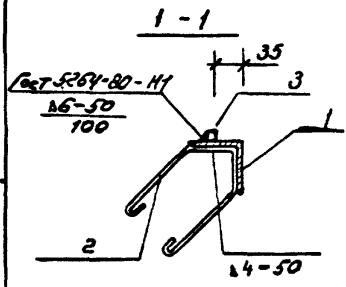
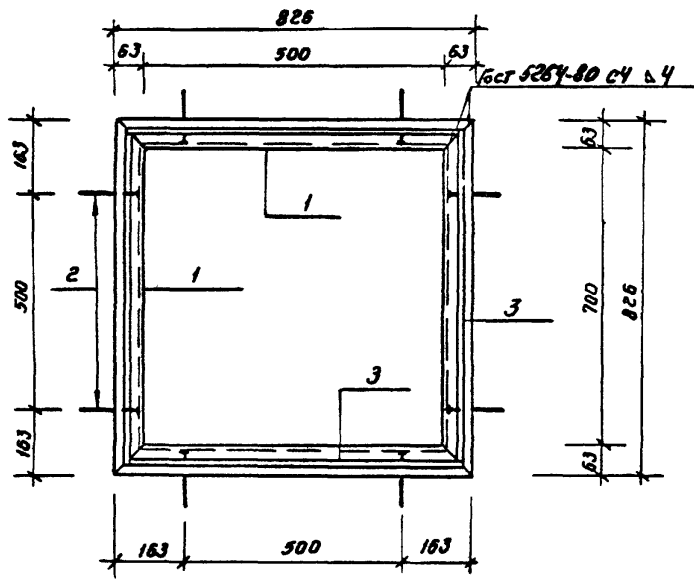
Инв. № подл. Подпись и дата Взам. инв.

Т. П. 902-2-347			-МЖИ		
Узелия закладные МН7			Стадия	масса	масштаб
Спецификация и ведомость расхода стали.			Р	-	-
Нач. отд. Мещалкин И. спец. Руссия ГУП Мещалкин Рук. бр. Болотова Усполн. Болотова			Лист 1	Листов 2	
			Мас. Ведомость Инв. проект		

Копировал

17851-03

Формат II



			т. п. 902-2-347	- КЖИ
			Изделие закладное	Стадия
			МН 7.	Масса
			Сборочный чертеж	Масштаб
Маш. отд.	Мешалкин	<i>[Signature]</i>		р
Гл. спец.	Руссин	<i>[Signature]</i>		22,8кг
Р.И.П.	Мешалкин	<i>[Signature]</i>		1:10
Рук. в.р.	Болотова	<i>[Signature]</i>		Лист 2
Исполн.	Болотова	<i>[Signature]</i>		Листов 2
				Масштаб
				Масштаб

Копировал

17851-03 42 формат

А-II

Тилобой проект 902-2-347

Формат	Кома	Лист	Обозначение	Наименование	Кол.	Примечание
				<u>Документация</u>		
I				Технические требо-		
				вания.		
II				Ведомость ссы-		
				лочных документов.		
III				Сборочный чертеж		
				<u>детали</u>		
IV	1		- КЖИ	-6x180 ГОСТ 103-76; С-1785	2	15,1 кг
IV	2			-6x230 ГОСТ 8568-77*, С-790	7	9,1 кг
IV	3			-8x140 ГОСТ 8568-77*, С-840	1	7,7 кг
IV	4			-8x100 ГОСТ 103-76; С-840	2	5,3 кг
IV	5			-8x90 ГОСТ 103-76; С-790	6	1,6 кг

Ведомость расхода стали на элемент, кг

Марка элемента	Изделия закладные							Общий расход	
	Прокат марки								
	С 38 / 23 В ст 3 кл 2								
	ГОСТ 103-76				ГОСТ 8568-77*				
	5x50	6x180	8x100	Итого	Итого	Итого	Всего	расход	
АС 1	9,6	30,2	10,8	50,4	83,7	7,7	71,4	121,8	121,8

Т.П. 902-2-347

- КЖИ

Лестница
АС 1.
Спецификация
и
ведомость расхода
стали.

Стадия

Масса

Масштаб

Р

—

—

Лист 1

Листов 6

Масштаб: 1:100

Институт

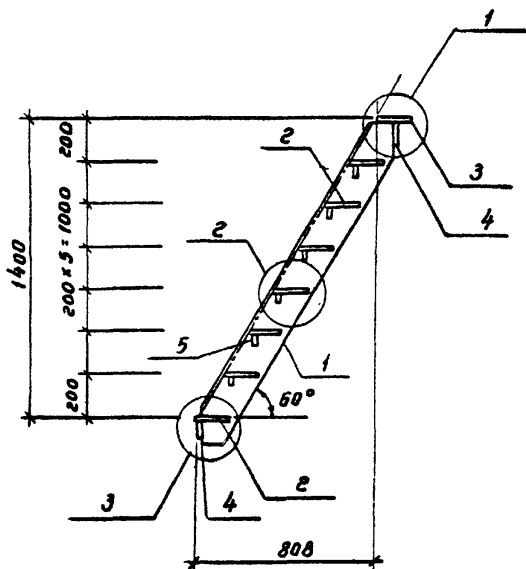
Копировал

17851-03 4.

ор.мат II

Уд. Лист. Подпись и дата. Измен. инв.д.

Нач. отд. Мешалкин
Гл. свец. Русси
ГУП Мешалкин
Рук. др. Болотова
ЦСПДМ. Болотова

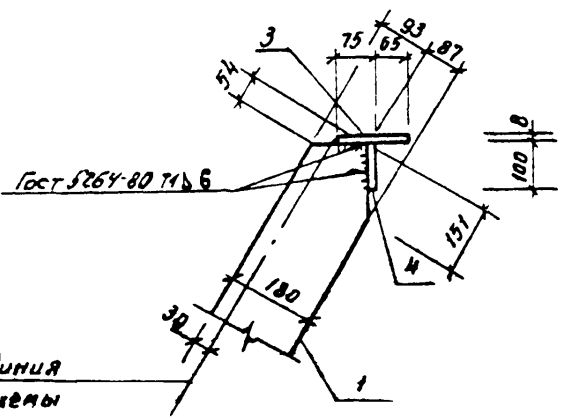
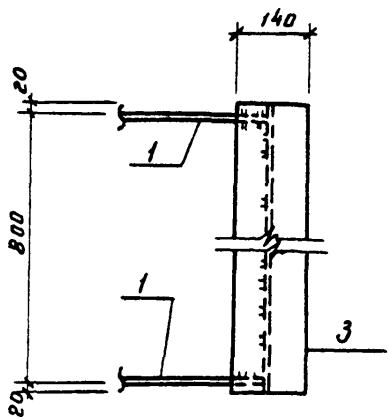


				Т.п. 902-2-347	-КЖИ
				Лестница ЛС1.	Статус
				Сборочный чертёж	Масса
					Масштаб
					р
					121,8 кг
					1:20
					Лист 2
					Листов 4
Нач. отд.	Мешалкин	<i>М.М.</i>			Масштаб
Гл. спец.	Руссин	<i>В.В.</i>			Нумеро
Рис.	Мешалкин	<i>М.М.</i>			
Рук. в.р.	Болотова	<i>В.В.</i>			
Ст. инж.	Гудкова	<i>В.В.</i>			

Копирован

17851-03 44 Формат 1

Тиловой проект 902-2-347 А-III



Подпись и дата	Выполнитель				
Дата	Лист	Машакин	Машакин		
		Гр. спец. Руссит	Машакин		
		ГУП Машакин	Машакин		
		Машакин	Машакин		

Т.п. 902-2-347

- КЖИ

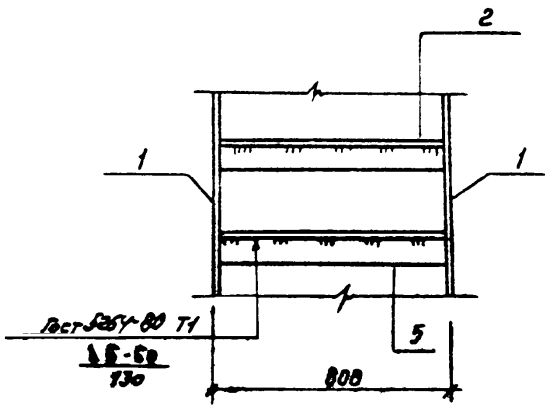
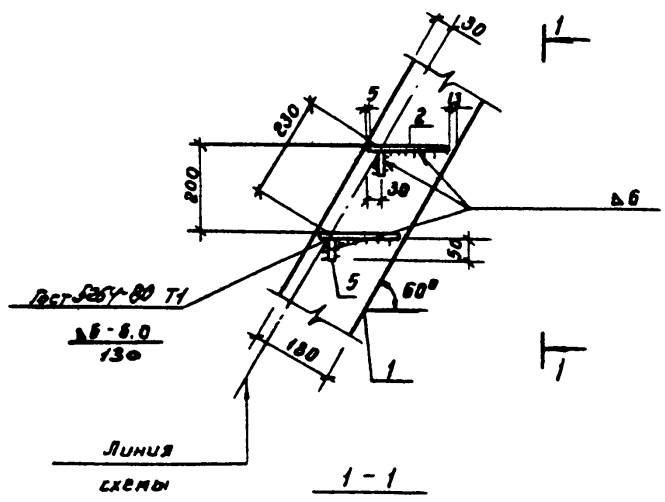
Лестница ЛС1
Узел 1

Стадия	Масса	Масштаб
р	-	1:10
Лист 3		Листов 6
Мосводоканализпроект		

Лист 3

17851-63 45

Формат 11

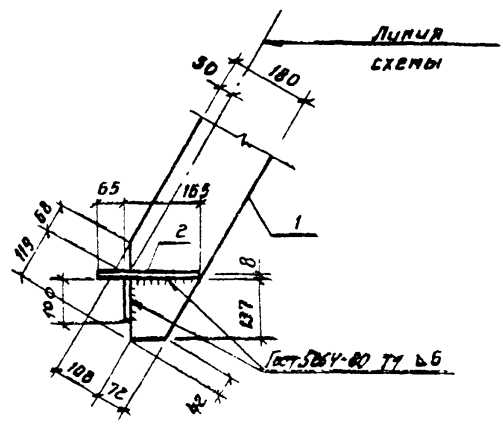
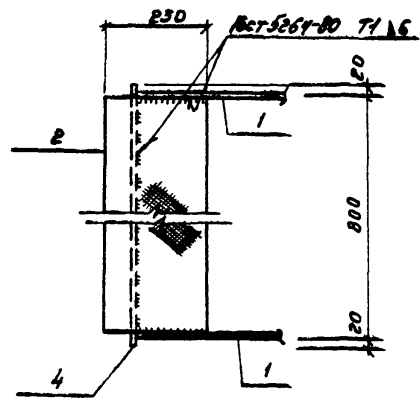


			Т.п. 902-2-347		-МЖМ	
			Лестница ЛС1. Узел 2.		Старая	Новая
					Р	-
					Лист 4	Листов 6
Нач. отр. <i>Мельничкин</i> Гл. спец. <i>Ручкин</i> ГИП <i>Мельничкин</i> Рук. впр. <i>Благовозов</i> Ст. инж. <i>Григорьев</i>			<i>Мельничкин</i> <i>Ручкин</i> <i>Мельничкин</i> <i>Благовозов</i> <i>Григорьев</i>		Конс. введ. <i>Мельничкин</i> Инж. проект <i>Мельничкин</i>	

17851-03 46 Формат А

A-III

Типовой проект 902-2-347



Лист
схемы

Т.п. 902-2-347

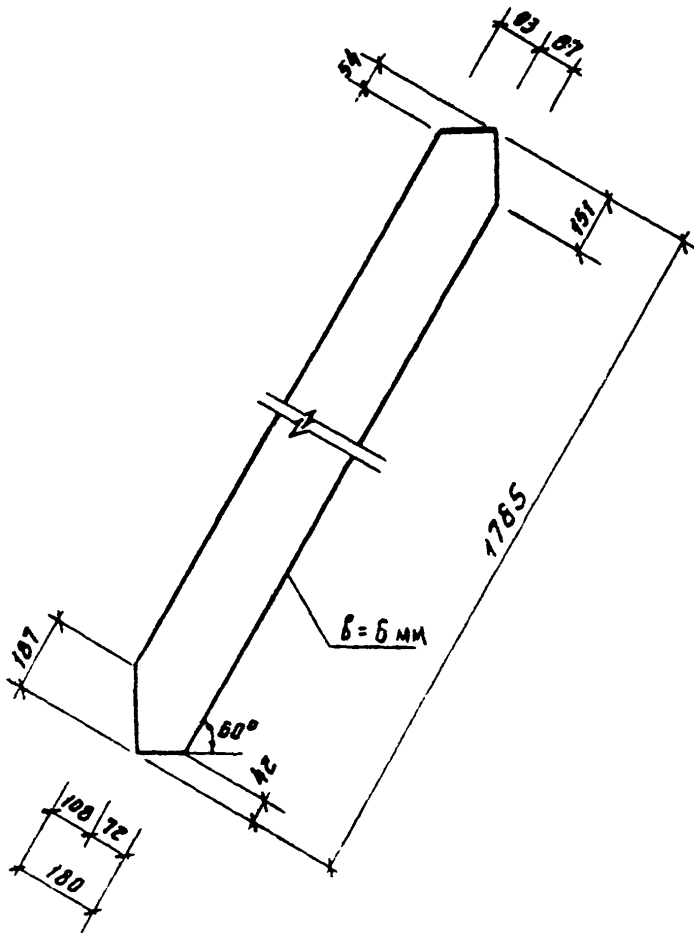
- КЖИ

Лестница ЛС1
Узел 3.

Градус	Маска	Листов
р	-	1:10
Лист 5 из листов 6		

Московский институт

17851-03 47 формат II



		7. П. 902-2-347	- П.Ж.И	
		Лестница ЛС1.	Строчка	Масса
		Под. 1	р	15,1 кг
			Лист 6	Листов 6
Исполн.	М.Ш.С.И.И.И.	180-6 ГОСТ 103-76	Масштаб 1:10	
Провер.	Б.А.О.Т.С.О.	В ст 3 ГОСТ 538-79	Материал	

Копировать

17851-03 48 6 мм

Тилобой проект 902-2-347 А-1

Обозначение	Наименование	Кол.	Примечание
	<u>Документация</u>		
И	Технические требования		
II	Ведомость основных документов		
III	Сборочный чертеж <u>Автомат</u>		
Б4	1 - КЖИ	150*5 ГОСТ 8509-72; С:1000	2 4.0 кг
Б4	2	С:1010	1 6.1 кг
Б4	3	-4*30 ГОСТ 103-76; С:1300	1 1.2 кг

Ведомость расхода стали на элемент, кг.

Марка элемента	Изделия закладные				Общий расход
	Пропат марки				
	С 38/23 В ст 3 КЛ 2				
	ГОСТ 8509-72*		ГОСТ 103-76		
	150*5	Итого	-4*30	Итого	Всего
0Г1	14.1	14.1	1.2	1.2	15.3

Шаб и подл
Изданы в листе
Временный

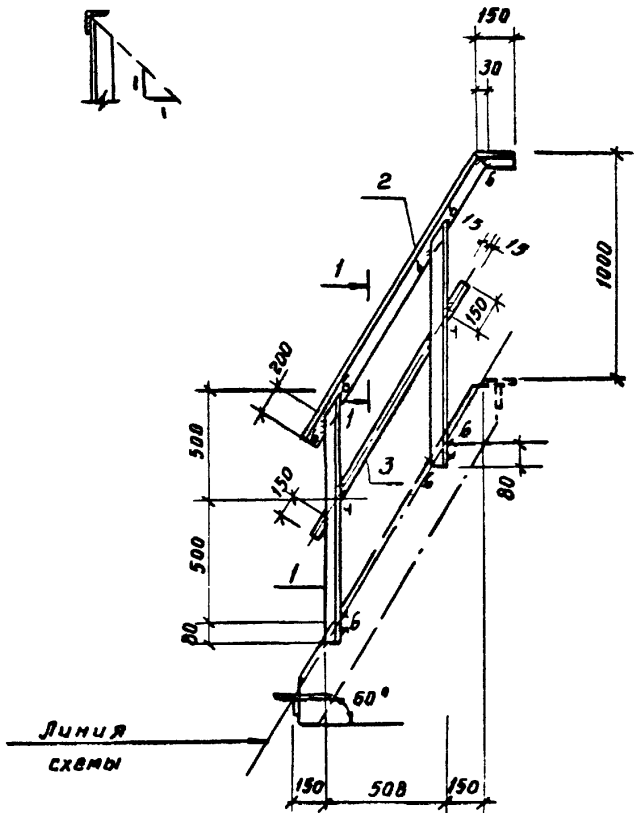
Т. п. 902-2-347			- КЖИ		
Ограждение 0Г1.			Стандия	Масса	Масштаб
Спецификация и ведомость расхода ст. л. ч.			Р	—	—
Нач. отд. Мешалкин Гл. спец. Руссин Р. И. Я. Мешалкин Рук. в.р. Болотов ЦСЛМН Болотов			лист 1	листо в 2	Максимальный лист проекта

Копирована

17851-05

Формат И

1-1



уч. отв.	М.Шалкин	<i>[Signature]</i>	
спец.	Руссин	<i>[Signature]</i>	
вып.	М.Шалкин	<i>[Signature]</i>	
инж. бр.	Болотова	<i>[Signature]</i>	
инж.	Ручкова	<i>[Signature]</i>	

т. п. 902-2-347

- КЖИ

Ограждение
ОГ 1.

Сборачный чертеж.

Статус Масса Масштаб

р 15,3 кг 1:20

Лист 2 Листов 2

М.Шалкин

эпирова

17851-03 50 формат

А-В

Тыловой проект 902-2-347

формат	Знак	Ин.	Обозначение	Наименование	кол.	Примечание
				<u>Документация</u>		
//				Техническое требо- вание.		
//				Ведомость осноточ- ных документов.		
//				Сборочный чертёж <u>детали</u>		
БУ	1		КЖИ-	150x5 ГОСТ 8509-72; С-1000	2	4,2 кг
БУ	2			С-1000	1	3,8 кг
БУ	3			4x30 ГОСТ 103-76; С-1000	1	0,9 кг

Ведомость расхода стали на элемент, кг

Марка	Изделия закладные				Общий	
	Прокат марки					
	С 3В/29 ВстЗ Кп 2					
элементы	ГОСТ 8509-72*		ГОСТ 103-76		Всего	расход
	150x5	Итого	4x30	Итого		
0Г2	12,2	12,2	0,9	0,9	13,1	13,1

Т. п. 902-2-347

-КЖИ

Организация

Спецификация и
ведомость расхода
стали.

Стадия масса масштаб

р - - -

Лист 1 листов 2

осборочный проект

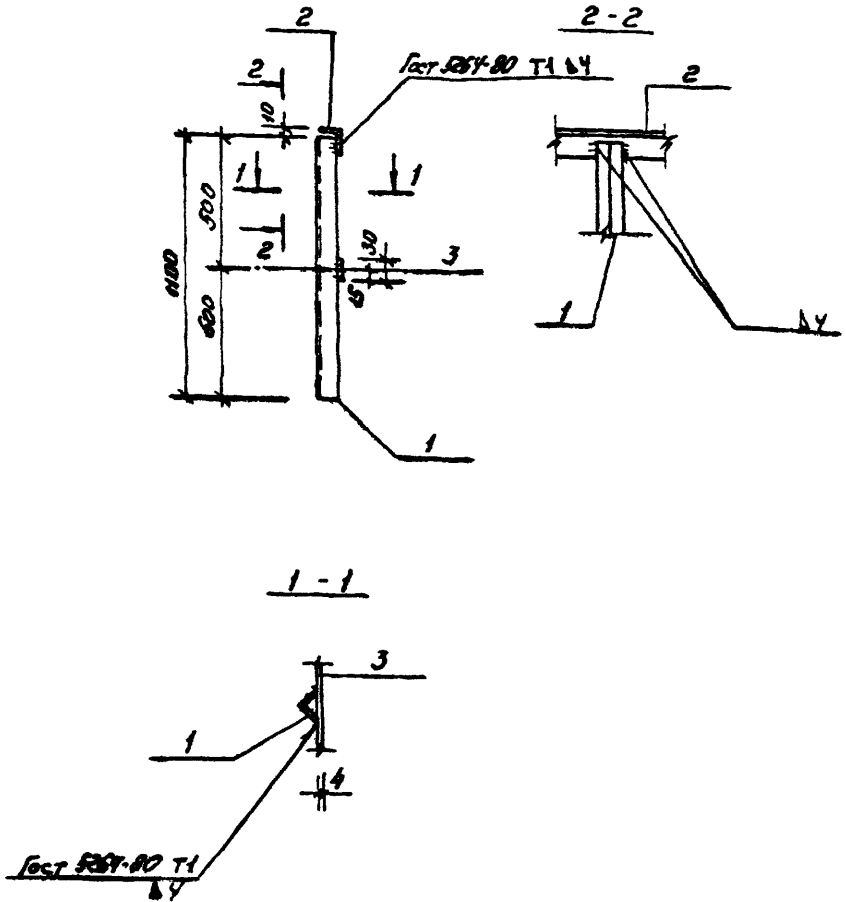
Имя автора. Подпись и дата выполнения

Инж. В. Д. Мешалкин
 Гл. спец. Русси
 Р. И. Мешалкин
 Рук. бр. Болотова
 Устман. Болотова

Патирова

17851-03

формат 11



			Т.п. 902-2-347			-МЭМ		
			Ограждение			Стандия	масса	масштаб
			0Г2.			р	13,1кг	1:20
			Сборочный чертеж			лист 2 листов 2		
Нач. отд.	Мельник					Мособоронапп		
Гл. спец.	Ручкин							
Гл.п.	Мельник							
Рук. бр.	Болотова							
Исполн.	Болотова							

получено

351-03 52 Формат

Титульный проект 902-2-347 А-11

формат	зона	но.	Обозначение	Наименование	кол.	Примечание
				<u>Документация</u>		
11				Технические требо-		
11				вания.		
				Ведомость ссы-		
				лочных документов		
11				Сборочный чертеж		
				<u>детали</u>		
БУ	1		КЖИ-	150x5 ГОСТ 8509-72; С-1480	1	5,6 кг
БУ	2				1	4,2 кг
БУ	3			-4x30 ГОСТ 103-76; С-1380	2	1,3 кг

Ведомость расхода стали по элемент, кг

Марка элемента	Изделия закладные				всего	общий расход
	Прокат марки					
	СЗВ/23 в ст 3 кл 2					
	ГОСТ 8509 - 72 ^а		ГОСТ 103-76			
	150x5	Итого	-4x30	Итого		
0ГЗ	9,8	9,8	2,6	2,6	12,4	12,4

Т.п. 902-2-347

- КЖИ

Организация
0ГЗ.
Спецификация и
ведомость расхода
стали.

Стадия масса масштаб

р — —
Лист 1 Листов 2

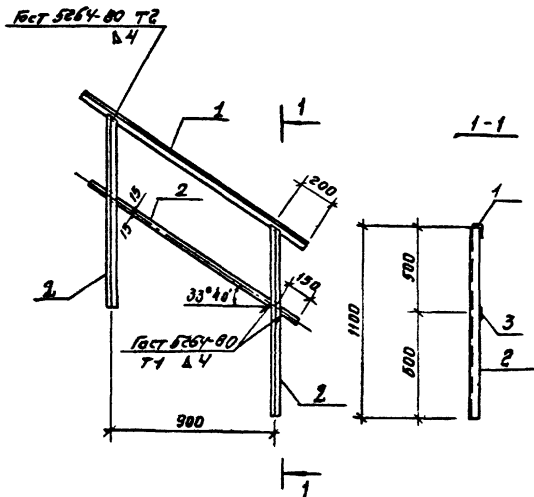
Нач отв Мешакин
Пл спец Руссин
Р.П. Мешакин
Рук. бр. Балашова
Исполн. Солотва

Мосводопанал. Институт

Копировал

17851-03 53

Формат 11



				т. п. 902-2-347	-ПКМ
				Ограждение	Стандарт
				ОГЗ.	масса
				Сборочный чертеж.	1:20
Нач. отд.	Мешакин				Лист 2
Гл. спец.	Руссин				Листов 2
ГЛП	Мешакин				
Рук. ОР	Болотова				Масштаб
Ст. инж.	Корнеева				Масштаб

Копировал

17851-03 54

Формат И

Титуловый проект 902-2-347 А-III

Формат	Зона	Поз.	Обозначение	Наименование	кол	Приле- чание
				<u>Документация</u>		
II				Технические требования		
II				Ведомость сам- лочных документов		
II				Сборочный чертеж		
				<u>Сборочные единицы</u>		
II	1		- КЖМ	Патрубок закладной	1	48.5кг
II	2			Гайка М16 5.05 2x13 ГОСТ 5915-70*	8	0.033кг
			- КЖМ	<u>Детали</u>		
II	3			Заглушка	1	66.5кг
II	4			Прокладка	1	резина

Ведомость расхода стали на элемент, кг.

Марка элемента	Изделия закладные								Всего	Общий расход	
	Прокат марки										
	с 38 / 25 В ст 3 кл 2										
	ГОСТ 10704-76		ГОСТ 19303-74*		ГОСТ 7798-70*		ГОСТ 5915-70*				
Труба 630х8	Итого	Лист δ=20	Лист δ=10	Итого	Болт М16	Итого	Гайка М16	Итого			
Люк- лоз Л1	80.1	30.1	66.5	17.4	83.9	1.0	1.0	0.3	0.3	115.3	115.3

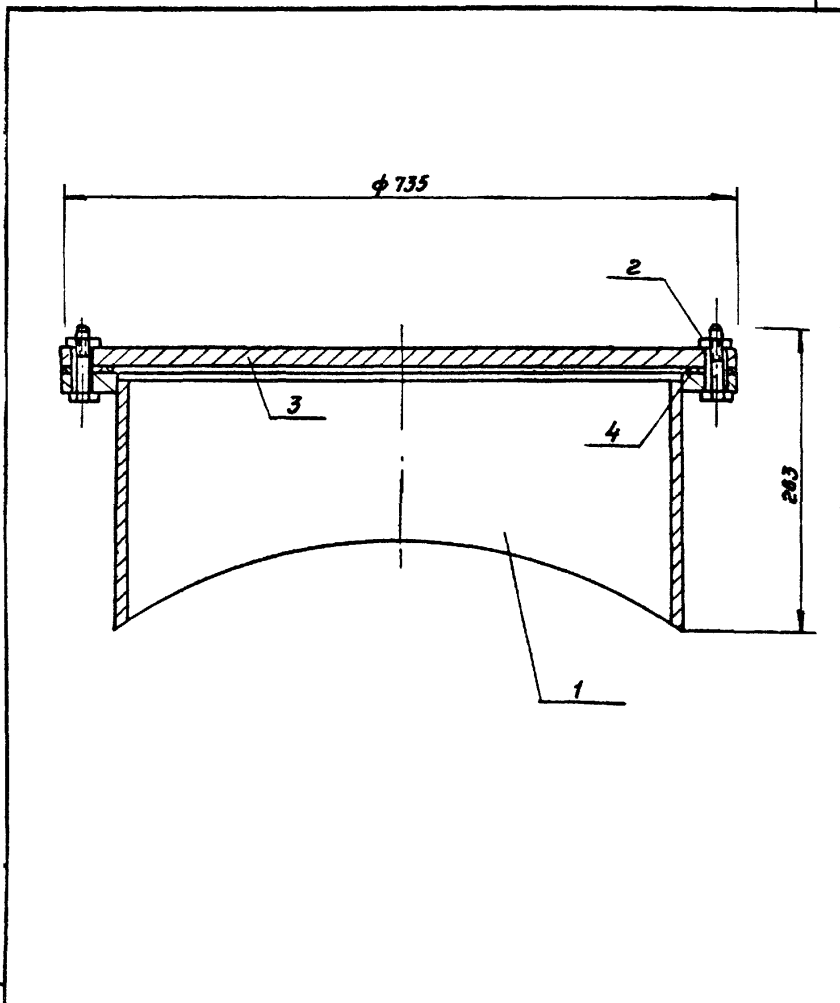
Т.п. 902-2-347

- КЖМ

Люк- лоз Л1.
Спецификация 4
Ведомость расхода
стали

Станд.	Масса	Масштаб
Р	—	—
Лист 1	Листов 6	

Инж. едв Мещалкин
Инж. едв Русен
Инж. едв Мещалкин
Инж. едв Мещалкин
Инж. едв Мещалкин
Инж. едв Мещалкин

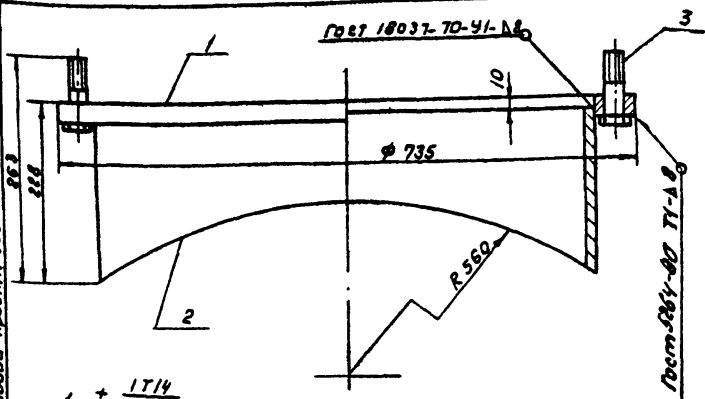


				т. п. 902-2-347	- КЖИ
				Люк-лаз №1.	Статус
				Сборочный чертеж.	Масса
					15,3 кг
					Масштаб
					1:5
					Лист 2 из листов 6
					№: Водоканал Калуга
Нач. отд.	Мешалкин				
Гл. спец.	Руссин				
М.п.	Мешалкин				
Вук. др.	Болотова				
Ст. инж.	Корнеева				

Копировано в 2 экз.

17851-03 56 формат И

Туповой проект 902-2-347 А-1



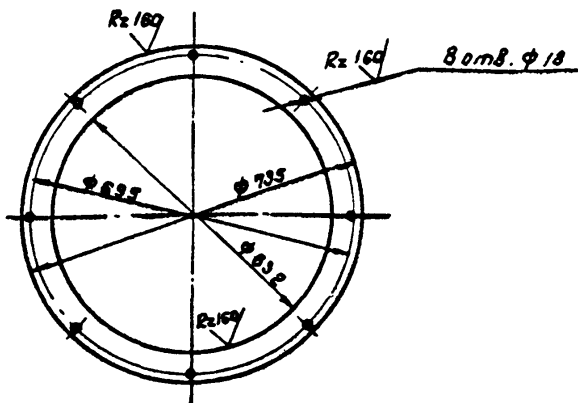
1. ± 1/14
2. Шероховатость обработываемой поверхности деталей без чертёжа - 12.5

Кол-во	Знач.	Лист	Обозначение	Наименование	Кол.	Примеч.
				<u>Детали</u>		
1/1	1		-КЖИ Фланец	1	17,4кг	
6/4	2		Труба 630x9 ГОСТ 10704-76 L = 218	1	30,1кг	
				<u>Стандартные изделия</u>		
6/4	3		Болт М16x35.58.05 ГОСТ 7798-70 *	8	0,12кг	

Лист № 1 из 1. Дата вкл. в проект

т.п. 902-2-347		-КЖИ	
Патрубок закладной		Станд.	Масса
		Р	48,5кг
		Масштаб	1:5
		Лист 3 из 3	
		Стр. 20 из 20	

Копировал: 9



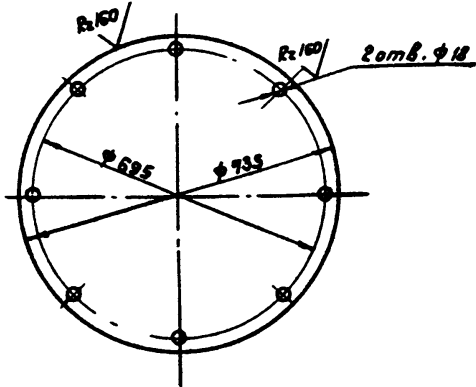
Предельные отклонения размеров:
 отверстий - по Н14, валов - по н14,
 остальн.ых - $\frac{\pm 0.14}{2}$.

				Т. П. 902-2-347		- КЖИ	
				Фланец	Отгодия	Трессо	Плшштат
					Р	17,4кг	1:10
				Лист	510 ГОСТ 19903-74*	Листов	6
					В ст. 3 сл. ГОСТ 14637-59		Мособлдетанализ

Контроль: Ф3

17831-03

Типовой проект 902-2-347 А-1



Предельные отклонения размеров:
 отверстий - по Н14, валов - по h14,
 остальных - $\frac{IT14}{2}$

Инв. и дата Подп. и дата Испол. инв. м.				
	Исх. отд.	Менчикова		
	Кл. спец.	Руссин		
	Гип	Менчикова		
	Рис. №	Авт. и экз.	Инв. м.	
	Инв. м.	Испол. инв. м.		

Т.п. 902-2-347

- КЖИ

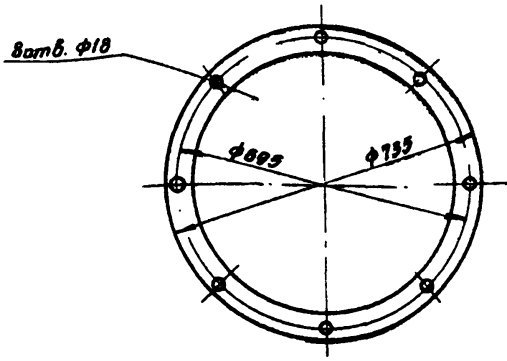
Заглушка

Статус	Масса	Масштаб
р	66,5кг	1:10
Лист 5		Листов 6

Исполн. 886 ГОСТ 18903-74
 В от. 3 ГОСТ 14637-78

Исполнитель: ИИИпроект

печуровал 93



				Т.п. 902-2-347	- пжи		
				Прокладка	Статив	Масса	Масштаб
					р	-	1:10
					Лист 6	Листов 6	
Изд. отд.	Мещалкин			Пластина ТЛМБ-М-2-1.2	Маслобензоналив		
Гл. спец.	Руссин			ГОСТ 7338-72			
Гл. инж.	Мещалкин						
Рук. пр.	Болотова						
Инж. Сиднев							

Ватробаля

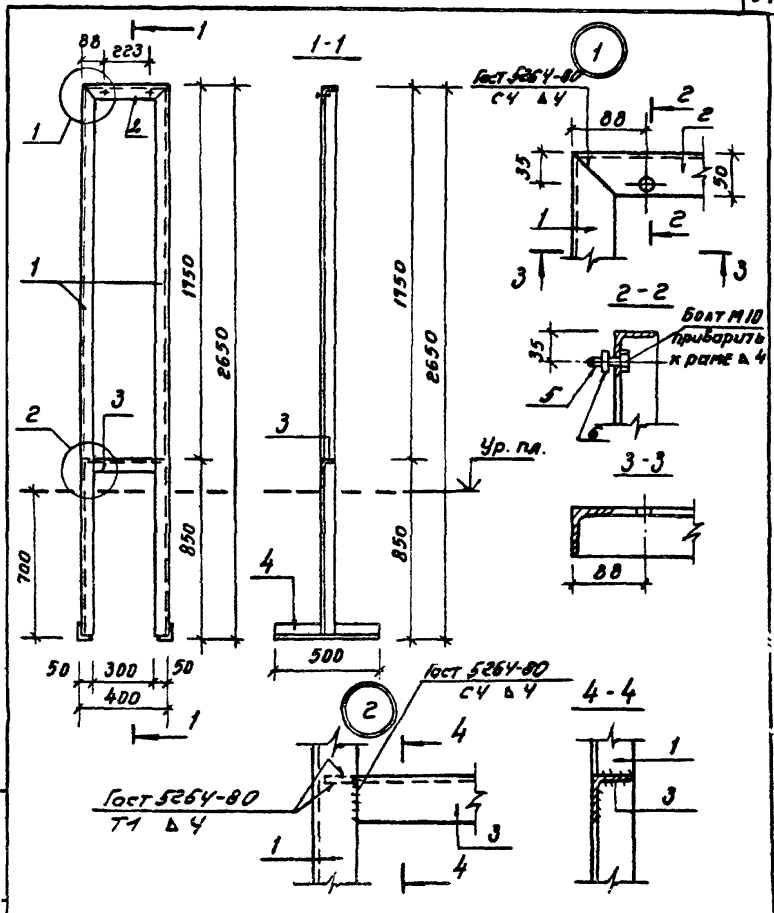
17857- 60

Тиловой проект 902-2-347

Формат	Зона	Поз.	Обозначение	Наименование	Кол.	Примечание
				<u>Документация</u>		
И				Технические требования.		
И				Ведомость ссы- лочных документов		
И				Сборочный чертёж		
				<u>детали</u>		
БУ	1		- КЖИ	150*5; ГОСТ 8509-72; С-2650	2	10,0 кг
БУ	2			С-400	1	1,5 кг
БУ	3			С-390	1	1,5 кг
БУ	4			С-500	2	1,9 кг
БУ	5			Болт М10 ГОСТ 7798-70, С-30	2	0,03 кг
БУ	6			Гайка М10 ГОСТ 5915-70	2	0,01 кг

Ведомость расхода стали на элемент, кг

Марка элемента	Изделия закладные						Всего	Общий расход
	Прокат марки							
	С 38/23 В ст 3 кл 2.							
	ГОСТ 8509-72*		ГОСТ 7798-70*		ГОСТ 5915-70*			
	150x5	Итого	Болт М10	Итого	Гайка М10	Итого		
РШ1	26,8	26,8	0,06	0,05	0,02	0,02	26,88	26,88
Т. п. 902-2-347								- КЖИ
Рама РШ1 спецификация и ведомость расхода стали							Стадия масса поштат	
Нач. отв. Мещалкин А. С. Р. В. Р. У. С. И. М. Р. В. Р. М. В. А. К. И. М. С. О. Л. О. Т. О. В. С.							р	—
							лист 1	листо в 2
							масштаб: как на чертеже	



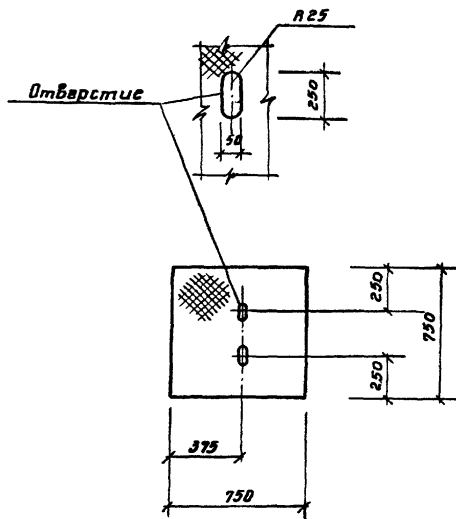
		Т.п. 902-2-347		- ПЗСМ	
		Рама рш1.		Стадия	Масса
		Сборочный чертёж.		р	1:50
				Лист 2	Листов 2
				Масштаб: 1:50	

Нач. в.б. Мешалкин
 Гл. инж. Душин
 Р.И.Г. Мещалкин
 Душин
 Б.А.О.Т.С.Б.А.

2602

17851-03 02 Формат И

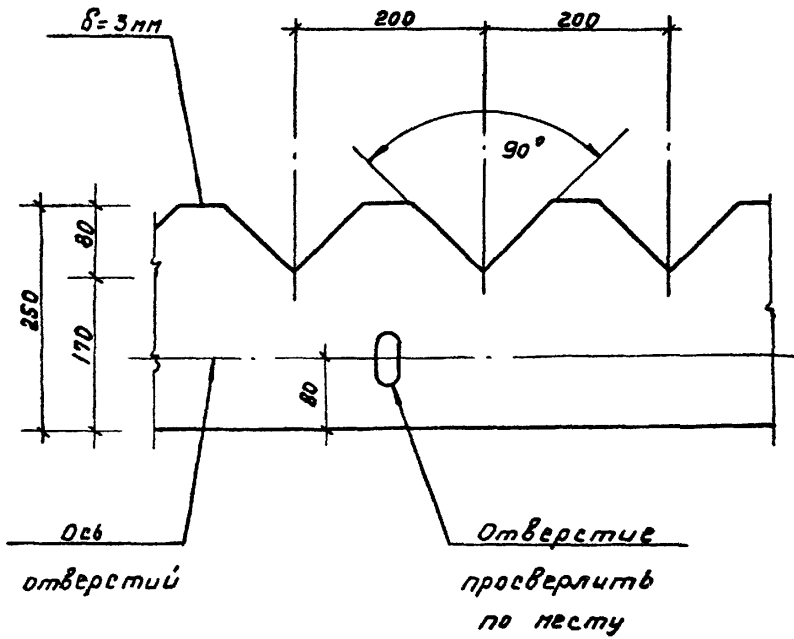
Тубовой проект 902-2-347 А-П



ИМБ. АИДРА. ПРОДУКЦИЯ И ДОСТАВКА. УИИИТ				Т. П. 902-2-347		"КЭЖИ"		
				Крышка		Этажа	Масса	Масштаб
						Р	28, кг	1:20
						Лист 1	Листов 1	
						Масштаб канализационный проект		
				Лист ромб		0-ПН-6,0 БСТ ЗПС ГОСТ 8568-77*		

ГОСТ 10464

53 форма:



Т. п. 902-2-347

-КЖИ

Водоэлив
В1

Сталь	Песок	Мештаб
Р	-	1:5

Нач. отд. Мешалкин
 Гл. спец. Русевин
 Гл.п. Мешалкин
 Рук. Бр. Болотин
 С. инж. Кочетков

Стекло септ, Д,
 3x1360x1190, ГОСТ 9784-75

Лист	Листов
Молба...	Инд...

17851-05

64

Исполнитель