

ТИПОВОЙ ПРОЕКТ

902-2-420.86

БЛОК АЭРОТЕНКОВ И ФЛОТАТОРОВ

ДЛЯ СТАНЦИИ БИОЛОГИЧЕСКОЙ ОЧИСТКИ
СТОЧНЫХ ВОД С ФЛОТАЦИОННЫМ ИЛОРАЗДЕЛЕНИЕМ
ПРОИЗВОДИТЕЛЬНОСТЬЮ 100 ÷ 280 ТЫС.М³/СУТ.

АЛЬБОМ IV

СТРОИТЕЛЬНЫЕ ИЗДЕЛИЯ

~~ЦЕНТРАЛЬНЫЙ~~ ИНСТИТУТ ТИПОВОГО ПРОЕКТИРОВАНИЯ
ГОССТРОЯ СССР

Москва, А-445, Смольная ул. 22

Сдано в печать XII 1986 года

Заказ № 15135 Тираж 540 экз

ТИПОВОЙ ПРОЕКТ

БЛОК АЭРОТЕНКОВ И ФЛОТАТОРОВ

ДЛЯ СТАНЦИИ БИОЛОГИЧЕСКОЙ ОЧИСТКИ
СТОЧНЫХ ВОД С ФЛОТАЦИОННЫМ ИЛОРАЗДЕЛЕНИЕМ
ПРОИЗВОДИТЕЛЬНОСТЬЮ 100 - 280 ТЫС.М³/СУТ.

СОСТАВ ПРОЕКТА:

- Альбом I - Пояснительная записка
Альбом II - Технологическая часть. Нестандартизированное оборудование,
Эскизные чертежи общих видов. Электротехническая часть.
Альбом III - Строительная часть. Конструкции железобетонные.
Альбом VI - Строительные изделия.
Альбом V - Спецификации оборудования
Альбом VI - Ведомости потребности в материалах.
Альбом VII - Сметы.

Альбом IV

Утвержден Госгражданстроем,
приказ № 224 от 19 февраля 1982 г.
введен в действие институтом
ЦНИИЭП инженерного оборудования
приказ № 07

Разработан проектным институтом
ЦНИИЭП инженерного оборудования

Главный инженер института

Главный инженер проекта

А. Кетаб

Т. Марина

					ПРИКАЗ:	
ИИС №						

Содержание альбома

Обозначение	Наименование	Стр.	Прим.
г.п.902-2-42086	КЖС. ТТ	3	
	КЖС. ПС3	4	
	КЖС. ПС5	5	
	КЖС. ПС7	6	
	КЖС. ПС9	7	
	КЖС. ПС11	8	
	КЖС. ПС13	9	
	КЖС. ПС15	10	
	КЖС. ПС2	11	
	КЖС. П 2	12	
	КЖС. П3	13	
	КЖС. П4	14	
	КЖС. П5	15	
	КЖС. Б1	16	
	КЖС. Б2	17	
	КЖС. ЛТ1	18	
	КЖС. ЛТ2	19	
	КЖС. ЛТ3	20	
	КЖС. ЛТ4	21	
	КЖС. ЛТ5	22	
	КЖС. ЛТФ1	23	
	КЖС. ЛТФ1-С1	24	
	КЖС. ЛТФ1-С2	25	
	КЖС. ЛТФ2	26	
	КЖС. ЛТФ2-С1	27	
	КЖС. ЛТФ2-С2	28	
	КЖС. В1	29	

Обозначение	Наименование	Стр.	Прим.
г.п.	КЖС. МС1	24	
	КЖС. МС14	25	
	КЖС. МН1	26	
	КЖС. Ш1	27	
	КЖС. Ш2	28	
	КЖС. С1	29	
	КЖС. С2	30	
	КЖС. С3	31	
	КЖС. С4	32	
	КЖС. С5	33	
	КЖС. С7	34	
	КЖС. С8		
	КЖС. КР1		
	КЖС. КР1-Кр1		
	КЖС. КР2		
	КЖС. КР2-Кр1		
	КЖС. КР3		
	КЖС. КР3-Кр1		

ТЕХНИЧЕСКИЕ ТРЕБОВАНИЯ.

В альбоме даны железобетонные, арматурные и закладные изделия.

Сборные железобетонные стеновые панели приняты по серии 3.900-3 выпуск 3/82 с дополнениями по данному альбому.

Сборные железобетонные лотки приняты по серии 3.900-3 Вып. 8 с дополнениями по данному альбому.

Сборные железобетонные плиты индивидуальные, с возможностью изготовления в опалубке пант по серии 3.006-1-2/82

Сборные железобетонные балки индивидуальные изготовления.

Технические требования на изготовление сборных железобетонных изделий приняты по серии 3.900-3, выпуски 3/82; 8 и по серии 3.006.1-2/82.

Бетон сборных конструкций марок:
по прочности В15;
по морозостойкости F 150 для стеновых панелей,
F 200 для лотков;
по водонепроницаемости W4
(в соответствии с требованиями ГОСТ 26633-85
"Бетон тяжелый. Технические условия".)

Арматурные и закладные изделия должны изготавливаться в соответствии с ГОСТ 10922-75 "Арматурные изделия и закладные детали сварные для железобетонных конструкций."

На поверхность закладных деталей нанести цинковое покрытие слоем 0.05 мм в соответствии с требованиями СНиП 3.04.03-85 "Защита строительных конструкций и сооружений от коррозии".

Покрытие поверхностей монтируемых металлоконструкций осуществляется окраской лаком ХВ-784 по ГОСТ 7313-75* за три раза по грунтовке ХС-010 ГОСТ 9355-81

за два раза.

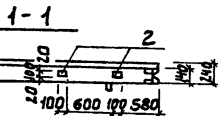
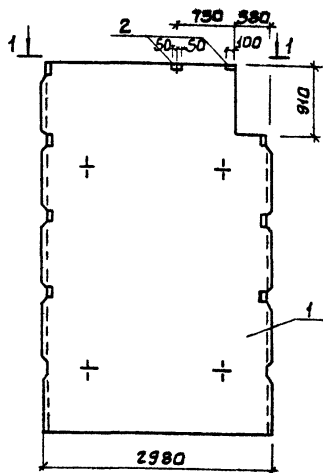
При установке закладных деталей МН 539 и МН 541 анкерующие стержни отогнуть по месту.

тп 902-2-420.86

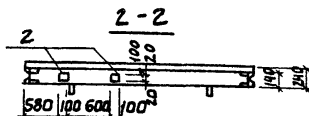
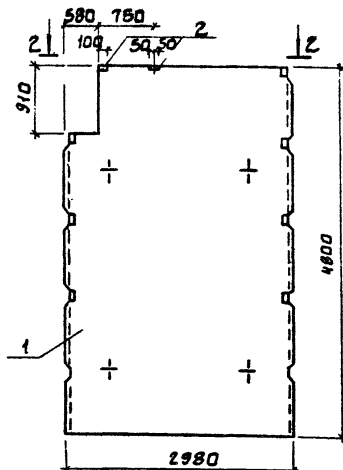
ПРОВЕР	ПОУЦКЕР	<i>[Signature]</i>					
СТ.ИНОЖ	КУРТАНОВА	<i>[Signature]</i>				СТАДЯЯ	ЛАНСТ
ГИП	ПОУЦКЕР	<i>[Signature]</i>				Р	1
И.КОНТР.	ПОУЦКЕР	<i>[Signature]</i>				ЦНИИЭП	
НАЧ.ОТД.	КРАСАВИН	<i>[Signature]</i>				ИНЖЕНЕРНОГО ОБРАЗОВАНИЯ	
						г. МОСКВА.	

ТЕХНИЧЕСКИЕ ТРЕБОВАНИЯ

ТП КЖИ. ПСЗ



ТП КЖИ. ПСЗ-01
(зеркальное отражение)



Ведомость расхода стали на дополнительные закладные изделия на элемент, кг

Марка элемента	Изделия закладные		Всего
	Арматура класса	Прокат марки	
	АIII	ВСтЗкп2	
	ГОСТ 5781-82	ГОСТ 103-76	
	φ 8	6 × 100	
ПСЗ, ПСЧ	0.6	1.0	1.6

Формат	Зона	Поз.	Обозначение	Наименование	Код	Примеч.
				Документация		
А3			г.п.902-2-420.86 ТТ	Технические требования		
-			3.900-3 Вып.3/82	Сборные железобетонные конструкции одноэтажных сооружений для водоснабжения и канализации		
				Сборные единицы		
-		1	3.900-3 Вып.3/82	Панель стеновая ПСЗ-48-К12	1	
-		2	1.400-15 Вып.1	Изделие закладное МН105-3	2	
			Различие исполнений г.п.902-2-420.86 КЖИ. ПСЗ и г.п.902-2-420.86 КЖИ. ПСЗ-01 по сборочному чертежу			

1. Панели стеновые ПСЗ, ПСЧ отличаются от серийной наличием дополнительных закладных изделий и устройством выреза.

Обозначение	Марка
г.п.902-2-420.86 КЖИ. ПСЗ	ПСЗ
-01	ПСЧ

ТП 902-2-420.86		- КЖИ. ПСЗ	
ПАНЕЛЬ СТЕНОВАЯ (ПСЗ, ПСЧ)	СТАДИЯ	МАССА	МАСШТАБ
	Р	6,6Т	1:50
	ЛИСТ	ЛИСТОВ 1	
	ЦНИИЭП ИНЖЕНЕРНОГО ОБОРУДОВАНИЯ Г. МОСКВА		

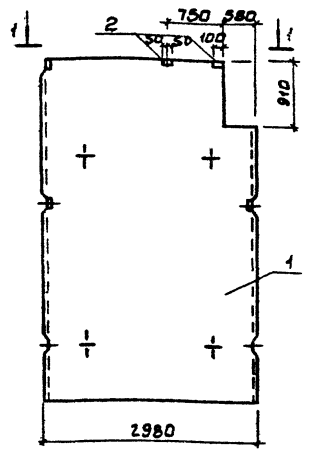
ПРИВЯЗАН

ИНВ №

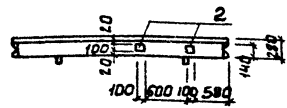
ПРОВЕР. ЛОУЦКЕР
ИИЖ. КУРТАНОВА
ГИП. ЛОУЦКЕР
ГЛ. КОНСТ. ШАПИРО
Н. КОНТР. ЛОУЦКЕР
НАЧ. ОТД. КРАСАВИН

АЛБФОРМ

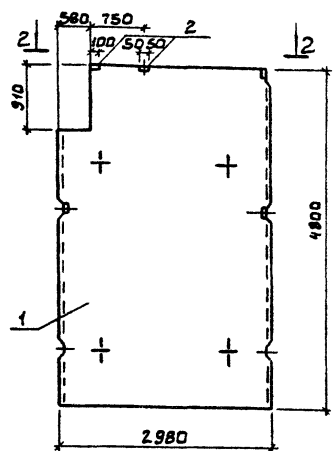
ТП 902-2-420-86 КЖС. ПС5



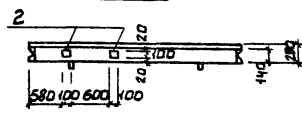
1-1



ТП 902-2-420-86 КЖС. ПС5-01
(зеркальное отражение)



2-2



Ведомость расхода стали на дополнительные закладные изделия на элемент, кг

Марка элемента	Изделия закладные		Всего
	Арматура класса	Прокат марки	
	II	ВСт 3сп2	
ПС5; ПС6	0.6	1.0	1.6

ПРИВЯЗАН

ИНВ.№	
-------	--

Формат	Лист	Обозначение	Наименование	Кол	Примеч
А3		ТП 902-2-420-86 ТТ	Документация		
		3.900-3 Вып. 3/82	Технические требования		
			Сборные железобетонные конструкции емкостных сооружений для водоснабжения и канализации		
			Сборочные единицы		
	1	3.900-3 Вып. 3/82	Панель стеновая ПС2-48-К2	1	
	2	1.400-15 Вып. 1	Изделие закладное МН105-3	2	
			Различные исполнения тп КЖС. ПС5 и тп КЖС. ПС5-01 по сборочному чертежу		

1. Панели стеновые ПС5, ПС6 отличаются от серийной наличием дополнительных закладных деталей и устройством выреза.

Обозначение	Марка
ТП 902-2-420-86 КЖС. ПС5	ПС5
-01	ПС6

ТП 902-2-420-86		-КЖС. ПС5	
Панель стеновая (ПС5; ПС6)	СТАДИЯ	МАССА	МАСШТАБ
	Р	Б:БТ	1:50
	ЛИСТ	ЛИСТОВ 1	
ТН ИИЭП ИНЖЕНЕРНОГО ОБОРУДОВАНИЯ Г. МОСКВА			

Рис.1

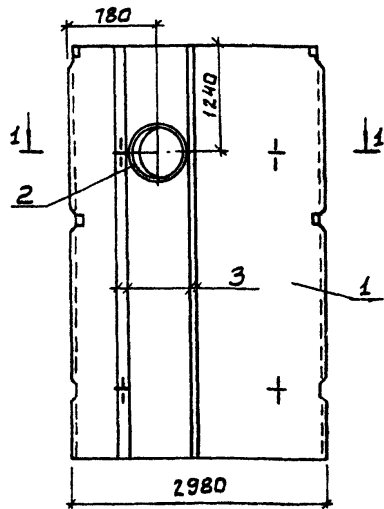
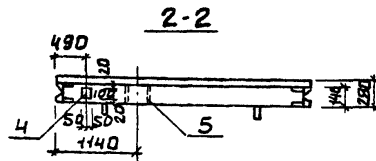
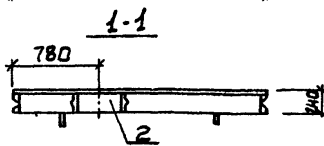
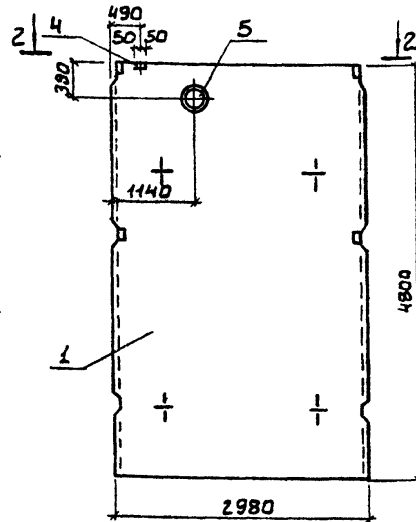


Рис.2



Формат	Зона	Поз.	Обозначение	Наименование	Кол	Примеч.
				<u>Документация</u>		
А3			тп 902-2-420.86 ТТ	Технические требования		
-			3.900-3 Вып.3/82	Сборные железобетонные конструкции емкостных сооружений для водоснабжения и канализации.		
				<u>Сборочные единицы</u>		
-	1		3.900-3 Вып.3/82	Панель стеновая ПС2-4В-К2	1	
				<u>Переменные данные для исполнений</u>		
				тп 902-2-420.86 - КЖС. ПС7		
				<u>Сборочные единицы</u>		
-	2		3.901-5	Сальник $du=800$ $e=200$	1	
				<u>Детали</u>		
Б4	3		тп 902-2-420.86 КЖС. ПС.1	А-III-10ГОСТ5181-82 $E=4780$	4	2.96кг
				<u>тп 902-2-420.86 - КЖС. ПС7</u>		
				<u>Сборочные единицы</u>		
	4		1.400-15 Вып.1	Изделие закладное МН105-3	1	
	5		3.901-5	Сальник $du=300$ $e=200$	1	

Ведомость расхода стали на дополнительные закладные изделия на элемент, кг

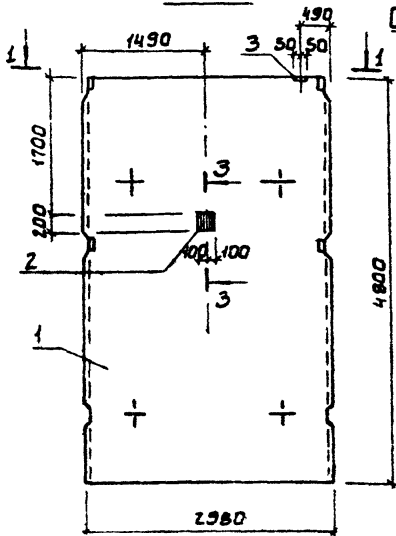
Марка элемента	Изделия закладные					Всего
	Арматура класса	Прокат марки		ГОСТ		
	А III	ВСт3 кп2	ГОСТ 103-75	ГОСТ 10704-76*	ГОСТ 10704-76*	
пс7	φ6	φ10	6*100	—	11.0	22.84
псв	0.3	—	0.3	—	31.5	32.3

Обозначение	Марка	Рис.
тп 902-2-420.86 КЖС. ПС7	пс7	1
-01	псв	2

ТП 902-2-420.86		- КЖС. ПС7	
ПАНЕЛЬ СТЕНОВАЯ (ПС7; ПСВ)	СТАНДАРТ	МАССА	МАСШТАБ
		Р	6,75Т
	ЛИСТ	ЛИСТОВ 1	
ИНИИЭП ИНЖЕНЕРНОГО ОБОРУДОВАНИЯ Г. МОСКВА			

1:1

Рис. 1



1-1

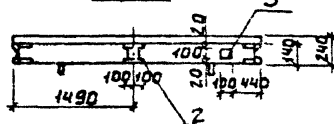
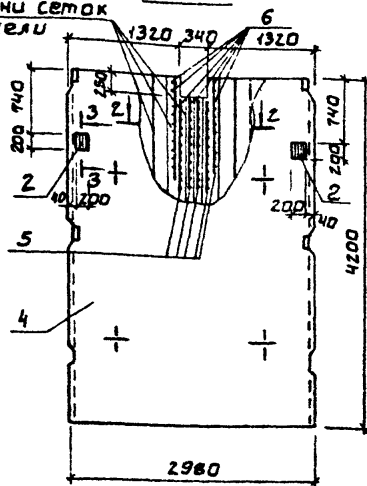
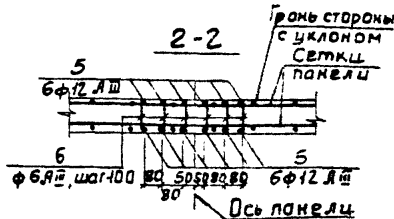


Рис. 2

Стержни сетки панели



2-2



3-3
М 1: 20



Ведомость расхода стали на дополнительные закладные изделия на элемент, кг

Марка элемента	Изделия закладные				Всего
	Арматура класса А-III		Прокат марки ВстЗ кл2		
	ГОСТ 5781-82	ГОСТ 103-76			
ПС9	φ8	φ10	φ12	6-100-10-200	7.52
ПС10	3.30	0.88	12.0	12.56	28.74

ПРИВЯЗАН

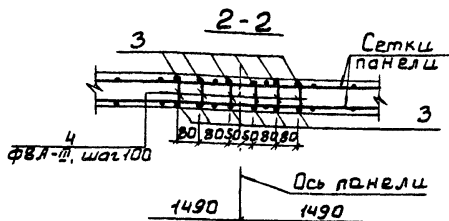
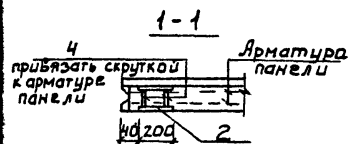
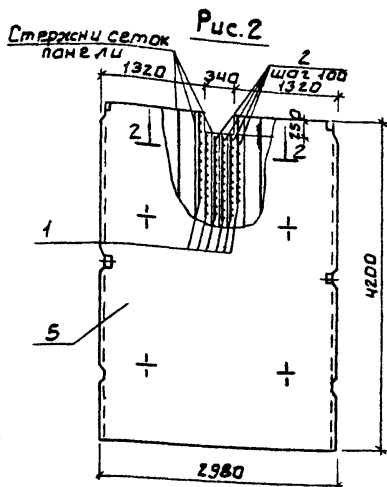
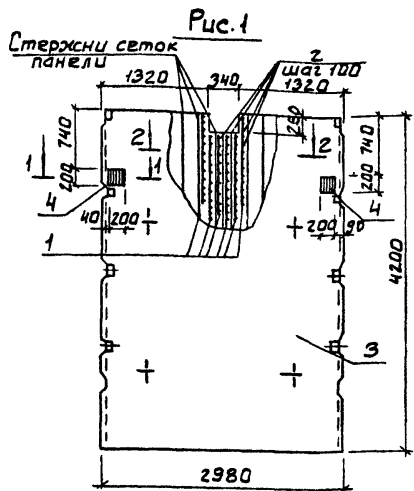
ИНВ. №

Формат	Зона	№	Обозначение	Наименование	Кол.	Примеч.
				Документация		
А3			тп 902-2-420.86 ТТ	Технические требования		
-			3.900-3 Вып. 3/82	Сборные железобетонные конструкции емкостных сооружений для водоснабжения и канализации		
				Переменные данные для исполнений		
			тп.902-2-420.86	КЖИ.ПС9		
				Сборочные единицы		
-	1		3.900-3 Вып. 3/82	Панель стеновая ПС2-48-К2	1	
А4	2		тп 902-2-420.86 - КЖИ.МН1	Изделие закладное МН1	1	
-	3		1.400-15. Вып. 1	Изделие закладное МН105-3	1	
			тп 902-2-420.86 - КЖИ.ПС9-01			
				Сборочные единицы		
-	4		3.900-3 Вып. 3/82	Панель стеновая ПС2-42-К3	1	
А4	2		тп 902-2-420.86 - КЖИ.МН1	Изделие закладное МН1	2	
				Детали		
Б4	5		тп 902-2-420.86 КЖИ.ПС9-00.1	φ12 А III, ГОСТ 5781-82; L=1100	12	1.0 кг
Б4	6			φ8 А III ГОСТ 5781-82; L=130	66	0.05 кг

1. Панель стеновая ПС9 отличается от серийной наличием дополнительных закладных изделий; ПС10 - наличием дополнительных закладных изделий, деталей и устройством выреза.

Обозначение	Марка	Рис.	Масса, т
тп 902-2-420.86-КЖИ.ПС9	ПС9	1	6.75
-01	ПС10	2	5.78

Обозначение		Марка		Рис.		Масса.	
тп 902-2-420.86		-КЖИ. ПС9					
ПАНЕЛЬ СТЕНОВАЯ (ПС9; ПС10)				СТАНДА	МАССА	МАСШТАБ	
				Р	СМ ТАБЛ.	1:50	
				ЛИСТ	ЛИСТОВ 1		
				ЦНИИ ЭП			
				Г. МОСКВА			



Ведомость расхода стали на дополнительные закладные изделия и детали на элемент, кг

Марка элемента	Изделия арматурные		Изделия закладные		Всего
	Арматура класса АIII		Прокат марки ВСтЗ кл 2		
	ГОСТ 5781-82		ГОСТ 103-76		
пс11	φ 8	φ 12	φ 10	10 × 200	28.74
пс12	3.30	12.0	0.88	12.56	15.30

ПРИВЯЗАН

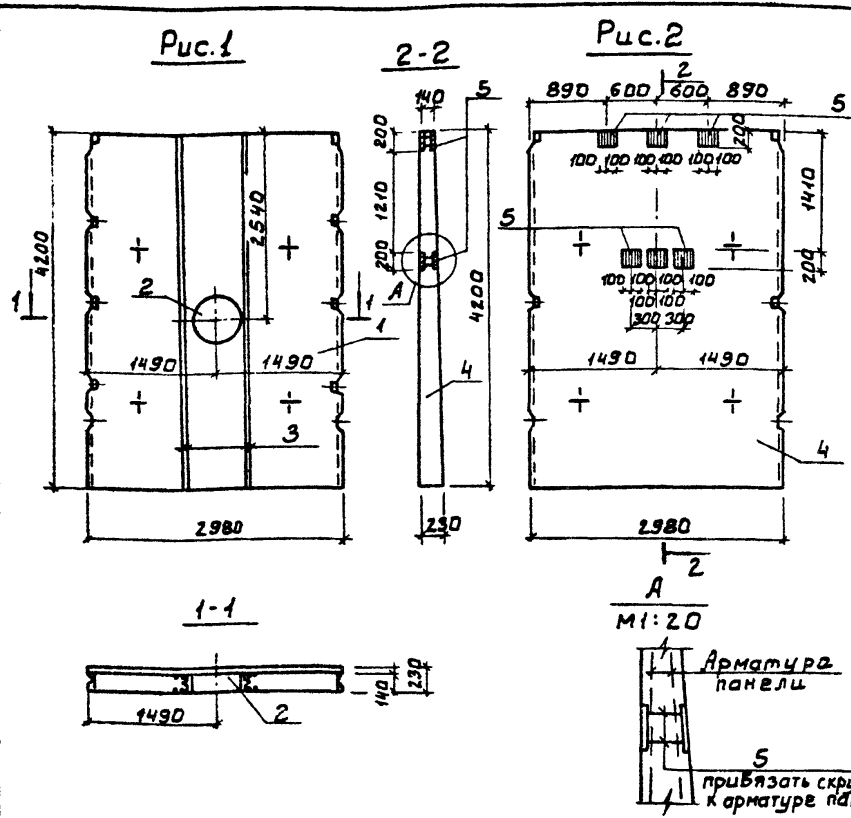
ИНВ №

Арматурная зона	Поз.	Обозначение	Наименование	Кол.	Прим.
			<u>Документация</u>		
А3		тп 902-2-420.86- ТТ	Технические требования		
-		3.900-3 Вып.3/82	Сборные железобетонные конструкции емкостных сооружений водоснабжения и канализации		
			<u>Детали</u>		
Б4	1	тп 902-2-420.86 кжж. пс 11-00.1	φ 12 АIII ГОСТ 5781-82 е: 1100	12	1.0 кг
Б4	2		2 ф8 АIII ГОСТ 5781-82 е: 130	66	0.05 кг
			<u>Переменные данные для исполнения</u>		
			тп 902-2-420.86- кжж. пс 11		
			<u>Сборочные единицы</u>		
-	3	3.900-3 Вып.3/82	Панель стеновая ПС2-42-К13	1	
Б4	4	тп 902-2-420.86 кжж. мн 1	Изделие закладное мн 1	2	
			тп 902-2-420.86 кжж. пс 11-01		
			<u>Сборочные единицы</u>		
-	5	3.900-3 Вып.3/82	Панель стеновая ПС2-42-К3	1	

Обозначение	Марка	Рис.
тп - кжж. пс 11	пс 11	1
	-01 пс 12	2

тп 902-2-420.86		- кжж. пс 11	
ПАНЕЛЬ СТЕНОВАЯ (пс11; пс12)	СТАДИЯ	МАССА	МАСШТАБ
		Р	5.78Т
	ЛИСТ	ЛИСТОВ 1	
	ЦНИИЭП ИНЖЕНЕРНОГО ОБОРУДОВАНИЯ г. МОСКВА		

21586-04 9



Формат знака	Поз.	Обозначение	Наименование	Кол.	Примеч.
			<u>Документация</u>		
A3		тп 902-2-420.86 - ТТ	Технические требования		
-		3.900-3 Вып. 3/82	Сборные железобетон. конструкции емкостных сооружений для водоснабжения и канализации		
			<u>Переменные данные для исполнений</u>		
			тп 902-2-420.86 - кжс.пс13		
			<u>Сборочные единицы</u>		
-	1	3.900-3 Вып. 3/82	Панель стеновая ПС2-42-К13	1	
-	2	3.901-5	Сальник дч:800; в:200	1	
			<u>Детали</u>		
B4	3		А-III-10 ГОСТ5781-82 в-4180	4	2,6 кг
			тп 902-2-420.86-кжс.пс15-01		
			<u>Сборочные единицы</u>		
-	4	3.900-3 Вып. 3/82	Панель стеновая ПС2-42-К3	1	
A4	5	тп 902-2-420.86-кжс.мн 1	Изделие закладное МН1	6	

1. Панель стеновая ПС13 отличается от серийной наличием сальника, ПС14-наличием закладных изделий.

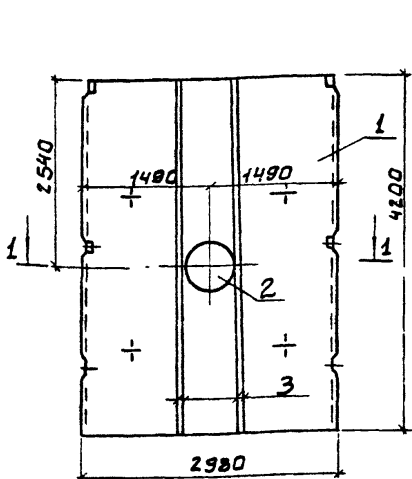
Ведомость расхода стали на дополнительные закладные изделия на элемент, кг

Марка элемента	Изделия закладные			Всего
	Арматура класса А III	Прокат марки ВСт 3кп2	Труба ГОСТ 10704-76	
ПС13	—	10.4	—	31.5
ПС14	2.60	—	37.7	—
				40.3

Обозначение	Марка	Рис.
тп 902-2-420.86-кжс.пс13	ПС13	1
-01 ПС14	ПС14	2

ПРИВЯЗАН		ПРОВЕР. ЛОУЦКЕР		ТП 902-2-420.86		-кжс. пс13	
		ИНЖЕН. КУРГАНОВА		ПАНЕЛЬ СТЕНОВАЯ (ПС13; ПС14)		СТАДИЯ	МАССА
		ГИП ЛОУЦКЕР		Р	5.78Т	МАСШТАБ	1:50
		ГЛАВ. КОНСТ. ШАПНРО		ЛИСТ		ЛИСТОВ 1	
		И. КОНТР. ЛОУЦКЕР		ЦНИИЭП			
		НАЧ. ОТД. КРАСАВИН		ИНЖЕНЕРНОГО ОБОРУДОВАНИЯ			
				Г. МОСКВА			

Рис.1



1-1

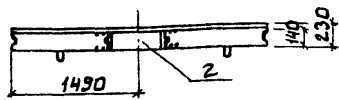
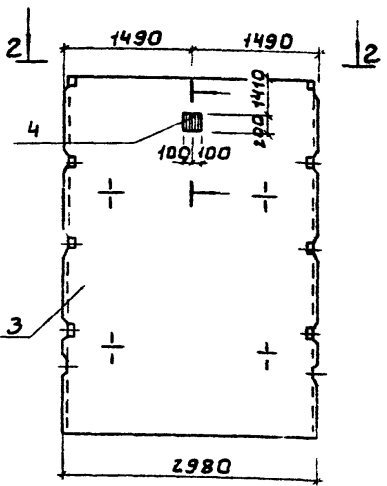
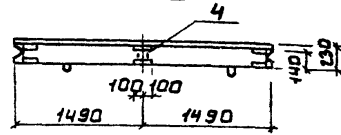


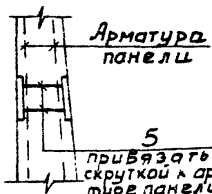
Рис.2



2-2



3-3
М 1:20



Ведомость расхода стали на дополнительные закладные изделия на элемент, кг

Марка элемента	Изделия закладные				Всего
	Арматура класса А-III		Прокат марки В Ст3 кл 2	Труба	
	ГОСТ 5781-82	ГОСТ 103-76	ГОСТ 10704-76*		
	φ8	φ10	10*200	720*10	
ПС15	—	10.4	—	33.30	43.70
ПС15	0.44	—	6.28	—	6.72

Формат	Зона	Pos.	Обозначение	Наименование	Кол	Примеч
				Документация		
А3			ТП 902-2-420.86 ТТ	Технические требования		
			3.900-3 Вып.3/82	Сборные железобетонные конструкции емкостных сооружений для водоснабжения и канализации		
				Переменные данные для исполнения		
			ТП 902-2-420.86 -кжш.ПС15	Сборочные единицы		
		1	3.900-3 Вып.3/82	Панель стеновая ПС2-42-К3	1	
		2	3.901-5	Сальник ду:800; В:200	1	
				Детали		
Б4		3		А-III-10 ГОСТ 5781-82 В-4180	4	2.6 кг
				ТП 902-2-420.86 кжш.ПС15-01		
				Сборочные единицы		
		4	3.900-3 Вып.3/82	Панель стеновая ПС2-42-К13	1	
А3		5	ТП 902-2-420.86 кжш. мц1	Изделие закладное МН1	1	

1. Панель стеновая ПС15 отличается от серийной наличием сальника, ПС16 - наличием закладной детали.

Обозначение	Марка	Рис.
ТП 902-2-420.86 кжш.ПС15	ПС15	1
-01	ПС16	2

ТП 902-2-420.86 - кжш. ПС15		СТАДИЯ	МАССА	МАСШТАБ
ПАНЕЛЬ СТЕНОВАЯ (ПС15; ПС16)		Р	5.78Т	1:50
ПРОВЕР. ЛОУЦКЕР		ЛИСТ	ЛИСТОВ 1	
ИИ ЭСЕН. КУРТАНОВА		ИИ И ЭП		
ГИП ЛОУЦКЕР		ИНЖЕНЕРНОГО ОБОРУДОВАНИЯ		
ГА КИСТ. ШАПИРО		Г. МОСКВА		
И. КОНТР. ЛОУЦКЕР				
НАЧ. О.Д. КРАСАВИН				

Рис. 1
Стержни сетки перегородки 1320 340 1320 шаг 150

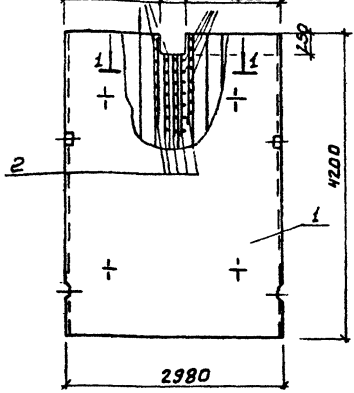
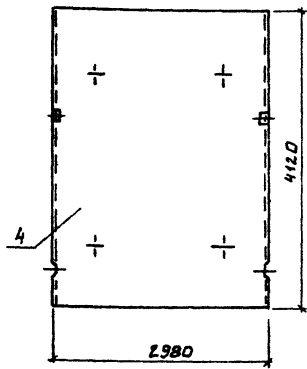
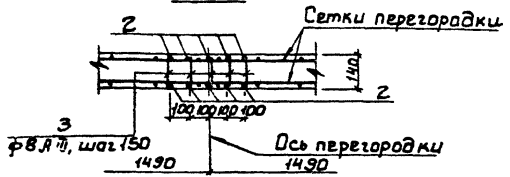


Рис. 2



1-1



Ведомость расхода стали на дополнительные детали на элемент, кг

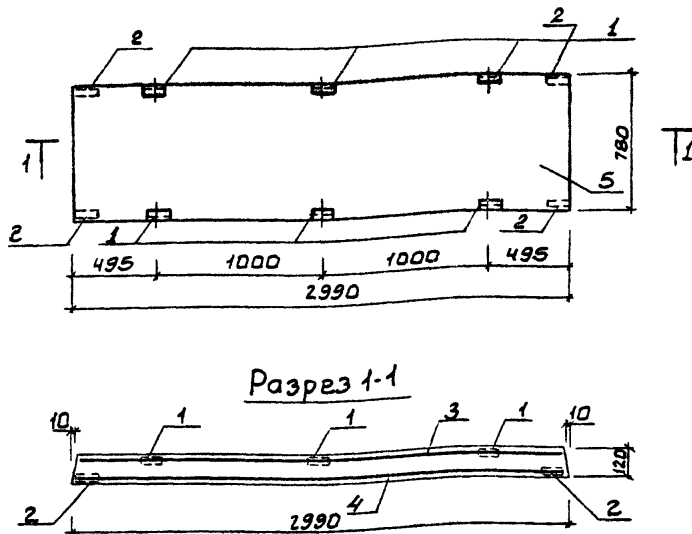
Марка элемента	Изделия арматурные		Всего
	Арматура класса А III		
	ГОСТ 5781-82		
ПГ2	φ8	φ12	11.75
	1.75	10.00	

Артикул	Зона	Пос.	Обозначение	Наименование	Кол.	Примен.
				<u>Документация</u>		
А3			т.п.902-2-420.86 ТТ	Технические требования		
-			3.900-3 Вып.6	Сборные железобетонные конструкции емкостных сооружений для водоснабжения и канализации		
				<u>Переменные данные для исполнений</u>		
				т.п.902-2-420.86 -кжж.ПГ2		
				<u>Сборочные единицы</u>		
-	1		3.900-3 Вып.6	Панель перегородочная ПГ-42-2	1	
				<u>Детали</u>		
Б4	2		т.п.902-2-420.86 кжж.ПГ2-01.1	φ12 А III; ГОСТ 5781-82; E-1100	10	1.0 кг
Б4	3			φ8 А III; ГОСТ 5781-82; E-130	35	0.05 кг
				т.п.902-2-420.86 кжж.ПГ2-01		
				<u>Сборочные единицы</u>		
-	4		3.900-3 Вып.6	Панель перегородочная ПГ-42-1	1	

1. Панель перегородочная ПГ2 отличается от серийной дополнительными деталями и устройством выреза.
2. Панель перегородочная ПГ3 бетонируется в той же опалубке, что и серийная, укороченной по сборочному чертежу рис.2

Обозначение	Марка	Рис.	Масса т
т.п.902-2-420.86 кжж.ПГ-2	ПГ2	1	4.38
-01 ПГ3	ПГ3	2	4.30

Привязан		ПРОБЕР		ЛОУЦКЕР		КЗРТАНОВА		ПАНЕЛЬ ПЕРЕГОРОДОЧНАЯ (ПГ2, ПГ3)		СТАДИЯ		МАССА		МАСШТАБ	
										Р	СМ	ТАБЛИЦА	1:50		
										ЛМСТ		ЛИСТОВ	1		
										ЦНИИ ЭП НИЖНЕГОРОДСКОЕ ОБЩЕСТВЕННОЕ ПРЕДПРИЯТИЕ Г. МОСКВА					



Ведомость расхода стали на элемент, кг

Марка элемента	Изделия арматурные				Изделия закладные						Общий	
	Арматура класса А-I		А-II		Арматура класса А-III	Прокат марки Вст Эсп Б			Всего	Всего расход		
	ГОСТ 5781-82					ГОСТ 8509-72						
	φ8	Угоза φ10	Угоза	Угоза	φ8	Угоза	Угоза	Угоза				
п2	13.0	13.0	7.3	7.3	20.3	3.2	3.2	4.8	1.6	6.4	9.6	29.6

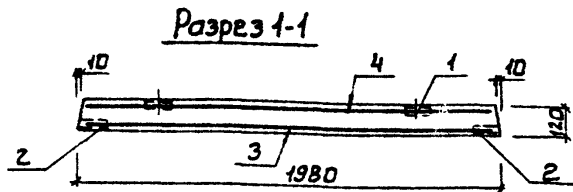
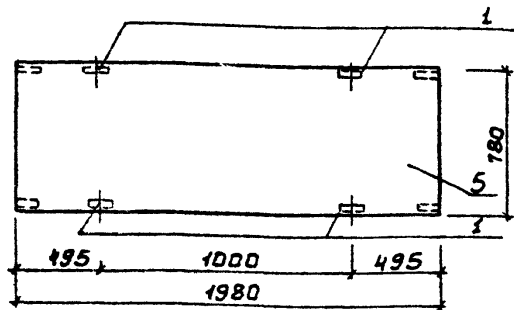
ПРИВЯЗАН

ИНВ. №	
--------	--

Формат	Зона	Поз.	Обозначение	Наименование	Кол	Примеч.
				<u>Документация</u>		
А3			т.п. 902-2-420.86 ТТ	Технические требования		
			3.006-1-2/82	Сборные железобетонные каналы и тоннели из лотков		
				Вых элементов		
				<u>Сборочные элементы</u>		
-	1		1.400-15 Вып.1	Изделие закладное МН539	6	
-	2		1.400-15 Вып.1	Изделие закладное МН541	4	
				<u>Детали</u>		
Б4	3		т.п. 902-2-420.85-КЖИ.п2.1	4С Ф10 А-III-100 75-295 75 ГОСТ 22239-86	1	11.7 кг
Б4	4			2 4С Ф8 А-I-200 65-295 75 ГОСТ 22239-86	1	8.6 кг
				<u>Материалы</u>		
	5			Бетон В20	0.29	м³

1. Защитный слой бетона - 20 мм
2. Плита выпалняется в опалубочной форме плиты П6-15 по серии 3.006-1-2/82

ТП 902-2-420.86		- КЖИ П2	
Плита П2	СТАНДА	МАССА	МАСШТАБ
	Р	0,7Т	1:25
	ЛИСТ	ЛИСТОВ 1	
ЦНИИЭП ИНЖЕНЕРНОГО ОБОРУДОВАНИЯ Г. МОСКВА.			



Формат	Зона	Поз.	Обозначение	Наименование	Кол.	Примеч.
				<u>Документация</u>		
А3			ТП 902-2-420.86-ТТ	Технические требования		
			З.006-1-2/82	Сборные железобетонные каналы и тоннели из лотковых элементов		
				<u>Сборочные элементы</u>		
-	1		1.400-15 Вып.1	Изделие закладное МН539	4	
-	2		1.400-15 Вып.1	Изделие закладное МН541	4	
				<u>Детали</u>		
Б4	3		ТП 902-2-420.86-КЖС.ПЗ.1	4С Ф10 АIII - 100 Ф8 АI - 200 75*195	75 ГОСТ 7513219-85	1 12.7 кг
Б4	4			2С Ф8 АI - 200 Ф8 АI - 200 65*195	75 ГОСТ 7513219-85	1 5.7 кг
				<u>Материалы</u>		
	5			Бетон В20		0.18 м ³

Ведомость расхода стали на элемент, кг

Марка элемента	Изделия арматурные				Изделия закладные						Общий расход	
	Арматура класса А-I		А-III		Арматура класса А-III		Прокат марки ВстЗсп5					
	ГОСТ 5781-82		ГОСТ 5781-82		ГОСТ 5781-82		ГОСТ 8509-72					
	Ф8	Итого	Ф10	Итого	Ф8	Итого	Ф10	Итого	Ф12	Итого		
ПЗ	8.7	8.7	9.7	9.7	18.4	2.4	2.4	3.2	1.6	4.8	7.2	25.6

1. Защитный слой бетона - 20мм.
2. Плита выполняется в огалубочной форме плиты П6-15 по серии З.006-1-2/82

ПРИВЯЗАН

ПРОВЕР.	ЛОУЦКЕР
ИНЖ.	КУРГАНОВА
ГИП	ЛОУЦКЕР
ГА. КОНС.	ШАПИРО
Н. КОНТР.	ЛОУЦКЕР
НАЧ. ОТД.	КРАСАВИН

ТП 902-2-420.86

-КЖС. ПЗ

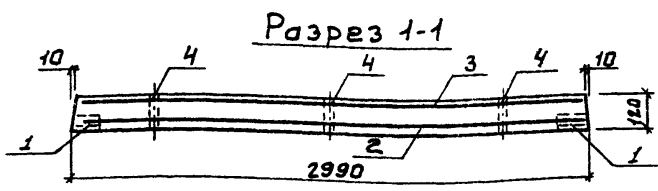
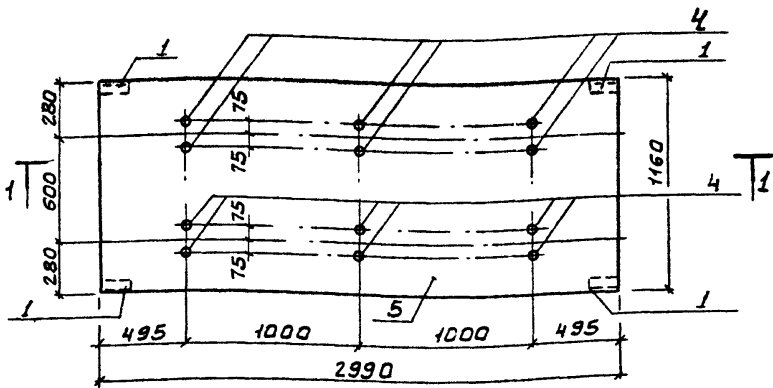
ПЛИТА ПЗ

СТАДИЯ | МАССА | МАСШТАБ

Р | 0.56Т | 1:25

ЛНСТ | ЛНСТОВ I

ГНИИ ЭП
ИНЖЕНЕРНОГО ОБОРУДОВАНИЯ
Г. МОСКВА.



Формат	Зона	Пос.	Обозначение	Наименование	Кол.	Примеч.
				<u>Документация</u>		
А3			ТП 902-2-420.86 ТТ	Технические требования		
			3.006-1-2/82	Сборные железобетонные каналы и тоннели из лотковых элементов		
				<u>ТП 902-2-420.86 - КЖС П1</u>		
				<u>Сборочные единицы</u>		
		1	3.400-6/76	Изделие закладное МНЧ-23	4	
				<u>Детали</u>		
Б4	2		ТП 902-2-420.86 КЖС П.1.1	Ф12, 110 Ф8, 110 115*295 ГОСТ 32179-85	1	35.7 кг
Б4	3			2 ЧС Ф8, 110-100 Ф8, 110-200 105*295 ГОСТ 32179-85	1	13.2 кг
Б4	4			3 Труба d=150 ГОСТ 3262-75 e=120	12	0.25 кг
				<u>Материалы</u>		
		5		Бетон В20		0.42 м ³

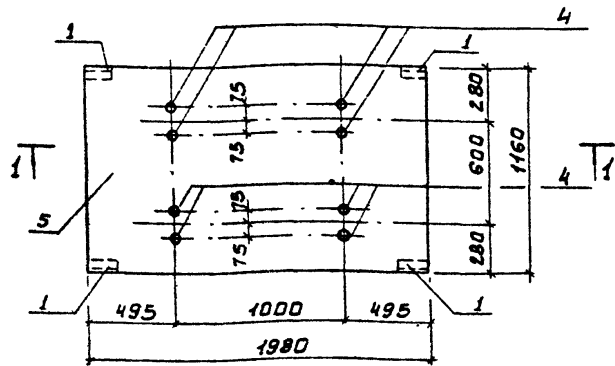
1. Защитный слой бетона - 20 мм.
2. Плита П1 выполняется в опалубочной форме плиты П9-15 по серии 3.006-1-2/82.

Ведомость расхода стали на элемент, кг

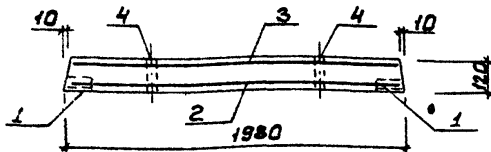
Марка элемента	Изделия арматурные				Изделия закладные						Общий расход	
	Арматура класса А I		А II		Арматура класса А II		Прокат марки ВСтЗ сп 5		Труба			
	ГОСТ 5781-82	φ	Итого	φ	Итого	ГОСТ 5781-82	ГОСТ 8509-72	ГОСТ 3262-75	φ	Итого		
П4	20.0	20.0	28.9	28.9	48.9	5.6	5.6	13.2	13.2	3.0	21.8	70.7

ПРЯВЯЗАН	ПРОВЕР	ЛОУЦКЕР	<i>[Signature]</i>
	ИНЖ.	КУРГАНОВА	<i>[Signature]</i>
	ГМП	ЛОУЦКЕР	<i>[Signature]</i>
	ГЛ КОНСТ	ШАПИРО	<i>[Signature]</i>
	Н. КОНТР	ЛОУЦКЕР	<i>[Signature]</i>
ИНВ. №	НАЧ ОТД.	КРАСАВИН	<i>[Signature]</i>

ТП 902-2-420.86		- КЖС П4	
ПЛИТА П4	СТАДНЯ	МАССА	МАСШТАБ
	Р	1.04Т	1:25
	ЛИСТ	ЛИСТОВ 4	
ЦНИИЭП ИНЖЕНЕРНОГО ОБОРУДОВАНИЯ Г. МОСКВА			



Разрез 1-1



Фирма Завод	№	Обозначение	Наименование	Кол	Примеч
			<u>Документация</u>		
Аз		тп 902-2-420.86-ТТ	Технические требования		
-		3.006-1-2/В2	Сборные железобетонные каналы и тоннели из латковых элементов		
			<u>тп 902-2-420.86 - КЖС. П5</u>		
			<u>Сборочные единицы</u>		
-	1	3.400-6/76	Изделие закладное МЦ4-23	4	
			<u>Детали</u>		
Б4	2	тп 902-2-420.86-КЖС. П5. 1	2С $\phi 18 \text{ А III}$ 115-195 ГОСТ 23279-85	1	15.4 кг
Б4	3		2 ЧС $\phi 8 \text{ А I - 100}$ 105-195 ГОСТ 23279-85	1	9.2 кг
Б4	4		3 Труба $\phi 25$ ГОСТ 3262-75 $\text{E} \cdot 120$	8	0.25 кг
			<u>Материалы</u>		
	5		Бетон В20		0.28 м ³

Ведомость расхода стали на элемент, кг

Марка	Изделия арматурные				Изделия закладные				Общий			
	Арматура класса А I		А II		Арматура класса А III		Прокат марки ВСт 3 сп 5					
элемента	ГОСТ 5781-82		всего		ГОСТ 5781-82		ГОСТ 8509-72		всего расход			
	$\phi 8$	Итого	$\phi 12$	Итого	$\phi 10$	Итого	90-8	Итого	$\phi 25$			
П5	14.2	14.2	10.4	10.4	24.6	5.6	5.6	13.2	13.2	2.0	20.8	45.4

1. Защитный слой бетона - 20 мм.
2. Плита выполняется в опалубке плиты П9-15 по серии 3.006-2 Вып. II-2 путем установки деревянных вкладышей.

ПРИВЯЗАН

ПРОВЕР
ИИЖС. КУРГАНОВА
ГИП ЛОУЦКЕР
И.А. КОНСТ. ШАПНРО
И.А. КОНТ. ЛОУЦКЕР
ИИВ. № НАЧ. ОТД. КРАСАВИН

ПЛИТА
П5

тп 902-2-420.86

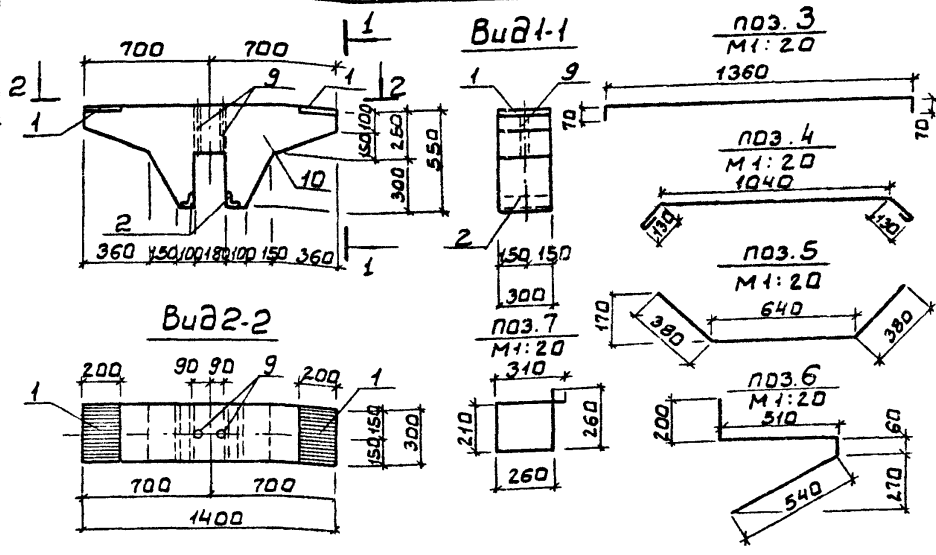
- КЖС. П5

СТАДИЯ | МАССА | МАСШТАБ

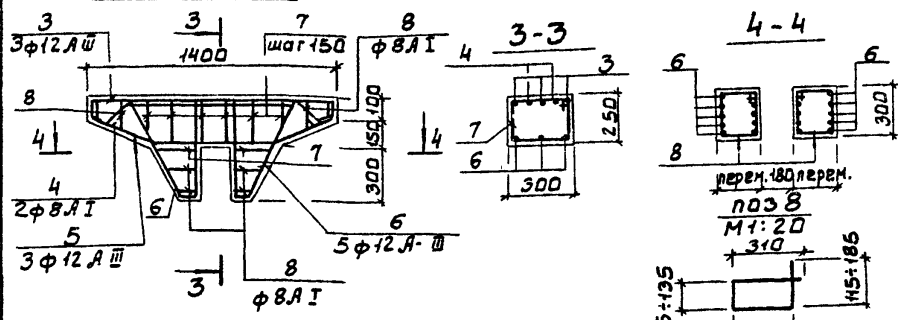
Р | 0,7Т | 1:25

АНСТ | АНСТОВ I

ИИИЭП
ИНЖЕНЕРНОГО ОБОРУДОВАНИЯ
Г. МОСКВА



Армирование



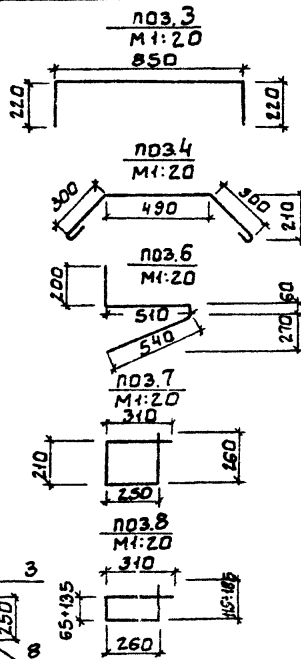
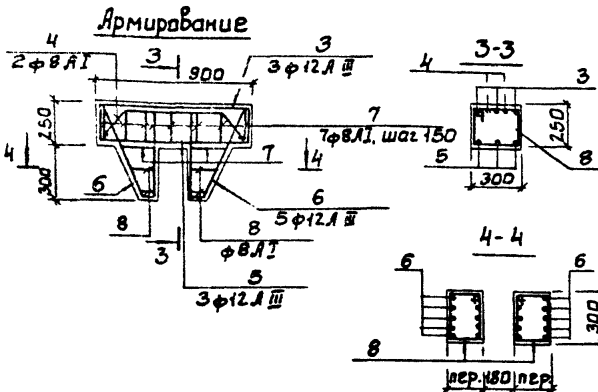
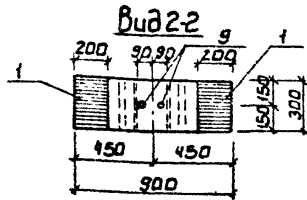
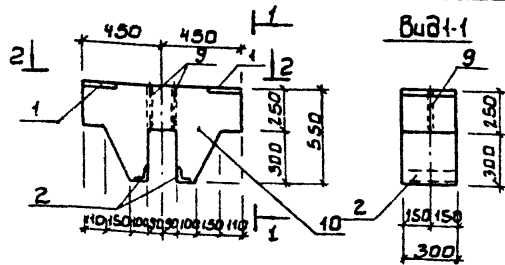
Ведомость расхода стали на элемент, кг

Марка элемента	Изделия арматурные				Изделия закладные				Общий расход			
	Арматура класса А I		Арматура класса А II		Арматура класса А III		Прокат марки В Ст. 3 сп 5					
	ГОСТ 5781-82	ГОСТ 5781-82	ГОСТ 5781-82	ГОСТ 5781-82	ГОСТ 8509-12	ГОСТ 103-16	ГОСТ 8262-15	ГОСТ 103-16				
Б1	7.2	7.2	13.4	13.4	26.6	0.68	1.32	4.80	7.60	0.60	15.00	41.6

Формат	Зона	Поз.	Обозначение	Наименование	Кол.	Примеч.
				<u>Документация</u>		
13			тп 902-2-420.86 ТТ	Технические требования		
				<u>Сборочные единицы</u>		
	1		3.400-6/76	Изделие закладное МИУ-29	2	
	2		3.400-6/76	МИЧ-47	2	
				<u>Детали</u>		
	3		тп 902-2-420.86-КЖИ.Б1.1	φ12 А III ГОСТ 5781-82 L=1500	3	1.34 кг
	4			2 φ8 А I ГОСТ 5781-82 L=1400	2	0.55 кг
	5			3 φ12 А III ГОСТ 5781-82 L=1400	3	1.25 кг
	6			4 φ12 А III ГОСТ 5781-82 L=1310	10	1.16 кг
	7			5 φ8 А I ГОСТ 5781-82 L=1040	8	0.41 кг
	8			6 φ8 А I ГОСТ 5781-82 L=920	8	0.36 кг
	9			7 Труба dу=25 (ГОСТ 3262-75) L=250	2	0.3 кг
				<u>Материалы</u>		
	10			Бетон В20		0.12 м ³

1. Защитный слой бетона - 20мм.

ТП 902-2-420.86			- КЖИ. Б1					
ПРОВЕР.	ИЗЖ.	ГИП	ФА КОНСТ.	Н.КОНТ.Р	НАЧ.ОТД.	СТАДИЯ	МАССА	МАСШТАБ
ЛОУЦКЕР	КУРГАНОВА	ЛОУЦКЕР	ШАПИРО	ЛОУЦКЕР	КРАСАВИН	Р	0.3Т	1:25
						ЛИСТ	ЛИСТОВ 1	
						ИТИИЭИТ ИНЖЕНЕРНОГО ОБОРУДОВАНИЯ Г. МОСКВА		



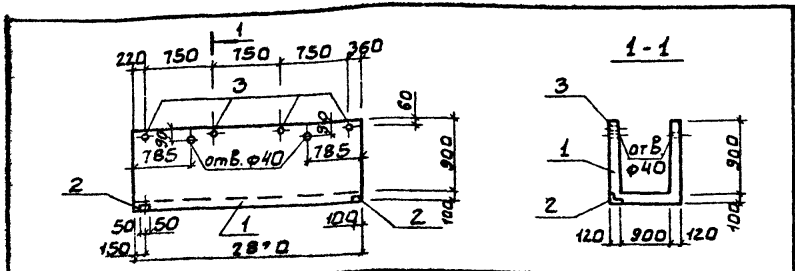
Формат	Зона	Поз.	Обозначение	Наименование	Кол.	Примечание
				<u>Документация</u>		
			т.п. 902-2-420.86	ТТ		Технические требования
						Сборочные единицы
		2	3.400-6/76		2	Узлы закладные МЦ-29
		2	3.400-6/76		2	МЦ-47
				<u>Детали</u>		
		3	т.п. 902-2-420.86-КЖС.Б1.1	φ12 AIII, ГОСТ 5781-82; L:4290	3	1.20 кг
		4		φ8 AII, ГОСТ 5781-82; L:1190	2	0.47 кг
		5		φ12 AIII, ГОСТ 5781-82; L:850	3	0.8 кг
		6		φ12 AIII, ГОСТ 5781-82; L:1310	10	1.16 кг
		7		φ8 AII, ГОСТ 5781-82; L:1040	7	0.4 кг
		8		φ8 AII, ГОСТ 5781-82; L:920	4	0.36 кг
		9		Труба d:25 ГОСТ 3262-75; L:250	2	0.3 кг
				<u>Материалы</u>		
		10		Бетон В20		0.10 м³

1. Защитный слой бетона - 20 мм.

Ведомость расхода стали на элемент, кг

Марка элемента	Узлы арматурные				Узлы закладные				Общий расход			
	Арматура класса АІ		Арматура класса АІІ		Арматура класса АІІ		Прокат марки ВСт 3сп5					
	ГОСТ 5781-82	ГОСТ 5781-82	ГОСТ 5781-82	ГОСТ 5781-82	ГОСТ 5781-82	ГОСТ 5781-82	ГОСТ 5781-82	ГОСТ 5781-82				
Б2	5.4	5.4	17.6	17.6	23.0	0.58	1.32	4.80	7.60	0.60	13.00	38.0

ПРИВЯЗАН		ПРОВЕР.		ИЗМ.		ТП 902-2-420.86		КЖС Б2	
		ЛОУЦКЕР	КУРГАНОВА			БАЛКА Б2	СТАНДАРТНАЯ МАССА	0,25Т	МАСШТАБ 1:25
		ШАПИРО	ЛОУЦКЕР						
		И.КОНТР	ЛОУЦКЕР			ЛНСТ	ЛНСТОВ 1		
		ИЗЧ.ОТД	КРАСАВИН			ЦНИИЭП ИНЖЕНЕРНОГО ОБОРУДОВАНИЯ Г. МОСКВА.			



Код	Зона	Поз.	Обозначение	Наименование	Кол.	Примеч.
				Документация		
АЗ			тп 902-2-420.86 ТТ	Технические требования		
			3.900-3 Вып.8	Изделия для лотков		
				Сборочные единицы		
		1	3.900-3 Вып.8 часть 1	Лоток Лт1а-9-9	1	
		2	3.400-6/76	Изделие закладное МЧ-14	2	
				Детали		
Б4		3	тп 902-2-420.86-КЖС. ЛТ 1. 1	Труба ф25 ГОСТ 3262-75 В-6.5	4	0.06

Ведомость расхода стали на дополнительные закладные изделия на элемент, кг

Марка элемента	Изделия закладные						Всего
	Арматура класса		Прокат марки				
	А III	В ст.3 кл.2	Гост 5181-82	Гост 8510-72	Гост 3262-75		
Лт1	ф8	Итого	ф6	Итого	Труба ф25	Итого	
	1.0	1.0	1.2	1.2	0.24	0.24	2.44

ПРИБЯЗАН			
ИИВ.№			

ТП 920-2-420.86 КЖС. ЛТ1

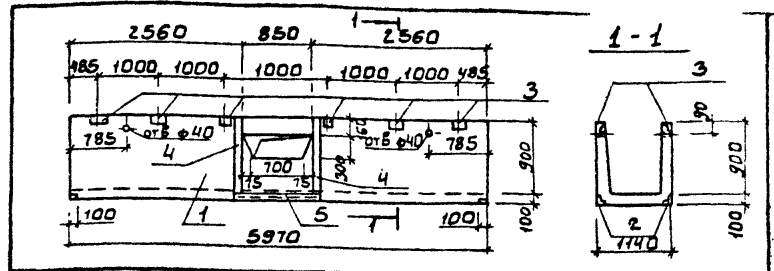
ЛОТОК ЛТ1

СТАДИЯ	МАССА	МАСШТАБ
Р	2050	1:50

ЛИСТ ЛИСТОВ 1
ЦНИИЭП
ИНЖЕНЕРНОГО ОБОРУДОВАНИЯ
Г. МОСКВА

ПРОВЕР КУРГАНОВА
СТ.ИИЭП ВУЛЬФ
ГИП ЛОУЦКЕР
ГЛ.КОНСТ ШАПИРО
И.КОНТ ЛОУЦКЕР
НАЧ.ОТД КРАСАВИН

АЛБОМ IV



Код	Зона	Поз.	Обозначение	Наименование	Кол.	Прим.
				Документация		
АЗ			тп 902-2-420.86 ТТ	Технические требования		
			3.900-3 Вып.8	Изделия для лотков		
				Сборочные единицы		
		1	3.900-3 Вып.8 4.1	Лоток Лт1-9-9	1	
		2	3.400-6/76	Изделие закладное МЧ-14	4	
		3	1.400-15-В1. 540	Изделие закладное МН539	12	
		4	1.400-15 В1. 110	Изделие закладное МН104-6	1.1м	
		5	1.400-15 В1. 540	Изделие закладное МН548	1.0м	

Ведомость расхода стали на дополнительные закладные изделия на элемент, кг

Марка элемента	Изделия закладные						Всего
	Арматура класса		Прокат марки				
	А III	В ст.3 кл.2	Гост 5181-82	Гост 8510-72			
Лт2	ф8	ф6	ф6	Итого	Труба ф25	Итого	
	16.0	3.2	2.4	9.6	3.5	34.7	

ПРИБЯЗАН			
ИИВ.№			

ТП 902-2-420.86 КЖС. ЛТ2

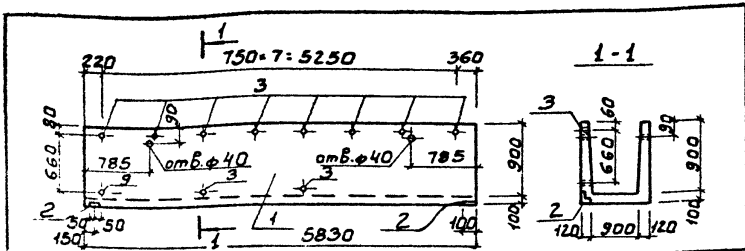
ЛОТОК ЛТ2

СТАДИЯ	МАССА	МАСШТАБ
Р	4130	1:50

ЛИСТ ЛИСТОВ 1
ЦНИИЭП
ИНЖЕНЕРНОГО ОБОРУДОВАНИЯ
Г. МОСКВА

ИИВ.№ ПОДЛ. И ДАТА

ПРОВЕР ЛОУЦКЕР
СТ.ИИЭП КУРГАНОВА
ГИП ЛОУЦКЕР
ГЛ.КОНСТ ШАПИРО
И.КОНТ ЛОУЦКЕР
НАЧ.ОТД КРАСАВИН



Формат	Зона	Лист	Обозначение	Наименование	Кол.	Прим.
				<u>Документация</u>		
А3			тп 902-2-420.86 ТТ	Технические требования		
-			3.900-3 Вып.В	Изделия для лотков		
				<u>Сборочные единицы</u>		
-		1	3.900-3 Вып.В часть 1	Лоток ЛТ1-9-9	1	
-		2	3.400-6/76	Изделие закладное МНЧ-14	2	
				<u>Ассортимент</u>		
Б4		3	Тп 902-2-420.86-КЖИ ЛтЗ. 1	Труба ф25 ГОСТ3262-75 с:65	11	

Ведомость расхода стали на дополнительные закладные изделия на элемент, кг

Марка элемента	Изделия закладные						Всего
	Арматура класса		Прокат марки				
	А II	ВСт.3 кп 2	ф8	Утолщ	ф25	Утолщ	
ЛтЗ	1.0	1.0	1.2	1.2	0.48	0.48	2.68

ПРИВЯЗАН			
ИНВ. №			

Тп 902-2-420.86 КЖИ. ЛтЗ

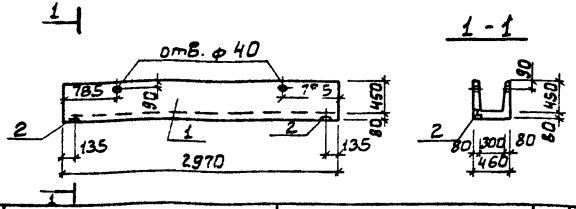
ЛОТОК ЛТЗ

СТАДИЯ	МАССА	МАСШТАБ
Р	4130	1:50

ИИСТ ИИСТОВ I
ЦНИИЭП
ИНЖЕНЕРНОГО ОБОРУДОВАНИЯ
Г. МОСКВА.

СРВЕВ КУРГАНОВА
СТ.ИИЖ ВУЛЬФ
Г.ИП ЛОУЦКЕР
Г.А.КОНСТ. ШАПИРО
И.КОНТР. ЛОУЦКЕР
НАЧ.ОТД. КРАСАВИН

Альбом IV



Формат	Зона	Лист	Обозначение	Наименование	Кол.	Примечание
А3			тп 902-2-420.86 ТТ	Технические требования		
-			3.900-3 Вып.В	Изделия для лотков		
				<u>Сборочные единицы</u>		
-		1	3.900-3 Вып.В	Лоток ЛТ1-4.5-3	1	
-			3.400-6/76	Изделие закладное МНЧ-14	2	

Ведомость расхода стали на дополнительные закладные изделия на элемент, кг

Марка элемента	Изделия закладные						Всего
	Арматура класса		Прокат марки				
	А II	ВСт.3 кп 2	ф8	Утолщ	ф25	Утолщ	
Лт4	1.0	1.0	1.2	1.2	2.2		2.2

ИНВ. № ПОДА. И ДАТА

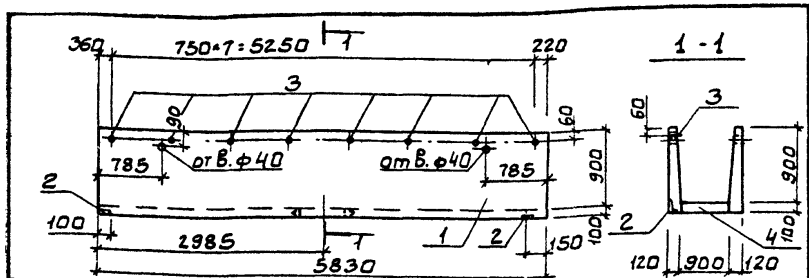
ПРОВЕР. КУРГАНОВА
СТ.ИИЖ ВУЛЬФ
Г.ИП ЛОУЦКЕР
Г.А.КОНСТ. ШАПИРО
И.КОНТР. ЛОУЦКЕР
НАЧ.ОТД. КРАСАВИН

Тп 902-2-420.86 КЖИ. Лт4

ЛОТОК ЛТ4

СТАДИЯ	МАССА	МАСШТАБ
Р	700	1:500

ИИСТ ИИСТОВ I
ЦНИИЭП
ИНЖЕНЕРНОГО ОБОРУДОВАНИЯ
Г. МОСКВА.



Формат	Зона	Поз.	Обозначение	Наименование	Кол.	Примеч.
				<u>Документация</u>		
А3			т.п. 902-2-420.86 ТТ	Технические требования		
-			3.900-3 Вып. В	Изделия для лотков		
				<u>Сборочные единицы</u>		
-	1		3.900-3 Вып. В часть 1	Лоток ЛТФ-1-9-9	1	
-	2		3.400-6/76	Изделие закладное МЩ-14	2	1.
				<u>Детали</u>		
Б4	3		т.п. 902-2-420.86-КЖИ. ЛТ5. 1	Труба ф25 ГОСТ 3262-75 В-60	8	0.06 кг
Б4	4			2 Труба ф82 ГОСТ 10704-76 В-100	1	14.0 кг

Бедомость расхода стали на дополнительные закладные изделия на элемент, кг

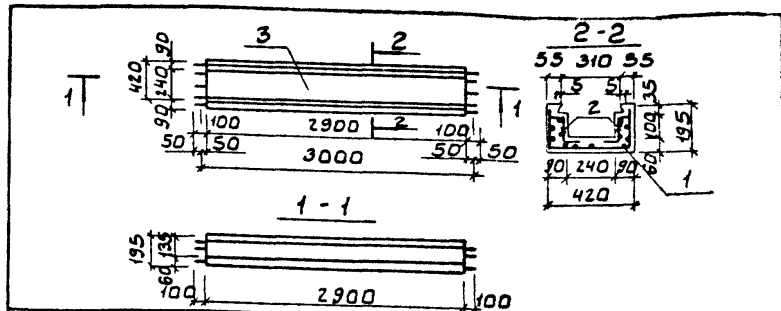
Марка элемента	Изделие закладное						Всего		
	Арматура класса		Прокат марки						
	АIII	Вст 3 кл 2							
ЛТ5	ф 8	1.0	1.0	1.2	1.2	0.48	14.0	14.48	17.68
	Итого								

ПРИВЯЗАН	
ИНВ. №	

ТП 902-2-420.86 КЖИ. ЛТ5

ЛОТОК ЛТ5		СТАДИЯ	МАССА	МАСШТАБ
ПРОВЕР.	КУРГАНОВА	Р	4130	1:50
СТ.ИИЖ.	ВУЛЬФ	ЛИСТ	ЛИСТОВ 1	
ГМП	ЛОУЦКЕР	ЦНИИЭП		
ГЛ.КОНСТ.	ШАПИРО	ИНЖЕНЕРНОГО ОБОРУДОВАНИЯ		
И.КОНТР.	ЛОУЦКЕР	Г. МОСКВА.		
НАЧ.ОТД.	КРАСАВИН			

Альбом IV



Формат	Зона	Поз.	Обозначение	Наименование	Кол.	Примеч.
				<u>Документация</u>		
А3			т.п. 902-2-420.86 ТТ	Технические требования		
				<u>Сборочные единицы</u>		
А4	1		т.п. 902-2-420.86-КЖИ ЛТФ1-С1	Сетка ЛТФ1-С1	1	
А4.	2		- С2	Сетка ЛТФ1-С2	2	
				<u>Материалы</u>		
				Бетон В20		0.14 м ³

Бедомость расхода стали на элемент, кг

Марка элемента	Изделия арматурные		
	Арматура класса		
	АI		
ЛТФ1	ГОСТ 5781-82		Итого
	ф 6		
	12.7		12.7

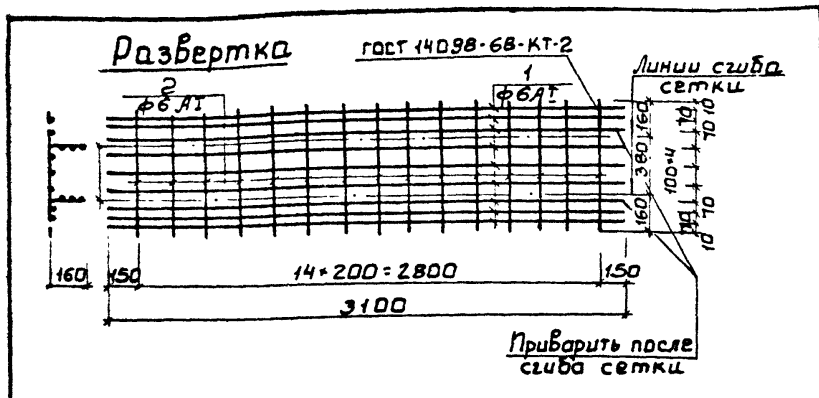
ПРИВЯЗАН	
ИНВ. №	

Защитный слой бетона - 20 мм

ТП 902-2-420.86 КЖИ ЛТФ1

ИНВ. № ПОДА ПОДАТ. И ДАТА ВЗАМ. ИЛИ В

ЛОТОК ФИЛЬТРОСЫЙ ЛТФ1		СТАДИЯ	МАССА	МАСШТАБ
ПРОВЕР.	КУРГАНОВА	Р	350	1:50
СТ.ИИЖ.	ВУЛЬФ	ЛИСТ	ЛИСТОВ 1	
ГМП	ЛОУЦКЕР	ЦНИИЭП		
ГЛ.КОНСТ.	ШАПИРО	ИНЖЕНЕРНОГО ОБОРУДОВАНИЯ		
И.КОНТР.	ЛОУЦКЕР	Г. МОСКВА.		
НАЧ.ОТД.	КРАСАВИН			



Формат	Зона	Поз.	Обозначение	Наименование	Примечание
				Документация	
А3			г.п. 902-2-420.86 ТТ	Технические требования	
				Детали	
Б4	1		т.п. 902-2-420.86 КЖИ. ЛТФ1-С1.1	А-Г-6 ГОСТ 5781-82 В-3100 9	0.68 кг
Б4	2			2 А-Г-6 ГОСТ 5781-82 В-700 15	0.15 кг

Марка стали поз. 1, 2 - ВСт.3 сп.2

ПРИВЯЗАН

ИНВ. №

ТП 902-2-420.86

КЖИ. ЛТФ1-С1

СЕТКА АРМАТУРНАЯ
ЛТФ1-С1

СТАДИЯ | МАССА | МАСШТАБ

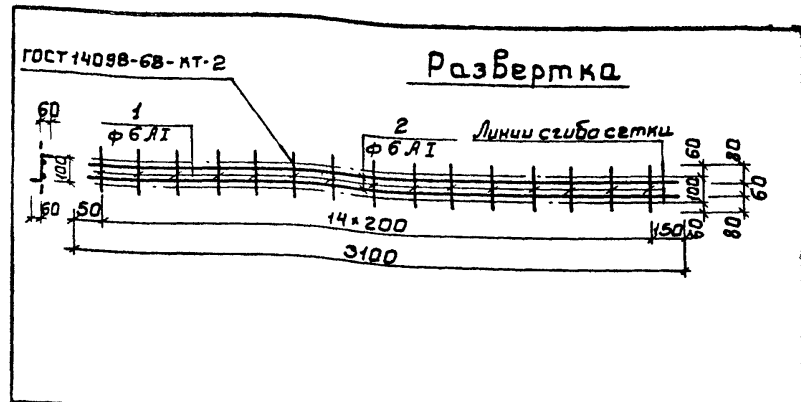
Р 8,6 1:25

ЛИСТ | ЛИСТОВ 1

ЛИНИИ ЭП
ИНЖЕНЕРНОГО ОБОРУДОВАНИЯ
Г. МОСКВА.

ПРОВЕР. КУРГАНОВА
СТ. ИНЖ. ВУЛЬФ
ГМП. ЛОУЦКЕР
ГЛА КОНСТ. ШАПИРО
Н. КОНТР. ЛОУЦКЕР
НМЧ ОТД. КРАСАВИН

АЛЬБОМ IV



Формат	Зона	Поз.	Обозначение	Наименование	Примечание
				Документация	
А3			т.п. 902-2-420.86 ТТ	Технические требования	
				Детали	
Б4	1		т.п. 902-2-420.86 КЖИ. ЛТФ1-С2.1	А-Г-6 ГОСТ 5781-82 С-220 15	0.05 кг
Б4	2			2 А-Г-6 ГОСТ 5781-82 В-3100 2	0.68 кг

Марка стали поз. 1, 2 - ВСт.3 сп.2

ПРИВЯЗАН

ИНВ. №

ТП 902-2-420.86

- КЖИ. ЛТФ1-С2

СЕТКА АРМАТУРНАЯ
ЛТФ1-С2

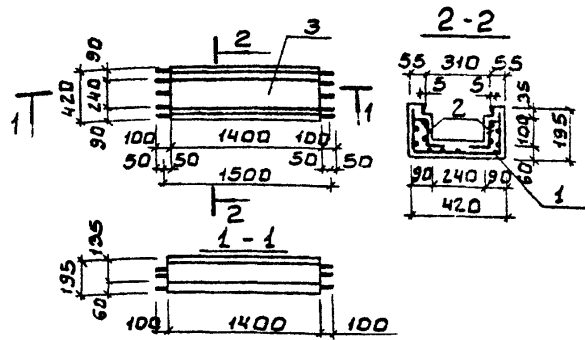
СТАДИЯ | МАССА | МАСШТАБ

Р 2,2 1:25

ЛИСТ | ЛИСТОВ 1

ЛИНИИ ЭП
ИНЖЕНЕРНОГО ОБОРУДОВАНИЯ
Г. МОСКВА.

ПРОВЕР. КУРГАНОВА
СТ. ИНЖ. ВУЛЬФ
ГМП. ЛОУЦКЕР
ГЛА КОНСТ. ШАПИРО
Н. КОНТР. ЛОУЦКЕР
НАЧ. ОТД. КРАСАВИН



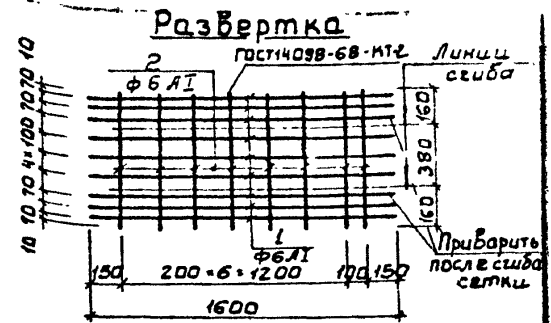
Формат	Знак	Поз.	Обозначение	Наименование	Кол.	Примечание
			Документация			
А3			тп 902-2-420.86 - ТТ	Технические требования		
				Сборочные единицы		
А4	1		тп 902-2-420.86-КЖС. ЛТФ2-С1	Сетка ЛТФ2-С1	1	
А4	2		-С2	Сетка ЛТФ2-С2	2	
				Материалы		
				Бетон В20	0,7	м ³

Ведомость расхода стали на элемент, кг

Марка элемента	Изделия арматурные		Защитный слой бетона 20 мм	
	Арматура класса А1		ПРИБАЗАН	
	ГОСТ 5781-82			
	Ф 6		Итого всего	
ЛТФ2	5.88		5.88	5.88

		тп 902-2-420.86	КЖС. ЛТФ2			
ПРОВЕР	ЛОУЦКЕР	ЛОТОК ФИЛЬТРОВЫЙ ЛТФ2		СТАДИЯ	МАССА	МАСШТАБ
				Р	175	1:50
СТ. ИНЖ.	КУРГАНОВА			ЛИСТ	ЛИСТОВ 1	
ГНП	ЛОУЦКЕР					
ГЛ. КОНСТ.	ШАПИРО					
И. КОНТР.	ЛОУЦКЕР					
НАЧ. ОТД.	КРАСАВИН			ЦНИИЭП ИНЖЕНЕРНОГО ОБОРУДОВАНИЯ Г. МОСКВА		

Альбом IV

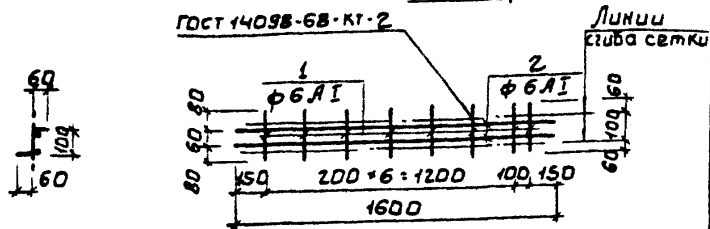


Формат	Знак	Поз.	Обозначение	Наименование	Кол.	Примечание
			Документация			
А3			тп 902-2-420.86 ТТ	Технические требования		
				Детали		
Б4	1		тп 902-2-420.86-КЖС. ЛТ 2-С1.1	А-1-6ГОСТ5781-82 е-1600	9	0.4кг
Б4	2			2 А-1-6ГОСТ5781-82 е-700	8	0.15кг

Марка стали поз 1,2-ВСт3сп2

ПРОВЕР	ЛОУЦКЕР	СЕТКА АРМАТУРНАЯ ЛТФ2-С1		СТАДИЯ	МАССА	МАСШТАБ
				Р	4.8	1:25
СТ. ИНЖ.	КУРГАНОВА			ЛИСТ	ЛИСТОВ 1	
ГНП	ЛОУЦКЕР					
ГЛ. КОНСТ.	ШАПИРО					
И. КОНТР.	ЛОУЦКЕР					
НАЧ. ОТД.	КРАСАВИН			ЦНИИЭП ИНЖЕНЕРНОГО ОБОРУДОВАНИЯ Г. МОСКВА		

Развертка



Формат	Зона	Поз	Обозначение	Наименование	Кол	Приме.
				<u>Документация</u>		
А3			тп 902-2-420.86	ТТ		Технические требования
						<u>Детали</u>
Б4	1		тп 902-2-420.86 КЖИ. ЛФ2-С2. 1	А-1-6 ГОСТ 5781-82	8	0.05 кг
Б4	2			2 А-1-6 ГОСТ 5781-82	2	0.34 кг

Марка стали паз. 1, 2 - В. Ст. 3 Сп. 2

ПРИВЯЗАН			
ИНВ.№			

ТП 902-2-420.86			КЖИ. ЛФ2-С2		
СЕТКА АРМАТУРНАЯ			СТАДИЯ	МАССА	МАСШТАБ
ЛФ2-С2			Р	1.1	1:25
			ЛИСТ	ЛИСТОВ 1	
			ЦНИИЭП		
			ИНЖЕНЕРНОГО ОБОРУДОВАНИЯ		
			Г. МОСКВА.		

ПРОВЕР	ЛОУЦКЕР	
СТ. ИИЭС	КУРГАНОВА	
ТМП	ЛОУЦКЕР	
ГА КОНСТ.	ШАПИРО	
И. КОНТР.	ЛОУЦКЕР	
НАЧ. ОТД.	КРАСАВИН	

АЛББОМ IV

Рис. 1

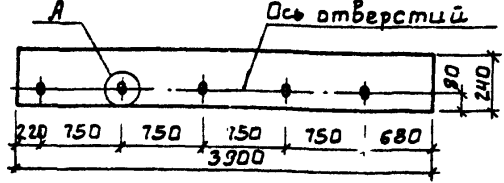


Рис. 2

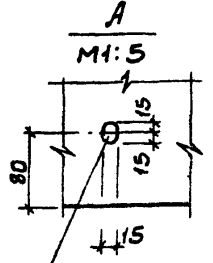
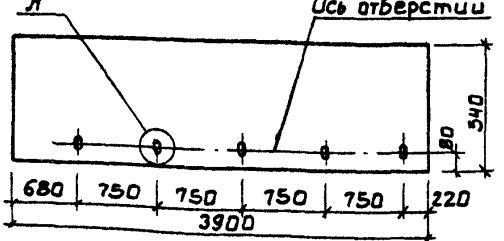
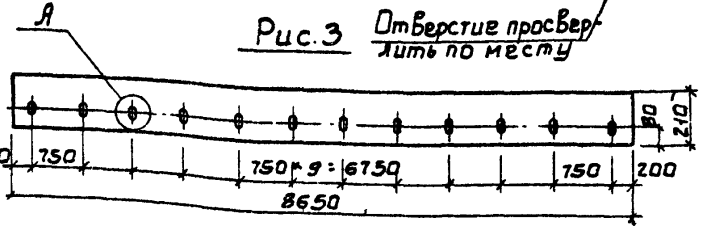


Рис. 3

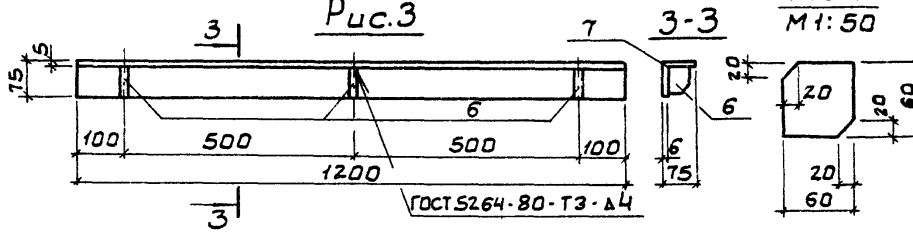
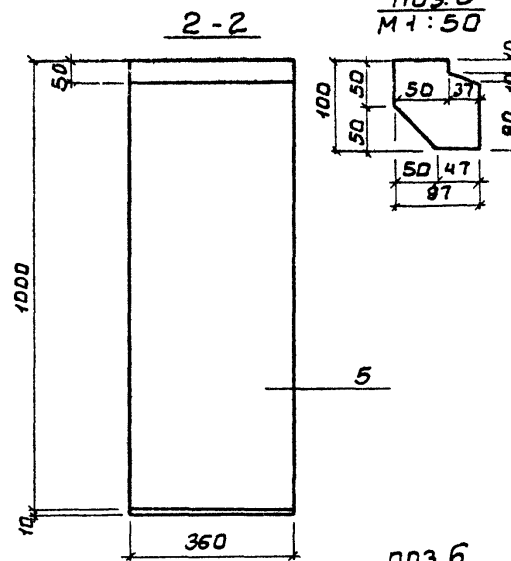
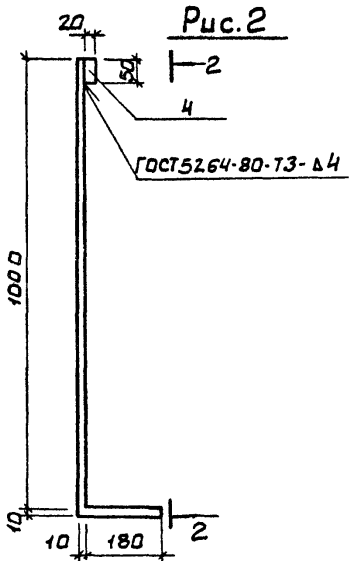
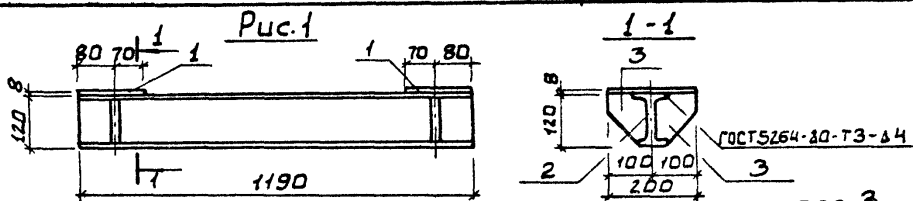


Обозначение	Марка	Рис.	Масса кг
тп 902-2-420.86-КЖИ. В1	В1	1	13.0
-01	В2	2	27.5
-02	В3	3	28.0

ИНВ. № ПОДЛ. И ДАТА

ПРОВЕР.	ЛОУЦКЕР	
СТ. ИИЭС.	КУРГАНОВА	
ГИБ.	ЛОУЦКЕР	
ГА КОНСТ.	ШАПИРО	
И. КОНТР.	ЛОУЦКЕР	
НАЧ. ОТД.	КРАСАВИН	

ТП 902-2-420.86			КЖИ. В1		
ВОДОСЛИВ			СТАДИЯ	МАССА	МАСШТАБ
(В1, В2, В3)			Р	СМ. ТАБЛ	1:20
			ЛИСТ	ЛИСТОВ 1	
СТЕКЛО СБП, II			ЦНИИЭП		
ГОСТ 9784-75 *			ИНЖЕНЕРНОГО ОБОРУДОВАНИЯ		
			Г. МОСКВА		

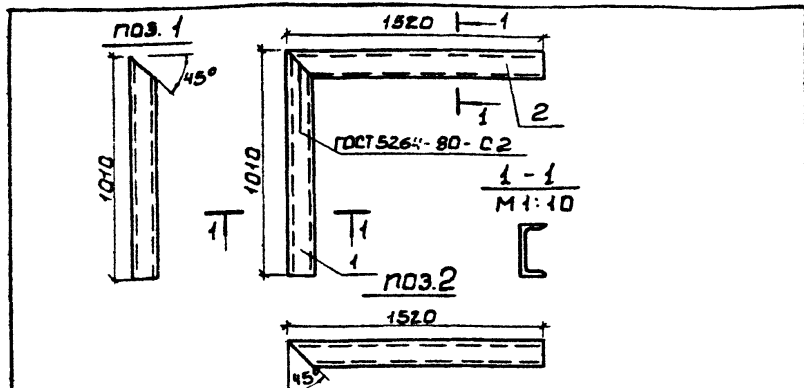


Формат	Зона	Поз.	Обозначение	Наименование	Кол.	Примеч.
				Документация		
			тп 902-2-420.86 - ТТ	Технические требования		
				тп КЖС.МС1		
				Детали		
Б4		1	тп 902-2-420.86 КЖС.МС1. 1	Полоса Б28-200 ГОСТ 19903-74 ВСт3кп2-Т ГОСТ 14637-79 В=150	2	1.8 кг
Б4		2		2 Штаблр ВСт3кп2-Т ГОСТ 535-79 В=1190	1	13.9 кг
		3		3 Полоса Б28-100 ГОСТ 19903-74 ВСт3кп2-Т ГОСТ 14637-79 В=97	4	0.6 кг
				тп КЖС.МС1-01		
				Детали		
Б4		4	тп 902-2-420.86 КЖС.МС1-01.1	Полоса Б220-60 ГОСТ 19903-74 ВСт3кп2-Т ГОСТ 14637-79 В=360	1	2.8 кг
Б4		5		2 Полоса Б270-350 ГОСТ 19903-74 ВСт3кп2-Т ГОСТ 14637-79 В=1190	1	33.8 кг
				тп КЖС.МС1-02		
				Детали		
Б4		6	тп 902-2-420.86 КЖС.МС1-02.1	Полоса Б26-50 ГОСТ 19903-74 ВСт3кп2-Т ГОСТ 14637-79 В=60	3	0.2 кг
Б4		7		2 Уголок Б75-75-6 ГОСТ 8509-72 ВСт3кп2-Т ГОСТ 535-79 В=1200	1	8.3 кг

Обозначение	Марка	Рис.	Масса кг
90	-КЖС.МС1	МС1 1	18.1
	01	МС5 2	36.6
	02	МС7 3	8.9

Привязан	Провер	Лощкер	СТ.ИНОЖ.	КУРГАНОВА
	ГНП	ЛОЩКЕР	Г.А. ХОНСТ	ШАЛНРО
	Н. КОНТР	ЛОЩКЕР	НАЧ.ОТД.	КРАСАВИН
ИВВ.№				

ТП 902-2-420.86		- КЖС. МС1	
ИЗДЕЛИЕ СОЕДИНИТЕЛЬНОЕ (МС1; МС5; МС7)		СТАДИЯ	МАССА
		Р	СМ.ТАБА
		ЛАНСТ	ЛАНСТОВ 4
		ЦНИИЭП ИНЖЕНЕРНОГО ОБОРУДОВАНИЯ Г. МОСКВА	



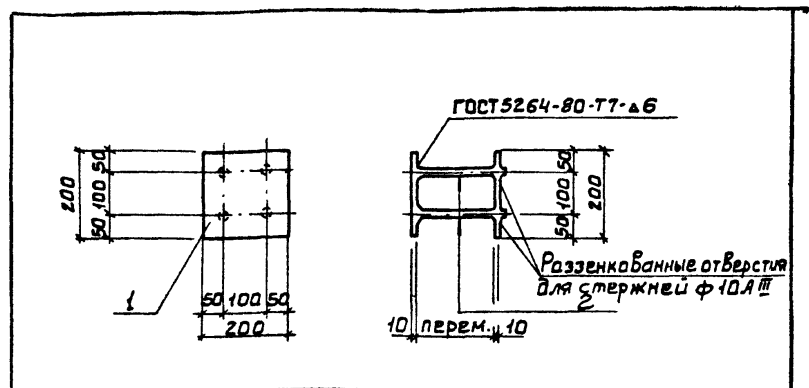
Формат	Зона	Поз.	Обозначение	Наименование	Кол.	Прим.
				<u>Документация</u>		
А3			т.п. 902-2-420.86	ТТ Технические требования		
				<u>Детали</u>		
Б4	1		т.п. 902-2-420.86 КЖС.МС14-1	Швеллер 12 ГОСТ 8240-72 В-1010	1	10.9 кг
Б4	2			2 Швеллер 12 ГОСТ 8240-72 В-1520	1	14.5 кг

ПРИВЯЗАН			
ИНВ.№			

ТП 902-2-420.86		КЖС. МС14	
ИЗДЕЛИЕ СОЕДИНИТЕЛЬНОЕ		СТАДИЯ	МАССА
МС14		Р	253 кг
		МАСШТАБ	1:50
		ЛИСТ	ЛИСТОВ 1
		ЦНИИЭП	
		ИНЖЕНЕРНОГО ОБОРУДОВАНИЯ	
		Г. МОСКВА	

ПРОВЕР	ЛОУЦКЕР	
СТ. ИНЖ	КУРГАНОВА	
Т.П.	ЛОУЦКЕР	
ТА. КОНСТ.	ШАПИРО	
Н. КОМП.	ЛОУЦКЕР	
НАЧ. ОТД.	КРАСАВИН	

Альбом IV



Формат	Зона	Поз.	Обозначение	Наименование	Кол.	Примеч.
				<u>Документация</u>		
А3			т.п. 902-2-420.86	ТТ Технические требования		
				<u>Детали</u>		
Б4	1		т.п. 902-2-420.86 КЖС.МН1-1	Полоса ВЛ 10-200 ГОСТ 19903-74 В-3 мм	1	3.14 кг
Б4	2			2 Я-III-10 ГОСТ 5781-82 В-170	4	0.11 кг

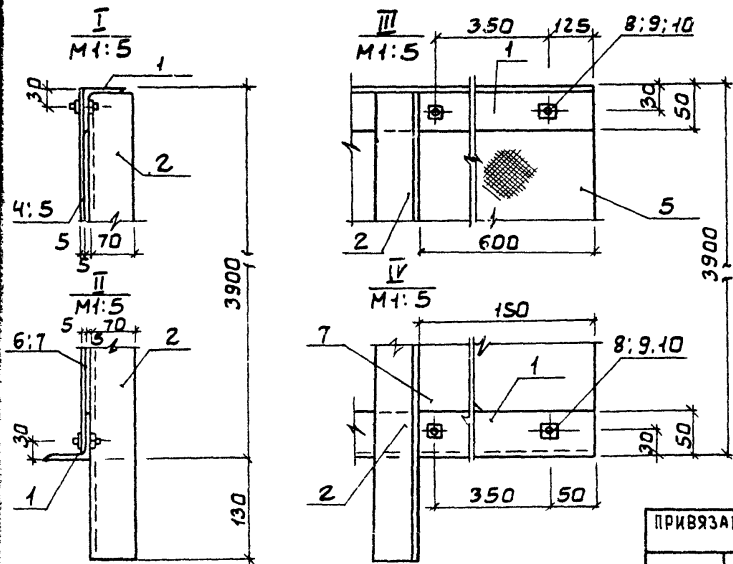
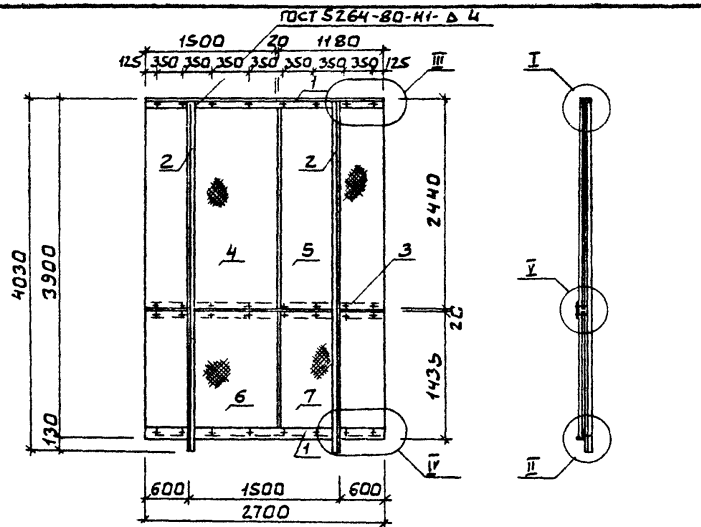
Штыри поз.2 приварить к поз.1 после установки закладной детали. Расстояние между пластинами поз.1 определяется по месту.

ИНВ.№ ПОДЛ. И ДАТА

ПРИВЯЗАН			
ИНВ.№			

ТП 902-2-420.86		КЖС. МН1	
ИЗДЕЛИЕ ЗАКЛАДНОЕ		СТАДИЯ	МАССА
МН1		Р	672 кг
		МАСШТАБ	1:10
		ЛИСТ	ЛИСТОВ 1
		ЦНИИЭП	
		ИНЖЕНЕРНОГО ОБОРУДОВАНИЯ	
		Г. МОСКВА	

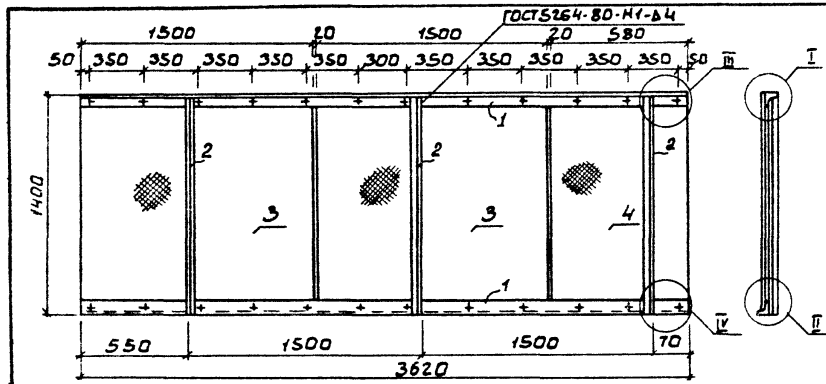
ПРОВЕР	ЛОУЦКЕР	
СТ. ИНЖ	КУРГАНОВА	
Т.П.	ЛОУЦКЕР	
ТА. КОНСТ.	ШАПИРО	
Н. КОМП.	ЛОУЦКЕР	
НАЧ. ОТД.	КРАСАВИН	



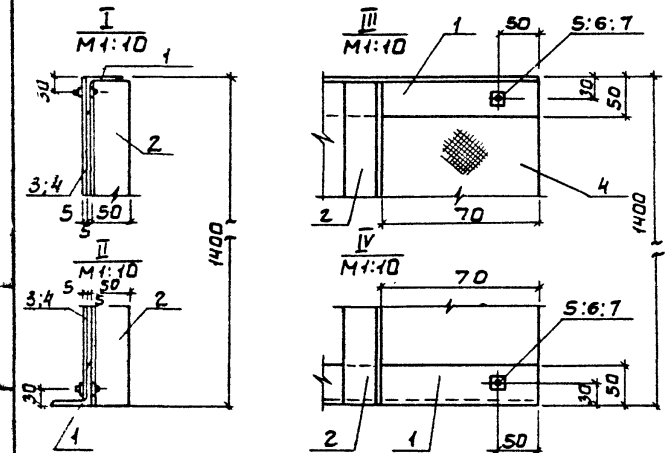
Формат	Зона	Поз.	Обозначение	Наименование	Кол.	Примеч.
				<u>Документация</u>		
A3			тп 902-2-420.86 ТТ	Технические требования		
				<u>Детали</u>		
B4	1		тп 902-2-420.86-ЖИ.Щ1 1	Углолок 6-50-50:ГОСТ 8509-72 ВСТ.кр.2:ГОСТ 535-79 С:2700	2	9.4 кг
B4	2			Углолок 6-70-70:ГОСТ 8509-72 ВСТ.кр.2:ГОСТ 535-79 С:4025	2	21.6 кг
B4	3			Фанера 2700*908:5ГОСТ 494-72	1	1.6 кг
B4	4			Фанера 2440*1500:5ГОСТ 494-72	1	22.0 кг
B4	5			Фанера 2440*1180:5ГОСТ 494-72	1	19.0 кг
B4	6			Фанера 1435*1500:5ГОСТ 494-72	1	13.0 кг
B4	7			Фанера 1435*1180:5ГОСТ 494-72	1	11.0 кг
				<u>Стандартные изделия</u>		
-		8		Болт М6*2,5:58ГОСТ 7796-70	32	
-		9		Гайка М6ГОСТ 5915-70	32	
-		10		Шайба 2.6*2.0:ГОСТ 11371-78	32	

1. Крепление фанерных листов выполняется без перетяжки болтов для обеспечения влажностных деформаций листа.
2. Металлические конструкции окрашиваются лаком ХВ-784 по ГОСТ 7313-75 за Эраза по грунтовке ХС-010 за 2 раза.

ПРИВЯЗАН:		ПРОВЕР	ЛОУЦКЕР	тп 902-2-420.86 - ЖИ.Щ1 ЩИТ СТРУЕНАПРАВЛЯЮЩИЙ Щ 1	СТАДИЯ	МАССА	МАСШТАБ
		ИНЖЕН.	КУРГАНОВА		Р	129.3	1:50
		ТИП	ЛОУЦКЕР		ЛИСТ	ЛИСТОВ 1	
		ГЛ. КОНСТ.	ШАПИРО		ЦНИИЭП ИНЖЕНЕРНОГО ОБОРУДОВАНИЯ Г. МОСКВА		
		Н. КОНТР.	ЛОУЦКЕР				
КНВ. №		НАЧ. ОТД.	КРАСАВИН				

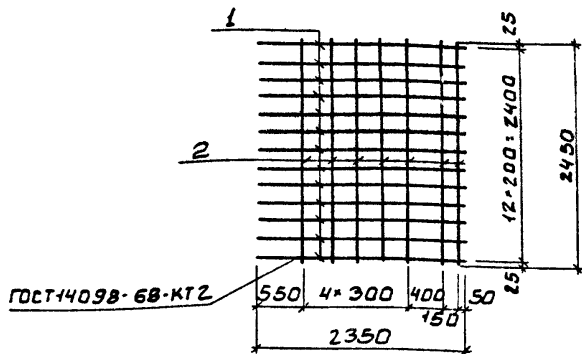


Вид	Знач	Поз.	Обозначение	Наименование	Кол.	Примеч.
				<u>Документация</u>		
А3			тп 902-2-420.86	ТТ		Технические требования
				<u>Детали</u>		
Б4	1		тп 902-2-420.86-КЖС.Ц1	1 Ушлок 6-50-50-5 ГОСТ 8509-72 2-3620 2-3 кл 2 ГОСТ 535-75	2	15.5 кг
Б4	2			2 Ушлок 6-50-50-5 ГОСТ 8509-72 2-1395 2-3 кл 2 ГОСТ 535-75	3	5.26 кг
Б4	3			3 Панера ФСФ 1500-1395 6-5 ГОСТ 14894-72	2	12.56 кг
Б4	4			4 Панера ФСФ 580-1395 6-5 ГОСТ 14894-72	1	4.9 кг
				<u>Стандартные изделия</u>		
-	5			Болт М6-2.5 58 ГОСТ 7796-70	24	
-	6			Гайка М6.5 ГОСТ 5915-70	24	
-	7			Шайба 2.6-2.01 ГОСТ 11374-78	24	



1. Крепление фанерных листов выполняется без перетяжки болтов для обеспечения влажностных деформаций листа.
2. Металлические конструкции окрашиваются лаком КВ-784 по ГОСТ 7313-75 за Зрза по грунтовке КС-010 за Зрза.

ПРИВЯЗАН:		ПРОВЕР: ЛОУЦКЕР	ТП 902-2-420.86	- КЖС. Ц2	
		СТ ННЖ: КУРГАНОВА	ЩИТ СТРУНАПРАВЛЯЮЩИЙ	СТАНДА	МАССА
		ГНП: ЛОУЦКЕР	Щ2	Р	71.9 кг
		ГА КОНСТ: ШАПНРО		МАСШТАБ	1:25
		И КОНТР: ЛОУЦКЕР		ЛИСТ	ЛИСТОВ 1
		НАЧ ОТД: КРАСОВИИ		И НИ ИЭП	
ННВ. №				НИЖЕИЕРНОГО ОБОРУДОВАНИЯ	
				Г МОСКВА	



Формат	Зона	Поз.	Обозначение	Наименование	Кол.	Примечание
				Документация		
А3			тп 902-2-420.86 ТТ	Технические требования		
				Детали		
Б4	1		тп 902-2-420.86-КЖИ.С1-1	А-III-18 ГОСТ 5781-82 е: 2350	13	4.67 кг
Б4	2		2 А-I-6 ГОСТ 5781-82 е: 2450		7	0.49 кг

ПРИВЯЗАН:

ИНВ. №

тп 902-2-420.86 КЖИ.С1

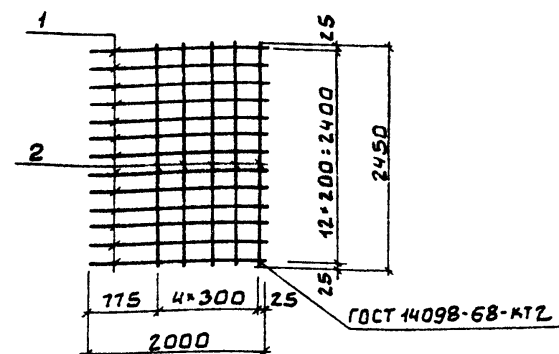
СЕТКА АРМАТУРНАЯ
С2

СТАДИЯ	МАССА	МАСШТАБ
Р	63.04	1:50

ЛИСТ ЛИСТОВ 1
И И И Э П
ИНЖЕНЕРНОГО ОБОРУДОВАНИЯ
Г. МОСКВА

ПРОВЕР. КУРГАНОВА
СТ. ИИЖ. ВУЛЬФ
ГНП. ЛОУЦКЕР
ГЛ. КОНСТ. ШАПИРО
И КОНТР. ЛОУЦКЕР
НАЧ. ОТД. КРАСАВИН

АЛЬБОМ IV



Формат	Зона	Поз.	Обозначение	Наименование	Кол.	Примечание
				Документация		
А3			тп 902-2-420.86 ТТ	Технические требования		
				Детали		
Б4	1		тп 902-2-420.86 КЖИ.С2. 1	А-III-18 ГОСТ 5781-82 е: 2000	13	3.97 кг
Б4	2		- 2 А-I-6 ГОСТ 5781-82 е: 2450		5	0.49 кг

ПРИВЯЗАН:

ИНВ. №

тп 902-2-420.86 КЖИ.С2

СЕТКА АРМАТУРНАЯ
С2

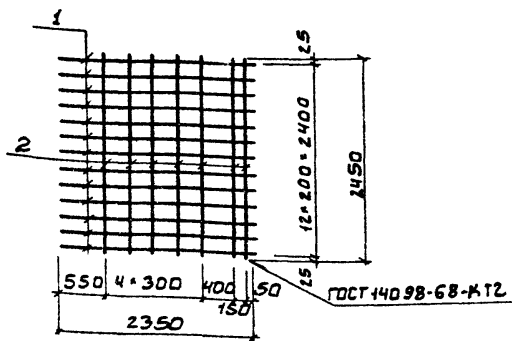
СТАДИЯ	МАССА	МАСШТАБ
Р	54.06	1:50

ЛИСТ ЛИСТОВ 1
И И И Э П
ИНЖЕНЕРНОГО ОБОРУДОВАНИЯ
Г. МОСКВА

ВЗАИМ ИНВ. И

ИНВ. № ПОДЛ. И ДАТА

ПРОВЕР. КУРГАНОВА
СТ. ИИЖ. ВУЛЬФ
ГНП. ЛОУЦКЕР
ГЛ. КОНСТ. ШАПИРО
И КОНТР. ЛОУЦКЕР
НАЧ. ОТД. КРАСАВИН



Формат	Зона	Поз.	Обозначение	Наименование	Кол.	Примечание
				Документация		
А3			тп 902-2-420.86 ТТ	Технические требования		
				Детали		
Б4	1		тп 902-2-420.86-КЖИ.СЗ. 1	А-И-10 ГОСТ 5781-82 $\rho=2350$	13	1.45 кг
Б4	2		2	А-И-6 ГОСТ 5781-82 $\rho=2450$	7	0.49 кг

ПРИВЯЗАН

ННВ. №

тп 902-2-420.86

КЖИ. СЗ

СЕТКА АРМАТУРНАЯ
03

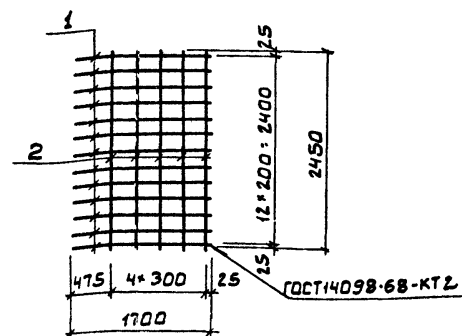
СТАДИЯ	МАССА	МАСШТАБ
Р	22.21	1:50

ЛИСТ ЛИСТОВ 1

ЦНИИЭП
ИНЖЕНЕРНОГО ОБОРУДОВАНИЯ
Г. МОСКВА.

ПРОВЕР КУРГАНОВА
СТ. ИНЖ. ВУЛЬФ
ГЛП. ЛОУЦКЕР
ГЛА КОНСТ. ШАПНРО
И КОНТР. ЛОУЦКЕР
ИЗЧ. ОТД. КРАСАВИН

АЛЬБОМ IV



Формат	Зона	Поз.	Обозначение	Наименование	Кол.	Примечание
				Документация		
А3			тп 902-2-420.86 ТТ	Технические требования		
				Детали		
Б4	1		тп 902-2-420.86-КЖИ.СЧ. 1	А-И-10 ГОСТ 5781-82 $\rho=1700$	13	1.05 кг
Б4	2		2	А-И-6 ГОСТ 5781-82 $\rho=2450$	5	0.49 кг

ПРИВЯЗАН

ННВ. №

тп 902-2-420.86

КЖИ. СЧ

СЕТКА АРМАТУРНАЯ
С4

СТАДИЯ	МАССА	МАСШТАБ
Р	15.52	1:50

ЛИСТ ЛИСТОВ 1

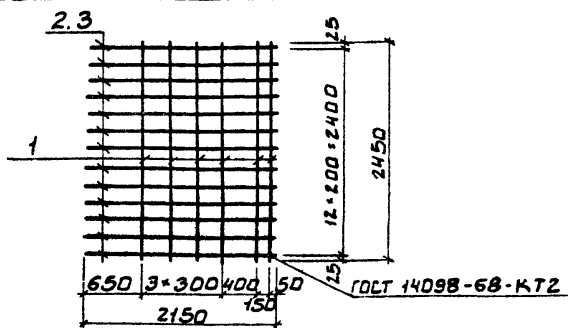
ЦНИИЭП
ИНЖЕНЕРНОГО ОБОРУДОВАНИЯ
Г. МОСКВА.

ВЗАИМ. ННВ. N

ПОДП. И ДАТА

ННВ. №

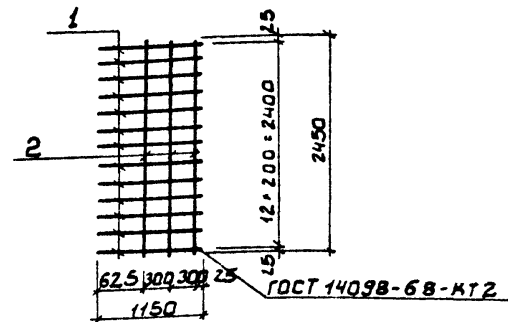
ПРОВЕР КУРГАНОВА
СТ. ИНЖ. ВУЛЬФ
ГЛП. ЛОУЦКЕР
ГЛА КОНСТ. ШАПНРО
И КОНТР. ЛОУЦКЕР
ИЗЧ. ОТД. КРАСАВИН



Формат	Зона	Поз.	Обозначение	Наименование	Кол.	Примечание
				<u>Документация</u>		
A3			т.п 902-2-420.86 ТТ	Технические требования		
				<u>Детали</u>		
B4	1			A-I-6 ГОСТ 15781-82 в: 2450	6	0.49 кг
			<u>Переменные данные для исполнения</u>			
			т.п. 90	КЖИ. С5		
				<u>Детали</u>		
B4	2		т.п 902-2-420.86-КЖИ.С5-01.1	A-II-16 ГОСТ 15781-82 в: 2150	13	3.44 кг
			т.п.	КЖИ. С5-01		
				<u>Детали</u>		
B4	3		т.п 902-2-420.86-КЖИ.С5-01.2	A-II-10 ГОСТ 15781-82 в: 2150	13	1.39 кг

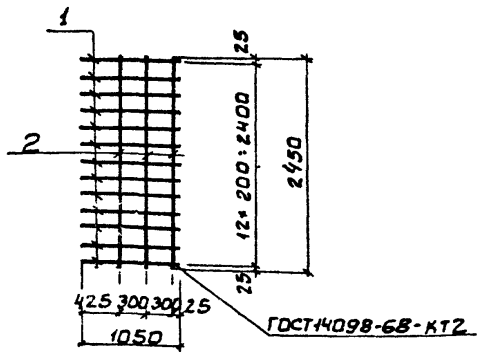
Обозначение	Марка	Масса	ПРИВЯЗАН		
т.п	КЖИ-С5	С5			
	КЖИ-С5-01	С6			
			ИНВ. №		
			Т.П 902-2-420 86 КЖИ. С5		
			СЕТКА АРМАТУРНАЯ (С5, С6)		
ПРОВЕР	КУРГАНОВА		СТАДИЯ	МАССА	МАСШТАБ
СТ. ИНЖ	ВУЛЬФ		Р	СМ. ТАБЛ	1:50
ГИП	ЛОУЦКЕР		АНСТ	АНСТОВ 1	
ГА КОНСТ	ШАПИРО		ЦНИИ ЭП		
И КОНТР	ЛОУЦКЕР		ИНЖЕНЕРНОГО ОБОРУДОВАНИЯ		
НАЧ. ОТД	КРАСАВИН		Г. МОСКВА		

АЛЬБОМ IV



Формат	Зона	Поз.	Обозначение	Наименование	Кол.	Примечание
				<u>Документация</u>		
A3			т.п 902-2-420.86 ТТ	Технические требования		
				<u>Детали</u>		
B4	1		т.п 902-2-420.86-КЖИ. С7. 1	A-II-16 ГОСТ 15781-82 в: 1150	13	1.84 кг
B4	2		2	A-I-6 ГОСТ 15781-82 в: 2450	3	0.49 кг

Обозначение	Марка	Масса	ПРИВЯЗАН		
т.п	КЖИ-С7	С7			
			ИНВ. №		
			Т.П 902-2-420.86 КЖИ. С7		
			СЕТКА АРМАТУРНАЯ С7		
ПРОВЕР	КУРГАНОВА		СТАДИЯ	МАССА	МАСШТАБ
СТ. ИНЖ	ВУЛЬФ		Р	25,35	1:50
ГИП	ЛОУЦКЕР		АНСТ	АНСТОВ 1	
ГА КОНСТ	ШАПИРО		ЦНИИ ЭП		
И КОНТР	ЛОУЦКЕР		ИНЖЕНЕРНОГО ОБОРУДОВАНИЯ		
НАЧ. ОТД	КРАСАВИН		Г. МОСКВА		



Код	Зона	Поз.	Обозначение	Наименование	Кол.	Примечание
				Документация		
А3			т.п. 902-2-420.86 ТТ	Технические требования		
				Детали		
Б4	1		т.п. 902-2-420.86 КЖИ. СВ. 1	А-Т-6 ГОСТ 15781-82 В-1050	13	0.63 кг
Б4	2			А-Т-6 ГОСТ 15781-82 В-2450	3	0.49 кг

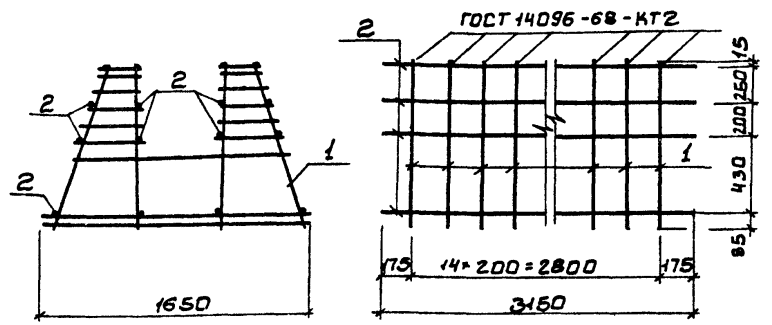
ПРИВЯЗАН:

ИНВ. №

ТП 902-2-420.86		КЖИ. СВ	
СЕТКА АРМАТУРНАЯ СВ		СТАДИЯ	МАССА
			9.75
		МАСШТАБ	1:50
		ЛИСТ	ЛИСТОВ 1
		ТН ИИЭП	
		ИНЖЕНЕРНОГО ОБОРУДОВАНИЯ	
		Г. МОСКВА	

ПРОВЕР. КУРГАНОВА
 СТ. ИНЖ. ВУЛЬФ
 ТИП. ЛОУЦКЕР
 Т.П. КОНСТ. ШАПИРО
 И. КОНТ. ЛОУЦКЕР
 НАЧ. ОТД. КРАСАВИН

АЛЬБОМ IV



Код	Зона	Поз.	Обозначение	Наименование	Кол.	Примечание
				Документация		
А3			т.п. 902-2-420.86 ТТ	Технические требования		
				Сборочные единицы		
А4	1		т.п. 902-2-420.86-КЖИ. КЛ1-КР1	Каркас плоский КР1	15	
				Детали		
Б4	2		т.п. 902-2-420.86-КЖИ. КЛ1. 1	А-Т-6 ГОСТ 15781-82 В-3150	16	0.70 кг

Стержни поз. 2 приварить к плоским каркасам КР1 с помощью сборочных клещей в соответствии с требованиями СН 393-78

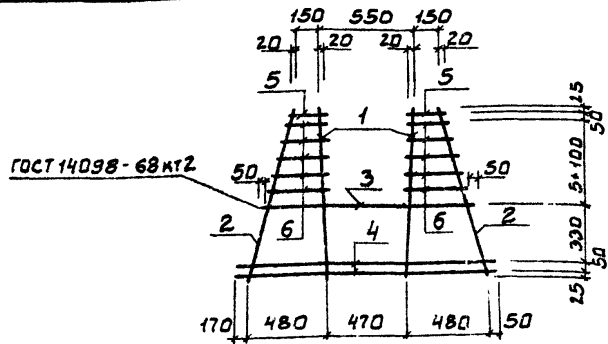
ПРИВЯЗАН:

ИНВ. №

ИНВ. № ПОДА. И ДАТА

ТП 902-2-420.86		КЖИ. КЛ1	
КАРКАС ПРОСТРАНСТВЕННЫЙ КЛ1		СТАДИЯ	МАССА
		Р	182.2
		МАСШТАБ	1:25
		ЛИСТ	ЛИСТОВ 1
		ТН ИИЭП	
		ИНЖЕНЕРНОГО ОБОРУДОВАНИЯ	
		Г. МОСКВА	

ПРОВЕР. КУРГАНОВА
 СТ. ИНЖ. ВУЛЬФ
 ТИП. ЛОУЦКЕР
 Т.П. КОНСТ. ШАПИРО
 И. КОНТ. ЛОУЦКЕР
 НАЧ. ОТД. КРАСАВИН



Формат	Зона	Поз.	Обозначение	Наименование	Кол.	Примечание
				Документация		
A3			тп 902-2-420.86 ТТ	Технические требования		
				Детали		
B4	1		тп 902-2-420.86-КЖИ.КП1-Кр1	1 А-III-20 ГОСТ 5781-82 е=980	2	2.4 кг
B4	6			2 А-III-8 ГОСТ 5781-82 е=1030	2	0.41 кг
B4	3			3 А-III-20 ГОСТ 5781-82 е=1300	1	3.20 кг
B4	4			4 А-III-10 ГОСТ 5781-82 е=1650	2	1.01 кг
B4	5			5 А-I-8 ГОСТ 5781-82 е=190	2	0.07 кг
B4	6			6 А-I-8 ГОСТ 5781-82 е _{ср} =280	10	0.09 кг

ПРИВЯЗАН:

ИНВ. №

ТП 902-2-420.86 КЖИ. КП1- КР1.

КАРКАС ПЛОСКИЙ
КР1

СТАДИЯ МАССА МАСШТАБ

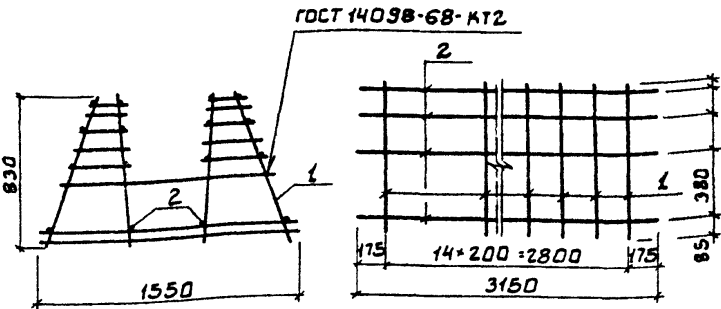
Р 14.81

ЛИСТ ЛИСТОВ 1

ГН И И Э П
ИНЖЕНЕРНОГО ОБОРУДОВАНИЯ
Г. МОСКВА

ПРОВЕР. КУРГАНОВА
СТ.ИИЭ ВУЛЬФ
ГИП ЛОУЦКЕР
ГЛА КОНСТ. ШАПИРО
И КОНТР. ЛОУЦКЕР
НАЧ.ОТД. КРАСАВИН

АЛЬБОМ IV



Формат	Зона	Поз.	Обозначение	Наименование	Кол.	Примечание
				Документация		
A3			тп 902-2-420.86 ТТ	Технические требования		
				Сборочные единицы		
A4	1		тп 902-2-420.86-КЖИ.КП2-Кр1	Каркас плоский Кр1	15	
				Детали		
B4	2		тп 902-2-420.86-КЖИ.КП2. 1	А-I-6 ГОСТ 5781-82 е=3150	16	0.7 кг

Стержни поз. 2 приварить к плоским каркасам Кр1 с помощью сварочных клещей в соответствии с СНЭЗ-78

ПРИВЯЗАН:

ИНВ. №

ТП 902-2-420.86 КЖИ. КП2

КАРКАС ПРОСТРАНСТВЕННЫЙ
КП2

СТАДИЯ МАССА МАСШТАБ

Р 1374 1:25

ЛИСТ ЛИСТОВ 1

ГН И И Э П
ИНЖЕНЕРНОГО ОБОРУДОВАНИЯ
Г. МОСКВА

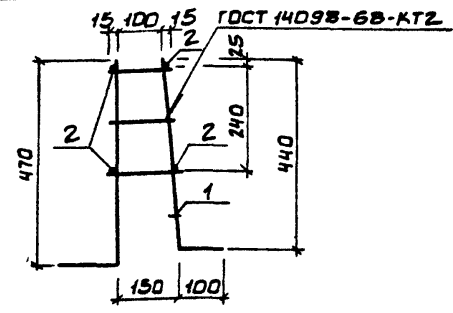
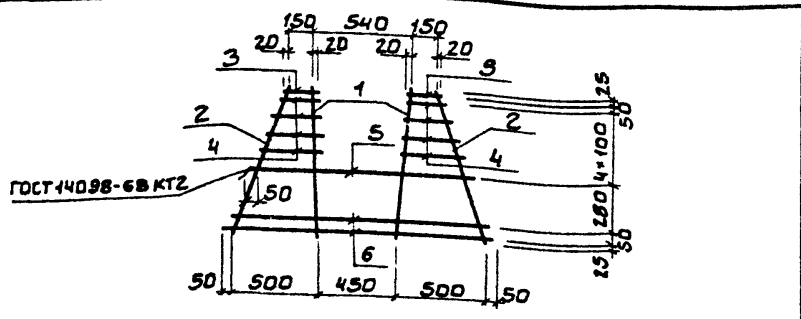
ВЗАМ. ИНВ. №

ПОДЛ. КАТА

ИНВ. № ПОДЛ.

ПРОВЕР. КУРГАНОВА
СТ.ИИЭ ВУЛЬФ
ГИП ЛОУЦКЕР
ГЛА КОНСТ. ШАПИРО
И КОНТР. ЛОУЦКЕР
НАЧ.ОТД. КРАСАВИН

АЛЬБОМ IV



Формат	Зона	Поз.	Обозначение	Наименование	Кол.	Примечание
				Документация		
А3			т.п 902-2-420.86- ТТ	Технические требования		
				Детали		
Б4	1			А-III-18 ГОСТ 5781-82 e-830	2	1.66 кг
Б4	2			А-IV-8 ГОСТ 5781-82 e-890	2	0.35 кг
Б4	3			А-V-8 ГОСТ 5781-82 e-190	2	0.04 кг
Б4	4			А-VI-8 ГОСТ 5781-82 e-275	8	0.11 кг
Б4	5			А-VII-20 ГОСТ 5781-82 e-1300	1	3.25 кг
Б4	6			А-VIII-10 ГОСТ 5781-82 e-1550	2	0.96 кг

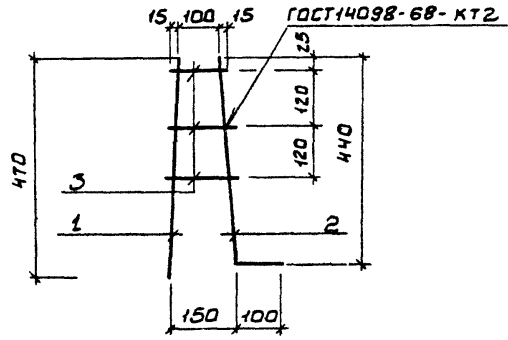
Формат	Зона	Поз.	Обозначение	Наименование	Кол.	Примечание
				Документация		
А3			т.п 902-2-420.86 ТТ	Технические требования		
				Сварочные единицы		
А4	1		т.п 902-2-420.86-КЖС.КПЗ-КР1	Каркас плоский КР1	15	
				Детали		
Б4	2		т.п 902-2-420.86-КЖС.КПЗ. 1	А-I-6 ГОСТ 5781-82 e-3150	4	0.7 кг

ПРИВЯЗАН			
ИНВ. №			

ПРИВЯЗАН			
ИНВ. №			

ТП 902-2-420.86		КЖС. КПЗ - КР1	
ПРОБЕР СТ ИИЭС ГМП ИА КОНСТ ИА КИТР ИАЧ.ОТД	КУРГАНОВА ВУЛЬФ ЛОУЦКЕР ШАПИРО ЛОУЦКЕР КРАСАВИН	СТАДИЯ	МАССА
		Р	9.16
		МАСШТАБ	1:25
КАРКАС ПЛОСКИЙ КР1		ЛИСТ	ЛИСТОВ 1
		ЦНИИЭП ИНЖЕНЕРНОГО ОБОРУДОВАНИЯ Г. МОСКВА	

ТП 902-2-420.86		КЖС. КПЗ	
ПРОБЕР СТ ИИЭС ГМП ИА КОНСТ ИА КИТР ИАЧ.ОТД	КУРГАНОВА ВУЛЬФ ЛОУЦКЕР ШАПИРО ЛОУЦКЕР КРАСАВИН	СТАДИЯ	МАССА
		Р	12.55
		МАСШТАБ	1:10
КАРКАС ПРОСТРАНСТВЕННЫЙ КПЗ		ЛИСТ	ЛИСТОВ 1
		ЦНИИЭП ИНЖЕНЕРНОГО ОБОРУДОВАНИЯ Г. МОСКВА	



Формат	Зона	Поз.	Обозначение	Наименование	Кол	Примеч.
				<u>Документация</u>		
А3			ТП 902-2-420.86 ТТ	Технические требования		
				<u>Детали</u>		
Б4	1		ТП 902-2-420.86-КЖС. КЗ-КР1	ФВЯД ГОСТ 5781-82 В-470	1	0,24 кг
Б4	2			2Ф10АД ГОСТ 5781-82 В-540	1	0,26 кг
Б4	3			3ФВЯД ГОСТ 5781-82 В-ср-130	3	0,05 кг

ПРИВЯЗАН			
ИНВ. №			

		ТП 902-2-420.86		КЖС. КЗ-КР1	
ПРОВЕР	ЛОУЦКЕР	КАРКАС ПЛОСКИЙ КЗ-КР1	СТАДИЯ	МАССА	МАСШТАБ
СТ.ИИЖ	КУРГАНОВА		Р	0,55 кг	1:10
ГИП	ЛОУЦКЕР		ЛИСТ	ЛИСТОВ 1	
ГЛ.КОНСТ	ШАПИРО		ЦНИИЭП		
Н.КОНТР	ЛОУЦКЕР		ИНЖЕНЕРНОГО ОБОРУДОВАНИЯ		
НАЧ.ОТД	КРАСАВИН		Г. МОСКВА		