

СОДЕРЖАНИЕ АЛЬБОМА

АЛЬБОМ I

Типовой проект 705-1-212.87

Листы, относящиеся к данному альбому

№№ п.п.	Наименование листов	Марка листа	№ стр.
1	СОДЕРЖАНИЕ АЛЬБОМА	лист	2
2	Пояснительная записка	ПЗ-1	3
3	Пояснительная записка	ПЗ-2	4
4	Пояснительная записка	ПЗ-3	5
5	Пояснительная записка	ПЗ-4	6
6	Пояснительная записка	ПЗ-5	7
7	Пояснительная записка	ПЗ-6	8
8	Пояснительная записка	ПЗ-7	9
9	Общие данные. Разрезы 2-2, 3-3	ТХ-1	10
10	План на отм. 0,000. Разрез 1-1	ТХ-2	11
11	Общие данные	АР-1	12
12	План на отм. 0,000 и 1,200	АР-2	13
13	Разрезы 1-1, 2-2. Фрагменты 1, 2, 3	АР-3	14
14	Фасады 1-15, 15-1, К-А, А-К	АР-4	15
15	Фрагменты 4, 5, 6. Схемы расположения анкеров в проеме	АР-5	16
16	Схемы заполнения оконных проемов. Узлы 4, 5	АР-6	17
17	Схема расположения подкранового пути	АР-7	18
18	Схема расположения элементов ограждения площадки ПМ1, ПМ2	АР-8	19
19	Планы кровли и полов	АР-9	20
20	Общие данные	КЖ-1	21

№№ п.п.	Наименование листов	Марка листа	№ стр.
21	Схема расположения фундаментов	КЖ-2	22
22	Узлы 1...6	КЖ-3	23
23	Фрагменты 1, 2. Узел 7	КЖ-4	24
24	Узлы 8...12	КЖ-5	25
25	Таблица нормативных нагрузок на обрешетку фундамента. Узлы 13...15	КЖ-6	26
26	Фундаменты Фм1...Фм3	КЖ-7	27
27	Фундаменты Фм4...Фм7	КЖ-8	28
28	Фундаменты Фм8...Фм10	КЖ-9	29
29	Фундаменты Фм11...Фм14	КЖ-10	30
30	Фундаменты Фм15...Фм17	КЖ-11	31
31	Схема расположения фундаментов и лицевых плит рамп	КЖ-12	32
32	Виды Г. Д. Узел 19	КЖ-13	33
33	Схема расположения фундаментов под оборудование. Фундаменты Фом1...Фом3	КЖ-14	34
34	Схема расположения колонн и балок	КЖ-15	35
35	Сечения 2-2...7-7	КЖ-16	36
36	Схема расположения элементов покрытия	КЖ-17	37
37	Схемы расположения стеновых панелей по осям 1, 4, А, К	КЖ-18	38
38	Схемы расположения стеновых панелей по осям		

№№ п.п.	Наименование листов	Марка листа	№ стр.
	В. И. 15. Схема расположения перегородок по оси 18	КЖ-19	39
39	Общие данные	ОВ-1	40
40	План на отм. 0,000 и 1,200. Схемы систем В1, П1	ОВ-2	41
41	Общие данные	ЭМ-1	42
42	Силовое электрооборудование. План на отм. 0,000 и 1,200	ЭМ-2	43
43	Силовое электрооборудование. Принципиальная расчетная схема	ЭМ-3	44
44	Электрическое освещение. План на отм. 0,000 и 1,200	ЭМ-4	45
45	Молниезащита	ЭМ-5	46
46	Ведомость электромонтажных конструкций и деталей подлежащих изготовлению в МЭЗ	ЭМ. ВЭК	47
47	Ведомость изделий и материалов для изготовления электромонтажных конструкций и деталей МЭЗ	ЭМ. ВИМ	47
48	Ведомость объемов строительных и монтажных работ по чертежам	ЭМ. ВР	47
49	Общие данные. Устройство зарядное ЧЗА-150-80У4. Схема электрическая блокировка		
	внешних проводов. План расположения	АТХ-1	48
50	Общие данные	СС-1	49
51	План расположения сетей на отм. 0,000 и 1,200	СС-2	50

705-1-212.87 АЛБОВО I

1. НАЗНАЧЕНИЕ И ОБЛАСТЬ ПРИМЕНЕНИЯ.

1.1. Типовой проект прирельсового склада затаренных минеральных удобрений и кормовых добавок вместимостью 2000 тонн разработан в соответствии с заданием на проектирование, утвержденным Министерством сельского хозяйства СССР 30 июля 1985г.

1.2. Склад предназначен для механизированного приема с железнодорожного транспорта, хранения и отпуска потребителю затаренных в мешки и контейнеры взрывопожаробезопасных минеральных удобрений и кормовых добавок; оборудована мостовая складской вместимости-пятикратная, годовой грузооборот-10000 тонн.

1.3. Типовой проект прирельсового склада разработан для строительства в I, II, III климатических районах

Проект разработан на условия:
 расчетная зимняя температура наружного воздуха минус 30°С, вес снегового покрова 1,00кПа (100кгс/м²) скоростью напор ветра 0,23кПа (23кгс/м²), рельеф территории -спокойным, грунтовые воды отсутствуют, грунты непучинистые, непродолжные со следующими нормативными характеристиками: нормативный угол внутреннего трения $\varphi^0 = 0,49$ рад или 28°; нормативное удельное сцепление $c^0 = 2$ кПа (0,02кгс/см²), модуль деформации нескальных грунтов $E = 14,7$ мПа (150 кгс/см²), плотность грунта $\gamma = 1,8$ т/м³, коэффициент безопасности по грунту $K_r = 1$.

1.4. Консультативное участие в разработке проекта принимали: ВНИПИагрохим, г.Рязань и лаборатория складских зданий „ГИПРОНИСельхоз“.

2. ТЕХНИКО-ЭКОНОМИЧЕСКИЕ

Наименование показателей

Вместимость, т
 Годовой грузооборот, т
 Складской товарооборот
 в ценах поступления, тыс.руб.
 в ценах реализации, тыс.руб.
Показатели технического уровня производства:
 удельный вес прогрессивных видов технологий и оборудования, %
 сменность работы оборудования
 уровень механизации
 при разгрузке вагонов общего назначения, %
 при разгрузке полувагонов, %
 уровень рентабельности (к капиталовложениям) %
 Численность работающих, чел
 в т.ч. рабочих, чел.
 Производительность труда, т.
 Годовые эксплуатационные расходы, тыс.руб.
 Стоимость хранения 1т удобрений, руб.
 Прибыль, тыс.руб.
 Срок окупаемости, лет
 Общая площадь, м²
 Площадь застройки, м²
 Строительный объем, м³
 Общая сметная стоимость, тыс.руб.
 в т.ч. стронт.монтажных работ
 оборудования
 на расчетную единицу, руб.

ПОКАЗАТЕЛИ

Показатели

по проекту	по аналогу 705-1-82	705-1-125
2000	2000	2000
10.000	10000	10000
528,45	528,45	671,55
671,55	671,55	
24,5	22,4	
1	1	
75	70	
96,5	70	
67,7	46,9	
4	11	
4	10	
2500	909	
25,09	44,17	
2,51.	4,42	
118,01	98,93	
1,5	2,1	
2047,0	2490,0	
2428,0	3181,0	
13586,00	8330,0	
174,34	210,78	
146,55	150,95	
27,19	59,83	
87,17	105,39	

Стронт. монтаж. работ на 1м² общей площади, руб.	71,59	60,62
Расход электроэнергии, тыс.квт-час.	10,7	61,60
То же, на расчетную единицу	0,005	0,03
Потребная электрическая мощность, квт.	16,44	16,9
на расчетную единицу, квт	0,008	0,01
Трудозатраты построечные, чел.дн на расчетную единицу.	3681,96	3610,8
на 1 млн.руб. стр.монт.работ тыс.чел.дн.	1,19	1,80
24,44	23,92	
Расход основных строительных материалов:		
цемент, прив к М400. т	269,46	359,24
стали, привед к кл А-I, т	117,39	83,44
лесоматериалов, прив. к круглому лесу, м³	53,94	37,18
кирпич, тыс. шт	15,77	22,34
на расчетную единицу		
цемент, т	0,13	0,18
стали, т	0,06	0,04
лесоматериалов, м³	0,03	0,02
кирпича, тыс. шт.	0,008	0,01
на 1 млн руб. строительно-монтажных работ		
цемент, т	1838,69	2379,86
стали, т	801,02	552,76
лесоматериалов, м³	368,06	246,31
кирпича, тыс.шт.	107,61	147,99
Приведенные затраты, тыс.руб.	51,24	75,78
то же, на 1т грузооборота	5,12	7,58
Годовой экономический эффект, тыс.руб.	24,60	—

за расчетную единицу принято 1т вместимости. Всего расчетных показателей 2000.

ИНВ.№ ПОДП. И ДАТА ВЗН. ИМ. И.О.

Проект разработан в соответствии с действующими нормами и правилами и предусматривает мероприятия, обеспечивающие взрывобезопасность и пожаробезопасность при эксплуатации.
 Главный инженер проекта *(Тринов)*

Привязка	
ИНВ.№	
Т.п. 705-1-212.87 ПЗ	
ГИП ТРИНОВ	22.9.87
А.СПЕЦ.ИНЖ. КУЗЬМИН	22.9.87
Р.К.Г.А.И.С. ФЕДОРОВА	22.9.87
Р.К.Г.А.О.В. ЛАХАЦКОВ	22.9.87
А.СПЕЦ.И.С. ФРОЛОВА	22.9.87
А.СПЕЦ.И.Т.В. ШИПОВ	22.9.87
ПОЯСНИТЕЛЬНАЯ ЗАПИСКА	
ГИПРОАГРОХИМ	
ВЛАДИМИР	

705-1-212-87/альбом I

3. Технологические решения.

3.1. Данные о производственной и расчетной программах.

3.1.1. Прирельсовый склад затаренных в мешки и контейнеры взрывопожаробезопасных минеральных удобрений вместимостью 2000 тонн входит в состав прирельсовой базы районного объединения „Агропромхимия“ и предназначен для приема, хранения и выдачи в автотранспорт трех видов взрывопожаробезопасных, непылящих, неслеживающихся минеральных удобрений с усредненным объемным весом 1,0 т/м³. В отдельном помещении размещаются минеральные кормовые добавки (диаммонийфосфат кормовой).

3.1.2. Прирельсовый склад представляет собой здание, состоящее из двух взаимно-перпендикулярных отделений. Одно отделение предназначено для хранения минеральных удобрений в контейнерах, другое - для хранения минеральных удобрений и кормовых добавок в мешках. Вдоль продольной оси здания предусмотрены рампы, с одной стороны - железнодорожная, с другой - автомобильная.

Номенклатура и количество хранимых в складе минеральных удобрений и другой продукции приведены в таблице 1.

Таблица 1

Наименование хранимой продукции	ГОСТ ТУ	Вместимость, т		Примечание
		заданная	расчетная	
Суперфосфат двойной сложностешанное-многомарочное	16306-80е	500	378	мешки
Диаммонийфосфат кормовой	ОСТ-08-3-76	500	629	мешки
Суперфосфат простой	ТУ6-08-19-71	500	405	мешки
	5956-76*	500	589	контейнеры

3.2. Краткая характеристика и обоснование решений по принятой технологии.

3.2.1. Поступление затаренных в контейнеры непожароопасных минеральных удобрений на склад осуществляется железнодорожным транспортом в полувагонах, которые в отделение разгрузки подтягиваются с помощью специальной электрической лебедки ТЛ-8Б.

3.2.2. Выгрузка контейнеров типа МКР-1.0м из полувагонов осуществляется подвешным краном грузоподъемностью 2,0 т (2-16,2-15-6-220 ГОСТ 7890-73) Согласно „Рекомендации по строительству механизированных хранилищ минеральных удобрений, затаренных в мягкие контейнеры“, разработанных Гипроисельхозом и утвержденных МСХ СССР 1984г строповка мягких контейнеров производится специальными переходными грузозахватными приспособлениями двух типов с ручной запасовкой горловины контейнера или с полумеханической запасовкой.

3.2.3. Согласно этих же „Рекомендаций...“ контейнеры устанавливаются в отделении склада в два яруса в двух штабелях с одним центральным и двумя боковыми проездами. Общая вместимость отделения хранения минеральных удобрений в контейнерах составляет 589 т.

3.2.4. Штабелирование контейнеров и отгрузка их в автотранспорт потребителям осуществляется краном (см. п. 3.2.2)

3.2.5. Минеральные удобрения и кормовые добавки, затаренные в мешки, поступают на склад железнодорожным транспортом в крытых вагонах общего назначения. В вагонах мешки формируются в пакеты на плоские деревянные поддоны по ГОСТ 9557-73 и электропогрузчиком ЭП-103 отвозятся в отделение склада на хранение.

3.2.6. В помещении минеральные удобрения в мешках хранятся в двух штабелях с одним сквозным проездом шириной 3м. Для хранения минеральных кормовых добавок выделено отдельное помещение. Складирование по высоте пакетов на плоских деревянных поддонах предусматривается в три яруса.

3.2.7. Выдача минеральных удобрений и кормовых добавок, затаренных в мешки производится электропогрузчиком ЭП-103к.

3.2.8. Тип и количество единиц оборудования приняты из расчета параметров производительности машин и механизмов по приему, транспортировке в складе и выгрузке удобрений, и увязаны с расчетным суточным грузооборотом.

Коэффициент неравномерности поступления - 2
 Коэффициент неравномерности отгрузки - 2
 Расчетный суточный грузооборот по прибытию:
 средний - 27,40 тонн;
 с учетом неравномерности - 54,80 тонн;
 Расчетный суточный грузооборот по отправлению:
 средний - 39,50 тонн;
 с учетом неравномерности - 79,00 тонн
 Наибольшее количество подвижного состава в сутки по прибытию - 1 вагон, по отправке автотранспортом 10 автомашин (за условную единицу принимаем автомашину КРАЗ-257Б1 грузоподъемностью - 12 тонн).

3.2.9. Фонды времени работы оборудования представлены в таблице 2

Таблица 2

Наименование отделений и основного оборудования	Режим работы	Кол-во работ в смену в час	Годовые фонды времени, час
Отделение хранения минеральных удобрений в контейнерах МКР-1,0м. Кран подвешной 2-16,2-15-6-220	вне смен 50% на разгруз. вагоны; 50% на погруз. автотранспорт.	5,5	4159
Отделения хранения минеральных удобрений и кормовых добавок в мешках. Электропогрузчик ЭП-10к	вне смен 65% на разгрузку вагонов 35% на погруз. в автотранспорт	5,6	1130
Лебедка электрическая ТЛ-8Б	вне смен	0,5	45
Устройство зарядное ЧЗЛ-150-80	Подзарядка аккумулятора происходит вне работы погрузчика	8	1200

Привязан			
Инь №			

ИЗ № ПОСЛ. ПОДПИСЬ, ДАТА, ФИО, ИДЕНТИФ.

3.2.н. Механизация технологического процесса.

Для осуществления механизации подъемно-транспортных и технологических операций в складе проектом предусмотрено применение высокопроизводительного оборудования отечественного производства, которое обеспечивает уровень механизации при разгрузке вагонов общего назначения - 75%, полувагонов - 96,5%.

Механизация подъемно-транспортных работ в складе осуществляется в отделе хранения минеральных удобрений в контейнерах подвесной кран-балкой грузоподъемностью 2 тонны, управлением с пола и в отделениях хранения минеральных удобрений и кормовых добавок электропогрузчиком ЭП-10ЭК, грузоподъемностью - 1т.

3.3. Общая численность работающих, режим работы, фонды времени.

3.3.1. Состав и численность обслуживающего персонала определены исходя из годового грузооборота 10000 тонн (по приему и выдаче удобрений, количества и типа принятого оборудования, заданного режима работы и принятой схемы механизации складских работ) и представлены в таблице 3.

Таблица 3

№ п/п	Наименование категорий работающих	Разряд	Группа производственных процессов	Количество работающих	Годовой фонд времени на 1 работающего в ч/часов
1	Механизатор	V	III б	2	1860
2	Грузчик	V	III б	2	1860

Итого

4 человека

3.3.2. Вспомогательные рабочие для технического обслуживания, ИТР, МОП входят в штаты прирельсовой базы районного агропромышленного объединения.

3.3.3. Прием минеральных удобрений с железнодорожного транспорта производится 365 дней в году вне смен. Внутрискладские операции и отгрузка удобрений потребителям в авто-транспорт - 253 дня в году в одну смену.

3.3.4. Технико-экономическими показателями работы склада являются:

а) Коэффициент использования объема склада:

отделение хранения минеральных удобрений в контейнерах МКР-1,0м - 0,28

отделение хранения минеральных удобрений в мешках - 0,63.

б) Коэффициент использования площади:

отделение хранения минеральных удобрений в контейнерах МКР-1,0м - 0,88.

отделения хранения минеральных удобрений в мешках - 0,87

э) Удельная нагрузка - 1,4т/м².

3) Решения по организации ремонтного хозяйства.

3.4.1. Ремонт и техническое обслуживание оборудования и механизмов склада, осуществление технического надзора за эксплуатацией оборудования проводится ремонтной службой прирельсовой базы агропромышленного объединения.

3.4.2. Для ремонта оборудования принята система планово-предупредительного ремонта (ППР), осуществляемая службой механика.

3.4.3. Подзарядка и профилактика тяговых аккумуляторов электропогрузчика осуществляется в зарядном помещении склада.

3.4.4. Машины и технологическое оборудование, соприкасающиеся с минеральными удобрениями, подвергаются коррозии, в связи с чем необходимо производить очистку применяемого технологического оборудования и окраску.

3.5. Противопожарные мероприятия.

3.5.1. В соответствии с „Типовыми правилами пожарной безопасности для объектов сельскохозяйственного производства“, утвержденными МВД СССР 25 июня 1976г. в помещении склада предусмотрено место для установки пожарного щита с необходимым инвентарем.

3.5.2. Склад обеспечивается:

пенными огнетушителями в количестве - 4штук;

бочками с водой емк. 0,2м³ с ведрами - 4штук;

ящиком с песком - 1штук;

приставной лестницей - 1штук.

3.5.3. Категория склада по взрывопожароопасности - „в“.

3.6. Мероприятия по технике безопасности.

3.6.1. Планировка отделений склада, ограждающие конструкции, выбор технологического оборудования и механизмов при-

няты в соответствии с требованиями категории взрывопожаро-безопасности.

Для создания безопасных благоприятных условий труда необходимо соблюдать установленные уставом железных дорог СССР правила выполнения грузовых операций;

на складе и других участках массовых работ с минеральными удобрениями на видных местах вывешивать правила по безопасности работы и по оказанию первой доврачебной помощи;

использовать лестницы, площадки с ограждениями для обслуживания оборудования, приборов, арматуры и т.д.;

установить опознавательные и предупредительные цветовые обозначения и др.;

применение средств индивидуальной защиты.

3.6.2. Необходимо в установленные сроки проверять исправность механизмов, приводов, состояние заземления оборудования. При осмотре, ремонте и чистке оборудования вывешивать таблички с надписью: „Не включать, работают люди!“

3.6.3. Категорически запрещается:

нахождение посторонних лиц в помещении склада;

производство ремонтных работ при работающих механизмах;

нахождение рабочих возле железнодорожного пути в момент разгрузки вагонов.

3.6.4. В складе должна быть инструкция по безопасному ведению складских операций.

3.6.5. При работе с электрическими грузоподъемными кранами необходимо соблюдать „Правила устройства и безопасной эксплуатации грузоподъемных кранов“.

3.7. Мероприятия по промсанитарии.

3.7.1. Мероприятия по промсанитарии в складах минеральных удобрений принимаются в соответствии с „Санитарными правилами поухаживанию, транспортировке и применению минеральных удобрений в сельском хозяйстве“, утвержденными главным санитарным врачом Минсельхоза СССР 13 апреля 1973 года за № 1049-73.

Привязан	
Ивв. №	

705-1-212.87 Альбом 1

3.7.2. Работавщие обеспечиваются спецдеждой в соответствии с нормами.

3.8. Научная организация труда. Управление складом.

3.8.1. В соответствии с требованиями научной организации труда в складе предусмотрен наиболее прогрессивный конвейерный способ доставки и хранения минеральных удобрений, широкое применение которого намечается в ближайшее время.

3.8.2. Организация работ в складе минеральных удобрений отвечает характеру груза и технологическим требованиям приема, хранения и выдачи удобрений и предусматривает бригадный метод труда что позволяет сократить время доставки удобрений к местам потребления.

3.8.3. Нормирование и стимулирование труда, производственный инструктаж, квалификация работающих, создание санитарно-гигиенических условий, трудовая дисциплина определяют научную организацию труда.

3.8.4. Организация управления и техническое содержание состояния склада осуществляется административным и техническим персоналом базы, в состав которого входит склад.

3.9. Электроснабжение и электрооборудование.

3.9.1. Электроснабжение электроприемников предусматривается от наружных сетей напряжением 380/220В.

Ввод от воздушной линии электропередачи в склад - кабельный.

По степени надежности электроснабжения электроприемники склада относятся к потребителям III категории по ПУЭ-85.

Основные показатели силового электрооборудования и электрического освещения:

- установленная мощность, кВт - 37,47.
- в том числе электрического освещения, кВт - 6,75
- потребляемая мощность, кВт - 16,44
- в том числе электрического освещения кВт - 3,0
- годовой расход электроэнергии ГДж - (квт.ч) - 38,56 (10,7)
- в том числе на электроосвещение ГДж (квт.ч) - 7,56 (2,1)
- средневзвешенный $\cos \varphi$ - 0,85.

Электрические нагрузки определены путем построения сменного графика работ электрооборудования по методическим указаниям по расчету электрических нагрузок сельэнергопроекта, с учетом одно-ременной и непрерывной работы.

Учет электрической энергии предусматривается на трансформаторной подстанции.

Ввиду незначительной потребляемой мощности компенсирующих устройств повышение коэффициента мощности не предусматривается.

3.9.2. Силовое электрооборудование.

Питание электроприемников склада осуществляется от распределительного щита типа ШР-II.

Силовой ящик ЯБВУ на вводе устанавливается на несгораемом основании (на стене снаружи склада).

Пусковая аппаратура устанавливается по месту.

В качестве пусковой аппаратуры технологического оборудования, поставляемого некомплектно, а также в цепях систем приняты магнитные пускатели типа ПМА. Пусковая аппаратура и аппараты управления технологического оборудования, поставляемые комплектно, размещаются в шкафах, поставляемых с этим оборудованием.

Силовая распределительная сеть выполняется кабелем марки АВВГ открыто на скобах, гибким кабелем марки КПГС.

3.9.3. Электрическое освещение.

В проекте предусмотрено рабочее освещение на напряжение 220В. Местное освещение выполнено на напряжение 36В. Электрическое освещение запроектировано светильниками с лампами накаливания.

Освещенность в помещениях принята в соответствии с СНиП II-4-79.

Питание светильников осуществляется от осветительного щитка типа ЯОУ. Групповая осветительная сеть выполняется кабелем марки АВВГ на скобах открыто.

Управление освещением предусмотрено индивидуальными выключателями.

3.9.4. Молниезащита.

Здание склада относится ко II степени огнестойкости. Согласно инструкции по проектированию и устройству молниезащиты зданий и сооружений СН 305-77 здание защищено в соответствии с III категорией устройства молниезащиты.

Ожидаемое количество поражений молнией в год, при интенсивности грозовой деятельности 20 и более часов в год, равняется 0,04 и более.

3.9.5. Зануление

Для обеспечения безопасности обслуживающего персонала от поражения электрическим током предусматривают зануление всех металлических частей электрического оборудования, нормально не находящихся под напряжением, а так же троекабельной подвески и рельсы крана.

В качестве нулевых защитных проводников использованы нулевые жилы кабелей.

Обслуживание и ремонт электрооборудования склада должны производиться персоналом, обслуживающим энергетическое хозяйство складского комплекса, в состав которого будет включен склад.

3.10. Автоматизация.

3.10.2. Схема автоматизации устройства зарядного автоматического предусматривает следующее:

3.10.2. Автоматическое отключение зарядного устройства при отключении вытяжного вентилятора.

3.10.3. Для автоматического отключения зарядного устройства в конце заряда аккумулятора - торной батареи используется программное реле времени ВС. Программное реле настраивается на 2,34,6 и 8 час.

3.10.4. Электрическое соединение магнитного пускателя вентилятора и зарядного устройства осуществляется кабелем.

ИЗДАТЕЛЬСТВО ПРОМЫШЛЕННОСТРОИТЕЛЬНОГО МАШИНОСТРОЕНИЯ

Привязан		
Изм. №		

705-1-212.87 Альбом I

3.10.5. Зарядное устройство и магнитный пускатель бытового вентилятора с кнопками управления и сигнальной лампой устанавливаются в агрегатной.

3.11. Пожарная сигнализация.

Проектируемая система автоматической пожарной сигнализации предназначена для обнаружения пожара и сообщения о месте его возникновения на приемную станцию. Тип приемной станции пожарной сигнализации определяется при привязке проекта.

В помещениях категории «В» установить тепловые пожарные извещатели «ИТМ», вне помещений - ручные извещатели «ИПР» для дублирования работы автоматических извещателей.

Извещатели «ИТМ» подвесить на проволоке после размещения светильников.

Проводку к извещателям выполнить проводом АТВ-П-240Б.

В качестве переходного устройства между станцией и лучами пожарной сигнализации служит коробка КРТ-10.

Все работы по монтажу устройств пожарной сигнализации выполнить в соответствии с ВМСН-14-73

4. СТРОИТЕЛЬНЫЕ РЕШЕНИЯ.

4.1. Архитектурно-строительные решения.

4.1.1. Данным проектом приняты архитектурно-строительные решения, обеспечивающие технологию хранения минеральных удобрений в контейнерах и мешках, санитарные нормы и пожаробезопасность здания.

4.1.2. Здание склада состоит из двух блоков прямоугольной формы в плане, смонтированных перпендикулярно друг

другу. Оба блока одноэтажные, однопролетные. Высота пролетов назначена исходя из высоты складирования минеральных удобрений и габаритов подъемно-транспортного оборудования.

4.1.3. При проектировании применены унифицированные параметры по ГОСТ 23838-79 и габаритные схемы по ГОСТ 23837-79.

4.1.4. Здание склада принято каркасным. Каркас решен в виде поперечных рам с заделанными в фундаменты колоннами и шарнирно-соединенными с ними поперечными балками. По балкам укладываются плиты покрытия.

Ворота - распашные по серии 1.435.9-17.

Окна - с переплетами из дерева, с одинарным остеклением по шифру 218-80.

Кровля - рулонная 3-х слойная.

Полы асфальтобетонные.

4.1.5. Помещения категориями А и В отделены от других помещений противопожарными перегородками. Над помещением с категорией А устраивается легкобрасываемая кровля тип 2. Количество эвакуационных выходов из здания предусмотрено не менее двух. Ширина эвакуационного пути и расстояние от рабочих мест до эвакуационного выхода соответствуют нормам СНиП 2.09.02-85, СНиП 2.01.02-85.

4.1.6. Молниезащита выполнена в соответствии с СН 305-77 и осуществляется путем устройства на кровле молниеприемной сетки из арматуры диаметром 8 мм с ячейкой площадью 150 м². Опуски через 25 м по периметру.

4.1.7. Антикоррозийная защита строительных конструкций разработана в соответствии со СНиП 2.03.11-85 и «Рекомендации по проектированию защиты от коррозии строительных конструкций складов минеральных удобрений».

4.1.8. Блок в осях 1-4 и А-К имеет пролет 18 м и длиной 36 м, шаг колонн 6 м. В осях А-Б расположен сквозной проезд для железнодорожного транспорта, в осях И-К - для автомобильного. За условную отметку ноль принята отметка уровня головки рельса железнодорожного пути. Высота от пола до низа несущих конструкций покрытия 8,4 м. Здание оборудовано подвесной кран-балкой грузоподъемностью Q=2т.

4.1.9. Блок в осях 5-15 и В-Ж имеет пролет 18 м и длиной 60 м с шагом колонн 6 м. Отметка пола 1,2 м. Высота от пола до низа несущих конструкций покрытия 4,8 м. В осях 7-8 и 12-13 расположены сквозные проезды для автопогрузчиков.

В осях Б-5/1 и Ж/1-Ж/2 предусмотрены рампы с отметкой пола 1,2 м и навесами над ними.

Фундаменты - монолитные ж.-б. стаканного типа по серии 1.412-1/77.

Колонны - сборные ж.-б. по серии 1.423-3.

Стойки фахверка - сборные ж.-б. по серии 1.427.1-3 и

металлические по серии 1.439-2.

Балки покрытия - сборные ж.-б. двускатные пролетом 18 м по серии 1.462.1-3/80.

Плиты покрытия - сборные ж.-б. размерами 30x60 по ГОСТ 22701.1-77 и 1,5x6,0 м по серии 1.465.1-7/84.

Конструкции рампы приняты по сериям 3.002.1-1 и 3.019.1-1.

Панели стен для неотапливаемых зданий по серии 1.432-15.

4.1.11. Стены агрегатной, зарядной и вставки ворот выполняются из обыкновенного глиняного кирпича пластического прессования по ГОСТ 530-80, марки КР 75/1800/25.

Перегородки - сборные ж.-б. по серии 1.030.9-17.

4.2. Водоснабжение и канализация.

4.2.1. Согласно СНиП II-108-78 п.43. Внутреннее пожаротушение не предусматривается.

4.2.2. Расчетный расход воды на наружное пожаротушение согласно СНиП 2.04.02-84 табл.7 составляет 15 л/с (здание склада имеет II степень огнестойкости, категорию по пожарной опасности - В, строительный объем 135 86 м³).

4.2.3. Наружное пожаротушение осуществляется из пожарных гидрантов, установленных на внешних кольцевых сетях. Расчетная продолжительность тушения пожара 3 часа.

Имя, № пола, Подпись и дата, В.Зак. Инв. №

Привязан			
Имя, №			
Лист			

4.3. Отопление и вентиляция

4.3.1. Проектные решения приняты в соответствии со СНиП-33-75* "Отопление, вентиляция и кондиционирование воздуха"; СНиП-108-78 "Склады сухих минеральных удобрений и химических средств защиты растений"; Указаниями по проектированию зарядных станций тяговых и стартерных аккумуляторных батарей" №7-74.

4.3.2. Помещение склада неотапливаемое.

4.3.3. В помещении зарядной отопление по технологическим условиям не требуется, а подзарядка аккумуляторной батареи погрузчика производится в нерабочее время (с 24 до 7 часов) при отсутствии обслуживающего персонала.

4.3.4. Во всех помещениях склада запроектирована постоянно-действующая естественная вентиляция с однократным обменом и периодически действующая механическая вентиляция.

4.3.5. В соответствии с п. 15 "Указаний №7-74" в зарядной возможна естественная вентиляция (заряжается всего одна батарея). Но для устойчивости работы естественной вентиляции, при отсутствии теплового напора и неустойчивости ветрового напора (из-за разницы высотности здания) предусмотрен механический приток в нижнюю зону помещения.

4.3.6. Механическая вентиляция в складе включается в период погрузочно-разгрузочных работ в отделении отпуска минеральных удобрений в автотранспорт, где происходит выделение окислов азота и окиси углерода выхлопных газов от двигателей въезжающих автомобилей в количестве 57 г/ч и 144 г/ч.

4.3.7. Воздухообмен принят в отделении отпуска минеральных удобрений в автотранспорт на разбавление вредностей до ДК рабочей зоны и осуществляется системой В4; в помещении агрегатной на ассимиляцию теплоизбытков, в помещении зарядной-повышении зарядного тока и количества элементов аккумуляторной батареи. Удаление воздуха из зарядной согласно п. 4.98 СНиП-33-75* осуществляется $\frac{2}{3}$ из верхней и $\frac{1}{3}$ из нижней зон.

4.3.8. В проекте предусмотрена блокировка системы П1 с зарядным устройством; при остановке вентилятора зарядное устройство отключается.

4.3.7. Пусковые устройства системы В1 предусмотрены при входе в склад, системы П1 - в агрегатной.

5. Охрана окружающей среды.

5.1. Принятая проектными решениями технология производства работ на складе предохраняет от загрязнения территорию склада. Переход на контейнерную технологию переработки минеральных удобрений позволяет сберечь их полностью, исключить потери при погрузочно-разгрузочных работах, полностью исключить загрязнением водоемов и окружающей среды, широко использовать мобильные машины и грузоподъемное оборудование на перегрузочных работах.

5.2. Защита окружающей среды обеспечивается за счет следующих мероприятий:

принятие санитарно-защитных зон размером 200 м от жилой застройки; размещение складов с подветренной стороны (для ветров преобладающего направления в теплый период года) по отношению к жилой зоне, на расстоянии 1000 м от поверхностных водных объектов (рек, озер, водохранилищ), на расстоянии 50 м от зданий и сооружений для содержания животных птиц и зверей.

5.3. Для обеспечения сброса ливневых стоков с прилегающей к складу территории, на которой возможно образование просыпи удобрений, предусматриваются специальные устройства лотки, резервуары-накопители и другие приспособления. Собранные стоки, содержащие минеральные удобрения, подлежат периодическому вывозу на сельскохозяйственные угодья в качестве жидких удобрений.

5.4. В процессе транспортировки и штабелирования не исключается возможность разрыва мешков. При этом необходимо иметь в запасе новые полиэтиленовые мешки, в которые пересыпаются удобрения из поврежденных мешков и собранные просыпи с пола склада.

5.5. При работе механической вентиляции происходит выброс в атмосферу окислов азота и окиси углерода выхлопных газов от двигателей въезжающих автомобилей в количестве 57 г/ч и 144 г/ч. Количество вредностей подсчитано в соответствии с рекомендациями по применению погрузчиков с дви-

гателями внутреннего сгорания на складах минеральных удобрений ВНИИАгрохим" 1980г.

5.6. При привязке типового проекта необходимо будет рассчитать приемные концентрации выделяющихся вредностей, исходя из их количества и местных условий.

6. Научно-технические достижения.

В проекте применен наиболее прогрессивный контейнерный способ доставки и хранения минеральных удобрений, широкое применение которого намечается в ближайшее время. Переход на контейнерную технологию переработки минеральных удобрений позволяет сберечь их полностью, исключить потери при погрузочно-разгрузочных работах, полностью исключить загрязнение водоемов и окружающей среды, широко использовать мобильные машины на перегрузочных работах, сократить время доставки удобрений к местам потребления значительно снизить капитальные вложения на строительство хранилищ. Заметно улучшить условия труда работающих, полностью механизировать погрузочно-разгрузочные работы, значительно снижается коррозионное, воздействие минеральных удобрений на перегрузочное оборудование и строительные конструкции.

Привязка	
ИВ. №	

Т.п. 705 -1- 212.87

ЛЗ

Лист

6

705-1-212.87 Альбом I

Основные положения по производству строительных и монтажных работ

1. До начала подготовительного периода заключается договор на строительство с генеральной организацией, оформляется финансирование и решаются вопросы обеспечения строительства материалами, конструкциями, деталями, устанавливаются заказы на поставку оборудования, производится в натуре отвод территории для строительства.

2. В подготовительный период выполняются работы, обеспечивающие нормальное развитие строительства: создание заказчиком опорной геодезической сети, расчистка территории, устройство временных зданий и сооружений, первоочередные работы по планировке территории в объемах, обеспечивающих временный сток поверхностных вод, устройство постоянных или временных внутриплощадочных дорог, прокладке сетей водоснабжения, телефонной и радиосвязи.

3. Временные здания и сооружения должны в полной мере удовлетворять санитарно-гигиеническим требованиям.

4. Строительная площадка во избежание доступа посторонних лиц ограждается. Устанавливаются указатели проходов и проездов, а в зонах опасных для движения — хорошо видимые предупредительные знаки. Траншеи, колодцы и шурфы ограждаются или закрываются. Территорию стройплощадки проходы к складам стройматериалов и участки работ в ночное время необходимо освещать. Должны быть обеспечены безопасная разгрузка и складирование стройдеталей и материалов.

5. Разработка траншей и котлованов осуществляется экскаватором ЭО-3322 с оборудованием обратной лопаты емкостью 0,5 м³.

6. Планировочные работы, обратная засыпка пазух фундаментов производятся бульдозером мощностью 100 л.с. марки Д-271А.

7. Уплотнение грунта в пазухах фундаментов выполняется пневмотрамбовками.

8. Бетонная смесь для монолитных конструкций доставляется на строительную площадку в автомобилях-самосвалах и к месту укладки подается в бадах емкостью 0,6-0,8 м³ гусеничным краном. Уплотнение ведется глубинными и площадочными вибраторами.

9. Монтаж сборных бетонных и железобетонных конструкций ведется гусеничным краном РАК-25 с максимальной грузоподъемностью 25 тонн.

10. На подсосных погрузо-разгрузочных работах используется автокран.

11. При устройстве кровли применяется легкий кран типа „Линер“.

12. Отделочные работы ведутся с применением средств малой механизации на основе нормоккомплектов.

Крупногабаритные сборные конструкции целесообразно монтировать с транспортных средств. При невозможности монтажа с транспортных средств, конструкции складываются в зоне действия монтажного крана на заранее подготовленные временные площадки.

Земляные работы в зимнее время вести с предварительным рыхлением грунта.

Перед производством монтажных работ закладные детали конструкций очистить от наледи и снега.

При устройстве монолитных конструкций использовать бетонную смесь с противоморозными добавками.

ми. Доставку бетона необходимо осуществлять кратчайшим путем специальным автотранспортом.

На строительной площадке должны быть организованы пожарные посты с необходимым противопожарным инвентарем и емкостями с водой. Должны быть выделены специальные места для курения, места хранения баллонов с кислородом и ацетиленом.

Склады хранения материалов и изделий должны отвечать требованиям норм техники безопасности и противопожарных правил.

В процессе производства строительного-монтажных работ необходимо соблюдать правила СНиП III-4-80 „Техника безопасности в строительстве“.

График производства работ.

№ п/п	Наименование работ	Ед. изм.	Кол-во	Трудоем-ность ч.дн.	Кол-во рабочих чел.	Продолжительность строительства														
						месяцы														
						I	II	III	IV	V	VI	VII	VIII	IX	X					
1	2	3	4	5	6	7														
1	Подготовка территории	-	-	15	3															
2	Общестроительные работы	м³	13586	2712	15															
3	Санитарно-технические работы	тыс. руб.	0,54	12	2															
4	Электроосвещение	тыс. руб.	1,72	55	3															
5	Силовое электрооборудование	тыс. руб.	1,44	76	3															
6	Устройство автоматики	тыс. руб.	0,04	1	1															
7	Пожарная сигнализация	тыс. руб.	1,88	32	1															
8	Устройство молниезащиты	тыс. руб.	0,23	19	3															
9	Монтаж технологического оборудования	тыс. руб.	1,16	52	4															
10	Устройство железобетонного пути	тыс. руб.	8,66	16	5															
11	Устройство временных зданий и сооружений	-	-	45	3															
12	Прочие работы	-	-	75	3															

Примечание: Двойной линией обозначены работы подготовительного периода

Привязан

Инв. №		

705-1-212.87 Альбом I

Ведомость основных комплектов рабочих чертежей

Обозначение	Наименование	Примечание
ТХ	Технология производства	
АР	Архитектурно-строительные решения	
КЖ	Конструкции железобетонные	
ЭМ	Силовое электрооборудование	
ОВ	Отопление и вентиляция	
СС	Связь и сигнализация	

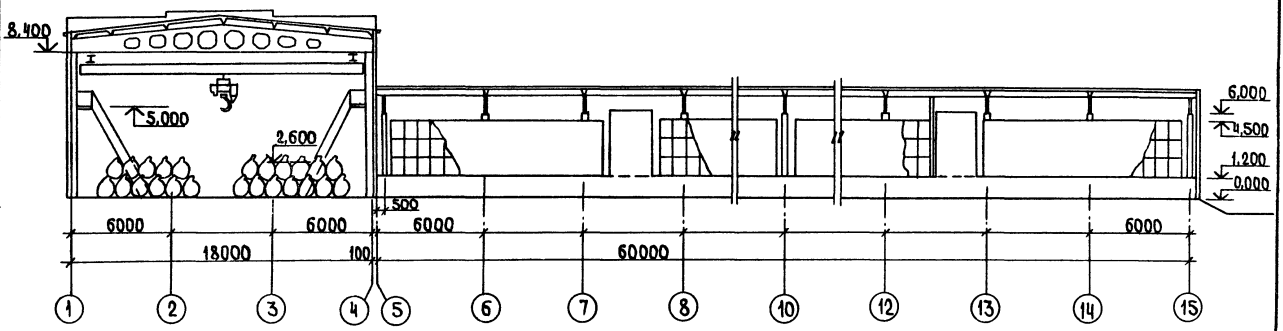
Ведомость рабочих чертежей основного комплекта

Лист	Наименование	Примечание
1	Общие данные. Разрезы 2-2; 3-3	
2	Планы: на отм. 0,000. Разрез 1-1	

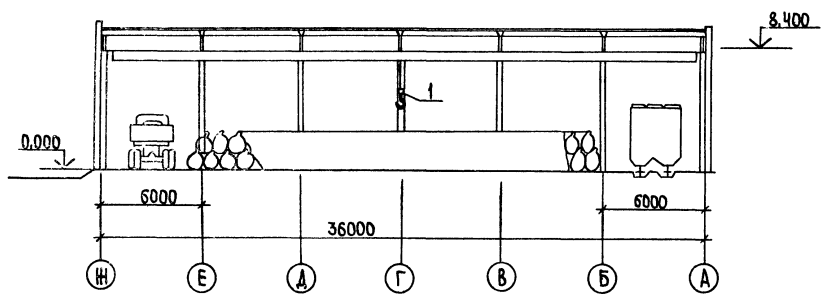
Ведомость ссылочных и прилагаемых документов

Обозначение	Наименование	Примечание
	<u>Ссылочные документы</u>	
ГОСТ 7890-73	Кран подвесной электрический Q - 2000 тонн	
ГОСТ 9557-73	Поддоны плоские	
Т.п.р. 705-1-192.85	Приельсовый склад минеральных удобрений вместимостью 5 тыс.т с мостовым грейферным краном	
Альбом II	<u>Прилагаемые документы</u>	
Альбом III	ТХСО Спецификация оборудования	

РАЗРЕЗ 2-2



РАЗРЕЗ 3-3

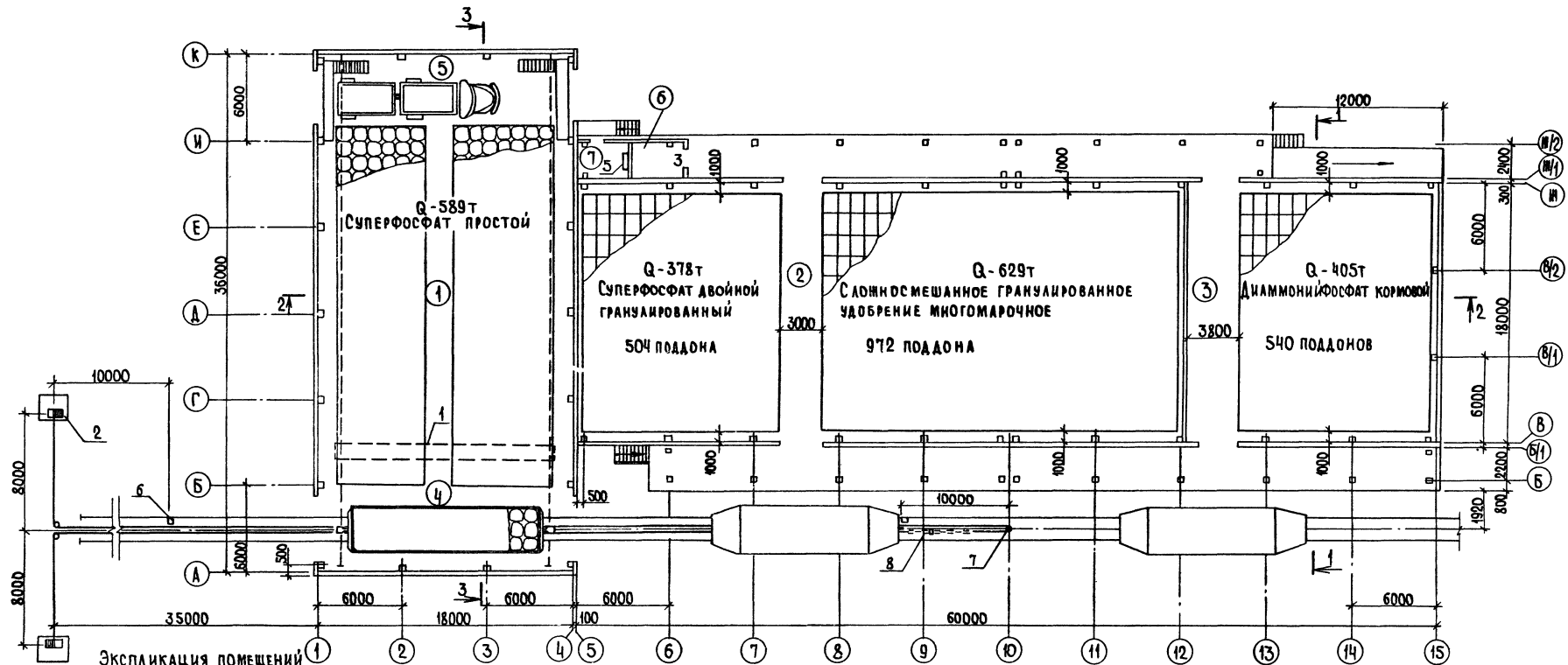


СОГЛАСОВАНО:
 РАСЧЕТ: САИМС
 ЭКСПЛУАТАЦИЯ: Е.С. КОЗЛОВА
 ПРОЕКТОР: Ю.В. КОЗЛОВА
 МАШИНЩИК: А.С. КОЗЛОВА

Проект разработан в соответствии с действующими нормами и правилами и предусматривает мероприятия обеспечивающие взрывобезопасность и пожаробезопасность при эксплуатации здания.
 Главный инженер проекта *(Подпись)* (Трынов)

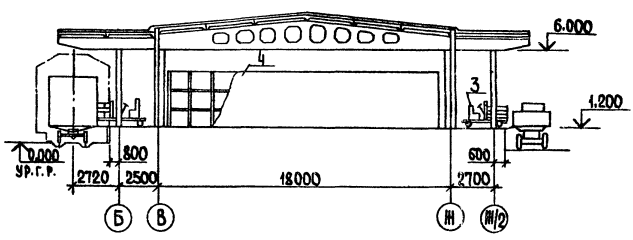
ПРИВЯЗАН		
ИНВ. №		
Т.п. 705-1-212.87		ТХ
ТИП	Трынов	Приельсовый склад минеральных удобрений
Н. КОНТР.	РУСАКОВА	СТАЦИЯ
НАЧ. ОТД.	ТРИНКЕВИЧ	ЛИСТ
СПЕЦ.	ШИПОВ	ЛИСТОВ
Р.К.Г.	РУСАКОВА	Р 1
ИНЖ.	ЧУБАНОВА	2
Общие данные		ГИПРОАГРОХИМ
Разрезы 2-2; 3-3		ВЛАДИМИР
КОПИРОВАЛ ЯЩУК		ФОРМАТ А2

705-1-212.87 Алабам I



Экспликация помещений

РАЗРЕЗ 1-1



НОМЕР ПО ПЛАНУ	НАИМЕНОВАНИЕ	КАТЕГОРИЯ ПРОИЗВОДСТВА ПО ВЗРЫВНОЙ, ВЗРЫВОПОЖАРНОЙ И ПОЖАРНОЙ ОПАСНОСТИ
1	ОТДЕЛЕНИЕ ХРАНЕНИЯ МИНЕРАЛЬНЫХ УДОБРЕНИЙ В КОНТЕЙНЕРАХ МКР-1,0 м	В
2	ОТДЕЛЕНИЕ ХРАНЕНИЯ МИНЕРАЛЬНЫХ УДОБРЕНИЙ В МЕШКАХ	В
3	ОТДЕЛЕНИЕ ХРАНЕНИЯ КОРМОВЫХ ДОБАВОК	В
4	ОТДЕЛЕНИЕ РАЗГРУЗКИ МИНЕРАЛЬНЫХ УДОБРЕНИЙ	В
5	ОТДЕЛЕНИЕ ОТПУСКА МИНЕРАЛЬНЫХ УДОБРЕНИЙ В АВТОТРАНСПОРТ	В
6	ЗАРЯДНАЯ	А
7	АГРЕГАТНАЯ	А

		Т.п. 705-1-212.87		ТХ	
ПРИВЯЗАН	ГИП ТРЫНОВ	ПРОЕКТАНТ	ПРИРЬБОВСКИ СКАЛА	СТАДИЯ	ЛИСТ
	НАКОНТР. РУСАКОВА	ПРОЕКТАНТ	ЗАТАРЕННЫХ МИНЕРАЛЬНЫХ УДОБРЕНИЙ	Р	2
	НАЧ.ОТД. ГРИНКЕВИЧ	ПРОЕКТАНТ	КОРМОВЫХ ДОБАВОК ВМЕСТИМОСТЬЮ 20000		
	А. СПЕЦ. ШИЛОВ	ПРОЕКТАНТ			
	РУК.ГР. РУСАКОВА	ПРОЕКТАНТ	ПЛАН НА ОТМ. 0.000.	ГИПРОАГРОХИМ	
	ДИНЖ. ЧЕЛНОКОВА	ПРОЕКТАНТ	РАЗРЕЗ 1-1	ВЛАДИМИР	

КОПИРОВАЛ 911111

Формат А9

705-1-212.87-1

ВЕДОМОСТЬ ЧЕРТЕЖЕЙ ОСНОВНОГО КОМПЛЕКТА

Лист	Наименование	Примечание
1	ОБЩИЕ ДАННЫЕ	
2	План на отг. 0,000 и 1,200	
3	РАЗРЕЗЫ 1-1, 2-2. ФРАГМЕНТЫ 1,2,3	
4	ФАСАДЫ 1-15, 15-1, К-А, А-К	
5	ФРАГМЕНТЫ 4,5,6	
6	СХЕМЫ РАСПОЛОЖЕНИЯ АНКЕРОВ В ПРОЕМЕ	
7	СХЕМЫ ЗАПОЛНЕНИЯ ОКОННЫХ ПРОЕМОВ. Узлы 4,5	
8	СХЕМА РАСПОЛОЖЕНИЯ ПОДКРАНОВОГО ПУТИ	
9	СХЕМА РАСПОЛОЖЕНИЯ ЭЛЕМЕНТОВ ОГРАЖДЕНИЯ ПЛОЩАДКИ ПМ1, ПМ2	
	ПЛАНЫ КРОВЛИ И ПОЛОВ	

ВЕДОМОСТЬ ССЫЛОЧНЫХ И ПРИЛАГАЕМЫХ ДОКУМЕНТОВ

Обозначение	Наименование	Примечание
<u>ССЫЛОЧНЫЕ ДОКУМЕНТЫ</u>		
ГОСТ 14624-84	Двери деревянные для производственных зданий	
Шифр 218-80	Окна с переплетами из дерева для неотапливаемых многостаночных зданий и сооружений	
1.435.9-17, вып.3	Ворота распашные	
1.038.1-1, вып.1	Перемиčky железобетонные для зданий с кирпичными стенами	
1.444-1, вып.1	Конструкции полов производственных зданий автомобильной промышленности	
3.019.1-1, вып.1,2	Рампы и навесы над ними	
1.450.3-3, вып.1,4,1.2	Стальные лестницы, площадки, стремянки и ограждения. Конструкции из холодных профилей	

Проект разработан в соответствии с действующими нормами и правилами и предусматривает мероприятия, обеспечивающие взрывобезопасность и пожаробезопасность при эксплуатации здания

Главный инженер проекта *Трынов* (Трынов)

ПРОДОЛЖЕНИЕ

Обозначение	Наименование	Примечание
3.006.1-2/82, вып.1-2	Сборные железобетонные каналы и тоннели из лотковых элементов. Плиты, опорные подушки.	
2.460-19	Узлы леткосбрасываемых покрытий одноэтажных зданий промышленных предприятий со взрывоопасными производствами	
2.460-15, вып.1	Типовые узлы покрытий промышленных зданий в местах установки крышных вентиляторов	
3.400-6/76	Унифицированные закладные детали сборных железобетонных конструкций инженерных сооружений промышленных предприятий	
3.017-1, вып.1,2,5	Ограждения площадок и участков предприятий, зданий и сооружений	
1.426.2-3, вып.2	Стальные подкрановые балки	
2.460-18, вып.1	Узлы покрытий одноэтажных производственных зданий с рулонными кровлями и т.д. Плитами	

ВЕДОМОСТЬ СПЕЦИФИКАЦИЙ

Лист	Наименование	Примечание
3	Спецификация перемиček и элементов лестниц	
5	Спецификация к схемам расположения элементов заполнения проемов ворот	
6	Спецификация элементов заполнения дверных и оконных проемов	
8	Спецификация к схемам расположения площадок и элементов ограждения	
9	Спецификация элементов к планам кровли и пола	

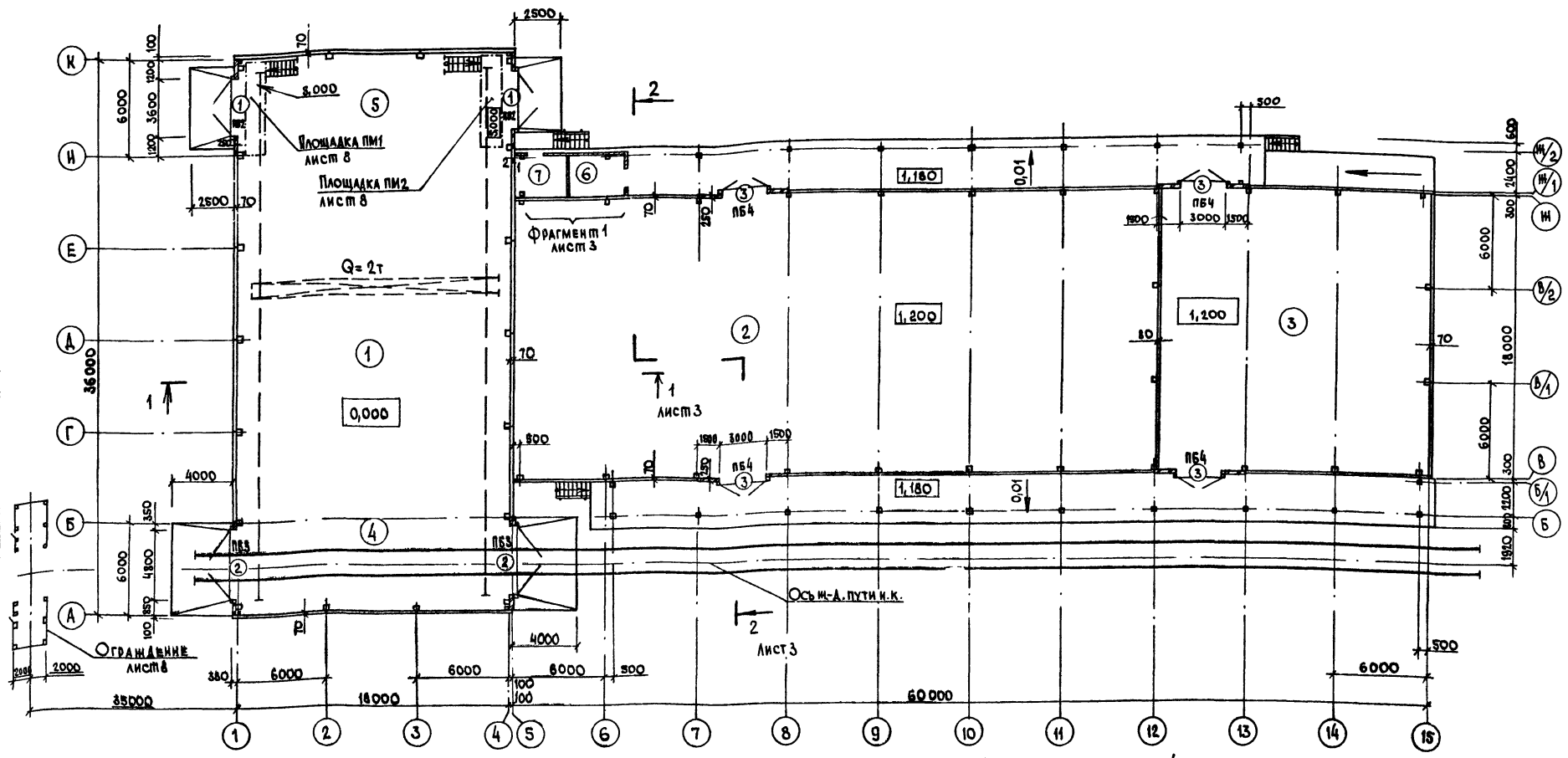
ОБЩИЕ УКАЗАНИЯ

- За условную отметку 0,000 принят уровень головки рельсов железнодорожного пути, соответствующий абсолютной отметке на местности .
- Степень огнестойкости здания - II класс ответственности III
- Наружные стены из сборных ж.-б. самонесущих панелей для неотапливаемых зданий, кирпичные вставки и стены агрегатной и зарядной из кирпича марки КР 75/1800/25 ГОСТ 530-80 на растворе марки М25 из местных вяжущих с последующей затиркой швов с наружной и внутренней сторон.
- Горизонтальная гидроизоляция стен на отметке 1,170 и -0,000 из слоя цементно-песчаного раствора состава 1:2 толщиной 30 мм.
- Водоизоляционный ковер над рампой - из четырех слоев рубероида марки РКМ-350Б по ГОСТ 10923-82 на антисептированной битумной мастике по ГОСТ 2889-80, над складом - из трех слоев рубероида марки РКМ-350Б по ГОСТ 10923-82 на битумной мастике по ГОСТ 2889-80.
- Окна, ворота, металлические изделия окрасить масляной краской за 2 раза.
- Внутренние поверхности стен и потолков побелить известковой побелкой.
- Моноизоляция выполняется в слое цементно-песчаной стяжки из арматуры $\phi 6A-I$ с ячейками 150 мм².
- По периметру здания устраивается асфальтобетонная отмостка шириной 750 мм по щебеночному основанию толщиной 150 мм.
- Моноприемная сетка соединяется в верхней части колонны через закладную деталь с продольной арматурой, а в нижней части через закладную деталь перемичкой из арматуры $\phi 12A-I$ с выпуском арматуры из фундамента.

СОГЛАСОВАНО:
И.С.С.Ч.А.ТО.И.П.И.П.О.В.
Ф.У.К.Г.Р.З.А.С.Ф.Е.Д.О.В.А.
Ф.У.К.Г.Р.О.В.А.Т.
И.С.С.Ч.А.ТО.И.П.И.П.О.В.
Ф.У.К.Г.Р.З.А.С.Ф.Е.Д.О.В.А.
Ф.У.К.Г.Р.О.В.А.Т.

Привязан		
Ив. №		
Т.п. 705-1-212.87		АР
ГИП	Трынов	22.73
И.КОНТР.	Сенаторов	20.73
И.А.С.О.Д.	Трынов	20.73
И.С.П.Е.Ц.	Фролова	22.73
И.У.К.Г.Р.	Сенаторов	22.73
С.Т.И.И.И.	Фролова	22.73
ОБЩИЕ ДАННЫЕ		ГИПРОАГРОХИМ ВЛАДИМИР

705-1-212.87 ЛИСОН I



Экспликация помещений

Продолжение

Ведомость отверстий

Номер по плану	Наименование	Площадь м ²	Категория производства по взрывной, взрыво-пожарной и пожарной опасности
1	Отделение хранения минеральных удобрений в контейнерах МКР-1,0	430,72	В
2	Отделение хранения минеральных удобрений в мешках	756,80	В
3	Отделение хранения кормовых добавок	318,78	В
4	Отделение разгрузки минеральных удобрений	107,20	В
5	Отделение отпуска минеральных удобрений в автотранспорт	107,20	В
6	Зарядная	9,67	А
7	Агрегатная	9,72	Д

№	Размеры в х н	Отметка низа, ось	Назначение	Примечание
1	200x100	2,500	ЭМ	
2	100x100	2,500	ЭМ	

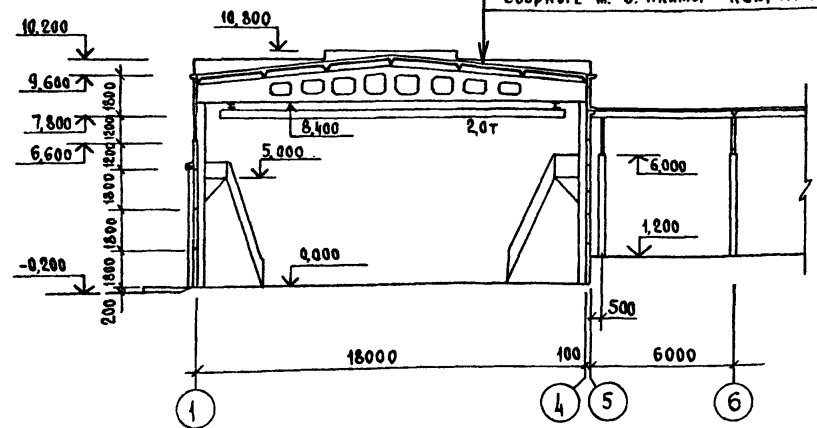
Шифр плана, листы, дата (В.А.М.И.В.И.И.)

Привязан		ГИП ТРИНОВ	22.7.87	ПРИ РЕЛЬСОВЫЙ СКАД. ЗАРЯДНЫХ МИНЕРАЛЬНЫХ УДОБРЕНИЙ И КОРМОВЫХ ДОБАВОК ИМЩЕСТВОСТЬЮ 2000Т	СТАДИЯ	ЛИСТ	ЛИСТОВ
		НАЧ. ОТД. ПРИКЕВИЧ	20.7.87		Р	2	
		И. КОМП. СЕНАТОВА	22.7.87				
		И. СПЕЦ. ФРОЛОВА	22.7.87				
		ДУК. ГР. СЕНАТОВ	22.7.87				
		ВЕД. ИНИЦИАТОРОВА	22.7.87				
ИНВ. №				План на отм. 0,000 и 1,200	ГИПРОТРОХИМ ВЛАДИМИР		

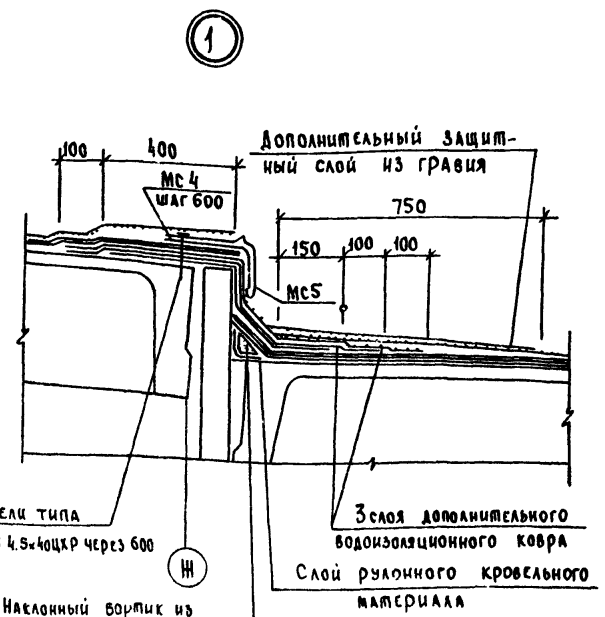
Т. п. 705-1-212.87 АР

705-1-212.87 АЛБСОМ I

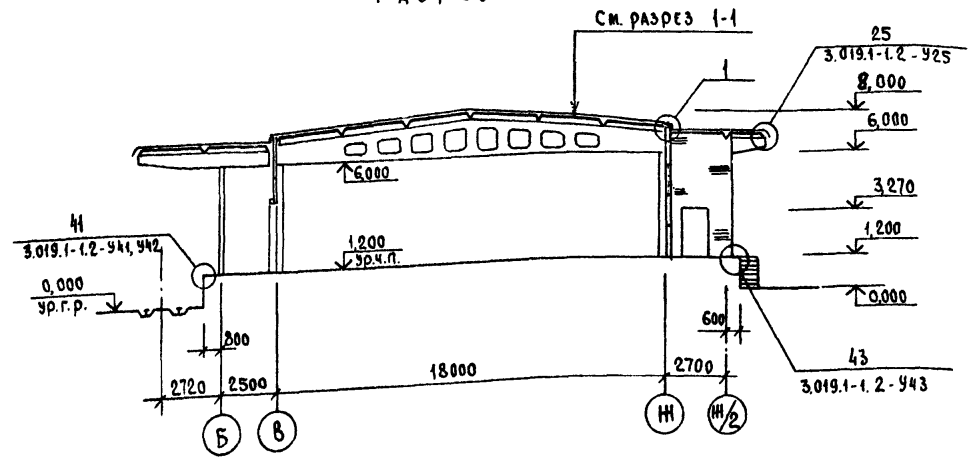
Разрез 1-1



Слой гравия, втопленного
в битумную мастику - 10
3-слой рубероида марки РКМ-3506
на битумной мастике - 15
Цементно-песчаная стяжка из
раствора марки 50, армированная
сеткой из ФБА-I с ячейками 150м²-15
сборные ш.б. плиты покрытия

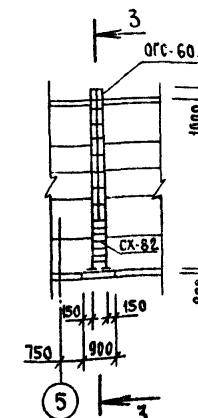


Разрез 2-2

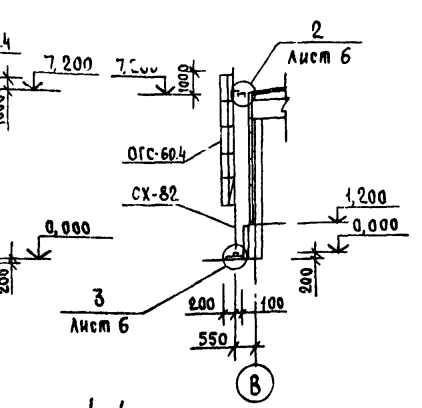


Дюбели типа
ДГПШ 4.5-40хР через 600
Наклонный вортык из
цем.-пес. раствора марки 50

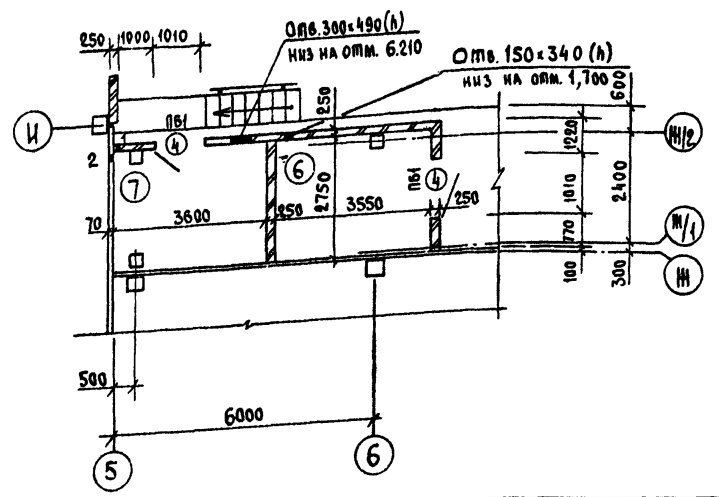
Фрагмент 2



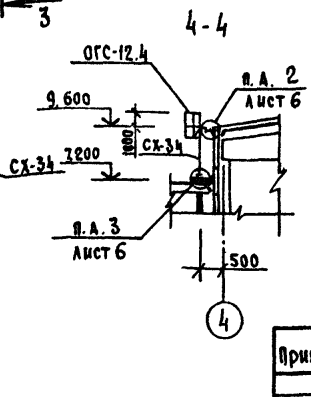
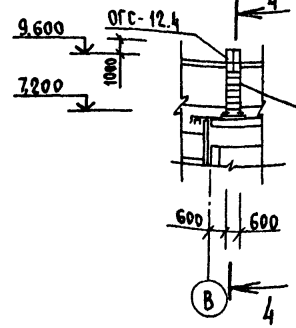
3-3



Фрагмент 1



Фрагмент 3



Ведомость перемычек

Марка поз.	Схема сечения
ПБ1	
ПБ2	
ПБ3	
ПБ4	

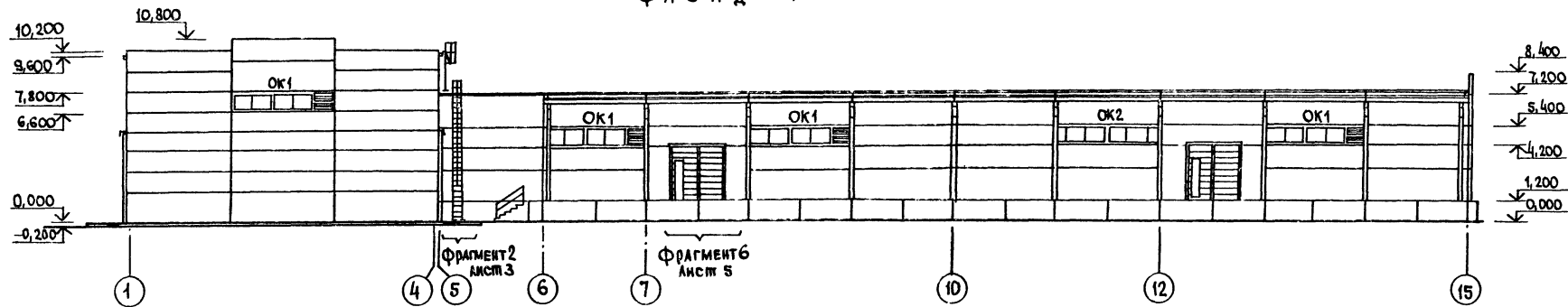
Спецификация перемычек и элементов лестниц

Марка, поз.	Обозначение	Наименование	Кол.	Масса, ед. кг	Примечание
Перемычки					
1	1.038.1-1.1 100 000-02	1ПБ13-1	4	25	
2	1.038.1-1.1 100 000-02	4ПБ44-8	8	384	
3	1.038.1-1.1 110 000-02	4ПБ60-8	4	519	
Лестницы					
СХ-34	1.450.3-3.1 3.1.0.1.0-02	СХ-34	1	56.3	
СХ-82	-09	СХ-82	1	139.7	
Ограждение лестниц					
ОГС-12.4	1.450.3-3.1 6.1.0.1.0	ОГС-12.4	1	14.0	
ОГС-60.4	-07	ОГС-60.4	1	52.6	

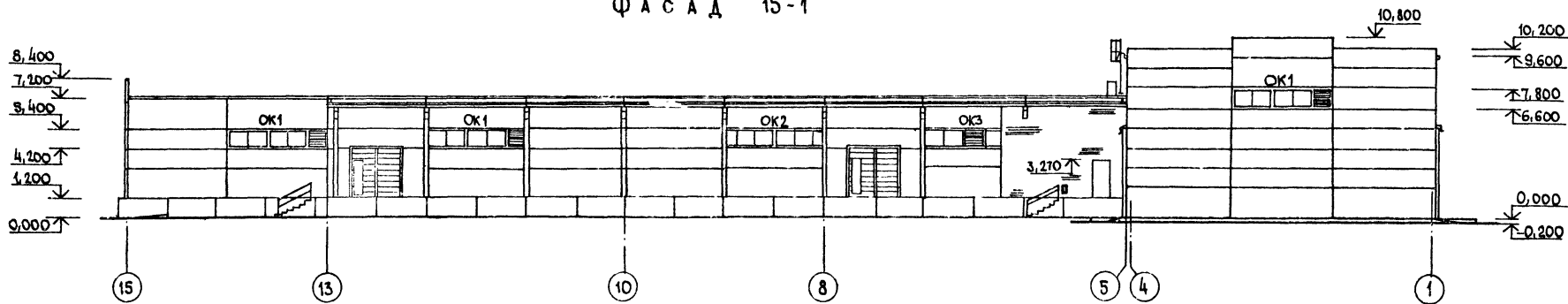
Т.п. 705-1-212.87			АР
Привязан	ГИП Рынов	Прибельсовый склад	Склад
	Инж. Фролова	затаренных минеральных удобрений	Лист
	Инж. Сенаторов	и кормовых добавок вместимостью 2000т	Листов
	Инж. Фролова		Р 3
	Инж. Сенаторов	Разрезы 1-1, 2-2,	ГИПРОАГРОХИМ Владимир
	Инж. Холодарь	Фрагменты 1, 2, 3	

705-1-212.87 АНВОМ I

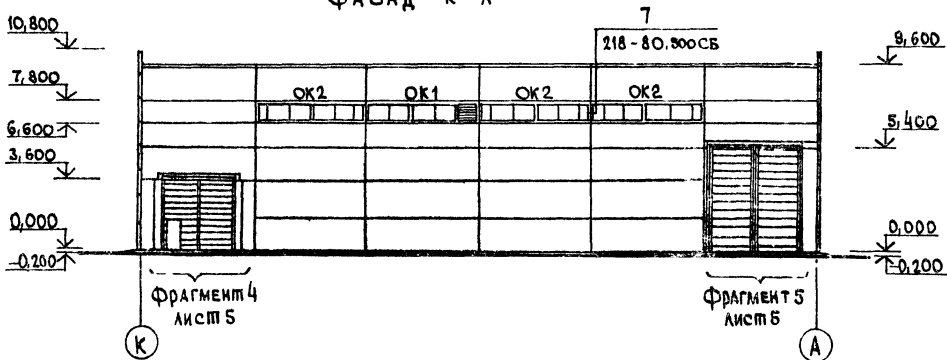
Ф А С А Д 1-15



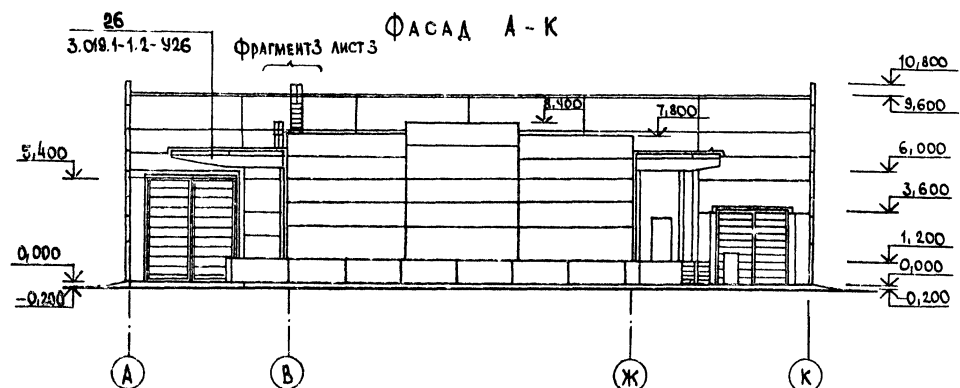
Ф А С А Д 15-1



Ф А С А Д К-А



Ф А С А Д А-К

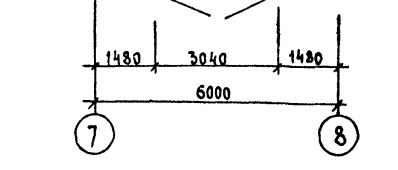
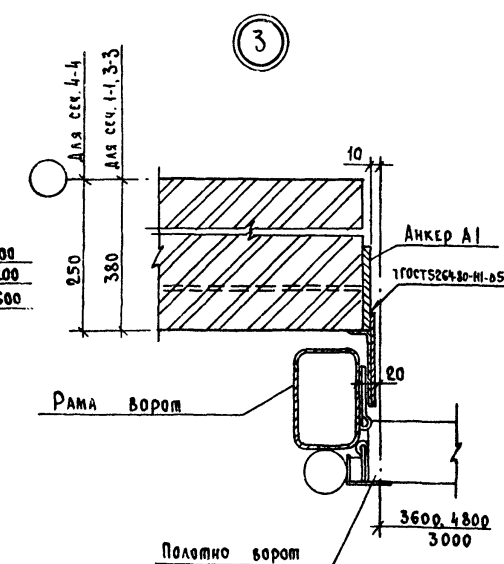
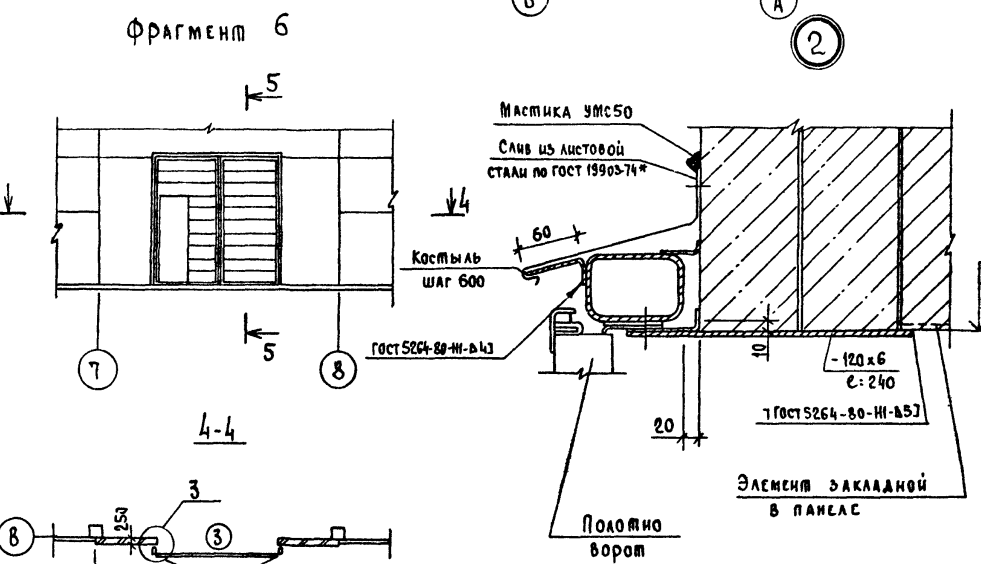
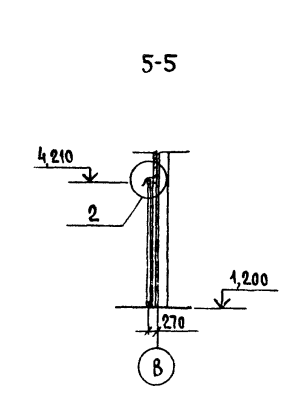
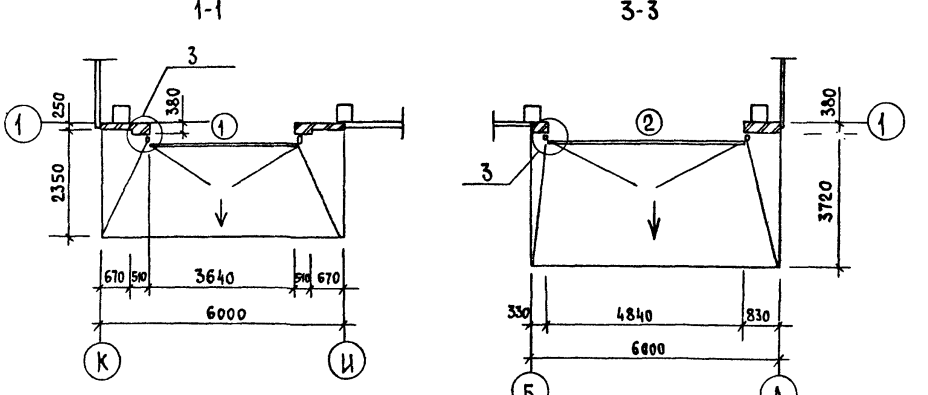
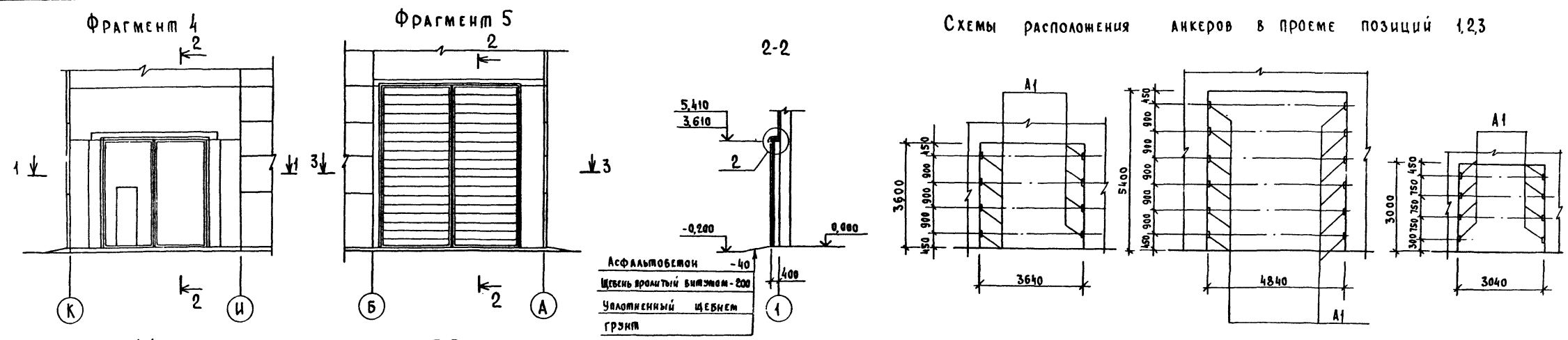


СПЕЦИФИКАЦИЮ ЭЛЕМЕНТОВ ЗАПОЛНЕНИЯ ОКОННЫХ ПРОЕМОВ СМ. ЛИСТ 6

		Т.п. 705-1-212.87		АР
Привязка	ГИП ТРИЦОВ	21.187	ПРИРЕДЬСОВЫЙ СКАД	СТАИЯ Лист 1 Листов
	Н. КОМП. СЕНАТОРОВ	21.187	КАТАРЕННЫХ МИНЕРАЛЬНЫХ УДОБРЕНИЙ	Р 4
	НАЧ. ОПД. ГОЛЯКЕВИЧ	20.174	И КОРМОВЫХ ДОБАВОК ВМЕСТИМОСТЬ 2000Т	
	ГЛА СПЕЦ. ФРОЛОВА	20.174		
	РУК. ГР. СЕНАТОРОВ	20.174	ФАСАДЫ 1-15, 15-1,	ГИПРОАГРОХИМ
	ВЕД. ИНЖ. ЛОПУХОВА	20.174	К-А, А-К	ВЛАДИМИР

КОПИРОВАНИЕ ИЛИ ДРУГОЕ ВОСПРОИЗВЕДЕНИЕ ЗАПРЕЩАЕТСЯ

705-1-212.87 АЛБВОМ I



Спецификация к схемам расположения элементов заполнения проемов ворот

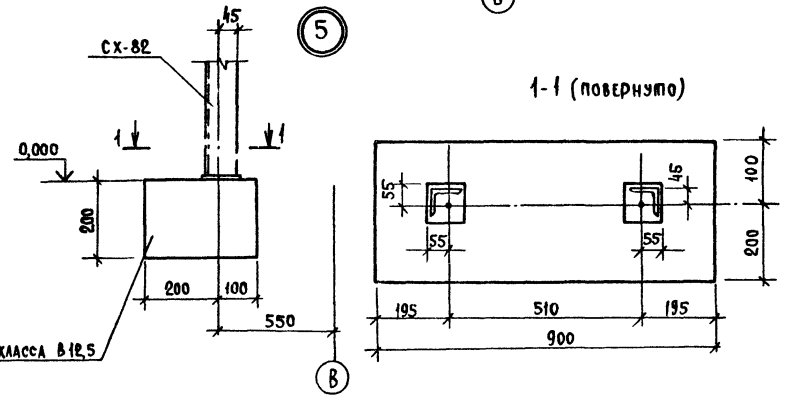
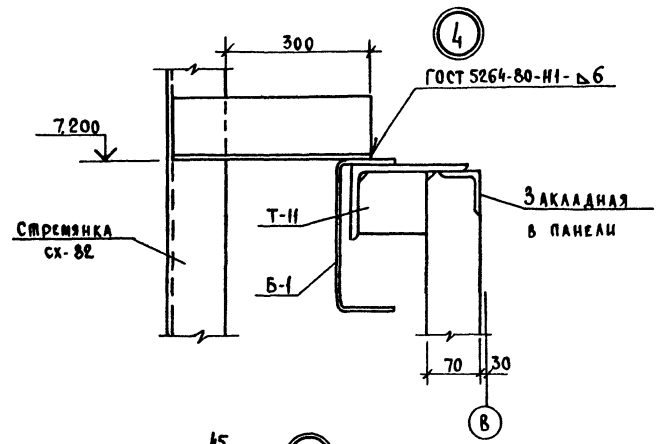
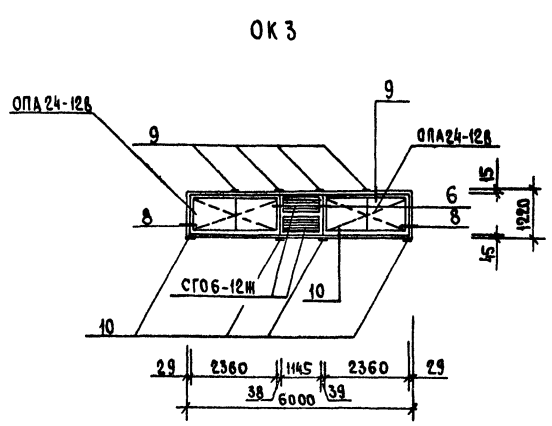
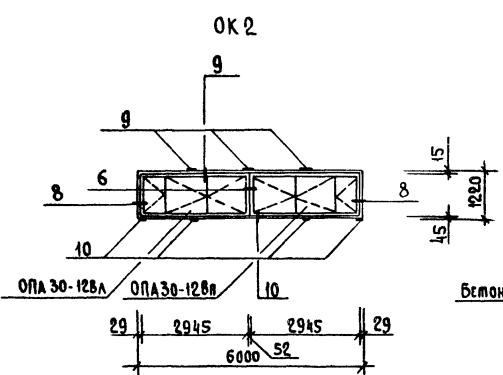
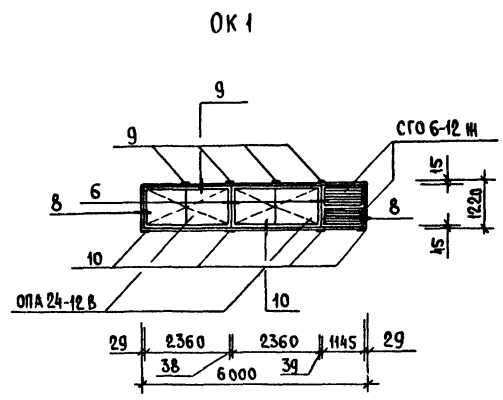
Марка поз.	Обозначение	Наименование	Кол.	Масса ед. кг	Примечание
		Проем поз.1 шт. 2			
1	1.435.9-17.2-2000-01	Ворота ВР36x36-с	1	827	
А1	3.400-6/76	Деталь МИ-4	8	2.00	
	ГОСТ 103-76*	Костыль - 4x40x100	7	0,25	
		Слив			
	ГОСТ 19903-74*	лист 0,8 шириной 400	39		м
	ГОСТ 19903-74*	-120x6	4	1,36	
		Проем поз. 2 шт. 2			
2	1.435.9-17.3-3000-02	Ворота ВР48x54 д	1	1250	
А1	3.400-6/76	Деталь МИ-4	12	2,00	
	ГОСТ 103-76*	Костыль - 4x40x100	9	0,25	
		Слив			
	ГОСТ 19903-74*	лист 0,8 шириной 400	5,2		м
	ГОСТ 19903-74*	-120x6	6	1,36	
		Проем поз. 3 шт. 4			
3	1.435.9-17.3-4000-01	Ворота ВР30x30-к	1	510	
А1	3.400-6/76	Деталь МИ-4	8	2,00	
	ГОСТ 103-76*	Костыль - 4x40x100	6	0,25	
		Слив			
	ГОСТ 19903-74*	лист 0,8 шириной 400	3,3		м

Ин. Л. ПОДПИСЬ И АДА. ВЛАДИМИР. А.

Привезан		ГИП Трынов	20.11.14	ПРИРЕЛЬСОВЫЙ СКЛАД	Стадия	Лист	Листов
		И.КОНТ. СЕНАТОРОВ	20.11.14	ЗАТАРЕННЫХ МИНЕРАЛЬНЫХ УДОБРЕНИЙ	Р	5	
		НАЧ.ОТД. ГРИНКЕВИЧ	20.11.14	И КОРМОВЫХ ДОБАВОК ВМЕСТИМОСТЬЮ 2000Т			
		Гл.спец. Фролова	20.11.14	Фрагменты 4,5,6.			
		Рук.гр. СЕНАТОРОВ	20.11.14	Схемы расположения			
		Вед.инж. Лопухова	20.11.14	анкеров в проеме			
				ГИПРОАГРОХИМ			
				Владимир			

Клиппера Дядова Формат А9

705-1-212.87 Альбом I



СПЕЦИФИКАЦИЯ ЭЛЕМЕНТОВ ЗАПОЛНЕНИЯ ДВЕРНЫХ И ОКОННЫХ ПРОЕМОВ

МАРКА ПОЗ.	ОБОЗНАЧЕНИЕ	НАИМЕНОВАНИЕ	КОЛ.	МАССА ЕД. КГ	ПРИМЕЧАНИЕ
		БЛОК ДВЕРНОЙ			
4	ГОСТ 14624-84	ДНГ 21-10А	2		
		ОК 1, ОК 3 (шт. 9)			
ОПА 24-12В	218-80.100	Окно ОПА 24-12В	2		
СГО 6-12М	ГОСТ 12506-81	Окно СГО 6-12М	2		
Р1	218-80.510СБ	Ригель Р1	1	39,6	

Узлы замаркированные на данном листе приняты по шифру 218-80.

ПРОДОЛЖЕНИЕ

МАРКА ПОЗ.	ОБОЗНАЧЕНИЕ	НАИМЕНОВАНИЕ	КОЛ.	МАССА ЕД. КГ	ПРИМЕЧАНИЕ
Р2	218-80.501	Ригель Р2	1	39,3	
НД 1	218-80.502	Деталь накладная НД 1	2	1,8	
НД 1П	-01	Деталь накладная НД 1П	1	1,8	
НД 1А	-02	Деталь накладная НД 1А	1	1,8	
6	ГОСТ 14918-80	Слив из оцинкованной стали $\delta=0,8$ $L_{разв.}=150$	6		м
9	ГОСТ 103-76*	-30x4 L=50	4	0,05	вст3кп2
10	ГОСТ 103-76*	-50x4 L=50	4	0,08	вст3кп2
18	ГОСТ 8242-75	Наличник тип 1	16,8		м
19	ГОСТ 8242-75	Раскладка тип 2	4,8		м
23	ГОСТ 8486-66**	Импост 35x110 L=1160	2		0,004м ³
27	ГОСТ 8486-66**	Доска 32x120 L=1160	2		0,004м ³
29	ГОСТ 5.1011-71	Гермет $\phi 40$	6		м
31	ГОСТ 5.1011-71	Гермет $\phi 30$	6		м
ОК 2 (шт. 4)					
ОПА 30-12ВЛ	218-80.300	Окно ОПА 30-12ВЛ	1		
ОПА 30-12ВЛ	-01	Окно ОПА 30-12ВЛ	1		
Р1	218-80.510СБ	Ригель Р1	1	39,6	
Р2	218-80.501	Ригель Р2	1	39,3	
НД 1	218-80.502	Деталь накладная НД 1	2	1,8	
НД 1П	-01	Деталь накладная НД 1П	1	1,8	
НД 1А	-02	Деталь накладная НД 1А	1	1,8	
6	ГОСТ 14918-80	Слив из оцинкованной стали $\delta=0,8$ $L_{разв.}=150$	6		м
9	ГОСТ 103-76*	-30x4 L=50	3	0,05	вст3кп2
10	ГОСТ 103-76*	-50x4 L=50	4	0,08	вст3кп2
18	ГОСТ 8242-75	Наличник тип 1	15,6		м
19	ГОСТ 8242-75	Раскладка тип 2	2,4		м
23	ГОСТ 8486-66**	Импост 50x110 L=1160	1		0,006м ³
27	ГОСТ 8486-66**	Доска 32x120 L=1160	2		0,004м ³
29	ГОСТ 5.1011-71	Гермет $\phi 40$	6		м
31	ГОСТ 5.1011-71	Гермет $\phi 30$	6		м

ИНВ. Л. ПОДАТ. ПОДАПИСЬ И ДАТА (33) И В. Л.

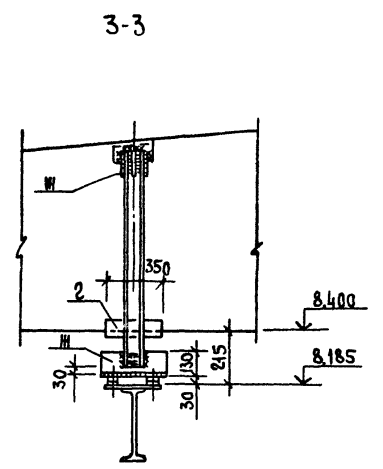
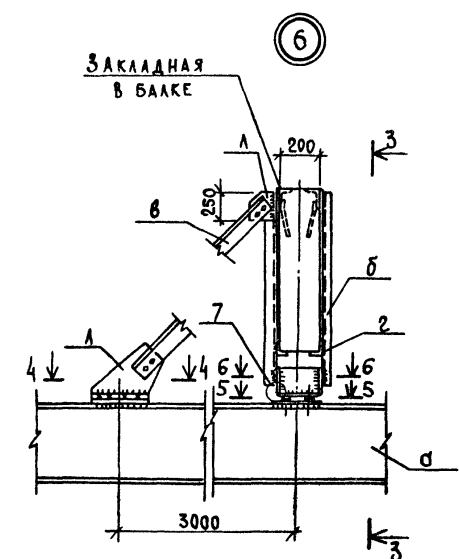
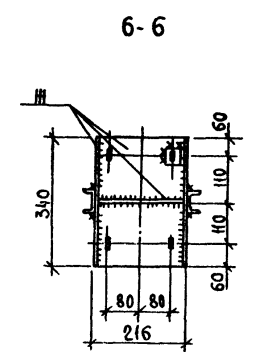
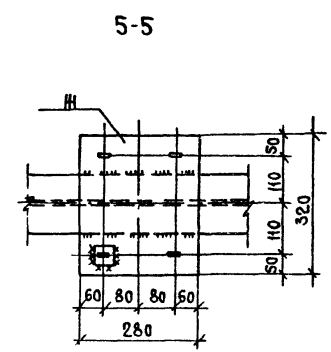
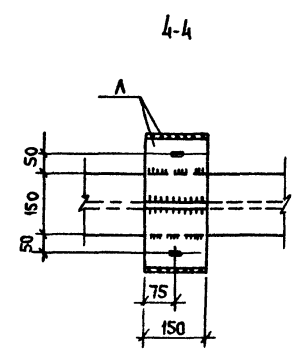
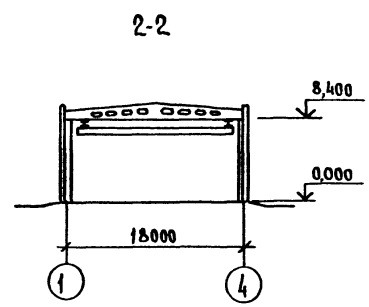
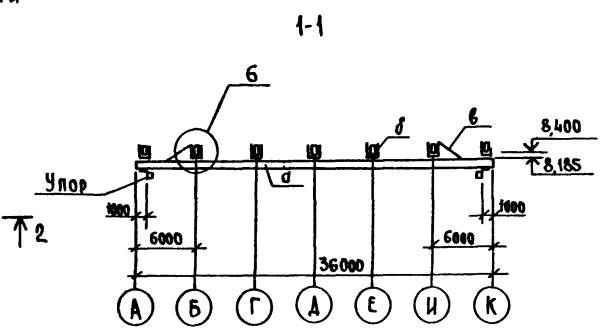
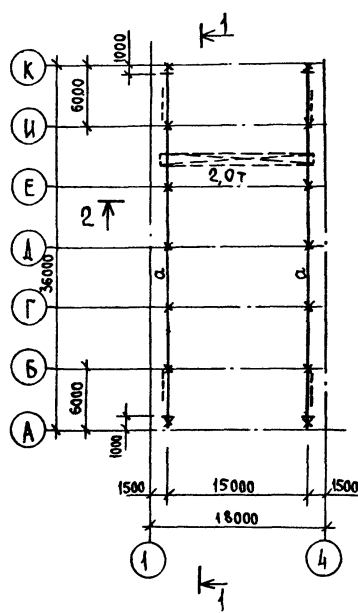
Т.п. 705-1-212.87 АР

ПРИВЯЗАН	ГИП ШРЫНОВ	21.8.87	ПРИРЕЛЬСОВЫЙ СКЛАД ЗАТАРЕННЫХ МИНЕРАЛЬНЫХ УДОБРЕНИЙ И КОРМОВЫХ ДОБАВОК ВМЕСТИМОСТЬЮ 2000Т	СТАВКА	Лист	Листов
	НАЧ. ОПА ГРИНКЕВИЧ	20.7.87		Р	6	
	И. КОМП. СЕНАТОРОВ	20.7.87				
	ГАСПЕЧ. ФРОЛОВА	20.7.87	Схемы заполнения оконных проемов. Узлы 4,5			
	РУК. ГР. СЕНАТОРОВ	20.7.87				
	СЛ. ИНЖ. ФРОЛОВА	20.7.87				

Копировала Р. Федосина Формат А0

705-1-212.87 Альбом I

Схема расположения подкранового пути



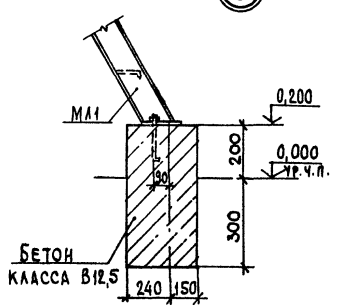
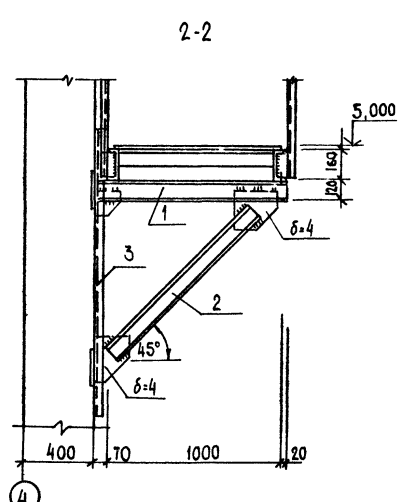
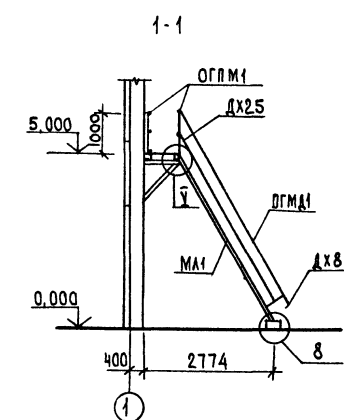
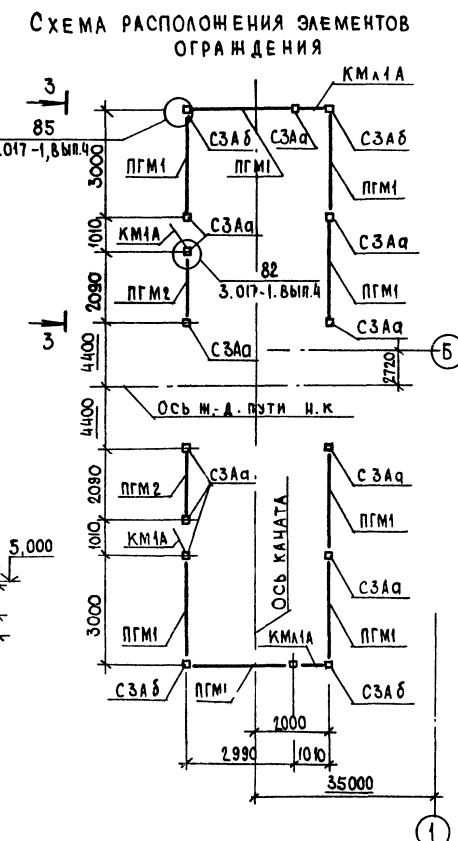
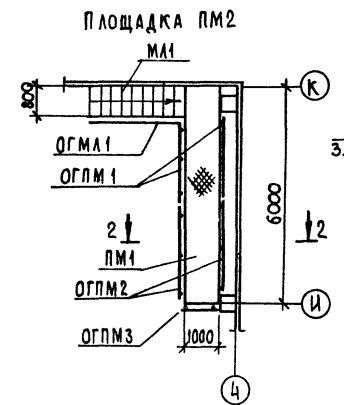
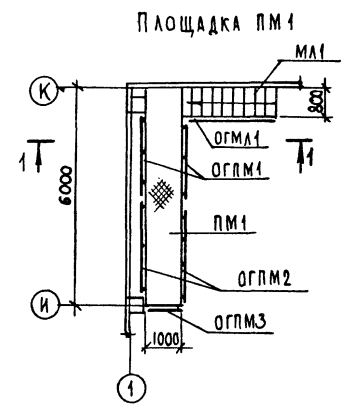
ВЕДОМОСТЬ ЭЛЕМЕНТОВ							
МАРКА	СЕЧЕНИЕ		Опорные условия			МАРКА МЕТАЛЛА	ПРИМЕЧАНИЕ
	Эскиз	Поз.	Состав	И ТСМ	Л ТС		
а			I 36м	-	-	-	72,0м / 41690кг
б			С14	-	-	-	32,8м / 4034кг
в			L63x63x5	-	-	-	11,6м / 55,8кг
г			L50x50x5	-	-	-	9,8м / 36,9кг
и			δ=8	-	-	-	Вст3кл2 / 392кг
л			δ=6	-	-	-	Вст3кл2 / 23,0кг

1. Сварку элементов производить электродами типа Э-42 по ГОСТ 9467-75.
2. Высоту катетов необозначенных сварных швов принять 6мм.
3. Все металлические элементы окрасить масляной краской за 2 раза по грунтовке олифой на основании СНиП 2.03.11-85
4. Узлы, к схеме подкранового пути, выполнены с использованием серии 1.426.2-3, вып. 2.

Инв. № подл. ПОДПИСЬ И А.ОП. ВЗН. ИИВ. А.

Т.п. 705-1-212.87			АР		
Инв. №	Гип	Трынов	27.7.77	Приреабсовый склад	Склад
	Н.контр.	Сенаторов	29.7.77	затаренных минеральных удобрений	лист
	Нач.опт.	Гринкевич	29.7.77	и кормовых добавок вместимостью 2000т	лист
	Гаспец.	Фролова	29.7.77		
	Рэк.гр.	Сенаторов	29.7.77	Схема расположения	Гипроагрохим
	Вс.инж.	Лопухова	29.7.77	подкранового пути	Владимир

705-122-87 АЛБВОМ I



СПЕЦИФИКАЦИЯ К СХЕМАМ РАСПОЛОЖЕНИЯ ПЛОЩАДОК И ЭЛЕМЕНТОВ ОГРАЖДЕНИЯ

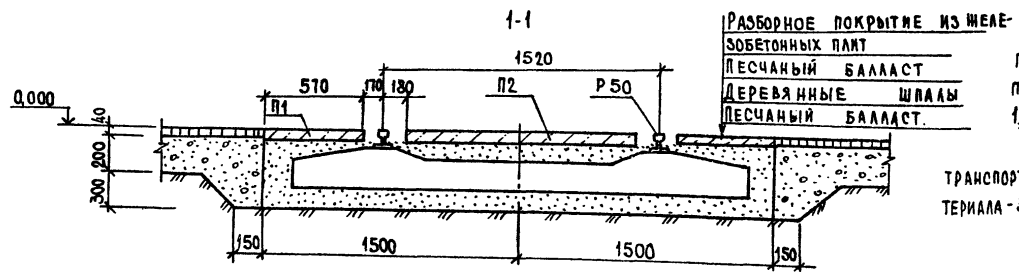
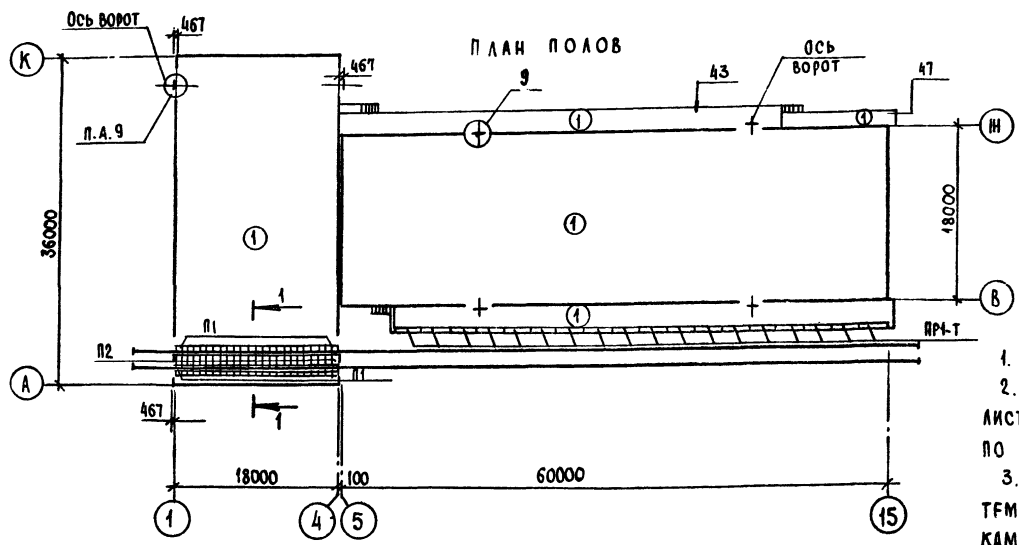
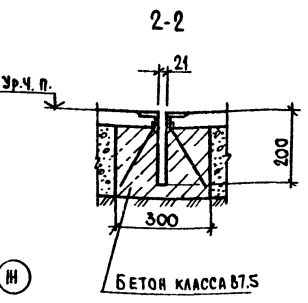
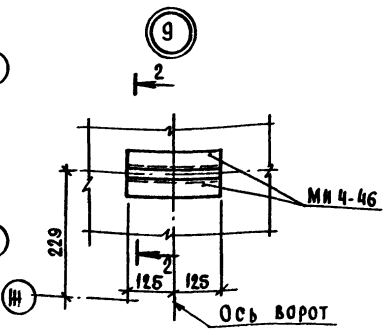
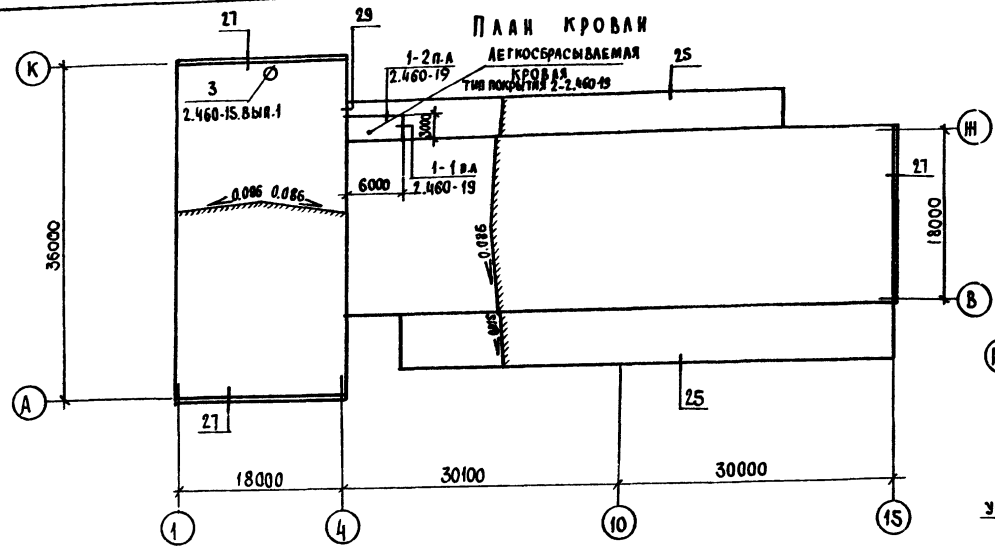
МАРКА, ПОЗ.	ОБОЗНАЧЕНИЕ	НАИМЕНОВАНИЕ	КОЛ.	МАССА ЕД. КТ.	ПРИМЕЧАНИЕ
ПМ1	1.450.3-3.1	2.1.1.0.0-38	ПЛОЩАДКА ПМ1Х3-60.10	2	234,3 ВСтЗкп2
МА1	1.450.3-3.1	1.2.1.0.0-15	МАРШ ЛЕСТНИЧНЫЙ МЛХБ0-48В	2	163,3 ВСтЗкп2
ОГМА1	1.450.3-3.1	4.1.2.1.0-06	ОГРАЖДЕНИЕ ОГМАХ60-10.48	2	23,7 ВСтЗкп2
ОГПМ1	1.450.3-3.1	5.1.0.1.0-06	ОГРАЖДЕНИЕ ОГПМХ60-10.22	4	21,4 ВСтЗкп2
ОГПМ2	1.450.3-3.1	5.1.0.1.0-08	ОГРАЖДЕНИЕ ОГПМХ60-10.30	4	29,0 ВСтЗкп2
ОГПМ3	1.450.3-3.1	5.1.0.1.0-01	ОГРАЖДЕНИЕ ОГПМХ60-10.9	2	10,5 ВСтЗкп2
Д6	1.450.3-3.1	7.1.0.0.2-02	ЭЛЕМЕНТ ДОПОЛНИТЕЛЬНЫЙ Д6	1	1,36 ВСтЗкп2
Д7	1.450.3-3.1	7.1.0.0.2-03	Д7	1	1,36 ВСтЗкп2
ДХ8	1.450.3-3.1	7.1.0.0.3	ДХ8	1	0,26 ВСтЗкп2
ДХ9	1.450.3-3.1	7.1.0.0.3-01	ДХ9	1	0,26 ВСтЗкп2
ДХ12	1.450.3-3.1	7.1.0.0.4-02	ДХ12	1	0,63 ВСтЗкп2
ДХ13	1.450.3-3.1	7.1.0.0.4-03	ДХ13	1	0,63 ВСтЗкп2
ДХ24	1.450.3-3.1	7.1.0.0.6-02	ДХ24	1	0,7 ВСтЗкп2
ДХ25	1.450.3-3.1	7.1.0.0.6-03	ДХ25	1	0,7 ВСтЗкп2
1	ГОСТ 8240-72*	С 12 е-1090	4	11,34	ВСтЗкп2
2	ГОСТ 8240-72*	С 12 е-1200	4	12,48	ВСтЗкп2
3	ГОСТ 8240-72*	С 12 е-1600	4	16,64	ВСтЗкп2
	ГОСТ 19904-74*	б-4		12,0	ВСтЗкп2
С3Аа	3.017-1, вып.1	СТОЛБ С3Аа	12	60,00	
С3Аб	3.017-1, вып.1	СТОЛБ С3Аб	4	60,00	
ПГМ1	3.017-1, вып.2	ПАНЕЛЬ ПМ1	8	25,70	
ПГМ2	3.017-1, вып.2	ПАНЕЛЬ ПМ1-1	2	17,90	
КМ1А	3.017-1, вып.5	КАЛИТКА КМ1А	2	16,30	
КМ1А	3.017-1, вып.5	КАЛИТКА КМ1А	2	16,30	
		ЭЛЕМЕНТЫ СОЕДИНИТЕЛЬНЫЕ			
МС9	3.017-1, вып.2	МС9	48	0,44	
МС10	3.017-1, вып.2	МС10	8	0,15	
МС11	3.017-1, вып.2	МС11	48	0,44	

Узлы, кроме оговоренных, приняты по серии 1.450.3-30.003 лист 14.

ИЗДАНИЕ ПОДЛЕЖИТ ПРОВЕРКЕ И АТА ИСАМ. ИИ. И. №

Т.п. 705-1-212.87		АР	
ПРИВЯЗАН	ГИП ТРЫНОВ	ПРИРЬЕСОВЫЙ СКАД	СТАДИЯ ЛИСТ ЛИТОВ
	НАЧ. ОТА ДРИНКЕВИЧ	ЗАТЯЖЕННЫХ МИНЕРАЛЬНЫХ УДОБРЕНИЙ	Р 8
	И. КОНТР СЕНАТОРОВ	И КОРМОВЫХ ДОБАВОК ВМЕСТИМОСТЬЮ 2000Т	
	ГЛА СПЕЦ. ФРОЛОВ АИ	СХЕМА РАСПОЛОЖЕНИЯ ЭЛЕМЕНТОВ ОГРАЖДЕНИЯ ПЛОЩАДКИ ПМ1, ПМ2	ГИПРОАГРОХИМ ВЛАДИМИР
ИНВ. №	РУК. ГР. СЕНАТОРОВ		
	СТ. ИНЖ. ФРОЛОВ В.В.		

205-1-212.87 АБСОМ I



ЭКСПЛИКАЦИЯ ПОЛОВ

НАИМЕНОВАНИЕ ИЛИ НОМЕР ПОМЕЩЕНИЯ ПО ПРОЕКТУ	ТИП ПОЛА ПО ПРОЕКТУ	СХЕМА ПОЛА ИЛИ НОМЕР УЗЛА ПО СЕРИИ	ЭЛЕМЕНТЫ ПОЛА И ИХ ТОЛЩИНЫ	ПЛОЩАДЬ ПОЛА м ²
1... 7	1		ПОКРЫТИЕ - АСФАЛЬТОБЕТОН - 40 ПОДСТИЛАЮЩИЙ СЛОЙ ИЗ ЩЕБНЯ ПРОЛИТОГО БИТУМОМ - 200 ОСНОВАНИЕ - ПЛОТНЫЙ ГРУНТ С ПЛОТНОСТИ СКАЛЕТА ДО 1,6 т/м ³ С ВТРАМБОВАННЫМ В НЕГО СЛОЕМ ЩЕБНЯ ИЛИ ГРАВИА	

СПЕЦИФИКАЦИЯ ЭЛЕМЕНТОВ К ПЛАНАМ КРОВЛИ И ПОЛОВ

МАРКА ПОЗ.	ОБОЗНАЧЕНИЕ	НАИМЕНОВАНИЕ	КОЛ.	МАССА ЕД. ЕД. КГ.	ПРИМЕЧАНИЕ
КРОВЛЯ					
МС1	3.019.1-1.1-МС01	КОСТЫЛЬ МС1	198	0,6	
МС2	3.019.1-1.1-МС02	ЭЛЕМЕНТ ФАСОННЫЙ МС2	72	4,95	
МС3	3.019.1-1.1-МС03		12	3,5	
МС4	3.019.1-1.1-МС04	КОСТЫЛЬ МС4	28	0,6	
МС5	3.019.1-1.1-МС05	ЭЛЕМЕНТ ФАСОННЫЙ МС5	12	4,5	
МС9	3.019.1-1.1-МС09		39	2,8	
МС13	3.019.1-1.1-МС13		3	2,0	
МС14	3.019.1-1.1-МС14		3	2,4	
МС15	3.019.1-1.1-МС15		3	3,4	
МС16	3.019.1-1.1-МС16		3	2,6	
МС19	3.019.1-1.1-МС19		20	3,4	
-4x40	ГОСТ 19903-74*	-4x40	63	1,3	
ПОЛЫ					
ПР-Т	3.019-1-1.1-ПРО.0.0	ПЛИТА РАМПЫ ПР-Т	18	500	
П1	3.006.1-2(82.1-2-1.0-008	ПЛИТА ПЗ-5	48	50	
П2	3.006.1-2(82.1-2-1.0-024	ПТЗ-3	24	150	
С11	3.019.1-1.1-С1.0	СЕТКА С11	49	5,3	м
МС3	1.444-1-КНИ-МС3	КОМПЕНСАТОР МС3	24	1,9	м
МН13	1.444-1-КНИ-МН1	ИЗДЕЛИЕ ЗАКАДНОЕ МН1	88	0,25	
МН15	1.444-1-КНИ-МС4	СОЕДИНИТЕЛЬНОЕ МС4	108	3,77	м
МН4-46	3.400-6176	МН4-46 С-250	16	1,1	
	ГОСТ 78-65	ШАПЫ ДЕРЕВЯННЫЕ ПИЛ	86		
	ГОСТ 7174-75	РЕЛЬС Р50	96		м

1. Полы приняты по СНиП II-V.8-74.
2. Узлы, замаркированные на листе, кроме оговоренных, приняты по серии 3.019.1-1 вып.2.
3. Встыжке покрытия выполнить температурно-усадочные швы участками размером 6x6 м по деталям серии 2.460-18.1.03.
4. Подсыпку под полы выполнить из песчанистого грунта с послойным трамбованием и доведением σ до 1,6 т/м³.
5. РАСЧЕТНАЯ НАГРУЗКА НА ПОЛЫ ОТ ТРАНСПОРТА - 2,0 тс/м². ОТ СКЛАДИРУЕМОГО МАТЕРИАЛА - 3,0 тс/м².

Т.п. 705-1-212.87 АР

ПРИБЯЗАН	ГИП ТРИНОВ	ПРИРЕЛЬСОВЫЙ СКАД	СТАДИЯ	ЛИСТ	ЛИСТОВ
	НАЧ.ОТД. ГРИНКЕВИЧ	КАТАРЕННЫХ МИНЕРАЛЬНЫХ УДОБРЕНИЙ И КОМОКОВ ДОБАВОК ВМЕСТИМОСТЬ 2000Т	Р	9	
	Н. КОШТ. СЕНАТОВ		ПЛАНЫ КРОВЛИ И ПОЛОВ		
	Г. СПЕЦ. ДРОЛОВА		ГИПРОАГРОХИМ		
	РУК.ГР. СЕНАТОВ		ВЛАДИМИР		
	ВЕД. ИНЖ. ЛОБУХОВА				

705-1-212.87 Альбом I

Ведомость чертёнов основного комплекта

Лист	Наименование	Примечание
1	Общие данные	
2	Схема расположения фундаментов	
3	Узлы 1...6	
4	Фрагменты 1,2. Узел 7	
5	Узлы 8...12	
6	Таблица нормативных нагрузок на обрешку фундамента.	
	Узлы 13...15	
7	Фундаменты ФМ1... ФМ3	
8	Фундаменты ФМ4... ФМ7	
9	Фундаменты ФМ8... ФМ10	
10	Фундаменты ФМ11... ФМ13	
11	Фундаменты ФМ14... ФМ15	
12	Схема расположения фундаментов и лицевых плит рампы	
13	Вид г.д. Узел 19	
14	Схема расположения фундаментов под оборудование.	
	Фундаменты ФОМ1... ФОМ3	
15	Схема расположения колонн и балок	
16	Сечения 2-2...7-7	
17	Схема расположения элементов покрытия	
18	Схемы расположения стеновых панелей по осям 1,4,А,К	
19	Схемы расположения стеновых панелей по осям Б,И,Л5	
	Схема расположения перегородок по оси 12	

Ведомость ссылочных и прилагаемых документов

Обозначение	Наименование	Примечание
	<u>Ссылочные документы</u>	
ГОСТ 22701.0-77	Плиты железобетонные предваритель-но напряженные размерами 6x3м для покрытий производственных зданий	
ГОСТ 22701.5-77		
1.415-1, вып.1	Железобетонные фундаментные балки для стен производственных зданий	
1.412.1-4	Монолитные железобетонные фундамен-ты на естественном основании под железобетонные стойки фахверка	
1.410-3, вып.1	Сетки сварные для армирования железобетонных конструкций	

Проект разработан в соответствии с действующими нормами и правилами и предусматривает мероприятия, обеспечивающие взрывобезопасность и пожаробезопасность при эксплуатации здания

Главный инженер проекта *Трынов* (Трынов)

*Примечание. Материалы на изготовление сборных бетонных и ж.-б. конструкций учтены в ведомости потребности в материалах и отдельно не учитываются.

Продолжение

Обозначение	Наименование	Примечание
1.412-1/77, вып.1,2,3	Монолитные железобетонные фундаменты под шпильные колонны прямоугольного сечения одноэтажных промышленных зданий	
3.002.1-1, вып.1	Сборные железобетонные подпорные стены мезостроительного применения с высотой подпора грунта 1,2-4,8 м	
2.432-2, вып.1	Монтажные узлы панельных стен неотопливаемых одноэтажных производственных зданий с железобетонным каркасом	
1.030.9-2, вып.1,4,5,6,7	Перегородки панельные зданий промышлен-ных и сельскохозяйственных предприятий	
1.439-2	Стальные изделия креплений панельных стен одноэтажных производственных зданий с железобетонным каркасом	
1.450-7	Стальные изделия для сопряжения сборных железобетонных конструкций одноэтажных промышленных зданий	
2.420-1, вып.1	Монтажные детали сборных железобетонных колонн и подкрановых балок одноэтажных промышленных зданий: рабочие чертежи типовых монтажных деталей	
1.465.1-7/84, вып.1,2	Плиты покрытий железобетонные предвари-тельно напряженные ребристые размером 1,5x6 для одноэтажных зданий	
1.494-24, вып.1	Стаканы для крепления крышных вентиляторов, дефлекторов и зонтов	
1.432-15, вып.1	Стеновые панели неотопливаемых производственных зданий с шагом колонн 6 м	
1.462.1-3/80, вып.0,1	Железобетонные стропильные решетчатые балки для покрытий одноэтажных зданий	
1.400-6/76	Унифицированные закладные детали сборных железобетонных конструкций зданий промышленных предприятий	
1.423-3, вып.1,2	Железобетонные колонны прямоугольного сечения для одноэтажных производ-ственных зданий без мостовых кранов высотой до 9,6 м	
1.427.1-3, вып.1,2	Колонны железобетонные прямоугольного сечения для продольного и торцевого фахверка одноэтажных производствен-ных зданий высотой 3,0-14,4 м	

Продолжение

Обозначение	Наименование	Примечание
	<u>Прилагаемые документы</u>	
Альбом II	кни	Строительные изделия
Альбом III	кн в м	Ведомость потребности в материалах

Ведомость спецификаций

Лист	Наименование	Примечание
6	Спецификация к схеме расположения фундаментов	
7	Спецификация фундаментов ФМ1... ФМ3	
8	Спецификация фундаментов ФМ4... ФМ7	
9	Спецификация фундаментов ФМ8... ФМ10	
10	Спецификация фундаментов ФМ11... ФМ13	
11	Спецификация фундаментов ФМ14... ФМ15	
12	Спецификация к схеме расположения фундаментов и лицевых плит рампы	
14	Спецификация фундаментов под оборудование ФОМ1... ФОМ3	
16	Спецификация к схеме расположения колонн и балок	
17	Спецификация к схеме расположения элементов покрытия	
18	Спецификация элементов к схемам расположения стеновых панелей	
19	Спецификация элементов к схеме расположения перегородок	

Ведомость объемов сборных ж.-б. конструкций по рабочим чертежам

№	Наименование группы элементов конструкций	Код	кол. м3	Примечание
1	Колонны	582 100	54,18	
2	Балки стропильные	582 200	62,28	
3	Балки фундаментные	582 400	9,90	
4	Плиты покрытия	584 100	135,47	
5	Перекрышки	582 800	2,10	
6	Панели стеновые наружные	583 100	110,34	
7	Перегородки	583 300	8,01	
8	Стаканы	589 600	0,11	
9	Плиты рампы, фундаменты рампы			
*	Балки навеса, блоки бортовые	589 400	119,32	

Привязан

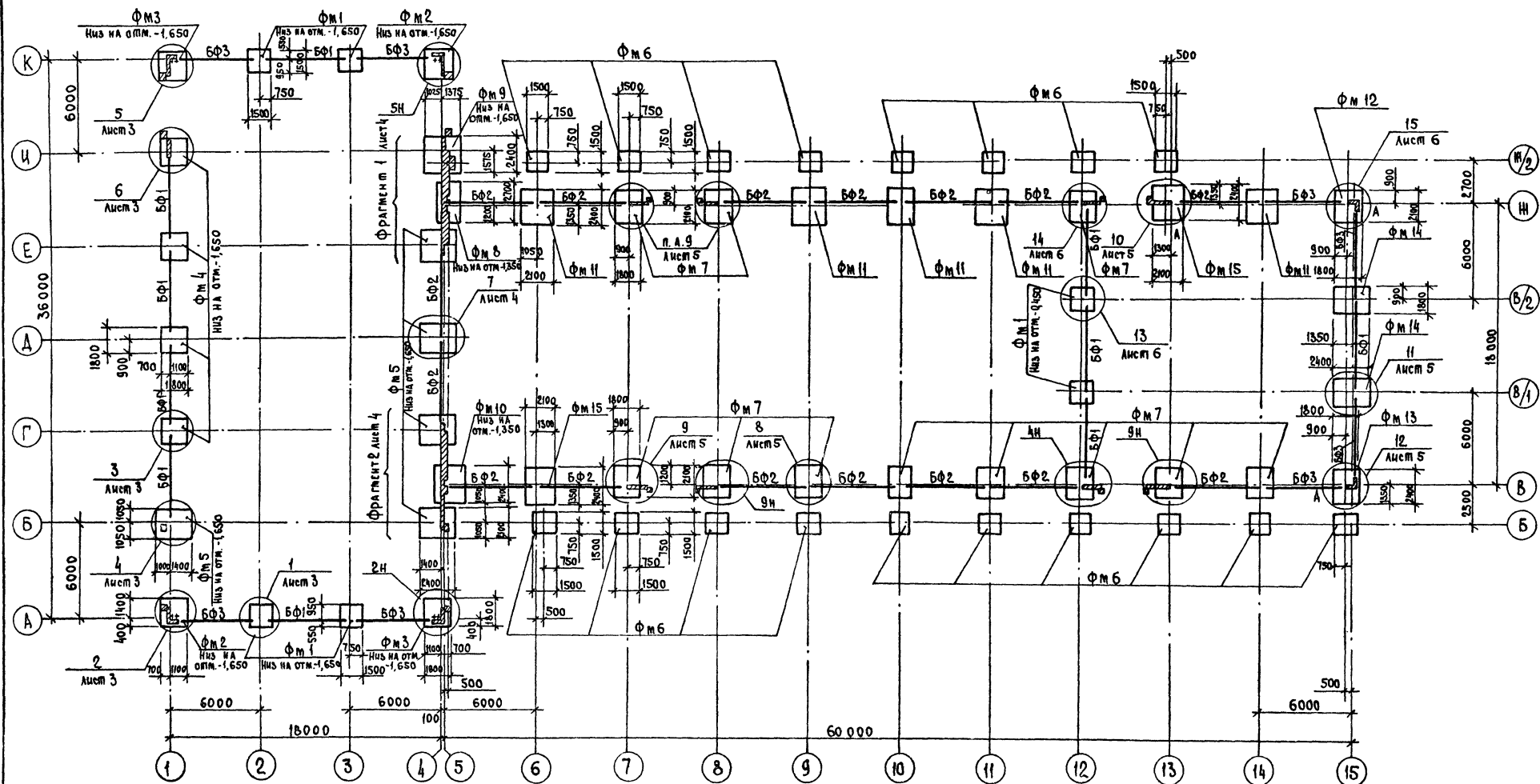
Инв. №			
		Т.п. 705-1-212.87	кн

ГИП	Трынов	20.7.87	Прирельсовый склад	Стация	Лист	Листов
Н.контр.	Сенаторов	20.7.87	затаренных минеральных удобрений	Р	1	19
Нач.отд.	Гринкевич	20.7.87	и кормовых добавок вместимостью 2000т			
Л.спец.	Фролова	20.7.87				
рук.гр.	Сенаторов	20.7.87				
Ст.инж.	Фролова	20.7.87				

Общие данные

ГИПРОАГРОХИМ Владимир

705-1-212.87 Альбом I



Отметки низа фундаментов не указанные на схеме - 1,050.

1. Фундаменты запроектированы для строительства на площадках со спокойным рельефом. Грунты в основании непучинистые непросадочные со следующими нормативными характеристиками:
 $\varphi^m = 0,48$ рад (28°), $c^m = 2 \text{ кПа}$ ($0,02 \text{ кгс/см}^2$), $E = 14,7 \text{ МПа}$ (150 кгс/см^2), $\gamma_s = 1,8 \text{ т/м}^3$, $K_r = 1$.
 Грунтовые воды отсутствуют.

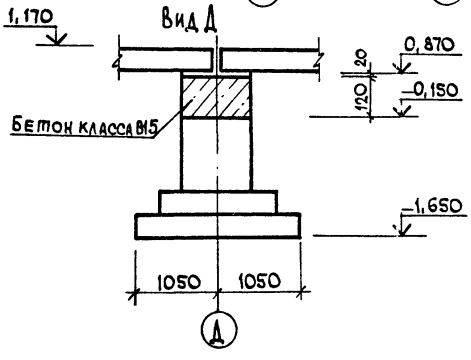
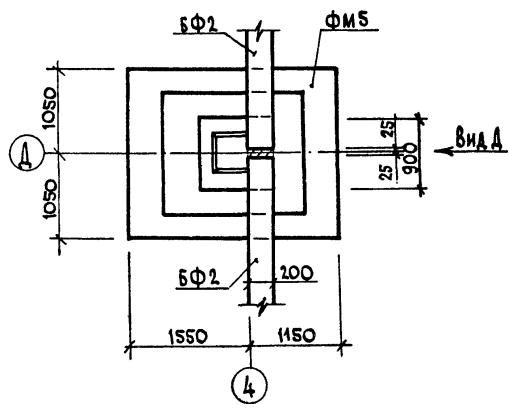
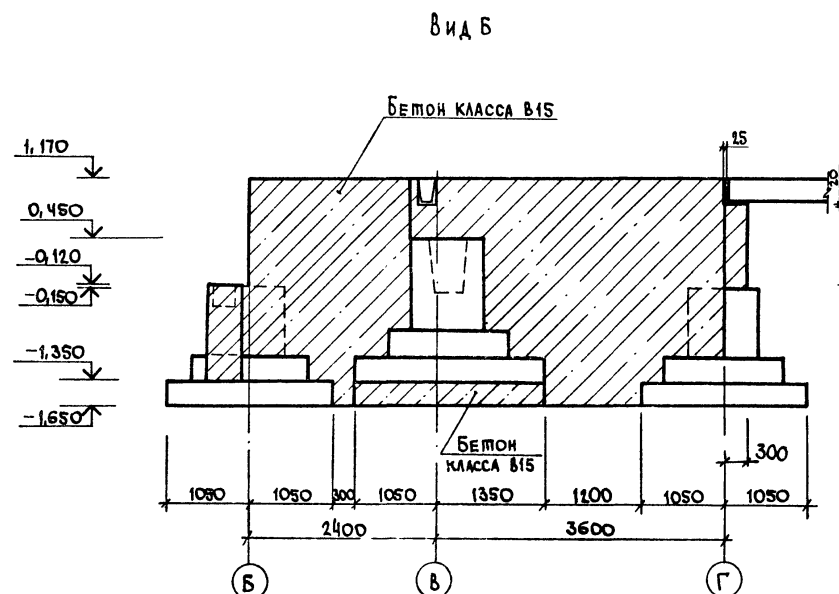
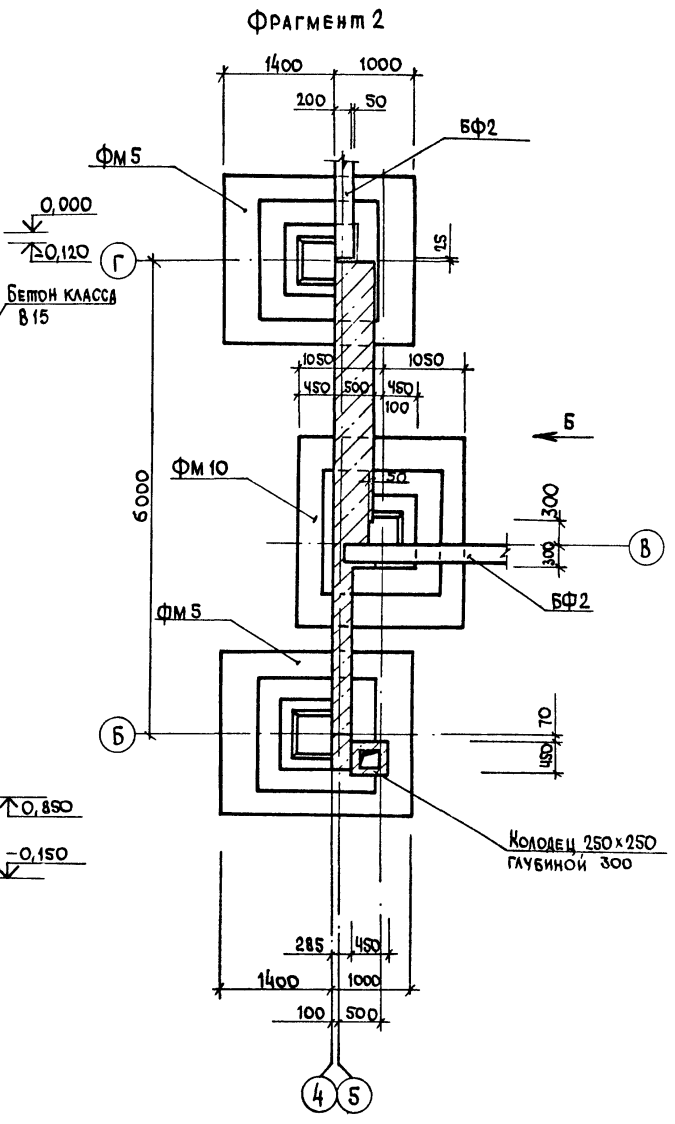
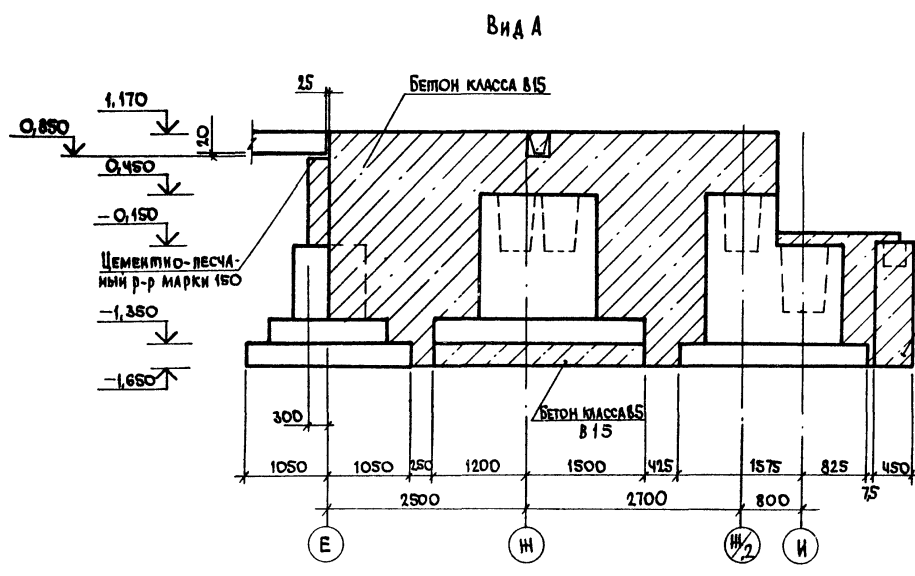
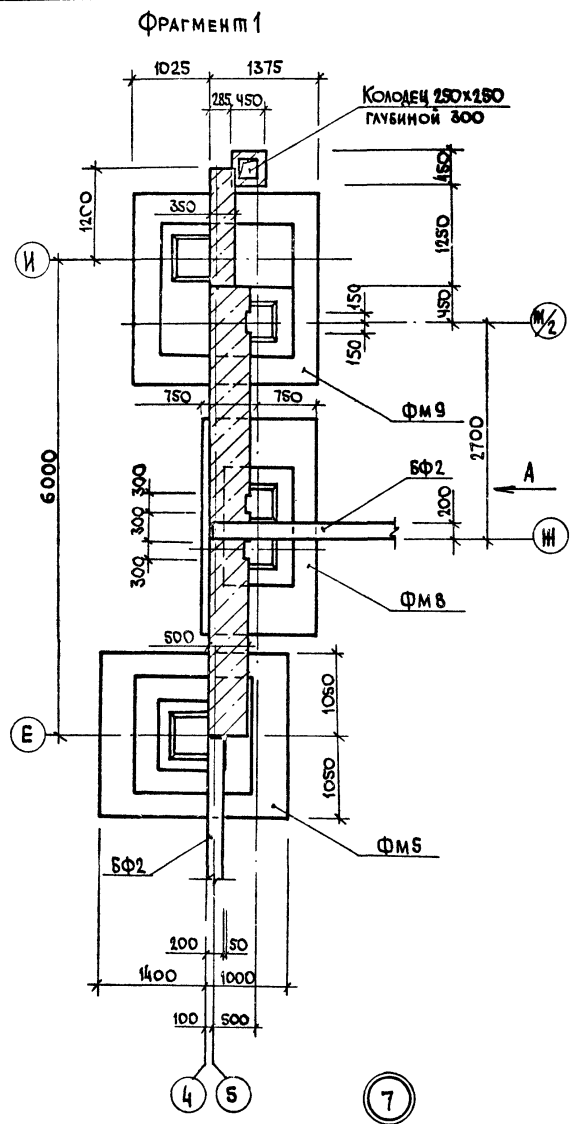
2. Под фундаменты выполнить подсыпку из среднезернистого песка толщиной 100 мм.

3. Набетонку и бетонные столбики выполнять одновременно с фундаментами.

Шифр, подл. подписи, дата, ВЗМ, ИВ, Д

				Т.п. 705-1-212.87 КИ		
Привязан	ГИП ТРЫНОВ	12.07	Прибельсовый склад	Статья	Лист	Листов
	Н. КОНТР. СЕНАТОРОВ	12.07	затаренных минеральных удобрений	Р	2	
	НАЧ. ОТД. ГРИНГЕВИЧ	12.07	и кормовых добавок вместимостью 2000 т			
	ГЛ. СПЕЦ. ФРОЛОВА	12.07				
ИВ, Д	РУК. ГР. СЕНАТОРОВ	12.07	СХЕМА РАСПОЛОЖЕНИЯ	ГИПРОАГРОХИМ		
	СТ. ИНЖ. ИСКОУЗНИНА	12.07	ФУНДАМЕНТОВ	ВЛАДИМИР		

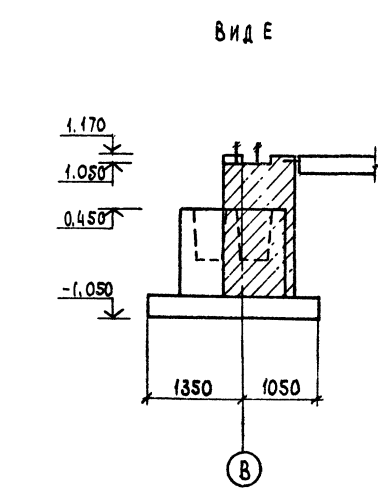
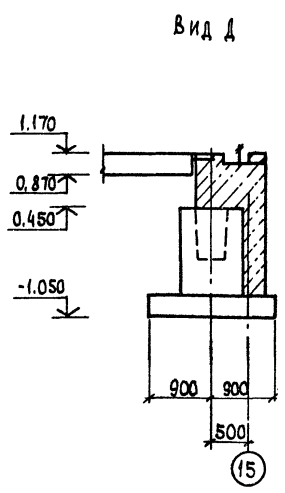
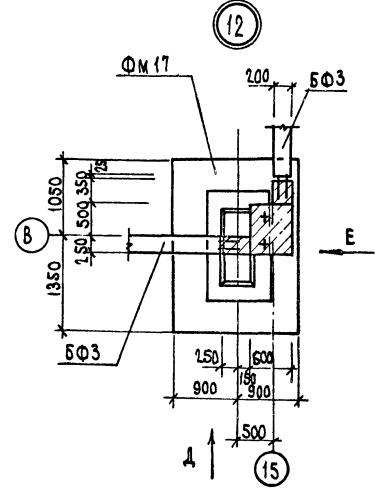
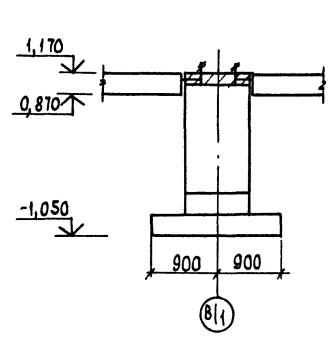
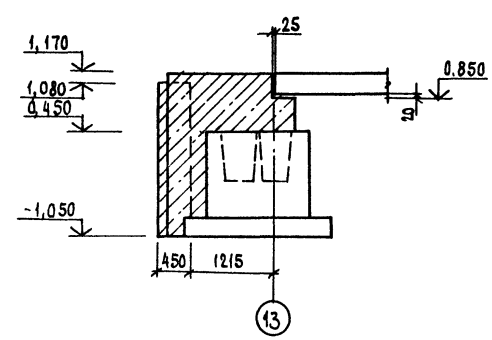
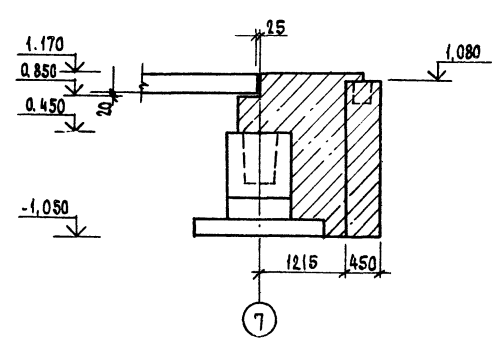
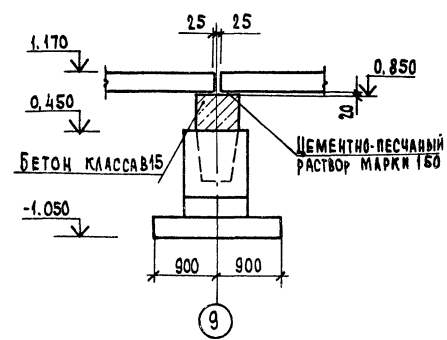
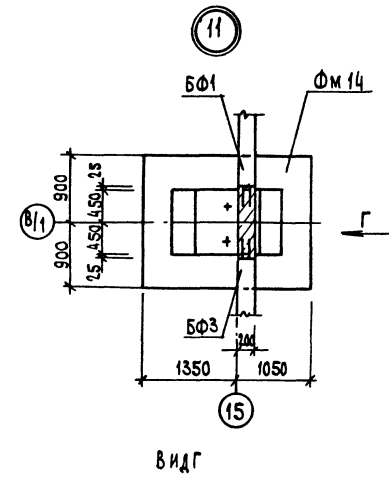
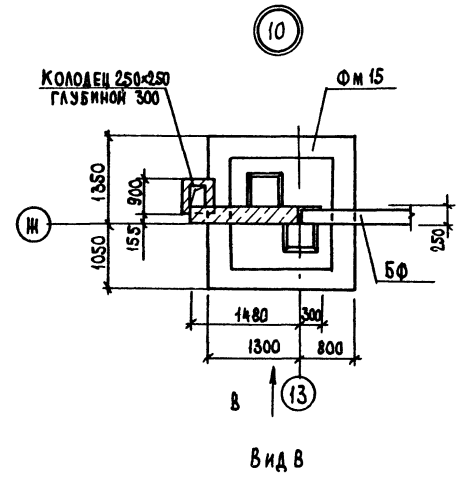
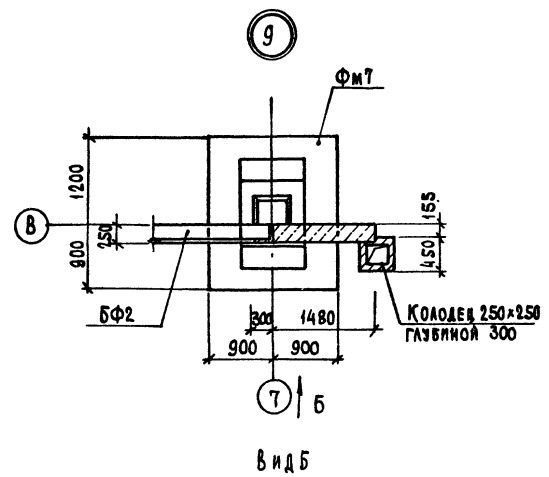
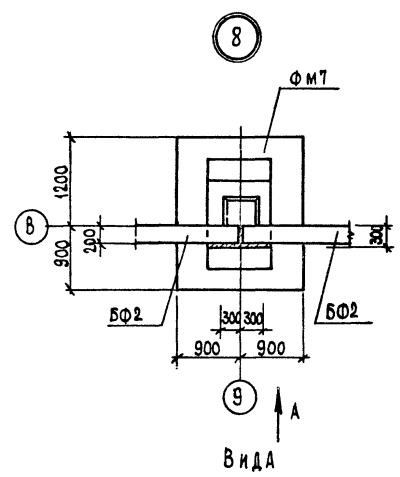
705-1-212.87 АЛЬБОМ I



Имя, № ПОДА ПОДПИСЬ И ДАТА ИЗМ. ИНЫ К

				Т.п. 705-1-212.87		КЖ	
Привязан	ГИП	Трынов	21.782	ПРИ РЕАЛЬСОВЫЙ СКА АА ЗАТАРЕННЫХ МИНЕРАЛЬНЫХ УДОБРЕНИИ И КОРМОВЫХ ДОБАВОК ВМЕСТИМОСТЬ 2000Т	Стадия	Лист	Листов
	И.контр.	Сенаторов	20.782		Р	4	
	Нач.отд.	Гринкевич	20.782	ГИПРОАГРОХИМ ВЛАДИМИР			
	Гл.слес.	Фролова	20.782				
	рук.гр.	Сенаторов	20.782	Фрагменты 1,2. Узел 7			
Имя, №	Ст.инж.	Меркушина	20.782				

705-1-212.87А ЛЬВОМ I



ИНВ. № ПОЛ. ПОДПИСЬ И ДАТА ВЗН. №

		Т.п. 705-1-212.87		КН		
ПРИВЯЗАН	Г.И.П.	ТРИНОВ	2022	ПРИРЕЛЬСОВЫЙ СКАД САРАЕННЫХ МИНЕРАЛЬНЫХ УДОБРЕНИИ И КОРМОВЫХ ДОБАВОК ВМЕСТИМОСТЬ 2000Т	СТАВЛЯ ДИОТ	ЛИСТОВ
	И.О.Т.А.	ГРИНКЕВИЧ	2022		Р	5
	И.КОНТ.Р.	СЕНАТОРОВ	2022	УЗЛЫ 8...12	ГИПРОАГРОХИМ ВЛАДИМИР	
	И.СПЕЦ.	ФРОЛОВА	2022			
	И.Р.К.Т.Р.	СЕНАТОРОВ	2022			
	С.Т.И.И.Ш.	МЕРКШИНА	2022			

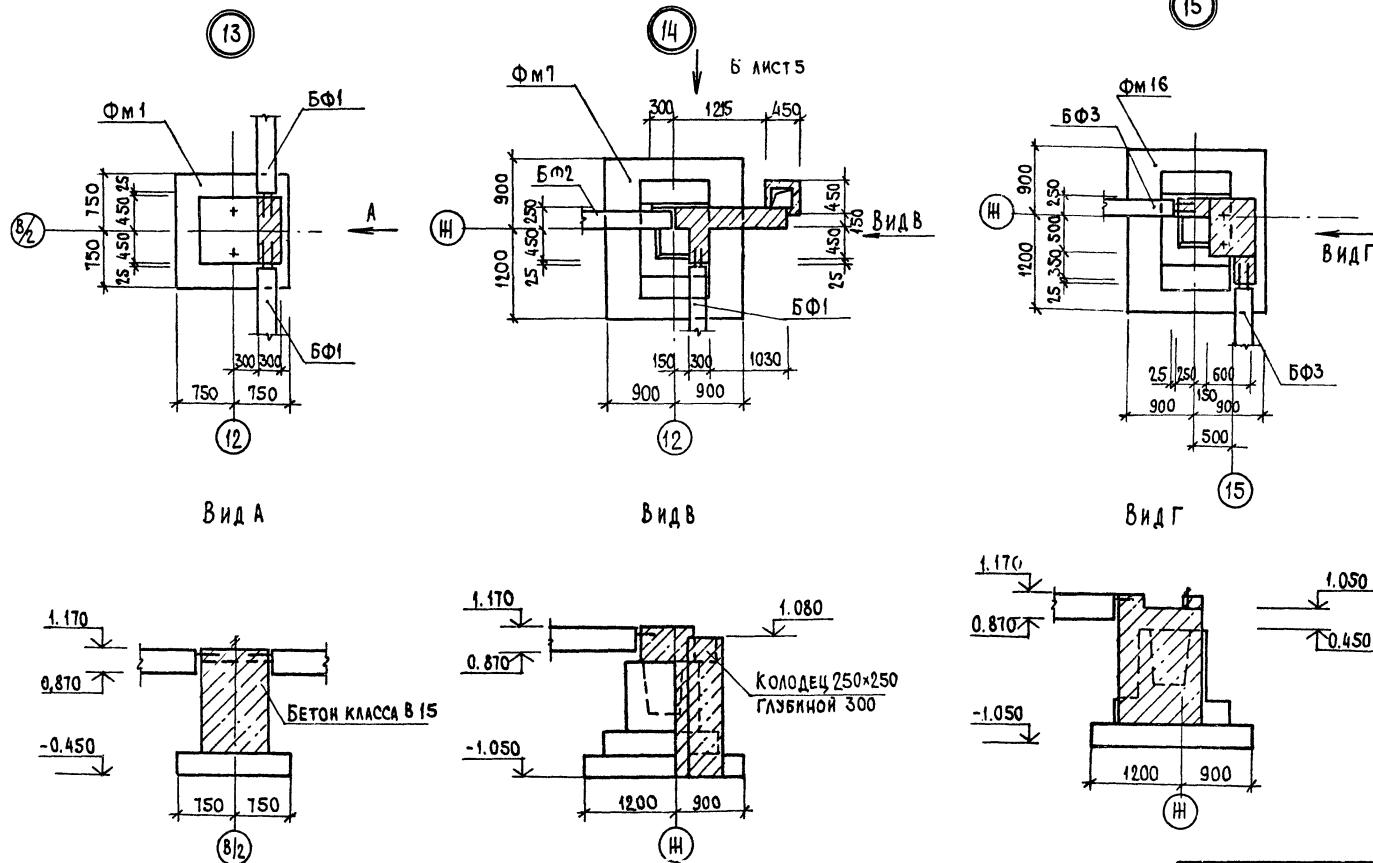
705-1-212.87 альбом I

ТАБЛИЦА НОРМАТИВНЫХ НАГРУЗОК НА ОБРЕЗ ФУНДАМЕНТА

СХЕМА НАГРУЗОК	НАГРУЗКА	ОСИ																					
		А	Г-И	К	Б	А,К	Б-Е	И	И	В	И/2,Е	Б	И/2	В,И	И	Б	И	Б	В ₁ ,В ₂	И	В ₁ ,В ₂	В	
		1.4	1	1.4	1	2.3	4	4	5	5	6,9,11,15	10	10	10	6,9,11	6	7,8,12	7-8,11-14	12	15	15	15	
	N	КН	240.0	352.0	242.0	370.0	118.7	370.0	465.0	318.0	271.0	153.0	232.0	119.0	340.8	410.0	369.0	313.0	260.0	76.0	206.0	60.0	193.4
		ТС	24.0	35.2	24.2	37.0	11.9	37.0	46.5	31.8	27.1	15.3	23.2	11.9	34.1	41.0	36.9	31.3	26.0	7.6	20.6	6.0	19.3
Mx	КНМ	0.0	-45.0	-39.0	-87.0	0.0	-87.0	181.7	0.0	0.0	0.0	0.0	0.0	0.0	0.0	0.0	0.0	0.0	0.0	23.0	-34.3	23.0	
	ТСМ	0.0	-4.5	-3.9	-8.7	0.0	-8.7	16.2	0.0	0.0	0.0	0.0	0.0	0.0	0.0	0.0	0.0	0.0	0.0	2.3	-3.4	2.3	
Qx	КН	0.0	-7.0	-5.6	-78.0	0.0	-78.0	-40.0	0.0	0.0	0.0	0.0	0.0	0.0	0.0	0.0	0.0	0.0	0.0	21.0	70.0	21.0	
	ТС	0.0	-0.7	-0.6	-7.8	0.0	-7.8	-4.0	0.0	0.0	0.0	0.0	0.0	0.0	0.0	0.0	0.0	0.0	0.0	2.1	7.0	2.1	
My	КНМ	-24.0	0.0	0.0	0.0	-22.8	0.0	88.7	-56.3	-21.0	0.0	0.0	0.0	0.0	0.0	16.5	-22.6	0.0	23.0	0.0	65.5		
	ТСМ	-24.0	0.0	0.0	0.0	-2.3	0.0	8.9	-5.6	-2.1	0.0	0.0	0.0	0.0	0.0	1.6	-2.3	0.0	2.3	0.0	6.5		
Qy	КН	-2.0	0.0	0.0	0.0	-2.0	0.0	0.0	2.0	-20.0	0.0	0.0	0.0	0.0	0.0	2.6	6.1	0.0	21.0	0.0	0.0		
	ТС	-0.2	0.0	0.0	0.0	-0.2	0.0	0.0	0.2	-2.0	0.0	0.0	0.0	0.0	0.0	0.3	-0.6	0.0	2.1	0.0	0.0		

СПЕЦИФИКАЦИЯ К СХЕМЕ РАСПОЛОЖЕНИЯ ФУНДАМЕНТОВ

МАРКА ПОЗ.	ОБОЗНАЧЕНИЕ	НАИМЕНОВАНИЕ	КОЛ.	МАССА ЕД. КГ	ПРИМЕЧАНИЕ
		ФУНДАМЕНТЫ			
Фм1	лист 7	Фм1	6		
Фм2	лист 7	Фм2	2		
Фм3	лист 7	Фм3	2		
Фм4	лист 8	Фм4	4		
Фм5	лист 8	Фм5	5		
Фм6	лист 8	Фм6	18		
Фм7	лист 8	Фм7	11		
Фм8	лист 9	Фм8	1		
Фм9	лист 9	Фм9	1		
Фм10	лист 9	Фм10	1		
Фм11	лист 10	Фм11	5		
Фм12	лист 10	Фм12	1		
Фм13	лист 10	Фм13	1		
Фм14	лист 10	Фм14	2		
Фм15	лист 11	Фм15	2		
		БАЛКИ ФУНДАМЕНТНЫЕ			
БФ1	1.415-1, вып.1	ФББ-41	10	700	
БФ2	1.415-1, вып.1	ФББ-40	16	800	
БФ3	1.415-1, вып.1	ФББ-42	8	700	



Для молниезащиты коротыш $\ell=250$ мм из арматуры $\Phi 12$ А1 приварить к продольной сетке каждого фундамента согласно рис. 1

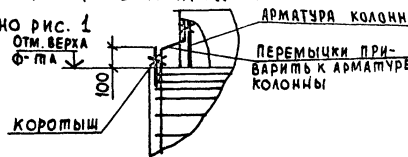


Рис. 1

Лист № 104А. Подпись и дата. И.В.М.Н.В. №

Т.п. 705-1-212.87 КН

ПРИВЯЗАН	И.В.М.Н.В. №	Г.И.П. ТРЫНОВ	И.В.М.Н.В. №	ПРИРЕАБСОВЫЙ СКЛАД	СТАДИЯ	ЛИСТ	ЛИСТОВ
		И.В.М.Н.В. №	И.В.М.Н.В. №	ЗАТАРЕННЫХ МИНЕРАЛЬНЫХ УДОБРЕНИЙ	Р	6	
		И.В.М.Н.В. №	И.В.М.Н.В. №	КОРМОВЫХ ДОБАВОК ВМЕСТИМОСТЬЮ 2000Т			
		И.В.М.Н.В. №	И.В.М.Н.В. №	ТАБЛИЦА НОРМАТИВНЫХ	ГИПРОАГРОХИМ		
		И.В.М.Н.В. №	И.В.М.Н.В. №	НАГРУЗОК НА ОБРЕЗ ФУНДАМЕНТА.	ВЛАДИМИР		
		И.В.М.Н.В. №	И.В.М.Н.В. №	УЗЛЫ 13...15			

СПЕЦИФИКАЦИЯ ЭЛЕМЕНТОВ ФУНДАМЕНТОВ ФМ1... ФМ3

ФОНД	ЗОНА	ПОС.	ОБОЗНАЧЕНИЕ	НАИМЕНОВАНИЕ	КОЛ.	ПРИМЕЧАНИЕ
				ФУНДАМЕНТЫ		
				ФМ1		
				СБОРОЧНЫЕ ЕДИНИЦЫ		
				СЕТКИ АРМАТУРНЫЕ		
А4		1	1.412.1-4.050	СН-6АІ	2	
А3		2	1.410-3.1-12	2С 10АІІ 10АІІІ 145x145	1	
А4		3	1.412-1/77-8.3-100	СН12АІІ - 6x15	2	
А4		4	1.412.1-4.060	ИЗДЕЛИЕ ЗАКЛАДНОЕ МН1	2	
				ДЕТАЛИ		
Б4			1.412.1-4.080	ММ1	4	
Б4			1.412.1-4.080-01	ММ2	4	
Б4			1.412.1-4.080-02	ММ3	4	
				МАТЕРИАЛЫ		
				БЕТОН КЛАССА В15	1,65	м³
				ФМ2, ФМ3		
				СБОРОЧНЫЕ ЕДИНИЦЫ		
				СЕТКИ АРМАТУРНЫЕ		
А4		3	1.412-1/77-8.3-100	СН12АІІ - 6x15	2	
А4		5	1.412-1/77-8.3-020	СА-8АІ	6	
А3		6	1.410-3.1-12	2С 10АІІ 10АІІІ 175x175	1	
				ИЗДЕЛИЕ ЗАКЛАДНОЕ		
		7	ГОСТ 24379.1-80	БОЛТ 1.1 М24x1000	2	
				МАТЕРИАЛЫ		
				БЕТОН КЛАССА В15	1,804	м³

705-1-212.87 АННОТИ

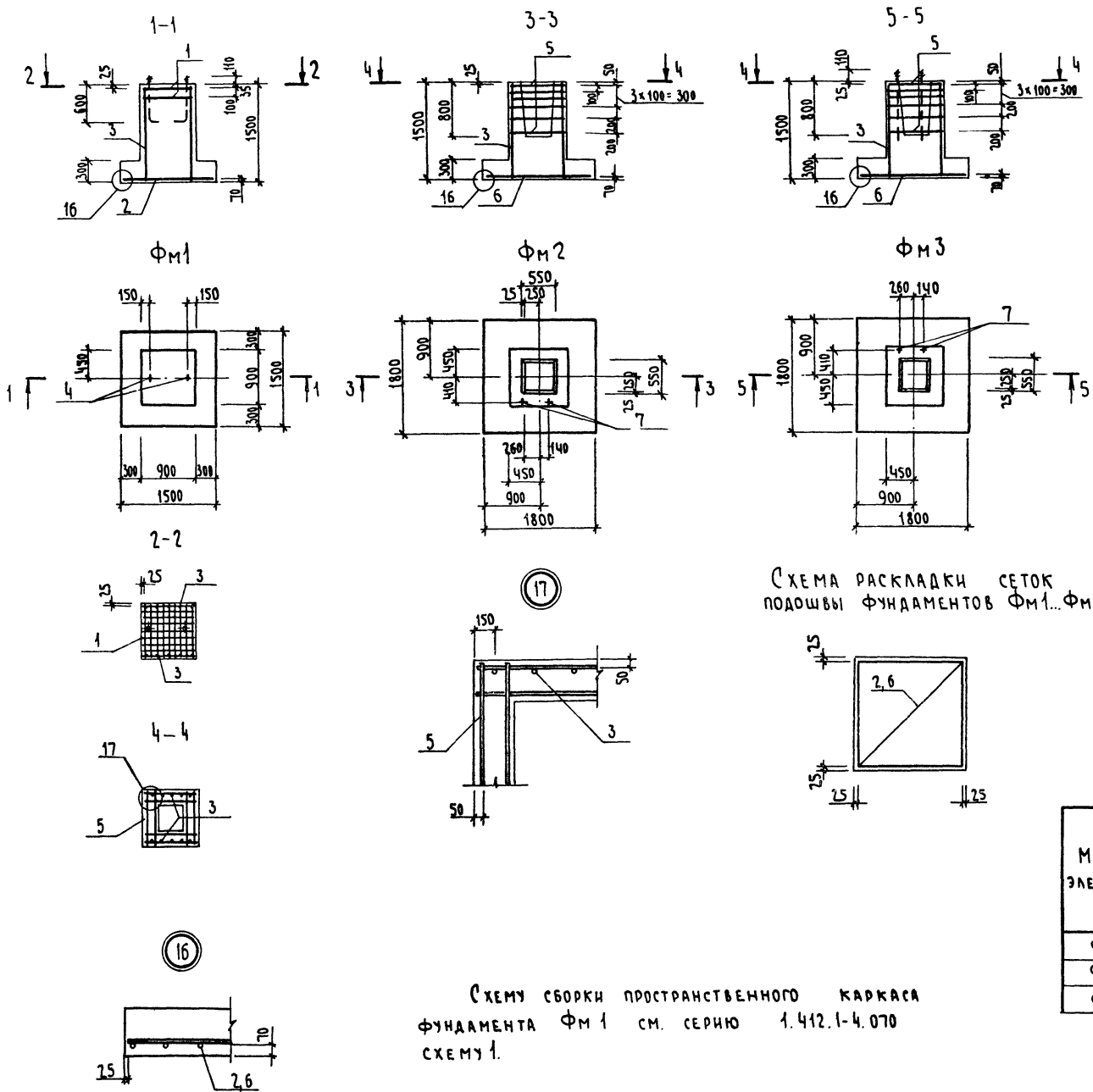


СХЕМА РАСКЛАДКИ СЕТОК ПОДШВЫ ФУНДАМЕНТОВ ФМ1...ФМ3

СХЕМУ СБОРКИ ПРОСТРАНСТВЕННОГО КАРКАСА ФУНДАМЕНТА ФМ1 СМ. СЕРИЮ 1.412.1-4.070 СХЕМУ 1.

ВЕДОМОСТЬ РАСХОДА СТАЛИ НА ЭЛЕМЕНТ, КГ

МАРКА ЭЛЕМЕНТА	ИЗДЕЛИЯ АРМАТУРНЫЕ					ИЗДЕЛИЯ ЗАКЛАДНЫЕ				Общий расход	
	АРМАТУРА КЛАССА					ПРОКАТ МАРКИ					
	А-І					В ст3кп2					
	Ø6	Ø8	Ø10	Ø12	Ø10	ГОСТ 5781-82* -60x8	ГОСТ 19903-74 ГОСТ 2598-74	ГОСТ 24379.1-80 ШАЙБА М24	ГОСТ 5915-70* ГАЙКА М24		
ФМ1	7,04	1,6	8,4	10,4	14,4	0,9	4,86		0,84	48,44	
ФМ2				17,8	10,4	19,4		7,60	0,24	0,42	55,86
ФМ3				17,8	10,4	19,4		7,60	0,24	0,42	55,86

Т.п. 705-1-212.87 КИ

ИЗВ. ПОДП. ПОДШВ. И ДЕТ. ВЗР. ИМЕ. №

ПРИВЯЗАН	ГИП ТРЫНОВ	21.7.82	ПРИИРЬБОВСКИЙ СКЛАД	СТАНЫ	ЛИСТ	ЛИСТОВ
	НАЧ. ОТВ. ГРИНКЕВИЧ	22.7.82	БАТАРЕННЫХ МИНЕРАЛЬНЫХ УДОБРЕНИИ	Р	7	
	И. КОНТР. СЕНАТОРОВ	22.7.82	И КОРМОВЫХ ДОБАВОК ВМЕСТИМОСТЬЮ 2000Т			
	ГЛАВ. СПЕЦ. ФРОЛОВА	22.7.82				
	РУК. ГР. СЕНАТОРОВ	22.7.82	ФУНДАМЕНТЫ ФМ1...ФМ3			ГИПРОАГРОХИМ
	ИЗВ. ИНИ. ПОЛУХОВА	22.7.82				ВЛАДИМИР

705-1-212.87 А.И.И.И.И.

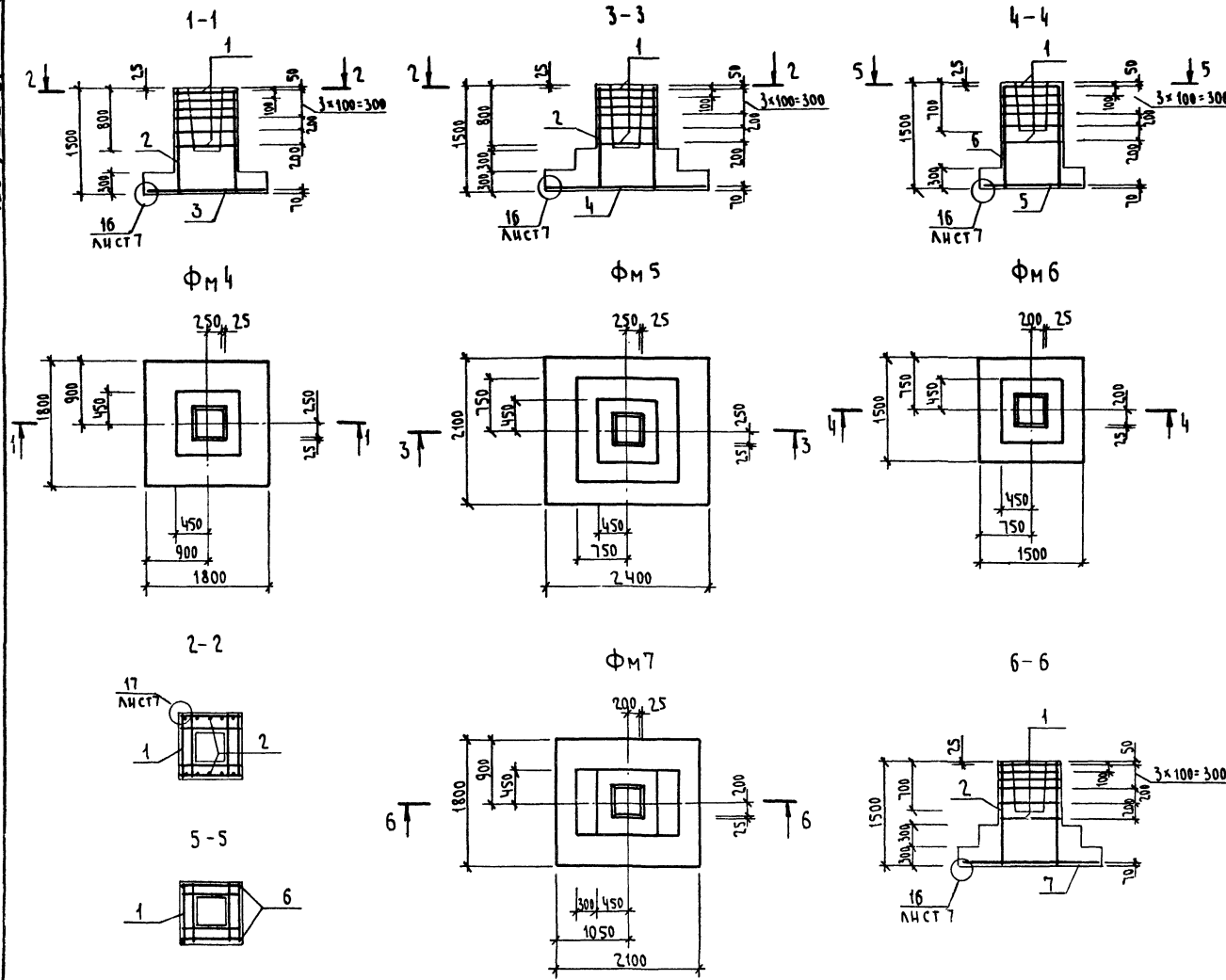
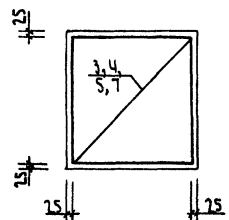


СХЕМА РАСКЛАДКИ СЕТОК ПОДОШВЫ ФУНДАМЕНТОВ ФМ4...ФМ7



ВЕДОМОСТЬ РАСХОДА СТАЛИ НА ЭЛЕМЕНТ, КГ

МАРКА ЭЛЕМЕНТА	ИЗДЕЛИЯ АРМАТУРНЫЕ						ОБЩИЙ РАСХОД	
	АРМАТУРА КЛАССА							
	A I		A II		A III			
	Φ 8	Φ 10	Итого	Φ 12	Итого	Φ 10		Итого
ФМ4	17,8		17,8	10,4	10,4	19,4	19,4	47,60
ФМ5	17,8		17,8	10,4	10,4	31,2	31,2	59,40
ФМ6	17,8	3,58	21,38			14,4	14,4	35,78
ФМ7	17,8		17,8	10,4	10,4	23,3	23,3	51,50

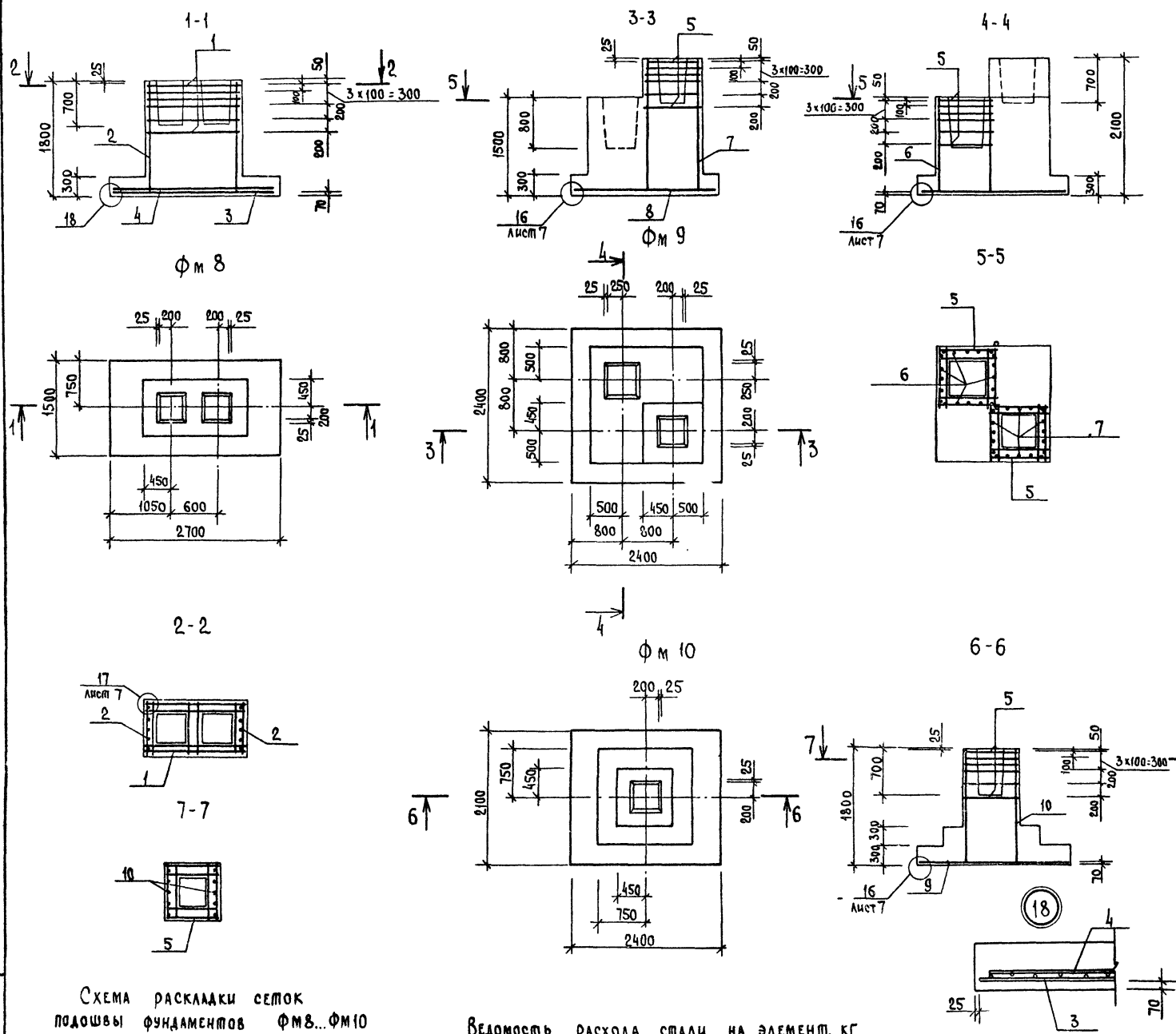
СПЕЦИФИКАЦИЯ ЭЛЕМЕНТОВ ФУНДАМЕНТОВ ФМ4...ФМ7

ФУНДАМЕНТ	ЭЛЕМЕНТ	ПОС.	ОБОЗНАЧЕНИЕ	НАИМЕНОВАНИЕ	КОЛ.	ПРИМЕЧАНИЕ
				ФУНДАМЕНТЫ		
				ФМ4		
				СБОРОЧНЫЕ ЕДИНИЦЫ		
				СЕТКИ АРМАТУРНЫЕ		
А4	1		1.412-1/77-В.3-020	СА-8A I	6	
А4	2		1.412-1/77-В.3-100	СН12A II - 6x15	2	
А3	3		1.410-3.1-12	2с 10A III 175x175	1	
				МАТЕРИАЛЫ		
				БЕТОН КЛАССА В15	1,804	м³
				ФМ5		
				СБОРОЧНЫЕ ЕДИНИЦЫ		
				СЕТКИ АРМАТУРНЫЕ		
А4	1		1.412-1/77-В.3-020	СА-8A I	6	
А4	2		1.412-1/77-В.3-100	СН12A II - 6x15	2	
А3	4		1.410-3.1-12	2с 10A III 205x235	1	
				МАТЕРИАЛЫ		
				БЕТОН КЛАССА В15	2,716	м³
				ФМ6		
				СБОРОЧНЫЕ ЕДИНИЦЫ		
А4	1		1.412-1/77-В.3-020	СА-8A I	6	
А3	5		1.410-3.1-12	2с 10A III 145x145	1	
Б4	6		ГОСТ 5781-82*	СТЕРЖНИ ОТДЕЛЬНЫЕ Φ10A I L=1450	4	
				МАТЕРИАЛЫ		
				БЕТОН КЛАССА В15	1,507	м³
				ФМ7		
				СБОРОЧНЫЕ ЕДИНИЦЫ		
				СЕТКИ АРМАТУРНЫЕ		
А4	1		1.412-1/77-В.3-020	СА-8A I	6	
А4	2		1.412-1/77-В.3-100	СН12A II - 6x15	2	
А3	7		1.410-3.1-12	2с 10A III 175x205	1	
				МАТЕРИАЛЫ		
				БЕТОН КЛАССА В15	2,128	м³

ИИС.№ ПОДПИСЬ И ДАТА ОБЪЕМ ЦИФР

		Т.п. 705-1-212.87		КМ	
Г.И.П.	Т.П.	20.12.87	Прирельсовый склад	К.Т.В.Я.	Л.И.С.Т.
НАЧ.ОТД.	Гришкевич	20.12.87	затаренных минеральных удобрений	Р	8
Н.КОНТР.	Сенаторов	20.12.87	и кормовых добавок вместимостью 2000т		
П.СПЕЦ.	Фролова	20.12.87			
РУК.ГР.	Сенаторов	20.12.87	Фундаменты ФМ4...ФМ7	ГНПРОАГРОХИМ	
ВЕД.ЦИФ.	Лопухова	20.12.87		ВЛАДИМИР	

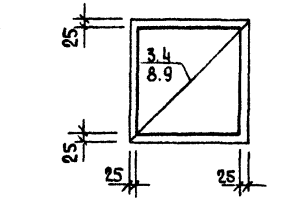
705-1-212.87 АНБСМ I



Спецификация элементов фундаментов Фм 8... Фм 10

ФОРМАТ	ЗОНА	Пос.	ОБОЗНАЧЕНИЕ	НАИМЕНОВАНИЕ	КОЛ.	ПРИМЕЧАНИЕ
				<u>ФУНДАМЕНТЫ</u>		
				Фм 8		
				<u>СБОРОЧНЫЕ ЕДИНИЦЫ</u>		
				Сетки арматурные		
A4		1	КМ.И.01.00	С I	6	
A3		2	1.410-3.1-01	1С ^{14АIII} _{6АIII} 85x175	2	
A3		3	1.410-3.1-04	1С ^{10АIII} _{6АIII} 145x265	1	
A3		4	1.410-3.1-10	1С ^{10АIII} _{6АIII} 265x145	1	
				<u>МАТЕРИАЛЫ</u>		
				Бетон класса В15	3320	м ³
				<u>Фм 9</u>		
				<u>СБОРОЧНЫЕ ЕДИНИЦЫ</u>		
				Сетки арматурные		
A4		5	1.412-1/77-8.3-020	СА-8А I	12	
A3		6	1.410-3.1-01	1С ^{14АIII} _{6АIII} 85x145	4	
A3		7	1.410-3.1-01	1С ^{14АIII} _{6АIII} 85x205	4	
A3		8	1.410-3.1-12	2С ^{10АIII} _{10АIII} 235x235	1	
				<u>МАТЕРИАЛЫ</u>		
				Бетон класса В15	5810	м ³
				<u>Фм 10</u>		
				<u>СБОРОЧНЫЕ ЕДИНИЦЫ</u>		
				Сетки арматурные		
A4		5	1.412-1/77-8.3-020	СА-8А I	6	
A3		9	1.410-3.1-12	2С ^{10АIII} _{10АIII} 205x235	1	
A4		10	1.410-3.1-01	1С ^{12АIII} _{6АIII} 85x175	2	
				<u>МАТЕРИАЛЫ</u>		
				Бетон класса В15	3016	м ³

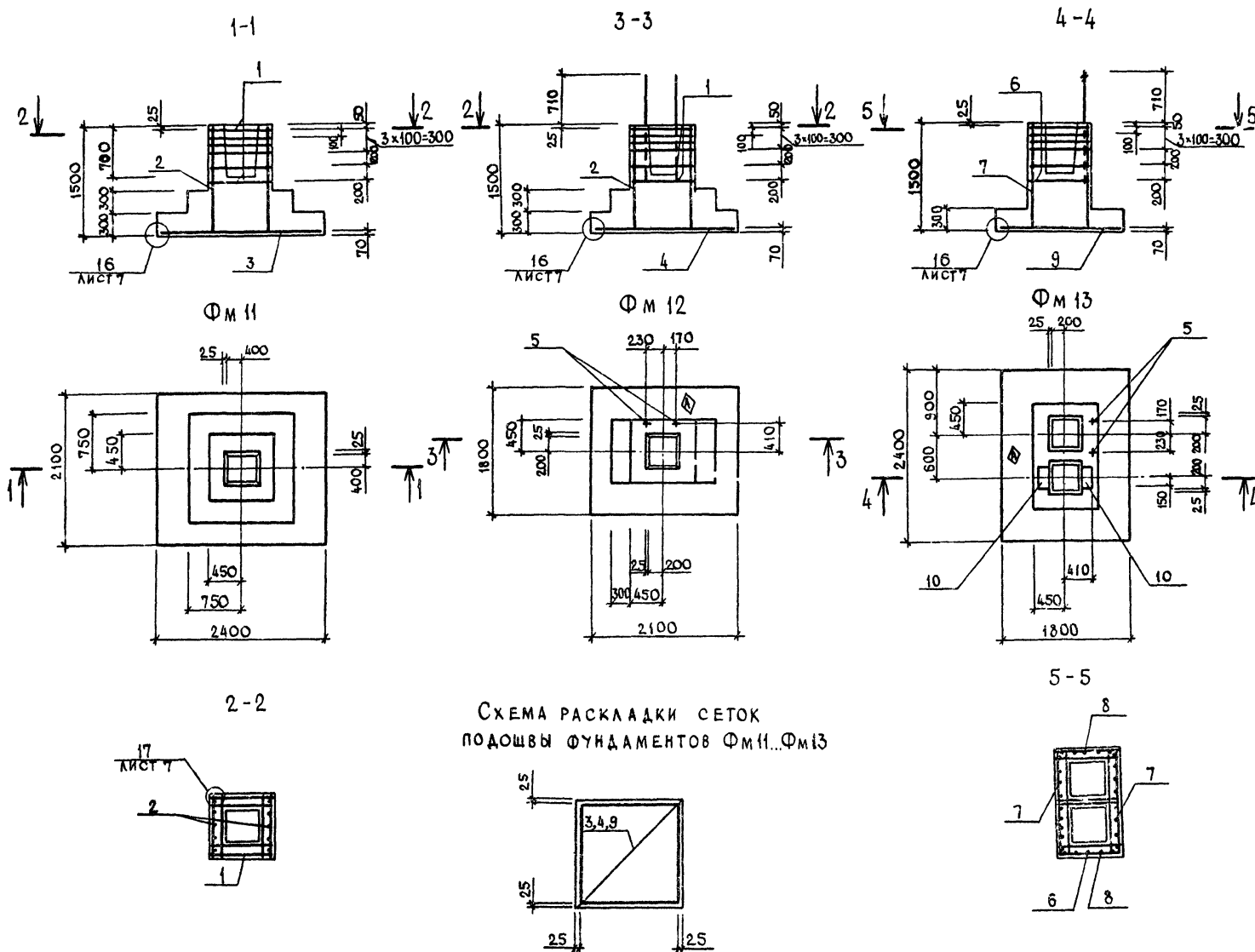
ИЗВ. № ПОДЛ. ПОДАТЬСЯ И ДАТА ВЗАИМНОВ. А



		Т.п. 705-1-212.87		КМ	
Привязан	Гипр. Шрынов	20.7.87	Прирельсовый склад	Стация	Лист
	Н.Колт. Сенапоров	20.7.87	затаренных минеральных удобрений	Р	9
	Нач.отд. Гринкевич	20.7.87	и кормовых добавок вместимостью 2000т		
	Гл.спец. Фролова	20.7.87			
	Рук.гр. Сенапоров	20.7.87	Фундаменты Фм 8... Фм 10		ГИПРОАГРОХИМ
	Ст.инж. Меркушина	20.7.87			Владимир

Копирова Рязова Формат А2

705-1-212.87 АЛЬБОМ I



СПЕЦИФИКАЦИЯ ЭЛЕМЕНТОВ ФУНДАМЕНТОВ Фм 11...Фм 13

ФОРМА	ПОЗ.	ОБОЗНАЧЕНИЕ	НАИМЕНОВАНИЕ	КОЛ.	ПРИМЕЧАНИЕ
			<u>ФУНДАМЕНТЫ</u>		
			<u>Фм 11</u>		
			СБОРОЧНЫЕ ЕДИНИЦЫ		
			СЕТКИ АРМАТУРНЫЕ		
A4	1	1.412-1/7-в.3-020	СА-8АІ	6	
A4	2	1.412-1/77-в.3-100	СН12АІІ-6×15	2	
A3	3	1.410-3 1-12	2С ІОА ІІІ 205×235	1	
			<u>МАТЕРИАЛЫ</u>		
			БЕТОН КЛАССА В15	2,78	м³
			<u>Фм 12</u>		
			СБОРОЧНЫЕ ЕДИНИЦЫ		
			СЕТКИ АРМАТУРНЫЕ		
A4	1	1.412-1/77-в.3-020	СА-8АІ	6	
A4	2	1.412-1/77-в.3-100	СН12АІІ-6×15	4	
A3	4	1.410-3.1-12	2С ІОА ІІІ 175×205	1	
			ИЗДЕЛИЕ ЗАКЛАДНОЕ		
A4	5	ГОСТ 24379.1-80	БОЛТ 1.1 М24×1600	2	
			<u>МАТЕРИАЛЫ</u>		
			БЕТОН КЛАССА В15	2,11	м³
			<u>Фм 13</u>		
			СБОРОЧНЫЕ ЕДИНИЦЫ		
			СЕТКИ АРМАТУРНЫЕ		
A4	6	КЖИ.01.00	С1	6	
A3	7	1.410-3.1-04	1С ІОА ІІІ 145×145	2	
A3	8	1.410-3.1-01	1С ІОА ІІІ 85×145	2	
A3	9	1.410-3.1-12	2С ІОА ІІІ 175×235	1	
			ИЗДЕЛИЕ ЗАКЛАДНОЕ		
A4	5	ГОСТ 24379.1-80	БОЛТ 1.1 М24×1600	2	
A4	10	3.019-1.1-МН1.0СБ	МН4	2	
			<u>МАТЕРИАЛЫ</u>		
			БЕТОН КЛАССА В15	2,60	м³

ВЕДОМОСТЬ РАСХОДА СТАЛИ НА ЭЛЕМЕНТ

МАРКА ЭЛЕМЕНТА	ИЗДЕЛИЯ АРМАТУРНЫЕ					ИЗДЕЛИЯ ЗАКЛАДНЫЕ				ОБЩИЙ РАСХОД					
	АРМАТУРА КЛАССА					АРМАТУРА КЛАССА		ПРОКАТ МАРКИ							
	А I	А II	А III			А III	Вст 3кп 2								
	ГОСТ 5781-82*					ГОСТ 5781-82*	ГОСТ 103-76*	ГОСТ 24379.1-80	ГОСТ 5315-70*						
	Ф8	Ф12	Ф6	Ф10	Ф12	Итого	Ф12	300×12	ИПЛАКА ДИАНЕА М24	ГАЙКА М24	Итого				
Фм 11		17,8	10,40			31,20	59,40				59,40				
Фм 12		19,40	20,80			23,30	63,50		12,52	0,24	0,42	13,18	76,68		
Фм 13		25,84			3,20	26,10	34,00	89,14	8,40	4,00	12,52	0,24	0,42	25,58	114,72

Т.п. 705-1-212.87 КЖ

ПРИВЯЗАН

ГИП ГРЫНОВ
Н.КОМТ. СЕНАТОРОВ
НАЧ.ОТД. ФИНКЕВИЧ
С.УК. ГР. СЕНАТОРОВ
СТ.ИНЖ. МЕРКУШИНА

22.07
22.07
22.07
22.07
22.07

ПРИРЕАБСОВЫЙ СКЛАД
ЗАТАРЕННЫХ МИНЕРАЛЬНЫХ УДОБРЕНИЙ
И КОМОВЫХ ДОБАВОК ВМЕСТИМОСТЬЮ 2000Т

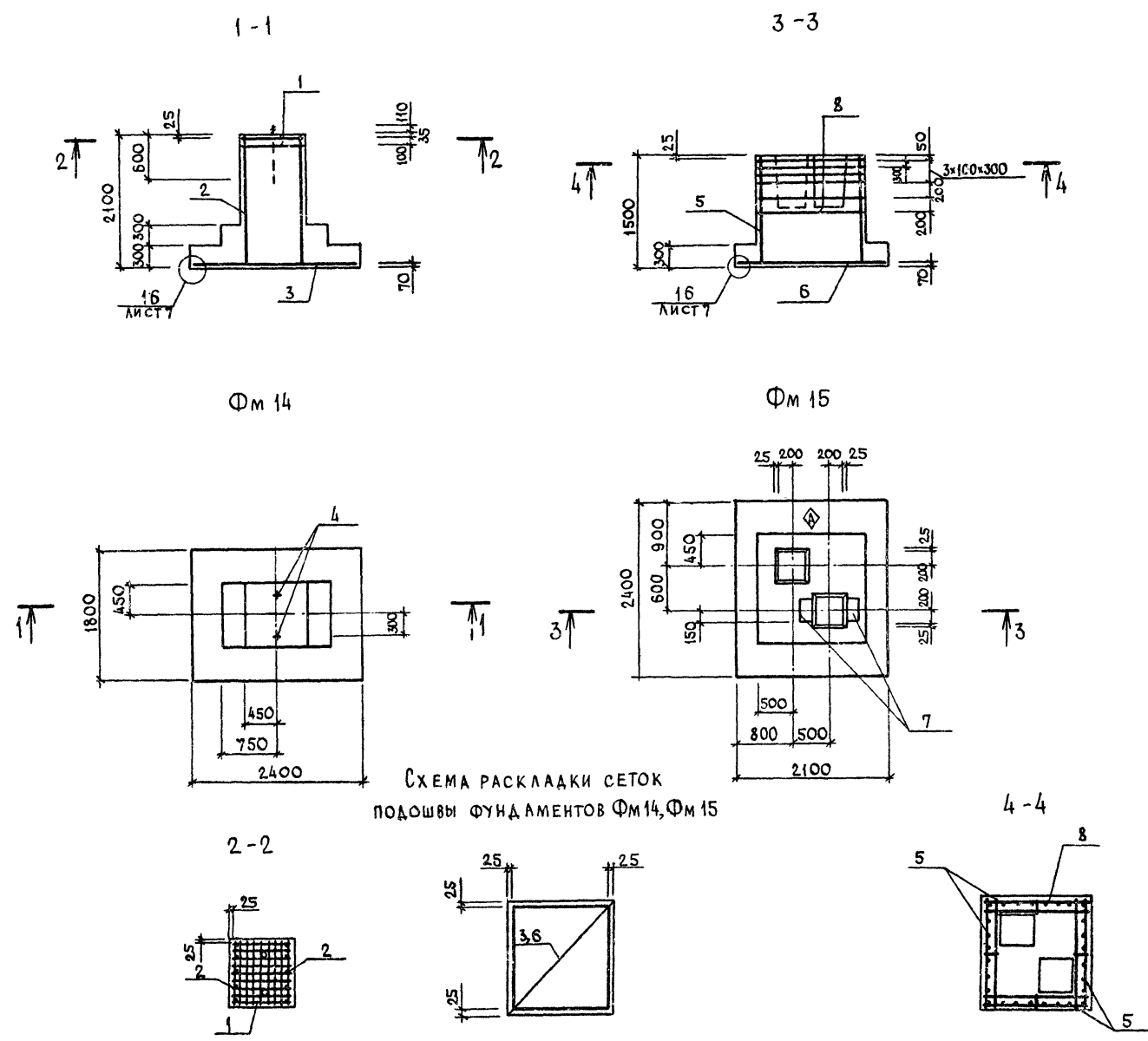
СТАДИЯ ЛИСТ ЛИСТОВ
Р 10

ФУНДАМЕНТЫ Фм 11...Фм 13

ГИПРОАГРОХИМ
К.А.ВЛИМИР

ИЗМ. ПОДАТЬ ПОДПИСЬ И ДАТА ВЗАМ. И № К

705-1-212.87 АЛЬБОМ I



СПЕЦИФИКАЦИЯ ЭЛЕМЕНТОВ ФУНДАМЕНТОВ ФМ 14, ФМ 15

ФОРМАТ	ЗОНА	ПОЗ.	ОБОЗНАЧЕНИЕ	НАИМЕНОВАНИЕ	КОЛ.	ПРИМЕЧАНИЕ
Фм 14						
СБОРОЧНЫЕ ЕДИНИЦЫ						
СЕТКИ АРМАТУРНЫЕ						
А4	1	1.412.1-4.050	СН-6АТ		2	
А4	2	1.410-3.1-01	1С ^{12АIII} _{6АIII} 85×205		2	
А3	3	1.410-3.1-12	2С ^{12АIII} _{10АIII} 175×235		1	
А4	4	1.412.1-4.060	ИЗДЕЛИЕ ЗАКЛАДНОЕ МН1		2	
ДЕТАЛИ						
Б4		1.412.1-4.80	ММ1		4	
Б4		1.412.1-4.80-01	ММ2		4	
Б4		1.412.1-4.80-02	ММ3		4	
МАТЕРИАЛЫ						
			БЕТОН КЛАССА В15		2,80 м³	
Фм 15						
СБОРОЧНЫЕ ЕДИНИЦЫ						
СЕТКИ АРМАТУРНЫЕ						
А4	8	КН.И.26.00	С3		6	
А3	5	1.410-3.1-04	1С ^{12АIII} _{6АIII} 145×145		4	
А3	6	1.410-3.1-12	2С ^{12АIII} _{10АIII} 205×235		1	
ИЗДЕЛИЕ ЗАКЛАДНОЕ						
А3	7	3.019.1-1.1-МН1.0СБ	МН4		2	
МАТЕРИАЛЫ						
			БЕТОН КЛАССА В15		3,95 м³	

Схему сборки каркаса фундамента Фм 14 см. серию 1.412.1-4

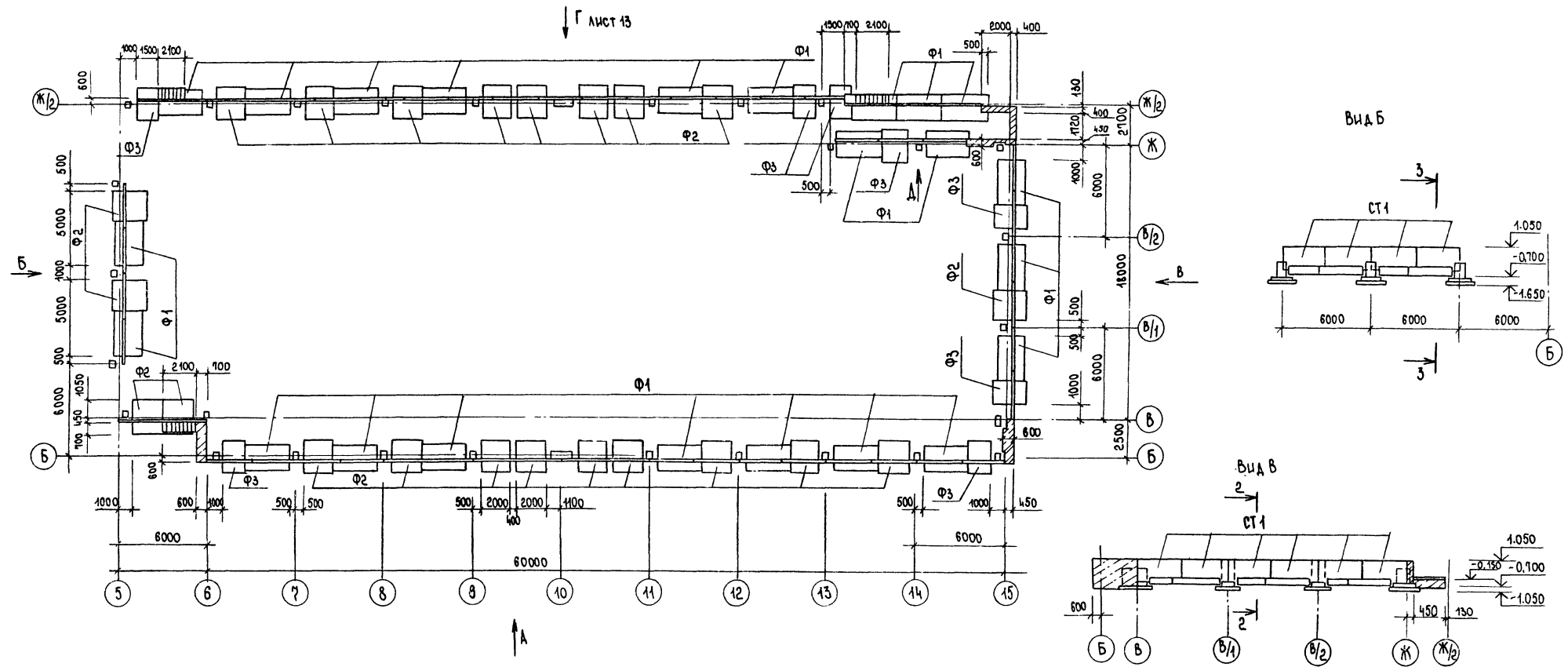
ВЕДОМОСТЬ РАСХОДА СТАЛИ НА ЭЛЕМЕНТ, КГ

МАРКА ЭЛЕМЕНТА	ИЗДЕЛИЯ АРМАТУРНЫЕ						ИЗДЕЛИЯ ЗАКЛАДНЫЕ				ОБЩИЙ РАСХОД	
	АРМАТУРА КЛАССА						АРМАТУРА КЛАССА	ПРОКАТ МАРКИ				
	А I			А III			А III	Вст 3 кл 2				
	ГОСТ 5781-82*						ГОСТ 5781-82*	ГОСТ 103-76*	ГОСТ 19903-74	ГОСТ 2590-71*		ГОСТ 5945-70*
	φ6	φ8	φ6	φ10	φ12	Итого φ12	300-12	60×8	БОЛТ М24	ГАЙКА М24		Итого
Фм 14	7,04		1,20	23,30	18,20	49,74		Q90	4,86	0,84	16,60	56,34
Фм 15		23,92	4,00	31,20	42,40	106,52	8,40	4,00			12,40	118,92

ПРИВЯЗАК	ГИП ТРЫНОВ	22.05	ПРИРЕЛЬСОВЫИ СКЛАД	СТАДИЯ ЛИСТ ЛИСТОВ
	И. КОНТРОЛЕР СЕНАТОВО	22.05	ЗАТАРЕННЫХ МИНЕРАЛЬНЫХ УДОБРЕНИИ	Р 11
	НАЧ. ОТД. ГРИНКЕВИЧ	22.05	И КОРМОВЫХ ДОБАВОК ВМЕСТИМОСТЬЮ 2000Т	
	Г.А. СПЕЦ. ДРОЛОВА	22.05		
	РУК. ГР. СЕНАТОВО	22.05	ФУНДАМЕНТЫ ФМ 14, ФМ 15	ГИПРОАГРОХИМ
И.В. №	СТ. ИНЖ. МЕРКУШКИНА	22.05		ВЛАДИМИР

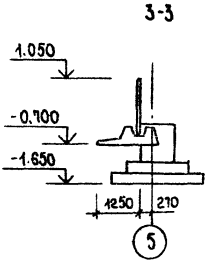
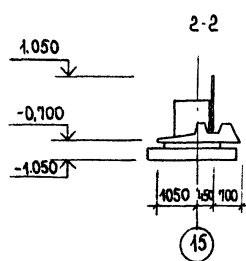
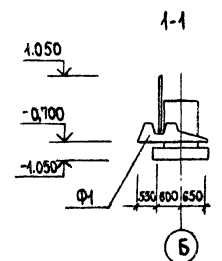
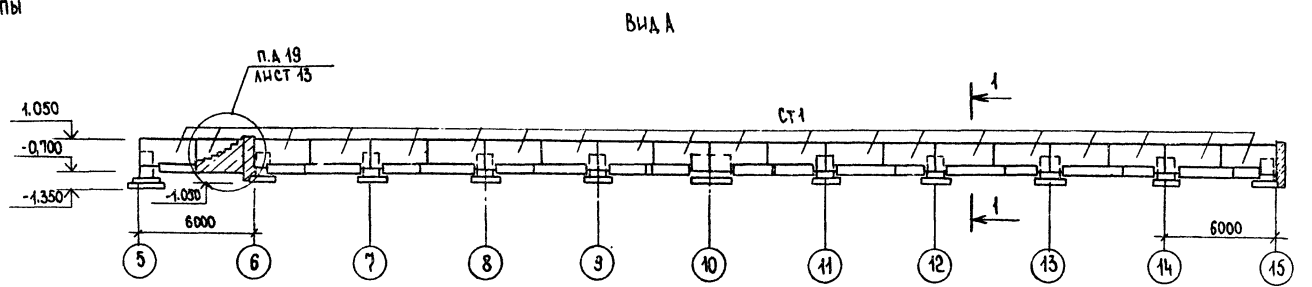
ИНЖ. ПОДПИСЬ И ДАТА ВЗАИМН. №

705-1-212.87 АМБОН I



СПЕЦИФИКАЦИЯ К СХЕМЕ РАСПОЛОЖЕНИЯ ФУНДАМЕНТОВ И ЛИЦЕВЫХ ПЛИТ РАМПЫ

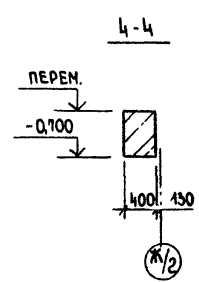
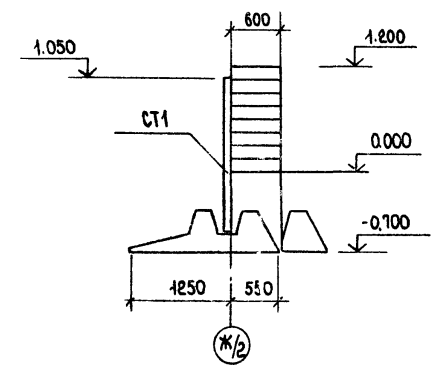
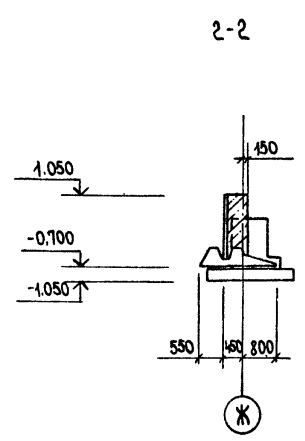
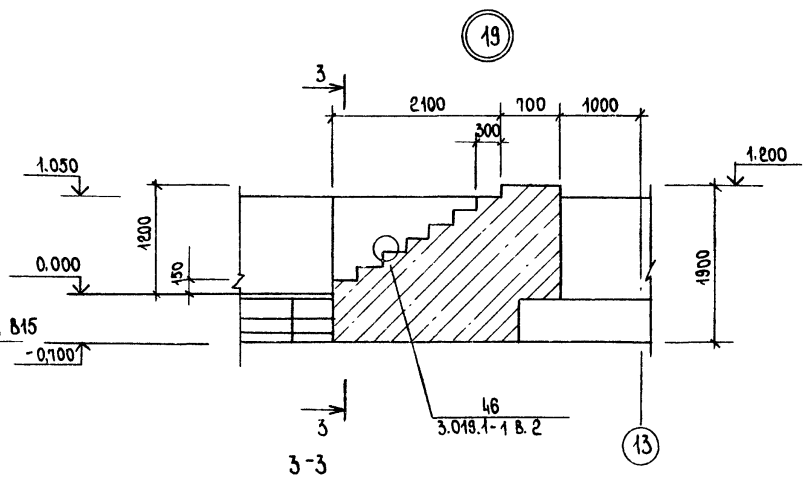
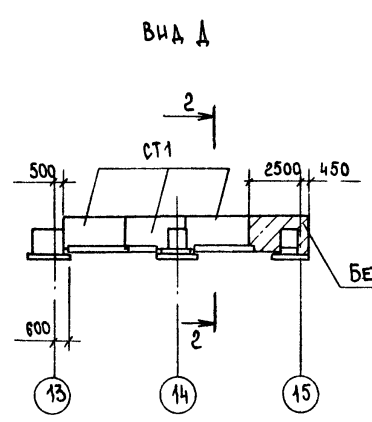
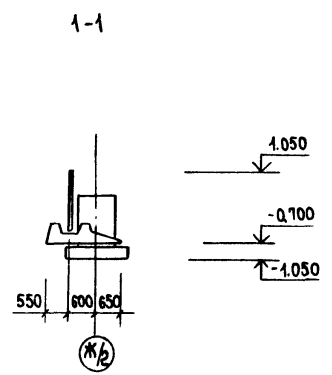
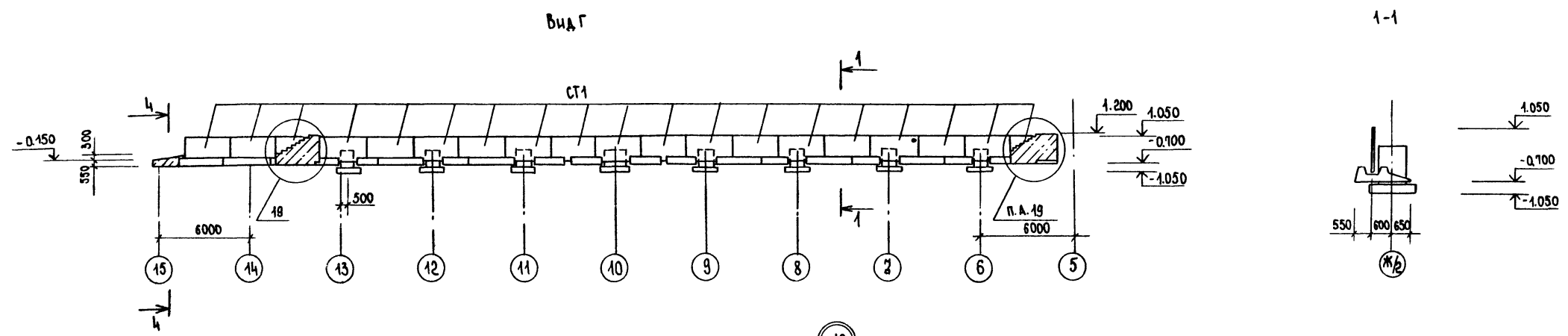
МАРКА	ОБОЗНАЧЕНИЕ	НАИМЕНОВАНИЕ	КОЛ.	МАССА	ПРИМеч.
Φ1	3.002.1-1.1-11-01	ПФ 2-2	23	3600	
Φ2	3.019.1-1 вып.1	ПФ 1А-1	22	2600	
Φ3	3.019.1-1 вып.1	ПФ 1Б-1	8	2000	
СТ1	3.002.1-1.1-02-01	ПЛ 2-2	52	1800	
ОЛ1	3.019.1-1.1-ОЛ 1.0 СБ	ОЛ 1	3	23	
МН10	3.019.1-1.1-МН 5.0	МН 10	24	4	



ИЗМ. № ПОДАЧА ПОДПИСЬ И ДАТА ВЗАИМН. М

ПРИВЯЗАН		ТИП	ТРЫНОВ	21.7.77	ПРИРЕАССОВЫИ СКАД	СТАДИЯ	ЛИСТ	ЛИСТОВ
		НАЧ. ОТД.	ГРИНКЕВИЧ	21.7.77	ЗАТАРЕННИИ МИНЕРАЛЬНИИ УДОБРЕНИИ	Р	12	
		Н. КОНТ. Р.	СЕНАТОРОВ	21.7.77	И КОРИМОВИИ ДОБАВОК ВМЕСТИМОСТЬ 80000			
		П. СПЕЦ.	ФРОЛОВА	21.7.77	СХЕМА РАСПОЛОЖЕНИЯ ФУНДА-	ГИПРОАГРОХИМ ВЛАДИМИР		
		РУК. ГР.	СЕНАТОРОВ	21.7.77	МЕНТОВ И ЛИЦЕВЫИ ПЛИТ РАМПЫ			
		СТ. ИНЖ.	МЕРКУШИНА	21.7.77				

705-1-212.87 АБСОМ I



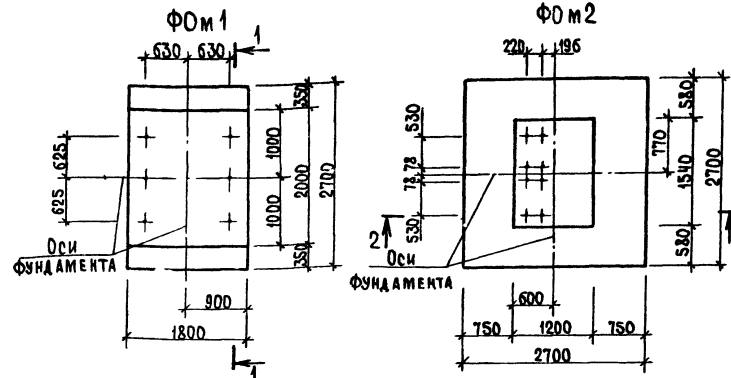
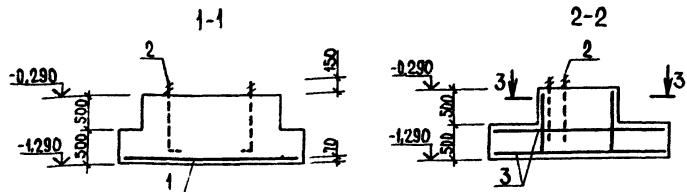
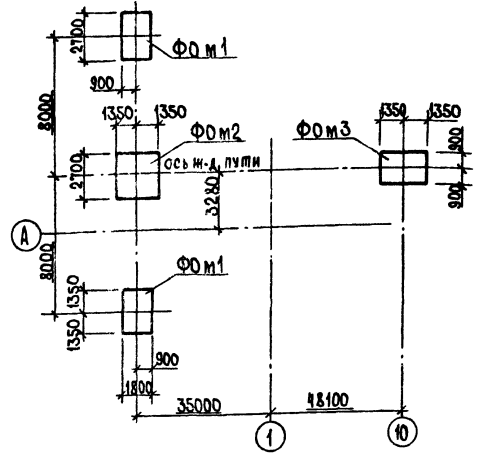
1. Под фундаментные плиты выполнить подготовку из щебня толщиной 100 мм и пролитого цементным раствором. Подготовка должна выступать за грани подошвы на 150 мм.
2. Внутренние поверхности лицевых плит, соприкасающиеся с грунтом обмазать горячим битумом за 2 раза по грунтовке.
3. Вертикальные швы между сборными элементами замонолитить цементным раствором марки 150, щелевые стыки замонолитить бетоном класса В15 на мелком заполнителе.
4. Обратную засыпку произвести песчаным грунтом.
5. Наружные поверхности подпорных стен рампы окрасить перхлорвиниловой краской ХВ 161А. (МРТУ 6-10-908-70).

Лист № 001 из 001

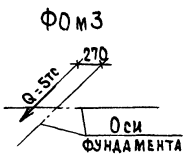
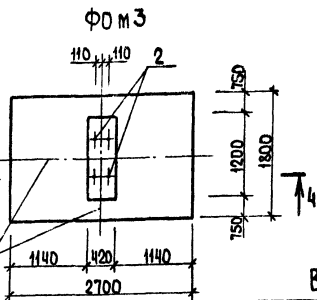
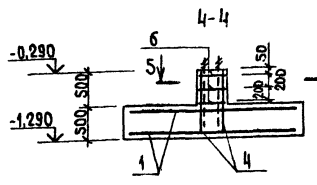
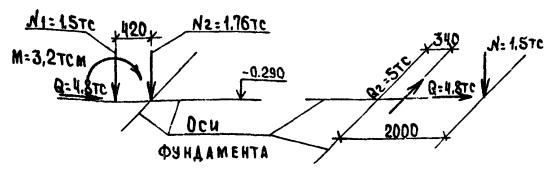
				Т.п. 705-1-212.87		КЖ	
ПРИВАЗАН				ТИП	ТРЫНОВ	21.7.87	ПРИ РЕЛЬСОВЫЙ СКЛАД
				НАЧ. ОТД.	ГРИНКЕВИЧ	21.7.87	БАТАРЕЙНЫХ МИНЕРАЛЬНЫХ УДОБРЕНИЙ
				НОРМ. КИМ	СЕНАТОРОВ	21.7.87	И КОРМОВЫХ ДОБАВОК ВМЕСТИМОСТЬЮ 2000Т
				ГЛ. СПЕЦ.	ФРОЛОВА	21.7.87	
				РУК. ГР.	СЕНАТОРОВ	21.7.87	
				СТ. ИНЖ.	МЕРКУШИНА	21.7.87	
				Виды Г.Д. Узел 19			ГИПРОАГРОХИМ ВЛАДИМИР

705-1-212.87 Альбом 1

СХЕМА РАСПОЛОЖЕНИЯ ФУНДАМЕНТОВ ПОД ОБОРУДОВАНИЕ



Схемы нагрузок на фундаменты на отм.-0,150



ВЕДОМОСТЬ РАСХОДА СТАЛИ НА ЭЛЕМЕНТ, КГ

МАРКА ЭЛЕМЕНТА	ИЗДЕЛИЯ АРМАТУРНЫЕ			ИЗДЕЛИЯ ЗАКЛАДНЫЕ			Общий расход	
	Арматура класса А III			Прокат марки ВСтЗкп2				
	ГОСТ 5781-82*			ГОСТ 24379.1-80		ГОСТ 5915-78		
	Ф6	Ф12	Итого	Вспомог. прокат	Гарниз	Итого		
Ф0 м1	1.82	21.18	23,0	22.8	0.72	1.26	24.78	47.78
Ф0 м2	2.18	154.14	156,32	30.4	0.96	1.68	33.04	189.36
Ф0 м3	5.1	51.94	57.04	15.2	0.48	0.84	16.52	73.56

СПЕЦИФИКАЦИЯ ФУНДАМЕНТОВ ПОД ОБОРУДОВАНИЕ Ф0 м1.. Ф0 м3

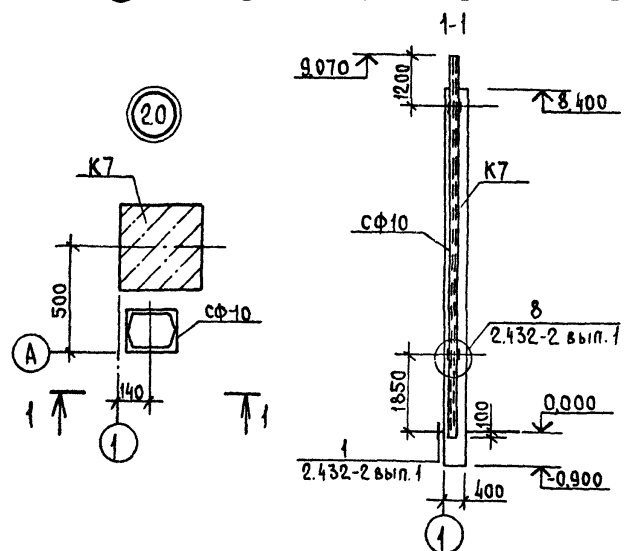
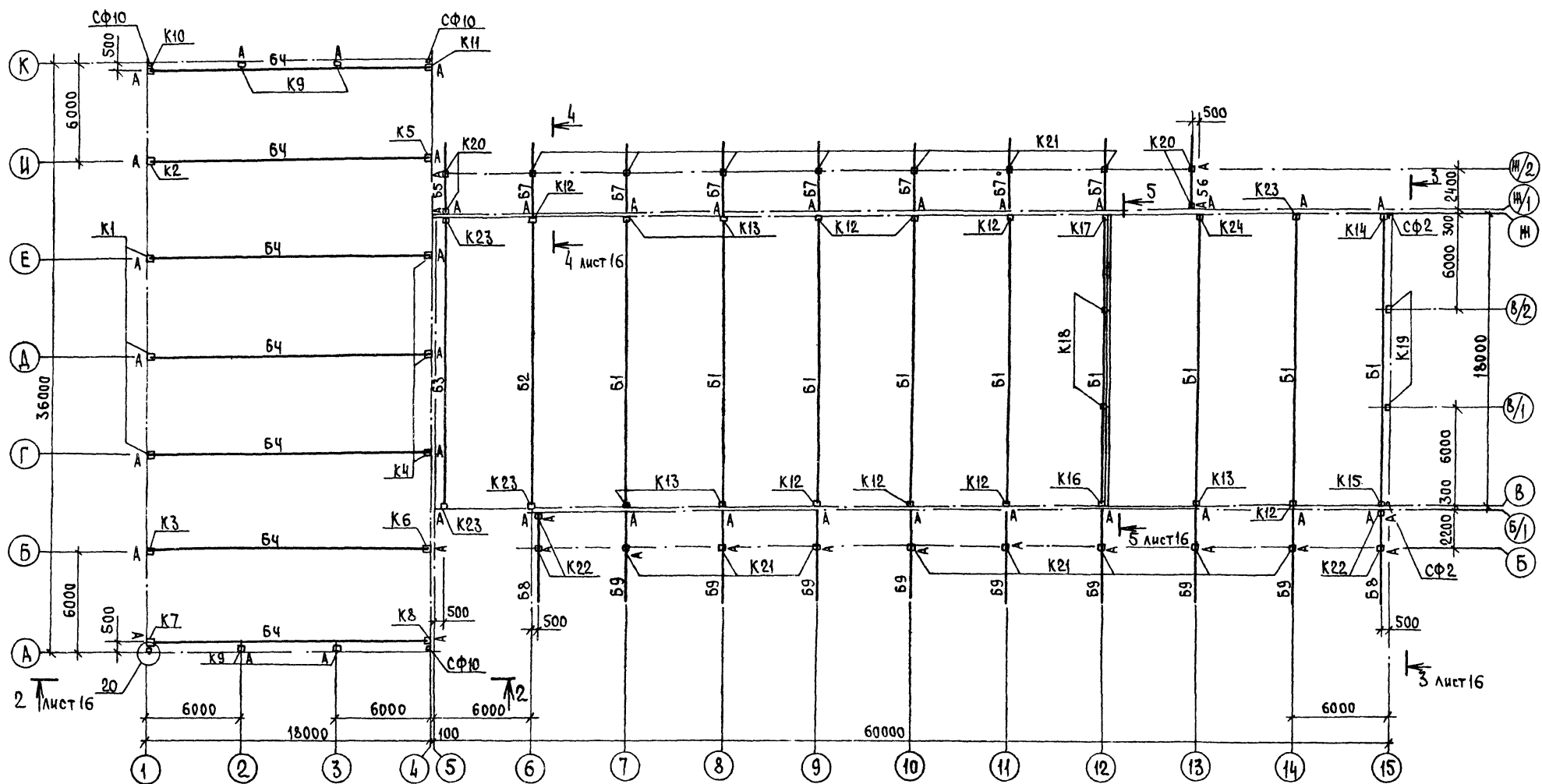
Фонд	Зона	Пос.	Обозначение	Наименование	Кол.	Примечание
				ФУНДАМЕНТ Ф0 м1 (2 шт.)		
				СБОРОЧНЫЕ ЕДИНИЦЫ		
				СЕТКИ АРМАТУРНЫЕ		
		1	ГОСТ 23279-85	IC 12 А III 165x265	1	23,0 кг
				ИЗДЕЛИЕ ЗАКЛАДНОЕ		
		АЧ 2	ГОСТ 24379.1-80	БОЛТ 1.1 М24x1000 ВстЗкп2	6	4,13 кг
				МАТЕРИАЛЫ		
				БЕТОН КЛАССА В15	4,13	м³
				ФУНДАМЕНТ Ф0 м2 (1 шт.)		
				СБОРОЧНЫЕ ЕДИНИЦЫ		
				СЕТКИ АРМАТУРНЫЕ		
		3	ГОСТ 23279-85	IC 12 А III 165x265	2	65,9 кг
		4	ГОСТ 23279-85	IC 12 А III 105x90	2	5,26
		5	ГОСТ 23279-85	IC 12 А III 145x90	2	7,0
				ИЗДЕЛИЕ ЗАКЛАДНОЕ		
		АЧ 2	ГОСТ 24379.1-80	БОЛТ 1.1 М24x1000 ВстЗкп2	8	4,13 кг
				МАТЕРИАЛЫ		
				БЕТОН КЛАССА В15	4,57	м³
				ФУНДАМЕНТ Ф0 м3 (1 шт.)		
				СБОРОЧНЫЕ ЕДИНИЦЫ		
				СЕТКИ АРМАТУРНЫЕ		
		1	ГОСТ 23279-85	IC 12 А III 165x265	2	23,0 кг
		4	ГОСТ 23279-85	IC 12 А III 105x90	2	5,26
				ИЗДЕЛИЕ ЗАКЛАДНОЕ		
		АЧ 2	ГОСТ 24379.1-80	БОЛТ 1.1 М24x1000 ВстЗкп2	4	4,13 кг
				ДЕТАЛИ		
		БЧ 6	ГОСТ 5781-82*	Ф 6 А III L=380	6	0,085 кг
				МАТЕРИАЛЫ		
				БЕТОН КЛАССА В15	2,6	м³

ИЗВ. ПОДПИСЬ И ДАТА ИНЖ. А.

Т.п. 705-1-212.87 КИ

ПРИВЯЗАН	ГИП ТРЫНОВ	21.78	ПРИРЕСОВЫЙ СКЛАД	СТАДИЯ Лист 1 из 2
	НАЧ. ОТ. ТРИНКОВИЧ	20.78	ЗАТЯЖЕННЫХ МИНЕРАЛЬНЫХ УДОБРЕНИЙ	Р 14
	Н. КОНТР. СЕНАТОВ	20.78	И КОРМОВЫХ ДОБАВОК ВРЕСТНОСТЬЮ 2000Т	
	А. СПЕЦ. ФРОЛОВА	22.78		
	РУК. ГР. СЕНАТОВ	22.78	СХЕМА РАСПОЛОЖЕНИЯ	ГИПРОАГРОХИМ
	СТ. ИНЖ. ХОЛДААР	22.78	ФУНДАМЕНТОВ ПОД ОБОРУДОВАНИЕ	ВЛАДИМИР

705-1-212.87 АЛББОМ I

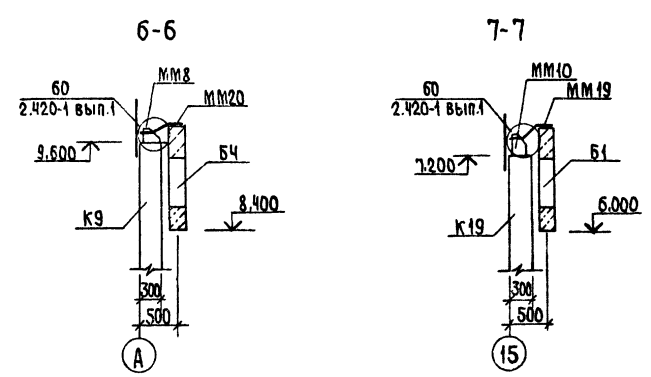
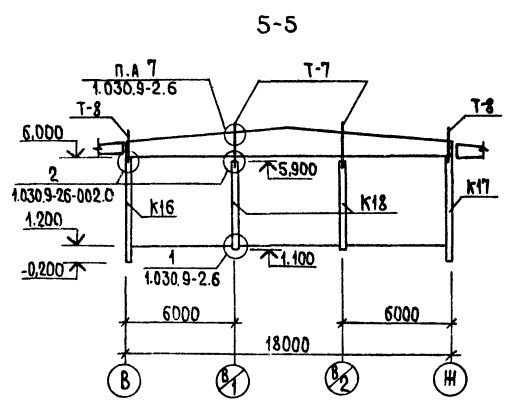
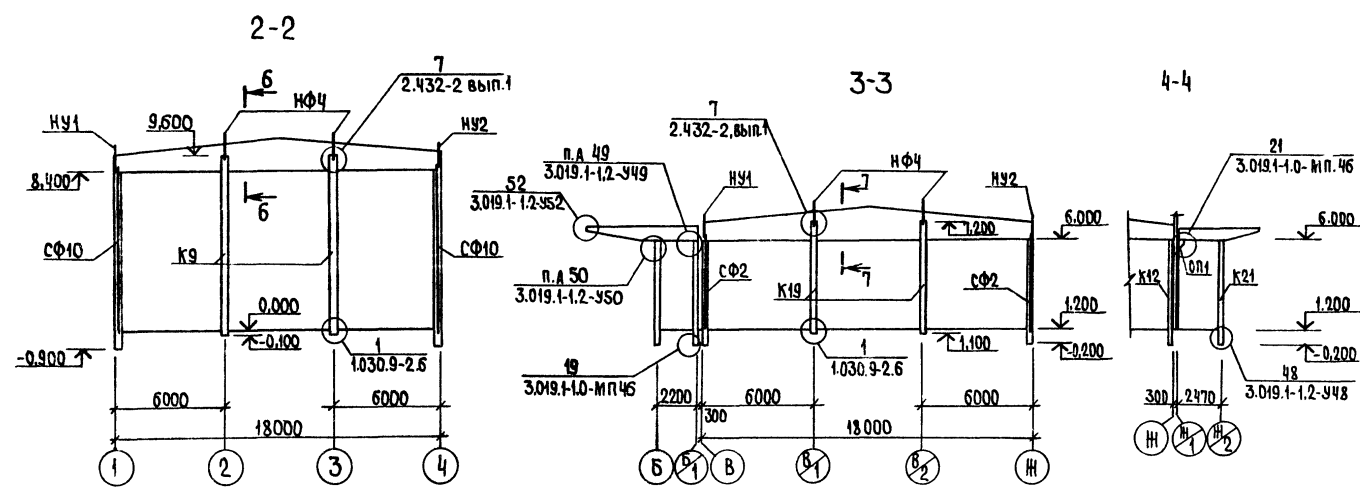


Спецификацию к схеме расположения колонн и балок см. лист 16.

Инв. № подл. Подпись и дата ВЗН. И. В. А.

				Т.п. 705-1-212.87 КЖ		
Привязан	Инв. №	ГипрОА	Трынов	22.07	Прибельсовый склад затаренных минеральных удобрений и кормовых добавок вместимостью 2000т	СТАЖАЯ ЛИСТ ЛИСТОВ Р 15
		НАЧ.ОТД.	Гринкевич	22.07		
		И.КОНТР.	Сенаторов	22.07		
		АСПЕЦ.	Фролова	22.07		
	Рук.гр.	Сенаторов	22.07	СХЕМА РАСПОЛОЖЕНИЯ КОЛОНН И БАЛОК		ГИПРОАГРОХИМ Владимир
	СТ.ИНЖ.	Холодиль	22.07			

705-1-212-87 АЛЬБОМ I



СПЕЦИФИКАЦИЯ К СХЕМЕ РАСПОЛОЖЕНИЯ КОЛОНН И БАЛОК

МАРКА ПОЗ.	ОБОЗНАЧЕНИЕ	НАИМЕНОВАНИЕ	КОЛ.	МАССА ЕД. КТ	ПРИМЕЧАНИЕ
К1	КН.И.03.00	Колонны К84-1а	3	3700	
К2	-01	К84-1б	1	3700	
К3	-02	К84-1в	1	3700	
К4	КН.И.04.00	К84-5а	3	3700	
К5	-01	К84-5б	1	3700	
К6	-02	К84-5в	1	3700	
К7	КН.И.05.00	К84-1е	1	3700	
К8	-01	К84-1ж	1	3700	
К9	КН.И.06.00	ТКФ 97-1-Н-а	4	3600	
К10	КН.И.07.00	К84-1е	1	3700	
К11	-01	К84-1ж	1	3700	
К12	КН.И.08.00	К54-5а	8	1400	
К13	-01	К54-5б	5	1400	
К14	-02	К54-5в	1	1400	
К15	КН.И.09.00	К54-5е	1	1400	
К16	-01	К54-5ж	1	1400	
К17	-02	К54-5зж	1	1400	
К18	1.030.9-2.5-1.0-05	КБ5-1	2	1080	
К19	КН.И.10.00	1КФ61-1-Н-а	2	1400	
К20	КН.И.11.00	К54-1а	4	1400	
К21	-01	К54-2а	15	1400	
К22	-02	К54-1б	4	1400	
К23	КН.И.12.00	К54-5к	6	1400	
К24	-01	К54-5л	1	1400	
Б1	КН.И.13.00	Балки 1БАР18-1АН-Т-Н-а	9	3400	
Б2	-01	1БАР18-2АН-Т-Н-а	1	3400	
Б3	-02	1БАР18-4АН-Т-Н-а	1	3400	
Б4	-03	1БАР18-3АН-Т-Н-а	7	3400	
Б5	КН.И.14.00	1БН 4.5-2а	1	1700	
Б6	-01	1БН 4.5-1а	1	1700	
Б7	-02	1БН 4.5-1б	7	1700	
Б8	-03	2БН6-1а	2	2100	
Б9	-04	2БН6-1б	8	2100	
СФ2	1.439-12	Стойки ФАХВЕРКА СФ2	2	298,7	
СФ10	1.439-2	СФ10	4	474,9	
НУ1	1.439-2	Насадки НУ1	3	25,2	
НУ2	1.439-2	НУ2	3	25,2	
НФ4	1.439-2	НФ4	6	35,2	

Продолжение

МАРКА ПОЗ.	ОБОЗНАЧЕНИЕ	НАИМЕНОВАНИЕ	КОЛ.	МАССА ЕД. КТ	ПРИМЕЧАНИЕ
ЭЛЕМЕНТЫ КРЕПЛЕНИЯ					
МС33	3.019.1-1.1-МС38	МС33	32	3,0	
МС38	1.030.9-2.7-2-0.30.0	МС38	8	22	
МС48	1.030.9-2.7-2-0.18.0-08	МС48	4	5,4	
МС54	1.030.9-2.7-2-0.36.0	МС54	2	6,2	
МС55	-01	МС55	2	6,2	
МС98	1.030.9-2.7-2-0.52.0	МС98	2	7,2	
МС108	1.030.9-2.7-2-0.55.0	МС108	4	12,1	
Т7	1.030.9-2.4-0.3КМ	Т7	2	3,3	
Т8	1.030.9-2.4-0.3КМ	Т8	2	2,5	
Т13	1.439-2	Т13	24	2,0	
ММ8	1.400-7	ММ8	4	3,6	
ММ10	1.400-7	ММ10	2	6,1	
ММ19	1.400-7	ММ19	2	6,3	
ММ20	1.400-7	ММ20	4	6,3	
ОП1	КН.И.25.00	Опорный столик ОП-1	13	31,4	

Т. п. 705-1-212-87 КН

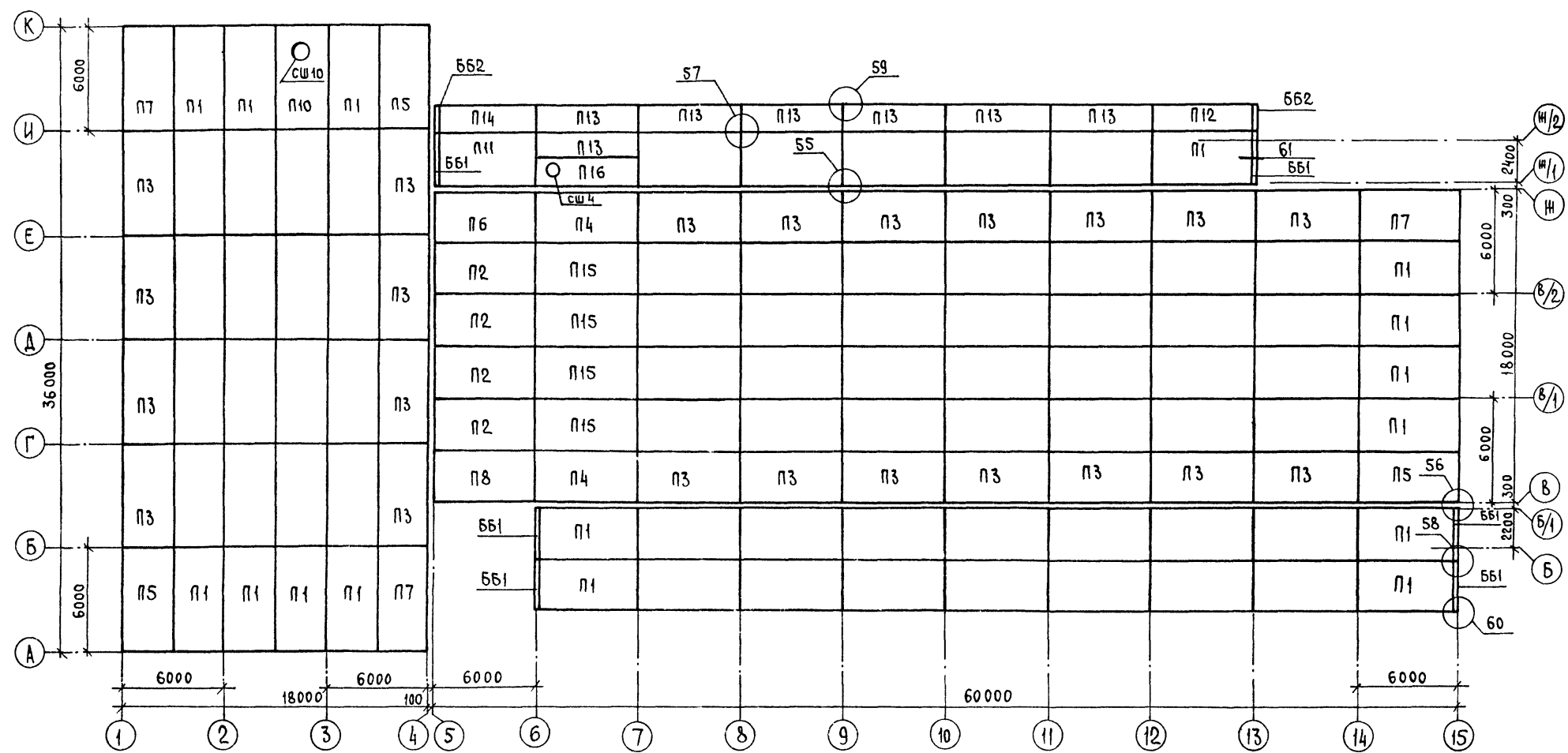
ПРИВЯЗАН	ГИП ТРЫНОВ	27.82	ПРИРЕЛЬСОВЫЙ СКАД	СТАДИЯ ЛИСТ	ЛИСТОВ
	НАЧ. ОТА РИШКЕВИЧ	28.77	ЗАТАРЕННЫХ МИНЕРАЛЬНЫХ УДОБРЕНИИ	Р	16
	Н. КОНТР. СНАТОНОВ	28.77	И НОРМОВЫХ ДОБАВОК ВМЕСТИМОСТЬ 2000Т		
	ЛАЛЕЦ ФРОЛОВА	20.77			
	РУК. ГР. ПЕНАТОНОВ	20.77			
	СТ. ВНИЖ. КОЛОДЯРЬ	20.77			

Сечения 2-2...7-7

ГИПРОДРОГРИМ ВЛАДИМИР

КОПИРОВА ЯИЧК ФОРМАТ А0

705-1-212.87 Альбом I



СПЕЦИФИКАЦИЯ К СХЕМЕ РАСПОЛОЖЕНИЯ ЭЛЕМЕНТОВ ПОКРЫТИЯ

Продолжение

Марка, поз.	Обозначение	Наименование	Кол.	Масса ед. кг	Примечание
		Плиты покрытия			
П1	КЖ.И.15.00	ПГ-2А \bar{V} Т-а	16	2650	
П2	-01	ПГ-5А \bar{V} Т-а	4	2650	
П3	-02	ПГ-2А \bar{V} Т-б	22	2650	
П4	-03	ПГ-4А \bar{V} Т-а	2	2650	
П5	КЖ.И.16.00	ПГ-2А \bar{V} Т-в	3	2650	
П6	-01	ПГ-5А \bar{V} Т-б	1	2650	
П7	-02	ПГ-2А \bar{V} Т-2	3	2650	
П8	-03	ПГ-5А \bar{V} Т-в	1	2650	
П9	ГОСТ 22701.1-77	ПГ-2А \bar{V} Т	63	2650	
П10	КЖ.И.17.00	ПВ10-3А \bar{V} Т-а	1	3600	
П11	КЖ.И.15.00-04	ПА-4А \bar{V} Т-а	1	1750	
П12	КЖ.И.18.00	2ПГ6-2А \bar{V} Т-а	1	1500	
П13	1.465.1-7/84, вып.1	2ПГ6-1А \bar{V} Т	7	1500	

Марка, поз.	Обозначение	Наименование	Кол.	Масса ед. кг	Примечание
П14	КЖ.И.18.00-01	2ПГ6-5А \bar{V} Т-а	1	1500	
П15	ГОСТ 22701.1-77	ПГ-4А \bar{V} Т	4	2650	
П16	1.465.1-7/84, вып.	2ПГ6-3А \bar{V} Т-4	1	2000	
		Блоки бортовые			
ББ1	3.019.1-1.1-ББН 0.0.0	ББН1-П	6	180	
ББ2	КЖ.И.-19.00	ББН1-П-а	2	90	
		Стаканы			
СШ10	1.494-24, вып.1	СБ10Б-2	1	280	
СШ4	1.494-24, вып.1	СБ4Б-1	1	200	

- Плиты к балкам приварить минимум в трех точках.
- Швы между плитами залить цементно-песчаным раствором марки 200.
- Все незамаркированные плиты - марки П9.
- Узлы, замаркированные на листе приняты по серии 3.019.1-1, вып.2, кроме оговоренных.

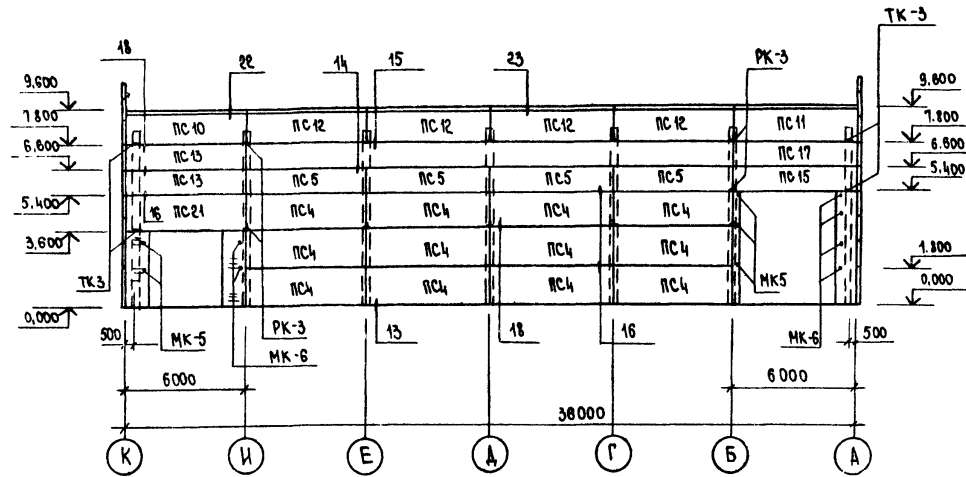
И.В.А. ПОДАТЬ ПОДПИСЬ И ДАТА

Т.п. 705-1-212.87 КЖ			
Гип	Мрынов	22.0	Придельсовый склад
Нач.отд.	Гринкевич	22.88	затаренных минеральных удобрений
Н.контр.	Сенаторов	22.88	и кормовых добавок вместимостью 2000т
Гл.спец.	Фролова	22.87	Схема расположения элементов покрытия
Рук.гр.	Сенаторов	22.88	
Инж.	Лебедева	22.09	ГИПРОАГРОХИМ Владимир

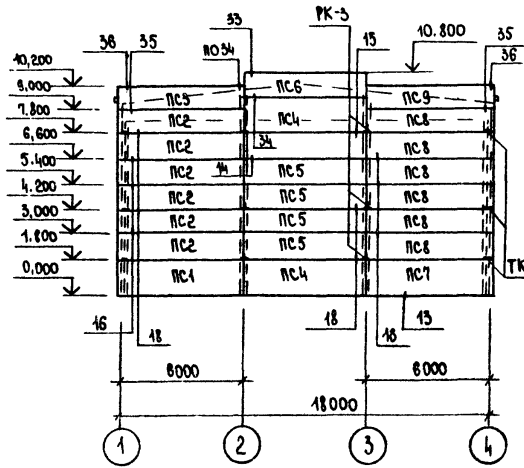
Копировал РЕБРОВА Формат А2

705-1-2/2.87 АБСОЛ I

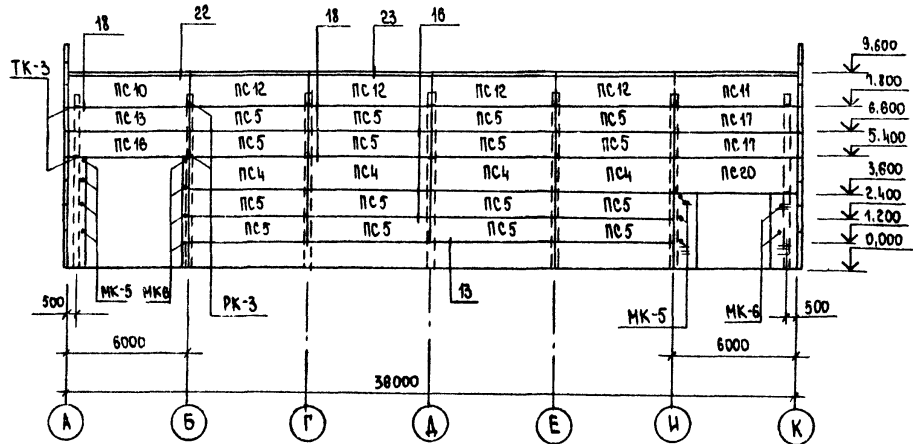
По оси 1



По осям А.К



По оси 4



Узлы, замаркированные на листе, приняты по серии 2.432-2 вып.1.

СПЕЦИФИКАЦИЯ ЭЛЕМЕНТОВ К СХЕМЕ РАСПОЛОЖЕНИЯ СТЕНОВЫХ ПАНЕЛЕЙ

МАРКА ПОЗ.	ОБЗНАЧЕНИЕ	НАИМЕНОВАНИЕ	КОЛ.	МАССА ЕД. КГ	ПРИМЕЧАНИЕ
		ПАНЕЛИ СТЕНОВЫЕ			
ПС 1	1.432-15 вып.1	ПС 610.18 - 1А IV - Т - 11	3	1900	
ПС 2	1.432-15 вып.1	ПС 610.12 - 1А IV - Т - 11	15	1250	
ПС 3	К.И.И. 22.00	ПС 610.12 - 1А IV - Т - 11-а	3	1250	
ПС 4	1.432-15 вып.1	ПС 600.18 - 1А IV - Т - 1	34	1870	
ПС 5	1.432-15 вып.1	ПС 600.12 - 1А IV - Т - 1	46	1220	
ПС 6	1.432-15 вып.1	ПС 600.12 - 4А IV - Т - 1	3	1220	
ПС 7	1.432-15 вып.1	ПС 610.18 - 1А IV - Т - 12	3	1900	
ПС 8	1.432-15 вып.1	ПС 610.12 - 1А IV - Т - 12	45	1250	
ПС 9	К.И.И. 22.00-01	ПС 610.12 - 1А IV - Т - 12-а	3	1250	
ПС 10	1.432-15 вып.1	ПС 600.18 - 7А IV - Т - 12	4	1870	
ПС 11	1.432-15 вып.1	ПС 600.18 - 7А IV - Т - 11	4	1870	
ПС 12	1.432-15 вып.1	ПС 600.18 - 7А IV - Т - 1	24	1870	
ПС 13	1.432-15 вып.1	ПС 600.12 - 1А IV - Т - 12	7	1220	
ПС 14	К.И.И. 23.00	ПС 600.12 - 1А IV - Т - 1-а	4	1220	
ПС 15	-01	ПС 600.12 - 1А IV - Т - 12-а	1	1220	
ПС 16	-02	ПС 600.12 - 1А IV - Т - 11-а	1	1220	
ПС 17	1.432-15, вып.1	ПС 600.12 - 1А IV - Т - 11	7	1220	
ПС 18	1.432-15, вып.1	ПС 600.18 - 1А IV - Т - 11	2	1870	
ПС 19	1.432-15, вып.1	ПС 600.18 - 1А IV - Т - 12	2	1870	
ПС 20	К.И.И. 24.00	ПС 600.18 - 1А IV - Т - 12-а	1	1870	
ПС 21	-01	ПС 600.18 - 1А IV - Т - 11-а	1	1870	
		ИЗДЕЛИЯ СОЕДИНИТЕЛЬНЫЕ			
Т 1	1.439-2	Т 1	186	0,50	
Т 2	1.439-2	Т 2	176	0,30	
Т 5	1.439-2	Т 5	210	0,60	
Т 8	1.439-2	Т 8	34	0,50	
Т 11	1.439-2	Т 11	160	2,60	
Т 32	1.439-2	Т 32	64	0,60	
МК 5	2.430-3, вып.3	МК 5	20	0,46	
МК 6	2.430-3, вып.3	МК 6	20	0,46	
		ИЗДЕЛИЯ МЕТАЛЛИЧЕСКИЕ			
Б 1	1.439-2	Б 1	32	80,50	
ТК 3	1.439-2	ТК 3	32	3,70	
РК 3	1.439-2	РК 3	64	4,20	

Т.п. 705-1-2/2.87 КИ

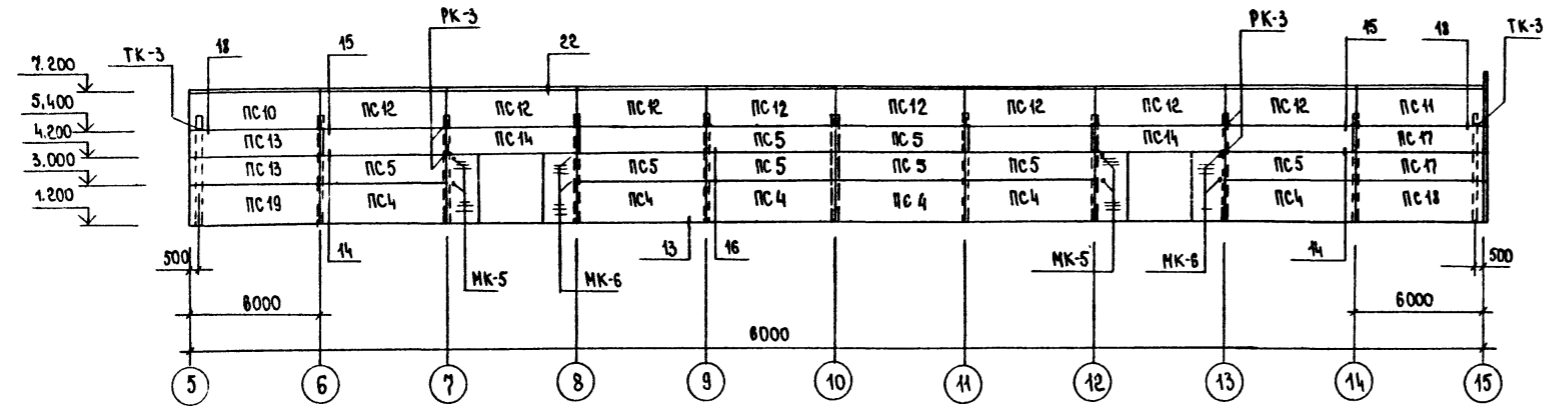
ПРИВЯЗАН	ТИП	ТРИНОВ	ПРИ РЕАБСОВЫЙ СКАД	СТАЦИЯ	ЛЮСТ	ЛЮСТОВ
	НАЧ.ОТД.	ПРИНКЕВИЧ	САТАРЕННЫХ МИНЕРАЛЬНЫХ УДОБРЕНИЙ	Р	18	
	Н.КОНТР.	СЕНАТОРОВ	КОРМОВЫХ ДОБАВОК ВМЕСТИМОСТЬЮ 2000Т			
	ГЛА.СПЕЦ.	ФРОЛОВА	СХЕМЫ РАСПОЛОЖЕНИЯ			
	РУК.ГР.	СЕНАТОРОВ	СТЕНОВЫХ ПАНЕЛЕЙ ПО ОСЯМ			
	СТ.ИНЖ.	ХОЛОДАРЬ	1.4.А.К			

И.И.И. ПОДАТ. ПОДАРИТЬ И МАТА. ВЗАМ. ШИВ. И

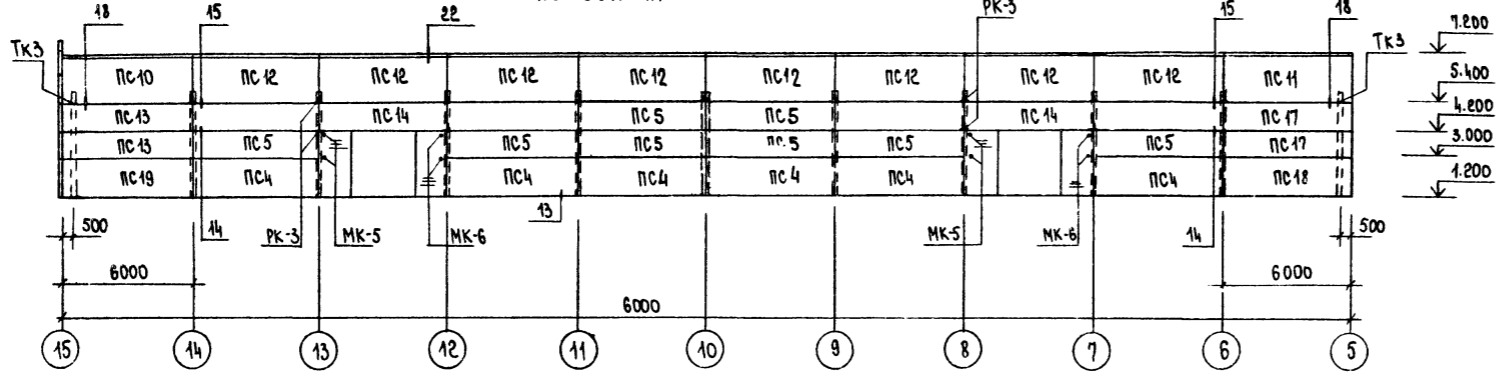
ГИПРОАГРОХИМ
ВЛАДИМИР

705-1-212. АИВ50М I 87

По оси В



По оси Ж



По оси 15

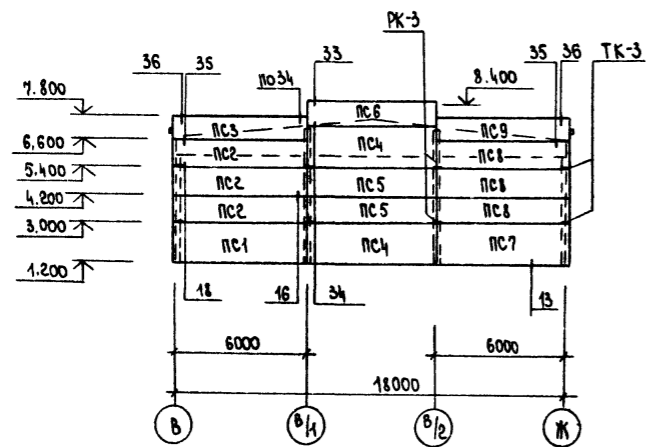
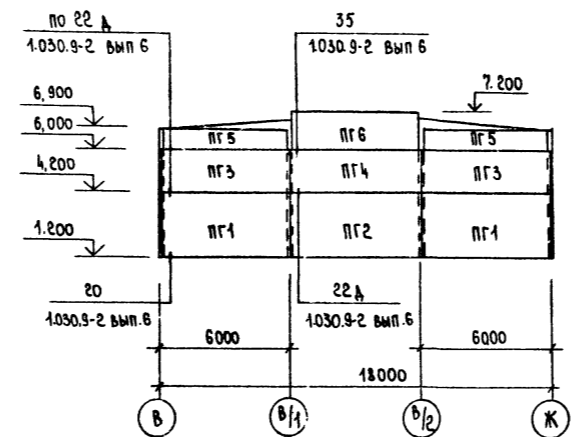


СХЕМА РАСПОЛОЖЕНИЯ ПЕРЕГОРОДОК
По оси 12



СПЕЦИФИКАЦИЯ ЭЛЕМЕНТОВ К СХЕМЕ РАСПОЛОЖЕНИЯ ПЕРЕГОРОДОК

МАРКА ПОЗ.	ОБОЗНАЧЕНИЕ	НАИМЕНОВАНИЕ	КОЛ.	МАССА ЕД. КГ	ПРИМЕЧАНИЕ
ПЕРЕГОРОДКИ					
ПГ1	1.030.9-2.1-04.0-29	ПГ 58.30-1-Т	2	3300	
ПГ2	1.030.9-2.1-04.0-28	ПГ 60.30-1-Т	1	3400	
ПГ3	1.030.9-2.1-05.0-095	ПГ 58.18-1-Т	2	2000	
ПГ4	1.030.9-2.1-05.0-094	ПГ 60.18-1-Т	1	2000	
ПГ5	1.030.9-2.1-06.0-24	ПГ 55.9-1-Т	2	940	
ПГ6	1.030.9-2.1-05.0-015	ПГ 58.12-1-Т	1	1320	
ИЗДЕЛИЯ СОЕДИНИТЕЛЬНЫЕ					
МС9	1.030.9-2.7-2-0.19.0	МС 9	3	0.50	
МС9а	- 01	МС 9а	3	0.50	
МС14	1.030.9-2.7-2-0.16.0-07	МС 14	6	0.20	
МС36	1.030.9-2.7-2-0.18.0-03	МС 36	12	1.10	
МС37	- 04	МС 37	24	0.50	
МС68	1.030.9-2.7-2-0.22.0-08	МС 68	6	0.50	
	11761.00.00.000	ДЮБЕЛЬ ДРК-М10	12	0.04	
	ГОСТ 7798-70*	БОЛТ М10x30.109.40x.016	12		
	ГОСТ 11371-78*	ШАЙБА 10x4.11.016	12		

УЗЛЫ, ЗАМАРКИРОВАННЫЕ НА ЛИСТЕ КРОМЕ ОГОВОРЕННЫХ, ПРИНЯТЫ ПО СЕРИИ 2.432-2 ВЫП.1.

Т.п. 705-1-212.87 КЖ						
ГПП	ТРИНОВ	27.11.87	ПРИРЕЛЬСОВЫЙ СКАД	СТАДИЯ	ЛИСТ	ЛИСТОВ
НАЧ.ОТД.	ГРИНКЕВИЧ	27.11.87	ЗАТАРЕННЫХ МИНЕРАЛЬНЫХ УДОБРЕНИИ	Р	19	
Н.КОНТР.	СЕНАТОВ	27.11.87	И КОРМОВЫХ ДОБАВОК ВМЕСТИМОСТЬЮ 2000Т			
ГЛ.СПЕЦ.	ФРОЛОВА	27.11.87	СХЕМЫ РАСПОЛОЖЕНИЯ СТЕНОВЫХ ПАНЕЛЕЙ	ГИПРОАГРОХИМ ВЛАДИМИР		
РУК.ГР.	СЕНАТОВ	27.11.87	ПО ОСЯМ В.Ж.15 СХЕМА РАСПОЛОЖЕНИЯ			
ВЕД.ИНЖ.	ДОПУХОВА	27.11.87	ПЕРЕГОРОДОК ПО ОСИ 12.			

ИМЬ.Н.ПОДЛ. ПОДПИСЬ И ДАТА. ВЗАН ИМЬ.Н.№

ИМЬ.Н.№	ПРИВЯЗАН

705-1-212.87 АЛЬБОМ I

ВЕДОМОСТЬ РАБОЧИХ ЧЕРТЕЖЕЙ ОСНОВНОГО КОМПЛЕКТА

Лист	Наименование	Примечание
1	ОБЩИЕ ДАННЫЕ	
2	ПЛАН НА ОТМ. 0,000 И 1,200. СХЕМЫ СИСТЕМ В1, П1	

ВЕДОМОСТЬ ССЫЛОЧНЫХ И ПРИЛАГАЕМЫХ ДОКУМЕНТОВ

Обозначение	Наименование	Примечание
<u>ССЫЛОЧНЫЕ ДОКУМЕНТЫ</u>		
5. 904-38	Гибкие вставки к центробежным вентиляторам	
5. 904-1 Вып. Q1 части 2	Крепление стальных неизолированных воздухопроводов	
1. 494-21	Крепление решеток воздухоприточных типа РР и щелевых регулирующих типа Р к воздухопроводам и строительным конструкциям	
1. 494-10	Решетки щелевые регулирующие. Тип Р	
5. 904-10	Узлы прохода вентиляционных шахт через покрытия здания. Узлы прохода общего назначения	
1. 494-30 Вып. 2	Установка и крепление вентиляторов к строительным конструкциям	
<u>ПРИЛАГАЕМЫЕ ДОКУМЕНТЫ</u>		
Ал. III ОВСО	Спецификация оборудования	
Ал. IV ОВВМ	Ведомость потребности в материалах	

ОСНОВНЫЕ ПОКАЗАТЕЛИ ПО ЧЕРТЕЖАМ ОТОПЛЕНИЯ И ВЕНТИЛЯЦИИ

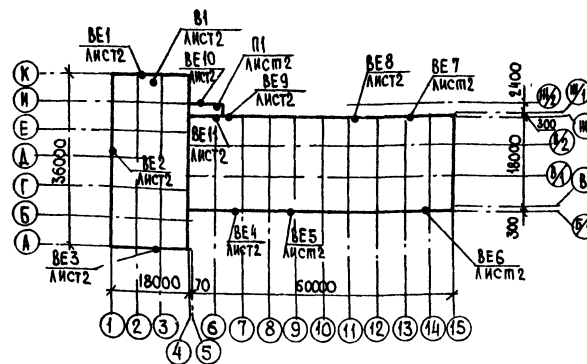
Наименование здания (сооружения) помещения	Объем, м ³	Периоды года при t _в °С	Расход тепла, Вт (ккал/ч)				Расход холодной воды, м ³	Расход электроэнергии, кВт
			на отопление	на вентиляцию	на горячее водоснабжение	общий расход тепла		
Помещения склада	1358,6	-30	—	—	—	—	2,38	

Проект разработан в соответствии с действующими нормами и правилами и предусматривает мероприятия, обеспечивающие взрывобезопасность и пожаробезопасность при эксплуатации здания.
 Главный инженер проекта *[Подпись]* (ТРИНОВ)

ХАРАКТЕРИСТИКА ОПОИТЕЛЬНО-ВЕНТИЛЯЦИОННЫХ СИСТЕМ

Обозначение системы	Кол-во систем	Наименование объекта и ваетного помещения (технологического оборудования)	Тип вент. установки вентилатора	ВЕНТИЛЯТОР				ЭЛЕКТРОДВИГАТЕЛЬ			Примечание		
				Тип, исполнение по взрывозащите	№ схемы исполнения	Полн. мощность	L, мв/ч	R, Па (кгс/м ²)	П, об/мин	Тип, исполнение по взрывозащите		N, кВт	П, об/мин
П1	1	ЗАРЯДНАЯ		ВЦН46	1	1990	294	215 (27)	1365	4АА56Б4	0,18	1365	
В1	1	ОТДЕЛЕНИЕ ОТПУСКА МИН. УДОБРЕНИЙ		ВКР	63	1	—	11520 (28)	280 (28)	950	4А100Л6У2	2,2	950

План-схема

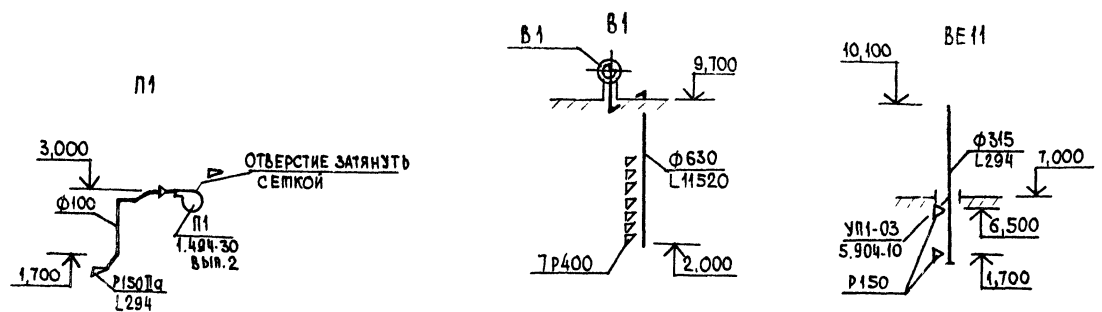
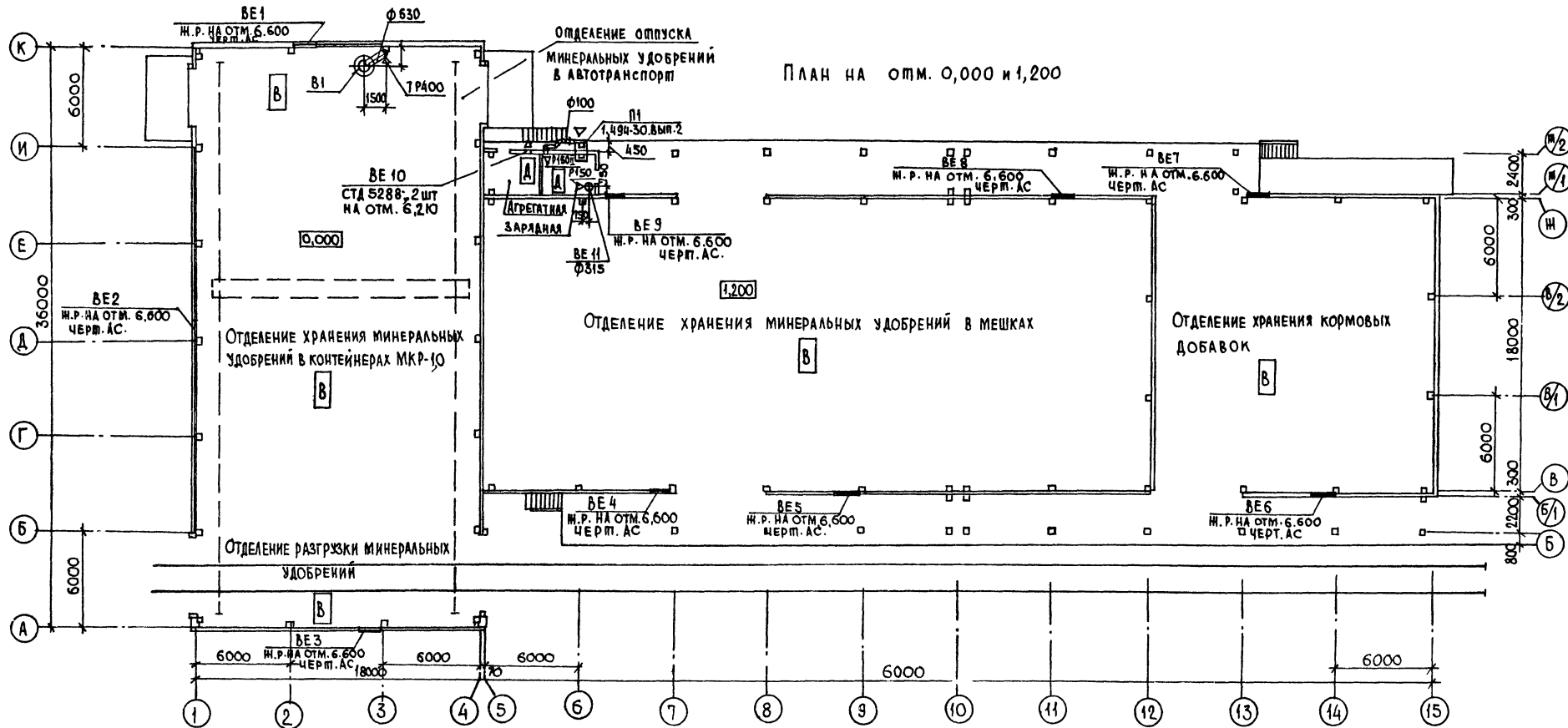


Общие указания

1. Проем вентиляции выполнен в соответствии со СНиП II-33-75 "Отопление, вентиляция и кондиционирование воздуха", СНиП II-108-78 "Склады сухих минеральных удобрений и химических средств защиты растений".
2. Проект разработан для условий строительства в районах с расчетной зимней температурой наружного воздуха - 30 °С для нормальной зоны влажности.
3. Помещение склада неотопляемое.
4. Пусковые устройства установлены: системы В1 при входе в склад, системы П1 в помещении агрегатной.
5. Вентиляционное оборудование и воздухопроводы покрываются лакокрасочным материалом следующего состава: грунтовка - АК-0,69 - 1 слой; АК-070 - 1 слой, ВЛ-023 - 1 слой; кровельный слой - ХВ-1100 - 2 слоя. Общая толщина покрытия - 280-300 мкм в соответствии с "Рекомендациями по проектированию защиты от коррозии строительных конструкций складов минеральных удобрений" НИИЖБ 1983 г.

ИНВ. N°	Т.п. 705-1-212.87 ОВ	
Г.П.	ТРИНОВ	Прибельсовый склад
Н.КОНТ.Р.	ГЛУХАНЮК	затаренных минеральных удобрений
НАЧ.ОТД.	ГРИНКЕВИЧ	и кормовых добавок вместимостью 2000 т
А.СПЕЦ.	НИКИНА	
Р.УК-ГР.	ГЛУХАНЮК	
СТ.ИНЖ.	ИМЕДЕВА	
ОБЩИЕ ДАННЫЕ		СТАДИЯ Лист 1 Листов 2
ГИПРОАГРОХИМ		ВЛАДИМИР

705-1-212.87 А ЛВВОМ I



В.В. ПОСЛА, ПОДПИСЬ И ДАТА, ВЗАМ. ИМ. №

				Т.п. 705-1-212.87 0В	
Г.И.П.	ТРИНОВ	01.07.87	ПРИРЕЛЬСОВЫЙ СКАД	СТАДИЯ Л ИСТ Л ИСТОВ	
Н.КОНТР.	ГЛАЗАНЮК	01.07.87	ЗАТАРЕННЫХ МИНЕРАЛЬНЫХ УДОБРЕНИЙ	Р	2
НАЧ.ОТД.	ГРИНЖЕВИЧ	01.07.87	И КОРМОВЫХ ДОБАВОК ВМЕСТИМОСТИ 2000		
ГЛ.СПЕЦ.	НИЦКИНА	01.07.87	ПЛАН НА ОТМ. 0,000 И 1,200	ГИПРОАГРОХИМ	
Р.УК. ГР.	ГЛУШАНЮК	01.07.87	СХЕМЫ СИСТЕМ В1, П1	ВЛАДИМИР	
СТ. ИНЖ.	ШМЕЛЕВА	01.07.87			

705-1-212.87.Альбом I

ВЕДОМОСТЬ РАБОЧИХ ЧЕРТЕЖЕЙ ОСНОВНОГО КОМПЛЕКТА

Лист	Наименование	Примечание
1	Общие данные	
2	Силовое электрооборудование. План на от 0,000 и 1,200	
3	Силовое электрооборудование. Принципиальная расчётная схема	
4	Электрическое освещение. План на от 0,000 и 1,200	
5	Молниезащита	

ВЕДОМОСТЬ ССЫЛОЧНЫХ И ПРИЛАГАЕМЫХ ДОКУМЕНТОВ

Обозначение	Наименование	Примечание
	<u>ССЫЛОЧНЫЕ ДОКУМЕНТЫ</u>	
3.407-82	Вводы линий электропередачи до 1 кв в здания	
4.407-233	Прокладка осветительных электропроводок и установка светильников с лампами накаливания и ДРА на кронштейнах	
5.407-78	Установка светильников с лампами накаливания и разрядными лампами высокого давления на кронштейнах. Проводки на тросах поперек железобетонных ферм	
5.407-7	Гибкий токопровод к электроталам 0,5-5т	
5.407-54	Установка одиночных магнитных пускателей серии ПМ (исполнение ТРЗ)	
5.407-55	Установка одиночных ящиков с рубильниками и предохранителями	
5.407-56	Установка распределительных щитов серии ЩО70-1; ЩО70-2; ЩО70-4 и распределительных шкафов серии ШРС-1, СПМ-75, СПА-77 и ШР-И	
5.407-64	Установка одиночных навесных и протяжных ящиков, коробок с зажимами, щитков освещения и токоподводы	

Проект разработан в соответствии с действующими нормами и правилами и предусматривает мероприятия обеспечивающие взрывобезопасность и пожаробезопасность при эксплуатации здания

Главный инженер проекта *[Подпись]* (Трынов)

ПРОДОЛЖЕНИЕ

Обозначение	Наименование	Примечание
	<u>ПРИЛАГАЕМЫЕ ДОКУМЕНТЫ</u>	
Альбом III ЭМ СО	Спецификация оборудования	
Альбом IV ЭМ. ВМ	Ведомость потребности в материалах электрооборудовании.	
Альбом I ЭМ. ВЗК	Ведомость электромонтажных конструкций и деталей, подлежащих изготовлению в МЗЗ	
Альбом I ЭМ. ВИМ	Ведомость изделий и материалов для изготовления электромонтажных конструкций и деталей МЗЗ	
Альбом I ЭМ. ВР	Ведомость объемов строительных и монтажных работ по чертежам	

ОСНОВНЫЕ ПОКАЗАТЕЛИ

Наименование	Ед. изм.	Кол.	Примечание
Напряженье сети	В	380/220	
Напряженье ламп	"	220	
Установленная мощность силового электрооборудования	кВт	30,72	
Установленная мощность электроосвещения	"	6,75	
Расчётная мощность силового электрооборудования	"	13,44	
Расчётная мощность электроосвещения	"	3,0	
Годовой расход электроэнергии	кВт.ч	38,56 (МВт.ч-107)	
в т.ч. на электроосвещение	"	7,56 (МВт.ч-21)	
Полезная площадь освещаемых помещений	м ²	17,28	
количество светильников	шт.	28	

УСЛОВНЫЕ ОБОЗНАЧЕНИЯ:

П Пускатель магнитный с кнопкой управления

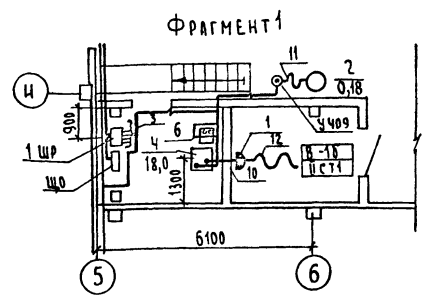
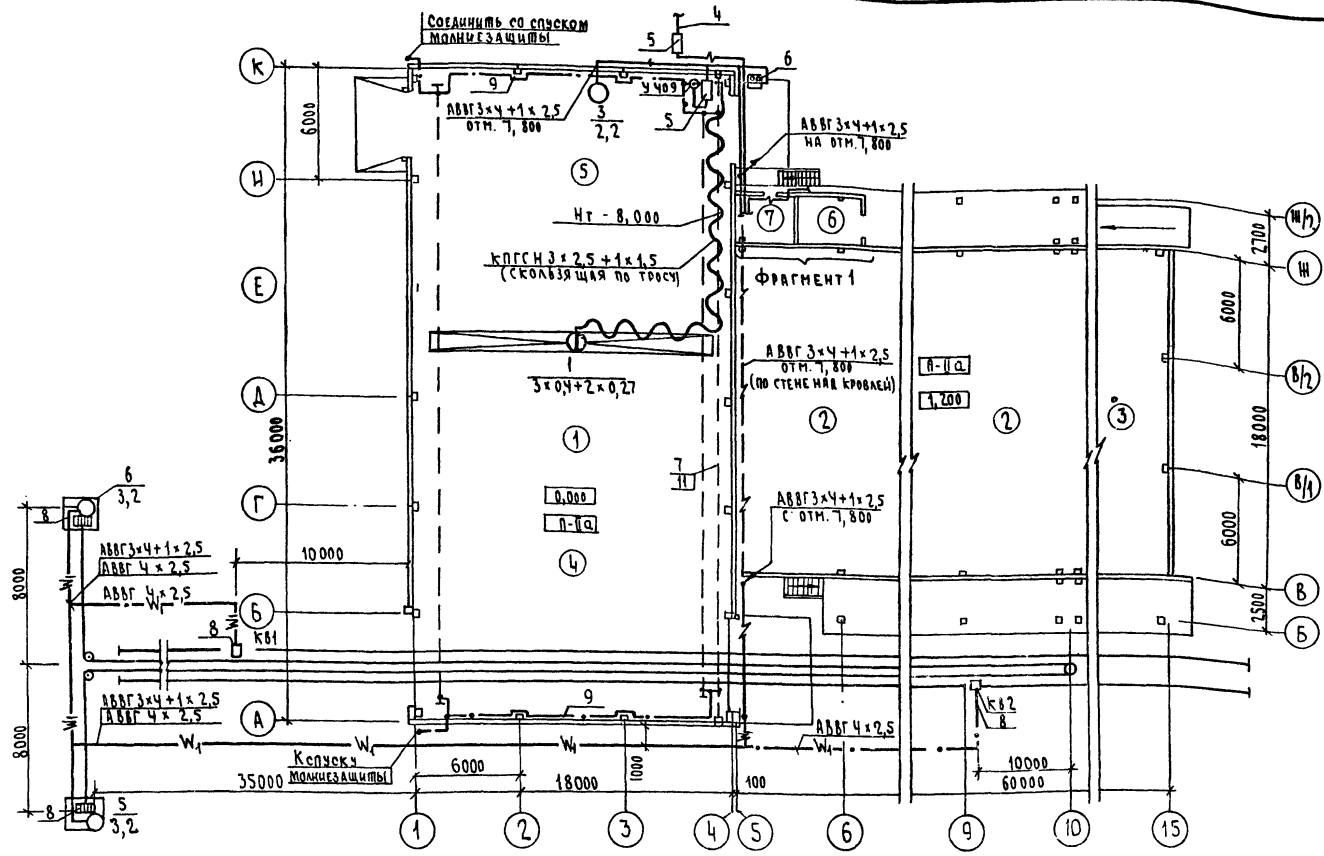
ОБЩИЕ УКАЗАНИЯ

- Для отключения электроприёмников склада на вводе устанавливается ящик с рубильником, который при монтаже оборудовать приспособлением для опломбирования.
- При прохождении кабелей через стены (перегородки с $\rho \geq 0,75$) предусмотреть их заделку негорючими материалами с обеспечением по не менее по стены (перегородки).
Проходы кабелей через стены и перекрытия выполнить в отрезках металлических труб с уплотнением кабелей легкопробиваемыми негорючими растворами, в соответствии с ВСН 332-74 и Инструкция по монтажу электрооборудования силовых и осветительных сетей взрывоопасных зон.
- Управление освещением склада производится выключателями.
- Светильники у входов склада являются рабочим освещением. Наружное освещение решается при проектировании освещения территории базы.
- Занулению подлежат металлические части электрооборудования, нормально не находящиеся под напряжением (корпуса электродвигателей и светильников, кожухи щитков и шкафов, пусковая аппаратура, трос кабельной подвески и рельсы крана). В качестве нулевых защитных проводников использовать нулевой провод и нулевую жилу кабеля.
Контур зануления объединить с молниезащитой здания.

Привязан																																			
Изм. №																																			
Т.п. 705-1-212.87		ЭМ																																	
<table border="1"> <tr> <td>Г.ИП</td> <td>Трынов</td> <td>2782</td> <td rowspan="5">ПРИРЕАБСОВЫЙ СКАД БАТАРЕННЫХ МИНЕРАЛЬНЫХ УДОБРЕНИЙ И КОРМОВЫХ ДОБАВОК ВМЕСТИМОСТЬ 20000</td> <td>СТАДИЯ</td> <td>ЛИСТ</td> <td>ЛИСТОВ</td> </tr> <tr> <td>Н.КОНТР.</td> <td>Федорова</td> <td>828</td> <td>Р</td> <td>1</td> <td>5</td> </tr> <tr> <td>НАЧ. ОКЛА.</td> <td>Трынов</td> <td>828</td> <td></td> <td></td> <td></td> </tr> <tr> <td>П.А. СПЕЦ.</td> <td>Виноградов</td> <td>828</td> <td></td> <td></td> <td></td> </tr> <tr> <td>Р.К. ГР.</td> <td>Федорова</td> <td>828</td> <td></td> <td></td> <td></td> </tr> </table>					Г.ИП	Трынов	2782	ПРИРЕАБСОВЫЙ СКАД БАТАРЕННЫХ МИНЕРАЛЬНЫХ УДОБРЕНИЙ И КОРМОВЫХ ДОБАВОК ВМЕСТИМОСТЬ 20000	СТАДИЯ	ЛИСТ	ЛИСТОВ	Н.КОНТР.	Федорова	828	Р	1	5	НАЧ. ОКЛА.	Трынов	828				П.А. СПЕЦ.	Виноградов	828				Р.К. ГР.	Федорова	828			
Г.ИП	Трынов	2782	ПРИРЕАБСОВЫЙ СКАД БАТАРЕННЫХ МИНЕРАЛЬНЫХ УДОБРЕНИЙ И КОРМОВЫХ ДОБАВОК ВМЕСТИМОСТЬ 20000	СТАДИЯ	ЛИСТ	ЛИСТОВ																													
Н.КОНТР.	Федорова	828		Р	1	5																													
НАЧ. ОКЛА.	Трынов	828																																	
П.А. СПЕЦ.	Виноградов	828																																	
Р.К. ГР.	Федорова	828																																	
Общие данные		ГНПРОАГРОХИМ Владимир																																	

Г.А. СПЕЦ. ВО ФЕРРОЛИТ *[Подпись]* 8/12
 Г.А. СПЕЦ. ВО ФЕРРОЛИТ *[Подпись]* 8/12
 Г.А. СПЕЦ. ВО ФЕРРОЛИТ *[Подпись]* 8/12
 Г.А. СПЕЦ. ВО ФЕРРОЛИТ *[Подпись]* 8/12
 Г.А. СПЕЦ. ВО ФЕРРОЛИТ *[Подпись]* 8/12
 Г.А. СПЕЦ. ВО ФЕРРОЛИТ *[Подпись]* 8/12
 Г.А. СПЕЦ. ВО ФЕРРОЛИТ *[Подпись]* 8/12
 Г.А. СПЕЦ. ВО ФЕРРОЛИТ *[Подпись]* 8/12

705-1-212.87 АЛЬБОМ



ПРОДОЛЖЕНИЕ

МАРКА, ПОЗ.	ОБОЗНАЧЕНИЕ	НАИМЕНОВАНИЕ	КОЛ. ЕД.	МАССА, КГ	ПРИМЕЧАНИЕ
		МАТЕРИАЛЫ			
8		Труба 20x2,8 ГОСТ 32.62-75	24		М
9		Круг 6 ГОСТ 2590-71	50	0,22	М
10		Провод АПВ 1x25-380 ГОСТ 6323-79*	6		М
11		Кабель КЛГСНЗ 3x2,5+1x1,5-660 ГОСТ 13497-77*Е	1		М
12		КГП 2x16 ГОСТ 6106-80	6		М
13		Кабель АВВГ 4x2,5-660 ГОСТ 16442-80*	201		М
14		3x4+1x2,5	181		М
15		4x4	25		М
16		3x6+1x4	4		М
17		3x10+1x6	10		М
18		3x16+1x10	25		М

СПЕЦИФИКАЦИЯ

МАРКА, ПОЗ.	ОБОЗНАЧЕНИЕ	НАИМЕНОВАНИЕ	КОЛ.	МАССА, ЕД. КГ	ПРИМЕЧАНИЕ
		<u>Электрооборудование</u>			
1		Разъём штепсельный 7п-100А РШ 01-31-1-54У1	1		
		<u>Изделия заводов ГЭМ</u>			
2		Коробка ответвительная Ч 409У1	2		
		<u>Конструкции</u>			
3	5.407-56.1.140	Шкаф серии ШР-Н МОНТАЖНЫЙ ЧЕРТЁЖ	1		
4	3.407-82 лист 5	Кронштейн под изоляторы ввода марки К-1	1		

ПРОДОЛЖЕНИЕ

МАРКА, ПОЗ.	ОБОЗНАЧЕНИЕ	НАИМЕНОВАНИЕ	КОЛ.	МАССА, ЕД. КГ	ПРИМЕЧАНИЕ
5	5.407-55.1.90	Ящик типа ЯБВУ-1 МУЗ МОНТАЖНЫЙ ЧЕРТЁЖ	2		
6	5.407-54.1.10	Пускатель ПМА 1й категории НЕРЕВЕРСИВНЫЙ МОНТАЖНЫЙ ЧЕРТЁЖ	2		
7	5.407-7 лист 27,28	Гибкий токопровод К ЭЛЕКТРОТАЯМ 0,5-5т	1		

Экспликацию помещений смотреть лист ЭМЧ

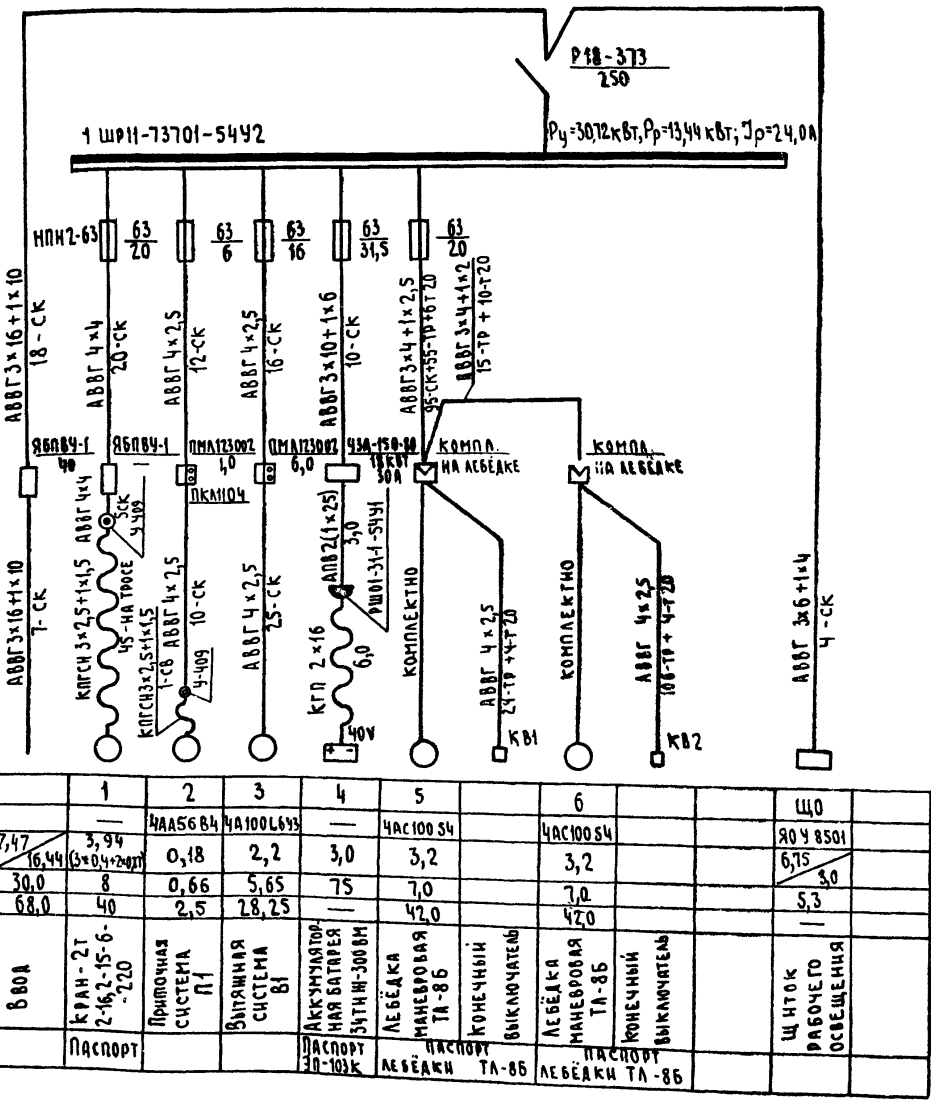
Т.п. 705-1-212.87 ЭМ

ИЗВ.№ ПОДЛ. ПОДПИСЬ ЧЛЕНА БУРАМ.ИНС.№

ПРИВЯЗАН	Гип Трынов	27.87	ПРИРЕАБСОВЫЙ СКАЛА	СТАДИЯ	ЛИСТ	ЛИСТОВ
	Н.КОНТР. ФЕДОРОВА	27.87	ВАТАРЕННЫХ МИНЕРАЛЬНЫХ УДОБРЕНИИ	Р	2	
	НАЧ.ОТД. ГРИНКЕВИЧ	27.87	И КОРМОВЫХ ДОБАВОК ЭФЕКТИВНОСТЬЮ			
	ГЛ. СПЕЦ. ВИНОВАТОВА	27.87				
	РУК. ГР. ФЕДОРОВА	27.87	СЛОВОЕ ЭЛЕКТРООБОРУДОВАНИЕ			
	ВЕД. ИНЖ. ЯБАРКОВ	27.87	План на отм. 0,000 и 1,200	ГНПРОАГРОХИМ		
				Владимир		

705-1-212.87 АЛЬБОМ I

ДАННЫЕ ПИТАЮЩЕЙ СЕТИ	АППАРАТ НА ВВОДЕ ТИП: УНМ, А РАСЦЕПИТЕЛЬ, А
ШИННОПРОВОД ОТХОДЯЩИЙ РАСПРЕД. ПУНКТ	ОБОЗНАЧЕНИЕ, ТИП, НАПРЯЖЕНИЕ, УЧЕТ, КВТ ЗРАСЧ. А
АППАРАТ ОТХОДЯЩИЙ ПЛАН	ТИП УН, А РАСЦЕПИТЕЛЬ ИЛИ ПЛАВКАЯ ВСТАВКА, А
МАРКА И СЕЧЕНИЕ ПРОВОДНИКА	ОБОЗНАЧЕНИЕ УЧАСТКА СЕТИ, ДЛИНА, М ОБОЗНАЧЕНИЕ ТРУБЫ НА ПЛАНЕ ПО СТАНДАРТУ, ДЛИНА, М
ПУСКОВОЙ АППАРАТ	ОБОЗНАЧЕНИЕ; ТИП; УНМ, А; РАСЦЕПИТЕЛЬ; УСТАВКА ТЕПЛООВОГО РЕЛЕ, А
МАРКА И СЕЧЕНИЕ ПРОВОДНИКА	ОБОЗНАЧЕНИЕ УЧАСТКА СЕТИ, ДЛИНА, М ОБОЗНАЧЕНИЕ ТРУБЫ НА ПЛАНЕ ПО СТАНДАРТУ, ДЛИНА, М
ЭЛЕКТРОПРИЁМНИК	УСЛОВНОЕ ОБОЗНАЧЕНИЕ НА ПЛАНЕ
	Номер по плану
	Тип
Наименование механизма	Условное обозначение на плане
	Обозначение на принципиальной схеме



Сводка кабелей и проводов, длина в м

Число жил сечение жил напряжение	МАРКА			
	АВВГ	КПГСН	АПВ	КГП
4 x 2,5	201			
3 x 4 + 1 x 2,5	181			
3 x 6 + 1 x 4	4			
3 x 10 + 1 x 6	10			
3 x 16 + 1 x 10	25			
4 x 4	25			
3 x 2,5 + 1,5		46		
2 x 16				6
1 x 25			6	

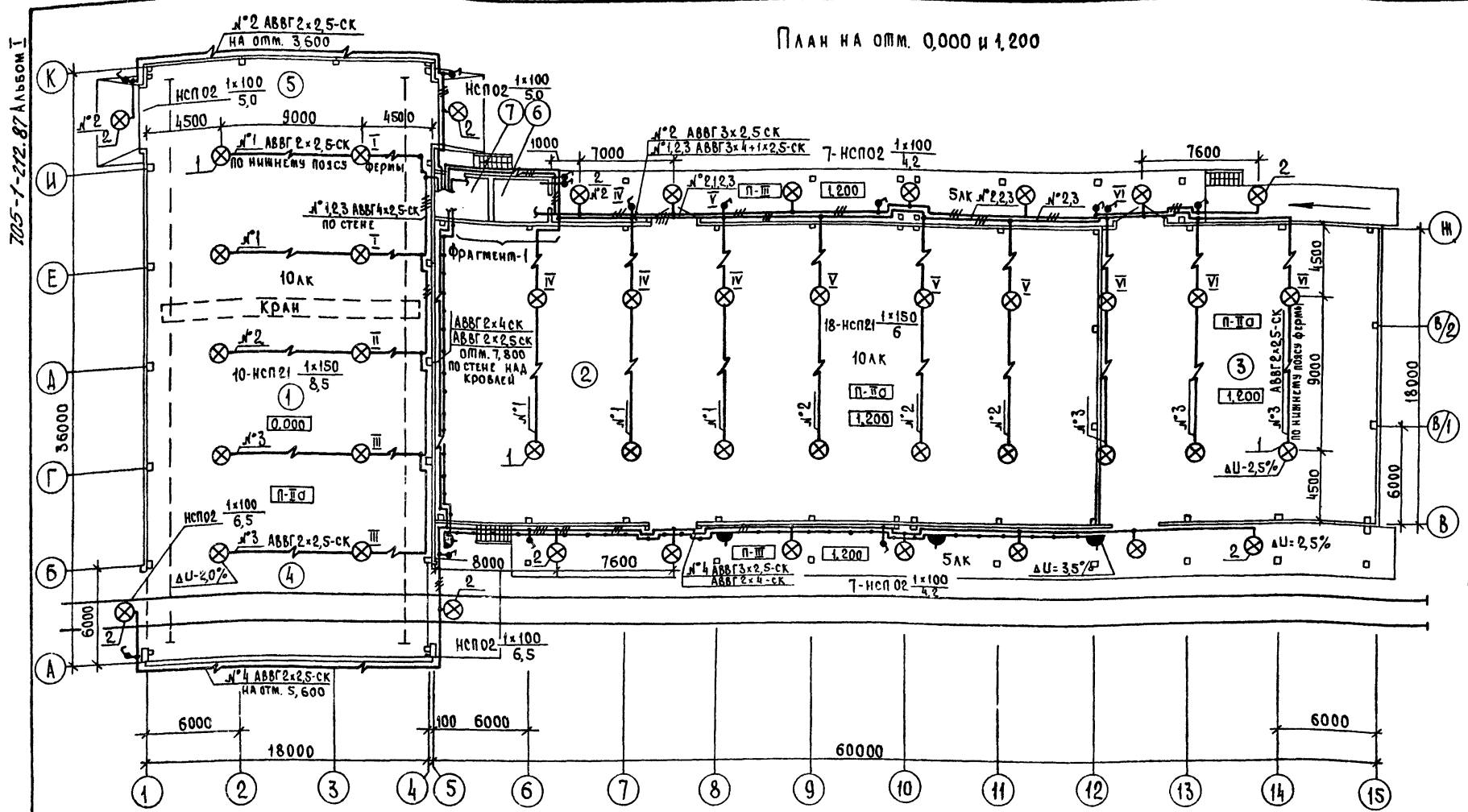
ДАННУ КАБЕЛЕЙ УТОЧНИТЬ ПРИ ПРОКЛАДКЕ

ИМЬ № ПОДАС. ПОДАКС И АРТИКУЛ. ИМЬ №

Обозначение на принципиальной схеме	Паспорт	Паспорт	Паспорт	Паспорт	Паспорт	Паспорт	ЩО
-------------------------------------	---------	---------	---------	---------	---------	---------	----

ПРИВЯЗАН		ГНП	ТРИНОВ	2174	ПРИРЯБОВЫЙ СКЛАД	СТАВКА	ЛНСТ	ЛНСТОВ
		И. КОНТР.	ФЕДОРОВА	227	ЗАТЯЖЕННЫХ МИНЕРАЛЬНЫХ УДОБРЕНИИ	Р	3	
		НАЧ. ОТД.	ГРИНКЕВИЧ	228	И КОРИКОВЫХ ДОБАВОК ВЕЩЕСТВЫСТЬЮ			
		ГЛ. СПЕЦ.	ВИНОГРАДОВ	238	СИЛОВОЕ ЭЛЕКТРООБОРУДОВАНИЕ.	ГНПРОАГРОХИМ		
		РУК. ГР.	ФЕДОРОВА	239	ПРИНЦИПИАЛЬНАЯ РАСЧЕТНАЯ	ВЛАДИМИР		
		ВЕД. ИМЬ.	ЯБЛОКОВ	242	СХЕМА			

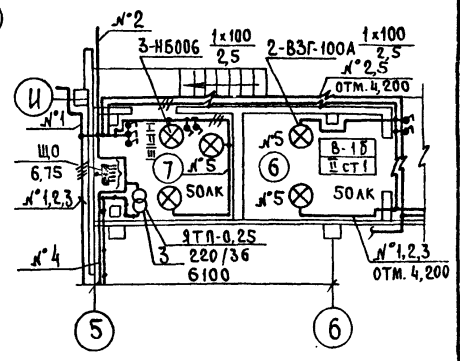
ПЛАН НА ОТМ. 0,000 И 1,200



Экспликация помещений

НОМЕР ПО ПЛАНУ	НАИМЕНОВАНИЕ
1	Отделение хранения минеральных удобрений в контейнерах
2	Отделение хранения минеральных удобрений в мешках
3	Отделение хранения кормовых добавок
4	Отделение разгрузки минеральных удобрений
5	Отделение отпуска минеральных удобрений в автотранспорт
6	Зарядная
7	Агрегатная

Фрагмент 1



Ведомость узлов установки электрического оборудования на плане расположения

Поз.	Обозначение	Наименование	Кол.	Примеч.
1	5.407-78.1.110 м4	Светильник с лампой накаливания Монтажный чертёж Светильник типа НСП 21-200-005-53	28	

Продолжение

Поз.	Обозначение	Наименование	Кол.	Примеч.
2	4.407-233-019 Исполнение 3	Кронштейн У116 со светильником для ламп накаливания Светильник типа НСП02-100/ЭР54	18	
3	5.407-55.1.70 В1	Ящик серии ЯТП-0,25-13 У3 Монтажный чертёж	1	

Данные о групповых щитках с автоматическими выключателями

Номер щитка	Тип	Установленная мощность кВт	Номера автоматических выключателей				Шок распрепителя, А	
			Одно-полюсные	Трёх-полюсные	На вводе	На линии		
ЩО 109-8501 У3		6,75	1÷5	6	—	—	—	16

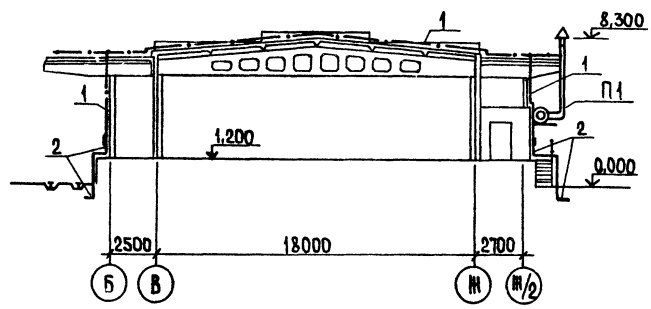
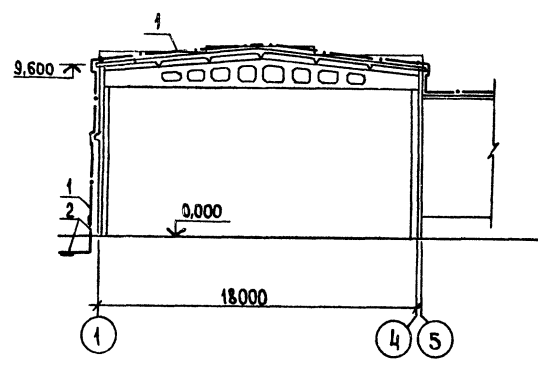
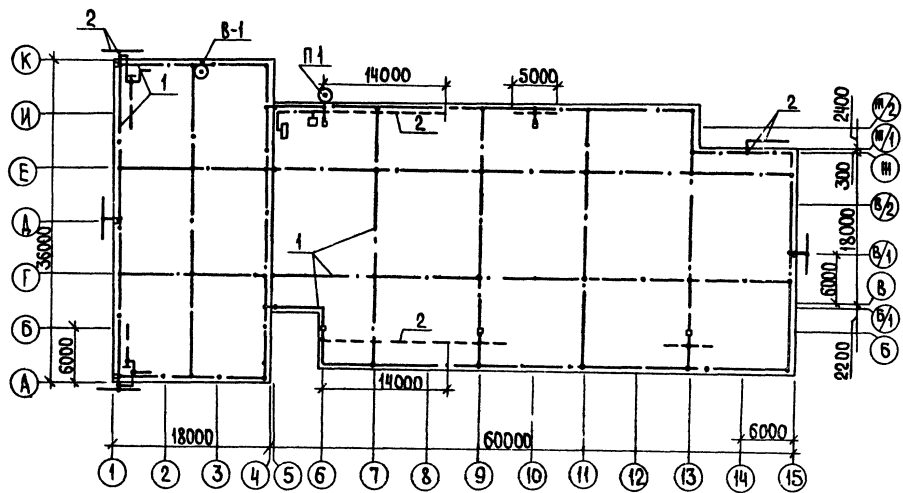
Изм. № 001. ПОДПИСЬ И ДАТА ИСАМ.ИВР. №

Т.п. 705-1 - 212.87 ЭМ

Приказан	ГИП Трынов	21.12.87	При рельсовый склад загрязнённых минеральных удобрений и кормовых добавок вместимостью 2000 т	Склад	Лист	Листов
	Инж. Федорова	21.12.87		Р	4	
	Инж. Гринкевич	21.12.87	Электрическое освещение. План на отм. 0,000 и 1,200	ГИПРОАГРОХИМ Владимир		
	Инж. Виноградов	21.12.87				
	Инж. Федорова	21.12.87				
	Инж. Яблоков	21.12.87				

Калиновка Дегуров Морозов

705-1-212.87 АЛБВОМ I



СПЕЦИФИКАЦИЯ

МАРКА, ПОЗ.	ОБОЗНАЧЕНИЕ	НАИМЕНОВАНИЕ	КОЛ.	МАССА ЕД. КГ	ПРИМЕЧАНИЕ
		МАТЕРИАЛЫ			
1		Круг Ф6 ГОСТ2590-71*	700		м
2		Полоса 4х40 ГОСТ 103-76	125		м

1. В соответствии с инструкцией по проектированию и устройству молниезащиты зданий и сооружений СН 305-77 Табл.1, п.4 задания II степени огнестойкости, с производствами, помещения которых по ПУЭ относятся к классу П-II а для районов с интенсивностью грозовой деятельности 20 и более часов в год, относятся к III категории устройства молниезащиты.
2. Молниезащита выполняется путем устройства молниеприемной сетки, с ячейками площадью не более 150 м² (12х12м), укладываемой на кровле под слой негорючего утеплителя.
3. Для защиты от заноса высоких потенциалов внешних наземных металлических конструкций все выступающие над кровлей трубы вентиляции присоединить к молниеприемной сетке. Систему вентиляции П1 присоединить к заземляющему устройству с импульсным сопротивлением не более 10 Ом.
4. В качестве заземлителей используется стальная полоса 4х40 длиной 5м и 12м, прокладываемая в земляной траншее.
5. Спуски от молниеприемной сетки к заземлителю выполнить круглой сталью Ф6 и стальной полосой 4х40.
6. Все соединения молниеприемной сетки и сетки со спусками выполнять сваркой.
7. Величина сопротивления растеканию тока промышленной частоты каждого заземляющего устройства рассчитана для грунта с удельным сопротивлением 100 Ом·м и равна 10 и 19 Ом Rн = 10 и 19 Ом (См. п. 2.27, 3.11 и таблицу б.п.3 для Rз = 100 Ом·м)
8. Контур заземления объединить с молниезащитой здания.

Л.И.В. № ПОДАТЬ ПОДПИСЬ И ДАТА

		Т.п. 705-1-212.87 ЭМ	
ПРИВЯЗАН	ГИП ТРЫНОВ	27.28	ПРИРЕАБСОВЫИ СКАА ЗАТАРЕННЫХ МИНЕРАЛЬНЫХ УДОБРЕНИИ И КОРМОВЫХ ДОБАВОК ВМЕСТИМОСТЬЮ 2000Т
	ИЖОНТ. ФЕДОРОВА	27.28	
	НАЧ.ОТД. ТРИНКЕВИЧ	27.28	СТАВЛЯ ЛИСТ ЛИСТОВ
	П.СПЕЦ. ВИНЮГРАДОВ	27.28	Р 5
	РУК.ГР. ФЕДОРОВА	27.28	Молниезащита
	ВЕА ИНИИ ЯБЛДКОВ	27.28	

КОПИРОВАЛ ЯЩУК ФОРМАТ А2

705-1-212.87 Альбом I

Обозначение чертежа	Наименование	Кол.	Примечание
3.407-82 Лист 9	Кронштейн под изоляторы ввода марки К-1	1	
4.407-233-019-024	Кронштейн У116 УЗ со светильником для исполнения 3	18	
5.407-78 2.30 СБ-01	Комплект из одного светильника с лампой накаливания. Сборочный чертеж	28	
5.407-54.2.10	Магнитный пускатель ПМА 120 000		
5.407-55.2.50, вып.2	Пускатель в сборе	2	
5.407-55.2.40, вып.2	Ящик типа ЯВПУ-1МУЗ		
	Ящик в сборе	2	
	Ящик серии ЯТП-0,25 УЗ		
	Ящик в сборе	1	
5.407-86.1.140	Шкаф серии ШР-11		
	Монтажный чертёж	1	
5.407-7 л. 27, 28	Гибкий токопровод к электролампе 0,5-5Т для ремонта кранов	1	

Привязан

Т. п. 705-1-212.87 ЭМ. ВЭК

И.Н.В. №					
Г.И.П.	Трынов	21.87			
Н.Контр.	Федорова	22.87	Ведомость электромонтажных конструкций и деталей, подлежащих изготовлению в МЭЗ	Страниц	Листов
Нач. отд.	Гринкевич	21.87		Р	1
С.А. Спец.	Виноградов	22.87			
Рук. гр.	Федорова	22.87		ГИПРОАГРОХИМ	
Вед. инж.	Яблоков	21.87		Владимир	

А.С.ПРОЦ.	Наименование вида работ	Ед. изм.	Код		Количество
			Вид работ	Ед. измер.	
	<u>ЭЛЕКТРИЧЕСКОЕ ОСВЕЩЕНИЕ</u>				
1	Установка осветительного щитка на стене	шт.			1
2	Установка ящика ЯТП-0,25 на стене	шт.			1
3	Установка светильника с лампой накаливания	шт.			51
4	Установка розеток, ответвительных коробок	шт.			108
5	Прокладка кабеля сечением до 16 мм ² на скобах	100м			9,05
6	В том числе в пожароопасных помещениях				2,3
7	взрывоопасных				0,06
8	Уплотнение прохода кабеля	шт.			2

Привязан

Т. п. 705-1-212.87 ЭМ. ВР

И.Н.В. №					
Г.И.П.	Трынов	21.87			
Н.Контр.	Федорова	22.87	Ведомость объемов строительных и монтажных работ по чертежам	Страниц	Листов
Нач. отд.	Гринкевич	21.87		Р	1
С.А. Спец.	Виноградов	22.87			
Рук. гр.	Федорова	22.87		ГИПРОАГРОХИМ	
Вед. инж.	Яблоков	21.87		Владимир	

Наименование и техническая характеристика изделия, материала	Тип, марка	Ед. изм.	Количество
Шкаф силовой	ШР 11-73 701	шт.	1
Ящик силовой	ЯВПУ-1МУЗ	шт.	2
Магнитный пускатель	ПМА 123002 В	шт.	2
Ящик с понижающим трансформатором	ЯТП-0,25-13УЗ	шт.	1
Светильник подвесной для ламп до 100 ВТ	НСП 02-101-04	шт.	18
Светильник подвесной для ламп до 200 ВТ	НСП 21-200	шт.	28
Кронштейн	У116 УЗ	шт.	18
Кронштейн	К986	шт.	28
Профиль L-250	К238 У2	шт.	4
Полоса монтажная L-70	К202 У2	шт.	28
Полоса монтажная L-140	К202 У2	шт.	18
Закреп	К350 У2,5	шт.	2
Хомуттик	С437 У2	шт.	56
Стойка L-400	К121 У3	шт.	28
Стойка L-650	К120 У3	шт.	28
Шпилька	К122 У3	шт.	56
Штырь	С14 П	шт.	4
Коробка ответвительная	У-409 У1	шт.	46
Кабель 3х2,5 ГОСТ 16442-80*	АВВГ-660	м	45
Уголок 50х50х3 ГОСТ 8504-72*		кг	16
Полоса 4х40 ГОСТ 103-76*		кг	3,0
Лента 3х30, ГОСТ 6009-74. L-190		шт.	18
Лист 5 ГОСТ 19303-74*		кг	3,0
Проволока 6-1Ц-Т ГОСТ 3282-74		кг	2,0
Проволока 10-1Ц-Т ГОСТ 3282-74		кг	24,2
Подвес скользящего крепления	ПСК10-20	шт.	36
Подвес концевое крепление	ПКК10-20	шт.	1
Кабель 3х2,5+1х1,5 ГОСТ 13497-77Е	КПСН-660	м	45
Трос ФЗ АК-0-3 ГОСТ 3082-69		кг	7,0
Занжим	К296 У3	шт.	5
Натяжная муфта	К804 У3	шт.	1
Анкер	К675 У3	шт.	2

Привязан

Т. п. 705-1-212.87 ЭМ. ВИМ

И.Н.В. №					
Г.И.П.	Трынов	21.87			
Н.Контр.	Федорова	22.87	Ведомость изделий и материалов для изготовления электромонтажных конструкций и деталей МЭЗ	Страниц	Листов
Нач. отд.	Гринкевич	21.87		Р	1
С.А. Спец.	Виноградов	22.87			
Рук. гр.	Федорова	22.87		ГИПРОАГРОХИМ	
Вед. инж.	Яблоков	21.87		Владимир	

А.С.ПРОЦ.	Наименование вида работ	Ед. изм.	Код		Количество
			Вид работ	Ед. изм.	
	<u>СИЛОВОЕ ОБОРУДОВАНИЕ</u>				
1	Установка кронштейна ввода на стене	шт.			1
2	Установка силового шкафа на полу	шт.			1
3	Установка силового ящика на стене	шт.			2
4	Установка магнитного пускателя на стене	шт.			2
5	Монтаж скользящей кабельной тросовой подвески с пролетом 36м	шт.			1
6	Установка ответвительных коробок	шт.			2
7	Зануление и заземление рельсов крана, троса кабельной подвески	шт.			6
8	Устройство молниезащиты (лист ЭМ-5)	компл.			1
9	Прокладка траншеи профиля Т-2	100м			2,30
10	Прокладка кабеля сечением до 16 мм ² на скобах	100м			2,28
11	в том числе в пожароопасных помещениях	"			0,7
12	в стальной трубе	"			0,24
13	в траншее профиля Т-2	"			2,0
14	на тросе	"			0,46
15	Установка штепсельного разъема	шт.			1
16	Разделка кабеля	шт.			40
17	Уплотнение прохода кабеля	шт.			2

Привязан

Т. п. 705-1-212.87 ЭМ. ВР

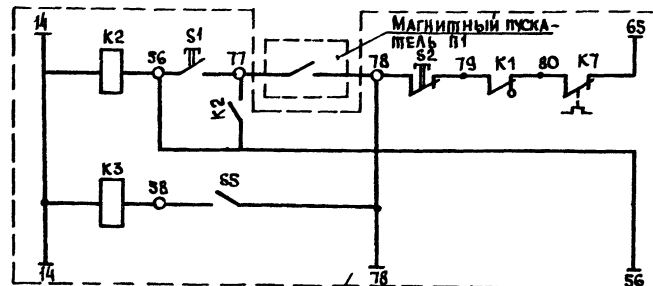
И.Н.В. №					
Г.И.П.	Трынов	21.87			
Н.Контр.	Федорова	22.87	Ведомость объемов строительных и монтажных работ по чертежам	Страниц	Листов
Нач. отд.	Гринкевич	21.87		Р	1
С.А. Спец.	Виноградов	22.87			
Рук. гр.	Федорова	22.87		ГИПРОАГРОХИМ	
Вед. инж.	Яблоков	21.87		Владимир	

705-1-212.87 Альбом I

СХЕМА ЭЛЕКТРИЧЕСКАЯ БЛОКИРОВКИ ЧЗА-150-80У4 И ВЫТЯЖНОГО ВЕНТИЛЯТОРА П1

Ведомость ссылочных и прилагаемых документов

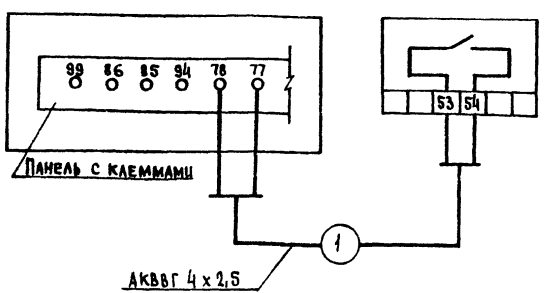
Обозначение	Наименование	Примечан.
	<u>Ссылочные документы</u>	
КЧН 205-84 ММСС-СССР	Инструкция по проектированию электроустановок систем автоматизации технологических процессов	
РМ4-106-82	Схемы электрические принципиальные систем автоматизации. Требования к выполнению	
РМ4-6-81 ч. III	Системы автоматизации технологических процессов	
	Проектирование электрических и силовых проводов.	
	Указания по выполнению документации	
	<u>Прилагаемые документы</u>	
Альбом III АТХ.СО	Спецификация оборудования	



Из схемы ЧЗА-150-80У4

СХЕМА ВНЕШНИХ ПРОВОДОВ

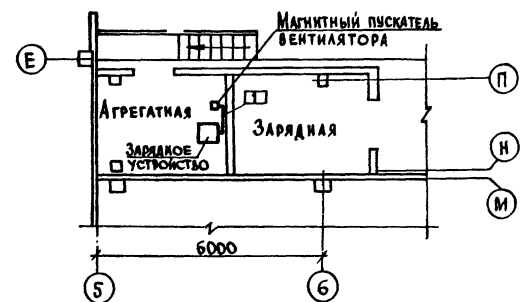
Наименование подключаемого аппарата	Устройство зарядное автоматическое типа ЧЗА-150-80У4	Магнитный пускатель вытяжного вентилятора В2
№ установочного чертежа	См. раздел ЭМ	



Спецификация основных монтажных материалов и изделий

Обозначение	Наименование	Кол.	Примечание
1	Кабель контрольный алю-миниевый АКВВГ 4 x 2,5	5	М
	ГОСТ 1508-78*Е		

План расположения



1. Кабель проложить по стене с креплением скобами на отст. 2,100 от пола.
2. Схема предусматривает отключение зарядного устройства при отключении вытяжного вентилятора.

Проект разработан в соответствии с действующими нормами и правилами и предусматривает мероприятия, обеспечивающие взрывобезопасность и пожаробезопасность при эксплуатации
 Главный инженер проекта *[Подпись]* (Трынов)

Г.п. 705-1-212.87		АТХ	
Привязан	Г.И.П. Трынов	Приреальсовый склад	Стадия Лист Листов
	Н.Контр. Суворова	затаренных минеральных удобрений	Р 1
	Нач.отд. Гринкевич	и кормовых добавок вместимостью 2000т	
	Гл. спец. Горки	Общие данные. Устройство	
	Рук.гр. Суворова	зарядное ЧЗА-150-80У4. Схема	
Инв.№	Бед.инж. Демкина	электрическая блокировка, внешних	ГИПРОАГРОХИМ
		проводов для расположения	Владимир

705-1-212.87 АЛБОН I

ВЕДОМОСТЬ ЧЕРТЕЖЕЙ ОСНОВНОГО КОМПЛЕКТА

Лист	Наименование	Примечание
1	Общие данные	
2	План расположения сетей на отм. 0,000 и 1,200	

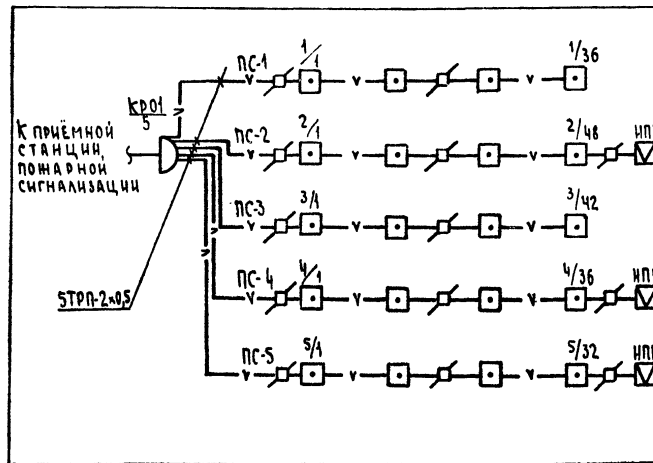
Условные обозначения

- 1/3 Пожарный извещатель; числитель - номер луча, знаменатель - номер извещателя
- Извещатель пожарный ручной
- v— Линия пожарной сигнализации
- Коробка ответвительная
- Коробка распределительная; числитель - номер коробки, знаменатель - количество лучей

ВЕДОМОСТЬ ОБЪЕМОВ СТРОИТЕЛЬНЫХ И МОНТАЖНЫХ РАБОТ

№	Наименование работ	Едизм.	кол.	Примечание
Пожарная сигнализация				
1	Установка извещателя "ИТМ"	шт	192	
2	Установка ручного извещателя "ИПР"	шт	2	
3	Подвеска провода ЛТВ-П-2x0,6 на проволоке	м	1280	
4	Прокладка кабеля ТПП-10x2x0,5 на проволоке	м	10	
5	Установка коробки КРТ-10 на стене	шт	1	
6	Установка коробки УК-2П на стене	шт	18	

Скелетная схема расположения сети пожарной сигнализации



Общие указания

1. Проектируемая система автоматической пожарной сигнализации предназначена для обнаружения пожара и сообщения о месте его возникновения на приемную станцию, расположенную в диспетчерской административного корпуса базы, где обеспечено круглосуточное дежурство.

2. Тип приемной станции пожарной сигнализации определяется при привязке проекта.

3. В помещениях установить тепловые пожарные извещатели "ИТМ", вне помещений - в конце луча ручные извещатели "ИПР" для дублирования работы автоматических извещателей.

4. Извещатели "ИТМ" подвесить на проволоке после размещения светильников.

5. Проводку к извещателям выполнить проводом ЛТВ-П-2x0,6.

6. В качестве переходного устройства между станцией и лучами пожарной сигнализации служит коробка КРТ-10.

7. Все работы по монтажу устройств пожарной сигнализации выполнить в соответствии с ВМСН-14-73.

ВЕДОМОСТЬ ССЫЛОЧНЫХ И ПРИЛАГАЕМЫХ ДОКУМЕНТОВ

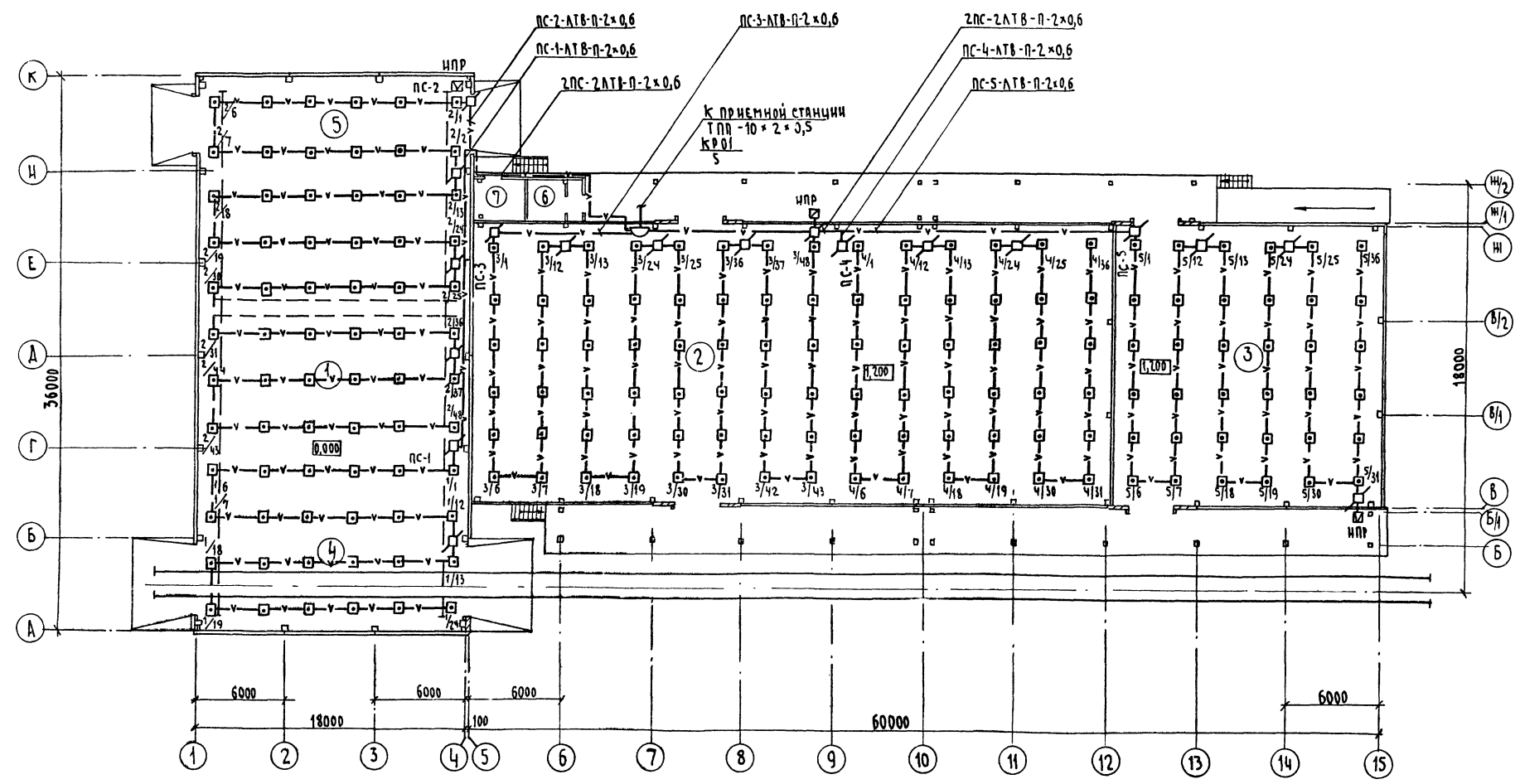
Обозначение	Наименование	Примечание
	Прилагаемые документы	
Альбом III СС.СО	Спецификация оборудования	

Проект разработан в соответствии с действующими нормами и правилами и предусматривает мероприятия обеспечивающие взрывобезопасность и пожаробезопасность при эксплуатации здания.
 Главный инженер проекта *(Тринов)*

Привязан		
Инв. №		
Т.п. 705-1-212.87		СС
Г.П.	Тринов	Приемосовм. склада
И.контр.	Цыганова	старенных минеральных удобрений
Нач. отд.	Гринкевич	и кормовых добавок вместимостью 2000 т
Вед. инж.	Цыганова	
Общие данные		Г.И.ПРОГРОХИМ Владимир

705-1-212.87

АНБ001



Экспликация помещений

Продолжение

НОМЕР ПО ПЛАНУ	НАИМЕНОВАНИЕ	Площадь м ²	КАТЕГОРИЯ ПРОИЗВОДСТВА по взрывной, взрыво-пожарной и пожарной опасности
1	Отделение хранения минеральных удобрений в контейнерах МКР-1,0		В
2	Отделение хранения минеральных удобрений в мешках		В
3	Отделение хранения кормовых добавок		В
4	Отделение разгрузки минеральных удобрений		В
5	Отделение отпуска минеральных удобрений в автотранспорт		В
6	Зарядная		А
7	Агрегатная		Д

ПРИБЯЗАН		Г.ИП ТРИМОВ	20782	ПРИРЕЛЬСОВЫЙ СКЛАД	СТАВКА ЛИСТ	ЛИСТОВ
		Н. КОНТ. ЦЫГАНОВА	20783	ЗАТАРЕННЫХ МИНЕРАЛЬНЫХ УДОБРЕНИЙ	Р	2
		НАЧ. ОТД. ГРИЦКЕВИЧ	20784	И КОРМОВЫХ ДОБАВОК ВМЕСТИМОСТЬЮ 2000Т		
		ВЕД. ИНЖ. ЦЫГАНОВА	20784	ПЛАН РАСПОЛОЖЕНИЯ СЕТЕЙ	ГИПРОАГРОХИМ	
ИНВ. №				НА ОТМ. 0,000 И 1,200	Владимир	

Т.п. 705-1-212.87 СС

Госстрой СССР
ЦЕНТРАЛЬНЫЙ ИНСТИТУТ ТИПОВОГО ПРОЕКТИРОВАНИЯ
Свердловский филиал
620062, г. Свердловск-62, ул. Чебышева, 4
Заказ № 359 Инв. № 22454-01 тираж 155
Сдано в печать 29.12. 1987 г. цена 3-95