

ОАО РАО «ЕЭС России»
ОАО «РОСЭП»

**КОМПЛЕКТНАЯ
ТРАНСФОРМАТОРНАЯ ПОДСТАНЦИЯ**
напряжением 10(6)/0,4 кВ
мощностью от 400 - 630 кВА
КИОСКОВОГО ТИПА
с выключателем нагрузки 10 кВ

(Самарский завод «Электрощит»)

Типовой проект (отраслевой)
ОТП.С.03.61.23 (и)

Москва

**РАСПРЕДЕЛИТЕЛЬНЫЕ
ЭЛЕКТРИЧЕСКИЕ
СЕТИ**

**ОАО РАО «ЕЭС России»
ОАО «РОСЭП»**

**КОМПЛЕКТНАЯ
ТРАНСФОРМАТОРНАЯ ПОДСТАНЦИЯ
напряжением 10(6)/0,4 кВ
мощностью 400 – 630 кВА
КИОСКОВОГО ТИПА
с выключателем нагрузки 10 кВ
(Самарский завод «Электрощит»)**

**Типовой проект (отраслевой)
ОТП.С.03.61.23 (и)**

Первый заместитель генерального директора

А.С.Лисковец

Главный инженер проекта

В.И.Шестоалов

**Введен в действие ОАО «РОСЭП»
(продлен) ИММ N 01.01-2003 от 15.01.2003**

СО Д Е Р Ж А Н И Е

| Наименование | Лист № | Примечание |
|--|--------|------------|
| Титульный лист | 2 | |
| Содержание | 3 | |
| Пояснительная записка | 5 | |
| Спецификации | 12 | |
| Чертежи: | | |
| Схема главных цепей КТПК с ВН мощностью 400 кВ·А | 18 | |
| Схема главных цепей КТПК с ВН мощностью 630 кВ·А | 19 | |
| Схема электрическая РУ 0,4 кВ КТПК с ВН мощностью 400 кВ·А | 20 | |
| Схема электрическая РУ 0,4 кВ КТПК с ВН мощностью 630 кВ·А | 21 | |
| КТПК. Общий вид (В) | 23 | |
| КТПК. Общий вид (С) | 24 | |
| КТПК. Общий вид (А-А) | 25 | |
| Фундамент заглубленного типа. План | 27 | |
| Фундамент заглубленного типа. Разрез | 28 | |
| Фундамент незаглубленного типа. План | 30 | |
| Фундамент незаглубленного типа. Разрезы | 30 | |

| | | | |
|--------------|--------------|--------------|--------------|
| Изм. № подл. | Взам. инв. № | Изм. № подл. | Взам. инв. № |
| Изм. № подл. | Взам. инв. № | Изм. № подл. | Взам. инв. № |
| Изм. № подл. | Взам. инв. № | Изм. № подл. | Взам. инв. № |

| | | | | | | | | | | | | | | |
|--|-------|------------|--------|--|------|--------|------|--------|----|---|----|-------------|--|--|
| ОТ.С.03.61.23 (И) | | | | | | | | | | | | | | |
| ИЗМ. | КОЛУЧ | ЛИСТ | № ДОК. | ПОДПИСЬ | ДАТА | | | | | | | | | |
| | | | | <i>[Подпись]</i> | | | | | | | | | | |
| Комплектная трансформаторная подстанция напряжением 10/0,4 кВ мощностью 400-630 кВА киоскового типа. | | | | | | | | | | | | | | |
| Содержание проекта. | | | | | | | | | | | | | | |
| Утвердил | | Лисковец | | <table border="1" style="width: 100%; border-collapse: collapse;"> <tr> <td style="width: 25%;">СТАДИЯ</td> <td style="width: 25%;">ЛИСТ</td> <td style="width: 25%;">ЛИСТОВ</td> </tr> <tr> <td style="text-align: center;">РП</td> <td style="text-align: center;">3</td> <td style="text-align: center;">48</td> </tr> <tr> <td colspan="3" style="text-align: center;">ОАО "РОСЭП"</td> </tr> </table> | | СТАДИЯ | ЛИСТ | ЛИСТОВ | РП | 3 | 48 | ОАО "РОСЭП" | | |
| СТАДИЯ | ЛИСТ | ЛИСТОВ | | | | | | | | | | | | |
| РП | 3 | 48 | | | | | | | | | | | | |
| ОАО "РОСЭП" | | | | | | | | | | | | | | |
| Проверил | | Шестопапов | | | | | | | | | | | | |
| Нормоконтр. | | Корнеева | | | | | | | | | | | | |
| Разработчик | | Корнеева | | | | | | | | | | | | |

| | | |
|--|----|--|
| Установка разъединителя 10 кВ. Общий вид | 33 | |
| Установка элементов разъединителя 10 кВ | 34 | |
| Металлоконструкция РА1 разъединителя 10 кВ | 36 | |
| Металлоконструкция РА2 разъединителя 10 кВ | 37 | |
| Металлоконструкции РА4-РА6 разъединителя 10 кВ | 39 | |
| Металлоконструкции ЗП1, Х7, Х8 разъединителя | 40 | |
| Заземляющее устройство для КТПК с ВН с воздушными отходящими линиями 0,4 кВ | 42 | |
| Заземляющее устройство для КТПК с ВН с кабельными отходящими линиями 0,4 кВ | 43 | |
| Схема и узлы присоединения к ЗУ | 44 | |
| Конструктивное выполнение элементов ЗУ | 45 | |
| Присоединение ВЛ 10 кВ и 0,4 кВ (пример) | 47 | |
| Схема блокировки | 48 | |

Типовой проект (отраслевой) разработан в соответствии с действующими на дату выпуска проекта нормами и правилами, включая правила пожарной безопасности. При соблюдении правил технической эксплуатации, а также требований техники безопасности и пожаро-взрывобезопасности, эксплуатация подстанции по данному проекту безопасна.

Главный инженер проекта



В.И.Шестопалов

| | | |
|--------|------|-------------|
| Изм. № | Дата | Исполнитель |
| | | |
| | | |
| | | |

| | | | | | |
|------|-------|------|--------|---------|------|
| ИЗМ. | КОЛУЧ | ЛИСТ | И ДОК. | ПОДПИСЬ | ДАТА |
| | | | | | |

ОТП.С.03.61.23

ЛИСТ

4

ПОЯСНИТЕЛЬНАЯ ЗАПИСКА

1. ВВЕДЕНИЕ. 2. НАЗНАЧЕНИЕ И УСЛОВИЯ ЭКСПЛУАТАЦИИ. 3. ТЕХНИЧЕСКИЕ ДАННЫЕ. 4. СХЕМА. 5. КОНСТРУКЦИЯ. 6. ЗАЕМЛЕНИЕ И ГРОЗОЗАЩИТА. 7. ЗАКАЗ ОБОРУДОВАНИЯ. 8. РЕКОМЕНДАЦИИ ПО ПРИМЕНЕНИЮ ПРОЕКТА.

1. ВВЕДЕНИЕ.

В настоящем проекте приведены чертежи установки комплектных трансформаторных подстанций (КТП) напряжением 10(6)/0,4 кВ мощностью 400-630 кВ·А киоскового типа с выключателем нагрузки 10 кВ.

КТП поставляются Самарским заводом «Электроцит» с силовым трансформатором (производства ПО «Трансформатор» г. Тольятти).

Для установки оборудования КТП используются железобетонные стойки и бетонные блоки, серийно выпускаемые заводами.

Проект разработан на основании заводской технической информации ТИ-010.

Сметная стоимость установки КТП определяется по Прейскуранту на строительство трансформаторных подстанций напряжением до 110 кВ в сельской местности (ПЭСС-2-92), с учетом действующих сметно-нормативных документов.

Типовой проект (отраслевой) разработан в соответствии с действующими на дату выпуска проекта нормами и правилами, включая правила пожарной безопасности. При соблюдении правил технической эксплуатации, а также требований техники безопасности и пожаровзрывобезопасности, эксплуатация подстанции по данному проекту безопасна.

2. НАЗНАЧЕНИЕ И УСЛОВИЯ ЭКСПЛУАТАЦИИ

НАЗНАЧЕНИЕ

КТП служат для приема электрической энергии трехфазного переменного тока частоты 50 Гц, напряжением 10(6) кВ, преобразования в электроэнергию напряжением 0,4 кВ.

КТП 10(6)/0,4 кВ предназначены для электроснабжения мощных потребителей сельского хозяйства, населенных пунктов и небольших промышленных объектов в районах с умеренным климатом.

| | |
|---------------|--|
| Взам. инв. № | |
| Полный № деп. | |
| Дан. № пров. | |

| | | | | | | |
|------|-------|------|--------|---------|------|--|
| | | | | | | |
| ИЗМ. | КОЛУЧ | ЛИСТ | № ДОК. | ПОДПИСЬ | ДАТА | |

ОТП.С.03.61.23

ЛИСТ
5

УСЛОВИЯ ЭКСПЛУАТАЦИИ

Категория исполнения по ГОСТ 15150-69 - УХЛ1

Высота над уровнем моря – не более 1000 м.

Температура окружающего воздуха от -45°С до +40°С.

Степень загрязненности атмосферы согласно инструкции РД.34.51.101-90 - I – III

Окружающая среда невзрывоопасная, не содержащая токопроводящей пыли, агрессивных газов и паров в концентрациях, снижающих параметры КТП в недопустимых пределах.

Внешняя изоляция по ГОСТ 9920-75 – категория «А»

Район по ветру и гололеду – I-IV

Относительная влажность окружающего воздуха не более 80% при температуре 20°С.

КТП не предназначены для работы в условиях тряски и вибрации.

| | | |
|--------------|----------------|--------------|
| Изм. № подл. | Подпись и дата | Взам. инв. № |
| | | |

| | | | | | |
|------|-------|------|--------|---------|------|
| ИЗМ. | КОЛУЧ | ЛИСТ | № ДОК. | ПОДПИСЬ | ДАТА |
| | | | | | |

ОТП.С.03.61.23

ЛИСТ
6

3. ТЕХНИЧЕСКИЕ ДАННЫЕ.

Технические данные КТП приведены в нижеследующей таблице:

| Наименование параметра | Показатель | |
|--|---|---------------------------|
| | Типового проекта | Проекта реального объекта |
| 1 | 2 | 3 |
| - Мощность силового трансформатора, кВ·А | 400, 630 | <input type="text"/> |
| - Номинальное напряжение на стороне ВН, кВ | 10(6) | 10(6) |
| - Номинальное напряжение на стороне НН, кВ | 0,4 | 0,4 |
| - Схема и группа соединений обмоток силового трансформатора | Y/Yн-0 | Y/Yн-0 |
| - Номинальный или расчетный ток на стороне 0,4 кВ, А | 630, 1000 | <input type="text"/> |
| - Ток электродинамической стойкости на стороне 10 кВ, кА | 51,0 | <input type="text"/> |
| - Ток термической стойкости в течение 1 с на стороне 10 кВ, кА | 20 | <input type="text"/> |
| - Уровень изоляции по ГОСТ 1516.1-76 | Нормальная | изоляция |
| - Уровень внешней изоляции | Нормальная | категория«А» |
| - Способ выполнения нейтрали ВН НН | Изолиров. Глухозаземл. | нейтраль нейтраль |
| - Выполнение высоковольтного ввода | Воздушный (В) | |
| - Выполнение выводов (шинами и кабелями) в РУНН | Вывод кабельный (К) - вниз Вывод воздушный (В) - вверх | |

| | |
|----------------|---------|
| Изм. № | Внес. № |
| Подпись и дата | |
| Изм. № | |

| | | | | | |
|------|-------|------|------|---------|------|
| ИЗМ. | КОЛУЧ | ЛИСТ | НДОЖ | ПОДПИСЬ | ДАТА |
|------|-------|------|------|---------|------|

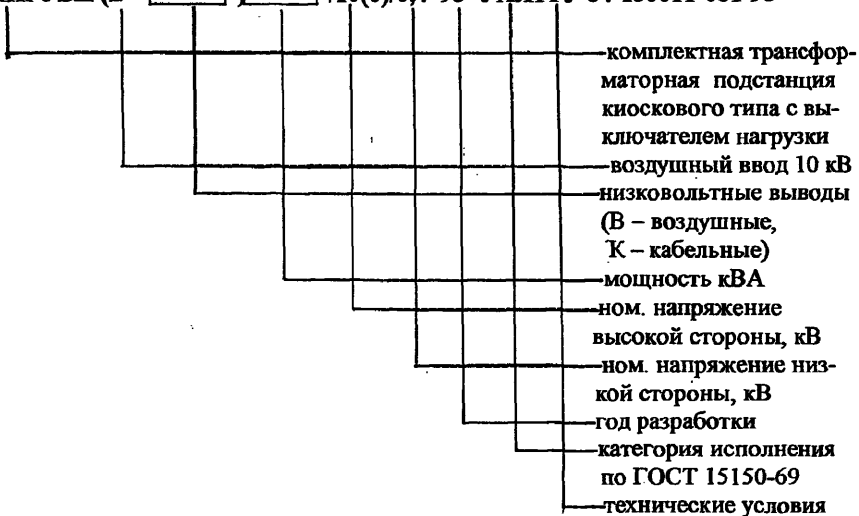
ОТП.С.03.61.23

ЛИСТ

7

СТРУКТУРА УСЛОВНОГО ОБОЗНАЧЕНИЯ

КТПК с ВН (В) /10(6)/0,4-93-УХЛ1ТУ-34-130011-081-93



4. СХЕМА ЭЛЕКТРИЧЕСКИХ СОЕДИНЕНИЙ

Схемы электрических соединений приведены на листах 18, 19, 20, 21.

На стороне 10 кВ силовой трансформатор присоединяется к линии 10 кВ по тупиковой схеме через разъединитель, выключатель нагрузки и предохранители. Установка выключателя нагрузки 10 кВ внутри КТП позволяет отключать ее со стороны 10(6) кВ под нагрузкой (без отключения фидерных автоматов).

К сборным шинам 0,4 кВ трансформатор присоединяется через рубильник.

РУ 0,4 кВ КТП предусматривает возможность присоединения до 8 линий через автоматические выключатели с дополнительной установкой токового реле в нулевом проводе (с I ном.=160 А).

Кроме этого, в КТП предусмотрен фидер уличного освещения, в цепях которого установлены предохранители, контактор и фотореле (для автоматического управления).

Учет электроэнергии на вводе 0,4 кВ осуществляется трехфазным счетчиком, включенным через трансформаторы тока.

Для эксплуатации счетчика в зимнее время предусмотрено устройство обогрева с помощью нагревателя, обеспечивающего нормальную работу счетчика при температуре наружного воздуха до -45°C.

| | |
|----------------|--|
| Введ. инв. N | |
| Подпись и дата | |
| Изм. N | |

| | | | | | |
|------|-------|------|--------|---------|------|
| | | | | | |
| ИЗМ. | КОЛУЧ | ЛИСТ | № ДОК. | ПОДПИСЬ | ДАТА |

ОТП.С.03.61.23

ЛИСТ
8

5. КОНСТРУКЦИЯ

Комплектная трансформаторная подстанция киоскового типа 10(6)/0,4 кВ состоит из устройства высокого напряжения (УВН), силового трансформатора, распределительного устройства низкого напряжения (РУНН), заключенных в металлический корпус, высоковольтного ввода и разъединителя, установленного на концевой опоре.

Силовой трансформатор отделен от УВН металлическими перегородками. Со стороны УВН имеются два входа в отсек трансформатора.

В УВН размещены выключатель нагрузки 10 кВ с заземляющими ножами и высоковольтные предохранители. При перегорании плавких вставок предохранителей предусматривается автоматическое отключение выключателя. УВН имеет две двери наружные для защиты оборудования, внутренняя сетчатая – для осмотра оборудования без нагрузки (в двери, которая с ручкой).

РУНН отделено от отсека силового трансформатора стальной перегородкой и образует шкаф, в котором смонтирована панель РУНН. Шкаф имеет двери, с наружной стороны шкафа предусмотрена кабельная розетка. В шкафу предусмотрено освещение, а также окно для наблюдения за уровнем масла в трансформаторе.

В отсеке РУНН расположены низковольтные коммутационные аппараты вспомогательных цепей, аппаратура защиты, управления, автоматики и учета, сборные шины.

Присоединение КТПК к воздушной линии 10(6) кВ осуществляется через разъединитель 10(6) кВ, который устанавливается отдельно на концевой опоре ВЛ 10(6) кВ.

Высоковольтный ввод представляет собой шинопровод, в котором крепятся на изоляторах шины. В верхней части ввода предусмотрено отверстие для воздушного ввода изолированного провода и вентиляции. На крыше ввода крепится кронштейн, который состоит из приемного портала со штыревыми изоляторами 10(6) кВ, кронштейна траверсы для установки штыревых (линейных) изоляторов 0,4 кВ, кронштейна для крепления разрядников 10(6) кВ.

Основание КТПК представляет собой цельносварную конструкцию, верхняя часть которой имеет сплошной настил с жалюзьями для охлаждения трансформатора, и отверстиями для ввода и вывода кабелей. Отверстия закрыты листовой резиной.

Конструкция КТПК предусматривает возможность замены силового трансформатора путем демонтажа стенок помещения.

КТП имеет следующие механические блокировки:

- Блокировка привода главных ножей разъединителя 10(6) кВ и ВН 10 кВ, препятствующая отключению разъединителя при включенной нагрузке.
- Блокировка отключения рубильника под нагрузкой.

| | |
|----------------|-------------|
| Имя и полн. | Ваш. шаг. № |
| Подпись и дата | |

| | | | | | |
|------|----------|------|--------|---------|------|
| ИЗМ. | КОЛ. ЛУЧ | ЛИСТ | И ДОК. | ПОДПИСЬ | ДАТА |
|------|----------|------|--------|---------|------|

ОТП.С.03.61.23

| |
|------|
| ЛИСТ |
| 9 |

- Блокировка привода главных ножей разъединителя с приводом заземляющих ножей, не допускающая включения главных ножей при включенных ножах заземления и наоборот.
- Блокировка сетчатой двери отсека УВН (с силовым трансформатором и с предохранителями 10(6) кВ, не допускающая ее открывания при невключенном заземляющем ноже разъединителя 10(6) кВ и наоборот.
- Блокировка привода главных ножей выключателя нагрузки 10 кВ с приводом заземляющих ножей, не допускающая включения главных ножей при включенных ножах заземления и наоборот.
- Блокировки, действующие в приводе выключателя нагрузки.
Конструкция РУНН предусматривает возможность установки счетчика реактивной мощности.

КТП устанавливается на фундаменте высотой 0,4 м с тем, чтобы расстояние от земли до открытых токоведущих частей 10 кВ было не менее 4,5 м.

В проекте разработаны два варианта фундаментов КТП: заглубленный с применением железобетонных стоек серии УСО-5А и незаглубленный с применением стандартных бетонных блоков типа ФБС.

По аналогии с приведенными в проекте фундаментами могут быть применены и другие конструкции фундаментов. Фундаменты рекомендуются для площадок, сложенных грунтом с нормативными значениями прочностных и деформационных характеристик, приведенных в таблицах 1 и 2 приложения СНиП 2.02.01-83, за исключением сильнопучинистых грунтов, к которым могут быть отнесены супеси, суглинки и глины с показателем консистенции $J > 0,5$ на площадках, для которых разница расстояния от поверхности планировки до уровня грунтовых вод и расчетной глубиной промерзания менее 1,5 м.

Закрепление в грунте железобетонных стоек концевой опоры с разъединителем 10(6) кВ должно выполняться аналогично закреплению стоек опор проектируемой для данного реального объекта ВЛ 10 кВ.

6. ЗАЕМЛЕНИЕ И ГРОЗОЗАЩИТА.

Заземляющее устройство выполняется общим для КТП и разъединителя 10(6) кВ (на концевой опоре).

Спротивление заземляющего устройства принимается в соответствии с ПУЭ глава 1,7:

- не более 10 Ом для варианта исполнения КТПК с двумя и более воздушными отходящими линиями 0,4 кВ.
- не более 4 Ом для варианта исполнения КТПК с кабельными отходящими линиями 0,4 кВ.
- При этом учитывается, что удельное сопротивление грунта составляет не более 100 Ом·м.

Заземлению подлежат нейтрали и корпус трансформатора, ОПН 10(6) и 0,4 кВ, а также все другие металлические части, могущие оказаться под напряжением при повреждении изоляции.

Защита от перенапряжений осуществляется ограничителями перенапряжений 10 и 0,4 кВ, установленными на вводе 10 кВ и сборных шинах 0,4 кВ.

| | | |
|-------------|----------------|-------------|
| Имя и полн. | Подпись и дата | Взам. инв.Н |
| | | |

| | | | | | |
|------|--------|------|--------|---------|------|
| ИЗМ. | КОЛУЧ. | ЛИСТ | № ДОК. | ПОДПИСЬ | ДАТА |
| | | | | | |

ОТП.С.03.61.23

ЛИСТ
10

7. ЗАКАЗ ОБОРУДОВАНИЯ.

Заказ оборудования осуществляется по спецификациям, приведенным в проекте.

При этом следует иметь ввиду следующее:

Силовой трансформатор и разъединитель 10(6) кВ входят в поставку КТП.

Изготовление установочных металлоконструкций для разъединителя предусматривается в мастерских строительных организаций в соответствии с типовыми решениями, рекомендованными для сельских электрических сетей.

Возможна установка разъединителя с применением заводских металлоконструкций в соответствии с заводской документацией.

Стойки железобетонных опор для установки разъединителя, а также изоляторы и линейная арматура концевой опоры, должны быть включены в спецификации ВЛ 10 (6) кВ.

8. РЕКОМЕНДАЦИИ ПО ПРИМЕНЕНИЮ ПРОЕКТА.

При привязке типового проекта установки КТП к конкретным условиям строительства рекомендуется выполнить следующие работы:

- Выбрать и обосновать мощность КТП.
- Рассчитать токи нагрузки на вводе и фидерах 0,4 кВ, а также токи термической и динамической стойкости при коротком замыкании для проверки соответствия заводским параметрам КТП.
- Привязать КТП и присоединяемые к ней линии 10(6) кВ и 0,38 кВ на плане. При этом следует иметь в виду, что сторона КТП с датчиком фотореле уличного освещения должна быть направлена в сторону противоположную дороге (для исключения ложного срабатывания фотореле и отключения линий уличного освещения при кратковременных воздействиях на датчик света от проезжающего автотранспорта).
- Выбрать вариант фундамента для установки КТП.
- Определить удельное сопротивление грунта. Если оно не превышает 100 Ом·м применить разработанный в проекте чертеж ЗУ. При удельном сопротивлении грунта более 100 Ом·м необходимо рассчитать и выполнить индивидуальный чертеж ЗУ.
- При особых климатических условиях района строительства уточнить требования к морозостойкости бетона, марки стали, защите от коррозии и др.

| | | |
|------------|----------------|-------------|
| Имя и под. | Подпись и дата | Взам. инж.Н |
|------------|----------------|-------------|

| | | | | | |
|------|--------|-------|--------|---------|------|
| ИЗМ. | КОЛУЧ. | ЛВСТ. | И ДОК. | ПОДПИСЬ | ДАТА |
|------|--------|-------|--------|---------|------|

ОТП.С.03.61.23

ЛИСТ

11

| Поз. | Наименование спецификации | Номер листа |
|------|--|-------------|
| 1. | Спецификация на основное оборудование | 13 |
| 2. | Спецификация на оборудование и материалы КТПК, не входящие в комплектную поставку | 14 |
| 3. | Спецификация на железобетонные и металлические изделия | 15 |
| 4. | Спецификация на металл, не вошедший в комплектную поставку | 15 |
| 5. | Спецификация на оборудование и материалы установки разъединителя 10 (6) кВ | 16 |
| 6. | Спецификация на металлоконструкции установки разъединителя 10 кВ | 17 |
| 7. | Спецификация на металл для изготовления металлоконструкций установки разъединителя 10 (6) кВ | 17 |

Перечень спецификаций

ОТП.С.03.61.23

лист

12

Экз. №№

Порядок и дата

Изм. №№

ИЗМ. КОЛУЧ ЛИСТ N ДОК ПОДПИСЬ ДАТА

| Поз | Обозначение | Наименование | Кол | Масса ед.кг | Приме- чание |
|-----|---|---|-----|----------------------|-------------------------------|
| 1. | КТПК с ВН(В <input type="text"/>) - <input type="text"/> /10(6)/0,4-93-У1 | Комплектная транс- форматорная подстан- ция 10(6)/0,4 кВ, мощ- ностью 400-630 кВА киоскового типа с выключателем нагрузки 10кВ ТУЗ4-130011-081-93 Самарский завод «Электрощит» | 1 | <input type="text"/> | |
| 2. | ТМ*- <input type="text"/> /10У1, 10/0,4 кВ, У/Ун-о | Трансформатор сило- вой напряжением 10/0,4 кВ мощностью <input type="text"/> кВА ТУ ТЗВЕИЮ671135001.ТУ Изготовитель: Тольяттинский ОАО «Трансформатор» | 1 | <input type="text"/> | Входит в комп- лект КТП |

*) На КТП возможна установка трансформаторов других типов и заводов по отдельному заказу.

Например, герметичного исполнения трансформаторов типа ТМГ,
а также трансформаторов со схемой соединения обмоток Δ / λ .

1. Спецификация на основное оборудование КТПК
10(6)/0,4 кВ

| | | |
|--------------|----------------|-------------|
| Имя, № подл. | Подпись и дата | Взам. инв.№ |
| | | |

| | | | | | |
|------|-------|------|--------|---------|------|
| ИЗМ. | КОЛУЧ | ЛИСТ | И ДОК. | ПОДПИСЬ | ДАТА |
| | | | | | |

ОТП.С.03.61.23

ЛИСТ

13

| Поз. | Обозначение | Наименование | Кол | Масса ед. кг | Приме- чание |
|------|--|-------------------------|--------------------------|--------------------------|---|
| 1. | ШФ20-Г ГОСТ 22863-77 | Изолятор высоковольтный | 3 | 3,4 | |
| 2. | НС 18-А ОСТ 34-13.939-87 | Изолятор низковольтный | <input type="checkbox"/> | 0,43 | |
| 3. | К-6 ГОСТ 18380-80 | Колпачок | 3 | 0,02 | |
| 4. | К-5 ГОСТ 18380-80 | Колпачок | <input type="checkbox"/> | 0,01 | |
| 5. | A2A- <input type="checkbox"/> ТУ 34-13-11438-89 | Зажим аппаратный | 3 | <input type="checkbox"/> | |
| 6. | ПА- <input type="checkbox"/> ТУ34-13-10273-88 | Зажим петлевой | 3 | <input type="checkbox"/> | плюс <input type="checkbox"/> шт. для фидеров 0,4 кВ |
| 7. | ПС-2 ГОСТ 4261-82 | Зажим плашечный | 4 | 0,5 | для зазем- ляющего провода |
| 8. | <input type="checkbox"/> ГОСТ 839-80 | Провод неизолированный | к-т | <input type="checkbox"/> | |

Таблица для справок

| Зажимы аппаратные | Для алюмин. и сталеалом. проводов |
|-------------------|--------------------------------------|
| A2A-25-7 | A25; AC25/4,2 |
| A2A-35-7 | A35; AC35/6,2 |
| A2A-50-7 | A50; AC50/8,0 |
| A2A-70-8 | A70; AC70/11 |
| A2A-95-8 | A95; AC95/16 |
| A2A-120-8 | A120; AC120/19 |

2. Спецификация на оборудование и материалы КТПК
10(6)/0,4 кВ, не вошедшие в комплектную поставку

Взам. инв. №

Подпись и дата

Инв. №

| | | | | | |
|------|-------|------|--------|---------|------|
| ИЗМ. | КОЛУЧ | ЛИСТ | № ДОК. | ПОДПИСЬ | ДАТА |
| | | | | | |

ОТП.С.03.61.23

ЛИСТ

14

| Поз. | Обозначение | Наименование | Кол. | Масса ед., кг | Приме- чание |
|------|-----------------|-----------------------------------|------|------------------|-----------------|
| | Серия 3.407-102 | Железобетонная стойка УСО - 5А | 6 | 400 | Вариант 1 |
| | ГОСТ 13579-78 | или Блок ФБС.12.4.3-Т | 6 | 310 | Вариант 2 |

3. Спецификация на железобетонные изделия КТПК.

| Поз. | Наименование | Един. изм. | Количество | Примечание |
|------|--|---------------|------------|------------|
| 1. | Сталь круглая ϕ 10 мм ГОСТ 2590-88 | м/кг | 41/25,4 | |
| 2. | Сталь круглая ϕ 16 мм ГОСТ 2590-88 | "- | 30/48 | |
| 3. | Сталь полосовая 25x4 ГОСТ 103-75 | "- | 3/2,5 | |
| 4. | Сталь полосовая 30x5 ГОСТ 103-75 | "- | 1/0,8 | |
| | Всего | | 76,7кг | |

В спецификации дана потребность в стали для заземляющего устройства с сопротивлением 4 Ом и удельным сопротивлением грунта $\rho_{\Sigma} \leq 100 \text{ Ом.м}$

| Поз. | Наименование | Един. изм. | Количество | Примечание |
|------|--|---------------|------------|------------|
| 1. | Сталь круглая ϕ 10 мм ГОСТ 2590-88 | м/кг | 43/26,6 | |
| 2. | Сталь круглая ϕ 16 мм ГОСТ 2590-88 | "- | 10/16 | |
| 3. | Сталь полосовая 25x4 ГОСТ 103-75 | "- | 3/2,5 | |
| 4. | Сталь полосовая 30x5 ГОСТ 103-75 | "- | 1/0,8 | |
| | Всего | | 45,9 кг | |

В спецификации дана потребность в стали для заземляющего устройства с сопротивлением 10 Ом и удельным сопротивлением грунта $\rho_{\Sigma} \leq 100 \text{ Ом.м}$

4. Спецификация на металл, не вошедший
в комплектную поставку КТПК

| | | | | | |
|------|--------|------|--------|---------|------|
| ИЗМ. | КОА.ТЧ | АИСТ | И ДОК. | ПОДПИСЬ | ДАТА |
|------|--------|------|--------|---------|------|

ОТП.С.03.61.23

АИСТ

15

| Поз. | Обозначение | Наименование | Кол | Масса ед. кг | Приме- чание |
|------|--|------------------------------|-----|----------------------|-----------------|
| 1. | ШФ20-Г ГОСТ 22863-77 | Изолятор высоко- вольтный | 5 | 3,4 | |
| 2. | КП22 | Колпачок | 5 | | |
| 3. | ПА- <input type="text"/> ТУ34-13-10273-88 | Зажим петлевой | 3 | <input type="text"/> | |
| 4. | A2A- <input type="text"/> ГОСТ 23065-78 | Зажим аппаратный | 6 | <input type="text"/> | |
| 5. | <input type="text"/> ГОСТ 839-80 | Провод неизолиро- ванный | 6 м | <input type="text"/> | |

5. Спецификация на оборудование и материалы
установки разъединителя 10(6)кВ

| | | |
|----------------|------|--------|
| Изм. № | Дата | Экз. № |
| Подпись и дата | | |
| Изм. № | Дата | Экз. № |

| | | | | | |
|------|----------|------|-------|---------|------|
| ИЗМ. | КОЛ. УЧ. | ЛИСТ | № ДСК | ПОДПИСЬ | ДАТА |
| | | | | | |

ОТП.С.03.61.23

ЛИСТ

16

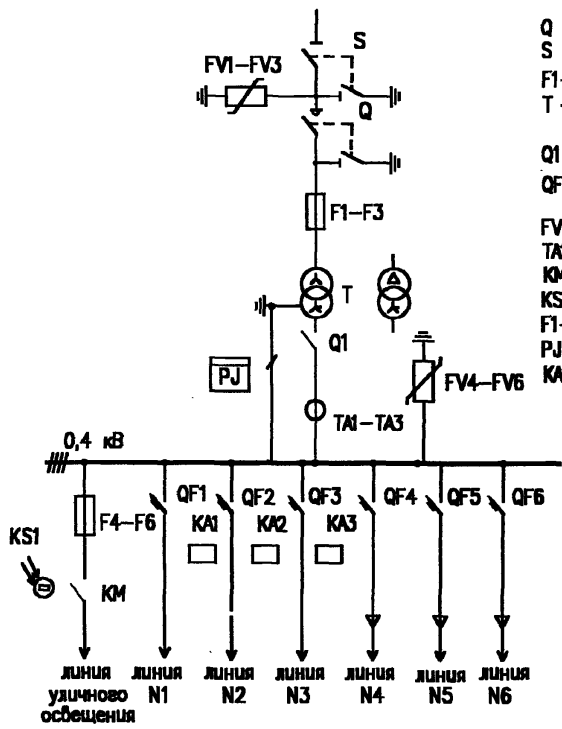
| Поз. | Обозначение | Наименование | Кол. | Масса ед., кг | Приме- чание |
|------|----------------|-----------------------|------|------------------|-----------------|
| 1. | ОТП.С.03.61.23 | Кронштейн РА1 | 1 | 13,8 | |
| 2. | "- | Кронштейн РА2 | 1 | 2,0 | |
| 3. | "- | Кронштейн РА4 | 1 | 2,1 | |
| 4. | "- | Кронштейн РА5 | 3 | 1,6 | |
| 5. | "- | Вал привода РА6 | 2 | 13,0 | |
| 6. | "- | Хомут Х7 | 3 | 0,7 | |
| 7. | "- | Хомут Х8 | 1 | 0,8 | |
| 8. | "- | Заземляющий проводник | 4 м | | |

**6. Спецификация на металлоконструкции
установки разъединителя 10 кВ**

| Поз. | Профиль и сечение | Обозначение и ГОСТ | Кол. | Масса, кг | |
|------|-------------------|-----------------------|------|-----------|--------------|
| | | | | единицы | всего |
| 1. | 50x50x5-В | Уголок ГОСТ 8509-86 | | | 14,7 |
| 2. | 6x50 | Полоса ГОСТ 103-76 | | | 1,3 |
| 3. | 5x50 | | | | 0,8 |
| 4. | 5x60 | | | | 1,6 |
| 5. | 5x100 | | | | 1,0 |
| 6. | В22 | Круг ГОСТ 2590-88 | | | 3,2 |
| 7. | В12 | | | | 2,9 |
| 8. | В10 | | | | 2,5 |
| 9. | 25 | Труба ГОСТ 3262-75 | | | 26 |
| 10. | Зажим ПА | ТУ 34-13.10273-88 | 3 | 0,12 | 0,36 |
| 11. | Зажим А2А | ТУ 34-13.11438-89 | 6 | 0,12 | 0,72 |
| 12. | М12x40,4Б | Болт ГОСТ 7798-70 | 11 | 0,1 | 1,1 |
| 13. | М12,4 | Гайка ГОСТ 5915-70 | 11 | 0,02 | 0,22 |
| 14. | 12 | Шайба ГОСТ 11371-78 | 11 | 0,01 | 0,11 |
| 15. | Э42 | Электрод ГОСТ 9467-75 | | | 0,5 |
| | Всего | | | | 57,01 |

**7. Спецификация на металл для изготовления
металлоконструкций установки разъедини-
теля 10 кВ**

| | | | | | | | | | |
|-----------------------|----------------|-------------|---|------|---------|------|--|--|------|
| Имя и фамилия | Подпись и дата | Врач. штамп | | | | | | | Лист |
| | | | | | | | | | 17 |
| ОТП.С.03.61.23 | | | | | | | | | |
| ИЗМ. | КОД.УЧ. | ЛИСТ | И | ДЕЖ. | ПОДПИСЬ | ДАТА | | | |



- Q – выключатель нагрузки 10 кВ
- S – разъединитель 10 кВ
- F1–F3 – предохранитель 10 кВ
- T – силовой трансформатор 10/0,4 кВ
- Q1 – рубильник
- QF1–QF6 – автоматические выключатели
- FV1–FV6 – ОПН
- TA1–TA3 – трансформаторы тока
- KM – контактор
- KS1 – фотореле
- F1–F6 – предохранители
- PJ – счетчик активной энергии
- KA1–KA3 – токовое реле в нулевом проводе

Таблица выбора аппаратуры

| Номинальная мощность трансформатора, кВА | Номинальный ток трансформатора, А | Номинальный ток теплового расцепителя автомата BAS7-35.(37) А | | | | | | Ток плавки предохранителя ПРС-25 ул. освещения, А | Номинальный ток реле РЭ-13-2УЗ | Ток плавкой вставки предохранителя ПКЭ-10, А | Коэффициент трансформации трансформатора тока Т-0,66 |
|--|-----------------------------------|---|----------|----------|----------|----------|----------|---|--------------------------------|--|--|
| | | линия N1 | линия N2 | линия N3 | линия N4 | линия N5 | линия N6 | | | | |
| 400 | 577 | 100 | 100 | 160 | 160 | 250 | 400 | 25 | 100,100,160 | 50 (80–6кВ) | 600/5 |

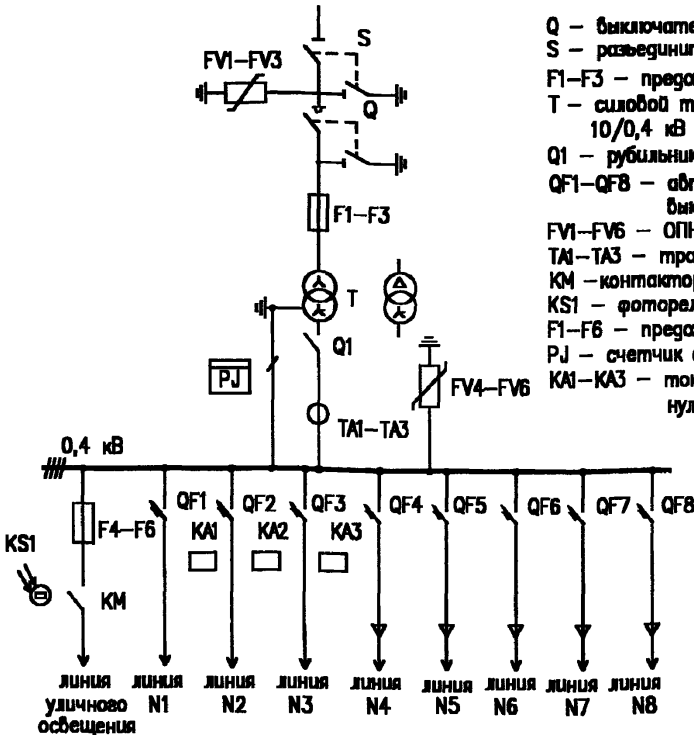
Схема главных цепей КТПК с ВН мощностью 400 кВА

ОТП.С.03.61.23

Изм. № кол. Подпись и дата

| | | | | | |
|------|---------|------|--------|---------|------|
| Изм. | кол.уч. | лист | № док. | подпись | дата |
| | | | | | |

Лист 18



- Q - выключатель нагрузки 10 кВ
- S - разъединитель 10 кВ
- F1-F3 - предохранитель 10 кВ
- T - силовой трансформатор 10/0,4 кВ
- Q1 - рубильник
- QF1-QF8 - автоматические выключатели
- FV1-FV6 - ОПН
- TA1-TA3 - трансформаторы тока
- KM - контактор
- KS1 - фотореле
- F1-F6 - предохранители
- PJ - счетчик активной энергии
- KA1-KA3 - токовое реле в нулевом проводе

Таблица выбора аппаратуры

| Номинальная мощность трансформатора, кВА | Номинальный ток трансформатора, А | Номинальный ток теплового расцепителя автомата BA57-35(37) А | | | | | | | | Ток плавки предохранителя ПРС-25 ул. освещения, А | Номинальный ток реле РЭ-13-2УЗ | Ток плавкой вставки предохранителя ПКЭ-10, А | Коэффициент трансформации трансформатора тока Т-0,66 |
|--|-----------------------------------|--|-----|-----|-----|-----|-----|-----|-----|---|--------------------------------|--|--|
| | | лN1 | лN2 | лN3 | лN4 | лN5 | лN6 | лN7 | лN8 | | | | |
| 630 | 960 | 100 | 100 | 160 | 160 | 250 | 250 | 400 | 400 | 25 | 100,100,160 | 80 (100-6кВ) | 1000/5 |

Схема главных цепей КТПК с ВН мощностью 630 кВА

ОТП.С.03.61.23

| | | | | | |
|------|---------|------|--------|---------|------|
| Изм. | Кол.уч. | Лист | И док. | Подпись | Дата |
| | | | | | |

Лист
19

Ввод 0,4 кВ

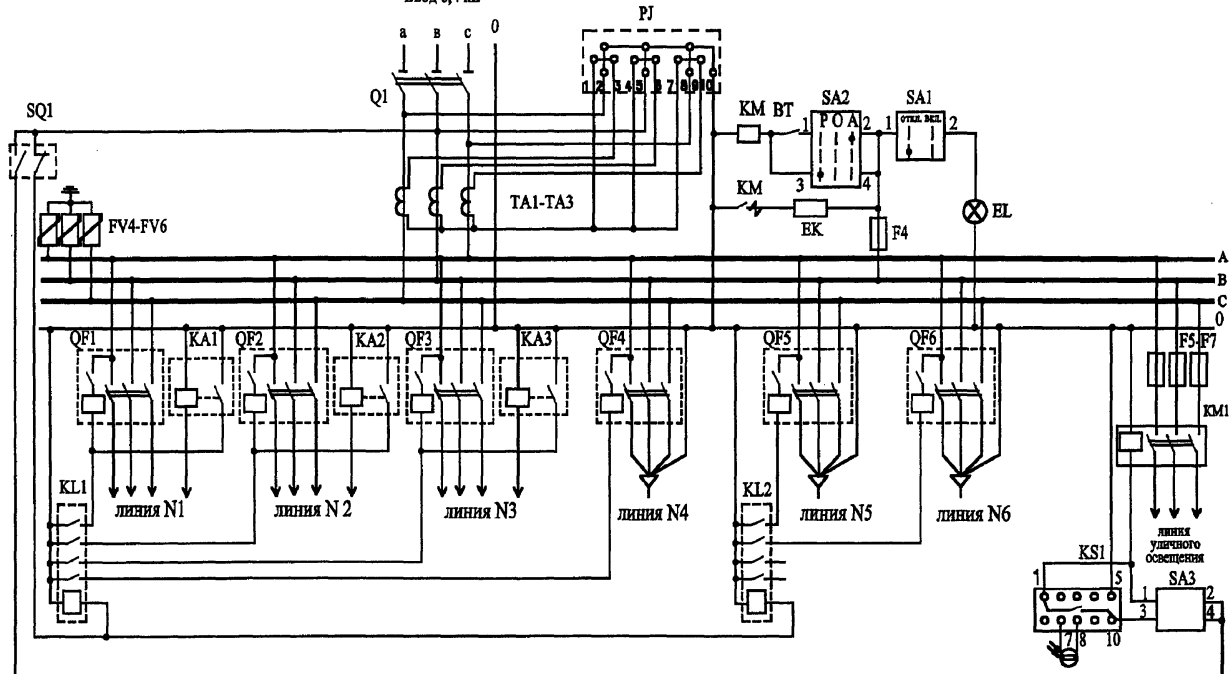


Схема электрическая РУ 0,4 кВ КТПК с ВН мощностью 400 кВА

Читать совместно с листами N 18 и 22.

ОТЛ.С.03.61.23

ЛИСТ

20

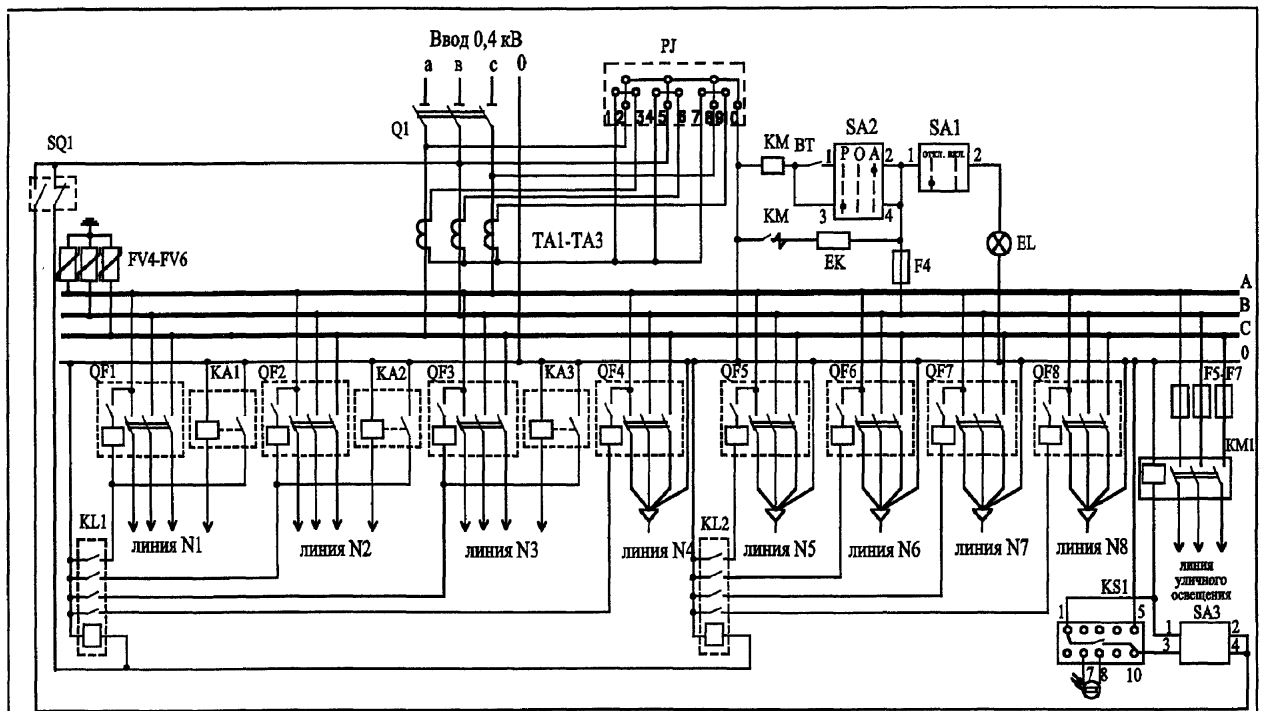


Схема электрическая РУ 0,4 кВ КТПК с ВН мощностью 630 кВА

Читать совместно с листами N 19 И 22

ОП.С.03.61.23

| Поз. обозначение | Наименование | Кол | Примечание |
|------------------|---|-----|------------------------------------|
| T | Силовой трансформатор ТМ□□ /10-У1 | 1 | |
| S | Разъединитель РЛНД-1-10Б/400 УХЛ1 с приводом ПР-2УХЛ1 | 1 | |
| Q | Выключатель нагрузки ВВП-М-10/630-20зп 3У2 | 1 | |
| F1 – F3 | Предохранитель ПКЭ-108 –10□□ -20У2 | 3 | 50А для 400 кВА 80А для 630 кВА |
| FV1-FV3 | Ограничитель перенапряжения ОПН-10У1 | 3 | |
| FV4-FV6 | Ограничитель перенапряжения ОПН-П-0,38УХЛ1 | 3 | |
| TA1-TA3 | Трансформаторы тока Т-0,66-□□ /5А | 3 | |
| Q1 | Рубильник РЕ 19-41-31120-1РУ1-УХЛ2 | 1 | |
| QF1-QF8 | Выключатель автоматический ВА57□□ | □□ | |
| F4-F7 | Предохранитель ПРС-25 УЗ-П | 4 | |
| KM1 | Пускатель магнитный ПМЛ 2100, 220В | 1 | |
| KM | Пускатель ПМЕ071 220В, 5А | 1 | |
| KA1-KA3 | Реле токовое РЭ13-2УЗ-□□ | 3 | |
| KL1, KL2 | Реле промежуточное РП-25, 220 В | 2 | |
| PL | Счетчик САЧУ-И672М 380/220 В, 5А | 1 | |
| EK | Нагреватель ТЭН 170Г 10/1,0 С 220 КЭЩ | 1 | |
| SA1 | Переключатель ПКУЗ-12 С 0102УЗ | 1 | |
| SA2, SA3 | Переключатель ПКУЗ-1200103У2 | 2 | |
| SQ1 | Выключатель путевой ВПК-2010 А УХЛ4 | 1 | |
| KS1 | Фотореле Фр-2 МУЗ | 1 | |
| EL | Патрон резьбовой Е27Н10-12П-01 УХЛ4 | 1 | |
| BT | Датчик температуры ДТКБ-48. 0° и ниже | 1 | |

Перечень оборудования

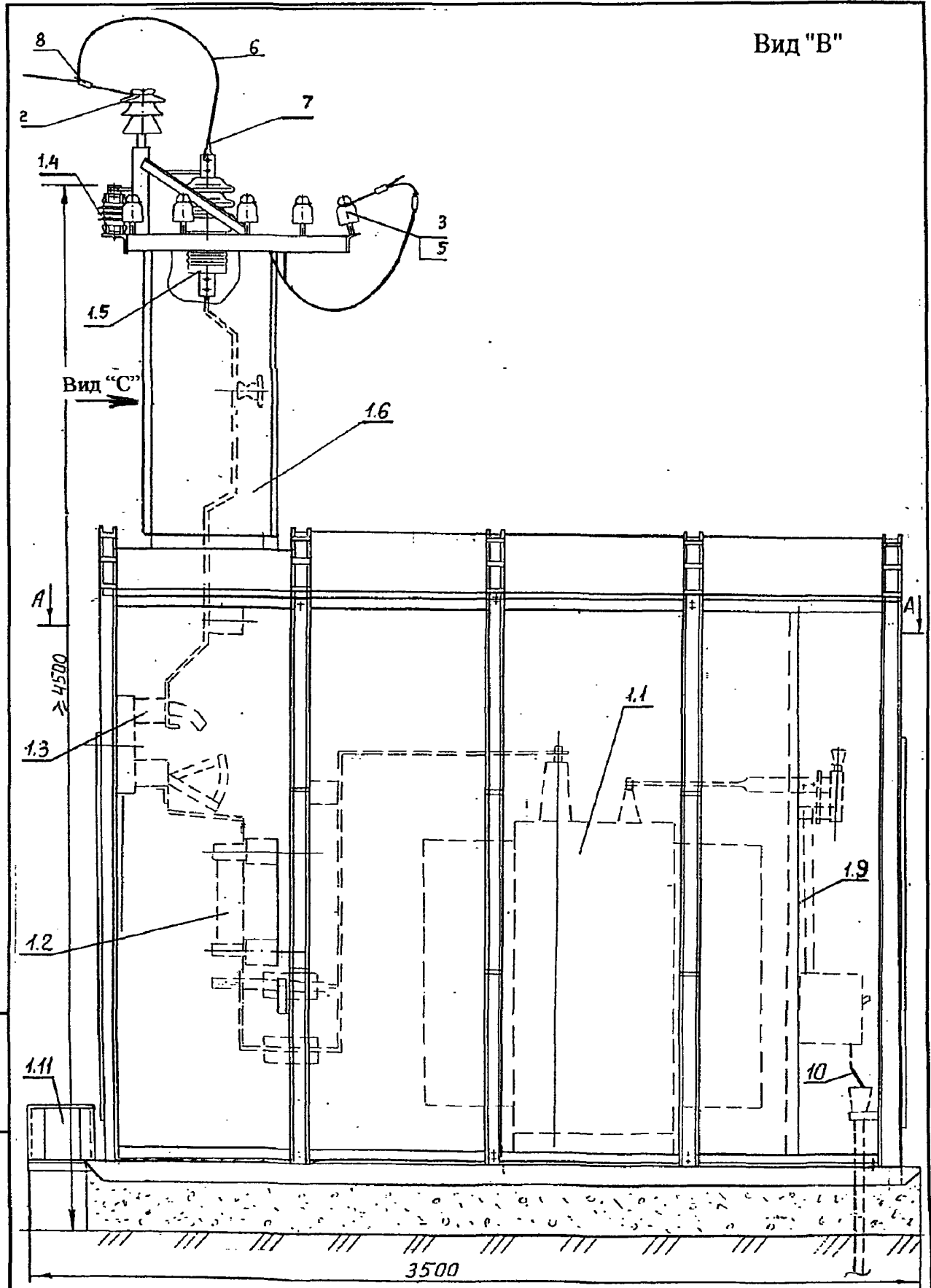
| | | |
|-------------|--------------|---------|
| Вид № подл. | Помес и дата | Вып. №№ |
| | | |

| | | | | | |
|------|---------|------|--------|---------|------|
| ИЗМ. | КОЛ.УЧ. | ЛИСТ | № ДОК. | ПОДПИСЬ | ДАТА |
|------|---------|------|--------|---------|------|

ОТП.С.03.61.23

ЛИСТ
22

Вид "В"



Вид "С"

A

4500

1.3

1.2

1.1

1.1

1.9

10

3500

См. лист № 26

КТПК. Общий вид (В).

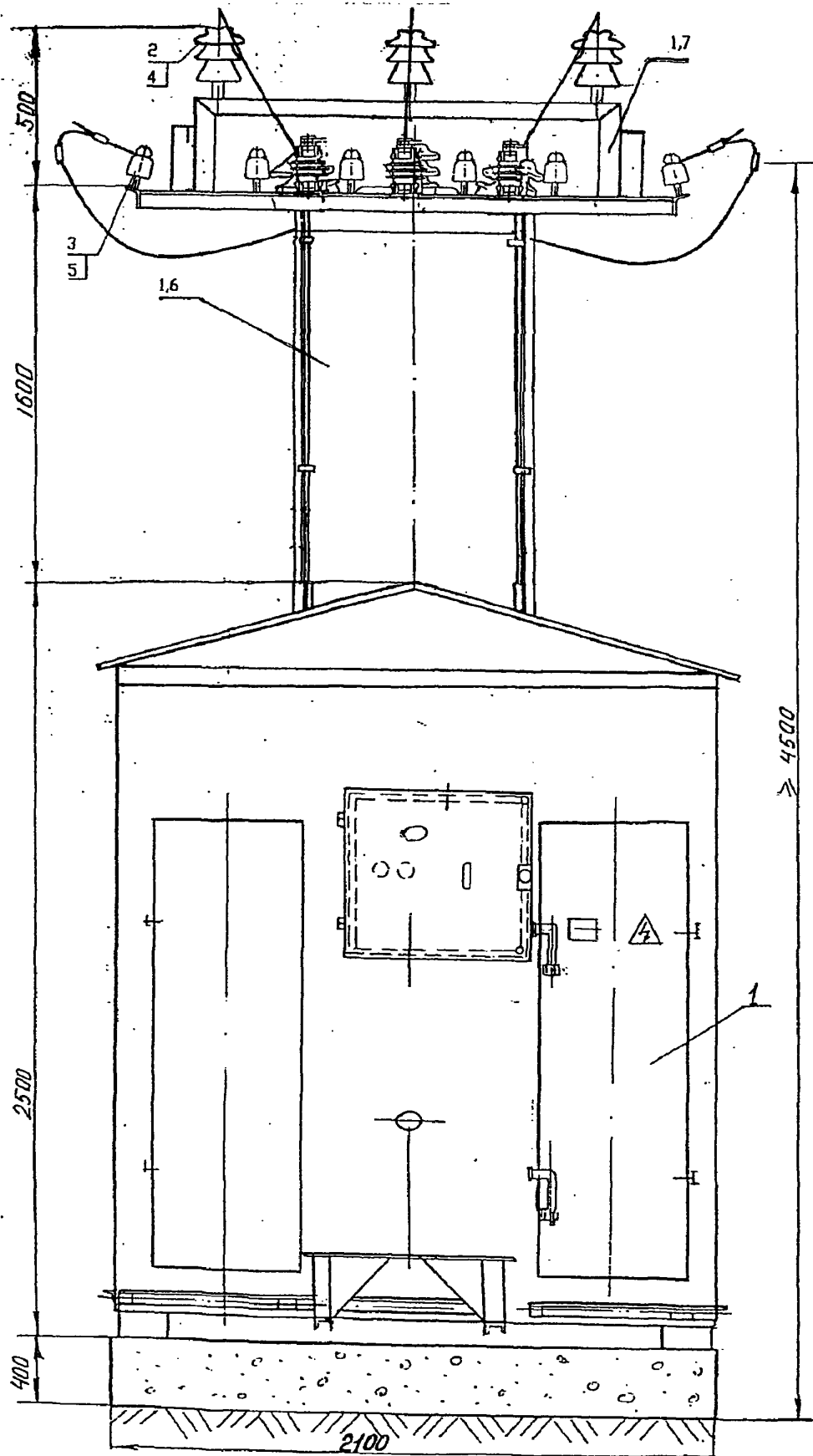
ОП.С.03.61.23

ЛИСТ

23

| | | | | | | |
|--------------|----------------|--------------|------|-------|------|--------|
| Изм. N подл. | Подпись и дата | Взам. инв. N | | | | |
| | | | ИЗМ. | КОЛУЧ | ЛИСТ | N ДОК. |

КОПИРОВАЛ



Вид "С"

Вид "В"

См. лист № 26

КТИК. Общий вид (С)

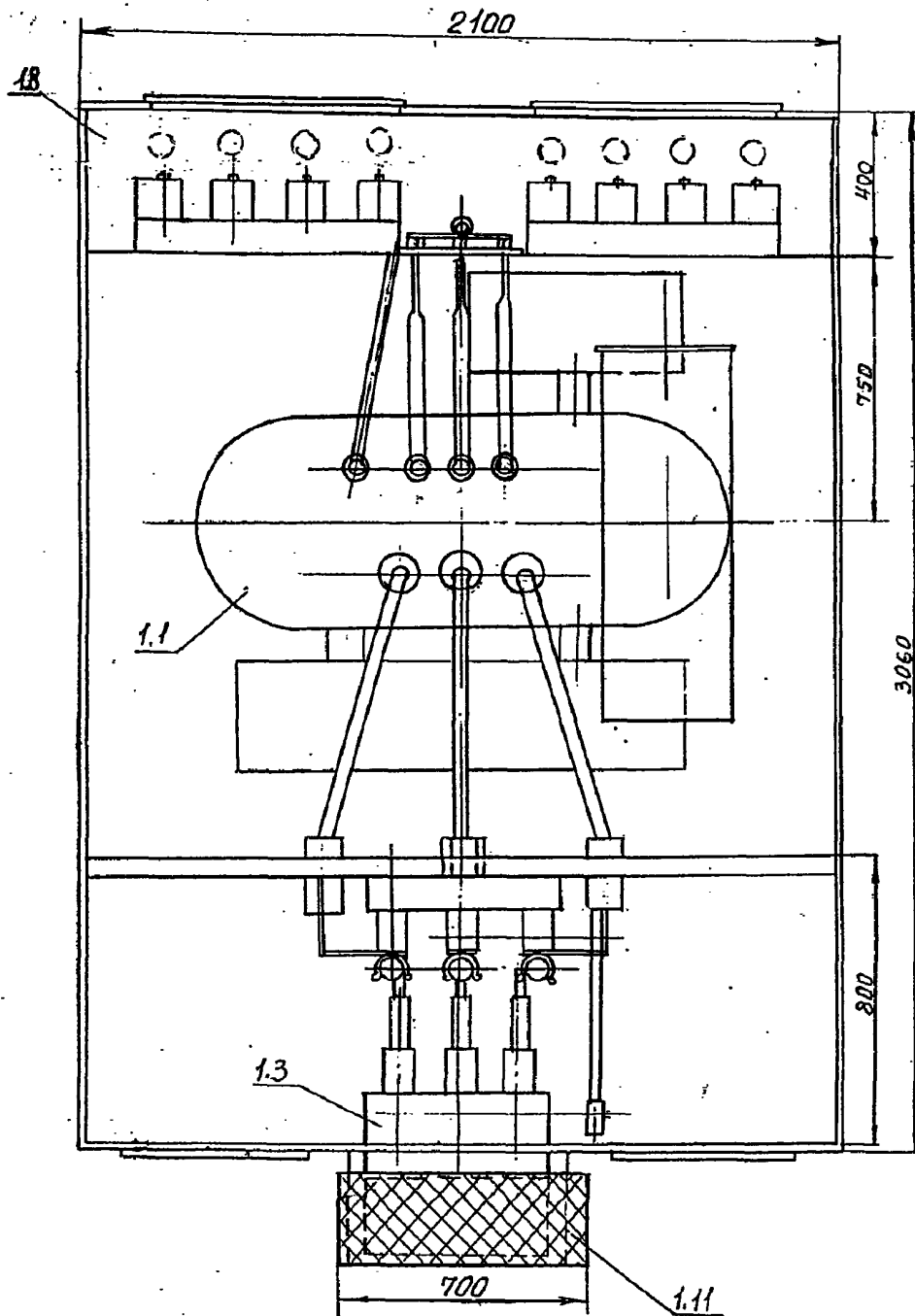
ОТП.С.03.61.23

ЛИСТ
24

| | |
|----------------|--|
| Взам. инв. N | |
| Подпись и дата | |
| Изм. N подл. | |

| | | | | | |
|------|-------|------|--------|---------|------|
| ИЗМ. | КОЛУЧ | ЛИСТ | № ДОК. | ПОДПИСЬ | ДАТА |
| | | | | | |

A - A



КТПК. Общий вид (А-А).

См. лист № 26

| | |
|----------------|--|
| Взам. инв. N | |
| Подпись и дата | |
| Изм. N подл. | |

| ИЗМ. | КОЛУЧ | ЛИСТ | N ДОК. | ПОДПИСЬ | ДАТА |
|------|-------|------|--------|---------|------|
| | | | | | |

ОТЛС.03.61.23

ЛИСТ
25

| Поз | Обозначение | Наименование | Кол | Масса ед.кг | Приме- чание |
|------|-----------------------|--|----------------------|----------------------|-----------------|
| 1. | | КТПК 10(6)/0,4 кВ в т.ч. (основное оборудование) | 1 | <input type="text"/> | |
| 1.1. | | Силовой трансформатор ТМ-10(6)/0,4 кВ | 1 | | |
| 1.2. | | Предохранитель 10 кВ типа ПКЭ | 3 | | |
| 1.3. | | Выключатель нагрузки ВНП | 1 | | |
| 1.4. | | Ограничитель перенапря- жения 10 кВ | 1 | | |
| 1.5. | | Проходные изоляторы 10 кВ | 3 | | |
| 1.6. | | Вводной короб | 1 | | |
| 1.7. | | Кронштейн в/в изоляторов | 1 | | |
| 1.8. | | Кронштейн н/в изоляторов | 1 | | |
| 1.9. | | РУ 0,4 кВ | 1 | | |
| 1.10 | | Провод изолированный | к-т | | |
| 1.11 | | Площадка обслуживания | 1 | | |
| 2. | ГОСТ 22863-77 | Изолятор 10 кВ штыревой ШФ 20 Г | 3 | 3,4 | |
| 3. | ОСТ 34-13. 439-87 | Изолятор 0,4 кВ штыревой НС-18-А | <input type="text"/> | 0,43 | |
| 4. | ГОСТ 18380-80 | Колпачок К-6 | 3 | 0,02 | |
| 5. | | Колпачок К-5 | <input type="text"/> | 0,01 | |
| 6. | ГОСТ 839-80 | Провод неизолированный марки <input type="text"/> | <input type="text"/> | | |
| 7. | ТУ 34-13-11438- 89 | Зажим аппаратный А-2А <input type="text"/> | 3 | | |
| 8. | ТУ 34-13-10273- 88 | Зажим петлевой ПА <input type="text"/> | 3 | | |
| 9. | | Провод заземления | <input type="text"/> | | |
| 10. | | разрядника Кабель 0,38 кВ | <input type="text"/> | | |

Установка КТПК с ВН. Спецификация.

ОТП.С.03.61.23

ЛИСТ

26

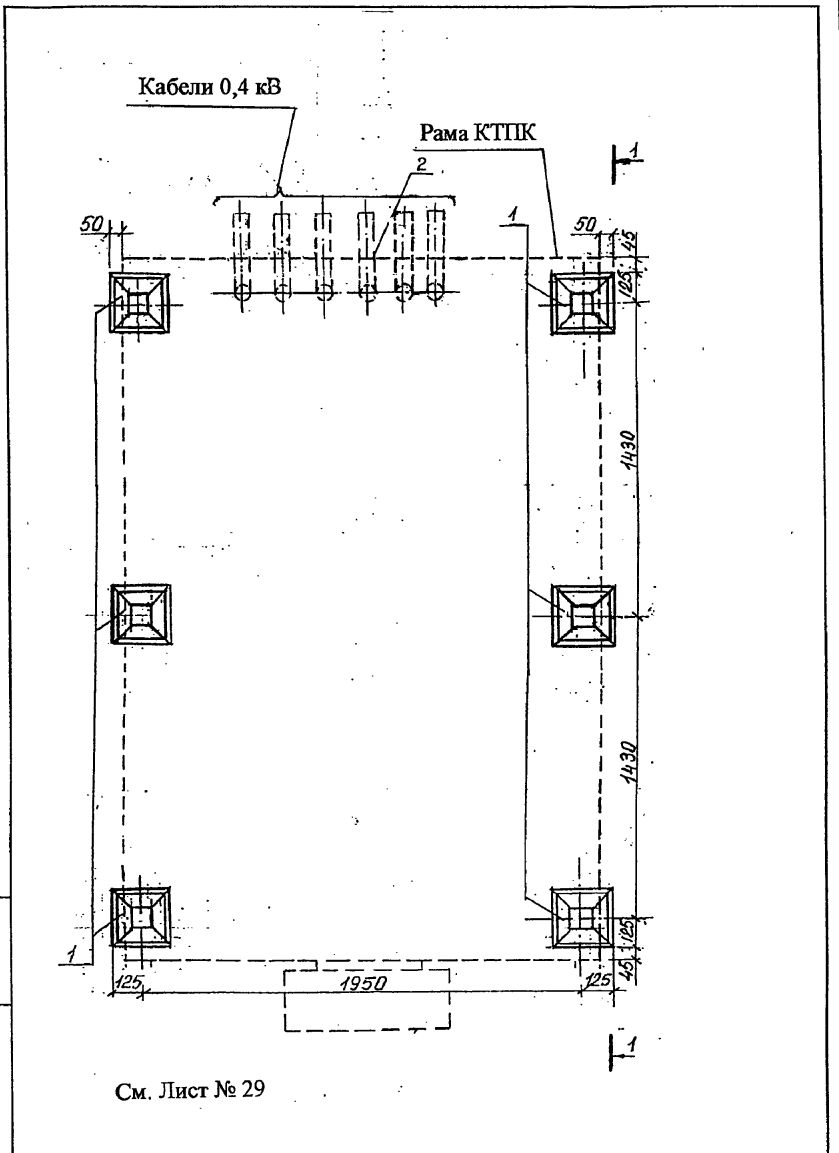
КОПИРОВАЛ

Изм.№ табл.

Подпись и дата

Изм.№ табл.

| | | | | | |
|------|-------|------|--------|---------|------|
| | | | | | |
| ИЗМ. | КОЛУЧ | ЛИСТ | И ДОК. | ПОДПИСЬ | ДАТА |



См. Лист № 29

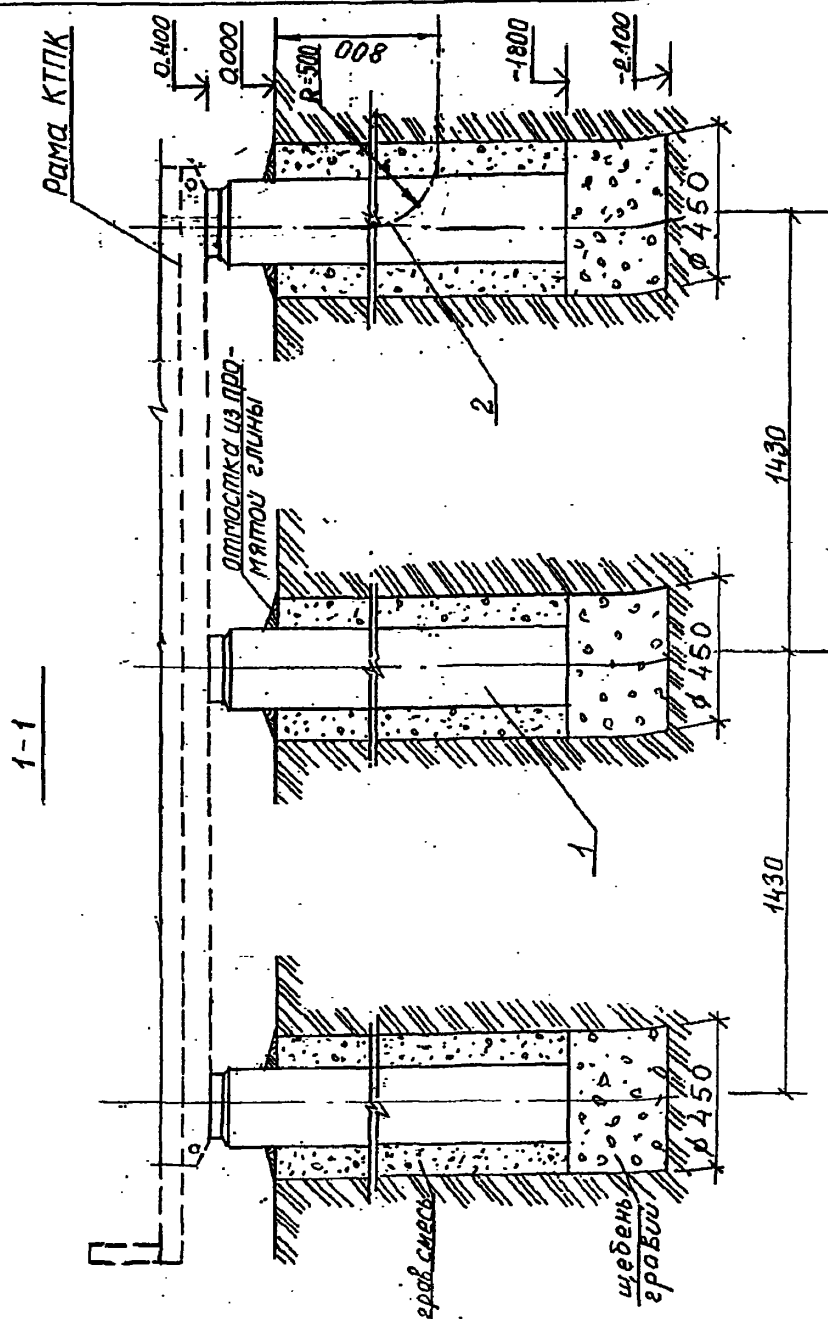
Фундамент заглубленного типа. План

| | | |
|--------------|----------------|-------------|
| Изм. № подл. | Подпись и дата | Выс. инж. № |
|--------------|----------------|-------------|

| | | | | | |
|------|-------|------|--------|---------|------|
| ИЗМ. | КОЛУЧ | ЛИСТ | № ДОК. | ПОДПИСЬ | ДАТА |
|------|-------|------|--------|---------|------|

ОТПС.03.61.23

| |
|------|
| ЛИСТ |
| 27 |



1. Раму КТТК приварить к оголовникам стоек УСО-5А сварным швом по ГОСТ 5864-80. Тип шва Н1. Длина шва по оголовнику стойки 50 мм. Катет шва 5 мм.
2. Прокладку кабелей в трубах и монтаж концевых муфт выполнить по проекту кабельных линий 0,38 кВ в зависимости от конкретных данных.

См. лист № 29

Фундамент заглубленного типа. Разрез.

| | | | | | | |
|--------------|----------------|--------------|--------|---------|------|------|
| Изм. № подл. | Подпись и дата | Взам. инв. № | | | | |
| ИЗМ. | КОЛУЧ | ЛИСТ | № ДОК. | ПОДПИСЬ | ДАТА | ЛИСТ |
| | | | | | | 28 |

ОТДС.03.61.23

КОПИРОВАЛ

| Поз. | Обозначение | Наименование | Кол. | Масса ед. кг | Приме- чание |
|------|-----------------|--|------|-----------------|-----------------|
| 1. | Серия 3.407-102 | <u>Железобетонные изделия</u> Стойка УСО-5А | 6 | 400,0 | |
| 2. | ГОСТ 3362-75 | <u>Материалы</u> Труба 80x4 l = 2500 | 5 | 21 | |
| 3. | | Песчано-гравийная смесь, м ³ | 1,6 | | |
| 4. | | Щебень, гравий, м ³ | 0,55 | | |

Примечание:

1. Электроды для сварки Э42 ГОСТ 9467-75.
2. Фундамент рекомендуется для площадок, сложенных грунтами с нормативными значениями прочностных и деформативных характеристик, приведенных в табл. 1 и 2 приложения 1 СНиП 2.02.01-83, за исключением сильнопучинистых грунтов, к которым могут быть отнесены супеси, суглинки и глины с показателем консистенции $I_L > 0,5$ на площадках, для которых разница расстояния от поверхности планировки до уровня грунтовых вод и расчетной глубиной промерзания менее 1, 5 м.
3. Отмостка из промятой глины.

Читать совместно с листами N 27 и 28.

Фундамент заглубленного типа. Спецификация.

ОП.С.03.61.23

Лист

29

| | | | | | |
|------|------|------|--------|---------|------|
| ИЗМ. | КОЛ. | ЛИСТ | № ДОК. | ПОДПИСЬ | ДАТА |
|------|------|------|--------|---------|------|

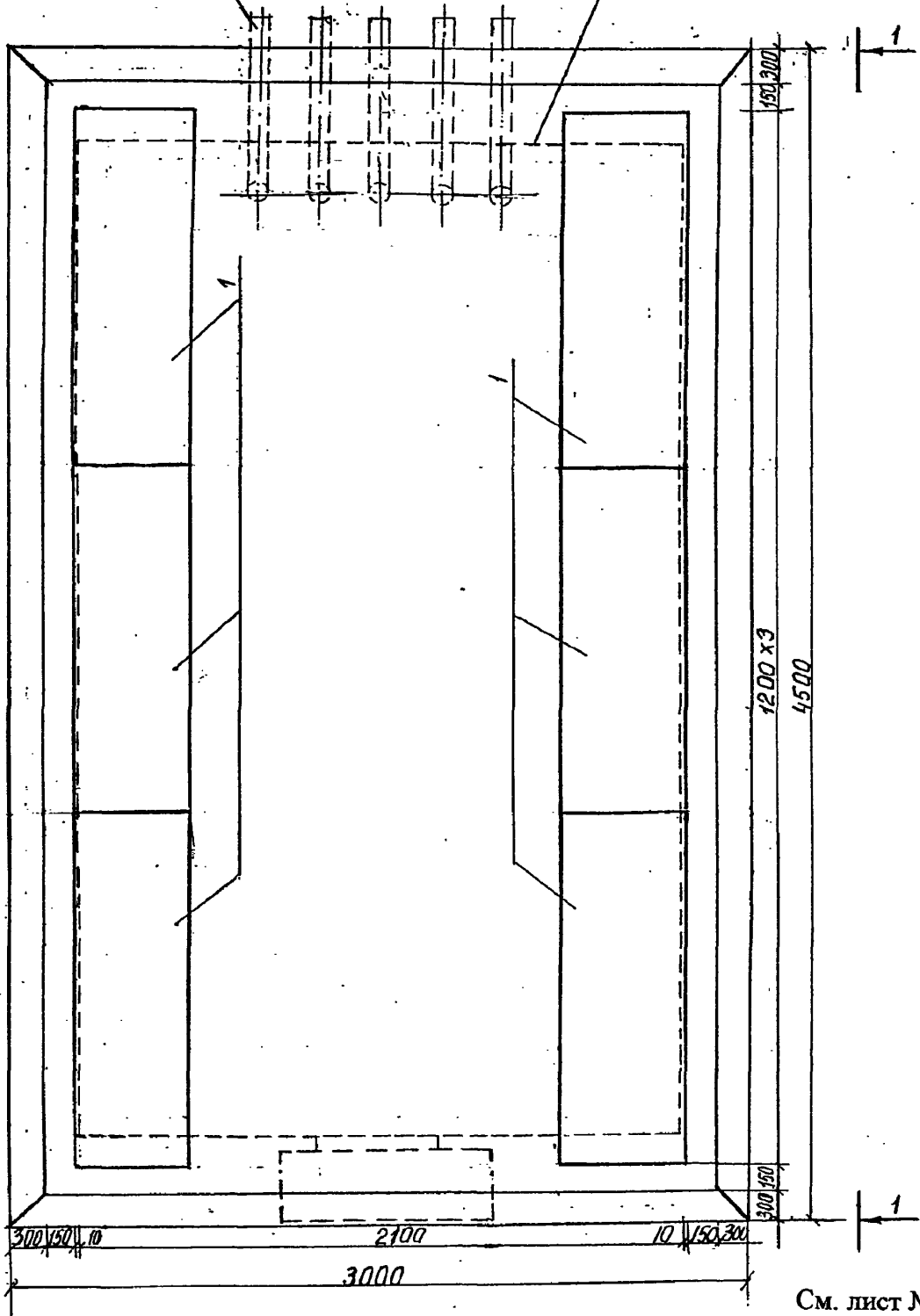
КОПИРОВАЛ

| | |
|----------------|----------------|
| Имя, № инст. | Время, дата, № |
| Подпись и дата | |

Кабели 0,4 кВ

Вид "А"

Рама КТПК



См. лист № 32

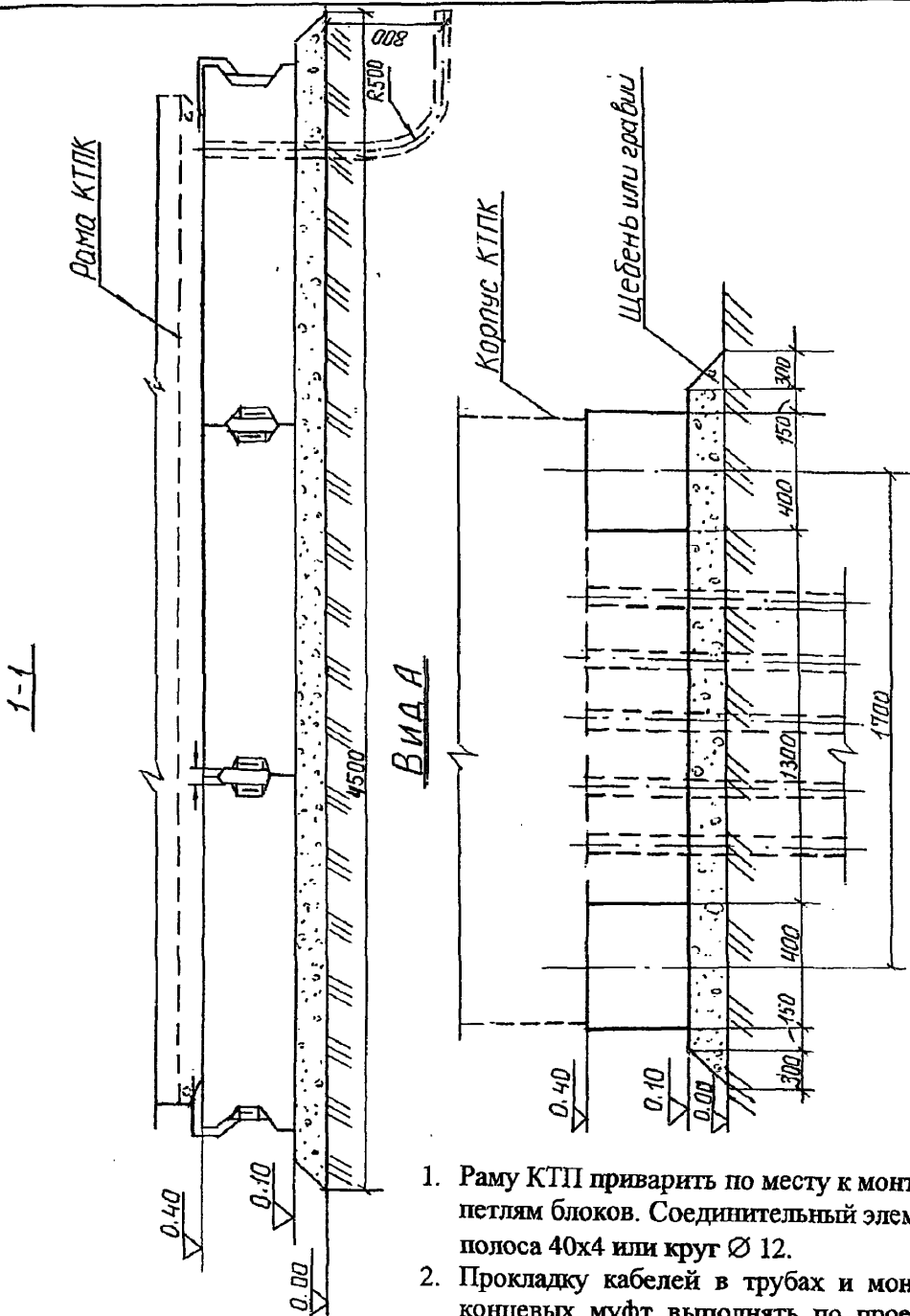
Фундамент незаглубленного типа. План.

| | | |
|--------------|----------------|--------------|
| Изм. N подл. | Подпись и дата | Взам. инв. N |
| | | |

| | | | | | |
|------|-------|------|--------|---------|------|
| Изм. | КОЛУЧ | ЛИСТ | N ДОК. | ПОДПИСЬ | ДАТА |
| | | | | | |

ОТП.С.03.61.23

ЛИСТ
30



1. Раму КТПК приварить по месту к монтажным петлям блоков. Соединительный элемент – полоса 40х4 или круг $\varnothing 12$.
2. Прокладку кабелей в трубах и монтаж концевых муфт выполнять по проекту кабельных линий 0,38 кВ в зависимости от конкретных данных.

См. лист № 32 .

Фундамент незаглубленного типа.
Разрезы.

| | | |
|--------------|----------------|-------------|
| Изм. N подл. | Подпись и дата | Взам. или N |
| | | |

| | | | | | |
|------|-------|------|--------|---------|------|
| ИЗМ. | КОЛУЧ | ЛИСТ | N ДОК. | ПОДПИСЬ | ДАТА |
| | | | | | |

ОТП.С.03.61.23

ЛИСТ
31

| Поз. | Обозначение | Наименование | Кол. | Масса ед.кг | Приме- чание |
|------|---------------|---|------|----------------|-----------------|
| 1. | ГОСТ 13579-78 | <u>Бетонные изделия</u> Блоки ФБС 12.4.3-Т | 6 | 310,0 | |
| 2. | ГОСТ 3362-75 | <u>Материалы</u> Труба 80x4 l = 2500 | 5 | 21 | |
| 3. | | Полоса <u>4x40-В ГОСТ 103-76</u> | 8 | 0,2 | |
| 4. | | <u>С245 ГОСТ 27772-88</u> Щебень, гравий, м ³ | 0,6 | | |

Примечание:

1. Электроды для сварки Э42 ГОСТ 9467-75.
2. Фундамент рекомендуется для площадок, сложенных грунтами с нормативными значениями прочностных и деформативных характеристик, приведенных в табл. 1 и 2 приложения 1 СНиП 2.02.01-83, за исключением сильнопучинистых грунтов, к которым могут быть отнесены супеси, суглинки и глины с показателем консистенции $I_L > 0,5$ на площадках, для которых разница расстояния от поверхности планировки до уровня грунтовых вод и расчетной глубиной промерзания менее 1, 5 м.

Читать совместно с листами N 27 и 28.

Фундамент незаглубленного типа. Спецификация.

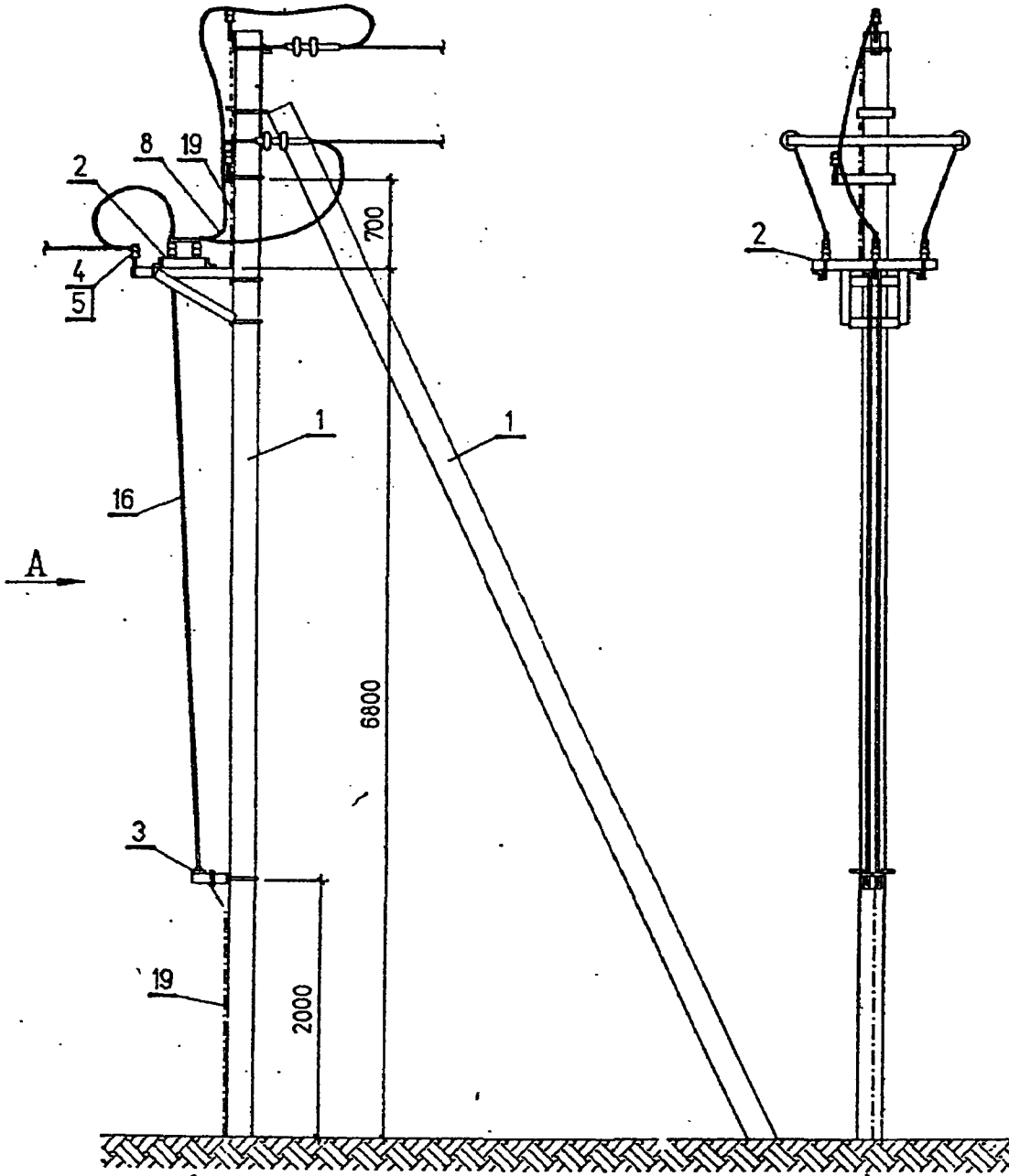
| | | | | | |
|--------|--------|--------|--------|--------|--------|
| Изм. № | Изм. № | Изм. № | Изм. № | Изм. № | Изм. № |
| Изм. № | Изм. № | Изм. № | Изм. № | Изм. № | Изм. № |
| Изм. № | Изм. № | Изм. № | Изм. № | Изм. № | Изм. № |

| | | | | | |
|------|---------|------|--------|---------|------|
| ИЗМ. | КОЛ.УЧ. | ЛИСТ | № ДОК. | ПОДПИСЬ | ДАТА |
| | | | | | |

ОПИС.03.61.23

| |
|------|
| ЛИСТ |
| 32 |

Вид А



Читать совместно с листом № 35

Установка разъединителя 10 кВ. Общий вид.

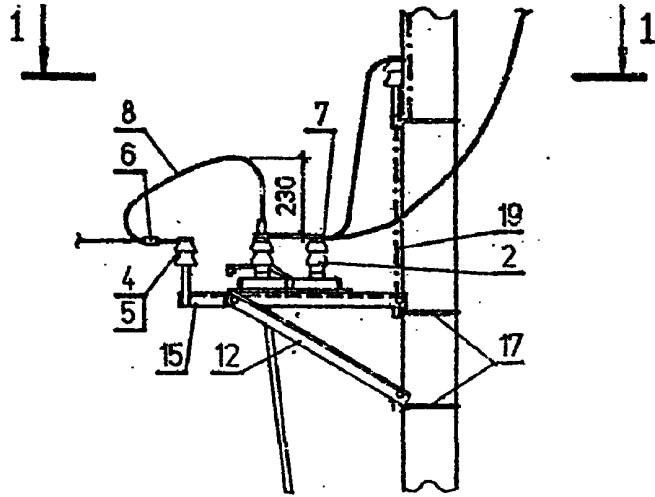
| | | | |
|--------|-------|----------------|-------------|
| Изм. № | полд. | Подпись и дата | Езам. ив. № |
| | | | |

| | | | | | |
|------|-------|------|--------|---------|------|
| ИЗМ. | КОЛУЧ | ЛИСТ | № ДОК. | ПОДПИСЬ | ДАТА |
| | | | | | |

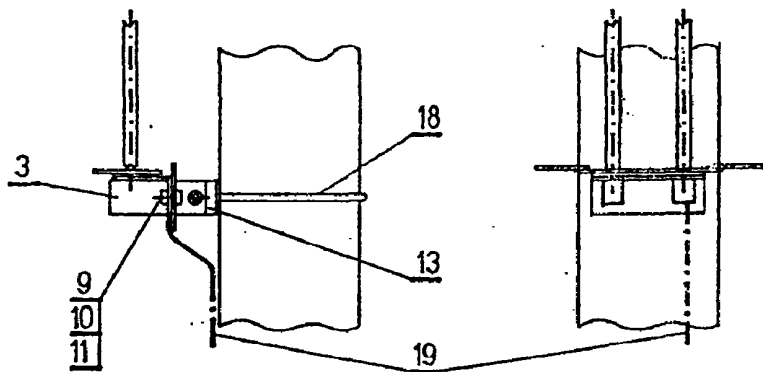
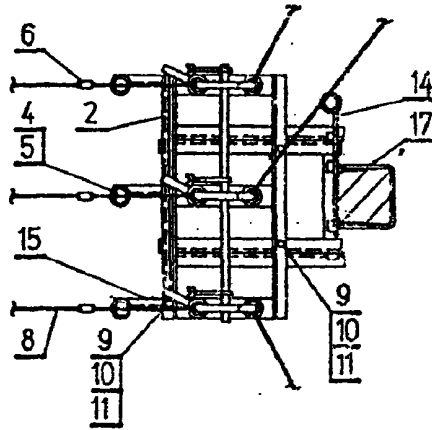
ОТП.С.03.61.23

ЛИСТ

33



1 - 1



Читать совместно с листом № 35

Установка элементов разъединителя 10 кВ.

| | |
|----------------|--|
| Взам. инв. N | |
| Подпись и дата | |
| Изм. N подл. | |

| | | | | | |
|------|----------|------|--------|---------|------|
| ИЗМ. | КОЛ. УЧ. | ЛИСТ | N ДОК. | ПОДПИСЬ | ДАТА |
| | | | | | |

ОП.С.03.61.23

ЛИСТ
34

| Поз | Обозначение | Наименование | Кол | Масса ед. кг | Приме- чание |
|-----|----------------------------|--|-----|----------------------|-----------------|
| 1. | 3.407-1-143.1.10 | Железобетонная опора ВЛ 10 кВ типа А10-1 | 1 | 2360 | |
| 2. | ТУ 34-46-10179-80 | Разъединитель трехполюсный типа РЛНДМ-1-10.200-У1 | 1 | 65 | |
| 3. | ТУ 34-46-10179-80 | Привод типа ПРНЗ-10 У1 | 1 | 3,6 | |
| 4. | ГОСТ 22 863-77 | Изолятор ШФ 20-Г | 5 | 3,4 | |
| 5. | ТУ 34-09-11232-87 | Колпачок КП-22 | 5 | 0,02 | |
| 6. | ТУ 34-13-10273-88 | Зажим ПА <input type="text"/> | 3 | <input type="text"/> | |
| 7. | ГОСТ 23065-78 | Зажим А2А <input type="text"/> | 6 | <input type="text"/> | |
| 8. | ГОСТ 839-80 | Провод неизолированный марки <input type="text"/> | 6м | <input type="text"/> | |
| 9. | ГОСТ 7798-70 | Болт М12х40 | 11 | 0,05 | |
| 10. | ГОСТ 5915-70 | Гайка М12 | 11 | 0,02 | |
| 11. | ГОСТ 11371-78 | Шайба 12 | 11 | 0,01 | |
| 12. | ОП.С.03.61.23 лист № 36 | Кронштейн РА1 | 1 | 13,8 | |
| 13. | -"- лист № 37 | Кронштейн РА2 | 1 | 2,0 | |
| 14. | -"- лист № 39 | Кронштейн РА4 | 1 | 2,1 | |
| 15. | -"- лист № 39 | Кронштейн РА5 | 3 | 1,6 | |
| 16. | -"- лист № 39 | Вал привода РА6 | 2 | 13,0 | |
| 17. | -"- лист № 40 | Хомут Х7 | 3 | 0,7 | |
| 18. | -"- лист № 40 | Хомут Х8 | 1 | 0,8 | |
| 19. | -"- лист № 40 | Заземляющий проводник ЗП1 | 4м | | |

(см. листы № 33 и 34)

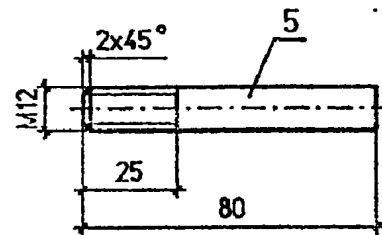
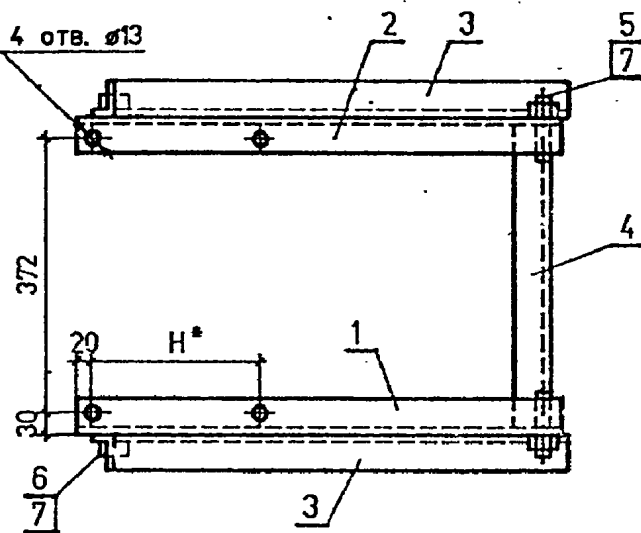
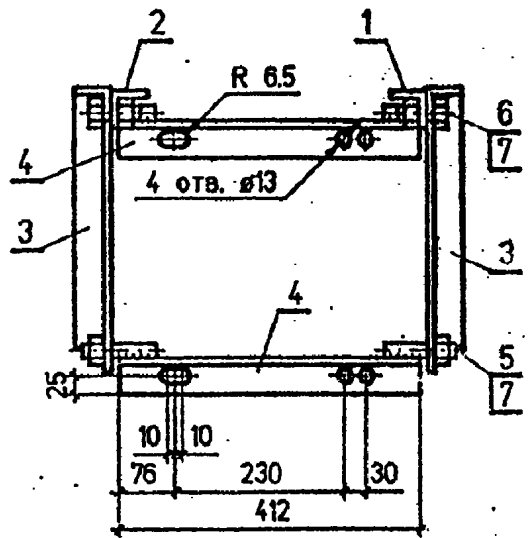
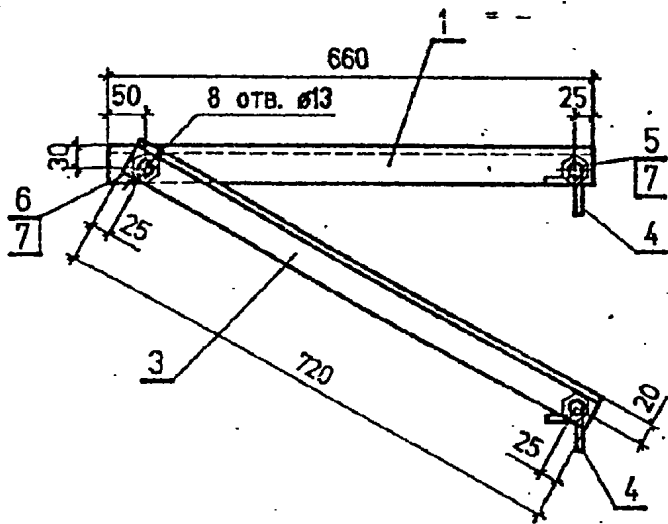
Спецификация. Установка разъединителя 10 кВ

| | | | | | |
|------|-------|------|--------|---------|------|
| Изм. | Колуч | Лист | № док. | Подпись | Дата |
| | | | | | |

ОП.С.03.61.23

ЛИСТ

35



H* Размер уточнить по разъединителю.
 Читать совместно с листом № 38.

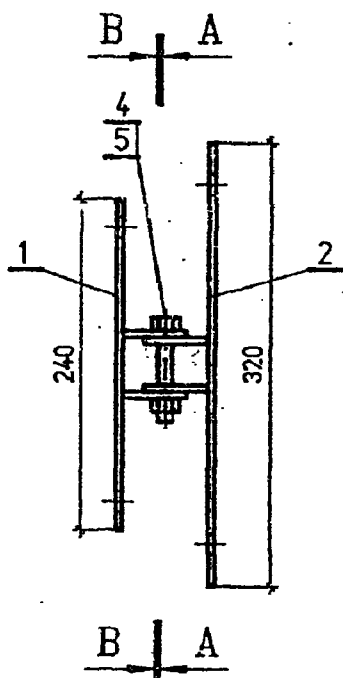
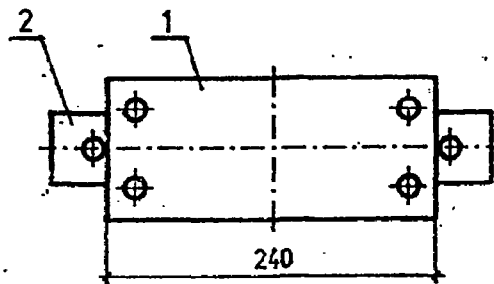
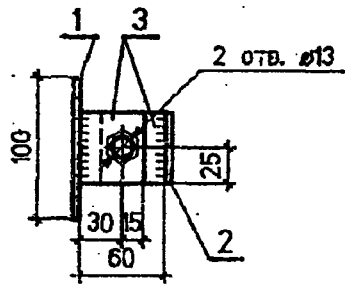
Кронштейн РА1.

| | |
|----------------|--|
| Взам. инв.№ | |
| Подпись и дата | |
| Лист № подл. | |

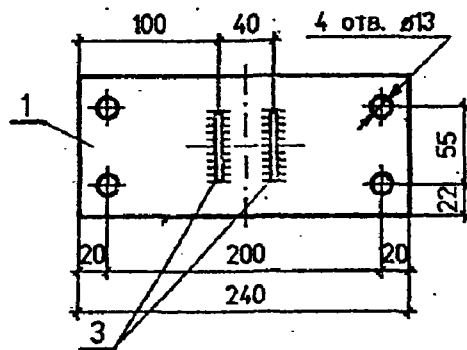
| | | | | | |
|------|-------|------|--------|---------|------|
| ИЗМ. | КОЛУЧ | ЛИСТ | № ДОК. | ПОДПИСЬ | ДАТА |
| | | | | | |

ОТП.С.03.61.23

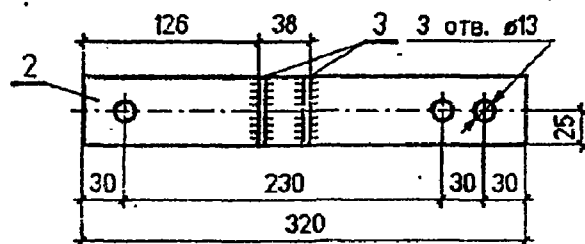
ЛИСТ
36



A - A



B - B



Читать совместно с листом № 38

Кронштейн РА2.

| | | |
|--------------|----------------|--------------|
| Изм. № подл. | Подпись и дата | Взам. инв. № |
| | | |

| | | | | | |
|------|----------|------|--------|---------|------|
| ИЗМ. | КОЛ. УЧ. | ЛИСТ | № ДОК. | ПОДПИСЬ | ДАТА |
| | | | | | |

ОТІ.С.03.61.23

ЛИСТ

37

Кронштейн РА1 (лист №36)

| Марка | Поз. | Наименование | Кол. | Масса ед. кг | Масса общ. кг | Примеч. | |
|-------|----------------------------|--|-------|-----------------|------------------|---------|--|
| РА1 | 1. | Уголок <u>50x50x5-В ГОСТ 8509-86</u> <u>СТЗ ПС1 ГОСТ 535-88</u> | 1 | 2,45 | 2,45 | | |
| | 2. | Уголок <u>50x50x5-В ГОСТ 8509-86</u> <u>СТЗ ПС1 ГОСТ 535-88</u> | 1 | 2,45 | 2,45 | | |
| | 3. | Уголок <u>50x50x5-В ГОСТ 8509-86</u> <u>СТЗ ПС1 ГОСТ 535-88</u> | 2 | 2,64 | 5,28 | | |
| | 4. | Уголок <u>50x50x5-В ГОСТ 8509-86</u> <u>СТЗ ПС1 ГОСТ 535-88</u> | 2 | 1,55 | 3,1 | | |
| | 5. | Круг <u>12-В ГОСТ 2590-88</u> <u>СТЗ ПС1 ГОСТ 535-88</u> | 4 | 0.07 | 0,28 | | |
| | Стандартные изделия | | | | | | |
| | 6. | Болт М12x40 ГОСТ 7798-70 | 2 | 0,4 | 0,8 | | |
| | 7. | Гайка М12 ГОСТ 5915-70 | 2 | 0,1 | 0,2 | | |
| 8. | Шайба 12.05 ГОСТ 11 371-78 | 2 | 0,006 | 0,012 | | | |

Кронштейн РА2 (лист № 37)

| Марка | Поз. | Наименование | Кол. | Масса ед. кг | Масса общ. кг | Примеч. | |
|-------|----------------------------|---|-------|-----------------|------------------|---------|--|
| РА2 | 1. | Полоса <u>5x100 ГОСТ 103-76</u> <u>БСТЗ ПС ГОСТ 535-88</u> | 1 | 1,0 | 1,0 | | |
| | 2. | Полоса <u>5x50 ГОСТ 103-76</u> <u>БСТЗ ПС ГОСТ 535-88</u> | 1 | 0,63 | 0,63 | | |
| | 3. | Полоса <u>5x50 ГОСТ 103-76</u> <u>БСТЗ ПС ГОСТ 535-88</u> | 4 | 0,09 | 0,36 | | |
| | Стандартные изделия | | | | | | |
| | 4. | Болт М12x80 ГОСТ 7798-70 | 1 | 0,4 | 0,4 | | |
| | 5. | Гайка М12 ГОСТ 5915-70 | 1 | 0,1 | 0,1 | | |
| 6. | Шайба 12.05 ГОСТ 11 371-78 | 1 | 0,006 | 0,006 | | | |

Разъединитель 10 кВ. Спецификации.
Кронштейны РА1;РА2

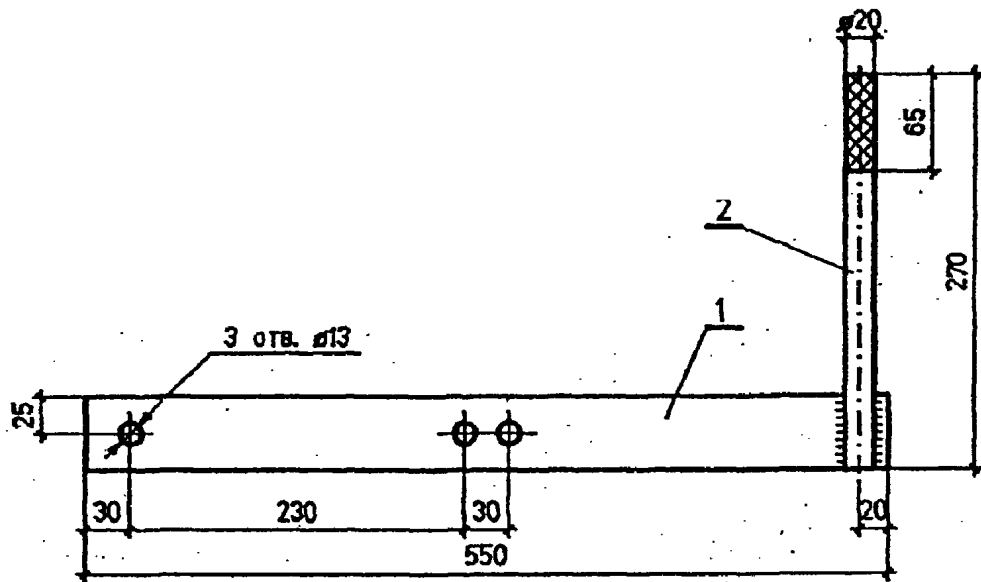
ОТП.С.03.61.23

ЛИСТ

38

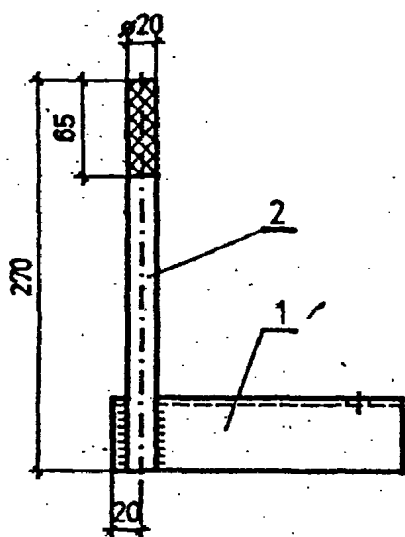
Изм. № подл. Подпись и дата. КОПИРОВАЛ

КОПИРОВАЛ



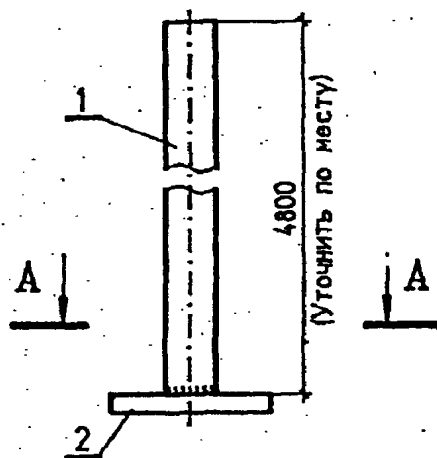
Читать совместно с листом № 41

Кронштейн РА4.



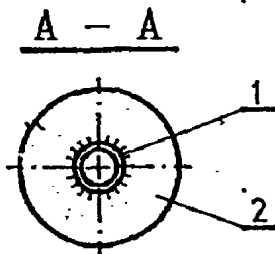
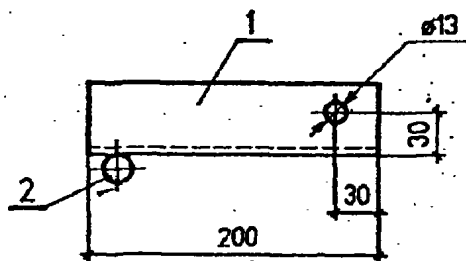
Читать совместно с листом № 41

Кронштейн РА5.



Читать совместно с листом № 41

Вал привода РА6.



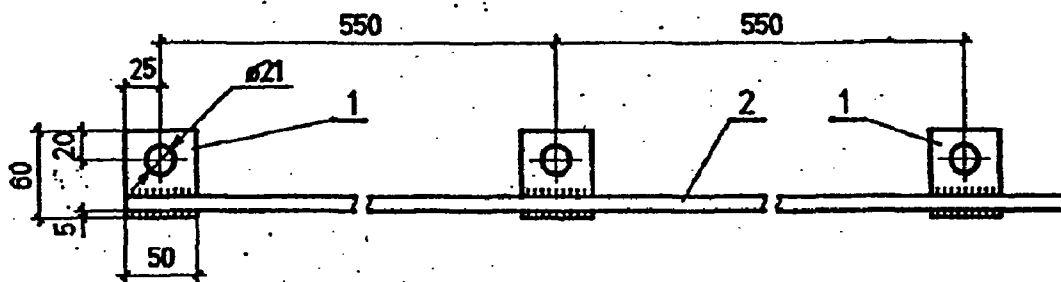
| | |
|---------|----------------|
| Изм. № | Взам. инв. № |
| Колуч. | Подпись и дата |
| Лист | |
| № док. | |
| Подпись | |
| Дата | |

| | | | | | |
|------|--------|------|--------|---------|------|
| Изм. | Колуч. | Лист | № док. | Подпись | Дата |
| | | | | | |

ОТП.С.03.61.23

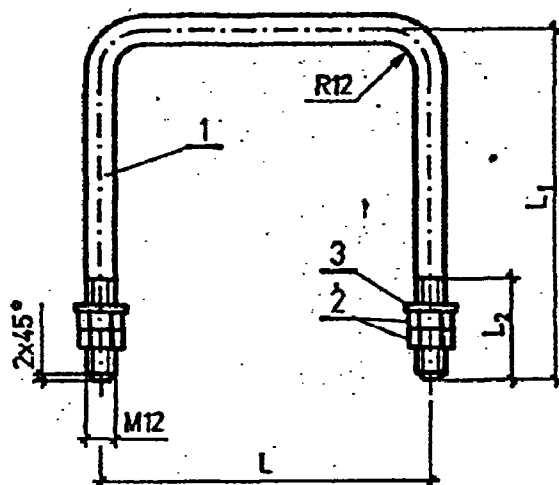
Лист

39



Читать совместно с листом № 41

Проводник ЗП1.



| Марка | Размеры мм | | | Масса кг |
|-------|------------|----------------|----------------|----------|
| | L | L ₁ | L ₂ | |
| Х7 | 230 | 245 | 70 | 0.7 |
| Х8 | 230 | 285 | 60 | 0.8 |

Читать совместно с листом № 41

Хомуты Х7 и Х8.

| | | |
|--------------|----------------|--------------|
| Изм. № подл. | Подпись и дата | Взам. инв. № |
| | | |

| | | | | | |
|------|-------|------|--------|---------|------|
| ИЗМ. | КОЛУЧ | ЛИСТ | № ДОК. | ПОДПИСЬ | ДАТА |
| | | | | | |

ОТП.С.03.61.23

ЛИСТ
40

Кронштейн РА4 (лист № 39)

| Марка | Поз. | Наименование | Кол. | Масса ед. кг | Масса общ. кг | Примеч. |
|-------|------|---|------|-----------------|------------------|---------|
| РА4 | 1 | Полоса <u>5x50 ГОСТ 103-76</u> БСТЗ ПС ГОСТ 535-88 | 1 | 1,3 | 1,3 | |
| | 2 | Круг <u>22-В ГОСТ 2590-88</u> СТЗ ПС1 ГОСТ 535-88 | 1 | 0,8 | 0,8 | |

Кронштейн РА5 (лист № 39)

| Марка | Поз. | Наименование | Кол. | Масса ед. кг | Масса общ. кг | Примеч. |
|-------|------|---|------|-----------------|------------------|---------|
| РА5 | 1 | Уголок <u>50x50x5-В ГОСТ 8509-86</u> СТЗ ПС1 ГОСТ 535-88 | 1 | 0,76 | 0,76 | |
| | 2 | Круг <u>22-В ГОСТ 2590-88</u> СТЗ ПС1 ГОСТ 535-88 | 1 | 0,8 | 0,8 | |

Вал привода (лист № 39)

| Марка | Поз. | Наименование | Кол. | Масса ед. кг | Масса общ. кг | Примеч. |
|-------|------|-------------------------|------|-----------------|------------------|-------------------------|
| РА6 | 1 | Труба 25 ГОСТ 3262-75 | 1 | 11,5 | 11,5 | L=4800 |
| | | Стандартные изделия | | | | |
| | 2 | Фланец ТУ 16-520.151-83 | 1 | - | - | поставляется с приводом |

Заземляющий проводник ЗП1 (лист № 40)

| Марка | Поз. | Наименование | Кол. | Масса ед. кг | Масса общ. кг | Примеч. |
|-------|------|---|------|-----------------|------------------|---------|
| ЗП1 | 1 | Полоса <u>5x60 ГОСТ 103-76</u> БСТЗ ПС ГОСТ 535-88 | 3 | 0,12 | 0,36 | |
| | 2 | Круг <u>10-В ГОСТ 2590-80</u> СТЗ ПС ГОСТ 535-88 | 1 | 0,62 | 0,62 | L=1000 |

Хомуты Х7 и Х8 (лист № 40)

| Марка | Поз. | Наименование | Кол. | Масса ед. кг | Масса общ. кг | Примеч. |
|------------|------|------------------------|------|-----------------|------------------|---------|
| | | Детали | | | | |
| Х7 | 1. | Круг 12 ГОСТ 2590 | 1 | 0,64 | 0,64 | L=720 |
| Х8 | 1. | Круг 12 ГОСТ 2590 | 1 | 0,71 | 0,71 | L=800 |
| | | Стандартные изделия | | | | |
| Х7 и Х8 | 2. | Гайка М12 ГОСТ 5915-70 | 8 | | | |
| | 3. | Шайба 12 ГОСТ 11371-78 | 4 | | | |

Марки РА4; РА5; РА6; ЗП1; Х7 и Х8. Спецификации.

ОТП.С.03.61.23

ЛИСТ
41

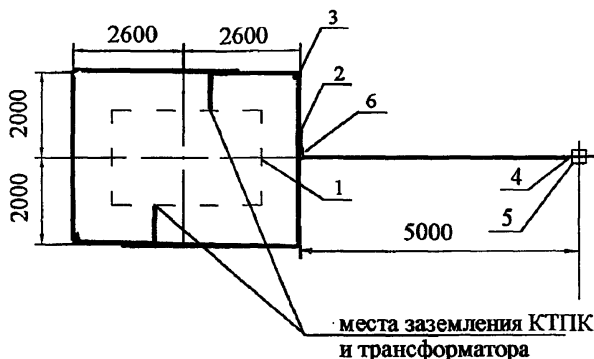
ВЗМ. КОЛУЧ. ЛИСТ. И ДОК. ПОДПИСЬ. ДАТА

КОПИРОВАЛ

Взам. инв. №

Подпись и дата

Имя и фамилия



1. КТПК 10/0,4 кВ
2. Горизонтальный заземлитель, сталь диаметром 10 мм, глубина 0,5 м
3. Вертикальный заземлитель, сталь диаметром 16 мм, длина 5 м
4. Заземляющий проводник, сталь диаметром 10 мм
5. Стойка концевой опоры ВЛ 10 кВ с разъединителем
6. Место сварки

| Удельное сопротивление земли (эквивалентное), Ом м | Нормативное сопротивление ЗУ, Ом | Расход металла (сталь круглая) на ЗУ | | | | | | Всего кг |
|--|----------------------------------|--------------------------------------|------|--------------------------|----|-----------------------------------|-----|----------|
| | | Заземлитель | | | | Заземляющий проводник диам. 10 мм | | |
| | | Горизонтальный диам. 10 мм | | Вертикальный диам. 16 мм | | м | кг | |
| $\rho_3 = 100$ | 10 | м | кг | м | кг | м | кг | кг |
| | | 36 | 22,3 | 10 | 16 | 7 | 4,3 | 42,6 |

Примечание: Заземляющее устройство КТПК должно иметь сопротивление не более 10 Ом в любое время года.

Заземлению подлежат нейтраль и корпус трансформатора, разрядники 10 и 0,4 кВ, а также все другие металлические части, могущие оказаться под напряжением при повреждении изоляции.

Читать совместно с листами № 44,45,46.

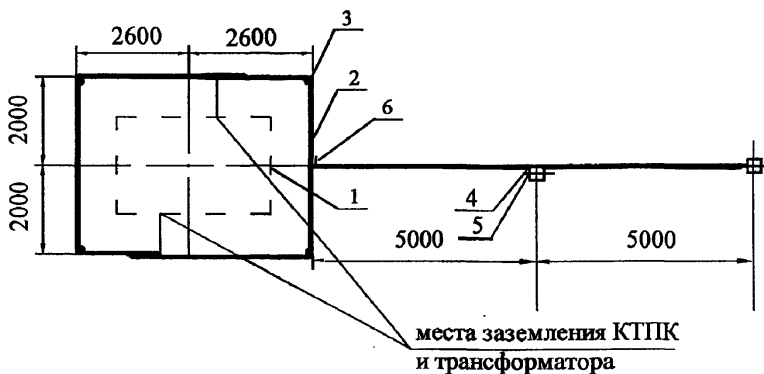
Заземляющее устройство для КТПК с воздушными отходящими линиями 0,4 кВ

| | |
|-------------|------|
| № документа | Дата |
| Исполнение | |
| Исполнение | |
| Исполнение | |

| | | | | | | | | | |
|------|------|------|------|------|------|------|------|------|------|
| ИЗМ. | ИЗМ. | ИЗМ. | ИЗМ. | ИЗМ. | ИЗМ. | ИЗМ. | ИЗМ. | ИЗМ. | ИЗМ. |
| № | ИЗМ. | ИЗМ. | ИЗМ. | ИЗМ. | ИЗМ. | ИЗМ. | ИЗМ. | ИЗМ. | ИЗМ. |
| ИЗМ. | ИЗМ. | ИЗМ. | ИЗМ. | ИЗМ. | ИЗМ. | ИЗМ. | ИЗМ. | ИЗМ. | ИЗМ. |

ОТП.С.03.61.23

ИЗМ.
42



1. КТПК 10/0,4 кВ
2. Горизонтальный заземлитель, сталь диаметром 10 мм, глубина 0,5 м
3. Вертикальный заземлитель, сталь диаметром 16 мм длина 5 м
4. Заземляющий проводник
5. Стойка концевой опоры ВЛ 10 кВ с разъединителем
6. Место сварки

| Удельное сопротивление земли (эквивалентное), Ом м | Нормативное сопротивление ЗУ, Ом | Расход металла (сталь круглая) на ЗУ | | | | Всего кг |
|--|----------------------------------|--|------|--|------|----------|
| | | Горизонтальный заземляющий проводник диаметром 10 мм | | Вертикальный заземлитель диаметром 16 мм | | |
| | | м | кг | м | кг | |
| $\rho_3 = 100$ | 4 | 41 | 25,4 | 30 | 48,0 | 73,4 |

Примечание: Заземляющее устройство КТПК должно иметь сопротивление 4 Ом в любое время года.

Заземлению подлежат нейтраль и корпус трансформатора, разрядники 10 и 0,4 кВ, а также все другие металлические части могущие оказаться под напряжением при повреждении изоляции.

В местах стыковки каркаса КТПК, вводного короба и кронштейна выполнить сварку для обеспечения электрического контакта заземления.

Читать совместно с листами № 44,45,46.

Заземляющее устройство для КТПК с кабельными отходящими линиями 0,4 кВ

ОТП.С.03.61.23

Лист

43

| | | |
|--------------|----------------|-------------|
| Изм. N подл. | Подпись и дата | Рис. лис. N |
| | | |

Сварные соединения горизонтальных заземлителей и заземляющих проводников

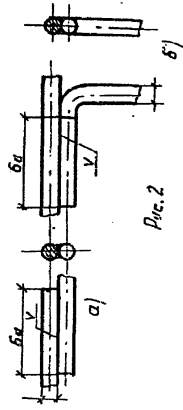


Рис. 2

Установка вертикальных заземлителей

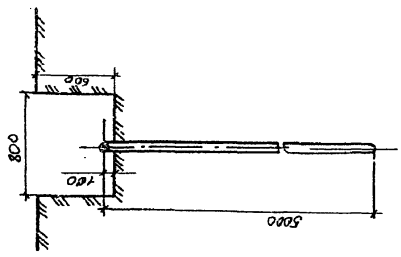
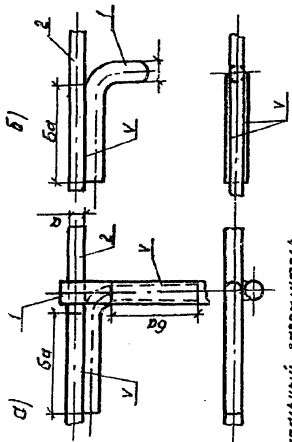


Рис. 1

Сварные соединения горизонтальных и вертикальных заземлителей



- 1. Вертикальный заземлитель
- 2. Горизонтальный заземлитель

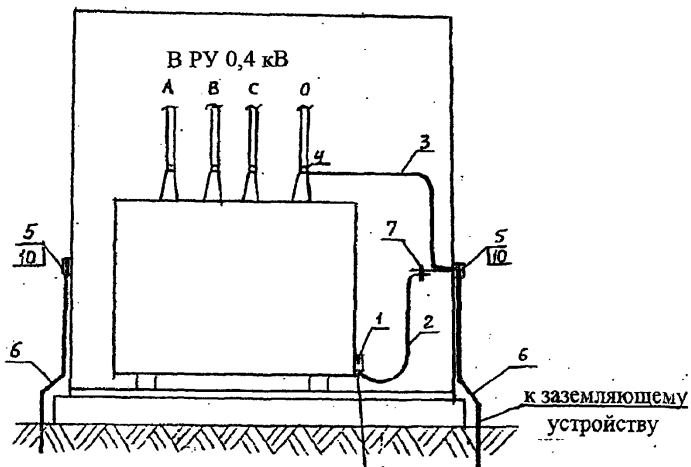
Конструктивное выполнение элементов заземляющих устройств

См. лист № 46

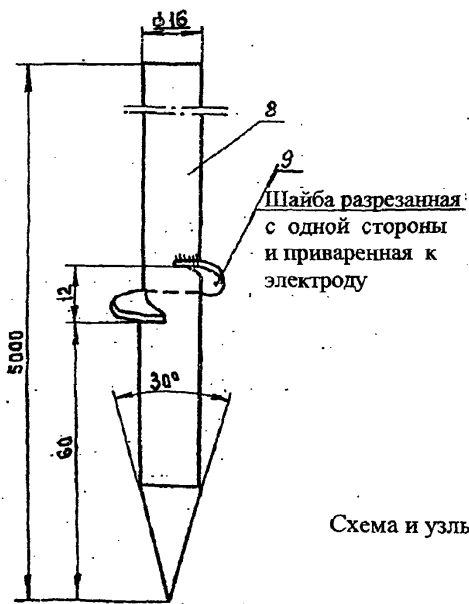
| | | | | | |
|------|--------|------|--------|---------|------|
| ИЗМ. | КОЛ-ВО | ЛИСТ | № ДОК. | ПОДПИСЬ | ДАТА |
| | | | | | |

ОТН.С.03.61.23

КОПИРОВАЛ



Электрод заземления
М 1:2



Шайба разрезанная
с одной стороны
и приваренная к
электроду

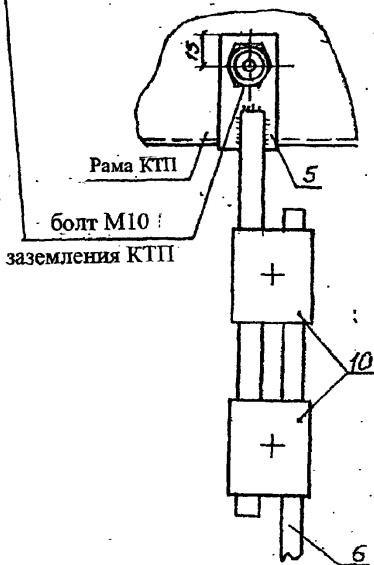


Схема и узлы присоединения к ЗУ См. лист № 43

| | | | | | |
|------|----------|------|--------|---------|------|
| Изм. | КОЛ. ЛУЧ | ЛИСТ | № ДОК. | ПОДПИСЬ | ДАТА |
| | | | | | |

ОТП.С.03.61.23

ЛИСТ
45

| Поз. | Обозначение | Наименование | Кол. | Масса ед., кг | Приме- чание |
|------|---------------|--|------|------------------|----------------------------------|
| 1. | | Болт заземления М10 с гайкой и шайбой | - | - | В к-те трансфор- матора |
| 2. | ГОСТ 103-75 | Сталь полосовая 25x4 дл. 1 м или (гибкий провод с наконечниками) | 1 | 0,78 | |
| 3. | ГОСТ 103-75 | Сталь полосовая 25x4 дл. 1, 5 м | 1 | 0,78 | |
| 4. | | Болт М12 вывода трансфор- матора с гайкой и шайбой | - | - | В к-те трансфор- матора |
| 5. | ГОСТ 103-75 | Сталь полосовая 30x5 дл. 60 см | 1 | 0,7 | |
| 6. | ГОСТ 2590-88 | Сталь круглая диам. 10 мм | - | - | См. специ- фикацию ЗУ лист |
| 7. | ГОСТ 7798-70 | Болт М10x40 (с гайкой и шайбой) | 2 | 0,4 | |
| 8. | ГОСТ 2590-88 | Сталь круглая диам. 16 мм (электрод) | - | - | См. специ- фикацию ЗУ лист |
| 9. | ГОСТ 11371-65 | Шайба 12 | 2 | 0,006 | |
| 10. | ГОСТ 4261-82 | Зажим ПС-2 | 4 | 0,5 | Для зазем- ляющего провода |

См. лист № 42-45

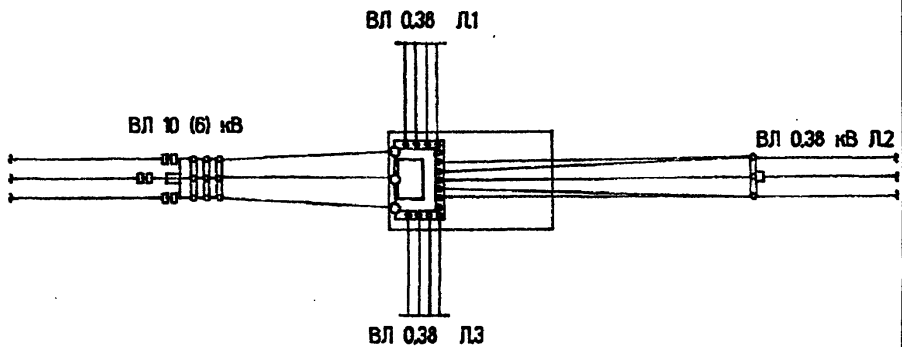
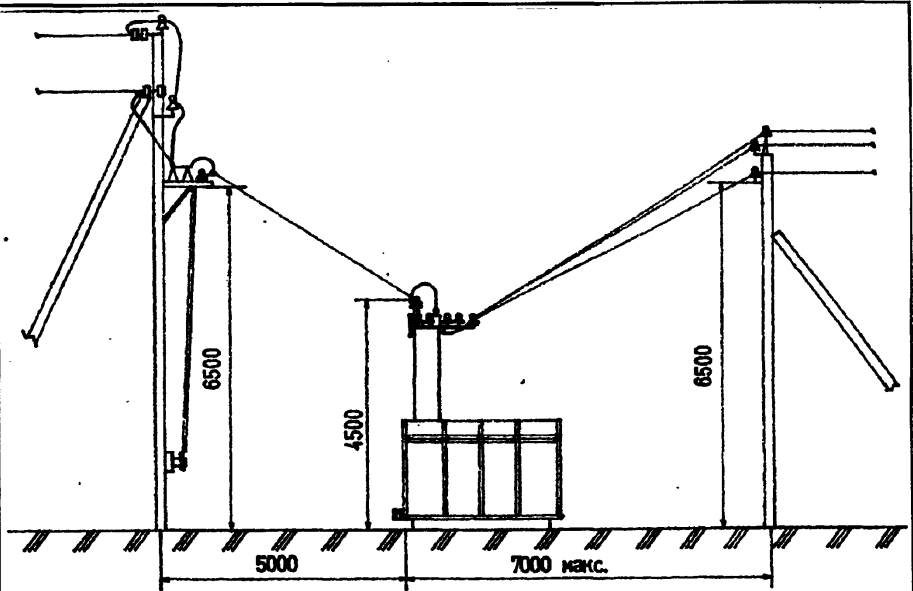
Присоединение к ЗУ. Спецификация.

| | | |
|--------------|----------------|-------------|
| Изм. № подл. | Подпись и дата | Вып. дата № |
| | | |

| | | | | | |
|------|-------|------|--------|---------|------|
| ИЗМ. | КОЛУЧ | ЛИСТ | № ДОК. | ПОДПИСЬ | ДАТА |
| | | | | | |

ОТП.С.03.61.23

ЛИСТ
46



1. Расстояние от неизолированных токоведущих частей КТПК напряжением 6-10 кВ до земли должно быть не менее 4,5 м и напряжением 0,38 кВ - не менее 3,5 м.

При этом должны быть приняты меры, исключающие возможность проезда автотранспорта в пролетах между КТПК и концевыми опорами ВЛ.

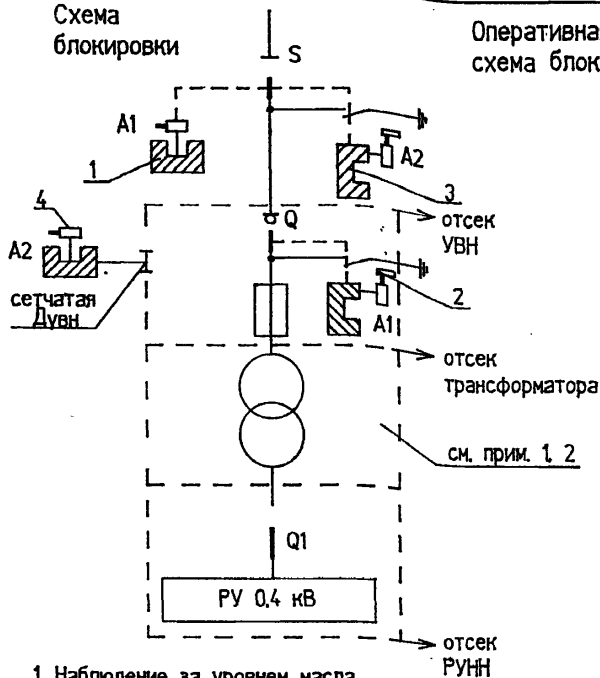
2. При монтаже проводов ВЛ 10(6) кВ в пролете между КТПК и концевой опорой должны быть обеспечены стрелы провеса равные:
 - при пролете 5 м - 0,2 м
 - при пролете 7 м - 0,4 м.

Присоединение ВЛ 10(6) кВ (пример)

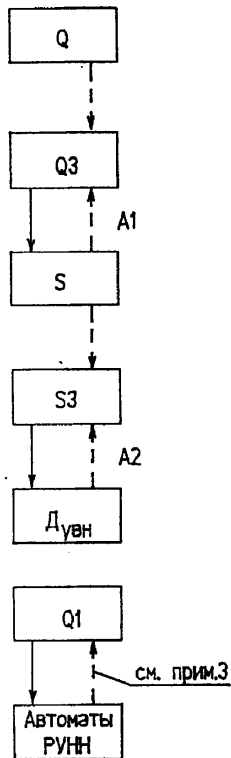
| | | | | | | | |
|--------|----------------|------|--------|---------|------|--|------|
| Изм. № | Исполн. и дата | | | | | | Лист |
| | Исполн. и дата | | | | | | |
| Изм. № | | | | | | | Лист |
| Изм. № | | | | | | | |
| ИЗМ. | КОМУЧ | ЛИСТ | № ДОК. | ПОДПИСЬ | ДАТА | | 47 |

ОТП.С.03.61.23

Схема блокировки



Оперативная схема блокировки



1. Наблюдение за уровнем масла трансформатора осуществляется через окно в РУНН.
2. Замена трансформатора осуществляется путем демонтажа стенок подстанции.
3. Блокировка для предотвращения отключения рубильника под нагрузкой. При открывании защитной шторки рубильника автоматически отключаются фидерные автоматы и автомат уличного освещения.

- - - - механическая блокировка
 —————→ последовательность обхода аппаратов при отключении
 - - - - -> последовательность обхода аппаратов при включении

| Поз. | Наименование | Тип | Кол. | Примечание |
|------|----------------------------------|------|------|-------------|
| 1. | Блок-замок механический типа МБГ | 31-0 | 2 | Секрет "А1" |
| 2. | Ключ | К | 1 | Секрет "А1" |
| 3. | Блок-замок механический типа МБГ | 31-0 | 2 | Секрет "А2" |
| 4. | Ключ | К | 1 | Секрет "А2" |

Схема блокировки

ОТП.С.03.61.23

Лист

48

ИЗМ. КОЛУЧ. ЛИСТ. N ДОК. ПОДПИСЬ. ДАТА

КОПИРОВАЛ

Взам. инв. N

Подпись в газе

Изм. N подл.