

ТИПОВАЯ ПРОЕКТНАЯ ДОКУМЕНТАЦИЯ  
ЗАЩИТНЫХ СООРУЖЕНИЙ ГРАЖДАНСКОЙ ОБОРОНЫ

СЕРИЯ 07.904-3

**Люк-вставка**

**ЛВ-2; ЛВ-3; ЛВ-4;**

**ЛВ-6; ЛВ-8; ЛВ-10;**

**ЛВ-2-6; ЛВ-3-6; ЛВ-4-7;**

**ЛВ-6-8; ЛВ-8-10; ЛВ-10-8**

**РАБОЧИЕ ЧЕРТЕЖИ**

ТИПОВАЯ ПРОЕКТНАЯ ДОКУМЕНТАЦИЯ  
ЗАЩИТНЫХ СООРУЖЕНИЙ ГРАЖДАНСКОЙ ОБОРОНЫ

СЕРИЯ 07.904-3

**Люк-вставка**  
**ЛВ-2; ЛВ-3; ЛВ-4;**  
**ЛВ-6; ЛВ-8; ЛВ-10;**  
**ЛВ-2-6; ЛВ-3-6; ЛВ-4-7;**  
**ЛВ-6-8; ЛВ-8-10; ЛВ-10-8**

РАЗРАБОТАН  
ИНСТИТУТОМ МОСПРОМПРОЕКТ  
ГЛАВНЫЙ ИНЖЕНЕР  
ИНСТИТУТА ПОДПИСЬ /КОЗЛОВ/  
ГЛАВНЫЙ ИНЖЕНЕР  
ПРОЕКТА ПОДПИСЬ /ЧЕРКАСОВА/

УТВЕРЖДЕН  
11 УПРАВЛЕНИЕМ Г.О. СССР  
ПИСЬМО ОТ 5 ИЮЛЯ 1984 Г.  
№ 235/11/1872  
ВВЕДЕН В ДЕЙСТВИЕ  
ИНСТИТУТОМ МОСПРОМПРОЕКТ  
ПРИКАЗ № 96 ОТ 11.07.84.

## Содержание альбома

Обозначение	Наименование	№ стр
1-84.00.000 СБ	Люк-вставка ЛВ-2-6; ЛВ-3-6; ЛВ-4-7; ЛВ-6-8; ЛВ-8-10; ЛВ-10-8 Сборочный чертеж	3
1-84.00.000	Люк-вставка ЛВ-2-6; ЛВ-3-6; ЛВ-4-7; ЛВ-6-8; ЛВ-8-10; ЛВ-10-8 лист 1	
1-84.00.000	лист 2	
1-84.00.000	лист 3	
1-84.00.000	лист 4	4
1-84.00.000	лист 5	
1-84.00.000	лист 6	5
1-84.01.000 СБ	Тройник. Сборочный чертеж	
1-84.01.000	Тройник. Лист 1	6
1-84.01.000	лист 2	
1-84.01.000	лист 3	
1-84.01.000	лист 4	7
1-84.01.000	лист 5	
1-84.01.000	лист 6	
1-84.01.000	Прокладка	
1-84.01.001	Труба	8
1-84.01.002	Труба	
1-84.01.003	Фланец	
1-84.02.000 СБ	Крышка. Сборочный чертеж	9
1-84.02.000	лист 1	
1-84.02.000	лист 2	
1-84.02.000	лист 3	
1-84.02.002	Ручка	10
1-84.02.001	Диск	
1-84.02.000	лист 4	
1-84.02.000	лист 5	11
2-84.00.000 СБ	Люк-вставка ЛВ-2; ЛВ-3; ЛВ-4; ЛВ-6; ЛВ-8; ЛВ-10 Сборочный чертеж	
2-84.00.000	Люк-вставка ЛВ-2; ЛВ-3; ЛВ-4; ЛВ-6; ЛВ-8; ЛВ-10 лист 1	
2-84.00.000	лист 2	
2-84.00.000	лист 3	
2-84.00.000	лист 4	
2-84.00.000	лист 5	12
2-84.00.000	лист 6	
2-84.01.000 СБ	Тройник. Сборочный чертеж	
2-84.01.000	Тройник. Лист 1	13
2-84.01.000	лист 2	
2-84.01.000	лист 3	
2-84.01.000	лист 4	
2-84.01.000	лист 5	14
2-84.01.000	лист 6	
2-84.00.001	Прокладка	15
2-84.01.001	Труба	
2-84.01.002	Труба	
2-84.01.003	Фланец	16
2-84.02.000 СБ	Крышка. Сборочный чертеж	
2-84.02.001	Диск	
2-84.02.002	Ручка	
2-84.02.000	Крышка	17
2-84.02.001	лист 2	
2-84.02.001	лист 3	
2-84.02.001	лист 4	
2-84.02.001	лист 5	

Серия 01-904-3

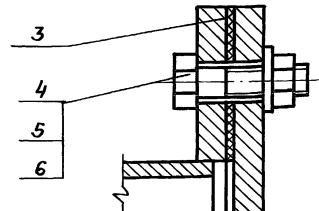
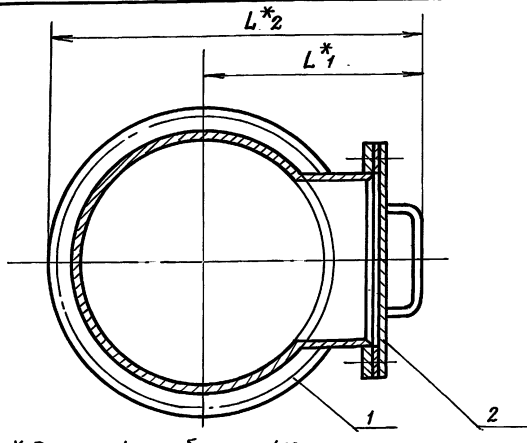
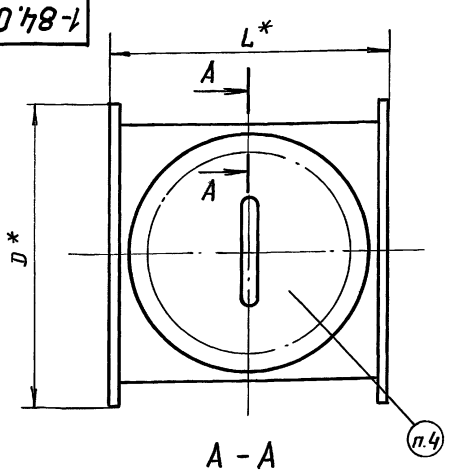
Шп. и дата Взам. инв. № и дубл. Подп. и дата

Формат	Зона	Поз.	Обозначение	Наименование	Кол.	Примечание
				1-84.00.000-01		
				<u>Сборочные единицы</u>		
А3	1	1	1-84.01.000-01	Тройник	1	
А4	2	2	1-84.02.000-01	Крышка	1	
				<u>Детали</u>		
А4	3	1	1-84.00.001-01	Прокладка	1	
				<u>Стандартные изделия</u>		
		4		Болт М8х60х30.58.01 ГОСТ 7798-70	8	
		5		Гайка М8-7Н.5.01 ГОСТ 5915-70	8	
		6		Шайба 8.02.01 ГОСТ 11371-78	8	
Изм.	Лист	№ докум.	Подп.	Дата	1-84.00.000	
						Лист
						2
Формат А4						

Шп. и дата Взам. инв. № и дубл. Подп. и дата

Формат	Зона	Поз.	Обозначение	Наименование	Кол.	Примечание
				<u>Документация</u>		
А3			1-84.00.000 СБ	Сборочный чертеж		
				<u>Переменные данные для исполнения</u>		
				1-84.00.000		
				<u>Сборочные единицы</u>		
А3	1	1	1-84.01.000	Тройник	1	
А4	2	2	1-84.02.000	Крышка	1	
				<u>Детали</u>		
А4	3	1	1-84.00.001	Прокладка	1	
				<u>Стандартные изделия</u>		
		4		Болт М8х60х30.58.01 ГОСТ 7798-70	6	
		5		Гайка М8-7Н.5.01 ГОСТ 5915-70	6	
		6		Шайба 8.02.01 ГОСТ 11371-78	6	
Изм.	Лист	№ докум.	Подп.	Дата	1-84.00.000	
Разраб.	Андреева		Подп.		Люк-вставка лв-2-6; лв-3-6; лв-4-7; лв-6-8; лв-8-10; лв-10-8	
Проб.	Ухорская		"			
Ин. инж. пр.	Черкасова		"			
И. контр.	Рачкова		"			
Лит.	Лист	Листов				
		1	Глаб АПУ Мосгазисполкома МосПРОМПРОЕКТ Мастерская № 6 формат А4			

1-84.00.000 СБ



- \* Размеры габаритные.
- При наличии на монтаже гермоклапанов с уменьшенным диаметром отверстий под фланцевые болты монтаж производить с применением нестандартных увеличенных шайб.
- Наружную и внутреннюю поверхности красить за 2 раза эмалью КО-88 ГОСТ 15081-78 серебристого цвета.
- Маркировка:  
прикрепить табличку по ГОСТ 12969-67 и ГОСТ 12971-67 с указанием:  
товарного знака завода;  
условного обозначения изделия;  
даты выпуска (месяц, год).

Обозначение	Размеры в мм				Масса в кг
	L	L1	L2	D	
1-84.00.000	300	238	380	285	20.6
-01	360	288	502	428	32.8
-02	460	338	603	530	55.1
-03	540	440	802	725	99.8
-04	670	572	1064	985	218.6
-05		692	1307	1230	190.6

Изм.	Лист	№ докум.	Подп.	Дата	1-84.00.000 СБ		
Разраб.		Андреева	Подп.		Люк-вставка лв-2-6; лв-3-6; лв-4-7; лв-6-8; лв-8-10; лв-10-8 Сборочный чертеж		
Проб.		Ухорская	"				
Ин. инж. пр.		Черкасова	"				
И. контр.		Рачкова	"				
Лит.	Лист	Листов					
		1	Глаб АПУ Мосгазисполкома МосПРОМПРОЕКТ Мастерская № 6				

Серия от 904-3

Шифр подл. Подп. и дата. Взам. шифр. Шифр докум. Подп. и дата

Формат	Зона	Паз.	Обозначение	Наименование	Кол.	Примечание
				1-84.00.000-05		
				<u>Сборочные единицы</u>		
A3	1	1-84.01.000-05		Тройник	1	
A4	2	1-84.02.000-04		Крышка	1	
				<u>Детали</u>		
A4	3	1-84.00.001-04		Прокладка	1	
				<u>Стандартные изделия</u>		
	4			Болт М8-60x40.58.01 Гост 7798-70	12	
	5			Гайка М8-7Н.5.01 Гост 5915-70	12	
	6			Шайба 8.02.01 Гост 11371-78	12	
1-84.00.000						Лист 6

формат А4

Шифр подл. Подп. и дата. Взам. шифр. Шифр докум. Подп. и дата

Формат	Зона	Паз.	Обозначение	Наименование	Кол.	Примечание
				1-84.00.000-04		
				<u>Сборочные единицы</u>		
A3	1	1-84.01.000-04		Тройник	1	
A4	2	1-84.02.000-04		Крышка	1	
				<u>Детали</u>		
A4	3	1-84.00.001-04		Прокладка	1	
				<u>Стандартные изделия</u>		
	4			Болт М8-60x40.58.01 Гост 7798-70	12	
	5			Гайка М8-7Н.5.01 Гост 5915-70	12	
	6			Шайба 8.02.01 Гост 11371-78	12	
1-84.00.000						Лист 5

формат А4

Шифр подл. Подп. и дата. Взам. шифр. Шифр докум. Подп. и дата

Формат	Зона	Паз.	Обозначение	Наименование	Кол.	Примечание
				1-84.00.000-03		
				<u>Сборочные единицы</u>		
A3	1	1-84.01.000-03		Тройник	1	
A4	2	1-84.02.000-03		Крышка	1	
				<u>Детали</u>		
A4	3	1-84.00.001-03		Прокладка	1	
				<u>Стандартные изделия</u>		
	4			Болт М8-60x35.58.01 Гост 7798-70	8	
	5			Гайка М8-7Н.5.01 Гост 5915-70	8	
	6			Шайба 8.02.01 Гост 11371-78	8	
1-84.00.000						Лист 4

формат А4

Шифр подл. Подп. и дата. Взам. шифр. Шифр докум. Подп. и дата

Формат	Зона	Паз.	Обозначение	Наименование	Кол.	Примечание
				1-84.00.000-02		
				<u>Сборочные единицы</u>		
A3	1	1-84.01.000-02		Тройник	1	
A4	2	1-84.02.000-02		Крышка	1	
				<u>Детали</u>		
A4	3	1-84.00.001-02		Прокладка	1	
				<u>Стандартные изделия</u>		
	4			Болт М8-60x30.58.01 Гост 7798-70	8	
	5			Гайка М8-7Н.5.01 Гост 5915-70	8	
	6			Шайба 8.02.01 Гост 11371-78	8	
1-84.00.000						Лист 3

формат А4

Изм. Лист № докум. Подп. Дата

Проф. Чинал 4.9.89г.

Кол. Окружность

Серия 07-904-3

Формат Зона Поз.	Обозначение	Наименование	Кол.	Примечание
		1-84.01.000-01		
		<u>Детали</u>		
A4	1	1-84.01.001-01	1	Труба
A4	2	1-84.01.002-01	1	Труба
A4	3	1-84.01.003-06	1	Фланец
A4	4	1-84.01.003-10	2	Фланец

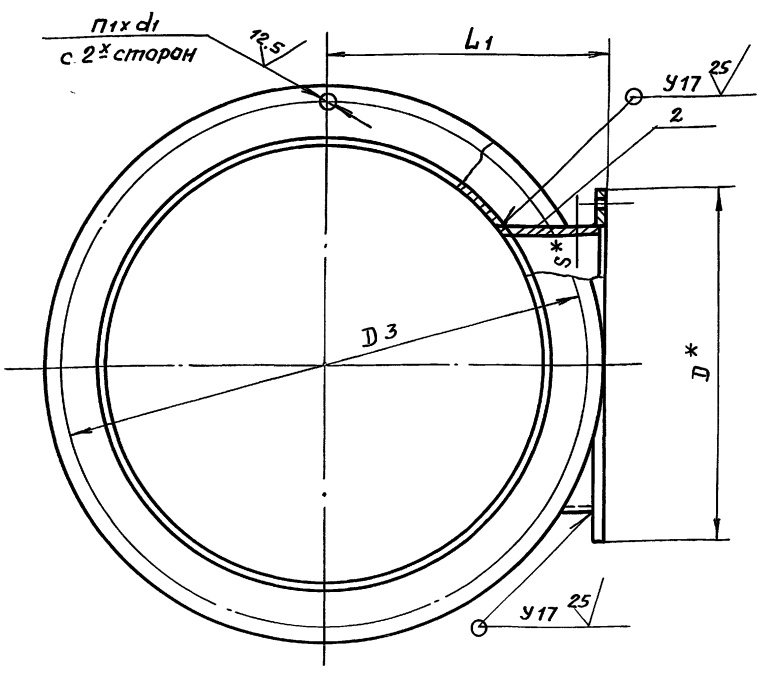
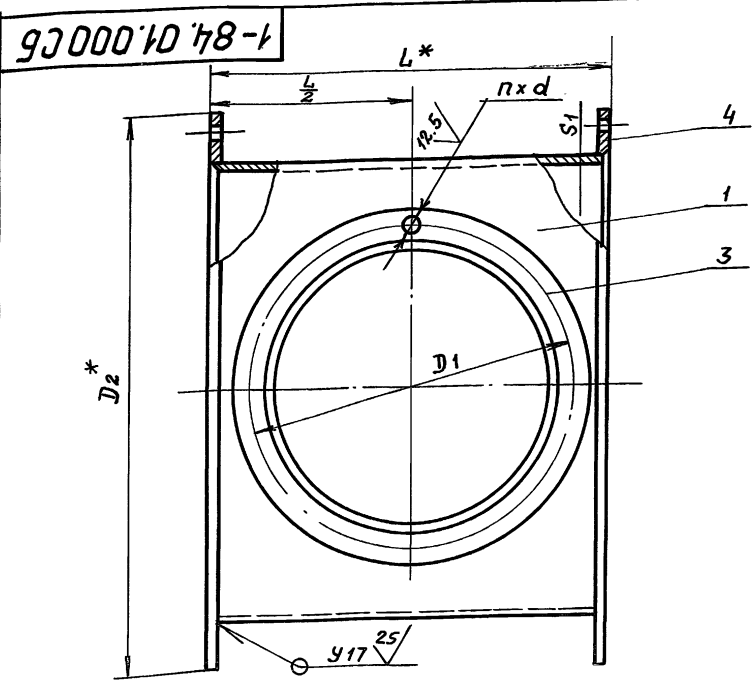
Изм. и подл. Подп. и дата Взам. инв.б. Инв. № подл. Подп. и дата

1-84.01.000 Лист 2  
формат А4

Формат Зона Поз.	Обозначение	Наименование	Кол.	Примечание
		<u>Документация</u>		
A3	1-84.01.000 СБ	Сборочный чертеж		
		<u>Переменные данные для исполнений</u>		
		1-84.01.000		
		<u>Детали</u>		
A4	1	1-84.01.001	1	Труба
A4	2	1-84.01.002	1	Труба
A4	3	1-84.01.003	1	Фланец
A4	4	1-84.01.003-09	2	Фланец

Изм. и подл. Подп. и дата Взам. инв.б. Инв. № подл. Подп. и дата

1-84.01.000  
Тройник  
Лист 1  
Листов 1  
ГЛАВЛУ  
Мастерская  
МАСПРОМПРОЕКТ  
Мастерская №6  
формат А4



Обозначение	Размеры в мм										Кол. шт.		Масса в кг
	L	L1	D	D1	D2	D3	S	S1	d	d1	n	n1	
1-84.01.000	300	180	240	200	285	260					6	8	17.5
- 01	360	230	300	260	428	403	4	6			12	28.6	
- 02	460	280	410	370	530	505	5	7	9	14	8	20	47.3
- 03	540	380	480	440	725	700	6	8			24	86.0	
- 04	670	510	610	570	985	950	7	10	11	18	12	189.8	
- 05		630			1230	1198	8	11		22	32	161.8	

- 1.\* Размеры для справок.
2. + t<sub>2</sub> - t<sub>2</sub>, ± t<sub>2</sub>/2
3. Сварку производить по ГОСТ 16037-80.
4. Сварные швы после сварки проверить на герметичность керосином по ГОСТ 3242-79.

Изм. и подл. Подп. и дата Взам. инв.б. Инв. № подл. Подп. и дата

1-84.01.000 СБ  
Тройник  
Сборочный чертеж  
Лист 1  
Листов 1  
ГЛАВЛУ  
Мастерская  
МАСПРОМПРОЕКТ  
Мастерская №6  
формат А3

1-84.01.000 СБ  
Тройник  
Сборочный чертеж  
Лист 1  
Листов 1  
ГЛАВЛУ  
Мастерская  
МАСПРОМПРОЕКТ  
Мастерская №6  
формат А3

Серия 07-904-3

Формат	Зона	Поз.	Обозначение	Наименование	Кол.	Примечание
				1-84.01.000-05		
				<u>детали</u>		
A4	1	1-84.01.001-05	Труба	1		
A4	2	1-84.01.002-05	Труба	1		
A4	3	1-84.01.003-12	Фланец	1		
A4	4	1-84.01.003-14	Фланец	2		
						Лист
1-84.01.000						6
Изм. Лист № докум. Подп. Дата						

формат А4

Изм. Лист № докум. Подп. Дата

Формат	Зона	Поз.	Обозначение	Наименование	Кол.	Примечание
				1-84.01.000-04		
				<u>детали</u>		
A4	1	1-84.01.001-04	Труба	1		
A4	2	1-84.01.002-04	Труба	1		
A4	3	1-84.01.003-12	Фланец	1		
A4	4	1-84.01.003-15	Фланец	2		
						Лист
1-84.01.000						5
Изм. Лист № докум. Подп. Дата						

формат А4

Изм. Лист № докум. Подп. Дата

Формат	Зона	Поз.	Обозначение	Наименование	Кол.	Примечание
				1-84.01.000-03		
				<u>детали</u>		
A4	1	1-84.01.001-03	Труба	1		
A4	2	1-84.01.002-03	Труба	1		
A4	3	1-84.01.003-08	Фланец	1		
A4	4	1-84.01.003-13	Фланец	2		
						Лист
1-84.01.000						4
Изм. Лист № докум. Подп. Дата						

формат А4

Изм. Лист № докум. Подп. Дата

Формат	Зона	Поз.	Обозначение	Наименование	Кол.	Примечание
				1-84.01.000-02		
				<u>детали</u>		
A4	1	1-84.01.001-02	Труба	1		
A4	2	1-84.01.002-02	Труба	1		
A4	3	1-84.01.003-07	Фланец	1		
A4	4	1-84.01.003-11	Фланец	2		
						Лист
1-84.01.000						3
Изм. Лист № докум. Подп. Дата						

формат А4

Изм. Лист № докум. Подп. Дата

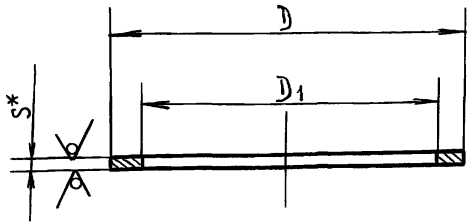
Проб. № 2.8.89г

20116 7

серия 01-904-3

1-84.01.003

12.5 ✓(✓)



Обозначение.	Размеры в мм.			Материал.	Масса в кг.
	D	D <sub>1</sub>	S		
1-84.01.003	240	160	8	Лист БПН8 ГОСТ 19903-74 Ст.3 ГОСТ 14637-79	1.2
-06	300	220			2.1
-07	410	326			2.9
-08	480	404	10	Лист БПН10 ГОСТ 19903-74 Ст.3. ГОСТ 14637-79	3.9
-09	285	220			3.5
-10	428	326			4.7
-11	530	428	12	Лист БПН12 ГОСТ 19903-74 Ст.3. ГОСТ 14637-79	6.0
-12	610	532			6.6
-13	725	632			9.3
-14	1230	1022	15	Лист БПН15 ГОСТ 19903-74 Ст.3 ГОСТ 14637-79	11.1
-15	985	822			27.1

1. \* Размер для справок.

2.  $+t_2, -t_2, \pm \frac{t_2}{2}$

1-84.01.003

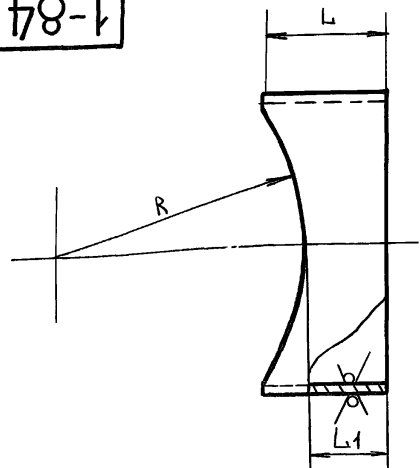
Изм.	Лист	№ докум.	Подп.	Дата	Лит.	Масса	Масштаб
Разраб.	Андреева	Подп.					
Проб.	Ухарская	Подп.					
Гл. инж. пр.	Черкасова	Подп.					
Н. контр.	Рячкова	Подп.					

Лист Листов 1

ГЛАВА ПУ  
МОСГОРИСПОЛКОМА  
МОСПРОМПРОЕКТ  
МАСТЕРСКАЯ №6

1-84.01.002

12.5 ✓(✓)



Обозначение.	Размеры в мм.			Материал	Масса в кг.
	L	L <sub>1</sub>	R		
1-84.01.002	97	67	110	ТРУБА 159x4 ГОСТ 10704-76 Б-Б Ст.3 сп ГОСТ 10706-76	1.2
-01	103	64	163	ТРУБА 219x4 ГОСТ 10704-76 Б-Б Ст.3 сп ГОСТ 10706-76	2.0
-02	133	63	214	ТРУБА 325x5 ГОСТ 10704-76 Б-Б Ст.3 сп ГОСТ 10706-76	3.9
-03	129	61	316	ТРУБА 402x6 ГОСТ 10704-76 Б-Б Ст.3 сп ГОСТ 10706-76	5.1
-04	188	96	411	ТРУБА 530x7 ГОСТ 10704-76 Б-Б Ст.3 сп ГОСТ 10706-76	12.8
-05	186	116	511		13.6

$+t_2, -t_2, \pm \frac{t_2}{2}$

1-84.01.002

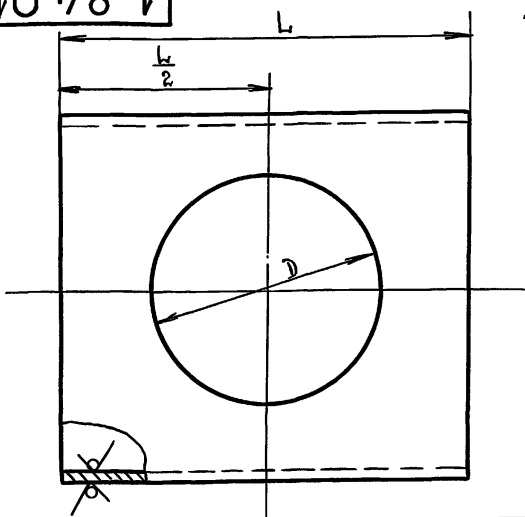
Изм.	Лист	№ докум.	Подп.	Дата	Лит.	Масса	Масштаб
Разраб.	Андреева	Подп.					
Проб.	Ухарская	Подп.					
Гл. инж. пр.	Черкасова	Подп.					
Н. контр.	Рячкова	Подп.					

Лист Листов 1

ГЛАВА ПУ  
МОСГОРИСПОЛКОМА  
МОСПРОМПРОЕКТ  
МАСТЕРСКАЯ №6

1-84.01.001

12.5 ✓(✓)



Обозначение.	Разм. в мм.		Материал.	Масса в кг.
	h	D		
1-84.01.001	294	150	ТРУБА 219x6 ГОСТ 10704-76 Б-Б Ст.3 сп ГОСТ 10706-76	8.4
-01	354	210	ТРУБА 325x6 ГОСТ 10704-76 Б-Б Ст.3 сп ГОСТ 10706-76	15.1
-02	454	315	ТРУБА 426x7 ГОСТ 10704-76 Б-Б Ст.3 сп ГОСТ 10706-76	28.5
-03	534	380	ТРУБА 630x8 ГОСТ 10704-76 Б-Б Ст.3 сп ГОСТ 10706-76	58.4
-04	664	515	ТРУБА 820x10 ГОСТ 10704-76 Б-Б Ст.3 сп ГОСТ 10706-76	116.2
-05			ТРУБА 1020x8 ГОСТ 10704-76 Б-Б Ст.3 сп ГОСТ 10706-76	119.4

$+t_2, -t_2, \pm \frac{t_2}{2}$

1-84.01.001

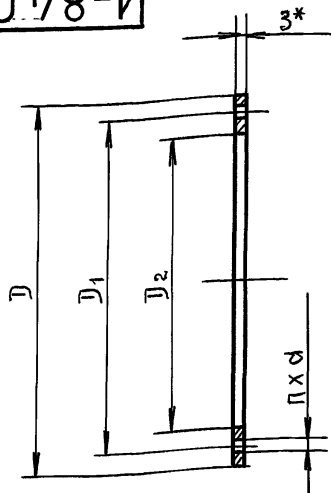
Изм.	Лист	№ докум.	Подп.	Дата	Лит.	Масса	Масштаб
Разраб.	Андреева	Подп.					
Проб.	Ухарская	Подп.					
Гл. инж. пр.	Черкасова	Подп.					
Н. контр.	Рячкова	Подп.					

Лист Листов 1

ГЛАВА ПУ  
МОСГОРИСПОЛКОМА  
МОСПРОМПРОЕКТ  
МАСТЕРСКАЯ №6

проб: МАМ 28.89г Юн. Юриева

1-84.00.001



Обозначение.	Размеры в мм.				Кол. отв. п.	Масса в кг.
	D	D <sub>1</sub>	D <sub>2</sub>	α		
1-84.00.001	240	200	160	9	6	0.04
-01	300	260	220			0.1
-02	410	370	330			0.1
-03	480	440	400	11	12	0.1
-04	610	570	530			1.9

1. \* Размер для справок.

2.  $+t_2, -t_2, \pm \frac{t_2}{2}$

1-84.00.001

Изм.	Лист	№ докум.	Подп.	Дата	Лит.	Масса	Масштаб
Разраб.	Андреева	Подп.					
Проб.	Ухарская	Подп.					
Гл. инж. пр.	Черкасова	Подп.					
Н. контр.	Рячкова	Подп.					
Гл. спец.	Бычков	Подп.					
Нач. маст.	Грибков	Подп.					

Лист Листов 1

ГЛАВА ПУ  
МОСГОРИСПОЛКОМА  
МОСПРОМПРОЕКТ  
МАСТЕРСКАЯ №6

20116 8



Серия 07-904-3

ФОРМАТ	ЗОНА	ПОЗ.	Обозначение.	Наименование.	Кол.	Примечание.
				1-84.02.000-02		
				<u>ДЕТАЛИ</u>		
А4	1		1-84.02.001-02	Диск	1	
А4	2		1-84.02.002	РУЧКА	1	
ИЗМ ЛИСТ N ДОКУМ. ПОДП. ДАТА						Лист 3
ИЗМ ЛИСТ N ДОКУМ. ПОДП. ДАТА						1-84.02.000

ИЗМ ЛИСТ N ДОКУМ. ПОДП. ДАТА

ФОРМАТ	ЗОНА	ПОЗ.	Обозначение.	Наименование.	Кол.	Примечание.
				1-84.02.000-01		
				<u>ДЕТАЛИ</u>		
А4	1		1-84.02.001-01	Диск	1	
А4	2		1-84.02.002	РУЧКА	1	
ИЗМ ЛИСТ N ДОКУМ. ПОДП. ДАТА						Лист 2
ИЗМ ЛИСТ N ДОКУМ. ПОДП. ДАТА						1-84.02.000

ИЗМ ЛИСТ N ДОКУМ. ПОДП. ДАТА

ФОРМАТ	ЗОНА	ПОЗ.	Обозначение.	Наименование.	Кол.	Примечание.
				<u>ДОКУМЕНТАЦИЯ</u>		
А4			1-84.02.000 СБ	Сборочный чертеж		
Переменные данные для исполнений						
				1-84.02.000		
				<u>ДЕТАЛИ</u>		
А4	1		1-84.02.001	Диск	1	
А4	2		1-84.02.002	РУЧКА	1	
ИЗМ ЛИСТ N ДОКУМ. ПОДП. ДАТА						Лист 1
ИЗМ ЛИСТ N ДОКУМ. ПОДП. ДАТА						1-84.02.000
ИЗМ ЛИСТ N ДОКУМ. ПОДП. ДАТА						Крышка.
ИЗМ ЛИСТ N ДОКУМ. ПОДП. ДАТА						ГЛАВ АПУ МОСПРОМПРОЕКТ МАСТЕРСКАЯ №6

ИЗМ ЛИСТ N ДОКУМ. ПОДП. ДАТА

1-84.02.000 СБ

Обозначение.	РАЗМЕРЫ В ММ.					КОЛ. ОТБ. П.	МАССА В КГ
	А	Д	Д1	Н	d		
1-84.02.000	45	240	200			6	2.6
- 01	75	300	260	58	9	8	3.9
- 02	130	410	370				7.5
- 03	140	480	440	60			13.4
- 04	205	610	510	62	11	12	26.4

1. \* Размер для справок  
 $2 + t_2, - t_2, \pm \frac{t_2}{2}$

1-84.02.000 СБ

ИЗМ ЛИСТ	Н ДОКУМ.	ПОДП.	ДАТА	ЛИТ.	МАССА	МАШТАБ
РАЗРАБ. АНАРЕЕВА	ПОДП.					
ПРОВ. УХОРСКАЯ	"					
ГЛАВ. ИНЖ. ЧЕРКАСОВА	"					
Н. КОНТР. РАЧКОВА	"					
СА. КОНСТР. ГРИЗОРОВ	"					
ГЛАВ. СПЕЦ. БУЧКОВ	"					
ИЗМ. МАСТ. ГРИБКОВ	"					

Крышка.  
Сборочный чертеж

Лист 1

ГЛАВ АПУ  
МОСПРОМПРОЕКТ  
МАСТЕРСКАЯ №6

Серия 07-904-3

Формат Зона Поз.	Обозначение.	Наименование	Кол.	Примечание.															
		1-84.02.000-04																	
		<u>ДЕТАЛИ</u>																	
A4 1	1-84.02.001-04	Диск	1																
A4 2	1-84.02.002-03	Ручка	1																
<table border="1" style="width:100%; border-collapse: collapse;"> <tr> <td>ИНВ. ПОДЛ.</td> <td>ПОДП. И ДАТА</td> <td>ВЗЯМ. ИНВ. №</td> <td>ИНВ. № ДУБЛ.</td> <td>ПОДП. И ДАТА</td> </tr> <tr> <td colspan="4" style="text-align: center;">1-84.02.000</td> <td>Лист 5</td> </tr> <tr> <td>ИЗМ. ЛИСТ</td> <td>№ ДОКУМ.</td> <td>ПОДП.</td> <td>ДАТА</td> <td></td> </tr> </table>					ИНВ. ПОДЛ.	ПОДП. И ДАТА	ВЗЯМ. ИНВ. №	ИНВ. № ДУБЛ.	ПОДП. И ДАТА	1-84.02.000				Лист 5	ИЗМ. ЛИСТ	№ ДОКУМ.	ПОДП.	ДАТА	
ИНВ. ПОДЛ.	ПОДП. И ДАТА	ВЗЯМ. ИНВ. №	ИНВ. № ДУБЛ.	ПОДП. И ДАТА															
1-84.02.000				Лист 5															
ИЗМ. ЛИСТ	№ ДОКУМ.	ПОДП.	ДАТА																

Формат Зона Поз.	Обозначение.	Наименование.	Кол.	Примечание.															
		1-84.02.000-03																	
		<u>ДЕТАЛИ</u>																	
A4 1	1-84.02.001-03	Диск	1																
A4 2	1-84.02.002-03	РУЧКА.	1																
<table border="1" style="width:100%; border-collapse: collapse;"> <tr> <td>ИНВ. ПОДЛ.</td> <td>ПОДП. И ДАТА</td> <td>ВЗЯМ. ИНВ. №</td> <td>ИНВ. № ДУБЛ.</td> <td>ПОДП. И ДАТА</td> </tr> <tr> <td colspan="4" style="text-align: center;">1-84.02.000</td> <td>Лист 4</td> </tr> <tr> <td>ИЗМ. ЛИСТ</td> <td>№ ДОКУМ.</td> <td>ПОДП.</td> <td>ДАТА</td> <td></td> </tr> </table>					ИНВ. ПОДЛ.	ПОДП. И ДАТА	ВЗЯМ. ИНВ. №	ИНВ. № ДУБЛ.	ПОДП. И ДАТА	1-84.02.000				Лист 4	ИЗМ. ЛИСТ	№ ДОКУМ.	ПОДП.	ДАТА	
ИНВ. ПОДЛ.	ПОДП. И ДАТА	ВЗЯМ. ИНВ. №	ИНВ. № ДУБЛ.	ПОДП. И ДАТА															
1-84.02.000				Лист 4															
ИЗМ. ЛИСТ	№ ДОКУМ.	ПОДП.	ДАТА																

1-84.02.001

12.5 ✓

Обозначение.	Размеры в мм.			Материал	Масса в кг.
	D	D1	S		
1-84.02.001	240	150	6	Лист БПН ГОСТ 19903-74 Ст.3 ГОСТ 14637-79	2.5
- 01	300	210			3.8
- 02	410	315			7.4
- 03	480	390			13.2
- 04	610	520	10	Лист БПН ГОСТ 19903-74 Ст.3 ГОСТ 14637-79	26.2

$+t_2, -t_2, \pm \frac{t_2}{2}$

1-84.02.001

ИЗМ. ЛИСТ	№ ДОКУМ.	ПОДП.	ДАТА
РАЗРАБ. Андреева	ПОДП.		
ПРОБ. Ужурская	"		
ГЛАВ. ИНЖ. Черкасова	"		
И. КОНТР. Рачкова	"		

Лист Масса Листов 1

ГЛАВА ПУ  
МОСГОРИСПРОЕКТ  
МАСТЕРСКАЯ №6

проб: Мавл 2.8.89г Юв. Корнеев

1-84.02.002

12.5 ✓

Обозначение	L в мм.	Длина разбертки в мм.	Масса в кг.
1-84.02.002	150	160	0.1
- 03	200	210	0.2

1.\* Размер для справок.  
2.  $+t_2, -t_2, \pm \frac{t_2}{2}$

1-84.02.002

ИЗМ. ЛИСТ	№ ДОКУМ.	ПОДП.	ДАТА
РАЗРАБ. Андреева	ПОДП.		
ПРОБ. Ужурская	"		
ГЛАВ. ИНЖ. Черкасова	"		
И. КОНТР. Рачкова	"		
ГЛАВ. ИНЖ. Григорьев	"		
ГЛАВ. СПЕЦ. Бычков	"		
НАЧ. МАСТ. Грибков	"		

Лист Масса Листов 1

Круг В12 ГОСТ 2590-72  
Ст.3 ГОСТ 535-79

ГЛАВА ПУ  
МОСГОРИСПРОЕКТ  
МАСТЕРСКАЯ №6

2016 10

Серия 07-904-3

Формат	Зона	Поз.	Обозначение.	Наименование.	Кол.	Примечание.
				2-84.00.000-01		
				<u>СБОРОЧНЫЕ ЕДИНИЦЫ</u>		
A3	1		2-84.01.000-01	Тройник	1	
A4	2		2-84.02.000-01	Крышка	1	
				<u>ДЕТАЛИ</u>		
A4	3		2-84.00.001-01	Прокладка	1	
				<u>СТАНДАРТНЫЕ ИЗДЕЛИЯ</u>		
	4			Болт М6-6d x 20.58.01 ГОСТ 7798-70	6	
	5			Гайка М6-7Н.5.01 ГОСТ 5915-70	6	
	6			Шайба 6-02.01 ГОСТ 11371-79	6	

ИЗМ. ЛИСТ ПОДП. И ДАТА. ВЗН. ИМБ. И ИНБ. И ДАТА. ПОДП. И ДАТА.

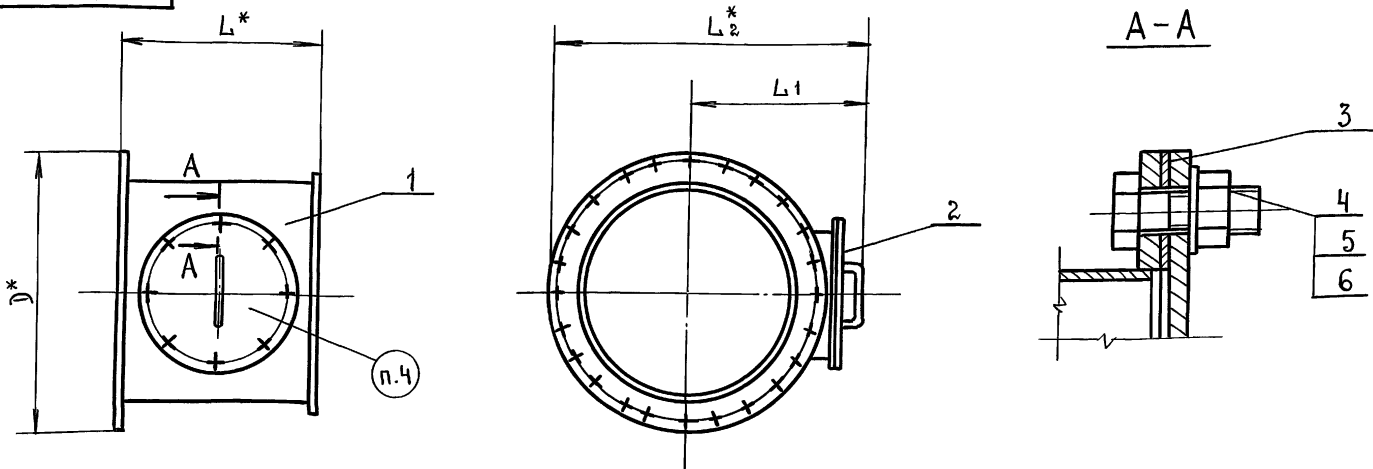
ИЗМ. ЛИСТ	ИЗМ. ИМБ. И	ИЗМ. ИНБ. И	ПОДП. И ДАТА	2-84.00.000	ЛИСТ	2
-----------	-------------	-------------	--------------	-------------	------	---

Формат	Зона	Поз.	Обозначение.	Наименование.	Кол.	Примечание.
				<u>Документация</u>		
A3			2-84.00.000 СБ	Сборочный чертеж		
<u>Переменные данные для исполнений.</u>						
				2-84.00.000		
				<u>СБОРОЧНЫЕ ЕДИНИЦЫ</u>		
A3	1		2-84.01.000	Тройник	1	
A4	2		2-84.02.000	Крышка	1	
				<u>ДЕТАЛИ</u>		
A4	3		2-84.00.001	Прокладка	1	
				<u>СТАНДАРТНЫЕ ИЗДЕЛИЯ</u>		
	4			Болт М6-6d x 20.58.01 ГОСТ 7798-70	6	
	5			Гайка М6-7Н.5.01 ГОСТ 5915-70	6	
	6			Шайба 6-02.01 ГОСТ 11371-79	6	

ИЗМ. ЛИСТ ПОДП. И ДАТА. ВЗН. ИМБ. И ИНБ. И ДАТА. ПОДП. И ДАТА.

ИЗМ. ЛИСТ				ИЗМ. ИМБ. И				ИЗМ. ИНБ. И				ПОДП. И ДАТА				2-84.00.000			
РАЗРАБ. АНАРЕЕВА				ПРОБ. УХОРСКАЯ				ГЛАВ. ИНЖ. ЧЕРКАСОВА				И. КОНТР. РАЧКОВА				ЛЮК - ВСТАВКА ЛВ-2; ЛВ-3; ЛВ-4; ЛВ-6; ЛВ-8; ЛВ-10			
ЛИСТ				МАССА				ЛИСТОВ				1							
МОСГОРПРОЕКТОМА				МАСТЕРСКАЯ №6															

2-84.00.000 СБ



Обозначение.	Размеры в мм.				Масса в кг.
	L	L1	L2	D	
2-84.00.000	300	237	378	285	6.7
-01	360	287	500	428	11.9
-02	460	337	601	530	18.8
-03	540	437	798	725	32.4
-04	640	567	1058	985	55.7
-05	640	587	1301	1230	94.0

- \* Размеры ГАБАРИТНЫЕ.
- Наружную и внутреннюю поверхности краев за 2 раза эмалью КО-88 ГОСТ 15081-78 серебристого цвета.
- При наличии на монтаже гермоклапанов с уменьшенным диаметром отверстий под фланцевые болты монтаж производится с применением нестандартных увеличенных шайб.
- Маркировка: прикрепить табличку по ГОСТ 12969-67 и ГОСТ 12971-67 с указанием: товарного знака завода; условного обозначения изделия; даты выпуска (месяц, год).

ИЗМ. ЛИСТ ПОДП. И ДАТА. ВЗН. ИМБ. И ИНБ. И ДАТА. ПОДП. И ДАТА.

ИЗМ. ЛИСТ				ИЗМ. ИМБ. И				ИЗМ. ИНБ. И				ПОДП. И ДАТА				2-84.00.000 СБ			
РАЗРАБ. АНАРЕЕВА				ПРОБ. УХОРСКАЯ				ГЛАВ. ИНЖ. ЧЕРКАСОВА				И. КОНТР. РАЧКОВА				ЛЮК - ВСТАВКА ЛВ-2; ЛВ-3; ЛВ-4; ЛВ-6; ЛВ-8; ЛВ-10. СБОРОЧНЫЙ ЧЕРТЕЖ.			
ЛИСТ				МАССА				ЛИСТОВ				1							
МОСГОРПРОЕКТОМА				МАСТЕРСКАЯ №6															

Серия 07-904-3

ФОРМАТ ЗОНА ПОЗ.	Обозначение.	Наименование.	Кол.	Приме- чание.
		2-84.00.000-05		
		<u>СБОРОЧНЫЕ ЕДИНИЦЫ</u>		
А3	1	2-84.01.000-05	1	Тройник
А4	2	2-84.02.000-04	1	Крышка
		<u>Детали.</u>		
А4	3	2-84.00.001-04	1	Прокладка
		<u>СТАНДАРТНЫЕ ИЗДЕЛИЯ</u>		
	4	БОЛТ М6-69x25.58.01 ГОСТ 7798-70	10	
	5	ГАЙКА М6-7Н.5.01 ГОСТ 5915-70	10	
	6	ШАЙБА 6-02.01 ГОСТ 11371-79	10	
ИНВ. № ПОДЛ. ПОДП. И ДАТА	ВЗАМ. ИНВ. № ИНВ. № ДУБЛ.	ПОДП. И ДАТА		
ИЗМ. ЛИСТ	№ ДОКУМ.	ПОДП.	ДАТА	2-84.00.000
				Лист 6

ФОРМАТ ЗОНА ПОЗ.	Обозначение.	Наименование.	Кол.	Приме- чание.
		2-84.00.000-03		
		<u>СБОРОЧНЫЕ ЕДИНИЦЫ</u>		
А3	1	2-84.01.000-03	1	Тройник
А4	2	2-84.02.000-03	1	Крышка
		<u>Детали.</u>		
А4	3	2-84.00.001-03	1	Прокладка
		<u>СТАНДАРТНЫЕ ИЗДЕЛИЯ</u>		
	4	БОЛТ М6-69x20.58.01 ГОСТ 7798-70	10	
	5	ГАЙКА М6-7Н.5.01 ГОСТ 5915-70	10	
	6	ШАЙБА 6-02.01 ГОСТ 11371-79	10	
ИНВ. № ПОДЛ. ПОДП. И ДАТА	ВЗАМ. ИНВ. № ИНВ. № ДУБЛ.	ПОДП. И ДАТА		
ИЗМ. ЛИСТ	№ ДОКУМ.	ПОДП.	ДАТА	2-84.00.000
				Лист 4

№06: 2.8.89г Кол. Копеева

11

ФОРМАТ ЗОНА ПОЗ.	Обозначение.	Наименование.	Кол.	Приме- чание.
		2-84.00.000-04		
		<u>СБОРОЧНЫЕ ЕДИНИЦЫ</u>		
А3	1	2-84.01.000-04	1	Тройник
А4	2	2-84.02.000-04	1	Крышка
		<u>Детали.</u>		
А4	3	2-84.00.001-04	1	Прокладка
		<u>СТАНДАРТНЫЕ ИЗДЕЛИЯ</u>		
	4	БОЛТ М6-69x25.58.01 ГОСТ 7798-70	10	
	5	ГАЙКА М6-7Н.5.01 ГОСТ 5915-70	10	
	6	ШАЙБА 6-02.01 ГОСТ 11371-79	10	
ИНВ. № ПОДЛ. ПОДП. И ДАТА	ВЗАМ. ИНВ. № ИНВ. № ДУБЛ.	ПОДП. И ДАТА		
ИЗМ. ЛИСТ	№ ДОКУМ.	ПОДП.	ДАТА	2-84.00.000
				Лист 5

ФОРМАТ ЗОНА ПОЗ.	Обозначение.	Наименование.	Кол.	Приме- чание.
		2-84.00.000-02		
		<u>СБОРОЧНЫЕ ЕДИНИЦЫ</u>		
А3	1	2-84.01.000-02	1	Тройник
А4	2	2-84.02.000-02	1	Крышка
		<u>Детали.</u>		
А4	3	2-84.00.001-02	1	Прокладка
		<u>СТАНДАРТНЫЕ ИЗДЕЛИЯ</u>		
	4	БОЛТ М6-69x20.58.01 ГОСТ 7798-70	8	
	5	ГАЙКА М6-7Н.5.01 ГОСТ 5915-70	8	
	6	ШАЙБА 6-02.01 ГОСТ 11371-79	8	
ИНВ. № ПОДЛ. ПОДП. И ДАТА	ВЗАМ. ИНВ. № ИНВ. № ДУБЛ.	ПОДП. И ДАТА		
ИЗМ. ЛИСТ	№ ДОКУМ.	ПОДП.	ДАТА	2-84.00.000
				Лист 3

20116 12

Серия 07-904-3

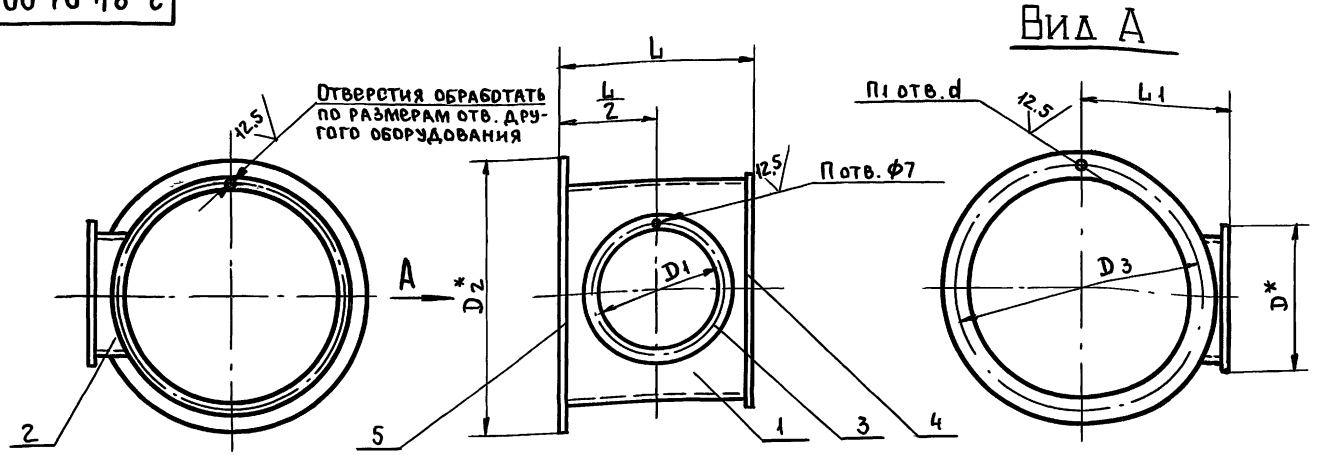
Формат	Зона	Поз.	Обозначение	Наименование	Кол.	Примечание
				2-84.01.000-01		
				<u>Детали</u>		
А4	1		2-84.01.001-01	ТРУБА	1	
А4	2		2-84.01.002-01	ТРУБА	1	
А4	3		2-84.01.003-06	ФЛАНЕЦ	1	
А4	4		2-84.01.003-08	ФЛАНЕЦ	1	
А4	5		2-84.01.003-09	ФЛАНЕЦ	1	

Изм	Лист	№ докум	Подп.	Дата	2-84.01.000	Лист 2
РАЗРАБ	АНДРЕЕВА	ПОДП.				
ПРОБ.	УХОРСКАЯ	"				
Л.ИНИ.ПР.	ЧЕРКАСОВА	"				
Н.КОНТР.	РАЧКОВА	"				

Формат	Зона	Поз.	Обозначение	Наименование	Кол.	Примечание
				<u>Документация</u>		
А3			2-84.01.000 СБ	СБОРОЧНЫЙ ЧЕРТЕЖ		
<u>Переменные данные для исполнений</u>						
				2-84.01.000		
				<u>Детали</u>		
А4	1		2-84.01.001	ТРУБА	1	
А4	2		2-84.01.002	ТРУБА	1	
А4	3		2-84.01.003	ФЛАНЕЦ	1	
А4	4		2-84.01.003-06	ФЛАНЕЦ	1	
А4	5		2-84.01.003-07	ФЛАНЕЦ	1	

Изм	Лист	№ докум	Подп.	Дата	2-84.01.000	Лист-лист листов
РАЗРАБ	АНДРЕЕВА	ПОДП.				
ПРОБ.	УХОРСКАЯ	"			Тройник	1
Л.ИНИ.ПР.	ЧЕРКАСОВА	"				
Н.КОНТР.	РАЧКОВА	"			ГЛАВ АПУ МОСГОРИСПОЛКОМА МОСПРОМПРОЕКТ МАСТЕРСКАЯ №6	

2-84.01.000 05



Обозначение	РАЗМЕРЫ В ММ							п	п1	МАССА В КГ
	L	L1	D	D1	D2	D3	d			
2-84.01.000	300	180	210	190	285	260	14	6	8	5.5
-01	360	230	250	230	428	403				
-02	460	280	365	345	530	505				
-03	540	380	450	430	725	700				
-04	640	510	550	530	985	950				
-05		630			1230	1198	18	10	24	27.1
									32	84.6

- \*Размеры для справок.
- +t<sub>2</sub>, -t<sub>2</sub>, ± t<sub>2</sub>/2.
- Сварку производить по ГОСТ 16037-80.
- Сварные швы после сварки проверить на герметичность керосином по ГОСТ 3242-79.

Изм	Лист	№ докум	Подп.	Дата	2-84.01.000 СБ	Лист-масса
РАЗРАБ	АНДРЕЕВА	ПОДП.				
ПРОБ.	УХОРСКАЯ	"			Тройник	Масштаб
Л.ИНИ.ПР.	ЧЕРКАСОВА	"				
Н.КОНТР.	РАЧКОВА	"			Сборочный чертеж	1
Л.КОНС.	ТРИГОРЬЕВ	"				
Л.СПЕЦ.	БЫЧКОВ	"			ГЛАВ АПУ МОСГОРИСПОЛКОМА МОСПРОМПРОЕКТ МАСТЕРСКАЯ №6	
Нач.маш.	ТРИБКОВ	"				

Изм. № подл. Подп. и дата. Взам. инв. № инв. № экз. Подп. и дата.

серия 07-904-3

формат	зона	поз.	Обозначение.	Наименование	кол.	примечание.
				2-84.01.000-05		
				<u>ДЕТАЛИ</u>		
А4	1	2-84.01.001-05		ТРУБА	1	
А4	2	2-84.01.002-05		ТРУБА	1	
А4	3	2-84.01.003-12		ФЛАНЕЦ	1	
А4	4	2-84.01.003-17		ФЛАНЕЦ	1	
А4	5	2-84.01.003-18		ФЛАНЕЦ	1	
						Лист
2-84.01.000						6

ИНВ. ПОДЛ. ПОДП. И ДАТА

ВЗЯТ. ИНВ. Н. ИНВ. НАЗВА. ПОДП. И ДАТА

ВЗЯТ. ИНВ. Н. ИНВ. НАЗВА. ПОДП. И ДАТА

ВЗЯТ. ИНВ. Н. ИНВ. НАЗВА. ПОДП. И ДАТА

формат	зона	поз.	Обозначение.	Наименование.	кол.	примечание.
				2-84.01.000-03		
				<u>ДЕТАЛИ</u>		
А4	1	2-84.01.001-03		ТРУБА	1	
А4	2	2-84.01.002-03		ТРУБА	1	
А4	3	2-84.01.003-10		ФЛАНЕЦ	1	
А4	4	2-84.01.003-13		ФЛАНЕЦ	1	
А4	5	2-84.01.003-14		ФЛАНЕЦ	1	
						Лист
2-84.01.000						4

ИНВ. ПОДЛ. ПОДП. И ДАТА

ВЗЯТ. ИНВ. Н. ИНВ. НАЗВА. ПОДП. И ДАТА

ВЗЯТ. ИНВ. Н. ИНВ. НАЗВА. ПОДП. И ДАТА

ВЗЯТ. ИНВ. Н. ИНВ. НАЗВА. ПОДП. И ДАТА

изв.: Мелл 3. 8. 89г Кош. Карсаве

формат	зона	поз.	Обозначение.	Наименование.	кол.	примечание.
				2-84.01.000-04		
				<u>ДЕТАЛИ</u>		
А4	1	2-84.01.001-04		ТРУБА.	1	
А4	2	2-84.01.002-04		ТРУБА.	1	
А4	3	2-84.01.003-12		ФЛАНЕЦ	1	
А4	4	2-84.01.003-15		ФЛАНЕЦ	1	
А4	5	2-84.01.003-16		ФЛАНЕЦ	1	
						Лист
2-84.01.000						5

ИНВ. ПОДЛ. ПОДП. И ДАТА

ВЗЯТ. ИНВ. Н. ИНВ. НАЗВА. ПОДП. И ДАТА

ВЗЯТ. ИНВ. Н. ИНВ. НАЗВА. ПОДП. И ДАТА

ВЗЯТ. ИНВ. Н. ИНВ. НАЗВА. ПОДП. И ДАТА

формат	зона	поз.	Обозначение.	Наименование.	кол.	примечание.
				2-84.01.000-02		
				<u>ДЕТАЛИ</u>		
А4	1	2-84.01.001-02		ТРУБА	1	
А4	2	2-84.01.002-02		ТРУБА	1	
А4	3	2-84.01.003-08		ФЛАНЕЦ	1	
А4	4	2-84.01.003-10		ФЛАНЕЦ	1	
А4	5	2-84.01.003-11		ФЛАНЕЦ	1	
						Лист
2-84.01.000						3

ИНВ. ПОДЛ. ПОДП. И ДАТА

ВЗЯТ. ИНВ. Н. ИНВ. НАЗВА. ПОДП. И ДАТА

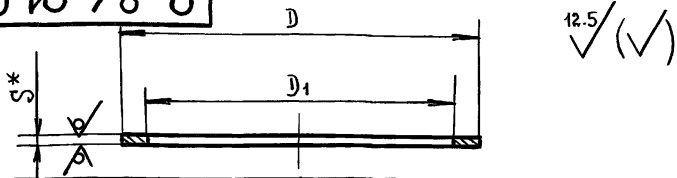
ВЗЯТ. ИНВ. Н. ИНВ. НАЗВА. ПОДП. И ДАТА

ВЗЯТ. ИНВ. Н. ИНВ. НАЗВА. ПОДП. И ДАТА

20116 14

2-84.01.003

серия 07-904-3



Обозначение.	РАЗМ. В ММ.		МАТЕРИАЛ S	МАССА В КГ.
	D	D1		
2-84.01.003	210	162	Лист БПН4 ГОСТ 19903-74 Ст.3 ГОСТ 14637-79	0.6
-06	250	202		0.7
-07	285			0.9
-08	365	317		1.1
-09	428			3.1
-10	450	402		1.8
-11	530			3.8
-12	550	502		1.8
-13	680	632		2.3
-14	725			4.7
-15	850	802		2.8
-16	985			9.4
-17	1050	1002		3.8
-18	1230			18.8

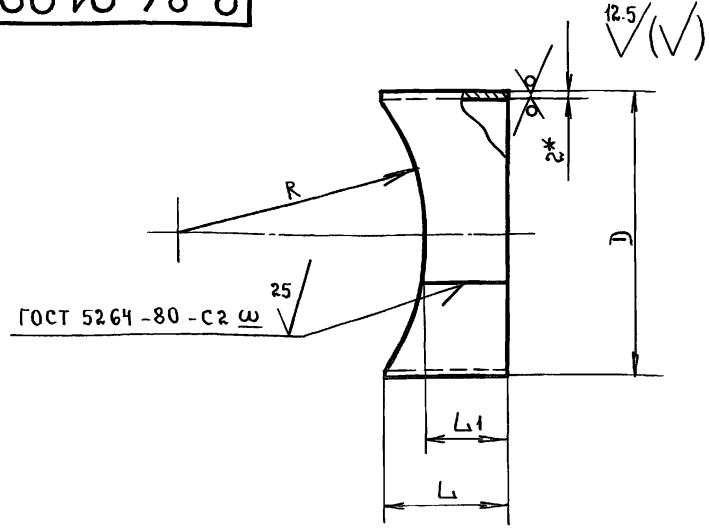
1. \* Размер для справок.  
 2.  $+t_2, -t_2, \pm \frac{t_2}{2}$

2-84.01.003

ИЗМ ЛИСТ	НАДКУМ.	ПОДП.	ДАТА	ЛИТ.	МАССА	МАСШТАБ
РАЗРАБ.	АНДРЕЕВА	ПОДП.				
ПРОВ.	УХОРСКАЯ	»				
ГЛАВН. ИНЖ.	ЧЕРКАСОВА	»				
И. КОНТР.	РАЧКОВА	»				

Лист Листов 1  
 ГЛАВ АПУ  
 Мосгорисполкома  
 Моспромпроект  
 Мастерская №6

2-84.01.002



Обозначение.	РАЗМЕРЫ В ММ.				ДЛИНА РАЗВЕРТКИ В ММ.	МАССА В КГ.
	L	L1	D	R		
2-84.01.002	115	77	160	101	496	0.7
-01	104	70	200	158	621	0.8
-02	157	77	315	201	982	1.8
-03	132	62	400	316	1229	1.7
-04	193	107	500	401	1563	3.7
-05	193	127		501		3.9

1. \* Размер для справок.  
 2.  $+t_2, -t_2, \pm \frac{t_2}{2}$

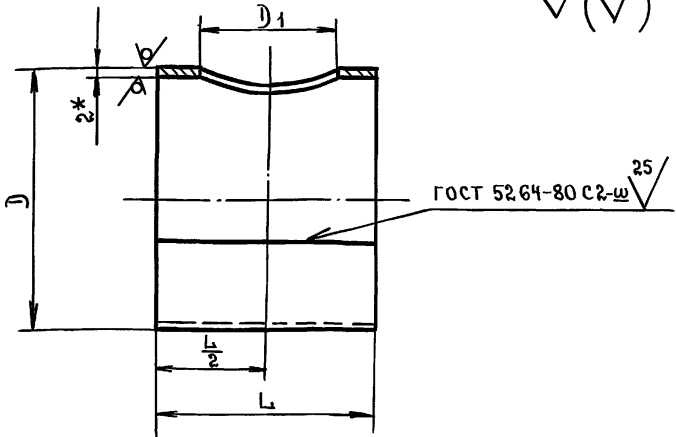
2-84.01.002

ИЗМ ЛИСТ	НАДКУМ.	ПОДП.	ДАТА	ЛИТ.	МАССА	МАСШТАБ
РАЗРАБ.	АНДРЕЕВА	ПОДП.				
ПРОВ.	УХОРСКАЯ	»				
ГЛАВН. ИНЖ.	ЧЕРКАСОВА	»				
И. КОНТР.	РАЧКОВА	»				

Лист Листов 1  
 БПН20 ГОСТ 19903-74  
 Ст.3 ГОСТ 16523-70  
 ГЛАВ АПУ  
 Мосгорисполкома  
 Моспромпроект  
 Мастерская №6

2-84.01.001

12.5 (V)



Обозначение.	РАЗМЕРЫ В ММ.			ДЛИНА РАЗВЕРТКИ В ММ.	МАССА В КГ.
	D	D1	L		
2-84.01.001	200	150	296	621	2.6
-01	315	190	356	982	4.5
-02	400	305	456	1229	6.7
-03	630	390	536	1971	16.6
-04	800	490	636	2505	28.6
-05	1000	490	636	3133	46.3

1. \* Размер для справок.  
 2.  $+t_2, -t_2, \pm \frac{t_2}{2}$

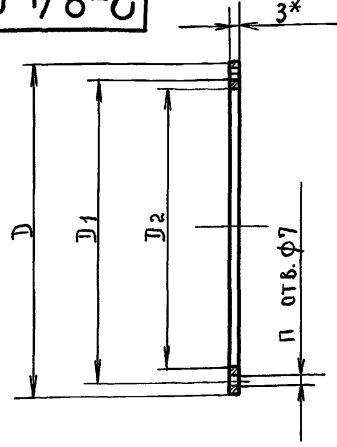
2-84.01.001

ИЗМ ЛИСТ	НАДКУМ.	ПОДП.	ДАТА	ЛИТ.	МАССА	МАСШТАБ
РАЗРАБ.	АНДРЕЕВА	ПОДП.				
ПРОВ.	УХОРСКАЯ	»				
ГЛАВН. ИНЖ.	ЧЕРКАСОВА	»				
И. КОНТР.	РАЧКОВА	»				

Лист Листов 1  
 БПН20 ГОСТ 19903-74  
 Ст.3 ГОСТ 16523-70  
 ГЛАВ АПУ  
 Мосгорисполкома  
 Моспромпроект  
 Мастерская №6

проб: 12018 3.8.89 г. Кооп. Черкасое

2-84.00.001



Обозначение.	РАЗМЕРЫ В ММ.			КОЛ. П.	МАССА В КГ.	
	D	D1	D2			
2-84.00.001	210	190	160	6	0.04	
-01	250	230	200		0.1	
-02	365	345	315		8	0.1
-03	450	430	400		10	0.1
-04	550	530	500	1.7		

1. \* Размер для справок.  
 2.  $+t_2, -t_2, \pm \frac{t_2}{2}$

2-84.00.001

ИЗМ ЛИСТ	НАДКУМ.	ПОДП.	ДАТА	ЛИТ.	МАССА	МАСШТАБ
РАЗРАБ.	АНДРЕЕВА	ПОДП.				
ПРОВ.	УХОРСКАЯ	»				
ГЛАВН. ИНЖ.	ЧЕРКАСОВА	»				
И. КОНТР.	РАЧКОВА	»				

Лист Листов 1  
 ПАРОНИТ ПОН-3  
 ГОСТ 481-80  
 ГЛАВ АПУ  
 Мосгорисполкома  
 Моспромпроект  
 Мастерская №6

Серия 07-904-3

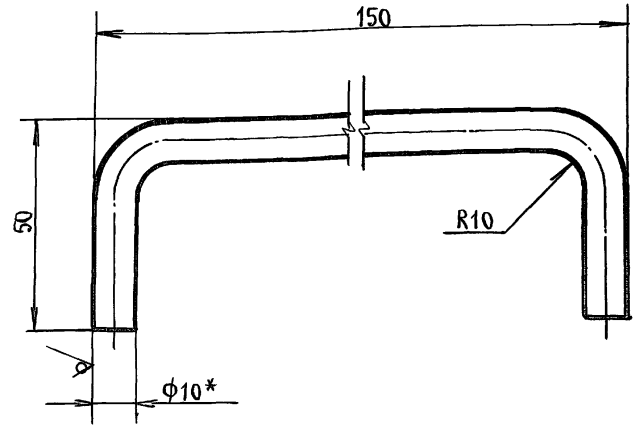
Формат Зона Гос.	Обозначение.	Наименование	Кол.	Примечание.
		Документация		
АЧ	2-84.02.000СБ	Сборочный чертеж		
Переменные данные для исполнений.				
		2-84.02.000		
АЧ	1	2-84.02.001	1	Диск
АЧ	2	2-84.02.002	1	ручка.

ИЗМ. ПОДП. ПОДАТ. И ДАТА. ВЗЯТ. ИМБ. И ИНБ. И ДУБЛ. ПОДАТ. И ДАТА.

2-84.02.000			
ИЗМ.	ЛИСТ	И ДОКУМ.	ПОДАТ. ДАТА
РАЗРАБ.	АНДРЕЕВА	ПОДАТ.	
ПРОВ.	УХОРСКАЯ	"	
ГЛАВ. ИНЖ. ПР.	ЧЕРКАСОВА	"	
И. КОНТР.	РАЧКОВА	"	
Крышка.		Лит.	Лист
		1	
ГЛАВ. АПУ МОСГОРИСПОЛКОМА МОСПРОМПРОЕКТ МАСТЕРСКАЯ №6			

2-84.02.002

12.5/(✓)



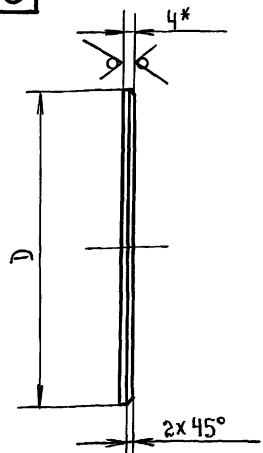
1.\* Размер для справок.  
 2.  $+t_2, -t_2, \pm \frac{t_2}{2}$ .  
 3. Длина развертки  $L = 217$  мм.

ИЗМ. ПОДАТ. И ДАТА. ВЗЯТ. ИМБ. И ИНБ. И ДУБЛ. ПОДАТ. И ДАТА.

2-84.02.002			
ИЗМ.	ЛИСТ	И ДОКУМ.	ПОДАТ. ДАТА
РАЗРАБ.	АНДРЕЕВА	ПОДАТ.	
ПРОВ.	УХОРСКАЯ	"	
ГЛАВ. ИНЖ. ПР.	ЧЕРКАСОВА	"	
И. КОНТР.	РАЧКОВА	"	
ручка.		Лит.	Масса
		0.1 1:2	
		Лист	Листов
		1	
Круг В10 ГОСТ 2590-71 Ст3 ГОСТ 535-79			
ГЛАВ. АПУ МОСГОРИСПОЛКОМА МОСПРОМПРОЕКТ МАСТЕРСКАЯ №6			

2-84.02.001

12.5/(✓)



Обозначение.	Д в мм.	Масса в кг.
2-84.02.001	210	1.0
- 01	250	1.4
- 02	365	3.3
- 03	450	5.0
- 04	550	7.5

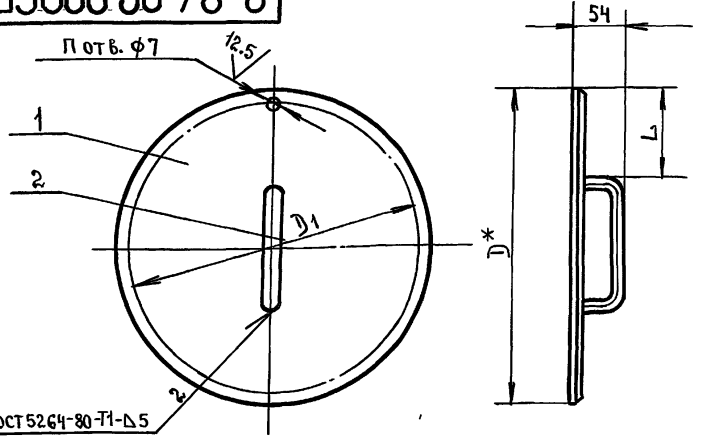
1.\* Размер для справок.  
 2.  $+t_2, -t_2, \pm \frac{t_2}{2}$ .

ИЗМ. ПОДАТ. И ДАТА. ВЗЯТ. ИМБ. И ИНБ. И ДУБЛ. ПОДАТ. И ДАТА.

2-84.02.001			
ИЗМ.	ЛИСТ	И ДОКУМ.	ПОДАТ. ДАТА
РАЗРАБ.	АНДРЕЕВА	ПОДАТ.	
ПРОВ.	УХОРСКАЯ	"	
ГЛАВ. ИНЖ. ПР.	ЧЕРКАСОВА	"	
И. КОНТР.	РАЧКОВА	"	
Диск.		Лит.	Масса
		1	
Лист БЛН4 ГОСТ 19903-74 Ст3 ГОСТ 14637-79			
ГЛАВ. АПУ МОСГОРИСПОЛКОМА МОСПРОМПРОЕКТ МАСТЕРСКАЯ №6			

проб: Маш 3.8.89 г. по Копеева

2-84.02.000СБ



Обозначение	Размеры в мм.			Кол. п	Масса в кг.	
	Д	Д1	L			
2-84.02.000	210	190	30	6	1.1	
- 01	250	230	50		1.5	
- 02	365	345	107.5		8	3.4
- 03	450	430	150		10	5.1
- 04	550	530	200			7.6

1.\* Размер для справок.  
 2.  $+t_2, -t_2, \pm \frac{t_2}{2}$ .

ИЗМ. ПОДАТ. И ДАТА. ВЗЯТ. ИМБ. И ИНБ. И ДУБЛ. ПОДАТ. И ДАТА.

2-84.02.000СБ			
ИЗМ.	ЛИСТ	И ДОКУМ.	ПОДАТ. ДАТА
РАЗРАБ.	АНДРЕЕВА	ПОДАТ.	
ПРОВ.	УХОРСКАЯ	"	
ГЛАВ. ИНЖ. ПР.	ЧЕРКАСОВА	"	
И. КОНТР.	РАЧКОВА	"	
ГЛАВ. ИНЖ. ПР.	ГРИВЕРОВ	"	
ГЛАВ. СПЕЦ.	БЫЧКОВ	"	
И. КОНТР.	ГРИВЕРОВ	"	
Крышка.		Лит.	Масса
		1	
Сборочный чертеж.			
		Лист	Листов
		1	
ГЛАВ. АПУ МОСГОРИСПОЛКОМА МОСПРОМПРОЕКТ МАСТЕРСКАЯ №6			



Серия 07-904-3

ФОРМАТ	ЗОНА	ПОЗ.	ОБОЗНАЧЕНИЕ.	НАИМЕНОВАНИЕ.	КОЛ.	ПРИМЕЧАНИЕ.
				2-84.02.000-04		
				<u>ДЕТАЛИ</u>		
А4	1		2-84.02.001-04	ДИСК	1	
А4	2		2-84.02.002	РУЧКА.	1	
						Лист 5
ИЗМ ЛИСТ N ДОКУМ. ПОДП. ДАТА						2-84.02.001

ИНВ. N ПОДА. ПОДП. И ДАТА  
ВЗАМ. ИНВ. N И ИНВ. N ДУБЛ. ПОДП. И ДАТА

(16)

ФОРМАТ	ЗОНА	ПОЗ.	ОБОЗНАЧЕНИЕ.	НАИМЕНОВАНИЕ.	КОЛ.	ПРИМЕЧАНИЕ.
				2-84.02.000-03		
				<u>ДЕТАЛИ</u>		
А4	1		2-84.02.001-03	ДИСК	1	
А4	2		2-84.02.002	РУЧКА.	1	
						Лист 4
ИЗМ ЛИСТ N ДОКУМ. ПОДП. ДАТА						2-84.02.001

ИНВ. N ПОДА. ПОДП. И ДАТА  
ВЗАМ. ИНВ. N И ИНВ. N ДУБЛ. ПОДП. И ДАТА

ФОРМАТ	ЗОНА	ПОЗ.	ОБОЗНАЧЕНИЕ.	НАИМЕНОВАНИЕ.	КОЛ.	ПРИМЕЧАНИЕ.
				2-84.02.000-02		
				<u>ДЕТАЛИ</u>		
А4	1		2-84.02.001-02	ДИСК	1	
А4	2		2-84.02.002	РУЧКА.	1	
						Лист 3
ИЗМ ЛИСТ N ДОКУМ. ПОДП. ДАТА						2-84.02.001

ИНВ. N ПОДА. ПОДП. И ДАТА  
ВЗАМ. ИНВ. N И ИНВ. N ДУБЛ. ПОДП. И ДАТА

ФОРМАТ	ЗОНА	ПОЗ.	ОБОЗНАЧЕНИЕ.	НАИМЕНОВАНИЕ.	КОЛ.	ПРИМЕЧАНИЕ.
				2-84.02.000-01		
				<u>ДЕТАЛИ</u>		
А4	1		2-84.02.001-01	ДИСК	1	
А4	2		2-84.02.002	РУЧКА.	1	
						Лист 2
ИЗМ ЛИСТ N ДОКУМ. ПОДП. ДАТА						2-84.02.001

ИНВ. N ПОДА. ПОДП. И ДАТА  
ВЗАМ. ИНВ. N И ИНВ. N ДУБЛ. ПОДП. И ДАТА

проб: *Маш 3.8.89 г. кв. Корнеева.*

2011С (17)