

ТИПОВЫЕ СТРОИТЕЛЬНЫЕ КОНСТРУКЦИИ ИЗДЕЛИЯ И УЗЛЫ

серия 03.005.1-18

КОНСТРУКТИВНЫЕ РЕШЕНИЯ СБОРНО-МОНОЛИТНЫХ  
ЗАГЛУБЛЕННЫХ ПОМЕЩЕНИЙ ИЗ КОНСТРУКЦИЙ  
ПРОМЫШЛЕННОГО И ГРАЖДАНСКОГО СТРОИТЕЛЬСТВА

выпуск 6

АРМАТУРНЫЕ ИЗДЕЛИЯ КОНСТРУКЦИЙ  
ПРОЛОТОМ 9,0 м, ВЫСОТОЙ ЭТАЖА 3,0 м ДЛЯ  
ВОДОНАСЫЩЕННЫХ ГРУНТОВ

РАБОЧИЕ ЧЕРТЕЖИ

ТИПОВЫЕ СТРОИТЕЛЬНЫЕ КОНСТРУКЦИИ, ИЗДЕЛИЯ И УЗЛЫ

серия 03.005.1-18

КОНСТРУКТИВНЫЕ РЕШЕНИЯ СБОРНО-МОНОЛИТНЫХ  
ЗГЛУБЛЕННЫХ ПОМЕЩЕНИЙ ИЗ КОНСТРУКЦИЙ  
ПРОМЫШЛЕННОГО И ГРАЖДАНСКОГО СТРОИТЕЛЬСТВА

ВЫПУСК 6

АРМАТУРНЫЕ ИЗДЕЛИЯ КОНСТРУКЦИЙ  
ПРОЛОТОМ 9,0 м, ВЫСОТОЙ ЭТАЖА 3,0 м ДЛЯ  
ВОДОНАСЫЩЕННЫХ ГРУНТОВ

РАБОЧИЕ ЧЕРТЕЖИ

РАЗРАБОТАНЫ:

ПРОЕКТНОЙ ОРГАНИЗАЦИЕЙ  
„ПРОГРЕСС“ АГРОПРОМСТРОЯ РСФСР

РУКОВОДИТЕЛЬ ОРГАНИЗАЦИИ  
*Л. Шестаков* Л. Шестаков

РУКОВОДИТЕЛЬ МАСТЕРСКОЙ №4  
*С. Цыганков* С. Цыганков

ГЛАВНЫЙ ИНЖЕНЕР ПРОЕКТА

*А. Кирей* А. Кирей

УТВЕРЖДЕНЫ УНГО СССР

ПРОТОКОЛ ОТ 23.12.91 № 68

ВВЕДЕНЫ В ДЕЙСТВИЕ С

30.01.92

ПРОЕКТНОЙ

ОРГАНИЗАЦИЕЙ „ПРОГРЕСС“

ПРИКАЗ ОТ 24.12.91 № 38

© АПП ЦИТП, 1992 г.



1. Изготовление и приемка арматурных изделий должны производиться в соответствии с требованиями следующих нормативных документов:  
 СНиП 3.03.01-87 „ Несущие и ограждающие конструкции “;  
 ГОСТ 10922-90 „ Арматурные и закладные изделия сварные, соединения сварные арматуры и закладных изделий железобетонных конструкций “.
2. При изготовлении плоских каркасов следует применять контактную точечную сварку во всех пересечениях стержней „ в крест “, тпакт-Кт по ГОСТ 14098-85 Ручная электродуговая сварка „ в крест “ запрещается.
3. Каждое готовое арматурное изделие должно иметь бирку с указанием его марки.
4. Арматура класса А-III, в каркасах принята по ГОСТ 5781-82\* сталь 25Г2С по ГОСТ 380-88 Прокат - из стали Ст3 сп5 по ГОСТ 380-88.

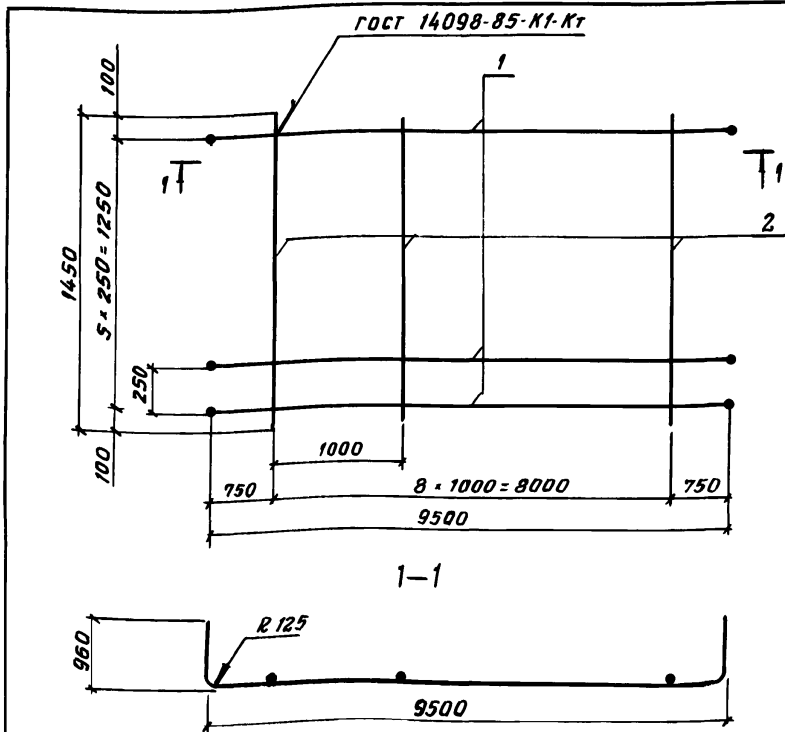
Лист 1 из 1  
Подпись  
В.А.Н.И.И.

Н. КОНТ.	БЕЛЯЕВА	12.91	
РУК. МАС.	ЦЫГАНКОВ	12.91	
Л. СПЕЦ.	КОНДАТЬЕВА	12.91	
РУК. ГР.	ЦВЕРГОВА	12.91	
ВЕД. ИЖ.	ПРАШИНОВА	12.91	
ИНЖ.	КАЛАШНИК	12.91	

03.005.1-18.6-ТТ

ТЕХНИЧЕСКИЕ ТРЕБОВАНИЯ

СТАДИЯ	ЛИСТ	ЛИСТОВ
Р		1
ПРОЕКТНАЯ ОРГАНИЗАЦИЯ „ ПРОГРЕСС “		



ФОРМАТ	ЗОНА	ПОЗ.	ОБОЗНАЧЕНИЕ	НАИМЕНОВАНИЕ	КОЛ.	ПРИМЕЧАНИЕ
				ДЕТАЛИ		
				А III, ГОСТ 5781-82		
64		1		φ 25, P = 11310	6	43,5 кг
64		2		φ 10, P = 1450	9	0,89 кг

МАССА СЕТКИ — 269,0 кг

03.005.1-18.6-1

И. КОНТР.	БЕЛЯЕВА	<i>[Signature]</i>	12.91
РУК. МАС.	ЦЫГАНКОВ	<i>[Signature]</i>	12.91
ГЛ. СПЕЦ.	КОНАРЯТЬЕВА	<i>[Signature]</i>	12.91
РУК. ГР.	ЦВЕТКОВА	<i>[Signature]</i>	12.91
ВЕД. ИН.	ТРИЩАНОВА	<i>[Signature]</i>	12.91
ИНЖ.	КАЛАШНИК	<i>[Signature]</i>	12.91

СЕТКА СФП1

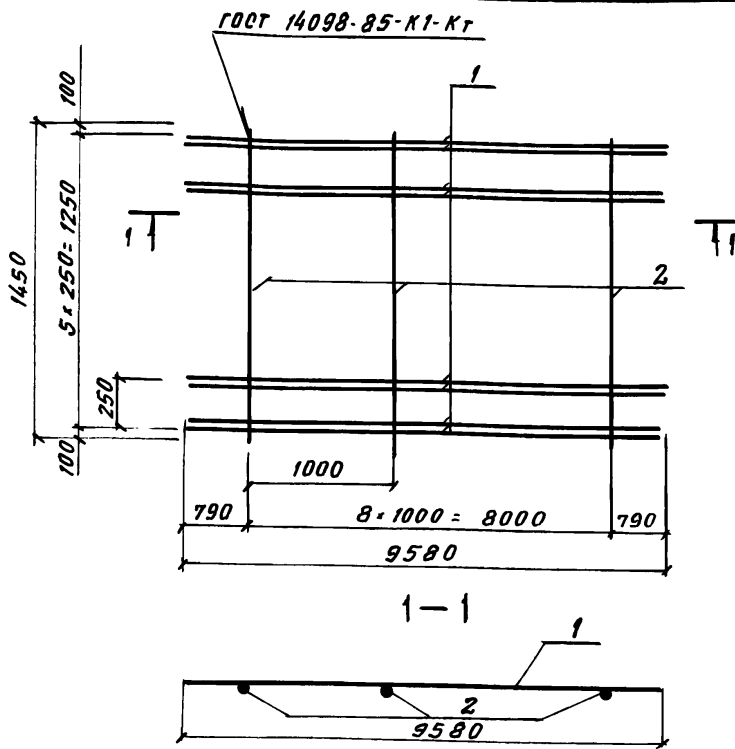
СТАДИЯ	АРСТ	ЛЕТОВ
P		1

ПРОЕКТНАЯ ОРГАНИЗАЦИЯ  
„ПРОГРЕСС“

КОПИРОВАЯ *[Signature]*

25304-14 5

ФОРМАТ А4



ФОРМАТ	ЗОНА	ПОЗ.	ОБОЗНАЧЕНИЕ	НАИМЕНОВАНИЕ	КОЛ.	ПРИМЕЧАНИЕ
				<u>ДЕТАЛИ</u>		
				А III, ГОСТ 5781-82		
Б4		1		φ 28, L= 9580	12	36,9 кг
Б4		2		φ 10, L= 1450	9	0,83 кг

МАССА СЕТКИ — 450.3 кг

03.005.1-18.6-2

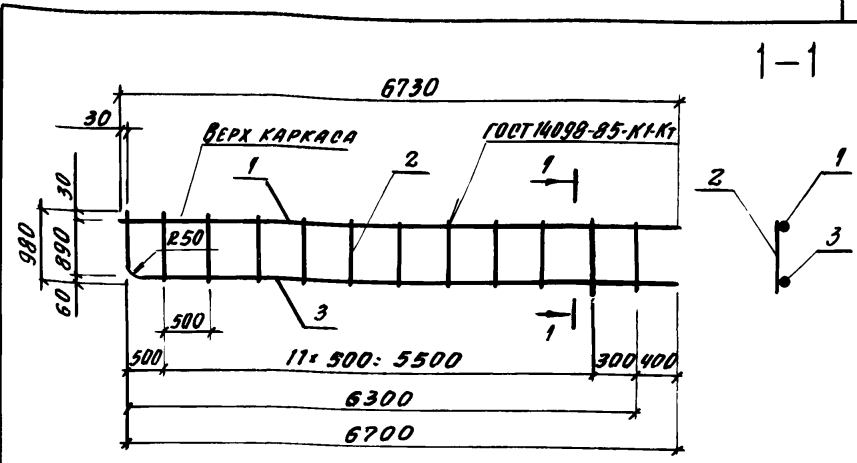
И. КОНТР.	БЕЛЯЕВА	<i>[Signature]</i>	12.91
РУК. МАС.	ЦЫГАНКОВ	<i>[Signature]</i>	12.91
ГЛ. СПЕЦ.	КОНДРАТЬЕВА	<i>[Signature]</i>	12.91
РУК. ГР.	ЦВЕТКОВА	<i>[Signature]</i>	12.91
ВЕД. ИЖ.	ГРИШАНОВА	<i>[Signature]</i>	12.91
ИЖИ.	КАЛАШНИК	<i>[Signature]</i>	12.91

СЕТКА СФП2

СТАРШ	ЛЕТ	ЛЕТОВ
Р		1

ПРОЕКТНАЯ ОРГАНИЗАЦИЯ  
"ПРОГРЕСС"

ИЖИ. ГР. МАШ. ПРОГРЕСС-МАШИНА (ВЗН. МАШ. КС)



ФОРМАТ	ЗОНА	ПОС.	ОБОЗНАЧЕНИЕ	НАИМЕНОВАНИЕ	КОЛ.	ПРИМЕЧАНИЕ
				<u>ДЕТАЛИ</u>		
				А III, ГОСТ 5781-82		
Б4	1			Ф10А III, L: 6730	1	4,15 кг
Б4	2			Ф10А III, L: 980	13	0,61 кг
Б4	3			Ф10А III, L: 7660	1	4,69 кг

МАССА КАРКАСА - 16,8 кг

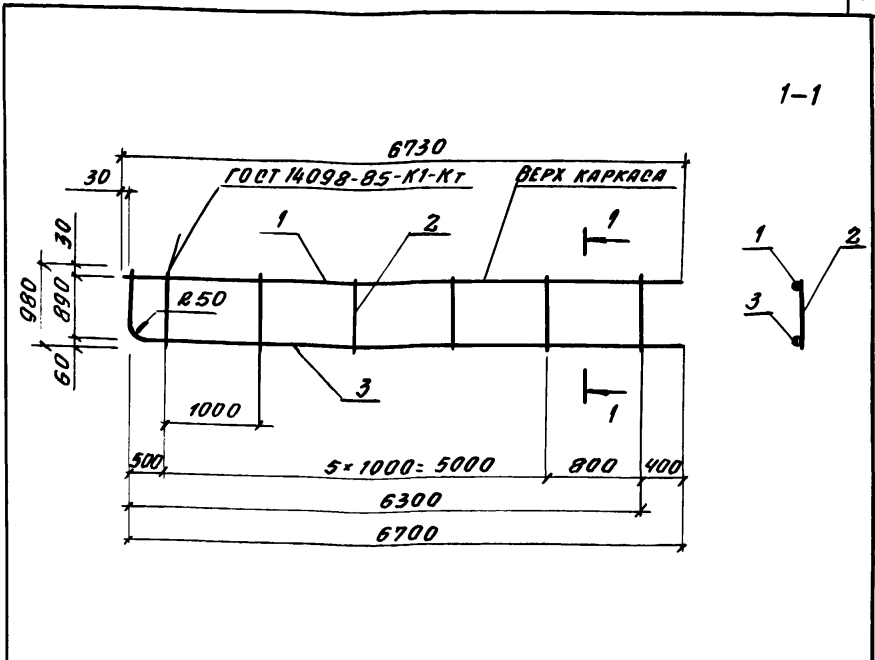
ИВ. № ПОР. ПРАВИЛЬНАЯ ВЗЯТ. МАС. ВЗЯТ. МАС. К-

				03.005.1-18.6-3			
И. КОНТР.	БЕЛЯЕВА	Полн.	12.91	КАРКАС ПЛОСКИЙ КФ1	ВСТАВКА	АМСР	АМСОВ
РУК. МАС.	ЦЫГАНКОВ	Полн.	12.91		Р		1
ГЛ. СПЕЦ.	КОНАРТЬЕВА	Полн.	12.91		ПРОЕКТНАЯ ОРГАНИЗАЦИЯ "ПРОГРЕСС"		
РУК. ГР.	ЦВЕТКОВА	Полн.	12.91				
ВЕД. ИН.	ГРИШАНОВА	Полн.	12.91				
ИНЖ.	КАЛАШНИК	С.О.П.	12.91				

КОПРОВАЛ 21

25304-14 7

ФОРМАТ А4



ФОРМАТ	ЗНАЧ	ПОЗ.	ОБОЗНАЧЕНИЕ	НАИМЕНОВАНИЕ	КОЛ.	ПРИМЕЧАНИЕ
				<u>ДЕТАЛИ</u>		
				А III, ГОСТ 5781-82		
64	1			Ф10А III, L= 6730	1	4,15 кг
64	2			Ф10А III, L= 980	1	0,61 кг
64	3			Ф10А III, L= 7660	1	4,69 кг

МАССА КАРКАСА - 13,1 КГ

03.005.1-18.6-4

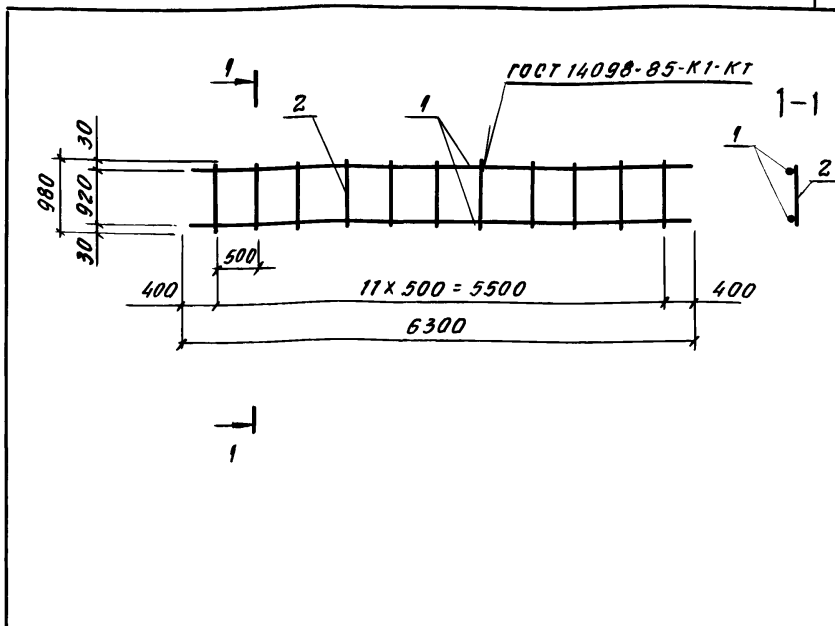
И. КОНТР.	БЕЛЯЕВА	[Signature]	12.91
РУК. РАБ.	ЦЫГАНКОВ	[Signature]	12.91
ГЛ. СПЕЦ.	КОНАРТЬЕВА	[Signature]	12.91
РУК. ГР.	ЦВЕТКОВА	[Signature]	12.91
ВЕД. ИН.	ГРИШИАНОВА	[Signature]	12.91
ИНЖ.	КАЛАШИНА	[Signature]	12.91

КАРКАС ПЛОСКИЙ  
КФ2

ЛСТАНЯ	ЛПСТ	ЛМСТОВ
Р		1
ПРОЕКТНАЯ ОРГАНИЗАЦИЯ "ПРОГРЕСС"		

ИМБ. Н. ПОДЛ. ПОСЛАТЬСЯ В ЛАТ. ИМБ. №





Формат	Зона	Поз	ОБОЗНАЧЕНИЕ	НАИМЕНОВАНИЕ	Кол.	ПРИМЕЧАНИЕ
				<u>ДЕТАЛИ</u>		
				А Ш, ГОСТ 5781-82		
Б4	1			Ф10А Ш, L: 6300	2	3,83КГ
Б4	2			Ф10А Ш, L: 980	12	0,61КГ

МАССА КАРКАСА - 15,0 КГ

03.005. 1-18. 6-5

И. КОНТР.	БЕЛЯЕВА	12.91
РУК. МАС.	ЦЫГАНКОВ	12.91
ГЛ. СПЕЦ.	КОЧЕРАТЪЕВА	12.91
РУК. ГР.	ЦВЕТКОВА	12.91
ВЕД. ИН.	ГРИШАНОВА	12.91
ИНЖ.	КАЛАШНИК	12.91

КАРКАС ПЛОСКИЙ  
КФ 3

СТАНДАРТ	ЛИСТ	ЛИСТОВ
Р		1

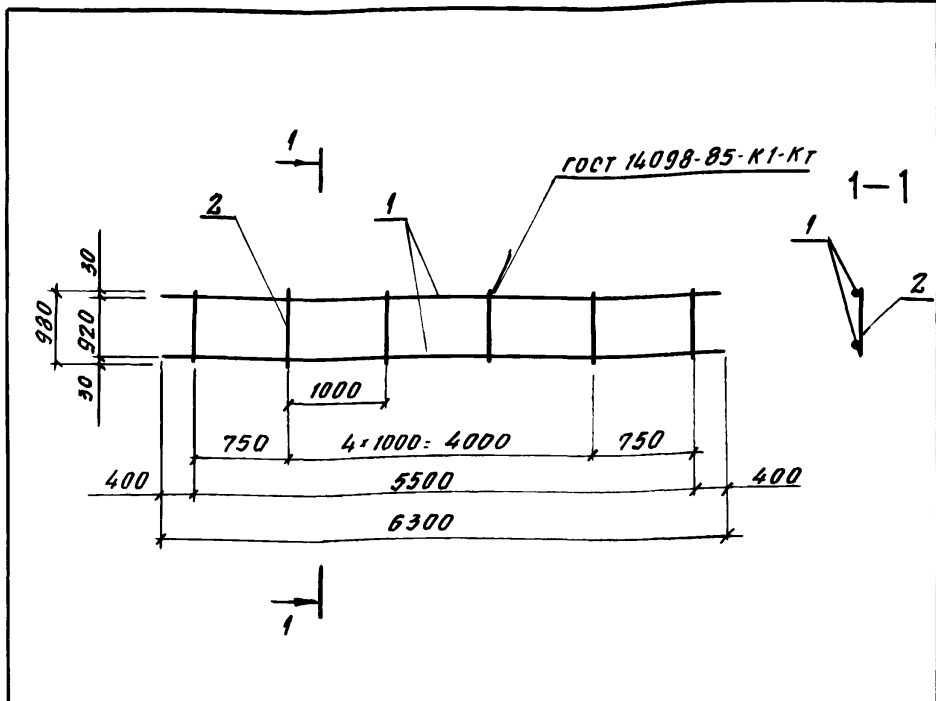
ПРОЕКТНАЯ ОРГАНИЗАЦИЯ  
"ПРОГРЕСС"

КОПИРОВАНА СЛ.

25304-14 9

ФОРМАТ А4

Имя, Фамилия, Подпись и дата. Взам. инв. №.



ФОРМАТ	ЗОНА	ПОЗ.	ОБОЗНАЧЕНИЕ	НАИМЕНОВАНИЕ	КОЛ.	ПРИМЕЧАНИЕ
				<u>ДЕТАЛИ</u>		
				А III, ГОСТ 5781-82		
Б4		1		Ф10А III, R=6300	2	3,83кг
Б4		2		Ф10А III, R=980	1	0,61кг

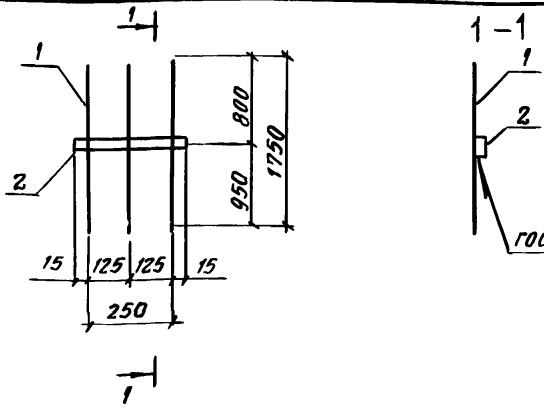
МАССА КАРКАСА — 11,9 кг

03.005.1-18.6-6

ИВ.№ подл.	И. КОНТ.	БЕЛЯЕВА	12.91
	РУК.МАС.	ДЫГАНКОВ	31
	ГЛ. СПЕЦ.	ИОНАТАТЬЕВА	12.91
	РУК. ГР.	ЦВЕТКОВА	12.91
	ВЕД. ИИ.	ПРИЩАКОВА	12.91
	ИИИ.	ЛАПАШНИК	12.91

КАРКАС ПЛОСКИЙ  
КФ4

СТАРНЯ	ЛНСТ	ЛНСТОВ
Р		1
ПРОЕКТНАЯ ОРГАНИЗАЦИЯ "ПРОГРЕСС"		



ФОРМАТ	ЗОНА	ПОВ.	ОБОЗНАЧЕНИЕ	НАИМЕНОВАНИЕ	КОЛ.	ПРИМЕЧАНИЕ
				<u>ДЕТАЛИ</u>		
				А III, ГОСТ 5781-82		
				Ф 25, L= 1250	3	6,74 кг
64		1		Полоса Б-2 ГОСТ 103-76		
				Стэпс ГОСТ 535-88		
64		2		5x50, L= 280	1	0,6 кг

МАССА СЕТКИ — 20,8 кг

ИМЯ, № ПОД. ПОДПИСЬ И ДАТА  
ИМЯ, № ПОД. ПОДПИСЬ И ДАТА  
ИМЯ, № ПОД. ПОДПИСЬ И ДАТА

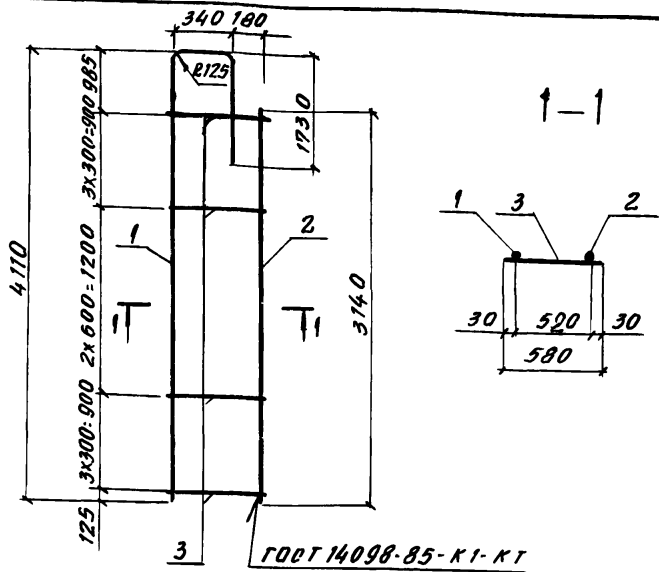
И. КОНТР.	БЕЛЯЕВА	<i>[Signature]</i>	12.91
РУК. МАШ.	ЦЫГАНКОВ	<i>[Signature]</i>	12.91
СП. СПЕЦ.	КОМАРАТОВА	<i>[Signature]</i>	12.91
РУК. ГР.	ЦВЕТКОВА	<i>[Signature]</i>	12.91
ВЕД. ИИ.	ГРИШИНОВА	<i>[Signature]</i>	12.91
ИИИ.	КАЛАШНИК	<i>[Signature]</i>	12.91

03.005.1-18.6-7

СЕТКА - ВЫПУСК  
СВ1

СТАДИЯ	ЛИСТ	ЛИСТОВ
Р		1

ПРОЕКТИВНАЯ ОРГАНИЗАЦИЯ  
"ПРОГРЕСС"



ФОРМАТ	ЗОНА	ПОЗ.	ОБОЗНАЧЕНИЕ	НАИМЕНОВАНИЕ	КОЛ.	ПРИМЕЧАНИЕ
				<u>ДЕТАЛИ</u>		
				А III, ГОСТ 5781-82		
Б4		1		φ 25, L: 6060	1	23,8кг
Б4		2		φ 25, L: 3140	1	12,1кг
Б4		3		φ 10, L: 580	9	0,36кг

МАССА КАРКАСА — 36,8 кг

03.005.1-18.6.8

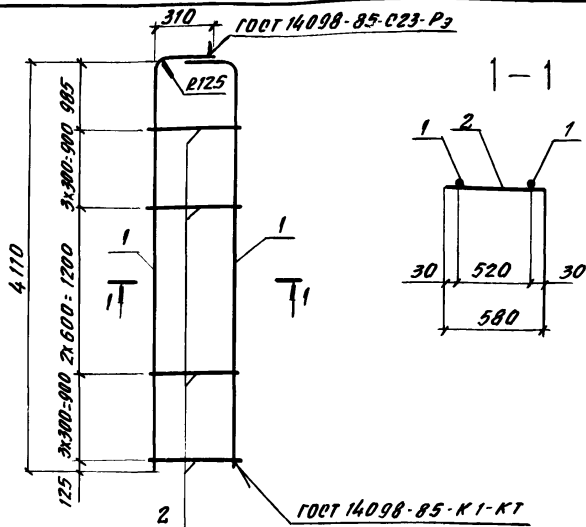
ИВ.Н.ПОДЛ. ПОДПИСЬ МАТРА ВЗН.ИВ.К.С.

И. КОМГР.	БЕЛЯЕВА	12.91
РУК. МАТ.	ЦЫГАНКОВ	6-5,
ГЛ. СПЕЦ.	КОМАРТЬЕВА	12.91
РУК. ГР.	ЦВЕТКОВА	12.91
ВЕД. ИИ.	ГРИШАНОВА	12.91
ИИИ.	КАЛАШНИК	12.91

КАРКАС ПЛОСКИЙ  
КВ1

СТАДИЯ	ЛЮД	ЛЮДОВ
Р		Т

ПРОЕКТИНГА ОРГАНИЗАЦИЯ  
"ПРОГРЕСС"



ФОРМАТ ЗНАЧ	ПОЗ.	ОБЪЕДИНЕНИЕ	НАИМЕНОВАНИЕ	КОЛ.	ПРИМЕ- ЧАНИЕ
			<u>ДЕТАЛИ</u>		
			АIII, ГОСТ 5781-82		
64	1		Ф 25, В: 4270	2	16,4 кг
64	2		Ф 10, В: 580	9	0,36 кг

МАССА КАРКАСА — 36,04 кг

03.005.1-18.6-9

И. КОНТ.	БЕЛЯЕВА	ГОТ	12.91
РУК. ИСС.	ЦИГАНКОВ	ГОТ	12.91
ГЛ. СПЕЦ.	КОНДРАТЬЕВА	ГОТ	12.91
РУК. ГР.	ЦВЕТКОВА	ГОТ	12.91
ВЕД. ИН.	ГРИШИНОВА	ГОТ	12.91
ИНЖ.	КАЛАШНИК	ГОТ	12.91

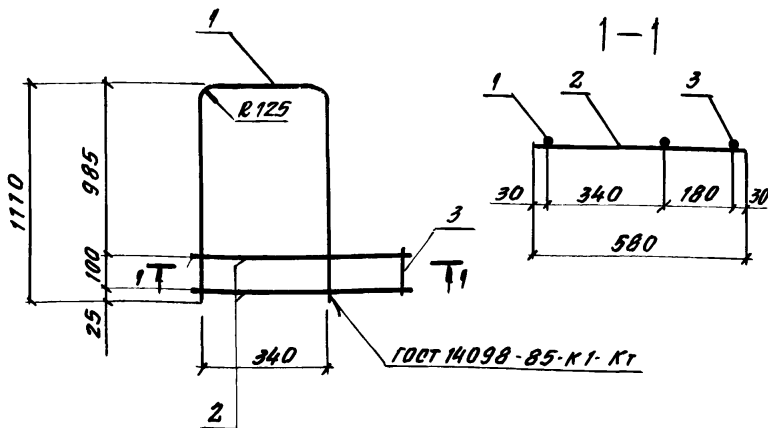
КАРКАС ПЛОСКИЙ  
КС2

СТАЛЬ	ЛСТ	ЛСТОВ
Р		1
ПРОЕКТНАЯ ОРГАНИЗАЦИЯ „ПРОГРЕСС“		

копировая 25-

25304-14 13

ФОРМАТ А4

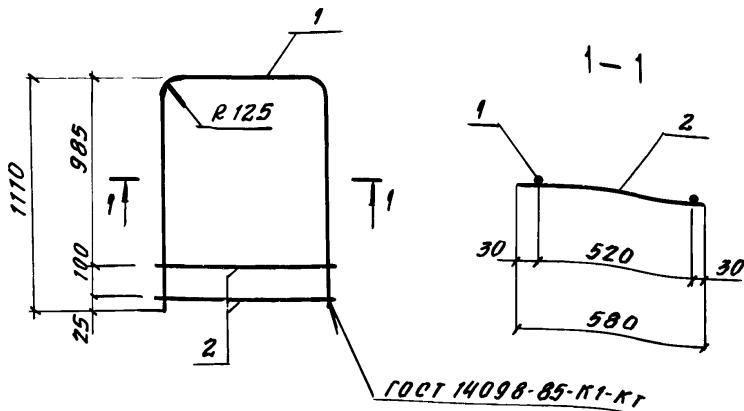


ФОРМАТ	ЗОНА	ЛОЗ.	ОБОЗНАЧЕНИЕ	НАИМЕНОВАНИЕ	КОЛ.	ПРИМЕЧАНИЕ
				<u>ДЕТАЛИ</u>		
				А III, ГОСТ 5781-82		
Б4		1		φ 25, L= 2440	1	9,86кг
Б4		2		φ 10, L= 580	2	0,36кг
Б4		3		φ 10, L= 150	1	0,093кг

МАССА КАРКАСА — 10,7 кг

ИМЯ И ПОДП. ПОДПИСЬ И ДАТА

03.005.1-18.6-10			
И. КОНТР.	БЕЛЯЕВА	12.91	КАРКАС ПЛОСКИЙ К03
РУК. МАС.	ЦЫГАНКОВ	12.91	
ГЛ. СПЕЦ.	КОНДАТЬЕВА	12.91	
РУК. ГР.	ЦВЕТКОВА	12.91	
ВЕД. ИН.	ГРИШАНОВА	12.91	
ИНЖ.	КАЛАШНИК	12.91	
		СТАДНЯ	
		Р	1
ПРОЕКТНАЯ ОРГАНИЗАЦИЯ „ПРОГРЕСС“			



Формат	Зона	Поз.	Обозначение	Наименование	Кол.	Примечание
				<u>ДЕТАЛИ</u>		
				А III, ГОСТ 5781-82		
64		1		Ф 25, В: 2620	1	10,55 кг
64		2		Ф 10, В: 580	2	0,36 кг

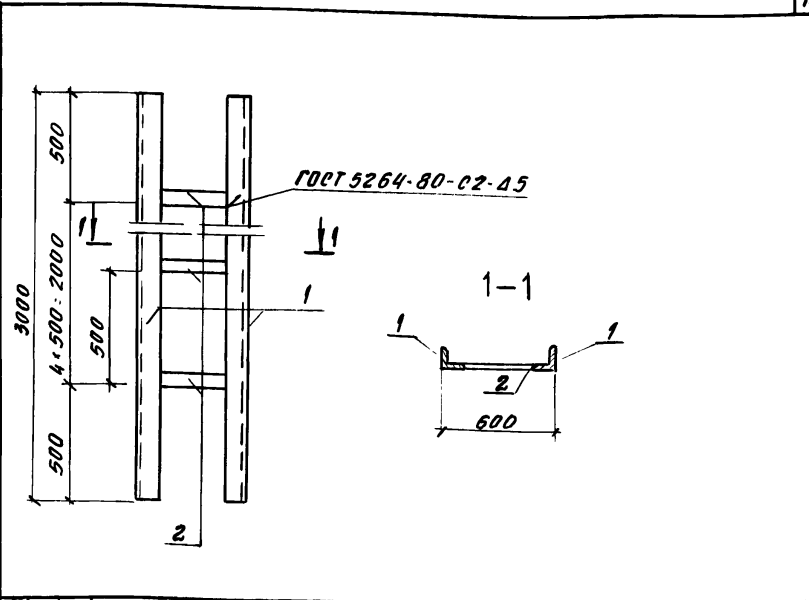
Масса каркаса — 11,3 кг

03.005.1-18.6-11

Имя, Ф.И.О.	И.КОНТР.	БЕЛЯЕВА	12.91
	РУК.МАС.	ЦЫГАНКОВ	12.91
	ГЛ. СПЕЦ.	КОМАРАТЪЕВА	12.91
	РУК. ГР.	ЦВЕТКОВА	12.91
	ВЕД. ИИ.	ГРИШАНОВА	12.91
	ИИИ.	КАЛАШНИК	12.91

КАРКАС ПЛОСКИЙ  
КС 4

СТАВЛЯ	АНСТ	АНСТОВ
Р		1
ПРОЕКТНАЯ ОРГАНИЗАЦИЯ "ПРОГРЕСС"		



ФОРМАТ	ЗОНА	ПОЗ.	ОБОЗНАЧЕНИЕ	НАИМЕНОВАНИЕ	КОЛ.	ПРИМЕЧАНИЕ
				<u>ДЕТАЛИ</u>		
64		1		УГОЛОК 75*75*6 ГОСТ 8509-86 Ст 3 СП5 ГОСТ 535-88		
				ℓ = 3000	2	20,67 кг
64		2		ПОЛОСА 5*50*6 ГОСТ 103-76 Ст 3 СП5 ГОСТ 535-88		
				ℓ = 450	5	0,88 кг

МАССА ИЗДЕЛИЯ — 9,74 кг

03.005.1-18.6-12

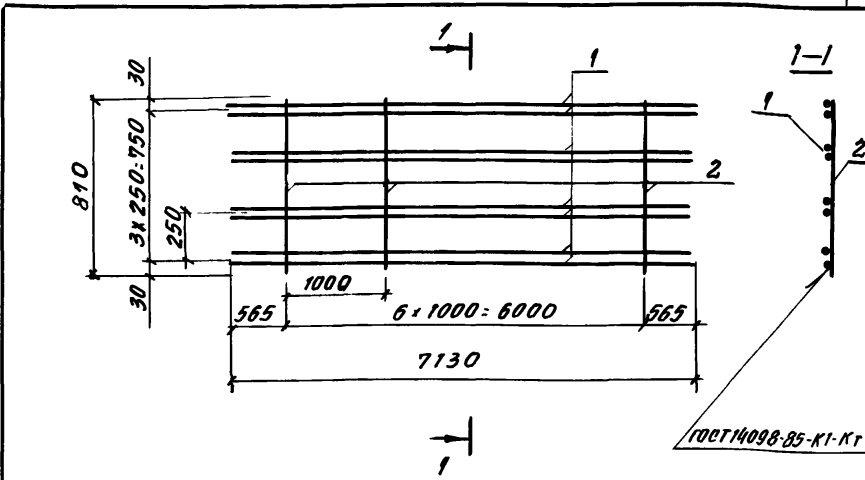
ИМЯ И ПОДПИСЬ ПОДПИСАВШЕГОСЯ

И. КОНТР.	БЕЛЯЕВА	Ю.И.	
РУК. МАС.	ЦЫГАНКОВ	В.И.	(2/3)
ГР. СПЕЦ.	КОМАРИНОВА	В.И.	
РУК. ГР.	ЦВЕТКОВА	А.И.	
ВЕД. ИИ.	ГРИШИНОВА	В.И.	
ИИМЕН.	КАЛАШНИК	В.И.	

МЕТАЛЛИЧЕСКОЕ ИЗДЕЛИЕ  
М.Д.1

СТАРШАЯ	АНСТ	АНСТОВ
Р		1
ПРОЕКТНАЯ ОРГАНИЗАЦИЯ "ПРОГРЕСС"		





ФОРМАТ	ЗОНА	ПОЗ.	ОБОЗНАЧЕНИЕ	НАИМЕНОВАНИЕ	КОЛ.	ПРИМЕЧАНИЕ
				<u>ДЕТАЛИ</u>		
				А III, ГОСТ 5781-82		
Б4		1		Φ 25, L= 7130	8	27,5 кг
Б4		2		Φ 10, L= 810	9	0,5 кг

МАССА СЕТКИ — 224,5 кг

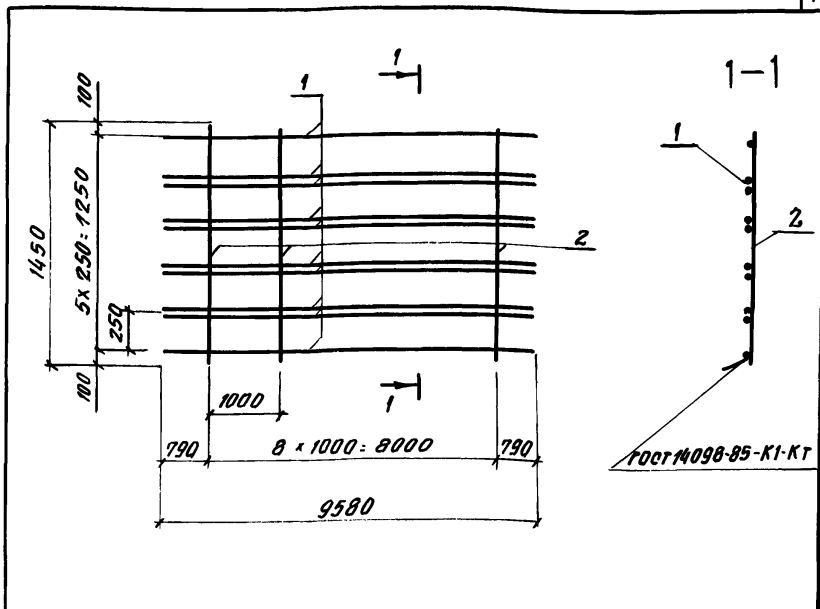
ИВБ. № ПОДЛ. ПОДПИСЬ МАСТЕРА ВЗНМ. КИВБ. №

И. КИТР.	БЕЛЯЕВА	12.91
Р.Ж. МАСТ.	ЦИГАНКОВ	12.91
П.Л. СПЕЦ.	КУНАРТЬЕВА	12.91
Р.Ж. ГР.	ЦВЕТКОВА	12.91
БЕЛ. ИИ.	ГРИШАНОВА	12.91
ИИИМ.	КАЛАШНИК	12.91

03.005.1-18.6-13

СЕТКА ПЛОСКАЯ  
СП 1

СТАДЯЯ	ЛЕСТ	ЛЕСТОВ
Р		1
ПРОЕКТИВНАЯ ОРГАНИЗАЦИЯ "ПРОГРЕСС"		



ФОРМАТ	ЗОНА	ПОС.	ОБОЗНАЧЕНИЕ	НАИМЕНОВАНИЕ	КОЛ.	ПРИМЕЧАНИЕ
				<u>ДЕТАЛИ</u>		
				А III, ГОСТ 5781-82		
Б4		1		φ 25, L: 9580	10	36,9 кг
Б4		2		φ 10, L: 1450	10	0,89 кг

МАССА СЕТКИ — 377,9 кг

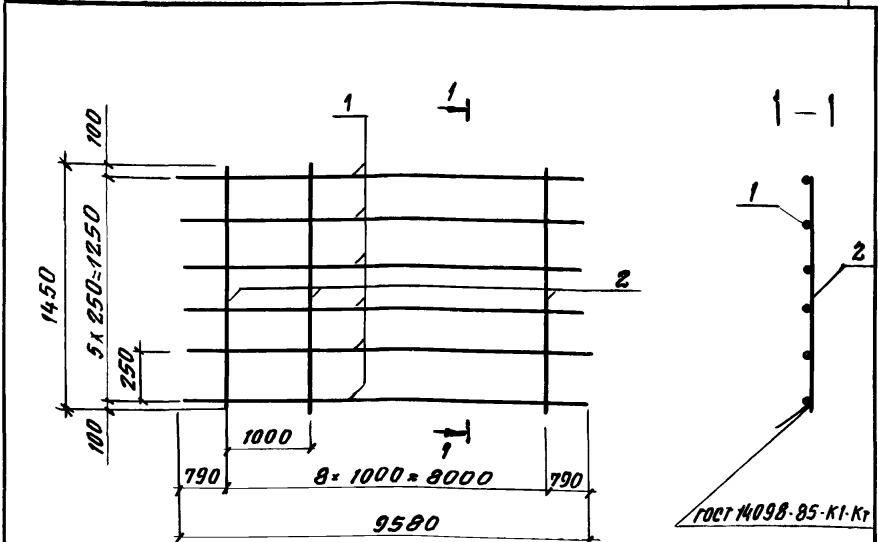
ИВ. ПУРОВА. ПОДПИСЬ И ДАТА. АЗАР. ИВ. П. 12.91

И. КОНТР.	БЕЛЗЕВА	12.91
РУК. РАБ.	ЦЫГАНКОВ	12.91
ГЛ. СПЕЦ.	КОНАРТЬЕВА	12.91
РУК. ГР.	ЦВЕТКОВА	12.91
ВЕД. ИЖ.	ПРИШАНОВА	12.91
ИЖИ.	КАПАШНИК	12.91

03.005.1-18.6-14

СЕТКА ПЛОСКАЯ  
СП 2

СТАДИЯ	Лист	Листов
Р		1
ПРОЕКТИВНАЯ ОРГАНИЗАЦИЯ „ПРОГРЕСС“		



ФОРМАТ	ЗОНА	ПОЗ.	ОБОЗНАЧЕНИЕ	НАИМЕНОВАНИЕ	КОЛ.	ПРИМЕЧАНИЕ
				<u>ДЕТАЛИ</u>		
				А III, ГОСТ 5781-82		
64	1			φ 25, L: 9580	6	25,3 кг
64	2			φ 10, L: 1450	9	0,89 кг

МАССА СЕТКИ — 159,8 кг

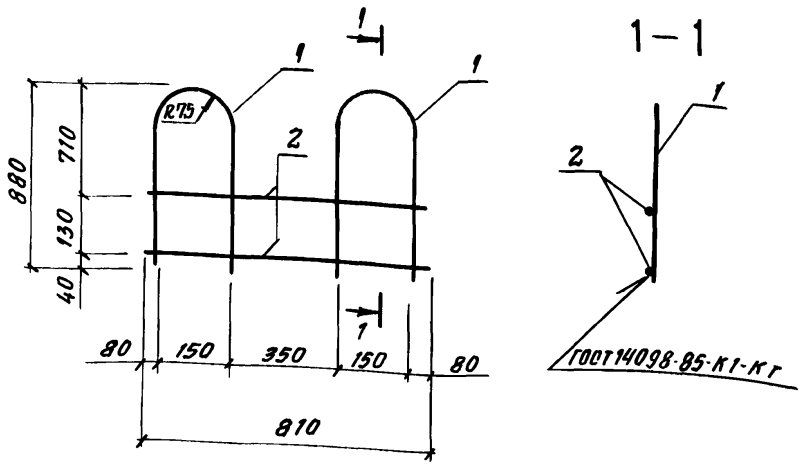
ИВАН: ПОСЛ. ПОДПИСЬ И ДАТА ВЗЯТ. МАТЕР.

И. КОНТР.	БЕЛЯЕВА	12.91							
РУК. МАС.	ЦЫГАНКОВ	12.91							
ГЛ. СПЕЦ.	КОМАРОВА	12.91							
РУК. ГР.	ЦВЕТКОВА	12.91							
ВЕД. ИЖ.	ГРИШАНОВА	12.91							
ИЖИ.	КАЛАШНИК	12.91							

03.005.1-18.6-15

СЕТКА ПЛОСКАЯ  
СП 3

СТАВКА	ЛМЕТ	ЛМЕТОВ
Р		1
ПРОЕКТНАЯ ОРГАНИЗАЦИЯ "ПРОГРЕСС"		



Формат	Зона	Поз.	Обозначение	Наименование	Кол.	Примечание
				<u>ДЕТАЛИ</u>		
				А III, ГОСТ 5781-82		
Б4		1		φ 10, R = 1845	2	1,05 кг
Б4		2		φ 10, R = 810	2	0,5 кг

Масса каркаса — 3,1 кг

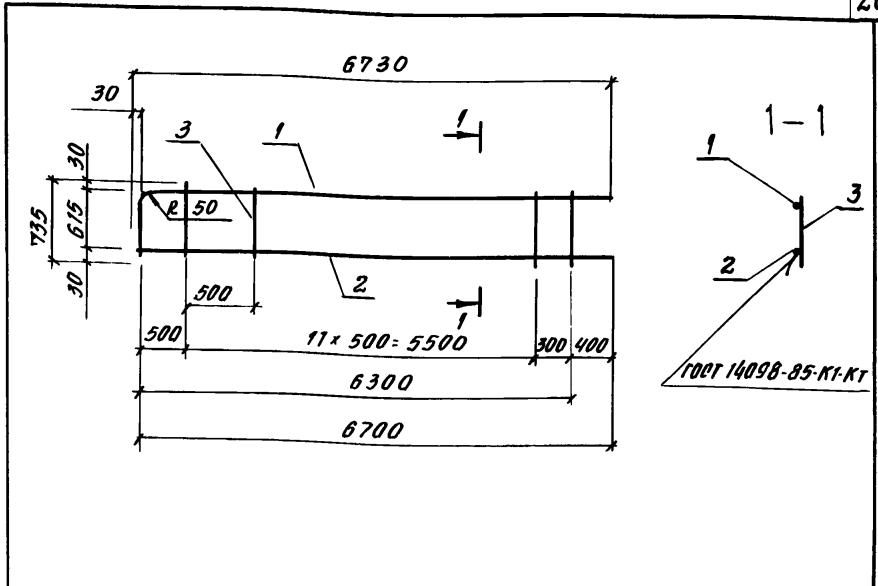
Инд. № подл. Подпись и дата Взам. инв. №

И. КОНТР.	БЕЛЯЕВА	<i>[Signature]</i>	12.91
РУК. РАБ.	ЦЫГАНКОВ	<i>[Signature]</i>	12.91
ГЛ. СПЕЦ.	КОМАРИТЪЕВА	<i>[Signature]</i>	12.91
РУК. ГР.	ЦВЕТКОВА	<i>[Signature]</i>	12.91
ВЕД. ИН.	ГРИШАНОВА	<i>[Signature]</i>	12.91
ИНЖ.	КАЛАШНИК	<i>[Signature]</i>	12.91

03.005.1-18.6-16

КАРКАС ПЛОСКИЙ  
К01

СТАДАН	ЛЮТ	ЛЮГОВ
Р		Г
ПРОЕКТНАЯ ОРГАНИЗАЦИЯ „ПРОГРЕСС“		



ФОРМА	КОЛ-ВО	КОД	ОБОЗНАЧЕНИЕ	НАИМЕНОВАНИЕ	КОЛ.	ПРИМЕЧАНИЕ
				<u>ДЕТАЛИ</u>		
				А III, ГОСТ 5781-82		
64	1			Φ10, L=7380	1	4,57кг
64	2			Φ10, L=6730	1	4,2кг
64	3			Φ10, L=735	12	0,45кг

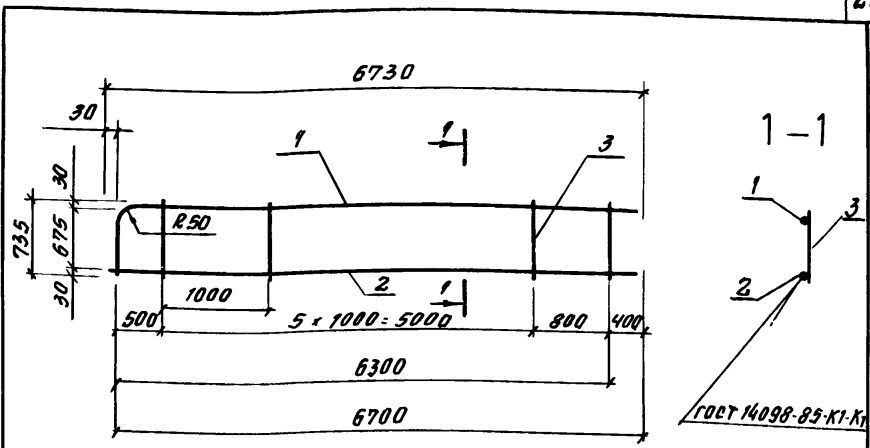
МАССА КАРКАСА — 14,2 кг

03.005.1-18. 6-17

И. КОМТ. БЕЛЯЕВА	12.91
Р.К. МАС ЦЫГАНКОВ	12.91
П. СПЕЦ. КОМАРОВА	12.91
Р.К. ГР. ЦВЕТКОВА	12.91
В.Б. ИИ. ГРИШАНОВА	12.91
И.ИИ. КАЛАШНИК	12.91

КАРКАС ПЛОСКИЙ  
КП 2

СТАНДА	ЛИСТ	ЛИСТОВ
Р		1
ПРОЕКТНАЯ ОРГАНИЗАЦИЯ "ПРОГРЕСС"		

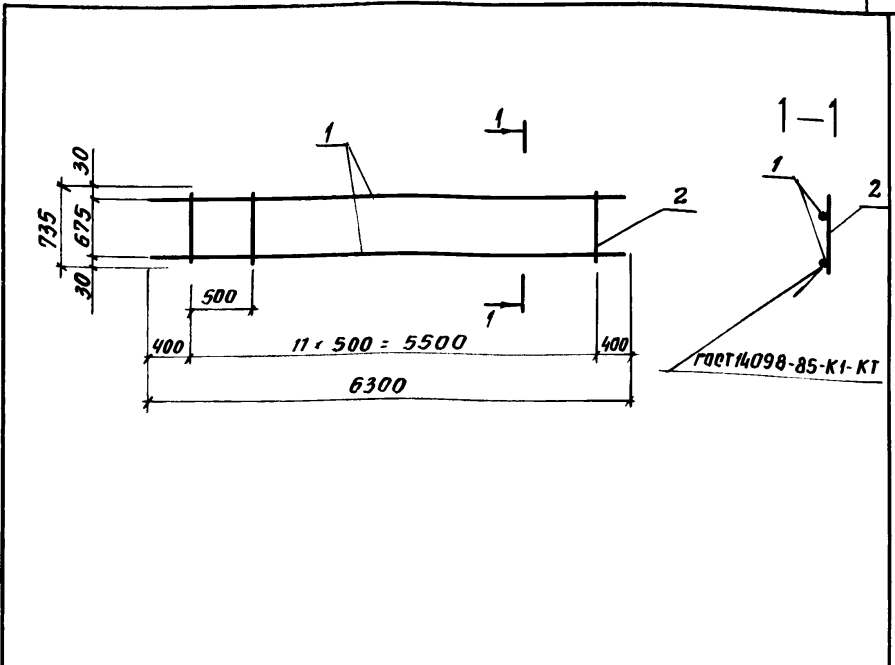


ФОРМАТ	ЭЛОНА	ЛОН.	ОБОЗНАЧЕНИЯ	НАИМЕНОВАНИЕ	КОЛ.	ПРИМЕЧАНИЕ
				<u>ДЕТАЛИ</u>		
				А III, ГОСТ 5781-82		
64	1			φ 10, R: 7380	1	4,57 кг
64	2			φ 10, R: 6730	1	4,2 кг
64	3			φ 10, R: 735	1	0,45 кг

МАССА КАРКАСА — 11,9 кг

ИМЯ И ПОДП. ПОДП. И ДАТА  
 ВЗЯТ. МАСШ.

03.005.1-18.6-18			
И. КОНТ. БЕЛЯЕВА	12.91	КАРКАС ПЛОСКИЙ КЛЗ	ОТДАНА ЛИСТ
Р.К. МАД. ЦЫГАНОВ	12.91		Р
П. СПЕЧ. КОНАРАТЬЕВ	12.91		ЛИСТОВ
Р.К. Р.П. ЦВЕТКОВА	12.91		1
ВЕД. ИИ. ГРИШАНОВА	12.91		ПРОЕКТНАЯ ОРГАНИЗАЦИЯ "ПРОГРЕСС"
ИИИ. КАЛАШНИК	12.91		

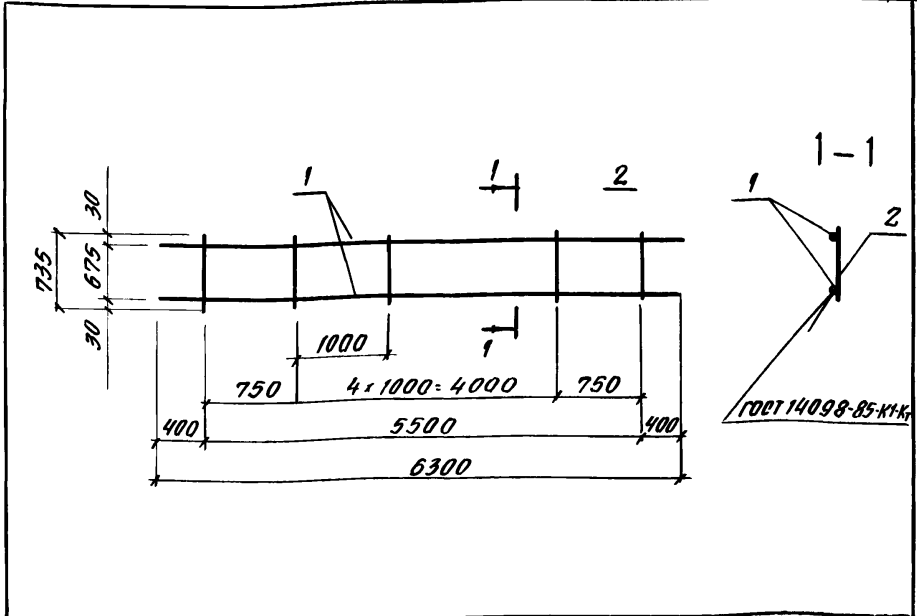


Формат	Зона	Поз.	ОБОЗНАЧЕНИЕ	НАИМЕНОВАНИЕ	КОЛ.	ПРК. МЕЧАН.
				<u>ДЕТАЛИ</u>		
				А III, ГОСТ 5781-82		
Б4	1			Ф 10, L: 6300	2	39кг
Б4	2			Ф 10, L: 735	12	0,45кг

МАССА КАРКАСА — 13,2 кг

И.н. № подл. Подпись мастера Взам.инж. №

03.005.1-18.6-19									
И. КОНТР.	БЕЛЯЕВА	<i>[Signature]</i>	12.91						
РУК. МАСТ.	ЦЫГАНКОВ	<i>[Signature]</i>	12.91						
ГЛ. СПЕЦ.	КОНАРТЬЕВА	<i>[Signature]</i>	12.91						
РУК. ГР.	ЦВЕТКОВА	<i>[Signature]</i>	12.91						
ВЕД. ИНЖ.	ГРИШАНОВА	<i>[Signature]</i>	12.91						
ИНЖ.	ХЛАДШИНСКИЙ	<i>[Signature]</i>	12.91						
КАРКАС ПЛОСКИЙ КП 4			<table border="1"> <tr> <td>СТАНЯ</td> <td>ЛЕТ</td> <td>ЛЮДОВ</td> </tr> <tr> <td>Р</td> <td></td> <td>Т</td> </tr> </table>	СТАНЯ	ЛЕТ	ЛЮДОВ	Р		Т
СТАНЯ	ЛЕТ	ЛЮДОВ							
Р		Т							



ФОРМАТ	ЭТАП	ПОЗ.	ОБОЗНАЧЕНИЕ	НАИМЕНОВАНИЕ	КОЛ.	ПРИМЕЧАНИЕ
				<u>ДЕТАЛИ</u>		
				А III, ГОСТ 6781-82		
Б4	1			Φ 10, L: 6300	2	3,9 кг
Б4	2			Φ 10, L: 735	7	0,45 кг

МАССА КАРКАСА — 8,1 кг

ИВ. И. ПЛОДЯ  
ПРАВИЛЬНИК  
ВРАЧ. ИВ. И. П.

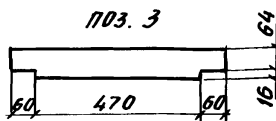
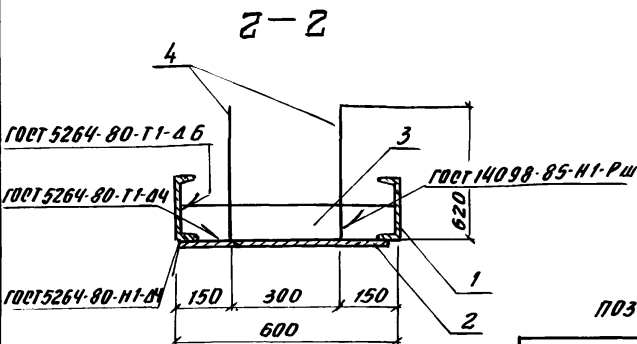
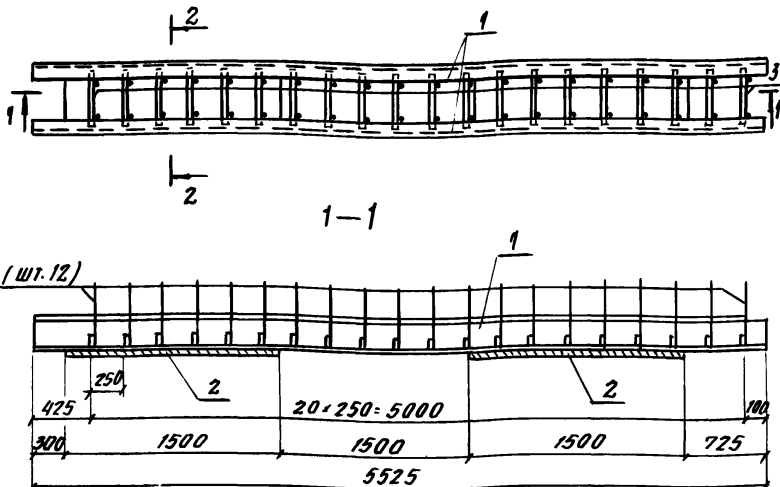
И. КОНТР.	БЕЛЯЕВА	12.91
Р. К. МАС.	ВЫГАНКОВ	12.91
Г. А. СПЕЦ.	КОНАРАТОВ	12.91
Р. К. ГР.	ЦВЕТКОВА	12.91
В. Е. И. И.	ПРИШАНОВА	12.91
И. И. И.	КАЛАШНИК	12.91

03.005.1-18.6-20

КАРКАС ПЛОСКИЙ  
КП 5

ВСТАВКА	Лист	Листов
Р		1
ПРОЕКТИРУЮЩАЯ ОРГАНИЗАЦИЯ „ПРОГРЕСС“		





СПЕЦИФИКАЦИЮ СМ. Л. 2

03.005.1-18.6-21

ИЗВ. № ПОДП.	ПОДПИСЬ	И. ДАТА	ВЗН. ИМД. №
	Н. КОНТР. БЕЛЯЕВА	12.91	
	РУК. МАР. ЦЫГАНКОВ	12.91	
	ГЛ. СПЕЦ. КОНАРТЬЕВА	12.91	
	РУК. ГР. ЦВЕТКОВА	12.91	
	ВЕД. ИН. ГРИШАНОВА	12.91	
	ИНЖ. БАЛАШНИК	12.91	

ПЕРЕМЫЧКА МП1

СТАДИА	Лист	Листов
Р	1	1
ПРОЕКТИВНАЯ ОРГАНИЗАЦИЯ "ПРОГРЕСС"		

КОПИРОВАЛ Рук. 25304-14 25 ФОРМАТ А4

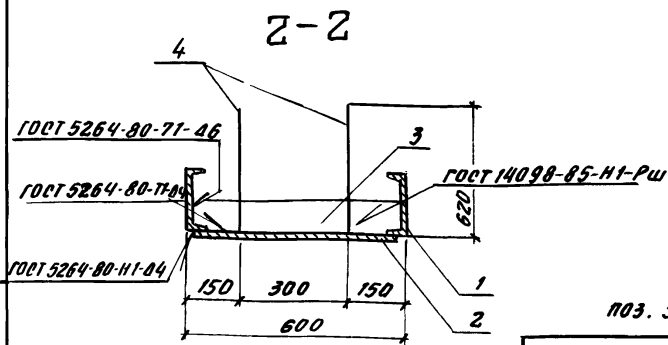
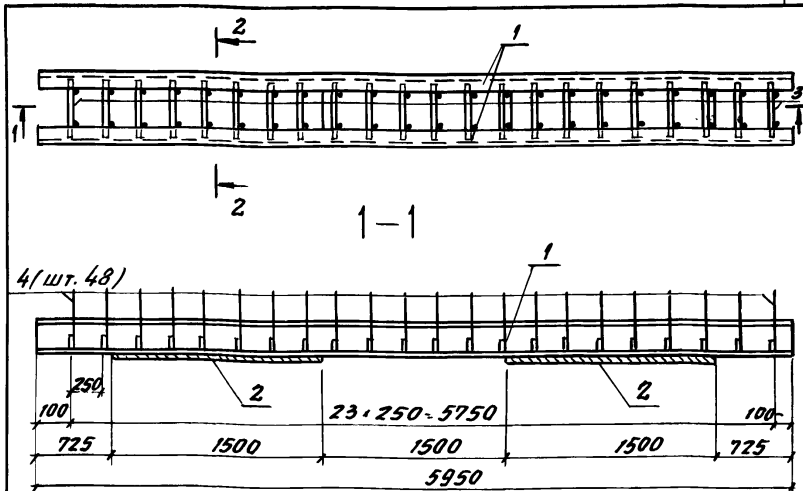
Формат	Зона	Поз.	ОБОЗНАЧЕНИЕ	НАИМЕНОВАНИЕ	Кол.	Прим.
				<u>ДЕТАЛИ</u>		
БЧ		1		ИГОСТ 8240-89 ШВЕЛЛЕР Ст 3 сп 2 ГОСТ 535-58		
				$\rho = 5525$	2	67,6 кг
БЧ		2		6-ПН ГОСТ 19903-74 Лист Ст 3 сп 5 ГОСТ 535-58		
				4x580, $\rho = 1500$	2	29,4 кг
БЧ		3		6-2 ГОСТ 103-76 Полоса Ст 3 сп 5 ГОСТ 535-58		
				6x80, $\rho = 590$	21	2,2 кг
БЧ		4		А III, ГОСТ 5781-82		
				$\phi 16$ , $\rho = 610$	42	0,8 кг

МАССА ПЕРЕМЫЧКИ - 273,8 кг

03.005.1-18.6-21

Лист

2



СПЕЦИФИКАЦИЮ СМ. НА Л. 2

Имя, Фамилия, Подпись и дата  
Имя, Фамилия, Подпись и дата

И. КОНТР.	БЕЛЯЕВА	<i>[Signature]</i>	12.91
РУК. МАС.	ЦЫГАНКОВ	<i>[Signature]</i>	12.11
Гл. СПЕЦ.	КОНАРЯТЬЕВА	<i>[Signature]</i>	12.91
РУК. ГР.	ЦВЕТКОВА	<i>[Signature]</i>	12.91
ВЕД. ИЖ.	ПРИШАНОВА	<i>[Signature]</i>	12.91
ИЖИЖ.	КАЛАШНИК	<i>[Signature]</i>	12.91

03.005.1 - 18.6 - 22

ПЕРЕМЫЧКА  
МПЗ

СТАРИЯ	ЛЕТ	ЛМСТОВ
Р	1	2

ПРОЕКТИВНАЯ ОРГАНИЗАЦИЯ  
„ПРОГРЕСС“

КОПИРОВАНА

25304-14

27

ФОРМАТ А4

ФОРМАТ	ЗОНА	НОМ.	ОБОЗНАЧЕНИЕ	НАИМЕНОВАНИЕ	ПРИМЕЧАНИЕ
				<u>ДЕТАЛИ</u>	
64	1			ШВЕЛЛЕР <sup>1/4</sup> ГОСТ 8240-89 СТ. 3 СПЗ ГОСТ 535-88	
				$l=5950$	2 73,1 кг
64	2			Лист 6-ПН ГОСТ 19903-74 СТ 3 СП 5 ГОСТ 535-88	
				$4 \times 580, l=1500$	2 29,4 кг
64	3			Полоса 6-2 ГОСТ 103-76 СТ 3 СП 5 ГОСТ 535-88	
				$6 \times 80, l=590$	24 2,2 кг
64	4			А III, ГОСТ 5781-82 $\Phi 16, l=610$	48 0,8 кг

МАССА ПЕРЕМОЧКИ - 291,4 кг

ИНВ. А-ПОРТАЛ. ПОСЛЕПЕС. МАЛЫЙ ВЫСОТ. ИСП. 2

03.005.1-18.6-22

Лист  
2

КОПИРОВАЛ: Руя 25304-14

28

ФОРМАТА 4