

ТИПОВЫЕ СТРОИТЕЛЬНЫЕ КОНСТРУКЦИИ, ИЗДЕЛИЯ И УЗЛЫ

**СЕРИЯ 03.005.1-12**

**МОНОЛИТНЫЕ КОНСТРУКЦИИ ЗАТЛУБЛЕННЫХ  
ПОМЕЩЕНИЙ СО СБОРНО-МОНОЛИТНЫМИ  
ПЕРЕКРЫТИЯМИ ДЛЯ ПРИМЕНЕНИЯ  
В ВОДОНАСЫЩЕННЫХ ГРУНТАХ  
С АРМАТУРОЙ КЛАССА А-III И Аг-IV С**

**ВЫПУСК 4**

**АРМАТУРНЫЕ ИЗДЕЛИЯ  
МОНОЛИТНОЙ ЧАСТИ ПЕРЕКРЫТИЙ, СТЕН, БАЛОК  
И КОЛОНН С АРМАТУРОЙ КЛАССА А-III И Аг-IV С  
РАБОЧИЕ ЧЕРТЕЖИ**

24652-05

цена 3-84  
Отпускная цена  
на момент реализации,  
указана в счет-накладной

ТИПОВЫЕ СТРОИТЕЛЬНЫЕ КОНСТРУКЦИИ, ИЗДЕЛИЯ И УЗЛЫ

**СЕРИЯ. 03.005.1-12**

**МОНОЛИТНЫЕ КОНСТРУКЦИИ ЗАГЛУБЛЕННЫХ  
ПОМЕЩЕНИЙ СО СБОРНО-МОНОЛИТНЫМИ  
ПЕРЕКРЫТИЯМИ ДЛЯ ПРИМЕНЕНИЯ  
В ВОДОНАСЫЩЕННЫХ ГРУНТАХ  
С АРМАТУРОЙ КЛАССА А-III И АТ-IV С**

**ВЫПУСК 4**

**АРМАТУРНЫЕ ИЗДЕЛИЯ  
МОНОЛИТНОЙ ЧАСТИ ПЕРЕКРЫТИЙ, СТЕН, БАЛОК  
И КОЛОНН С АРМАТУРОЙ КЛАССА А-III И АТ-IV С  
РАБОЧИЕ ЧЕРТЕЖИ**

**РАЗРАБОТАНЫ**

ПРОЕКТНЫЙ ИНСТИТУТ № 1

Гл. инженер

Нач. отдела

Гл. инж. проекта

*Г. А. Нарыкин*  
*А. Я. Зиновьев*  
*Г. И. Василевская*

А. А. НАРЫКИН

А. Я. ЗИНОВЬЕВ

Г. И. ВАСИЛЕВСКАЯ

УТВЕРЖДЕНЫ ВРИО НАЧАЛЬ-  
НИКА ЦЭС УМВНБЫ ГО СССР  
ПИСЬМО 235/43/3057 от 05.02.90г

ВНИИЖЕЛЕЗОБЕТОН

Директор

Зав. сектором

Ст. научн. сотр.

*В. А. Рахманов*  
*Е. Л. Розовский*  
*В. Т. Гинкман*

В. А. РАХМАНОВ

Е. Л. РОЗОВСКИЙ

В. Т. ГИНКМАН

ВВЕДЕНЫ В ДЕЙСТВИЕ  
ПРОЕКТНЫМ ИНСТИТУТОМ № 1  
с 01.01.91г

Обозначение	Наименование	Стр.
03.005.1-12.4-ТТ	Технические требования	5
-1	Каркас КП7, КП8	6
-2	Каркас КП9	7
-3	Каркас КП10	8
-4	Каркас КП11... КП16	9
-5	Каркас КП17... КП19	11
-6	Каркас КП20, КП21	13
-7	Каркас КП22... КП25	14
-8	Каркас КП26, КП27	16
-9	Каркас КП28... КП30	18
-10	Каркас КП31	20
-11	Каркас КП32... КП34	21
-12	Каркас КР8, КР9	22
-13	Каркас КР10	23
-14	Каркас КР11	24
-15	Каркас КР12... КР14	25
-16	Каркас КР15... КР17	27
-17	Каркас КР18... КР20	29
-18	Каркас КР21	31
-19	Каркас КР22... КР30	32
-20	Каркас КР31, КР32	34
-21	Каркас КР33, КР34	35
-22	Каркас КР35... КР37	36
-23	Каркас КР38, КР39	37
-24	Каркас КР40, КР41	38

Инв. карт. Листы и детали Взам. инв. 03.005.1-12.4

			03.005.1-12.4			
Нач. отд.	Зиновьев	<i>Зиновьев</i>	Содержание	Стадия	Лист	Листов
Гл. констр.	Мишель	<i>Мишель</i>		Р	1	3
Рук. гр.	Вокрачко	<i>Вокрачко</i>		ПРОЕКТНЫЙ ИНСТИТУТ № 1		
Н. контр.	Мишель	<i>Мишель</i>				

Обозначение	Наименование	Стр.
03.005.1-12.4-25	Каркас КР42... КР44	39
-26	Каркас КР45, КР46	40
-27	Каркас КР47, КР48	41
-28	Сетка С53	42
-29	Сетка С54	43
-30	Сетка С55	44
-31	Сетка С56	45
-32	Сетка С57, С58	46
-33	Сетка С59	47
-34	Сетка С60, С61	48
-35	Сетка С62...С65	49
-36	Сетка С66...С68	50
-37	Сетка С69... С72	51
-38	Сетка С73... С76	52
-39	Сетка С77, С78	53
-40	Стержень арматурный СТ1... СТ9	54
-41	Каркас КР35, КР36	55
-42	Каркас КР37	56
-43	Каркас КР38	57
-44	Каркас КР39... КР43	58
-45	Каркас КР44... КР48	60
-46	Каркас КР49, КР50	62
-47	Каркас КР51... КР54	63
-48	Каркас КР55, КР56	65
-49	Каркас КР57... КР59	67
-50	Каркас КР60	69

Изд. 1988г. Издательство «Строитель»

03.005.1-12.4

Лист

2

Обозначение	Наименование	Стр
03.005.1-12.4 -51	Каркас КР61... КР63	70
-52	Каркас КР49, КР50	71
-53	Каркас КР51	72
-54	Каркас КР52	73
-55	Каркас КР53... КР55	74
-56	Каркас КР56, КР57	76
-57	Каркас КР58... КР60	78
-58	Каркас КР61, КР62	80
-59	Каркас КР63	82
-60	Каркас КР64... КР71	83
-61	Каркас КР72, КР73	85
-62	Каркас КР74... КР76	86
-63	Каркас КР77, КР78	87
-64	Каркас КР79, КР80	88
-65	Каркас КР81	89
-66	Каркас КР82... КР84	90
-67	Каркас КР85, КР86	91
-68	Каркас КР87, КР88	92
-69	Сетка С79, С80	93
-70	Сетка С81... С84	94
-71	Сетка С85... С88	95
-72	Сетка С89... С91	96
-73	Сетка С93... С96	97
-74	Сетка С92, С97	98
-75	Стержень арматурный СТ10... СТ18	99
	03.005.1-12.4	Лист 3

Взам. инв. №
Подпись и дата
Шифр подл.

### Общие сведения.

1. Настоящий выпуск содержит арматурные изделия монолитной части перекрытий, стен, балок и колонн заглубленных помещений с арматурой классов А-III и Ат-IVС.

2. Плоские арматурные каркасы и сетки следует изготавливать при помощи контактной точечной электросварки в соответствии с требованиями ГОСТ 10922-75 „Арматурные изделия и закладные детали сварные для железобетонных конструкций. Технические требования и методы испытаний“.

Сварку стержней в каркасах и сетках выполнять во всех точках пересечения.

Объединение плоских каркасов в пространственные следует производить в кондукторах при помощи электросварочных клещей (дуговой электросварки не допускается).

3. Марки стали арматурных и закладных изделий принимают в соответствии с указаниями, приведенными в проекте заглубленного помещения, в соответствии с приложением 2 СНиП 2.03.01-84 и п. 2.2 выпуска 1 настоящей серии.

4. Сварку тавровых соединений круглых стержней с листовым прокатом выполнять под слоем флюса по ГОСТ 14098-85.

5. Арматурные и закладные изделия должны быть приняты техническим контролем предприятия-изготовителя поштучно в соответствии с требованиями ГОСТ 10922-75. Каждое готовое изделие должно иметь бирку с указанием его марки.

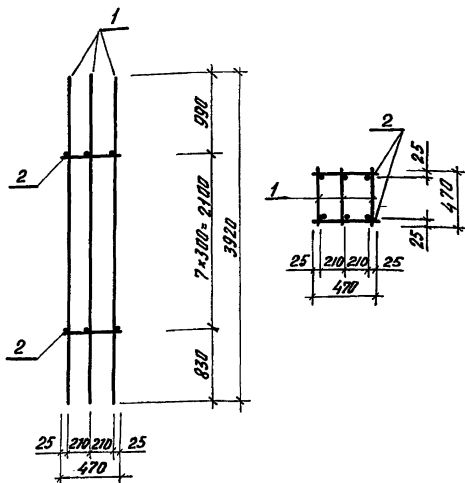
6. Антикоррозионную защиту закладных изделий выполнять по указаниям, приведенным в проекте заглубленного помещения и в соответствии с требованиями СНиП 2.03.11-85.

03.005.1-12.4-ТТ

Нач. отд.	Зиновьев	Иванов
И.контр.	Мишель	Данил
Дик. гр.	Вокрачко	Великий
И.контр.	Мишель	Иванов

Технические требования

Стация	Лист	Листов
Р		1
ПРОЕКТИНЬ ИНСТИТУТ		



Марка каркаса	Поз.	Наименование	Кол.	Обозначение документа	Масса каркаса, кг.
КП 7	1	Каркас КР 8	3	ОЗ.005.1-12.4-12	51,1
	2	ФБА I, $\ell = 470$ ; 0,1 кг	16	Без черт.	
КП 8	1	Каркас КР 9	3	ОЗ.005.1-12.4-12	61,9
	2	ФБА I, $\ell = 470$ ; 0,1 кг	16	Без черт.	

Арматура класса А-I по ГОСТ 5781-82\*

Исполн. Гаврилова Т.И.  
 Проверил: Костельцев Ю.И.  
 Проф. Сидорова В.С.

ОЗ.005.1-12.4-1

Каркас КП 7, КП 8

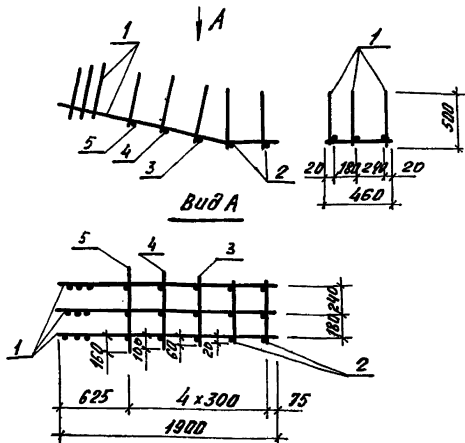
Листов 1

Проектный институт  
 №1

Копировал: Киселева

24652-05 '7

Формат А4



Марка каркаса	Поз.	Наименование	Кол.	Обозначение документа	Масса каркаса, кг
КП	1	Каркас КР10	3	ОЗ.005.1-12.4-13	14,7
	2	Ф6А III, L=440; 0,1кг	2	Без черт.	
	3	6А III, L=520; 0,11кг	1	Без черт.	
	4	6А III, L=600; 0,13кг	1	Без черт.	
	5	6А III, L=720; 0,16кг	1	Без черт.	

Арматура класса А-III по ГОСТ 5781-82\*

Разраб. Габрилова		ОЗ.005.1-12.4-2			
Расчет Киселева					
Проб. Соломова		Каркас КП9			
Н.КОНТ. Мишель					

Лист	Лист	Листов
Р	Р	4
Проектный институт №1		

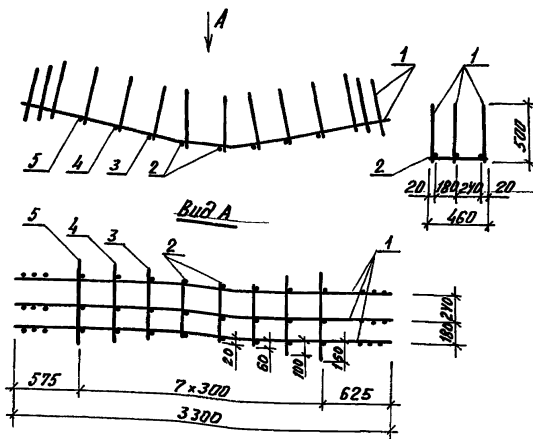
Копировал: Киселева

24652-05 В

Формат А4

Имя, Инициалы, Подпись и дата. Взам. инв. №





Марка каркаса	Поз	Наименование	Кол	Обозначение документа	Масса каркаса, кг
КП 10	1	Каркас КР 11	3	ОЗ.005.1-12.4-14	30,1
	2	Ф БА III, L=440; 0,1 кг	2	Без черт.	
	3	БА III, L=520; 0,11 кг	2	Без черт.	
	4	БА III, L=600; 0,13 кг	2	Без черт.	
	5	БА III, L=720; 0,16 кг	2	Без черт.	

Арматура класса А-III по ГОСТ 5781-82\*

Разработчик: Гаврилова  
 Расчетчик: Кустальцева  
 Проверка: Сухомова

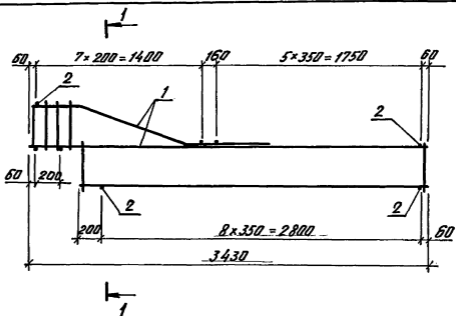
ОЗ.005.1-12.4-3

Каркас КП 10

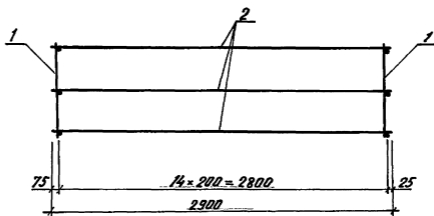
Статус: Лист 1 из 1

Проектный институт  
 №1

Копировала: Русалева 24652-05 9 Формат А4



1 — 1



Имя, пол, подпись и дата встав. шифр

Разраб.	Исприкова	Шах
Рассчит.	Костельцева	Каш
Проб.	Суркова	Вас
И. БОНТА	Мишель	Шур

03. 005.1 - 12 4 - 4

Каркас КНН... КН 16

Статус	Лист	Листов
Р	1	2

Практичный институт  
№1

Копировал: Киселева

24552-05

10

Формат А4

Марка каркаса	Поз.	Наименование	Кол.	Обозначение документа	Масса каркаса, кг
КП 11	1	Каркас КР 12	15	03.005.1-12.4-15	212,5
	2	ФБАІ, $\ell=2900$ ; 0,64кг	25	Без черт.	
КП 12	1	Каркас КР 13	15	03.005.1-12.4-15	235,0
	2	ФБАІ, $\ell=2900$ ; 0,64кг	25	Без черт.	
КП 13	1	Каркас КР 14	15	03.005.1-12.4-15	256,0
	2	ФБАІ, $\ell=2900$ ; 0,64кг	25	Без черт.	
КП 14	1	Каркас КР 15	15	03.005.1-12.4-16	299,5
	2	ФБАІ, $\ell=2900$ ; 0,64кг	25	Без черт.	
КП 15	1	Каркас КР 16	15	03.005.1-12.4-16	298,0
	2	ФБАІ, $\ell=2900$ ; 0,64кг	25	Без черт.	
КП 16	1	Каркас КР 17	15	03.005.1-12.4-16	322,0
	2	ФБАІ, $\ell=2900$ ; 0,64кг	25	Без черт.	

Арматура класса А-І по ГОСТ 5781-82\*

СНБ. 1.001.1. Подпись и дата. Ветл. инв. 2

03.005.1-12.4-4

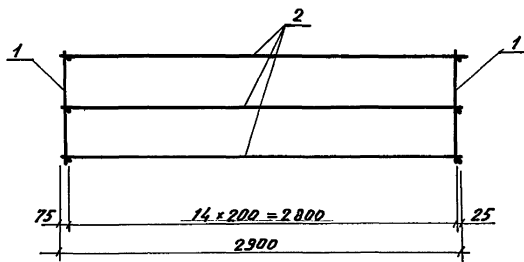
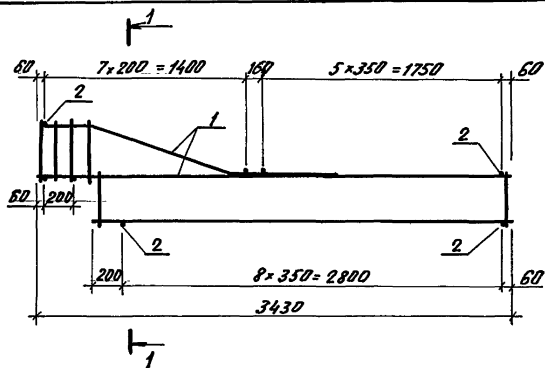
Лист  
2

Копирован: Киселева

24652-05

11

Формат А4



Шифр и название предприятия и дата выдачи шифра

Разработ.	Гаврилова	2007
Расчит.	Костельцева	2007
Проб.	Лакшова	2007
И. КОНТ.	Мишель	2007

03.005.1-12.4-5

Каркас КН 17... КН 19

Стадия		Лист	Местов
Р	1	2	

Практический институт  
№1

Копирован: Киселева 24.05.2005 12 Формат А4

Марка-каркас	Поз.	Наименование	Кол.	Обозначение документа	Масса, кг
КП 17	1	Каркас КР 18	15	ОЗ.005.1-12.4-17	218,5
	2	ФБА I, L=2900; 0,64кг	25	Без черт.	
КП 18	1	Каркас КР 19	15	ОЗ.005.1-12.4-17	242,5
	2	ФБА I, L=2900; 0,64кг	25	Без черт.	
КП 19	1	Каркас КР 20	15	ОЗ.005.1-12.4-18	280,0
	2	ФБА I, L=2900; 0,64кг	25	Без черт.	

Арматура класса А-I по ГОСТ 5781-82\*

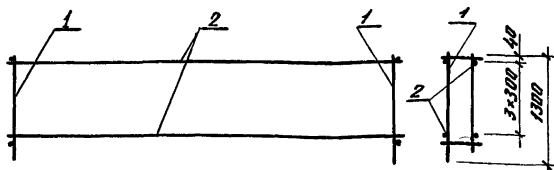
УИВ - Проектирование и сборка изделий ЧИИЗ

ОЗ.005.1-12.4-5

Лист

2

Копирован: Киселева <sup>24652-05 13</sup> Формат А4



25	$29 \times 200 = 5800$	25
	5850	КП 20
25	$14 \times 200 = 2800$	25
	2850	КП 21

Марка каркаса	Поз.	Наименование	Кол.	Обозначение документа	Масса каркаса, кг
КП 20	1	Каркас КП 21	30	ОЗ.005.1-12.4-18	62,2
	2	Ф 6АІ, $\rho = 5850$ ; 1,3 кг	4	Без черт.	
КП 21	1	Каркас КП 21	15	ОЗ.005.1-12.4-18	31,0
	2	Ф 6АІ, $\rho = 2850$ ; 0,63 кг	4	Без черт.	

Арматура класса А-І по ГОСТ 5781-82\*

дизайнер Гаврилов  
 расчет Бастельцев  
 прор. Сакалова

ОЗ.005.1-12.4-6

Каркас КП 20, КП 21

Листов Листов

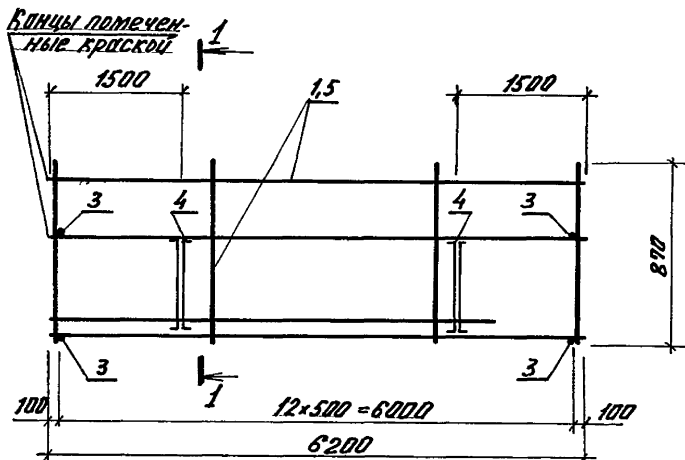
Р 1

Проектный институт  
 ИИ

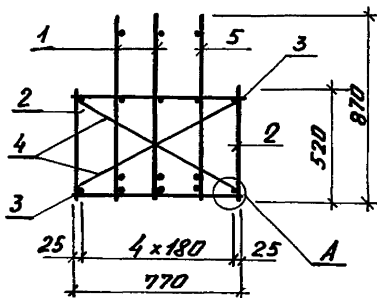
Копирован: Киселева

24652-05 14

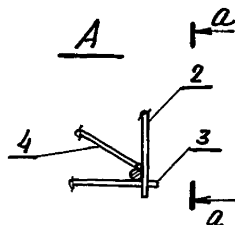
ИПРМ ИТ А4



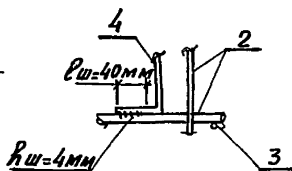
1-1



A



A-A



ИЗР. И ПРАВА ЗАЩИЩЕНЫ И ОХРАНИВАЮТСЯ ЗАКОН. СОВ. С.

Дизайн:	Гаврилова	Техн.	
Расчет:	Кутельникова	Контр.	
Проб.	Кутельникова	Контр.	
И. Контр.:	Мишина		

03.005.1-12.4-7

Корпус КП 22... КП 25

Студия		Лист	Листов
1	1	2	

Проектный институт  
№1

Копировала: Куселева

24652-05 15

Формат А4

Марка каркаса	Поз.	Наименование	Кол.	Обозначение документа	Масса каркаса, кг
КП22	1	Каркас КР 25	2	03.005.1-12.4-19	171.1
	2	КР 36	2	-22	
	3	ФБАІ, $\ell=770$ ; 0,17 кг	26	Без черт.	
	4	ІАІ, $\ell=950$ ; 0,84 кг	4	Без черт.	
	5	Каркас КР 26	1	03.005.1-12.4-19	
КП23	1	Каркас КР 29	2	03.005.1-12.4-19	231.4
	2	КР 37	2	-22	
	3	ФБАІ, $\ell=770$ ; 0,17 кг	26	Без черт.	
	4	ІАІ, $\ell=950$ ; 0,84 кг	4	Без черт.	
	5	Каркас КР 30	1	03.005.1-12.4-19	
КП 24	1	Каркас КР 23	2	03.005.1-12.4-19	142.4
	2	КР 34	2	-21	
	3	ФБАІ, $\ell=770$ ; 0,17 кг	26	Без черт.	
	4	ІАІ, $\ell=950$ ; 0,84 кг	4	Без черт.	
	5	Каркас КР 24	1	03.005.1-12.4-19	
КП25	1	Каркас КР 27	2	03.005.1-12.4-19	189.7
	2	КР 36	2	-22	
	3	ФБАІ, $\ell=770$ ; 0,17 кг	26	Без черт.	
	4	ІАІ, $\ell=950$ ; 0,84 кг	4	Без черт.	
	5	Каркас КР 28	1	03.005.1-12.4-19	

Поз. 4

850  
50  50

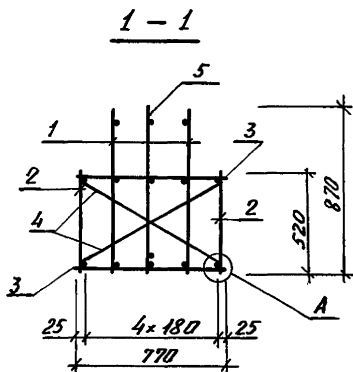
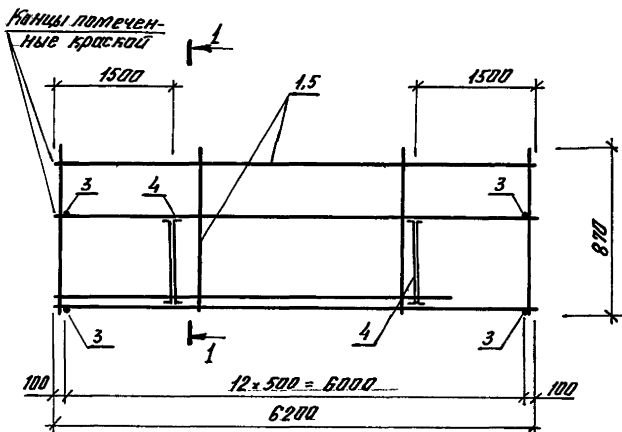
Арматура класса А-І по ГОСТ 5781-82\*

03.005.1-12.4-7

ИЛСТ

2





Инв. № 10001 Листы и для вкл. инв.

Разр. в.	Гаврилов	Тад.
Рассчл.	Бастельев	Коч.
Проб.	Кателана	Жаг.
И. КОНТ.	Мишель	

03.005.1-12.4-8

Каркас КЛ26, КЛ27

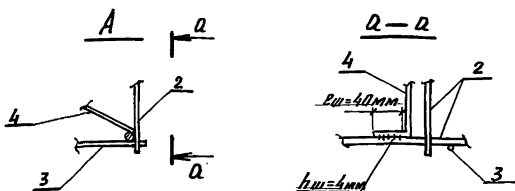
Лист	Лист	Лист
Р	1	2

Проектный институт  
ИЛ

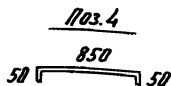
Копировал: Киселева

24652-05 17

формат А4



Марка каркаса	Поз.	Наименование	Кол.	Обозначение документа	Масса каркаса, кг
КП26	1	Каркас КР31	2	03.005.1-12.4-20	106,3
	2	КР33	2	-21	
	3	Ф6АТ, $R=770$ ; 0,17кг	26	Без черт.	
	4	12АТ, $R=950$ ; 0,84кг	4	Без черт.	
	5	Каркас КР22	1	03.005.1-12.4-19	
КП27	1	Каркас КР32	2	03.005.1-12.4-20	138,7
	2	КР35	2	-22	
	3	Ф6АТ, $R=770$ ; 0,17кг	26	Без черт.	
	4	12АТ, $R=950$ ; 0,84кг	4	Без черт.	
	5	Каркас КР25	1	03.005.1-12.4-19	



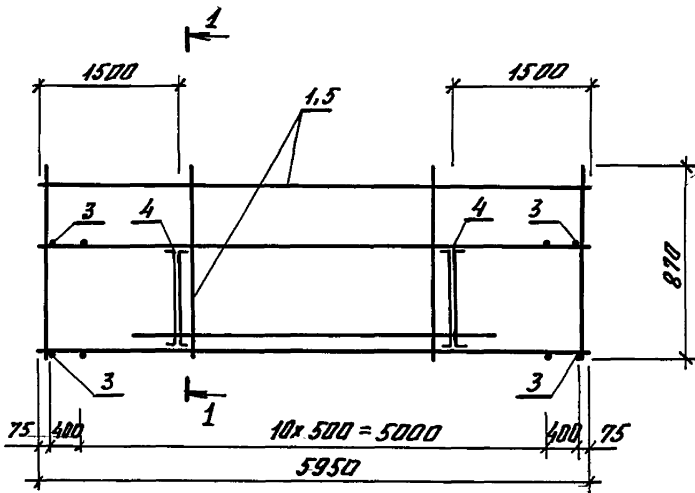
Арматура класса А-І по ГОСТ 5781-82\*

03.005.1-12.4-8

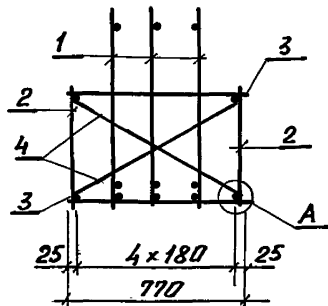
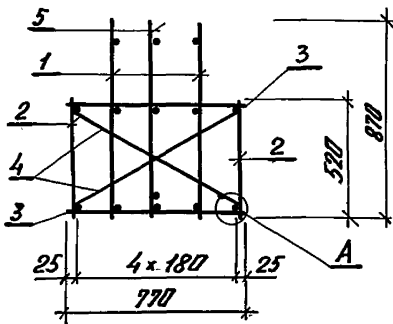
Лист

2

Копировал: Киселева 24652-05 18 ФОРМАТ А4



1-1



Шифр листа, название и дата встав. листа

Автор:	Гаврилова	Про
Рисчик:	Кистельцева	Кор.
Проф.	Кителкина	Жит.
Н. контр.	Мишеля	Жит.

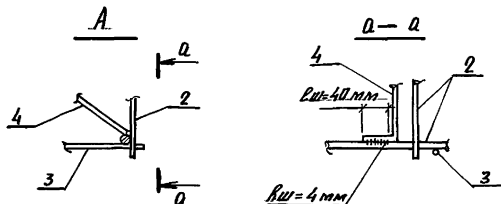
03.005.1-12.4-9

Каркас КН2В.. КН30

Стадия	Лист	Листов
Р	1	2

Проектный институт  
№1

Копировал: Киселева <sup>24652-05 19</sup> формат А4



Марка каркаса	Поз.	Наименование	Кол.	Обозначение документа	Масса каркаса, кг
КП28	1	Каркас КР41	2	03.005.1-12.4-24	110.2
	2	КР43	2	-25	
	3	$\Phi 6A\bar{I}$ , $l=770$ ; 0,17кг	26	Без черт.	
	4	$12A\bar{I}$ , $l=950$ ; 0,84кг	4	Без черт.	
	5	Каркас КР39	1	03.005.1-12.4-23	
КП29	1	Каркас КР39	3	03.005.1-12.4-23	135.6
	2	КР44	2	-25	
	3	$\Phi 6A\bar{I}$ , $l=770$ ; 0,17кг	26	Без черт.	
	4	$12A\bar{I}$ , $l=950$ ; 0,84кг	4	Без черт.	
КП30	1	Каркас КР40	2	03.005.1-12.4-24	96.0
	2	Каркас КР42	2	-25	
	3	$\Phi 6A\bar{I}$ , $l=770$ ; 0,17кг	26	Без черт.	
	4	$12A\bar{I}$ , $l=950$ ; 0,84кг	4	Без черт.	
	5	Каркас КР38	1	03.005.1-12.4-23	

Поз. 4

$$50 \overbrace{\hspace{2cm}}^{850} 50$$

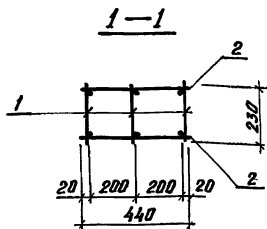
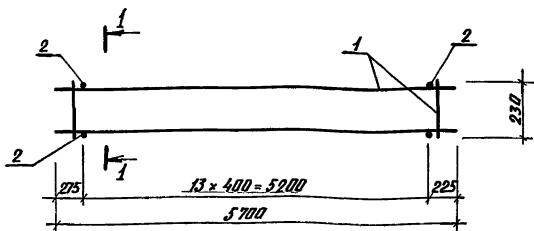
Арматура класса А-I по ГОСТ 5781-82\*

03.005.1-12.4-9

Лист

2

Копирован: Киселева 24652-05 20 формат А4



Марка каркаса	поз.	Наименование	кол	Обозначение документа	Масса каркаса кг
КП31	1	Каркас КР 47	3	ОЗ.005.1-12.4-27	28.8
	2	Ф.БАГ, В-440; 0,1кг	28	Без черт.	

Арматура класса А-І по ГОСТ 5781-82\*

Разраб. Гаврилова Т.А.  
 Расчет Киселева Ю.С.  
 Проб. Кателлина К.С.

ОЗ.005.1-12.4-10

Каркас КП 31

Листов	Лист	Листов
Р		1

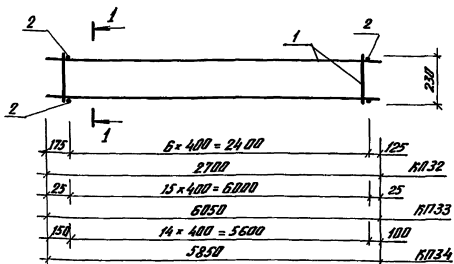
Проектный институт  
 №1

Н. КОВАЛЬ Мишель

Копировал: Киселева

024652-05 21

Формат А4



Марка каркаса	Поз.	Наименование	Кол.	Обозначение документа	Масса каркаса, кг
КП 32	1	Каркас КР 48	3	03.005.1-12.4-27	14.0
	2	φ 6 А I, l = 440; 0,1 кг	14	Без черт.	
КП 33	1	Каркас КР 45	3	03.005.1-12.4-26	31.0
	2	φ 6 А I, l = 440; 0,1 кг	32	Без черт.	
КП 34	1	Каркас КР 46	3	03.005.1-12.4-26	29.6
	2	φ 6 А I, l = 440; 0,1 кг	30	Без черт.	

Арматура класса А-I по ГОСТ 5781-82\*

Разработ. Гаврилова  
 Расчет Кателкина  
 Провер. Кателкина

03.005.1-12.4-11

Каркас КП 32... КП 34

Листов 1

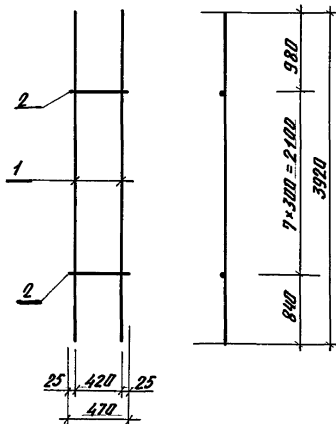
Проектный институт

Н. Кателкина Мишель

Копировал: Руселева

24652-05 22

формат А4



Марка каркаса	Поз.	Наименование	Кол.	Масса, кг	Масса каркаса, кг
КР8	1	$\phi 18 \text{ A II}, l=3920$	2	7.83	16.5
	2	$6 \text{ A I}, l=470$	8	0.10	
КР9	1	$\phi 20 \text{ A II}, l=3920$	2	9.67	20.1
	2	$6 \text{ A I}, l=470$	8	0.10	

Арматура класса А-II, А-I по ГОСТ 5781-82\*

Разраб.	Габрилова	ТЗ	
Расчит.	Киселева	К	
Проб.	Сokolова	В	
Н. КАНТА	МИШЕЛЬ		

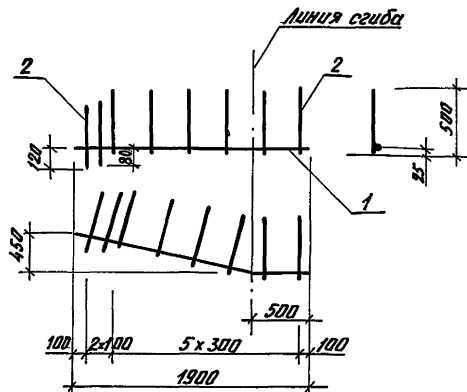
03.005.1-12.4-12

Каркас КР8, КР9

Стр.	Лист	Листов
Р		1
Проектный институт		
№1		

Копирован: Киселева 24.05.05 25 Формат А4

Имя и фамилия, должность и дата вклейки



Марка каркаса	Поз.	Наименование	Кол.	Масса ед., кг	Масса каркаса, кг
КР10	1	Ф 18 А III, $l = 1900$	1	3,80	4,7
	2	6 А III, $l = 500$	8	0,11	

Арматура класса А-III по ГОСТ 5781-82\*

разработчик: Гаврилова Т.В.  
 расчетчик: Кустельщикова К.И.  
 прор. Солоклова В.С.

03.005.1-12.4-13

Каркас КР10

СТАДИИ ЛИСТ ЛИСТОВ  
 Р 1

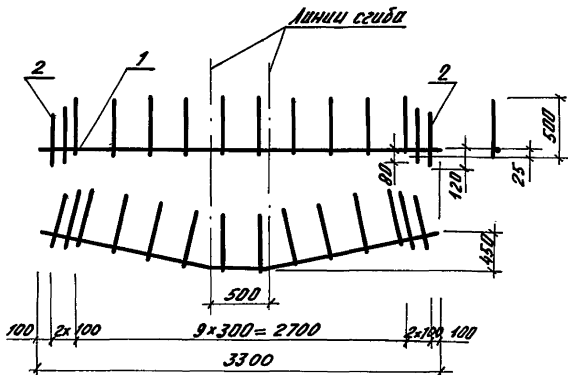
Проектный институт  
 № 1

Копировал: Киселева

24/652-05

формат А4





Марка каркаса	Поз.	Наименование	Кол.	Масса ед., кг	Масса каркаса, кг
КР 11	1	Ф 20 А II, L=3300	1	8,14	9,7
	2	Б А III, L=500	14	0,11	

Арматура класса А-III по ГОСТ 5781-82\*

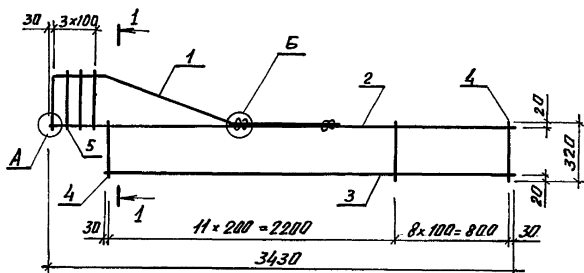
Исполн.	Гаврилова		
Проверил	Киселева		
Проб.	Соболева		
Инженер	Мишель		

03.005.1 - 12.4 - 14

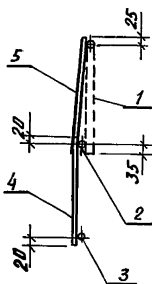
Каркас КР 11

Листов	1	Листов	1
Р			
Проектный институт №1			

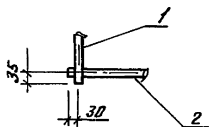
Копировал: Киселева Р. 24652-05 25 формат А4



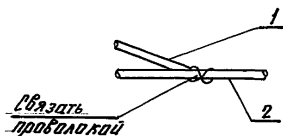
1-1



А



Б



ИИР-Лавров

ИИР-Лавров	Лавров	Лавров
ИИР-Лавров	Лавров	Лавров
ИИР-Лавров	Лавров	Лавров
ИИР-Лавров	Лавров	Лавров
ИИР-Лавров	Лавров	Лавров
ИИР-Лавров	Лавров	Лавров
ИИР-Лавров	Лавров	Лавров
ИИР-Лавров	Лавров	Лавров
ИИР-Лавров	Лавров	Лавров
ИИР-Лавров	Лавров	Лавров

03.005.1-12.4-15

Каркас КР12... КР14

Страна	Лист	Листов
Р	1	2

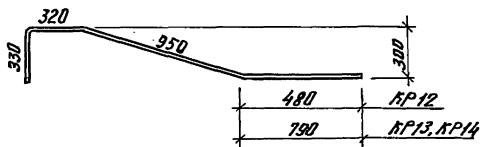
Проектный институт  
№1

Копирован: Руселева

24652-05 26

формат А4

Пос. 1



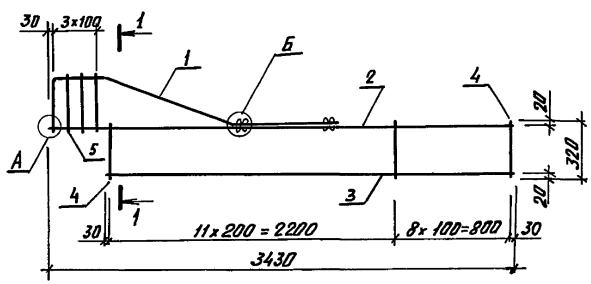
Марка поз.класа	Поз.	Наименование	Кол.	Масса ед., кг.	Масса класа, кг
КР 12	1	φ 16 А III, L = 2100	1	3,31	13,1
	2	16 А III, L = 3430	1	5,41	
	3	12 А III, L = 3060	1	2,72	
	4	6 А III, L = 320	20	0,07	
	5	6 А III, L = 350	3	0,08	
КР 13	1	φ 18 А III, L = 2410	1	4,82	14,6
	2	16 А III, L = 3430	1	5,41	
	3	12 А III, L = 3060	1	2,72	
	4	6 А III, L = 320	20	0,07	
	5	6 А III, L = 350	3	0,08	
КР 14	1	φ 18 А III, L = 2410	1	4,82	16,0
	2	18 А III, L = 3430	1	6,85	
	3	12 А III, L = 3060	1	2,72	
	4	6 А III, L = 320	20	0,07	
	5	6 А III, L = 350	3	0,08	

Арматура класса А-III по ГОСТ 5781-82\*

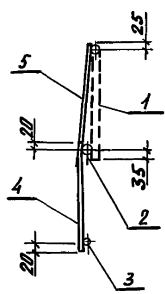
03.005.1-12.4-15

Лист  
2

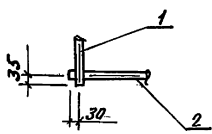
Копировал: Биселева <sup>24652-05 27</sup> Формат А4



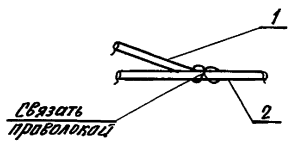
1-1



A



Б



Инв. - 100000 / Проверить и дать ответ инж.

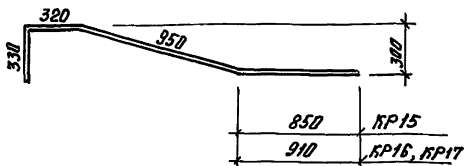
Разраб.	Гидрилова	Провер.	
Деталь	Костельева	Косил.	
Проб.	Гидрилова	В.С.	
И. КОМА	Мишель		

03.005.1-12.4-16

Каркас КР15...КР17

Стр.	Лист	Листов
Р	1	2
Проектный институт		
№ 1		

Поз. 1



Марка каркаса	Поз.	Наименование	Кол.	Масса ст., кг	Масса каркаса, кг
КР15	1	$\Phi 20 \text{ AIII}, l=2470$	1	6,09	18,9
	2	$20 \text{ AIII}, l=3430$	1	8,46	
	3	$12 \text{ AIII}, l=3060$	1	2,72	
	4	$6 \text{ AIII}, l=320$	20	0,07	
	5	$6 \text{ AIII}, l=350$	3	0,08	
КР16	1	$\Phi 22 \text{ AIII}, l=2530$	1	7,55	18,8
	2	$18 \text{ AIII}, l=3430$	1	6,85	
	3	$12 \text{ AIII}, l=3060$	1	2,72	
	4	$6 \text{ AIII}, l=320$	20	0,07	
	5	$6 \text{ AIII}, l=350$	3	0,08	
КР17	1	$\Phi 22 \text{ AIII}, l=2530$	1	7,55	20,4
	2	$20 \text{ AIII}, l=3430$	1	8,46	
	3	$12 \text{ AIII}, l=3060$	1	2,72	
	4	$6 \text{ AIII}, l=320$	20	0,07	
	5	$6 \text{ AIII}, l=350$	3	0,08	

Арматура класса А-III по ГОСТ 5781-82\*

03.005.1-12.4-16

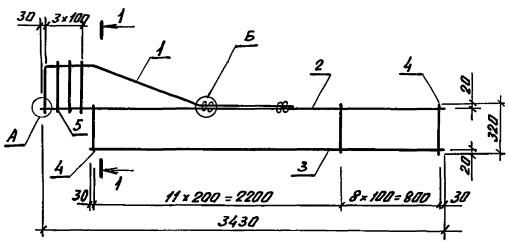
Лист

2

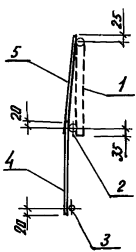
Копировал: Киселева

24652-05 29

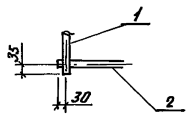
Фондмнт АБ



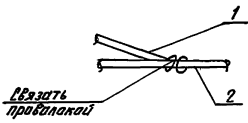
1-1



A



Б



Исполн. Инженер В.С.Сидоркин

разраб.	Гаврилова	Таб.	
расчит.	Костельцова	Восл.	
проект.	Сакколова	В.С.	
И.КОНТР.	И.ИШИВА		

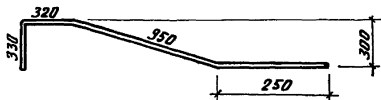
03.005.1-12.4-17

Каркас КР 18 ... КР20

Этапы	Лист	Листов
Р	1	2
Проектный институт №1		

Копировал: Киселева 24632-05 30 Формат А4

Лос. 1



Марка паркаса	Поз.	Наименование	Кол.	Масса ед., кг	Масса паркаса, кг
Кр 18	1	φ 14 А III, L = 1870	1	2,26	13,5
	2	18 А III, L = 3430	1	6,85	
	3	12 А III, L = 3060	1	2,72	
	4	6 А III, L = 320	20	0,07	
	5	6 А III, L = 350	3	0,08	
Кр 19	1	φ 14 А III, L = 1870	1	2,26	15,1
	2	20 А III, L = 3430	1	8,46	
	3	12 А III, L = 3060	1	2,72	
	4	6 А III, L = 320	20	0,07	
	5	6 А III, L = 350	3	0,08	
Кр 20	1	φ 16 А III, L = 1870	1	2,95	17,6
	2	22 А III, L = 3430	1	10,24	
	3	12 А III, L = 3060	1	2,72	
	4	6 А III, L = 320	20	0,07	
	5	6 А III, L = 350	3	0,08	

Арматура класса А-III по ГОСТ 5781-82\*

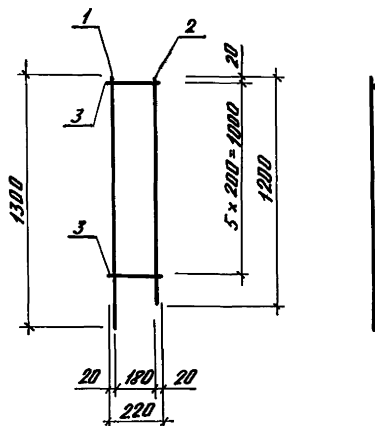
03.005.1-12.4-17

ИЛС  
2

Копировал: Киселева

24652-05 31

формат А4



Марка каркаса	Поз.	Наименование	кол.	Масса ед., кг	Масса каркаса кг
КР21	1	$\phi 12 A_{III}, L = 1300$	1	1,15	1,9
	2	$8 A_{III}, L = 1200$	1	0,47	
	3	$6 A_I, L = 220$	6	0,05	

Арматура класса А-III, А-I по ГОСТ 5781-82

Исполн.	Григорова	Кол.	
Провер.	Котельникова	Кол.	
Пров.	Соболева	Кол.	
И.контр.	Мишель	Кол.	

03.005.1 - 12.4 - 18

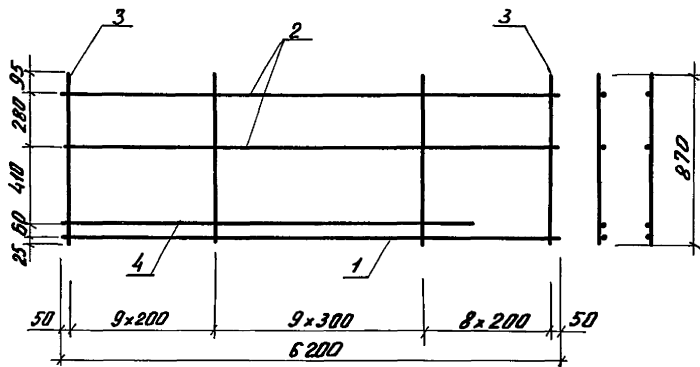
Каркас КР21

Стр.	Лист	Листов
Р		1

Проектный институт  
И1

Копировал: Русалева <sup>24652-05</sup> <sup>32</sup> Формат А4





Марка каркаса	Поз.	Наименование	Кол.	Масса ед., кг	Масса каркаса, кг
КР22	1	Ф 16 А-III, L=6200	1	9,78	27,9
	2	8 А-III, L=6200	2	2,45	
	3	6 А-III, L=870	27	0,19	
	4	16 А-III, L=5150	1	8,13	
КР23, КР28	1	Ф 18 А-III, L=6200	1	12,38	32,8
	2	8 А-III, L=6200	2	2,45	
	3	6 А-III, L=870	27	0,19	
	4	18 А-III, L=5200	1	10,39	

Арматура класса А-III ГОСТ 5781-82\*

Разраб. Гаврилова  
 Рассчит. Киселева  
 Проб. Кателлина

03.005.1 - 12.4 - 19

Каркас КР22... КР30

Стадия Лист Листов

Р 1 2

Проектный институт  
 №1

И. контр. Мишнев

Копировал: Киселева

24652-05 33

Формат А4

Имя, фамилия, должность и дата ввода в печать

Марка каркаса	Поз.	Наименование	Кол.	Масса ед., кг	Масса каркаса, кг
КР25, КР26	1	φ 20 А III, L=6200	1	15,29	38,3
	2	8 А III, L=6200	2	2,45	
	3	6 А III, L=870	27	0,19	
	4	20 А III, L=5250	1	12,94	
КР27, КР28	1	φ 22 А III, L=6200	1	18,5	44,5
	2	8 А III, L=6200	2	2,45	
	3	6 А III, L=870	27	0,19	
	4	22 А III, L=5350	1	15,96	
КР29, КР30	1	φ 25 А III, L=6200	1	23,89	54,8
	2	8 А III, L=6200	2	2,45	
	3	6 А III, L=870	27	0,19	
	4	25 А III, L=5400	1	20,83	

Арматура класса А-III по ГОСТ 5781-82\*

ИВ. А. ПОВ. ПОВЕРКА И ВСТАВКА ШТАБ-...

03.005.1-12.4-19

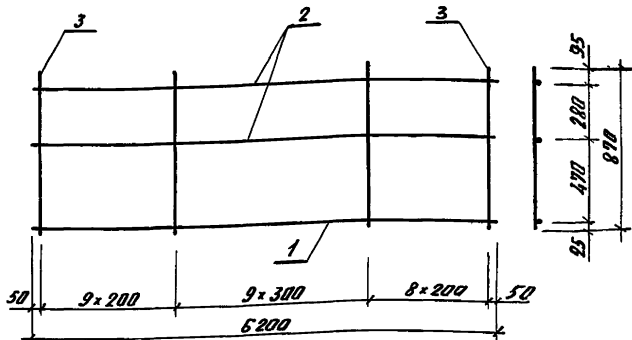
ИВЕТ

2

Коллекторная. Киевская

24692-05 34

штукатурка А4



Марка каркаса	Поз.	Наименование	Кол.	Масса вв., кг	Масса каркаса, кг
КР31	1	Ф 16 А III, $l = 6200$	1	9,78	19,81
	2	8 А III, $l = 6200$	2	2,45	
	3	6 А III, $l = 870$	27	0,19	
КР32	1	Ф 20 А III, $l = 6200$	1	15,29	25,32
	2	9 А III, $l = 6200$	2	2,45	
	3	6 А III, $l = 870$	27	0,19	

Арматура класса А-III по ГОСТ 5781-82\*

Разраб.	Гаврилова	Т.В.
Расчет	Котельщикова	В.М.
Пров.	Пателкина	Л.С.
И. КОТЛОВА	МИШЕЛЬ	

ОЗ. 005.1 - 12.4 - 20

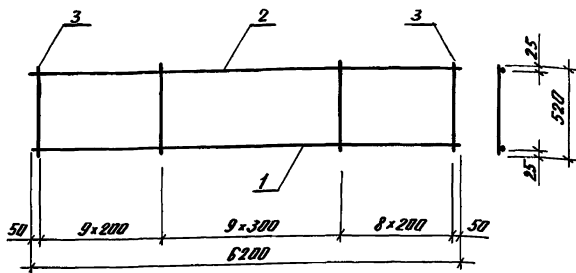
Каркас КР31, КР32

Страна	Лист	Листов
Р		1
Проектный институт №1		

Копирован: Киселева

24652-05

35  
Фильмат АБ



Марка каркаса	№	Наименование	кол.	Масса ед., кг	Масса каркаса, кг
КР33	1	Ф 16 А II, L = 6200	1	9.78	15.5
	2	8 А II, L = 6200	1	2.45	
	3	6 А II, L = 520	27	0.12	
КР34	1	Ф 18 А II, L = 6200	1	12.38	18.1
	2	8 А II, L = 6200	1	2.45	
	3	6 А II, L = 520	27	0.12	

Арматура класса А-II по ГОСТ 5781-82\*

Дизайн: ГАРДИНОВА  
 Расчет: КОСТЕЛЬЦЕВА  
 Пров. КАТЕЛИНО

ОЗ. 005.1 - 12.4 - 21

Каркас КР33, КР34

Лист 1

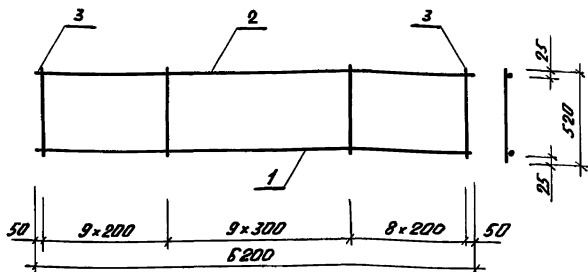
Проектный институт  
 № 1

И. КОТЛ. МИШЕЛЬ

Катировал: Киселева

24652-05 36

Формат А4



Марка каркаса	Поз	Наименование	Кол	Масса ед, кг	Масса каркаса, кг
КР 35	1	$\phi$ 20 А $\bar{V}$ , $l=6200$	1	15,29	21,0
	2	8 А $\bar{V}$ , $l=6200$	1	2,45	
	3	6 А $\bar{V}$ , $l=520$	27	0,12	
КР 36	1	$\phi$ 22 А $\bar{V}$ , $l=6200$	1	18,5	24,2
	2	8 А $\bar{V}$ , $l=6200$	1	2,45	
	3	6 А $\bar{V}$ , $l=520$	27	0,12	
КР 37	1	$\phi$ 25 А $\bar{V}$ , $l=6200$	1	23,89	29,6
	2	8 А $\bar{V}$ , $l=6200$	1	2,45	
	3	6 А $\bar{V}$ , $l=520$	27	0,12	

Арматура класса А- $\bar{V}$  по ГОСТ 5781-82\*

Изм. и подл. вносить и даты вносить.

Разраб. Гаврилова  
 Проверил Кателкина  
 Проект. Кателкина

03. ДДС. 1-12. 4-22

Каркас КР35... КР37

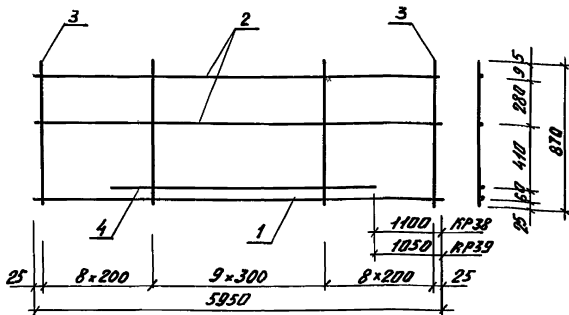
Лист 1

Проектный институт

Испродел: Киселева

24652-05 37

Формат А4



Марка каркаса	Поз.	Наименование	Кол.	Масса ед., кг	Масса каркаса, кг
КР38	1	φ 16 АШ, L=5950	1	9,39	25,0
	2	8 АШ, L=5950	2	2,35	
	3	6 АШ, L=870	26	0,19	
	4	16 АШ, L=3750	1	5,92	
КР39	1	φ 18 АШ, L=5950	1	11,89	29,2
	2	8 АШ, L=5950	2	2,35	
	3	6 АШ, L=870	26	0,19	
	4	18 АШ, L=3750	1	7,69	

Арматура класса А-Ш по ГОСТ 5781-82\*

разраб.	Гаврилова		
расчит.	Киселева		
проб.	Кателина		
Н.контр.	Мишель		

ОЗ. ОДБ. 1-12.4-23

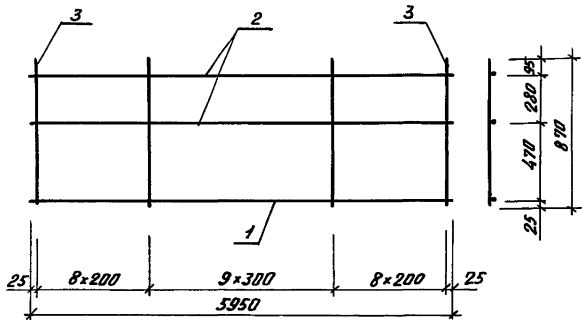
Каркас КР38, КР39

стандарт	лист	листов
Р		1
Проектный институт		

Копировал: Киселева

24652-05 38

Формат А4



Марка каркаса	Поз	Наименование	Кол	Масса ед., кг	Масса каркаса, кг
КР40	1	$\Phi 16 A_{III}, l=5950$	1	9,39	19,0
	2	$8A_{III}, l=5950$	2	2,35	
	3	$6A_{III}, l=870$	26	0,19	
КР41	1	$\Phi 18 A_{III}, l=5950$	1	11,89	21,5
	2	$8A_{III}, l=5950$	2	2,35	
	3	$6A_{III}, l=870$	26	0,19	

Арматура класса А-III по ГОСТ 5781-82\*

Исполн.	Гаврилова	Таб.	
Расчит.	Киселева	Корект.	
Пров.	Котелнича	Копия	
И.Ф.ОТР.	Мишва	Инж.	

ОЗ.005.1-12.4-24

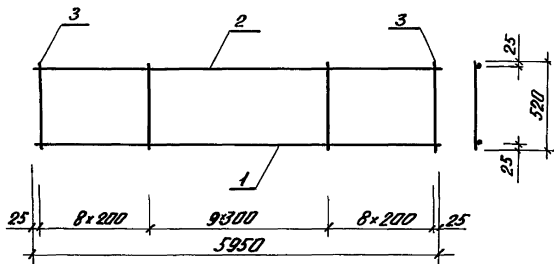
Каркас КР40, КР41

Статус	Лист	Листов
P		1
Проектный институт №1		

Копировал: Киселева

14652-05 39

Формат А4



Марка каркаса	Поз.	Наименование	Кол.	Масса ед., кг	Масса каркаса, кг
КР42	1	Ø 16 A III, L=5950	1	9,39	14,9
	2	8 A III, L=5950	1	2,35	
	3	6 A III, L=520	26	0,12	
КР43	1	Ø 18 A III, L=5950	1	11,89	17,4
	2	8 A III, L=5950	1	2,35	
	3	6 A III, L=520	26	0,12	
КР44	1	Ø 20 A III, L=5950	1	14,67	20,1
	2	8 A III, L=5950	1	2,35	
	3	6 A III, L=520	26	0,12	

Арматура класса А-III по ГОСТ 5781-82\*

Разраб.	Гаврилова	Инж.	
Рассчит.	Костельцев	Инж.	
Проб.	Котельникова	Инж.	
Н.контр.	Мишель	Инж.	

03.005.1-12.4-25

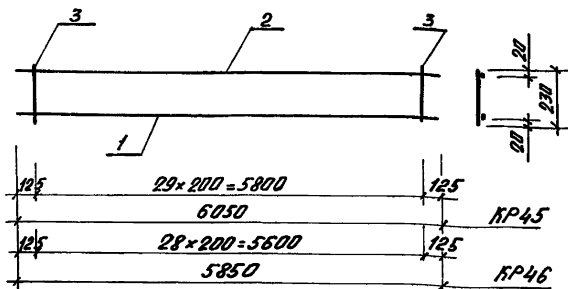
Каркас КР42,.. КР44

Стадия	Лист	Листов
Р		1
Проектный институт И.И.		

Копировал: Киселева 24652-05 40 формат А4

И.И. Мишель, Подпись и дата





Марка каркаса	Пос.	Наименование	Кол.	Масса ст., кг	Масса каркаса, кг
КР45	1	Ф 12 А III, L=6050	1	5,37	9,3
	2	8 А I, L=6050	1	2,39	
	3	6 А III, L=230	30	0,05	
КР46	1	Ф 12 А III, L=5850	1	5,15	8,9
	2	8 А I, L=5850	1	2,29	
	3	6 А III, L=230	29	0,05	

Арматура класса А-I, А-III по ГОСТ 5781-82\*

Исполн.	И. КОМП	М. ИШЕВА	
Провер.			
Расчет			
Дизайн			

ОЗ. 005.1-12.4-26

Каркас КР45, КР46

Страна: Лист: Листов:

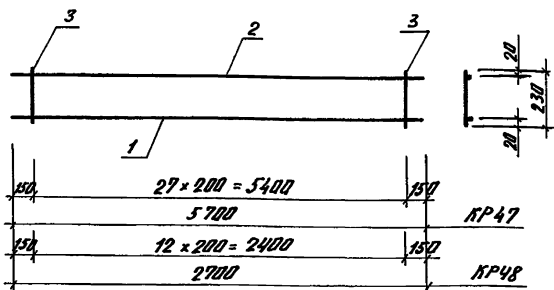
Проектный институт  
№1

Копировал: Киселева

24.05.2005

Формат А4

ИЗБ. в проект. Институте и дата. Взам. шифр.



Марка каркаса	Поз.	Наименование	Кол.	Масса ед., кг	Масса каркаса кг
KR47	1	$\phi 12A \text{ III}, L=5700$	1	5,06	8,7
	2	$8A \text{ I}, L=5700$	1	2,25	
	3	$6A \text{ III}, L=230$	28	0,05	
KR48	1	$\phi 12A \text{ III}, L=2700$	1	2,4	4,2
	2	$8A \text{ I}, L=2700$	1	1,1	
	3	$6A \text{ III}, L=230$	13	0,05	

Арматура класса А-III, А-I по ГОСТ 5781-82\*

Инс. и дата  
 Избр. и дата  
 Провер. и дата  
 Исполн. и дата

Дизайн: Гаврилова  
 Расчет: Кастельцев  
 Провер. Кастельцев

03.005.1-12.4-27

Каркас KR47, KR48

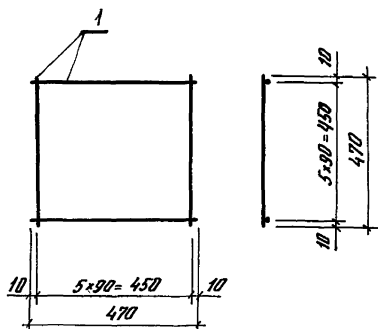
Стрелка лист  
 1  
 Проектный институт  
 №1

И.Кант Мишель

Копировал: Киселева

Фирмат А-4

24652-05 42



Марка сетки	Поз	Наименование	Кол.	Масса вкл., кг	Масса сетки, кг
С53	1	Ф 8 А I, L = 470	12	0,19	2,3

Арматура класса А-I по ГОСТ 5781-82\*

Имя, подл. Подпись и дата Взам. инв.

Исполн.	Гаврилова	гав
Проект.	Клистерцева	кли
Пров.	Батракина	бат
Н. контр.	Мишель	миш

ДЗ. Д05.1-12.4-28

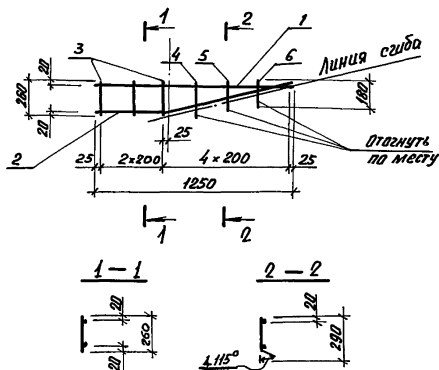
Сетка С53

Этап	Лист	Листов
Р		1
Проектный институт №1		

Копировал: Киселева

24652-05 43

формат А4



Марка сетки	Поз.	Наименование	Кол.	Масса ст., кг	Масса сетки, кг
С54	1	ФБА III, $l = 1250$	1	0,28	0,9
	2	БА III, $l = 1275$	1	0,28	
	3	БА III, $l = 260$	3	0,06	
	4	БА III, $l = 290$	1	0,06	
	5	БА III, $l = 230$	1	0,05	
	6	БА III, $l = 180$	1	0,04	

Арматура класса АIII по ГОСТ 5781-82\*

Директ.	Гаврилова	Тол.	
Инж. Контр.	Киселева	Инж.	
Пров.	Кателина	Инж.	
Н. Контр.	Мишель	Инж.	

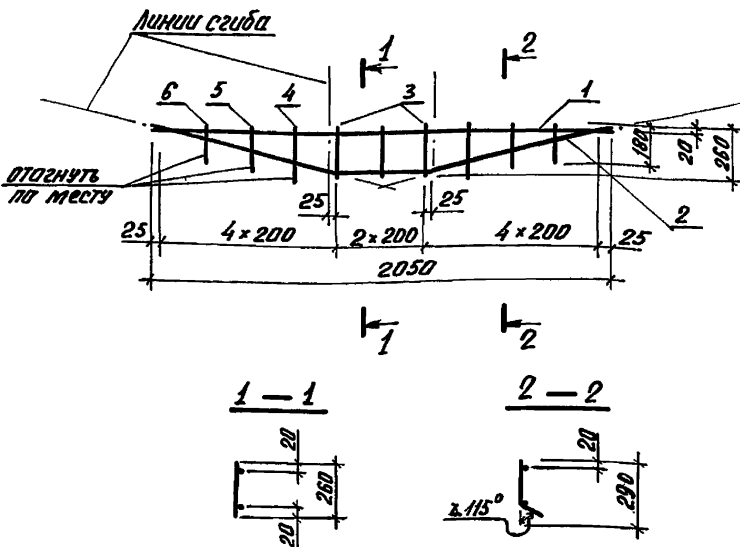
03. 005.1-12.4-29

Сетка С54

Стандарт	Лист	Листов
Р		1
Проектный институт № 1		

Копировал: Киселева 24652-05 ЧИ, формат А4

Имя и подпись: Киселева



Марка сетки	Поз.	Наименование	Кол.	Масса 20, кг	Масса сетки, кг
С55	1	φ 6A III, l = 2050	1	0,46	4,4
	2	6A III, l = 2100	1	0,47	
	3	6A III, l = 260	3	0,06	
	4	6A III, l = 290	2	0,06	
	5	6A III, l = 230	2	0,05	
	6	6A III, l = 180	2	0,04	

Арматура класса А-III по ГОСТ 5781-82\*

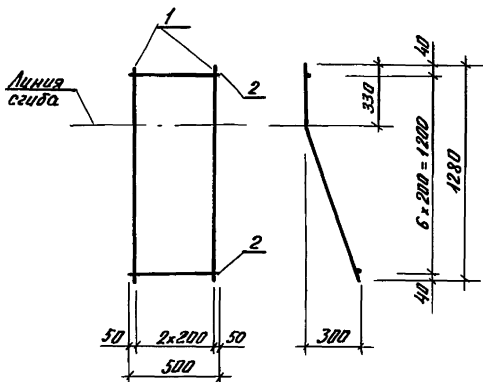
Шифр листа, Подпись и дата выданья

Дизайн	Гаврилова	Т.В.	
Расчет	Коспельцев	К.В.	
Проб.	Кателина	Э.В.	
И.контр.	Мишверт	И.И.	

03.005.1-12.4-30

Сетка С55

Листов	1
Проектный институт	№1



Марка сетки	Пор.	Наименование	Кол.	Масса ед., кг.	Масса сетки, кг.
С 56	1	ФБАІ, $l=1280$	3	0,28	1,6
	2	БАІ, $l=500$	7	0,11	

Арматура класса А-І по ГОСТ 5781-82\*

получ. Гаврилова Г.В.  
 Рассчит. Кастельцева К.С.  
 Пров. Саколова В.С.

03.005.1-12.4-31

Сетка С 56

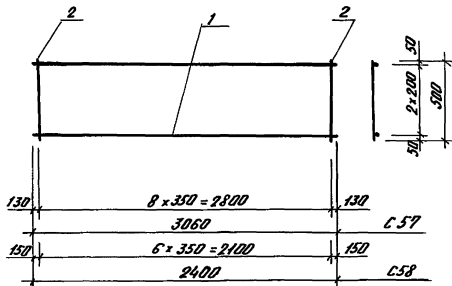
Столб	Лист	Листов
Р		1

Проектный институт  
#1

Копировал: Куселева

94652-05 46

формат А4



Марка сетки	Поз.	Наименование	кол.	Масса ед., кг	Масса сетки, кг
C57	1	Ф БА I, $\rho = 3060$	3	0,68	3,0
	2	БА I, $\rho = 500$	9	0,11	
C58	1	Ф БА I, $\rho = 2400$	3	0,53	2,4
	2	БА I, $\rho = 500$	7	0,11	

Арматура класса А-I по ГОСТ 5781-82\*

инв. лист. Подпись и дата. Влаж. инв.

Исполн.	Гаврилова	Рис.
Рисовал	Костальцева	Конт.
Проб.	Сидорова	Вс
И. Контр.	Мишель	И. Контр.

03.005.1-12.4-32

Сетка C57, C58

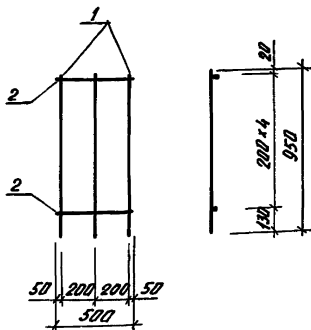
Лист	Листов
Р	1

Проектный институт

Копировал: Киселева

24652-05 1/7

Формат А4



Марка сетки	Поз.	Наименование	кол.	Масса ед., кг	Масса сетки, кг
С59	1	ФБАІ, $\rho = 950$	3	0,21	1,2
	2	БАІ, $\rho = 500$	5	0,11	

Арматура класса А-І по ГОСТ 5781-82\*

Исполн. работ.	Получил	Исполн. работ.	Взам. инв.
Давыд Гаврилов	Григорьев	Сидоров	Сидоров
Доскин	Пастельников	Коч	
Проб. Сахарова	Сидоров		
Н.КОНТ	Мишель	Сидоров	

03.005.1-12.4-33

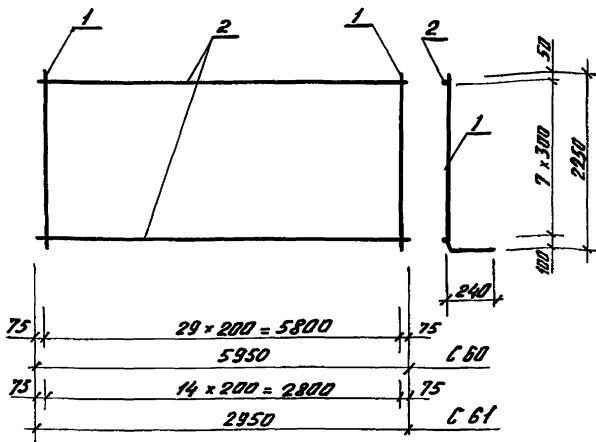
Сетка С59

Страна	Лист	Листов
Р		1

Практичный институт  
№1

Копировал: Киселева 24652-05 48 формат А4





Марка сетки	Поз.	Наименование	Кол.	Масса рэ, кг	Масса сетки, кг
С60	1	Ф 16 А $\bar{I}$ , L=2500	30	3,95	129,1
	2	6 А $\bar{I}$ , L=5950	8	1,32	
С61	1	Ф 16 А $\bar{I}$ , L=2500	15	3,95	64,5
	2	6 А $\bar{I}$ , L=2950	8	0,85	

Арматура класса А- $\bar{I}$ , А- $\bar{III}$  по ГОСТ 5781-82\*

разраб.	Гаврилова	инж.	
расчет	Киселева	инж.	
проект	Пателкина	инж.	
И.КОНТ.	Мишель	инж.	

03.005.1-12.4-34

Сетка С60, С61

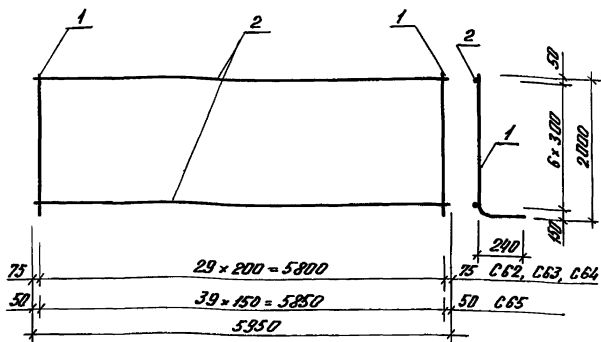
Страна	Лист	Листов
Р		1
Проектный институт №1		

Копировал: Киселева

24652-05 49

Формат А4

2008 г. год. 12.005.1-12.4-34. Взам. инв.



Марка сетки	Поз.	Наименование	Кол.	Масса ед., кг	Масса сетки, кг
C62	1	$\Phi 18 A_{II}$ , $l=2250$	30	4,50	144,2
	2	6A I, $l=5950$	7	4,32	
C63	1	$\Phi 20 A_{II}$ , $l=2250$	30	5,55	175,7
	2	6A I, $l=5950$	7	4,32	
C64	1	$\Phi 22 A_{II}$ , $l=2250$	30	6,74	210,5
	2	6A I, $l=5950$	7	4,32	
C65	1	$\Phi 22 A_{II}$ , $l=2250$	40	6,74	277,6
	2	6A I, $l=5950$	7	4,32	

Арматура класса А-I, А-II по ГОСТ 5781-82\*

Исполн. Гаврилова Гавр.  
 Расчет Костельцева Косч.  
 Пров. Кателина Жанс

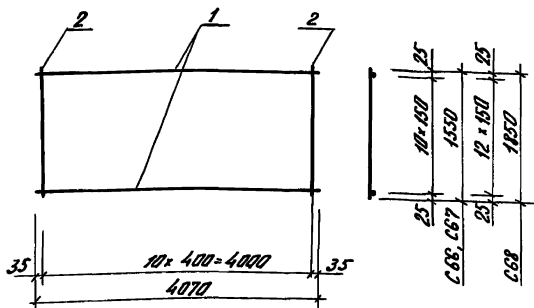
03.005.1-12.4-35

Сетка C62...C65

Листов 1

Проектный институт  
 №1

Копирован: Киселева 24652-05 59 Фармат А4



Марка сетки	Поз.	Наименование	Фол.	Масса ед., кг	Масса сетки, кг
C66	1	Ф 12 А II, L = 4070	11	3,61	43,5
	2	6 А I, L = 1550	11	0,34	
C67	1	Ф 14 А II, L = 4070	11	4,92	57,9
	2	6 А I, L = 1550	11	0,34	
C68	1	Ф 14 А III, L = 4070	13	4,92	68,5
	2	6 А I, L = 1850	11	0,41	

Арматура класса А-I, А-II по ГОСТ 5781-82\*

ИВБ-1 г. Влад. Поступил в отдел 12.04.86

Разраб.	Гаврилова	Табл.	
Расч.	Чибрикова	Конт.	
Проб.	Катерина	Конт.	
	И. Коня	Мишель	

03.005.1-12.4-36

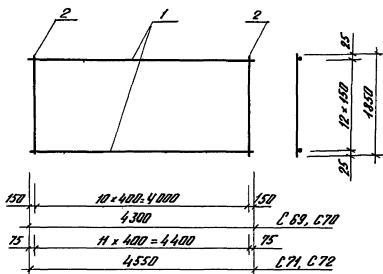
Сетка C66..C68

Склад	Лист	Листов
Р		1
Проектный институт		
№1		

Копировал: Бисерова

21652-05 51

Измамат АЧ



Марка сетки	Поз.	Наименование	кол	Масса ст., кг	Масса сетки, кг
C 69	1	Ф 16 А II, $l = 4300$	13	6,79	92,8
	2	БА I, $l = 1850$	11	0,41	
C 70	1	Ф 18 А II, $l = 4300$	13	8,59	116,2
	2	БА I, $l = 1850$	11	0,41	
C 71	1	Ф 20 А II, $l = 4550$	13	11,22	150,8
	2	БА I, $l = 1850$	12	0,41	
C 72	1	Ф 22 А II, $l = 4550$	13	13,58	181,4
	2	БА I, $l = 1850$	12	0,41	

Арматура класса А-I, А-II по ГОСТ 5781-82\*

разраб. *Исабрилова* *Тов*  
 Расчет *Костельцева* *Кост*  
 Пров. *Кателина* *Кател*

03.005-1-12.4-37

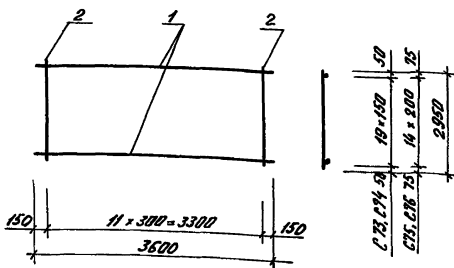
Сетка C 69... C 72

Стандарт лист А1

Проектный институт  
 № 1

И. контр. *Мишель* *Миш*

Копировал: *Киселева* 24652-05 52 формат А4



Марка сетки	Поз.	Наименование	кол.	Масса б.б., кг	Масса сетки, кг
С 73	1	Ф 25 АШ, L = 3600	20	13,87	291,2
	2	8 АІ, L = 2950	12	1,17	
С 74	1	Ф 28 АШ, L = 3600	20	17,39	361,8
	2	8 АІ, L = 2950	12	1,17	
С 75	1	Ф 22 АШ, L = 3600	15	10,74	169,0
	2	6 АІ, L = 2950	12	0,65	
С 76	1	Ф 25 АШ, L = 3600	15	138,7	224,9
	2	8 АІ, L = 2950	12	1,17	

Арматура класса А-І, А-Ш по ГОСТ 5781-82\*

Исполн.	Габр. лова	Кол.
Дисциплин.	Континент	Конт.
Проб.	Потенциал	Конт.
Н.Ковал	Мишель	Анн

03.005.1 - 12.4-38

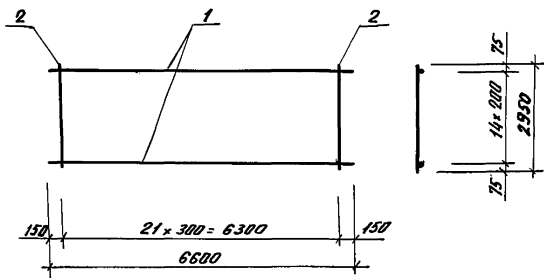
Сетка С 73 ... С 76

Страна	Лист	Листов
Р	1	1
Проектный институт № 1		

Копировал: Киселева

24652-05 53

Формат А4



Марка сетки	Пол.	Наименование	Кол.	Масса ед., кг	Масса сетки, кг
С77	1	Ф 22 А II, L=6600	15	19,69	309,8
	2	Б А I, L=2950	22	0,65	
С78	1	Ф 25 А II, L=6600	15	25,4	406,7
	2	Б А I, L=2950	22	1,17	

Арматура класса А-I, А-II по ГОСТ 5781-82\*

Инв. № табл. Листов 11 из 11. Взам. инв. №

Исполн.	Гаврилова	Рис.	
Провер.	Костельцев	Контр.	
	Кателина	Контр.	
Н. контр.	Мишель		

03.005.1-12.4-39

Сетка С77, С78

Листов	1
Лист	1
Листов	1
Проектный институт №1	

Копировал: Киселева

24652-05 54

ФОРМАТ А4

Рис. 1

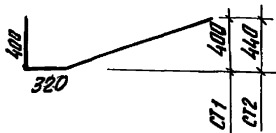


Рис. 2

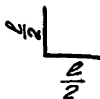


Рис. 3



Обозначение	Марка	Рис.	Ф, мм и класс стали	l, мм	Масса, кг	Примечание
03. Д05.1-12.4-40	СТ1	1	12A II	2020	1,79	ГОСТ 5781-82*
-01	СТ2			2120	1,88	
-02	СТ3			2800	2,49	
-03	СТ4	2		2200	1,95	
-04	СТ5			2500	2,22	
-05	СТ6			3430	3,05	
-06	СТ7	3		750	0,67	
-07	СТ8			2900	2,58	
-08	СТ9			10A III	2800	

ВНЕШ. ПОДП. ПРОВЕРКА И ЗАКАЗ. ВЗАИМ. УТВ.

ИЗДАТ	Гаврилова	Тех	
РАСЧЕТ	Кострицкая	Квал	
ПРОБ.	Кителкина	Жам	

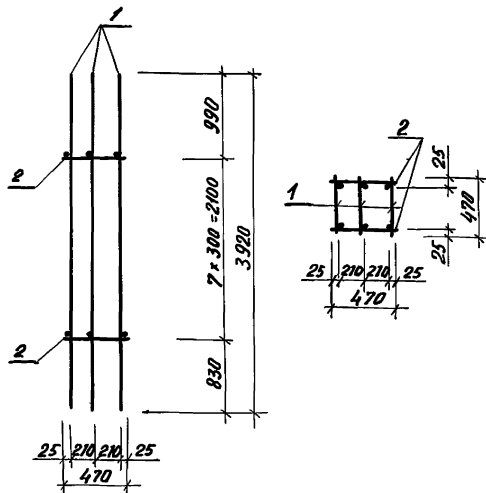
03. Д05.1 - 12.4 - 40

 Стержни арматурный  
СТ1... СТ9

Стадия	Лист	Листов
Р		1

 Проектный институт  
№1

 24632-05  
Копировал: Киселева
55  
Формат А4



Марка каркаса	Поз.	Наименование	Кол.	Обозначение документа	Масса каркаса, кг
КП35	1	Каркас КР 49	3	03.005.1-12.4-52	41,2
	2	Ф 6 А I, L=470; 0,1кг	16	Без чертежа	
КП36	1	Каркас КР 50	3	03.005.1-12.4-52	51,1
	2	Ф 6 А I, L=470; 0,1кг	16	Без чертежа	

Арматура класса А-I ГОСТ 5781-82\*

Разработчик: Киселева Г.С.  
 Расчетчик: Киселева Г.С.  
 Проверка: Соколова В.С.

03.005.1-12.4-41

Каркас КП35, КП36

Листов	Лист	Листов
Р		1
Проектный институт		
№1		

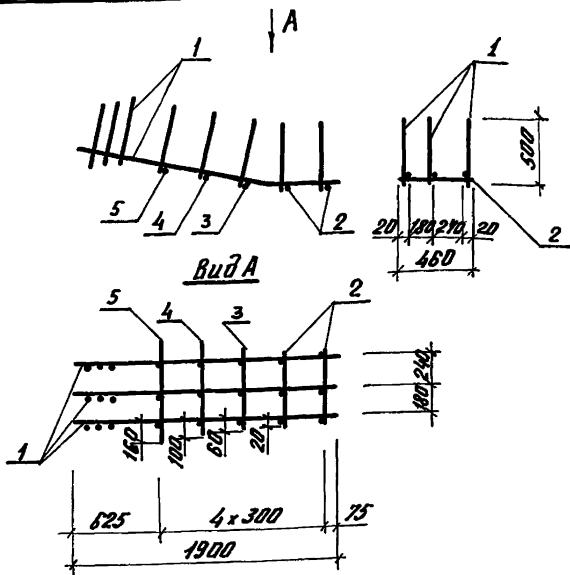
Копирован: Киселева

94652-05 56

Формат А4

Шифр, материал, количество и дата, в том числе





Марка каркаса	Поз.	Наименование	кол.	Обозначение документа	Масса каркаса, кг
КП37	1	Каркас КР51	3	03.005.1-12.4-53	12,3
	2	6А II, $\rho=440$ ; 0,10кг	2	Без черт.	
	3	6А III, $\rho=520$ ; 0,11кг	1	Без черт.	
	4	6А III, $\rho=600$ ; 0,13кг	1	Без черт.	
	5	6А III, $\rho=720$ ; 0,16кг	1	Без черт.	

Арматура класса А-III по ГОСТ 5781-82\*

Разраб. Гаврилова  
 Расчет Котельщик  
 Проб. Соколова

03.005.1-12.4-42

Каркас КП37

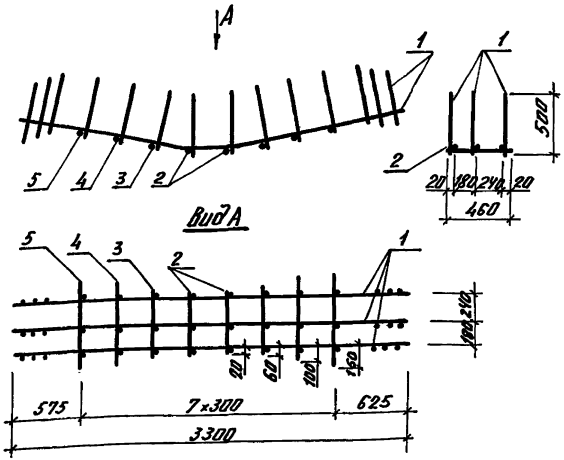
Статус Лист Листов  
 Р 1  
 Проектный институт  
 №1

Н. Кунта Мишель

Копировал: Киселева

24.05.05 57

Формат А4



Марка каркаса	Поз.	Наименование	кол.	Обозначение элемента	Масса каркаса кг
КП-38	1	Каркас КР-52	3	03.005.1-12.4-54	21,4
	2	6А III, l=440; 0,10кг	2	Без черт.	
	3	6А III, l=520; 0,11кг	2	Без черт.	
	4	6А III, l=600; 0,13кг	2	Без черт.	
	5	6А III, l=720; 0,16кг	2	Без черт.	

Арматура класса А-III по ГОСТ 5781-82\*

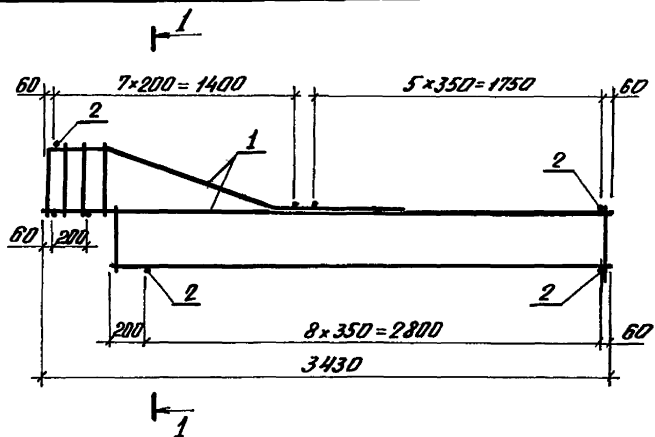
Инв. № 100/100. Проектный институт №1

Избран: Гаврилов В. Г.  
 Расчет: Костельцев Ю. Ю.  
 Пров.: Гаврилов В. Г.  
 Исполн.: Мишель В. В.

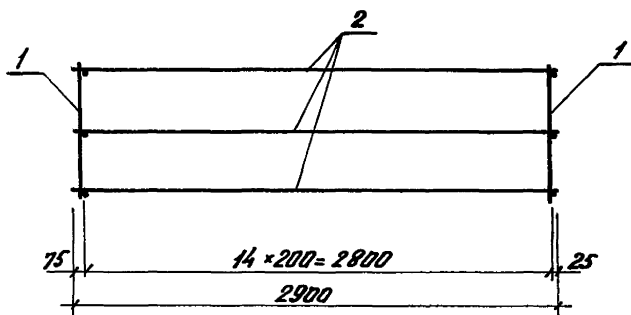
03.005.1-12.4-43

Каркас КП-38

Страна	АУСТ	АУСТОВ
Р		1
Проектный институт №1		



1 - 1



ИЗВ. И. ЛЕВ. ПЕРЕКРЕСТ. И ОБЪЕД. ВСТАВ. ЧИСТ.

Исполн.	И. Гаврилова	Рис.
Провер.	И. Киселева	Рис.
Провер.	С. Сухолова	Рис.
И. контр.	Мишель	Рис.

03. 005. 1-12.4-44

Каркас пространственный

КП 32... КП 43

Лист		Листов	
Р	1	2	

Проектный институт  
№1

Копировал: Киселева 24652-05 59 Формат А4

Марка каркаса	Поз.	Наименование	кол.	Обозначение документа	Масса каркаса, кг
КП 39	1	Каркас КР 53	15	ОЗ. 005.1-12.4-53	200,5
	2	Ф 6АІ, $\rho=2900$ ; 0,64кг	25	Без черт.	
КП 40	1	Каркас КР 54	15	ОЗ. 005.1-12.4-55	215,5
	2	Ф 6АІ, $\rho=2900$ ; 0,64кг	25	Без черт.	
КП 41	1	Каркас КР 55	15	ОЗ. 005.1-12.4-55	236,5
	2	Ф 6АІ, $\rho=2900$ ; 0,64кг	25	Без черт.	
КП 42	1	Каркас КР 56	15	ОЗ. 005.1-12.4-58	283,5
	2	Ф 6АІ, $\rho=2900$ ; 0,64кг	25	Без черт.	
КП 43	1	Каркас КР 57	15	ОЗ. 005.1-12.4-56	287,5
	2	Ф 6АІ, $\rho=2900$ ; 0,64кг	25	Без черт.	

Арматура класса А-І по ГОСТ 5781-82\*

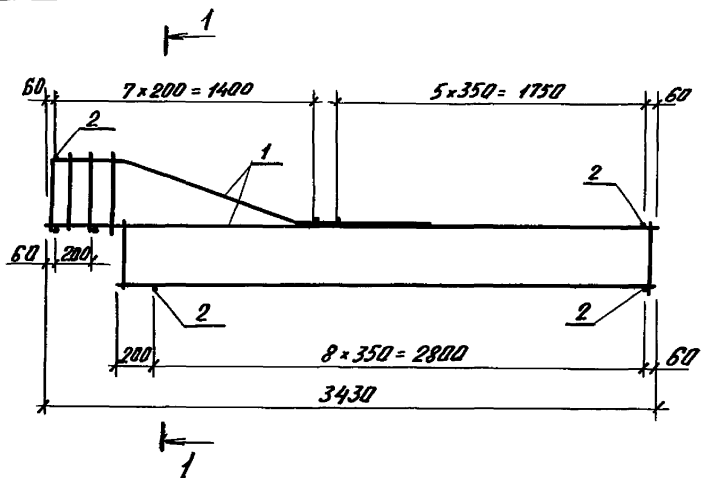
Шифр-код изделия, название и дата формирования

ОЗ. 005.1-12.4-44

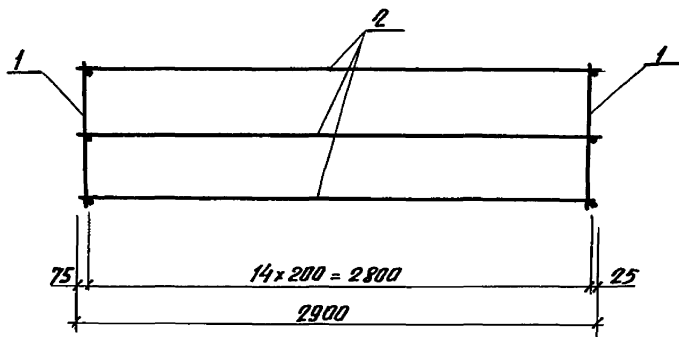
лист

2

Копировал: Киселева <sup>24652-05</sup> 60 Формат А4



1 — 1



Шифр, год, таблица и дата ввода шифра

разраб	Гаврилова	Инж	
расчит	Костельцева	Инж	
проб	Горюхова	Инж	
И. конст	Мишель	Инж	

03.005.1-12.4-45

Каркас кп 44... кп 48

таблца	лист	листов
Р	1	2

Проектный институт  
№1

Напировал: Киселева<sup>24652-05</sup> Формат А4<sup>67</sup>

Марка каркаса	Поз.	Наименование	кол.	Объяснение документа	Масса каркаса, кг
КП 44	1	Каркас КР 58	15	ОЗ. 005.1-12.4-57	230,5
	2	Ф 6АІ, L=2900; 0,64 кг	25	без черт.	
КП 45	1	Каркас КР 59	15	ОЗ. 005.1-12.4-57	241,0
	2	Ф 6АІ, L=2900; 0,64 кг	25	без черт.	
КП 46	1	Каркас КР 60	15	ОЗ. 005.1-12.4-57	266,5
	2	Ф 6АІ, L=2900; 0,64 кг	25	без черт.	
КП 47	1	Каркас КР 61	15	ОЗ. 005.1-12.4-58	197,5
	2	Ф 6АІ, L=2900; 0,64 кг	25	без черт.	
КП 48	1	Каркас КР 62	15	ОЗ. 005.1-12.4-58	206,5
	2	Ф 6АІ, L=2900; 0,64 кг	25	без черт.	

Арматура класса А-І по ГОСТ 5781-82\*

ИЗВ. и поправки приводятся в отдельном издании.

ОЗ. 005.1-12.4-45

лист

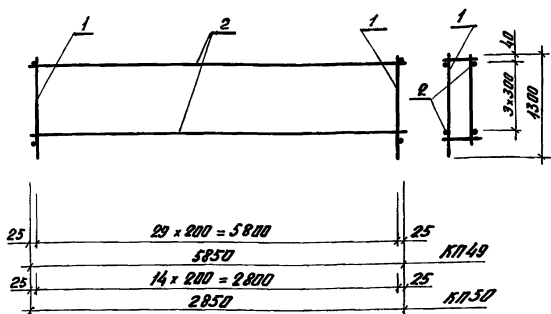
2

Копирован: Куселева

24652-05

62

формат А4



Марка каркаса	Поз.	Наименование	кол.	Обозначение документа	Масса каркаса, кг
КП 49	1	Каркас КР 63	30	ОЗ.005.1-12.4-59	53,2
	2	φ 6 АІ, L=5850; 1,29кг	4	Без черт.	
КП 50	1	Каркас КР 63	15	ОЗ.005.1-12.4-59	26,5
	2	φ 6 АІ, L=2850; 0,63кг	4	Без черт.	

Арматура класса А-І по ГОСТ 5781-82\*

ИЗРАД. Гаврилова  
 РАССЧИТАТЕЛЬЩИЦА  
 Пров. Сапогова

ОЗ.005.1-12.4-46

Каркас КП 49, КП 50

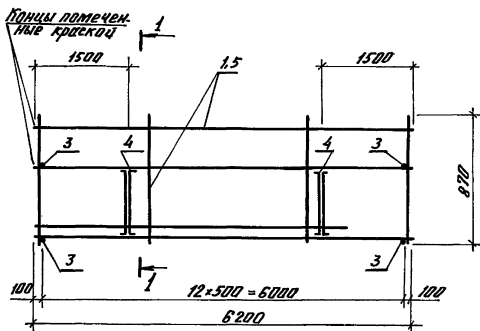
Лист 1  
 Проектный институт  
 №1

Н.Контр. Мишель

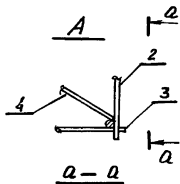
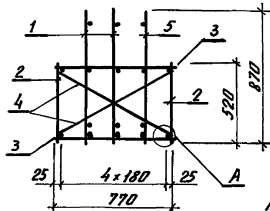
Копировала: Киселева

24652-05 63

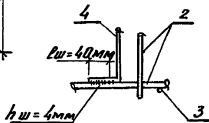
Формат А4



1-1



A-A



Инв. подл. Индекс и дата вкл. ш.б.

Разраб. Габрилова  
 Директор Киселева  
 Пров. Кутелкина

03.005.1-12.4-47

Каркас КП 51...КП 54

Станд.	Лист	Листов
Р	1	2

Проектный институт  
 №1

Копировал: Киселева 24652-05 64 Формат А4



Марка каркаса	поз.	Наименование	Кол.	Обозначение документа	Масса каркаса, кг
КП51	1	Каркас КР 70	2	03.005.1-12.4-60	204,1
	2	КР 78	2	-63	
	3	Ф БА I, L=770; 0,17 кг	26	Без черт.	
	4	12А I, L=950; 0,84 кг	4	Без черт.	
	5	Каркас КР 71	1	03.005.1-12.4-60	
КП52	1	Каркас КР 68	2	03.005.1-12.4-60	158,9
	2	КР 76	2	-62	
	3	Ф БА I, L=770; 0,17 кг	26	Без черт.	
	4	12А I, L=950; 0,84 кг	4	Без черт.	
	5	Каркас КР 69	1	03.005.1-12.4-60	
КП53	1	Каркас КР 68	2	03.005.1-12.4-60	164,7
	2	КР 77	2	-63	
	3	Ф БА I, L=770; 0,17 кг	26	Без черт.	
	4	12А I, L=950; 0,84 кг	4	Без черт.	
	5	Каркас КР 69	1	03.005.1-12.4-60	
КП54	1	Каркас КР 65	2	03.005.1-12.4-60	122,5
	2	КР 75	2	-62	
	3	Ф БА I, L=770; 0,17 кг	26	Без черт.	
	4	12А I, L=950; 0,84 кг	4	Без черт.	
	5	Каркас КР 66	1	03.005.1-12.4-60	

Поз. 4

850  
50 — 50

Арматура класса А-I по ГОСТ 5781-82\*

03.005.1-12.4-47

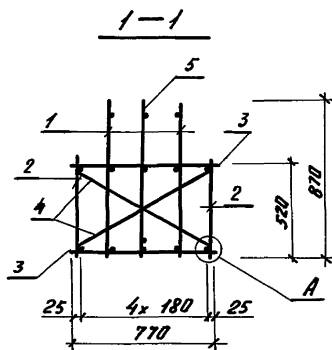
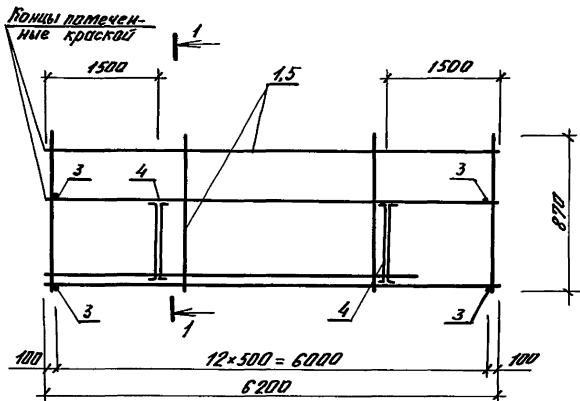
Лист

2

Копировал: Киселева

24652-05 65

фармаг А4



Разраб. Еврилово  
 Расчет. Катальцева  
 Пров. Катальцева

03.005.1-12.4-48

Каркас КП55, КП56

Лист	Лист	Лист
Р	1	2

Проектный институт  
 №1

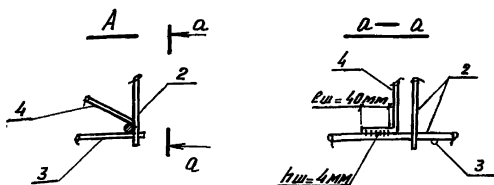
Исполн. Мишель

24652-05

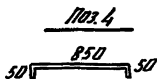
66

Копировал: Киселева

формат А4



Марка каркаса	поз.	Наименование	кол.	Обозначение документа	Масса каркаса, кг
КП 55	1	Каркас КР 73	2	03.005.1-12.4-61	116,8
	2	КР 76	2	-62	
	3	Ф 6 А I, $\rho = 770$ ; 0,17 кг	26	Без черт.	
	4	12 А I, $\rho = 950$ ; 0,84 кг	4	Без черт.	
	5	Каркас КР 67	1	03.005.1-12.4-60	
КП 56	1	Каркас КР 72	2	03.005.1-12.4-61	88,1
	2	КР 74	2	-62	
	3	Ф 6 А I, $\rho = 770$ ; 0,17 кг	26	Без черт.	
	4	12 А I, $\rho = 950$ ; 0,84 кг	4	Без черт.	
	5	Каркас КР 64	1	03.005.1-12.4-60	

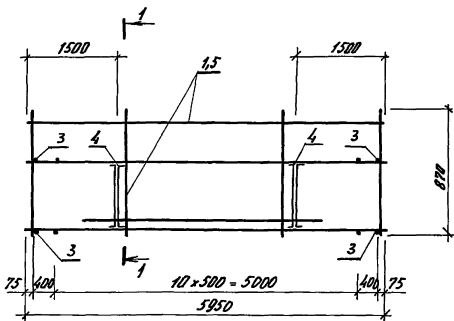


Арматура класса А-I по ГОСТ 5781-82\*

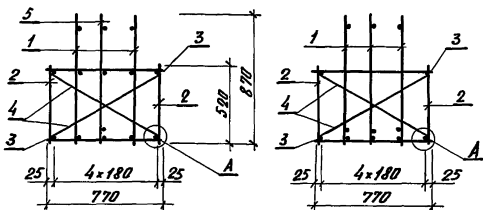
03.005.1-12.4-48

лист  
2

Копирован: Киселева 24652-05 67 формат А4



1-1



Имя и фамилия. Подпись и дата вклеивания

Разработ. Гаврилова Т.И.  
 Провер. Каселева В.С.  
 Проект. Кателина Я.И.

03.005.1-124-49

И. Коня Мишель

Каркас КН57... КН59

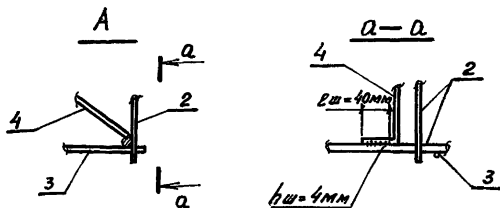
Стадия	Лист	Листов
Р	1	2

Проектный институт  
№1

Копировал: Каселева

24652-05 68

формат А4



Марка каркаса	Поз.	Наименование	Кол.	Обозначение документа	Масса каркаса, кг
КП57	1	Каркас КР81	2	ОЗ.005.1-12.4-65	88.0
	2	КР82	2	-66	
	3	Ф6АІ, $l=770$ ; 0,17кг	26	Без черт.	
	4	12АІ, $l=950$ ; 0,84кг	4	Без черт.	
	5	Каркас КР79	1	ОЗ.005.1-12.4-64	
КП58	1	Каркас КР79	3	ОЗ.005.1-12.4-64	101.2
	2	КР83	2	-66	
	3	Ф6АІ, $l=770$ ; 0,17кг	26	Без черт.	
	4	12АІ, $l=950$ ; 0,84кг	4	Без черт.	
КП59	1	Каркас КР80	3	ОЗ.005.1-12.4-64	122.7
	2	КР84	2	-66	
	3	Ф6АІ, $l=770$ ; 0,17кг	26	Без черт.	
	4	12АІ, $l=950$ ; 0,84кг	4	Без черт.	

Поз. 4

$$50 \overbrace{\hspace{1.5cm}}^{850} 50$$

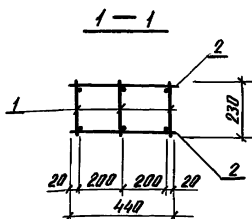
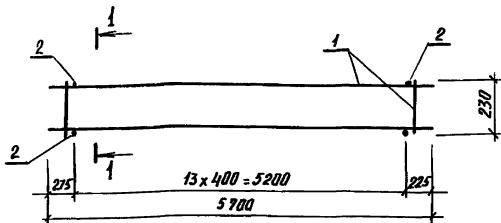
Арматура класса А-І по ГОСТ 5781-82\*

ОЗ.005.1-12.4-49

Лист

2

Копировал: Киселева<sup>24652-05</sup> фартат А4<sup>69</sup>



Марка каркаса	Поз.	Наименование	Кол.	Обозначение документа	Масса каркаса, кг
КП60	1	Каркас КР85	3	03.005.1-12.4-67	24,4
	2	Ø 6A I, L=440; 0,1 кг	28	Без черт.	

Арматура класса А-I по ГОСТ 5781-82\*

разраб. Габриэлова Т.В.  
 расчёт Кустельская Л.С.  
 прор. Кателкина К.И.

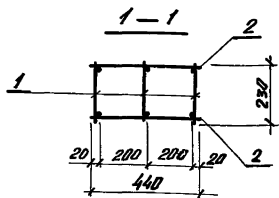
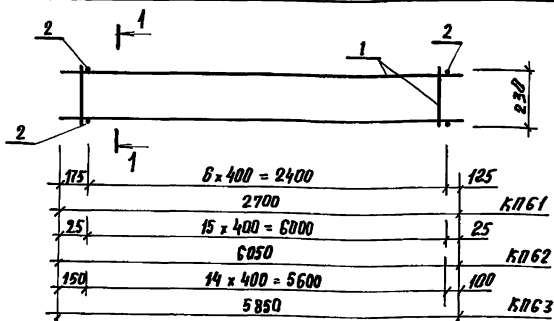
03.005.1-12.4-50

Каркас КП 60

страницы лист листов  
 Р 1 1

Проектный институт  
 №1

Копировал: Киселева 24652-05 70 Формат А4



Марка каркаса	Поз.	Наименование	Кол.	Обозначение документа	Масса каркаса, кг
КП61	1	Каркас КР86	3	03.005.1-12.4-67	11,6
	2	ФБАІ, $\ell=440$ ; 0,1кг	14	Без черт.	
КП62	1	Каркас КР87	3	03.005.1-12.4-68	26,0
	2	ФБАІ, $\ell=440$ ; 0,1кг	32	Без черт.	
КП63	1	Каркас КР88	3	03.005.1-12.4-68	25,2
	2	ФБАІ, $\ell=440$ ; 0,1кг	30	Без черт.	

Арматура класса АІ по ГОСТ 5781-82\*

Лазарь Гаврилов  
Росси  
Проб. Котлянико  
Жаир

03.005.1-12.4-51

Каркас КП61... КП63

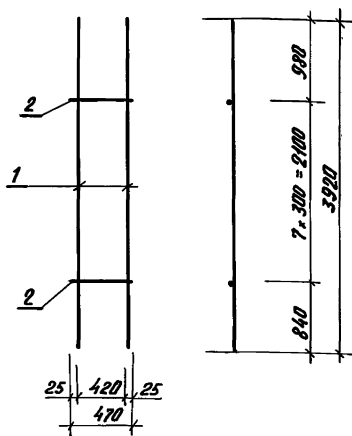
Листов  
Р Лист Листов  
1

Проектный институт  
№1

Копировал: Киселева

24652-05 71

Формат А4



Марка каркато	Поз.	Наименование	кол.	Масса ед., кг	Масса каркато, кг
КР49	1	Ø 16 А1-11С, L=3920	2	6,19	13,2
	2	6А1, L=470	8	0,10	
КР50	1	Ø 18 А1-11С, L=3920	2	7,83	16,5
	2	6А1, L=470	8	0,10	

Арматура класса А-1 по ГОСТ 5781-82\*  
Арматура класса А1-11С по ГОСТ 10884-81\*

Разработ	Гаврилова	7/89
Проверил	Котельникова	1/89
Пров.	Сидорова	3/89
Н.контр.	Мишель	1/89

03.005.1-12.4-52

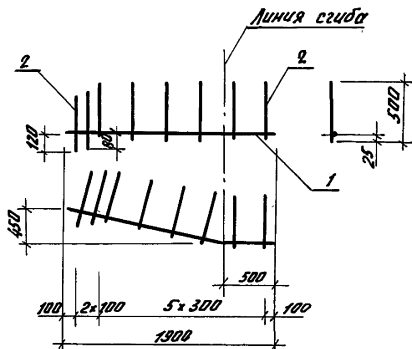
Каркас КР49, КР50

Страниц	Лист	Листов
Р		1

Проектный институт

Копировал: Киселева 24652-05 72 формат А4





Марка каркаса	Поз.	Наименование	кол.	Масса рб, кг	Масса каркаса, кг
КР51	1	Ф 16 Аг-III с, $\rho = 1900$	1	3,00	3,9
	2	6 А III, $\rho = 500$	8	0,11	

Арматура класса А-III по ГОСТ 5781-82\*  
 Арматура класса Аг-III с по ГОСТ 10884-81\*

разраб.	Гаврилова	Г.В.
проект.	Костельцева	Л.О.
проб.	Сидорова	В.С.

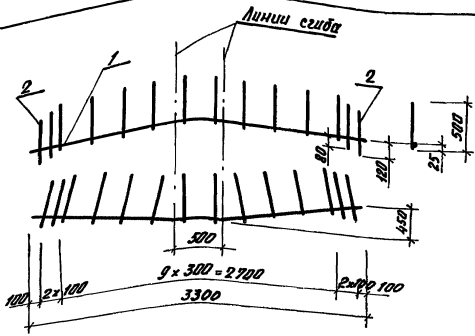
03.005.1-12.4-53

Каркас КР51

Лист	1
Р	1
Проектный институт №1	

И.контр. Мишель

Катирова Л. Руселева 24652-05 73 фармат А4



Марка каркаса	Поз.	Наименование	кол	Масса ед., кг	Масса каркаса, кг
КР 52	1	Ф 16 Ат IVС, L=3300	1	5,21	6,8
	2	6 Ат III, L=500	14	0,11	

Арматура класса А-III по ГОСТ 5781-82\*  
 Арматура класса Ат-IVС по ГОСТ 10884-81\*

Инж. Л. М. Шевелева  
 Инж. Л. М. Шевелева  
 Инж. Л. М. Шевелева

Исполн.	Гаврилова	Л. М.
Провер.	Костельская	Л. М.
Провер.	Скалова	Л. М.
Исполн.		
Провер.		
Исполн.	Н. Котля	Мишель

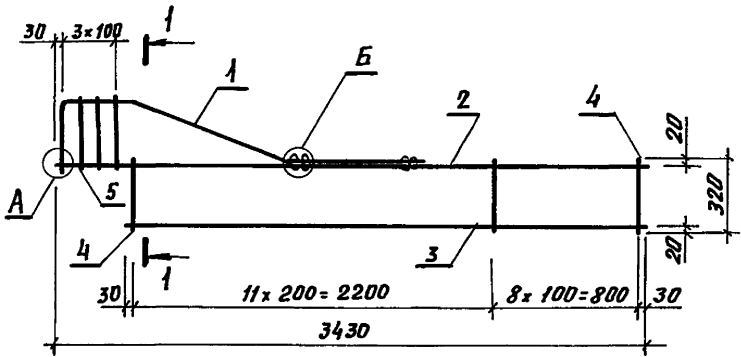
**03.005.1-12.4-54**

**Каркас КР 52**

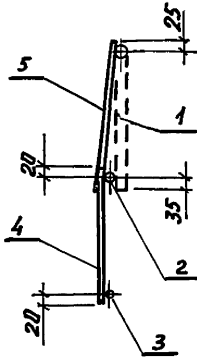
Станд.	Лист	Листов
Р		1

Проектный институт  
 №1

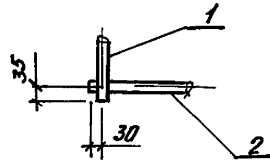
Исполнил: Киселева <sup>24652-0574</sup> формат А4



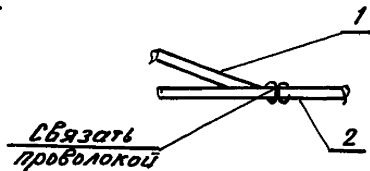
1-1



A



B



ИЗБ. 1. ПОЗ. 1. ПОДПИСЬ И ПОДПИСАНИЕ АВТОРА

Разработчик	Гаврилова	10.6.51
Расчетчик	Киселева	10.6.51
Пров.	Сикалова	18.6.51
И.КОНТР.	Мишуров	

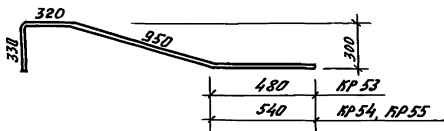
03.005.1-12.4-55

Каркас КР53... КР55

Страниц	Лист	Листов
Р	1	2
Проектный институт №1		

Папироб: Киселева 24652-05 75 Фармакт А4

Поз. 1



Марка каркаса	Поз.	Наименование	Кол.	Масса ед., кг	Масса каркаса, кг
КР 53	1	∅ 16 АТ IYС, L=2100	1	3,31	12,3
	2	16 АТ IYС, L=3430	1	5,41	
	3	10 АТ IYС, L=3060	1	1,90	
	4	6 А III, L=320	20	0,07	
	5	6 А III, L=350	3	0,08	
КР 54	1	∅ 18 АТ IYС, L=2160	1	4,32	13,3
	2	16 АТ IYС, L=3430	1	5,41	
	3	10 АТ IYС, L=3060	1	1,90	
	4	6 А III, L=320	20	0,07	
	5	6 А III, L=350	3	0,08	
КР 55	1	∅ 18 АТ IYС, L=2160	1	4,32	14,7
	2	18 АТ IYС, L=3430	1	6,85	
	3	10 АТ IYС, L=3060	1	1,90	
	4	6 А III, L=320	20	0,07	
	5	6 А III, L=350	3	0,08	

Арматура класса А-III по ГОСТ 5781-82\*

Арматура класса АТ-IYС по ГОСТ 10884-81\*

ОЗ. 005.1-12.4-55

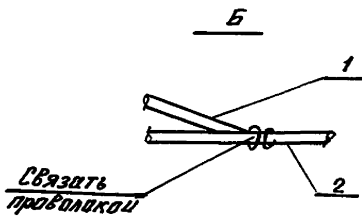
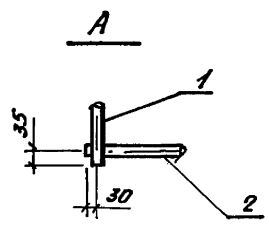
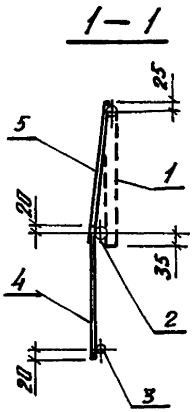
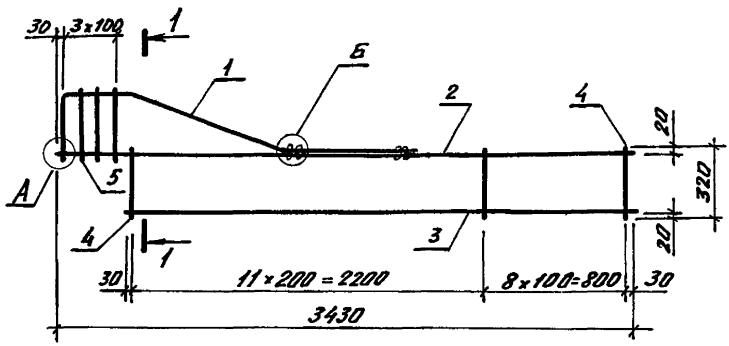
Лист

2

Копировал: Киселева

24652-05 76

формат А4



Изм. № 1 по заданию № 10 от 10.04.56 г.

Разраб.	Гаврилова	Гаврилова
Расчет	Кустельца	Ком
Пров.	Саклоба	Влас
Контр.	Мишель	Мишель

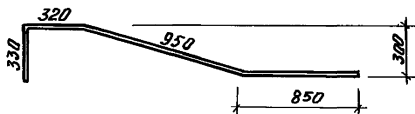
03.005.1 - 12.4-56

Каркас КР56, КР57

Листов	1	2
Р	1	2
Проектный институт		
№1		

Копировал: Киселева 24652-05 17 формат А4

Пос. 1



Марка каркаса	Поз.	Наименование	Кол.	Масса ед., кг	Масса каркаса, кг
КР56	1	φ 20 Ат IVС, L=2470	1	6,09	16,5
	2	18 Ат IVС, L=3430	1	6,85	
	3	10 Ат IVС, L=3060	1	1,90	
	4	6 А III, L=320	20	0,07	
	5	6 А III, L=350	3	0,08	
КР57	1	φ 20 Ат IVС, L=2470	1	6,09	18,1
	2	20 Ат IVС, L=3430	1	8,46	
	3	10 Ат IVС, L=3060	1	1,90	
	4	6 А III, L=320	20	0,07	
	5	6 А III, L=350	3	0,08	

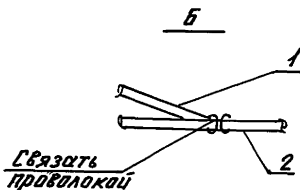
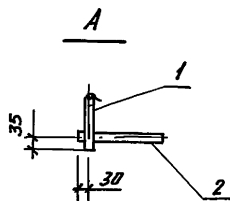
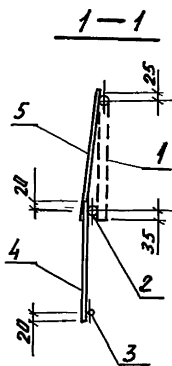
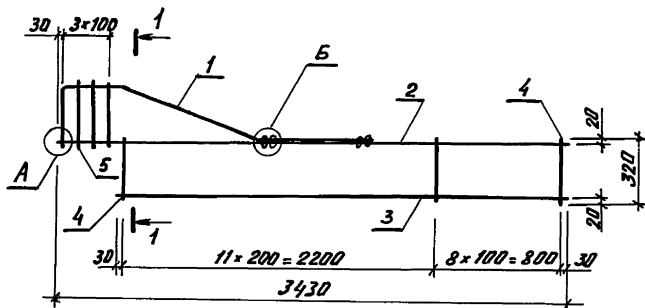
Арматура класса А-III по ГОСТ 5781-82\*.  
Арматура класса Ат-IVС по ГОСТ 10884-81\*.

03.005.1-12.4-56

Лист

2

Копировал: Киселева 24652-05 78 Формат А4



Исполн.	Гаврилова	Сверл.	
Расчет	Киселева	Контр.	
Проб.	Сидорова	В.С.	

03.005.1-12.4-57

Каркас КР58... КР60

Листов

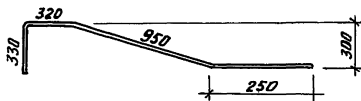
Р 1 2

Проектный институт  
№1

И. контр. Мишель

Копировал: Киселева 24652-05 79 формат А4

Лаз. 1



Марка каркаса	Пор.	Наименование	Кол.	Масса ед., кг	Масса каркаса, кг
КР58	1	$\phi 14 \text{ A}_{\text{I}} \text{C}, L=1870$	1	2,26	14,3
	2	$20 \text{ A}_{\text{I}} \text{C}, L=3430$	1	8,46	
	3	$10 \text{ A}_{\text{I}} \text{C}, L=3060$	1	1,90	
	4	$6 \text{ A}_{\text{II}}, L=320$	20	0,07	
	5	$6 \text{ A}_{\text{II}}, L=350$	3	0,08	
КР59	1	$\phi 16 \text{ A}_{\text{I}} \text{C}, L=1870$	1	2,95	15,0
	2	$20 \text{ A}_{\text{I}} \text{C}, L=3430$	1	8,46	
	3	$10 \text{ A}_{\text{I}} \text{C}, L=3060$	1	1,90	
	4	$6 \text{ A}_{\text{II}}, L=320$	20	0,07	
	5	$6 \text{ A}_{\text{II}}, L=350$	3	0,08	
КР60	1	$\phi 16 \text{ A}_{\text{I}} \text{C}, L=1870$	1	2,95	16,7
	2	$22 \text{ A}_{\text{I}} \text{C}, L=3430$	1	10,24	
	3	$10 \text{ A}_{\text{I}} \text{C}, L=3060$	1	1,90	
	4	$6 \text{ A}_{\text{II}}, L=320$	20	0,07	
	5	$6 \text{ A}_{\text{II}}, L=350$	3	0,08	

Арматура класса А-I-II по ГОСТ 5781-82\*

Арматура класса А-I-C по ГОСТ 10884-81\*

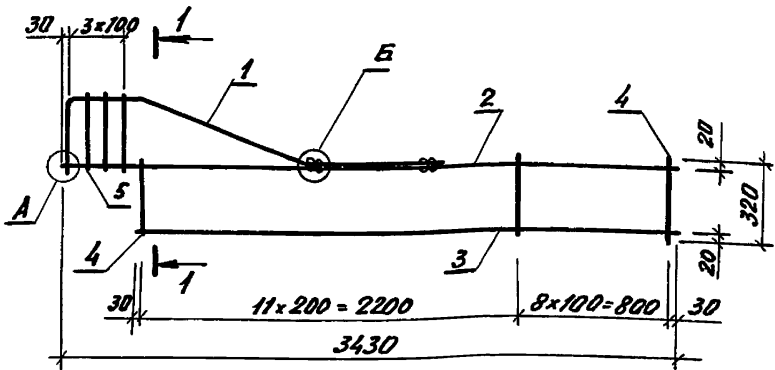
03.005.1-12.4-57

Лист

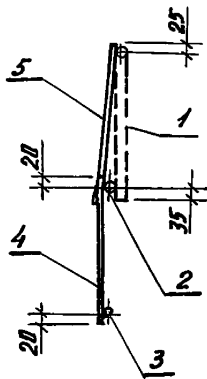
2

Копировал: Каселева 24652-05 80 формат А4

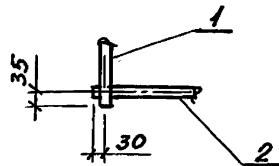




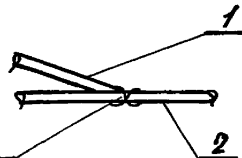
1-1



A



Б



Связать проволокой

Шифр и табл. чертежа и листа встав. листа

Разраб. Гаврилова	Ква
Рассчит. Катальцева	Коп
Пров. Соколова	Сен
И. КОТЯ МИШЕЛЬ	

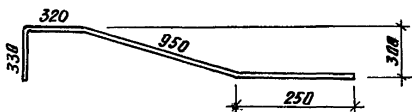
03.005.1-12.4-58

Каркас КР61, КР62

Кол-во листов	Листов
Р	1 2
Проектный институт И1	

Копирован: Куселева 24652-05 81 Формат А4

Поз. 1



Марка- катушка	Поз.	Наименование	Кол.	Масса ед., кг	Масса- катушки, кг
КР61	1	Ф 12 Ат IIC, L=1870	1	1,66	12,1
	2	18 Ат IIC, L=3430	1	6,85	
	3	10 Ат IIC, L=3060	1	1,90	
	4	6 А III, L=320	20	0,07	
	5	6 А III, L=350	3	0,08	
КР62	1	Ф 14 Ат IIC, L=1870	1	2,26	12,7
	2	18 Ат IIC, L=3430	1	6,85	
	3	10 Ат IIC, L=3060	1	1,90	
	4	6 А III, L=320	20	0,07	
	5	6 А III, L=350	3	0,08	

Арматура класса А-III по ГОСТ 5781-82\*

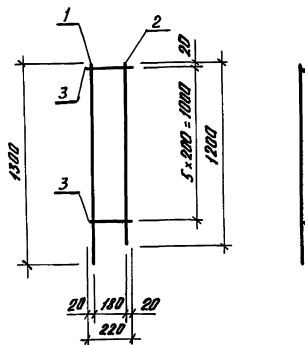
Арматура класса Ат-IIC по ГОСТ 10884-81\*

03.005.1-12.4-58

лист

2

Копировал: Киселева 24652-05 82 формат А4



Марка каркаса	Поз.	Наименование	кол.	Масса ед., кг	Масса каркаса, кг
КР63	1	ф Ю АТ-IVC, $\varnothing=1300$	1	0,8	1,6
	2	8А III, $\varnothing=1200$	1	0,47	
	3	6А I, $\varnothing=220$	6	0,05	

Арматура класса А-III, А-I по ГОСТ 5781-82\*  
 Арматура класса АТ-IVC по ГОСТ 10884-81\*

разраб. Гурьянова	24.05	
расчет Пастельяева	24.05	
проб. Соколова	15.05	
И.Кантя Мишель		

03.005.1-12.4-59

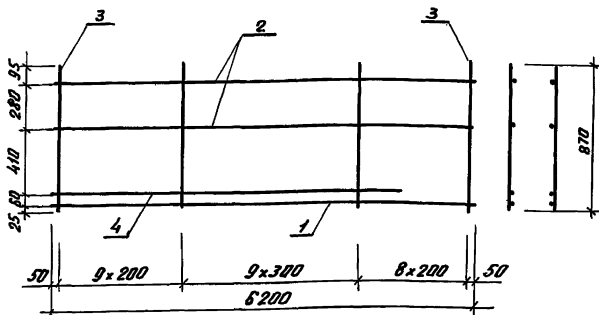
Каркас КР63

Лист	Лист	Листов
Р	1	1
Проектный институт № 1		

24652-05 83

Копировала: Киселева

формат А4



Марка каркаса	Поз.	Наименование	Кол.	Масса ед., кг	Масса каркаса, кг
КР64	1	φ 14 Ат-ІІС, L=6200	1	7,49	23,7
	2	8АІІІ, L=6200	2	2,45	
	3	6АІІІ, L=870	27	0,19	
	4	14 Ат-ІІС, L=5100	1	8,16	
КР65	1	φ 16 Ат-ІІС, L=6200	1	9,78	27,9
	2	8АІІІ, L=6200	2	2,45	
КР66	3	6АІІІ, L=870	27	0,19	
	4	16 Ат-ІІС, L=5150	1	8,13	

Арматура класса А-ІІІ по ГОСТ 5781-82\*

Арматура класса Ат-ІІС по ГОСТ 10884-81\*

Дизайн Гаврилов  
Проект Киселева  
Проб Кателни

03.005.1-12.4-60

Каркас КР64... КР71

Лист 1

Лист 2

Практичный институт  
№1

Копировал: Киселева

24652-05 84

Формат А4

Марка картона	№з.	Наименование	Кол.	Масса ед., кг	Масса картона, кг
КР67	1	Ф 18АТ IVС, L=6200	1	12,39	32,8
	2	8А III, L=6200	2	2,45	
	3	6А III, L=870	27	0,19	
	4	18АТ IVС, L=5200	1	10,39	
КР68 КР69	1	Ф 20АТ IVС, L=6200	1	15,29	38,3
	2	8А III, L=6200	2	2,45	
	3	6А III, L=870	27	0,19	
	4	20АТ IVС, L=5250	1	12,95	
КР70 КР71	1	Ф 22АТ IVС, L=6200	1	18,5	49,3
	2	8А III, L=6200	2	2,45	
	3	6А III, L=870	27	0,19	
	4	25АТ IVС, L=5400	1	20,81	

Арматура класса А-III по ГОСТ 5781-82\*

Арматура класса Ат-IVС по ГОСТ 10884-81\*

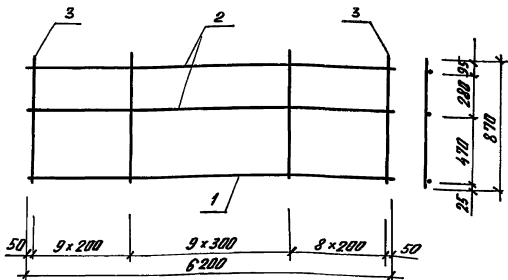
ИЗД. ИЛЛЮСТ. ПОВЕРИТЬ И СДАТЬ В РАБОТУ ИЛИ В

03.005.1-12.4-60

Лист

2

Копирован: Киселева<sup>24652-05</sup> 85 формат А4



Марка каркаса	Пор.	Наименование	Кол.	Масса ст., кг	Масса каркаса, кг
КР72	1	φ 14 Ат-ІІС, L = 6200	1	7,49	17,5
	2	8А ІІІ, L = 6200	2	2,45	
	3	6А ІІІ, L = 870	27	0,19	
КР73	1	φ 18 Ат-ІІС, L = 6200	1	12,39	22,4
	2	8А ІІІ, L = 6200	2	2,45	
	3	6А ІІІ, L = 870	27	0,19	

Арматура класса А-ІІІ по ГОСТ 5784-82\*

Арматура класса Ат-ІІС по ГОСТ 10884-81\*

Разработчик: Гаврилова  
 расчетчик: Котельникова  
 Проверка: Патеркина

03.005.1 - 12.4-61

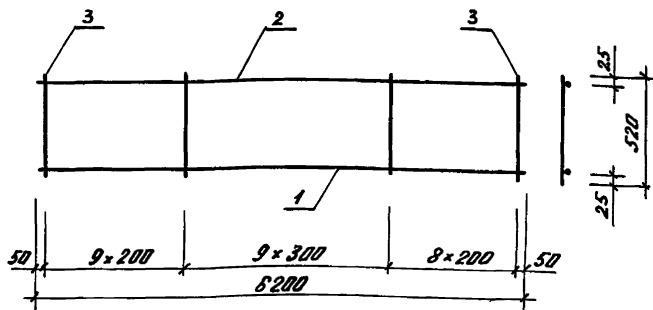
Каркас КР72, КР73

Страница 1 из 1

Проектный институт  
 № 1

И.контр. Мишель

Катирован: Киселева 24652-05 Формат А4



Марка каркаса	Лист	Наименование	Кол.	Масса, кг	Масса каркаса, кг
КР 74	1	$\Phi 14 \text{ A I } \bar{\text{C}}, L=6200$	1	7,49	13,2
	2	$8 \text{ A } \bar{\text{I}}, L=6200$	1	2,45	
	3	$6 \text{ A } \bar{\text{I}}, L=520$	27	0,12	
КР 75	1	$\Phi 16 \text{ A I } \bar{\text{C}}, L=6200$	1	9,78	15,5
	2	$8 \text{ A } \bar{\text{I}}, L=6200$	1	2,45	
	3	$6 \text{ A } \bar{\text{I}}, L=520$	27	0,12	
КР 76	1	$\Phi 18 \text{ A I } \bar{\text{C}}, L=6200$	1	12,39	18,1
	2	$8 \text{ A } \bar{\text{I}}, L=6200$	1	2,45	
	3	$6 \text{ A } \bar{\text{I}}, L=520$	27	0,12	

Арматура класса А-III по ГОСТ 5781-82\*  
Арматура класса А-I-IVC по ГОСТ 10884-81\*

Разраб. Гаврилова  
Расчет Костельева  
Проб. Катекина

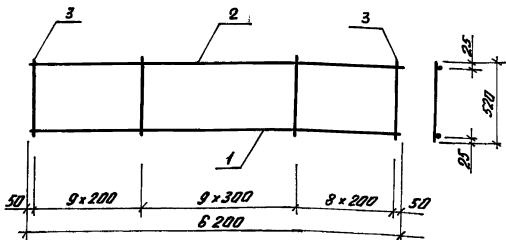
03.005.1-12.4-62

Каркас КР 74... КР 76

Страниц	Лист	Листов
Р		1

Проектный институт  
№1

Копирован: Киселева 24652-05 87 формат А4



Марка каркаса	Пол.	Наименование	Кол.	Масса ед., кг	Масса каркаса, кг
КР 77	1	Ф 20 Ат IV С, L=6200	1	15,29	21,0
	2	8 А III, L=6200	1	2,45	
	3	6 А III, L=520	27	0,12	
КР 78	1	Ф 22 Ат IV С, L=6200	1	18,5	24,2
	2	8 А III, L=6200	1	2,45	
	3	6 А III, L=520	27	0,12	

Арматура класса А-III по ГОСТ 5781-82\*  
 Арматура класса Ат-IV С по ГОСТ 10884-81\*

Исполн.	Габриэлова	Провер.	
Расчет	Костельцова	Контр.	
Проб.	Кателина	Контр.	

03.005.1 - 12.4 - 63

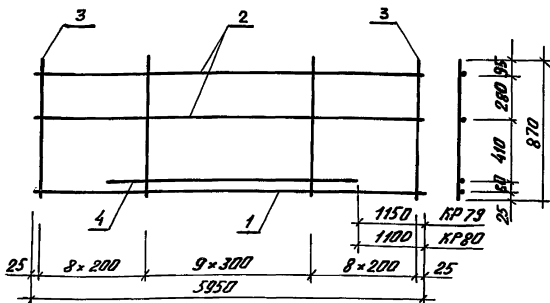
Каркас КР 77, КР 78

Страниц	Лист	Листов
Р		1
Проектный институт № 1		

Копирован: Киселева 24652-05 88 формат А4

Исполн. Габриэлова, Провер. Кателина, Контр. Костельцова





Марка каркаса	Поз.	Наименование	Кол. ед.	Масса, кг	Масса каркаса, кг
КР 79	1	Ф 14 Ат IIС, L=5950	1	7,19	21,2
	2	8 Ат II, L=5950	2	2,35	
	3	6 Ат II, L=870	26	0,19	
	4	14 Ат IIС, L=3650	1	4,4	
КР 80	1	Ф 16 Ат IIС, L=5950	1	9,39	24,9
	2	8 Ат II, L=5950	2	2,35	
	3	6 Ат II, L=870	26	0,19	
	4	16 Ат IIС, L=3750	1	5,92	

Арматура класса А-II по ГОСТ 5781-82\*

Арматура класса Ат-IIС по ГОСТ 10884-81\*

ИЗДАТО: Г. В. БРАТОВА  
РАССУД: Л. П. ТЕЛЬЦЕВА  
ПРОВ. К. А. ТЕЛЕНКО

03.005.1-12.4-64

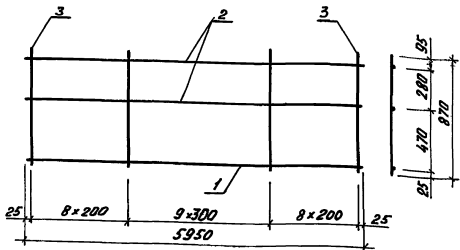
Каркас КР 79, КР 80

Свод. лист Листов 1

Проектный институт  
№1

Копировал: Кузнецова 24652-05 89 Формат А4

ИЗМ. ИЛИ ДОП. ПОПРАВКИ И ОТКАЗЫ ОТ НЕЙ



Марка каркаса	Поз.	Наименование	Кол.	Масса ед., кг	Масса каркаса, кг
КР81	1	φ 14 А <sub>т</sub> IIС, L=5950	1	7,19	16,8
	2	8 А <sub>т</sub> III, L=5950	2	2,35	
	3	6 А <sub>т</sub> III, L=870	26	0,19	

Арматура класса А-III по ГОСТ 5781-82\*

Арматура класса А<sub>т</sub>-IIC по ГОСТ 10884-81\*

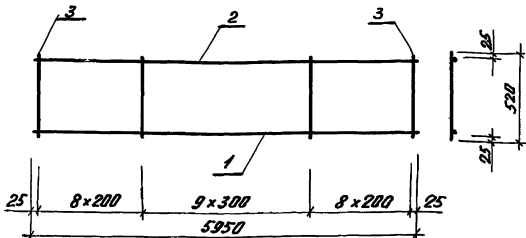
Разраб.	Гаврилова	Инж.	
Расчет	Киселева	Инж.	
Пров.	Кателина	Инж.	
И.КОНТ.	Мишель	Инж.	

03.005.1-12.4-65

Каркас КР81

Листов	Лист	Листов
Р		1
Проектный институт		
№1		

Катировала: Киселева 24652-05 90 формат А4



Марка каркаса	№	Наименование	Кол.	Масса шт., кг	Масса каркаса, кг
КР 82	1	Ф 14 Ат-IVС, L=5950	1	7,19	12,7
	2	8А-III, L=5950	1	2,35	
	3	6А-III, L=520	26	0,12	
КР 83	1	Ф 16 Ат-IVС, L=5950	1	9,39	14,9
	2	8А-III, L=5950	1	2,35	
	3	6А-III, L=520	26	0,12	
КР 84	1	Ф 20 Ат-IVС, L=5950	1	14,67	20,1
	2	8А-III, L=5950	1	2,35	
	3	6А-III, L=520	26	0,12	

Арматура класса А-III по ГОСТ 5781-82\*  
 Арматура класса Ат-IVС по ГОСТ 10884-81\*

Разраб. Гаврилов  
 Расчет. Киселева  
 Пров. Киселина

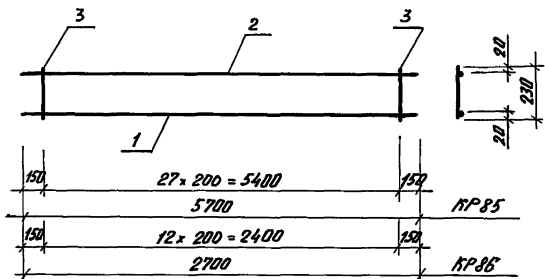
03.005.1-12.4-66

Каркас КР 82.. КР 84

Итого листов		Листов	
Р	З	1	2

Проектный институт  
 №1

Копировал: Киселева 24652-05 91 формат А4



Марка каркаса	Пор.	Наименование	Кол.	Масса ед., кг	Масса каркаса, кг
КР85	1	φ 10Ат IVС, L=5700	1	3,52	7,2
	2	8А I, L=5700	1	2,25	
	3	6А III, L=230	28	0,05	
КР86	1	φ 10Ат IVС, L=2700	1	1,67	3,4
	2	8А I, L=2700	1	1,07	
	3	6А III, L=230	13	0,05	

Арматура класса А-I, А-II по ГОСТ 5781-82\*

Арматура класса А-III по ГОСТ 10884-81\*

Дизайн: Вахринова  
Расчет: Костельцев  
Проб.: Кателкина

ОЗ. 005.1 - 12.4 - 87

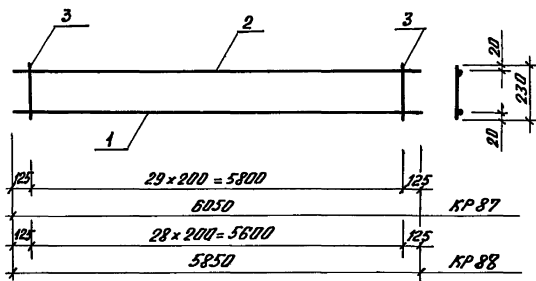
Каркас КР85, КР86

Лист	Листов
Р	1

Проектный институт  
№1

Копировал: Гуселева 24652-05 92 формат А4

Шифр и дата. Проверить и дата вном. листа



Марка каркаса	Поз	Наименование	Кол.	Масса ед., кг	Масса каркаса, кг
KR 87	1	$\Phi 10 \text{ A-I} \bar{V} \text{C}, l = 6050$	1	3,73	7,6
	2	$8 \text{ A-I}, l = 6050$	1	2,39	
	3	$6 \text{ A-II}, l = 230$	30	0,05	
KR 88	1	$\Phi 10 \text{ A-I} \bar{V} \text{C}, l = 5850$	1	3,61	7,4
	2	$8 \text{ A-I}, l = 5850$	1	2,31	
	3	$6 \text{ A-II}, l = 230$	29	0,05	

Арматура класса А-I, А-II по ГОСТ 5781-82\*

Арматура класса А-I-VС по ГОСТ 10884-81\*

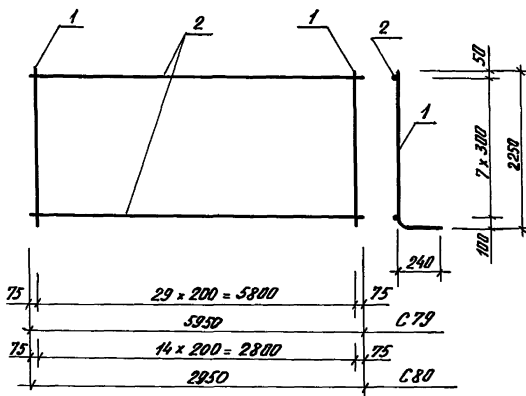
Разраб.	Гаврилова	Тед.	
Расчет.	Кателничева	Колл.	
Проб.	Кателничева	Калин	

03.005.1-12.4-68

Каркас  
KR 87, KR 88

Студия	Лист	Листов
Р		1
Проектный институт		
№1		

Копировал: Киселева 24652-05 93 формат А4



Марка сетки	Поз.	Наименование	Кол.	Масса в.д., кг	Масса сетки, кг
С 79	1	Ф 16АТ IVС, $l=2500$	30	3,95	129,1
	2	6А I, $l=5950$	8	1,32	
С 80	1	Ф 16АТ IVС, $l=2500$	15	3,95	68,8
	2	6А I, $l=2950$	7	0,65	

Арматура класса А-І по ГОСТ 5781-82\*

Арматура класса АТ-IVС по ГОСТ 10884-81\*

Разраб.	Гаврилова	Техн.	
Расчет	Кисельева	Контр.	
Пров.	Кателкина	Контр.	
Н.контр.	Мишель	Контр.	

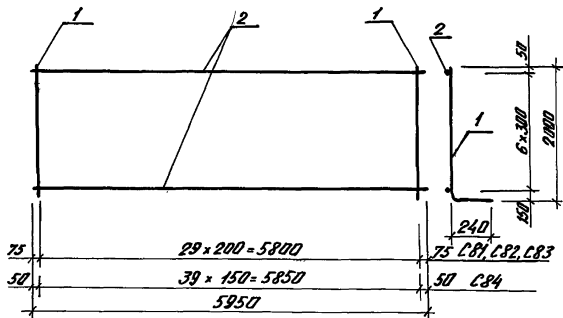
03.005.1-12.4-69

Сетка С79, С80

Лист	Листов
Р	1
Проектный институт №1	

Копировал: Кисельева 04652-05 94 формат А4

Шифр и дата. Подпись и дата. Внут. шифр.



Марка сетки	Поз.	Наименование	Кол. ед.	Масса ед., кг	Масса сетки, кг
C81	1	φ 18Ar IVС, L=2250	30	4,5	144,2
	2	6A I, L=5950	7	1,32	
C82	1	φ 20Ar IVС, L=2250	30	5,55	175,7
	2	6A I, L=5950	7	1,32	
C83	1	φ 22Ar IVС, L=2250	30	6,71	210,5
	2	6A I, L=5950	7	1,32	
C84	1	φ 20Ar IVС, L=2250	40	5,55	231,2
	2	6A I, L=5950	7	1,32	

Арматура класса А-і по ГОСТ 5781-82\*

Арматура класса Ат-IVС по ГОСТ 10884-81\*

Исполн. Гаврилова Т.В.

Провер. Киселева Ю.И.

Проб. Катенина Я.В.

03.005.1-12.4-70

Сетка C81...C84

График Лист Листов

Р 1

Проектный институт

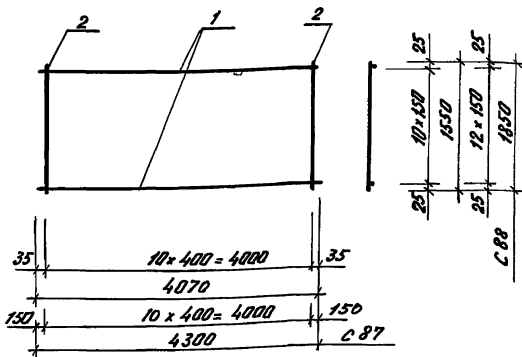
№1

И.Коптев Мишель

Копирован: Киселева

№ 24652-05

Формат А4



Марка сетки	№	Наименование	Кол.	Масса ед., кг	Масса сетки, кг
C 85	1	Ф 10Ат IVС, $l=4070$	11	2,51	31,4
	2	6А I, $l=1550$	11	0,34	
C 86	1	Ф 12Ат IVС, $l=4070$	11	3,61	43,5
	2	6А I, $l=1550$	11	0,34	
C 87	1	Ф 16Ат IVС, $l=4300$	11	6,79	78,4
	2	6А I, $l=1550$	11	0,34	
C 88	1	Ф 12Ат IVС, $l=4070$	13	3,61	51,4
	2	6А I, $l=1850$	11	0,41	

Арматура класса А-I по ГОСТ 5781-82 \*  
Арматура класса А-IVС по ГОСТ 10884-81 \*

Исполн. Гасринова Сад

Диспетч. Касемиева Гюль

Проб. Кателкина Райис

И.Контр. Мишера Шейс

03.005.1-12.4-71

Сетка C 85 ... C 88

Станд. лист листов

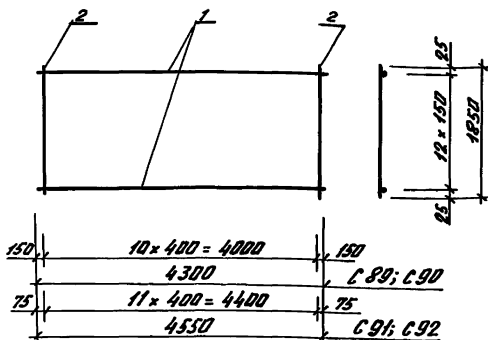
Р 1

Проектный институт

№ 1

Копирован: Гасринова 24652-05 96 Формат А4





Марка сетки	Поз.	Наименование	кол.	Масса рб., кг.	Масса сетки, кг.
C 89	1	Ф 18 Ат IVС, L = 4300	13	6,79	92,8
	2	6 Ат I, L = 1850	11	0,41	
C 90	1	Ф 18 Ат IVС, L = 4300	13	8,59	116,6
	2	6 Ат I, L = 1850	12	0,41	
C 91	1	Ф 20 Ат IVС, L = 4550	13	11,22	150,8
	2	6 Ат I, L = 1850	12	0,41	

Арматура класса А-I по ГОСТ 5781-82\*  
Арматура класса Ат-IVС по ГОСТ 10884-81\*

Разраб. Гусева  
Проектировщик  
Проб. Кателлина

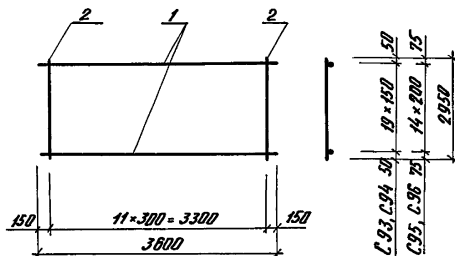
03.005.1-12.4-72

Сетка C 89...C 91

Листов. Листов.

Проектный институт  
№1

Копировал: Киселева<sup>24652-05</sup> Формат А4<sup>97</sup>



Марка сетки	Поз.	Наименование	Кол.	Масса ед. кг	Масса сетки, кг
C.93	1	φ 25 Ат IVC, L = 3600	20	13,82	290,4
	2	8 А I, L = 2950	12	1,17	
C.94	1	φ 28 Ат IVC, L = 3600	20	17,39	361,8
	2	8 I, L = 2950	12	1,17	
C.95	1	φ 22 Ат IVC, L = 3600	15	10,74	168,9
	2	6 А I, L = 2950	12	0,65	
C.96	1	φ 25 Ат IVC, L = 3600	15	13,82	221,3
	2	8 А I, L = 2950	12	1,17	

Арматура класса А-I по ГОСТ 5781-82\*

Арматура класса Ат-IVC по ГОСТ 10884-81\*

Исполн. В.КОНТЪ  
 Проверил Кателнико  
 Проект Кателнико  
 Табл. Жайч

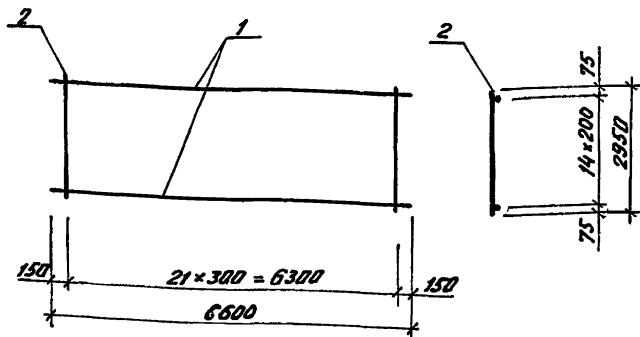
03.005.1-12.4-73

Сетка C.93...C.96

Страниц	Лист	Листов
Р		1

Проектный институт  
 № 1

Копировал: Киселева <sup>94652-05 98</sup> Формат А4



Марка сетки	Поз.	Наименование	Кол.	Масса кв., кг	Масса сетки, кг
С97	1	Ф 20 Ат-ІІС, L=6600	15	16,28	238,5
	2	6АІ, L=2950	22	0,65	
С92	1	Ф 22 Ат-ІІС, L=6600	15	19,69	309,7
	2	6АІ, L=2950	22	0,65	

Арматура класса А-ІІ по ГОСТ 5781-82\*

Арматура класса Ат-ІІС по ГОСТ 10884-81\*

разраб. Гаврилова Тодя  
 Расчетчик Кустельева Ксения  
 Пров. Кателкина Кайя

03.005.1-12.4-74

Сетка С92, С97

Страна	Лист	Листов
Р		1

Проектный институт  
 №1

И.КОНТ. Мишель

Копировал: Куселева 24652-05 99 Формат А4

Рис. 1



Рис. 2



Рис. 3



Обозначение	Марка	Рис.	Ф, мм и класс стали	l, мм	Масса, кг	Примечание
03.005.1-12.4-75	СТ10	1	10АтVс	2020	1,25	ГОСТ 10884-81*
-01	СТ11			2120	1,31	
-02	СТ12			2800	1,73	
-03	СТ13	2		2200	1,36	
-04	СТ14			2500	1,54	
-05	СТ15	3		3430	2,42	
-06	СТ16			750	0,46	
-07	СТ17			2900	1,79	
-08	СТ18		2800	1,73		

Шифр под. Предисл. и листа в этом списке

Изработано: Габрилово  
 Расчет: Костельцева  
 Проб. Кателина

03.005.1-12.4-75

Стержень арматурный  
СТ10... СТ18

Листов 1  
 Проектный институт  
 №1

Копировал: Русалева

24652-05 (100)

Формат А4