

ТИПОВЫЕ СТРОИТЕЛЬНЫЕ КОНСТРУКЦИИ, ИЗДЕЛИЯ И УЗЛЫ

**СЕРИЯ 03.005.1-12**

**МОНОЛИТНЫЕ КОНСТРУКЦИИ ЗАГЛУБЛЕННЫХ  
ПОМЕЩЕНИЙ СО СБОРНО-МОНОЛИТНЫМИ  
ПЕРЕКРЫТИЯМИ ДЛЯ ПРИМЕНЕНИЯ  
В ВОДОНАСЫЩЕННЫХ ГРУНТАХ  
С АРМАТУРОЙ КЛАССА А-III И АТ-IV С**

**ВЫПУСК 1**

**СБОРНЫЕ ЖЕЛЕЗОБЕТОННЫЕ ИЗДЕЛИЯ ПЕРЕКРЫТИЙ  
С АРМАТУРОЙ КЛАССА А-III И АТ-IV С  
РАБОЧИЕ ЧЕРТЕЖИ**

24 652-02

Отпускная цена  
на момент реализации  
указана в смет-накладной

ТИПОВЫЕ СТРОИТЕЛЬНЫЕ КОНСТРУКЦИИ, ИЗДЕЛИЯ И УЗЛЫ

**СЕРИЯ 03.005.1-12**

**МОНОЛИТНЫЕ КОНСТРУКЦИИ ЗАГЛУБЛЕННЫХ  
ПОМЕЩЕНИЙ СО СБОРНО-МОНОЛИТНЫМИ  
ПЕРЕКРЫТИЯМИ ДЛЯ ПРИМЕНЕНИЯ  
В ВОДОНАСЫЩЕННЫХ ГРУНТАХ  
С АРМАТУРОЙ КЛАССА А-III И Аг-IVС**

**ВЫПУСК 1**

**СБОРНЫЕ ЖЕЛЕЗОБЕТОННЫЕ ИЗДЕЛИЯ ПЕРЕКРЫТИЙ  
С АРМАТУРОЙ КЛАССА А-III И Аг-IVС  
РАБОЧИЕ ЧЕРТЕЖИ**

**РАЗРАБОТАНЫ**

ПРОЕКТНЫЙ ИНСТИТУТ №1

Гл. инженер

Нач. отдела

Гл. инж. проекта

А. А. Нарыкин

А. Я. Зибовьев

Г. И. Васильевский

Утверждены ВРИО начальника  
13 с/м/б/ы ГО СССР  
Листы 235/13/3057 от 05.09.90г

ВНИИЖЕБЕЗОБЕТОН

Директор

Зав. сектором

Ст. научн. сотр.

В. А. Рахманов

Е. Л. Розовский

В. Т. Гликман

Введены в действие  
Проектным институтом №1  
с 01.01.91г

Обозначение	Наименование	Стр.
03.005.1-12.1-ТТ	Технические требования	3
03.005.1-12.1-1	Плита перекрытия ПР1-1АIII... ПР1-6АIII	9
-2	Плита перекрытия ПР2-1АIII... ПР2-8АIII	13
-3	Плита перекрытия ПР3-1АIII	17
-4РС	Ведомость расхода стали на плиты перекрытия ПР.. АIII	20
-5	Плиты перекрытия ПР1-1АтIVС... ПР1-6Ат IVС	21
-6	Плиты перекрытия ПР2-1Ат IVС... ПР2-8Ат IVС	25
-7	Плита перекрытия ПР3-1Ат IVС	29
-8РС	Ведомость расхода стали на плиты перекрытия ПР... Ат IVС	32

Шифр-подл. Листов и дата Взам. инв. №

Наим.од.	Зиновьев	Вит
Гл. констр.	Мишель	Мишель
Рук. гр.	Вокрачко	Вокрачко
Н.контр.	Мишель	Мишель

03.005.1-12.1

Содержание

Стадия	Лист	Листов
Р		1

ПРОЕКТИВНЫЙ ИНСТИТУТ 1

## 1. Общие сведения.

1.1. Настоящий выпуск содержит рабочие чертежи сборных железобетонных плит перекрытия заглублённых помещений класса АІУ, возводимых в водонасыщенных грунтах.

1.2. Область и условия применения изделий, их наomenclatura, расчётные и другие руководящие материалы, необходимые при проектировании, приведены в выпуске 0.

## 2. Технические требования.

### 2.1. Бетон.

2.1.1. Для плит перекрытия предусмотрено применение тяжёлого бетона класса В25 по прочности на сжатие.

2.1.2. Материалы, применяемые для изготовления бетона, должны соответствовать действующим стандартам или техническим условиям на эти материалы.

2.1.3. Бетон по морозостойкости и водонепроницаемости должен соответствовать маркам, назначаемым в проектах подземных сооружений согласно требованиям главы СНиП 2.03.01-84, в зависимости от режима эксплуатации и климатических условий района строительства.

2.1.4. Марка бетона по водонепроницаемости для плит, предназначенных для эксплуатации в условиях агрессивных грунтовых

Инв. № 1/1994. Подпись и дата. Взам. инв. № 1/1994.

				03.005.1-12.1-ТТ		
Исполн.	Зиновьев	И.И.	Технические требования	Стация	Лист	Листов
Гл. конст.	Мицель	И.И.		Р	1	6
Рук. гр.	Вокрачко	И.И.		ПРОЕКТИНЬ ИНСТИТУТ №1		
И.контр.	Мицель	И.И.				

вод, должна назначаться в соответствии с требованиями главы СНиП 2.03.11-85. При этом в марке плиты для конкретных условий применения должен быть введён дополнительный индекс, указывающий на водонепроницаемость бетона.

2.1.5. Загружение плит расчётной нагрузкой допускается только после достижения бетоном полной проектной прочности, соответствующей классу бетона конструкции.

2.2. Арматурные и закладные изделия.

2.2.1. Рабочая арматура плит перекрытия принята классов А-III по ГОСТ 5781-82\* и Ат-IIIС (для неагрессивной среды) по ГОСТ 10884-81\*; конструктивная арматура класса А-I по ГОСТ 5781-82\*.

2.2.2. Сварные арматурные изделия должны удовлетворять требованиям ГОСТ 10922-75.

2.2.3. Закладные изделия изготавливаются из углеродистой стали марки ВСтЗпс6 по ГОСТ 380-71.

2.2.4. Для монтажных петель должна применяться горячекатанная арматурная сталь класса Ас-II марки 10ГТ по ГОСТ 5781-82\* или класса А-I марок ВСтЗсп2 и ВСтЗпс2 по ГОСТ 380-71\*. В случаях, когда предусматривается возможность монтажа сборных элементов при расчётной зимней температуре наружного воздуха ниже минус 40°C, применение для изготовления монтажных петель стали марки ВСтЗпс2 не допускается.

2.3. Изготовление плит.

2.3.1. Плиты перекрытия следует изготавливать ребрами вниз в горизонтальном положении в стальных формах, удовлетворяющих требованиям ГОСТ 25781-83\*.

2.3.2. Проектное положение арматурных изделий и величину защитного слоя бетона следует обеспечивать прокладками из плотного цементно-песчаного раствора или с помощью пластмассовых фиксаторов. Применение стальных фиксаторов не допускается.

2.3.3. Точность изготовления, качество поверхности и внешний вид плит должны отвечать требованиям ГОСТ 13015,0-83\* и настоящим рабочим чертежам.

2.3.4. На верхних поверхностях плит перекрытия при формовании, после окончания вибрации, должны быть выполнена насечка.

2.3.5. Поверхности сборных плит перекрытия после монтажа, перед непосредственной укладкой монолитного бетона должны быть очищены и промыты, а оставшаяся на них вода - удалена.

### 3. Правила приёмки.

3.1. Плиты перекрытия должны быть приняты ОТК предприятия-изготовителя партиями, комплектуемыми из однотипных изделий, последовательно изготовленных не более чем за пять рабочих дней.

Результаты приёмочного контроля должны быть записаны в журнал ОТК или заводской лаборатории (соответствующими высылками на акты, составляемые на скрытые работы).

3.2. Форму, геометрические размеры, качество поверхностей, массу изделий и расположение закладных изделий следует проверять внешним осмотром, измерением и взвешиванием.

3.3. Отпускная прочность бетона в теплый период года должна быть не менее 70%, а в холодный период, характеризующийся среднесуточной температурой наружного воздуха 0°С и ниже, со-

Синклт. подл. | Подпись и дата | ВЗЯТК. СТБ. П.

03.005.1-12.1-ТТ

Лист

3

ласно СНиП 2.01.01-82 не менее 90% от класса бетона по прочности на сжатие.

Поставка плит перекрытия с отпускной прочностью бетона ниже 100% может производиться, если изготовитель гарантирует достижение бетоном полной прочности в установленном нормами возрасте бетона.

3.4. Армирование изделий проверяется по данным актов на скрытые работы.

3.5. Потребитель имеет право производить приемочный контроль изделий в соответствии с правилами приёмки, установленными ГОСТ 13015.1-81\* и настоящим разделом.

#### 4. Методы контроля, маркировка

4.1. Размеры и отклонения от прямолинейности, качество бетонных поверхностей, внешний вид и массу изделий следует проверять методами, установленными ГОСТ 13015-75\*\*.

4.2. Положение арматурных и закладных изделий, а также толщину защитного слоя бетона до арматуры следует определять по ГОСТ 17625-83 и ГОСТ 22904-78.

4.3. Прочность бетона плит перекрытия следует определять по ГОСТ 10180-78\* на серии образцов, изготовленных из бетонной смеси рабочего состава и хранившихся в условиях, установленных ГОСТ 18105-86\*.

4.4. Морозостойкость бетона плит перекрытия следует определять по ГОСТ 10060-87 на серии образцов, изготовленных из бетонной смеси рабочего состава.

Взят. с/метр  
Подпис. и дата  
Шифр-метр.

03.005.1-12.1-ПЗ

лист

4

4.5. Водонепроницаемость бетона плит, предназначенных для эксплуатации в условиях агрессивных грунтовых вод, следует определять по ГОСТ 12730.0-78 и ГОСТ 12730.4-78 на серии образцов, изготовленных из бетонной смеси рабочего состава.

4.6. Методы контроля испытаний сварных арматурных и закладных изделий следует проводить по ГОСТ 10922-75 и ГОСТ 23858-79.

4.7. Производственные испытания плит перекрытия не предусматриваются. В связи с этим при их изготовлении обязательно выполнение требований ГОСТ 8829-85.

4.8. На каждом изделии должны быть нанесены несмываемой краской при помощи трафарета или штампов следующие маркировочные знаки: товарный знак предприятия-изготовителя или его краткое наименование, марка изделия, дата изготовления, штамп технического контроля, масса изделия.

4.9. Предприятие-изготовитель должно сопровождать каждую принятую техническим контролем партию паспортом по ГОСТ 13015.2-81\*, в котором указываются: наименование и адрес предприятия-изготовителя, номер и дата выдачи паспорта, наименование и марка плит, дата изготовления, проектный класс бетона, отпускная прочность бетона в процентах от проектного класса, номер серии рабочих чертежей, гарантии изготовителя.

Паспорт должен быть подписан лицом, ответственным за технический контроль предприятия-изготовителя.

Дир. И.И. Подп. Подпись и дата Взам.инв.№

03.005.1-12.1-ТТ

Лист

5



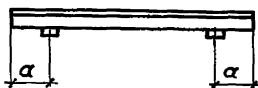
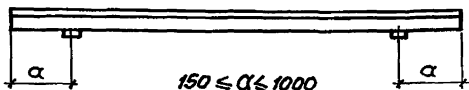
## 5. Хранение и транспортировка плит.

5.1. Подъём плит следует производить таким образом, чтобы нагрузка от собственного веса распределилась равномерно между всеми петлями.

5.2. Хранение и транспортирование плит следует производить в горизонтальном положении в соответствии с требованиями ГОСТ 13015.4-84\*.

Места опирания балок при складировании и транспортировке указаны на рисунке.

5.3. При хранении и транспортировке каждое изделие должно опираться на деревянные подкладки и прокладки высотой не менее 30 мм.



Взам.инв.№

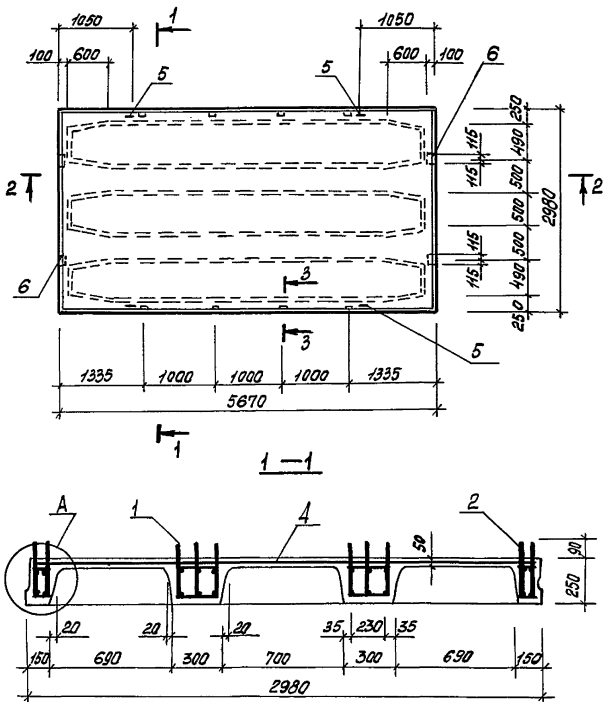
Листок и дата

Шифр табл.

03.005.1-12.1-ТТ

Лист

6



СЛ.В. № 100/10. Проектная и объемная ведомость

Разработчик: Гавришова Т.В.  
 Роспотребнадзор: Костельева К.С.  
 Проектировщик: Кателино Ж.И.

03.005.1-12.1-1

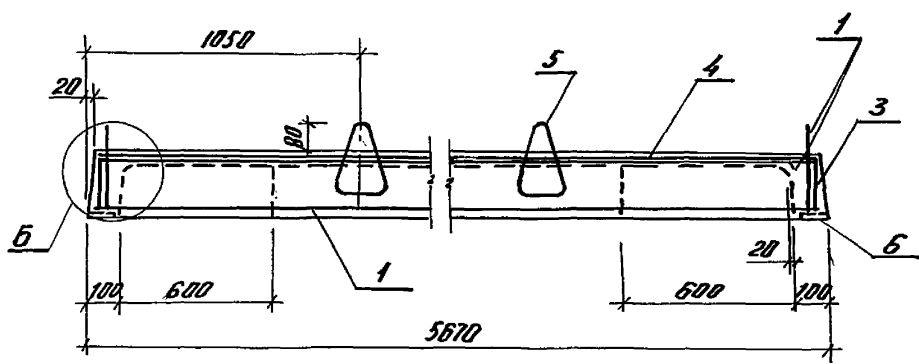
Плита перекрытия  
 ПР1-1А III... ПР1-6А III

Станция	Лист	Листов
Р	7	4

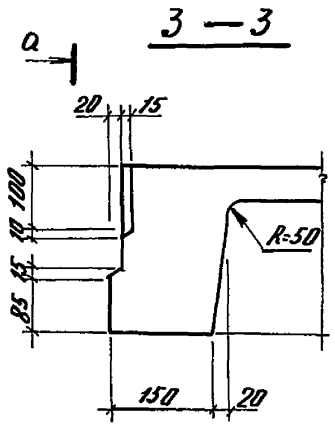
Проектный институт №91

Н.контр. Мишель

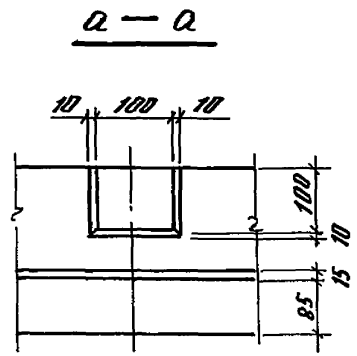
2 - 2



3 - 3



a - a

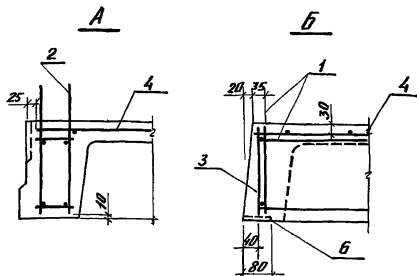


a

Инженер В. В. Виноградов  
 Проф. А. А. Виноградов

03.005.1 - 12.1 - 1

Лист  
2



Марка плиты	Поз.	Наименование	Кол.	Обозначение документа	Масса плиты, кг
ПР 1-1АШ	1	Каркас КР1	2	03.005.1-12.2-1	5175
	2	КП7	2	-4	
	3	Сетка С4	2	-24	
	4	С1	1	-23	
	5	Петля монтажная М18-250	4	3.400-7.1/87	
	6	Изделие закладное М4-16	4	1.400-6/76В.1А84	
	7	Бетон класса В25	2,07	м <sup>3</sup>	
ПР 1-2АШ		Поз. 3,4,5,6,7 по ПР1-1АШ			
	1	Каркас КР2	2	03.005.1-12.2-2	
	2	КП8	2	-4	

Проверить по плану, указать и дату вкл. инв.

03.005.1-12.1-1

24652-02 12

1/127

3

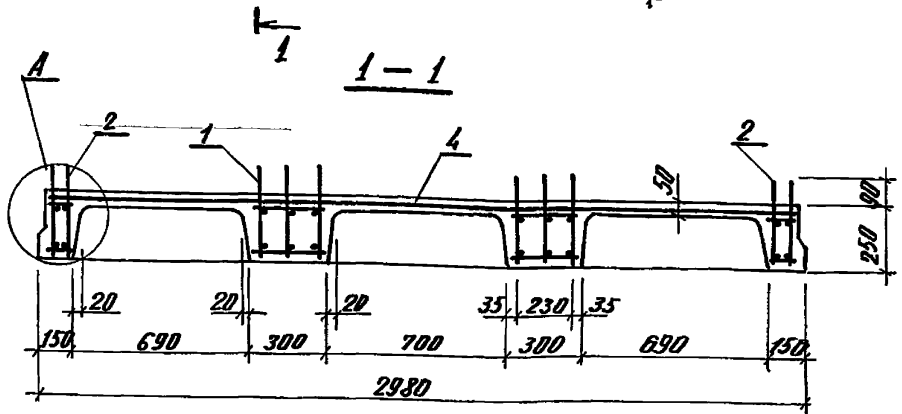
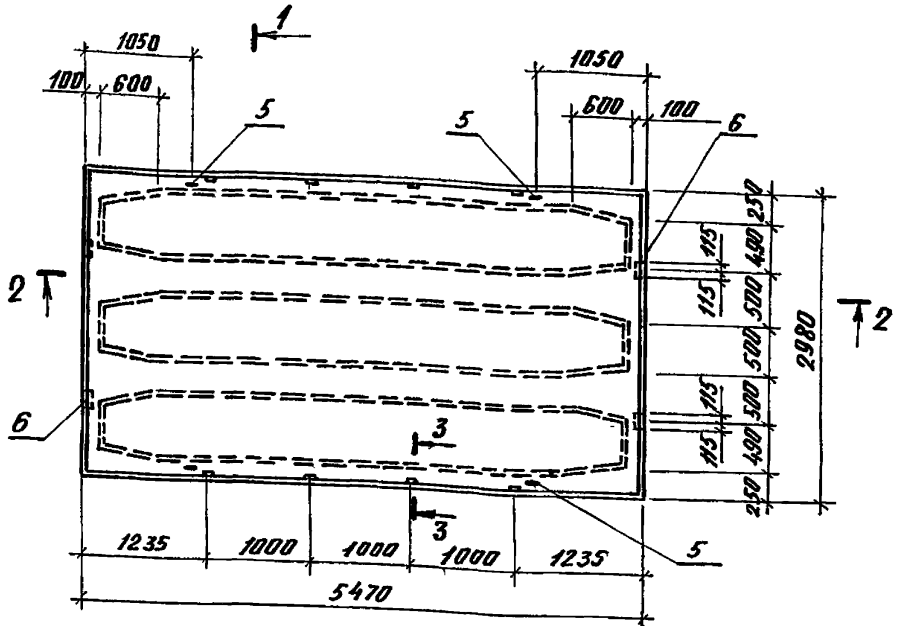
Марка плиты	Поз.	Наименование	Кол.	Обозначение документа	Масса плиты
ПР-3АШ		Поз. 3,4,5,6,7 по ПР-1АШ			5175
	1	Каркас КПЗ	2	03.005.1-12.2-2	
	2	КП9	2	03.005.1-12.2-5	
ПР-4АШ		Поз. 3,4,5,6,7 по ПР-1АШ			
	1	Каркас КП5	2	03.005.1-12.2-3	
	2	КП8	2	03.005.1-12.2-4	
ПР-5АШ		Поз. 3,4,5,6,7 по ПР-1АШ			
	1	Каркас КП4	2	03.005.1-12.2-2	
	2	КП10	2	03.005.1-12.2-5	
ПР-6АШ		Поз. 3,4,5,6,7 по ПР-1АШ			
	1	Каркас КП6	2	03.005.1-12.2-3	
	2	КП10	2	03.005.1-12.2-5	

Шифр проекта, название и дата в соответствии с ГОСТ 19

03.005.1-12.1-1

Лист

4



Инж. и тех. работник и дата встав. чл. 2

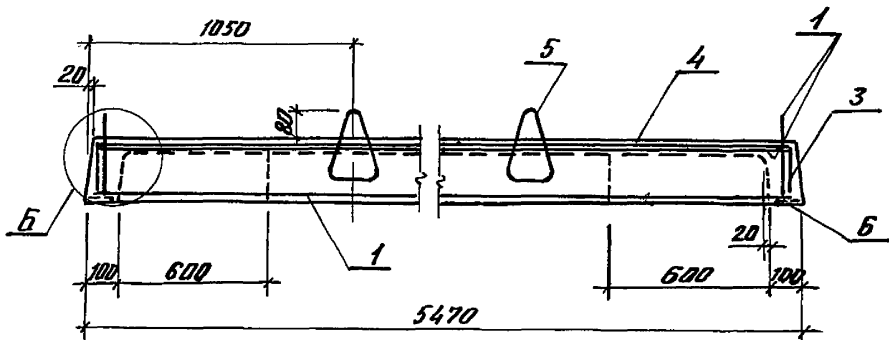
Разраб.	Павлова	Сол
Проект	Кастелью	Кол
Проб.	Котелина	Кайс
И. контр.	Мишель	Сми

03.005.1 - 12.1 - 2

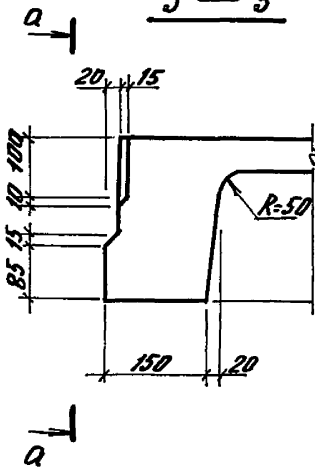
Плита перекрытия  
 ПР2-1А III... ПР2-8А III

Стадия	Лист	Листов
Р	1	4
Проектный институт Л1		

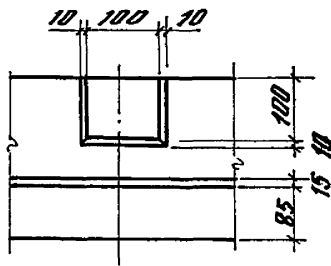
2 - 2



3 - 3



Q - Q

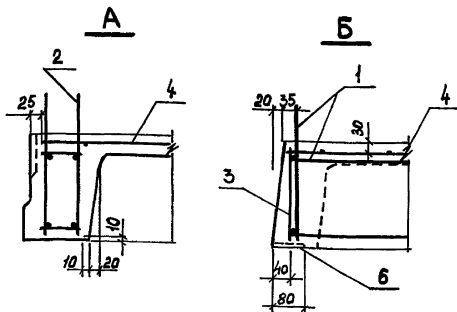


Укр. АТД "Львівський завод "Ліана" ВАТ

03.005.1 - 12.1 - 2

АУЕТ

2



Марка плиты	Поз.	Наименование	Кол.	Обозначение документа	Масса плиты, кг
ПР2-1А III	1	Каркас КП 11	2	03.005.1-12.2-6	5075
	2	КП 19	2	03.005.1-12.2-10	
	3	Сетки С4	2	03.005.1-12.2-24	
	4	С2	1	03.005.1-12.2-23	
	5	Петля монтажная М18-250	4	3.400-7.1/в7	
	6	Изделие закладное М4-16	4	1.400-6/76 в.1 л.84	
	7	Бетон класса В25	2,03	м <sup>3</sup>	
ПР2-2А III	Поз. 3,4, 5, 6, 7 по ПР2-1А III				
	1	Каркас КП 12	2	03.005.1-12.2-7	
	2	КП 20	2	03.005.1-12.2-10	

Шифр погр. Плиты и 9 шт. ВЗОМ. СМВ. 19

03.005.1-12.1-2

ЛМСТ

3



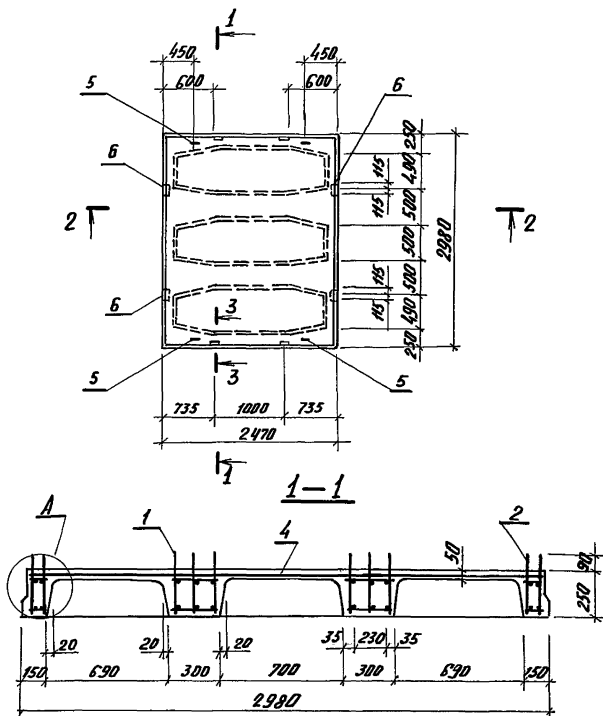
Марка плиты	Поз.	Наименование	Кол.	Обозначение документа	Масса плиты, т
ПР2-3А III		Поз. 3,4,5,6,7 по ПР2-1А III			5075
	1	Каркас КП 13	2	03.005.1-12.2-7	
	2	КП 21	2	03.005.1-12.2-10	
ПР2-4А III		Поз. 3,4,5,6,7 по ПР2-1А III			
	1	Каркас КП 15	2	03.005.1-12.2-8	
	2	КП 20	2	03.005.1-12.2-10	
ПР2-5А III		Поз. 3,4,5,6,7 по ПР2-1А III			
	1	Каркас КП 14	2	03.005.1-12.2-7	
	2	КП 22	2	03.005.1-12.2-10	
ПР2-6А III		Поз. 3,4,5,6,7 по ПР2-1А III			
	1	Каркас КП 16	2	03.005.1-12.2-8	
	2	КП 22	2	03.005.1-12.2-10	
ПР2-7А III		Поз. 3,4,5,6,7 по ПР2-1А III			
	1	Каркас КП 17	2	03.005.1-12.2-9	
	2	КП 23	2	03.005.1-12.2-11	
ПР2-8А III		Поз. 3,4,5,6,7 по ПР2-1А III			
	1	Каркас КП 18	2	03.005.1-12.2-9	
	2	КП 24	2	03.005.1-12.2-11	

Инв. номер. Показатели и фото. Вост. инв. №

03.005.1-12.1-2

Лист

4



Инв. подл. подписан и дата вставлен

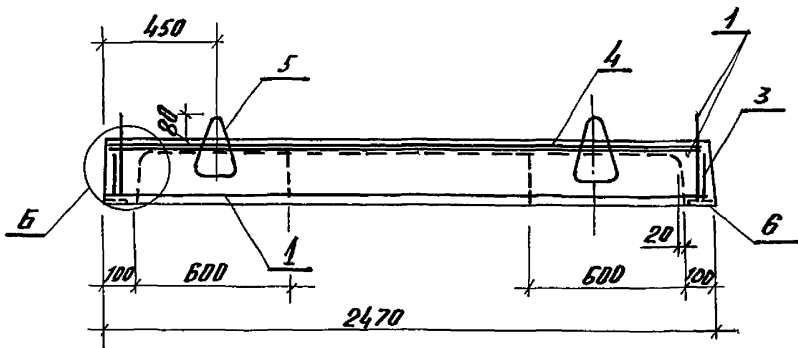
Разраб.	Гаврилова	Тавр
Расчет	Костельцева	Кост
Пров.	Кателина	Жога
И.контр.	Машель	

03.005.1-12.1-3

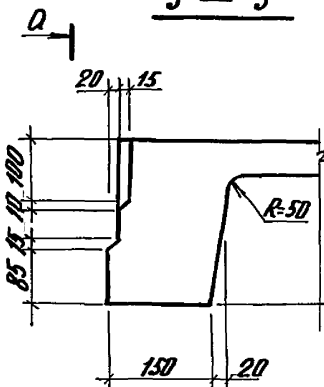
 Плита перекрытия  
 ПР 3-1 АЩ

Лист	Лист	Листов
Р	1	3
Проектный институт 11		

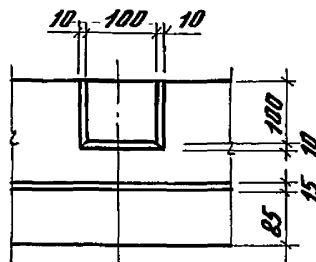
2-2



3-3



Q-Q



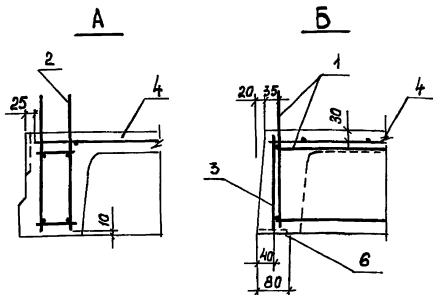
Q-Q

2008 год. Изданы в 2014 году.

03.005.1-12.1-3

Идет

2



Марка плиты	Поз.	Наименование	Кол.	Обозначение документа	Масса плиты кг
ПР-3-1А II	1	Каркас КП 25	2	03.005.1-12.2-12	2275
	2	КП 26	2	03.005.1-12.2-12	
	3	Сетка С4	2	03.005.1-12.2-24	
	4	С3	1	03.005.1-12.2-23	
	5	Петля лантанная М12-150	4	3.400-7.1/87	
	6	Изделие закладное М4-16	4	1.400-6/176 в.1 л.84	
		Бетон класса В25	0.91	МЗ	

Числ. листов. Количество и объем. Взам. инв. л.

03.005.1-12.1-3

Лист

3

Шифр проекта	Подпись и дата	Взам. инв. №
--------------	----------------	--------------

Марка плиты	Изделия арматурные													Изделия закладные					Общий расход, кг			
	Арматура класса													Арматура класса								
	А-III						А-I			Вр-I				Всего	А-III			А-I		Всего		
	ГОСТ 5781-82*														ГОСТ 5781-82*							
	φ6	φ8	φ10	φ14	φ16	φ18	φ20	φ22	φ25	Итого	φ6	φ8	Итого	φ3	φ8	φ18	Итого	δ-б				
ПР1-1АIII	4,8	36,4				134,5		67,0		242,7	16,3		16,3	7,1		266,1	0,4	8,2	8,6	3,6	12,2	278,3
ПР1-2АIII	4,8	36,4					55,3	33,5	86,2	216,2	22,6		22,6	7,1		245,9	0,4	8,2	8,6	3,6	12,2	258,1
ПР1-3АIII	13,2	19,5					55,3	67,0	43,1	198,1	11,0	9,7	20,7	7,1		225,9	0,4	8,2	8,6	3,6	12,2	238,1
ПР1-4АIII	4,8	36,4					55,3	100,8		196,9	16,3		16,3	7,1		220,3	0,4	8,2	8,6	3,6	12,2	232,5
ПР1-5АIII	13,2	19,5				44,8	55,3	33,5		166,3	16,3		16,3	7,1		189,7	0,4	8,2	8,6	3,6	12,2	201,9
ПР1-6АIII	13,2	19,5				44,8	83,0			160,5	16,3		16,3	7,1		183,9	0,4	8,2	8,6	3,6	12,2	196,1

разработчик	Гаврилова	Гаврилова
расчетчик	Котельникова	Котельникова
проектант	Котельникова	Котельникова
Н. контр.	Мишель	Мишель

03.005.1-12.1-4 РС		
Ведомость расхода стали на плиты перекрытия ПР... А III		
Страница	Лист	Листов
Р	1	2
Проектный институт №1		

21655-02 21

ИИВ, Л. Подл.	Подпись и дата, Взам.инв.№

Марка палиты	Изделия арматурные														Изделия закладные					Общий расход, кг	
	Арматура класса														Арматура класса		Всего	Всего			
	А-III							А-I			ВР-I				А-III	А-I					
	ГОСТ 5781-82*																ГОСТ 5781-82*		ГОСТ 103-76		
	φ6	φ8	φ10	φ14	φ16	φ18	φ20	φ22	φ25	Итого	φ6	φ8	Итого	φ3	φ8	φ12	φ18	Итого			δ-6
ПР2-1АIII	11,7	35,6				129,7	64,6		241,6	15,5		15,5		257,1	0,4	8,2	8,6	3,6	12,2	269,3	
ПР2-2АIII	11,7	35,6				53,4	32,3	83,1	216,1	12,9	4,8	17,7		233,8	0,4	8,2	8,6	3,6	12,2	246,0	
ПР2-3АIII	11,7	35,6				53,4	96,8		197,5	15,5	4,8	20,3		217,8	0,4	8,2	8,6	3,6	12,2	230,0	
ПР2-4АIII	19,8	21,6				53,4		83,1	177,9	10,5	9,1	19,6		197,5	0,4	8,2	8,6	3,6	12,2	209,7	
ПР2-5АIII	19,8	19,5				43,2	53,4	32,3	168,2	16,4		16,4		184,6	0,4	8,2	8,6	3,6	12,2	196,8	
ПР2-6АIII	19,8	19,5				43,2	80,6		163,1	15,5		15,5		178,6	0,4	8,2	8,6	3,6	12,2	190,8	
ПР2-7АIII	19,8	19,5			34,2	64,9			138,4	15,5		15,5		153,9	0,4	8,2	8,6	3,6	12,2	166,1	
ПР2-8АIII	30,8				51,2	26,2			108,2	15,5		15,5		123,7	0,4	8,2	8,6	3,6	12,2	135,9	
ПР3-1АIII	13,2		14,9						28,1	7,0		7,0	3,1	38,2	0,4	2,5		2,9	3,6	6,5	44,7

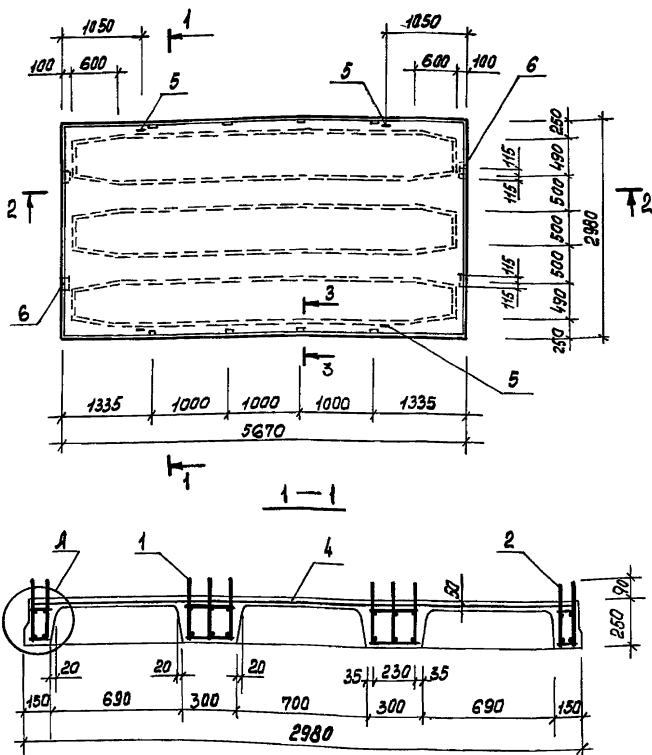
24652-02 22

03.005.1 - 12.1 - 4 PC

Лист

2

21



Шиф. и дата. Подпись и должность. 330 м. шиф. и д.

Разраб. Евдокимова  
 Рассчит. Костельцева  
 прав. Кутельникова

И. контр. Мухоморова

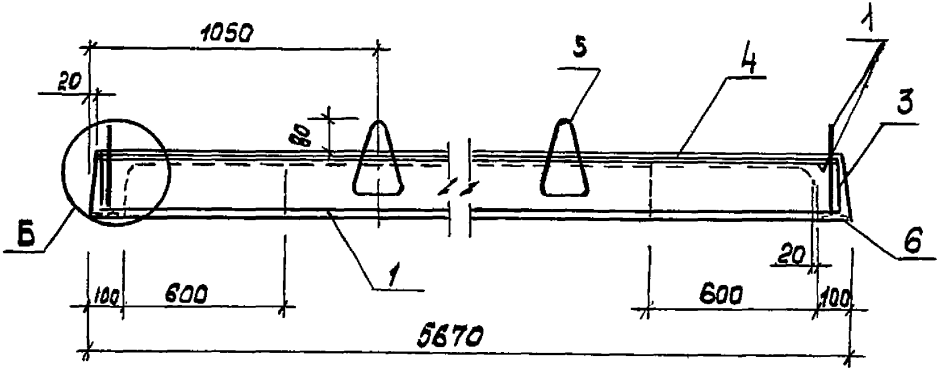
03.005.1-12.1-5

Плита перекрытия  
 ПР1-1 АУС... ПР1-6 АУС

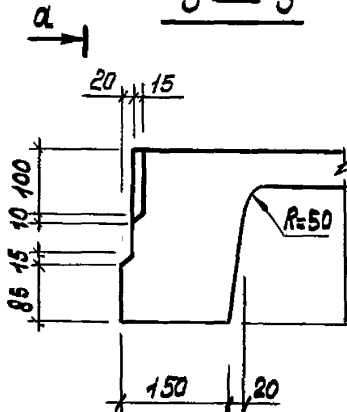
Год	Лист	Листов
Р	1	4

Проектный  
 институт №1

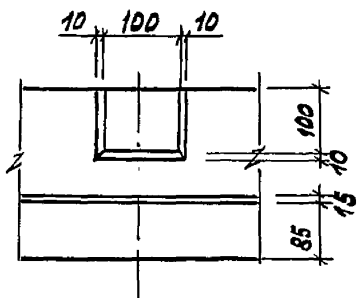
2-2



3-3



a-a



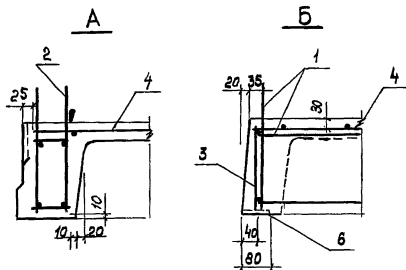
Р

ЦНБ НПО «И.И.И.» Подпись и дата / ВЗНМ / Н.С.М.

03.005.1-12.1-5

Лист  
2





Марка плиты	Поз.	Наименование	Кол.	Обозначение документа	Масса плиты, кг
ПР1-1Ат1С	1	Каркас ЕП 27	2	03.005.1-12.2-25	5175
	2	КП 32	2	03.005.1-12.2-28	
	3	Сетка С4	2	03.005.1-12.2-24	
	4	С1	1	03.005.1-12.2-23	
	5	Петля монтажная М18-250	4	3.400-7.1/В7	
	6	Изделие закладное М4-16	4	1.400-6/76 В.1.84	
	7	Бетон класса В 25	2,07	м <sup>3</sup>	
ПР1-2Ат1С	Поз. 3, 4, 5, 6, 7 по ПР1-1Ат1С				
	1	Каркас ЕП 31	2	03.005.1-12.2-27	
	2	ЕП 33	2	03.005.1-12.2-28	

Шиб. Метод. Подпись и дата, в 3-х экземплярах

03.005.1-12.1-5

 Лист  
3

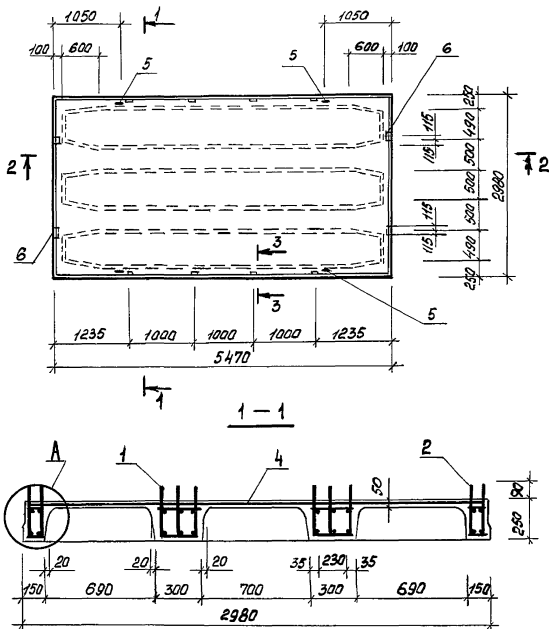
Марка плиты	Поз.	Наименование	Кол.	Обозначение документа	Масса плиты кг	
ПР1-3Ат IVС		Поз. 3, 4, 5, 6, 7 по ПР1-1Ат IVС				5175
	1	Каркас КП 28	2	03.005.1-12.2-25		
	2	КП 34	2	03.005.1-12.2-28		
ПР1-4Ат IVС		Поз. 3, 4, 5, 6, 7 по ПР1-1Ат IVС				
	1	Каркас КП 29	2	03.005.1-12.2-25		
	2	КП 35	2	03.005.1-12.2-29		
ПР1-5Ат IVС		Поз. 3, 4, 5, 6, 7 по ПР1-1Ат IVС				
	1	Каркас КП 30	2	03.005.1-12.2-26		
	2	КП 34	2	03.005.1-12.2-28		
ПР1-6Ат IVС		Поз. 3, 4, 5, 6, 7 по ПР1-1Ат IVС				
	1	Каркас КП 30	2	03.005.1-12.2-26		
	2	КП 36	2	03.005.1-12.2-29		

Упв. Неподп. Подпись и дата ВЗК/ИМБ/И

03.005.1-12.1-5

Лист

4



Ин. В. Митович Подпись и дата, В.З.И.М.И.

Разраб. Баврилово Гад  
 Россица Костельцова Юльч  
 Прав. Кателнико Жакс

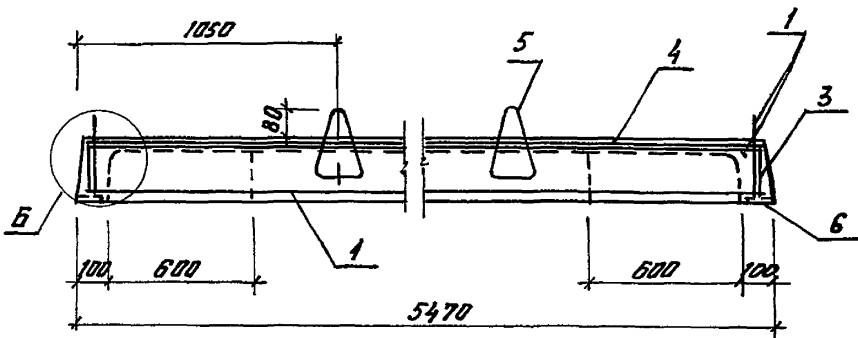
03.005.1-12.1-6

Плита перекрытия  
 ПР2-1АТЮС... ПР2-8АТЮС

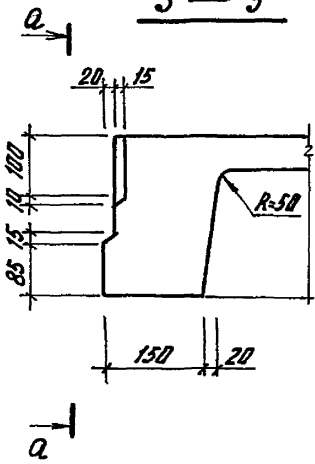
Станд. Лист	Листов
Р 7	4
Проектный институт №1	

И. КОНТР. Мишель

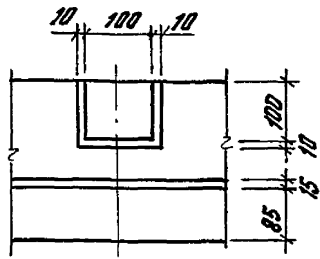
2 - 2



3 - 3

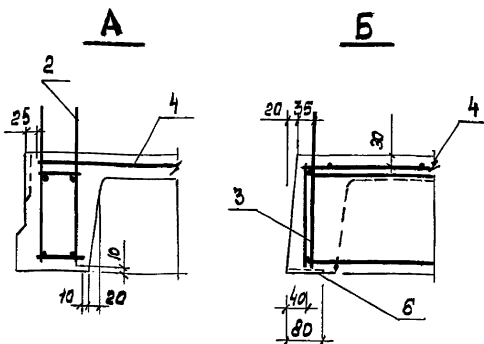


2 - 2



Учеб. и метод. материалы к курсу «Ремонт автомобилей»

03.005.1-12.1-6	Лист 2
-----------------	-----------



Марка плиты	Поз.	Наименование	Кол.	Обозначение документа	Масса плиты, кг
ПР2-1АТІУС	1	Каркас КП 37	2	03.005.1-12.2-30	5075
	2	КП 48	2	03.005.1-12.2-33	
	3	Сетки С4	2	03.005.1-12.2-24	
	4	С2	1	03.005.1-12.2-23	
	5	Петля монтажная Н18-250	4	3.400-7.1/в.7	
	6	Изделие закладное М4-16	4	1.400-6/76 в.1А84	
	7	Бетон класс В 25	2,08	м <sup>3</sup>	
ПР2-2АТІУС		Поз. 3, 4, 5, 6, 7 по ПР2-1АТІУС			
	1	Каркас КП 44	2	03.005.1-12.2-27	
	2	КП 46	2	03.005.1-12.2-33	

Инв. № проекта Подпись и дата. Взамин №

03.005.1-12.1-6

Лист

3

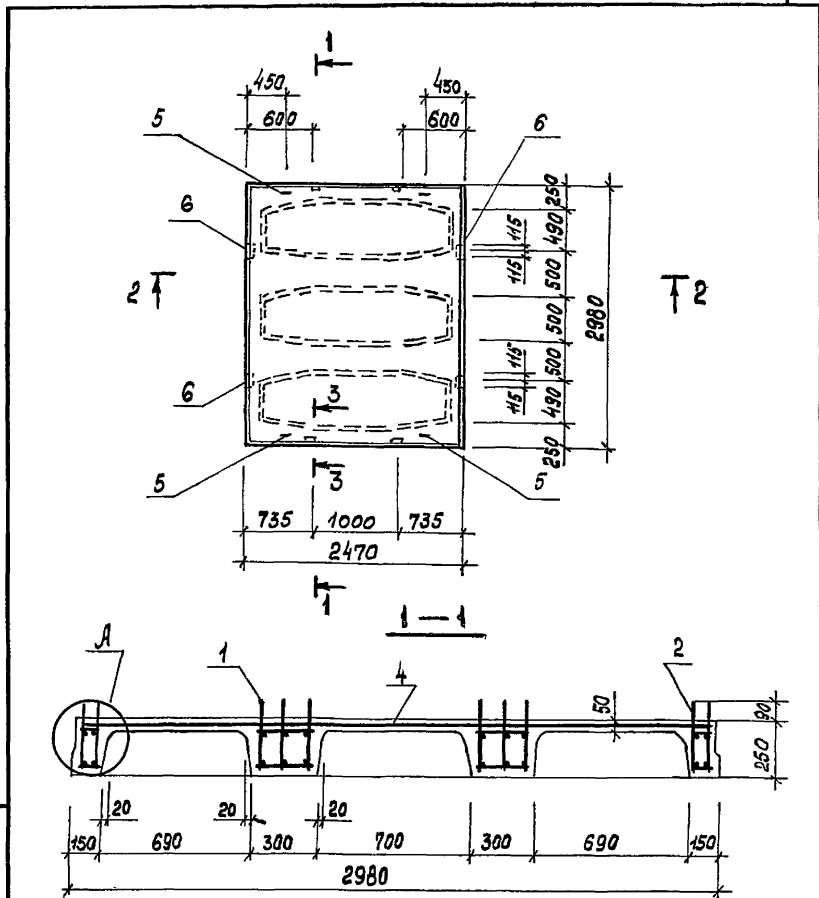
Марка плиты	Поз.	Наименование	Кол.	Обозначение документа	Масса плиты, кг
ПР2-3АТ IYС		Поз. 3,4,5,6,7 по ПР2-1АТ IYС			5075
	1	Каркас КП 38	2	03.005.1-12.2-30	
	2	КП 47	2	03.005.1-12.2-33	
ПР2-4АТ IYС		Поз. 3,4,5,6,7 по ПР2-1АТ IYС			
	1	Каркас КП 39	2	03.005.1-12.2-31	
	2	КП 48	2	03.005.1-12.2-33	
ПР2-5АТ IYС		Поз. 3,4,5,6,7 по ПР2-1АТ IYС			
	1	Каркас КП 40	2	03.005.1-12.2-31	
	2	КП 47	2	03.005.1-12.2-33	
ПР2-6АТ IYС		Поз. 3,4,5,6,7 по ПР2-1АТ IYС			
	1	Каркас КП 41	2	03.005.1-12.2-31	
	2	КП 49	2	03.005.1-12.2-33	
ПР2-7АТ IYС		Поз. 3,4,5,6,7 по ПР2-1АТ IYС			
	1	Каркас КП 42	2	03.005.1-12.2-32	
	2	КП 50	2	03.005.1-12.2-34	
ПР2-8АТ IYС		Поз. 3,4,5,6,7 по ПР2-1АТ IYС			
	1	Каркас КП 43	2	03.005.1-12.2-32	
	2	КП 51	2	03.005.1-12.2-34	

Числ. № поляр. Подпись и дата. Взаминв. №

03.005.1-12.1-6

Лист

4



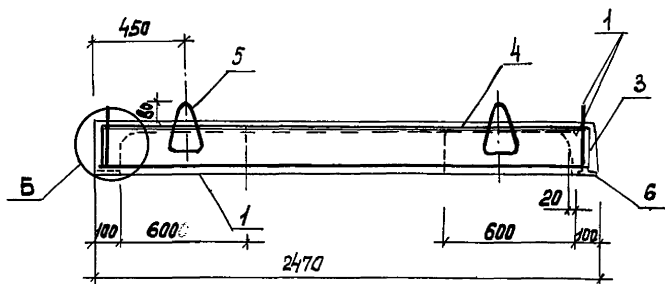
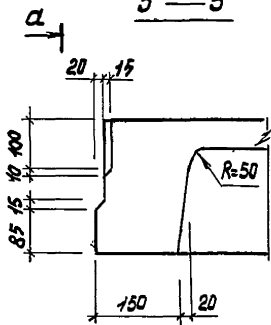
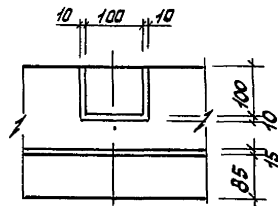
Шифр подл.   
 Подпись автора   
 Взам.инв. №

Разработ.	Заврилова	Лав
Расчет.	Состельцова	Косил
Проб.	Котелина	Жарз
И.КОНТР.	Мишель	Жарз

03.005.1-12.1-7

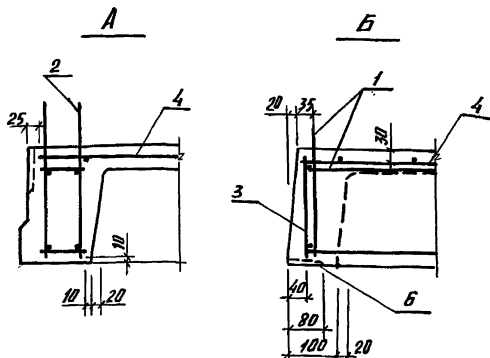
Плита перекрытия  
ПРЗ-1АТЩС

Стация	Лист	Листов
Р	1	3
Проектный институт ФАН		

2-23-3a-a

a





Марка плиты	Поз.	Наименование	Кол.	Обозначение документа	Масса плиты, кг
ПРЗ-1Ат IVС	1	Каркас КП 52	2	03.005.1-12.2-35	2275
	2	КП 53	2	-35	
	3	Сетка С4	2	-24	
	4	С3	1	-23	
	5	Петля монтажная М 12-150	4	3.400-7.1/В.7	
	6	Изделие закладное М4-16	4	1.400-6/76 В.1А.84	
		Бетон класса В25	0,91	м <sup>3</sup>	

Шифр по плану, подполосы и детали в плане и в разрезе

03.005.1 - 12.1 - 7

Лист

3

Имя, Подпись и дата  
Взам. инв. №

Марка плиты	Изделия арматурные												Изделия закладные					Позиция расход кг		
	Арматура класса												Арматура класса		Прокат	Всего				
	Ат-IVС						А-I			ВР-I			ГОСТ 5781-82							
	ГОСТ 10884-81*												ГОСТ 5781-82		ГОСТ 103-76					
	Ф6	Ф8	Ф10	Ф14	Ф16	Ф18	Ф20	Ф22	Ф25	Итого	Ф6	Ф8	Итого	Ф3			Ф8		Ф18	Итого
ПР1-1АтIVС	4,8	36,4					100,4	86,2	227,8	8,5	14,2	22,7	7,1	257,6	0,4		8,2	8,6	3,6	12,2
ПР1-2АтIVС	4,8	36,4					55,3	100,4	196,9	16,3		16,3	7,1	220,3	0,4	8,2	8,6	3,6	12,2	232,5
ПР1-3АтIVС	4,8	36,4				44,8	27,7	67,0	180,7	16,3		16,3	7,1	204,1	0,4	8,2	8,6	3,6	12,2	216,3
ПР1-4АтIVС	13,2	19,5				44,8	27,7	67,8	172,2	16,3		16,3	7,1	195,6	0,4	8,2	8,6	3,6	12,2	207,8
ПР1-5АтIVС	13,2	19,5					67,3	55,3	155,3	16,3		16,3	7,1	178,7	0,4	8,2	8,6	3,6	12,2	190,9
ПР1-6АтIVС	13,2	19,5			35,4	22,4	55,3		145,8	16,3		16,3	7,1	169,2	0,4	8,2	8,6	3,6	12,2	181,4

24652-02 34

Дизайн: Гаврилова Т.В.  
 расчет: Киселева Т.С.  
 Пров. Катежина Ж.И.  
 Н. контр. Мишель А.С.

03.005.1 - 12.1 - В РС

Ведомость расхода  
 стали на плиты  
 перекрытия  
 Пр... Ат IVС

Листов	Лист	Листов
Р	1	2

Проектный институт  
 №1  
 формат А4

Копировал: Киселева

Имя, фамилия, Подпись и дата, Взам. инв. №

Марка плиты	Изделия арматурные													Изделия закладные					Общий расход, кг		
	Арматура класса													Арматура класса							
	АТ-IVС						А-I			Вр-I				Всего	А-III		А-I				
	ГОСТ 10884-81*														ГОСТ 5781-82*						
	Ф6	Ф8	Ф10	Ф14	Ф16	Ф18	Ф20	Ф22	Ф25	Углерод	Ф6	Ф8	Углерод	Ф3	Ф8	Ф12	Ф18	Углерод		Б-6	
ПР2-1АТ-IVС	11,7	35,6					96,8	83,1	227,2	2,4	19,1	21,5		248,7	0,4		8,2	8,6	3,6	12,2	260,9
ПР2-2АТ-IVС	11,7	35,6				53,4	96,8		197,5	15,5		15,5		213,0	0,4		8,2	8,6	3,6	12,2	225,2
ПР2-3АТ-IVС	11,7	34,6			43,2	26,7	64,6		180,7	15,5		15,5		196,3	0,4		8,2	8,6	3,6	12,2	208,5
ПР2-4АТ-IVС	18,7	19,5			43,2	26,7	64,6		172,7	15,5		15,5		188,2	0,4		8,2	8,6	3,6	12,2	200,4
ПР2-5АТ-IVС	18,7	19,5			64,9	53,4			156,5	15,5		15,5		172,0	0,4		8,2	8,6	3,6	12,2	184,2
ПР2-6АТ-IVС	19,8	19,5		34,2	43,2	53,4			138,4	15,5		15,5		153,9	0,4		8,2	8,6	3,6	12,2	166,1
ПР2-7АТ-IVС	19,8	19,5	26,2	34,2	21,6				121,3	15,5		15,5		136,8	0,4		8,2	8,6	3,6	12,2	149,0
ПР2-8АТ-IVС	30,8			52,4	17,1				100,2	15,5		15,5		115,7	0,4		8,2	8,6	3,6	12,2	127,9
ПР3-1АТ-IVС	13,2		14,9						28,1	7,0		7,0	3,1	38,2	0,4	2,5		2,9	3,6	6,5	44,7

21652-02

35

03.005.1-12

03.005.1-12.1-8 PC

лист 2

39