

ТИПОВЫЕ СТРОИТЕЛЬНЫЕ КОНСТРУКЦИИ, ИЗДЕЛИЯ И УЗЛЫ

СЕРИЯ 03.005-10

**КРЕПЛЕНИЕ ВНУТРЕННЕГО ОБОРУДОВАНИЯ
И ЗАЩИТНЫХ УСТРОЙСТВ К ОГРАЖДАЮЩИМ
КОНСТРУКЦИЯМ УБЕЖИЩ ГРАЖДАНСКОЙ ОБОРОНЫ
II-IV КЛАССОВ**

**ВЫПУСК I
КРЕПЛЕНИЕ И УСТАНОВКА ЗАЩИТНЫХ
УСТРОЙСТВ**

**МАТЕРИАЛЫ ДЛЯ ПРОЕКТИРОВАНИЯ
РАБОЧИЕ ЧЕРТЕЖИ**

ТИПОВЫЕ СТРОИТЕЛЬНЫЕ КОНСТРУКЦИИ, ИЗДЕЛИЯ И УЗЛЫ

СЕРИЯ 03.005-10

**КРЕПЛЕНИЕ ВНУТРЕННЕГО ОБОРУДОВАНИЯ
И ЗАЩИТНЫХ УСТРОЙСТВ К ОГРАЖДАЮЩИМ
КОНСТРУКЦИЯМ УБЕЖИЩ ГРАЖДАНСКОЙ ОБОРОНЫ
II-IV КЛАССОВ**

**ВЫПУСК 1
КРЕПЛЕНИЕ И УСТАНОВКА ЗАЩИТНЫХ
УСТРОЙСТВ**

РАЗРАБОТАНЫ ИНСТИТУТОМ „МОСПРОМПРОЕКТ“

ДИРЕКТОР ИНСТИТУТА


ЗАМ. ГЛАВНОГО ИНЖЕНЕРА ИНСТИТУТА

НАЧАЛЬНИК МАСТЕРСКОЙ №7

ГЛАВНЫЙ КОНСТРУКТОР МАСТЕРСКОЙ

ГЛАВНЫЙ СПЕЦИАЛИСТ


Я.А. МУХАМЕДЖАНОВ.


Л.Н. ГАВРИЛОВ


Н.И. ВИНОГРАДОВ.


В.Г. АЛЕКСАНЫЦ.


Н.К. СЫРЦЕВ.

УТВЕРЖДЕН

УПРАВЛЕНИЕМ ШТАБА ГО СССР

ПРОТОКОЛ ОТ 7 АПРЕЛЯ 1988 ГОДА

ВВЕДЕН В ДЕЙСТВИЕ 01.05 1990 ГОДА ИНСТИТУТОМ МОСПРОМПРОЕКТ

ПРИКАЗ № 74 ОТ 11.03 1990Г

СРОК ДЕЙСТВИЯ — 1995 Г

Обозначение документа	Наименование	Стр.	Обозначение документа	Наименование	Стр.	Обозначение документа	Наименование	Стр.
				4. Крепление противовзрывных устройств			6. Крепление герметических клапанов и клапанов избыточного давления.	
03.005-10.1-пз	Пояснительная записка.	3						
	1. Крепление защитно-герметических и герметических дверей.		03.005-10.1-9	Установка малогабаритной защитной секции МЗС.	15-16	03.005-10.1-17	Крепление герметических клапанов ИА 01012-200; ИА 01013-200; МА 01013-200; ДУ-200; и ДУ-200 из комплектов ФВК-1 и ФВК-2	26
03.005-10.1-1	Установка дверей ДУ-I-7; ДУ-II-3; ДУ-IV-3; ДУ-III-6; ДУ-III-7;	4		Установка противовзрывного устройства МЗС на железобетонном основании и на металлической трубе.		03.005-10.1-18	Крепление герметических клапанов ИА 01009-300; ИА 01010-300; МА 01010-300; ДУ-300.	27
03.005-10.1-2	Установка дверей ДУ-I-8; ДУ-II-2; ДУ-IV-2; ДУ-III-5;	5	03.005-10.1-10	Установка унифицированной защитной секции УЗС-1	17	03.005-10.1-19	Крепление герметических клапанов ИА 01010-400; ИА 01009-400	28
03.005-10.1-3	Установка дверей ДУ-I-5; ДУ-II-4 ДУ-III-8; Общий вид; Сечения 1-1; 2-2; сечения 3-3; 4-4; 5-5.	6-8	03.005-10.1-11	Установка унифицированной защитной секции УЗС-8.	18	03.005-10.1-20	Крепление герметического клапана ДУ-400	29
03.005-10.1-4	Установка двери ДУ-IV-4; Сечение 1-1; 2-2; 3-3; 4-4.	9-10	03.005-10.1-12	Установка унифицированной защитной секции. УЗС-25	19	03.005-10.1-21	Крепление герметических клапанов ИА 01014-450; ИА 01015-450	30
	2. Крепление защитно-герметических и герметических ворот.		03.005-10.1-13	Установка унифицированной защитной секции - УЗС-50	20	03.005-10.1-22	Крепление герметического клапана ИА 01009-600; ИА 01010-600; КБ 0128-600; ДУ-600.	31
03.005-10.1-5	Установка ворот ВУ-I-3; ВУ-II-3; ВУ-III-3; ВУ-IV-1.	11	03.005-10.1-14	Установка коробки МЗ-2; вариант 1; вариант 2.	21-22	03.005-10.1-23	Крепление герметического клапана ИА 01009-800.	32
03.005-10.1-6	Установка ворот ВУ-I-5; ВУ-II-5; ВУ-III-5; ВУ-IV-4.	12	03.005-10.1-15	Установка коробки УЗ-3; вариант 1; вариант 2.	23-24	03.005-10.1-24	Крепление герметического клапана ИА 01014-800	33
03.005-10.1-7	Установка ворот ВУ-I-6; ВУ-II-6; ВУ-III-6; ВУ-IV-3.	13		5. Крепление металлических расширительных камер.		03.005-10.1-25	Крепление герметического клапана ИА 01009-1000	34
	3. Крепление защитно-герметических и герметических ставней.		03.005-10.1-16	Установка расширительных камер РК-2I; РК-2II; РКФ-6; РК-0,5.	25	03.005-10.1-26	Установка КИД-150; КИДМ-100; КИДМ-150; КИДМ-200; КИДМ-300	35
03.005-10.1-8	Установка ставней СУ-I-1; СУ-II-2; СУ-III-2; СУ-IV-1.	14						

Инв. № подл. Подпись и дата Взам. инв. №

НАЧ. МАСТ. Виноградов		03.005-10.1			
ГЛ. ИНЖ. М. Синяков		СОДЕРЖАНИЕ	СТАДИЯ	ЛИСТ	ЛИСТОВ
ГЛ. КОНСТР. АЛЕКСАНЯНЦ			Р		1
ГЛ. СПЕЦ. Сырцев		МОСПРОМПРОЕКТ			
РУК. ГРИНЖ. ЕРЕМИНА					
Н. КОНТР. Сырцев					

1. ОБЩАЯ ЧАСТЬ

В настоящей серии приведены материалы для проектирования и рабочие чертежи креплений защитных устройств к ограждающим конструкциям убежищ II-IV классов.

Выпуск разработан на основании:

Задания Управления штаба НГО СССР от 24 июня 1986 года и письма № 235/11/0325 от 18.08.1987, главы СНиП II-11-77*

„Защитные сооружения гражданской обороны“

К защитным элементам отнесены следующие устройства:

- ВОРОТА ЗАЩИТНО-ГЕРМЕТИЧЕСКИЕ;
- ВОРОТА ГЕРМЕТИЧЕСКИЕ;
- ДВЕРИ ЗАЩИТНО-ГЕРМЕТИЧЕСКИЕ;
- ДВЕРИ ГЕРМЕТИЧЕСКИЕ;
- СТАВНИ ЗАЩИТНО-ГЕРМЕТИЧЕСКИЕ;
- СТАВНИ ГЕРМЕТИЧЕСКИЕ;
- ПРОТИВОВЗРЫВНЫЕ УСТРОЙСТВА;
- КОРОБКИ ДЛЯ ЗАЩИТНЫХ СЕКЦИЙ;
- РАСШИРИТЕЛЬНЫЕ КАМЕРЫ;
- КЛАПАНЫ ГЕРМЕТИЧЕСКИЕ С РУЧНЫМ И ЭЛЕКТРИЧЕСКИМ ПРИВОДАМИ;
- КЛАПАНЫ ИЗБЫТОЧНОГО ДАВЛЕНИЯ.

Серия состоит из двух выпусков:

Выпуск 1. Крепление и установка защитных устройств.

Выпуск 2. Арматурные и закладные изделия.

2. НАЗНАЧЕНИЕ И ОБЛАСТЬ ПРИМЕНЕНИЯ

Серия предназначена для использования при проектировании убежищ гражданской обороны II-V классов в качестве чертежей повторного применения и чертежей узлов крепления при монтаже защитных устройств убежищ, а также для изготовления элементов крепления и закладных изделий.

3. РАСЧЕТНЫЕ ХАРАКТЕРИСТИКИ КРЕПЛЕНИЙ

3.1 Крепление дверей, ставней и ворот.

Крепление распашных защитно-герметических и герметических ворот, дверей и ставней в стенах из монолитного железобетона рассчитано на эквивалентную статическую нагрузку, приложенную перпендикулярно плоскости стены и направленную в сторону, противоположную действию ударной волны. Величина нагрузки принята равной 0,25 кг/см² для защитно-герметических ворот, дверей и ставней, применяемых в

убежищах II и III классов, а также всех герметических дверей. Нагрузка для ворот, дверей и ставней, применяемых в убежищах IV класса принята 0,15 кг/см² (ДУ-III-2; ДУ-III-6; ДУ-III-7; ДУ-III-5; ВУ-III-6; ВУ-III-3; ВУ-III-5.)

Крепление откатных ворот и дверей, защитно-герметических и герметических, в стенах из монолитного железобетона не требуется, так как в фазе разряжения устройства работают на „прижим“.

Расчетными элементами в местах установки откатных ворот и дверей являются опорные железобетонные выступы из фундаментной плиты и покрытия убежища. Толщина выступов и их армирование назначается в рабочем проекте в зависимости от длины выступов и нагрузки, соответствующей предельной несущей способности дверей (ворот).

Установка дверей и ворот в проектное положение должна производиться в закрытом положении механизма задривания. Положение изделия по высоте фиксируется с помощью подставок ММ-1 и ММ-2.

Применение марок подставок определяется размером „а“ (см. чертежи)

При a ≤ 750 мм применяется ММ-1;

при 750 ≤ a ≤ 1200 мм — ММ-2;

Вертикальность дверей устанавливается по отвесу с помощью растяжек.

3.2. Крепление противовзрывных устройств.

Варианты установок и крепление противовзрывных устройств выполнены в соответствии с чертежами серии 07.904-1.

Крепление коробок МЗ-2 и УЗ-3, в которых устанавливаются соответственно защитные секции МЗС и УЗС-1, предусматриваются в стенах толщиной 300, 400 и 500 мм с помощью закладных изделий, рассчитанных на нагрузку, соответствующую предельной несущей способности секций.

Расчетным элементом крепления защитных секций является определяемая проектом толщина и армирование монолитного железобетонного участка стены, на котором устанавливается секция

3.3. Металлические расширительные камеры крепятся к закладным изделиям в полу с помощью сварных швов, рассчитанных на горизонтальную эквивалентную статическую нагрузку от действия инерционных сил.

3.4. Крепление герметических клапанов с ручным и электрическим приводом.

Основным видом крепления герметических клапанов принят кронштейн в виде „подвески“ к потолку, или „подставка“, закрепленной к фундаментам

в полу. С целью охвата всего пространства помещений убежища высотой 3м, наибольший вынос гермоклапанов от потолка и от пола принят равным 1,5 м.

Кронштейн крепления гермоклапанов к полу и к потолку допускается применять для крепления к стенам. При этом, наибольший вынос оси гермоклапана от грани стены не должен превышать указанных на чертежах в таблице „исходные данные“ значений E макс.

Кронштейны рассчитаны на эквивалентную статическую нагрузку от действия инерционных сил для убежищ II, III и IV классов.

Коэффициент динамичности принят равным 1,2. Элементы кронштейнов „К“ крепятся сплошным сварным швом к закладным изделиям в покрытии (в полу, в стене), которые рассчитываются на нагрузки, указанные в таблице „Исходные данные“.

Указанный вид закладных изделий рекомендуется применять в покрытиях (перекрытиях) и стенах убежищ из монолитного железобетона.

При креплении кронштейнов к сборным железобетонным элементам покрытий и стен рекомендуется крепить кронштейны к переходным металлическим элементам, которые в свою очередь крепятся к закладным изделиям, размещаемым в швах сборных элементов.

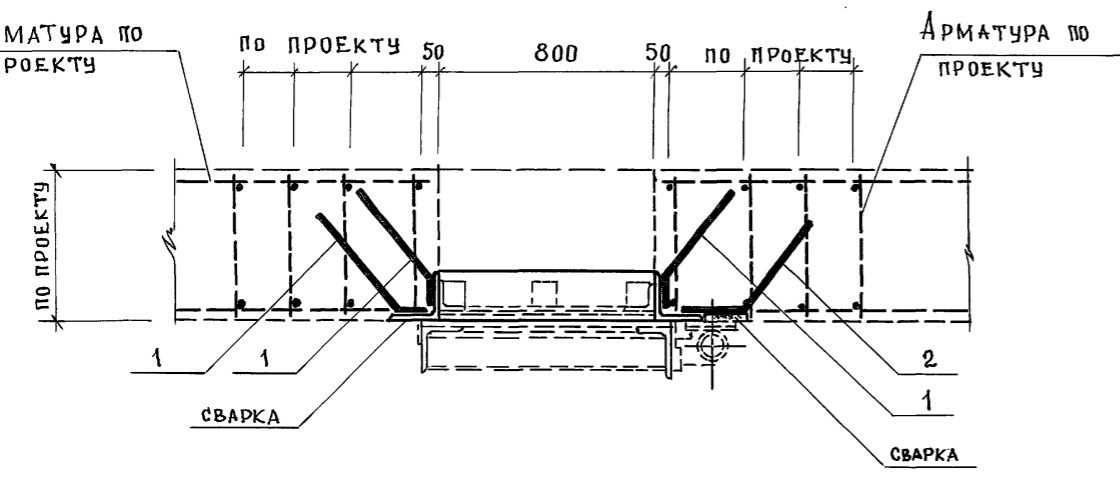
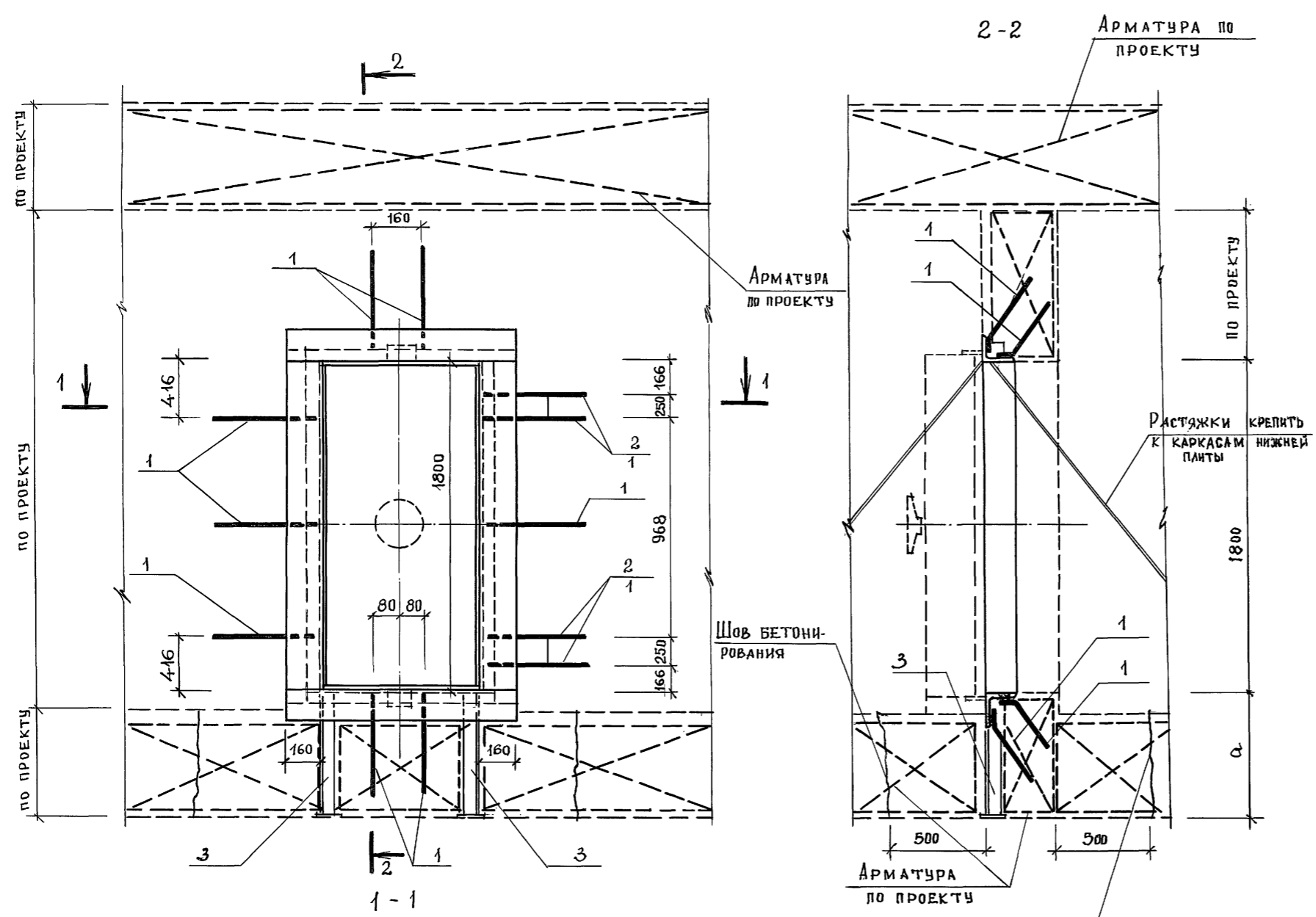
3.4. Крепление герметических клапанов КГ-150; КГ-200 и КГ-300 с ручным приводом выполнять с помощью установки дополнительных креплений воздуховодов.

3.5. Крепление клапанов избыточного давления выполнено в соответствии с рекомендациями Справочника по внутреннему инженерно-техническому оборудованию защитных сооружений ГО на трубчатых закладных элементах в ограждающих конструкциях из монолитного бетона толщиной 200; 300, 400, 500 мм.

Высоту сварных швов принимать по наименьшей толщине свариваемых элементов. Приварку анкеров к элементам защитных устройств, элементов защитных устройств и их креплений к закладным изделиям производить с помощью ручной электродуговой сварки электродами Э42А по ГОСТ 9467-75.

Имя, № подл., подпись и дата

Имя, № подл., подпись и дата	ВИАМ ИВ. №	03.005-10.1 - ПЗ	Стация	Лист	Листов
Нач. маст. Виноградов	Инж. м. Сияжков	Пояснительная записка	Р	1	1
Гл. констр. Александянц	Гл. спец. Сырцев		Моспромпроект		
Рук. гр. ин. Еремина	Н. контр. Сырцев				



СПЕЦИФИКАЦИЯ ИЗДЕЛИЙ

МАРКА	Поз.	НАИМЕНОВАНИЕ	КОЛ.	ОБОЗНАЧЕНИЕ ДОКУМЕНТА	МАССА КГ
ДУ-I-7 ДУ-II-3 ДУ-III-6	1	АНКЕР А-1	20	03.005-10.2-1	21,10
	2	АНКЕР А-2	4	03.005-10.2-1	
	3	ММ-1	2	03.005-10.2-2	
ДУ-IV-3	1	АНКЕР А-11	20	03.005-10.2-1	20,40
	2	АНКЕР А-12	4	03.005-10.2-1	
	3	ММ-1	2	03.005-10.2-2	
ДУ-VI-7	1	АНКЕР А-3	20	03.005-10.2-1	20,62
	2	АНКЕР А-4	4	03.005-10.2-1	
	3	ММ-1	2	03.005-10.2-2	

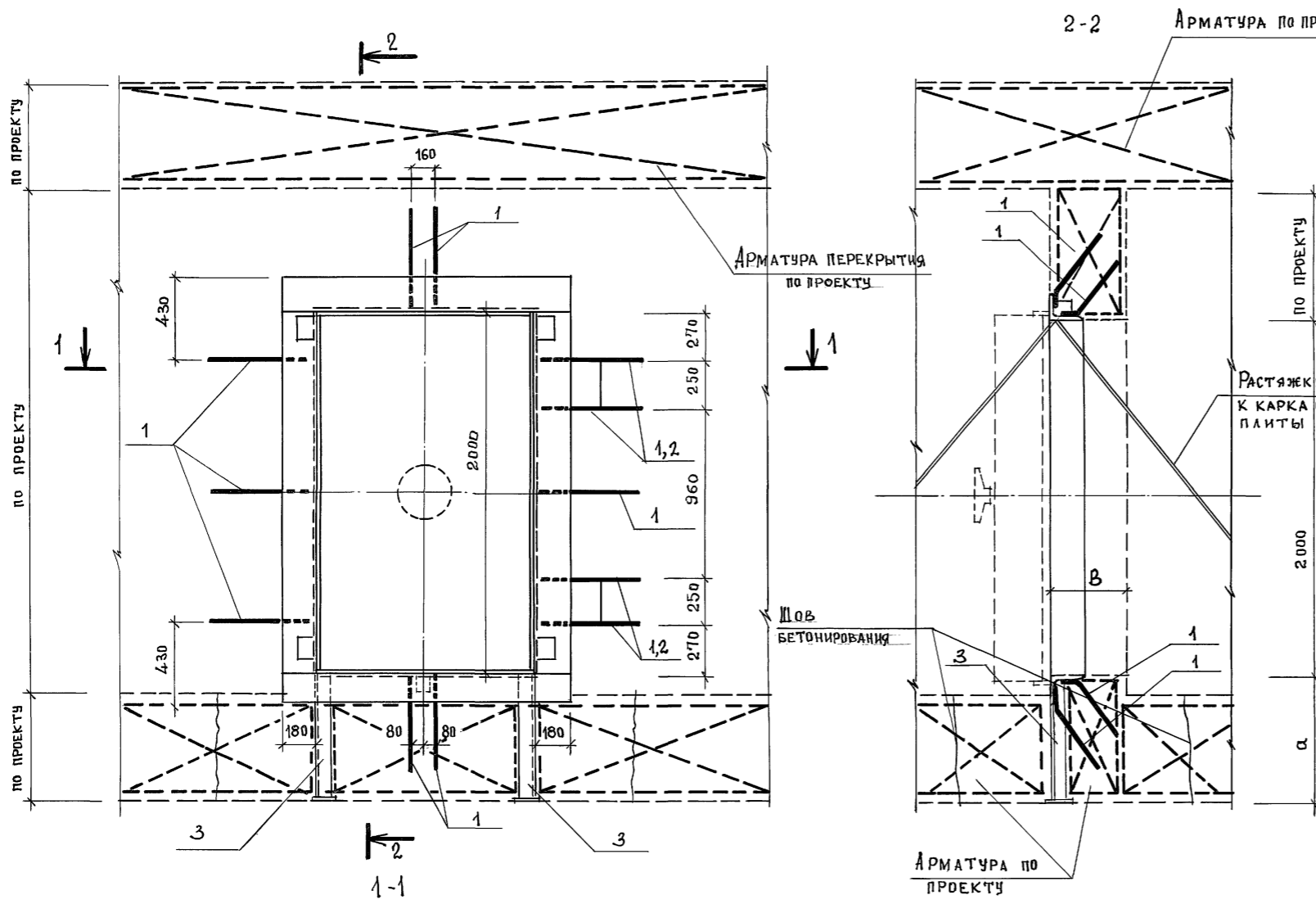
ВЕДОМОСТЬ РАСХОДА СТАЛИ КГ

МАРКА ЭЛЕМЕНТА	ИЗДЕЛИЯ ЗАКЛАДНЫЕ					ВСЕГО	ОБЩИЙ РАСХОД
	АРМАТУРА КЛАССА А-III		ПРОКАТ МАРКИ ВСтЗ сп5				
	ГОСТ 5781-82*		ГОСТ 8509-86*	ГОСТ 19903-74			
	10	Итого	∠80x7	-12x100	Итого		
ДУ-I-7	7,76	7,76	11,4	1,9	13,3	21,1	21,1
ДУ-II-3	7,76	7,76	11,4	1,9	13,3	21,1	21,1
ДУ-IV-3	7,04	7,04	11,4	1,9	13,3	20,38	20,38
ДУ-VI-6	7,76	7,76	11,4	1,9	13,3	21,1	21,1
ДУ-VI-7	7,28	7,28	11,4	1,9	13,3	20,62	20,62

При $a > 750$ мм ПРИНИМАТЬ ВМЕСТО ММ-1 ЗАКЛАДНОЕ ИЗДЕЛИЕ ММ-2 (03.005-10.2-2)

Имя, № подл. Подпись и дата. Взам. инв. №

Нач. маст.	Виноградов		03.005-10.1-1
Гл. инж. м.	Синяков		
Гл. констр.	Александрянц		
Расч. инж.	Сырцев		
Разраб.	Еремича		
Инж. констр.	Сырцев		
УСТАНОВКА ДВЕРЕЙ ДУ-I-7; ДУ-II-3; ДУ-IV-3; ДУ-VI-6; ДУ-VI-7;			СТАЦИЯ ЛИСТ ЛИСТОВ Р 1
			МОСПРОМПРОЕКТ



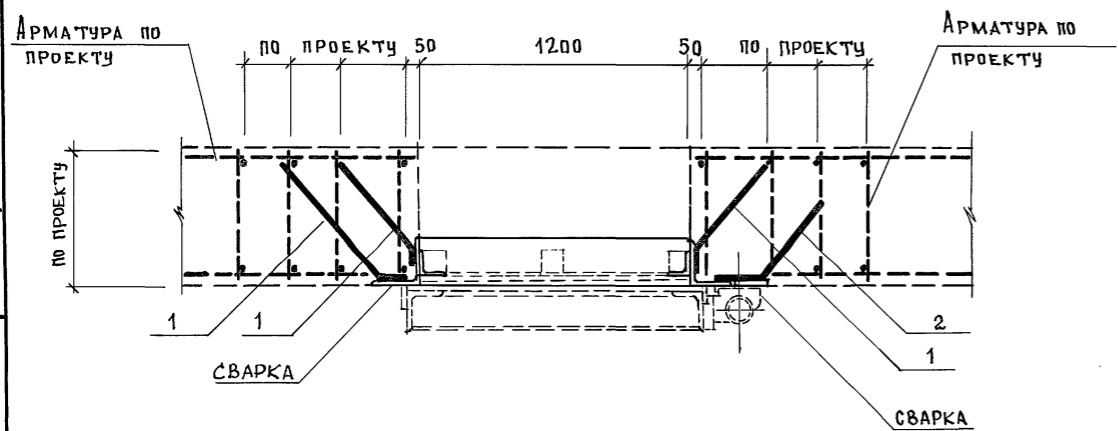
СПЕЦИФИКАЦИЯ ИЗДЕЛИЙ

Марка	Поз.	Наименование	Кол.	Обозначение документа	Масса кг
ДЧ-I-8 ДЧ-II-2 ДЧ-III-5	1	Анкер А-1	20	03.005-10.2-1	21,1
	2	Анкер А-2	4	03.005-10.2-1	
	3	ММ-1	2	03.005-10.2-2	
ДЧ-IV-2	1	Анкер А-11	20	03.005-10.2-1	20,4
	2	Анкер А-12	4	03.005-10.2-1	
	3	ММ-1	2	03.005-10.2-2	

ВЕДОМОСТЬ РАСХОДА СТАЛИ

Марка элемента	Изделия закладные					Всего	Общий расход
	Арматура класса А-III		Прокат марки ВСт 3 сп 5				
	ГОСТ 5781-82*		ГОСТ 8509-86*		ГОСТ 19903-74		
	10	Итого	Л80x7	-12x100			
ДЧ-I-8	7,76	7,76	11,4	1,9	1,9	21,1	21,1
ДЧ-II-2	7,76	7,76	11,4	1,9	1,9	21,1	21,1
ДЧ-IV-2	7,04	7,04	11,4	1,9	1,9	20,38	20,38
ДЧ-III-5	7,76	7,76	11,4	1,9	1,9	21,1	21,1

При $a > 750$ мм вместо ММ-1 принимать ММ-2(03.005-10.2-2)



ИЗДАНИЕ	ПОДПИСЬ И ДАТА	ВЗАИМ НОМ. ЛИСТ
НАЧ. МАСТ. ВИНГРАДОВ	<i>[Signature]</i>	
ТА. ИНЖ. М. СИМЯКОВ	<i>[Signature]</i>	
ТА. КОНСТР. АЛЕКСАНЯНИ	<i>[Signature]</i>	
РАССЧИТ. СЫРЦЕВ	<i>[Signature]</i>	
РАЗРАБ. ЕРЕМИНА	<i>[Signature]</i>	
И. КОНТР. СЫРЦЕВ	<i>[Signature]</i>	

03.005-10.1-2

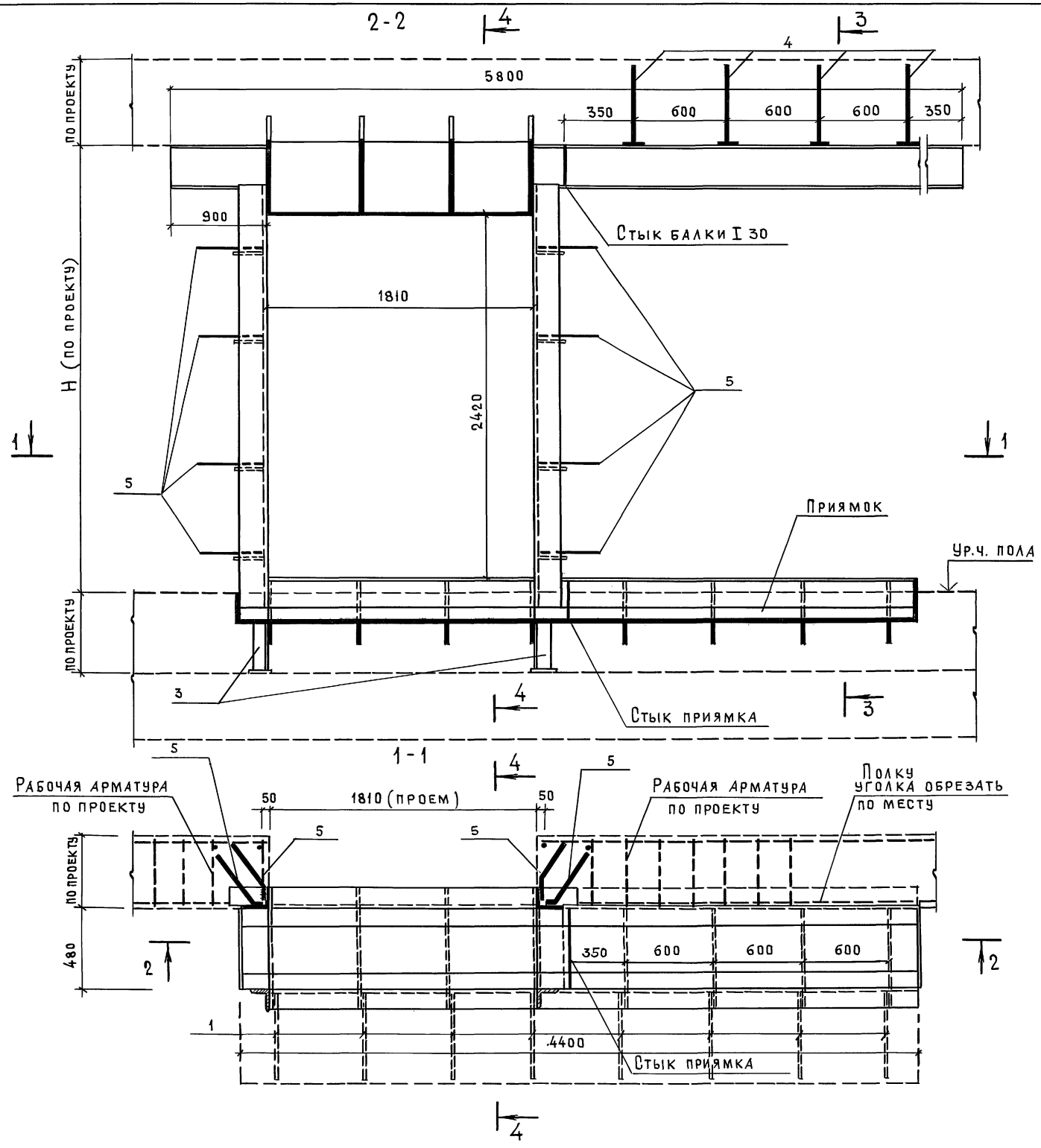
УСТАНОВКА ДВЕРЕЙ
ДЧ-I-8; ДЧ-II-2; ДЧ-IV-2;
ДЧ-III-5

СТАДИЯ	ЛИСТ	ЛИСТОВ
Р		1

МОСПРОМПРОЕКТ

24284-01 6

ИМВ. № ПОДЛ. ПОДПИСЬ И ДАТА ВЗАИМ НОМ. ЛИСТ



СПЕЦИФИКАЦИЯ ИЗДЕЛИЙ

МАРКА	Поз.	НАИМЕНОВАНИЕ	КОЛ.	ОБЪЕМНОСТЬ ДОКУМЕНТА	МАССА КГ
ДУ-I-5	1	φ 12 А III L=300	24	03.005-10.1-3	82,5
	2	φ 12 А III L=2500	15	03.005-10.1-3	
	3	ММ-1	4	03.005-10.2-2	
	4	МН-1	4	03.005-10.2-3	
	5	АНКЕР А-7	16	03.005-10.2-1	
ДУ-II-4 ДУ-III-8	1	φ 12 А III L=300	24	03.005-10.1-3	79,0
	2	φ 12 А III L=2500	15	03.005-10.1-3	
	3	ММ-1	4	03.005-10.2-2	
	4	МН-1	4	03.005-10.2-3	
	5	АНКЕР А-5	16	03.005-10.2-1	

ВЕДОМОСТЬ РАСХОДА СТАЛИ

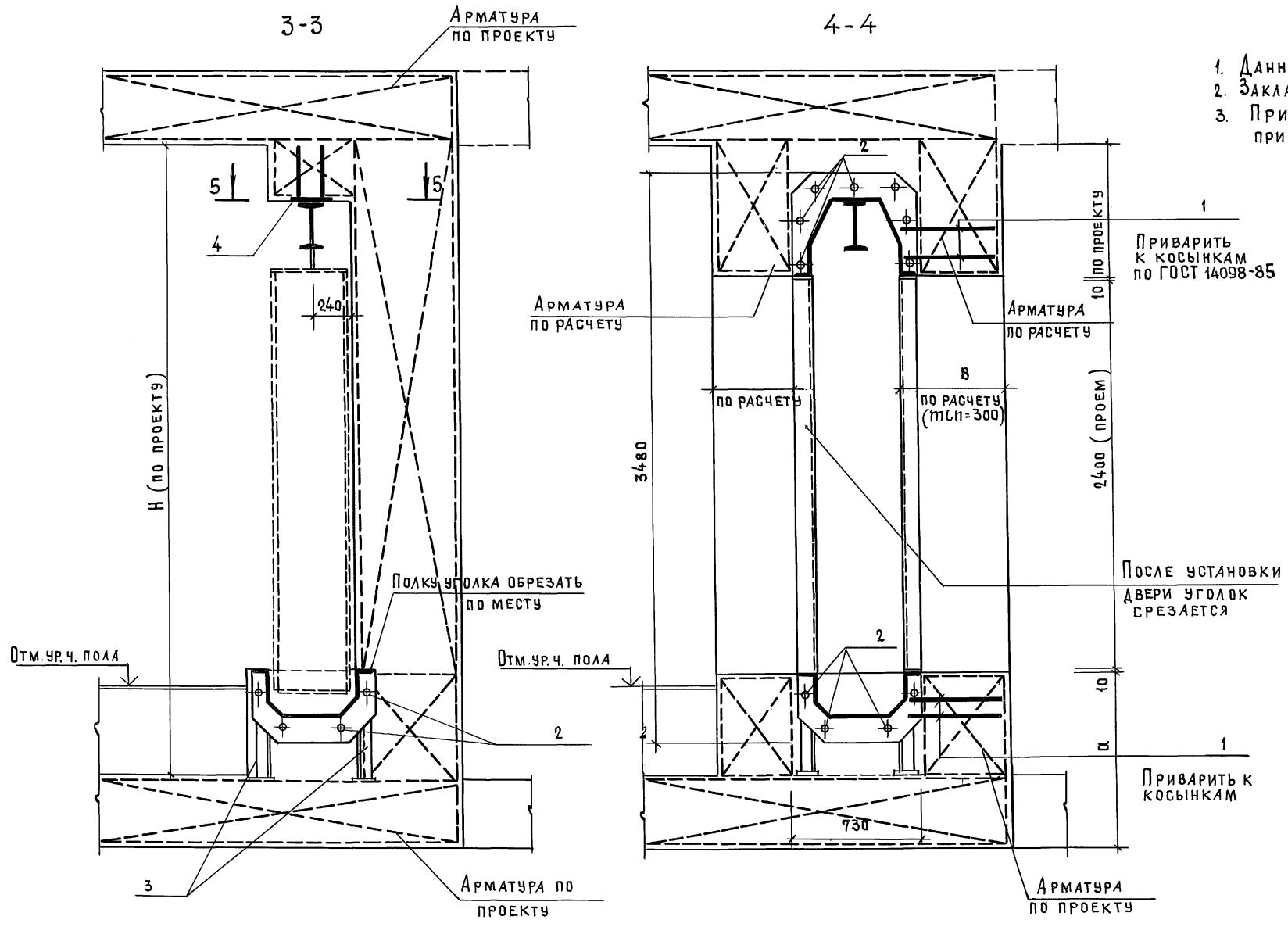
МАРКА ЭЛЕМЕНТА	ИЗДЕЛИЯ ЗАКЛАДНЫЕ								Общий расход		
	Арматура класса А-III				Прокат марки ВСтЗ сп5						
	ГОСТ 5781-82*				ГОСТ 8509-86		ГОСТ 19903-74				
	10	12	14	16	Итого L80*7	Итого L80*7	Итого L80*7	Итого L80*7			
ДУ-I-5	8,96	40,6			49,6	22,8	22,8	6,28	3,8	10,1	82,5
ДУ-II-4	5,5	40,6			46,1	22,8	22,8	6,28	3,8	10,1	79,0
ДУ-III-8	5,5	40,6			46,1	22,8	22,8	6,28	3,8	10,1	79,0

1. Данный лист смотреть совместно с листами 2,3.
2. Поз. 2 см. разрез 4-4 на листе 3.

Инв. № подл. Подпись и дата. Взам. инв. №

03.005-10.1-3

24284-01 8



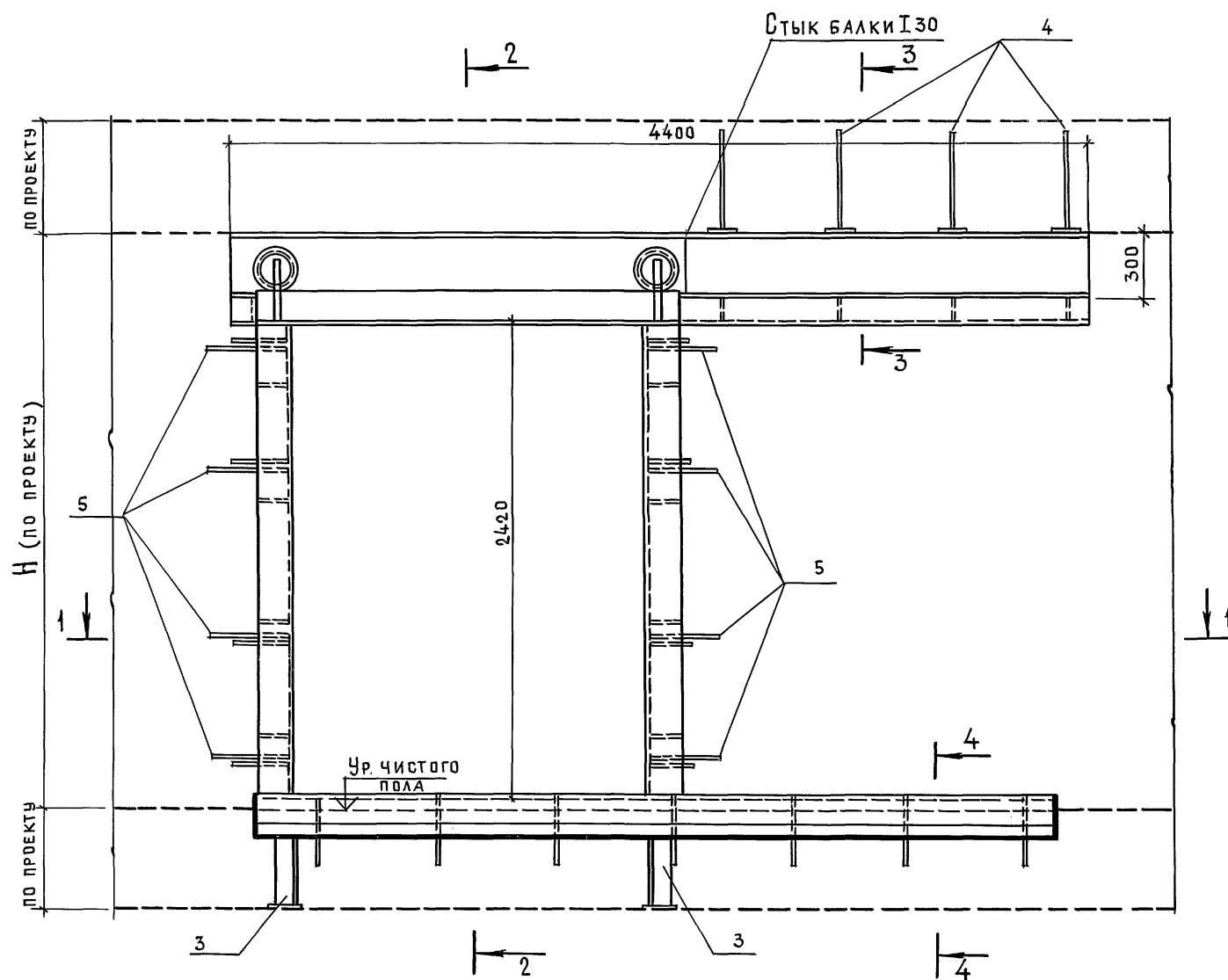
1. Данный лист смотреть совместно с листами 1; 2
2. Закладное изделие МН1 см. на листе 03.005-10.2-3
3. При $a \leq 750$ мм применяется ММ-1
при $750 \leq a \leq 1200$ мм принимается ММ-2

1
Приварить к косынкам по ГОСТ 14098-85

После установки двери уголок срезается

1
Приварить к косынкам

ИНВ. АР. ПОДА. ПОДПИСЬ И ДАТА ВЗАМ. ИНВ. №



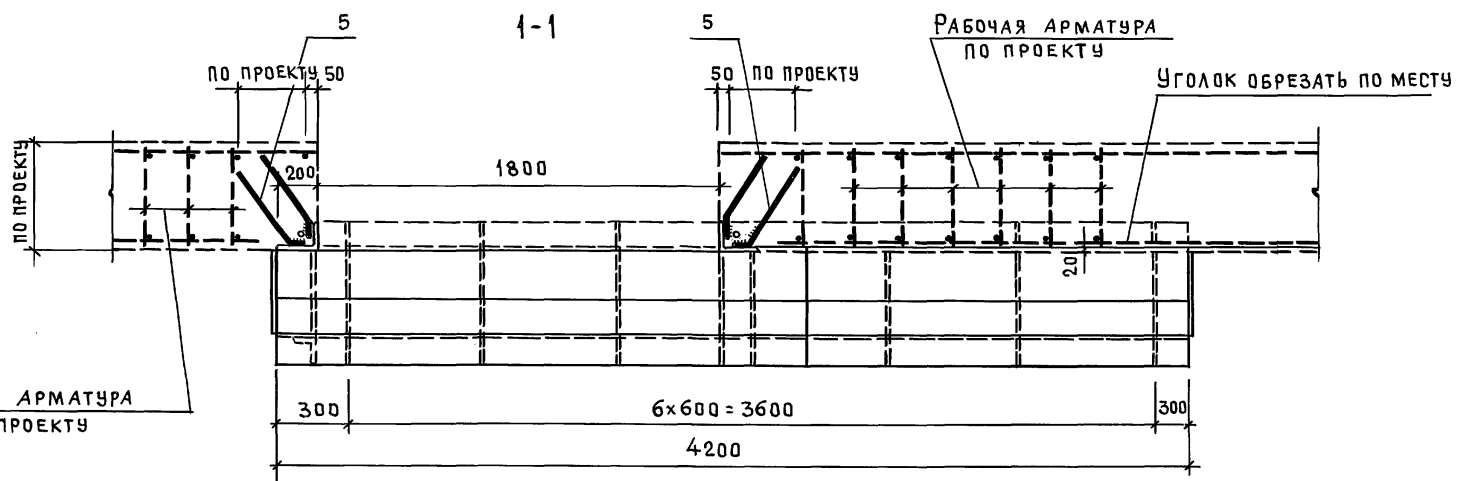
СПЕЦИФИКАЦИЯ ИЗДЕЛИЙ

МАРКА	Поз	НАИМЕНОВАНИЕ	КОЛ.	ОБОЗНАЧЕНИЕ ДОКУМЕНТА	МАССА КГ
ДУ-IV-4	1	φ 12 А III ℓ=250	22	03.005-10.1-4	97.7
	2	φ 12 А III ℓ=2500	12	03.005-10.1-4	
	3	ММ-1	4	03.005-10.2-2	
	4	МН-1	4	03.005-10.2-3	
	5	АНКЕР А-7	16	03.005-10.2-1	

ВЕДОМОСТЬ РАСХОДА СТАЛИ КГ

МАРКА ЭЛЕМЕНТА	ИЗДЕЛИЯ ЗАКЛАДНЫЕ						Общий расход		
	АРМАТУРА КЛАССА А-III			ПРОКАТ МАРКИ ВСтЗ сл 5					
	ГОСТ 5781-82*			ГОСТ 8509-86		Всего			
	12		Итого	∠80×7	80×100-12×100			Итого	
ДУ-IV-4	41,9		41,9	22,8	12,64	3,8	16,5	55,8	97,7

РАЗРЕЗЫ 2-2; 3-3; 4-4 см. лист 2.



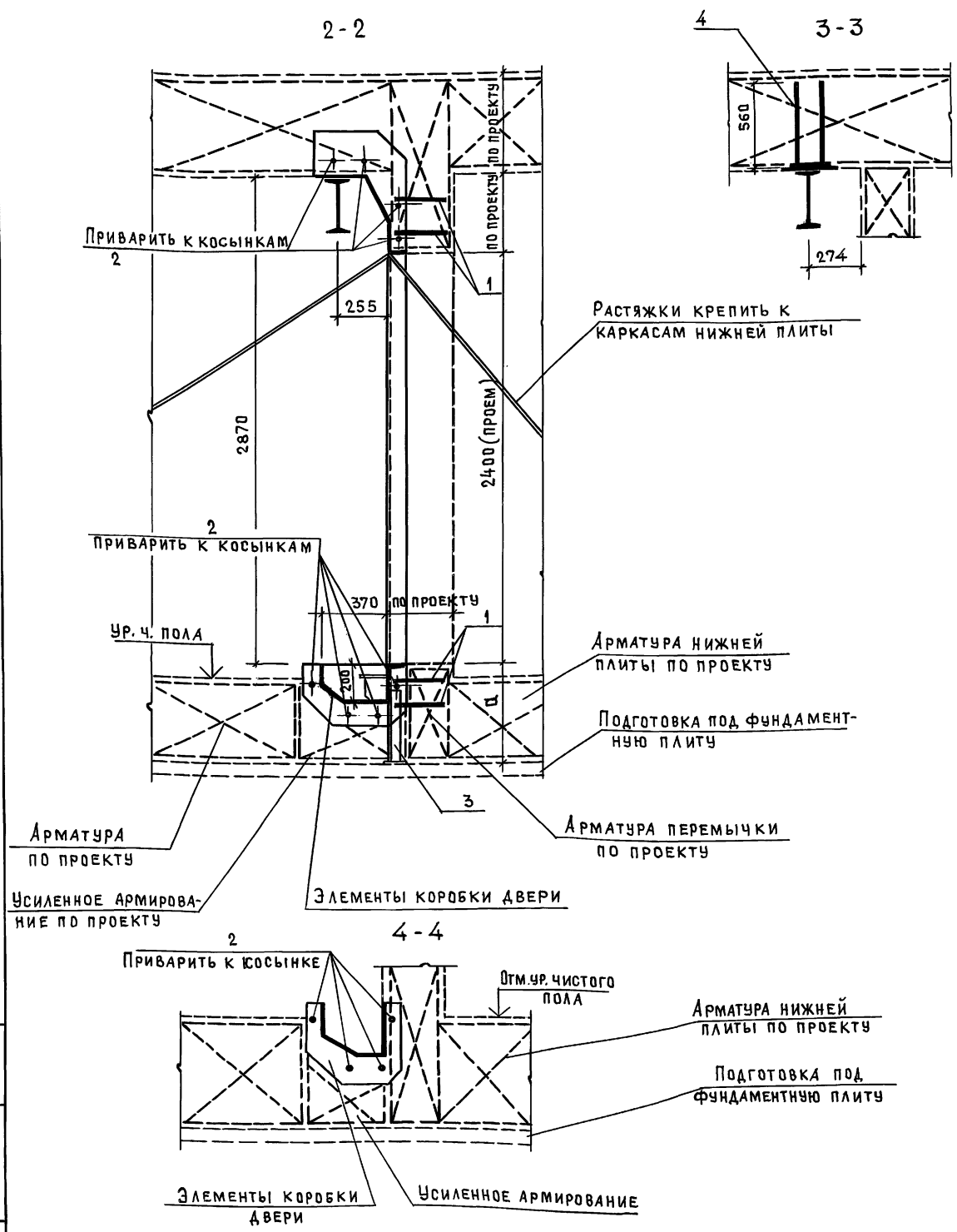
ИНВ. № ПОДЛ. ПОДПИСЬ И ДАТА ВЗАИМН. №

НАЧ. МАСТ.	Виноградов	<i>[Signature]</i>
ГЛ. ИНЖ. М.	Синяков	<i>[Signature]</i>
ГЛ. КОНСТР.	Александрянц	<i>[Signature]</i>
РАССЧИТ.	Сырцев	<i>[Signature]</i>
РАЗРАБ.	Еремина	<i>[Signature]</i>
Н. КОНТР.	Сырцев	<i>[Signature]</i>

03.005-10.1-4

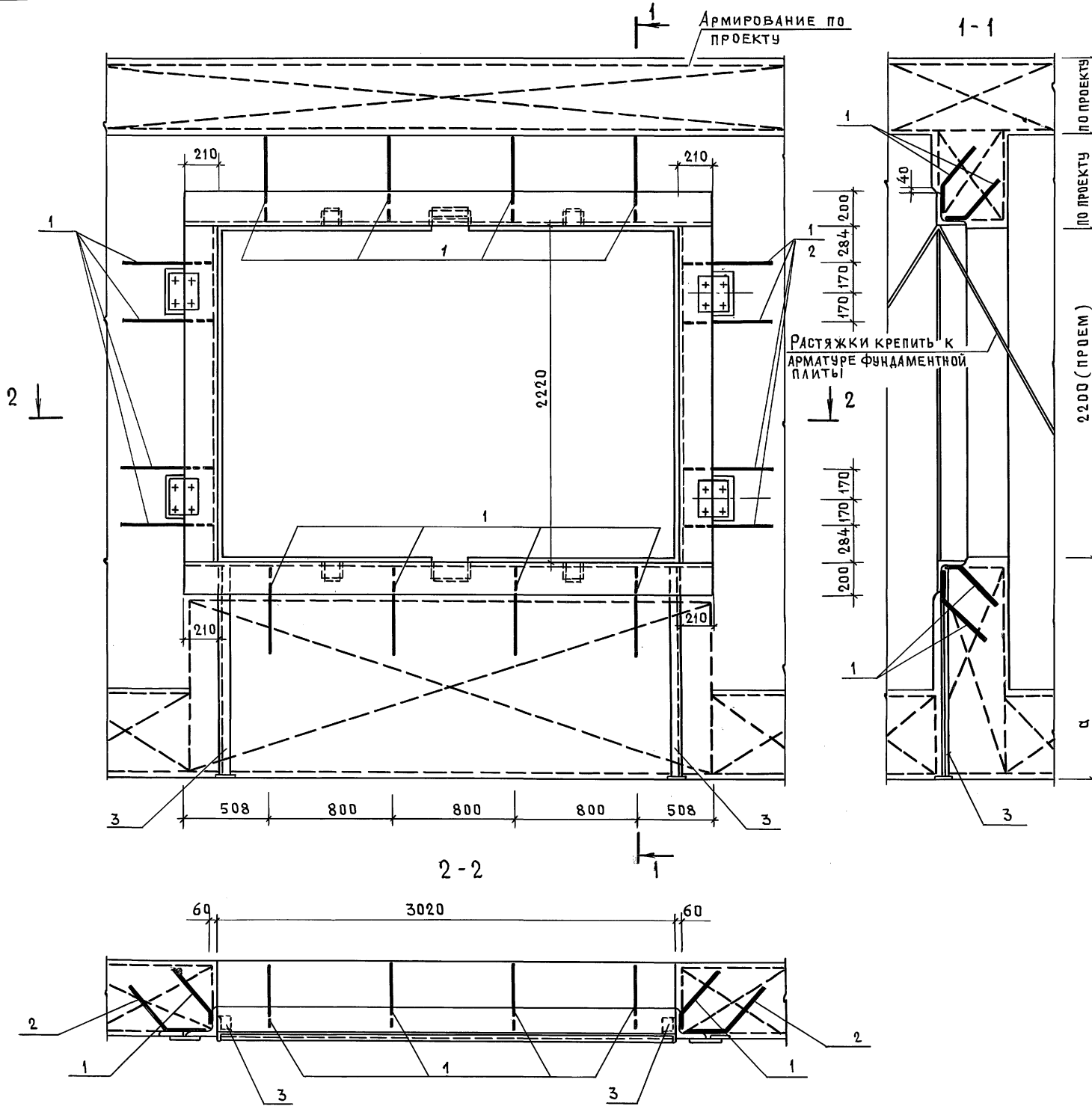
УСТАНОВКА ДВЕРИ		
ДУ-IV-4		
СЕЧЕНИЕ М...4-4.		
СТАДИЯ	ЛИСТ	ЛИСТОВ
Р	1	2
МОСПРОМПРОЕКТ		

24284-01 10



1. Общий вид, разрез 1-1; спецификацию и выборку металла см. лист 1.
2. В спецификации учтены только анкеры и элементы необходимые для установки двери (показанные на чертежах).
Арматура, обозначенная пунктиром, назначается согласно расчета при проектировании сооружения.
3. Коробка двери устанавливается одновременно с монтажом арматуры стен и перекрытия до бетонирования фундаментной плиты.
4. После монтажа арматуры (до бетонирования) выверить установку двери.
5. Во избежание попадания раствора на механизм двери бетонирование обрамления проема производить в деревянной опалубке с тщательной конопаткой швов.
6. Сварку производить по ГОСТ 14098-85
7. Приемка работ по установке двери производится с оформлением акта на скрытые работы.
8. При $a > 750$ мм вместо ММ-1 (см. спецификацию на листе 1) применять ММ-2 (03.005-10.2-6).

ИЗМ. № 1
ИЗМ. № 2
ИЗМ. № 3
ИЗМ. № 4
ИЗМ. № 5
ИЗМ. № 6
ИЗМ. № 7
ИЗМ. № 8
ИЗМ. № 9
ИЗМ. № 10



СПЕЦИФИКАЦИЯ ИЗДЕЛИЙ

МАРКА	Поз.	НАИМЕНОВАНИЕ	КОЛ.	ОБЪЕДИНЕНИЕ ДОКУМЕНТА	МАССА КГ
ВУ-I-3 ВУ-II-3 ВУ-IV-1	1	АНКЕР А-7	24	03.005-10.2-1	39,8
	2	АНКЕР А-8	8	03.005-10.2-1	
	3	ММ-2	2	03.005-10.2-2	
ВУ-III-3	1	АНКЕР А-5	24	03.005-10.2-1	32,5
	2	АНКЕР А-6	8	03.005-10.2-1	
	3	ММ-2	2	03.005-10.2-2	

ВЕДОМОСТЬ РАСХОДА СТАЛИ, КГ

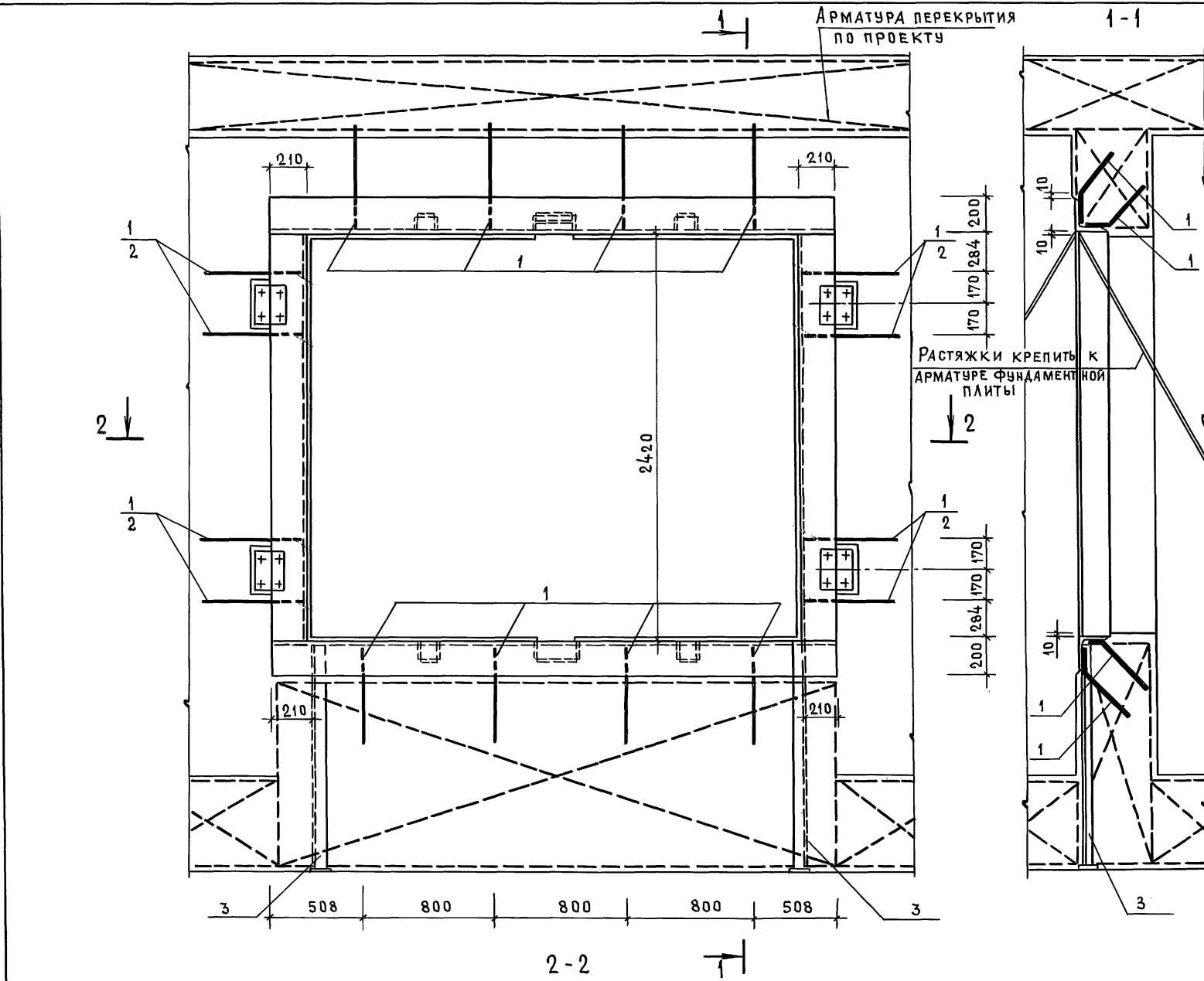
МАРКА ЭЛЕМЕНТА	ИЗДЕЛИЯ ЗАКЛАДНЫЕ					ОБЩИЙ РАСХОД	
	АРМАТУРА КЛАССА А-III			ПРОКАТ МАРКИ ВСтЗсп5			
	ГОСТ 5781-82*			ГОСТ 8509-86	ГОСТ 19905-74		
	10	12	Итого	Л80x7	-12x100		
ВУ-I-3	—	18,80	18,80	19,06	1,90	39,8	39,80
ВУ-II-3	—	18,80	18,80	19,06	1,90	39,8	39,80
ВУ-III-3	11,52	—	11,52	19,06	1,90	32,5	32,50
ВУ-IV-1	—	18,80	18,80	19,06	1,90	39,8	39,80

При $a \leq 750$ мм вместо ММ-2 применять ММ-1 (см. пояснительную записку).

ИМЯ, № ПОДА. ПОДПИСЬ И ДАТА. ВЗАИМ. ИМБ. №

НАЧ. МАС.	Виноградов	
ГЛ. ИНЖ. М.	Синяков	
ГЛ. КОНСТ.	Александряц	
РАССЧИТ.	Сырцев	
РАЗРАБ.	Еремина	
Н. КОНТР.	Сырцев	

03.005-10.1-5		
УСТАНОВКА ВОРОТ ВУ-I-3; ВУ-II-3; ВУ-III-3; ВУ-IV-1	СТАДИЯ	ЛИСТ
	Р	1
МОСПРОМПРОЕКТ		



Спецификация изделий

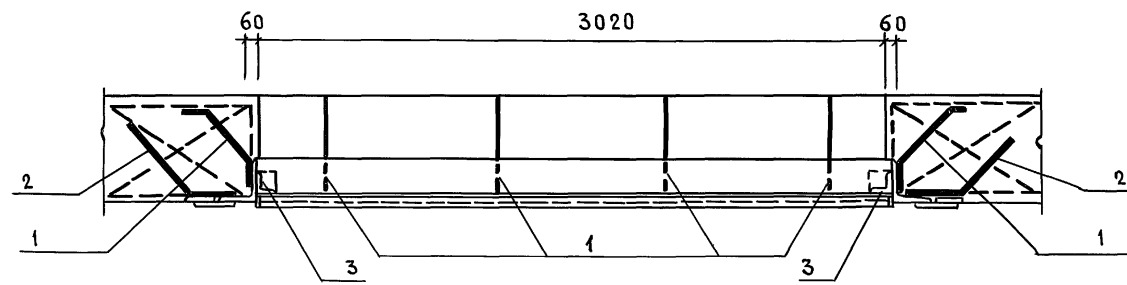
Марка	Поэ	Наименование	Кол	Обозначение документа	Масса кг
ВУ-I-5 ВУ-II-5 ВУ-IV-4	1	Анкер А-7	24	03.005-10.2-1	39,80
	2	Анкер А-8	8	03.005-10.2-1	
	3	ММ-2	2	03.005-10.2-2	
ВУ-III-5	1	Анкер А-5	24	03.005-10.2-1	32,50
	2	Анкер А-6	8	03.005-10.2-1	
	3	ММ-2	2	03.005-10.2-2	

Ведомость расхода стали кг

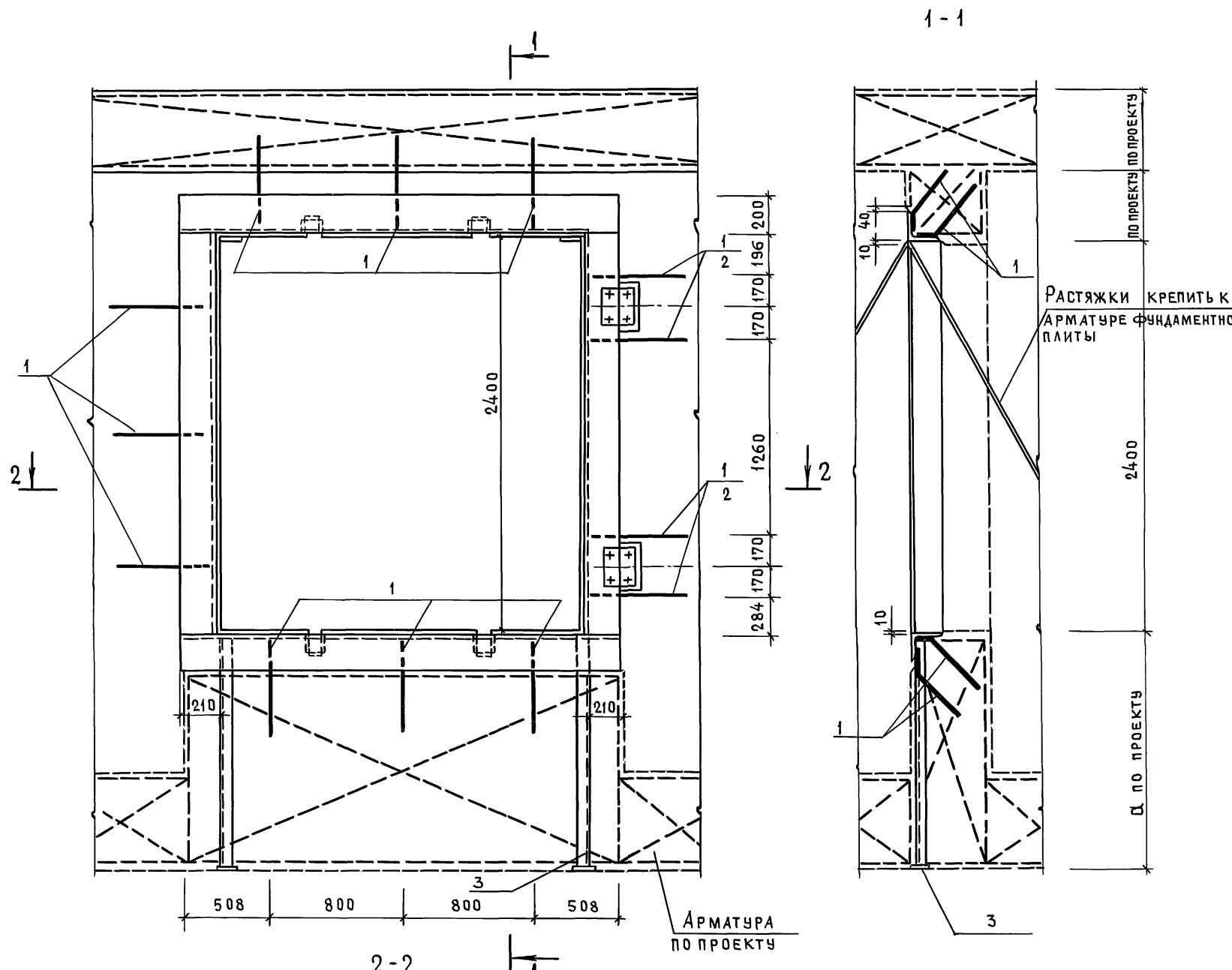
Марка элемента	Изделия закладные					Всего	Общий расход
	Арматура класса А-III		Прокат марки ВСтЗ сп5				
	ГОСТ 5781-82*		ГОСТ 8509-86	ГОСТ 19903-74			
	10	12	Итого	∠80x7	-12x100		
ВУ-I-5	—	18,80	18,80	19,06	1,90	39,80	39,80
ВУ-II-5	—	18,80	18,80	19,06	1,90	39,80	39,80
ВУ-III-5	11,52	—	11,52	19,06	1,90	32,50	32,50
ВУ-IV-4	—	18,80	18,80	19,06	1,90	39,80	39,80

1. При $d \leq 750$ мм вместо ММ2 применять ММ-1 (см. пояснительную записку).
2. Общие примечания по монтажу см. пояснительную записку.

ИНВ. ПОПЛАД. ПОДПИСЬ И ДАТА. ВЗАМ. ИНВ. №



Нач. маст. Виноградов	Инж. м. Сияяков	03.005-10.1-6	Установка ворот ВУ-I-5; ВУ-II-5; ВУ-III-5; ВУ-IV-4.	Стадия	Лист	Листов	
Гл. констр. Александянец	Рассчит. Сырцев			Р	1	1	
Разраб. Еремина	И. контр. Сырцев			Моспромпроект			



С П Е Ц И Ф И К А Ц И Я И З Д Е Л И Й

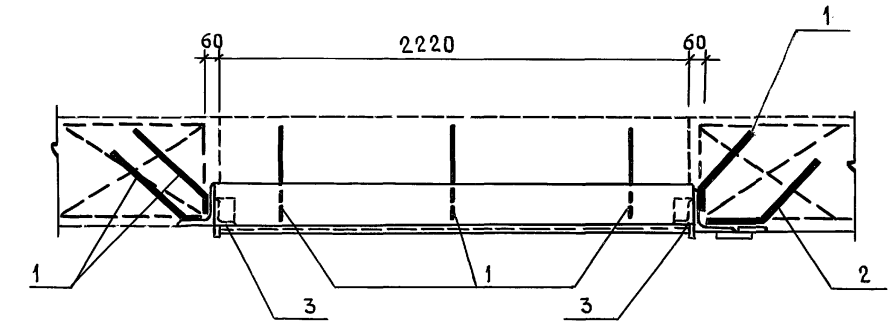
МАРКА	Поз.	НАИМЕНОВАНИЕ	КОЛ.	ОБЪЕДИНЕНИЕ ДОКУМЕНТА	МАССА КГ
ВУ-I-6 ВУ-II-6 ВУ-IV-3	1	АНКЕР А-9	22	03.005-10.2-1	51,78
	2	АНКЕР А-10	4	03.005-10.2-1	
	3	ММ-2	2	03.005-10.2-2	
ВУ-III-6	1	АНКЕР А-7	22	03.005-10.2-1	35,96
	2	АНКЕР А-8	4	03.005-10.2-1	
	3	ММ-2	2	03.005-10.2-2	

ВЕДОМОСТЬ РАСХОДА СТАЛИ, КГ

МАРКА ЭЛЕМЕНТА	ИЗДЕЛИЯ ЗАКЛАДНЫЕ					Общий расход
	АРМАТУРА КЛАССА			ПРОКАТ МАРКИ		
	А-III			ВСтЗ сп 5		
	ГОСТ 5781-82*			ГОСТ 8509-86	ГОСТ 19903-74	
	12	16	Итого	∠ 80x7	-12x100	
ВУ-I-6	—	32,72	32,72	19,06	1,90	51,78
ВУ-II-6	—	32,72	32,72	19,06	1,90	51,78
ВУ-III-6	15,00	—	15,00	19,06	1,90	35,96
ВУ-IV-3	—	32,72	32,72	19,06	1,90	51,78

При $d \leq 750$ мм вместо ММ-2 применять ММ-1

ИНВ. № ПОДЛ. ПОДПИСЬ И ДАТА ВЗАИМ. ИНВ. ЛСТ



НАЧ. МАСТ. Виноградов	03.005-10.1-7
ГЛ. ИНЖ. М. Синяков	
ГЛ. КОНСТР. АЛЕКСАНЯНЦ	
РАССЧИТ. СЫРЦЕВ	
РАЗРАБОТ. ЕРЕМИНА	
Н. КОНТР. СЫРЦЕВ	

УСТАНОВКА ВОРОТ		СТАДИЯ	ЛИСТ	ЛИСТОВ
ВУ-I-6; ВУ-II-6; ВУ-III-6		Р		1
ВУ-IV-3		МОСПРОМПРОЕКТ		

24284-01 14

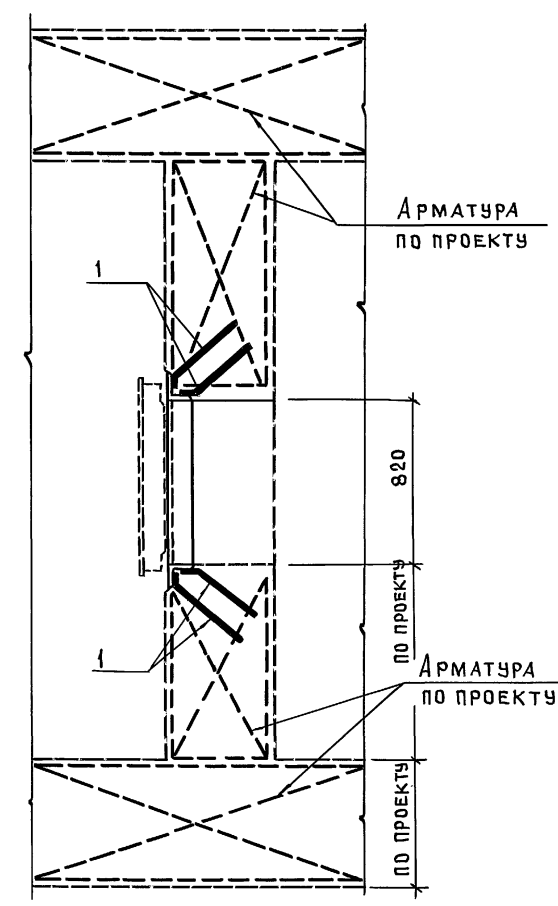
СПЕЦИФИКАЦИЯ ИЗДЕЛИЙ

МАРКА	Поз.	НАИМЕНОВАНИЕ	КОЛ.	ОБОЗНАЧЕНИЕ ДОКУМЕНТА	МАССА КГ
СЧ-I-1; СЧ-II-2; СЧ-III-2	1	АНКЕР А-11	16	03.005-10.2-1	5,92
	2	АНКЕР А-12	4	03.005-10.2-1	
СЧ-IV-1	1	АНКЕР А-13	16	03.005-10.2-1	5,52
	2	АНКЕР А-14	4	03.005-10.2-1	

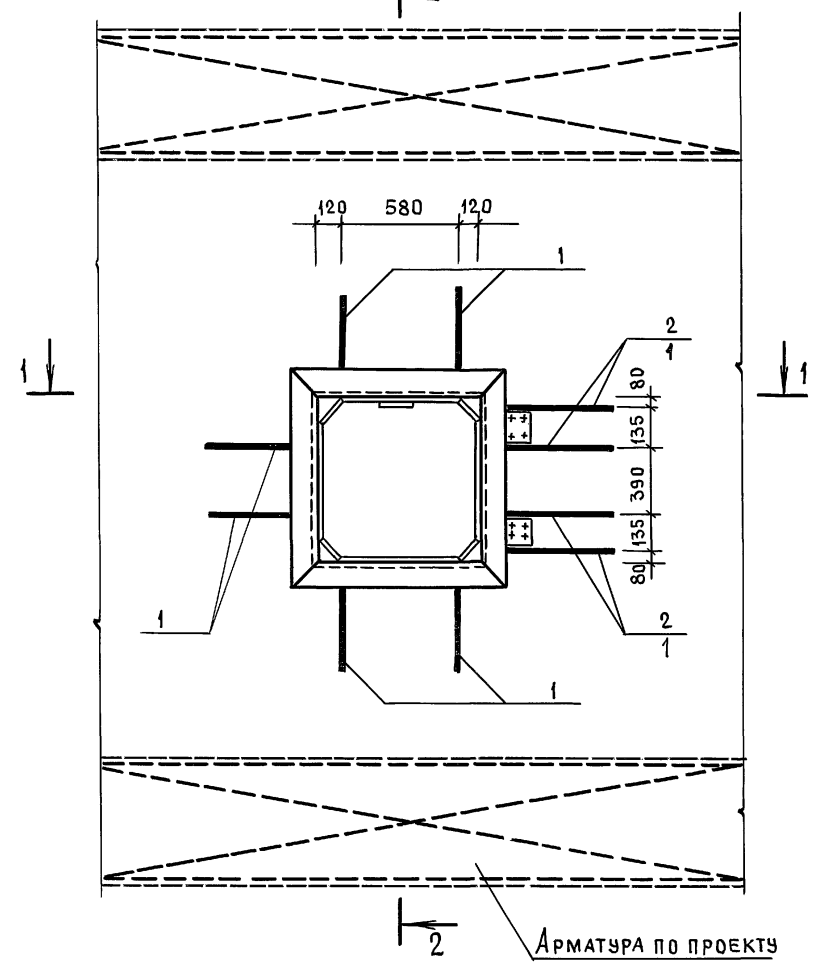
ВЕДОМОСТЬ РАСХОДА СТАЛИ, КГ

МАРКА ЭЛЕМЕНТА	ИЗДЕЛИЯ АРМАТУРНЫЕ				Всего	Общий РАСХОД
	АРМАТУРА КЛАССА А-III					
	ГОСТ 5781-82*					
	10		Итого			
СЧ-I-1	5,92		5,92		5,92	5,92
СЧ-II-2	5,92		5,92		5,92	5,92
СЧ-III-2	5,92		5,92		5,92	5,92
СЧ-IV-1	5,52		5,52		5,52	5,52

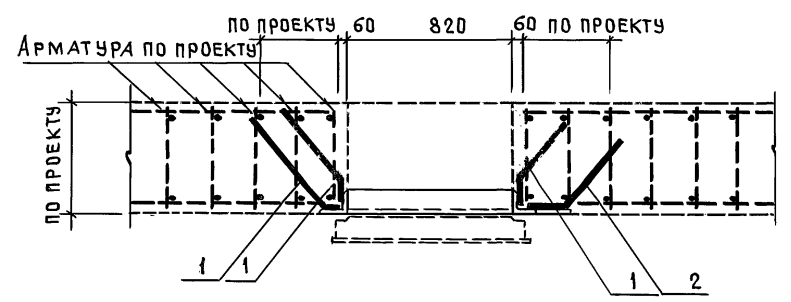
2-2



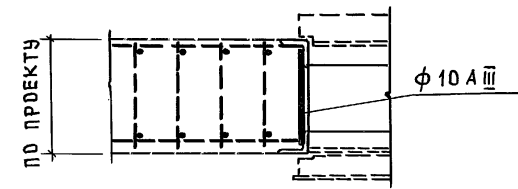
2



1-1



ДЕТАЛЬ УСТАНОВКИ ДВУХ СТАВНЕЙ В ОДНОМ ПРОЕМЕ



ИМЯ, № ПОДА, ПОДПИСЬ И ДАТА ВЗАМ. ИМЗ.Ж

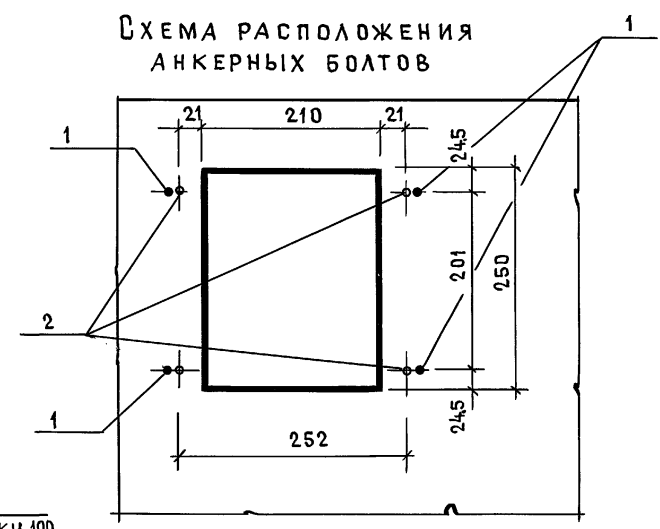
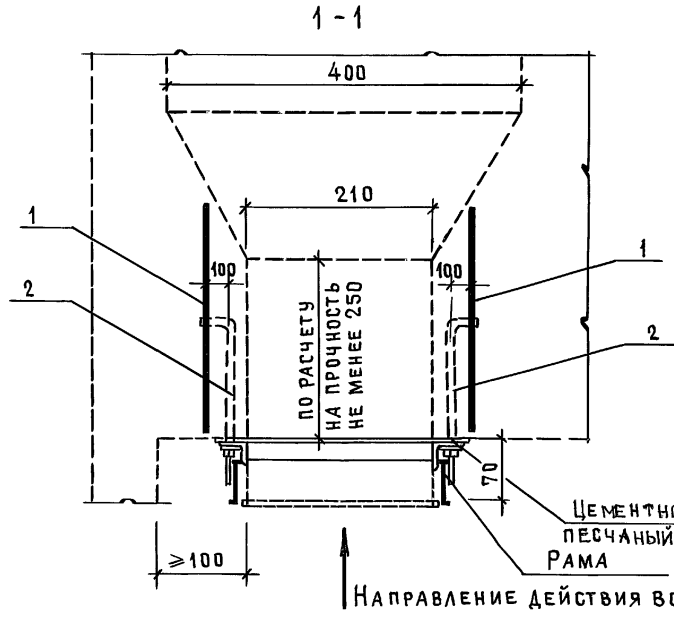
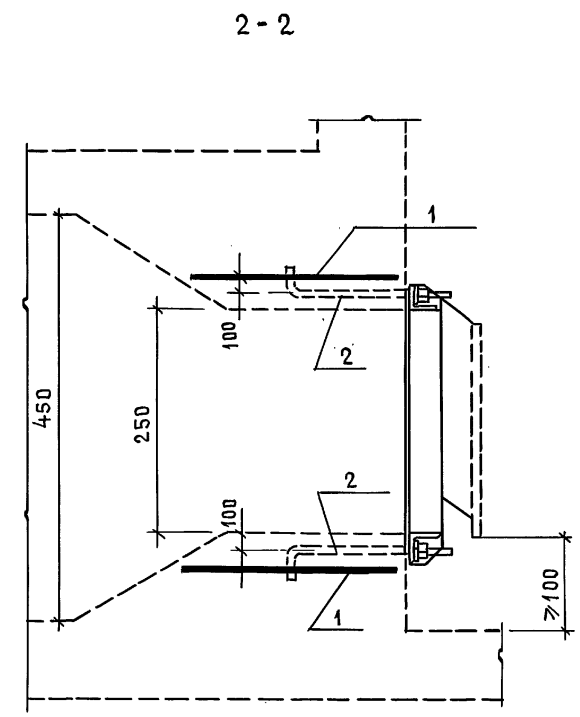
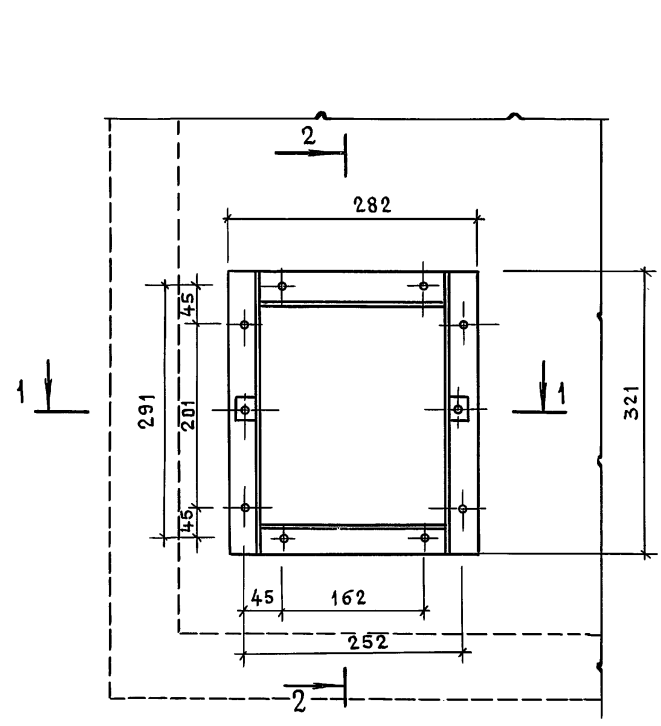
НАЧ. МАСТ. БИНОГРАДОВ	<i>[Signature]</i>	03.005-10.1-8	СТАДИЯ	ЛИСТ	ЛИСТОВ
А. ИНЖ. М. СИНЯКОВ	<i>[Signature]</i>				
А. КОНСТР. АЛЕКСАНЯЦ	<i>[Signature]</i>	УСТАНОВКА СТАВНЕЙ СЧ-I-1; СЧ-II-2; СЧ-III-2 СЧ-IV-1;	Р	1	1
РАСЧИТ. СЫРЦЕВ	<i>[Signature]</i>				
РАЗРАБ. ЕРЕМИНА	<i>[Signature]</i>				
Н. КОНТР. СЫРЦЕВ	<i>[Signature]</i>				

Спецификация изделий

МАРКА	Поз.	НАИМЕНОВАНИЕ	КОЛ.	ОБОЗНАЧЕНИЕ ДОКУМЕНТА	МАССА КГ
МЗС		ДОПОЛНИТЕЛЬНАЯ АРМ-РА			
	1	Ф10А III ГОСТ 5781-82*, L=250	4	БЕЗ ЧЕРТ.	0,154
	2	Болты 1.1 М12х300 по ГОСТ 24379.1-80 Ст 3 сп 5	4	БЕЗ ЧЕРТ.	0,35

ВЕДОМОСТЬ РАСХОДА СТАЛИ КГ

МАРКА ЭЛЕМЕНТА	ИЗДЕЛИЯ ЗАКЛАДНЫЕ				Всего	Общий расход
	АРМАТУРА КЛАССА А-III					
	ГОСТ 5781-82*	Итого				
МЗС	0,62	0,62			0,62	0,62



Фундаментные болты по ГОСТ 24379.1-80 поставляются комплектно с гайками и шайбами.

ИМЬ. № ПОДА ПОДПИСЬ И ДАТА ВЗАМ. ИМЬ. №

НАЧ. МАСТ	Виноградов	<i>[Signature]</i>
ГЛ. ИНЖ. М	Синяков	<i>[Signature]</i>
ГЛ. КОНСТР	Александряц	<i>[Signature]</i>
РАСЧИТ	Сырцев	<i>[Signature]</i>
РАЗРАБ.	Еремина	<i>[Signature]</i>
Н. КОНТР.	Сырцев	<i>[Signature]</i>

03.005-10.1-9		
УСТАНОВКА МАЛОГАБАРИТНОЙ ЗАЩИТНОЙ СЕКЦИИ МЗС		
СТАДИЯ	ЛИСТ	ЛИСТОВ
Р	1	2
Моспромпроект		

а. Установка МЗС на железобетонном основании

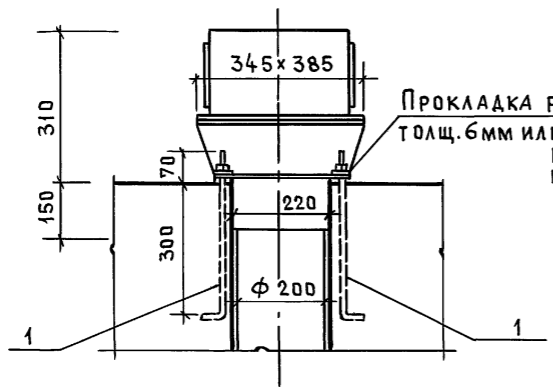
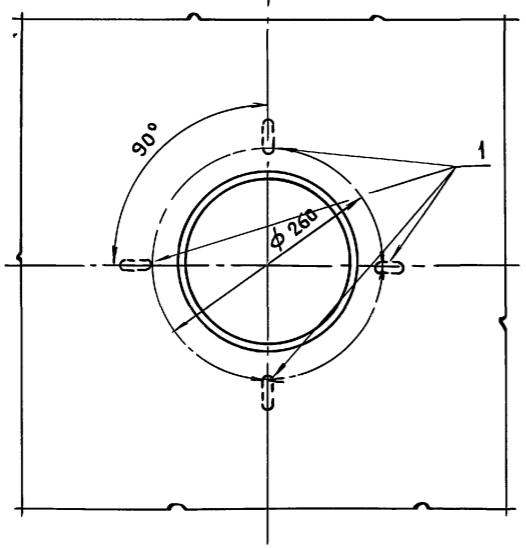
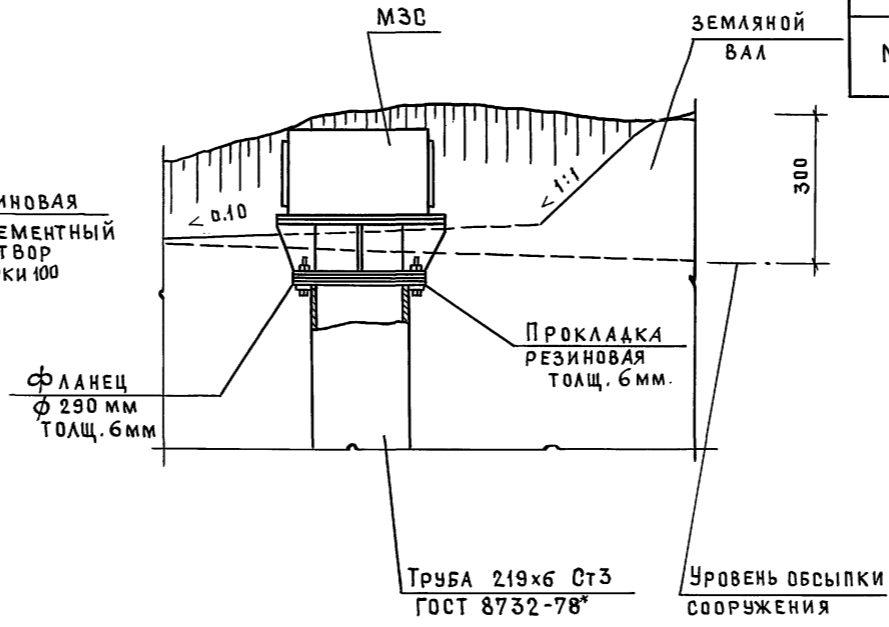


СХЕМА РАСПОЛОЖЕНИЯ АНКЕРНЫХ БОЛТОВ



б. Установка МЗС на металлической трубе



СПЕЦИФИКАЦИЯ ИЗДЕЛИЙ

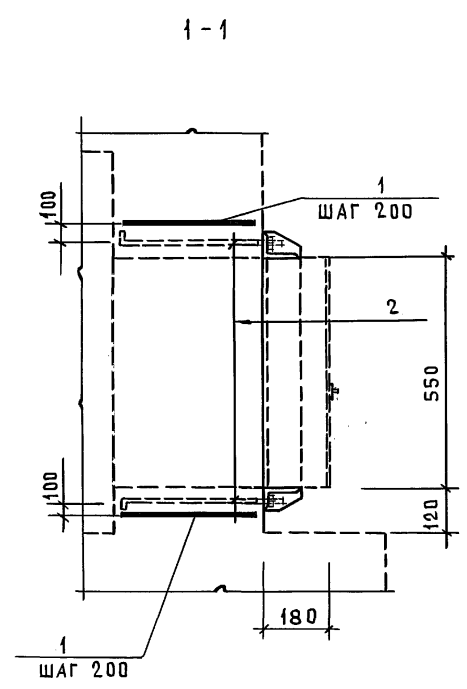
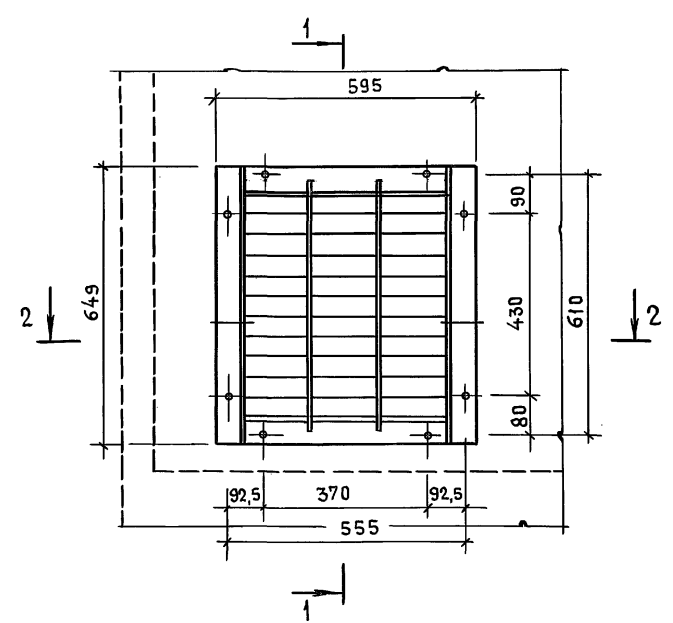
МАРКА	Поз.	НАИМЕНОВАНИЕ	КОЛ.	ОБОЗНАЧЕНИЕ ДОКУМЕНТА	МАССА КГ
МЗС		ИЗДЕЛИЯ			0,35
	1	БОЛТЫ 1.1 М12x300 СТ3 сл5 по ГОСТ 24379.1-80	4	БЕЗ ЧЕРТ.	

Фундаментные болты по ГОСТ 24379.1-80 поставляются комплектно с гайками и шайбами.

ИНВ. № ПОДЛ. ПОДПИСЬ И ДАТА ВЗАМ. ИНВ. №

СПЕЦИФИКАЦИЯ ИЗДЕЛИЙ

МАРКА	Поз.	НАИМЕНОВАНИЕ	КОЛ.	ОБЗНАЧЕНИЕ ДОКУМЕНТА	МАССА КГ
УЗС - 1	1	Ф 10 А-III, ГОСТ 5781-82*, L=250	16	БЕЗ ЧЕРТ.	0,16
	2	БОЛТЫ 1.1 М 12x300 по ГОСТ 24379.1-80	4	БЕЗ ЧЕРТ.	0,35



ВЕДОМОСТЬ РАСХОДА СТАЛИ КГ

МАРКА ЭЛЕМЕНТА	ИЗДЕЛИЯ ЗАКЛАДНЫЕ				Всего	Общий РАСХОД
	АРМАТУРА КЛАССА					
	А-III					
	ГОСТ 5781-82*					
	10			Итого		
УЗС-1	2,46			2,46	2,46	2,46

2-2

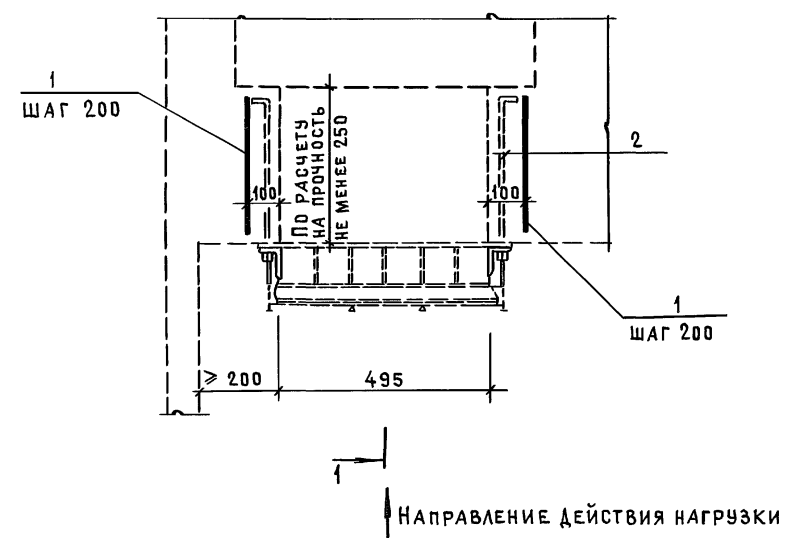
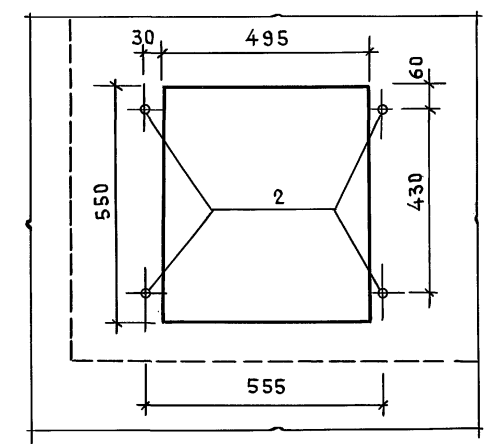


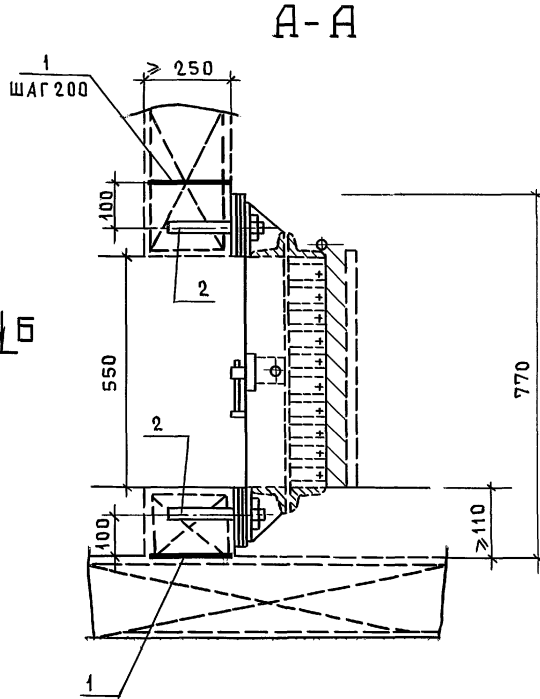
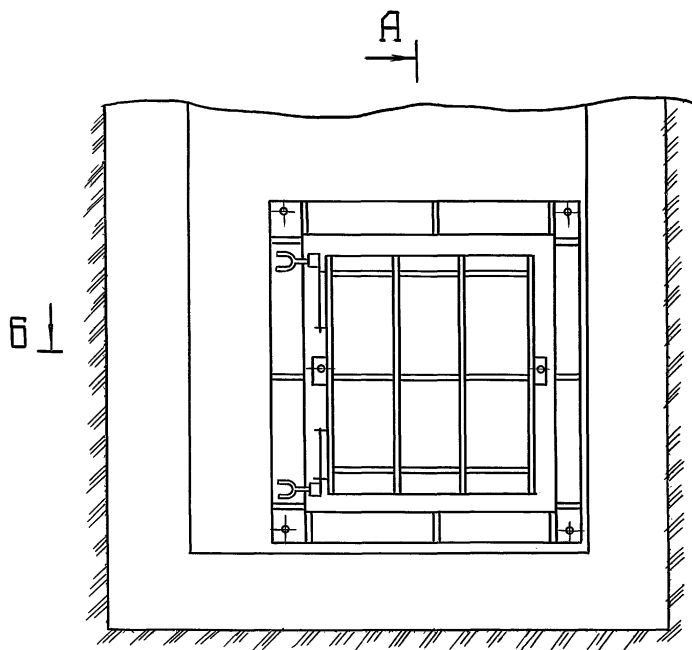
СХЕМА РАСПОЛОЖЕНИЯ АНКЕРНЫХ БОЛТОВ



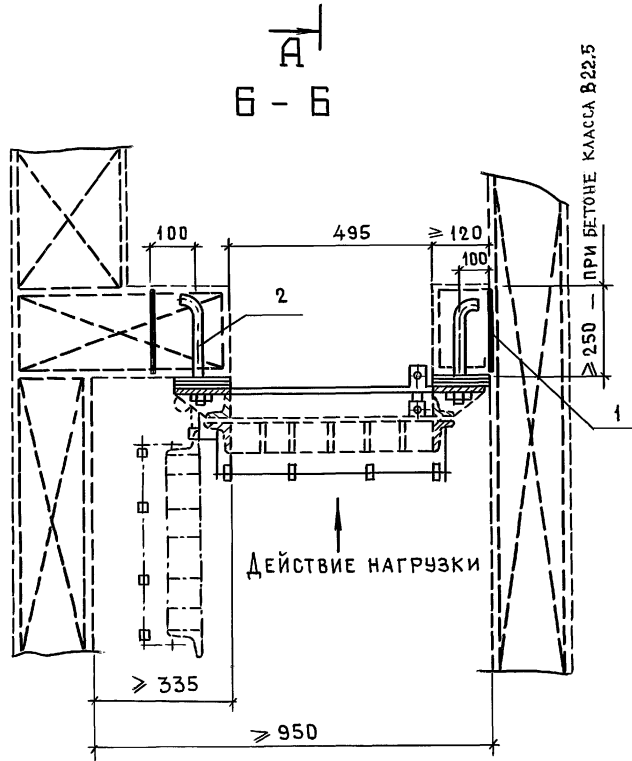
- В СПЕЦИФИКАЦИИ ИЗДЕЛИЙ ДАНА АРМАТУРА, ДОПОЛНИТЕЛЬНАЯ К РАСЧЕТНОЙ (ПО ПРОЕКТУ).
- ФУНДАМЕНТАЛЬНЫЕ БОЛТЫ ПО ГОСТ 24379.1-80 ПОСТАВЛЯЮТСЯ КОМПЛЕКТНО С ГАЙКАМИ И ШАЙБАМИ.

ИНВ. № ПОДАЛ. ПОДПИСЬ И ДАТА. ВЗАМ. ИНВ. №

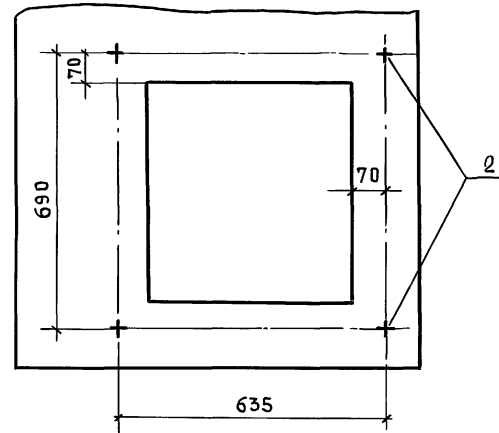
НАЧ. МАСТ. ВИНГРАДОВ	<i>[Signature]</i>	03.005-10.1-10	СТАИЯ Лист Листов
Г. ИНЖ. М. СИНЯКОВ	<i>[Signature]</i>		
Г. КОНСТР. АЛЕКСАНИЦ	<i>[Signature]</i>		
РАСЧИТ. СЫРЦЕВ	<i>[Signature]</i>		
РАЗРАБ. ЕРЕМИНА	<i>[Signature]</i>		
Н. КОНТР. СЫРЦЕВ	<i>[Signature]</i>	УСТАНОВКА УНИФИЦИРОВАННОЙ ЗАЩИТНОЙ СЕКЦИИ УЗС-1	
		Р - 1	
		МОСПРОМПРОЕКТ	



А-А
Б-Б



Разметка отверстий под анкерные болты



Фундаментные болты по ГОСТ 24379.1-80
поставляются комплектно с гайками и шайбами.

Спецификация изделий

МАРКА	Поз.	НАИМЕНОВАНИЕ	Кол.	ОБОЗНАЧЕНИЕ ДОКУМЕНТА	МАССА КГ
УЗС-8	1	Ф10АIII; ГОСТ 5781-82*, L=250	16	БЕЗ ЧЕРТ.	0,154
	2	БОЛТ 1.1 М20x400 ГОСТ 24379.1-8	4	БЕЗ ЧЕРТ.	—

Ведомость расхода стали, кг

МАРКА ЭЛЕМЕНТА	ИЗДЕЛИЯ АРМАТУРНЫЕ				Всего	Общий расход
	АРМАТУРА КЛАССА					
	А-III					
	ГОСТ 5781-82*					
	10	—	—	Итого		
УЗС-8	2,46	—	—	2,46	2,46	2,46

ИВБ. № ПОДЛ. ПОДАЛИСЬ И ДАТА ВЗАМ. ИВБ. №

НАЧ. МАСТ	ВИНОГРАДОВ	<i>[Signature]</i>
Л. ИНЖ. М.	СИНЯКОВ	<i>[Signature]</i>
Л. КОНСТР.	АЛЕКСАНЯНЦ	<i>[Signature]</i>
РАССЧИТ.	СЫРЦЕВ	<i>[Signature]</i>
РАЗРАБ.	ЕРЕМИНА	<i>[Signature]</i>
СТ. ИНЖ.	ЗАЙЦЕВА	<i>[Signature]</i>
Н. КОНТР.	СЫРЦЕВ	<i>[Signature]</i>

03.005-10.1-11

УСТАНОВКА
УНИФИЦИРОВАННОЙ
ЗАЩИТНОЙ СЕКЦИИ
УЗС-8

СТАДИЯ	ЛИСТ	ЛИСТОВ
Р		1
МОСПРОМПРОЕКТ		

24284-01 19

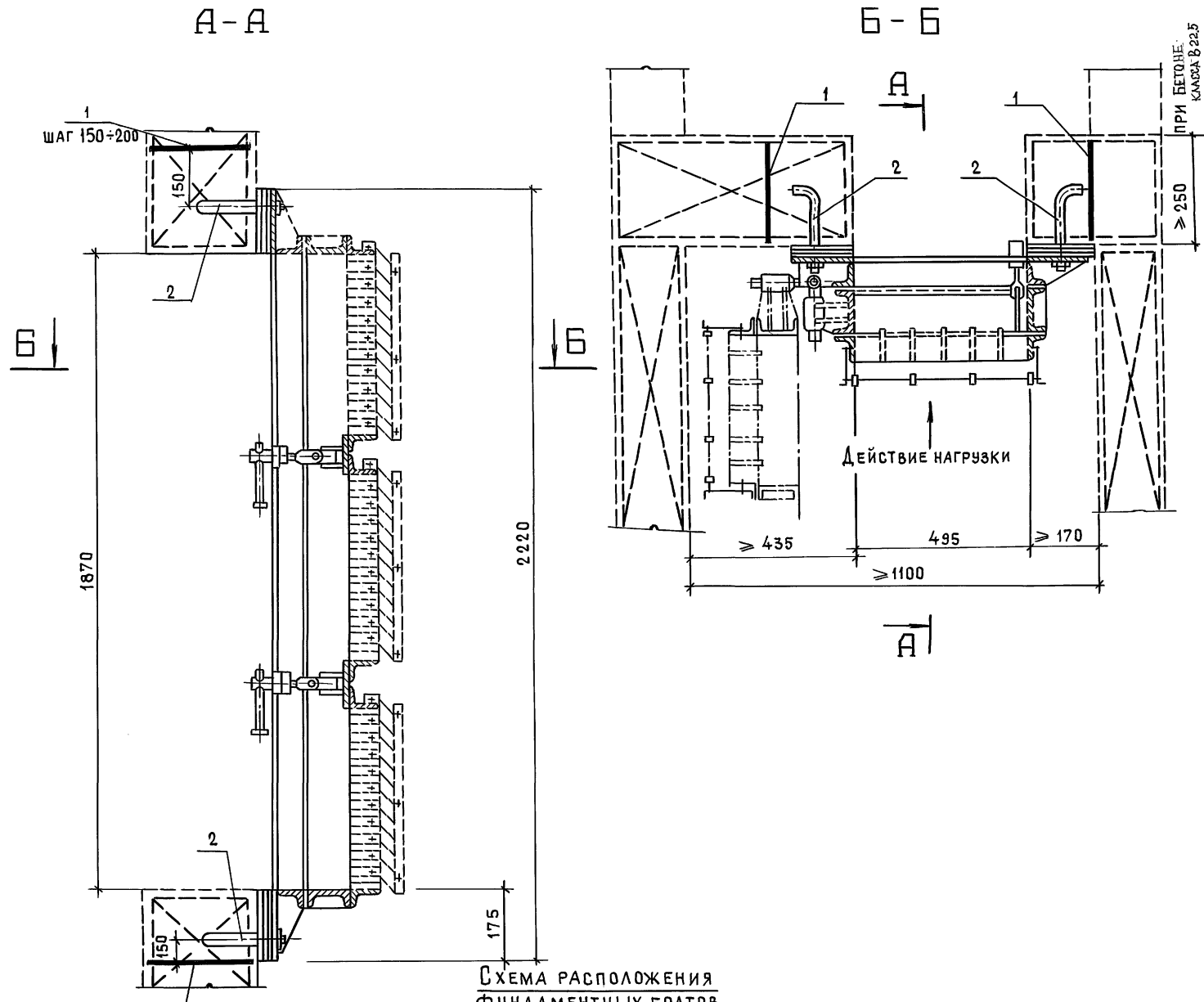
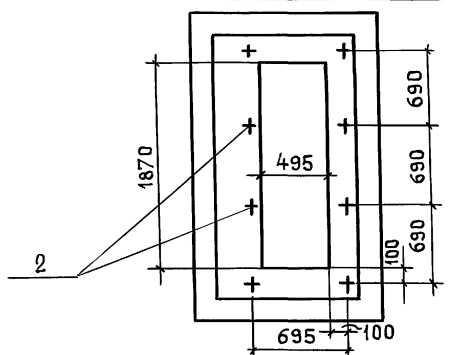


СХЕМА РАСПОЛОЖЕНИЯ
ФУНДАМЕНТНЫХ БОЛТОВ



СПЕЦИФИКАЦИЯ ИЗДЕЛИЙ

МАРКА	Поз.	НАИМЕНОВАНИЕ	КОЛ.	ОБОЗНАЧЕНИЕ ДОКУМЕНТА	МАССА ЕД. КГ
УЗС-25	1	φ 12А III ГОСТ 5781-82* ρ=250	37	БЕЗ ЧЕРТ	0,22
	2	БОЛТ 1.1 М20x400 ГОСТ 24379.1-80	8	БЕЗ ЧЕРТ	—

ВЕДОМОСТЬ РАСХОДА СТАЛИ, КГ

МАРКА ЭЛЕМЕНТА	ИЗДЕЛИЯ АРМАТУРНЫЕ				ВСЕГО	ОБЩИЙ РАСХОД
	АРМАТУРА КЛАССА					
	А-III					
	ГОСТ 5781-82*					
УЗС-25	12	—	—	Итого	8,21	8,21
УЗС-25	8,21	—	—	8,21	8,21	8,21

Фундаментные болты по ГОСТ 24379.1-80
поставляются комплектно с гайками и шайбами.

ИМЬ. № ПОДАД. ПОДПИСЬ И ДАТА. ВЗАМ. ИМЬ. №

НАЧ. МАС.	ВИНОГРАДОВ	<i>[Signature]</i>
П. ИНЖ. М.	СИНЯКОВ	<i>[Signature]</i>
П. КОНСТ.	АЛЕКСАНЯНИ	<i>[Signature]</i>
РАССЧИТАЛ	СЫРЦЕВ	<i>[Signature]</i>
РАЗРАБОТ.	ЕРЕМИНА	<i>[Signature]</i>
СТ. ИНЖ.	ЗАЙЦЕВА	<i>[Signature]</i>
Н. КОНТР.	СЫРЦЕВ	<i>[Signature]</i>

03.005-10.1-12			
УСТАНОВКА	СТАДИЯ	ЛИСТ	ЛИСТОВ
УНИФИЦИРОВАННОЙ	Р	—	1
ЗАЩИТНОЙ СЕКЦИИ	МОСПРОМПРОЕКТ		
УЗС-25	24284-01 20		

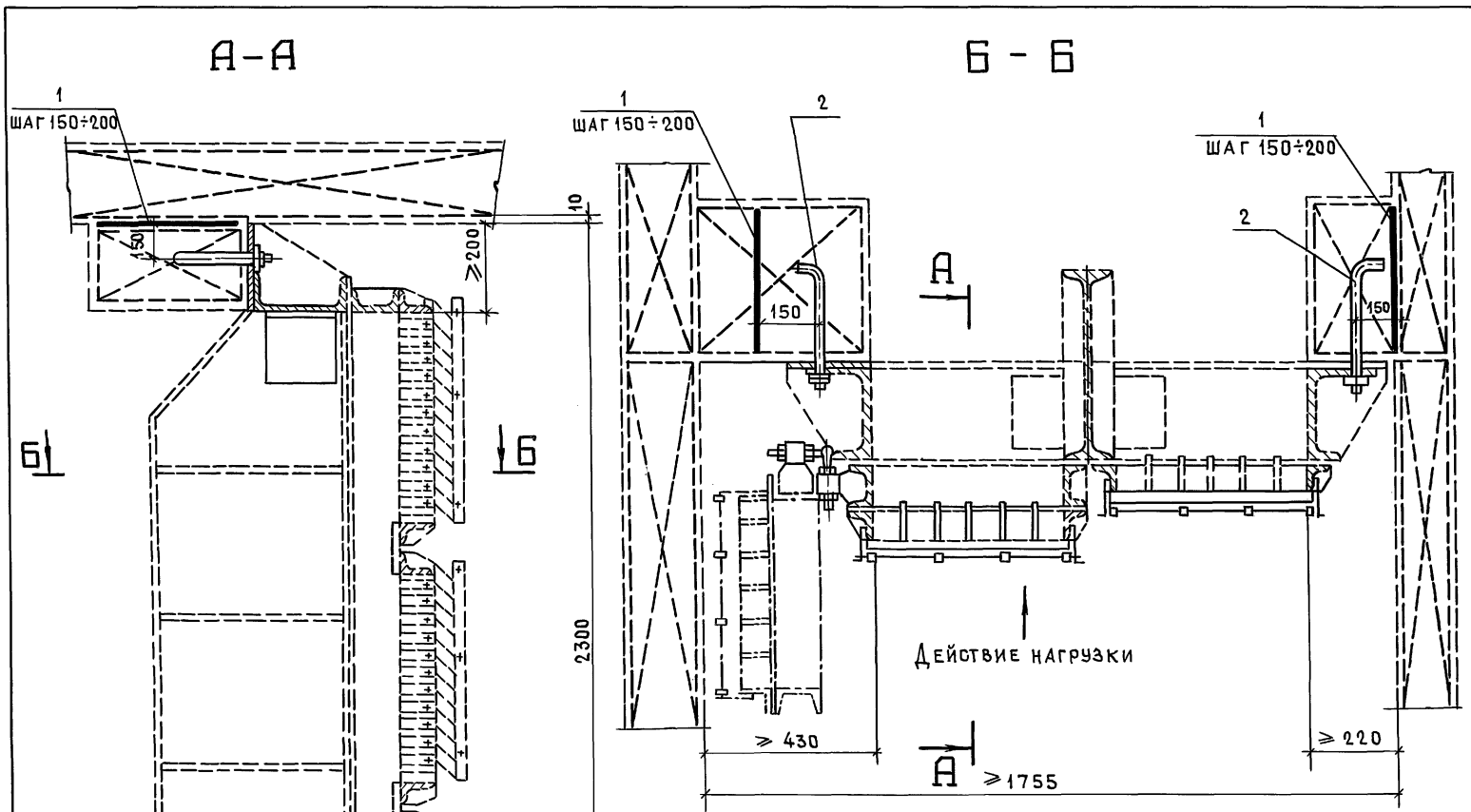
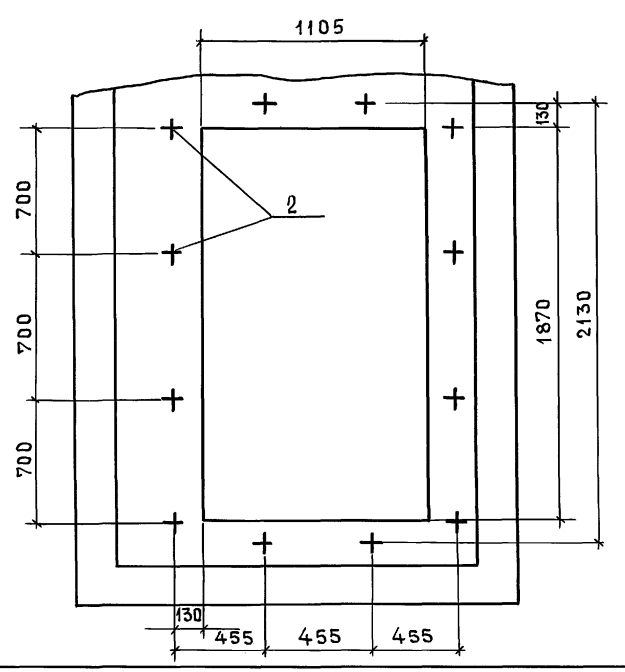


СХЕМА РАСПОЛОЖЕНИЯ ФУНДАМЕНТНЫХ БОЛТОВ



СПЕЦИФИКАЦИЯ ИЗДЕЛИЙ

МАРКА	Поз.	НАИМЕНОВАНИЕ	КОЛ.	ОБЪЕДИНЕНИЕ ДОКУМЕНТА	МАССА ЕД. КГ.
УЗС-50	1	Ф16 А III Гост 5781-82* L=350	47	БЕЗ ЧЕРТ.	0,55
	2	БОЛТ 1.1 М24x400 Гост 24379.1-80	12	БЕЗ ЧЕРТ.	—

ВЕДОМОСТЬ РАСХОДА СТАЛИ, КГ

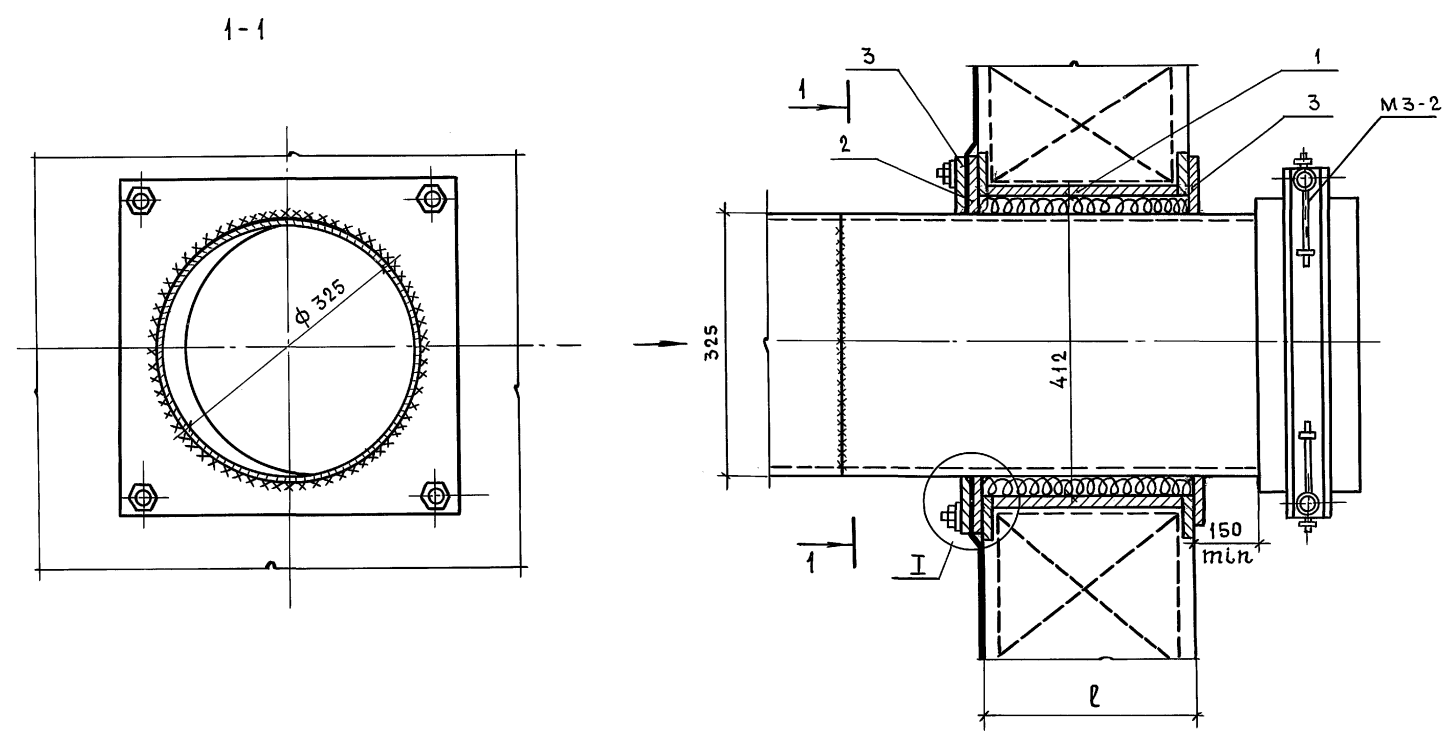
МАРКА ЭЛЕМЕНТА	ИЗДЕЛИЯ АРМАТУРНЫЕ			Всего	Общий РАСХОД
	АРМАТУРА КЛАССА				
	А-III Гост 5781-82*				
УЗС-50	10		Итого	26,00	26,00

ФУНДАМЕНТНЫЕ БОЛТЫ ПО ГОСТ 24379,1-80
ПОСТАВЛЯЮТСЯ КОМПЛЕКТНО С ГАЙКАМИ И ШАЙБАМИ.

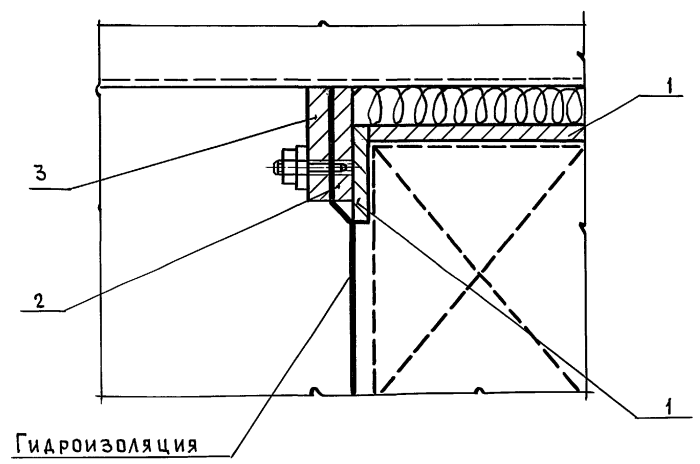
ИЗВ. № ПОДЛ. ПОДПИСЬ И ДАТА ВЗАИМНОВ. №

НАЧ. МАСТ. Виноградов	03.005-10.1-13
Л. ИНЖ. М. Сияжков	УСТАНОВКА УНИФИЦИРОВАННОЙ ЗАЩИТНОЙ СЕКЦИИ УЗС-50
ГЛ. КОНСТ. Алексанянц	
РАСЧИТАЛ. Сырцев	СТАДИЯ Лист Листов Р 1
РАЗРАБОТ. Еремина	
СТ. ИНЖ. Зайцева	МОСПРОМПРОЕКТ
И. КОНТР. Сырцев	

ВАРИАНТ 1



I



СПЕЦИФИКАЦИЯ ИЗДЕЛИЙ

МАРКА	Поз.	НАИМЕНОВАНИЕ	КОЛ	ОБЪЯВЛЕНИЕ ДОКУМЕНТА	МАССА ЕД. КГ
МЗ-2 ℓ=300	1	К-5-300	1	03.005-10.2-15	65,80
	2	ФЛ-8	1	03.005-10.2-24	28,30
	3	ФЛ-9	2	03.005-10.2-19	28,30
	4	Шпилька М12-60×65.58.01 ГОСТ 22032-76*	4	БЕЗ ЧЕРТ.	
	5	Гайка М12-7Н.5.01 ГОСТ 5915-70*	4	БЕЗ ЧЕРТ.	
	6	Шайба 12.02.01 ГОСТ 11371-78	4	БЕЗ ЧЕРТ.	
МЗ-2 ℓ=400	1	К-5-400	1	03.005-10.2-15	73,00
	2	ФЛ-8	1	03.005-10.2-24	28,30
	3	ФЛ-9	2	03.005-10.2-19	28,30
	4	Шпилька М12-60×65.58.01 ГОСТ 22032-76*	4	БЕЗ ЧЕРТ.	
	5	Гайка М12-7Н.5.01 ГОСТ 5915-70*	4	БЕЗ ЧЕРТ.	
	6	Шайба 12.02.01 ГОСТ 11371-78	4	БЕЗ ЧЕРТ.	
МЗ-2 ℓ=500	1	К-5-500	1	03.005-10.2-15	80,20
	2	ФЛ-8	1	03.005-10.2-24	28,30
	3	ФЛ-9	2	03.005-10.2-19	28,30
	4	Шпилька М12-60×65.58.01 ГОСТ 22032-76*	4	БЕЗ ЧЕРТ.	
	5	Гайка М12-7Н.5.01 ГОСТ 5915-70*	4	БЕЗ ЧЕРТ.	
	6	Шайба 12.02.01 ГОСТ 11371-78	4	БЕЗ ЧЕРТ.	

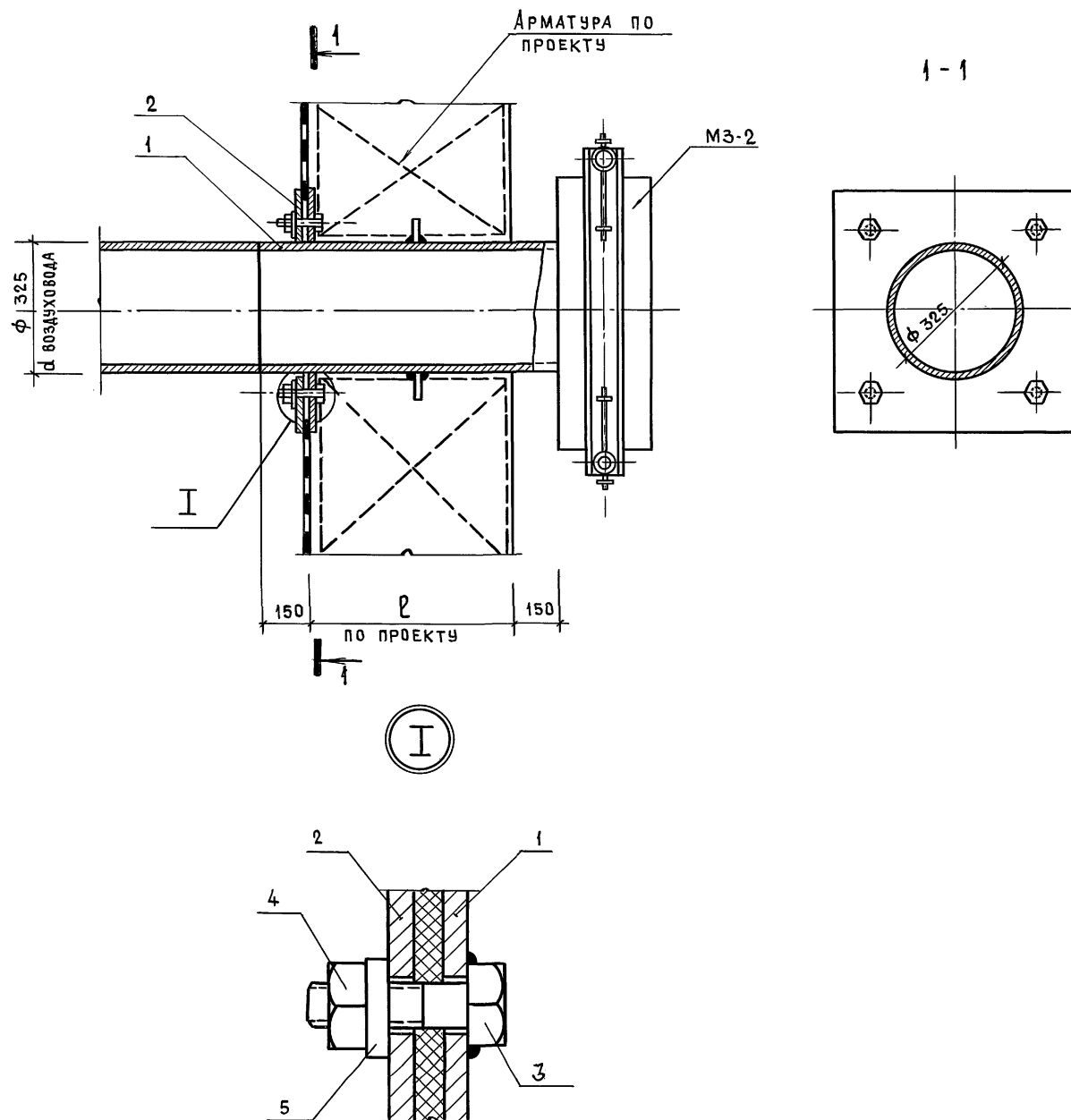
1. ВАРИАНТ 2 см. на листе 2.

ИНВ. № ПОДЛ. ПОДПИСЬ И ДАТА ВЗАИМН. №

Нач. маст. Виноградов
Гл. инж. м. Свияжков
Гл. конст. Александрия
Расчит. Сырцев
Ст. инж. Зайцева
Н. контр. Сырцев
Рук. групп. Еремина

03.005-10.1-14
УСТАНОВКА
КОРБОКИ МЗ-2
ВАРИАНТ 1, 2
СТАДИЯ ЛИСТ ЛИСТОВ
Р 1 2
МОСПРОМПРОЕКТ
24284-01 22

ВАРИАНТ 2



СПЕЦИФИКАЦИЯ ИЗДЕЛИЙ

МАРКА	Поз.	НАИМЕНОВАНИЕ	КОЛ.	ОБОЗНАЧЕНИЕ ДОКУМЕНТА	МАССА ЕД. КГ
МЗ-2 φ=300	1	К-7-300	1	03.005-10.2-16	73,70
	2	ФЛ-16	1	03.005-10.2-19	30,90
	3	БОЛТ М12-6φ×55.58.01 ГОСТ 7798-70	4	БЕЗ ЧЕРТ.	
	4	ГАЙКА М12-7Н.5.01 ГОСТ 5915-70*	4	БЕЗ ЧЕРТ.	
	5	ШАЙБА 12.02.01 ГОСТ 11371-78	4	БЕЗ ЧЕРТ.	
МЗ-2 φ=400	1	К-7-400	1	03.005-10.2-16	78,40
	2	ФЛ-16	1	03.005-10.2-19	30,90
	3	БОЛТ М12-6φ×55.58.01 ГОСТ 7798-70	4		
	4	ГАЙКА М12-7Н.5.01 ГОСТ 5915-70*	4		
	5	ШАЙБА 12.02.01 ГОСТ 11371-78	4		
МЗ-2 φ=500	1	К-7-500	1	03.005-10.2-16	83,20
	2	ФЛ-16	1	03.005-10.2-19	30,90
	3	БОЛТ М12-6φ×55.58.01 ГОСТ 7798-70	4	БЕЗ ЧЕРТ.	
	4	ГАЙКА М12-7Н.5.01 ГОСТ 5915-70*	4	БЕЗ ЧЕРТ.	
	5	ШАЙБА 12.02.01 ГОСТ 11371-78	4	БЕЗ ЧЕРТ.	

ИНВ. № П. РАБ. ПОДПИСЬ И ДАТА

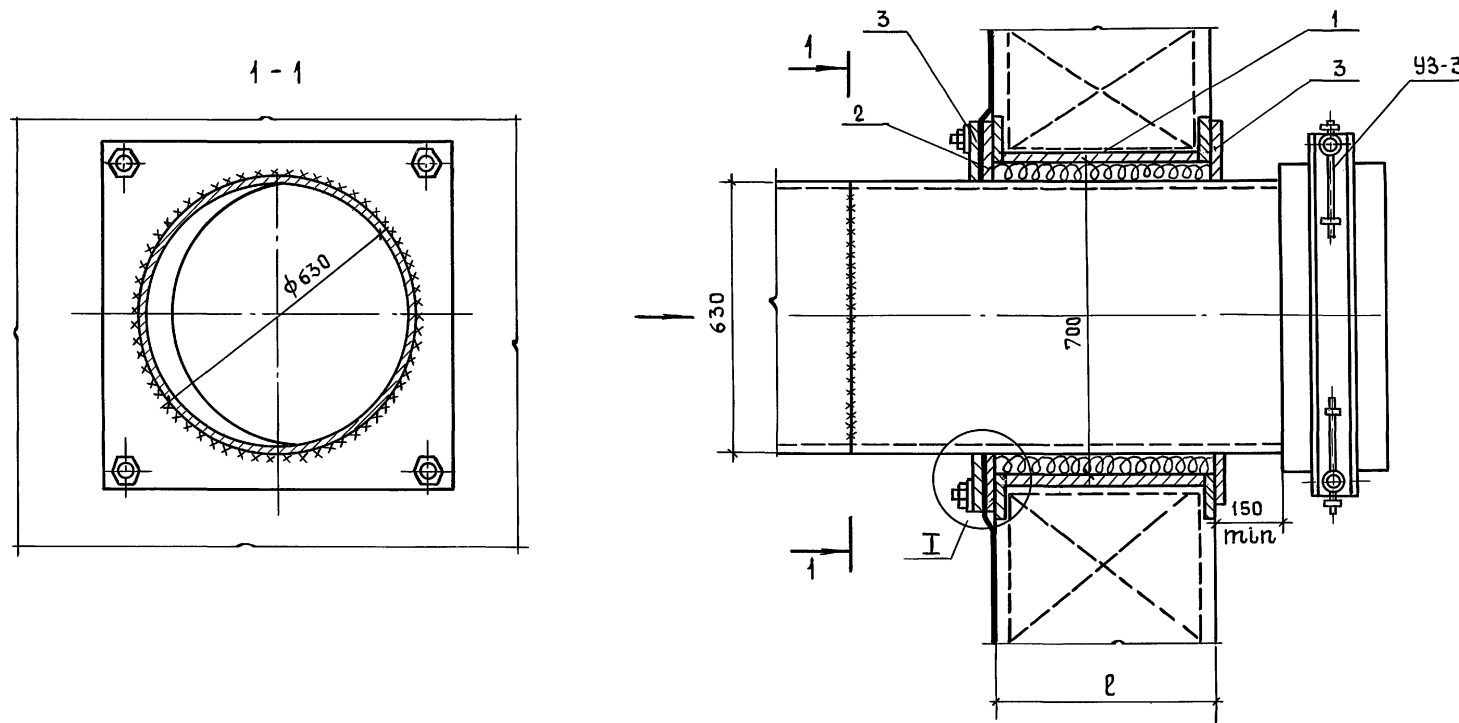
ВЗАМ. ИНВ. №

03.005-10.1-14

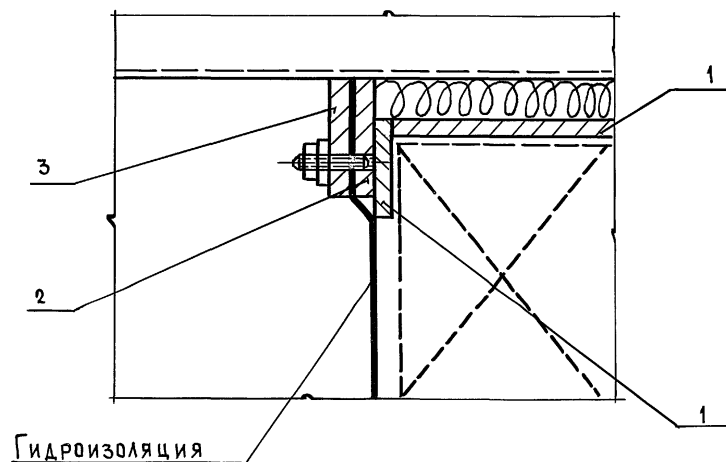
ЛИСТ
2

24284-01 23

ВАРИАНТ 1



I



СПЕЦИФИКАЦИЯ ИЗДЕЛИЙ

МАРКА	Поз.	НАИМЕНОВАНИЕ	КОЛ.	ОБОЗНАЧЕНИЕ ДОКУМЕНТА	МАССА КГ
УЗ-3 ℓ=300	1	К-6-300	1	03.005-10.2-12	182,30
	2	ФЛ-10	1	03.005-10.2-17	62,20
	3	ФЛ-11	2	03.005-10.2-15	62,20
	4	Шпилька М12-60×65.58.01 ГОСТ 22032-76*	4	БЕЗ ЧЕРТ.	
	5	Гайка М12-7Н.5.01 ГОСТ 5915-40*	4	БЕЗ ЧЕРТ.	
	6	Шайба 12.02.01 ГОСТ 11371-78	4	БЕЗ ЧЕРТ.	
УЗ-3 ℓ=400	1	К-6-400	1	03.005-10.2-12	199,80
	2	ФЛ-10	1	03.005-10.2-17	62,20
	3	ФЛ-11	2	03.005-10.2-15	62,20
	4	Шпилька М12-60×65.58.01 ГОСТ 22032-76*	4	БЕЗ ЧЕРТ.	
	5	Гайка М12-7Н.5.01 ГОСТ 5915-70*	4	БЕЗ ЧЕРТ.	
	6	Шайба 12.02.01 ГОСТ 11371-78	4	БЕЗ ЧЕРТ.	
УЗ-3 ℓ=500	1	К-6-500	1	03.005-10.2-12	217,30
	2	ФЛ-10	1	03.005-10.2-17	62,20
	3	ФЛ-11	2	03.005-10.2-15	62,20
	4	Шпилька М12×60×65.58.01 ГОСТ 22032-76*	4	БЕЗ ЧЕРТ.	
	5	Гайка М12-7Н.5.01 ГОСТ 5915-70*	4	БЕЗ ЧЕРТ.	
	6	Шайба 12.02.01 ГОСТ 11371-78	4	БЕЗ ЧЕРТ.	

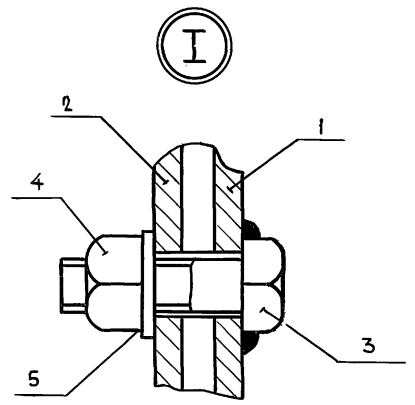
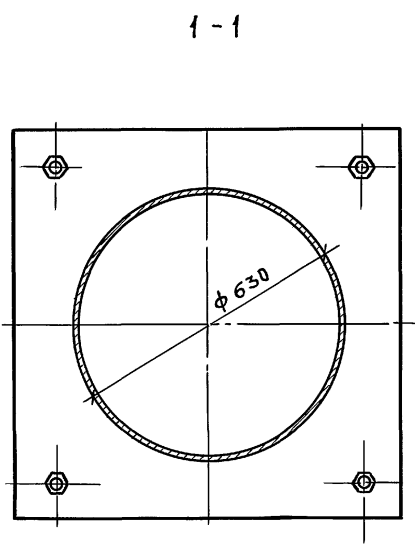
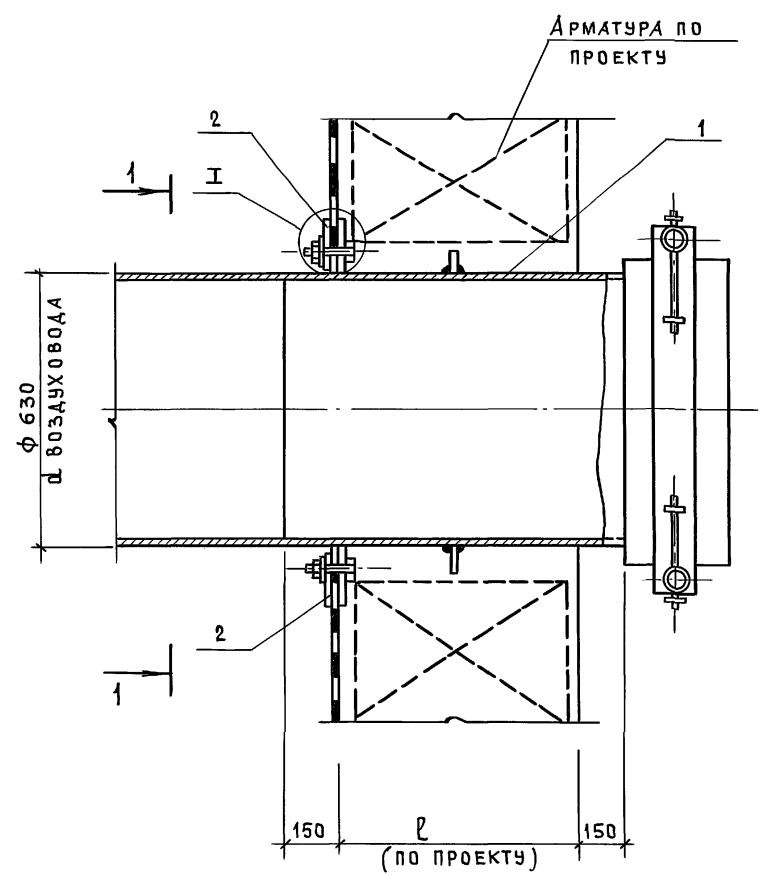
ВАРИАНТ 2 СМ. НА ЛИСТЕ 2

ИНВ. № ПОДА. ПОДПИСЬ И ДАТА ВЗАМ. ИНВ. №

НАЧ. МАСТ	ВИНОГРАДОВ		03.005-10.1-15		
ГЛ. ИНЖ. М.	СИНЯКОВ		УСТАНОВКА КОРБОКИ УЗ-3 ВАРИАНТ 1,2		
ГЛ. КОНСТР.	АЛЕКСАНЯНЦ				
РАССЧИТ	СЫРЦЕВ		СТАДИЯ	ЛИСТ	ЛИСТОВ
СТ. ИНЖ.	ЗАЙЦЕВА		Р	1	2
РУК. ГР. ИНЖ.	ЕРЕМИНА		МОСПРОМПРОЕКТ		
Н. КОНТР.	СЫРЦЕВ				

24284-01 24

ВАРИАНТ 2

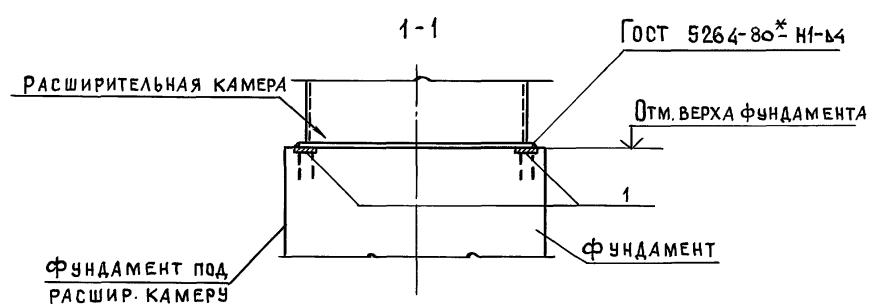


СПЕЦИФИКАЦИЯ ИЗДЕЛИЙ

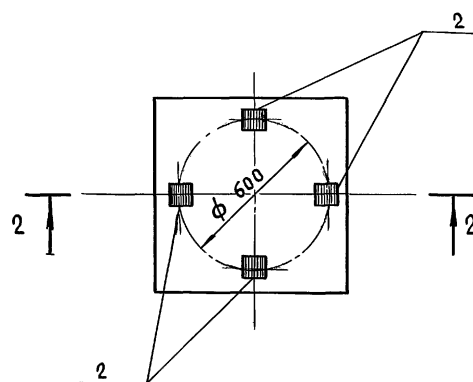
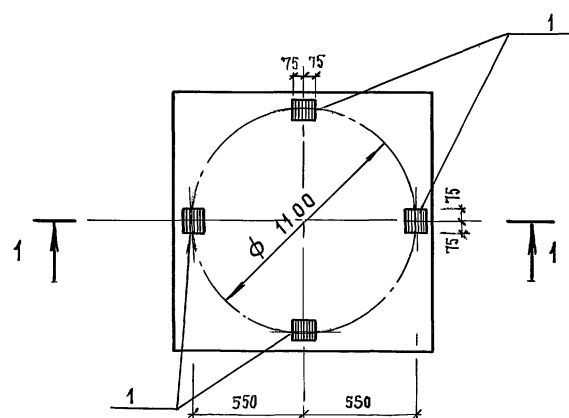
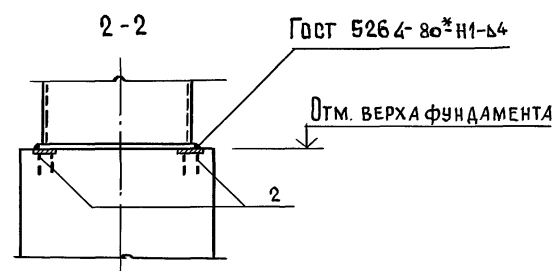
МАРКА	Поз.	НАИМЕНОВАНИЕ	Кол.	ОБОЗНАЧЕНИЕ ДОКУМЕНТА	МАССА КГ
УЗ-3 L=300	1	К-8-300	1	03.005-10.2-13	188,80
	2	ФЛ-17	1	03.005-10.2-15	64,30
	3	БОЛТ М12-6g,х55.58.01 ГОСТ 7798-70	4	БЕЗ ЧЕРТ.	
	4	ГАЙКА М12-7Н.5.01 ГОСТ 5915-70*	4	БЕЗ ЧЕРТ.	
	5	ШАЙБА 12.02.01 ГОСТ 11371-78	4	БЕЗ ЧЕРТ.	
УЗ-3 L=400	1	К-8-400	1	03.005-10.2-13	202,60
	2	ФЛ-17	1	03.005-10.2-15	64,30
	3	БОЛТ М12-6g,х55.58.01 ГОСТ 7798-70	4	БЕЗ ЧЕРТ.	
	4	ГАЙКА М12-7Н.5.01 ГОСТ 5915-70*	4	БЕЗ ЧЕРТ.	
	5	ШАЙБА 12.02.01 ГОСТ 11371-78	4	БЕЗ ЧЕРТ.	
УЗ-3 L=500	1	К-8-500	1	03.005-10.2-13	216,30
	2	ФЛ-17	1	03.005-10.2-15	64,30
	3	БОЛТ М12-6g,х55.58.01 ГОСТ 7798-70	4	БЕЗ ЧЕРТ.	
	4	ГАЙКА М12-7Н.5.01 ГОСТ 5915-70*	4	БЕЗ ЧЕРТ.	
	5	ШАЙБА 12.02.01 ГОСТ 11371-78	4	БЕЗ ЧЕРТ.	

ИМЯ, № ПОДПИСЬ И ДАТА ВЗАИМНОВ. №

РАСПОЛОЖЕНИЕ ЗАКЛАДНЫХ ИЗДЕЛИЙ
ДЛЯ РАСШИРИТЕЛЬНЫХ КАМЕР РК-2I; РК-2II; РКФ-6



РАСПОЛОЖЕНИЕ ЗАКЛАДНЫХ ИЗДЕЛИЙ
ДЛЯ РАСШИРИТЕЛЬНОЙ КАМЕРЫ РК-0,5



На данном чертеже даны планы расположения закладных изделий для крепления расширительных камер РК-0,5; РК-2I; РК-2II; и РКФ-6.

СПЕЦИФИКАЦИЯ ИЗДЕЛИЙ

МАРКА	Поз.	НАИМЕНОВАНИЕ	КОЛ.	ОБОЗНАЧЕНИЕ ДОКУМЕНТА	МАССА КГ. ЕД.
РК-2I РК-2II РКФ-6	1	МН-2	4	03.005-10.2-4	11,08
РК-0,5	2	МН-3	4	03.005-10.2-4	7,24

ВЕДОМОСТЬ РАСХОДА СТАЛИ

КГ

МАРКА ЭЛЕМЕНТА	ИЗДЕЛИЯ ЗАКЛАДНЫЕ					Всего	Общий расход
	ПРОКАТ МАРКИ ВСтЗ сп5		АРМАТУРА КЛАССА А-III				
	ГОСТ 19903-74		ГОСТ 5781-82*				
	-150x8	Итого	φ18	φ12	Итого		
РК-2I; РК-2II; РКФ-6	5,64	5,64	5,44	—	5,44	11,08	11,08
РК-0,5	5,64	5,64	—	1,6	1,6	7,24	7,24

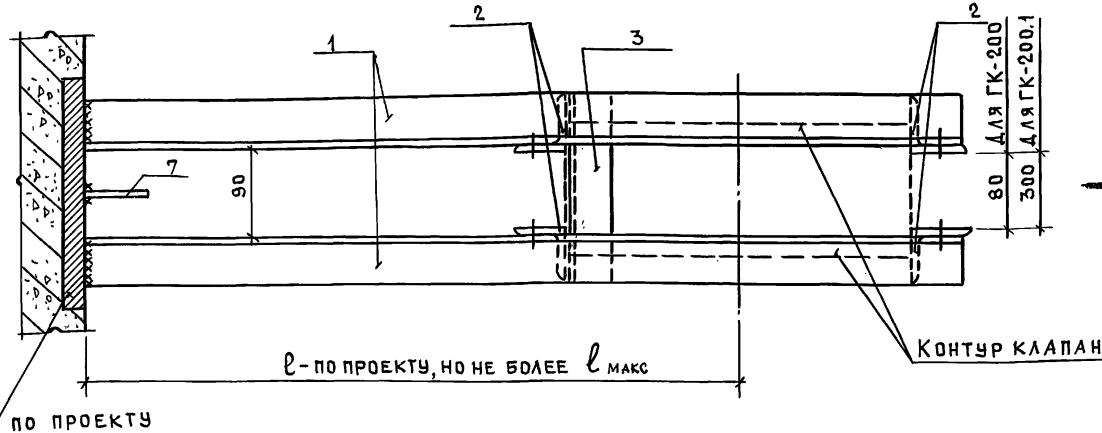
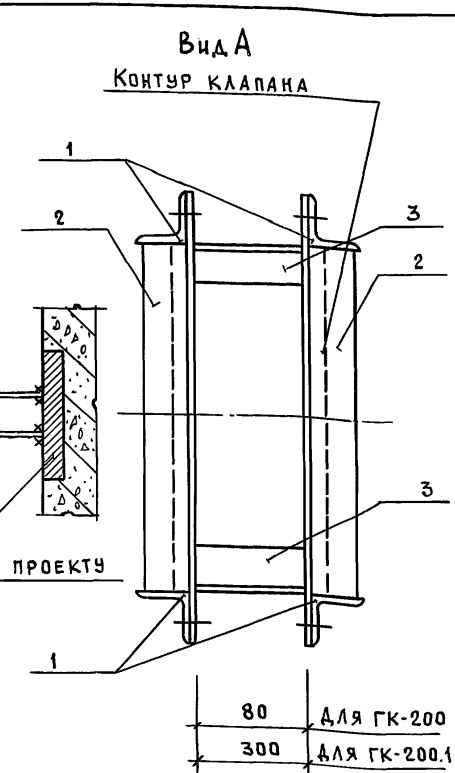
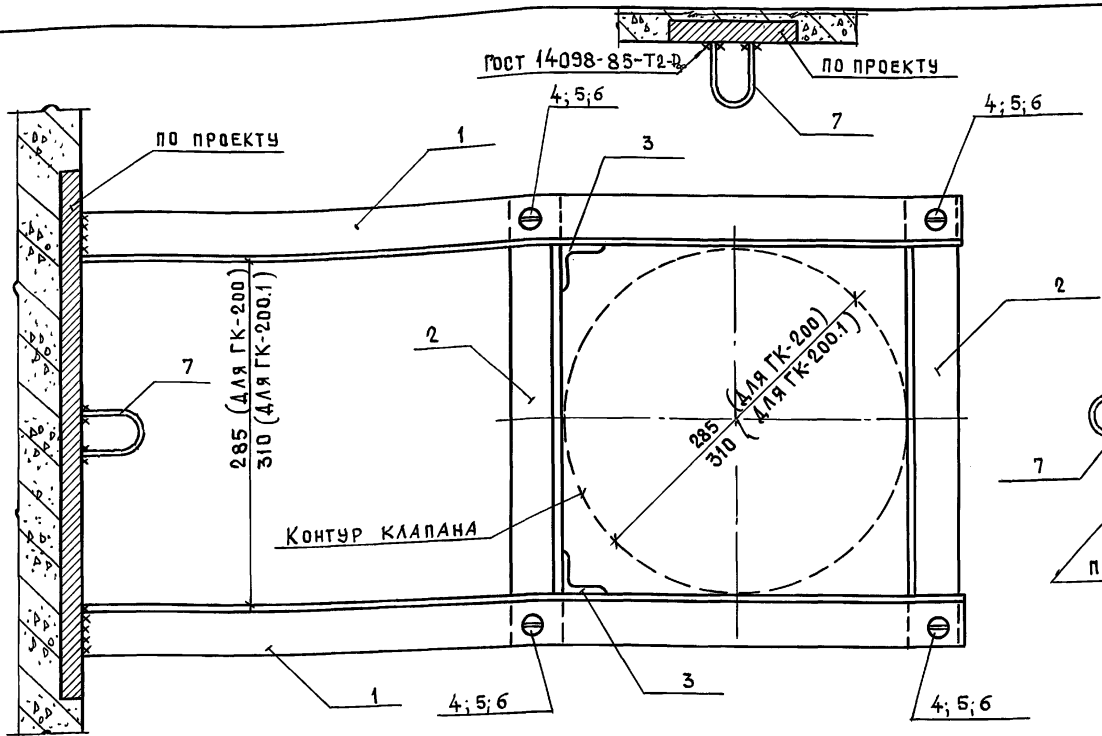
ИНВ. № ПОДЛ. ПОДПИСЬ И ДАТА

НАЧ. МАСТ.	ВИНОГРАДОВ	<i>[Signature]</i>
ГЛАВ. ИНЖ. М.	СИНЯКОВ	<i>[Signature]</i>
ГЛАВ. КОНСТР.	АЛЕКСАНЯЦ	<i>[Signature]</i>
ГЛАВ. СПЕЦ.	СЫРЦЕВ	<i>[Signature]</i>
РУК. ГРУПП.	ЕРЕМИНА	<i>[Signature]</i>
Н. КОНТР.	СЫРЦЕВ	<i>[Signature]</i>

03.005-10.1-16

УСТАНОВКА РАСШИРИТЕЛЬНЫХ КАМЕР РК-2I; РК-2II; РКФ-6; РК-0,5	СТАДИЯ	ЛИСТ	ЛИСТОВ
	Р	1	1
			МОСПРОМПРОЕКТ

24284-01 26



Исходные данные

Спецификация изделий

МАРКА	Поз.	НАИМЕНОВАНИЕ	КОЛ	ОБЪЯВЛЕНИЕ ДОКУМЕНТА	МАССА КГ
КРОНШТЕЙН ГК-200-ІІ ГК-200-ІІІ ГК-200-ІV	1	К-200	4	03.005-10.2-5	6,38
	2	С-200	4	03.005-10.2-8	1,45
	3	УГОЛОК 50x50x5-Б-ГОСТ 8509-86 ГОСТ 3 СП 5 ГОСТ 535-79*	2	БЕЗ ЧЕРТ.	0,68
			$\rho = 180$		
	4	БОЛТ М10-6d x 40.58.01 ГОСТ 7798-70	8	БЕЗ ЧЕРТ.	
	5	ГАЙКА М10-7Н.5.01 ГОСТ 5915-70	16	БЕЗ ЧЕРТ.	
	6	ШАЙБА 10.65Г.029 ГОСТ 6402-70	8	БЕЗ ЧЕРТ.	
КРОНШТЕЙН ГК-200.1-ІІ ГК-200.1-ІІІ ГК-200.1-ІV	1	К-200.1	4	03.005-10.2-5	6,41
	2	С-200.1	4	03.005-10.2-8	1,55
	3	УГОЛОК 50x50x5-Б-ГОСТ 8509-86 ГОСТ 3 СП 5 ГОСТ 535-79*	2	$\rho = 410$ БЕЗ ЧЕРТ.	1,55
	4	БОЛТ М10-6d x 40.58.01 ГОСТ 7798-70	8	БЕЗ ЧЕРТ.	0,68
			$\rho = 180$		
	5	ГАЙКА М10-7Н.5.01 ГОСТ 5915-70	16	БЕЗ ЧЕРТ.	
	6	ШАЙБА 10.65Г.029 ГОСТ 6402-70	8	БЕЗ ЧЕРТ.	
7	ПЕТЛЯ	1	03.005-10.2-11	0,69	

ВЕДОМОСТЬ РАСХОДА СТАЛИ НА ЭЛЕМЕНТ, КГ

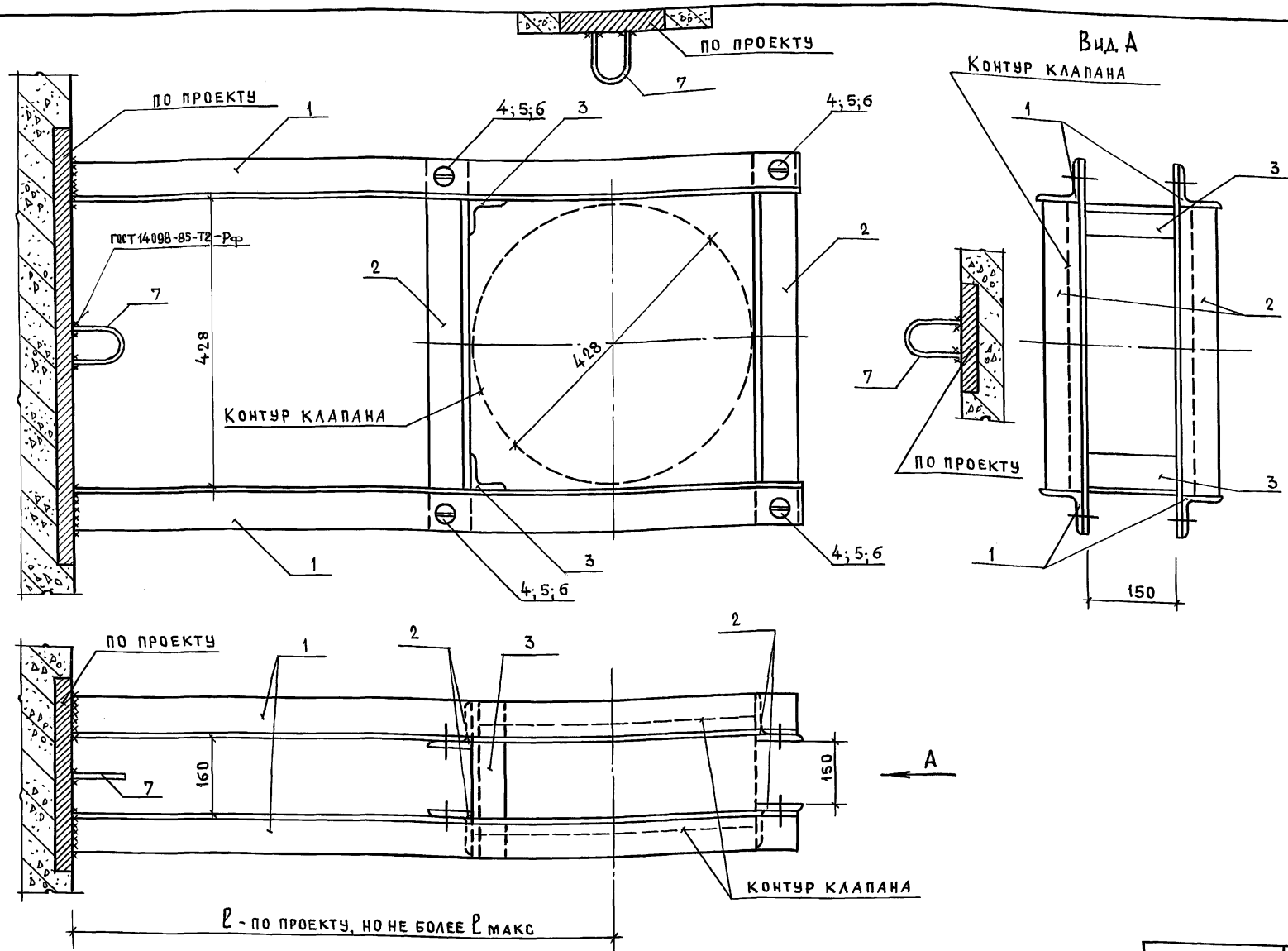
МАРКА ЭЛЕМЕНТА	МЕТАЛЛИЧЕСКИЕ ИЗДЕЛИЯ					ИЗДЕЛИЯ АРМАТУРНЫЕ			ОБЩИЙ РАСХОД
	ПРОКАТ МАРКИ					АРМАТУРА КЛАССА		ВСЕГО	
	В Ст 3 сп 5					А-ІІ			
	ГОСТ 8509-86					ГОСТ 5781-82*			
	LS0x5				Итого	φ 20	Итого		
ГК-200	32,68				32,68	0,69	0,69	0,69	33,37
ГК-200.1	34,94				34,94	0,69	0,69	0,69	35,63

Петля (поз.7) предназначена для подъема и установки гермоклапана в кронштейн при монтаже. Петля крепится к закладной в покрытии (перекрытии), условно показана в трех положениях в зависимости от места крепления кронштейна (к полу; к стене, к покрытию.)

ИВ. № ПОД. ПОДПИСЬ И ДАТА ВЗАМ. ИВ. №

ОБОЗНАЧЕНИЕ КЛАПАНА	КЛАСС УБЕЖИЩА	МАРКА КРОНШТЕЙНА	НАИБОЛЬШИЙ ρ_{max} / ВЫНОС / М / КЛАПАНА ОТ ОГРАЖДАЮЩЕЙ КОНСТРУКЦИИ М		НАГРУЗКИ НА ЗАКЛАДНЫЕ ИЗДЕЛИЯ					
			СТЕНЫ	ПОЛА, ПОТОЛКА	В СТЕНЕ			В ПОЛУ, В ПОТОЛКЕ		
					М КГ.М	Q КГ	J КГ	М КГ.М	Q КГ	J КГ
ИА 01012-200, ИА 01013-200, ИА 01013-200, ДУ-200	A-ІІ	ГК-200-ІІ	0,9	1,5	202	230	115,2	181	135	192
	A-ІІІ	ГК-200-ІІІ	1,2	1,5	202	180	76,8	121	87	153,6
	A-ІV	ГК-200-ІV	1,5	1,5	181	135	38,4	61	44	115,2
ДУ-200 из комплекта ФВК	A-ІІ	ГК-200.1-ІІ	0,9	1,5	202	230	115,2	181	135	192
	A-ІІІ	ГК-200.1-ІІІ	1,2	1,5	202	180	76,8	121	87	153,6
	A-ІV	ГК-200.1-ІV	1,5	1,5	181	135	38,4	61	44	115,2

НАЧ. МАСТ. ВИНГРАДОВ		03.005-10.1-17		
СПЕЦ. М. СИНЯКОВ				
ГЛАВ. КОНСТ. АЛЕКСАНЯН				
СПЕЦ. СЫРЦЕВ				
ИНЖЕНЕР ШИНКАРЕВА				
ПРОВЕРИЛ СЫРЦЕВ		КРЕПЛЕНИЕ ГЕРМЕТИЧЕСКИХ КЛАПАНОВ ИА 01012-200; ИА 01013-200; МА 01013-200; ДУ-200 И ДУ-200 ИЗ КОМПЛЕКТОВ ФВК-1 И ФВК-2		
И. КОНТР. СЫРЦЕВ				
		СТАДИЯ	ЛИСТ	ЛИСТОВ
		Р		1
		МОСПРОМПРОЕКТ		



Спецификация изделий

МАРКА	Поз.	НАИМЕНОВАНИЕ	КОЛ.	ОБЪЕДИНЕНИЕ ДОКУМЕНТА	МАССА КГ
Кронштейн ГК-300-II	1	К-300-II	4	03.005-10.2-5	9,49
	2	С-300-II	4	03.005-10.2-8	2,14
	3	Уголок 50x50x5-Б ГОСТ 8509-86 ВСТЗ СПБ ГОСТ 535-79*	2	БЕЗ ЧЕРТ	1,89
		$R = 290$			
	4	Болт М10-6g x 40-58.01 ГОСТ 7798-70	8	БЕЗ ЧЕРТ	
	5	Гайка М10-7Н.5.01 ГОСТ 5915-70	16	БЕЗ ЧЕРТ	
	6	Шайба 10.65Г.029 ГОСТ 6402.70	8	БЕЗ ЧЕРТ	
7	Петля	1	03.005-10.2-11	0,69	
Кронштейн ГК-300-III	1	К-300-III	4	03.005-10.2-5	8,48
	2	С-300-III	4	03.005-10.2-8	2,10
	3	Уголок 50x50x5-Б ГОСТ 8509-86 ВСТЗ СПБ ГОСТ 535-79*	2		1,04
		$R = 276$			
	4	Болт М10-6g x 40.58.01 ГОСТ 7798-70	8	БЕЗ ЧЕРТ.	
	5	Гайка М10-7Н.5.01 ГОСТ 5915-70	16	БЕЗ ЧЕРТ.	
	6	Шайба 10.65Г.029 ГОСТ 6402.70	8	БЕЗ ЧЕРТ.	
7	Петля	1	03.005-10.2-11	0,69	
Кронштейн ГК-300-IV	1	К-300-IV	4	03.005-10.2-5	6,65
	2	С-300-IV	4	03.005-10.2-8	2,00
	3	Уголок 50x50x5-Б ГОСТ 8509-86 ВСТЗ СПБ ГОСТ 535-79*	2	БЕЗ ЧЕРТ	0,94
		$R = 250$			
	4	Болт М10-6g x 40.58.01 ГОСТ 7798-70	8	БЕЗ ЧЕРТ.	
	5	Гайка М10-7Н.5.01 ГОСТ 5915-70	16	БЕЗ ЧЕРТ.	
	6	Шайба 10.65Г.029 ГОСТ 6402.70	8	БЕЗ ЧЕРТ.	
7	Петля	1	05.005-10.2-11	0,69	

Исходные данные

Обозначение клапана	Класс убежища	Марка кронштейна	Наибольший / R макс / вынос / м /		Нагрузки на закладные изделия					
			Клапана от ограждающей конструкции М		В стене			В полу, в потолке		
			Стены	Пола, потолка	М кг.м	Q кг	N кг	М кг.м	Q кг	N кг
ИА 01009-300, ИА 01010-300, МА 01010-300 ДУ-300	A-II	ГК-300-II	1	1,5	401	445	212,4	341	252	354
	A-III	ГК-300-III	1	1,5	324	355	141,6	228	168	283,2
	A-IV	ГК-300-IV	0,8	1,5	201	277	70,8	114	84	212,4

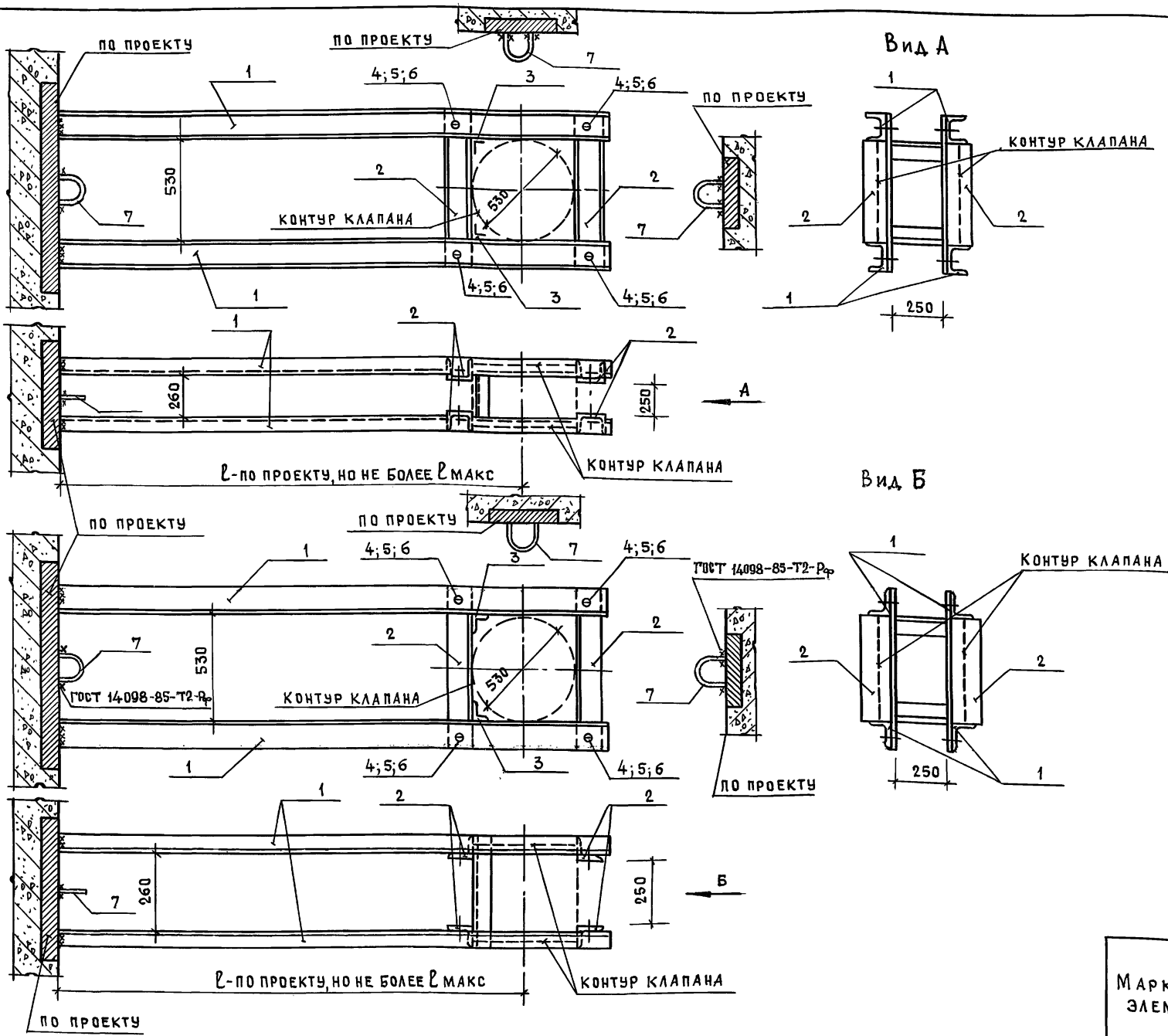
Ведомость расхода стали на элемент

Марка элемента	Металлические изделия						Изделия арматурные		Всего	Общий расход
	Прокат марки						Всего	Арматура класса А-I		
	ВСТЗ СПБ									
	ГОСТ 8509-86*									
L50x5	L63x5	L70x5			Итого	φ 20	Итого			
ГК-300-II	10,74	—	37,96			48,7	48,7	0,69	0,69	49,39
ГК-300-III	10,44	33,92	—			44,36	44,36	0,69	0,69	45,05
ГК-300-IV	36,44	—	—			36,44	36,44	0,69	0,69	37,13

Петля (поз.7) предназначена для подъема и установки гермоклапана в кронштейн при монтаже. Петля крепится к закладной в покрытии (перекрытии), условно показана в трех положениях в зависимости от места крепления кронштейна (к полу, к стене, к покрытию).

Нач. маст. Виноградов	03.005-10.1-18
Л. спец. М. Сидяков	
Л. констр. Александрия	
Л. спец. Сырцев	Крепление герметических клапанов ИА 01009-300; ИА 01010-300; МА 01010-300; ДУ-300
Инженер. Шиякарева	Стадия Лист Листов Р 1
	МОСПРОМПРОЕКТ

Инв. № подл. Подпись и дата. Взам. инв. №



СПЕЦИФИКАЦИЯ ИЗДЕЛИЙ

МАРКА	Поз.	НАИМЕНОВАНИЕ	КОЛ.	ОБОЗНАЧЕНИЕ ДОКУМЕНТА	МАССА КГ
КРОНШТЕЙН ГК-400.1-II	1	К-400.1-II	4	03.005-10.2-6	12,88
	2	С-400.1-II	4	03.005-10.2-8	2,60
	3	Уголок 50x50x5-Б ГОСТ 8509-86 ВСтЗ сп5 ГОСТ 535-79*	2	БЕЗ ЧЕРТ.	1,24
				ℓ = 330	
	4	Болт М12-6g×40.58.01 ГОСТ 7798-70	4	БЕЗ ЧЕРТ.	
	5	Гайка М12-7Н.5.01 ГОСТ 5915-70	8	БЕЗ ЧЕРТ.	
	6	Шайба 12.65Г.029 ГОСТ 6402-70	4	БЕЗ ЧЕРТ.	
	7	ПЕТЛЯ	1	03.005-10.2-11	0,69
КРОНШТЕЙН ГК-400.1-III	1	К-400.1-III	4	03.005-10.2-5	9,76
	2	С-400.1-III	4	03.005-10.2-8	2,53
	3	Уголок 50x50x5-Б ГОСТ 8509-86 ВСтЗ сп5 ГОСТ 535-79*	2	БЕЗ ЧЕРТ.	1,47
				ℓ = 390	
	4	Болт М12-6g×40.58.01 ГОСТ 7798-70	4	БЕЗ ЧЕРТ.	
	5	Гайка М12-7Н.5.01 ГОСТ 5915-70	8	БЕЗ ЧЕРТ.	
	6	Шайба 12.65Г.029 ГОСТ 6402-70	4		
	7	ПЕТЛЯ	1	03.005-10.2-11	0,69
КРОНШТЕЙН ГК-400.1-IV	1	К-400.1-IV	4	03.005-10.2-5	8,73
	2	С-400.1-IV	4	03.005-10.2-8	2,47
	3	Уголок 50x50x5-Б ГОСТ 8509-86 ВСтЗ сп5 ГОСТ 535-79*	2	БЕЗ ЧЕРТ.	1,42
				ℓ = 376	
	4	Болт М10-6g×40.58.01 ГОСТ 7798-70	4	БЕЗ ЧЕРТ.	
	5	Гайка М10-7Н.5.01 ГОСТ 5915-70	8	БЕЗ ЧЕРТ.	
	6	Шайба 10.65Г.029 ГОСТ 6402-70	4	БЕЗ ЧЕРТ.	
	7	ПЕТЛЯ	1	03.005-10.2-11	0,69

ВЕДОМОСТЬ РАСХОДА СТАЛИ НА ЭЛЕМЕНТ, КГ

МАРКА ЭЛЕМЕНТА	МЕТАЛЛИЧЕСКИЕ ИЗДЕЛИЯ						ИЗДЕЛИЯ АРМАТУРНЫЕ			ОБЩИЙ РАСХОД	
	ПРОКАТ МАРКИ ВСтЗ сп5						АРМАТУРА КЛАССА А-I		ВСЕГО		
	ГОСТ 8509-86*			ГОСТ 8240-72*			ГОСТ 5781-82*				
	Л50x5	Л63x5	Л70x5	С8		Итого	φ 20	Итого			
ГК-400.1-II	12,88	—	—	51,20		51,20	64,08	0,69	0,69	0,69	64,77
ГК-400.1-III	13,06	—	39,04	—		—	52,10	0,69	0,69	0,69	52,79
ГК-400.1-IV	12,72	34,92	—	—		—	47,64	0,69	0,69	0,69	48,33

ПЕТЛЯ (ПОЗ.7) ПРЕДНАЗНАЧЕНА ДЛЯ ПОДЪЕМА И УСТАНОВКИ ГЕРМЕТИЧЕСКОГО КЛАПАНА НА КРОНШТЕЙН ПРИ МОНТАЖЕ. ПЕТЛЯ КРЕПИТСЯ К ЗАКЛАДНОЙ В ПОКРЫТИИ (ПЕРЕКРЫТИИ) УСЛОВНО ПОКАЗАНА В ТРЕХ ПОЛОЖЕНИЯХ В ЗАВИСИМОСТИ ОТ МЕСТА КРЕПЛЕНИЯ КРОНШТЕЙНА (К ПОЛУ, К СТЕНЕ, К ПОКРЫТИЮ).

НАЧ. МАСТ. ВИНЮГРАДОВ	03.005-10.1-19
ГЛАВ. СПЕЦ. М. СИНЯКОВ	
ГЛАВ. КОНСТР. АЛЕКСАНЯНЦ	
ГЛАВ. СПЕЦ. СЫРЦЕВ	
ИНЖЕНЕР ШИКАРЕВА	
И. КОНТР. СЫРЦЕВ	

КРЕПЛЕНИЕ ГЕРМЕТИЧЕСКИХ КЛАПАНОВ ИА 01010-400, ИА 01009-400

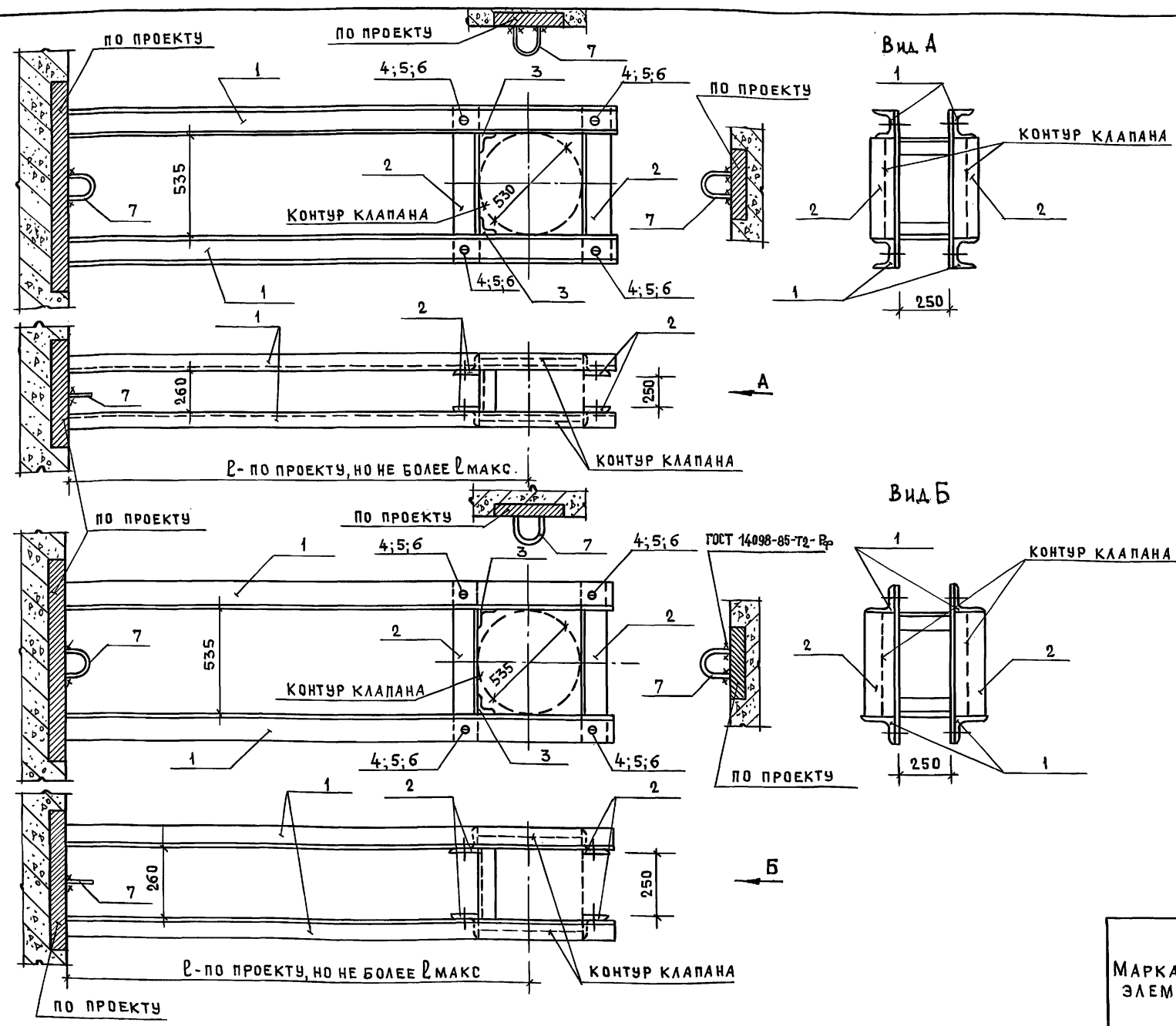
СТАДИЯ	ЛИСТ	ЛИСТОВ
Р		1

МОСПРОМПРОЕКТ

ИСХОДНЫЕ ДАННЫЕ

ОБОЗНАЧЕНИЕ КЛАПАНА	КЛАСС УБЕЖИЩА	МАРКА КРОНШТЕЙНА	НАИБОЛЬШИЙ ℓ _{max} /ВЫНОС/М/ КЛАПАНА ОТ ОГРАЖДАЮЩЕЙ КОНСТРУКЦИИ М		НАГРУЗКИ НА ЗАКЛАДНЫЕ ИЗДЕЛИЯ					
			СТЕНЫ	ПОЛА, ПОТОЛКА	В СТЕНЕ			В ПОЛУ, В ПОТОЛКЕ		
					М КГ.М	Q КГ	N КГ	М КГ.М	Q КГ	N КГ
ИА 01010-400, ИА 01009-400	A-II	ГК-400.1-II	1,5	1,5	949	713	349,2	570	428	582
	A-III	ГК-400.1-III	0,7	1,5	403	647	232,8	380	285	465,6
	A-IV	ГК-400.1-IV	0,8	1,5	323	478	116,4	190	143	349,2

ИВ. № ПОДАЛ. ПОДПИСЬ И ДАТА (ВЗАМ. ИВ. №)



Спецификация изделий

МАРКА	Поз.	НАИМЕНОВАНИЕ	КОЛ.	ОБОЗНАЧЕНИЕ ДОКУМЕНТА	МАССА КГ
Кронштейн ГК-400.2-II	1	К-400.2-II	4	03.005-10.2-6	12,80
	2	С-400.2-II	4	03.005-10.2-8	2,60
	3	Уголок 50x50x5-Б ГОСТ 8509-86 СТЗ СП 5 ГОСТ 535-79*	2	БЕЗ ЧЕРТ.	1,24
				ℓ = 330	
	4	Болт М12-6φ×40.58.01 ГОСТ 7798-70	4	БЕЗ ЧЕРТ.	
	5	Гайка М12-7Н.5.01 ГОСТ 5915-70	8	БЕЗ ЧЕРТ.	
	6	Шайба 12.65Г.029 ГОСТ 6402-70	4	БЕЗ ЧЕРТ.	
	7	ПЕТЛЯ	1	03.005-10.2-11	0,69
Кронштейн ГК-400.2-III	1	К-400.2-III	4	03.005-10.2-5	9,78
	2	С-400.2-III	4	03.005-10.2-8	2,54
	3	Уголок 50x50x5-Б ГОСТ 8509-86 СТЗ СП 5 ГОСТ 535-79*	2	БЕЗ ЧЕРТ.	1,47
				ℓ = 390	
	4	Болт М12-6φ×40.58.01 ГОСТ 7798-70	4	БЕЗ ЧЕРТ.	
	5	Гайка М12-7Н.5.01 ГОСТ 5915-70	8	БЕЗ ЧЕРТ.	
	6	Шайба 12.65Г.029 ГОСТ 6402-70	4		
	7	ПЕТЛЯ	1	03.005-10.2-11	0,69
Кронштейн ГК-400.2-IV	1	К-400.2-IV	4	03.005-10.2-5	8,74
	2	С-400.2-IV	4	03.005-10.2-8	2,49
	3	Уголок 50x50x5-Б ГОСТ 8509-86 СТЗ СП 5 ГОСТ 535-79*	2	БЕЗ ЧЕРТ.	1,42
				ℓ = 376	
	4	Болт М10-6φ×40.58.01 ГОСТ 7798-70	4	БЕЗ ЧЕРТ.	
	5	Гайка М10-7Н.5.01 ГОСТ 5915-70	8	БЕЗ ЧЕРТ.	
	6	Шайба 10.65Г.029 ГОСТ 6402-70	4	БЕЗ ЧЕРТ.	
	7	ПЕТЛЯ	1	03.005-10.2-11	0,69

Исходные данные

Обозначение клапана	Класс убежища	Марка кронштейна	Наибольший ℓ max / вынос / м / клапана от ограждающей конструкции М		Нагрузки на закладные изделия					
			Стены	Пол, потолок	в стене			в полу, в потолке		
					М кг.м	Q кг	N кг	М кг.м	Q кг	N кг
ДУ-400	A-II	ГК-400.2-II	1,5	1,5	949	713	349,2	570	428	582
	A-III	ГК-400.2-III	0,7	1,5	403	647	232,8	380	285	465,6
	A-IV	ГК-400.2-IV	0,8	1,5	323	478	116,4	190	143	349,2

Ведомость расхода стали на элемент, кг

Марка элемента	Металлические изделия						Изделия арматурные		Общий расход		
	Прокат марки						Арматура класса				
	ВСтЗ сп 5						А-I				
	ГОСТ 8509-86*		ГОСТ 8240-72*				ГОСТ 5781-82*				
	ℓ 50x5	ℓ 63x5	ℓ 70x5	с 8		Итого	φ 20	Итого			
ГК-400.2-II	12,96	-	-	51,24		51,24	64,20	0,69	0,69	0,69	64,89
ГК-400.2-III	13,10	-	39,12	-		-	52,22	0,69	0,69	0,69	52,91
ГК-400.2-IV	12,80	34,96	-	-		-	47,76	0,69	0,69	0,69	48,45

Петля (поз.7) предназначена для подъема и установки гермоклапана в кронштейн при монтаже. Петля крепится к закладной в покрытии (перекрытии) условно показана в трех положениях в зависимости от места крепления кронштейна (к полу, к стене, к покрытию).

Нач. М.Ст. Виноградов
 Гл. Спец. М. Сняжков
 Гл. Констр. Алексанянц
 Гл. Спец. Сырцев
 Инженер. Шинкарева
 Н. Контр. Сырцев

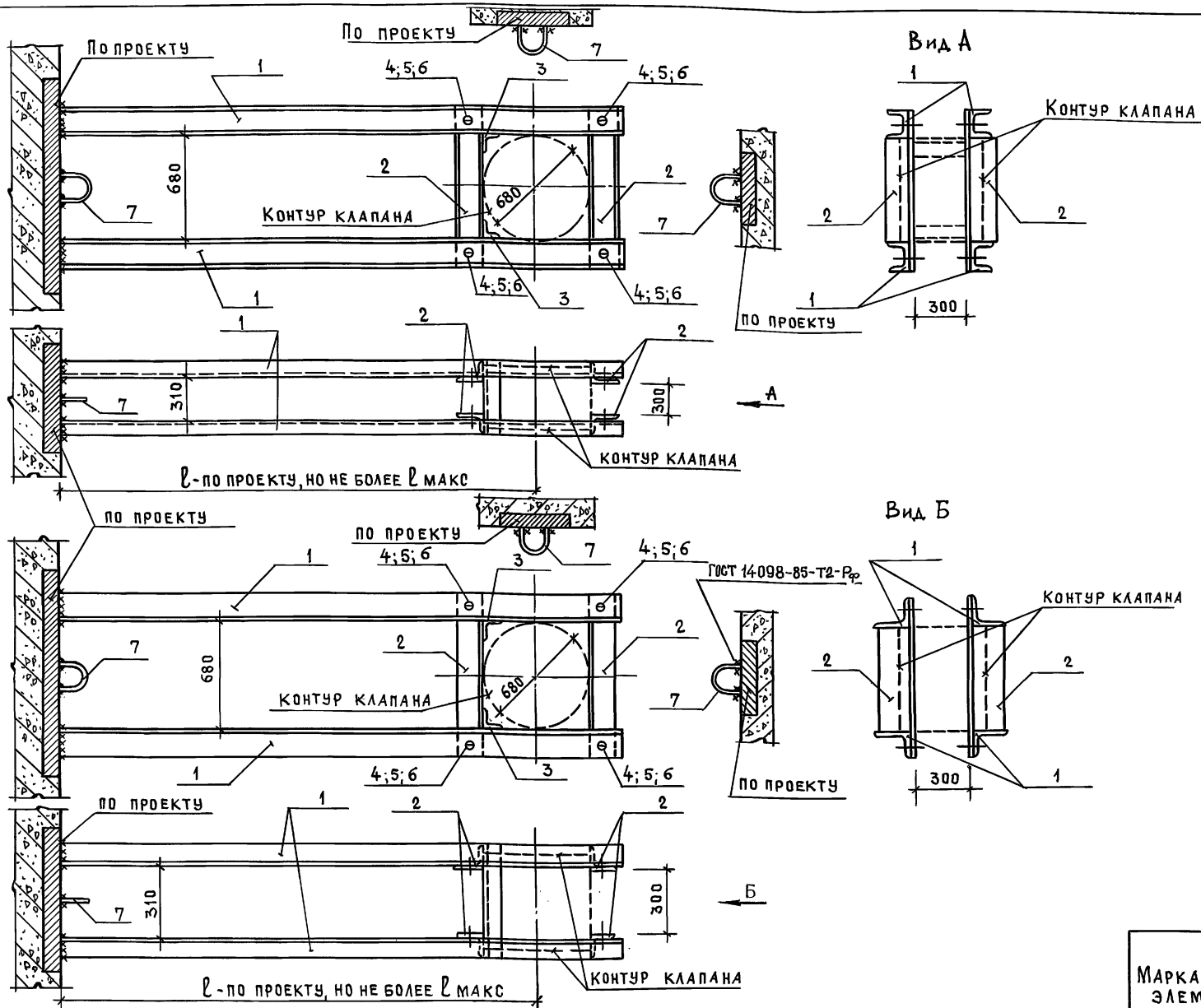
03.005-10.1-20

Крепление герметического клапана ДУ-400

Стадия / Лист / Листов
 Р / 1

МОСПРОМПРОЕКТ

Имя, № подл. Подпись и дата. Взам. Инв. №



Исходные данные

Обозначение клапана	Класс убежища	Марка кронштейна	Наибольший /l max /вынос /м/ конструкции м		Нагрузки на закладные изделия					
			Стены	Пол, потолок	В стене			В полу, в потолке		
					М кг.м	Q кг	N кг	М кг.м	Q кг	N кг
ИА 01014 - 450	A-II	ГК-450-II	1,2	1,5	2234	2100	955,8	1591	1218	1593
ИА 01015 - 450	A-III	ГК-450-III	0,9	1,5	1439	1760	637,2	1061	812	1274,4
	A-IV	ГК-450-IV	1,3	1,5	1446	1241	318,6	531	406	955,8

Спецификация изделий

Марка	Поз.	Наименование	Кол.	Обозначение документа	Масса кг
Кронштейн ГК-450-II	1	К-450-II	4	03.005-10.2-6	16,50
	2	С-450-II	4	03.005-10.2-9	6,20
	3	Уголок 50x50x5-Б ГОСТ 8509-86 ВСТ.3 сп 5 ГОСТ 535-79*	2	БЕЗ ЧЕРТ.	1,480
				l = 392	
	4	Болт М20-6q x 40.58.01	4	БЕЗ ЧЕРТ.	
				ГОСТ 7798-70	
	5	Гайка М20-7Н.5.01 ГОСТ 5915-70	16	БЕЗ ЧЕРТ.	
Кронштейн ГК-450-III	6	Шайба 20.65Г.029 ГОСТ 6402-70	8	БЕЗ ЧЕРТ.	
	7	Петля	1	03.005-10.2-11	0,69
	1	К-450-III	4	03.005-10.2-6	13,50
	2	С-450-III	4	03.005-10.2-8	5,79
	3	Уголок 50x50x5-Б ГОСТ 8509-86 ВСТ.3 сп 5 ГОСТ 535-79*	2	БЕЗ ЧЕРТ.	1,43
	4	Болт М20-6q x 40.58.01 ГОСТ 7798-70	8	БЕЗ ЧЕРТ.	
	5	Гайка М20-7Н.5.01 ГОСТ 5915-70	16	БЕЗ ЧЕРТ.	
Кронштейн ГК-450-IV	6	Шайба 20.65Г.029 ГОСТ 6402-70	8	БЕЗ ЧЕРТ.	
	7	Петля	1	03.005-10.2-11	0,69
	1	К-450-IV	4	03.005-10.2-6	13,47
	2	С-450-IV	4	03.005-10.2-8	4,52
	3	Уголок 50x50x5-Б ГОСТ 8509-86 ВСТ.3 сп 5 ГОСТ 535-79*	2	БЕЗ ЧЕРТ.	1,43
				l = 380	
	4	Болт М16-6q x 40.58.01 ГОСТ 7798-70	8	БЕЗ ЧЕРТ.	
5	Гайка М16-7Н.5.01 ГОСТ 5915-70	16	БЕЗ ЧЕРТ.		
6	Шайба 16.65Г.029 ГОСТ 6402-70	8	БЕЗ ЧЕРТ.		
7	Петля	1	03.005-10.2-11	0,69	

Ведомость расхода стали на элемент, кг

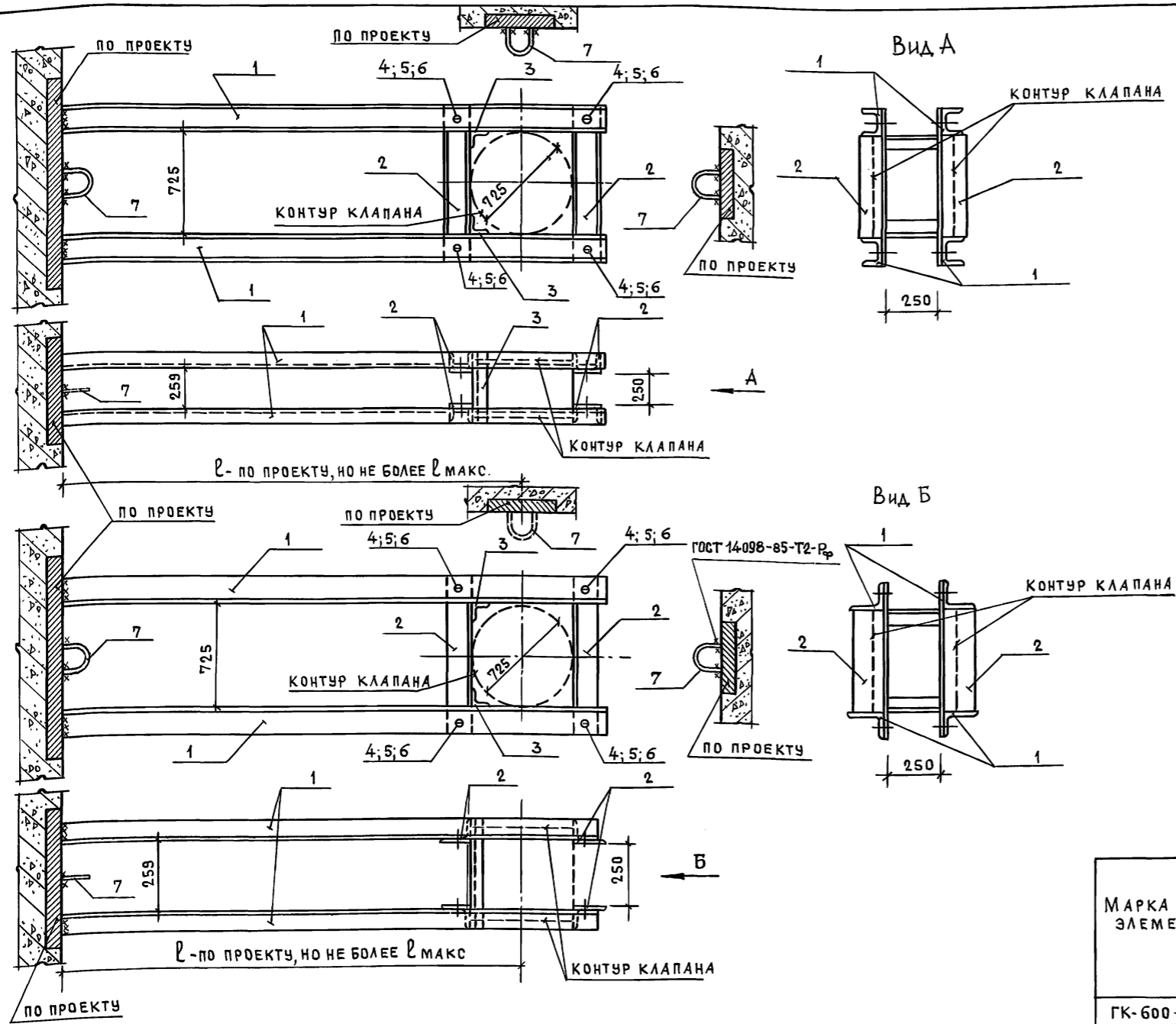
Марка элемента	Металлические изделия						Изделия арматурные			Общий расход	
	Прокат марки ВСТ3 сп 5						Всего	Арматура класса А-I			
	ГОСТ 8509-86*			ГОСТ 8240-72*				ГОСТ 5781-82*			
	l 50x5	l 70x5	l 75x6	c 8	c 10	Итого		φ 20	Итого		
ГК-450-II	2,96	-	-	24,80	65,96	90,76	93,72	0,69	0,69	0,69	94,41
ГК-450-III	2,86	-	23,16	54,00	-	54,00	80,02	0,69	0,69	0,69	80,71
ГК-450-IV	2,86	18,08	-	53,88	-	53,88	74,82	0,69	0,69	0,69	75,51

Петля (поз. 7) предназначена для подъема и установки гермоклапана в кронштейн при монтаже. Петля крепится к закладной в покрытии (перекрытии), условно показана в трех положениях в зависимости от места крепления кронштейна (к полу, к стене, к покрытию).

И.М.С. Виноградов
 Гл. инж. М. Сияков
 Гл. конст. Александянц
 Гл. спец. Сырцев
 Инженер Кусова
 Провер. Сырцев
 И. контр. Сырцев

03.005-10.1-21
 Крепление герметических клапанов
 ИА 01014-450, ИА 01015-450
 Моспромпроект

Имя, № подл., Подпись и дата, Взам. инв. №



СПЕЦИФИКАЦИЯ ИЗДЕЛИЙ

МАРКА	Поз.	НАИМЕНОВАНИЕ	КОЛ.	ОБЪЕДИНЕНИЕ ДОКУМЕНТА	МАССА КГ
Кронштейн ГК-600-II	1	К-600-II	4	03.005-10.2-6	13,62
	2	С-600-II	4	03.005-10.2-8	4,76
	3	Уголок 50x50x5-Б ГОСТ 8509-86 ВСТЗ СП 5 ГОСТ 535-79*	2	БЕЗ ЧЕРТ.	1,24
				ℓ = 330	
	4	Болт М16-6g×40.58.01 ГОСТ 7798-70	8	БЕЗ ЧЕРТ.	
	5	Гайка М16-7Н.5.01 ГОСТ 5915-70	16	БЕЗ ЧЕРТ.	
	6	Шайба 20.65Г.029 ГОСТ 6402-70	8	БЕЗ ЧЕРТ.	
7	ПЕТЛЯ	1	03.005-10.2-И	0,69	
Кронштейн ГК-600-III	1	К-600-III	4	03.005-10.2-6	13,57
	2	С-600-III	4	03.005-10.2-8	4,26
	3	Уголок 50x50x5-Б ГОСТ 8509-86 ВСТЗ СП 5 ГОСТ 535-79*	2	БЕЗ ЧЕРТ.	1,24
				ℓ = 330	
	4	Болт М16-6g×40.58.01 ГОСТ 7798-70	8	БЕЗ ЧЕРТ.	
	5	Гайка М16-7Н.5.01 ГОСТ 5915-70	16	БЕЗ ЧЕРТ.	
	6	Шайба 16.65Г.029 ГОСТ 6402-70	8	БЕЗ ЧЕРТ.	
7	ПЕТЛЯ	1	03.005-10.2-И	0,69	
Кронштейн ГК-600-IV	1	К-600-IV	4	03.005-10.2-5	10,36
	2	С-600-IV	4	03.005-10.2-8	4,16
	3	Уголок 50x50x5-Б ГОСТ 8509-86 ВСТЗ СП 5 ГОСТ 535-79*	2	БЕЗ ЧЕРТ.	1,47
				ℓ = 390	
	4	Болт М16-6g×40.58.01 ГОСТ 7798-70	8	БЕЗ ЧЕРТ.	
	5	Гайка М16-7Н.5.01 ГОСТ 5915-70	16	БЕЗ ЧЕРТ.	
	6	Шайба М12-7Н.5.01 ГОСТ 6402-70	8	БЕЗ ЧЕРТ.	
7	ПЕТЛЯ	1	03.005-10.2-И	0,69	

ВЕДОМОСТЬ РАСХОДА СТАЛИ НА ЭЛЕМЕНТ, КГ

МАРКА ЭЛЕМЕНТА	МЕТАЛЛИЧЕСКИЕ ИЗДЕЛИЯ					ИЗДЕЛИЯ АРМАТУРНЫЕ			ОБЩИЙ РАСХОД	
	ПРОКАТ МАРКИ					ВСЕГО	АРМАТУРА КЛАССА			
	В СТЗ СП 5						А-І			
	ГОСТ 8509-86*		ГОСТ 8240-72*				ГОСТ 5781-82*			
Л63x5	Л70x5	Л50x5	С8	Итого	20	Итого				
ГК-600-II	—	19,04	2,48	54,48	54,48	76,0	0,69	0,69	0,69	76,69
ГК-600-III	17,04	—	2,48	2,48	2,48	73,8	0,69	0,69	0,69	74,49
ГК-600-IV	16,64	41,44	2,94	2,94	2,94	61,02	0,69	0,69	0,69	61,71

Петля (поз.7) предназначена для подъема и установки гермоклапана в кронштейн при монтаже. Петля крепится к закладной в покрытии (перекрытии), условно показана в трех положениях в зависимости от места крепления кронштейна (к полу, к стене к покрытию).

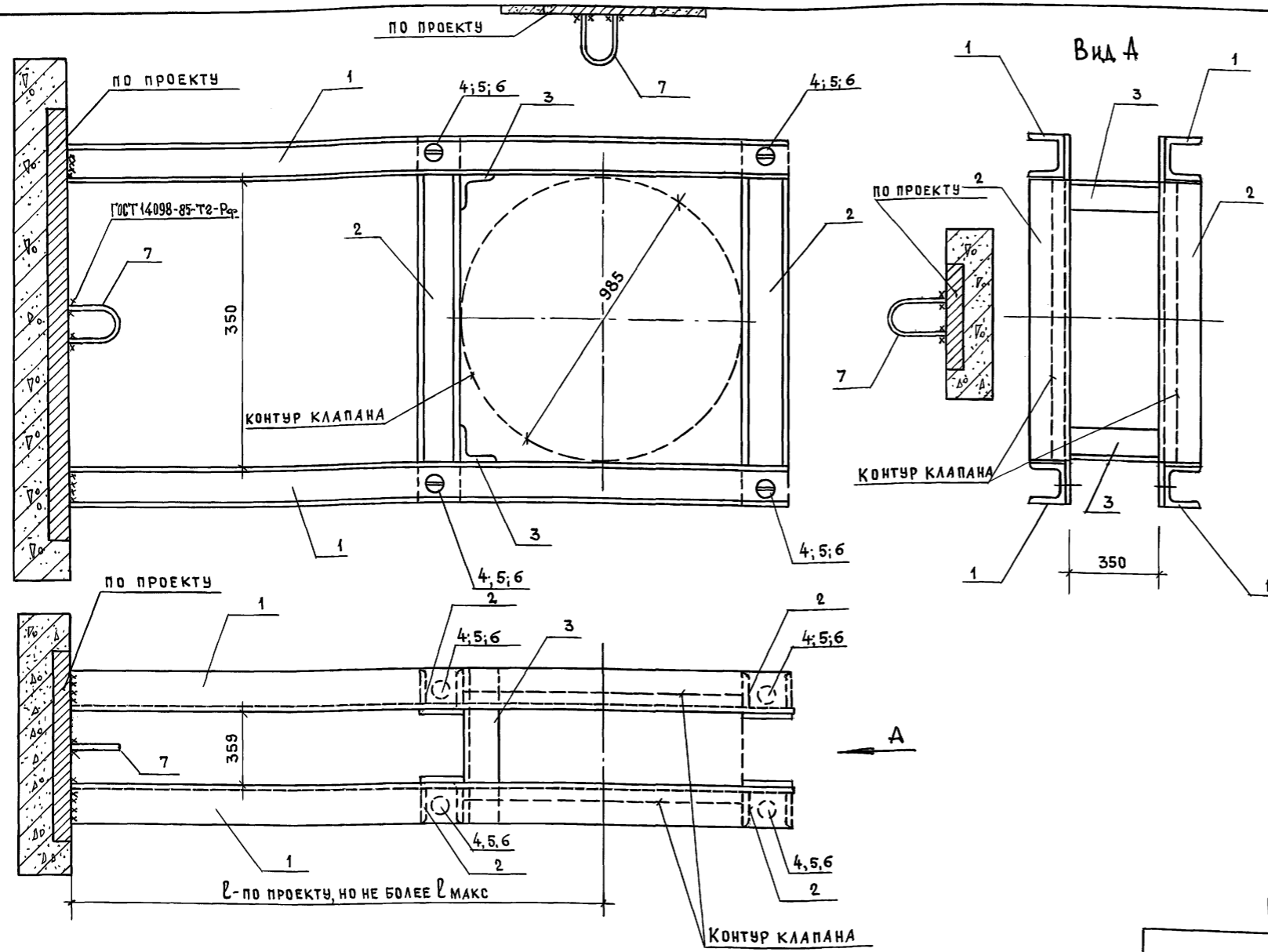
ИСХОДНЫЕ ДАННЫЕ

ОБОЗНАЧЕНИЕ КЛАПАНА	КЛАСС УБЕЖИЩА	МАРКА КРОНШТЕЙНА	НАИБОЛЬШИЙ ℓ _{max} / вынос клапана от ограждающей конструкции м		НАГРУЗКИ НА ЗАКЛАДНЫЕ ИЗДЕЛИЯ					
			СТЕНЫ	ПОЛА, ПОТОЛКА	В СТЕНЕ			В ПОЛУ, В ПОТОЛКЕ		
					М КГ.М	Q КГ	N КГ	М КГ.М	Q КГ	N КГ
ИАО1010-600; ИАО1009-600; КБ0128-600; АУ-600	А-II	ГК-600-II	1,4	1,5	1413	1128	522	874	673	870
	А-III	ГК-600-III	1,5	1,5	1166	897	348	583	448	696
	А-IV	ГК-600-IV	0,6	1,5	400	800	174	292	224	522

Нач. МСТ	Виноградов		03.005-10.1-22
Гл. Спец	Синяков		
Гл. Констр	Александрянц		
Гл. Спец.	Сырцев		
Инженер	Шикарева		
Н. Контр.	Сырцев		

КРЕПЛЕНИЕ ГЕРМЕТИЧЕСКИХ КЛАПАНОВ ИАО1009-600, ИАО1010-600, КБ0128-600, АУ-600

Инв. № подл. Подпись и дата. Взам. инв. №



СПЕЦИФИКАЦИЯ ИЗДЕЛИЙ

МАРКА	Поз	НАИМЕНОВАНИЕ	КОЛ.	ОБОЗНАЧЕНИЕ ДОКУМЕНТА	МАССА КГ
Кронштейн ГК-800.1-II	1	К-800.1-II	4	03.005-10.2-6	17,80
	2	С-800.1-II	4	03.005-10.2-9	8,35
	3	УГОЛОК 50x50x5-Б ГОСТ 8509-86 ВСТЗ СП 5 ГОСТ 535-79* $\rho = 436$	2	БЕЗ ЧЕРТ.	1,64
	4	БОЛТ М20-6qх40.58.01 ГОСТ 7798-70	8	БЕЗ ЧЕРТ.	
	5	ГАЙКА М20-7Н.5.01 ГОСТ 5915-70	16	БЕЗ ЧЕРТ.	
	6	ШАЙБА 20.65Г.029 ГОСТ 6402-70	8	БЕЗ ЧЕРТ.	
	7	ПЕТЛЯ	1	03.005-10.2-11	0,69
Кронштейн ГК-800.1-III	1	К-800.1-III	4	03.005-10.2-6	14,61
	2	С-800.1-III	4	03.005-10.2-9	8,07
	3	УГОЛОК 50x50x5-Б ГОСТ 8509-86 ВСТЗ СП 5 ГОСТ 535-79* $\rho = 430$	2	БЕЗ ЧЕРТ.	1,62
	4	БОЛТ М20-6qх40.58.01 ГОСТ 7798-70	8	БЕЗ ЧЕРТ.	
	5	ГАЙКА М20-7Н.5.01 ГОСТ 5915-70	16	БЕЗ ЧЕРТ.	
	6	ШАЙБА 20.65Г.029 ГОСТ 6402-70	8	БЕЗ ЧЕРТ.	
	7	ПЕТЛЯ	1	03.005-10.2-11	0,69
Кронштейн ГК-800.1-IV	1	К-800.1-IV	4	03.005-10.2-6	14,61
	2	С-800.1-IV	4	03.005-10.2-9	8,07
	3	УГОЛОК 50x50x5-Б ГОСТ 8509-86 ВСТЗ СП 5 ГОСТ 535-79* $\rho = 430$	2	БЕЗ ЧЕРТ.	1,62
	4	БОЛТ М16-6qх40.58.01 ГОСТ 7798-70	8	БЕЗ ЧЕРТ.	
	5	ГАЙКА М16-6qх40.58.01 ГОСТ 7798-70	16	БЕЗ ЧЕРТ.	
	6	ШАЙБА 16.65Г.029 ГОСТ 6402-70	8	БЕЗ ЧЕРТ.	
	7	ПЕТЛЯ	1	03.005-10.2-11	0,69

ИСХОДНЫЕ ДАННЫЕ

ОБОЗНАЧЕНИЕ КЛАПАНА	КЛАСС УБЕЖИЩА	МАРКА КРОНШТЕЙНА	НАИБОЛЬШИЙ (ρ макс.) ВЫНОС/М КЛАПАНА ОТ ОГРАЖДАЮЩЕЙ КОНСТРУКЦИИ. М		НАГРУЗКИ НА ЗАКЛАДНЫЕ ИЗДЕЛИЯ					
			СТЕНЫ	ПОЛА, ПОТОЛКА	В СТЕНЕ			В ПОЛУ, В ПОТОЛКЕ		
					М КГ.М	Q КГ	J КГ	М КГ.М	Q КГ	J КГ
ИА 01009-800	A-II	ГК-800.1-II	1,15	1,5	2242	2281	957,6	1658	1306	1596
	A-III	ГК-800.1-III	0,9	1,5	1438	1922	638,4	1105	871	1276,8
	A-IV	ГК-800.1-IV	1,25	1,5	1444	1365	319,2	553	435	957,6

ВЕДОМОСТЬ РАСХОДА СТАЛИ НА ЭЛЕМЕНТ КГ

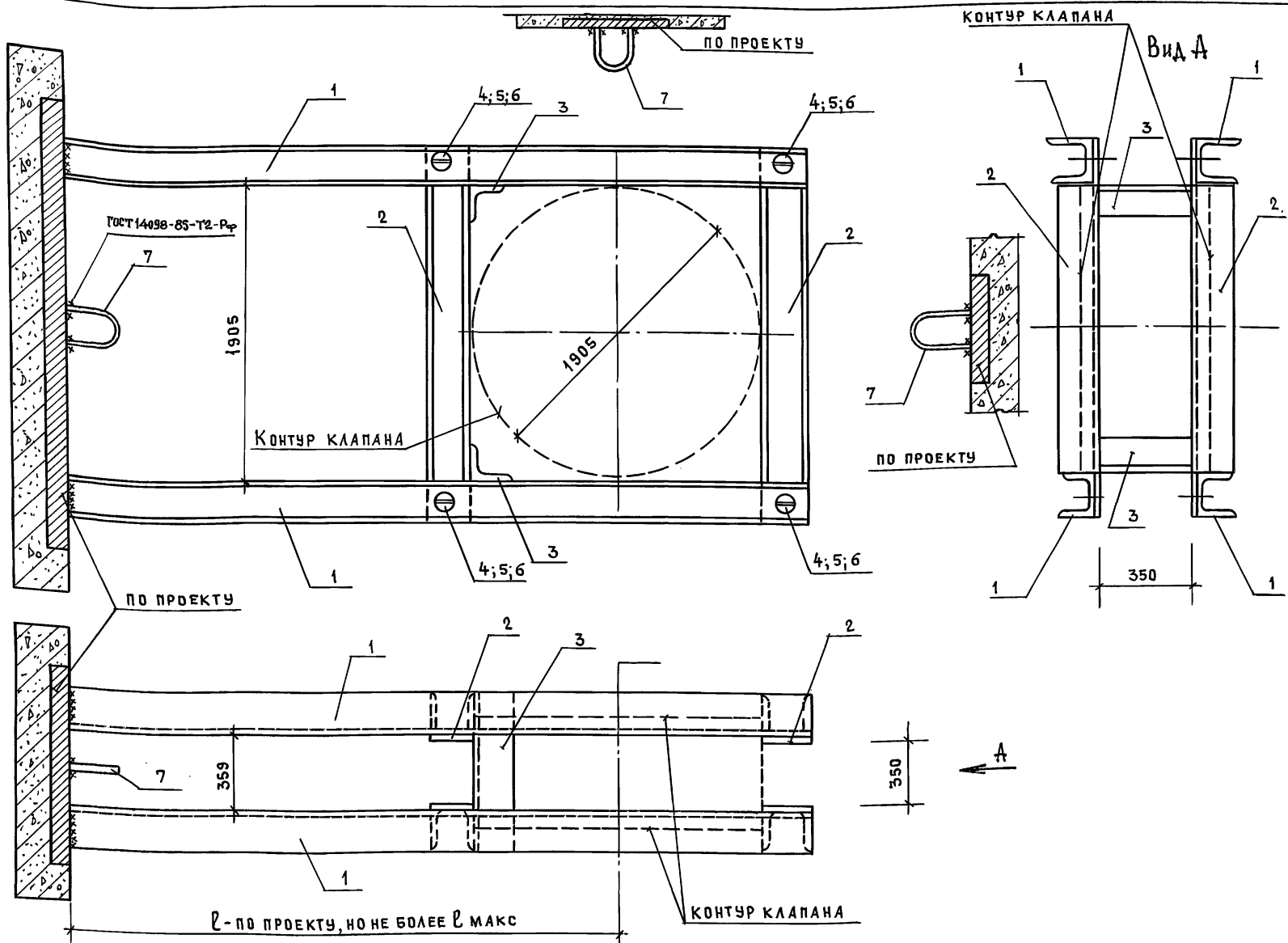
МАРКА ЭЛЕМЕНТА	МЕТАЛЛИЧЕСКИЕ ИЗДЕЛИЯ						ИЗДЕЛИЯ АРМАТУРНЫЕ				
	ПРОКАТ МАРКИ ВСТЗ СП 5						ВСЕ-ГО	АРМАТУРА КЛАССА А-I			ОБЩИЙ РАСХОД
	ГОСТ 8240-72*		ГОСТ 8509-86*					ГОСТ 5781-82*			
	С 8	С 10	150x50x5					20			
ГК-800.1-II	33,40	71,2	3,28				107,88	0,69		0,69	108,57
ГК-800.1-III	90,72	-	3,24				93,96	0,69		0,69	94,65
ГК-800.1-IV	90,72	-	3,24				93,96	0,69		0,69	94,65

ПЕТЛЯ (ПОЗ.7) ПРЕДНАЗНАЧЕНА ДЛЯ ПОДЪЕМА И УСТАНОВКИ ГЕРМОКЛАПАНА В КРОНШТЕЙН ПРИ МОНТАЖЕ. ПЕТЛЯ КРЕПИТСЯ К ЗАКЛАДНОЙ В ПОКРЫТИИ (ПЕРЕКРЫТИИ), УСЛОВНО ПОКАЗАНА В ТРЕХ ПОЛОЖЕНИЯХ В ЗАВИСИМОСТИ ОТ МЕСТА КРЕПЛЕНИЯ КРОНШТЕЙНА (К ПОЛУ, К СТЕНЕ, К ПОКРЫТИЮ).

НАЧ. МАСТ	Виноградов
ГА. ИЖ.	Синяков
ГА. КОНСТ.	Александряц
ГА. СПЕЦ.	Сырцев
ИНЖЕНЕР	Кусова
ПРОВЕР.	Сырцев
И. КОНТР.	Сырцев

03.005-10.1-23		
КРЕПЛЕНИЕ ГЕРМЕТИЧЕСКОГО КЛАПАНА ИА 01009-800	СТАДИЯ	ЛИСТ
	Р	1
МОСПРОМПРОЕКТ		

Имя, № подл. ПОДПИСЬ И ДАТА ВЗАИМ. ИМ. Л. №



СПЕЦИФИКАЦИЯ ИЗДЕЛИЙ

МАРКА	Поз.	НАИМЕНОВАНИЕ	КОЛ.	ОБОЗНАЧЕНИЕ ДОКУМЕНТА	МАССА КГ
КРОНШТЕЙН ГК-800.2-II	1	К-800.2-II	4	03.005-10.2-7	26,70
	2	С-800.2-II	4	03.005-10.2-10	14,3
	3	УГОЛОК 50x50x5-Б ГОСТ 8509-86 ВСТ 3 СП 5 ГОСТ 535-79* ℓ = 466	2	БЕЗ ЧЕРТ.	1,76
	4	БОЛТ М24-6q x 50.58.01 ГОСТ 7798-70	16	БЕЗ ЧЕРТ.	
	5	ГАЙКА М24-7Н.5.01 ГОСТ 5915-70	32	БЕЗ ЧЕРТ.	
	6	ШАЙБА 24.65Г.029 ГОСТ 6402-70	16	БЕЗ ЧЕРТ.	
	7	ПЕТЛЯ	1	03.005-10.2-11	0,69
КРОНШТЕЙН ГК-800.2-III	1	К-800.2-III	4	03.005-10.2-7	22,33
	2	С-800.2-III	4	03.005-10.2-10	11,47
	3	УГОЛОК 50x50x5-Б ГОСТ 8509-86 ВСТ 3 СП 5 ГОСТ 535-79* ℓ = 454	2	БЕЗ ЧЕРТ.	1,71
	4	БОЛТ М20-6q x 40.58.01 ГОСТ 7798-70	16	БЕЗ ЧЕРТ.	
	5	ГАЙКА М20-7Н.5.01 ГОСТ 5915-70	32	БЕЗ ЧЕРТ.	
	6	ШАЙБА 20.65Г.029 ГОСТ 6402-70	16	БЕЗ ЧЕРТ.	
	7	ПЕТЛЯ	1	03.005-10.2-11	0,69
КРОНШТЕЙН ГК-800.2-IV	1	К-800.2-IV	4	03.005-10.2-6	22,33
	2	С-800.2-IV	4	03.005-10.2-9	11,47
	3	УГОЛОК 50x50x5-Б ГОСТ 8509-86 ВСТ 3 СП 5 ГОСТ 535-79* ℓ = 454	2	БЕЗ ЧЕРТ.	1,71
	4	БОЛТ М24-6q x 50.58.01 ГОСТ 7798-70	8	БЕЗ ЧЕРТ.	
	5	ГАЙКА М24-7Н.5.01 ГОСТ 5915-70	16	БЕЗ ЧЕРТ.	
	6	ШАЙБА 24.65Г.029 ГОСТ 6402-70	8	БЕЗ ЧЕРТ.	
	7	ПЕТЛЯ	1	03.005-10.2-11	0,69

ВЕДОМОСТЬ РАСХОДА СТАЛИ НА ЭЛЕМЕНТ КГ

МАРКА ЭЛЕМЕНТА	МЕТАЛЛИЧЕСКИЕ ИЗДЕЛИЯ					ИЗДЕЛИЯ АРМАТУРНЫЕ			Об-щий РАС-ХОД
	ПРОКАТ МАРКИ					АРМАТУРА КЛАССА			
	ВСТ 3 СП 5					А-I			
	ГОСТ 8240-72		ГОСТ 8509-86*			Все-го	ГОСТ 5781-82*		
С 10	С 12	С 14	Л 50x50x5	20	20				
ГК-800.2-II	-	57,2	106,64	3,52		167,36	0,69	0,69	168,05
ГК-800.2-III	45,88	89,32	-	3,42		138,62	0,69	0,69	139,31
ГК-800.2-IV	45,88	89,32	-	3,42		138,62	0,69	0,69	139,31

ПЕТЛЯ (ПОЗ.7) ПРЕДНАЗНАЧЕНА ДЛЯ ПОДЪЕМА И УСТАНОВКИ ГЕРМОКЛАПАНА В КРОНШТЕЙН ПРИ МОНТАЖЕ ПЕТЛЯ КРЕПИТСЯ К ЗАКЛАДНОЙ В ПОКРЫТИИ (ПЕРЕКРЫТИИ), УСЛОВНО ПОКАЗАНА В ТРЕХ ПОЛОЖЕНИЯХ В ЗАВИСИМОСТИ ОТ МЕСТА КРЕПЛЕНИЯ КРОНШТЕЙНА (К ПОЛУ, К СТЕНЕ, К ПОКРЫТИЮ).

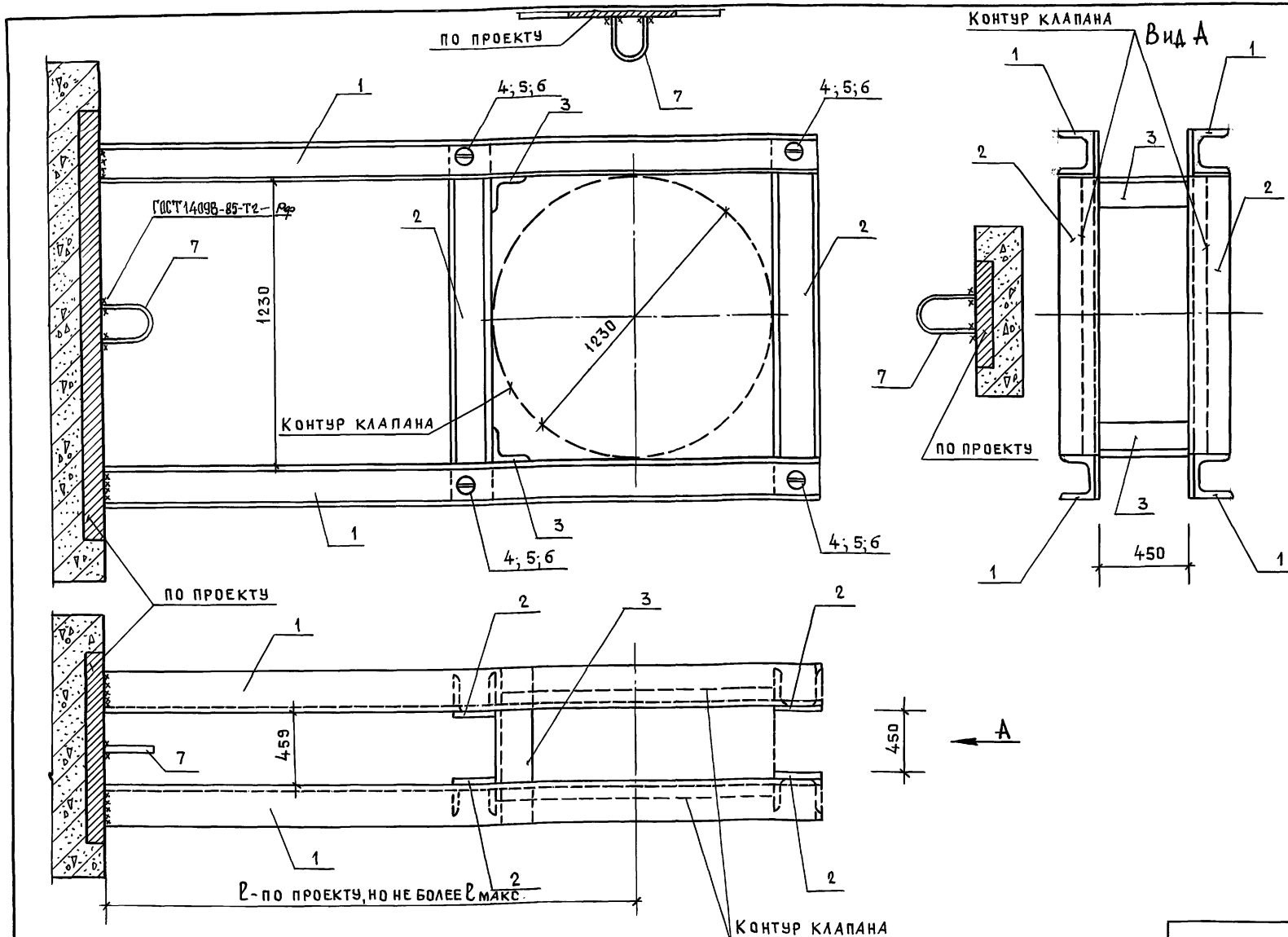
ИСХОДНЫЕ ДАННЫЕ

ОБОЗНАЧЕНИЕ КЛАПАНА	КЛАСС УБЕЖИЩА	МАРКА КРОНШТЕЙНА	НАИБОЛЬШИЙ ℓ МАКС/ВЫНОС/М КЛАПАНА ОТ ОГРАЖДАЮЩЕЙ КОНСТРУКЦИИ	НАГРУЗКИ НА ЗАКЛАДНЫЕ ИЗДЕЛИЯ						
				В СТЕНЕ			В ПОЛУ, В ПОТОЛКЕ			
				М	Q	N	М	Q	N	
ИА 01014-800	A II	ГК800.2-II	0,85	1,5	4510	6266	2430	4243	3382	4050
	A III	ГК800.2-III	0,78	1,5	3264	5131	1620	2842	2254	3240
	A IV	ГК800.2-IV	1,1	1,5	3265	3597	810	1421	1127	2430

НАЧ. МАСТ ВИНГРАДОВ
 Г. ИНЖ. М. СИНЯКОВ
 Г.А. КОНСТ. АЛЕКСАНЯНЦ
 Г.А. СПЕЦ. СЫРЦЕВ
 ИНЖЕНЕР КУСОВА
 ПРОВЕР. СЫРЦЕВ
 И. КОНТР. СЫРЦЕВ

03.005-10.1-24
 КРЕПЛЕНИЕ ГЕРМЕТИЧЕСКОГО КЛАПАНА ИА01014-800
 СТАДИЯ ЛИСТ ЛИСТОВ
 Р 1
 МОСПРОМПРОЕКТ

ИНВ. № ПОДЛ. ПОДПИСЬ И ДАТА ВЗАМ. ИНВ. №



СПЕЦИФИКАЦИЯ ИЗДЕЛИЙ

МАРКА	Поз.	НАИМЕНОВАНИЕ	КОЛ.	ОБОЗНАЧЕНИЕ ДОКУМЕНТА	МАССА КГ
Кронштейн ГК-1000-III	1	К-1000-II	4	03.005-10.2-7	23,04
	2	С-1000-II	4	03.005-10.2-10	12,63
	3	Уголок 50x50x5-6 ГОСТ 8509-86 ВСТЗ СП5 ГОСТ 535-79*	2	БЕЗ ЧЕРТ	2,10
				$L = 554$	
	4	Болт М20-6q×40.58.01 ГОСТ 7798-70	16	БЕЗ ЧЕРТ	
	5	Гайка М20-7Н.5.01 ГОСТ 5915-70	32	БЕЗ ЧЕРТ.	
	6	Шайба М20.65Г.029 ГОСТ 6402-70	16	БЕЗ ЧЕРТ	
Кронштейн ГК-1000-III	7	ПЕТЛЯ	1	03.005-10.2-11	0,69
	1	К-1000-III	4	03.005-10.2-6	23,04
	2	С-1000-III	4	03.005-10.2-9	12,63
	3	Уголок 50x50x5-6 ГОСТ 8509-86 ВСТЗ СП5 ГОСТ 535-79*	2	БЕЗ ЧЕРТ.	2,09
				$L = 554$	
	4	Болт М 24-6q×50.58.01 ГОСТ 7798-70	8	БЕЗ ЧЕРТ.	
	5	Гайка М24-7Н.5.01 ГОСТ 5915-70	16	БЕЗ ЧЕРТ.	
Кронштейн ГК-1000-IV	6	Шайба 24.65Г.029 ГОСТ 6402-70	8	БЕЗ ЧЕРТ.	
	7	ПЕТЛЯ	1	03.005-10.2-11	0,69
	1	К-1000-IV	4	03.005-10.2-6	18,86
	2	С-1000-IV	4	03.005-10.2-9	10,08
	3	Уголок 50x50x5-6 ГОСТ 8509-86 ВСТЗ СП5 ГОСТ 535-79*	2	БЕЗ ЧЕРТ.	2,04
				$L = 542$	
	4	Болт М20-6q×40.58.01 ГОСТ 7798-70	8	БЕЗ ЧЕРТ.	
5	Гайка 20-7Н.5.01 ГОСТ 5915-70	16	БЕЗ ЧЕРТ.		
6	Шайба 20.65Г.029 ГОСТ 6402-70	8	БЕЗ ЧЕРТ.		
7	ПЕТЛЯ	1	03.005-10.2-11	0,69	

ВЕДОМОСТЬ РАСХОДА СТАЛИ НА ЭЛЕМЕНТ КГ.

МАРКА ЭЛЕМЕНТА	МЕТАЛЛИЧЕСКИЕ ИЗДЕЛИЯ						ИЗДЕЛИЯ АРМАТУРНЫЕ			ОБЩИЙ РАСХОД
	ПРОКАТ МАРКИ						АРМАТУРА КЛАССА			
	ВСТЗ СП5						А-I			
	ГОСТ 8240-72		ГОСТ 8509-86*				ВСЕГО	ГОСТ 5781-82*		
С8	С10	С12	С12	С12	20	20				
ГК-1000-II	-	50,52	92,16	4,18			14,686	0,69	0,69	147,55
ГК-1000-III	-	50,52	92,16	4,18			14,686	0,69	0,69	147,55
ГК-1000-IV	40,32	75,44	-	4,08			119,84	0,69	0,69	120,53

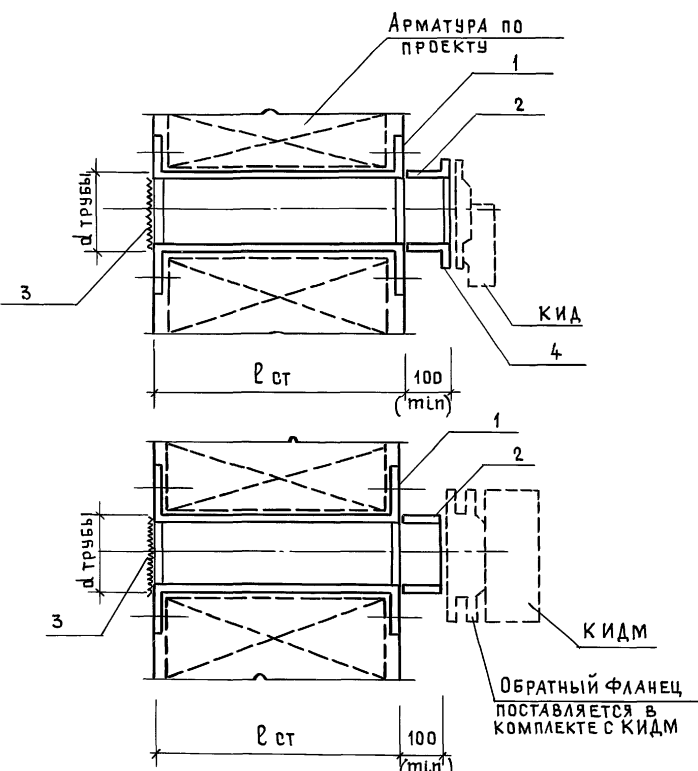
ПЕТЛЯ (ПОЗ.7) ПРЕДНАЗНАЧЕНА ДЛЯ ПОДЪЕМА И УСТАНОВКИ ГЕРМОКЛАПАНА В КРОНШТЕЙН ПРИ МОНТАЖЕ ПЕТЛЯ КРЕПИТСЯ К ЗАКЛАДНОЙ В ПОКРЫТИИ (ПЕРЕКРЫТИИ), УСЛОВНО ПОКАЗАНА В ТРЕХ ПОЛОЖЕНИЯХ В ЗАВИСИМОСТИ ОТ МЕСТА КРЕПЛЕНИЯ КРОНШТЕЙНА (К ПОЛУ, К СТЕНЕ, К ПОКРЫТИЮ).

ИСХОДНЫЕ ДАННЫЕ

ОБОЗНАЧЕНИЕ КЛАПАНА	КЛАСС УБЕЖИЩА	МАРКА КРОНШТЕЙНА	НАИБОЛЬШИЙ /L МАКС /ВЫНОС/М/ КЛАПАНА ОТ ОГРАЖДАЮЩЕЙ КОНСТРУКЦИИ. М	НАГРУЗКИ НА ЗАКЛАДНЫЕ ИЗДЕЛИЯ						
				В СТЕНЕ			В ПОЛУ, В ПОТОЛКЕ			
				М КГ, М	Q КГ	N КГ	М КГ, М	Q КГ	N КГ	
ИАО1009-1000	A-II	ГК-1000-II	0,85	1,5	3256	4591	1737	3095	2473	2895
	A-III	ГК-1000-III	1,1	1,5	3265	3484	1158	2063	1649	2316
	A-IV	ГК-1000-IV	1	1,5	2249	2667	579	1031	825	1737

НАЧ. МАСТ. ВИНОВАДОВ		03.005-10.1-25		
ГЛАВ. ИНЖ. М. СИНЯКОВ				
ГЛАВ. КОНСТ. АЛЕКСАНЯН				
ГЛАВ. СПЕЦ. СЫРЦЕВ				
ИНЖЕНЕР КУСОВА				
ПРОВЕР. СЫРЦЕВ		КРЕПЛЕНИЕ ГЕРМЕТИЧЕСКОГО КЛАПАНА ИАО1009-1000		
Н. КОНТР. СЫРЦЕВ				
		СТАДИЯ	ЛИСТ	ЛИСТОВ
		Р		1
		МОСПРОМПРОЕКТ		

ИНВ. № ПОДЛ. ПОДПИСЬ И ДАТА ВЗАИМ. ИЛИ



СПЕЦИФИКАЦИЯ СТАЛИ

СПЕЦИФИКАЦИЯ СТАЛИ

МАРКА	Поз.	НАИМЕНОВАНИЕ	КОЛ	ОБОЗНАЧЕНИЕ ДОКУМЕНТА	МАССА КГ
КИД-150 l ст = 500	1	К-1-500	1	03.005-10.2-12	23,4
	2	ТРУБА 159x4,5; l тр=100	1	БЕЗ ЧЕРТ.	0,2
	3	СЕТКА 0,026 м ²	1	БЕЗ ЧЕРТ.	0,05
	4	ФЛАНЕЦ ФЛ-5	1	03.005-10.2-16	2,5
КИДМ-100 l ст = 200	1	К-2-200	1	03.005-10.2-12	8,0
	2	ТРУБА 108x4; l тр=100	1	БЕЗ ЧЕРТ.	0,10
	3	СЕТКА 0,01 м ²	1	БЕЗ ЧЕРТ.	0,02
КИДМ-100 l ст = 300	1	К-2-300	1	03.005-10.2-12	9,0
	2	ТРУБА 108x4; l тр=100	1	БЕЗ ЧЕРТ.	0,10
	3	СЕТКА 0,01 м ²	1	БЕЗ ЧЕРТ.	0,02
КИДМ-100 l ст = 400	1	К-2-400	1	03.005-10.2-12	9,88
	2	ТРУБА 108x4 l тр=100	1	БЕЗ ЧЕРТ.	0,10
	3	СЕТКА 0,01 м ²	1	БЕЗ ЧЕРТ.	0,02
КИДМ-100 l ст = 500	1	К-2-500	1	03.005-10.2-12	10,9
	2	ТРУБА 108x4; l тр=100	1	БЕЗ ЧЕРТ.	0,10
	3	СЕТКА 0,01 м ²	1	БЕЗ ЧЕРТ.	0,02
КИДМ-150 l ст = 200	1	К-1-200	1	03.005-10.2-12	18,5
	2	ТРУБА 159x4,5 l тр=100	1	БЕЗ ЧЕРТ.	0,2
	3	СЕТКА 0,026 м ²	1	БЕЗ ЧЕРТ.	0,05
КИДМ-150 l ст = 300	1	К-1-300	1	03.005-10.2-12	20,00
	2	ТРУБА 159x4,5; l ст=100	1	БЕЗ ЧЕРТ.	0,2
	3	СЕТКА 0,026 м ²	1	БЕЗ ЧЕРТ.	0,05
КИДМ-150 l ст = 400	1	К-1-400	1	03.005-10.2-12	21,7
	2	ТРУБА 159x4,5; l тр=100	1	БЕЗ ЧЕРТ.	0,2
	3	СЕТКА 0,026 м ²	1	БЕЗ ЧЕРТ.	0,05

СПЕЦИФИКАЦИЯ СТАЛИ

МАРКА	Поз.	НАИМЕНОВАНИЕ	КОЛ	ОБОЗНАЧЕНИЕ ДОКУМЕНТА	МАССА КГ
КИДМ-150 l ст = 500	1	К-1-500	1	03.005-10.2-12	23,40
	2	ТРУБА 159x4; l тр=100	1	БЕЗ ЧЕРТ.	0,2
	3	СЕТКА 0,026 м ²	1	БЕЗ ЧЕРТ.	0,05
КИДМ-200 l ст = 200	1	К-3-200	1	03.005-10.2-12	20,90
	2	ТРУБА 219x6; l тр=100	1	БЕЗ ЧЕРТ.	0,31
	3	СЕТКА 0,03 м ²	1	БЕЗ ЧЕРТ.	0,07
КИДМ-200 l ст = 300	1	К-3-300	1	03.005-10.2-12	24,0
	2	ТРУБА 219x6; l тр=100	1	БЕЗ ЧЕРТ.	0,31
	3	СЕТКА 0,03 м ²	1	БЕЗ ЧЕРТ.	0,02
КИДМ-200 l ст = 400	1	К-3-400	1	03.005-10.2-12	27,90
	2	ТРУБА 219x6 l тр=100	1	БЕЗ ЧЕРТ.	0,31
	3	СЕТКА 0,03 м ²	1	БЕЗ ЧЕРТ.	0,07
КИДМ-200 l ст = 500	1	К-3-500	1	03.005-10.2-12	30,30
	2	ТРУБА 219x6; l тр=100	1	БЕЗ ЧЕРТ.	0,30
	3	СЕТКА 0,03 м ²	1	БЕЗ ЧЕРТ.	0,07
КИДМ-300 l ст = 200	1	К-4-200	1	03.005-10.2-12	39,50
	2	ТРУБА 325x8; l тр=100	1	БЕЗ ЧЕРТ.	0,62
	3	СЕТКА 0,072	1	БЕЗ ЧЕРТ.	0,15
КИДМ-300 l ст = 300	1	К-4-300	1	03.005-10.2-12	45,80
	2	ТРУБА 325x8; l тр=100	1	БЕЗ ЧЕРТ.	0,62
	3	СЕТКА 0,072 м ²	1	БЕЗ ЧЕРТ.	0,15
КИДМ-300 l ст = 400	1	К-4-400	1	03.005-10.2-12	52,0
	2	ТРУБА 325x8; l тр=100	1	БЕЗ ЧЕРТ.	0,60
	3	СЕТКА 0,07 м ²	1	БЕЗ ЧЕРТ.	0,15
КИДМ-300 l ст = 500	1	К-4-500	1	03.005-10.2-12	58,00
	2	ТРУБА 325x8; l тр=100	1	БЕЗ ЧЕРТ.	0,62
	3	СЕТКА 0,07 м ²	1	БЕЗ ЧЕРТ.	0,15

ИВ. № ПОДЛ. ПОДПИСЬ И ДАТА ВЗАМ. ИВ. №

МАРКА	Поз.	НАИМЕНОВАНИЕ	КОЛ	ОБОЗНАЧЕНИЕ ДОКУМЕНТА	МАССА КГ
КИД-150 l ст = 200	1	К-1-200;	1	03.005-10.2-12	18,5
	2	ТРУБА 159x4,5; l тр=100	1	БЕЗ ЧЕРТ.	0,2
	3	СЕТКА 0,02 м ²	1	БЕЗ ЧЕРТ.	0,05
	4	ФЛАНЕЦ ФЛ-5	1	03.005-10.2-16	2,5
КИД-150 l ст = 300	1	К-1-300	1	03.005-10.2-12	20,0
	2	ТРУБА 159x4,5 l тр=100	1	БЕЗ ЧЕРТ.	0,2
	3	СЕТКА 0,026 м ²	1	БЕЗ ЧЕРТ.	0,05
	4	ФЛАНЕЦ ФЛ-5	1	03.005-10.2-16	2,5
КИД-150 l ст = 400	1	К-1-400	1	03.005-10.2-12	21,7
	2	ТРУБА 159x4,5; l тр=100	1	БЕЗ ЧЕРТ.	0,2
	3	СЕТКА 0,026 м ²	1	БЕЗ ЧЕРТ.	0,05
	4	ФЛАНЕЦ ФЛ-5	1	03.005-10.2-16	2,5

НАЧ. МАСТ. ВИНОГРАДОВ
 ГЛАВ. ИНЖ. М. СИНЯКОВ
 ГЛАВ. КОНСТР. АЛЕКСАНЯНИ
 ГЛАВ. СПЕЦ. СЫРЦЕВ
 РУК. ТР. ИМ. ЕРЕМИНА
 И. КОНТР. СЫРЦЕВ

03.005-10.1-26
 УСТАНОВКА КИД-150;
 КИДМ-100; КИДМ-150;
 КИДМ-200; КИДМ-300
 СТАИЯ Лист Листов
 Р 1
 МОСПРОМПРОЕКТ