

ТИПОВЫЕ КОНСТРУКЦИИ, ИЗДЕЛИЯ  
И УЗЛЫ ЗДАНИЙ И СООРУЖЕНИЙ

ОЗ.005-8

МОНОЛИТНЫЕ ЖЕЛЕЗОБЕТОННЫЕ ТАМБУРЫ И ВХОДЫ.  
КОЛОДЦЫ СВЯЗИ И УСТРОЙСТВО НА ВВОДАХ  
КОММУНИКАЦИЙ, ГРАВИЙНЫЕ ФИЛЬТРЫ И ОГОЛОВКИ  
ЗАЩИТНЫХ СООРУЖЕНИЙ ТИПА „В” II...IV КЛАССОВ ЗАЩИТЫ.

ВЫПУСК 0-4

КОНСТРУКТИВНЫЕ РЕШЕНИЯ ВХОДОВ С ТАМБУРАМИ,  
ТАМБУР-ШЛЮЗАМИ И ПАВИЛЬОНАМИ ДЛЯ ЗАЩИТНЫХ  
СООРУЖЕНИЙ В ВОДОНАСЫЩЕННЫХ ГРУНТАХ.  
МАТЕРИАЛЫ ДЛЯ ПРОЕКТИРОВАНИЯ.

ТИПОВЫЕ КОНСТРУКЦИИ, ИЗДЕЛИЯ  
И УЗЛЫ ЗДАНИЙ И СООРУЖЕНИЙ

ОЗ.005-8

МОНОЛИТНЫЕ ЖЕЛЕЗОБЕТОННЫЕ ТАМБУРЫ И ВХОДЫ,  
КОЛОДЦЫ СВЯЗИ И УСТРОЙСТВО НА ВВОДАХ  
КОММУНИКАЦИЙ, ГРАВИЙНЫЕ ФИЛЬТРЫ И ОГОЛОВКИ  
ЗАЩИТНЫХ СООРУЖЕНИЙ ТИПА „В” II... IV КЛАССОВ ЗАЩИТЫ.

Выпуск 0-4

КОНСТРУКТИВНЫЕ РЕШЕНИЯ ВХОДОВ С ТАМБУРАМИ,  
ТАМБУР-ШЛЮЗАМИ И ПАВИЛЬОНАМИ ДЛЯ ЗАЩИТНЫХ  
СООРУЖЕНИЙ В ВОДОНАСЫЩЕННЫХ ГРУНТАХ.  
МАТЕРИАЛЫ ДЛЯ ПРОЕКТИРОВАНИЯ.

РАЗРАБОТАНЫ  
ПРОЕКТИВНЫМ ИНСТИТУТОМ  
"ГИПРОКОММУНДОТРАНС"

ГЛАВНЫЙ ИНЖЕНЕР ИНСТИТУТА  
ГЛАВНЫЙ ИНЖЕНЕР ПРОЕКТА

*Макаров* В.И. Макаров  
*Козлов* В.И. Козлов

УТВЕРЖДЕНЫ УПРАВЛЕНИЕМ НПО СССР

от 06.05 1988 г. протокол №31

ВВЕДЕНЫ В ДЕЙСТВИЕ ИНСТИТУТОМ "ГИПРОКОММУНДОТРАНС"  
с 01.10 1988 г. приказ №40 от 10.05.88 г.

Обозначение	Наименование	Стр.
03.005-8.0-4-000	Содержание	2
03.005-8.0-4-000ПЗ	Пояснительная записка.	3
03.005-8.0-4-100Г4	Участок тамбура-шлюза с артексважинатаи наклонного входа шириной 1,2м.	5
03.005-8.0-4-100	Участок тамбура-шлюза с артексважинатаи наклонного входа шириной 1,2м.	6
03.005-8.0-4-100СБ	Участок тамбура-шлюза с артексважинатаи наклонного входа шириной 1,2м. сборочный чертеж.	8
03.005-8.0-4-200Г4	Участок тамбура-шлюза с предтамбуром наклонного входа шириной 1,2м.	10
03.005-8.0-4-200	Участок тамбура-шлюза с предтамбуром наклонного входа шириной 1,2м.	11
03.005-8.0-4-200СБ	Участок тамбура-шлюза с предтамбуром наклонного входа шириной 1,2м. Сборочный чертеж.	13
03.005-8.0-4-300Г4	Участок тамбура-шлюза с артексважинатаи наклонного входа шириной 1,8м.	15
03.005-8.0-4-300	Участок тамбура-шлюза с артексважинатаи наклонного входа шириной 1,8м.	16
03.005-8.0-4-300СБ	Участок тамбура-шлюза с артексважинатаи наклонного входа шириной 1,8м. Сборочный чертеж.	18
03.005-8.0-4-400Г4	Участок тамбура-шлюза с предтамбуром наклонного входа шириной 1,8 м.	20
03.005-8.0-4-400	Участок тамбура-шлюза с предтамбуром наклонного входа шириной 1,8 м.	21

Обозначение	Наименование	Стр.
03.005-8.0-4-400СБ	Участок тамбура-шлюза с предтамбуром наклонного входа шириной 1,8 м. Сборочный чертеж.	23
03.005-8.0-4-500Г4	Тамбур и предтамбур наклонного входа шириной 1,2м.	25
03.005-8.0-4-500	Тамбур и предтамбур наклонного входа шириной 1,2м.	26
03.005-8.0-4-500СБ	Тамбур и предтамбур наклонного входа шириной 1,2м. Сборочный чертеж.	28
03.005-8.0-4-600Г4	Тамбур и предтамбур наклонного входа шириной 1,8 м.	30
03.005-8.0-4-600	Тамбур и предтамбур наклонного входа шириной 1,8 м.	31
03.005-8.0-4-600СБ	Тамбур и предтамбур наклонного входа шириной 1,8м. Сборочный чертеж.	33
03.005-8.0-4-700Г4	Наклонный вход шириной 1,2 м.	35
03.005-8.0-4-700	Наклонный вход шириной 1,2.	36
03.005-8.0-4-700СБ	Наклонный вход шириной 1,2 м. Сборочный чертеж.	37
03.005-8.0-4-800Г4	Наклонный вход шириной 1,8 м.	38
03.005-8.0-4-800	Наклонный вход шириной 1,8 м.	39
03.005-8.0-4-800СБ	Наклонный вход шириной 1,8 м. Сборочный чертеж.	40
03.005-8.0-4-900 РС	Ведомость расхода стали на входы с тамбурами и тамбур-шлюзатаи.	41
03.005-8.0-4-1000	Конструкция павильонов над входами.	42
03.005-8.0-4-1000СБ	Конструкция павильонов над входами. Сборочный чертеж.	43

Листы в папке. Листы в папке. 03.005-8.0-4-000

03.005-8.0-4-000			
И.контр.	Федотов	И.контр.	05.87
И.спец.	Климов	И.спец.	05.87
Рук.гр.	Иваньянинов	Рук.гр.	05.87
Исполн.			

**Содержание**

Итого листов	1
Испрокументы и чертежи	2. Москва

копировал: *Алфид* - 23229-05 3 формат: А2

### 1. Общие положения

- 1.1 Настоящий выпуск разработан в соответствии с постановлением Совета Министров СССР от 28 января 1985 г. № 96; планом типового проектирования, утвержденного Госстроем СССР от 20 ноября 1986 г. № 27
- 1.2 Настоящий выпуск включает в себя материалы для проектирования наклонных входов, тамбуров, тамбуров - шлюзов с артескважинами и павильонами для сооружений ГО II, III и IV классов защиты в водонасыщенных грунтах.

### 2. Объемно-планировочные решения.

- 2.1 Все элементы входов запроектированы из монолитного железобетона 2<sup>х</sup> типов: тип 1 - с дверными проёмами шириной 0,8 м; тип 2 - с дверными проёмами шириной 1,2 м. Пропускная способность входов принимается в соответствии с приложением №1 к СНиП II-11-77\*
- 2.2 Тамбуры и тамбуры-шлюзы запроектированы выносными и примыкают к основному сооружению по торцевым осям.
- 2.3 Основанием под сооружение входа является уплотненный щебнем грунт с устройством бетонной подготовки; гидроизоляции и защитных слоев по проекту основного сооружения.
- 2.4 Дверные блоки устанавливаются во время производства бетонных работ. Закладные детали для пропуска коммуникаций уточняются и закладываются до бетонирования.
- 2.5 Гидроизоляция и защитные слои стен и покрытия должны соответствовать конструкциям основного сооружения. Засыпку пазух котлована производить песком с коэффициентом фильтрации  $K_f \geq 5 \text{ м/сутки}$ .
- 2.6 Поверхность железобетона выше уровня земли окрасить силикатными красками серого цвета. Внутренняя поверхность входов окрашивается перхлорвиниловыми красками.
- 2.7 Обустройство оголовка водозаборной артескважины выполняется по типовому проекту 0901-2-186

2.8 Для наклонного входа шириной 1,2 м приняты сборные ступени по ГОСТ 8717.1-84. Для входа шириной 1,8 м - ступени монолитные бетонные или сборные по ГОСТ 8717.1-84 с монолитными участками.

2.9 Рабочая арматура монолитных железобетонных конструкций принята класса А-III, конструктивная - А-I по ГОСТ 5781 - 82\*. Закладные изделия изготавливаются из стали марки ВСтЗсп2 ГОСТ 380-71. Бетон монолитных конструкций принят класса В30.

### 3. Область применения

- 3.1 Монолитные входы разработаны для применения в водонасыщенных грунтах с уровнем грунтовых вод не выше 2 м от уровня пола сооружения.
- 3.2 Гидроизоляционные работы, организация деформационных швов выполнять в соответствии со СНиП III-20-74. „Кровли, гидроизоляция, пароизоляция и теплоизоляция“, серия 03.005-1 „Гидроизоляция убежищ артежданской обороны“ и СН 301-65\* „Указания по проектированию гидроизоляции подземных частей зданий и сооружений“.

### 4. Условия расчёта

4.1 Конструкции тамбуров, тамбуров - шлюзов с артескважинами и наклонных входов рассчитаны на особое сочетание нагрузок в соответствии СНиП II-11-77\*. Помимо особой нагрузки, соответствующей классу сооружения, в сочетании нагрузок включены собственный вес конструкций, обсыпка и боковое давление грунта. Боковое давление на стены определено от грунтов с удельным весом  $\gamma = 1,8 \cdot 10^4 \text{ н/м}^3$  и нормативным углом внутреннего трения  $\varphi^H = 28^\circ$ , удельным сцеплением грунта  $C = 2 \text{ кПа}$  ( $0,02 \text{ кгс/см}^2$ ) и модулем деформации некальных грунтов  $E = 14,7 \text{ МПа}$  ( $150 \text{ кгс/см}^2$ )

Инв. № подл. Подписи и даты

03.005-8.0-4-000 ПЗ			
ГИП	Козлов	Л	11.87
Нач. отд.	Федотов	Л	11.87
Н. контр.	Степанов	Л	11.87
Ин. спец.	Степанов	Л	11.87
Исполн.	Кульков	Л	11.87
Пояснительная записка			
Стадия	Лист	Листов	
Р	1	2	
ГИПРОКОММУНДОСТРАНС г. Масква			

4.2 Элементы тамбуров, тамбуров-шлюзов и наклонных входов запроектированы из расчета на два вида загрузки:

- 1) на воздействие эквивалентной статической и постоянных нагрузок.
- 2) на совместное действие нагрузок первого вида загрузки и нагрузки от затекания ударной волны внутрь входа.

4.3 Конструкции тамбуров, тамбуров-шлюзов и наклонных входов рассчитывались поэлементно (плиты и стены) по состоянию 1,δ с учетом упругой стадии работы материалов.

4.4 Каркасы павильонов над входами выполнены из металлических профилей прямоугольного сечения. Стены и покрытие выполнены из плоских и волнистых асбестоцементных листов.

При привязке проекта помещения входов оборудовать следующими системами

- 1) Вентиляции - установка КИДов и МЭС.
- 2) отопления
- 3) водопровода и сброса случайных вод из приямков входа
- 4) сигнализацией и блокировки дверей - для тамбуров-шлюзов или сигнализацией - для тамбуров
- 5) освещения

Наклонный вход с тамбуром-шлюзом и артескважинами  
Схема I

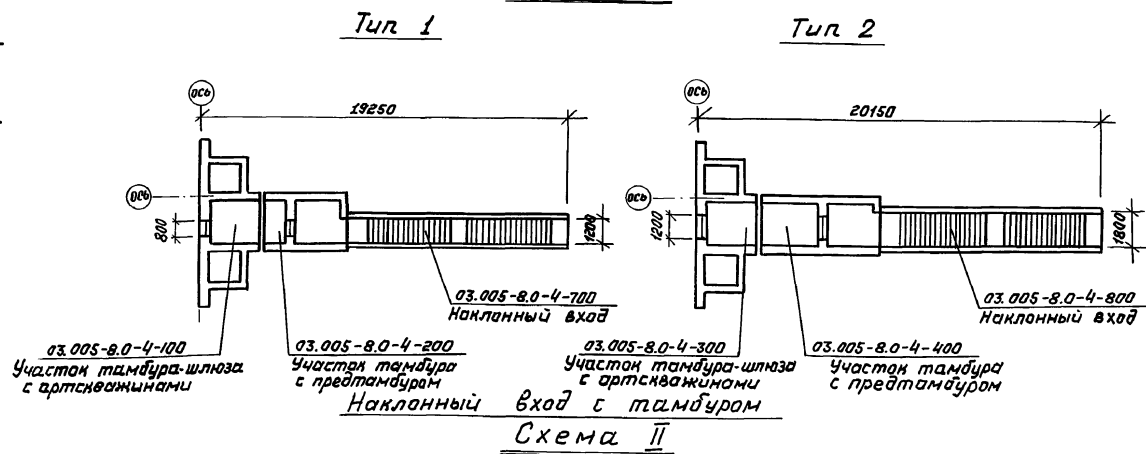
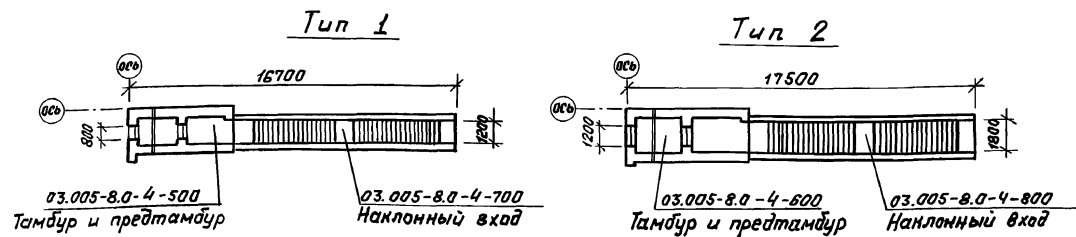


Схема II

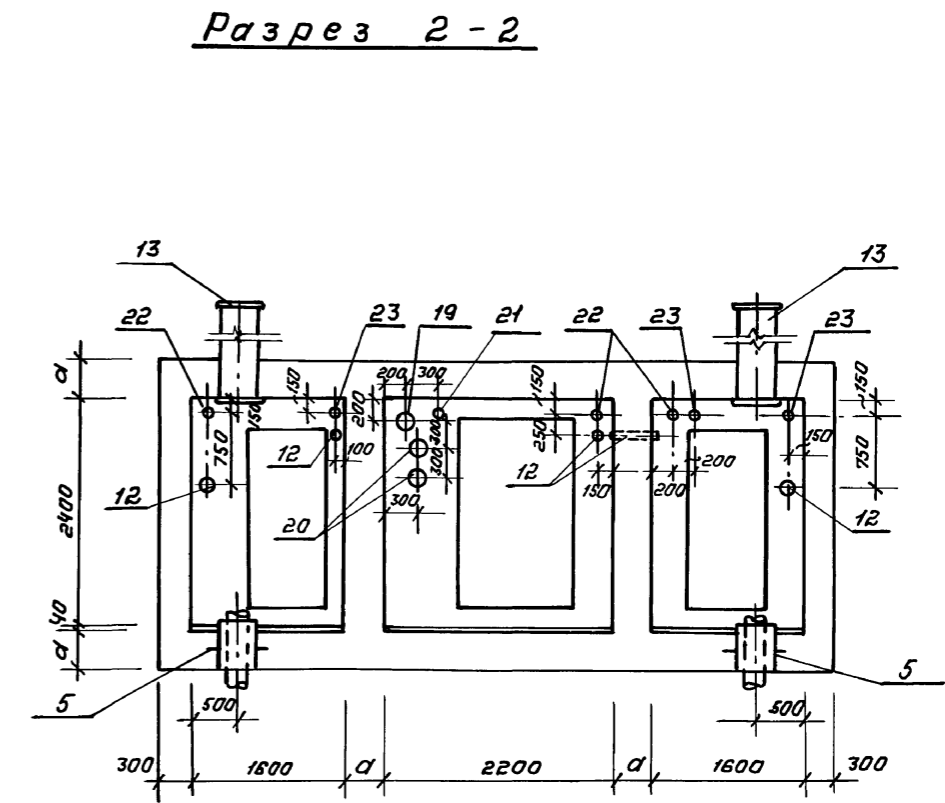
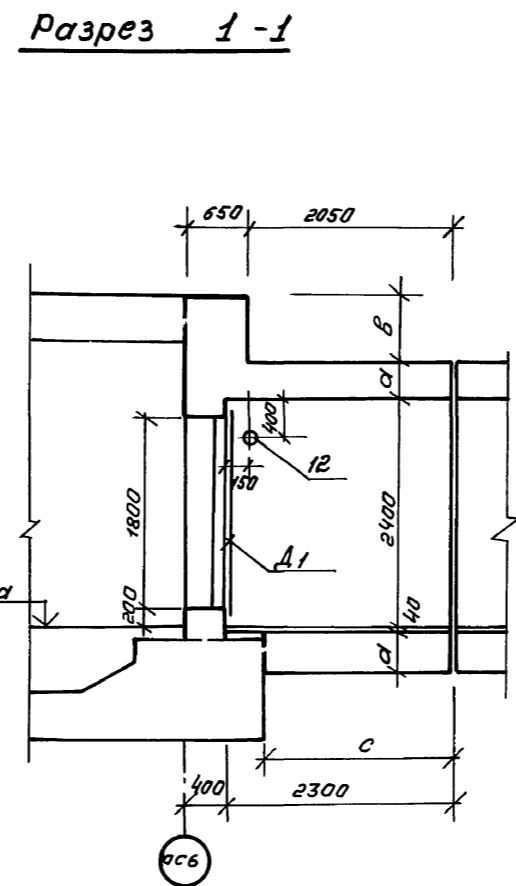
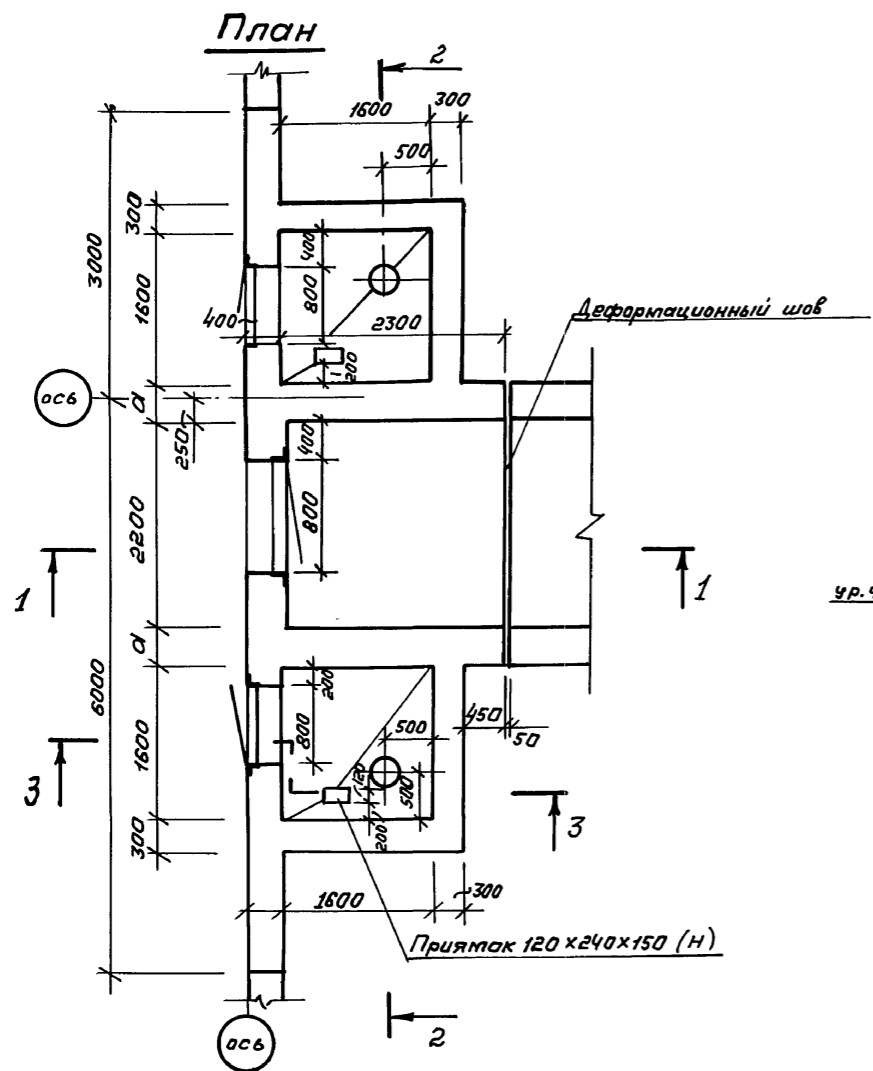


Ведомость ссылочных документов

Обозначение	Наименование	Примечан.
серия 01.036-I выпуск 3	Защитно-герметическая металлическая распашная дверь ДУ-I-7	
серия 01.036-I выпуск 4	Защитно-герметическая металлическая распашная дверь ДУ-I-8	
серия 01.036-I выпуск 1	Защитно-герметическая металлическая распашная дверь ДУ-III-5	
серия 01.036-I выпуск 2	Защитно-герметическая металлическая распашная дверь ДУ-III-5	
серия 01.036-I выпуск 5	Герметическая металлическая дверь ДУ-IV-2	
ГОСТ 6629-74*	Двери деревянные внутренние для жилых и общественных зданий	
серия 03.005-1	Гидроизоляция убежищ гражданской обороны	
серия 03.005-3	Герметизация убежищ гражданской обороны	
серия 03.005-5	Конструкция ввода и пропуска коммуникаций	
ГОСТ 8717.1-84	Ступени железобетонные и бетонные	
т.п. 0901-2-1.86	Защищенная насосная станция на водозаборных скважинах	

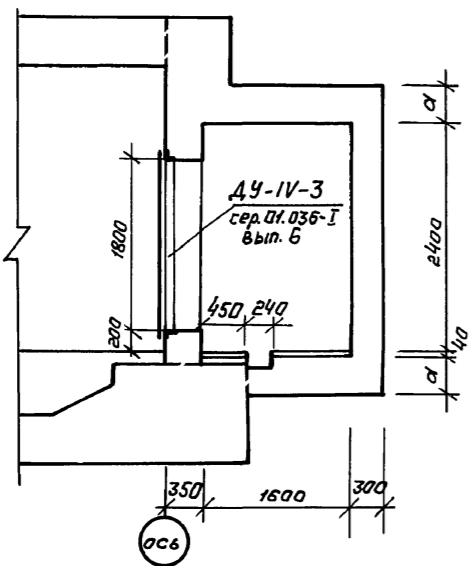
		Бетон м <sup>3</sup>	Сталь, кг
Схема I	Тип 1	100,3	9232,92
	Тип 2	108,3	10383,7
Схема II	Тип 1	44,9	5071,5
	Тип 2	53,9	6523,5

Инв. №-подл. Подпись и дата. Имя, отчество, должность



Пропуск обсадной трубы артескважины выполняется по т.п. 0901-2-1.86

Разрез 3-3



исполнение	класс сооружения	а, мм	в, мм	с, мм	Д1	Бетон		Сталь, кг	
						класс	объем, м³	армат.	приват
03.005-8.0-4-100	II	400	700	1825	Д4-I-7	B 30	52,9	2666,9	1165,4
-01	III	400	600	1875	Д4-I-7	B 30	52,9	2212,9	1165,4
-02	IV	300	650	1925	Д4-III-6	B 30	48,7	2090,38	1165,4

03.005-8.0-4-100 Г4									
ГИП	Козлов	10.87	Участок тамбура-шифта с артескважинами наклонного входа шириной 1,2 м.	Стадия	Лист	Листов			
Нач. отд.	Федотов	10.87		Р		1			
Н.контр.	Степанов	10.87							
Исполн.	Кильков	10.87							

Имя, Фамилия, Инициалы  
Подпись и дата  
Взам. инв. №

Формат	Зона	Листы	Обозначение	Наименование	Кол.	Примеч.
				<u>Документация</u>		
A2			03.005-8.0-4-100 ПЗ	Пояснительная записка		
A2			03.005-8.0-4-100 ГЧ	Габаритный чертеж		
A2			03.005-8.0-4-100 СБ	Сборочный чертеж		
A2			03.005-8.0-4-300 РС	Ведомость расхода стали		
				<u>П-1 - шт. 1</u>		
				<u>Сборочные единицы</u>		
A3	8		03.005-8.2 - 04000-04	Каркас плоский КР12	8	
A4	5		-14000	Изделие закладное МН-3	2	
				<u>Детали</u>		
				Ф12А-III ГОСТ 5781-82*		
Б4	25		03.005-8.0-4-101	Р=2650	11	2,4 кг
Б4	29		-102	Р=800	12	0,7 кг
Б4	30		-103	Р=1700	10	1,5 кг
				А-1-8 ГОСТ 5781-82*		
Б4	31*		-104	Р=780	10	0,3 кг
Б4	35*		-105	Р=1950	4	0,8 кг
Б4	36*		-106	Р=1790	8	0,7 кг
Б4	63*		-107	Р=350	6	0,1 кг
Б4	32		-108	Ф25А-III ГОСТ 5781-82* Р=1000	12	3,9 кг
				<u>Переменные данные для исполнений:</u>		
				03.005-8.0-4-100		
				<u>Сборочные единицы</u>		
				Каркасы плоские		
A3	1		03.005-8.2-01000	КР1	9	
A3	2		-03000	КР3	16	
A3	3		-03000-02	КР5	28	
A3	4		-03000-03	КР6	16	
A3	6		-04000	КР7	16	
A3	7		-04000-02	КР9	7	
A3	9		-04000-05	КР13	6	
A3	10		-04000-06	КР14	6	
				<u>Детали</u>		
Б4	26*		03.005-8.0-4-109	Ф12А-III ГОСТ 5781-82* Р=3000	11	2,7 кг
Б4	27		-110	Р=2250	10	2,0 кг
Б4	28*		-111	Р=2600	10	2,3 кг
				03.005-8.0-4-100-01		
				<u>Сборочные единицы</u>		
				Каркасы плоские		
A3	1		03.005-8.2-01000	КР1	10	
A3	2		-03000	КР3	16	
A3	3		-03000-02	КР5	28	
A3	4		-03000-03	КР6	16	
A3	6		-04000-13	КР86	12	
A3	7		-04000-03	КР10	7	
A3	9		-04000-05	КР13	4	
A3	10		-04000-06	КР14	4	
				<u>Детали</u>		
Б4	26*		03.005-8.0-4-109	Ф12А-III ГОСТ 5781-82* Р=3000	11	2,7 кг
Б4	27		-110	Р=2250	12	2,0 кг
Б4	28*		-111	Р=2600	12	2,3 кг

Формат	Зона	Листы	Обозначение	Наименование	Кол.	Примеч.
				<u>03.005-8.0-4-100-02</u>		
				<u>Сборочные единицы</u>		
A3	1		03.005-8.2-02000	Каркасы плоские КР2	10	
A3	2		03000-01	КР4	16	
A3	3		-03000-02	КР5	28	
A3	4		-03000-02	КР5	18	
A3	6		-04000-14	КР87	12	
A3	7		-04000-05	КР13	7	
A3	9		-04000-06	КР14	4	
A3	10		-04000-06	КР14	4	
				<u>Детали</u>		
Б4	26*		03.005-8.04-109-01	Ф12А-III ГОСТ 5781-82* Р=3000	11	2,7 кг
Б4	27		-110	Р=2250	10	2,0 кг
Б4	28*		-111	Р=2600	10	2,3 кг
				<u>С-1 - шт. 1</u>		
				<u>Сборочные единицы</u>		
A4	12		03.005-5. Вып. 2 альб. 5	Изделие закладное		
				КПК-5 (А=89, Р=650)	1	
				<u>Детали</u>		
Б4	25		03.005-8.0-4-101	Ф12А-III ГОСТ 5781-82* Р=2650	13	2,4 кг
A4	34		03.005-8.2-19000	Янкер	7	0,3 кг
Б4	63*		03.005-8.0-4-107	А-1-8 ГОСТ 5781-82* Р=350	7	0,1 кг
				<u>Переменные данные для исполнений:</u>		
				03.005-8.0-4-100-01		
				<u>Сборочные единицы</u>		
				Каркасы плоские		
A3	11		03.005-8.2-03000-04	Каркас плоский КР15	11	
				<u>Детали</u>		
Б4	26*		03.005-8.0-4-109	Ф12А-III ГОСТ 5781-82* Р=3000	13	2,7 кг
Б4	35*		-112	А-1-8 ГОСТ 5781-82* Р=3220	2	1,3 кг
				03.005-8.0-4-100-02		
				<u>Сборочные единицы</u>		
A3	14		03.005-8.2-03000-05	Каркас плоский КР16	11	
				<u>Детали</u>		
Б4	26*		03.005-8.0-4-109-01	Ф12А-III ГОСТ 5781-82* Р=2900	13	2,6 кг
Б4	35*		-112-01	А-1-8 ГОСТ 5781-82* Р=3120	2	1,2 кг
				<u>С-2 - шт. 1</u>		
				<u>Сборочные единицы</u>		
				Изделия закладные		
A4	12		03.005-5. Вып. 2 альб. 5	КПК5 (А=89, Р=650)	4	
A4	19		то же	КПК5 (А=273, Р=600)	1	
A4	20		то же	КПК5 (А=219, Р=650)	2	
A4	21		то же	КПК5 (А=423, Р=650)	1	
A4	22		03.005-5. Вып. 2 альб. 16	КПК-17 (А=60, Р=550)	3	
A4	23		то же	КПК-17 (А=33,5; Р=550)	3	
				<u>Детали</u>		
Б4	27		03.005-8.0-4-110	Ф12А-III ГОСТ 5781-82* Р=2250	12	2,0 кг
Б4	40		-113	Р=950	9	0,8 кг
Б4	41*		-114	Р=1250	9	1,1 кг
Б4	42*		-115	Р=850	9	0,8 кг
Б4	47*		-116	Р=1050	18	0,9 кг

Формат	Зона	Листы	Обозначение	Наименование	Кол.	Примеч.
Б4	48		03.005-8.0-4-117	Ф12А-III ГОСТ 5781-82* Р=750	9	0,7 кг
Б4	54		-118	Р=3420	12	3,0 кг
Б4	50		-119	Ф16А-III ГОСТ 5781-82* Р=1800	12	2,8 кг
Б4	51		-120	Ф25А-III ГОСТ 5781-82* Р=2850	12	11,0 кг
				<u>Переменные данные для исполнений:</u>		
				03.005-8.0-4-100		
				<u>Сборочные единицы</u>		
A3	14		03.005-8.2-05000	Каркас плоский КР17	8	
A3	15		-06000-03	КР88	16	
A3	16		-05000-03	КР23	7	
A3	17		-07000	КР26	8	
A3	18		-07000-03	КР29	4	
				<u>Детали</u>		
Б4	36		03.005-8.0-4-121	А-1-10 ГОСТ 5781-82* Р=1750	11	1,1 кг
Б4	37		-122	Р=1550	11	1,0 кг
Б4	38		-123	Р=1450	11	0,9 кг
Б4	39		-124	Р=1250	11	0,8 кг
Б4	43		-125	Ф12А-III ГОСТ 5781-82* Р=1580	9	1,4 кг
Б4	46		-126	Р=1180	9	1,1 кг
Б4	52		-127	Р=3150	5	2,8 кг
Б4	53		-128	Р=6900	6	6,1 кг
Б4	44*		-129	Ф16А-III ГОСТ 5781-82* Р=1850	18	2,9 кг
Б4	45*		-130	Р=1250	18	2,0 кг
				<u>03.005-8.0-4-100-01</u>		
				<u>Сборочные единицы</u>		
A3	14		03.005-8.2-05000-01	Каркас плоский КР18	8	
A3	15		-06000-04	КР89	12	
A3	16		-05000-04	КР24	7	
A3	17		-07000-01	КР27	8	
A3	18		-07000-04	КР30	4	
				<u>Детали</u>		
				А-1-10 ГОСТ 5781-82*		
Б4	36		03.005-8.0-4-121	Р=1750	11	1,1 кг
Б4	37		-122	Р=1550	11	1,0 кг
Б4	38		-123	Р=1450	11	0,9 кг
Б4	39		-124	Р=1250	11	0,8 кг
				Ф12А-III ГОСТ 5781-82*		
Б4	43		-125	Р=1580	9	1,4 кг
Б4	45*		-130	Р=1250	18	1,1 кг
Б4	46		-126	Р=1180	9	1,1 кг
Б4	52*		-127	Р=3150	5	2,8 кг
Б4	53		-128	Р=6900	6	6,1 кг

\* - см. ведомость деталей на документе 03.005-8.0-4-100 СБ.

03.005-8.0-4-100				Страницы	Лист	Листов	
ГИП	Козлов	11.87		Участок-тамбура-шлюза с артефактами наклонного входа шириной 1,2 м.	Р	1	2
Нач. отд.	Федотов	11.87					
Н. контр.	Климов	11.87					
Сл. спец.	Климов	11.87					
Рук. гр.	Столъяникова	11.87					
Исполнил	Гарасенкова	11.87					

ИВБ. Л. Подп. Ведомость деталей

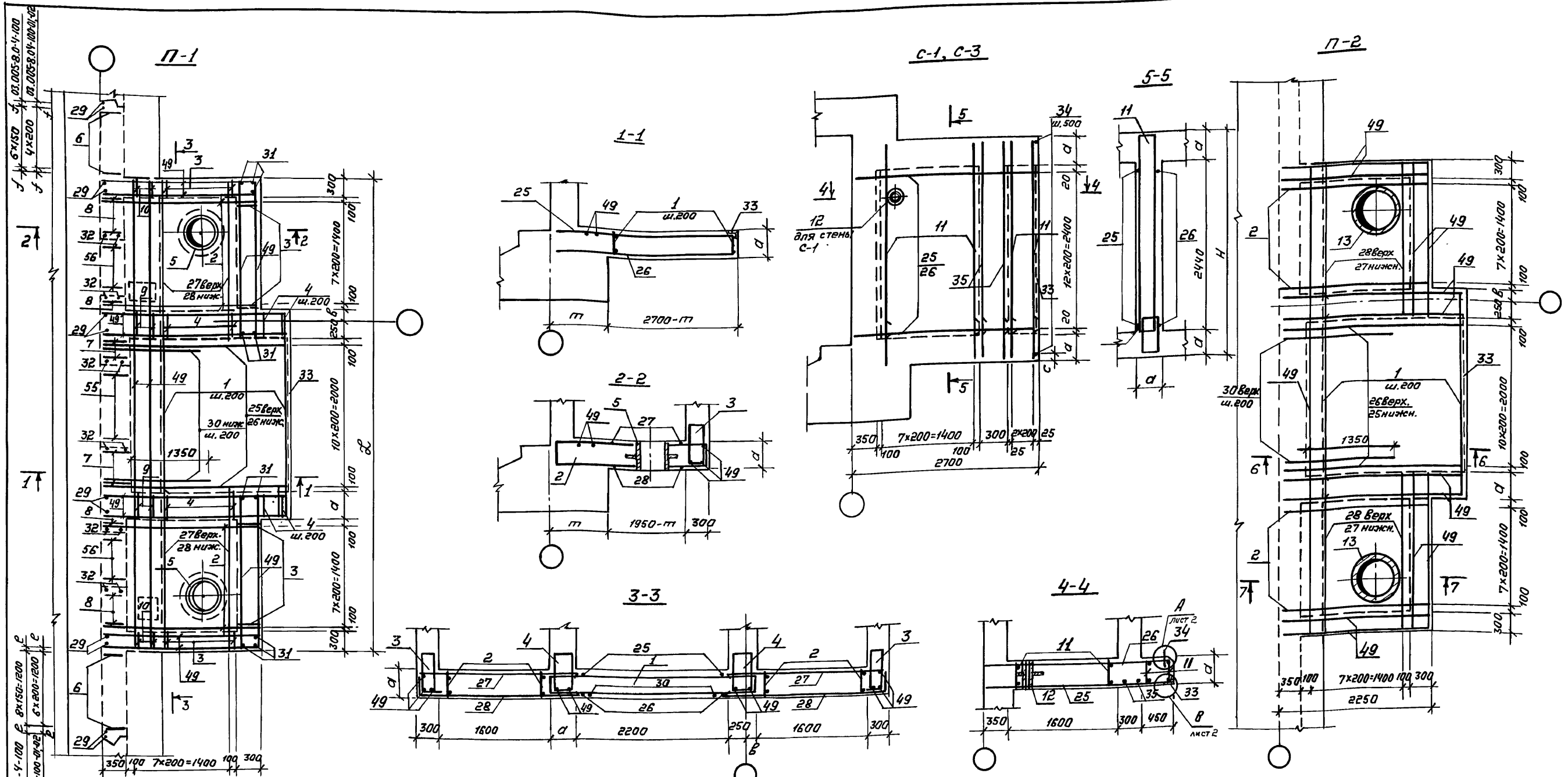
Колонт.	Зона	Позиция	Обозначение	Наименование	Кол.	Примеч.
Б4		44*	03.005-8.0-3-129-01	Ф14А-III ГОСТ 5781-82* L=1850 03.005-8.0-4-100-02 Сборочные единицы	18	2,2 кг
				Каркас плоский		
А3	14		03.005-8.2-05 000-02	КР19	8	
А3	15		-06000-05	КР90	12	
А3	16		-05000-05	КР25	7	
А3	17		-07000-02	КР28	8	
А3	18		-07000-05	КР31	4	
				Детали		
				А-1-10 ГОСТ 5781-82*		
Б4	36		03.005-8.0-4-121-01	L=1850	11	1,2 кг
Б4	37		-122-01	L=1650	11	1,0 кг
Б4	38		-123-01	L=1550	11	1,0 кг
Б4	39		-124-01	L=1350	11	0,8 кг
				Ф12А-III ГОСТ 5781-82*		
Б4	43		-125-01	L=1480	9	1,3 кг
Б4	44*		-129-02	L=1700	18	1,5 кг
Б4	45		-130-02	L=1100	9	1,0 кг
Б4	46		-126-01	L=1080	9	1,0 кг
Б4	52*		-127-01	L=2950	5	2,6 кг
Б4	53		-128-01	L=5700	6	6,0 кг
				С-3 - шт.1		
				Детали		
Б4	63*		03.005-8.0-4-101	А-1-8 ГОСТ 5781-82* L=350	7	0,1 кг
Б4	25		03.005-8.0-4-101	Ф12А-III ГОСТ 5781-82* L=2850	13	2,4 кг
А4	34		03.005-8.2-190 00	Анкер	7	0,1 кг
			Переменные данные для исполнений:			
			03.005-8.0-4-100-00-01			
			Сборочные единицы			
А3	11		03.005-8.2-03000-04	Каркас плоский КР15	11	
				Детали		
Б4	26*		03.005-8.0-4-109	Ф12А-III ГОСТ 5781-82* L=3000	13	2,7 кг
Б4	35*		-112	А-1-8 ГОСТ 5781-82* L=3220	2	1,3 кг
				03.005-8.0-4-100-02		
				Сборочные единицы		
А3	11		03.005-8.2-03000-05	Каркас плоский КР16	11	
				Детали		
Б4	28*		03.005-8.0-3-109-01	Ф12А-III ГОСТ 5781-82* L=2900	13	2,6 кг
Б4	35*		-112-01	А-1-8 ГОСТ 5781-82* L=3120	2	1,3 кг
				С-4 - шт.2		
			Переменные данные для исполнений:			
			03.005-8.0-4-100			
			Сборочные единицы			
А3	24		03.005-8.2-03000-06	Каркас плоский КР32	16	
				Детали		
Б4	59		03.005-8.0-4-135	Ф12А-III ГОСТ 5781-82* L=800	24	0,7 кг
				03.005-8.0-4-100-01		
				Сборочные единицы		
А3	24		03.005-8.2-03000-06	Каркас плоский КР32	16	
				Детали		
А3	24		03.005-8.2-03000-05	Каркас плоский КР16	16	

Колонт.	Зона	Позиция	Обозначение	Наименование	Кол.	Примеч.
				Детали		
Б4		35*	03.005-8.0-4-112	А-1-8 ГОСТ 5781-82* L=2920 Ф12А-III ГОСТ 5781-82*	6	1,3 кг
Б4		57*	-131	L=2550	26	2,3 кг
Б4		58	-132	L=2250	26	2,0 кг
Б4		59	-133	L=800	24	0,7 кг
Б4		60	-134	L=1600	24	1,4 кг
				03.005-8.0-4-100-01		
				Сборочные единицы		
А3	24		03.005-8.2-03000-06	Каркас плоский КР32	16	
				Детали		
Б4		35*	03.005-8.0-4-112	А-1-8 ГОСТ 5781-82* L=3220 Ф12А-III ГОСТ 5781-82*	6	1,3 кг
Б4		57*	-131	L=2550	26	2,3 кг
Б4		58	-132	L=2250	26	2,0 кг
				03.005-8.0-4-100-02		
				Сборочные единицы		
А3	24		03.005-8.2-03000-05	Каркас плоский КР16	16	
				Детали		
Б4		35*	03.005-8.0-4-112-01	А-1-8 ГОСТ 5781-82* L=3120 Ф12А-III ГОСТ 5781-82*	6	1,2 кг
Б4		57*	-131-01	L=2550	26	2,3 кг
Б4		58	-132-01	L=2150	26	1,9 кг
				С-5 - шт.2		
				Детали		
Б4		64*	03.005-8.0-4-133	L=2800	26	2,5 кг
Б4		62	-134	L=2200	26	2,0 кг
				Переменные данные для исполнений:		
				03.005-8.0-4-100		
				Сборочные единицы		
А3	24		03.005-8.2-03000-06	Каркас плоский КР-32	16	
				Детали		
Б4	59		03.005-8.0-4-135	Ф12А-III ГОСТ 5781-82* L=800	24	0,7 кг
				03.005-8.0-4-100-01		
				Сборочные единицы		
А3	24		03.005-8.2-03000-06	Каркас плоский КР32	16	
				Детали		
А3	24		03.005-8.2-03000-05	Каркас плоский КР16	16	

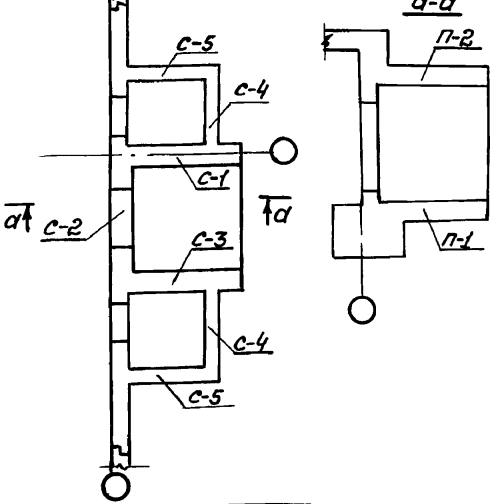
Колонт.	Зона	Позиция	Обозначение	Наименование	Кол.	Примеч.
				П-2 - шт.1		
				Сборочные единицы		
А3	13		03.005-8.2-13000	Изделие закладное МН-2	2	
				Детали		
Б4	25		03.005-8.0-4-101	Ф12А-III ГОСТ 5781-82* L=2850	11	2,4 кг
Б4	27		03.005-8.0-4-110	L=2250	14	2,0 кг
Б4	28*		-111	L=2600	14	2,4 кг
Б4	30		-103	L=1700	10	1,5 кг
Б4	63*		-107	А-1-8 ГОСТ 5781-82* L=350	6	0,1 кг
				Переменные данные для исполнений:		
				03.005-8.0-4-100		
				Сборочные единицы		
				Каркасы плоские		
А3	1		03.005-8.2-01000	КР1	12	
А3	2		-03000	КР3	16	
				Детали		
Б4	26*		03.005-8.0-4-111	Ф12А-III ГОСТ 5781-82* L=3000 03.005-8.0-4-100-01	11	2,7 кг
				Сборочные единицы		
				Каркасы плоские		
А3	1		03.005-8.2-01000	КР1	12	
А3	2		-03000	КР3	16	
				Детали		
Б4	26*		03.005-8.0-3-111	Ф12А-III ГОСТ 5781-82* L=3000 03.005-8.0-3-100-02	11	2,7 кг
				Сборочные единицы		
				Каркасы плоские		
А3	1		03.005-8.2-02000	КР2	12	
А3	2		-03000-01	КР4	16	
				Детали		
Б4	26*		03.005-8.0-3-111-01	Ф12А-III ГОСТ 5781-82* L=2900	11	2,6 кг
				Материалы		
Б4	33		03.005-8.0-3-136	Уголок 50x50x5 ГОСТ 8509-86 ст.3 сп. ГОСТ 535-79*	9,3	п.м
				Переменные данные для исполнений:		
				03.005-8.0-4-100		
				Материалы		
Б4	49		03.005-8.0-4-137	Распределительная арматура А-1-8 ГОСТ 5781-82*	103,4	п.м.
				Бетон В30	52,9	м <sup>3</sup>
				03.005-8.0-4-100-01		
				Материалы		
Б4	49		03.005-8.0-4-137	Распределительная арматура А-1-8 ГОСТ 5781-82*	96,6	п.м
				Бетон В30	52,9	м <sup>3</sup>
				03.005-8.0-4-100-02		
				Материалы		
Б4	49		03.005-8.0-4-137	Распределительная арматура А-1-8 ГОСТ 5781-82*	95,4	п.м
				Бетон В30	48,7	м <sup>3</sup>
				03.005-8.0-4-100		

Инв. № табл. Предмет и дата изготовления



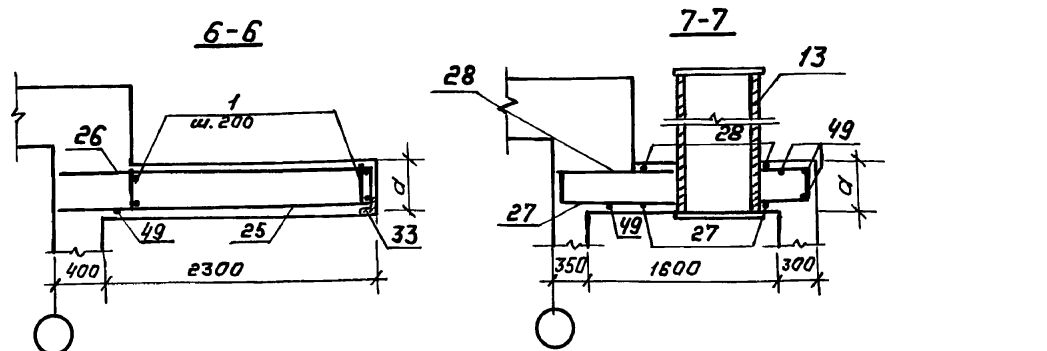


Маркировочная схема участка тамбура-шлюза с артескважинами

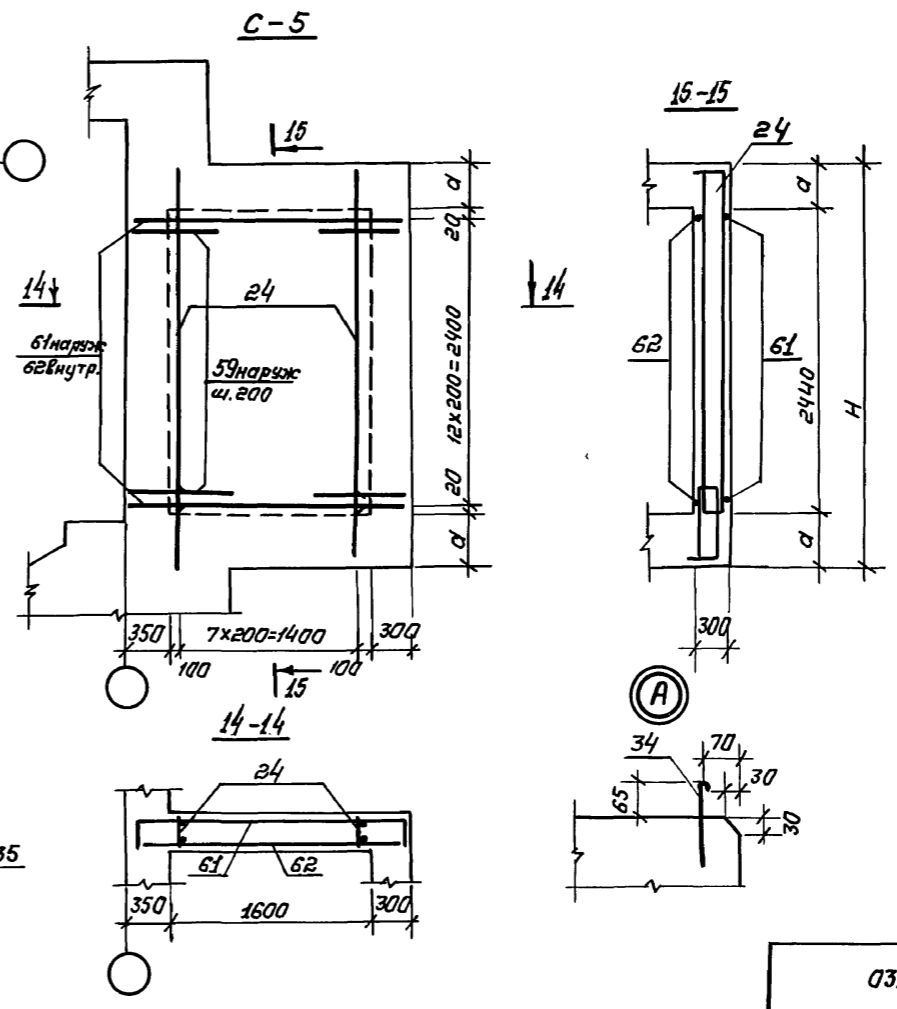
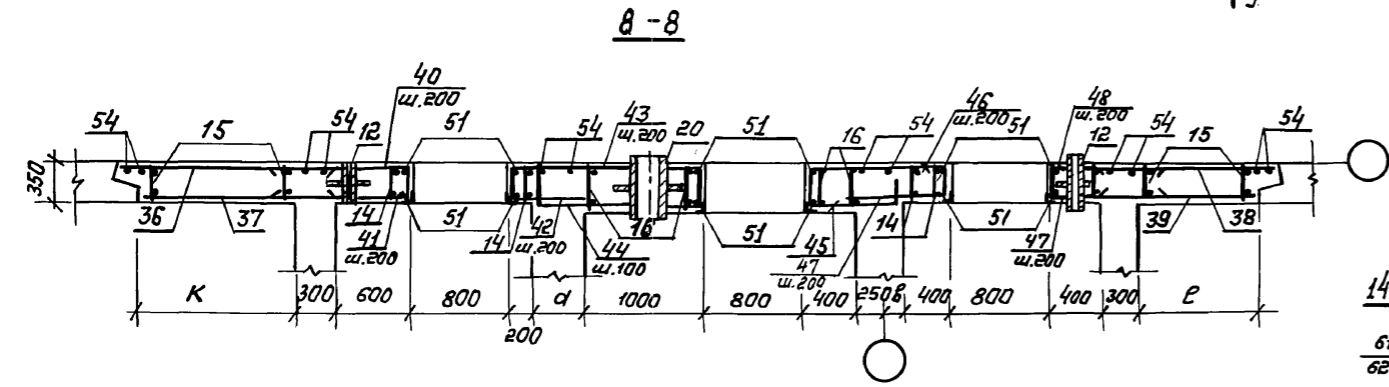
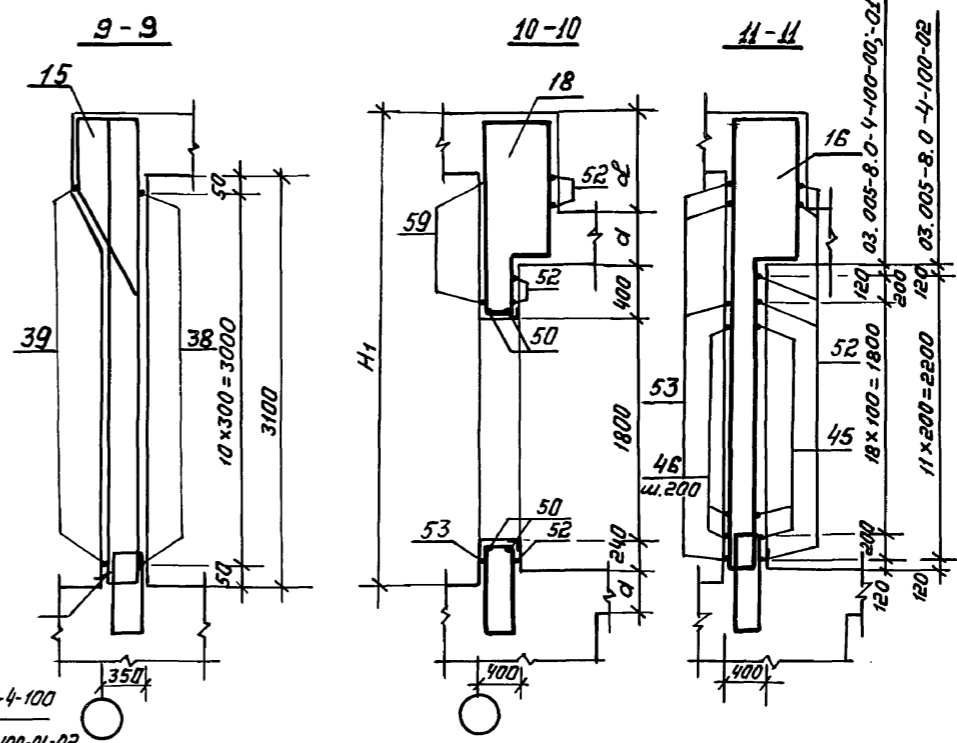
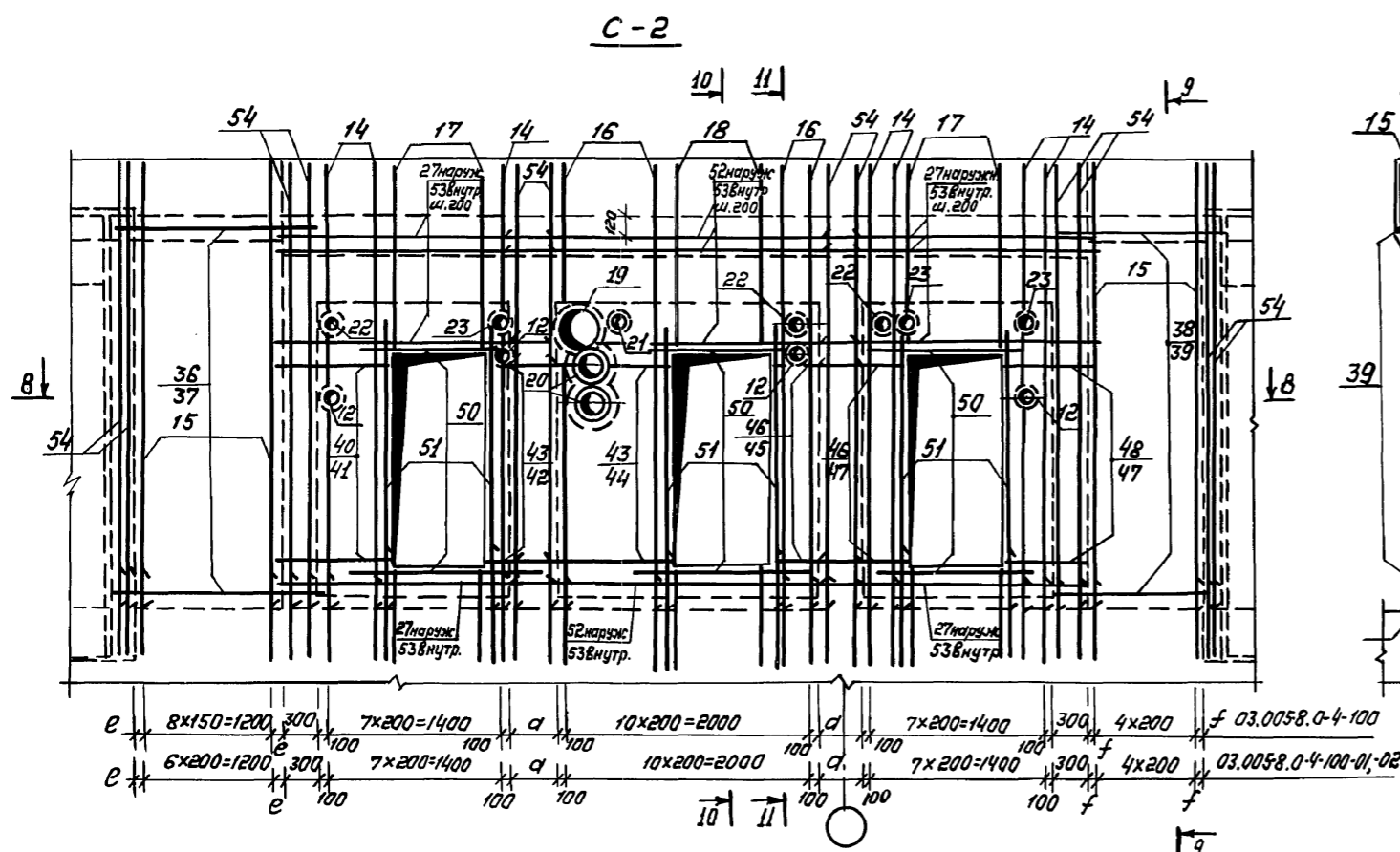


Класс соединения	Исполнение	Размеры, мм											
		a	b	c	d	e	f	g	h	h <sub>1</sub>	h <sub>2</sub>	L	
II	03.005-8.0-4-100	400	150	120	700	30	30	1260	960	875	3240	3600	6800
III	-01	300	50	20	600	30	30	1260	960	825	3240	3500	6800
IV	-02	300	50	20	650	80	130	1360	1060	775	3040	3450	6800

1. Габаритные размеры даны на докум. 03.005-8.0-4-100 г4.
2. До бетонирования заложить детали КПК, закладные элементы, рамы дверей.
3. Сварку производить электрадами Э42А по ГОСТ 9467-75.
4. Защитный слой бетона в плите П-1-30 мм, в стенах и покрытии -25мм.



03.005-8.0-4-100 СБ							
ГИП	Козлов	И.И.	11.87	Участок тамбура-шлюза с артескважинами наклонного входа шириной 1,2 м. Сборочный чертеж	Стация	Лист	Листов
Нач. отд.	Федотов	И.И.	11.87		Р	1	2
Н. контр.	Климов	В.И.	11.87		ГИПРОКОММУНДОТРАНС		
Гл. спец.	Климов	В.И.	11.87		г. Москва		
Рук. зр.	Смольянинова	О.Г.	11.87				
Исполн.	Тарасенкова	И.И.	11.87				

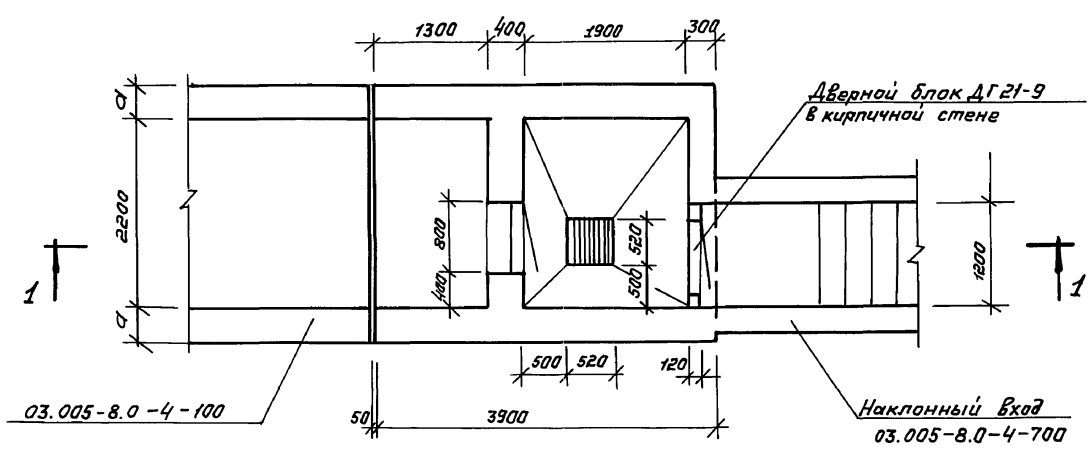


**Ведомость деталей**

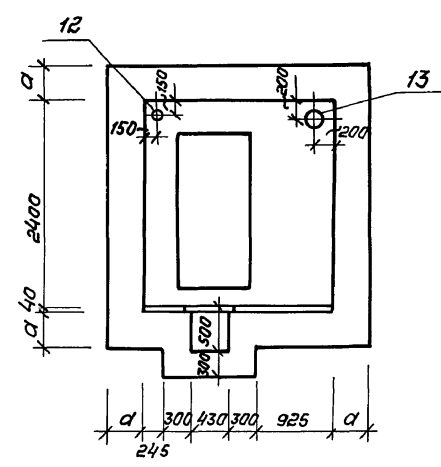
Поз.	Эскиз
	03.005-8.0-4-100-00;01
26	2650
28	2250
31	680
35	2820
41	950
42	550
44	1350
45	750
47	750
52	2950
55	350
56	290
57	2250
60	800
61	2200
63	50 45°
	03.005-8.0-4-100-02
26	2650
28	2250
31	680
35	2720
41	950
42	550
44	1250
45	650
47	750
52	2750
55	350
56	290
57	2150
61	2200
63	50 45°

Инв. № подл. Подпись и дата Взам. инв. №

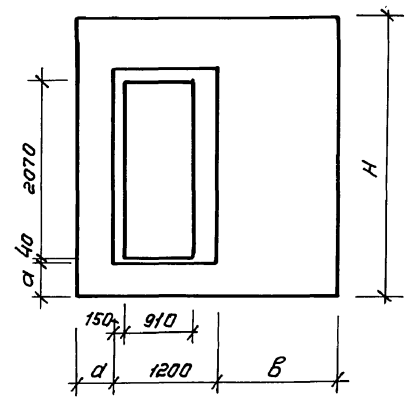
План



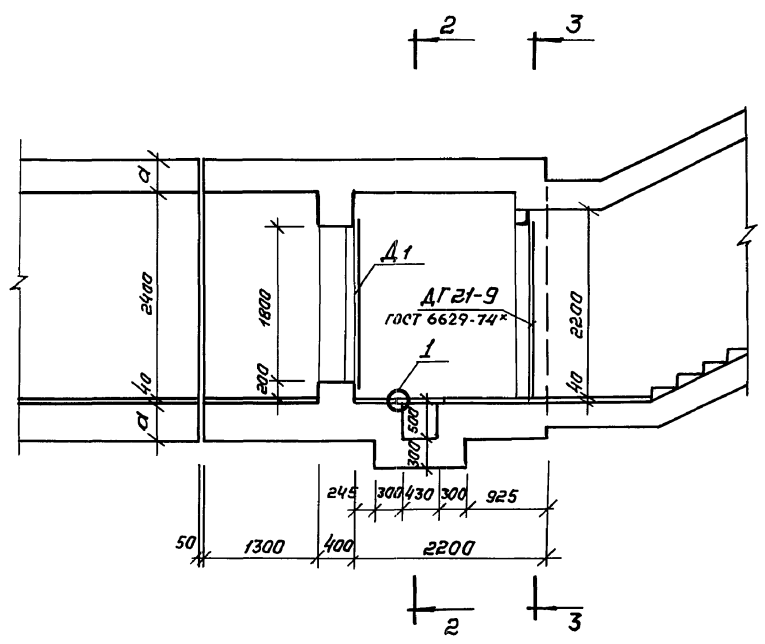
Разрез 2-2



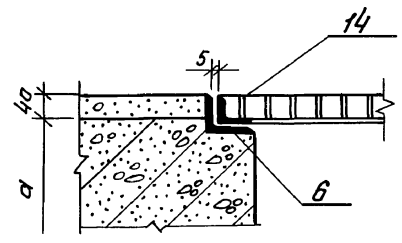
Разрез 3-3



Разрез 1-1



1



исполнение	Класс сооружения	а, мм	в, мм	н, мм	Д1
03.005-8.0-4-200	II	400	1400	3240	Д4-I-7
-01	III	400	1400	3240	Д4-I-7
-02	IV	300	1300	3040	Д4-III-8

Бетон		Сталь, кг	
Класс	объем, м3	армат.	прокат
В30	19,3	2071.12	157,4
В30	19,3	1699.15	157,4
В30	14,8	1463.5	157,4

Имя, № серии, Подпись и дата, Взам. инв. №

03.005-8.0-4-200 г4				Стадия	Лист	Листов
ГИП	Казлов	km	10.87	Участок тамбура-шильда с предтамбуром наклонного входа шириной 1.2м.	Р	1
Нач. отд.	Федотов	km	10.87			
Н. контр.	Степнов	km	10.87			
Исполн.	Кульков	km	10.87			
Капировал: Овч				ГИПРОКОММУНДОТРАНС г. Москва		

Капировал: Овч

23229-05 11 Формат: А2

Формат	Зона	Позиция	Обозначение	Наименование	Кол.	Примеч.
				<u>Документация</u>		
A2			03.005-8.0-4-000 -ПЗ	Пояснительная записка		
A2			03.005-8.0-4-200 -ГЧ	Габаритный чертеж		
A2			03.005-8.0-4-200 -СБ	Сборочный чертеж		
A2			03.005-8.0-4-900 -РС	Ведомость расхода стали		
				<u>П-1 -шт.1</u>		
				<u>Сборочные единицы</u>		
A3	5		03.005-8.2-03000-02	Каркас плоский КР5	4	
				<u>Части закладные</u>		
A3	6		-16000	Рамка	1	
A3	14		-17000	Металлическая решётка	1	
				<u>Детали</u>		
				φ 12А-III ГОСТ 5781-82*		
Б4	17		03.005-8.0-4-201	ℓ=3850	11	3,4 кг
Б4	19		-202	ℓ=1500	4	1,3 кг
Б4	20*		-203	А-1-8 ГОСТ 5781-82* ℓ=780	30	0,3 кг
Б4	45*		-204	ℓ=350	6	0,1 кг
Б4	21*		-205	А-1-10 ГОСТ 5781-82* ℓ=2570	10	1,6 кг
Б4	22*		-206	ℓ=1070	8	0,7 кг
Б4	23*		-207	ℓ=1130	10	0,7 кг
Б4	24*		-208	А-1-14 ГОСТ 5781-82* ℓ=1610	4	2,0 кг
Б4	26*		-209	φ 25А-III ГОСТ 5781-82* ℓ=980	4	3,8 кг
				<u>Переменные данные для исполнений:</u>		
				<u>03.005-8.0-4-200</u>		
				<u>Сборочные единицы</u>		
A3	1		03.005-8.2-01000	Каркас плоский КР1	18	
A3	2		-03000-03	КР6	24	
A3	3		-03000-07	КР33	7	
A3	4		-08000-09	КР91	22	
				<u>Детали</u>		
Б4	18*		03.005-8.0-4-210	φ 12А-III ГОСТ 5781-82* ℓ=4550	11	4,0 кг
				<u>03.005-8.0-4-200-01</u>		
				<u>Сборочные единицы</u>		
A3	1		03.005-8.2-01000	Каркас плоский КР1	18	
A3	2		-03000-03	КР6	24	
A3	3		-03000-08	КР34	7	
A3	4		-08000-10	КР92	22	
				<u>Детали</u>		
Б4	18*		03.005-8.0-4-210	φ 12А-III ГОСТ 5781-82* ℓ=4550	11	4,0 кг
				<u>03.005-8.0-4-200-02</u>		
				<u>Сборочные единицы</u>		
A3	1		03.005-8.2-02000	Каркас плоский КР2	18	
A3	2		-03000-02	КР5	24	
A3	3		-03000-03	КР6	7	
A3	4		-08000-11	КР93	11	
				<u>Детали</u>		
Б4	18*		03.005-8.0-3-210-01	φ 12А-III ГОСТ 5781-82* ℓ=4350	11	3,9 кг

Формат	Зона	Позиция	Обозначение	Наименование	Кол.	Примеч.
				<u>С-1 -шт.1</u>		
				<u>Детали</u>		
Б4	17		03.005-8.0-4-201	φ 12А-III ГОСТ 5781-82* ℓ=3850	13	3,4 кг
				А-1-8 ГОСТ 5781-82*		
Б4	20*		-203	ℓ=780	22	0,3 кг
Б4	45*		-204	ℓ=350	7	0,1 кг
А4	32		03.005-8.2-19000	Янкер	7	0,3 кг
				<u>Переменные данные для исполнений:</u>		
				<u>03.005-8.0-4-200</u>		
				<u>Сборочные единицы</u>		
				<u>Каркасы плоские</u>		
A3	7		03.005-8.2-03000-04	КР15	17	
A3	8		-03000-06	КР32	4	
				<u>Детали</u>		
				φ 18А-III ГОСТ 5781-82*		
Б4	16*		03.005-8.0-4-211	ℓ=2200	13	4,4 кг
Б4	27		-212	ℓ=1000	12	2,0 кг
				φ 14 А-III ГОСТ 5781-82*		
Б4	25		-213	ℓ=1350	12	1,6 кг
Б4	30*		-214	ℓ=2950	13	3,6 кг
Б4	28*		-215	φ 12А-III ГОСТ 5781-82* ℓ=1030	12	0,9 кг
Б4	29*		-216	φ 8А-III ГОСТ 5781-82* ℓ=1600	26	0,6 кг
Б4	31*		-217	А-1-8 ГОСТ 5781-82* ℓ=3220	8	1,3 кг
				<u>03.005-8.0-4-200-01</u>		
				<u>Сборочные единицы</u>		
				<u>Каркасы плоские</u>		
A3	7		03.005-8.2-03000-04	КР15	17	
A3	8		-03000-06	КР32	4	
				<u>Детали</u>		
Б4	16*		03.005-8.0-4-211-01	φ 16А-III ГОСТ 5781-82* ℓ=2200	13	3,5 кг
Б4	29*		-216	φ 8А-III ГОСТ 5781-82* ℓ=1600	26	0,6 кг
Б4	30*		-214-01	φ 12А-III ГОСТ 5781-82* ℓ=2950	13	2,6 кг
Б4	27		-212-01	φ 14 А-III ГОСТ 5781-82* ℓ=950	12	1,1 кг
Б4	31*		-217	А-1-8 ГОСТ 5781-82* ℓ=3220	8	1,3 кг
				<u>03.005-8.0-4-200-02</u>		
				<u>Сборочные единицы</u>		
				<u>Каркасы плоские</u>		
A3	7		03.005-8.2-03000-05	КР16	17	
A3	8		-03000-05	КР16	4	
				<u>Детали</u>		
				φ 12А-III ГОСТ 5781-82*		
Б4	16*		03.005-8.0-4-211-02	ℓ=1900	13	1,7 кг
Б4	30*		-214-02	ℓ=2800	13	2,5 кг
Б4	27		-212-02	ℓ=800	12	0,7 кг
Б4	29*		-216-01	φ 8А-III ГОСТ 5781-82* ℓ=1500	26	0,6 кг
Б4	31*		-217-02	А-1-8 ГОСТ 5781-82* ℓ=3220	8	1,3 кг

Формат	Зона	Позиция	Обозначение	Наименование	Кол.	Примеч.
				<u>С-2 -шт.1</u>		
				<u>Детали</u>		
Б4	17		03.005-8.0-4-201	φ 12А-III ГОСТ 5781-82* ℓ=3850	13	
Б4	20		-203	А-1-8 ГОСТ 5781-82* ℓ=780	22	0,3 кг
Б4	45*		-204	ℓ=350	7	0,1 кг
А4	32		03.005-8.2-19000	Янкер	7	0,3 кг
				<u>Переменные данные для исполнений:</u>		
				<u>03.005-8.0-4-200</u>		
				<u>Сборочные единицы</u>		
				<u>Каркасы плоские</u>		
A3	4		03.005-8.2-08000-09	КР91	22	
A3	7		-03000-04	КР15	7	
A3	9		-04000-15	КР94	11	
				<u>Детали</u>		
Б4	16*		03.005-8.0-4-211	φ 18А-III ГОСТ 5781-82* ℓ=2200	13	4,4 кг
Б4	27		-212	ℓ=1000	12	2,0 кг
Б4	31*		-217	А-1-8 ГОСТ 5781-82* ℓ=3220	2	1,3 кг
Б4	33		-218	φ 14А-III ГОСТ 5781-82* ℓ=850	12	1,0 кг
Б4	34*		-219	φ 12А-III ГОСТ 5781-82* ℓ=2950	13	2,6 кг
				<u>03.005-8.0-4-200-01</u>		
				<u>Сборочные единицы</u>		
				<u>Каркасы плоские</u>		
A3	4		03.005-8.2-08000-10	КР92	22	
A3	7		-03000-04	КР15	7	
A3	9		-04000-16	КР95	11	
				<u>Детали</u>		
Б4	16*		03.005-8.0-4-211-01	φ 16А-III ГОСТ 5781-82* ℓ=2200	13	3,5 кг
Б4	27		-212-01	φ 14А-III ГОСТ 5781-82* ℓ=950	12	1,1 кг
Б4	31*		-217	А-1-8 ГОСТ 5781-82* ℓ=3220	2	1,3 кг
Б4	34*		-219	φ 12А-III ГОСТ 5781-82* ℓ=2950	13	2,6 кг
				<u>03.005-8.0-4-200-02</u>		
				<u>Сборочные единицы</u>		
				<u>Каркасы плоские</u>		
A3	4		03.005-8.2-08000-11	КР93	11	
A3	7		-03000-05	КР16	7	
A3	9		-04000-09	КР40	11	
				<u>Детали</u>		
Б4	16*		03.005-8.0-4-211-02	φ 12А-III ГОСТ 5781-82* ℓ=1900	13	1,7 кг
Б4	27		-212-02	ℓ=800	12	0,7 кг
Б4	34*		-219-02	ℓ=2800	13	2,5 кг
Б4	31*		-217-01	А-1-8 ГОСТ 5781-82* ℓ=3120	2	1,2 кг
				<u>03.005-8.0-4-200</u>		
ГИП	Казлов	И	11.87			
Нач. отд.	Федотов	И	11.87	Участок тамбура - шлюза	Стация	Лист
Н. канц.	Климов	И	11.87	с предтамбурам наклонного	Р	I
П. спец.	Климов	И	11.87			
Рук.вр.	Вильямнинова	И	11.87	Входа шириной 1,2 м	ГИПРОКОММУНДОРТРАНС	
Исполн.	Тарасенкова	И	11.87		г. Москва	

Илл. и табл. Подпись и дата

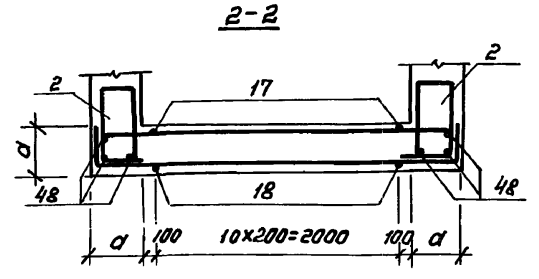
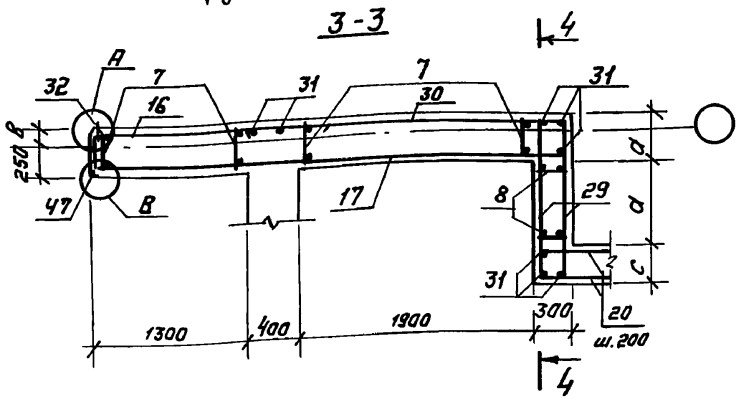
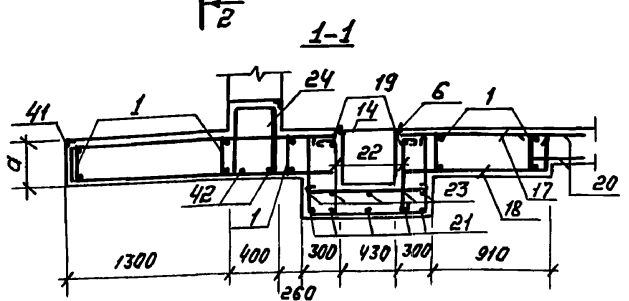
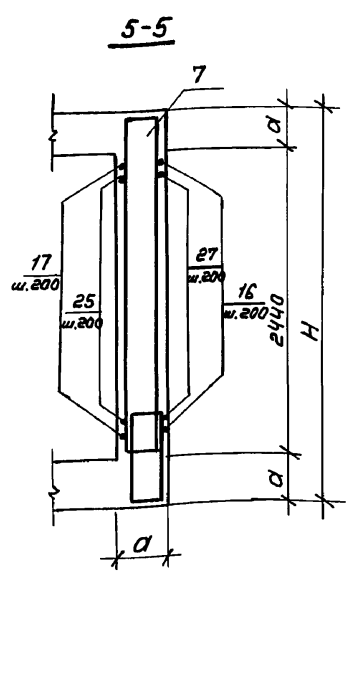
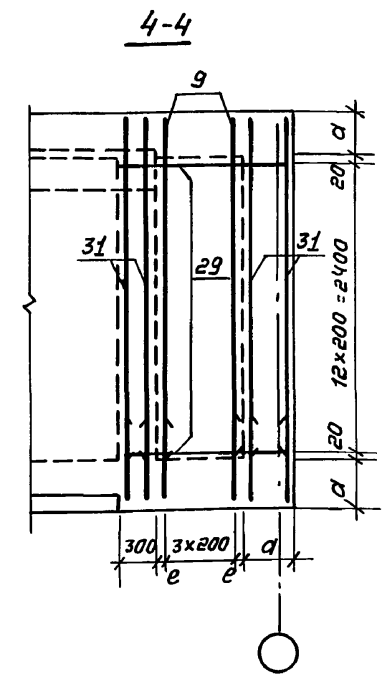
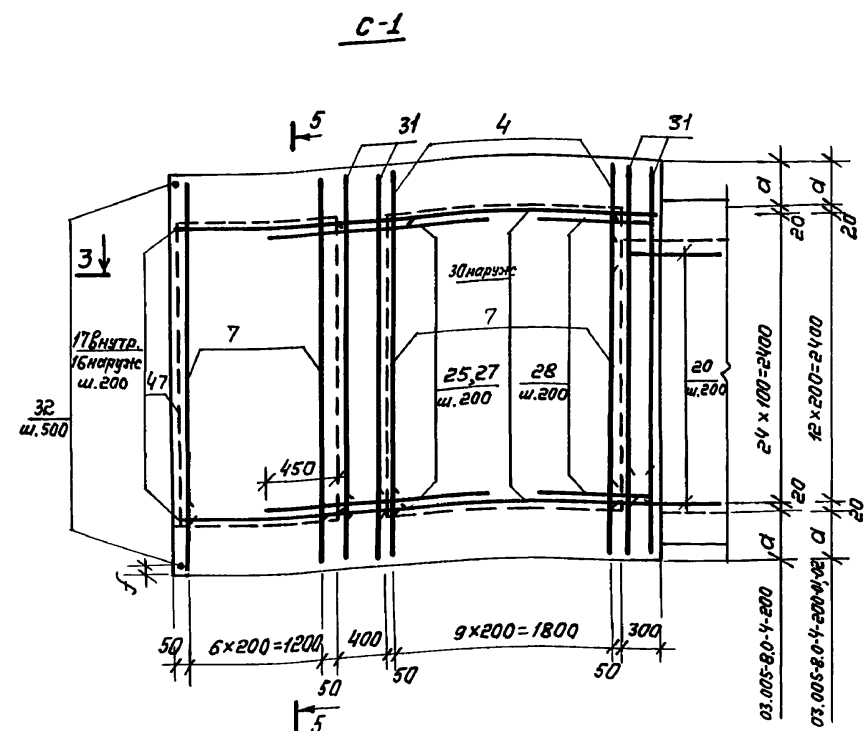
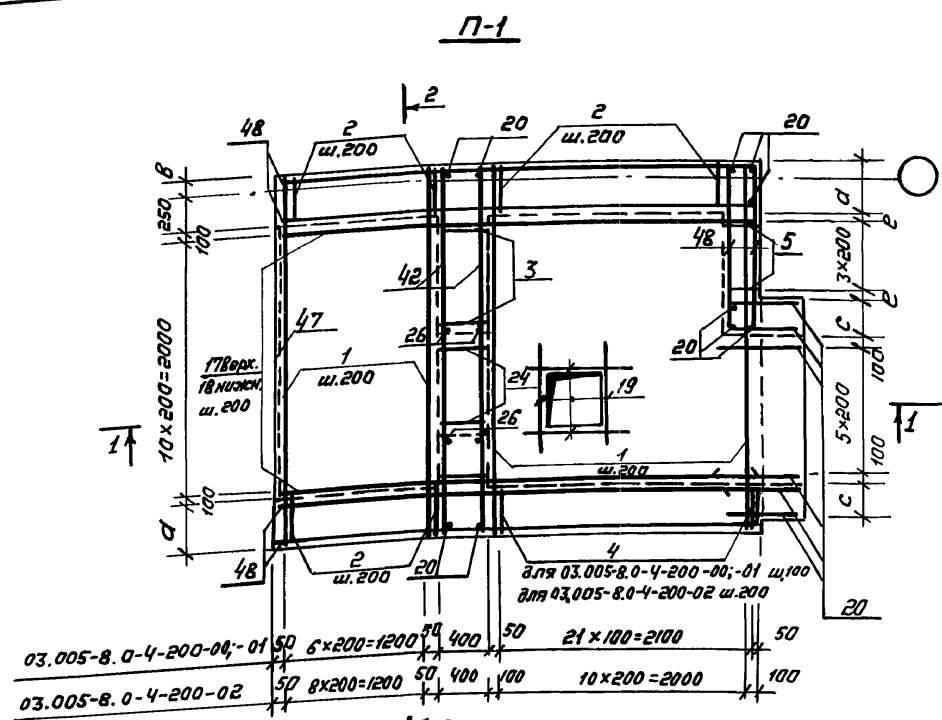
Формат	Зона	Позиц.	Обозначение	Наименование	Кол.	Примеч.
				<u>С-3 - шт.1</u>		
				<u>Сборочные единицы</u>		
				<u>Изделия закладные</u>		
A4	12	03.005-8.2 альб.5		КПК5 (А=42.3, L=650)	1	
A4	13	03.005-8.2 альб.5		КПК5 (А=273, L=650)	1	
				<u>Детали</u>		
B4	42	03.005-8.0-4-220		Ф16А-III ГОСТ5781-82* L=2000	4	3,2кг
B4	43	-221		Ф25А-III ГОСТ5781-82* L=2400	4	9,2кг
			<u>Переменные данные для исполнений:</u>			
			03.005-8.0-4-200			
			<u>Сборочные единицы</u>			
			<u>Каркасы плоские</u>			
A3	10	03.005-8.2 - 03000-09		КР41	7	
A3	11	- 02000-02		КР44	4	
			<u>Детали</u>			
B4	35*	03.005-8.0-4-222		L=3650	4	3,2кг
B4	36	-223		L=2950	4	2,6кг
B4	38	-224		L=750	9	0,7кг
B4	40	-225		L=1350	9	1,2кг
B4	37*	-226		Ф16А-III ГОСТ5781-82* L=1450	18	2,3кг
				Ф25А-III ГОСТ5781-82*		
B4	39*	-227		L=2050	9	7,9кг
B4	41*	-228		L=1120	9	4,3кг
			03.005-8.0-4-200-01			
			<u>Сборочные единицы</u>			
			<u>Каркасы плоские</u>			
A3	10	03.005-8.2 - 03000-10		КР42	7	
A3	11	- 02000-02		КР44	4	
			<u>Детали</u>			
B4	35*	03.005-8.0-4-222		L=3650	4	3,2кг
B4	36	-223		L=2950	4	1,2кг
B4	37*	-226-01		L=1450	18	1,3кг
B4	38	-224		L=750	9	0,7кг
B4	40	-225		L=1350	9	1,2кг
				Ф16А-III ГОСТ5781-82*		
B4	39*	-227-01		L=2050	9	3,2кг
B4	41*	-228-02		L=1120	9	1,8кг

Формат	Зона	Позиц.	Обозначение	Наименование	Кол.	Примеч.
				<u>03.005-8.0-4-200 -02</u>		
				<u>Сборочные единицы</u>		
				<u>Каркасы плоские</u>		
A3	10	03.005-8.2-03000-11		КР43	7	
A3	11	03.005-8.2 - 02000-03		КР45	4	
			<u>Детали</u>			
			Ф12А-III ГОСТ5781-82*			
B4	35*	03.005-8.0-4-222-01		L=3450	4	3,1кг
B4	36	-223-01		L=2750	4	2,4кг
B4	37*	-226-02		L=1350	18	1,2кг
B4	38	-224-01		L=650	9	0,6кг
B4	40	-225-01		L=1250	9	1,1кг
B4	39*	-227-02		L=1950	9	1,7кг
			<u>П-2-шт.1</u>			
			<u>Детали</u>			
B4	17	03.005-8.0-3-301		Ф12А-III ГОСТ5781-82* L=3850	11	3,4кг
				П-1-8 ГОСТ5781-82*		
B4	20*	03.005-8.0-4-203		L=780	20	0,3кг
B4	45*	-204		L=350	6	0,1кг
			<u>Переменные данные для исполнений:</u>			
			03.005-8.0-4-200			
			<u>Сборочные единицы</u>			
A3	1	03.005-8.2-01000		Каркас плоский КР1	17	
A3	15	03.005-8.2 - 02000-04		КР46	3	
			<u>Детали</u>			
B4	18*	03.005-8.0-4-201		Ф12А-III ГОСТ5781-82* L=4550	11	4,0кг
B4	44	-229		L=830	10	0,1кг
B4	46*	-230		L=1400	16	1,2кг
			03.005-8.0-4-200-01			
			<u>Сборочные единицы</u>			
			<u>Каркасы плоские</u>			
A3	1	03.005-8.2 - 01000		КР1	17	
A3	5	- 02000-04		КР46	3	
			<u>Детали</u>			
			Ф12А-III ГОСТ5781-82*			
B4	18*	03.005-8.0-4-210		L=4550	11	4,0кг
B4	44	-229		L=830	10	1,2кг
B4	46*	-230		L=1400	16	1,2кг

Формат	Зона	Позиц.	Обозначение	Наименование	Кол.	Примеч.
				<u>03.005-8.0-4-200-02</u>		
				<u>Сборочные единицы</u>		
A3	1	03.005-8.2-02000		Каркас плоский КР2	17	
A3	15	03.005-8.2 - 02000-05		КР47	3	
			<u>Детали</u>			
B4	18*	03.005-8.0-4-210-01		Ф12А-III ГОСТ5781-82* L=4350	11	3,9кг
			<u>Материалы</u>			
B4	47	03.005-8.0-4-231		Уголок 50х50х5 ГОСТ8509-86 ст.3 СП ГОСТ535-79*	9,3	п.м.
			<u>Переменные данные для исполнений:</u>			
			03.005-8.0-4-200-00-01			
			<u>Материалы</u>			
B4	48	03.005-8.0-4-232		Распределительная арматура по А-1-8 ГОСТ5781-82*	67,2	п.м
				Бетон В30	19,3	м <sup>3</sup>
			03.005-8.0-4-200-02			
			<u>Материалы</u>			
B4	48	03.005-8.0-4-232		Распределительная арматура по А-1-8 ГОСТ5781-82*	65,8	п.м
				Бетон В30	14,8	м <sup>3</sup>

\* - см. ведомость деталей на документе 03.005-8.0-4-200 СБ.

Имя, № подл. Подпись и дата



Ведомость деталей

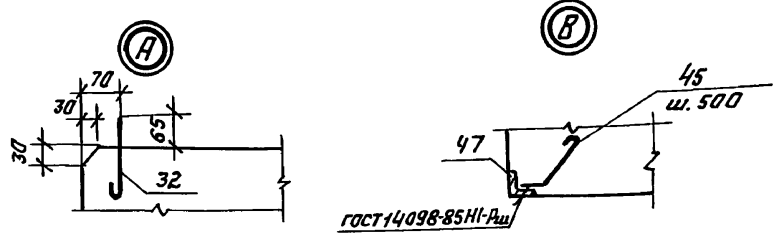
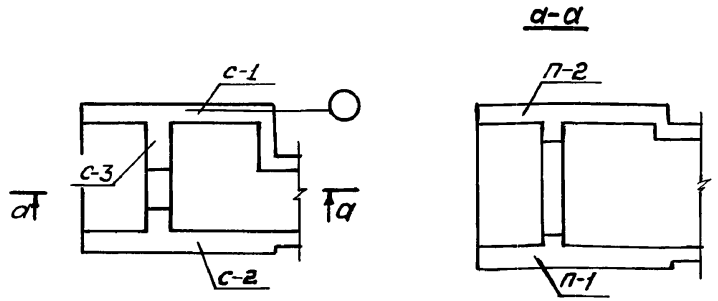
Поз	Эскиз	03.005-8.0-4-200-01
16	350 1850	350 1850
18	350 3850	350 3850
20	350 680	350 680
22	350 980	350 980
23	350 720	350 720
24	350 510	350 510
26	300 680	300 680
28	250 780	250 780
29	250 1350	250 1350
30, 34	350 2600	350 2600
31	300 2920	300 2920
35	350 2950	350 2950
37	350 750	350 750
39	350 1350	350 1350
41	400 720	400 720
45	50 45°	50 45°
46	300 1100	300 1100

(продолжение)

Поз	Эскиз	03.005-8.0-4-200-02
16	350 1650	350 1650
18	350 3850	350 3850
20	350 680	350 680
22	350 980	350 980
23	350 720	350 720
24	350 510	350 510
26	300 680	300 680
29	250 1250	250 1250
30, 34	350 2550	350 2550
31	300 2720	300 2720
35	350 2750	350 2750
37	350 650	350 650
39	350 1250	350 1250
45	50 45°	50 45°

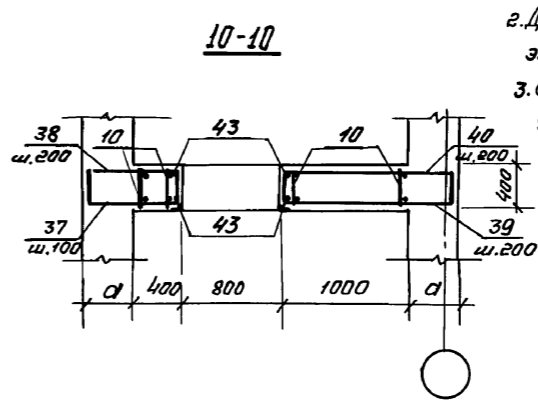
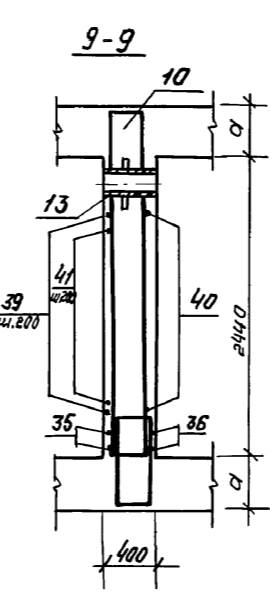
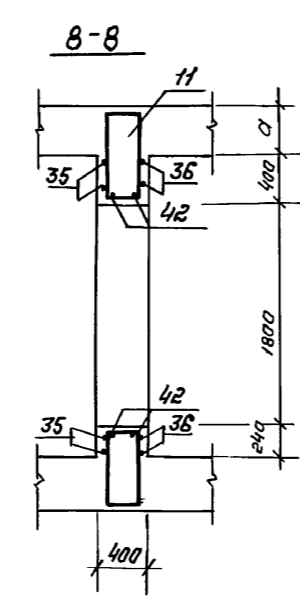
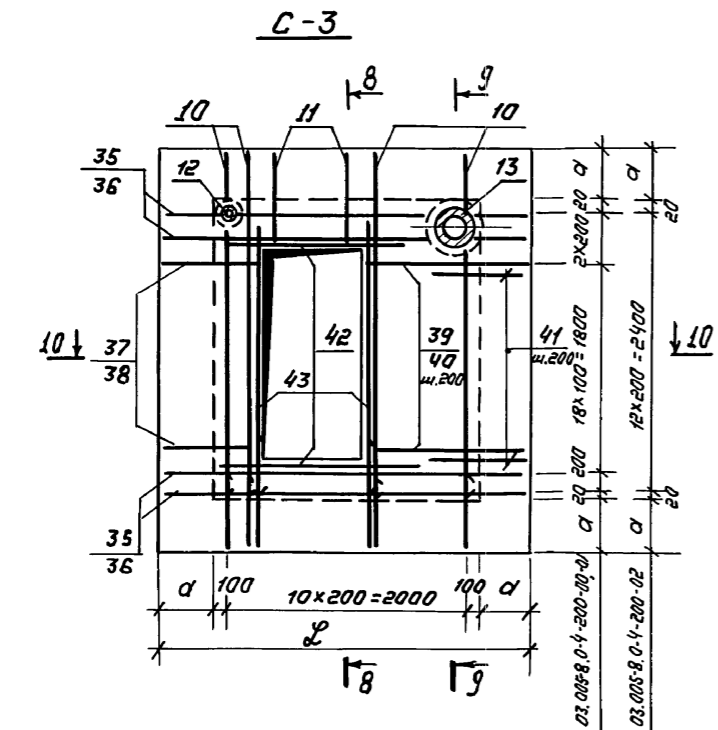
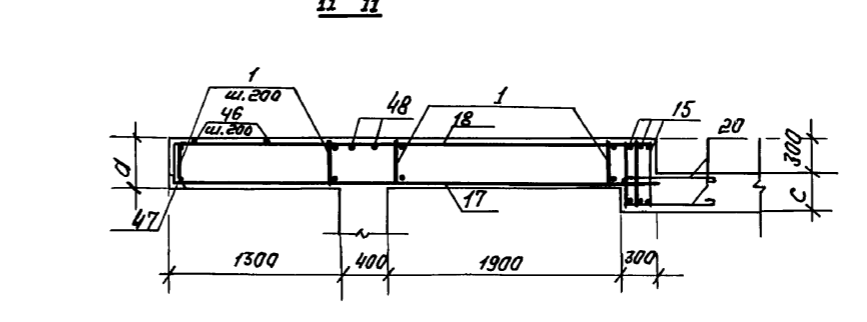
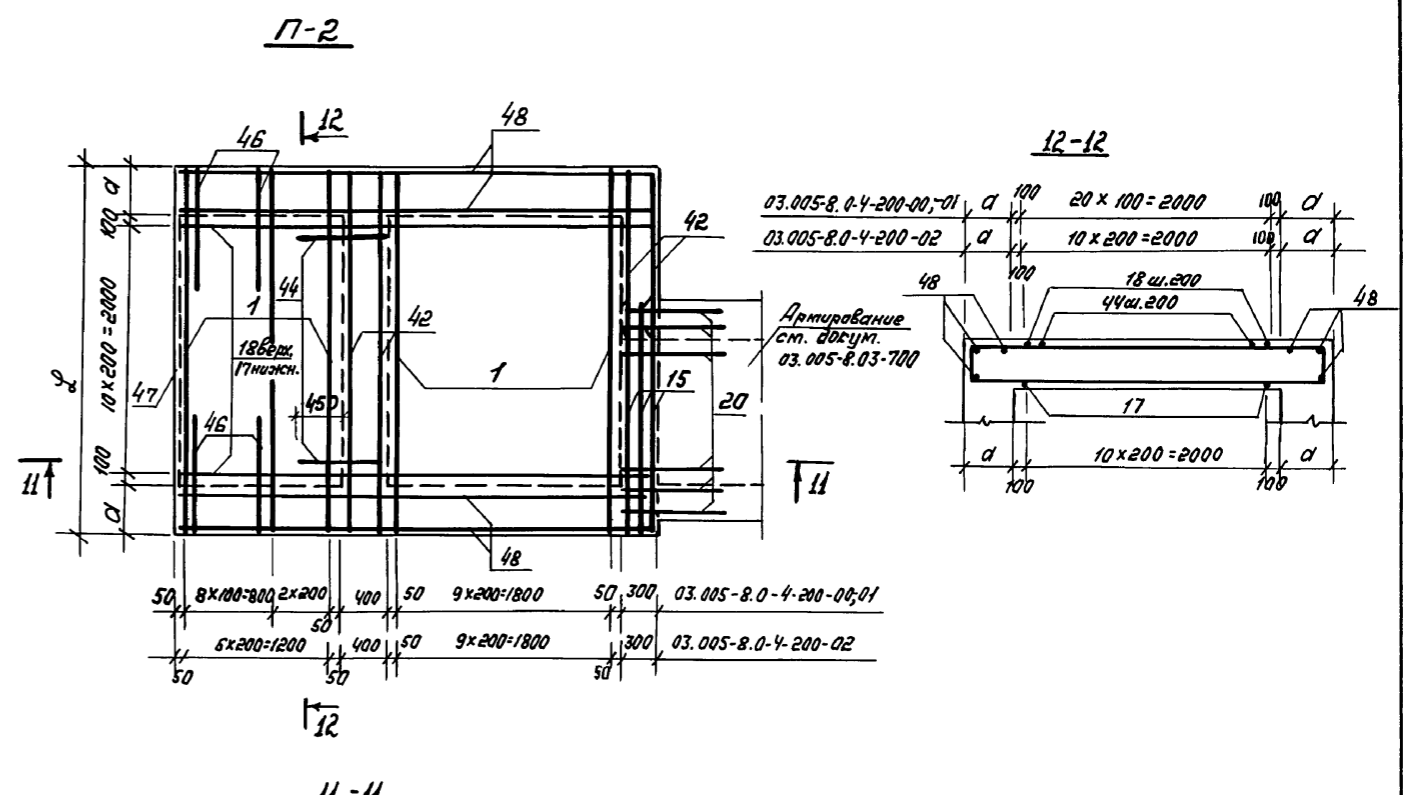
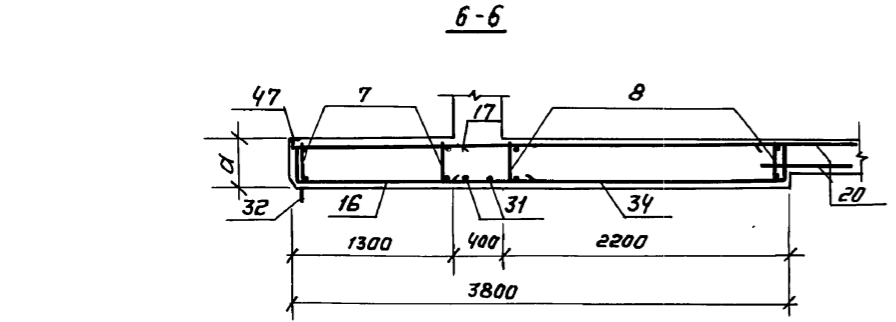
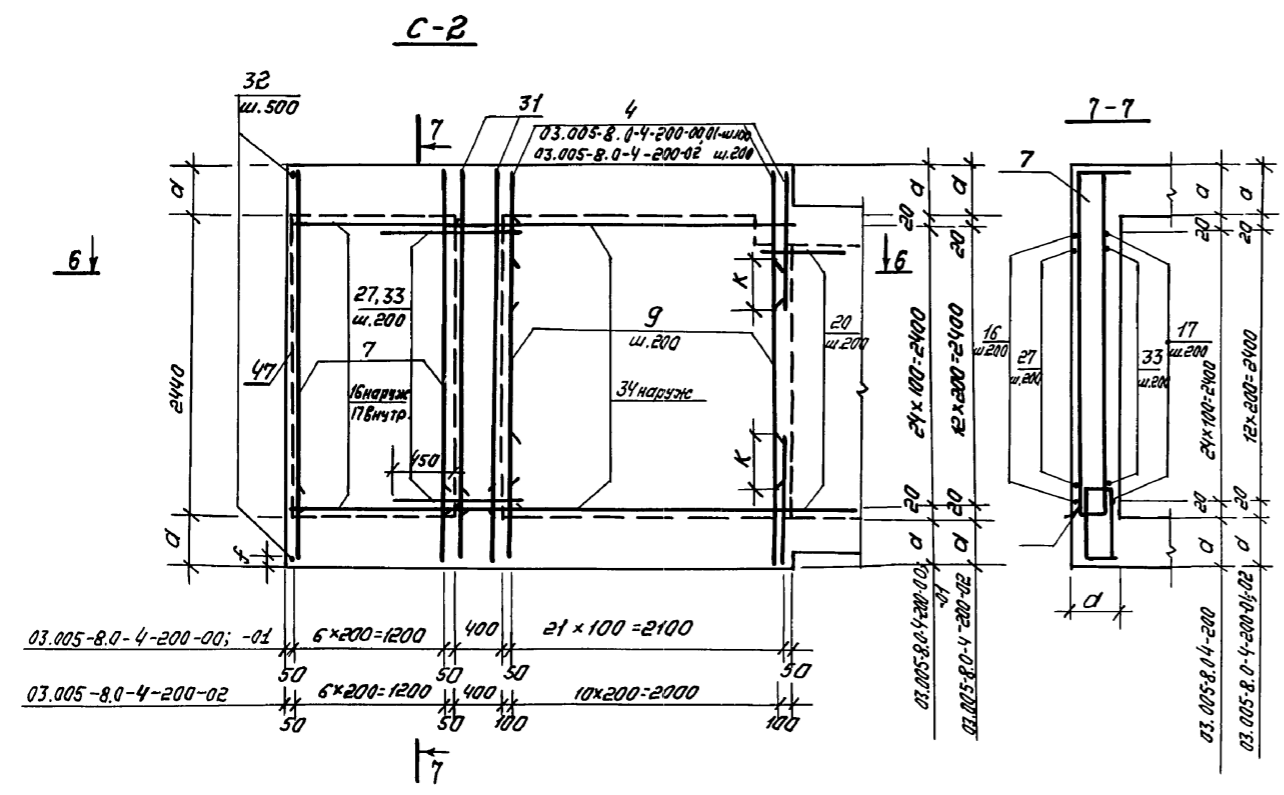
Маркировочная схема участка тамбура-шилюза с предтамбуром

Класс сооружения	Исполнение	Размеры, мм								
		H	a	b	c	d	e	f	k	L
II	03.005-8.0-4-200	3240	400	150	300	700	50	120	420	3000
III	-01									
IV	-02	3040	300	50	200	800	100	20	520	2800



03.005-8.0-4-200 СБ				Стдия	Лист	Листов
Гип	Козлов	11.87	Участок тамбура-шилюза с предтамбуром наклонного входа шириной 1.2м. Сборочный чертеж.	Р	1	2
Нач. отд.	Федотов	11.87				
Н. контр.	Климов	11.87				
Гл. спец.	Климов	11.87				
Рук. гр.	Степальникова	11.87				
Исполн.	Тарасенкова	11.87				

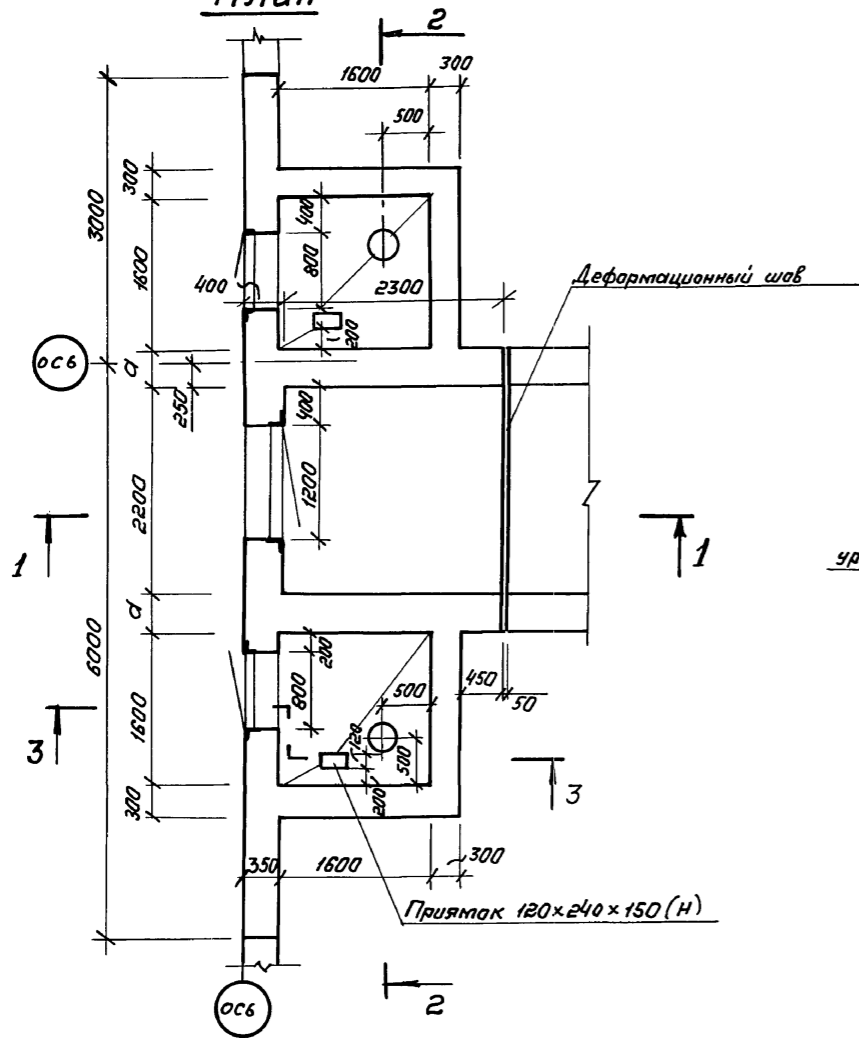
Шифр, № подл., Вид чертежа и дата, Шифр, инв. №



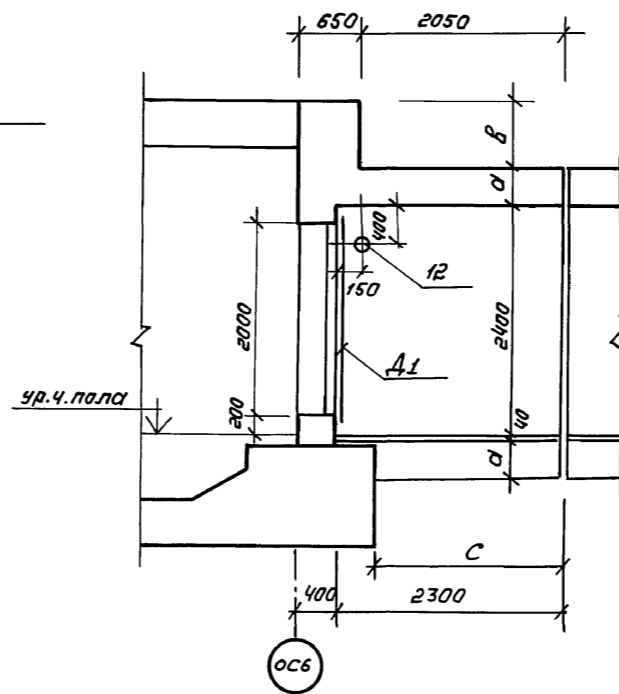
1. Габаритные размеры даны на докум. 03.005-8.0-4-200-01.
2. До бетонирования заложить детали КПК, закладные элементы, рамы дверей.
3. Сварку производить электродами Э42А по ГОСТ 9467-75.
4. Каркасы поз.9,3,10 ставить большим диаметром наружу, а каркас поз.4 - большим внутрь.
5. Защитный слой бетона до рабочей арматуры в плите П-1-30мм, в остальных случаях-20мм.

И.И.В. № подл. Подпись и дата. Взам. инв. №.

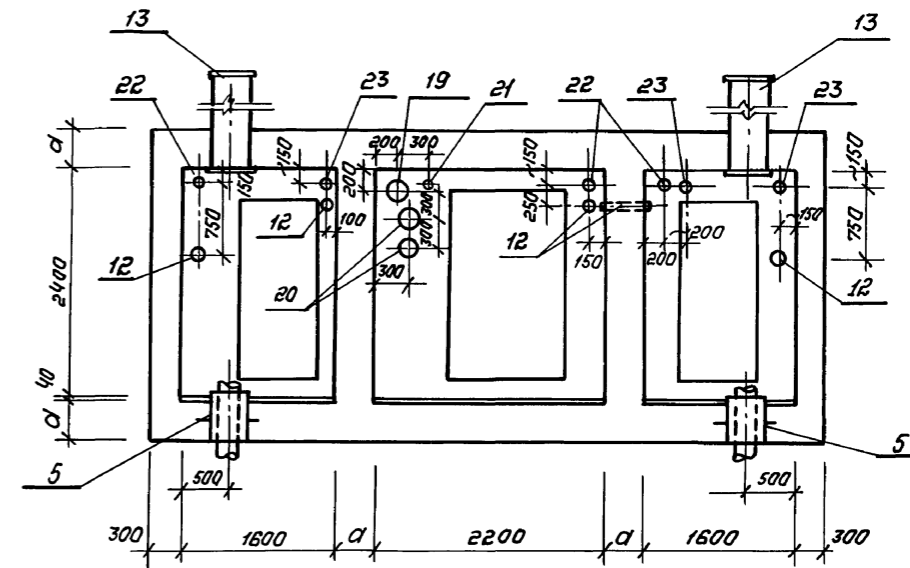
План



Разрез 1-1

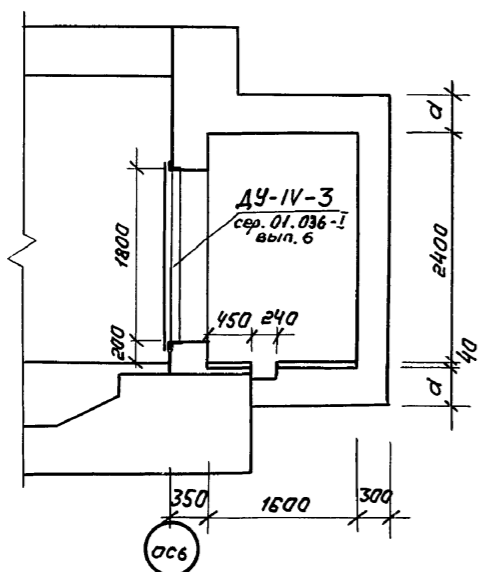


Разрез 2-2



Пропуск обсадной трубы артескважины выполняется по т.п. 0901-2-1.86

Разрез 3-3



Исполнение	класс сооружения	А, мм	В, мм	С, мм	Д <sub>1</sub>	Бетон		Сталь, кг	
						класс	объем, м <sup>3</sup>	армат.	Прокат
03.005-8.0-4-300	II	400	700	1825	ДУ-I-8	B 30	52,9	2732,9	1165,4
-01	III	400	600	1875	ДУ-I-8	B 30	52,9	2470,4	1165,4
-02	IV	300	650	1925	ДУ-III-5	B 30	48,7	2276,0	1165,4

03.005-8.0-4-300 ГЧ										
ГИП	Козлов		10.87	Участок тамбура-шлюза с артескважинами наклонного входа шириной 1.8 м.	Стадия	Лист	Листов	Р	I	I
Нач. отд.	Федотов		10.87							
Н. контр.	Степанов		10.87							
Гл. спец.	Степанов		10.87							
Исполн.	Кульков		10.87							
ГИПРОКОММУНДОТРАНС г. Москва										

Копировал: [подпись]

23229-05 16 Формат А2

М.И. №-подл. Подпись и дата

Листов. Инв. №



Формат	Зона	Примеч.	Обозначение	Наименование	Кол.	Примеч.
<u>Документация</u>						
A2			03.005-8.0-4-000-ПЗ	Пояснительная записка		
A2			03.005-8.0-4-300-ГЧ	Габаритный чертеж		
A2			03.005-8.0-4-300 СБ	Сборочный чертеж		
A2			03.005-8.0-4-900-РС	Ведомость расхода стали		
<u>п-1-шт.1</u>						
<u>Сборочные единицы</u>						
A3	7		03.005-8.2 - 04000-05	Каркас плоский КР13	5	
A3	8		-04000-04	КР12	8	
A3	5		-14000	Изделие закладное МН-3	2	
<u>Детали</u>						
				Ф12А-III ГОСТ 5781-82*		
B4	25		03.005-8.0-4-301	Р=2650	11	2,4 кг
B4	29		-302	Р=800	12	0,7 кг
B4	30		-303	Р=1700	10	1,5 кг
<u>А-1-8 ГОСТ 5781-82*</u>						
B4	31*		-304	Р=780	10	0,3 кг
B4	55*		-305	Р=1950	6	0,8 кг
B4	56*		-306	Р=1790	8	0,7 кг
B4	63*		-307	Р=350	6	0,1 кг
B4	32		-308	Ф25А-III ГОСТ 5781-82* Р=1000	12	3,9 кг
<u>Переменные данные для исполнений:</u>						
<u>03.005-8.0-4-300</u>						
<u>Сборочные единицы</u>						
<u>Каркасы плоские</u>						
A3	1		03.005-8.2-01000	КР1	9	
A3	2		-03000	КР3	16	
A3	3		-03000-02	КР5	26	
A3	4		-03000-03	КР6	16	
A3	6		-04000	КР7	16	
A3	9		-04000-05	КР13	6	
A3	10		-04000-06	КР14	6	
<u>Детали</u>						
B4	26*		03.005-8.0-4-309	Ф12А-III ГОСТ 5781-82* Р=3000	11	2,7 кг
B4	27		-310	Р=2250	10	2,0 кг
B4	28*		-311	Р=2600	10	2,3 кг
<u>03.005-8.0-4-300-01</u>						
<u>Сборочные единицы</u>						
<u>Каркасы плоские</u>						
A3	1		03.005-8-2-01000	КР1	10	
A3	2		-03000	КР3	16	
A3	3		-03000-02	КР5	28	
A3	4		-03000-03	КР6	18	
A3	6		-04000-13	КР8Б	12	
A3	9		-04000-05	КР13	4	
A3	10		-04000-06	КР14	4	
<u>Детали</u>						
B4	26*		03.005-8.0-4-309	Ф12А-III ГОСТ 5781-82* Р=3000	11	2,7 кг
B4	27		-310	Р=2250	12	2,0 кг
B4	28*		-311	Р=2600	12	2,3 кг

Формат	Зона	Примеч.	Обозначение	Наименование	Кол.	Примеч.
<u>03.005-8.0-4-300-02</u>						
<u>Сборочные единицы</u>						
<u>Каркасы плоские</u>						
A3	1		03.005-8.2-02000	КР2	10	
A3	2		-03000-01	КР4	16	
A3	3		-03000-02	КР5	28	
A3	4		-03000-02	КР5	18	
A3	6		-04000-14	КР8Г	12	
A3	9		-04000-06	КР14	4	
A3	10		-04000-06	КР14	4	
<u>Детали</u>						
B4	26*		03.005-8.0-4-309	Ф12А-III ГОСТ 5781-82* Р=2900	11	2,6 кг
B4	27		-310	Р=2250	12	2,0 кг
B4	28*		-311	Р=2600	12	2,3 кг
<u>С-1-шт.1</u>						
<u>Сборочные единицы</u>						
A4	12		03.005-5 Вып.2 альб.5	Изделие закладное		
<u>кпк-5 (А=89, Р=650)</u>						
<u>Детали</u>						
B4	25		03.005-8.0-4-301	Ф12А-III ГОСТ 5781-82* Р=2650	13	2,4 кг
A4	34		03.005-8.2-19000	Янкер	7	0,3 кг
B4	63*		03.005-8.0-4-307	А-1-8 ГОСТ 5781-82* Р=350	7	0,1 кг
<u>Переменные данные для исполнений:</u>						
<u>03.005-8.0-4-300-01</u>						
<u>Сборочные единицы</u>						
A3	11		03.005-8.2-03000-04	Каркас плоский КР15	11	
<u>Детали</u>						
B4	26*		03.005-8.0-4-309	Ф12А-III ГОСТ 5781-82* Р=3000	13	2,7 кг
B4	35*		-312	А-1-8 ГОСТ 5781-82* Р=3220	2	1,3 кг
<u>03.005-8.0-4-300-02</u>						
<u>Сборочные единицы</u>						
A3	11		03.005-8.2-03000-05	Каркас плоский КР16	11	
<u>Детали</u>						
B4	26*		03.005-8.0-4-309-01	Ф12А-III ГОСТ 5781-82* Р=2900	13	2,6 кг
B4	35*		-312-01	А-1-8 ГОСТ 5781-82* Р=3120	2	1,2 кг
<u>С-2-шт.1</u>						
<u>Сборочные единицы</u>						
<u>Изделия закладные</u>						
A4	18		03.005-5 Вып.2 альб.5	кпк5 (А=89, Р=650)	4	
A4	19		то же	кпк5 (А=273, Р=650)	1	
A4	20		то же	кпк5 (А=219, Р=650)	2	
A4	21		то же	кпк5 (А=42.3, Р=650)	1	
A4	22		03.005-5 Вып.2 альб.16	кпк-17 (А=60, Р=550)	3	
A4	23		то же	кпк-17 (А=33.5, Р=550)	3	
<u>Детали</u>						
<u>Ф12А-III ГОСТ 5781-82*</u>						
B4	40		03.005-8.0-4-313	Р=950	9	0,8 кг
B4	41*		-314	Р=1250	9	1,1 кг
B4	42*		-315	Р=850	9	0,8 кг
B4	47*		-316	Р=1050	18	0,9 кг

Формат	Зона	Примеч.	Обозначение	Наименование	Кол.	Примеч.
B4	48		03.005-8.0-4-317	Ф12А-III ГОСТ 5781-82* Р=750	9	0,7 кг
B4	27		03.005-8.0-4-310	Р=2250	12	2,0 кг
B4	46		-318	Р=2900	1	2,6 кг
B4	49		-319	Р=2700	1	2,4 кг
B4	54		-320	Р=3420	12	3,0 кг
B4	50		-321	Ф16А-III ГОСТ 5781-82* Р=1800	12	2,8 кг
B4	51		-322	Ф25А-III ГОСТ 5781-82* Р=2850	12	11,0 кг
<u>Переменные данные для исполнений:</u>						
<u>03.005-8.0-4-300</u>						
<u>Сборочные единицы</u>						
A3	14		03.005-8.2-05000	Каркас плоский КР17	8	
A3	15		-06000-03	КР8В	16	
A3	16		-05000-06	КР4В	5	
A3	17		-07000	КР26	8	
A3	18		-09000	КР50	6	
<u>Детали</u>						
B4	36		03.005-8.0-4-323	А-1-10 ГОСТ 5781-82* Р=1750	11	1,1 кг
B4	37		-324	Р=1550	11	1,0 кг
B4	38		-325	Р=1450	11	0,9 кг
B4	39		-326	Р=1250	11	0,7 кг
<u>Ф12А-III ГОСТ 5781-82*</u>						
B4	43		-327	Р=1180	18	1,1 кг
B4	52		-328	Р=3150	4	2,8 кг
B4	53		-329	Р=6900	6	6,1 кг
B4	44*		-330	Ф20А-III ГОСТ 5781-82* Р=1550	19	3,8 кг
B4	45*		-331	Ф16А-III ГОСТ 5781-82* Р=1250	19	2,0 кг
<u>03.005-8.0-4-300-01</u>						
<u>Сборочные единицы</u>						
A3	14		03.005-8.2-05000-01	Каркас плоский КР18	8	
A3	15		-06000-04	КР8Г	12	
A3	16		-05000-07	КР4Г	5	
A3	17		-07000-01	КР27	8	
A3	18		-09000-01	КР51	6	
<u>Детали</u>						
<u>А-1-10 ГОСТ 5781-82*</u>						
B4	36		-323	Р=1750	11	1,1 кг
B4	37		-324	Р=1550	11	1,0 кг
B4	38		-325	Р=1450	11	0,9 кг
B4	39		-326	Р=1250	11	0,7 кг
<u>Ф12А-III ГОСТ 5781-82*</u>						
B4	43		-327	Р=1180	18	1,1 кг
B4	45*		-331-01	Р=1250	19	1,5 кг
B4	52*		-328	Р=3150	4	2,8 кг
B4	53		-329	Р=6900	6	6,1 кг

\* - см. ведомость деталей на документе 03.005-8.0-4-300 СБ.

М.В.М.П. Подпись и дата (Инициалы)

03.005-8.0-4-300			
ГИП	Назлов	Р	11.87
Нач.отд.	Федотов	Р	11.87
Н.контр.	Климов	Климов	11.87
гл. спец.	Климов	Климов	11.87
Рук.ар.	Степанов	С	11.87
Исполнит.	Тарасенкова	Т	11.87

Участок тамбура - шлюза с артскважинами наклонного входа шириной 1.8 м.

ГИПРОКОММУНАРТРАНС г. Москва

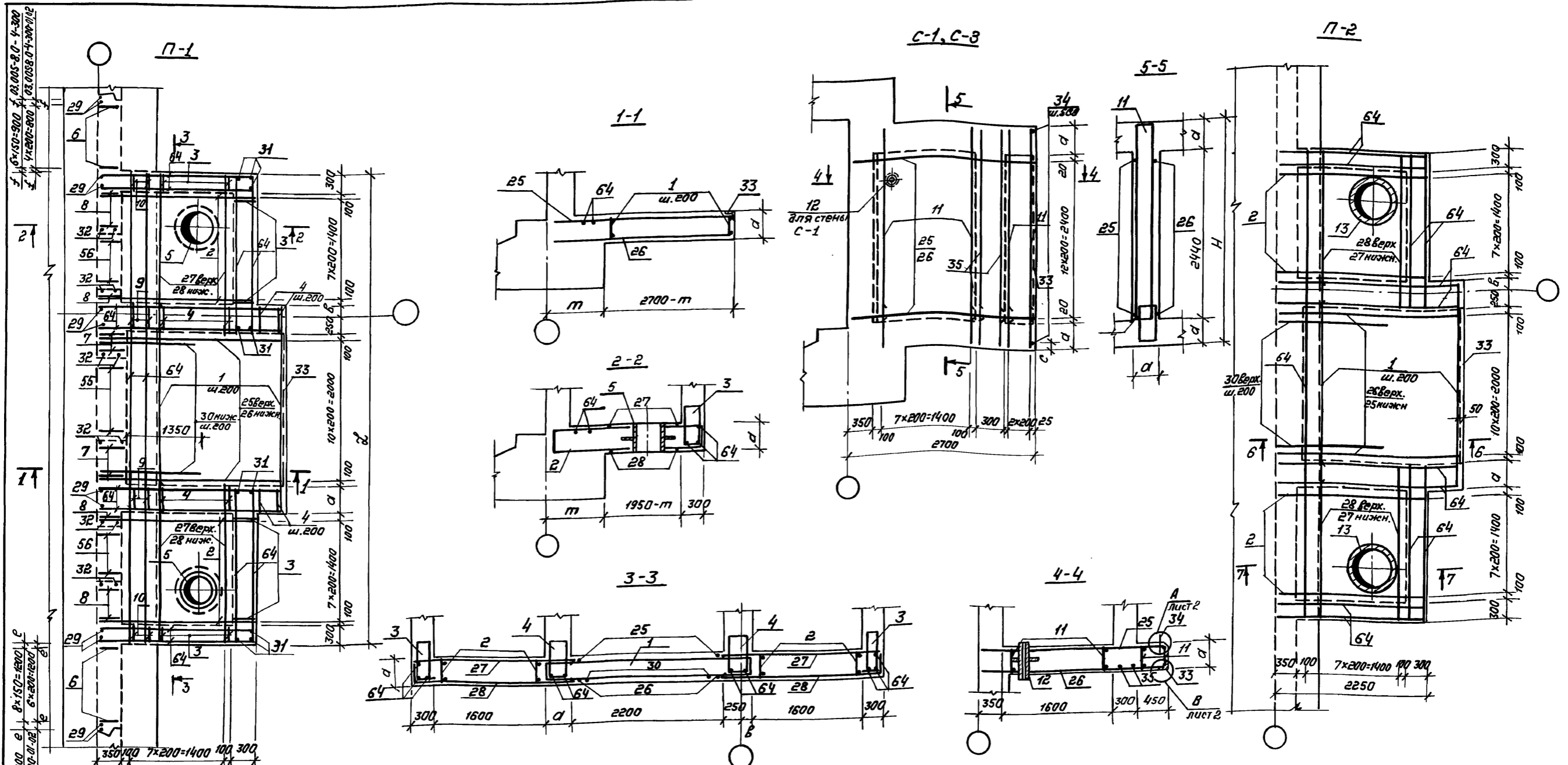
Копировал: Оуф 23229-05 17 Формат А2

Формат	Зона	Позиц.	Обозначение	Наименование	Кол.	Примеч.
Б4	44*		03.005-8.0-4-330-01	Ф14А-III ГОСТ 5781-82* R=1550	19	1,9 кг
				03.005-8.0-4-300-02		
				Сборочные единицы		
				Каркас плоский		
A3	14		03.005-8.2-05000-02	KP19	8	
A3	15		-06000-05	KP90	12	
A3	16		-05000-05	KP25	5	
A3	17		-07000-02	KP28	8	
A3	18		-09000-02	KP52	6	
				Детали		
				A-1-10 ГОСТ 5781-82*		
Б4	36		03.005-8.0-4-323-01	R=1850	11	1,2 кг
Б4	37		-324-01	R=1650	11	1,0 кг
Б4	38		-325-01	R=1550	11	1,0 кг
Б4	39		-326-01	R=1350	11	0,8 кг
				Ф12А-III ГОСТ 5781-82*		
Б4	43		-327-01	R=1080	18	1,0 кг
Б4	44*		-330-01	R=1700	19	1,5 кг
Б4	45		-331-02	R=1100	19	1,0 кг
Б4	52*		-328-01	R=2950	4	2,6 кг
Б4	53		-329-01	R=5700	6	6,0 кг
				C-3-шт.1		
				Детали		
Б4	63*		03.005-8.04-307	A-I-8 ГОСТ 5781-82* R=350	7	0,1 кг
Б4	25		03.005-8.0-4-301	Ф12А-III ГОСТ 5781-82* R=2650	13	2,4 кг
A4	34		03.005-8.2-19000	Якорь	7	0,3 кг
				Переменные данные для исполнений:		
				03.005-8.0-4-300-00-01		
				Сборочные единицы		
A3	11		03.005-8.2-03000-04	Каркас плоский KP15	11	
				Детали		
Б4	26*		03.005-8.0-4-309	Ф12А-III ГОСТ 5781-82* R=3000	13	2,7 кг
Б4	35*		-312	A-I-8 ГОСТ 5781-82* R=3220	2	1,3 кг
				03.005-8.0-4-300-02		
				Сборочные единицы		
A3	11		03.005-8.2-03000-05	Каркас плоский KP16	11	
				Детали		
Б4	26*		03.005-8.0-4-309-01	Ф12А-III ГОСТ 5781-82* R=2900	13	2,6 кг
Б4	35*		-312-01	A-I-8 ГОСТ 5781-82* R=3120	2	1,2 кг
				C-4-шт.2		
				Переменные данные для исполнений:		
				03.005-8.0-4-300		
				Сборочные единицы		
A3	24		03.005-8.2-03000-06	Каркас плоский KP32	16	
				Детали		
Б4	35*		03.005-8.0-4-312	A-I-8 ГОСТ 5781-82* R=3220	6	1,3 кг

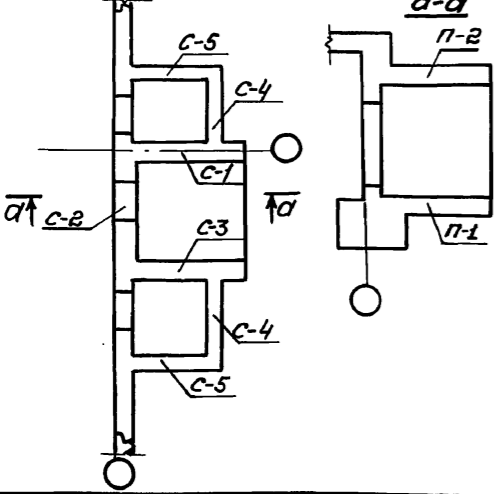
Формат	Зона	Позиц.	Обозначение	Наименование	Кол.	Примеч.
				Ф12А-III ГОСТ 5781-82*		
Б4	57*		03.005-8.0-4-332	R=2550	26	2,3 кг
Б4	58		-333	R=2250	26	2,0 кг
Б4	60*		-334	R=800	24	0,7 кг
Б4	61		-335	R=1600	24	1,4 кг
				03.005-8.0-4-300-01		
				Сборочные единицы		
A3	24		03.005-8.2-03000-06	Каркас плоский KP32	16	
				Детали		
Б4	35*		03.005-8.0-4-312-01	A-I-8 ГОСТ 5781-82* R=3220	6	1,3 кг
				Ф12А-III ГОСТ 5781-82*		
Б4	57*		-332	R=2550	26	2,3 кг
Б4	58		-333	R=2250	26	2,0 кг
				03.005-8.0-4-300-02		
				Сборочные единицы		
A3	24		03.005-8.2-03000-05	Каркас плоский KP16	16	
				Детали		
				Ф12А-III ГОСТ 5781-82*		
Б4	57*		-332	R=2550	26	2,4 кг
Б4	58		-333	R=2150	26	1,9 кг
				C-5-шт.2		
				Детали		
				Ф12А-III ГОСТ 5781-82*		
Б4	59*		03.005-8.0-4-334	R=2800	26	2,5 кг
Б4	62		-335	R=2200	26	2,0 кг
				Переменные данные для исполнений:		
				03.005-8.0-4-300		
				Сборочные единицы		
A3	24		03.005-8.2-03000-06	Каркас плоский KP32	16	
				Детали		
Б4	60		03.005-8.0-4-336	Ф12А-III ГОСТ 5781-82* R=800	24	0,7 кг
				03.005-8.0-4-300-01		
				Сборочные единицы		
A3	24		03.005-8.2-03000-06	Каркас плоский KP32	16	
				03.005-8.0-4-300-02		
				Сборочные единицы		
A3	24		03.005-8.2-03000-05	Каркас плоский KP16	16	
				П-2-шт.1		
				Сборочные единицы		
A4	13		03.005-8.2-13000	Изделие закладное МН-2	2	

Формат	Зона	Позиц.	Обозначение	Наименование	Кол.	Примеч.
				Детали		
				Ф12А-III ГОСТ 5781-82*		
Б4	25		03.005-8.0-4-301	R=2650	11	2,4 кг
Б4	27		-310	R=2250	14	2,0 кг
Б4	28*		-311	R=2600	14	2,3 кг
Б4	30		-303	R=1700	10	1,5 кг
				Переменные данные для исполнений:		
				03.005-8.0-4-300		
				Сборочные единицы		
				Каркасы плоские		
A3	1		03.005-8.2-01000	KP1	12	
A3	2		-03000	KP3	16	
				Детали		
Б4	26*		03.005-8.0-4-309	Ф12А-III ГОСТ 5781-82* R=3000	11	2,7 кг
				03.005-8.0-4-300-01		
				Сборочные единицы		
				Каркасы плоские		
A3	1		03.005-8.2-01000	KP1	12	
A3	2		-03000	KP3	16	
				Детали		
Б4	26*		03.005-8.0-4-309	Ф12А-III ГОСТ 5781-82* R=3000	11	2,7 кг
				03.005-8.0-4-300-02		
				Сборочные единицы		
				Каркасы плоские		
A3	1		03.005-8.2-02000	KP2	12	
A3	2		-03000-01	KP4	16	
				Детали		
Б4	26*		03.005-8.0-4-309-01	Ф12А-III ГОСТ 5781-82* R=2900	11	2,6 кг
				Материалы		
Б4	33		03.005-8.0-4-337	Уголок, ст.3сп ГОСТ 535-79*	9,3	л.м
				Переменные данные для исполнений:		
				03.005-8.0-4-300		
				Материалы		
Б4	Б4		03.005-8.0-4-338	Распределительная арматура А-I-8 ГОСТ 5781-82*	103,4	л.м
				Бетон В30	52,9	м <sup>3</sup>
				03.005-8.0-4-300-01		
				Материалы		
Б4	Б4		03.005-8.0-4-338	Распределительная арматура А-I-8 ГОСТ 5781-82*	96,6	л.м
				Бетон В30	52,9	м <sup>3</sup>
				03.005-8.0-4-300-02		
				Материалы		
Б4	Б4		03.005-8.0-4-338	Распределительная арматура А-I-8 ГОСТ 5781-82*	95,4	л.м
				Бетон В30	48,7	м <sup>3</sup>

Имв. и зап. Подпись и дата Форм. инв. №



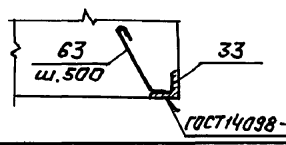
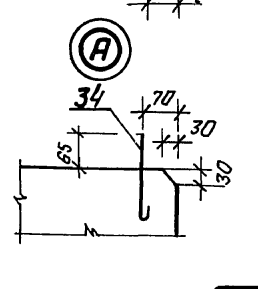
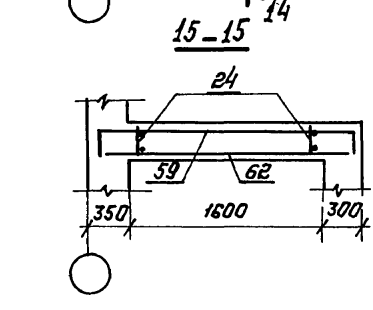
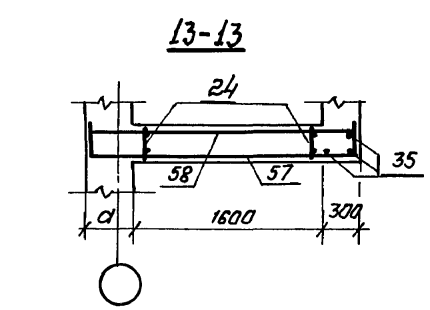
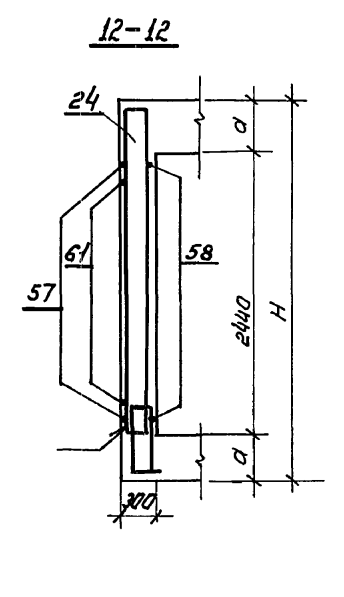
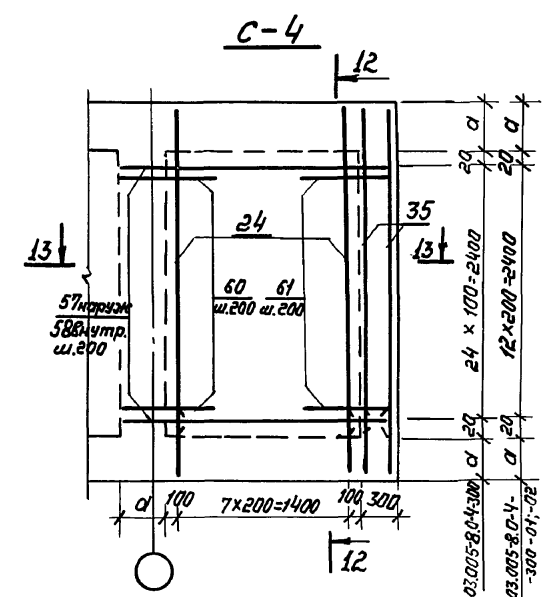
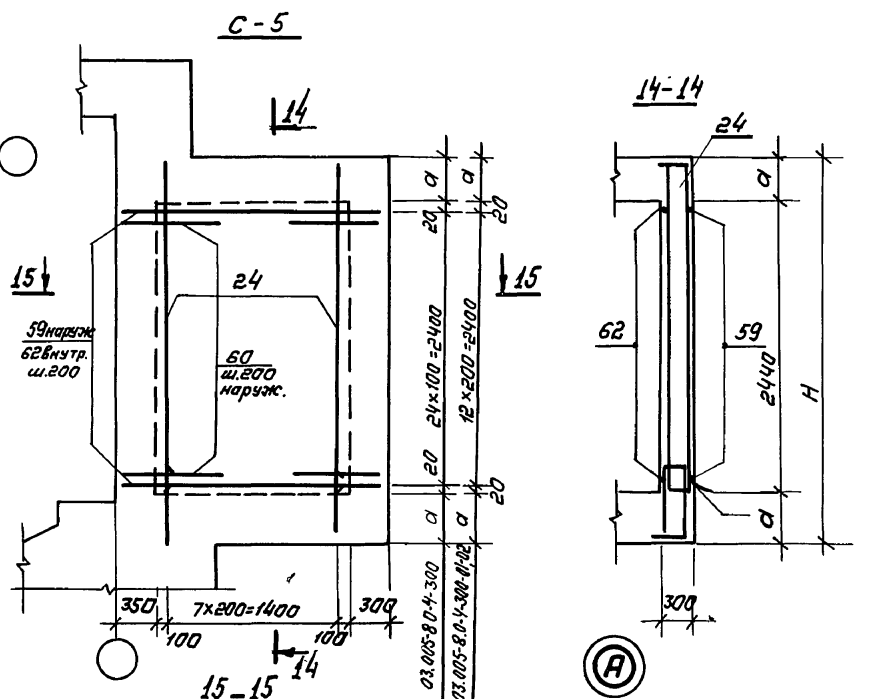
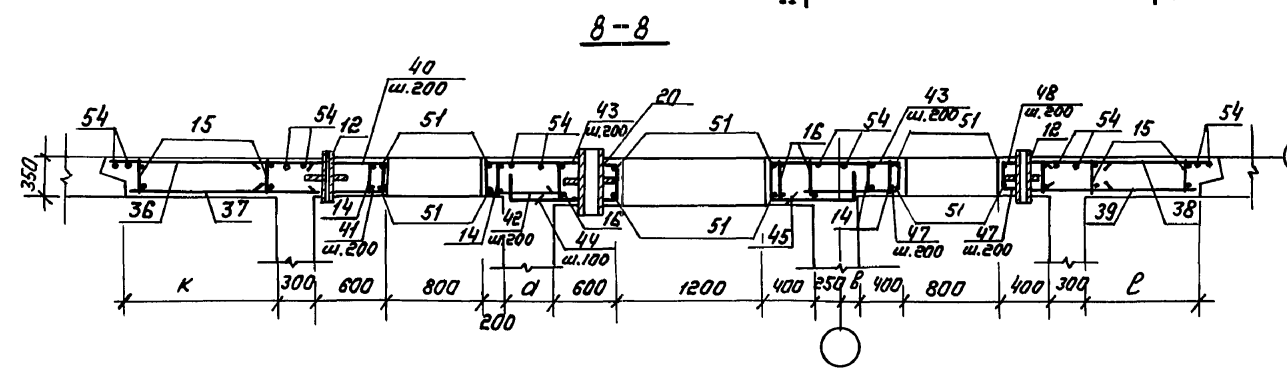
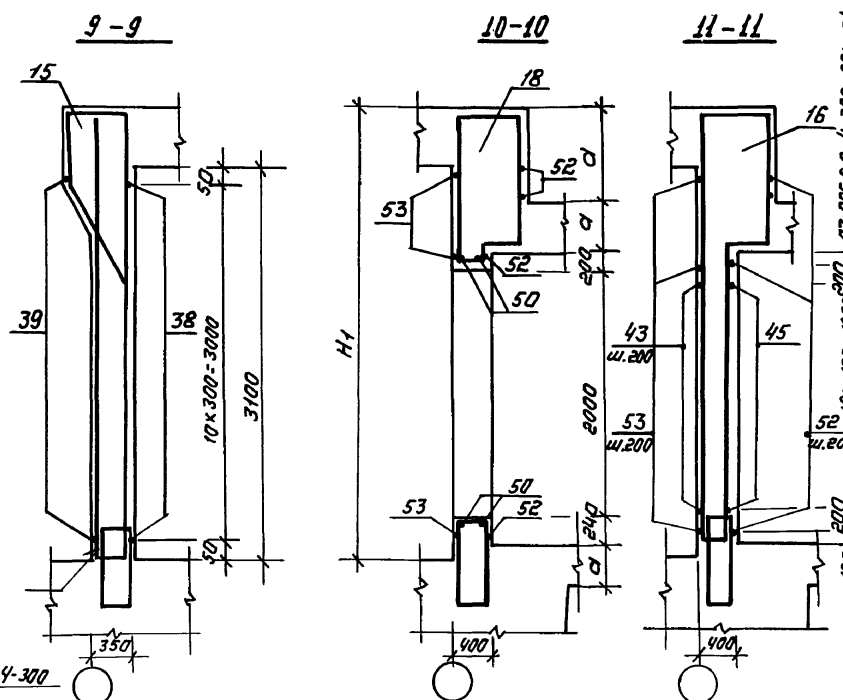
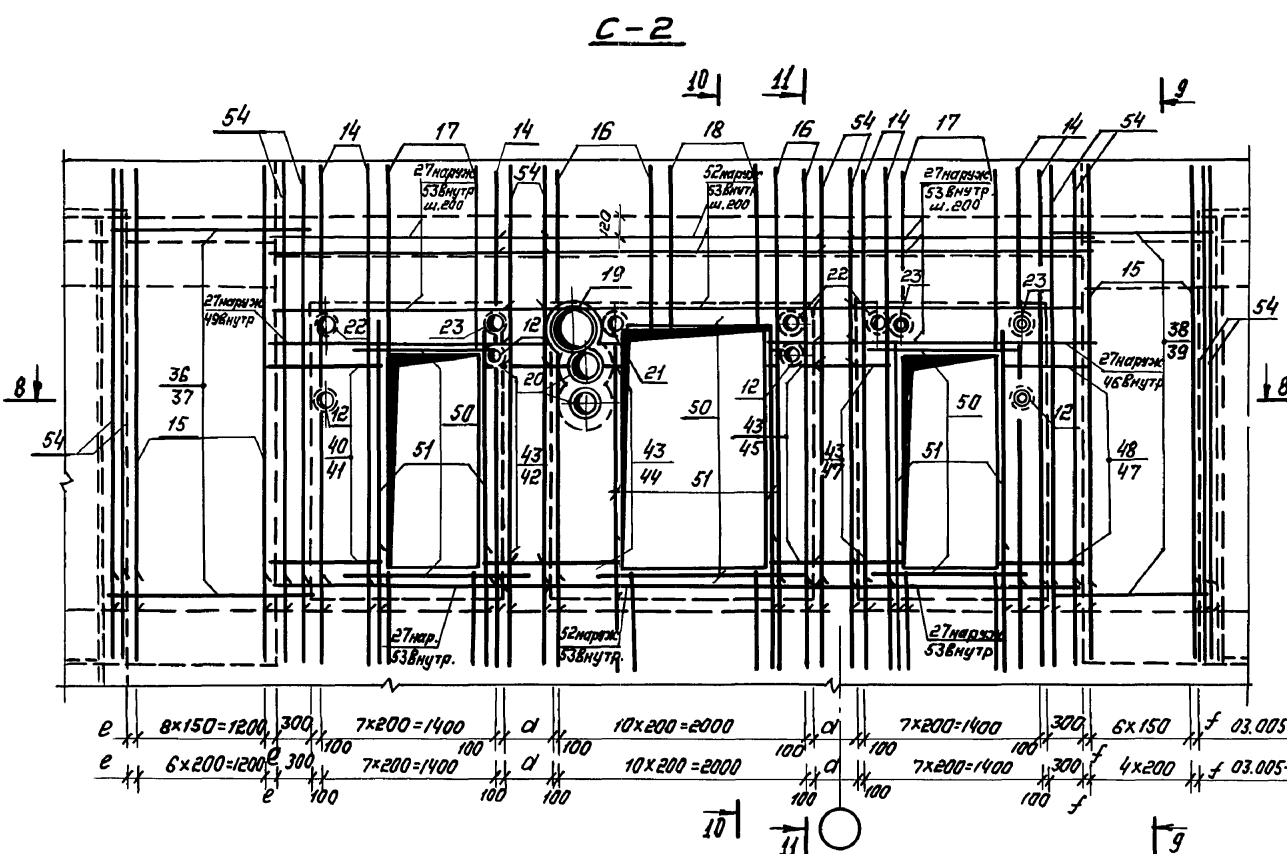
Маркировочная схема участка тамбура-шлюза с артскважинами



Класс содержания	Исполнение	Размеры, мм											
		а	в	с	д	е	ф	к	р	т	н	н <sub>1</sub>	л
II	03.005-8.0-4-300	400	150	120	700	30	30	1260	960	875	3240	3600	6800
III	-01				600					825		3500	
IV	-02	300	50	20	650	80	130	1360	1060	775	3040	3450	6800

1. Габаритные размеры даны на докум. 03.005-8.0-4-300 Г4.
2. До бетонирования заложить детали КПК; закладные элементы, рамы дверей.
3. Сварку производить электродами Э42А по ГОСТ 9467-75
4. Защитный слой бетона в плите П-1 - 30 мм, в стенах и покрытии - 25 мм.

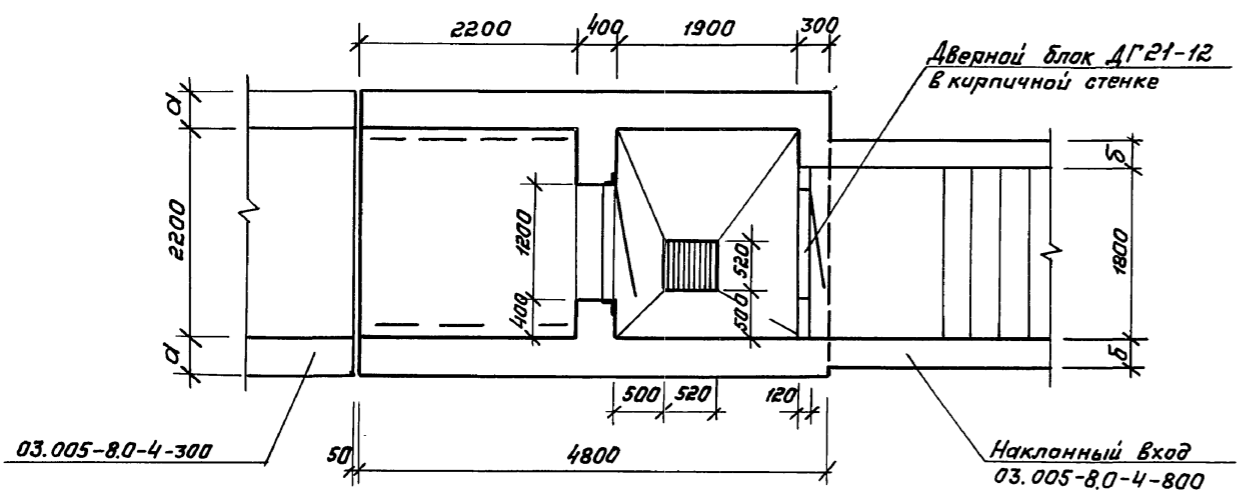
03.005-8.0-4-300 СБ				Стация	Лист	Листов
ГИП	Казлов	ИИ	И.87			
Нач. отд.	Федотов	ИИ	И.87	Участок тамбура-шлюза с артскважинами наклонного входа шириной 1.8 м. Сборочный чертеж.	Р	1
Н. контр.	Климов	ИИ	И.87			
Гл. спец.	Климов	ИИ	И.87			
Рук. гр.	Сполянникова	ИИ	И.87			
Исполн.	Торжасенкова	ИИ	И.87	Гипрокоммундартранс г. Москва		



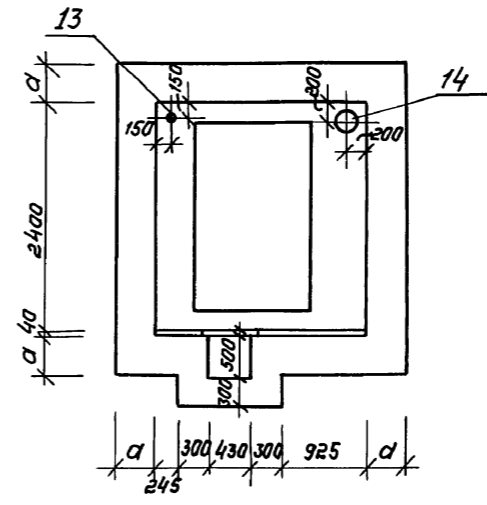
Ведомость деталей	
№	Эскиз
	03.005-8.0-4-300-00-01
26	2650 250
28	2250 350
31	680
35	2820 300
41	950 200
42	550 200
44	1350 150 250 350
45	750 150 250
47	750 300
52	2950 100
55	350 800
56	290 800
57	2250 200
59	2200 300
61	800 200
63	50 45°
	03.005-8.0-4-300-02
26	2650 250
28	2250 350
31	680
35	2720 300
41	950 200
42	550 200
44	1250 100 150 350
45	650 100 350
47	750 300
52	2750 100
55	350 800
56	290 600
57	2150 300
59	2200 300
63	50 45°

Изд. в 1988 г. Подписано в печать. Форм. инв. № 2

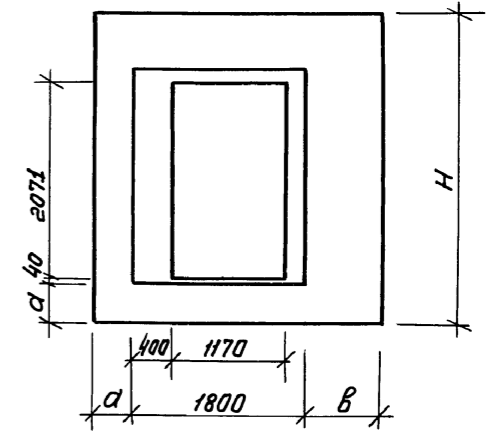
План



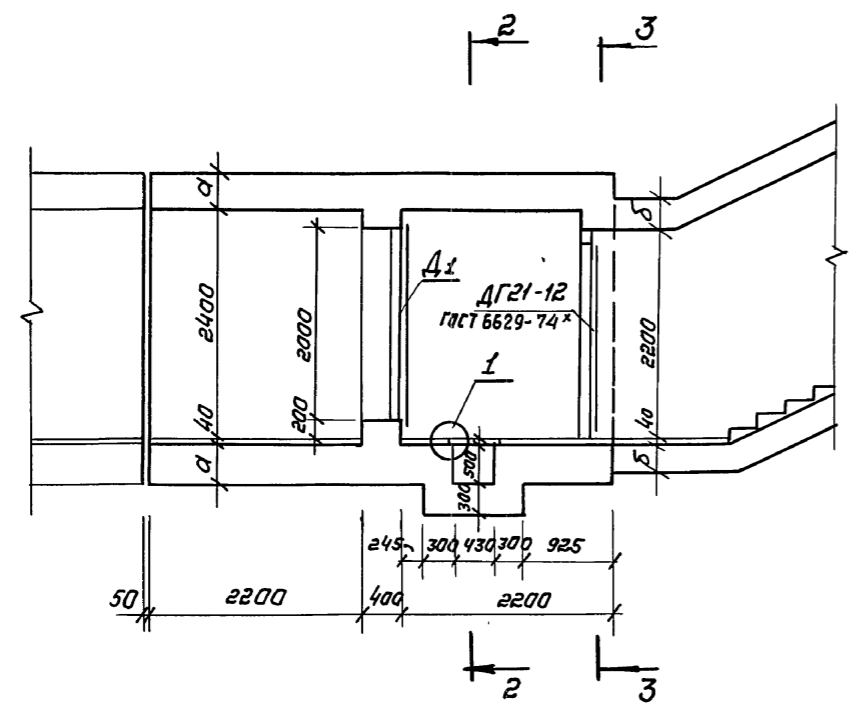
Разрез 2-2



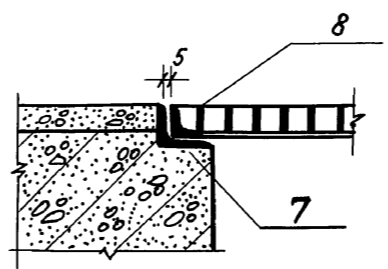
Разрез 3-3



Разрез 1-1



1



исполнение	класс сооружения	а, мм	в, мм	н, мм	Д 1
03.005-8.0-4-400	II	400	600	3240	ДУ-I-8
-01	III	400	600	3240	ДУ-I-8
-02	IV	300	500	3040	ДУ-III-5

Бетон		Сталь, кг	
класс	объем, м <sup>3</sup>	армат.	прямая
В 30	22,9	2102,9	157,4
В 30	22,9	1679,04	157,4
В 30	17,7	1359,3	157,4

М.в. № подл. Подпись и дата. Взам. инв. №

03.005-8.0-4-400 г4					
ГИП	Козлов	10.87	Участок тамбура-шиказа с предтамбуром наклонного входа шириной 1,8 м.	Стадия	Лист
Нач. отд.	Федотов	10.87		Р	1
Н. контр.	Степанов	10.87		ГИПРОКОММУНДОТРАНС	
Гл. спец.	Степанов	10.87		г. Москва	
Исполн.	Кульков	10.87			

Копировал: Озл-

23229-05 21 формат: А2

Формат	Зона	Позиц.	Обозначение	Наименование	Кол.	Примеч.
				<b>Документация</b>		
A2			03.005-8.0-4-000 - ПЗ	Пояснительная записка		
A2			03.005-8.0-4-400 - ГЧ	Габаритный чертеж		
A2			03.005-8.0-4-400 - СБ	Сборочный чертеж		
A2			03.005-8.0-4-900 - РС	Ведомость расхода стали		
				<b>П-1-шт.1</b>		
				<b>Сборочные единицы</b>		
A3	3		03.005-8.2-03000-03	Каркас плоский КРБ	5	
A3	5		03.005-8.2-03000-02	КРБ	1	
				<b>Изделия закладные</b>		
A3	7		03.005-8.2-16000	Рамка	1	
A3	8		03.005-8.2-17000	Решётка металлическая	1	
				<b>Детали</b>		
B4	17		03.005-8.0-4-401	Ф12А-III ГОСТ 5781-82* L=4750	11	3,4 кг
B4	19		-402	L=1500	4	1,3 кг
B4	20*		-403	A-I-8 ГОСТ 5781-82* L=780	36	0,3 кг
B4	27*		-404	L=350	6	0,1 кг
B4	21*		-405	A-I-10 ГОСТ 5781-82* L=2570	10	1,6 кг
B4	22*		-406	L=1070	8	0,7 кг
B4	23*		-407	L=1130	10	0,7 кг
B4	28		-408	Ф25А-III ГОСТ 5781-82* L=980	4	3,8 кг
				<b>Переменные данные для исполнений:</b>		
				03.005-8.0-4-400		
				<b>Сборочные единицы</b>		
A3	1		03.005-8.2-01000	Каркас плоский КР1	22	
A3	2		03.005-8.2-03000-03	КРБ	38	
A3	4		03.005-8.2-08000-09	КР91	22	
A3	6		03.005-8.2-03000-12	КР53	6	
				<b>Детали</b>		
B4	24*		03.005-8.0-4-409	Ф14А-III ГОСТ 5781-82* L=1960	14	2,4 кг
B4	18*		-410	Ф12А-III ГОСТ 5781-82* L=5450	11	4,9 кг
B4	25*		-411	L=1400	20	1,2 кг
				03.005-8.0-4-400-01		
				<b>Сборочные единицы</b>		
A3	1		03.005-8.2-01000	Каркас плоский КР1	22	
A3	2		-03000-03	КРБ	38	
A3	4		-08000-10	КР92	22	
A3	6		-03000-12	КР53	6	
				<b>Детали</b>		
B4	18*		03.005-8.0-4-410	Ф12А-III ГОСТ 5781-82* L=5450	11	4,9 кг
B4	24*		-409	L=1960	14	1,7 кг
B4	25*		-411	L=1400	20	1,2 кг
				03.005-8.0-4-400-02		
				<b>Сборочные единицы</b>		
A3	1		03.005-8.2-02000	Каркас плоский КР2	22	
A3	2		-03000-02	КРБ	38	
A3	4		-08000-11	КР93	22	
A3	6		-03000-13	КР54	6	
				<b>Детали</b>		
B4	18*		03.005-8.0-4-410-01	Ф12А-III ГОСТ 5781-82* L=5250	11	4,7 кг

Формат	Зона	Позиц.	Обозначение	Наименование	Кол.	Примеч.
				<b>С-1-шт.1</b>		
				<b>Детали</b>		
B4	20		03.005-8.0-4-403	A-I-8 ГОСТ 5781-82* L=780	22	0,3 кг
B4	27*		-404	L=350	7	0,1 кг
A4	16		03.005-8.2-19000	Янкер	7	0,3 кг
B4	17		-401	Ф12А-III ГОСТ 5781-82* L=4750	13	4,2 кг
				<b>Переменные данные для исполнений:</b>		
				03.005-8.0-4-400		
				<b>Сборочные единицы</b>		
				<b>Каркасы плоские</b>		
A3	9		03.005-8.2-03000-04	КР15	21	
A3	10		-03000-06	КР32	1	
				<b>Детали</b>		
B4	26*		03.005-8.0-4-412	Ф14А-III ГОСТ 5781-82* L=5450	13	6,6 кг
				Ф12А-III ГОСТ 5781-82*		
B4	24*		03.005-8.0-4-409	L=1960	7	1,7 кг
B4	29*		-413	L=880	24	0,4 кг
B4	42		-414	L=1100	12	1,0 кг
B4	30*		-415	Ф8А-III ГОСТ 5781-82* L=1000	26	0,4 кг
B4	31*		-416	A-I-8 ГОСТ 5781-82* L=3220	8	1,3 кг
				03.005-8.0-4-400-01		
				<b>Сборочные единицы</b>		
				<b>Каркасы плоские</b>		
A3	9		03.005-8.0-4-03000-04	КР15	21	
A3	10		-03000-06	КР32	1	
				<b>Детали</b>		
				Ф12А-III ГОСТ 5781-82*		
B4	24*		03.005-8.0-4-409	L=1960	7	1,7 кг
B4	26*		-412	L=5450	13	4,9 кг
B4	30*		-415	Ф8А-III ГОСТ 5781-82* L=1000	24	0,4 кг
B4	31*		-416	A-I-8 ГОСТ 5781-82* L=3220	8	1,2 кг
				03.005-8.0-4-400-02		
				<b>Сборочные единицы</b>		
				<b>Каркасы плоские</b>		
A3	9		03.005-8.2-03000-05	КР16	21	
A3	10		-03000-05	КР16	1	
				<b>Детали</b>		
B4	26*		03.005-8.0-4-413-01	Ф12А-III ГОСТ 5781-82* L=5250	13	4,7 кг
B4	30*		-415-01	Ф8А-III ГОСТ 5781-82* L=900	24	0,4 кг
B4	31*		-416-01	A-I-8 ГОСТ 5781-82* L=3120	8	1,1 кг

Формат	Зона	Позиц.	Обозначение	Наименование	Кол.	Прим.
				<b>С-2-шт.1</b>		
				<b>Детали</b>		
B4	17		03.005-8.0-3-401	Ф12А-III ГОСТ 5781-82* L=4750	13	4,2 кг
				A-I-8 ГОСТ 5781-82*		
B4	20*		-403	L=780	22	0,3 кг
B4	27*		-404	L=350	7	0,1 кг
A4	16		03.005-8.2-19000	Янкер	7	0,3 кг
				<b>Переменные данные для исполнений:</b>		
				03.005-8.0-4-400		
				<b>Сборочные единицы</b>		
				<b>Каркасы плоские</b>		
A3	4		03.005-8.2-08000-09	КР91	22	
A3	9		-03000-04	КР15	11	
A3	11		-04000-15	КР94	11	
				<b>Детали</b>		
				Ф12А-III ГОСТ 5781-82*		
B4	18*		03.005-8.0-4-410	L=5450	13	4,9 кг
B4	24*		-409	L=1960	7	1,7 кг
B4	42		-414	L=1100	12	1,0 кг
B4	31*		-416	A-I-8 ГОСТ 5781-82* L=3220	2	1,2 кг
				03.005-8.0-4-400-01		
				<b>Сборочные единицы</b>		
				<b>Каркасы плоские</b>		
A3	4		03.005-8.2-08000-10	КР92	22	
A3	9		03.005-8.2-03000-04	КР15	11	
A3	11		03.005-8.2-04000-16	КР95	11	
				<b>Детали</b>		
				Ф12А-III ГОСТ 5781-82*		
B4	18*		03.005-8.0-4-410	L=5450	13	4,9 кг
B4	31*		-416	A-I-8 ГОСТ 5781-82* L=3220	2	1,2 кг
				03.005-8.0-4-400-02		
				<b>Сборочные единицы</b>		
				<b>Каркасы плоские</b>		
A3	4		03.005-8.2-08000-11	КР93	11	
A3	9		03.005-8.2-03000-05	КР16	11	
A3	11		03.005-8.2-04000-09	КР40	11	
				<b>Детали</b>		
B4	18*		03.005-8.0-3-410-01	Ф12А-III ГОСТ 5781-82* L=5250	13	4,7 кг
B4	31*		-416	A-I-8 ГОСТ 5781-82* L=3120	2	1,1 кг

ГИП	Козлов	И	11.87
Нач. отд.	Федотов	И	11.87
Н.контр.	Климов	И	11.87
Ил. спец.	Климов	И	11.87
Рем. гр.	Гуляева	С	11.87
Исполн.	Тарасенкова	А	11.87

**03.005-8.0-4-400**

Участок тамбура-шильда с предтамбуром наклонного входа шириной 1,8 м.

Стация Лист Листов  
Р 1 2

ГИПРОКОММУНАДОРТРАНС г. Москва

Инв. № табл. / Подпись и дата  
Всех инв. №

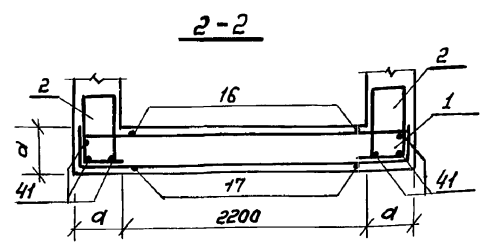
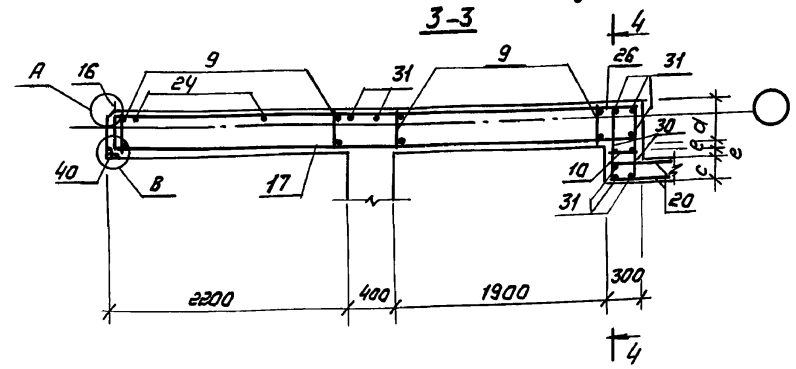
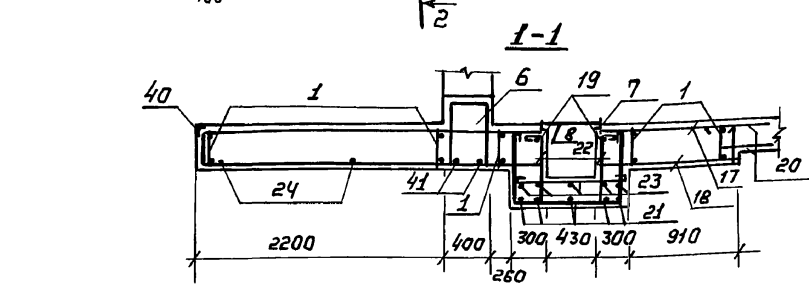
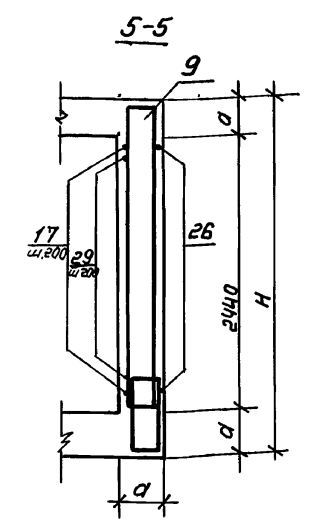
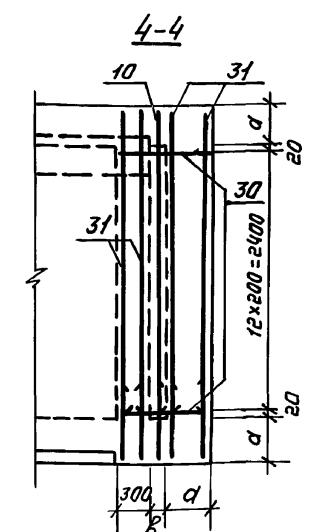
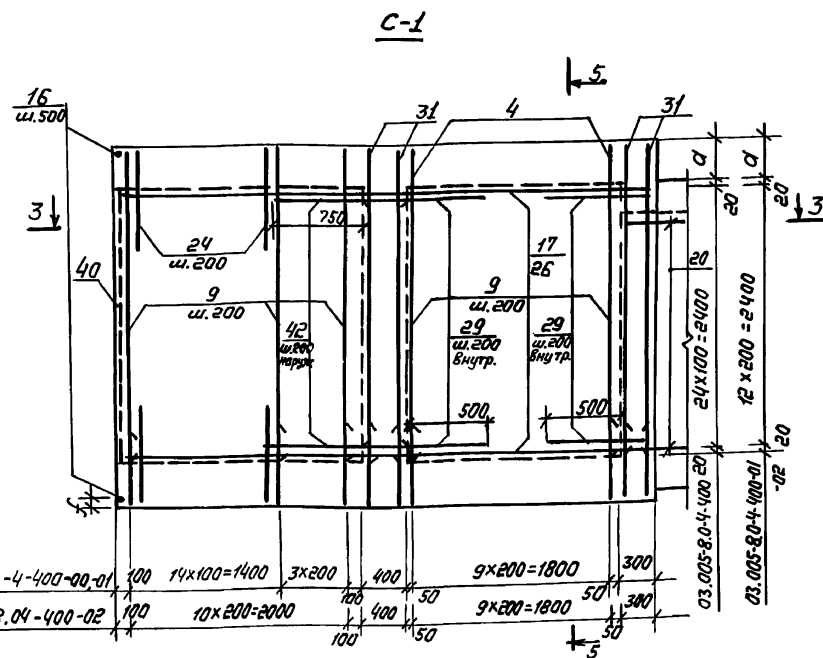
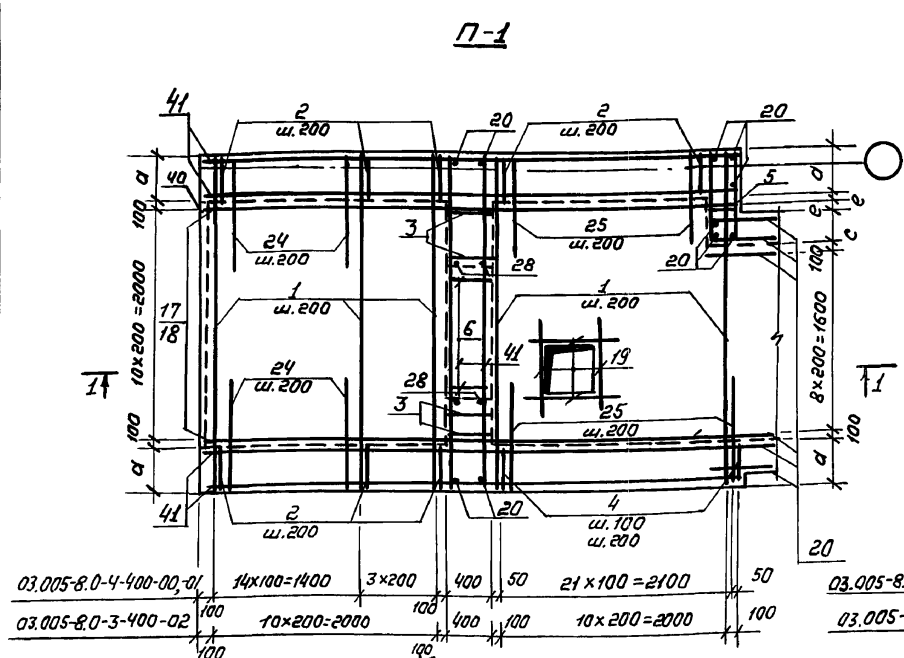
Формат	Зона	Позиц.	Обозначение	Наименование	Кол.	Примеч.
				<u>C-3 - шт.1</u>		
				<u>Сборочные единицы</u>		
				<u>Изделия закладные</u>		
A4	13	03.005-5.2	альбом 5	КПК5 (Д=42,3, l=650)	1	
A4	14	03.005-5.2	альбом 5	КПК5 (Д=273; e=650)	1	
				<u>Детали</u>		
				Ф16А-III ГОСТ 5781-82*		
Б4	38	03.005-8.0-4-417		Е-2000	4	3,2 кг
Б4	39	-418		Ф25 ГОСТ 5781-82* Е-2400	4	9,2 кг
				<u>Переменные данные для исполнений:</u>		
				<u>03.005-8.0-4-400</u>		
				<u>Сборочные единицы</u>		
				<u>Каркасы плоские</u>		
A3	6	03.005-8.2-03000-12		КР53	6	
A3	12	03.005-8.2-03000-04		КР15	5	
				<u>Детали</u>		
				Ф12А-III ГОСТ 5781-82*		
Б4	32*	03.005-8.0-4-419		Е-3850	3	3,2 кг
Б4	33	-420		Е-2950	3	2,6 кг
Б4	34	-421		Е=750	10	0,7 кг
Б4	36	-422		Е=950	10	0,8 кг
Б4	35*	-423		Ф18А-III ГОСТ 5781-82* Е-1450	20	2,9 кг
Б4	37*	-424		Ф25А-III ГОСТ 5781-82* Е-1650	20	6,3 кг
				<u>03.005-8.0-4-400-01</u>		
				<u>Сборочные единицы</u>		
				<u>Каркасы плоские</u>		
A3	6	03.005-8.2-03000-12		КР53	6	
A3	12	03.005-8.2-03000-04		КР15	5	
				<u>Детали</u>		
				Ф12А-III ГОСТ 5781-82*		
Б4	32*	03.005-8.0-4-410		Е-3850	3	3,2 кг
Б4	33	-420		Е-2950	3	2,6 кг
Б4	34	-421		Е=750	10	0,7 кг
Б4	36	-422		Е=950	10	0,8 кг
Б4	35*	-423		Ф14А-III ГОСТ 5781-82* Е-1450	20	1,8 кг
Б4	37*	-424		Ф18А-III ГОСТ 5781-82* Е-1650	20	3,3 кг

Формат	Зона	Позиц.	Обозначение	Наименование	Кол.	Примеч.
				<u>03.005-8.0-4-400-02</u>		
				<u>Сборочные единицы</u>		
				<u>Каркасы плоские</u>		
A3	6	03.005-8.2-03000-13		КР54	6	
A3	12	03.005-8.2-03000-11		КР43	5	
				<u>Детали</u>		
				Ф12А-III ГОСТ 5781-82*		
Б4	32*	03.005-8.0-4-419		Е-3450	3	3,1 кг
Б4	33	-420		Е-2750	3	2,4 кг
Б4	34	-421		Е=650	10	0,6 кг
Б4	35*	-422		Е=1350	10	1,2 кг
Б4	36	-423		Е=850	20	0,8 кг
Б4	37*	-424		Е-1550	20	1,4 кг
				<u>П-2 - шт.1</u>		
				<u>Детали</u>		
Б4	17	03.005-8.0-4-401		Ф12А-III ГОСТ 5781-82* Е-4750	11	4,2 кг
				А-1-8 ГОСТ 5781-82*		
Б4	20*	-403		Е=780	26	0,3 кг
Б4	27*	-404		Е=350	6	0,1 кг
				<u>Переменные данные для исполнений:</u>		
				<u>03.005-8.0-4-400</u>		
				<u>Сборочные единицы</u>		
				<u>Каркасы плоские</u>		
A3	1	03.005-8.2-01000		КР1	21	
A3	15	-02000-01		КР11	3	
				<u>Детали</u>		
Б4	18*	03.005-8.0-4-410		Ф12А-III ГОСТ 5781-82* Е-5450	11	4,9 кг
				<u>03.005-8.0-4-400 -01</u>		
				<u>Сборочные единицы</u>		
				<u>Каркасы плоские</u>		
A3	1	03.005-8.2-01000		КР1	21	
A3	15	-02000-01		КР11	3	
				<u>Детали</u>		
Б4	18*	03.005-8.0-4-410		Ф12А-III ГОСТ 5781-82* Е-5450	11	4,9 кг

Формат	Зона	Позиц.	Обозначение	Наименование	Кол.	Примеч.
				<u>03.005-8.0-4-400-02</u>		
				<u>Сборочные единицы</u>		
				<u>Каркасы плоские</u>		
A3	1	03.005-8.2-02000		КР2	10	
A3	15	-02000-06		КР55	3	
				<u>Детали</u>		
				Ф12А-III ГОСТ 5781-82* Е-5250	11	4,7 кг
Б4	18*	03.005-8.0-4-410-01				
				<u>Материалы</u>		
Б4	40	03.005-8.0-4-425		Уголок 50x50x5 ГОСТ 8509-86 ст3сп ГОСТ 535-78*	9,3	п.м.
				<u>Переменные данные для исполнений:</u>		
				<u>03.005-8.0-4-400-00-01</u>		
				<u>Материалы</u>		
Б4	41	03.005-8.0-4-426		Распределительная		
				арматура А-1-8 ГОСТ 5781-82*	79,2	п.м
				Бетон В30	22,9	м <sup>3</sup>
				<u>03.005-8.0-4-400-02</u>		
				<u>Материалы</u>		
Б4	41	03.005-8.0-4-426-01		Распределительная арматура		
				А-1-8 ГОСТ 5781-82*	77,2	п.м
				Бетон В30	17,7	м <sup>3</sup>

ж - см. ведомость деталей на документе 03.005-8.0-4-400СБ.

Инв. № табл. Подпись и дата



Маркировочная схема участка тамбура-шлюза с предтамбуром

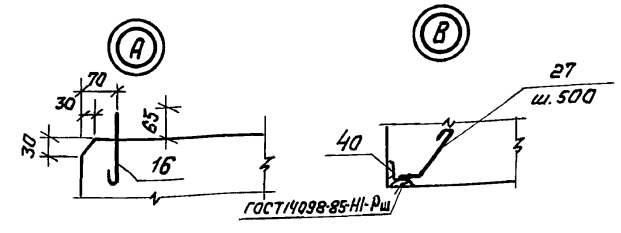
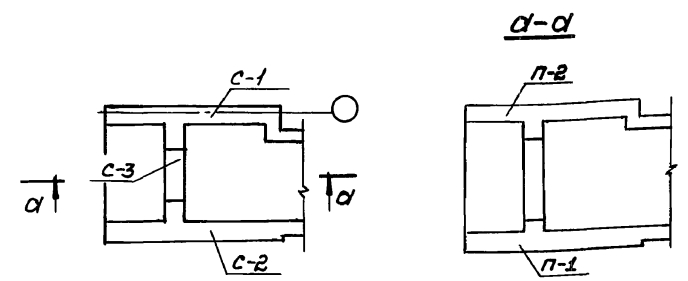
Класс сооружения	Исполнение	Размеры, мм								
		H	a	b	c	d	e	f	K	∅
II	03.005-8.0-3-400	3240	400	200	300	100	50	120	420	3000
III	-01									
IV	-02	3040	370	100	200	200	100	20	520	2800

Ведомость деталей

Поз	Эскиз
	03.005-8.0-4-400;-01
18,26	
20	
21	
22	
23	
24	
25	
27	
28	
29	
30	
31	
32	
35	
37	

(Продолжение)

Поз	Эскиз
	03.005-8.0-4-400-02
18,26	
20	
21	
22	
23	
24	
25	
27	
28	
30	
31	
32	
35	
37	



03.005-8.0-4-400 СБ			
ГИП	Козлов	11.87	Участок тамбура-шлюза с предтамбуром наклонного входа шириной 1,8 м. Сборочный чертеж
Нач. отд.	Федотов	11.87	
Н. контр.	Климов	11.87	
Гл. спец.	Климов	11.87	
Рук. гр.	Смолянинов	11.87	
Исполн.	Тарасенкова	11.87	
Стадия	Лист	Листов	
Р	1	2	ГИПРОКММУНДОТРАНС г. Москва

Инв. № подл. / Подпись и дата / Исполнитель







Формат	Зона	Лист	Обозначение	Наименование	Кол.	Примеч.
				<u>Документация</u>		
A2			03.005-8.0-4-000 ПЗ	Пояснительная записка		
A2			03.005-8.0-4-500-ГЧ	Габаритный чертёж		
A2			03.005-8.0-4-500-СБ	Сборочный чертёж		
A2			03.005-8.0-4-900-РС	Ведомость расхода стали		
				<u>П-1-шт.1</u>		
				<u>Сборочные единицы</u>		
A3	3		03.005-8.2-04000-05	Каркас плоский КР-13	4	
A3	5		-03000-03	" КР-6	4	
				Изделие закладное		
A3	17		03.005-8.2-17000	Решетка металлическая	1	
A3	18		-16000	Рамка	1	
				<u>Детали</u>		
Б4	23		03.005-8.0-4-501	Ф12АIII ГОСТ 5781-82* L=2850	8	2,5 кг
Б4	24		-502	" L=1100	8	1,0 кг
Б4	40*		-503	" L=1750	4	1,6 кг
Б4	41		-504	Ф25АIII ГОСТ 5781-82* L=1000	4	3,9 кг
Б4	42*		-505	А-1-10 ГОСТ 5781-82* L=1050	8	0,6 кг
Б4	43*		-506	" L=1250	8	0,8 кг
Б4	44*		-507	" L=2570	10	1,6 кг
Б4	45		-508	Ф12АIII ГОСТ 5781-82* L=1500	4	1,3 кг
Б4	46*		-509	А-1-10 ГОСТ 5781-82* L=750	12	0,5 кг
Б4	47*		-510	А-1-8 ГОСТ 5781-82* L=1220	10	0,5 кг
Б4	50		-511	Ф12АIII ГОСТ 5781-82* L=1000	8	0,9 кг
Б4	53*		-512	А-1-8 ГОСТ 5781-82* L=350	6	0,1 кг
Б4	54*		-513	Ф25АIII ГОСТ 5781-82* L=1200	4	4,6 кг
				<u>Переменные данные для исполнений:</u>		
				<u>03.005-8.0-4-500</u>		
				<u>Сборочные единицы</u>		
A3	1		03.005-8.2-03000-03	Каркас плоский КР-6	20	
A3	2		-04000-05	" КР-13	4	
A3	4		-08000-09	" КР-91	18	
A3	6		-02000-07	" КР-56	16	
A3	7		-04000	" КР-7	4	
				<u>Детали</u>		
Б4	25*		03.005-8.0-4-514	Ф12АIII ГОСТ 5781-82* L=3550	8	3,2 кг
Б4	26*		-515	" L=1450	8	1,3 кг
Б4	37*		-516	" L=1530	4	1,4 кг
				<u>03.005-8.0-4-500-01</u>		
				<u>Сборочные единицы</u>		
A3	1		03.005-8.2-03000-03	Каркас плоский КР-6	20	
A3	2		-04000-05	" КР-13	4	
A3	4		-08000-09	" КР-91	18	
A3	6		-02000-07	" КР-56	16	
A3	7		-04000	" КР-7	4	

Формат	Зона	Лист	Обозначение	Наименование	Кол.	Примеч.
A3	6		03.005-8.2-02000-07	Каркас плоский КР-56	16	
A3	7		-04000	" КР-7	4	
				<u>Детали</u>		
Б4	25*		03.005-8.0-4-514	Ф12АIII ГОСТ 5781-82* L=3550	8	3,2 кг
Б4	26*		-515	" L=1450	8	1,3 кг
Б4	37*		-516	" L=1530	4	1,4 кг
				<u>03.005-8.0-4-500-02</u>		
				<u>Сборочные единицы</u>		
A3	1		03.005-8.2-03000-02	Каркас плоский КР-5	20	
A3	2		-04000-06	" КР-14	4	
A3	4		-08000-11	" КР-93	10	
A3	6		-02000-08	" КР-57	16	
A3	7		-04000-01	" КР-8	5	
				<u>Детали</u>		
Б4	25*		03.005-8.0-4-514-01	Ф12АIII ГОСТ 5781-82* L=3350	8	3,0 кг
Б4	26*		-515-01	" L=1350	8	1,2 кг
Б4	37*		-516-01	" L=1330	4	1,2 кг
				<u>С-1-шт.1</u>		
				<u>Сборочные единицы</u>		
A4	14		03.005-8.2-12000	Изделие закладное МН-1	1	
				<u>Детали</u>		
A4	22		03.005-8.2-19000	Дюкер	14	0,3 кг
Б4	23		03.005-8.0-4-501	Ф12АIII ГОСТ 5781-82* L=2850	12	2,5 кг
Б4	24		-502	" L=1100	12	1,0 кг
Б4	27*		-517	А-1-8 ГОСТ 5781-82* L=3140	8	1,2 кг
Б4	46*		-509	" L=750	22	0,5 кг
Б4	53*		-512	А-1-8 ГОСТ 5781-82* L=350	10	0,1 кг
				<u>Переменные данные для исполнений:</u>		
				<u>03.005-8.0-4-500</u>		
				<u>Сборочные единицы</u>		
A3	8		03.005-8.2-03000-04	Каркас плоский КР-15	16	
				<u>Детали</u>		
Б4	25*		03.005-8.0-4-514	Ф12АIII ГОСТ 5781-82* L=3550	12	3,2 кг
Б4	26*		-515	" L=1450	12	1,3 кг
Б4	28*		-518	" L=950	22	0,8 кг
Б4	39*		-519	Ф10АIII ГОСТ 5781-82* L=1080	11	0,7 кг
Б4	52		-520	" L=780	33	0,5 кг
				<u>03.005-8.0-4-500-01</u>		
				<u>Сборочные единицы</u>		
A3	8		03.005-8.2-03000-04	Каркас плоский КР-15	16	
				<u>Детали</u>		
Б4	25*		03.005-8.0-4-514	Ф12АIII ГОСТ 5781-82* L=3550	12	3,2 кг
Б4	26*		-515	" L=1450	12	1,3 кг
Б4	28*		-518	" L=950	22	0,8 кг

Формат	Зона	Лист	Обозначение	Наименование	Кол.	Примеч.
				<u>03.005-8.0-4-500-02</u>		
				<u>Сборочные единицы</u>		
A3	8		03.005-8.2-03000-05	Каркас плоский КР-16	16	
				<u>Детали</u>		
Б4	25*		03.005-8.0-4-514-01	Ф12АIII ГОСТ 5781-82* L=3350	12	3,0 кг
Б4	26*		-515-01	" L=1350	12	1,2 кг
Б4	28*		-518-01	" L=850	22	0,7 кг
				<u>С-2 шт.1</u>		
				<u>Сборочные единицы</u>		
A4	19		03.005-5.2 альбом 1	КПК-1(А =45; L=650)	1	
A4	20		"	КПК-1(А =219; L=650)	1	
				<u>Детали</u>		
Б4	29		03.005-8.0-4-521	Ф16АIII ГОСТ 5781-82* L=1500	4	2,4 кг
Б4	30		-522	Ф25АIII ГОСТ 5781-82* L=2400	4	9,2 кг
Б4	31		-523	Ф12АIII ГОСТ 5781-82* L=3200	7	2,9 кг
Б4	43*		-506	А-1-10 ГОСТ 5781-82* L=1250	16	0,8 кг
Б4	51		-524	Ф12АIII ГОСТ 5781-82* L=3400	8	3,0 кг
				<u>Переменные данные для исполнений:</u>		
				<u>03.005-8.0-4-500</u>		
				<u>Сборочные единицы</u>		
A3	10		03.005-8.2-07000-03	Каркас плоский КР-29	4	
A3	11		-06000	" КР-20	4	
A3	12		-05000-06	" КР-48	4	
				<u>Детали</u>		
Б4	32*		03.005-8.0-4-525	Ф12АIII ГОСТ 5781-82* L=1000	9	0,9 кг
Б4	33*		-526	" L=1100	9	1,0 кг
Б4	34*		-527	" L=2950	3	2,6 кг
Б4	48*		-528	" L=1900	9	1,7 кг
Б4	49*		-529	" L=1300	9	1,2 кг
				<u>03.005-8.0-4-500-01</u>		
				<u>Сборочные единицы</u>		
A3	10		03.005-8.2-07000-04	Каркас плоский КР-30	4	
A3	11		-06000-04	" КР-89	4	
A3	12		-05000-07	" КР-49	4	
				<u>Детали</u>		
Б4	32*		03.005-8.0-4-525	Ф12АIII ГОСТ 5781-82* L=1000	9	0,9 кг
Б4	33*		-526	" L=1100	9	1,0 кг
Б4	34*		-527	" L=2950	3	2,6 кг
Б4	48*		-528	" L=1900	9	1,7 кг
Б4	49*		-529	" L=1300	9	1,2 кг

Инв. № 1000  
Листов 2  
Всего листов 20

03.005-8.0-4-500

ГИП	Бозлов	10.87
Нач.отд.	Федотов	10.87
И.контр.	Климов	10.87
И.спец.	Климов	10.87
Рук.гр.	Степанникова	10.87
Исполн.	Соловьева	10.87

03.005-8.0-4-500  
Гамбург и предгамбург  
наклонного входа  
шириной 1,2 м.

Стойка	Лист	Листов
Р	1	2

ГИПРОКОММУНАДОРТРАНС  
г. Москва

Копировал: *Даш* 23229-05 27 Формат А2

Код	Зона	Позиция	Обозначение	Наименование	Кол.	Примеч.
				<u>С-2-шт.1</u>		
				<u>03.005-8.0-4-500-02</u>		
				<u>Сборочные единицы</u>		
A3	10		03.005-8.2-07000-05	Каркас плоский КР-31	4	
A3	11		-06000-05	" КР-90	5	
A3	12		-05000-05	" КР-25	4	
				<u>Детали</u>		
Б4	32*		03.005-8.0-4-525-01	Ф12АIII ГОСТ 5781-82* E=900	9	0,8 кг
Б4	33*		-526-01	" E=1000	9	0,9 кг
Б4	34*		-527-01	" E=2750	3	2,4 кг
Б4	38*		-528-01	" E=2000	9	1,8 кг
Б4	38*		-529-01	" E=1200	9	1,1 кг
				<u>С-3-шт.1</u>		
				<u>Сборочные единицы</u>		
A4	19		03.005-5.2 альбом 1	КПК-1 (D=45; E=650)	1	
A4	21		"	КПК-1 D=273; E=650)	1	
				<u>Детали</u>		
Б4	29		03.005-8.0-4-521	Ф16АIII ГОСТ 5781-82* E=1500	4	2,4 кг
Б4	30		-522	Ф25АIII ГОСТ 5781-82* E=2400	4	9,2 кг
				<u>Переменные данные для исполнений:</u>		
				<u>03.005-8.0-4-500</u>		
				<u>Сборочные единицы</u>		
A3	13		03.005-8.2-03000-04	Каркас плоский КР-15	4	
A3	15		-02000-02	" КР-44	4	
				<u>Детали</u>		
Б4	32*		03.005-8.0-4-525	Ф12АIII ГОСТ 5781-82* E=1000	9	0,9 кг
Б4	33*		-526	" E=1100	9	1,0 кг
Б4	35*		-530	Ф16АIII ГОСТ 5781-82* E=1100	17	1,7 кг
Б4	36*		-531	" E=1000	17	1,6 кг
Б4	38*		-532	Ф12АIII ГОСТ 5781-82* E=2250	6	2,0 кг
				<u>03.005-8.0-4-500-01</u>		
				<u>Сборочные единицы</u>		
A3	13		03.005-8.2-03000-04	Каркас плоский КР-15	4	
A3	15		-02000-02	" КР-44	4	
				<u>Детали</u>		
Б4	32*		03.005-8.0-4-525	Ф12АIII ГОСТ 5781-82* E=1000	9	0,9 кг
Б4	33*		-526	" E=1100	9	1,0 кг
Б4	35*		-530	" E=1100	17	1,0 кг
Б4	36*		-531	" E=1000	17	0,9 кг
Б4	38*		-532	" E=2250	6	2,0 кг
				<u>03.005-8.0-4-500-02</u>		
				<u>Сборочные единицы</u>		
A3	A3		03.005-8.2-03000-11	Каркас плоский КР-43	4	

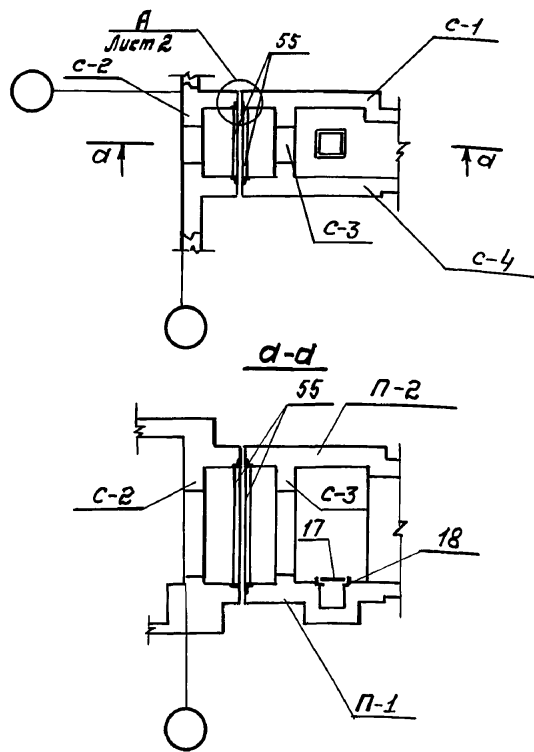
Код	Зона	Позиция	Обозначение	Наименование	Кол.	Примеч.
A3	15		03.005-8.2-02000-03	Каркас плоский КР-45	4	
				<u>Детали</u>		
Б4	32*		03.005-8.0-4-525-01	Ф12АIII ГОСТ 5781-82* E=900	9	0,8 кг
Б4	33*		-526-01	" E=1000	9	0,9 кг
Б4	35*		-530-01	" E=1000	9	0,9 кг
Б4	36*		-531-01	" E=900	9	0,8 кг
Б4	38*		-532-01	" E=2050	6	1,8 кг
				<u>С-4-шт.1</u>		
				<u>Детали</u>		
A4	22		03.005-8.2-19000	Анкер	14	0,3 кг
Б4	23		03.005-8.0-4-501	Ф12АIII ГОСТ 5781-82* E=2850	12	2,5 кг
Б4	24		-502	" E=1100	12	1,0 кг
Б4	46*		-509	А-I-10 ГОСТ 5781-82* E=750	22	0,5 кг
Б4	27*		-519	А-I-8 ГОСТ 5781-82* E=3120	3	1,2 кг
Б4	53*		-512	А-I-8 ГОСТ 5781-82* E=350	10	0,1 кг
				<u>Переменные данные для исполнений:</u>		
				<u>03.005-8.0-4-500</u>		
				<u>Сборочные единицы</u>		
A3	4		03.005-8.2-08000-09	Каркас плоский КР-91	18	
A3	8		-03000-04	" КР-15	8	
A3	9		-04000-15	" КР-94	10	
				<u>Детали</u>		
Б4	25*		03.005-8.0-4-514	Ф12АIII ГОСТ 5781-82* E=3550	12	3,2 кг
Б4	26*		-515	" E=1450	12	1,3 кг
Б4	52		-520	Ф10АIII ГОСТ 5781-82* E=780	22	0,5 кг
				<u>03.005-8.0-4-500-01</u>		
				<u>Сборочные единицы</u>		
A3	4		03.005-8.2-08000-10	Каркас плоский КР-92	18	
A3	8		-03000-04	" КР-15	8	
A3	9		-04000-16	" КР-95	10	
				<u>Детали</u>		
Б4	25*		03.005-8.0-4-514	Ф12АIII ГОСТ 5781-82* E=3550	12	3,2 кг
Б4	26*		-515	" E=1450	12	1,3 кг
				<u>03.005-8.0-4-500-02</u>		
				<u>Сборочные единицы</u>		
A3	4		03.005-8.2-08000-11	Каркас плоский КР-93	10	
A3	8		-03000-05	" КР-16	8	
A3	9		-04000-09	" КР-40	10	
				<u>Детали</u>		
Б4	25*		03.005-8.0-4-514-01	Ф12АIII ГОСТ 5781-82* E=3350	12	3,0 кг
Б4	26*		-515-01	" E=1350	12	1,2 кг

Код	Зона	Позиция	Обозначение	Наименование	Кол.	Примеч.
				<u>П-2-шт.1</u>		
				<u>Детали</u>		
Б4	23		03.005-8.0-4-501	Ф12АIII ГОСТ 5781-82* E=2850	8	2,5 кг
Б4	24		-502	" E=1100	8	1,0 кг
Б4	46*		-509	А-I-10 ГОСТ 5781-82* E=750	12	0,5 кг
Б4	53*		-512	А-I-8 ГОСТ 5781-82* E=350	6	0,1 кг
				<u>Переменные данные для исполнений:</u>		
				<u>03.005-8.0-4-500</u>		
				<u>Сборочные единицы</u>		
A3	6		03.005-8.2-02000-07	Каркас плоский КР-56	16	
A3	16		-02000-09	" КР-58	3	
				<u>Детали</u>		
Б4	25*		03.005-8.0-4-514	Ф12АIII ГОСТ 5781-82* E=3550	8	3,2 кг
Б4	26*		-515	" E=1450	8	1,3 кг
				<u>03.005-8.0-4-500-01</u>		
				<u>Сборочные единицы</u>		
A3	6		03.005-8.2-02000-07	Каркас плоский КР-56	16	
A3	16		-02000-09	" КР-58	3	
				<u>Детали</u>		
Б4	25*		03.005-8.0-4-514	Ф12АIII ГОСТ 5781-82* E=3550	8	3,2 кг
Б4	26*		-515	" E=1450	8	1,3 кг
				<u>03.005-8.0-4-500-02</u>		
				<u>Сборочные единицы</u>		
A3	6		03.005-8.2-02000-08	Каркас плоский КР-57	16	
A3	16		-02000-10	" КР-59	3	
				<u>Детали</u>		
Б4	25*		03.005-8.0-4-514-01	Ф12АIII ГОСТ 5781-82* E=3350	8	3,0 кг
Б4	26*		-515-01	" E=1350	8	1,2 кг
				<u>Материалы</u>		
Б4	55		03.005-8.0-4-535	Уголок ст3 сп ГОСТ 535-79* 15,6	15,6	м.п.
				<u>Переменные данные для исполнений:</u>		
				<u>03.005-8.0-4-500</u>		
				<u>Материалы</u>		
Б4	56		03.005-8.0-4-536	Распределительная арматура А-I-8 ГОСТ 5781-82* 70,0	70,0	м.п.
				Бетон В30 16,8	16,8	м <sup>3</sup>
				<u>03.005-8.0-4-500-01</u>		
				<u>Материалы</u>		
Б4	56		03.005-8.0-4-536	Распределительная арматура А-I-8 ГОСТ 5781-82* 70,0	70,0	м.п.
				Бетон В30 16,8	16,8	м <sup>3</sup>
				<u>03.005-8.0-4-500-02</u>		
				<u>Материалы</u>		
Б4	56		03.005-8.0-4-536	Распределительная арматура А-I-8 ГОСТ 5781-82* 66,0	66,0	м.п.
				Бетон В30 13,0	13,0	м <sup>3</sup>

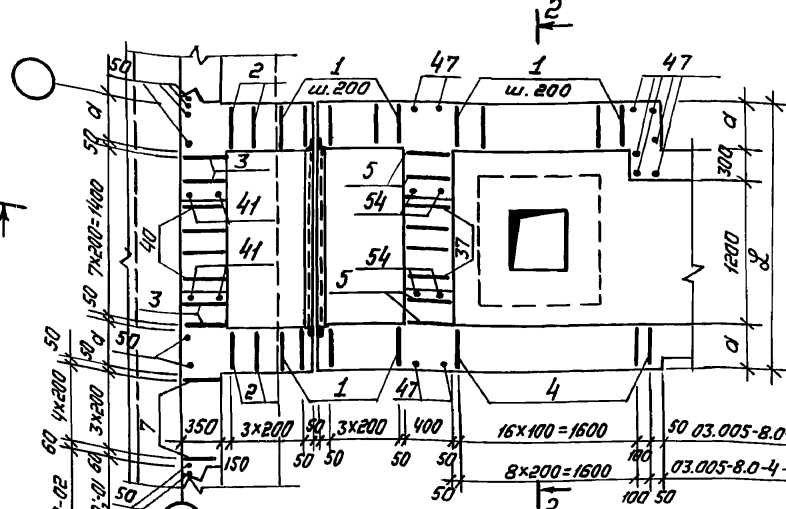
Изм. в табл. 1, 2, 3, 4, 5, 6, 7, 8, 9, 10, 11, 12, 13, 14, 15, 16, 17, 18, 19, 20, 21, 22, 23, 24, 25, 26, 27, 28, 29, 30, 31, 32, 33, 34, 35, 36, 37, 38, 39, 40, 41, 42, 43, 44, 45, 46, 47, 48, 49, 50, 51, 52, 53, 54, 55, 56, 57, 58, 59, 60, 61, 62, 63, 64, 65, 66, 67, 68, 69, 70, 71, 72, 73, 74, 75, 76, 77, 78, 79, 80, 81, 82, 83, 84, 85, 86, 87, 88, 89, 90, 91, 92, 93, 94, 95, 96, 97, 98, 99, 100, 101, 102, 103, 104, 105, 106, 107, 108, 109, 110, 111, 112, 113, 114, 115, 116, 117, 118, 119, 120, 121, 122, 123, 124, 125, 126, 127, 128, 129, 130, 131, 132, 133, 134, 135, 136, 137, 138, 139, 140, 141, 142, 143, 144, 145, 146, 147, 148, 149, 150, 151, 152, 153, 154, 155, 156, 157, 158, 159, 160, 161, 162, 163, 164, 165, 166, 167, 168, 169, 170, 171, 172, 173, 174, 175, 176, 177, 178, 179, 180, 181, 182, 183, 184, 185, 186, 187, 188, 189, 190, 191, 192, 193, 194, 195, 196, 197, 198, 199, 200, 201, 202, 203, 204, 205, 206, 207, 208, 209, 210, 211, 212, 213, 214, 215, 216, 217, 218, 219, 220, 221, 222, 223, 224, 225, 226, 227, 228, 229, 230, 231, 232, 233, 234, 235, 236, 237, 238, 239, 240, 241, 242, 243, 244, 245, 246, 247, 248, 249, 250, 251, 252, 253, 254, 255, 256, 257, 258, 259, 260, 261, 262, 263, 264, 265, 266, 267, 268, 269, 270, 271, 272, 273, 274, 275, 276, 277, 278, 279, 280, 281, 282, 283, 284, 285, 286, 287, 288, 289, 290, 291, 292, 293, 294, 295, 296, 297, 298, 299, 300, 301, 302, 303, 304, 305, 306, 307, 308, 309, 310, 311, 312, 313, 314, 315, 316, 317, 318, 319, 320, 321, 322, 323, 324, 325, 326, 327, 328, 329, 330, 331, 332, 333, 334, 335, 336, 337, 338, 339, 340, 341, 342, 343, 344, 345, 346, 347, 348, 349, 350, 351, 352, 353, 354, 355, 356, 357, 358, 359, 360, 361, 362, 363, 364, 365, 366, 367, 368, 369, 370, 371, 372, 373, 374, 375, 376, 377, 378, 379, 380, 381, 382, 383, 384, 385, 386, 387, 388, 389, 390, 391, 392, 393, 394, 395, 396, 397, 398, 399, 400, 401, 402, 403, 404, 405, 406, 407, 408, 409, 410, 411, 412, 413, 414, 415, 416, 417, 418, 419, 420, 421, 422, 423, 424, 425, 426, 427, 428, 429, 430, 431, 432, 433, 434, 435, 436, 437, 438, 439, 440, 441, 442, 443, 444, 445, 446, 447, 448, 449, 450, 451, 452, 453, 454, 455, 456, 457, 458, 459, 460, 461, 462, 463, 464, 465, 466, 467, 468, 469, 470, 471, 472, 473, 474, 475, 476, 477, 478, 479, 480, 481, 482, 483, 484, 485, 486, 487, 488, 489, 490, 491, 492, 493, 494, 495, 496, 497, 498, 499, 500, 501, 502, 503, 504, 505, 506, 507, 508, 509, 510, 511, 512, 513, 514, 515, 516, 517, 518, 519, 520, 521, 522, 523, 524, 525, 526, 527, 528, 529, 530, 531, 532, 533, 534, 535, 536, 537, 538, 539, 540, 541, 542, 543, 544, 545, 546, 547, 548, 549, 550, 551, 552, 553, 554, 555, 556, 557, 558, 559, 560, 561, 562, 563, 564, 565, 566, 567, 568, 569, 570, 571, 572, 573, 574, 575, 576, 577, 578, 579, 580, 581, 582, 583, 584, 585, 586, 587, 588, 589, 590, 591, 592, 593, 594, 595, 596, 597, 598, 599, 600, 601, 602, 603, 604, 605, 606, 607, 608, 609, 610, 611, 612, 613, 614, 615, 616, 617, 618, 619, 620, 621, 622, 623, 624, 625, 626, 627, 628, 629, 630, 631, 632, 633, 634, 635, 636, 637, 638, 639, 640, 641, 642, 643, 644, 645, 646, 647, 648, 649, 650, 651, 652, 653, 654, 655, 656, 657, 658, 659, 660, 661, 662, 663, 664, 665, 666, 667, 668, 669,

Маркировочная схема

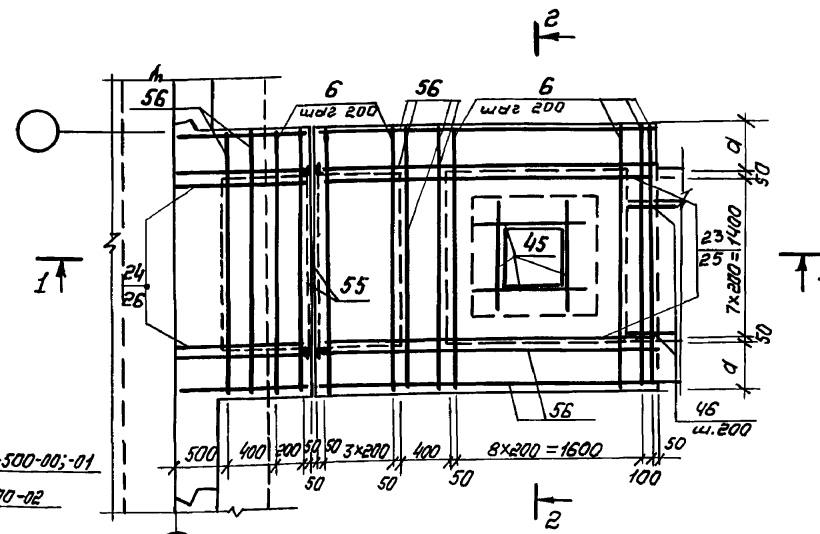
Памбура



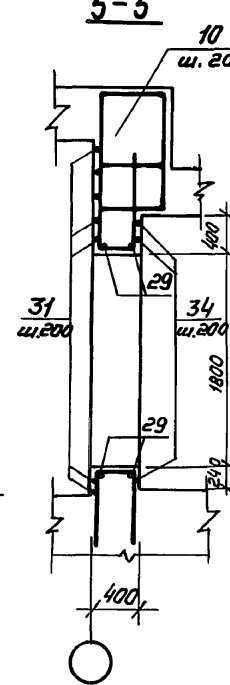
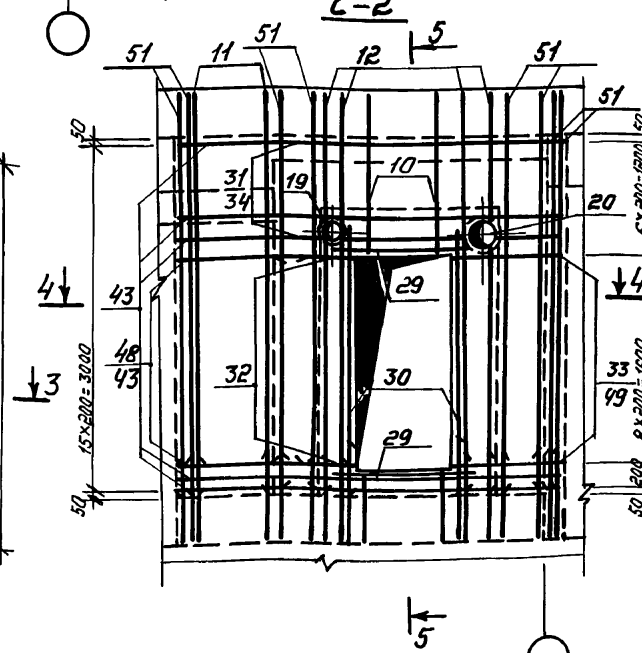
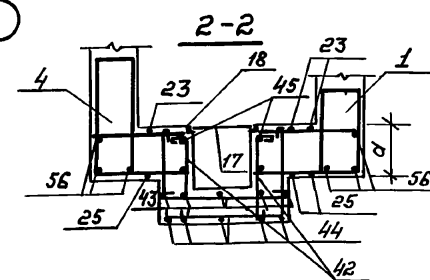
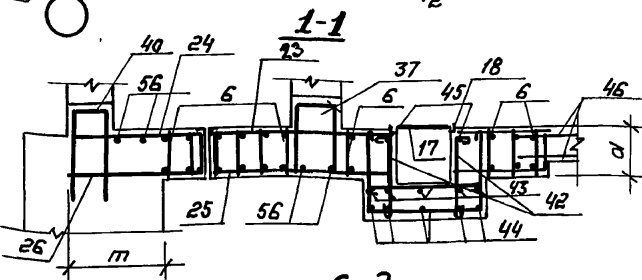
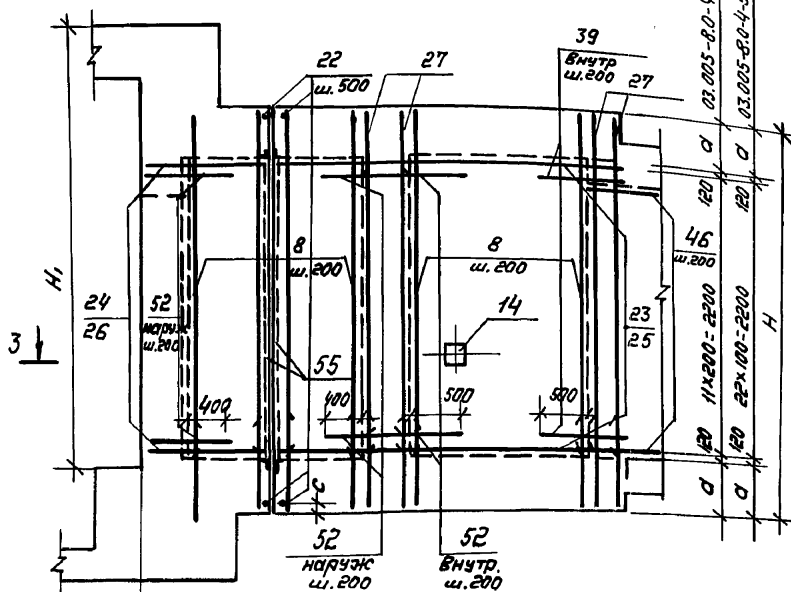
План выпусков из фундаментной плиты П-1



П-1



С-1



1. Габаритные размеры даны на докум. 03.005-8.0-4-500 гч
2. До бетонирования установить рамы дверей, закладные элементы.
3. Каркасы поз. 9, 11 ставить большим диаметром наружу, каркасы поз. 4 большим диаметром внутрь.
4. Сварку производить электродами Э42-А по ГОСТ 9467-75.
5. Защитный слой бетона до рабочей арматуры, в плите П-1 - 30 мм, в остальных случаях - 20 мм.

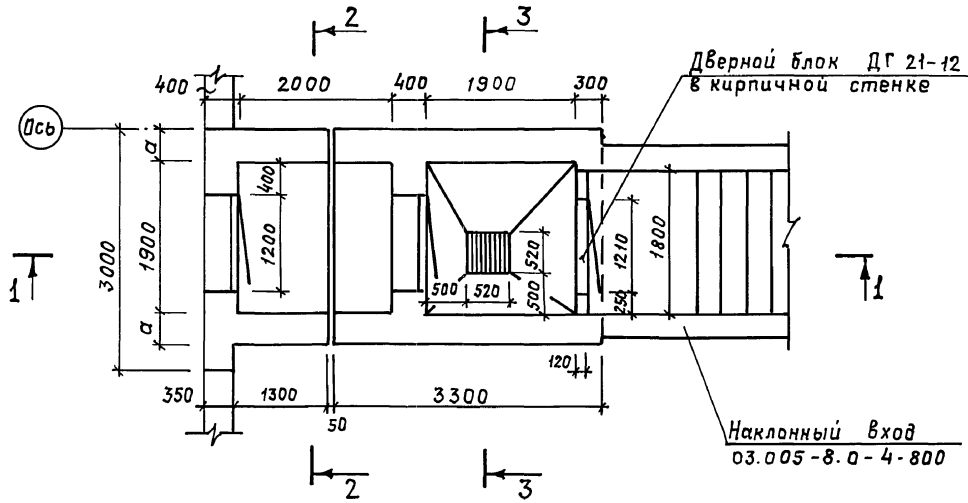
ИПК № 104/01. Подпись и дата

03.005-8.0-4-500 СБ				Стадия	Лист	Листов
ГИП	Нозлов	С	10.87	Р	1	2
Нач. отд.	Федотов	С	10.87	Тамбура и предтамбур наклонного входа шириной 1.2 м.		
Н. контр.	Климов	С	10.87	Сборочный чертеж.		
Гл. спец.	Климов	С	10.87	ГИПРОКОММУНДОТРАНС г. Москва		
Рук. эк.	Сидякина	С	10.87			
Исполнил	Соловьева	С	10.87			

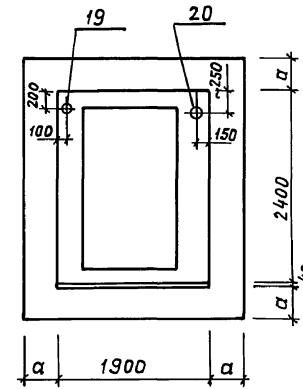
Копировал: Руф 23229-05 29 Формат А2



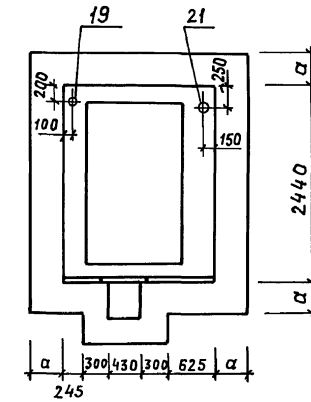
План



Разрез 2-2

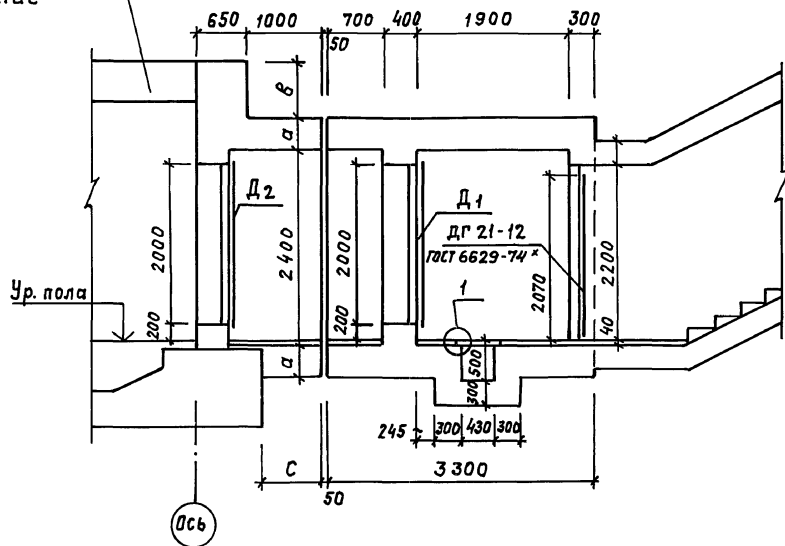


Разрез 3-3



Разрез 1-1

Основное сооружение



Исполнение	Класс сооружения	а, мм	в, мм	с, мм	Д <sub>1</sub>	Д <sub>2</sub>
03.005-8.0-4-600	II	400	700	775	ДУ-I-8	ДУ-IV-2
-01	III	400	600	825	ДУ-I-8	ДУ-IV-2
-02	IV	300	650	875	ДУ-III-5	ДУ-IV-2

Бетон		Сталь, кг	
Класс	объем, м <sup>3</sup>	Армат.	Пронат
B 30	21,4	2013,6	284,8
B 30	21,4	1748,6	284,8
B 30	16,5	1587,6	284,8

03.005-8.0-4-600 ГЧ					
ГИП	Козлов	10.87	Тамбур и предтамбур наклонного входа шириной 1,8 м.		
Нач. отд.	Федотов	10.87			
Н. контр.	Степнов	10.87			
Тл. спец.	Степнов	10.87			
Исполн.	Кульков	09.87			
			Стадия	Лист	Листов
			Р	1	1
			Гипрокоммундортранс г. Москва		

Копировал 23229-05 3/ формат: А2

Шифр по обл. Подпись и дата. Взам. инв. №

Формат	Зона	Листы	Обозначение	Наименование	Кол.	Примеч.
				<u>Документация</u>		
A2			03.005-8.0-4-000 -ПЗ	Пояснительная записка		
A2			03.005-8.0-4-600 -Г4	Габаритный чертеж		
A2			03.005-8.0-4-600 -СБ	Сборочный чертеж		
A2			03.005-8.0-4-900 -РС	Ведомость расхода стали		
				<u>П-1 -шт.1</u>		
				<u>Сборочные единицы</u>		
A3	3		03.005-8.2-04000-05	Каркас плоский КР-13	4	
A3	5		-03000-03	" КР-Б	4	
				<u>Изделие закладное</u>		
A3	17		03.005-8.2-17000	Решётка металлическая	1	
A3	18		-16000	Рама	1	
				<u>Детали</u>		
Б4	23		03.005-8.0-4-601	Ф12АIII ГОСТ 5781-82* L=3250	10	2,9 кг
Б4	24		-602	" L=1500	10	1,4 кг
Б4	40*		-603	" L=1750	6	1,6 кг
Б4	44*		-604	Ф25АIII ГОСТ 5781-82* L=1000	4	3,9 кг
Б4	42*		-605	А-I-10 ГОСТ 5781-82* L=1050	8	0,6 кг
Б4	43*		-606	" L=1130	8	0,7 кг
Б4	44*		-607	" L=2570	10	1,6 кг
Б4	45		-608	Ф12АIII ГОСТ 5781-82* L=1500	4	1,4 кг
Б4	46*		-609	А-I-10 ГОСТ 5781-82* L=750	18	0,5 кг
Б4	47*		-610	А-I-8 ГОСТ 5781-82* L=1220	10	0,5 кг
Б4	50		-611	Ф12АIII ГОСТ 5781-82* L=1000	8	0,9 кг
Б4	53*		-612	А-I-8 ГОСТ 5781-82* L=350	8	0,1 кг
Б4	54*		-613	Ф25АIII ГОСТ 5781-82* L=1200	4	4,6 кг
			<u>Переменные данные для исполнения:</u>			
			03.005-8.0-4-600			
				<u>Сборочные единицы</u>		
A3	1		03.005-8.2-03000-03	Каркас плоский КР-Б	26	
A3	2		-04000-05	" КР-13	4	
A3	4		-08000-09	" КР-91	23	
A3	6		-02000-11	" КР-60	20	
A3	7		-04000	" КР-7	2	
				<u>Детали</u>		
Б4	25*		03.005-8.0-4-614	Ф12АIII ГОСТ 5781-82* L=3950	10	3,5 кг
Б4	26*		-615	" L=1850	10	1,6 кг
Б4	37*		-616	" L=1530	6	1,4 кг
Б4	52		-617	Ф10АIII ГОСТ 5781-82* L=850	9	0,5 кг
			03.005-8.0-4-600-01			
				<u>Сборочные единицы</u>		
A3	1		03.005-8.2-03000-03	Каркас плоский КР-Б	26	
3	2		-04000-05	" КР-13	4	
3	4		-08000-10	" КР-92	23	

Формат	Зона	Листы	Обозначение	Наименование	Кол.	Примеч.
A3	6		03.005-8.2-02000-11	Каркас плоский КР-60	20	
A3	7		-04000	" КР-7	2	
				<u>Детали</u>		
Б4	25*		03.005-8.0-4-614	Ф12АIII ГОСТ 5781-82* L=3950	10	3,5 кг
Б4	26*		-615	" L=1850	10	1,6 кг
Б4	37*		-616	" L=1530	6	1,4 кг
			03.005-8.0-4-600-02			
				<u>Сборочные единицы</u>		
A3	1		03.005-8.2-03000-02	Каркас плоский КР-5	26	
A3	2		-04000-06	" КР-14	4	
A3	4		-08000-11	" КР-93	12	
A3	6		-02000-12	" КР-61	20	
A3	7		-04000-01	" КР-8	3	
				<u>Детали</u>		
Б4	25*		03.005-8.0-4-614-01	Ф12АIII ГОСТ 5781-82* L=3750	10	3,3 кг
Б4	26*		-615-01	" L=1750	10	1,6 кг
Б4	37*		-616-01	" L=1330	6	1,2 кг
				<u>С-1 шт.1</u>		
				<u>Сборочные единицы</u>		
			14 03.005-8.2-12000	Изделие закладное МН-1	1	
				<u>Детали</u>		
A4	22		03.005-8.2-19000	Анкер	14	0,3 кг
Б4	23		03.005-8.0-4-601	Ф12АIII ГОСТ 5781-82* L=3250	12	2,9 кг
Б4	24		-602	" L=1500	12	1,3 кг
Б4	27*		-619	А-I-8 ГОСТ 5781-82* L=3120	8	1,2 кг
Б4	46*		-609	А-I-10 ГОСТ 5781-82* L=850	22	0,5 кг
Б4	53*		-612	А-I-8 ГОСТ 5781-82 L=350	10	0,1 кг
			<u>Переменные данные для исполнения:</u>			
			03.005-8.0-4-600			
				<u>Сборочные единицы</u>		
A3	8		03.005-8.2-03000-04	Каркас плоский КР-15	20	
				<u>Детали</u>		
Б4	25*		03.005-8.0-4-614	Ф12АIII ГОСТ 5781-82* L=3950	12	3,5 кг
Б4	26*		-615	" L=1850	12	1,6 кг
Б4	28*		-619	" L=750	22	0,7 кг
Б4	39*		-618	Ф10АIII ГОСТ 5781-82* L=1000	11	0,8 кг
Б4	52		-617	" L=850	33	0,5 кг
Б4	55*		-634	Ф20АIII ГОСТ 5781-82 L=1100	11	2,7 кг
			03.005-8.0-4-600-01			
				<u>Сборочные единицы</u>		
A3	8		03.005-8.2-03000-04	Каркас плоский КР-15	20	
				<u>Детали</u>		
Б4	25*		03.005-8.0-4-615	Ф12АIII ГОСТ 5781-82* L=3950	12	3,5 кг
Б4	26*		-616	" L=1850	12	1,6 кг
Б4	28*		-619	" L=750	22	0,7 кг
Б4	55*		-634	Ф14АIII ГОСТ 5781-82* L=1100	11	1,3 кг

Формат	Зона	Листы	Обозначение	Наименование	Кол.	Примеч.
				<u>03.005-8.0-4-600-02</u>		
				<u>Сборочные единицы</u>		
A3	8		03.005-8.2-03000-05	Каркас плоский КР-16	20	
				<u>Детали</u>		
Б4	25*		03.005-8.0-4-614-01	Ф12АIII ГОСТ 5781-82* L=3750	12	3,3 кг
Б4	26*		-615-01	" L=1750	12	1,6 кг
Б4	28*		-619-01	" L=650	22	0,6 кг
Б4	55*		-634-02	" L=900	11	0,8 кг
				<u>С-2 шт.1</u>		
				<u>Сборочные единицы</u>		
A4	19		03.005-5.2 альбом 1	КПК-1(А=45; L=650)	1	
A4	20		03.005-5.2 альбом 1	КПК-1(А=219; L=650)	1	
				<u>Детали</u>		
Б4	29		03.005-8.0-4-621	Ф16АIII ГОСТ 5781-82* L=1900	4	3,0 кг
Б4	30		-622	Ф25АIII ГОСТ 5781-82* L=3400	4	9,2 кг
Б4	31		-623	Ф12АIII ГОСТ 5781-82* L=3200	6	2,8 кг
Б4	46*		-609	Ф10АI ГОСТ 5781-82* L=850	16	0,5 кг
Б4	51		-620	Ф12АIII ГОСТ 5781-82* L=3400	8	3,0 кг
			<u>Переменные данные для исполнения:</u>			
			03.005-8.0-4-600			
				<u>Сборочные единицы</u>		
A3	10		03.005-8.2-07000-03	Каркас плоский КР-29	6	
A3	11		-08000	" КР-20	2	
A3	12		-05000-06	" КР-48	4	
				<u>Детали</u>		
Б4	32*		03.005-8.0-4-625	Ф12АIII ГОСТ 5781-82* L=1000	10	0,9 кг
Б4	33*		-626	" L=1100	10	1,0 кг
Б4	34*		-627	" L=3350	2	3,0 кг
Б4	48*		-628	" L=1500	10	1,3 кг
Б4	49*		-624	" L=1300	10	1,2 кг
				<u>03.005-8.0-4-600-01</u>		
				<u>Сборочные единицы</u>		
A3	10		03.005-8.2-07000-04	Каркас плоский КР-30	6	
A3	11		-06000-04	" КР-89	2	
A3	12		-05000-07	" КР-49	4	
				<u>Детали</u>		
Б4	32*		03.005-8.0-4-625	Ф12АIII ГОСТ 5781-82* L=1000	10	0,9 кг
Б4	33*		-626	" L=1100	10	1,0 кг
Б4	34*		-627	" L=3350	2	3,0 кг
Б4	48*		-628	" L=1500	10	1,3 кг
Б4	49*		-629	" L=1300	10	1,2 кг

ГИП	Козлов	И	10.87	03.005-8.0-4-600	Тамбуры предметбуры накладной входы шириной 1,8 м.	Лист 1	Лист 2
Нач. отд.	Федотов	И	10.87				
Н. контр.	Климов	И	10.87				
Пл. спец.	Климов	И	10.87				
Рук. пр.	Смолянинов	И	10.87				
Исполн.	Соловьева	С	10.87	ГИПРОКОММУНДОТРАНС г. Москва			



Формат Зона	Позиция	Обозначение	Наименование	Кол.	Примеч.
			<u>С-2-шт.1</u>		
			<u>03.005-8.0-4-600-02</u>		
			<u>Сборочные единицы</u>		
A3	10	03.005-8.2-07000-05	Каркас плоский КР-31	6	
A3	11	-06000-05	" КР-90	3	
A3	12	-05000-05	" КР-25	4	
			<u>Детали</u>		
B4	32*	03.005-8.0-4-625-01	Ф12АIII ГОСТ 5781-82* E=900	10	0,8 кг
B4	33*	-626-01	" E=1000	10	0,9 кг
B4	34*	-627-01	" E=3150	2	2,8 кг
B4	38*	-628-01	" E=1800	10	1,4 кг
B4	39*	-624-01	" E=1200	10	1,1 кг
			<u>С-3-шт.1</u>		
			<u>Сборочные единицы</u>		
A	19	03.005-5.2 альбом 1	КПК-1 (Д=45; E=650)	1	
A	21	03.005-5.2 альбом 1	КПК-1 (Д=273; E=650)	1	
			<u>Детали</u>		
B4	29	03.005-8.0-4-621	Ф16АIII ГОСТ 5781-82* E=1900	4	3,0 кг
B4	30	-622	Ф25АIII ГОСТ 5781-82* E=2400	4	9,2 кг
			<u>Переменные данные для исполнений:</u>		
			<u>03.005-8.0-4-600</u>		
			<u>Сборочные единицы</u>		
A3	13	03.005-8.2-03000-04	Каркас плоский КР-15	4	
A3	15	-02000-02	" КР-44	6	
			<u>Детали</u>		
B4	32*	03.005-8.0-4-625	Ф12АIII ГОСТ 5781-82* E=1000	10	0,9 кг
B4	33*	-626	" E=1100	10	1,0 кг
B4	35*	-629	Ф18АIII ГОСТ 5781-82* E=1100	19	2,2 кг
B4	36*	-630	" E=1000	19	2,0 кг
B4	38	-631	Ф12АIII ГОСТ 5781-82* E=2650	4	2,4 кг
			<u>03.005-8.0-4-600-01</u>		
			<u>Сборочные единицы</u>		
A3	13	03.005-8.2-03000-04	Каркас плоский КР-15	4	
A3	15	-02000-02	" КР-44	6	
			<u>Детали</u>		
	32*	03.005-8.0-4-625	Ф12АIII ГОСТ 5781-82* E=1000	10	0,9 кг
	33*	-626	" E=1100	10	1,0 кг
	35*	-629-01	Ф14АIII ГОСТ 5781-82* E=1100	19	1,3 кг
	36*	-630-01	" E=1000	19	1,2 кг
	38	-631	Ф12АIII ГОСТ 5781-82* E=2650	4	2,4 кг
			<u>03.005-8.0-4-600-02</u>		
			<u>Сборочные единицы</u>		
A3	13	03.005-8.2-03000-04	Каркас плоский КР-15	4	

Формат Зона	Позиция	Обозначение	Наименование	Кол.	Примеч.
A3	15	03.005-8.2-02000-03	Каркас плоский КР-45	6	
			<u>Детали</u>		
B4	32*	03.005-8.0-4-625-01	Ф12АIII ГОСТ 5781-82* E=900	10	0,8 кг
B4	33*	-626-01	" E=1000	10	0,9 кг
B4	35*	-629-02	" E=1000	10	0,9 кг
B4	36*	-630-02	" E=900	10	0,8 кг
B4	38	-631-01	" E=2450	4	2,2 кг
			<u>С-4 шт.1</u>		
B4	22	03.005-8.0-19000	Анкер	14	0,3 кг
B4	23	03.005-8.0-4-601	Ф12АIII ГОСТ 5781-82 E=3250	12	2,9 кг
B4	24	-602	" E=1500	12	1,3 кг
B4	46*	-609	А-1-10 ГОСТ 5781-82* E=850	22	0,5 кг
B4	27*	-619	А-1-8 ГОСТ 5781-82* E=3120	2	1,2 кг
B4	53*	-613	А-1-8 ГОСТ 5781-82* E=350	10	0,1 кг
			<u>Переменные данные для исполнений:</u>		
			<u>03.005-8.0-4-600</u>		
			<u>Сборочные изделия</u>		
A3	4	03.005-8.2-08000-09	Каркас плоский КР-91	23	
A3	8	-03000-04	" КР-15	10	
A3	9	-04000-15	" КР-94	12	
			<u>Детали</u>		
B4	25*	03.005-8.0-4-614	Ф12АIII ГОСТ 5781-82* E=3950	12	3,5 кг
B4	26*	-615	" E=1850	12	1,6 кг
B4	52	-617	Ф10АIII ГОСТ 5781-82* E=850	11	0,5 кг
B4	55*	-634	Ф20АIII ГОСТ 5781-82* E=1100	11	2,7 кг
			<u>03.005-8.0-4-600-01</u>		
			<u>Сборочные единицы</u>		
A3	4	03.005-8.2-08000-10	Каркас плоский КР-92	23	
A3	8	-03000-04	" КР-15	10	
A3	9	-04000-16	" КР-95	12	
			<u>Детали</u>		
B4	25*	03.005-8.0-4-614	Ф12АIII ГОСТ 5781-82* E=3950	12	3,5 кг
B4	26*	-615	" E=1850	12	1,6 кг
B4	55*	-634-01	Ф14АIII ГОСТ 5781-82* E=1100	11	1,3 кг
			<u>03.005-8.0-4-600-02</u>		
			<u>Сборочные единицы</u>		
A3	4	03.005-8.2-08000-11	Каркас плоский КР-93	12	
A3	8	-03000-05	" КР-16	10	
A3	9	-04000-09	" КР-40	12	
			<u>Детали</u>		
B4	25*	03.005-8.0-4-614-01	Ф12АIII ГОСТ 5781-82* E=3750	12	3,4 кг
B4	26*	-615-01	" E=1750	12	1,6 кг
B4	55*	-634-02	" E=900	11	0,8 кг

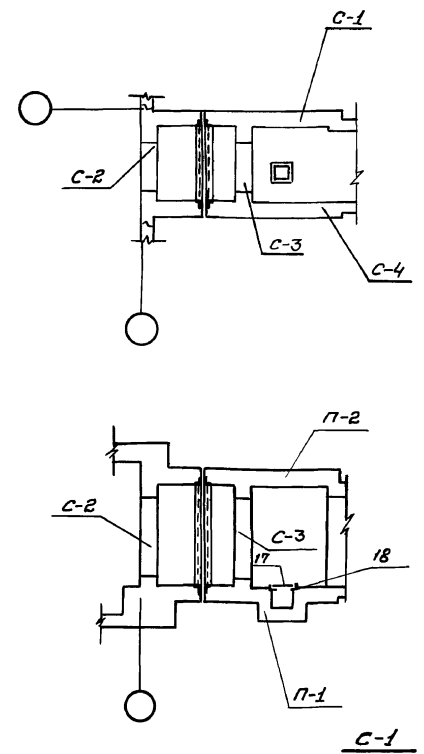
Формат Зона	Позиция	Обозначение	Наименование	Кол.	Примеч.
			<u>П-2-шт.1</u>		
			<u>Детали</u>		
B4	23	03.005-8.0-4-601	Ф12АIII ГОСТ 5781-82* E=3250	10	2,9 кг
B4	24	-602	" E=1500	10	1,3 кг
B4	46*	-609	А-1-10 ГОСТ 5781-82* E=850	18	0,5 кг
B4	53*	-613	А-1-8 ГОСТ 5781-82* E=350	8	0,1 кг
			<u>Переменные данные для исполнений:</u>		
			<u>03.005-8.0-4-600</u>		
			<u>Сборочные единицы</u>		
A3	6	03.005-8.2-02000-11	Каркас плоский КР-60	19	
A3	16	-02000-13	" КР-62	3	
			<u>Детали</u>		
B4	25*	03.005-8.0-4-614	Ф12АIII ГОСТ 5781-82* E=3950	10	3,5 кг
B4	26*	-615	" E=1850	10	1,6 кг
B4	52	-618	Ф10АIII ГОСТ 5781-82* E=850	9	0,5 кг
			<u>03.005-8.0-4-600-01</u>		
			<u>Сборочные единицы</u>		
A3	6	03.005-8.2-02000-11	Каркас плоский КР-60	19	
A3	16	-02000-13	" КР-62	3	
			<u>Детали</u>		
B4	25*	03.005-8.0-4-614	Ф12АIII ГОСТ 5781-82* E=3950	10	3,5 кг
B4	26*	-615	" E=1850	10	1,6 кг
			<u>03.005-8.0-4-600-02</u>		
			<u>Сборочные единицы</u>		
A3	6	03.005-8.2-02000-12	Каркас плоский КР-61	19	
A3	16	-02000-14	" КР-63	3	
			<u>Детали</u>		
B4	25	03.005-8.0-4-614-01	Ф12АIII ГОСТ 5781-82* E=3750	10	3,3 кг
B4	26	-615-01	" E=1750	10	1,5 кг
			<u>Материалы</u>		
B4	56	03.005-8.0-4-635	Узелок <small>50x50x5 ГОСТ 8509-66</small> <small>Ст 3 сп ГОСТ 535-79*</small>	17,4	м.п
			<u>Переменные данные для исполнений:</u>		
			<u>03.005-8.0-4-600</u>		
			<u>Материалы</u>		
B4	57	03.005-8.0-4-636	Распределительная арматура А-1-8 ГОСТ 5781-82*	830	м.п
			Бетон В30	2,4	м <sup>3</sup>
			<u>03.005-8.0-4-600-01</u>		
			<u>Материалы</u>		
B4	57	03.005-8.0-4-636	Распределительная арматура А-1-8 ГОСТ 5781-82*	830	м.п.
			Бетон В30	2,4	м <sup>3</sup>
			<u>03.005-8.0-4-600-02</u>		
			<u>Материалы</u>		
B4	57	03.005-8.0-4-636	Распределительная арматура А-1-8 ГОСТ 5781-82*	810	м.п
			Бетон В30	16,5	м <sup>3</sup>

Иск. № 2/1010. Листы и детали

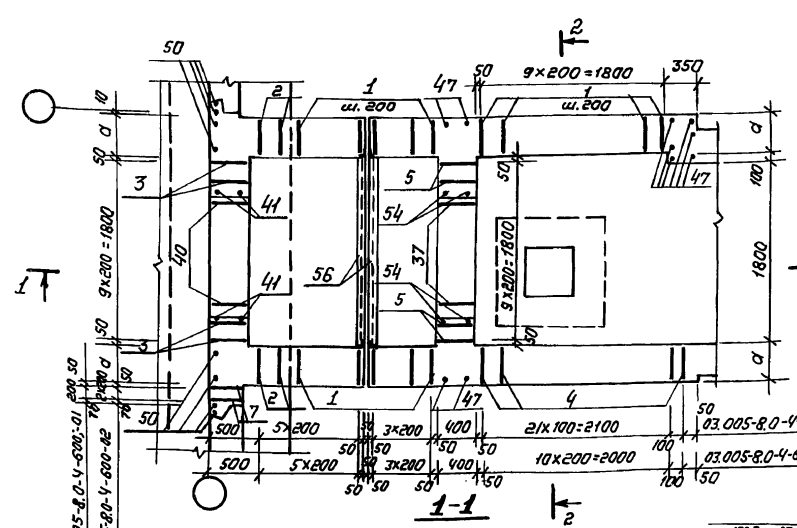
\* - см. ведомость деталей на документе 03.005-8.0-4-600СБ.

03.005-8.0-4-600

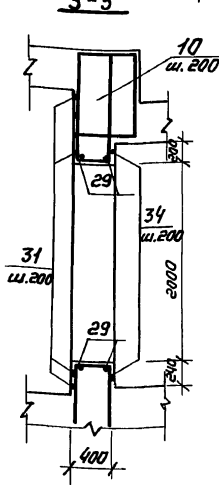
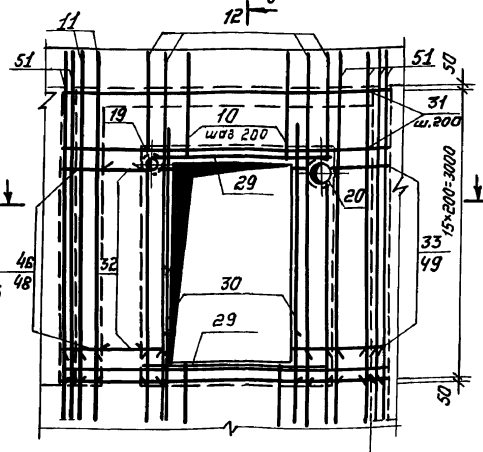
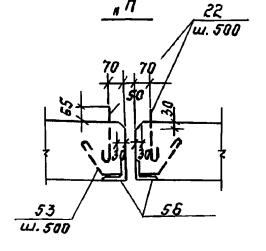
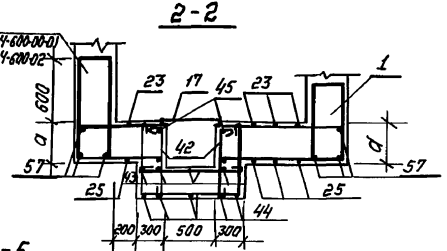
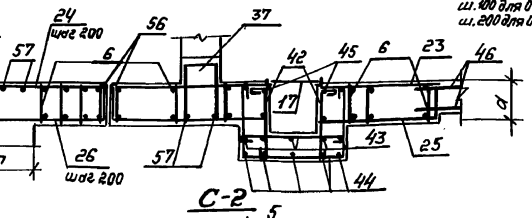
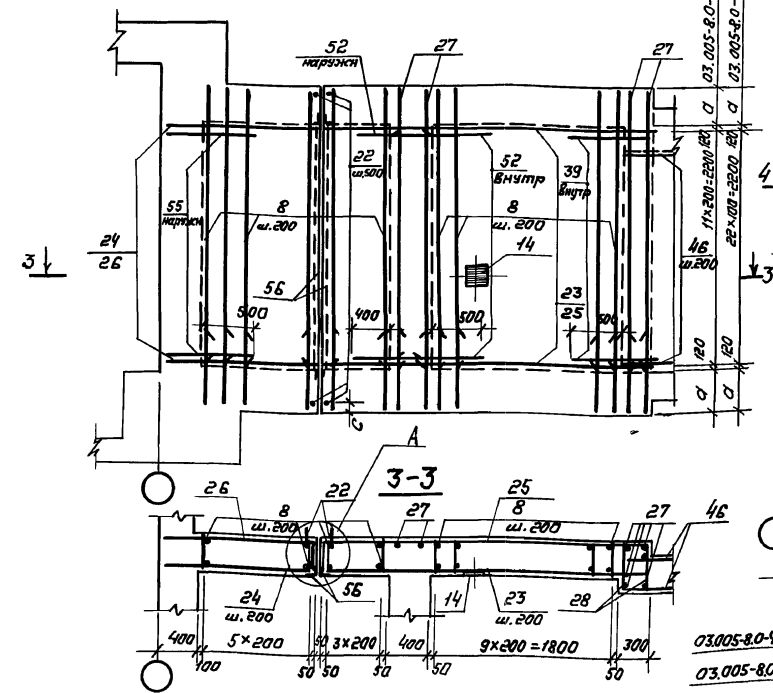
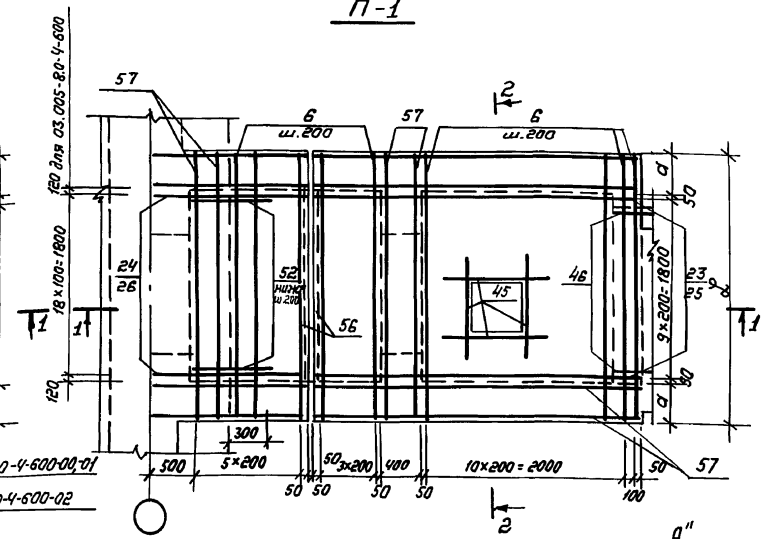
Маркировочная схема тамбура



План выпусков из фундаментной плиты П-1



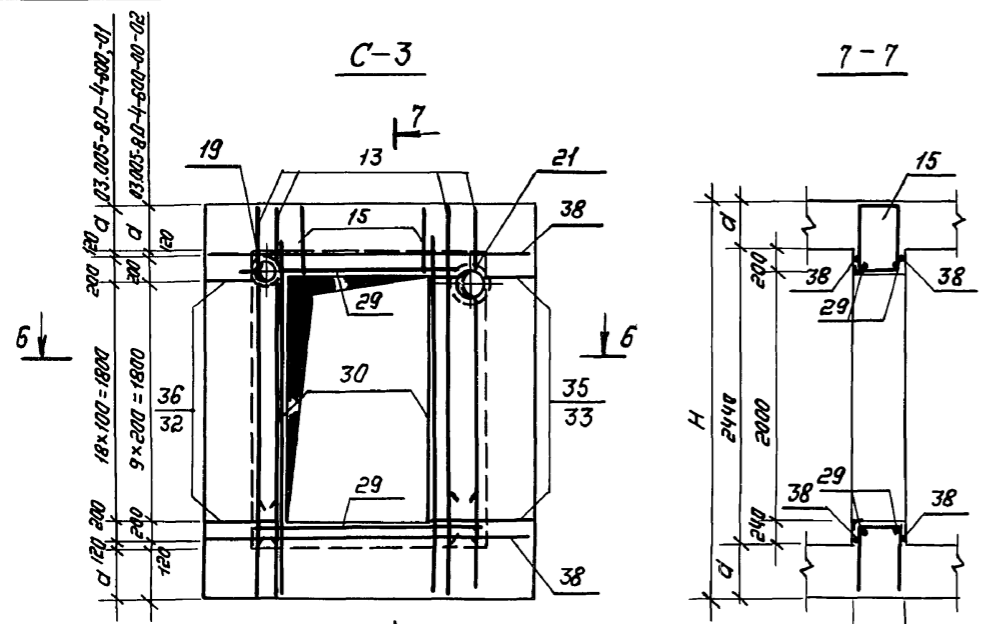
П-1



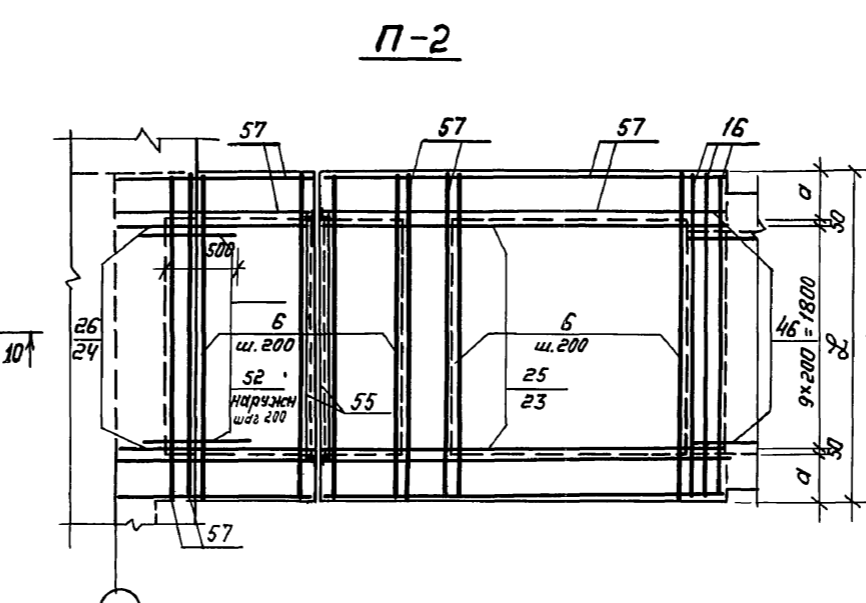
1. Дабаритные размеры даны на докум. 03.005-8.0-4-600-Г4
2. Да бетонирования установить рамы дверей, закладные элементы.
3. Каркасы поз.9 ставить большим диаметром наружку, а каркас поз.4-большим диаметром внутрь.
4. Сварку производить электрадами Э42А по ГОСТ 9467-75
5. Защитный слой бетона до рабочей арматуры в плите П-1-30мм, в остальных случаях - 20мм.

03.005-8.0-4-600 СБ				Студия	Лист	Листов
ГИП	Козлов	К	10.87	Р	1	2
И.к.отд.	Федотов	К	10.87	Тамбур и предтамбур наклонного		
И.контр.	Климов	К	10.87	Бхода шириной 1.8м.		
Гл.спец.	Климов	К	10.87	Сборочный чертеж.		
Рук.гр.	Сурьянинова	С	10.87	ГИПРОКОММУНДОРТАНС		
Исполн.	Балабава	С	10.87	г. Москва		

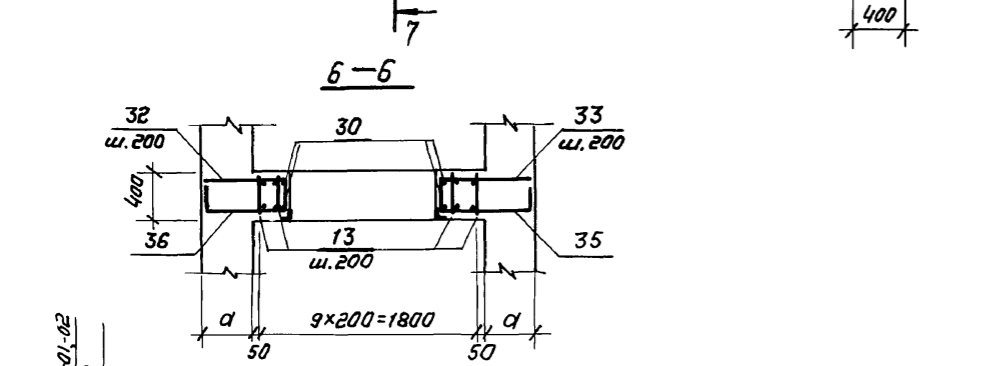
Инв. № подл. Подпись и дата. Взам. инв. №



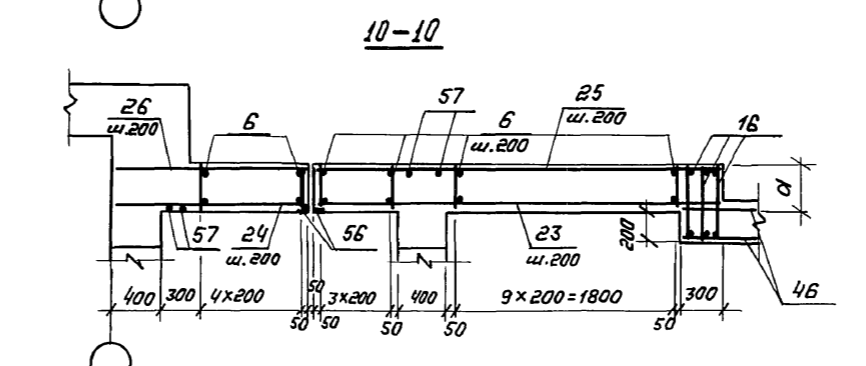
7-7



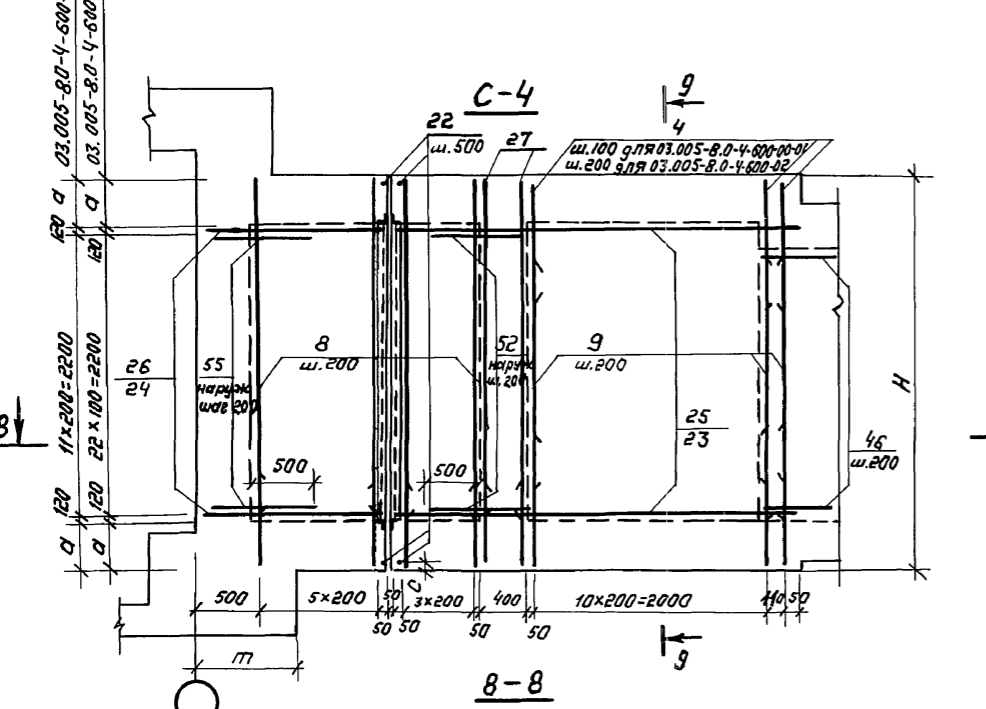
П-2



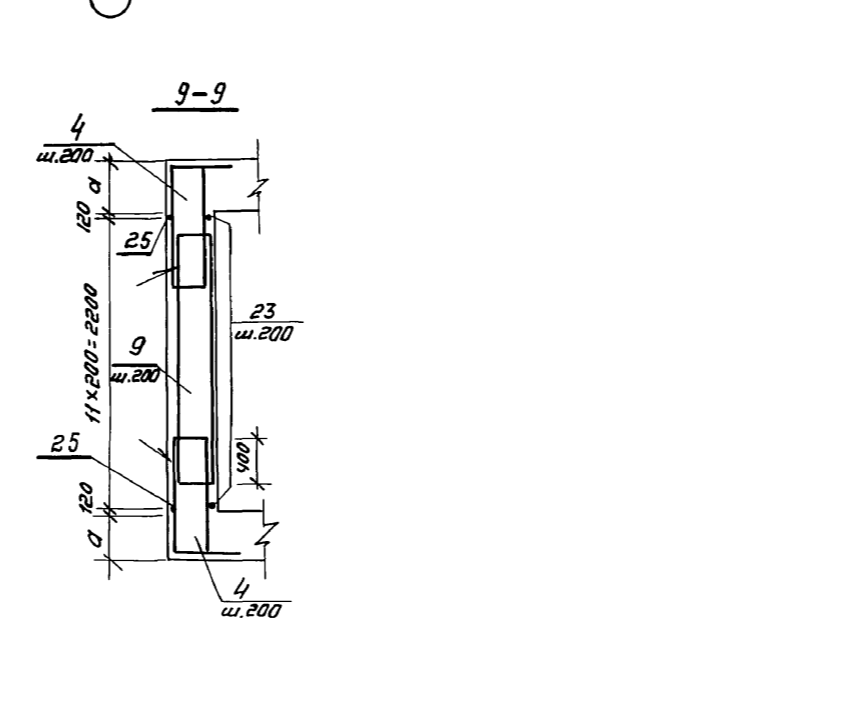
6-6



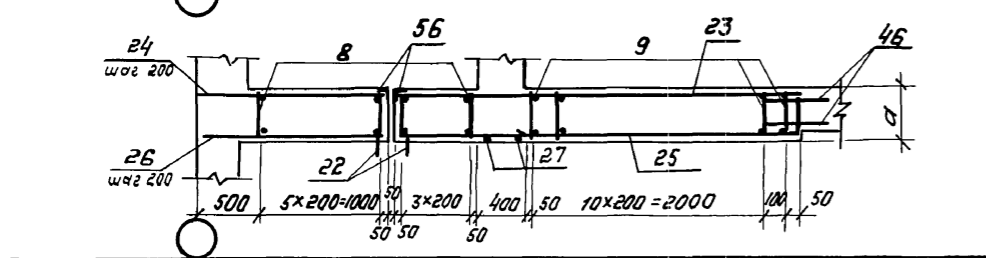
10-10



C-4



9-9



8-8

Ведомость деталей

Ведомость деталей

Поз	Эскиз
	03.005-8.0-4-600-00; 01
25	
26	
27	
28	
32	
33	
34	
35	
36	
37	
39	
40	
42	
43	
44	
46	
47	
48	
49	
53	
54	
55	

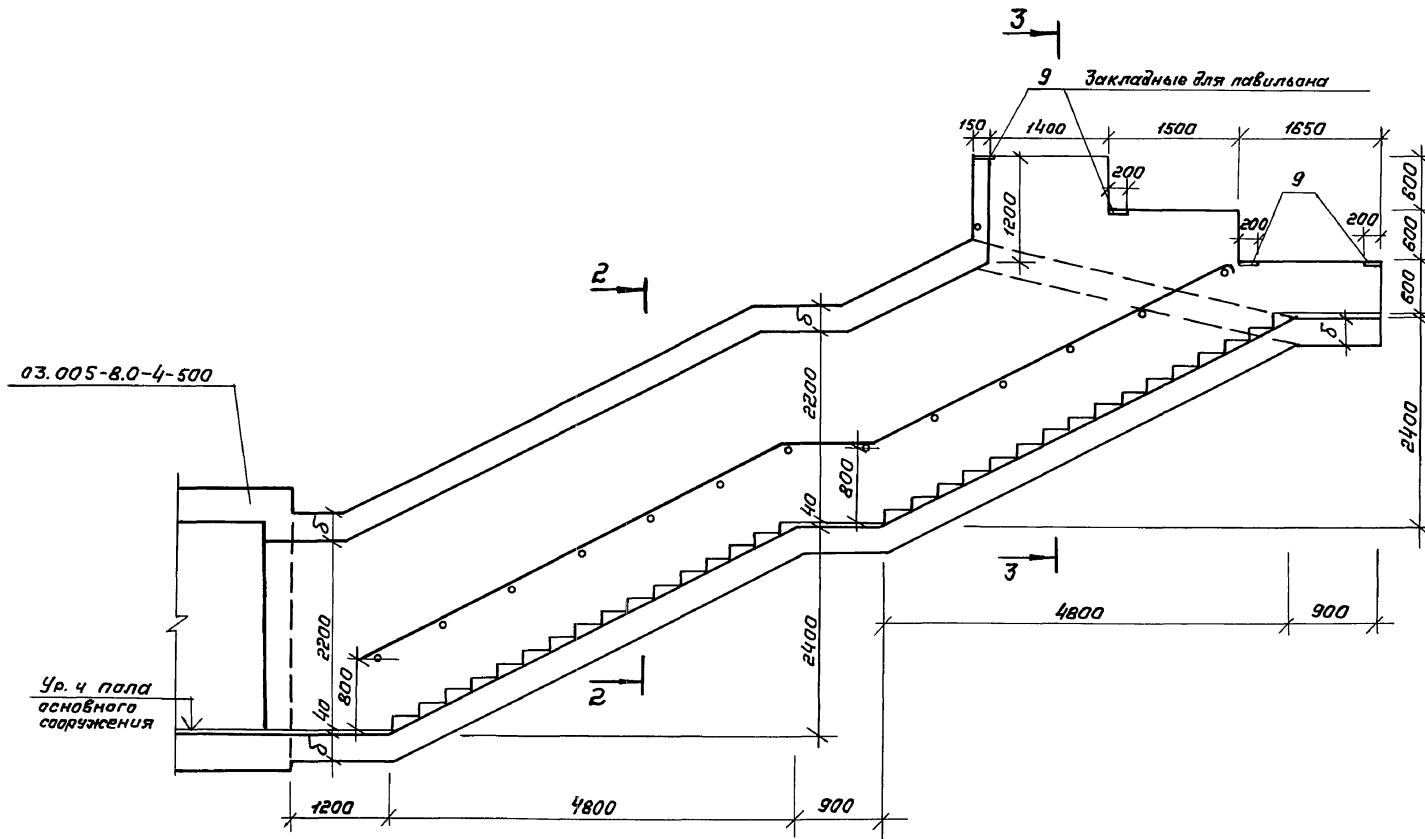
Поз	Эскиз
	03.005-8.0-4-600-02
25	
26	
27	
28	
32	
33	
34	
35	
36	
37	
40	
42	
43	
44	
46	
47	
48	
49	
53	
54	
55	

Класс сооружений	Исполнение	Размеры, мм					
		а	т	Н	Н <sub>1</sub>	с	ℓ
II	03.005-8.0-4-600	400	875	3240	3600	120	2700
III	-01	400	825	3240	3500	120	2700
IV	-02	300	775	3040	3450	20	2500

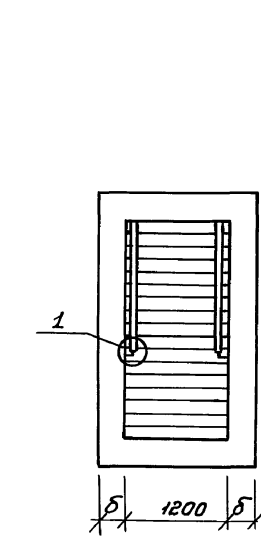
03.005-8.0-4-600 СБ  
23229-05 35

Инв. № подл. Подпись и дата

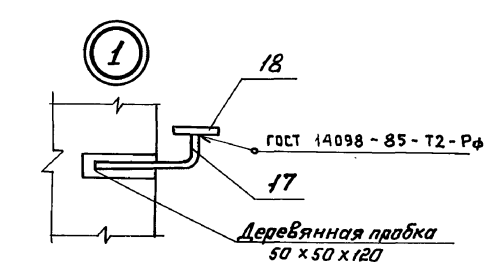
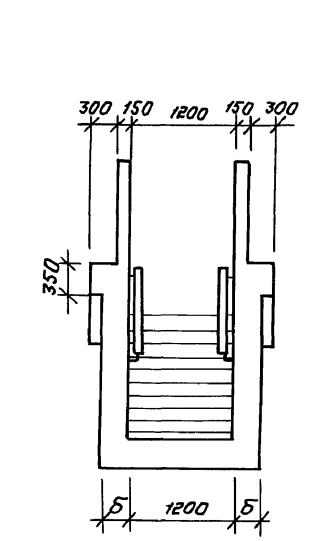
Разрез 1-1



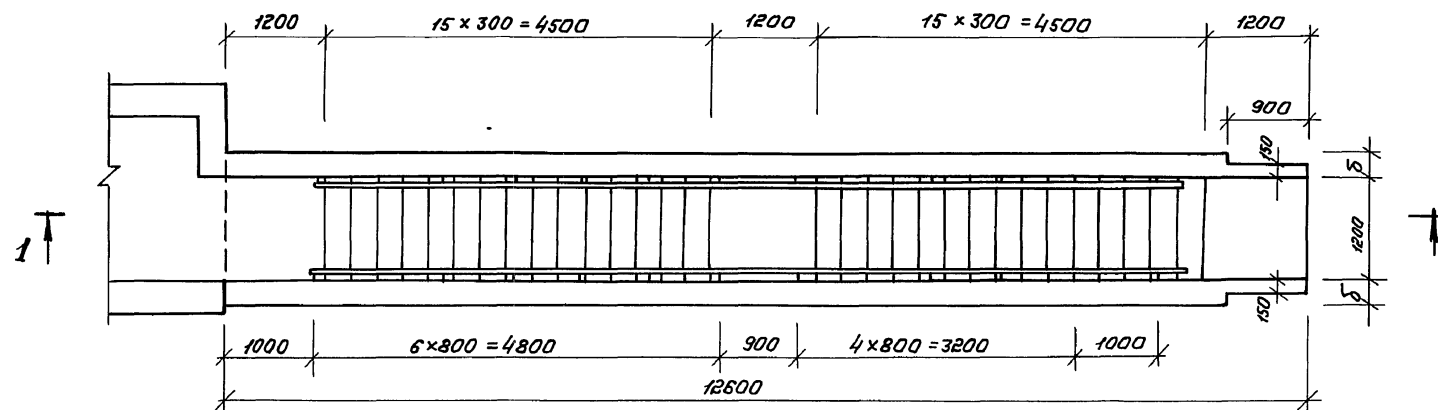
Разрез 2-2



Разрез 3-3



План



Исполнение	Класс сооружения	Б, мм	В, мм	Бетон		Сталь, кг	
				класс	объем, м <sup>3</sup>	армат.	Пронат
03.005-8.0-4-700	II	300	100	B 30	28,1	3107,0	65,1
-01	III	300	200	B 30	28,1	2763,0	65,1
-02	IV	200	250	B 30	20,0	2413,0	65,1

				03.005-8.0-4-700 Г4			
ГИП	Козлов	<i>[Signature]</i>	Н.87	Наклонный вход шириной 1,2 м	Стадия	Лист	Листов
Нач. отд.	Федотов	<i>[Signature]</i>	Н.87		Р	1	1
Н.контр.	Степнов	<i>[Signature]</i>	Н.87		ГИПРОКОММУНДОТРАНС г. Москва		
Гл. спец.	Степнов	<i>[Signature]</i>	Н.87				
Исполн.	Кульков	<i>[Signature]</i>	Н.87				

И.В.С.Тадл. Подпись и дата

Формат	Зона	Позиция	Обозначение	Наименование	Кол.	Примеч.	Формат	Зона	Позиция	Обозначение	Наименование	Кол.	Примеч.
				<u>Документация</u>									
A2			03.005-8.0-4-000 ПЗ	Пояснительная записка			Б4	12*	03.005-8.0-4-703	А-И-8 ГОСТ 5781-82*	Е <sub>ср</sub> = 2580	36	1,0 кг
A2			03.005-8.0-4-700 Г4	Габаритный чертеж			Б4	15*	-704		Е = 240	108	0,09 кг
A2			03.005-8.0-4-700 СБ	Сборочный чертеж			Б4	16*	-705		Е = 450	22	0,2 кг
A2			03.005-8.0-4-900 РС	Ведомость расхода стали			Б4	17*	-706	А-И-16 ГОСТ 5781-82*	Е = 260	26	0,4 кг
				<u>П-1 шт.1</u>									
				<u>Переменные данные для исполнений:</u>									
				03.005-8.0-4-700									
				<u>Сборочные единицы</u>									
A3	1		03.005-8.2-02000-13	Каркас плоский КР-62	5		A3	4	03.005-8.2-08000-13	Каркас плоский КР-97	158		
A3	2		-02000-15	" КР-64	11		A3	6	-04000-17	" КР-98	80		
A3	3		-02000-17	" КР-66	47								
A3	4		-08000-13	" КР-97	158								
				<u>Детали</u>									
Б4	10*		03.005-8.0-4-701	Фиг.А ГОСТ 5781-82* Е=1000	72	0,9 кг	Б4	14	03.005-8.0-4-707	А-И-8 ГОСТ 5781-82* Е=380	272	0,15 кг	
				03.005-8.0-4-700-01									
				<u>Сборочные единицы</u>									
A3	1		03.005-8.2-02000-13	Каркас плоский КР-62	5		A3	4	03.005-8.2-08000-04	Каркас плоский КР-69	158		
A3	2		-02000-15	" КР-64	11		A3	6	-04000-18	" КР-99	80		
A3	3		-02000-17	" КР-66	47								
A3	4		-08000-04	" КР-69	158								
				<u>Детали</u>									
Б4	10*		03.005-8.0-4-701-01	Фиг.А ГОСТ 5781-82* Е=1000	72	0,9 кг	Б4	14*	03.005-8.0-4-707-01	А-И-8 ГОСТ 5781-82* Е=380	272	0,15 кг	
				03.005-8.0-4-700-02									
				<u>Сборочные единицы</u>									
A3	1		03.005-8.2-02000-14	Каркас плоский КР-63	5		A3	4	03.005-8.2-08000-05	Каркас плоский КР-70	158		
A3	2		-02000-16	" КР-65	11		A3	6	-04000-12	" КР-74	80		
A3	3		-02000-18	" КР-67	47								
A3	4		-08000-05	" КР-70	158								
				<u>Детали</u>									
Б4	10*		03.005-8.0-4-701-02	Фиг.А ГОСТ 5781-82* Е=900	72	0,8 кг	Б4	14*	03.005-8.0-4-707-02	А-И-8 ГОСТ 5781-82* Е=280	272	0,1 кг	
				03.005-8.0-4-700-02									
				<u>Сборочные единицы</u>									
A3	1		03.005-8.2-02000-14	Каркас плоский КР-63	5		Б4	13*	03.005-8.0-4-708	Е=2530	6	1,0 кг	
A3	2		-02000-16	" КР-65	11		Б4	15*	-704	Е=240	30	0,09 кг	
A3	3		-02000-18	" КР-67	47								
A3	4		-08000-05	" КР-70	158								
				<u>Детали</u>									
Б4	10*		03.005-8.0-4-701-02	Фиг.А ГОСТ 5781-82* Е=900	72	0,8 кг							
				03.005-8.0-4-700-02									
				<u>Сборочные единицы</u>									
A3	7		03.005-8.2-02000-19	Каркас плоский КР-75	8		A3	7	03.005-8.2-02000-15	Каркас плоский КР-64	8		
A3	8		-02000-20	" КР-76	31		A3	8	-02000-17	" КР-66	31		
				<u>Детали</u>									
				С-1 2 шт.									
				<u>Сборочные единицы</u>									
A4	5		03.005-8.2-11000	Каркас плоский КР-71	10								
A4	9		03.005-8.2-15000	Изделие закладное МН-4	8								
				<u>Детали</u>									
A4	11		03.005-8.0-4-702	Фиг.А ГОСТ 5781-82* Е=1650	72	1,5 кг	A3	7	03.005-8.2-02000-16	Каркас плоский КР-65	8		

Формат	Зона	Позиция	Обозначение	Наименование	Кол.	Примеч.
A3	8		03.005-8.2-02000-18	Каркас плоский КР-67	31	
				<u>Материалы</u>		
Б4	18		03.005-8.0-4-709	Полоса 4x45 ГОСТ 103-76 Ст.3сп ГОСТ 535-79 *	23,0	м.п.
Б4	19		-710	Распред. арматура		
				А-И-10 ГОСТ 5781-82*	10321	м.п.
Б4				Древесина	0,008	м <sup>3</sup>
				<u>Переменные данные для исполнений:</u>		
				03.005-8.0-4-700-01	Бетон В30	28,1 м <sup>3</sup>
				03.005-8.0-4-700-02	Бетон В30	17,1 м <sup>3</sup>

Ведомость деталей

Поз	Эскиз
10	
11	
12	
13	
14	
15	
16	
17	

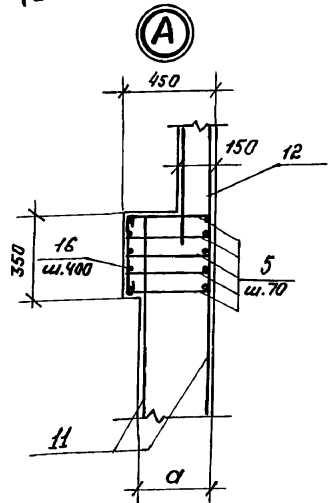
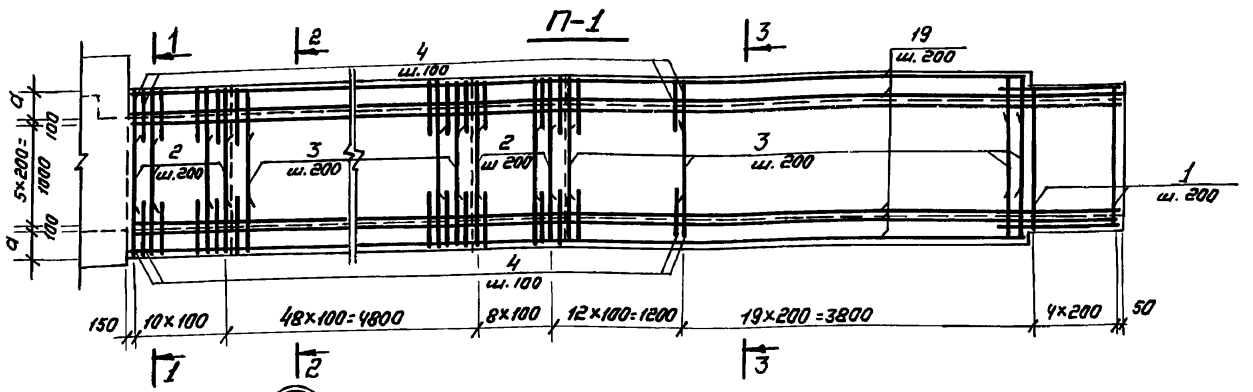
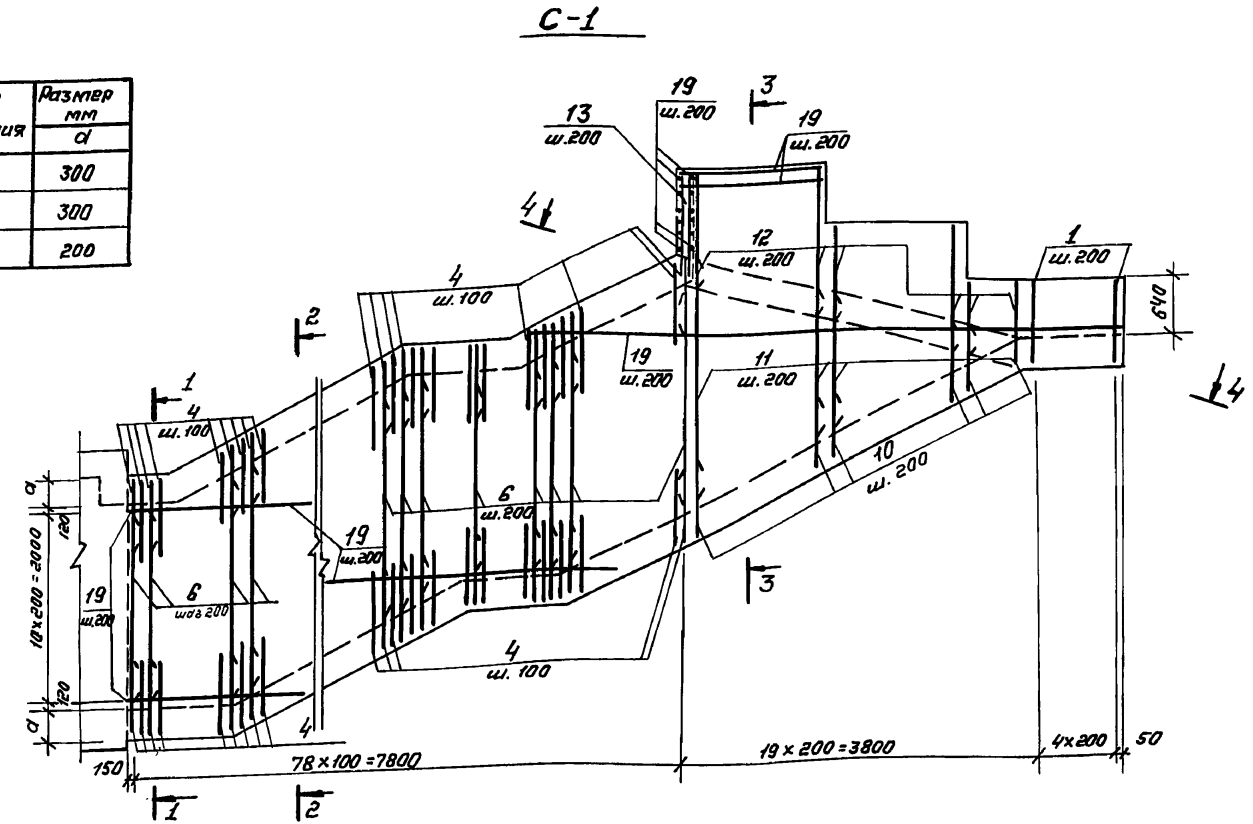
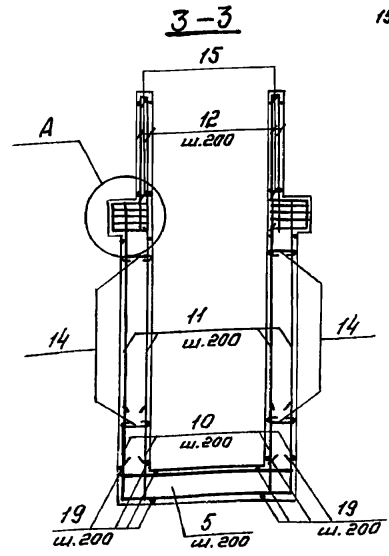
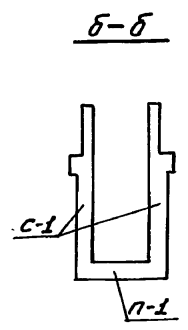
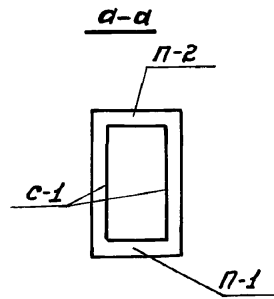
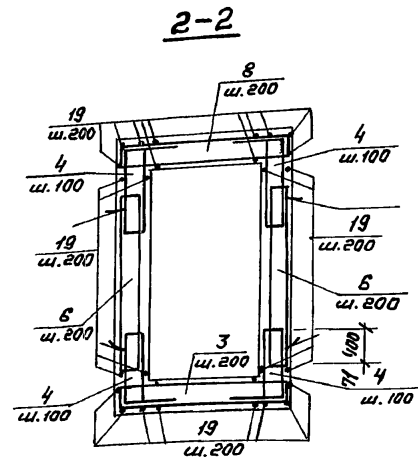
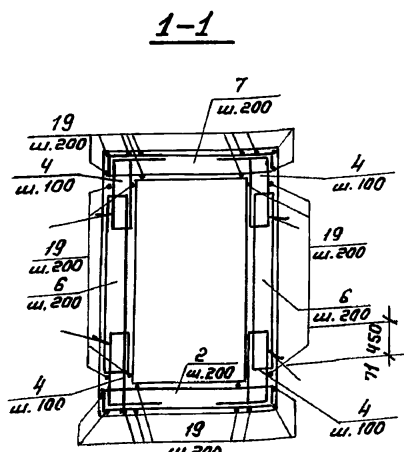
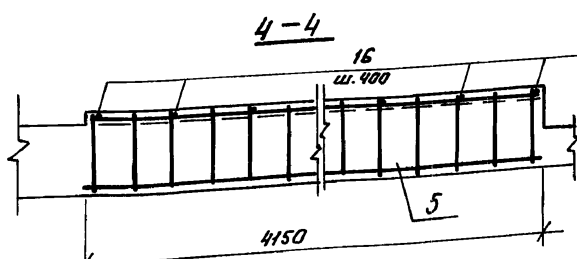
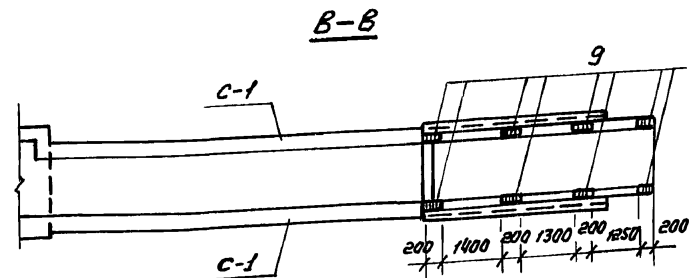
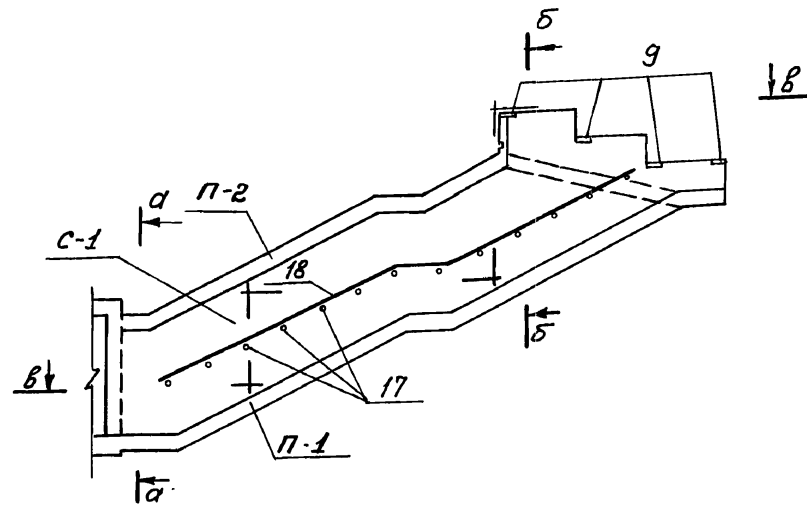
\* Данные в скобках относятся к исполнению 03.005-8.0-4-700-02

Изм. № подл. Подпись и дата

03.005-8.0-4-700			
ГИП	Козлов	10,87	
Нач. отд.	Федотов	10,87	
Н.контр.	Климов	10,87	
П.спец.	Климов	10,87	
Рук. эр.	Степанов	10,87	
Исполн.	Салахова	10,87	
Наклонный вход шириной 1,2 м.			
Страница	Лист	Листов	
Р	1	1	
ГИПРОКОММУНДОРТРАНС г. Москва			

**Маркировочная схема  
наклонного входа**

Обозначение	Класс арматуры	Размер мм d
03.005-8.0-4-700	II	300
-01	III	300
-02	IV	200



1. Данный лист смотреть совместно с докум. 03.005-8.0-4-700г4.
2. Защитный слой бетона до рабочей арматуры в плитах - 30 мм, в стенах - 20 мм.
3. Армирование плиты П-2 выполнить аналогично плите П-1.
4. Соединение каркасов поз. 4 с каркасами поз. 6 производить на сварке фланговым прерывистым швом  $h = 5 \text{ мм}$ ,  $l = 100 \text{ мм}$ .
5. Сварку производить электрадами Э42-А по ГОСТ 9467-75.

Инв. № подл. Подпись и дата

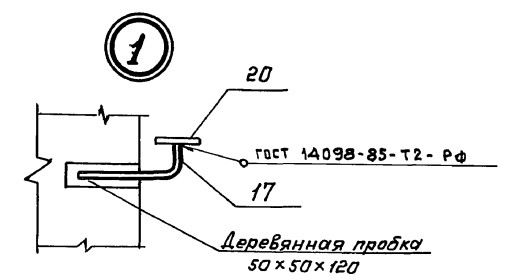
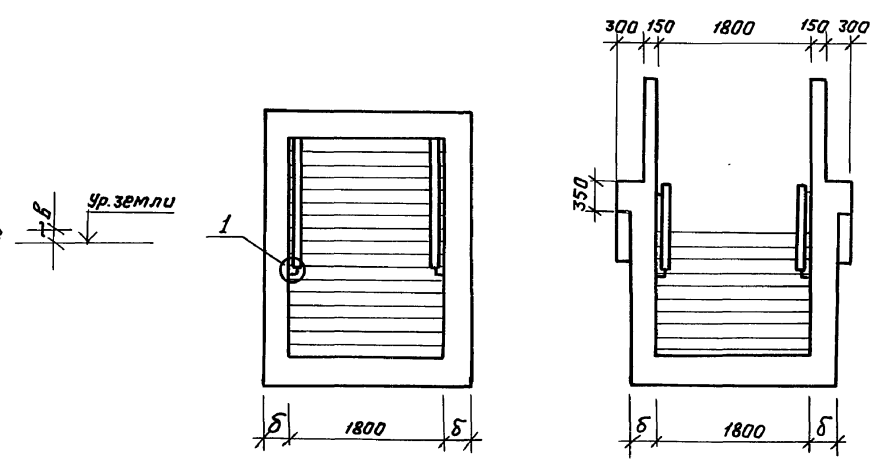
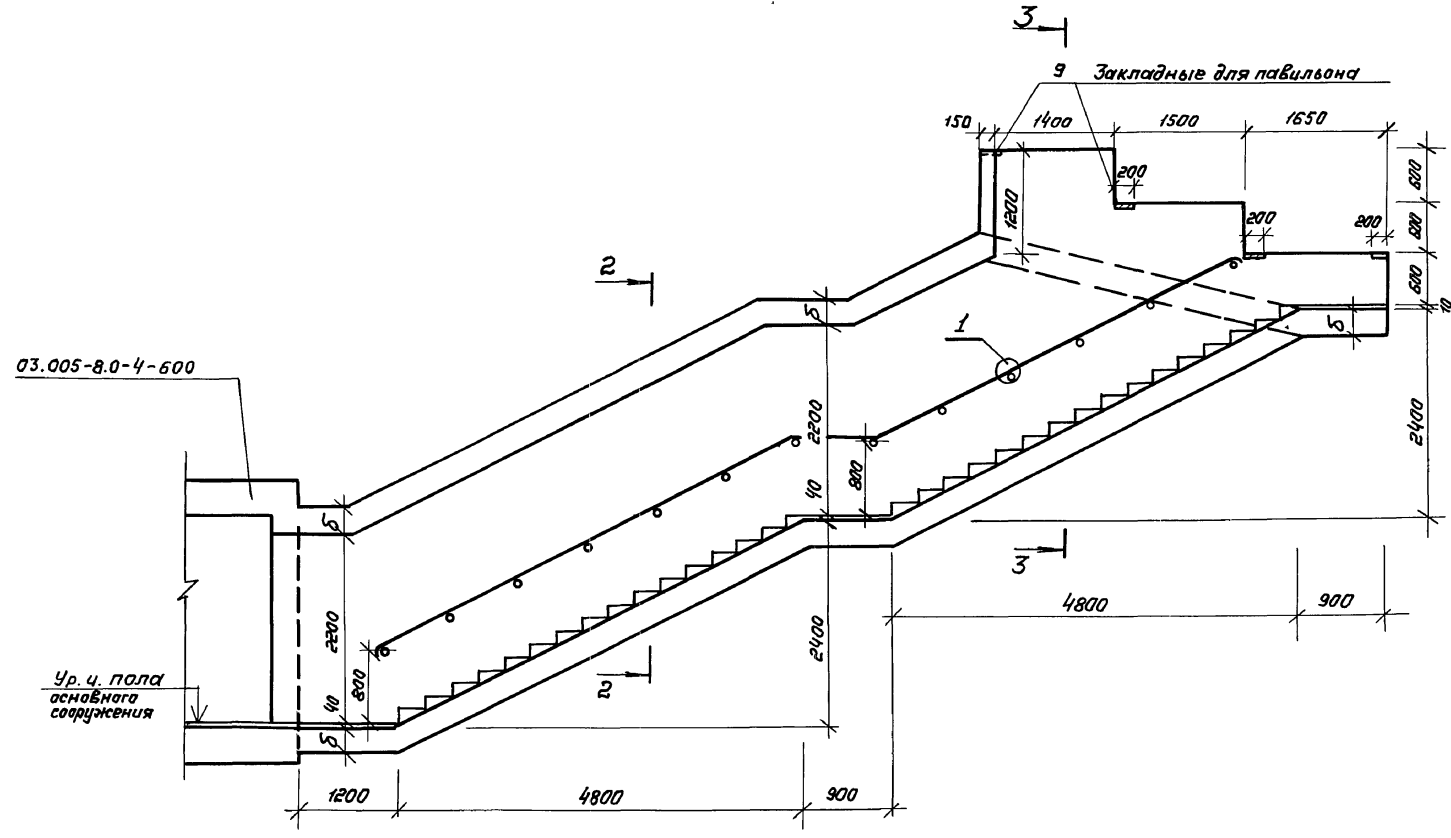
03.005-8.0-4-700 СБ				Стадия	Лист	Листов
ГИП	Козлов	10.87	Наклонный вход шириной 1,2 м. Сборочный чертеж.	Р	1	ГИПРОКОММУНДОТРАНС г. Москва
И-к.отв.	Федотов	10.87				
И.контр.	Климов	10.87				
Ил. спец.	Климов	10.87				
Рук. гр.	Смольянинов	10.87				
Исполнил	Соловьев	10.87				

Копирован: Саша 23229-05 38 формат А2

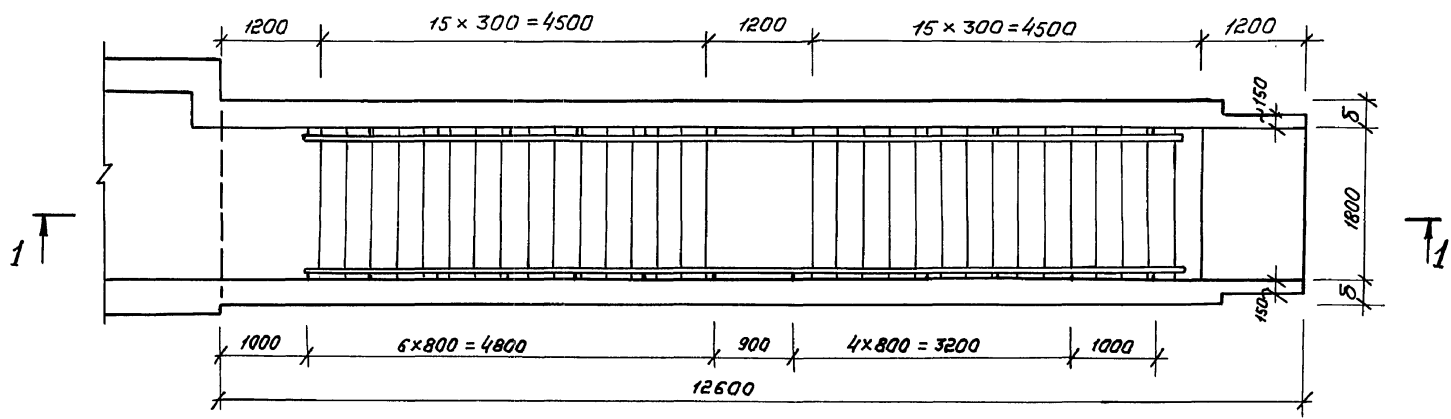
Разрез 1-1

Разрез 2-2

Разрез 3-3



План



исполнение	Класс сооружения	б, мм	в, мм
03.005-8.0-4-800	II	300	100
-01	III	300	200
-02	IV	200	250

Бетон	Сталь, кг		
	класс	объем, м <sup>3</sup>	Армат. Прокат
В 30	32,5	4160,0	65,1
В 30	32,5	3268,7	65,1
В 30	23,6	2745,5	65,1

				03.005-8.0-4-800 Г4		
ГИП	Козлов	10.87	Наклонный вход шириной 1,8м	Стадия	Лист	Листов
Нач. отд.	Федотов	10.87		Р	I	I
Н. контр.	Степнов	10.87		ГИПРОКОММУНАДОРТРАНС г. Москва		
И. спец.	Степнов	10.87				
Исполн.	Кульков	10.87				

Копировал: [Signature]

23229-05 39 Формат: А2

М.В. №: подл. Подпись и дата. Разм. инв. №2

Формат	Зона	Позиция	Обозначение	Наименование	Кол.	Примеч.
				<u>Документация</u>		
A2			03.005-8.0-4-000 ПЗ	Пояснительная записка		
A2			03.005-8.0-4-800 ГЧ	Габаритный чертеж		
A2			03.005-8.0-4-800 СБ	Сборочный чертеж		
A2			03.005-8.0-4-900 РС	Ведомость расхода стали		
				<u>П-1 шт.1</u>		
				<u>Переменные данные для исполнений:</u>		
				03.005-8.0-4-800		
				<u>Сборочные единицы</u>		
A3	1		03.005-8.2-10000-02	Каркас плоский КР-100	5	
A3	2		-02000-21	" КР-77	11	
A3	3		-02000-23	" КР-79	47	
A3	4		-08000-12	" КР-96	158	
				<u>Детали</u>		
B4	10*		03.005-8.0-4-801	Ф12А III ГОСТ 5781-82* E=1000	72	0,9 кг
				03.005-8.0-4-800-01		
				<u>Сборочные единицы</u>		
A3	1		03.005-8.2-10000-02	Каркас плоский КР-100	5	
A3	2		-02000-21	" КР-77	11	
A3	3		-02000-23	" КР-79	47	
A3	4		-08000-07	" КР-82	158	
				<u>Детали</u>		
B4	10*		03.005-8.0-4-801-01	Ф12А III ГОСТ 5781-82* E=1000	72	0,9 кг
				03.005-8.0-4-800-02		
				<u>Сборочные единицы</u>		
A3	1		03.005-8.2-10000-03	Каркас плоский КР-101	5	
A3	2		-02000-22	" КР-78	11	
A3	3		-02000-24	" КР-80	47	
A3	4		-08000-08	" КР-83	158	
				<u>Детали</u>		
B4	10*		03.005-8.0-4-801-02	Ф12А III ГОСТ 5781-82* E=900	72	0,8 кг
				<u>С-1 2 шт.</u>		
				<u>Сборочные единицы</u>		
A3	5		03.005-8.2-11000	Каркас плоский КР-71	10	
A3	9		03.005-8.2-15000	Изделие закладное МН-4	8	
				<u>Детали</u>		
B4	11		03.005-8.0-4-802	Ф12А III ГОСТ 5781-82* E=1650	72	1,5 кг

Формат	Зона	Позиция	Обозначение	Наименование	Кол.	Примеч.
				A-I-8 ГОСТ 5781-82*		
B4	12*		03.005-8.0-4-803	E=2580	36	1,0 кг
B4	15*		-804	E=240	108	0,09 кг
B4	16*		-805	E=450	22	0,2 кг
B4	17*		-806	A-I-16 ГОСТ 5781-82* E=260	26	0,4 кг
				<u>Переменные данные для исполнений:</u>		
				03.005-8.0-4-800		
				<u>Сборочные единицы</u>		
A3	4		03.005-8.2-08000-12	Каркас плоский КР-96	158	
A3	6		-04000-10	" КР-72	80	
				<u>Детали</u>		
B4	14*		03.005-8.0-4-807	A-I-8 ГОСТ 5781-82* E=380	272	0,15 кг
				03.005-8.0-4-800-01		
				<u>Сборочные единицы</u>		
A3	4		03.005-8.2-08000-07	Каркас плоский КР-82	158	
A3	6		-04000-11	" КР-73	80	
				<u>Детали</u>		
B4	14*		03.005-8.0-4-807-01	A-I-8 ГОСТ 5781-82* E=380	272	0,15 кг
				03.005-8.0-4-800-02		
				<u>Сборочные единицы</u>		
A3	4		03.005-8.2-08000-08	Каркас плоский КР-83	158	
A3	6		-04000-12	" КР-74	80	
				<u>Детали</u>		
B4	14*		03.005-8.0-4-807-02	A-I-8 ГОСТ 5781-82* E=280	272	0,1 кг
				<u>П-2 1 шт.</u>		
				<u>Детали</u>		
				A-I-8 ГОСТ 5781-82*		
B4	13*		03.005-8.0-4-808	E=2530	10	1,0 кг
B4	15*		-804	E=240	30	0,09 кг
				<u>Переменные данные для исполнений:</u>		
				03.005-8.0-4-800		
				<u>Сборочные единицы</u>		
A3	7		03.005-8.2-02000-25	Каркас плоский КР-84	8	
A3	8		-02000-26	" КР-85	31	
				<u>Детали</u>		
B4	18		03.005-8.0-4-809	Ф12А III ГОСТ 5781-82* E=1500	39	1,3 кг
B4	19		-810	" E=750	78	0,7 кг
				03.005-8.0-4-800-01		
				<u>Сборочные единицы</u>		
A3	7		03.005-8.2-02000-21	Каркас плоский КР-77	8	
A3	8		-02000-23	" КР-79	31	

Формат	Зона	Позиция	Обозначение	Наименование	Кол.	Примеч.
				03.005-8.0-4-800-02		
				<u>Сборочные единицы</u>		
A3	7		03.005-8.2-02000-22	Каркас плоский КР-78	8	
A3	8		-02000-24	" КР-80	31	
				<u>Материалы</u>		
B4	20		03.005-8.0-4-811	4x45 ГОСТ 103-76 Полоса Ст 3сп ГОСТ 535-79*	230	м.п
B4	21		-812	Распределительная арматура		
				A-I-10 ГОСТ 5781-82*	1740	м.п.
				Древесина	0,008	м <sup>3</sup>
				<u>Переменные данные для исполнения</u>		
			03.005-8.0-4-800-00,-01	Бетон В30	32,5	м <sup>3</sup>
			03.005-8.0-4-800-02	Бетон В30	20,0	м <sup>3</sup>

Ведомость деталей

Поз	Эскиз
10	
11	
12	
13	
14	
15	
16	
17	

\*Данные в скобках относятся к исполнению 03.005-8.0-4-800-02.

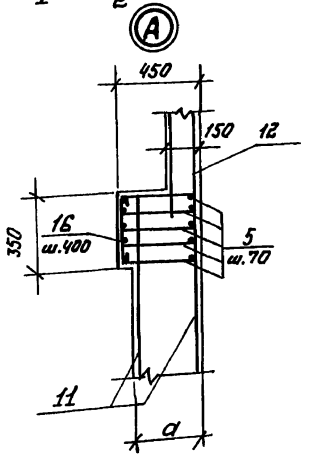
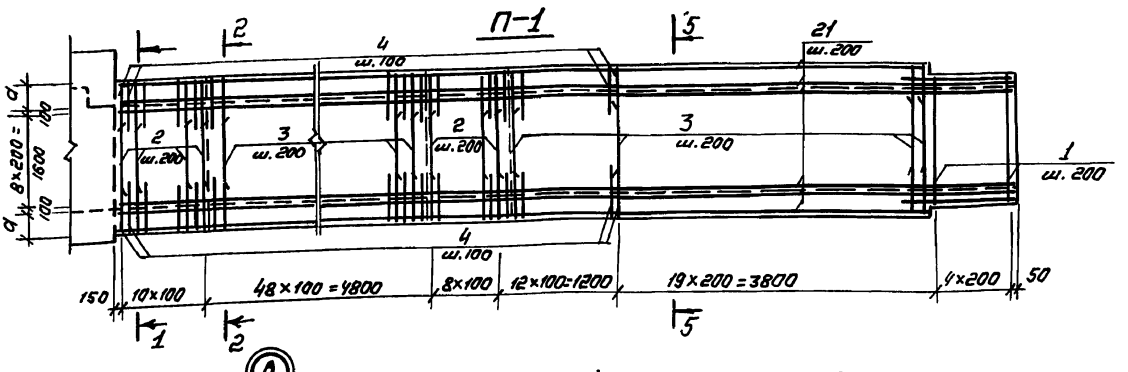
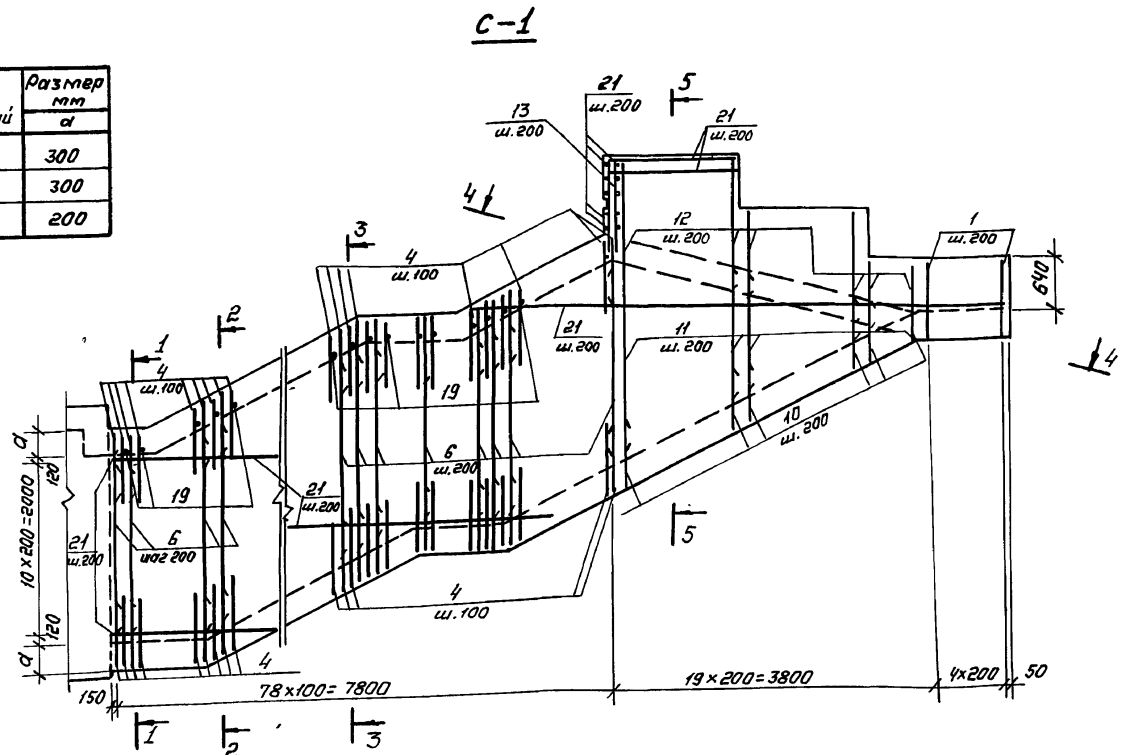
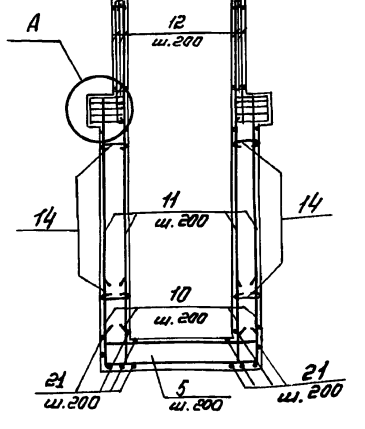
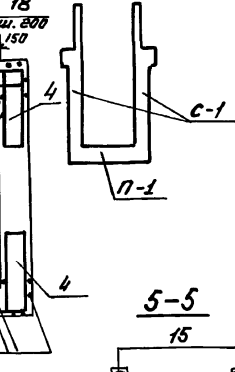
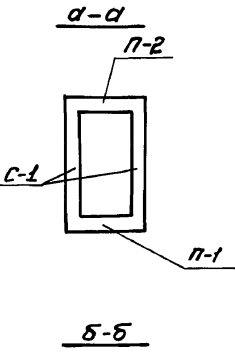
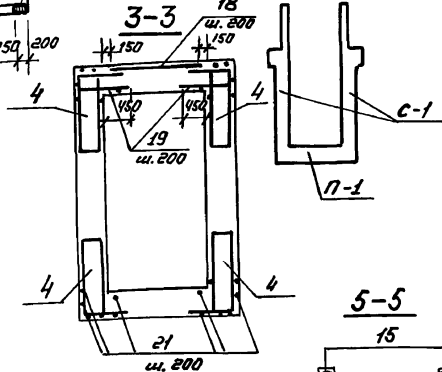
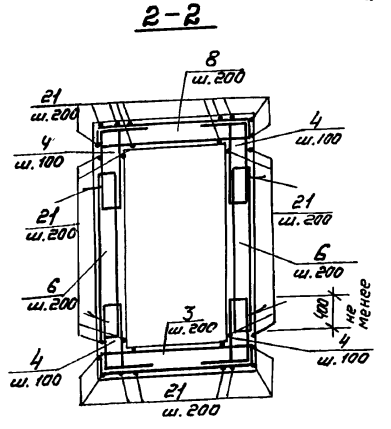
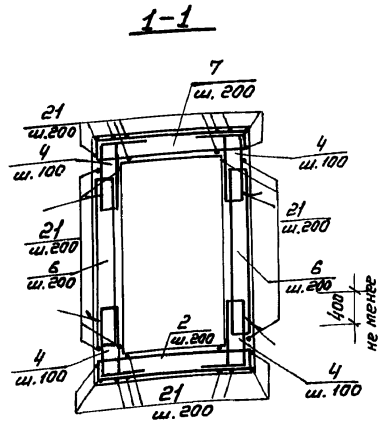
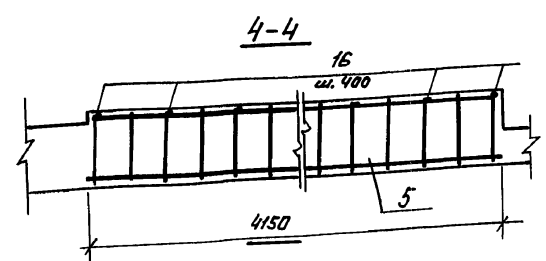
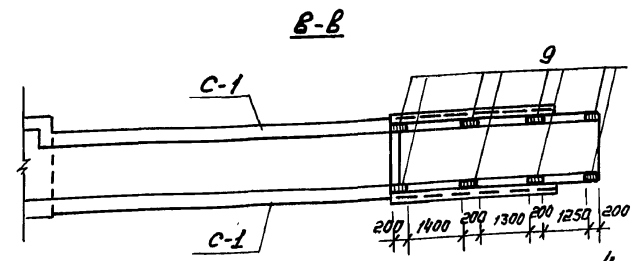
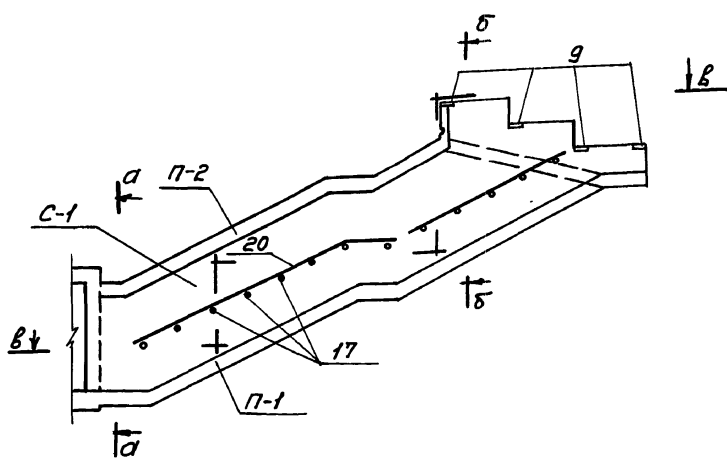
Илл. № табл., Подпись и дата

03.005-8.0-4-800			
ГИП	Козлов	10.87	
Нач. отд.	Федотов	10.87	
Н.контр.	Климов	10.87	
Гл. спец.	Климов	10.87	
Рук. зр.	Степанникова	10.87	
Исполн.	Соловьев	10.87	
Наклонный вид шириной 1.8 м.			Страница Лист Листов Р 1
ГИПРОКОММУНДОРТАНС г. Москва			



Маркировочная схема  
наклонного входа

Обозначение	Класс соразмерений	Размер мм а
03.005-8.0-4-800	II	300
-01	III	300
-02	IV	200



1. Данный лист смотреть совместно с докум. 03.005-8.0-4-800ГЧ.
2. Защитный слой бетона до рабочей арматуры в плитах - 30 мм, в отенах - 20 мм
3. Армирование плиты П-2 выполнить аналогично плите П-1.
4. Соединение каркасов поз. 4 с каркасами поз. 5 производить на сварке фланговым прерывистым швом  $h=5$  мм  $l=100$  мм.
5. Сварку производить электродами Э42 по ГОСТ 9467-75.

03.005-8.0-4-800 СБ				Стация	Лист	Листов
ГИП	Козлов	10.87	Наклонный вход шириной 1.8 м. Сборочный чертеж.	Р	7	ТИПРОКММЧДОРТРАНС г. Москва
И.контр.	Федотов	10.87				
Гл. спец.	Климов	10.87				
Рук. эр.	Соловьянова	10.87				
Исполн.	Соловьева	10.87				

Инв. № подл. Подписи и даты

Ведомость расхода стали, кг.

Марка элемента (обозначение)	Исполн.	Изделия арматурные																Изделия закладные																									
		Арматура класса																Арматура класса								Прокат марки																	
		А-І								А-ІІ								А-І				А-ІІ				В Ст 3 сп																	
		ГОСТ 5781-82*																ГОСТ 5781-82*								ГОСТ 103-76*								ГОСТ 82-70*				ГОСТ 19903-74*				ГОСТ 8508-86	
φ8	φ10	φ14	Угата	φ6	φ8	φ10	φ12	φ14	φ16	φ18	φ20	φ22	φ25	Угата	φ8	φ12	φ16	Угата	φ10	Угата	δ=4	δ=10	Угата	δ=6	δ=10	δ=15	Угата	δ=3	δ=5	δ=6	δ=10	δ=12	Угата	150x50x5	Угата								
Тамбур-шлюз с предтамбуром для входа шириной 1,2 м (0-4-100; 0-4-200)	-00	135,9	70,4	—	8,0	214,3	—	446,4	—	2157,0	655,2	266,3	294,4	83,2	—	621,4	4523,9	4738,1	5,4	8,4	—	14,8	—	—	14,8	28,8	—	28,8	10,4	91,4	137,4	239,2	—	22,0	27,3	—	—	49,3	70,2	70,2			
	-01	135,9	70,4	—	8,0	214,3	—	435,5	—	2010,3	619,8	182,8	—	58,8	157,2	230,8	3696,2	3909,5	5,4	8,4	—	14,8	—	—	14,8	28,8	—	28,8	10,4	91,4	137,4	239,2	—	22,0	27,3	—	—	49,3	70,2	70,2			
	-02	134,3	72,6	—	8,0	206,9	5,4	314,2	—	2538,9	84,2	70,8	102,7	—	—	230,8	3347,0	3553,9	6,4	8,4	—	14,8	—	—	14,8	28,8	—	28,8	10,4	91,4	137,4	239,2	—	22,0	27,3	—	—	49,3	70,2	70,2			
Тамбур-шлюз с предтамбуром для входа шириной 1,8 м (0-4-300; 0-4-400)	-00	142,8	69,3	—	—	212,1	—	470,3	—	2397,7	764,6	84,0	190,0	83,2	—	634,0	4622,8	4835,9	6,4	8,4	—	14,8	—	—	14,8	28,8	—	28,8	10,4	91,4	137,4	239,2	—	22,0	27,3	—	—	49,3	70,2	70,2			
	-01	137,7	69,3	—	—	207,0	—	447,2	—	2258,6	743,4	46,4	—	58,8	157,2	230,8	3942,4	4149,4	6,4	8,4	—	14,8	—	—	14,8	28,8	—	28,8	10,4	91,4	137,4	239,2	—	22,0	27,3	—	—	49,3	70,2	70,2			
	-02	131,6	72,6	—	—	204,2	5,4	315,1	—	2519,5	174,9	89,6	102,7	—	—	230,8	3431,9	3636,1	6,4	8,4	—	14,8	—	—	14,8	28,8	—	28,8	10,4	91,4	137,4	239,2	—	22,0	27,3	—	—	49,3	70,2	70,2			
Тамбур и предтамбур наклонного входа шириной 1,2 м (0-4-500)	-00	48,4	71,6	—	—	120,0	—	120,4	35,2	899,2	85,2	50,8	112,0	20,4	—	177,4	1500,6	1620,6	5,4	8,4	—	13,8	—	—	13,8	21,4	—	21,4	—	—	—	—	—	—	—	—	44,8	47,6	22,9	115,3	54,4	54,4	
	-01	48,4	71,6	—	—	120,0	—	120,0	—	1043,2	—	19,2	—	19,6	41,2	122,6	1365,8	1483,8	5,4	8,4	—	13,8	—	—	13,8	21,4	—	21,4	—	—	—	—	—	—	—	—	—	44,8	47,6	22,9	115,3	54,4	54,4
	-02	46,8	71,6	—	—	118,4	7,5	97,5	—	901,3	54,0	34,7	34,5	12,5	—	107,0	1249,0	1367,4	5,4	8,4	—	13,8	—	—	13,8	21,4	—	21,4	—	—	—	—	—	—	—	—	—	44,8	47,6	22,9	115,3	59,8	59,8
Тамбур и предтамбур наклонного входа шириной 1,8 м (0-4-800)	-00	51,4	74,4	—	—	125,8	—	202,0	38,7	1111,8	101,2	19,2	211,8	59,4	—	142,7	1897,8	2013,6	5,9	8,4	—	13,8	—	—	13,8	21,4	—	21,4	—	—	—	—	—	—	—	—	—	44,8	47,6	22,9	115,3	59,8	59,8
	-01	51,4	74,4	—	—	125,8	—	190,3	—	1243,4	24,2	19,2	—	9,8	20,6	115,3	1622,8	1748,6	5,9	8,4	—	13,8	—	—	13,8	21,4	—	21,4	—	—	—	—	—	—	—	—	—	44,8	47,6	22,9	115,3	59,8	59,8
	-02	50,2	74,4	—	—	124,6	4,5	121,5	—	1113,3	59,4	28,5	20,7	7,5	—	107,6	1463,0	1597,6	5,9	8,4	—	13,8	—	—	13,8	21,4	—	21,4	—	—	—	—	—	—	—	—	—	44,8	47,6	22,9	115,3	59,8	59,8
Наклонный вход шириной 1,2 м (0-4-700)	-00	102,0	636,0	—	—	738,0	—	—	360,0	415,2	93,6	1320,0	181,0	—	—	—	2369,6	3107,0	—	—	—	10,8	10,8	2,9	2,9	13,7	32,2	19,2	51,4	—	—	—	—	—	—	—	—	—	—	—	—		
	-01	102,0	636,0	—	—	738,0	—	—	246,0	1598,4	—	—	181,0	—	—	—	2025,4	2763,0	—	—	—	10,8	10,8	2,9	2,9	13,7	32,2	19,2	51,4	—	—	—	—	—	—	—	—	—	—	—			
	-02	100,5	636,0	—	—	736,5	—	—	180,5	—	1315,0	—	—	181,0	—	—	1676,5	2413,0	—	—	—	10,8	10,8	2,9	2,9	13,7	32,2	19,2	51,4	—	—	—	—	—	—	—	—	—	—	—			
Наклонный вход шириной 1,8 м (0-4-800)	-00	109,0	716,0	—	—	825,0	—	—	319,3	614,8	236,0	1984,0	181,0	—	—	—	3335,0	4160,0	—	—	—	10,8	10,8	2,9	2,9	13,7	32,2	19,2	51,4	—	—	—	—	—	—	—	—	—	—	—			
	-01	109,0	716,0	—	—	825,0	—	—	460,7	1802,0	—	—	181,0	—	—	—	2443,7	3268,7	—	—	—	10,8	10,8	2,9	2,9	13,7	32,2	19,2	51,4	—	—	—	—	—	—	—	—	—	—	—			
	-02	107,5	716,0	—	—	823,5	—	—	197,0	—	1544,0	—	—	181,0	—	—	1922,0	2745,5	—	—	—	10,8	10,8	2,9	2,9	13,7	32,2	19,2	51,4	—	—	—	—	—	—	—	—	—	—	—			

Изделия закладные																Общий расход			
Прокат марки																			
В Ст 3 сп																			
ГОСТ 8510-86								ГОСТ 8732-78									ГОСТ 3262-75		
163x40x5	175x50x5	Угата	тр.45x3,5	тр.80x3,5	тр.219x3,5	тр.273x3,5	тр.426x3,5	тр.510x3,5	Угата	тр.25	тр.32	тр.50	Угата	тр.25	тр.32	тр.50	Угата		
11,7	10,2	21,9	—	22,0	41,0	68,0	74,0	680,8	889,8	3,9	2,0	6,9	12,8	1322,8	6060,9				
11,7	10,2	21,9	—	22,0	41,0	68,0	74,0	680,8	889,8	3,9	2,0	6,9	12,8	1322,8	5232,3				
11,7	10,2	21,9	—	22,0	41,0	68,0	74,0	680,8	889,8	3,9	2,0	6,9	12,8	1322,8	4876,7				
11,7	10,2	21,9	—	22,0	41,0	68,0	74,0	680,8	889,8	3,9	2,0	6,9	12,8	1322,8	6158,7				
11,7	10,2	21,9	—	22,0	41,0	68,0	74,0	680,8	889,8	3,9	2,0	6,9	12,8	1322,8	5472,2				
11,7	10,2	21,9	—	22,0	41,0	68,0	74,0	680,8	889,8	3,9	2,0	6,9	12,8	1322,8	4958,9				
11,7	—	11,7	6,8	—	22,0	34,0	—	—	62,8	—	—	—	—	279,4	1900,0				
11,7	—	11,7	6,8	—	22,0	34,0	—	—	62,8	—	—	—	—	279,4	1765,2				
11,7	—	11,7	6,8	—	22,0	34,0	—	—	62,8	—	—	—	—	279,4	1646,8				
11,7	—	11,7	6,8	—	22,0	34,0	—	—	62,8	—	—	—	—	284,8	2298,4				
11,7	—	11,7	6,8	—	22,0	34,0	—	—	62,8	—	—	—	—	284,8	2033,4				
11,7	—	11,7	6,8	—	22,0	34,0	—	—	62,8	—	—	—	—	284,8	1872,4				
—	—	—	—	—	—	—	—	—	—	—	—	—	—	65,1	3172,1				
—	—	—	—	—	—	—	—	—	—	—	—	—	—	65,1	2828,3				
—	—	—	—	—	—	—	—	—	—	—	—	—	—	65,1	2478,1				
—	—	—	—	—	—	—	—	—	—	—	—	—	—	65,1	4225,0				
—	—	—	—	—	—	—	—	—	—	—	—	—	—	65,1	3333,8				
—	—	—	—	—	—	—	—	—	—	—	—	—	—	65,1	2810,6				

03.005-8.0-4-900 - РС

ГЛП	Козлов	ИЗ	05.87
Начет	Федотов	ИЗ	05.87
Исполн.	Климов	ИЗ	05.87
Гл. спец.	Климов	ИЗ	05.87
Рук. гр.	Смоляничко	ИЗ	05.87
Исполн.	Тарасенков	ИЗ	05.87

Ведомость расхода стали на входы с тамбурами и тамбур-шлюзами.

Страница	Лист	Листов
Р	7	7

Гипрокоммундортранс г. Москва

Капировал Федотова 23229-05 429 Арма А2

Инвентарь. Лист учета

Код	Зона	Поз	Обозначение	Наименование	Кол.	Примеч.
<b>Документация</b>						
A2			03.005-8.0-4-000-ПЗ	Пояснительная записка		
A2			03.005-8.0-4-1000-СБ	Сборочный чертеж		
<b>Детали</b>						
Б4	1		03.005-8.0-4-1001	Труба 80x60x5 ГОСТ 8645-68* ВСТЗСП ГОСТ 535-79* L=300	2	
Б4	2		-1002	L=1134	2	
Б4	3		-1003	L=1967	2	
Б4	4		-1004	L=2200	2	
Б4	5		-1005	L=1420	8	
Б4	6		-1006	L=5570	2	
Б4	12		-1007	Уголок 6-75x50x5 ГОСТ 8610-86* ВСТЗСП ГОСТ 535-79* L=60	20	
Б4	13		-1008	Уголок 6-50x50x5 ГОСТ 8610-86* ВСТЗСП ГОСТ 535-79* L=300	2	
Б4	14		-1009	L=2200	2	
Б4	15		-1010	Уголок 6-50x32x4 ГОСТ 8610-86* ВСТЗСП ГОСТ 535-79* L=2200	4	
Б4	16		-1011	L=590	4	
Б4	18		-1012	Лист 6-2x120 ГОСТ 19903-74* ВСТЗСП ГОСТ 535-79* L=90	4	
Б4	19		-1013	L=5570	2	
Б4	20		-1014	Полоса 6-4x40 ГОСТ 103-76* ВСТЗСП ГОСТ 535-79* L=160	6	
Б4	21		-1015	L=1480	6	
Б4	22		-1016	L=1134	2	
Б4	23		-1017	L=1967	2	
Б4	28		-1018	Лист 6-2x180 ГОСТ 19903-74* ВСТЗСП ГОСТ 535-79* L=570	2	
Б4	29		-1019	A-I-8 ГОСТ 5781-82* L=350	2	
Б4	30		-1020	L=180	4	
Б4	31		-1021	Полоса 6-5x150 ГОСТ 103-76* ВСТЗСП ГОСТ 535-79* L=130	6	
Б4	32		-1022	Полоса 6-5x200 ГОСТ 103-76* ВСТЗСП ГОСТ 535-79* L=200	6	
А4	33		03.005-8.2-18000	Петля для двери	4	
<b>Стандартные изделия</b>						
Б4	34		03.005-8.0-4-1023	Болт М12x110 кл.2-011 ГОСТ 7798-70*	20	
Б4	35		-1024	Шайба М12 кл.2-011 ГОСТ 5915-70*	20	
Б4	36		-1025	Шайба 12-011 ГОСТ 10450-78*	20	
<b>Переменные данные для исполнения:</b>						
03.005-8.0-4-1000						
<b>Детали</b>						
Б4	8		03.005-8.0-4-1026	Труба 80x60x5 ГОСТ 8645-68* ВСТЗСП ГОСТ 535-79* L=1200	3	
Б4	11		-1027	Швеллер 120x80x5 ГОСТ 8278-83 ВСТЗСП ГОСТ 535-79* L=1920	2	
Б4	26		-1028	Полоса 6-4x40 ГОСТ 103-76* ВСТЗСП ГОСТ 535-79* L=1240	3	

Код	Зона	Поз	Обозначение	Наименование	Кол.	Примеч.
<b>Стандартные изделия</b>						
Б4	37		03.005-8.0-4-1029	Винт 5x30-021 ГОСТ 10621-80*	55	
<b>Материалы</b>						
Б4				Плоские асбестоцементные листы ГОСТ 18124-75*	11,3	м <sup>2</sup>
Б4				Волнистые асбестоцементные листы ГОСТ 378-76	10,7	м <sup>2</sup>
Б4				Деревянная обрешетка ГОСТ 8486-86 Е	0,18	м <sup>3</sup>
03.005-8.0-4-1000-01						
<b>Детали</b>						
Б4	7		03.005-8.0-4-1030	Труба 80x60x5 ГОСТ 8645-68* ВСТЗСП ГОСТ 535-79* L=1800	2	
Б4	8		-1026-01	L=1200	1	
Б4	9		-1031	L=240	2	
Б4	10		-1032	Швеллер 120x80x5 ГОСТ 8278-83 ВСТЗСП ГОСТ 535-79* L=2520	2	
Б4	17		-1033	L=2740	2	
Б4	24		-1034	Полоса 6-4x40 ГОСТ 103-76* ВСТЗСП ГОСТ 535-79* L=2800	2	
Б4	25		-1035	L=260	4	
Б4	26		-1028-01	L=1240	2	
Б4	27		-1036	L=1840	1	
<b>Стандартные изделия</b>						
Б4	37		03.005-8.0-4-1029	Винт 5x30-021 ГОСТ 10621-80*		
<b>Материалы</b>						
Б4				Плоские асбестоцементные листы ГОСТ 18124-75*	13,0	м <sup>2</sup>
Б4				Волнистые асбестоцементные листы ГОСТ 378-76	14,0	м <sup>2</sup>
Б4				Деревянная обрешетка ГОСТ 8486-86 Е	0,24	м <sup>3</sup>

- Данный лист отнестись совместно с данум. 03.005-8.0-4-1001 и 03.005-8.0-4-800 Г4.
- Сварку металлического каркаса павильона производить электродами Э42А по ГОСТ 9467-75.
- Сварные швы по ГОСТ 5264-80
- Стойки каркасов приварить к закладным деталям входов сплошным швом по контуру.
- Стены павильона из плоских асбестоцементных листов крепятся к металлическим элементам винтами самонарезающимися, покрытие из волнистых асбестоцементных листов крепится к деревянным брускам обрешетки клямерами.
- Металлические элементы павильона окрашиваются алюминиевой краской, деревянные бруски - покрываются огнезащитным составом „Экран-Д“ ТУ-400-1/407-3-78.

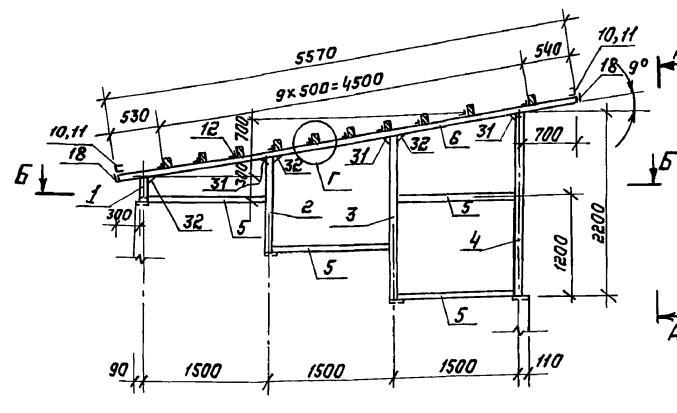
Ведомость расхода стали, кг

Марка элемента	Изделия металлические										Всего
	Прокат. класс	Прокат марки									
		ВСТЗСП									
		ГОСТ 5781-82	ГОСТ 8616-68	ГОСТ 8278-83	ГОСТ 8510-86	ГОСТ 8509-86	ГОСТ 103-76 *	ГОСТ 19903-74	ГОСТ 5781-82 *	ГОСТ 5781-82 *	
φ8	φ80x60x5	120x80x5	175x50x5	150x50x5	δ=4	δ=5	δ=2				
03.005-8.0-4-1000	0,7	379,4	39,4	6,0	28,0	18,8	35,8	21,6	60,7	589,7	590,4
03.005-8.0-4-1000-01	0,7	452,7	51,8	6,0	28,0	18,8	44,7	21,6	60,7	684,3	685,0

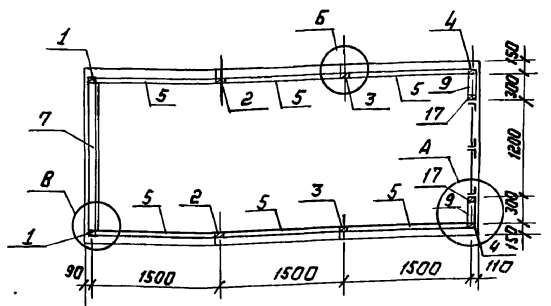
Инв. н. 9-подл. Подпись и дата

03.005-8.0-4-1000					
ГИП	Козлов	Вн	11.87	Конструкция павильона над входами	Лист 1
Нач. отд.	Федотов	Вн	11.87		
Н.контр.	Климов	Жуч	11.87		
Ин. спец.	Климов	Жуч	11.87		
Рук. эк.	Смолянинов	Жуч	11.87		
Исполн.	Дручевский	Жуч	11.87	ГИПРОКОММУНДОРТРАНС г. Москва	

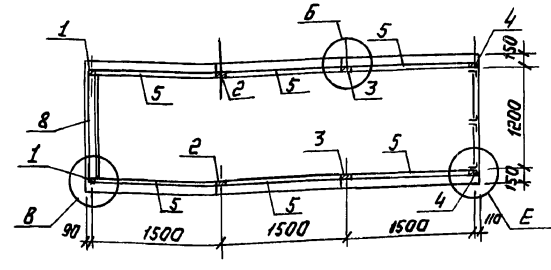
**Схема каркаса павильона над входами**



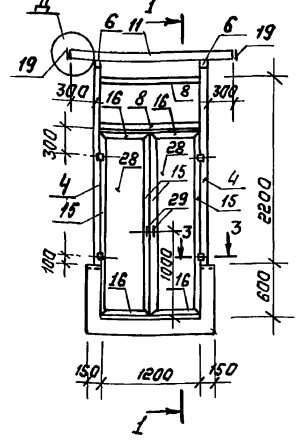
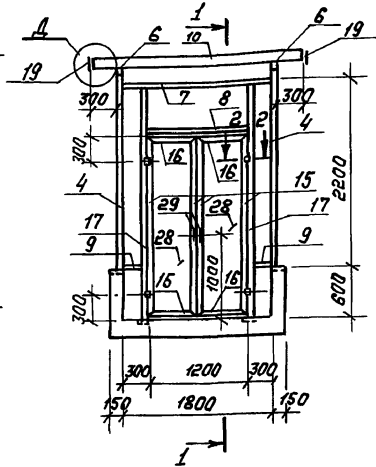
**Б-Б (Для исп. 03.005-8.0-4-1000-01)**



**Б-Б (Для исп. 03.005-8.0-4-1000)**

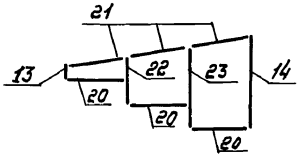


**А-А (Для исп. 03.005-8.0-4-1000-01) А-А (Для исп. 03.005-8.0-4-1000)**

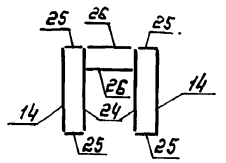


**Маркировочные схемы установки прижимных элементов для крепления асбестоцементных листов**

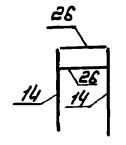
**с торцов для павильона над входами**



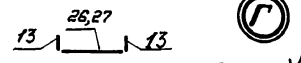
**с фасада для исп. 03.005-8.0-4-1000-01**



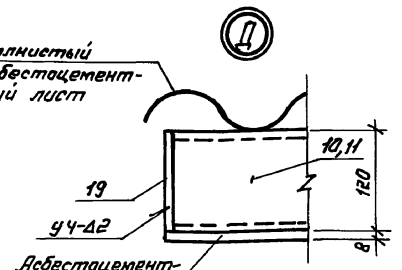
**с фасада для исп. 03.005-8.0-4-1000**



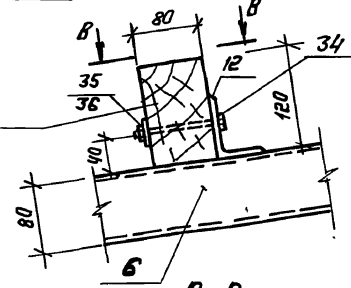
**сзади для павильона над входами**



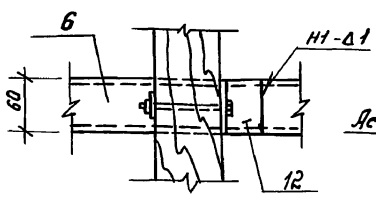
**Волнистый асбестоцементный лист**



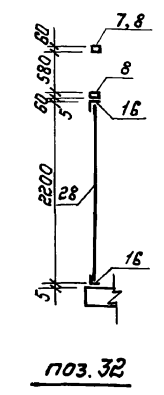
**деревянный брус 80x120**



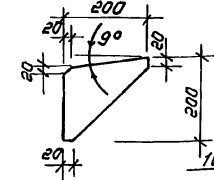
**В-В**



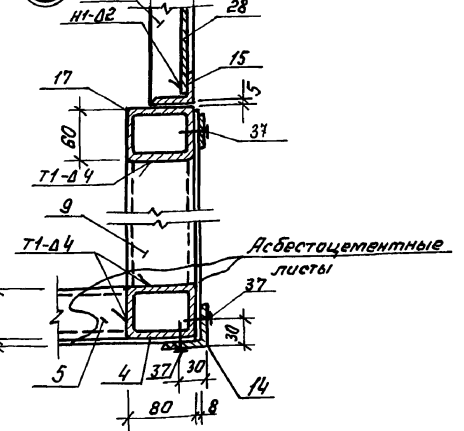
**1-1**



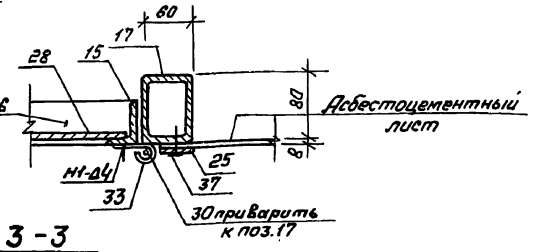
**поз. 32**



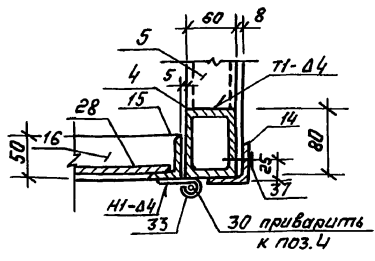
**А**



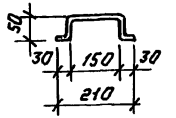
**2-2**



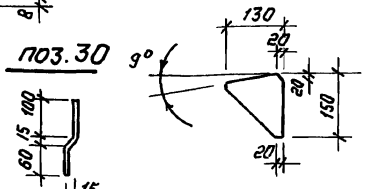
**3-3**



**поз. 29**

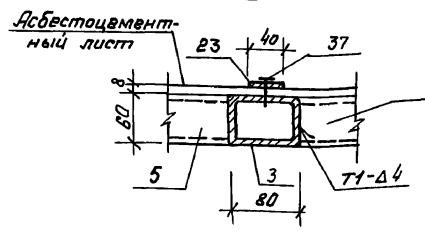


**поз. 31**

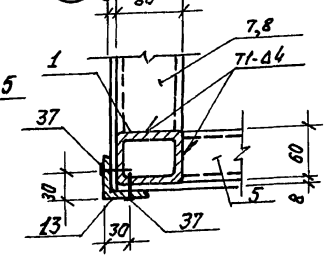


Обозначение	ширина входа, мм
03.005-8.0-4-1000	1200
03.005-8.0-4-1000-01	1800

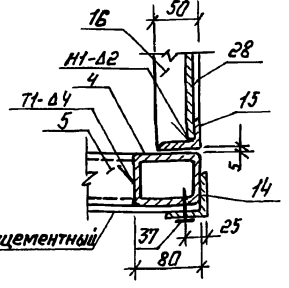
**Б**



**В**



**Е**



03.005-8.0-4-1000 СБ			
ГИП	Козлов	И	И.87
Нач. отд.	Федотов	И	И.87
Н. контр.	Климов	И	И.87
Гл. спец.	Климов	И	И.87
Инж. гр.	Степанов	И	И.87
Исп.	Арчевский	И	И.87
Конструкция павильонов над входами. Сборочный чертеж			Лист 1
ГИПРОКОММУНАДОРТРАНС г. Москва			