

ТИПОВЫЕ КОНСТРУКЦИИ, ИЗДЕЛИЯ  
И УЗЛЫ ЗДАНИЙ И СООРУЖЕНИЙ

ОЗ.005-8

МОНОЛИТНЫЕ ЖЕЛЕЗОБЕТОННЫЕ ТАМБУРЫ И ВХОДЫ.  
КОЛОДЦЫ СВЯЗИ И УСТРОЙСТВО НА ВВОДАХ  
КОММУНИКАЦИЙ, ГРАВИЙНЫЕ ФИЛЬТРЫ И ОГОЛОВКИ  
ЗАЩИТНЫХ СООРУЖЕНИЙ ТИПА „В” II...IV КЛАССОВ ЗАЩИТЫ.

ВЫПУСК 0-3

КОНСТРУКТИВНЫЕ РЕШЕНИЯ ВХОДОВ С ТАМБУРАМИ,  
ТАМБУР-ШЛЮЗАМИ И ПАВИЛЬОНАМИ ДЛЯ ЗАЩИТНЫХ  
СООРУЖЕНИЙ В СУХИХ ГРУНТАХ.  
МАТЕРИАЛЫ ДЛЯ ПРОЕКТИРОВАНИЯ.

ТИПОВЫЕ КОНСТРУКЦИИ, ИЗДЕЛИЯ  
И УЗЛЫ ЗДАНИЙ И СООРУЖЕНИЙ

ОЗ.005-8

МОНОЛИТНЫЕ ЖЕЛЕЗОБЕТОННЫЕ ТАМБУРЫ И ВХОДЫ,  
КОЛОДЦЫ СВЯЗИ И УСТРОЙСТВО НА ВВОДАХ  
КОММУНИКАЦИЙ, ГРАВИЙНЫЕ ФИЛЬТРЫ И ОГОЛОВКИ  
ЗАЩИТНЫХ СООРУЖЕНИЙ ТИПА „В” II... IV КЛАССОВ ЗАЩИТЫ.

Выпуск 0-3

КОНСТРУКТИВНЫЕ РЕШЕНИЯ ВХОДОВ С ТАМБУРАМИ,  
ТАМБУР-ШЛЮЗАМИ И ПАВИЛЬОНАМИ ДЛЯ ЗАЩИТНЫХ  
СООРУЖЕНИЙ В ВОДОНАСЫЩЕННЫХ ГРУНТАХ.  
МАТЕРИАЛЫ ДЛЯ ПРОЕКТИРОВАНИЯ.

РАЗРАБОТАНЫ  
ПРОЕКТНЫМ ИНСТИТУТОМ  
"ГИПРОКОММУНДОРТРАНС"

Инженер института *Макаров* В. И. Макаров  
Инженер проекта *Козлов* В. И. Козлов

УТВЕРЖДЕНЫ УПРАВЛЕНИЕМ НГО СССР  
от 06.05.1988 протокол №31.

ВВЕДЕН В ДЕЙСТВИЕ ИНСТИТУТОМ "ГИПРОКОММУНДОРТРАНС"  
с 01.10.1988 г. приказ №40 от 10.05.88 г.

Обозначение	Наименование	Стр.
03.005-8.0-3-000	Содержание	2
03.005-8.0-3-000ПЗ	Пояснительная записка	3
03.005-8.0-3-100Г4	Участок татбура-шлюза с артексважинами наклонного входа шириной 1,2 м	5
03.005-8.0-3-100	Участок татбура-шлюза с артексважинами наклонного входа шириной 1,2 м	6
03.005-8.0-3-100СБ	Участок татбура-шлюза с артексважинами наклонного входа шириной 1,2 м. Сборочный чертеж	8
03.005-8.0-3-200Г4	Участок татбура-шлюза с предтатбуром наклонного входа шириной 1,2 м.	10
03.005-8.0-3-200	Участок татбура-шлюза с предтатбуром наклонного входа шириной 1,2 м	11
03.005-8.0-3-200СБ	Участок татбура-шлюза с предтатбуром наклонного входа шириной 1,2 м. Сборочный чертеж	13
03.005-8.0-3-300Г4	Участок татбура-шлюза с артексважинами наклонного входа шириной 1,8 м.	15
03.005-8.0-3-300	Участок татбура-шлюза с артексважинами наклонного входа шириной 1,8 м	16
03.005-8.0-3-300СБ	Участок татбура-шлюза с артексважинами наклонного входа шириной 1,8 м. Сборочный чертеж.	18
03.005-8.0-3-400Г4	Участок татбура-шлюза с предтатбуром наклонного входа шириной 1,8 м.	20
03.005-8.0-3-400	Участок татбура-шлюза с предтатбуром наклонного входа шириной 1,8 м.	21

Обозначение	Наименование	Стр.
03.005-8.0-3-400СБ	Участок татбура-шлюза с предтатбуром наклонного входа шириной 1,8 м. Сборочный чертеж.	23
03.005-8.0-3-500Г4	Татбур и предтатбур наклонного входа шириной 1,2 м.	25
03.005-8.0-3-500	Татбур и предтатбур наклонного входа шириной 1,2 м.	26
03.005-8.0-3-500СБ	Татбур и предтатбур наклонного входа шириной 1,2 м. Сборочный чертеж	28
03.005-8.0-3-600Г4	Татбур и предтатбур наклонного входа шириной 1,8 м.	30
03.005-8.0-3-600	Татбур и предтатбур наклонного входа шириной 1,8 м.	31
03.005-8.0-3-600СБ	Татбур и предтатбур наклонного входа шириной 1,8 м. Сборочный чертеж.	33
03.005-8.0-3-700Г4	Наклонный вход шириной 1,2 м.	35
03.005-8.0-3-700	Наклонный вход шириной 1,2 м.	36
03.005-8.0-3-700СБ	Наклонный вход шириной 1,2 м. Сборочный чертеж	37
03.005-8.0-3-800Г4	Наклонный вход шириной 1,8 м.	38
03.005-8.0-3-800	Наклонный вход шириной 1,8 м.	39
03.005-8.0-3-800СБ	Наклонный вход шириной 1,8 м. Сборочный чертеж.	40
03.005-8.0-3-900РС	Ведомость расхода стали на входы с татбурами и татбур-шлюзами	41
03.005-8.0-3-1000	Конструкция павильонов над входами.	42
03.005-8.0-3-1000СБ	Конструкция павильонов над входами. Сборочный чертеж.	43

УТВЕРЖДЕНО: [подпись] [подпись]

И.к. атд	Федотов	№ 22	03.005-8.0-3-0000
И.к. атд	Климов	Лист	Листов
И.к. атд	Климов	Лист	Листов
И.к. атд	Степанов	Лист	Листов
Исполн.	Аношина	Исполн.	Исполн.

**Содержание**

Ил.прокат.информация  
г. Москва

## 1. Общие положения.

- 1.1. Настоящий выпуск разработан в соответствии с постановлением Совета Министров СССР от 28 января 1985 г. № 96; планом типового проектирования, утвержденного Госстроя СССР от 20 ноября 1986 г. № 27.
- 1.2. Настоящий выпуск включает в себя материалы для проектирования наклонных входов, тамбуров, тамбуров-шлюзов с артскважинами и павильонами для сооружений ГО II, III и IV классов защиты в сухих грунтах.

## 2. Объемно-планировочные решения

- 2.1. Все элементы входов запроектированы из монолитного железобетона 2<sup>х</sup> типов: тип 1 — с дверными проемами шириной 0,8 м; тип 2 — с дверными проемами шириной 1,2 м. Пропускная способность входов принимается в соответствии с приложением № 1 к СНиП II-Н-77.\*
- 2.2. Тамбуры и тамбуры-шлюзы запроектированы выносными и примыкают к основному сооружению по торцевым осям.
- 2.3. Основанием под сооружение входа является уплотненный щебнем грунт с устройством бетонной подготовки, гидроизоляции и защитных слоев по проекту основного сооружения.
- 2.4. Дверные блоки устанавливаются во время производства бетонных работ. Закладные детали для пропуска коммуникаций уточняются при привязке и закладываются до бетонирования.
- 2.5. Гидроизоляция и защитные слои стен и покрытия должны соответствовать конструкциям основного сооружения. Засыпку пазух котлована производить песком с коэффициентом фильтрации  $K_f \geq 5 \text{ м/сутки}$ .
- 2.6. Поверхность железобетона выше уровня земли окрасить силикатными красками серого цвета. Внутренняя поверхность входов окрашивается перхлорвиниловыми красками.
- 2.7. Устройство оголовка водозаборной скважины выполняется по типовому проекту 0901-2-1.86.

- 2.8. Для наклонного входа шириной 1,2 м приняты сборные ступени по ГОСТ 8717.1-84. Для входа шириной 1,8 м — ступени монолитные бетонные или сборные по ГОСТ 8717.1-84 с монолитными участками.
- 2.9. Рабочая арматура монолитных железобетонных конструкций принята класса А-III, конструктивная — А-I по ГОСТ 5781-82\*. Закладные изделия изготавливаются из стали марки ВСтЗсп2 по ГОСТ 380-71. Бетон монолитных конструкций принят класса В30.

## 3. Область применения.

- 3.1. Монолитные входы разработаны для применения в сухих грунтах для сооружений II, III и IV классов защиты.
- 3.2. Гидроизоляционные работы, организацию деформационных швов выполнять в соответствии со СНиП III-20-74 „Кровли, гидроизоляция, пароизоляция и теплоизоляция“, серией 03.005-1 „Гидроизоляция убежищ гражданской обороны“ и СН 301-65\* „Указания по проектированию гидроизоляции подземных частей зданий и сооружений.“

## 4. Условия расчёта.

- 4.1. Конструкции тамбуров, тамбуров-шлюзов с артскважинами и наклонных входов рассчитаны на особое сочетание нагрузок в соответствии с СНиП II-Н-77\*. Помимо особой нагрузки, соответствующей классу сооружения, в сочетании нагрузки включены собственный вес конструкций, обсыпка и боковое давление грунта. Боковое давление на стены определено от грунтов с удельным весом  $\gamma = 1,8 \cdot 10^4 \text{ н/м}^3$  и нормативным углом внутреннего трения  $\varphi^H = 28^\circ$ , удельным сцеплением грунта  $c = 2 \text{ кПа}$  ( $0,02 \text{ кгс/см}^2$ ) и модулем деформации нескальных грунтов  $E = 14,7 \text{ мПа}$  ( $150 \text{ кгс/см}^2$ )

				03.005-8.0-3-000 ПЗ			
ГИП	Козлов	ВМ	12.87	Пояснительная записка	Страниц	Лист	Листов
Нач. отд.	Федотов	ВМ	12.87		р	1	2
Н.контр.	Степнов	ВМ	12.87		ГИПРОКОММУНДОТРАНС г. Москва		
Гл. спец.	Степнов	ВМ	12.87				
Исполн.	Кульков	ВМ	12.87				

Копировал: Дят

23229-04 4 формат: А2

4.2 Элементы тамбуров, тамбуров-шлюзов и наклонных входов запроектированы из расчета на два вида загрузки:

- 1) на воздействие эквивалентной статической и постоянных нагрузок.
- 2) на совместное действие нагрузок первого вида загрузки и нагрузки от затекания ударной волны вовнутрь входа.

4.3 Конструкции тамбуров, тамбуров-шлюзов и наклонных входов рассчитывались поэлементно (плиты и стены) по состоянию "1а" с учетом упруго-пластических свойств материалов.

4.4 Каркасы павильонов над входами выполнены из металлических профилей прямоугольного сечения. Стены и покрытие выполнены из плоских и волнистых асбестоцементных листов.

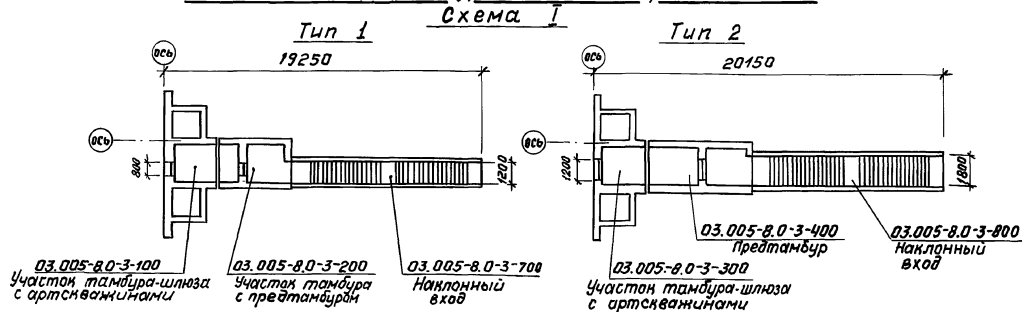
При привязке проекта помещения входов оборудовать следующими системами:

- 1) вентиляции - установка КИДов и МЗС.
- 2) отопления
- 3) водопровода и сброса случайных вод из прямиков входа
- 4) сигнализацией и блокировки дверей - для тамбуров-шлюзов или сигнализацией - для тамбуров
- 5) освещения

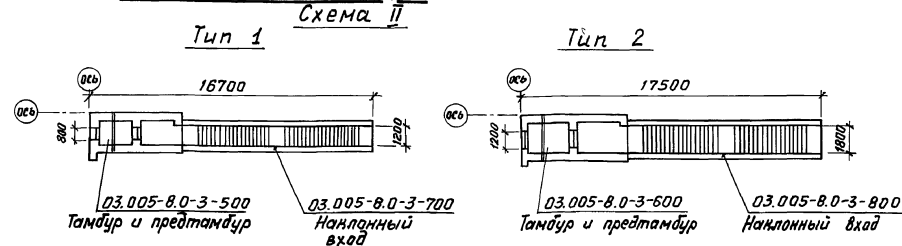
Ведомость ссылочных документов

Обозначение	Наименование	Примечания
серия 01.036-I выпуск 3	Защитно-герметическая металлическая распашная дверь ДУ-I-7	
серия 01.036-I выпуск 4	Защитно-герметическая металлическая распашная дверь ДУ-I-8	
серия 01.036-I выпуск 1	Защитно-герметическая металлическая распашная дверь ДУ-III-5	
серия 01.036-I выпуск 2	Защитно-герметическая металлическая распашная дверь ДУ-III-6	
серия 01.036-I выпуск 5	Герметическая металлическая дверь ДУ-II-2	
ГОСТ 6629-74*	Двери деревянные внутренние для жилых и общественных зданий	
серия 03.005-1 вып. 4	Гидроизоляция убежищ гражданской обороны	
серия 03.005-3	Герметизация убежищ гражданской обороны	
серия 03.005-5	Конструкция входов и пропуск коммуникаций	
ГОСТ 8717.1-84	Ступени железобетонные и бетонные	
т.п. 0901-2-1.86	Защищенные насосные станции на водозаборных скважинах	

Наклонный вход с тамбуром-шлюзом и артескважинами



Наклонный вход с тамбуром



Расход материалов

		бетон, м <sup>3</sup>	Сталь, кг
Схема I	Тип 1	100,3	9194,6
	Тип 2	108,3	9715,05
Схема II	Тип 1	44,9	5166,7
	Тип 2	53,9	6019,2



Формат	Зона	Примеч.	Обозначение	Наименование	Кол.	Примеч.
<u>Документация</u>						
A2			03.005-8.0-3-000-ПЗ	Пояснительная записка		
A2			03.005-8.0-3-100-ГЧ	Габаритный чертеж		
A2			03.005-8.0-3-100-ОС	Сборочный чертеж		
A2			03.005-8.0-3-900-РС	Ведомость расхода стали		
<u>П-1 - шт.1</u>						
<u>Сборочные единицы</u>						
A3	8		03.005-8.2-04000-04	Каркас плоский КР12	8	
A4	5		03.005-8.2-14000	Изделие закладное МН-3	2	
<u>Детали</u>						
<u>φ12 А-III ГОСТ 5781-82 *</u>						
Б4	25		03.005-8.0-3-101	е=2650	11	2,4 кг
Б4	29		-102	е=800	12	0,7 кг
Б4	30		-103	е=1700	10	1,5 кг
Б4	32		-104	φ25А-III ГОСТ 5781-82* е=1000	12	3,9 кг
Б4	31*		-105	А-I-8 ГОСТ 5781-82* е=780	10	0,3 кг
Б4	55*		-106	е=1950	4	0,8 кг
Б4	56*		-107	е=1790	8	0,7 кг
Б4	61		-108	е=350	6	0,1 кг
<u>Переменные данные для исполнений:</u>						
<u>03.005-8.0-3-100</u>						
<u>Сборочные единицы</u>						
A3	1		03.005-8.2-01000	Каркас плоский КР1	9	
A3	2		-03000	КР3	16	
A3	3		-03000-02	КР5	26	
A3	4		-03000-03	КР6	16	
A3	6		-04000	КР7	12	
A3	7		-04000-02	КР9	7	
A3	9		-04000-05	КР13	6	
A3	10		-04000-06	КР14	6	
<u>Детали</u>						
Б4	26*		03.005-8.0-3-109	φ12 А-III ГОСТ 5781-82* е=3000	11	2,7 кг
Б4	27		-110	е=2250	10	2,0 кг
Б4	28*		-111	е=2600	10	2,3 кг
<u>03.005-8.0-3-100-01</u>						
<u>Сборочные единицы</u>						
A3	1		03.005-8.2-01000	Каркас плоский КР1	10	
A3	2		-03000	КР3	16	
A3	3		-03000-02	КР5	28	
A3	4		-03000-03	КР6	18	
A3	6		-04000	КР7	12	
A3	7		-04000-03	КР10	7	
A3	9		-04000-05	КР13	4	
A3	10		-04000-06	КР14	4	
<u>Детали</u>						
Б4	26*		03.005-8.0-3-109	φ12 А-III ГОСТ 5781-82* е=3000	11	2,7 кг
Б4	27		-110	е=2250	12	2,0 кг
Б4	28*		-111	е=2600	12	2,3 кг

Формат	Зона	Примеч.	Обозначение	Наименование	Кол.	Примеч.
<u>03.005-8.0-3-100-02</u>						
<u>Сборочные единицы</u>						
A3	1		03.005-8.2-02000	Каркас плоский КР2	10	
A3	2		-03000-01	КР4	16	
A3	3		-03000-02	КР5	28	
A3	4		-03000-02	КР5	18	
A3	6		-04000-01	КР8	12	
A3	7		-02000-01	КР11	7	
A3	9		-04000-06	КР14	4	
A3	10		-04000-06	КР14	4	
<u>Детали</u>						
Б4	26*		03.005-8.0-3-109-01	φ12А-III ГОСТ 5781-82* е=2900	11	2,6 кг
Б4	27		-110	е=2250	12	2,0 кг
Б4	28*		-111	е=2600	12	2,3 кг
<u>С-1 - шт.1</u>						
<u>Сборочные единицы</u>						
A4	12		03.005-5 Вып.2 альб.5	Изделие закладное		
<u>КПК 5 (Д-89, е=650)</u>						
<u>Детали</u>						
Б4	25		03.005-8.0-3-101	φ12 А-III ГОСТ 5781-82* е=2650	13	2,4 кг
Б4	34		03.005-8.2-19000	Анкер	7	0,3 кг
Б4	61*		03.005-8.0-3-108	А-I-8 ГОСТ 5781-82* е=350	7	0,1 кг
<u>Переменные данные для исполнений:</u>						
<u>03.005-8.0-3-100-00; 01</u>						
<u>Сборочные единицы</u>						
A3	11		03.005-8.2-03000-04	Каркас плоский КР15	11	
<u>Детали</u>						
Б4	26*		03.005-8.0-3-109	φ12 А-III ГОСТ 5781-82* е=3000	12	2,7 кг
Б4	35*		-112	А-I-8 ГОСТ 5781-82* е=3220	2	1,3 кг
<u>03.005-8.0-3-100-02</u>						
<u>Сборочные единицы</u>						
A3	11		03.005-8.2-03000-05	Каркас плоский КР16	11	
<u>Детали</u>						
Б4	26*		03.005-8.0-3-109-01	φ12 А-III ГОСТ 5781-82* е=2900	13	2,6 кг
Б4	35*		-112-01	А-I-8 ГОСТ 5781-82* е=3120	2	1,2 кг
<u>С-2 - шт.1</u>						
<u>Сборочные единицы</u>						
<u>Изделия закладные</u>						
A4	12		03.005-5 Вып.2 альб.5	КПК5 (Д-89, е=650)	4	
A4	19		то же	КПК5 (Д-273, е=650)	1	
A4	20		то же	КПК5 (Д-219, е=650)	2	
A4	21		то же	КПК5 (Д-42,3 е=650)	1	
A4	22		03.005-5 Вып.2 альб.16	КПК17 (Д-60 е=550)	3	
A4	23		то же	КПК17 (Д-33,5 е=550)	3	
<u>Детали</u>						
<u>φ12 А-III ГОСТ 5781-82 *</u>						
Б4	40		03.005-8.0-3-113	е=350	9	0,8 кг
Б4	41*		-114	е=1250	9	1,1 кг
Б4	42*		-115	е=850	9	0,8 кг
Б4	47*		-116	е=1050	18	0,9 кг

Формат	Зона	Примеч.	Обозначение	Наименование	Кол.	Примеч.
<u>φ12 А-III ГОСТ 5781-82 *</u>						
Б4	27		03.005-8.0-3-110	е=2250	12	2,0 кг
Б4	48		-117	е=750	9	0,7 кг
Б4	54		-118	е=3420	12	3,0 кг
Б4	50		-119	φ16 А-III ГОСТ 5781-82* е=1800	12	2,8 кг
Б4	51		-120	φ25А-III ГОСТ 5781-82* е=2850	12	11,0 кг
<u>Переменные данные для исполнений:</u>						
<u>03.005-8.0-3-100</u>						
<u>Сборочные единицы</u>						
A3	14		03.005-8.2-05000	Каркас плоский КР17	8	
A3	15		-06000	КР20	12	
A3	16		-05000-03	КР23	7	
A3	17		-07000	КР26	8	
A3	18		-07000-03	КР29	4	
<u>Детали</u>						
Б4	36		03.005-8.0-3-121	А-I-10 ГОСТ 5781-82* е=1750	11	1,1 кг
Б4	37		-122	е=1550	11	1,0 кг
Б4	38		-123	е=1450	11	0,9 кг
Б4	39		-124	е=1250	11	0,7 кг
Б4	43		-125	φ12 А-III ГОСТ 5781-82* е=1550	9	1,4 кг
Б4	46		-126	е=1150	9	1,1 кг
Б4	52*		-127	е=3150	5	2,8 кг
Б4	53		-128	е=6900	6	6,1 кг
Б4	44*		-129	φ16 А-III ГОСТ 5781-82* е=1850	18	2,9 кг
Б4	45*		-130	е=1250	18	2,0 кг
<u>03.005-8.0-3-100-01</u>						
<u>Сборочные единицы</u>						
A3	14		03.005-8.2-05000-01	Каркас плоский КР18	8	
A3	15		-06000-01	КР21	12	
A3	16		-05000-04	КР24	7	
A3	17		-07000-01	КР27	8	
A3	18		-07000-04	КР30	4	
<u>Детали</u>						
<u>А-I-10 ГОСТ 5781-82 *</u>						
Б4	36		03.005-8.0-3-121	е=1750	11	1,1 кг
Б4	37		-122	е=1550	11	1,0 кг
Б4	38		-123	е=1450	11	0,9 кг
Б4	39		-124	е=1250	11	0,7 кг
<u>φ12 А-III ГОСТ 5781-82 *</u>						
Б4	43		-125	е=1550	9	1,4 кг
Б4	45*		-130-01	е=1250	18	1,1 кг
Б4	46		-126	е=1150	9	1,1 кг
Б4	52*		-127	е=3150	5	2,8 кг
Б4	53		-128	е=6900	6	6,1 кг

**03-005-8.0-3-100**

Г.И.П.	Козлов	✓	10.87
Нач.отд.	Федотов	✓	10.87
Н.контр.	Климов	✓	10.87
Гл.спец.	Климов	✓	10.87
Рук.гр.	Смолянинов	✓	10.87
Исполнит.	Тарасенкова	✓	10.87

Участок тамбура-шлюза с артскважинами наклонно-нога входа шириной 1,2 м.

Стадия	Лист	Листов
Р	1	2

Липрокоммундортранс  
г. Москва

Ш.В. № 108/88. Подпись и дата. Взам.инв. №

Формат	Зона	Позиц.	Обозначение	Наименование	Кол.	Примеч.
Б4	44*		03.005-8.03-129-01	φ14 А-III ГОСТ 5781-82* E=1850 03.005-8.0-3-100-02 Сборочные единицы Каркасы плоские	18	2,2 кг
А3	14		03.005-8.2-05000-02	КР19	8	
А3	15		-06000-02	КР22	12	
А3	16		-05000-05	КР25	7	
А3	17		-07000-02	КР28	8	
А3	18		-07000-05	КР31	4	
				<u>Детали</u> А-І-10 ГОСТ 5781-82*		
Б4	36		03.005-8.0-3-121-01	E=1850	11	1,2 кг
Б4	37		-122-01	E=1650	11	1,0 кг
Б4	38		-123-01	E=1550	11	1,0 кг
Б4	39		-124-01	E=1350	11	0,8 кг
				φ12 А-III ГОСТ 5781-82*		
Б4	43		-125-01	E=1480	9	1,3 кг
Б4	44*		-129-02	E=1700	18	1,5 кг
Б4	45*		-130-02	E=1100	9	1,0 кг
Б4	46		-126-01	E=1080	9	1,0 кг
Б4	52*		-127-01	E=2950	5	2,6 кг
Б4	53		-128-01	E=6700	6	6,0 кг
				<u>С-3-шт.1</u> <u>Детали</u>		
Б4	61*		03.005-8.0-3-106	А-І-8 ГОСТ 5781-82* E=350	7	0,1 кг
Б4	25		03.005.8.0-3-101	φ12 А-III ГОСТ 5781-82* E=2650	13	2,4 кг
А4	34		03.005-8.2-19000	АНКЕР	7	0,1 кг
			<u>Переменные данные для исполнений:</u>			
				03.005-8.0-3-100-00-01		
				<u>Сборочные единицы</u>		
А3	11		03.005-8.2-03000-04	Каркас плоский КР15	11	
				<u>Детали</u>		
Б4	26*		03.005-8.0-3-109	φ12 А-III ГОСТ 5781-82* E=3000	13	2,7 кг
Б4	35*		-112	А-І-8 ГОСТ 5781-82* E=3220	2	1,2 кг
				03.005-8.0-3-100-02 <u>Сборочные единицы</u>		
А3	11		03.005-8.2-03000-05	Каркас плоский КР16	11	
				<u>Детали</u>		
Б4	26*		03.005-8.0-3-109-01	φ12 А-III ГОСТ 5781-82* E=2900	12	2,6 кг
Б4	35*		-112-01	А-І-8 ГОСТ 5781-82* E=3120	2	1,1 кг
				<u>С-4-шт.2</u>		
			<u>Переменные данные для исполнений:</u>			
				03.005-8.0-3-100-00-01		
				<u>Сборочные единицы</u>		
А3	24		03.005-8.2-03000-06	Каркас плоский КР32	16	

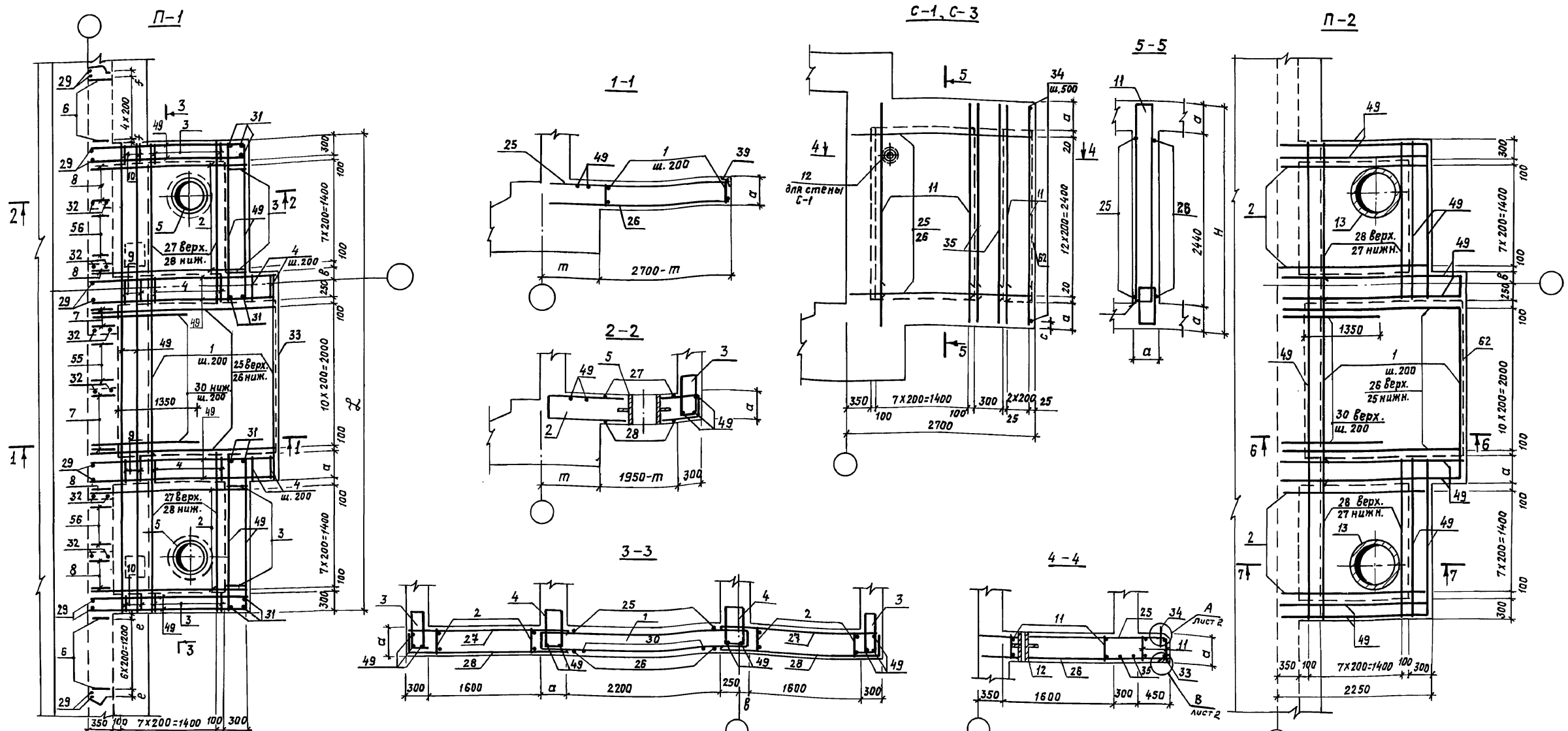
Формат	Зона	Позиц.	Обозначение	Наименование	Кол.	Примеч.
				<u>Детали</u>		
Б4	35*		03.005-8.0-3-112	А-І-8 ГОСТ 5781-82* E=3220	6	1,3 кг
				φ12 А-III ГОСТ 5781-82*		
Б4	57*		03.005-8.0-3-128	E=2550	26	2,3 кг
Б4	58		-129	E=2250	26	2,0 кг
				03.005-8.0-3-100-02 <u>Сборочные единицы</u>		
А3	24		03.005-8.2-03000-05	Каркас плоский КР16	16	
				<u>Детали</u>		
Б4	35*		03.005-8.0-3-112-01	А-І-8 ГОСТ 5781-82* E=3120	6	1,2 кг
				φ12 А-III ГОСТ 5781-82*		
Б4	57*		03.005-8.0-3-129-01	E=2550	26	2,3 кг
Б4	58		-130-01	E=2150	26	1,9 кг
				<u>С-5-шт.2</u> <u>Детали</u>		
				φ12 А-III ГОСТ 5781-82*		
Б4	59*		03.005-8.0-3-131	E=2800	26	2,5 кг
Б4	60		-132	E=2200	26	2,0 кг
			<u>Переменные данные для исполнений:</u>			
				03.005-8.0-3-100-00-01		
				<u>Сборочные единицы</u>		
А3	24		03.005-8.2-03000-06	Каркас плоский КР32	16	
				03.005-8.0-3-100-02 <u>Сборочные единицы</u>		
А3	24		03.005-8.2-03000-05	Каркас плоский КР16	16	
				<u>П-2-шт.1</u> <u>Сборочные единицы</u>		
А3	13		03.005-8.2-13000	Изделие закладное МН-2	2	
				<u>Детали</u>		
Б4	25		03.005-8.0-3-101	E=2650	11	2,4 кг
Б4	27		-110	E=2250	14	2,0 кг
Б4	28*		-111	E=2600	14	2,4 кг
Б4	30*		-103	E=1700	10	1,5 кг
Б4	61*		-108	А-І-8 ГОСТ 5781-82* E=350	6	0,1 кг
			<u>Переменные данные для исполнений:</u>			
				03.005-8.0-3-100		
				<u>Сборочные единицы</u> <u>Каркасы плоские</u>		
А3	1		03.005-8.2-01000	КР1	12	
А3	2		-03000	КР3	16	
				<u>Детали</u>		
Б4	26*		03.005-8.0-3-109	φ12 А-III ГОСТ 5781-82* E=3000	11	2,7 кг

Формат	Зона	Позиц.	Обозначение	Наименование	Кол.	Примеч.
				03.005-8.0-3-100-01 <u>Сборочные единицы</u> Каркасы плоские		
А3	1		03.005-8.2-01000	КР1	12	
А3	2		-03000	КР3	16	
				<u>Детали</u>		
Б4	26*		03.005-8.0-3-109	φ12 А-III ГОСТ 5781-82* E=3000	11	2,7 кг
				03.005-8.0-3-100-02 <u>Сборочные единицы</u> Каркасы плоские		
А3	1		03.005-8.2-02000	КР2	12	
А3	2		-03000-01	КР4	16	
				<u>Детали</u>		
Б4	26*		03.005-8.0-3-109-01	φ12 А-III ГОСТ 5781-82* E=2900	11	2,6 кг
				<u>Материалы</u>		
Б4	33		03.005-8.0-3-133	Угелок 50x50x5 ГОСТ 8509-86 Ст. 3 СП ГОСТ 535-79	9,3	п.м
			<u>Переменные данные для исполнений:</u>			
				03.005-8.0-3-100		
				<u>Материалы</u>		
Б4	49		03.005-8.0-3-134	Распределительная арматура А-І-8 ГОСТ 5781-82*	103,4	п.м
				бетон В30	52,9	м³
				03.005-8.0-3-100-01 <u>Материалы</u>		
Б4	49		03.005-8.0-3-134	Распределительная арматура А-І-8 ГОСТ 5781-82*	96,6	п.м
				бетон В30	52,9	м³
				03.005-8.0-3-100-02 <u>Материалы</u>		
Б4	49		03.005-8.0-3-134	Распределительная арматура А-І-8 ГОСТ 5781-82*	95,4	п.м
				бетон В30	48,7	м³

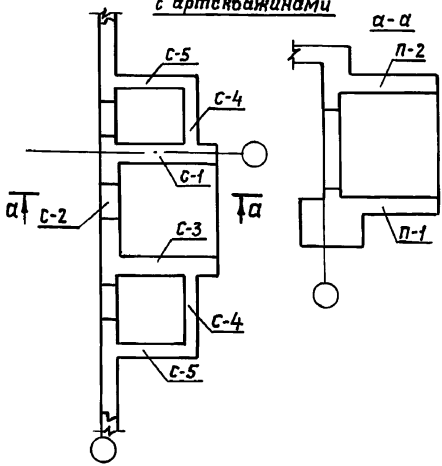
\* - см. ведомость деталей на документе 03.005-8.0-3-100 СБ.

Инв. № подл. Подпись и дата. Взам. инв. №



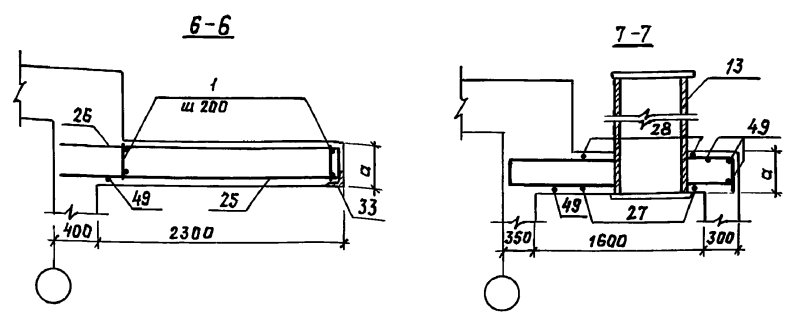


Маркировочная схема участка тамбура-шлюза с артескважинами



Класс сооружения	Цсполнение	размеры, мм											
		а	в	с	д	е	ф	н	е	т	н	н <sub>1</sub>	л
II	03.005-8.0-3-100				700	30	80	1260	960	875	3240	3600	6800
III	-01	400	150	120	600					825		3500	
IV	-02	300	50	20	650	80	130	1360	1060	775	3040	3450	6600

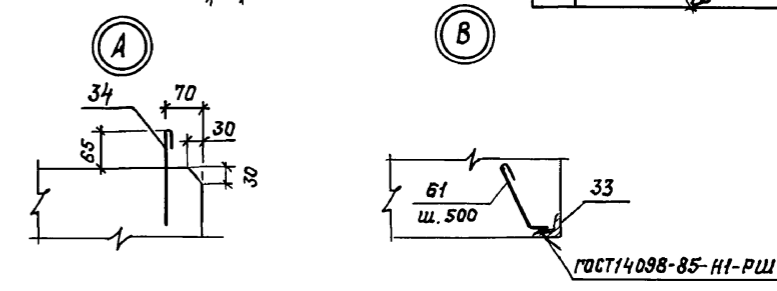
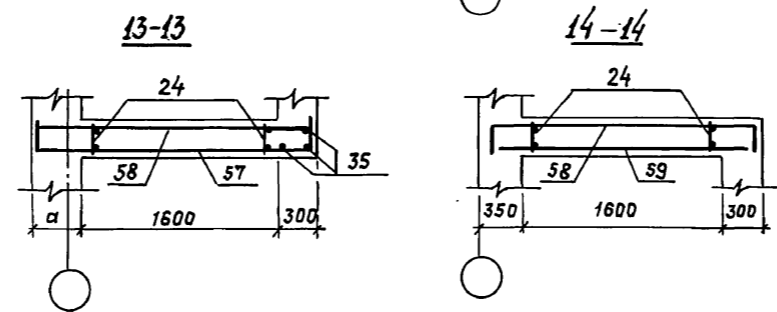
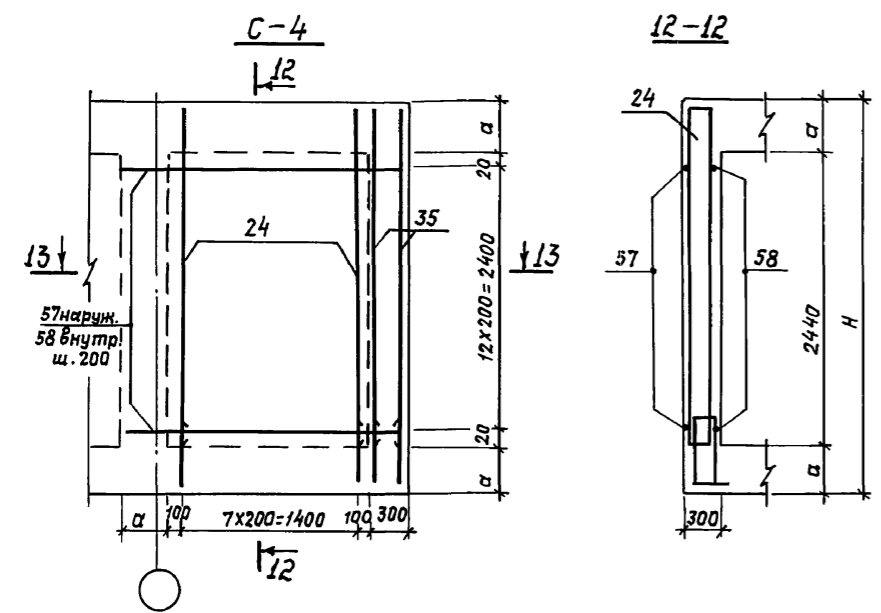
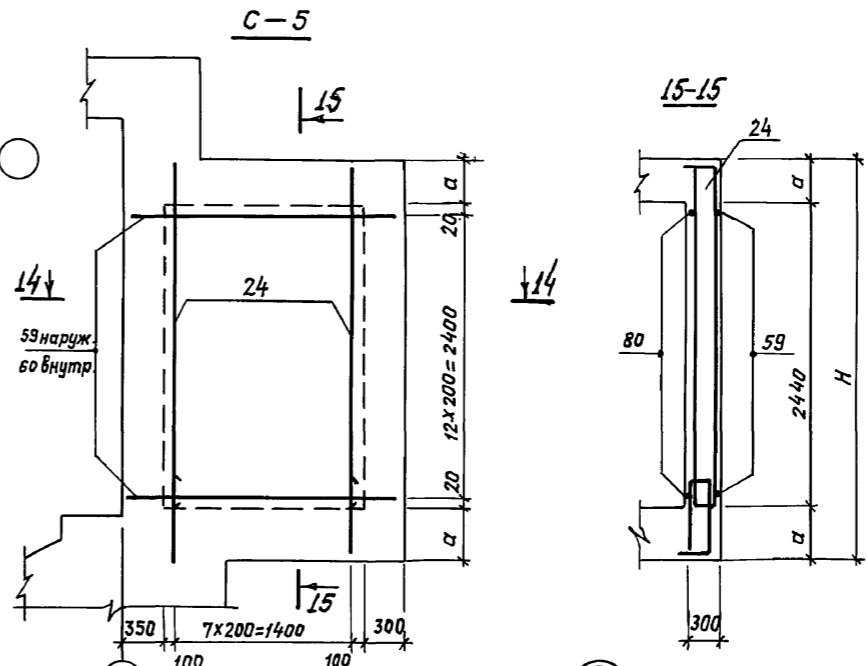
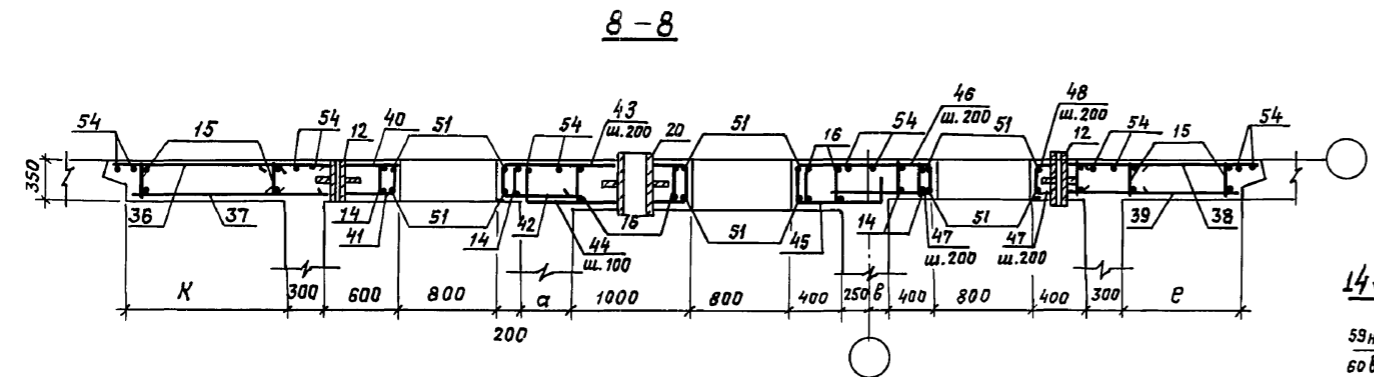
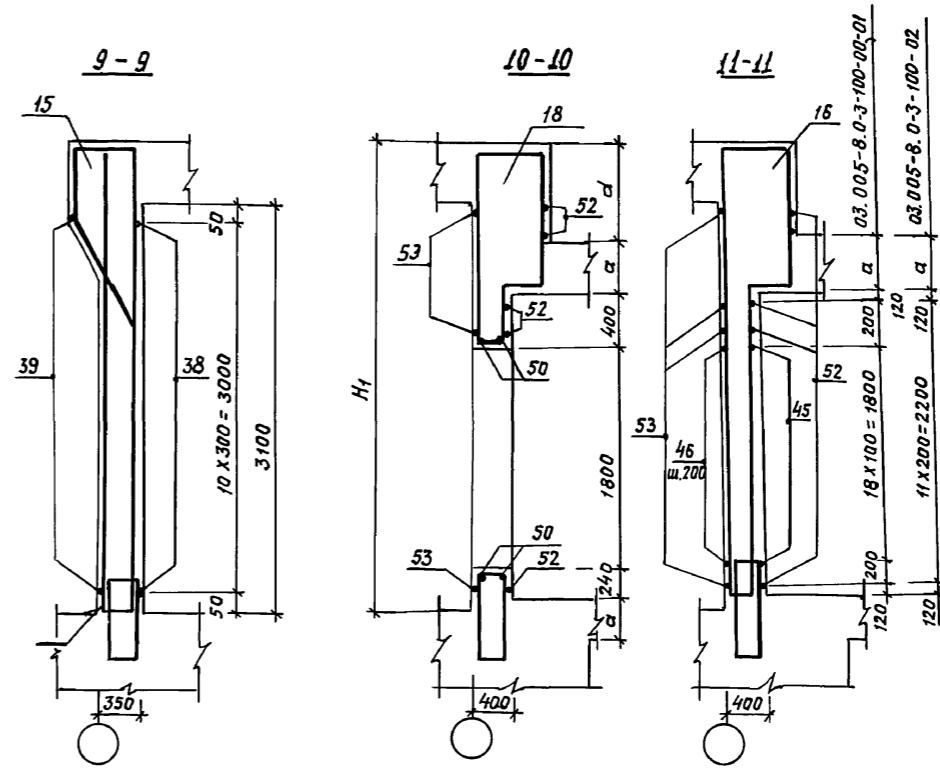
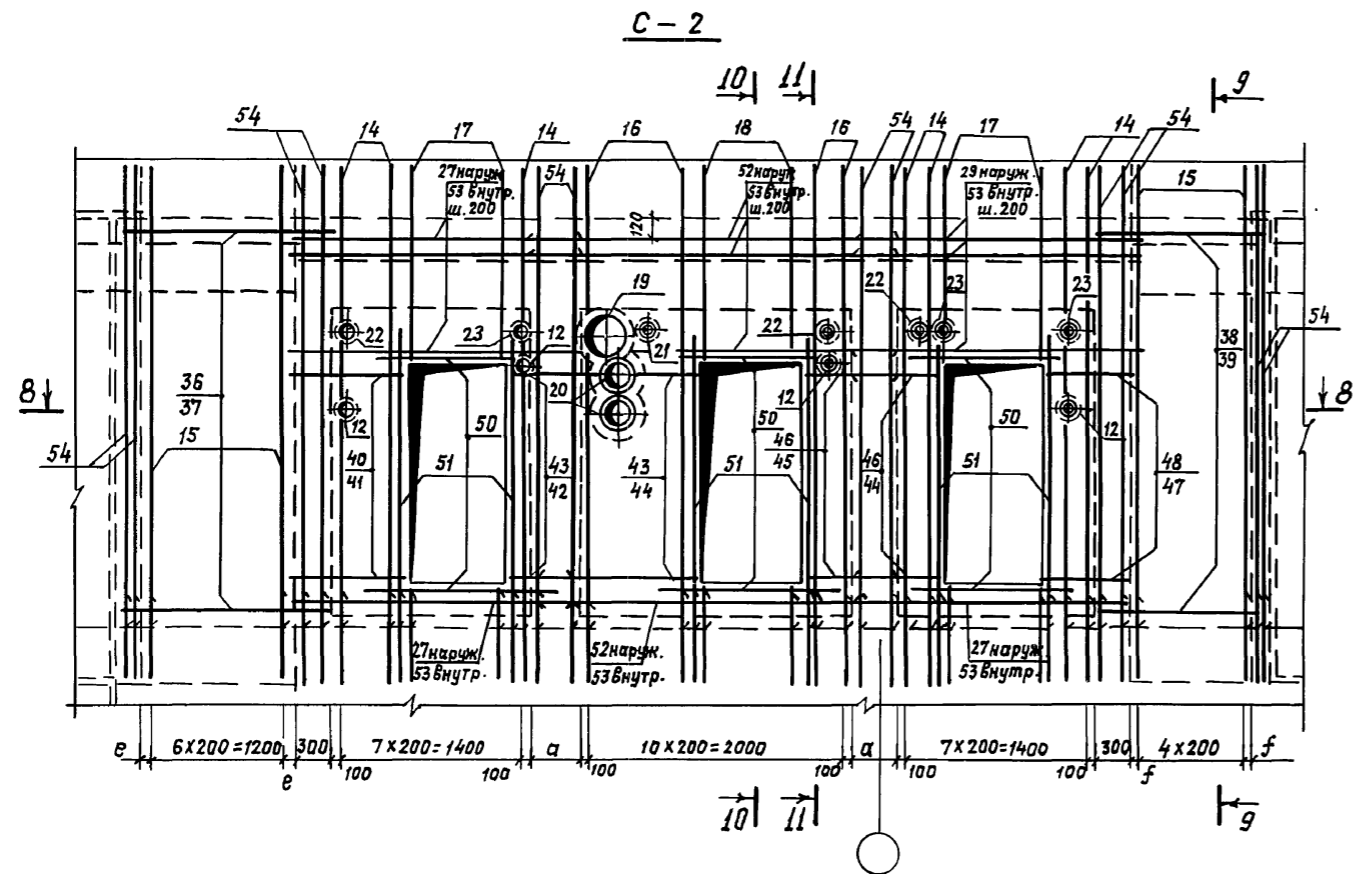
- 1 Габаритные размеры даны на докум. 03.005-8.0-3-100 гч.
2. До бетонирования заложить детали КПК, закладные элементы, рамы дверей.
3. Сварку производить электродами Э42 А по ГОСТ 9467-75.
- 4 Защитный слой бетона до рабочей арматуры в стенах и покрытии-25мм, в нижней плите - 30 мм.



03.005-8.0-3-100 СБ			
Гип	Козлов	10.87	Участок тамбура-шлюза с артескважинами наклонно го входа шириной 1,2м. Сборочный чертёж.
Нач.отд.	Федотов	10.87	
Н.контр.	Климов	10.87	
П.сп.и.	Климов	10.87	
Рук.ар.	Стойлянилова	10.87	
Исполн.	Тарасенкова	10.87	Гипрокоммундортранс г. Москва

Копировал: 23229-04 9 формат: А2

Шиф. по подл. Подпись и дата. Взят. инв. №

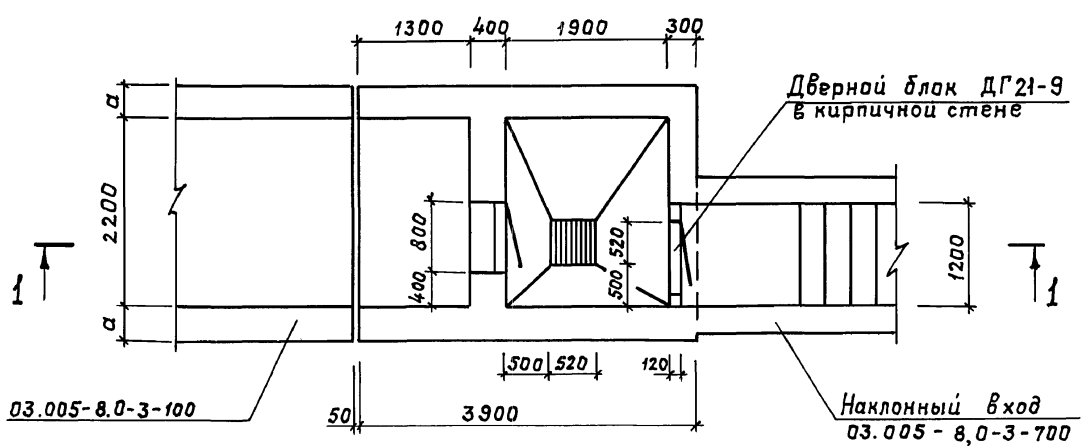


Ведомость деталей

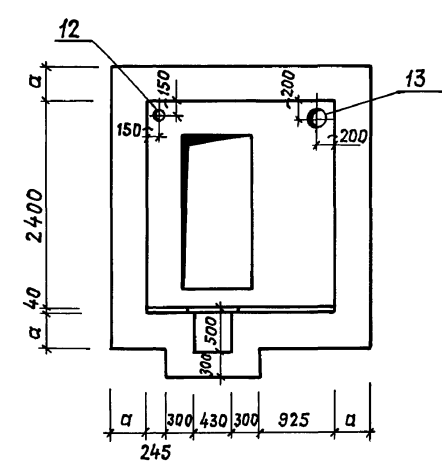
Поз.	Эскиз
	03.005-8.0-3-100-01
26	2650 350
28	2250 350
30	950 500
31	680
35	2820 300
41	950 300
42	550 300
44	150 1350 350 350
45	150 750 350 350
47	750 300 300
52	100 2950 100
55	800 350
56	800 290
57	300 2250 100
59	300 2200 100
61	50 45°
	03.005-8.0-3-100-02
26	2650 250
28	2250 350
30	950 500
31	680
35	2720 300
41	950 300
42	550 300
44	100 1250 350 300
45	100 650 350 350
47	750 300 300
52	100 2750 100
55	800 350
56	800 290
57	300 2150 100
59	300 2200 100
61	50 45°

Инв. № подл. Подпись и дата

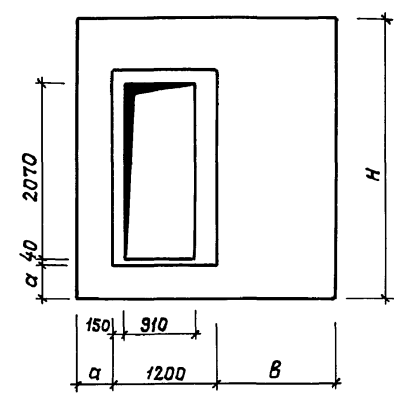
План



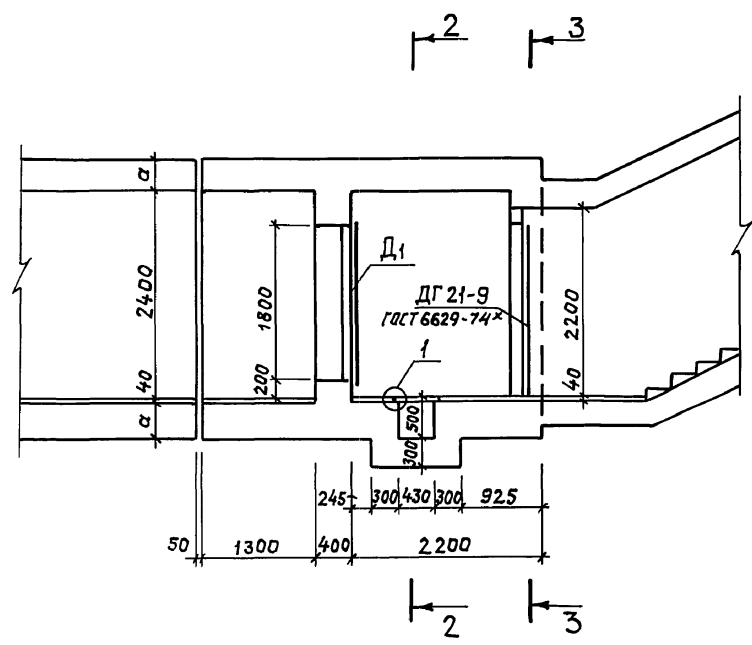
Разрез 2-2



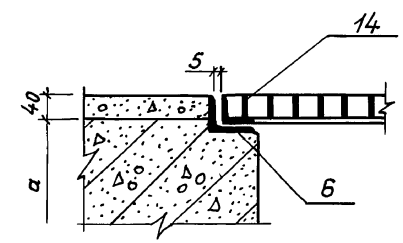
Разрез 3-3



Разрез 1-1



1



Исполнение	Класс сооружения	а, мм	в, мм	н, мм	Д <sub>1</sub>
03.005-8.0-3-200	II	400	1400	3240	ДУ-I-7
-а1	III	400	1400	3240	ДУ-I-7
-а2	IV	300	1300	3040	ДУ-III-6

Бетон класс	Сталь, кг	
	объем, м <sup>3</sup>	Армат. Пронат
В 30	19,3	1868,9 157,4
В 30	19,3	1514,3 157,4
В 30	14,8	1269,3 157,4

03.005-8.0-3-200 гч			
ГИП	Козлов	10.87	Участок тамбура-шлюза с предтамбуром наклонного входа шириной 1,2 м.
Нач.отд.	Федотов	10.87	
Н.контр.	Степнов	10.87	
Пр.спец.	Степнов	10.87	
Исполн.	Кульков	10.87	стадия лист Листов
			Р 1
			Гипрокоммундортранс г. Москва

Копировал: 23229-04 11 формат А2

Ш.в. № подл. Подпись и дата. Взам. инв. №

Формат	Зона	Листы	Обозначение	Наименование	Кол.	Примеч.
				<u>Документация</u>		
A2			03.005-8.0-3-000 - ПЗ	Пояснительная записка		
A2			03.005-8.0-3-200 - ГЧ	Габаритный чертеж		
A2			03.005-8.0-3-200 - СБ	Сборочный чертеж		
A2			03.005-8.0-3-300 - РС	Ведомость расхода стали		
				<u>П-1-шт.1</u>		
				<u>Сборочные единицы</u>		
A3	5		03.005-8.2-03000-02	Каркас плоский КР5	4	
				<u>Изделия закладные</u>		
A3	6		03.005-8.2-16000	Рамка	1	
A3	14		03.005-8.2-17000	Металлическая решетка	1	
				<u>Детали</u>		
B4	27*		03.005-8.0-3-201	φ25 А-III ГОСТ 5781-82* e=980	4	3,8 кг
B4	16		03.005-8.0-3-202	φ12 А-III ГОСТ 5781-82* e=3850	11	3,4 кг
B4	18		-203	e=1500	4	1,3 кг
B4	19*		-204	А-Г-8 ГОСТ 5781-82* e=780	30	0,3 кг
B4	48*		-205	e=350	8	0,1 кг
B4	20*		-206	А-Г-10 ГОСТ 5781-82* e=2570	10	1,6 кг
B4	21*		-207	e=1070	8	0,7 кг
B4	22*		-208	e=1130	10	0,7 кг
B4	23*		-209	А-Г-14 ГОСТ 5781-82* e=1570	4	1,9 кг
				<u>Переменные данные для исполнений:</u>		
			03.005-8.0-3-200			
				<u>Сборочные единицы</u>		
A3	1		03.005-8.2-01000	Каркас плоский КР1	18	
A3	2		03.005-8.2-03000-03	КР6	24	
A3	3		03.005-8.2-03000-07	КР33	7	
A3	4		03.005-8.2-08000	КР35	11	
				<u>Детали</u>		
B4	24*		03.005-8.0-3-210	φ16 А-III ГОСТ 5781-82* e=1400	11	2,2 кг
B4	17*		-211	φ12 А-III ГОСТ 5781-82* e=4550	11	4,0 кг
B4	25*		-212	e=1400	9	1,2 кг
				<u>03.005-8.0-3-200-01</u>		
				<u>Сборочные единицы</u>		
A3	1		03.005-8.2-01000	Каркас плоский КР1	18	
A3	2		-03000-03	КР6	24	
A3	3		-03000-08	КР34	7	
A3	4		-08000-01	КР36	11	
				<u>Детали</u>		
B4	17*		03.005-8.0-3-211	φ12 А-III ГОСТ 5781-82* e=4550	11	4,0 кг
B4	24*		-210	e=1400	11	1,2 кг
				<u>03.005-8.0-3-200-02</u>		
				<u>Сборочные единицы</u>		
A3	1		03.005-8.2-02000	Каркас плоский КР2	18	
A3	2		-03000-02	КР5	24	
A3	3		-03000-03	КР6	7	
A3	4		-08000-02	КР37	11	
				<u>Детали</u>		
B4	17*		03.005-8.0-3-211-01	φ12 А-III ГОСТ 5781-82* e=4350	11	3,9 кг

Формат	Зона	Листы	Обозначение	Наименование	Кол.	Примеч.
				<u>С-1 шт.1</u>		
				<u>Детали</u>		
				<u>А-Г-8 ГОСТ 5781-82*</u>		
B4	19*		03.005-8.0-3-204	e=780	22	0,3 кг
B4	48*		-205	e=350	7	0,1 кг
A4	29		03.005-8.2-19000	Анкер	7	0,3 кг
				<u>Переменные данные для исполнений:</u>		
				<u>03.005-8.0-3-200</u>		
				<u>Сборочные единицы</u>		
				<u>Каркасы плоские</u>		
A3	7		03.005-8.2-03000-04	КР15	17	
A3	8		-03000-06	КР32	4	
				<u>Детали</u>		
A	25*		03.005-8.0-3-212	φ12 А-III ГОСТ 5781-82* e=1400	9	1,2 кг
B4	30*		-213	e=880	24	0,8 кг
				<u>φ14 А-III ГОСТ 5781-82*</u>		
B4	31*		-214	e=4550	13	5,5 кг
B4	32		-215	e=2580	13	3,1 кг
				<u>φ18 А-III ГОСТ 5781-82*</u>		
B4	26		-216	e=1850	13	3,7 кг
B4	28		-217	e=1000	12	2,0 кг
B4	33*		-218	φ 8 А-III ГОСТ 5781-82* e=1650	26	0,7 кг
B4	34*		-219	А-Г-8 ГОСТ 5781-82* e=3220	8	1,3 кг
				<u>03.005-8.0-3-200-01</u>		
				<u>Сборочные единицы</u>		
				<u>Каркасы плоские</u>		
A3	7		03.005-8.2-03000-04	КР15	17	
A3	8		-03000-06	КР32	4	
				<u>Детали</u>		
B4	34*		-219-01	А-Г-8 ГОСТ 5781-82* e=3220	8	1,3 кг
B4	26		-216-01	φ12 А-III ГОСТ 5781-82* e=1650	13	1,5 кг
B4	28		-217-01	e=800	12	0,7 кг
B4	30*		-213	e=880	24	0,8 кг
B4	31*		-214-01	e=4550	13	4,0 кг
B4	32		-215-01	e=2580	13	2,3 кг
B4	33		-218	φ 8 А-III ГОСТ 5781-82* e=1650	26	0,7 кг
				<u>03.005-8.0-3-200-02</u>		
				<u>Сборочные единицы</u>		
A3	7		03.005-8.2-03000-05	Каркас плоский КР16	17	
A3	8		-03000-05	то же КР16	4	
				<u>Детали</u>		
B4	26		03.005-8.0-3-216-01	φ12 А-III ГОСТ 5781-82* e=1650	13	1,3 кг
B4	31*		-214-02	e=4350	13	3,9 кг
B4	32		-215-01	e=2580	13	2,3 кг
B4	33		-218-01	φ 8 А-III ГОСТ 5781-82* e=1550	26	1,4 кг
B4	34*		-219-01	А-Г-8 ГОСТ 5781-82* e=3120	8	1,2 кг

Формат	Зона	Листы	Обозначение	Наименование	Кол.	Примеч.
				<u>С-2- шт.1</u>		
				<u>Детали</u>		
B4	16		03.005-8.0-3-202	φ12 А-III ГОСТ 5481-82* e=3850	13	3,4 кг
B4	19*		-204	А-Г-8 ГОСТ 5781-82* e=780	22	0,3 кг
B4	48*		03.005-8.0-3-205	e=350	7	0,1 кг
B4	45		-220	φ12 А-III ГОСТ 5781-82* e=2580	13	2,3 кг
A4	29*		03.005-8.2-19000	Анкер	7	0,3 кг
				<u>Переменные данные для исполнений:</u>		
				<u>03.005-8.0-3-200</u>		
				<u>Сборочные единицы</u>		
				<u>Каркасы плоские</u>		
A3	4		03.005-8.2-08000	КР35	11	
A3	7		03.005-8.2-03000-04	КР15	7	
A3	9		03.005-8.2-04000-07	КР38	11	
				<u>Детали</u>		
				<u>φ18 А-III ГОСТ 5781-82*</u>		
B4	26		03.005-8.0-3-216	e=1850	13	3,7 кг
B4	28		-217	e=1000	12	1,2 кг
B4	34*		-219	А-Г-8 ГОСТ 5781-82* e=3220	2	1,3 кг
				<u>03.005-8.0-3-200-01</u>		
				<u>Сборочные единицы</u>		
				<u>Каркасы плоские</u>		
A3	4		03.005-8.2-08000-01	КР36	11	
A3	7		03.005-8.2-03000-04	КР15	7	
A3	9		03.005-8.2-04000-08	КР39	11	
				<u>Детали</u>		
				<u>φ12 А-III ГОСТ 5781-82*</u>		
B4	26*		03.005-8.0-3-216-01	e=1650	13	1,5 кг
B4	28		-217-01	e=800	12	0,7 кг
B4	34*		-219	А-Г-8 ГОСТ 5781-82* e=3220	2	1,3 кг
				<u>03.005-8.0-3-200-02</u>		
				<u>Сборочные единицы</u>		
				<u>Каркасы плоские</u>		
A3	4		03.005-8.2-08000-02	КР37	11	
A3	7		03.005-8.2-03000-05	КР16	7	
A3	9		03.005-8.2-04000-09	КР40	11	
				<u>Детали</u>		
B4	26		03.005-8.0-3-216-02	φ12 А-III ГОСТ 5781-82* e=1650	13	1,5 кг
B4	34*		-219-01	А-Г-8 ГОСТ 5781-82* e=3120	2	1,2 кг

Изм. № 01 от 12.08.08 г. Листы 1 и 2 отпеч. в 2-х экз. 12.08.08

03.005-8.0-3-200							
Гип	Козлов	И	11.87	Участок тамбура-шилюза с предтамбуром наклонного входа шириной 1,2 м.	Стация	Лист	Листов
Нач.отд.	Федотов	И	11.87		Р	1	2
Н.контр.	Климов	И	11.87		Иппрокоммундортранс		
Ин.спец.	Климов	И	11.87		г. Москва		
Руч.гр.	Степанникова	И	11.87				
Исполн.	Тарасенкова	И	11.87				

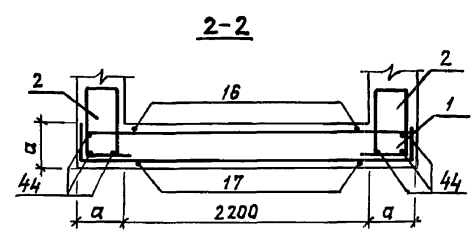
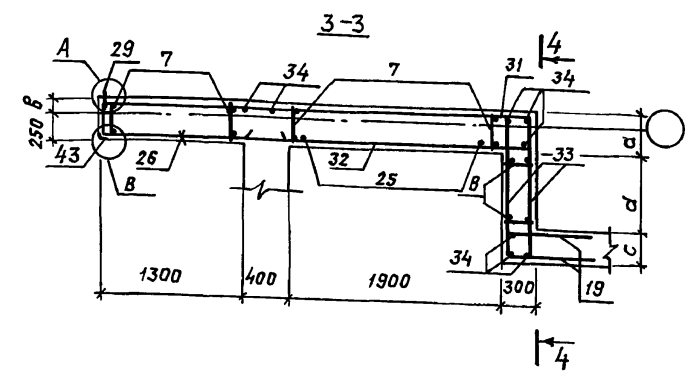
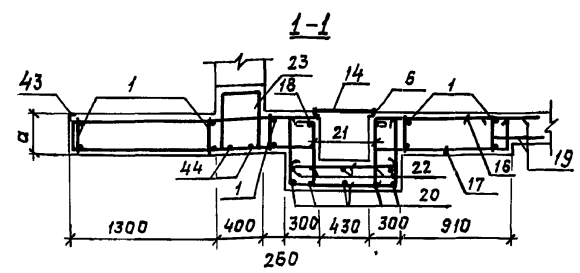
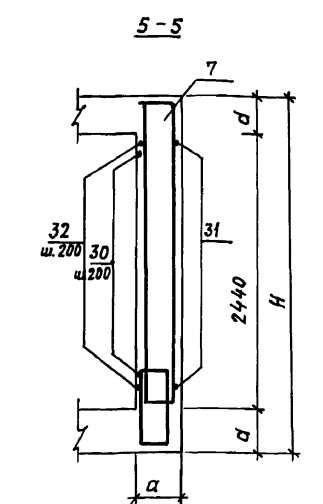
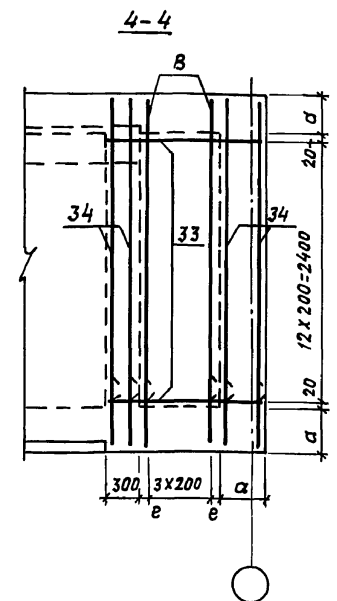
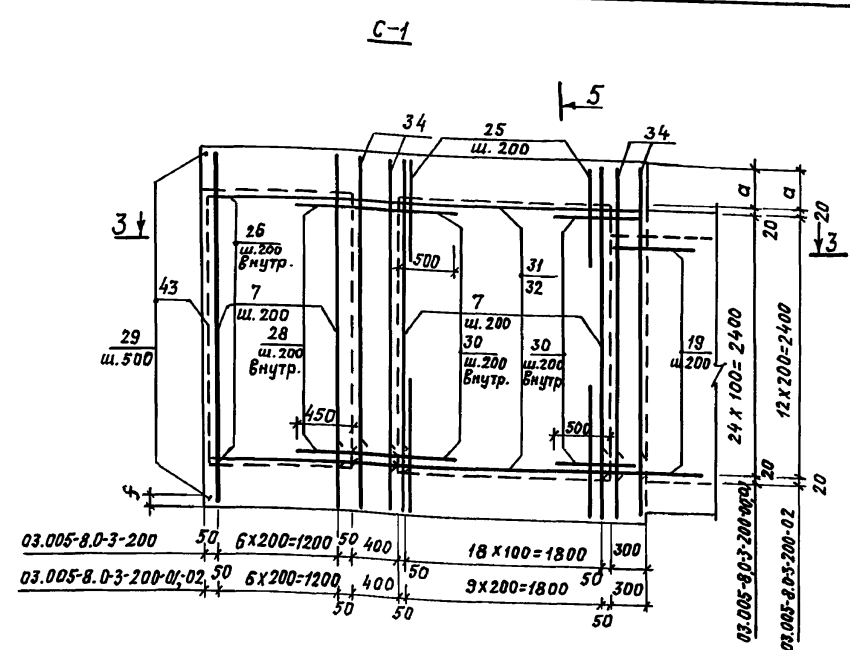
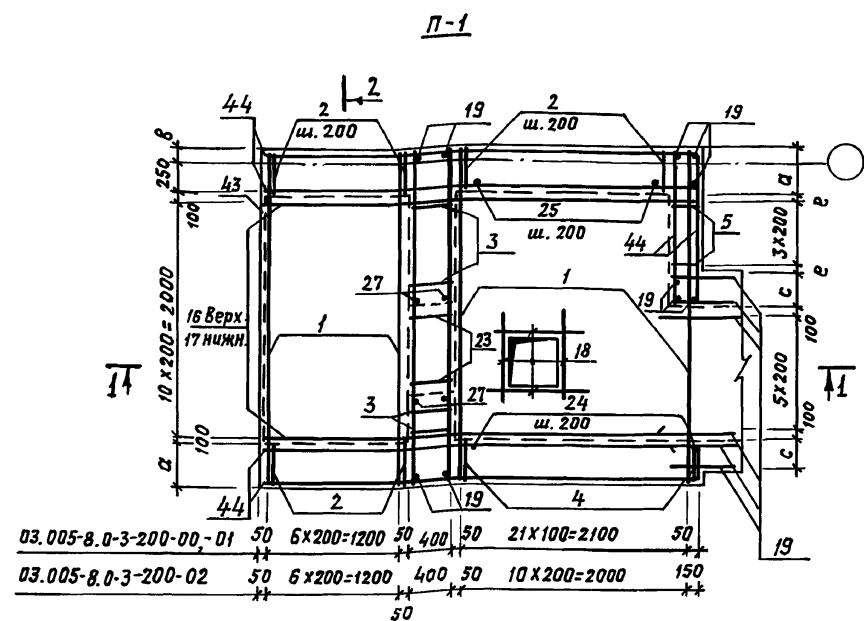
Формат	Зона	Позиц.	Обозначение	Наименование	Кол.	Примеч.
				<u>С-3-шт.1</u>		
				<u>Сборочные единицы</u>		
				<u>Изделия закладные</u>		
A4	12	03.005-5 Вып.2 альб.5	КПК5 (Д=42,3 Е=650)	1		
A4	13		КПК5 (Д=273 Е=650)	1		
				<u>Детали</u>		
				Ф16 А-III ГОСТ 5781-82 *		
B4	37	03.005-8.0-3-221	Е=2000	4	3,2кг	
B4	38	-222	Ф25 А-III ГОСТ 5781-82 * Е=2400	4	9,2кг	
			<u>Переменные данные для исполнений:</u>			
			<u>03.005-8.0-3-200</u>			
			<u>Сборочные единицы</u>			
			<u>Каркасы плоские</u>			
A3	10	03.005-8.2-03000-09	КР41	7		
A3	11	03.005-8.2-02000-02	КР44	4		
				<u>Детали</u>		
				Ф12 А-III ГОСТ 5781-82 *		
B4	35*	03.005-8.0-3-223	Е=3650	4	3,2кг	
B4	36	-224	Е=2950	4	2,6кг	
B4	40	-225	Е=1350	9	1,2кг	
B4	42	-226	Е=750	9	0,7кг	
				Ф25 А-III ГОСТ 5781-82 *		
B4	39*	-227	Е=2050	9	7,8кг	
B4	46*	-228	Е=1120	9	4,3кг	
B4	41*	-229	Ф16 А-III ГОСТ 5781-82 * Е=1450	18	2,3кг	
				<u>03.005-8.0-3-200-01</u>		
				<u>Сборочные единицы</u>		
				<u>Каркасы плоские</u>		
A3	10	03.005-8.2-03000-10	КР42	7		
A3	11	-02000-02	КР44	4		
				<u>Детали</u>		
				Ф12 А-III ГОСТ 5781-82 *		
B4	35*	03.005-8.0-3-223	Е=3650	4	3,2кг	
B4	36	-224	Е=2950	4	2,6кг	
B4	40	-225	Е=1350	9	1,2кг	
B4	41*	-229-01	Е=1450	18	1,3кг	
B4	42	-226-01	Е=750	9	0,7кг	
				Ф16 А-III ГОСТ 5781-82 *		
B4	39*	-227-01	Е=2050	9	3,2кг	
B4	46*	-228-01	Е=1120	9	1,8кг	

Формат	Зона	Позиц.	Обозначение	Наименование	Кол.	Примеч.
				<u>03.005-8.0-3-200-02</u>		
				<u>Сборочные единицы</u>		
				<u>Каркасы плоские</u>		
A3	10	03.005-8.2-03000-11	КР43	7		
A3	11	03.005-8.2-02000-03	КР45	4		
				<u>Детали</u>		
				Ф12 А-III ГОСТ 5781-82 *		
B4	35*	03.005-8.0-3-223-01	Е=3450	4	3,0кг	
B4	36	-224-01	Е=2750	4	2,4кг	
B4	39*	-227-02	Е=1950	9	1,7кг	
B4	40	-225-01	Е=1250	9	1,1кг	
B4	41*	-229-01	Е=1350	9	1,2кг	
B4	42	-226-01	Е=650	9	0,6кг	
				<u>П-2-шт.1</u>		
				<u>Детали</u>		
B4	16	03.005-8.0-3-202	Ф12 А-III ГОСТ 5781-82 * Е=3850	11	3,4кг	
				А-I-8 ГОСТ 5781-82 *		
B4	19*	03.005-8.0-3-204	Е=780	20	0,3кг	
B4	46*	-205	Е=350	6	0,1кг	
			<u>Переменные данные для исполнений:</u>			
			<u>03.005-8.0-3-200</u>			
			<u>Сборочные единицы</u>			
A3	1	03.005-8.2-01000	КР1	17		
A3	15	03.005-8.2-02000-04	КР46	3		
				<u>Детали</u>		
				Ф12 А-III ГОСТ 5781-82 *		
B4	17*	03.005-8.0-3-211	Е=4550	11	4,0кг	
B4	25*	-212	Е=1400	16	1,2кг	
B4	47	-230	Е=830	10	0,7кг	
				<u>03.005-8.0-3-1200-01</u>		
				<u>Сборочные единицы</u>		
A3	1	03.005-8.2-01000	КР1	17		
A3	15	-02000-04	КР46	3		
				<u>Детали</u>		
				Ф12 А-III ГОСТ 5781-82 *		
B4	17*	03.005-8.0-3-211	Е=4550	11	4,0кг	
B4	47	-230	Е=830	10	0,7кг	

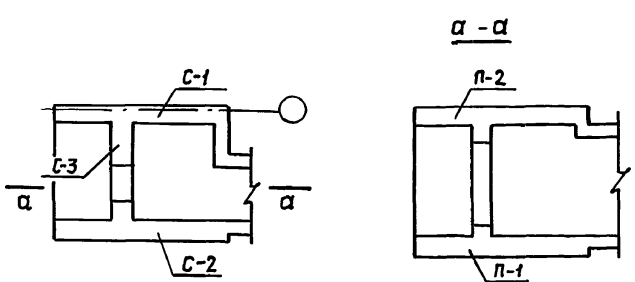
Формат	Зона	Позиц.	Обозначение	Наименование	Кол.	Примеч.
				<u>03.005-8.0-3-200-02</u>		
				<u>Сборочные единицы</u>		
A3	1	03.005-8.2-02000	КР2	17		
A3	15	-02000-05	КР47	3		
				<u>Детали</u>		
B4	17*	03.005-8.0-3-211-01	Ф12 А-III ГОСТ 5781-82 *			
				Е=4350	11	3,9кг
				<u>Материалы</u>		
B4	43	03.005-8.0-3-231	Уголок			
				50x50x5 ГОСТ 8509-86	9,3	пм
				ст.3сп ГОСТ 535-79 *		
			<u>Переменные данные для исполнений:</u>			
			<u>03.005-8.0-3-200-00-01</u>			
			<u>Материалы</u>			
B4	44	03.005-8.0-3-232	Распределительная			
				арматура А-I-8 ГОСТ 5781-82 *	67,2	пм
				Бетон В30	19,3	м <sup>3</sup>
				<u>03.005-8.0-3-200-02</u>		
			<u>Материалы</u>			
B4	44	03.005-8.0-3-232	Распределительная			
				арматура А-I-8 ГОСТ 5781-82 *	65,8	пм
				Бетон В30	14,8	м <sup>3</sup>

\* - см. ведомость деталей на документе 03.005-8.0-3-200 СБ.

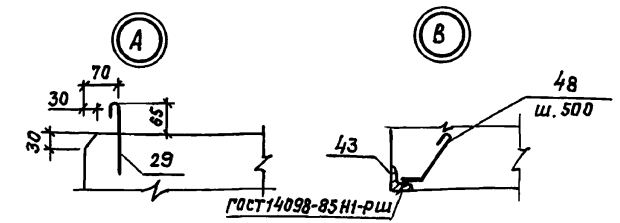
Имя, должность, Подпись и дата



Маркировочная схема участка тамбура-шлюза с предтамбуром



Класс сооружения	Исполнение	размеры, мм									
		H	Л	α	β	с	d	e	f	κ	
II	03.005-8.0-3-200	3240	3000	400	150	300	700	50	120	420	
III	-01										
IV	-02	3040	2800	300	50	200	800	100	20	520	

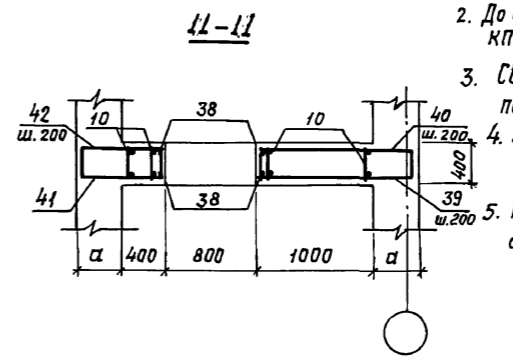
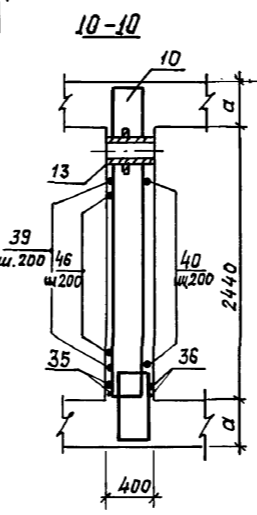
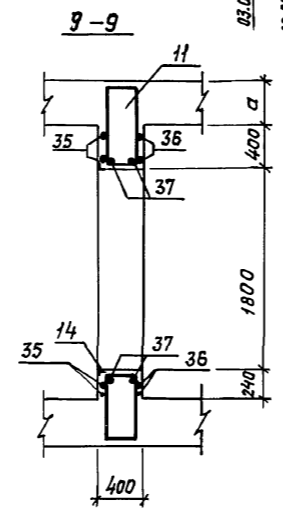
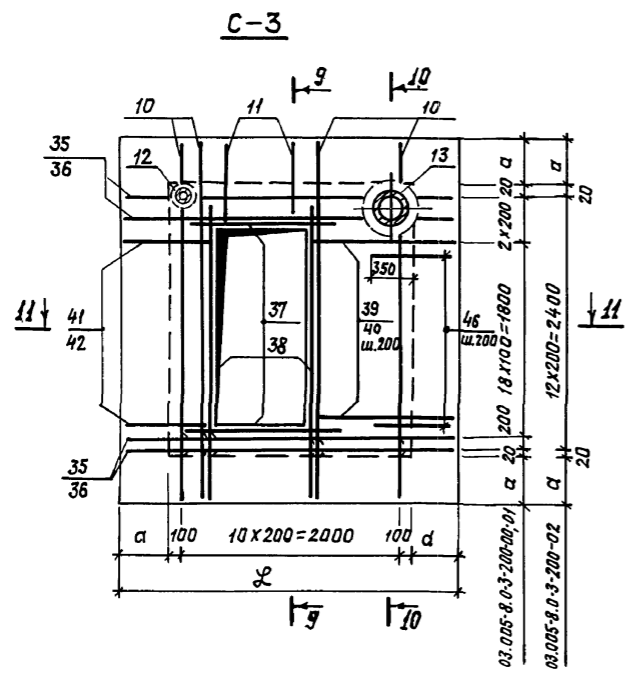
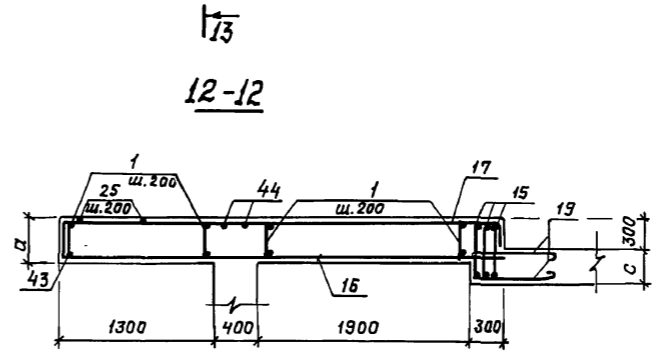
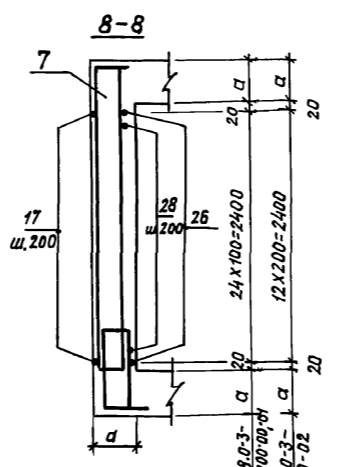
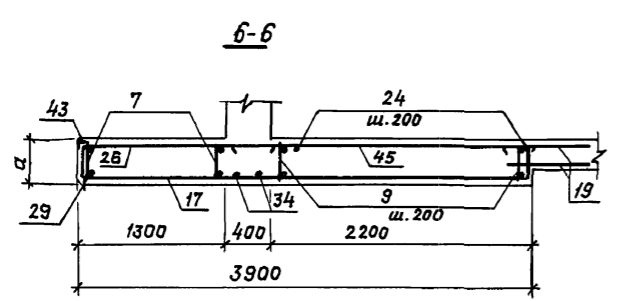
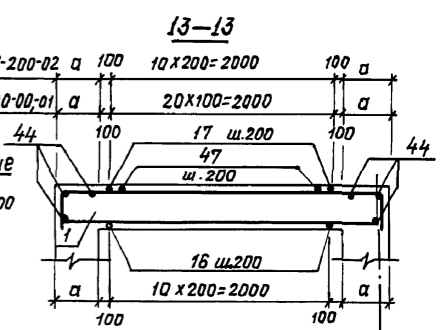
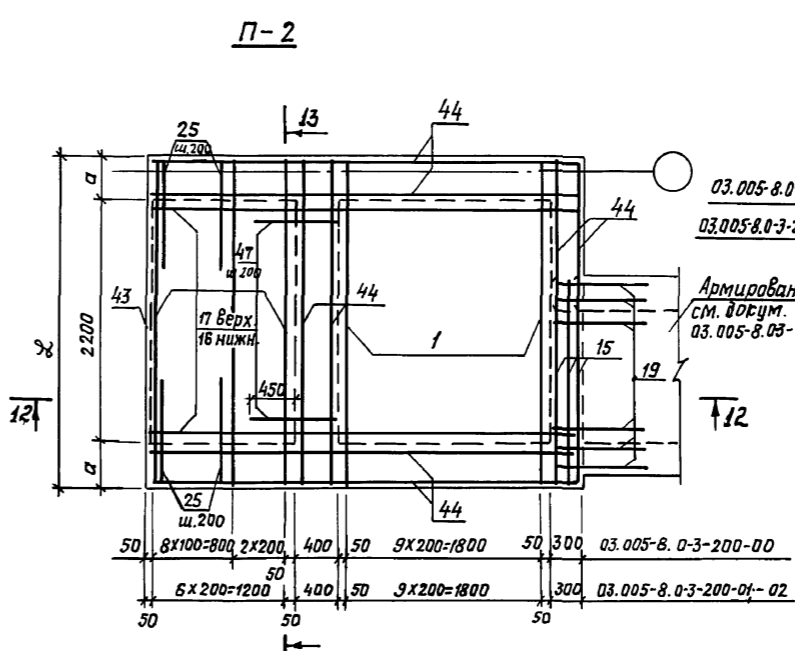
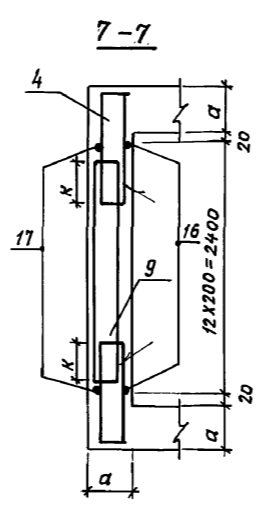
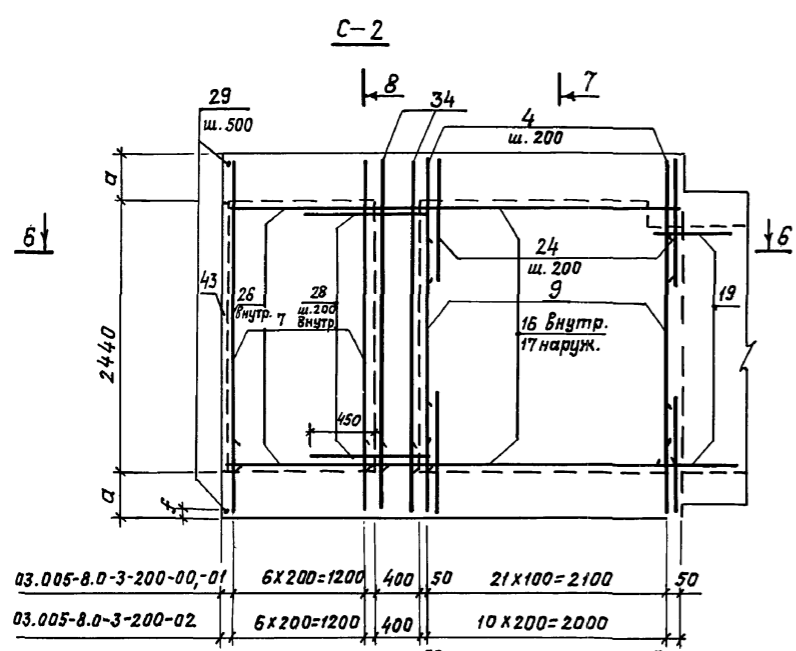


Ведомость деталей

Поз.	Эскиз	Поз.	Эскиз
	03.005-8.0-3-200-00-01		03.005-8.0-3-200-02
17	350 3850	17	250 3850
19	680	19	680
20	720 980	20	720 980
21	200 720	21	200 720
22	980	22	980
23	350 510	23	350 510
24, 25	300 1100		
27	300 680	27	300 680
30	100 780		
31	350 3850	31	350 3850
33	300 1350	33	300 1250
34	300 2820	34	300 2720
35	350 2950	35	350 2750
39	350 1350	39	350 1250
41	350 750	41	350 650
46	400 720	48	50 45°
48	350 45°		

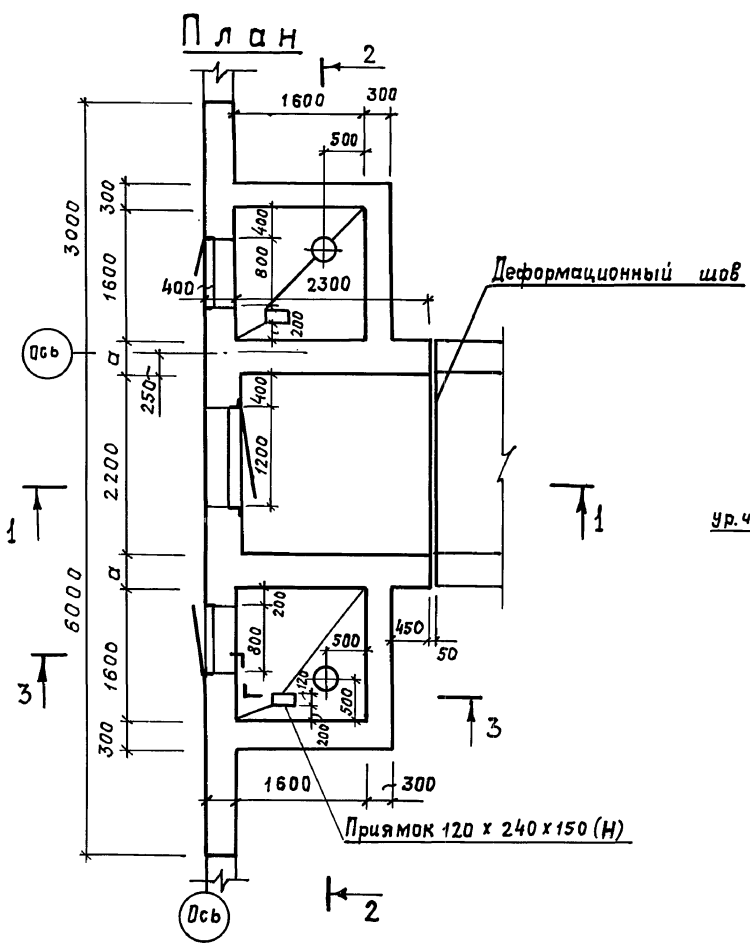
03.005-8.0-3-200 СБ			
ГИП	Козлов	11.87	Участок тамбура-шлюза с предтамбуром наклонного входа шириной 1,2 м. Сборочный чертеж.
Нач. отд.	Федотов	11.87	
Н.контр.	Климов	11.87	
Гл. спец.	Климов	11.87	
рук.гр.	Стойлянинова	11.87	
Исполн.	Тарасенкова	11.87	
Ипркоммундортранс г. Москва			

Шиф. и дата вкл. инв. №

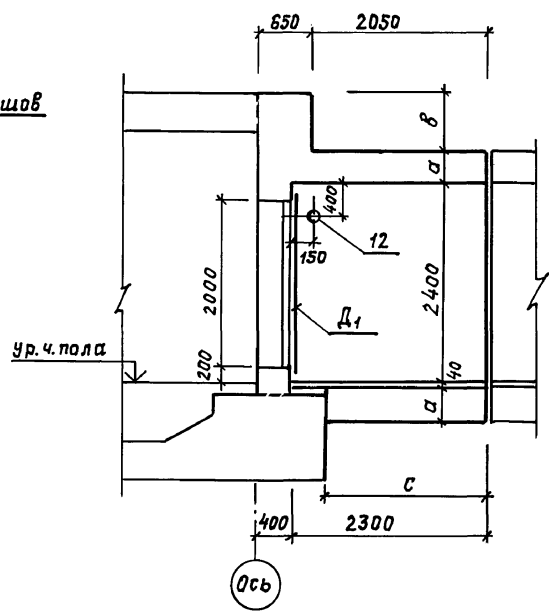


1. Габаритные размеры даны на докум. 03.005-8.03-200гч.
2. До бетонирования заложить детали КПК, закладные элементы, рамы дверей.
3. Сварку производить электродами Э42 А по ГОСТ 9467-75.
4. Защитный слой бетона в нижней плите -30мм в стенах и покрытии -20 мм.
5. Каркасы поз.3,4 ставить большей арматурой внутрь, а каркасы поз.9,10 - большей арматурой наружу.

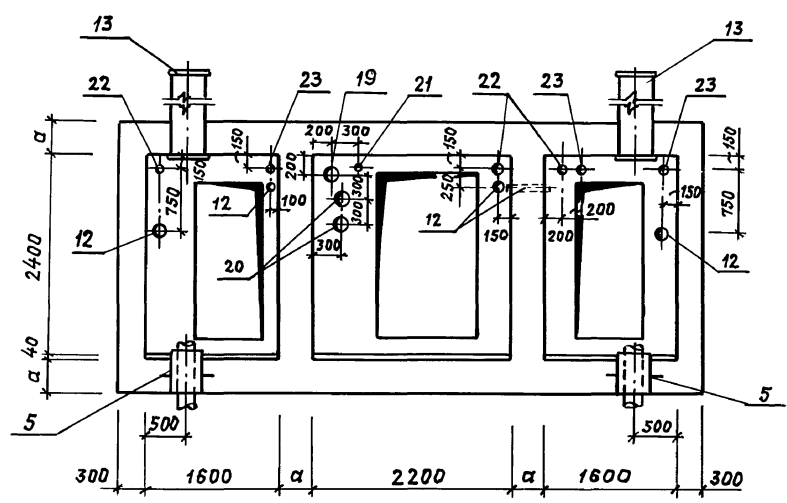
Шиб. № град. Подпись и дата Взам. инв. №



Разрез 1-1

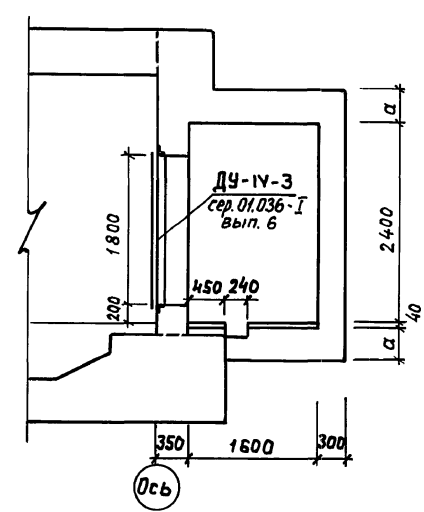


Разрез 2-2



Пропуск абссадной трубы артескважины выполняется по Т.П. 0901-2-1.8 в.

Разрез 3-3



Исполнение	Класс сооружения	а	б	с	Д <sub>1</sub>	Бетон класс	объем, м <sup>3</sup>	Сталь, кг армат.	пруток
03.005-8.0-3-300	II	400	700	1825	ДУ-I-8	B 30	52,9	2672,6	1165,4
- 01	III	400	600	1875	ДУ-I-8	B 30	52,9	2557,75	1165,4
- 02	IV	300	650	1925	ДУ-III-5	B 30	48,7	2259,5	1165,4

03.005 - 8.0 - 3 - 300 ГЧ			
Гип	Козлов	10.87	Участок тамбура - шлюза с артескважинами, наклонного брода шириной 1.8 м.
Нач. отд.	Федотов	10.87	
Н.контр.	Степнов	10.87	
Гл. спец.	Степнов	10.87	
Исполн.	Кульков	10.87	
Стадия	Лист	Листов	Гипрокоммундортранс г. Москва
Р		1	

Инв. Подол. Подпись и дата. Власт. инв. №



Форм. Завод	Лист	Обозначение	Наименование	Кол.	Прим.
<u>Документация</u>					
A2		03.005-8.0-3-000-ПЗ	Пояснительная записка		
A2		03.005-8.0-3-100-ГЧ	Габаритный чертеж		
A2		03.005-8.0-3-100-СБ	Сборочный чертеж		
A2		03.005-8.0-3-900-РС	Ведомость расхода стал		
<u>п-1-шт1</u>					
<u>Сборочные единицы</u>					
<u>Каркасы плоские</u>					
A3	7	03.005-8.2-04000-05	КР13	5	
A3	8	-04000-04	КР12	8	
A4	5	-14000	Изделия закладные МН-3	2	
<u>Детали</u>					
Б4	25	03.005-8.0-3-301	Ф12А-Ш ГОСТ 5781-82* Р=2650	11	2,4 кг
Б4	29	-302	Р=800	12	0,7 кг
Б4	30	-303	Р=1700	10	1,5 кг
Б4	31*	-304	А-Г-8 ГОСТ 5781-82* Р=780	10	0,3 кг
Б4	55*	-305	Р=1950	6	0,8 кг
Б4	56*	-306	Р=1790	8	0,7 кг
Б4	61*	-307	Р=350	6	0,1 кг
Б4	32	-308	Ф25А-Ш ГОСТ 5781-82* Р=1000	12	3,9 кг
<u>Переменные данные для исполнений:</u>					
<u>03.005-8.0-3-300</u>					
<u>Сборочные единицы</u>					
<u>Каркасы плоские</u>					
A3	1	03.005-8.2-01000	Кр1	10	
A3	2	-03000	Кр3	16	
A3	3	-03000-02	Кр5	26	
A3	4	-03000-03	Кр6	16	
A3	6	-04000	Кр7	12	
A3	9	-04000-05	Кр13	6	
A3	10	-04000-06	Кр14	6	
<u>Детали</u>					
<u>Ф12А-Ш ГОСТ 5781-82*</u>					
Б4	26*	03.005-8.0-3-309	Р=3000	11	2,7 кг
Б4	27	-310	Р=2250	10	2,0 кг
Б4	28*	-311	Р=2600	10	2,3 кг
<u>03.005-8.0-3-300-01</u>					
<u>Сборочные единицы</u>					
<u>Каркасы плоские</u>					
A3	1	03.005-8.2-01000	Кр1	9	
A3	2	-03000	Кр3	16	
A3	3	-03000-02	Кр5	28	
A3	4	-03000-03	Кр6	18	
A3	6	-04000	Кр7	12	
A3	9	-04000-05	Кр13	4	
A3	10	-04000-06	Кр14	4	
<u>Детали</u>					
Б4	26*	03.005-8.0-3-309	Ф12А-Ш ГОСТ 5781-82* Р=3000	11	2,7 кг
Б4	27	-310	Р=2250	12	2,0 кг
Б4	28*	-311	Р=2600	12	2,3 кг

Форм. Завод	Лист	Обозначение	Наименование	Кол.	Прим.
<u>03.005-8.0-3-300-02</u>					
<u>Сборочные единицы</u>					
<u>Каркасы плоские</u>					
A3	1	03.005-8.2-02000	КР2	9	
A3	2	-03000-01	КР4	16	
A3	3	-03000-02	КР5	28	
A3	4	-03000-02	КР5	18	
A3	6	-04000-01	КР8	12	
A3	9	-04000-06	КР14	4	
A3	10	-04000-06	КР14	4	
<u>Детали</u>					
Б4	26*	03.005-8.0-3-309-01	Ф12А-Ш ГОСТ 5781-82* Р=2900	11	2,6 кг
Б4	27	-310	Р=2250	12	2,0 кг
Б4	28*	-311	Р=2600	12	2,3 кг
<u>С-1-шт.1</u>					
<u>Сборочные единицы</u>					
<u>Изделия закладные</u>					
A4	12	03.005-5.Вып.2 альб.5	КПК-5 (Д=89, Р=650)	1	
<u>Детали</u>					
Б4	25	03.005-8.0-3-301	Ф12А-Ш ГОСТ 5781-82* Р=2650	13	2,4 кг
A4	34	03.005-8.2-19000	Анкер	7	0,3 кг
Б4	61*	03.005-8.0-3-307	А-Г-8 ГОСТ 5781-82* Р=350	7	0,1 кг
<u>Переменные данные для исполнений:</u>					
<u>03.005-8.0-3-300-01</u>					
<u>Сборочные единицы</u>					
<u>Каркасы плоские</u>					
A3	11	03.005-8.2-03000-04	Каркас плоский Кр15	11	
<u>Детали</u>					
Б4	26*	03.005-8.0-3-309	Ф12А-Ш ГОСТ 5781-82* Р=3000	13	2,7 кг
Б4	35*	-312	А-Г-8 ГОСТ 5781-82* Р=3220	2	1,3 кг
<u>03.005-8.0-3-300-02</u>					
<u>Сборочные единицы</u>					
<u>Каркасы плоские</u>					
A3	11	03.005-8.2-03000-05	Каркас плоский Кр16	11	
<u>Детали</u>					
Б4	26*	03.005-8.0-3-309-01	Ф12А-Ш ГОСТ 5781-82* Р=2900	13	2,6 кг
Б4	35*	-312-01	А-Г-8 ГОСТ 5781-82* Р=3120	2	1,2 кг
<u>С-2-шт.1</u>					
<u>Сборочные единицы</u>					
<u>Изделия закладные</u>					
A4	12	03.005-5.Вып.2 альб.5	КПК5 (Д=89, Р=650)	4	
A4	19	То же	КПК5 (Д=273, Р=650)	1	
A4	20	То же	КПК5 (Д=219, Р=650)	2	
A4	21	То же	КПК5 (Д=423, Р=650)	1	
A4	22	03.005-5.Вып.2 альб.16	КПК17 (Д=60, Р=550)	3	
A4	23	То же	КПК17 (Д=33,5 Р=550)	3	
<u>Детали</u>					
Б4	27	03.005-8.0-3-313	Ф12А-Ш ГОСТ 5781-82* Р=2250	12	2,0 кг
Б4	40	-313	Р=950	9	0,8 кг
Б4	41*	-314	Р=1250	9	1,1 кг
Б4	42*	-315	Р=850	9	0,8 кг
Б4	47*	-316	Р=1050	18	0,9 кг

Форм. Завод	Лист	Обозначение	Наименование	Кол.	Прим.
<u>03.005-8.0-3-300</u>					
Б4	48	03.005-8.0-3-317	Ф12А-Ш ГОСТ 5781-82* Р=760	9	0,7 кг
Б4	33	-318	Р=2900	1	2,6 кг
Б4	46	-319	Р=2700	1	2,4 кг
Б4	54	-320	Р=3420	12	3,0 кг
Б4	50	-321	Ф16А-Ш ГОСТ 5781-82* Р=1800	12	2,8 кг
Б4	51	-322	Ф25А-Ш ГОСТ 5781-82* Р=2850	12	11,0 кг
<u>Переменные данные для исполнений:</u>					
<u>03.005-8.0-3-100</u>					
<u>Сборочные единицы</u>					
<u>Каркасы плоские</u>					
A3	14	03.005-8.2-05000	Каркас плоский КР17	8	
A3	15	-06000	КР20	12	
A3	16	-05000-06	КР48	6	
A3	17	-07000	КР26	8	
A3	18	-09000	КР50	6	
<u>Детали</u>					
Б4	36	03.005-8.0-3-323	А-Г-10 ГОСТ 5781-82* Р=1750	11	1,1 кг
Б4	37	-324	Р=1550	11	1,0 кг
Б4	38	-325	Р=1450	11	0,9 кг
Б4	39	-326	Р=1250	11	0,8 кг
<u>Ф12А-Ш ГОСТ 5781-82*</u>					
Б4	43	-327	Р=1180	18	1,1 кг
Б4	52	-328	Р=3150	4	2,8 кг
Б4	53	-329	Р=6900	6	6,1 кг
Б4	44*	-330	Ф20А-Ш ГОСТ 5781-82* Р=1550	19	3,9 кг
Б4	45*	-331	Ф16А-Ш ГОСТ 5781-82* Р=1250	19	2,0 кг
<u>03.005-8.0-3-100-01</u>					
<u>Сборочные единицы</u>					
<u>Каркасы плоские</u>					
A3	14	03.005-8.2-05000-01	Каркас плоский КР18	8	
A3	15	-06000-01	КР21	12	
A3	16	-05000-07	КР49	5	
A3	17	-07000-01	КР27	8	
A3	18	-09000-01	КР51	6	
<u>Детали</u>					
<u>А-Г-10 ГОСТ 5781-82*</u>					
Б4	36	03.005-8.0-3-323	Р=1750	11	1,1 кг
Б4	37	-324	Р=1550	11	1,0 кг
Б4	38	-325	Р=1450	11	0,9 кг
Б4	39	-326	Р=1250	11	0,8 кг
<u>Ф12А-Ш ГОСТ 5781-82*</u>					
Б4	43	03.005-8.0-3-327	Р=1180	18	1,1 кг
Б4	46*	-331-01	Р=1250	19	1,1 кг
Б4	52*	-328	Р=3150	4	2,8 кг
Б4	53	-329	Р=6900	6	6,1 кг

Итого листов: 12, в том числе: 10 листов

ИП	Козлов	И	И.И.	<b>03-005-8.0-3-300</b>	
И.И.	Средотков	И	И.И.		
И.И.	Климов	И	И.И.		
И.И.	Климов	И	И.И.		
Участок штамповки				Лист	Листов
с артефактами наклон				Р	1 2
ново входа шириной 1,8м				Иркутский государственный университет	
Иркутский государственный университет				г. Москва	

Форм. Знач.	Прим.	Обозначение	Наименование	Кол.	Прим.
64	44	03.005-8.0-3-330-01	Ф14А-III ГОСТ 5781-82* P=1550 03.005-8.0-3-300-02 <u>Сборочные единицы</u> Каркасы плоские	19	1,9кг
A3	14	03.005-8.2-05000-02	КР19	8	
A3	15	-06000-02	КР22	12	
A3	16	-05000-05	КР25	5	
A3	17	-07000-02	КР28	8	
A3	18	-09000-02	КР52	6	
			<u>Детали</u> А-Г-10 ГОСТ 5781-82 *		
64	36	03.005-8.0-3-323-01	P=1850	11	1,2кг
64	37	-324-01	P=1650	11	1,0кг
64	38	-325-01	P=1550	11	1,0кг
64	39	-326-01	P=1350	11	0,8кг
			Ф12А-III ГОСТ 5781-82*		
64	43	-329-01	P=1080	18	1,0кг
64	44*	-330-02	P=1300	19	1,2кг
64	45*	-331-02	P=1100	19	1,0кг
64	52*	-328-01	P=2950	4	2,8кг
64	53	-329-01	P=6700	6	6,0кг
			<u>С-3-шт.1</u> <u>Детали</u>		
64	61*	03.005-8.0-3-307	А-Г-8 ГОСТ 5781-82* P=350	7	0,1кг
64	25	03.005-8.0-3-301	Ф12А-III ГОСТ 5781-82* P=2650	13	2,4кг
A4	34	03.005-8.2-19000	Анкер	7	0,3кг
		<u>Переменные данные для исполнения:</u>			
			03.005-8.0-3-300-01		
			<u>Сборочные единицы</u>		
A3	11	03.005-8.2-03000-04	Каркас плоский КР15 <u>Детали</u>	11	
64	26*	03.005-8.0-3-300	Ф12А-III ГОСТ 5781-82* P=3000	13	2,7кг
64	35*	-312	А-Г-8 ГОСТ 5781-82* P=3220	2	1,2кг
			03.005-8.0-3-300-02 <u>Сборочные единицы</u>		
A3	11	03.005-8.2-03000-05	Каркас плоский КР16 <u>Детали</u>	11	
64	26*	03.005-8.0-3-309-01	Ф12А-III ГОСТ 5781-82* P=2900	13	2,6кг
64	35*	-312-01	А-Г-8 ГОСТ 5781-82* P=3120	2	1,1кг
			<u>С-4-шт.2</u> <u>Переменные данные для исполнения:</u>		
			03.005-8.0-3-300-01		
			<u>Сборочные единицы</u>		
A3	24	03.005-8.2-03000-06	Каркас плоский КР32	16	

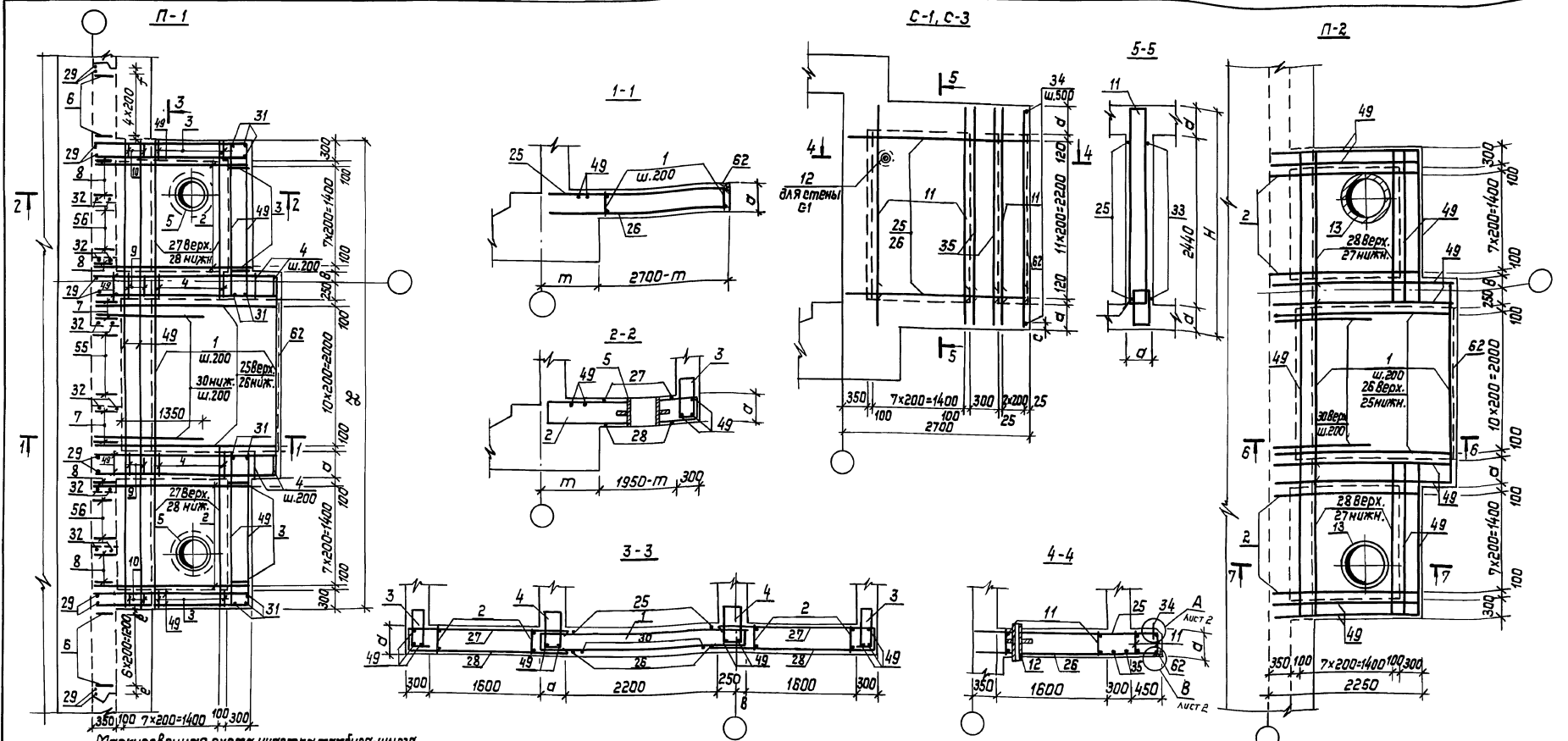
Форм. Знач.	Прим.	Обозначение	Наименование	Кол.	Прим.
64	35*	03.005-8.0-3-312	<u>Детали</u> А-Г-8 ГОСТ 5781-82* P=3220 Ф12А-III ГОСТ 5781-82*	6	1,3кг
64	57*	-332	P=2550	26	2,3кг
64	58	-333	P=2250	26	2,0кг
			03.005-8.0-3-300-02 <u>Сборочные единицы</u>		
A3	24	03.005-8.2-03000-05	Каркас плоский КР16 <u>Детали</u>	16	
64	35*	03.005-8.0-3-312-01	А-Г-8 ГОСТ 5781-82* P=3120 Ф12А-III ГОСТ 5781-82*	6	1,2кг
64	57*	-331-01	P=2550	26	2,3кг
64	58	-333-01	P=2150	26	1,9кг
			<u>С-5-шт.2</u> <u>Детали</u> Ф12А-III ГОСТ 5781-82*		
64	59*	03.005-8.0-3-334	P=2800	26	2,5кг
64	60	-335	P=2200	26	2,0кг
		<u>Переменные данные для исполнения:</u>			
			03.005-8.0-3-300-01		
			<u>Сборочные единицы</u>		
A3	24	03.005-8.2-03000-06	Каркас плоский КР32 03.005-8.0-3-300-02 <u>Сборочные единицы</u>	16	
A3	24	03.005-8.2-03000-05	Каркас плоский КР16 <u>П-2-шт.1</u> <u>Сборочные единицы</u>	16	
A3	13	03.005-8.2-13000	Изделие закладное МН-2 <u>Детали</u>	2	
64	25	03.005-8.0-3-301	Ф12А-III ГОСТ 5781-82* P=2650	11	2,4 кг
64	27	-310	P=2250	14	2,0 кг
64	28*	-311	P=2600	14	2,0 кг
64	30	-303	P=1700	10	1,5 кг
64	61*	-308	А-Г-8 ГОСТ 5781-82* P=350	6	0,1 кг
		<u>Переменные данные для исполнения:</u>			
			03.005-8.0-3-300		
			<u>Сборочные единицы</u>		
			Каркасы плоские		
A3	1	03.005-8.2-01000	КР1	12	
A3	2	-03000	КР3	16	
			<u>Детали</u>		
64	26*	03.005-8.0-3-309	Ф12А-III ГОСТ 5781-82* P=3000	11	2,7кг

Форм. Знач.	Прим.	Обозначение	Наименование	Кол.	Прим.
			03.005-8.0-3-300-01 <u>Сборочные единицы</u> Каркасы плоские		
A3	1	03.005-8.2-01000	КР1	12	
A3	2	-03000	КР3	16	
			<u>Детали</u>		
64	26*	03.005-8.0-3-309	Ф12А-III ГОСТ 5781-82* P=3000 03.005-8.0-3-300-02 <u>Сборочные единицы</u>	11	2,7кг
			Каркасы плоские		
A3	1	03.005-8.2-02000	КР2	12	
A3	2	-03000-01	КР4	16	
			<u>Детали</u>		
64	26*	03.005-8.0-3-309-01	Ф12А-III ГОСТ 5781-82* P=2900	11	2,6кг
			<u>Материалы</u>		
64	62	03.005-8.0-3-336	Угелок <sup>Ф12А-III ГОСТ 5781-82</sup> Ст.3сп ГОСТ 333-79	93	пм
		<u>Переменные данные для исполнения:</u>			
			03.005-8.0-3-300		
			<u>Материалы</u>		
64	49	03.005-8.0-3-337	Распределительная арматура А-Г-8 ГОСТ 5781-82 Бетон В30	1034 52,9	пм м³
			03.005-8.0-3-300-01 <u>Материалы</u>		
64	49	03.005-8.0-3-337	Распределительная арматура А-Г-8 ГОСТ 5781-82* Бетон В30	96,6 52,9	пм. м³
			03.005-8.0-3-300-02 <u>Материалы</u>		
64	49	03.005-8.0-3-337	Распределительная арматура А-Г-8 ГОСТ 5781-82* Бетон В30	95,4 48,7	пм. м³

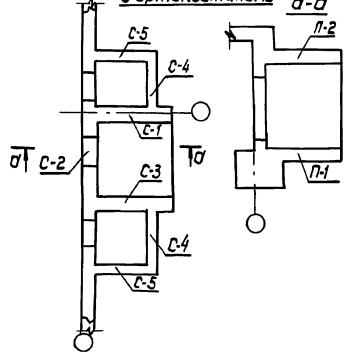
\* - см. ведомость деталей на документе 03.005-8.0-3-300-05

Итого: 1. Подл. и детали в сборе: 1034

03.005-8.0-3-300 Итого 2



Маркировочная схема участка титбура-шляза с арктикжалжнати



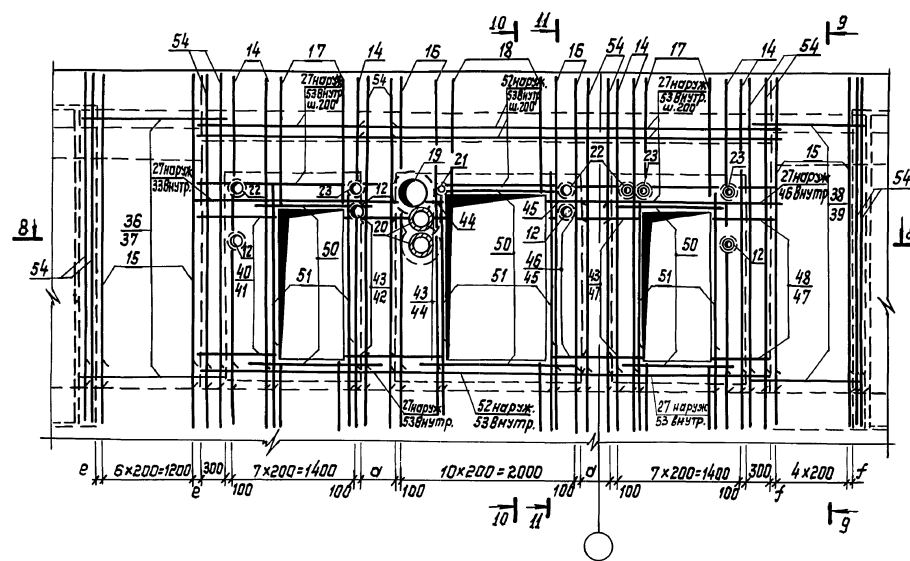
Класс сооружения	Исполнение	размеры, мм												
		a	б	с	d	e	f	к	л	т	н	н <sub>1</sub>	л <sub>2</sub>	
II	03.005-8.0-3-300	400	150	120	700	30	80	1260	960	875	3240	3600	6800	
III	-01	400	150	120	600	30	80	1260	960	825	3240	3500	6800	
IV	-02	300	50	20	650	80	130	1360	1060	775	3040	3450	6600	

1. Габаритные размеры даны на док. 03-005-8.0-3-300ГЧ.
2. До бетонирования заложить детали КПК, закладные элементы, рамы дверей.
3. Сварку производить электродами Э42А по ГОСТ 9467-75.
4. Защитный слой бетона в плите П-1-30мм, в стенах и покрытии - 20мм.

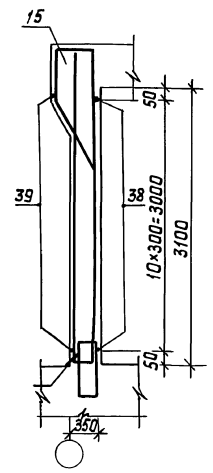
03.005-8.0-3-300ДБ			
ГИП	Козлов	И.И.	И.И.
Нач.отв.	Федотов	В.И.	И.И.
Нач.пр.	Климов	А.И.	И.И.
Тл. спец.	Климов	А.И.	И.И.
Рук.пр.	Ильминкина	Л.С.	И.И.
Исполн.	Тарасенкова	М.И.	И.И.

Участок титбура-шляза с арктикжалжнати наклонного входа шириной 1,8м. Сборочный чертеж.

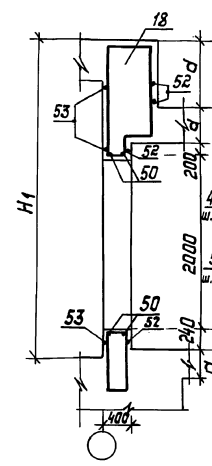
C-2



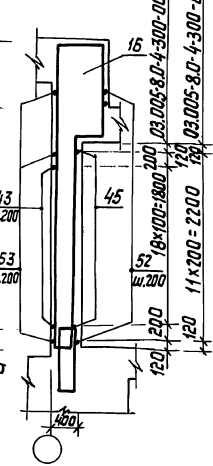
9-9



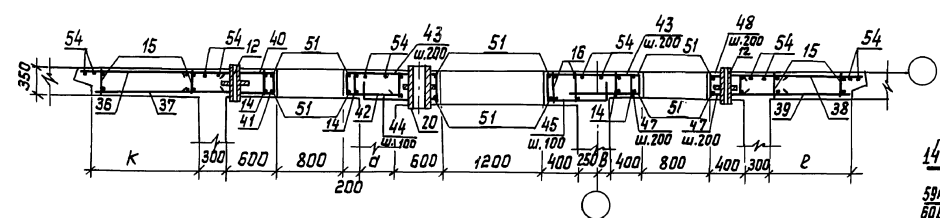
10-10



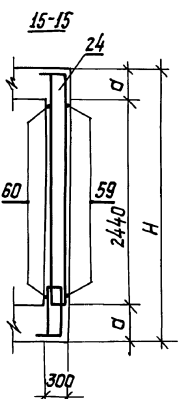
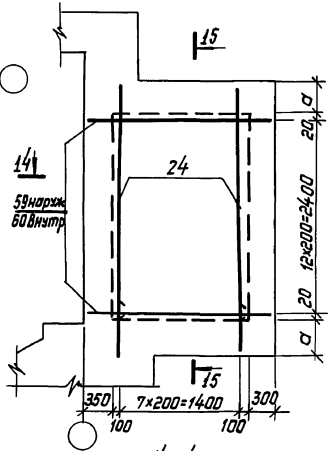
11-11



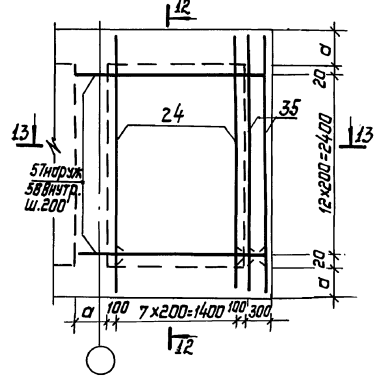
8-8



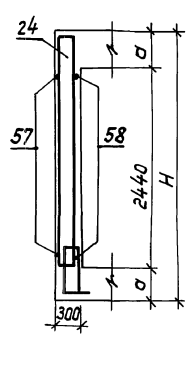
C-5



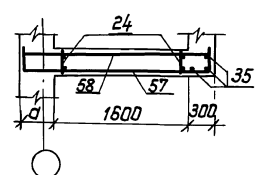
C-4



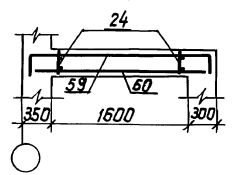
12-12



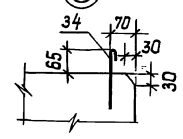
13-13



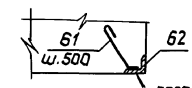
14-14



A



B

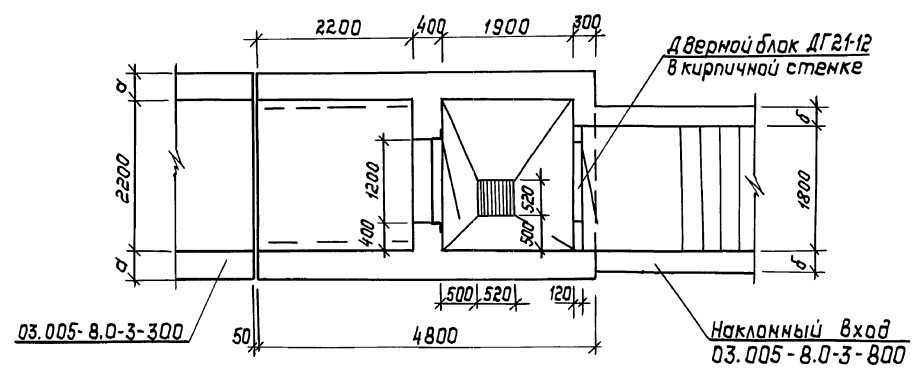


ведомость деталей

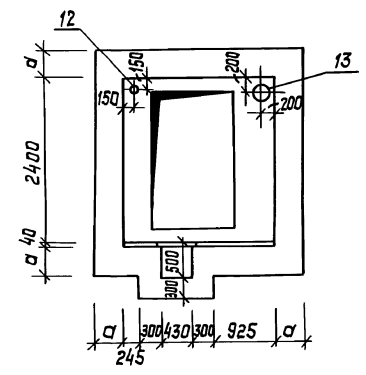
Поз	ЭСК КЗ
	03.005-8.0-3-300-00-01
26	2650
28	2250
31	580
35	2820
41	950
42	550
44	950
45	750
47	750
52	2950
55	800
56	290
57	2250
59	2200
61	45°
	03.005-8.0-3-300-02
26	2650
28	2250
31	580
35	2720
41	950
42	550
44	850
45	650
47	750
52	2950
55	800
56	290
57	2150
59	2200
61	45°

ИЛН.ИЛЬИН. Подп. и дата: 23.07.04

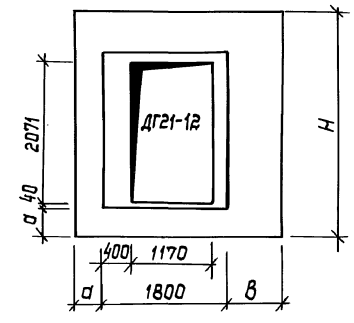
ПЛАН



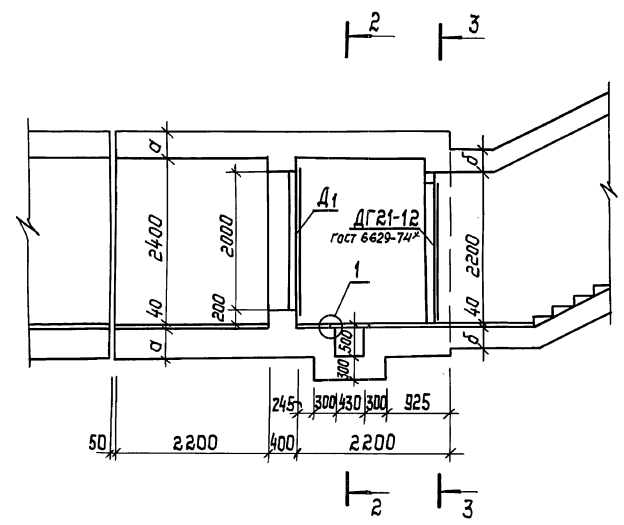
РАЗРЕЗ 2-2



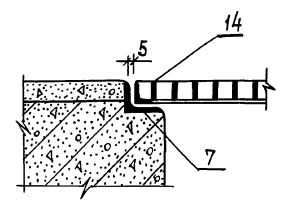
РАЗРЕЗ 3-3



РАЗРЕЗ 1-1



1



Исполнение	Класс сооружения	а, мм	в, мм	н, мм	Д1
03.005-8.0-3-400	II	400	600	3240	ДУ-I-8
-01	III	400	600	3240	ДУ-I-8
-02	IV	300	500	3040	ДУ-III-5

Класс бетона	Сталь, кг	
	объем, м <sup>3</sup>	пронат.
В 30	22,9	1917,55
В 30	22,9	1756,9
В 30	17,7	1456,9

03.005-8.0-3-400гч					
ГИП	КОЗЛОВ	10.87	участок тамбура-шлюза с предтамбуром наклонного входа шириной 1.8 м.	Стальной лист	Лист
Начерт.	Федотов	10.87		Р	1
Н.контр.	Стельнов	10.87		Гипрокоммундортранс г. Москва	
Л.спец.	Стельнов	10.87			
Исполн.	Кучьков	9.87			

ИНВ. Лист. План и детали. ВЗМТ-ИР-84

Форм. Зона	Позиц.	Обозначение	Наименование	кол.	Прим.
			<u>Документация</u>		
A2		03.005-8.0-3-000 -ПЗ	Пояснительная записка		
A2		03.005-8.0-3-400 -ГЧ	Габаритный чертеж		
A2		03.005-8.0-3-400 -СБ	Сборочный чертеж		
A2		03.005-8.0-3-900 -РС	Ведомость раскладов стали п-1-шт.1		
			<u>Сборочные единицы</u>		
			Каркасы плоские		
A3	3	03.005-8.2-03000-03	КР6	5	
A3	5	-03000-02	КР5	1	
A3	7	-16000	Рамка	1	
A3	14	-17000	Металлическая решетка	1	
			<u>Детали</u>		
B4	16	03.005-8.0-3-401	Ф12А-III ГОСТ5781-82* P=4750	11	4,2кг
B4	18	-402	P=1500	4	1,3кг
B4	19*	-403	A-I-8 ГОСТ5781-82* P=780	36	0,3кг
B4	32*	-404	P=350	8	0,1кг
B4	20*	-405	A-I-10 ГОСТ5781-82* P=2570	10	1,6кг
B4	21*	-406	P=1070	8	0,7кг
B4	22*	-407	P=1130	10	0,7кг
B4	23*	-408	Ф25А-III ГОСТ5781-82* P=980	4	3,8кг
			<u>Переменные данные для исполнения:</u>		
			03.005-8.0-3-400		
			<u>Сборочные единицы</u>		
			Каркасы плоские		
A3	1	03.005-8.2-01000	КР1	22	
A3	2	03.005-8.2-03000-03	КР6	32	
A3	4	03.005.8.2-08000	КР35	11	
A3	6	03.005-8.2-03000-12	КР53	6	
			<u>Детали</u>		
B4	17*	03.005-8.0-3-409	Ф12А-III ГОСТ5781-82* P=5450	11	4,9кг
B4	25*	-410	P=1400	23	1,2кг
B4	24*	-411	Ф16А-III ГОСТ5781-82* P=1400	11	2,2кг
			03.005-8.0-3-400-01		
			<u>Сборочные единицы</u>		
			Каркасы плоские		
A3	1	03.005-8.2-01000	КР1	22	
A3	2	-03000	КР6	32	
A3	4	-08000	КР35	11	
A3	6	-03000	КР53	6	
			<u>Детали</u>		
B4	17*	03.005-8.0-3-409	Ф12А-III ГОСТ5781-82* P=5450	11	4,9кг
B4	24*	-411	P=1400	11	1,2кг
			03.005-8.0-3-400-02		
			<u>Сборочные единицы</u>		
			Каркасы плоские		
A3	1	03.005-8.2-02000	КР2	22	
A3	2	-03000-02	КР5	32	
A3	4	-08000-02	КР37	11	

Форм. Зона	Позиц.	Обозначение	Наименование	кол.	Примеч.
A3	6	03.005-8.2-03000-13	КР54	6	
			<u>Детали</u>		
B4	17*	03.005-8.0-3-409-01	Ф12А-III ГОСТ5781-82* P=5250	11	4,7кг
			<u>С-1-шт.1</u>		
			<u>Детали</u>		
B4	19*	03.005-8.0-3-403	A-I-8 ГОСТ5781-82* P=780	22	0,3кг
B4	32*	-404	P=350	7	0,1кг
A4	33	03.005-8.2-19000	Анкер	7	0,3кг
			03.005-8.0-3-400		
			<u>Сборочные единицы</u>		
			Каркас плоский		
A3	8	03.005-8.2-03000-04	КР15	21	
A3	9	-03000-06	КР32	1	
			<u>Детали</u>		
B4	25*	03.005-8.0-3-410	Ф12А-III ГОСТ5781-82* P=1400	16	1,2кг
B4	26	-412	Ф14А-III ГОСТ5781-82* P=4750	13	5,7кг
B4	27*	-413	P=5450	13	6,8кг
B4	28	-414	P=1650	12	2,0кг
B4	29*	-415	P=980	12	1,1кг
B4	30*	-416	Ф8А-III ГОСТ5781-82* P=1050	26	0,4кг
B4	31*	-417	A-I-8 ГОСТ5781-82* P=3220	8	1,3кг
			03.005-8.0-3-400-01		
			<u>Сборочные единицы</u>		
			Каркасы плоские		
A3	8	03.005-8.2-03000-04	КР15	21	
A3	9	-03000-06	КР32	1	
			<u>Детали</u>		
B4	26	03.005-8.0-3-412	Ф12А-III ГОСТ5781-82* P=4750	13	4,2кг
B4	27*	-413-01	P=5450	13	4,9кг
B4	28	-414-01	P=890	12	0,8кг
B4	29*	-415-01	P=880	12	0,8кг
B4	30*	-416	Ф8А-III ГОСТ5781-82* P=1050	26	0,4кг
B4	31*	-417	A-I-8 ГОСТ5781-82* P=3220	8	1,3кг
			03.005-8.0-3-400-02		
			<u>Сборочные единицы</u>		
			Каркасы плоские		
A3	8	03.005-8.2-03000-05	КР16	21	
A3	9	-03000-05	КР16	1	
			<u>Детали</u>		
B4	26	03.005-8.0-3-412-01	Ф12А-III ГОСТ5781-82* P=4750	13	4,2кг
B4	27*	-413-02	P=5250	13	4,7кг
B4	30	-416-01	Ф8А-III ГОСТ5781-82* P=950	26	0,4кг
B4	31*	-417-01	A-I-8 ГОСТ5781-82* P=3120	8	1,2кг

Форм. Зона	Позиц.	Обозначение	Наименование	кол.	Примеч.
			<u>С-2-шт.1</u>		
			<u>Детали</u>		
B4	16	03.005-8.0-3-401	Ф12А-III ГОСТ5781-82* P=4750	13	4,2кг
			A-I-8 ГОСТ5781-82*		
B4	19*	-403	P=780	22	0,3кг
B4	32*	-404	P=350	7	0,1кг
A4	33	03.005-8.2-19000	Анкер	7	0,3кг
			<u>Переменные данные для исполнения:</u>		
			03.005-8.0-3-400		
			<u>Сборочные единицы</u>		
			Каркасы плоские		
A3	4	03.005-8.2-08000	КР35	11	
A3	8	03.005-8.2-03000-04	КР15	11	
A3	10	03.005-8.2-04000-07	КР38	11	
			<u>Детали</u>		
B4	24*	03.005-8.0-3-411	Ф16А-III ГОСТ5781-82* P=1400	11	2,2кг
			Ф12А-III ГОСТ5781-82*		
B4	17*	-409	P=5450	13	4,9кг
B4	25*	-410	P=1400	7	1,2кг
B4	44	-415	P=1140	12	1,1кг
B4	31*	-417	A-I-8 ГОСТ5781-82* P=3220	2	1,3кг
			03.005-8.0-3-400-01		
			<u>Сборочные единицы</u>		
			Каркасы плоские		
A3	4	03.005-8.2-08000-01	КР36	11	
A3	8	03.005-8.2-03000-04	КР15	11	
A3	10	03.005-8.2-04000-08	КР39	11	
			<u>Детали</u>		
B4	17*	03.005-8.0-3-409	Ф12А-III ГОСТ5781-82* P=5450	13	4,9кг
B4	24*	-411-01	P=1400	11	1,2кг
B4	31*	-417	A-I-8 ГОСТ5781-82* P=3220	2	1,3кг
			03.005-8.0-3-400-02		
			<u>Сборочные единицы</u>		
			Каркасы плоские		
A3	4	03.005-8.2-08000-02	КР37	11	
A3	8	03.005-8.2-03000-05	КР16	11	
A3	10	03.005-8.2-04000-09	КР40	11	
			<u>Детали</u>		
B4	17*	03.005-8.0-3-409-01	Ф12А-III ГОСТ5781-82* P=5250	13	4,7кг
B4	31*	-417-01	A-I-8 ГОСТ5781-82* P=3120	2	1,2кг

03.005-8.0-3-400			
ГНП	Козлов	И.И.Р.	
Исполн. проекта	Климова	И.И.Р.	
Исполн. чертежа	Климова	И.И.Р.	
Исполн. спецификации	Климова	И.И.Р.	
Исполн. ведомости	Климова	И.И.Р.	
Исполн. сметы	Климова	И.И.Р.	

Участок тамбура-шлюза с предтампуром наклонного входа шириной 1,8м  
 Гипрокотмашинное з. Москва

Шифр докум. по общ. и общ. к 03.005.8.0-3-400

Формат	Зона	Плита	Обозначение	Наименование	Кол.	Примеч.
				С-3-шт.1		
				<u>Сборочные единицы</u>		
				<u>Изделия закладные</u>		
A4	12	03.005-5.2 альбом 5	КПК5 (Δ=42.3; ρ=650)	1		
A4	13	03.005-5.2 альбом 5	КПК5 (Δ=278; ρ=650)	1		
				<u>Детали</u>		
				Ф16А-III ГОСТ 5781-82*		
				ρ=2000	4	3,2кг
Б4	40	03.005-8.0-3-418	Ф25А III ГОСТ 5781-82* ρ=2400	4	9,2кг	
Б4	41	-419	Ф25А III ГОСТ 5781-82* ρ=2400	4	9,2кг	
			<u>Переменные данные для исполнения:</u>			
			03.005-8.0-3-400			
			<u>Сборочные единицы</u>			
				<u>Каркасы плоские</u>		
A3	6	03.005-8.2-03000-12	КР53	6		
A3	11	03.005-8.2-03000-04	КР15	5		
				<u>Детали</u>		
				Ф12А-III ГОСТ 5781-82*		
Б4	34*	03.005-8.0-3-420	ρ=3650	3	3,2кг	
Б4	35	-421	ρ=2950	3	2,6кг	
Б4	37	-422	ρ=750	10	0,7кг	
Б4	39	-423	ρ=950	10	0,8кг	
Б4	36*	-424	Ф18А-III ГОСТ 5781-82* ρ=1450	20	2,9кг	
Б4	38*	-425	Ф25А III ГОСТ 5781-82* ρ=1650	20	6,3кг	
			03.005-8.0-3-400-01			
			<u>Сборочные единицы</u>			
				<u>Каркасы плоские</u>		
A3	6	03.005-8.2-03000-12	КР53	6		
A3	11	03.005-8.2-03000-04	КР15	5		
				<u>Детали</u>		
				Ф12А-III ГОСТ 5781-82*		
Б4	34*	03.005-8.0-3-420	ρ=3650	3	3,2кг	
Б4	35	-421	ρ=2950	3	2,6кг	
Б4	37	-422	ρ=750	10	0,7кг	
Б4	39	-423	ρ=950	10	0,8кг	
Б4	36*	-424	Ф14А III ГОСТ 5781-82* ρ=1450	20	1,8кг	
Б4	38*	-425	Ф18А III ГОСТ 5781-82* ρ=1650	20	3,3кг	

Формат	Зона	Плита	Обозначение	Наименование	Кол.	Прим.
				03.005-8.0-3-400-02		
				<u>Сборочные единицы</u>		
				<u>Каркасы плоские</u>		
A3	6	03.005-8.2-03000-13	КР54	6		
A3	11	03.005-8.2-03000-11	КР43	5		
				<u>Детали</u>		
				Ф12А-III ГОСТ 5781-82*		
Б4	34*	03.005-8.0-3-420-01	ρ=3450	3	3,1кг	
Б4	35	-421-01	ρ=2750	3	2,4кг	
Б4	36*	-422-01	ρ=1350	20	1,2кг	
Б4	37	-423-01	ρ=650	10	0,6кг	
Б4	38*	-424-01	ρ=1550	20	1,4кг	
Б4	39*	-425-01	ρ=850	20	0,8кг	
				<u>П-2-шт.1</u>		
				<u>Детали</u>		
Б4	16	03.005-8.0-3-401	Ф12А-III ГОСТ 5781-82* ρ=4750	11	4,2кг	
				А-1-8 ГОСТ 5781-82*		
Б4	19*	-403	ρ=780	26	0,3кг	
Б4	52*	-404	ρ=350	8	0,1кг	
			<u>Переменные данные для исполнения:</u>			
			03.005-8.0-3-400			
			<u>Сборочные единицы</u>			
A3	1	03.005-8.2-01000	КР1	21		
A3	15	03.005-8.2-02000-01	КР11	3		
				<u>Детали</u>		
				Ф12А-III ГОСТ 5781-82*		
Б4	17*	03.005-8.0-3-409	ρ=5450	11	4,8кг	
Б4	25*	-410	ρ=1400	14	1,2кг	
				<u>03.005-8.0-3-400-01</u>		
				<u>Сборочные единицы</u>		
A3	1	03.005-8.2-01000	КР1	21		
A3	15	-02000-01	КР11	3		
				<u>Детали</u>		
Б4	17*	03.005-8.0-3-409	Ф12А-III ГОСТ 5781-82*			
				ρ=5450	11	4,9кг

Формат	Зона	Плита	Обозначение	Наименование	Кол.	Примеч.
				03.005-8.0-3-400-02		
				<u>Сборочные единицы</u>		
A3	1	03.005-8.2-02000	КР2	21		
A3	15	-02000-06	КР55	3		
				<u>Детали</u>		
Б4	17*	03.005-8.0-3-409-01	Ф12А-III ГОСТ 5781-82*			
				ρ=5250	11	4,7кг
				<u>Материалы</u>		
Б4	42	03.005-8.03-426	Узелок <sup>50х50х100х100</sup> <del>20х20х100х100</del> <sup>134х134х100</sup>	9,3	шт	
			<u>Переменные данные для исполнения:</u>			
			03.005-8.0-3-400-01			
			<u>Материалы</u>			
Б4	43	03.005-8.0-3-427	<u>Распределительная</u>			
			арматура А-1-8 ГОСТ 5781-82*	79,2	шт	
			бетон В30	229	м³	
			03.005-8.0-3-400-02			
			<u>Материалы</u>			
Б4	43	03.005-8.0-3-427-01	<u>Распределительная</u>			
			арматура А-1-8 ГОСТ 5781-82*	77,2	шт	
			бетон В30	177	м³	

x - см. ведомость деталей на документе 03.005-8.0-3-400сх

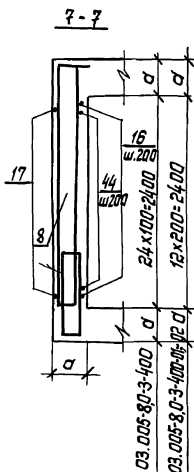
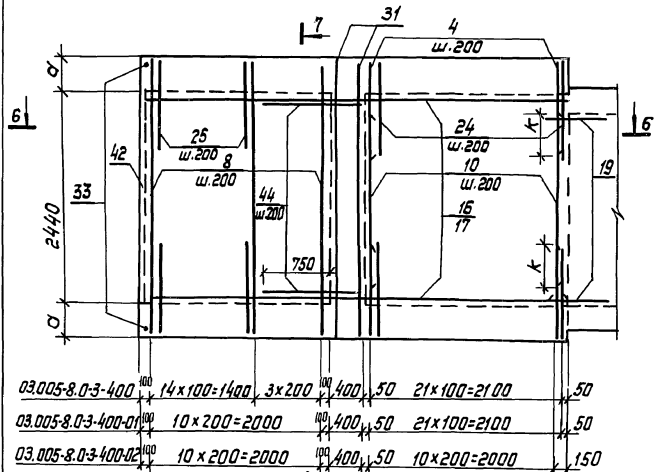
ИЗМЕНЕНИЯ ПОДПИСАНЫ

03.005-8.0-3-400 Лист 2

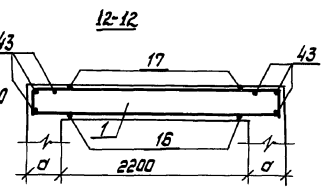
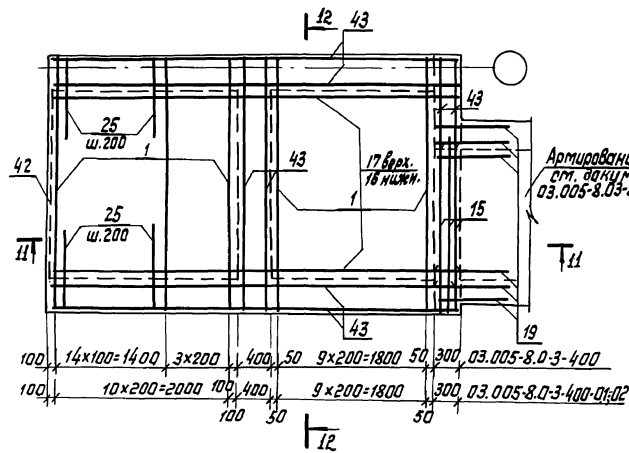




C-2

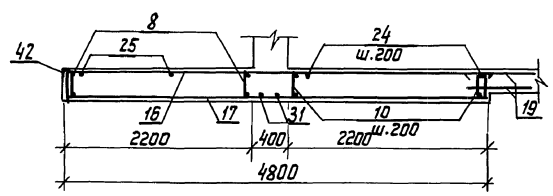


П-2

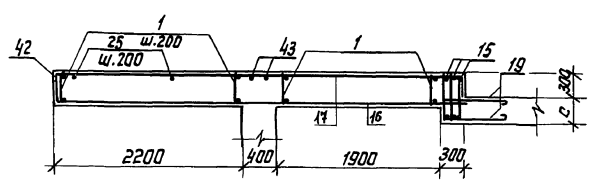


Армирование ст. балки 03.005-8.0-3-800

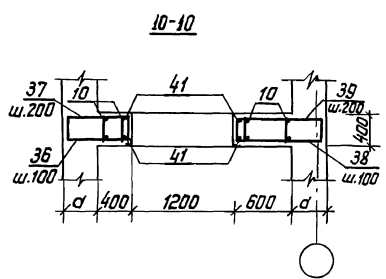
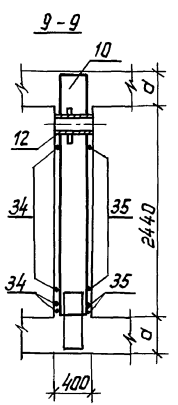
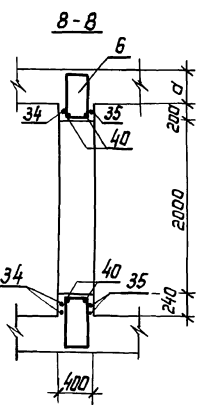
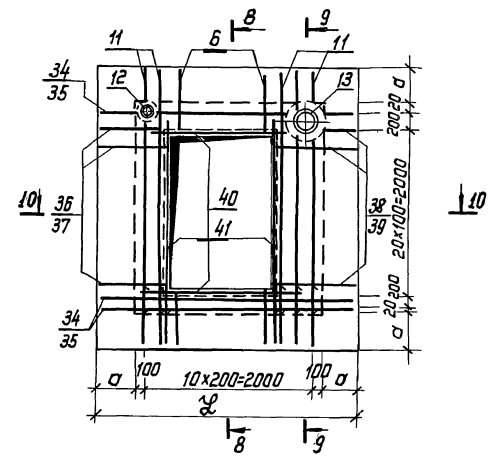
6-6



11-11



C-3



1. Габаритные размеры даны на *докум.* 03.005-8.0-3-400ГЧ.
2. До бетонирования заложить детали КПК; закладные элементы, рамы дверей.
3. Сварку производить электродом Э42А по ГОСТ 9467-75.
4. Каркасы поз. 10 ставить большим диаметром наружу, а каркасы поз. 4 - внутрь.
5. Защитный слой бетона до рабачей арматуры в плите П-130мм, в остальных случаях - 20мм.

УИВ, Инжен. Проект и Детали 8390м.ИИИИИ

03.005-8.0-3-400С6 Лист 2



Формат	Зона	Позиц.	Обозначение	Наименование	Кол.	Примеч.
				<u>Документация</u>		
A2			03.005-8.0-3-000 - ПЗ	Пояснительная записка		
A2			03.005-8.0-3-500 - ГЧ	Габаритный чертеж		
A2			03.005-8.0-3-500 - СБ	Сборочный чертеж		
A2			03.005-8.0-3-900 - РС	Ведомость расхода стали		
				<u>п-1 - шт. 1</u>		
				<u>Сборочные единицы</u>		
A3	3		03.005-8.2-04000-05	Каркас плоский КР-13	4	
A3	5		-03000-03	" КР-6	4	
				Изделие закладное		
A3	17		03.005-8.2-17000	Решетка металлическая	1	
A3	18		-16000	Рама	1	
				<u>Детали</u>		
Б4	23		03.005-8.0-3-501	φ12A III ГОСТ 5781-82* e=2850	8	2,5 кг
Б4	24		-502	" e=1100	8	1,0 кг
Б4	40*		-503	" e=1750	4	1,6 кг
Б4	41		-504	φ25A III ГОСТ 5781-82* e=1000	4	3,9 кг
Б4	42*		-505	A-I-10 ГОСТ 5781-82* e=1050	8	0,6 кг
Б4	43*		-506	" e=1250	8	0,8 кг
Б4	44*		-507	" e=2570	10	1,6 кг
Б4	45		-508	φ12A III ГОСТ 5781-82* e=1500	4	1,4 кг
Б4	46*		-509	A-I-10 ГОСТ 5781-82* e=750	12	0,5 кг
Б4	47*		-510	A-I-8 ГОСТ 5781-82* e=1120	10	0,5 кг
Б4	50		-511	φ12A III ГОСТ 5781-82* e=1000	8	0,9 кг
Б4	53*		-512	A-I-8 ГОСТ 5781-82* e=350	6	0,1 кг
Б4	54*		-513	φ25A III ГОСТ 5781-82* e=1200	4	4,6 кг
			<u>Переменные</u>	<u>данные для исполнений:</u>		
			<u>03.005-8.0-3-500</u>			
			<u>Сборочные единицы</u>			
A3	1		03.005-8.2-03000-03	Каркас плоский КР-6	20	
A3	2		-04000-05	" КР-13	4	
A3	4		-08000	" КР-35	10	
A3	6		-02000-07	" КР-56	16	
A3	7		-04000	" КР-7	4	
				<u>Детали</u>		
Б4	25*		03.005-8.0-3-514	φ12A III ГОСТ 5781-82* e=3550	8	3,2 кг
Б4	26*		-515	" e=1450	8	1,3 кг
Б4	37*		-516	φ10A III ГОСТ 5781-82* e=1530	4	0,9 кг
Б4	39*		-517	φ16A III ГОСТ 5781-82* e=1200	8	1,9 кг
			<u>03.005-8.0-3-500-01</u>			
			<u>Сборочные единицы</u>			
A3	1		03.005-8.2-03000-03	Каркас плоский КР-6	20	
A3	2		-04000-05	" КР-13	4	
A3	4		-08000-01	" КР-36	10	

Формат	Зона	Позиц.	Обозначение	Наименование	Кол.	Примеч.
A3	6		03.005-8.2-02000-07	Каркас плоский КР-56	16	
A3	7		-04000	" КР-7	4	
				<u>Детали</u>		
Б4	25*		03.005-8.0-3-514	φ12A III ГОСТ 5781-82* e=3550	8	3,2 кг
Б4	26*		-515	" e=1450	8	1,3 кг
Б4	37*		-516	φ10A III ГОСТ 5781-82* e=1530	4	0,9 кг
Б4	39*		-517	φ12A III ГОСТ 5781-82* e=1200	8	1,1 кг
			<u>03.005-8.0-3-500-02</u>			
			<u>Сборочные единицы</u>			
A3	1		03.005-8.2-03000-02	Каркас плоский КР-5	20	
A3	2		-04000-06	" КР-14	4	
A3	4		-08000-02	" КР-37	10	
A3	6		-02000-08	" КР-57	16	
A3	7		-04000-01	" КР-8	5	
				<u>Детали</u>		
Б4	25*		03.005-8.0-3-514-01	φ12A III ГОСТ 5781-82* e=3350	8	3,0 кг
Б4	26*		-515-01	" e=1350	8	1,2 кг
Б4	37*		-516-01	φ10A III ГОСТ 5781-82* e=1330	4	0,8 кг
			<u>С-1 - шт. 1</u>			
			<u>Сборочные единицы</u>			
A4	14		03.005-8.2-12000	Изделие закладное МН-1	1	
				<u>Детали</u>		
A4	22		03.005-8.2-19000	Анкер	14	0,3 кг
Б4	23		03.005-8.0-3-501	φ12A III ГОСТ 5781-82* e=2850	12	2,5 кг
Б4	24		-502	" e=1100	12	1,2 кг
Б4	27*		-517	A-I-8 ГОСТ 5781-82* e=312,0	8	1,2 кг
Б4	46*		-509	A-I-10 ГОСТ 5781-82* e=750	22	0,5 кг
Б4	53*		-512	" e=350	10	0,1 кг
			<u>Переменные</u>	<u>данные для исполнений:</u>		
			<u>03.005-8.0-3-500</u>			
			<u>Сборочные единицы</u>			
A3	8		03.005-8.2-03000-04	Каркас плоский КР-15	16	
				<u>Детали</u>		
Б4	25*		03.005-8.0-3-514	φ12A III ГОСТ 5781-82* e=3550	12	3,2 кг
Б4	26*		-515	" e=1450	12	1,3 кг
Б4	28*		-519	" e=950	22	0,8 кг
Б4	52		-518	φ10A III ГОСТ 5781-82* e=800	11	0,5 кг
Б4	55*		-533	" e=750	11	0,5 кг
			<u>03.005-8.0-3-500-01</u>			
			<u>Сборочные единицы</u>			
A3	8		03.005-8.2-03000-04	Каркас плоский КР-15	16	
				<u>Детали</u>		
Б4	25*		03.005-8.0-3-514	φ12A III ГОСТ 5781-82* e=3550	12	3,2 кг
Б4	26*		-515	" e=1450	12	1,3 кг
Б4	28*		-519	" e=950	22	0,8 кг

Формат	Зона	Позиц.	Обозначение	Наименование	Кол.	Примеч.
				<u>03.005-8.0-3-500-02</u>		
				<u>Сборочные единицы</u>		
A3	8		03.005-8.2-03000-05	Каркас плоский КР-16	16	
				<u>Детали</u>		
Б4	25*		03.005-8.0-3-514-01	φ12A III ГОСТ 5781-82* e=3350	12	3,0 кг
Б4	26*		-515-01	" e=1350	12	1,2 кг
Б4	28*		-519-01	" e=850	22	0,7 кг
			<u>С-2 - шт. 1</u>			
				<u>Сборочные единицы</u>		
A4	19		03.005-5.2 альб. 1	КПК-1 (D=45; e=650)	1	
A4	20		03.005-5.2	КПК-1 (D=219; e=650)	1	
				<u>Детали</u>		
Б4	29		03.005-8.03-510	φ16A III ГОСТ 5781-82* e=1500	4	2,4 кг
Б4	30		-511	φ25A III ГОСТ 5781-82* e=2400	4	9,2 кг
Б4	31		-522	φ12A III ГОСТ 5781-82* e=3200	7	2,8 кг
Б4	43*		-506	A-I-10 ГОСТ 5781-82* e=1250	16	0,8 кг
Б4	51		-523	φ12A III ГОСТ 5781-82* e=3400	8	3,0 кг
			<u>Переменные</u>	<u>данные для исполнений:</u>		
			<u>03.005-8.0-3-500</u>			
			<u>Сборочные единицы</u>			
A3	10		03.005-8.2-07000-03	Каркас плоский КР-29	4	
A3	11		-06000	" КР-20	4	
A3	12		-05000-06	" КР-48	4	
				<u>Детали</u>		
Б4	32*		03.005-8.0-3-524	φ12A III ГОСТ 5781-82* e=1000	9	0,9 кг
Б4	33*		-525	" e=1100	9	1,0 кг
Б4	34*		-526	" e=2950	3	2,6 кг
Б4	48*		-527	" e=1900	9	1,7 кг
Б4	49*		-528	" e=1300	9	1,2 кг
			<u>03.005-8.0-3-500-01</u>			
			<u>Сборочные единицы</u>			
A3	10		03.005-8.2-07000-04	Каркас плоский КР-30	4	
A3	11		-06000-01	" КР-21	4	
A3	12		-05000-07	" КР-49	4	
				<u>Детали</u>		
Б4	32*		03.005-8.0-3-524	φ12A III ГОСТ 5781-82* e=1000	9	0,9 кг
Б4	33*		-525	" e=1100	9	1,0 кг
Б4	34*		-526	" e=2950	3	2,6 кг
Б4	48*		-527	" e=1900	9	1,7 кг
Б4	49*		-528	" e=1300	9	1,2 кг

Шифр по табл. 10.87, 10.88 и 10.89

Гип	Козлов	10.87	03.005-8.0-3-500	Тамбур и предтамбур наклонного входа шириной 1,2 м.	Лист 1	Листов 2
Нач. отд.	Федотов	10.87				
Н. контр.	Климов	10.87				
Гл. спец.	Климов	10.87				
Рук. з.р.	Смолянинов	10.87				
Исполн.	Соловова	10.87	ИПРОКМундортранс г. Москва			

Формат	Зона	Позиц.	Обозначение	Наименование	Кол.	Примеч.
				<u>С-2 шт.1</u>		
				03.005-8.0-3-500-02		
				<u>Сборочные единицы</u>		
A3	10		03.005-8.2-07000-05	Каркас плоский КР 31	4	
A3	11		-06000-02	" КР 22	5	
A3	12		-05000-05	" КР 25	4	
				<u>Детали</u>		
Б4	32*		03.005-8.0-3-524-01	φ12А III ГОСТ 5781-82* e=900	9	0,8 кг
Б4	33*		-525-01	" e=1000	9	0,9 кг
Б4	34*		-526-01	" e=2750	3	2,4 кг
Б4	48*		-527-01	" e=2000	9	1,8 кг
Б4	49*		-528-01	" e=1200	9	1,1 кг
				<u>С-3 - шт.1</u>		
				<u>Сборочные единицы</u>		
A4	19		03.005-5.2 альб.1	КПК-1 (D=45; L=650)	1	
A4	21			КПК-1 (D=273; L=650)	1	
				<u>Детали</u>		
Б4	29		03.005-8.0-3-520	φ16А III ГОСТ 5781-82* e=1500	4	2,4 кг
Б4	30		-521	φ25А III ГОСТ 5781-82* e=2400	4	9,2 кг
				<u>Переменные</u> данные для исполнения:		
				03.005-8.0-3-500		
				<u>Сборочные единицы</u>		
A3	13		03.005-8.2-03000-04	Каркас плоский КР-15	4	
A3	15		-02000-02	" КР-44	4	
				<u>Детали</u>		
Б4	32*		03.005-8.0-3-524	φ12А III ГОСТ 5781-82* e=1000	9	0,9 кг
Б4	33*		-525	" e=1100	9	1,0 кг
Б4	35*		-529	φ16А III ГОСТ 5781-82* e=1100	17	1,7 кг
Б4	36*		-530	" e=1000	17	1,6 кг
Б4	38		-531	φ12А III ГОСТ 5781-82* e=2250	6	2,0 кг
				03.005-8.0-3-500-01		
				<u>Сборочные единицы</u>		
A3	13		03.005-8.2-03000-04	Каркас плоский КР-15	4	
A3	15		-02000-02	КР-44	4	
				<u>Детали</u>		
Б4	32*		03.005-8.0-3-524	φ12А III ГОСТ 5781-82* e=1000	9	0,9 кг
Б4	33*		-525	" e=1100	9	1,0 кг
Б4	35*		-529	" e=1100	17	1,0 кг
Б4	36*		-530	" e=1000	17	0,9 кг
Б4	38		-531	" e=2250	6	2,0 кг
				03.005-8.0-3-500-02		
				<u>Сборочные единицы</u>		
A3	A3		03.005-8.2-03000-11	каркас плоский КР-43	4	

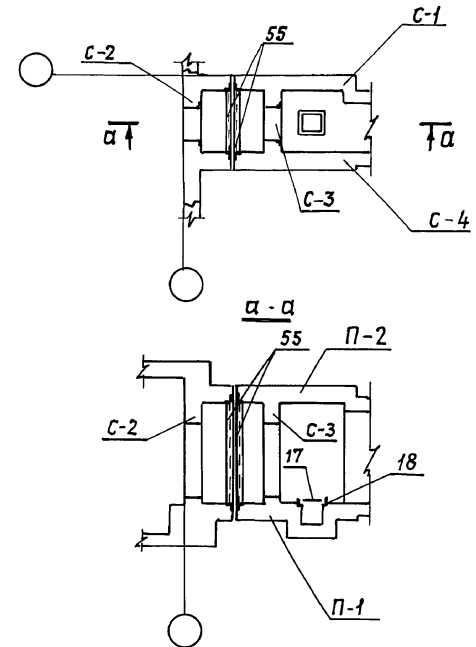
Формат	Зона	Позиц.	Обозначение	Наименование	Кол.	Примеч.
A3	15		03.005-8.2-02000-03	Каркас плоский КР-45	4	
				<u>Детали</u>		
Б4	32*		03.005-8.0-3-524-01	φ12А III ГОСТ 5781-82* e=900	9	0,8 кг
Б4	33*		-525-01	" e=1000	9	0,9 кг
Б4	35*		-529-01	" e=1000	9	0,9 кг
Б4	36*		-530-01	" e=900	9	0,8 кг
Б4	38		-531-01	" e=2050	6	1,8 кг
				<u>С-4 - шт.1</u>		
				<u>Детали</u>		
A4	22		03.005-8.2-1900	Анкер	14	0,3 кг
Б4	23		03.005-8.0-3-501	φ12А III ГОСТ 5781-82* e=2850	12	2,5 кг
Б4	24		-502	" e=1100	12	1,0 кг
Б4	46*		-509	A-I-10 ГОСТ 5781-82* e=750	22	0,5 кг
Б4	27*		-517	A-I-8 ГОСТ 5781-82 e=3120	3	1,2 кг
Б4	53*		-512	A-I-8 ГОСТ 5781-82* e=350	10	0,1 кг
				<u>Переменные</u> данные для исполнения:		
				03.005-8.0-3-500		
				<u>Сборочные единицы</u>		
A3	4		03.005-8.2-08000	Каркас плоский КР-35	10	
A3	8		-03000-04	" КР-15	8	
A3	9		-04000-07	" КР-38	10	
				<u>Детали</u>		
Б4	25*		03.005-8.2-3-514	φ12А III ГОСТ 5781-82* e=3550	12	3,2 кг
Б4	26*		-515	" e=1450	12	1,3 кг
Б4	39*		-532	φ16А III ГОСТ 5781-82* e=1200	8	1,9 кг
				03.005-8.0-3-500-01		
				<u>Сборочные единицы</u>		
A3	4		03.005-8.0-3-08000-01	Каркас плоский КР-36	10	
A3	8		03000-04	" КР-15	8	
A3	9		04000-08	" КР-39	10	
				<u>Детали</u>		
Б4	25*		03.005-8.0-3-514	φ12А III ГОСТ 5781-82* e=3550	12	3,2 кг
Б4	26*		-515	" e=1450	12	1,3 кг
Б4	39*		-532	" e=1200	8	1,1 кг
				03.005-8.0-3-500-02		
				<u>Сборочные единицы</u>		
A3	4		03.005-8.2-08000-02	Каркас плоский КР-37		
A3	8		-03000-05	" КР-16	8	
A3	9		-04000-09	" КР-40	9	
				<u>Детали</u>		
Б4	25*		03.005-8.0-3-514-01	φ12А III ГОСТ 5781-82* e=3350	12	3,0 кг
Б4	26*		515-01	" e=1350	12	1,3 кг
				<u>П-2 - шт.1</u>		
				<u>Детали</u>		
Б4	23		03.005-8.0-3-501	φ12А III ГОСТ 5781-82* e=2850	8	2,5 кг
Б4	24		-502	" e=1100	8	1,0 кг

Формат	Зона	Позиц.	Обозначение	Наименование	Кол.	Примеч.
Б4	53*		03.005-8.0-3-512	A-I-8 ГОСТ 5781-82* e=350	6	0,1 кг
Б4	46*		-509	A-I-10 ГОСТ 5781-82* e=750	12	0,5 кг
				<u>Переменные</u> данные для исполнения:		
				03.005-8.0-3-500		
				<u>Сборочные единицы:</u>		
A3	6		03.005-8.2-02000-07	Каркас плоский КР-56	15	
A3	16		-02000-09	" КР-58	3	
				<u>Детали</u>		
Б4	25*		03.005-8.0-3-514	φ12А III ГОСТ 5781-82* e=3550	8	3,2 кг
Б4	26*		-515	" e=1450	8	1,3 кг
				03.005-8.0-3-500-01		
				<u>Сборочные единицы</u>		
A3	6		03.005-8.2-02000-07	Каркас плоский КР-56	15	
A3	16		-02000-09	КР-58	3	
				<u>Детали</u>		
Б4	25*		03.005-8.0-3-514	φ12А III ГОСТ 5781-82* e=3550	8	3,2 кг
Б4	26*		-515	" e=1450	8	1,3 кг
				03.005-8.0-3-500-02		
				<u>Сборочные единицы</u>		
A3	6		03.005-8.2-02000-08	Каркас плоский КР-57	15	
A3	16		-02000-10	" КР-59	3	
				<u>Детали</u>		
Б4	25*		03.005-8.0-3-514-01	φ12А III ГОСТ 5781-82* e=3550	8	3,0 кг
Б4	26*		-515-01	" e=1350	8	1,3 кг
				<u>Материалы</u>		
Б4	56		03.005-8.0-3-534	Уголок 50x50x5 ГОСТ 8509-86 ст.3 сп ГОСТ 535-79*	15,6	м.п.
				<u>Переменные</u> данные для исполнения:		
				03.005-8.0-3-500		
				<u>Материалы</u>		
Б4	57		03.005-8.0-3-535	распределительная арматура А-I-8 ГОСТ 5781-82*	70,0	м.п
				Бетон В30	16,8	м <sup>3</sup>
				03.005-8.0-3-500-01		
				<u>Материалы</u>		
Б4	57		03.005-8.0-3-535	распределительная арматура А-I-8 ГОСТ 5781-82*	70,0	м.п.
				Бетон В30	16,8	м <sup>3</sup>
				03.005-8.0-3-500-02		
				<u>Материалы</u>		
Б4	57		03.005-8.0-3-535-01	распределительная арматура А-I-8 ГОСТ 5781-82*	66	м.п
				Бетон В30	13,0	м <sup>3</sup>

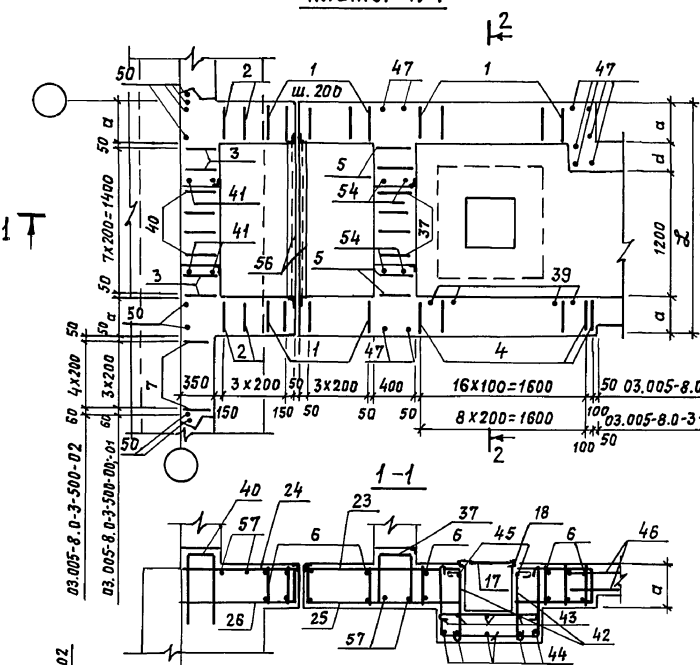
ж - см. ведомость деталей на документе 03.005-8.0-3-500 сб.

Ш.И.Е.К.П.О.Л.И. П.О.Л.О.С.Ь и Д.Е.Т.А.Л. В.З.А.М. Ш.И.Е.К.П.

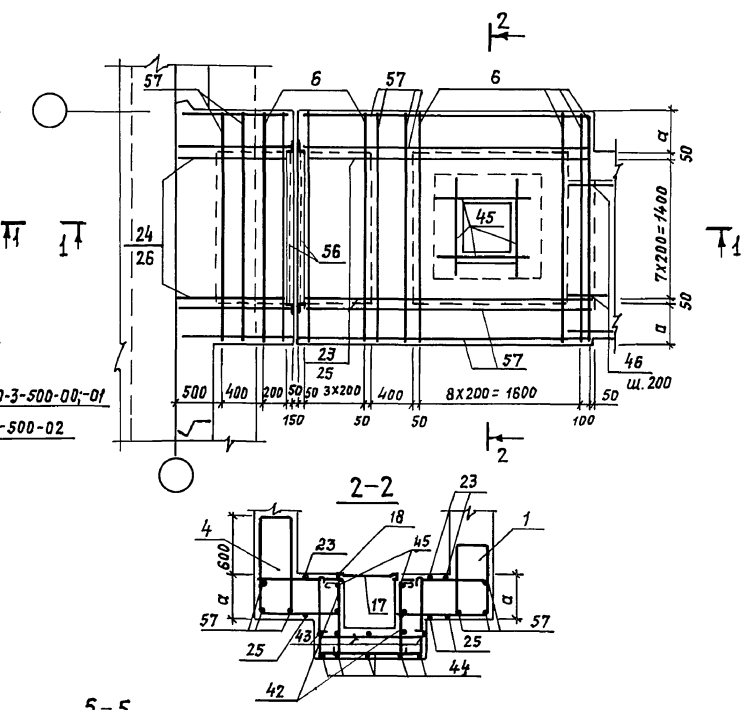
Маркировочная схема тамбура



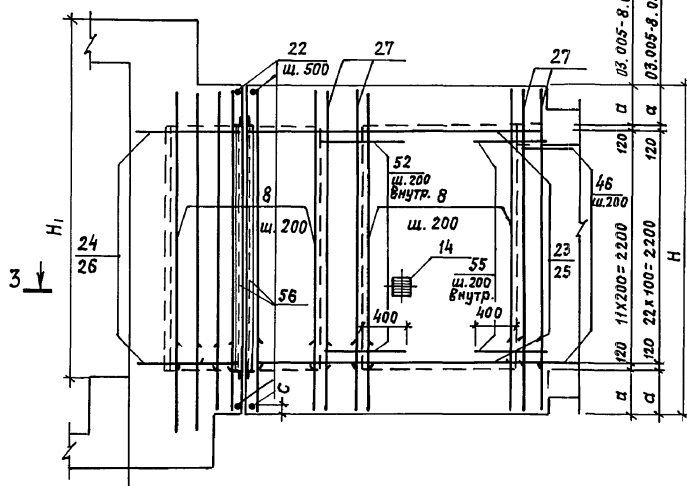
План выпусков из фундаментной плиты П-1



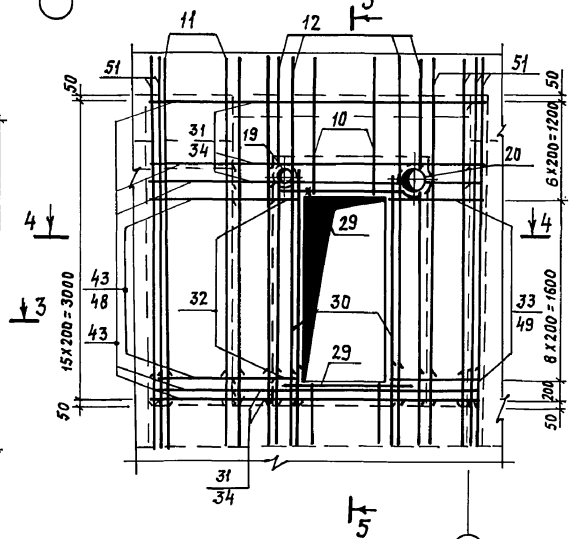
П-1



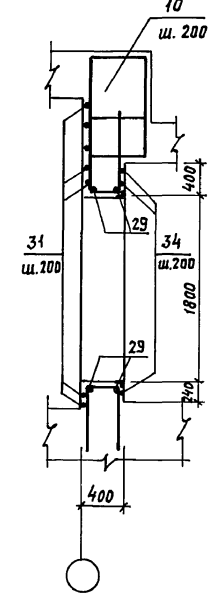
С-1



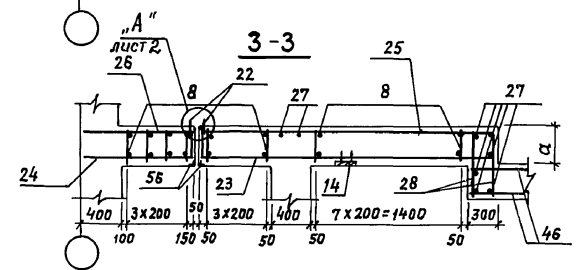
С-2



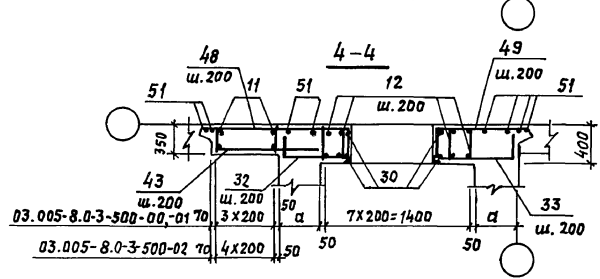
5-5



3-3



4-4

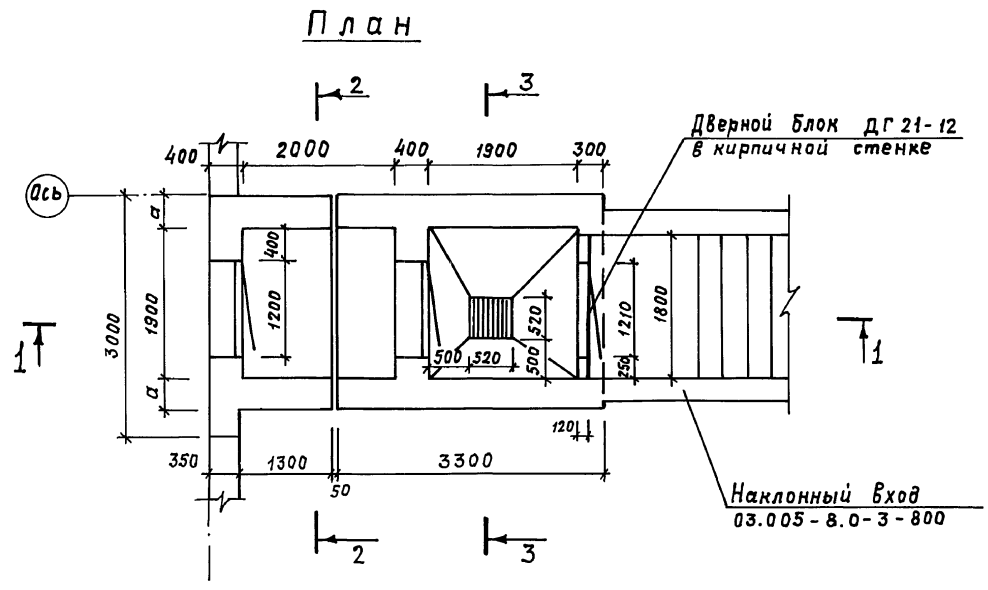


1. Габаритные размеры даны на док. 03.005-8.0-3-500.
2. До бетонирования установить рамы дверей, закладные элементы.
3. Каркасы поз. 9; 11 ставить большим диаметром наружу, а каркас поз. 4 - большим диаметром внутрь.
4. Сварку производить электрадами Э42А по ГОСТу 9467-75.
5. Защитный слой бетона до рабочей арматуры в нижней плите П-1 - 30мм, в остальных случаях - 20мм.

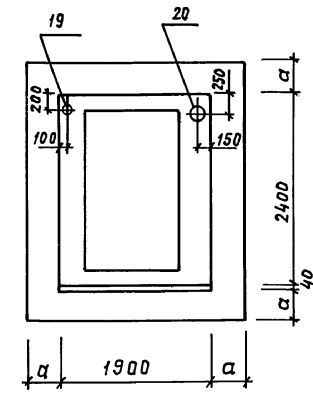
03.005-8.0-3-500 СБ				Стадия	Лист	Листов
ГИП	Козлов	10.87	Тамбур и предтамбур наклонного входа шириной 1,2 м. Сборочный чертеж	р	1	2
Нач. отд.	Федотов	10.87		Илпркоммундортранс г. Москва		
Н. кантр.	Климов	10.87				
Гл. спец.	Климов	10.87				
Рук. гр.	Степанинова	10.87				
Исполн.	Головова	10.87				

Инв. № подл. Подпись и дата Взам. инв. №

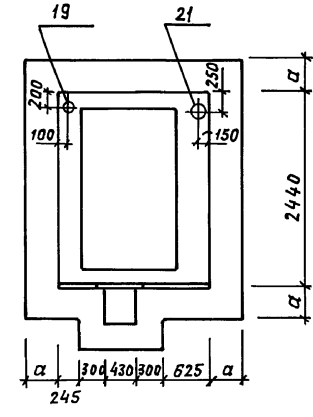




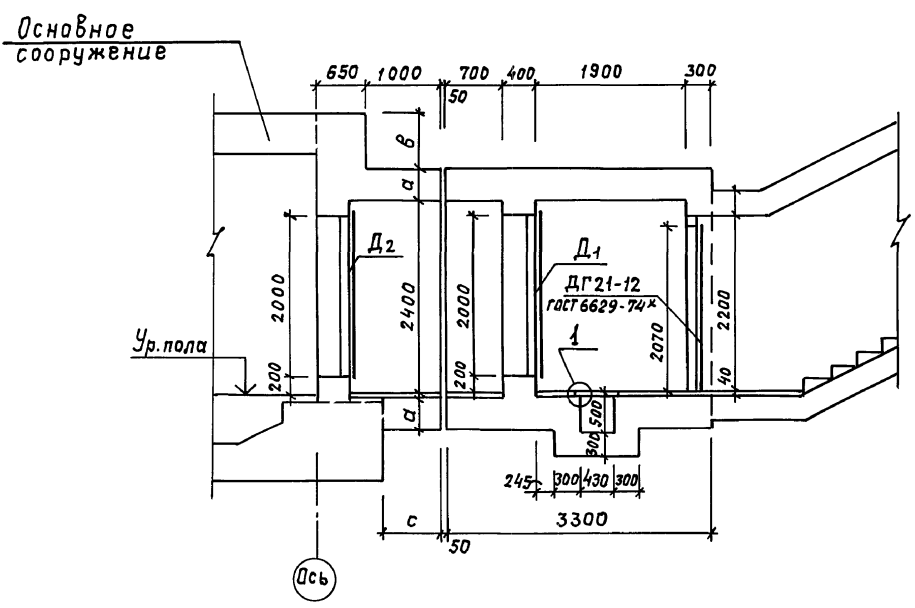
**Разрез 2-2**



**Разрез 3-3**

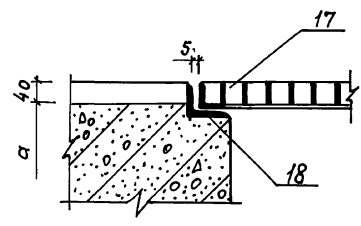


**Разрез 1-1**



Исполнение	Класс сооружения	а, мм	б, мм	с, мм	Д <sub>1</sub>	Д <sub>2</sub>
03.005-8.0-3-600	II	400	700	775	ДУ-I-8	ДУ-IV-2
-01	III	400	600	825	ДУ-I-8	ДУ-IV-2
-02	IV	300	650	875	ДУ-III-5	ДУ-IV-2

1



Бетон класс	Сталь, кг	
	объем, м <sup>3</sup>	армат. прокат
B 30	21,4	1932,3 284,8
B 30	21,4	1829,4 284,8
B 30	16,5	1582,0 284,8

03.005-8.0-3-600 ГЧ			
ГИП Козлов	10.87	Тамбур и предтамбур наклонного входа шириной 1,8 м	Стальная Лист
Нач. отд. Федотов	10.87		Р
Н. конст. Степнов	10.87		Листов
Гл. спец. Степнов	10.87		Гипрокоммундортранс г. Москва
Исполн. Кильков	09.87		

Инв. № табл. Подпись и дата Взам. инв. №

Формат	Зона	Позиц.	Обозначение	Наименование	Кол.	Примеч.
				Документация		
A2			03.005-8.0-3-000-ПЗ	Пояснительная записка		
A2			03.005-8.0-3-600-ГЧ	Габаритный чертеж		
A2			03.005-8.0-3-600-СБ	Сборочный чертеж		
A2			03.005-8.0-3-900-РС	Ведомость расхода стали		
				П-1 шт. 1		
				Сборочные единицы		
A3	3		03.005-8.2-04000-05	Каркас плоский КР-13	4	
A3	5		-03000-03	" КР-6	4	
				Изделие закладное		
A3	17		-17000	Решетка	1	
A3	18		-16000	Рама	1	
				Детали		
Б4	23		03.005-8.0-3-601	φ12А III ГОСТ 5781-82* E=3250	10	2,9 кг
Б4	24		602	" E=1500	10	1,4 кг
Б4	40*		603	" E=1750	6	1,6 кг
Б4	41		604	φ25А III ГОСТ 5781-82* E=1000	4	3,9 кг
Б4	42*		605	А-I-10 ГОСТ 5781-82* E=1050	8	0,6 кг
Б4	43*		606	" E=1130	8	0,7 кг
Б4	44*		607	" E=2570	10	1,5 кг
Б4	45		608	φ12А III ГОСТ 5781-82* E=1500	4	1,4 кг
Б4	46*		609	А-I-10 ГОСТ 5781-82* E=850	18	0,5 кг
Б4	47*		610	А-I-8 ГОСТ 5781-82* E=1220	10	0,5 кг
Б4	50		611	φ12А III ГОСТ 5781-82* E=1000	8	0,9 кг
Б4	53*		612	А-I-8 ГОСТ 5781-82* E=350	8	0,1 кг
Б4	54*		613	φ25А III ГОСТ 5781-82* E=1200	4	4,6 кг
			Переменные	данные для исполнения:		
				03.005-8.0-3-600		
				Сборочные единицы		
A3	1		03.005-8.2-03000-03	Каркас плоский КР-6	26	
A3	2		-04000-05	" КР-13	4	
A3	4		-08000	" КР-35	12	
A3	6		-02000-11	" КР-60	20	
A3	7		-04000	" КР-7	2	
				Детали		
Б4	25*		03.005-8.0-3-614	φ12А III ГОСТ 5781-82* E=3950	10	3,5 кг
Б4	26*		615	" E=1850	10	1,6 кг
Б4	37*		616	" E=1530	6	1,4 кг
Б4	39*		617	φ16А III ГОСТ 5781-82* E=1200	10	1,9 кг
Б4	55*		635	φ10А III ГОСТ 5781-82* E=1200	10	0,7 кг
				03.005-8.0-3-600-01		
				Сборочные единицы		
A3	1		03.005-8.2-03000-03	Каркас плоский КР-6	26	
A3	2		-04000-05	" КР-13	4	
A3	4		-08000-01	" КР-35	11	

Формат	Зона	Позиц.	Обозначение	Наименование	Кол.	Примеч.
A3	6		03.005-8.2-02000-11	Каркас плоский КР-60	19	
A3	7		-04000	" КР-7	2	
				Детали		
Б4	25*		03.005-8.0-3-614	φ12А III ГОСТ 5781-82* E=3950	10	3,5 кг
Б4	26*		615	" E=1850	10	1,6 кг
Б4	37*		616	" E=1530	6	1,4 кг
Б4	39*		617	" E=1200	10	1,1 кг
				03.005-8.0-3-600-02		
				Сборочные единицы		
A3	1		03.005-8.2-03000-02	Каркас плоский КР-5	26	
A3	2		-04000-06	" КР-14	4	
A3	4		-08000-02	" КР-37	11	
A3	6		-02000-12	" КР-61	19	
A3	7		-04000-01	" КР-8	3	
				Детали		
Б4	25*		03.005-8.0-3-614-01	φ12А III ГОСТ 5781-82* E=3750	10	3,3 кг
Б4	26*		615-01	" E=1750	10	1,6 кг
Б4	37*		616-01	" E=1330	6	1,2 кг
				С-1 шт. 1		
				Сборочные единицы		
A4	14		03.005-8.2-12000	Закладная деталь МН-1	1	
				Детали		
A4	22		03.005-8.2-19000	Анкер	14	0,3 кг
Б4	23		03.005-8.0-3-601	φ12А III ГОСТ 5781-82* E=3750	12	2,9 кг
Б4	24		602	" E=1500	12	1,3 кг
Б4	27*		619	А-I-8 ГОСТ 5781-82* E=3120	8	1,2 кг
Б4	46*		609	А-I-10 ГОСТ 5781-82* E=850	22	0,5 кг
Б4	53*		612	А-I-8 ГОСТ 5781-82* E=350	10	0,1 кг
			Переменные	данные для исполнения:		
				03.005-8.0-3-600		
				Сборочные единицы		
A3	8		03.005-8.2-03000-04	Каркас плоский КР-15	20	
				Детали		
Б4	25*		03.005-8.0-3-601	φ12А III ГОСТ 5781-82* E=3950	12	3,5 кг
Б4	26		615	" E=1850	12	1,6 кг
Б4	28*		620	" E=750	22	0,7 кг
Б4	52		634	" E=850	22	0,8 кг
Б4	55*		635	φ10А III ГОСТ 5781-82* E=1200	10	0,7 кг
				03.005-8.0-3-600-01		
				Сборочные единицы		
A3	8		03.005-8.2-03000-04	Каркас плоский КР-15	20	
				Детали		
Б4	25*		03.005-8.0-3-614	φ12А III ГОСТ 5781-82* E=3950	12	3,5 кг
Б4	26*		615	" E=1850	12	1,6 кг
Б4	28*		620	" E=750	22	0,7 кг

Формат	Зона	Позиц.	Обозначение	Наименование	Кол.	Примеч.
				03.005-8.0-3-600-02		
				Сборочные единицы		
A3	8		03.005-8.2-03000-05	Каркас плоский КР-16	20	
				Детали		
Б4	25*		03.005-8.0-3-614-01	φ12А III ГОСТ 5781-82* E=3750	12	3,3 кг
Б4	26*		615-01	" E=1750	12	1,6 кг
Б4	28		620-01	" E=650	22	0,6 кг
				С-2 шт. 1		
				Сборочные единицы		
A4	19		03.005-8.2 альб. 1	КПК-1(Д = 45; E=650)	1	
A4	20		03.005-8.2 альб. 1	КПК-1(Д = 219; E=650)	1	
				Детали		
Б4	29		03.005-8.03-622	φ16А III ГОСТ 5781-82* E=1900	4	3,0 кг
Б4	30		623	φ25А III ГОСТ 5781-82* E=2400	4	3,2 кг
Б4	31		624	φ12А III ГОСТ 5781-82* E=3200	6	2,8 кг
Б4	46*		609	А-I-10 ГОСТ 5781-82* E=850	16	0,5 кг
Б4	51		625	φ12А III ГОСТ 5781-82* E=3400	8	3,0 кг
			Переменные	данные для исполнения:		
				03.005-8.0-3-600		
				Сборочные единицы		
A3	10		03.005-8.2-07000	Каркас плоский КР-29	6	
A3	11		-06000	" КР-20	2	
A3	12		-05000	" КР-48	4	
				Детали		
Б4	32*		03.005-8.0-3-626	φ12А III ГОСТ 5781-82* E=1000	10	0,9 кг
Б4	33*		627	" E=1100	10	1,0 кг
Б4	34*		628	" E=3350	2	3,0 кг
Б4	48*		629	" E=1500	10	1,3 кг
Б4	49*		630	" E=1300	10	1,2 кг
				03.005-8.0-3-600-01		
				Сборочные единицы		
A3	10		03.005-8.2-07000-04	Каркас плоский КР-30	6	
A3	11		-06000-01	" КР-21	2	
A3	12		-05000-07	" КР-49	4	
				Детали		
Б4	32*		03.005-8.0-3-626	φ12А III ГОСТ 5781-82* E=1000	10	0,9 кг
Б4	33*		627	" E=1100	10	1,0 кг
Б4	34*		628	" E=3350	2	3,0 кг
Б4	48*		629	" E=1500	10	1,3 кг
Б4	49*		630	" E=1300	10	1,2 кг
				03.005-8.0-3-600		
				Сборочные единицы		
A3	8		03.005-8.2-03000-04	Каркас плоский КР-15	20	
				Детали		
Б4	25*		03.005-8.0-3-614	φ12А III ГОСТ 5781-82* E=3950	12	3,5 кг
Б4	26*		615	" E=1850	12	1,6 кг
Б4	28*		620	" E=750	22	0,7 кг

ГИП	Козлов	10.87	03.005-8.0-3-600
Науч. отд.	Федотов	10.87	
Н.контр.	Климов	10.87	
Гл. спец.	Климов	10.87	
Рук. зр.	Смолянинов	10.87	
Исполн.	Соловава	10.87	

Тамбур и предтамбур наклонного входа шириной 1,8 м.

Стадия	Лист	Листов
Р	1	2

Гипрокоммундортранс г. Москва

Изм. № табл.к. Подпись и дата Форм. инв. №



Код	Зона	Поз.	Обозначение	Наименование	Кол.	Примеч.
				<u>С-2 шт.1</u>		
				03.005-8.0-4-600-2		
				<u>Сборочные единицы</u>		
А3	10		03.005-8.2-07000	Каркас плоский КР 31	6	
А3	11		-06000	" КР 22	3	
А3	12		-05000	" КР 25	4	
				<u>Детали</u>		
Б4	32*		03.005-8.0-4-626-01	Ф12АШ ГОСТ 5781-82* Р-900	10	0,8кг
Б4	33*		-627-01	" Р-1000	10	0,9кг
Б4	34*		-628-01	" Р-3150	2	2,8кг
Б4	48*		-629-01	" Р-1600	10	1,4кг
Б4	49*		-630-01	" Р-1200	10	1,1кг
				<u>С-3 шт.1</u>		
				<u>Сборочные единицы</u>		
А4	19		03.005-5.2	КПК-1 (Д=45; Л=650)	1	
А4	21		03.005-5.2	КПК-1 (Д=273; Л=650)	1	
				<u>Детали</u>		
Б4	29		03.005-8.0-4-622	Ф16АШ ГОСТ 5781-82* Р-1900	4	3,0кг
Б4	30		-623	Ф25АШ ГОСТ 5781-82* Р-2400	4	9,2кг
				<u>Переменные данные для исполнения</u>		
				03.005-8.0-4-600		
				<u>Сборочные единицы</u>		
А3	13		03.005-8.2-03000	Каркас плоский КР 15	4	
А3	15		-02000	КР 44	6	
				<u>Детали</u>		
Б4	32*		03.005-8.04-626	Ф12АШ ГОСТ 5781-82* Р-1000	10	0,9кг
Б4	33*		-627	" Р-1100	10	1,0кг
Б4	35*		-631	Ф18АШ ГОСТ 5781-82* Р-1100	19	2,2кг
Б4	36*		-632	" Р-1000	19	2,0кг
Б4	38		-633	Ф12АШ ГОСТ 5781-82* Р-2650	4	2,4кг
				03.005-8.0-4-600-01		
				<u>Сборочные единицы</u>		
А3	13		03.005-8.2-03000	Каркас плоский КР 15	4	
А3	15		-02000	КР 44	6	
				<u>Детали</u>		
Б4	32*		03.005-8.0-3-626	Ф12АШ ГОСТ 5781-82* Р-1000	10	0,9кг
Б4	33*		-627	" Р-1100	10	1,0кг
Б4	35*		-631-01	Ф14АШ ГОСТ 5781-82* Р-1100	19	1,3кг
Б4	36*		-632-01	" Р-1000	19	1,2кг
Б4	38		-633	Ф12АШ ГОСТ 5781-82* Р-2650	4	2,4кг
				03.005-8.0-3-500-02		
				<u>Сборочные единицы</u>		
А3	13		03.005-8.2-03000	Каркас плоский КР 43	4	
А3	15		02000	КР 45	6	

Код	Зона	Поз.	Обозначение	Наименование	Кол.	Примеч.
				<u>Детали</u>		
Б4	32*		03.005-8.0-3-626-01	Ф12АШ ГОСТ 5781-82* Р-900	10	0,8кг
Б4	33*		-627-01	" Р-1000	10	0,9кг
Б4	35*		-631-02	" Р-1000	10	0,9кг
Б4	36*		-632-02	" Р-900	10	0,8кг
Б4	38		-633-01	" Р-2450	4	2,2кг
				<u>С-4 шт.1</u>		
				<u>Детали</u>		
А4	22		03.005-8.0-19000	Янкер	14	0,3кг
Б4	24		03.005-8.0-3-601	Ф12АШ ГОСТ 5781-82* Р-1500	12	1,4кг
Б4	25		-602	" Р-3250	12	2,9кг
Б4	46*		-609	А1-10 ГОСТ 5781-82* Р-850	22	0,5кг
Б4	27*		-619	А1-8 ГОСТ 5781-82* Р-3120	2	1,2кг
Б4	53*		-612	А1-8 ГОСТ 5781-82* Р-350	10	0,1кг
				<u>Переменные данные для исполнения</u>		
				03.005-8.0-3-600		
				<u>Сборочные единицы</u>		
А3	4		03.005-8.2-08000	Каркас плоский КР-35	12	
А3	8		03000	" КР-15	10	
А3	9		04000	" КР-38	12	
				<u>Детали</u>		
Б4	25*		03.005-8.0-3-614	Ф12АШ ГОСТ 5781-82* Р-3950	12	3,5кг
Б4	26*		615	" Р-1850	12	1,6кг
Б4	39*		617	Ф16АШ ГОСТ 5781-82* Р-1200	10	1,9кг
				03.005-8.0-3-600-01		
				<u>Сборочные единицы</u>		
А3	4		03.005-8.0-2-08000	Каркас плоский КР-36	12	
А3	8		-03000	" КР-15	10	
А3	9		-04000	" КР-39	12	
				<u>Детали</u>		
Б4	25*		03.005-8.0-3-614	Ф12АШ ГОСТ 5781-82* Р-3950	12	3,5кг
Б4	26*		615	" Р-1850	12	1,6кг
Б4	39*		617	" Р-1200	10	1,1кг
				03.005-8.0-3-600-02		
				<u>Сборочные единицы</u>		
А3	4		03.005-8.0-2-08000	Каркас плоский КР-37	12	
А3	8		-03000	" КР-16	10	
А3	9		-04000	" КР-40	12	
				<u>Детали</u>		
Б4	25*		03.005-8.0-3-614-01	Ф12АШ ГОСТ 5781-82* Р-3750	12	3,3кг
Б4	26*		-615-01	" Р-1750	12	1,6кг
				<u>Л-2 шт.1</u>		
				<u>Детали</u>		
Б4	23		03.005-8.0-3-601	Ф12АШ ГОСТ 5781-82* Р-3250	10	2,9кг
Б4	24		602	" Р-1500	10	1,3кг

Код	Зона	Поз.	Обозначение	Наименование	Кол.	Прим.
Б4	53*		03.005-8.0-3-612	А1-8 ГОСТ 5781-82* Р-350	8	0,1кг
Б4	46*		-609	А1-10 ГОСТ 5781-82* Р-850	18	0,5кг
				<u>Переменные данные для исполнения:</u>		
				03.005-8.0-3-600		
				<u>Сборочные единицы</u>		
А3	6		03.005-8.2-02000	Каркас плоский КР-60	19	
А3	16		-02000	КР-62	3	
				<u>Детали</u>		
Б4	25*		03.005-8.0-3-614	Ф12АШ ГОСТ 5781-82* Р-3950	10	3,5кг
Б4	26*		-615	" Р-1850	10	1,6кг
				03.005-8.0-3-600-01		
				<u>Сборочные единицы</u>		
А3	6		03.005-8.2-02000	Каркас плоский КР-60	19	
А3	16		-02000	КР-62	3	
				<u>Детали</u>		
Б4	25*		03.005-8.0-3-614	Ф12АШ ГОСТ 5781-82* Р-3950	10	3,5кг
Б4	26*		-615	" Р-1850	10	1,6кг
				03.005-8.0-3-600-02		
				<u>Сборочные единицы</u>		
А3	5		03.005-8.2-02000	Каркас плоский КР-61	19	
А3	16		02000	" КР-63	3	
				<u>Детали</u>		
Б4	25*		03.005-8.0-3-614-01	Ф12АШ ГОСТ 5781-82* Р-3750	10	3,3кг
Б4	26*		-615-01	" Р-1750	10	1,6кг
				<u>Материалы</u>		
Б4	56		03.005-8.0-3-636	Узелок 50х50х5 ГОСТ 8509-86 Т.м.3 с/п ГОСТ 5335-79	17,4	м.п.
				<u>Переменные данные для исполнения:</u>		
				03.005-8.0-4-600		
				<u>Материалы</u>		
Б4	57		03.005-8.0-3-637	Распределительная арматура А-1-8 ГОСТ 5781-82*	83,0	м.п.
				Бетон В30	21,4	м <sup>3</sup>
				03.005-8.0-4-600-01		
				<u>Материалы</u>		
Б4	57		03.005-8.0-3-637	Распределительная арматура А-1-8 ГОСТ 5781-82*	83,0	м.п.
				Бетон В30	21,4	м <sup>3</sup>
				03.005-8.0-4-600-02		
				<u>Материалы</u>		
Б4	57		03.005-8.0-3-637-01	Распределительная арматура А-1-8 ГОСТ 5781-82*	81,0	м.п.
				Бетон В30	16,5	м <sup>3</sup>

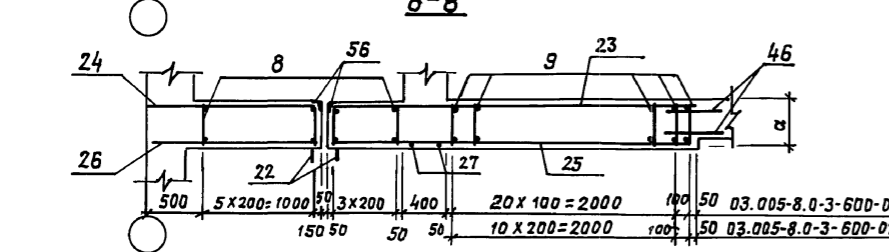
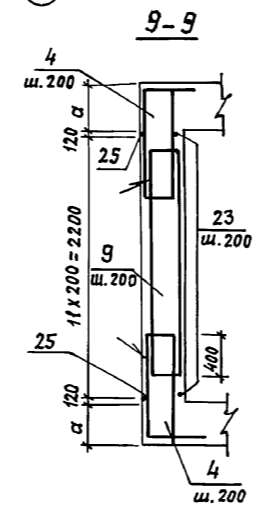
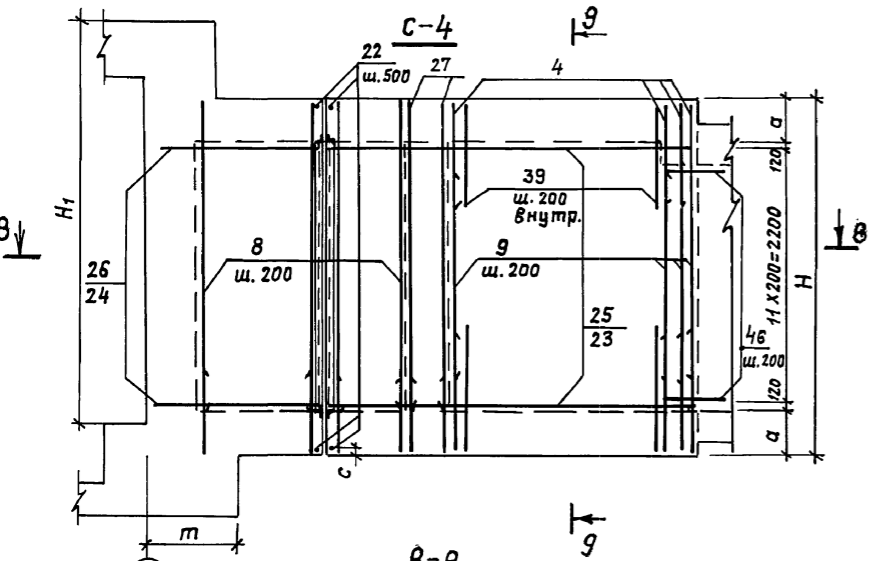
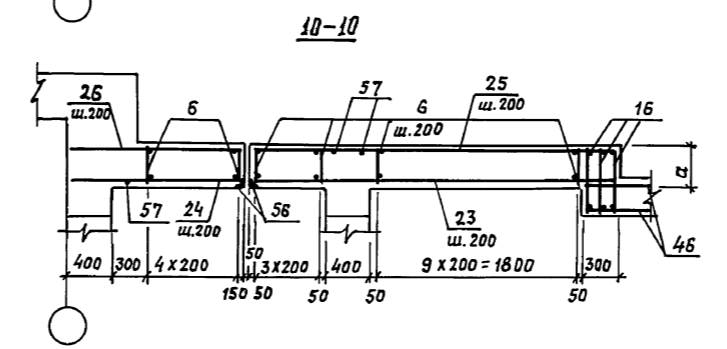
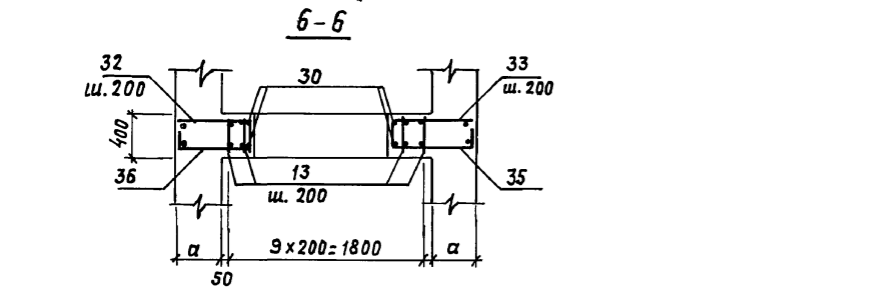
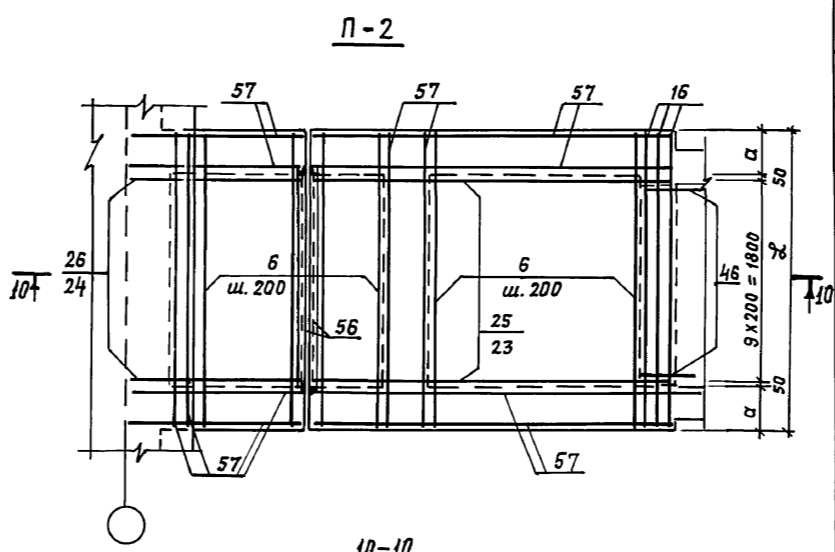
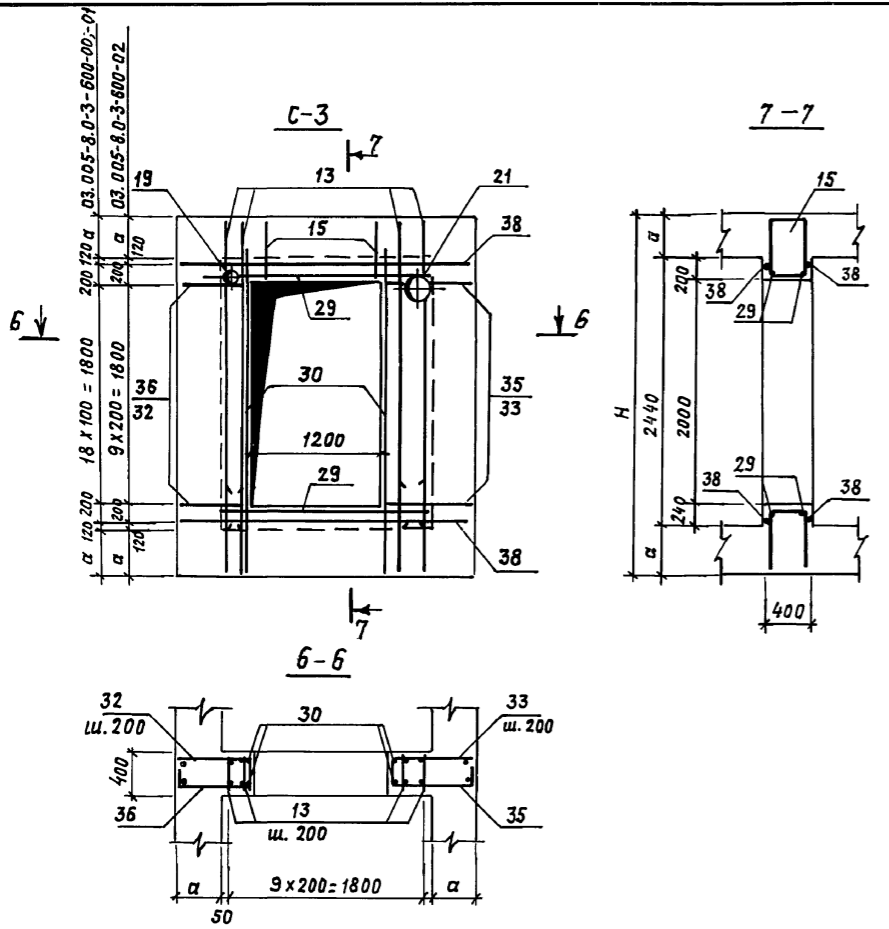
\* - см. ведомость деталей на документе 03.005-8.0-3-600 СБ.

03.005-8.0-3-600 Лист 2



Ведомость деталей

Ведомость деталей



Поз.	Эскиз	Поз.	Эскиз
	03.005-8.0-3-600-00;01		03.005-8.0-3-600-02
23	350   3250   350	23	350   3250   250
26	350   1500	26	250   1500
27	300   2720	27	300   2720
28	300   450	28	300   350
32	350   650	32	350   550
33	350   750	33	350   650
34	350   2650   350	34	350   2450   350
35	350   750	35	350   650
36	350   650	36	350   550
37	350   590	37	350   490
39	200   1000	40	350   800
40	350   800	42	200   700
42	200   700	43	980
43	980	44	720   980
44	720   980	46	700
46	700	47	300   800
47	300   800	48	350   1250
48	350   1150	49	350   850
49	350   950	53	40   250   45°
53	40   250   45°	54	200   1000
54	200   1000		
55	200   1000		

Класс сооружений	Исполнение	Размеры, мм					
		а	т	Н	Н <sub>1</sub>	с	φ
II	03.005-8.0-3-600	400	875	3240	3600	120	2700
III	-01		825	3240	3500		
IV	-02	300	775	3040	3450	20	2500

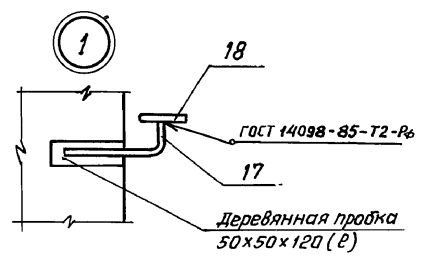
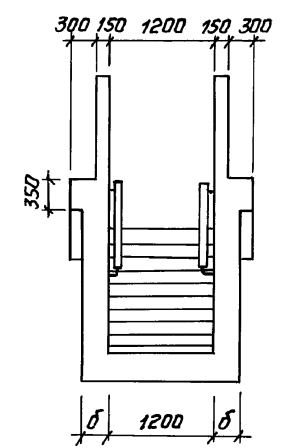
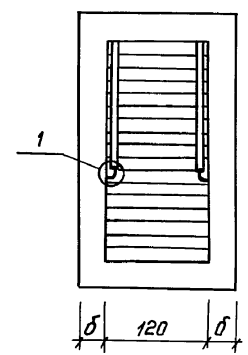
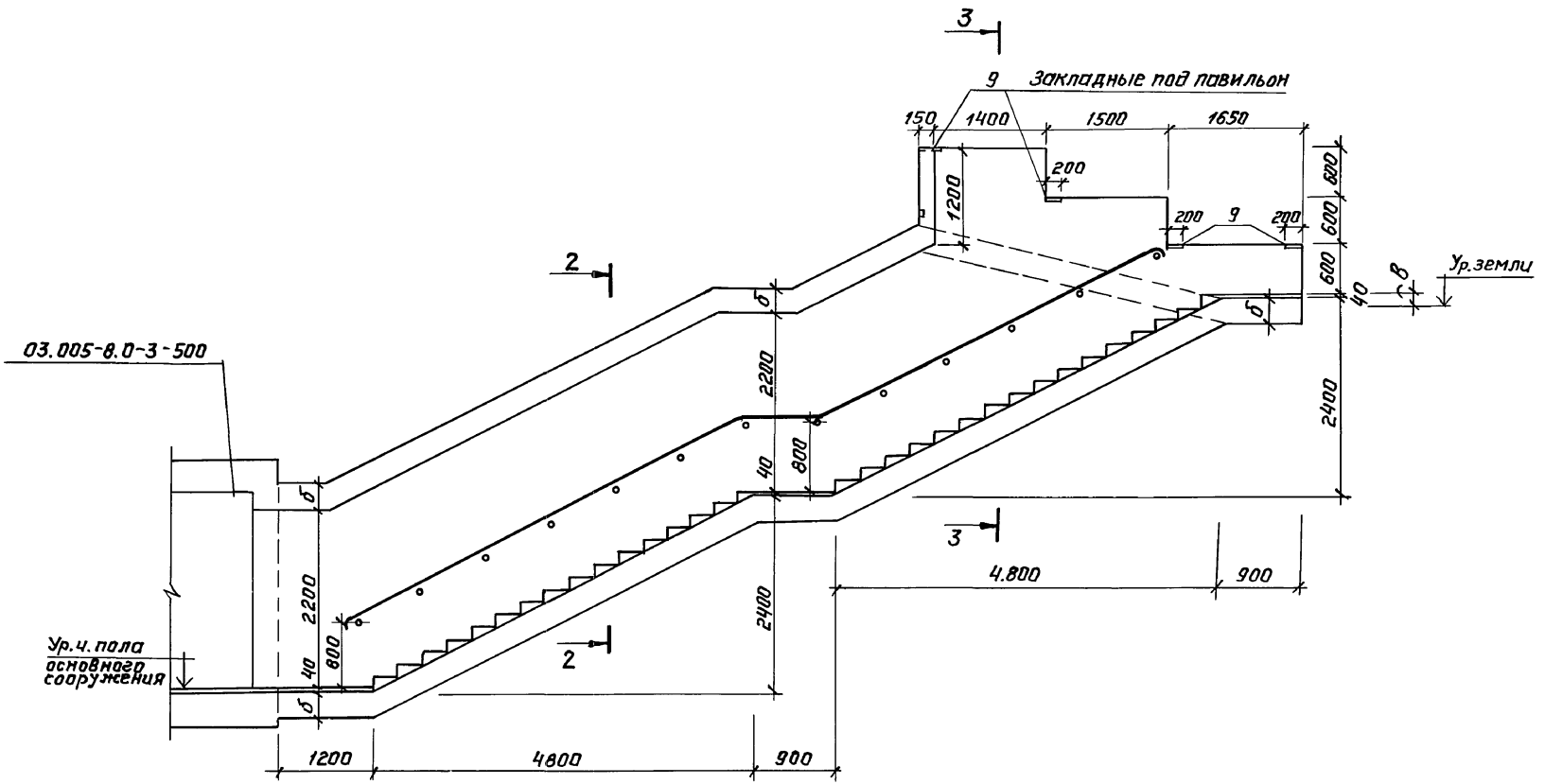
03.005-8.0-3-600 СБ

Шифр проекта: Подпись и дата: Взам.инв.№ 119

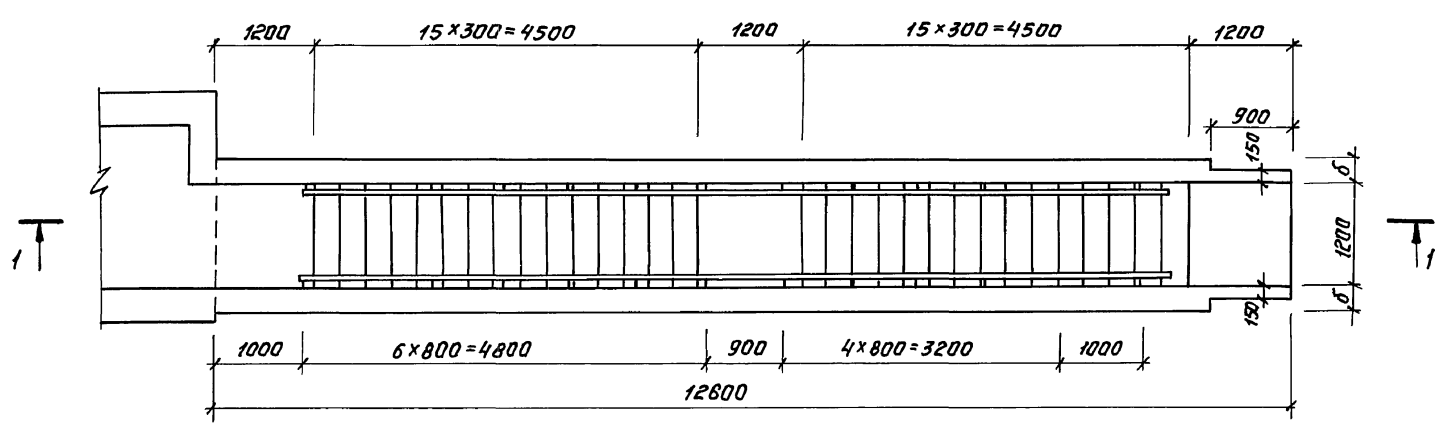
Разрез 1-1

Разрез 2-2

Разрез 3-3



План



Исполнение	Класс сооружения	б,мм	в,мм	Бетон		Сталь, кг	
				класс	объем,м3	армат.	Пронат
03.005-8.0-3-700	II	300	100	B 30	28,1	3302,3	65,1
-01	III	300	200	B 30	28,1	2716,3	65,1
-02	IV	200	250	B 30	28,1	2413,0	65,1

03.005-8.0-3-700 Г4			
ГН П	Козлов	10.87	Наклонный вход шириной 1.2 м
Нач. отд	Федотов	10.87	
Н. контр.	Степнов	10.87	
Гл. спец.	Степнов	10.87	
Исполн.	Кульков	10.87	
Стация	Лист	Листов	
Р		1	
Гипрокоммундортранс г. Москва			

Копировал: Л. Коротков 23229-04 36 формат А2

Шиф. проекта. Подпись и дата. Шкала. Итого

Формат Зона	Лист	Обозначение	Наименование	Кол.	Примеч.
			<u>Документация</u>		
A2		03.005-8.0-3-000 ПЗ	Пояснительная записка		
A2		03.005-8.0-3-700 ГЧ	Габаритный чертеж		
A2		03.005-8.0-3-700 СБ	Сборочный чертеж		
A2		03.005-8.0-3-900 РС	Ведомость расхода стали		
			П-1 шт.1		
		<u>Переменные данные для исполнений:</u>			
		03.005-8.0-3-700			
		<u>Сборочные единицы</u>			
A3	1	03.005-8.2-02000-13	Каркас плоский Кр-62	5	
A3	2	-02000-15	" Кр-64	11	
A3	3	-02000-17	" Кр-66	47	
A3	4	-08000-03	" Кр-68	158	
		<u>Детали</u>			
B4	10*	03.005-8.0-3-701	Ф12АШ ГОСТ 5781-82* е=1000	72	0,9 кг
			03.005-8.0-3-700-01		
		<u>Сборочные единицы</u>			
A3	1	03.005-8.2-02000-13	Каркас плоский Кр-62	5	
A3	2	-02000-15	" Кр-64	11	
A3	3	-02000-17	" Кр-66	47	
A3	4	-08000-04	" Кр-69	158	
		<u>Детали</u>			
B4	10*	03.005-8.0-3-701-01	Ф12АШ ГОСТ 5781-82* е=1000	72	0,9 кг
			03.005-8.0-3-700-02		
		<u>Сборочные единицы</u>			
A3	1	03.005-8.2-02000-14	Каркас плоский Кр-63	5	
A3	2	-02000-16	" Кр-65	17	
A3	3	-02000-18	" Кр-67	47	
A3	4	-08000-05	" Кр-70	158	
		<u>Детали</u>			
B4	10*	03.005-8.0-3-701-02	Ф12АШ ГОСТ 5781-82* е=900	72	0,8 кг
			С-1 2 шт		
		<u>Сборочные единицы</u>			
A4	5	03.005-8.2-11000	Каркас плоский Кр-71	10	
A4	9	03.005-8.2-15000	Изделие закладное МЧ	8	
		<u>Детали</u>			
B4	11	03.005-8.0-3-702	Ф12АШ ГОСТ 5781-82* е=1650	72	1,5 кг

Формат Зона	Лист	Обозначение	Наименование	Кол.	Примеч.
			A-I-8 ГОСТ 5781-82*		
B4	12*	03.005-8.0-3-703	е <sub>ср</sub> =2580	36	1,0 кг
B4	15*	-704	е=240	108	0,09 кг
B4	16*	-705	е=450	22	0,2 кг
B4	17*	-706	AI-16 ГОСТ 5781-82* е=260	26	0,4 кг
		<u>Переменные данные для исполнений:</u>			
		03.005-8.0-3-700			
		<u>Сборочные единицы</u>			
A3	4	03.005-8.2-08000-03	Каркас плоский Кр68	158	
A3	6	-04000-10	" Кр72	80	
		<u>Детали</u>			
B4	14*	03.005-8.0-3-707	A-I-8 ГОСТ 5781-82* е=380	272	0,15 кг
			03.005-8.0-3-700-01		
		<u>Сборочные единицы</u>			
A3	4	03.005-8.2-08000-04	Каркас плоский Кр69	158	
A3	6	-04000-11	" Кр73	80	
		<u>Детали</u>			
B4	14*	03.005-8.0-3-707-01	A-I-8 ГОСТ 5781-82* е=380	272	0,15 кг
			03.005-8.0-3-700-02		
		<u>Сборочные единицы</u>			
A3	4	03.005-8.2-08000-05	Каркас плоский Кр70	158	
A3	6	-04000-12	" Кр74	80	
		<u>Детали</u>			
B4	14*	03.005-8.0-3-707-02	A-I-8 ГОСТ 5781-82* е=280	272	0,1 кг
			П-2 1 шт		
		<u>Детали</u>			
B4	13*	03.005-8.0-3-708	е=2530	6	1,0 кг
B4	15*	-704	е=240	30	0,09 кг
		<u>Переменные данные для исполнений:</u>			
		03.005-8.0-3-700			
		<u>Сборочные единицы</u>			
A3	7	03.005-8.2-02000-19	Каркас плоский Кр75	8	
A3	8	-02000-20	" Кр76	31	
			03.005-8.0-3-700-01		
		<u>Сборочные единицы</u>			
A3	7	03.005-8.2-02000-15	Каркас плоский Кр64	8	
A3	8	-02000-17	" Кр66	31	
			03.005-8.0-3-700-02		
		<u>Сборочные единицы</u>			
A3	7	03.005-8.2-02000-16	Каркас плоский Кр65	8	

Формат Зона	Лист	Обозначение	Наименование	Кол.	Примеч.
A3	8	03.005-8.2-02000-18	Каркас плоский Кр 67	31	
		<u>Материалы</u>			
B4	18	03.005-8.0-3-709	Полоса 4x45 ГОСТ 103-76 Ст 3сп ГОСТ 535-79*	230	м.п.
B4	19	-710	Распред. арматура		
			A-I-10 ГОСТ 578-82*	1030	м.п.
B4			Древесина	0,008	м <sup>3</sup>
		<u>Переменные данные для исполнений:</u>			
		03.005-8.0-3-700; -01	Бетон В30	28,1	м <sup>3</sup>
		03.005-8.0-3-700; -02	Бетон В30	20,0	м <sup>3</sup>

Ведомость деталей

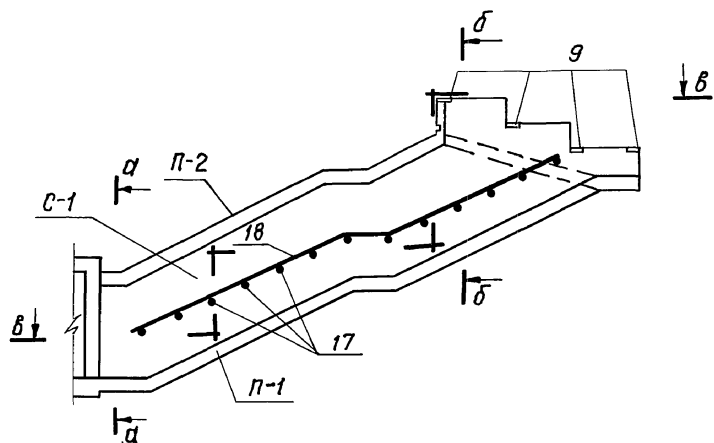
Лист	Эскиз
10	
11	
12	
13	
14	
15	
16	
17	

\* Данные в скобках относятся к исполнению 03.005-8.0-3-700-02

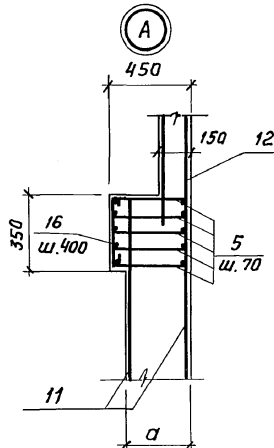
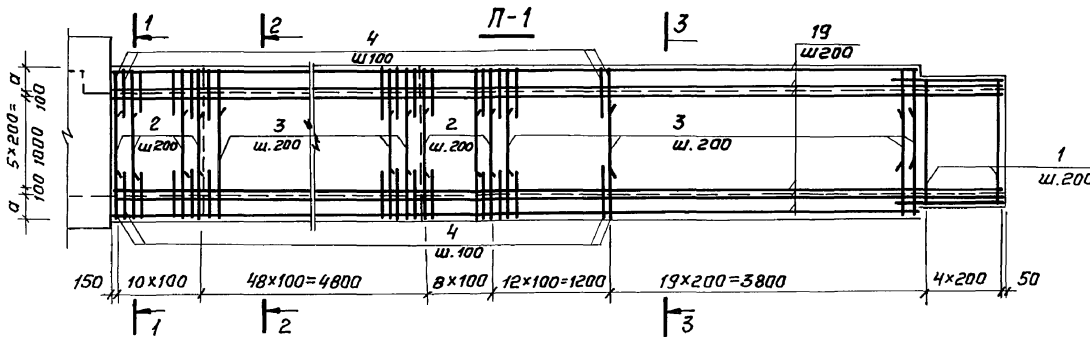
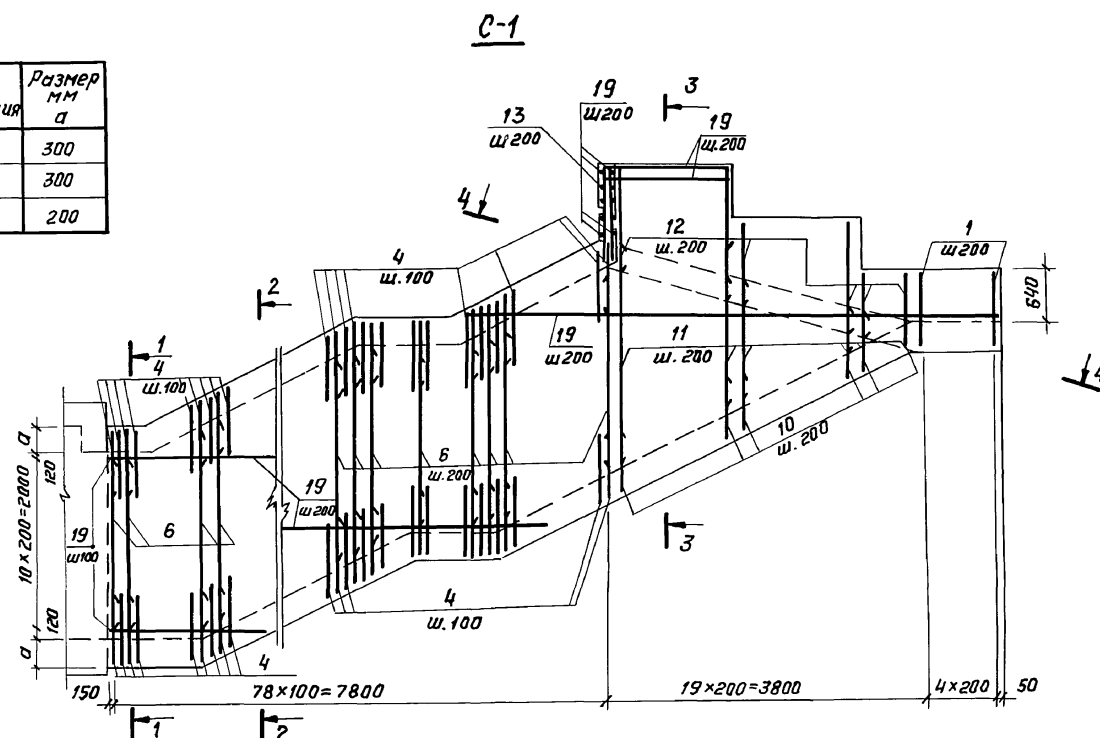
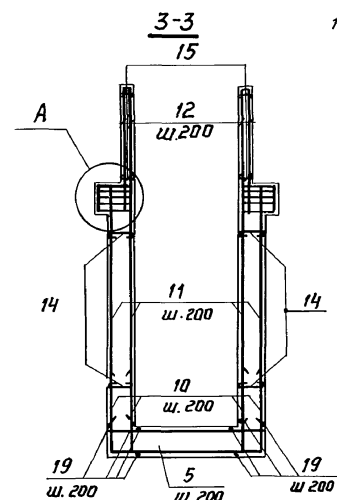
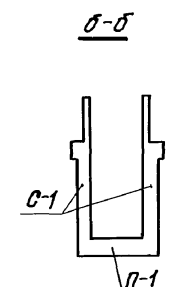
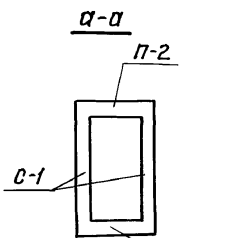
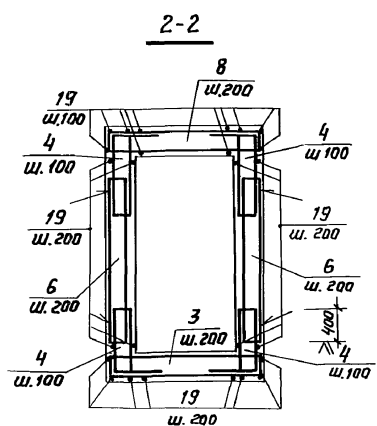
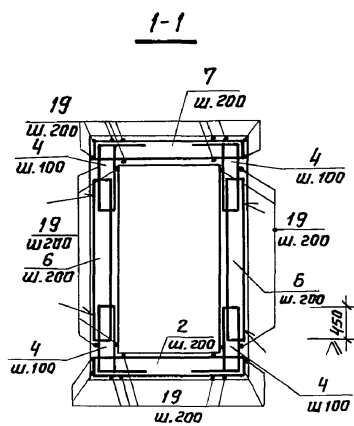
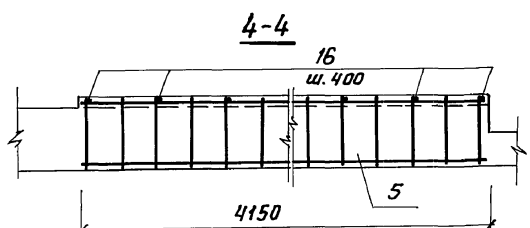
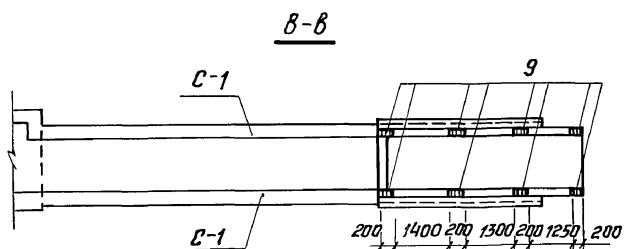
03.005-8.0-3-700			
ГИП	Козлов	И.И.	10.87
Начальн	Федотов	И.И.	10.87
И.контр	Климов	И.И.	10.87
Гл. спец	Климов	И.И.	10.87
Рук.гр.	Смолянинов	И.И.	10.87
Исполн.	Салавава	И.И.	10.87
Наклонный вход		Шириной 1,2 м	
г. Москва		Листов	

Список использованных источников

Маркировочная схема  
наклонного входа



Обозначение	Класс сооружения	Размер мм а
03.005-8.0-3-700	II	300
-01	III	300
-02	IV	200

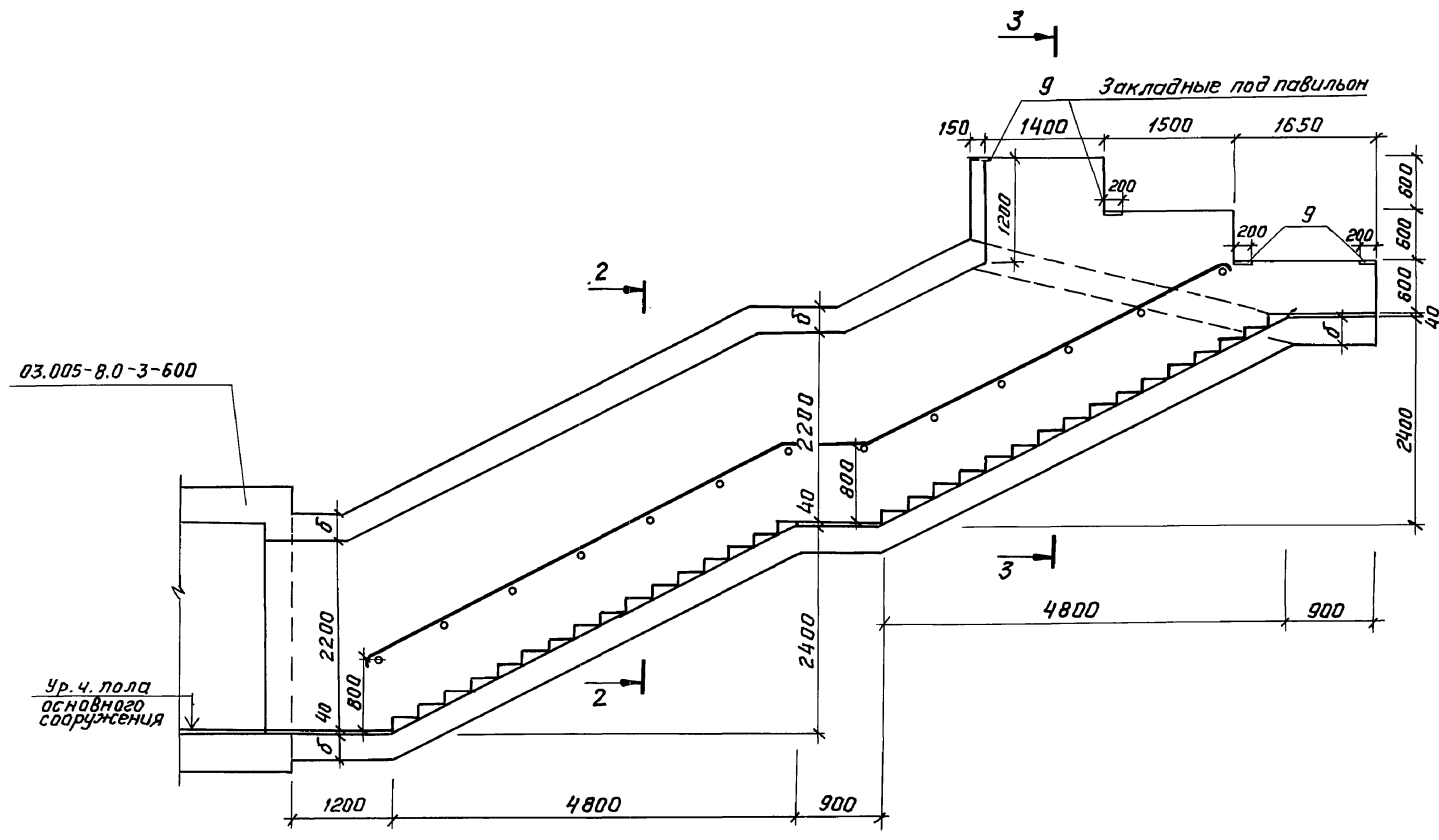


1. Данный лист смотреть совместно с докум. 03.005-8.0-3-700ГЧ.
2. Защитный слой бетона до рабочей арматуры в нижней плите - 30мм, в стенах и верхней плите - 20 мм.
3. Армирование плиты П-2 выполнить аналогично плите П-1.
4. Каркасы поз.6 устанавливать большим диаметром наружу.
5. Соединение каркасов поз.4 с каркасами поз.6 производить на сварке фланговым прерывистым швом h=5мм e=100мм.
6. Сварку производить электродами Э42 по ГОСТ 9467-75.

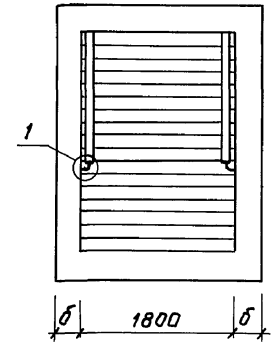
03.005-8.0-3-700 СБ			
ГИП	Козлов	10.87	Наклонный вход шириной 1.2 м Сварочный чертёж
И.контр.	Федотов	10.87	
Гл. спец.	Климов	10.87	
Рук. гр.	Смолянинова	10.87	
Исполн.	Соловова	10.87	
Стация	Лист	Листов	
Р		7	
Гипрокоммундортранс			г. Москва

Ш.В. Копия подписи и дата 03.005-8.0-3-700 СБ

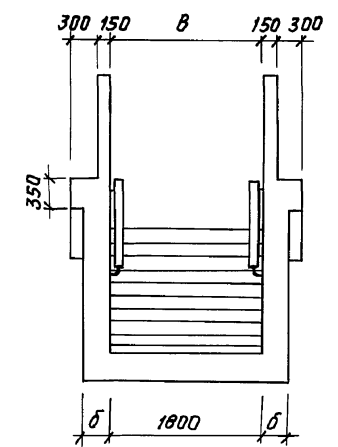
Разрез 1-1



Разрез 2-2



Разрез 3-3



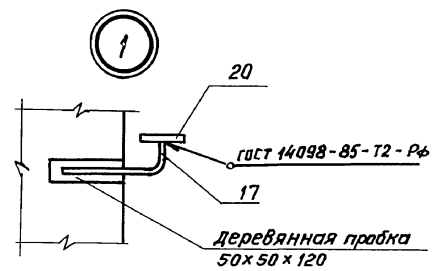
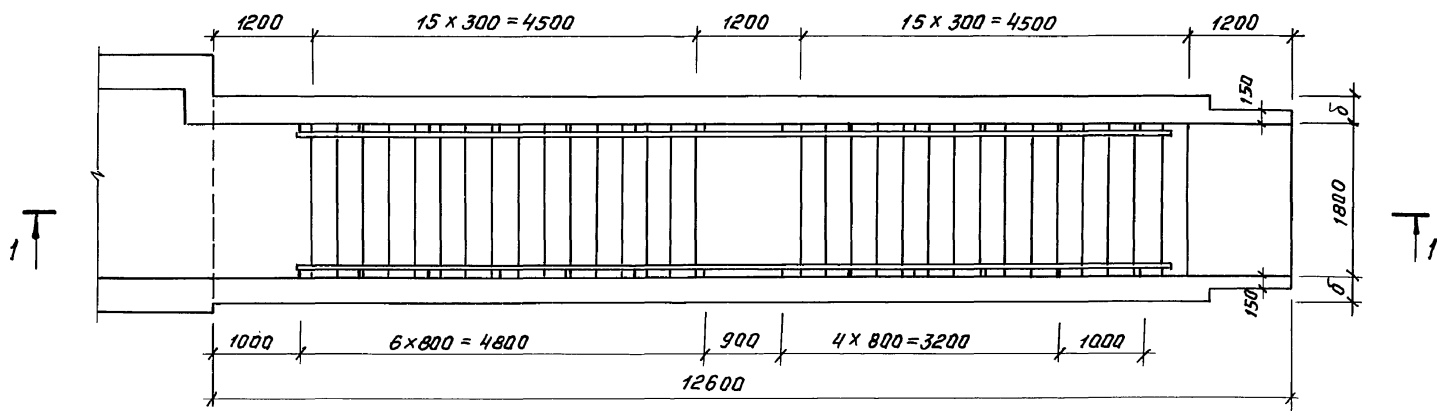
Ур. земли

03.005-8.0-3-600

Ур. ч. пола  
основного  
сооружения

Закладные под навесом

План



Исполнение	Класс сооружения	b, мм	h, мм	Бетон		Сталь, кг	
				класс	объем, м <sup>3</sup>	армат.	пронат.
03.005-8.0-3-800	II	300	100	B 30	32,5	3737,0	65,1
-01	III	300	200	B 30	32,5	3607,3	65,1
-02	IV	200	250	B 30	23,6	2745,5	65,1

03.005-8.0-3-800 ГЧ			
ГНП	Казлов	10.87	Наклонный вход шириной 1.8 м
Нац.отд.	Фейдотов	10.87	
Н.контр.	Степнов	10.87	
Гл.спец.	Степнов	10.87	
Исполн.	Кульков	10.87	
Стадия		Лист	Листов
Р		1	1
Гипрокоммундортранс г. Москва			

Копировал: Р. Короткова 23229-04 39 формат А2

Шифр № плана, Подпись и дата, Взам. инв. №

Формат	Зона	Позиц.	Обозначение	Наименование	Кол.	Примеч.
				<b>Документация</b>		
A2			03.005-8.0-3-000 ПЗ	Пояснительная записка		
A2			03.005-8.0-3-800 ГЧ	Габаритный чертеж		
A2			03.005-8.0-3-800 СБ	Сборочный чертеж		
A2			03.005-8.0-3-900 РС	Ведомость расхода стали		
				<b>П-1 шт 1</b>		
				<b>Переменные данные для исполнения:</b>		
				03.005-8.0-3-800		
				<b>Сборочные единицы</b>		
A3	1		03.005-8.2-10000-02	Каркас плоский Кр-100	5	
A3	2		-02000-21	" Кр-77	11	
A3	3		-02000-23	" Кр-79	47	
A3	4		-08000-06	" Кр-81	158	
				<b>Детали</b>		
B4	10*		03.005-8.0-3-801	Ф12А III ГОСТ 5781-82* r=1000	72	0,9 кг
				03.005-8.0-3-800-01		
				<b>Сборочные единицы</b>		
A3	1		03.005-8.2-10000-02	Каркас плоский Кр-100	5	
A3	2		-02000-21	" Кр-77	11	
A3	3		-02000-23	" Кр-79	47	
A3	4		-08000-07	" Кр-82	158	
				<b>Детали</b>		
B4	10*		03.005-8.0-3-801-01	Ф12А III ГОСТ 5781-82* r=1000	72	0,9 кг
				03.005-8.0-3-800-02		
				<b>Сборочные единицы</b>		
A3	1		03.005-8.2-10000-03	Каркас плоский Кр-101	5	
A3	2		-02000-22	" Кр-78	11	
A3	3		-02000-24	" Кр-80	47	
A3	4		-08000-08	" Кр-83	158	
				<b>Детали</b>		
B4	10*		03.005-8.0-3-801-02	Ф12А III ГОСТ 5781-82* r=900	72	0,9 кг
				<b>С-1 2 шт</b>		
				<b>Сборочные единицы</b>		
A3	5		03.005-8.2-11000	Каркас плоский Кр-71	10	
A3	9		03.005-8.2-15000	Части для закладного МН-4	8	
				<b>Детали</b>		
B4	11		03.005-8.0-3-802	Ф12А III ГОСТ 5781-82* r=1650	72	1,5 кг

Формат	Зона	Позиц.	Обозначение	Наименование	Кол.	Примеч.
				A-I-8 ГОСТ 5781-82*		
B4	12*		03.005-8.0-3-803	r=2580	36	1,0 кг
B4	15*		-804	r=240	108	0,09 кг
B4	16*		-805	r=450	22	0,2 кг
B4	17*		-806	A-I-16 ГОСТ 5781-82* r=260	26	0,4 кг
				<b>Переменные данные для исполнения:</b>		
				03.005-8.0-3-800		
				<b>Сборочные единицы</b>		
A3	4		03.005-8.2-08000-06	Каркас плоский Кр-81	158	
A3	6		-04000-10	" Кр-72	80	
				<b>Детали</b>		
B4	14*		03.005-8.0-3-807	A-I-8 ГОСТ 5781-82* r=380	272	0,15 кг
				03.005-8.0-3-800-01		
				<b>Сборочные единицы</b>		
A3	4		03.005-8.2-08000-07	Каркас плоский Кр-82	158	
A3	6		-04000-11	" Кр-73	80	
				<b>Детали</b>		
B4	14*		03.005-8.0-3-807-01	A-I-8 ГОСТ 5781-82* r=380	272	0,15 кг
				03.005-8.0-3-800-02		
				<b>Сборочные единицы</b>		
A3	4		03.005-8.2-08000-08	Каркас плоский Кр-83	158	
A3	6		-04.000-12	" Кр-74	80	
				<b>Детали</b>		
B4	14*		03.005-8.0-3-807-02	A-I-8 ГОСТ 5781-82* r=280	272	0,1 кг
				П-2 1 шт		
				<b>Детали</b>		
B4	13*		03.005-8.0-3-808	r=2530	10	1,0 кг
B4	15*		-804	r=240	30	0,09 кг
				<b>Переменные данные для исполнения:</b>		
				03.005-8.0-3-800		
				<b>Сборочные единицы</b>		
A3	7		03.005-8.2-02000-25	Каркас плоский Кр-84	8	
A3	8		-02000-26	" Кр-85	31	
				<b>Детали</b>		
B4	18		03.005-8.0-3-809	Ф12А III ГОСТ 5781-82* r=1500	39	1,3 кг
B4	19		-810	" r=750	78	0,7 кг
				03.005-8.0-3-800-01		
				<b>Сборочные единицы</b>		
A3	7		03.005-8.2-02000-21	Каркас плоский Кр-77	8	
A3	8		-02000-23	" Кр-79	31	

Формат	Зона	Позиц.	Обозначение	Наименование	Кол.	Примеч.
				03.005-8.0-3-800-02		
				<b>Сборочные единицы</b>		
A3	7		03.005-8.2-02000-22	Каркас плоский Кр-78	8	
A3	8		-02000-24	" Кр-80	31	
				<b>Материалы</b>		
B4	20		03.005-8.03-811	Полоса ст 3 сп ГОСТ 535-79* 4x45 ГОСТ 103-76	230	м.п.
B4	21		-812	Распределительная арматура АТ-10 ГОСТ 5781-82*	1170	м.п.
				Древесина	0,008	м <sup>3</sup>
				<b>Переменные данные для исполнения:</b>		
				03.005-8.0-3-800-00; 01	32,5	м <sup>3</sup>
				03.005-8.0-3-800-02	236	м <sup>3</sup>

Ведомость деталей

Поз	Эскиз
10	
11	
12	
13	
14	
15	
16	
17	

\* Данные в скобках относятся к исполнению 03.005-8.0-3-800-02

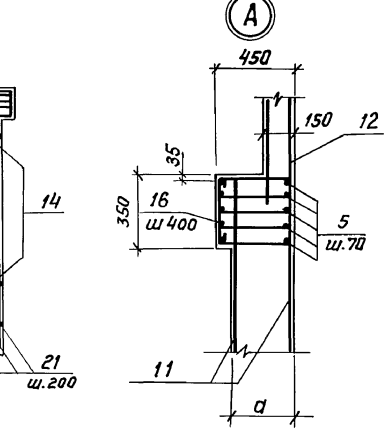
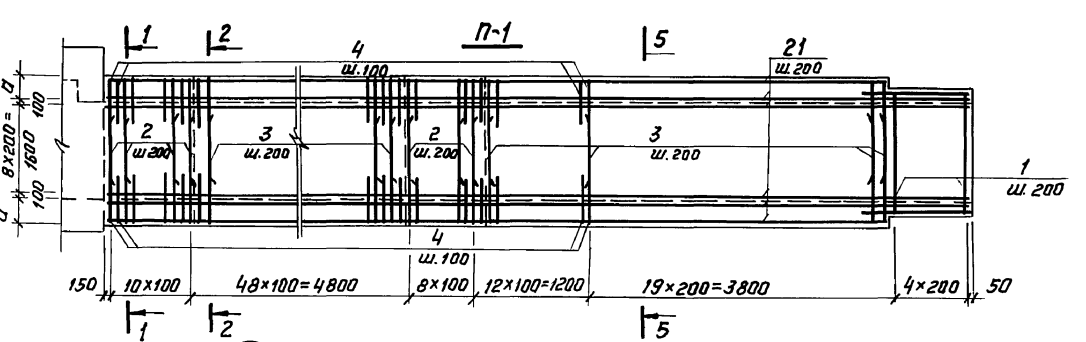
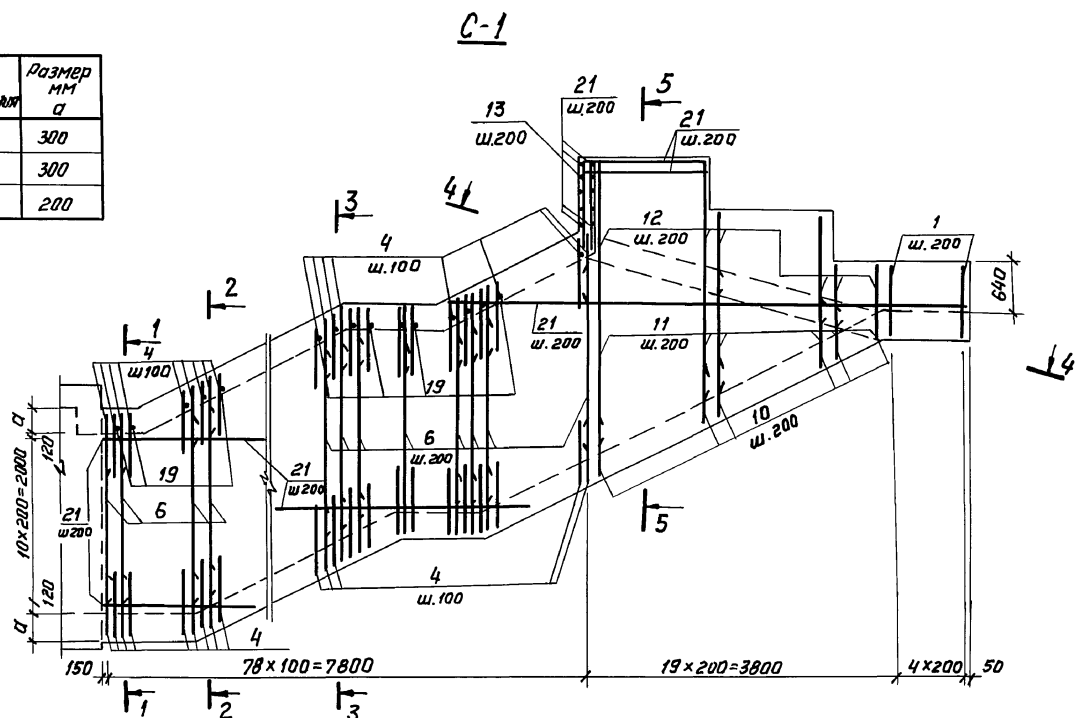
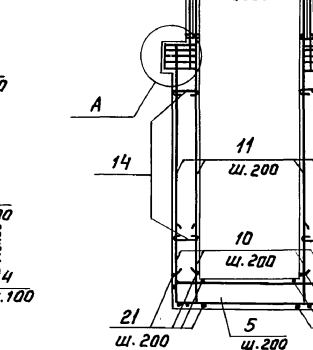
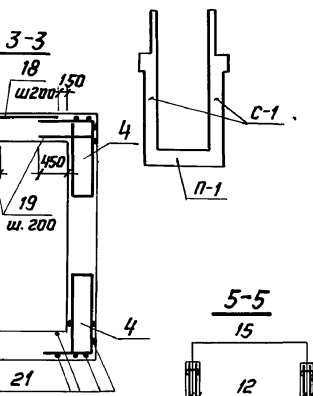
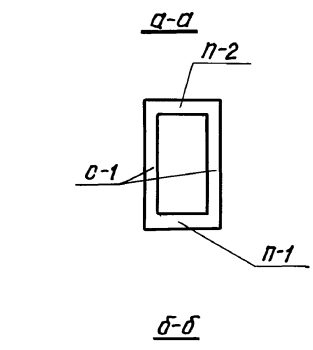
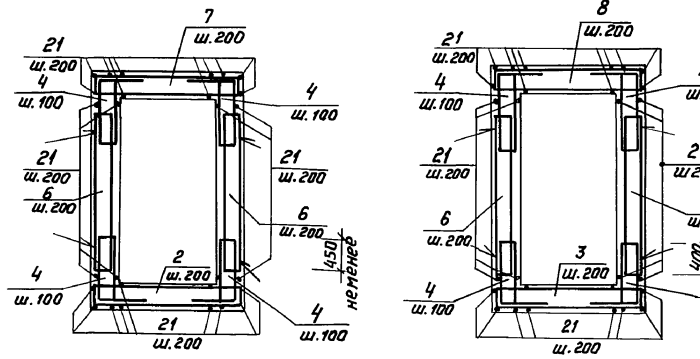
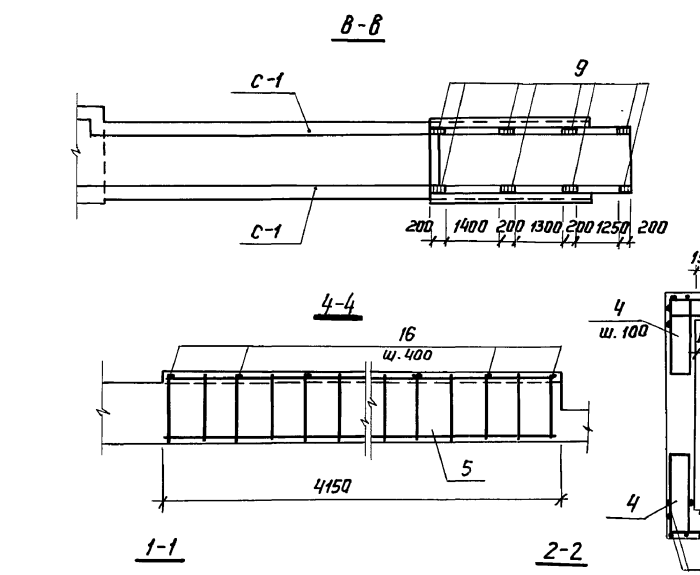
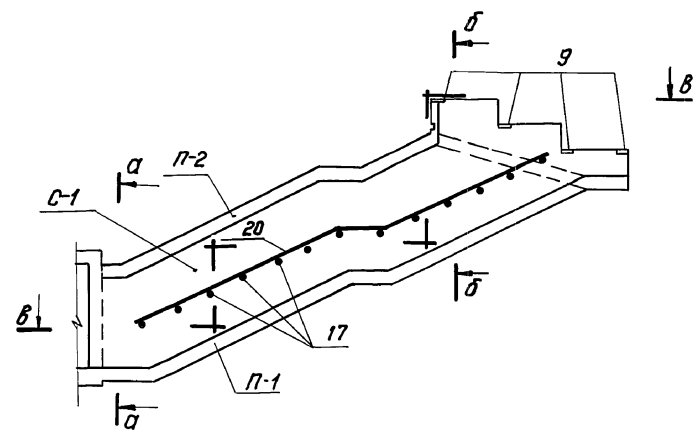
УИВ, Москва, Переделка и доработка

ГИП Козлов				03.005-8.0-3-800			
Нач. отд. Фредотов				Наклонный вход			
И. контр. Климов				ширина 1,8 м			
Гл. спец. Климов				СТАДИЯ Лист Унстов			
Рук. зр. Сняльникова				р 1			
Исполн. Соловьева				Инпроектмундортранс			
				г. Москва			



Маркировочная схема наклонного входа

Обозначение	Класс сооружения	Размер мм а
03.005-8.0-3-800	II	300
-01	III	300
-02	IV	200



1. Данный лист смотреть совместно с докум. 03.005-8.0-3-800 ГЧ.
2. Защитный слой бетона до рабочей арматуры в нижней плите - 30мм, в стенах и верхней плите - 20 мм.
3. Армирование плиты П-2 выполнить аналогично плите П-1
4. Каркасы поз.6 устанавливать большим диаметром наружу.
5. Соединение каркасов поз.4 с каркасами поз.6 производить на сварке фланговым прерывистым швом h=5мм B=100мм.
6. Сварку производить электродами Э42-А по ГОСТ 9467-75.

03.005-8.0-3-800СБ			
ГИП	Козлов	10.87	
И-ХОТД	Федотов	10.87	
И.КОНТР	Климов	10.87	
Гл. спец	Климов	10.87	
Рук. гр.	Смолянинов	10.87	
Исполн	Соловава	10.87	

Наклонный вход шириной 18м сварочный чертеж.

Стадия	Лист	Листов
Р	1	1

Гипрокоммундортранс г. Москва

Инв. № листа Подпись и дата Взам. инв. №

Ведомость расхода стали, кг.

Марка элемента (обозначение)	Успалн.	Изделия арматурные														Изделия закладные																																									
		Арматура класса														Арматура класса							Прокат марки																																		
		А-I							А-III							А-I			А-III				С т 3 сп																																		
		ГОСТ 5781-82*														ГОСТ 5781-82*							ГОСТ 103-76*							ГОСТ 82-70*							ГОСТ 19903-74*							ГОСТ 8509-86							ГОСТ 8510-86						
		φ8	φ10	φ12	φ14	Угроз	φ6	φ8	φ10	φ12	φ14	φ16	φ18	φ20	φ25	Угроз	φ8	φ12	φ16	Угроз	φ10	Угроз	φ8	φ10	Угроз	φ6	φ8	φ10	Угроз	φ6	φ8	φ10	Угроз	φ6	φ8	φ10	Угроз	φ6	φ8	φ10	Угроз	φ6	φ8	φ10	Угроз	φ6	φ8	φ10	Угроз								
Тамбур-шлюз с предтабуром для входов шириной 1,2м (0-3-100; 0-3-200)	-00	138,3	69,3	—	7,6	215,2	—	433,3	—	2105,1	587,8	332,3	134,6	61,2	635,0	428,8	450,4	6,4	8,4	—	14,8	—	—	14,8	28,8	—	28,8	10,4	91,4	137,4	239,2	—	22,0	27,3	—	—	49,3	70,2	70,2	11,7	10,2	21,9															
	-01	135,7	69,3	—	7,6	212,6	—	433,2	—	2249,6	592,4	91,4	44,0	57,6	436,6	389,2	411,8	6,4	8,4	—	14,8	—	—	14,8	28,8	—	28,8	10,4	91,4	137,4	239,2	—	22,0	27,3	—	—	49,3	70,2	70,2	11,7	10,2	21,9															
	-02	132,0	72,6	—	7,6	212,2	18,8	343,5	—	2599,1	—	83,6	—	131,5	230,8	3407,3	3619,5	6,4	8,4	—	14,8	—	—	14,8	28,8	—	28,8	10,4	91,4	137,4	239,2	—	22,0	27,3	—	—	49,3	70,2	70,2	11,7	10,2	21,9															
Тамбур-шлюз с предтабуром для входов шириной 1,8м (0-3-300; 0-3-400)	-00	136,4	74,4	—	—	206,8	—	446,4	—	2252,1	664,6	174,6	58,0	135,3	652,1	4382,4	4590,2	6,4	8,4	—	14,8	—	—	14,8	28,8	—	28,8	10,4	91,4	137,4	239,2	—	22,0	27,3	—	—	49,3	70,2	70,2	11,7	10,2	21,9															
	-01	138,9	69,3	—	—	208,2	—	438,4	—	2319,1	638,9	46,4	110,0	57,6	438,0	4043,4	4251,6	6,4	8,4	—	14,8	—	—	14,8	28,8	—	28,8	10,4	91,4	137,4	239,2	—	22,0	27,3	—	—	49,3	70,2	70,2	11,7	10,2	21,9															
	-02	135,6	72,6	—	—	208,2	19,2	344,9	—	2756,5	—	83,6	—	59,2	230,8	3494,2	3702,4	6,4	8,4	—	14,8	—	—	14,8	28,8	—	28,8	10,4	91,4	137,4	239,2	—	22,0	27,3	—	—	49,3	70,2	70,2	11,7	10,2	21,9															
Тамбур и предтабур наклонного входа шириной 1,2м (0-3-500)	-00	48,4	71,6	—	—	120,0	—	127,2	11,0	942,4	—	143,7	—	20,4	254,2	1398,9	1519,9	5,4	8,4	—	13,8	—	—	13,8	21,4	—	21,4	—	—	—	—	—	—	—	—	44,8	47,6	22,9	115,3	54,4	54,4	11,7	—	11,7													
	-01	48,4	71,6	—	—	120,0	—	121,2	—	1000,1	—	19,2	40,0	19,2	175,6	1375,3	1495,3	5,4	8,4	—	13,8	—	—	13,8	21,4	—	21,4	—	—	—	—	—	—	—	—	44,8	47,6	22,9	115,3	54,4	54,4	11,7	—	11,7													
	-02	46,8	71,6	—	—	118,4	8,0	94,5	—	956,8	—	34,7	—	54,8	107,0	1255,8	1374,2	5,4	8,4	—	13,8	—	—	13,8	21,4	—	21,4	—	—	—	—	—	—	—	44,8	47,6	22,9	115,3	59,8	59,8	11,7	—	11,7														
Тамбур и предтабур наклонного входа шириной 1,8м (0-3-600)	-00	51,4	74,4	—	—	125,8	—	183,4	5,0	1188,2	—	102,8	79,8	10,2	235,1	1806,5	1932,3	5,9	8,4	—	14,3	—	—	14,3	21,4	—	21,4	—	—	—	—	—	—	—	—	44,8	47,6	22,9	115,3	59,8	59,8	11,7	—	11,7													
	-01	51,4	74,4	—	—	125,8	—	183,0	—	1254,4	47,5	19,2	48,0	9,6	141,2	1703,6	1829,4	5,9	8,4	—	14,3	—	—	14,3	21,4	—	21,4	—	—	—	—	—	—	—	—	44,8	47,6	22,9	115,3	59,8	59,8	11,7	—	11,7													
	-02	50,2	74,4	—	—	124,6	4,8	123,3	—	1160,2	—	28,5	—	33,0	107,6	1452,4	1582,0	5,9	8,4	—	14,3	—	—	14,3	21,4	—	21,4	—	—	—	—	—	—	—	44,8	47,6	22,9	115,3	59,8	59,8	11,7	—	11,7														
Наклонный вход шириной 1,2м (0-3-700)	-00	102,0	636,0	—	—	738,0	—	—	—	438,5	795,2	705,8	—	181,0	420,0	—	2540,8	3302,3	—	—	10,8	10,8	2,9	2,9	13,7	32,2	19,2	51,4	—	—	—	—	—	—	—	—	—	—	—	—	—	—	—	—	—	—											
	-01	102,0	636,0	—	—	738,0	—	—	—	384,7	1187,2	201,6	—	181,0	—	—	1954,5	2716,3	—	—	10,8	10,8	2,9	2,9	13,7	32,2	19,2	51,4	—	—	—	—	—	—	—	—	—	—	—	—	—	—	—	—	—	—											
	-02	100,5	636,0	—	—	736,5	—	—	—	180,5	—	—	—	181,0	—	—	1676,8	2413,0	—	—	10,8	10,8	2,9	2,9	13,7	32,2	19,2	51,4	—	—	—	—	—	—	—	—	—	—	—	—	—	—	—	—	—	—											
Наклонный вход шириной 1,8м (0-3-800)	-00	109,0	716,0	—	—	825,0	—	—	—	467,3	993,6	848,4	—	181,0	420,0	—	2904,4	3737,0	—	—	10,8	10,8	2,9	2,9	13,7	32,2	19,2	51,4	—	—	—	—	—	—	—	—	—	—	—	—	—	—	—	—	—	—											
	-01	109,0	716,0	—	—	825,0	—	—	—	461,7	832,0	1301,6	—	181,0	—	—	2782,3	3660,3	—	—	10,8	10,8	2,9	2,9	13,7	32,2	19,2	51,4	—	—	—	—	—	—	—	—	—	—	—	—	—	—	—	—	—	—											
	-02	107,5	716,0	—	—	823,5	—	—	—	197,0	—	—	—	181,0	—	—	1922,0	2745,5	—	—	10,8	10,8	2,9	2,9	13,7	32,2	19,2	51,4	—	—	—	—	—	—	—	—	—	—	—	—	—	—	—	—	—	—											

Продолжение

Изделия закладные														Общий расход	
Прокат марки															
ВЛ т 3 сп															
ГОСТ 8732-78							ГОСТ 3262-75*								
φ4	φ6	φ8	φ10	φ12	φ14	Угроз	φ25	φ32	φ50	Угроз	φ25	φ32	φ50	Угроз	
—	22,0	41,0	68,0	74,0	680,8	889,8	3,9	2,0	6,9	12,8	1322,8	5827,3	—	—	
—	22,0	41,0	68,0	74,0	680,8	889,8	3,9	2,0	6,9	12,8	1322,8	5434,6	—	—	
—	22,0	41,0	68,0	74,0	680,8	889,8	3,9	2,0	6,9	12,8	1322,8	4942,3	—	—	
—	22,0	41,0	68,0	74,0	680,8	889,8	3,9	2,0	6,9	12,8	1322,8	5913,0	—	—	
—	22,0	41,0	68,0	74,0	680,8	889,8	3,9	2,0	6,9	12,8	1322,8	5574,4	—	—	
—	22,0	41,0	68,0	74,0	680,8	889,8	3,9	2,0	6,9	12,8	1322,8	5025,2	—	—	
6,8	—	22,0	34,0	—	—	62,8	—	—	—	—	—	279,4	1798,8	—	—
6,8	—	22,0	34,0	—	—	62,8	—	—	—	—	—	279,4	1774,8	—	—
6,8	—	22,0	34,0	—	—	62,8	—	—	—	—	—	279,4	1653,6	—	—
6,8	—	22,0	34,0	—	—	62,8	—	—	—	—	—	284,8	2217,1	—	—
6,8	—	22,0	34,0	—	—	62,8	—	—	—	—	—	284,8	2114,2	—	—
6,8	—	22,0	34,0	—	—	62,8	—	—	—	—	—	284,8	1866,8	—	—
—	—	—	—	—	—	—	—	—	—	—	—	65,1	3367,4	—	—
—	—	—	—	—	—	—	—	—	—	—	—	65,1	2781,4	—	—
—	—	—	—	—	—	—	—	—	—	—	—	65,1	2478,1	—	—
—	—	—	—	—	—	—	—	—	—	—	—	65,1	3802,1	—	—
—	—	—	—	—	—	—	—	—	—	—	—	65,1	3672,4	—	—
—	—	—	—	—	—	—	—	—	—	—	—	65,1	2810,6	—	—

03.005-80-3-900 PC

ГЛП	Козлов	ВЛ	05.87
Нач. отд.	Федотов	ВЛ	05.87
А.Контр.	Климов	ВЛ	05.87
Ин. спец.	Климов	ВЛ	05.87
Руч. гр.	Степанов	ВЛ	05.87
Успалн.	Терасенкова	ВЛ	05.87

Ведомость расхода стали на входы с тамбурами и тамбурами-шлюзами.

Исполн. Терасенкова ВЛ

Формат А2

Формат	Вид	Лист	Обозначение	Наименование	Кол.	Примеч.
				<b>Документация</b>		
A2			03.005-8.0-3-000-ПЗ	Пояснительная записка		
A2			03.005-8.0-3-1000-СБ	Сборочный чертеж		
				<b>Детали</b>		
Б4	1		03.005-8.0-3-1001	Труба $\varnothing 80 \times 5$ ГОСТ 8645-86*	2	
Б4	2		-1002	Труба ВСтЗсп ГОСТ 535-79*, $r=300$ $r=1134$	2	
Б4	3		-1003	$r=1967$	2	
Б4	4		-1004	$r=2200$	2	
Б4	5		-1005	$r=1420$	8	
Б4	6		-1006	$r=5570$	2	
Б4	12		-1007	Уголок $6-75 \times 5$ ГОСТ 8510-86 ВСтЗсп ГОСТ 535-79*, $r=60$	20	
Б4	13		-1008	Уголок $6-50 \times 5$ ГОСТ 8510-86 ВСтЗсп ГОСТ 535-79*, $r=300$	2	
Б4	14		-1009	$r=2200$	2	
Б4	15		-1010	Уголок $6-50 \times 32 \times 4$ ГОСТ 8510-86 ВСтЗсп ГОСТ 535-79*, $r=2200$	4	
Б4	16		-1011	$r=590$	4	
Б4	18		-1012	Лист Б-2 ГОСТ 19903-74* ВСтЗсп ГОСТ 16573-70*, $r=90$	4	
Б4	19		-1013	$r=5570$	2	
Б4	20		-1014	Полоса $Б-4 \times 40$ ГОСТ 103-76* ВСтЗсп ГОСТ 535-79*, $r=1460$	6	
Б4	21		-1015	$r=1480$	6	
Б4	22		-1016	$r=1134$	2	
Б4	23		-1017	$r=1967$	2	
Б4	28		-1018	Лист Б-2 ГОСТ 19903-74* ВСтЗсп ГОСТ 16573-70*, $r=570$	2	
Б4	29		-1019	А-Г-8-ГОСТ 5781-82*, $r=350$	2	
Б4	30		-1020	$r=180$	4	
Б4	31		-1021	Полоса $Б-5 \times 150$ ГОСТ 103-76* ВСтЗсп ГОСТ 535-79*, $r=130$	6	
Б4	32		-1022	Полоса $Б-5 \times 200$ ГОСТ 103-76* ВСтЗсп ГОСТ 535-79*, $r=200$	6	
А4	33		03.005-8.2-18000	Петля для двери	4	
				<b>Стандартные изделия</b>		
Б4	34		03.005-8.0-3-1023	Болт М12х110 кл.2-ОН ГОСТ 7798-70*	20	
Б4	35		-1024	Гайка М12 кл.2-ОН ГОСТ 5915-70*	20	
Б4	36		-1025	Шайба 12-011 ГОСТ 10450-78*	20	
				<b>Переменные данные для исполнения:</b>		
				<b>03.005-8.0-3-1000</b>		
				<b>Детали</b>		
Б4	8		03.005-8.0-3-1026	Труба $\varnothing 80 \times 5$ ГОСТ 8645-86* ВСтЗсп ГОСТ 535-79*, $r=1200$	3	
Б4	11		-1027	Швеллер $120 \times 80 \times 5$ ГОСТ 8278-83 ВСтЗсп ГОСТ 535-79*, $r=1920$	2	
Б4	26		-1028	Полоса $Б-4 \times 40$ ГОСТ 103-76* ВСтЗсп ГОСТ 535-79*, $r=1240$	3	

Формат	Вид	Лист	Обозначение	Наименование	Кол.	Примеч.
				<b>Стандартные изделия</b>		
Б4	37		03.005-8.0-3-1029	Винт $5 \times 30$ -021 ГОСТ 10621-80*	55	
				<b>Материалы</b>		
Б4				Плоские асбестоцементные листы ГОСТ 18124-75*	11,3	М <sup>2</sup>
Б4				Волнистые асбестоцементные листы ГОСТ 378-76	10,7	М <sup>2</sup>
Б4				Деревянная обрешетка ГОСТ 8486-86Е	0,18	М <sup>3</sup>
				<b>03.005-8.0-3-1000-01</b>		
				<b>Детали</b>		
Б4	7		03.005-8.0-3-1030	Труба $\varnothing 80 \times 5$ ГОСТ 8645-86* ВСтЗсп ГОСТ 535-79*, $r=1800$	2	
Б4	8		-1026	$r=1200$	1	
Б4	9		-1031	$r=240$	2	
Б4	10		-1032	Швеллер $120 \times 80 \times 5$ ГОСТ 8278-83 ВСтЗсп ГОСТ 535-79*, $r=2520$	2	
Б4	17		-1033	$r=2740$	2	
Б4	24		-1034	Полоса $Б-4 \times 40$ ГОСТ 103-76* ВСтЗсп ГОСТ 535-79*, $r=2800$	2	
Б4	25		-1035	$r=260$	4	
Б4	26		-1028	$r=1240$	2	
Б4	27		-1036	$r=1840$	1	
				<b>Стандартные изделия</b>		
Б4	37		03.005-8.0-3-1029	Винт $5 \times 30$ -021 ГОСТ 10621-80*		
				<b>Материалы</b>		
Б4				Плоские асбестоцементные листы ГОСТ 18124-75*	13,0	М <sup>2</sup>
Б4				Волнистые асбестоцементные листы ГОСТ 378-76	14,0	М <sup>2</sup>
Б4				Деревянная обрешетка ГОСТ 8486-86Е	0,24	М <sup>3</sup>

1. Данный лист смотреть совместно с документами 03.005-8.0-3-700 ГЧ и 03.005-8.0-3-800 ГЧ.
2. Сварку металлического каркаса павильонов производить электродами Э42А по ГОСТ 9467-75
3. Сварные швы по ГОСТ 5264-80.
4. Стойки каркасов приварить к закладным деталям входов сплошным швом по контуру.
5. Стены павильонов из плоских асбестоцементных листов крепятся к металлическим элементам винтами самонарезающимися, покрытие из волнистых асбестоцементных листов крепится к деревянным брускам обрешетки клемами.
6. Металлические элементы павильонов окрашиваются алюминиевой краской, деревянные бруски - покрываются огнезащитным составом "Экран-Д" ТУ-400-1/407-3-78.

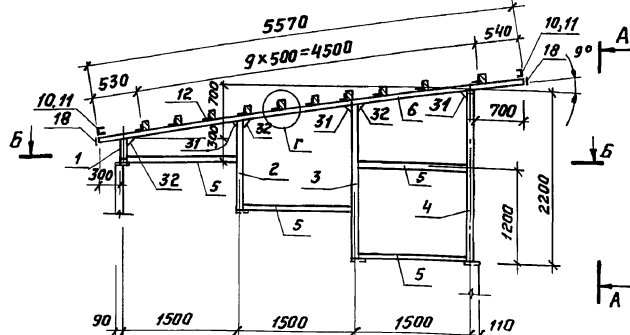
Ведомость расхода стали, кг

МАРКА ЭЛЕМЕНТА	ЦЕДЕЛНЯ МЕТАЛЛИЧЕСКИЕ										ВСЕГО	
	ПРОКАТ МАРКИ											
	ВСтЗсп											
	ГОСТ 5781-82	ГОСТ 8645-86	ГОСТ 8278-83	ГОСТ 8510-86	ГОСТ 8509-86	ГОСТ 103-76*	ГОСТ 19903-74	Уголок				
	$\varnothing 8$	$75 \times 8$	$120 \times 8$	$175 \times 8$	$150 \times 8$	$8-4$	$8-5$	$8-2$				
03.005-8.0-3-1000	0,7	379,4	33,4	6,0	28,0	18,8	35,8	21,6	60,7	589,7	594,4	
03.005-8.0-3-1000-01	0,7	452,7	51,8	6,0	28,0	18,8	44,7	21,6	60,7	684,3	685,0	

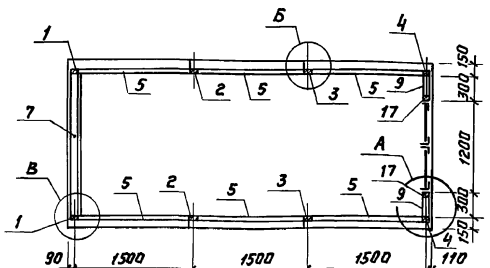
Учредитель, Подпись и дата

03.005-8.0-3-1000			
ГНП	Козлов	И.87	КОНСТРУКЦИЯ ПАВИЛЬОНОВ НАД ВХОДАМИ. Гипрокоммундортранс г. Москва
Нач. отд.	Федотов	И.87	
И. КОНТР.	Климов	И.87	
Гл. СПЕЦ.	Климов	И.87	
Инж. СР.	Смолянинова	И.87	
Исполн.	Дручевский	И.87	

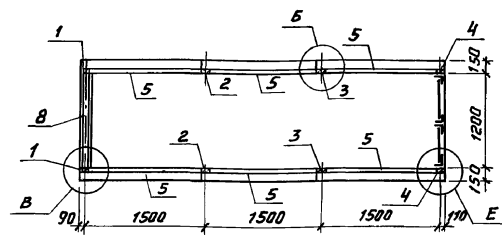
**Схема каркаса павильона над входами**



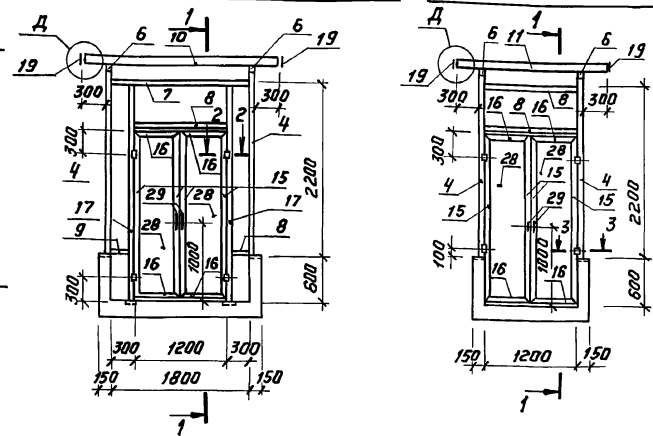
**Б-Б (Для исп. 03.005-8.0-3-1000-01)**



**Б-Б (Для исп. 03.005-8.0-3-1000)**

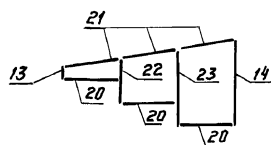


**А-А (Для исп. 03.005-8.0-3-1000-01) (Для исп. 03.005-8.0-3-1000)**

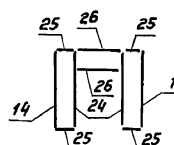


**Маркировочные схемы установки прижимных элементов для крепления асбестоцементных листов.**

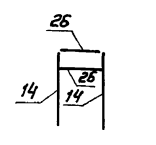
**с торцов для павильона над входами**



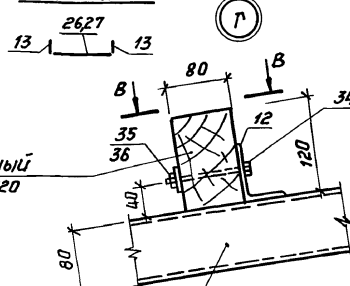
**с фасада для исп. 03.005-8.0-3-1000-01**



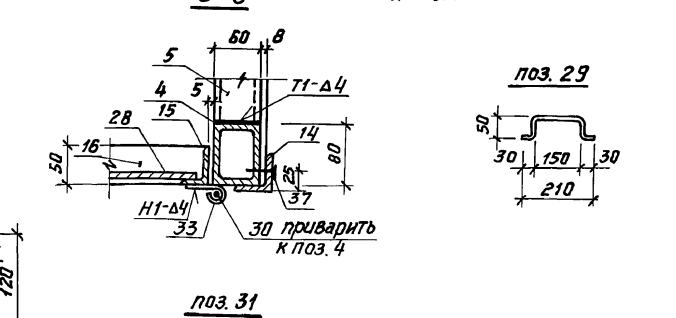
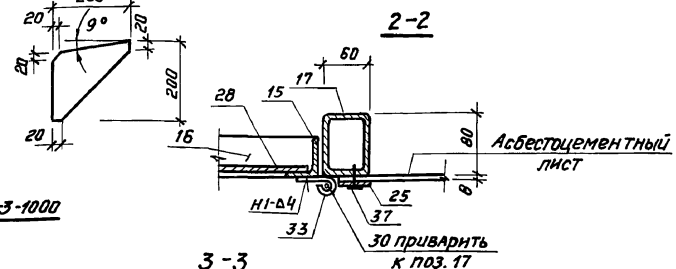
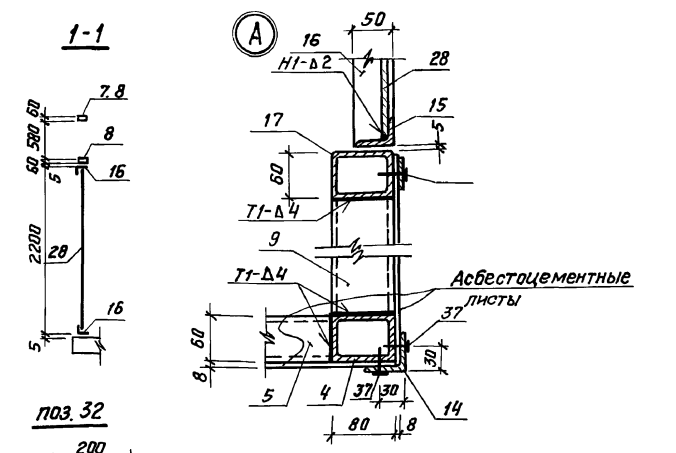
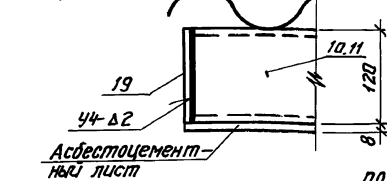
**с фасада для исп. 03.005-8.0-3-1000**



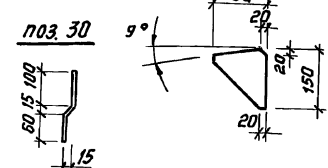
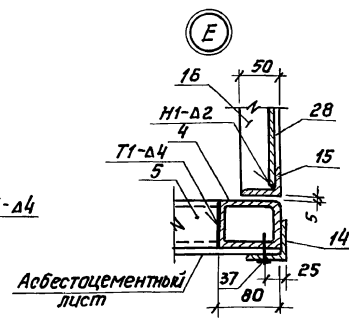
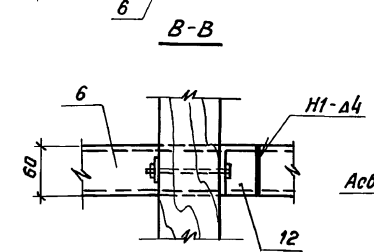
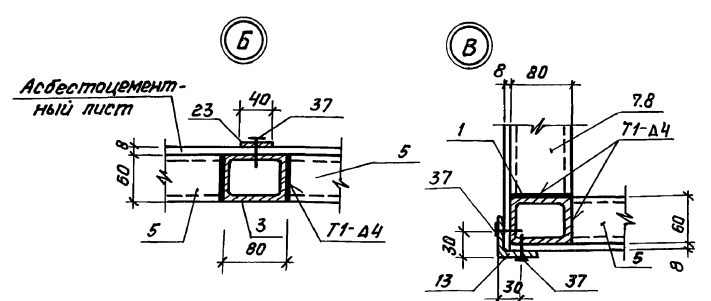
**сзади для павильона над входами**



**волнистый асбестоцементный лист**



Обозначение	ширина входа, мм
03.005-8.0-3-1000	1200
03.005-8.0-3-1000-01	1800



03.005-8.0-3-1000 СБ			
ГМП	Козлов	У	11.87
нач. отд.	Федотов	У	11.87
н. контр.	Климов	К	11.87
гл. спец.	Климов	К	11.87
рук. гр. смольянинов	В	У	11.87
исполн.	Дручевский	У	11.87

Конструкция павильонов над входами. Сборочный чертеж. Типракоммундартракс г. Москва. 23229-04 44

Шифр, наименование, материал и дата. Взам. шифр 110