

ТИПОВЫЕ КОНСТРУКЦИИ, ИЗДЕЛИЯ И УЗЛЫ ЗДАНИЙ И СООРУЖЕНИЙ

ОЗ.005 - 8

МОНОЛИТНЫЕ ЖЕЛЕЗОБЕТОННЫЕ ТАМБУРЫ И ВХОДЫ, КОЛОДЦЫ
СВЯЗИ И УСТРОЙСТВО НА ВВОДАХ КОММУНИКАЦИЙ, ГРАВИЙНЫЕ
ФИЛЬТРЫ И ОГОЛОВКИ ЗАЩИТНЫХ СООРУЖЕНИЙ ТИПА „В”
II...IV КЛАССОВ ЗАЩИТЫ.

ВЫПУСК 1

Изделия арматурные и закладные для компенсационных
колодцев связи и устройства на вводах инже-
нерных коммуникаций, оголовков, гравийных
фильтров. Рабочие чертежи.

23229-03

ЦЕНА

ТИПОВЫЕ КОНСТРУКЦИИ ИЗДЕЛИЯ И УЗЛЫ ЗДАНИЙ И СООРУЖЕНИЙ

ОЗ. 005 - 8

МОНОЛИТНЫЕ ЖЕЛЕЗОБЕТОННЫЕ ТАМБУРЫ И ВХОДЫ, КОЛОДЦЫ
СВЯЗИ И УСТРОЙСТВО НА ВВОДАХ КОММУНИКАЦИЙ, ГРАВИЙНЫЕ
ФИЛЬТРЫ И ОГОЛОВКИ ЗАЩИТНЫХ СООРУЖЕНИЙ ТИПА „В”
II...IV КЛАССОВ ЗАЩИТЫ

Выпуск 1

Изделия арматурные и закладные для компенсационных
колодцев связи и устройства на вводах инже-
нерных коммуникаций оголовков, гравийных
фильтров, рабочие чертежи.

Разработаны
проектным институтом
„Гипрокоммундортранс”
Гл. инженер института *Макаров* В. И. Макаров
Гл. инженер проекта *Козлов* В. И. Козлов

Утверждено Управлением НГО СССР
от 06.05.1988 г. Протокол №31.
Введено в действие институтом „Гипрокоммундортранс”
с 01.10.1988 г. приказ №40 от 10.05.88 г.

Обозначение	Наименование	Стр.
03.005-8.1-00000	Содержание	2
03.005-8.1-00000ТТ	Технические требования	3
-01000	Каркас плоский КР(КР1; КР2; КР8; КР20; КР22)	4
-02000	Каркас плоский КР(КР2... КР4; КР9; КР11; КР13; КР15)	5
-03000	Каркас плоский КР(КР5; КР6; КР10; КР16; КР21).	6
-04000	Каркас плоский КР12	7
-05000	Каркас плоский КР14	7
-06000	Каркас плоский КР17	8
-07000	Каркас плоский КР18	8
-08000	Каркас плоский КР19	9
-09000	Каркас плоский КР25	9
-10000	Каркас плоский КР(КР23; КР24)	10
-11000	Каркас плоский КР(КР26; КР27; КР36; КР37; КР45; КР46).	11
-12000	Каркас плоский КР(КР28... КР31; КР39; КР40).	12
-13000	Каркас плоский КР(КР32... КР35).	13
-14000	Каркас плоский КР(КР41; КР43)	14
-15000	Каркас плоский КР(КР42; КР44)	15
-16000	Каркас плоский КР38	16
-17000	Каркас плоский КР(КР47; КР49)	16
-18000	Каркас плоский КР48	17
-19000	Сетка С1	17
-20000	Сетка С2	18
-21000	Сетка С3	18
-22000	Сетка С(С4... С8)	19
-23000	Сетка С(С9... С12)	20
-24000	Изделие закладное МК(МК1... МК4).	21

Обозначение	Наименование	Стр.
03.005.8.1-25000	Изделие закладное МН5	22
-26000	Изделие закладное МН (МН10; МН11; МН12)	22
-27000	Изделие закладное МН (МН6; МН7)	23
-28000	Изделие закладное МН8	24
-29000	Изделие закладное МН9	25
-30000	Рамка РМ1	26

Шифр докум. Укажите шифр документа

03.005-8.1-00000			
Исполнитель	Представитель	Дата	05.87
Н.С. Кантар	К.И. Митов	05.87	
С.П. Девя	К.И. Митов	05.87	
Р.И.С. Гр.	О.И. Давыдов	05.87	
П.И.С.К.	П.И.С.К.	05.87	
Содержание			Листов 1
Гипрокоммундортранс г. Москва			

копировал Федотова 23229-03 3 Формат А3

Настоящие технические требования распространяются на арматурные изделия, предназначенные для монолитных железобетонных конструкций компенсационных колодцев, оголовков, гравиальных фильтров.

Арматурные и закладные изделия должны соответствовать требованиям настоящих технических требований.

Рабочая и конструктивная арматура принята классов А-III и А-I по ГОСТ 5781-82*. Марка стали для арматуры класса А-III 35ГС или 25ГС, для класса А-I марка ВСт3сп3. Плоские арматурные каркасы и сетки должны изготавливаться при помощи контактной точечной электросварки в соответствии с ГОСТ 10922-75 и СН 393-78. Сварку стержней в каркасах и сетках производить во всех точках пересечения.

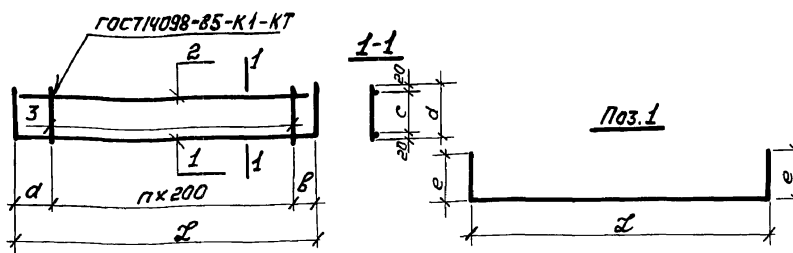
Каждое арматурное изделие должно иметь бирку с указанием его марки.

Арматурные изделия должны быть приняты техническим контролем предприятия-изготовителя (поштучно) по ГОСТ 10922-75.

Предприятие-изготовитель должно сопровождать каждую принятую техническим контролем партию паспортом, в котором указываются: наименование и адрес предприятия-изготовителя, номер и дата выдачи паспорта, номер партии, дата изготовления изделий. Паспорт должен быть подписан лицом, ответственным за технический контроль предприятия-изготовителя.

Цифр, написанных и отпечатанных*

				03.005-8.1-00 000 ТТ		
Исполн	Федотов	И.И.	05.87	Технические требования.	Исполн	И.И.
Исполн	Климов	И.И.	05.87		Лист	1
Исполн	Климов	И.И.	05.87		Р	
Исполн	Степанова	С.С.	05.87		Циркуляционный г. Москва	
Исполн	Тараскина	Т.Т.	05.87			
Исполн	Янашина	И.И.	05.87			



Обозначение	Марка	п	Размеры, мм						Масса кг
			d	b	c	d	e	L	
03.005-8.1-01000	КР1	7	325	325	230	270	300	2050	5,0
-01	КР7	4	325	425	130	170	200	1550	3,5
-02	КР8	10	325	325	230	270	300	2650	6,3
-03	КР20	9	325	325	230	270	300	2450	5,8
-04	КР22	5	380	380	130	170	200	1760	2,8

Формат	Зона	Позиц.	Обозначение	Наименование	Кол.	Примеч.
				03.005-8.1-01000-02		КР8
<u>Детали</u>						
Б4	1		03.005-8.1-01001-06	Ф12АIII ГОСТ5781-82* L=3250	1	2,9 кг
Б4	2		-07	Ф12АIII ГОСТ5781-82* L=2610	1	2,3 кг
Б4	3		-02	Ф8АIII ГОСТ5781-82* L=270	11	0,1 кг
				03.005-8.1-01000-03		КР20
<u>Детали</u>						
Б4	1		03.005-8.1-01001-08	Ф12АIII ГОСТ5781-82* L=3050	1	2,7 кг
Б4	2		-09	Ф12АIII ГОСТ5781-82* L=2410	1	2,1 кг
Б4	3		-02	Ф8АIII ГОСТ5781-82* L=270	10	0,1 кг
				03.005-8.1-01000-04		КР22
<u>Детали</u>						
Б4	1		03.005-8.1-01001-10	Ф10АIII ГОСТ5781-82* L=2160	1	1,3 кг
Б4	2		-11	Ф10АIII ГОСТ5781-82* L=1720	1	1,09 кг
Б4	3		-12	Ф8АIII ГОСТ5781-82* L=170	6	0,07 кг

Формат	Зона	Позиц.	Обозначение	Наименование	Кол.	Примеч.
А3			03.005-8.1-00000ТТ	Технические требования		

Переменные данные для исполнения:

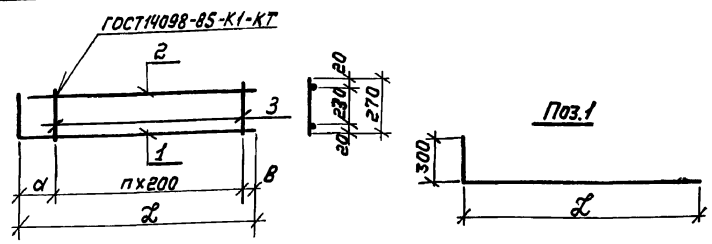
				03.005-8.1-01000		КР1
<u>Детали</u>						
Б4	1		03.005-8.1-01001	Ф12АIII ГОСТ5781-82* L=2650	1	2,4 кг
Б4	2		-01	Ф12АIII ГОСТ5781-82* L=2010	1	1,8 кг
Б4	3		-02	Ф8АIII ГОСТ5781-82* L=270	8	0,1 кг
				03.005-8.1-01000-01		КР7
<u>Детали</u>						
Б4	1		03.005-8.1-01001-03	Ф12АIII ГОСТ5781-82* L=1950	1	1,7 кг
Б4	2		-04	Ф12АIII ГОСТ5781-82* L=1510	1	1,4 кг
Б4	3		-05	Ф8АIII ГОСТ5781-82* L=170	5	0,07 кг

03.005-8.1-01000			
Исполн.	Дата	Лист	Листов
Нач. отд. Федотов	05.87		
Н. кантр. Климов	05.87		
Ин. спец. Климов	05.87		
Рук. гр. Смальгинова	05.87		
Ст. инж. Карповичева	05.87		
Исполн. Анашина	05.87		

Каркас плоский КР	Стандия	Масса	Масштаб
(КР1; КР7; КР8; КР20; КР22)	Р	ст. табл.	
	Лист	Листов	1

ИПРОКОММУНДОТРАНС
г. Москва

Инд. № табл. Подпись и дата



Обозначение	Марка	п	Размеры, мм			Масса кг
			α	β	ℓ	
03.005-8.1-02000	КР2	1	370	50	620	1.7
-01	КР3	10	330	50	2380	6.4
-02	КР4	15	280	50	3330	8.9
-03	КР15	9	370	100	2270	5.2
-04	КР9	1	370	50	620	1.5
-05	КР11	14	230	40	3070	7.4
-06	КР13	8	370	150	2120	5.6

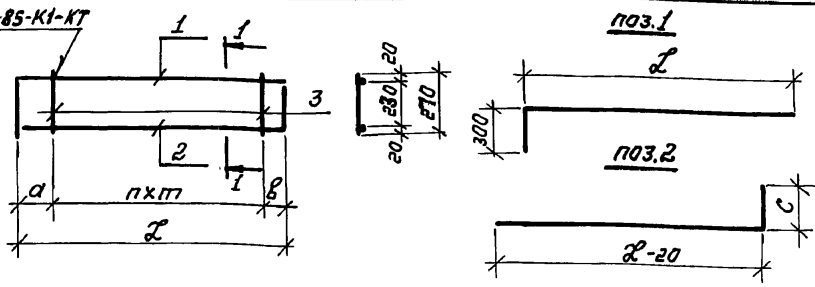
Вариант	Зона	Позиц.	Обозначение	Наименование	Кол.	Примеч.
				<u>Документация</u>		
A3			03.005-8.1-00000 ТТ	Технические требования		
<u>Переменные данные для исполнений:</u>						
				03.005-8.1-02000		КР2
<u>Детали</u>						
Б4	1		03.005-8.1-02001	Ф14АIII ГОСТ 5781-82* ℓ=920	1	1,1 кг
Б4	2		-01	Ф12АIII ГОСТ 5781-82* ℓ=600	1	0,5 кг
Б4	3		-02	Ф8АIII ГОСТ 5781-82* ℓ=270	2	0,1 кг
				03.005-8.1-02000-01		КР3
<u>Детали</u>						
Б4	1		03.005-8.1-02001-03	Ф14АIII ГОСТ 5781-82 ℓ=2680	1	3,2 кг
Б4	2		-04	Ф12АIII ГОСТ 5781-82 ℓ=2360	1	2,1 кг
Б4	3		-02	Ф8АIII ГОСТ 5781-82 ℓ=270	11	0,1 кг

Вариант	Зона	Позиц.	Обозначение	Наименование	Кол.	Примеч.
				03.005-8.1-02000-02		КР4
<u>Детали</u>						
Б4	1		03.005-8.1-02001-05	Ф14АIII ГОСТ 5781-82* ℓ=3530	1	4,4 кг
Б4	2		-06	Ф12АIII ГОСТ 5781-82* ℓ=3310	1	2,9 кг
Б4	3		-02	Ф8АIII ГОСТ 5781-82* ℓ=270	16	0,1 кг
				03.005-8.1-02000-03		КР15
<u>Детали</u>						
Б4	1		03.005-8.1-02001-07	Ф12АIII ГОСТ 5781-82* ℓ=2570	1	2,2 кг
Б4	2		-08	Ф12АIII ГОСТ 5781-82* ℓ=2250	1	2,0 кг
Б4	3		-02	Ф8АIII ГОСТ 5781-82* ℓ=270	10	0,1 кг
				03.005-8.1-02000-04		КР9
<u>Детали</u>						
Б4	1		03.005-8.1-02001-09	Ф12АIII ГОСТ 5781-82* ℓ=920	1	0,8 кг
Б4	2		-01	Ф12АIII ГОСТ 5781-82* ℓ=800	1	0,5 кг
Б4	3		-02	Ф8АIII ГОСТ 5781-82* ℓ=270	2	0,1 кг
				03.005-8.1-02000-05		КР11
<u>Детали</u>						
Б4	1		03.005-8.1-02001-10	Ф12АIII ГОСТ 5781-82* ℓ=3370	1	3,0 кг
Б4	2		-11	Ф12АIII ГОСТ 5781-82* ℓ=3060	1	2,7 кг
Б4	3		-02	Ф8АIII ГОСТ 5781-82* ℓ=270	15	0,1 кг
				03.005-8.1-02000-06		КР13
<u>Детали</u>						
Б4	1		03.005-8.1-02001-12	Ф14АIII ГОСТ 5781-82* ℓ=2420	1	2,9 кг
Б4	2		-13	Ф12АIII ГОСТ 5781-82* ℓ=2100	1	1,7 кг
Б4	3		-02	Ф8АIII ГОСТ 5781-82* ℓ=270	9	0,1 кг

Имя, инициалы, Подпись и дата (Зона, инициалы)

03.005-8.1-02000			
Нач. отд.	Федотов	05.87	Каркас плоский КР (КР2...КР4; КР9; КР11; КР13; КР15)
И.контр.	Климов	05.87	
Гл. спец.	Климов	05.87	
Рук. гр.	Степьянинов	05.87	
Ст. инж.	Тарасенкова	05.87	
Исполнил	Иношина	05.87	
Стадия	Масса	Масштаб	
Р	см. табл.		
Лист	Листов	1	
	Гипрокоммундартрансг. Москва		

ГОСТ 14098-85-К1-КТ



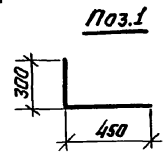
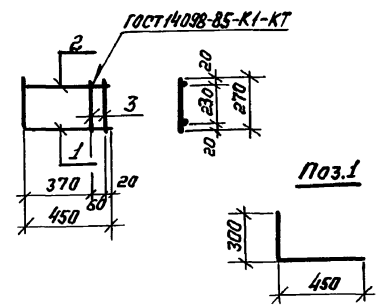
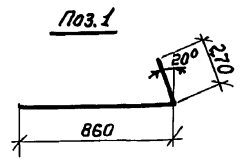
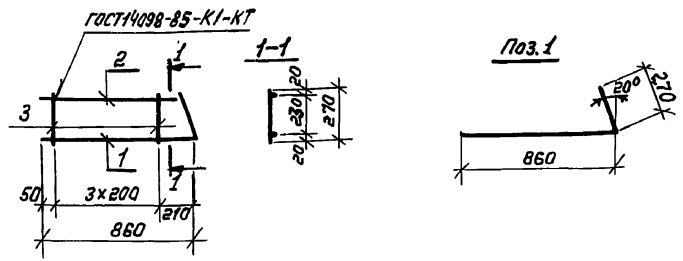
Обозначение	Марка	п	Размеры, мм					Масса кг
			а	В	С	п	Л	
03.005-8.1-03000	КР5	3	320	280	300	200	1200	3,0
-01	КР6	1	325	325	240	100	750	2,0
-02	КР10	3	425	325	300	200	1350	3,4
-03	КР16	5	30	370	250	200	1400	3,5
-04	КР21	2	425	325	250	200	1150	2,8

Формат Зона	Позиц.	Обозначение	Наименование	Кол.	Примеч.
			<u>Документация</u>		
А3		03.005-8.1-00000 ТТ	Технические требования		
		<u>Переменные данные для исполнения:</u>			
		03.005-8.1-03000		КР5	
		<u>Детали</u>			
Б4	1	03.005-8.1-03001	Ф12АIII ГОСТ 5781-82* L=1500	1	1,3 кг
Б4	2	-01	Ф12АIII ГОСТ 5781-82* L=1480	1	1,3 кг
Б4	3	-02	Ф8АIII ГОСТ 5781-82* L=270	4	0,1 кг
		03.005-8.1-03000-01		КР6	
		<u>Детали</u>			
Б4	1	03.005-8.1-03001-03	Ф12АIII ГОСТ 5781-82* L=1050	1	0,9 кг
Б4	2	-04	Ф12АIII ГОСТ 5781-82* L=970	1	0,8 кг
Б4	3	-02	Ф8АIII ГОСТ 5781-82* L=270	2	0,1 кг

Инв. н. табл. Подпись и дата Взам. инв. н.

Формат Зона	Позиц.	Обозначение	Наименование	Кол.	Примеч.
			03.005-8.1-03000-02		КР10
		<u>Детали</u>			
Б4	1	03.005-8.1-03001-05	Ф12АIII ГОСТ 5781-82* L=1650	1	1,5 кг
Б4	2	-06	Ф12АIII ГОСТ 5781-82* L=1630	1	1,5 кг
Б4	3	-02	Ф8АIII ГОСТ 5781-82* L=270	4	0,1 кг
		03.005-8.1-03000-03			КР16
		<u>Детали</u>			
Б4	1	03.005-8.1-03001-07	Ф12АIII ГОСТ 5781-82* L=1700	1	1,5 кг
Б4	2	-06	Ф12АIII ГОСТ 5781-82* L=1630	1	1,5 кг
Б4	3	-02	Ф8АIII ГОСТ 5781-82* L=270	6	0,1 кг
		03.005-8.1-03000-04			КР21
		<u>Детали</u>			
Б4	1	03.005-8.1-03001-08	Ф12АIII ГОСТ 5781-82* L=1450	1	1,3 кг
Б4	2	-09	Ф12АIII ГОСТ 5781-82* L=1380	1	1,2 кг
Б4	3	-02	Ф8АIII ГОСТ 5781-82* L=270	3	0,1 кг

03.005-8.1-03000						
Каркас плоский КР (КР5; КР6; КР10; КР16; КР21)				Этадия	Масса	Масштаб
				Р	см. табл.	
				Лист	Листов 1	
Нач. отд.	Федотов	В.Ф.	05.87			
Н. контр.	Климов	В.И.	05.87			
Н. спец.	Климов	В.И.	05.87			
Рук. гр.	Смоляникова	О.С.	05.87			
Ст. инж.	Тарасенкова	В.А.	05.87			
Исполнил	Анашина	А.И.	05.87			



Формат	Зона	Позиц.	Обозначение	Наименование	Кол.	Примеч.
				<u>Документация</u>		
A3			03.005-8.1-00000 ТТ	Технические требования		
				<u>Детали</u>		
Б4	1		03.005-8.1-04001	Ф14АIII ГОСТ 5781-82* L=1150	1	1,4 кг
Б4	2		-01	Ф12АIII ГОСТ 5781-82* L=830	1	0,8 кг
Б4	3		-02	Ф8АIII ГОСТ 5781-82* L=270	4	0,11 кг

Формат	Зона	Позиц.	Обозначение	Наименование	Кол.	Примеч.
				<u>Документация</u>		
A3			03.005-8.1-00000 ТТ	Технические требования		
				<u>Детали</u>		
Б4	1		03.005-8.1-05001	Ф12АIII ГОСТ 5781-82* L=750	1	0,7 кг
Б4	2		-01	Ф12АIII ГОСТ 5781-82* L=430	1	0,4 кг
Б4	3		-02	Ф8АIII ГОСТ 5781-82* L=270	2	0,1 кг

Им. № подл. Подпись и дата. Взам. инв. №

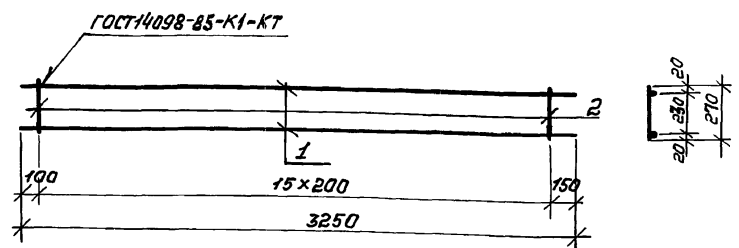
03.005-8.1-04000		
Нач. отд.	Федотов	05.87
Н. контр.	Климов	05.87
Гл. спец.	Климов	05.87
Рук. гр.	Смолянинова	05.87
Ст. инж.	Лавраскина	05.87
Исполн.	Аношина	05.87

Им. № подл. Подпись и дата. Взам. инв. №

03.005-8.1-05000		
Нач. отд.	Федотов	05.87
Н. контр.	Климов	05.87
Гл. спец.	Климов	05.87
Рук. гр.	Смолянинова	05.87
Исполн.	Аношина	05.87

Каркас плоский КР12	Стадия	Масса	Масштаб
	Р	3,8 кг	1:25
	Лист	Листов 1	
Гипрокоммундортранс г. Москва			

Каркас плоский КР14	Стадия	Масса	Масштаб
	Р	1,3 кг	1:25
	Лист	Листов 1	
Гипрокоммундортранс г. Москва			

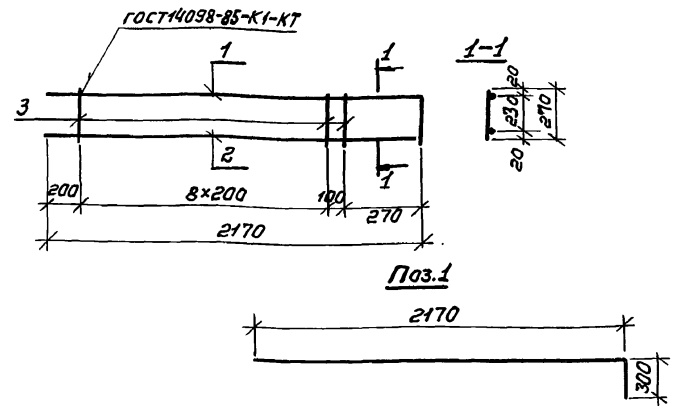


Формат	Зона	Позиц.	Обозначение	Наименование	Кол.	Примеч.
A3			03.005-8.1-00000 TT	<u>Документация</u> Технические требования		
<u>Детали</u>						
Б4	1		03.005-8.1-06001	Ф12АIII ГОСТ 5781-82 * L=3250	2	3,0 кг
Б4	2		-01	Ф8АIII ГОСТ 5781-82 * L=270	16	0,1 кг

Инв. н. табл. Подпись и дата

03.005-8.1-06000				Стадия	Масса	Масштаб
Каркас плоский KR 17				Р	7,6 кг	1:25
Нач. отд.	Федотов	ВВ	05.87	Лист	Листов 1	
Н. контр.	Климов	Кли	05.87	ИПРОКОММУНДОРТРАНС г. Москва		
Гл. спец.	Климов	Кли	05.87			
Рук. гр.	Степанчинова	С	05.87			
Исполн.	Аношина	Ан	05.87			

Формат А4

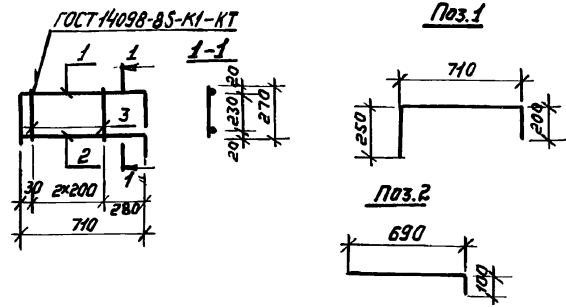
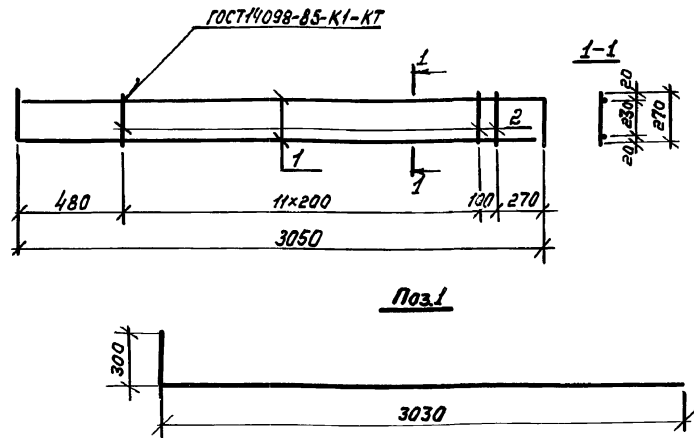


Формат	Зона	Позиц.	Обозначение	Наименование	Кол.	Примеч.
A3			03.005-8.1-00000 TT	<u>Документация</u> Технические требования		
<u>Детали</u>						
Б4	1		03.005-8.1-07001	Ф12АIII ГОСТ 5781-82 * L=2170	1	2,2 кг
Б4	2		-01	Ф12АIII ГОСТ 5781-82 * L=2150	1	1,9 кг
Б4	3		-02	Ф8АIII ГОСТ 5781-82 * L=270	10	0,1 кг

Инв. н. табл. Подпись и дата

03.005-8.1-07000				Стадия	Масса	Масштаб
Каркас плоский KR 18				Р	5,1 кг	1:25
Нач. отд.	Федотов	ВВ	05.87	Лист	Листов 1	
Н. контр.	Климов	Кли	05.87	ИПРОКОММУНДОРТРАНС г. Москва		
Гл. спец.	Климов	Кли	05.87			
Рук. гр.	Степанчинова	С	05.87			
Исполн.	Аношина	Ан	05.87			

23229-03 9 Формат А4



Формат	Зона	Позиц.	Обозначение	Наименование	Кол.	Примеч.
				<u>Документация</u>		
A3			03.005-8.1-00000 ТТ	Технические требования		
				<u>Детали</u>		
B4	1		03.005-8.1-08001	Ф12АIII ГОСТ5781-82* L=3330	2	3,0 кг
B4	2		-01	Ф8АIII ГОСТ5781-82* L=270	13	0,1 кг

03.005-8.1-08000				Стадия	Масса	Масштаб
Каркас плоский КР19				Р	7,3 кг	1:25
				Лист	Листов 1	
Исполнитель: Иношина				ГИПРАКОММУНДОТРАНС г. Москва		

Инв. № подл. Подпись и дата

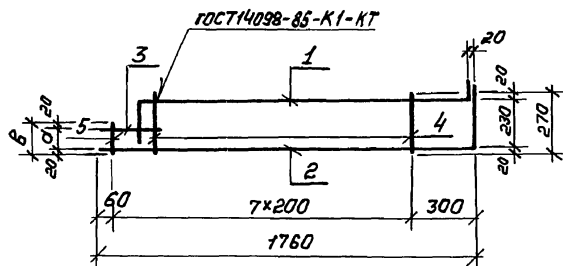
Формат	Зона	Позиц.	Обозначение	Наименование	Кол.	Примеч.
				<u>Документация</u>		
A3			03.005-8.1-00000 ТТ	Технические требования		
				<u>Детали</u>		
B4	1		03.005-8.1-09001	Ф12АIII ГОСТ5781-82* L=1160	1	1,0 кг
B4	2		-01	Ф12АIII ГОСТ5781-82* L=790	1	0,7 кг
B4	3		-02	Ф8АIII ГОСТ5781-82* L=270	3	0,1 кг

03.005-8.1-09000				Стадия	Масса	Масштаб
Каркас плоский КР25				Р	2,0 кг	1:25
				Лист	Листов 1	
Исполнитель: Иношина				ГИПРАКОММУНДОТРАНС г. Москва		

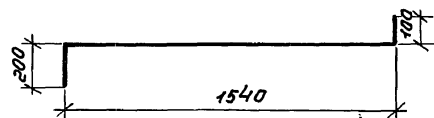
Инв. № подл. Подпись и дата

Нач. отд. Федотов
Н. контр. Климов
Л. спец. Климов
Рук. гр. Ткачкова
Исполнит. Иношина

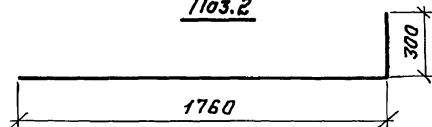
Нач. отд. Федотов
Н. контр. Климов
Л. спец. Климов
Рук. гр. Ткачкова
Ст. инж. Ткачкова
Исполнит. Иношина



Поз.1



Поз.2

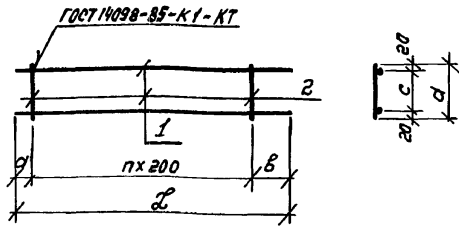


Формат	Зона	Позиц.	Обозначение	Наименование	Кол.	Примеч.
				<u>Документация</u>		
A3			03.005-8.1-10000 TT	Технические требования		
				<u>Детали</u>		
Б4	1		03.005-8.1-10001	Ф12АШ ГОСТ5781-82* L=1840	1	1,6 кг
Б4	2		-01	Ф12АШ ГОСТ5781-82* L=2080	1	1,7 кг
Б4	3		-02	Ф12АШ ГОСТ5781-82* L=300	1	0,3 кг
Б4	4		-03	Ф8АШ ГОСТ5781-82* L=270	7	0,1 кг
				<u>Переменные данные для исполнений:</u>		
				03.005-8.1-10000		КР23
				<u>Детали</u>		
Б4	5		03.005-8.1-10001-04	Ф8АШ ГОСТ5781-82* L=210	1	0,08 кг
				03.005-8.1-10000-01		КР24
				<u>Детали</u>		
Б4	5		03.005-8.1-10001-05	Ф8АШ ГОСТ5781-82* L=130	1	0,05 кг

Инв. №-подл., Подпись и дата, Взам. инв. №

Обозначение	Марка	Размеры, мм		Масса кг
		а	б	
03.005-8.1-10000	КР23	170	210	4,4
-01	КР24	90	130	4,3

03.005-8.1-10000				Стадия	Масса	Масштаб
Каркас плоский КР (КР23; КР24)				р	ст.	1:20
				табл.	табл.	
				Лист	Листов 1	
				Ил.пракоммундартранс г. Москва		
Нач. отд.	Федотов	И	05.87			
Н. кантр.	Климов	Ж	05.87			
Гл. спец.	Климов	В	05.87			
Рук. гр.	Стальянинов	П	05.87			
Ст. инж.	Тарасенкова	В	05.87			
Исполн.	Яношина	А	05.87			



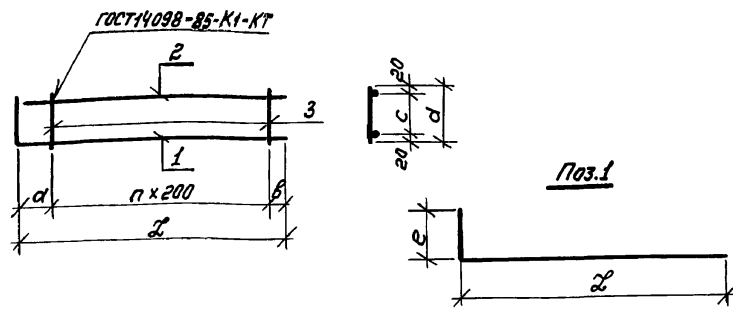
Обозначение	Марка	п	Размеры, мм					Масса кг
			а	б	с	д	Л	
03.005-8.1-11000	КР26	15	30	30	220	260	3060	4,3
-01	КР27	2	50	400	220	260	850	1,8
-02	КР36	17	80	80	220	260	3360	8,2
-03	КР37	3	75	75	220	260	750	1,8
-04	КР45	11	80	80	230	270	2360	5,4
-05	КР46	2	80	400	230	270	880	2,0

Формат	Зона	Листы	Обозначение	Наименование	Кол.	Примеч.
				<u>Документация</u>		
A3			03.005-8.1-00000ТТ	Технические требования		
<u>Переменные данные для исполнений:</u>						
			03.005-8.1-11000			КР26
<u>Детали</u>						
Б4	1		03.005-8.1-11001	Ф12АIII ГОСТ5781-82* L=3060	2	2,7 кг
Б4	2		-01	Ф8АIII ГОСТ5781-82* L=260	16	0,1 кг

Формат	Зона	Листы	Обозначение	Наименование	Кол.	Примеч.
				03.005-8.1-11000-01		КР27
<u>Детали</u>						
Б4	1		03.005-8.1-11001-02	Ф12АIII ГОСТ5781-82* L=850	2	0,75 кг
Б4	2		-01	Ф8АIII ГОСТ5781-82* L=260	3	0,1 кг
				03.005-8.1-11000-02		КР36
<u>Детали</u>						
Б4	1		03.005-8.1-11001-03	Ф12АIII ГОСТ5781-82* L=3360	2	3,0 кг
Б4	2		-01	Ф8АIII ГОСТ5781-82* L=260	17	0,1 кг
				03.005-8.1-11000-03		КР37
<u>Детали</u>						
Б4	1		03.005-8.1-11001-04	Ф12АIII ГОСТ5781-82* L=750	2	0,7 кг
Б4	2		-01	Ф8АIII ГОСТ5781-82* L=260	4	0,1 кг
				03.005-8.1-11000-04		КР45
<u>Детали</u>						
Б4	1		03.005-8.1-11001-05	Ф12АIII ГОСТ5781-82* L=360	2	2,1 кг
Б4	2		-06	Ф8АIII ГОСТ5781-82* L=270	12	0,1 кг
				03.005-8.1-11000-05		КР46
<u>Детали</u>						
Б4	1		03.005-8.1-11001-07	Ф12АIII ГОСТ5781-82* L=880	2	0,8 кг
Б4	2		-06	Ф8АIII ГОСТ5781-82* L=270	3	0,1 кг

Инв. №-подл. Листы и дата Взам. инв. №

03.005-8.1-11000			
Каркас плоский КР	Стадия	Масса	Масштаб
(КР26; КР27; КР36; КР37; КР45; КР46)	р	ст. табл.	
	Лист	Листов	I
Ипракмундартранс г. Москва			



Обозначение	Марка	п	Размеры, мм						Масса кг
			а	б	с	д	е	Л	
03.005-8.1-12000	КР28	2	360	100	330	370	330	860	3.4
-01	КР29	2	360	100	330	370	330	860	2.7
-02	КР30	1	370	50	230	270	300	620	1.5
-03	КР31	14	150	30	230	270	300	2980	7.0
-04	КР39	18	150	30	230	270	300	3780	9.0
-05	КР40	13	100	20	230	270	250	2720	6.5

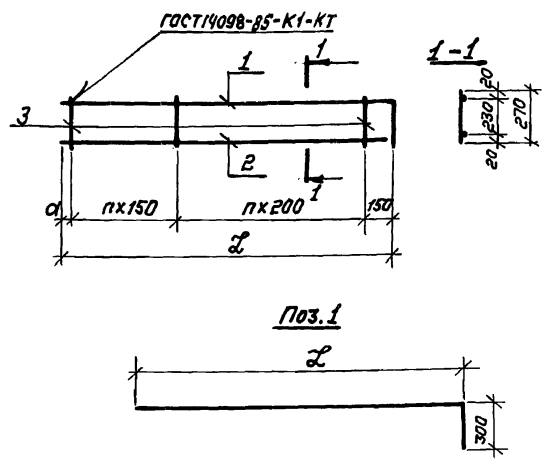
Формат	Зона	Позиц.	Обозначение	Наименование	Кол.	Примеч.
А3			03.005-8.1-00000 ТТ	Технические требования		
<u>Переменные данные для исполнения:</u>						
				03.005-8.1-12000		КР28
<u>Детали</u>						
Б4	1		03.005-8.1-12001	Ф14А III ГОСТ 5781-82* L=1190	1	1,4 кг
Б4	2		-01	Ф14А III ГОСТ 5781-82* L=840	1	1,04 кг
Б4	3		-02	Ф10А III ГОСТ 5781-82* L=370	3	0,23 кг
				03.005-8.1-12000-01		КР29
<u>Детали</u>						
Б4	1		03.005-8.1-12001-03	Ф12А III ГОСТ 5781-82 L=1190	1	1,05 кг
Б4	2		-04	Ф12А III ГОСТ 5781-82 L=840	1	0,76 кг
Б4	3		-02	Ф10А III ГОСТ 5781-82 L=370	3	0,23 кг

Формат	Зона	Позиц.	Обозначение	Наименование	Кол.	Примеч.
				03.005-8.1-12000-02		КР30
<u>Детали</u>						
Б4	1		03.005-8.1-12001-05	Ф12А III ГОСТ 5781-82* L=920	1	0,83 кг
Б4	2		-06	Ф12А III ГОСТ 5781-82* L=610	1	0,54 кг
Б4	3		-07	Ф8А III ГОСТ 5781-82* L=270	2	0,1 кг
				03.005-8.1-12000-03		КР31
<u>Детали</u>						
Б4	1		03.005-8.1-12001-08	Ф12А III ГОСТ 5781-82* L=3280	1	2,9 кг
Б4	2		-09	Ф12А III ГОСТ 5781-82* L=2960	1	2,6 кг
Б4	3		-07	Ф8А III ГОСТ 5781-82* L=270	15	0,1 кг
				03.005-8.1-12000-04		КР39
<u>Детали</u>						
Б4	1		03.005-8.1-12001-10	Ф12А III ГОСТ 5781-82* L=4080	1	3,6 кг
Б4	2		-11	Ф18А III ГОСТ 5781-82* L=3760	1	3,4 кг
Б4	3		-07	Ф8А III ГОСТ 5781-82* L=270	19	0,1 кг
				03.005-8.1-12000-05		КР40
<u>Детали</u>						
Б4	1		03.005-8.1-12001-12	Ф12А III ГОСТ 5781-82* L=2970	1	2,6 кг
Б4	2		-13	Ф12А III ГОСТ 5781-82* L=2700	1	2,4 кг
Б4	3		-07	Ф8А III ГОСТ 5781-82* L=270	14	0,1 кг

Инв. № подл. / Подпись и дата / Взам. инв. №

03.005-8.1-12000				Студия	Масса	Масштаб
Каркас плоский КР (КР28...КР31; КР39; КР40)				Р	см.	
				табл.		
				Лист	Листов 1	
				ИПРОКОММУНДОРТРАНС г. Москва		

Нач. отд. Федотов А.И. 05.87
 Н.контр. Климов В.И. 05.87
 Гл. спец. Климов А.И. 05.87
 Рук. гр. Зюльганнова О.С. 05.87
 Ст. инж. Гарасенкова Е.М. 05.87
 Исполн. Янашина А.И. 05.87

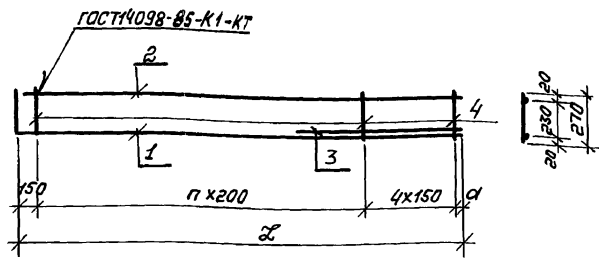


Обозначение	Марка	n	m	Размеры, мм		Масса кг
				d	L	
03.005-8.1-13000	КР32	4	11	30	2980	10,3
-01	КР34	5	5	20	1920	6,9
-02	КР33	4	11	30	2980	8,2
-03	КР35	5	5	20	1920	5,6

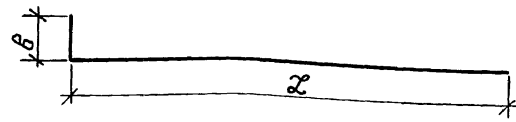
Код	Зона	Полож.	Обозначение	Наименование	Кол.	Примеч.
<u>Документация</u>						
A3			03.005-8.1-00000 ТТ	Технический требования		
<u>Переменные данные для исполнений:</u>						
				03.005-8.1-13000		КР32
<u>Детали</u>						
B4	1		03.005-8.1-13001	Ф14АIII ГОСТ5781-82* E-3280	1	4,0 кг
B4	2		-01	Ф14АIII ГОСТ5781-82* E-2960	1	3,6 кг
B4	3		-02	Ф10АIII ГОСТ5781-82* E-270	16	0,17 кг
				03.005-8.1-13000-01		КР34
<u>Детали</u>						
B4	1		03.005-8.1-13001-03	Ф14АIII ГОСТ5781-82* E-2220	1	2,7 кг
B4	2		-04	Ф14АIII ГОСТ5781-82* E-1900	1	2,3 кг
B4	3		-02	Ф10АIII ГОСТ5781-82* E-270	11	0,17 кг
				03.005-8.1-13000-02		КР33
<u>Детали</u>						
B4	1		03.005-8.1-13001-05	Ф12АIII ГОСТ5781-82* E-3280	1	2,9 кг
B4	2		-06	Ф12АIII ГОСТ5781-82* E-2960	1	2,6 кг
B4	3		-02	Ф10АIII ГОСТ5781-82* E-270	16	0,17 кг
				03.005-8.1-13000-03		КР35
<u>Детали</u>						
B4	1		03.005-8.1-13001-07	Ф12АIII ГОСТ5781-82* E-2220	1	2,0 кг
B4	2		-08	Ф12АIII ГОСТ5781-82* E-1900	1	1,7 кг
B4	3		-02	Ф10АIII ГОСТ5781-82* E-270	11	0,17 кг

Инв. № подл. Подпись и дата

03.005-8.1-13000				Стадия	Масса	Масштаб
Каркас плоский КР (КР32... КР35)				р	ст.	
				Лист	Листов	1
Нач. отд.	Федотов	Ис	05.87	Испрокомундартранс г. Москва		
Н. контр.	Климов	Клиш	05.87			
Кл. спец.	Климов	Клиш	05.87			
Руч. эр.	Матвеева	С	05.87			
Ст. инж.	Гарасенкова	Врт	05.87			
Исполнил	Аношина	Ис	05.87			



поз.1

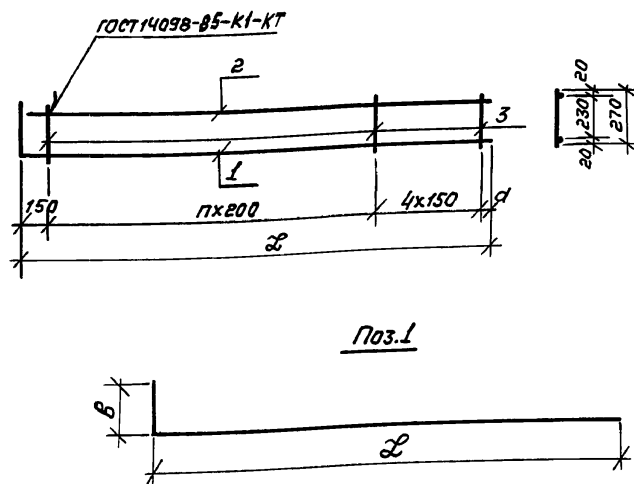


Обозначение	Марка	п	Размеры, мм			Масса кг
			а	б	л	
03.005-8.1-14000	КР41	15	30	300	3780	11,9
-01	КР43	10	20	250	2720	9,2

Фабрика	Зона	Позиц.	Обозначение	Наименование	Кол.	Примеч.
АЗ			03.005-8.1-00000ТТ	Документация Технические требования		
<u>Переменные данные для исполнения:</u>						
				03.005-8.1-14000		КР41
<u>Детали</u>						
Б4	1		03.005-8.1-14001	Ф12АIII ГОСТ5781-82*Е-1080	1	3,6 кг
Б4	2		-01	Ф12АIII ГОСТ5781-82*Е-3760	1	3,3 кг
Б4	3		-02	Ф16АIII ГОСТ5781-82*Е-1000	1	1,6 кг
Б4	4		-03	Ф10АIII ГОСТ5781-82*Е-270	20	0,17 кг
				03.005-8.1-14000-01		КР43
<u>Детали</u>						
Б4	1		03.005-8.1-14001-04	Ф12АIII ГОСТ5781-82*Е-2970	1	2,6 кг
Б4	2		-05	Ф12АIII ГОСТ5781-82*Е-2700	1	2,4 кг
Б4	3		-02	Ф16АIII ГОСТ5781-82*Е-1000	1	1,6 кг
Б4	4		-03	Ф10АIII ГОСТ5781-82*Е-270	15	0,17 кг

Инв. №-листа, Подпись и дата, Взам. инв. №

03.005-8.1-14000							
Исполн.	Фамилия	Имя	Дата	Каркас плоский КР (КР41; КР43)	Стадия	Масса	Масштаб
					р	ст. табл.	
Нач. отд.	Федотов	Ис	05.87				
Н. контр.	Илимов	Ис	05.87				
Н. спец.	Илимов	Ис	05.87				
Рук. гр.	Сидальникова	Ис	05.87				
Т. инж.	Тарасенкова	Ис	05.87				
Исполн.	Иношина	Ис	05.87				
					Лист 1 / Листов 1		
					Гипрокоммундортранс г. Москва		



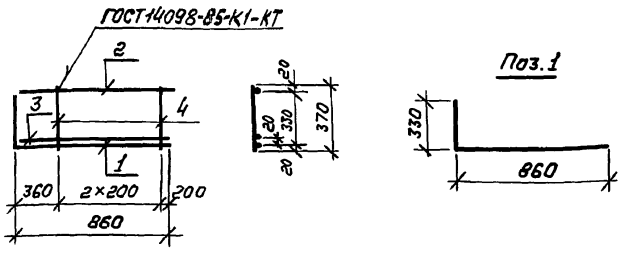
Формат	Зона	Позиц.	Обозначение	Наименование	Кол.	Примеч.
A3			03.005-8.1-0000 ТТ	<u>Документация</u> Технические требования		
<u>Переменные данные для исполнений:</u>						
				03.005-8.1-15000		КР42
<u>Детали</u>						
Б4	1		03.005-8.1-15001	Ф12АIII ГОСТ5781-82* L=4080	1	3,6 кг
Б4	2		-01	Ф12АIII ГОСТ5781-82* L=3760	1	3,3 кг
Б4	3		-02	Ф10АIII ГОСТ5781-82* L=270	20	0,17 кг
				03.005-8.1-15000-01		КР44
<u>Детали</u>						
Б4	1		03.005-8.1-15001-03	Ф12АIII ГОСТ5781-82* L=2970	1	2,6 кг
Б4	2		-04	Ф12АIII ГОСТ5781-82* L=2700	1	2,4 кг
Б4	3		-02	Ф10АIII ГОСТ5781-82* L=270	15	0,17 кг

Обозначение	Марка	п	Размеры, мм			Масса кг
			а	В	Л	
03.005-8.1-15000	КР42	15	30	300	3780	10,3
-01	КР44	10	20	250	2720	7,6

03.005-8.1-15000				Стадия	Масса	Масштаб
Каркас плоский (КР42; КР44)				Р	см.	
				Лист	Листов 1	
Исполнил				ГИПРОКОММУНДОРТРАНС г. Москва		

23229 16

Формат А3



Вариант	Зона	Позиц.	Обозначение	Наименование	Кол.	Примеч.
				<u>Документация</u>		
А3			03.005-8.1-00000ТТ	Технические требования		
				<u>Детали</u>		
Б4	1		03.005-8.1-16001	Ф12АШ ГОСТ5781-82* L=190	1	1,05 кг
Б4	2		-01	Ф12АШ ГОСТ5781-82* L=840	1	0,8 кг
Б4	3		-02	Ф16АШ ГОСТ5781-82* L=840	1	1,4 кг
Б4	4		-03	Ф10АШ ГОСТ5781-82* L=370	3	0,22 кг

03.005-8.1-16000

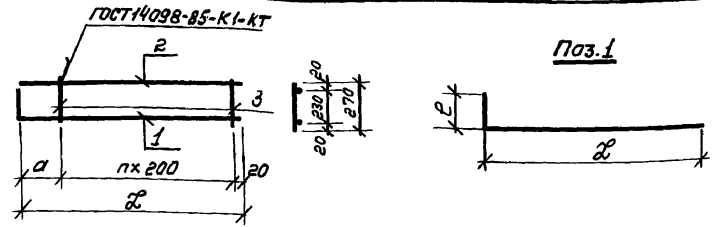
Каркас плоский
КР 38

Лист	Листов	Масса	Масштаб
Р	1	4,1 кг	1:25
Гипрокоммундортранс г. Москва			

Формат А4

Инв. № табл. Подпись и дата

Нач. отд.	Федотов	ИИ	05.87
Н. контр.	Климов	Клиш	05.87
Гл. спец.	Климов	Клиш	05.87
Рук. гр.	Степанникова	С	05.87
Ст. инж.	Варасенкова	Вит	05.87
Исполнил	Яношина	ИИ	05.87



Обозначение	Марка	n	Размеры, мм			Масса кг
			a	L	L'	
03.005-8.1-17000	КР47	5	280	200	1300	4,2
-01	КР49	10	100	220	2120	5,1

Вариант	Зона	Позиц.	Обозначение	Наименование	Кол.	Примеч.
				<u>Документация</u>		
А3			03.005-8.1-00000 ТТ	Технические требования		
				<u>Переменные данные для исполнений:</u>		
				03.005-8.1-17000		КР47
				<u>Детали</u>		
Б4	1		03.005-8.1-17001	Ф16АШ ГОСТ5781-82* L=1500	1	2,4 кг
Б4	2		-01	Ф12АШ ГОСТ5781-82* L=1300	1	1,2 кг
Б4	3		-02	Ф8АШ ГОСТ5781-82* L=270	6	0,1 кг
				03.005-8.1-17000-01		КР49

03.005-8.1-17000

Каркас плоский КР
(КР47; КР49)

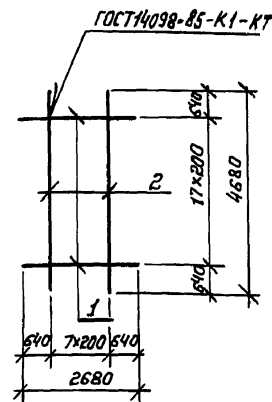
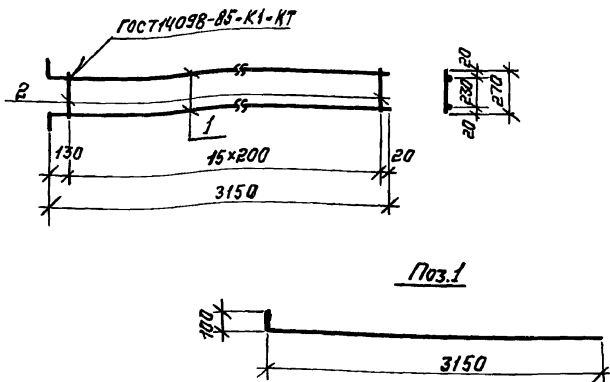
Инв. № табл. Подпись и дата

Нач. отд.	Федотов	ИИ	05.87
Н. контр.	Климов	Клиш	05.87
Гл. спец.	Климов	Клиш	05.87
Рук. гр.	Степанникова	С	05.87
Ст. инж.	Варасенкова	Вит	05.87
Исполнил	Яношина	ИИ	05.87

Лист	Листов	Масса	Масштаб
Р	1	см. табл.	
Гипрокоммундортранс г. Москва			

Формат А4

23229 17



Формат	Зона	Позиц.	Обозначение	Наименование	Кол.	Примеч.
				<u>Документация</u>		
A3			03.005-В.1-00000 ТТ	Технические требования		
				<u>Детали</u>		
Б4	1		03.005-В.1-18001	Ф12А III ГОСТ 5781-82* В-3250	2	2,9 кг
Б4	2		-01	Ф8А III ГОСТ 5781-82* В-270	16	0,1 кг

Формат	Зона	Позиц.	Обозначение	Наименование	Кол.	Примеч.
				<u>Документация</u>		
A3			03.005-В.1-00000 ТТ	Технические требования		
				<u>Детали</u>		
Б4	1		03.005-В.1-19001	Ф12А III ГОСТ 5781-82* В-2680	18	2,4 кг
Б4	2		-01	Ф12А III ГОСТ 5781-82* В-4680	8	4,2 кг

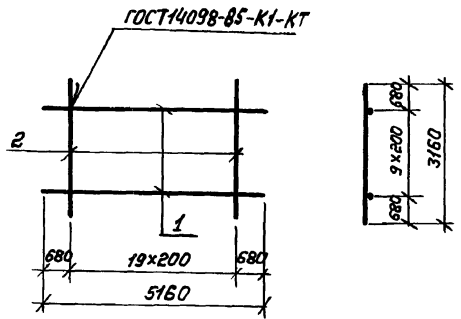
Инв. № подл.	Листов	Лист	Итого листов	Итого листов	Итого листов	Итого листов	03.005-В.1-18000		
							Каркас плоский	Стадия	Масса
Нач. отд.	Федотов	Р	05.87	Р	7,4 кг	1:25			
Н. кантр.	Климов	Клиш	05.87						
Гл. спец.	Климов	Клиш	05.87	Лист	Листов 1				
Рук. эр.	Смоляникова	С	05.87	Гипрокоммундартранс					
Ст. инж.	Горасенкова	Г	05.87	г. Москва					
Исполнил	Яношина	Я	05.87						

Формат А4

Инв. № подл.	Листов	Лист	Итого листов	Итого листов	Итого листов	Итого листов	03.005-В.1-19000		
							Сетка С1	Стадия	Масса
Нач. отд.	Федотов	Р	05.87	Р	76,5 кг	1:100			
Н. кантр.	Климов	Клиш	05.87						
Гл. спец.	Климов	Клиш	05.87	Лист	Листов 1				
Рук. гр.	Смоляникова	С	05.87	Гипрокоммундартранс					
Ст. инж.	Горасенкова	Г	05.87	г. Москва					
Исполнил	Яношина	Я	05.87						

23229 18

Формат А4

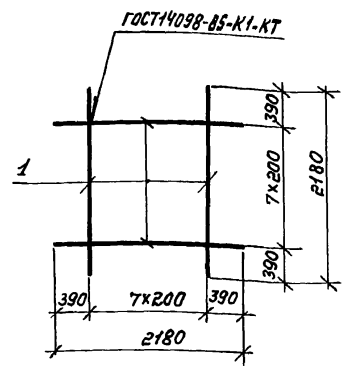


Формат	Зона	Позиц.	Обозначение	Наименование	Кол.	Примеч.
				<u>Документация</u>		
A3			03.005-8.1-00000 ТТ	Технические требования		
				<u>Детали</u>		
B4	1		03.005-8.1-20001	Фиг. III ГОСТ 5781-82* Р-5160	10	4,6 кг
B4	2		-01	Фиг. III ГОСТ 5781-82* Р-3160	20	2,8 кг

Инв. № подл. Подпись и дата

03.005-8.1-20000			
Нач. отд.	Федотов	И. Ко	05.87
Н. контр.	Климов	В. Шин	05.87
Гл. спец.	Климов	В. Шин	05.87
Рук. гр.	Столъяникова	С.	05.87
Ст. инж.	Тарасенкова	В. Шин	05.87
Исполнил	Яношина	И. Ко	05.87
Сетка С2		Стадия	Масштаб
		Р	1:100
		Лист	Листов 1
Ил.проектмундортранс г. Москва			

Формат А4

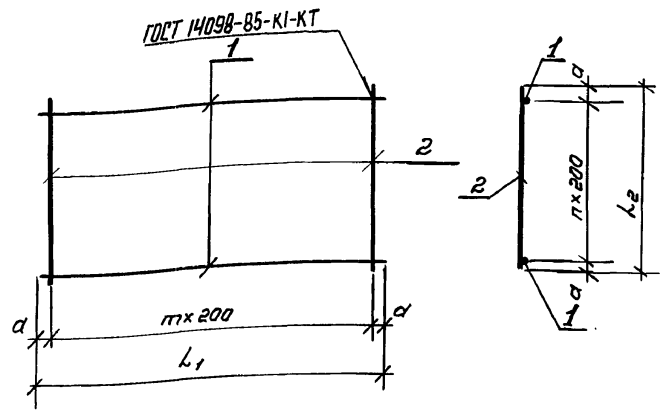


Формат	Зона	Позиц.	Обозначение	Наименование	Кол.	Примеч.
				<u>Документация</u>		
A3			03.005-8.1-00000 ТТ	Технические требования		
				<u>Детали</u>		
B4	1		03.005-8.1-21001	Фиг. III ГОСТ 5781-82* Р-2180	16	1,9 кг

Инв. № подл. Подпись и дата

03.005-8.1-21000			
Нач. отд.	Федотов	И. Ко	05.87
Н. контр.	Климов	В. Шин	05.87
Гл. спец.	Климов	В. Шин	05.87
Рук. гр.	Столъяникова	С.	05.87
Ст. инж.	Тарасенкова	В. Шин	05.87
Исполнил	Яношина	И. Ко	05.87
Сетка С3		Стадия	Масштаб
		Р	1:50
		Лист	Листов 1
Ил.проектмундортранс г. Москва			

23229 19 Формат А4



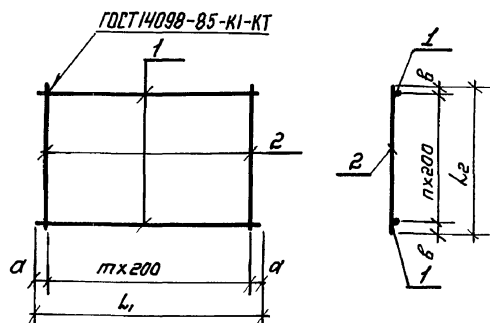
Обозначение	Марка	П	П	Размеры, мм			Масса кг
				a	L ₁	L ₂	
03.005-8.1-22000	с4	12	6	90	2580	1380	31,7
-01	с5	11	4	40	2280	880	19,6
-02	с6	9	4	90	1980	780	16,0
-03	с7	12	5	40	2480	880	23,6
-04	с8	7	5	40	1480	1080	15,8

Формат	Зона	Позиц.	Обозначение	Наименование	Кол.	Примеч.
				03.005-8.1-22000-01		с5
				<u>Детали</u>		
Б4	1		03.005-8.1-22001-02	А-1-12 ГОСТ 5781-82* P-2280	5	2,0 кг
Б4	2		-03	А-1-12 ГОСТ 5781-82* P-880	12	0,8 кг
				03.005-8.1-22000-02		с6
				<u>Детали</u>		
Б4	1		03.005-8.1-22001-04	А-1-12 ГОСТ 5781-82* P-1980	5	1,8 кг
Б4	2		-05	А-1-12 ГОСТ 5781-82* P-780	10	0,7 кг
				03.005-8.1-22000-03		с7
				<u>Детали</u>		
Б4	1		03.005-8.1-22001-06	А-1-12 ГОСТ 5781-82* P-2480	6	2,2 кг
Б4	2		03	А-1-12 ГОСТ 5781-82* P-880	13	0,8 кг
				03.005-8.1-22000-04		с8
				<u>Детали</u>		
Б4	1		03.005-8.1-22001-07	А-1-12 ГОСТ 5781-82* P-1480	6	1,3 кг
Б4	2		-08	А-1-12 ГОСТ 5781-82* P-1080	8	1,0 кг

Формат	Зона	Позиц.	Обозначение	Наименование	Кол.	Примеч.
				<u>Документация</u>		
А3			03.005-8.1-00000 Т.Т	Технические требования		
				<u>Переменные данные для исполнений:</u>		
				03.005-8.1-22000		с4
				<u>Детали</u>		
Б4	1		03.005-8.1-22001	А-1-12 ГОСТ 5781-82* P-2580	7	2,3 кг
Б4	2		-01	А-1-12 ГОСТ 5781-82* P-1380	13	1,2 кг

03.005-8.1-22000			
Сетка с (с 4...с 8)			Страницы
			Р
			Масса
			Масштаб
			ст. табл.
			Лист
			Листов
			ГИПРОКОММУНДОСТРАНС г. Москва

Нач. отд.	Федотов	И.К.	05.87
Н.контр.	Климов	И.К.	05.87
П.спец.	Климов	И.К.	05.87
Рук.эр.	Смольникова	Ю.Г.	05.87
Исполн.	Тарасенкова	В.М.	05.87



Обозначение	Марка	m	n	Размеры, мм				Масса кг
				a	b	l ₁	h ₂	
03.005-8.1-23000	С9	8	5	40	90	1680	1180	18,9
-01	С10	8	6	90	40	1780	1280	21,1
-02	С11	6	3	40	90	1280	780	9,3
-03	С12	7	4	90	40	1580	880	13,4

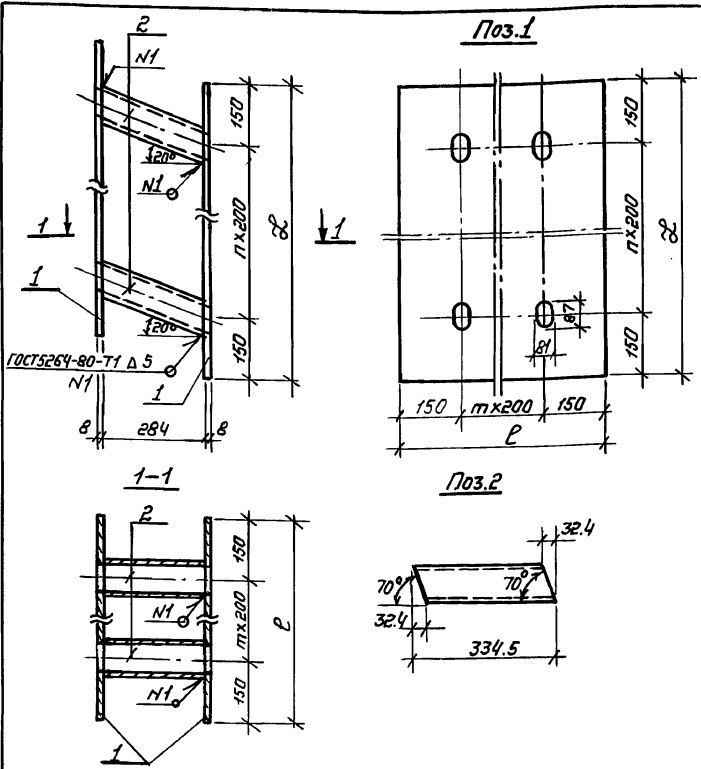
Архив	Зона	Листы	Обозначение	Наименование	Кол	Примеч.
				<u>Документация</u>		
А3			03.005-8.1-00000 ТТ	Технические требования		
				<u>Переменные данные для исполнений:</u>		
				03.005-8.1-23000		С9
				<u>Детали</u>		
Б4	1		03.005-8.1-23001	А-1-12 ГОСТ 5781-82* P-1680	6	1,5 кг
Б4	2		-01	А-1-12 ГОСТ 5781-82* P-1180	9	1,1 кг
				03.005-8.1-23000-01		С10
				<u>Детали</u>		
Б4	1		03.005-8.1-23001-02	А-1-12 ГОСТ 5781-82* P-1780	7	1,6 кг
Б4	2		-03	А-1-12 ГОСТ 5781-82* P-1280	9	1,1 кг
				03.005-8.1-23000-02		С11
				<u>Детали</u>		
Б4	1		03.005-8.1-23001-04	А-1-12 ГОСТ 5781-82* P-1280	4	1,1 кг
Б4	2		-05	А-1-12 ГОСТ 5781-82* P-780	7	0,7 кг
				03.005-8.1-23000-02		С12
				<u>Детали</u>		
Б4	1		03.005-8.1-23001-06	А-1-12 ГОСТ 5781-82* P-1580	5	1,4 кг
Б4	2		-07	А-1-12 ГОСТ 5781-82* P-880	8	0,8 кг

Изм. № подл. / Подписи и даты / Дата, инв. №

03.005-8.1-23000			
Сетка с (С 9 ... С 12)			
Нач. отд.	Федотов	И	05.87
Н. контр.	Климов	В	05.87
Ин. спец.	Климов	В	05.87
Руч. гр.	Степанникова	В	05.87
Исполн.	Тарасенкова	А	05.87
Стадия	Р	Масса ст. табл.	
Лист		Листов	1
Липрокоммунартранс г. Москва			

23229 21

Формат А3

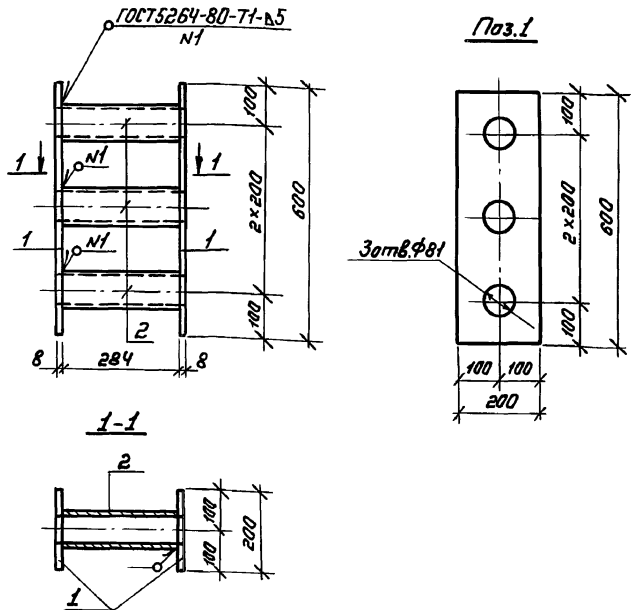


Формат	Этап	Позиция	Обозначение	Наименование	Кол.	Примечан.
A3			03.005-8.1-0000 ТТ	Документация		
				Технические требования		
Переменные данные для исполнений:						
				03.005-8.1-24000		МН 1
				Детали		
Б4	1	03.005-8.1-24001		Лист вст 3 СП ГОСТ 14637-79*	2	74,7 кг
Б4	2		-01	Труба вст 3 СП ГОСТ 8732-78*	24	2,8 кг
				03.005-8.1-24000-01		МН 2
				Детали		
Б4	1	03.005-8.1-24001-02		Лист вст 3 СП ГОСТ 14637-79*	2	34,5 кг
Б4	2		-01	Труба вст 3 СП ГОСТ 8732-78*	10	2,8 кг
				03.005-8.1-24000-02		МН 3
				Детали		
Б4	1	03.005-8.1-24001-03		Лист вст 3 СП ГОСТ 14637-79*	2	15,7 кг
Б4	2		-01	Труба вст 3 СП ГОСТ 8732-78*	4	2,8 кг
				03.005-8.1-24000-03		МН 4
				Детали		
Б4	1	03.005-8.1-24001-04		Лист вст 3 СП ГОСТ 14637-79*	2	28,3 кг
Б4	2		-01	Труба вст 3 СП ГОСТ 8732-78*	8	2,8 кг

Изм. № 01 от 15.08.87

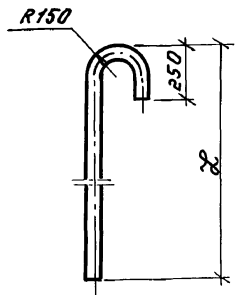
Обозначение	Марка	п	т	Размеры, мм		Масса кг
				ℓ	ℓ	
03.005-8.1-24000	МН 1	7	2	700	1700	215,6
-01	МН 2	4	1	500	1100	97,0
-02	МН 3	1	1	500	500	42,6
-03	МН 4	1	3	300	500	79,0

				03.005-8.1-24000		
				Изделие закладное МН (МН1...МН4)		
				Этап	Масса	Масштаб
				р	см. табл.	
				Лист	Листов 1	
				И.п.коммундортранс г. Москва		
И.п. спец.	Климов	Климов	05.87			
Исполн.	Яношина	Яношина	05.87			



Материал	Зона	Позиция	Обозначение	Наименование	Кол.	Примеч.
				<u>Документация</u>		
A3			03.005-8.1-00000 ТТ	Технические требования		
				<u>Детали</u>		
Б4	1		03.005-8.1-25001	Лист вст зсп ГОСТ 14637-75* 8x200x60 ГОСТ 18903-74*	2	7,5 кг
Б4	2		-01	Труба вст зсп ГОСТ 8732-78* 89x10 ГОСТ 8732-78*	3	2,4 кг
03.005.8.1-25000						
Изделие закладное МН 5				Стадия	Масса	Масштаб
				Р	22,2 кг	1:10
				Лист	Листов 1	
				Гипрокоммундортранс г. Москва		
Нач. отд.	Федотов	М	05.87	Изделие закладное МН (МН 10; МН 11; МН 12)		
Н. контр.	Климов	К	05.87			
Гл. спец.	Климов	К	05.87			
Руч. гр.	Смолянинова	С	05.87			
Исполнил	Аношина	А	05.87			
				Лист	Листов 1	
				Гипрокоммундортранс г. Москва		

Формат А4



Обозначение	Марка	ℓ мм	ℓ, общ. мм	Масса кг
03.005-8.1-26000	МН 10	4600	5000	23,1
	-01 МН 11	4350	4750	22,0
	-02 МН 12	6350	6750	31,2

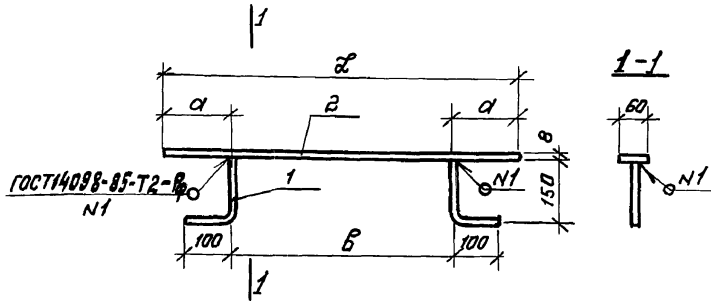
Материал	Зона	Позиция	Обозначение	Наименование	Кол.	Примеч.
03.005.8.1-26000						
Изделие закладное МН (МН 10; МН 11; МН 12)				Стадия	Масса	Масштаб
				Р	см. табл.	
				Лист	Листов 1	
				Гипрокоммундортранс г. Москва		
Нач. отд.	Федотов	М	05.87	Труба вст зсп ГОСТ 8732-78* 57x3,5 ГОСТ 8732-78*		
Н. контр.	Климов	К	05.87			
Гл. спец.	Климов	К	05.87			
Руч. гр.	Смолянинова	С	05.87			
Исполнил	Аношина	А	05.87			
				Лист	Листов 1	
				Гипрокоммундортранс г. Москва		

23229-03 23

Формат А4

Инд. № табл. Подпись и дата

Инд. № табл. Подпись и дата



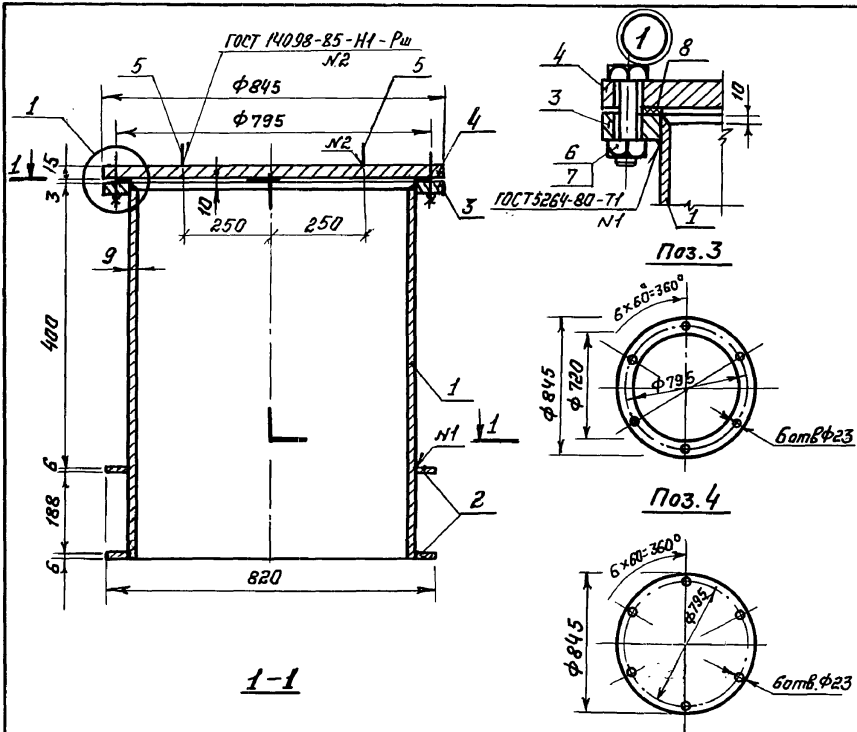
Обозначение	Марка	Размеры, мм			Масса кг
		a	B	L	
03.005-8.1-27000	МН 6	150	500	800	3,2
-01	МН 7	50	250	350	1,5

Формат	Зона	Позиц.	Обозначение	Наименование	Кол.	Примеч.
				<u>Документация</u>		
			03.005-8.1-0000 ТТ	Технические требования		
				<u>Детали</u>		
Б4	1		03.005-8.1-2700 1	Р-1-8 ГОСТ 5781-82* b=250	2	0,1 кг
			<u>Переменные данные для исполнения:</u>			
				03.005-8.1-27000		МН 6
				<u>Детали</u>		
Б4	2		03.005-8.1-27001-01	8x60 ГОСТ 103-76 Полоса ВЗСП ГОСТ 535-79* b=800	1	3,0 кг
				03.005-8.1-27000 -01		МН 7
				<u>Детали</u>		
Б4	2		03.005-8.1-27001-02	8x60 ГОСТ 103-76 Полоса ВЗСП ГОСТ 535-79* b=350	1	1,3 кг

Инд. № подл. Подпись и дата

03.005.8.1-27000		
Изд.	Дата	Исполн.
Изд. 1	05.87	М.К.
Изд. 2	05.87	К.И.
Изд. 3	05.87	К.И.
Изд. 4	05.87	С.С.
Изд. 5	05.87	И.И.

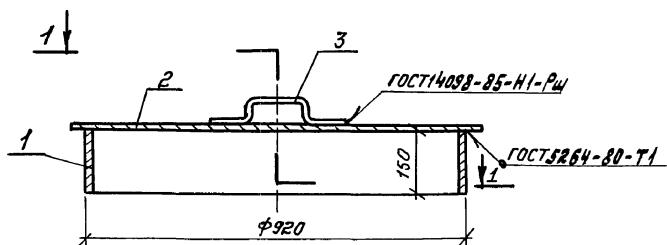
Изделие закладное МН (МН 6; МН 7)	Стадия	Масса	Масштаб
	Р	см. табл.	
	Лист	Листов 1	
ГИПРОКОММУНОДОРТРАНС г. Москва			



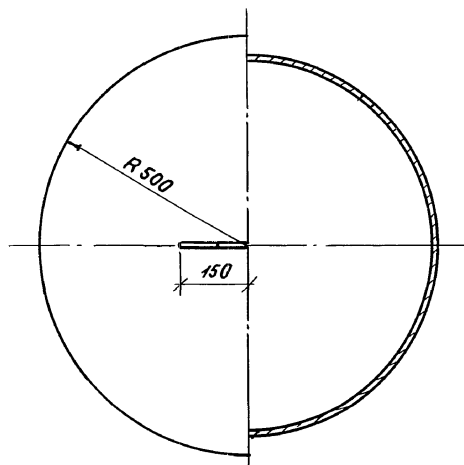
Формат	Зона	Поз	Обозначение	Наименование	Кол.	Примеч.
				<u>Документация</u>		
A3			03.005-8.1-00000 ТТ	Технические требования		
				<u>Детали</u>		
Б4	1		03.005-8.1-28001	Труба 720x9 ГОСТ 8732-78* дст зсп ГОСТ 14637-79 * E=820	1	94,7 кг
Б4	2		-01	Полоса 65x820 ГОСТ 82-70 дст зсп ГОСТ 14637-79 * E=820	2	12,5 кг
Б4	3		-02	Полоса 615x845 ГОСТ 82-70 дст зсп ГОСТ 14637-79 * E=845	1	18,1 кг
Б4	4		-03	Полоса 615x845 ГОСТ 82-70 дст зсп ГОСТ 14637-79 * E=845	1	66,0 кг
Б4	5		-04	Л-Г-8 ГОСТ 5781-82 E=420	2	0,16 кг
				<u>Стандартные изделия</u>		
	6			Болт М22x80 кл 2-011 ГОСТ 7798-70*	6	
	7			Гайка М22 кл 2-011 ГОСТ 5915-70*	6	
	8			Прокладка А-700-3 ГОСТ 15180-86	1	

Миб. №-пади. Подпись и дата. Взам. инв. №

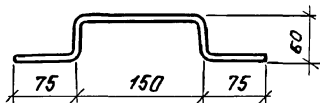
03.005.8.1-28000				Стадия	Масса	Масштаб
Нач. отд.	Федотов	Кли	05.87	р	204,1 кг	1:10
Н.контр.	Климов	Клими	05.87			
Пл. спец.	Климов	Клими	05.87	Лист	Листов 1	
Рук. гр.	Сполянникова	РБ	05.87	ГИПРОКОММУНДОРТРАНС г. Москва		
Исполнил	Анашина	Ином	05.87			



1-1



Поз.3



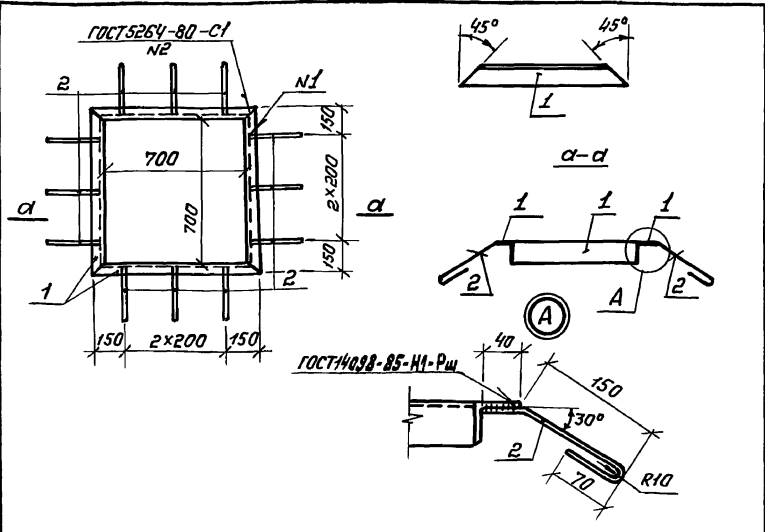
Формат	Этап	Позиц.	Обозначение	Наименование	Кол.	Примеч.
				<u>Документация</u>		
A3			03.005-В.1-00000 ТТ	Технические требования		
				<u>Детали</u>		
Б4	1		03.005-В.1-29001	Труба $\varnothing 920 \times 150$ ГОСТ 10704-76* вст. 3 СП ГОСТ 10706-76	1	30,3 кг
Б4	2		-01	Полоса вст. 3 СП ГОСТ 14637-78 $\varnothing 1500$ вст. 1000 ГОСТ ВР 70	1	62,8 кг
Б4	3		-02	А.И.-8 ГОСТ 5781-82* $R=420$	1	0,16 кг

03.005.В.1-29000

				03.005.В.1-29000		
				Стадия	Масса	Масштаб
Нач. отд.	Федотов	М.В.	05.87	р	93,3 кг	1:10
Н. контр.	Климов	К.И.	05.87			
Гл. спец.	Климов	К.И.	05.87			
Рук. гр.	Славяникова	С.В.	05.87	Лист Листов		
Ст. инж.	Тарасенкова	В.Т.	05.87			
Исполн.	Аношина	А.И.	05.87	Информационный центр г. Москва		

Изделие закладное
МН 9

23229-03 26 Формат А3



Формат	Зона	Листы	Обозначение	Наименование	Кол	Примеч.
				<u>Документация</u>		
A3			03.005.8.1-0000077	Технические требования		
				<u>Детали</u>		
B4	1		03.005.8.1-25001	Уголок 6-50x50x5 ГОСТ 8509-86 всесоюз. ГОСТ 595-79* 2-800	4	3,0 кг
B4	2		-01	А-1-8 ГОСТ 5781-82* 2-270	12	0,1 кг

Инв. № табл. Подпись и дата

			03.005.8.1-30.000		
			Рамка РМ 1		
			Стандия	Масса	Масштаб
			Р	13,2 кг	1:20
			Лист	Листов 1	
			ДИПРОКОММУНДОТРАНС		
			г. Москва		
Нач. отд.	Федотов	В.К.	05.87		
Н. контр.	Климов	К.И.	05.87		
Гл. спец.	Климов	К.И.	05.87		
Рук. зр.	Смолянинов	Д.С.	05.87		
Исполнил	Аношина	М.В.	05.87		

Формат А 4

Инв. № табл. Подпись и дата

			03.005.8.1-30.000		
			Рамка РМ 1		
			Стандия	Масса	Масштаб
			Р		
			Лист	Листов 1	
			ДИПРОКОММУНДОТРАНС		
			г. Москва		
Нач. отд.	Федотов	В.К.	05.87		
Н. контр.	Климов	К.И.	05.87		
Гл. спец.	Климов	К.И.	05.87		
Рук. зр.	Смолянинов	Д.С.	05.87		
Исполнил	Аношина	М.В.	05.87		

23229-03 (27) Формат А 4