

ПРОЕКТНЫЙ ИНСТИТУТ

ЛЕНЖИЛПРОЕКТ

ТИПОВЫЕ КОНСТРУКЦИИ И ДЕТАЛИ ЗДАНИЙ
И СООРУЖЕНИЙ ДЛЯ КАПИТАЛЬНОГО РЕМОНТА
В ЛЕНИНГРАДЕ

СЕРИЯ-2.193-КР-3

УНИФИЦИРОВАННЫЕ
СТОЯКИ СИСТЕМ
ЦЕНТРАЛЬНОГО
ОТОПЛЕНИЯ

выпуск 1

РАБОЧИЕ ЧЕРТЕЖИ

1979г.

ПРОЕКТНЫЙ ИНСТИТУТ

ЛЕНЖИЛПРОЕКТ

ТИПОВЫЕ КОНСТРУКЦИИ И ДЕТАЛИ ЗДАНИЙ
И СООРУЖЕНИЙ ДЛЯ КАПИТАЛЬНОГО РЕМОНТА
В ЛЕНИНГРАДЕ

СЕРИЯ-2.193-КР-3

УНИФИЦИРОВАННЫЕ
СТОЯКИ СИСТЕМ
ЦЕНТРАЛЬНОГО
ОТОПЛЕНИЯ

выпуск 1

РАБОЧИЕ ЧЕРТЕЖИ

ГЛАВНЫЙ ИНЖЕНЕР ИНСТИТУТА

ГЛАВНЫЙ СПЕЦИАЛИСТ ИНСТИТУТА

НАЧАЛЬНИК ТЕХНИЧЕСКОГО ОТДЕЛА

ГИП ТЕХНИЧЕСКОГО ОТДЕЛА

Иванов Иванов В.Н.

Лобков Лобков С.А.

Воронцов Воронцов А.А.

Винер Винер Б.М.

1979г.

№ строки	Формат	Обозначение	Наименование	кол-во листов	№ ж-з	Примечание стр.
1	И	2. 193 - КР - 3	Состав альбома			3
2	И	2. 193 - КР - 3-ПЗ	Пояснительн. записка			4
3	И	2. 193 - КР - 3 - 01	Соединение стояков и узлов радиатор- ных	12		5
4	И	2.193-КР-3-01.СБ	То же. Сборочный черт.	3		17
5	И	2.193-КР-3-01.01	Стояк	2		20
6	И	2.193-КР-3-01.02	Паттрубак	3		22
7	И	2.193-КР-3-01.03	Сгон	1		25
8	И	2.193-КР-3-01.04	Вставка	1		26

Наименование и дата вставки. Подпись и дата.

2. 193 - КР - 3

Состав альбома

лит.	лист	листов
		1

Проектный Институт

Имя	Подпись	Дата
Иванов И.И.	<i>Иванов</i>	11.79
Сидоров С.С.	<i>Сидоров</i>	11.79

Альбом выпущен взамен ранее действующего 1193-Р-2 "Унифицированные стояки систем центрального отопления"

В альбоме даны рабочие чертежи для изготовления и монтажа стояков центрального отопления.

В зависимости от высоты помещения от 2,45 м до 4,25 м предусмотрен вариант стояка со вставкой.

Разработаны четыре типоразмера вставки

Крепление стояков смотри альбом ГПИ Проектгравентилиация серия 4-904-69 "Детали крепления санитарно-технических приборов и трубопроводов"

Имя Инициал Подп. и дата
Взам. инв. № 2111 Изм.
Лист 1 из 1

Изм.	Лист	№ докум	Подп	Дата
Разработ	Радкевич	5Р/1		VI/79
Пров	Винер			VI/79

2 193-КР-3-113

Пояснительная записка

Лист	Лист	Листов
		1
Проектный институт ЛЕННИЛПРОЕКТ		

Вид	Лист	Обозначение	Наименование	Кол.	Примечание
			<u>Документация</u>		
11		2.193-КР-3-01 СБ	Сборочный чертёж		
			<u>2.193-КР-3-01-01-02-03</u>		
			<u>Детали</u>		
11	1	2.193-КР-3-01.02	Патрубок	1	
11	2	2.193-КР-3-01.03	Сток	1	
11	3	2.193-КР-3-01.04, -01, -02, -03	Вставка	1	поз. по проекту
			<u>Переменные</u>		
			<u>данные для исполнения:</u>		
			<u>2.193-КР-3-01</u>		
			<u>Детали</u>		
11	4	2.193-КР-3-01.01	Стойка	1	
			<u>2.193-КР-3-01-01</u>		
			<u>Детали</u>		
11	4	2.193-КР-3-01.01-01	Стойка	1	
			<u>2.193-КР-3-01-02</u>		
			<u>Детали</u>		
11	4	2.193-КР-3-01.01-02	Стойка	1	

192

Изм. лист	И.В.Курочкин	подп.	дата
	Розради	И.В.Курочкин	08.05.79
	Павлов	Радкевич	10.07.79

2.193-КР-3-01

Соединение стоек и узлов

Лист	Лист	Листов
	1	12

Инв. в проект. Листы и детали. Фото. Инв. в архив. Листы и детали. Фото.

Формат	Лист	Поз.	Обозначение	Наименование	Кол.	Примечание
				<u>2.193-КР-3-01-03</u>		
				<u>Детали</u>		
И	4		2.193-КР-3-01.01-03	Стойка	1	
				<u>2.193-КР-3-01-04,-05,-06,-07</u>		
				<u>Детали</u>		
И	1		2.193-КР-3-01.02-01	Патрубок	1	
И	2		2.193-КР-3-01.03-01	Сгон	1	
И	3		2.193-КР-3-01.04-04, -05,-06,-07	Вставка	1	по проекту
			<u>Переменные данные для исполнения</u>			
				<u>2.193-КР-3-01-04</u>		
				<u>Детали</u>		
И	4		2.193-КР-3-01.01-04	Стойка	1	
				<u>2.193-КР-3-01-05</u>		
				<u>Детали</u>		
И	4		2.193-КР-3-01.01-05	Стойка	1	
				<u>2.193-КР-01-06</u>		
				<u>Детали</u>		
И	4		1.193-КР-3-01.01-06	Стойка	1	
				<u>2.193-КР-3-01-07</u>		
				<u>Детали</u>		
И	4		1.193-КР-3-01.01-07	Стойка	1	

2.193-КР-3-01

Лист
2

1. 193-КР-3-01-12, -13, -14, -15
 2. 193-КР-3-01-02-06
 3. 193-КР-3-01-03
 4. 193-КР-3-01-04, -01, -02, -03
 5. 193-КР-3-01-01-12
 6. 193-КР-3-01-01-13
 7. 193-КР-3-01-01-14
 8. 193-КР-3-01-01-15

Формат	Экз.	Лист	Обозначение	Наименование	Кол.	Примечание
			<u>2.193-КР-3-01-12, -13, -14, -15</u>			
				<u>Детали</u>		
И	1		2.193-КР-3-01.02-06	Патрубок	1	
И	2		2.193-КР-3-01.03	Сгон	1	
И	3		2.193-КР-3-01.04, -01, -02, -03	Вставка	1	поз. по проекту
			<u>Перем. данные для исполнения</u>			
				<u>2.193-КР-3-01-12</u>		
				<u>Детали</u>		
И	4		2.193-КР-3-01-01-12	Стойка	1	
				<u>2.193-КР-3-01-13</u>		
				<u>Детали</u>		
И	4		2.193-КР-3-01.01-13	Стойка	1	
				<u>2.193-КР-3-01-14</u>		
				<u>Детали</u>		
И	4		2.193-КР-3-01.01-14	Стойка	1	
				<u>2.193-КР-3-01-15</u>		
				<u>Детали</u>		
И	4		2.193-КР-3-01.01-15	Стойка	1	

и мест, года и дата взор или Мин. и дата года и дата

Формат	Зона	Поз.	Обозначение	Наименование	Кол	Примечание
				<u>2.193-КР-3-01-08,-09,-10,-11</u>		
				<u>Детали</u>		
И	1		2.193-КР-3-01.02-02	Патрубок	1	
И	2		2.193-КР-3-01.03-02	Сгон	1	
И	3		2.193-КР-3-01.04-08, -09,-10,-11	Вставка	1	поз. по проекту
				<u>Переменные</u>		
				<u>данные для исполнений</u>		
				<u>2.193-КР-3-01-08</u>		
				<u>Детали</u>		
И	4		2.193-КР-3-01.01-08	Стойка	1	
				<u>2.193-КР-3-01-09</u>		
				<u>Детали</u>		
И	4		2.193-КР-3-01.01-09	Стойка	1	
				<u>2.193-КР-3-01-10</u>		
				<u>Детали</u>		
И	4		2.193-КР-3-01.01-10	Стойка	1	
				<u>2.193-КР-3-01-11</u>		
				<u>Детали</u>		
И	4		2.193-КР-3-01.01-11	Стойка	1	

Формат	Зона	Поз	Обозначение	Наименование	Кол	Примечание
				<u>2.193-кр-3-01-20,-21,-22,-23</u>		
				<u>Детали</u>		
И	1		2.193-кр-3-01.02-08	Патрубок	1	
И	2		2.193-кр-3-01.03-02	Сгон	1	
И	3		2.193-кр-3-01.04-08, -09,-10,-11	Вставка	1	поз. по проекту
			<u>Переменные данные для исполнения</u>			
				<u>2.193-кр-3-01-20</u>		
				<u>Детали</u>		
И	4		2.193-кр-3-01.01-20	Стойк	1	
				<u>2.193-кр-3-01-21</u>		
				<u>Детали</u>		
И	4		2.193-кр-3-01.01-21	Стойк	1	
				<u>2.193-кр-01-22</u>		
				<u>Детали</u>		
И	4		2.193-кр-3-01.01-22	Стойк	1	
				<u>2.193-кр-01-23</u>		
				<u>Детали</u>		
И	1		2.193-кр-3-01.01-23	Стойк	1	

Или в масштабе 1:100 и 1:200. Подп. и дата

2.193-кр-3-01

Формат	Зона	Пос.	Обозначение	Наименование	Кол.	Примечание	
			2.193-КР-3-01-16, -17, -18, -19				
			<u>Детали</u>				
И	1		2.193-КР-3-01.02-07	Патрубок	1		
И	2		2.193-КР-3-01.03-01	Сгон	1		
И	3		2.193-КР-3-01.04-04, -05, -06, -07	Вставка переменные	1	поз. по проекту	
			<u>данные для исполнения</u>				
			2.193-КР-3-01-16				
			<u>Детали</u>				
И	4		2.193-КР-3-01.01-16	Стойка	1		
			2.193-КР-3-01-17				
			<u>Детали</u>				
И	4		2.193-КР-3-01.01-17	Стойка	1		
			2.193-КР-3-01-18				
			<u>Детали</u>				
И	4		2.193-КР-3-01.01-18	Стойка	1		
			2.193-КР-3-01-19				
			<u>Детали</u>				
И	4		2.193-КР-3-01.01-19	Стойка	1		

Итого всего: 102 шт. в 3-х зонах (10 шт. в 1-й, 10 шт. в 2-й, 82 шт. в 3-й)

2 102 - КР - 3 - 01

Лист

А дата ввода в эксплуатацию. Дата и время

Формат	Язык	Поз	Обозначение	Наименование	Кол	Примечание
				<u>2.193-КР-3-01-24,-25,-26,-27</u>		
				<u>Детали</u>		
И	1		2.193-КР-3-01.02-03	Патрубок	1	
И	2		2.193-КР-3-01.03	Сгон	1	
И	3		2.193-КР-3-01.04,-01, -02,-03	Вставка	1	Поз. по проекту
			<u>Переменные данные для исполнения</u>			
				<u>2.193-КР-3-01-24</u>		
				<u>Детали</u>		
И	4		2.193-КР-3-01.01-24	Стойка	1	
				<u>2.193-КР-3-01-25</u>		
				<u>Детали</u>		
И	4		2.193-КР-3-01.01-25	Стойка	1	
				<u>2.193-КР-3-01-26</u>		
				<u>Детали</u>		
И	4		2.193-КР-3-01.01-26	Стойка	1	
				<u>2.193-КР-3-01-27</u>		
				<u>Детали</u>		
И	4		2.193-КР-3-01.01-27	Стойка		

Ранж. Зона	Поз.	Обозначение	Наименование	Кол.	Приме- чание	
		<u>2.193-КР-3-01-28, 29, 30, 31</u>				
			<u>Детали</u>			
11	1	2.193-КР-3-01.02-04	Патрубок	1		
11	2	2.193-КР-3-01.03-01	Сгон	1		
11	3	2.193-КР-3-01.04-04, -05, -06, -07	Вставка	1	Поз. по проекту	
		<u>Переменные данные для исполнения</u>				
			<u>2.193-КР-3-01-28</u>			
			<u>Детали</u>			
11	4	2.193-КР-3-01.01-28	Стойка	1		
			<u>2.193-КР-3-01-29</u>			
			<u>Детали</u>			
11	4	2.193-КР-3-01.01-29	Стойка	1		
			<u>2.193-КР-3-01-30</u>			
			<u>Детали</u>			
11	4	2.193-КР-3-01.01-30	Стойка	1		
			<u>2.193-КР-3-01-31</u>			
			<u>Детали</u>			
11	4	2.193-КР-3-01.01-31	Стойка	1		

Вид и поз. по плану и детали. Вид и поз. по плану и детали. Вид и поз. по плану и детали. Вид и поз. по плану и детали. Вид и поз. по плану и детали.

Регистр	Лист	Лист	Обозначение	Наименование	Кол	Примечание
			<u>2.193-КР-3-01-32, -33, -34-35</u>			
			<u>Детали</u>			
11	1		2.193-КР-3-01.02-05	Патрубок	1	
11	2		2.193-КР-3-01.03-02	Сток	1	
11	3		2.193-КР-3-01.04-08, -09, -10, -11	Вставка	1	ПОЗ. ПО ПРОЕКТУ
			<u>Переменные данные для исполнения</u>			
			<u>2.193-КР-3-01-32</u>			
			<u>Детали</u>			
11	4		2.193-КР-3-01.01-32	Стойка	1	
			<u>2.193-КР-3-01-33</u>			
11	4		2.193-КР-3-01.01-33	Стойка	1	
			<u>2.193-КР-3-01-34</u>			
11	4		2.193-КР-3-01.01-34	Стойка	1	
			<u>2.193-КР-3-01-35</u>			
11	5		2.193-КР-3-01.01-35	Стойка	1	

в год. Лист. и дата. Выходим с/в. Лист. и дата. Лист. и дата. Выходим с/в. Лист. и дата.

Формат	Зона	Поз	Обозначение	Наименование	Кол	Примечание
			<u>2.193-КР-3-01-36,-37,-38,-39</u>			
				<u>Детали</u>		
И	1		2.193-КР-3-01.02-09	Патрубок	1	
И	2		2.193-КР-3-01.03	Сгон	1	
И	3		2.193-КР-3-01.04,-01, -02,-03	Вставка	1	поз. по проекту
			<u>Переменные данные для исполнения</u>			
				<u>2.193-КР-3-01-36</u>		
				<u>Детали</u>		
И	4		2.193-КР-3-01.01-36	Стойка	1	
				<u>2.193-КР-3-01-37</u>		
				<u>Детали</u>		
И	4		2.193-КР-3-01.01-37	Стойка	1	
				<u>2.193-КР-3-01-32</u>		
				<u>Детали</u>		
И	4		2.193-КР-3-01.01-38	Стойка	1	
				<u>2.193-КР-3-01-39</u>		
				<u>Детали</u>		
И	4		2.193-КР-3-01.01-39	Стойка	1	

Уменьш./Увелич. и дата. Взам. изд. и дата. Взам. изд. и дата. Взам. изд. и дата. Взам. изд. и дата.

Формат Листа	Лист	Обозначение	Наименование	Кол.	Приме- чание	
		<u>2.193-кр-3-01-44, -45, -46, -47</u>				
			<u>Детали</u>			
11	1	2.193-кр-3-01.02-11	Патрубок	1		
11	2	2.193-кр-3-01.03-02	Сгон	1		
11	3	2.193-кр-3-01.04-08, -09, -10, -11	Вставка	1	поз. по проекту	
		<u>Переменные данные для исполнения</u>				
			<u>2.193-кр-3-01-44</u>			
			<u>Детали</u>			
11	4	2.193-кр-3-01.01-44	Стойка	1		
			<u>2.193-кр-3-01-45</u>			
			<u>Детали</u>			
11	4	2.193-кр-3-01.01-45	Стойка	1		
			<u>2.193-кр-3-01-46</u>			
			<u>Детали</u>			
11	4	2.193-кр-3-01.01-46	Стойка	1		
			<u>2.193-кр-3-01-47</u>			
			<u>Детали</u>			
11	4	2.193-кр-3-01.01-47	Стойка.			

Шк. и тех. подп. и дата. Взам. инв. № инв. и дата подп. и дата.

21.11.75

19.7.9

изм. лист и докум. подп. дата

2.193-кр-3-01

лист

12

Формат	Этап	Поз.	Обозначение	Наименование	Кол	Прим. чань
			2.193-кр-3-01-40,-41,-42,-43			
				<u>Детали</u>		
И	1		2.193-кр-3-01.02-10	Патрубок	1	
И	2		2.193-кр-3-01, 03-01	Сгон	1	
И	3		2.193-кр-3-01.04-04, -05,-06,-07	Вставка	1	поз. по проект.
			<u>Переменные данные для исполнения</u>			
				2.193-кр-3-01-40		
				<u>Детали</u>		
И	4		2.193-кр-3-01.01-40	Стойка	1	
				2.193-кр-3-01-41		
				<u>Детали</u>		
И	4		2.193-кр-3-01.01-41	Стойка	1	
				2.193-кр-3-01-42		
				<u>Детали</u>		
И	4		2.193-кр-3-01.01-42	Стойка	1	
				2.193-кр-3-01-43		
				<u>Детали</u>		
И	5		2.193-кр-3-01.01-43	Стойка	1	

Инд. и групп. Плана и дет. табл. в инв. и групп. Плана и дет. табл.

Этап

Изд. лист и докум. групп. дата

2.193-кр-3-01

ли.
11

Таблица подбора

Обозначение	dу	Размеры, мм.		
		ℓ	L	
2.193-КР-3-01, -24	15	150	1942	
-01; -25			2392	
-02; -26			2842	
-03; -27			3292	
-04; -28	20		1942	
-05; -29			2392	
-06; -30			2842	
-07; -31			3292	
-08; -32	25		190	1942
-09; -33				2392
-10; -34				2842
-11; -35				3292
-12; -36	15	350		1942
-13; -37				2392
-14; -38				2842
-15; -39				3292
-16; -40	20			1942
-17; -41				2392
-18; -42				2842
-19; -43				3292
-20; -44	25		390	1942
-21; -45				2392
-22; -46				2842
-23; -47				3292

Шиб. и гайки, Плот. и стата. Векст. шиб. и стата. Плот. и стата.
 1922
 24.1.13.

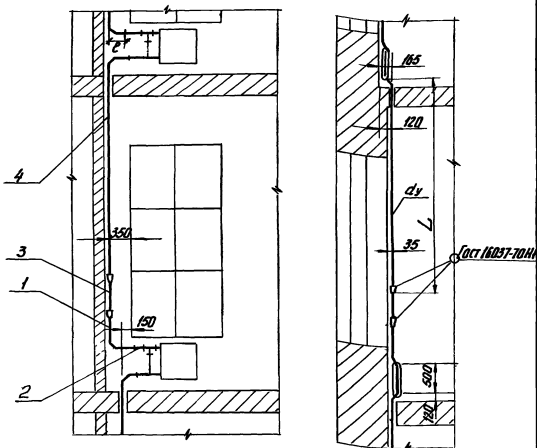
2.193-КР-3-01.СБ

Иванов	Иванов	Иванов	Иванов
Розов	Кузнецов	Жуков	Иванов
Проб.	Радкевич	С.Л.	Иванов

Соединение стояков
и узлов
радиаторных

ЛИТ.	ЛИСТ	ЛИСТОВ
	2	3
ПРОЕКТИРОВАЛ ЛЕННИЛПРОЕКТ		

2.193-КР-3-01-СБ



Инв. лист № докум. и дата
 Изм. № и дата
 Проект. Райкевич

2.193-КР-3-01-СБ

Соединение
 стояков и узлов
 радиаторных
 сборочный чертёж

Лист	Масса	Масштаб
1	—	—
Лист 1		Листов 3
Проектный институт ЛЕННИИЛПОПЕКТ		

Изм.	Лист	№ докум.	Дата
1	1	2.193-КР-3-01-СБ	VIII.79
1	1	2.193-КР-3-01-СБ	VIII.79

2.193-КР-3-01.01

✓ (✓)

Рис. 1

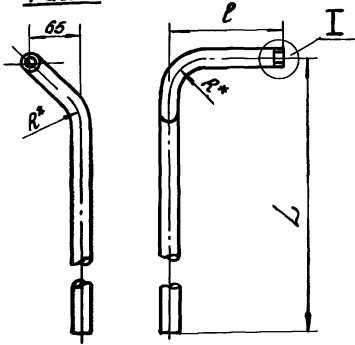
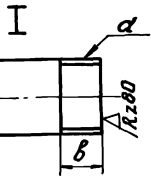
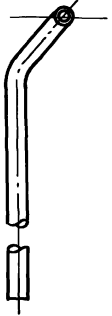


Рис. 2

Зеркальное отражение
остальное см Рис. 1



Обозначение	Рис.
от 2.193-КР-3-01.01	1
до -23	
от 2.193-КР-3-01.24	2
до -47	

- * Размер обеспечивается инструментом.
- Неуказанные предельные отклонения линейных размеров по СМв.

2 193 - КР - 3 - 01. 01

Стойка

Лит.	Масса	Максимальная
	см.	—
	табл.	
лист 1	листов 2	
Проектный институт		

ИТЛудин Гост. 3262-75

2.193-КР-3-01.01
 1.7.75
 И.И. Гайдарь
 19.

И.И. Гайдарь
 Разработчик
 Проверил
 Дата
 Проектный институт

№ п/п	Высота помещения мм	Длина L мм	Длина вставки мм
1	2450 - 2500	1942	—
2	2500 - 2600		110
3	2600 - 2700		210
4	2700 - 2800		310
5	2800 - 2900		410
6	2900 - 2950	2392	—
7	2950 - 3050		110
8	3050 - 3150		210
9	3150 - 3250		310
10	3250 - 3350		410
11	3350 - 3400	2842	—
12	3400 - 3500		110
13	3500 - 3600		210
14	3600 - 3700		310
15	3700 - 3800		410
16	3800 - 3850	3292	—
17	3850 - 3950		110
18	3950 - 4050		210
19	4050 - 4150		310
20	4150 - 4250		410

Число и подпись. Подпись и дата. Взам. инв. № 110 и 111. Подпись и дата.

18.08.82 21.11.82

2.193-КР-3-01 СБ

Соединение
стоек и узлов
радиаторных

Лит.	Лист	Листов
	3	3

Проектный институт
ЛЕННИИПРОЕКТ

Изм. лист № докум. дата
 Разработчик: [подпись] 18.08.82
 Проверил: [подпись] 21.11.82

2.193-КР-3-01.02

рис. 1

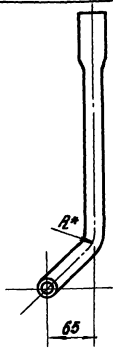
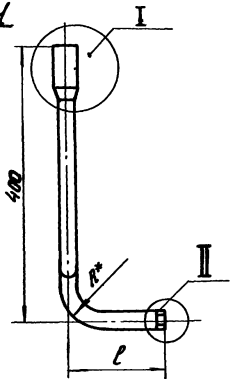
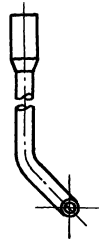


рис. 2

Зеркальное отражение остальное см. рис. 1



- 1* Размеры обеспечиваются инструментом
- 2. Неуказанные предельные отклонения линейных размеров по СМВ

Инв. и дата Подп. и дата Взам. инв. Инв. № док. Подп. и дата
 19.5 21.11.79

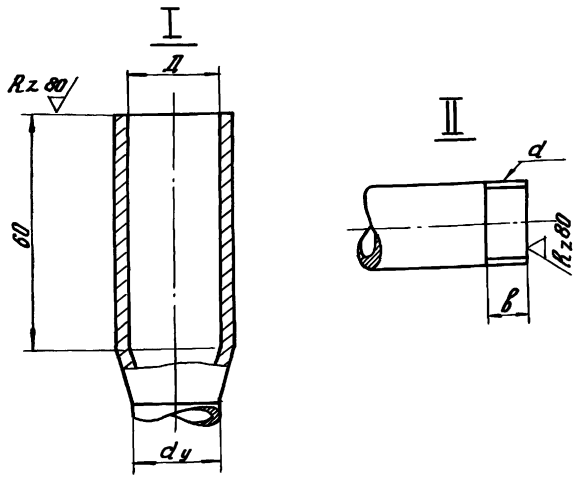
2.193-КР-3-01.02

Патрубок

Труба гост 3262-75

лист	масса	мощн
	см.	—
табл.		
лист 1	лист 3	
Проектный Институт		
ЛЕННИИЛППС		

Изм.	лист	н док.ум.	подп.	дата
	1			VIII 79
				VIII 79



1.* Размеры обеспечиваются инструментом
 2.* Неуказанные предельные отклонения линейных размеров см. по СМ 8

Цифр. и графич. часть и детали. Вектор. Цифр. и графич. часть и детали.

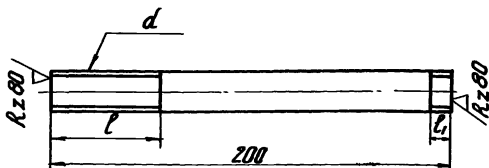
2.193-КР-3-01.02

Цифр. лист	и	детали	графич. часть
Вектор.	Графич.	и	детали
Провер.	Инженер	Л.И.И.	11.79

Патрубок

Труба ГОСТ 3262-75

ЛИТ	МАССА	МАШ.
	СМ.	—
лист 2		листок 3
Проектный Институт ЛЕННИЛПРОЕКТ		



Неуказанные предельные отклонения
линейных размеров балок — по В в
остальных — по СМв

Обозначение	d _y	d	Размеры мм		Масса кг.
			l	l ₁	
2.193-КР-3-01.03	15	1/2" труб. кл. В	50	9	0.26
-01	20	3/4" труб. кл. В	54	10.5	0.33
-02	25	1" труб. кл. В	62	11	0.48

Взам. инв. № 10766 Листы и дата

Лист и дата Листа и дата
1875

2.193 - КР - 3 - 01.03

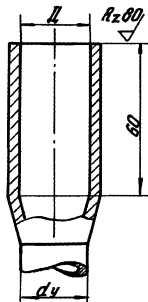
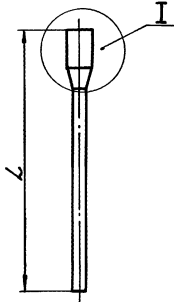
Сгон

лист	масса	масштаб
	см. табл.	1:20
лист 1		
Проектный Институт ЛЕННИЛПРОЕКТ		

Труба Гост 3262-62

Изм. лист и докум. подп. дата
Проект. Белова Белова VII.79
Проект. Окуневич Окуневич VII.79

2.193-КР-3-01.04



Неуказанные предельные отклонения линейных размеров валов - по В8

Обозначение	d_4	D , мм.	L , мм.	масса, кг.
2.193-КР-3-01.04	15	22.3 ± 0.2	110	0.14
-01			210	0.27
-02			310	0.4
-03			410	0.52
-04	20	27.8 ± 0.2	110	0.18
-05			210	0.35
-06			310	0.51
-07	25	34.5 ± 0.2	410	0.68
-08			110	0.26
-09			210	0.5
-10			310	0.74
-11			410	0.98

2.193 - КР - 3 - 01.04

Вставка

Труда гост 3262-75

Лит.	масса	масштаб
СМ.	табл.	—
лист	листов	1
Проектный Институт		
ЛЕННИЛПРОЕКТ		