

ПРОЕКТНЫЙ ИНСТИТУТ
ЛЕНЖИЛПРОЕКТ

СЕРИЯ 2.193 Р-1

УЗЛЫ РАДИАТОРНЫЕ

АЛЬБОМ 2

РАБОЧИЕ ЧЕРТЕЖИ

1975

ПРОЕКТНЫЙ ИНСТИТУТ
ЛЕНЖИЛПРОЕКТ

СЕРИЯ 2.193 Р-1

УЗЛЫ РАДИАТОРНЫЕ

АЛЬБОМ 2

РАБОЧИЕ ЧЕРТЕЖИ

СОГЛАСОВАНО:
ГЛ. ИНЖЕНЕР УКР
[подпись] (КОПЫЛОВ)
2.11.75
ГЛ. ИНЖ. ТРЕТА №3 УКР
[подпись] (КОТЛЯЧКОВ)
2.11.75

ГЛ. ИНЖЕНЕР
[подпись] (САВИЦКИЙ)

ГЛ. САИТЕХНИК
[подпись] (ЛОБКОВ)
22.11.75

НАЧ. ОТДЕЛА
[подпись] (ВОРОНЦОВ)
21.11.75

ГИП
[подпись] - (КУЗЬМЕНКО)
19.9.75

1975

Име №, дата, Подп и дата
Име №, дата, Подп и дата
Име №, дата, Подп и дата
Име №, дата, Подп и дата

№ строки	формат	Обозначение	Наименование	количество листов	Инвентарный №	Примечание Стр
1	11	—	Заголовный лист	1		1
2	11	ПЧ	Перечень чертежей	4		2
3	13	УР-000	Узлы радиаторные			5
			Схемы соединений	1		
4	11	УР1-000	Узел радиаторный (радиатор М140-140) с трехходовым краном	3		6
5	11	УР1-000СБ	Узел радиаторный (радиатор М140-140) с трехходовым краном Сборочный чертеж	1		9
6	11	УР1-001	Секц.	1		10
7	11	УР1-010	Узел Т-образный	2		11
8	11	УР1-010СБ	Узел Т-образный Сборочный чертеж	1		13
9	11	УР1-011	Патрубок	1		14
10	11	УР1-012	Патрубок	1		15
11	11	УР2-000	Узел радиаторный (радиатор М3-350) с трехходовым краном	3		16
12	11	УР2-000СБ	Узел радиаторный (радиатор М3-350) с трехходовым краном Сборочный чертеж	1		19
13	11	УР3-000	Узел радиаторный (радиатор 2М3-350) с трехходовым краном	3		20

УЗЛЫ И СТРОИТЕЛЬСТВО
 УЗЛЫ И СТРОИТЕЛЬСТВО
 УЗЛЫ И СТРОИТЕЛЬСТВО
 УЗЛЫ И СТРОИТЕЛЬСТВО
 УЗЛЫ И СТРОИТЕЛЬСТВО

Перечень чертежей

№м. лист	И. док.им	Подп	Дата
Разрб	Редарова	Р.Л.	3.11.75
Проб.	Валманова	В.В.	5.21.75
Утб.			

Узлы радиаторные

Лит	Лист	Листов
	1	4

проектный институт
ЛЕНТИЛПРОЕКТ

формат 11

№ строки	формат	обозначение	Наименование	смет. код. по кат.	Инвентарный №	Примеч. Стр
14	11	УР3-000СБ	Узел радиаторный (радиатор 2МЗ-350) с трехходовым краном Тип 1, 2 Сборочный чертеж.	1		23
15	11	УР4-000	Узел радиаторный (радиатор 2МЗ-350) с трехходовым краном Тип 3, 4	2		24
16	11	УР4-000СБ	Узел радиаторный (радиатор 2МЗ-350) с трехходовым краном. Сборочный чертеж.	1.		26
17	11	УР4-001	Патрубок.	1		27
18	11	УР5-000	Узел радиаторный (радиатор М-140-Я0) с краном двойной регуливровки.	3		28
19	11	УР5-000СБ	Узел радиаторный (радиатор М-140-Я0) с краном двойной регуливровки. Сборочный чертеж.	1		31
20	11	УР5-010	Узел Т-образный.	2		32
21	11	УР5-010СБ	Узел Т-образный Сборочный чертеж	1		34
22	11	УР5-020	Узел Т-образный	2		35
23	11	УР5-020СБ	Узел Т-образный Сборочный чертеж	1		37
24	11	УР5-021	Патрубок.	1		38

Инв. № в рег. и Пат. и заявл. Вост. инв. № Инв. № в рег. и Пат. и заявл.

174

лист
2

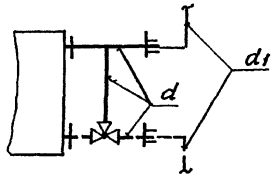
№ строки	формат	Обозначение	Наименование	Объем конт. листов	Инвентарный №	Применение
25	11	УР6-000	Узел радиаторный (радиатор МЗ-350) с краном двойной регуляции	3		39.
26	11	УР6-000СБ	Узел радиаторный (радиатор МЗ-350) с краном двойной регуляции Сборочный чертеж	1		42
27	11	УР7-000	Узел радиаторный (радиатор 2МЗ-350) с краном двойной регуляции	2		43
28	11	УР7-000СБ	Узел радиаторный (радиатор 2МЗ-350) с краном двойной регуляции. Тип 1,2 Сборочный чертеж	1		45
29	11	УР8-000	Узел радиаторный (радиатор 2МЗ-350) с краном двойной регуляции.	2		46
30	11	УР8-000СБ	Узел радиаторный (радиатор 2МЗ-350) с краном двойной регуляции. Тип 3,4 Сборочный чертеж	1		48
31	11	УР9-000	Узел радиаторный (радиатор М40-20) без регулирующих арматуры	2		49
ПЧ						Лист
						3
		Изм.	Лист	№ докум.	Подг.	Дата

№ строки	формат	обозначение	Наименование	общее кол-во листов	Инвентарный №	Примеч. стр				
							Име Н.павел	Левел и цвггс	Взам. инв. №	Инв. №
32	11	УР9-000СБ	Узел радиаторный (радиатор М40-20) без регулирующей арматуры Сборочный чертеж	1		51				
33	11	УР10-000	Узел радиаторный (радиатор М3-350) без регулирующей арматуры.	3		52				
34	11	УР10-000СБ	Узел радиаторный (радиатор М3-350) без регулирующей арматуры. Сборочный чертеж	1		55				
35	11	УР11-000	Узел радиаторный (радиатор 2М3-350) без регулирующей арматуры.	3		56				
36	11	УР11-000СБ	Узел радиаторный (радиатор 2М3-350) без регулирующей арматуры Сборочный чертеж	1		59				
							174			
							Лист			
							4			
							формат 11			

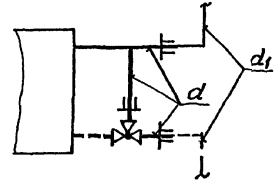
000-дф

С трехходовым краном

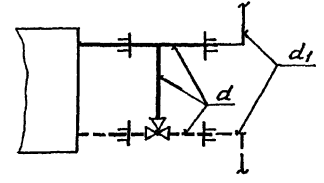
М-140-Д0; М3-350
Типы 1-4



2М3-350
Типы 3,4

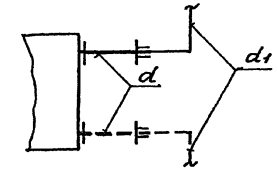


2М3-350
Типы 1,2



Без регулирующей арматуры

М-140-Д0; М3-350, 2М3-350
Типы 1,3,4,5

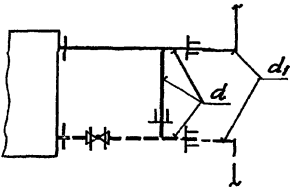


Типы соединений

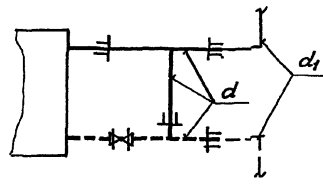
Тип	Диаметр обвязки, d	Диаметр стояка, d1
1	15	15
2	15	20
3	20	20
4	20	25
5	25	25

С краном двойной регулировки

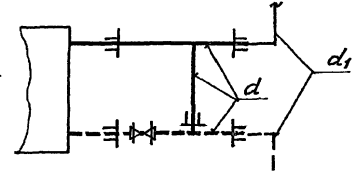
М-140-Д0; М3-350
Типы 1-4



2М3-350
Типы 3,4



2М3-350
Типы 1,2



Указанные обозначения и размеры являются условными. Размеры указаны в мм.

УР-000					Лист	Масса	Масштаб
1	2	УР 1	УР000	41276	Узлы радиаторные	-	-
Штук	лист	м. докум.	подл.	дата			
Разраб.	Продумов	Р.Е.А.	В.И.Т.	5.11.75	Системы соединений.		
Проб.	Землянская	В.В.А.	Б.И.Т.	5.11.75	Лист	Листов 1	
Умб.					Проектный институт ЛЕНГИЛПРОЕКТ		

Имб.№ подл	Подп и дата	Взят имб.№	Имб.№ дубл	Подп и дата
------------	-------------	------------	------------	-------------

Формат	Зона	Лист	Обозначение	Наименование	Кол на исполн УР1-000 СБ								Примечание	
					-	01	02	03	04	05	06	07		
				<u>Документация</u>										
И			УР1-000 СБ Рис 1	Сборочный чертеж	X	X	X	X						I, II вариант
			Рис 2						X	X	X	X		I, II вариант
				<u>Сборочные единицы</u>										
И		1	УР1-010 СБ	Узел Т-образный	1	1			1	1				к I варианту
			-01	Узел Т-образный			1	1			1	1		
				Узелов										
				Лист										
				наименование										

				УР1-000					
Изм	Лист	№ докум	Подп	Дата	Узел радиаторный (радиатор М-140-А0) с трехходовым краном	Лист	Лист	Листов	
Разраб	Федорова	И.С.	30.12				1	3	
Пров	Залманов	В.С.	6.07.75						
Утв									

Проектный институт
ЛЕНЖИЛПРОЕКТ

Шв № подл	Подп и дата	Взам шв №	Шв № зуда	Подп и дата
-----------	-------------	-----------	-----------	-------------

Формат Лист	Лист	Обозначение	Наименование	кол на исполн УР1-000 СБ							Примеч		
				-	01	02	03	04	05	06		07	
11	1	УР1-010СБ-02 -03		1	1			1	1				к II варианту
						1	1			1	1		
			<u>Детали</u>										
11	2	УР1-001 -01	Сгон	1	1			1	1				к II варианту
			Сгон			1	1			1	1		
			<u>Стандартные изделия</u>										
	3		Радиатор ГОСТ 8690-58										
			М140Л0-сфурторкой 32x15	1	1			1	1				кол секции по проекту
	4		М140Л0-сфурторкой 32x20			1	1			1	1		
			Муфта короткая ГОСТ 8951-59										
			Муфта 15	2				2					
	5		Муфта 20			2				2			
			Муфта ГОСТ 8951-59										
			Муфта 20x15		2					2			

Изм	Лист	№ докум	Подп	Дата
-----	------	---------	------	------

УР1-000

лист
2

формат 11

Ив.№ подл	Подп и дата	Взам.инв.№	Ив.№ дубл	Подп и дата

Формат	Зона	Поз	Обозначение	Наименование	Кол на исполн УР1-00005										Примеч	
					-	01	02	03	04	05	06	07				
				Муфта 25x20 ГОСТ 8957-59				2						2		
		6		Контргайка 15 ГОСТ 8961-59	5	5			5	5						
				Контргайка 20 ГОСТ 8961-59			5	5			5	5				
		7		Сгон 15 ГОСТ 8969-59	2	2			2	2						} к I варианту
				Сгон 20 ГОСТ 8969-59			2	2			2	2				
				Сгон 15 ГОСТ 8969-59	1	1			1	1						} к II варианту
				Сгон 20 ГОСТ 8969-59			1	1			1	1				
		8		Кран ГОСТ 10944-64												
				КРП-15	1	1										
				КРП-15					1	1						
				КРП-20			1	1								
				КРП-20							1	1				

Изм	Лист	№ докум	Подп	Дата

УР1-000

Лист
3

Формат 11

УР-000СБ

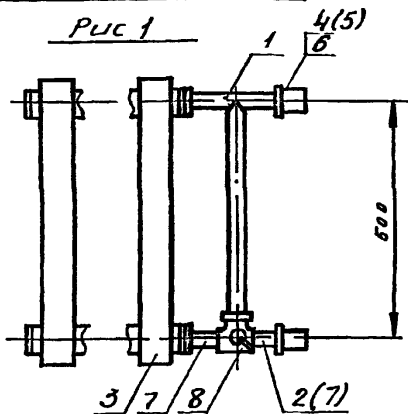
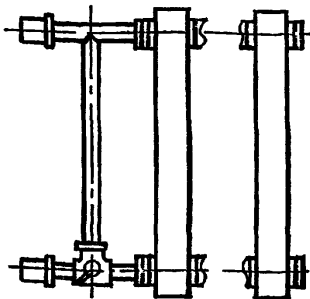


Рис 2
Зеркальное отражение



Обозначение	Тип	Рис	Масса обвязки, кг	
			I вариант	II вариант
УР-000СБ	1	1	1,7	2,22
-01	2	1	1,77	2,29
-02	3	1	2,22	2,88
-03	4	1	2,34	3,00
-04	1	2	1,7	2,22
-05	2	2	1,77	2,29
-06	3	2	2,22	2,88
-07	4	2	2,34	3,00

1) Типы даны в схеме соединений УР-000

2) Размер для справки

УР-000СБ

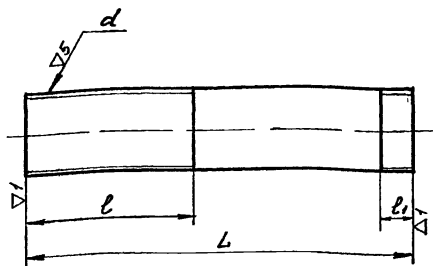
Узм	Лист	Наим	Модп	Велич	Тип	Масса	Максимум
Разраб	Редарова	412	30x15	Узел радиаторный (радиатор М-140-А0) с трехходовым краном	См табл	—	—
Проф.	Экспертная	УР-000	16 п.17	сборочный чертеж	Лист	Листов 1	
Утв.					Проектный институт ЛЕНЖИЛПРОЕКТ		

формат А1

Утв. Проект. Листы и дата. Взам инв. №. Шифр. №. Подп. и дата.

100-100

~(∇)



Обозначение	dy	d	Размеры, мм			Масса, кг
			L	l	l ₁	
УР1-001	15	1/2" труб кл.В	300	50	9	0,38
-01	20	3/4" труб кл.В	310	54	10,5	0,51
-02	25	1" труб. кл.В	320	62	11	0,76
-03	15	1/2" труб кл.В	200	50	9	0,25
-04	20	3/4" труб. кл.В	200	54	10,5	0,33
-05	25	1" труб кл.В	200	62	11	0,47

Неуказанные предельные отклонения линейных размеров болтов - по В₂

				УР1-001		
Исполн	Начерт	Подпись	Дата	Лист	Масса	Максимум
Проект	Ред.проект	И.О.И.И.	15.11.75	1	См табл	—
Проф	Зам.проект	И.О.И.И.	6.11.75	Лист	Листов	1
Уч.в.				Труба ГОСТ 3262-62		

Проектант институт
ЛЕНЖИЛПРОЕКТ

И№№ подл	Подп и дата	Взам и№№	И№№ дубл	Подп и дата
----------	-------------	----------	----------	-------------

14

Вариант	Этаж	Поз	Обозначение	Наименование	Кол на исполн УР1-010СБ								Примеч	
					-	01	02	03	04	05	06	07		
				<u>Документация</u>										
11			УР1-010 СБ	<u>Сборочный чертеж</u>	x	x	x	x	x	x	x	x		
				<u>Сборочные единицы</u>										
11	1		УР1-011	Патрубок	1				1					} к I вариант
			-01	Патрубок		1				1				
			-02	Патрубок			1				1			} к II вариант
			-03	Патрубок				1				1		
					Лит									
					Ключевые слова									

Изм	Лист	№ докум	Подп	Дата
Разраб	Редоров	Фид	30.1.75	
Пров	Займанова	Фид	6.11.75	
Утв				

УР1-010

Узел Т-образный

Лит	Лист	Листов
	1	2

ЛЕНЖИЛПРОЕКТ

формат А1

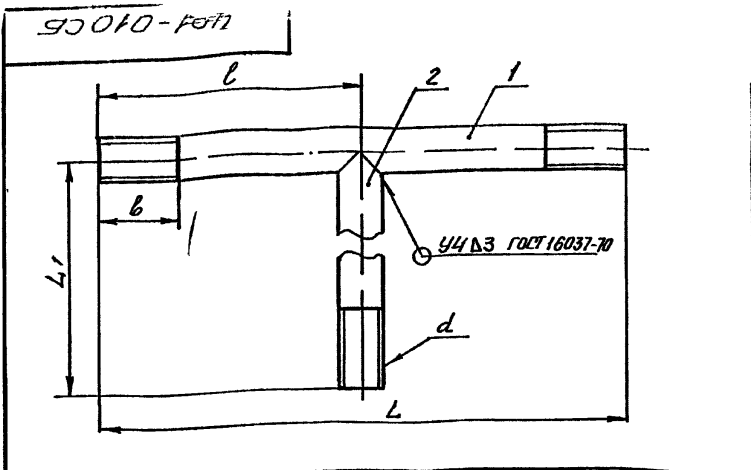
Инв. № подл.	Подп. и дата	Изменил	Инв. № подл.	Подп. и дата
--------------	--------------	---------	--------------	--------------

Формат Зона	ПДЗ	Обозначение	Наименование	Кол. на исполн. УР1-010 СБ							Примечан.		
				-	01	02	03	04	05	06		07	
11	2	УР1-012-	патрубок	1		1							
		-01	патрубок		1		1						
		-02	патрубок					1		1			
		-03	патрубок						1		1		

Изм	Лист	№ докум.	Подп.	Дата
-----	------	----------	-------	------

УР1-010

Лист
2



Обозначение	dy	d	L	L ₁	l	b	Масса, кг	
							Твар	Пвар
УЧДЗ-010СБ	15	1/2" труб	238	481	119	50	0,9	—
-01	20	3/4" труб	265	478	132,5	54	1,22	—
-02	15	1/2" труб	438	481	119	50	—	1,16
-03	20	3/4" труб	465	478	132,5	54	—	1,55
-04	15	1/2" труб	238	331	119	50	0,7	—
-05	20	3/4" труб	265	328	132,5	54	0,97	—
-06	15	1/2" труб	438	331	119	50	—	0,96
-07	20	3/4" труб	465	328	132,5	54	—	1,3

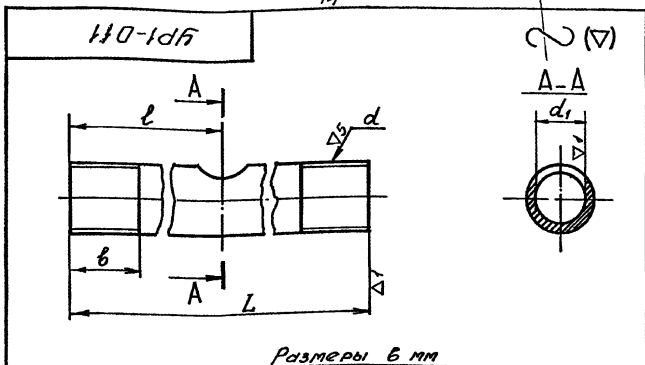
УЧДЗ № 10010-0011
 Подп и дата
 Изм № 1
 Подп и дата
 Изм № 1

УЧДЗ-010СБ

Узел Т-образный
Сборочный чертеж

Изм	Лист	№ докум	Подп	Дата	Лист	Масса	Листов
Дроб	Зеленова	УЧДЗ-010СБ	УЧДЗ	30.11.75	1	0,9	1
Изм					Лист		Листов 1

Проектный институт
ЛЕНЖИЛПРОЕКТ
 Формат 11



Обозначение	d_y	d	L	b	d_1	l	Масса, кг
УР1-011	15	1/2" труб кл.В	238	50	15	119	0,3
-01	20	3/4" труб кл.В	265	54	21	132,5	0,44
-02	15	1/2" труб кл.В	438	50	15	119	0,56
-03	20	3/4" труб кл.В	465	54	21	132,5	0,77
-04	15	1/2" труб кл.В	242	50	15	172	0,3
-05	20	3/4" труб кл.В	290	54	21	217	0,48
-06	15	1/2" труб кл.В	442	50	15	172	0,56
-07	20	3/4" труб кл.В	490	54	21	217	0,81
-08	20	1/2" труб кл.В	159	54	21	82	0,2
-09	20	3/4" труб кл.В	359	54	21	82	0,59

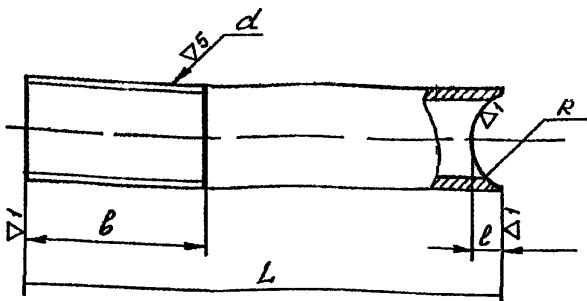
Неуказанные предельные отклонения линейных размеров отверстий - по А7; валов - по В7, остальных - по М6.

УР1-011

				УР1-011			
Изм.	Лист	№ докум.	Подп.	Дата	Лист	Масса	Листов
		Ред. 01		30.03	Патрубок	см табл	-
		Ред. 02		06.11.75			
		Ред. 03					
				Труба ГОСТ 3262-62			
						Лист	
						Листов 1	
						ПРОКАТИ И ПРОСТАИ	
						ЛЕНЖИЛПРОКТ	
						Формат 11	

Лист № 1 из 1
Лист № 2 из 2
Лист № 3 из 3
Лист № 4 из 4
Лист № 5 из 5
Лист № 6 из 6
Лист № 7 из 7
Лист № 8 из 8
Лист № 9 из 9
Лист № 10 из 10
Лист № 11 из 11
Лист № 12 из 12
Лист № 13 из 13
Лист № 14 из 14

УР1-012



Размеры в мм

Обознач.	dy	L	d	b	l	R	Масса, кг
УР1-012	15	476	1/2" труб клВ	50	6	11	0,6
-01	20	473	3/4" труб клВ	54	8,5	13,5	0,78
-02	15	326	1/2" труб клВ	50	6	11	0,4
-03	20	323	3/4" труб клВ	54	8,5	13,5	0,53
-04	15	380	1/2" труб клВ	50	6	11	0,48
-05	20	380	3/4" труб клВ	54	8,5	13,5	0,63
-06	15	230	1/2" труб клВ	9	6	11	0,29
-07	20	230	3/4" труб клВ	10,5	8,5	13,5	0,38
-08	15	110	1/2" труб клВ	9	6	11	0,14
-09	20	110	3/4" труб клВ	10,5	8,5	13,5	0,18

Неуказанные предельные отклонения линейных размеров валов - по В7.

Уд. № листа, Подп. и Дата
 Уд. № листа, Подп. и Дата
 Уд. № листа, Подп. и Дата
 Уд. № листа, Подп. и Дата

УР1-012

Патрубок

Труба ГОСТ 3262-62

Лист	Масса	Максимум
с.м. табл		-
Лист	Листов 1	
Проектный институт ЛЕНЖИЛПРОЕКТ		

Инв. № подл.			Подп. и дата			Взм. инв. №			Инв. № докум.			Подп. и дата		
Вариант	Зона	Лист	Обозначение	Наименование	Кол. на исполн. УР2-000 СБ							Примечание		
					-	01	02	03	04	05	06		07	
				<u>Документация</u>										
И			УР2-000 СБ, рис 1	Сборочный чертеж	X	X	X	X						I, II вариант
			рис 2						X	X	X	X		
				<u>Сборочные единицы</u>										
И	1		УР1-020-04	Узел Т-образный	1	1			1	1				II вариант заимств.
			-05	Узел Т-образный			1	1			1	1		

16

					УР2-000			
Узл	Лист	№ докум.	Подп.	Дата	Узел радиаторный (радиатор МЗ-350) с трехходовым краном	Лист	Лист	Листов
Разраб.	Федорова	Федорова	Федорова	1963			1	3
Проб.	Залманов	Залманов	Залманов	6 XI 73				
Утв.								

Проектный институт
ЛЕНХИМПРОЕКТ

формат А1

Инв. № докум			Подп и дата		Взят инв. №		Инв. № докум		Подп и дата				
Формат	Фонд	Лист	Обозначение	Наименование	Кол на исполн УР2-000СБ							Примечание	
					-	01	02	03	04	05	06		07
И		1	УР1-020-06	Узел Т-образный	1	1			1	1			} к II ввр. заимств
			-07	Узел Т-образный			1	1		1	1		
				<u>Детали</u>									
И		2	УР1-001	Сгон	1	1			1	1			} к II ввр. заимств.
			-01	Сгон			1	1		1	1		
				<u>Стандартные изделия</u>									
		3		Муфта ГОСТ 8954-59									17
				Муфта 15	2				2				
				Муфта 20			2			2			
		4		Муфта ГОСТ 8957-59									
				Муфта 20x15	2				2		2		
				Муфта 25x20			2				2		
		5		Футорка ГОСТ 8960-59									
				Футорка 20x15	2	2			2	2			

ИЧБ № подл		Подп и дата		ИЧБ № 6, 6а		Подп и дата														
Вариант	Вид	Поз	Обозначение	Наименование	Кол на испанн УР2-000 СБ										Примечание					
					-	01	02	03	04	05	06	07								
		6		Контргайка ГОСТ 8961-59																
				контргайка 15	5	5			5	5										
				контргайка 20			5	5			5	5								
		7		Сгон ГОСТ 8969-59																
				Сгон 15	2	2			2	2										к I
				Сгон 20			2	2			2	2								варианты
				Сгон 15	1	1			1	1										к II
				Сгон 20			1	1			1	1								варианты
		8		Кран ГОСТ 10944-64																
				КРПл-15	1	1														
				КРПл-15					1	1										
				КРПл-20			1	1												
				КРПл-20							1	1								
				<u>Прочие изделия</u>																
		9		Радиатор МЗ-350	1	1	1	1	1	1	1	1	1							типораз-
				ТУ 401-11-31-70																мер по
																				проекту

18

Изм	Лист	№ докум	Подп	Дата

УР2-000

Лист
3

формат 11

УР-000-СБ

Рис 1

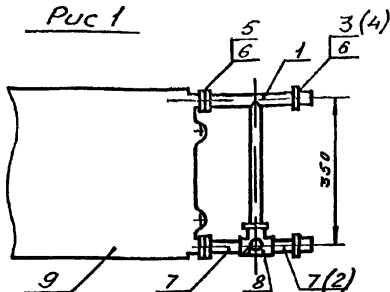
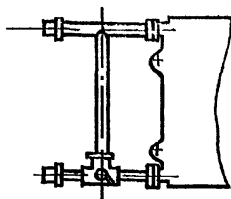


Рис 2

Зеркальное отражение



Обозначение	Тип	Рис	Масса обвязки, кг	
			I вариант	II вариант
УР2-000 СБ	1	1	1,62	2,14
- 01	2	1	1,69	2,21
- 02	3	1	1,95	2,61
- 03	4	1	2,07	2,73
- 04	1	2	1,82	2,14
- 05	2	2	1,69	2,21
- 06	3	2	1,95	2,61
- 07	4	2	2,07	2,73

1. Миллы даны в схеме соединений УР-000

2. Размер для слобки

УР2-000СБ

				Узел радиотарный (радиотар МЗ-350) с трехходовым краном			Лист	Масса	Мехшроб
Изм	Лист	№ докум	Подп	Дата	Ст	мгбл			
		Разраб Федоров	Ильин	19.1.75					
		Проб Заложива	Заложива	16.1.75					
Итв							Лист	Листов 1	
				Проектный институт ЛЕНЖИЛПРОЕКТ					

форма 11

УТВ № 1020
 Подп и дата
 Владелец № 1
 УТВ № 1020
 Подп и дата

Инд. № докум.	Подп и дата	Взам инв. №	Инд. № докум.	Подп и дата
---------------	-------------	-------------	---------------	-------------

Кол-во листов	Вид	Лист	Обозначение	Наименование	Кол на исполн УР2-000				Примечание
					-	01	02	03	
				Документация					
И			УР3-000 СБ Рис 1	Сборочный чертеж	X	X			
			Рис 2				X	X	
				Сборочные единицы					
И	1		УР1-010-04	Узел Т-образный	1	1	1	1	эскиз к Т-бор

Указание исполн Лист

20

Изм	Лист	№ докум	Подп	Дата
Разраб		Федорова	РЗ	15.8.75
Прое		Золтанова	РЗ	6.11.75
Утв				

УР3-000

Узел радиотарный
(радиотар 2М3-350)
с трехходовым краном

Лист	Лист	Листов
	1	3
Проектный институт Ленхилпроект		

Формат А1

И.№№ по др.		Подп. и дата		Взят и №№		И.№№ по др.		Подп. и дата						
Порядк. Элемент	Поз.	Обозначение	Наименование	Кол на исполн УР2-000 СБ										
				-	01	02	03							
И	1	УР1-010СБ-06	Узел Т-образный	1	1	1	1							к I ввр эсисм.тб.
			<u>Детали</u>											
И	2	УР1-001	Сгон	1	1	1	1							к II ввр эсисм.тб.
			<u>Стандартные изделия</u>											
	3		Муфта короткая 15 ГОСТ 8954-59	2		2								
	4		Муфта 20×15 ГОСТ 8957-59	2	4	2	4							
	5		Контргайка 15 ГОСТ 8961-59	5	5	5	5							
	6		Сгон 15 ГОСТ 8969-59	2	2	2	2							к I ввр
			Сгон 15 ГОСТ 8969-59	1	1	1	1							к II ввр.

Изм	Лист	№ докум	Подп	Дата

УР3-000

Лист
2

Шиф. № подл.	Подп. и дата	Взам шиф. №	Шиф. № дуд.	Подп. и дата
--------------	--------------	-------------	-------------	--------------

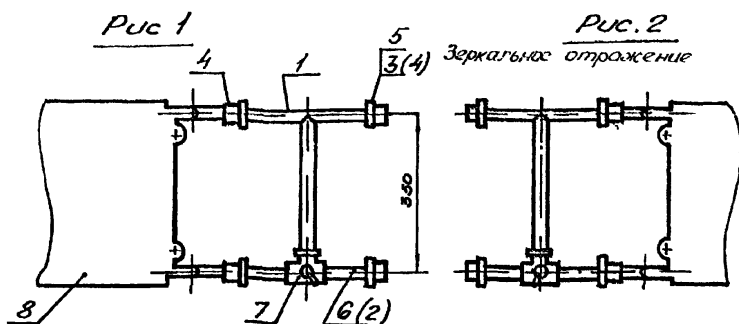
Формат	Зоны	№ 5.	Обозначение	Наименование	Кол на исполн УР2-000СБ								Примеч		
					-	01	02	03							
		7		Кран ГОСТ 10944-64											
				КРПг 15	1	1									
				КРПл 15			1	1							
				<u>Прочие изделия</u>											
		8		Регулятор МЗ-350											типораз- мер по проекту
				ТУ 401-11-31-70	1	1	1	1							

22

Изм/лист	№ докум.	подп.	дата	УР3-000	Лист
					3

ФОРМАТ 11

УРЗ-000СБ



Обозначение	Тип	Рис.	Масса обвязки, кг	
			I вариант	II вариант
УРЗ-000СБ	1	1	1,7	2,22
-01	2	1	1,77	2,9
-02	1	2	1,7	2,2
-03	2	2	1,77	2,9

1 Платы даны в системе соединений УР-000

2 Размер для справки

УРЗ-000СБ

Изм	Лист	№ докум	Подп	Дата	Узел радиаторный (радиатор 2МЗ-350) с трехход краном Тип 12 Сборочный чертеж	Лит	Масса	Максималь
Разработ	Рейзоров	Э.И.Сид	И.В.Т	16.11.73		см	табл	—
Проб	Заломова	Р.В.В	Р.В.В	6.11.73	Лист	Листов 1		
Утв					Проектный институт Ленфильмпроект			

Формат 11

Ш.№ №10201	Подп и дата	Взаимн.№	Ш.№ №10201	Подп и дата

Вариант	Зона	Лист	Обозначение	Наименование	КОЛ НА ИСПОЛН УР4-000 СБ					Примечание	
					-	01	02	03	04		
				Документация							
			УР4-000 СБ Рис1	Сборочный чертеж	x	x					I, II Вариант
			Рис2				x	x			
				Детали							
И		1	УР1-001-01	Сгон		2		2			к II варианту заполнён
И		2	УР4-001	Патрубок	1	1	1	1			

Лист
исполнен

24

					УР4-000			
изм.	Лист	№ докум	Подп	Дата	Узел радиаторный (радиатор 2М3-350) с трехходовым краном Тип 3,4	Лист	Лист	Лист №
							1	2
Разработ	Редрабов	Р.И.И.	15.11.75			Проектный институт Ленфильмпроект		
Проверен	Золотов	Р.В.И.	16.11.75					
Утв.								

Формат А1

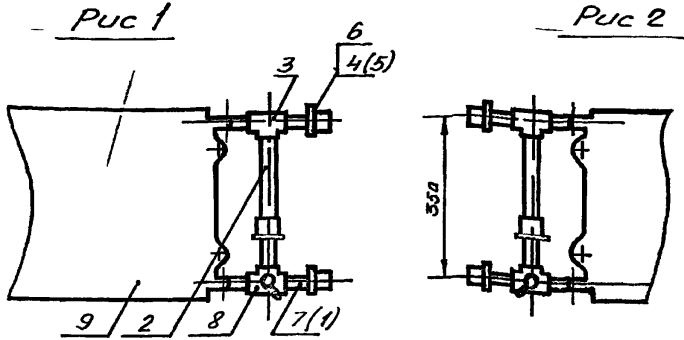
Шиф. № подл.		Подп. и дата		Взам. шиф. №		Шиф. № дубл.		Подп. и дата						
Формат	Зона	Лист	Обозначение	Наименование	Кол. на условн. УР4-000СБ								Примеч.	
					-	01	02	03						
				<u>Стандартные изделия</u>										
		3	Тройник 20											
			ГОСТ 8948-59	1	1	1	1							
		4	Муфта короткая 20											
			ГОСТ 8954-59	3	1	3	1							
		5	Муфта 25x20											
			ГОСТ 8957-59		2		2							
		6	Контргайка 20											
			ГОСТ 8961-59	3	3	3	3							
		7	Сгон 20 ГОСТ 8969-59	3	3	3	3							к Твор
			Сгон 20 ГОСТ 8969-59	1	1	1	1							к Твор
		8	Кран ГОСТ 10944-64											
			КРПл 20	1	1									
			КРПл 20				1	1						
			<u>Прочие изделия</u>											
		9	Радиатор 2М3-350											типораз- мер по проекту
			ТУ 401-Н-31-70	1	1	1	1							

Изм.	Испол.	№ докум.	Подп.	Дата

УР4-000

Лист
2

УР4-000СБ



Обозначение	Тип	Рис	Масса обвязки, кг	
			I вариант	II вариант
УР4-000СБ	3	1	1,72	2,38
-01	4	1	1,84	2,5
-02	3	2	1,72	2,38
-03	4	2	1,84	2,5

1. Шпиль даны в схеме соединений УР-000
2. Размер для сборки

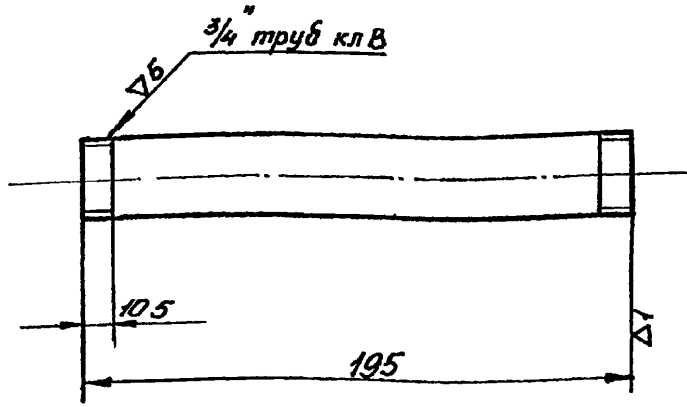
Инв.клад. Подп. и дата взыск. инв.и.

УР4-000СБ				Лист	Масса	Материал
Исполнит.	Исполн.	Подп.	Дата	1	СМ	табл
Разработ	Ред.дораб	Пр.уч.	Ил.ч.			
Пров.	Долганова	Пр.уч.	6 к.78	Лист	Листов 1	
Утв.						

формат А1

17df

~(Δ)



Предельные отклонения линейных размеров:
 валов - по В7; остальных - по СМв.

Шифр № введ. Лист и дата
 Шифр № введ. Лист и дата
 Шифр № введ. Лист и дата
 Шифр № введ. Лист и дата

УР4-001

Изм	Лист	№ докум	Подп	Дата
Разработ		Редарова	Григорьев	19.11.75
Пров		Залманов	Григорьев	6.11.75
Чтв				

Патрубок

Труба 20
ГОСТ 3262-62

Лист	Масштаб	Масштаб
	0,32	1:2

Лист 1
 Листов 1
 Проектный институт
ЛЕНЖИЛПРОЕКТ

Шифр документа		Лист и дата		Взаим. шифр		Шифр, номер		Лист и дата						
Примеч.	Вариант	Лист	Дата	Обозначение	Наименование	КОЛ НАИСПОЛН УРС-000 СБ							Примеч.	
						-	01	02	03					
					Документация									
И				УРС-000 СБ	Сборочный чертеж	x	x	x	x					Г, 2 варианта
					Сборочные единицы									
И	1			УРС-010 СБ	Узел Т-образный	1	1							} к.т. 2 варианта
				-01	Узел Т-образный			1	1					

28

УРС-000							
Шифр	Лист	№ докум	Лист	Дата			
Разработ	Р. Садорова	УРС-000	1/1	1975	Узел радиаторный (радиатор М-140-АД) с крапом двойной регуляции		
Пров	Золотникова	УРС-000	6	11 75			
УТВ							
					Лист	Лист	Листов
						1	3
					Проектный институт		
					Ленфильмпроект		

Формат И1

Учб. № подл.		Подл. и дата		Взам. инв. №		Учб. № дубл.		Подл. и дата							
Фол.	Лист	Лист	Обозначение	Наименование	Кол. на исполн. УРС-000 СБ								Примеч.		
					-	01	02	03							
И	1	1	УРС-010 СБ-02	Узел Т-образный	1	1									} к II } варианты
			-03	Узел Т-образный			1	1							
И	2	1	УРС-020 СБ	Узел Т-образный	1	1									} к I } варианты
			-01	Узел Т-образный			1	1							
			-02	Узел Т-образный	1	1									} к II } варианты
			-03	Узел Т-образный			1	1							
				Стандартные изделия											
	3			Радиостор ГДСТ 8690-58											} кол. сборки } по проекту
				М440-А0 с фторкой 32x15	1	1									
				М440-А0 с фторкой 32x20			1	1							
	4			Муфта короткая ГДСТ 8954-89											
				Муфта 15	3	1									
				Муфта 20			3	1							
	5			Муфта ГДСТ 8957-89											
				Муфта 20x15		2									
				Муфта 25x20				2							

29

Учб. лист	№ докум.	Подл.	Дата

УРС-000

Лист
2

формат 11

Учб. № погр.	Погр. и дата.	Всего учб. №	Учб. № дубл.	Погр. и дата

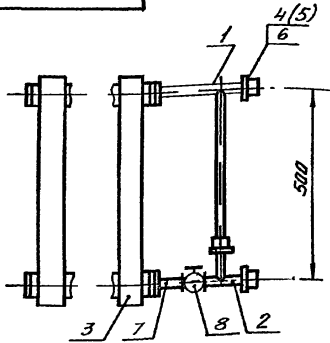
Формат	Дата	Лист.	Обозначение	Наименование	Кол. на исполн. УРС-000 СБ										Примеч.		
					-	01	02	03									
		6		Контрдойка ГОСТ 8961-59													
				Контрдойка 15	5	5											
				Контрдойка 20			5	5									
		7		Сгон ГОСТ 8969-59													
				Сгон 15	1	1											
				Сгон 20			1	1									
		8		Кран ГОСТ 10944-64													
				КДР 15	1	1											
				КДР 20			1	1									

ДЕ

				УРС-000										Лист	
														3	
Изм.	Лист.	№ докум.	Погр.	Дата											

формат 11

УР5-000 СБ



Обозначение	Тип	Масса обвязки, кг	
		I вариант	II вариант
УР5-000 СБ	1	1,72	2,24
-01	2	1,79	2,31
-02	3	2,41	3,07
-03	4	2,53	3,19

1 Обвязка I варианта: поз 1, 2, 4, 6, 7, 8
 II варианта: поз 1, 2, 5, 6, 7, 8

2 Типы даны в схеме соединений УР-000

3. Размер для справки

Цикл № узла Подп и дата
 Цикл № узла Подп и дата
 Цикл № узла Подп и дата
 Цикл № узла Подп и дата

					УР5-000 СБ					
Изм	Лист	№ докум	Подп	Дата	Узел радиаторный (радиатор М140-140) с краном двойной регулировки			Лист	Масса	Корпусов
Разработ	Редарова	9/1975	ИВ25					Ст	табл	
Проб	Землянова	9/1975	ИВ25		Лист		Листов ?			
Утв					ЛННЖИЛПРОЕКТ					

Лист № докум.		Подп. и дата		Лист № докум.		Подп. и дата		Кол. на листах ЧР5-010 СБ											Примечан.
Размер	Фол.	Лист	Обозначение	Наименование	-	01	02	03	04	05	06	07	08	09					
				Документация															
11			ЧР5-010 СБ	Оборачный чертеж	x	x	x	x	x	x	x	x	x	x					
				Оборочные единицы															
11	1		ЧР1-011-04 05	Патрубок патрубок	1				1								} к 1 ввр. засиств.		
										1									

32

					ЧР5-010					
Изм.	Лист	№ докум.	Подп.	Дата	Узел Т-образный	Лист	Лист	Листов		
Разработ.	Проб.	Федоров	Федоров	18.12		1	2			
		Залманов	Залманов	16.11.20						
Утв.										

Проектный институт
Менделеевский

ФОРМАТ А1

Лист №2 подл		Лист №2 подл		Лист №2 подл		Лист №2 подл		Лист №2 подл		Лист №2 подл		Лист №2 подл		Лист №2 подл		
Формат	Стенка	Лист	Обозначение	Наименование	Кол. на установ. УР5-010 СБ										Примеч.	
					-	01	02	03	04	05	06	07	08	09		
И	1		УР1-011-06	патрубок			1				1					к II
			07	Патрубок				1				1				вар
			08	Патрубок									1			к Iвар
			09	Патрубок										1		к IIвар.
И	2		УР1-012-04	Патрубок	1		1									Золотце
			05	Патрубок		1		1								
			06	Патрубок					1		1					
			07	Патрубок						1		1	1	1		

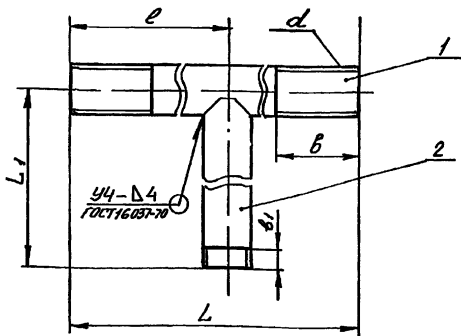
Золотце

Изм лист	№ докум	Подп	Дата
----------	---------	------	------

УР5-010

Лист
2

УР5-010СБ



Размеры в мм

Обозначение	d _y	d	L	L ₁	l	b	b ₁	Масса, кг	
								Твер	Пвар
УР5-010СБ	15	1 1/2" труба	242	385	172	50	9	0,78	—
-01	20	3/4" труба	290	385	217	54	10,5	1,11	—
-02	15	1/2" труба	442	385	172	50	9	—	1,04
-03	20	3/4" труба	490	385	217	54	10,5	—	1,44
-04	15	1/2" труба	242	235	172	50	9	0,59	—
-05	20	3/4" труба	290	235	217	54	10,5	0,86	—
-06	15	1/2" труба	442	235	172	50	9	—	0,85
-07	20	3/4" труба	490	235	217	54	10,5	—	1,19
-08	20	3/4" труба	159	235	82	54	10,5	0,58	—
-09	20	3/4" труба	359	235	82	54	10,5	—	0,97

Размеры для справок

				УР5-010СБ				
Изм.	Лист	Индокум	Подп	Дата	Узел Т-образный	Лист	Масса	Листов
Ртрав	Редрава	ГТЦ	15.8.75		Сборочный чертеж		см	—
Проб	Валитина	ГРБ	6.11.75				мдл	
Утв						Лист	Листов 1	
						Проектный институт ЛЕНЖИЛПРОЕКТ		

МНБ № проекта			Подп и дата	Взам инв. №	МНБ № дубля	Подп и дата	Кол на исполн УР5-020 СБ							Примеч
Формат	Листы	Лист	Обозначение	Наименование	-									
							01	02	03					
				<u>Документация</u>										
И1			УР5-020 СБ	<u>Сборочный чертеж</u>	X	X	X	X						
				<u>Сборочные единицы</u>										
И1	1		УР5-021	Патрубок	1									} К I всичина
			- 01	Патрубок		1								

					УР5-020		
Изм	Лист	№ докум	Подп	Дата	Узел Т-образный		
Разработ	Григорьев	УР5-021	ГЗ	23.12.85			
Проверил	Золотников	УР5-021	ГЗ	16.11.85			
УТВ							
					Лист	Лист	Лист
						1	2
					проектный лист		
					Ленфильмпроект.		
					формат И1		

Учв. № подл.	Подп. ч. дата	Взам. учв. №	Учв. № губн.	Подп. ч. дата

Участ.	Зона	Лес.	Обозначение	Наименование	Кол. на целолн. УР5-020С5										Примеч.			
					-	01	02	03										
И	1		УР5 - 021 - 02	Патрубок			1											} к II варианту
			-03	Патрубок				1										
И	2		УР1 - 012 - 08	Патрубок	1		1											} зачистка
			-09	Патрубок			1	1										

54

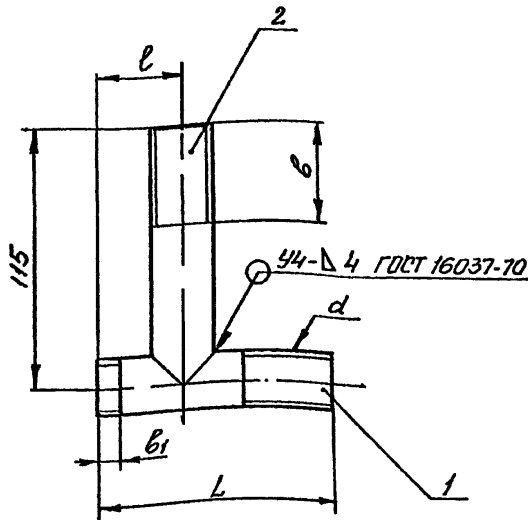
																						Лист	
																							2

УР5-020

Изм Лист № докум Подп. Дата

формат 1

УР5-020СБ



размеры в мм

Обозначение	dy	d	L	l	b	b1	Масса, кг	
							Звар	Звар
УР5-020СБ	15	1/2" труб	100	30	50	9	0.215	-
-01	20	3/4" труб	110	33	54	10.5	0.288	-
-02	15	1/2" труб	300	30	50	9	-	0.52
-03	20	3/4" труб	310	33	54	10.5	-	0.69

размеры для справок

Изм	Лист	№ докум	Подп	Дата	
разраб		Федорова	Г/л	23.73	
провр		Залматов	Увлиц	6.11.73	

УР5-020СБ

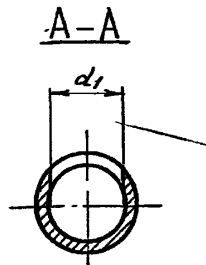
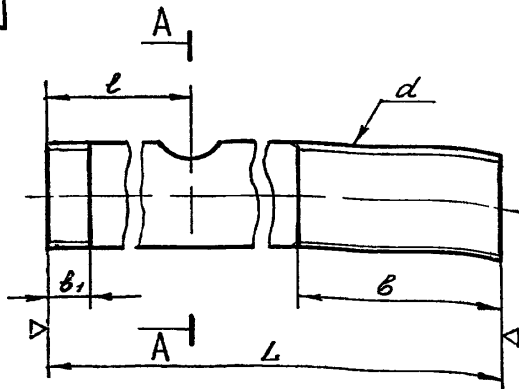
Узел Т-образный
Сборочный чертеж

Лист	Масса	Максимум
	см	-
	табл	
Лист	Листов 1	

ПРОЕКТИРОВАНИЕ И КОНСТРУКЦИЯ
ЛЕНЖИЛПРОЕКТ

Узел Т-образный
Лист № 37
УР5-020СБ

УР5-021



Обозначение	d _y	d	Размеры, в мм					Материал	Масса, кг
			L	l	b	b ₁	d ₁		
УР5-021	15	1/2" труба*	100*	30	50*	9*	15	Сгон ГОСТ 8969-59	0,075
-01	20	3/4" труба*	110*	33	54*	10,5*	21	Сгон ГОСТ 8969-59	0,108
-02	15	1/2" труба кл. В	300	30	50	9	15	Труба ГОСТ 3262-62	0,38
-03	20	3/4" труба кл. В	310	33	54	10,5	21	Труба ГОСТ 3262-62	0,51

1 Неуказанные предельные отклонения размеров отверстий - по А7, вала в по В7

2 * Размеры для справок

Изм.	Лист	№ докум.	Подп.	Дата	
Разработ	Разработ	Среды	23.11.75		
Пров.	Зам. технол.	Пр. зам.	6.11.75		
Утв.					

УР5-021

Патрубок

См. табл.

Лист	Масштаб	Масштаб
	См. табл.	—
Лист	Листов	

Проектный институт
ЛЕНЖИЛПРОЕКТ

формат А1

Шиб №: лист Подп и дата Шиб №: табл Шиб №: лист Подп и дата

38

Изм. № подл.			Подп. и дата	Взам. инв. №	Изм. № докум.	Подп. и дата	Кол. на исполн. УРБ-000СБ											Примечания
формат	дата	лист	Обозначение	Наименование	-	01	02	03										
					<u>Документация</u>													
11			УРБ-000СБ	<u>Сборочный чертеж</u>	X	X	X	X									I II варианты	
				<u>Сборочные единицы</u>														
11	1		УРБ-010СБ-04	Узел Т-образный	1	1											к I вар	
			05	Узел Т-образный				1	1								взам. инв.	

39

				УРБ-000					
Изм. № подл.	№ докум.	Подп.	Дата	Узел радиаторный (радиатор МЗ-350) с краном двойной регулировки.	Лист	Лист	Листов		
Разработ	Федорова	В.И.	30.12.73			1	3		
Провер	Займонова	С.В.	6.11.73						
Итб.									

Проектный институт
Ленжилпроект
формат 11

Циб № подл	Подп и дата	Взам. инв. №	Циб № зуда	Подп и дата
------------	-------------	--------------	------------	-------------

Формат	Зона	Лог	Обозначение	Наименование	Кол на частях УР6-000 СБ										Примеч			
					-	01	02	03										
И	1		УР5-010СБ-06	Узел Т-образный	1	1											к II вар	
			07	Узел Т-образный			1	1									заимств	
И	2		УР5-020СБ	Узел Т-образный	1	1											к I вар.	
			-01	Узел Т-образный			1	1									заимств	
			-02	Узел Т-образный	1	1											к II вар	
			-03	Узел Т-образный			1	1									заимств	
			Стандартные изделия															
	3		Муфта короткая ГОСТ-8957-59															
			Муфта 15				3	1										
			Муфта 20						3	1								
	4		Муфта ГОСТ-8957-59															
			Муфта 20x15					2										
			Муфта 25x20							2								
	5		Фитинг ГОСТ-2960-59															
			Фитинг 20x15				2	2										

10

					УР6-000										Иск
Изм	Иск	№ докум	Подп	Дата											2

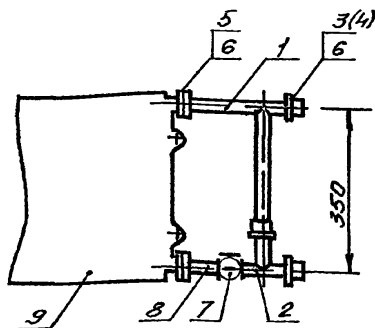
Формат 11

Шиб № подл	Подл и дата	Взам шиб №	Шиб № дубл	Подл и дата

Формат	Лист	Таб	Обозначение	Наименование	Кол на исполн УР6-000СБ				Примеч
					-	01	02	03	
		6		Контргайка ГОСТ 8961-59					
				Контргайка 15	5	5			
				Контргайка 20			5	5	
		7		Кран ГОСТ 10944-64					
				КДР 15	1	1			
				КДР 20			1	1	
		8		Сгон ГОСТ 8969-59					
				Сгон 15	1	1			
				Сгон 20			1	1	
				<u>Прочие изделия</u>					
				Радиатор М3-350	1	1	1	1	Исполн- мер по проекту
				ТУ 401-11-31-70					

					УР6-000				Лист
Изм	Лист	№ докум	Подп	Авто					3

УР6-000СБ



Обозначение	Тип	Масса обвязки, кг	
		I вариант	II вариант
УР6-000СБ	1	1,65	2,17
-01	2	1,72	2,24
-02	3	2,17	2,83
-03	4	2,29	2,95

1 Типы даны в схеме соединения УР-000

2. Размер для справки

УР6-000СБ

Изм	Лист	№ докум	Подп	Дата	Узел радиаторный (радиатор МЗ-350) с краном двойной регул сборочный чертеж	Лист	Масса	Листов
Редраб	Исправл	Исправл	Исправл	23.12		См табл		
Пров	Заплатана	Прок	Прок	6.11.78				
Утв								

Лист Листов 1
Проектный институт
Ленжилпроект

Формат 11

Изм. Лист Подп. и дата

Изм. Лист Подп. и дата

Изм. Лист Подп. и дата

Изм. Лист Подп. и дата

Изм. № подл.		Подп. и дата		Изм. № подл.		Подп. и дата		Кол. на исполн. УР7-000 СБ										Примечан.
Содерж.	Листы	Обозначение	Наименование	-	01	02	03											
			<u>Документация</u>															
И		УР7-000 СБ	Рис. 1	<u>Сборочный чертеж</u>	x	x											I, II варианты	
			Рис. 2	<u>Сборочные единицы</u>			x	x										
И	1	УР5-010 СБ - 04		<u>Узел Т-образный</u>	1	1	1	1									заимств. к I варианту	
			- 06	<u>Узел Т-образный</u>	1	1	1	1										заимств. к II варианту

				УР7-000						
Изм.	Лист	№ док-м.	Подп.	Дата						
			Розраб. Федоров	9.2.78	22	17				
			Проверил Золтанова	9.8.78	6	17				
Утв.										

Узел радиаторный
(радиатор 2МЗ-350)
в крайнем двойной
регулируем.

Лист	Лист	Листов
	1	2

Проектный институт
Ленфильмпроект.
Формат А1

Инв. № подл.		Подп. и дата		Взам. инв. №		Инв. № дубл.		Подп. и дата		
Формат	Знак	Лист	Обозначение	Наименование	Кол. на исполн. УР7-000 СБ				Примеч.	
					-	01	02	03		
И		2	УР5-020 СБ	Узел Т-образный	1	1				к.Ивар. } к.Ивар. } взам. инв. №
			-02	Узел Т-образный			1	1		
			<u>Стандартные изделия</u>							
		3		Муфта короткая 15'						
				ГОСТ 8954-59	3	1	3	1		
		4		Муфта 20x15						
				ГОСТ 8957-59	2	4	2	4		
		5		Контррейка 15						
				ГОСТ 8961-59	5	5	5	5		
		6		Сгон 15 ГОСТ 8969-59	1	1	1	1		
		7		Кран КАР-15						
				ГОСТ 10944-64	1	1	1	1		
		8		Радиатор 2МЗ-350						Минориз- мер по проекту
				ТУ 401-Н-31-70	1	1	1	1		

УР7-000

Изд.

2

ФОРМАТ И1

УР7-000СБ

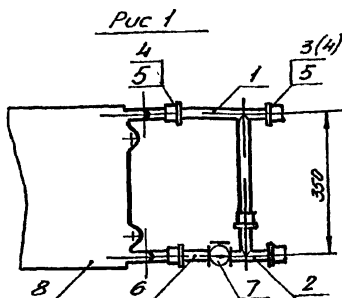
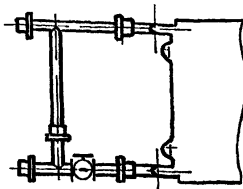


Рис 2
Зеркальное отражение



Обозначение	Тип	Рис	Масса обвязки, кг	
			Гварант	Гварант
УР7-000 СБ	1	1	2,04	2,56
-01	2	1	2,11	2,63
-02	1	2	2,04	2,56
-03	2	2	2,11	2,63

1 Типы даны в схеме соединений УР-000.

2 Размер для обвязки

УР7-000СБ

Имя	Лист	№ документа	Модель	Дата	Узел радиаторный (радиатор 2 М3-350) с краном двойной регулировки тип 12	Лист	Масса	Масштаб
Разраб	Редраб	Проект	22.12.75			Ст	мод	—
Проб	Затв	Проб	26.11.75		Лист	Листов 1		
Утв					Проектный институт ЛЕНЖИЛПРОЕКТ			

формат А1

Шифр по ГОСТ		Подп и дата		Взам шифр №		Шифр по ГОСТ		Подп и дата							
форма	заглав.	лист	Обозначение	Наименование	Кол на исполн УРВ-000 СБ								Примечан		
					-	01	02	03							
				Документация											
И			УРВ-000 СБ	Рис 1	Сборный чертеж	x	x								I, II варшанты
				Рис 2				x	x						
					Сборные единицы										
И		1	УР5-010 СБ-08		Узел Т-образный	1	1	1	1						к I вар. зачислств. к II вар. зачислств.
				09	Узел Т-образный	1	1	1	1						

				УРВ-000						
Чел	Лист	№ докум	Подп	Дата				Лист	Лист	Листов
Автор		Грегорьева	Ильин	23.11.78	Узел радиаторный (радиатор 2МЗ-350) с крапом фойной регулирующей				1	2
Провер		Замочаева	Азам	6.12.78						
Учтв								Проектный институт ЛЕНХИМПРОЕКТ		

Формат 1/1

Илб. № подл.	Подп. и дата	Взам. илб. №	Илб. № дубл.	Подп. и дата
--------------	--------------	--------------	--------------	--------------

Формат	Зона	Лист	Обозначение	Наименование	Кол. на исполн УР8-000 СБ										Примечан.			
					-	01	02	03										
41	2		УР5 - 020 СБ - 01	Узел Т-образный	1	1	1	1									} к II ввр эскимств	
			- 03	Узел Т-образный	1	1	1	1										
			<u>Стандартные изделия</u>															
		3		Муфта короткая 20														
				ГОСТ 8954-59	4	2	4	2										
		4		Муфта 25x20														
				ГОСТ 8957-59		2		2										
		5		Контргайка 20														
				ГОСТ 8961-59	4	4	4	4										
		6		Кран КДР 20														
				ГОСТ 10944-64	1	1	1	1										
		7		Радиатор 2М3-350													} мультимед-мер по проекту	
				ТУ 401-11-31-70	1	1	1	1										

47

Илб. лист	№ докум.	подп.	дата
-----------	----------	-------	------

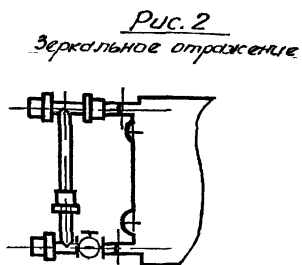
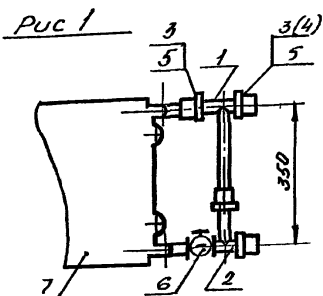
УР8-000

ИЛК

2

Формат 11

УР8-000СБ



Обозначение	Тип	Рис	Масса обвязки, кг	
			I вариант	II вариант
УР8-000СБ	3	1	1.83	2.6
-01	4	1	1.95	2.72
-02	3	2	1.83	2.6
-03	4	2	1.95	2.72

1 Штыри даны в схеме соединений УР-000.

2 Размер для справки

УР8-000СБ

Имя	Лист	№ докум	Лодп	Дата	Узел радиаторный (радиатор 2М3-350) с краном двойной регулировки Тип 34	Лит	Масст	Макшндс
Разраб	Федоров	Форм	25.18			См табл	—	
Пров	Валюшина	Форм	6.11.23		Лист	Листов	1	
Утв.					Проектный институт ЛЕНГИЛПРОЕКТ			

формат А1

Лист № табл.			Лист и дата	Всего листов	Лист № табл.	Лист и дата	Кол на исполнение УР9-000СБ										Примечан
Формат	Зона	Лез	Обозначение	Наименование	-	01	02										
			УР9-000СБ	<u>Сборочный чертёж</u>	x	x	x										
				<u>Детали</u>													
И		1	УР1-001	Сгон	2												
			-01	Сгон	2	2											к 1 вар. заимств.
			-02	Сгон		2	2										

					УР9-000					
Изм	Лист	№ докум	Лист	Дата				Лист	Лист	Листов
Разр	Роз	Ред	Ред	Ред	Узел радиаторный			1	2	2
Пров	Займанова	Рубин	6.11.73		(радиатор М-140-110)			Проектный институт		
Лист					без регулирующих			ЛЕНФИЛПРОЕКТ		
					арматуры			Формат И		

Учв. № покл.		Погн. и дата		Взаминв. №		Учв. № покл.		Погн. и дата									
Формат	Зона	Лес.	Обозначение	Наименование	Кол. на исполн. УР9-00005										Примеч.		
					-	01	02										
					Стандартные изделия			2									
		2			Футорка 32x25												
		3			ГДСТ 8960-59			2									
					Редуктор ГОСТ 8690-58												
					М-140-10 с футоркой 32x15	1										} кол-во секций по проекту	
					М-140-10 с футоркой 32x20		1										
					М-140-10 без футорок			1									
		4			Муфта короткая ГОСТ 8954-59												
					Муфта 15	2											
					Муфта 20			2									
					Муфта 25				2								
		5			Контргайка ГОСТ 8961-59												
					Контргайка 15	2											
					Контргайка 20			2									
					Контргайка 25				2								
		6			Сгон 15 ГОСТ 8969-59	2										} к I варианту	
					Сгон 20 ГОСТ 8969-59			2									
					Сгон 25 ГОСТ 8969-59				2								

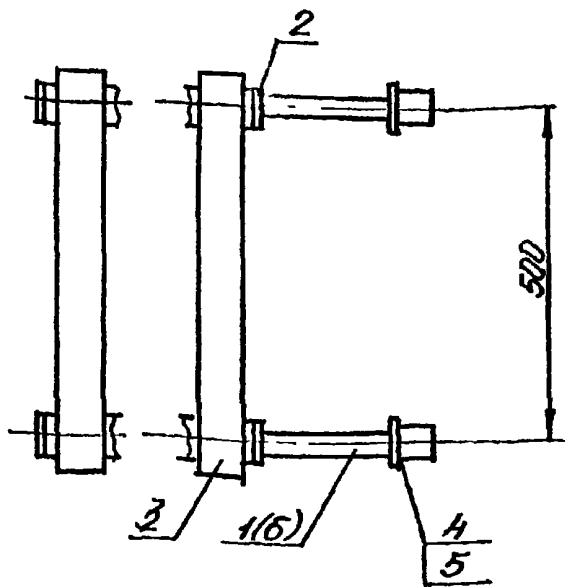
Учв. № покл.	Погн. и дата	Взаминв. №	Учв. № покл.	Погн. и дата

УР9-000

Лист
2

Формат 11

УР9-000СБ



Обозначение	Тип	Масса обвязки, кг	
		I вариант	II вариант
УР9-000СБ	1	0,35	0,95
-01	3	0,49	1,29
-02	5	0,81	1,97

1. Шпты даны в схеме соединений УР-000
2. Размер для справки.

УИВ № 10001 Подп и дата
 УИВ № 10002 Подп и дата
 УИВ № 10003 Подп и дата
 УИВ № 10004 Подп и дата
 УИВ № 10005 Подп и дата

Изм	Лист	Исполнит	Подп	Дата
разраб		Федорова	И.И.	16.11.75
провер		Заманова	И.И.	16.11.75
УИВ				

УР9-000СБ

Узел радиаторный
(радиатор М-140-А0)
без регулирующей
арматуры

Лист	Масса	Масштаб
	см	—
Лист	Листов	
Проектный институт ЛЕНЖИЛПРОЕКТ		

Формат И

Лист № докум.	Подп. и дата	Взам инв №	Лист № докум.	Подп. и дата
---------------	--------------	------------	---------------	--------------

Примеч.	Сорта	Лист	Обозначение	Наименование	Кол на исполн. УР10-000 СБ										Примечан		
					-	01	02										
				<u>Документация</u>													
И			УР10-000 СБ	<u>Сборочный чертеж</u>	x	x	x										
				<u>Детали</u>													
И		1	УР1-001	Сгон	2												} к свар заимств
			-01	Сгон		2	2										

Исполнен
наимен

52

					УР10-000							
И	1	УР 1	Проект	ИИ №36	Узел радиаторный (радиатор МЗ-350) без регулирующих органов			Лист	Лист	Листов		
Изм	Лист	№ докум.	Подп.	Дата					1	3		
Разработ	Федорова	07.54	18.75					проектный институт Ленфильмпроект.				
Проверил	Займанова	07.54	16.07.75									
Смб												

формат А1

Шв. № подл	Подп и дата	Взаимный	Шв. № дубл	Подп и дата
------------	-------------	----------	------------	-------------

Ранж	Зачет	№з	Обозначение	Наименование	Кол на исполн УР 10-0006								Примеч		
					-	01	02								
			<u>Стандартные изделия.</u>												
		2		Муфта короткая Гост 8954-59											
				Муфта 15	2										
				Муфта 20		2									
		3		Муфта 25x20											
				Гост 8957-59			2								
		4		Фитинги 20x15											
				Гост 8960-59	2										
		5		Контрогайка Гост 8961-59											
				Контрогайка 15	2										
				Контрогайка 20		2	2								
		6		Сгон Гост 8969-59											
				Сгон 15	2										
				Сгон 20		2	2								

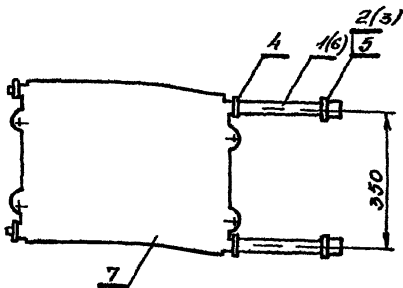
55

1	1	УР 1	ГЗав	09.12.
Изм	Ист	№ док-м	Подп	Дата

УР 10-000

Ист
2

УР 10.000 СБ



Обозначение	Тип	Масса обвязки, кг	
		I вариант	II вариант
УР 10-000 СБ	1	0,47	1,08
- 01	3	0,49	1,3
- 02	4	0,61	1,42

Типы даны в схеме соединений УР-000.
Размер для справки

УР 10-000 СБ

Лист	Масса	Масштаб
1	СМ	—
Лист	Листов	1
Проектный институт		
КЕННИЛПРОЕКТ		
формат А1		

формат А1

Лист и дата

Лист и дата

Лист и дата

Лист и дата

Лист и дата

Лист и дата

Инв. № подл.		Подп. и дата		Взам. инв. №		Инв. № дубл.		Подп. и дата				
Формат	Зона	Лист	Обозначение	Наименование	Кол. на исполн. УР 11-000 СБ.						Примечан.	
					-	01	02					
И			УР 11-000 СБ	Документация Сборочный чертеж	х	х	х					Т, II вар.
				Сборочные единицы								
И	1		УР 1 - 001 - 03	Сгон	2							к II варианту заимств
			- 04	Сгон		2						
			- 05	Сгон			2					
					Лит.							
					Зачет в наимен.							

УР 11-000				
Изм	Лист	№ докум.	Подп.	Дата
Разработ	Резерова	И.И.И.	И.И.И.	15.11.75
Проверил	Заманова	Ф.Ф.Ф.	Ф.Ф.Ф.	16.11.75
Упр.				

Узел радиаторный
(радиатор 2МЗ-350)
без регулирующих
арматуры.

Лит.	Лист	Листов
	1	3

проектный институт
ЛенСилПроект
формат И

Инв. № подл.		Подп. и дата		Взам. инв. №		Инв. № з/бл.		Подп. и дата								
Формат	Зона	Поз.	Обозначение	Наименование	Кол. на исполн. УР 11-000 СБ										Примеч.	
					-	01	02									
			<u>Стандартные изделия</u>													
		2		Муфта короткая Гост 8954-59												к I и II вариантам
				Муфта 15	2											
				Муфта 20		4										
				Муфта 25			2									
		3		Муфта Гост 8957-59												
				Муфта 20 x 15	2											
				Муфта 25 x 20			2									
		4		Контрогайка Гост 8961-59												
				Контрогайка 15	2											
				Контрогайка 20		2										
				Контрогайка 25			2									
		5		Сгон Гост 8969-59												
				Сгон 15	2											
				Сгон 20		2										
				Сгон 25			2									

57

1	2	УР. 1	98.08.12
15	1	ИСП. № ДОК. УМ.	11.08.12

УР 11.000

Лист
2

Формат 11

Изм

Содержание изменения

1

УР 11-000 лист 2 без изменения аннулировать и заменить
УР 11-000 лист 2 изм 1

УР 11-000 лист 3 без изменения аннулировать и заменить
УР 11-000 лист 3 изм 1

УР 11-000 СБ без изменения аннулировать и заменить
УР 11-000 СБ изм. 1

УР-000 лист 1 имеется

Без регулирующей арматуры
М 140-А0, МЗ-350, 2МЗ-350
Типы 1, 3, 5

должно быть

Без регулирующей арматуры
М 140-А0; МЗ-350; 2МЗ-350
Типы 1, 3, 4, 5