

ТИПОВЫЕ КОНСТРУКЦИИ, ИЗДЕЛИЯ И УЗЛЫ ЗДАНИЙ
И СООРУЖЕНИЙ

СЕРИЯ 3.903-14
КОНСТРУКЦИИ ИНДУСТРИАЛЬНЫЕ
ПРОМЫШЛЕННОЙ ТЕПЛОВОЙ ИЗОЛЯЦИИ

ВЫПУСК 1

РАБОЧИЕ ЧЕРТЕЖИ

ИЗ 2-Х ЧАСТЕЙ

ЧАСТЬ 2 СТР. 222...372

ТИПОВЫЕ КОНСТРУКЦИИ, ИЗДЕЛИЯ И УЗЛЫ ЗДАНИЙ
И СООРУЖЕНИЙ

СЕРИЯ 3.903-14
КОНСТРУКЦИИ ИНДУСТРИАЛЬНЫЕ
ПРОМЫШЛЕННОЙ ТЕПЛОВОЙ ИЗОЛЯЦИИ

ВЫПУСК 1

РАБОЧИЕ ЧЕРТЕЖИ

ИЗ 2-Х ЧАСТЕЙ

ЧАСТЬ 2 СТ. 222...372

год, Подпись и дата Власт. инст. № Инв. № инв. Подпись и дата

№ п/п	Обозначение	Наименование	Код на исполн.										Примечание
			3.903-14.1-82										
			-	01	02	03	04	05	06	07	08	09	
		<u>Документация</u>											
	3.903-14.1-82С5	Сборочный чертеж	X	X	X	X	X	X	X	X	X	X	X
	3.903-14.1-0101	Рекомендации по выбору и применению	X	X	X	X	X	X	X	X	X	X	X
	3.903-14.1-0102	Область применения	X	X	X	X	X	X	X	X	X	X	X

толщина -10...-35 см, листы 3...5.

Лист	№ докум. по исполн.	120-40	140-40	150-40	150-50	160-40	160-50	170-40	170-50	180-40	180-50

3.903-14.1-82

<table border="1" style="font-size: small;"> <tr> <td>Исполн.</td> <td>Лист</td> <td>№ докум.</td> <td>Подп.</td> <td>Дата</td> </tr> <tr> <td>Разработ.</td> <td>Корректир.</td> <td>Контр.</td> <td>Провер.</td> <td>Дата</td> </tr> <tr> <td>Назнач.</td> <td>Исполн.</td> <td>Исполн.</td> <td>Исполн.</td> <td>Исполн.</td> </tr> <tr> <td>Исполн.</td> <td>Исполн.</td> <td>Исполн.</td> <td>Исполн.</td> <td>Исполн.</td> </tr> </table> <p style="text-align: center; font-weight: bold; font-size: large;">Конструкция КТПРА-Ш-МС А В В</p>	Исполн.	Лист	№ докум.	Подп.	Дата	Разработ.	Корректир.	Контр.	Провер.	Дата	Назнач.	Исполн.	Исполн.	Исполн.	Исполн.	Исполн.	Исполн.	Исполн.	Исполн.	Исполн.	<table border="1" style="font-size: small;"> <tr> <td>Лист</td> <td>№ докум.</td> <td>Подп.</td> <td>Дата</td> </tr> <tr> <td>Контр.</td> <td>Провер.</td> <td>Исполн.</td> <td>Исполн.</td> </tr> </table> <p style="text-align: center; font-weight: bold; font-size: large;">ТЕХПРОЕКТ</p>	Лист	№ докум.	Подп.	Дата	Контр.	Провер.	Исполн.	Исполн.
Исполн.	Лист	№ докум.	Подп.	Дата																									
Разработ.	Корректир.	Контр.	Провер.	Дата																									
Назнач.	Исполн.	Исполн.	Исполн.	Исполн.																									
Исполн.	Исполн.	Исполн.	Исполн.	Исполн.																									
Лист	№ докум.	Подп.	Дата																										
Контр.	Провер.	Исполн.	Исполн.																										

Формат А4

год, Подпись и дата Власт. инст. № Инв. № инв. Подпись и дата

№ п/п	Обозначение	Наименование	Код на исполн.									Примечание	
			3.903-14.1-82										
			-	01	02	03	04	05	06	07	08	09	
		<u>Сборочные единицы</u>											
1	3.903-14.1-83...09	Элемент конструкции Верхний	1	1	1	1	1	1	1	1	1	1	
2	3.903-14.1-84...09	Элемент конструкции нижний	1	1	1	1	1	1	1	1	1	1	

3.903-14.1-82

<table border="1" style="font-size: small;"> <tr> <td>Исполн.</td> <td>Лист</td> <td>№ докум.</td> <td>Подп.</td> <td>Дата</td> </tr> </table>	Исполн.	Лист	№ докум.	Подп.	Дата	<table border="1" style="font-size: small;"> <tr> <td>Лист</td> <td>№ докум.</td> <td>Подп.</td> <td>Дата</td> </tr> </table> <p style="text-align: center; font-weight: bold; font-size: large;">2</p>	Лист	№ докум.	Подп.	Дата
Исполн.	Лист	№ докум.	Подп.	Дата						
Лист	№ докум.	Подп.	Дата							

Формат А4

Инв. № подл. Подпись и дата Взам. инв. № Инв. № дубл. Подпись и дата

Формат Зона	Лист	Обозначение	Наименование	Кол. на исполн.						3.903-14.1-82-	Примечание
				30	31	32	33	34	35		
			<u>Документация</u>								
A3		3.903-14.1-82СБ	Сборочный чертеж	x	x	x	x	x	x		
A3		3.903-14.1-01Д1	Рекомендации по вы-								
			бору и применению	x	x	x	x	x	x		
A3		3.903-14.1-01Д2	Область применения	x	x	x	x	x	x		
			<u>Сборочные единицы</u>								
A4	1	3.903-14.1-83-30..35	Элемент конструкции								
			Верхний	1	1	1	1	1	1		
A4	2	3.903-14.1-84-30..35	Элемент конструкции								
			нижний	1	1	1	1	1	1		

Лист
Кол. на исполн.
320-40
320-60
320-80
340-40
340-60
350-40

Изм. Лист № докум. Подп. Дата

3.903-14.1-82

Лист
5

Формат А4

Инв. № подл. Подпись и дата Взам. инв. № Инв. № дубл. Подпись и дата

Формат Зона	Лист	Обозначение	Наименование	Кол. на исполн.						3.903-14.1-87-	Примечание
				30	31	32	33	34	35		
			<u>Документация</u>								
A3		3.903-14.1-87СБ	Сборочный чертеж	x	x	x	x	x	x		
			<u>Детали</u>								
54	1	3.903-14.1-91-30..35	Стенка боковая								
			Лист А Д1.Н-0,8								
			ГСТ 21631-75	1	1	1	1	1	1		См. табл.
54	2	3.903-14.1-92-30..35	Стенка торцовая								
			Лист А Д1.Н-0,8								
			ГСТ 21631-75	2	2	2	2	2	2		См. табл.

Лист
Кол. на исполн.
320-40
320-60
320-80
340-40
340-60
350-40

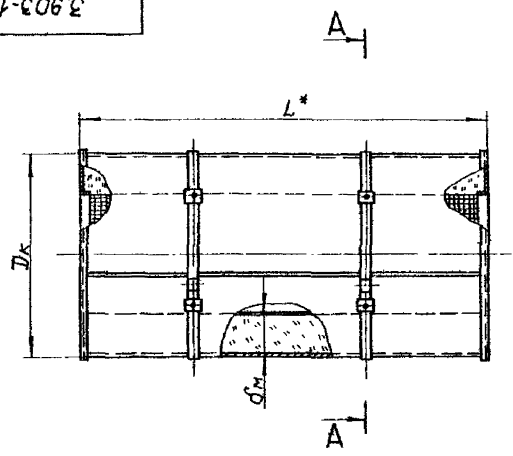
Изм. Лист № докум. Подп. Дата

3.903-14.1-87

Лист
5

Формат А4

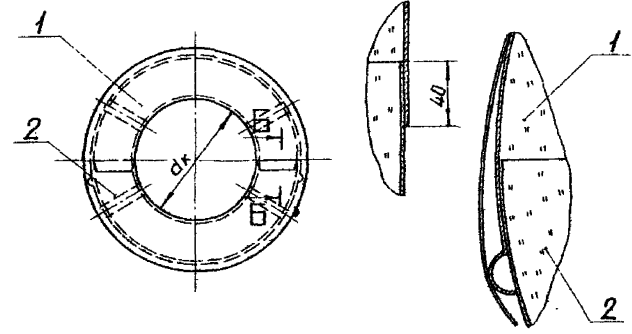
3 903-14-1-82СБ



Б-Б

I

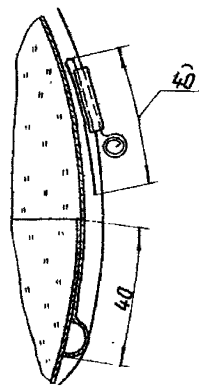
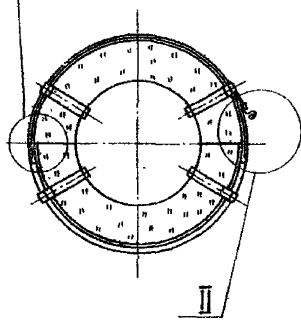
M 1:1



A-A

II

I



1. *Размер для справок.
2. Таблицу исполнений см на листах 2,3.
3. Пример условного обозначения конструкции теплоизоляционной панноборной фланцевой со шпильковым креплением из матов в обкладке из тканей конструктивной с покрытием из листа алюминиевого толщиной 0,8 мм с внутренним диаметром конструкции (dк) 120 мм, толщиной изоляции 40 мм: КТПФл-Ш-МС-А0,8-120-40. То же с покрытием из стали танколистовой оцинкованной толщиной 0,5 мм: КТПФл-Ш-МС-СО,5-120-40.
4. Остальные ТТ по ТУ 36-1180-85.

3.903-14-1-82СБ

Изм.	Лист	№ докум.	Подп.	Дата	Исполн.	Масштаб
Разраб.	Ковалева	СР	СР	28.08.85	СР	-
Проб.	Ковалева	СР	СР	28.08.85	СР	-
Т.Монтр.	Бобкова	СР	СР	28.08.85	СР	-
Нач.отв.	Миронова	СР	СР	28.08.85	СР	-
И.Состр.	Чернова	СР	СР	28.08.85	СР	-
Учтв.	Бобкова	СР	СР	28.08.85	СР	-

Конструкция КТПФл-Ш-МС-А0,8		Лист	1	Листов	3
Сварочный чертеж		ВНИИ ТЕРМОПРОЕКТ			

И.М.Иванов Подписчик в работе В.В.Иванов Исполнитель И.М.Иванов Подписчик в работе

9328-141-806 Э

Размеры, мм

Обозначение	Шифр	dк	δм	Dк	L*	Масса конструкции, кг	
						материал	
						А.0.8	С.0.6
3.903-14.1-82	КПФЛ-Ш-МС-А.0.8-120-40	120	40	200	300	1,63	2,29
-01	-140-40	140	40	220		1,77	2,57
-02	-150-40	150	40	230		1,94	2,79
-03	-150-60		60	270		2,58	3,54
-04	-160-40	160	40	240		1,96	2,79
-05	-160-60		60	280		2,78	3,74
-06	-170-40	170	40	250		2,04	2,93
-07	-170-60		60	290	400	3,31	4,84
-08	-180-40	180	40	260	300	2,05	3,00
-09	-180-60		60	300	400	3,77	5,04
-10	-200-40	200	40	280	400	2,81	3,84
-11	-200-60		60	320		3,86	5,10
-12	-210-40	210	40	290		2,86	4,08
-13	-210-60		60	330		4,41	5,47
-14	-230-40	230	40	310		3,01	4,32
-15	-230-60		60	350	500	5,43	7,15
-16	-240-40	240	40	320	400	3,17	4,58
-17	-240-60		60	360	500	5,62	7,55
-18	-240-80		80	400	500	7,57	9,54
-19	-250-60	250	60	370	500	5,72	7,50
-20	-250-80		80	410		7,85	9,97

Шифр материала, наименование и дата, Шифр материала, наименование и дата, Шифр материала, наименование и дата

Изм.	Испол.	№ докум.	Подп.	Дата	

3.903-14.1-82С6

Лист
2

Формат А3

Э 903-14.1-Б2С6

Продолжение

Обозначение	Шифр	дк	бм	Дк	L*	Масса конструкции, кг	
						материал	
						А 0,8	С 0,5
Э. 903-14.1-Б2-21	КТПФ-Ш-МС-АВВ-270-80	270	80	430	500	8,1	10,34
-22	-280-40		40	360		4,27	5,97
-23	-280-60	280	60	400		6,16	8,22
-24	-280-80		80	440		8,31	10,54
-25	-300-40		40	380		4,46	6,24
-26	-300-60	300	60	420	600	7,61	10,03
-27	-300-80		80	460		10,21	12,89
-28	-310-40	310	40	390	500	4,53	6,49
-29	-310-60		60	430	600	7,70	10,19
-30	-320-40	320	40	400	500	4,66	6,65
-31	-320-60		60	440	500	6,12	10,60
-32	-320-80		80	480		10,64	13,91
-33	-340-40	340	40	420	500	5,82	8,14
-34	-340-60		60	460		8,28	10,75
-35	-350-40		350	40		430	6,13

Изм. в соответствии с требованиями ГОСТ 10001-83

Изм. / Вып. / № докум. / Подп. / Дата

3.903-14.1-Б2С6

Лист
3

Формат А3

Изд. и год, Подпись и дата, Взам. инв. №, Изв. №, Инв. №, Подпись и дата

Инв. №	Лист	Обозначение	Наименование	Код по исполн.									Примечание	
				01	02	03	04	05	06	07	08	09		
			<u>Документация</u>											
А3		3.903-14.1-83С	Сборочный чертеж	X	X	X	X	X	X	X	X	X	X	
			<u>Сборочные единицы</u>											
А4	1	3.903-14.1-85...-09	Элемент покрытия Верхний	1	1	1	1	1	1	1	1	1	1	

Исполнения - 10... -35 см. листы 3...8.

Исполнения

Изд.	Лист	№ докум.	Подп.	Дата
Изд.	Лист	№ докум.	Подп.	Дата
Изд.	Лист	№ докум.	Подп.	Дата
Изд.	Лист	№ докум.	Подп.	Дата
Изд.	Лист	№ докум.	Подп.	Дата
Изд.	Лист	№ докум.	Подп.	Дата
Изд.	Лист	№ докум.	Подп.	Дата
Изд.	Лист	№ докум.	Подп.	Дата
Изд.	Лист	№ докум.	Подп.	Дата
Изд.	Лист	№ докум.	Подп.	Дата

3.903-14.1-83

Элемент конструкции
Верхний

Изд.	Лист	№ докум.	Подп.	Дата
Изд.	Лист	№ докум.	Подп.	Дата
Изд.	Лист	№ докум.	Подп.	Дата
Изд.	Лист	№ докум.	Подп.	Дата
Изд.	Лист	№ докум.	Подп.	Дата
Изд.	Лист	№ докум.	Подп.	Дата
Изд.	Лист	№ докум.	Подп.	Дата
Изд.	Лист	№ докум.	Подп.	Дата
Изд.	Лист	№ докум.	Подп.	Дата
Изд.	Лист	№ докум.	Подп.	Дата

Формат А4

Изд. и год, Подпись и дата, Взам. инв. №, Изв. №, Инв. №, Подпись и дата

Инв. №	Лист	Обозначение	Наименование	Код по исполн.									Примечание	
				01	02	03	04	05	06	07	08	09		
			<u>Листы</u>											
А3	2	3.903-14.1-74-02	Шпалит Ш-15-40	4	4	4	4	4	4	4	4	4	4	
		-03	Шпалит Ш-15-60				4	4	4	4	4	4	4	
А3	3	3.903-14.1-74-01	Гвоздика П-15	2	2	2	2	2	2	2	2	2	2	
А3	4	3.903-14.1-75-05	Бандаж Б-15	2	2									
		-06	Бандаж Б-15				2	2	2					
		-07	Бандаж Б-15				2	2						
		-08	Бандаж Б-15							2	2			
А3	5	3.903-14.1-85...-09	Вкладыши МС	1	1	1	1	1	1	1	1	1	1	
			<u>Материалы</u>											
	6		Проволока ДВ-0-4 ГОСТ 3282-74	1,8	2,0	2,1	2,8	2,8	2,9	2,8	3,4	2,9	3,5	м

Изд.	Лист	№ докум.	Подп.	Дата
Изд.	Лист	№ докум.	Подп.	Дата
Изд.	Лист	№ докум.	Подп.	Дата
Изд.	Лист	№ докум.	Подп.	Дата
Изд.	Лист	№ докум.	Подп.	Дата
Изд.	Лист	№ докум.	Подп.	Дата
Изд.	Лист	№ докум.	Подп.	Дата
Изд.	Лист	№ докум.	Подп.	Дата
Изд.	Лист	№ докум.	Подп.	Дата
Изд.	Лист	№ докум.	Подп.	Дата

3.903-14.1-83

Формат А4

№ п/п, Подпись и дата Выполнил, Проверил, Подпись и дата

Код	№ п/п	Обозначение	Наименование	Кол. по материалам 3.903-14.1-83										Примечание						
				10	11	12	13	14	15	16	17	18	19							
			Документация																	
A3		3.903-14.1-83	Сборочный чертеж	X	X	X	X	X	X	X	X	X	X	X	X	X	X	X	X	X
			Сборочные ведомости																	
A1	1	3.903-14.1-83-10	Элемент покрытия																	
			Верхняя	1	1	1	1	1	1	1	1	1	1	1	1	1	1	1	1	1
			Детали																	
A3	2	3.903-14.1-74-02	Шпатель Ш-15-40	4		4		4		4		4		4		4		4		4
		-03	Шпатель Ш-15-60		4		4		4		4		4		4		4		4	4

Итого: 3.903-14.1-83 3

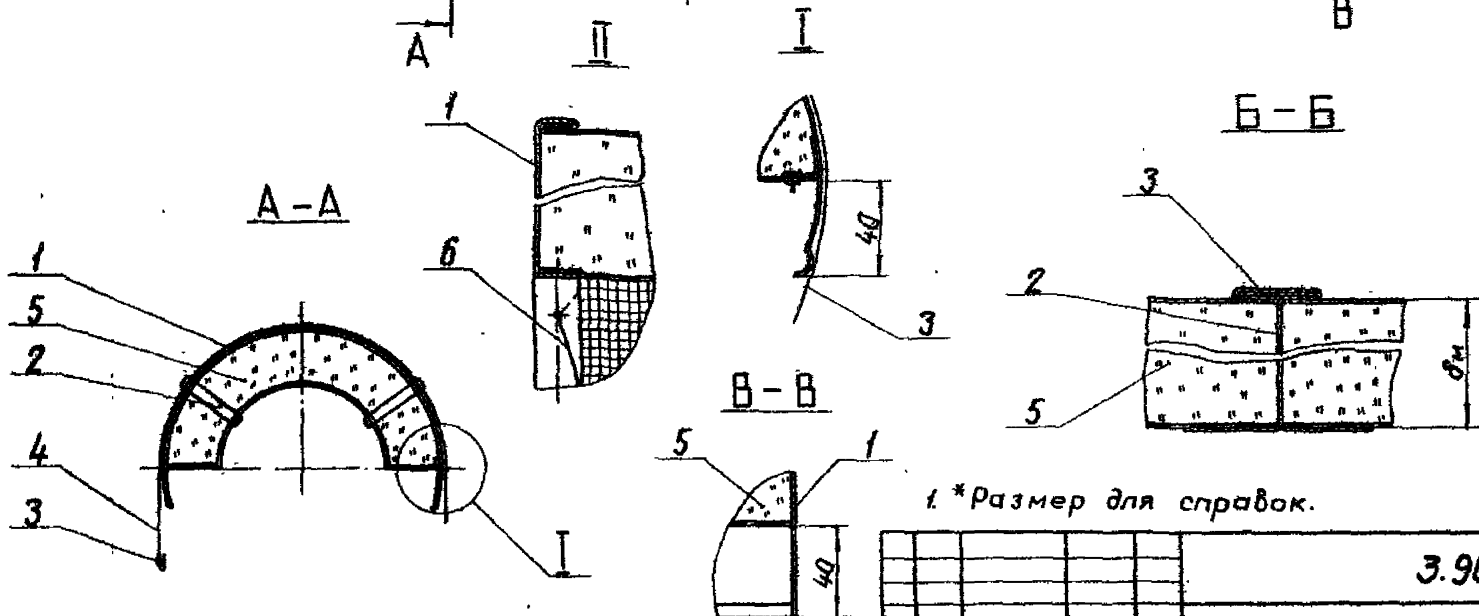
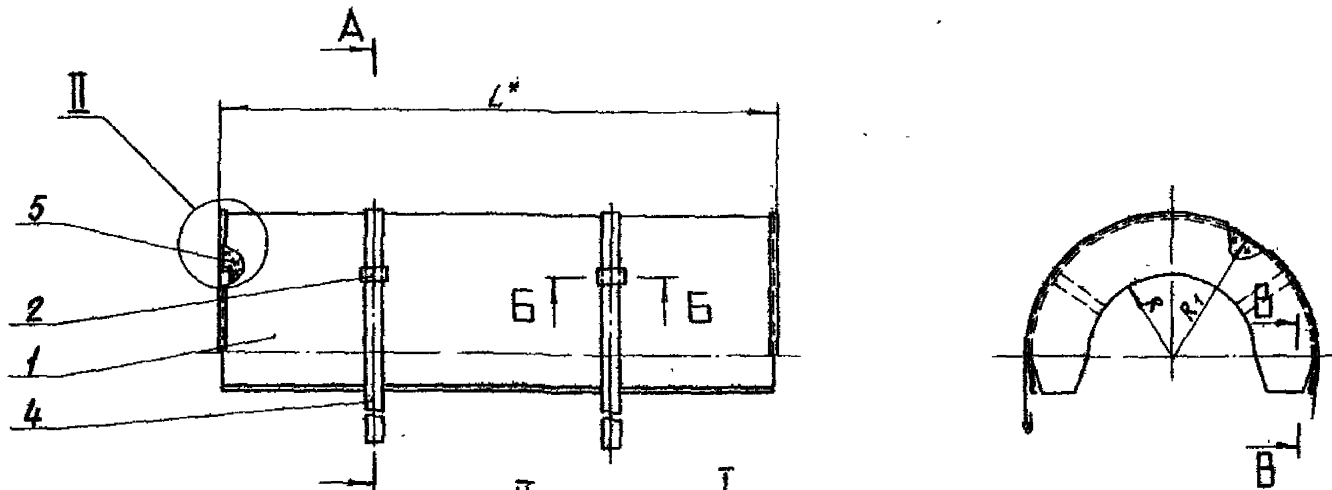
№ п/п, Подпись и дата Выполнил, Проверил, Подпись и дата

Код	№ п/п	Обозначение	Наименование	Кол. по материалам 3.903-14.1-83										Примечание						
				10	11	12	13	14	15	16	17	18	19							
A3	2	3.903-14.1-72-02	Шпатель Ш-20-80																	4
A3	3	3.903-14.1-74-01	Паяжка П-15	2	2	2	2	2	2	2	2	2	2	2	2	2	2	2	2	2
		-02	Паяжка П-20																	2
A3	4	3.903-14.1-75-07	Бандаж Б-15	2																
		-08	Бандаж Б-15			2		2												
		-09	Бандаж Б-15		2		2			2										
		-10	Бандаж Б-15						2		2									2
		-11	Бандаж Б-20																	2
A3	5	3.903-14.1-88-19	Вкладыш МС	1	1	1	1	1	1	1	1	1	1	1	1	1	1	1	1	1
			Материалы																	
	6		Проболока Д.В-0-4																	
			ГДСТ 3282-74	3,5	3,6	3,5	3,7	3,6	4,2	3,7	4,7	4,7	4,4	М						

Итого: 3.903-14.1-83 4

1975

3.903-14.1-83СБ



1 *размер для справок.

2. Таблицу исполнений см. лист 2.

					3.903-14.1-83СБ	
Изм.	Лист	№ докум.	Подп.	Дата	Элемент конструкции Верхний Сборочный чертёж	Масса
Разраб.	Собольева	В.С.	01.05.88	01.05.88		см.
Пров.	Козырева	Л.В.	01.05.88	01.05.88		табл.
Т.контр.	Бабкова	Л.В.	01.05.88	01.05.88		Лист 1
Исп. отд.	Ильченко	Л.В.	01.05.88	01.05.88		Листов 2
И.контр.	Чернова	Л.В.	01.05.88	01.05.88	ВНИПИ ТЕПЛОПРОЕКТ	
Утв.	Бабкова	Л.В.	01.05.88	01.05.88	Формат А3	

Изм. №, дата, подпись, дата, Изм. №, дата, подпись, дата

9388-141-836E

Размеры, мм

Продолжение

Обозначение	R	D _M	R ₁	L*	Масса элемента, кг		
					материал		
					А.О.Б	С.О.5	
3.903-141-83	60	40	100	300	0.91	1.32	
-01	70	40	110		0.97	1.47	
-02	75	40	115		1.04	1.56	
-03		60	135		1.38	1.98	
-04	80	40	120		1.06	1.60	
-05		80	140		1.50	2.08	
-06	85	40	125		1.14	1.70	
-07		80	145		1.98	2.66	
-08	90	40	130		1.12	1.68	
-09		60	180		2.00	2.78	
-10	100	40	140	400	1.50	2.09	
-11		60	180		2.08	2.80	
-12	105	40	145		1.53	2.29	
-13		60	165		2.14	2.99	
-14	115	40	155		1.59	2.41	
-15		80	175		2.84	3.88	
-16	120	40	160		1.69	2.58	
-17		60	180		2.95	4.19	
-18	125	80	200		500	3.92	5.09
-19		60	185			2.98	4.03
-20	80	205	4.05	5.32			

Обозначение	R	D _M	R ₁	L*	Масса элемента, кг		
					материал		
					А.О.Б	С.О.5	
3.903-141-83-21	135	80	215	500	4.16	5.45	
-22	140	40	180		2.23	3.20	
-23		60	200		3.21	4.44	
-24	140	80	220		4.29	5.6	
-25		40	190		2.37	3.35	
-26	190	60	210		600	3.95	5.28
-27		80	230			5.27	6.67
-28	185	40	195		500	2.40	3.54
-29		60	215		600	4.09	5.47
-30	160	40	200		500	2.49	3.62
-31		60	220	600	4.23	5.58	
-32	80	240	5.50		7.07		
-33	170	40	210		3.18	4.42	
-34		60	230	4.33	5.71		
-35	175	40	215	3.23	4.47		

Изм. № 2 от 20.08.83. Изменены размеры элементов и диаметры отверстий в деталях. Проверено и одобрено.

Изм. № подл. Подпись и дата. Взам. инв. №. Инв. № докум. Подпись и дата.

Деталь	Знач	Лист	Обозначение	Наименование	Кол. на исполн.									Примечание	
					3.903-14.1-84										
					-	01	02	03	04	05	06	07	08	09	
					<u>Документация</u>										
A3			3.903-14.1-84С	Сборочный чертёж	X	X	X	X	X	X	X	X	X	X	
					<u>Сборочные единицы</u>										
A4	1		3.903-14.1-87.-09	Элемент покрытия нижний	1	1	1	1	1	1	1	1	1	1	

Исполнения - 10 - 35 см. листы 3...8

Изм.
исполнения
лист

Изм.	Лист	№ докум.	Лист	Лист
Разработ.	Коробов	В.В.	1	1
Провер.	Коробов	В.В.	1	1
Нач. отд.	Коробов	В.В.	1	1
И. контр.	Коробов	В.В.	1	1
Учт.	Борисов	В.В.	1	1

3.903-14.1-84

Элемент конструкции
нижний

Лист	Лист	Лист
1	1	8

ВНИИ
ТЕПЛОПРОЕКТ

формат А4

Изм. № подл. Подпись и дата. Взам. инв. №. Инв. № докум. Подпись и дата.

Деталь	Знач	Лист	Обозначение	Наименование	Кол. на исполн.									Примечание	
					3.903-14.1-84										
					-	01	02	03	04	05	06	07	08	09	
					<u>Детали</u>										
A3	2		3.903-14.1-71-02	Шпунт Ш-15-40	4	4	4		4		4		4		
			-03	Шпунт Ш-15-60					4		4		4		4
A3	3		3.903-14.1-86.-09	Вкладыш МС	1	1	1	1	1	1	1	1	1	1	
					<u>Материалы</u>										
	4			Проволока Д,В-0-4 ГОСТ 3282-74	1,8	2,0	2,1	2,8	2,8	2,9	2,8	3,4	2,9	3,5	м

Изм.	Лист	№ докум.	Лист	Лист

3.903-14.1-84

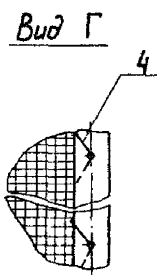
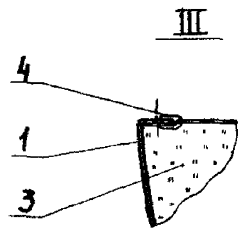
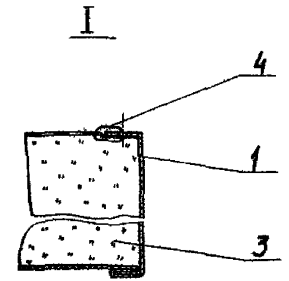
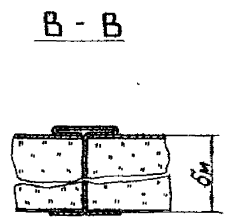
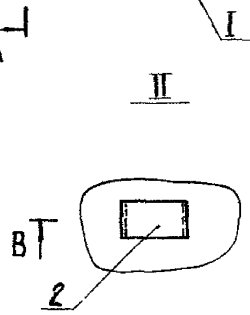
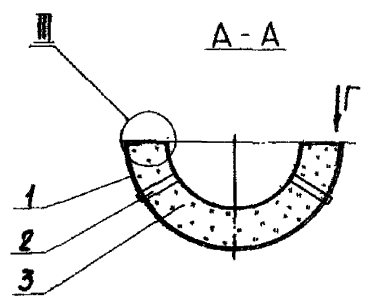
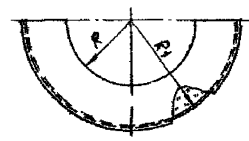
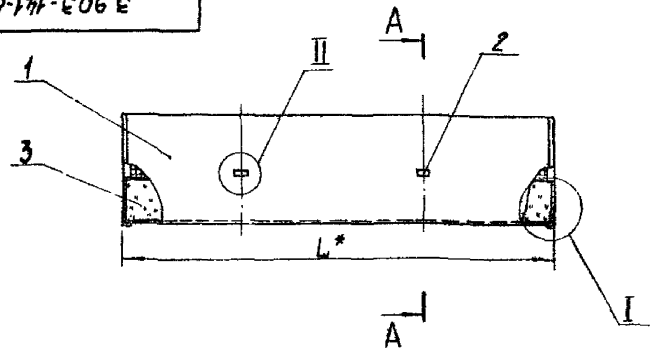
Лист
2

формат А4

Инв. № табл.		Удостоверение и дата		Взам. инв. №		Инв. № факт.		Подпись и дата								
Формат	Лист	Обозначение	Наименование	Кол. на исп. №					3.903-14.1-84					Примечание		
				10	11	12	13	14	15	16	17	18	19			
			Документация													
A3		3.903-14.1-ВКС	Сборочный чертёж	X	X	X	X	X	X	X	X	X	X	X	X	
			Сборочные единицы													
A4	1	3.903-14.1-87.10-19	Элемент покрытия нижний	1	1	1	1	1	1	1	1	1	1	1	1	
			Детали													
A3	2	3.903-14.1-71-02	Шплицы Ш-15-40	4	4		4		4							
		-03	Шплицы Ш-15-60		4		4		4			4		4		
				Итого												
				Итого												
										3.903-14.1-84					Лист	
															3	
															Формат А4	

Инв. № табл.		Удостоверение и дата		Взам. инв. №		Инв. № факт.		Подпись и дата								
Формат	Лист	Обозначение	Наименование	Кол. на исп. №					3.903-14.1-84					Примечание		
				10	11	12	13	14	15	16	17	18	19			
A3	2	3.903-14.1-71-04	Шплицы Ш-15-80											4		
A3	3	3.903-14.1-86.10-19	Вкладыш МС	1	1	1	1	1	1	1	1	1	1	1		
			Материалы													
	4		Проволока 0,8-0-4 ГОСТ 3282-74	3,5	3,6	3,5	3,7	3,6	4,2	3,7	4,7	4,7	4,4	м		
				Итого												
				Итого												
										3.903-14.1-84					Лист	
															4	
															Формат А4	

3.903-14.1-84СБ



- 1.* Размер для стравок.
- 2. Таблицу исполнений см. лист 2.

				3.903 - 14.1-84СБ			
Изм.	Лист	№ документа	Изд.	Масса	Элемент конструкции	Листов	Масса
Разр.	Соб.	Соб.	Соб.	0,0000	Элемент конструкции нижний Сборочный чертеж	см.	-
Проб.	Кор.	Кор.	Кор.	0,0000		табл.	-
Контр.	Боб.	Боб.	Боб.	0,0000		Лист 1	Листов 2
Нач. отд.	Исп.	Исп.	Исп.	0,0000		ЭНТИМ	
И.контр.	Чер.	Чер.	Чер.	0,0000		ТЕПЛОПРОЕКТ	
И.тв.	Боб.	Боб.	И.тв.	0,0000			

Инженер-проектировщик: [Имя], [Фамилия], [Инициалы], [Подпись]

9348-141-806'Э

Размеры, мм

Обозначение	R	D _н	R ₁	L*	Масса конструкций, кг	
					материал	
					A, D, B	C, D, S
3.903-141-84	60	40	100	300	0,72	0,97
-01	70	40	110		0,80	1,10
-02	75	40	115		0,90	1,18
-03		60	135		1,22	1,56
-04	80	40	120		0,90	1,19
-05		60	140		1,27	1,66
-06	85	40	125		0,90	1,23
-07		60	145		1,58	2,18
-08	90	40	130		0,95	1,32
-09		60	150		1,77	2,26
-10	100	40	140		1,31	1,75
-11		60	180		1,78	2,30
-12	105	40	145		1,33	1,79
-13		60	165		1,93	2,48
-14	115	40	155		1,42	1,91
-15		60	175		2,25	3,27
-16	120	40	160		1,48	2,00
-17		60	180		2,67	3,38
-18	125	80	200		3,88	4,45
-19		80	185		2,74	3,47
-20	80	205	3,80	4,85		

Продолжение

Обозначение	R	D _н	R ₁	L*	Масса конструкций, кг	
					материал	
					A, D, B	C, D, S
3.903-141-84-21	136	80	215	500	3,84	4,83
-22	140	40	180		2,04	2,72
-23		60	200		2,95	3,78
-24	80	80	220		4,06	4,92
-25		40	190		2,15	2,85
-26	150	60	210		3,70	4,68
-27		80	230		4,96	6,05
-28	155	40	185		2,15	2,92
-29		60	215		3,78	4,78
-30	160	40	200		2,22	3,00
-31		60	220		3,95	4,94
-32	80	80	240		5,18	6,32
-33		40	210		2,79	3,72
-34	170	60	230		4,00	5,04
-35		40	215		2,90	3,87

Мат. группа, Подпись, в случае замены, дата, инициалы, Подпись, и дата

Изм./Лист № докум./Лист/Всего

3.903-141-84СБ

Лист
2

Формат А3

Изм. № табл. Подпись и дата Изм. № в. № дубл. Подпись и дата

Формат Зона	Поз.	Обозначение	Наименование	Кол. на исполн. 3.903-14.1-85-									Примечание		
				-	01	02	03	04	05	06	07	08		09	
			<u>Документация</u>												
43		3.903-14.1-85СВ	Сборочный чертеж	x	x	x	x	x	x	x	x	x	x	x	
			<u>Детали</u>												
54	1	3.903-14.1-88-09	Стенка боковая Лист АД1.Н-0.8 ГОСТ 21631-76	1	1	1	1	1	1	1	1	1	1	1	см. табл.
Исполнения - 10...-35 см. листы 3...8															

Лист
исполнения
внутри

3.903-14.1-85

Изм. № докум.	Подп.	Дата	Элемент покрытия верхний	Лист	Листов
Разреш.	Коллекция	Зар.		7	8
Исполн.	Удобрения	В.С.		ВНИИ ТЕПЛОПРОЕКТ	
Исполн.	Чертежи	В.С.		Формат А 4	
Исполн.	Исход.	В.С.			

Изм. № табл. Подпись и дата Изм. № в. № дубл. Подпись и дата

Формат Зона	Поз.	Обозначение	Наименование	Кол. на исполн. 3.903-14.1-85-									Примечание		
				-	01	02	03	04	05	06	07	08		09	
54	2	89-09	Стенка торцовая Лист АД1.Н-0.8 ГОСТ 21631-76	2	2	2	2	2	2	2	2	2	2	2	см. табл.
54	3	98	<u>Усалок</u> Лист АД1.Н-0.8 ГОСТ 21631-76 30 × 300	2	2	2	2	2	2	2	2	2	2	А0.8-0.019 кв 0.5-0.035 кв	
			<u>Усалок</u> Лист АД1.Н-0.8 ГОСТ 21631-76 30 × 400									2	2	А0.8-0.026 кв 0.5-0.047 кв	
			<u>Стандартные изделия</u>												
	4		Защелка 4 × 8.37 ГОСТ 10299-80	4	4	4	4	4	4	4	4	6	4	6	

3.903-14.1-85

Изм. № докум.	Подп.	Дата	Лист	Листов
			2	2
Формат А 4				

Изм. № подл. Подпись и дата Взам. инв. № Инв. № докум. Подпись и дата

Формат Зона Лист	Обозначение	Наименование	Кол. на исполн.										Примечание
			3.903-14.1-85-										
			10	11	12	13	14	15	16	17	18	19	
		Документация											
А3	3.903-14.1-85СБ	Сборочный чертеж	x	x	x	x	x	x	x	x	x	x	
		<u>Детали</u>											
А4	1	3.903-14.1-85-10-19	Стенка боковая										
			Лист А41Н-0,8										
			ГОСТ 21631-76	1	1	1	1	1	1	1	1	1	См. табл.
А4	2	3.903-14.1-85-10-19	Стенка торцовая										
			Лист А41Н-0,8										
			ГОСТ 21631-76	2	2	2	2	2	2	2	2	2	См. табл.

Лист
Копия
Копия
Копия

Изм. Лист № докум. Подп. Дата

3.903-14.1-85

Лист
3

Формат А4

Изм. № подл. Подпись и дата Взам. инв. № Инв. № докум. Подпись и дата

Формат Зона Лист	Обозначение	Наименование	Кол. на исполн.										Примечание
			3.903-14.1-85-										
			10	11	12	13	14	15	16	17	18	19	
А4	3	3.903-14.1-90-01	Уголок										
			Лист А41Н-0,8										
			ГОСТ 21631-76										А0,8=0,026кг
			30x400	2	2	2	2	2	2				С0,5=0,047кг
		-02	Уголок										
			Лист А41Н-0,8										
			ГОСТ 21631-76										А0,8=0,033кг
			30x500					2		2	2	2	С0,5=0,059кг
			<u>Стандартные изделия</u>										
	4		Заклепка 4x8.37										
			ГОСТ 10299-80	6	6	6	6	6	6	6	6	6	

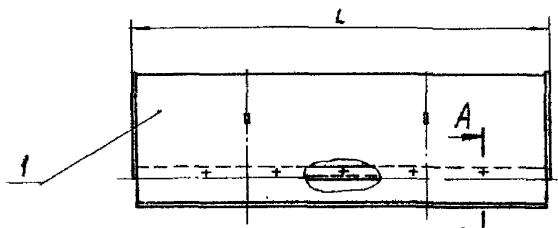
Изм. Лист № докум. Подп. Дата

3.903-14.1-85

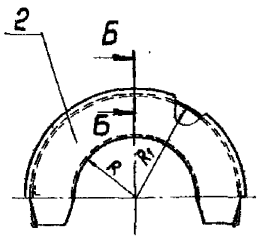
Лист
4

Формат А4

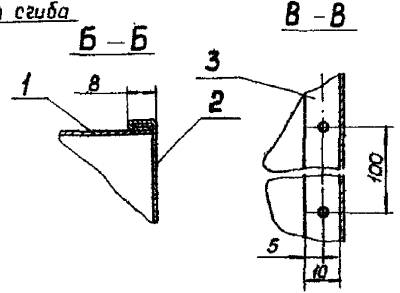
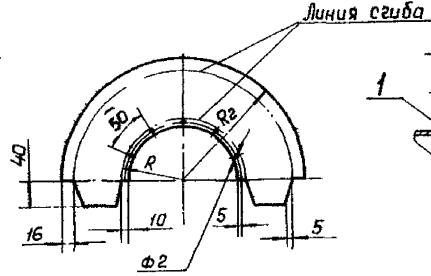
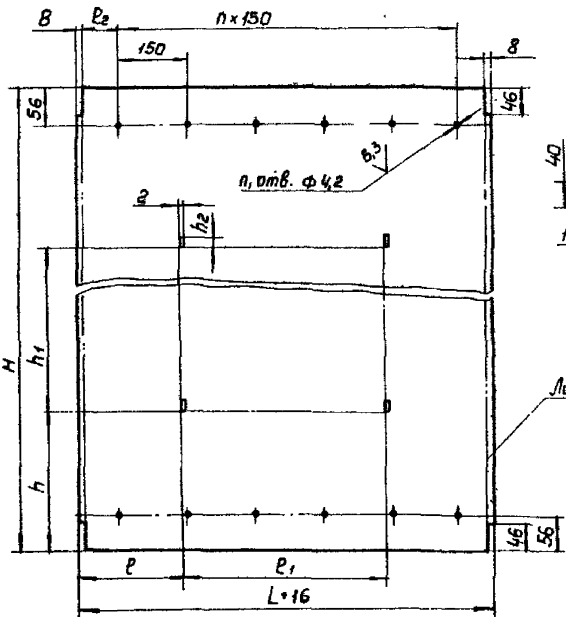
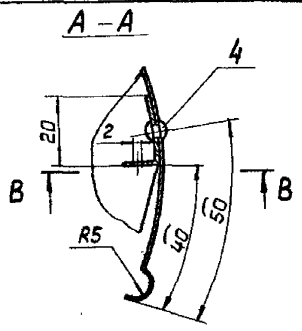
3 903-14.1-85СБ



Поз. 1 развертка



Поз. 2 развертка

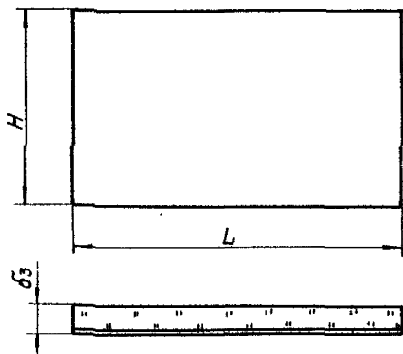


1 Лист алюминиевый АД1Н-0,8 ГОСТ 21631-76 допускается заменять на сталь тонколистовую оцинкованную ДЧ 5-ПН-0,8 ГОСТ 19914-79 ОК-КР-1 ГОСТ 14918-80
 2. Таблицу исполнений см. листы 2,3.

Материал и детали: Материал №, Материал №, Материал и детали

				3 903-14.1-85СБ			
Изм.	Лист	№ докум.	Подп.	Дата	Элемент покрытия верхний	Литера	Масштаб
Разраб.	Савельева	В.С.				СМ	
Проб.	Козырева	Л.В.		01.05.84	Сборочный чертеж	табл	-
Уч. контр.	Бадкова	Л.С.		05.05.84		Лист 1	Листов 3
Нач. отв.	Лидовенко	Л.С.		05.05.84		ВНИИ ТЕЛПРОЕКТ	
Н. констр	Чернова	Л.С.		05.05.84			
Утв.	Бадкова	Л.С.		01.05.84			

3.903-14.1-86



Размеры, мм

Обозначение	H	бз	L	Объем, м ³	Масса, кг
3.903-14.1-86	302	40		0,004	0,4
-01	340	40		0,004	0,45
-02	358	40		0,004	0,5
-03	395	60	300	0,007	0,75
-04	375	40		0,004	0,5
-05	415	60		0,007	0,8
-06	395	40		0,004	0,5
-07	432	60	400	0,011	1,1
-08	415	40	300	0,005	0,5
-09	450	60		0,011	1,15
-10	450	40		0,007	0,75
-11	490	60	400	0,011	1,1
-12	455	40		0,007	0,75
-13	502	60		0,012	1,25
-14	485	40		0,008	0,8
-15	550	60	500	0,016	1,75
-16	502	40	400	0,008	0,85
-17	565	60		0,034	1,8
-18	565	80	500	0,025	2,65
-19	580	60		0,018	1,85
-20	645	80		0,026	2,75

Продолжение

Обозначение	H	бз	L	Объем, м ³	Масса, кг
3.903-14.1-86-21	675	80		0,027	2,85
-22	565	40		0,011	1,2
-23	628	60	500	0,019	2,0
-24	690	80		0,027	2,9
-25	595	40		0,012	1,25
-26	655	80	600	0,023	2,5
-27	720	80		0,034	3,65
-28	610	40	500	0,012	1,25
-29	675	60	600	0,025	2,6
-30	625	40	500	0,013	1,3
-31	690	60		0,025	2,7
-32	750	80		0,036	3,8
-33	655	40	600	0,016	1,70
-34	720	60		0,026	2,75
-35	675	40		0,017	1,8

Мат. из минер. ваты. Подписать и дату. Вкладыш на вкладыш. Подписать и дату.

				3.903-14.1-86		
Имя	Имя	Имя	Имя	Листов	Масса	Масштаб
Вклад	Вклад	Вклад	Вклад	СМ.	табл.	-
Лист	Лист	Лист	Лист	Лист	Лист	?
Вкладыш МС				Мат. минераловатный прошив- ной на стеклотканях № 351-100. бз ГОСТ 21880-86		
				ИЛИ ТЕПЛОПРОЕКТ		

Изд. № подл. Подпись и дата Взам. инв. № Инв. № дубл. Подпись и дата

Изд. № подл.	Подпись и дата	Взам. инв. №	Инв. № дубл.	Подпись и дата	Обозначение	Наименование	Кол. на испол.									3.903-14.1-87	Примечание		
							-	01	02	03	04	05	06	07	08			09	
						Документация													
43					3.903-14.1-87СБ	Сварочный чертеж	X	X	X	X	X	X	X	X	X	X	X	X	X
						Детали													
54	1				3.903-14.1-91-09	Стенка боковая Лист АД.Н.-0.8 ГДСТ 21531-75	1	1	1	1	1	1	1	1	1	1	1	1	См. табл.

Исполнения - 10... 35 см. листы 3... 5.

Изд. № подл.	Подпись и дата	Взам. инв. №	Инв. № дубл.	Подпись и дата

3.903-14.1-87

Элемент покрытия
НИЖНИИ

Листов 1
Листов 5
ВНИИ
ТЕПЛОПРОЕКТ

Формат А4

Изд. № подл. Подпись и дата Взам. инв. № Инв. № дубл. Подпись и дата

Изд. № подл.	Подпись и дата	Взам. инв. №	Инв. № дубл.	Подпись и дата	Обозначение	Наименование	Кол. на испол.									3.903-14.1-87	Примечание		
							-	01	02	03	04	05	06	07	08			09	
54	2				3.903-14.1-92-09	Стенка торцовая Лист АД.Н.-0.8 ГДСТ 21531-75	2	2	2	2	2	2	2	2	2	2	2	2	См. табл.

Изд. № подл.	Подпись и дата	Взам. инв. №	Инв. № дубл.	Подпись и дата

3.903-14.1-87

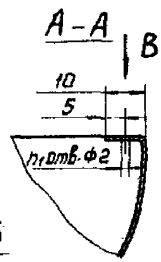
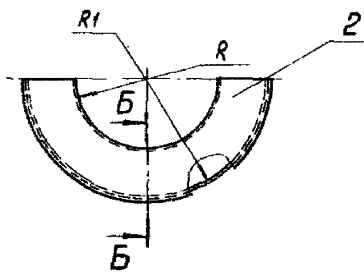
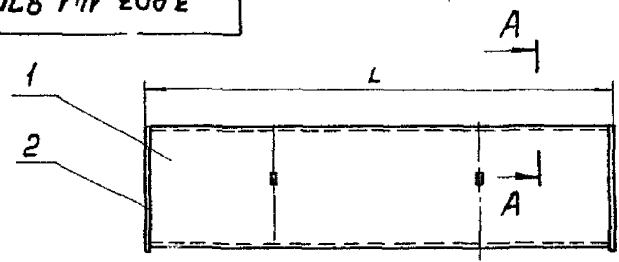
Лист
2

Формат А4

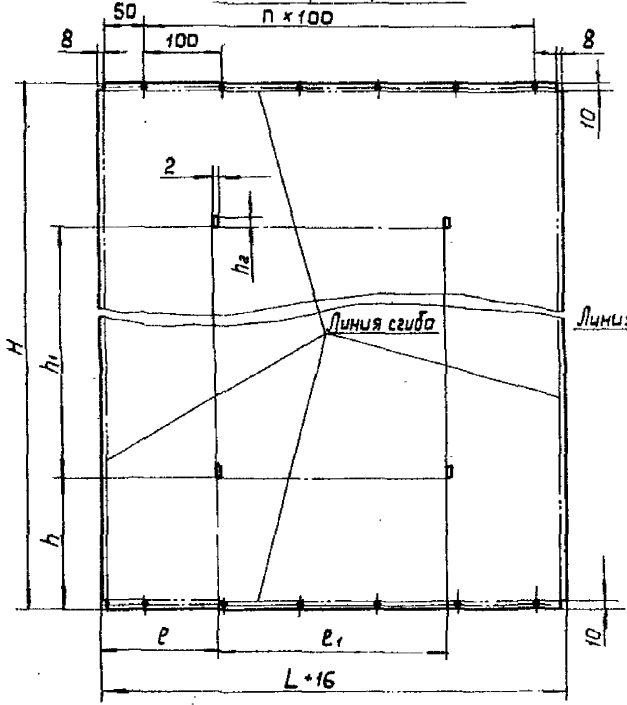
Инв. № года		Подпись и дата		Восклиц. и №		Инв. № года		Подпись и дата												
Код документа	Лист	Обозначение	Наименование	Кол. на истан.										Примечание						
				10	11	12	13	14	15	16	17	18	19							
			<u>Документация</u>																	
А3		3.903-14.1-87СБ	Сборочный чертеж	X	X	X	X	X	X	X	X	X	X	X	X					
			<u>Детали</u>																	
Б4	1	3.903-14.1-91-10.19	Стенка боковая Лист А.В.Н.-О.В. ГОСТ 21631-76	1	1	1	1	1	1	1	1	1	1	1	1	1	1	1	См. табл.	
Б4	2	3.903-14.1-92-10.19	Стенка торцовая Лист А.В.Н.-О.В. ГОСТ 21631-76	2	2	2	2	2	2	2	2	2	2	2	2	2	2	2	См. табл.	
										3.903-14.1-87										Лист 3

Инв. № года		Подпись и дата		Восклиц. и №		Инв. № года		Подпись и дата												
Код документа	Лист	Обозначение	Наименование	Кол. на истан.										Примечание						
				20	21	22	23	24	25	26	27	28	29							
			<u>Документация</u>																	
А3		3.903-14.1-87СБ	Сборочный чертеж																	
			<u>Детали</u>																	
Б4	1	3.903-14.1-91-20.29	Стенка боковая Лист А.В.Н.-О.В. ГОСТ 21631-76	1	1	1	1	1	1	1	1	1	1	1	1	1	1	1	См. табл.	
Б4	2	3.903-14.1-92-20.29	Стенка торцовая Лист А.В.Н.-О.В. ГОСТ 21631-76	2	2	2	2	2	2	2	2	2	2	2	2	2	2	2	См. табл.	
										3.903-14.1-87										Лист 4

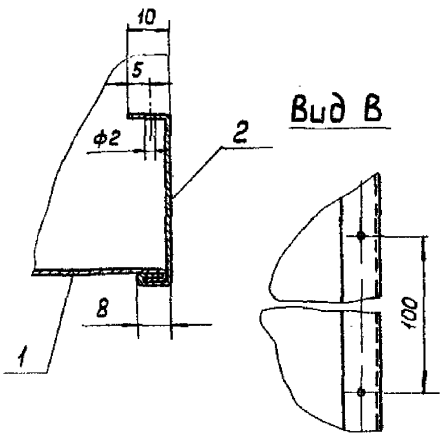
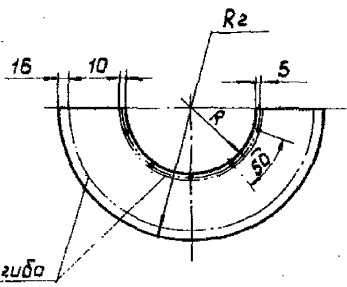
Э.903-141-87СБ



Поз. 1 развертка



Поз. 2 развертка



Имя, № докум., Листов и дата, Взам. инв. №, Инв. № докум., Листов и дата

1. Лист алюминиевый АД1-Н-0,8 гост 21631-76 допускается заменить на сталь тонколистовую оцинкованную
 5С-ПК-0-0,5 гост 19904-74
 ДН-КР-1 гост 14918-80
 2. Таблицу исполнения см. листы 2, 3.

					Э.903-141-87СБ			
Изм.	Лист	№ докум.	Подп.	Дата	Элемент покрытия нижний Сборочный чертеж	Литера	Масса	Масштаб
Разраб.	Савельева	ВСА-1	14.03.80			см		
Проб	Козыбина	ЭМУ	04.05.80			табл.		
Т. контр.	Бодкова	ЭМУ	05.05.80			Лист 1		Листов 3
Нач. отв.	Либровенко	ЭМУ	05.05.80			ВНИИ ТЕПЛОПРОЕКТ		
И. контр.	Чернова	ЭМУ	05.05.80					
Утв.	Бодкова	ЭМУ	07.05.80					

3.903-14.1-87СБ

Размеры, мм

Обозначение	R	R ₁	L	Поз. 1								Поз. 2				масса					
				H	h	h ₁	h ₂	e	e ₁	n	n ₁	масса, кг		R ₂	масса, кг		элементов, кг				
												материал			материал		материал				
												А0.8	С0.5		А0.8	С0.5	А0.8	С0.5			
3.903-14.1-87	60	100	300	334	80	170	75	150	2	6	0.23	0.42	116	0.035	0.063	0.3	0.45				
-01	70	110		365		200					0.25	0.45	126	0.04	0.07	0.33	0.60				
-02	75	115		381		220					0.26	0.47	131	0.045	0.08	0.35	0.63				
-03		135		444	240	0.30					0.54	151	0.06	0.11	0.42	0.76					
-04	80	120		397	200	0.27					0.49	136	0.045	0.08	0.36	0.64					
-05		140		460	260	0.32					0.59	156	0.06	0.11	0.44	0.81					
-06	85	125		413	100	210					0.28	0.51	141	0.045	0.085	0.37	0.73				
-07		145		400	475	275					100	200	3	8	0.43	0.79	161	0.065	0.12	0.56	1.03
-08	90	130		300	428	230					75	150	2	6	0.29	0.52	146	0.055	0.1	0.40	0.72
-09		150		491	290	17					0.44	0.8	166	0.075	0.135	0.59	1.06				
-10	100	140	460	260	0.41	0.74	156	0.06	0.109	0.53	0.95										
-11		160	400	522	300	100	200	3	8	0.47	0.85	176	0.08	0.145	0.63	1.14					
-12	105	145	475	110	250	0.43	0.78	161	0.06	0.108	0.55	0.99									
-13		165	538	320	0.48	0.87	181	0.085	0.154	0.65	1.17										
-14	115	155	507	290	0.46	0.83	171	0.065	0.118	0.59	1.06										
-15		175	500	570	330	125	250	4	10	0.61	1.1	191	0.1	0.185	0.81	1.47					
-16	120	160	400	522	120	280	100	200	3	8	0.47	0.85	176	0.065	0.12	0.60	1.10				
-17		180	585	345	0.63	1.14	196	0.105	0.19	0.84	1.51										
-18	125	200	500	648	390	22	125	250	4	10	0.70	1.27	216	0.13	0.235	0.96	1.74				
-19		185	601	130	340	17	0.65	1.18	201	0.105	0.19	0.86	1.56								
-20	205	664	400	22	0.72	1.3	221	0.14	0.25	1.00	1.80										

Изм. № подл. Изменения в детали и детали. Изменения в деталях и деталях.

Изм.	Лист	№ докум.	Подп.	Дата

3.903-14.1-87СБ

Лист
2

Формат А3

3.903-14.1-87СБ

Продолжение

Обозначение	R	R ₁	L	Поз. 1								Поз. 2			Масса				
				H	h	h ₁	h ₂	e	e ₁	n	n ₁	Масса, кг		R ₂	Масса, кг		Элементы, кг		
												материал			материал		материал		
												А.0.8	С.0.5		А.0.8	С.0.5	А.0.8	С.0.5	
3.903-14.1-87-21	135	215		695		395	22												
-22		180		585		285	17												
-23	140	200	500	648		350	22	125	250	4	10	0,75	1,36	231	0,145	0,26	1,04	1,88	
-24		220		711		410						0,63	1,14	196	0,09	0,155	0,81	1,45	
-25		190		617		320	17					0,70	1,26	216	0,115	0,21	0,93	1,68	
-26	150	210	600	680		380						0,77	1,39	236	0,145	0,26	1,06	1,92	
-27		230		742		440		150	300	5	12	0,67	1,21	206	0,09	0,16	0,85	1,54	
-28		195	500	632	150	330						0,91	1,65	226	0,12	0,217	1,15	2,08	
-29	155	215	600	695		395		125	250	4	10	1,0	1,81	246	0,14	0,245	1,28	2,30	
-30		200	500	648		350	22	150	300	5	12	0,69	1,25	211	0,09	0,16	0,87	1,57	
-31	160	220		711		410		125	250	4	10	0,93	1,68	231	0,11	0,2	1,15	2,08	
-32		240		774		370						0,70	1,27	216	0,095	0,17	0,89	1,61	
-33		210	600	680		380						0,95	1,73	236	0,115	0,2	1,18	2,13	
-34	170	230		742		440		150	300	5	12	1,03	1,87	256	0,15	0,27	1,33	2,41	
-35	175	215		695		395						0,91	1,65	226	0,075	0,136	1,06	1,92	
												1,0	1,81	246	0,105	0,19	1,21	2,19	
												0,93	1,7	231	0,075	0,136	1,08	1,97	

Инв. № подл. Подпись и дата. Взам. инв. № Инв. № подл. Подпись и дата.

Изм. Лист № докум. Подп. Дата.

3.903-14.1-87СБ

Лист
3

Формат А3

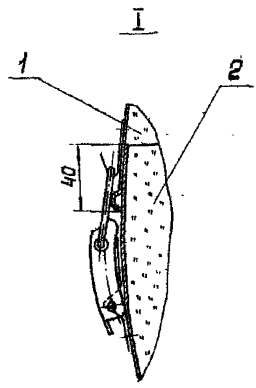
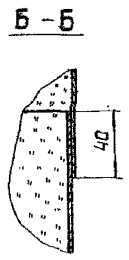
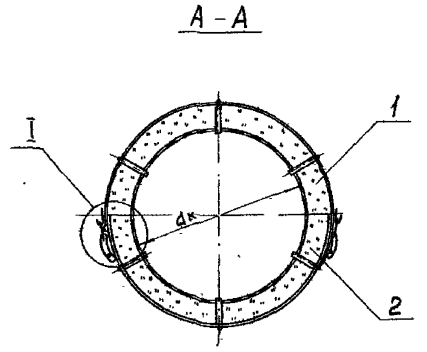
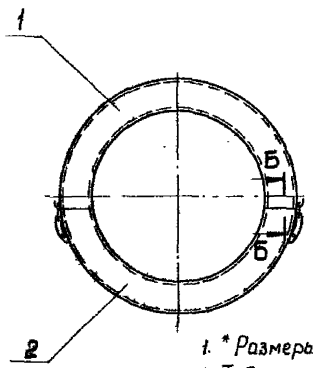
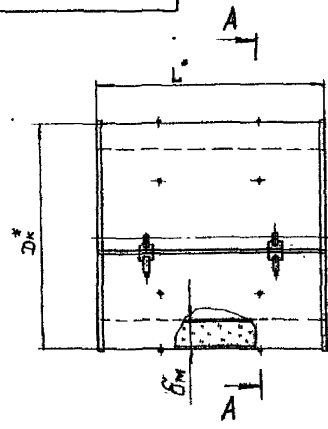
Инв. № подл.		Подпись и дата		Взам. инв. №		Инв. № в учре.		Подпись и дата								
Формат Зона	Лист	Обозначение	Наименование	Кол. на исполн. 3.903-14.1-93									Примечание			
				-	01	02	03	04	05	06	07	08		09		
			Документация													
А3		3.903-14.1-93С	Сборочный чертеж	x	x	x	x	x	x	x	x	x	x	x	x	
А3		3.903-14.1-01Д1	Рекомендации по выбору и применению	x	x	x	x	x	x	x	x	x	x	x	x	
А3		3.903-14.1-01Д2	Область применения	x	x	x	x	x	x	x	x	x	x	x	x	
Исполнения - 10 ... - 20 см лист 3																
				360-60	350-80	360-60	360-80	380-60	380-80	400-60	400-80	430-80	450-60			

				3.903-14.1-93				Листов 3		
				Конструкция				Лист 1		
				КТП Фл-Ш-ММС-А,В				Лист 3		
								ЕИПИ		
								ТЕПЛОПРОЕКТ		
								Формат А4		

Инв. № подл.		Подпись и дата		Взам. инв. №		Инв. № в учре.		Подпись и дата								
Формат Зона	Лист	Обозначение	Наименование	Кол. на исполн. 3.903-14.1									Примечание			
				-	01	02	03	04	05	06	07	08		09		
			Сборочные единицы													
А4	1	3.903-14.1-94...09	Элемент конструк- ции Верхний	1	1	1	1	1	1	1	1	1	1	1	1	
А4	2	3.903-14.1-95...09	Элемент конструк- ции нижний	1	1	1	1	1	1	1	1	1	1	1	1	

				3.903-14.1-93				Лист 2		
								Формат А4		

Э 903-141-93СБ



- 1. * Размеры для справок.
- 2. Таблицу исполнений см. на листе 2.
- 3. Пример условного обозначения конструкции теплоизоляционной полносборной фланцевой со шпильковым креплением из матов в обкладке из металлической сетки с покрытием из листа алюминированного толщиной 0,8 мм с внутренним диаметром конструкции (d_k) 350 мм, толщиной изоляции 80 мм: КТПФл-Ш-ММС-А0,8-350-60. То же с покрытием из стали тонколистовой оцинкованной толщиной 0,5 мм: КТПФл-Ш-ММС-СО,5-350-60.
- 4. Остальные ТТ по ТУЗБ-180-85.

Издательство «Вест» Москва, Ленинский проспект, 15. Ул. Восточная, 14. 125080

					Э. 903-141-93СБ		
Конструкция КТПФл-Ш-ММС-А0,8 Сборочный чертёж					Итого шт.	Масса кг.	Массовое табл.
Изм.	Лист	№ докум.	Подп.	Дата	Лист	Листов	2
Разработ.	Савельева	А.С.	И.И.	И.И.	Лист	Листов	2
Проект.	Козылова	И.И.	И.И.	И.И.	Лист	Листов	2
Контр.	Бобцова	И.И.	И.И.	И.И.	Лист	Листов	2
Навиг.	Александрова	И.И.	И.И.	И.И.	Лист	Листов	2
Н.зам.	Чернова	И.И.	И.И.	И.И.	Лист	Листов	2
Утв.	Бобцова	И.И.	И.И.	И.И.	Лист	Листов	2

9303-14.1-93СБ

Размеры, мм

Обозначение	Шифр	dk	бм	Dк*	L*	Масса конструкции, кг	
						материала	
						А0,8	С0,5
3.903-14.1-93	КТП ФЛ-Ш-ММС-А05-350-60	350	60	470	600	9,3	11,6
-01	-350-80		80	510		12,2	14,6
-02	-360-60		360	60		480	9,4
-03	-360-80	80		520	12,3	15,3	
-04	-380-60	380	60	500	700	11,0	14,0
-05	-380-80		80	540		14,7	18,1
-06	-400-60	400	60	520		11,4	14,4
-07	-400-80		80	560	15,1	18,7	
-08	-430-80	430	80	590	15,6	19,3	
-09	-450-60	450	60	570	800	12,4	16,4
-10	-460-60		60	580		12,6	16,8
-11	-460-80	460	80	620		16,6	20,4
-12	-470-80	470	80	630	18,8	23,1	
-13	-490-80	490	80	650	800	19,4	23,9
-14	-500-60		60	620		17,0	21,0
-15	-500-80	500	80	660		21,8	26,2
-16	-520-80	520	80	680	22,4	27,1	
-17	-540-80	540	80	700	23,0	27,6	
-18	-590-80	590	80	750	24,7	29,8	
-19	-630-60	630	60	750	800	20,2	25,0
-20	-630-80		80	790		25,8	31,2

Изм. № подл. Подпись и дата | Внут. шифр № | Изм. № докум. | Подпись и дата

Кол. на исполн.	3.903-14.1-94									Примечание	
	-	01	02	03	04	05	06	07	08		09
	<u>Документация</u>										
А3	3.903-14.1-94СБ	Сборочный чертеж									х х х х х х х х х х
	<u>Сборочные единицы</u>										
А4	1	3.903-14.1-96...09	Элемент покрытия Верхний								1 1 1 1 1 1 1 1 1
Исполнения - 10...-20 см. листы 3;4.											

Изм. № подл. Подпись и дата

Изм. № подл.	№ докум.	Подп.	Дата
Разраб.	Савельева	А.С.	1984
Проект	Корыткова	Л.С.	1984
Исполн.	Львова	Л.С.	1984
Исп. №	Усанова	Л.С.	1984
Чит	Бодяева	Л.С.	1984

3.903-14.1-94

Элемент конструк-
ции верхний

Лист	1	4
Формат	А4	

Формат А4

Изм. № подл. Подпись и дата | Внут. шифр № | Изм. № докум. | Подпись и дата

Кол. на исполн.	3.903-14.1-94									Примечание	
	-	01	02	03	04	05	06	07	08		09
	<u>Детали</u>										
А3	2	3.903-14.1-73-03	Шпалит Ш-20-60								4 4 4 4 4
		-04	Шпалит Ш-20-80								4 4 4 4 4
А3	3	3.903-14.1-97...09	Вкладыш ммс								1 1 1 1 1 1 1 1 1
	<u>Стандартные изделия</u>										
4		Заклепка 4x8.37 ГОСТ 10299-80									4 4 4 4 4 4 4 4 4
	<u>Материалы</u>										
5		Проволока 0.8-0-4 ГОСТ 3282-74									5.7 6.0 5.8 6.0 6.3 6.6 6.4 6.7 7.0 6.8 м

Изм. № подл.	№ докум.	Подп.	Дата
--------------	----------	-------	------

3.903-14.1-94

Лист 2

Формат А4

163

Инв.№ подл. Подпись и дата Взам.инв.№ Инв.№ выд. Подпись и дата

Формат Зона Поз.	Обозначение	Наименование	Кол. на исполн. 3.903-14.1-94																	Примечание
			10	11	12	13	14	15	16	17	18	19	20							
		<u>Документация</u>																		
A3	3.903-14.1-94СБ	Сборочный чертеж	x	x	x	x	x	x	x	x	x	x	x	x	x	x	x	x	x	x
		<u>Сборочные единицы</u>																		
A4	1 3.903.14.1-96.10...-20	Элемент покрытия Верхний	1	1	1	1	1	1	1	1	1	1	1	1	1	1	1	1	1	1
		<u>Детали</u>																		
A3	2 3.903-14.1-73-03	Шплинт Ш-20-60	4					4											6	
		-04			4	6	6			6	6	6	6	6	6	6	6	6	6	6
A3	3 3.903-14.1-97.10...-20	Вкладыш ММС	1	1	1	1	1	1	1	1	1	1	1	1	1	1	1	1	1	1

Мет. лист № докум. Подп. Дата

3.903-14.1-94

Лист 3

формат А4

Инв.№ подл. Подпись и дата Взам.инв.№ Инв.№ выд. Подпись и дата

Формат Зона Поз.	Обозначение	Наименование	Кол. на исполн. 3.903-14.1-94																	Примечание
			10	11	12	13	14	15	16	17	18	19	20							
		<u>Стандартные изделия</u>																		
	4	Защелка 4x8.37 ГОСТ 10299-80	4	4	6	6	4	6	6	6	6	6	6	6	6	6	6	6	6	6
		<u>Материал</u>																		
	5	Проволока 0.8-0-4 ГОСТ 3282-74	6,8	7,1	7,6	7,7	7,5	7,7	7,8	8,0	8,3	8,3	8,5	8,5	8,5	8,5	8,5	8,5	8,5	8,5

Лист
Остаток
Копия

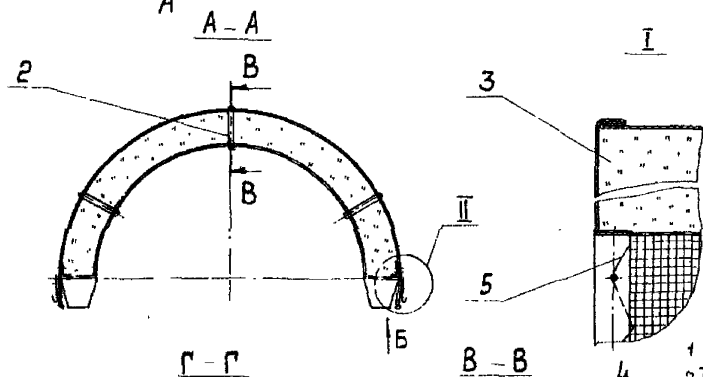
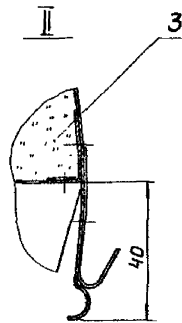
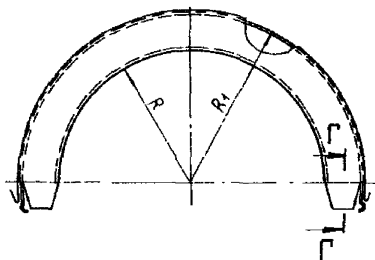
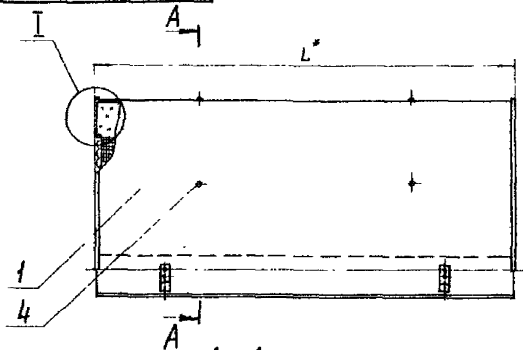
Мет. лист № докум. Подп. Дата

3.903-14.1-94

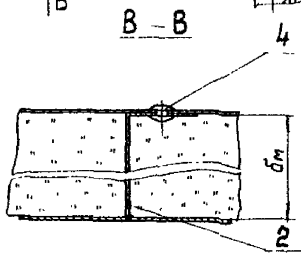
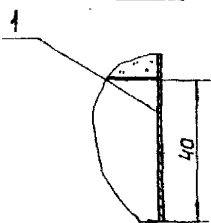
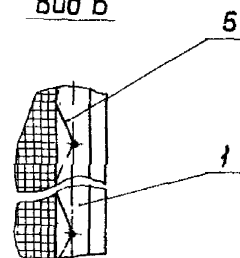
Лист 4

формат А4

3.903-14.1-94СБ



Вид Б



1*Размер для справок.
2Таблицу исполнений см лист 2.

3.903-14.1-94СБ				Листера	Масса	Масштаб
№ лист	№ докум.	Подп.	Дата	см.	-	-
Разраб.	Собольева	ВСЛ	02.08.88			
Проб.	Козыкина	МБ	02.08.88			
Т.контр.	Бабкова	МБ	02.08.88			
Нач. отд.	Лидовенко	МБ	02.08.88			
Н. канц.	Чернова	МБ	02.08.88			
Учт.	Бабкова	МБ	02.08.88			
Элемент конструкции Верхний Сборочный чертёж				Лист 1	Листов 6	
				ВНИПИ ТЕПЛОПРОЕКТ		

Формат А3

3 903-141-94СЭ

Размеры, мм

Обозначение	R	D _н	R ₁	L*	Масса элемента, кг	
					материал	
					А0,8	СО,5
3 903-141-94	175	80	235	600	4,6	5,8
-01		80	255		6,1	7,1
-02	180	80	240		4,6	5,0
-03		80	260		6,1	7,7
-04	190	80	250		5,5	7,1
-05		80	270		7,3	9,1
-06	200	80	260	5,7	7,3	
-07		80	280	7,5	9,5	
-08	215	80	295	7,8	9,8	
-09	225	60	285	6,2	7,9	
-10	230	60	290	6,3	8,1	
-11		80	310	8,2	10,3	
-12	235	80	315	9,4	11,7	
-13	245	80	325	9,7	12,1	
-14	250	60	310	8,5	10,6	
-15		80	330	10,9	13,2	

Продолжение

Обозначение	R	D _н	R ₁	L*	Масса элемента, кг	
					материал	
					А0,8	СО,5
3 903-141-94-16	260	80	340	800	11,2	13,6
-17	270	80	350		11,5	13,9
-18	295	80	375		12,4	15,0
-19	315	60	375		10,1	12,6
-20		80	395		12,9	16,7

Изм. №, табл., Подпись и дата. Взам. инв. № (Изм. №, табл., Подпись и дата)

Изм./Лист	№ Взам. инв.	Подп.	Дата

3.903-141-94СЭ

Лист
2

Формат А3

Инв. № подл. Подпись и дата. Взам. инв. № Инв. № дубл. Подпись и дата

Формат	Зона	Лист	Обозначение	Наименование	Кол. на испол.										3.903-14.1-95	Примечание	
					-	01	02	03	04	05	06	07	08	09			
				<u>Документация</u>													
А3			3.903-14.1-95СБ	Сборочный чертеж	x	x	x	x	x	x	x	x	x	x	x	x	
				<u>Сборочные единицы</u>													
А4	1		3.903-14.1-98...-09	Элемент покрытия нижний	1	1	1	1	1	1	1	1	1	1	1	1	
Исполнения - 10...-20 см. листы 3, 4.					Лист												

Изм.	Лист	№ докум.	Подп.	Дата
Разраб.	Савельева	ИЗС		
Проб.	Козылова	ИЗС		
Нач. отд.	Добрынская	ИЗС		
Н. канцл.	Чернова	ИЗС		
Утв.	Бобкова	ИЗС		

3.903-14.1-95
Элемент конструкции нижний
ВНИПИ ТЕПЛОПРОЕКТ
Формат А4

Инв. № подл. Подпись и дата. Взам. инв. № Инв. № дубл. Подпись и дата

Формат	Зона	Лист	Обозначение	Наименование	Кол. на испол.										3.903-14.1-95	Примечание	
					-	01	02	03	04	05	06	07	08	09			
				<u>Детали</u>													
А3	2		3.903-14.1-73-03	Шплинт Ш-20-60	4		4		4		4					4	
			-04	Шплинт Ш-20-80		4		4		4		4		4			
А3	3		3.903-14.1-97...-09	Вкладыш ММС	1	1	1	1	1	1	1	1	1	1	1	1	
				<u>Стандартные изделия</u>													
	4			Заклепка 4x8-37 ГОСТ 10299-80	4	4	4	4	4	4	4	4	4	4	4	4	
				<u>Материалы</u>													
	5			Проволока 0,8-0-4 ГОСТ 3282-74	5,4	5,6	5,4	5,6	6,0	6,4	6,0	6,4	6,4	6,3	6,3	6,3	м

Изм.	Лист	№ докум.	Подп.	Дата

3.903-14.1-95
Лист 2
Формат А4

Инв. № табл.		Подпись и дата		Взам. инв. №		Инв. № табл.		Подпись и дата		3.903-14.1-95-											Примеча- ние		
Формат листа	Лист	Обозначение	Наименование	Кол. на испол.																			
				10	11	12	13	14	15	16	17	18	19	20									
			<u>Документация</u>																				
A3		3.903-14.1-95СБ	Сборочный чертёж	x	x	x	x	x	x	x	x	x	x	x	x	x	x	x	x				
			<u>Сборочные единицы</u>																				
A4	1	3.903-14.1-98-10.-20	Элемент покрытия нижний	1	1	1	1	1	1	1	1	1	1	1	1	1	1	1	1				
			<u>Детали</u>																				
A3	2	3.903-14.1-73-03	Шплинт Ш-20-50	4																		6	
			-04 Шплинт Ш-20-80		4	6	6		6	6	6	6	6	6	6	6	6	6	6			6	
A3	3	3.903-14.1-97-10.-20	Вкладыш ммс	1	1	1	1	1	1	1	1	1	1	1	1	1	1	1	1			1	

Изм. Лист № докум. Подп. Дата

3.903-14.1-95

Лист
3

Формат А4

Инв. № табл.		Подпись и дата		Взам. инв. №		Инв. № табл.		Подпись и дата		3.903-14.1-95-											Примеча- ние		
Формат листа	Лист	Обозначение	Наименование	Кол. на испол.																			
				10	11	12	13	14	15	16	17	18	19	20									
			<u>Стандартные изделия</u>																				
	4		Заклепка 4x8.37 ГОСТ 10299-80	4	4	6	6	4	6	6	6	6	6	6	6	6	6	6	6				
			<u>Материал</u>																				
	5		Проволока 0,8-0,4 ГОСТ 3282-74	6,4	6,6	7,1	7,2	7,2	7,4	7,5	7,6	7,9	5,6	5,7	М								

Изм. Лист
Числовой индекс

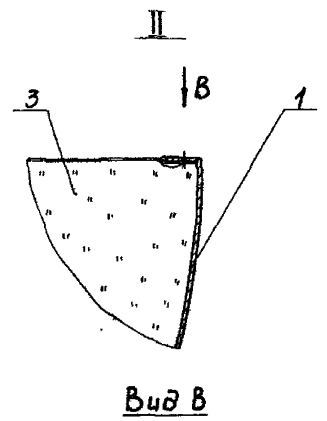
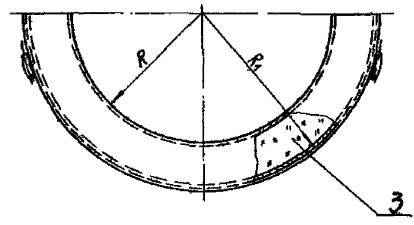
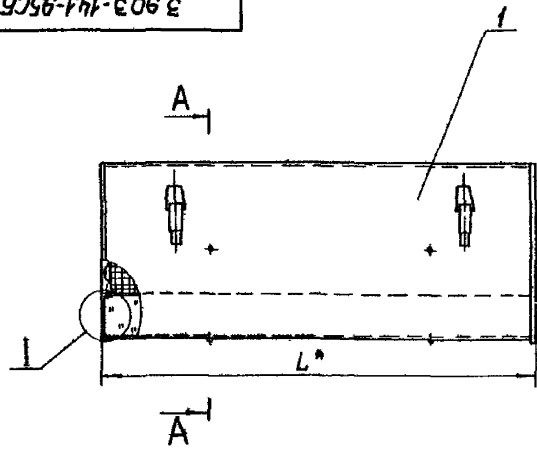
Изм. Лист № докум. Подп. Дата

3.903-14.1-95

Лист
4

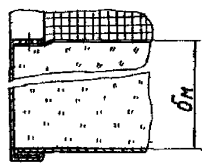
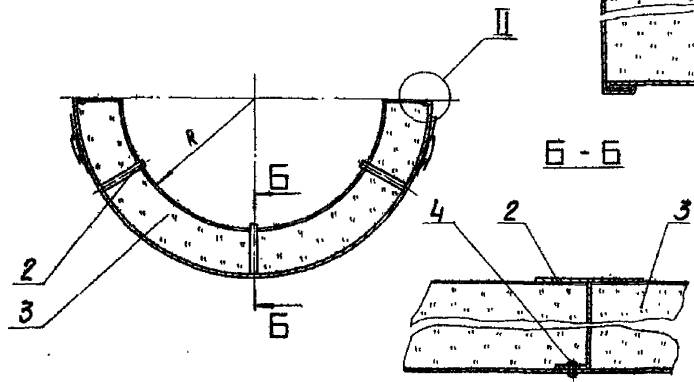
Формат А4

3 903-14.1-95CB

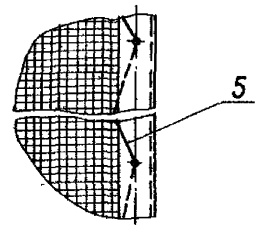


Вид В

A-A



Б-Б



1 * Размер для справок.
2. Таблица исполнений см. лист 2.

3 903-14.1-95CB						Масса	Мощность
Изм.	Лист	№ докум.	Подп.	Дата	Элемент конструкции нижний Сборочный чертёж	см.	-
Разработ	Саввакина	В.В.	В.В.	25.05.88		Лист 1	Мощность 2
Пров.	Козлякина	И.В.	И.В.	25.05.88			
Т.контр.	Боркова	Л.С.	Л.С.	25.05.88	ИНВИТ		ТЕПЛОПРОЕКТ
Нач. отд.	Израевский	В.В.	В.В.	25.05.88	Лист 1		
Н.контр.	Чубова	В.В.	В.В.	25.05.88	Мощность 2		Формат А3
Умд.	Боркова	Л.С.	Л.С.	25.05.88	ТАБЛ.		

Илл. № 00000. Изобретение и форма. В заяв. № 14.1.95CB. Изобретение. Изобретение и форма.

9356-141-95СБ

Размеры, мм

Обозначение	R	БМ	R ₁	L*	Масса элемента, кг	
					материал	
					А, В	С, D, E
3.903-14.1-95	175	60	235	600	4,7	5,8
-01		80	255		6,1	7,5
-02	180	60	240		4,8	5,9
-03		80	260		6,2	7,6
-04	190	60	250		5,5	6,9
-05		80	270	7,4	9,0	
-06	200	60	260	700	5,7	7,2
-07		80	280		7,6	9,2
-08	215	80	295		7,8	9,5
-09	225	60	285		6,2	8,5
-10	230	60	290		6,3	8,7
-11		80	310	8,4	10,1	
-12	235	80	315	800	9,4	11,4
-13	245	80	325		9,7	11,8
-14	250	60	310		8,5	10,4
-15		80	330		10,9	13,0

Продолжение

Обозначение	R	БМ	R ₁	L*	Масса элемента, кг	
					материал	
					А, В	С, D, E
3.903-14.1-95-16	260	80	340	800	11,2	13,5
-17	270	80	350		11,5	13,7
-18	295	80	375		12,3	14,8
-19	315	60	375		10,1	12,4
-20		80	395		12,9	15,5

Указ. масса / Размеры / Обознач. / Мат. и кол. / Кол. и кол. / Кол. и кол. / Кол. и кол.

№	Лист	№	Закл.	Подп.	Дата

3.903-14.1-95СБ

Лист

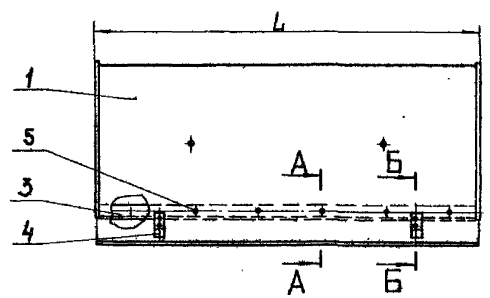
2

Формат А3

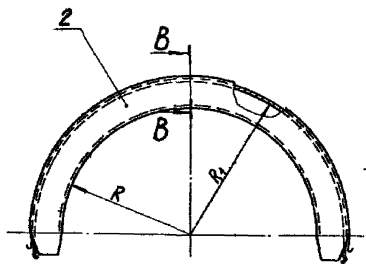
Инв. № подл.		Подпись и дата		Взам. инв. №		Инв. № дубл.		Подпись и дата								
Формат	Листа	Поз.	Обозначение	Наименование	Кол. на исполн.										Примечание	
					3.903-14.1-96											
					10	11	12	13	14	15	16	17	18	19	20	
					<u>Документация</u>											
А3			3.903-14.1-96 СБ	Оборочный чертеж	x	x	x	x	x	x	x	x	x	x	x	
					<u>Детали</u>											
Б4	1		3.903-14.199-10...-20	Стенка боковая Лист АД1.Н-0,8 ГОСТ 21631-76	1	1	1	1	1	1	1	1	1	1	1	
Б4	2		3.903-14.1-100-10...-20	Стенка торцовая Лист АД1.Н-0,8 ГОСТ 21631-76	2	2	2	2	2	2	2	2	2	2	2	см. табл.
Б4	3		3.903-14.1-101-01	Уголок Лист АД1.Н-0,8 ГОСТ 21631-76 30x70	2	2										см. табл. А0,8-0,046кг С0,5-0,083кг
					3.903-14.1-96										Лист 3	
					Формат А4											

Инв. № подл.		Подпись и дата		Взам. инв. №		Инв. № дубл.		Подпись и дата								
Формат	Листа	Поз.	Обозначение	Наименование	Кол. на исполн.										Примечание	
					3.903-14.1-96											
					10	11	12	13	14	15	16	17	18	19	20	
Б4	3		3.903-14.1-101-02	Уголок Лист АД1.Н-0,8 ГОСТ 21631-76 30x80			2	2	2	2	2	2	2	2	2	А0,8-0,052кг С0,5-0,085кг
А4	4		3.903-14.1-102	Крючок Стандартные изделия	4	4	4	4	4	4	4	4	4	4	4	
	5			Заклепка 4x10.37 ГОСТ 10299-80	18	18	20	20	20	20	20	20	20	20	20	
					3.903-14.1-96										Лист 4	
					Формат А4											

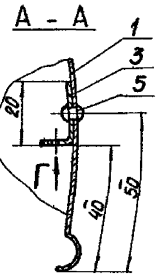
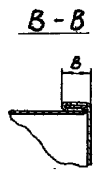
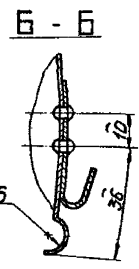
3.903-141-96СЭ



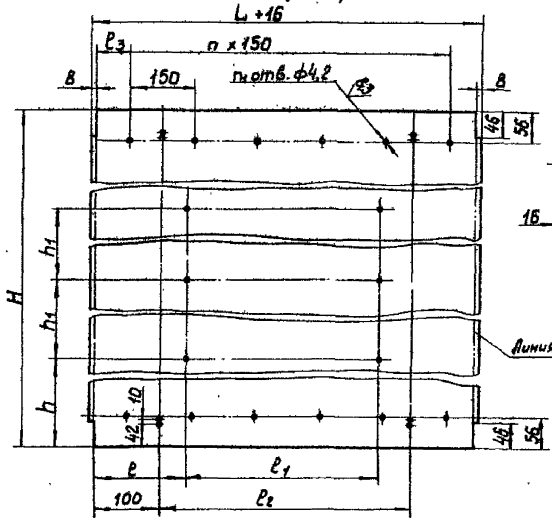
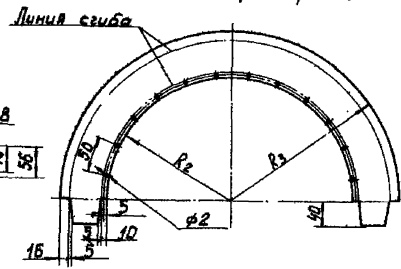
Поз. 1 развёртка



Поз. 2 развёртка



Вид Г



1. Лист алюминиевый АД1-Н-В8 ГОСТ 21631-76 допускается заменить на сталь тонколистовую оцинкованную ОЦ Б-ПН-0-05 ГОСТ 19904-74 ДН-РА-1 ГОСТ 14818-80
2. Таблицу исполнений см. лист 2.

3.903-141-96СЭ

№ п/п	Исполн.	№ докум.	Подп.	Дата	Элемент покрытия Верхний Сборочный чертёж	Исполн.	Исполн.	Исполн.
№ п/п	Исполн.	№ докум.	Подп.	Дата		Лист 1	Листов 2	
1	Редисов	Сабельева	Вал	01.08.14	Элемент покрытия Верхний Сборочный чертёж			
2	Проб.	Калаверина	Н.И.	07.08.14				
3	Т.контр.	Борисова	В.В.	07.08.14				
4	Нач. отд.	Ильинская	И.А.	07.08.14				
5	И.контр.	Чернова	В.А.	07.08.14				
6	Исп.	Борисова	В.В.	07.08.14				

Элемент покрытия Верхний Сборочный чертёж		
Лист 1	Листов 2	
ВНИМАНИЕ ТЕПЛОПРОЕКТ		

Изд. 01.14.14. Проверено и дано согласие на печать. Подпись и дата. Место, дата. Изд. 01.14.14. Проверено и дано согласие на печать.

Э 903-14-96СБ

Размеры, мм

Обозначение	R	R ₁	L	Поз. 1										Поз. 2				Масса элемента, кг		
				H	h	h ₁	e	e ₁	e ₂	e ₃	m	n	Масса, кг		R ₂	R ₃	Масса, кг		Масса элемента, кг	
													материал				материал		материал	
													А0,8	СО,5			А0,8	СО,5	А0,8	СО,5
Э.903-14-96	175	235	600	830		390	150	300	400	75	3	20	1,11	2,01	185	251	0,4	0,72	1,65	2,94
-01	255	893		453		1,19							2,16	271	0,54	0,98	1,88	3,34		
-02	180	240	700	846	220	406							1,13	2,04	190	256	0,41	0,73	1,68	2,97
-03	260	909		470		1,22							2,20	276	0,55	1,00	1,91	3,40		
-04	190	250	800	877		437							1,37	2,47	200	266	0,42	0,76	1,94	3,45
-05	270	940		500		1,46							2,64	286	0,57	1,03	2,18	3,90		
-06	200	260	900	909		470							1,41	2,55	210	276	0,45	0,80	2,01	3,57
-07	280	972		452		1,51							2,74	296	0,62	1,19	2,28	4,16		
-08	215	295	1000	1019	260	500	175	350	500	50	4	22	1,58	2,85	225	311	0,64	1,16	2,37	4,23
-09	225	285		987		467							1,53	2,77	235	301	0,49	0,92	2,17	3,91
-10	230	290	1100	1003		483							1,56	2,82	240	306	0,50	0,91	2,21	3,92
-11	310	1066		280		506							1,65	3,00	326	0,66	1,21	2,46	4,41	
-12	235	315	1200	1082	200	340							1,92	3,47	245	337	0,69	1,24	2,77	4,96
-13	245	325		1113		355							1,97	3,56	255	341	0,71	1,30	2,84	5,12
-14	250	310	1300	1066	280	506							1,89	3,42	260	326	0,54	0,98	2,60	4,64
-15		330		1128		365							2,00	3,61	346	0,72	1,30	2,88	5,16	
-16	260	340	1400	1160	200	380	200	400	800	25	5	26	2,05	3,72	270	356	0,75	1,35	2,96	5,32
-17	270	350		1191		395							2,11	3,82	280	366	0,76	1,38	3,02	5,44
-18	295	375	1500	1210		435							2,25	4,07	305	391	0,85	1,54	3,26	5,86
-19	315	1270		435		2,25							4,07	325	391	0,65	1,18	3,06	5,50	
-20	345	395	1333	470	2,36	4,27	411	0,88	1,59	3,40	6,11									

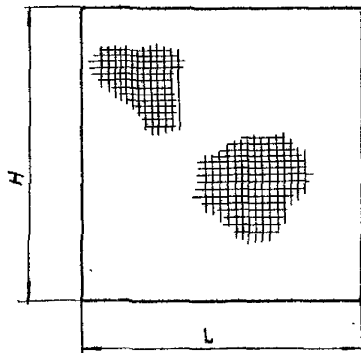
Инв. № докум. | Подпись и дата | Изм. № докум. | Подпись и дата

Изм.	Лист	№ докум.	Подп.	Дата

Э.903-14-96СБ

Лист 2

3.903-141-97



Продолжение

Обозначение	H	б3	L	Объем, м ³	Масса, кг
3.903-141-97-14	974	70	800	0,055	5,83
-15	1036	90		0,075	7,95
-16	1068	90		0,077	8,16
-17	1099	90		0,079	8,37
-18	1178	90		0,085	9,01
-19	1178	70		0,066	7,00
-20	1240	90		0,089	9,43

Размеры, мм

Обозначение	H	б3	L	Объем, м ³	Масса, кг
3.903-141-97	740	60	600	0,027	2,88
-01	801	80		0,039	4,13
-02	754	60		0,027	2,88
-03	817	80		0,039	4,13
-04	785	60		0,033	3,50
-05	848	80	700	0,048	5,09
-06	817	60		0,034	3,60
-07	880	80		0,049	5,19
-08	911	80		0,051	5,41
-09	875	60		0,037	3,92
-10	891	60	800	0,038	4,03
-11	954	80		0,054	5,72
-12	969	80		0,062	6,57
-13	1001	80		0,064	6,78

Имя, табл. Подпись и дата. Объем листов. Индекс. Дата. Подпись и дата.

3.903-141-97						Лист	Масса	Масштаб
Исполн.	№ докум.	Подп.	Дата	Вкладыш ММС		с.м.	-	
Разраб.	Совельва	И.И.	07.10.88			табл.		
Проб.	Козельва	И.И.	И.И.					
Г.контр.	Бодкова	И.И.	И.И.			Лист	Листов	1
Нач. отд.	Лидовенко	И.И.	И.И.	Мат. минераловатный про-				ВНГПИ
Н.контр.	Чернова	И.И.	И.И.	шивленной на сетке №20-0,5				ТЕПЛОПРОЕКТ
Учтв.	Бодкова	И.И.	И.И.	М 251-100 ГОСТ 21880-86				Формат А3

Ивл. № подл. Подпись и дата Взам инв. № Ивл. № дубл. Подпись и дата

Кол. на исполн.	3.903-14.1-98 =	Примечание	Ивл. № подл.	Подпись и дата	Взам инв. №	Ивл. № дубл.	Подпись и дата	Кол. на исполн.										
								01	02	03	04	05	06	07	08	09		
								<u>Документация</u>										
13	3.903-14.1-9805	Сборочный чертеж	X	X	X	X	X	X	X	X	X	X	X	X	X	X	X	X
		<u>Сборочные единицы</u>																
14	1	3.903-14.1-103	Замок	4	4	4	4	4	4	4	4	4	4	4	4	4	4	4

Исполнения - 10... - 20 см. листы 3, 4.

Ивл. № подл. Подпись и дата

Ивл. № подл.	Подпись и дата	Взам инв. №	Ивл. № дубл.	Подпись и дата

3.903-14.1-98

Элемент покрытия
НИЖНИЙ

Листов	Лист	Листов
1	1	4

ВНИМАНИЕ
ТЕПЛОПРОЕКТ

Формат А4

Ивл. № подл. Подпись и дата Взам инв. № Ивл. № дубл. Подпись и дата

Кол. на исполн.	3.903-14.1-98 =	Примечание	Ивл. № подл.	Подпись и дата	Взам инв. №	Ивл. № дубл.	Подпись и дата	Кол. на исполн.										
								01	02	03	04	05	06	07	08	09		
								<u>Детали</u>										
63	2	3.903-14.1-104...09	Стенка боковая															
			Лист АД.Н-0,8															
			ГОСТ 21631-76	1	1	1	1	1	1	1	1	1	1	1	1	1	1	1
64	3	3.903-14.1-105...09	Стенка тарновая															
			Лист АД.Н-0,8															
			ГОСТ 21631-76	2	2	2	2	2	2	2	2	2	2	2	2	2	2	2
			<u>Стандартные изделия</u>															
4			Защелка 4x10.37															
			ГОСТ 10299-80	8	8	8	8	8	8	8	8	8	8	8	8	8	8	8

Ивл. № подл.	Подпись и дата	Взам инв. №	Ивл. № дубл.	Подпись и дата

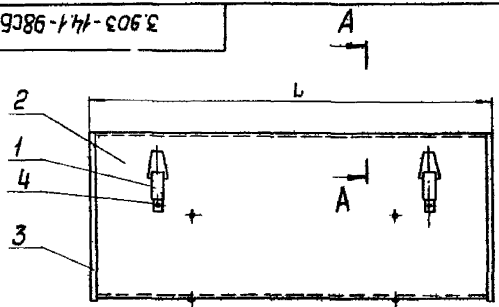
3.903-14.1-98

Лист 2

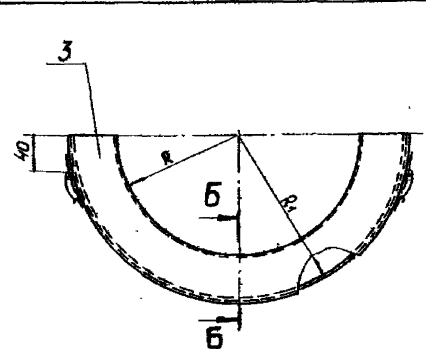
Формат А4

2/0

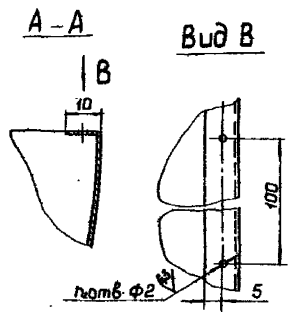
3.903-141-98СБ



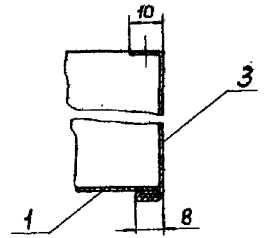
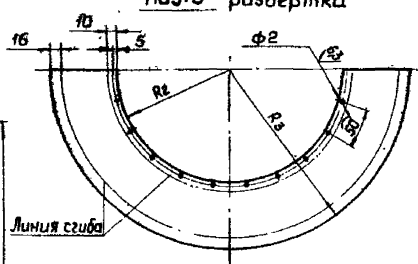
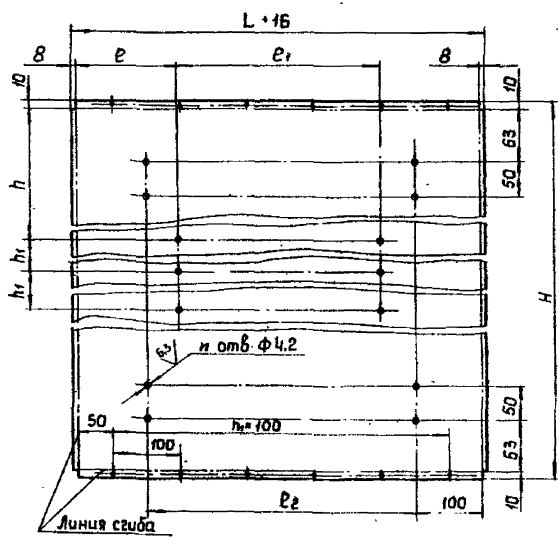
Поз.2 развертка



Поз.3 развертка



Б-Б



1 лист алюминиевый АД1Н-0.8 гост 21631-76 допускается заменить на сталь танколистную оцинкованную Ст 6-ДН-0-0.5 гост 19904-74 ДН-КР-1 гост 14918-80
 2. Таблицу исполнений см лист 2.

Ин. Л.Род. Издательство и дата. Вклад шифра. Инд. Л.Род. Издательство и дата.

				3.903-141-98СБ		
Исполн.	№ докум.	Подп.	Дата	Элемент покрытия НИЖНИЙ Сборочный чертёж		
Разработ.	Составитель	Проф.	Корректор			
Проф.	Корректор	Исполн.	Исполн.	Лист 1	Листов 2	
Т.контр.	Бобкова	Исполн.	Исполн.	ИНСТИТУТ ТЕЛЛОПРОЕКТ		
Наконтр.	Александров	Исполн.	Исполн.			
И.контр.	Чернова	Исполн.	Исполн.			
И.штв.	Бобкова	Исполн.	Исполн.			

9096-14-98СБ

Размеры, мм

Обозначение	R	R1	L	Поз. 1										Поз. 2				Масса элемента, кг				
				H	h	h1	E	E1	E2	n	n1	n2	Масса, кг		R2	R3	Масса, кг		Материал			
													Материал				Материал		A, B	C, O, S	A, B	C, O, S
													A, B	C, O, S			A, B	C, O, S				
3.903-14.1-98	175	235	600	760	180	400	150	300	400	12	5	8	1,02	1,85	185	251	0,4	0,72	1,80	2,86		
-01		255		821		460							271	0,54	0,98	1,92	3,27					
-02	180	240		774		410							256	0,41	0,73	1,73	2,90					
-03		260	837	477	276	0,55	0,99	1,96	3,30													
-04	190	250	700	805	220	445	175	350	500	12	6	7	1,23	2,26	200	266	0,42	0,76	1,96	3,30		
-05		270		868		500							286	0,57	1,03	2,20	3,76					
-06	200	260		837		477							276	0,44	0,79	2,03	3,44					
-07		280	900	460	296	0,59	1,08	2,28	3,90													
-08	215	295	931	490	311	0,63	1,13	2,33	3,98													
-09		285	895	455	301	0,48	0,90	2,16	3,70													
-10	230	290	911	470	306	0,49	0,89	2,18	3,74													
-11		310	974	240	490	0,66	1,20	2,46	4,23													
-12	235	315	800	989	160	335	200	400	600	14	7	8	1,75	3,17	245	331	0,68	1,22	2,72	4,67		
-13		325		1021		350							341	0,70	1,27	2,80	4,83					
-14	250	310		994		250							494	0,76	1,29	2,87	4,96					
-15		330	1056	370	346	0,71	1,29	2,87	4,96													
-16	260	340	1088	385	356	0,74	1,33	2,95	5,20													
-17		350	1119	400	366	0,76	1,37	3,07	5,24													
-18	285	375	800	1198	160	440	200	400	600	14	7	8	1,98	3,58	280	366	0,76	1,37	3,07	5,24		
-19		375		1198		440							391	0,84	1,52	3,25	5,65					
-20	315	375		1198		440							391	0,84	1,52	3,25	5,65					
-20		395	1260	470	411	0,87	1,56	3,39	5,89													

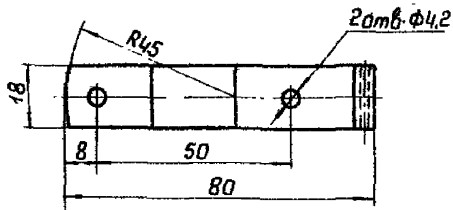
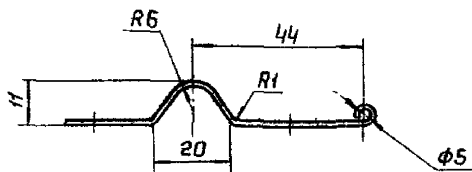
Указанные размеры и массы в скобках относятся к изделиям с другим типом профиля

Изм. Лист № 1 от 1988 г.

3.903-14.1-98СБ

Лист
2

3.903-14.1-106 Э



3.903-14.1-106

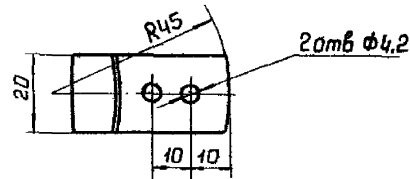
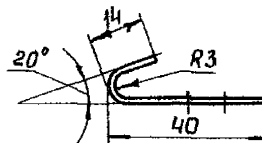
Основание

Литера	Масса	Материал
	0,024	11
Лист	Листов	

Лист 6-ПН-0-1.6 ГОСТ 19903-74
20 ГОСТ 16523-70

Формат А4

3.903-14.1-102 Э



3.903-14.1-102

Крючок

Литера	Масса	Материал
	0,014	11
Лист	Листов	

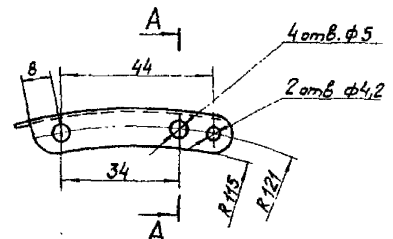
Лист 6-ПН-0-1.6 ГОСТ 19903-74
20 ГОСТ 16523-70

Формат А4

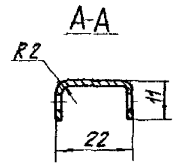
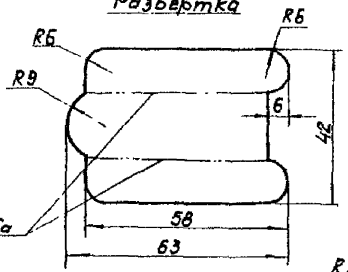
Изм. № 001. Проверка и дата 18.08.2011. Инв. № 001. Проверка и дата

Изм. № 001. Проверка и дата 18.08.2011. Инв. № 001. Проверка и дата

3.903-14.1-107



развертка



3.903-14.1-107

рычаг

Литера Масса Шкала

0,03 1:1

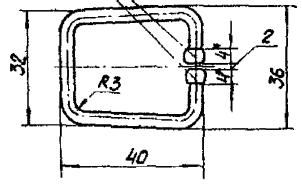
Лист Листов 1

Лист Б-ПН-0-1,6 ГОСТ 19903-74
20 ГОСТ 16523-70

Формат А4

3.903-14.1-108

Расклепать
после сборки



* размер для справок

3.903-14.1-108

Серьга

Литера Масса Шкала

0,013 1:1

Лист Листов 1

Проволока 4-ї ГОСТ 3282-74

Литера Масса Шкала

0,013 1:1

Формат А4

Лист № 1 из 1. Проверка и дата. Изменения и дата. Проверка и дата.

Лист № 1 из 1. Проверка и дата. Изменения и дата. Проверка и дата.

Инв. № тех. Подпись и дата Взам. инв. № Инв. № дубл. Подпись и дата

Формат Зона Лист	Обозначение	Наименование	Кол. на исполн.									3.903-14.1-109	Примечание
			01	02	03	04	05	06	07	08	09		
		Документация											
A3	3.903-14.1-109СВ	Сборочный чертеж	X	X	X	X	X	X	X	X	X	X	X
A3	3.903-14.1-01Д1	Рекомендации по выбо- ру и применению	X	X	X	X	X	X	X	X	X	X	X
A3	3.903-14.1-01Д2	Область применения	X	X	X	X	X	X	X	X	X	X	X
		Сборочные единицы											
А4	1	3.903-14.1-110...-09	Элемент конструкции левый	1	1	1	1	1	1	1	1	1	1
А4	2	3.903-14.1-111...-09	Элемент конструкции правый	1	1	1	1	1	1	1	1	1	1
			Лист										
			Исполнение	120-40	140-40	150-40	150-60	160-40	160-60	170-40	170-60	180-40	180-60

Исполнения - 10...35 см. листы 2, 3, 4.

				3.903-14.1-109						
Изм.	Лист	№ докум.	Подп.	Дата	Конструкция КТПАФ-Ш-МС-А1			Итера	Лист	Листов
Разраб.	Собельева	ВС	11.08.88	1				1	4	
Проб.	Кальметьева	КС	24.08.88							
Нач. отд.	Дубровина	ДК	05.08.88							
Исполн.	Чернышова	ЧК	06.08.88							
Утв.	Бобкова	ББ	01.09.88				ВНИПИ ТЕЛЛОПРОЕКТ			

Формат А4

Инв. № тех. Подпись и дата Взам. инв. № Инв. № дубл. Подпись и дата

Формат Зона Лист	Обозначение	Наименование	Кол. на исполн.									3.903-14.1-109	Примечание
			10	11	12	13	14	15	16	17	18		
		Документация											
A3	3.903-14.1-109СВ	Сборочный чертеж	X	X	X	X	X	X	X	X	X	X	X
A3	3.903-14.1-01Д1	Рекомендации по выбо- ру и применению	X	X	X	X	X	X	X	X	X	X	X
A3	3.903-14.1-01Д2	Область применения	X	X	X	X	X	X	X	X	X	X	X
		Сборочные единицы											
А4		3.903-14.1-110-10...-19	Элемент конструкции левый	1	1	1	1	1	1	1	1	1	1
А4		3.903-14.1-111-10...-19	Элемент конструкции правый	1	1	1	1	1	1	1	1	1	1
			Лист										
			Исполнение	200-40	200-60	210-40	210-60	230-40	230-60	240-40	240-60	240-80	250-60

				3.903-14.1-109				Лист
Изм.	Лист	№ докум.	Подп.	Дата	Конструкция КТПАФ-Ш-МС-А1			2
								277

Формат А4

Инв. № подл./Подпись и дата		Взам. инв. № инв. № подл./Подпись и дата		Кол. на исполн. 3.903-14.1-109													Примечание
Регистр Зона	Лист	Обозначение	Наименование	20	21	22	23	24	25	26	27	28	29	Лит.			
				Документация													
АЗ		3.903.14.1-109СБ	Сборочный чертеж	x	x	x	x	x	x	x	x	x	x	x			
АЗ		3.903-14.1-01.Д1	Рекомендации по выполнению	x	x	x	x	x	x	x	x	x	x	x			
АЗ		3.903-14.1-01.Д2	Область применения	x	x	x	x	x	x	x	x	x	x	x			
			Сборочные единицы														
АА	1	3.903-14.1-110.-20.-29	Элемент конструкции левый	1	1	1	1	1	1	1	1	1	1	1			
АА	2	3.903-14.1-111.-20.-29	Элемент конструкции правый	1	1	1	1	1	1	1	1	1	1	1			

3.903-14.1-109 Лист 3

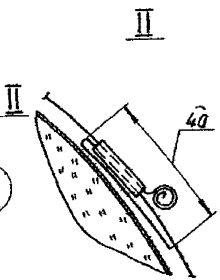
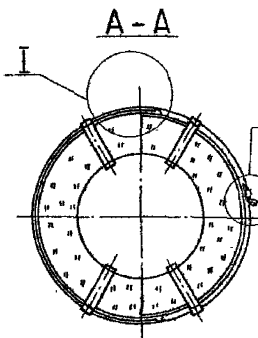
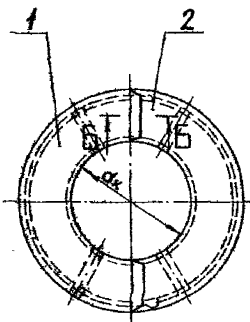
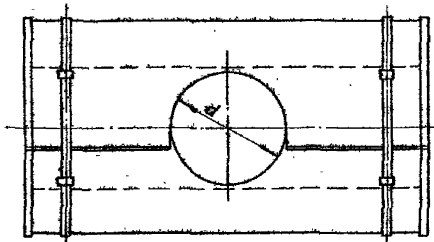
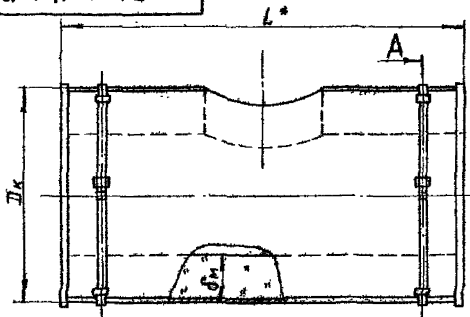
Формат А4

Инв. № подл./Подпись и дата		Взам. инв. № инв. № подл./Подпись и дата		Кол. на исполн. 3.903-14.1-109											Примечание
Регистр Зона	Лист	Обозначение	Наименование	30	31	32	33	34	35	Лит.					
				Документация											
АЗ		3.903-14.1-109СБ	Сборочный чертеж	x	x	x	x	x	x						
АЗ		3.903-14.1-01.Д1	Рекомендации по выполнению	x	x	x	x	x	x						
АЗ		3.903-14.1-01.Д2	Область применения	x	x	x	x	x	x						
			Сборочные единицы												
АА		3.903-14.1-110.-30.-35	Элемент конструкции левый	1	1	1	1	1	1						
АА		3.903-14.1-111.-30.-35	Элемент конструкции правый	1	1	1	1	1	1						

3.903-14.1-109 Лист 4

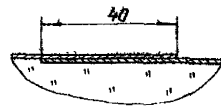
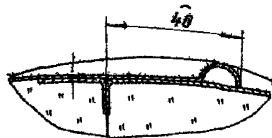
Формат А4

3.903-141-109СВ



I

Б - Б



- 1 *Размер для справок.
- 2 Таблицу исполнения см. листы 2, 3.
- 3 Пример условного обозначения конструкции теплоизоляционной танкоборной для арматуры фланцевой с цилиндрическим креплением из матов в обкладке из ткани конструктивной с покрытием из листа алюминиевого толщиной 1 мм в внутреннем диаметре конструкции (dk) 120 мм, толщиной изоляции 40 мм: КТПАФ-Ш-МС-А1-120-40.
- То же в покрытием из стали тонколистовой оцинкованной толщиной 0,8 мм: КТПАФ-Ш-МС-С0,8-120-40.
- 4 Размер d - уточнить при монтаже.
- 5 Остальные ТТ по ТУЗБ-1180-85.

Изм. № 1 от 15.05.85 г. в разн. местах. Шифр: 3.903-141-109СВ

Исполн.	М.Ф.Давыдов	Лодт.	Лодт.
Разреш.	Табельский	Лодт.	Лодт.
Проб.	Табельский	Лодт.	Лодт.
И.Контр.	Бобкова	Лодт.	Лодт.
И.Контр.	Черныш	Лодт.	Лодт.
И.Контр.	Бобкова	Лодт.	Лодт.

3.903-141-109СВ		
Конструкция		
КТПАФ-Ш-МС-А1		
Сборочный чертеж		
Листов	Масса	Изготовлен
табл.	см.	-
Лист 1	Листов 3	
ЗНИИ ТЕЛПРОЕКТ		

93601-141-006'Е

Размеры, мм

Обозначение	Шифр	dk	d _н	Dк	L*	Масса конструкции, кг материал	
						A1	с0.8
3.903-141-109	КПАФ-Ш-МС-А1-120-40	120	40	200	600	3,19	5,23
-01	-140-40	140	40	220	650	3,49	5,7
-02	-150-40	150	40	230		3,95	6,35
-03	-150-60	160	60	270	600	5,47	8,37
-04	-160-40		40	240		3,82	6,19
-05	-160-60	60	280	700	5,42	8,29	
-06	-170-40	170	40		250	4,56	7,55
-07	-170-60	180	60	290	700	6,42	9,7
-08	-180-40		40	260		4,86	7,79
-09	-180-60	60	300	760	6,7	10,1	
-10	-200-40	200	40		280	5,63	8,95
-11	-200-60	210	60	320	800	7,53	11,49
-12	-210-40		40	290		6,18	9,76
-13	-210-60	230	60	330	800	8,25	12,41
-14	-230-40		40	310		6,22	10,14
-15	-230-60	240	60	350	750	8,24	13,19
-16	-240-40		40	320		6,15	9,88
-17	-240-60	250	60	360	850	8,58	12,91
-18	-240-80		80	400		11,22	16,13
-19	-250-60	250	60	370	850	10,23	15,14
-20	-250-80		80	410		13,50	18,98

Взам. инв. № _____ Инв. № факт. _____ Изданы в _____
 Подпись и дата _____

Изм.	Лист	№ докум.	Подп.	Дата

3.903-14.1-109СБ

Лист
2

Формат А3

3.903-14.1-109C6

Продолжение

Обозначение	Шифр	dк	бдн	Дк	L*	Масса конструкции, кг	
						материал	
						А1	СО,В
3.903-14.1-109-21	КТПАФ-Ш-МС-А1-270-80	270	80	430	800	13,31	18,76
-22	-280-40		40	360		8,78	13,77
-23	-280-60	280	60	400	950	12,07	17,86
-24	-280-80		80	440		15,85	22,3
-25	-300-40		40	380		9,93	15,68
-26	-300-50	300	50	420	1050	13,73	20,22
-27	-300-80		80	460		16,68	22,08
-28	-310-40		40	390		8,33	13,37
-29	-310-60	310	60	440	850	11,66	17,33
-30	-320-40		40	400		8,1	12,97
-31	-320-60	320	60	440	800	11,29	16,8
-32	-320-80		80	480		14,75	20,85
-33	-340-40		40	420		11,0	17,37
-34	-340-60	340	60	460	1050	14,95	22,15
-35	-350-40	350	40	430		11,11	17,65

ВНИМАНИЕ! Проверьте в соответствие с требованиями к. Найдите, проверьте, подтвердите и завершите.

№	Имя	№ докум.	Подп.	Дата

3.903-14.1-109C6

Лист
5

Формат А3

№№ листов, Подпись и дата, Взам. инв. №, № докум., Подпись и дата

Формат Листа	№з.	Обозначение	Наименование	Кол. на исполн.									3.903-14.1-110-110	Примечание	
				-	01	02	03	04	05	06	07	08			09
			<u>Документация</u>												
A3		3.903-14.1-110СБ	Сборочный чертёж	x	x	x	x	x	x	x	x	x	x	x	
			<u>Сборочные ведомости</u>												
A4	1	3.903-14.1-112-09	Элемент покрытия левый	1	1	1	1	1	1	1	1	1	1	1	

Исполнения - 10...-35 см. листы 2...8

				3.903-14.1-110												
Изм.	Лист	№ докум.	Подп.	Дата	Элемент конструк- ции левый									Исполн.	Лист	Исполн.
1	1	3.903-14.1-112-09	В.М.	10.05.88										1	1	1
				цпи левый									ТЕРМОПРОЕКТ			

Формат А4

№№ листов, Подпись и дата, Взам. инв. №, № докум., Подпись и дата

Формат Листа	№з.	Обозначение	Наименование	Кол. на исполн.									3.903-14.1-110-110	Примечание
				-	01	02	03	04	05	06	07	08		
			<u>Детали</u>											
A3	2	3.903-14.1-71-02	Шплинт Ш-15-40	4	4	4		4		4		4		
		-05	Шплинт Ш-15-60					4		4		4		4
A3	3	3.903-14.1-74-01	Пряжка П-15	2	2	2	2	2	2	2	2	2	2	2
A3	4	3.903-14.1-75-05	Бандаж Б-15	2	2									
		-06	Бандаж Б-15				2		2		2			
		-07	Бандаж Б-15					2		2			2	
		-08	Бандаж Б-15									2	2	
A3	5	3.903-14.1-113-09	Вкладыш МС	1	1	1	1	1	1	1	1	1	1	1
			<u>Материалы</u>											
	6		Проволока Д,В-0-4 ГОСТ 3282-74	3,6	3,6	4,0	4,2	4,0	4,0	4,4	4,4	4,4	4,4	4,6 м

3.903-14.1-110

Изм. Лист № докум. Подп. Дата

Формат А4

№ п/п работ, Подпись и дата, Визы инж. и техн. кадров (Подпись и дата)

Формат Этаж	Лист	Обозначение	Наименование	Кол. на исполн.										Примечание
				3.903-14.1-110-										
				10	11	12	13	14	15	16	17	18	19	
			<u>Документация</u>											
A3		3.903-14.1-110-08	Сборочный чертёж	X	X	X	X	X	X	X	X	X	X	
			<u>Сборочные единицы</u>											
A4	1	3.903-14.1-110-10-10	Элемент покрытия двояк	1	1	1	1	1	1	1	1	1	1	
			<u>Детали</u>											
A3	2	3.903-14.1-71-02	Шплинт Ш-15-40	4		4		4		4				
		-03	Шплинт Ш-15-50		4		4		4		4		4	
		3.903-14.1-72-02	Шплинт Ш-20-80									4		
A3	3	3.903-14.1-74-01	Пряжка П-15	2	2	2	2	2	2	2	2	2	2	
		-02	Пряжка П-20									2		

Имен. инж. и техн. кадров

3.903-14.1-110

Лист 3

Формат А4

№ п/п работ, Подпись и дата, Визы инж. и техн. кадров (Подпись и дата)

Формат Этаж	Лист	Обозначение	Наименование	Кол. на исполн.										Примечание
				3.903-14.1-110-										
				10	11	12	13	14	15	16	17	18	19	
A3	4	3.903-14.1-75-07	Бандаж Б-15	2										
		-08	Бандаж Б-15			2	2							
		-09	Бандаж Б-15		2		2		2					
		-10	Бандаж Б-15						2		2		2	
		-11	Бандаж Б-20										2	
A3	5	3.903-14.1-113-10-10	Вкладыши МС	1	1	1	1	1	1	1	1	1	1	
			<u>Материалы</u>											
	6		Проволока ДВ-0-4 ГОСТ 3282-74	4,8	5,0	5,0	5,2	5,2	5,4	5,0	5,4	5,4	5,8	м

Имен. инж. и техн. кадров

3.903-14.1-110

Лист 4

Формат А4

283

Инв. № перф.		Подпись и дата		Взам. инв. №		Инв. № дубля		Подпись и дата							
Формат	Зона	Лист	Обозначение	Наименование	Кол. на исполн.										Примечание
					3.903-14.1-110-										
					20	21	22	23	24	25	26	27	28	29	
				<u>Документация</u>											
A3			3.903-14.1-110СБ	Сборочный чертеж	x	x	x	x	x	x	x	x	x	x	
				Сборочные единицы											
A4	1		3.903-14.1-112-20...-29	Элемент покрытия левый	1	1	1	1	1	1	1	1	1	1	
				<u>Детали</u>											
A3	2		3.903-14.1-74-02	Шплицы Ш-15-40			4		4						
			72	Шплицы Ш-20-40									4		
			-01	Шплицы Ш-20-60				4		4				4	
			-02	Шплицы Ш-20-80	4	4		4			4				
A3	3		3.903-14.1-74-01	Пряжка П-15			2		2						
			-02	Пряжка П-20	2	2		2	2		2	2	2	2	
														3.903-14.1-110	Лист 5
														Изм. Инв. № докум. Подп. Дата	Формат А4

Инв. № перф.		Подпись и дата		Взам. инв. №		Инв. № дубля		Подпись и дата							
Формат	Зона	Лист	Обозначение	Наименование	Кол. на исполн.										Примечание
					3.903-14.1-110-										
					20	21	22	23	24	25	26	27	28	29	
A3	4		3.903-14.1-75-10	Бандаж Б-15			2		2						
			-11	Бандаж Б-20	2			2					2		
			-12	Бандаж Б-20		2		2		2				2	
			-13	Бандаж Б-20								2			
A3	5		3.903-14.1-113-20...-29	Вкладыш МС	1	1	1	1	1	1	1	1	1	1	
				<u>Материалы</u>											
	6			Проболока ДВ-0-4 ГОСТ 3282-74	6,0	6,0	6,0	6,4	6,6	6,6	6,8	7,0	5,8	6,0	м
														3.903-14.1-110	Лист 6
														Изм. Инв. № докум. Подп. Дата	Формат А4

Инв. № подл.		Подпись и дата		Взам. инв. №		Инв. № инв.		Подпись и дата					
Формат	Зона	Лист	Обозначение	Наименование	Кол. на исполн.						3.903-14.1-110-	Примечание	
					30	31	32	33	34	35			
				<u>Документация</u>									
A3			3.903-14.1-110СБ	Сборочный чертеж									
				Сборочные единицы									
A4	1		3.903-14.1-112.30...-55	Элемент покрытия левый	1	1	1	1	1	1			
				<u>Детали</u>									
A3	2		3.903-14.1-72	Шплинт Ш-20-40	4			4		4			
				-01 Шплинт Ш-20-60				4		4			
				-02 Шплинт Ш-20-80				4					
A3	3		3.903-14.1-74-02	Пряжка П-20	2	2	2	2	2	2			
A3	4		3.903-14.1-75-11	Бандаж Б-20	2								
Изм. Листы Инв. докум. Подп. Дата										3.903-14.1-110		Лист 7	

Формат А4

Инв. № подл.		Подпись и дата		Взам. инв. №		Инв. № инв.		Подпись и дата					
Формат	Зона	Лист	Обозначение	Наименование	Кол. на исполн.						3.903-14.1-110-	Примечание	
					30	31	32	33	34	35			
A3	4		3.903-14.1-75-12	Бандаж Б-20		2		2		2			
				-13 Бандаж Б-20						2			
				-14 Бандаж Б-20					2				
A3	5		3.903-14.1-113.30...-35	Клавицы МС	1	1	1	1	1	1			
				<u>Материалы</u>									
	6			Проволока 0,8-0,4 ГОСТ 3282-74	5,8	6,0	6,2	6,8	7,2	6,8			М
Изм. Листы Инв. докум. Подп. Дата										3.903-14.1-110		Лист 8	

Формат А4

Э 903-14.1-110СБ

Размеры, мм

Обозначение	R	B _m	R _r	L*	Масса конструкции, кг	
					материал	
					A1	С.О.8
	60	40	100	600	1,74	2,89
3.903-14.1-01	70	40	110		1,89	3,14
-02		40	115	650	2,15	3,48
-03	75	60	135		2,9	4,53
-04		40	120	600	2,05	3,38
-05	80	60	140		2,88	4,48
-06		40	125	700	2,45	4,2
-07	85	60	145		3,42	5,26
-08		40	130	700	2,61	4,23
-09	90	60	150		3,53	5,41
-10		40	140	750	3,0	4,86
-11	100	60	160		4,0	6,16
-12		40	145	800	3,31	5,32
-13	105	60	165		4,32	6,60
-14		40	155	800	3,31	5,47
-15	115	60	175		4,63	7,0
-16		40	160	750	3,26	5,33
-17	120	60	180		4,48	6,81
-18		80	200	850	5,84	8,58
-19	125	60	185		5,37	8,04
-20		80	205	850	6,99	9,98
-21	135	80	215		6,9	9,83
-22		40	180	950	4,63	7,33
-23	140	60	200		6,28	9,44
-24		80	220		8,22	11,7

Изм. в проект. Изменения в проекте. Внесены изменения в проект. Проверка и дата.

Продолжение

Обозначение	R	B _m	R _r	L*	Масса конструкции, кг	
					материал	
					A1	С.О.8
3.903-14.1-25		40	190		5,23	8,33
-26	150	60	210	1050	7,15	10,65
-27		80	230		9,32	13,28
-28		40	195	850	4,4	7,17
-29	155	60	215		5,1	9,19
-30		40	200	800	4,3	6,97
-31	160	60	220		5,89	8,9
-32		80	240		7,63	10,95
-33		40	210	1050	5,77	9,21
-34	170	80	230		7,76	11,66
-35	175	40	215		5,84	9,39

1 * Размер для справок
2. Изображение см. черт

83СБ лист 1.

Элемент конструкции					Листов	Масса	Материал
Изм. лист	№ докум.	Подп.	Дата	левый	1		-
Разраб.	Составитель	В.С.	04.01.88				
Пров.	Корректор	В.С.	04.05.88				
Т. контр.	Бухгалтер	В.С.	05.05.88				
Исполн.	Директор	В.С.	05.05.88				
Н. контр.	Чертежник	В.С.	05.05.88				
Утв.	Бухгалтер	В.С.	05.05.88	Сборочный чертеж			

3.903-14.1-110СБ

ВНИИ ТЕЛПРОЕКТ

Имя, фамилия, Подпись и дата Взам. инв. № Инв. № докум. Подпись и дата

Формат Заказ Лист	Проб.	Обозначение	Наименование	Кол. на исполн.										3.903-14.1-111	Примечание	
				10	11	12	13	14	15	16	17	18	19			
				<u>Документация</u>												
A3		3.903-14.1-110СБ	Сборочный чертеж	X	X	X	X	X	X	X	X	X	X	X	X	
			<u>Сборочные единицы</u>													
A4	1	3.903-14.1-144-10-19	Элемент покрытия правый	1	1	1	1	1	1	1	1	1	1	1	1	
			<u>Детали</u>													
A3	2	3.903-14.1-71-02	Шплинт Ш-15-40	4		4		4		4						
		-03	Шплинт Ш-15-60		4		4		4		4			4		
		-04	Шплинт Ш-15-80										4			
A3	3	3.903-14.1-113-10-19	Вкладыш МС	1	1	1	1	1	1	1	1	1	1	1	1	
				Изм. Лист № докум. Подп. Дата										3.903-14.1-111	Лист 3	

Формат А4

Имя, фамилия, Подпись и дата Взам. инв. № Инв. № докум. Подпись и дата

Формат Заказ Лист	Проб.	Обозначение	Наименование	Кол. на исполн.										3.903-14.1-111	Примечание	
				10	11	12	13	14	15	16	17	18	19			
				<u>Материалы</u>												
	4		Проволока ДВ-0-4 ГОСТ 3282-74	4,8	5,0	5,0	5,2	5,2	5,4	5,0	5,4	5,4	5,8	м		
				Изм. Лист № докум. Подп. Дата										3.903-14.1-111	Лист 4	

Формат А4

Изм. № подл. Подпись и дата Взам. инв. № инв. № докум. Подпись и дата

Исполн. Зав. Лист	Обозначение	Наименование	Кол. на исполн. 3.903-14.1-111-										Примечание			
			20	21	22	23	24	25	26	27	28	29				
		<u>Документация</u>														
A3	3.903-14.1-111СБ	Сборочный чертеж	x	x	x	x	x	x	x	x	x	x	x	x		
		Сборочные единицы														
A4	1	3.903-14.1-114.20.-29	Элемент покрытия													
			пробой	1	1	1	1	1	1	1	1	1	1	1		
			<u>Детали</u>													
A3	2	3.903-14.1-71-02	Шплинт Ш-15-40				4			4						
		3.903-14.1-72	Шплинт Ш-20-40											4		
		-01	Шплинт Ш-20-60				4			4				4		
		-02	Шплинт Ш-20-80	4	4			4			4					
												Изм. Лист № докум. Подп. Дата	3.903-14.1-111	Лист 5		
																Формат А4

Изм. № подл. Подпись и дата Взам. инв. № инв. № докум. Подпись и дата

Исполн. Зав. Лист	Обозначение	Наименование	Кол. на исполн. 3.903-14.1-111-										Примечание			
			20	21	22	23	24	25	26	27	28	29				
A3	3	3.903-14.1-113.20.-29	Вкладыш МС	1	1	1	1	1	1	1	1	1	1	1		
			<u>Материалы</u>													
	4		Проволока 0,8-0,4													
			гост 3282-77	6,0	6,0	6,0	6,4	6,6	6,6	6,8	7,0	5,8	6,0	м		
												Изм. Лист № докум. Подп. Дата	3.903-14.1-111	Лист 6		
																Формат А4

Изм. № года Подпись и дата Взам. инв. № Изм. № формул Подпись и дата

Инв. инв. №	Зона	Поз.	Обозначение	Наименование	Кол. на издани.						3.903-14.1-111-	Примечание
					30	31	32	33	34	35		
				<u>Документация</u>								
A3			3.903-14.1-111СБ	Сборочный чертеж	X	X	X	X	X	X		
				<u>Сборочные единицы</u>								
A4	1		3.903-14.1-114-30...35	Элемент покрытия правый	1	1	1	1	1	1		
				<u>Детали</u>								
A3	2		3.903-14.1-73	Шплинт Ш-20-40	4			4		4		
			-01	Шплинт Ш-20-50		4			4			
			-02	Шплинт Ш-20-80			4					
A3	3		3.903-14.1-113-30...35	Вкладыши МС	1	1	1	1	1	1		

Изм. № года Подпись и дата Взам. инв. № Изм. № формул Подпись и дата

3.903-14.1-111

Лист
7

Формат А4

Изм. № года Подпись и дата Взам. инв. № Изм. № формул Подпись и дата

Инв. инв. №	Зона	Поз.	Обозначение	Наименование	Кол. на издани.						3.903-14.1-111-	Примечание
					30	31	32	33	34	35		
				<u>Материалы</u>								
		4		Проволока 0,8-0-4 ГОСТ 3282-74	5,8	6,0	6,2	6,8	7,2	6,8		М

Изм. № года Подпись и дата Взам. инв. № Изм. № формул Подпись и дата

Изм. № года Подпись и дата Взам. инв. № Изм. № формул Подпись и дата

3.903-14.1-111

Лист
8

Формат А4

002

З 3.903-14.1-НСБ

Размеры, мм

Обозначение	R	b _m	R ₁	L*	Масса конструкции, кг	
					материал	
					A1	с.о.в
3.903-14.1-111	60	40	100	600	1,45	2,34
-01	70	40	110	650	1,6	2,56
-02	75	40	115		1,8	2,87
-03	80	60	135	600	2,57	3,84
-04		40	120		1,77	2,81
-05	60	140	700	600	2,54	3,81
-06	40	125			2,11	3,35
-07	85	60	145	800	3,0	4,44
-08	40	130	2,26		3,56	
-09	90	60	150	750	3,17	4,69
-10	40	140	2,63		4,09	
-11	100	60	160	800	3,63	5,33
-12	40	145	2,87		4,44	
-13	105	60	165	750	3,93	5,81
-14	40	155	2,91		4,67	
-15	115	60	175	800	4,81	6,19
-16	40	160	2,89		4,55	
-17	120	60	180	850	4,1	6,1
-18	80	200	5,38		7,55	
-19	80	185	850	800	4,86	7,1
-20	125	80			205	5,51
-21	135	80	215	800	6,41	8,93

Продолжение

Обозначение	R	b _m	R ₁	L*	Масса конструкции, кг	
					материал	
					A1	с.о.в
111-22	140	40	180	950	4,15	6,44
-23		60	200		5,79	8,42
-24	150	80	220	1050	7,63	10,6
-25		40	190		4,7	7,35
-26	60	210	850	800	6,58	9,57
-27	80	230			7,36	8,8
-28	155	40	195	850	3,93	6,2
-29	60	215	5,56		8,14	
-30	160	40	200	800	3,8	6,0
-31		60	220		5,4	7,9
-32	170	80	240	1050	7,12	9,9
-33		40	210		5,23	8,16
-34	60	230	850	800	7,19	10,48
-35	175	40			215	5,27

1. * Размер для справок

2. Изображение см. черт.

3.903-14.1-84СБ лист 1.

3.903-14.1-НСБ

Изм.	Лист	№ докум.	Подп.	Дата	Элемент конструкции правый Сборочный чертёж	Масштаб	Масса см. табл.	Масса см. табл.
Разраб.	Таб.жва	027	01.05.88					
Проб.	Климентьев	027	01.05.88		ИМПИ			
Т. контрол.	Бодяева	027	01.05.88		ТЕМПОПРОЕКТ			
Нач. отд.	Александров	027	01.05.88					
Н. контрол.	Чернова	027	01.05.88					
Утв.	Бодяева	027	01.05.88					

Инв. № подл. Подпись и дата / Инв. № дубл. Подпись и дата

Формат	Зона	Лист	Обозначение	Наименование	Кол. на исполн. 3.903-14.1-112-									Примечание	
					-	01	02	03	04	05	06	07	08		09
				Документация											
А3			3.903-14.1-112 СБ	Сборочный чертеж	x	x	x	x	x	x	x	x	x	x	
				Детали											
Б4	1		3.903-14.1-116.-09	Стенка боковая											
				Лист АД.Н-1											
				ГОСТ 21631-76	1	1	1	1	1	1	1	1	1	1	См. табл.

Исполнения, 10...35 см. листы 3...8

Итого листов: 10

Изм.	Лист	№ докум.	Подп.	Дата
------	------	----------	-------	------

3.903-14.1-112

Разработ. Сивельский
Проект. Чернова
Исполнитель. Бабкова

Элемент покрытия левый

Итого	Лист	Листов
	7	8
ВНИПИ ТЕПЛОПРОЕКТ		

Формат А 4

Инв. № подл. Подпись и дата / Инв. № дубл. Подпись и дата

Формат	Зона	Лист	Обозначение	Наименование	Кол. на исполн. 3.903-14.1-112-									Примечание	
					-	01	02	03	04	05	06	07	08		09
Б4	2		3.903-14.1-116.-09	Стенка торцовая											
				Лист АД.Н-1											
				ГОСТ 21631-76	2	2	2	2	2	2	2	2	2	2	См. табл.
Б4	3		3.903-14.1-117	Уголок											
				Лист АД.Н-1											
				ГОСТ 21631-76											
				30x600	2	2			2	2					А1=0,04кв.
				С08=0,11кв											
				-01 Уголок											
				Лист АД.Н-1 ГОСТ 21631-76											А1=0,05кв.
				30x650			2	2							С08=0,12кв
				-02 Уголок											
				Лист АД.Н-1 ГОСТ 21631-76											А1=0,057кв.
				30x700						2	2	2	2		С08=0,12кв
				Стандартные изделия											
				4											
				Заклепка 4x8.37											
				ГОСТ 10299-80	8	8	10	10	8	8	10	10	10	10	

Изм.	Лист	№ докум.	Подп.	Дата
------	------	----------	-------	------

3.903-14.1-112

Итого	Лист	Листов
	2	2

Формат А 4

Ивл. № подл. Подпись и дата Взам. ивл. № дубл. Подпись и дата

Формат	Зона	Лист	Обозначение	Наименование	Кол. на исполн. 3.903-14.1-112-										Примечание			
					10	11	12	13	14	15	16	17	18	19				
				<u>Документация</u>														
A3			3.903-14.1-112 СБ	Сборочный чертеж	x	x	x	x	x	x	x	x	x	x	x	x		
				<u>Детали</u>														
Б4	1		3.903-14.1-115-10...-19	Стенка боковая Лист АД1.Н-1 гост 21631-76	1	1	1	1	1	1	1	1	1	1	1	1	1	См. табл.
Б4	2		3.903-14.1-116-10...-19	Стенка торцовая Лист АД1.Н-1 гост 21631-76	2	2	2	2	2	2	2	2	2	2	2	2	2	См. табл.
Б4	3		117-03	Уголок Лист АД1.Н-1 гост 21631-76 30 x 750	2	2												A1 = 0,06 кг CQB = 0,14 кг

Ивл. № подл. Подпись и дата

3.903-14.1-112

Лист 3

Формат А4

Ивл. № подл. Подпись и дата Взам. ивл. № дубл. Подпись и дата

Формат	Зона	Лист	Обозначение	Наименование	Кол. на исполн. 3.903-14.1-112-										Примечание			
					10	11	12	13	14	15	16	17	18	19				
Б4	3		3.903-14.1-117-04	Уголок Лист АД1.Н-1 гост 21631-76 30 x 800														A1 = 0,065 кг; CQB = 0,15 кг
			-05	Уголок Лист АД1.Н-1 гост 21631-76 30 x 850														A1 = 0,07 кг; 2 CQB = 0,16 кг
				<u>Стандартные изделия</u>														
	4			Заклепка 4 x 8,37 гост 10299-80	10	10	12	12	12	12	10	10	10	10	12			

Ивл. № подл. Подпись и дата

3.903-14.1-112

Лист 4

Формат А4

162

Изм. № табл. Подпись и дата Изм. № табл. Подпись и дата

Формат Заня Поз.	Обозначение	Наименование	Кол. на исполн. 3903-14.1-112											Примечание			
			20	21	22	23	24	25	26	27	28	29					
		<u>Документация</u>															
А3	3.903-14.1-112СБ	Сборочный чертеж	x	x	x	x	x	x	x	x	x	x	x	x	x		
		<u>Детали</u>															
Б4	1 3.903-14.1-115-20-29	Стенка баковая Лист АД1.Н-1 ГОСТ 21631-76	1	1	1	1	1	1	1	1	1	1	1	1	1	См. табл.	
Б4	2 3.903-14.1-116-20-29	Стенка тарховая Лист АД1.Н-1 ГОСТ 21631-76	2	2	2	2	2	2	2	2	2	2	2	2	См. табл.		
Б4	3 3.903-14.1-117-04	Челок Лист АД1.Н-1 ГОСТ 21631-76 30 × 800													А1 - 0,065 кг; С08 - 0,15 кг		

Изм. № табл. Подпись и дата

3.903-14.1-112

Лист
5

Формат А4

Изм. № табл. Подпись и дата Изм. № табл. Подпись и дата

Формат Заня Поз.	Обозначение	Наименование	Кол. на исполн. 3.903-14.1-112											Примечание		
			20	21	22	23	24	25	26	27	28	29				
Б4	3 3.903-14.1-117-05	Челок Лист АД1.Н-1 ГОСТ 21631-76 30 × 850	2											2	2	А1 - 0,07 кг; С08 - 0,16 кг
		Челок -06 Лист АД1.Н-1 ГОСТ 21631-76 30 × 950			2	2	2									А1 - 0,077 кг; С08 - 0,19 кг
		Челок -07 Лист АД1.Н-1 ГОСТ 21631-76 30 × 1050								2	2	2				А1 - 0,085 кг; С08 - 0,2 кг
		<u>Стандартные изделия</u>														
	4	Заклепка 4 × 0,37 ГОСТ 10299-80	12	12	14	14	14	14	14	14	14	14	12	12		

Изм. № табл. Подпись и дата

3.903-14.1-112

Лист
6

Формат А4

Изм. № (дата) Подпись и дата Изм. № (дата) Подпись и дата

Кол. экз.	Листы	№ п/п	Обозначение	Наименование	Кол. на изделие 3.903-14.1-112						Примечание
					30	31	32	33	34	35	
				<u>Документация</u>							
А3			3.903-14.1-112С	Сборочный чертеж	X	X	X	X	X	X	
				<u>Листов</u>							
Б4	1		3.903-14.1-113-30...35	Стенка боковая Лист А.Д.1.Н-1 ГОСТ 21631-76	1	1	1	1	1	1	См. табл.
Б4	2		3.903-14.1-116-30...35	Стенка торцовая Лист А.Д.1.Н-1 ГОСТ 21631-76	2	2	2	2	2	2	См. табл.
Б4	3		3.903-14.1-117-04	Узелок Лист А.Д.1.Н-1 ГОСТ 21631-76 30x800	2	2	2				М=0,085 кг; СОВ=0,15 кг

Изм. № (дата) Подпись и дата

3.903-14.1-112

Лист 7

Формат А4

Изм. № (дата) Подпись и дата Изм. № (дата) Подпись и дата

Кол. экз.	Листы	№ п/п	Обозначение	Наименование	Кол. на изделие 3.903-14.1-112						Примечание	
					30	31	32	33	34	35		
Б4	3		3.903-14.1-117-07	Узелок Лист А.Д.1.Н-1 ГОСТ 21631-76 30x800					2	2	2	М=0,085 кг; СОВ=0,2 кг
				<u>Стандартные изделия</u>								
	4			Защелка 4x8.37 ГОСТ 10299-80	12	12	12	14	14	14		

Изм. № (дата) Подпись и дата

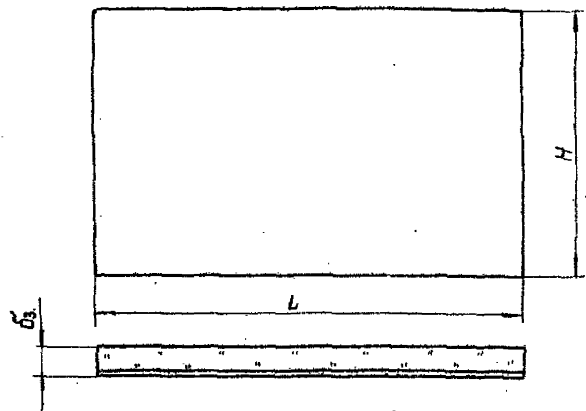
Изм. № (дата) Подпись и дата

3.903-14.1-112

Лист 8

508

3.903-14.1-113



Продолжение

Обозначение	H	б ₃	L	Объем, м ³	Масса, кг
3.903-14.1-113-21	675	80	800	0,043	4,5
-22	968	40	950	0,022	2,4
-23	628	60		0,036	3,8
-24	690	80	1050	0,052	5,4
-25	595	40		0,025	2,7
-26	555	60	850	0,041	4,3
-27	720	80		0,060	6,2
-28	610	40	800	0,021	2,2
-29	675	60		0,034	3,5
-30	625	40	1050	0,020	2,1
-31	690	50		0,033	3,5
-32	750	80	1050	0,048	5,0
-33	555	40		0,028	3,0
-34	720	60	1050	0,045	4,7
-35	675	40		0,028	3,0

Размеры, мм

Обозначение	H	б ₃	L	Объем, м ³	Масса, кг
3.903-14.1-113	302	40	600	0,007	0,78
-01	340	40	650	0,008	0,86
-02	358	40		0,009	0,96
-03	395	60	600	0,015	1,58
-04	375	40		0,009	0,96
-05	445	60	700	0,015	1,58
-06	395	40		0,011	1,16
-07	432	60	750	0,018	1,89
-08	415	40		0,012	1,28
-09	450	60	800	0,019	2,0
-10	450	40		0,014	1,50
-11	490	60	750	0,022	2,3
-12	455	40		0,015	1,6
-13	502	60	800	0,024	2,5
-14	485	40		0,015	1,6
-15	550	60	750	0,026	2,7
-16	502	40		0,015	1,6
-17	565	60	850	0,025	2,6
-18	565	80		0,036	3,7
-19	580	60	850	0,030	3,2
-20	645	80		0,044	4,6

Мат. № подл. Подпись и дата. Взам инв. № Инв. № подл. Подпись и дата

3.903-14.1-113

Мат. № подл.	Инв. № подл.	Подп.	Дата	<p style="font-size: 1.5em; font-weight: bold;">Вкладыш МС</p> <p>Мат. минераловатный прошивной на стеклоткани МЗ 61-100.6 ГОСТ 21880-86</p>	Литера	Масса	Масштаб
Разраб.	Савельева	В.С.	01.05.88		СМ	табл.	—
Проб.	Калашникова	Л.В.	01.05.88		Лист	Листов 1	
Т. контр.	Борисова	Л.В.	01.05.88		ВНИИ ТЕПЛОПРОЕКТ		
Исполт.	Лидеренко	Л.В.	01.05.88				Формат А3
И. контр.	Чернова	Л.В.	01.05.88				
Учт.	Байкова	Л.В.	01.05.88				

Имя, Фамилия Подпись и дата: *В.А. Виноградов* Имя, Фамилия Подпись и дата:

Формат Зона	Поз.	Обозначение	Наименование	Кол. на исполн.									Примечание							
				10	11	12	13	14	15	16	17	18		19						
			Документация																	
А3		3.903-14.1-14 СБ	Сборочный чертеж	х	х	х	х	х	х	х	х	х	х	х	х	х	х	х	х	х
			Детали																	
Б4	1	3.903-14.1-18...-09	Стенка боковая																	
			Лист АД.Н-1 ГОСТ 21631-76	1	1	1	1	1	1	1	1	1	1	1	1	1	1	1	1	См. табл.
Б4	2	118...-09	Стенка торцевая																	
			Лист АД.Н-1 ГОСТ 21631-76	2	2	2	2	2	2	2	2	2	2	2	2	2	2	2	2	См. табл.

Исполнения - 10...35 см. листы 2...4

Лист
Лист
Лист

3.903-14.1-114

Имя, Фамилия Подпись и дата	Имя, Фамилия Подпись и дата	Имя, Фамилия Подпись и дата	Имя, Фамилия Подпись и дата
Имя, Фамилия Подпись и дата	Имя, Фамилия Подпись и дата	Имя, Фамилия Подпись и дата	Имя, Фамилия Подпись и дата

Элемент покрытия
правый

Лист 4
ВНИИ
ТЕАПРОЕКТ

Формат А4

Имя, Фамилия Подпись и дата: *В.А. Виноградов* Имя, Фамилия Подпись и дата:

Формат Зона	Поз.	Обозначение	Наименование	Кол. на исполн.									Примечание							
				10	11	12	13	14	15	16	17	18		19						
			Документация																	
А3		3.903-14.1-14 СБ	Сборочный чертеж	х	х	х	х	х	х	х	х	х	х	х	х	х	х	х	х	х
			Детали																	
Б4	1	3.903-14.1-18-10...-19	Стенка боковая																	
			Лист АД.Н-1																	
			Лист 21631-76	1	1	1	1	1	1	1	1	1	1	1	1	1	1	1	1	См. табл.
Б4	2	118-10...-19	Стенка торцевая																	
			Лист АД.Н-1																	
			Лист 21631-76	2	2	2	2	2	2	2	2	2	2	2	2	2	2	2	2	См. табл.

3.903-14.1-114

Имя, Фамилия Подпись и дата	Имя, Фамилия Подпись и дата	Имя, Фамилия Подпись и дата	Имя, Фамилия Подпись и дата
-----------------------------	-----------------------------	-----------------------------	-----------------------------

Лист 2
Формат А4

Имв. № подл. Подпись и дата Взам. инв. № Инв. № подл. Подпись и дата

Формат Зонд Лист	Обозначение	Наименование	Кол. на исполн. 3.903-14.1-114-										Примечание			
			20	21	22	23	24	25	26	27	28	29				
		<u>Документация</u>														
A3	3.903-14.1-114 СБ	Сборочный чертеж	x	x	x	x	x	x	x	x	x	x	x	x		
		<u>Детали</u>														
БУ	1 3.903-14.1-118-20...-29	Стенка боковая Лист АД1.Н-1 ГОСТ 21631-76	1	1	1	1	1	1	1	1	1	1	1	1	1	См. табл.
БУ	2 3.903-14.1-119-20...-29	Стенка торцовая Лист АД1.Н-1 ГОСТ 21631-76	2	2	2	2	2	2	2	2	2	2	2	2	2	См. табл.

Имв. № подл. № докум. Подп. Дата

3.903-14.1-114

Лист
3

Формат А4

Имв. № подл. Подпись и дата Взам. инв. № Инв. № подл. Подпись и дата

Формат Зонд Лист	Обозначение	Наименование	Кол. на исполн. 3.903-14.1-114-						Примечание	
			30	31	32	33	34	35		
		<u>Документация</u>								
A3	3.903-14.1-114 СБ	Сборочный чертеж	x	x	x	x	x	x		
		<u>Детали</u>								
БУ	1 3.903-14.1-118-30...35	Стенка боковая Лист АД1.Н-1 ГОСТ 21631-76	1	1	1	1	1	1		См. табл.
БУ	2 3.903-14.1-119-30...35	Стенка торцовая Лист АД1.Н-1 ГОСТ 21631-76	2	2	2	2	2	2		См. табл.

Имв. № подл. № докум. Подп. Дата

3.903-14.1-114

Лист
4

Формат А4

005

3.903-14.1-14СБ

Продолжение

Обозначение	R	R1	L	Поэ 1								Поэ 2				Масса элемента, кг		
				H	h	h1	h2	e	e1	n	m	Масса, кг		R2	Масса, кг		Материал	
												Материал			Материал		Материал	
												A1	С0,8		A1	С0,8	A1	С0,8
3.903-14.1-14-16		160		522	120	280	17	150	450	7	16	1,1	2,5	176	0,08	0,20	1,26	2,9
-17	120	180	750	585		345						1,21	2,82	196	0,12	0,29	1,45	3,4
-18		200		648	130	390	22	150	550	8	18	1,35	3,12	216	0,15	0,34	1,65	3,8
-19	125	185	850	601		340						1,41	3,28	201	0,11	0,26	1,63	3,8
-20		205		664	130	400	22	150	500	7	16	1,56	3,62	221	0,15	0,35	1,86	4,32
-21	135	215	800	695		395						1,54	3,57	231	0,16	0,38	1,86	4,33
-22		180		585	150	285	17	150	550	9	20	1,53	3,56	196	0,09	0,21	1,71	3,98
-23	140	200	950	648		350						1,7	3,94	216	0,12	0,29	1,94	4,52
-24		220		711	150	410	17	200	650	10	22	1,86	4,33	236	0,16	0,38	2,18	5,09
-25		190		617		320						1,78	4,15	206	0,09	0,22	1,96	4,59
-26	150	210	1050	680	150	380	22	150	650	10	22	1,96	4,57	226	0,14	0,32	2,24	5,21
-27		230		742		440						2,14	5,0	246	0,17	0,4	2,48	5,8
-28		195		632	150	330	22	150	550	8	18	1,48	3,45	211	0,1	0,23	1,68	3,91
-29	155	215	850	695		396						1,63	3,8	231	0,14	0,32	1,91	4,44
-30		200		648	150	350	22	150	500	7	16	1,43	3,33	216	0,11	0,25	1,65	3,83
-31	160	220	800	711		410						1,57	3,65	236	0,14	0,32	1,8	4,29
-32		240		774	150	370	22	150	500	7	16	1,71	3,97	256	0,18	0,42	2,07	4,81
-33	170	210		680		380						1,86	4,56	226	0,11	0,25	2,18	5,06
-34		230	1050	742	150	440	22	200	650	10	20	2,14	5,0	246	0,15	0,34	2,44	5,68
-35	175	215		695		395						2,0	4,66	231	0,11	0,25	2,22	5,16

Материал. Подпись и дата. Номер докум. Подпись. Дата.

Изм. № докум. Подпись. Дата.

3.903-14.1-14СБ

Лист
2

Формат А3

Инв. № подл. Подпись и дата Взам. инв. № Инв. № докл. Подпись и дата

Районная зона	Поз.	Обозначение	Наименование	Кол. на частях 3.903-14.1-120							Примечание	
				-	01	02	03	04	05	06		07
			Документация									
A3		3.903-14.1-120СБ	Сборочный чертеж	x	x	x	x	x	x	x	x	
A3		3.903-14.1-01Д1	Рекомендации по выбо- ру и применению	x	x	x	x	x	x	x	x	
A3		3.903-14.1-01Д2	Область применения	x	x	x	x	x	x	x	x	
			Сборочные единицы									
A4	1	3.903-14.1-121	Покрывшие П-А1-1040-2040-62	1								

Инв. № подл.	Подпись	Дата	Взам. инв. №	Инв. № докл.	Подпись	Дата

3.903-14.1-120

Исполн.	№ докум.	Подп.	Дата	Конструкция тепло- изоляционная полно- сорная панельная КТПП-Ш-ММС-А1-1040	Лист	Листов
Катров	Свертыва	ММ	1977		7	3
Проб	Водоэ	ММ	1977			
Инт.оп	Дисбалан	ММ	1977			
Исп.инст	Чертежа	ММ	1977			

Формат А4

Инв. № подл. Подпись и дата Взам. инв. № Инв. № докл. Подпись и дата

Районная зона	Поз.	Обозначение	Наименование	Кол. на частях 3.903-14.1-120							Примечание	
				-	01	02	03	04	05	06		07
A4	1	3.903-14.1-121-01	Покрывшие П-А1-1040-2040-62	1								
		- 02	Покрывшие П-А1-1040-2040-62		1							
		- 03	Покрывшие П-А1-1040-2040-102			1						
		- 04	Покрывшие П-А1-1040-3020-42				1					
		- 05	Покрывшие П-А1-1040-3020-62					1				
		- 06	Покрывшие П-А1-1040-3020-82						1			
		- 07	Покрывшие П-А1-1040-3020-102							1		
			Детали									
B4	2	3.903-14.1-122	Стяжка									
			Проволока 1,2-0-41акст3262-74									
			L=12 м	1	1	1	1					0,108 кг
		- 01	Стяжка									
			Проволока 1,2-0-41акст3262-74									
			L=14 м					1	1	1	1	0,126 кг

3.903-14.1-120

Исполн.	№ докум.	Подп.	Дата	Конструкция тепло- изоляционная полно- сорная панельная КТПП-Ш-ММС-А1-1040	Лист	Листов
					2	2

Формат А4

№ п. л. № докум. Подпись и дата Взам. инв. № Инв. № докум. Подпись и дата

Инв. № докум.	Дата	Лист	Обозначение	Наименование	Код на изорам. 3.903-14.1-120-							Примечание	
					-	01	02	03	04	05	06		07
54	3		3.903-14.1-123	Сшивко									
				Проволока Ø8-0-410СТ300-70 L=4м	1	1	1	1	1	1	1	1	0,016 кг
				Материалы									
	4			Маты минераловатные промышленные в сетке прямоугольной с ячейкой квадратной с квадратными явучками №125-05 М252-100 т/м. б/з ГОСТ 21880-85	50	70	100	120	50	70	100	120	№3

№ инв. № докум. Подпись Дата

3.903-14.1-120

Лист 3

Формат А4

№ п. л. № докум. Подпись и дата Взам. инв. № Инв. № докум. Подпись и дата

Инв. № докум.	Дата	Лист	Обозначение	Наименование	Код на изорам. 3.903-14.1-121-							Примечание	
					-	01	02	03	04	05	06		07
				Прочие изделия									
	5			Защелка комбинированная СТД 984 ТУ 36-1598-77	8	8	8	8	8	8	8	8	
	6			Защелка комбинированная СТД 985 ТУ 36-1598-77	5	5	5	5	5	5	5	5	

№ инв. № докум. Подпись Дата

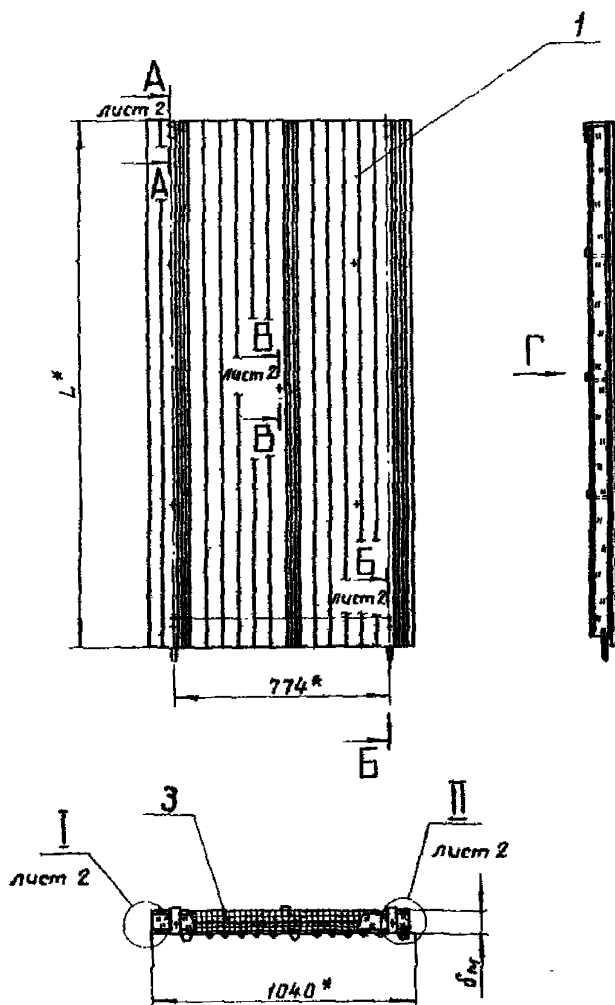
3.903-14.1-121

Лист 3

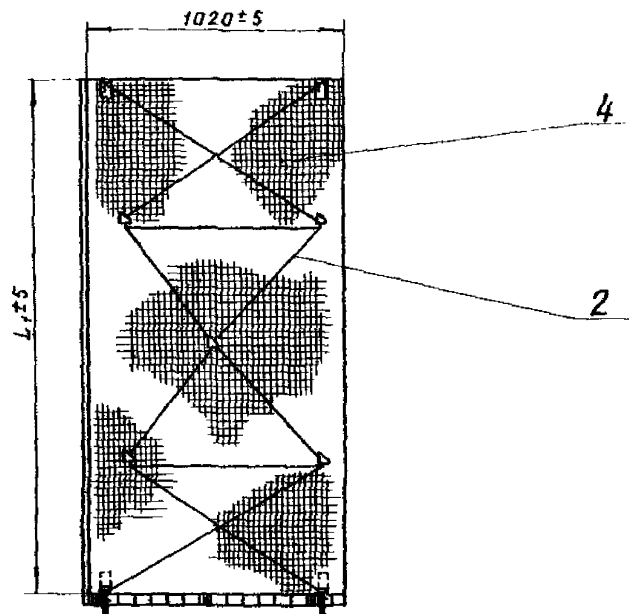
Формат А4

100

3.903-14.1-120СБ



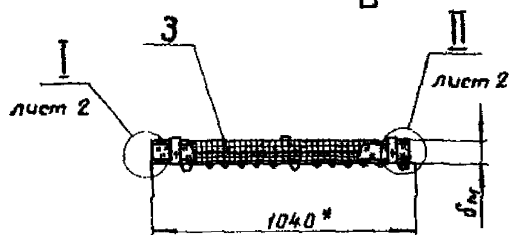
Вид Г



1 *Размеры для справок.

2. Пример условного обозначения конструкции теплоизоляционной панно-сборной панельной со шпильковым креплением из матов минераловатных прошивных на металлической сетке с покрытием из листа алюминия толщиной 1 мм, шириной 1040 мм, длиной 2040 мм, толщиной изоляции 40 мм: КТПП-Ш-ММС-А1-1040-2040-40.

То же при покрытии из стали тонколистовой оцинкованной толщиной 0,8 мм: КТПП-Ш-ММС-А1-1040-2040-40.



3 Покрытие сетки (поз. 4) лаком БТ-577 гост 5631-79.

4 Таблицу исполнений см. на листе 3.

5. Остальные ТТ по ТУ36-1180-85.

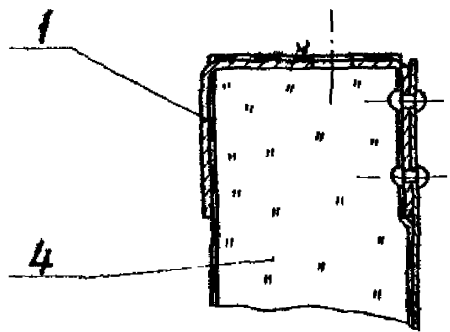
3.903-14.1-120СБ

Изм.	№ докум.	Подп.	Дата	Конструкция теплоизо- ляционная панно-сборная	Литера	Масса	№ табл.
Разраб.	Собольева	Вед.	10.01.88				
Проб.	Бобкова	П.С.	10.05.88	панельная КТПП-Ш-ММС-А1-1040			-
Контр.	Бобкова	П.С.	10.05.88				
Нач. отд.	Дубровина	П.С.	10.05.88	сборочный чертеж	Лист 1	Листов 3	
Н. лист	Чернова	П.С.	10.05.88				
Чтв.	Бобкова	П.С.	10.05.88				

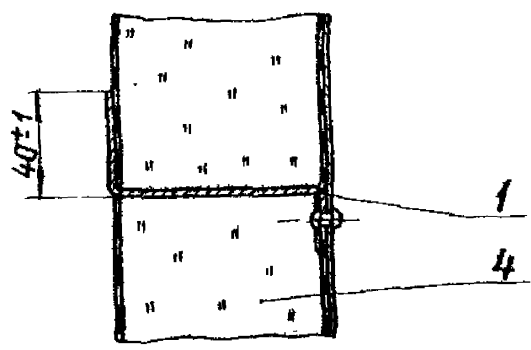
Формат А3

3.903-14.1-120СБ

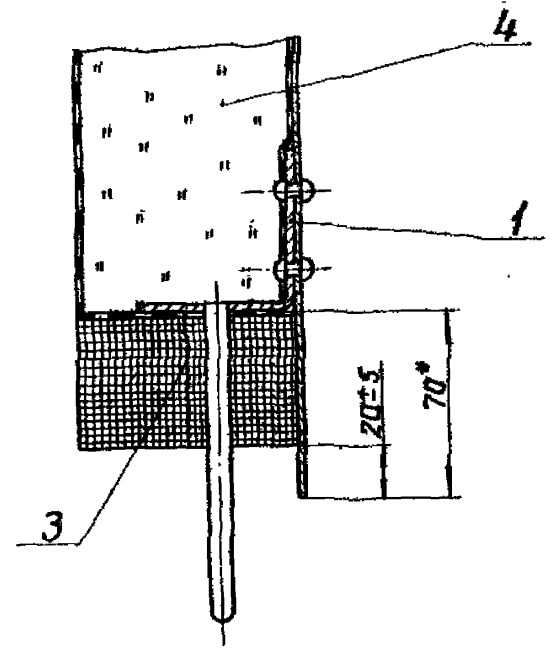
A-A лист 1



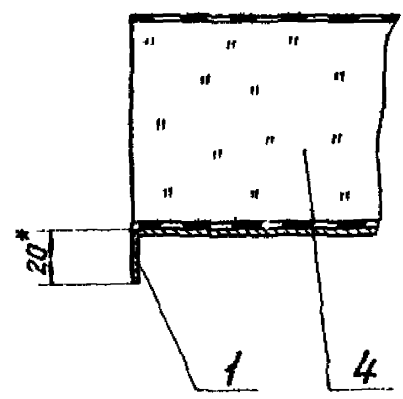
B-B лист 1



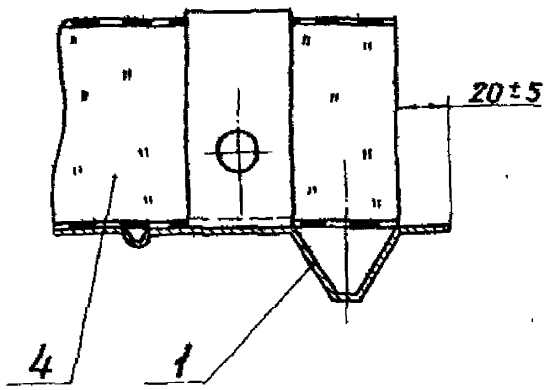
Б-Б лист 1



I лист 1



II лист 1



Инв. № подл. Подпись и дата. Изм. № док. Подпись и дата.

Изм.	Лист	№ докум	Подп	Дата

3.903-14.1-120СБ

Лист 2

Формат А3

3.903-14.1-120СБ

Размеры, мм

Обозначение	Шифр	L	L ₁	δ _н	Масса конструкции, кг	
					Материал	
					А1	С.О.В.
3.903-14.1-120	КТПН-Ш-ММС-А1-1040-2040-40	2040	2020	40	18,49	27,68
-01	-60			60	22,63	31,83
-02	-80			80	28,48	38,09
-03	-100			100	33,01	42,23
-04	КТПН-Ш-ММС-А1-1040-3020-40	3020	3000	40	27,06	40,6
-05	-60			60	33,2	46,75
-06	-80			80	42,45	56,01
-07	-100			100	48,59	62,16

Исполнитель: Подпись и дата: Владелец: Подпись и дата: Изд. №: Дата: Проверка: Подпись и дата:

Изм. Лист № докум. Подп. Дата

3.903-14.1-120СБ

Лист
3

Формат А3

Инв. № подл. Подпись и дата Взам. инв. № Инв. № дубл. Подпись и дата

Формат Зона	Поз.	Обозначение	Наименование	Кол. на исполн. 3.903-14.1-121-							Примечание	
				-	01	02	03	04	05	06		07
			<u>Документация</u>									
№		3.903-14.1-121СБ	Сборочный чертеж	x	x	x	x	x	x	x	x	№ А3, А4
			<u>Сборочные единицы</u>									
А4	1	3.903-14.1-124	Упор	2	2	2	2	2	2	2	2	

Лист

Взам. инв. № дубл. 2040-42 2040-62 2040-82 2040-102 3020-42 3020-62 3020-82 3020-102

Изм.	Исполн.	Подп.	Дата
Разраб.	Савельева	А.С.	1988
Пров.	Бодкова	И.И.	1988
Нач. отд.	Алдровенко	И.И.	1988
Инженер	Чернова	И.И.	1988
Итв.	Бодкова	И.И.	1988

3.903-14.1-121

Покрытие
П-А1-1040

Листов 1 3
ВНИИ
ТЕМОПРОЕКТ

Формат А4

Инв. № подл. Подпись и дата Взам. инв. № Инв. № дубл. Подпись и дата

Формат Зона	Поз.	Обозначение	Наименование	Кол. на исполн. 3.903-14.1-121-							Примечание	
				-	01	02	03	04	05	06		07
			<u>Детали</u>									
А3	2	3.903-14.1-125	Лист профилированных Лп-А1-1040-2040	1	1	1	1					
		- 01	Лист профилированных Лп-А1-1040-3020					1	1	1	1	
А3	3	3.903-14.1-126	Захват 3-40	2				2				
		- 01	Захват 3-60		2				2			
		- 02	Захват 3-80			2				2		
		- 03	Захват 3-100				2				2	
А3	4	3.903-14.1-127	Штырь Ш-А1-40	5				5				
		- 01	Штырь Ш-А1-60		5				5			
		- 02	Штырь Ш-А1-80			5				5		
		- 03	Штырь Ш-А1-100				5				5	

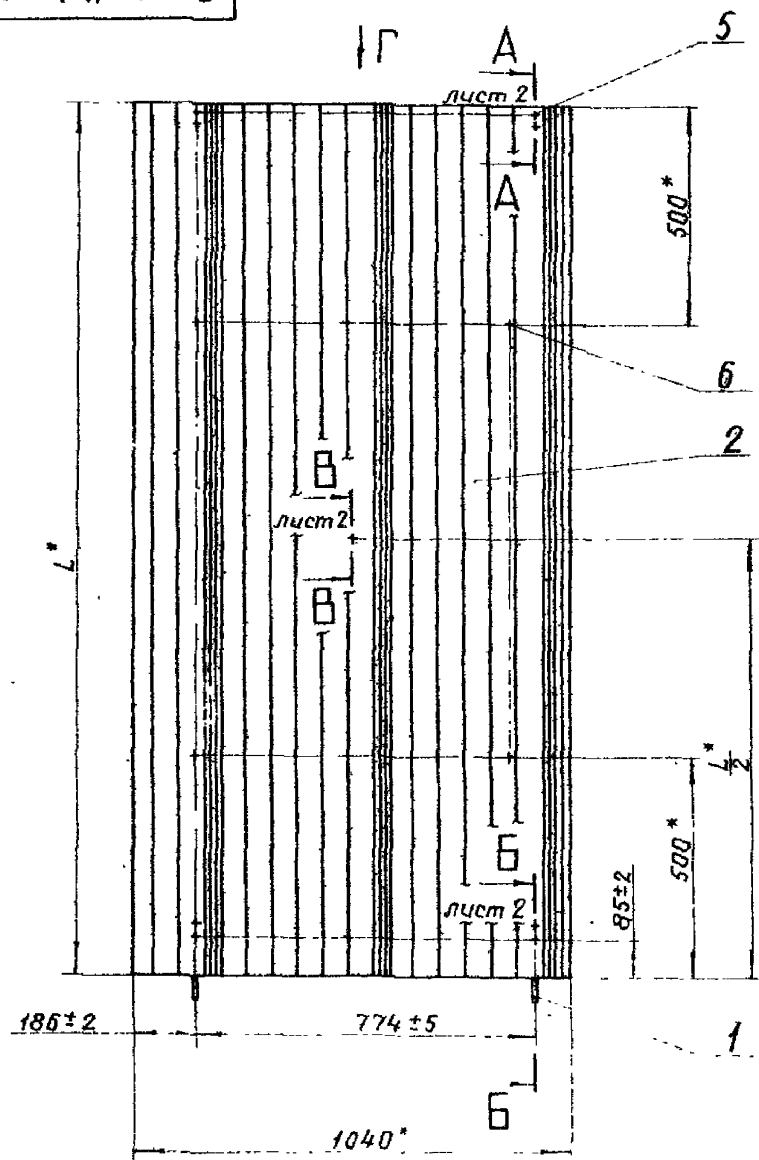
Изм.	Исполн.	Подп.	Дата
2			

3.903-14.1-121

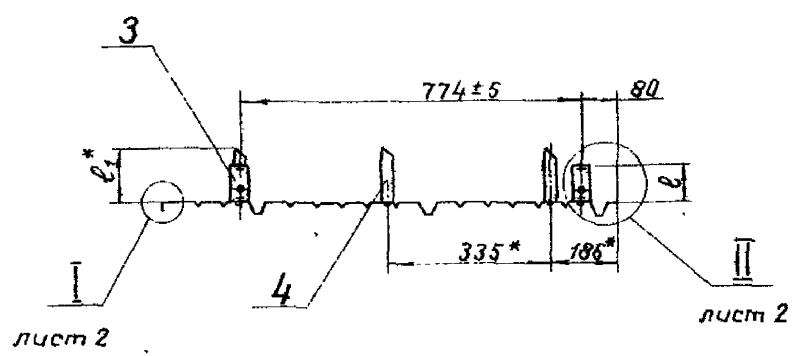
Лист
2

Формат А4

3.903-14.1-121СБ



Вид Г



- 1.* Размеры для справок.
2. Пример условного обозначения покрытия из листа алюминиевого толщиной 1мм, шириной 1040мм, длиной 2040мм с длиной захвата 42мм для конструкции КТПП-Ш-ММС-А1-1040-2040-40 : П-А1-1040-2040-42
То же при покрытии из стали тонколистовой оцинкованной толщиной 0,8мм : П-С08-1040-2040-42
3. Таблицу исполнений см. на листе 3.

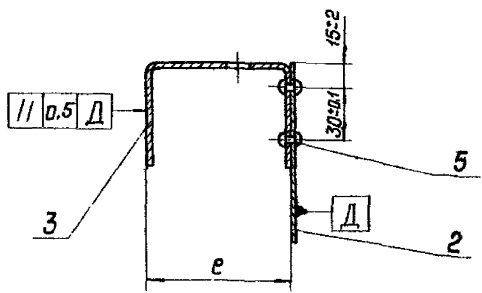
Имя, фамилия, должность и дата. В 5 см. от л. А. Имя, должность, Подпись и дата

				3.903 -14.1 -121СБ		
Имя	№ докум.	Подп.	Дата	Литера	Масса	Листов
Разраб	Савельева	В.С.	10.08.88		см.	
Пров	Бобкова	В.П.	10.08.88	табл.		
Т. контр	Бобкова	В.П.	10.08.88	Лист 1	Листов 3	
Исп. отв	Ибрагимов	И.И.	10.08.88	ВНИПИ ТЕЛПРОЕКТ		
И. контр	Чернова	И.И.	10.08.88			
Утв	Бобкова	В.П.	10.08.88			

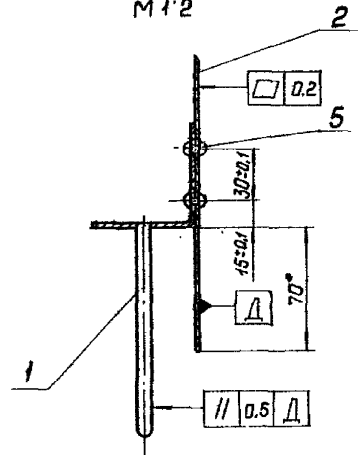
Покрытие
П-А1-1040
Сборочный чертеж

3.903-14.1-121СБ

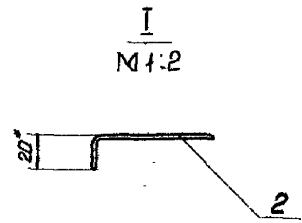
A-A



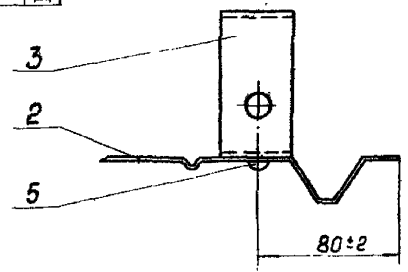
Б-Б
М 1:2



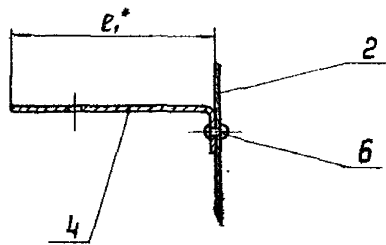
I
М 1:2



II



В-В



Указано мест. Проверка и замена вращающихся деталей и деталей

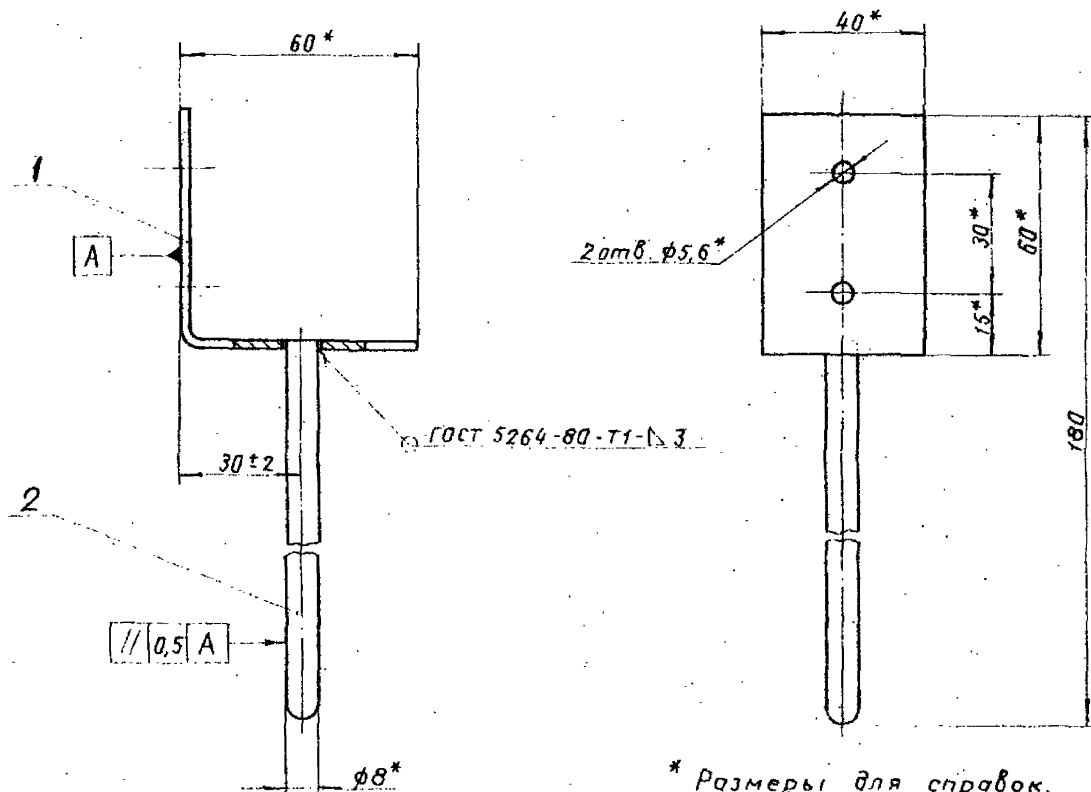
Изм.	Лист	№ докум	Подп.	Взам

3.903-14.1-121СБ

Лист
2

Формат А3

3.903-14.1-124СБ



* Размеры для справок.

3.903-14.1-124СБ

Изм.	Лист	№ докум.	Подп.	Дата
Разраб.		Савельева	ВВ	8/8/88
Пров.		Бабкова	ВВ	10/8/88
Контр.		Бабкова	ВВ	10/8/88
Нач. отд.		Цибровская	ВВ	10/8/88
Н.контр.		Чернова	ВВ	10/8/88
Утв.		Бабкова	ВВ	10/8/88

Упор

Сборочный чертёж

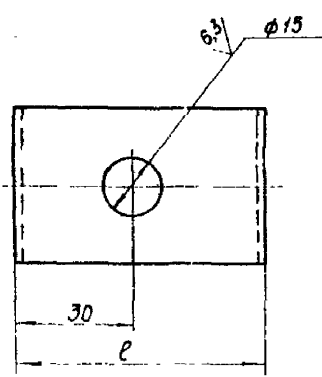
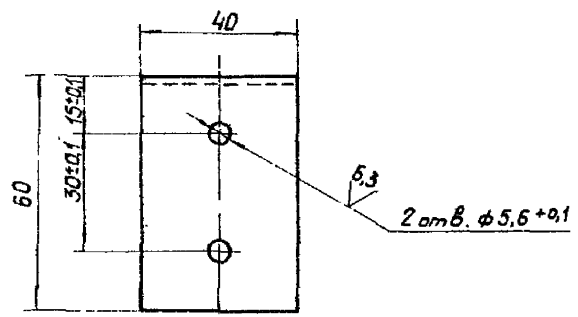
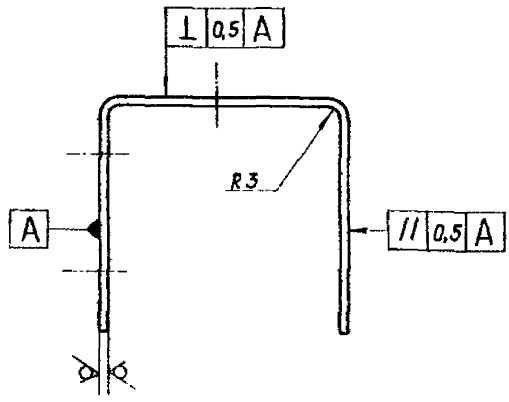
Лист	Масса	Масштаб
1	0,16	1:1
Лист	Листов 1	
ВНИПИ ТЕПЛОПРОЕКТ		

Формат А3

Изд. 1. 1988 г. Издательство «Техническое» УИИВ. 1-308/88. Работы и чертежи

3903-14.1-126

50/ (V)



Обозначение	Шифр	ℓ, мм	Масса, кв
3903-14.1-126	3 - 40	42	0,143
-01	3 - 60	62	0,162
-02	3 - 80	82	0,181
-03	3 - 100	102	0,19

1. Пример условного обозначения захвата для толщины изоляции 40 мм: 3-40.

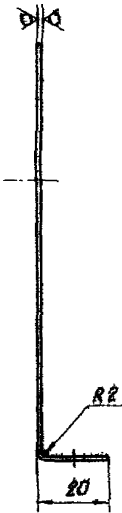
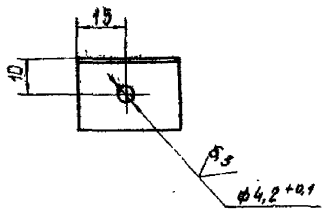
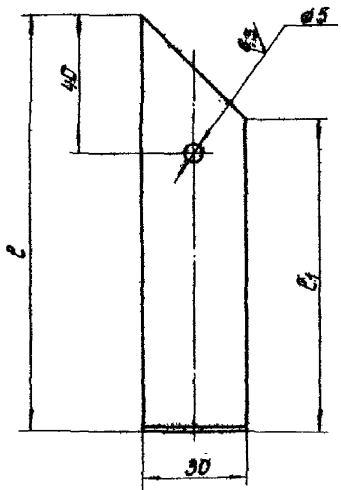
2. Неуказанные предельные отклонения размеров ± 1 мм
 3. Покрытие - лак БТ-577 ГОСТ 5631-79.

				3903-14.1-126		
Изм/Лист	№ докум	Подп	Дата	Захват	Лист	Масса
Разраб	Собольева	В.А.	08.08		См. табл.	—
Проб	Бобкова	В.В.	06.08	Б-ПН-3 ГОСТ 19903-74 8Ст 3пс ГОСТ 16523-70		
И контр.	Бобкова	В.В.	06.08			
Нач. отд	Дубровина	В.В.	06.08			
И контр.	Чернова	В.В.	06.08			
Утв.	Бобкова	В.В.	06.08	Лист	БНИИМ ТЕПЛОПТМ. ЕКТ	

Имя и фамилия, Подпись и дата, Звание, Инст. №, Подпись и дата, Подпись и дата

3.903-14.1-127

50/ (✓)



Размеры, мм

Обозначение	Шифр	e	e ₁	Масса, кг	
				Al	СО,В
3.903-14.1-128	Ш-А1-40	80	50	0,006	0,016
-01	Ш-А1-60	100	70	0,008	0,020
-02	Ш-А1-80	120	90	0,010	0,024
-03	Ш-А1-100	140	110	0,011	0,028

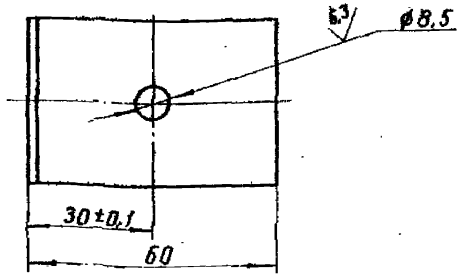
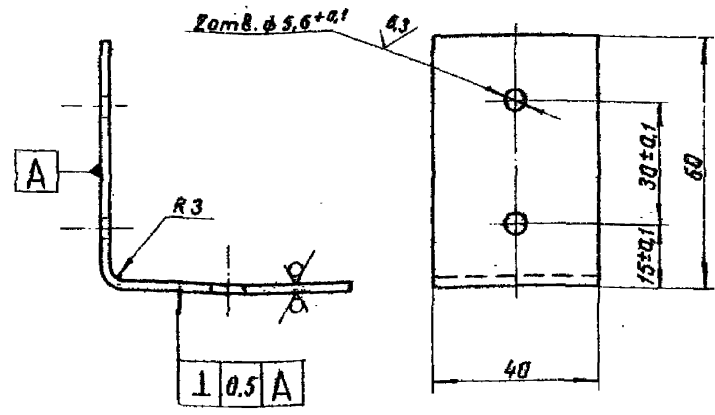
1. Неуказанные предельные отклонения размеров ±1 мм.
2. Лист алюминиевый АД1.Н-1 ГОСТ 21831-76 выпускается заменять на сталь танталостойкую оцинкованную ОЦ Б-ПН-0.08 ГОСТ 18804-79 ДН-КР-1 ГОСТ 7498-80.
3. Пример условного обозначения штыря из листа алюминиевого толщиной 1 мм для толщины изделия 40 мм: Ш-А1-40.
То же из стали танталостойкой оцинкованной толщиной 0,8 мм: Ш-СО,В-40.

Мат. и способ. Проверка и монтаж. Внутр. и внеш. Измерения и размеры.

3.903-14.1-127				Штырь	Масса	Материал
				Ш-А1	см. табл.	-
				Лист АД1.Н-1 ГОСТ 21831-76	Лист	Листов 1
				БТИИ ТЕПЛОПРОЕКТ		

3 903 - 14.1 - 129

(M) ✓ 50/



3.903 - 14.1 - 129

Изм.	Лист	№ докум.	Подп.	Дата	Уголок	Литера	Масса	Масштаб
Разраб.		Савельева	ВЛ	10.05.88		0,115	1:1	
Проб.		Бобкова	ВЛ	10.05.88				
Т.контр.		Бобкова	ВЛ	10.05.88				
Нач. отд.		Дибровенко	ВЛ	10.05.88				
И.контр.		Чернова	ВЛ	10.05.88				
Утв.		Бобкова	ВЛ	10.05.88				

Лист 5-ПН-0-3 ГОСТ 19903-74
8 Ст Элс ГОСТ 15523-70

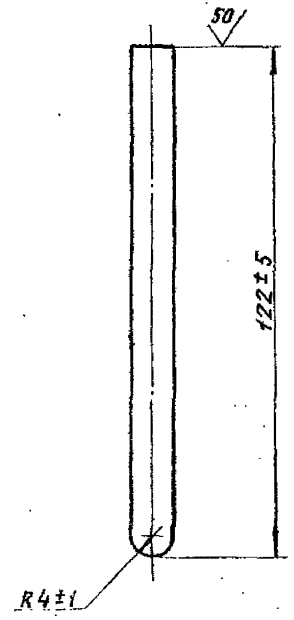
ВИИПИ
ТЕПЛОПРОЕКТ

формат А4

Изм. Лист № докум. Подп. Дата Изм. Лист № докум. Подп. Дата

3 903 - 14.1 - 128

(M) ✓ 50/



3.903 - 14.1 - 128

Изм.	Лист	№ докум.	Подп.	Дата	Шпилька	Литера	Масса	Масштаб
Разраб.		Савельева	ВЛ	10.05.88		0,047	1:1	
Проб.		Бобкова	ВЛ	10.05.88				
Т.контр.		Бобкова	ВЛ	10.05.88				
Нач. отд.		Дибровенко	ВЛ	10.05.88				
И.контр.		Чернова	ВЛ	10.05.88				
Утв.		Бобкова	ВЛ	10.05.88				

Лист 8-В-ГОСТ 2590-77
8 Ст Элс-П ГОСТ 535-79

ВИИПИ
ТЕПЛОПРОЕКТ

формат А4

Изм. Лист № докум. Подп. Дата Изм. Лист № докум. Подп. Дата

Инв. № подл. Подпись и дата. Взам. инв. № Инв. № дубл. Подпись и дата

Формат Листа Поз.	Обозначение	Наименование	Кол. на исполн.							3.903-14.1-130	Примечание
			-	01	02	03	04	05	06		
		<u>Документация</u>									
A3	3.903-14.1-130СБ	Сборочный чертёж	x	x	x	x	x	x	x	x	
A3	3.903-14.1-01А1	Рекомендации по выбо- ру и применению	x	x	x	x	x	x	x	x	
A3	3.903-14.1-01А2	Область применения	x	x	x	x	x	x	x	x	
		<u>Сборочные единицы</u>									
A4	1	3.903-14.1-131	Покрывшие П-А1-653-1000-42	1							

Коды применя- емых ГОСТов	1000-40	1000-60	1000-80	1000-100	2040-40	2040-60	2040-80	2040-100
------------------------------------	---------	---------	---------	----------	---------	---------	---------	----------

3.903-14.1-130

Изм. Лист	№ докум.	Подп.	Дата	Конструкция теплоизо- ляционная полносбор- ная панельная КТПП-Ш-ММС-А1-653	Листов	Лист	Листов
Разраб.	Ковалько	В.С.	2007.01		1	3	
Проез.	Бабкова	В.В.	2007.01				
Нач. отд.	Шибренико	В.В.	2007.03				
Н. контр.	Черяева	В.В.	2007.03				

Формат А4

Инв. № подл. Подпись и дата. Взам. инв. № Инв. № дубл. Подпись и дата

Формат Листа Поз.	Обозначение	Наименование	Кол. на исполн.							3.903-14.1-130	Примечание
			-	01	02	03	04	05	06		
	3.903-14.1-131-01	Покрывшие П-А1-653-1000-62	1								
	- 02	Покрывшие П-А1-653-1000-82		1							
	- 03	Покрывшие П-А1-653-1000-102			1						
	- 04	Покрывшие П-А1-653-2040-42				1					
	- 05	Покрывшие П-А1-653-2040-62					1				
	- 06	Покрывшие П-А1-653-2040-82						1			
	- 07	Покрывшие П-А1-653-2040-102							1		
		<u>Детали</u>									
B4	2	3.903-14.1-132	Стяжка								
		Проволока 1,2-0-4 ГОСТ 3282-74									
		L = 6 м	1	1	1	1				0,054 кг	
		- 01 Стяжка									
		Проволока 1,2-0-4 ГОСТ 3282-74									
		L = 10 м				1	1	1	1	0,09 кг	

3.903-14.1-130

Изм. Лист	№ докум.	Подп.	Дата	Листов	2
-----------	----------	-------	------	--------	---

Формат А4

Инд. № п/п, Подпись и дата, Взам. инв. №, Инв. № инв., Подпись и дата

Формат Листа	Лист	Обозначение	Наименование	Кол. на чертках							3.903-14.1-130-	Примечание
				01	02	03	04	05	06	07		
54	3	3.903-14.1-133	Сшивка Проволока Ø8-04(ГОСТ 3082-74) L = 3,5 м	1	1	1	1	1	1	1	1	0,014 .г
			<u>Материалы</u>									
	4		Матты минераловатные трапециевые в сетке проводочной сварной с квадратными ячей- ками № 125-0,5 М262-100 толщ. Ø3 ГОСТ 21880-85	50	70	100	120	50	70	100	120	МЗ
				0,031	0,043	0,062	0,074	0,089	0,099	0,128	0,154	

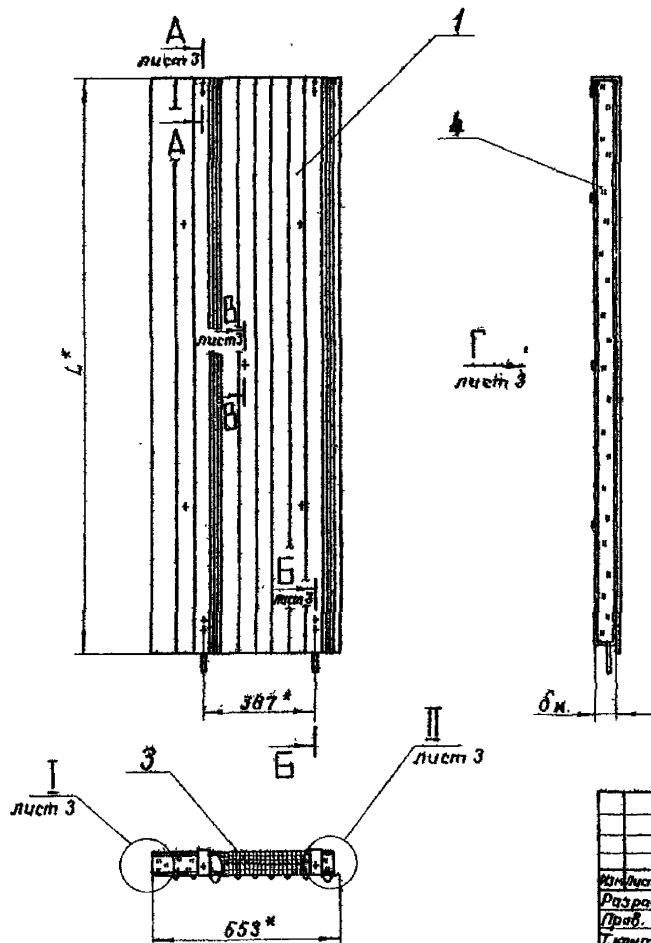
3.903-14.1-130 Лист 3
Инд. № п/п, Подпись и дата Формат А4

Инд. № п/п, Подпись и дата, Взам. инв. №, Инв. № инв., Подпись и дата

Формат Листа	Лист	Обозначение	Наименование	Кол. на чертках							3.903-14.1-131-	Примечание
				01	02	03	04	05	06	07		
			<u>Прочие изделия</u>									
	5		Заклепка комбими- рованная STD 984 ТУ 36-1598-77	8	8	8	8	8	8	8	8	
	6		Заклепка комбими- рованная STD 985 ТУ 36-1598-77	1	1	1	1	5	5	5	5	

3.903-14.1-131 Лист 3
Инд. № п/п, Подпись и дата Формат А4

3.903-14.1-130СБ



1.* Размеры для справок.

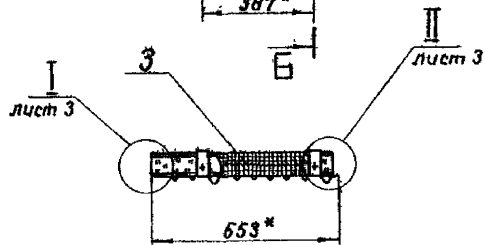
2. Пример условного обозначения конструкции теплоизоляционной полносборной панельной со шпильковым креплением матов минераловатных прошивных на металлической сетке с покрытием из листа алюминиевого толщиной 1мм, шириной 653мм, длиной 1000мм, толщиной изоляции 40мм: КТПП-Ш-ММС-А1-653-1000-40

То же при покрытии из стали тонколистовой оцинкованной толщиной 0,8мм: КТПП-Ш-ММС-С08-653-1000-40

3. Покрытие сетки (поз.4) лаком БТ-577 ГОСТ 5631-79.

4. Таблицу исполнений см. на листе 2.

5. Остальные ТТ по ТУ 36-1180-85.



				3.903-14.1-130СБ		
Исполн.	№ докум.	Подп.	Дата	Конструкция теплоизоляционная полносборная панельная КТПП-Ш-ММС-А1-653 Сборочный чертеж	Листов	Масштаб
Разработ.	Савельева	В.А.	27.07.85			см.
Проб.	Бабкава	В.П.	27.07.85		табл.	
Т.контр.	Бабкава	В.П.	27.07.85		Лист 1	Листов 3
Нач. отд.	Чирковская	В.П.	27.07.85		ВНИПИ ТЕПЛОПРОЕКТ	
Исполн.	Чиркова	В.П.	27.07.85			
Утв.	Бабкава	В.П.	27.07.85			

Формат А3

3.903-14.1-130СБ

Размеры, мм

Обозначение	Шифр	L	L ₁	δ _н	Масса конструкции, кг	
					материал	
					А1	с.в.
3.903-14.1-130	КТПП-Ш-ММС-А1-653-1000-40	1000	980	40	6,08	8,9
-01	-60			60	7,32	10,14
-02	-80			80	9,26	12,08
-03	-100			100	10,48	13,32
-04	КТПП-Ш-ММС-А1-653-2040-40	2040	2020	40	11,81	17,59
-05	-60			60	14,46	20,25
-06	-80			80	18,31	24,10
-07	-100			100	20,94	26,76

Имя, фамилия, должность и дата

Имя	Фамилия	№ докум	Подп	Дата

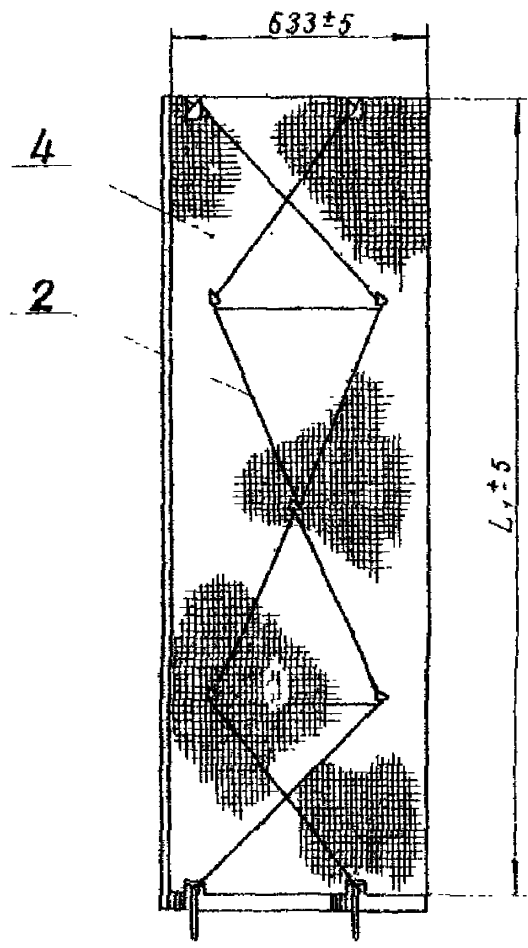
3.903-14.1-130СБ

Лист
2

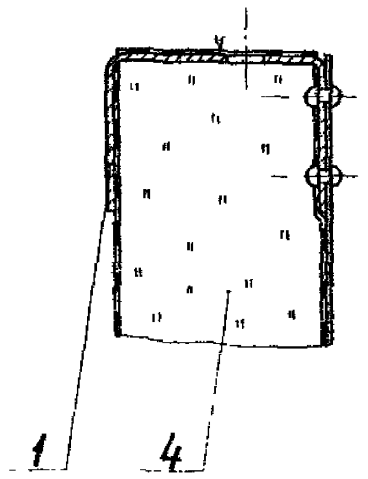
Формат А3

3.903-14.1-130СБ

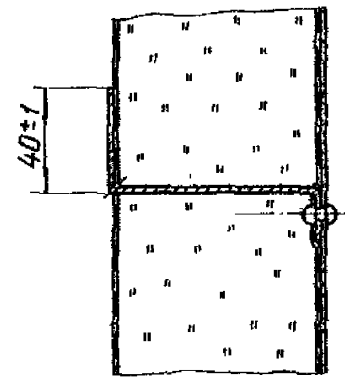
Вид Г



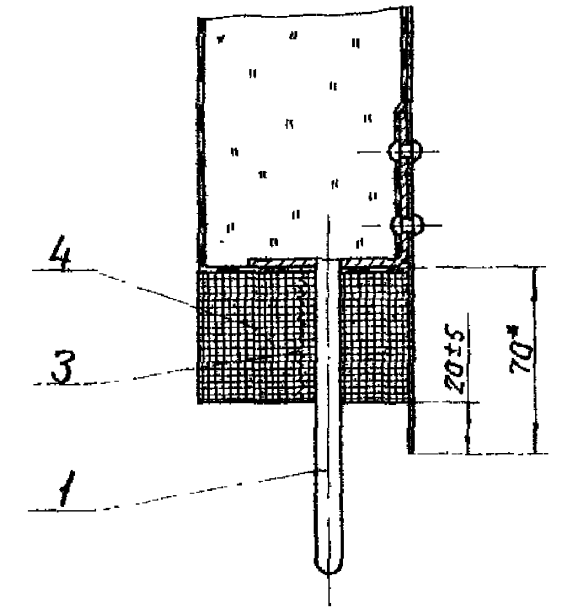
А-А лист 1



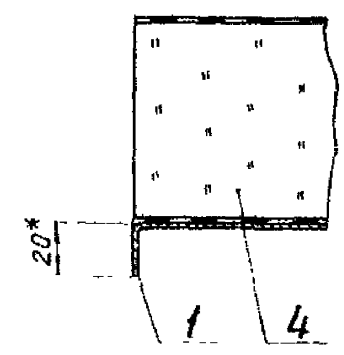
В-В лист 1



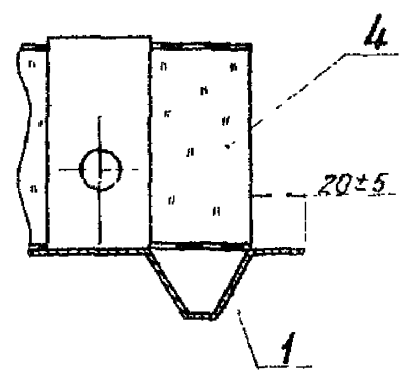
Б-Б лист 1



І лист 1



ІІ лист 1



Инв. № докум. и дата изм. № докум. и дата изм. № докум. и дата изм.

Изм.	Лист	№ докум.	Подп.	Дата	3.903-14.1-130СБ	Лист
						3

Формат А3

№ п/п подл. Подпись и дата Взам. инв. № инв. № докум. Подпись и дата

№ п/п	Зона	Лист	Обозначение	Наименование	Кол. на исполн.							3.903-14.1-131	Примечание	
					-	01	02	03	04	05	06			07
				Документация										
47			3.903-14.1-131Б	Сборочный чертеж	х	х	х	х	х	х	х	х		
				Сборочные единицы										
48	1		3.903-14.1-124	Упор	2	2	2	2	2	2	2	2		

Лист

3.903-14.1-131

№ докум. № докум. Подп. Дата
 Разработчик: Бабнова В.П.
 Проверил: Бабнова В.П.
 Инженер: Бабнова В.П.
 Утвердил: Бабнова В.П.

3.903-14.1-131
 Покрытие
 П-А1-653

Листов 7
 Лист 3
 Единиц
 ТЕПЛОПРОЕКТ

Формат А4

№ п/п подл. Подпись и дата Взам. инв. № инв. № докум. Подпись и дата

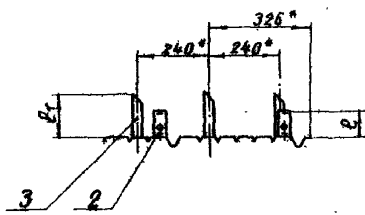
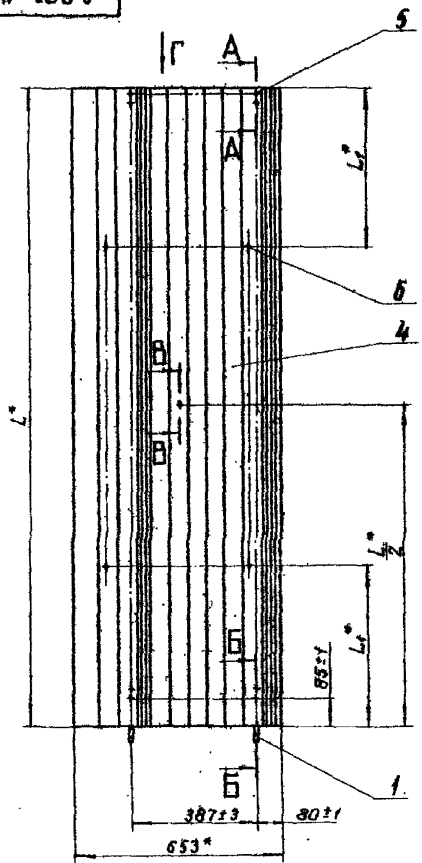
№ п/п	Зона	Лист	Обозначение	Наименование	Кол. на исполн.							3.903-14.1-131	Примечание	
					-	01	02	03	04	05	06			07
				Детали										
47	2		3.903-14.1-126	Захват 3-40	2				2					
				-01. Захват 3-60		2				2				
				-02. Захват 3-80			2				2			
				-03. Захват 3-100				2				2		
48	3		3.903-14.1-127	Штырь Ш-А1-60	1				5					
				-01. Штырь Ш-А1-60	1					5				
				-02. Штырь Ш-А1-80		1					5			
				-03. Штырь Ш-А1-100			1					5		
49	4		3.903-14.1-134	Лист профилированный										
				Лп-А1-653-1000	1	1	1	1						
				-01. Лист профилированный						1	1	1	1	
				Лп-А1-653-2040										

3.903-14.1-131

Лист 2

3.903-14.1-131СБ

Вид Г



1. *Размеры для справок.

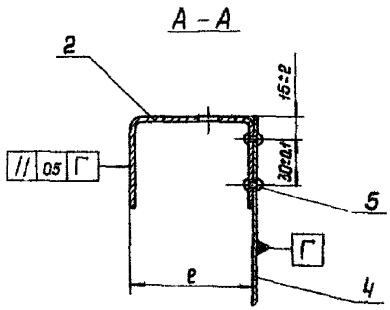
2. Пример условного обозначения покрытия из листа алюминиевого толщиной 1мм, шириной 653мм, длиной 1000 мм с длиной захвата 42мм для конструкции КТПП-Ш-ММС-А1-653-1000-40: П-А1-653-1000-42. То же при покрытии из стали тонкочистой оцинкованной толщиной 0,8мм: П-С0,8-653-1000-42.

3. Таблицу исполнений см. на листе 2.

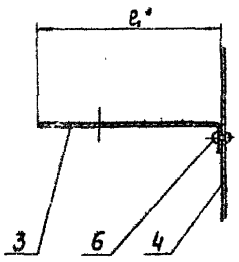
Лист 1 из 2. Подпись и дата, подпись и дата, подпись и дата, подпись и дата, подпись и дата

				3.903-14.1-131СБ		
Исполнение	№ докум.	Подп.	Дат.	Покрытие П-А1-653 Сборочный чертёж	Исполн.	Масса
Рисов.	Собрана	И.И.	1978		См. табл.	-
Пров.	Собрана	И.И.	1978		Лист 1 из 2 в 2	ВНИИ ТЕПЛОПРОЕКТ
Г. Исполн.	Собрана	И.И.	1978			
Исполн.	Собрана	И.И.	1978			
Исполн.	Собрана	И.И.	1978	Формат А3		

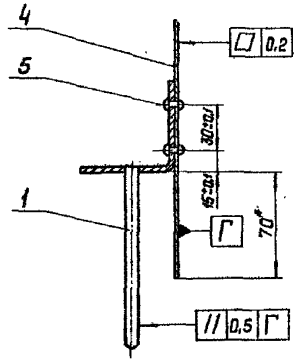
3.903-14.1-131С



В-В



Б-Б
М 1:2



Размеры, мм

Обозначение	Шифр	L	L ₁	e	e ₁	Масса покрытия, кг	
						материал	
						А1	СО.8
3.903-14.1-131	П-А1-653-1000	42	1000	42	80	2.6	5.42
-01	-62	62		100	2.64	5.46	
-02	-82	82		120	2.68	3.5	
-03	-102	102		140	2.7	5.54	
-04	П-А1-653-2040	42	2040	42	80	4.67	10.45
-05	-62	62		100	4.72	10.81	
-06	-82	82		120	4.77	10.56	
-07	-102	102		140	4.79	10.51	

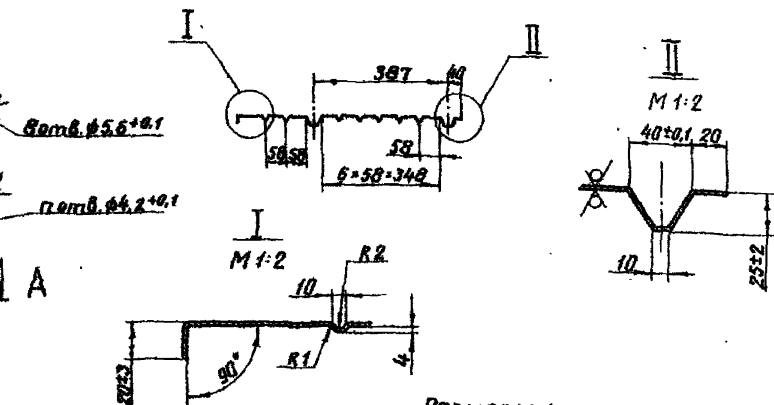
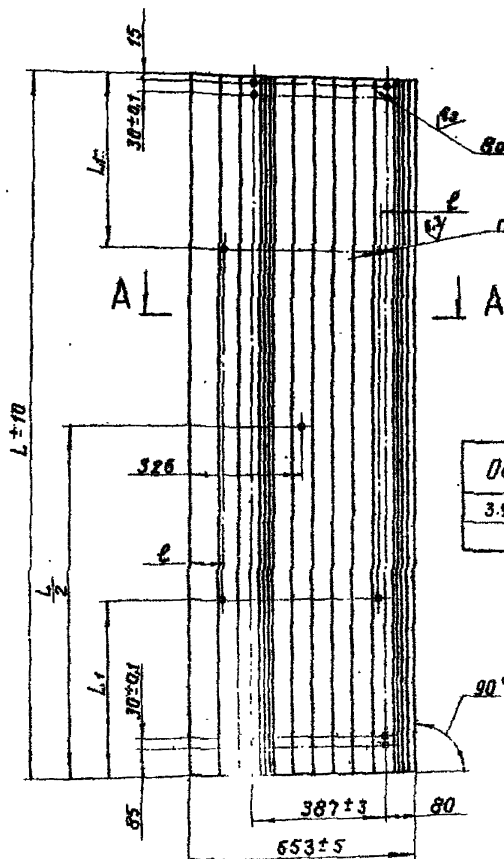
Изм. № 005. Проверка и дата: 30.01.1971 г. Шифр: 3.903-14.1-131С. Подпись и дата:

Изм.	Лист	№ докум.	Подп.	Дата

3.903-14.1-131СБ

Лист
2

Формат А3



Размеры, мм

Обозначение	Шифр	L	L ₁	e	n	Масса, кг	
						Материал	С _{0,8}
3.903-141-132	Лп-А1-653-1000	1000	-	-	1	1,96	4,77
-01	Лп-А1-653-2040	2040	500	86	5	4,0	9,73

1. Неуказанные предельные отклонения размеров ± 1 мм.
2. Лист алюминиевый А1.Н-1 ГОСТ 21631-76 допускается заменить на сталь танколистобу оцинкованную ДЦ Б-ПН-0-0,8 ГОСТ 19904-74 ПН-КР-1 ГОСТ 14918-80
3. Пример условного обозначения листа профилированного из листа алюминиевого талочный 1 мм шириной 653 мм длиной 1000 мм: Лп-А1-653-1000.

То же из стали танколистобу оцинкованной толщиной 0,8 мм: Лп-С0,8-653-1000.

3.903-141-134

Лист профилированный Лп-А1-653				Лист А1.Н-1 ГОСТ 21631-76	
Исполн.	Н.докум.	подп.	Дата	Лист	Листов
Разраб.	Савельева	В.С.	22.01.74	1	1
Проб.	Бобкова	В.В.	22.01.74		
Т.контр.	Бобкова	В.В.	22.01.74		
Нач.отд.	Чернова	В.В.	22.01.74		
Мастер	Чернова	В.В.	22.01.74		
Утв.	Бобкова	В.В.	22.01.74		

Формат А3

Лист 30 ± 0,1

№ п/п, Итого, Подпись и дата, Взам.инв.№, Инв.№, Ф.И.О., Подпись и дата.

№	Лист	№	Обозначение	Наименование	Кол. на исполн. 3.903-14.1-135									Примечание	
					-	01	02	03	04	05	06	07	08		09
				Документация											
А3			3.903-14.1-135С6	Сборочный чертеж	x	x	x	x	x	x	x	x	x	x	
А3			3.903-14.1-01Д1	Рекомендации по выбору и применению	x	x	x	x	x	x	x	x	x	x	
А3			3.903-14.1-01Д2	Область применения	x	x	x	x	x	x	x	x	x	x	
				Сборочные единицы											
И4	1		3.903-14.1-136	Покрывало П-А1-266-2040-62	f										

Исполнения - 10...15 см. лист 4...6

Лит.															
------	--	--	--	--	--	--	--	--	--	--	--	--	--	--	--

3.903-14.1-135

Конструкция теплоизоляционная панельная

КТПП-Ш-ММС-А1-266

КТПП-Ш-ММС-А1-387

Лист 7

ТЕНДИПРОЕКТ

Формат А4

№ п/п, Итого, Подпись и дата, Взам.инв.№, Инв.№, Ф.И.О., Подпись и дата.

№	Лист	№	Обозначение	Наименование	Кол. на исполн. 3.903-14.1-135									Примечание	
					-	01	02	03	04	05	06	07	08		09
И	1		3.903-14.1-136-01	Покрывало П-А1-266-2040-62	1										
			- 02	Покрывало П-А1-266-2040-62		1									
			- 03	Покрывало П-А1-266-2040-62			1								
			- 04	Покрывало П-А1-387-1000-62				1							
			- 05	Покрывало П-А1-387-1000-62					1						
			- 06	Покрывало П-А1-387-1000-62						1					
			- 07	Покрывало П-А1-387-1000-62							1				
			- 08	Покрывало П-А1-266-2040-62								1			
			- 09	Покрывало П-А1-266-2040-62									1		
				Детали											
И4	2		3.903-14.1-137	Стяжка											
				Праволока 1,2-0-40х3282-74											
				L=2 м	1	1	1	1	1	1	1	1	1		0,018 кг
			3.903-14.1-01	Стяжка											
				Праволока 1,2-0-40х3282-74											
				L=4 м									1	1	0,036 кг

3.903-14.1-135

Лист 2

ТЕНДИПРОЕКТ

Формат А4

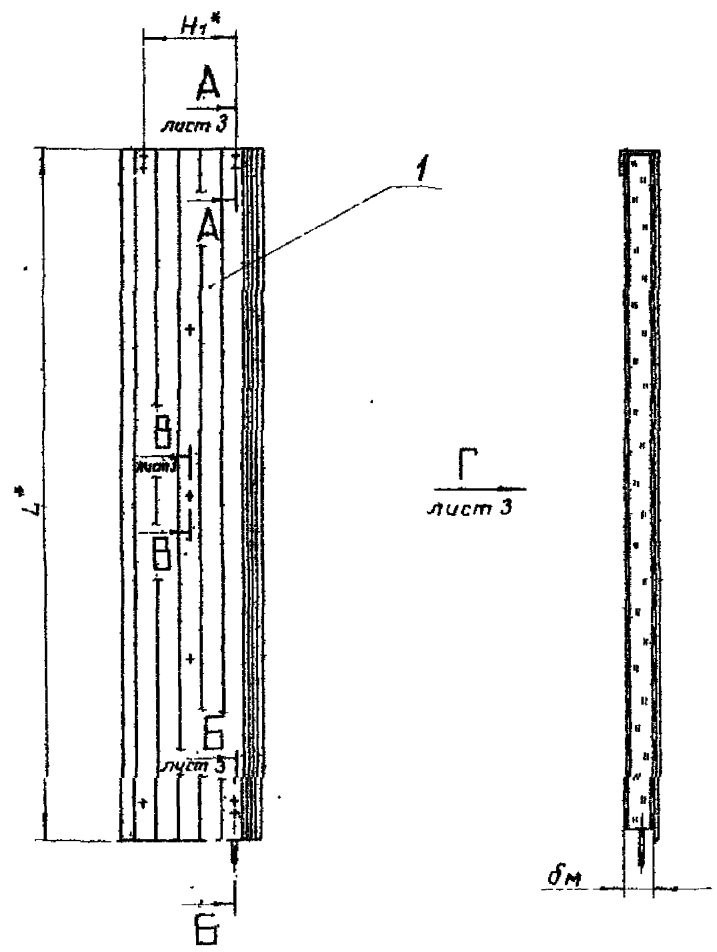
Инв. № подл.		Подпись и дата		Взам. инв. №		Инв. № обл.		Подпись и дата		Кол. на исполн.	3.903-14.1-135					Примечание
Формат	Зона	Поз.	Обозначение	Наименование	10	11	12	13	14		15					
А4		1	3.903-14.1-136-14	Покрывтце П-А1-387-2040-82	1											
			-15	Покрывтце П-А1-387-2040-82	1											
				<u>Детали</u>												
Б4		2	3.903-14.1-137-01	Стяжка												
				Проволока 1,2-0-4												
				гост 3282-74												
				L=4 м	1	1	1	1	1	1						0,036 кг
Б4		3	3.903-14.1-138	Сшивка												
				Проволока 0,8-0-4												
				гост 3282-74												
				L=1,5 м	1	1										0,006 кг
				-01 Сшивка												
				Проволока 0,8-0-4												
				гост 3282-74												
				L=2 м				1	1	1	1					0,008 кг

3.903-14.1-135 Лист 5
Формат А4

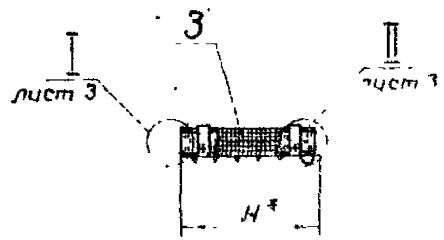
Инв. № подл.		Подпись и дата		Взам. инв. №		Инв. № обл.		Подпись и дата		Кол. на исполн.	3.903-14.1-135					Примечание
Формат	Зона	Поз.	Обозначение	Наименование	10	11	12	13	14		15					
				<u>Материалы</u>												
		4		Маты минераловатные												
				прошивные в сетке												
				проволочной сварной												
				с квадратными ячей-												
				ками № 12,5-05												
				М2 52-100 толщ. б з	100	120	50	70	100	120						
				гост 21880-86	0,05	0,06	0,07	0,08	0,09	0,10						

3.903-14.1-135 Лист 6
Формат А4

3 903 - 141 - 135 СБ



- 1. * Размеры для справок.
- 2. Пример условного обозначения конструкции теплоизоляционной полносборной панельной с шпильковым креплением из матов минераловатных прошивных на металлической сетке с покрытием из листа алюминиевого толщиной 1 мм шириной 266 мм длиной 1000 мм толщиной изоляции 40 мм: КТПП-Ш-ММС-А1-266-1000-40. То же при покрытии из стали тонколистовой оцинкованной толщиной 0,8 мм: КТПП-Ш-ММС-СО,8-266-1000-40
- 3. Покрытие сетки (поз. 4) лаком БТ-577 ГОСТ 5631-79
- 4. Таблицу исполнений см. на листе 2
- 5. Остальные ТТ по ТУ 36-1180-85.



3.903-141-135 СБ				Литера	Масса	Масштаб
Изм.	Лист	№ докум	Подп.	Дата	См.	-
					табл.	
Разраб.	Савельева	В.С.	21.01.88	Конструкция теплоизоляционная полносборная панельная КТПП-Ш-ММС-А1-266		
Проб.	Бабкова	Л.П.	21.01.88	КТПП-Ш-ММС-А1-387		
Т. контр.	Бабкова	Л.П.	21.01.88	Сварочный чертеж		
Нач. отд.	Дибровенко	В.И.	21.01.88	Лист 1 Листов 3		
Н. контр.	Чернова	Л.П.	21.01.88	ВНИИ ТЕПЛОПРОЕКТ		
Утв.	Бабкова	Л.П.	21.01.88	Формат А3		

Изм. в плане и детали в формате А3. Исполнение в формате А3. Исполнение в формате А3.

Изм. №, год, Листы и дата, Выпущенный №, дата, Подпись и дата

Изм. №	Год	Лист	Обозначение	Наименование	Кал. по исполн.									3.903-14.1-136	Примечание		
					-	01	02	03	04	05	06	07	08			09	
				<u>Документация</u>													
43			3.903-14.1-136СБ	Сборочный чертеж	x	x	x	x	x	x	x	x	x	x	x		
				<u>Сборочные ведомости</u>													
44	1		3.903-14.1-136	Узел	1	1	1	1	1	1	1	1	1	1	1		

Исполнения 10...15 см. листы 4...8

Изм. №	Год	Лист	Обозначение	Наименование	Кал. по исполн.	Примечание

Изм. №	Год	Лист	Обозначение	Наименование	Кал. по исполн.	Примечание

3.903-14.1-136

Покрытие
П-А1-265; П-А1-387

Изм. №	Год	Лист	Обозначение	Наименование	Кал. по исполн.	Примечание

формат А4

Изм. №, год, Листы и дата, Выпущенный №, дата, Подпись и дата

Изм. №	Год	Лист	Обозначение	Наименование	Кал. по исполн.									3.903-14.1-136	Примечание		
					-	01	02	03	04	05	06	07	08			09	
				<u>Детали</u>													
43	2		3.903-14.1-126	Захват 3-40	2				2						2		
			-01	Захват 3-60		2				2						2	
			-02	Захват 3-80			2				2						
			-03	Захват 3-100				2					2				
47	3		3.903-14.1-127	Штырь Ш-А1-40	2				2						4		
			-01	Штырь Ш-А1-60		2				2						4	
			-02	Штырь Ш-А1-80			2				2						
			-03	Штырь Ш-А1-100				2						2			
43	4		3.903-14.1-139	Лист профилированный													
				Лп-А1-265-1000	1	1	1	1									
			-01	Лист профилированный													
				Лп-А1-387-1000					1	1	1	1					
			-02	Лист профилированный													
				Лп-А1-265-2040											1	1	

3.903-14.1-136

Изм. №	Год	Лист	Обозначение	Наименование	Кал. по исполн.	Примечание

Лист 2

формат А4

Име. № тех. д. / Подпись и дата / Взам. инв. № / Инв. № дубл. / Подпись и дата

Формат	Зач. №	№	Обозначение	Наименование	Кол. на исполн.									3.903-14.1-136	Примечание	
					01	02	03	04	05	06	07	08	09			
				Прочие изделия												
	5		Заклепка камбинированная СТД 984 ТУ 36-1598-77		6	6	6	6	6	6	6	6	6	6	6	6
	6		Заклепка камбинированная СТД 985 ТУ 36-1598-77		2	2	2	2	2	2	2	2	2	4	4	

Име. № тех. д. / Подпись и дата / Взам. инв. № / Инв. № дубл. / Подпись и дата

3.903-14.1-136
Лист 3
Формат А4

Име. № тех. д. / Подпись и дата / Взам. инв. № / Инв. № дубл. / Подпись и дата

Формат	Зач. №	№	Обозначение	Наименование	Кол. на исполн.					3.903-14.1-136	Примечание		
					10	11	12	13	14			15	
				Документация									
	А3		3.903-14.1-136 СБ	Сборочный чертеж	х	х	х	х	х	х			
				Сборочные единицы									
	А4	1	3.903-14.1-124	Упор	1	1	1	1	1	1			
				Детали									
	А3	2	3.903-14.1-125	Захват 3-40				2					
				-01 захват 3-60				2					

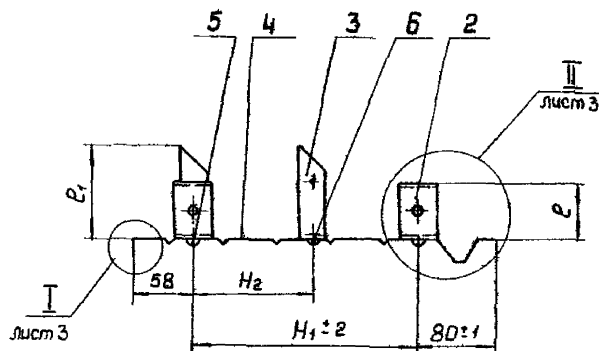
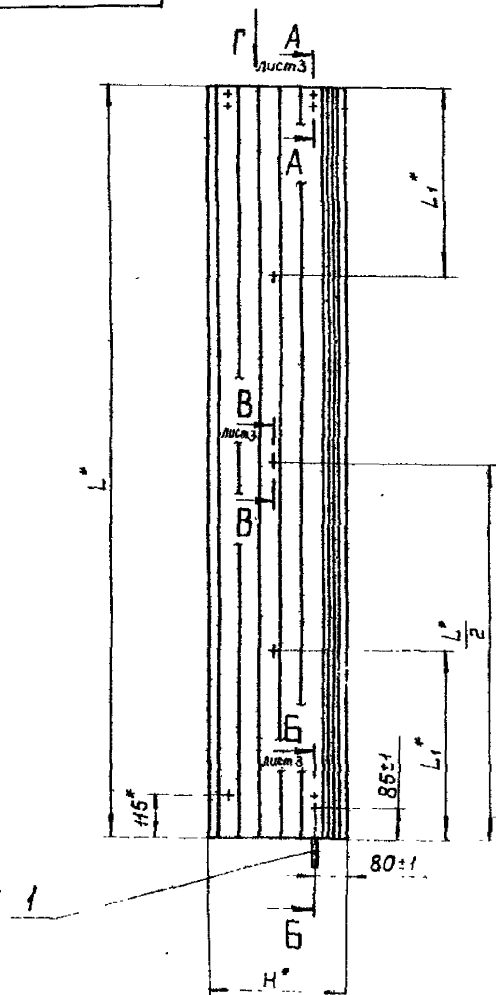
Лит.
Углубление
Контр-элемент
206-2086-02
105-2086-02
107-2086-02
107-2086-03
107-2086-04
107-2086-05

Име. № докум. / Подп. / Дата

3.903-14.1-136
Лист 4
Формат А4

3.903-14.1-136СБ

Вид Г



1.* Размеры для справок.

2. Пример условного обозначения покрытия из листа алюминиевого толщиной 1мм, шириной 266мм, длиной 1000мм с длиной захвата 42мм для конструкции КТПП-ш-ммс - А1-266-1000-40: П-А1-266 - 1000-42.
То же при покрытии из стали тонколистовой оцинкованной толщиной 0,8мм: КТПП-ш-ммс-с0,8-266-1000-40.
3. Таблицу исполнений см. на листе 2

3.903-14.1-136СБ

Изм.	Лист	№ докум.	Подп.	Дата
Разраб.		Савельева	В.С.	20.05.56
Пров.		Бабкова	В.П.	20.05.56
Т. контр.		Бабкова	В.П.	20.05.56
Нач. отд.		Либровенко	В.П.	20.05.56
Н. контр.		Чернова	В.П.	20.05.56
Чтв.		Бабкова	В.П.	20.05.56

Покрытие
П-А1-266, П-А1-387
Сборочный чертеж

Листов	Масса	Масштаб
1	с.м.	---
Лист 1	Листов 3	
ВНИИ ТЕПЛОПРОЕКТ		

Формат А²

3.903-14-1-136СБ

Размеры, мм

Обозначение	Шифр	L	L ₁	H	H ₁	H ₂	e	e ₁	Масса покрытия, кг	
									материала	
									А1	С.Д.В
3.903-14-1-136	П-А1-266-1000-42	1000	-	266	128	75	42	80	1,35	2,62
-01	-82						62	100	1,39	2,67
-02	-82						82	120	1,44	2,71
-03	-102						102	140	1,46	2,74
-04	П-А1-387-1000-42	1000	-	387	250	133	42	80	1,7	3,47
-05	-82						62	100	1,74	3,52
-06	-82						82	120	1,79	3,56
-07	-102						102	140	1,81	3,59
-08	П-А1-266-2040-42	2040	500	266	128	75	42	80	2,28	4,87
-09	-82						62	100	2,32	4,92
-10	-82						82	120	2,37	4,98
-11	-102						102	140	2,39	5,01
-12	П-А1-387-2040-42	2040	500	387	250	133	42	80	2,99	6,59
-13	-82						62	100	3,03	6,64
-14	-82						82	120	3,08	6,7
-15	-102						102	140	3,10	6,73

Изд. № 2/1988 / Издана в г. Ленинград / Издательство "Лань" / Издательство "Лань" / Издательство "Лань"

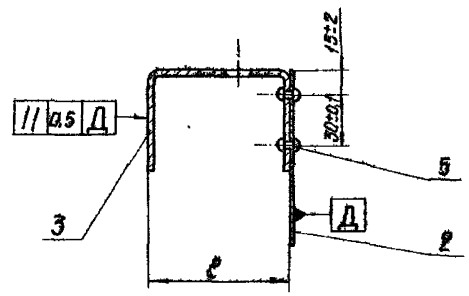
Имя	Фамилия	Подпись	Дата

3.903-14.1-136СБ

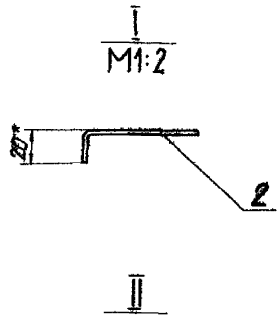
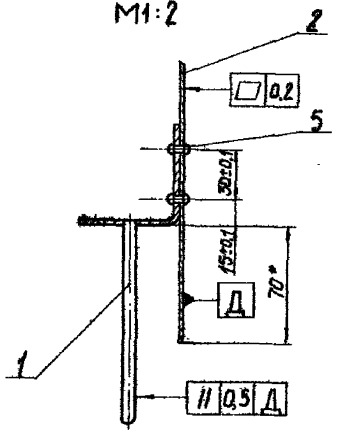
Лист
2

3 903 -14.1-136СБ

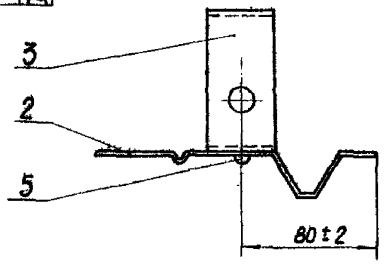
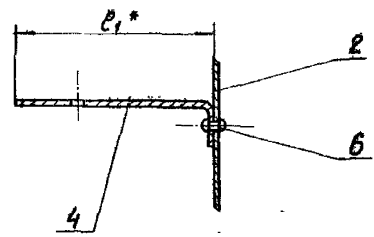
A - A



B - B
M1:2



B - B



Наименование изделия в соответствии с чертежом. В случае необходимости указать материал и цвет.

Исполн.	Провер.	Соглас.	Своб.	Лист

3.903-14.1-136СБ

Лист
3

Формат А3

Инв. № табл. Подпись и дата. Взам. инв. № инв. № докум. Подпись и дата

Рисунки	Зонд	Лист	Обозначение	Наименование	Кол. на исполн.							3.903-14.1-140	Примечание
					-	01	02	03	04	05	06		
				<u>Документация</u>									
А3			3.903-14.1-140Б	Сборочный чертеж	X	X	X	X	X	X	X	X	
А3			3.903-14.1-01А1	Рекомендации по выбору и применению	X	X	X	X	X	X	X	X	
А3			3.903-14.1-01А2	Область применения	X	X	X	X	X	X	X	X	
				<u>Сборочные единицы</u>									
А4	1		3.903-14.1-141	Покрывшие ПК-А1-1040-1360-42	1								

Исполн.	Лист	Исполн.	Лист	Исполн.	Лист	Исполн.	Лист
1360-40		1360-60		1360-80		1360-100	
1360-120		1360-140		1360-160		1360-180	
1360-200		1360-220		1360-240		1360-260	
1360-280		1360-300		1360-320		1360-340	

				3.903-14.1-140							
Исполн.	Лист	Исполн.	Лист	Исполн.	Лист	Исполн.	Лист	Исполн.	Лист	Исполн.	Лист
Конструкция	1	Конструкция	1	Конструкция	1	Конструкция	1	Конструкция	1	Конструкция	1
Панельная	1	Панельная	1	Панельная	1	Панельная	1	Панельная	1	Панельная	1
КТППК-Ш-ММС-А1-1040		КТППК-Ш-ММС-А1-1040		КТППК-Ш-ММС-А1-1040		КТППК-Ш-ММС-А1-1040		КТППК-Ш-ММС-А1-1040		КТППК-Ш-ММС-А1-1040	

Формат А4

Инв. № табл. Подпись и дата. Взам. инв. № инв. № докум. Подпись и дата

Рисунки	Зонд	Лист	Обозначение	Наименование	Кол. на исполн.							3.903-14.1-140	Примечание
					-	01	02	03	04	05	06		
А6	1		3.903-14.1-141-01	Покрывшие ПК-А1-1040-1360-62	1								
			-02	Покрывшие ПК-А1-1040-1360-62			1						
			-03	Покрывшие ПК-А1-1040-1360-102				1					
			-04	Покрывшие ПК-А1-1040-2350-42					1				
			-05	Покрывшие ПК-А1-1040-2350-62						1			
			-06	Покрывшие ПК-А1-1040-2350-82							1		
			-07	Покрывшие ПК-А1-1040-2350-102								1	
				<u>Детали</u>									
Б4	2		3.903-14.1-142	Стяжка									
				Проволока 1,2-0-4									
				ГОСТ 3282-74									
				L = 9 м	1	1	1	1					0,081 кг
				-01 Стяжка									
				Проволока 1,2-0-4									
				ГОСТ 3282-74									
				L = 14 м					1	1	1	1	0,126 кг

				3.903-14.1-140							
Исполн.	Лист	Исполн.	Лист	Исполн.	Лист	Исполн.	Лист	Исполн.	Лист	Исполн.	Лист
2		2		2		2		2		2	

Формат А4

1/2

Изм. № подл. Подпись и дата. Взам. инв. №. Инв. № дубл. Подпись и дата.

	Обозначение	Наименование	Кол. на исполн.							3.903 - 14.1 - 140	Примечание	
			-	01	02	03	04	05	06			07
64	3	3.903 - 14.1 - 143	Ршивка									
			Проволока Ø8-Ø4 ГОСТ 3282-74									
			L = 4 м	1	1	1	1	1	1	1	1	0,016 кг
			<u>Материалы</u>									
	4		Маты минераловатные про-									
			шивные в сетке проволочной									
			сварной с квадратными									
			ячейками № 12,5-05									
			МЭБЭ-100 толщ. 83.	50	70	100	120	60	70	100	120	
			ГОСТ 21680-86	1068	1036	1378	1640	1140	1020	1280	1440	м ²

Изм./лист № докум. Подп. Дата

3.903 - 14.1 - 140

лист
3

Формат А4

Изм. № подл. Подпись и дата. Взам. инв. №. Инв. № дубл. Подпись и дата.

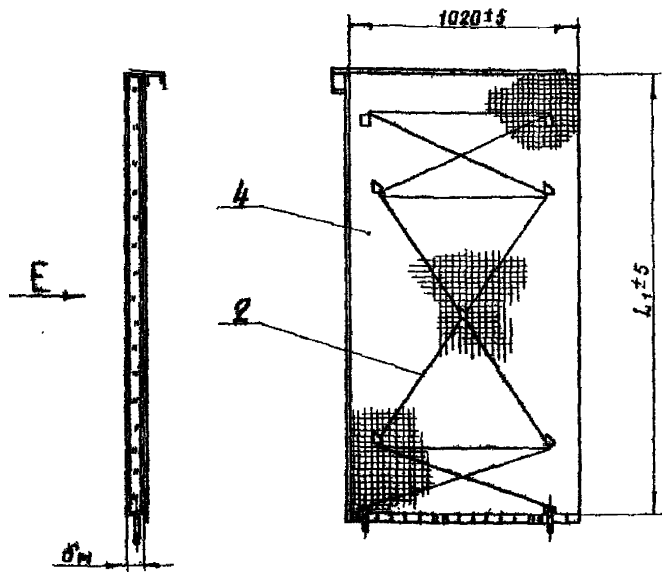
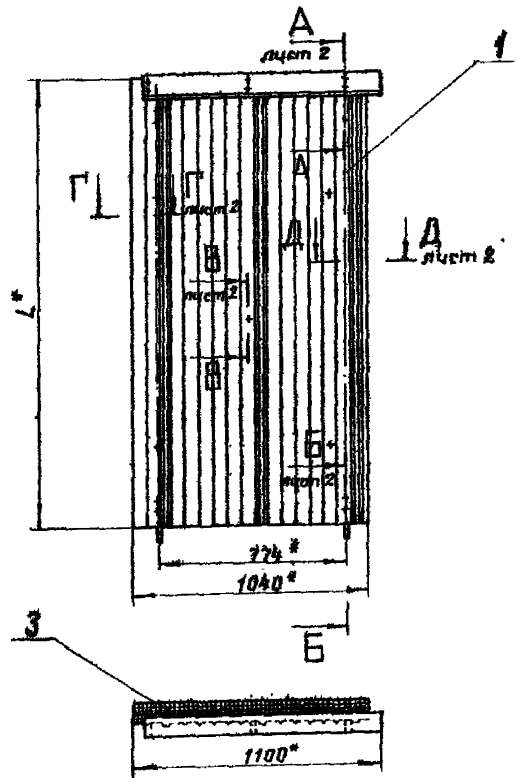
	Обозначение	Наименование	Кол. на исполн.							3.903 - 14.1 - 141	Примечание	
			-	01	02	03	04	05	06			07
			<u>Прочие изделия</u>									
	7		Заклепка комбичу-									
			рованная СТД 984									
			ТУ 36-1598-77	14	14	14	14	14	14	14	14	
	8		Заклепка комбичу-									
			рованная СТД 985									
			ТУ 36-1598-77	4	4	4	4	5	5	5	5	

Изм./лист № докум. Подп. Дата

3.903 - 14.1 - 141

лист
3

3.903-14.1-140СБ



1 * Размеры для справок.
 2 Пример условного обозначения конструкции теплоизоляционной полносборной панельной карнизной со шпильковым креплением из матов минераловатных прошивных на металлической сетке с покрытием из листа алюминиевое толщиной 1 мм, шириной 1040 мм, длиной 1360 мм, толщиной изоляции 40 мм: КТПК-Ш-ММС-А1-1040-1360-40. То же при покрытии из стали тонколистовой оцинкованной толщиной 0,8 мм: КТПК-Ш-ММС-С0,В-1040-1360-40.

- 3. Покрытие сетки (поз. 4) лаком БТ-577 ГОСТ 5631-79.
- 4. Таблицу исполнений см. на листе 3.
- 5. Остальные ТТ по ТУ 36-1180-85.

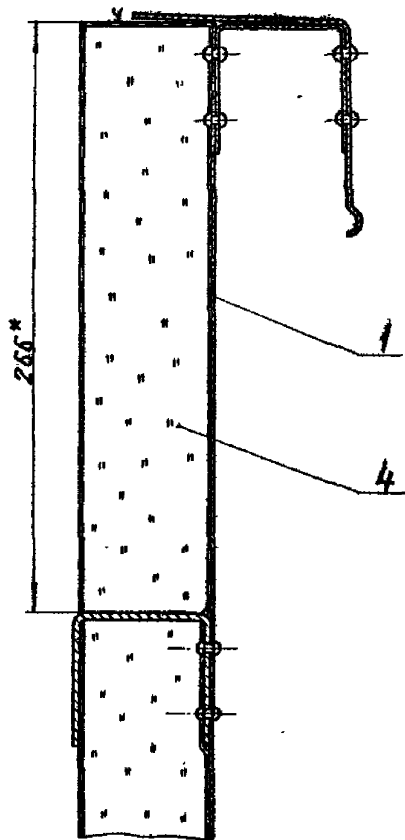
				3.903-14.1-140СБ			
Исполн.	№ док.	Подп.	Место	Конструкция теплоизоляционная полносборная панельная карнизная КТПК-Ш-ММС-А1-1040 Сборочный чертеж	Литера	Масса	Масштаб
Разработ.	Савельева	В.В.	ИПК		См. табл.	-	-
Проект.	Бабкова	В.В.	ИПК		Лист	1	Листов 3
И. контр.	Бабкова	В.В.	ИПК		ВНИПИ ТЕПЛОПРОЕКТ		
Нач. отд.	Аубовенко	В.В.	ИПК				
Инж. зар.	Чурилова	В.В.	ИПК				
Учт.	Бабкова	В.В.	ИПК				

Формат А3

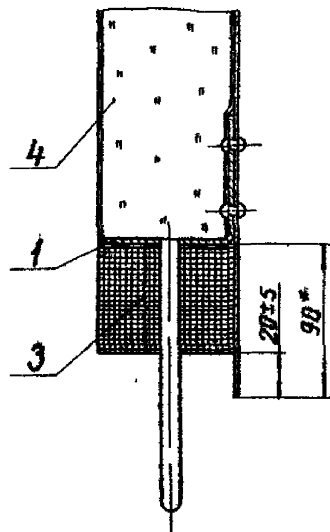
Лист 3 из 3. Подпись и дата. Исполн. № док. Подп. Место и дата.

3.903-14.1-140СБ

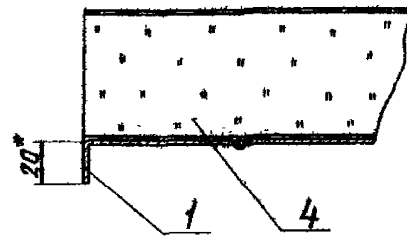
А-А лист 1



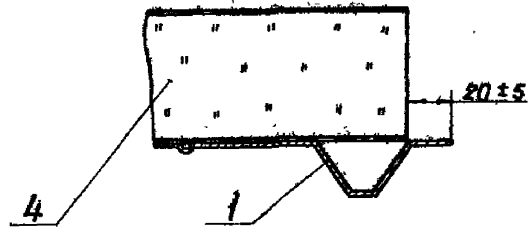
Б-Б лист 1



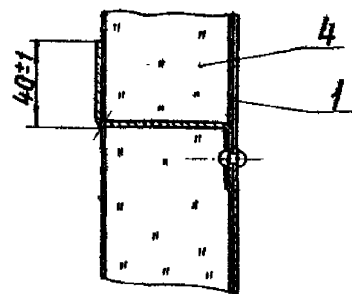
Г-Г лист 1



Д-Д лист 1



В-В лист 1



Изм. № п/п Подпись и дата. Взам. инв. № Инв. № докум. Подпись и дата

Изм.	Лист	№ докум.	Подп.	Дата	3.903-14.1-140СБ	Лист 2
------	------	----------	-------	------	------------------	-----------

Формат А3

3.903-141-140СБ

Размеры, мм

Обозначение	Шифр	L*	L ₁	δ _к	Масса конструкции, кг	
					Материал	
					А1	С 0.8
3 903 - 141 - 140	КТППК - Ш - ММС - А1 - 1040 - 1360 - 40	1360	1340	40	13,58	21,93
- 01	- 60			60	16,44	24,79
- 02	- 80			80	20,58	28,95
- 03	- 100			100	23,3	31,69
- 04	КТППК - Ш - ММС - А1 - 1040 - 2850 - 40	2850	2830	40	26,63	41,66
- 05	- 60			60	32,47	47,51
- 06	- 80			80	41,23	56,28
- 07	- 100			100	46,96	61,88

Дир. по продажам
 Подпись и дата
 Нач. отдела продаж
 Подпись и дата
 Нач. участка продаж
 Подпись и дата
 Нач. склада
 Подпись и дата

Имя
 Подпись
 Дата

3.903-141-140СБ

Лист

3

Формат А3

Инв. № подл.		Подпись и дата		Взам. инв. №		Инв. № подл.		Подпись и дата				
Картон	Лист	Лист	Лист	Кол. на исполн. 3.903-14.1-141							Примечание	
				-	01	02	03	04	05	06		07
				Документация								
A3		3.903-14.1-141СБ	Сборочный чертёж	X	X	X	X	X	X	X	X	
			Сборочные единицы									
A4	1	3.903-14.1-124	Упор	2	2	2	2	2	2	2	2	

Инв. № подл.	№ докум.	Подп.	Дата	3.903-14.1-141 Пакетные ПК-А1-1040	Итера	Лист	Листов
Рис. 1	Кабельная	В.В.	21.11.88		1	3	
Рис. 2	Бортовая	В.В.	21.11.88				
Исх. № 1	Лицевая	В.В.	21.11.88				
Исх. № 2	Черновая	В.В.	21.11.88				

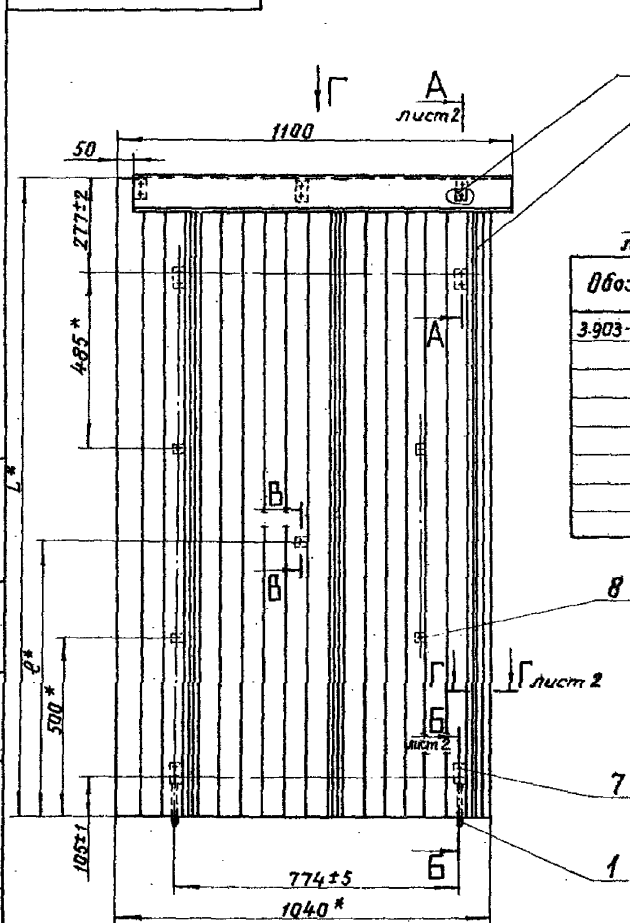
Формат А4

Инв. № подл.		Подпись и дата		Взам. инв. №		Инв. № подл.		Подпись и дата				
Картон	Лист	Лист	Лист	Кол. на исполн. 3.903-14.1-141							Примечание	
				-	01	02	03	04	05	06		07
				Детали								
A3	2	3.903-14.1-126	Захват 3-40	2				2				
		-01	Захват 3-60		2			2				
		-02	Захват 3-80			2			2			
		-03	Захват 3-100				2			2		
A3	3	3.903-14.1-127	Штырь Ш-А1-40	5				5				
		-01	Штырь Ш-А1-50		5				5			
		-02	Штырь Ш-А1-80			5				5		
		-03	Штырь Ш-А1-100				5				5	
A3	4	3.903-14.1-144	Лист профилированный									
		-01	ЛпК-А1-1040-1360	1	1	1	1					
			ЛпК-А1-1040-2850					1	1	1	1	
A4	5	3.903-14.1-145	Карнчз	1	1	1	1	1	1	1	1	
A3	6	3.903-14.1-146	Кронштейн	3	3	3	3	3	3	3	3	

Инв. № подл.	№ докум.	Подп.	Дата	3.903-14.1-141 Лист 2

Формат А4

3.903-14.1-141СБ



Обозначение	Шифр	Размеры, мм		Масса покрытия, кг			
		L	e	материал		СД,8	
				А1	СД,8		
3.903-14.1-141	ПК-А1-1040-1360-42	1360	-	80	42	6,0	14,35
-01	-62			100	62	6,05	14,4
-02	-82			120	82	6,09	14,46
-03	-102			140	102	6,11	14,5
-04	ПК-А1-1040-2850-42	2850	1285	80	42	10,65	25,68
-05	-62			100	62	10,69	25,73
-06	-82			120	82	10,74	25,79
-07	-102			140	102	10,77	25,83

1.*размеры для справок.

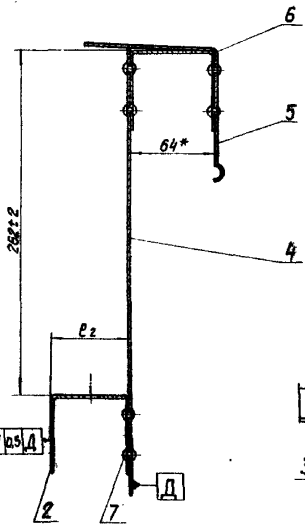
2. Пример условного обозначения покрытия карнизного из листа алюминиевого толщиной 1мм, шириной 1040мм, длиной 1360мм с длчной захвата 42мм для конструкции КТПК-ш-ММС-А1-1040-1360-40: ПК-01-1040-1360-42
То же покрытие карнизное из стали тонколистовой оцинкованной толщиной 0,8мм: ПК-СД,8-1040-1360-42.

3.903-14.1-141СБ				Листы	Масса	Масштаб
Исполн.	М.докум.	Подп.	Дата	См.	табл.	-
Разраб. Савельева	14.1-141СБ	14.1	14.1			
Проф. Бобкова	14.1-141СБ	14.1	14.1			
Листы Бобкова	14.1-141СБ	14.1	14.1			
Нач. отд. Червова	14.1-141СБ	14.1	14.1			
Нач. отд. Червова	14.1-141СБ	14.1	14.1			
Итб. Бобкова	14.1-141СБ	14.1	14.1			
Покрытие ПК-А1-1040				Лист 1	Листов 2	
Сборочный чертеж				ВНИИ ТЕЛПРОЕКТ		

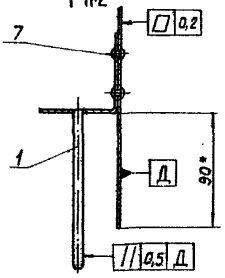
Формат А3

3.903-14.1-141СБ

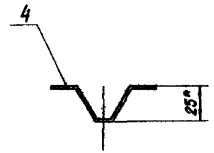
A-A лист 1



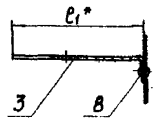
Б-Б лист 1
M1:2



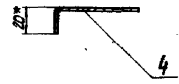
Г-Г лист 1
M1:2



В-В лист 1



I лист 1
M1:2



Мат. материалы: 1 - сталь, 2 - алюминий, 3 - алюминий, 4 - алюминий, 5 - алюминий, 6 - алюминий, 7 - алюминий, 8 - алюминий

Изм.	Лист	№ докум.	Подп.	Дата

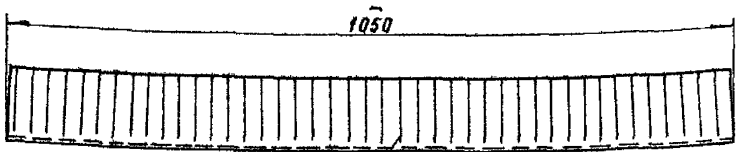
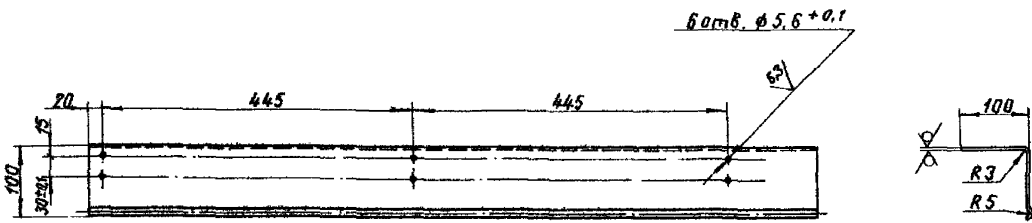
3.903-14.1-141СБ

Лист 2

Формат А3

571-171-Э06Э

50/ (✓)



Гофрировать на глубину 3...4 мм

1. Неуказанные предельные отклонения размеров ± 1 мм.
2. Лист алюминиевый АД1.Н-1 гост 21631-76 допускается заменить на сталь тонколистовую оцинкованную
 ОЦ Б-ПН-0-0,8 гост 19904-74
 ОН-КР-1 гост 14918-80
3. Пример условного обозначения карниза из листа алюминиевого толщиной 1 мм: К-А1.
 То же из стали тонколистовой оцинкованной толщиной 0,8 мм: К-СО,8.

Материал	Масса
А1	0,6
СО,8	1,42

3.903-14.1-145

				Карниз К-А1		Лист		Масса		Масштаб	
						Лист		Масса		Масштаб	
Изм.	Лист	№ докум.	Подп.	Дата	Лист АД1.Н-1 гост 21631-76	1	1	1	1	1	1
Разр.	Составл.	В.С.	28.02								
Пров.	Собкова	И.С.	К.С.								
Т.контр.	Собкова	И.С.	К.С.								
Исполн.	Исрафелов	И.С.	К.С.								
И.директ.	Исрафелов	И.С.	К.С.								
Утв.	Собкова	И.С.	К.С.								

Шифр, группа, подраздел и дата выпуска и дата

Инв.№ подл. Подпись и дата Взам.инв.№ Инв.№ подл. Подпись и дата

Формат Зона Лист	Обозначение	Наименование	Кол. на исполн.							3.903-14.1-147-	Примечание
			-	01	02	03	04	05	06		
		Документация									
A3	3.903-14.1-147СБ	Сборочный чертёж	x	x	x	x	x	x	x	x	
A3	3.903-14.1-01А1	Рекомендации по выбору и применению	x	x	x	x	x	x	x	x	
A3	3.903-14.1-01А2	Область применения	x	x	x	x	x	x	x	x	

Итого
Листов

340-340-40	340-340-50	340-340-60	340-340-70	340-340-80	340-340-90	340-340-00	340-340-10	340-340-20
------------	------------	------------	------------	------------	------------	------------	------------	------------

3.903-14.1-147

Изм.лист	№ докум.	Подп.	Дата	Конструкция теплоизо- ляционная панельная плотно-панельная КТБП-Ш-ММС-А1	Листов	Лист	Листов
Разраб.	Собольева	В.С.	2008		1	3	
Пров.	Бабкова	В.С.	2008				
Нач. отд.	Дубровина	В.С.	2008				
Инж. центр	Чевнова	В.С.	2008				
Итд.	Бабкова	В.С.	2008				

ТЕПЛОПРОЕКТ

формат А4

Инв.№ подл. Подпись и дата Взам.инв.№ Инв.№ подл. Подпись и дата

Формат Зона Лист	Обозначение	Наименование	Кол. на исполн.							3.903-14.1-147-	Примечание
			-	01	02	03	04	05	06		
		Детали									
A3	1	3.903-14.1-127	Штырь Ш-А1-40								
		-01	Штырь Ш-А1-60								
		-02	Штырь Ш-А1-80								
		-03	Штырь Ш-А1-100								
A3	2	3.903-14.1-148	Покрывание П-А1-340-340								
		-01	Покрывание П-А1-540-540								
B4	3	3.903-14.1-149	Стяжка								
			Проволока 1,2-0-4								
			гост 3282-74								
			L=1 м	1	1	1	1				0,009 кг
		-01	Стяжка								
			Проволока 1,2-0-4								
			гост 3282-74								
			L=1,5 м					1	1	1	1
											0,014 кг

Изм.лист	№ докум.	Подп.	Дата
----------	----------	-------	------

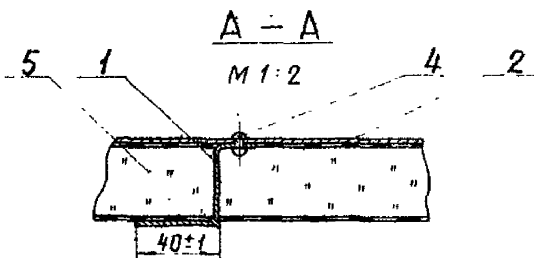
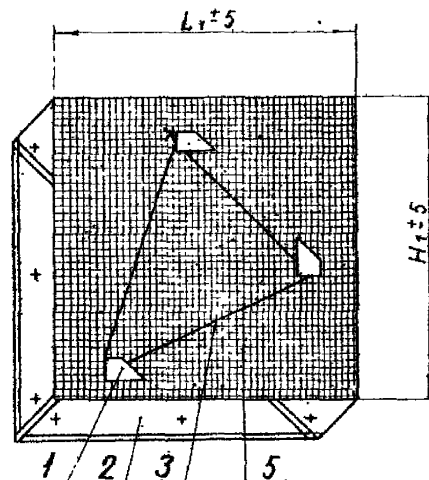
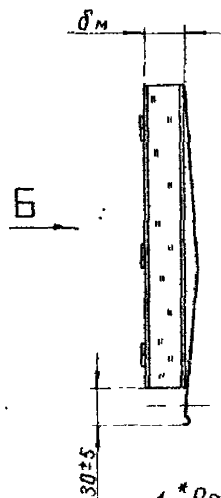
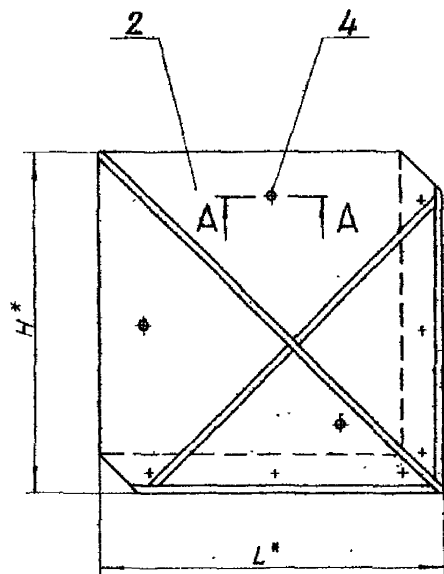
3.903-14.1-147

Лист
2

формат А4

3 903-14.1-147СБ

Вид Б



1 * Размеры для справок.

2 Таблицу исполнений см. лист 2.

3 Пример условного обозначения конструкции теплоизоляционной полносборной блочно-панельной со шпильковым креплением из матов минераловатных на металлической сетке с покрытием из листа алюминиевого толщиной 1мм, шириной 340мм, длиной 340мм, толщиной изоляции 40мм: КТПБП-Ш-ММС-А1-340-340-40

				3 903-14.1-147СБ		
№ листа	№ докум	павп.	дата	Конструкция теплоизо-	Литера	Масса
Разр	Савельева	В.В.	21.01.85	ляционная полносбор-		См.
Пров	Бабкова	В.В.	21.01.85	ная блочно-панельная		тикл
Т.контр	Бабкова	В.В.	21.01.85	КТПБП-Ш-ММС-А1		
Нач. отд	Добровенко	В.В.	21.01.85	Сборочный чертеж	Лист 1	Листов 2
И.контр	Чернова	В.В.	21.01.85		ВНИИ ТЕРМОПРОЕКТ	
Утв	Бабкова	В.В.	21.01.85		Формат А3	

То же при покрытии из стали тонколистовой оцинкованной толщиной 0,8мм.

КТПБП-Ш-ММС-С0,8-340-340-40.

4. Остальные ТТ по ТУ36-1180-85.

3903-14.1-147СБ

Размеры, мм

Обозначение	Шифр	L	L ₁	H	H ₁	d _н	Масса конструкции, кг	
							А1	СД, В
3903-14.1-147	КТЛБП-Ш-ММС-А1-340-340-40	340	310	340	310	40	0,9	1,39
-01	-60					60	1,09	1,6
-02	-80					80	1,38	1,89
-03	-100					100	1,58	2,1
-04	КТЛБП-Ш-ММС-А1-540-540-40	540	510	540	510	40	2,29	3,47
-05	-60					60	2,8	3,98
-06	-80					80	3,6	4,78
-07	-100					100	4,1	5,28

Изм. в разн. вариантах и цветах. В зависимости от материала изготовления. Подпись и дата.

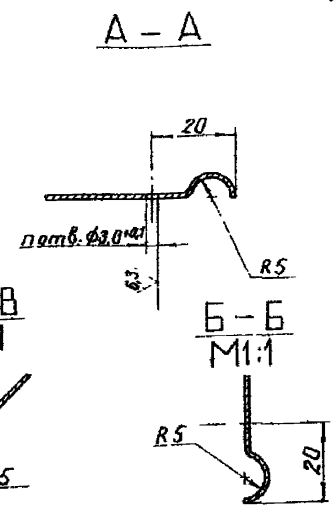
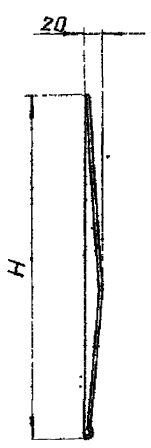
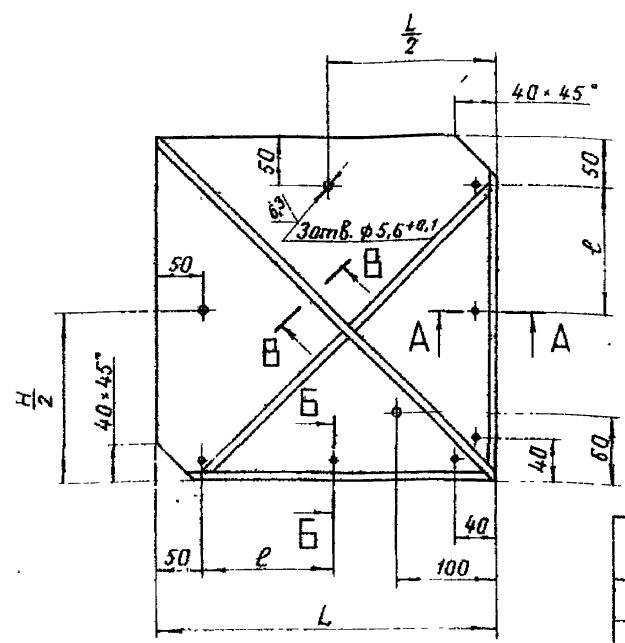
Изм. Листы по докум. Подпись Дата

3903-14.1-147СБ

Лист
2

3.903-141-148

50/11



Размеры, мм

Обозначение	Шифр	L	H	e	n	Масса, кг	
						материал	
						А1	С0,8
3 903 - 141 - 148	П-А1-340-340	340	340	100	6	0,33	0,8
	-01 П-А1-540-540	540	540	150	8	0,82	2,0

Инв. Листов. Проверка. Изменения. Материал. Размеры. Масса. Форма. Цвет.

3 Пример условного обозначения покрытия из листа алюминиевого толщиной 1 мм, шириной 340 мм, длиной 340 мм для конструкции КТПБП-Ш-ММС-А1-340-340 П-А1-340-340. То же из стали тонколистовой оцинкованной толщиной 0,8 мм П-С0,8-340-340

1. Неуказанные предельные отклонения размеров ± 1 мм.
2. Лист алюминиевый АД1 Н-1 гост 21631-76 допускается заменить на сталь тонколистовую оцинкованную ОЦБ-ПН 0-0,8 гост 19904-74 ОН-КР-1 гост 14918-80

				3.903-141-148				
Изм	Лист	№ док	Подп	Дата	Пакрyтие	Литера	Масса	Масштаб
Разраб	Савельева	ВЛ	12.05.76			См.		
Пров	Валкова	ВЛ	12.05.76			табл.		
Т контр	Валкова	ВЛ	12.05.76			Лист	Листов	1
Нап авт	Авдровенко	ВЛ	12.05.76			ВНИИ		
И контр	Чернова	ВЛ	12.05.76		Лист АД1 Н 10 гост 21631-76		ТЕПЛОПРОЕКТ	
Утв	Валкова	ВЛ	12.05.76					

Инв. № подл. Подпись и дата. Взам. инв. №. Инв. № подл. Подпись и дата.

Формат Зона	Лист	Обозначение	Наименование	Кол. на исполн.										Примечание
				3.903-14.1-149-										
				01	02	03	04	05	06	07	08	09	10	
			Документация											
А3		3.903-14.1-149 СБ	Оборочный чертёж	X	X	X	X	X	X	X	X	X	X	X
			Детали											
Б4	1	3.903-14.1-155.-10	Дифрагма											
			Лист АД.Н.-В.8 Гост 21631-76	1	1	1	1	1	1	1	1	1	1	1
			Стандартные изделия											
	2		Винт 4x12.04.019											
			ГОСТ 10621-80	1	1	1	1	1	1	1	1	1	1	1

Исполнения 22. 43 см. листы 3, 4
44..66 см. листы 5, 6

Исполнение Лист	Лит.
-20-30	
-20-40	
-30-30	
-30-40	
-40-40	
-40-60	
-50-30	
-50-40	
-50-60	
-60-30	
-60-40	

3.903-14.1-149

Дифрагма ДГ

Исполнение	Лист	Листов
	1	6
ВНИИ ТЕПЛОПРОЕКТ		
Формат А4		

Исполнитель: Разреш. Панькова
Проект. Бичурова
Нач. отд. Дубровина
Инж. Конца Чернова
Инж. Вавкова

Инв. № подл. Подпись и дата. Взам. инв. №. Инв. № подл. Подпись и дата.

Формат Зона	Лист	Обозначение	Наименование	Кол. на исполн.											Примечание
				3.903-14.1-149-											
				11	12	13	14	15	16	17	18	19	20	21	
			Документация												
А3		3.903-14.1-149 СБ	Оборочный чертёж	X	X	X	X	X	X	X	X	X	X	X	X
			Детали												
Б4	1	3.903-14.1-155.-10.-21	Дифрагма												
			Лист АД.Н.-В.8 Гост 21631-76	1	1	1	1	1	1	1	1	1	1	1	1
			Стандартные изделия												
	2		Винт 4x12.04.019												
			ГОСТ 10621-80	1	1	1	1	1	1	1	1	1	1	1	1

Исполнение Лист	Лит.
-60-60	
-60-80	
-60-100	
-80-30	
-80-60	
-80-80	
-80-100	
-90-40	
-90-60	
-90-80	

3.903-14.1-149

Дифрагма ДГ

Исполнение	Лист	Листов
	2	6
ВНИИ ТЕПЛОПРОЕКТ		
Формат А4		

Исполнитель: Разреш. Панькова
Проект. Бичурова
Нач. отд. Дубровина
Инж. Конца Чернова
Инж. Вавкова

Имя, Фамилия, Подпись и дата Изм. чл. И. И. И. Подпись и дата

Кол. на исполн.	3903-14.1-149	Примечание	Обозначение	Наименование	Кол. на исполн.																		
					22	23	24	25	26	27	28	29	30	31	32								
				Документация																			
43			3.903-14.1-149 СБ	Сборочный чертеж	X	X	X	X	X	X	X	X	X	X	X	X	X	X	X	X	X	X	
				Детали																			
54	1		3.903-14.1-155-27-35	Диафрагма																			
				Лист АВ1. И-08 ГОСТ 10621-76	†	†	†	†	†	†	†	†	†	†	†	†	†	†	†	†	†	†	
				Стандартные изделия																			
	2			Винт 4x12.04.879																			
				ГОСТ 10621-80	†	†	†	†	†	†	†	†	†	†	†	†	†	†	†	†	†	†	

Лист	
Кол. на исполн.	
3903-14.1-149	
Лист	
3	

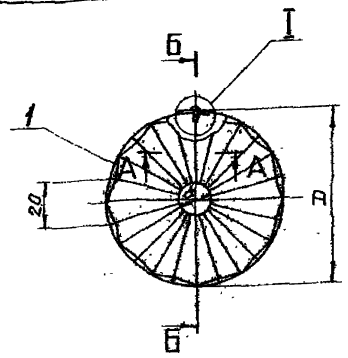
Имя, Фамилия, Подпись и дата Изм. чл. И. И. И. Подпись и дата

Кол. на исполн.	3903-14.1-149	Примечание	Обозначение	Наименование	Кол. на исполн.																	
					33	34	35	36	37	38	39	40	41	42	43							
				Документация																		
43			3.903-14.1-149 СБ	Сборочный чертеж	X	X	X	X	X	X	X	X	X	X	X	X	X	X	X	X	X	X
				Детали																		
54	1		3.903-14.1-155-27-35	Диафрагма																		
				Лист АВ1. И-08 ГОСТ 10621-76	†	†	†	†	†	†	†	†	†	†	†	†	†	†	†	†	†	†
				Стандартные изделия																		
	2			Винт 4x12.04.879																		
				ГОСТ 10621-80	†	†	†	†	†	†	†	†	†	†	†	†	†	†	†	†	†	†

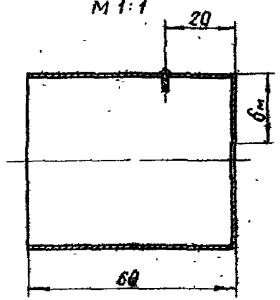
Лист	
Кол. на исполн.	
3903-14.1-149	
Лист	
4	

Имя, Фамилия, Подпись и дата Изм. чл. И. И. И. Подпись и дата

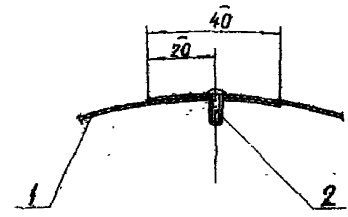
3.903-14.1-149СБ



Б-Б
М 1:1



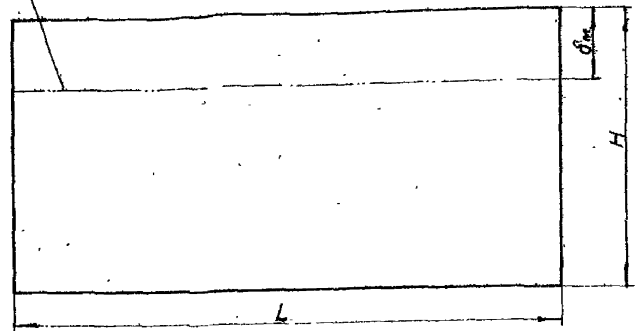
I
М 1:1



А А
М 1:1



Линия сгиба поз. 1 Развертка



1. Пример условного обозначения диафрагмы гофрированной из алюминия толщиной 0,5 мм с внутренним диаметром 20 мм толщиной изоляции 30 мм : ДГ-А,0,5-20-30.
2. То же из оцинкованной стали толщиной 0,5 мм : ДГ-С,0,5-20-30.

3. Установку диафрагм см монтажную схему лист 4
4. Таблицу исполнений см на листах 2, 3.

-01Д1

3.903-14.1-149СБ

Исполн.	Ин. док.	Подп.	Возв.
Разр.	Польков	1988	1988
Проект.	Кушкова	1988	1988
Констр.	Бабкина	1988	1988
Мех. вкл.	Иванова	1988	1988
Монтаж.	Чернова	1988	1988
Учт.	Бабкина	1988	1988

Диафрагма ДГ
Оборачный чертеж

Исполн.	Масса	Витамин
см.	табл.	-
Лист 7 Листов 4		
ВНИИ ТЕНТОПРОЕКТ		

Формат А 3

Линия сгиба и места установки диафрагмы

3.903-14.1-49СБ

Размеры, мм

Обозначение	Шифр	d	D	d _м	L ₁	H	Масса, кг		S, м ²
							А 0,5	С 0,5	
3 903-14.1-49	АГ-А 0,5-20-30	20	80	30	291	90	0,035	0,101	0,026
-01	-20-40	20	100	40	354	100	0,048	0,137	0,035
-02	-30-30	30	90	30	323	90	0,039	0,113	0,029
-03	-30-40	30	110	40	385	100	0,052	0,148	0,038
-04	-40-40	40	120	40	417		0,056	0,164	0,042
-05	-40-60	40	160	60	542	120	0,088	0,254	0,065
-06	-50-30	50	110	30	385	90	0,046	0,136	0,035
-07	-50-40	50	130	40	448	100	0,060	0,173	0,045
-08	-50-60	50	170	60	574	120	0,093	0,269	0,069
-09	-60-30	60	120	30	417	90	0,051	0,148	0,038
-10	-60-40	60	140	40	480	100	0,065	0,187	0,048
-11	-60-60	60	180	60	605	120	0,098	0,285	0,073
-12	-60-80	60	220	80	731	140	0,138	0,398	0,102
-13	-60-100	60	260	100	856	160	0,185	0,534	0,137
-14	-80-30	80	140	30	480	90	0,058	0,168	0,043
-15	-80-40	80	160	40	542	100	0,073	0,21	0,054
-16	-80-60	80	200	60	668	120	0,108	0,31	0,080
-17	-80-80	80	240	80	794	140	0,150	0,433	0,111
-18	-80-100	80	280	100	919	160	0,198	0,573	0,147
-19	-80-40	90	170	40	574	100	0,077	0,222	0,057
-20	-80-60	90	210	60	699	120	0,114	0,328	0,084
-21	-90-80	90	230	80	825	140	0,211	0,608	0,136
-22	-90-100	90	290	100	951	160	0,285	0,593	0,152
-23	-110-40	110	180	40	636	100	0,086	0,25	0,064

Мат. извещ. / Извещ. в докум. / Извещ. в докум. / Извещ. в докум. / Извещ. в докум. / Извещ. в докум. / Извещ. в докум. / Извещ. в докум. / Извещ. в докум. / Извещ. в докум.

Изм.	Изм.	Изм.	Изм.	Изм.	Изм.

3.903-14.1-49СБ

Лист
2

Дополнение А3

3.903-141-149СБ

Продолжение

Обозначение	Шифр	d	D	δ _м	L	H	Масса, кг			S _г м ²
							А0,5	А0,8	С0,5	
3.903-141-149 - 24	ДГ-А0,5-110-60	110	230	60	762	120	0,123	-	0,355	0,091
- 25	-110-80	110	270	80	888	140	0,189	-	0,484	0,124
- 26	-110-100	110	310	100	1013	160	0,219	-	0,632	0,162
- 27	-130-40	130	210	40	699	100	0,095	-	0,273	0,070
- 28	-130-60	130	250	60	825	120	0,134	-	0,39	0,1
- 29	-130-80	130	290	80	951	140	0,179	-	0,519	0,133
- 30	-130-100	130	330	100	1076	160	0,232	-	0,67	0,172
- 31	-160-40	160	240	40	794	100	0,107	-	0,312	0,080
- 32	-160-60	160	280	60	919	120	0,149	-	0,429	0,110
- 33	-160-80	160	320	80	1045	140	0,197	-	0,57	0,146
- 34	-160-100	160	360	100	1170	160	0,253	-	0,73	0,187
- 35	-220-40	220	300	40	982	100	0,133	-	0,39	0,1
- 36	ДГ-А0,8-220-60	220	340	60	1108	120	-	0,288	0,523	0,133
- 37	-220-80	220	380	80	1233	140	-	0,375	0,678	0,173
- 38	-220-100	220	420	100	1359	160	-	0,472	0,855	0,217
- 39	-270-40	270	350	40	1139	100	-	0,247	0,448	0,114
- 40	-270-60	270	390	60	1265	120	-	0,329	0,600	0,152
- 41	-270-80	270	430	80	1399	140	-	0,398	0,720	0,183
- 42	-270-100	270	470	100	1516	160	-	0,526	0,953	0,243
- 43	-320-40	320	400	40	1296	100	-	0,28	0,509	0,129
- 44	-320-60	320	440	60	1422	120	-	0,370	0,671	0,171
- 45	-320-80	320	480	80	1547	140	-	0,470	0,851	0,217
- 46	-320-100	320	520	100	1673	160	-	0,581	1,052	0,268
- 47	-380-40	380	460	40	1484	100	-	0,322	0,583	0,148

Иск. исключительные права принадлежат автору. Любое использование без его разрешения запрещено.

Изм.	Лист	№ докум.	Повн.	Дата

3.903-141-149СБ

Лист
3

9303-141-149-8088

Продолжение

Обозначение	Шифр	d	D	b _н	L	H	Масса, кг		S, м ²	
							А.0.8	С.0.5		
3 903-141-149-48	АГ-А.0.8	380-60	380	500	60	1610	120	0,419	0,760	0,193
-49		380-80	380	540	80	1736	140	0,527	0,955	0,243
-50		380-100	380	580	100	1861	160	0,646	1,170	0,298
-51		430-40	430	510	40	1641	100	0,356	0,645	0,164
-52		430-60	430	550	60	1767	120	0,460	0,833	0,212
-53		430-80	430	590	80	1893	140	0,575	1,041	0,265
-54		430-100	430	630	100	2018	160	0,700	1,269	0,323
-55		480-40	480	560	40	1798	100	0,390	0,707	0,180
-56		480-60	480	600	60	1924	120	0,501	0,907	0,231
-57		480-80	480	640	80	2049	140	0,623	1,127	0,287
-58		480-100	480	680	100	2175	160	0,755	1,368	0,348
-59		530-40	530	610	40	1955	100	0,424	0,768	0,196
-60		530-60	530	650	60	2081	120	0,525	0,981	0,242
-61		530-80	530	690	80	2207	140	0,671	1,214	0,310
-62		530-100	530	730	100	2332	160	0,81	1,467	0,373
-63		630-40	630	710	40	2269	100	0,492	0,892	0,227
-64		630-60	630	750	60	2395	120	0,624	1,130	0,287
-65		630-80	630	790	80	2520	140	0,766	1,38	0,353
-66		630-100	630	830	100	2646	160	0,918	1,65	0,423

Изв. Форма 4 (Сам. инв. № Шифр) ДУБЛ. Подпись и дата

Изм.	Лист	Д ^о в.ч.ч.	Подп.	Дата

3.903-14.1-149СБ

Лист

4

Формат А3

Имя, Подпись, дата, Имя, Подпись, дата

Кол. на исполн.	3.903-14.1-150-									Примечание	
	01	02	03	04	05	06	07	08	09		
	Документация										
43											
	3.903-14.1-150СБ	Оборочный чертёж	x	x	x	x	x	x	x	x	x
		Оборочные единицы									
44	1	3.903-14.1-151...-09	Элемент диафрагмы	2	2	2	2	2	2	2	2
		Стандартные изделия									
	2	Винт 4x12.04.019 ГОСТ 10621-80	2	2	2	2	2	2	2	2	2

Исполнения 20...39 - см. листы 3,4
40..56 - см. листы 5,6

3.903-14.1-150

Диафрагма ДС

Лист	7	6
ВНИИ ТЕПЛОПРОЕКТ		

Формат А4

Имя, Подпись, дата, Имя, Подпись, дата

Кол. на исполн.	3.903-14.1-150-									Примечание	
	10	11	12	13	14	15	16	17	18		19
	Документация										
43											
	3.903-14.1-150СБ	Оборочный чертёж	x	x	x	x	x	x	x	x	x
		Оборочные единицы									
44	1	3.903-14.1-151...-19	Элемент диафрагмы								
		Стандартные изделия									
	2	Винт 4x12.04.019 ГОСТ 10621-80	2	2	2	2	2	2	2	2	2

3.903-14.1-150

2

Формат А4

Инв. № докум.		Подпись и дата		Взам. инв. № докум.		Подпись и дата		Кол. на исполн. 3.903-14.1-150*											Примечание
Формат	Заглав.	Лист	Обозначение	Наименование	20	21	22	23	24	25	26	27	28	29					
				Документация															
43			3.903-14.1-150.05	Сборочный чертёж	x	x	x	x	x	x	x	x	x	x					
				Сборочные единицы															
44	1		3.903-14.1-151-20-29	Элемент диффрагмы	2	2	2	2	2	2	2	2	2	2					
				Стандартные изделия															
	2			Винт 4 × 12.04.019 ГОСТ 10621-80	2	2	2	2	2	2	2	2	2	2					

Лист	
Удостоверенное	
исполнением	
лицензии	
-220-141	
-275-40	
-275-60	
-275-80	
-275-100	
-275-120	
-275-140	
-330-40	
-330-60	
-330-80	

Инв. № докум. Подп. Дата **3.903-14.1-150** Лист **3**
Формат А 4

Инв. № докум.		Подпись и дата		Взам. инв. № докум.		Подпись и дата		Кол. на исполн. 3.903-14.1-150*											Примечание
Формат	Заглав.	Лист	Обозначение	Наименование	30	31	32	33	34	35	36	37	38	39					
				Документация															
43			3.903-14.1-150.05	Сборочный чертёж	x	x	x	x	x	x	x	x	x	x					
				Сборочные единицы															
44	1		3.903-14.1-151-30-29	Элемент диффрагмы	2	2	2	2	2	2	2	2	2	2					
				Стандартные изделия															
	2			Винт 4 × 12.04.019 ГОСТ 10621-80	2	2	2	2	2	2	2	2	2	2					

Лист	
Удостоверенное	
исполнением	
лицензии	
-330-100	
-330-120	
-330-140	
-330-160	
-330-180	
-330-200	
-330-220	
-330-240	
-430-40	

Инв. № докум. Подп. Дата **3.903-14.1-150** Лист **4**
Формат А 4

Инв. № подл.		Подпись и дата		Изм. инв. № инв.		Подпись и дата											
Формат Заказ	Лист	Обозначение	Наименование	Кол. на исполн.										3.903-14.1-150	Примечание		
				40	41	42	43	44	45	46	47	48	49				
			Документация														
A3		3.903-14.1-150 СБ	Сборочный чертеж	x	x	x	x	x	x	x	x	x	x	x	x	x	
			Сборочные единицы														
A4	1	3.903-14.1-151-40-49	Элемент диафрагмы														
			Стандартные изделия														
	2		Винт 4x12.04.019 ГОСТ 10621-80	2	2	2	2	2	2	2	2	2	2	2	2	2	

Лист	
3.903-150	
40	
41	
42	
43	
44	
45	
46	
47	
48	
49	

Изм. Лист № докум. Подп. Дата

3.903-14.1-150 Лист 5

Формат А 4

Инв. № подл.		Подпись и дата		Изм. инв. № инв.		Подпись и дата											
Формат Заказ	Лист	Обозначение	Наименование	Кол. на исполн.										3.903-14.1-150	Примечание		
				50	51	52	53	54	55	56							
			Документация														
A3		3.903-14.1-150 СБ	Сборочный чертеж	x	x	x	x	x	x	x	x	x	x	x	x		
			Сборочные единицы														
A4	1	3.903-14.1-151-50-56	Элемент диафрагмы														
			Стандартные изделия														
	2		Винт 4x12.04.019 ГОСТ 10621-80	2	2	2	2	2	2	2	2	2	2	2	2		

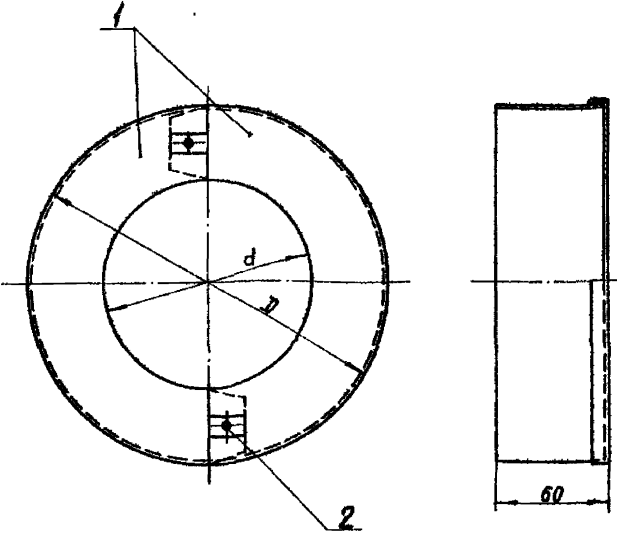
Лист	
3.903-150	
50	
51	
52	
53	
54	
55	
56	

Изм. Лист № докум. Подп. Дата

3.903-14.1-150 Лист 6

Формат А 4

3.903-14.1-150СБ



Размеры, мм

Обозначение	Шифр	D	d	S, м²	Масса, кг	
					А0,8	С0,5
3.903-14.1-150	ДС-А08-110-40	190	110	0,076	0,165	0,296
-01	-110-60	230	110	0,098	0,213	0,382
-02	-110-80	270	110	0,124	0,270	0,484
-03	-110-100	310	110	0,154	0,334	0,601
-04	-110-120	350	110	0,184	0,400	0,718
-05	-135-40	215	135	0,086	0,190	0,335
-06	-135-60	255	135	0,112	0,243	0,437
-07	-135-80	295	135	0,138	0,300	0,538
-08	-135-100	335	135	0,170	0,370	0,663
-09	-135-120	375	135	0,202	0,440	0,788
-10	-160-40	240	160	0,098	0,213	0,382
-11	-160-60	280	160	0,122	0,265	0,476
-12	-160-80	320	160	0,154	0,334	0,601
-13	-160-100	360	160	0,182	0,395	0,710
-14	-160-120	400	160	0,218	0,473	0,850
-15	-220-40	300	220	0,120	0,261	0,468
-16	-220-60	340	220	0,150	0,326	0,585
-17	-220-80	380	220	0,182	0,395	0,710
-18	-220-100	420	220	0,216	0,495	0,850
-19	-220-120	460	220	0,256	0,556	1,000

Продолжение

Обозначение	Шифр	D	d	S, м²	Масса, кг	
					А0,8	С0,5
3.903-14.1-20	ДС-А08-220-140	500	220	0,296	0,642	1,154
-21	-275-40	355	275	0,142	0,308	0,554
-22	-275-60	395	275	0,174	0,378	0,679
-23	-275-80	355	275	0,142	0,308	0,554
-24	-275-100	475	275	0,252	0,547	1,000
-25	-275-120	515	275	0,292	0,634	1,139
-26	-275-140	555	275	0,336	0,738	1,310

1. Пример условного обозначений диафрагмы сборной из листа алюминиевого толщиной 2мм с внутренним диаметром 110мм толщиной изоляции 40мм : ДС-А0,5-110-40.
То же из оцинкованной стали толщиной 0,3мм : ДС-С0,5-110-40.

2. Продолжение табл. исполнений см. лист 2.

				3.903-14.1-150СБ		
Исполн.	М.Ф.И.О.	Подп.	Дата	Диафрагма ДС	Масса	Масштаб
Разраб.	Ланькова	С.И.	19.12.77		см. табл.	-
Проект.	Бабкина	В.И.	19.12.77	Сборочный чертеж	Лист 1	Из листов 2
Т. центр	Бабкина	В.И.	19.12.77		ВНИИ ТЕРМОПРОЕКТ	
М. центр	Чернова	М.И.	19.12.77			
И.т.б.	Бабкина	В.И.	19.12.77			

Имя, подпись и дата Разраб. Проект. Т. центр. М. центр. И.т.б.

9001-14-150СБ

Продолжение

Обозначение	Шифр	D	d	S, м ²	Масса, кг	
					А,В	С,О,5
3903-14-150-27	ДС-А08-330-40	440	330	0,442	0,960	1,724
-28	-330-60	450	330	0,282	0,612	1,100
-29	-330-80	480	330	0,522	1,133	2,036
-30	-330-100	530	330	0,562	1,220	2,192
-31	-330-120	570	330	0,601	1,304	2,344
-32	-330-140	610	330	0,642	1,393	2,504
-33	-380-40	460	380	0,492	1,068	1,820
-34	-380-60	500	380	0,532	1,154	2,075
-35	-380-80	540	380	0,572	1,241	2,231
-36	-380-100	580	380	0,612	1,328	2,387
-37	-380-120	620	380	0,652	1,415	2,543
-38	-380-140	660	380	0,692	1,502	2,700
-39	-430-40	510	430	0,542	1,176	2,114
-40	-430-60	550	430	0,582	1,263	2,270
-41	-430-80	590	430	0,611	1,326	2,383

Продолжение

Обозначение	Шифр	D	d	S, м ²	Масса, кг	
					А,В	С,О,5
3903-14-150-42	ДС-А08-430-100	630	430	0,662	1,437	2,582
-43	-430-120	670	430	0,702	1,523	2,740
-44	-430-140	710	430	0,742	1,610	2,900
-45	-530-40	610	530	0,240	0,521	0,936
-46	-530-60	650	530	0,288	0,625	1,123
-47	-530-80	690	530	0,340	0,738	1,326
-48	-530-100	730	530	0,398	0,864	1,552
-49	-530-120	770	530	0,454	0,985	1,771
-50	-530-140	810	530	0,504	0,855	1,537
-51	-630-40	710	630	0,278	0,603	1,084
-52	-630-60	750	630	0,334	0,725	1,303
-53	-630-80	790	630	0,392	0,851	1,530
-54	-630-100	830	630	0,454	0,985	1,771
-55	-630-120	870	630	0,518	1,124	2,020
-56	-630-140	910	630	0,586	1,271	2,285

Изм. вносить! Изменяться и дата. Вносить, указав № документа. Изменяться и дата.

Изм.	Дата	№ докум.	Подп.	Имя

3 903-14.1-150СБ

Изм.

2

Формат А3

Инв. № подл. Подпись и дата, к. зам. инв. № инв. № подл. Подпись и дата

Формат	Зона	Поз.	Обозначение	Наименование	Кол. на исполн.									Примечание
					3.903-14.1-151									
					01	02	03	04	05	06	07	08	09	
					<u>Документация</u>									
А3			3.903-14.1-151 СБ	Сварочный чертёж	x	x	x	x	x	x	x	x	x	
					<u>Детали</u>									
Б4	1		3.903-14.1-156...09	Стенка боковая										
				Лист АД1-Н-0,8 ГОСТ 21631-76	1	1	1	1	1	1	1	1	1	
Б4	2		3.903-14.1-157...09	Стенка торцовая										
				Лист АД1-Н-0,8 ГОСТ 21631-76	1	1	1	1	1	1	1	1	1	

Установочные размеры	Лит.
-110-40	
-110-60	
-110-80	
110-100	
110-120	
135-40	
135-60	
135-80	
135-100	
135-120	

Исполнения 20...39 - см. листы 3, 4
40...56 - см. листы 5, 6

				3.903-14.1-151							
Изм.	Лист	№ докум.	Подп.	Дата	Элемент диафрагмы					Лист	№
Разр.	Взам.	Взам.	Взам.	Взам.						1	5
Проект.	Взам.	Взам.	Взам.	Взам.						внх	
Исполн.	Взам.	Взам.	Взам.	Взам.						ТЕПЛОПРОЕКТ	
Контр.	Взам.	Взам.	Взам.	Взам.							
Утв.	Взам.	Взам.	Взам.	Взам.			Формат А4				

Инв. № подл. Подпись и дата, к. зам. инв. № инв. № подл. Подпись и дата

Формат	Зона	Поз.	Обозначение	Наименование	Кол. на исполн.									Примечание	
					3.903-14.1-151										
					10	11	12	13	14	15	16	17	18	19	
					<u>Документация</u>										
А3			3.903-14.1-151 СБ	Сварочный чертёж	x	x	x	x	x	x	x	x	x		
					<u>Детали</u>										
Б4	1		3.903-14.1-156...10...19	Стенка боковая											
				Лист АД1-Н-0,8 ГОСТ 21631-76	1	1	1	1	1	1	1	1	1		
Б4	2		3.903-14.1-157...10...19	Стенка торцовая											
				Лист АД1-Н-0,8 ГОСТ 21631-76	1	1	1	1	1	1	1	1	1		

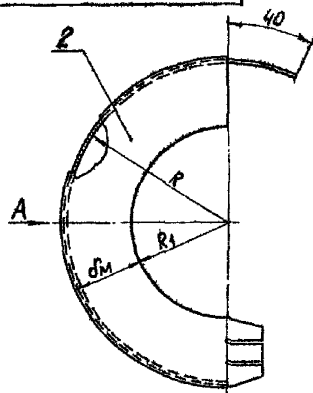
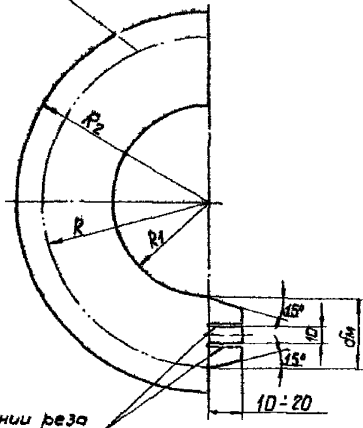
Установочные размеры	Лит.
-160-40	
-160-60	
-160-80	
160-100	
160-120	
160-140	
220-40	
220-60	
220-80	
220-100	

				3.903-14.1-151							
Изм.	Лист	№ докум.	Подп.	Дата	Элемент диафрагмы					Лист	№
Разр.	Взам.	Взам.	Взам.	Взам.						2	4
Проект.	Взам.	Взам.	Взам.	Взам.						внх	
Исполн.	Взам.	Взам.	Взам.	Взам.						ТЕПЛОПРОЕКТ	
Контр.	Взам.	Взам.	Взам.	Взам.							
Утв.	Взам.	Взам.	Взам.	Взам.			Формат А4				

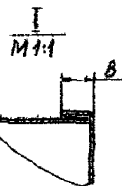
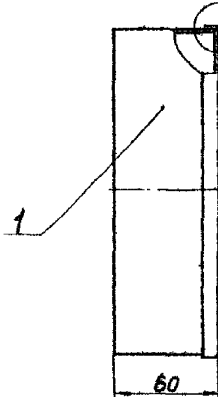
Изм. № подл. Подпись и дата Изм. № подл. Подпись и дата

Формат Зона	Лист	Обозначение	Наименование	Кал. на исполн. 3.903-14.1-151										Примечание			
				40	41	42	43	44	45	46	47	48	49				
			Документация														
A3		3.903-14.1-151 СБ	Оборочный чертеж	X	X	X	X	X	X	X	X	X	X	X			
			Детали														
54	1	3.903-14.1-156.-40.-49	Стенка боковая														
			Лист АД.Н-0.8 ГОСТ 21631-76	1	1	1	1	1	1	1	1	1	1	1	1	1	1
54	2	3.903-14.1-157.-40.-49	Стенка торцовая														
			Лист АД.Н-0.8 ГОСТ 21631-76	1	1	1	1	1	1	1	1	1	1	1	1	1	1
			Лит.														
			430-60														
			430-60														
			430-100														
			430-120														
			430-140														
			530-40														
			530-60														
			530-80														
			530-100														
			530-140														
			530-160														
			530-180														
			530-200														
			530-240														
			530-260														
			530-280														
			530-300														
			530-320														
			530-340														
			530-360														
			530-380														
			530-400														
			530-420														
			530-440														
			530-460														
			530-480														
			530-500														
			530-520														
			530-540														
			530-560														
			530-580														
			530-600														
			530-620														
			530-640														
			530-660														
			530-680														
			530-700														
			530-720														
			530-740														
			530-760														
			530-780														
			530-800														
			530-820														
			530-840														
			530-860														
			530-880														
			530-900														
			530-920														
			530-940														
			530-960														
			530-980														
			530-1000														
			530-1020														
			530-1040														
			530-1060														
			530-1080														
			530-1100														
			530-1120														
			530-1140														
			530-1160														
			530-1180														
			530-1200														
			530-1220														
			530-1240														
			530-1260														
			530-1280														
			530-1300														
			530-1320														
			530-1340														
			530-1360														
			530-1380														
			530-1400														
			530-1420														
			530-1440														
			530-1460														
			530-1480														
			530-1500														
			530-1520														
			530-1540														
			530-1560														
			530-1580														
			530-1600														
			530-1620														
			530-1640														
			530-1660														
			530-1680														
			530-1700														
			530-1720														
			530-1740														
			530-1760														
			530-1780														
			530-1800														
			530-1820														
			530-1840														
			530-1860														
			530-1880														
			530-1900														
			530-1920														
			530-1940														
			530-1960														
			530-1980														
			530-2000														
			530-2020														
			530-2040														
			530-2060														
			530-2080														

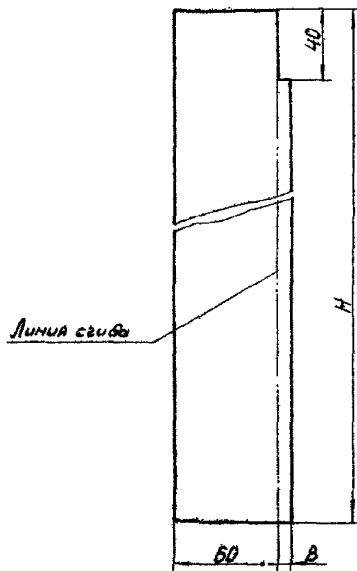
3.903-14.1-151СБ

Линия сгиба
Пов.1. Развертка

Линия реза

Вид А
М 1:1

Пов.1 Развертка



1. Лист алюминиевый АД1.Н-Д, В ГОСТ 21631-76 допускается заменить на сталь тонколистовую оцинкованную толщиной 0,5 мм.

2. Таблицу исполнений см. листы 2, 3, 4.

3.903-14.1-151СБ

№ п/п	Лист	№ докум.	Лист	Лист	Элемент диафрагмы Сборочный чертёж	Итого	Масса	Масштаб
Разработчик	Листов	Листов	Листов	Листов		см.	табл.	-
Проект	Выполнено	21.02.77	21.02.77	21.02.77	Лист 1	Листов 4		
Проконтр.	Выполнено	21.02.77	21.02.77	21.02.77	ВНИИ ТЕПЛОПРОЕКТ			
Нач. отд.	Выполнено	21.02.77	21.02.77	21.02.77				
Н.контр.	Выполнено	21.02.77	21.02.77	21.02.77				
Итв.	Боркова	21.02.77	21.02.77	21.02.77				

3903-14.1-151СБ

Продолжение

Обозначение	Шифр	R	R ₁	R ₂	σ _н	H	δ, м ²	Масса, кг	
								А 0,8	С 0,5
3.903-14.1-151-24	АС-А08-275-100	238	138	254	100	787	0,126	0,273	0,491
-25	-275-120	258	138	274	120	850	0,146	0,317	0,570
-26	-275-140	278	138	294	140	913	0,168	0,365	0,655
-27	-330-40	205	165	221	40	684	0,081	0,176	0,316
-28	-330-60	225	165	241	60	747	0,100	0,217	0,390
-29	-330-80	245	165	261	80	809	0,119	0,258	0,464
-30	-330-100	265	165	281	100	872	0,142	0,308	0,554
-31	-330-120	285	165	301	120	935	0,162	0,351	0,632
-32	-330-140	305	165	321	140	998	0,188	0,408	0,733
-33	-380-40	230	190	246	40	762	0,092	0,200	0,356
-34	-380-60	250	190	266	60	825	0,111	0,241	0,433
-35	-380-80	270	190	286	80	888	0,133	0,289	0,520
-36	-380-100	290	190	306	100	951	0,165	0,358	0,644
-37	-380-120	310	190	326	120	1013	0,178	0,386	0,694
-38	-380-140	330	190	346	140	1076	0,205	0,445	0,800
-39	-430-40	255	215	271	40	841	0,100	0,217	0,390
-40	-430-60	275	215	291	60	904	0,122	0,265	0,476
-41	-430-80	295	215	311	80	966	0,151	0,328	0,589
-42	-430-100	315	215	331	100	1029	0,170	0,369	0,663
-43	-430-120	335	215	351	120	1091	0,195	0,423	0,761
-44	-430-140	335	215	371	140	1155	0,223	0,484	0,870

Всего листов 3, в том числе 1 лист с таблицей и 2 листа с данными

Изм.	Исполн.	Исх.	Подп.	Дата

3.903-14.1-151СБ

Лист

3

формат А3

Продолжение

Обозначение	Шифр	R	R ₁	R ₂	δ _m	H	S, м ²	Масса, кг	
								A0,8	C0,5
3.903-14.1-151-45	ДС-А0,В-530-40	305	265	321	40	998	0,120	0,260	0,463
-46	-530-60	325	265	341	60	1061	0,144	0,312	0,562
-47	-530-80	346	265	361	80	1123	0,170	0,369	0,663
-48	-530-100	365	265	381	100	1186	0,199	0,432	0,776
-49	-530-120	385	265	401	120	1252	0,227	0,493	0,885
-50	-530-140	405	265	421	140	1312	0,197	0,427	0,768
-51	-630-40	355	315	371	40	1155	0,139	0,302	0,542
-52	-630-60	375	315	391	60	1218	0,167	0,362	0,651
-53	-630-80	395	315	411	80	1280	0,196	0,425	0,764
-54	-630-100	415	315	431	100	1343	0,227	0,493	0,885
-55	-630-120	435	315	451	120	1406	0,259	0,562	1,010
-56	-630-140	455	315	471	140	1469	0,293	0,636	1,143

Изм. № п/п и дата
Изм. № п/п и дата
Изм. № п/п и дата
Изм. № п/п и дата

Изм.	Лист	№ докум.	Подп.	Дата

3.903-14.1-1516

Лист
4

Формат А3