

Лист	Наименование	Стр.
2,3	Технические данные аппаратов	21
4	Общий вид	22
5	Схема электрическая принципиальная	23
6	Схема соединений	24
1	Эскиз N 4 для заказа кнопочного поста ПКУ15-21.231-40У2	20
<u>Щит автоматизации 10 ЩА</u>		
1.	Перечень надписей	25
2	Технические данные аппаратов	25
3	Общий вид	26
4	Схема электрическая принципиальная	27
5	Схема соединений	28
<u>Щкаф рН-метра</u>		
1	Перечень надписей	29
2	Технические данные аппаратов	29
3	Общий вид	30
4	Схема соединений	30
1	Эскиз N 5 для заказа кнопочного поста ПК15-21.231-40У2	31
<u>Комплектная трансформаторная подстанция</u>		
Опросный лист для заказа КТП-1х630 квт		32
ТП-503-4-43.86 - АСТ-Н		

ТП-503-4-43.86 - АСТ-Н Лист 2

Наименование	Кол. н/ю	Кол. прибе-денных пометки	Обозначение чертежа общего вида	Приме-чание
Щит автоматизации 1ЩА(2ЩА 4ЩА, 6ЩА, 7ЩА, 11ЩА.. 14ЩА)	10	10		
Щит автоматизации 5ЩА	1	1		
Щит автоматизации 8ЩА	1	1		
Щит автоматизации 9ЩА	1	1		
Щит автоматизации 10ЩА	1	1		
Щкаф рН-метра	1	1		
ТП 503-4-43.86 АСТ-Н				
Перечень комплектных устройств			Статья РП	Лист 3
Минавтотранс РФСР			ГИПРОАВТОТРАНС Ростовский филиал	

ТП 503-4-43.86 АСТ-Н

Перечень комплектных устройств

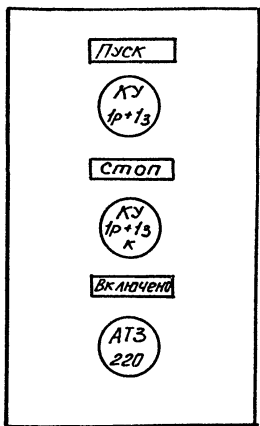
Статья РП
Лист 3
Минавтотранс РФСР
ГИПРОАВТОТРАНС
Ростовский филиал

ТИПОВОЙ ПРОЕКТ 503-4-43.86 АЛЬБОМ V

Листы	Названия	Поз. обозначение	Место надписи	Текст	Кол.	Вид шрифта	Заст.- табка
1	SF1	Табличка	Вентилятор	Эр 1А	1		
2	SF2	Табличка	Эл нагреватель	Эр 0,63А	1		
3	SF3	Табличка	Защита от замораживания	Эр 0,63А	1		
4	поз. 9 ^б	Табличка	Импulseный прерыватель		1		
5	HL1	Табличка	Норма		1		
6	HL2	Табличка	Авария		1		
7	поз. 9	Табличка	Регулятор температуры		1		
8	SA5	Табличка	Регулирование температуры				
			Понизить - Откл. - Повысить		1		
9	SA4	Табличка	Регулирование температуры				
			Ручное - Откл. - Авт.		1		
10	SA1	Табличка	Вентилятор				
			Дистанционный - Откл. - Местный		1		
11	SA2	Табличка	Эл. нагреватель				
			ручной - Откл. - Авт.		1		
12	SA3	Табличка	Режим работы				
			Летний - Зимний		1		
13	SB2; SB1	Табличка	Вентилятор		1		
14	SB4; SB3	Табличка	Эл нагреватель		1		
15	—	Табличка	Система ПИ(П2...П4, П6, П7, ПН... П14)		1		

ТИПОВОЙ ПРОЕКТ 503-4-43.86 АЛЬБОМ V			
ТП-503-4-43.86 АСТ-Н			
ГИП	Финкер	ИЩА	Щит автоматизации 1ЩА (2ЩА... 4ЩА, 6ЩА, 7ЩА, 8ЩА... 14ЩА) перечень надписей Минзоттранс РСФСР ГИПРОАВТОТРАНС Ростовский филиал
Н. контр.	Сохновская	АВР	
Нач. отд.	Молчанов	МТ	
Рук. гр.	Нечаева	НЧ	
Ст. инж.	Звягинцева	ЗВ	

ТИПОВОЙ ПРОЕКТ 503-4-43.86 АЛЬБОМ V



Данный чертеж передается заводу-изготовителю
кнопочных постов.

ТП 503-4-43.86		АСТ-Н	
Эскиз №1 для заказа кнопочного поста ПКУ 15-21.231-40.82		Стадия	Масштаб
		РП	
Лист		Листов 1	
Минзоттранс РСФСР ГИПРОАВТОТРАНС Ростовский филиал			

ТИПОВОЙ ПРОЕКТ 503-4-43.86 АЛЬБОМ V

Формат листа	Обозначение	Наименование	кол.	Примечание
		Документация		
A3	503-4-43.86 - АСТ-Н л. 4	Чертеж общего вида		
A3	503-4-43.86 - АСТ-Н л. 5	Схема электрическая принципиальная		
A3	503-4-43.86 - АСТ-Н л. 6	Схема соединений		
A4	503-4-43.86 - АСТ-Н л. 1	Таблица переняя надписей		
		Сборочные единицы		
		Ящик ЯУЗ-126.5 Н1	10	
		Выключатель АБЗМ-У3 У-3890В, атс. 1, 3		
1		Тр 1А	1	SF1
2		Тр 0,63А	2	SF2, SF3
3		РПУ-2-36220У3А	2	K2, K6
4		РПУ-2-36440У3А	4	K1, K3, K5
5		РВР-72-312100У4	1	КТ

ТП 503-4-43.86 АСТ-Н

Щит автоматизации ТЩА (ЩЩА, 4ЩА, 6ЩА, 7ЩА, 7ЩА, 7ЩА)
 Технические данные аппаратов

Страна РП

Материал э

Место изготовления РДР

ИТТРАДТОТРА НС

Ростовский гос. ин-т

Указ. на подл. Таблицы и вставки Сборочный лист

ТПП
 И. КОПР.
 И. КОЛОД.
 Р. К. ПР.
 С. Г. ИЖ.

Ф. И. П. И.
 И. КОПР.
 И. КОЛОД.
 Р. К. ПР.
 С. Г. ИЖ.

ТИПОВОЙ ПРОЕКТ 503-4-43.86 АЛЬБОМ V

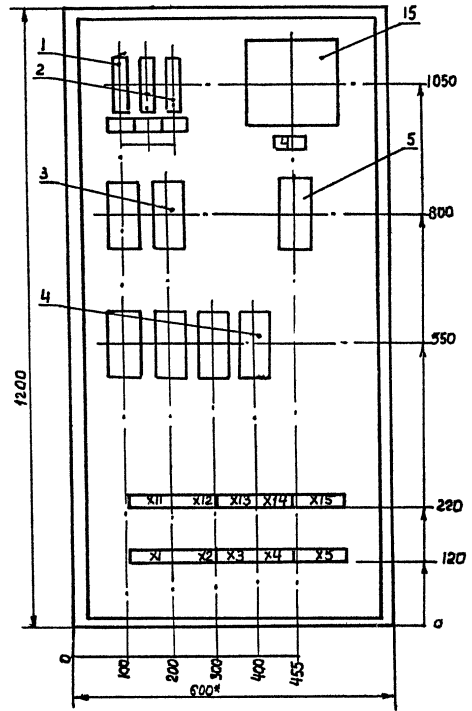
Формат листа	Обозначение	Наименование	кол.	Примечание
15		Солнечный выключатель		
		Переключатель СИЛ-ДИМ-270 Н 51	1	поз. 9Б
		Переключатель ПКС3-12У3		
6		Схема 3030	1	SA3
8		Схема 2001	2	SA2, SA4
9		Схема 3031	1	SA1
		Переключатель ПКС3-12АУ3		
7		Схема 2001	1	SA5
		Кнопка КЕ-01 У3 в отп. 2		
10		толк. красн.	2	SБ1, SБ3
11		толк. черн.	2	SБ2, SБ4
		Арматура У-220В		
12		АЕ-311111УХЛ	1	НЛ2
13		АЕ-313111УХЛ	1	НЛ1
14		Регулятор температуры РТ-35, градуировка 100/11		
		Предел регулирования 0-40°С		
		Блок зажимов БЗ-10	1	поз. 9
			10	

Указ. на подл. Таблицы и вставки Сборочный лист

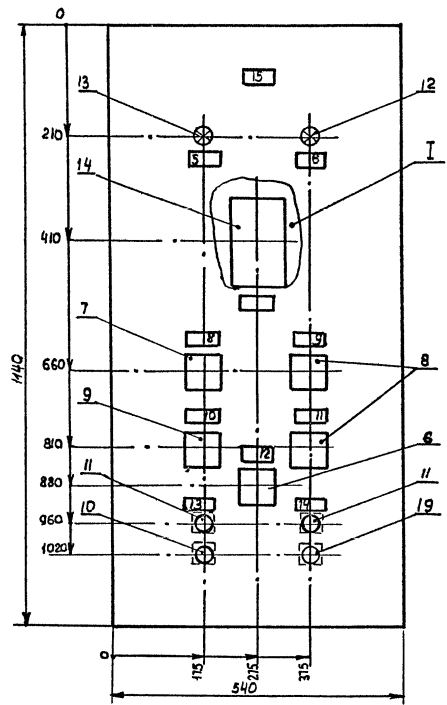
ТП 503-4-43.86 АСТ-Н

лист 3

Вид спереди
Дверь не показана



Дверь
Вид спереди

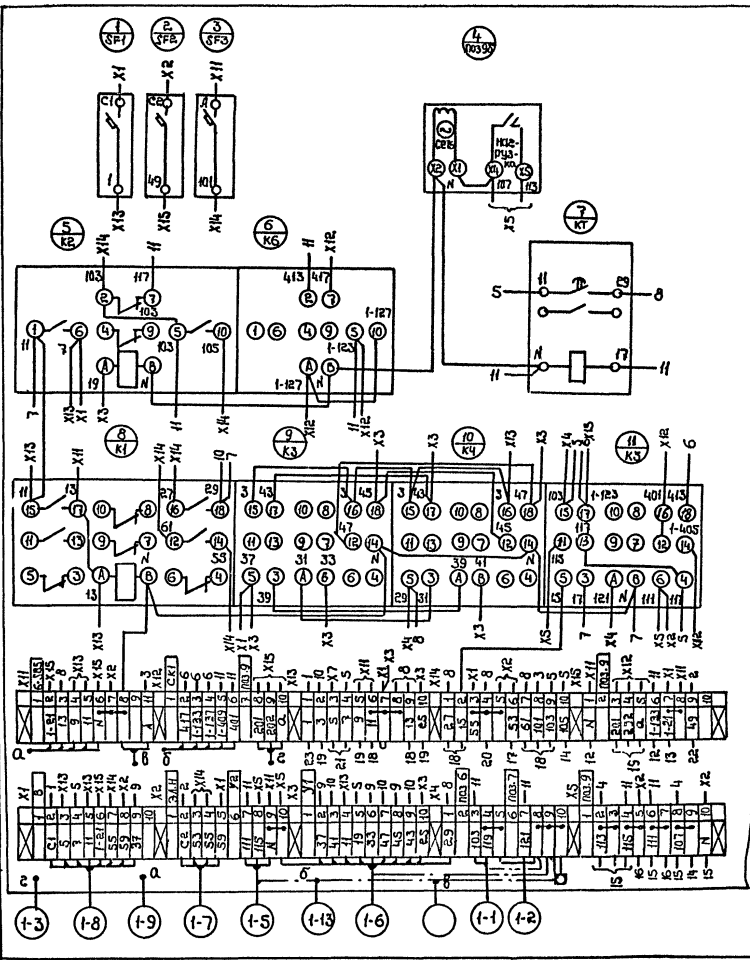


* -размеры для справок

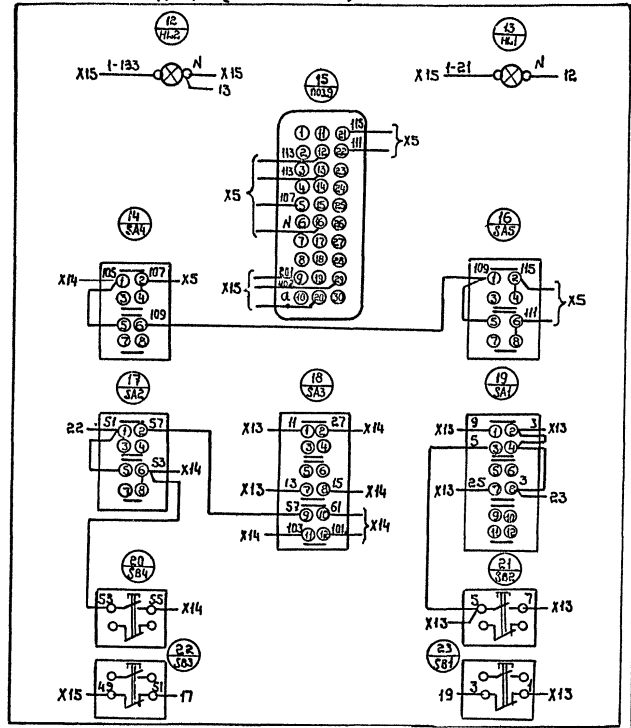
			ТП 503-4-43.86 АСТ-Н		
			Щит автоматизации 1ЩА (2ЩА... 4ЩА, 6ЩА, 7ЩА, 11ЩА... 14ЩА) Общий вид		
			Стация	Масса	Масштаб
			РП		1:10
			Лист 4 / Листов		
			МИНАВТОПТРАНС РОСТ ГИПРАВТОПТРАНС Ростовский филиал		
Г.И.П.	Финкер	<i>В.И.И.</i>			
И-контр.	Сахновская	<i>В.И.И.</i>			
Нач.отд.	Молчанов	<i>В.И.И.</i>			
Рук.гр.	Нечаева	<i>В.И.И.</i>			
Ст.инж.	Звягинцева	<i>В.И.И.</i>			

ТИПОВОЙ ПРОЕКТ 503-4-43.86 АЛЬБОМ V

вид спереди



Дверь (вид сзади)



Шифр № мод., Подпись и дата, Электр. чертеж

ГНП	Финкер
Н. контр.	Синдовская
Нач. отд.	Малча нои
Руч. Эр.	Нечаева
Ст. инж.	Звизинцева

Т П 503-4-43.86 А СТ - Н	
Штат автоматизации 1ЩА (2ЩА...4ЩА, 6ЩА, 7ЩА, 11ЩА...14ЩА)	
Схема соединений	
Стр. в 9	Масштаб
РП	
Лист	Листов
Минзавтоматизация РСФСР ГИПРОАВ Т. П. Т. Р. А. Н. С. Ростовский филиал	

Копирован: *Ulef*

Формат А3

Пор. обозначение	Место надписи	Текст	кв.	взг	шифр	загн	пробел
1 SF1	Табличка	Вентилятор 1 Jr.2A	1				
2 SF2	Табличка	Вентилятор 2 Jr.2A	1				
3 SF3	Табличка	Эл. нагреватель Jr. D.63A	1				
4 SF4	Табличка	Защита от замораживания Jr. D.63	1				
5 поз. 9 б	Табличка	Степучатый импульсный прерыватель	1				
6 HL4	Табличка	Вентилятор 1 АВР	1				
7 HL3	Табличка	Норма	1				
8 HL6	Табличка	Авария	1				
9 HL5	Табличка	Вентилятор 2 АВР	1				
10 HL1	Табличка	Вентилятор 1 вкл	1				
11 HL2	Табличка	Вентилятор 2 вкл	1				
12 поз. 9	Табличка	Регулятор температуры	1				
13 SA1	Табличка	Выбор режима	1				
		Дистанционный Откл.-Местный	1				
14 SA3	Табличка	Выбор режима. Летний-Зимний	1				
15 SA4	Табличка	Эл. нагреватель. Ручной-Откл.-Авт	1				
16 SA5	Табличка	Регулирование температуры					
		Понизить - Откл. - Повысить	1				
17 SA2	Табличка	Выбор резерва 1 резерв - 2 резерв	1				
18 SA6	Табличка	Регулирование температуры					
		ручной - Откл. - Авт.	1				
19 SB2.SB1	Табличка	Вентилятор 1	1				
20 SB8.SB7	Табличка	Эл. нагреватель	1				
21 SB4.SB3	Табличка	Вентилятор 2	1				
22 —	Табличка	Система П5	1				

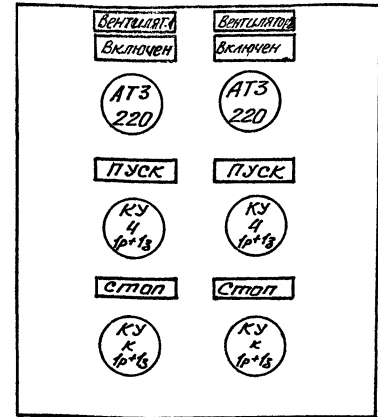
ТП-503-4-43.86 АСТ-Н

Щит автоматизации
5 ЦА
Перечень надписей

Стандарт РП
Минавтотранс Рострор
ГИПРОАВТОТРАНС
Ростовский филиал

Шифр по листу Подписи и даты Взам. инв. №

ГУП Фирмер
Н. кант. Сидникова
Нач. отд. Молчанов
Рук. гр. Нечаева
Ст. инж. Зяганцева



Данный чертеж передается заводу-изготовителю кнопочных постов.

ТП 503-4-43.86

АСТ-Н

Эскиз №2
для заказа кнопочного поста ПКУ 15-21.231-40У2

Лист Масштаб

Лист Листов

Шифр по листу Подписи и даты Взам. инв. №

ГУП Фирмер
Н. кант. Сидникова
Нач. отд. Молчанов
Рук. гр. Нечаева
Ст. инж. Зяганцева

Минавтотранс Рострор
ГИПРОАВТОТРАНС
Ростовский филиал

ТИПОВОЙ ПРОЕКТ 503-4-43.86 АЛЬБОМ V

Формат Зона	Лист	Обозначение	Наименование	Кол.	Примечание
			Документация		
A3		503-4-43.86 - АСТ-Н л. 4	Чертеж общего вида		
A3		503-4-43.86 - АСТ-Н л. 5	Схемы электрическая принципиальная		
A3		503-4-43.86 - АСТ-Н л. 6,7	Схема соединений		
A4		503-4-43.86 - АСТ-Н л. 1	Таблица перечня написей		
			Сборочные единицы		
			Ящик ЯУЭ - 1265 Н1	1	
			Выключатель А63-МУ3 Лн 380В, отс. 13		
	1		Ур. 2А	2	SF1, SF2
	2		Ур. 0,63А	2	SF3, SF4
			реле Лн 220В		
	3		РПУ-2-36440 УЗА	9	K1, K2, K10
	4		РПУ-2-36220 УЗА	2	K3, K11
	5		РВП 72-3221-00 У4	2	KT1, KT2

ТП 503-4-43.86 АСТ-Н

ГУП	Финкер	Минск	Щит автоматизации 5 ЩА.	Страниц	Лист	Листов
Н.контр.	Сажновская	Минск		РП	2	
Нач. отд.	Молчанов	Минск	Технические данные аппаратов	Минавтотранс РСФСР ГИПРОАВТОТРАНС Ростовский филиал		
Рук. гр.	Нечасова	Минск				
Ст. инж.	Звонимирова	Минск				

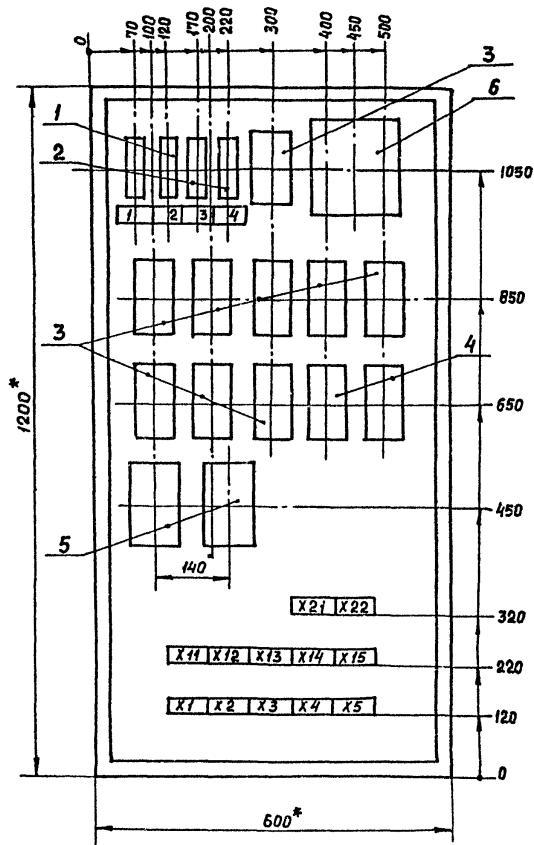
ТИПОВОЙ ПРОЕКТ 503-4-43.86 АЛЬБОМ V

Формат Зона	Лист	Обозначение	Наименование	Кол.	Примечание
	6		Прерыватель ступенчатый импульсный СИП-01М Н51	1	
			Переключатель		
	7		ПКУЗ-12СУЗ схема 3031	1	SA1
	8		ПКУЗ-12СУЗ схема 2001	3	SA6 SA2, SA4
	9		ПКУЗ-12СУЗ схема 3030	1	SA3
	10		ПКУЗ-12АУЗ схема 2001	1	SA5
			Кнопка КЕ-011УЗ, исполн. 2		
	11		толк. красн.	3	SB1, SB3; SB7
	12		толк. черн.	3	SB2, SB4; SB8
			Фрматура Лн 220		
	13		АЕ-3141111 УХЛ	2	HL4, HL5
	14		АЕ-3111111 УХЛ	1	HL6
	15		АЕ-3131111 УХЛ	3	HL1, HL3
			Блок зажимов 63-10	10	
	16		Регулятор температуры РТ-35. Градуировка 100П	1	раз. 9

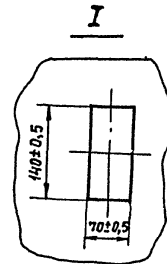
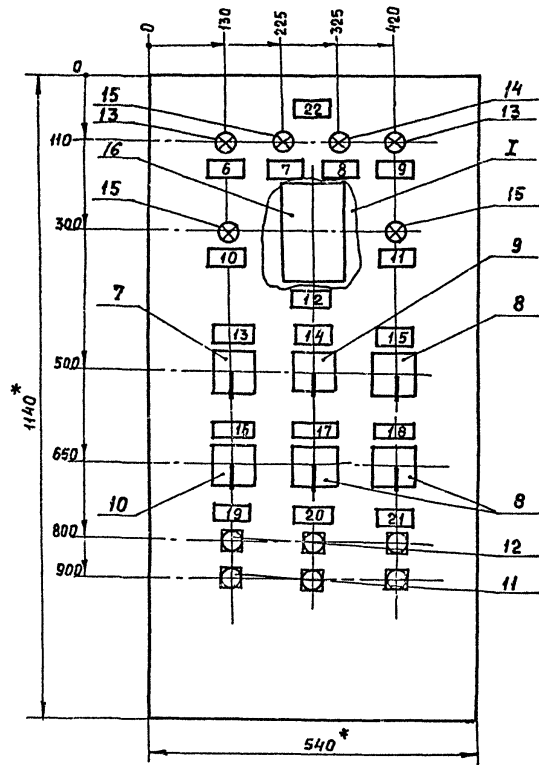
ТП 503-4-43.86 АСТ-Н

Лист
3

ВИД СПЕРЕДИ
ДВЕРЬ НЕ ПОКАЗАНА



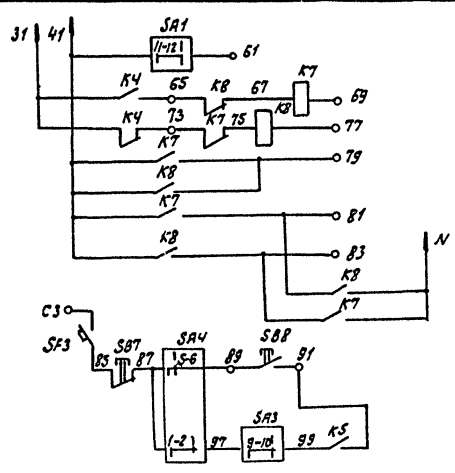
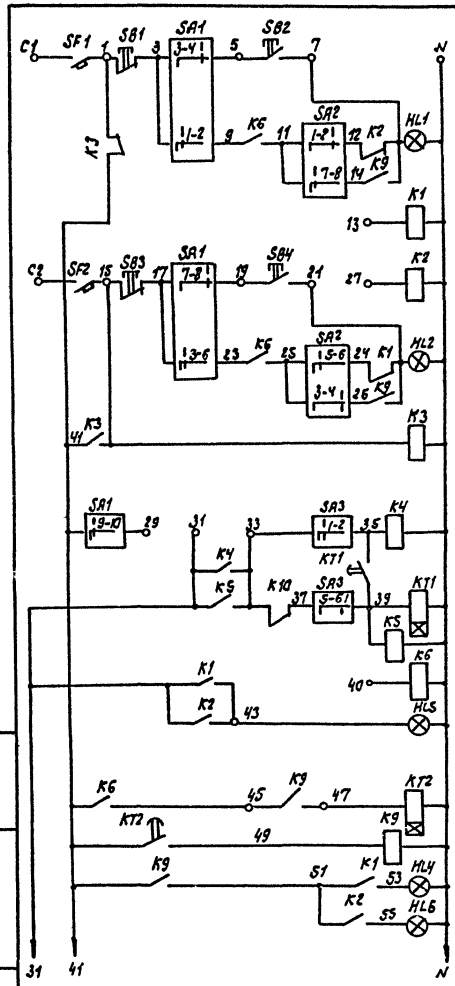
ДВЕРЬ
ВИД СПЕРЕДИ



			ТП 503-4-43-86	АСТ-Н
			ЩИТ АВТОМАТИЗАЦИИ 5ЩА	СТАДИЯ МАССА МАСШТАБ
			ОБЩИЙ ВИД	РП
				Лист 4 Листов
ГИП	ФИНКЕР	<i>И.И.Хата</i>		
Н.КОНТР.	САХНОВСКАЯ	<i>В.В.Васильев</i>		
НАЧ.ОТД.	МОЛЧАНОВ	<i>В.В.Васильев</i>		
РУК.ГР.	НЕЧАЕВА	<i>В.В.Васильев</i>		
С.И.ИЖ.	ЗВЯГИНЦЕВА	<i>В.В.Васильев</i>		
			Минвоттранс РСФСР Гипровоттранс Ростовский ФУЧАЛ	

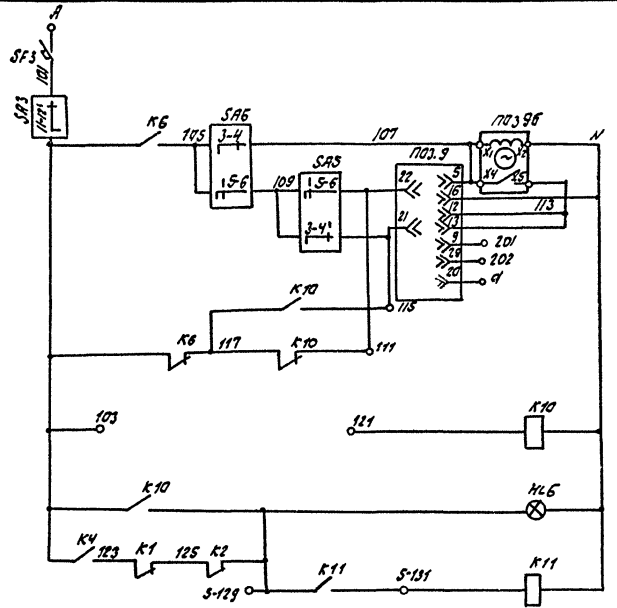
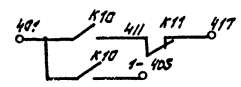
ТИПОВОЙ ПРОЕКТ 503-4-43.86 АЛЬБОМ V

Шифр проекта: Подпись и дата: Исполнитель:



X1	X2	X3	X4	X5	X6	X7	X8	X9	X10	X11	X12	X13	X14	X15	X16	X17	X18	X19	X20	X21	X22	X23	X24	X25	X26	X27	X28	X29	X30	X31	X32	X33	X34	X35	X36	X37	X38	X39	X40	X41	X42	X43	X44	X45	X46	X47	X48	X49	X50	X51	X52	X53	X54	X55	X56	X57	X58	X59	X60	X61	X62	X63	X64	X65	X66	X67	X68	X69	X70	X71	X72	X73	X74	X75	X76	X77	X78	X79	X80	X81	X82	X83	X84	X85	X86	X87	X88	X89	X90	X91	X92	X93	X94	X95	X96	X97	X98	X99	X100
----	----	----	----	----	----	----	----	----	-----	-----	-----	-----	-----	-----	-----	-----	-----	-----	-----	-----	-----	-----	-----	-----	-----	-----	-----	-----	-----	-----	-----	-----	-----	-----	-----	-----	-----	-----	-----	-----	-----	-----	-----	-----	-----	-----	-----	-----	-----	-----	-----	-----	-----	-----	-----	-----	-----	-----	-----	-----	-----	-----	-----	-----	-----	-----	-----	-----	-----	-----	-----	-----	-----	-----	-----	-----	-----	-----	-----	-----	-----	-----	-----	-----	-----	-----	-----	-----	-----	-----	-----	-----	-----	-----	-----	-----	-----	-----	------

X11	X12	X13	X14	X15	X16	X17	X18	X19	X20	X21	X22	X23	X24	X25	X26	X27	X28	X29	X30	X31	X32	X33	X34	X35	X36	X37	X38	X39	X40	X41	X42	X43	X44	X45	X46	X47	X48	X49	X50	X51	X52	X53	X54	X55	X56	X57	X58	X59	X60	X61	X62	X63	X64	X65	X66	X67	X68	X69	X70	X71	X72	X73	X74	X75	X76	X77	X78	X79	X80	X81	X82	X83	X84	X85	X86	X87	X88	X89	X90	X91	X92	X93	X94	X95	X96	X97	X98	X99	X100
-----	-----	-----	-----	-----	-----	-----	-----	-----	-----	-----	-----	-----	-----	-----	-----	-----	-----	-----	-----	-----	-----	-----	-----	-----	-----	-----	-----	-----	-----	-----	-----	-----	-----	-----	-----	-----	-----	-----	-----	-----	-----	-----	-----	-----	-----	-----	-----	-----	-----	-----	-----	-----	-----	-----	-----	-----	-----	-----	-----	-----	-----	-----	-----	-----	-----	-----	-----	-----	-----	-----	-----	-----	-----	-----	-----	-----	-----	-----	-----	-----	-----	-----	-----	-----	-----	-----	-----	-----	------



ТП 503-4-43.86		АЛТ-Н	
Шит автоматизации ЩЦА		Шитавля	Минавля
Схема электрическая принципиальная		Шит S	Листов
ГУП ФУНКЕР Н. КОНТР. Сидорова НАЧ. ОТД. Волчанова РАС. ЗО. Николаев Ст. инж. Яковлева		Минваттранс РСФСР ГИДРАВТОТРАНС Ростовский филиал	

Калужан

Формат А3

Порядк. Номер	Поз. обозначение	Место написи	Текст	Кол.	Вид шрифта	Заглав. таблица
1	SF1	Табличка	Вентилятор Jr 1A	1		
2	SF2	Табличка	Эл. нагреватель Jr 0, 63A	1		
3	SF3	Табличка	Защита от замораживания Jr 0, 63A	1		
4	поз. 9 ^Б	Табличка	Импульсный прерыватель	1		
5	HL1	Табличка	Норма	1		
6	HL2	Табличка	Авария	1		
7	поз. 9	Табличка	Регулятор температуры	1		
8	SA5	Табличка	Регулирование температуры Понизить - Откл. - Повысить	1		
9	SA4	Табличка	Регулирование температуры ручное - Откл. - Авт.	1		
10	SA1	Табличка	Вентилятор Дистанционный - Откл. Местный	1		
11	SA2	Табличка	Эл. нагреватель ручной - Откл. - Авт.	1		
12	SA3	Табличка	Режим работы Летний - Зимний	1		
13	SB2, SB1	Табличка	Вентилятор	1		
14	SB4, SB3	Табличка	Эл. нагреватель	1		
15	—	Табличка	Система ПВ			

ТП 503-4-43.86 АСТ-Н

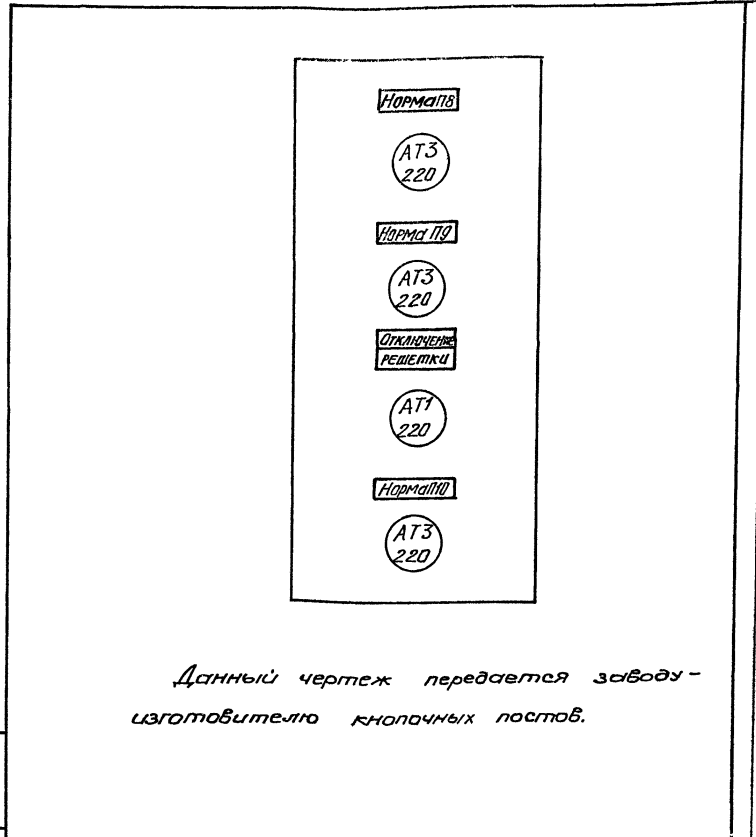
Щит автоматизации
8 ЦА

Перечень надписей

Стадия Лист Листов

РП 1 6

Минавтотранс РСФСР
ГИПРОАВТОТРАН
Рост.бюро инж.с.м.с.л.



Данный чертеж передается заводу-изготовителю кнопочных постов.

ТП 503-4-43.86 АСТ-Н

Эскиз №3

для заказа кнопочного поста ПКЗ 15-21.141-4032

Стадия Листов

РП

Лист Листов

Минавтотранс РСФСР
ГИПРОАВТОТРАН
Ростовская филиал

Формат	Зона	Лист	Обозначение	Наименование	Кол.	Примечание
				Документация		
A3			503-4-43.86 АСТ-Н.Л.4	Чертеж общего вида		
A3			503-4-43.86 АСТ-Н.Л.5	Схема электрическая принципиальная		
A3			503-4-43.86 АСТ-Н.Л.6	Схема соединений		
A4			503-4-43.86 АСТ-Н.Л.7	Таблица перечня надписей		
				Сборочные единицы		
				Ящик ЯУЭ-1265	1	
				Н1		
				Выключатель А63М-У3		
				У-380В, атс. 1,3		
		1		Тр 1А	1	SF1
		2		Тр 0,63А	2	SF2, SF3
		3		Реле У-220В		
		4		РПУ-2-36220У3А	3	K2, K5, K6
		5		РПУ-2-36440У3А	4	K13, K14, K5
				РВП-72-312100У4	1	K7

ТП 503-4-43.86 АСТ-Н

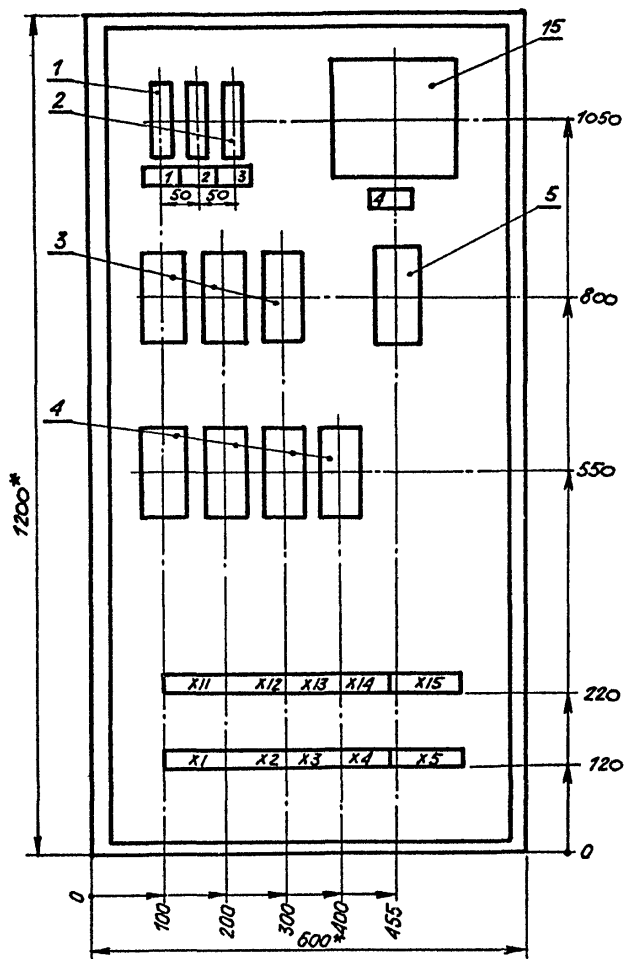
Щит автоматизации 8ЦА.
Технические данные аппаратов

Министр Транс РФ
ГИПРОАВТОТРАНС
Ростовский филиал

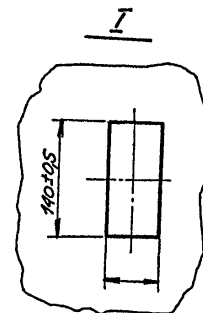
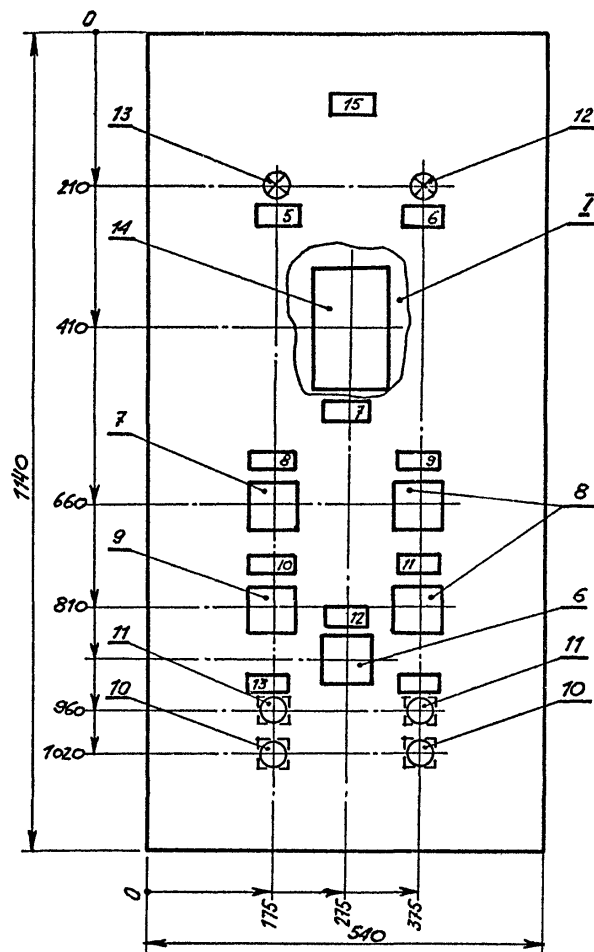
ТП 503-4-43.86 АСТ-Н Лист 3

Формат	Зона	Лист	Обозначение	Наименование	Кол.	Примечание
		15		Изменчитель импульсный		
				преобразователь СИП-ДИМУ-220	1	поз.96
				НС1		
				Переключатель ПКУЗ-12С У3		
		6		Схема 3030	1	SA3
		8		Схема 2001	2	SA2, SA4
		9		Схема 3031	1	SA1
				Переключатель ПКУЗ-12А У3		
		7		схема 2001	1	SA5
				Кнопка КЕ-011 У3исполн 2		
		10		толк. красн.	2	SB1, SB3
		11		толк. черн.	2	SB2, SB4
				Арматура У-220В		
		12		АЕ-311111 УХЛ	1	HL2
		13		АЕ-313111 УХЛ	1	HL1
		14		Регулятор температуры РТ-3Б. Гродуировка 100л		
				Предел регулирования 0-40 °С	1	поз.9
				Блок зажима ВЗ-10	10	

Вид спереди
Дверь не показана



Дверь
Вид спереди



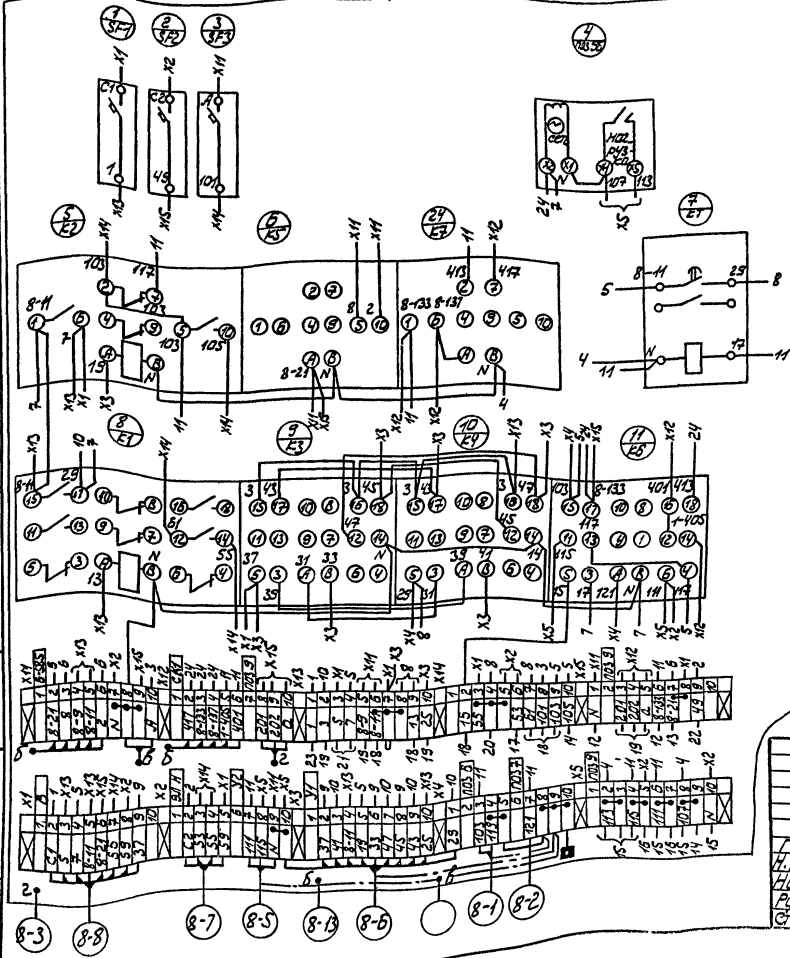
* Размеры для справок

Инв. № подл. Подпись и дата Взам. инв. №

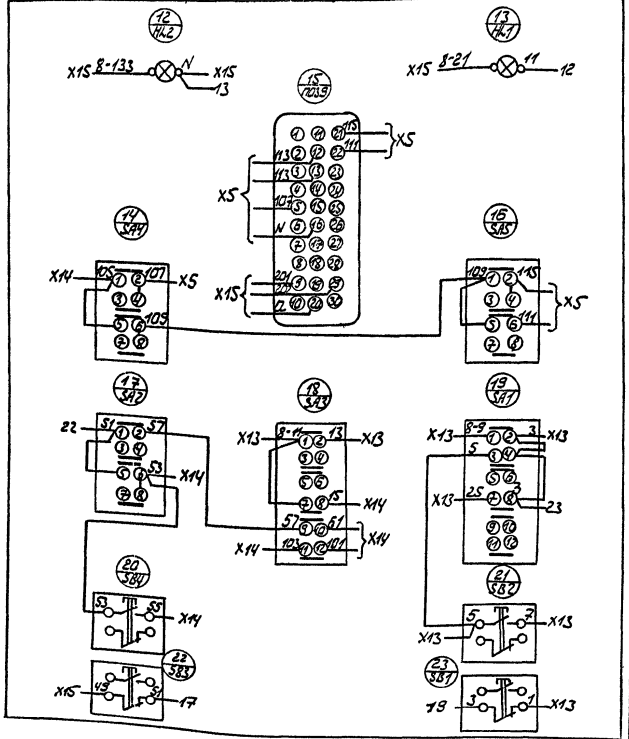
		ТП 503-4-43.86 АСТ-Н	
		ЩИТ АВТОМАТИЗАЦИИ 8ЦА ОБЩИЙ ВИД	
ГИП	ФИНКЕР	СТАДИЯ	Масштаб
И. КОНТР.	САЛНОВСКАЯ	РП	
НАЧ. ОТД.	МАЛЧАНОВ	Лист 4	Листов
Рук. гр.	НЕЧАЕВА	Минавтотранс РСФСР ГИПРОАВТОТРАНС Ростовский филиал	
Ст. инж.	ЗВЯГИНЦЕВА		

ТИПОВОЙ ПРОЕКТ 503-4-43.86 АНБМ В

Вид сверху



А перед / Вид сзади



Издательство «Энергострой» г. Ростов-на-Дону

ГИП ФУНЕР
 И. КАНТЕ САНЖОББИ
 НАУДЫ МАЛЧАНОВ
 Рук. по печати
 Ст. тех. редакция

ТП 503-4-43.86 АСТ-Н

Щит автоматизации
 8ЦА
 Схема соединений

Лист 6	Лист 6
Минавтопарк РСФСР	
ГИП РОАВТОТРАНС	
Ростовский филиал	

ТИПОВОЙ ПРОЕКТ 503-4-43.86 АЛЬБОМ V

Порядк. номер	поз. обозначение	Места надписи	Текст	Кол. выд. чертежа	загот. табл.
1	SF1	Табличка	Вентилятор Зр1А	1	
2	SF2	Табличка	Эл.нагреватель Зо 0,63 А	1	
3	SF3	Табличка	Защита от замораживания Зр0В	1	
4	поз.9б	Табличка	Импульсный прерыватель	1	
5	HL1	Табличка	Норма	1	
6	HL2	Табличка	Авария	1	
7	поз.9	Табличка	Регулятор температуры	1	
8	SA5	Табличка	Регулирование температуры		
			Понизить-Отключить-Повысить	1	
9	SA4	Табличка	Регулирование температуры		
			Ручное - Откл. - Авт.	1	
10	SA1	Табличка	Вентилятор		
			Дистанционный - Откл.-Местный	1	
11	SA2	Табличка	Эл.нагреватель		
			Ручной - Откл. - Авт.	1	
12	SA3	Табличка	Режим работы		
			Летний - Зимний	1	
13	S82-S81	Табличка	Вентилятор	1	
14	S84; S83	Табличка	Эл.нагреватель	1	
15	—	Табличка	Система П9		

ТП 503-4-43.86 АСТ-Н

Щит автоматизации
9ЩА
Перечень надписей

Стадия	Лист	Листов
РП	1	6

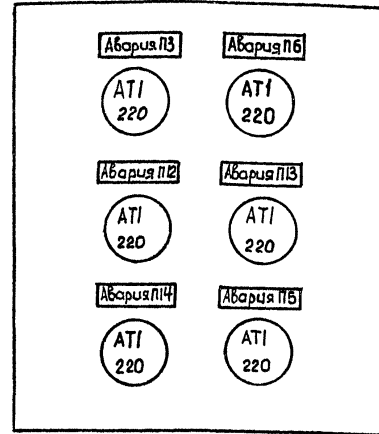
МИНАВТОТРАНС РСФСР
ГИПРОАВТОТРАНС
Ростовский филиал

ГИП	Финкер	<i>Финкер</i>
Н.контр.	Сахновская	<i>Сахновская</i>
Нач.отв.	Молчанов	<i>Молчанов</i>
Рук.гр.	Нечаева	<i>Нечаева</i>
Ст.инж.	Завгинцева	<i>Завгинцева</i>

Копировал Павленко

Формат А4

ТИПОВОЙ ПРОЕКТ 503-4-43.86 АЛЬБОМ V



Данный чертеж передаётся заводу - изготовителю кнопочных постов.

ТП 503-4-43.86 АСТ-Н

Эскиз №4
для заказа кнопочного
поста ПКУ45-21.231-40У2

Стадия	Мащаб	Мащаб
РП		
лист	листов 1	

МИНАВТОТРАНС РСФСР
ГИПРОАВТОТРАНС
Ростовский филиал

Изм. № подл. Подпись и дата Взам. инв. №

ГИП	Финкер	<i>Финкер</i>
Н.контр.	Сахновская	<i>Сахновская</i>
Нач.отв.	Молчанов	<i>Молчанов</i>
Рук.гр.	Нечаева	<i>Нечаева</i>
Ст.инж.	Завгинцева	<i>Завгинцева</i>

Копировал Павленко

Формат А4

Кол.	Примечание	Наименование	Обозначение
		Документация	
A2		Чертеж общего вида	503-4-43.86-АСТ-Н л. 4
A2		Схема электрическая принципиальная	503-4-43.86-АСТ-Н л. 5
A2		Схема соединений	503-4-43.86-АСТ-Н л. 6
A4		Таблица перечня надписей	503-4-43.86-АСТ-Н л. 1
		Оборачиваемые единицы	
		Ящик ЯУЭ-1265	
		Н1	
		Выключатель АБЗМ-УЭ	
		U-380В, атс. 1,3	
		Тр 1А	1 SF1
		Тр 0,63А	2 SF2, SF3
		Реле U~220В	
		РПУ-2-36220У3А	2 К7, К5
		РПУ-2-36440У3А	5 К1-К4, К6
		РВЛ-72-312100У4	1 КТ

ТП 503-4-43.86 АСТ-Н

Шифр № подл. Подпись и дата

Исполнитель: *М.И. Сидорова*

Проверил: *М.И. Сидорова*

Нач. отд. *М.И. Сидорова*

Вук. гр. *Г.И. Сидорова*

Ст. тех. *В.И. Сидорова*

Шифр № подл. Подпись и дата

Исполнитель: *М.И. Сидорова*

Проверил: *М.И. Сидорова*

Нач. отд. *М.И. Сидорова*

Вук. гр. *Г.И. Сидорова*

Ст. тех. *В.И. Сидорова*

Шифр № подл. Подпись и дата

Исполнитель: *М.И. Сидорова*

Проверил: *М.И. Сидорова*

Нач. отд. *М.И. Сидорова*

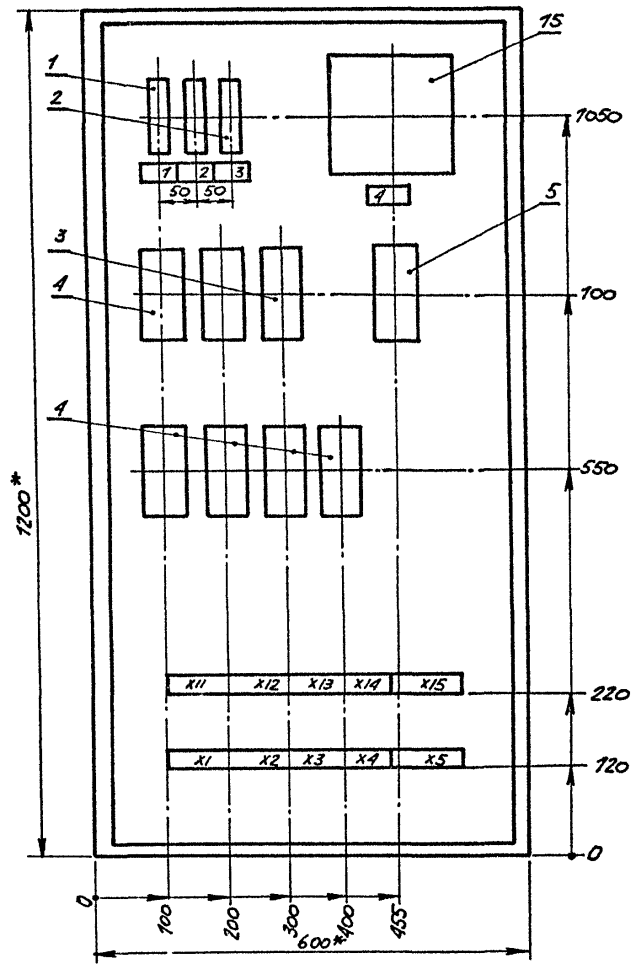
Вук. гр. *Г.И. Сидорова*

Ст. тех. *В.И. Сидорова*

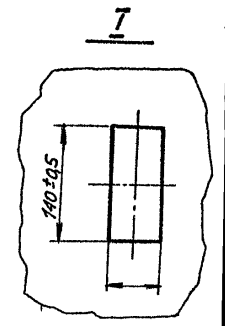
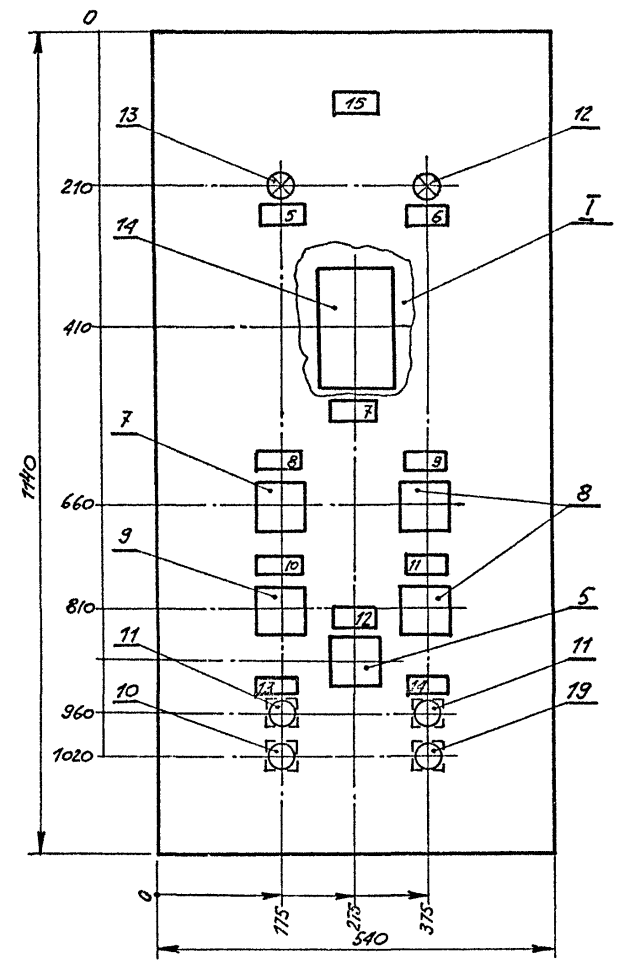
Кол.	Примечание	Наименование	Обозначение
		Ступенчатый импульсный прерыватель СЛПДМЦ-200	
		Н51	
		Переключатель ПКСЗ-12С3	
		Схема 3030	1 SA3
		Схема 2001	2 SA2, SA4
		Схема 3031	1 SA1
		Переключатель ПКСЗ-12А3	
		Схема 2001	1 SA5
		Кнопка КЕ-011 УЗелом	
		толк. красн.	2 SB1, SB3
		толк. черн.	2 SB2, SB4
		Арматура U~220В	
		АЕ-31111 УХЛ	1 HL2
		АЕ-313111 УХЛ	1 HL1
		Регулятор температуры РТ-35 Грдуцировка 100п	
		Предел регулирования 0-10°С	
		Блок эажинов БЗ-10	10

ТП 503-4-43.86 АСТ-Н

Вид спереди
Дверь не показана



Дверь
Вид спереди



* Размеры для справок

ИНВ. № ПОЯТ.	ПОДПИСЬ И ДАТА	ВЗАМ. ИНВ. №

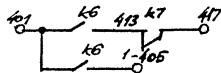
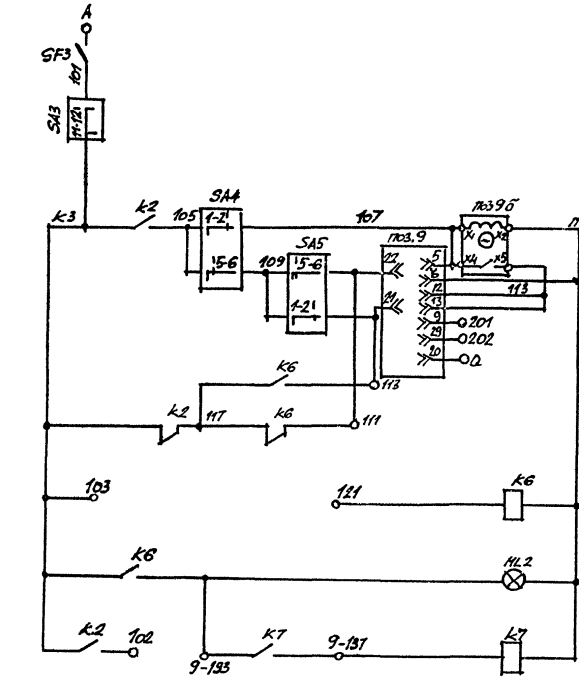
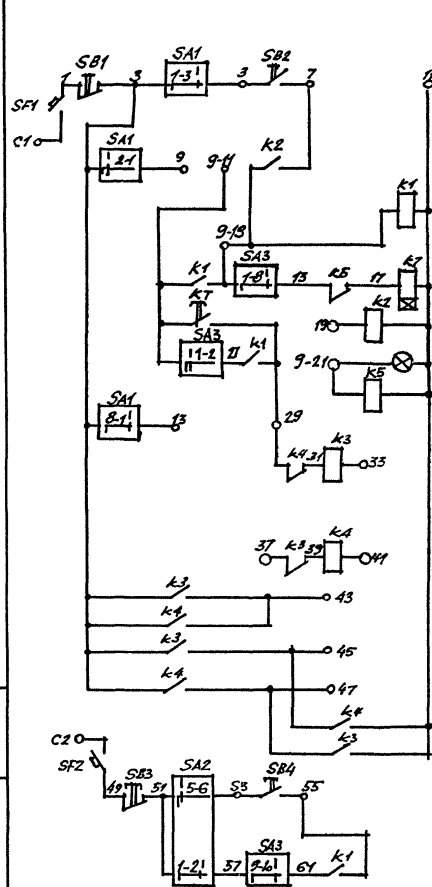
ТП 503-4-43.86 АСТ-Н			СТАНА	МАССА	МАСШТАБ
ЩИТ АВТОМАТИЗАЦИИ 9ЩА			РП		
ОБЩИЙ ВИД					
ГИП	ФИНКЕР	<i>М.И.Кер</i>	ЛИСТ А	ЛИСТОВ	
Н. КОНТР.	САХНОВСКАЯ	<i>Н.Сахновская</i>	Минавтотранс РСФСР ГИПРОАВТОТРАНС Ростовский филиал		
НАЧ. ОТД.	МОЛЧАНОВ	<i>В.Молчанов</i>			
РЧК. ПР.	НЕЧУЕВА	<i>В.Нечуева</i>			
СТ. ИНЖ.	ЗВЯГИНЦЕВА	<i>В.Звягинцева</i>			

Копирован 8/1

Формат А3

ТИТОВОЙ ПРОЕКТ 503-4-43.86 АЛЬБОМ V

ЛИСТЫ ПОДЛИ ИЗОБРАЖЕНЫ ДАТА ВВЕДЕНИЯ



X1	1	011	1
	2	017	2
	3	5	3
	4	9-13	3
	5	9-11	4
	6	9-21	5
	7	102	6
	8	9-20	7
	9	59	8
	10	59	9
	11	37	10
	12	10	11
	13	10	12
X2	1	021	1
	2	027	2
	3	5	3
	4	9-13	3
	5	9-11	4
	6	9-21	5
	7	102	6
	8	9-20	7
	9	59	8
	10	59	9
	11	37	10
	12	10	11
	13	10	12
X3	1	103	1
	2	113	2
	3	115	3
	4	115	4
	5	115	5
	6	115	6
	7	115	7
	8	115	8
	9	115	9
	10	115	10
	11	115	11
	12	115	12
	13	115	13
X4	1	103	1
	2	113	2
	3	115	3
	4	115	4
	5	115	5
	6	115	6
	7	115	7
	8	115	8
	9	115	9
	10	115	10
	11	115	11
	12	115	12
	13	115	13
X5	1	113	1
	2	115	2
	3	115	3
	4	115	4
	5	115	5
	6	115	6
	7	115	7
	8	115	8
	9	115	9
	10	115	10
	11	115	11
	12	115	12
	13	115	13

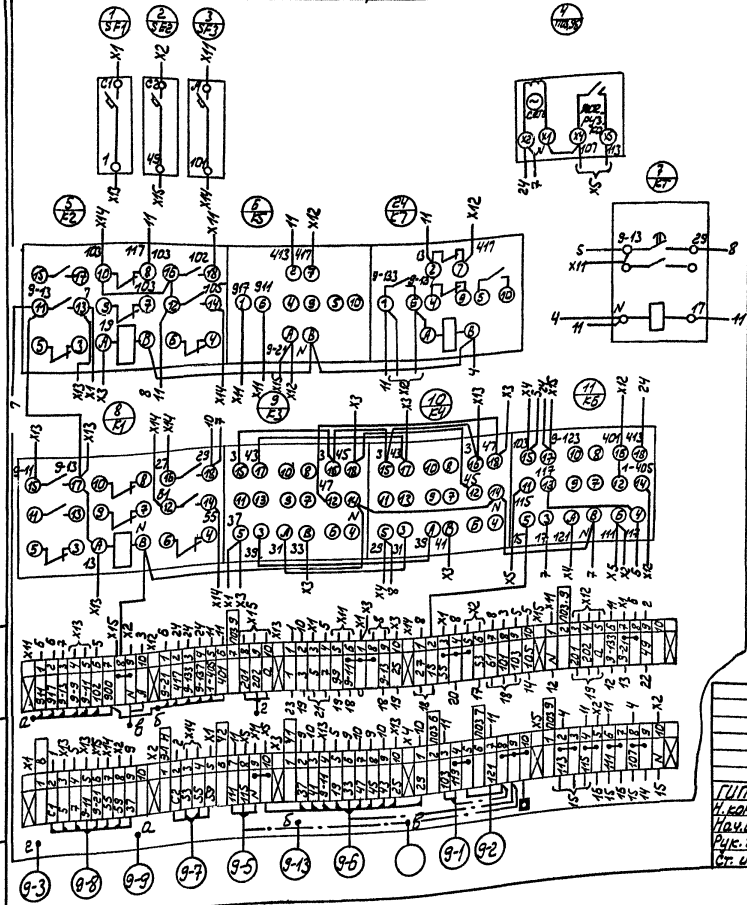
Ряды зажимов расположены в ИКУ ГОРИЗОНТАЛЬНО

ТП 503-4-43.86			АОТ-Н		
ЩИТ АВТОМАТИЗАЦИИ 9ЩА, СХЕМА			СТАНЦИЯ	МАССА	МАСШТАБ
ЭЛЕКТРИЧЕСКАЯ ПРИНЦИПИАЛЬНАЯ			РП		
ГИП	ФИНКЕР	Минск	ЛИСТ 5		
Н.КОНТР	САХНОВСКАЯ	Минск	Листов		
НАЧ.ОПД	МОЛЧАНОВ	Минск	Минавтотранс РОСФОР		
РУК.ГР	НЕЖАЕВА	Минск	ГИПРОАВТОТРАНС		
Т.Н.Н.С.	ЗВЯГИНЦЕВА	Минск	РОСТОВСКИЙ ФИЛИАЛ		

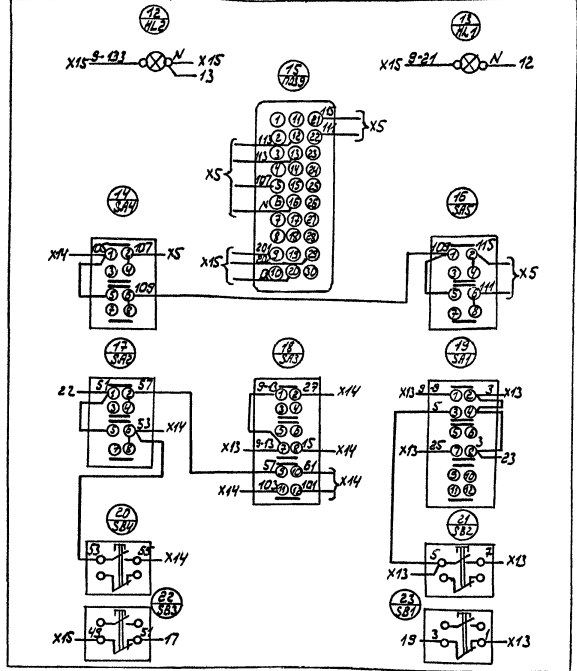
КОПИРОВАЛ

Формат А3

Вид спереди



4 верь (вид сзади)



ТП 503-4-43,85 АСТ-Н

Щит автоматизации
9ЩА
Схема соединений

Таблица Масса Насит
РП

ГПП Финкер
И. Канто Сохнава
Намота Мандова
Р.К. З. Менаева
Ст. инж. Сохнава

Лист 5 Листов
Исполнитель: Р.К. З.
ГПП Р.А. В. О. Т. А. Н. С.
Ростовский филиал

Лист	Надпись	Поз. обозначение	Место надписи	Текст	Кол.	№ пер. листа	Заг.- таб.
1		SF	Табличка	Вентиля тор Jr 1A	1		
2		HL1	Табличка	Норма	1		
3		HL2	Табличка	Авария	1		
4		SA1	Табличка	Вентилятор Дистанц. Откл. Мехл	1		
5		SB2, SB1	Табличка	Пуск - Стоп	1		
6			Табличка	Система ППО	1		

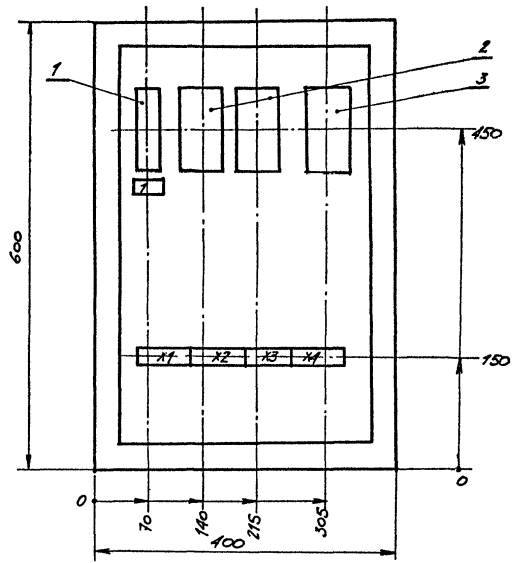


ГПП				Финкер				Лист			
Н. конт.				Самодельная				РП			
Нач. отд.				Молочная				Лист			
Рук. гр.				Нечаева				Лист			
Ст. инж.				Зяглицева				Лист			
ТП 503-4-43.86 - АСТ-Н Щит автоматизации 10 ЩА. Перечень надписей								стадия Лист Листов РП 1 5 Минавтотранс Респуб. ГИПРОАВТОТРАН Ростовский филиал			

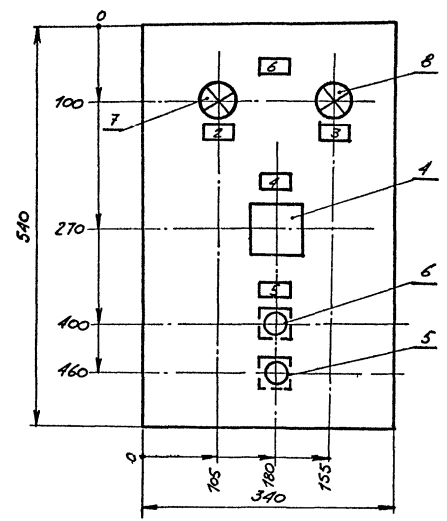
Формат	Заглав.	Разм.	Обозначение	Наименование	Кол.	Примеч.
				Документация		
A3			503-4-43.86 - АСТ-Н л.3	Чертеж общего вида	1	
A3			503-4-43.86 - АСТ-Н л.4	Схема электрическая принципиальная	1	
A3			503-4-43.86 - АСТ-Н л.5	Схема соединений	1	
A4			503-4-43.86 - АСТ-Н л.2	Таблица перечня надписей	1	
				Обратные единицы		
				Ящик ЯУЭ-0643 Н1	1	
1				Выключатель U~380В, Jr1A отс.1,3 АБЗ-МУЗ	1	SF
				Реле U~220В		
2				РТУЭ-36 220У3А	2	K1, K3
3				РТУЭ-36 440У3А	1	K2
				H51		
4				Переключатель ПКС-12, Система 2001	1	SA1
				Кнопка КЕ-МУЗ уголн 2		
5				толк. красный	1	SB1
6				толк. черный	1	SB2
				Аматюра U~220В		
7				AE313111УХЛ	1	HL1
8				AE311111УХЛ	1	HL2
				Блок зажимов БЗ-10	4	

ТП 503-4-43.86 АСТ-Н							
Щит автоматизации 10 ЩА				стадия Лист Листов			
				РП 2			
Технические данные аппаратов							
				Минавтотранс Респуб. ГИПРОАВТОТРАН Ростовский филиал			

ВНУ СЕРЕДИН
ДВЕРЬ НЕ ПОКАЗАНА



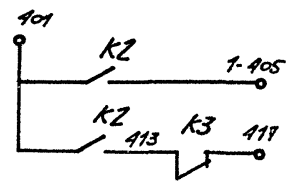
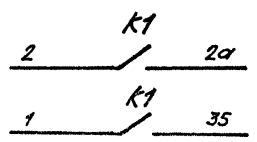
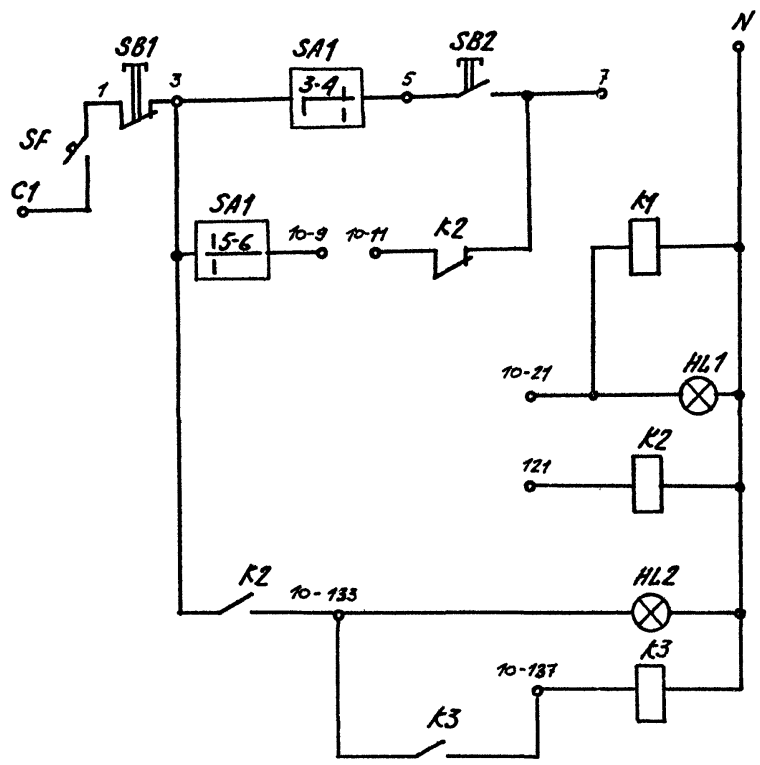
ДВЕРЬ
ВНУ СЕРЕДИН



Имя, № прогн.	Порядок и дата	Взам. инв. №

ТП 503-4-43.86			АСТ-Н		
ЩИТ АВТОМАТИЗАЦИИ			СЛАНД	МОССА	МОСШИТАС
10ЩА			РП		
ОБЩИЙ ВИД			Лист 3		
ГИП ФИНКЕР И. КОПР СЛИНОВСКАЯ МАЧ. ОТА. МОЛЧАНОВ Г.У. Г. П. ПЕЧАЕВ СТ. ИНЖ. ЗЯТИНЦЕВА			МИНАВТОТРАНС РОСФОР ГИПРАВТОТРАНС Ростовский филиал		

ТИПОВОЙ ПРОЕКТ 503-4-43.86 АЛБЮМУ

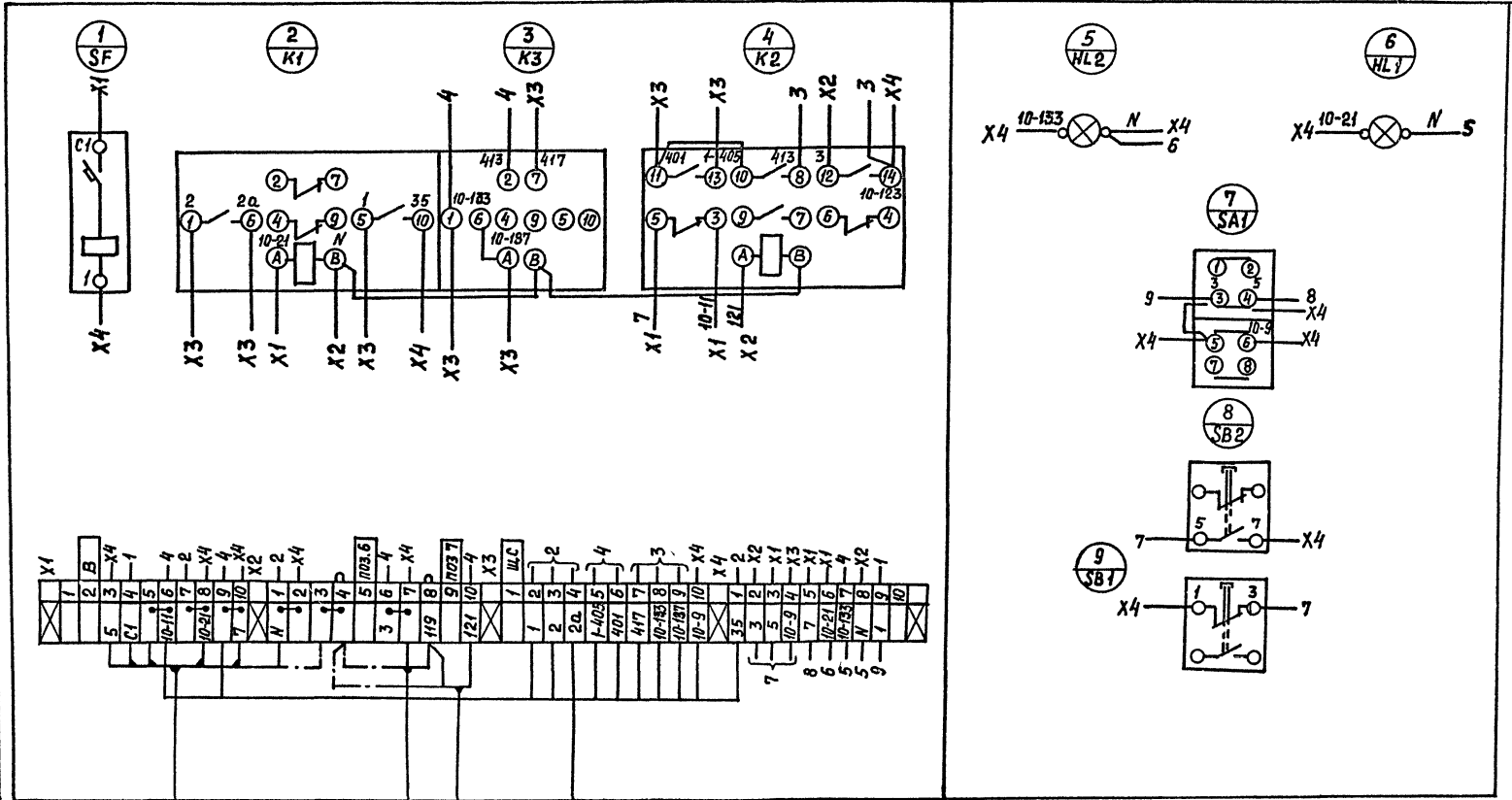


1	x1
2	
3	
4	
5	
6	
7	
8	
9	
10	
11	x2
12	
13	
14	
15	
16	
17	
18	
19	
20	
21	x3
22	
23	
24	
25	
26	
27	
28	
29	
30	
31	x4
32	
33	
34	
35	
36	
37	
38	
39	
40	
41	
42	
43	
44	
45	
46	
47	
48	
49	
50	

		ТП 503-4-43.86		АСТ-Н	
		ЦЕНТ АВТОМАТИЗАЦИИ		СТАНДА	МАССА
		10ЩА		РП	
		СХЕМА ЭЛЕКТРИЧЕСКАЯ ПРИНЦИПИАЛЬНАЯ		ЛИСТ 4	ЛИСТОВ
Г.И.П.	Ф.И.И.К.Р.	И.КОНТ.	КОН.ОТД.	МИНАВТОТРАНС РОСФОР ГИПРОАВТОТРАНС РОСТОВСКИЙ ФИЛИАЛ	

Вид СЕРЕДИ

ДВЕРЬ ШКАФА (Вид СЗАДИ)



10-3

10-1

10-2

10-13

Имя, № ПОДА, Подпись и дата ВЗАМ. ИНЖ. А

ТП	503-4-43.86	АСТ-Н
ЩИТ АВТОМАТИЗАЦИИ	10 ЩА	СТАДИЯ
СХЕМА СОЕДИНЕНИЙ		МАССА
		МАСШТАБ
ГИП	ФИНКЕР	РП
И.КОНТР.	САХНОВСКАЯ	ЛИСТ 5
НАЧ.ОТД.	МОЛЧАНОВ	ЛИСТОВ
РЧК.ГР.	НЕЧАЕВА	МИНВАВОТТРАНС РСФСР
Ст. инж.	ЗВЯГИНЦЕВА	ГИПРОВОТТРАНС
		РОСТОВСКИЙ ФИЛИАЛ

Лист №	Надпись	Поз. Обозначение	Место надписи	Текст	кол	Вод. Шрифт	Заго. табл.
1	1SF	Табличка	Питание прибора ~ 220В; 0,63А	1			
2	поз. 24	Табличка	Контроль рН-ионов	1			

ТП 503-4-43.86 - АСТ-Н

Шкаф рН-метров
Перечень надписей.

Стадия Лист Листов
РП 1 4
МИНВАВТОТРАНС РСФСР
ГИПРОАВТОТРАНС
Ростовский филиал

ГИП Финкер
Н.контр. Сахновская
Нач.опб. Молчанов
Руч.гр. Нечуева
Ст.инж. Звягинцева

Изм. №	Подпись	Дата	Обозначение	Наименование	кол	Примеч.
				Документация		
Ач			503-4-43.86 - АСТ-Н л.3	Чертеж общего вида		
Ач			503-4-43.86 - АСТ-Н л.4	Схема соединений		
Ач			503-4-43.86 - АСТ-Н л.1	Перечень надписей		
				Сборочные единицы		
				Ящик ЯЧЗ-0643	1	
				Н1		
1				выключатель АБЗ-М13		
				U-380В; Тр. 0,63А; отс. 1,3	1	15F
				Н51		
2				Преобразователь измерительный Предел измерения 1...14ед.рН; U-220В; П-201.2	1	поз 24
				в комплект входит:		
3				Показывающий прибор U-220В; шкала 1...14ед. рН		
				М-381		поз 24а
				Блок зажимов БЗ-10	1	

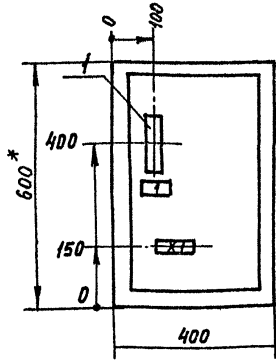
ТП 503-4-43.86 АСТ-Н

Шкаф рН-метров
Технические данные аппаратов

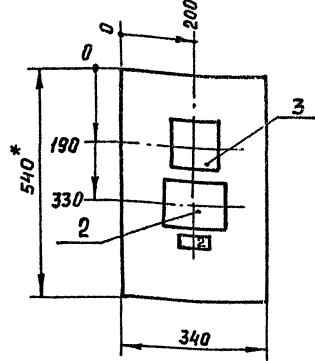
Стадия Лист Листов
РП 2
МИНВАВТОТРАНС РСФСР
ГИПРОАВТОТРАНС
Ростовский филиал

ГИП Финкер
Н.контр. Сахновская
Нач.опб. Молчанов
Руч.гр. Нечуева
Ст.инж. Звягинцева

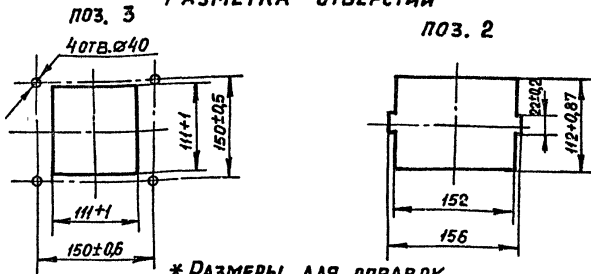
ВИД СПЕРЕДИ
ДВЕРЬ НЕ ПОКАЗАНА



ДВЕРЬ
ВИД СПЕРЕДИ



РАЗМЕТКА ОТВЕРСТИЙ



* РАЗМЕРЫ ДЛЯ СПРАВОК

ТП 503-4-43.86 -АСТ-Н

ШКАФ рН-МЕТРОВ
ОБЩИЙ ВИД

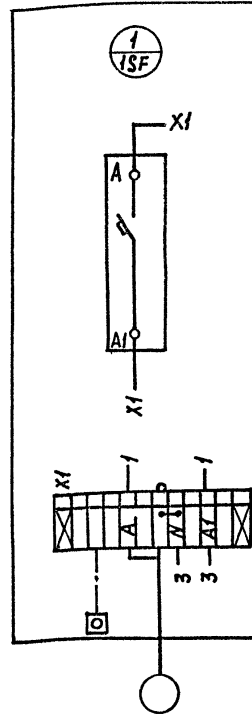
СТАДИЯ	МАССА	МАСШТАБ
РП		
ЛИСТ 3 ЛИСТОВ		
МИНВАТТРАНС РСФСР ГИПРОАВТОТРАНС РОСТОВСКИЙ ФИЛИАЛ		

ГИП	ФИНКЕР	<i>Финкер</i>
Н.КОНТР.	САХНОВСКАЯ	<i>Сахновская</i>
НАЧ.ОТД.	МОЛЧАНОВ	<i>Молчанов</i>
РИС.ГР.	НЕЧАЕВА	<i>Нечаева</i>
СТ.ИНЖ.	ЗВЯГИНЦЕВА	<i>Звягинцева</i>

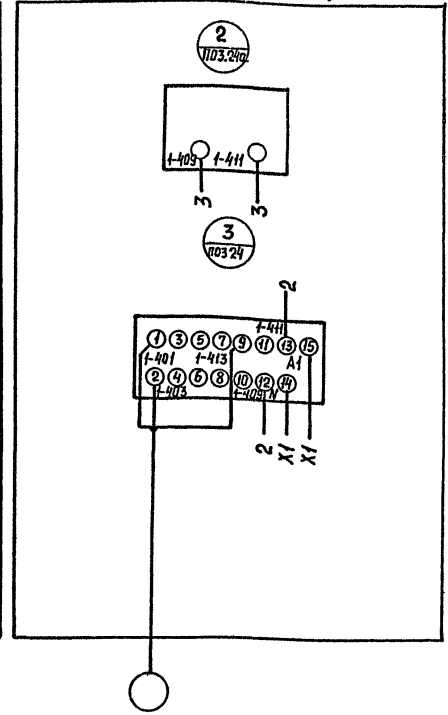
КОПИРОВАЛ

ФОРМАТ А4

ВИД СПЕРЕДИ



ДВЕРЬ (ВИД СЗАДИ)



ТП 503-4-43.86 АСТ-Н

ШКАФ рН-МЕТРОВ
СХЕМА СОЕДИНЕНИЙ

СТАДИЯ	МАССА	МАСШТАБ
РП		
ЛИСТ 4 ЛИСТОВ		
МИНВАТТРАНС РСФСР ГИПРОАВТОТРАНС РОСТОВСКИЙ ФИЛИАЛ		

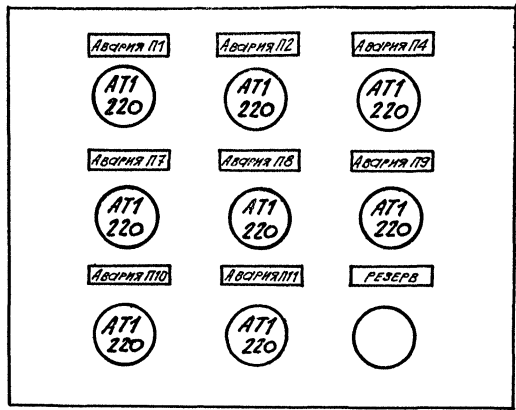
ГИП	ФИНКЕР	<i>Финкер</i>
Н.КОНТР.	САХНОВСКАЯ	<i>Сахновская</i>
НАЧ.ОТД.	МОЛЧАНОВ	<i>Молчанов</i>
РИС.ГР.	НЕЧАЕВА	<i>Нечаева</i>
СТ.ИНЖ.	ЗВЯГИНЦЕВА	<i>Звягинцева</i>

КОПИРОВАЛ

ФОРМАТ А4

Инв. № подл. Подпись и дата. Взам. инв. №

ТИПОВОЙ ПРОЕКТ 503-4-43.86 АЛЬБОМ 5



Данный чертеж передается заводу-изготовителю кнопочных постов

Инв. № подл. Подпись и дата. Взам. инв. №

		ТП 503-4-43.86		АСТ-Н	
		Эскиз №5		Станица	Масса
		Для заказа кнопочного поста ПКУ15-21.331-А0У2		РП	Мощность
				Лист	Листов 1
		Минавтотранс РОФСР			
		ГИПРОАВТОТРАНС			
		Ростовский филиал			

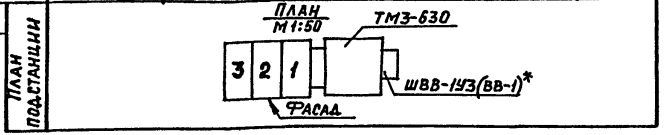
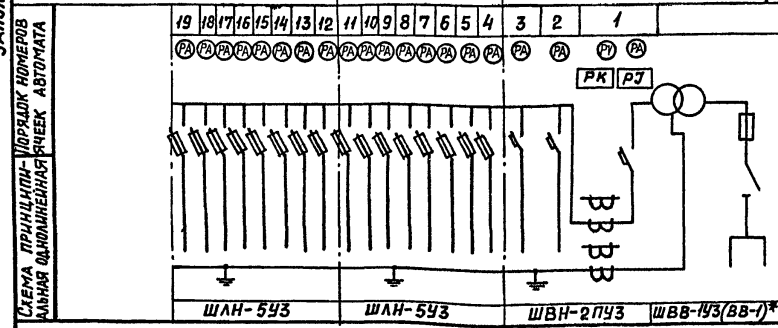
Г.И.П. Финкер
И.Контр. Сидорова
И.И.О.Т. Малюков
Р.К.Г. Леусова
С.И.И.К. Звягинцева

В.И.И.И.И.
В.И.И.И.И.
В.И.И.И.И.
В.И.И.И.И.
В.И.И.И.И.

ТИПОБЫ ЗАКАЗЧИКОМ ЗАПОЛНЯЕТСЯ ЗАКАЗЧИКОМ
 ПРОЕКТ 503-4-43.86 АЛБЕОМ

ОПРОСНЫЙ ЛИСТ №
ДЛЯ ЗАКАЗА КОМПЛЕКТНЫХ ТРАНСФОРМАТОРНЫХ ПОДАСТАНЦИЙ МОЩНОСТЬЮ 630 И 1000 КВА, " 198 г
ЗАПРАШИВАЕМЫЕ ДАННЫЕ

НАИМЕНОВАНИЕ И АДРЕС ЗАКАЗЧИКА	ПРОЕКТНОЙ ОРГАНИЗАЦИИ	ОБЪЕКТА	ПОРЯДОК ПОРЯДКОВ	АППАРАТ			ВОЗМОЖНАЯ ЗАМЕНА ДРУГИМ АППАРАТОМ		НОМИНАЛЬНЫЙ ТОК ТРАНСФОРМАТОРА (А)	ШКАЛА АМПЕР-МЕТРА (А)
				Тип	КАТАЛОЖНЫЙ ИЛИ КОМП. ПЛАВКОЙ ВСТАВКИ	Тип	КАТАЛОЖНЫЙ ИЛИ КОМП. ПЛАВКОЙ ВСТАВКИ	Тип		
			1	2	3	4	5	6	7	
			1	Э068	821550222			1500/5	0 ÷ 1000	
РЕКВИЗИТЫ ЗАКАЗЧИКА			2	А3736ФУЗ			А3794 СУЗ	400/5	0 ÷ 400	
ПЛАТЕЖНЫЕ			3	А3736ФУЗ			А3794 СУЗ	400/5	0 ÷ 400	
ОТГРУЗОЧНЫЕ			4	БПВ-1					0 ÷ 100	
ТИП МОЩНОСТЬ, КВА			5	БПВ-1					0 ÷ 100	
ТМЗ-630У1			6	БПВ-1					0 ÷ 100	
НАПРЯЖЕНИЕ 6/0,4 ИЛИ 10/0,4 КВ			7	БПВ-1					0 ÷ 100	
СХЕМА И ГРУППА СОЕДИНЕНИЙ			8	БПВ-2					0 ÷ 200	
МАСЛЯНЫЙ У/У-0 ИЛИ Д/У-И			9	БПВ-2					0 ÷ 200	
Л/У-0			10	БПВ-2					0 ÷ 200	
УСТАНОВКА ПОДАСТАНЦИИ			11	БПВ-2					0 ÷ 200	
ВНУТРЕННЯЯ			12	БПВ-1					0 ÷ 100	
НАРУЖНАЯ			13	БПВ-1					0 ÷ 100	
ТИП ВВОДНОГО УСТРОЙСТВА ВЫСОКОГО НАПРЯЖЕНИЯ			14	БПВ-1					0 ÷ 100	
ШВВ-1УЗ (ВВ-1)*			15	БПВ-1					0 ÷ 100	
ТИП ШКАФА ВВОДА НН			16	БПВ-4					0 ÷ 400	
ШВН-2ПУЗ			17	БПВ-4					0 ÷ 400	
КОЛИЧЕСТВО ПОДАСТАНЦИЙ			18	БПВ-4					0 ÷ 400	
1			19	БПВ-4					0 ÷ 400	



Подпись и печать заказчика

* ПРИ НАЛИЧИИ РАСПРЕД. УСТРОЙСТВА

ТИП	503-4-43.86	ЭМ-Н
КТП №2	ОПРОСНЫЙ ЛИСТ ДЛЯ ЗАКАЗА	СТАНЦИЯ
КТП-1х630 КВА	КТП	МАССА
ГИП	ФИНКЕР	МАШТАБ
Н. КОНТР.	САХНОВСКАЯ	ЛИСТ 1 / ЛИСТОВ
НАЧ. ОТД.	МОЛЧАНОВ	МИНАВТОТРАНС РСФСР
РУК. ГР.	ШИРЯЕВА	СИПРОАВТОТРАНС
СТ. ИНЖ.	ЧЕРНЕНКО	РОСТОВСКИЙ ФИЛИАЛ

Отпечатано
в Новосибирском филиале ЦИТЛ
630064 г. Новосибирск пр. Карла Маркса 1

Выдано в печать 11 / 1 1988 г.
Заказ 1-45 Тираж 420