



ТИПОВОЙ ПРОЕКТ  
901-3-199.85

СТАНЦИЯ ОБЕСФТОРИВАНИЯ ВОДЫ  
ПОДЗЕМНЫХ ИСТОЧНИКОВ С  
СОДЕРЖАНИЕМ ФТОРА ДО 6 мг И СУЛЬ-  
ФАТОВ ДО 350 мг/л С УСТАНОВКАМИ  
ЗАВОДСКОГО ИЗГОТОВЛЕНИЯ ТИПА  
**СТРУЯ** ПРОИЗВОДИТЕЛЬНОСТЬЮ  
100 м<sup>3</sup> В СУТКИ

СОСТАВ ПРОЕКТА:



- АЛЬБОМ I - ПОЯСНИТЕЛЬНАЯ ЗАПИСКА (из тп 901-3-202.85)
- АЛЬБОМ II - АРХИТЕКТУРНО-СТРОИТЕЛЬНЫЕ, ТЕХНОЛОГИЧЕСКИЕ,  
САНИТАРНО-ТЕХНИЧЕСКИЕ, ЭЛЕКТРОТЕХНИЧЕСКИЕ  
РЕШЕНИЯ.
- АЛЬБОМ III - СТРОИТЕЛЬНЫЕ ИЗДЕЛИЯ
- АЛЬБОМ IV - НЕСТАНДАРТИЗИРОВАННОЕ ОБОРУДОВАНИЕ.
- АЛЬБОМ V - ВЕДОМОСТИ ПОТРЕБНОСТИ В МАТЕРИАЛАХ.
- АЛЬБОМ VI - СПЕЦИФИКАЦИИ ОБОРУДОВАНИЯ.
- АЛЬБОМ VII - С М Е Т Ы

АЛЬБОМ IV

НЕСТАНДАРТИЗИРОВАННОЕ ОБОРУДОВАНИЕ

20263-03

РАЗРАБОТАН  
ПРОЕКТНЫМ ИНСТИТУТОМ  
ГИПРОКОММУНВОДОКАНАЛ  
ГЛАВНЫЙ ИНЖЕНЕР ИНСТИТУТА  
ГЛАВНЫЙ ИНЖЕНЕР ПРОЕКТА

 И.Г. Хазиков  
 Е.А. Артемов

УТВЕРЖДЕН МЖКХ РСФСР  
ПРИКАЗ № 20-ТАОТ 22 11 1984г.  
РАБОЧИЕ ЧЕРТЕЖИ ВВЕДЕНЫ В  
ДЕЙСТВИЕ ГИПРОКОММУНВОДОКАНАЛОМ  
ПРИКАЗ № 97 ОТ 4 12 1984г.

			Привезан	

# СОДЕРЖАНИЕ

Обозначение	Наименование	Стр.
	Титульный лист	
	Содержание	2
МО7-01-00-00	Отстойник трубчатый	3
МО7-01-00-00СБ	Отстойник трубчатый Сборочный чертеж	4
МО7-02-00-00	Бак	5
МО7-03-00-00	Фильтр сетчатый	5
МО7-02-00-00СБ	Бак. Сборочный чертеж.	6,7
МО7-03-00-00СБ	Фильтр сетчатый. Сборочный чертеж	8
МО7-04-00-00	Фильтр	9
МО7-05-00-00	Система контроля давле- ния и дренажа	9
МО7-04-00-00СБ	Фильтр. Сборочный чертеж.	10
МО7-04-01-00	Корпус фильтра	11
МО7-06-00-00	Опора.	11
МО7-04-01-00СБ	Корпус фильтра Сборочный чертеж.	12;13
МО7-05-00-00СБ	Система контроля дав- ления и дренажа Сборочный чертеж	14
МО7-05-00-00СБ	Опора. Сборочный чертеж.	15
МО7-07-00-00	Бак азратарный	16
МО7-07-00-00СБ	Бак азратарный Сборочный чертеж	17
МО7-08-00-00	Бак	18
МО7-08-00-00СБ	Бак. Сборочный чертеж	18
МО7-08-01-00	Крышка	18
МО7-09-00-00	Мешалка	19
МО7-09-00-00СБ	Мешалка. Сборочный чертеж.	19
МО7-09-01-00-00	Винт	19

Альбом II

Типовой проект 901-3-199.85

И.И. Мухомов / Подпись и дата  
В.А. Мухомов / Подпись и дата  
С.В. Мухомов / Подпись и дата

Лист № 1  
Титульный лист  
Спецификация  
Сборочный чертеж  
Чертеж детали  
Спецификация

Формат	Зона	Лист	Обозначение	Наименование	Кол.	Примечание
Б4	22		М07-01-00-22	Переключатель Полоса 56*50 ГОСТ 103-76 Ст.3 ГОСТ 535-79 L = 880 h14	2	2,08 кг
Б4	23		М07-01-00-23	Переключатель Полоса 56*50 ГОСТ 103-76 Ст.3 ГОСТ 535-79 L = 910 h14	2	2,12 кг
Б4	24		М07-01-00-24	Переключатель Полоса 56*50 ГОСТ 103-76 Ст.3 ГОСТ 535-79 L = 934 h14	2	2,2 кг
Б4	25		М07-01-00-25	Переключатель Полоса 56*50 ГОСТ 103-76 Ст.3 ГОСТ 535-79 L = 974 h14	2	2,28 кг
Б4	26		М07-01-00-26	Переключатель Полоса 56*50 ГОСТ 103-76 Ст.3 ГОСТ 535-79 L = 980 h14	2	2,3 кг
Б4	27		М07-01-00-27	Переключатель Полоса 56*50 ГОСТ 103-76 Ст.3 ГОСТ 535-79 L = 986 h14	2	2,32 кг
Б4	28		М07-01-00-28	Переключатель Полоса 56*50 ГОСТ 103-76 Ст.3 ГОСТ 535-79 L = 995 h14	2	2,34 кг
Б4	29		М07-01-00-29	Переключатель Полоса 56*50 ГОСТ 103-76 Ст.3 ГОСТ 535-79 L = 1004 h14	2	2,36 кг
М07-01-00-00						Лист 3

Изм. Лист № докум. Подпись Дата

Формат	Зона	Лист	Обозначение	Наименование	Кол.	Примечание
Б4	30		М07-01-00-30	Переключатель Полоса 56*50 ГОСТ 103-76 Ст.3 ГОСТ 535-79 L = 1006 h14	2	2,37 кг
Б4	31		М07-01-00-31	Переключатель Полоса 56*50 ГОСТ 103-76 Ст.3 ГОСТ 535-79 L = 1007	2	2,37 кг
Б4	32		М07-01-00-32	Пластина Лист Б-ПН 8 ГОСТ 19903-74 Ст.3 ГОСТ 14637-79 224 h14 x 352 h14	2	6,3 кг
	33					
Б4	34		М07-01-00-34	Труба полиэтиленовая ППР ПРТУ 8-05-918-87 φ 40 x 2 Ру 2,5 L 7900 h14	500	0,5 кг
	35			Стандартные изделия		
	36			Фланец 100-2,5 ст.3 ГОСТ 12820-80	2	
М07-01-00-00						Лист 4

Изм. Лист № докум. Подпись Дата

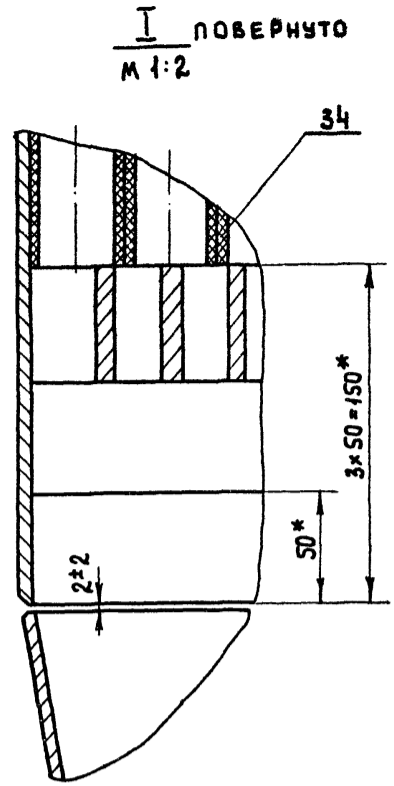
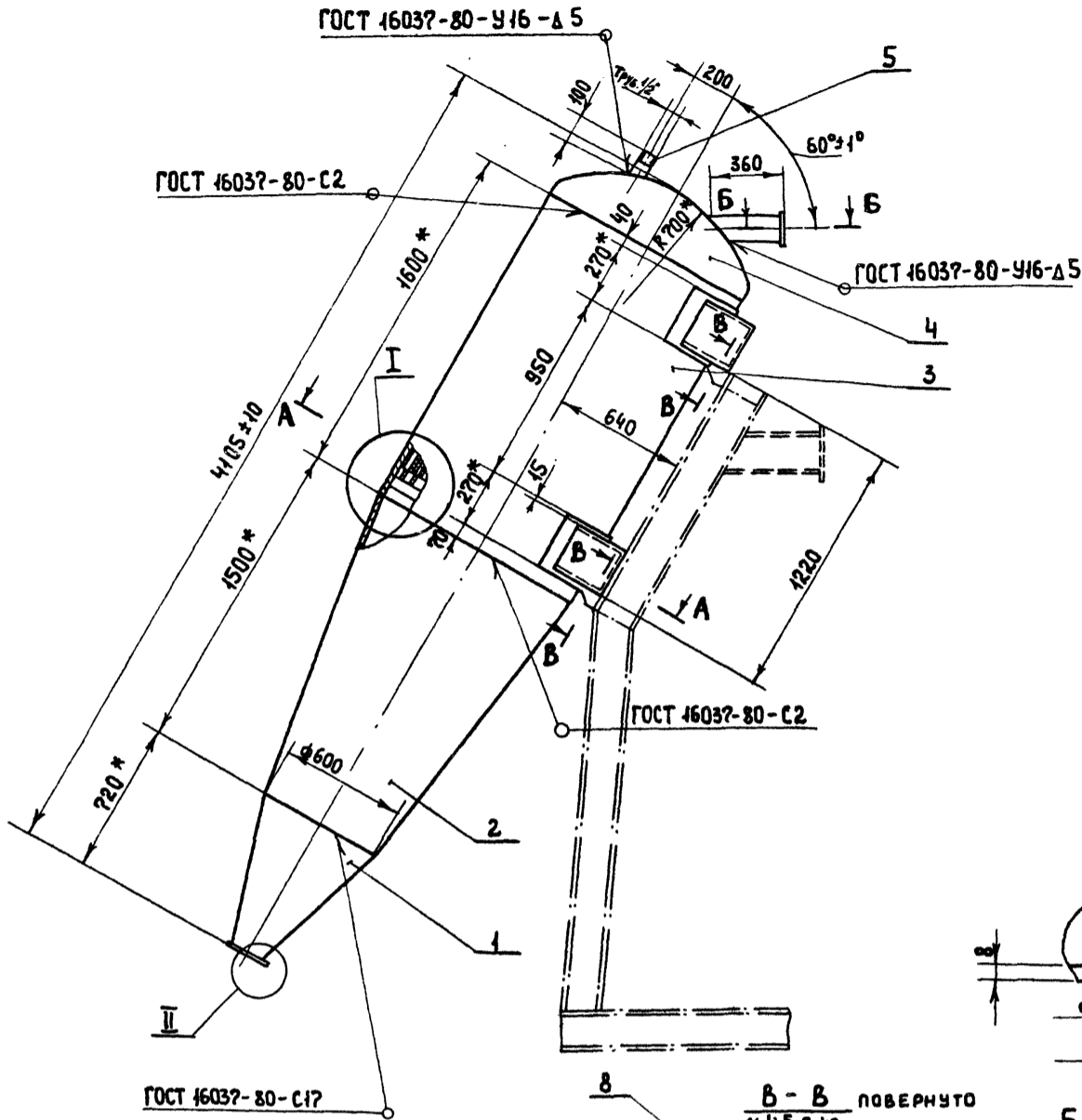
Формат	Зона	Лист	Обозначение	Наименование	Кол.	Примечание
Б4	14		М07-01-00-14	Переключатель Полоса 56*50 ГОСТ 103-76 Ст.3 ГОСТ 535-79 L = 330 h14	2	0,78 кг
Б4	15		М07-01-00-15	Переключатель Полоса 56*50 ГОСТ 103-76 Ст.3 ГОСТ 535-79 L = 487 h14	2	1,15 кг
Б4	16		М07-01-00-16	Переключатель Полоса 56*50 ГОСТ 103-76 Ст.3 ГОСТ 535-79 L = 576 h14	2	1,36 кг
Б4	17		М07-01-00-17	Переключатель Полоса 56*50 ГОСТ 103-76 Ст.3 ГОСТ 535-79 L = 647 h14	2	1,5 кг
Б4	18		М07-01-00-18	Переключатель Полоса 56*50 ГОСТ 103-76 Ст.3 ГОСТ 535-79 L = 712 h14	2	1,68 кг
Б4	19		М07-01-00-19	Переключатель Полоса 56*50 ГОСТ 103-76 Ст.3 ГОСТ 535-79 L = 764 h14	2	1,8 кг
Б4	20		М07-01-00-20	Переключатель Полоса 56*50 ГОСТ 103-76 Ст.3 ГОСТ 535-79 L = 810 h14	2	1,92 кг
Б4	21		М07-01-00-21	Переключатель Полоса 56*50 ГОСТ 103-76 Ст.3 ГОСТ 535-79 L = 849 h14	2	2,0 кг
М07-01-00-00						Лист 2

Изм. Лист № докум. Подпись Дата

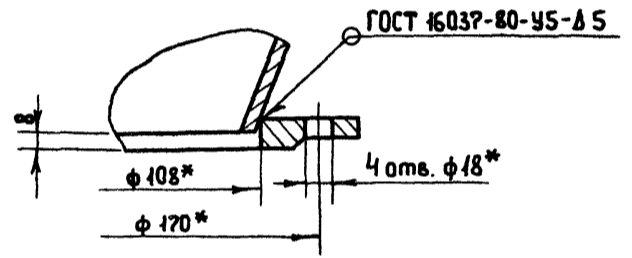
Формат	Зона	Лист	Обозначение	Наименование	Кол.	Примечание
				Документация		
	22		М07-01-00-00СБ	Сборочный чертеж		
				Детали		
12	1		М07-01-00-01	Конус	1	
12	2		М07-01-00-02	Камера взрывная	1	
11	3		М07-01-00-03	Обечайка	1	
12	4		М07-01-00-04	Крышка	1	
11	5		М07-01-00-05	Трубка	1	
11	6		М07-01-00-06	Ребра	4	
11	7		М07-01-00-07	Подкладка	2	
11	8		М07-01-00-08	Бобышка	4	
11	9		М07-01-00-09	Патрубок	1	
Б4	10		М07-01-00-10	Ребра Лист Б-ПН 8 ГОСТ 19903-74 Ст.3 ГОСТ 14637-79 240 h14 x 480 h14	4	7,24 кг
Б4	11		М07-01-00-11	Переключатель Полоса 56*50 ГОСТ 103-76 Ст.3 ГОСТ 535-79 L = 924 h14	2	2,18 кг
Б4	12		М07-01-00-12	Переключатель Полоса 56*50 ГОСТ 103-76 Ст.3 ГОСТ 535-79 L = 555 h14	2	1,3 кг
М07-01-00-00						Лист 4

Изм. Лист № докум. Подпись Дата

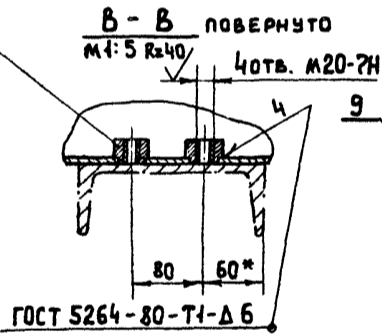
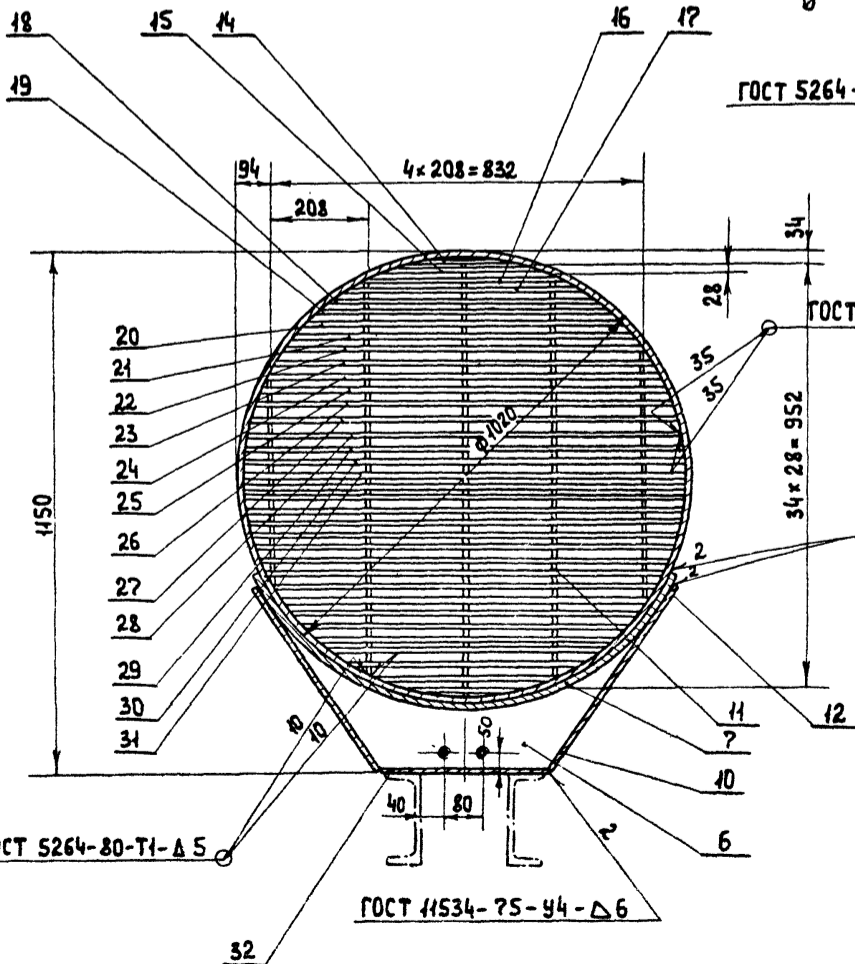
Отстойник трубчатый  
Исполнитель: Гипроактоминводоканал



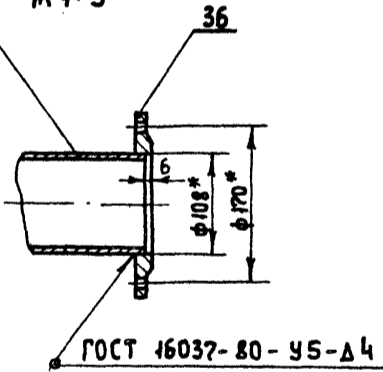
II повернуто  
М 1:2



A-A повернуто  
М 1:10



B-B  
М 1:5



1. На разрезе А-А трубы полиэтиленовые (поз. 34) условно не показаны.
2. Неуказанные предельные отклонения размеров: валов - h14, остальных - ± IT15/2
3. \* Размеры для справок.

Имя, фамилия и дата вставки в альбом. Подпись автора

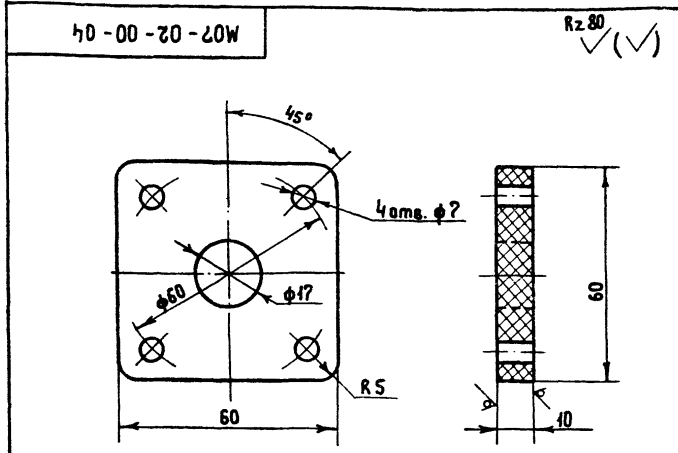
М07-01-00-00СБ

Изм.	Лист	№ докум.	Подп.	Дата	Литера	Масса	Масшт.
					Р	960	1:20
РАЗРАБ. Крылов					Сборочный чертеж.		
ПРОВЕР. Смирнов					Лист	Листов 1	
Г. КОНТР. Смирнов					Гипрокомхозводоканал		
НАЧ. ОТД. Завьялов					Формат 22		
Н. КОНТР. Смирнов							
УТВ. Завьялов							

ИВ. № ПОДЛ. Подпись и дата Взам. инв. № Инв. № дубл. Подпись и дата  
 ИВ. № ПОДЛ. Подпись и дата Взам. инв. № Инв. № дубл. Подпись и дата  
 ИВ. № ПОДЛ. Подпись и дата Взам. инв. № Инв. № дубл. Подпись и дата

Формат	Зона	Поз.	ОБОЗНАЧЕНИЕ	НАИМЕНОВАНИЕ	КОЛ.	ПРИМЕЧАН.	
				Сталь 12×18НЭТ φ30	2	0,002 кг.	
			СТАНДАРТНЫЕ ИЗДЕЛИЯ				
				Болты ГОСТ 7798-70:			
		20		M16×65. 46. 019	16		
		21		M8×25. 46. 019	4		
		22		M6×40. 46. 019	16		
				Гайки ГОСТ 5915-70:			
		24		M16. 5. 019	16		
		25		M18. 5. 019	4		
		26		M6. 5. 019	16		
		27		Гайка-барашек M16. 5. 019			
				ГОСТ 3032-76	2		
				Шайбы ГОСТ 11371-78:			
		28		16. 019	16		
		29		8. 019	4		
		30		6. 019	16		
		31		Шайба 16. 65Г. 019			
				ГОСТ 6402-70	2		
			154 75П1	ВЕНТИЛИ ЗАПОРНЫЕ ДИАФРАГМОВ. ФУТЕРОВАН- НЫЕ ФЛАНЦЕВЫЕ			
		32		Дч 50	2		
		33		Дч 10	2		
		34		МАТЕРИАЛЫ.			
				Проволока 1,0		0,001 кг	
				ГОСТ 3282-74			
			М07-02-00-00А			Лист	2

Формат 4



Изм.	Лист	№ ДОКУМ.	Подпись	ДАТА	Литера	Масса	Листов
РАЗРАБОТ.	Крылов	1982			Р	0,05	1:1
ПРОВЕРКА	Смирнов						
И. КОНТРОЛ.	Смирнов						
УТВ.	Завьялов						
М07-02-00-04					Фланец.		
Выполнен листовой					Гипрокоммунводоканал		
табл. 10 ГОСТ 9639-74							

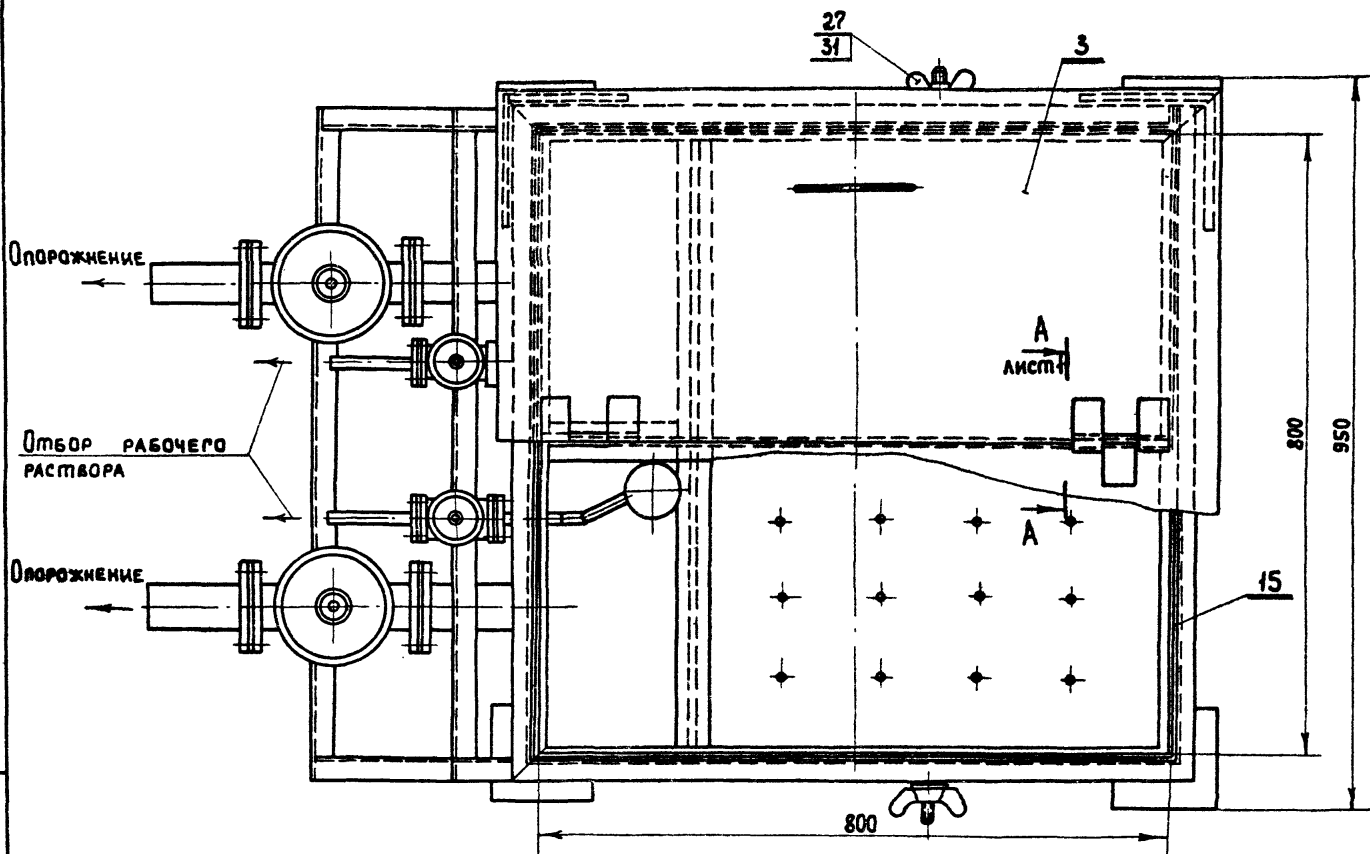
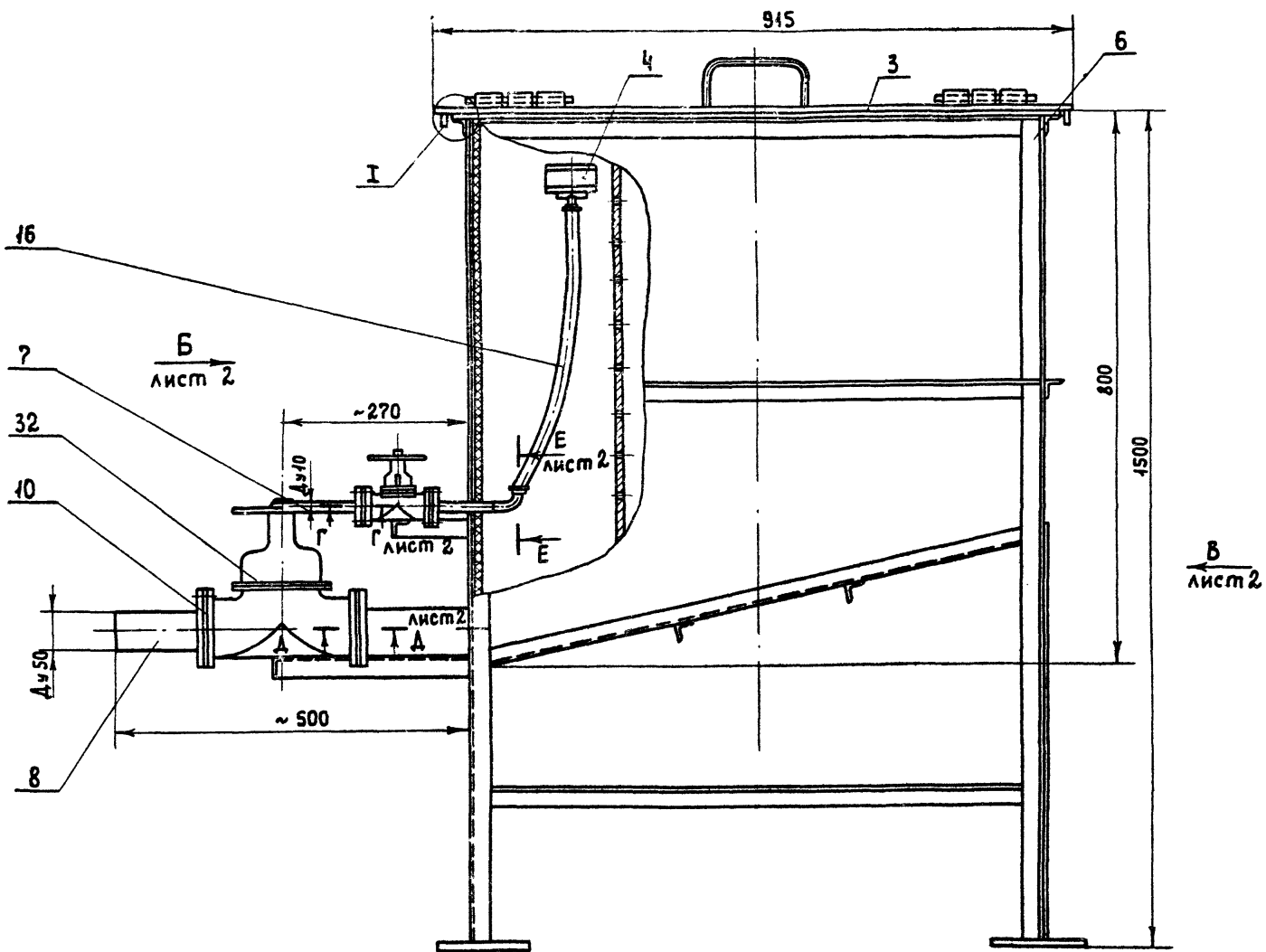
Формат И

Формат	Зона	Поз.	ОБОЗНАЧЕНИЕ	НАИМЕНОВАНИЕ	КОЛ.	ПРИМЕЧАН.
				ДОКУМЕНТАЦИЯ.		
		*	M07-02-00-00А СБ	СБОРОЧНЫЙ ЧЕРТЕЖ		*22; 22
			СБОРОЧНЫЕ ЕДИНИЦЫ			
И	1	M07-02-01-00	Емкость.			
И	2	M07-02-02-00	Каркас			
И	3	M07-02-03-00	Крышка			
И	4	M07-02-04-00	Поплавок			
			ДЕТАЛИ.			
И	6	M07-02-00-01	Стяжка		2	
И	7	M07-02-00-02	Патрубок		2	
И	8	M07-02-00-03	Патрубок		2	
И	9	M07-02-00-04	Фланец		2	
И	10	M07-02-00-05	Фланец		2	
И	11	M07-02-00-06	Прокладка		4	
И	12	M07-02-00-07	Прокладка		4	
И	13	M07-02-00-08	Прокладка		4	
БЧ	16	M07-02-00-11	Трубопровод			
			Труба ПВНБСЛ ГОСТ 18589-78			
			L=500		2	0,04 кг.
БЧ	17	M07-02-00-12	Фильтр			
			Сетка И 2,5-И24 ГОСТ 3167-76			
Изм. Лист			№ ДОКУМ.	Подпись	ДАТА	M07-02-00-00А
РАЗРАБОТ.	Крылов	1982				
ПРОВЕРКА	Смирнов					
И. КОНТРОЛ.	Смирнов					
УТВ.	Завьялов					
			Лит. Лист Листов			Бак
			Р 1 1 2			Гипрокоммунводоканал

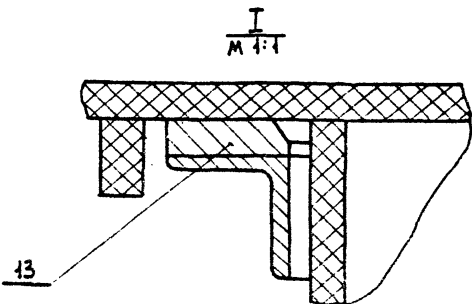
Формат И

Формат	Зона	Поз.	ОБОЗНАЧЕНИЕ	НАИМЕНОВАНИЕ	КОЛ.	ПРИМЕЧАН.
				ДОКУМЕНТАЦИЯ.		
		22	M07-03-00-00А СБ	СБОРОЧНЫЙ ЧЕРТЕЖ		
			СБОРОЧНЫЕ ЕДИНИЦЫ			
И	1	M07-03-01-00А	Корпус		1	
И	2	M07-03-02-00А	Крышка		1	
И	3	M07-03-03-00А	Сетка рабочая		1	
			ДЕТАЛИ.			
И	5	M07-03-00-01А	Пробка		1	
И	6	M07-03-00-02А	Прокладка		1	
И	7	M07-03-00-03А	Прокладка		1	
			СТАНДАРТНЫЕ ИЗДЕЛИЯ			
		10		Болт M12×35. 46. 019		1?
				ГОСТ 7798-70		
Изм. Лист			№ ДОКУМ.	Подпись	ДАТА	M07-03-00-00А
РАЗРАБОТ.	Крылов	1982				
ПРОВЕРКА	Смирнов					
И. КОНТРОЛ.	Смирнов					
УТВ.	Завьялов					
			Лит. Лист Листов			Фильтр сетчатый.
			Р 1 1 1			Гипрокоммунводоканал

Формат И



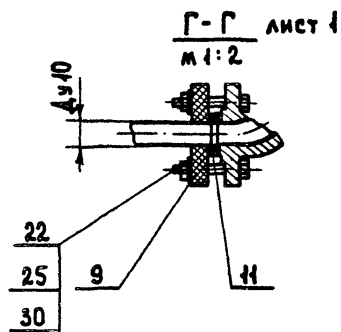
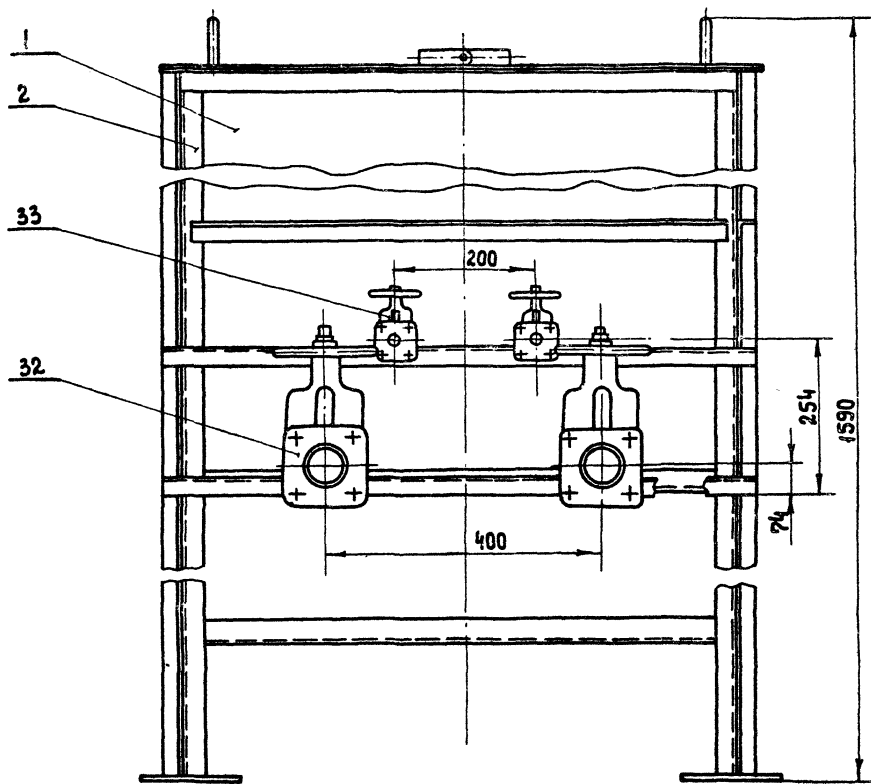
1. ДЕТАЛИ ПОЗ. 13 ПРИВАРИТЬ Δ 5 К БАКУ ВИНИЛПЛАСТОВЫМ СТЕРЖНЕМ Ф 5 ПО ТУ 6-015-1573-77.
2. ПРИ МОНТАЖЕ ВЕНТИЛЕЙ ПОЗ. 32 И 33 ЗАЗОР В МЕСТАХ КРЕПЛЕНИЯ УСТРАНИТЬ ПРОКЛАДКАМИ.
3. РАЗМЕРЫ ДЛЯ СПРАВОК.



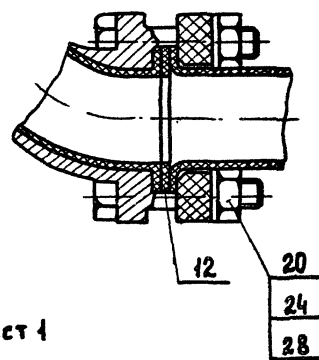
				М07-02-00-00А СБ			
Изм.	Лист	№ ДОКУМ.	Подп.	ДАТА	ЛИТЕРА	МАССА	МАСШТ.
					Р	166	1:5
					СБОРОЧНЫЙ ЧЕРТЕЖ.		
					Лист 1	Листов 2	
					ГИПРОКОММУНВОДСКАНАЛ		

Изм. № подл. Подпись и дата (Взам. инв. № инв. № докум. Подпись и дата)

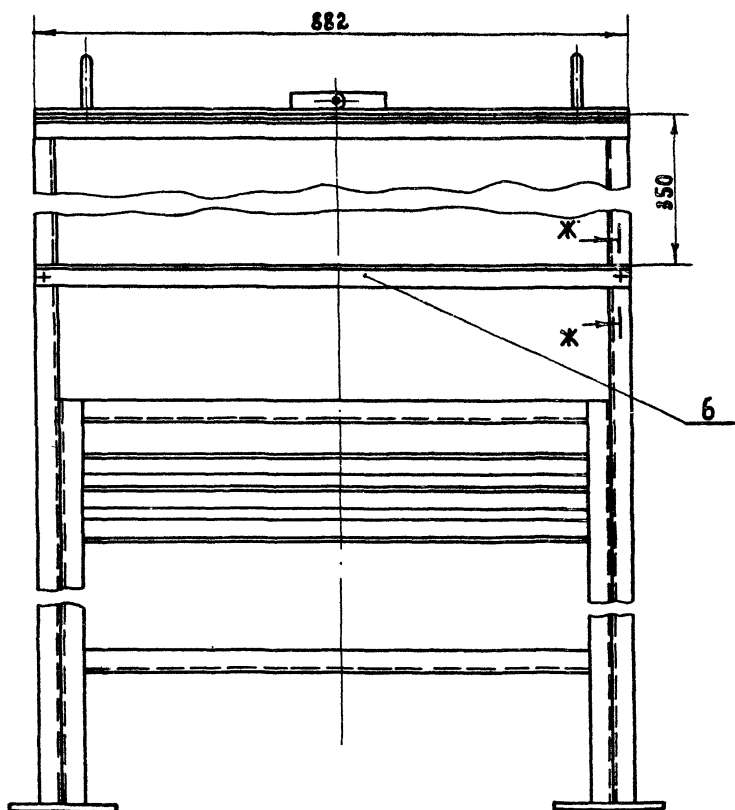
Вид Б лист 1



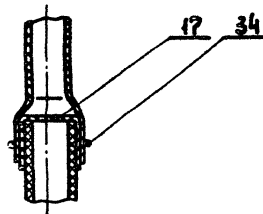
А-А лист 1  
М 1:2



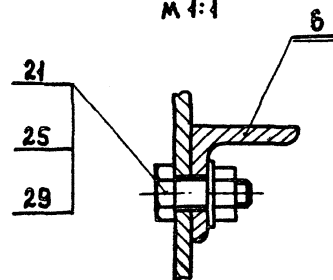
Вид В лист 1



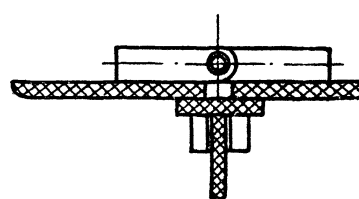
Е-Е лист 1  
М 1:1



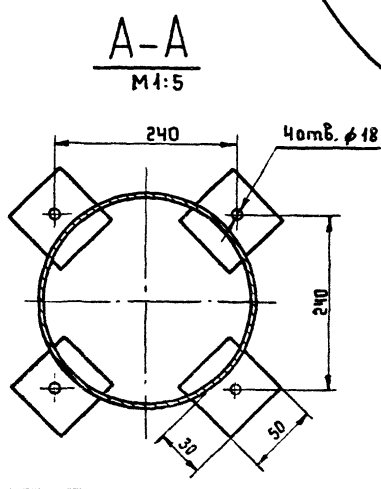
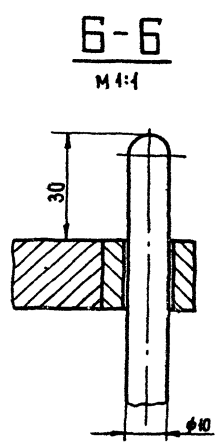
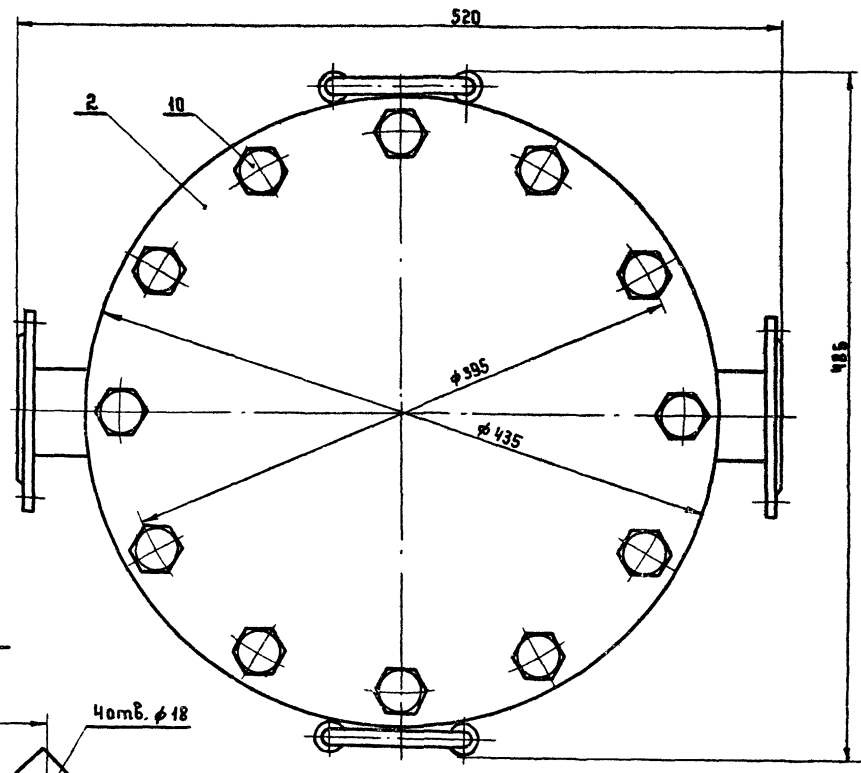
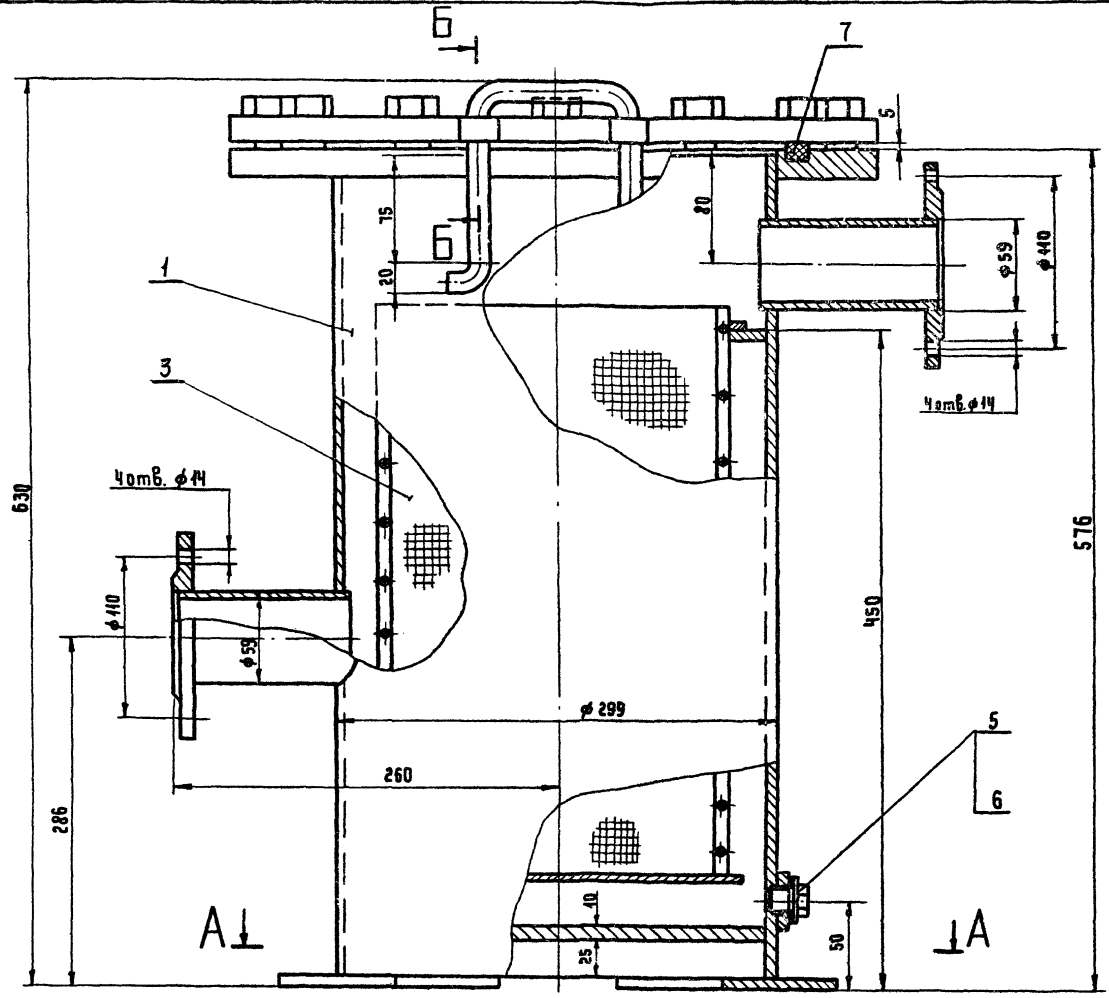
Ж-Ж лист 1  
М 1:1



А-А ПОВЕРНУТО  
лист 1  
М 1:2







РАЗМЕРЫ ДЛЯ СПРАВОК.

ИВБ № 1004 ПОДПИСЬ МАСТА ВЗАИМНОЕ ИЛИ С ПРАВОМ ПОДАТЬСЯ НА АП

				<b>М07-03-00-00А СБ</b>		
ИЗМ.	ЛИСТ	№ ДКУМ	ПОДПИСЬ	ДАТА	ФИЛЬТР сетчатый. Сборочный чертеж.	
РАЗРАБОТ	КРЫЛОВ			1979	ЛИТЕРА	МАССА
ПРОБЕРИ	СМИРНОВ				Р	86
И. КОНТР.	Смирнов				ЛИСТ	МАШШТ.
И. КОНТР.	Утв.	ЗАБЪЯЛОВ			1	1:2.5
					ГИПРОКОММУНВОДКАНАЛ	

Тиловой проект 9013-100.05 Альбом IV

Формат Зона	Лист	Обозначение	Наименование	Кол.	Примечание масса кг
			Стандартные изделия		
			Болты ГОСТ 7798-70:		
И	11		M24x75.46.019	24	
	12		M20x60.46.019	16	
			Гайки ГОСТ 5915-70		
	13		M24.5.019	24	
	14		M16.5.019	16	
			Шайба 20-2.019		
	15		ГОСТ 1374-78	2	
			Шплинт 4x36.019		
	16		ГОСТ 397-79	2	
				Лист	2
M07-04-00-00				Формат И	

Имя, лист, № докум., Подв., Дата

Формат Зона	Лист	Обозначение	Наименование	Кол.	Примечание масса кг
			Прочие изделия		
	18		Контргайка 15-Ц	5	
			ГОСТ 8968-75		
	14		Муфта 15-Ц	5	
			ГОСТ 8966-75		
			Манометр показывающий сигнализирующий. Предел измерения 0-3 кгс/см <sup>2</sup>		
			Тип МП4-III	2	
	17		Кран натяжной муфтовый типа 14М1		
			Ру 1,6 Ду 15		
			ТУ 26-07-1061-73	2	
				Лист	2
M07-05-00-00				Формат И	

Имя, лист, № докум., Подв., Дата

Формат Зона	Лист	Обозначение	Наименование	Кол.	Примечание масса кг
			Документация		
	22		M07-04-00-00 СБ		
			Сборочный чертеж		
			Сборочные единицы		
	*	1	M07-04-01-00	1	* 22,22
			Карпус фильтра		
	И	2	M07-04-02-00	1	
			Крышка		
	И	3	M07-04-03-00	1	
			Крышка		
			Детали		
	И	5	M07-04-00-01	2	
			Ось		
	И	6	M07-04-00-02	1	
			Прокладка		
	И	7	M07-04-00-03	1	
			Прокладка		
			Прочие изделия		
	9		Колпачок щелевой		
			КЩФ-03/20-У3	132	
				Лист	2
M07-04-00-00				Формат И	

Имя, лист, № докум., Подв., Дата

Имя, лист, № докум., Подв., Дата  
 Разработ. Крылов П.И., ИВ  
 Провер. Смирнов В.И.  
 И.контр. Смирнов В.И.  
 УТВ. Завьялов А.Г.

Лит Лист Восток  
 Р 1 2  
 Система контроля давления и дренажа  
 Гипрокоммунводоканал

Формат И

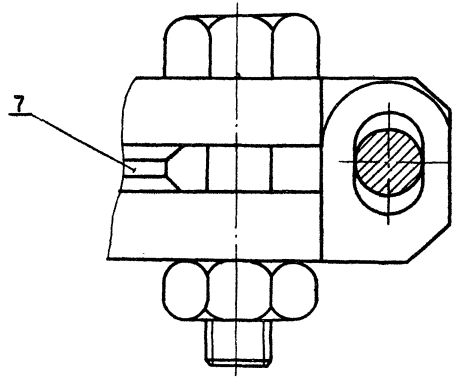
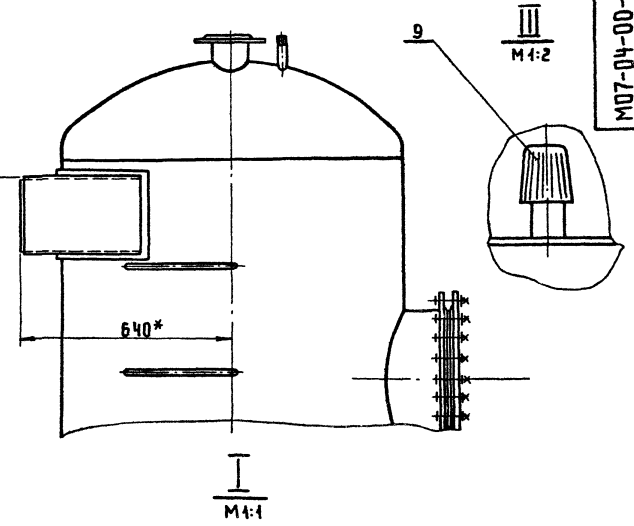
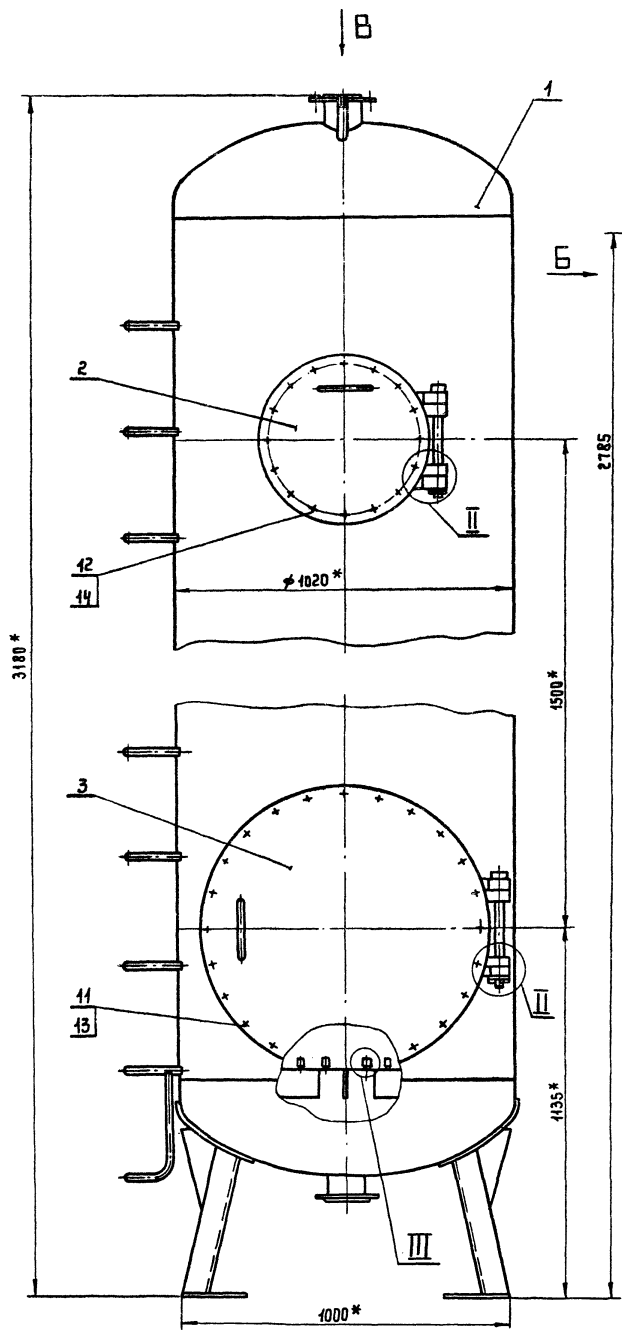
Формат Зона	Лист	Обозначение	Наименование	Кол.	Примечание масса кг
			Документация		
	22		M07-05-00-00 СБ		
			Сборочный чертеж		
			Сборочные единицы		
	И	1	M07-05-01-00	1	
			Тройник		
			Детали		
	И	3	M07-05-00-01	1	
			Труба		
	И	4	M07-05-00-02	1	
			Труба		
	И	5	M07-05-00-03	3	
			Коммут		
	И	6	M07-05-00-04	1	
			Труба		
	И	7	M07-05-00-05	3	
			Труба		
	И	8	M07-05-00-06	1	
			Кранштейн		
			Стандартные изделия		
	10		Болт M6x25.46.019	6	
			ГОСТ 7798-70		
	11		Гайка M6.5.019	6	
			ГОСТ 5915-70		
	12		Вентиль запорный		
			Муфтовый Ду 15		
			15к416 п2 ГОСТ 1061-73	3	
				Лист	2
M07-05-00-00				Формат И	

Имя, лист, № докум., Подв., Дата

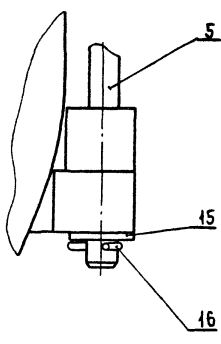
Имя, лист, № докум., Подв., Дата  
 Разработ. Крылов П.И., ИВ  
 Провер. Смирнов В.И.  
 И.контр. Смирнов В.И.  
 УТВ. Завьялов А.Г.

Лит Лист Восток  
 Р 1 2  
 Система контроля давления и дренажа  
 Гипрокоммунводоканал

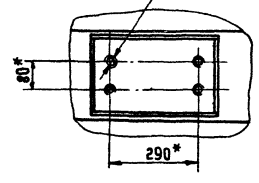
Формат И



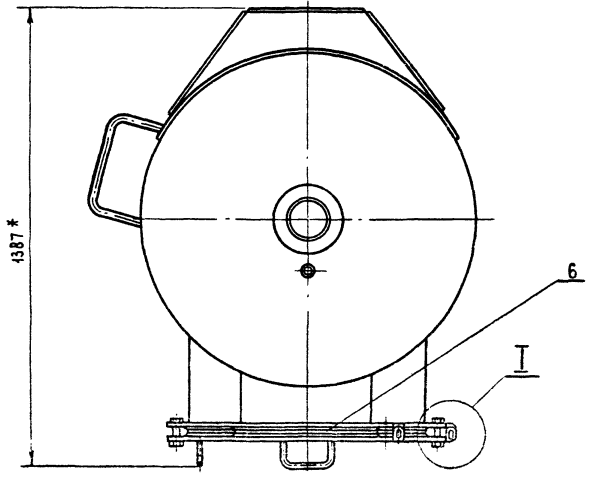
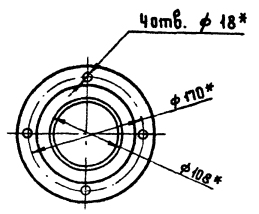
II  
M 1:2



Вид В  
Чотв. М20-7Н\*



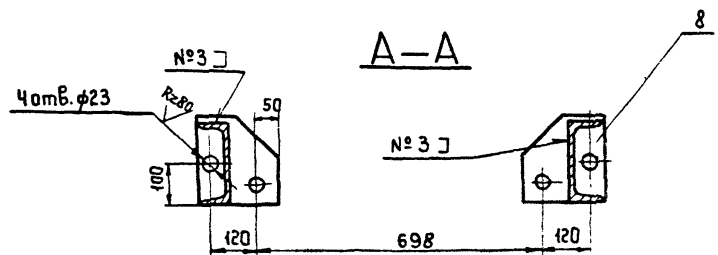
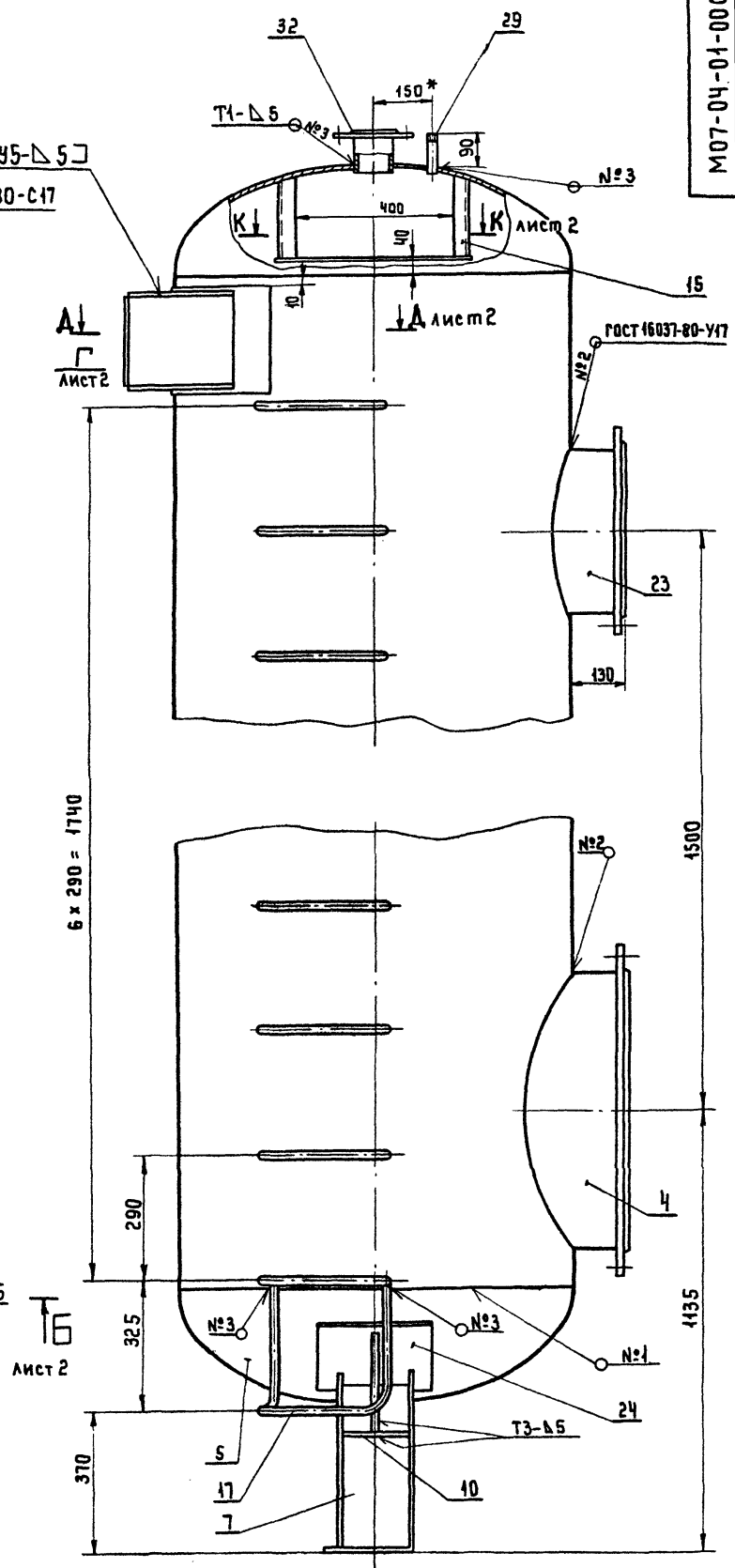
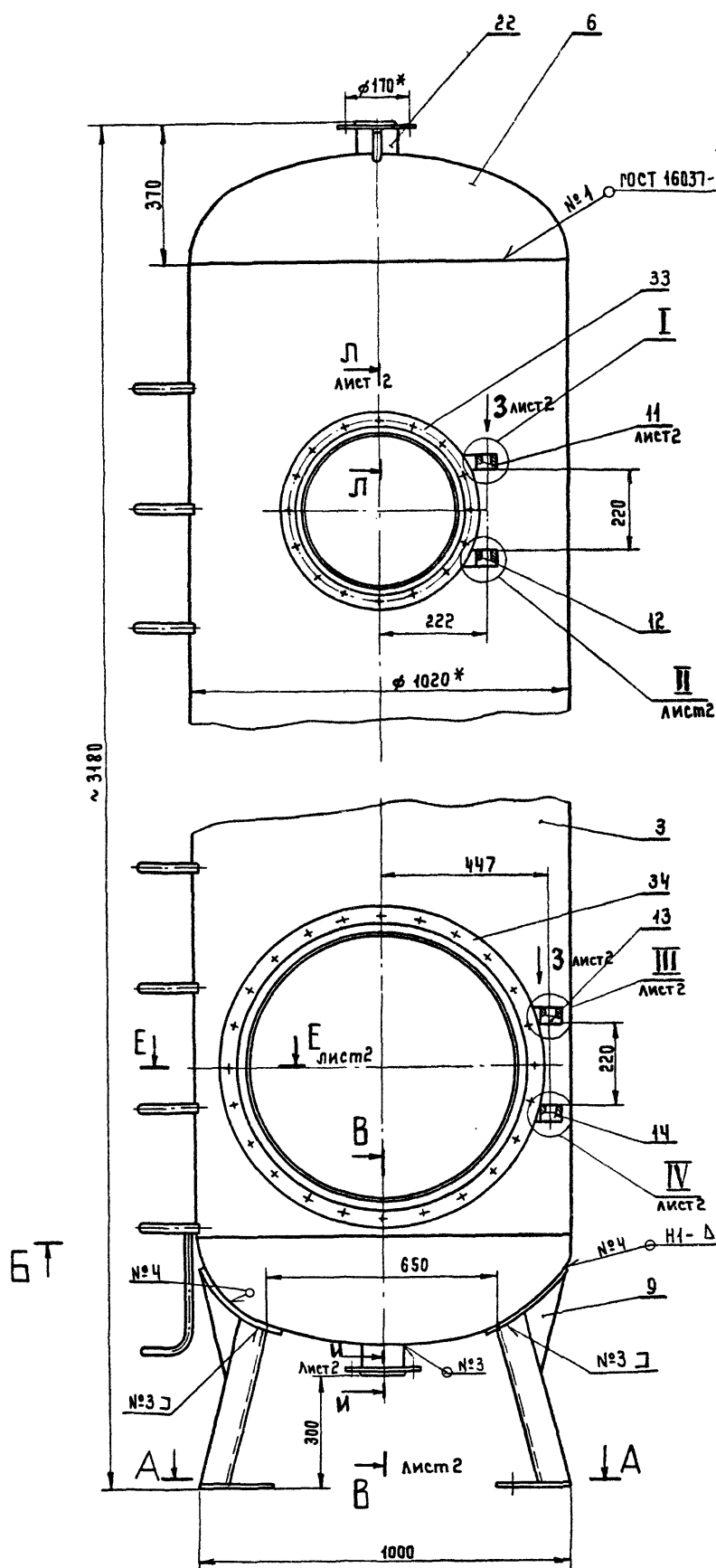
Вид В  
M 1:5



М07-04-00-00СБ				ЛИТЕРА	МАССА	МАСШТАБ
Фильтр. Сборочный чертеж.				р	825	1:10
				Лист / Листов		
				Гипрокоминвоблканал		

ИЗМ. № ПОДА. ПОДПИСЬ И ДАТА. ВЗАМ. ИЛИ В НЕ. ИЛИ В ДИ. ПОДПИСЬ И ДАТА





1. СВАРНЫЕ ШВЫ ПО ГОСТ 5264-80, КРОМЕ УКАЗАННЫХ ОСОБО. ЭЛЕКТРОД Э-42 ГОСТ 9467-75.
2. НЕСООБНОСТЬ ПАЗОВ 20x30 ДЕТАЛЕЙ ПОЗ. 11, 12, 13, 14 НЕ БОЛЕЕ 0.1 мм.
3. НЕУКАЗАННЫЕ ПРЕДЕЛЬНЫЕ ОТКЛОНЕНИЯ РАЗМЕРОВ: ОТВЕРСТИЙ Н14, ВАЛОВ Н14, ОСТАЛЬНЫХ  $\pm \frac{IT15}{2}$ .
4. \* РАЗМЕРЫ ДЛЯ СПРАВОК.

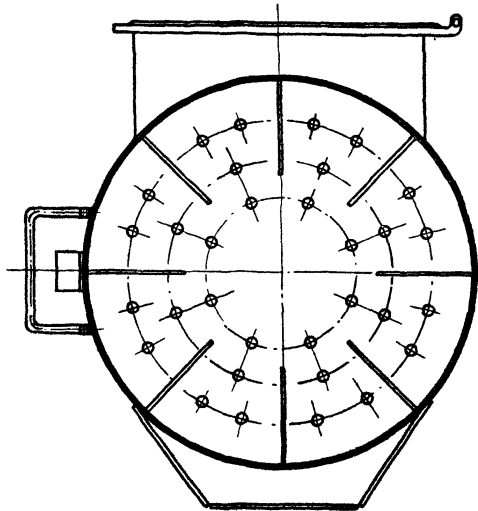
Имя, № посл. Подпись и дата зам. инж. № 2094 Подпись и дата

М07-04-01-00СБ				ЛИТЕРА	МАССА	МАШШТ.	
ИЗМ.	Лист	№ докум.	Подпись	Дата	р	666.5	1:40
РАЗРАБОТ.	КРЫЛОВ			18			
ПРОБЕЖИ.	СМИРНОВ						
Т. КОНТР.	СМИРНОВ						
НАЧ. ОТД.	ЗАВЬЯЛОВ						
И. КОНТР.	СМИРНОВ				Лист 1	Листов 2	ГИПРОКОМУНДОКЖАН

КОРПУС ФИЛЬТРА.  
СБОРОЧНЫЙ ЧЕРТЕЖ.

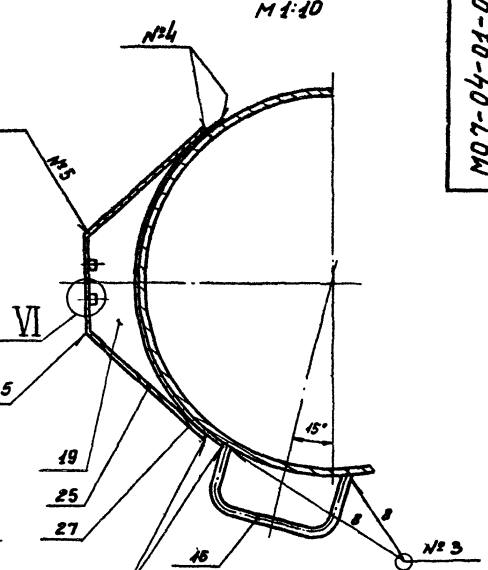
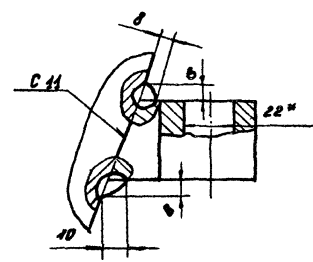
Б-Б лист 1

Д-Д лист 1  
М 1:40

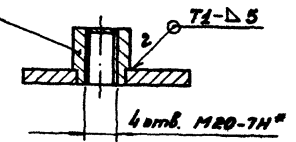


ГОСТ 4534-75-У1

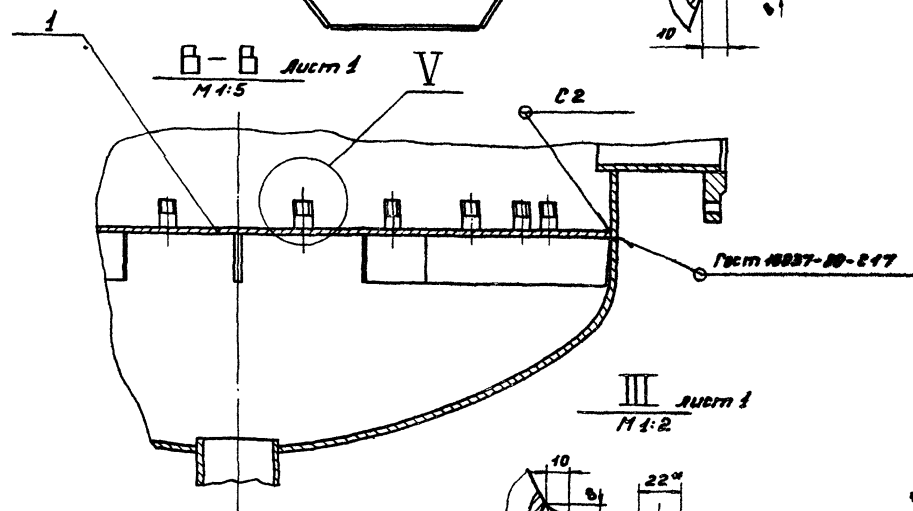
IV лист 1  
М 1:2



VI повернуто  
М 1:2

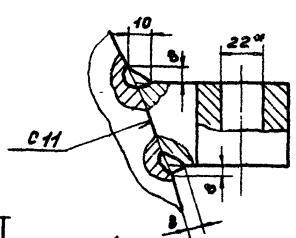


Б-В лист 1  
М 1:5

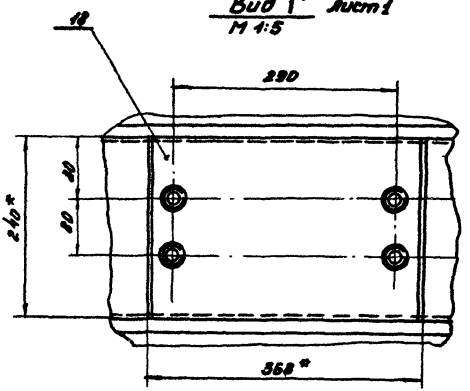


ГОСТ 18037-80-Э17

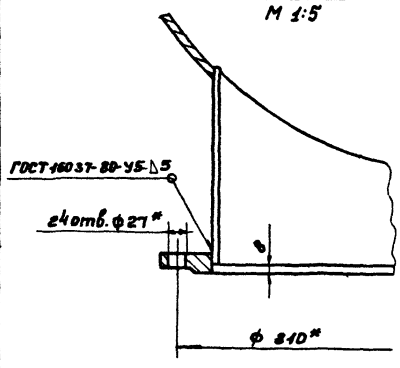
III лист 1  
М 1:2



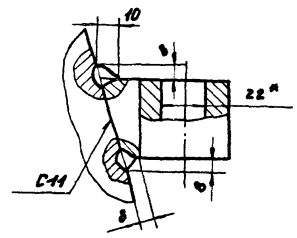
Вид Г лист 1  
М 1:5



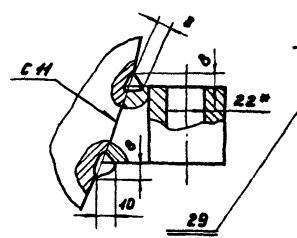
Е-Е лист 1  
М 1:5



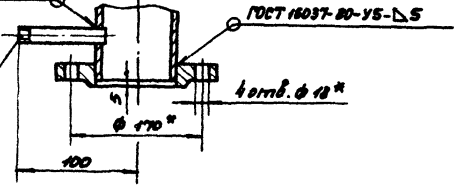
I лист 1  
М 1:2



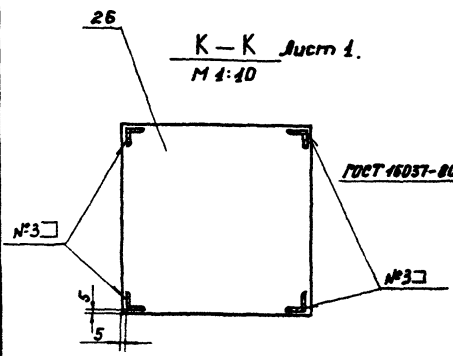
II лист 1  
М 1:2



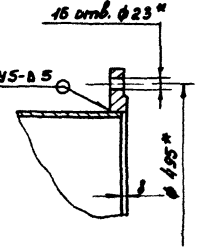
И-И лист 1  
М 1:5



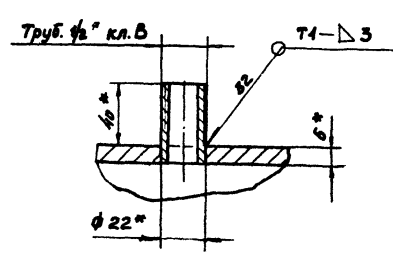
К-К лист 1  
М 1:40



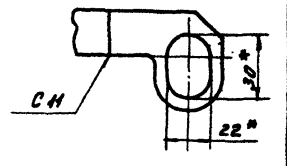
Л-Л лист 1  
М 1:5



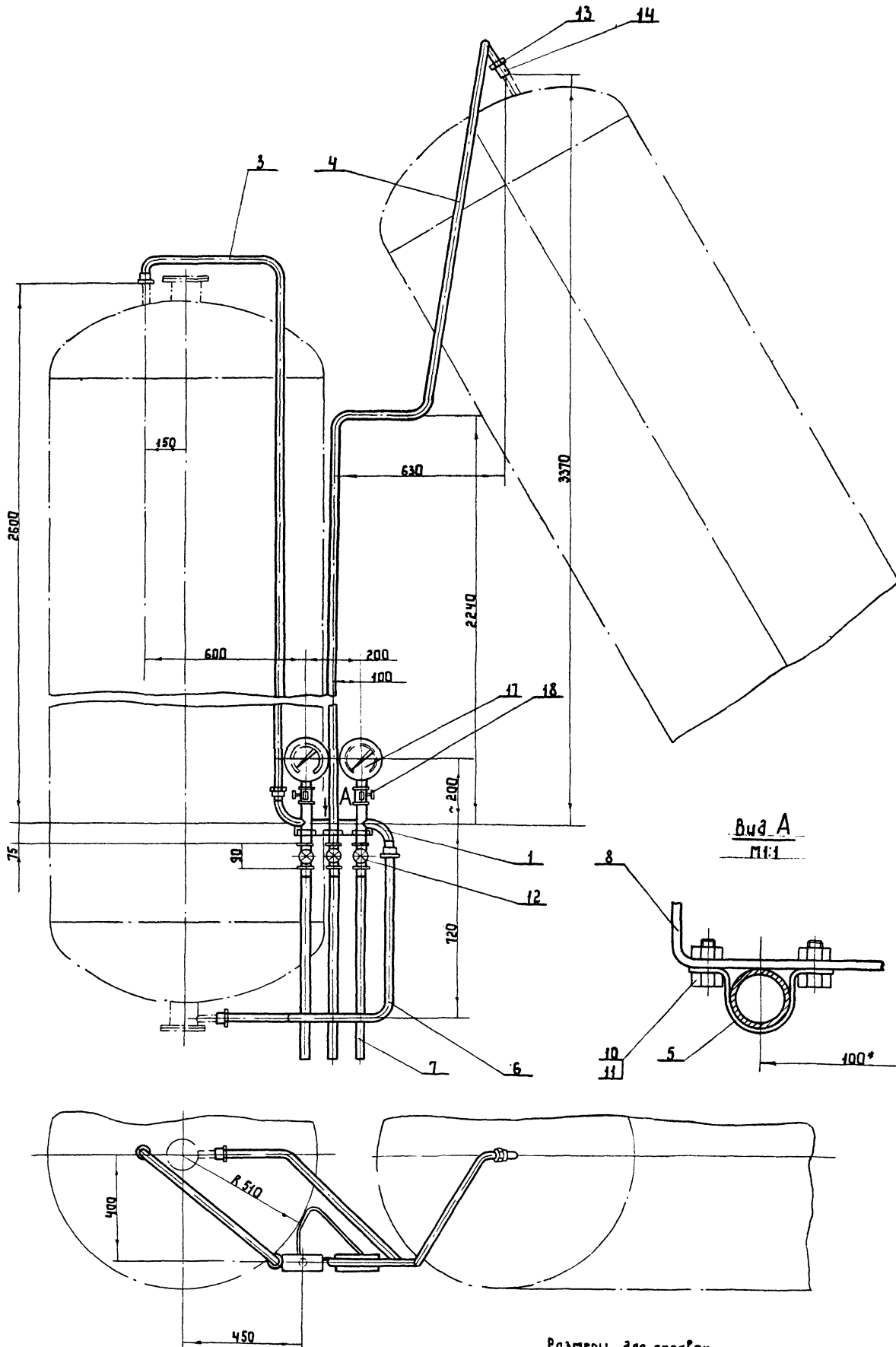
V  
М 1:2



Вид З лист 1  
М 1:2



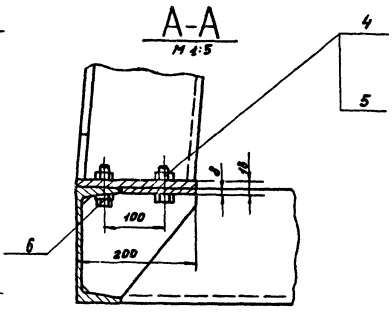
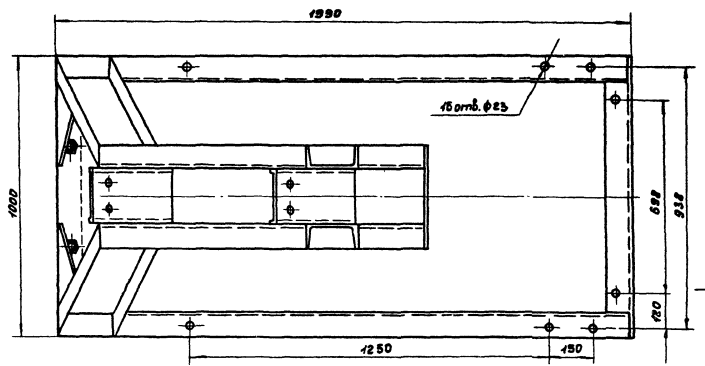
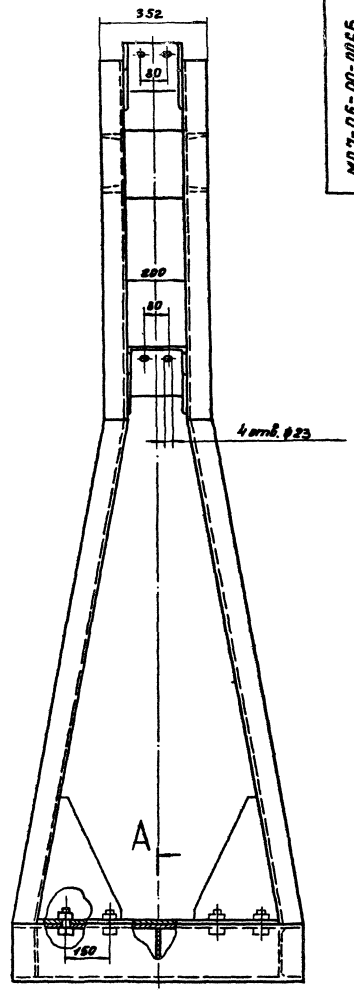
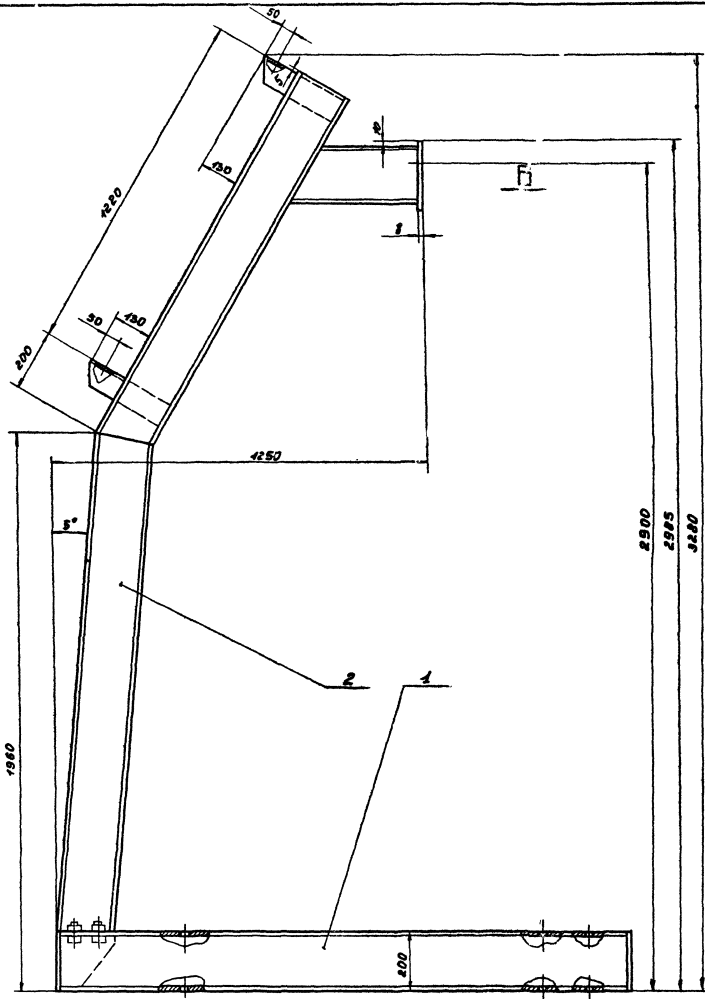
Указание: Подписи и даты вносить в журнал. Указание: Подписи и даты вносить в журнал.



Размеры для справок

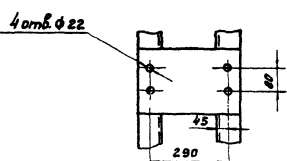
См. № 1001. Подпись и дата. Проект и дата. Изм. № 01. Подпись и дата.

М07-05-00-00СБ						Литера	Масса	Масшт.
Чит. Лист	№ докум.	Изд.	Дата	Система контроля давления и дренажа. Сборочный чертеж.		Р	26,0	1:10
Разраб.	Крылов	Лист	14.8			Лист	Листов 1	
Провер.	Смирнов							
Инженер	Смирнов							
Нач. отд.	Завьялов							
И.контр.	Смирнов							
Чит.	Смирнов							



Вид Б

Размеры для справок.



Упр. Проект. Издательство и Восток (Знак авторства) Упр. Проект. Издательство и Восток

			<b>МОТ-06-00-00 СБ</b>		
Исполн.	И. Волков	Листов	Детей		
Разработ.	Крылов	Контр.	Смирнов		
Проверил	Смирнов	Исполн.	Завьялов		
Утверд.	Смирнов	Исполн.	Завьялов		
И. Контр.	Смирнов	Исполн.	Завьялов		
Упр.	Завьялов	Исполн.	Завьялов		
<b>Опора.</b>				Итерат	Масштаб
<b>Сборочный чертеж.</b>				Р	200 1:10
				Лист	Листов
				Гиперкомпьютерканал	
Формат 22					



50-00-10-10W

Развертка  
М 1:10

По контуру R<sub>с</sub> 80

1. Неуказанные предельные отклонения размеров ±  $\frac{it_{15}}{2}$   
2. Сварной шов по ГОСТ 5264-80.

МД7-07-00-05			Литера	Масса	Масштаб
Изм.	Лист	№ докум.	Подпись	Дата	
Разраб.	Крылов	1988	1979		
Провер.	Смирнов				
И.контр.	Смирнов				
И.контр.	Смирнов				
Утв.	Завьялов				
Конус			Р	4,0	1:5
Лист 5-ПН-3,0 ГОСТ 19904-74			Листов 1		
В ст 3 ГОСТ 14637-79			Гипрокоммунводоканал		
Формат А1					

07-00-10-10W

Развертка.

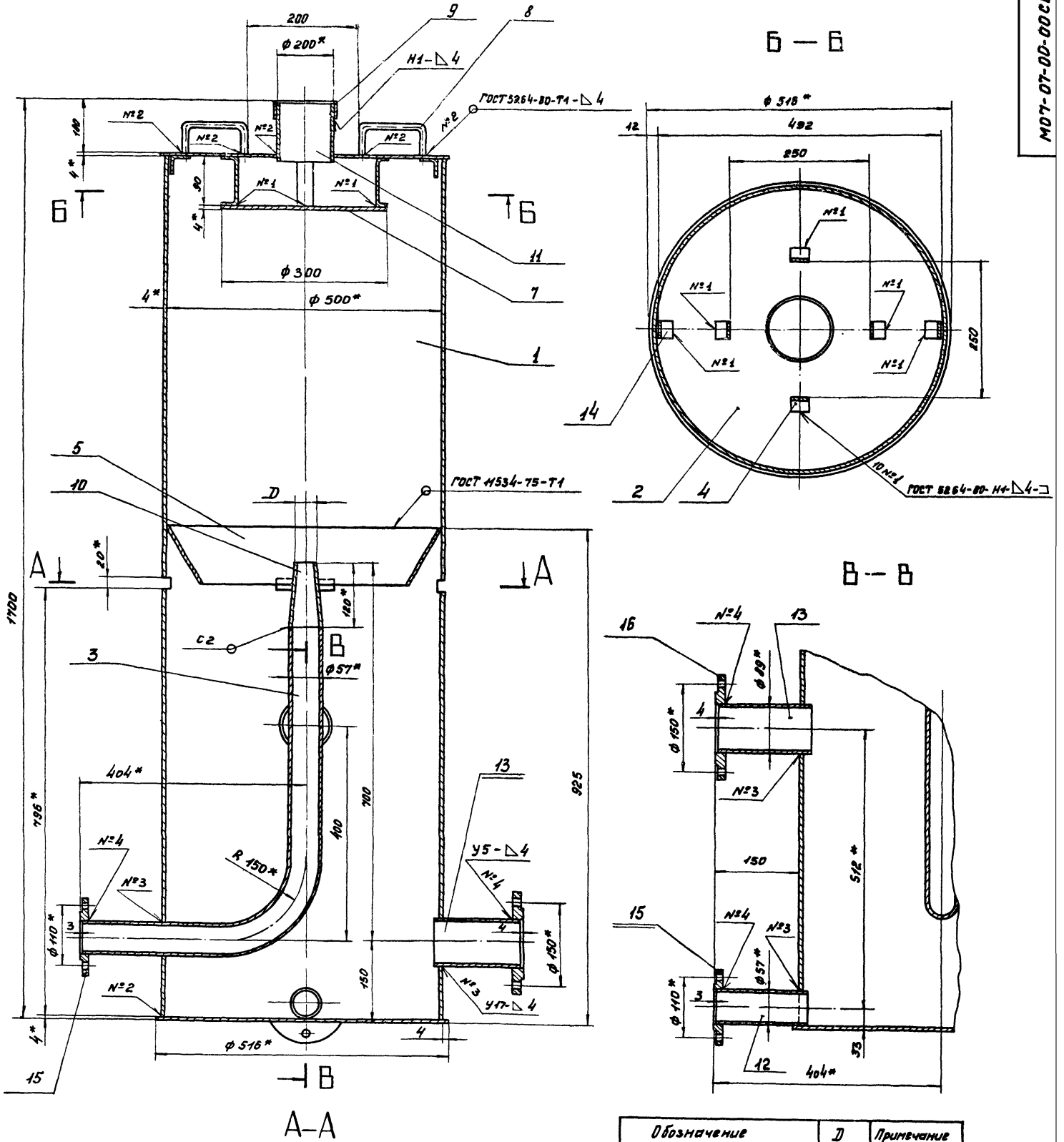
По контуру R<sub>с</sub> 80

Обозначение	Размеры, мм			α	Масса кг
	D	R	R <sub>1</sub>		
М07-07-00-10	23	198	80	51°40'	0,240
М07-07-00-10-01	32	276	155	37°05'	0,260

МД7-07-00-10.			Литера	Масса	Масштаб
Изм.	Лист	№ докум.	Подпись	Дата	
Разраб.	Крылов	1988	1979		
Провер.	Смирнов				
И.контр.	Смирнов				
И.контр.	Смирнов				
Утв.	Завьялов				
Наконечник			Р	-	1:2
Лист 5-ПН-2,0 ГОСТ 19904-74			Листов 1		
В ст 3 ГОСТ 16523-70			Гипрокоммунводоканал		
Формат А1					

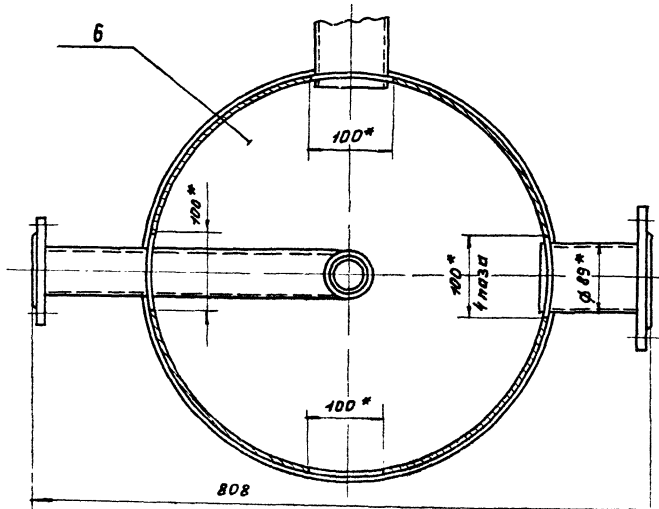
Формат	Зона	№ док.	Обозначение	Наименование	Мн.	Примечание
64	13		МД7-07-00-13	Патрубок Труба 49x4 ГОСТ 8734-75 Д ГОСТ 8733-74 L = 160 h 14	2	1,34 кг
64	14		МД7-07-00-14	Упор Уголок 5-32x32x4 ГОСТ 4503-72 В ст 5 ГОСТ 535-79 L = 30 h 14	2	0,06 кг
Стандартные изделия.						
				Фланцы ГОСТ 12820-80:		
	15			1-50-1 ст 25	2	
	16			1-80-1 ст 25	2	
Переменные данные для исполнений:						
				МД7-07-00-00		
				Детали.		
И	10		МД7-07-00-10	Наконечник	1	
				МД7-07-00-00-01		
				Детали.		
	10		МД7-07-00-10-01	Наконечник	1	
МД7-07-00-00						Лист 2
Формат А1						

Формат	Зона	№ док.	Обозначение	Наименование	Мн.	Примечание
				Документация.		
22			МД7-07-00-00 СБ	Сборочный чертеж		
				Детали.		
	1		МД7-07-00-01	Корпус	1	
	2		МД7-07-00-02	Крышка	1	
	3		МД7-07-00-03	Трубопровод	1	
	4		МД7-07-00-04	Кронштейн	4	
И	5		МД7-07-00-05	Конус	1	
	6		МД7-07-00-06	Дно	1	
	7		МД7-07-00-07	Отражатель	1	
	8		МД7-07-00-08	Скоба	2	
	9		МД7-07-00-09	Обруч	1	
И	10		МД7-07-00-10	Наконечник	1	
64	11		МД7-07-00-11	Горловина Труба 100x4 ГОСТ 8734-75 Д ГОСТ 8733-74 L = 104 h 14	1	1,0 кг
64	12		МД7-07-00-12	Патрубок Труба 57x4 ГОСТ 8734-75 Д ГОСТ 8733-74 L = 160 h 14	1	0,83 кг
МД7-07-00-00						Лит. Лист Листов Р 1 2
Бак азотный						Гипрокоммунводоканал
Формат А1						



Обозначение	Д	Примечание
МО7-07-00-00-СБ	23	„Струя-100“
МО7-07-00-00-01 СБ	32	„Струя-200“

- Сварные швы по ГОСТ 16037-80, кроме указанных особо.
- Электрод Э-42 ГОСТ 9467-75.
- Предельные отклонения размеров: отверстий Н14, валов к14, остальных  $\pm \frac{L_2 15}{2}$ .
- \* Размеры для справок.
- Покрытие всех поверхностей - эмаль ХС-740 серая ГОСТ 9355-81.

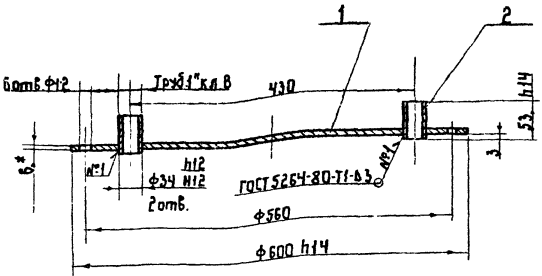


МО7-07-00-00 СБ			
Изм.	Лист	№ докум.	Подпись, дата
		Разработ	Крылов В.И.
		Проверил	Смирнов В.И.
		Контроль	Смирнов В.И.
		И.контр.	Смирнов В.И.
		Утв.	Завьялов В.И.
Бака параторный.		Литера	№исс
Сборочный чертеж.		Лист	Листов 7
		Гипрокоммунводоканал	

Лист №... (vertical text on the left margin)

Титульный лист 901-3-199.85 Алюминий

9000-10-80-LDW

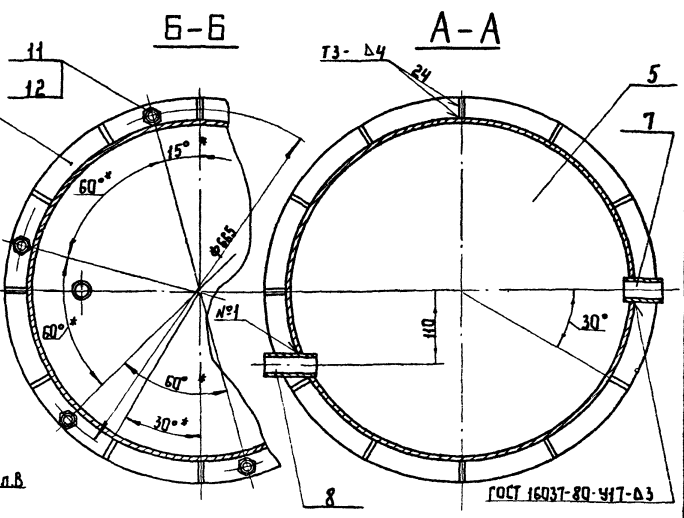
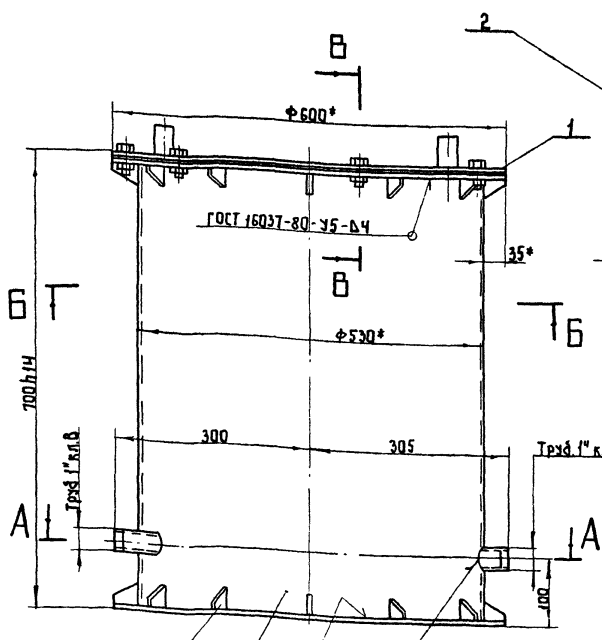


1. Неказанные предельные отклонения размеров  $\pm \frac{1}{2}$   
 2. \* Размеры для справок

Форм. зона	Поз.	Обозначение	Наименование	Кол.	Прим.
<u>Детали</u>					
И	1	М07-08-01-01	Диск	1	
Б.ч.	2	М07-08-01-02	Трех 25 ГОСТ 3262-75 L = 53 h 14	2	0,127 кг
<b>М07-08-01-00</b>					
Имя/Лист № докум. / Подпись/Дата			Литера	Листа	Листов
Разработ. Крылов			Р	135	1:5
Проверил. Смирнов			Лист Листов		
Т.контр. Смирнов			Гипераккумуляторная		
И.контр. Смирнов			Формат И		

Форм. зона	Поз.	Обозначение	Наименование	Кол.	Прим.
<u>Документация</u>					
И	2	М07-08-00-00СБ	Сборочный чертеж		
<u>Сборочные единицы</u>					
И	1	М07-08-01-00	Крышка	1	
<u>Детали</u>					
И	2	М07-08-01-01	Кольцо	1	
И	3	М07-08-01-02	Карус	1	
И	4	М07-08-01-03	Ребра	24	
И	5	М07-08-01-04	Дно	1	
И	6	М07-08-01-05	Прокладка	1	
И	7	М07-08-01-06	Штуцер	1	
И	8	М07-08-01-07	Штуцер	1	
<u>Стандартные узлы</u>					
И			Болт М12х3,5 46.019 ГОСТ 1798-70	6	
И			Гайка М12,5 019 ГОСТ 5915-70	6	
<b>М07-08-00-00</b>					
Имя/Лист № докум. / Подпись/Дата			Лит. Лист Листов		
Разработ. Крылов			Р	664	1:5
Проверил. Смирнов			Лист Листов		
Т.контр. Смирнов			Гипераккумуляторная		
И.контр. Смирнов			Формат И		

9000-00-80-LDW

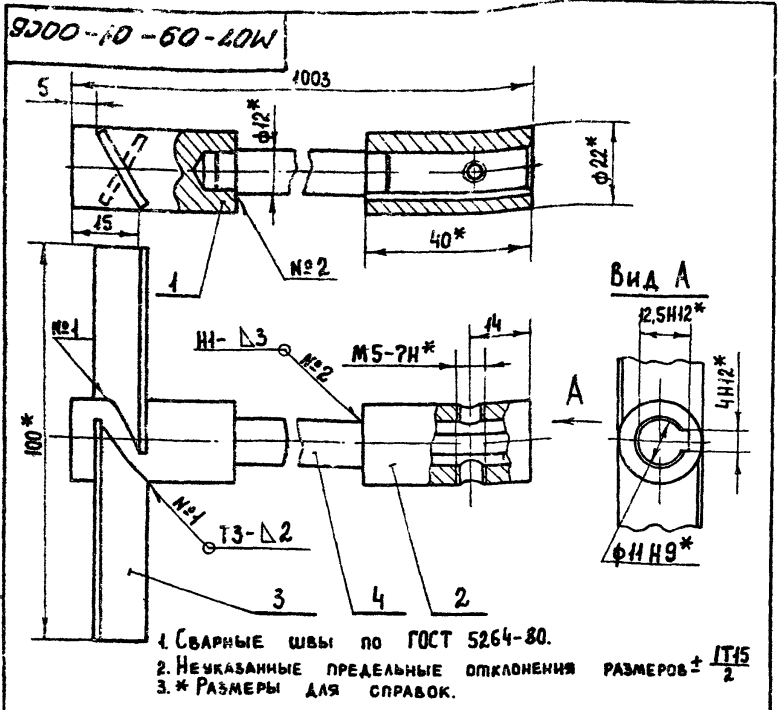


- Сварные швы по ГОСТ 5264-80, кроте указанных особо. Электрод Э-42 9467-75
- Неказанные предельные отклонения размеров  $\pm \frac{1}{2}$
- \* Размеры для справок
- Проверить на герметичность гидравлическим давлением 0,5 МПа (5 кгс/см<sup>2</sup>) в течение 3 минут.
- Покрытие: грунт ФЛ-03-К ГОСТ 9103-76; Эмаль ХВ-1100 серая ГОСТ 6993-79

Форм. зона	Поз.	Обозначение	Наименование	Кол.	Прим.
<u>Детали</u>					
И	1	М07-08-01-01	Диск	1	
Б.ч.	2	М07-08-01-02	Трех 25 ГОСТ 3262-75 L = 53 h 14	2	0,127 кг
<b>М07-08-01-00</b>					
Имя/Лист № докум. / Подпись/Дата			Литера	Листа	Листов
Разработ. Крылов			Р	135	1:5
Проверил. Смирнов			Лист Листов		
Т.контр. Смирнов			Гипераккумуляторная		
И.контр. Смирнов			Формат И		

<b>М07-08-00-00СБ</b>					
Имя/Лист № докум. / Подпись/Дата			Литера	Листа	Листов
Разработ. Крылов			Р	664	1:5
Проверил. Смирнов			Лист Листов		
Т.контр. Смирнов			Гипераккумуляторная		
И.контр. Смирнов			Формат И		
<b>Бак</b>					
Сборочный чертеж					

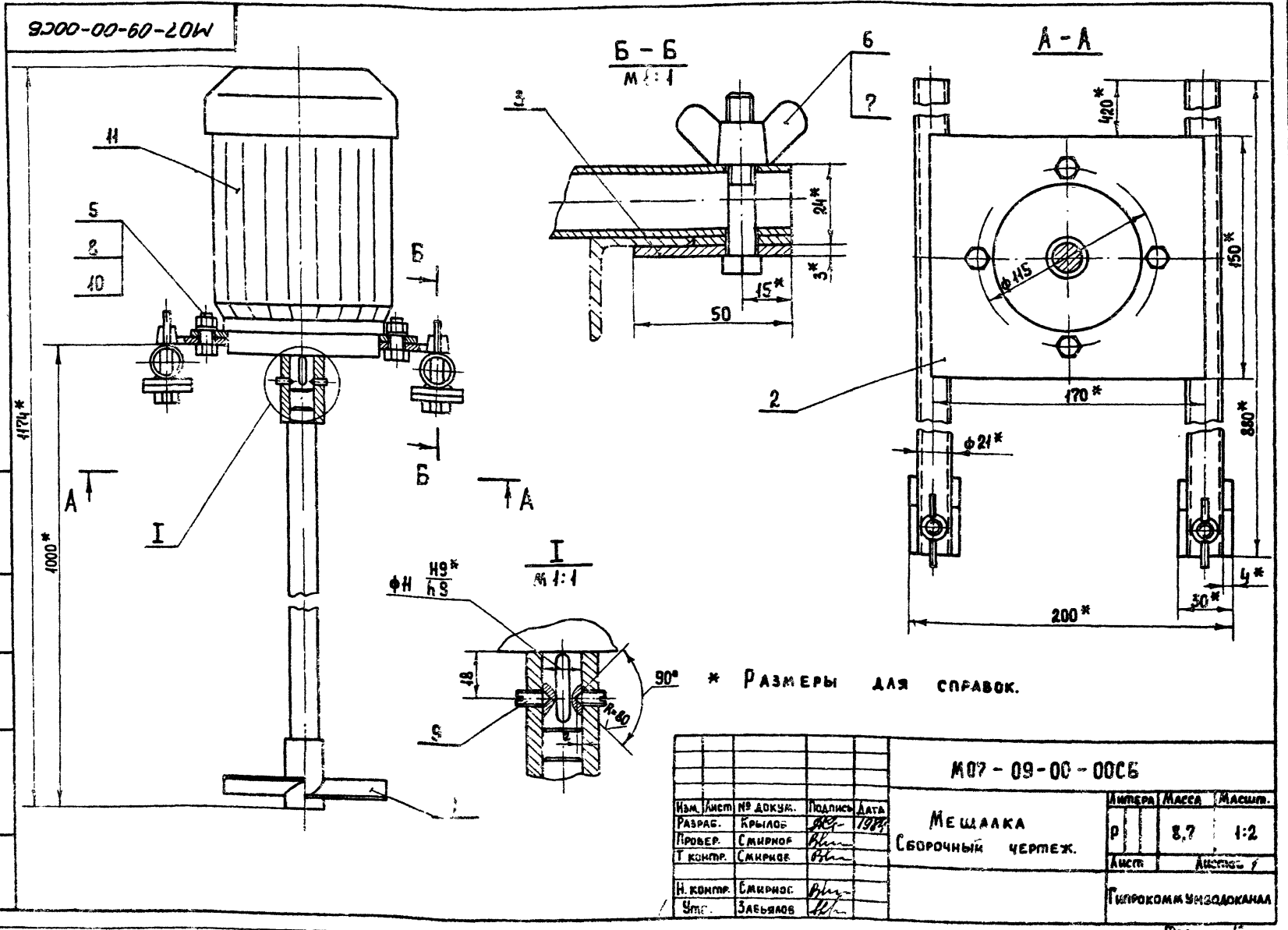
Альбом IV  
 Типовой проект 901-3-199.85  
 Подпись и дата  
 Имя, № подл.  
 Подпись и дата  
 Имя, № подл.  
 Подпись и дата  
 Имя, № подл.  
 Подпись и дата  
 Имя, № подл.  
 Подпись и дата



- 1. Сварные швы по ГОСТ 5264-80.
- 2. Неуказанные предельные отклонения размеров ± IT15
- 3. \* Размеры для справок.

Формат	Зона	№	Обозначение	Наименование	Кол.	Примеч.
ДЕТАЛИ						
И	1	М07-09-01-01	Наконечник	1		
И	2	М07-09-01-02	Втулка	1		
И	3	М07-09-01-03	Лопасть	2		
И	4	М07-09-01-04	Стержень	1		
М07-09-01-00СБ						
Изм.	Лист	№ докум.	Подпись	Дата	Интера	Масса
РАЗРАБ.	Крылов	1984	В.М.	1984	Р	4,06
ПРОВЕР.	Смирнов		В.М.		Лист	Листов 1
И. КОНТР.	Смирнов		В.М.		ГИПРОКОМУНВОДОКАНАЛ	
И. КОНТР.	Смирнов		В.М.			
Утв.	Завьялов		В.М.			

Формат	Зона	№	Обозначение	Наименование	Кол.	Примечание
И2			М07-09-00-00СБ	СБОРОЧНЫЙ ЧЕРТЕЖ		
СБОРОЧНЫЕ ЕДИНИЦЫ						
И1	1	М07-09-01-00	Винт	1		
	2	М07-09-02-00	Опора	1		
ДЕТАЛИ						
	3	М07-09-00-01	Шайба	2		
СТАНДАРТНЫЕ ИЗДЕЛИЯ						
	5		Болты ГОСТ 7798-70	4	0,012	
	6		М8×20.46.019	2	0,025	
	7		Гайка М8.35.019 ГОСТ 3032-76	2	0,015	
	8		Гайка М8.5.019			
	9		ГОСТ 5915-70	4	0,003	
			Винт М5×10.019			
	10		ГОСТ 1476-75	2	0,002	
			Шайба 8.65Г			
			ГОСТ 6402-70	4	0,001	
ПРОЧИЕ ИЗДЕЛИЯ						
	И		ЭЛЕКТРОДВИГАТЕЛЬ			ГОСТ 2479-79
			4АА56 №0,18 кВт			
			n=3000 об/мин.	1	4,6 кг.	
М07-09-00-00						
Изм.	Лист	№ докум.	Подпись	Дата	Интера	Масса
РАЗРАБ.	Крылов	1984	В.М.	1984	Р	8,7
ПРОВЕР.	Смирнов		В.М.		Лист	Листов 1
И. КОНТР.	Смирнов		В.М.		ГИПРОКОМУНВОДОКАНАЛ	
И. КОНТР.	Смирнов		В.М.			
Утв.	Завьялов		В.М.			



Подпись и дата  
 Имя, № подл.  
 Подпись и дата  
 Имя, № подл.  
 Подпись и дата  
 Имя, № подл.  
 Подпись и дата

Изм.	Лист	№ докум.	Подпись	Дата	Интера	Масса
РАЗРАБ.	Крылов	1984	В.М.	1984	Р	8,7
ПРОВЕР.	Смирнов		В.М.		Лист	Листов 1
И. КОНТР.	Смирнов		В.М.		ГИПРОКОМУНВОДОКАНАЛ	
И. КОНТР.	Смирнов		В.М.			
Утв.	Завьялов		В.М.			

Госстрой СССР  
ЦЕНТРАЛЬНЫЙ ИНСТИТУТ ТИПОВОГО ПРОЕКТИРОВАНИЯ  
Свердловский филиал  
620062, г. Свердловск-62, ул. Чебышева, 4  
Заказ № 3091 Инв. № 20263-03 тираж 700  
Сдано в печать 23/07 1986г. цена 1-60