

# ТИПОВОЙ ПРОЕКТ

## 901-2-166.1-2.89

НАСОСНЫЕ СТАНЦИИ НА ВОДОЗАБОРНЫХ СКВАЖИНАХ С  
НАСОСАМИ ЭЦВ ПРОИЗВОДИТЕЛЬНОСТЬЮ ОТ 150 ДО  
375 м<sup>3</sup>/ч И БАКТЕРИЦИДНЫМИ УСТАНОВКАМИ 08-150

### АЛЬБОМ 4

|     |   |           |
|-----|---|-----------|
| ЭМ  | ЭЛЕКТРОСИЛОВОЕ ОБОРУДОВАНИЕ             | СТР 3-14  |
| АТХ | АВТОМАТИЗАЦИЯ ТЕХНОЛОГИЧЕСКИХ ПРОЦЕССОВ | СТР 15-33 |
| СО  | СПЕЦИФИКАЦИИ ОБОРУДОВАНИЯ               | СТР 34-39 |
| ВМ  | ВЕДОМОСТИ ПОТРЕБНОСТИ В МАТЕРИАЛАХ      | СТР 40-44 |

# ТИПОВОЙ ПРОЕКТ

## 901-2-166.1-2.89

НАСОСНЫЕ СТАНЦИИ НА ВОДОЗАБОРНЫХ СКВАЖИНАХ С  
НАСОСАМИ ЭЦВ ПРОИЗВОДИТЕЛЬНОСТЬЮ ОТ 150 ДО  
375 м<sup>3</sup>/ч И БАКТЕРИЦИДНЫМИ УСТАНОВКАМИ 0В-150

### АЛЬБОМ 4 ПЕРЕЧЕНЬ АЛЬБОМОВ

- Альбом 1** ПЗ Пояснительная записка  
АС Архитектурно-строительные решения (подземная камера)  
АСИ Строительные изделия  
ОВ Отопление и вентиляция  
СО Спецификации оборудования  
ВМ Ведомости потребности в материалах
- Альбом 2** Вариант I Насосные станции производительностью 150-200 м<sup>3</sup>/ч  
ТХ Технологические решения  
АС Архитектурно-строительные решения  
СО Спецификации оборудования  
ВМ Ведомости потребности в материалах
- Альбом 3** Вариант II Насосные станции производительностью 200-375 м<sup>3</sup>/ч  
ТХ Технологические решения  
АС Архитектурно-строительные решения  
СО Спецификации оборудования  
ВМ Ведомости потребности в материалах
- Альбом 4** ЭМ Электросиловое оборудование  
АТХ Автоматизация технологических процессов  
СО Спецификации оборудования  
ВМ Ведомости потребности в материалах
- Альбом 5** Вариант I Насосная станция производительностью 200 м<sup>3</sup>/ч  
С Сметы
- Альбом 6** Вариант II Насосная станция производительностью 375 м<sup>3</sup>/ч  
С Сметы

РАЗРАБОТАН  
СОЮЗГИПРОВВОДХОЗМ

/ ГЛАВНЫЙ ИНЖЕНЕР ИНСТИТУТА *Минводхоз* О.А. ЛЕОНТБЕВ  
/ ГЛАВНЫЙ ИНЖЕНЕР ПРОЕКТА *Спир* В.А. КОСАРЕВ

УТВЕРЖДЕН И ВВЕДЕН В  
ДЕЙСТВИЕ МИНВОДХОЗОМ СССР  
ПРОТОКОЛ ОТ 03.04.89 Г N 791

Львов 4

901-2-166.1-2.89

Лит. № 126/1. Пособие к плану Временной ЦС

Содержание

| Марка | Наименование   | Стр. |
|-------|--|------|
| ЭМ-1  | Общие данные (начало)  | 3    |
| ЭМ-2  | Общие данные (окончание)   | 4    |
| ЭМ-3  | Таблица выбора центробежного скважинного насоса и погружного электродвигателя.             | 5    |
| ЭМ-4  | Таблица выбора устройства „Каскад“ и ящика управления Я1                                   | 6    |
| ЭМ-5  | Схема электрическая принципиальная распределительной сети 380/220В. вариант I, II (начало) | 7    |
| ЭМ-6  | Схема электрическая принципиальная распределительной сети 380/220В. вариант I (окончание)  | 8    |
| ЭМ-7  | Схема электрическая принципиальная распределительной сети 380/220В. вариант II (окончание) | 9    |
| ЭМ-8  | Схема соединений и подключения ящика Я2 вариант I, II                                      | 10   |
| ЭМ-9  | Размещение электрооборудования и раскладка кабелей. План. М 1:50. вариант I                | 11   |
| ЭМ-10 | Размещение электрооборудования и раскладка кабелей. План. М 1:50. вариант II               | 12   |
| ЭМ-11 | Электроосвещение. Заземление. План. М 1:50 вариант I                                       | 13   |
| ЭМ-12 | Электроосвещение. Заземление. План. М 1:50 вариант II                                      | 14   |
| АТХ-1 | Общие данные (начало)  | 15   |
| АТХ-2 | Общие данные (окончание)   | 16   |
| АТХ-3 | Схема функциональная автоматизации вариант I, II   | 17   |
| АТХ-4 | Схема электрическая принципиальная управления насосным агрегатом (начало)                  | 18   |
| АТХ-5 | Схема электрическая принципиальная управления насосным агрегатом (окончание)               | 19   |

Продолжение

| Марка  | Наименование  | Стр.  |
|--------|---|-------|
| АТХ-6  | Схема электрическая принципиальная управления бактерицидной установкой (начало)                             | 20    |
| АТХ-7  | Схема электрическая принципиальная управления бактерицидной установкой (продолжение)                        | 21    |
| АТХ-8  | Схема электрическая принципиальная управления бактерицидной установкой (окончание)                          | 22    |
| АТХ-9  | Схема автоматики  | 23    |
| АТХ-10 | Схема электрическая принципиальная управления электроотоплением (начало)                                    | 24    |
| АТХ-11 | Схема электрическая принципиальная управления электроотоплением (окончание)                                 | 25    |
| АТХ-12 | Схема дополнительных соединений и подключения ящика управления Я1.  | 26    |
| АТХ-13 | Схема дополнительных соединений и подключения шкафа управления ЩУ1 и пульта сигнализации ПС1, вариант I, II | 27    |
| АТХ-14 | Схема дополнительных соединений и подключения ящика Я3  | 28    |
| АТХ-15 | Схема дополнительных соединений и подключения ящика Я4.   | 29    |
| АТХ-16 | Схема подключения ящика управления Я5   | 30    |
| АТХ-17 | Кабельный журнал. вариант I, II (начало)  | 31    |
| АТХ-18 | Кабельный журнал. вариант I, II (окончание)   | 32    |
| АТХ-19 | Схема электрических проводов. вариант I, II   | 33    |
| ЭМ 50  | Спецификации оборудования   | 34-39 |
| АТХ 50 | Спецификации оборудования   | 40-42 |
| ЭМ 5М  | ведомость потребности в материалах к чертежам комплекта ЭМ  | 43    |
| АТХ 5М | ведомость потребности в материалах к чертежам комплекта АТХ   | 44    |

Альбом 4

Ведомость рабочих чертежей основного комплекта ЭМ

| Лист | Наименование   | Примечание |
|------|--|------------|
| 1    | Общие данные (начало)  |            |
| 2    | Общие данные (окончание)   |            |
| 3    | Таблица выбора центробежного скважинного насоса и погружного электродвигателя              |            |
| 4    | Таблица выбора устройства «Каскад» и ящика управления Я1                                   |            |
| 5    | Схема электрическая принципиальная распределительной сети 380/220В. Вариант I, II (начало) |            |
| 6    | Схема электрическая принципиальная распределительной сети 380/220В. Вариант I (окончание)  |            |
| 7    | Схема электрическая принципиальная распределительной сети 380/220В. Вариант II (окончание) |            |
| 8    | Схема соединения и подключения ящика Я2 вариант I, II                                      |            |
| 9    | Размещение электрооборудования и раскладка кабелей. План М1:50. Вариант I                  |            |
| 10   | Размещение электрооборудования и раскладка кабелей. План М1:50. Вариант II                 |            |
| 11   | Электроосвещение. Заземление. План. М1:50. Вариант I                                       |            |
| 12   | Электроосвещение. Заземление. План. М1:50. Вариант II                                      |            |

Проект разработан в соответствии с действующими нормами и правилами и предусматривает мероприятия, обеспечивающие взрывную, взрывопожарную и пожарную безопасность при эксплуатации насосной станции

Главный инженер проекта *Матвеева С.В.*

Ведомость ссылочных и прилагаемых документов

| Обозначение                | Наименование   | Примечание |
|----------------------------|--|------------|
| <u>Ссылочные документы</u> |  |            |
| 5407-Б2                    | Прокладка проводов в поливинилхлоридных (ПВХ) трубах в производственных помещениях. Выпуск 0,1. 1985 |            |
| 5.407-Б3                   | Прокладка проводов и кабелей в полиэтиленовых трубах в производственных помещениях. Выпуск 0,1. 1985 |            |
| 4.407-236                  | Установка светильников с люминесцентными лампами на железобетонных фермах и перекрытиях. 1978        |            |
| 5.407-11                   | Заземление и зануление электроустановок. 1980  |            |
| 4407-251                   | Прокладка кабелей напряжением до 35кВ в траншеях.  |            |

Услов. № разд.  
Листы и дата  
Листы и дата

|            |           |   |      |  |      |
|------------|-----------|---|------|--|------|
|            |           | Привязан  |      |  |      |
| Циф. №     |           | 901-2-166.1-2.89  |      | ЭМ   |      |
|            |           | Насосные станции на водозаборных скважинах с насосами элв производительностью от 150 до 375 м³/ч и бактерицидными установками. 04-150 |      |  |      |
| Г/ИП       | Косарев   | И/ИП  | Э/ИП | Состав   | Лист |
| И/ИП разд. | Матвеева  | И/ИП  | И/ИП | Р  | 1    |
| И/ИП       | Кувшинов  | И/ИП  | И/ИП | 12   |      |
| И/ИП       | Григорьев | И/ИП  | И/ИП | Общие данные (начало)                              |      |
| И/ИП       | Кувшинов  | И/ИП  | И/ИП | Создан проектом имени Е.Е. Алексеевского г. Москва |      |

Автор: Марулина

25540-04 4 Формат А3

Продолжение

Листом 4

| Обозначение | Наименование                       | Примечание |
|-------------|------------------------------------|------------|
|             | <u>Прилагаемые документы</u>       |            |
| ЭМ.СО       | Спецификация оборудования          |            |
| ЭМ.ВМ       | ведомость потребности в материалах |            |

Условные обозначения

\*\*\* - Комплектная поставка с механизмом

Общие указания

1. При закуплении электрооборудования нулевой провод питающей сети (от трансформатора) соединить с трехфазной шиной контурам.
2. Прокладку электропроводов осуществить в поливинилхлоридных трубах по стенам и в полистироловых трубах в полу.
3. Для ремонтного освещения подземной камеры предусматривается переносной светильник на напряжение ~36В, подключаемый к розетке ящика ЯТП-0.25
4. Полистироловые трубы, прокладываемые в полу под заливку бетоном, учтены в комплекте АС, схему их расположения см. лист АС-13 - для варианта I, лист АС-14 - для варианта II.
5. После монтажа электропроводки заделать зазоры в трубах и отфактурованные отверстия.
6. Годовой расход электроэнергии в год составляет для варианта I - 261 МВт·ч, для варианта II - 512,5 МВт·ч.
7. Установленная мощность для варианта I -  $P_{уст} = 66,8$  кВт для варианта II -  $P_{уст} = 111,2$  кВт.
8. Расчетная мощность для варианта I -  $P_{расч} = 47$  кВт, для варианта II -  $P_{расч} = 94$  кВт.

Указания по привязке проекта.

При привязке типового проекта уточнить перечень действующей типовой документации (альбомов) на изделия и узлы промышленных электроустановок зданий и сооружений:

- Заполнить при привязке проекта.

Шкала: 1:100. Подпись и дата. Взам. инв. №

|                          |  |           |            |  |       |   |      |        |
|--------------------------|--|-----------|------------|--|-------|---|------|--------|
|                          |  |           |            | 901-2-166.1-2.89   |       | ЭМ  |      |        |
|                          |  |           |            | Насосные станции на водозаборных скважинах с насосами 31чв производительностью от 150 до 375 м <sup>3</sup> /ч и бактерицидными установками 08-150 |       |   |      |        |
| Привязан                 |  | ГМП       | Косорев    | И.П.   | ЭМ.88 | Студия  | Лист | Листов |
|                          |  | Исполн.   | Бурдо      | И.П.   | ЭМ.88 | Р   | 2    |        |
|                          |  | Гипроизд. | Матвеева   | И.П.   | ЭМ.88 |   |      |        |
|                          |  | Ред. инж. | Кузнецова  | И.П.   | ЭМ.88 |   |      |        |
|                          |  | Инж. ват. | Голосороев | И.П.   | ЭМ.88 |   |      |        |
|                          |  | И. контр. | Князева    | И.П.   | ЭМ.88 |   |      |        |
| Общие данные (окончание) |  |           |            |  |       | Союзэлектрогаз имени Е.Е. Алексеевского г. Москва |      |        |





Альбом 4

| Распределительное устройство                             | Аппарат отходящей линии (ввода) обозначение, тип, Зном., А; расцепитель или плавкая вставка, А | Пусковой аппарат обозначение, тип, Зном., А; расцепитель или плавкая вставка, А; уставка теплового реле, А | Кабель, провод  |       |                    |          | Труба       |          | Электроприемник |                      |                |  |                                |  |
|--|--|--|-----------------|-------|--------------------|----------|-------------|----------|-----------------|----------------------|----------------|--|--------------------------------|--|
|  |  |  | Обозначение     | Марка | Кол. жил и сечение | Длина м. | Обозначение | Длина м. | Обозначение     | Руст. или Рном. кВт. | Зном. Зпуск. А | Наименование, тип, обозначение чертежа принципиальной схемы. |                                |  |
|  |  |  |                 |       |                    |          |             |          |                 |                      |                |  | Участок сети 1                 | Участок сети 2                         |
| Я2<br>Я8501-370Н<br>ЕНЛА 656.<br>322.001-034<br>380/220В | SF1<br>АЭ716Ф<br>160   | SA1<br>ППЗ-□Н2   | 1               | Н3    | АНВ                | 4(1х□)   | 1           | —        | —               | —                    | —              | —  | Рабочий ввод<br>380/220В, 50Гц |  |
|  |  |  | 2               | Н1    | □                  | □        | □           | □        | □               | □                    | □              | □  |                                | □                                      |
|  | SF2<br>АЕ2046М<br>63   | Я5<br>Я9304-□  | Я1<br>ЯНН51□1-□ | 1     | Н4                 | АНВ      | 4(1х□)      | 1        | —               | —                    | —              | —  | —                              | Резервный ввод<br>380/220В, 50Гц       |
|  |  |  |                 | 2     | Н5                 | ***      | □           | □        | □               | □                    | □              | □  | □                              |  |
|  | SF3<br>АЕ2046М<br>63   | Я5<br>Я9304-□  | Я1<br>ЯНН51□1-□ | 1     | Н6                 | АНВ      | 4(1х2,5)    | 2        | —               | —                    | М              | □  | □                              | Электродвигатели<br>схемы №2 на стр. 4 |
|  |  |  |                 | 2     | Н7                 | АНВ      | 4(1х2,5)    | 7        | П20             | 6                    | —              | —  | —                              |  |
|  | SF4<br>АЕ2046М<br>63   | Я5<br>Я9304-□  | Я1<br>ЯНН51□1-□ | 1     | Н8                 | АНВ      | □(1х2,5)    | 8        | П20             | 7                    | —              | —  | —                              | Электронагрев<br>ПЭТ-4, ПЭТ-9          |
|  |  |  |                 | 2     | Н9                 | АНВ      | 4(1х2,5)    | 3        | П20             | 2                    | —              | —  | —                              |  |
|  | SF5<br>АЕ2046М<br>63   | Я5<br>Я9304-□  | Я1<br>ЯНН51□1-□ | 1     | Н10                | АНВ      | 2(1х2,5)    | 1        | —               | —                    | —              | —  | —                              | Цепи освещения<br>оп-3УХЛ4             |
|  |  |  |                 | 2     | Н11                | АНВ      | □(1х2,5)    | □        | □               | □                    | □              | □  | □                              |  |
| SF6<br>АЕ2046М<br>63                                     | Я5<br>Я9304-□  | Я1<br>ЯНН51□1-□  | 1               | Н12   | АНВ                | □(1х2,5) | □           | —        | —               | —                    | —              | —  | ЭМ-11.12                       |  |
|  |  |  | 2               | Н13   | АНВ                | □(1х2,5) | □           | □        | □               | □                    | □              | □  |                                | □                                      |
| SF7<br>АЕ2046М<br>63                                     | Я5<br>Я9304-□  | Я1<br>ЯНН51□1-□  | 1               | Н14   | АНВ                | □(1х2,5) | □           | —        | —               | —                    | —              | —  | Цели автоматизации             |  |
|  |  |  | 2               | Н15   | АНВ                | □(1х2,5) | □           | □        | □               | □                    | □              | □  |                                | □                                      |
| SF8<br>АЕ2046М<br>63                                     | Я5<br>Я9304-□  | Я1<br>ЯНН51□1-□  | 1               | Н16   | АНВ                | □(1х2,5) | □           | —        | —               | —                    | —              | —  | АТХ-9                          |  |
|  |  |  | 2               | Н17   | АНВ                | □(1х2,5) | □           | □        | □               | □                    | □              | □  |                                | □                                      |

—Продолжение схемы смотри лист 3М-6 — для варианта I, 3М-7 — для варианта II

Лист, № табл. Подпись и дата

Взам. инв. №

|  |   |   |        |
|--|---|---|--------|
| 901-2-166.1-2.89   |   | ЭМ  |        |
| Насосные станции на водозаборных скважинах с насосами элв производительностью от 150 до 375 м³/ч и бактерицидными установками 08-130 |   |   |        |
| Генд. Начальств. Инж. экот. Инж. экот. Инж. экот.  | Косарев Бурда Матвеева Кузнецова Григорьев Князев | 15.11.82 15.11.82 15.11.82 15.11.82 15.11.82            | Лист 5 |
| Схема электрическая принципиальная распределительной сети 380/220В Вариант I.В (начало)  |   | Связь с провайдерами имени Е.Ф. Алексеевского г. Москва |        |

|          |        |
|----------|--------|
| Привязан | ИЧВ. № |
|----------|--------|



Продолжение

| Распределительное устройство                               | Аппарат, отходящие линии (ввода), тип, Тном., А; расцепитель или плавкая вставка, А | Пусковой аппарат обозначение, тип, Тном., А, расцепитель или плавкая вставка, А; уставка теплового реле, А | Кабель, провод |       |                    |                        | Труба                |          | Электроприемник |                     |                     |   |                        |        |
|--|---|--|----------------|-------|--------------------|------------------------|----------------------|----------|-----------------|---------------------|---------------------|---|------------------------|--------|
|  |   |  | Обозначение    | Марка | Кол. жил и сечение | Длина, м               | Обозначение на плане | Длина, м | Обозначение     | Руст. или Тном, кВт | Трасс. или Тпуск, А | Наименование, тип, Обозначение чертежа принципиальной схемы |                        |        |
| ЯЭ<br>Я850Т-3470Н<br>ЕМЛЯ 656.<br>322.001-084<br>3801 2208 | —   | ШУ1<br>комплектно с ОВ-150<br>40   | 1              | НН    | АПВ                | 4 (1x16,0)             | 3                    | П40      | 2               | 14-16               | 19,8                | —   | Лампа ртутная ДРТ-2500 |        |
|  |   |  | 2              | Н12   | ПРГ-6000           | 3 (1x6,0)<br>3 (1x6,0) | 5<br>5               | П12-40   | 3<br>3          |                     |                     |   | АТХ-6                  |        |
|  | —   | ШУ2<br>комплектно с ОВ-150<br>40   | 1              | Н13   | АПВ                | 4 (1x16,0)             | 3                    | П40      | 2               | 14-16               | 19,8                | —   | Лампа ртутная ДРТ-2500 |        |
|  |   |  | 2              | Н14   | ПРГ-6000           | 3 (1x6,0)<br>3 (1x6,0) | 5<br>5               | П14-40   | 3<br>3          |                     |                     |   | АТХ-6                  |        |
|  | SFS<br>AE 2045M<br>63<br>20   |  |                |       |                    |                        |                      |          |                 |                     |                     |   |                        | Резерв |
|  |   |  |                |       |                    |                        |                      |          |                 |                     |                     |   |                        |        |
|  |   |  |                |       |                    |                        |                      |          |                 |                     |                     |   |                        |        |

Потребность кабелей и проводов  
длина, м

| Число и сечение жил, напряжение | Марка |          |     |
|---------------------------------|-------|----------|-----|
|                                 | АПВ   | ПРГ-6000 |     |
| 1x2,5-0,38                      |       |          |     |
| 1x16,0-0,38                     | 24    |          |     |
| 1x [ ] - 0,38                   | 4     |          |     |
| 1x [ ] - 0,38                   | 4     |          |     |
| 1x6,0-6,0                       |       | 60       |     |
| [ ]                             |       |          | [ ] |

Потребность труб

| Обозначение по стандарту | Диаметр по стандарту, мм | Длина, м |
|--------------------------|--------------------------|----------|
| ПВХ-В-РЭП 20У            | 20                       | 16       |
| ПВХ-В-РЭП 40У            | 40                       | 16       |

Шиф. № подл. Подпись и дата

Взлом. инв. №

901-2-166.1-2.89

ЭМ

Насосные станции на водозаборных скважинах с насосами 3Ц8 производительностью от 150 до 378 м<sup>3</sup>/ч и бактерицидными установками ОВ-150

| Привязан | ГНП     | Нач. отд. | ГНП разд. | Вед. инж. | Инж. влост. | И.контр. | Исполн.  | Дата     | Лист     | Листов   |
|----------|---------|-----------|-----------|-----------|-------------|----------|----------|----------|----------|----------|
|          |         |           |           |           |             |          |          |          |          |          |
|          | Носарев | Бурда     | Матвеева  | Князев    | Григорьев   | Князев   | 15.11.88 | 11.11.88 | 15.11.88 | 15.11.88 |

Схема электрическая принципиальная распределительной сети 380/220В вариант I (окончание)

Создан проектом имену Е.Е. Алексеевского г. Москва

Копирован: Марулина

25540-04 9

Формат А3

Альбом 4

Продолжение

| Распределительное устройство                               | Аппарат, входящий линии (ввод) обозначение, тип, Уном, А: расцепитель или плавкая вставка, А | Пусковой аппарат обозначение, тип, Уном, А, расцепитель или плавкая вставка, А, уставка теплового реле, А | Участок сети 1 |                | Кабель, провод |                      |                          |          | Труба                |          | Электроприемник |                    |                        |   |                        |                        |                        |
|--|--|---|----------------|----------------|----------------|----------------------|--------------------------|----------|----------------------|----------|-----------------|--------------------|------------------------|---|------------------------|------------------------|------------------------|
|  |  |   | Участок сети 1 | Участок сети 2 | Обозначение    | Марка                | Кол, число жил и сечение | Длина, м | Обозначение на плане | Длина, м | Обозначение     | Руч. или Рном, кВт | Урос. или Уном, А      | Наименование, тип, обозначение чертежа принципиальной схемы |                        |                        |                        |
|  |  |   |                |                |                |                      |                          |          |                      |          |                 |                    |                        |   | Участок сети 1         | Участок сети 2         |                        |
| Я2<br>Я8501-3470М<br>ЕИЛА, 656.<br>322.001-084<br>380/220В | —  | ШУ1<br>комплектно с ОВ-150<br>40  | 1              | НН             | АНВ            | 4(1x35)              | 3                        | П40      | 1                    | П4-ЛБ    | 19,8            | —                  | Лампа ртутная ДРТ-2500 |   |                        |                        |                        |
|  |  |   | 2              | Н12            | ПРГ-6000       | 3(1x6,0)<br>3(1x6,0) | 5<br>4                   | П12-40   | 3,5<br>3             |          |                 |                    |                        | Лампа ртутная ДРТ-2500                                      |                        |                        |                        |
|  |  |   | 1              | Н13            | АНВ            | 4(1x35)              | 2                        | —        | —                    |          |                 |                    |                        |   | Лампа ртутная ДРТ-2500 |                        |                        |
|  |  |   | 2              | Н14            | ПРГ-6000       | 3(1x6,0)<br>3(1x6,0) | 4<br>4                   | П14-40   | 2,5<br>3             |          |                 |                    |                        |   |                        | Лампа ртутная ДРТ-2500 |                        |
|  |  |   | 1              | Н15            | АНВ            | 4(1x16,0)            | 2                        | —        | —                    |          |                 |                    |                        |   |                        |                        | Лампа ртутная ДРТ-2500 |
|  |  |   | 2              | Н16            | ПРГ-6000       | 3(1x6,0)<br>3(1x6,0) | 3<br>4                   | П16-40   | 2<br>3               |          |                 |                    |                        |   |                        |                        |                        |
|  | Резерв   |   |                |                |                |                      |                          |          |                      |          |                 |                    |                        |   |                        |                        |                        |
|  | Резерв   |   |                |                |                |                      |                          |          |                      |          |                 |                    |                        |   |                        |                        |                        |
|  | Резерв   |   |                |                |                |                      |                          |          |                      |          |                 |                    |                        |   |                        |                        |                        |
|  | Резерв   |   |                |                |                |                      |                          |          |                      |          |                 |                    |                        |   |                        |                        |                        |
|  | Резерв   |   |                |                |                |                      |                          |          |                      |          |                 |                    |                        |   |                        |                        |                        |
|  | Резерв   |   |                |                |                |                      |                          |          |                      |          |                 |                    |                        |   |                        |                        |                        |

Потребность кабелей и проводов  
Длина, м

| Число и сечение жил, напряжение | Марка |          |  |
|---------------------------------|-------|----------|--|
|                                 | АНВ   | ПРГ-6000 |  |
| 1x2,5-0,38                      |       |          |  |
| 1x16,0-0,38                     | 4     |          |  |
| 1x35,0-0,38                     | 12    |          |  |
| 1x [ ]-0,38                     | 4     |          |  |
| 1x [ ]-0,38                     | 4     |          |  |
| 1x 6,0-6,0                      |       | 72       |  |

Потребность труб

| Обозначение по стандарту | Диаметр по стандарту, мм | Длина, м |
|--------------------------|--------------------------|----------|
| ПВХ-В-РЗП20У             | 20                       | 15       |
| ПВХ-В-РЗП40У             | 40                       | 18       |

901-2-166.1-2.89 ЭМ

Насосные станции на водозаборных скважинах с насосами элв приводимостью от 150 до 375м³/ч и диаметром латини установками 08-150

Привязан

|             |           |          |
|-------------|-----------|----------|
| Гип         | Косарев   | 24.11.88 |
| Нач. отд.   | Бурда     | 24.11.88 |
| Гип. разв.  | Матвеева  | 24.11.88 |
| Вед. инж.   | Кузнецова | 15.11.88 |
| Инж. в.кат. | Григорьев | 11.11.88 |
| Инж. м.     | Князева   | 24.11.88 |

Схема электрическая принципиальная распределительной сети 380/220В вариант II (окончание)

Стр. 7 Лист 7

Союзгипрострой имени Е.Е. Алексеевского г. Москва

Инв. №

Копирован Марулина

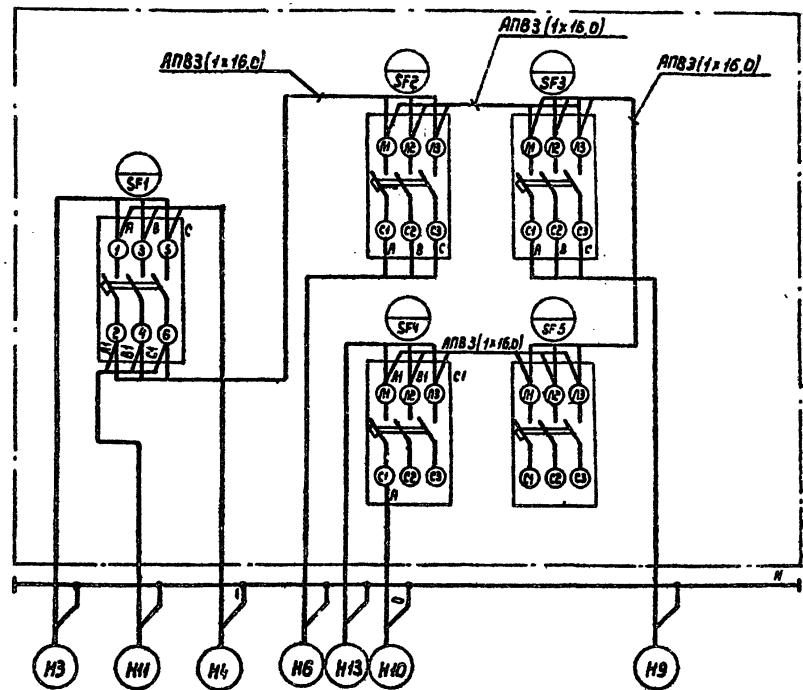
15540-04 10

форма 1-А3

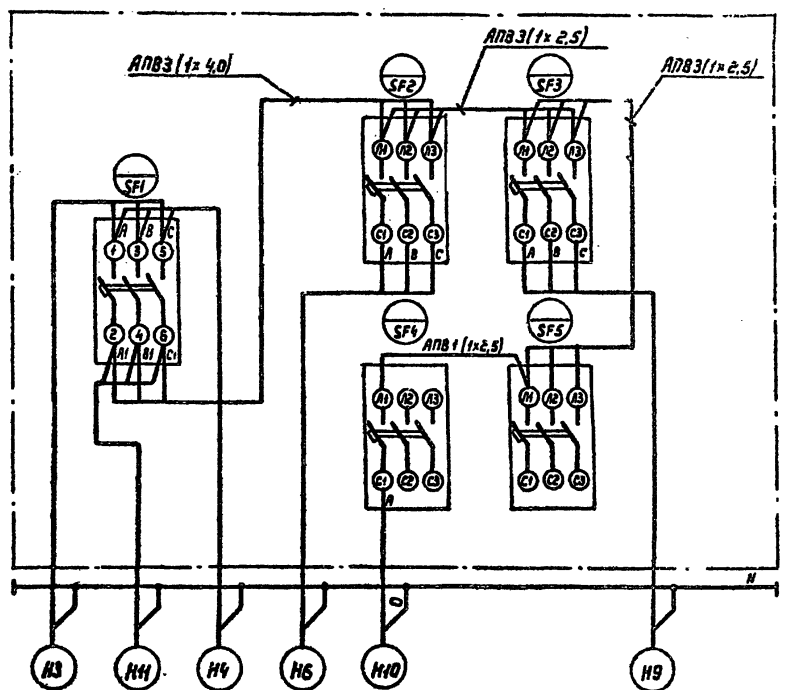
Инв. № подл. Подпись и дата (по к. инв. №)

Листом 4

Ящик Я2 Вариант I



Ящик Я2 Вариант II

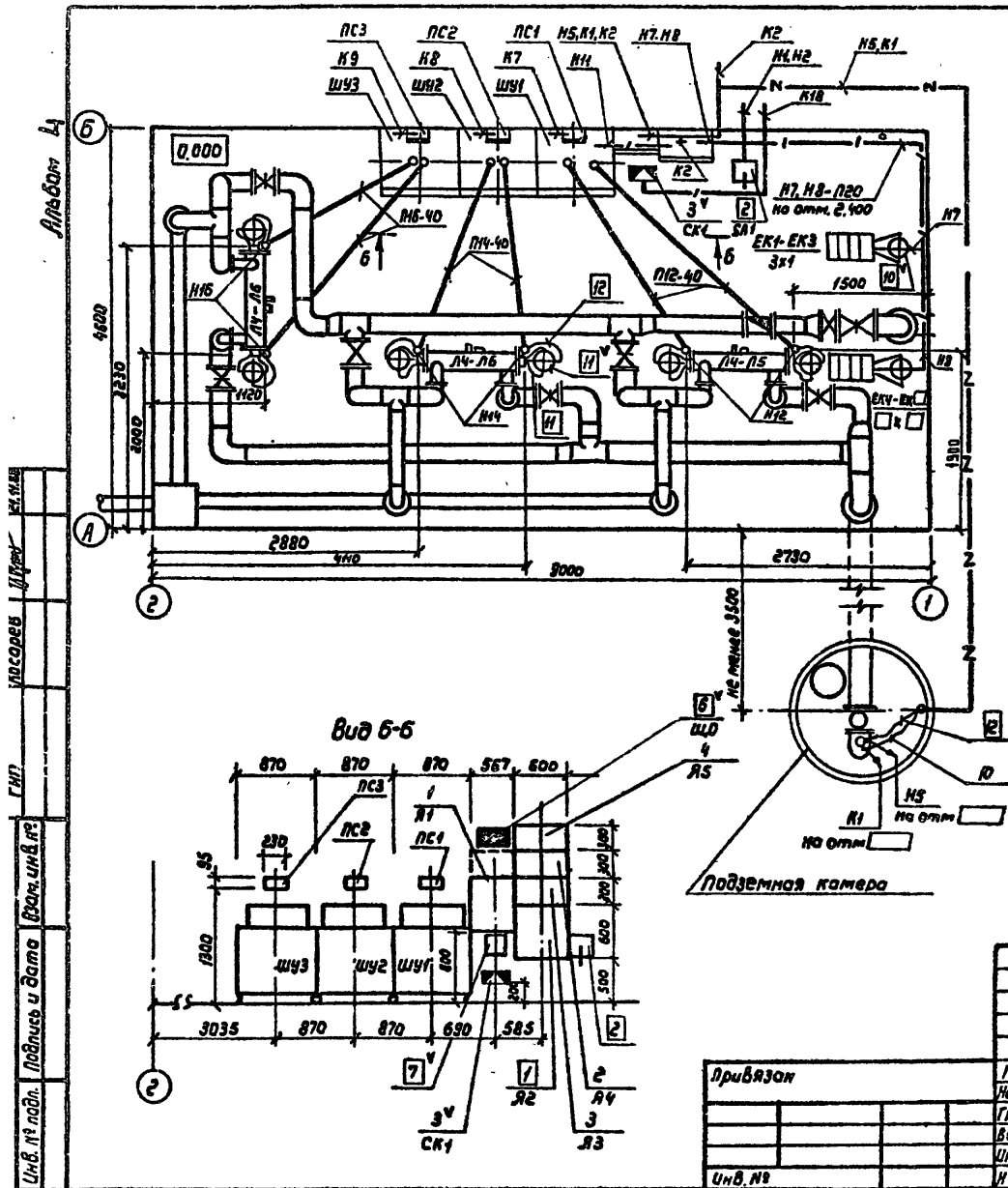


Шкафы и ящики. Подписи и даты. Взам. инв. №

|          |  |           |           |   |   |      |        |
|----------|--|-----------|-----------|---|---|------|--------|
|          |  |           |           | 901-2-166.1-2.89  |   | ЭМ   |        |
|          |  |           |           | Насосные станции на водозаборных емкостях с насосами эл. производительностью от 150 до 375 м³/ч и бактерицидными установками 08-150 |   |      |        |
| Привязан |  | ГМП       | Косорев   | 21.11.88  | Стадия  | Лист | Листов |
|          |  | Мок. вкл. | Бурдо     | 21.11.88  | Р   | 8    |        |
|          |  | ГМП разд. | Матвеева  | 21.11.88  |   |      |        |
|          |  | вед. инж. | Кузнецова | 15.11.88  | Схема соединений и подключения ящика Я2 вариант I, II |      |        |
|          |  | Инж. вкл. | Григорьев | 11.11.88  |   |      |        |
| Инв. №   |  | И. контр. | Князева   | 21.11.88  | Соединительный пункт Е.Е. Алексеевского г. Москва     |      |        |

Копировал: Марушко 25570-04 11 Формат А3





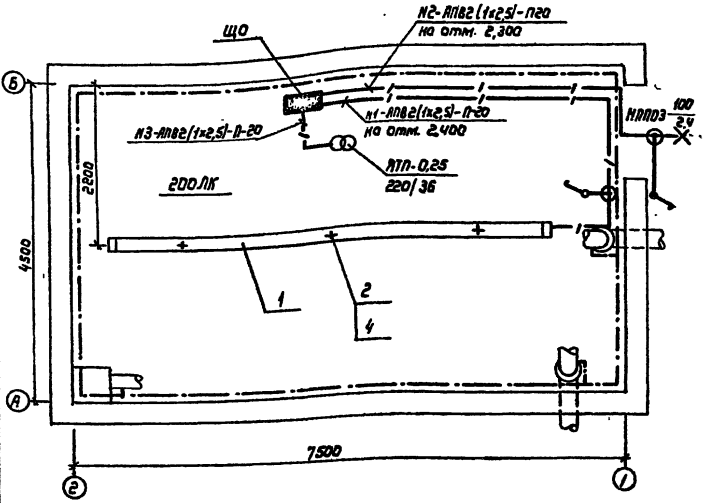
Общие указания смотри на листе ЭМ-9

Ш.в. № подл. Подпись и дата Взам. инв. №  
 Косарев  
 1980

|          |  |             |           |  |  |   |  |
|----------|--|-------------|-----------|--|--|---|--|
|          |  |             |           | 901-2-166.1-2.89   |  | ЭМ  |  |
|          |  |             |           | Насосные станции на водозаборных скважинах с насосами производительностью от 4 до 75 м³/ч и бактерицидные установки 08-150 |  |   |  |
| Привязан |  | ГМП         | Косарев   | В.И.В.   | Стадия   |   |  |
|          |  | Нац.отд.    | Бурдо     | В.И.В.   | Лист   |   |  |
|          |  | Гип.разд.   | Матвеева  | В.И.В.   | Листов   |   |  |
|          |  | Вед.инж.    | Кузнецова | В.И.В.   | Смещение электрооборудования и раскладка кабелей. План |   |  |
|          |  | Инж. I кат. | Григорьев | В.И.В.   |  |   |  |
|          |  | Инв. №      | Князева   | В.И.В.   |  |   |  |
|          |  |             |           | М 1:50, вариант II   |  | Сюзупроводхоз имени Е.Е.Александровского г.Москва |  |

План на отм. 0,000.

Альбом 4



1. Щиток ЩО и ящик ЯТП установить на стене, места установки смотри лист ЭМ-9 закладные детали для крепления ящиков даны в комплекте АС. Подключение групповой сети к щитку ЩО смотри лист ЭМ-5
2. К выпуском из потолка, предусмотренным в комплекте АС, приварить трубу металлическую Ду=40мм. L=5,5м для крепления линии из трех карабов КЛ-1
3. Светильник ЛП03 установить над дверью по месту
4. Выключатель установить на высоте 1,8м по месту
5. Электрооборудование и трубопроводы присоединить к внутреннему выравнивающему контуру заземления галсевой сталью сечением 4x25мм и гибкими заземляющими проводниками. Прокладка внутреннего контура дана в комплекте АС.

Ведомость узлов установки электрического оборудования

| №з | Обозначение           | Наименование   | Кол. | Примечан. |
|----|-----------------------|--|------|-----------|
| 1  | 4.407-236-70          | Линия из трех карабов КЛ-1 с четырьмя светильниками ЛПМ-2x40-02. Провод АПВ-2(1x2,5) | 1    |           |
| 2  | 4.407-236-029 (исп.3) | Крепление карабов КЛ-1   | 3    |           |
| 3  | 5.407-62.1.80 м.ч     | Ввод трубы из ПВХ в кароб, ящик  | 6    |           |
| 4  | 4.407-236-64          | Подвес   | 3    |           |
| 5  |                       | Установка светильника ЛП03-100-001М на стене   | 1    |           |
| 6  |                       | Установка ящика ЯТП-0,25 на стене  | 1    |           |

Лист № прол. Подпись и дата

|          |              |           |      |          |    |
|----------|--------------|-----------|------|----------|----|
| Привязка | Гип          | Косов     | М.И. | 21.11.89 | ЭМ |
|          | Нач. отд.    | Бурдо     | С.А. | 21.11.89 |    |
|          | Проект       | Мотвеева  | Л.А. | 21.11.89 |    |
|          | Вед. инж.    | Кизилева  | С.В. | 15.11.89 |    |
|          | Инж. Исполн. | Григорьев | В.В. | 11.11.89 |    |
| Инд. №   | Н. контр.    | Князев    | В.П. | 21.11.89 |    |

901-2-166.1-2.89 ЭМ

Насосные станции на два оборота сглаживают с насосами 5чв производительностью от 150 до 375 м<sup>3</sup>/ч и автоматическими установками 08-150

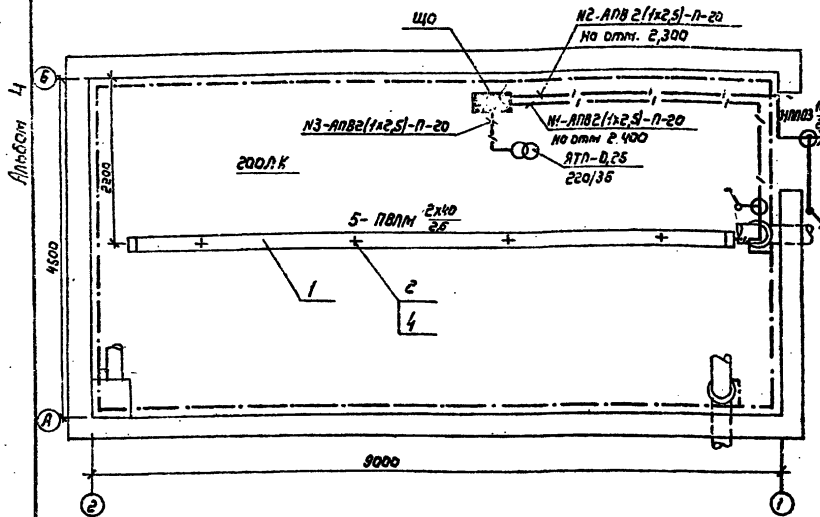
Электроснабжение. Заземление  
План. М 1:50. Вариант I  
Самозащитная разводка  
имени Е.Е. Алексеевского  
г. Москва

Копировал: Марушко

25540-04 14

Формат А3

План на отп. 0,000



ведомость узлов установки электрического оборудования

| Поз | Обозначение           | Наименование   | Кол. | Примечание |
|-----|-----------------------|--|------|------------|
| 1   | 4.407-236-70          | Линия из четырех карбов кл-1 с пятью светильниками ПВЛМ-2x40-02. Провод АПВ-2(1x2,5) | 1    |            |
| 2   | 4.407-236-029 (исп.3) | Крепление карбов кл-1  | 4    |            |
| 3   | 5.407-62.1.80 М4      | Ввод трубы из ПВХ в карб, ящик   | 5    |            |
| 4   | 4.407-236-64          | Подвес   | 4    |            |
| 5   |                       | Установка светильника НЛП03-100-001М на стене  | 1    |            |
| 6   |                       | Установка ящика ЯТП-0,25 на стене  | 1    |            |

- Щиток ЩО и ящик ЯТП установить на стене, место установки сматри лист ЭМ-10. Закладные детали для крепления ящиков даны в комплекте АС. Подключение групповой сети к щитку ЩО сматри лист ЭМ-5.
- К выпускам из паталка, предусмотренным в комплекте АС, приварить трубу металлическую Ду=40мм. L=6,5м для крепления линии из четырех карбов кл-1
- Светильник НЛП03 установить над дверью по месту.
- Выключатели установить на высоте 1,8м по месту.
- Электрооборудование и трубопровода присоединить к внутреннему выравнивающему контуру заземления латасовой сталью сечением 4x25мм<sup>2</sup> и гибкими заземляющими проводниками. Прокладка внутреннего контура дана в комплекте АС

Шифр подл. Подпись и дата. Власт. инст. М

|  |  |                  |  |  |      |
|--|--|------------------|--|--|------|
|  |  | 901-2-166.1-2.89 |  | ЭМ   |      |
| Носимые станции на базисной скважинат с насосами элв производительностью от 120 до 275 м <sup>3</sup> /ч и батарейными установкам 08-169 |  |                  |  |  |      |
|  |  |                  |  | Станция  | Лист |
|  |  |                  |  | P  | 12   |
| Электроосвещение. Заземление   |  |                  |  | Состав: проводхоз имени Г.Е. Алексеевского г. Москва |      |
| План, М 1:50. Вариант II   |  |                  |  |  |      |

|          |              |           |    |          |
|----------|--------------|-----------|----|----------|
| Привязан | ГНД          | Косарев   | ЧМ | 21.11.88 |
|          | Исч. отв.    | Бурба     | СР | 21.11.88 |
|          | ГНД разв.    | Матвеева  | СР | 17.11.88 |
|          | Вед. инж.    | Кузнецова | СР | 15.11.88 |
|          | Инж. II кат. | Григорьев | СР | 11.11.88 |
| Шифр №   | Инж. инт.    | Князева   | СР | 08.11.88 |

Копировал: Марумин

25540-04 15

Формат А3

Ведомость рабочих чертежей основного комплекта АТХ

| Лист | Наименование   | Примечание |
|------|--|------------|
| 1    | Общие данные (начало)  |            |
| 2    | Общие данные (окончание)   |            |
| 3    | Схема функциональная автоматизации, вариант I, II  |            |
| 4    | Схема электрическая принципиальная управления насосным агрегатом (начало)                                  |            |
| 5    | Схема электрическая принципиальная управления насосным агрегатом (окончание)                               |            |
| 6    | Схема электрическая принципиальная управления бактерицидной установкой (начало)                            |            |
| 7    | Схема электрическая принципиальная управления бактерицидной установкой (продолжение)                       |            |
| 8    | Схема электрическая принципиальная управления бактерицидной установкой (окончание)                         |            |
| 9    | Схема автоматики   |            |
| 10   | Схема электрическая принципиальная управления электроотплевачем (начало)                                   |            |
| 11   | Схема электрическая принципиальная управления электроотплевачем (окончание)                                |            |
| 12   | Схема дополнительных соединений и подключения ящика управления Я1  |            |
| 13   | Схема дополнительных соединений и подключения шкафа управления ШУ1 и пульта сменализации ПС1 вариант I, II |            |

Альбом 4

Ш.д. № подл. Подпись и дата Владелец №

Проект разработан в соответствии с действующими нормами и правилами и предусматривает мероприятия, обеспечивающие взрывную, взрывопожарную и пожарную безопасность при эксплуатации насосной станции.

Главный инженер проекта М.А.Матвеева С.В.

Продолжение

| Лист | Наименование  | Примечание |
|------|---|------------|
| 14   | Схема дополнительных соединений и подключения ящика Я3. |            |
| 15   | Схема дополнительных соединений и подключения ящика Я4  |            |
| 16   | Схема подключения ящика управления Я5                   |            |
| 17   | Кабельный журнал, вариант I, II (начало)                |            |
| 18   | Кабельный журнал, вариант I, II (окончание)             |            |
| 19   | Схема электрических проводов, вариант I, II             |            |

|            |           |        |          |   |      |  |
|------------|-----------|--------|----------|---|------|--|
|            |           |        |          | Привязан  |      |  |
| Ш.д. №     |           |        |          | 901-2-166.1-2.89  |      | АТХ  |
|            |           |        |          | Насосные станции на водозаборах: скважинах с насосами 2х4 производительностью от 150 до 375 м <sup>3</sup> /ч и бактерицидными установками, № 182 |      |  |
| Тип        | Косарев   | Ф.И.О. | 21.11.88 | Ставроп   | Лист | Листов   |
| Нач. отд.  | Бурда     | С.И.   | 21.11.88 | Р   | 1    | 19   |
| Ген. раз.  | Матвеева  | С.В.   | 17.11.88 |   |      |  |
| Вед. инж.  | Кузнецова | С.В.   | 15.11.88 |   |      |  |
| Инж. раз.  | Григорьев | А.И.   | 11.11.88 |   |      |  |
| Ин. плант. | Князева   | В.П.   | 16.11.88 |   |      |  |
|            |           |        |          | Общие данные (начало)   |      | Связь с проектом из имени Е.Е. Алексеевского г. Москва |

Копировал: Марулина 15540-04 16 Формат А3



Альбом - 4

ведомость ссылочных и прилагаемых документов

| Обозначение          | Наименование   | Примечание |
|----------------------|--|------------|
|                      | <u>Ссылочные документы</u>   |            |
| 5.407-62             | Прокладка проводов в поливинилхлоридных (ПВХ) трубах в производственных помещениях. Выпуск 0,1. 1985 |            |
| 08-150.00.00.000 ПСП | Установка для обеззараживания воды бактерицидными лампами. 08-150. Паспорт. 1988                     |            |
|                      | <u>Прилагаемые документы</u>   |            |
| ЛТХ.СО               | Спецификация оборудования  |            |
| ЛТХ.ВМ               | Ведомость потребности в материалах   |            |

Условные обозначения

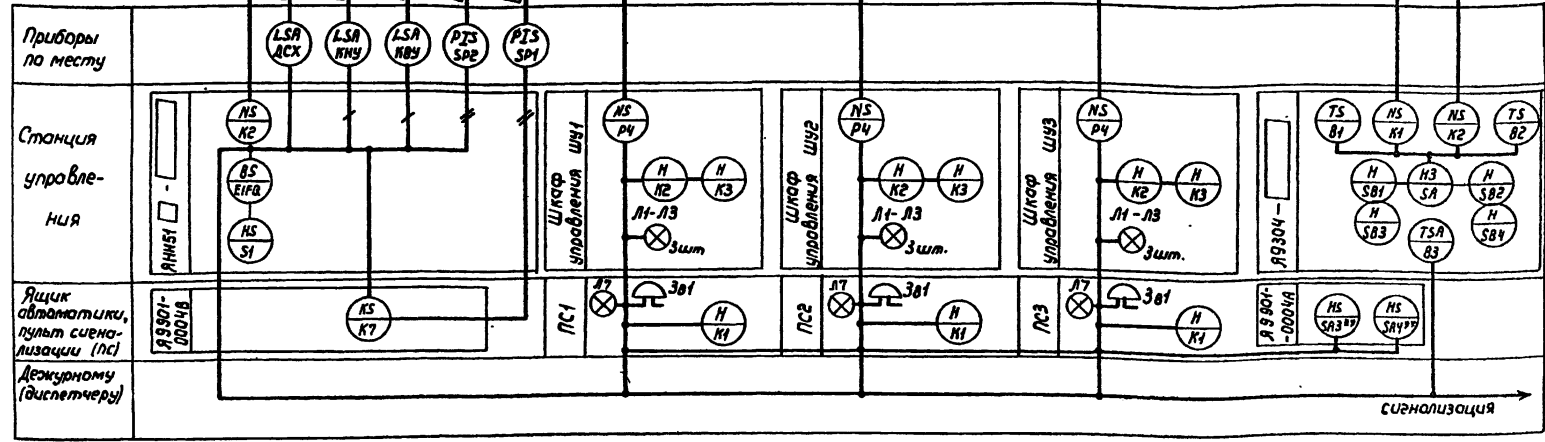
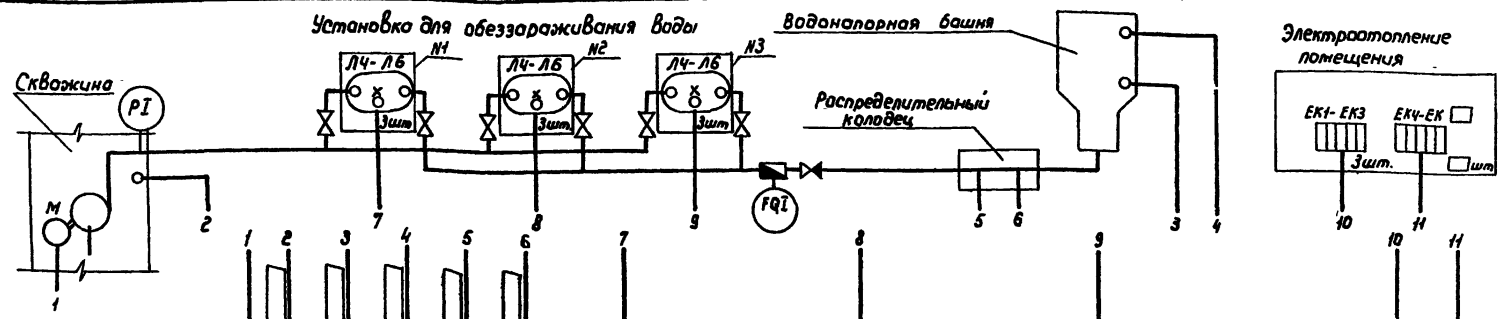
- \* - Дополнительная клемма
- \*\* - Дополнительно устанавливаемая аппаратура
- x— - Демонтируемые цепи
- - вновь вводимые цепи
- /— - в качестве датчиков используются датчики электродного типа "сухого" хода устройства "Каскад"
- #— - в качестве датчиков используются электроконтактные датчики типа ЗКМ-19 (по проекту ваднапорной башни)
- - Заполнить при привязке проекта

1. Функциональная схема выполнена на основании технологической схемы комплекта ТХ
2. Условные обозначения приборов даны по ГОСТ 21404-85

Имя, И.П. отчество, Подпись и дата

|  |  |  |  |                      |                |  |      |
|--|--|--|--|----------------------|----------------|--|------|
|  |  |  |  | 901-2-166.1-2.89     |                | ЛТХ  |      |
| <p>Носовые станции на ваднапорных станциях с насосами 24д производимые по ТУ от 150 до 376м/ч и бактерицидные установки 08-150</p> |  |  |  |                      |                |  |      |
| Привязан   |  |  |  | Г.И.Р. Косов         | Ф.И.М. ЗИ.И.И. | Статьи   | Лист |
|  |  |  |  | Начальн. Бурда       | С.И.С. ЗИ.И.И. | Р  | 2    |
|  |  |  |  | Г.И.Р. Матвеева      | Л.И.Л. ЗИ.И.И. |  |      |
|  |  |  |  | Вед. техн. Кузнецова | А.И.А. ЗИ.И.И. |  |      |
|  |  |  |  | Инж. Вл. Григорьев   | В.И.В. ЗИ.И.И. |  |      |
|  |  |  |  | И.И.И. Иязево        | В.И.В. ЗИ.И.И. |  |      |
| Общие данные (окончание)   |  |  |  |                      |                | Союзспровод, оз имени Е.Е. Алексеевского г. Москва |      |

Альбом 4



1. Электродные датчики ДСХ, КНУ, КВУ поставляются комплектно с устройством «Москод».  
 2. Датчики SP1, SP2 заказываются в типовом проекте водонапорной башни.

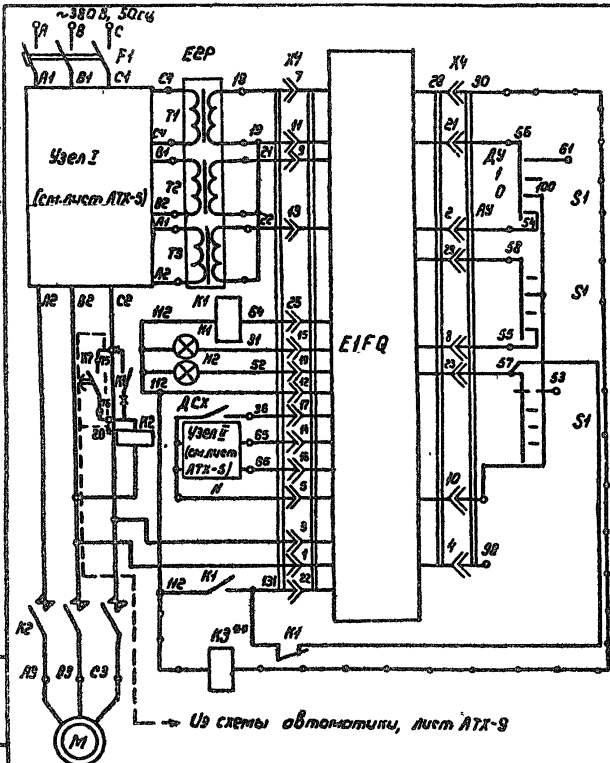
Косарев В.И.  
 Бурдо  
 Матвеева  
 Князева  
 Григорьев  
 Князева

|   |                       |   |                       |
|---|-----------------------|---|-----------------------|
| 901-2-166.1-2.89  |                       | АТХ   |                       |
| Магские станции на водозаборах: скважинах с насосами 3ЦВ производительностью от 150 до 375 м <sup>3</sup> /ч и аккумуляторными установками 6В-150 |                       |   |                       |
| Приказан  | Г.И.Д. Косарев        | С.И.М. Бурдо  | В.И.М. Матвеева       |
|   | Нач. отв. Бурдо       | Вед. инж. Князева   | Инж. в.кат. Григорьев |
|   | Г.И.Д. разд. Матвеева | Инж. в.кат. Князева                                       | Н.И.К. Князева        |
|   | Инж. в.кат. Григорьев | Н.И.К. Князева  |                       |
| Ин.в.н.ч.   | Н.И.К. Князева        |   |                       |
| Схема функциональная автоматизации. вариант 1, Б  |                       | Согласит. производств. имени Е.Е. Алексеевского г. Москва |                       |

Копировал: Нарудина

25540-04.18 Формат А3

Аппарат А



Перечень элементов принципиальной схемы

| Поз. обозначение | Наименование                           | кол. | Примечание                   |
|------------------|--|------|------------------------------|
|                  | Ящик управления ЯКМ1-1-1               |      | Я1                           |
| EIFQ             | блок управления БОН                    | 1    |                              |
| ЕЗР              | блок согласующих трансформаторов       | 1    |                              |
| F1               | выключатель автоматический АЕ          | 1    |                              |
| K1, K2           | лампа коммутаторная КМ12-90 12В, 90 мА | 2    |                              |
| K1               | Реле РПЧ-0-312.12В                     | 1    |                              |
| K2               | Пускатель магнитный (контактор)        | 1    |                              |
| РА1              | Амперметр Э3025 на А                   | 1    |                              |
| S1               | Переключатель галетный ППГ-5П4М        | 1    |                              |
| T1, T2, T6       | Трансформатор тока                     | 3    |                              |
|                  | Ящик Я3901-0004В                       |      | Я3                           |
| K3 <sup>вп</sup> | Реле РПГ-010Н113-12В                   | 1    | Установить дополнительно     |
|                  | <b>Аппаратура по месту</b>             |      |                              |
| ДСХ              | Датчик сухого хода                     | 1    | Комплектно                   |
| КВУ              | Контакт верхнего уровня                | 1    | с устройством "Волн. Каскад" |
| КНУ              | Контакт нижнего уровня                 | 1    |                              |
| М                | Электродвигатель                       | 1    |                              |

Указ. на работ. Листы и Вкладыши

|  |  |                  |           |                                 |        |
|--|--|------------------|-----------|---------------------------------|--------|
|  |  | 901-2-166.1-2.89 |           | АТХ                             |        |
| насосные станции на водозаборах скважин в насосной 24д производственной от 150 до 216 м <sup>3</sup> и бактерицидными установками 08-150 |  |                  |           |                                 |        |
| Привязан   |  | Гип              | Косарев   | Инж                             | Сидих  |
|  |  | Мач от           | Бурдо     | Инж                             | Лист   |
|  |  | Гип разв         | Матвеева  | Инж                             | Листов |
|  |  | вед инж          | Клишневой | Инж                             |        |
|  |  | Инж              | Влас      | Инж                             |        |
|  |  | Инж              | Григорьев | Инж                             |        |
|  |  | Инж              | Князев    | Инж                             |        |
| Схема электрическая принципиальная управления насосным агрегатом (начало)  |  |                  |           |                                 |        |
|  |  |                  |           | Составитель: И. Е. Алексеевское |        |
|  |  |                  |           | г. Москва                       |        |

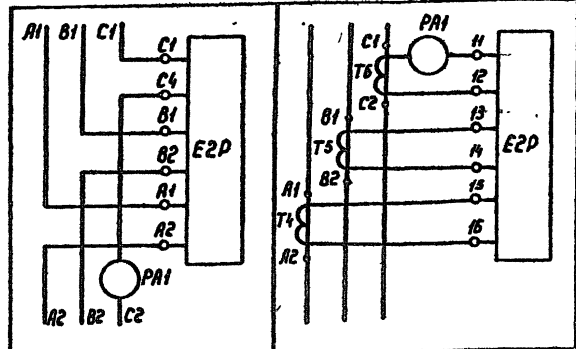
Направил: Марущин

85540-01

19 Формат А3

Альбом 4

I

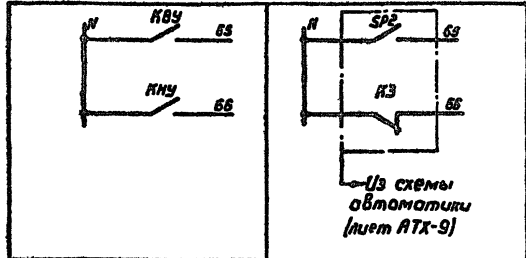


К схеме управления электродвигателями мощностью

от 1 кВт до 11кВт

от 16кВт до 65кВт

I



в качестве датчиков используются.

Датчики уровня типа «сухого хода» (комплектно с устройством «Каскад»)

Электроконтактный манометр (по проекту водонапорной башни)

Контакты, занятые в других схемах

|                        |                                    |
|------------------------|------------------------------------|
| 129° K1 130°           | В схему автоматизации (лист АТХ-9) |
| 127° K2 128°           |                                    |
| 131° K3# 132°          |                                    |
| Дежурному (диспетчеру) |                                    |

Шифр, № листа, Подпись и дата, Взам.инв.№

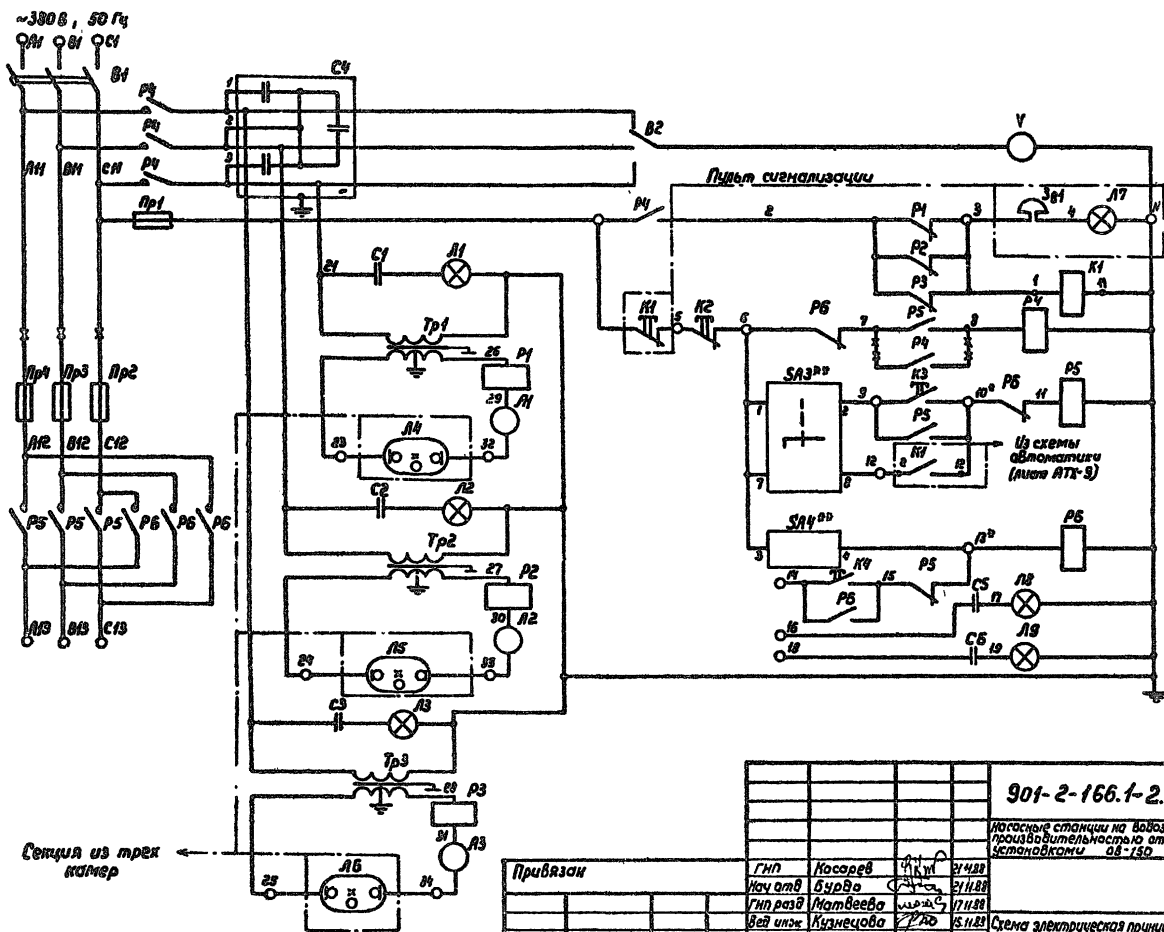
|   |          |     |        |  |      |
|---|----------|-----|--------|--|------|
| 901-2-166.1-2.89  |          |     |        | АТХ  |      |
| Новые станции на водозаборах створках с насосами элв производительностью от 150 до 375 м³/ч и бактерицидными установками 04-129 |          |     |        |  |      |
| Гендир  | Косарев  | Инж | В.И.В. | Стр.   | Лист |
| Начальн   | Бурда    | Инж | В.И.В. | Р  | 5    |
| Гендир  | Катеева  | Инж | В.И.В. |  |      |
| Вед инж   | Катеева  | Инж | В.И.В. | Схема электрическая принципиальная управления насосным агрегатом (окончание) |      |
| Инж   | Голдуров | Инж | В.И.В. | Составлено в/диз. имени Ф.Е.Алексеевского г.Москва                           |      |
| Инж   | Князева  | Инж | В.И.В. |  |      |

Копирайт Марфина

25570-04 20

Формат А3

Альбом 4



|   |
|---|
| Контроль напряжения   |
| Сигнализация «Аварийное отключение для обеззараживания воды»  |
| Ручное управление установкой для обеззараживания воды         |
| Автоматическое управление установкой для обеззараживания воды |
| Ввод установки для обеззараживания воды в резерв              |
| Резерв  |

Инв. № папки, Подпись и дата, Вкладчик

Сеть из трех камер

|  |           |          |   |
|--|-----------|----------|---|
| 901-2-166.1-2.89   |           | АТХ      |   |
| Монтажные станции на водозаборных скважинах с насосами для производства напоя от ISO до 375 мм и бактерицидными установками 08-150 |           |          |   |
| Генп   | Косарев   | 17.11.89 | Стр. 6  |
| Нач. отв.  | Бурда     | 17.11.89 | Лист 6  |
| Гл. разд.  | Матвеева  | 17.11.89 | Инв. №  |
| Вед. инж.  | Кузнецова | 15.11.89 | Схема электрическая принципиальная управления бактерицидной установкой (начало) |
| Инж. Кат.  | Григорьев | 11.11.89 | И.Е. Алексеевского г. Москва  |
| Инж. контр.  | Ильяева   | 17.11.89 | Формат А3   |

Копировал: Дорюлина

25540-04 21

Таблица применения

| Номер<br>бактерицидной<br>установки | Обозначение реле по схеме |         |
|-------------------------------------|---------------------------|---------|
|                                     | Ящик ЯУ                   | Ящик ЯЗ |
| 1                                   |                           |         |
| 2                                   |                           |         |
| 3                                   |                           |         |

Из схемы автоматики  
(лист АТХ-9)

Контакты, занятые в других схемах.

| Ящик ЯУ | В схему автоматики<br>(лист АТХ-9) |
|---------|------------------------------------|
|         |                                    |
|         | Дежурному<br>(диспетчеру)          |

Диаграмма универсального  
переключателя СЯЗ №7

| Номер<br>сек-<br>ции | Номер<br>кон-<br>так-<br>та | Положение<br>рукоятки |   |   |   |      |   | Марки-<br>ровка<br>цели | Номер<br>бактери-<br>цидной<br>установки |
|----------------------|-----------------------------|-----------------------|---|---|---|------|---|-------------------------|--|
|                      |                             | -45°                  |   | 0 |   | +45° |   |                         |  |
|                      |                             | Л                     | П | Л | П | Л    | П |                         |  |
| I                    | 1 2                         | ×                     | × |   |   |      |   | Б-9                     | 1  |
| II                   | 3 4                         | ×                     | × |   |   |      |   | Б-9                     | 2  |
| III                  | 5 6                         | ×                     | × |   |   |      |   | Б-9                     | 3  |
| IV                   | 7 8                         |                       |   | × | × |      |   | Б-12                    | 1  |
| V                    | 9 10                        |                       |   | × | × |      |   | Б-12                    | 2  |
| VI                   | 11 12                       |                       |   | × | × |      |   | Б-12                    | 3  |

Управ-  
ление

ручное

Авт

Диаграмма универсального  
переключателя СЯУ №7

| Номер<br>сек-<br>ции | Номер<br>кон-<br>так-<br>та | Положение<br>рукоятки |   |   |   |      |   | Маркировка<br>цели |
|----------------------|-----------------------------|-----------------------|---|---|---|------|---|--------------------|
|                      |                             | -45°                  |   | 0 |   | +45° |   |                    |
|                      |                             | Л                     | П | Л | П | Л    | П |                    |
| I                    | 1 2                         |                       |   |   |   | ×    | × | Б-13               |
| II                   | 3 4                         |                       |   |   |   | ×    | × | Б-13               |
| III                  | 5 6                         |                       |   |   |   | ×    | × | Б-13               |
| IV                   | 7 8                         |                       |   |   |   |      |   | Не используется    |

Авт. управ-  
ление

ручное

Авт

Взят инв. №  
Падение и дата  
Шифр проекта

901-2-166.1-2.89 АТХ

Насосные станции на водозабывных объектах с насосами ЭИВ  
производительностью от 12 до 378 м³/ч и бактерицидными  
установками 08-150

| Привязан | Гип       | Касарев    | Ф.И.О. | 21.11.88 | Студия | Лист | Листов |
|----------|-----------|------------|--------|----------|--------|------|--------|
|          | Мочалов   | Бурда      | И.И.   | 21.11.88 | Р      | 7    |        |
|          | Гипрогаз  | Матвеева   | И.И.   | 17.11.88 |        |      |        |
|          | Вед. инж. | Кучменцова | Е.В.   | 15.11.88 |        |      |        |
|          | Инж. инж. | Григорьев  | П.П.   | 11.11.88 |        |      |        |
| Инв. №   | Инж. инж. | Князева    | С.И.   | 09.11.88 |        |      |        |

Схема электрическая принципиальная  
управления бактерицидной  
установкой (продолжение)

Составитель: В.В. Рязанский  
г. Москва

Копировал Марулина

25540-04 РР

Формат А3

Продолжение

| Поз. обозначение | Наименование                                      | Кол. | Примечание    |
|------------------|---|------|---------------|
|                  | Секция из 3 <sup>х</sup> камер обеззараживания    |      |               |
| Л4-Л6            | Лампа ртутная высокого давления<br>ДРТ-2500, 850В | 3    |               |
|                  | Аппаратура ящика Я9901-0004А                      |      | Я4            |
| К1-К3            | Реле промежуточное РПМ-1220.46.                   | 3    |               |
| СА3**            | Переключатель универсальный УП5313-С70            | 1    | Установить    |
| СА4**            | Переключатель универсальный УП5312-С46            | 1    | Вопалнительно |

Альбом 4

1. Данная схема выполнена на основании заводской документации (паспорт 08-150.00.00.000 ПСР)

2. Схема дана для бактерицидной установки №1, для установок №2 и №3 схемы аналогичны данной с изменениями согласно таблице применения.

3. Универсальные переключатели СА3\*\*, СА4\*\* используются для двух (трех) установок.

Перечень элементов принципиальной схемы

| Поз. обозначение | Наименование                                  | Кол. | Примечание         |
|------------------|---|------|--------------------|
|                  | Щиток управления ШУ1                          |      |                    |
| С1-С3, С5-С6     | Конденсатор МБГ-02, 600В, 2х0,5 мкФ           | 5    |                    |
| С4               | Конденсатор КС1-0,38-18-343, 296 мкФ, 50Гц    | 1    |                    |
| П1-П4            | Предохранитель ВТФ-Ю 3пл. вст.=10А            | 4    |                    |
| Л1-Л3            | Аматура сигнальная АМЕ                        | 3    | Линза белого цв.   |
| Л8               | Аматура сигнальная АМЕ                        | 1    | Линза зеленого цв. |
| Л9               | Аматура сигнальная АМЕ                        | 1    | Линза красного цв. |
| Р1-Р3            | Реле тока РТ-40/6, 50Гц                       | 3    |                    |
| Р4-Р6            | Пускатель магнитный ПМЕ-2Н, 220В, 50Гц        | 3    |                    |
| А1-А3            | Амперметр 38030, 10А, 50Гц                    | 3    |                    |
| V                | Вольтметр 38030, 250В, 50Гц                   | 1    |                    |
| В2               | Переключатель пакетный ПП1-Ю/НЗ, 1исп.        | 1    |                    |
| К2               | Кнопка управления КУ03 исп.2                  | 1    | Талкатель красный  |
| К3-К4            | Кнопка управления КУ03 исп.1                  | 2    | Талкатель черны    |
| В1               | Выключатель обмоточический АЛ50-3МТ 3к.р.=40А | 1    |                    |
| Т1-Т3            | Трансформатор ДСГЛ-6/1, 5УУ, 50Гц             | 3    |                    |
|                  | Пульт сигнализации ПС1                        |      |                    |
| ЗВ1              | Звоник электрический ЗН-220, 50Гц             | 1    |                    |
| Л7               | Аматура сигнальная АМЕ                        | 1    | Линза красного цв. |
| К1               | Кнопка управления КЕОНЗ, исп.2                | 1    | Талкатель красный  |

Цив. № пасти, Подпись и дата, Взам. инв. №

Привязан

|            |           |          |  |      |        |
|------------|-----------|----------|--|------|--------|
| ГНП        | Масарев   | 21.11.88 | Старший лист   | Лист | Листов |
| Нац. инж.  | Бурда     | 21.11.88 |  |      |        |
| ГНП разв.  | Матвеева  | 17.11.88 | Р  | 8    |        |
| вед. инж.  | Кудряшова | 15.11.88 |  |      |        |
| Инж. инст. | Григорьев | 11.11.88 | Схема электрическая принципиальная управления бактерицидной установкой (окончание) |      |        |
| Инж. инст. | Анжеева   | 08.11.88 |  |      |        |

901-2-166.1-2.89

АТХ

Насосные станции на водозаборных скважинах с насосами ЭИВ производительностью от 150 до 375 м<sup>3</sup>/ч и бактерицидными установками 08-150

Союзгипроводхоз имени Е.С. Алексеевского г. Москва

Копировал: Марулина

25540-04 23

Формат А3

Альбом 4

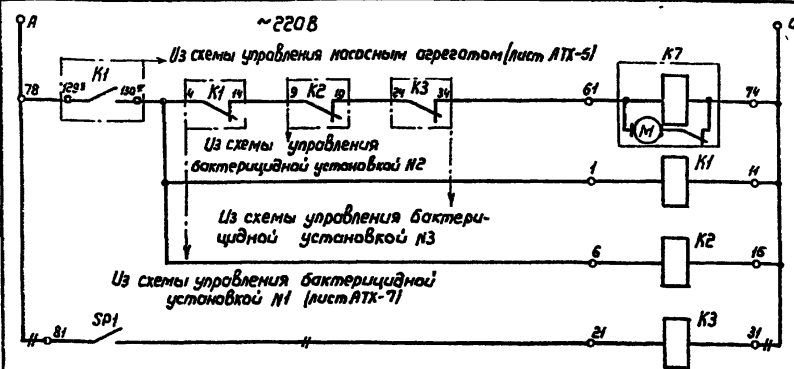


Диаграмма замыкания контактов реле К7

| Объяснение контакта | Выдержка времени, мин |
|---------------------|-----------------------|
| 78 К7 75            | 0 15                  |

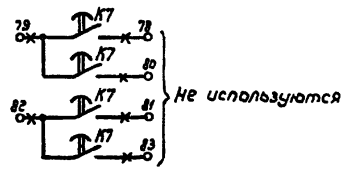
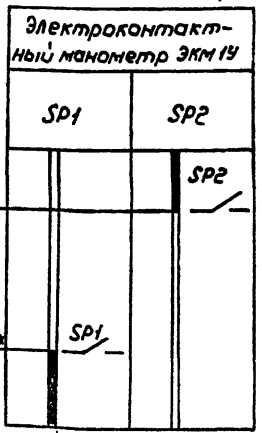


Диаграмма замыкания контактов манометров SP1, SP2



Отключение насосного агрегата М

Включение бактерицидных установок и насосного агрегата М

— Контакт замкнут

Перечень элементов принципиальной схемы

| Поз. обозначение    | Наименование                      | Кол | Примечание                     |
|---------------------|-----------------------------------|-----|--------------------------------|
|                     | Аппаратура ящика Я9901-00048      |     | ЯЗ                             |
| К1-К3               | Реле промежуточное РПЛ-1220*46    | 3   |                                |
| К7                  | Реле времени ВС-10-64 ~220В       | 1   | Выдержка времени 1-30 мин      |
| Аппаратура по месту |                                   |     |                                |
| SP1, SP2            | Манометр электроконтактный ЭКМ-19 | 2   | По проекту водонапорной башни. |

Контакты, занятые в других схемах

|  |   |
|--|---|
| 2 — К1 12  | В схему управления бактерицидной установкой №1 (лист АТХ-7) |
| 3 — К1 13  | В схему управления бактерицидной установкой №2 (лист АТХ-7) |
| 7 — К2 17  | В схему управления бактерицидной установкой №3 (лист АТХ-7) |
| 20* 75 — К7 75 С2<br>82 — SP2 83 65<br>N 22 — К3 32 66 | В схему управления насосным агрегатом (лист АТХ-5)          |

Инд №1, №2, №3  
Литеры и буквы  
Возм шкв №2

|  |  |  |  |  |      |
|--|--|--|--|--|------|
| 901-2-166.1-2 89   |  |  |  | АТХ  |      |
| Насосные станции на водозаборных скважинах с насосами ЭЧВ повышенной частоты от 160 до 375 мин и бактерицидными установками от 150 |  |  |  |  |      |
|  |  |  |  | Стояки                                     | Лист |
|  |  |  |  | Р  | 9    |
| Схема автоматики   |  |  |  | Союзспроводхоз имени Е. Е. Яковлева Москва |      |

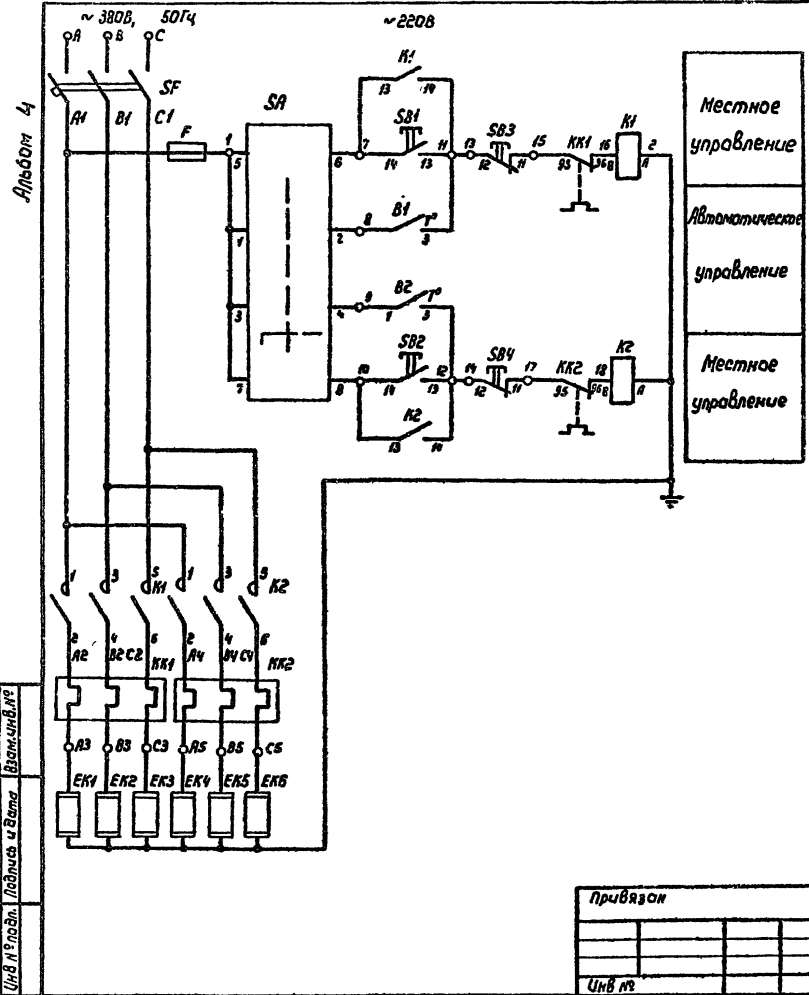
| Привязан           | Инд №        |
|--------------------|--------------|
| ГНП Косарев        | ЭЧВ 21.11.88 |
| Нач отв Вурда      | ЭЧВ 21.11.88 |
| ГНП разд Матвеева  | ЭЧВ 17.11.88 |
| вед инж Кузнецова  | ЭЧВ 15.11.88 |
| Инж Илюк Георгийев | ЭЧВ 11.11.88 |
| Инж Князева        | ЭЧВ 12.11.88 |

Копировал Марулина

25540-04 24

Формат А3





Перечень элементов принципиальной схемы

| По-а обозначение           | Наименование                            | Кол. | Примечание               |
|----------------------------|---|------|--------------------------|
|                            | Аппаратура ящика Я9304 (см табл.)       |      | Я5                       |
| В1, В2, В3                 | Датчик температуры ДТК6-53              | 3    |                          |
| F                          | Предохранитель ПРС-2543-П               | 1    |                          |
|                            | Вставка ПВД-И-10УЗ                      | 1    |                          |
| K1, K2                     | Пускатель (см.табл.)                    | 2    |                          |
| KK1, KK2                   | Реле тепловое (см.табл.)                | 2    |                          |
| SA                         | Переключатель ПКУЗ - 12С200 ЮЗ          | 1    |                          |
| SB1, SB2                   | Кнопка КЕДНУЗ, исп.4                    | 2    |                          |
| SB3, SB4                   | Кнопка КЕДНУЗ, исп.5                    | 2    |                          |
| SF                         | Выключатель автоматический (см. табл.)  | 1    |                          |
| <b>Аппаратура по месту</b> |   |      |                          |
| ЕК1-ЕК                     | Электронагреватель ПЭТ-4, 1кВт, ~220В   |      | <input type="checkbox"/> |
| ЕК                         | Электронагреватель ПЭТ-9, 0,5кВт, ~220В | 1    | <input type="checkbox"/> |

Цирк. № 10. Лист № 10. Автоматизация

|   |  |  |  |            |           |       |
|---|--|--|--|------------|-----------|-------|
| 901-2-166.1-2.89  |  |  |  | АТХ        |           |       |
| Насосные станции на водозаборах, связанных с насосами элев. производительностью от 160 до 375 м³/ч и бактерицидно-ми установками 08-150 |  |  |  |            |           |       |
| Привязан  |  |  |  | Гип        | Косарев   | 21.08 |
|   |  |  |  | Нач. отд.  | Бурва     | 21.08 |
|   |  |  |  | Гип. разд. | Матвеева  | 07.08 |
|   |  |  |  | Вед. инж.  | Кудряцова | 05.08 |
|   |  |  |  | Инж. Глав. | Григорьев | 01.08 |
| Инв. №  |  |  |  | И. контр.  | Няязева   | 01.08 |

Схема электрическая принципиальная управления электронагревателями (начало)  
 Копировал: Марулина  
 25540-04 25 Формат А3

Таблица выбора электропечей и электроаппаратуры

| Вариант | Температура окружающей воздуха | Количество электропечей типа |       | Тип блока управления | Автоматический выключатель SF, тип, I,кА | Пускатель П1, К2 тип | Реле тепловое КК1, КК2 тип, I,к.э. |
|---------|--------------------------------|------------------------------|-------|----------------------|--|----------------------|------------------------------------|
|         |                                | ПЭТ-4                        | ПЭТ-9 |                      |  |                      |                                    |
| I       | -20°C                          | 3                            | —     | Я9304-2974Б          | АЕ2013-30P43; 8А                         | ПМЛ 1200 04Н         | РТЛ 100804; 4А                     |
|         | -30°C                          | 4                            | 1     | Я9304-3174Б          | АЕ2033-30P43; 12,5А                      | ПМЛ 2200 04Н         | РТЛ 101004; 6А                     |
|         | -40°C                          | 5                            | 1     |                      |  |                      |                                    |
| II      | -20°C                          | 3                            | 1     | Я9304-2974Б          | АЕ2013-30P43; 8А                         | ПМЛ 1200 04Н         | РТЛ 100804; 4А                     |
|         | -30°C                          | 5                            | —     | Я9304-3174Б          | АЕ2033-30P43; 12,5А                      | ПМЛ 2200 04Н         | РТЛ 101004; 6А                     |
|         | -40°C                          | 6                            | —     |                      |  |                      |                                    |

Альбом 4

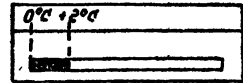
Диаграмма универсального переключателя SA

| Соединение контактов    | Положение рукоятки |    |                | Направление обхода цепи |
|-------------------------|--------------------|----|----------------|-------------------------|
|                         | -45°               | 0° | +45°           |                         |
| 1-2                     |                    |    | X              | 1-2                     |
| 3-4                     |                    |    | X              | 1-9                     |
| 5-6                     | X                  |    |                | 1-7                     |
| 7-8                     | X                  |    |                | 1-10                    |
| Выбор режима управления | Местный            |    | Автоматический |                         |

Диаграмма замыкания контактов датчика В1, В2

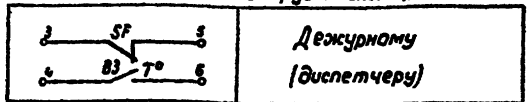


Диаграмма замыкания контактов датчика В3



■ — контакт замкнут

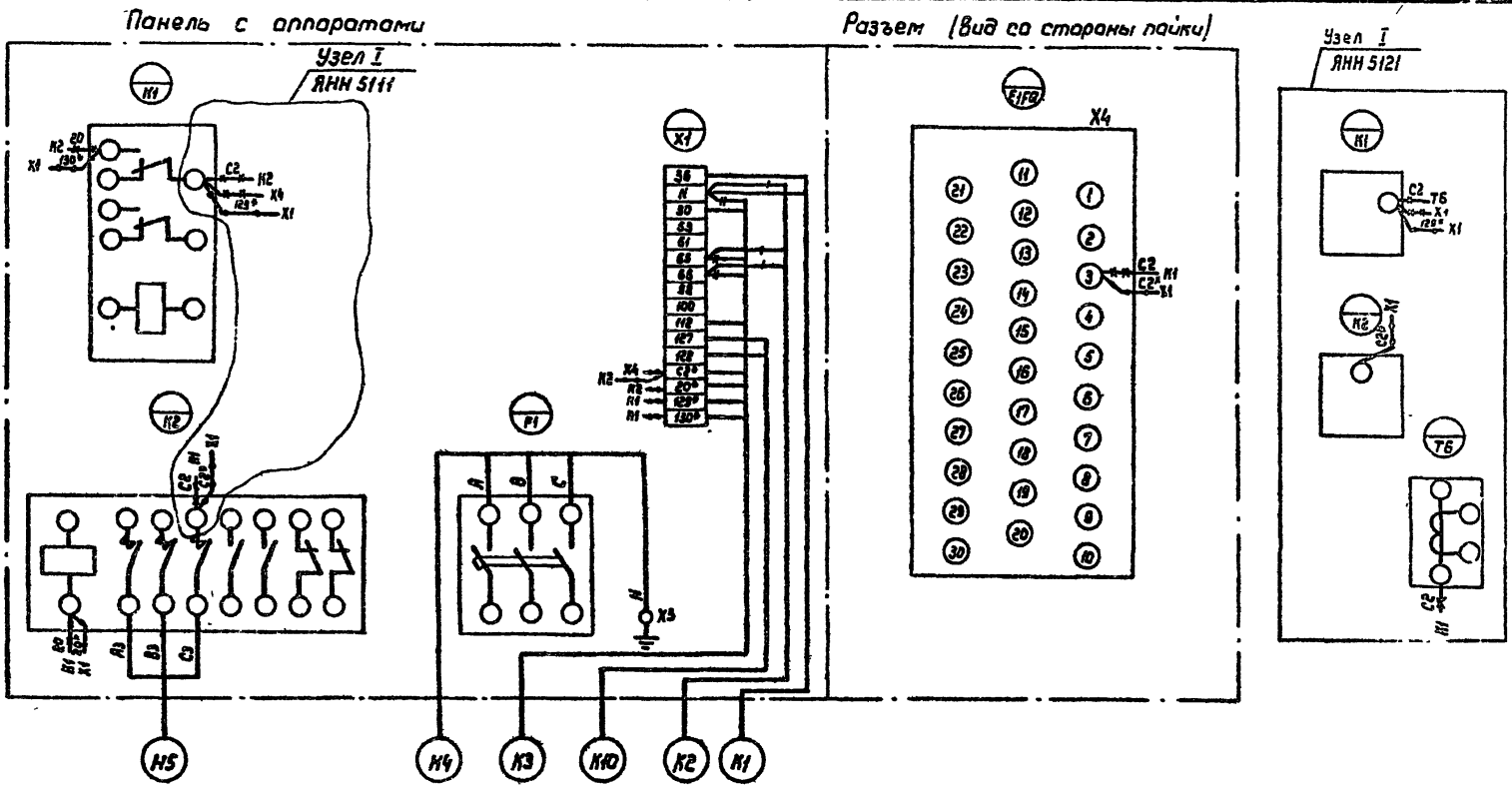
Контакты, занятые в других схемах



Шифр № табл.    Подпись и дата    Изм. №, стр.

|  |  |              |           |                  |        |        |                    |        |        |
|--|--|--------------|-----------|------------------|--------|--------|--------------------|--------|--------|
|  |  |              |           | 901-2-166.1-2.89 |        |        | АТХ                |        |        |
| Насосные станции на водозаборных скважинах с нагревом эл/д производимостью от 1500 до 375кВт и бактерицидными установками 08-150 |  |              |           |                  |        |        |                    |        |        |
| Привязан   |  | Г.И.П.       | Косорев   | И.И.И.           | В.И.И. | В.И.И. | С.И.И.             | Л.И.И. | Л.И.И. |
|  |  | Нач. отд.    | Бурдо     | С.И.И.           | В.И.И. | В.И.И. | С.И.И.             | Л.И.И. | Л.И.И. |
|  |  | Г.И.П. разд. | Матвеева  | С.И.И.           | В.И.И. | В.И.И. | С.И.И.             | Л.И.И. | Л.И.И. |
|  |  | вед. инж.    | Кученцова | С.И.И.           | В.И.И. | В.И.И. | С.И.И.             | Л.И.И. | Л.И.И. |
|  |  | инж. в.кат.  | Григорьев | С.И.И.           | В.И.И. | В.И.И. | С.И.И.             | Л.И.И. | Л.И.И. |
|  |  | И.контр.     | Князев    | С.И.И.           | В.И.И. | В.И.И. | С.И.И.             | Л.И.И. | Л.И.И. |
| Схема электрическая принципиальная управления электроотоплением (окончание)  |  |              |           |                  |        |        | Создан в г. Москва |        |        |

Листок 4



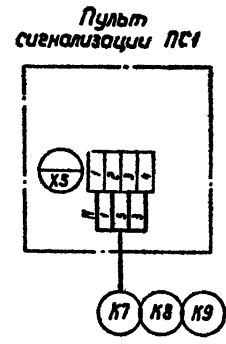
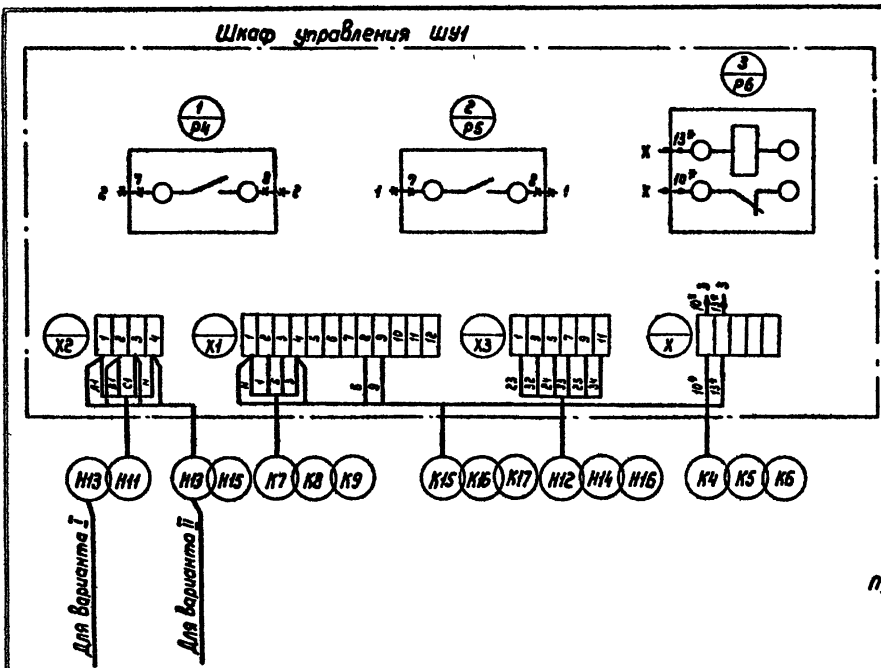
Кабели с маркой Н даны в комплекте ЭМ

Шифр докум. Подпись и дата. Взам инв. №

|  |  |                         |           |            |   |
|--|--|-------------------------|-----------|------------|---|
|  |  | <b>901-2-166.1-2.89</b> |           | <b>АТХ</b> |   |
| Насосные станции на водозаборных скважинах с насосами ЭИВ<br>Производительностью от 150 до 375 м³/ч и бакеметрическими<br>установками 08-150 |  |                         |           |            |   |
| Привязан   |  | ГМП -                   | Косорев   | 21.11.88   | Этап/Лист   |
|  |  | Исполт.                 | Бурда     | 21.11.88   |   |
| ИВ №   |  | ГМП разд                | Матвеева  | 21.11.88   | Листов  |
|  |  | Исполт.                 | Кузнецова | 21.11.88   |   |
|  |  | Исполт.                 | Григорьев | 21.11.88   | Схема дополнительных соедине-<br>ний и подключения ящика<br>управления Я1 |
|  |  | И комп.                 | Князева   | 21.11.88   |   |

Копировал: Маруника 25.04.04 24 Формат А3

Альбом 4



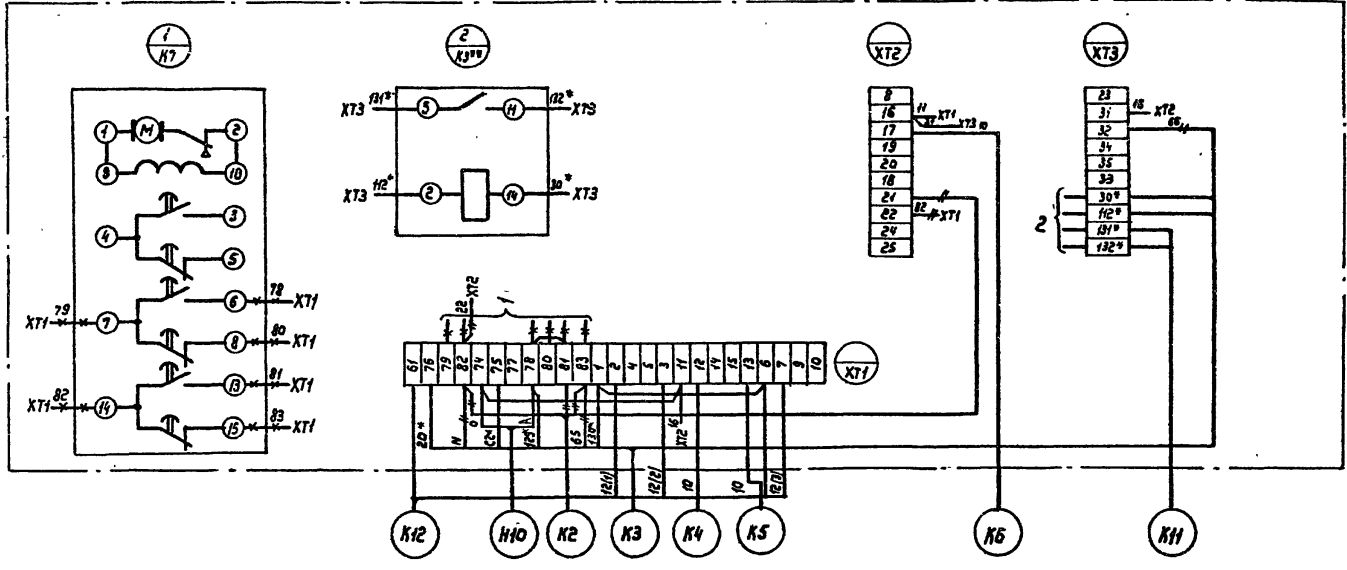
1. Данная схема применима для шкафов управления шун, шунз и пультов сигнализации ПС2, ПС3  
 2. Кабели с маркой Н даны в комплекте ЭМ.

Шиб. № табл. Подпись и дата. Взам. инв. №

|          |  |  |  |  |           |          |  |      |        |
|----------|--|--|--|--|-----------|----------|--|------|--------|
|          |  |  |  | 901-2-166.1-2.89   |           | АТХ      |  |      |        |
|          |  |  |  | Насосные станции на водозаборных скважинах с насосами ЭЧВ производительностью от 150 до 375 м³/ч и бактерицидными установками 90-160 |           |          |  |      |        |
| Привязан |  |  |  | ГИП  | Косарев   | 21.11.88 | Сточия   | Лист | Листов |
|          |  |  |  | Нац.отд  | Бурдо     | 21.11.88 | Р  | 13   |        |
|          |  |  |  | ГИП разд   | Матвеева  | 17.11.88 |  |      |        |
|          |  |  |  | Вед. инж.  | Кузнецова | 15.11.88 | Схема параллельных соединений и подключения шкафа управления шун и пульта сигнализации ПС1 вариант I, II |      |        |
| Имя №    |  |  |  | Инж. I пол.  | Григорьев | 11.11.88 |  |      |        |
|          |  |  |  | И. канцл.  | Ильяева   | 24.11.88 | Формат А3  |      |        |
|          |  |  |  | Копировал: Нарулина  |           |          |  |      |        |

Ящик управления ЯЗ

Альбом 4



1. Реле КЗ\*\* установить в ящике по месту
2. Дополнительный монтаж выполнить проводом ПВ-1,0
3. Кабели с маркировкой Н даны в комплекте ЭМ

Инв. № подл. Подпись и дата Взам. инв. №

|  |                      |  |        |  |      |
|--|----------------------|--|--------|--|------|
|  |                      | 901-2-166.1-2.89   |        | АТХ  |      |
|  |                      | Насосные станции на водозаборных скважинах с насосами эл. производительностью от 150 до 375 м³/ч и бактерицидными установками 08-150 |        |  |      |
| Привязан   | ГМП Косарев          | Ф.И.О.   | С.И.М. | Студия   | Лист |
|  | Нач. отд. Бурво      |  | С.И.М. | Р  | 14   |
|  | ГМП разд. Матвеева   |  | С.И.М. |  |      |
|  | вед. инж. Кузнецова  |  | С.И.М. |  |      |
|  | Инж. В.кат Григорьев |  | С.И.М. |  |      |
| Инв. №   | Н. контр. Князева    |  | С.И.М. |  |      |
| Схема дополнительных соединений и подключения ящика ЯЗ |                      |  |        | Связь по проводам имени Е.Е. Алексеевского г. Москва |      |

Копировал: Морозкина

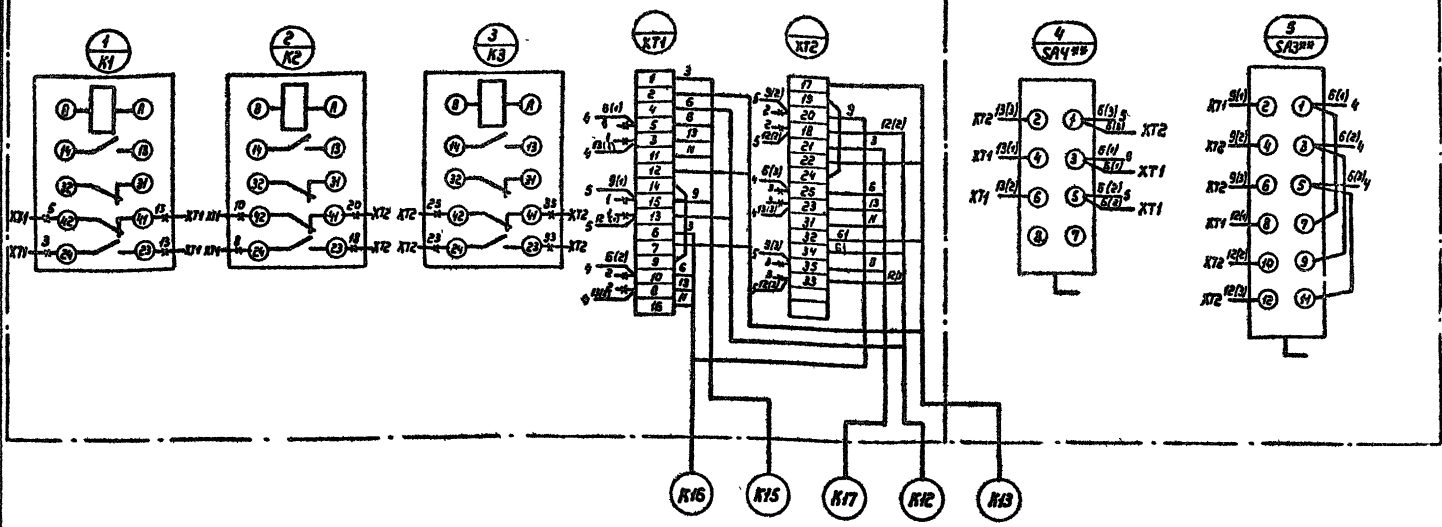
2007-01-19

Лист 14

Алюмин 4

Панель ящика (вид спереди)

Дверь (вид со стороны монтажа)



1. Переключатели SA3\*\* , SA4\*\* установить на двери по месту.
2. Дополнительный монтаж выполнить проводом ПВ-10
3. Резервные контакты реле К1-К3 отсоединить от клеммников.

Шифр № лодки, подпись и дата, Взам.инв.№

|   |            |                  |           |   |         |
|---|------------|------------------|-----------|---|---------|
|   |            | 901-2-166.1-2.89 |           | АТХ   |         |
| <p>Настоящая станция на радиозаворных судах имеет связь с берегом посредством антенны для радиосвязи и батареи питания 2В-120</p> |            |                  |           |   |         |
| Привязан  | Гид        | Косарев          | Фигурин   | 21/11/88  | Страниц |
|   | Начальд    | Бирда            | Сидоров   | 21/11/88  | Лист    |
|   | Гид рад    | Матвеева         | Александр | 17/11/88  | Р 15    |
|   | Бедный     | Киселева         | Александр | 15/11/88  | Листов  |
| Шифр №  | Член экипа | Григорьев        | Александр | 11/11/88  |         |
|   | И комп     | Князева          | Николай   | 21/11/88  |         |
| <p>Схема дополнительных соединений и подключения ящика ЯЧ</p>   |            |                  |           | <p>Соединительный лист Е.Е. Алексеевского г. Москва</p> |         |

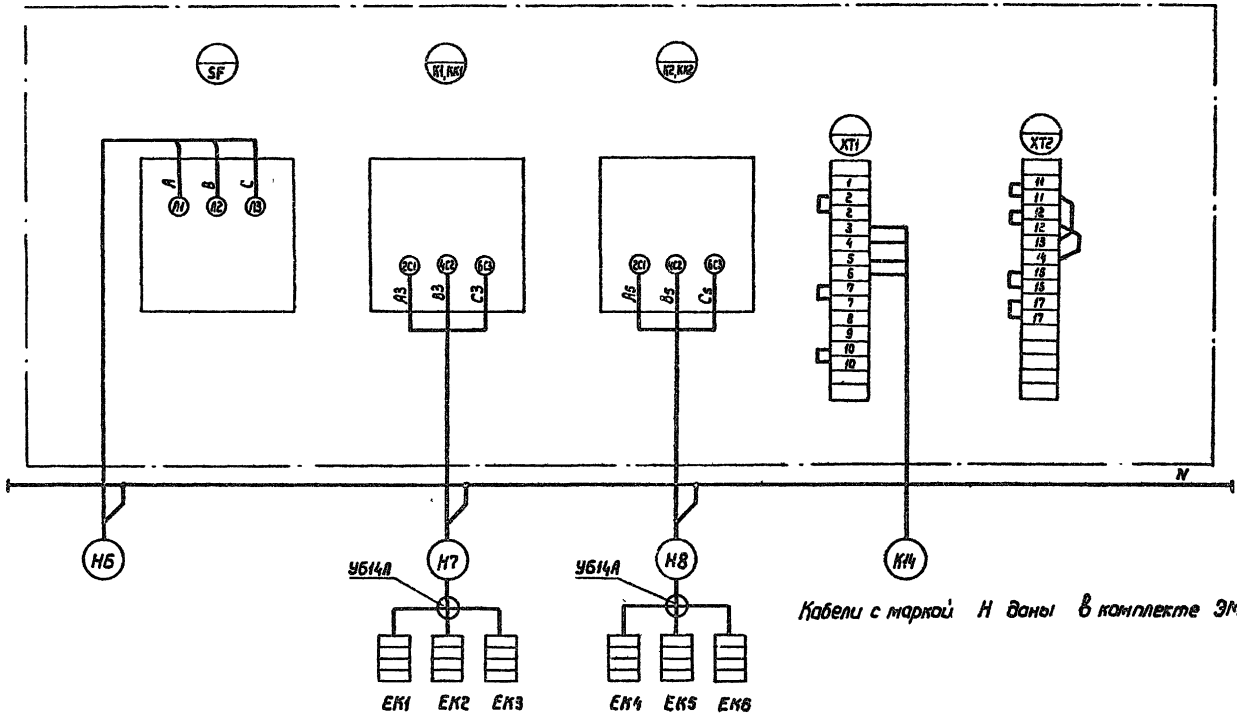
Копирует: Марулина

25540-04 30

Формат: 1

Ящик управления Я5

Альбом 4



Кабели с маркировкой N даны в комплекте ЭМ

Циф. № проекта, Подпись и дата, Владелец и т.д.

|          |  |            |          |  |        |   |      |
|----------|--|------------|----------|--|--------|---|------|
|          |  |            |          | 901-2-166.1-2.89   |        | АТХ   |      |
|          |  |            |          | Насосные станции на водозаборных скважинах с насосами элев. приводом мощностью от 160 до 315 л/ч и бактерицидными станциями 08-100 |        |   |      |
| Привязки |  | Г.И.П.     | Косарев  | И.И.И.   | Э.И.И. | Станция   | Лист |
|          |  | Нач. отд.  | Бирва    | Э.И.И.   | Э.И.И. | Р   | 16   |
|          |  | Гл. разв.  | Матвеева | Э.И.И.   | Э.И.И. |   |      |
|          |  | вед. инж.  | Иванцова | Э.И.И.   | Э.И.И. | Союзпроектхоз имени Е. Е. Алексеевского г. Москва |      |
|          |  | Инж. вкат. | Гоцарьев | Э.И.И.   | Э.И.И. |   |      |
| Циф. №   |  | И.И.И.     | Князева  | Э.И.И.   | Э.И.И. |   |      |

Январь 4

| Маркировка кабеля | Трасса             |                        | Кабель     |  |               |       |  |
|-------------------|--------------------|------------------------|------------|--|---------------|-------|--|
|                   | Начало             | Конец                  | По проекту |  | Проложен      |       |  |
|                   |                    |                        | Марка      | Кол кабелей, число и сечение жил, напряжение, кв | Длина, м      | Марка | Кол кабелей, число и сечение жил, напряжение, кв |
| К1                | Ящик управления Я1 | Датчик «сухого хода»   | АПВ***     | 2 (1x2,5) - 0,38                                 | □             |       |  |
| К2                | Ящик управления Я1 | Датчики КВУ-КНУ В      |            |  |               |       |  |
|                   |                    | Водонапорной башне     | АКВВГ      | 1 (4x2,5) - 0,38                                 | □             |       |  |
| К2                | Ящик Я3            | Датчики типа ЭКМ-19    |            |  |               |       |  |
|                   |                    | в водонапорной башне   | АКВВГ      | 1 (4x2,5) - 0,38                                 | □             |       |  |
| К3                | Ящик управления Я1 | Ящик Я3                | АПВ        | □ (1x2,5) - 0,38                                 | 2             |       |  |
| К4                | Ящик Я3            | Щит управления ШУ1     | АПВ        | 1 (1x2,5) - 0,38                                 | $\frac{5}{5}$ |       |  |
| К5                | Ящик Я3            | Щит управления ШУ2     | АПВ        | 1 (1x2,5) - 0,38                                 | $\frac{5}{6}$ |       |  |
| К6                | Ящик Я3            | Щит управления ШУ3     | АПВ        | 1 (1x2,5) - 0,38                                 | $\frac{5}{7}$ |       |  |
| К7                | Щит управления ШУ1 | Пульт сигнализации ПС1 | АПВ        | 4 (1x2,5) - 0,38                                 | 1             |       |  |
| К8                | Щит управления ШУ2 | Пульт сигнализации ПС2 | АПВ        | 4 (1x2,5) - 0,38                                 | 1             |       |  |
| К9                | Щит управления ШУ3 | Пульт сигнализации ПС3 | АПВ        | 4 (1x2,5) - 0,38                                 | 1             |       |  |
| К10               | Ящик управления Я1 | Коробка соединительная |            |  |               |       |  |
|                   |                    | СК1                    | АПВ        | 2 (1x2,5) - 0,38                                 | 1             |       |  |
| К11               | Ящик Я3            | Коробка соединительная |            |  |               |       |  |
|                   |                    | СК1                    | АПВ        | 2 (1x2,5) - 0,38                                 | 2             |       |  |

Л. В. № 10-104/1 Подпись и дата

1. Длина кабеля дана с насадкой 6% (на изгибы, повороты и отходы) на основании письма Госстроя СССР от 27.12.79г. №89-Д  
 2. Кабели резать после промера их длин по месту.  
 3. Длина кабелей:  $\frac{5}{6}$  - вариант I  
 $\frac{5}{6}$  - вариант II

|          |          |           |        |        |          |
|----------|----------|-----------|--------|--------|----------|
| Привязан | ГМП      | Лосарев   | В.И.Р. | В.И.Р. | 21.11.88 |
|          | Мач от   | Бурдо     | С.И.   | С.И.   | 21.11.88 |
|          | ГМП разд | Матвеева  | С.И.   | С.И.   | 17.11.88 |
|          | вед инж  | Кузнецова | Т.И.   | Т.И.   | 11.11.88 |
|          | инж.пат  | Григорьев | В.И.   | В.И.   | 11.11.88 |
| Инв №    | И.И.И.   | Князева   | В.И.   | В.И.   | 12.11.88 |

901-2-166.1-2.89      АТХ

Насосные станции на водозаборной скважине с насосами ЭЦБ производительностью от 160 до 376 м³/ч и бактерицидными установками 08-150

|                  |                        |
|------------------|------------------------|
| Кабельный журнал | Союзупроводка          |
| вариант I, II    | имени Е.Е.Александрова |
| (начало)         | г. Москва              |

Копировать Маркина      25540-04 33, Формат А3



Листом 4

Продолжение

| Маркировка кабеля | Трасса                 |                        | Кабель     |   |               |          |  |
|-------------------|------------------------|------------------------|------------|---|---------------|----------|--|
|                   | Начало                 | Конец                  | По проекту |   |               | Проложен |  |
|                   |                        |                        | Марка      | Кол. кабелей, число и сечение жил, напряжение, кВ | Длина, м      | Марка    | Кол кабелей, число и сечение жил, напряжение, кВ |
| К12               | Ящик Я3                | Ящик Я4                | АПВ        | 5(1x2,5)-0,38                                     | 1             |          |  |
| К13               | Ящик Я4                | Коробка соединительная |            |   |               |          |  |
|                   |                        | СК1                    | АПВ        | 6(1x2,5)-0,38                                     | 3             |          |  |
| К14               | Ящик управления Я5     | Коробка соединительная |            |   |               |          |  |
|                   |                        | СК1                    | АПВ        | 4(1x2,5)-0,38                                     | 3             |          |  |
| К15               | Ящик Я4                | Шкаф управления ШУ1    | АПВ        | 5(1x2,5)-0,38                                     | $\frac{5}{5}$ |          |  |
| К16               | Ящик Я4                | Шкаф управления ШУ2    | АПВ        | 5(1x2,5)-0,38                                     | $\frac{5}{5}$ |          |  |
| К17               | Ящик Я4                | Шкаф управления ШУ3    | АПВ        | 5(1x2,5)-0,38                                     | $\frac{5}{7}$ |          |  |
| К18               | Коробка соединительная |                        |            |   |               |          |  |
|                   | СК1                    |                        |            |   |               |          |  |

Сводка кабелей и проводов, длина в м.

| Число и сечение жил, напряжение, кВ | Марка |  |  |  |
|-------------------------------------|-------|--|--|--|
|                                     | АПВ   |  |  |  |
| 1x2,5-0,38                          |       |  |  |  |
|                                     |       |  |  |  |

Шифр проекта, название и дата

|  |                     |       |        |
|--|---------------------|-------|--------|
| 901-2-166.1-2.89   |                     | ЛТХ   |        |
| Насосные станции на водозабортных скважинах с насосами 348 производительностью от 150 до 375 м <sup>3</sup> /ч и бактерицидными установками 01-150 |                     |       |        |
| Привязан   | ГНП Косарев         | Ин. Р | Ин. ВР |
|  | Нач. отд. Бучва     | Ин. В | Ин. ВР |
|  | ГНП разв. Матвеева  | Ин. В | Ин. ВР |
|  | Вед. инж. Кузнецова | Ин. В | Ин. ВР |
|  | Инж. в от. Рысарьев | Ин. В | Ин. ВР |
| Шифр   | Инж. Мязеда         | Ин. В | Ин. ВР |

Копирован Марукина 25.540-04 33 Формат А3

Кабельный журнал  
Вариант I, Б  
(окончательный)

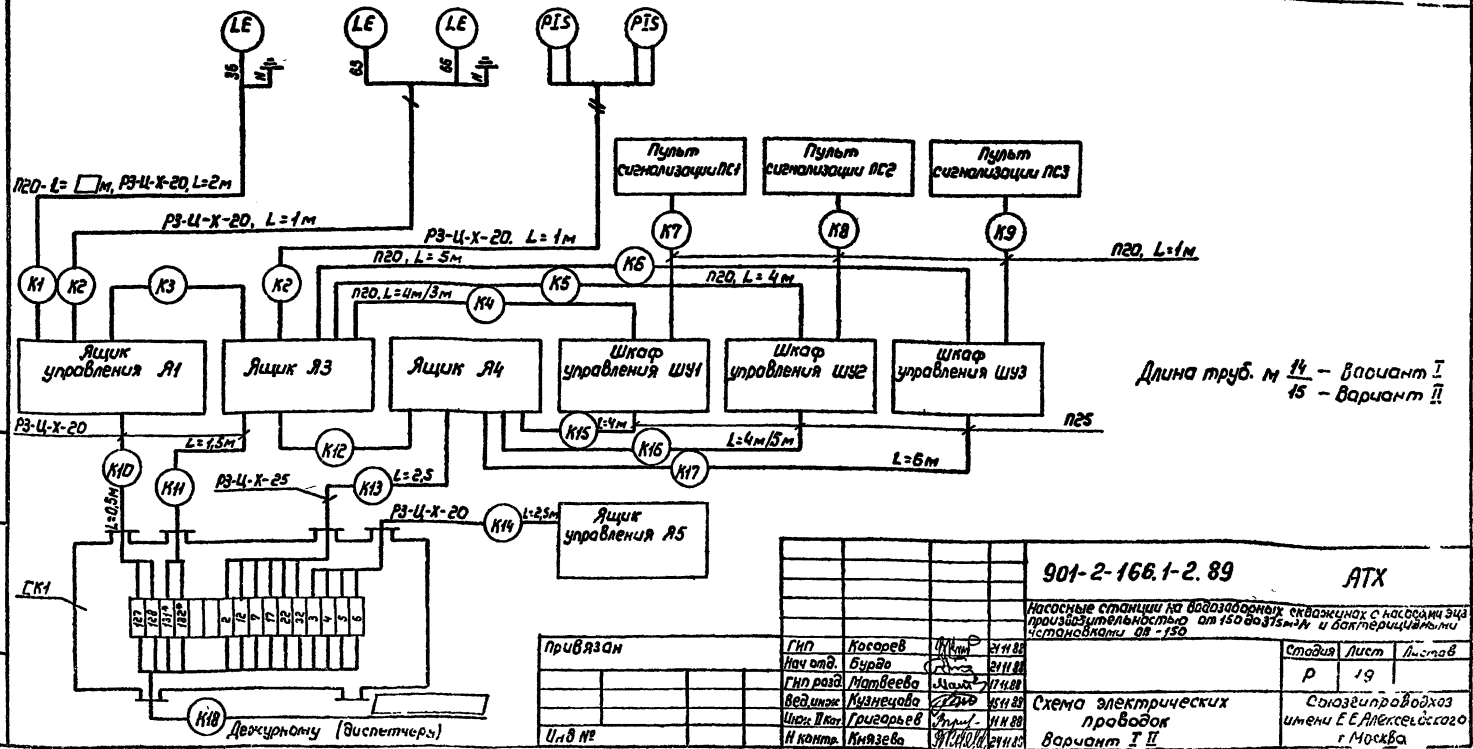
Союзспроводхоз  
имени Е. Е. Алексеевского  
г. Москва

Страниц Лист Листов  
Р 18

Альбом 4

|  |  |                               |     |     |     |  |
|--|--|-------------------------------|-----|-----|-----|--|
| Наименование параметра и место отбора импульса | Уровень в скважине   | Уровень в водонапорной башне  |     |     |     |  |
| Обозначение чертежа установки                  | Паспорт З.К.С. 600.453 ПС. Устройство комплектное „Каскад“ | По проекту водонапорной башни |     |     |     |  |
| Позиция  | ДСХ  | КВУ                           | КНУ | КВУ | КНУ |  |

| Лаз. обозначение | Наименование                  | Кол. | Примечание |
|------------------|-------------------------------|------|------------|
|                  | Коробка соединительная КСК-16 | 1    |            |
|                  | Труба ПВХ-В-Р 3П20У           | 19   | М          |
|                  | Труба ПВХ-В-Р 3П25У           | 15   | М          |
|                  | Металлорукав РЗ-Ц-Х-20        | 2,5  | М          |
|                  | Металлорукав РЗ-Ц-Х-25        | 2,5  | М          |



Длина труб. м  
 14 - вариант I  
 15 - вариант II

901-2-166.1-2.89 АТХ

Насосные станции на водоизмерных скважинах с насосами в/ч производительностью от 15 до 25 м³/ч и баггеризацией

|          |                |              |                 |                  |              |                |        |      |        |
|----------|----------------|--------------|-----------------|------------------|--------------|----------------|--------|------|--------|
| Приказан | Г.И.П. Козарев | И.И.П. Бурва | В.И.П. Матвеева | В.И.П. Кузнецова | Ш.И.П. Гусев | И.И.П. Князева | Стация | Лист | Листов |
| И.И.В. № |                |              |                 |                  |              |                | Р      | 19   |        |

Схема электрических проводов вариант I II  
 и.и.в. Е.Е. Алексеевского г. Москва

Ш.И.П. № 1001. Подпись и дата: 17.11.89

Листом 4

| Позиция | Наименование и техническая характеристика оборудования и материалов<br>Завод-изготовитель (для импортного оборудования страна, фирма)  | Тип, марка оборудования, обозначение документа и № опросного листа | Единица измерения |     | Код завода-изготовителя | Код оборудования, материала | Цена единицы оборудования, тыс. руб. | Количество | Масса единицы оборудования, кг |
|---------|--|--|-------------------|-----|-------------------------|-----------------------------|--------------------------------------|------------|--------------------------------|
|         |  |  | наименование      | Код |                         |                             |                                      |            |                                |
| 1       | 2  | 3  | 4                 | 5   | 6                       | 7                           | 8                                    | 9          | 10                             |
|         | <u>Оборудование и материалы, поставляемые заказчиком</u>   |  |                   |     |                         |                             |                                      |            |                                |
| 1       | Блок с автоматическими выключателями.<br>Номинальный ток расцепителя выключателя SF 1 - <input type="checkbox"/> А, SF 2 - <input type="checkbox"/> А, SF 3, SF 5 - 20А, SF 4 - 1А | А8501-3470М<br>ЕМЛ856.322.<br>001-084                              | шт.               | 796 |                         | 343176                      |                                      | 1          |                                |
| 2       | Переключатель пакетный, степень защиты IP56, 3 сальника, исполнение 1У   | ППЗ- <input type="checkbox"/> /ИХЛ6<br>0СТ16.0.526-<br>-001.77     | шт.               | 796 |                         | 342829                      |                                      | 1          |                                |
| 3       | Светильник с подвесами. Вариант I  | ПВМ-2Х10-02<br>0СТ16.0.535.<br>033.78                              | шт.               | 796 |                         | 346412                      |                                      | 4          | 5                              |
| 4       | Светильник с лампой накопительная для производственных помещений.  | ПП03-100-001<br>М  | шт.               | 796 |                         |                             |                                      | 1          |                                |

|         |           |      |                  |                              |  |
|---------|-----------|------|------------------|------------------------------|--|
| УИВ. №  |           |      | Привязан         |                              |  |
| УИВ. №  |           |      | 901-2-166.1-2.89 |                              |  |
| УИВ. №  |           |      | ЭМ.СО            |                              |  |
| ИИП     | Косарев   | С.И. | VI.89            | Спецификация<br>оборудования |  |
| ИИВ.ОД  | Бурдо     | С.И. | VI.89            |                              |  |
| ИИВ.ОД  | Матвеева  | И.И. | VI.89            |                              |  |
| ИИВ.ИИП | Кузнецова | И.И. | VI.89            |                              |  |
| ИИВ.ИИП | Гончаров  | Л.И. | VI.89            |                              |  |
| ИИВ.ИИП | Князева   | И.И. | VI.89            | Страницы: Р 4 6              |  |

Каширская Марулина

25540-04 35

Формат А3

УИВ. № табл. Подпись и дата



Листов 4

| позиция | Наименование и техническая характеристика оборудования и материалов<br>Завод-изготовитель (для импортного оборудования страна, фирма) | Тип, марка оборудования<br>Обозначение документа и № проекта | Единица измерения |     | Код завода-изготовителя | Код оборудования материала | Цена единицы оборудования, тыс. руб. | Количество | Масса единицы оборудования, кг |
|---------|---|--|-------------------|-----|-------------------------|----------------------------|--------------------------------------|------------|--------------------------------|
|         |   |  | наименование      | Код |                         |                            |                                      |            |                                |
| 1       | 2   | 3  | 4                 | 5   | 6                       | 7                          | 8                                    | 9          | 10                             |
|         | <i>Оборудование, поставляемое подрядчиком</i>   |  |                   |     |                         |                            |                                      |            |                                |
| 1       | Сталь прокатная полосовая 4x25  | ГОСТ 103-76  | т                 | 168 |                         |                            |                                      | 0,003      |                                |
| 2       | Лента стальная 3x30   | ГОСТ 6009-74   | т                 | 168 |                         |                            |                                      | 0,001      |                                |
| 3       | Труба стальная водогазопроводная обыкновенная Dн=40 мм<br>вариант I   | ГОСТ 3262-75   | м                 | 006 |                         |                            |                                      | 6          |                                |
|         |   |  | т                 | 168 |                         |                            |                                      | 0,025      |                                |
|         |   |  | м                 | 006 |                         |                            |                                      | 7          |                                |
|         |   |  | т                 | 168 |                         |                            |                                      | 0,030      |                                |
|         |   |  |                   |     |                         |                            |                                      |            |                                |
|         | Труба поливинилхлоридная  | ПВХ-В-РЭП<br>ТЭ16-19-215-83                                  |                   |     |                         |                            |                                      |            |                                |
| 4       | диаметр 20мм  |  | кгм               | 008 |                         |                            |                                      | 0,015      |                                |
|         |   |  | т                 | 168 |                         |                            |                                      | 0,002      |                                |
| 5       | диаметр 40мм<br>вариант I   |  | кгм               | 008 |                         |                            |                                      | 0,005      |                                |
|         |   |  | т                 | 168 |                         |                            |                                      | 0,002      |                                |
|         |   |  | кгм               | 008 |                         |                            |                                      | 0,001      |                                |
|         |   |  | т                 | 168 |                         |                            |                                      | 0,001      |                                |
|         |   |  |                   |     |                         |                            |                                      |            |                                |
|         | вариант II  |  |                   |     |                         |                            |                                      |            |                                |

Инв. № введ. Подпись и дата

Привязан

ИМВ №

901-2-166.1-2.89

ЭМ.СО

Лист

4

Копирован: Морушко 85540-04 34 Формат А3



Листок 4

| Позиция | Наименование и техническая характеристика оборудования и материалов<br>Завод-изготовитель (для импортного оборудования страна, фирма) | Тип, марка оборудования               |              | Единица измерения |     | Код завода-изготовителя | Код оборудования, материала | Цена единицы оборудования, тыс руб | Количество | Масса единицы оборудования, кг |
|---------|---|---------------------------------------|--------------|-------------------|-----|-------------------------|-----------------------------|------------------------------------|------------|--------------------------------|
|         |   | Обозначение документа или справочника | наименование | Код               | Код |                         |                             |                                    |            |                                |
| 1       | 2   | 3                                     | 4            | 5                 | 6   | 7                       | 8                           | 9                                  | 10         |                                |
| 6       | Щиток освещения, так расцепителя автоматов 16А  | 0П-32ХЛ4<br>7У36-1888-75              | шт.          | 796               |     |                         |                             |                                    | 1          |                                |
| 7.      | Ящик с понижающим трансформатором, ~220/36 В  | ЯТН-0, 25-13У3<br>7У36-631-76         | шт.          | 796               |     |                         |                             |                                    | 1          |                                |
| 8       | выключатель одноплюсный, 220 В, 6А  | 02040<br>ГОСТ 7397-76                 | шт.          | 796               |     |                         |                             |                                    | 1          |                                |
| 9       | выключатель одноплюсный, брызгозащищенный, 250 В, 6А  | 02640<br>ГОСТ 7397-76                 | шт.          | 796               |     |                         |                             |                                    | 1          |                                |
| 10      | Коробка ответвительная  | У614А<br>ТУ36-12-80                   | шт.          | 796               |     |                         |                             |                                    | 2          |                                |
| 11      | Коробка крестовая ответвительная<br>вариант I<br>вариант II   | ККА-4041<br>7У36-1739-82              | шт.          | 796               |     |                         |                             |                                    | 4          |                                |
|         |   |                                       | шт.          | 796               |     |                         |                             |                                    | 6          |                                |
| 12.     | Коробка ответвительная  | У272УХЛ3<br>7У36-1729-81              | шт           | 796               |     |                         |                             |                                    | 2          |                                |

Привязан

Инв. №

901-2-166.1-2.89

ЭМ. СД

Лист

5

Шифр гос. подл. и вето. Инв. №





Листов 4

| Позиция   | Наименование и техническая характеристика оборудования и материалов<br>Завод-изготовитель (для импортного оборудования страна, фирма) | Тип, марка оборудования<br>Обозначение документа и № справочного листа | Единица измерения |     | Код завода-изготовителя | Код оборудования, материала | Цена единицы оборудования тыс. руб. | Количество | Масса единицы оборудования кг |
|---|---|--|-------------------|-----|-------------------------|-----------------------------|-------------------------------------|------------|-------------------------------|
|   |   |  | Наименование      | Код |                         |                             |                                     |            |                               |
| 1   | 21  | 3  | 4                 | 5   | 6                       | 7                           | 8                                   | 9          | 10                            |
| Оборудование и материалы, поставляемые заказчиком |   |  |                   |     |                         |                             |                                     |            |                               |
| 1   | Комплектное устройство  | "Каскод"<br>□-0-У2<br>ТУ 16.536.<br>678-81                             | компл             | 671 |                         | 343180                      |                                     | 1          |                               |
| 2   | Блок с реле   | Я9301-0004А<br>ЕНЛА 656.<br>3Э2001-117                                 | шт.               | 796 |                         | 343176                      |                                     | 1          |                               |
| 3   | Блок с реле   | Я9301-0004В<br>ЕНЛА 656.<br>3Э2001-119                                 | шт.               | 796 |                         | 343176                      |                                     | 1          |                               |
| 4   | Блок управления вентиляторами и электронагревателями.<br>Эн. Р. = □ А   | Я9304-□74А<br>ЕНЛА 656.<br>3Э2001-□                                    | шт.               | 796 |                         | 343176                      |                                     | 1          |                               |

Группа ЛС  
Централь  
Циф. №

|        |  |          |
|--------|--|----------|
| Циф. № |  | Привязан |
|        |  |          |
|        |  |          |
|        |  |          |

|   |       |   |      |
|---|-------|---|------|
| 901-2-166.1-2.89  |       | АТХ.СО  |      |
| Насосные станции на водозаборных скважинах с насосами 3-х фазными электродвигателями от 150 до 375 м³/ч и характеристиками, установленными 08-150 |       |   |      |
| ГИП Касарев Д.И.  | И. 89 | Статус  | Лист |
| Нач. отд. Бурдо Д.И.  | И. 89 | Р   | 1    |
| ГИП разд. Матвеева М.А.   | И. 89 | 3   |      |
| Без инж. Кузнецова В.И.   | И. 89 | Спецификация оборудования                                     |      |
| Инж. Елат Григорьев В.И.  | И. 89 | Создан в производственном центре Е.Е. Алексеевского г. Москва |      |
| И. контр. Князева Т.И.  | И. 89 |   |      |

Льбом 4

| Позиция | Наименование и техническая характеристика оборудования и материалов<br>Завод-изготовитель (для импортного оборудования страна, фирма) | Тип, марка оборудования, Обозначение документа и № опросного листа | Единица измерения |     | Код завода-изготовителя | Код оборудования, материала | Цена единицы оборудования, тыс. руб | Количество | Масса единицы оборудования, кг |
|---------|---|--|-------------------|-----|-------------------------|-----------------------------|-------------------------------------|------------|--------------------------------|
|         |   |  | Наименование      | Код |                         |                             |                                     |            |                                |
| 1       | 2   | 3  | 4                 | 5   | 6                       | 7                           | 8                                   | 9          | 10                             |
| 5       | Переключатель универсальный   | УП5312-С45<br>ТУ16-524<br>074-75                                   | шт.               | 796 |                         | 342821                      |                                     | 1          |                                |
| 6       | Переключатель универсальный   | УП5313-С70<br>ТУ16-524<br>074-75                                   | шт.               | 796 |                         | 342821                      |                                     | 1          |                                |
| 7       | Реле промежуточное 12В  | РПР-01011193<br>ТУ16-523<br>361-76                                 | шт.               | 796 |                         | 342512                      |                                     | 1          |                                |
| 8       | Провод с медной жилой с поливинилхлоридной изоляцией, 380В, сечением 1,0 мм <sup>2</sup>  | ПВ<br>ГОСТ 6323-79   | м                 | 006 |                         | 355113                      |                                     | 20         |                                |
| 9       | Провод с алюминиевой жилой с поливинилхлоридной изоляцией, 380В, сечением 2,5 мм <sup>2</sup>   | АПВ<br>ГОСТ 6323-79  | м                 | 006 |                         | 355133                      |                                     |            |                                |
|         | металлуржав   | РЗ-И-Х   |                   |     |                         |                             |                                     | 10         |                                |
| 10      | диаметр 20мм  | ТУ22-2173-71   | м                 | 006 |                         |                             |                                     | 5          |                                |
| 11      | диаметр 25 мм   |  | м                 | 006 |                         |                             |                                     |            |                                |

Лин. №, № листа, Подпись и дата

|          |  |  |  |
|----------|--|--|--|
| Привязан |  |  |  |
| И № №    |  |  |  |
| Лист     |  |  |  |

901-2-166 1-2.89  
 АТХ СО  
 Копировал Марьямина 25540-04 42 Формат ЛЗ

Листом 4

| Позиция | Наименование и техническая характеристика оборудования и материалов<br>Завод-изготовитель (для импортного оборудования страна, фирма) | Тип, марка оборудования. Обозначение документа или бланка листа | Единица измерения |     | Код завода-изготовителя | Код оборудования, материала | Цена единицы оборудования, тыс. руб. | Количество | Габариты оборудования, мм |
|---------|---|---|-------------------|-----|-------------------------|-----------------------------|--------------------------------------|------------|---------------------------|
|         |   |   | наименование      | Код |                         |                             |                                      |            |                           |
| 1       | 2   | 3   | 4                 | 5   | 6                       | 7                           | 8                                    | 9          | 10                        |
|         | <u>Оборудование, поставляемое подрядчиком</u>   |   |                   |     |                         |                             |                                      |            |                           |
| 1.      | Труба поливинилхлоридная, диаметр 20мм.   | ПВХ-В-Р-ЭП20У<br>ТУ16-19-215-83                                 | км                | 008 |                         |                             |                                      |            |                           |
|         |   |   | т                 | 168 |                         |                             |                                      |            |                           |
| 2.      | Труба поливинилхлоридная, диаметр 25мм.   | ПВХ-В-Р-ЭП25У<br>ТУ16-19-215-83                                 | км                | 008 |                         |                             |                                      | 0,015      |                           |
|         |   |   | м                 | 168 |                         |                             |                                      | 0,003      |                           |
| 3.      | Коробка соединительная  | КСХ-16<br>ТУ36.1733-75  | шт.               | 136 |                         |                             |                                      | 1          |                           |

Шифр материала Подпись и дата

|          |  |  |  |
|----------|--|--|--|
| Привязан |  |  |  |
|          |  |  |  |
| Инв. №   |  |  |  |

901-2-166.1-2.89 АТХ.СО Лист 3



