

ТИПОВОЙ ПРОЕКТ
903-1-199

КОТЕЛЬНАЯ
С ТРЕМЯ КОТЛАМИ КВ-ГМ-20
И ТРЕМЯ КОТЛАМИ ДЕ-16-14 ГМ.
ОТКРЫТАЯ СИСТЕМА ТЕПЛОСНАБЖЕНИЯ,
ТОПЛИВО-ГАЗ И МАЗУТ.

Альбом 11.5

19462-36
ЦЕНА 2-43

ЦЕНТРАЛЬНЫЙ ИНСТИТУТ ТИПОГРАФИЧЕСКОГО ПРОЕКТИРОВАНИЯ
ГОСУДАРСТВА СССР

Москва, Б-400, Садовая ул., 22

Серию и номер 47 198 1 г.
Листов 298 Тираж 500 экз.

ТИПОВОЙ ПРОЕКТ 903-1-199

КОТЕЛЬНАЯ С ТРЕМЯ КОТЛАМИ КВ-ГМ-20 И ТРЕМЯ КОТЛАМИ ДЕ-16-14ГМ ОТКРЫТАЯ СИСТЕМА ТЕПЛОСНАБЖЕНИЯ ТОПЛИВО-ГАЗ И МАЗУТ

АЛЬБОМ 11.5

СОСТАВ ПРОЕКТА

АЛЬБОМ 0	<i>Пояснительная записка.</i>
АЛЬБОМ 1.1	<i>Тепломеханическая часть.</i>
АЛЬБОМ 1.9	<i>Тепломеханическая часть. Блоки тепломеханического оборудования.</i>
АЛЬБОМ 2.1	<i>Строительно-технологическая блок-секция котлоагрегата КВ-ГМ-20. Тепломеханическая часть, конструкции железобетонные, автоматизация.</i>
АЛЬБОМ 2.2	<i>Строительно-технологическая блок-секция котлоагрегата КВ-ГМ-20. Металлоконструкции газозадухопроводов.</i>
АЛЬБОМ 2.5	<i>Строительно-технологическая блок-секция котлоагрегата ДЕ-16-14ГМ. Тепломеханическая часть, конструкции железобетонные, автоматизация.</i>
АЛЬБОМ 2.6	<i>Строительно-технологическая блок-секция котлоагрегата ДЕ-16-14ГМ. Металлоконструкции газозадухопроводов.</i>
АЛЬБОМ 3.1	<i>Узел сбора конденсата.</i>
АЛЬБОМ 4.1	<i>Водоподготовительная установка. Общие материалы. Технология потока для паровых котлов.</i>
АЛЬБОМ 4.5	<i>Водоподготовительная установка. Технология общего потока.</i>
АЛЬБОМ 4.6	<i>Водоподготовительная установка. Реагентное хозяйство.</i>
АЛЬБОМ 4.10	<i>Водоподготовительная установка. Блоки тепломеханического оборудования.</i>
АЛЬБОМ 5.1	<i>Котельная. Архитектурно-строительная часть. Общие чертежи.</i>
АЛЬБОМ 5.2	<i>Котельная. Архитектурно-строительная часть. Общие чертежи. (вариант закрытой установки дымоходов).</i>
АЛЬБОМ 5.5	<i>Деаэрационная. Камера управления. Архитектурно-строительная часть. Общие чертежи.</i>
АЛЬБОМ 5.6	<i>Котельная. Архитектурно-строительная часть. Конструкции нулевого цикла и бирава.</i>
АЛЬБОМ 5.14	<i>Котельная. Архитектурно-строительная часть. Нетопловые изделия.</i>
АЛЬБОМ 6.1	<i>Водоподготовительная установка. Архитектурно-строительная часть. Общие чертежи.</i>
АЛЬБОМ 6.3	<i>Водоподготовительная установка. Архитектурно-строительная часть. Нетопловые изделия.</i>
АЛЬБОМ 7.1	<i>Генеральный план. Инженерные сети. Архитектурно-строительная часть - конструкции, электротехническая часть, связь и сигнализация, водопровод и канализация, тепловые сети.</i>

						Привязан
УИВ.№						

СОСТАВ ПРОЕКТА

АЛЬБОМ	В.1	Котельная. Электротехническая часть, связь и сигнализация
АЛЬБОМ	В.9	Котельная. Электротехническая часть. Механизмы, управляемые с НКУ и щитов КИПА. Схемы принципиальные.
АЛЬБОМ	В.17	Котельная. Электротехническая часть. Задание заводу-изготовителю на низковольтные комплектные устройства.
АЛЬБОМ	В.25	Водоподготовительная установка. Электротехническая часть, связь и сигнализация.
АЛЬБОМ	В.27	Водоподготовительная установка. Электротехническая часть. Задание заводу-изготовителю на низковольтные комплектные устройства.
АЛЬБОМ	9.1	Котельная. Автоматизация.
АЛЬБОМ	9.9	Котлоагрегат КВ-ГМ-20(10). Задание заводу-изготовителю на щит автоматики и КИП.
АЛЬБОМ	9.10	Котлоагрегат ДБ-16(10)-МГМ. Задание заводу-изготовителю на щит автоматики и КИП.
АЛЬБОМ	9.11	Котельная. Вспомогательное оборудование. Задание заводу-изготовителю на щиты автоматики и КИП.
АЛЬБОМ	9.17	Водоподготовительная установка. Автоматизация.
АЛЬБОМ	9.18	Водоподготовительная установка. Задание заводу-изготовителю на щиты автоматики и КИП.
АЛЬБОМ	10.1	Котельная. Отопление и вентиляция, тепловые сети.
АЛЬБОМ	10.3	Котельная. Водопробод и канализация.
АЛЬБОМ	10.9	Водоподготовительная установка. Сантехнические устройства.
АЛЬБОМ	11.1	Котельная. Сочленения исполнительных механизмов с регулирующими органами.
АЛЬБОМ	11.5	Металлоконструкции вспомогательного оборудования и устройств.
АЛЬБОМ	12.1	Котельная. Инженерные сети. Электротехническая часть, связь и сигнализация. Прилагаемые материалы.
АЛЬБОМ	12.9	Водоподготовительная установка. Электротехническая часть, связь и сигнализация. Прилагаемые материалы.
АЛЬБОМ	13.1	КН.1+ 44
АЛЬБОМ	13.2	КН.1+ 6
АЛЬБОМ	13.3	КН.1+ 3
АЛЬБОМ	14.1	КН.1, 2
АЛЬБОМ	14.2	
АЛЬБОМ	14.3	
АЛЬБОМ	15.1	
АЛЬБОМ	15.2	
АЛЬБОМ	15.3	

Теплов. проект 903-1-199 Альбом 11.5

ПРИМЕНЕННЫЕ ТИПОВЫЕ МАТЕРИАЛЫ

Типовой проект 901-2-216	Труба дымовая кирпичная Н=60 м, Д _в = 3,0 м с навесным примыканием газопровод (распространяет Теплопроект г. Ленинград).
Типовое проектное решение № 901-02-222 альбомы 1,3, 2,3	Световые ограждения высотных дымовых труб (распространяет ВНИПИ Теплопроект г. Москва).
Типовые конструкции серия 4.903-11 вып.1 альбом I, часть 2, вып.4 альбом I, часть 2, вып. 5 альбом I	Котельные установки, вспомогательное оборудование и блоки (распространяет Тбилисский филиал ЦИТП).
Типовые конструкции серия 4.903-10 вып.8	Изделия и детали трубопроводов для тепловых сетей. Грязевики (распространяет Тбилисский филиал ЦИТП).
Типовые конструкции серия 5.903-3 вып. 0,1- 0,2	Вакуумные деаэратары и водоструйные эжекторы (распространяет ЦИТП г. Москва).

Разработан
проектным институтом

ЛАТГИПРОПРОМ

Главный инженер института *В. Овчаров*
 Главный инженер проекта *А. Дуган*

Утвержден и введен в действие
с 1 июля 1984 г.
 Главпроектстройпроект
 Госстроя СССР
 Приказ № 41 от 10 ноября 1983 г.

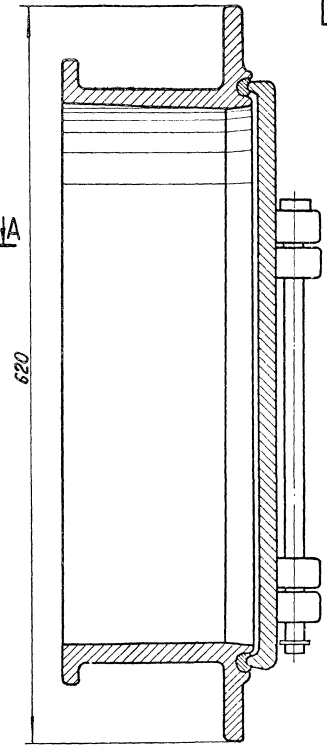
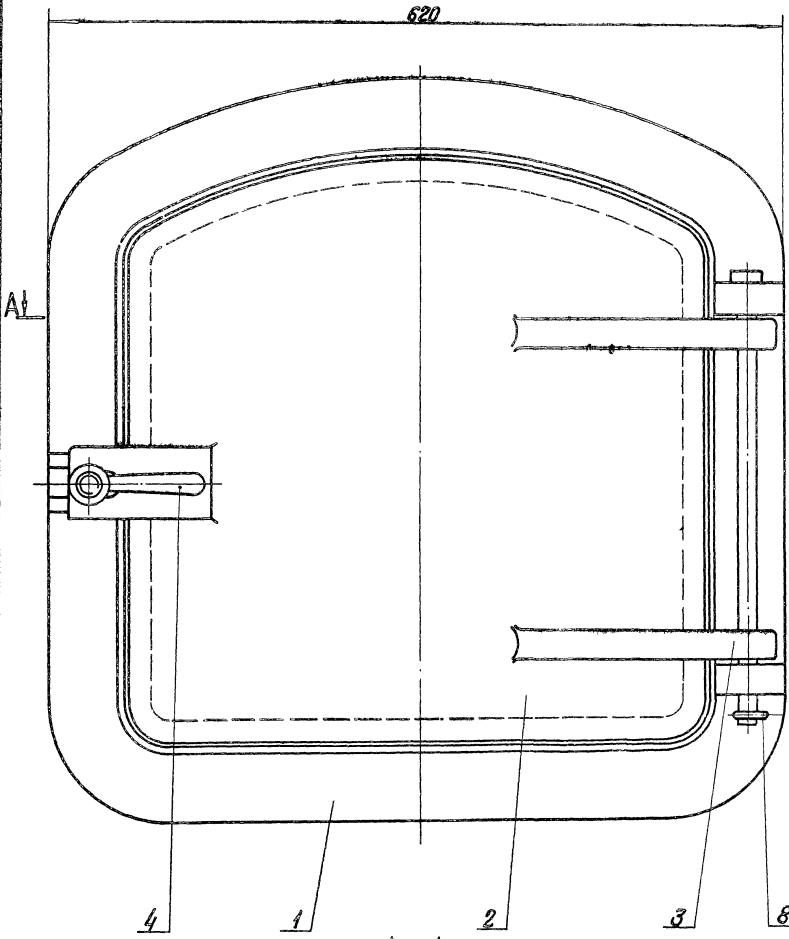
	привязан	
ИМК №		

Содержание альбома

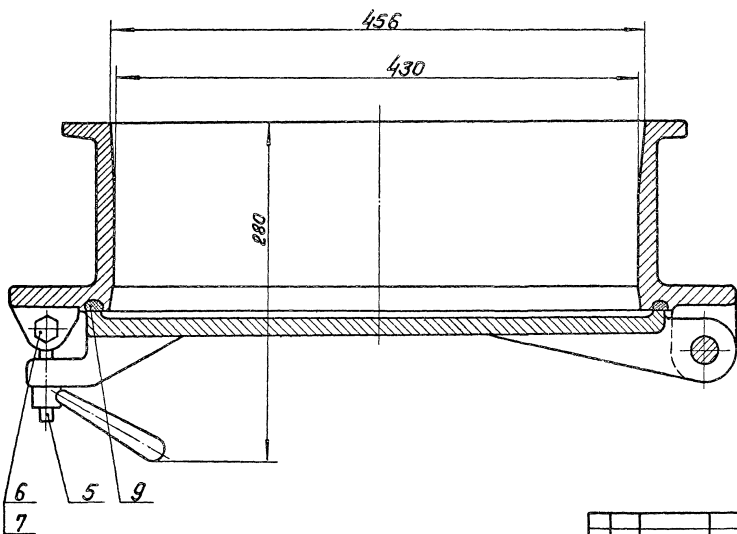
3

Генеральный проект 5000 г. 1997 Альбом 11.5

Обозначение	Наименование	№ страницы	Обозначение	Наименование	№ страницы
Лаз дарава			24.03.01.004	Фланец	21
			24.03.01.005	Патрубок	21
			24.03.01.006	Патрубок	21
58.01.00.000	Лаз дарава	5	24.03.01.007	Секмент	21
58.01.00.000 СБ	Лаз дарава. Сборочный чертеж	4	24.03.01.008	Сектор	22
58.01.00.001	Корпус	6	24.03.01.009	Балка	22
58.01.00.002	Дверка	5	24.03.01.010	Кранштейн	22
58.01.00.003	Ось	5	24.03.01.011	Болты	22
			24.03.02.000	Крышка	23
			24.03.02.000 СБ	Крышка. Сборочный чертеж	23
Лук лаза			24.03.02.001	Крышка	23
			24.03.02.002	Ручка	23
58.02.00.000	Лук лаза	7	24.03.03.000	Полукрышка	24
58.02.00.000 СБ	Лук лаза. Сборочный чертеж	7	24.03.03.000 СБ	Полукрышка. Сборочный чертеж	24
58.02.00.001	Правилька	7	24.03.04.000	Полукрышка	24
58.02.01.000	Фланец.	8	24.03.04.000 СБ	Полукрышка. Сборочный чертеж	24
58.02.01.000 СБ	Фланец. Сборочный чертеж	8			
58.02.02.000	Крышка	9			
58.02.02.000 СБ	Крышка. Сборочный чертеж	9	Предохранительный резервуар		
58.02.02.001	Ручка	9			
			21.01.00.000	Предохранительный резервуар	25
			21.01.00.000 СБ	Предохранительный резервуар. Сборочный чертеж	26
Оборудование конденсатного бака			21.01.01.000	Воронка	26
50.07.60.002	Опора	8	21.01.01.000 СБ	Воронка. Сборочный чертеж	26
50.17.00.000	Опора	10	21.01.01.001	Патрубок	27
50.17.00.000 СБ	Опора. Сборочный чертеж	10	21.01.01.002	Решетка	27
50.17.00.001	Кранштейн	10	21.01.01.003	Воронка	27
50.17.00.002	Кранштейн	10	21.01.02.000	Резервуар	27
50.18.00.000	Опора	11	21.01.02.000 СБ	Резервуар. Сборочный чертеж	28
50.18.00.000 СБ	Опора. Сборочный чертеж	11	21.01.02.001	Корпус	29
50.07.50.002	Планка	11	21.01.02.002	Труба	29
63.01.00.001	Воронка	11	21.01.02.003	Воронка	30
			21.01.02.004	Патрубок	30
			21.01.02.005	Патрубок	30
			21.01.02.006	Патрубок	30
			21.01.02.100	Опора	29
24.01.00.000	Конденсатоотводчик	12	21.01.02.100 СБ	Опора. Сборочный чертеж	29
24.01.00.000 СБ	Конденсатоотводчик. Сборочный чертеж	12			
24.01.00.001	Правилька	12			
24.01.01.000	Корпус	13			
24.01.01.000 СБ	Корпус. Сборочный чертеж	13			
24.01.01.001	Крыша	13			
24.01.01.002	Днище	14			
24.01.01.003	Боковина	14			
24.01.01.005	Перегородка	14			
24.01.01.006	Фланец	14			
24.01.02.000	Крышка	15			
24.01.02.000 СБ	Крышка. Сборочный чертеж	15			
24.01.02.001	Крышка	15			
24.01.02.002	Ручка	15			
24.01.03.000	Кранштейн	16			
24.01.03.000 СБ	Кранштейн. Сборочный чертеж	16			
24.01.03.001	Пайпорка	16			
24.01.03.002	Полка	16			
Бак-термик V=2 м³					
24.03.00.000	Бак-термик V=2 м³	18			
24.03.00.000 СБ	Бак-термик V=2 м³. Сборочный чертеж	17			
24.03.00.001	Рейка	18			
24.03.01.000	Бак.	18			
24.03.01.000 СБ	Бак. Сборочный чертеж	19			
24.03.01.001	Корпус	20			
24.03.01.002	Кольцо	20			
24.03.01.003	Днище	20			



A-A



Размеры для справок.

Типовой проект 903-1-199 Алюминий

Лист 1 из 1

				58.01.00.000 СБ			
Изм.	Лист	№ докум.	Полн.	Дата	Лит	Масса	Масштаб
						82,2	1:2,5
Разработ.				Коллеж.			
Проб.				Зубов			
Листы				Суханов			
А. Копт.				Коллеж.			
Умр.				Попов			
						Лит	
						Листов 1	
						ЛАТГИПРОПРОМ	
						Формат А2	

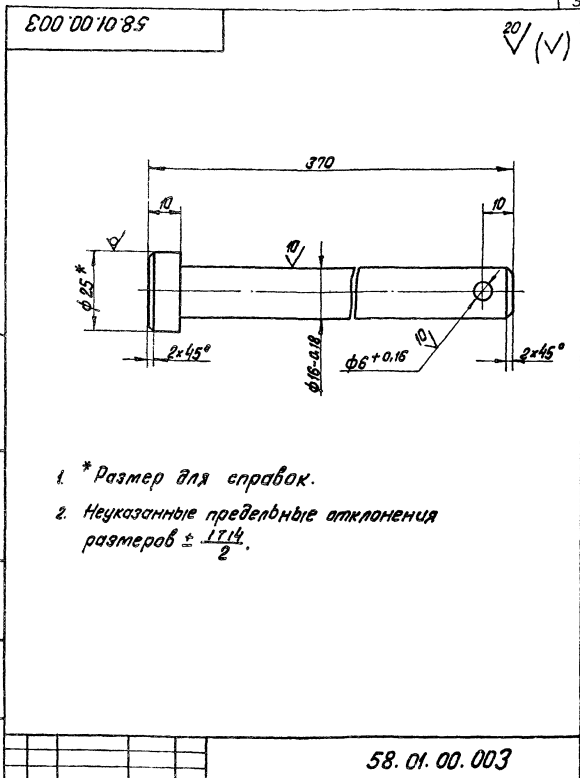
Формат	Лист	Обозначение	Наименование	Кол.	Примечание
			<u>Документация</u>		
А2		58.01.00.000.05	Сборочный чертеж		
			<u>Детали</u>		
А2	1	58.01.00.001	Корпус	1	
А3	2	58.01.00.002	Дверка	1	
А4	3	58.01.00.003	Ось	1	
			<u>Стандартные изделия</u>		
	4		Рукоятка Б И 16 гост 3056 - 69	1	
	5		Болт откидной М16х80.36 гост 3033 - 73	1	
	6		Болт М10х65.36 гост 7798 - 70	1	
	7		Гайка М10х40 гост 5915-70	1	
	8		Шпилька М6х30 гост 297-79	1	
			<u>Материалы</u>		
	9		Шнур оцинкованный ф10 гост 1779-72	1,8 м	

58.01.00.000

Лаз барава

Лит.	Лист	Листов
		1
ЛАТГИПРОПРОМ		
Формат А4		

Изм.	Лист	№ докум.	Град.	Дата
Разраб.	Уланов		В.	
Проб.	Зилгалвис		В.	
Гл. инж.	Суханов		В.	
Инж.пр.	Калмеч		В.	
Утв.	Рудина		В.	



- * Размер для справок.
- Неуказанные предельные отклонения размеров $\pm 17/14$.

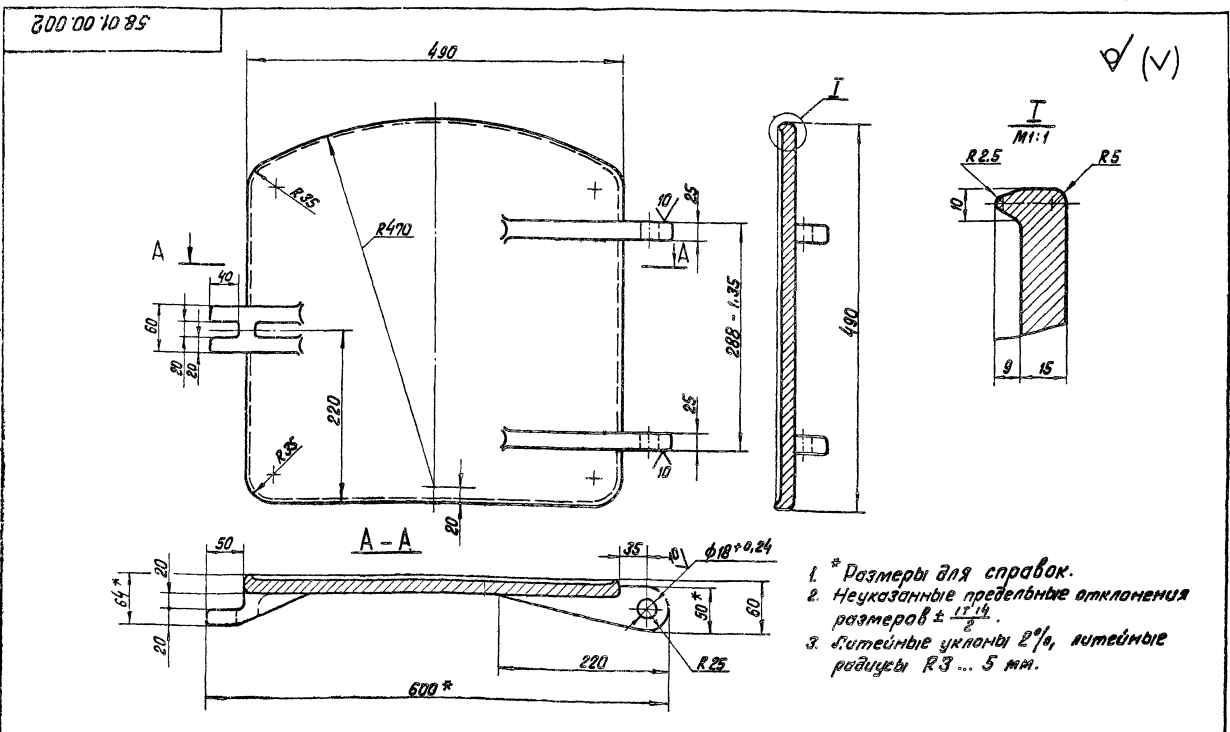
58.01.00.003

Ось

Изм.	Лист	№ докум.	Град.	Дата
Разраб.	Уланов		В.	
Проб.	Зилгалвис		В.	
Гл. инж.	Суханов		В.	
Инж.пр.	Калмеч		В.	
Утв.	Попов		В.	

Лит.	Масса	Масштаб
	0,57	1:1
Лист Листов 1		

Корпус	8,25 гост 2590-71	ЛАТГИПРОПРОМ
Круж	ВСтЗспЗ гост 535-79	Формат А4



- * Размеры для справок.
- Неуказанные предельные отклонения размеров $\pm 17/14$.
- Ветейные уклоны 2%, ветейные радиусы R3... 5 мм.

58.01.00.002

Дверка

Изм.	Лист	№ докум.	Град.	Дата
Разраб.	Уланов		В.	
Проб.	Зилгалвис		В.	
Гл. инж.	Суханов		В.	
Инж.пр.	Калмеч		В.	
Утв.	Попов		В.	

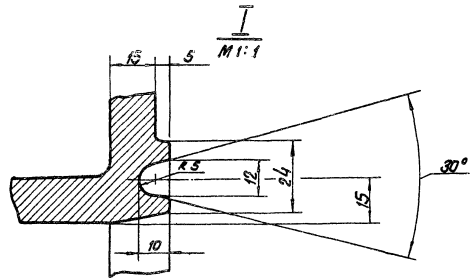
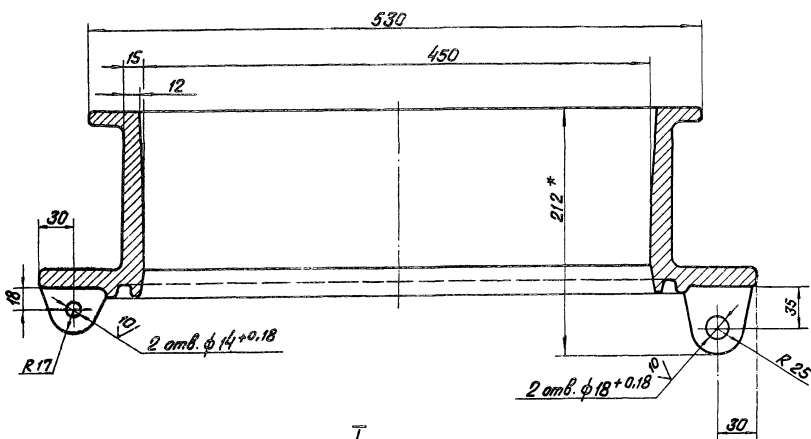
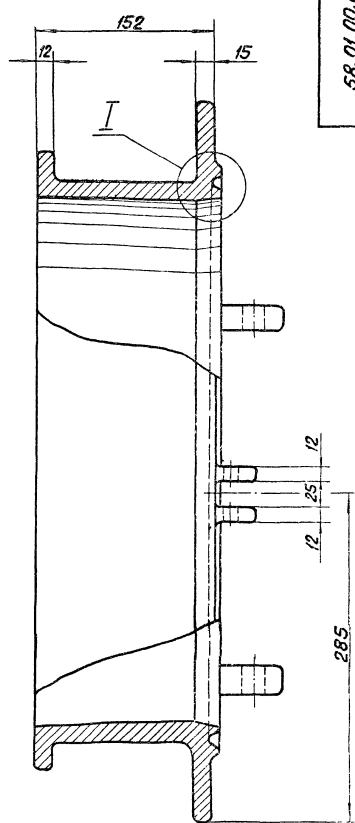
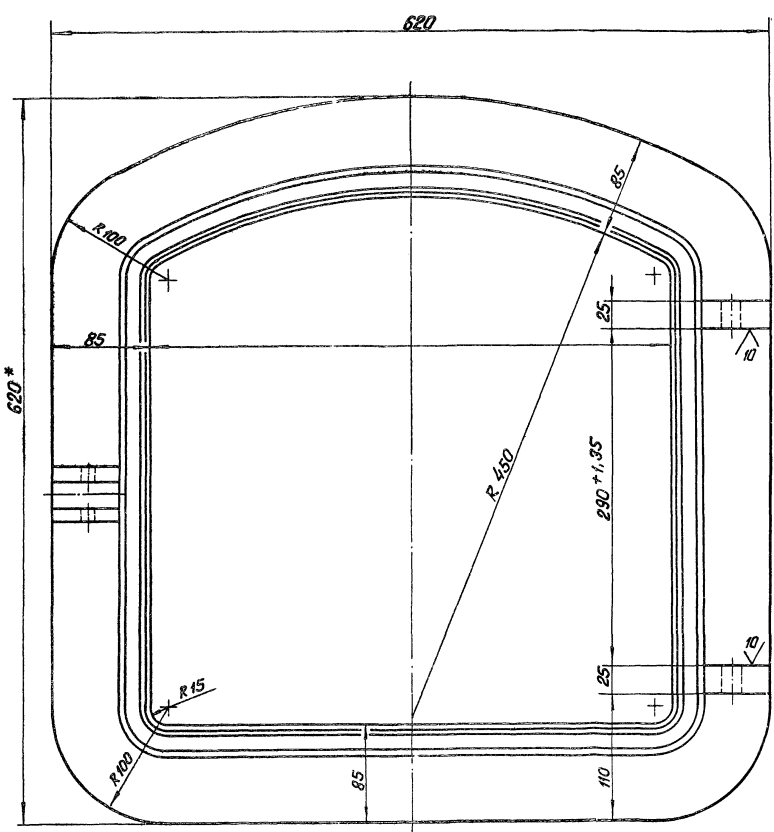
Лит.	Масса	Масштаб
	29,5	1:4
Лист Листов 1		

64 15-32 гост 1412-70	ЛАТГИПРОПРОМ
19462-36 6	Формат А3

Титовый проект 903-1-199 Машин №15

Лист 15-32 ГОСТ 1412-70

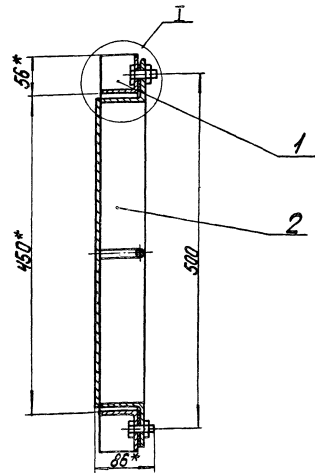
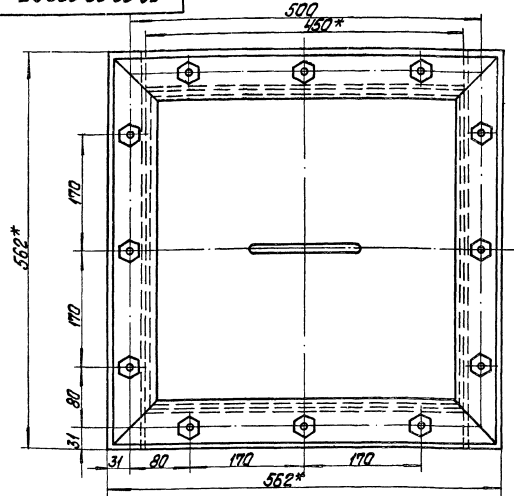
58.01.00.001



1. * Размеры для справок.
2. Неуказанные предельные отклонения размеров $\pm \frac{IT14}{2}$.
3. Литейные уклоны 2%.
4. Литейные радиусы 3...5 мм.

				58.01.00.001		
Исполн.	№ докум.	Лист	Дата	Мат.	Масса	Уточнение
Разраб.	Коллеж	Экз.			51,5	1:2,5
Проф.	Суровиков	2				
Гл. инж.	Суровиков	2				
Н. инж.	Коллеж	2				
Инж.	Титов	2				
				Корпус		Лист 1
				с4 15-32 ГОСТ 1412-70		Листов 1
				19462-36		формат А2

58.02.00.000 СБ



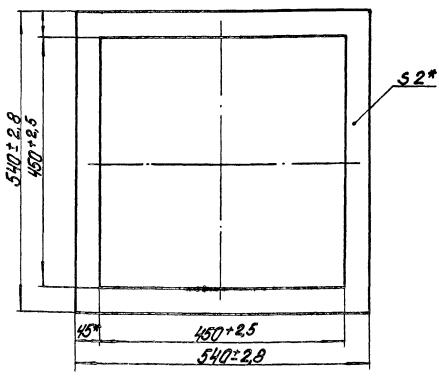
1* Размеры для справок.
2 Неуказанные предельные отклонения размеров $\pm IT16/2$.

58.02.00.000 СБ

Лист	Масса	Вес	Лист	Масса	Вес
27	1:4				
Латгипропром			Формат А3		

№	Изм.	Обозначение	Наименование	Кол.	Примечание
			<u>Документация</u>		
		58.02.00.000 СБ	Сборочный чертёж		
			<u>Сборочные единицы</u>		
44	1	58.02.01.000	Фланец	1	
44	2	58.02.02.000	Крышка	1	
			<u>Детали</u>		
44	3	58.02.00.001	Паклявка	1	
			<u>Стандартные изделия</u>		
	4		Болт М12х30.36		
	5		Гайка М12х30.36	12	

100.00.00.000



* Размеры для справок

58.02.00.001

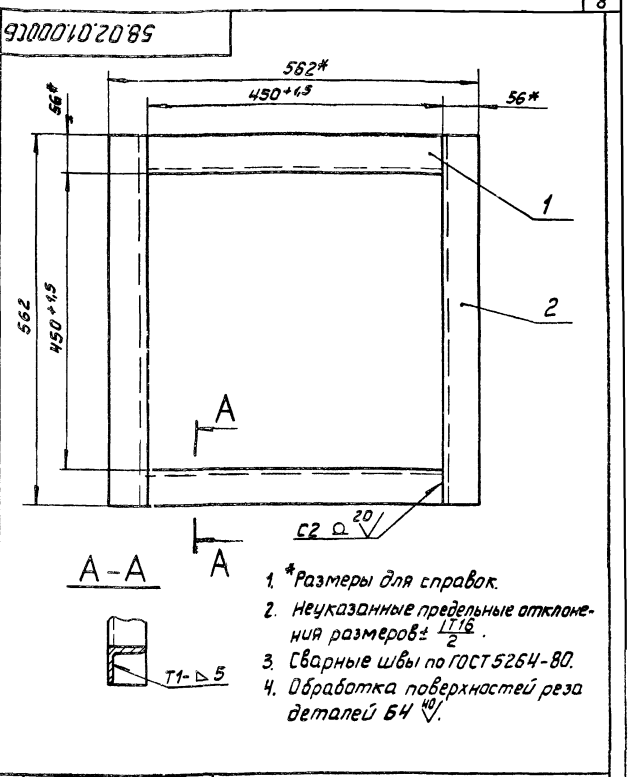
Лист	Масса	Вес	Лист	Масса	Вес
023	1:5				
Латгипропром			Формат А4		

Тупловый проект 903-1-199 Альбом 11.5

Код	Зона	Лист	Обозначение	Наименование	Кол.	Прим. Чтение
				<u>Документация</u>		
АЧ			58.02.01.000 СБ	Сборочный чертеж		
				<u>Детали</u>		
Б4	1		58.02.01.001	Уголок		
				Уголок Б-56x56x5 ГОСТ8509-72 Ø ст3сп3 ГОСТ535-79	2	1,91 кг
Б4	2		58.02.01.002	Уголок		
				Уголок Б-56x56x5 ГОСТ8509-72 Ø ст3сп3 ГОСТ535-79	2	2,4 кг

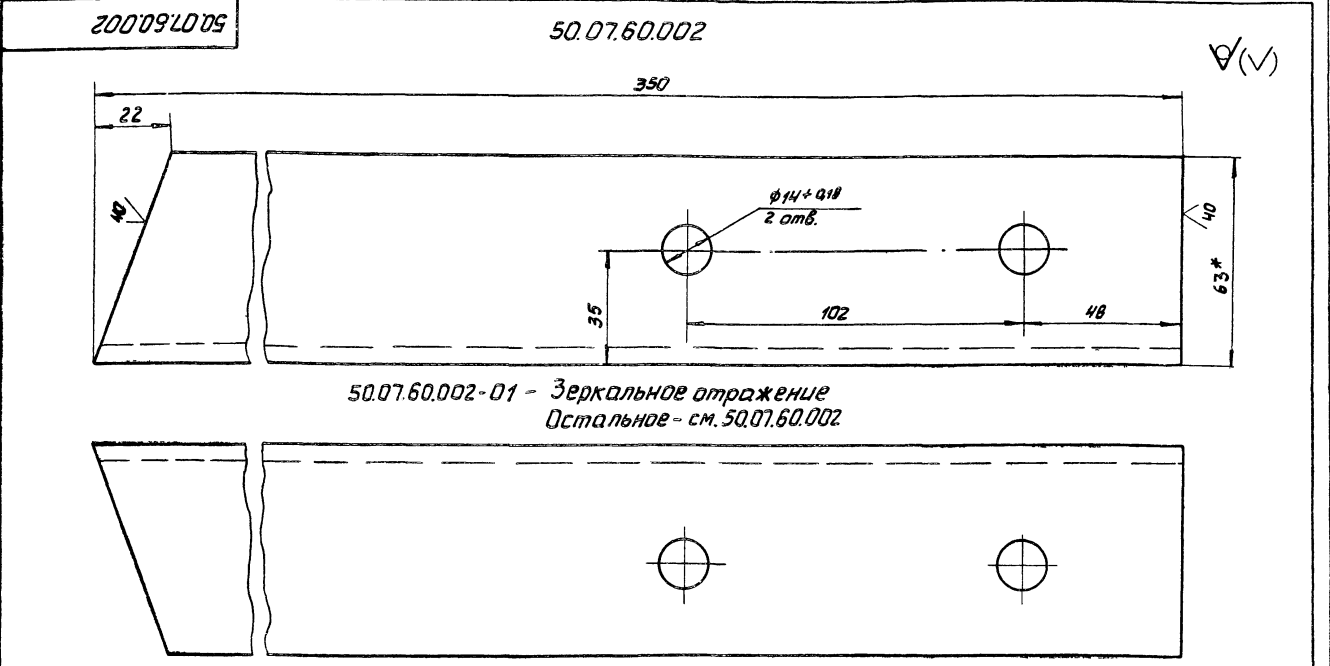
58.02.01.000				Лит. Лист Листов		
Фланец				1		
Л.спец. Суханосов				Л.атт. Латтипропром		
Н.контр. Колмец				Формат А4		
Чтв. Попов						

Тупловый проект 903-1-199 Альбом 11.5



58.02.01.000 СБ				Лит. Масса (Максимум)		
Фланец				8,6 1:5		
Сборочный чертеж				Лист Листов 1		
Л.спец. Суханосов				Л.атт. Латтипропром		
Н.контр. Колмец				Формат А4		
Чтв. Попов						

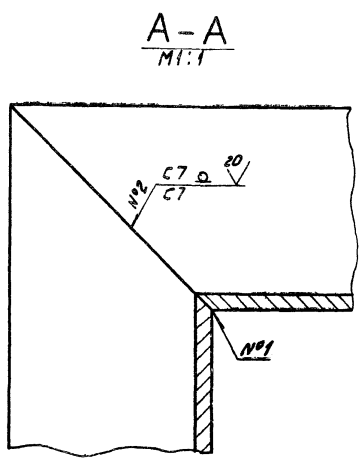
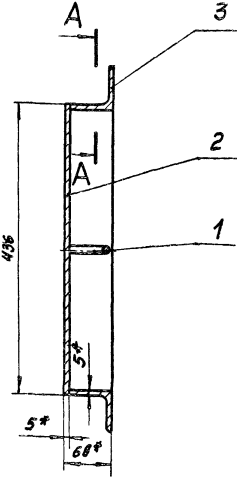
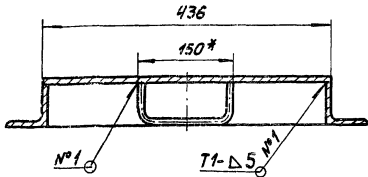
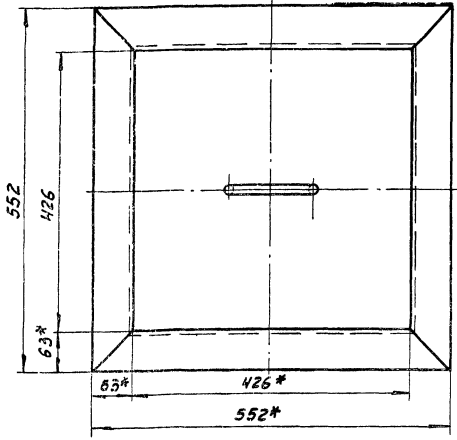
Тупловый проект 903-1-199 Альбом 11.5



1* Размеры для справок.

2. Неуказанные предельные отклонения размеров ± IT14/2

50.07.60.002				Литер. Масса (Максимум)		
Опора				2 1:1		
Уголок Б-63x63x6 ГОСТ8509-72 Ø ст3сп3 ГОСТ535-79				Л.атт. Латтипропром		
Л.спец. Суханосов				13462-36		
Н.контр. Колмец				Формат А3		
Чтв. Попов						

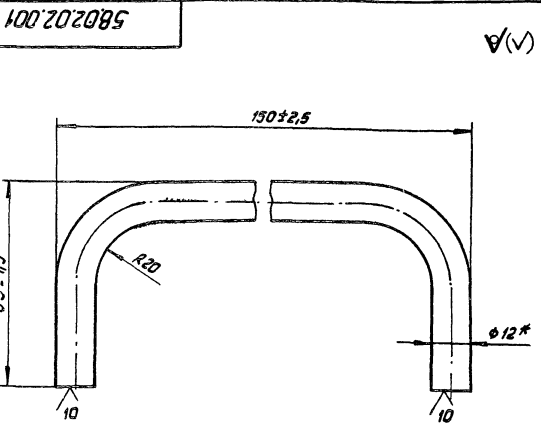


- 1. *Размеры для справок.
- 2. Неуказанные предельные отклонения размеров $\pm \frac{IT18}{2}$.
- 3. Сварные швы №1, №2 по ГОСТ 5264-80.
- 4. Обработка поверхностей реза деталей $64 \frac{40}{\sqrt{}}$.

					58.02.02.000 СБ		
Изм/Лист	Исход.ком.	Подп.	Дата	Крышка Сборочный чертеж	Лит.	Масса	Минимум
Разраб.	Колмец	Зильбер			Лист	17,3	1:5
Провер.	Зильбер	Зильбер			Листов	1	
Ил. спец.	Сухомосов	Сухомосов		ЛАТГИПРОПРОМ			
И. контр.	Колмец	Колмец					
Утв.	Попов	Попов					

Формат	Зона	Лист	Обозначение	Наименование	кол.	Примечание
				<u>Документация</u>		
		13	58.02.02.000 СБ	Сборочный чертеж		
				<u>Детали</u>		
		14	58.02.02.001	Ручка	1	
		64	58.02.02.002	Дно		
				лист 5 ГОСТ 19903-74 в Стэнспэ ГОСТ 4637-79	1	745 кг
		64	58.02.02.003	Уголок		
				Уголок Б-63x63x5 ГОСТ 8509-76 в Стэнспэ ГОСТ 535-79	4	2,4 кг

58.02.02.000					
Изм/Лист	Исход.ком.	Подп.	Дата	Крышка	
Разраб.	Колмец	Зильбер			
Провер.	Зильбер	Зильбер			
Ил. спец.	Сухомосов	Сухомосов		ЛАТГИПРОПРОМ	
И. контр.	Колмец	Колмец			
Утв.	Попов	Попов			



* Размер для справок.

					58.02.02.001		
Изм/Лист	Исход.ком.	Подп.	Дата	Ручка	Лит.	Масса	Минимум
Разраб.	Колмец	Зильбер			Лист	02	1:1
Провер.	Зильбер	Зильбер			Листов	1	
Ил. спец.	Сухомосов	Сухомосов		ЛАТГИПРОПРОМ			
И. контр.	Колмец	Колмец					
Утв.	Попов	Попов					

№ п/п	Код	Обозначение	Наименование	Кол.	Примечание
<u>Документация</u>					
А4		50.17.00.000СБ	Сборочный чертеж		
<u>Детали</u>					
А4	1	50.17.00.001	Кронштейн	1	
А4	2	50.17.00.002	Кронштейн	1	
А4	3	50.07.50.002	Планка	1	

Изм.		Лист		Исполн.		Подп.		Дата		50.17.00.000		
Разраб.			Исполн.			Лист			Листов			
Пров.			Эксп.			Лист			Листов			
Л.спец.			Судносов			Лист			Листов			
И.контр.			Колмец			Лист			Листов			
Чтв.			Попов			Лист			Листов			

Опора
 ЛАТГИПРОПРОМ
 Формат А4

90000001109

* Размеры для справок.

50.17.00.000СБ												
Изм.		Лист		Исполн.		Подп.		Дата		50.17.00.000СБ		
Разраб.			Исполн.			Лист			Листов			
Пров.			Эксп.			Лист			Листов			
Л.спец.			Судносов			Лист			Листов			
И.контр.			Колмец			Лист			Листов			
Чтв.			Попов			Лист			Листов			

Опора
 Сборочный чертеж
 ЛАТГИПРОПРОМ
 Формат А4

100001105
 50.17.00.001

50.17.00.001-01-Зеркальное отражение.
 Остальное-см. 50.17.00.001.

* Размеры для справок.

50.17.00.001												
Изм.		Лист		Исполн.		Подп.		Дата		50.17.00.001		
Разраб.			Исполн.			Лист			Листов			
Пров.			Эксп.			Лист			Листов			
Л.спец.			Судносов			Лист			Листов			
И.контр.			Колмец			Лист			Листов			
Чтв.			Попов			Лист			Листов			

Кронштейн
 ЛАТГИПРОПРОМ
 Формат А4

20000002
 50.17.00.002

50.17.00.002-01-Зеркальное отражение.
 Остальное-см. 50.17.00.002.

* Размеры для справок.

50.17.00.002												
Изм.		Лист		Исполн.		Подп.		Дата		50.17.00.002		
Разраб.			Исполн.			Лист			Листов			
Пров.			Эксп.			Лист			Листов			
Л.спец.			Судносов			Лист			Листов			
И.контр.			Колмец			Лист			Листов			
Чтв.			Попов			Лист			Листов			

Кронштейн
 ЛАТГИПРОПРОМ
 Формат А4

Тилобой проект 903-1-199 Альбом 11.5

Взам. инвент. №, № уч. д. №, № инв. №, № уч. д. №, № инв. №, № уч. д. №

Код документа	Обозначение	Наименование	Кол.	Примечание
		Документация		
АЧ	50.18.00.000СБ	Сборочный чертеж		
		Детали		
АЧ	1	50.17.00.001-01	1	Кронштейн
АЧ	2	50.17.00.002-02	1	Кронштейн
АЧ	3	50.07.50.002	1	Планка
50.18.00.000				
Опора				
ЛАТГИПРОПРОМ				
Формат А4				

Тилобой проект 903-1-199 Альбом 11.5

Взам. инвент. №, № уч. д. №, № инв. №, № уч. д. №

50.18.00.000СБ

* Размеры для справок.

50.18.00.000СБ			Лист	Масса	Масштаб
Опора				5,5	1:10
Сборочный чертеж			Лист	Листов 1	
ЛАТГИПРОПРОМ			ЛАТГИПРОПРОМ		
Формат А4			Формат А4		

Тилобой проект 903-1-199 Альбом 11.5

Взам. инвент. №, № уч. д. №, № инв. №, № уч. д. №

50.07.50.002

* Размеры для справок.
2. Неуказанные предельные отклонения размеров $\pm \frac{IT14}{2}$.

50.07.50.002			Лист	Масса	Масштаб
Планка				1,41	1:2
Латгипропром			Лист	Листов 1	
Латгипропром			Латгипропром		
Формат А4			Формат А4		

Тилобой проект 903-1-199 Альбом 11.5

Взам. инвент. №, № уч. д. №, № инв. №, № уч. д. №

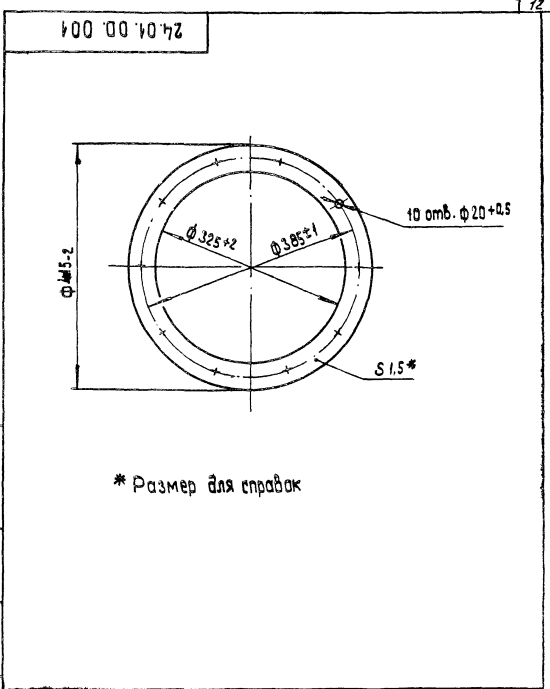
63.01.00.001

* Размеры для справок.
2. Неуказанные предельные отклонения размеров $\pm \frac{IT14}{2}$.

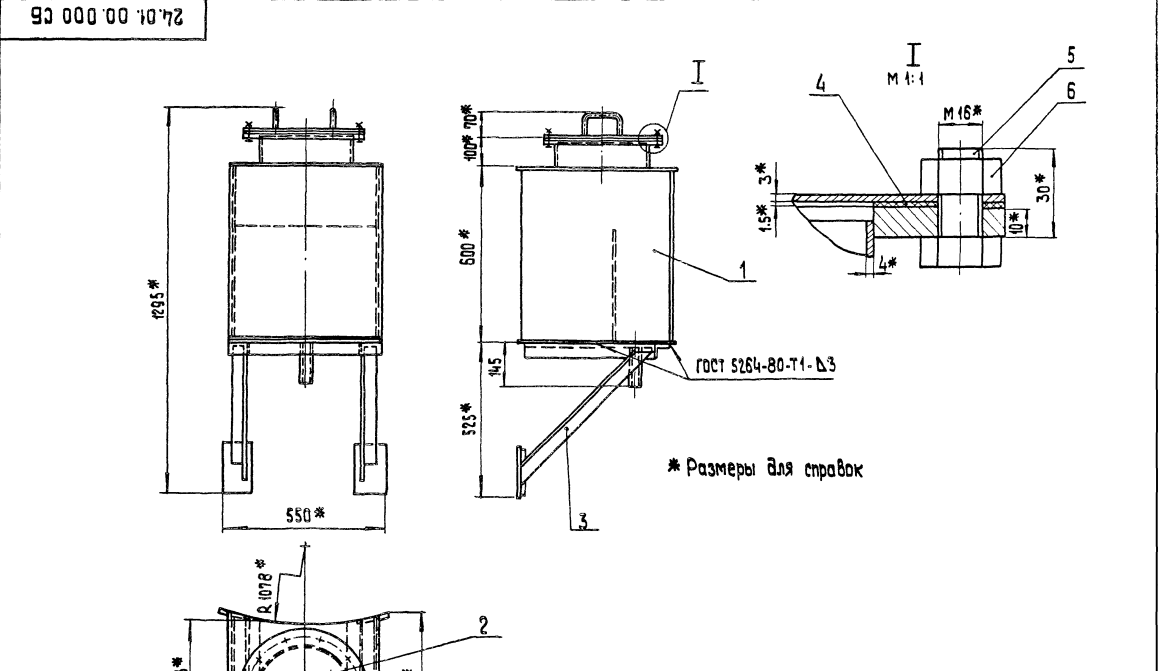
63.01.00.001			Лист	Масса	Масштаб
Воронка				0,4	1:2
Латгипропром			Лист	Листов 1	
Латгипропром			Латгипропром		
Формат А4			Формат А4		

Код	Примечание	Наименование	Обозначение	Поз.	Зона	Формат
		Документация				
А3		Сборочный чертеж	24.01.00.000 СБ			
		Сборочные единицы				
А4	1	Корпус	24.01.01.000			
А4	2	Крышка	24.01.02.000			
А4	3	Кронштейн	24.01.03.000			
		Детали				
А4	4	Прокладка	24.01.00.001			
		Стандартные изделия				
	5	Болт М 16 х 30,46 ГОСТ 7798-70*		10		
	6	Гайка М 16,5 ГОСТ 5915-70*		10		

24.01.00.000		
Исполнитель	Проверен	Подпись/Дата
Л.Спец. Сухоморов	И.Контр. Колмец	С.Полов
Конденсатоотводчик		
Лист 1 из 1		
ЛАТГИПРОПРОМ		
Формат А4		



24.01.00.001		
Исполнитель	Проверен	Подпись/Дата
Л.Спец. Сухоморов	И.Контр. Колмец	С.Полов
Прокладка		
Лист 1 из 1		
Латгипропром		
Формат А4		



24.01.00.000 СБ		
Исполнитель	Проверен	Подпись/Дата
Л.Спец. Сухоморов	И.Контр. Колмец	С.Полов
Конденсатоотводчик		
Сборочный чертеж		
Лист 1 из 1		
Латгипропром		
Формат А3		

Альбом 11.5

Типовой проект 903-1-199

Изм. Листов № вкл. в альбом

Лист	Формат	Поз.	Обозначение	Наименование	Кол.	Примечание
				Документация		
А3			24.01.01.000 СБ	Сборочный чертеж		
				детали		
А4	1		24.01.01.001	Крыша	1	
А4	2		24.01.01.002	Днище	1	
А4	3		24.01.01.003	Боковина	2	
	4		-01	Боковина	1	
А4	5		24.01.01.005	Перегаровка	1	
А4	6		24.01.01.006	Фланец	1	
Б4	7		24.01.01.007	Патрубок		
				Труба 325x4 ГОСТ 10704-76		
				в ст.п.с. ГОСТ 10705-80	1	3,0 кг
				Патрубок		
				Труба 45x2,5 ГОСТ 10704-76		
				в ст.п.с. ГОСТ 10705-80	1	0,38 кг

24.01.01.000

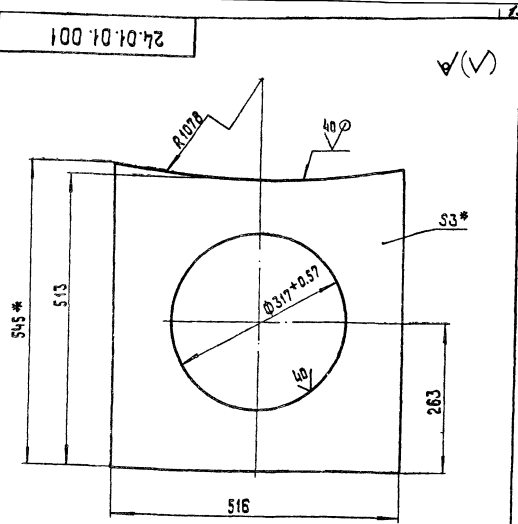
Корпус

Лит. Листов
ЛАНГИПРОМ
формат А4

Альбом 11.5

Типовой проект 903-1-199

Изм. Листов № вкл. в альбом



- * Размеры для справок.
- Неуказанные предельные отклонения размеров $\pm IT 16/2$

24.01.01.001

Крыша

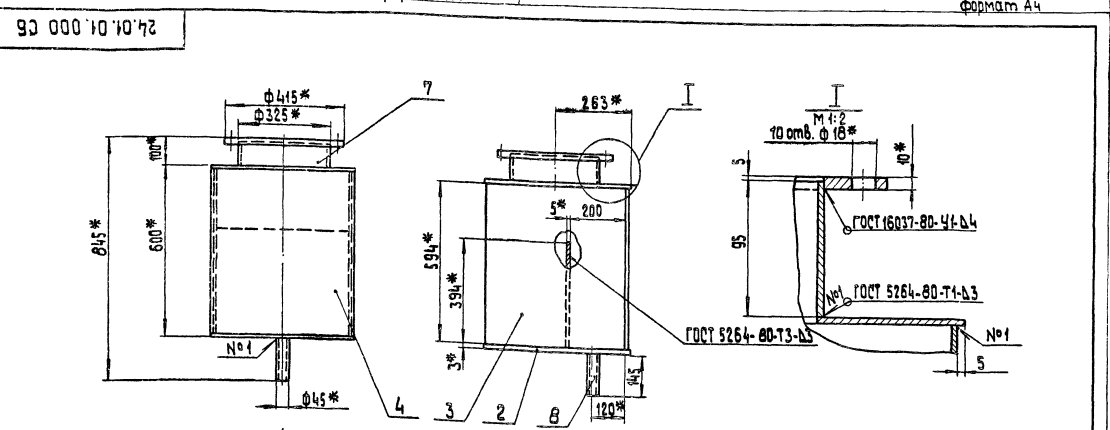
Лит. 3 ГОСТ 19903-74
в ст.п.с. ГОСТ 16523-70*

Лит. Масса Мащштаб
4,5 1:5
Лит. Листов 1
ЛАНГИПРОМ
формат А4

Альбом 11.5

Типовой проект 903-1-199

Изм. Листов № вкл. в альбом



- * Размеры для справок.
- Неуказанные предельные отклонения размеров $\pm IT 16/2$.
- Обработка поверхностей реза валами БУ 40.

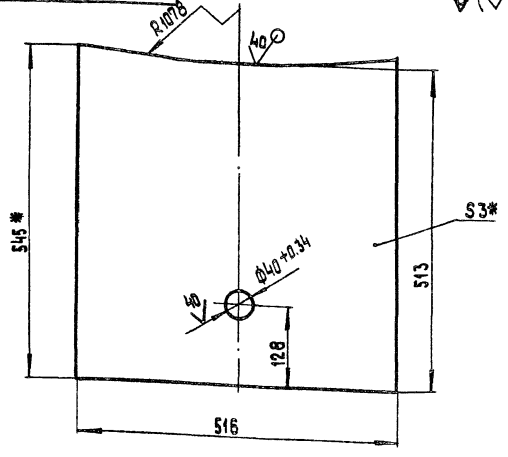
24.01.01.000 СБ

Корпус
Сборочный чертеж

Лит. Листов № вкл. в альбом
ЛАНГИПРОМ
формат А4

Лит. Масса Мащштаб
48,1 1:10
Лит. Листов 1
ЛАНГИПРОМ
формат А4

24.01.01.002

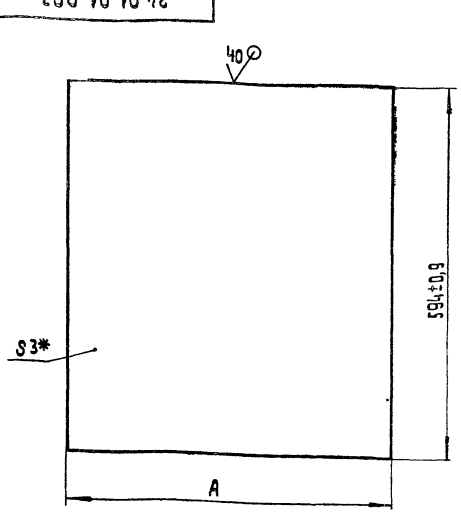


- 1*. Размеры для справок.
- 2. Неуказанные предельные отклонения размеров $\pm \frac{IT16}{2}$.

24.01.01.002

Изм.	Лист	№ докум.	Подп.	Дата	Листы	Масса	Масштаб
Разраб.	Исполн.	Провер.	Сила	Дата			
Л. спец. Сухомосов					Лист		
И. контр. Колмец					3 гост 19903-74		
Утв. Попов					8 см 3 сп 3 гост 16523-70*		
					ЛАТГИПРОПРОМ		
					формат А4		

24.01.01.003



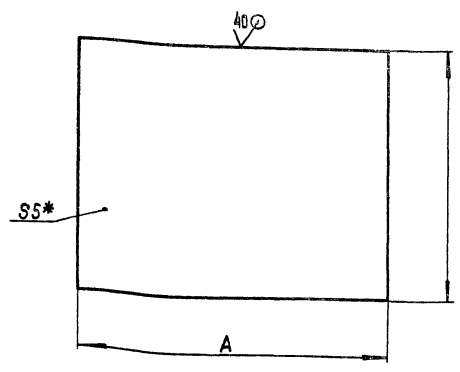
Обозначение	A, мм	Масса, кг
24.01.01.003	527±0,9	7,4
-01	516±0,9	7,2

* Размер для справок.

24.01.01.003

Изм.	Лист	№ докум.	Подп.	Дата	Листы	Масса	Масштаб
Разраб.	Исполн.	Провер.	Сила	Дата			
Л. спец. Сухомосов					Лист		
И. контр. Колмец					7,4		
Утв. Попов					4:5		
					Лист		
					3 гост 19903-74		
					8 см 3 сп 3 гост 16523-70*		
					ЛАТГИПРОПРОМ		
					формат А4		

24.01.01.005



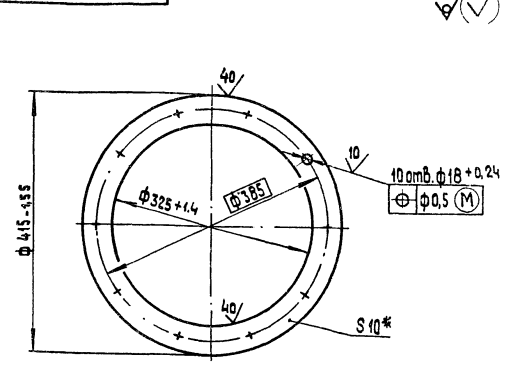
Обозначение	A, мм	B, мм	Масса, кг
24.01.01.005	500±0,76	394±0,76	7,73
-01	400±2,2	150±2,5	0,6

* Размер для справок.

24.01.01.005

Изм.	Лист	№ докум.	Подп.	Дата	Листы	Масса	Масштаб
Разраб.	Исполн.	Провер.	Сила	Дата			
Л. спец. Сухомосов					Лист		
И. контр. Колмец					5 гост 19903-74		
Утв. Попов					8 см 3 сп 3 гост 14637-79		
					ЛАТГИПРОПРОМ		
					формат А4		

24.01.01.006



* Размер для справок.

24.01.01.006

Изм.	Лист	№ докум.	Подп.	Дата	Листы	Масса	Масштаб
Разраб.	Исполн.	Провер.	Сила	Дата			
Л. спец. Сухомосов					Лист		
И. контр. Колмец					4,1		
Утв. Попов					1:5		
					Лист		
					10 гост 19903-74		
					8 см 3 сп 3 гост 14637-79		
					ЛАТГИПРОПРОМ		
					формат А4		

КВАНТИТАТ	КОД	НАИМЕНОВАНИЕ	НАИМЕНОВАНИЕ	КОД	ПРИМЕЧАНИЕ
			ДОКУМЕНТАЦИЯ		
1	24.01.02.000.06	СБОРОЧНЫЙ ЧЕРТЕЖ			
			ДЕТАЛИ		
1	24.01.02.001	КРЫШКА		1	
2	24.01.02.002	РУЧКА		2	

24.01.02.000			
ИЗМ. ЛИСТ	№ ДОКУМ.	ПОДП.	ДАТА
РАЗРАБ.	ЭНГЛЕРОВИЧ	Р.С.	1990
ПРОВ.	КОЛМЕЦ	К.И.	
ОТ СПЕЦ. СЛУЖБЫ	С.И. КОЛМЕЦ	С.И.	
И. КОНТР.	КОЛМЕЦ	К.И.	
ИТВ.	ПОПОВ	В.И.	

ЛИСТ	МАССА	УМНОЖЕНИЕ
1		1
ЛАТГИПРОПРОМ		

ФОРМАТ А4

24.01.02.000.06

1. * РАЗМЕРЫ ДЛЯ СПРАВКИ.
2. НЕУКАЗАННЫЕ ПРЕДЕЛЬНЫЕ ОТКЛОНЕНИЯ РАЗМЕРОВ $\pm \frac{IT16}{2}$.

24.01.02.000.06			
ИЗМ. ЛИСТ	№ ДОКУМ.	ПОДП.	ДАТА
РАЗРАБ.	ЭНГЛЕРОВИЧ	Р.С.	1990
ПРОВ.	КОЛМЕЦ	К.И.	
ОТ СПЕЦ. СЛУЖБЫ	С.И. КОЛМЕЦ	С.И.	
И. КОНТР.	КОЛМЕЦ	К.И.	
ИТВ.	ПОПОВ	В.И.	

ЛИСТ	МАССА	УМНОЖЕНИЕ
3,6		1:5
ЛАТГИПРОПРОМ		

ФОРМАТ А4

24.01.02.001

1. * РАЗМЕР ДЛЯ СПРАВКИ.

24.01.02.001			
ИЗМ. ЛИСТ	№ ДОКУМ.	ПОДП.	ДАТА
РАЗРАБ.	КОЛМЕЦ	К.И.	1990
ПРОВ.	ЭНГЛЕРОВИЧ	Р.С.	
ОТ СПЕЦ. СЛУЖБЫ	С.И. КОЛМЕЦ	С.И.	
И. КОНТР.	КОЛМЕЦ	К.И.	
ИТВ.	ПОПОВ	В.И.	

ЛИСТ	МАССА	УМНОЖЕНИЕ
3,2		1:5
ЛАТГИПРОПРОМ		

ФОРМАТ А4

24.01.02.002

* РАЗМЕР ДЛЯ СПРАВКИ.

24.01.02.002			
ИЗМ. ЛИСТ	№ ДОКУМ.	ПОДП.	ДАТА
РАЗРАБ.	КОЛМЕЦ	К.И.	1990
ПРОВ.	ЭНГЛЕРОВИЧ	Р.С.	
ОТ СПЕЦ. СЛУЖБЫ	С.И. КОЛМЕЦ	С.И.	
И. КОНТР.	КОЛМЕЦ	К.И.	
ИТВ.	ПОПОВ	В.И.	

ЛИСТ	МАССА	УМНОЖЕНИЕ
0,2		1:1
ЛАТГИПРОПРОМ		

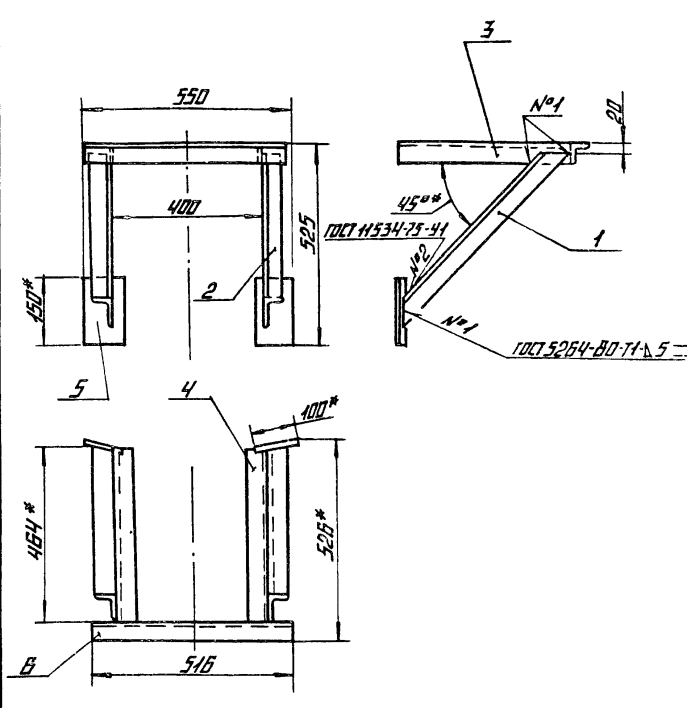
ФОРМАТ А4

ТИПОВОЙ ПРОЕКТ 903-1-199

РИС. 1

КОЛ-ВО	НАИМЕНОВАНИЕ	КОЛ.	ПРИМЕР-ЧИННОЕ
<u>ДОКУМЕНТАЦИЯ</u>			
И4	24.01.03.000 СБ		СБОРОЧНЫЙ ЧЕРТЕЖ
<u>ДЕТАЛИ</u>			
И4	1 24.01.03.001	1	ПОДПОРКА
	2 -01	1	ПОДПОРКА
И4	3 24.01.03.002	1	ПОЛКА
	4 -01	1	ПОЛКА
И4	5 24.01.04.005-01	2	ПАНЕЛЬ
Б4	6 24.01.03.003	1	ПОЛКА
	УГОЛОК Б-50*50*5 ГОСТ 8509-72	1	1,95 кг
	БЛТЭСПЭ ГОСТ 535-79		
24.01.03.000			
ИЗМ. ЛИСТ № ДОКУМ. ПОДП. ДАТА		КРОНШТЕЙН	
ИЗМ. ЛИСТ	№ ДОКУМ.	ПОДП.	ДАТА
РАЗРАБ. ЭИИЛ/Л.В.И.	С.С.		
ПРОБ. КОМПЛЕКТ	С.С.		
И. КОМП. СУХИНСКОЕ	С.С.		
И. КОМП. КОЛМЕРЦ	С.С.		
УТВ. ПОПОВ	С.С.		
ЛАНТ		ЛАНТ	ЛАНТОВ
			1
ЛАТГИПРОПРОМ			
ФОРМАТ А4			

24.01.03.000 СБ



1.* РАЗМЕРЫ ДЛЯ СПРАВКИ.
2. НЕУКАЗАННЫЕ ПРЕДЕЛЬНЫЕ ОТКЛОНЕНИЯ РАЗМЕРОВ ± 0,2.
3. ОБРАБОТКА ПОВЕРХНОСТЕЙ РЕЗА ДЕТАЛЕЙ Б4 Ч0/1.

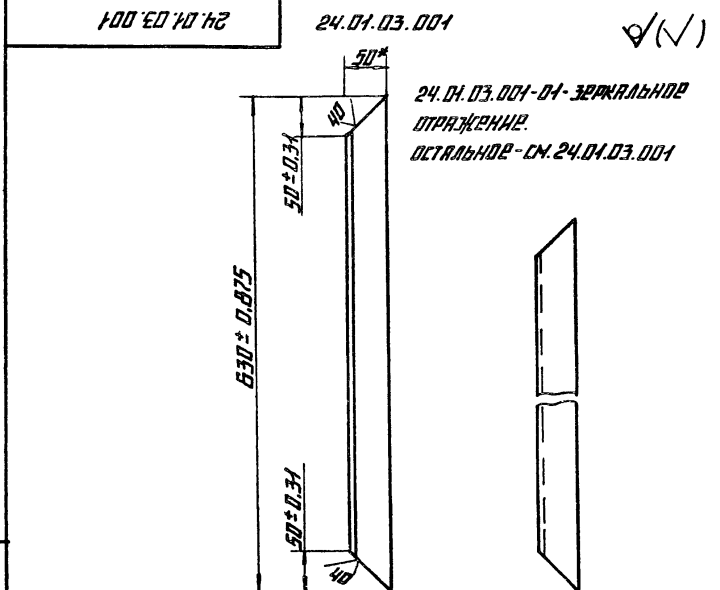
24.01.03.000 СБ				ЛАНТ.	ИЛ.В.	ИЛ.СТОВ
ИЗМ. ЛИСТ № ДОКУМ.		ПОДП.		КРОНШТЕЙН		1:10
РАЗРАБ. ЭИИЛ/Л.В.И.		С.С.		СБОРОЧНЫЙ ЧЕРТЕЖ		
ПРОБ. КОМПЛЕКТ		С.С.		ЛАНТ	ЛАНТОВ ?	
И. КОМП. СУХИНСКОЕ		С.С.		ЛАТГИПРОПРОМ		
И. КОМП. КОЛМЕРЦ		С.С.				
УТВ. ПОПОВ		С.С.				

ФОРМАТ А4

ТИПОВОЙ ПРОЕКТ 903-1-199

РИС. 2

24.01.03.001



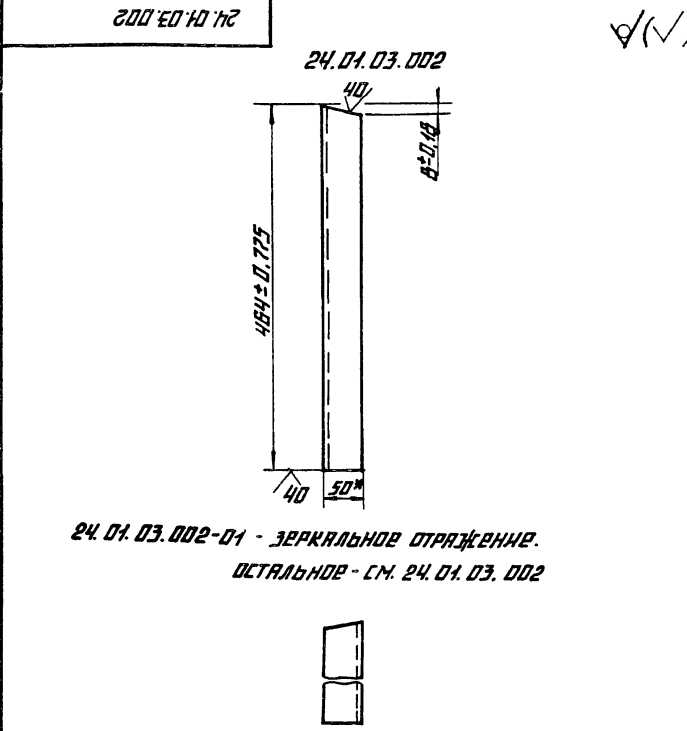
24.01.03.001-01 - ЗЕРКАЛЬНОЕ СТРАЖЕНИЕ.
ОСТАЛЬНЫЕ - СМ. 24.01.03.001

* РАЗМЕР ДЛЯ СПРАВКИ.

24.01.03.001				ЛАНТ.	ИЛ.В.	ИЛ.СТОВ
ИЗМ. ЛИСТ № ДОКУМ.		ПОДП.		ПОДПОРКА		1:5
РАЗРАБ. ИИИИИИИ		С.С.				
ПРОБ. ЭИИЛ/Л.В.И.		С.С.				
И. КОМП. СУХИНСКОЕ		С.С.		ЛАТГИПРОПРОМ		
И. КОМП. КОЛМЕРЦ		С.С.				
УТВ. ПОПОВ		С.С.				
УГОЛОК Б-50*50*5 ГОСТ 8509-72		С.С.				
БЛТЭСПЭ ГОСТ 535-79		С.С.				

ФОРМАТ А4

24.01.03.002

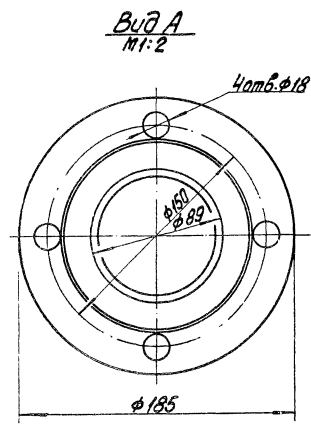
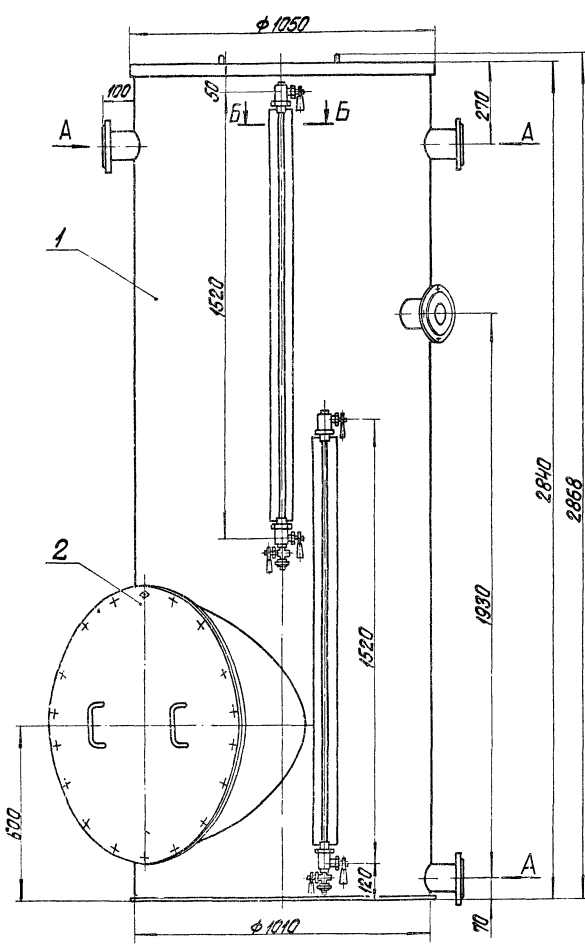


24.01.03.002-01 - ЗЕРКАЛЬНОЕ СТРАЖЕНИЕ.
ОСТАЛЬНЫЕ - СМ. 24.01.03.002

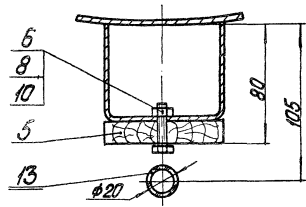
* РАЗМЕР ДЛЯ СПРАВКИ.

24.01.03.002				ЛАНТ.	ИЛ.В.	ИЛ.СТОВ
ИЗМ. ЛИСТ № ДОКУМ.		ПОДП.		ПОЛКА		1:5
РАЗРАБ. ИИИИИИИ		С.С.				
ПРОБ. ЭИИЛ/Л.В.И.		С.С.				
И. КОМП. СУХИНСКОЕ		С.С.		ЛАТГИПРОПРОМ		
И. КОМП. КОЛМЕРЦ		С.С.				
УТВ. ПОПОВ		С.С.				
УГОЛОК Б-50*50*5 ГОСТ 8509-72		С.С.				
БЛТЭСПЭ ГОСТ 535-79		С.С.				

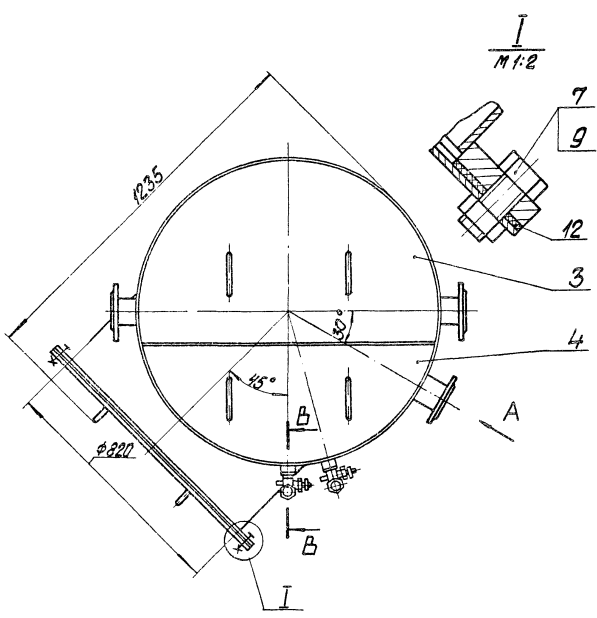
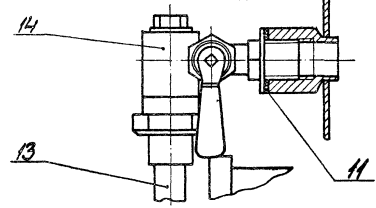
ФОРМАТ А4



Б-Б
М 1:2



В-В повернуто
М 1:2



I
М 1:2

1. Размеры для справок.
2. После сборки бак подвергнуть гидравлическому испытанию посредством налива воды на полную высоту и выдержкой в течение двух часов. Все швы бака, наполненного водой проверить протеканием. Течи не допускаются.
3. Покрытие бака осуществляется по проекту водоподготовки.

Типовой проект 903-1-199 Мельник И.С.

ИЗДАНИЕ ТИПОВОГО ПРОЕКТА 903-1-199

			24.03.00.000СБ		
Исполн. № докум. <i>И.С. Мельник</i>	Изм.	Лист	Масса	Масштаб	
Разработ. <i>Коптев</i>			381	1:10	
Провер. <i>Иванов</i>					
Ил. спец. <i>Иванов</i>			Лист <i>Иванов</i>		
Ил. контр. <i>Коптев</i>			ЛАНТИПРОПРОМ		
Этб. <i>Попов</i>			19462-36 18 Формат А2		

Бак-мерник V=2 м³
Сборочный чертеж

Альбом 145
Типовой проект 903-1-199

Вид	Код	Обозначение	Наименование	Кол.	Примечание
			<u>Документация</u>		
Аз		24.03.00.000 СБ	Сборочный чертеж		
			<u>Сборочные единицы</u>		
Ан	1	24.03.01.000	Бак	1	
Ан	2	24.03.02.000	Крышка	1	
Ан	3	24.03.03.000	Полукрышка	1	
Ан	4	24.03.04.000	Полукрышка	1	
			<u>Детали</u>		
Ан	5	24.03.00.001	Рейка	2	
			<u>Стандартные изделия</u>		
	6		Болт М6х25.46 ГОСТ 7798-70*	6	
	7		Болт М20х45.46 ГОСТ 7798-70*	18	
	8		Гайка М6.5 ГОСТ 5915-70*	6	
	9		Гайка М 20.5 ГОСТ 5915-70*	18	
	10		Шайба 6 ГОСТ 11371-78	6	
	11		Прокладка А-15-2,5 ГОСТ 15180-70	4	
24.03.00.000					
Бак-мерник V = 2м³				Лист 1	Листов 2
ЛАТГИПРОПРОМ				24.03.00.000	
формат А4				лист 2	

Альбом 145
Типовой проект 903-1-199

Вид	Код	Обозначение	Наименование	Кол.	Примечание
	12		Прокладка А-800-2,5		
	13		ГОСТ 15180-70	1	
	14		Трубка 20х3,5х1500		
			ГОСТ 8448-74	2	
			Запорное устройство указателя уровня жидкостей тип I исполнение А		
			ГОСТ 9652-68	2	
24.03.00.000					
ЛАТГИПРОПРОМ				24.03.00.000	
формат А4				лист 2	

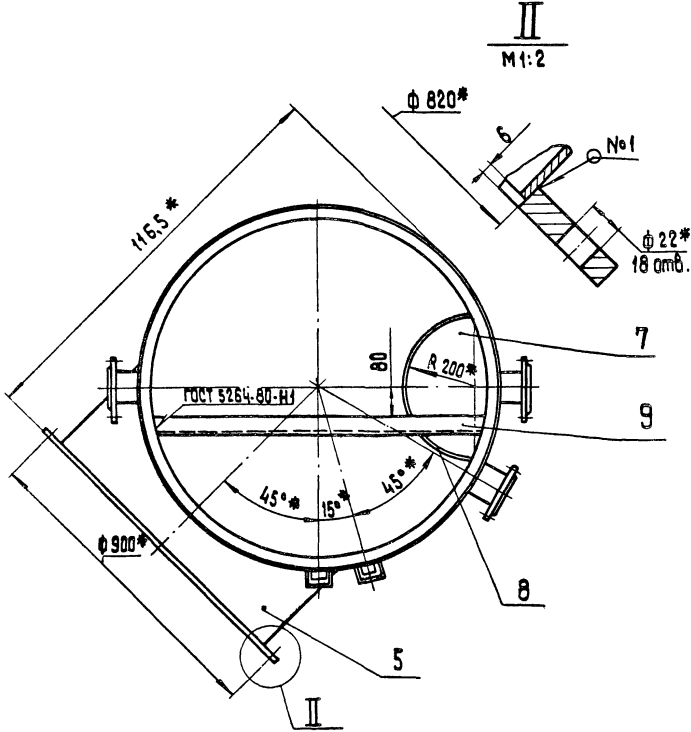
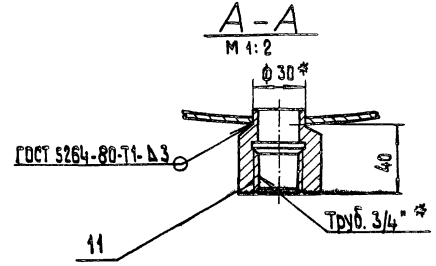
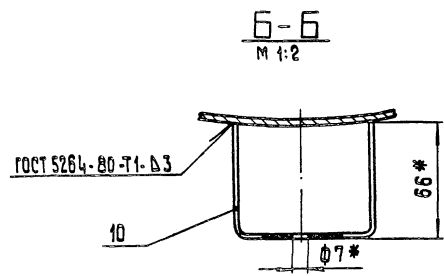
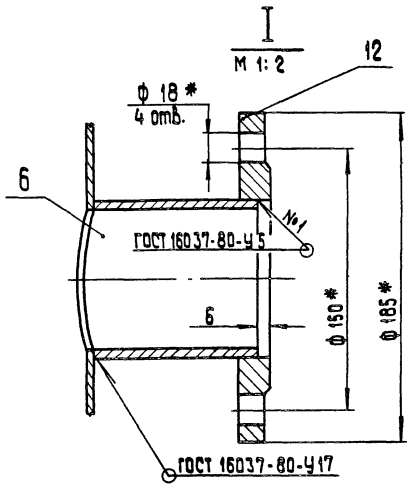
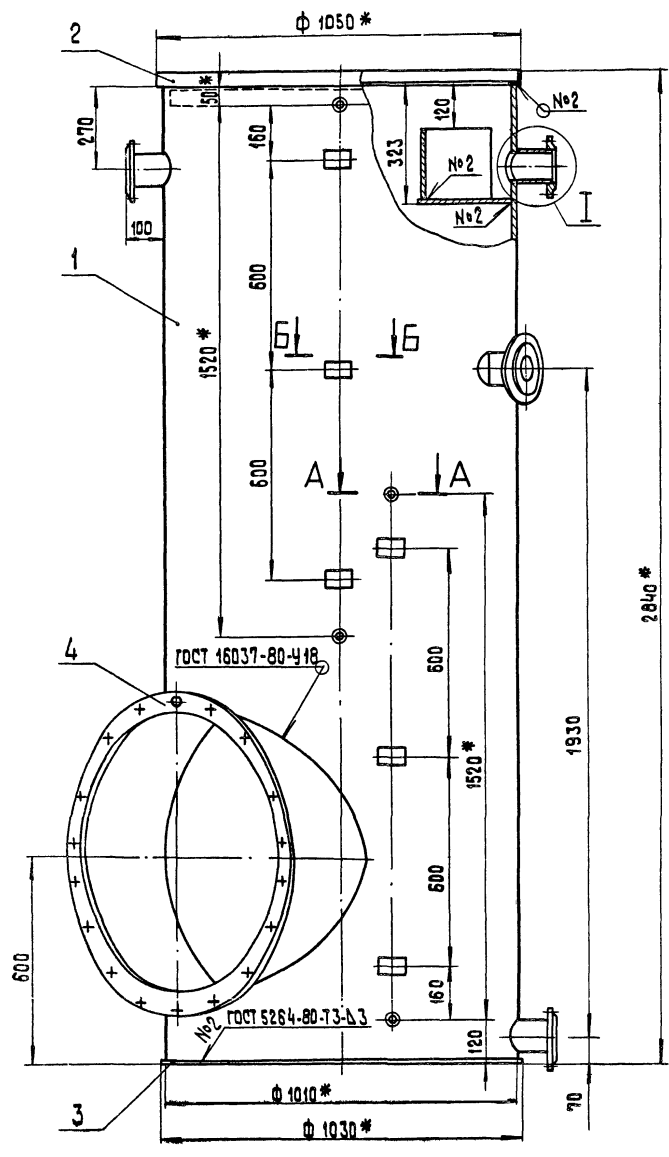
Альбом 145
Типовой проект 903-1-199

Вид	Код	Обозначение	Наименование	Кол.	Примечание
			<u>Документация</u>		
Аз		24.03.01.000 СБ	Сборочный чертеж		
			<u>Детали</u>		
Ан	1	24.03.01.001	Корпус	1	
Ан	2	24.03.01.002	Кольцо	1	
Ан	3	24.03.01.003	Днище	1	
Ан	4	24.03.01.004	Фланец	1	
Ан	5	24.03.01.005	Патрубок	1	
Ан	6	24.03.01.006	Патрубок	4	
Ан	7	24.03.01.007	Сегмент	1	
Ан	8	24.03.01.008	Сектор	1	
Ан	9	24.03.01.009	Балка	1	
Ан	10	24.03.01.010	Кронштейн	6	
Ан	11	24.03.01.011	Бабышка	4	
			<u>Стандартные изделия</u>		
	12		Фланец 1-80-6 ст 23 ГОСТ 12820-80	4	
24.03.00.001					
Рейка				Лист 1	Листов 1
Доска 16х80 ГОСТ 6466-80				24.03.01.000	
ЛАТГИПРОПРОМ				Бак	
формат А4				лист 1	

Альбом 145
Типовой проект 903-1-199

Вид	Код	Обозначение	Наименование	Кол.	Примечание
			<u>Документация</u>		
Аз		24.03.01.000 СБ	Сборочный чертеж		
			<u>Детали</u>		
Ан	1	24.03.01.001	Корпус	1	
Ан	2	24.03.01.002	Кольцо	1	
Ан	3	24.03.01.003	Днище	1	
Ан	4	24.03.01.004	Фланец	1	
Ан	5	24.03.01.005	Патрубок	1	
Ан	6	24.03.01.006	Патрубок	4	
Ан	7	24.03.01.007	Сегмент	1	
Ан	8	24.03.01.008	Сектор	1	
Ан	9	24.03.01.009	Балка	1	
Ан	10	24.03.01.010	Кронштейн	6	
Ан	11	24.03.01.011	Бабышка	4	
			<u>Стандартные изделия</u>		
	12		Фланец 1-80-6 ст 23 ГОСТ 12820-80	4	
24.03.01.000					
Бак				Лист 1	Листов 1
ЛАТГИПРОПРОМ				24.03.01.000	
формат А4				лист 1	

Титловый проект 903-1-199 Альбом 11.5



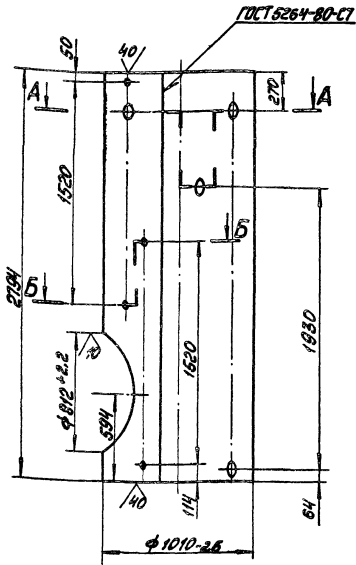
- 1. * Размеры для справок.
- 2. Неуказанные предельные отклонения размеров $\pm \frac{IT14}{2}$.

Исполнитель: [Signature] Проверил: [Signature] Утвердил: [Signature]

24.03.01.000 СБ		Литература	Масса	Максимум
Бак Сборочный чертёж		324	1:10	
Л. спец. Сухомосов Н. конст. Крамеч Умб. Попов		Лист / Листов 1		ЛАТИПРОПРОМ
19462-36 20		Формат А2		

Туповой проект 903-1-199 Альбом 11.5

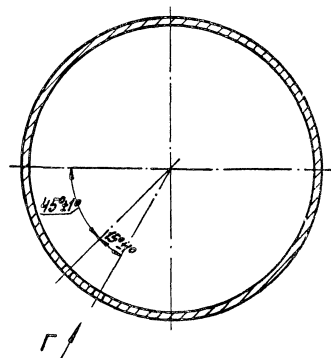
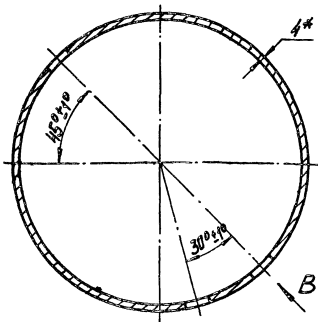
24.03.01.001



A-A
1:10

B-B
1:10

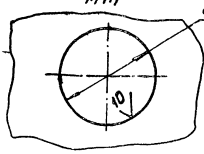
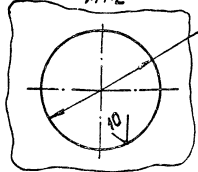
✓(✓)



- 1 * Размер для справок.
- 2. Неуказанные предельные отклонения размеров $\pm \frac{IT14}{2}$

Вид В
1:1:2

Вид Г
1:1:1



24.03.01.001

Лист	№	Экз.	Испол.	Дата
Разраб.	Коллеж.	Экз.		
Проб.	Зинаиды	Экз.		
Л. стел.	Суханов	Испол.		
Испол.	Коллеж.	Экз.		
Ит.	Тупов	Испол.		

Корпус

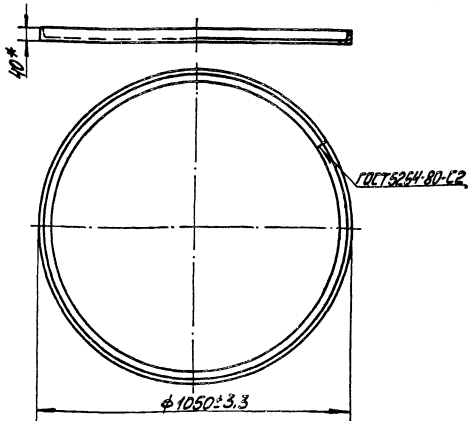
Лист 4
ГОСТ 19903-74
ГОСТ 14637-79

Лист	Масса	Испол.
210	1:20	
Лист	Листов	Т
ЛАТТИПРОПРОМ		

Формат А3

Туповой проект 903-1-199 Альбом 11.5

24.03.01.002

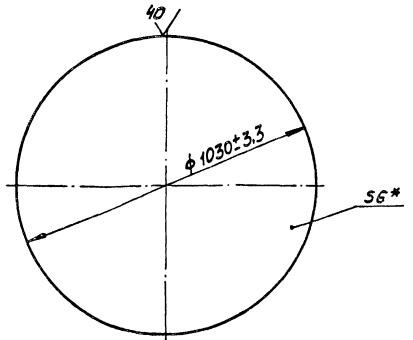


* Размер для справок.

✓(✓)

Туповой проект 903-1-199 Альбом 11.5

24.03.01.003



* Размер для справок.

✓(✓)

24.03.01.002

Лист	№	Экз.	Испол.	Дата
Разраб.	Коллеж.	Экз.		
Проб.	Зинаиды	Экз.		
Л. стел.	Суханов	Испол.		
Испол.	Коллеж.	Экз.		
Ит.	Тупов	Испол.		

Кольцо

Лист	Масса	Испол.
7.9	1:10	
Лист	Листов	Т
ЛАТТИПРОПРОМ		

Человек Б-40404010178510978
8733333017535-79

Формат А4

24.03.01.003

Лист	№	Экз.	Испол.	Дата
Разраб.	Коллеж.	Экз.		
Проб.	Зинаиды	Экз.		
Л. стел.	Суханов	Испол.		
Испол.	Коллеж.	Экз.		
Ит.	Тупов	Испол.		

Днище

Лист 6
ГОСТ 19903-74
ГОСТ 14637-79

Лист	Масса	Испол.
39.2	1:10	
Лист	Листов	Т
ЛАТТИПРОПРОМ		

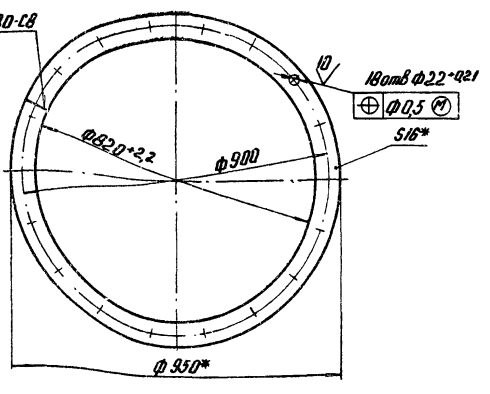
Формат А4

Типовой проект 903-1-199 Альбом 11.5

24.03.01.004

✓(✓)

ГОСТ 5284-80-СВ



- 1.* Размеры для справок
- 2. Неуказанные предельные отклонения размеров $\pm \frac{IT_{H1}}{2}$

24.03.01.004

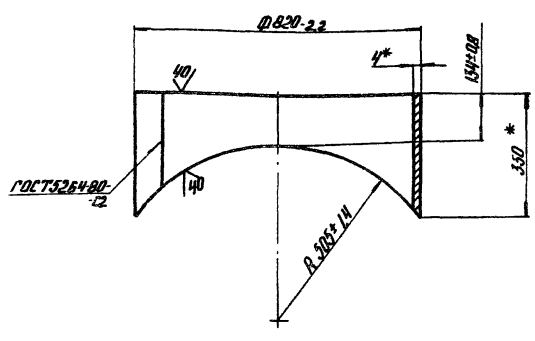
Изм.	Лист	№ докум.	Подпись	Дата	Лист	Масса	Масштаб
	1	Коллеж	Коллеж		1	22,7	1:10
Исполнитель: Сухомасов А.И. Проверил: Коллеж В.И. Утвердил: Попов В.И.					ЛАТГИПРОПРОМ Полоса 16*65 ГОСТ 103-78 ВСтЗеп5/ГОСТ535-79		

Формат А4

Типовой проект 903-1-199 Альбом 11.5

24.03.01.005

✓(✓)



- * Размеры для справок.

24.03.01.005

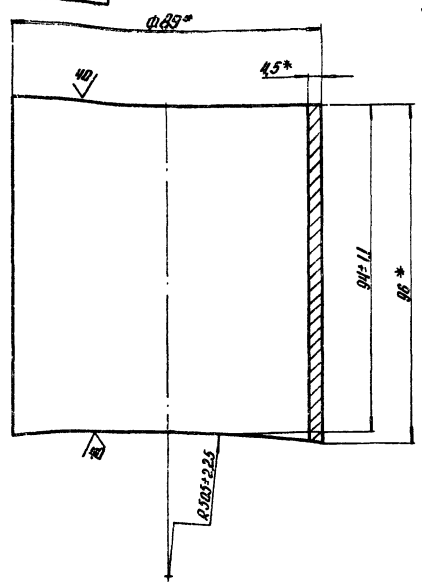
Изм.	Лист	№ докум.	Подпись	Дата	Лист	Масса	Масштаб
	1	Коллеж	Коллеж		1	19,5	1:10
Исполнитель: Сухомасов А.И. Проверил: Коллеж В.И. Утвердил: Попов В.И.					ЛАТГИПРОПРОМ Лист 4/ГОСТ 19903-74 ВСтЗеп5/ГОСТ48637-79		

Формат А4

Типовой проект 903-1-199 Альбом 11.5

24.03.01.006

✓(✓)



- * Размеры для справок.

24.03.01.006

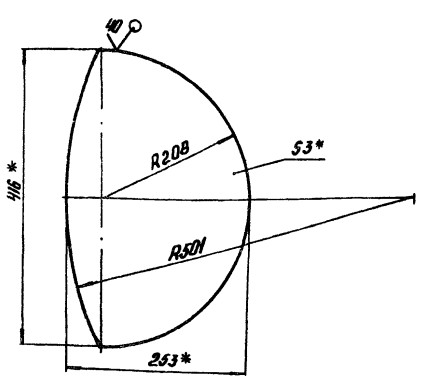
Изм.	Лист	№ докум.	Подпись	Дата	Лист	Масса	Масштаб
	1	Коллеж	Коллеж		1	0,9	1:1
Исполнитель: Сухомасов А.И. Проверил: Коллеж В.И. Утвердил: Попов В.И.					ЛАТГИПРОПРОМ Труба 89*4.5/ГОСТ 10704-76 В-20/ГОСТ 10705-80		

Формат А4

Типовой проект 903-1-199 Альбом 11.5

24.03.01.007

✓(✓)



- 1.* Размеры для справок.
- 2. Неуказанные предельные отклонения размеров $\pm \frac{IT_{H1}}{2}$

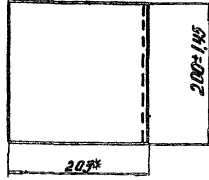
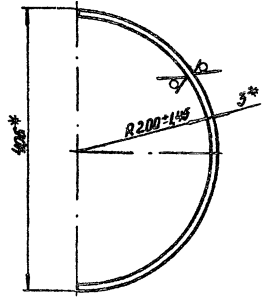
24.03.01.007

Изм.	Лист	№ докум.	Подпись	Дата	Лист	Масса	Масштаб
	1	Коллеж	Коллеж		1	1,83	1:5
Исполнитель: Сухомасов А.И. Проверил: Коллеж В.И. Утвердил: Попов В.И.					ЛАТГИПРОПРОМ Лист 3/ГОСТ 19903-74 ВСтЗеп5/ГОСТ48637-79 19462-36 22		

Формат А4

24.03.01.008

✓(✓)



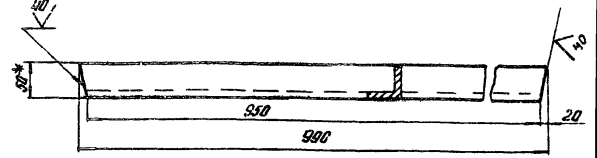
* Размеры для справок

24.03.01.008

Лист	№ докум	Подпись	Дата	Лист	Масса	Масштаб
Разработ	Колмец	Зингалов	79	3	1.5	
Проб	Зингалов	79				
Ил. спец.	Суханов	79		Лист	Листов	
И.контр.	Колмец	79				
Утв.	Попов	79		Лист	Листов	
Сектор				Латгипропром		
Лист 3 ГОСТ 19903-74				Латгипропром		
Вст. З. сп. 3 ГОСТ 14637-79				Латгипропром		
Формат А4						

24.03.01.009

✓(✓)



* Размер для справок

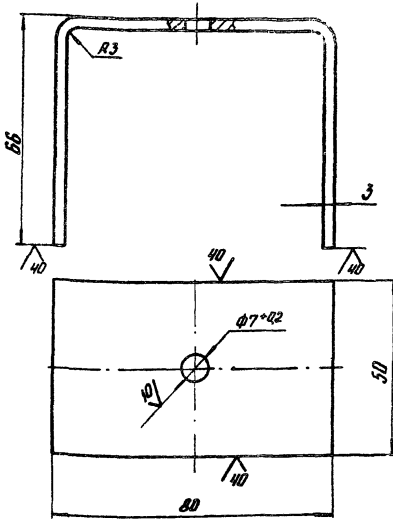
2. Неуказанные предельные отклонения размеров $\pm \frac{IT14}{2}$

24.03.01.009

Лист	№ докум	Подпись	Дата	Лист	Масса	Масштаб
Разработ	Колмец	Зингалов	79	3,73	1.5	
Проб	Зингалов	79				
Ил. спец.	Суханов	79		Лист	Листов	
И.контр.	Колмец	79				
Утв.	Попов	79		Лист	Листов	
Балка				Латгипропром		
Узелок 5x50x50 ГОСТ 8508-72				Латгипропром		
Вст. З. сп. 3 ГОСТ 333-79				Латгипропром		
Формат А4						

24.03.01.010

✓(✓)



* Размеры для справок

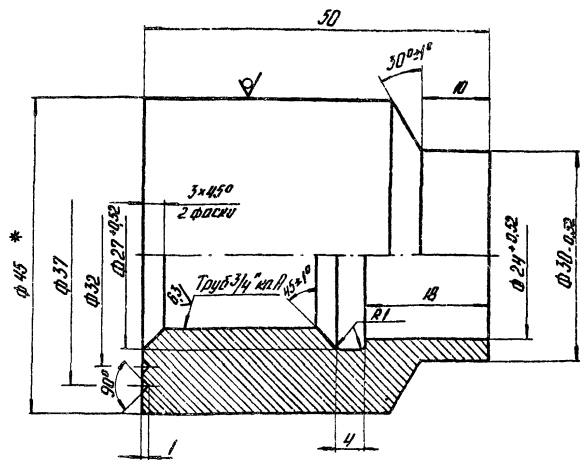
2. Неуказанные предельные отклонения размеров $\pm \frac{IT14}{2}$

24.03.01.010

Лист	№ докум	Подпись	Дата	Лист	Масса	Масштаб
Разработ	Колмец	Зингалов	79	0,234	1:1	
Проб	Зингалов	79				
Ил. спец.	Суханов	79		Лист	Листов	
И.контр.	Колмец	79				
Утв.	Попов	79		Лист	Листов	
Кронштейн				Латгипропром		
Лист 3 ГОСТ 19903-74				Латгипропром		
Вст. З. сп. 3 ГОСТ 14637-79				Латгипропром		
Формат А4						

24.03.01.011

2,5(✓)



* Размер для справок

2. Неуказанные предельные отклонения размеров, диаметров НН, нН, остальных $\pm \frac{IT14}{2}$

24.03.01.011

Лист	№ докум	Подпись	Дата	Лист	Масса	Масштаб
Разработ	Колмец	Зингалов	79	0,35	2:1	
Проб	Зингалов	79				
Ил. спец.	Суханов	79		Лист	Листов	
И.контр.	Колмец	79				
Утв.	Попов	79		Лист	Листов	
Большика				Латгипропром		
Крыз 5x5 ГОСТ 2590-71				Латгипропром		
20 ГОСТ 1050-74				Латгипропром		
Формат А4						

Типовой проект 903-1-199 Альбом 11.5

Лист	№ докум.	Подпись	Дата	Обозначение	Наименование	Кор.	Примечание
					Документация		
АЧ	24.03.02.000СБ				Сборочный чертёж		
					Детали		
АЧ	1	24.03.02.001			Крышка	1	
АЧ	2	24.03.02.002			Ручка	2	

Лист № 0001. Проверить и датой. Взам. инв. № 0001. Подпись и дата.

24.03.02.000			
Изм.	Лист	№ докум.	Подпись
Разработ.	Коллеж	Коллеж	Коллеж
Проб.	Зингалевич	Рези	Рези
Ил. спец.	Суханосов	Коллеж	Коллеж
И. контрол.	Коллеж	Коллеж	Коллеж
Утв.	Попов	Коллеж	Коллеж

Крышка

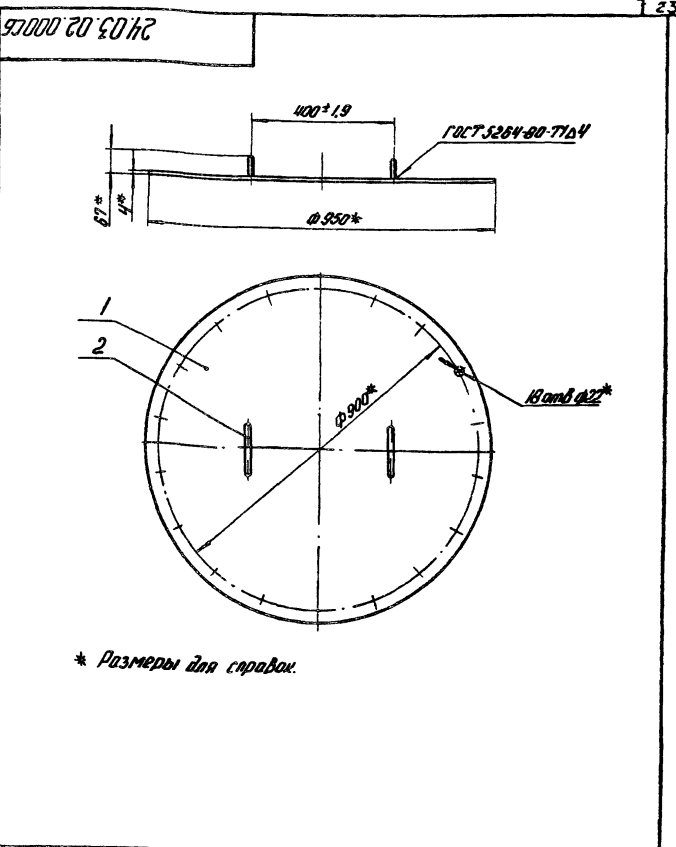
Лист Лист Листов

1 1

ЛАТГИПРОПРОМ

Формат А4

Типовой проект 903-1-199 Альбом 11.5



* Размеры для справок.

Лист № 0001. Проверить и датой. Взам. инв. № 0001. Подпись и дата.

24.03.02.000СБ			
Изм.	Лист	№ докум.	Подпись
Разработ.	Коллеж	Коллеж	Коллеж
Проб.	Зингалевич	Рези	Рези
Ил. спец.	Суханосов	Коллеж	Коллеж
И. контрол.	Коллеж	Коллеж	Коллеж
Утв.	Попов	Коллеж	Коллеж

Крышка

Сборочный чертёж

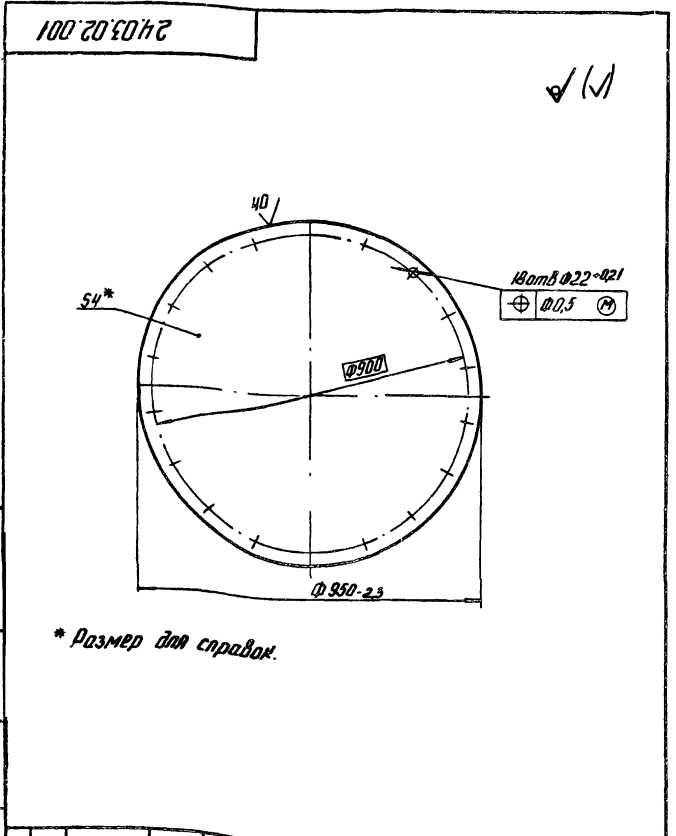
Лист Масса Масштаб

1 20,4 1:10

ЛАТГИПРОПРОМ

Формат А4

Типовой проект 903-1-199 Альбом 11.5



* Размер для справок.

Лист № 0001. Проверить и датой. Взам. инв. № 0001. Подпись и дата.

24.03.02.001			
Изм.	Лист	№ докум.	Подпись
Разработ.	Коллеж	Коллеж	Коллеж
Проб.	Зингалевич	Рези	Рези
Ил. спец.	Суханосов	Коллеж	Коллеж
И. контрол.	Коллеж	Коллеж	Коллеж
Утв.	Попов	Коллеж	Коллеж

Крышка

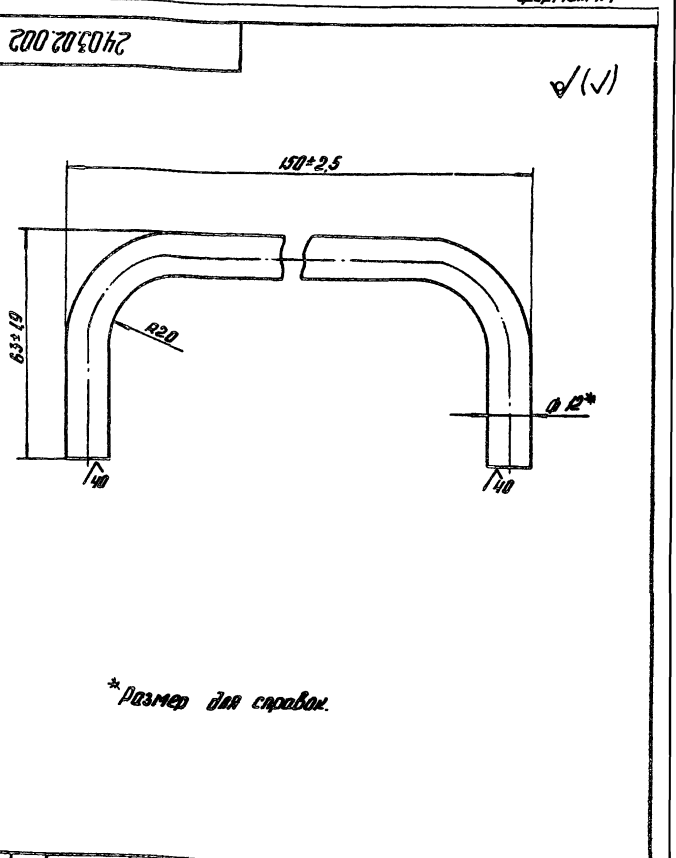
Лист Лист Листов

1 20 1:10

ЛАТГИПРОПРОМ

Формат А4

Типовой проект 903-1-199 Альбом 11.5



* Размер для справок.

Лист № 0001. Проверить и датой. Взам. инв. № 0001. Подпись и дата.

24.03.02.002			
Изм.	Лист	№ докум.	Подпись
Разработ.	Коллеж	Коллеж	Коллеж
Проб.	Зингалевич	Рези	Рези
Ил. спец.	Суханосов	Коллеж	Коллеж
И. контрол.	Коллеж	Коллеж	Коллеж
Утв.	Попов	Коллеж	Коллеж

Ручка

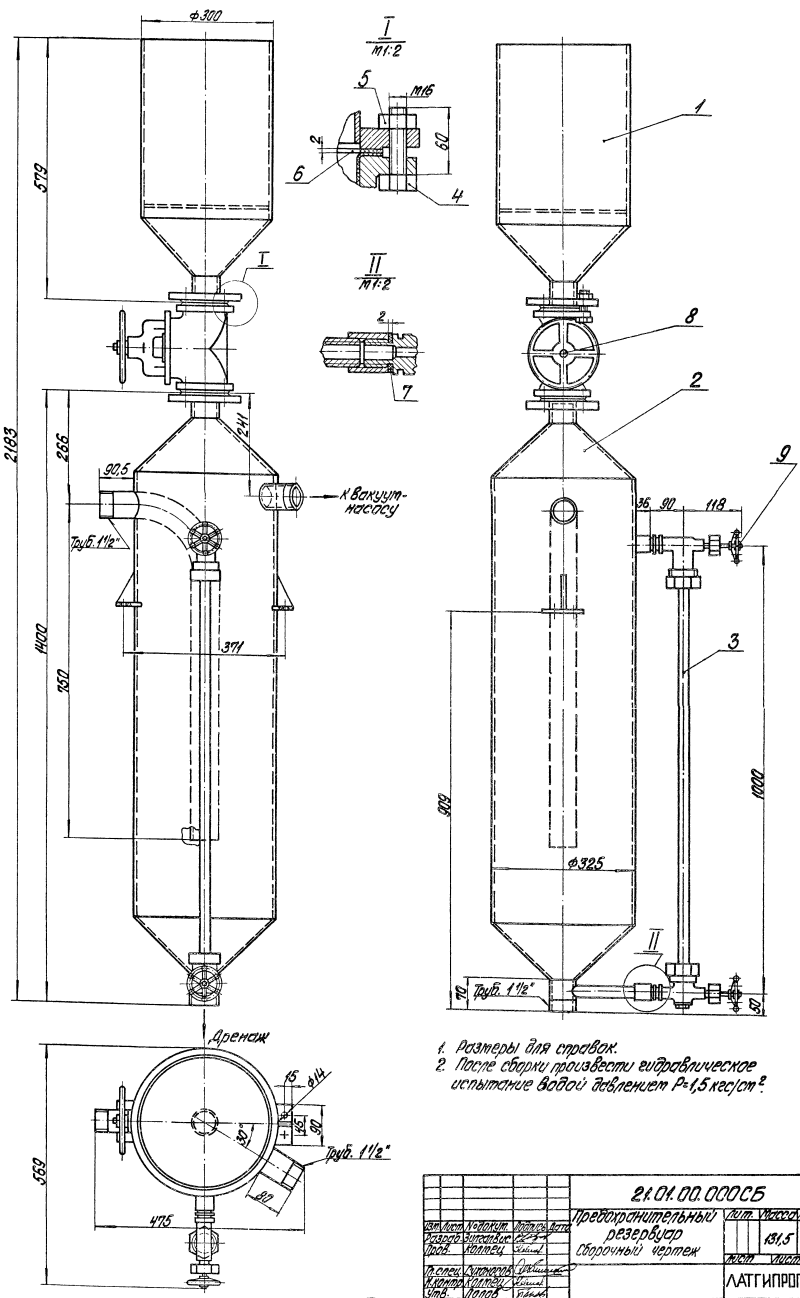
Лист Масса Масштаб

1 0,2 1:1

ЛАТГИПРОПРОМ

Формат А4

Тулбов, проект 903-1-199, Альбом 11.5



1. Размеры для справок.
2. После сборки произвести гидравлическое испытание водой давлением $P=1,5 \text{ кгс/см}^2$.

21.01.00.0000СБ

Предохранительный резервуар
Сборочный чертёж

Лист	Число листов
131,5	1:5
ЛАТГИПРОПРОМ	

Типовой проект 903-1-199 Альбом 11.5

Код	Обозначение	Наименование	Примечание
Документация			
12	21.01.00.000 СБ	Оборачный чертёж	
Оборачные единицы			
14	21.01.01.000	Воронка	1
14	21.01.02.000	Резервуар	1
Детали			
14	21.01.00.001	Алюминиевые стелки Трубы 273,5-300 г/м 4445-74	1 0,13 кг
Стандартные изделия			
4		Болт М6х50,45 ГОСТ 9798-70*	8
5		Болт М6,5 ГОСТ 15345-70*	8
6		Прокладка А-50-10 ГОСТ 15180-70	2
7		Прокладка А-20-21 ГОСТ 15180-70	2
Прочие изделия			
8		Вентиль ВУЛ Ду50-154 157 (футерлак-фторласт-4)	1
9		Защитное устройство из-за защита уровня 12.мк 17Бк	1

21.01.00.000		
Изм. лист № докум. Изменил. дата	Лист	Листов
1	1	1
Предохранительный резервуар		
ЛАТГИПРОПРОМ		
Формат А4		

Типовой проект 903-1-199 Альбом 11.5

Код	Обозначение	Наименование	Примечание
Документация			
13	21.01.01.000 СБ	Оборачный чертёж	
Детали			
14	21.01.01.001	Патрубок	1
14	21.01.01.002	Решетка	1
14	21.01.01.003	Воронка	1
14	21.01.01.004	Подпорка	
		5х50 ГОСТ 103-76	
		Болт 30х31 ГОСТ 535-79	4 0,2 кг
14	21.01.01.005	Патрубок	
		Трубы 57х3,5 ГОСТ 10704-76	
		ВСтЗпс3 ГОСТ 10705-80	
		L=50±0,62 мм	1 0,23 кг
Стандартные изделия			
6		Фланец 1-50-10 см 25 ГОСТ 12820-80	1

21.01.01.000		
Изм. лист № докум. Изменил. дата	Лист	Листов
1	1	1
Воронка		
ЛАТГИПРОПРОМ		
Формат А4		

Типовой проект 903-1-199 Альбом 11.5

Вид А
1:1,2

1* Размеры для справок.

2. Неуказанные предельные отклонения размеров ± IT14/2.

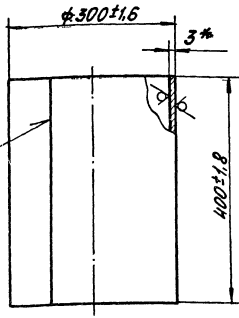
3. Обработка поверхностей реза деталей Б4 10.

4. Внутреннюю поверхность воронки покрыть антикоррозийным покрытием, эпоксидной шпаклевкой ЭП-419 или ЭП-420 79-39-01-39-360-78 в 6 слоев.

21.01.01.000 СБ		
Изм. лист № докум. Изменил. дата	Лист	Листов
1	15,2	1,5
Воронка		
Оборачный чертёж		
ЛАТГИПРОПРОМ		
Формат А4		

Технический проект 903-1-199 Альбом 11.5

21.01.01.001



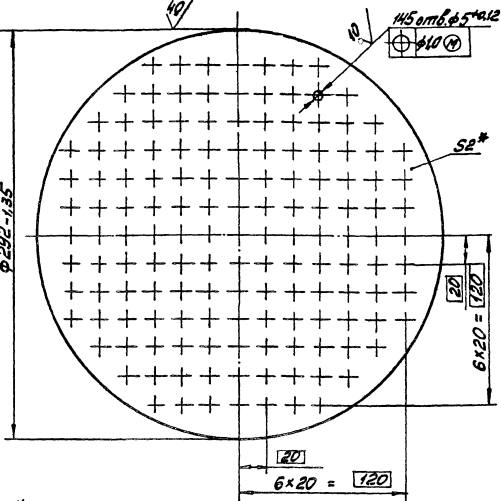
* Размер для справок

21.01.01.001

Изм.	Лист	№ докум.	Подп.	Дата	Лист	Масса	Материал
Изм.	Лист	№ докум.	Подп.	Дата			
Патрубок					Лист	Листов 1	
3 ГОСТ 19903-74					ЛАТГИПРОПРОМ		
8 шт 3 шт 3 ГОСТ 16523-70*					Формат А4		

127

21.01.01.002



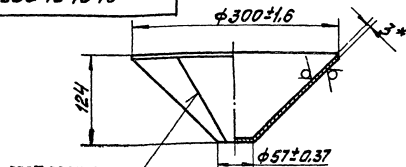
* Размер для справок

21.01.01.002

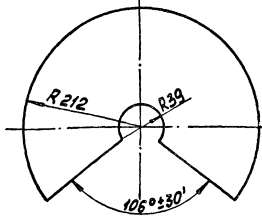
Изм.	Лист	№ докум.	Подп.	Дата	Лист	Масса	Материал
Изм.	Лист	№ докум.	Подп.	Дата			
Решётка					Лист	Листов 1	
2 ГОСТ 19903-74					ЛАТГИПРОПРОМ		
8 шт 3 шт 3 ГОСТ 16523-70*					Формат А4		

Технический проект 903-1-199 Альбом 11.5

21.01.01.003



Развёртка
М 1:5



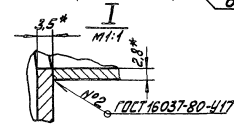
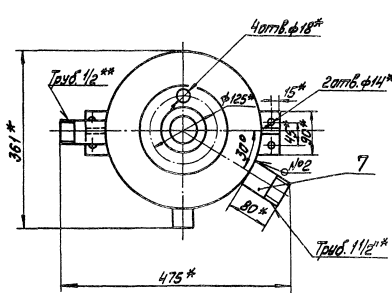
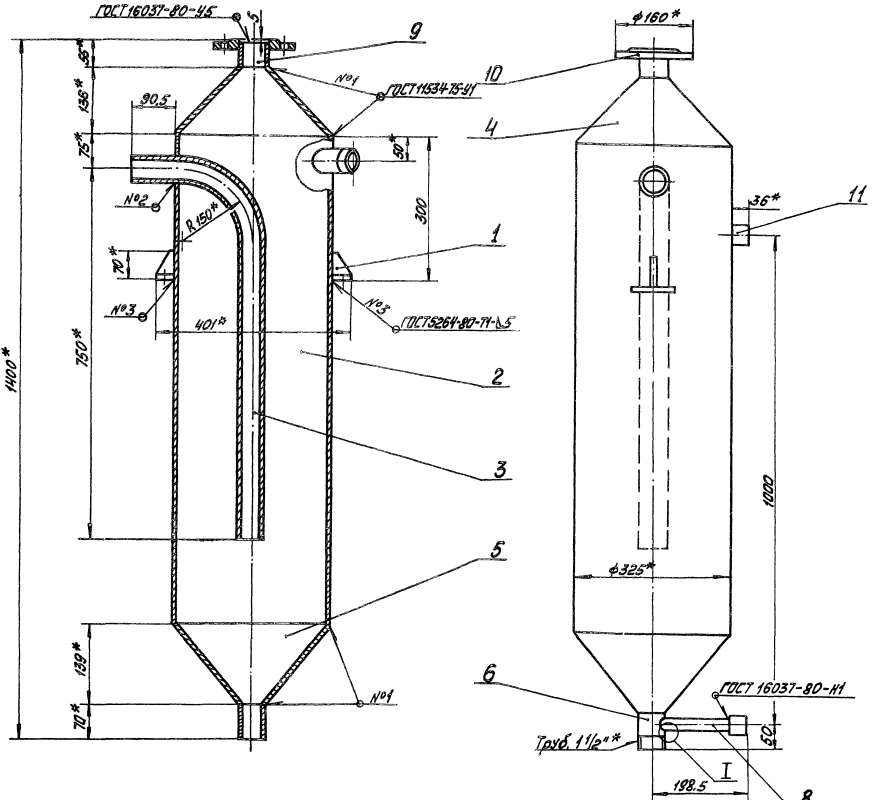
- * Размеры для справок.
- Неуказанные предельные отклонения размеров $\pm 17 \frac{14}{2}$.

21.01.01.003

Изм.	Лист	№ докум.	Подп.	Дата	Лист	Масса	Материал
Изм.	Лист	№ докум.	Подп.	Дата			
Воронка					Лист	Листов 1	
3 ГОСТ 19903-74					ЛАТГИПРОПРОМ		
8 шт 3 шт 3 ГОСТ 16523-70*					Формат А4		

Технический проект 903-1-199 Альбом 11.5

Изм.	Лист	№ докум.	Обозначение	Наименование	Примечание	
Документация						
12			21.01.02.000 СБ	Сборочный чертёж		
Сборочные единицы						
А4	1		21.01.02.100	Опора	2	
Детали						
А4	2		21.01.02.001	Корпус	1	
А4	3		21.01.02.002	Труба	1	
А4	4		21.01.02.003	Воронка	1	
	5			Воронка	1	
А4	6		21.01.02.004	Патрубок	1	
А4	7		21.01.02.005	Патрубок	2	
А4	8		21.01.02.006	Патрубок	1	
Б4	9		21.01.02.007	Патрубок	1	
				Труба 57x3,5 ГОСТ 10704-78 8 шт 3 шт 3 ГОСТ 16523-70*	1 0,23 кг	
Стандартные изделия						
	10			Фланец 57-ГОСТ 12820-80	1	
	11			Муфта 20 ГОСТ 8968-75	2	
21.01.02.000						
Резервуар					Лист	Листов 1
3 ГОСТ 19903-74					ЛАТГИПРОПРОМ	
8 шт 3 шт 3 ГОСТ 16523-70*					Формат А4	



- 1 * размеры для справок.
- 2. Неуказанные правельные отклонения размеров: 2
- 3 Проверить на плотность сварных швов водой давлением 1,5 атм.
- 4. Внутреннюю поверхность покрыть антикоррозийным покрытием, эпоксидной шпаклёвкой ЭП-419 или ЭП-420 ТУ-39-01-33-360-78 в 6 слоев.

Технический проект 803-1-199 Амбонь И.С.

ИЗДАНИЕ ПОСЛЕДНЕЕ. КОМПЬЮТЕРНОЕ ПОДГОТОВКА И ВЫПУСК. КОМПЬЮТЕРНОЕ ПОДГОТОВКА И ВЫПУСК.

				21.01.02.000.05		
				Резервуар		
				Сборочный чертёж		
Изм.	№	Исполн.	Провер.	Лист	Всего	Выполн.
				98,3	1-5	
К.С.	С.С.	С.С.	С.С.	Лист	Листов	
Л.С.	Л.С.	Л.С.	Л.С.	ЛАТГИПРОПРОМ		
Изм.	№	Исполн.	Провер.	19462-36 23 2008.11.12		

Технический проект 903-1-199 Альбом 11.5

№ п/п	Обозначение	Наименование	Кол. Листов	Примечание
		Документация		
54	21.01.02.100СБ	Сборочный чертёж		
		Детали		
54	1	21.01.02.101 ПЛИТКА Лист 8 ГОСТ 19903-74 Лист 8 ГОСТ 19903-74	1	0,2 кг
54	2	21.01.02.102 КОСЫНКА Лист 8 ГОСТ 19903-74 Лист 8 ГОСТ 19903-74	1	0,09 кг

21.01.02.100			
Опора			
Лист	Масса	Назначение	
Латгипропром			
Формат А4			

Технический проект 903-1-199 Альбом 11.5

21.01.02.100 СБ

Опора			
Сборочный чертёж			
Лист	Масса	Назначение	
0,3	1:1		
Латгипропром			
Формат А4			

1 * Размеры для справок.
2. Неуказанные предельные отклонения размеров $\pm \frac{IT14}{2}$
3. Обработка поверхностей реза деталей 54 ∇

Технический проект 903-1-199 Альбом 11.5

21.01.02.001

Карпус			
Лист	Масса	Назначение	
47,2	1:10		
Латгипропром			
Формат А4			

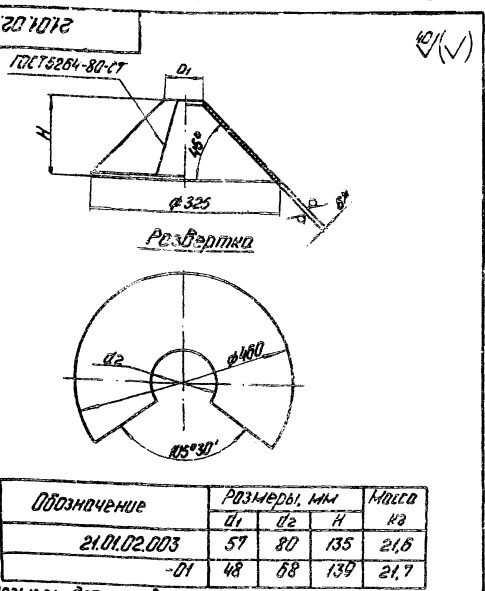
1 * Размеры для справок.
2. Неуказанные отклонения размеров $\pm \frac{IT14}{2}$

Технический проект 903-1-199 Альбом 11.5

21.01.02.002

Труба			
Лист	Масса	Назначение	
3,61	1:5		
Латгипропром			
Формат А4			

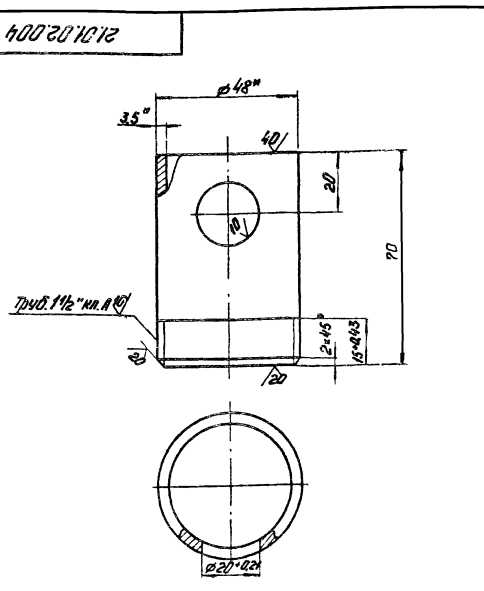
1 * Размеры для справок.
2. Неуказанные предельные отклонения размеров $\pm \frac{IT14}{2}$.



Обозначение	Размеры, мм			Масса кг
	D1	D2	H	
21.01.02.003	57	80	135	21,6
-01	48	68	139	21,7

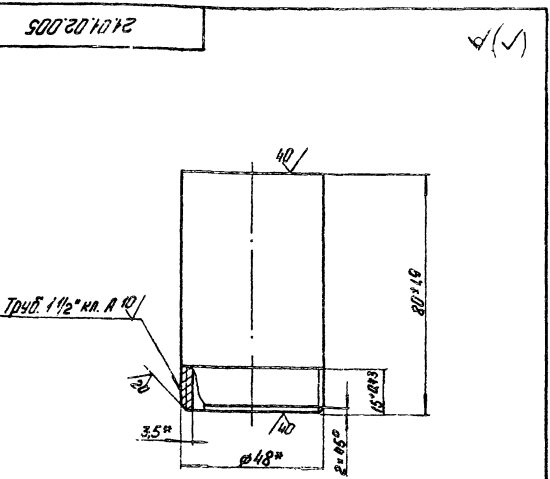
1.* Размеры для справок.
2. Неуказанные предельные отклонения размеров $\pm 17/4$

21.01.02.003				21.01.02.003			
Лист	Масса	Число		Лист	Масса	Число	
Воронка				Воронка			
Лист 21.01.02.003-74				Лист 21.01.02.003-74			
Лист 21.01.02.003-75				Лист 21.01.02.003-75			
Латгипропром				Латгипропром			
Формат А4				Формат А4			



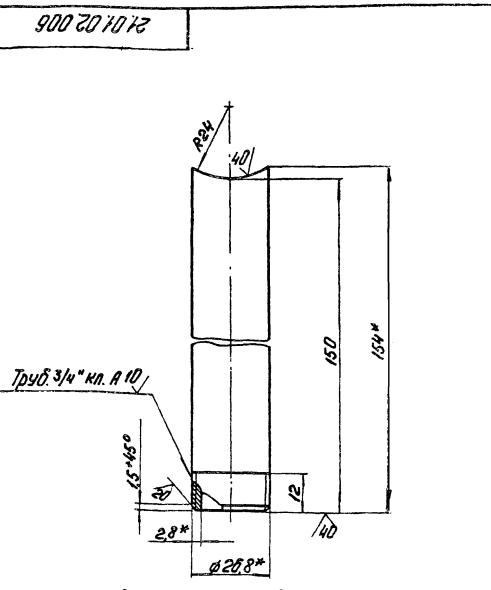
1.* Размеры для справок.
2. Неуказанные предельные отклонения размеров $\pm 17/4$

21.01.02.004				21.01.02.004			
Лист	Масса	Число		Лист	Масса	Число	
Патрыбок				Патрыбок			
Лист 0,27				Лист 0,27			
Латгипропром				Латгипропром			
Формат А4				Формат А4			



* Размеры для справок.

21.01.02.005				21.01.02.005			
Лист	Масса	Число		Лист	Масса	Число	
Патрыбок				Патрыбок			
Лист 0,32				Лист 0,32			
Латгипропром				Латгипропром			
Формат А4				Формат А4			



1.* Размеры для справок.
2. Неуказанные предельные отклонения размеров $\pm 17/4$

21.01.02.006				21.01.02.006			
Лист	Масса	Число		Лист	Масса	Число	
Патрыбок				Патрыбок			
Лист 0,26				Лист 0,26			
Латгипропром				Латгипропром			
Формат А4				Формат А4			