

ТИПОВЫЕ КОНСТРУКЦИИ, ИЗДЕЛИЯ И УЗЛЫ
ЗДАНИЙ И СООРУЖЕНИЙ

СЕРИЯ 1469-8

СВЯЗИ ДЛЯ ДЕРЕВЯННЫХ НЕСУЩИХ
КОНСТРУКЦИЙ ПОКРЫТИЙ ЗДАНИЙ
ПРОЛЕТАМИ 12,18 и 24 м

ВЫПУСК 1

Рабочие чертежи

15225 - 02
ЦЕНА 0-80

ЦЕНТРАЛЬНЫЙ ИНСТИТУТ ТИПОВОГО ПРОЕКТИРОВАНИЯ
ГОССТРОЯ СССР

Москва, А-445, Смольная ул., 22

Сдано в печать

1978 года

Заказ № 4457

Тираж 3300 экз.

ТИПОВЫЕ КОНСТРУКЦИИ, ИЗДЕЛИЯ И УЗЛЫ
ЗДАНИЙ И СООРУЖЕНИЙ

СЕРИЯ 1469-8

СВЯЗИ ДЛЯ ДЕРЕВЯННЫХ НЕСУЩИХ
КОНСТРУКЦИЙ ПОКРЫТИЙ ЗДАНИЙ
ПРОЛЕТАМИ 12,18 и 24 м

ВЫПУСК 1

Рабочие чертежи

РАЗРАБОТАНЫ
Проектным институтом № 1
ГОССТРОЯ СССР

ОДОБРЕНЫ
Отделом типового
проектирования и организации
проектно-изыскательских работ
Госстроя СССР
Письмо № 2/3 488 от 29.09. 77

ГЛАВНЫЙ ИНЖЕНЕР ИНСТИТУТА
НАЧАЛЬНИК ОТДЕЛА
НАЧАЛЬНИК СЕКТОРА
ГЛАВНЫЙ ИНЖЕНЕР ПРОЕКТА

Лобанов
Раша
Юдин
Василевская

Лобанов Н.Д.
Раша К.Н.
Юдин Ю.П.
Василевская Г.И.

№ инв. по под.	Подп. и дата	Сектор	Институт	Город	Страна
		Инженер	№ 1	Москва	СССР
		Сектор	№ 1	Москва	СССР
		Инженер	№ 1	Москва	СССР

Содержание выпуска 1

№ п/п	Обозначение	Наименование	Стр.
1	1.469-8-В.1-пз	Пояснительная записка	3
2	1.469-8-В.1-ГС140	Блок связей ГС140	7
3	1.469-8-В.1-ГС170	Блок связей ГС170	11
4	1.469-8-В.1-ГС190	Блок связей ГС190	13
5	1.469-8-В.1-ДС1÷ДС3	Деревянные элементы	
		ДС1÷ДС3	15
6	1.469-8-В.1-ДС4÷ДС6	Деревянные элементы ДС4÷ДС6	16
7	1.469-8-В.1-1Б140÷1Б190	Распорки 1Б140÷1Б190	18
8	1.469-8-В.1-ДС7÷ДС9	Деревянные элементы	
		ДС7÷ДС9	20
9	1.469-8-В.1-2Б140÷2Б190	Распорки 2Б140÷2Б190	21
10	1.469-8-В.1-ДС10÷ДС12	Деревянные элементы	
		ДС10÷ДС12	23
11	1.469-8-В.1-3Б140÷3Б190	Распорки 3Б140÷3Б190	24
12	1.469-8-В.1-ДС13÷ДС15	Деревянные элементы	
		ДС13÷ДС15	26
13	1.469-8-В.1-4Б140÷4Б190	Распорки 4Б140÷4Б190	27
14	1.469-8-В.1-ДС16÷ДС18	Деревянные элементы	
		ДС16÷ДС18	29
15	1.469-8-В.1-ВС300÷ВС1000	Вертикальная связь	
		ВС300÷ВС1000	30
16	1.469-8-В.1-МН1	Изделие закладное МН1	31
17	1.469-8-В.1-МН2	Изделие закладное МН2	35
18	1.469-8-В.1-МН3	Изделие закладное МН3	39
19	1.469-8-В.1-МН4	Изделие закладное МН4	41
20	1.469-8-В.1-МН5	Изделие закладное МН5	45
21	1.469-8-В.1-МС1	Изделие соединительное МС1	49
22	1.469-8-В.1-МС2	Изделие соединительное МС2	50
23	1.469-8-В.1-МС3÷МС6	Изделия соединительные	
		МС3÷МС6	51

Шифр по годам. Подпись и дата

I. Общая часть

1.1. Чертежи связей для деревянных несущих конструкций покрытий одноэтажных однопролетных и многопролетных производственных зданий пролетами 12, 18 и 24 м разработаны в двух выпусках:

Выпуск 0 — Материалы для проектирования,

Выпуск 1 — Рабочие чертежи связей.

1.2. Настоящий выпуск содержит рабочие чертежи деревянных элементов связей, металлических крепежных деталей и основные указания по их изготовлению, испытанию, приемке, хранению и транспортировке.

II. Основные указания по изготовлению связей.

2.1. При изготовлении деревянных и стальных конструкций необходимо выполнять требования следующих документов:

а) СН и П III-19-75 „Деревянные конструкции. Правила производства и приемки работ“.

б) СН и П III-18-75 „Металлические конструкции. Правила производства и приемки работ“.

в) „Руководства по индустриальному изготовлению и контролю качества деревянных клееных конструкций для строительства“ ЦНИИСК, 1974 г.

г) Технических условий на изготовление опытных партий связей.

Лист № п/д. Подпись и дата

Изм.	№	Деталь	Подп.	Дата
1		Связь	И.И.И.	1974
2		Связь	И.И.И.	1974
3		Связь	И.И.И.	1974

1.469-8-В.1-ПЗ

Пояснительная записка

Лист	Лист	Листов
1	1	4
ПРОЕКТИРОВАНИЕ И КОНСТРУКЦИЯ		
И.И.И.		

2.2. Связи должны изготавливаться на специализированных деревообрабатывающих предприятиях, обеспеченных необходимым оборудованием и квалифицированными кадрами.

2.3. Деревянные конструкции изготавливаются из пиломатериалов хвойных пород (сосны или ели).

Качество древесины должно удовлетворять требованиям СНиП II-V.4-71 для категории элементов I.

2.4. Стальные крепежные элементы изготавливаются из стали класса С38/23. Марки сталей уточняются в проектах зданий в зависимости от условий эксплуатации.

Стальные штыри, вклеиваемые в древесину, изготавливаются из арматурной стали класса А-III.

2.5. Установка крепежных элементов со стальными штырями производится в заводских условиях путем запрессовки стержней на эпоксидном клее в глухие круглые гнезда.

При сборке треугольных блочных связей запрессовка стержней осуществляется в последовательности, обеспечивающей процесс сборки.

2.6. Поверхности деревянных конструкций, примыкающие к стальным элементам, должны подвергаться антисептической обработке пастой (ПАБ-КД) латексной на буре комбинированного действия (ТУ 65-14-28-75).

2.7. Изготовленные элементы связей обрабатываются защитными покрытиями от гниения и коррозии согласно указаниям проекта здания или сооружения.

2.8. Отклонения от проектных размеров готовых элементов не должны превышать величин, указанных на чертежах.

Неуказанные предельные отклонения размеров принимать согласно СН и П III-18-75 „Металлические конструкции.

Правила производства и приемки работ,“ и СН и П III-19-75 „Деревянные конструкции. Правила производства и приемки работ.“

1.469-8-В.1-ПЗ

Лист 2

3. Испытания и приемка конструкций

3.1. При освоении выпуска деревянных связей завод-изготовитель должен провести испытания головных образцов с учетом ЦНИИСК им. Кучеренко и Проектного института №1.

3.2. Методика испытаний, вопросы контроля качества и приемки элементов связей разрабатываются в технических условиях на данные конструкции.

Технические условия составляются заводом-изготовителем, согласовываются с ЦНИИСКом и утверждаются министерством (ведомством)-изготовителем конструкций.

3.3. Крепежные элементы с клеестальными штырями должны испытываться на выдергивание при величине контрольной нагрузки $R_k = 4,8t$.

4. Основные указания по хранению и транспортировке связей

4.1. При транспортировке и хранении связей должны соблюдаться требования главы СНиП III-19-75 "Деревянные конструкции. Правила производства и приемки работ" и СНиП III-A.11-70 "Техника безопасности в строительстве. Правила производства и приемки работ."

4.2. Деревянные элементы необходимо предохранять от воздействия атмосферных осадков, солнечных лучей и механических повреждений.

4.3. Хранение деревянных элементов должно осуществляться в сухих закрытых помещениях или под навесами в штабелях на подкладках и прокладках.

Имя, № проекта, фамилия и дата

№ докум. Подпись, дата

1.469-8-B.1-ПЗ

№ 127

15224-02 6

Копирован переводом

Зарплата

При хранении на открытых площадках рекомендуется упаковка элементов полиэтиленовой пленкой.

4.4. При транспортировке деревянные элементы необходимо укладывать на деревянные подкладки.

Формат	Зона	Поз.	Обозначение	Наименование	кол.	Примечание
				<u>Документация.</u>		
11			1.469-8-В.1-ПС140 СБ	Сборочный чертеж	1	0,154м ³
				<u>Сборочные единицы.</u>		
11	1		1.469-8-В.1-МН1	Изделие закладное МН1	2	4,6 кг
11	2		1.469-8-В.1-МН2	Изделие закладное МН2	1	3,9 кг
11	3		1.469-8-В.1-МН3	Изделие закладное МН3	2	0,35 кг
				<u>Детали.</u>		
11	4		1.469-8-В.1-ДС1-ДС3	Деревянный элемент связи ДС1	1	45 кг
11	5		1.469-8-В.1-ДС4-ДС6	Деревянный элемент связи ДС4	2	23 кг

Инв. № подл. Листы в зашит

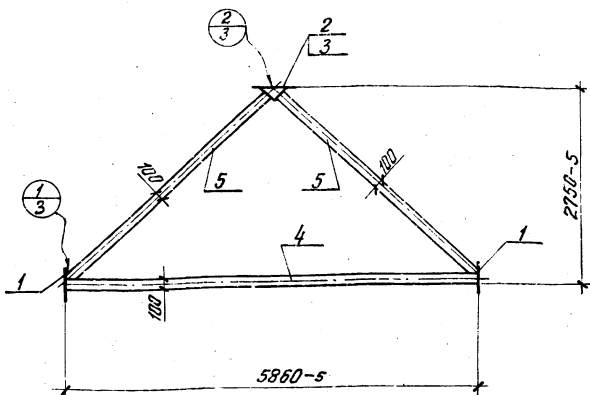
Изм	Лист	№ докум.	Подп.	Дата
Изм. от	Рисун	№ 23		
Изм. сдат.	Юдин	Корн		
Исполн.	Пореченков	Лок		
Пробирн	Важнова	Клоков		

1.469-8-В.1-ПС140

Блок связей
ПС140.

Лит	Лист	Листов
Р		

Росстрой СССР
Проектный институт И1
Ленинград



1.469-8-В.1-ГС140СБ

БЛОК СВЯЗЕЙ
ГС 140
СБОРОЧНЫЙ ЧЕРТЕЖ

Лит. Масса Масштаб

р 105 1:50

Лист 1 Листов 3

Госстрой СССР
ПРОЕКТИВНЫЙ ИНСТИТУТ
г. Ленинград

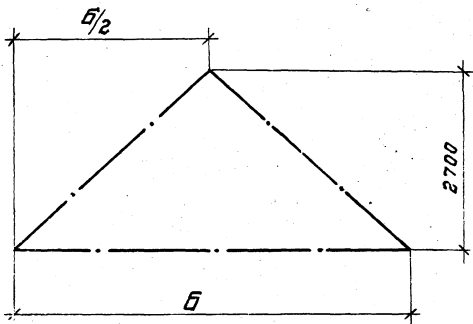
Имя	Лист	№ докум.	Подп.	Дата
Исх. отд.		Раша		
Исх. отд.		Исх. отд.		
Рук. гр.		Ложкова		
Ст. инж.		Ложкова		
Инженер		Ложкова		
Проект.		Ложкова		

5025-02 3

Капурава Огородова

Формат А1

Геометрическая схема



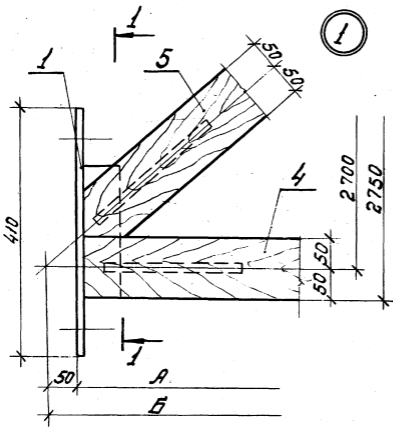
Обозначение	Кол.	А мм	Б мм
РС 140	1	5860	5960
РС 170	1	5830	5930
РС 190	1	5810	5910

ИМБ. № подл. Подп. и дата

ИЗМ.	Лист	№ докум.	Подп.	Дата

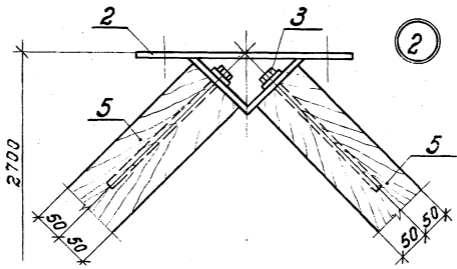
1469-8-В.1-РС140СБ

Лист
2



1

1-1



2

УН5 № подл. Подп. и дата

Изм.	№ докум.	Подп.	Дата

1.469-8-В.1-ПС/40СБ

Лист 3

Формат	Зона	Лист	Обозначение	Наименование	Кол.	Примечание
				<u>Документация</u>		
И			1.469-8-В.1-ГС170СБ	Сборочный чертеж	1	0154м ²
И			1469-8-В.1-ГС140СБ лист 2,3	Сборочный чертеж (узлы 1,2)		
				<u>Сборочные единицы</u>		
И	1		1.469-8-В.1-МН1	Изделие закладное МН1	2	4,6кв
И	2		1.469-8-В.1-МН2	Изделие закладное МН2	1	3,9кв
И	3		1.469-8-В.1-МН3	Изделие закладное МН3	2	0,35кв
				<u>Детали</u>		
И	4		1.469-8-В.1-ДС1÷ДС3	Деревянный элемент связи ДС2	1	45кв
И	5		1.469-8-В.1-ДС4÷ДС5	Деревянный элемент связи ДС5	2	23кв

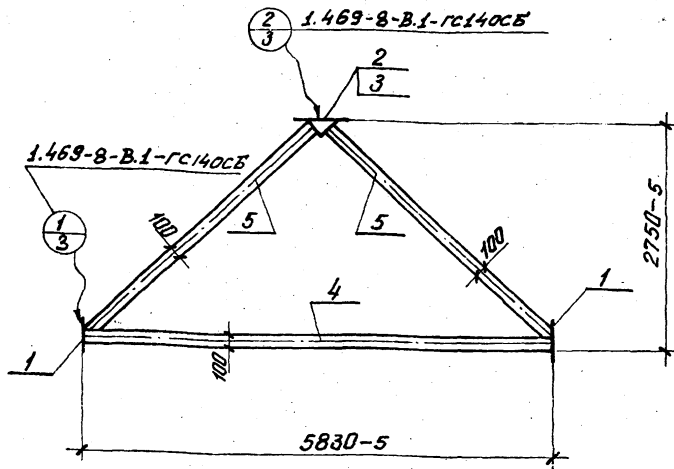
1.469-8-В.1-ГС170СБ

Изм.	Лист	№ докум.	Год	Дата
исх. от	Рез.	Ю.В.М.	1977	
И.С.Сек.	Ю.В.М.	Ю.В.М.		
Рук. зр.	Гослова	Г.		
И.С.С.О.М.	Ю.В.М.	Ю.В.М.		
И.С.С.О.Р.	Ю.В.М.	Ю.В.М.		

1.469-8-В.1-ГС170

Блок связей
ГС 170

Лист	Лист	Листов
1		1
Регистрой СССР Проектный институт г. Ленинград		



1.469-8-В.1-ГС170СБ

БЛОК связей
ГС 170
Сборочный чертёж

Лит.	Масса	Масштаб
Р	105	1:50
Лист	Листов 1	
Госстрой СССР		
ПРОЕКТИНЬИ ИНСТИТУТ №1		
г. Ленинград		

Изм. Лист	№ докум.	Подп.	Дата
Исх. отв.	Росшир.	В.З.	
Исх. сек.	ИЗМ.ИИ	Земля	
Рук. гр.	Госплана	Земля	
Ст. инж.	Вашковская	Земля	
Исполн.	Подченко	Земля	
Проб. гр.	Максимов	Максим	

15225-02 13

Копирован Дегорова

Формат И

Формат	Зона	Поз.	Обозначение	Наименование	Кол.	Примечание
				<u>Документация</u>		
И			1.469-8-В.1-РС190СБ	Сборочный чертеж	1	0,153 м ³
И			1.469-8-В.1-РС140СБ лист 2,3	Сборочный чертеж (узлы 1, 2)		
				<u>Сборочные единицы</u>		
И	1		1.469-8-В.1-МН1	Изделие закладное МН1	2	4,6 кг
И	2		1.469-8-В.1-МН2	Изделие закладное МН2	1	3,9 кг
И	3		1.469-8-В.1-МН3	Изделие закладное МН3	2	0,35 кг
				<u>Детали</u>		
И	4		1.469-8-В.1-ДС1-ДС3	Деревянный элемент связи ДС3	1	45 кг
И	5		1.469-8-В.1-ДС4-ДС6	Деревянный элемент связи ДС6	2	23 кг

1.469-8-В.1-РС190

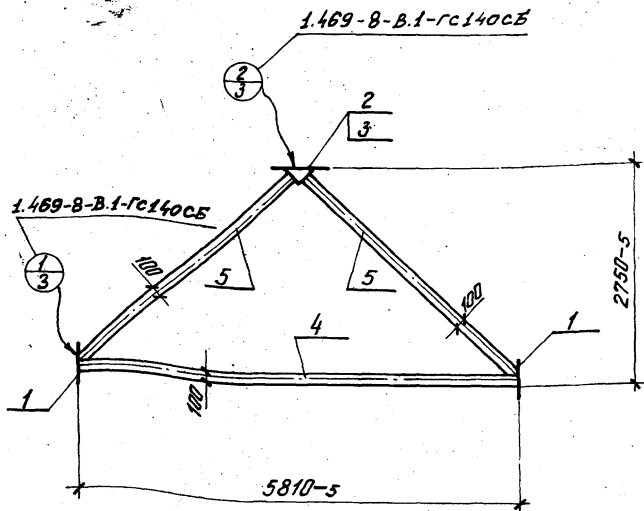
Блок связей
РС 190

Лит.	Лист	Листов
Р1		1
Росстрой СССР		
Проектный институт		
г. Ленинград		
Формат И		

Лит. Лист Листов

Изм. лист	№ докум	Подп.	Дата
Изм. стр.	Рольва	Фед	
Изм. сек	Юдин	Фед	
Рук. гр.	Лоскутова	Фед	
2-й полк.	Лоскутова	Фед	
Проект-р.	Лыжкова	Фед	

15225 02 74 Копировал Колпица



1.469-8-В.1-ГС190СБ

БЛОК СВЯЗЕЙ
ГО 190
Сборочный чертеж

Лит.	Масса	Масштаб
Р	105	1:50

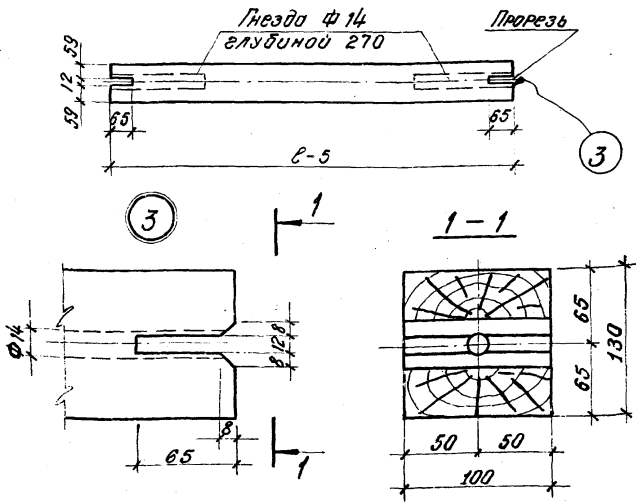
Лист Листов 1
РОССТРОИ СССР
ПРОЕКТИНИИ ИНСТИТУТ №1
ЛЕНИНГРАД

Изм.	Лист	№ докум.	Подп.	Дата
Исполн.	Мах. стд.	Рашиа	Лав	
Провер.	Мах. сек.	Ильин	Ильин	
	Руковод.	Росилова	Росилова	
	Ст. инж.	Амirkава	Амirkава	
	Инж. пом.	Порченко	Порченко	
	Провер.	Максимов	Максимов	

15225-02.15

Копирован Огарова

Формат И



Обозначение	l, мм	Примечание	Масса кг
1.469-8-В.1-ДС1	5840	0,076 м ³	45
1.469-8-В.1-ДС2	5810	0,076 м ³	45
1.469-8-В.1-ДС3	5790	0,075 м ³	45

1.469-8-В.1-ДС1 ÷ ДС3

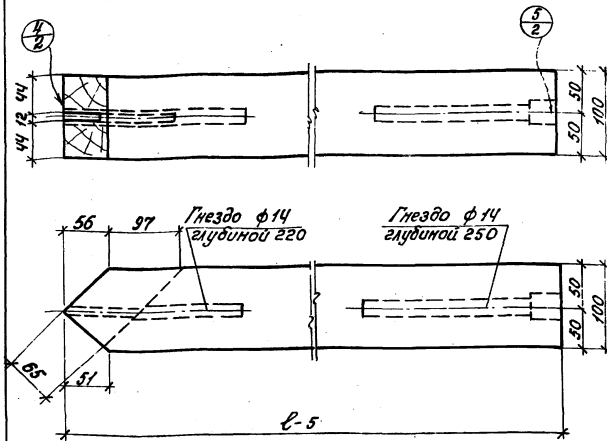
Деревянные элементы
ДС1 ÷ ДС3

Согласно ГОСТ 8486-66

Лит.	Масса	Масштаб
Р	см табл.	—
Лист	Листов 1	ГОСТРОЙ СССР ПРОЕКТИНЬ ИНСТИТУТ г. Ленинград

Инж. и техн. Подпись и дата

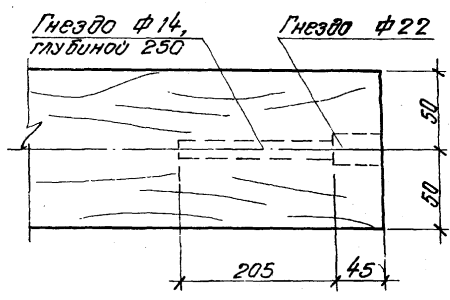
Исполн.	Н. Докуч.	Подпись	Дата
Нач. отд.	Раша	В.В.	
Нач. сект.	Юдин	Феликс	
Рук. гр.	Аксенова	В.С.	
Ст. инж.	Льфкоба	Э.И.	



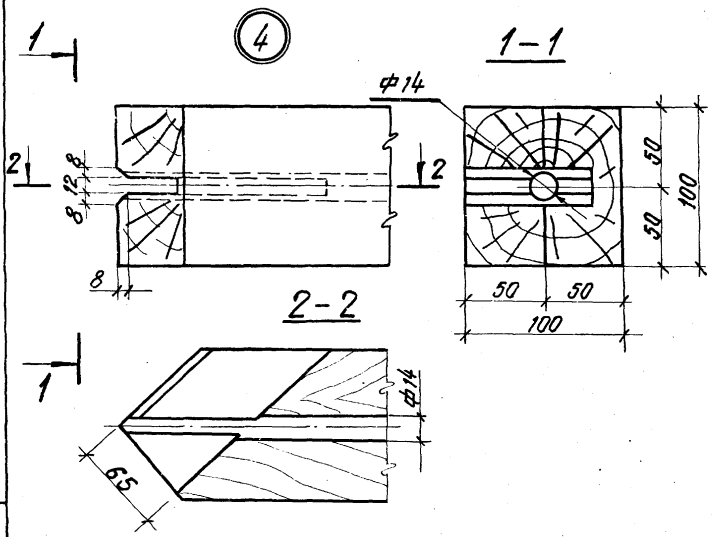
Обозначение	ℓ мм	Примечание	Масса кг
1.469-8-В.1-ДС4	3880	0,039 м³	23
1.469-8-В.1-ДС5	3870	0,039 м³	23
1.469-8-В.1-ДС6	3860	0,039 м³	23

Изм. и подл. Подпись и дата

				1.469-8-В.1-ДС4 ÷ ДС6			
№ Листа	Листов	Подпись	Дата	Деревянные элемен- ты ДС4 ÷ ДС6	Лит	Масса	Масштаб
Исполн.	Дороченкова	Иванов	1952		Р	см. табл.	1:25
Провер.	Максимов	Иванов	1952	Сосна ГОСТ 8486-65		Лист 1 / Листов 2 Госстрой СССР Проектный институт Ленинград	



5



Учб. № 10219 Подпись и дата

--	--	--	--	--	--	--	--	--	--

1.469-8-B.1-ДС4÷ДС6

Лист 2

Форм.	Зона	Лист	Обозначение	Наименование	Кол.	Примечание
				<u>Документация</u>		
11			1.469-8-В.1-1Б140÷1Б190	<u>Сборочный чертеж</u> <u>Сборочные единицы</u>		
11	1		1.469-8-В.1-МН4	<u>Изделие закладное</u> МН4	2	3,55 кг
			<u>Переменные данные для исполнения</u>			
				<u>1.469-8-В.1-1Б140</u> <u>Детали</u>		
11	2		1.469-8-В.1-ДС7÷ДС9	<u>Деревянный элемент ДС7</u>	1	68 кг
				<u>1.469-8-В.1-1Б170</u> <u>Детали</u>		
11	2		1.469-8-В.1-ДС7÷ДС9	<u>Деревянный элемент ДС8</u>	1	68 кг
				<u>1.469-8-В.1-1Б190</u> <u>Детали</u>		
11	2		1.469-8-В.1-ДС7÷ДС9	<u>Деревянный элемент ДС9</u>	1	68 кг

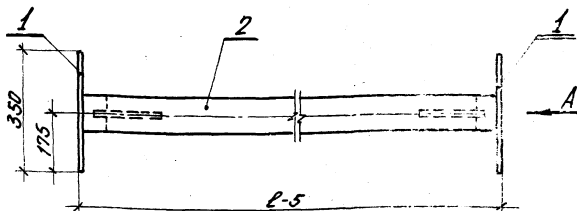
Лист № 1 из 10 листов и 10 листов

Лист Лист № докум. Подпись Дата
 ДС7. СД. Рашид
 Маш. септ. Рабин
 М.М. гр. Гасилова

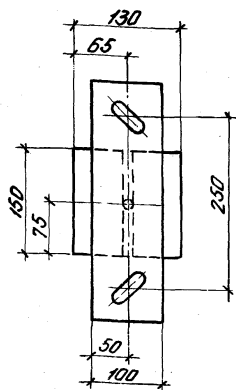
1.469-8-В.1-1Б140÷1Б190

Распорки 1Б140 ÷
=1Б190

Лист Лист Листов
 Р 1 1
 ГОБСТРОЙ СССР
 ПРОЕКТИРНИЙ ИНСТИТУТ
 г. Ленинград.



Вид А



Обозначение	L, мм	Масса, кг
1.469-8-В.1-15140	5860	75
1.469-8-В.1-15170	5830	75
1.469-8-В.1-15190	5810	75

1.469-8-В.1-15140-15190СБ

Изм.	Лист	№ докум.	Подпись	Дата
Изм. под	Р.Ш.Ш.	Р.Ш.Ш.	Р.Ш.Ш.	Р.Ш.Ш.
Изм. сек.	Р.Ш.Ш.	Р.Ш.Ш.	Р.Ш.Ш.	Р.Ш.Ш.
Рук. пр.	Г.С.Ш.Ш.	Г.С.Ш.Ш.	Г.С.Ш.Ш.	Г.С.Ш.Ш.
Ст. техн.	Л.В.Ш.Ш.	Л.В.Ш.Ш.	Л.В.Ш.Ш.	Л.В.Ш.Ш.
Инженер	Л.В.Ш.Ш.	Л.В.Ш.Ш.	Л.В.Ш.Ш.	Л.В.Ш.Ш.
Проектант	Л.В.Ш.Ш.	Л.В.Ш.Ш.	Л.В.Ш.Ш.	Л.В.Ш.Ш.

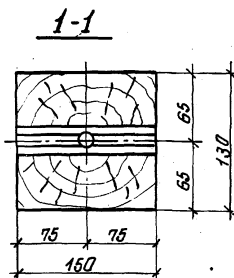
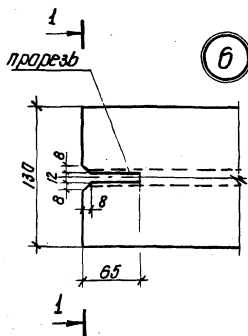
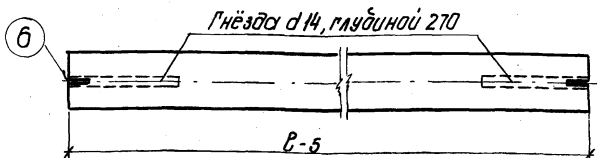
Распарки 15140-15190
Сборочный чертеж

Лист	Масштаб	Масштаб
р	см	—
Лист	Листов	1
Госстандарт СССР		
Проектный институт		
в Ленинграде		

15225-02 20

Копирован Копишина

Формат А1



Обозначение	В, мм	Объем, м ³	Масса, кг
1.469-8-В.1-ДС7	5840	0.114	68
1.469-8-В.1-ДС8	5810	0.114	68
1.469-8-В.1-ДС9	5790	0.114	68

1.469-8-В.1-ДС7÷ДС9

Изм. лист	№ докум	Подпись	Дата
Изм. отд.	Рашид	Рашид	
Изм. сект.	Юдин	Юдин	
Руч. пр.	Госилова	Госилова	
Ст. инж.	Лыжкова	Лыжкова	
Ц.полн.	Парченков	Парченков	
Проверил	Максимова	Максимова	

Деревянные элементы
ДС7÷ДС 9

Согласно ГОСТ 8486-66

Лист	Масса	Макс. шир.
р	Ст. табл.	—
Лист	Листов 1	
Росстрой СССР Проектный институт г. Ленинград		

Формат	Зона	Поз.	Обозначение	Наименование	Кол.	Примечание
				<u>Документация</u>		
И			1.469-8-В.1-25140-25190СБ	Сборочный чертеж		
				<u>Сборочные единицы</u>		
И	1		1.469-8-В.1-МН4	Изделие закладное МН4	2	3,55кг
			<u>Переменные данные</u>	<u>для исполнений</u>		
				<u>1.469-8-В.1-25140</u>		
				<u>Детали</u>		
И	2		1.469-8-В.1-ДСЮ-ДСЦ2	Деревянный элемент ДСЮ	1	60кг
				<u>1.469-8-В.1-25170</u>		
				<u>Детали</u>		
И	2		1.469-8-В.1-ДСЮ-ДСЦ2	Деревянный элемент ДСН	1	60кг
				<u>1.469-8-В.1-25190</u>		
				<u>Детали</u>		
И	2		1.469-8-В.1-ДСЮ-ДСЦ2	Деревянный элемент ДСЦ2	1	60кг

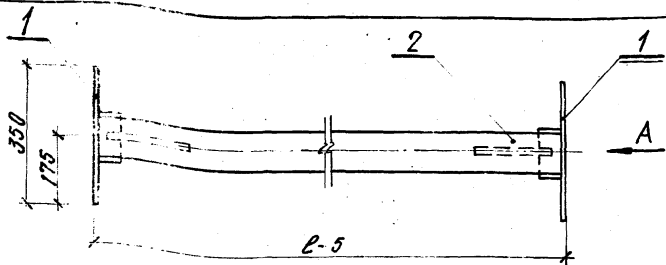
Линейная Подпись и дата

Изм.	Лист	№ докум.	Подпись	Дата
Исход.	1	Рашин	<i>[Подпись]</i>	
Исп. сект.		Ювлин	<i>[Подпись]</i>	
Рук. гр.		Гасимова	<i>[Подпись]</i>	
Т. инж.		Максимова	<i>[Подпись]</i>	
Тех. инж.		Распалов	<i>[Подпись]</i>	

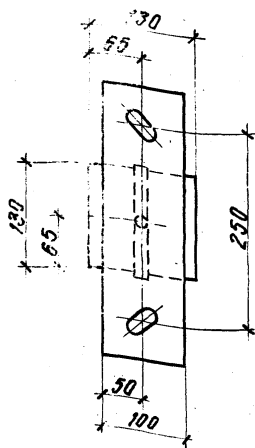
1.469-8-В.1-25140-25190

Распорки 25140-
25190

Листов 1
Лист 1
Листов 1
Госстрой СССР
Проектный институт
г. Ленинград
Формат И



Вид А



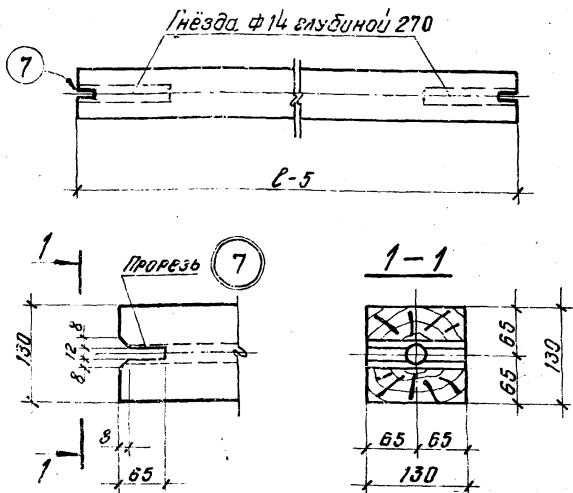
Обозначение	ℓ, мм	Масса, кг
1.469-8-В.1-2Б140	5860	67
1.469-8-В.1-2Б170	5830	67
1.469-8-В.1-2Б190	5810	67

1.469-8-В.1-2Б140-2Б190СБ

Имя, лист	№ докум.	Подпись	Дата
Лист. отд.	1-1710	В.С.	
Лист. сект.	Юдин	В.С.	
Рук. ГР.	Госилова	В.С.	
Ст. инж.	Лыжастова	В.С.	
Успомог.	Рогополов	В.С.	

Распорки 2Б140-2Б190
Сборочный чертеж.

Лист	Масса	Масштаб
р	С.М. табл.	—
Лист	Листов	1
Госстрой СССР ПРОЕКТНЫЙ ИНСТИТУТ г. Ленинград.		
ФОРМАТ 11		



Обозначение	ℓ , мм	Примечание	Масса кг
1.469-8-В.1-ДС10	5840	0,1м ³	60
1.469-8-В.1-ДС11	5810	0,1м ³	60
1.469-8-В.1-ДС12	5790	0,1м ³	60

1.469-8-В.1-ДС10 ÷ ДС12

Деревянные
элементы
ДС10 ÷ ДС12

Согласно ГОСТ 8486-66

Лист	Масса	Листов
р	см. табл.	

Лист	Листов
	1

ГОСТРОЙ СССР
ПРОЕКТНЫЙ ИНСТИТУТ
г. Ленинград

Формат	Зона	Лист	Обозначение	Наименование	Кол.	Примечание
				<u>Документация</u>		
11			1.469-8-В.1-3Б140÷3Б190СВ	Сборочный чертеж.		
				<u>Сборочные единицы.</u>		
11	1		1.469-8-В.1-МН5	Изделие закладное МН5	2	4.7 кг
			<u>Переменные данные для исполнения.</u>			
				<u>1.469-8-В.1-3Б140</u>		
				<u>Детали.</u>		
11	2		1.469-8-В.1-ДС13+ДС15	Деревянный элемент ДС13	1	30 кг
				<u>1.469-8-В.1-3Б170</u>		
				<u>Детали.</u>		
11	2		1.469-8-В.1-ДС13+ДС15	Деревянный элемент ДС14	1	30 кг
				<u>1.469-8-В.1-3Б190</u>		
				<u>Детали.</u>		
11	2		1.469-8-В.1-ДС13+ДС15	Деревянный элемент ДС15	1	30 кг

И-8. Подл. Подпись НАСТА

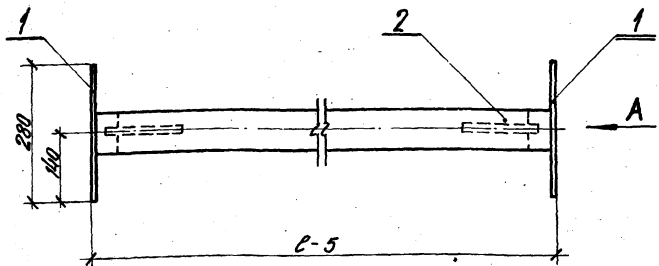
Исполн.	Лист	Р. Докум.	Подпись	Дата
Нок. акт	Роско		М.З.	
Нок. акт	МДВИН		В.М.	
Бук. гр.	Госплана		В.М.	
Бт. улож.	Мотомоло		В.М.	
Устал. н.	Рослово		В.М.	

1.469-8-В.1-3Б140÷3Б190

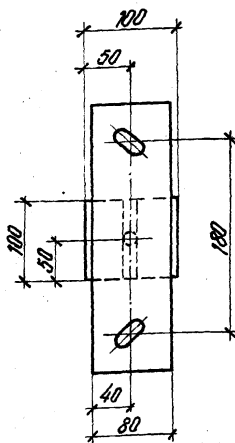
Роспарки 3Б140÷
3Б190

Литер	Лист	Листов
Р		1

Госстрой СССР
Проектный институт
г. Ленинград



Вид А



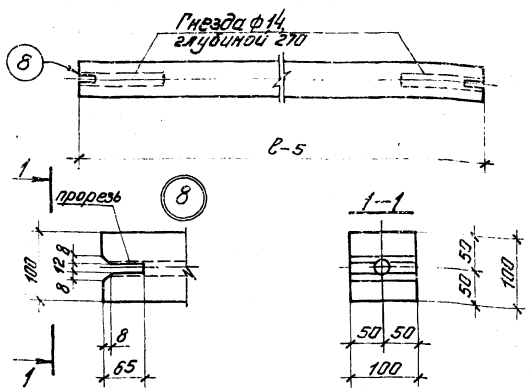
Обозначение	ℓ, мм	Масса, кг
1.469-8-В.1-ЗБ140	5360	35
1.469-8-В.1-ЗБ170	5330	35
1.469-8-В.1-ЗБ190	5310	35

1.469-8-В.1-ЗБ140÷ЗБ190СБ

Изм.	Лист	№ докум.	Подпись	Дата
Изм.	Лист	№ докум.	Подпись	Дата
Изм.	Лист	№ докум.	Подпись	Дата
Изм.	Лист	№ докум.	Подпись	Дата
Изм.	Лист	№ докум.	Подпись	Дата
Изм.	Лист	№ докум.	Подпись	Дата

Распорки ЗБ140÷ЗБ190
Сборочный чертеж

Лит.	Масса	Может
р	См. табл.	—
Лист	Листов 1	
Госстрой СССР ПРОЕКТИНУЙ ИНСТИТУТ И г. Ленинград		



Обозначение	L, мм	Примечание	Масса кг
1.469-8-В.1-ДС13	5340	0,053 м³	30
1.469-8-В.1-ДС14	5310	0,053 м³	30
1.469-8-В.1-ДС15	5290	0,053 м³	30

1.469-8-В.1-ДС13-ДС15
 15225-02 27

№ лист	№ докум.	Подп.	Дат
Изм. от	Рисун	Дет	
Изм. от	Изм	Дет	
Рук. эр	Рисована	Дет	
Ст. инж.	Лыжкова	Дет	
Исполн.	Рослова	Дет	

1.469-8-В.1-ДС13-ДС15

Деревянный элемент
ДС13-ДС15

Согласно ГОСТ 8486-66

Лист	Масштаб	Масштаб
р	см. табл.	---
Лист	Листов	1
Исполн.	Исполн.	Лыжкова
Исполн.	Исполн.	Рослова

Корр. Лист	Лист	Поз.	Обозначение	Наименование	Кол.	Приме- чание
				<u>Документация</u>		
11			1.469-8-В.1-4Б140-4Б190С	Сборочный чертеж		
				<u>Детали</u>		
11	1		1.469-8-В.1-МС1	Изделие соединитель- ное МС1	2	1,9 кг.
			<u>Переменные данные для исполнений.</u>			
				<u>1.469-8-В.1-4Б140</u>		
				<u>Детали</u>		
11	2		1.469-8-В.1-ДС16-ДС18	Деревянный элемент ДС16	1	36 кг.
				<u>1.469-8-В.1-4Б170</u>		
				<u>Детали</u>		
11	2		1.469-8-В.1-ДС16-ДС18	Деревянный элемент ДС17	1	36 кг.
				<u>1.469-8-В.1-4Б190</u>		
				<u>Детали</u>		
11	2		1.469-8-В.1-ДС16-ДС18	Деревянный элемент ДС18	1	36 кг.
				<u>Стандартные изделия</u>		
	3		ГОСТ 1145-70*	Шуруп Б6х90,099	12	0,015 кг.

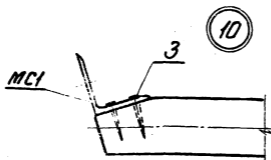
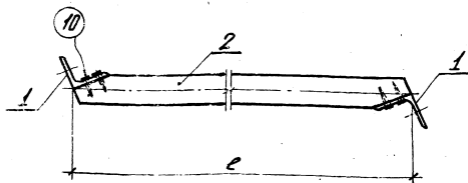
Иск. Листов, Подпись и дата

Дир. бюро	№ докум.	Подпись	Дата
Мех. отд.	Элемент	Л.В.	
Мех. сек.	МДБМ	Л.В.	
РСК. ГР.	Госцилова	Л.В.	
Инж. ГР.	Чистопл.	Л.В.	

1.469-8-В.1-4Б140-4Б190

Распорки 4Б140 ÷
÷ 4Б190

Литер.	Лист	Листов
Р1	7	7
Госветстрой СССР ПРОЕКТИРОВАНИЕ И УСТАНОВКА г. Ленинград		



Обозначение	мм	Примечание
1.469-8-В1-45140	6020	64 кг
1.469-8-В1-45170	5990	64 кг
1.469-8-В1-45190	5970	64 кг

1.469-8-В.1-45140÷45190СБ

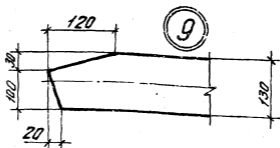
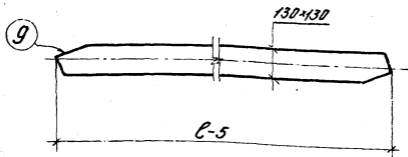
Распорки 45140÷45190
Сборочный чертеж

Лист	Масштаб	Масштаб
р	см. табл.	1:10
Листов: 1		Листов: 1
Госстрой СССР Проектный институт г. Ленинград		

15225-02 29

Колпачовая Компания

Формат А



Обозначение	l мм	Примечание	Масса кг
1.469-8-В.1-ДС16	6020	0,100 м ³	60
1.469-8-В.1-ДС17	5990	0,100 м ³	60
1.469-8-В.1-ДС18	5970	0,100 м ³	60

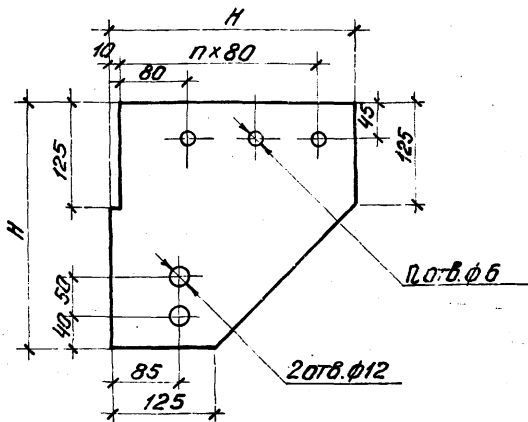
1.469-8-В.1-ДС16÷ДС18

Изм.	Лист	№ докум.	Испол.	Дата

Деревянные элементы
ДС16÷ДС18

Лист	Масса	Масштаб
Р	кг	1:40
Лист	Лист	№ 1
Госстандарт СССР		
Проектный институт		
г. Ленинград		

Сосна ГОСТ 8486-66



Обозначение	H мм	n	Объем м ³	Масса кг
1.469-8-В.1-Вс300	300	3	0,0013	1,1
1.469-8-В.1-Вс400	400	4	0,0024	2,1
1.469-8-В.1-Вс450	450	5	0,0027	2,4
1.469-8-В.1-Вс550	550	6	0,0038	3,4
1.469-8-В.1-Вс650	650	7	0,0051	4,6
1.469-8-В.1-Вс750	750	8	0,0066	5,9
1.469-8-В.1-Вс850	850	10	0,0083	7,5
1.469-8-В.1-Вс950	950	11	0,0101	9,1
1.469-8-В.1-Вс1000	1000	11	0,0111	10

1.469-8-В.1-Вс300÷Вс1000

Вертикальная
связь
Вс 300 ÷ Вс 1000

Фанера $\phi\phi - \delta = 18$
ГОСТ 3916-69

Лит.	Масса	Масштаб
Р	см. табл.	—
Лист	Листов 1	
госстрой СССР ПРОЕКТИНШ УНИЦУСТН1 г. Ленинград		

Авар. Зона	Лист	Обозначение	Наименование	Кол.	Примечание
			<u>Документация</u>		
II		1.469-8-В.1-МН1СБ	Сборочный чертеж		
			<u>Детали</u>		
II	1	1.469-8-В.1-МН1-01	Пластина	1	3,1 кг
II	2	1.469-8-В.1-МН1-02	Ребро	1	1 кг
	3	Б. 4.	Штырь $\varnothing=225$ Ф 12А III ГОСТ 5781-76	2	0,2 кг

1.469-8-В.1-МН1

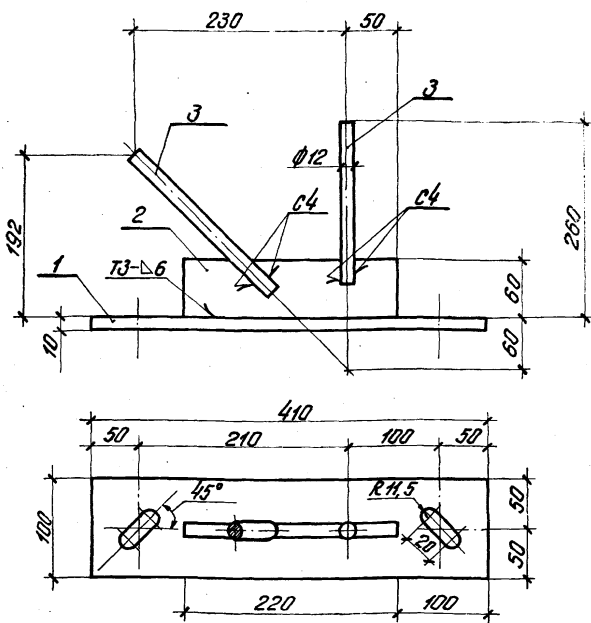
Изделие закладное
МН1

Лит.	Лист	Листов
Р	1	1

Работрой ССФ
ПРОЕКТНЫЙ ИНСТИТУТ
г. Ленинград

Изм. и подл. Подпись и дата

Дир. Лист	№ докум.	Подпись	Дата
Нач. отд.	Рашид	М.П.	
Нач. сев.	Курин	М.П.	
Рук. гр.	Гасилова	М.П.	
Инжен.	Ермак	М.П.	
Усл. пом.	Пореженкова	М.П.	



Примечание: Швы сварные по ГОСТ 5264-69,
масса наплавленного металла 0,05 кг

Лист № 001. Подпись и дата

1.469-8-В.1-МН1СБ

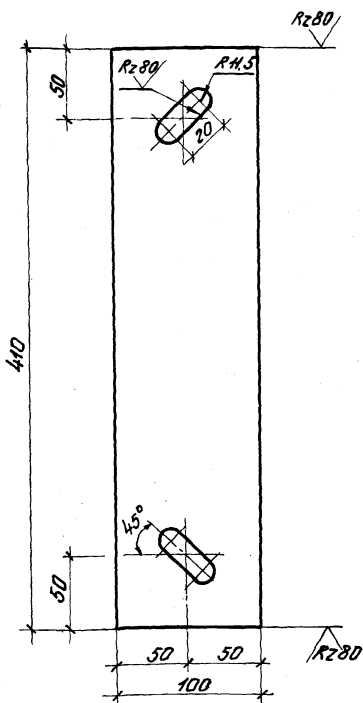
Мем. лист	И. Ф. Ум.	Подпись	Дата
Мат. отп.	Родня	Иванов	1959
Мат. сек.	Кудин	Иванов	
Рук. эк.	Госпилова	Иванов	
Ст. инж.	Максимова	Иванов	
Усполн.	Бороченкова	Иванов	
Провер.	Мажжова	Иванов	

Изделие закладное МН-1
Сборочный чертеж

Лист	Масса	Масштаб
Р	4,6	1:4
Лист	Листов: 1	
госстрой СССР		
ПРОЕКТИОННЫЙ ИНСТИТУТ И		
г. Ленинград		
Формат И		

15225-02 33

Калирава Огородова



1469-8-B.1-MH-01

Пластина

Лист Масса Масштаб

р 3,1 1:2,5

Лист Листов 1

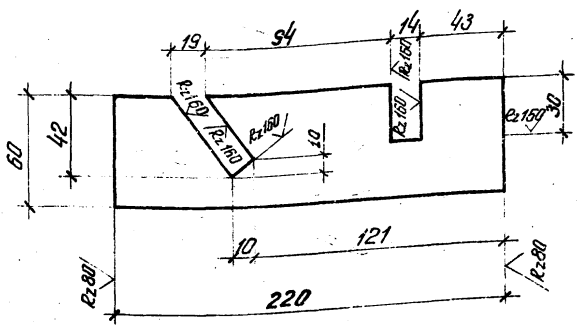
Полоса 10x100 ГОСТ 103-76
Ст 3 ПСБ ГОСТ 333-38Госстрой СССР
Проектный институт
г. Ленинград

15225-02 34

Копировал Компилинг

Формат 11

Лист № 01 из 01



Инв. и марка. Изображение и размеры

Изм. лист	И док.им	Проф.	Дата
Изм. отг.	Рисунг	И.И.И.	
Изм. сск.	Исх.им	И.И.И.	
Чук. ар.	Расч.им	И.И.И.	
Ст. инж.	Моксе.им	И.И.И.	
Инж.ин.	Перев.им	И.И.И.	
Проект.	И.И.И.	И.И.И.	

1.469-8-B.i-MH1-02

Ребра

Лист	Масса	Масштаб
Р	1	1:2
Листов 1		

ГОЛОДА 10x100 ГОСТ 103-76
В СТЗ ПСБ ГОСТ 535-58*

РОССТРОИ СССР
ПРОЕКТИВНИ ИНСТИТУТ
П. ЛЕНИНГРАД

Формат	Зона	№3	Обозначение	Наименование	Кол.	Примечание
				<u>Документация</u>		
11			1.469-8-В.1-МН2СВ	Сборочный чертеж		
				<u>Детали</u>		
11	1		1.469-8-В.1-МН2-01	Пластина.	1	2,35 кг.
11	2		1.469-8-В.1-МН2-02	Уголок.	1	1,5 кг.

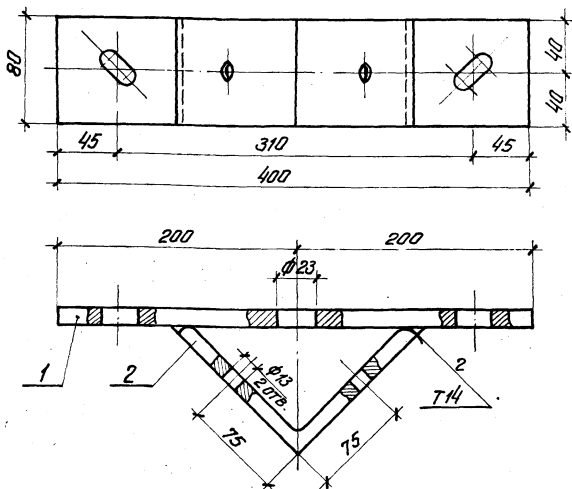
Инв. и подл. Подпись и дата

Изм.	Лист	№ док-м.	Подп.	Дата
Нач. отд.	Раша.	Р.З.		
Нач. сек.	Кудин.	Фин		
Рук. гр.	Гасилова			
Инжен.	Ермак	Ермак		
Исполн.	Лавочкина	Л.П.		

1.469-8-В.1-МН2

Изделие закладное
МН2

Лит.	Лист	Лист	5
Р			
ГОСУДАРСТВ. СС. ПРОЕКТИН. ИИИ. С. ЛЕНИНГР. ФОРМАТ 3			



Примечание: швы сварные по ГОСТ 11534-75
масса наплавленного металла 0,05 кг.

1.469-8-В.1-МН2СБ

Изделие закладное
МН2
Сборочный чертёж

Лист Масса Масштаб

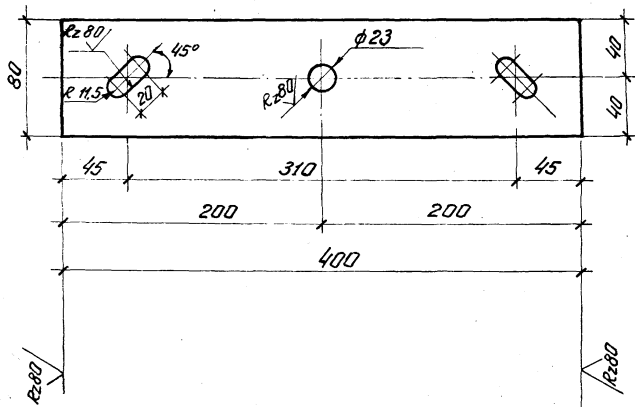
р 3,9 1:25

Лист Листов 1
госстандарт СССР
ПРОЕКТИОННЫЙ ИНСТИТУТ
г. Ленинград

15225-02

Листов 1

Формат 11



1.469-8-B.1-MH2-01

ПЛАСТИНА

Лист Масса Масштаб

р 2,35 1:2,5

Лист 1 из 1

ГОСТ 103-76

ГОСТ 535-58

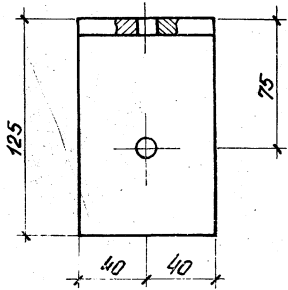
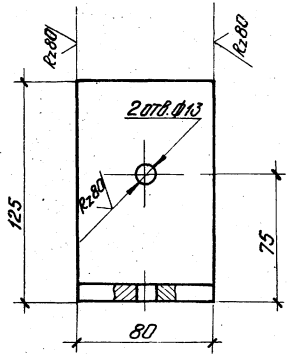
Проектный институт
г. ЛенинградЛистов 10x80 ГОСТ 103-76
Вст-3 ПСБ ГОСТ 535-58

75225-02 38

Капирова И. Дегурова

Формат И

Лист 1 из 1



1.469-8-B.1-MH2-02

УЗОЛОК

Лист	Масса	Масштаб
Р	1,5	1:2
Лист		Листов 1

УЗОЛОК 5-125x125x10 ГОСТ 8509-72
 В Ст.3 ГОСТ 535-58*
 ПОСТРОИТЕЛЬНЫЙ ИНСТИТУТ №1
 г. Ленинград

№	№ докум	Подп	Дата
1	1.469-8-B.1-MH2-02	И.В.С.	1972
2	1.469-8-B.1-MH2-02	И.В.С.	1972
3	1.469-8-B.1-MH2-02	И.В.С.	1972
4	1.469-8-B.1-MH2-02	И.В.С.	1972
5	1.469-8-B.1-MH2-02	И.В.С.	1972
6	1.469-8-B.1-MH2-02	И.В.С.	1972
7	1.469-8-B.1-MH2-02	И.В.С.	1972
8	1.469-8-B.1-MH2-02	И.В.С.	1972
9	1.469-8-B.1-MH2-02	И.В.С.	1972
10	1.469-8-B.1-MH2-02	И.В.С.	1972

Форм. Зона	Поз.	Обозначение	Наименование	Кол.	Приме- дания.
			<u>Документация</u>		
11		1.469-8-В.1-МНЗБ	Сборочный чертеж		
			<u>Детали</u>		
	1	Б. 4.	Штырь $\varnothing=200$ Ф12АIII гост 5781-75	1	0,2 кг.
	2	Б. 4.	Муфта $\varnothing=40$ Круг $\frac{620}{20}$ ГОСТ 2590-71 ГОСТ 1050-74	1	0,1 кг.
			<u>Стандартные изделия</u>		
	3	ГОСТ 7798-70*	Болт М12х30. 46. 099	1	0,04 кг.
	4	ГОСТ 11371-68*	Шайба 12. 01. 099	1	0,006 кг.

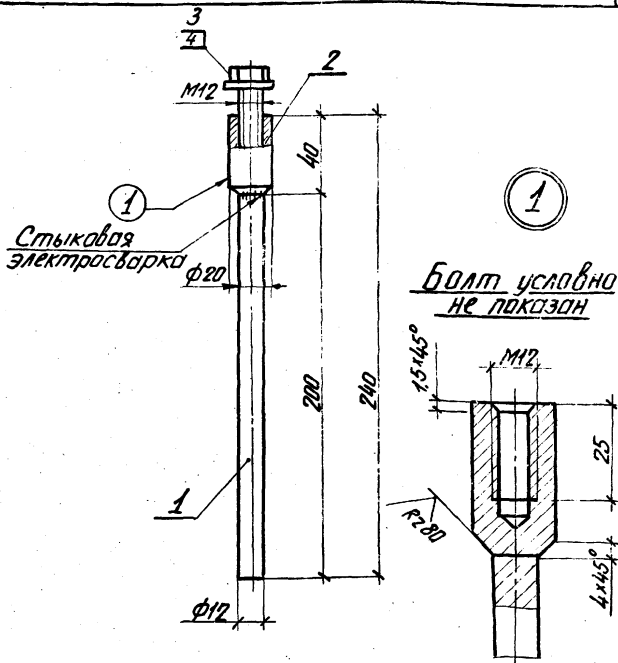
Шифр изделия, материала и даты

Изм.	Лист	№ докум.	Подпись	Дата
Изм. отд.	Рашид	МНЗ		
Изм. сек.	Юдин	Сен		
Изм. гр.	Госилова			
Изм. вкл.	Ермак	Ермак		
Изм. вкл.	Пореченков	1975		

1.469-8-В.1-МНЗ

 Изделие закладное
МНЗ

Лит.	Лист	Листов
Р		1
Госстрой СССР Проектный институт г. Ленинград		



1469-8-В.1-МНЗСБ

Изм.	Лист	№ докум.	Подп.	Д.т.
Испол.	Р.С.Ш.	Р.С.Ш.	Р.С.Ш.	Р.С.Ш.
Испол.	Ю.В.И.	Ю.В.И.	Ю.В.И.	Ю.В.И.
Рук. гр.	Росилова	Росилова	Росилова	Росилова
Инжен.	Пореченко	Пореченко	Пореченко	Пореченко
1.000-м	Макимова	Макимова	Макимова	Макимова

Изделие закладное
МНЗ
Сборочный чертеж

Лит.	Масса	Масштаб
Р	0,35	1:2
Лист 1 из 1		
Госстрой СССР		
Центральная конструкторская фирма "ЛЕНИНПРОЕКТ"		

Форм.	Дата	Лист.	Обозначение	Наименование	Кол.	Примечание
				<u>Документация</u>		
11			1.469-8-В.1-МН4СВ	Сборочный чертеж		
				<u>Детали</u>		
11	1		1.469-8-В.1-МН4-01	Пластина	1	2,6 кг.
11	2		1.469-8-В.1-МН4-02	Ребро	1	0,7 кг.
		3	Б. 4.	Штырь С-225 Ф12 А III ГОСТ 5781-75	1	0,2 кг.

Вид и подв. Подписи и даты

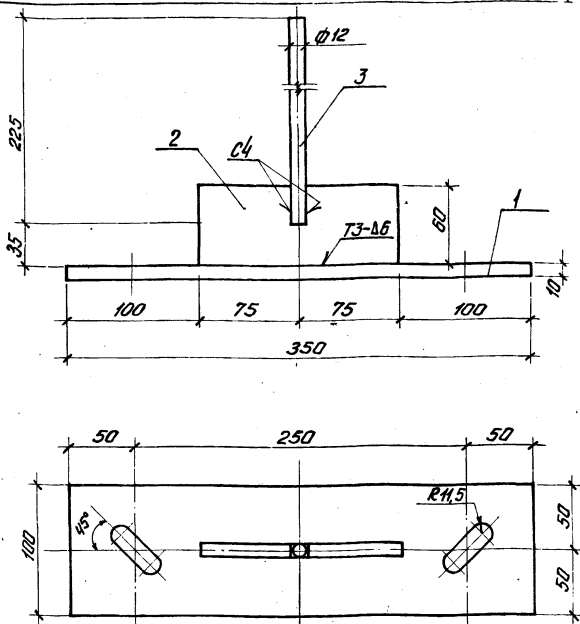
Лист	№ док. с. м.	Подпись	Дата
Нач. отв.	Ромаш	[Подпись]	
Нач. сек.	Кудин	[Подпись]	
Р. и. Г. Р.	Гасилова	[Подпись]	
Инженер	Ермак	[Подпись]	
Уд. инж.	Коренев	[Подпись]	

1.469-8-В.1-МН4

Изделие закладное
МН4

Лит. Лист Листов
Р 1 1

Госстрой СССР
Проектный институт
г. Ленинград.
ФОРМАТ 11



Примечание: Швы сварные по ГОСТ 5264-69
масса наплавленного металла 0,05 кг.

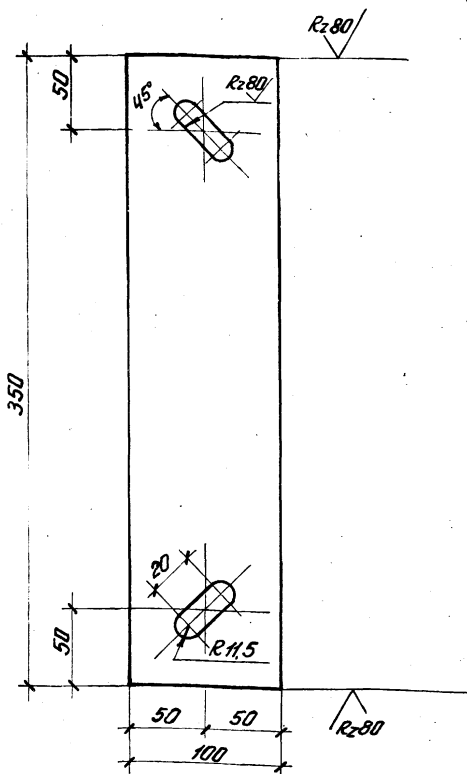
Сделано и проверено

Изм.	Лист	И докум.	Подп.	Дата
Изд. отд.	Раша	Раша	Раша	
Изд. сек.	Раша	Раша	Раша	
Рук. гр.	Раша	Раша	Раша	
Исполн.	Пареченкова	Раша	Раша	
Провер.	Макимова	Раша	Раша	

1.469-8-B.1-МНЧБ

Изделие закладное
МНЧ
Сборочный чертеж.

Лит.	Масса	Масштаб
Р	3,55	1:25
Лист Листов 1 госстрой СССР ПРОЕКТИНЬ ИНСТИТУТ №1 г. Ленинград		



1.469-8-B.1-MH4-01

ПЛАСТИНА

Изм.	Лист	№ докум.	Подп.	Дата
		Реша	Д.П.	
		Исх. №		
		Рис. №		
		Максимальная		
		Исполн.		
		Провер.		

Лист Масса Масштаб

р 26 1:2.5

Лист Листов 1

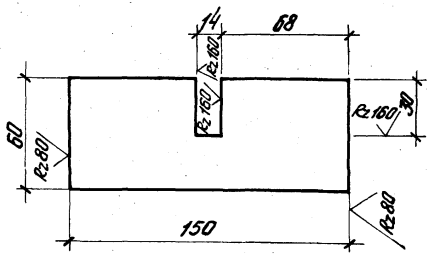
Материал 10x100 ГОСТ 103-76
 В ст 3 ПСБ ГОСТ 535-58

Госстрой СССР
 Проектный институт
 в Ленинград

15225-02 44 Капирова Огородова

Формат. А1

✓(✓)



1.469-8-B.1-MH4-02

Ребра

Лит.	Масса	Масштаб
Р	0,7	1:2
Лист	Листов	1
госстроя СССР		
ПРОЕКТИВНЫЙ ИНСТИТУТ №1		
г. Ленинград		

Ломана 10x60 ГОСТ 103-76
В СТЗПСБ ГОСТ 535-58

Изм. лист	Исполн.	Подп.	Дата
Изм. отд.	Рисун	И.И.	
Изм. сек.	И.И.И.		
Рук. зр.	И.И.И.И.И.		
Ст. инж.	Максимова	И.И.И.	
Исполн.	Пореченкова	И.И.И.	
Провер.	А.В.Жаботин	И.И.И.	

Форм	Зам	Лист	Обозначение	Наименование	Кол.	Примечание
11			1.469-8-В.1-МН5СБ	<u>Документация</u> Сборочный чертеж		
11	1		1.469-8-В.1-МН5-01	<u>Детали</u> Пластина	1	1,65 кг.
11	2		1.469-8-В.1-МН5-02	Ребра	1	0,45 кг.
	3		Б. 4.	Штырь $\varnothing=225$ $\varnothing 12 \text{ A III}$ ГОСТ 5781-75	1	0,2 кг.

Инв. и подл. вписаны и дата

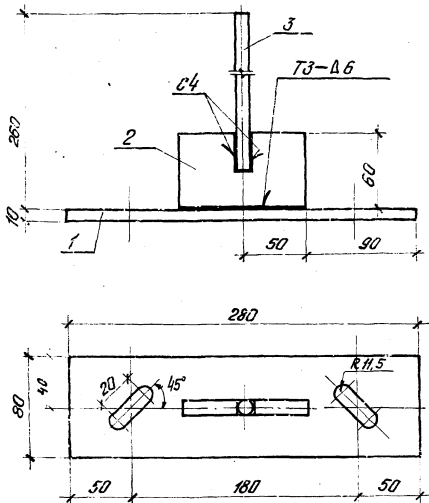
Изм. лист	№ докум.	Подп.	Дата
Изм. № 1	В.И.И.	В.И.И.	
Изм. сек.	Ю.И.И.	Ю.И.И.	
Изм. гр.	Ю.И.И.	Ю.И.И.	
Изм. подл.	Ермак	Ермак	
Изм. подл.	Ермак	Ермак	

1.469-8-В.1-МН5

Изделие закладное
МН5

Лист	Лист	Листов
1	1	1

ИЗВЕЩЕНИЕ ССР
ПРОЕКТИВНЫЙ ИНСТИТУТ
ЛЕНИНГРАД



Примечание: Швы сварные по ГОСТ 5254-69
масса наплавленного металла 0,05 кг

1.469-8-B.1-MH5CB

Изм.	Лист	И. док. чл.	Подп.	Дата
		Раша		
		Юдин		
		Губилова		
		Максимов		
		Пореченко		
		Михайлов		

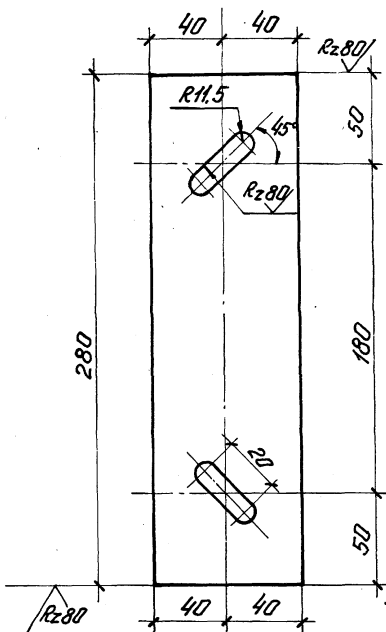
Изделие закладное
MH5
сборочный чертёж

Лит.	Масса	Масшт.
р	2,35	1:2,5
Лист Листов 1 РОССТРОЙ ССРСР ПРОЕКТНЫЙ ИНСТИТУТ г. Ленинград Формат И		

15225-02-47

Калирова Вера Николаевна

Формат И



1.469-8-B.1-MH5-01

Пластина

Лист. Малая Масштаб.

р

165

1:2

Лист Листов 1

госстрой СССР

ПРОЕКТИРОВАНИИ ИНСТИТУТ №1

г. Ленинград

Исполн.	№ докум.	Подп.	Дата
Поч. ст.	Листа	Р-3	
Пук. гр.	Листов	Р-3	
Ст. инж.	Максимова	Мамз	
Инженер	Воробейко	То-15	
	Поджкова	Климан	

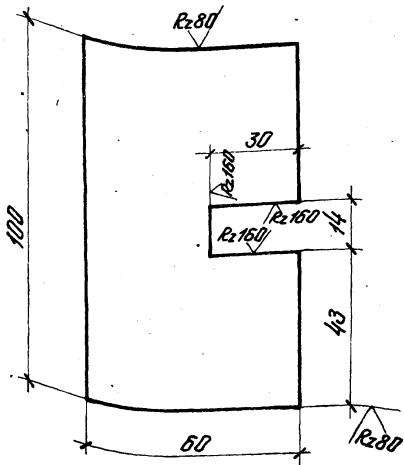
полоса 10x80 ГОСТ 103-76
ВСТ-3:105 лист 535-58*

15225-02 48

Копирован Ленинград

Формат 11

Имен. лист. Подпись и дата.



Имя, отчество, фамилия и дата

Классифик.	№ докум.	Подп.	Дата
Имя, отч.	Рашид	№ 3	
Имя, сев.	ИЮЛИН	Резерв	
Руч. эр.	Исмаилов		
Ст. инж.	Мамедов	Мамед	
Инженер.	Парчевенкова	№ 1/5	
Провер.	Мамедов	Исмаилов	

1.469-8-B.1-MH5-02

ребро

Лист	Масса	Масштаб
Р	0,45	1:1

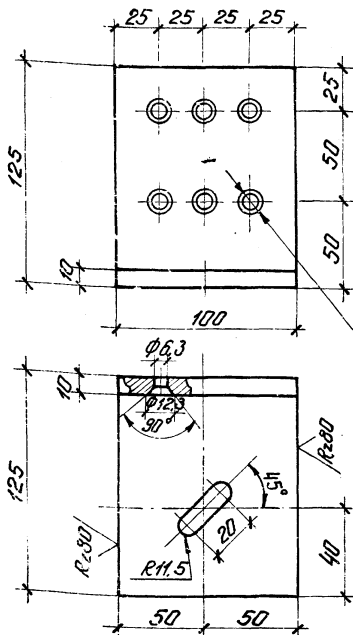
Полоса 10x60 ГОСТ 103-75
В СТЗ ПСБ ГОСТ 535-58

Лист 1 из 1
Проектный институт
г. Ленинград

15225-02 49

Катодовая обработка

Формат И



6018. φ6.3; φ12.3x30

1.469-8-B.1-MS1

Изм. №	Исполн.	Подп.	Дата
1	Раша	127	
2	Ильин	Вен	
3	Роскинова		
4	Максимов	Мам	
5	Поревенко	Ал	
6	А.И.И.И.	И.И.И.	

Узделіе
соединительное
MS1

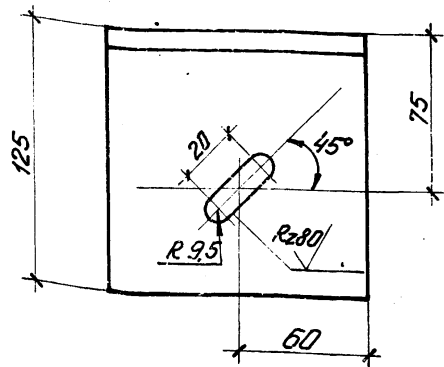
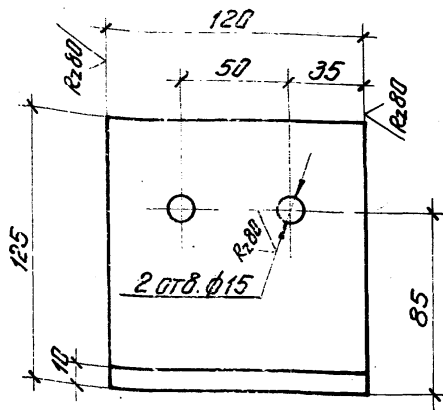
Лист	Масса	Масшт.
Р	1,9	1:2
Лист	Листов 1	

Узелок Б-125x125x10 по СТ 8509-72
В СТЗ РСБ по СТ 535-58*

расчетной СССР
ПРОЕКТИВНЫЙ ИНСТИТУТ №1
г. Ленинград

15225-02 53 Копированная Деловая

Формат И



1985.1.25	Изм. лист	№ докум.	Подп.	Дата
	Исх. отг.	Раша	Авт	
	Исх. сев.	Ильин	Девин	
	Рук. зр.	Горюхова	Т	
	Ст. инж.	Максимов	Налив	
	Исполн.	Парченко	Т	
	Проф. ред.	Былков	Т	

1.469-8-B.1-МС2

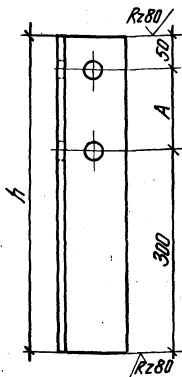
Изделие
соединительное
МС 2

Серия Б-125х125х10 лист 8509-72
БСТЗ №6 лист 535-58*

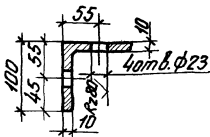
Лист	№ докум.	Исполн.
Р	2.2	1.2
Лист	№ докум.	Исполн.
1	1.1	1.1

15225-02 51

Копированная диаграмма



Обозначение	h	A	Масса кг
1.469-8-В.1-МС3	475	125	7,17
1.469-8-В.1-МС4	700	350	10,57
1.469-8-В.1-МС5	850	500	12,84
1.469-8-В.1-МС6	1100	750	16,61



1.469-8-В.1-МС3 ÷ МС6

Изм.	Лист	№ докум.	Подп.	Дата
		Рогов		
		Июдин		
		Лосилова		
		Максимова		
		Пореченкова		
		Лыжкова		

Изделия соединитель-
ные МС3 ÷ МС6

Узелок 5-100×100×10 ГОСТ 8509-72
Ст 3 ГОСТ 535-58*

Лист	Масса	Максимум
Р	см. табл.	1:5
Лист	Листов	1

ГОСТРОУ СССР
ПРОЕКТИВНЫЙ ИНСТИТУТ №1
г. Ленинград

15225-02 62 Колупцова Колупцова

Формат: А1