

ТИПОВОЙ ПРОЕКТ

503 - 3 - 17.87

ПРОФИЛАКТОРИЙ ДЛЯ ЕЖЕДНЕВНОГО ОБСЛУЖИВАНИЯ
ГРУЗОВЫХ АВТОМОБИЛЕЙ НА ДВЕ ЛИНИИ

АЛЬБОМ IV

ЗАДАНИЯ ЗАВОДУ - ИЗГОТОВИТЕЛЮ

ТИПОВОЙ ПРОЕКТ
503 - 3-17.87
ПРОФИЛАКТОРИЙ ДЛЯ ЕЖЕДНЕВНОГО ОБСЛУЖИВАНИЯ ГРУЗОВЫХ
АВТОМОБИЛЕЙ НА ДВЕ ЛИНИИ

АЛЬБОМ IV

СОСТАВ ПРОЕКТА

- АЛЬБОМ I ОБЩАЯ ПОЯСНИТЕЛЬНАЯ ЗАПИСКА. ТЕХНОЛОГИЯ ПРОИЗВОДСТВА.
ОТОПЛЕНИЕ И ВЕНТИЛЯЦИЯ. ВНУТРЕННИЙ ВОДОПРОВОД И КАНАЛИЗАЦИЯ.
- АЛЬБОМ II АРХИТЕКТУРНЫЕ РЕШЕНИЯ. КОНСТРУКЦИИ ЖЕЛЕЗОБЕТОННЫЕ. КОНСТРУКЦИИ
МЕТАЛЛИЧЕСКИЕ. СИЛОВОЕ ЭЛЕКТРООБОРУДОВАНИЕ. ЭЛЕКТРО-
ОСВЕЩЕНИЕ. АВТОМАТИЗАЦИЯ ТЕХНОЛОГИЧЕСКИХ И САНИТАРНО-
ТЕХНИЧЕСКИХ УСТРОЙСТВ. СВЯЗЬ И СИГНАЛИЗАЦИЯ.
- АЛЬБОМ III СТРОИТЕЛЬНЫЕ ИЗДЕЛИЯ.
- АЛЬБОМ IV ЗАДАНИЯ ЗАВОДУ - ИЗГОТОВИТЕЛЮ.
- АЛЬБОМ V СПЕЦИФИКАЦИЯ ОБОРУДОВАНИЯ.
- АЛЬБОМ VI ВЕДОМОСТИ ПОТРЕБНОСТИ В МАТЕРИАЛАХ.
- АЛЬБОМ VII СМЕТЫ.
- АЛЬБОМ VIII ПРОЕКТНАЯ ДОКУМЕНТАЦИЯ ПО ПРИСПОСОБЛЕНИЮ ПОМЕЩЕНИЙ
ЕЖЕДНЕВНОГО ОБСЛУЖИВАНИЯ И УГЛУБЛЕННОЙ МОЙКИ ДЛЯ
СПЕЦИАЛЬНОЙ ОБРАБОТКИ АВТОТРАНСПОРТА.

ПРИМЕНЕННЫЕ МАТЕРИАЛЫ ТП 704-1-158.83 Резервуар стальной горизонтальный
цилиндрический для хранения нефтепродуктов емкостью 3 м³
(Казохский филиал ЦИТП)
ТП 503-9-6.84 Установка для обезвреживания осадка
сточных вод от мойки автомобилей.
(Новосибирский филиал ЦИТП)

РАБОЧИЙ ПРОЕКТ УТВЕРЖДЕН
И ВВЕДЕН В ДЕЙСТВИЕ с 01.05.86
МИНАВТОТРАНСОМ РСФСР
ПРОТОКОЛ ОТ 11.02.86 № 5

РАЗРАБОТАН
ИНСТИТУТОМ „ГИПРОАВТОТРАНС“

ГЛАВНЫЙ ИНЖЕНЕР ИНСТИТУТА  В.Н. КРЮКОВ
ГЛАВНЫЙ ИНЖЕНЕР ПРОЕКТА  И.А. КИРСАНОВ

Альбом

Типовой проект

Универсальный проект и установка УИНС

В данном томе представлены задания
заводам-изготовителям Главмонтажавтома-
тики (перечень см. чертеж тп - АНООПУ)
и Минэлектротехпрам (перечень см. чертеж
тп - ЭЛООПУ)

**Задания заводам-изготовителям
Минэлектротехпрам**

Задания выполнены в соответствии с
ОСТ 160 800 485-77
Зане аппаратов приняты по таблице 3-2
рекомендаций по проектированию АЛХ 634.002-82
для рам с шагом перфорации
25мм, так как принятый шаг перфора-
ции подлежит внедрению на всех щито-
строительных заводах.

**Задания заводам-изготовителям
Главмонтажавтоматики**

Задания выполнены в соответствии с
ОСТ 36.13-76 и руководящим материалом
РМ4-107-82, Системы автоматизации тех-
нологических процессов. Требования к вы-
полнению проектной документации на
щиты и пульты

		ТП 503-3-17.87		-000	
Исполн.	Проф. Огурцов	Профилекторий для ежеднев- ного обслуживания грузовых автомобилей на две линии	Станд.	Лист	Листов
Н.контр.	Кузнецов		Р		1
Рук.гр.	Федарков	Пояснения к проекту	ГИПРОАВТОТРАНС г. Москва		
Инж.	Мирошницкая		формат А3		

Обозначение	Наименование	Кол. листов	Примеч.
ТП 503-3-17.87 -АЕО	Спецификация щитов и пультов	4	
ТП 503-3-17.87 -АНО01	Приточная система п1(п2÷п5) Щит автоматизации АД30(АД32, АД34, АД36, АД38)		
	Общий вид	5	
ТП 503-3-17.87 -АНО02	Приточная система п1(п2÷п5) Щит автоматизации АД30(АД32, АД34, АД36, АД38)		
	таблица соединений	7	
ТП 503-3-17.87 -АНО03	Приточная система п1(п2÷п5) Щит автоматизации АД30(АД32, АД34, АД36, АД38)		
	Таблица подключения	4	
ТП 503-3-17.87 -АНО04	Щит автоматизации АД1. Общий вид	5	
ТП 503-3-17.87 -АНО05	Щит автоматизации АД1.		
	Таблица соединений	1	
ТП 503-3-17.87 -АНО06	Щит автоматизации АД1		
	Таблица подключения	1	

Наименование	Кол. нму	Кол. при- веден- ных па- нелей	Обозначе- ние таблиц аппаратов	Примечание
1. Щит автоматизации АД53	1	1	ТП -ЭЛО01	

		ТП 503-3-17.87		-АНО00ПУ	
Исполн.	Проф. Огурцов	Профилекторий для ежеднев- ного обслуживания грузовых автомобилей на две линии	Станд.	Лист	Листов
Н.контр.	Кузнецов		Р		1
Рук.гр.	Федарков	Перечень чертежей шкафов управления	ГИПРОАВТОТРАНС г. Москва		
Инж.	Мирошницкая		формат А4		

Универсальный проект и установка УИНС

		ТП 503-3-17.87		-ЭЛО00ПУ	
Исполн.	Проф. Огурцов	Профилекторий для ежеднев- ного обслуживания грузовых автомобилей на две линии	Станд.	Лист	Листов
Н.контр.	Кузнецов		Р		1
Рук.гр.	Федарков	Перечень комплектных устройств	ГИПРОАВТОТРАНС г. Москва		
Инж.	Мирошницкая		Копировал Канова формат А4		

А. Лобочук

И. Лобочук проект ТП

Позиция	Наименование и техническая характеристика оборудования и материалов Завод-изготовитель (для импортного оборудования-страна, фирма)	Тип, марка оборудования Обозначение документа и номер вопросного листа	Единица измерения		Код завода-изготовителя	Код оборудования, материала	Цена единицы оборудования, тыс. руб.	Кол-во	Масса единицы оборудования, кг
			Наименование	Код					
1	2	3	4	5	6	7	8	9	10
Щиты и пульты									
1	Щит автоматизации приточной системы П1 (П2-П5), состоящий из щита шкафного малогабаритного щШМ-1000х600-И-У4Тр30 (по плану АД30, АД32, АД34, АД36, АД38)	ОСТ3613-76	комп	670		3433194600		5	51
2	Щит автоматизации смесительного клапана, состоящий из щита шкафного малогабаритного щШМ-1000х600-И-У4Тр30 (по плану АД1)	ОСТ3613-76	компл	670		3433194600		1	51

ТП 503-3-17.87 - АСО		
Нач. отд.	Векучов	
Н. катр.	Кузнецов	
Вук. зр.	Федоров	
Инж.	Урошев	
Программа-лист для ежедневного обслуживания грузовых автомобилей на две линии		Страницы: 1 Листы: 1 Листов: 4
Специализация щитов и пультов		Итронавтотранс г. Москва

И. Лобочук проект ТП

Позиция	Наименование и техническая характеристика оборудования и материалов Завод-изготовитель (для импортного оборудования-страна, фирма)	Тип, марка оборудования Обозначение документа и номер вопросного листа	Единица измерения		Код завода-изготовителя	Код оборудования, материала	Цена единицы оборудования, тыс. руб.	Кол-во	Масса единицы оборудования, кг
			Наименование	Код					
1	2	3	4	5	6	7	8	9	10
Аппаратура и приборы, поставляемые комплектно со щитами и пультами									
1	Регулятор температуры	РТ-3	шт	796		4218823802		5	2.5
2	Регулятор температуры	РТ-3	шт	796		4218823802		1	2.5
3	Универсальный переключатель ~ 220В	УП5311-А23 ТУ16-524.074-75	шт	796		3428210001		6	0.32
4	Универсальный переключатель ~ 220В	УП5311-С23 ТУ16-524.074-75	шт	796		3428210001		5	0.85
5	Универсальный переключатель ~ 220В	УП5312-С29 ТУ16-524.074-75	шт	796		3428210001		5	1.2
6	Универсальный переключатель ~ 220В	УП5314-П254 ТУ16-524.074-75	шт	796		3428210001		5	1.85
7	Кнопка управления, исполнение 2, черный толкатель, надпись "пуск"	КЕ01143 ТУ16-526.407-76	шт	796		3428421000		10	0.2

Льбом №

Типовой проект ТП

Инв. № проекта, Подпись и дата

Позиция	Наименование и техническая характеристика оборудования и материалов Завод-изготовитель (для импортного оборудования - страна, фирма)	Тип, марка оборудования Обозначение документа и номер опросного листа	Единица измерения		Код завода-изготовителя	Код оборудования, материала	Цена единицы оборудования, тыс. руб.	Кол-во	Масса единицы оборудования, кг
			Наименование	Код					
1	2	3	4	5	6	7	8	9	10
8	Кнопка управления, исполнение 2, красный толкатель, надпись "стоп"	КЕ011У3 ТУ16-526.407-76	шт	796		3428421000		10	0,2
9	Кнопка управления, исполнение 2, красный толкатель без надписи	КЕ011У3 ТУ16-526.407-76	шт	796		3428421000		5	0,2
10	Арматура ~220В	АС-12011У2 ТУ16-535.930-76	шт	796		3461610892		5	0,1
11	Арматура ~220В	АС-12013У2 ТУ16-535.930-76	шт	796		3461610892		10	0,1
12	Реле времени электромеханическое программное ~220В	ВС-10-33 ТУ16-523.476-74	шт	796		3425341040		5	3,0

ТП 503-3-17.87

- АСО

Лист 3

Формат А3

Инв. № проекта, Подпись и дата

Позиция	Наименование и техническая характеристика оборудования и материалов Завод-изготовитель (для импортного оборудования - страна, фирма)	Тип, марка оборудования Обозначение документа и номер опросного листа	Единица измерения		Код завода-изготовителя	Код оборудования, материала	Цена единицы оборудования, тыс. руб.	Кол-во	Масса единицы оборудования, кг
			Наименование	Код					
1	2	3	4	5	6	7	8	9	10
13	Прерыватель регулируемый импульсный ~220В	РПТ-2М ТУ50-58-76	шт	796		4218900030		6	2,7
14	Реле электромагнитное универсальное ~220В	РПУ-2-36220У3Б ТУ16-523.331-78	шт	796		3425130000		10	1,45
15	Реле электромагнитное универсальное ~220В	РПУ-2-36420У3Б ТУ16-523.331-78	шт	796		3425130000		25	1,45
16	Выключатель автоматический $I_n=1А, I_{отс}=1,3I_n$	А63-М ТУ16-522.10-74	шт	796		3421301000		6	0,3
17	Выключатель пакетный однополюсный, исполнение 3, ~220В	ПВ1-10 ОСТ16.0526.00179	шт	796		3424610000		5	0,16

ТП 503-3-17.87

- АСО

Лист 4

Копировая каретка

Формат А3

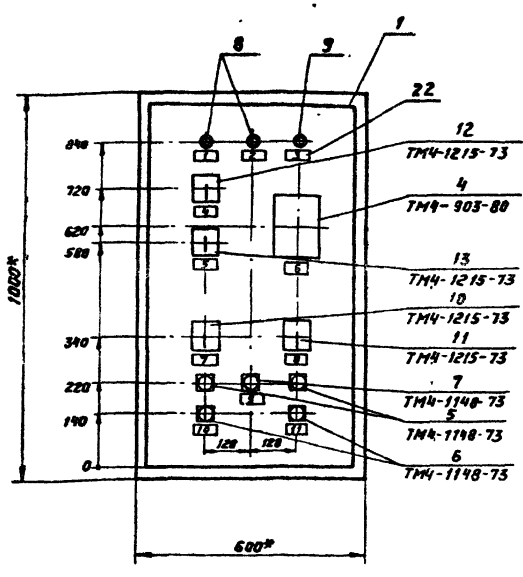
Альбом

Гипсовый проект ТП

№№	Обозначение	Наименование	Кол	Примеч
Документация				
	ТП 503-3-17.87-АН002	Таблица соединений		
	ТП 503-3-17.87-АН003	Таблица подключений		
Стандартные изделия				
1		Шкаф щита ЩШМ-1000х600-П 4ч Тр30 ОСТ 3613-76	1	
2		Рейка Р6500	1	
3		Рейка Р600	1	
Прочие изделия				
4	В1	Регулятор температуры электрический трехпозиционный РТ-3 Тр 23 0° +40°С, ~220В	1	
5	СВ1, СВ6	Кнопка управления КЕ011УЗ, исп 2 черный "пуск"	2	
6	СВ2, СВ7	Кнопка управления КЕ011УЗ, исп 2 красный "стоп"	2	
ТП 503-3-17.87 АН001				
Проектный отдел Проектировщик: [подпись] Инж. [подпись]			Стадия: Р Лист: 1 Листов: 5	
Проверенный: [подпись] Инж. [подпись]			Гиправоттранс г. Москва формат А4	

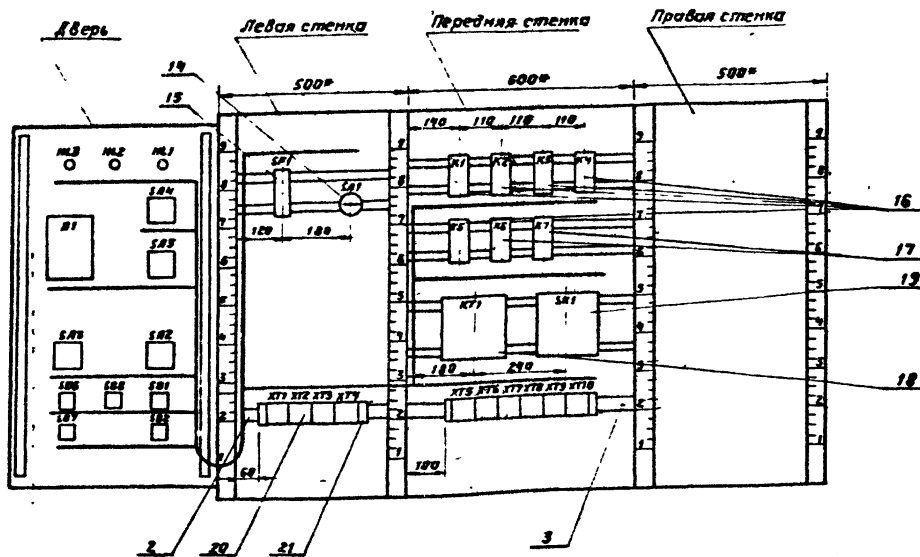
Шифр материала Подпись и дата

№№	Обозначение	Наименование	Кол	Прим
7	СВ8	Кнопка управления КЕ011УЗ исп 2 красный В1И	1	
8	НМ1, НМ2	Ампература АС12013У2 ~220В	2	
9	НМ3	Ампература АС12011У2 ~220В	1	
10	СВ2	Переключатель универсальный УП5314-0254 ~220В	1	
11	СВ3	Переключатель универсальный УП5314-023 ~220В	1	
12	СВ4	Переключатель универсальный УП5312-029, ~220В	1	
13	СВ5	Переключатель универсальный УП5311-023 ~220В	1	
14	СВ1	Выключатель пакетный однополо- ный ПВ1-10 исп 3 ~220В	1	
15	СВ1	Выключатель автоматический АБЗМ, Iн=1А, Iотж=1.3 Iн	1	
16	К1-К5	Реле промежуточное РПТ-2-362043Б ~220В	5	
17	К6, К7	Реле промежуточное РПТ-2-362043Б ~220В	2	
18	КТ1	реле времени ВС-10-33 ~220В	1	
19	СК1	Прерыватель регулируемый им- пульсный РИП-2М, ~220В	1	
20		Блок Б310	10	
21		Упор	4	
22		Рамка 66х26	11	
Материалы				
23		Провод ПВ1 1 380	150м	
ТП 503-3-17.87 -АН001				
Проектный отдел Проектировщик: [подпись] Инж. [подпись]			Стадия: Р Лист: 1 Листов: 5	
Проверенный: [подпись] Инж. [подпись]			Гиправоттранс г. Москва формат А4	



1* Размеры для справок
2 По данному чертежу изгото-
вить 3 щита

Вид на внутренние плоскости (развернуто)



Альбом №

Типовой проект Т.П.

Шифр проекта, Подпись и дата, Взам. инв. №

Изм.	Лист	№ докум.	Подпись	Дата	ТП 503-3-17.87	- АНО01	Лист
							4

формат А3

Надписи на табло и в рамках

№ надписи	Текст надписи	кол	№ надписи	Текст надписи	кол
	Рамка 66x26				
1	Нормальная работа грузочной системы	1			
2	Нормальная работа электронагревателя	1			
3	Авария	1			
4	Схема регулирования Избиратель управления руч-а-авт.	1			
5	Управление клапаном на теплоноситель понизить-повысить	1			
6	Регулятор температуры приточного воздуха	1			
7	Избиратель управления вентилятора мест-дист-откл-опроб	1			
8	Избиратель управления электронагревателя мест.-откл.-дист	1			
9	Съем сигнала	1			
10	Управление вентилятором	1			
11	Управление электронагревателем	1			

Шифр проекта, Подпись и дата, Взам. инв. №

ТП 503-3-17.87 - АНО01

Лист

5

формат А4

Проводник	Откуда идет	Куда поступает	Данные провода	Примечания
	Технические	требования		
	Таблица соединений выполнена на основании схем А4 - А6, А9, А10 Альбома II			
1	XТ1:2	K1:8		
1	K1:8	K2:14		
1	K2:14	K4:11		
1	K4:11	K4:14		
1	K4:14	K5:11		
1	K5:11	K5:14		п
1	K5:14	XТ6:1		
			ПВ1 1	
3	XТ1:3	XТ6:2		
5	XТ1:4	K1:11		
5	K1:11	K1:14		п
5	K1:14	K2:11		
5	K2:11	KТ1:3		
5	KТ1:3	XТ6:3		
5	XТ6:3	XТ6:4		п
7	SА1:1	K1:13		

Шифр проекта, Подпись и дата, Взам. инв. №

ТП 503-3-17.87 - АНО02

Прилавок для ежедневной обслуживания грузовых автомобилей на две линии

Страница Лист 1 7

Нач. отд. Огурцов
И. контр. Кузнецов
Рук. пр. Федорков
И.Н.Ж. Мирошников

Приточная система П1(П2)5
с/чт автоматизации АЯ30
ЛР32 А1: 42%, А4:38;
Таблица соединений

Гипроавтомат-НС
г. Москва

формат А4

Альбом

Туповой проект ТП

Линейный. Видность и сетка 1:5000 шифр

Проводник	Откуда идет	Куда поступает	Данные провода	Примечание
9	СА1:01	ХТ1:5		
9	ХТ1:5	К6:5		
9	К6:5	КТ1:4		
9	КТ1:4	ХТ8:5		
11	К2:13	К6:10		
12	ХТ1:6	К2:3		
13	К2:3	ХТ6:6		
15	ХТ1:7	К2:5		
17	ХТ1:8	ХТ6:7		
19	ХТ1:9	КР12		
19	К1:12	КТ1:7		
21	К1:А	КТ1:8		
21	КТ1:8	КТ1:9	ПВ1 1	
23	ХТ1:10	К1:10		
23	К1:10	ХТ6:8		
23	ХТ6:8	ХТ6:9		п
25	К2:А	ХТ7:1		
25	ХТ7:1	ХТ9:2		п
27	ХТ2:1	К2:12		
27	К2:12	К3:А		
29	ХТ2:2	ХТ7:3		
33	К2:10	К5:3		
33	К5:3	ХТ7:4		
37	К2:6	К4:3		
37	К4:3	ХТ7:5		
39	К5:5	ХТ7:6		
41	К4:А	ХТ7:7		
43	К4:5	ХТ7:8		
45	К5:А	ХТ7:9		

ТП 503-3-17.87 - АН002

Лист 2

Линейный. Видность и сетка 1:5000 шифр

Проводник	Откуда идет	Куда поступает	Данные провода	Примечание
47	К4:13	К5:13		
47	К5:13	ХТ7:10		
49	К4:12	К5:8		
49	К5:8	ХТ8:1		
51	К4:8	К5:12		
51	К5:12	ХТ8:2		
53	ХТ2:4	ХТ8:3		
55	ХТ2:5	ХТ8:4		
57	ХТ2:6	ХТ8:5	ПВ1 1	
59	ХТ2:7	ХТ8:6		
61	ХТ2:8	ХТ8:7		
61	ХТ8:7	ХТ8:8		п
63	ХТ2:9	ХТ8:9		
63	ХТ8:9	ХТ8:10		п
65	ХТ2:10	ХТ9:1		
65	ХТ9:1	ХТ9:2		п
71	ХТ3:1	К2:4		
71	К2:4	К2:9		п
101	СР1:2	ХТ3:3		
101	ХТ3:3	К1:4		
101	К1:4	К1:3		п
101	К1:3	К3:3		

ТП 503-3-17.87 - АН002

Лист 3

Проводник	Откуда идет	Куда поступает	Данные провода	Примечание
101	К3:3	К3:7		п
101	К3:7	К3:8		п
101	К3:8	К3:11		п
103	ХТ3:4	К3:13		
105	ХТ3:5	СК1:1		
105	СК1:1	СК1:4		п
109	ХТ3:6	СК1:5		
111	ХТ3:7	К6:2		
111	К6:2	ХТ9:5		
113	ХТ3:8	К6:1		
113	К6:1	ХТ9:6	ПВ1 1	
115	К3:5	К6:6		
115	К6:6	К6:7		
117	К3:9	КГ5		
117	КГ5	ХТ9:7		
119	К3:10	ХТ9:8		
121	К6:А	ХТ9:9		
121	ХТ9:9	ХТ9:10		п
123	К1:6	К3:14		
125	К3:12	К6:4		
127	ХТ3:9	К6:9		
127	К6:9	К9:2		
127	К7:2	К7:А		п
127	К7:А	ХТ10:1		
129	ХТ3:10	К7:7		

ТП 503-3-17.87 - АН002

Лист 4

формат А4

Проводник	Откуда идет	Куда поступает	Данные провода	Примечание
201	ХТ4:1	ХТ18:5		
202	ХТ4:2	ХТ10:6		
203	ХТ4:3	ХТ10:7		
П11	СР1:1	ХТ5:9		
Н	ХТ1:1	К1:В		
Н	К1:В	К2:В		
Н	К2:В	К3:В		
Н	К3:В	К4:10		
Н	К4:10	К4:В	ПВ1 1	п
Н	К4:В	К5:10		
Н	К5:10	К5:В		п
Н	К5:В	К6:В		
Н	К6:В	К7:В		
Н	К7:В	КТ1:10		
Н	КТ1:10	СК1:3		
Н	СК1:3	ХТ5:4		
Н	ХТ5:4	ХТ5:5		п
Н	ХТ5:5	ХТ5:6		п
ЗЕМЛЯ	ХТ5:1	ХТ5:2		п
ЗЕМЛЯ	ХТ5:2	ХТ5:3		п
ЗЕМЛЯ	ХТ5:3	ХТ5:4		п

ТП 503-3-17.87 - АН002

Лист 5

Копирова Короткова формат А4

Альбом

Типовой проект ТП

Указ № указ. Подпись и дата в соответствии с

Проводник	Откуда идет	Куда поступает	Данные провода	Примечание
		<u>Дверь</u>		
1	XТ1:2	СА4:8		
1	СА4:9	СА2:6А		
1	СА2:6А	СА2:14А		п
1	СА2:14А	СВ2:3		
3	XТ1:3	СА2:4		
6	XТ1:4	СВ1:1		
9	XТ1:5	СА2:9		
13	XТ1:6	СА2:10А		
15	XТ1:7	СА2:4		
15	СА2:4	СВ1:2		
17	XТ1:8	СА2:2		
19	XТ1:9	СА2:2А		
23	XТ1:10	НЛ1:1		
27	XТ2:1	СА4:8	ПВ1 1	
29	XТ2:2	СА2:13		
53	XТ2:4	СВ7:3		
55	XТ2:5	СВ7:4		
57	XТ2:6	СА3:1		
57	СА3:1	СА3:3		п
59	XТ2:7	СА3:4		
59	СА3:4	СВ6:1		
61	XТ2:8	СВ6:2		
63	XТ2:9	НЛ2:1		
65	XТ2:10	СА3:2		
ТП 503-3-17.87 - АН002				Лист 6
Изм	Лист	№ докум	Подп	Дата

Формат А4

Т 2

Указ № указ. Подпись и дата в соответствии с

Проводник	Откуда идет	Куда поступает	Данные провода	Примечание
71	XТ3:1	СА2:5		
71	СА2:5	СА2:8		п
101	XТ3:3	СВ8:3		
103	XТ3:4	СА4:1		
103	СА4:1	СА4:5		п
105	XТ3:5	В1:16		
105	В1:16	СА4:2		
107	СА4:6	СА5:1		
107	СА5:1	СА5:3		п
109	XТ3:6	В1:12		
109	В1:12	В1:13		п
111	XТ3:7	В1:22		
111	В1:22	СА5:2	ПВ1 1	
113	XТ3:8	В1:21		
113	В1:21	СА5:4		
127	XТ3:9	НЛ3:1		
129	XТ3:10	СВ8:4		
201	XТ4:1	В1:9		
202	XТ4:2	В1:20		
203	XТ4:3	В1:29		
Н	XТ1:1	НЛ3:2		
Н	НЛ3:2	НЛ2:2		
Н	НЛ2:2	НЛ1:2		
Н	НЛ1:2	В1:5		
ТП 503-3-17.87 - АН002				Лист 7
Изм	Лист	№ докум	Подп	Дата

Формат А4

Проводник	Вывод	Вид клем. терминала	Вывод	Проводник	Проводник	Вывод	Вид клем. терминала	Вывод	Проводник
Технические требования									
Таблица подключения схем А4: АВ, АЭ, АЮ					выполнена на основании Альбома II и таблицы				
соединений АН002									
левая стенка									
А11	1	СФ1	2	101	27*	1	ХТ2	2	29*
					55*	3		4	53*
					59*	5		6	57*
					53*	7		8	61*
					53*	9		10	65*
					ХТ3				
					71*	1		2	103*
					107*	3		4	109*
					105*	5		6	113*
					111*	7		8	129*
					127*	9		10	
					19*			10	23*

ТП 503-3-17.87 - АН003

Нач. отд.	Инж. Федорков	Инж. Мухометов	Инж. Федорков	Инж. Мухометов
Вед. инж.	Л. И.	Л. И.	Л. И.	Л. И.

Профилактический для ежедневного обслуживания силовых автоматов на две линии

Лыточная система (п. 13) Листы в бланках: А4:30, А4:30, А4:30, А4:30, А4:30, А4:30, А4:30, А4:30

Таблица подключения

Стадия Лист Листов

Р 1 4

Гипроавтотранс Г. Москва

Формат А4

Проводник	Вывод	Вид клем. терминала	Вывод	Проводник	Проводник	Вывод	Вид клем. терминала	Вывод	Проводник
Передняя стенка									
101*	7	п	3	9	117				
119	10	3	п	8	101*				
201*	1			2	202*				
203*	3			4					
	5			6					
	7			8					
	9			10					
101*	3	п	Р	5	117*				
	7	3		9					
23*	10	3		8	1*				
123	6	Р	п	4	101*				
5*	11	п	3	13	7				
5*	14	п	3	12	19*				
21	А	К	В	Н*					
					К2				
13*	3	Р	5	15					
	7	3		9					
33	10	3	п	8	71				
37	6	Р	п	4	71*				
5*	11	3		13	11				
1*	14	3		12	27*				
25	А	К	В	Н*					
					К3				
101*	3	п	Р	5	115				
					К6				
113*	1	3	п	6	115*				
111*	2	Р	п	7	115				
125	4	Р	9	127*					
9	5	3		10					
121	А	К	В	Н*					

ТП 503-3-17.87 - АН003

Нач. отд.	Инж. Федорков	Инж. Мухометов	Инж. Федорков	Инж. Мухометов
Вед. инж.	Л. И.	Л. И.	Л. И.	Л. И.

Лыточная система (п. 13) Листы в бланках: А4:30, А4:30, А4:30, А4:30, А4:30, А4:30, А4:30, А4:30

Таблица подключения

Стадия Лист Листов

Р 1 4

Гипроавтотранс Г. Москва

Формат А4

Альбом И

Исполн проект ПП

Исполнитель: [Signature]

Проводник	Выход	Вид кон-так-та	Выход	Проводник	Проводник	Выход	Вид кон-так-та	Выход	Проводник
		К7		9*				6	13*
	1	Ж	6	17*				п 8	23*
127*	2	п Р	7	23*				п	10
	4	Р	4				ХТ7		
	5	Ж	10	25*				п 2	25*
127*	1	п К	8	29*				4	33*
		ХТ1		37*				6	39*
5*	3	Ж	4	41*				8	43*
	4	Р	5	45*				10	47*
	13	Ж	14				ХТ8		
	14	Р	15	49*				2	51*
	6	Ж	7	53*				4	55*
19	7	Р	п 8	57*				6	59*
	1	К	п 9	61*				п 8	61*
1*	10			63*				п 10	63*
		ХТ1					ХТ9		
105*	1	п	3	65*				п 2	65*
105	4	п	5					4	
		ХТ5		111*				6	113*
3*	1	п	п 2	117*				8	119*
3*	3	п	п 4	121*				п 10	121*
1*	5	п	п 6				ХТ10		
	7		8	127*				2	
11*	9		10					4	
		ХТ6		201*				6	202*
1*	1		2	203*				8	
5*	3	п	п 4					10	

ТП 503-3-17.87 - АН003 Лист 3

Исполн проект ПП

Проводник	Выход	Вид кон-так-та	Выход	Проводник	Проводник	Выход	Вид кон-так-та	Выход	Проводник
								5	п 6
								п 6А	71*
								п 8	1*
								п 8А	71
								10	
127	1		2					10А	13
								12	
63	1		2					12А	
								14	
23	1		2					п 14А	1*
								15	
105*	16		5					16	
111*	22		п 13					16А	
113*	21		12					586	
			9					59	1
			20					3	п 4
			29					588	
								1	Ж
103*	1	п	2					3	п 4
	3		4					581	129
103	5	п	6					5	1
1*	7		8					3	п 4
								587	
107*	1	п	2					1	Ж
107	3	п	4					53	3
								582	4
57*	1	п	2					1	Ж
57	3	п	4					1	3
								п 4	3
								2А	19
								4	15*
								4А	

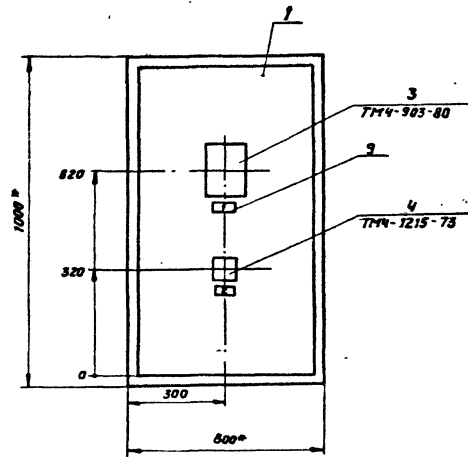
ТП 503-3-17.87 - АН003 Лист 4

Поз.	Обозначение	Наименование	Кол.	Прим.
		<u>Документация</u>		
	ТП 503-3-17.87-АН005	Таблица соединений		
	ТП 503-3-17.87-АН006	Таблица подключения		
		<u>Стандартные изделия</u>		
1		Шкаф щита ЩШМ-1000х600-II УЧ1Р30 ОСТ 36.13-76	1	
2		Рейка Р600	1	
		<u>Прочие изделия</u>		
3	В1	Регулятор температуры электрический трехпозицион- ный РТ-3, Гр 100 П, 20°-60°С ~220В	1	
ТП 503-3-17.87 - АН004				
		Профилактики для ежеднев- ного обслуживания газобойных автомобилей на 2ве линии	Р	1 5
Нач. отд.	Огурцов	Щит автоматизации		
Н. контр.	Кузнецов	АД1 Общий вид		
Рук. эр.	Федорков			
Шж.	Ульянов			

Гиправоттранс
г Москва
формат А4

Поз.	Обозначение	Наименование	Кол.	Прим.
4	СЯ1	Переключатель универсальный УП5311-А23 ~220В	1	
5	СК1	Прерыватель регулируемый импульсный РИП-2М~220В	1	
6	ЖФ1	Выключатель автоматический ПБЗМ Iн=1А, Iотс=1.3 Iн	1	
7		Блок Б310	3	
8		Упор	2	
9		Рамка 66х26	2	
		<u>Материалы</u>		
10		Провод ПВ1 1 380	50м	
ТП 503-3-17.87 - АН004				
		Копировал Короткова		

Лист 2

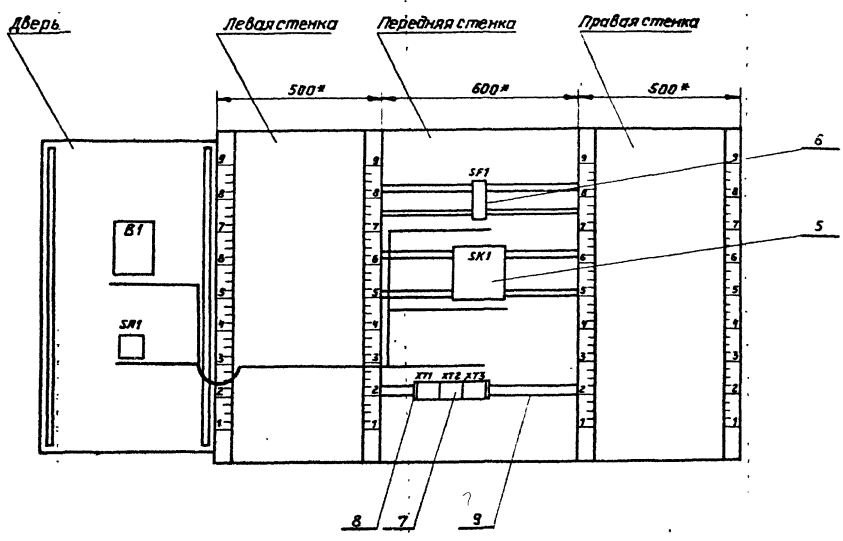


1* Размеры для справок

Изм.	Лист	№ докум.	Подпись	Дата	ТП 503-3-17.87	- АН004	Лист
							3

формат А3

Вид на внутренние плоскости (развернуто)



Изм.	Лист	№ докум.	Подпись	Дата	ТП 503-3-17.87	- АН004	Лист
							9

Копировал Коратков

12.18.000 ЛУ

III шкитов проект III

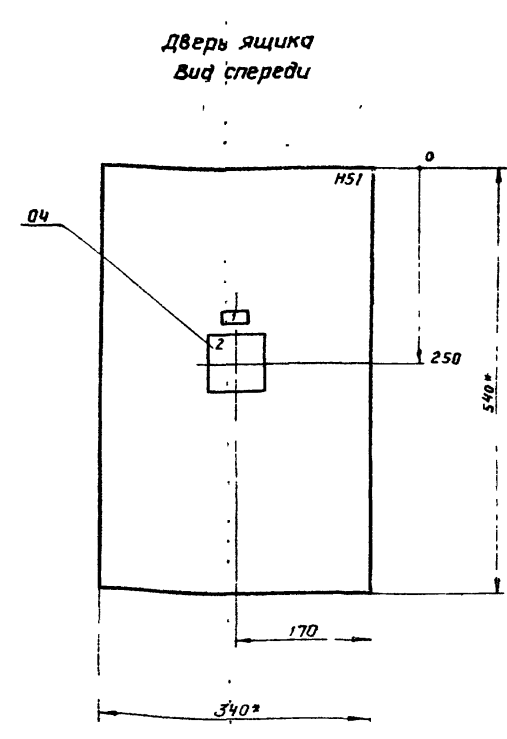
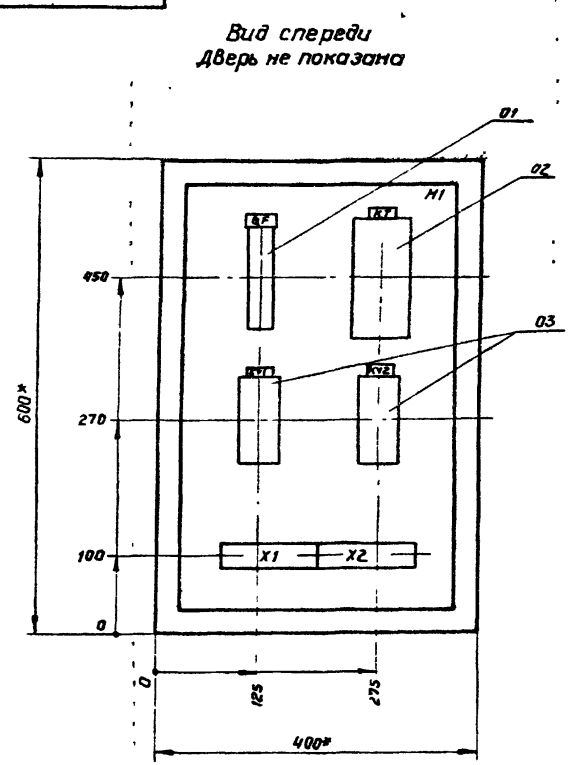
№ документа	Лист	№ п/л	Обозначение	Наименование	№	Примеч
Документация						
			ТП 503-3-17.87 -ЭЛО02В	Чертеж общего вида		
			ТП 503-3-17.87 -ЭЛО02Э	Схема электрическая соединений		
			ТП 503-3-17.87 -ЭЛО02ТБ	Таблица перечня подписей		
Сборочные единицы						
				Н1	01	
01				Выключатель автоматический		
				АБЗМ ~ 220В	01	ВР
02				Реле времени РВ17Б-3221-0043		
				~ 220В	01	КТ
03				Реле промежуточное РПУ-2-		
				35400343 ~ 220В	02	КВ1, КВ2
				Н51	01	
04				Избиратель управления		
				УП5313 - Ф150	01	5А
				Калодка из 10 зажимов на ток 16А	2	

ТП 503-3-17.87			ЭЛО01		
Изм/Лист	№ докум	Подпись	Дата	Лит	Лист/Листов
Разработ	М.И.Щенников	Щит автоматизации АД 53			1
Провер	Федоскин	Технические данные аппаратов			
И контр	Кузнецов	Гипроавтотранс г. Москва			
Чтв	Олеуцов				

Лист	№ докум	Подпись	Дата	Лит	Лист/Листов
1	5А	Табличка	Избиратель управления		1
2	5А	Ключ	53 раб. - мест - 54 раб.		1

ТП 503-3-17.87			-ЭЛО01ТБ		
Изм/Лист	№ докум	Подпись	Дата	Лит	Лист/Листов
Разработ	М.И.Щенников	Щит автоматизации АД 53			1
Провер	Федоскин	Таблица перечня подписей			
И контр	Кузнецов	Гипроавтотранс г. Москва			
Чтв	Олеуцов				

ТП 503-3-17.87 -ЭЛО02В

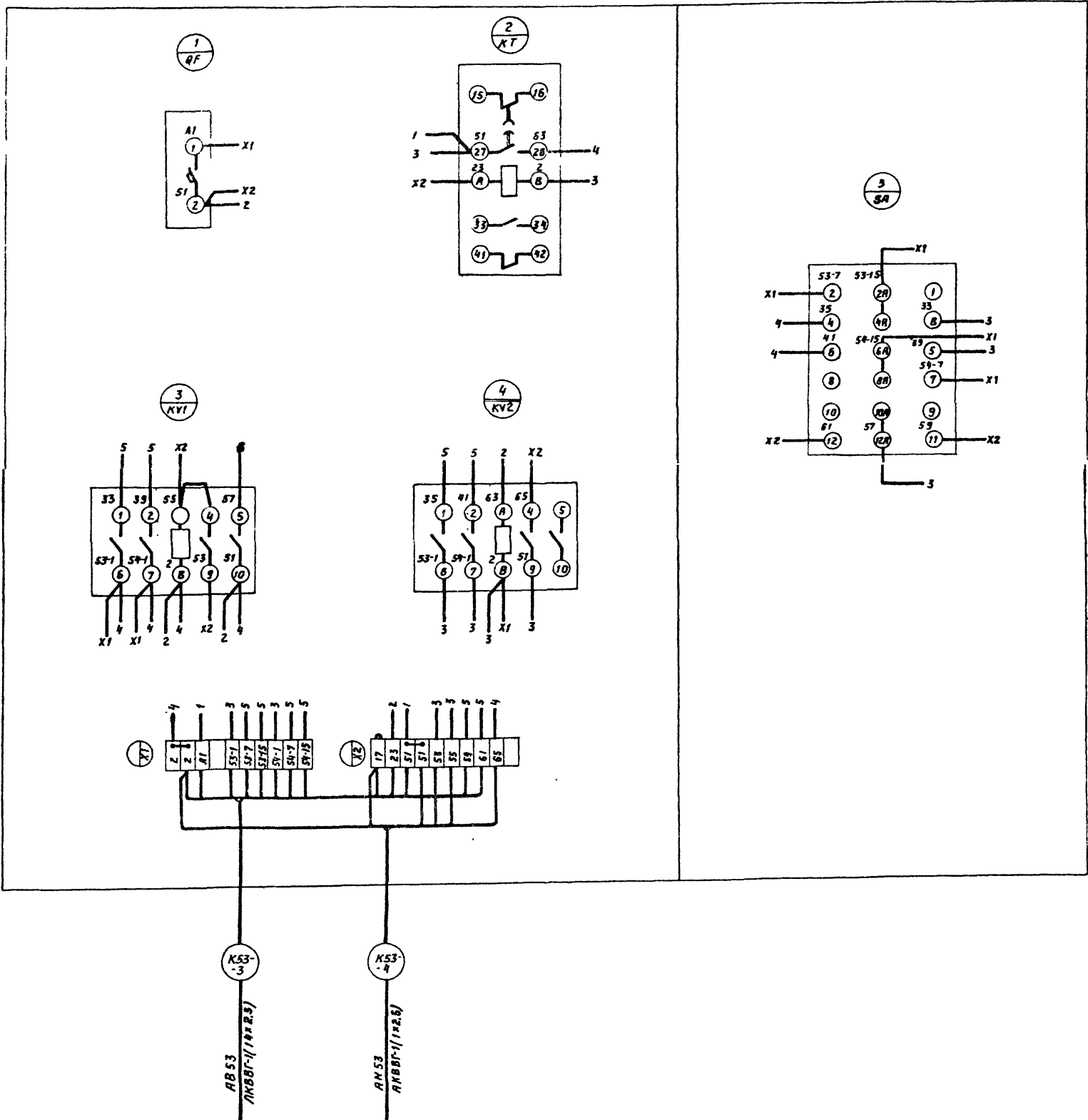


ТП 503-3-17.87			-ЭЛО01В0		
Изм/Лист	№ докум	Подп	Дата	Лит	Лист/Листов
Разработ	М.И.Щенников	Щит автоматизации АД 53			1,5
Провер	Федоскин	Чертеж общего вида			
И контр	Кузнецов	Гипроавтотранс г. Москва			
Чтв	Олеуцов				

Копировал Кароткин 33 ассистент 33

Вид спереди

Дверь ящика
Вид со стороны монтажа



				ТН 503-3-17.87 -ЭЛ00134		
Изм.	Лист	№ докум.	Подп.	Дата	Лит	Масштаб
Разработ	Мирошечкин	Лид				
Провер	Федорков					
Т.контр.	Федорков					
И.контр.	Чизмцов					
Чтв.	Огнецов					
Щит автоматизации АБ53 Схема электрическая соединений					Лист	Листов 1
					Гипроавтотранс г Москва	
					Формат А2	

копировал Караткова