

ТИПОВОЙ ПРОЕКТ  
902-1-142.83

КАНАЛИЗАЦИОННАЯ НАСОСНАЯ СТАНЦИЯ  
ПРОИЗВОДИТЕЛЬНОСТЬЮ 120-660 м<sup>3</sup>/ч, НАПОРОМ  
6-51 ПРИ ГЛУБИНЕ ЗАЛОЖЕНИЯ ПОДВОДЯЩЕГО  
КОЛЛЕКТОРА 4,0 м (СБОРНО-МОНОЛИТНЫЙ ВАРИАНТ)

АЛЬБОМ 7

И НЕСТАНДАРТИЗИРОВАННОЕ ОБОРУДОВАНИЕ СТР.3-29

# ТИПОВОЙ ПРОЕКТ

902-1-142.88

## КАНАЛИЗАЦИОННАЯ НАСОСНАЯ СТАНЦИЯ ПРОИЗВОДИТЕЛЬНОСТЬЮ 120-660 м<sup>3</sup>/ч, НАПОРОМ 6-51 м ПРИ ГЛУБИНЕ ЗАЛОЖЕНИЯ ПОДВОДЯЩЕГО КОЛЛЕКТОРА 4,0 м (СБОРНО-МОНОЛИТНЫЙ ВАРИАНТ)

### АЛЬБОМ 7 ПЕРЕЧЕНЬ АЛЬБОМОВ

АЛЬБОМ 1	ПЗ ПОЯСНИТЕЛЬНАЯ ЗАПИСКА	АЛЬБОМ 6	ЭМ СИЛОВОЕ ЭЛЕКТРООБОРУДОВАНИЕ
АЛЬБОМ 2	ТХ ТЕХНОЛОГИЯ ПРОИЗВОДСТВА ВК ВНУТРЕННИЙ ВОДОПРОВОД И КАНАЛИЗАЦИЯ ОВ ОТОПЛЕНИЕ И ВЕНТИЛЯЦИЯ	АЛЬБОМ 7	АТХ ТЕХНОЛОГИЧЕСКИЙ КОНТРОЛЬ Н НЕСТАНДАРТИЗИРОВАННОЕ ОБОРУДОВАНИЕ
АЛЬБОМ 3	АР Архитектурные решения Общие чертежи КЖ1 КОНСТРУКЦИИ ЖЕЛЕЗОБЕТОННЫЕ	АЛЬБОМ 8	СО СПЕЦИФИКАЦИИ ОБОРУДОВАНИЯ
АЛЬБОМ 4	КМ1 КОНСТРУКЦИИ МЕТАЛЛИЧЕСКИЕ КЖИ ИЗДЕЛИЯ	АЛЬБОМ 9	ВМ ВЕДОМОСТИ ПОТРЕБНОСТИ В МАТЕРИАЛАХ
АЛЬБОМ 5	АРИ ИЗДЕЛИЯ ПОДЗЕМНАЯ ЧАСТЬ КЖ2 КОНСТРУКЦИИ ЖЕЛЕЗОБЕТОННЫЕ КМ2 КОНСТРУКЦИИ МЕТАЛЛИЧЕСКИЕ КЖИ ИЗДЕЛИЯ	АЛЬБОМ 10	С СМЕТЫ. ОБЩАЯ ЧАСТЬ
		АЛЬБОМ 11	С СМЕТЫ. ПОДЗЕМНАЯ ЧАСТЬ.

ПРИМЕНЕННЫЕ ТИПОВЫЕ МАТЕРИАЛЫ:  
СЕРИЯ 7.902-4 БАК РАЗРЫВА СТРУИ ВМЕСТИМОСТЬЮ 180л

РАЗРАБОТАН ПРОЕКТНЫМ ИНСТИТУТОМ  
"ХАРЬКОВСКИЙ ВОДОКАНАЛПРОЕКТ"

ГЛАВНЫЙ ИНЖЕНЕР ИНСТИТУТА *Милин* Г.А. БОНДАРЕНКО  
ГЛАВНЫЙ ИНЖЕНЕР ПРОЕКТА *Лямук* В.С. ЛЯЛЮК

РАСПРОСТРАНИТЕЛЬ ЦИТП

УТВЕРЖДЕН И ВВЕДЕН В ДЕЙСТВИЕ  
ГЛАВНЫМ УПРАВЛЕНИЕМ ПРОЕКТИРОВАНИЯ ГОССТРОЯ СССР  
ПРОТОКОЛ ОТ 9.08.88 № 53

Альбом

№№ листов	Обозначение документов	Наименование документов	Стр.
1	Н1-04.200	Обвод	1
1	Н1-04.000	Устройство отборное	2
		напорное	
1	Н1-03.000	Расширитель	3
1	Н1-04.100	Разделитель мембранный	3
1	Н1-03.000СБ	Расширитель, сборочный чертеж	4
1	Н1-04.000СБ	Устройство отборное	4
		напорное, Сборочный чертеж	
1	Н1-03.002	Днище	5
1	Н1-03.001	Корпус	5
1	Н1-04.001	Прокладка	5
1	Н1-04.200СБ	Обвод, Сборочный чертеж	5
1	Н1-04.100СБ	Разделитель мембранный	6
		Сборочный чертеж	
1	Н1-04.101	Корпус	6
1	Н1-04.002	Прокладка	7
1	Н1-04.003	Прокладка	7
1	Н1-04.004	Пробка	7
1	Н1-04.102	Кольцо	7
1	Н1-04.103	Мембрана	8
1	Н1-04.201	Труба	8
1	Н1-06.000СБ	Установка патрубков	8
		Сборочный чертеж	
1	Н1-06.100	Патрубок	9
1	Н1-06.000	Установка патрубков	9
1	Н1-06.110	Патрубок	9
1	Н1-06.002	Прокладка	9
1	Н1-06.111	Канус	10
1	Н1-06.001	Заглушка	10
1	Н1-06.100СБ	Патрубок, Сборочный чертеж	10
1	Н1-06.110СБ	Патрубок, Сборочный чертеж	10
1	Н1-08.000	Устройство отборное	11
		разрежения	
1	Н1-04.202	Фланец	11
1	Н1-08.000СБ	Устройство отборное	11
		разрежения, Сборочный чертеж	
1	Н1-08.100СБ	Патрубок, Сборочный чертеж	12
1	Н1-08.101	Фланец	12
1	Н1-08.102	Корпус	12
1	Н1-08.100	Патрубок	12
2	Н2-01.100	Корыто левое	13,14
1	Н2-01.000	Лоток загрузочный	13
2	Н2-01.200	Корыто правое	13
1	Н2-01.400	Слиз	14
1	Н2-01.300	Укрытие	14
1	Н2-01.303	Пластина	14
2	Н2-01.000СБ	Лоток загрузочный	15,16
		Сборочный чертеж	
1	Н2-01.001	Об	16
1	Н2-01.002	Прокладка	16
1	Н2-01.100СБ	Корыто левое	17
		Сборочный чертеж	
1	Н2-01.101	Ребра	18
1	Н2-01.102	Пластина	18
1	Н2-01.103	Ребра	18
1	Н2-01.104	Обод	18
1	Н2-01.105	Ребра	19
1	Н2-01.106	Пластина	19
1	Н2-01.107	Ребра	19
1	Н2-01.108	Лоток	19
1	Н2-01.200СБ	Корыто правое	20
		Сборочный чертеж	
1	Н2-01.103	Ребра	21
1	Н2-01.202	Ребра	21
1	Н2-01.201	Лоток	21

№№ листов	Обозначение документов	Наименование документов	Стр.
1	Н2-01.301	Колесце	21
1	Н2-01.302	Фланец	22
1	Н2-01.402	Ребра	22
1	Н2-01.400СБ	Слиз, Сборочный чертеж	22
1	Н2-01.401	Лоток	22
1	Н2-01.000СБ	Шандар, Сборочный чертеж	23
1	Н2-01.300СБ	Укрытие, Сборочный чертеж	23
1	Н2-01.304	Фланец	24
1	Н2-01.305	Труба	24
3	Н2-03.000	Патрубок монтажный	25
2	Н2-03.100	Патрубок	25,26
1	Н2-02.000	Шандар	26
2	Н2-03.200	Патрубок	26
1	Н2-02.001	Накладная	27
1	Н2-02.002	Кольца	27
1	Н2-02.003	Скоба	27
1	Н2-02.004	Панксы	27
1	Н2-03.000СБ	Патрубок монтажный	28
		Сборочный чертеж	
1	Н2-03.002	Фланец	28
1	Н2-02.005	Панксы	28
1	Н2-03.100СБ	Патрубок, Сборочный чертеж	29
1	Н2-03.001	Прокладка	29
1	Н2-03.200СБ	Патрубок, Сборочный чертеж	29
1	Н2-03.201	Труба	29

Технический проект 902-г-Н2.88

Т-3019

Т-3019 (1)

МБ-517  
Типовой проект 502-Т-112.88

Имя, Фамилия, Подпись, Дата, Место, Подпись, Дата, Место

Код	Зона	Лист	Обозначение	Наименование	Кол.	Примечание
				Документация		
A3			H1-04.200 СБ	Сборочный чертеж		
				Детали		
A4	1		H1-04.201	Труба	1	
A4	2		H1-04.202	Фланец	1	

H1-04.200

Отвод

Лит. Лист Листов  
1  
Посредством СССР  
Навигационный проект  
Водоканалпроект  
сформат А4

Код	Зона	Лист	Обозначение	Наименование	Кол.	Примечание
				Документация		
A3			H1-03.000 СБ	Сборочный чертеж		
				Детали		
A4	1		H1-03.001	Корпус	1	
A4	2		H1-03.002	Днище	1	
B4	3		H1-03.003	Патрубок		
				Труба 15x2,5		
				ГОСТ 3262-75		
				L = 120 h 14	2	0,14 кг
B4	4		H1-03.004	Днище		
				Лист 4 ГОСТ 19903-74		
				Ст 3 ГОСТ 14637-79		
				Ø 100 h 14	1	0,25 кг
				Прочие изделия		
	5			Бобышка		
				БП-М27х1,5-55		Легированная сталь
				ТУ 36.1097-85	1	0,01 кг

H1-03.000

Расширитель

Лит. Лист Листов  
1  
Посредством СССР  
Навигационный проект  
Водоканалпроект  
сформат А4

Т-3019

Имя, Фамилия, Подпись, Дата, Место, Подпись, Дата, Место

Код	Зона	Лист	Обозначение	Наименование	Кол.	Примечание
				Документация		
A3			H1-04.000 СБ	Сборочный чертеж		
				Сборочные единицы		
A4	1		H1-04.100	Разделитель		
				мембранный	1	
A4	2		H1-04.200	Отвод	1	
				Детали		
A4	3		H1-04.001	Прокладка	1	
A4	4		H1-04.002	Прокладка	1	
A4	5		H1-04.003	Прокладка	1	
A4	6		H1-04.004	Пробка	1	
				Стандартные изделия		
	7			Болт М10x50.58		
				ГОСТ 7798-70	4	
	8			Шайба М10.5		
				ГОСТ 5915-70	4	
	9			Шайба 10.65Г		
				ГОСТ 6402-70	4	

H1-04.000

Устройство отборное напорное

Лит. Лист Листов  
1  
Посредством СССР  
Навигационный проект  
Водоканалпроект  
сформат А4

Код	Зона	Лист	Обозначение	Наименование	Кол.	Примечание
				Документация		
A3			H1-04.100 СБ	Сборочный чертеж		
				Детали		
A3	1		H1-04.101	Корпус	1	
A4	2		H1-04.102	Кольцо	1	
A4	3		H1-04.103	Мембрана	1	
				Стандартные изделия		
	4			Винт М5х10.58		
				ГОСТ 11475-80	8	
	5			Винт М10х12.48		
				ГОСТ 1477-84	2	

H1-04.100

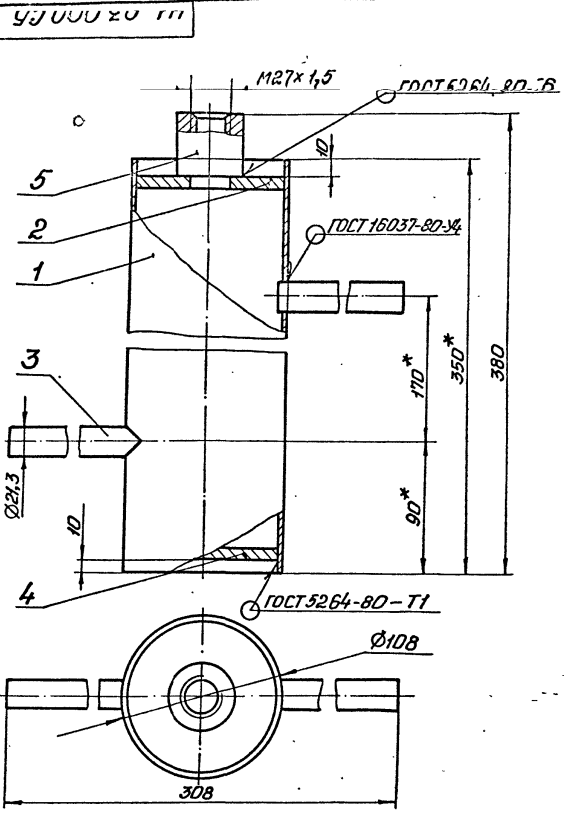
Разделитель мембранный

Лит. Лист Листов  
1  
Посредством СССР  
Навигационный проект  
Водоканалпроект  
сформат А4

Т-3019

Т-3019 (7)

Альбом 1  
 Технолог. проект 002-1-142.88  
 Изд. № 1 (Лист) Разр. и дата: 1988 г. 04.05.88  
 Проектировщик: И.В.Сидоров  
 Проверил: И.В.Сидоров  
 Утвердил: И.В.Сидоров



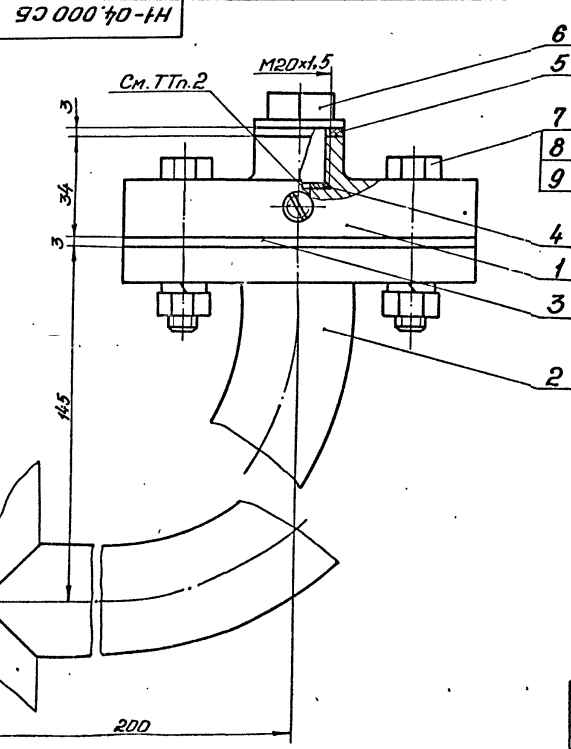
**Техническая характеристика.**

1. Назначение - установка прибора ТУДЭ.
2. Рабочее давление - МПа, 0,3.
3. Температура - °С, 70°.

**Технические требования.**

1. ±t<sub>2</sub>/2.
2. \* Размеры для справок.

				<b>Н1-03.000СБ</b>		
Изм.	Лист	№ докум.	Прош. лист	<b>Расширитель</b>	Лист	Масштаб
Разработ.	Исполнитель	Дир.	Провер.		3,5	1:2
Т. контро.	Исполнитель	Дир.	Провер.	<b>Сборочный чертеж</b>		
И. контро.	Технический	Утв.	Человек	Лист 1 из 1		
				Проектное бюро Днепропетровский завод Водоканалпроект формат А3		



**Техническая характеристика.**

1. Назначение - установка манометра на напорном трубопроводе.
2. Среда - сточные воды.
3. Давление - МПа, 0,6.
4. Температура воды - °С, +10...+30°.
5. Рабочий агент - масло индустриальное, приборное МПВ, гидравлическое.

**Технические требования.**

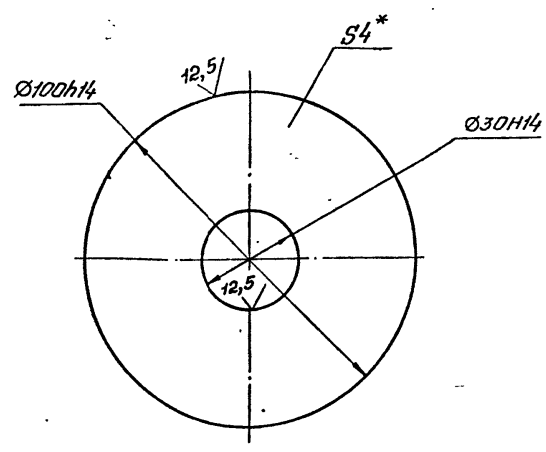
1. Взамен пробки пов. 6 установить импульсную трубку (см. альбом 6).
2. Внутреннюю полость разделителя (пов.1), импульсную трубку и манометр (см. альбом 6, раздел АТХ) заполнить маслом. Наличие воздушных пузырьков не допускается.
3. Размеры для справок.

				<b>Н1-04.000СБ -4-</b>		
Изм.	Лист	№ докум.	Прош. лист	<b>Устройство</b>	Лист	Масштаб
Разработ.	Исполнитель	Дир.	Провер.		3,4	1:1
Т. контро.	Исполнитель	Дир.	Провер.	<b>отборное напорное.</b>		
И. контро.	Технический	Утв.	Человек	<b>Сборочный чертеж.</b>		
				Лист 1 из 1		
				Проектное бюро Днепропетровский завод Водоканалпроект формат А3		

Т-3219 (7)

Лист № 1 из 1  
Технический проект 912-1-112.88  
Лист № 1 из 1

Н1-03.002



\* Размер для справок.

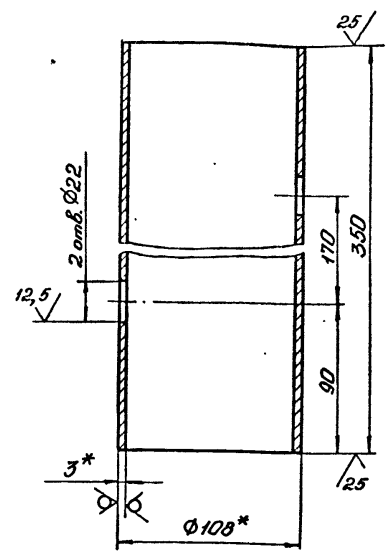
Н1-03.002

Днище

Лист	Масса	Масштаб
0,2	1:1	
Лист Листов 1		
Госстрой СССР Санкт-Петербургский проект Харьковский Водоканалпроект Формат А4		

Лист 4 ГОСТ 19903-74  
Ст 3 ГОСТ 14.637-79

Н1-03.001



1. H14, h14,  $\pm \frac{t_2}{2}$ .  
2. \* Размеры для справок.

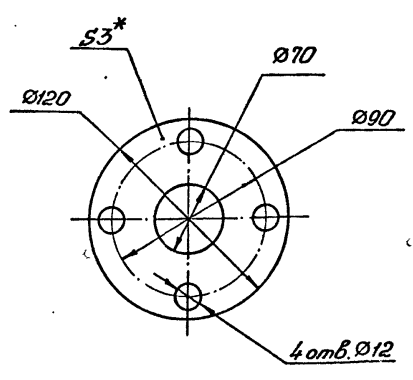
Н1-03.001

Корпус

Лист	Масса	Масштаб
2,7	1:2	
Лист Листов 1		
Госстрой СССР Санкт-Петербургский проект Харьковский Водоканалпроект Формат А4		

Лист Труба 108x3 ГОСТ 10704-76  
Ст 3 ГОСТ 10705-80

Н1-04.001



1. H14, h14,  $\pm \frac{t_2}{2}$ .  
2. \* Размер для справок.

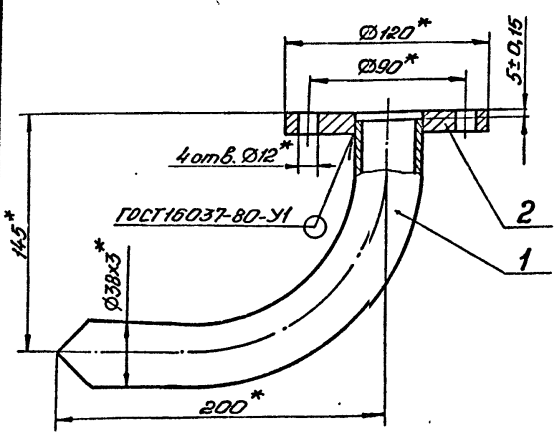
Н1-04.001

Прокладка

Лист	Масса	Масштаб
0,05	1:2	
Лист Листов 1		
Госстрой СССР Санкт-Петербургский проект Харьковский Водоканалпроект Формат А4		

Лист Листов 1  
Литонит ПДН 3 ГОСТ 461-80

Н1-04.200СБ



\* Размеры для справок.

Н1-04.200СБ -5-

Отвод  
Сборный чертеж

Лист	Масса	Масштаб
1,6	1:2	
Лист Листов 1		
Госстрой СССР Санкт-Петербургский проект Харьковский Водоканалпроект Формат А4		

Лист Листов 1  
7-3019 (2)

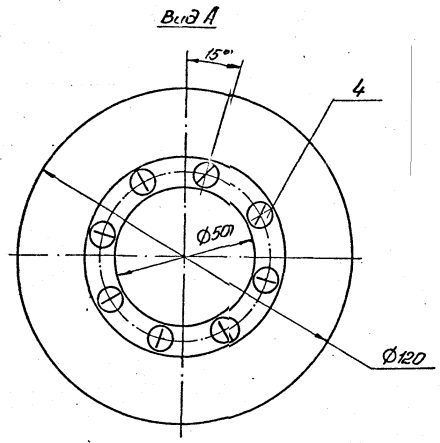
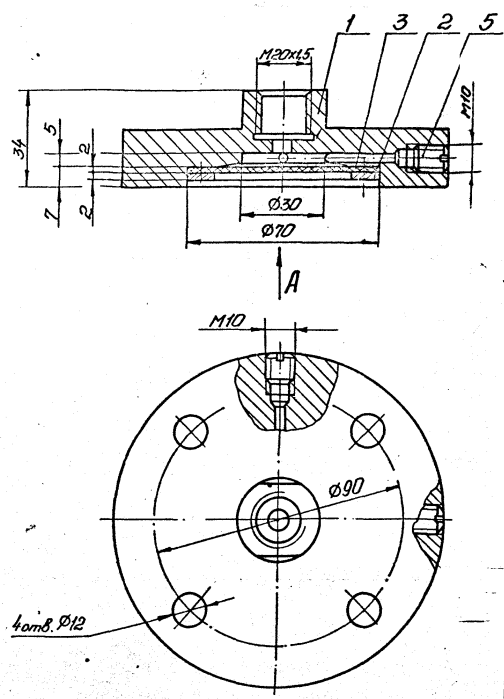
Копирован с оригинала

Альбом 7

Н1-04.100 СБ

Технический проект 922-7-1-112.88

Исполнитель: [Blank] Проверил: [Blank] Утвердил: [Blank] Дата: [Blank]



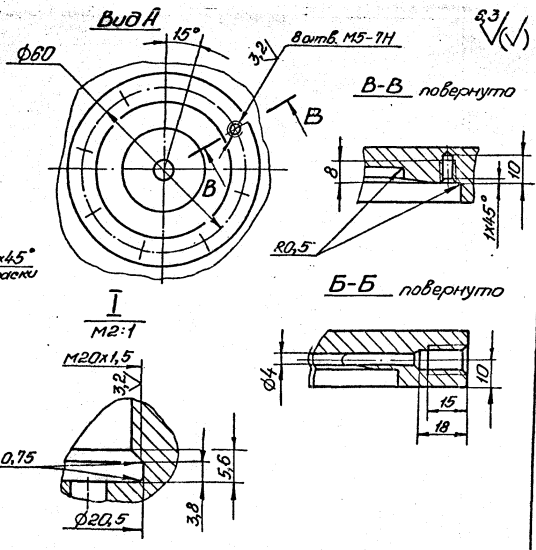
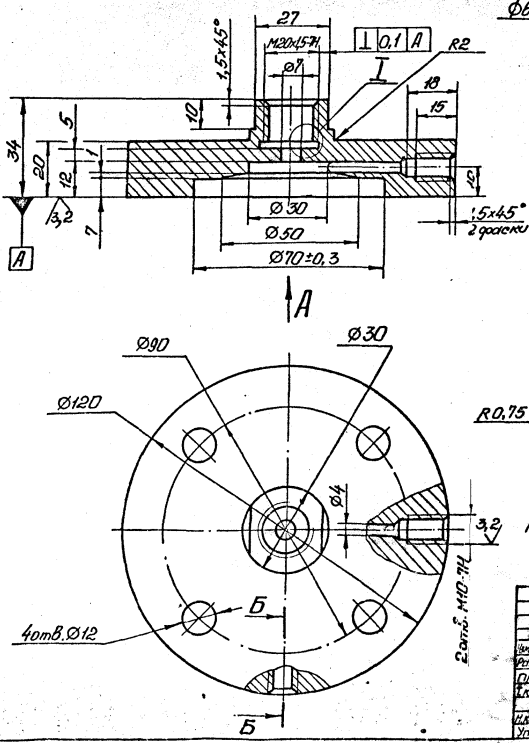
Размеры для справок.

Н1-04.100 СБ				Лист	Масштаб	Минус
Изм.	№ докум.	подп.	дата	1,6	1:1	
Разработ.	А.И.Сидорова	С.И.Сидорова				
Провер.	В.И.Сидорова	С.И.Сидорова				
Т.инженер	В.И.Сидорова	С.И.Сидорова				
И.инженер	В.И.Сидорова	С.И.Сидорова				
Утв.						

**Разделитель мембранный**  
Сборочный чертеж

Лист 1 из 1  
Состав: [Blank]  
Утвержден: [Blank]  
Формат А3

Н1-04.101



Неуказанные предельные отклонения размеров: H/6; h/12; <math>f\_6</math>

Н1-04.101				Лист	Масштаб	Минус
Изм.	№ докум.	подп.	дата	1,5	1:1	
Разработ.	С.И.Сидорова	С.И.Сидорова				
Провер.	В.И.Сидорова	С.И.Сидорова				
Т.инженер	В.И.Сидорова	С.И.Сидорова				
И.инженер	В.И.Сидорова	С.И.Сидорова				
Утв.						

**Корпус**

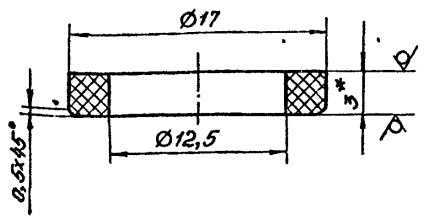
Лист 1 из 1  
Состав: [Blank]  
Утвержден: [Blank]  
Формат А3

Т-3019 (3)

Технический проект 002-1-142.88

H1-04.002

12,5/√(✓)



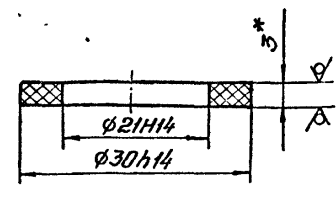
1. H14, h14, ±  $\frac{t_2}{2}$ .  
2. \* Размер для справок.

H1-04.002

Изм.	Лист	№ докум.	Подп.	Дата	Лист	Масса	Масштаб
Введен	Исполн.	Исполн.	Исполн.	Исполн.			
Прокладка					0,001	4:1	
Паронит ПОН-3 ГОСТ 481-80					Лист Листов 1		
Госстрой СССР Сибирский филиал Харьковский Водоканалпроект					Формат А4		

H1-04.003

12,5/√(✓)



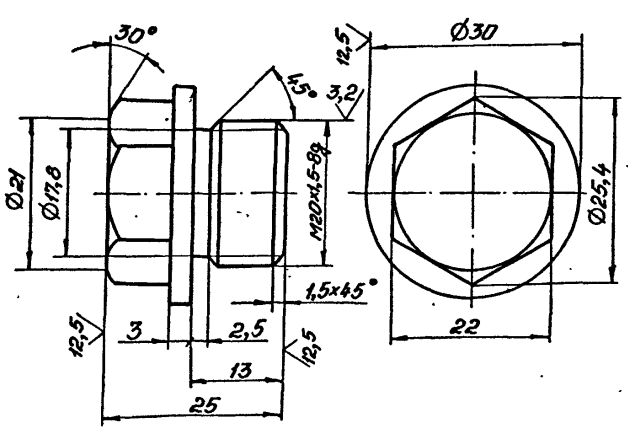
\* Размер для справок.

H1-04.003

Изм.	Лист	№ докум.	Подп.	Дата	Лист	Масса	Масштаб
Введен	Исполн.	Исполн.	Исполн.	Исполн.			
Прокладка					0,001	2:1	
Паронит ПОН-3 ГОСТ 481-80					Лист Листов 1		
Госстрой СССР Сибирский филиал Харьковский Водоканалпроект					Формат А4		

H1-04.004

6,3/√(✓)



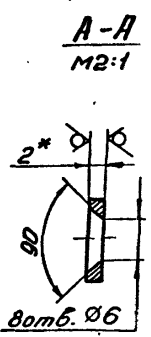
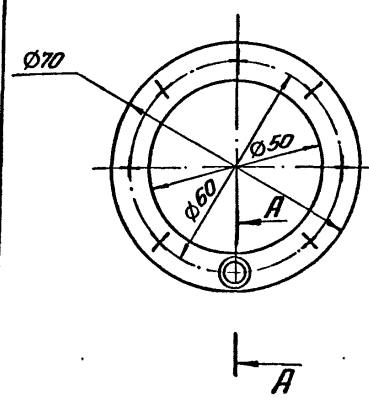
Неуказанные предельные отклонения размеров h14, ±  $\frac{t_2}{2}$ .

H1-04.004

Изм.	Лист	№ докум.	Подп.	Дата	Лист	Масса	Масштаб
Введен	Исполн.	Исполн.	Исполн.	Исполн.			
Пробка					0,07	2:1	
Ст 3 ГОСТ 380-71					Лист Листов 1		
Госстрой СССР Сибирский филиал Харьковский Водоканалпроект					Формат А4		

H1-04.102

12,5/√(✓)



1. H14, h14, ±  $\frac{t_2}{2}$ .  
2. \* Размер для справок.

H1-04.102

Изм.	Лист	№ докум.	Подп.	Дата	Лист	Масса	Масштаб
Введен	Исполн.	Исполн.	Исполн.	Исполн.			
Кольцо					0,03	1:1	
Лист 2 ГОСТ 19073-74 Ст 3 ГОСТ 16523-70					Лист Листов 1		
Госстрой СССР Сибирский филиал Харьковский Водоканалпроект					Формат А4		

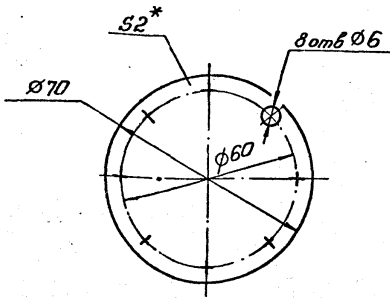
Г-39-19 (7)



Арх. 802-1

Технический проект 902-1-142.88

Н1-04.103



1. Н14, h14, ± 1/2.
2. \*Размер для справок.

Н1-04.103

Мембрана

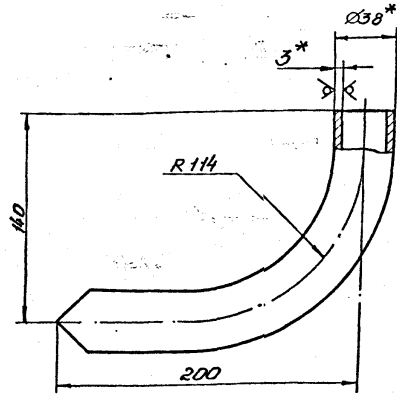
Лист	Масса	Масштаб
0,01	1:1	
Лист	Листов	1

Госстрой СССР  
Самарская область  
Харьковский  
Водоканалпроект  
Формат А4

Пластмасса I, лист,  
ПМБ-Н-2-А. ГОСТ 7338-77

Н1-04.201

25 (✓) (✓)



- 1 ± 1/2.
- \*Размеры для справок.
- Развернутая длина 291мм.

Н1-04.201

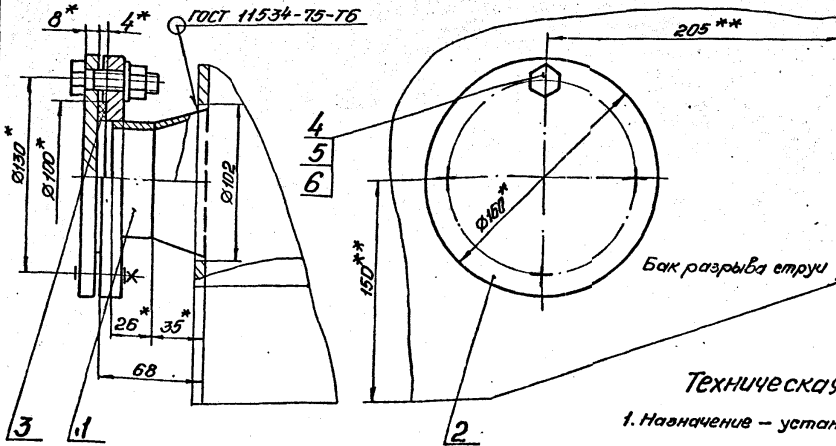
Труба

Лист	Масса	Масштаб
0,7	1:2	
Лист	Листов	1

Госстрой СССР  
Самарская область  
Харьковский  
Водоканалпроект  
Формат А4

Труба 33-3 ГОСТ 10704-76  
Ст 3 ГОСТ 10705-80

Н1-90.9000



Техническая характеристика.

1. Назначение - установка датчика уровня ДПЗ.

Технические требования.

1. Бак разрыва струи см. серия 7.902-4.
2. \*\*Патрубок поз. 1 вварить внахлест штуцера М27х1,5.
3. Н14, ± 1/2.
4. \*Размеры для справок.

Н1-06.0000СБ - 0 -

Установка  
патрубка  
сварочный узел

Лист	Масса	Масштаб
3,3	1:2	
Лист	Листов	1

Госстрой СССР  
Самарская область  
Харьковский  
Водоканалпроект  
Формат А3

Изм.	Лист	Исполн.	Прош.	Дата

Копирован: 6/6/2019

7-3949 (1)

Т-3019

Лист 7

Итого в проект 902-1-142.88

Формат	Этаж	Лист	Обозначение	Наименование	Кол.	Примечание
				Документация		
A4			H1-06.100 СБ	Сборочный чертеж		
				Сборочные единицы		
A4	1	1	H1-06.110	Патрубок	1	
				Стандартные изделия		
	2			Пламяц 3-55-2,5-8 Ст 3пз2 ГОСТ 12820-80	1	

**H1-06.100**

**Патрубок**

Лит. Лист Листов  
1 1 1

Госстрой СССР  
Сибирский филиал  
Харьковский  
Водоканалпроект  
Формат А4

Изм. Лист № докум. Подп. Дата

Разраб. Аношко

Проеб. Браунштейн

Инж. в.р. Браунштейн

И. контр. Такинский

Утв.

Лист 9

Формат	Этаж	Лист	Обозначение	Наименование	Кол.	Примечание
				Документация		
A3			H1-06.000 СБ	Сборочный чертеж		
				Сборочные единицы		
A4	1	1	H1-06.100	Патрубок		
				Детали		
A4	2	2	H1-06.001	Заглушка	1	
A4	3	3	H1-06.002	Прокладка	1	
				Стандартные изделия		
	4			Болт М12х50.56 ГОСТ 7798-70	4	
	5			Гайка М12.5 ГОСТ 5915-70	4	
	6			Шайба 12 ГОСТ 11371-78	4	

**H1-06.000**

**Установка патрубков**

Лит. Лист Листов  
1 1 1

Госстрой СССР  
Сибирский филиал  
Харьковский  
Водоканалпроект  
Формат А4

Изм. Лист № докум. Подп. Дата

Разраб. Аношко

Проеб. Браунштейн

Инж. в.р. Браунштейн

И. контр. Такинский

Утв. Чипелев

Лист 8

Формат	Этаж	Лист	Обозначение	Наименование	Кол.	Примечание
				Документация		
A4			H1-06.110 СБ	Сборочный чертеж		
				Детали		
A4	1	1	H1-06.111	Конус	1	
A4	2	2	H1-06.112	Труба	1	
				Труба 763,5 ГОСТ 10704-76 Ст. 3 ГОСТ 10704-80 L = 26 х 14	1	0,16 кг

**H1-06.110**

**Патрубок**

Лит. Лист Листов  
1 1 1

Госстрой СССР  
Сибирский филиал  
Харьковский  
Водоканалпроект  
Формат А4

Изм. Лист № докум. Подп. Дата

Разраб. Аношко

Проеб. Браунштейн

Инж. в.р. Браунштейн

И. контр. Такинский

Утв.

**200-90-11**

\* Размер для справок.

**H1-06.002**

**Прокладка**

Лит. Лист Листов  
0,02 1:1 1

Лист Листов 1

Госстрой СССР  
Сибирский филиал  
Харьковский  
Водоканалпроект  
Формат А4

Изм. Лист № докум. Подп. Дата

Разраб. Аношко

Проеб. Браунштейн

Инж. в.р. Браунштейн

И. контр. Такинский

Утв.

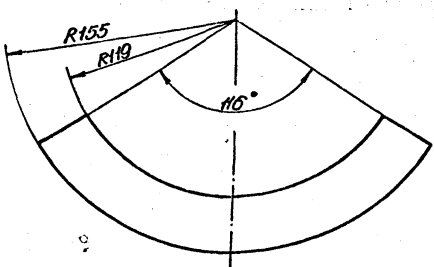
Пластина I, лист  
ТМКЦ-С4 ГОСТ 7338-77

Ф-3019 (3)

111 90-111

25 (✓)

ГОСТ 5264-80-С2



- 1.  $h_{14} \pm \frac{\pm 2}{2}$
- 2. \* Размер для справок.

Н1-06.111

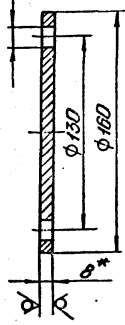
Конус

Лист	Исход	Масштаб
	0,28	1:2
Лист Листов 1		
Госстанд СССР Самарский филиал Водоканалпроект Формат А4		

100 90-111

12,5 (✓)

4шт. φ14



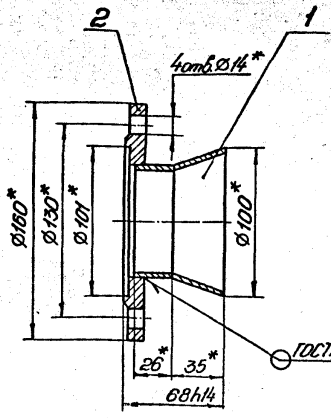
- 1.  $h_{14} \pm \frac{\pm 2}{2}$
- 2. \* Размер для справок.

Н1-06.001

Заглушка

Лист	Исход	Масштаб
	1,26	1:2
Лист Листов 1		
Госстанд СССР Самарский филиал Водоканалпроект Формат А4		

Н1-06.100 СБ



\* Размеры для справок.

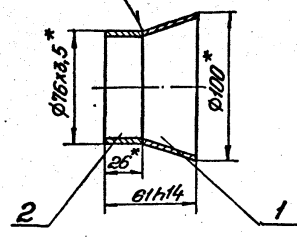
Н1-06.100 СБ

Патрубок  
Сварочный чертеж

Лист	Исход	Масштаб
	1,86	1:2
Лист Листов 1		
Госстанд СССР Самарский филиал Водоканалпроект Формат А4		

Н1-06.110 СБ

ГОСТ 16037-80-С1



\* Размеры для справок.

Н1-06.110 СБ -10-

Патрубок  
Сварочный чертеж

Лист	Исход	Масштаб
	0,45	1:2
Лист Листов 1		
Госстанд СССР Самарский филиал Водоканалпроект Формат А4		

7-3019 (7)

Альбом 7

Технический проект 902-1-142.88

Лист 1 из 1

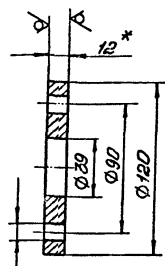
Колонт.	Экз.	Лист	Обозначение	Наименование	Кол.	Примечание
				Документация		
A3			Н1-08.000СБ	Сборочный чертеж		
				Сборочные единицы		
A4	1		Н1-04.100	Разделитель мембранный	1	
A4	2		Н1-08.100	Патрубок	1	
				Детали		
A4	3		Н1-04.001	Прокладка	1	
A4	4		Н1-04.002	Прокладка	1	
A4	5		Н1-04.003	Прокладка	1	
A4	6		Н1-04.004	Пробка	1	
				Специальные изделия		
	7			Шпилька М10-6х50.58		
				ГОСТ 22042-76	4	
	8			Гайка М10.5		
				ГОСТ 5915-70	4	
	9			Шайба 10.65Г		
				ГОСТ 6402-70	4	

Н1-08.000

Устройство отборное разрезания

ГОСТ 40-14

12,5/ (✓)



1. Н14, н14, ± $\frac{+2}{0}$ .
2. \* Размер для справок.

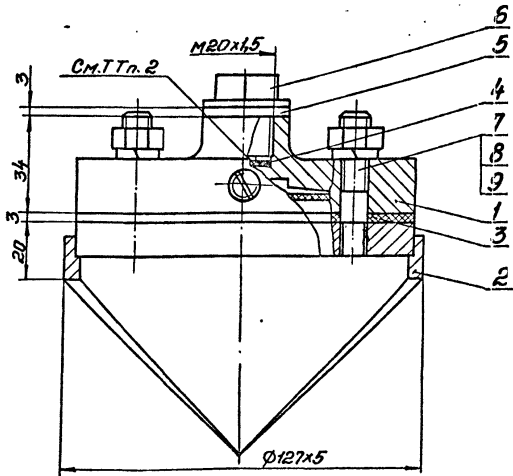
Н1-04.202

фланец

Лист	Масштаб	Изменено
0,8	1:2	

Лист 12 ГОСТ 19903-74  
Стр. 3 ГОСТ 14631-79

Н1-08.000СБ



Техническая характеристика.

1. Назначение - установка манометра на всасывающем трубопроводе.
2. Среда - сточные воды
3. Давление - МПа, 0,6
4. Температура воды - °С, +10...+30
5. Рабочий агент - масло: индустриальное приборное МПВ гидравлическое

Технические требования.

1. Взамен пробки поз.6 установить импульсную трубку (см. альбом 6).
2. Внутреннюю полость разделителя (поз.1), импульсную трубку и манометр (см. альбом 6) застопорить маслом. Наличие воздушных пузырьков не допускается.
3. Размеры для справок.

Н1-08.000СБ - 11-

Устройство отборное разрезания. Сборочный чертеж

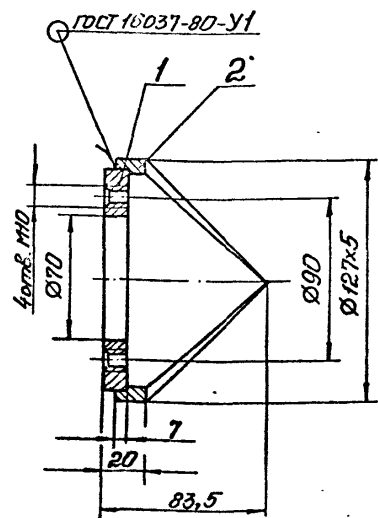
Лист	Масштаб	Изменено
3,3	1:1	

Колонт.	Экз.	Лист	Обозначение	Наименование	Кол.	Примечание
				Документация		

Лист 1 из 1

1-3019 (1)

Н1-08.100СБ



Размеры для справок.

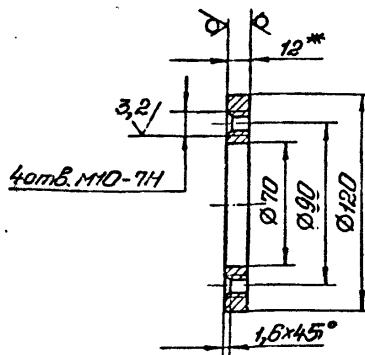
Н1-08.100СБ

Патрубок  
Сборочный чертёж

Лит.	Масса	Масштаб
1,4	1:2	
Лист Листов 1		
Госстрой СССР Специальномонтажный проект Харьковский Водоканалпроект Формат А4		

101-08-1H

12,5/✓



- Неуказанные предельные отклонения размеров Н14, h14,  $\pm \frac{t_2}{2}$ .
- \* Размер для справок.

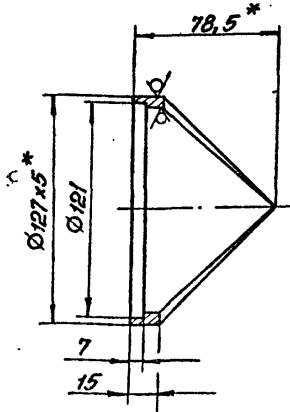
Н1-08.101

Фланец

Лит.	Масса	Масштаб
0,7	1:2	
Лист Листов 1		
Госстрой СССР Специальномонтажный проект Харьковский Водоканалпроект Формат А4		

Н1-08.102

12,5/✓



- H14, h14,  $\pm \frac{t_2}{2}$ .
- \* Размеры для справок.

Н1-08.102

Корпус

Лит.	Масса	Масштаб
0,7	1:2	
Лист Листов 1		
Госстрой СССР Специальномонтажный проект Харьковский Водоканалпроект Формат А4		

Проект	Этап	Поз.	Обозначение	Наименование	кол.	Примечание
				<b>Документация</b>		
				<b>Детали</b>		
Н1		1	Н1-08.101	Фланец	1	
Н1		2	Н1-08.102	Корпус	1	

Н1-08.100

Патрубок

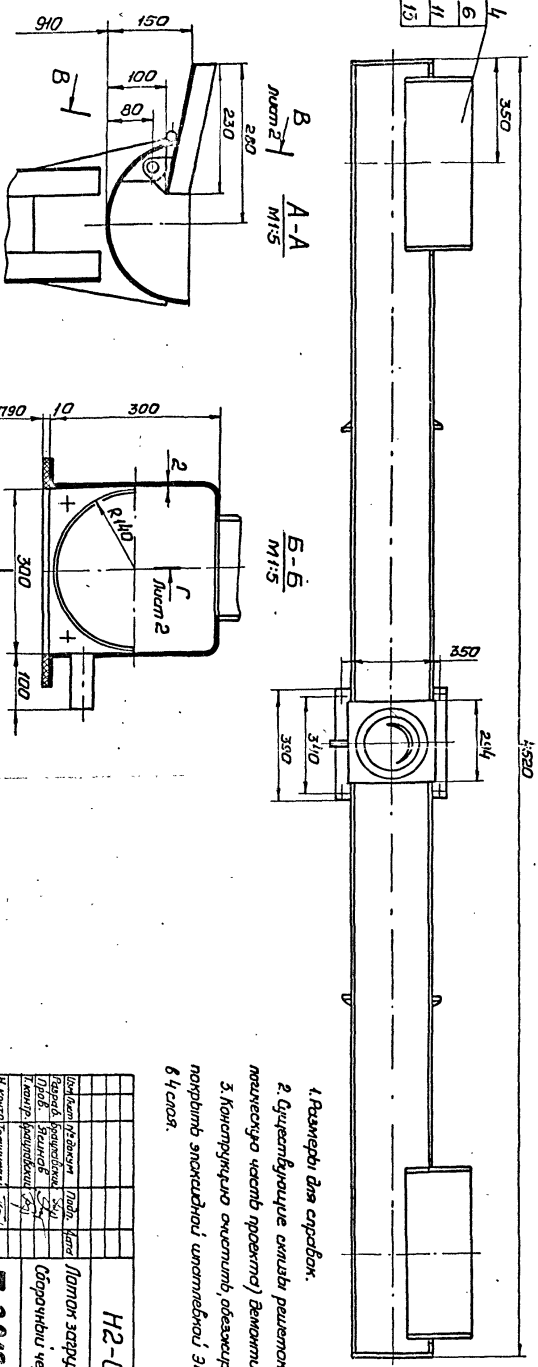
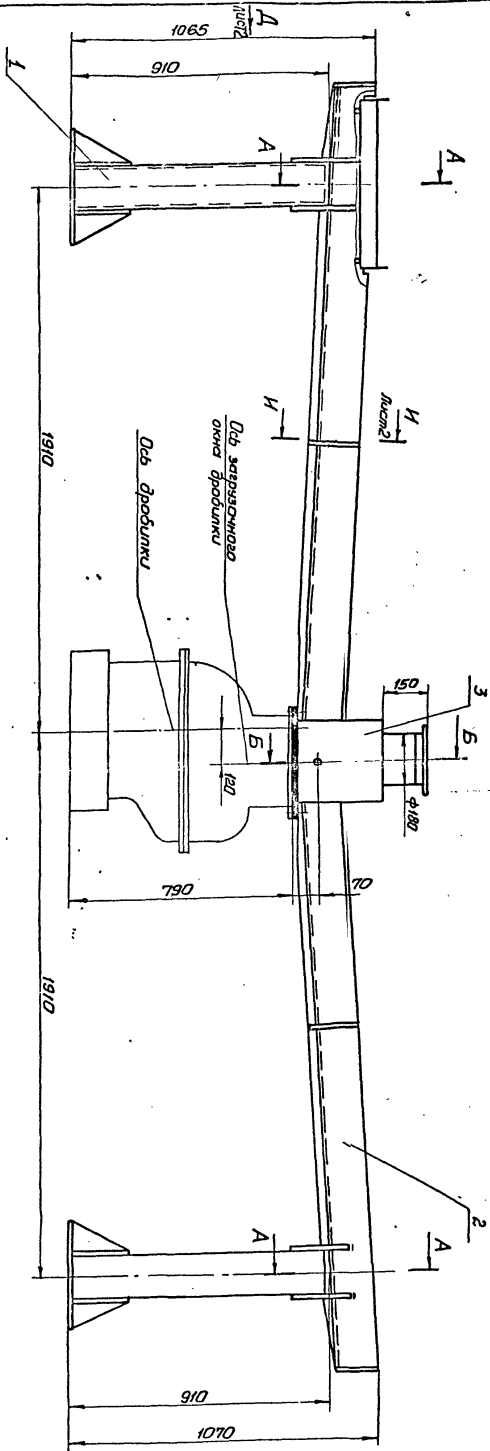
Лит.	Масса	Масштаб
Лист Листов		
Госстрой СССР Специальномонтажный проект Харьковский Водоканалпроект Формат А4		

Т-3019 (7)





H2-01.00005



1. Размеры для справок.
2. Буквенные обозначения элементов РМ-15 (см. техническую часть проекта) выемочны.
3. Конструкцию следует обязательно согласовать и получить эскизную и типичную 31-0010 ГОСТ 10517-76 64 код.

Лист № 15		H2-01.00005	
Листов 15		Листов 15	
Масштаб 1:10		Масштаб 1:10	
Сборочный чертеж		Сборочный чертеж	
Т-3019 (2)		Т-3019 (2)	
Контр. Габриелян		Контр. Габриелян	



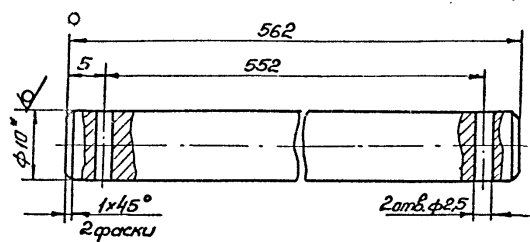
Листов 7

Туполобый прорезь 902-1-112.88

Имя, Инициалы, Подп. и дата  
 Фамилия, Имя, Отчество, Подп. и дата  
 Имя, Инициалы, Подп. и дата

H2-01.001

6.3 ✓



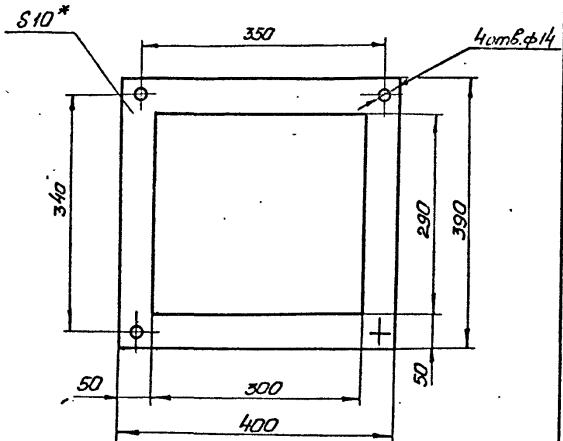
- 1. H14, ± t<sub>2</sub>/2.
- 2.\* Размер для справок.

H2-01.001

Имя/Лист	№ докум.	Подп.	Дата
Разработ.	Янопко	Я.П.	8/22
Провер.	Брицаевский	Б.В.	8/22
Т.контр.	Брицаевский	Б.В.	8/22
И.инжнр.	Толчинский	Т.В.	8/22
Этб.			

Осб	Лист	Масса	Масштаб
		0,35	2:1
Круж 10-В ГОСТ 2590-71		Листов 1	
Ст. 3.2 ГОСТ 1535-79		Госстрой СССР	
		Водоканалпроект	
		Формат А4	

H2-01.002



- 1. H14, ± t<sub>2</sub>/2.
- 2.\* Размер для справок.

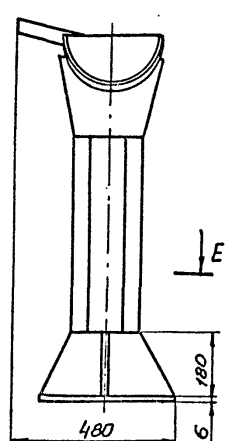
H2-01.002

Имя/Лист	№ докум.	Подп.	Дата
Разработ.	Янопко	Я.П.	8/22
Провер.	Брицаевский	Б.В.	8/22
Т.контр.	Брицаевский	Б.В.	8/22
И.инжнр.	Толчинский	Т.В.	8/22
Этб.			

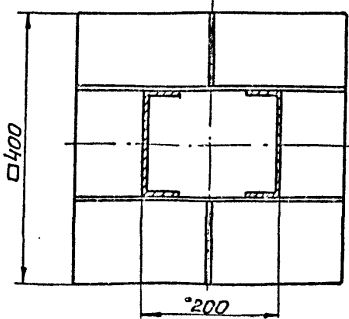
Прокладка	Лист	Масса	Масштаб
		0,77	1:5
Пластина I, лист ТМКУ-С-10		Листов 1	
ГОСТ 1338-77		Госстрой СССР	
		Водоканалпроект	
		Формат А4	

H2-01.000СБ

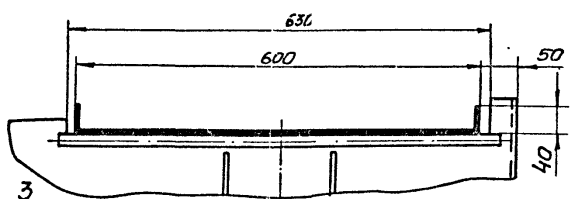
Вид Д лист 1



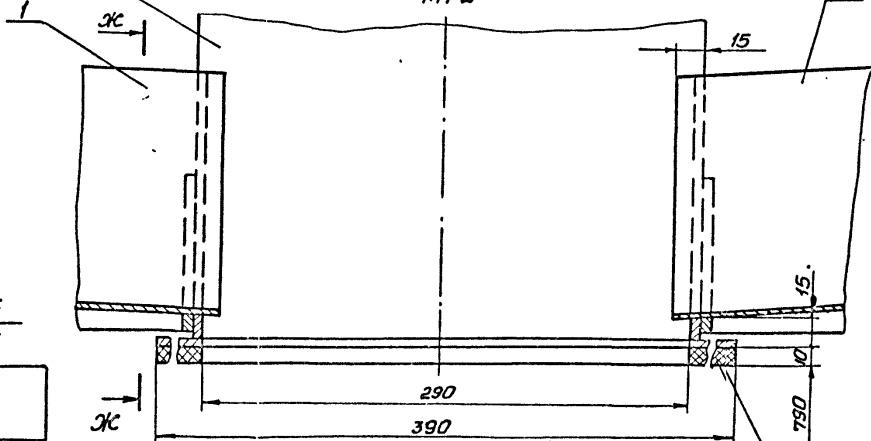
E-E M1:5



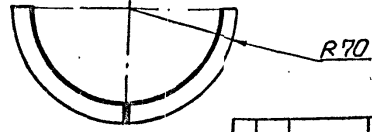
В-В повернуто, лист 1



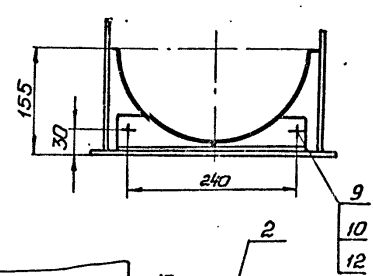
Г-Г лист 1 M1:2



И-И повернуто лист 1 M1:5



Ж-Ж M1:5



-16-

Имя, Инициалы, Подп. и дата  
 Фамилия, Имя, Отчество, Подп. и дата  
 Имя, Инициалы, Подп. и дата

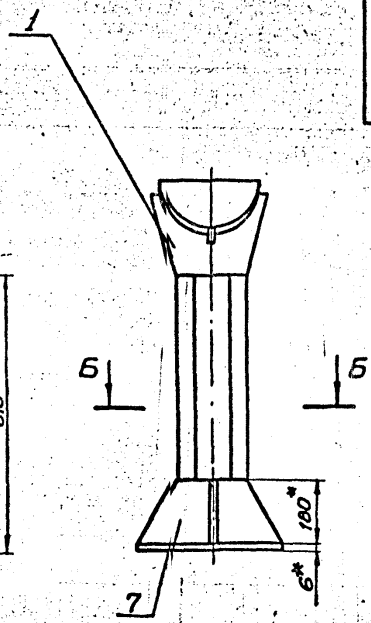
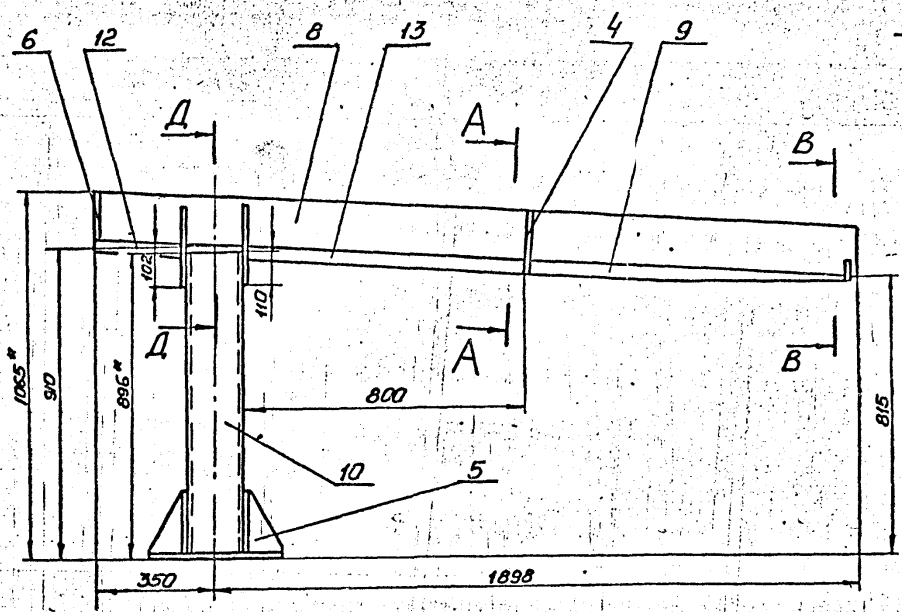
Имя/Лист	№ докум.	Подп.	Дата
Констр.	Год. проект		

H2-01.000СБ

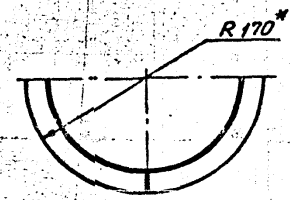
Лист 2

7-3019 (3)

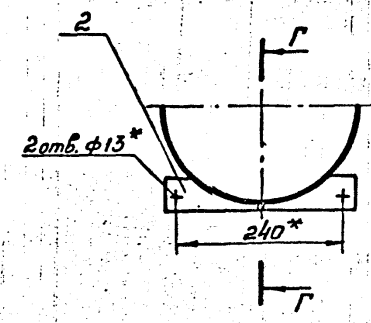
Формат А3



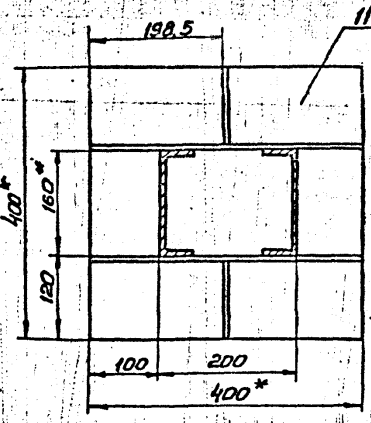
A-A повернуто  
M1:5



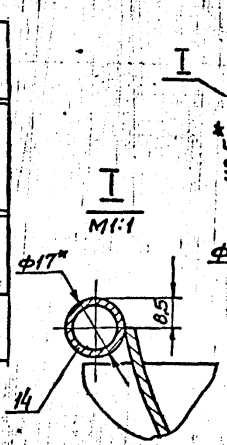
B-B повернуто  
M1:5



5-5  
M1:5

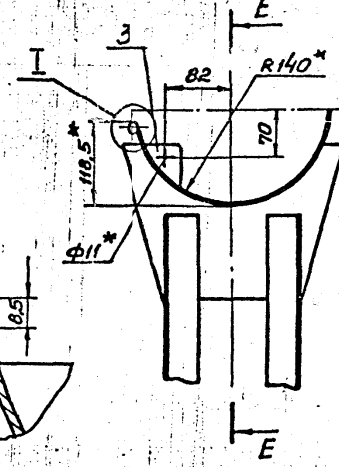


E-E

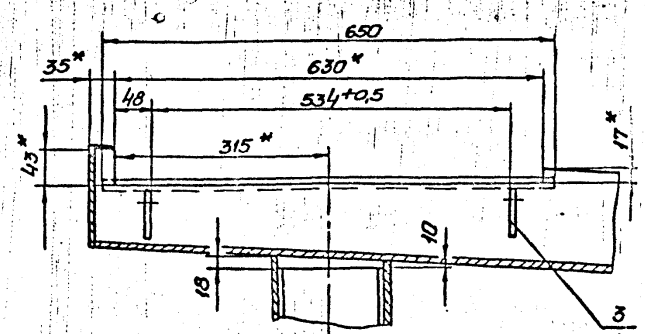


I-I  
M1:1

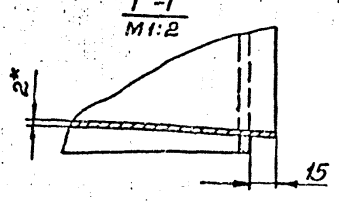
A-A  
M1:5



E



Г-Г  
M1:2



1. Конструкция сварная. Сварку производит полиция  
примыкания деталей, в соответствии со стандартам  
на сварку и технологии, применяемой заводом изготовителем.

- 2.  $\pm \frac{f_2}{2}$ .
- 3. \* Размеры для справок.
- 4. Шероховатость обрабатываемых поверхностей  
деталей Б4 <sup>25</sup>/.

Шифр проекта: Т-3019  
 Шифр листа: Лист 7  
 Шифр детали: Т-3019

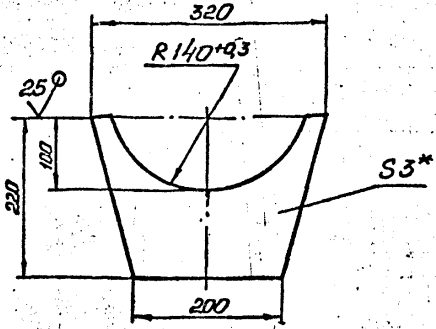
				H2-01.100СБ		-17-	
Исполн.	М.В. Сажин	Проф.	М.С.	Корыто	Лист	Масса	1:10
Разраб.	А.М. Коко	Инж.	М.С.	левое	46,0		
Проб.	Б.С. Сажин	Инж.	М.С.	Сборочный чертеж			
Контр.	Б.С. Сажин	Инж.	М.С.				
И.контр.	Г.В. Кошкин	Инж.	М.С.				
Чтв.							

Копир, Годовская

Т-3019 (7)

H2-01.101

(V) (V)



1.  $H14 \pm \frac{t_2}{2}$   
 2.\* Размер для справок

H2-01.101

Ребро

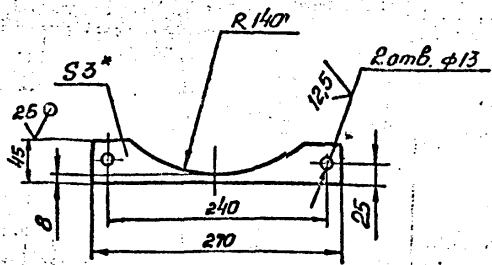
Лист	Масса	Масштаб
	1,0	1:5
Лист	Листов 1	
Гострой СССР Самободоканалпроект Защитный Вадоканалпроект Формат А4		

Лист 3 ГОСТ 19903-74  
 Ст.3 ГОСТ 16523-70

Изм.	Лист	№ докум.	Подп.	Дата
Разработ.	Анапко	2/77		
Проб.	Браунвальски	2/77		
Т.контр.	Браунвальски	2/77		
Н.контр.	Толчицкий	2/77		
Утв.				

H2-01.102

(V) (V)



1.  $H14 \pm \frac{t_2}{2}$   
 2.\* Размер для справок.

H2-01.102

Пластина

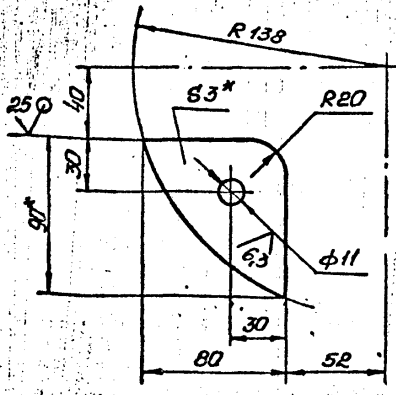
Лист	Масса	Масштаб
	0,16	1:4
Лист	Листов 1	
Гострой СССР Самободоканалпроект Защитный Вадоканалпроект Формат А4		

Лист 3 ГОСТ 19903-74  
 Ст.3 ГОСТ 14637-79

Изм.	Лист	№ докум.	Подп.	Дата
Разработ.	Анапко	2/77		
Проб.	Браунвальски	2/77		
Т.контр.	Браунвальски	2/77		
Н.контр.	Толчицкий	2/77		
Утв.				

H2-01.103

(V) (V)



1.  $H14 \pm \frac{t_2}{2}$   
 2.\* Размеры для справок.

H2-01.103

Ребро

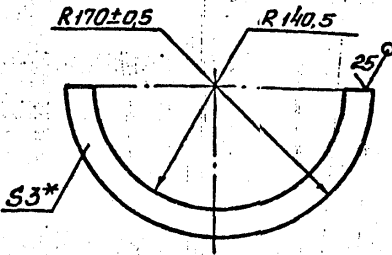
Лист	Масса	Масштаб
	0,11	1:2
Лист	Листов 1	
Гострой СССР Самободоканалпроект Защитный Вадоканалпроект Формат А4		

Лист 3 ГОСТ 19903-74  
 Ст.3 ГОСТ 16523-70

Изм.	Лист	№ докум.	Подп.	Дата
Разработ.	Анапко	2/77		
Проб.	Браунвальски	2/77		
Т.контр.	Браунвальски	2/77		
Н.контр.	Толчицкий	2/77		
Утв.				

H2-01.104

(V) (V)



\* Размер для справок.

H2-01.104

Обод

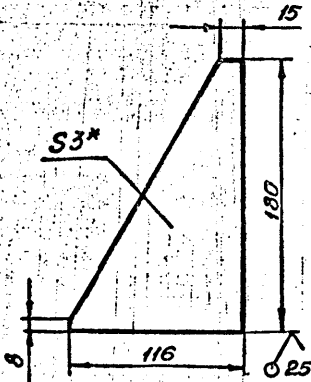
Лист	Масса	Масштаб
	0,34	1:4
Лист	Листов 1	
Гострой СССР Самободоканалпроект Защитный Вадоканалпроект Формат А4		

Лист 3 ГОСТ 19903-74  
 Ст.3 ГОСТ 16523-70

Изм.	Лист	№ докум.	Подп.	Дата
Разработ.	Анапко	2/77		
Проб.	Браунвальски	2/77		
Т.контр.	Браунвальски	2/77		
Н.контр.	Толчицкий	2/77		
Утв.				

H2-01.105

(V) A



$1 \pm \frac{t_2}{2}$

2.\* Размер для справок

H2-01.105

Ребро

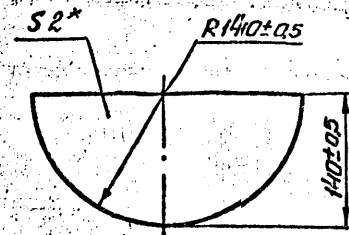
Лист	Масса	Масштаб
	0,28	1:2,5

Лист Листов 1  
Госстрой СССР  
Спецзаказ № 11/100-100  
Водоканалпроект  
Формат А4

Изм.	Лист	№ докум.	Подп.	Дата
	Разраб.	Аношко	А.С.	
	Проб.	Броулавский	Б.Р.	
	Т.контр.	Броулавский	Б.Р.	
	И.контр.	Толчинский	Т.С.	
	Чтб.			

Лист 3 ГОСТ 19903-74  
Ст. 3 ГОСТ 16523-70

H2-01.106



\* Размер для справок

H2-01.106

Пластина

Лист	Масса	Масштаб
	0,47	1:4

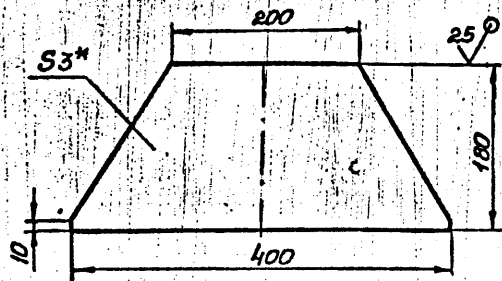
Лист Листов 1  
Госстрой СССР  
Спецзаказ № 11/100-100  
Водоканалпроект  
Формат А4

Изм.	Лист	№ докум.	Подп.	Дата
	Разраб.	Аношко	А.С.	
	Проб.	Броулавский	Б.Р.	
	Т.контр.	Броулавский	Б.Р.	
	И.контр.	Толчинский	Т.С.	
	Чтб.			

Лист 2 ГОСТ 19903-74  
Ст. 3 ГОСТ 16523-70

H2-01.107

(V) A



$1 \pm \frac{t_2}{2}$

2.\* Размер для справок.

H2-01.107

Ребро

Лист	Масса	Масштаб
	1,3	1:4

Лист Листов 1  
Госстрой СССР  
Спецзаказ № 11/100-100  
Водоканалпроект  
Формат А4

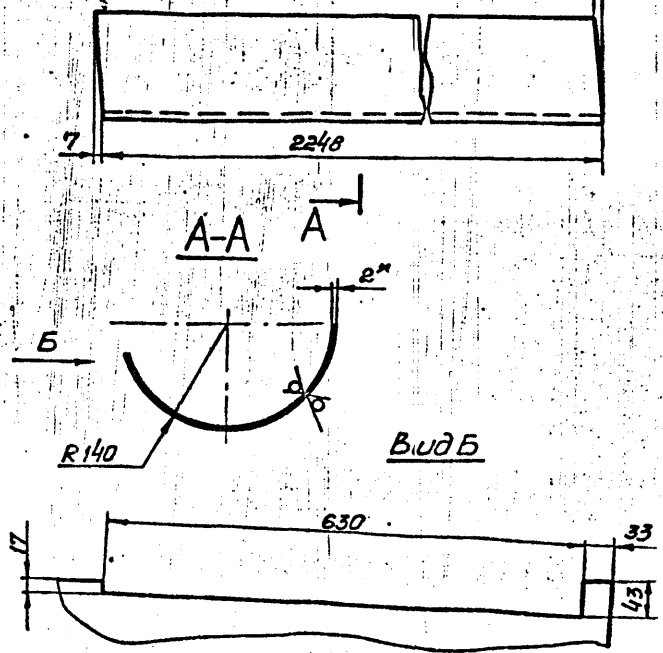
Изм.	Лист	№ докум.	Подп.	Дата
	Разраб.	Аношко	А.С.	
	Проб.	Броулавский	Б.Р.	
	Т.контр.	Броулавский	Б.Р.	
	И.контр.	Толчинский	Т.С.	
	Чтб.			

Лист 3 ГОСТ 19903-74  
Ст. 3 ГОСТ 16523-70

H2-01.108

A

129



1.  $1 \pm \frac{t_2}{2}$   
2.\* Размер для справок.  
3. Развернутая ширина 437мм

H2-01.108

Лоток

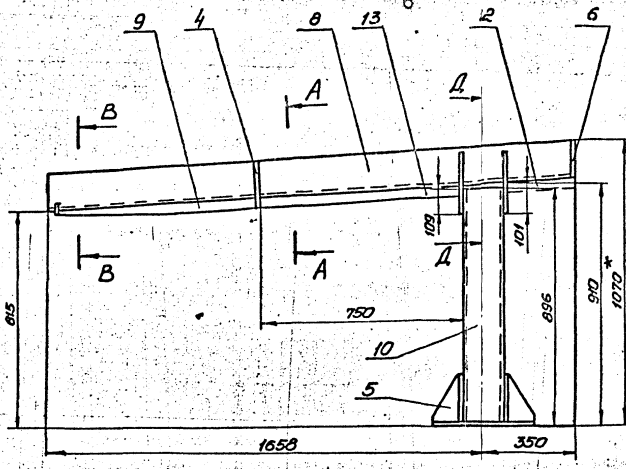
Лист	Масса	Масштаб
	15,5	1:5

Лист Листов 1  
Госстрой СССР  
Спецзаказ № 11/100-100  
Водоканалпроект  
Формат А4

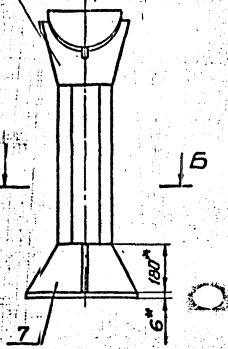
Изм.	Лист	№ докум.	Подп.	Дата
	Разраб.	Аношко	А.С.	
	Проб.	Броулавский	Б.Р.	
	Т.контр.	Броулавский	Б.Р.	
	И.контр.	Толчинский	Т.С.	
	Чтб.			

Лист 2 ГОСТ 19903-74  
Ст. 3 ГОСТ 16523-70

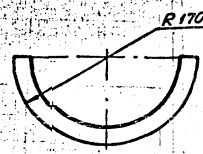
Т-3010 (7)



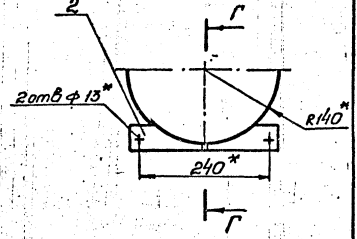
Вид ЖС



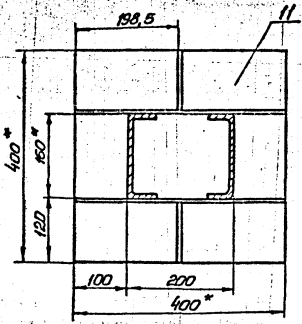
А-А повернуто М1:5



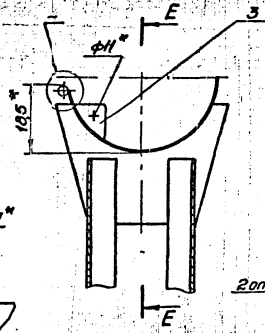
В-В повернуто М1:5



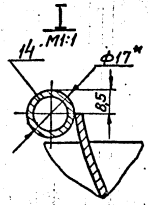
Б-Б М1:5



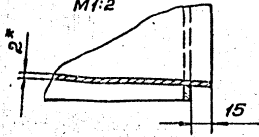
Д-Д М1:5



Е-Е М1:5



Г-Г М1:2



1. Конструкция сварная. Сварку производят по линии прилегания деталей, в соответствии со стандартом на сварку и технологий применяемой заводом-изготовителем.
2.  $\frac{1}{2} \frac{1}{2}$ .
3. Размеры для справок.
4. Шероховатость обрабатываемых поверхностей деталей. Б4  $\frac{1}{2}$ .

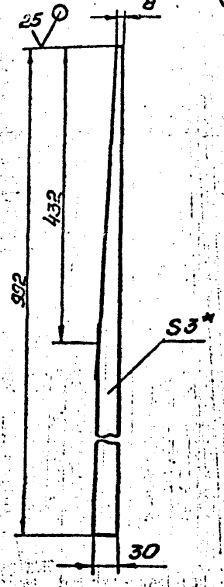
Типовой проект 902-1-142.88

Лист 7 из 7

				<b>Н2-01.200 СБ</b>		<b>- 90 -</b>	
Исполн.	Л. С. Давыдов	Лист	44	Масштаб	1:10		
Провер.	А. П. Ковалев	Лист	44	Масштаб	1:10		
Проект.	Г. П. Ковалев						
Технол.	Г. П. Ковалев						
				<b>Корыто правое</b>			
				<b>Сборочный чертеж</b>			
				<b>Т-2010 (4)</b>			
				Копия, раздаточная			

Листов 7  
Технический проект 902-442.88

H2-01.109



1.  $h_{14} \pm \frac{t_2}{2}$   
2.\* Размер для справок

H2-01.109

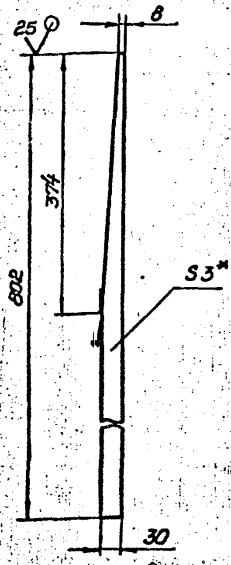
Ребра

Лист	Масса	Масштаб
	0,56	1:5
Лист Листов 1		
Гострой СССР Совхозадилинский проект Фармац. проект Водоканальный проект Формат А4		

Лист 3 ГОСТ 19903-74  
Ст. 3 ГОСТ 16523-70

Изм.	№ докум.	Подп.	Дата
Разработ.	Аношко	И.И.	
Проб.	Браунобелик	И.И.	
Т.контр.	Браунобелик	И.И.	
И.контр.	Толкушкин	С.С.	
Утв.			

H2-01.202



1.  $h_{14} \pm \frac{t_2}{2}$   
2.\* Размер для справок

H2-01.202

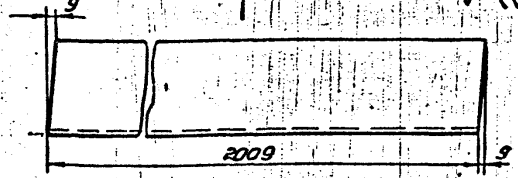
Ребра

Лист	Масса	Масштаб
	0,4	1:5
Лист Листов 1		
Гострой СССР Совхозадилинский проект Фармац. проект Водоканальный проект Формат А4		

Лист 3 ГОСТ 19903-74  
Ст. 3 ГОСТ 16523-70

Изм.	№ докум.	Подп.	Дата
Разработ.	Аношко	И.И.	
Проб.	Браунобелик	И.И.	
Т.контр.	Браунобелик	И.И.	
И.контр.	Толкушкин	С.С.	
Утв.			

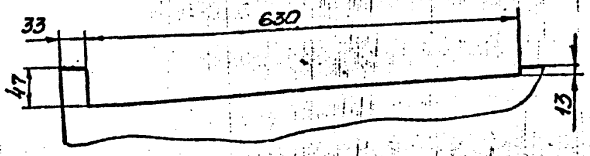
H2-01.201



A-A

Б

Вид Б



1.  $t \pm \frac{t_2}{2}$   
2.\* Размер для справок.  
3. Развернутая ширина 437мм.

H2-01.201

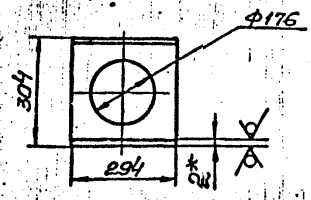
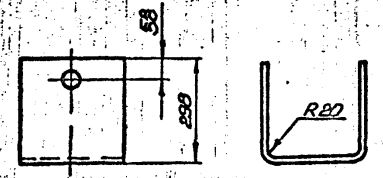
Лоток

Лист	Масса	Масштаб
	1,30	1:5
Лист Листов 1		
Гострой СССР Совхозадилинский проект Фармац. проект Водоканальный проект Формат А4		

Лист 2 ГОСТ 19903-74  
Ст. 3 ГОСТ 16523-70

Изм.	№ докум.	Подп.	Дата
Разработ.	Аношко	И.И.	
Проб.	Браунобелик	И.И.	
Т.контр.	Браунобелик	И.И.	
И.контр.	Толкушкин	С.С.	
Утв.			

H2-01.301



1.  $h_{14}, h_{14} \pm \frac{t_2}{2}$   
2.\* Размер для справок  
3. Развернутая длина 878.

H2-01.301

Кожух

Лист	Масса	Масштаб
	3,7	1:10
Лист Листов 7		
Гострой СССР Совхозадилинский проект Фармац. проект Водоканальный проект Формат А4		

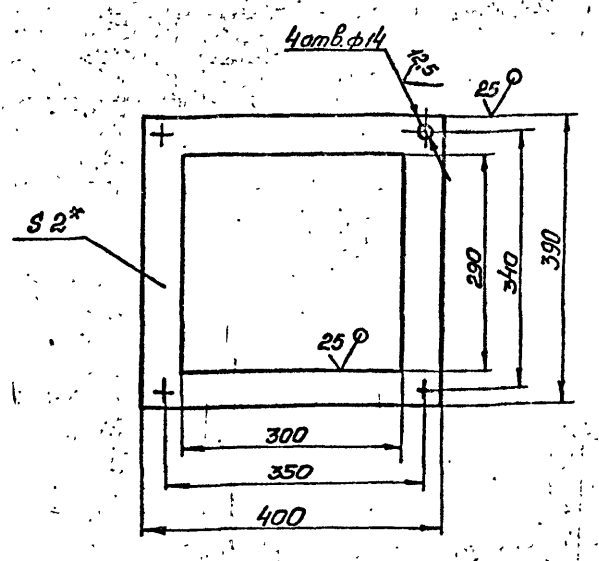
Лист 2 ГОСТ 19903-74  
Ст. 3 ГОСТ 16523-70

Изм.	№ докум.	Подп.	Дата
Разработ.	Аношко	И.И.	
Проб.	Браунобелик	И.И.	
Т.контр.	Браунобелик	И.И.	
И.контр.	Толкушкин	С.С.	
Утв.			

7-3010 (4)

Листов 7  
Технический проект 902-1-142.88  
Исполнитель: [blank]  
Проверено: [blank]  
Утверждено: [blank]

H2-01.302



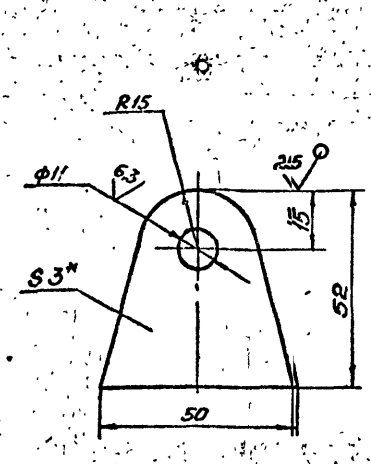
1.  $H14 \pm \frac{t_2}{2}$   
2.\* Размер для справок

H2-01.302

Фланец

Лист	Масштаб	Масштаб
077	1:5	
Лист	Листов 1	
Лист 2 ГОСТ 19903-74 Ст. 3 ГОСТ 16323-70		
Госстрой СССР Санкт-Петербургский проект Водоканалпроект Формат А4		

H2-01.402



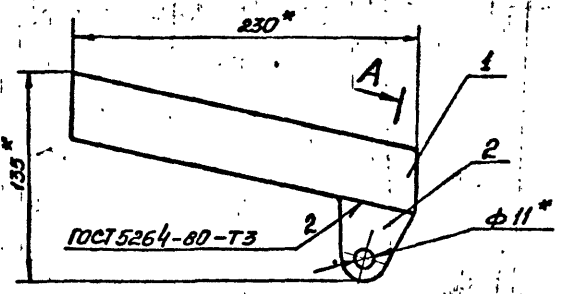
1.  $H14 \pm \frac{t_2}{2}$   
2.\* Размер для справок.

H2-01.402

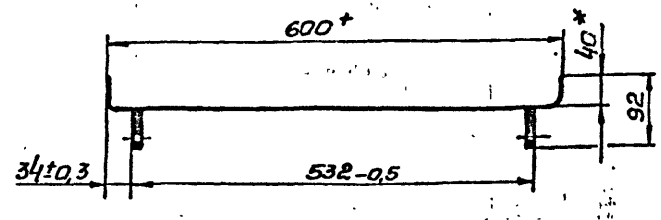
Ребра

Лист	Масштаб	Масштаб
005	1:1	
Лист	Листов 1	
Лист 3 ГОСТ 19903-74 Ст. 3 ГОСТ 16323-70		
Госстрой СССР Санкт-Петербургский проект Водоканалпроект Формат А4		

H2-01.400СБ



A-A повернуто  
M1:5



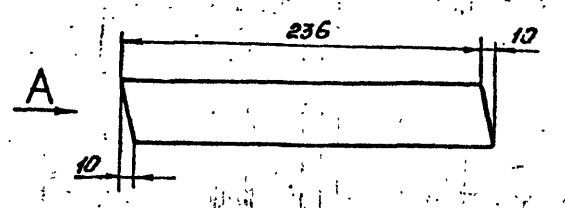
1.\* Размер для справок

H2-01.400СБ

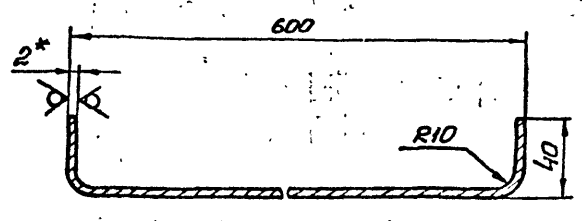
Склиз  
Сборочный чертеж

Лист	Масштаб	Масштаб
251	1:25	
Лист	Листов 1	
Лист 2 ГОСТ 19903-74 Ст. 3 ГОСТ 16323-70		
Госстрой СССР Санкт-Петербургский проект Водоканалпроект Формат А4		

H2-01.401



Вид А  
M1:2



1.  $\pm \frac{t_2}{2}$   
2.\* Размер для справок.  
3. Развернутая длина 667мм.

H2-01.401 - 22-

Лоток

Лист	Масштаб	Масштаб
2,5	1:2,5	
Лист	Листов 1	
Лист 2 ГОСТ 19903-74 Ст. 3 ГОСТ 16323-70		
Госстрой СССР Санкт-Петербургский проект Водоканалпроект Формат А4		

Листов 7  
Технический проект 902-1-142.88  
Исполнитель: [blank]  
Проверено: [blank]  
Утверждено: [blank]

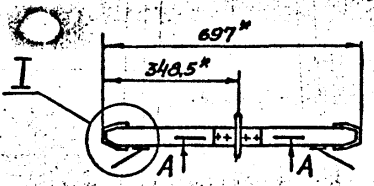
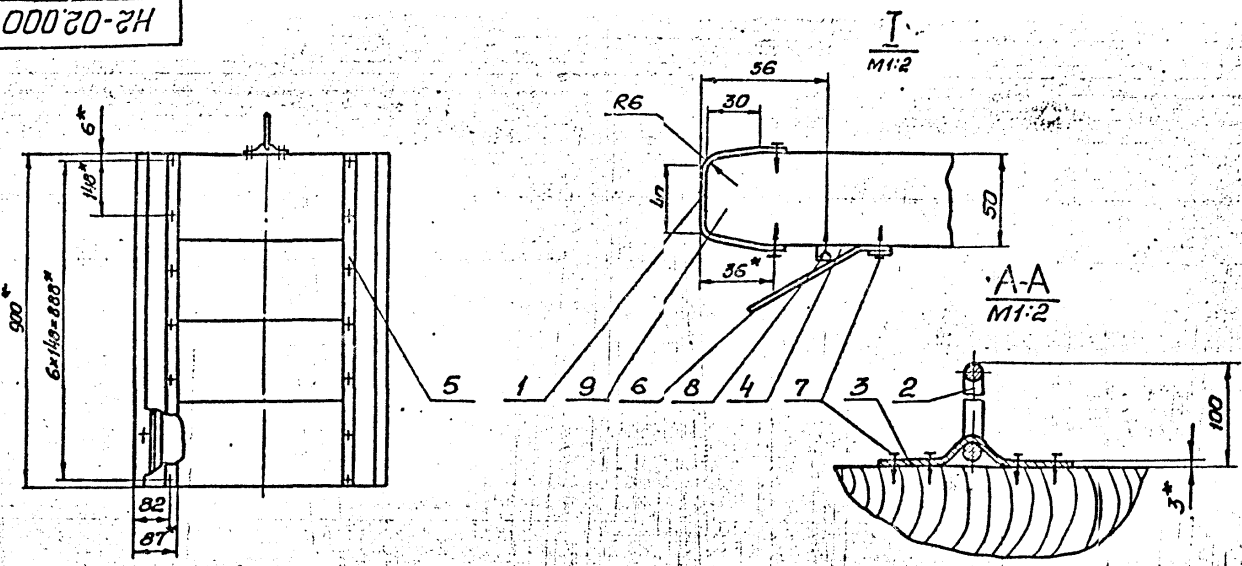
Листов 7  
Технический проект 902-1-142.88  
Исполнитель: [blank]  
Проверено: [blank]  
Утверждено: [blank]

T-3012 (S)

Н2-02.000СБ

Лист 7

Титулний проєкт 902-1-Н2.03

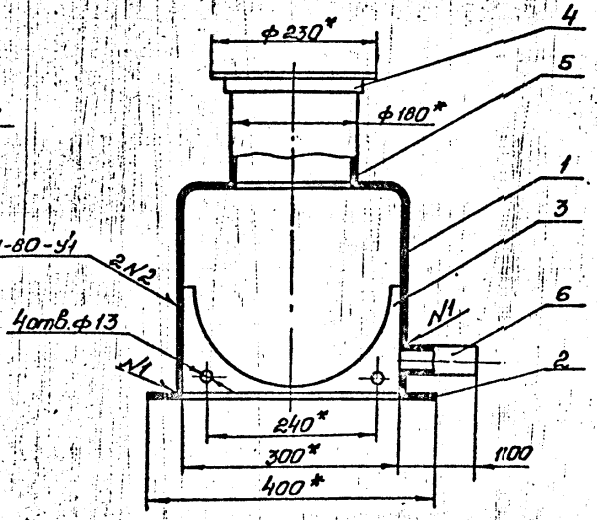
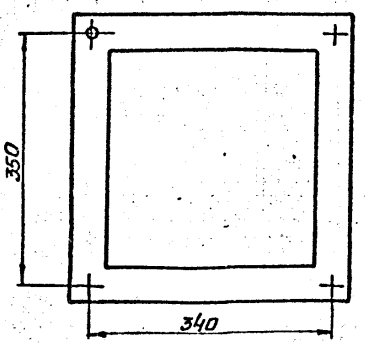
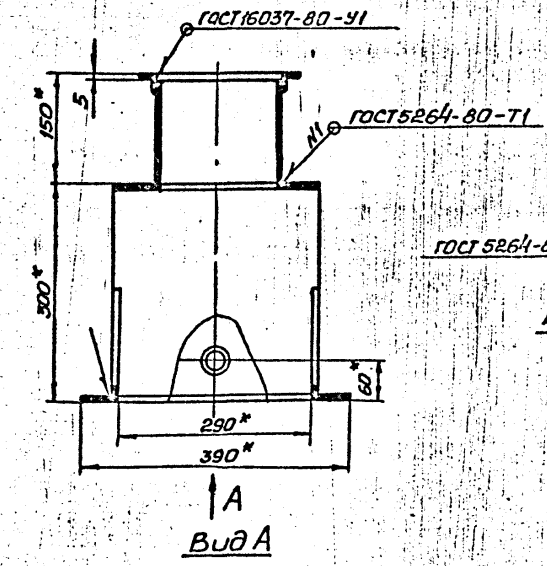


- 1.  $\frac{1}{2}$
- 2. \* Размеры для справок
- 3. Деревянные части конструкции крепить клеем "Марс" водостойкий, ТУ6-15-777-73.

				Н2-02.000СБ		
Изм.	Лист	№ докум.	Подп.	Дата	Шандар	
Разраб.	Выполн.	Провер.	Инж.	Инж.	Сборочный чертеж	
Инж.	Инж.	Инж.	Инж.	Инж.	Лист	Листов 1
Инж.	Инж.	Инж.	Инж.	Инж.	Госстрой СССР Самобудинженерный проект Жердевский Водоканальный проект	
				Формат А3		

Н2-01.300СБ

Лист 7  
Т-3019



- 1.  $\frac{1}{2}$
- 2. \* Размеры для справок.
- 3. Отв. в фланце поз.4 выполнять по месту при монтаже вентиляции.

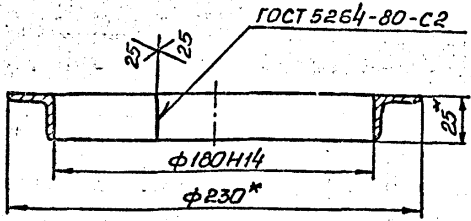
				Н2-01.300СБ		
Изм.	Лист	№ докум.	Подп.	Дата	Укрытие	
Разраб.	Выполн.	Провер.	Инж.	Инж.	Сборочный чертеж	
Инж.	Инж.	Инж.	Инж.	Инж.	Лист	Листов 1
Инж.	Инж.	Инж.	Инж.	Инж.	Госстрой СССР Самобудинженерный проект Жердевский Водоканальный проект	
				Формат А3		

Т-3019 (4)



H2-01.304

(M) A



1. Размеры для справок
2. Развернутая длина 644мм.

H2-01.304

Фланец

Лист	Масса	Масштаб
072		1:2

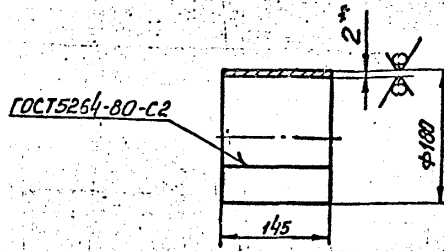
Лист Листов 1

15x25x3-БГОСТ8509-86  
Ст.3-II-ГОСТ535-79  
Госстроя СССР  
Самозащитный проект  
Харьковский  
Водоканалпроект  
Формат А4

Лист № 7  
Листов 7  
Взам. инв. № 142.80  
Лист и дата

H2-01.305

25/ (M)



1. H14.
2. Размер для справок.
3. Развернутая длина 560мм.

H2-01.305

Труба

Лист	Масса	Масштаб
13		1:5

Лист Листов 1

2ГОСТ1903-74  
Ст.3ГОСТ16523-70  
Госстроя СССР  
Самозащитный проект  
Харьковский  
Водоканалпроект  
Формат А4

Лист № 7  
Листов 7  
Взам. инв. № 142.80  
Лист и дата

Лист № 7  
Листов 7  
Взам. инв. № 142.80  
Лист и дата

-24-

Лист	Масса	Масштаб

Лист Листов 1

Госстроя СССР  
Самозащитный проект  
Харьковский  
Водоканалпроект  
Формат А4

Копир. Гидравлика

7-3019 (7)

Листов	Зона	Лист	Обозначение	Наименование	Кол.	Примечание
<u>Документация</u>						
A3			H2-03.000СБ	Сборочный чертеж		
<u>Переменные данные для исполнения</u>						
<u>H2-03.000</u>						
<u>Сборочные единицы</u>						
A4	1		H2-03.100	Патрубок	1	
A4	2		H2-03.200	Патрубок	1	
<u>Детали</u>						
A4	3		H2-03.001	Прокладка	1	
A4	4		H2-03.002	Фланец	1	
<u>Стандартные изделия</u>						
	5		Фланец 1-80-25-80т3сп2 ГОСТ 12820-80	1		
	6		Болт М16х55.58 ГОСТ 7798-70	6		
	7		Гайка М16.5 ГОСТ 5915-70	8		
	8		Шайба 16 ГОСТ 11371-78	8		
	9		Кольцо 088-095-46-2-3 ГОСТ 9833-73	1		
<b>H2-03.000</b>						
				<b>Патрубок монтажный</b>	Лист	Листов
					1	3
				ГОСТ 20130-88 Спецификация на комплект деталей (лист 3) Водоканалпроект		
Формат А4						

Листов	Зона	Лист	Обозначение	Наименование	Кол.	Примечание
<u>Детали</u>						
			H2-03.000-01			
<u>Сборочные единицы</u>						
A4	1		H2-03.100-01	Патрубок	1	
A4	2		H2-03.200-01	Патрубок	1	
<u>Детали</u>						
A4	3		H2-03.001-01	Прокладка	1	
A4	4		H2-03.002-01	Фланец	1	
<u>Стандартные изделия</u>						
	5		Фланец 1-125-25-80т3сп2 ГОСТ 12820-80	1		
	6		Болт М16х55.58 ГОСТ 7798-70	16		
	7		Гайка М16.5 ГОСТ 5915-70	16		
	8		Шайба 16 ГОСТ 11371-78	16		
	9		Кольцо 130-140-46-2-3 ГОСТ 9833-73	1		
<b>H2-03.000-02</b>						
<u>Сборочные единицы</u>						
A4	1		H2-03.100-02	Патрубок	1	
A4	2		H2-03.200-02	Патрубок	1	
<b>H2-03.000</b>						
				<b>Патрубок</b>	Лист	Листов
					2	2
Формат А4						

Листов	Зона	Лист	Обозначение	Наименование	Кол.	Примечание
<u>Документация</u>						
A4			H2-03.100СБ	Сборочный чертеж		
<u>Переменные данные для исполнения</u>						
<u>H2-03.100</u>						
<u>Детали</u>						
B4	1		H2-03.001	Труба Труба 89х4 ГОСТ 10704-76 Ст.3 ГОСТ 10705-80 L=92h14	1	0,84кг
<u>Стандартные изделия</u>						
	2		Фланец 1-80-25-80т3сп2 ГОСТ 12820-80	2		
<b>H2-03.100-01</b>						
<u>Детали</u>						
B4	1		H2-03.001-01	Труба Труба 133х4 ГОСТ 8732-78 в1а ГОСТ 8731-74 L=92h14	1	1,17кг
<b>H2-03.100</b>						
				<b>Патрубок</b>	Лист	Листов
					1	2
				ГОСТ 20130-88 Спецификация на комплект деталей (лист 2) Водоканалпроект		
Формат А4						

Листов	Зона	Лист	Обозначение	Наименование	Кол.	Примечание
<u>Детали</u>						
A4	3		H2-03.001-02	Прокладка	1	
A4	4		H2-03.002-02	Фланец	1	
<u>Стандартные изделия</u>						
	5		Фланец 1-150-25-80т3сп2 ГОСТ 12820-80	1		
	6		Болт М16х60.58 ГОСТ 7798-70	16		
	7		Гайка М16.5 ГОСТ 5915-70	16		
	8		Шайба 16 ГОСТ 11371-78	16		
	9		Кольцо 155-165-46-2-3 ГОСТ 9833-73	1		
<b>H2-03.000</b>						
				<b>Патрубок</b>	Лист	Листов
					3	3
Формат А4						

-25-

№ 3019 (4)

Лист 7  
Титульный лист 902-1-142.80

Формат Зона Лист	Обозначение	Наименование	Кол.	Примечание
		Документация		
A3	H2-02.000СБ	Сборочный чертеж		
		Детали		
A4	1 H2-02.001	Накладка	2	
A4	2 H2-02.002	Кольца	1	
A4	3 H2-02.003	Скоба	1	
A4	4 H2-02.004	Планка	2	
A4	5 H2-02.005	Планка	2	
B4	6 H2-02.006	Полоса		
		Пластина I лист		
		Тмкц-С-3 ГОСТ 7338-77		
		900h14 x 90 h 14	2	0,38 кг
		Стандартные изделия		
7		Шуруп 4x22 ГОСТ 1144-80	46	
8		Шуруп 4x30 ГОСТ 1145-80	14	
		Материалы		
9		Листовой материал		
		ГОСТ 6406-86	м <sup>2</sup>	0,63

Н2-02.000  
Шандар

Лит. Лист Листов  
1 1 2  
Исполн. Г.С.С.Р.  
Самостоятельно  
Водоканал проект  
Формат А4

Лист 8

Формат Зона Лист	Обозначение	Наименование	Кол.	Примечание
		Стандартные изделия		
		Фланец 1-125-2,5-80 Зсл 2		
		ГОСТ 12820-80	2	
		H2-03.100-02		
		Детали		
B4	1 H2-03.001-02	Труба		
		Труба 159x5 ГОСТ 10704-76		
		Сл 3 ГОСТ 10705-80		
		Л=92h14	1	1,7 кг
		Стандартные изделия		
2		Фланец 1-150-2,5-80 Зсл 2		
		ГОСТ 12820-80	2	

Н2-03.100

Лит. Лист Листов  
1 2  
Исполн. Г.С.С.Р.  
Самостоятельно  
Водоканал проект  
Формат А4

Лист 9

Формат Зона Лист	Обозначение	Наименование	Кол.	Примечание
		Документация		
A4	H2-03.200СБ	Сборочный чертеж		
		Переменные данные для исполнения		
		H2-03.200		
		Детали		
A4	1 H2-03.201	Труба		
		Стандартные изделия		
2		Фланец 1-80-2,5-80 Зсл 2		
		ГОСТ 12820-80	1	
		H2-03.200-01		
		Детали		
A4	1 H2-03.201-01	Труба		
		Стандартные изделия		
2		Фланец 1-125-2,5-80 Зсл 2		
		ГОСТ 12820-80	1	

Н2-03.200  
Патрубок

Лит. Лист Листов  
1 1 2  
Исполн. Г.С.С.Р.  
Самостоятельно  
Водоканал проект  
Формат А4

Лист 10

Формат Зона Лист	Обозначение	Наименование	Кол.	Примечание
		H2-03.200-02		
		Детали		
A4	1 H2-03.201-02	Труба		
		Стандартные изделия		
		Фланец 1-150-2,5-80 Зсл 2		
		ГОСТ 12820-80	1	

Н2-03.200 - 26

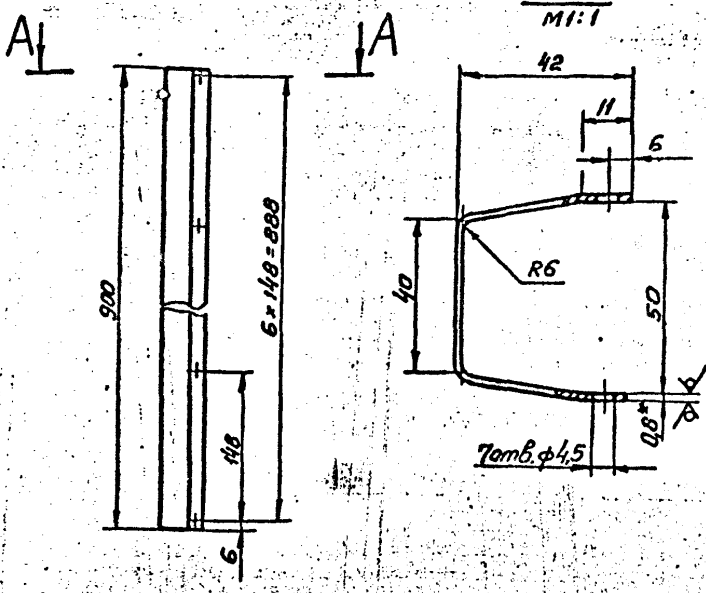
Лит. Лист Листов  
1 2  
Исполн. Г.С.С.Р.  
Самостоятельно  
Водоканал проект  
Формат А4

Т-3019 (2)

Технический проект 902-1-142.88

H2-02.001

A-A  $\frac{25}{1:1}$  (✓)



1. H14, ±  $\frac{t_2}{2}$
- 2.\* Размер для справок.
3. Развернутая ширина 125мм.

H2-02.001

Накладка

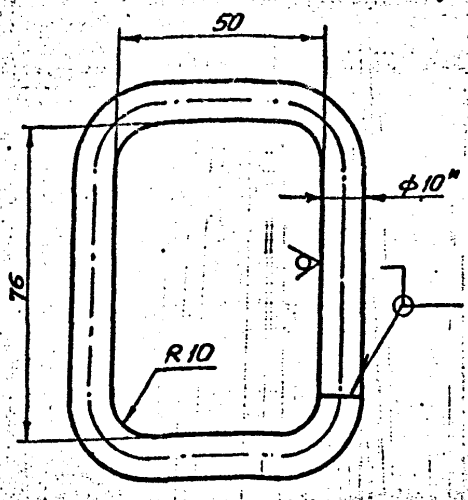
Лист	Масса	Масштаб
0,71	1:4	
Лист Листов 1		

Лист 0.8 ГОСТ 19903-74  
Ст. 3 ГОСТ 14918-80

Госстрой СССР  
Совхозобластной проект  
Харьковский  
Водоканалпроект  
Формат А4

H2-02.002

$\frac{25}{1:1}$  (✓)



1. H14
- 2.\* Размер для справок.
3. Развернутая длина 266мм.

H2-02.002

Кольцо

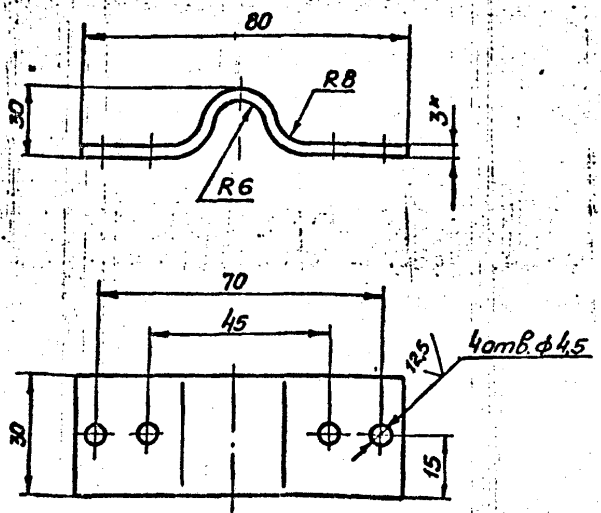
Лист	Масса	Масштаб
0,2	1:1	
Лист Листов 1		

Лист 10-В-ГОСТ 2590-71  
Ст. 3-Г-ГОСТ 5335-79

Госстрой СССР  
Совхозобластной проект  
Харьковский  
Водоканалпроект  
Формат А4

H2-02.003

$\frac{25}{1:1}$  (✓)



1. H14, ±  $\frac{t_2}{2}$
- 2.\* Размер для справок.
3. Развернутая длина 94мм.

H2-02.003

Скоба

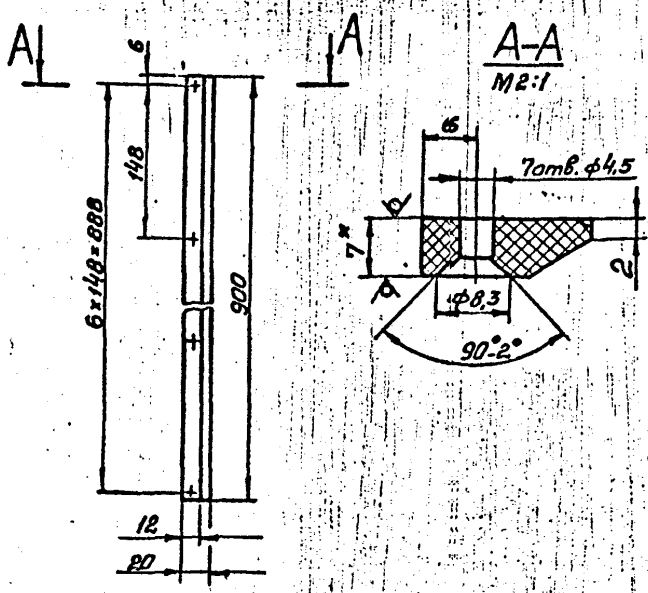
Лист	Масса	Масштаб
0,07	1:1	
Лист Листов 1		

Лист 3 ГОСТ 19903-74  
Ст. 3 ГОСТ 16623-70

Госстрой СССР  
Совхозобластной проект  
Харьковский  
Водоканалпроект  
Формат А4

H2-02.004

$\frac{12,5}{1:1}$  (✓)



1. H14, ±  $\frac{t_2}{2}$
- 2.\* Размер для справок.

H2-02.004

Планка

Лист	Масса	Масштаб
0,16	1:4	
Лист Листов 1		

Лист Винипласта ВН7  
ГОСТ 19639-71

Госстрой СССР  
Совхозобластной проект  
Харьковский  
Водоканалпроект  
Формат А4

Лист № 001 Листов 1

Лист № 003 Листов 1

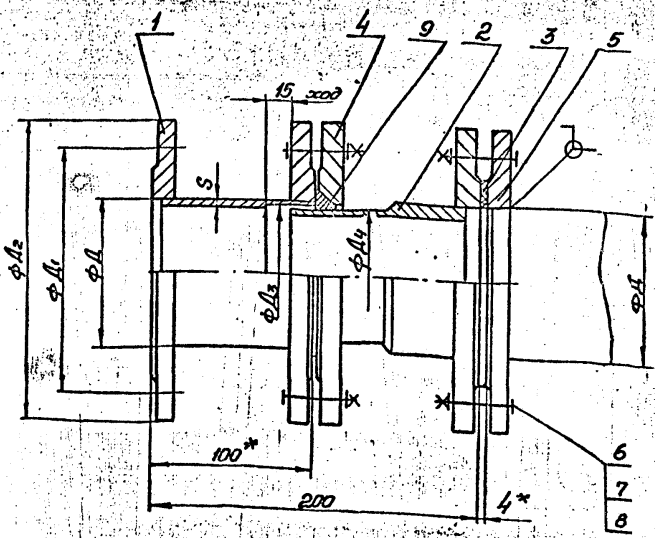
Лист № 002 Листов 1

Лист № 004 Листов 1

Т-3019 (7)

Лист 7  
Трубовый проект 502-1-Н2.03

Н2-03.000СБ



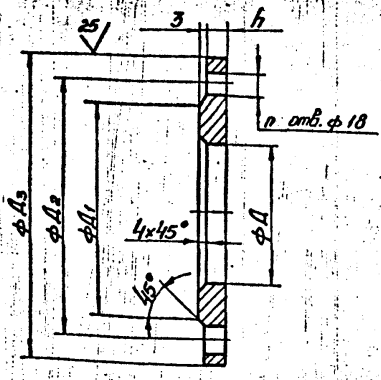
**Техническая характеристика**  
 1. Назначение - монтаж насосов и трубопроводов.  
 2. Рабочее давление - МПа, 0,1

**Технические требования**  
 1. ± t<sub>2</sub>/2.  
 2. Патрубок испытать под давлением 0,2 МПа в течении 3ч.  
 3.\* Размеры для справок.

Обозначение	Д, мм	С, мм	Д <sub>1</sub> , мм	Д <sub>2</sub> , мм	Д <sub>3</sub> , мм	Д <sub>4</sub> , мм	Масса кг
Н2-03.000	89	4	150	185	85	83	12,0
-01	133	4	200	235	129	127	17,9
-02	159	5	225	260	155	153	23

				Н2-03.000 СБ		
Лист	№ докум.	Подп.	Дата	Патрубок монтажный	Лист	Масса
Разраб.	Исполн.	Провер.	Т.контр.		см. табл.	—
				Сборочный чертеж		
				Лист	Листов 1	
				ГОСТ 19003-74		
				ГОСТ 19003-74		
				ГОСТ 19003-74		
				ГОСТ 19003-74		
				ГОСТ 19003-74		

Н2-03.002

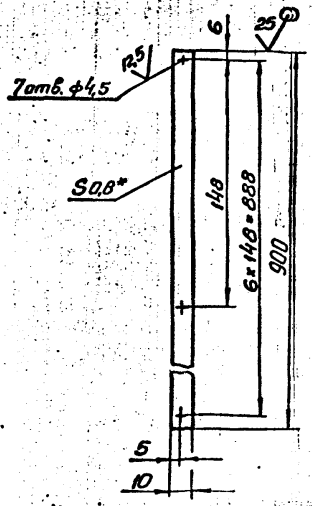


Обозначение	Д, мм	Д <sub>1</sub> , мм	Д <sub>2</sub> , мм	Д <sub>3</sub> , мм	h <sub>1</sub> , мм	h	Масса кг
Н2-03.002	85	128	150	185	11	4	1,84
-01	129	178	200	235	11	8	2,6
-02	155	202	225	260	13	8	3,43

Предельные отклонения размеров: Н14, н14, ± t<sub>2</sub>/2.

				Н2-03.002		
Лист	№ докум.	Подп.	Дата	Фланец	Лист	Масса
Разраб.	Исполн.	Провер.	Т.контр.		см. табл.	—
				Лист 1		
				ГОСТ 380-71		
				ГОСТ 380-71		
				ГОСТ 380-71		
				ГОСТ 380-71		
				ГОСТ 380-71		

Н2-02.005

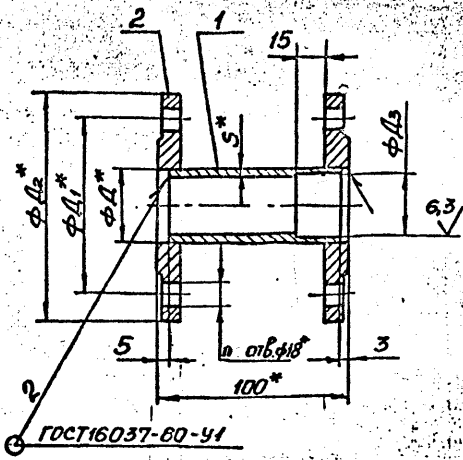


1. Н14 ± t<sub>2</sub>/2.  
 2.\* Размер для справок.

				Н2-02.005 -28-		
Лист	№ докум.	Подп.	Дата	Планка	Лист	Масса
Разраб.	Исполн.	Провер.	Т.контр.		0,05	1:2
				Лист 1		
				ГОСТ 19003-74		
				ГОСТ 19003-74		
				ГОСТ 19003-74		
				ГОСТ 19003-74		
				ГОСТ 19003-74		

Т-3013 (4)

H2-03.100CB



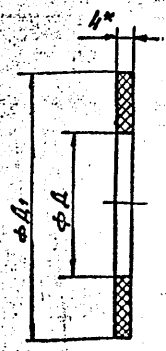
Обозначение	D мм	D1 мм	D2 мм	D3 мм	n	S мм	Масса кг
H2-03.100	89	150	185	85	4	4	4,54
-01	133	200	235	129	8	4	6,4
-02	159	225	260	155	8	5	8,6

1. H14, ±  $\frac{t_2}{2}$ .  
2.\* Размеры для справок.

H2-03.100CB

Патрубок				Лист	Масса	Масштаб
Сборочный чертеж				см. табл.	-	-
Лист				Листов 1		
Инженер				Инженер		
Провер.				Провер.		
Т.контр.				Т.контр.		
Н.контр.				Н.контр.		
Утв.				Утв.		

H2-03.001



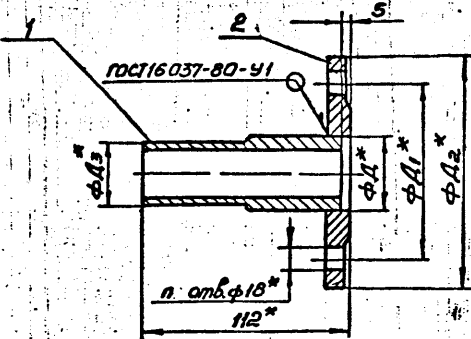
Обозначение	D мм	D1 мм	Масса кг
H2-03.001	89	128	0,003
-01	133	178	0,003
-02	159	202	0,004

1. H14, H14.  
2.\* Размеры для справок.

H2-03.001

Прокладка				Лист	Масса	Масштаб
Лист				Листов 1		
Инженер				Инженер		
Провер.				Провер.		
Т.контр.				Т.контр.		
Н.контр.				Н.контр.		
Утв.				Утв.		

H2-03.200CB



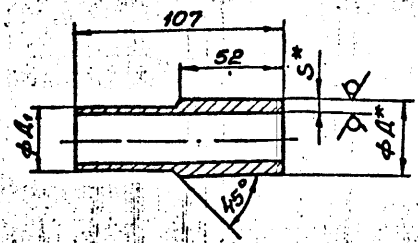
Обозначение	D мм	D1 мм	D2 мм	D3 мм	n	Масса кг
H2-03.200	89	150	185	83	4	2,89
-01	133	200	235	127	8	4,1
-02	159	225	260	153	8	5,2

1. ±  $\frac{t_2}{2}$ .  
2.\* Размеры для справок.

H2-03.200CB

Патрубок				Лист	Масса	Масштаб
Сборочный чертеж				см. табл.	-	-
Лист				Листов 1		
Инженер				Инженер		
Провер.				Провер.		
Т.контр.				Т.контр.		
Н.контр.				Н.контр.		
Утв.				Утв.		

H2-03.201



Обозначение	D, мм	D1, мм	S, мм	Масса кг
H2-03.201	89	83	5	1,0
-01	133	127	6	1,5
-02	159	153	6	1,7

1. H14, ±  $\frac{t_2}{2}$ .  
2.\* Размеры для справок.

H2-03.201

Труба				Лист	Масса	Масштаб
Лист				Листов 1		
Инженер				Инженер		
Провер.				Провер.		
Т.контр.				Т.контр.		
Н.контр.				Н.контр.		
Утв.				Утв.		