



О Т Р А С Л Е В Ы Е С Т А Н Д А Р Т Ы

ПОДОГРЕВАТЕЛИ ПАРОВОДЯНЫЕ ТЕПЛОВЫХ СЕТЕЙ

ОСТ 108.271.105—76, ОСТ 108.101.101—76, ОСТ 108.318.103—76,
ОСТ 108.313.101—76, ОСТ 108.540.103—76, ОСТ 108.313.102—76,
ОСТ 108.313.103—76, ОСТ 108.313.104—76, ОСТ 108.360.101—76,
ОСТ 108.271.106—76, ОСТ 108.369.101—76, ОСТ 108.369.102—76,
ОСТ 108.360.102—76, ОСТ 108.369.103—76, ОСТ 108.360.103—76,
ОСТ 108.780.102—76, ОСТ 108.271.107—76, ОСТ 108.369.104—76,
ОСТ 108.369.105—76, ОСТ 108.389.101—76, ОСТ 108.101.102—76,
ОСТ 108.318.104—76, ОСТ 108.318.105—76, ОСТ 108.500.101—76,
ОСТ 108.530.101—76, ОСТ 108.794.101—76, ОСТ 108.321.106—76,
ОСТ 108.101.103—76, ОСТ 108.101.104—76, ОСТ 108.360.104—76,
ОСТ 108.101.105—76, ОСТ 108.360.105—76, ОСТ 108.101.106—76,
ОСТ 108.500.103—76, ОСТ 108.101.107—76, ОСТ 108.101.108—76,
ОСТ 108.101.109—76, ОСТ 108.540.104—76, ОСТ 108.101.110—76,
ОСТ 108.500.102—76, ОСТ 108.101.111—76, ОСТ 108.734.101—76,
ОСТ 108.734.102—76, ОСТ 108.734.103—76, ОСТ 108.321.107—76

Издание официальное

РАЗРАБОТАН Научно-производственным объединением по исследованию и проектированию энергетического оборудования им. И. И. Ползунова (НПО ЦКТИ)

Генеральный директор	Н. М. МАРКОВ
Заведующий отраслевым отделом стандартизации	В. Л. МАРКОВ
Руководители темы:	Л. О. МУРЗО, М. И. ЯНКЕЛЕВИЧ
Исполнители:	А. М. БЕЛЯЕВА, А. Ф. ПОПОВ, З. П. ШУЛЯТЬЕВА, Н. М. ГРАЖДАНОВА

Ленинградским филиалом проектно-технологического института «Энергомонтажпроект»

Главный инженер	А. М. ШАГИН
Руководитель темы	В. И. ЕСАРЕВ
Исполнители:	Б. З. ФЕЙГИН, Р. Р. КЕЙЗЕЛЬ

ВНЕСЕН Научно-производственным объединением по исследованию и проектированию энергетического оборудования им. И. И. Ползунова (НПО ЦКТИ)

Генеральный директор	Н. М. МАРКОВ
Заведующий отраслевым отделом стандартизации	В. Л. МАРКОВ

ПОДГОТОВЛЕН К УТВЕРЖДЕНИЮ Техническим управлением Министерства энергетического машиностроения

Начальник Технического управления	В. П. ПЛАСТОВ
Начальник отдела опытно-конструкторских и научно-исследовательских работ по котлостроению	В. В. ЛЕБЕДЕВ

СОГЛАСОВАН с Госгортехнадзором СССР

Заместитель начальника управления по котлонадзору и подъемным сооружениям	А. И. МУРАЧЕВ
---	----------------------

с трестом Союзкотлокомплект

Управляющий	И. Ф. ГРИГОРЬЕВ
-------------	------------------------

с ЦПКБ Главтехмонтаж Минмонтажспецстроя

Заместитель начальника ЦПКБ	В. В. БОНДАРЕНКО
-----------------------------	-------------------------

УТВЕРЖДЕН И ВВЕДЕН В ДЕЙСТВИЕ указанием Министерства энергетического машиностроения от 27 декабря 1976 г. № ПС-002/9623

Заместитель министра	П. О. СИРЫИ
----------------------	--------------------

ПОДОГРЕВАТЕЛИ ПАРОВОДЯНЫЕ
КАМЕРЫ ВОДЯНЫЕ ПЕРЕДНИЕ. ТРУБЫ
КОНСТРУКЦИЯ И РАЗМЕРЫ

ОСТ 108.318.104—76
Введен впервые

Показанием Министерства энергетического машиностроения от 27 декабря 1976 г. № ПС-002/9623 срок действия установлен

с 01.01.78

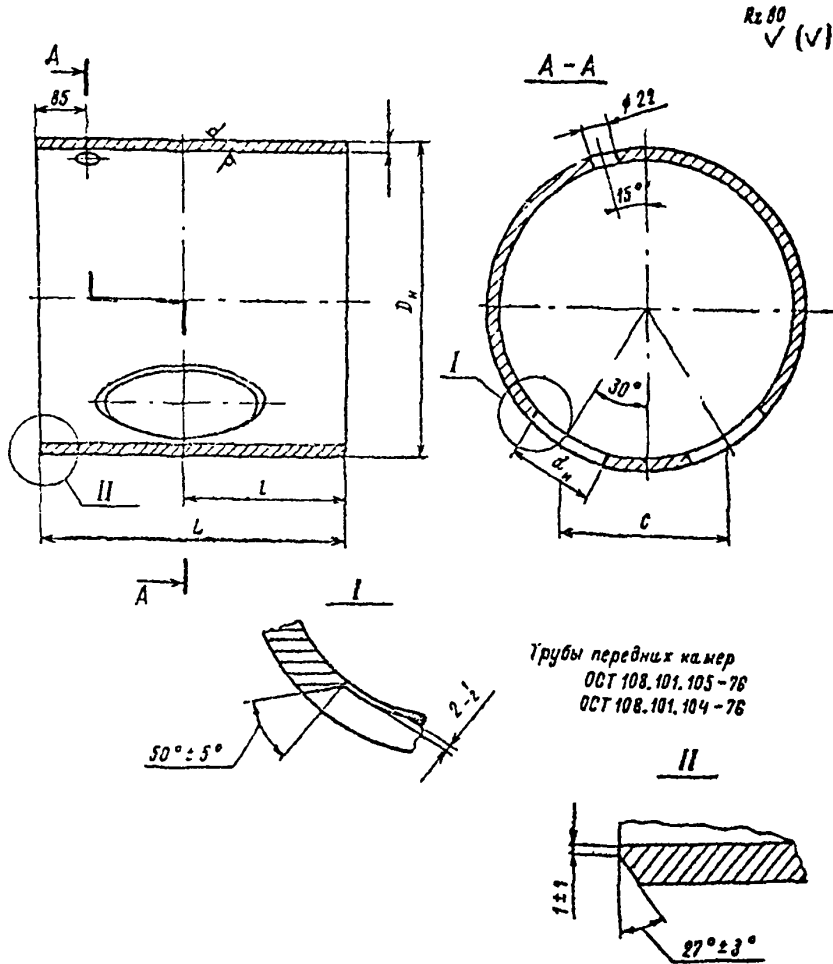
до 01.01.83

Несоблюдение стандарта преследуется по закону

1. Настоящий стандарт распространяется на трубы пароводяных подогревателей.
2. Конструкция и размеры труб пароводяных подогревателей должны соответствовать указанным на чертеже и в таблице.
3. Материал — Труба $\frac{\text{ГОСТ 10704—76}}{\text{АСт3пс3 ГОСТ 10705—63}}$. Допускается применение труб по ГОСТ 8696—74 (при $D_n \leq 720$) и бесшовных труб по ГОСТ 8732—70 (при $D_n \leq 426$).

Пример обозначения:

ТРУБА 01 ОСТ 108.318.104—76



Размеры в мм

Обозначение передней водяной камеры	$D_n \times s$	L	l	C	d_n	Масса, кг
01 ОСТ 108.318.104-76	325×8	275	160	162		16,0
02 ОСТ 108.318.104-76	426×7	275	160	213	109	18,7
03 ОСТ 108.318.104-76	480×7	320	200	240		25,0
04 ОСТ 108.318.104-76	530×7	360	200	265	134	30,9
05 ОСТ 108.318.104-76	630×7	380	240	315	161	38,6
06 ОСТ 108.318.104-76	720×8	440	240	360	221	57,6
07 ОСТ 108.318.104-76	820×8	530	290	410	221	80,7
08 ОСТ 108.318.104-76	325×8	275	160	162	109	16,0
09 ОСТ 108.318.104-76	426×7	275	160	213	134	18,3
10 ОСТ 108.318.104-76	480×7	320	200	240	161	23,9
11 ОСТ 108.318.104-76	530×7	360	200	265	161	30,2
12 ОСТ 108.318.104-76	630×7	380	240	315	221	36,7
13 ОСТ 108.318.104-76	720×8	440	240	360	275	54,4
14 ОСТ 108.318.104-76	820×8	530	290	410	275	74,4
15 ОСТ 108.318.104-76	325×8	310	160	162		18,2
16 ОСТ 108.318.104-76	426×7	310	160	213	109	21,3
17 ОСТ 108.318.104-76	480×7	350	200	240		27,4
18 ОСТ 108.318.104-76	325×8	310	160	162	109	18,2
19 ОСТ 108.318.104-76	426×7	310	160	213	134	17,8
20 ОСТ 108.318.104-76	480×7	350	200	240	161	26,3