

ТИПОВОЙ ПРОЕКТ
901-6-97.89

ГРАДИРНЯ ДВУХСЕКЦИОННАЯ С ВЕНТИЛЯТОРАМИ 2ВГ70
С СЕКЦИЯМИ ПЛОЩАДЬЮ 169_{КВ.М} ИЗ МОНОЛИТНОГО
ЖЕЛЕЗОБЕТОНА ДЛЯ ЗАГРЯЗНЕННЫХ ОБОРОТНЫХ ВОД

АЛЬБОМ 4

КЖ.И ИЗДЕЛИЯ СТРОИТЕЛЬНЫЕ

ТИПОВОЙ ПРОЕКТ
901- 6 - 97.89

ГРАДИРНЯ ДВУХСЕКЦИОННАЯ С ВЕНТИЛЯТОРАМИ 2ВГ70
С СЕКЦИЯМИ ПЛОЩАДЬЮ 169 кв.м ИЗ МОНОЛИТНОГО
ЖЕЛЕЗОБЕТОНА ДЛЯ ЗАГРЯЗНЕННЫХ ОБОРОТНЫХ ВОД

АЛЬБОМ 4

ПЕРЕЧЕНЬ АЛЬБОМОВ

Альбом 1	ПЗ	ПОЯСНИТЕЛЬНАЯ ЗАПИСКА
	ТХ	ТЕХНОЛОГИЧЕСКАЯ ЧАСТЬ
Альбом 2	АЭМ	ЭЛЕКТРОТЕХНИЧЕСКАЯ ЧАСТЬ
Альбом 3	АР	АРХИТЕКТУРНО-СТРОИТЕЛЬНЫЕ РЕШЕНИЯ
	КЖ	КОНСТРУКЦИИ ЖЕЛЕЗОБЕТОННЫЕ
	КМ	КОНСТРУКЦИИ МЕТАЛЛИЧЕСКИЕ
Альбом 4	КЖ.И	ИЗДЕЛИЯ СТРОИТЕЛЬНЫЕ
Альбом 5	СО	СПЕЦИФИКАЦИИ ОБОРУДОВАНИЯ
Альбом 6	ВМ	ВЕДОМОСТИ ПОТРЕБНОСТИ В МАТЕРИАЛАХ
Альбом 7	С	СМЕТЫ

РАЗРАБОТАН:
ПРОЕКТИМ ИНСТИТУТОМ
ГОСХИМПРОЕКТ
ГЛАВНЫЙ ИНЖЕНЕР ИНСТИТУТА
ГЛАВНЫЙ ИНЖЕНЕР ПРОЕКТА



С. Н. НИКИТИН
В. Ф. БОЛОДИН

УТВЕРЖДЕН И ВВЕДЕН В ДЕЙСТВИЕ
В/В СОНЪВОДОКАНАЛИИИПРОЕКТ
ПРОТОКОЛ ОТ 17.10.1989г. №30

Обозначение	Наименование	стр.	Примечание
901-6-9289-КНИ.0.00.0 до	Содержание	2.3	
0.00.07У	Технические условия	4	
0.01.0	Каркас пространственный КП1 (КП1-1, КП1-2)	5	
0.01.0 СБ	Каркас пространственный КП1 (КП1-1, КП1-2). Сварочный чертеж	5	
0.02.0	Каркас пространственный КП2	6	
0.03.0 СБ	Каркас пространственный КП3 (КП3-1, КП3-2). Сварочный чертеж	7	
0.03.0	Каркас пространственный КП3 (КП3-1, КП3-2)	8	
0.04.0	Каркас пространственный КП4 (КП4-1 ... КП4-3)	8	
0.04.0 СБ	Каркас пространственный КП4 (КП4-1 ... КП4-3). Сварочный чертеж	9	
0.05.0	Каркас пространственный КП5 (КП5-1, КП5-2)	10	
0.06.0 СБ	Каркас пространственный КП6 (КП6-1, КП6-2). Сварочный чертеж	11	
0.06.0	Каркас пространственный КП6 (КП6-1, КП6-2)	12	
0.07.0	Изделие закладное МН1	12	
0.08.0	Каркас пространственный КП7 (КП7-1, КП7-2)	13	
0.09.0	Каркас плоский КР1 (КР1-1, КР1-2)	14	
0.09.0 СБ	Каркас плоский КР1 (КР1-1, КР1-2). Сварочный чертеж	14	
0.10.0	Каркас плоский КР2	15	
0.11.0	Каркас плоский КР5	15	

Обозначение	Наименование	стр.	Примечание
901-6-9289-КНИ.0.12.0	Каркас плоский КР3 (КР3-1, КР3-2)	16	
0.13.0	Каркас плоский КР4 (КР4-1 ... КР4-3)	17	
0.14.0	Каркас плоский КР6 (КР6-1, КР6-2)	18	
0.15.0	Каркас плоский КР7 (КР7-1, КР7-2)	19	
0.16.0	Каркас плоский КР8 (КР8-1, КР8-2)	20	
0.17.0	Каркас плоский КР9	21	
0.18.0	Каркас плоский КР10	21	
0.19.0	Каркас плоский КР11 (КР11-1 ... КР11-6)	22	
0.19.0 СБ	Каркас плоский КР11 (КР11-1 ... КР11-6). Сварочный чертеж	23	
0.20.0	Каркас плоский КР13 (КР13-1 ... КР13-3)	23	
0.20.0 СБ	Каркас плоский КР13 (КР13-1 ... КР13-3). Сварочный чертеж	24	

Продолжение содержания см. лист 2.

Привязка			
ИМБ.Н-			

Изд. отд.	Лицензия	
И.К.И.	ТЮНЕВЯ	
Г.А.К.И.	БУБИС	
Зав. гр.	ТЮНЕВЯ	
И.И.И.	Палкобя	
Проф.	ТЮНЕВЯ	

901-6-97.89-КНИ.0.00.0 до

Содержание

Страниц	Лист	Листов
Р. П.	1	2
ГОСКИМПРОЕКТ		

Обозначение	Наименование	Стр.	Примечание
901-6.97.89-КН.И.О.21.0СБ	Каркас плоский КР12 (КР12-1... КР12-6) сварочный чертёж	24	
0.21.0	Каркас плоский КР12 (КР12-1... КР12-6)	25	
0.22.0	Каркас плоский КР14	26	
0.23.0	Каркас плоский КР15	26	
0.24.0	Каркас плоский КР16	27	
0.25.0	Каркас плоский КР17	27	
0.26.0	Каркас плоский КР18	28	
0.27.0	Сетка С4	28	
0.28.0	Сетка С1 (С1-1... С1-11)	29,30	
0.28.0СБ	Сетка С1 (С1-1... С1-11) сварочный чертёж	30	
0.29.0	Сетка С2	31	
0.30.0	Сетка С3	31	
0.31.0	Сетка С5 (С5-1, С5-2)	32	
0.32.0	Сетка С6 (С6-1... С6-3)	33	
0.33.0	Сетка С7 (С7-1, С7-2)	34	
0.34.0	Сетка С8 (С8-1... С8-12)	35,36	
0.34.0СБ	Сетка С8 (С8-1... С8-12) сварочный чертёж	37	
0.35.0	Сетка С9	37	

Обозначение	Наименование	Стр.	Примечание
901-6-9789-КН.4.0.36.0	Сетка С10	38	
0.37.0	Сетка С11	38	
0.38.0	Сетка С12 (С12-1, С12-2)	39	
0.39.0	Сетка С13	40	
0.40.0	Сетка С14	40	
0.41.0	Сетка С15	41	
0.42.0	Решетка РШ4	42	
0.43.0	Сетка С17 (С17-1... С17-3)	43	
0.44.0	Сетка С18 (С18-1, С18-2)	44	
0.45.0	Решетка (РШ1, РШ2)	45	
0.45.0 СБ	Решетка (РШ1, РШ2) сварочный чертёж	46	
0.46.0	Решетка РШ3	47	

ПРИВЯЗКА

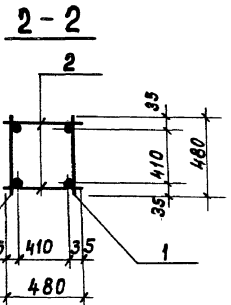
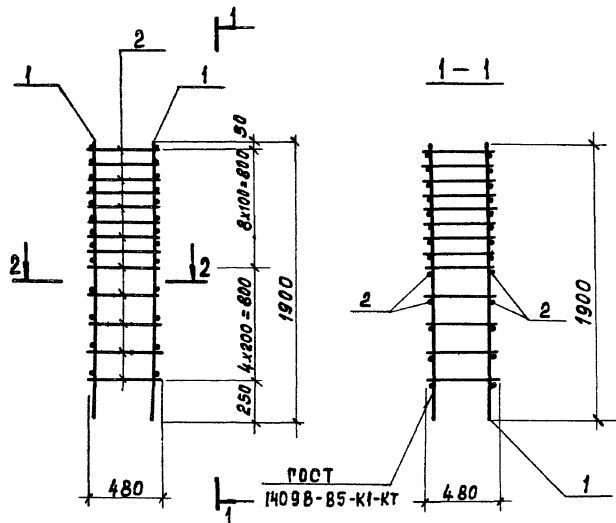
ИЛВ.И-

901-6-97. 89 - КН.И. О.00.0Д0

Лист
2

24059-04 4

мм

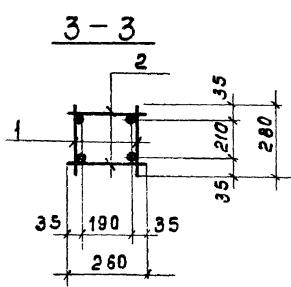
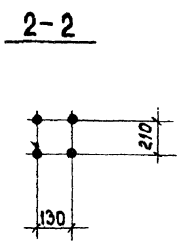
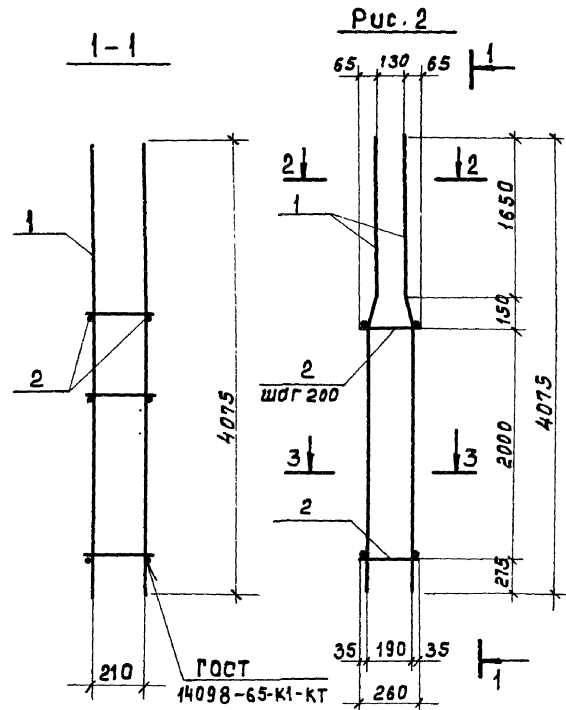
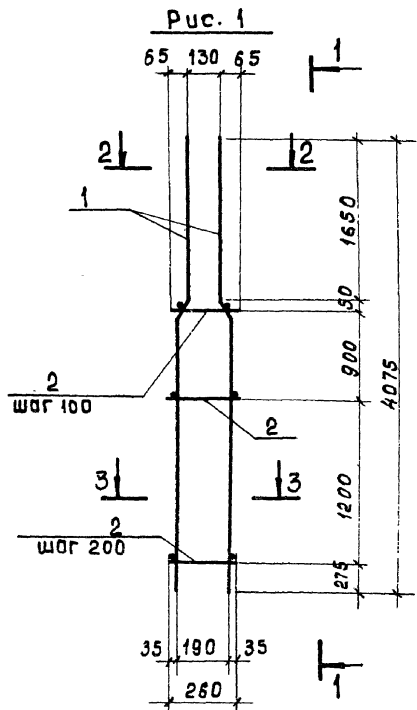


Формат	Зона	Лист	Обозначение	Наименование	Кол.	Примечание
				<u>Документация</u>		
А3			901-6-97.89-КЖ.И.0.00.0ТУ	Технические условия		
				<u>Сборочные единицы</u>		
А4	1		901-6-97.89-КЖ.И.0.10.0	Каркас плоский КР2	2	26.2кг
				<u>Детали</u>		
				ГОСТ 5781-82 *		
Б4	2		0.02.01	Ф14 А III e=480	26	0.6кг

Прибязан			
ИИБ. N 2			

				901-6-97.89-КЖ.И. 0.02.0			
Исч.отв.	Лиценко			Каркас пространственный КР2	Стадия	Масса	Масштаб
И.конт.	Тюнева				Р.п	68	1:25
Гл. конс.	Будис				Лист	Листов 1	
Заб. зр.	Тюнева				ГОСХИМПРОЕКТ		
Изм. зк	Попкова						
Проб.	Тюнева						

21059-04 7



Обозначение	Марка	Рис.	Масса, кг
901-6-97.89-КЖ.И.О.03.0	КПЗ-1	1	98.4
-01	КПЗ-2	2	92.4

Привязки			
Инд. №			

901-6-97.89-КЖ.И. О.03.0СБ					
Исх. отд.	И. конт.	Гл. конс.	Зав. гр.	Инж. Зк.	Проб.
Яценко	Тюнева	Будис	Тюнева	Полкова	Тюнева
Каркас пространственный КПЗ (КПЗ-1, КПЗ-2) сборочный чертеж.					
			Стадия	Масса	Масштаб
			Р.п.	см. табл.	—
			Лист	Листов 1	
ГОСХИМПРОЕКТ					

Формат	Зона	Лист	Обозначение	Наименование	Кол.	Примечание
				<u>Документация</u>		
A3			901-6-97.89-кж.и.0.00.0ТУ	Технические условия		
			0.03.0СБ	Сборочный чертеж		
			<u>Переменные данные для исполнений:</u>			
				901-6-97.89-кж.и.0.03.0	кп3-1	
				<u>Сборочные единицы</u>		
A3	1		901-6-97.89-кж.и.0.12.0	Каркас плоский КР3-1	2	44.4 кг
				<u>Детали</u>		
B4	2		0.03.01	Ф14А ГОСТ 5781-82*Е-260	32	0.3 кг
				901-6-97.89-кж.и.0.03.0-01	кп3-2	
				<u>Сборочные единицы</u>		
A3	1		901-6-97.89-кж.и.0.12.0-01	Каркас плоский КР3-2	2	42.9 кг
				<u>Детали</u>		
B4	2		0.03.01	Ф14А ГОСТ 5781-82*Е-260	22	0.3 кг
Привязан						
Инв. №:						
Нач. отд.	Луценко	Ф.И.О.	901-6-97.89-кж.и.0.03.0			
Н. ком.	Тюнева	Ф.И.О.				
Гл. кон.	Бучис	Ф.И.О.				
Зав. гр.	Тюнева	Ф.И.О.				
Инж. э.к.	Папкова	Ф.И.О.				
Пров.	Тюнева	Ф.И.О.	Каркас пространственный	Стадия	Лист	Листов
			(кп3-1, кп3-2)	РП		1
ГОСХИМПРОЕКТ						

Формат	Зона	Лист	Обозначение	Наименование	Кол.	Примечание
				<u>Документация</u>		
A3			901-6-97.89-кж.и.0.00.0ТУ	Технические условия		
			0.04.0СБ	Сборочный чертеж		
			<u>Переменные данные для исполнений:</u>			
				901-6-97.89-кж.и.0.04.0	кп4-1	
				<u>Сборочные единицы</u>		
A3	1		901-6-97.89-кж.и.0.13.0	Каркас плоский КР4-1	2	42.9 кг
				<u>Детали</u>		
B4	2		0.03.01	Ф14А ГОСТ 5781-82*Е-260	22	0.3 кг
				901-6-97.89-кж.и.0.04.0-01	кп4-2	
				<u>Сборочные единицы</u>		
A3	1		0.13.0-01	Каркас плоский КР4-2	2	76.0 кг
				<u>Детали</u>		
B4	2		0.03.01	Ф14А ГОСТ 5781-82*Е-260	68	0.3 кг
				901-6-97.89-кж.и.0.04.0-02	кп4-3	
				<u>Сборочные единицы</u>		
A3	1		0.13.0-02	Каркас плоский КР4-3	2	76.0 кг
				<u>Детали</u>		
B4	2		0.03.01	Ф14А ГОСТ 5781-82*Е-260	68	0.3 кг
Привязан						
Инв. №:						
Нач. отд.	Луценко	Ф.И.О.	901-6-97.89-кж.и.0.04.0			
Н. ком.	Тюнева	Ф.И.О.				
Гл. кон.	Бучис	Ф.И.О.				
Зав. гр.	Тюнева	Ф.И.О.				
Инж. э.к.	Папкова	Ф.И.О.				
Пров.	Тюнева	Ф.И.О.	Каркас пространственный	Стадия	Лист	Листов
			(кп4-1 ... кп4-3)	РП		1
ГОСХИМПРОЕКТ						

Инв. №, подл. и дата

Рис. 1

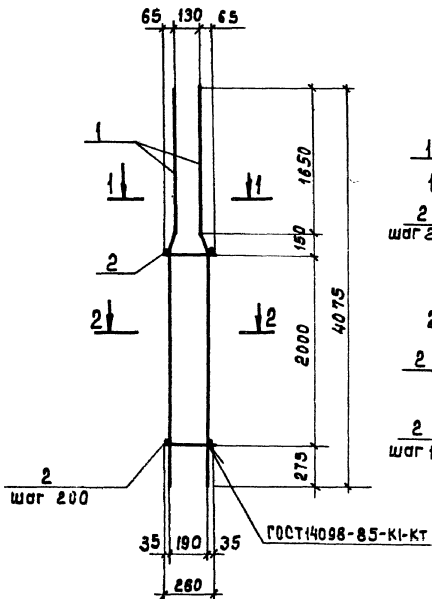
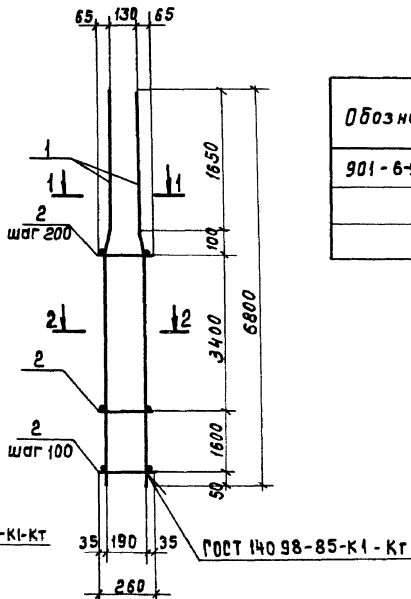
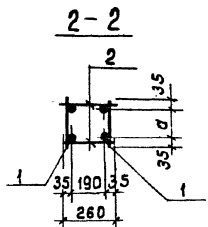
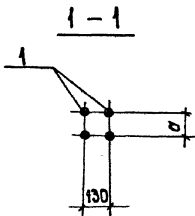


Рис. 2



Обозначение	Марка	Рис.	Размеры, мм		Масса кг
			а		
901-6-97.89.КЖ.И.0.04.0	КЛ4-1	1	190		92.4
	-01 КЛ4-2	2	210		172.4
	-02 КЛ4-3	2	190		172.4

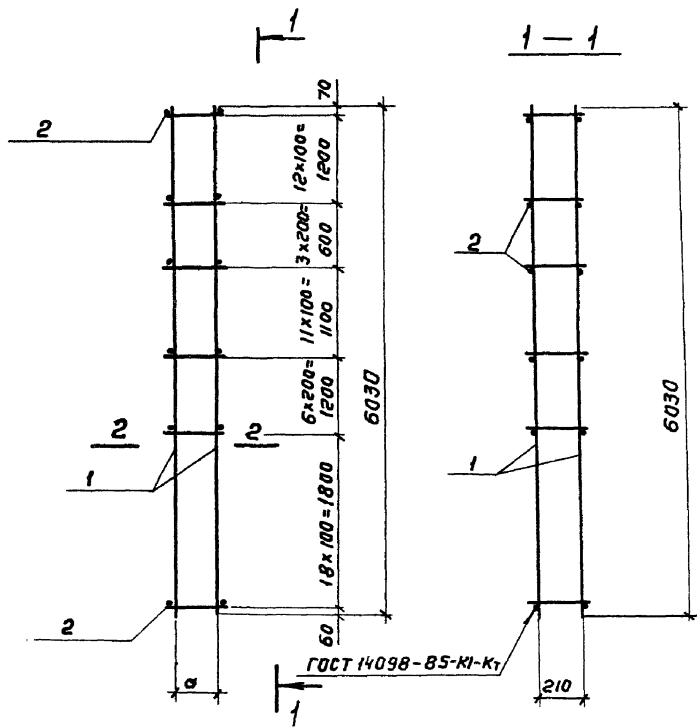


Прибыток			

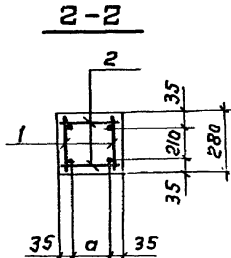
Изд. отд.	Луценко	
И.конт.	Тюнева	
Р.конт.	Будис	
Зав. гр.	Тюнева	
Иж.эк.	Палкова	
Провер.	Тюнева	

901-6-97.89-КЖ.И.0.04.0.0С6		
Каркас пространственный КЛ4 (КЛ4-1 ... КЛ4-3) Сварочный чертеж	Стадия	Масштаб
	РП	СМ.
	Табл.	—
	Лист	Листов 1
ГОСХИМПРОЕКТ		

24059-04 10

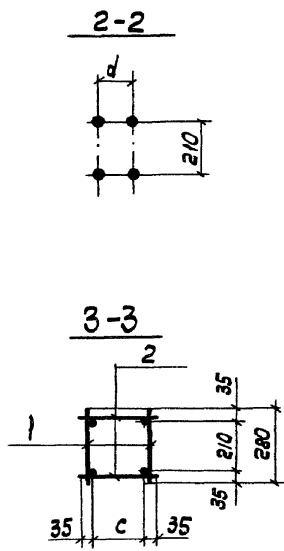
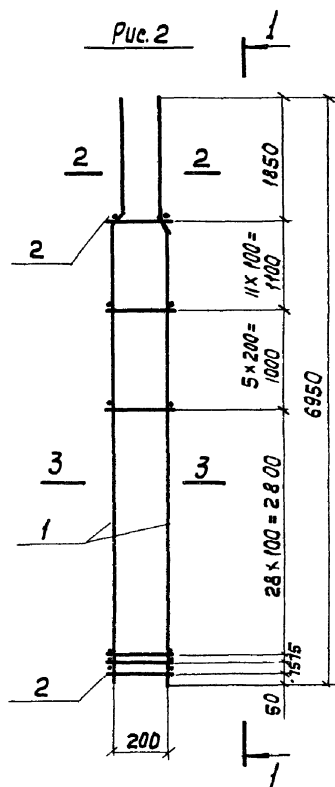
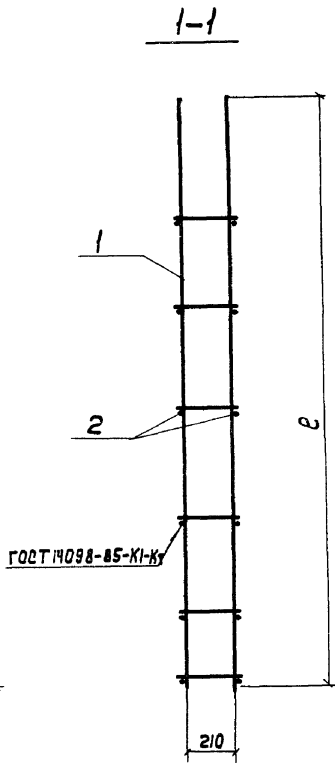
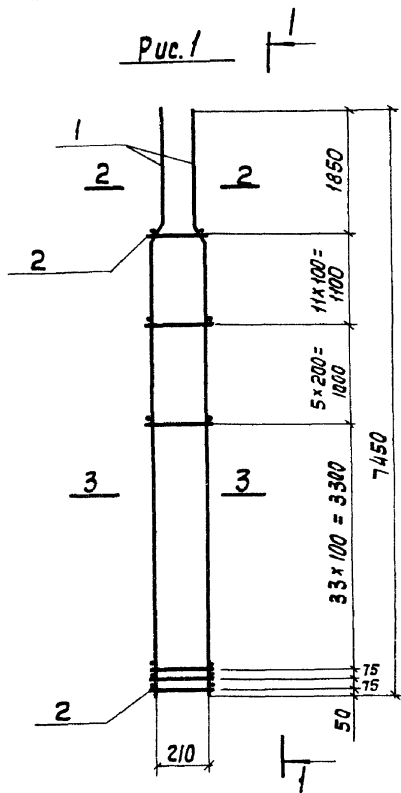


Обозначение	Марка	Размеры, мм		Масса, кг
		а		
901-6-97.89-КЖ.И.О.05.0	КП5-1	210		198.0
-01	КП5-2	190		187.8



Формат	Зона	Лист	Обозначение	Наименование	Кол.	Примечание
				<u>Документация</u>		
A3			901-6-97.89-КЖ.И.О.00.0ТУ	Технические условия		
				<u>Сборочные единицы</u>		
A4	1		0.11.0	Каркас плоский КР5	2	78,6 кг
<u>Переменные данные для исполнений:</u>						
				901-6-97.89-КЖ.И.О.05.0		КП5-1
<u>Детали</u>						
				ГОСТ 5781-82*		
B4	2		0.05.01	φ14A III E=280	102	0,4 кг
				901-6-97.89-КЖ.И.О.050-01		КП5-2
<u>Детали</u>						
				ГОСТ 5781-82*		
B4	2		0.03.01	φ14A III E=260	102	0,3 кг

901-6-97.89-КЖ.И.О.05.0				Стадия	Масса	Меситов
Нач. отд.	Луценко			рп	см. табл.	—
И.конт.	Тюнева			лист	листо 1	
Гл. конс.	Будис			ГОСХИМПРОЕКТ		
Зав. гр.	Тюнева					
Инж.	Папкива					
Пров.	Тюнева					



Обозначение	Марка	Рис.	Размеры мм			Масса, кг
			с	д	е	
901-6-97.89-КЖ.И.О.06.0	КП6-1	1	210	150	7450	227.2
-01	КП6-2	2	190	130	6950	201.0

Исп. отд.	Лущенко	<i>Л</i>
Н. контр.	Тюнева	<i>Т</i>
Гл. кон.	Будис	<i>Б</i>
Зав. зр.	Тюнева	<i>Т</i>
Цин. Зк	Панкова	<i>П</i>
Пров.	Тюнева	<i>Т</i>

901-6-97.89-КЖ.И.О.06.0СБ

Каркас пространственный КП6 (КП6-1, КП6-2) сборочный чертёж.		Стальная	Масса	Масштаб
РП	СМ.	ТЯВЛ.	—	—
Лист	Листов	1		
РОСХИМПРОЕКТ				

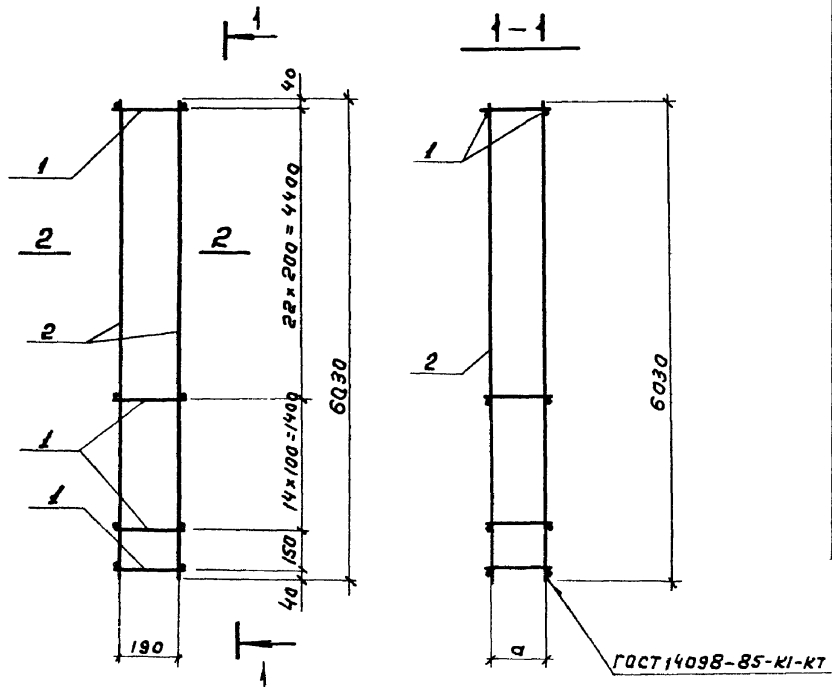
ПРИВЯЗКА

ЦНБ.И-

Формат	Зона	Поз.	Обозначение	Наименование	Кол.	Примечание
				<u>Документация</u>		
А3			901-6-97.89-КЖ.И.О.00.0ТУ	Технические условия		
А3			О.06.0СБ	Сборочный чертёж		
			<u>Переменные данные для исполнения</u>			
			901-6-97.89-КЖ.И.О.06.0		КП6-1	
			<u>Сборочные единицы</u>			
А3	1		901-6-97.89-КЖ.И.О.14.0	Каркас плоский КР6-1	2	92,8 кг
			<u>Детали</u>			
Б4	2		0.05.01	Ф14ЯIII ГОСТ 5781-82* e=280	104	0,4 кг
			901-6-97.89-КЖ.И.О.06.0-01		КП6-2	
			<u>Сборочные единицы</u>			
А3	1		901-6-97.89-КЖ.И.О.14.0-01	Каркас плоский КР6-2	2	86,4 кг
			<u>Детали</u>			
Б4	2		0.03.01	Ф14ЯIII ГОСТ 5781-82* e=260	94	0,3 кг
Привязки						
ИНВ. №:						
Исх. отд.	Луценко		901-6-97.89 - КЖ.И.О.06.0			
И. контр.	Тюнева					
Гл. кон.	Будис					
Зав. гр.	Тюнева					
Изм. эк.	Палкова					
Пров.	Тюнева		Стадия		Лист	Листов
			р.п.		1	1
			ГОСХИМПРОЕКТ			

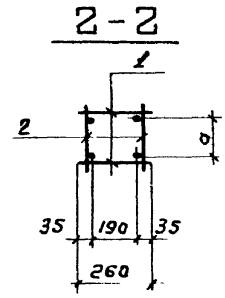
ГОСТ 14098 - 85-ИИ-Рш

Формат	Зона	Поз.	Обозначение	Наименование	Кол.	Примечание		
				<u>Документация</u>				
А3			901-6-97.89-КЖ.И.О.00.0ТУ	Технические условия				
			<u>Детали</u>					
Б4	1		0.07.01	Швеллер 16п ГОСТ 8240-72*				
				8Ст3сп6-1 ТУ14-30250	п.м.	14,2 кг		
Б4	2		-01	Ф16ЯIII ГОСТ 5781-82* e=550	3	0,9 кг		
Длины изделия уточнять по чертежам марки КЖ.								
Привязки								
ИНВ. №:								
901-6-97.89 - КЖ.И.О.07.0								
Исх. отд.	Луценко		Изделие закладное МН1		Стадия	Масштаб		
И. контр.	Тюнева				р.п.	16,9	1:10	
Гл. кон.	Будис				Лист	Листов /		
Зав. гр.	Тюнева				ГОСХИМПРОЕКТ			
Изм. эк.	Палкова							
Пров.	Тюнева							



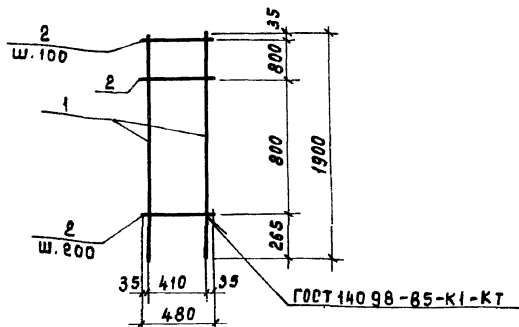
Формат	Зона	№	Обозначение	Наименование	Кол.	Примечание
				<u>Документация</u>		
А3			901-6-97.89-кж.и.о.00.079	Технические условия		
				<u>Детали</u>		
Б4	1	0.03.01	Ф14 АШ ГОСТ 5781-82* 2-260		76	0,3 кг
			<u>Переменные данные для исполнений</u>			
				901-6-97.89-кж.и.о.08.0		КП 7-1
			<u>Сборочные единицы</u>			
А3	2	0.15.0		Каркас плоский КР7-1	2	73,4 кг
				901-6-97.89-кж.и.о.08.0-01		КП 7-2
			<u>Сборочные единицы</u>			
А3	2	901-6-97.89-кж.и.о.15.0-01		Каркас плоский КР7-2	2	69,6 кг

Обозначение	Марка	Размеры, мм		Масса кг
		a		
901-6-97.89-кж.и.о.08.0	КП7-1	210		169,6
-01	КП7-2	190		162,0



Привязан			
Инв. №			

Нач. отд. Лученко	4.2/16	901 6-97.89-кж.и.о.08.0			
Н. контр. Тюнева	2.2/14				
П. ком. Бучис	2.2/14	Каркас пространственный КП 7 (КП 7-1, КП 7-2)	Стадия	Масса	Масштаб
Зав. гр. Тюнева	2.2/14		рп	см. табл.	—
Инж. зк. Папкова	Паз		Лист	Листов 1	
Провер. Тюнева	2.2/14		ГОСХИМПРОЕКТ		

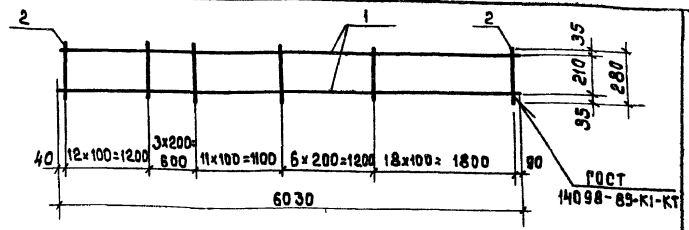


Формат	Зона	Поз.	Обозначение	Наименование	Кол.	Примечание
				<u>Документация</u>		
А3			901-6-97.89-КЖ.И.0.00.0ТУ	Технические условия		
				<u>Детали</u>		
				ГОСТ 5781 - 82*		
Б4	1		901-6-97.89-КЖ.И.0.10.01	φ 28 А III e = 1900	2	9.2 кг
Б4	2		-01	φ 14 А III e = 480	13	0.6 кг

Привязан

Име. №

Нач. отд. Лученко		Исполн. Тюнеба		901-6-97.89-КЖ.И.0.10.0	
Н.конт.	Тюнеба	Стадия	Масса	Масштаб	
Гл. конс.	Бучис	Р.п.	26.2	—	
Заб. ер.	Тюнеба	Лист	Листов 1		
Инж. Зк	Палкоба	ГОСХИМПРОЕКТ			
Проб.	Тюнеба				



Формат	Зона	Поз.	Обозначение	Наименование	Кол.	Примечание
				<u>Документация</u>		
А3			901-6-97.89-КЖ.И.0.00.0ТУ	Технические условия		
				<u>Детали</u>		
				ГОСТ 5781 - 82*		
Б4	1		901-6-97.89-КЖ.И.0.11.01	φ 28 А III e = 6030	2	29.1 кг
Б4	2		0.05.01	φ 14 А III e = 280	51	0.4 кг

Привязан

Име. №

Нач. отд. Лученко		Исполн. Тюнеба		901-6-97.89-КЖ.И.0.11.0	
Н.конт.	Тюнеба	Стадия	Масса	Масштаб	
Гл. конс.	Бучис	Р.п.	78.6	—	
Заб. ер.	Тюнеба	Лист	Листов 1		
Инж. Зк	Палкоба	ГОСХИМПРОЕКТ			
Проб.	Тюнеба				

Рис. 1
Развертка

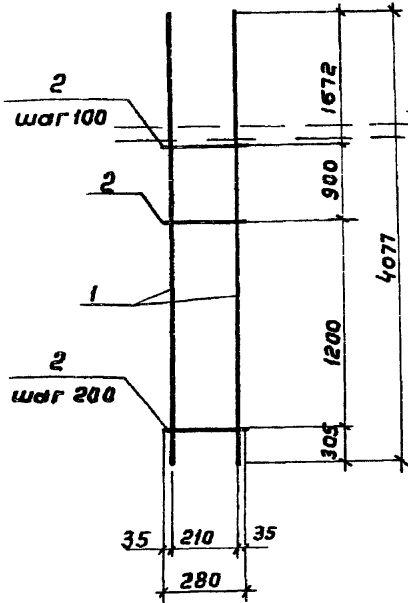
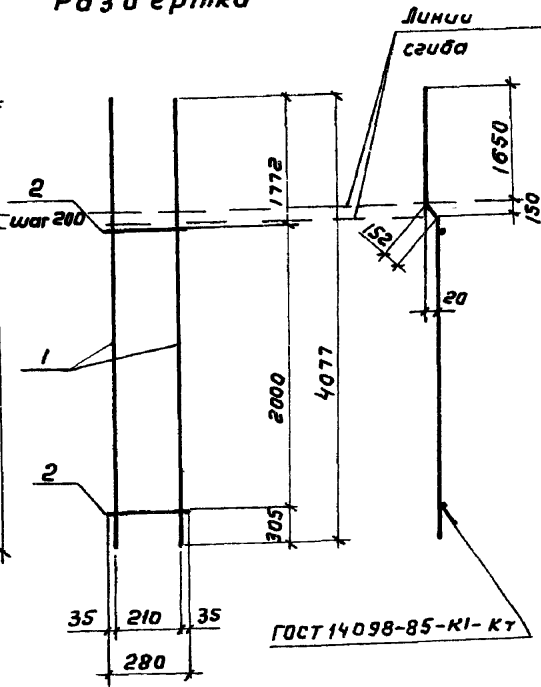


Рис. 2
Развертка



Форма	Зона	Поз	Обозначение	Наименование	Кол.	Примечание	
				<u>Документация</u>			
А3			901-6-97.89-КЖ.И.0.00.0ТУ	Технические условия			
				<u>Детали</u>			
Б4	1		0.12.01	φ28АIII ГОСТ 5781-82* Е-4077	2	19.8 кг	
			<u>Переменные данные для исполнений</u>				
				901-6-97.89-КЖ.И.0.12.0		КРЗ-1	
				<u>Детали</u>			
				ГОСТ 5781-82*			
Б4	2		0.05.01	φ14 АIII Е=280	16	0,3 кг	
				901-6-97.89-КЖ.И.0.12.0-01		КРЗ-2	
				<u>Детали</u>			
				ГОСТ 5781-82*			
Б4	2		0.05.01	φ14 АIII Е=280	11	0,3 кг	

Обозначение	Марка	Рис.	Масса. кг
901-6-97.89-КЖ.И.0.12.0	КРЗ-1	1	44.4
-01	КРЗ-2	2	42.9

Привязки

Инд. №

901-6-97.89-КЖ.И.0.12.0			
Нач. отд.	Луценко	4/86	Каркас плоский КРЗ (КРЗ-1, КРЗ-2)
Н.контр.	Тюнева	4/86	
Пл. кон.	Бучис	4/86	
Зав. гр.	Тюнева	4/86	
Инж.Зк	Палкова	4/86	
Пров.	Тюнева	4/86	
Стадия		Масса	Масштаб
Р.п.	см. табл.		
Лист		Листов 1	
ГОСХИМПРОЕКТ			

24059-04 17

Рис. 1
Развертка

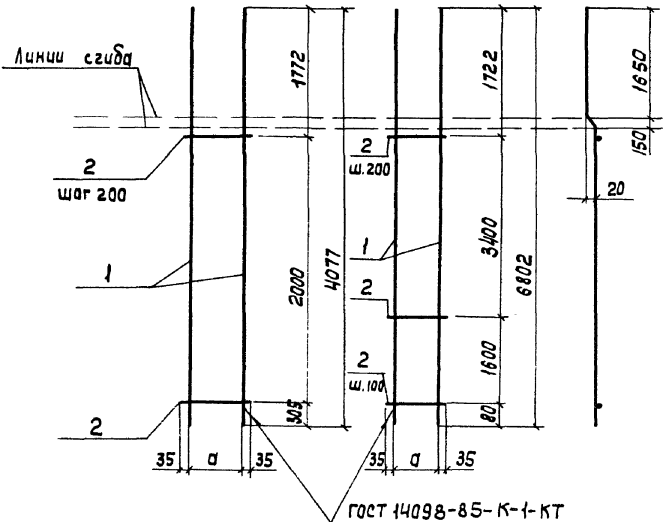
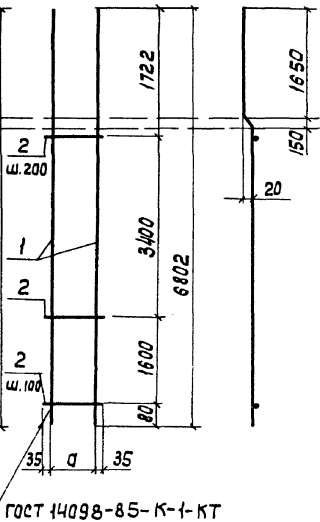


Рис. 2
Развертка



Обозначение	Марка	Рис.	Размеры, мм		Масса кг
			а		
901-6-97.89-КН.И.0.13.0	КР4-1	1	190		42.9
-01	КР4-2	2	210		76.0
-02	КР4-3	2	190		76.0

Привязка

Име. №

Формат	Зона	Таб.	Обозначение	Наименование	Кол.	Примечание
				<u>Документация</u>		
			901-6-97.89-КН.И.0.00.0ТУ	Технические условия		
				<u>Переменные данные для исполнений</u>		
				901-6-97.89-КН.И.0.13.0		КР4-1
				<u>Детали</u>		
				ГОСТ 5781-82*		
64	1		901-6-97.89-КН.И.0.12.01	φ28 А III e=4077	2	19.8 кг
64	2		0.03.01	φ14 А III e=260	11	0.3 кг
				901-6-97.89-КН.И.0.13.0-01		КР4-2
				<u>Детали</u>		
				ГОСТ 5781-82*		
64	1		0.12.02	φ28 А III e=6802	2	32.9 кг
64	2		901-6-97.89-КН.И.0.05.01	φ14 А III e=280	34	0.3 кг
				901-6-97.89-КН.И.0.13.0-02		КР4-3
				<u>Детали</u>		
				ГОСТ 5781-82*		
64	1		0.12.02	φ28 А III e=6802	2	32.9 кг
64	2		0.03.01	φ14 А III e=260	34	0.3 кг

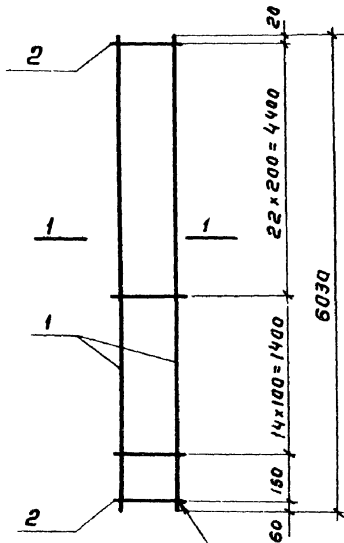
Нач. отд.	Лицензия	Л.И.
Н. Конст.	Тюнева	Л.И.
Гл. конст.	Будис	Л.И.
Зав. гр.	Тюнева	Л.И.
Изм. ЭК	Палкова	Л.И.
Проб.	Тюнева	Л.И.

901-6-97.89-КН.И.0.13.0

Каркас плоский КР4
(КР4-1... КР4-3)

Студия	Масса	Масштаб
РП	СМ.	—
ТЯБЛ.	—	—
Лист	Листов	1

ГОСХИМПРОЕКТ



ГОСТ 14098.85-К1-КТ

Формат	Зона	Лист	Обозначение	Наименование	Кол.	Примечание	
				<u>Документация</u>			
A3			901-6-97.89-КЖ.И.0.00.0ТУ	Технические условия			
				<u>Детали</u>			
Б4	1		0.15.01	φ28 АIII E=6030	2	29,1 кг	
			<u>Переменные данные для исполнений:</u>				
				<u>901-6-97.89-КЖ.И.0.15.0</u>		КР7-1	
				<u>Детали</u>			
				ГОСТ 5781-82*			
Б4	2		0.05.01	φ14 АIII E=280	38	0,4 кг	
				<u>901-6-97.89-КЖ.И.0.15.0-01</u>		КР7-2	
				<u>Детали</u>			
				ГОСТ 5781-82*			
Б4	2		0.03.01	φ14 АIII E=260	38	0,3 кг	

Обозначение	Марка	Размеры, мм		Масса кг
		a		
901-6-97.89-КЖ.И.0.15.0	КР7-1	210		73,4
-01	КР7-2	190		69,6

Изм. от.	Лущенко	Фил
И.ком.	Тюнева	Фил
Гл.ком.	Будис	Фил
Зав.гр.	Тюнева	Фил
Инж.зк	Полкова	Фил
Пров.	Тюнева	Фил

901-6-97.89-КЖ.И.0.15.0

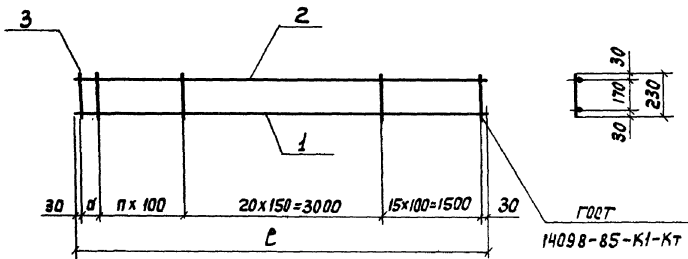
Каркас плоский КР7
(КР7-1, КР7-2)

Студия	Масса	Неситеб
РН	см. табл.	—
Лист	Листов 1	

ГОСХИМПРОЕКТ

Привязан

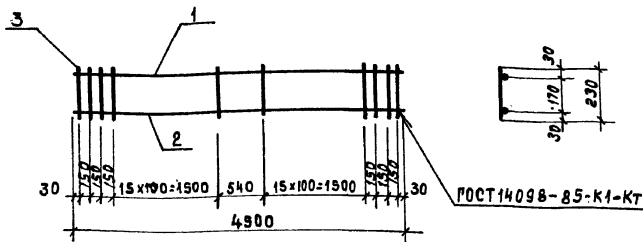
Имб. л.



Обозначение	Марка	Размеры, мм		п	Масса кг
		а	с		
901-6-97.89-КЖ.И.О.00.016.0	КР 8-1	100	6160	15	38,9
	КР 8-2	70	6230	16	39,3

Формат	Зона	Лист	Обозначение	Наименование	Кол.	Примечание
				<u>Документация</u>		
ВЗ			901-6-97.89-КЖ.И.О.00.016.0	Технические условия		
				<u>Переменные данные для исполнения</u>		
			901-6-97.89-КЖ.И.О.16.0			КР 8-1
				<u>Детали</u>		
				ГОСТ 5781-82*		
Б4	1		901-6-97.89-КЖ.И.О.16.0/1	Ф22АIII е=6160	1	18,6 кг
Б4	2		-01	Ф16АIII е=6160	1	9,9 кг
Б4	3		-02	Ф12АIII е=230	52	0,2 кг
			901-6-97.89-КЖ.И.О.16.0-01			КР 8-2
				<u>Детали</u>		
				ГОСТ 5781-82*		
Б4	1		-03	Ф22АIII е=6230	1	18,7 кг
Б4	2		-04	Ф16АIII е=6230	1	10,0 кг
Б4	3		-02	Ф12АIII е=230	53	0,2 кг

901-6-97.89-КЖ.И.О.16.0				Каркас плоский КРВ (КР 8-1, КР 8-2)		Стандарт	Масса	Масштаб
Исполн.		Провер.		Р.п.	См. табл.	Лист	Листов	1
Ивч. отд.	Лещенко	Исполн.	Тюнева					
И. Контр.	Тюнева	Провер.	Будис					
Зав. зр.	Тюнева	Провер.	Палкова					
Инж. З.к	Палкова	Провер.	Тюнева					
Инж. Н.								



Формат	Зона	Поз.	Обозначение	Наименование	Кол.	Примечание
				<u>Документация</u>		
А3			901-6-97.89-КЖ.И.О.00.0ТУ	Технические условия		
				<u>Детали</u>		
				ГОСТ 5781-82*		
Б4	1		901-6-97.89-КЖ.И.О.17.01	φ 22 А III e = 4500	1	13.5 кг
Б4	2		-01	φ 16 А III e = 4500	1	7.2 кг
Б4	3		16.01-02	φ 12 А III e = 230	38	0.2 кг

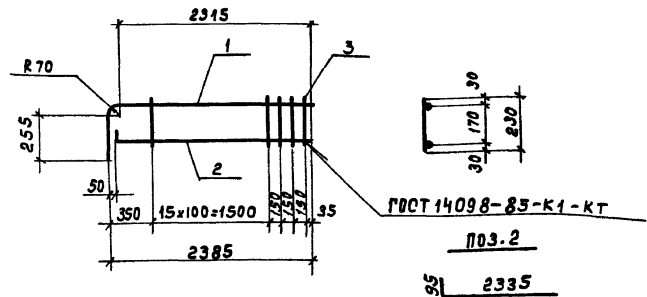
Привязан			
И№.Н.Э			

901-6-97.89-КЖ.И.О.17.0

Исч.отд.	Лущенко	
Н.контр.	Тюнеба	
Гл.контр.	Будис	
Заб.ер.	Тюнеба	
Илж.Зк.	Палкова	
Проб.	Тюнеба	

Коркас плоский КР9

Стадия	Масса	Масштаб
Р.п.	28.3	—
Лист	Листов 1	
ГОСХИМПРОЕКТ		



Формат	Зона	Поз.	Обозначение	Наименование	Кол.	Примечание
				<u>Документация</u>		
А3			901-6-97.89-КЖ.И.О.00.0ТУ	Технические условия		
				<u>Детали</u>		
				ГОСТ 5781-82*		
Б4	1		901-6-97.89-КЖ.И.О.18.01	φ 22 А III e = 2680	1	8.1 кг
Б4	2		-01	φ 16 А III e = 2430	1	3.9 кг
Б4	3		16.01-02	φ 12 А III e = 230	19	0.2 кг

Привязан			
И№.Н.Э			

901-6-97.89-КЖ.И.О.18.0

Исч.отд.	Лущенко	
Н.контр.	Тюнеба	
Гл.контр.	Будис	
Заб.ер.	Тюнеба	
Илж.Зк.	Палкова	
Проб.	Тюнеба	

Коркас плоский КР10

Стадия	Масса	Масштаб
Р.п.	15.8	—
Лист	Листов 1	
ГОСХИМПРОЕКТ		

Формат Зона	Лист	Обозначение	Наименование	Код	Примечание
			<u>Документация</u>		
А3		901-6-97.89-КЖ.И.0.00.0ТУ	Технические условия		
А4		0.19.0СБ	Сборочный чертеж		
<u>Переменные данные для исполнения</u>					
		901-6-97.89-КЖ.И.0.19.0		КР II-1	
			<u>Детали</u>		
			ГОСТ 5781-82*		
Б4	1	901-6-97.89-КЖ.И.0.19.01	φ 25 А III E=6160	1	23.7 кг
Б4	2	16.01	φ 22 А III E=6160	1	18.6 кг
Б4	3	19.01-01	φ 14 А III E=575	36	0.7 кг
		901-6-97.89-КЖ.И.0.19.0-01		КР II-2	
			<u>Детали</u>		
			ГОСТ 5781-82*		
Б4	1	901-6-97.89-КЖ.И.0.19.01-02	φ 25 А III E=6230	1	24.0 кг
Б4	2	16.01-03	φ 22 А III E=6230	1	18.7 кг
Б4	3	19.01-01	φ 14 А III E=575	36	0.7 кг
		901-6-97.89-КЖ.И.0.19.0-02		КР II-3	
			<u>Детали</u>		
			ГОСТ 5781-82*		
Б4	1	901-6-97.89-КЖ.И.0.16.01-01	φ 16 А III E=6160	1	9.9 кг
Б4	2	-01	φ 16 А III E=6160	1	9.9 кг
Б4	3	19.01-03	φ 12 А III E=580	36	0.5 кг

Формат Зона	Лист	Обозначение	Наименование	Код	Примечание
			901-6-97.89-КЖ.И.0.19.0-03		КР II-4
			<u>Детали</u>		
			ГОСТ 5781-82*		
Б4	1	901-6-97.89-КЖ.И.0.16.01-04	φ 16 А III E=6230	1	10.0 кг
Б4	2	-04	φ 16 А III E=6230	1	10.0 кг
Б4	3	19.01-03	φ 12 А III E=580	36	0.5 кг
		901-6-97.89-КЖ.И.0.19.0-04		КР II-5	
			<u>Детали</u>		
			ГОСТ 5781-82*		
Б4	1	901-6-97.89-КЖ.И.0.16.01-01	φ 16 А III E=6160	1	9.9 кг
Б4	2	-01	φ 16 А III E=6160	1	9.9 кг
Б4	3	19.01-04	φ 12 А III E=540	36	0.5 кг
		901-6-97.89-КЖ.И.0.19.0-05		КР II-6	
			<u>Детали</u>		
			ГОСТ 5781-82*		
Б4	1	901-6-97.89-КЖ.И.0.16.01-04	φ 16 А III E=6230	1	10.0 кг
Б4	2	-04	φ 16 А III E=6230	1	10.0 кг
Б4	3	19.01-04	φ 12 А III E=540	36	0.5 кг

Прибылан			
И.И.Б. №:			

Нов. отд. Луценко
 Н. Кондр. Тюнева
 Гл. ком. Бубис
 Зав. пр. Тюнева
 Инж. Шк. Попкроб
 Проб. Тюнева

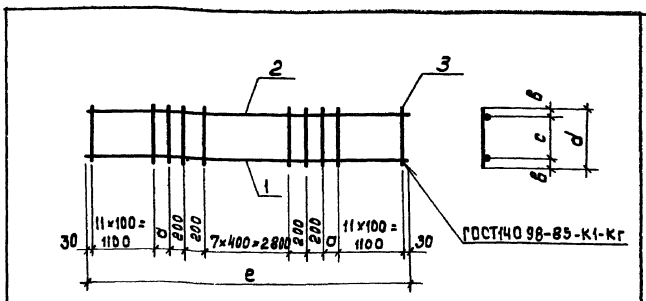
901-6-97.89-КЖ.И.0.19.0

Корпус плоский КР II
(КР II-1... КР II-6)

Страниц	Лист	Листов
Р. н.		1

ГОСХИМПРОЕКТ

Формат	Зона	Лист	Обозначение	наименование	кол.	Примечание
				<u>Документация</u>		
А3			901-6-97.89-КЖ.И.0.00.0 ТУ	Технические условия		
А4			0.20.0 СБ	Сборочный чертеж		
				<u>Детали</u>		
Б4	1		0.20.01-01	φ 16 А III ГОСТ 578-82Б-2190	1	4.0 кг
			<u>Переменные данные для исполнений:</u>			
			901-6-97.89-КЖ.И.0.21.0			КР13-1
				<u>Детали</u>		
Б4	3		19.01-01	φ 14 А III E = 575	15	0.7 кг
Б4	2		20.01	φ 28 А III E = 2790	1	13.5 кг
			901-6-97.89-КЖ.И.0.21.0-01			КР13-2
				<u>Детали</u>		
Б4	2		20.01-02	φ 22 А III E = 2790	1	8,4 кг
Б4	3		19.01-03	φ 18 А III E = 580	15	0.5 кг
			901-6-97.89-КЖ.И.0.21.0-02			КР13-3
				<u>Детали</u>		
Б4	2		20.01-02	φ 22 А III E = 2790	1	8.4 кг
Б4	3		19.01-04	φ 12 А III E = 540	15	0.5 кг

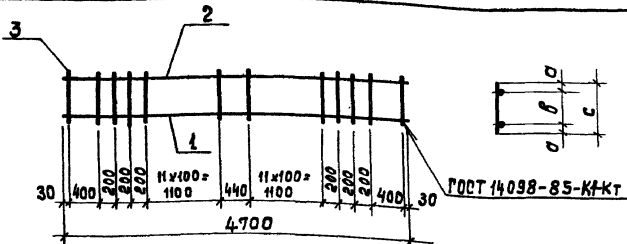


Обозначение	Марка	Размеры, мм					Масса кг
		а	б	с	д	е	
901-6-97.89-КЖ.И.0.19.0	КР11-1	150	35	505	575	6160	87.5
	-01 КР11-2	185	35	505	575	6230	87.9
	-02 КР11-3	150	30	520	580	6160	37.8
	-03 КР11-4	185	30	520	580	6230	38.0
	-04 КР11-5	150	30	480	540	6160	37.8
	-05 КР11-6	185	30	480	540	6230	38.0

Изм. №		Дата		Взам. убр.		Конт. убр.	
				Прибызан			
				Изм. №			
Изм. №		Дата		Взам. убр.		Конт. убр.	
И.м.с.т.о.	Лущенко	21.04					
И.конт.	Тюнеба	21.04					
П.конт.	Бучус	21.04					
Заб.вр.	Тюнеба	21.04					
И.м.з.	Полкова	21.04					
Проб.	Тюнеба	21.04					
901-6-97.89-КЖ.И.0.20.0				Стадия Лист Листов			
Каркас плоский КР13 (КР13-1 ... КР13-3)				Р.п. 1			
				ГОСХИМПРОЕКТ			

Изм. №		Дата		Взам. убр.		Конт. убр.	
				Прибызан			
				Изм. №			
Изм. №		Дата		Взам. убр.		Конт. убр.	
И.м.с.т.о.	Лущенко	21.04					
И.конт.	Тюнеба	21.04					
П.конт.	Бучус	21.04					
Заб.вр.	Тюнеба	21.04					
И.м.з.	Полкова	21.04					
Проб.	Тюнеба	21.04					
901-6-97.89-КЖ.И.0.19.0 СБ				Стадия Масса Массов			
Каркас плоский КР11 (КР11-1 ... КР11-6)				Р.п. см. табл. —			
Сборочный чертеж				Лист Листов 1			
				ГОСХИМПРОЕКТ			

СПИСОК ЛИСТОВ



Обозначение	Марка	Размеры, мм			Масса, кг
		а	б	с	
901-6-97.89-КЖ.И.О.21.0	КР12-1	35	505	575	52.6
-01	КР12-2	35	440	510	49.4
-02	КР12-3	30	520	580	37.6
-03	КР12-4	30	460	520	37.6
-04	КР12-5	30	480	540	37.6
-05	КР12-6	30	400	460	34.4

Прибыль

И№.№

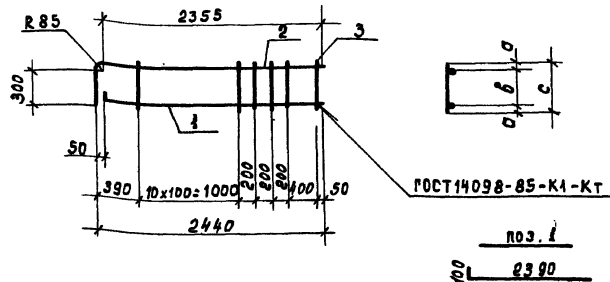
901-6-97.89-КЖ.И.О.21.0СБ

Нач. отд. Луценко
И.контр. Тюнева
Гл. конст. Бубис
Зав. пр. Тюнева
И.м.эк. Палкова
проб. Тюнева

Каркас плоский КР12
(КР12-1 ... КР12-6)
Сборочный чертёж

Стадия	Масса	Масштаб
Р.п.	С.м.	—
Лист	Листов	1

ГОСХИМПРОЕКТ



Обозначение	Марка	Размеры, мм			Масса, кг
		а	б	с	
901-6-97.89-КЖ.И.О.20.0	КР13-1	35	505	575	28.0
-01	КР13-2	30	520	580	19.9
-02	КР13-3	30	480	540	19.9

Прибыль

И№.№

901-6-97.89-КЖ.И.О.20.0СБ

Нач. отд. Луценко
И.контр. Тюнева
Гл. конст. Бубис
Зав. пр. Тюнева
И.м.эк. Палкова
проб. Тюнева

Каркас плоский КР13
(КР13-1 ... КР13-3)
Сборочный чертёж

Стадия	Масса	Масштаб
Р.п.	С.м.	—
Лист	Листов	1

ГОСХИМПРОЕКТ

Формат	Зона	Поз.	Обозначение	Наименование	Код	Примечание
				<u>Документация</u>		
А3			901-6-97.89-КЖ.И.О.00.0ТУ	Технические условия		
			21.0СБ	Сборочный чертеж		
				<u>Детали</u>		
Б4	1		21.01-01	φ16 А III ГОСТ 5781-82* е=400	1	7.5 кг
			<u>Переменные данные для исполнений:</u>			
				901-6-97.89-КЖ.И.О.21.0		КР12-1
				<u>Детали</u>		
				ГОСТ 5781-82*		
Б4	2		901-6-97.89-КЖ.И.О.21.01	φ28 А III е=4700	1	22.7 кг
Б4	3		19.01-01	φ14 А III е=575	32	0.7 кг
				901-6-97.89-КЖ.И.О.21.0-01		КР12-2
				<u>Детали</u>		
				ГОСТ 5781-82*		
Б4	2		0.21.01	φ28 А III е=4700	1	22.7 кг
Б4	3		-02	φ14 А III е=510	32	0.6 кг
				901-6-97.89-КЖ.И.О.21.0-02		КР12-3
				<u>Детали</u>		
				ГОСТ 5781-82*		
Б4	2		0.21.01-03	φ22 А III е=4700	1	14.1 кг
Б4	3		0.19.01.03	φ12 А III е=580	32	0.5 кг

Формат	Зона	Поз.	Обозначение	Наименование	Код	Примечание
				901-6-97.89-КЖ.И.О.21.0-03		КР12-4
				<u>Детали</u>		
				ГОСТ 5781-82*		
Б4	2		901-6-97.89-КЖ.И.О.21.01-03	φ22 А III е=4700	1	14.1 кг
Б4	3		-04	φ12 А III е=520	32	0.5 кг
				901-6-97.89-КЖ.И.О.21.0-04		КР12-5
				<u>Детали</u>		
				ГОСТ 5781-82*		
Б4	2		0.21.01-03	φ22 А III е=4700	1	14.1 кг
Б4	3		0.19.01-04	φ12 А III е=540	32	0.5 кг
				901-6-97.89-КЖ.И.О.21.0-05		КР12-6
				<u>Детали</u>		
				ГОСТ 5781-82*		
Б4	2		0.21.01-03	φ22 А III е=4700	1	14.1 кг
Б4	3		-05	φ12 А III е=460	32	0.4 кг

Привязан

Инд. №

Нач. отд. Луценко
И. Кон. Тюнева
Гл. кон. Бубис
Зоб. гр. Тюнева
Инж. полкова
Проб. Тюнева

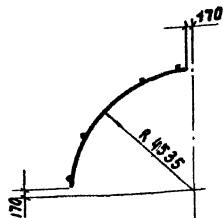
901-6-97.89-КЖ.И.О.21.0

Каркас плоский КР12
(КР12-1... КР12-6)

Стр. 1 из 1
Лист 1 из 1

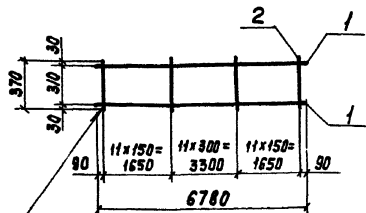
ГОСХИМПРОЕКТ

24059-04 26

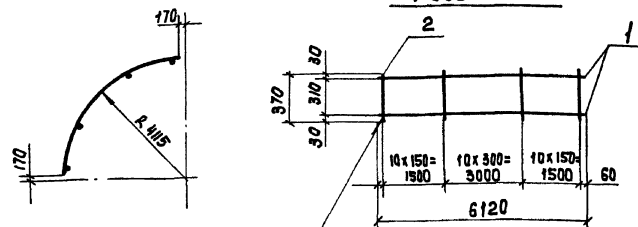


ГОСТ 14098-85-К1-Кт

Развертка



Развертка



ГОСТ 14098-85-К1-Кт

ФОРМАТ	ЗОНА	Лист	Обозначение	Наименование	Кол.	Примечание
				<u>Документация</u>		
А3			901-6-97.89-КН.И.О.00.0ТУ	Технические условия		
				<u>ДЕТАЛИ</u>		
				ГОСТ 5781-82*		
Б4	1		0.22-01	φ 20AIII e=6780	2	17.0 кг
Б4	2		-01	φ 12AIII e=370	34	0.3 кг

Привязан

ИЛН.№-

901-6-97.89-КН.И.О.22.0

Каркас плоский
КР14

Стальная Масса Машштаб

Р.п 44.2 —

Лист Листов 1

ГОСКИМПРОЕКТ

Испол. отд.	Лущенко	Тюнева
Н.Конт.	Будис	Тюнева
Гл.Конт.	Тюнева	Тюнева
Зав.гр.	Тюнева	Тюнева
Инж.Зк	Паткова	Тюнева
Проб.	Тюнева	Тюнева

ФОРМАТ	ЗОНА	Лист	Обозначение	Наименование	Кол.	Примечание
				<u>Документация</u>		
А3			901-6-97.89-КН.И.О.00.0ТУ	Технические условия		
				<u>ДЕТАЛИ</u>		
				ГОСТ 5781-82*		
Б4	1		0.23.01	φ 20AIII e=6120	2	15.3 кг
Б4	2		0.22.01-01	φ 12AIII e=370	31	0.3 кг

Привязан

ИЛН.№-

901-6-97.89-КН.И.О.23.0

Каркас плоский
КР15

Стальная Масса Машштаб

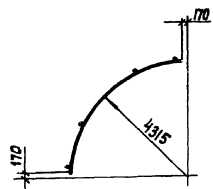
Р.п. 39.9 —

Лист Листов 1

ГОСКИМПРОЕКТ

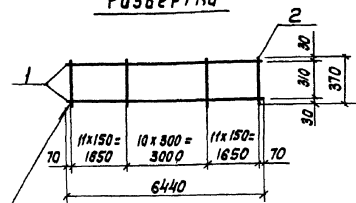
ИЛН.№- ПОЛН. ПОСЛЕД. И ФАКТО В ЗОН. ИЛН.№-

Испол. отд.	Лущенко	Тюнева
Н.Конт.	Будис	Тюнева
Гл.Конт.	Тюнева	Тюнева
Зав.гр.	Тюнева	Тюнева
Инж.Зк	Паткова	Тюнева
Проб.	Тюнева	Тюнева



ГОСТ 14098-85-К1-К7

Развертка



Формат	Зона	Поз.	Обозначение	Наименование	Кол.	Примечание
				<u>Документация</u>		
А3			901-6-97-89-КН.И.0.00.0ТУ	Технические условия		
				<u>Детали</u>		
				ГОСТ 5781-82*		
Б4	1		0.24.01	φ 20 А II e=6440	2	16,1 кг
Б4	2		0.22.01-01	φ 12 А II e=370	33	0,3 кг

Привязан

Илб. N:

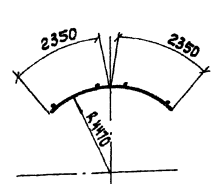
901-6-97-89-КН.И.0.24.0

Илб. N	Илб. N	Илб. N	Илб. N	Илб. N	Илб. N	Илб. N	Илб. N	Илб. N	Илб. N
Илб. ат. в.	Илб. ат. в.	Илб. ат. в.	Илб. ат. в.	Илб. ат. в.	Илб. ат. в.	Илб. ат. в.	Илб. ат. в.	Илб. ат. в.	Илб. ат. в.
Илб. конт.	Илб. конт.	Илб. конт.	Илб. конт.	Илб. конт.	Илб. конт.	Илб. конт.	Илб. конт.	Илб. конт.	Илб. конт.
Илб. гл. конс.	Илб. гл. конс.	Илб. гл. конс.	Илб. гл. конс.	Илб. гл. конс.	Илб. гл. конс.	Илб. гл. конс.	Илб. гл. конс.	Илб. гл. конс.	Илб. гл. конс.
Илб. зав. гр.	Илб. зав. гр.	Илб. зав. гр.	Илб. зав. гр.	Илб. зав. гр.	Илб. зав. гр.	Илб. зав. гр.	Илб. зав. гр.	Илб. зав. гр.	Илб. зав. гр.
Илб. цинн. эл.	Илб. цинн. эл.	Илб. цинн. эл.	Илб. цинн. эл.	Илб. цинн. эл.	Илб. цинн. эл.	Илб. цинн. эл.	Илб. цинн. эл.	Илб. цинн. эл.	Илб. цинн. эл.
Илб. проб.	Илб. проб.	Илб. проб.	Илб. проб.	Илб. проб.	Илб. проб.	Илб. проб.	Илб. проб.	Илб. проб.	Илб. проб.

Каркас плоский
КР16

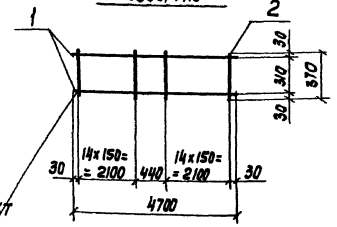
Стандия	Масса	Масштаб
Р.П.	42,1	—
Лист	Листов	1

ГОСХИМПРОЕКТ



ГОСТ 14098-85-К1-К7

Развертка



Формат	Зона	Поз.	Обозначение	Наименование	Кол.	Примечание
				<u>Документация</u>		
А3			901-6-97-89-КН.И.0.00.0ТУ	Технические условия		
				<u>Детали</u>		
				ГОСТ 5781-82*		
Б4	1		0.25.01	φ 25 А III e=4700	2	18,1 кг
Б4	2		-01	φ 14 А III e=370	30	0,5 кг

Привязан

Илб. N:

901-6-97-89-КН.И.0.25.0

Илб. ат. в.	Илб. ат. в.	Илб. ат. в.	Илб. ат. в.	Илб. ат. в.	Илб. ат. в.	Илб. ат. в.	Илб. ат. в.	Илб. ат. в.	Илб. ат. в.
Илб. конт.	Илб. конт.	Илб. конт.	Илб. конт.	Илб. конт.	Илб. конт.	Илб. конт.	Илб. конт.	Илб. конт.	Илб. конт.
Илб. гл. конс.	Илб. гл. конс.	Илб. гл. конс.	Илб. гл. конс.	Илб. гл. конс.	Илб. гл. конс.	Илб. гл. конс.	Илб. гл. конс.	Илб. гл. конс.	Илб. гл. конс.
Илб. зав. гр.	Илб. зав. гр.	Илб. зав. гр.	Илб. зав. гр.	Илб. зав. гр.	Илб. зав. гр.	Илб. зав. гр.	Илб. зав. гр.	Илб. зав. гр.	Илб. зав. гр.
Илб. цинн. эл.	Илб. цинн. эл.	Илб. цинн. эл.	Илб. цинн. эл.	Илб. цинн. эл.	Илб. цинн. эл.	Илб. цинн. эл.	Илб. цинн. эл.	Илб. цинн. эл.	Илб. цинн. эл.
Илб. проб.	Илб. проб.	Илб. проб.	Илб. проб.	Илб. проб.	Илб. проб.	Илб. проб.	Илб. проб.	Илб. проб.	Илб. проб.

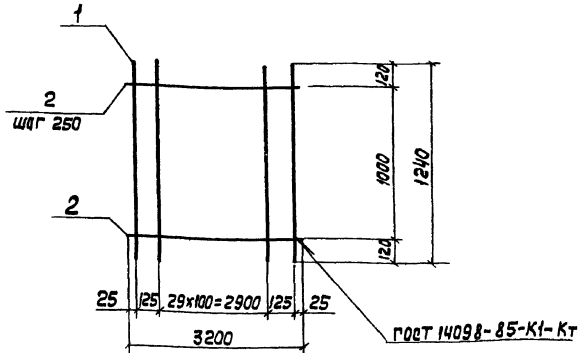
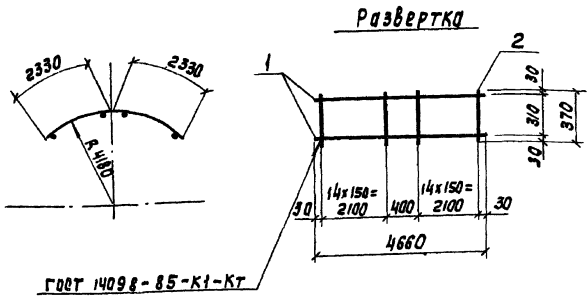
Каркас плоский
КР17

Стандия	Масса	Масштаб
Р.П.	51,2	—
Лист	Листов	1

ГОСХИМПРОЕКТ

Илб. N-полюс и дата введения

лист 4



Формат	Зона	Поз.	Обозначение	Наименование	Кол.	Примечание
				<u>Документация</u>		
А3			901-6-97.89-КЖ.И.0.00.0ТУ	Технические условия		
				<u>Детали</u>		
				ГОСТ 5781-82*		
Б4	1		0.26.01	φ 25 А III e=4660	2	18,0 кг
Б4	2		0.25.01-01	φ 14 А III e=370	30	0,5 кг

Привязки		
Имя.И.:		

901-6-97.89-КЖ.И.0.26.0			Станд. Масса Масса		
Имя.И.	Лущенко		Р.П.	51.0	—
Имя.И.	Тюнева		Лист	Листов 1	
Имя.И.	Бибис		ГОСХИМПРОЕКТ		
Имя.И.	Тюнева				
Имя.И.	Папкова				
Имя.И.	Тюнева				

Формат	Зона	Поз.	Обозначение	Наименование	Кол.	Примечание
				<u>Документация</u>		
А3			901-6-97.89-КЖ.И.0.00.0ТУ	Технические условия		
				<u>Детали</u>		
				ГОСТ 5781-82*		
Б4	1		901-6-97.89-КЖ.И.0.27.01	φ 10 А III e=1240	32	0,8 кг
Б4	2		0.300.02	φ 6 А III e=3200	5	0,7 кг

Привязки		
Имя.И.:		

901-6-97.89-КЖ.И.0.27.0			Станд. Масса Масса		
Имя.И.	Лущенко		Р.П.	29.1	—
Имя.И.	Тюнева		Лист	Листов 1	
Имя.И.	Бибис		ГОСХИМПРОЕКТ		
Имя.И.	Тюнева				
Имя.И.	Папкова				
Имя.И.	Тюнева				

Копир. Лаврыгин

24059-04 29

Формат А4

Формат	Зона	Лист	Обозначение	Наименование	кол.	Примечание
				<u>Документация</u>		
Я3			901-6-97.89-КЖ.И.О.00.0ТУ	Технические условия		
Я4			0.28.0СБ	Сборочный чертёж		
			<u>Переменные данные</u>	<u>для исполнения:</u>		
			901-6-97.89-КЖ.И.О.28.0		С1-1	
				<u>Детали</u>		
				ГОСТ 5781-82*		
Б4	1		901-6-97.89-КЖ.И.О.28.01	φ 14 А III e = 5950	21	7.2 кг
Б4	2		02	φ 8 А III e = 2050	10	0.8 кг
			901-6-97.89-КЖ.И.О.28.0-01		С1-2	
				<u>Детали</u>		
				ГОСТ 5781-82*		
Б4	1		901-6-97.89-КЖ.И.О.28.03	φ 14 А III e = 2650	21	3.2 кг
Б4	2		02	φ 8 А III e = 2050	5	0.8 кг
			901-6-97.89-КЖ.И.О.28.0-02		С1-3	
				<u>Детали</u>		
				ГОСТ 5781-82*		
Б4	1		901-6-97.89-КЖ.И.О.28.01	φ 14 А III e = 5950	17	7.2 кг
Б4	2		04	φ 8 А III e = 1650	10	0.7 кг
			901-6-97.89-КЖ.И.О.28.0-03		С1-4	
				<u>Детали</u>		
				ГОСТ 5781-82*		
Б4	1		901-6-97.89-КЖ.И.О.28.03	φ 14 А III e = 2650	17	3.2 кг
Б4	2		04	φ 8 А III e = 1650	5	0.7 кг

Формат	Зона	Лист	Обозначение	Наименование	кол.	Примечание
				901-6-97.89-КЖ.И.О.28.0-04		С1-5
				<u>Детали</u>		
				ГОСТ 5781-82*		
Б4	1		901-6-97.89-КЖ.И.О.28.05	φ 14 А III e = 4750	17	5.7 кг
Б4	2		04	φ 8 А III e = 1650	8	0.7 кг
			901-6-97.89-КЖ.И.О.28.0-05		С1-6	
				<u>Детали</u>		
				ГОСТ 5781-82*		
Б4	1		901-6-97.89-КЖ.И.О.28.03	φ 14 А III e = 2650	11	3.2 кг
Б4	2		06	φ 6 А III e = 1050	5	0.4 кг
			901-6-97.89-КЖ.И.О.28.0-06		С1-7	
				<u>Детали</u>		
				ГОСТ 5781-82*		
Б4	1		901-6-97.89-КЖ.И.О.28.01	φ 14 А III e = 5950	11	7.2 кг
Б4	2		06	φ 6 А III e = 1050	10	0.4 кг

ПРИБАВОК

ИЛБ.Н²

Илч. отв.	Ильченко	Ильченко	
И. конт.	Тюнеба	Тюнеба	
Гл. кон.	Бубис	Бубис	
Заб. гр.	Тюнеба	Тюнеба	
Инж. зк.	Полкоба	Полкоба	
Проб.	Тюнеба	Тюнеба	

901-6-97.89-КЖ.И.О.28.0

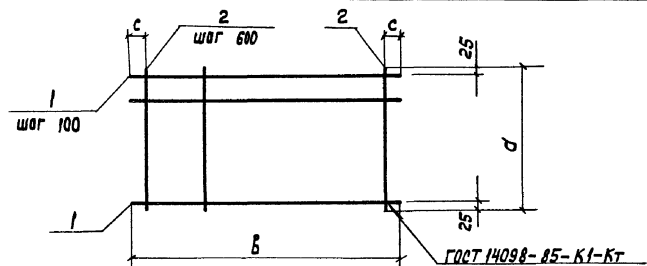
Сетка С1
(С1-1 ... С1-11)

Стр.	Лист	Листов
РП	1	2
ГОСНИИМПРЕКТ		

24059-04 30

Формат А3

Формат Зона	Лист	Обозначение	Наименование	Кол.	Приме- чание
			901-6-97.89-КЖ.И.О.28.0-07		С1-8
			<u>Детали</u>		
			ГОСТ 5781-82*		
Б4	1	901-6-97.89-КЖ.И.О.28.05	Ф14АIII e=4750	11	5,7 кг
Б4	2	06	Ф6АIII e=1050	8	0,4 кг
			901-6-97.89-КЖ.И.О.28.0.08		С1-9
			<u>Детали</u>		
			ГОСТ 5781-82*		
Б4	1	0.28.07	Ф14АIII e=3850	13	4,7 кг
Б4	2	0.28.08	Ф6АIII e=1250	7	0,5 кг
			901-6-97.89-КЖ.И.О.28.0-09		С1-10
			<u>Детали</u>		
			ГОСТ 5781-82*		
Б4	1	0.28.05	Ф14АIII e=4750	13	5,7 кг
Б4	2	0.28.08	Ф6АIII e=1250	8	0,5 кг
			901-6-97.89-КЖ.И.О.28.0-10		С1-11
			<u>Детали</u>		
			ГОСТ 5781-82*		
Б4	1	901-9.89-КЖ.И.О.28.09	Ф14АIII e=2950	13	3,6 кг
Б4	2	0.28.08	Ф6АIII e=1250	5	0,5 кг
		Привязан			
		И№.Н-:			
		Исст		2	
901-6-97.89-КЖ.И.О.28.0					



Обозначение	Марка	Размеры, мм			Масса, кг
		а	в	с	
901-6-97.89-КЖ.И.О.28.0	С1-1	2050	5950	275	159.2
-01	С1-2	2050	2650	125	71.2
-02	С1-3	1650	5950	275	129.4
-03	С1-4	1650	2650	125	57.9
-04	С1-5	1650	4750	275	102.5
-05	С1-6	1050	2650	125	37.2
-06	С1-7	1050	5950	275	83.2
-07	С1-8	1050	4750	275	65.9
-08	С1-9	1250	3850	125	64.6
-09	С1-10	1250	4750	275	78.1
-10	С1-11	1250	2950	275	49.3

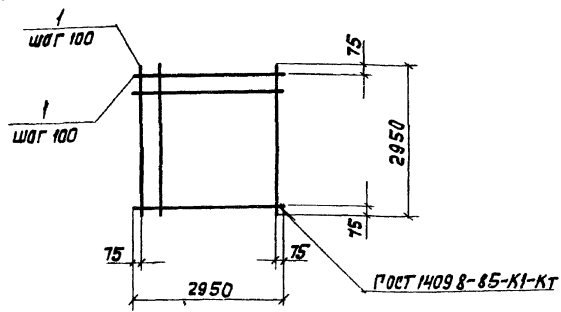
И№.Н-: Взам.И№.Н-:

Исч. отд.	Лущенко	
Н. Кан.	Тючев	
Гл. кан.	Будис	
Зав. гр.	Тючева	
Изм. ЗК	Полкова	
Проб.	Тючева	

901-6-97.89-КЖ.И.О

Сетка С1
(С1-1... С1-11)
Сборочный чертёж

стандарт

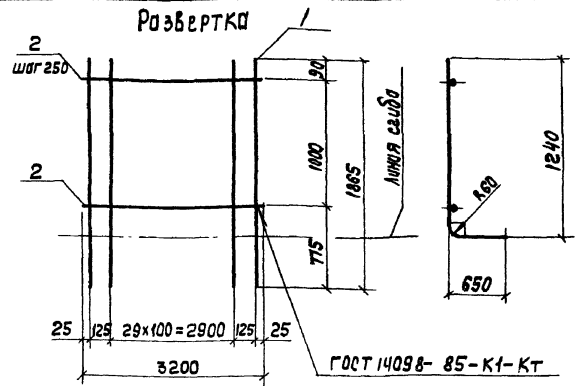


Формат	Зона	Лист	Обозначение	Наименование	Кол.	Примечание
А3			901-6-97.89-КЖ.И.0.00.0ТУ	Документация Технические условия		
				Детали		
				ГОСТ 5781-82*		
Б4	1		901-6-97.89-КЖ.И.0.28.01	φ14ЯIII e=2950	56	3,5 кг

Привязан			
Изм. №-			

Нач. отд.	Лущенко	<i>[Signature]</i>
Гл. кон.	Тюнева	<i>[Signature]</i>
Зав. гр.	Бувис	<i>[Signature]</i>
Инж. эк.	Панкова	<i>[Signature]</i>
Проб.	Тюнева	<i>[Signature]</i>

901-6-97.89-КЖ.И.0.28.0		
Сетка С2	Стальная масса	Масштаб
	рп 198.2	—
	Лист	Листов 1
ГОСХИМПРОЕКТ		



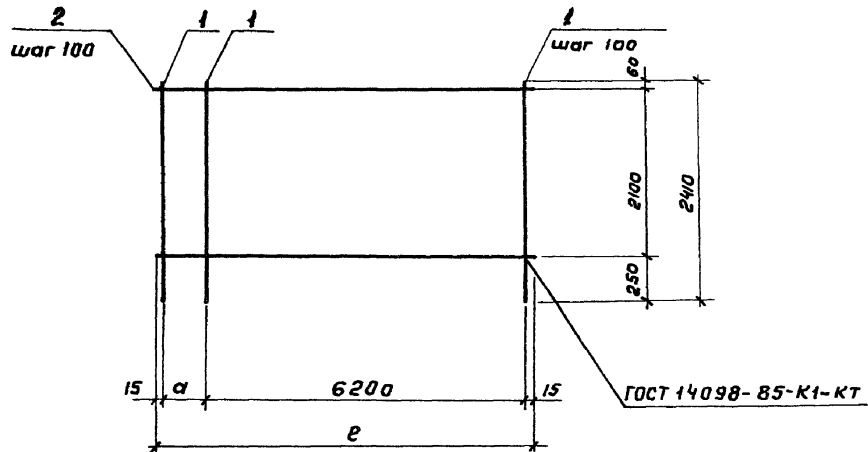
Формат	Зона	Лист	Обозначение	Наименование	Кол.	Примечание
А3			901-6-97.89-КЖ.И.0.00.0ТУ	Документация Технические условия		
				Детали		
				ГОСТ 5781-82*		
Б4	1		901-6-97.89-КЖ.И.0.30.0.01	φ10ЯIII e=1865	32	1,2 кг
Б4	2		02	φ6ЯIII e=3200	5	0,7 кг

Изм. №-подл. Подпись и дата

Привязан			
Изм. №-			

Нач. отд.	Лущенко	<i>[Signature]</i>
Гл. кон.	Тюнева	<i>[Signature]</i>
Зав. гр.	Бувис	<i>[Signature]</i>
Инж. эк.	Панкова	<i>[Signature]</i>
Проб.	Тюнева	<i>[Signature]</i>

901-6-97.89-КЖ.И.0.30.0		
Сетка С3	Стальная масса	Масштаб
	р.п. 41.9	—
	Лист	Листов 1
ГОСХИМПРОЕКТ		



Формат	Зона	Лист	Обозначение	Наименование	Кол.	Примечание
				<u>Документация</u>		
А3			901-6-97.89-КЖ.И.0.00.0ТУ	Технические условия		
				<u>Детали</u>		
Б4	1		0.31.01-01	φ10 АIII ГОСТ 5781-82* [*] С5-1	64	1.5 кг
			<u>Переменные данные для исполнений:</u>			
				901-6-97.89-КЖ.И.0.31.0		С5-1
				<u>Детали</u>		
				ГОСТ 5781-82*		
Б4	2		0.31.01	φ10 АIII e=6230	22	3.9 кг
				901-6-97.89-КЖ.И.0.31.0-01		С5-2
				<u>Детали</u>		
				ГОСТ 5781-82*		
Б4	2		0.31.01-02	φ10 АIII e=6300	22	3.9 кг

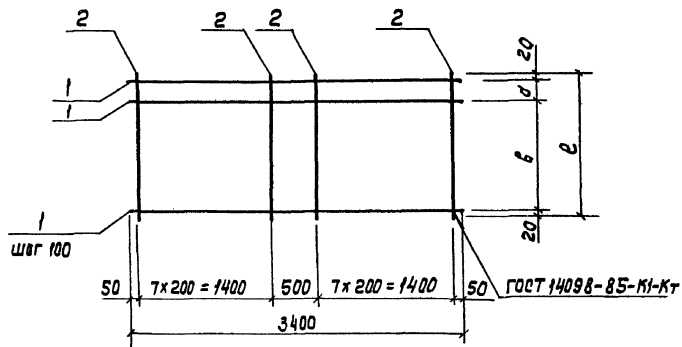
Обозначение	Марка	Размеры, мм			Масса кг
		a	e		
901-6-97.89-КЖ.И.0.31.0	С5-1	100	6230		181.8
-01	С5-2	70	6300		181.8

Привязан

Илв. №

901-6-97.89-КЖ.И.0.31.0					
Илв. отд. И.контр. Пл.кон. Зав.гр. Инж.зк. Проб.	Лущенко	Тюнева	Вучис	Попкова	Тюнева
	Тюнева	Тюнева	Тюнева	Тюнева	Тюнева
	Тюнева	Тюнева	Тюнева	Тюнева	Тюнева
Сетка С5 (С5-1, С5-2)			Стадия	Масса	Масштаб
			Р.п.	см. табл.	—
			Лист	Листов	
ГОСХИМПРОЕКТ					

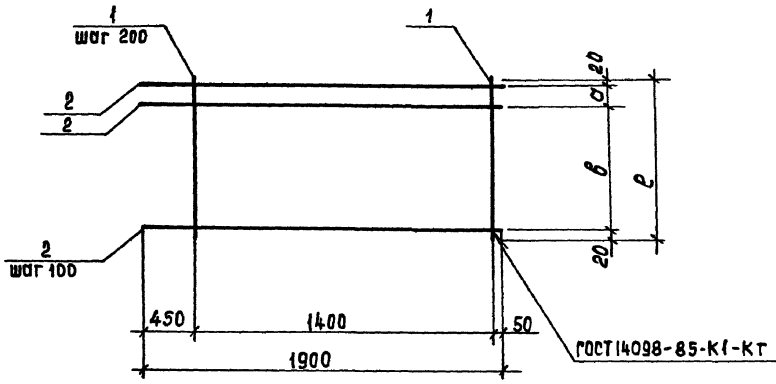
Формат	Зона	№	Обозначение	Наименование	Кол.	Примечание
				<u>Документация</u>		
ВЗ			901-6-97.89-КЖ.И.0.00.0ТУ	Технические условия		
			Переменные данные для исполнения			
			901-6-97.89-КЖ.И.0.32.0	С6-1		
			<u>Детали</u>			
			ГОСТ 5781-82*			
Б4	1		901-6-97.89-КЖ.И.0.32.01	Ф 10А III e=3400	22	2,1 кг
Б4	2		0.32.01-01	Ф 6А I e=2110	16	0,5 кг
			901-6-97.89-КЖ.И.0.32.0-01	С6-2		
			<u>Детали</u>			
			ГОСТ 5781-82*			
Б4	1		0.32.01	Ф 10А III e=3400	37	2,1 кг
Б4	2		901-6-97.89-КЖ.И.0.32.01-02	Ф 6А I e=3630	16	0,8 кг
			901-6-97.89-КЖ.И.0.32.0-02	С6-3		
			<u>Детали</u>			
			ГОСТ 5781-82*			
Б4	1		0.32.01	Ф 10А III e=3400	13	2,1 кг
Б4	2		901-6-97.89-КЖ.И.0.32.01-03	Ф 6А I e=1240	16	0,3 кг



Обозначение	Марка	Размеры, мм			Масса кг
		а	б	с	
901-6-97.89-КЖ.И.0.32.0	С6-1	70	2000	2110	54,2
-01	С6-2	90	3500	3630	90,5
-02	С6-3	100	1100	1240	32,1

Привязки			

901-6-97.89-КЖ.И.0.32.0			
Изм. отд.	Лисцев		
И. Контр.	Тюнева		
Гл. кон.	Будис		
Зав. гр.	Тюнева		
Инж. Зк	Полкова		
Пров.	Тюнева		
сетка С6 (С6-1...С6-3)		стадия	Масса листов
		р.п.	см.
		табл.	—
		лист	листов /
РОСХИМПРОЕКТ			



Обозначение	Марка	Размеры мм			Масса, кг
		а	б	с	
901-6-97.89.КЖ.И.0.33.0	С7-1	70	2000	2110	30.4
-01	С7-2	90	3500	3630	48.8

Формат	Зона	№з.	Обозначение	Наименование	Кол.	Примечание
				<u>Документация</u>		
А3			901-6-97.89-КЖ.И.0.00.0 ту	Технические условия		
				<u>Переменные данные для исполнения</u>		
				901-6-97.89-КЖ.И.0.33.0		С7-1
				<u>Детали</u>		
				ГОСТ 5781 - 82*		
Б4	1		901-6-97.89-КЖ.И.0.32.01-01	φ 6 А I e = 2110	8	0.5 кг
Б4	2		0.33.01	φ 10 А III e = 1900	22	1.2 кг
				901-6-97.89-КЖ.И.0.33.0-01		С7-2
				<u>Детали</u>		
				ГОСТ 5781 - 82*		
Б4	1		0.33.01-01	φ 6 А I e = 3630	8	0.7 кг
Б4	2		0.33.01	φ 10 А III e = 1900	36	1.2 кг

901-6-97.89-КЖ.И.0.33.0				Ставка	Масса	Масштаб
Сетка С7 (С7-1, С7-2)				Р.п.	см. табл.	—
				Лист	Листов 1	
				ГОСХИМПРОЕКТ		

Привязан				
И.И. №2				

Нач. отд.	Лиценко	
И. контр.	Тюнева	
Гл. конс.	Будис	
Зав. зр.	Тюнева	
Инж. эк.	Полкова	
Проб.	Тюнева	

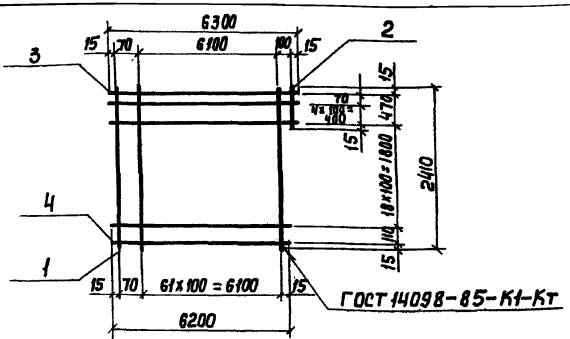
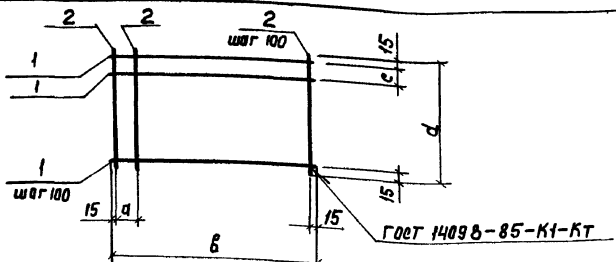
ИЮЛИ 7

Формат	Зона	Поз.	Обозначение	Наименование	Код	Примеч.
				901-6-9789-КЖ.И.О.34.0-06		С 8-7
				<u>Детали</u>		
				ГОСТ 5781-82*		
Б4	1		901-6-9789-КЖ.И.О.31.01-02	φ10 А III E = 6300	28	3.9 кг
Б4	2		0.34.01-05	φ 8 А III E = 2735	64	1.2 кг
				901-6-9789-КЖ.И.О.34.0-07		С 8-8
				<u>Детали</u>		
				ГОСТ 5781-82*		
Б4	1		901-6-9789-КЖ.И.О.31.01	φ10 А III E = 6230	28	3.9 кг
Б4	2		0.34.01-05	φ 8 А III E = 2735	63	1.2 кг
				901-6-9789-КЖ.И.О.34.0-08		С 8-9
				<u>Детали</u>		
				ГОСТ 5781-82*		
Б4	1		901-6-9789-КЖ.И.О.31.01	φ10 А III E = 6230	31	3.9 кг
Б4	2		34.01-06	φ 8 А III E = 3000	63	1.2 кг
				901-6-9789-КЖ.И.О.34.0-09		С 8-10
				<u>Детали</u>		
				ГОСТ 5781-82*		
Б4	1		901-6-9789-КЖ.И.О.31.01	φ10 А III E = 6230	13	3.9 кг
Б4	2		0.34.01-07	φ 8 А III E = 1230	63	0.5 кг

Формат	Зона	Поз.	Обозначение	Наименование	Код	Примеч.
				901-6-9789-КЖ.И.О.34.0-10		С 8-11
				<u>Детали</u>		
				ГОСТ 5781-82*		
Б4	1		901-6-9789-КЖ.И.О.31.01-02	φ10 А III E = 6300	33	3.9 кг
Б4	2		0.34.01-08	φ 8 А III E = 3180	64	1.9 кг
				901-6-9789-КЖ.И.О.34.0-11		С 8-12
				<u>Детали</u>		
				ГОСТ 5781-82*		
Б4	1		901-6-9789-КЖ.И.О.31.01	φ10 А III E = 6230	33	3.9 кг.
Б4	2		0.34.01-08	φ 8 А III E = 3180	63	1.5 кг

Прибавки			
ИМБ. №			

901-6-9789-КЖ.И.О.34.0



Обозначение	Марка	РАЗМЕРЫ, мм				Масса кг
		а	в	с	d	
901-6-97.89.КМ.И.О.34.0	С8-1	70	6300	70	900	77,4
-01	С8-2	100	6230	100	2230	146,4
-02	С8-3	70	6300	100	2230	147,3
-03	С8-4	70	6300	70	3000	197,7
-04	С8-5	70	6300	95	2125	137,0
-05	С8-6	70	6300	100	1230	82,7
-06	С8-7	70	6300	105	2735	186,0
-07	С8-8	100	6230	105	2735	184,8
-08	С8-9	100	6230	70	3000	196,5
-09	С8-10	100	6230	100	1230	82,2
-10	С8-11	70	6300	50	3130	240,3
-11	С8-12	100	6230	50	3130	238,8

Формат	Вид	Лист	Обозначение	Наименование	Кол.	Примеч.
				<u>Документация</u>		
В3			901-6-97.89-КМ.И.О.00.07У	Технические условия		
				<u>Детали</u>		
				ГОСТ 5781-82*		
Б4	1		0.35.01	φ 10ЯИ e=2410	63	1,5 кг
Б4	2		-01	e=500	1	0,3 кг
Б4	3		0.31.01-02	e=6300	6	3,9 кг
Б4	4		0.35.01-02	e=6200	19	3,8 кг

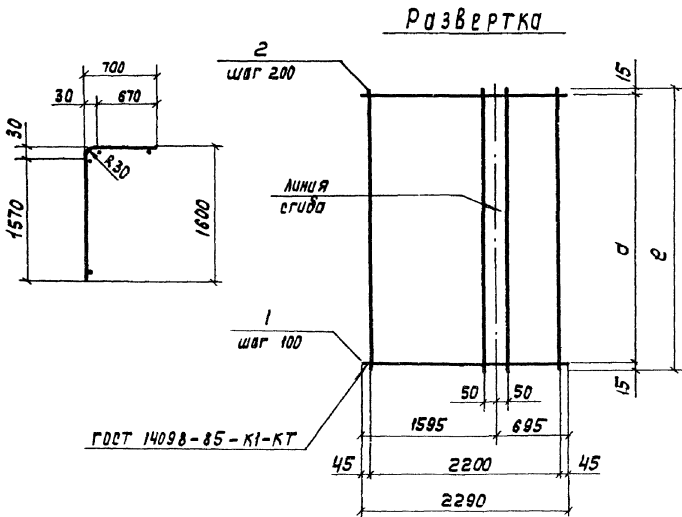
ПРИВЯЗАН			
Изм. №-			

ПРИВЯЗАН			
Изм. №-			

901-6-97.89-КМ.И.О.34.0 СБ			
Сетка С8 (С8-1... С8-12) сборочный чертеж			
Изм. отд.		Лущенко	
Н. контр.		Тюнева	
Гл. кон.		Будие	
Зав. гр.		Тюнева	
Изм. эк.		Папкова	
Проб.		Тюнева	
Стадия		Масса	Масштаб
р.п.		См.	—
Лист		Листов 1	
ГОСХИМПРОЕКТ			

Изм. №-001. Подпись и дата в соответствии с ГОСТ 14098-85

901-6-97.89-КМ.И.О.35.0			
Сетка С9			
Изм. отд.		Лущенко	
Н. контр.		Тюнева	
Гл. кон.		Будие	
Зав. гр.		Тюнева	
Изм. эк.		Папкова	
Проб.		Тюнева	
Стадия		Масса	Масштаб
р.п.		190,4	—
Лист		Листов 1	
ГОСХИМПРОЕКТ			



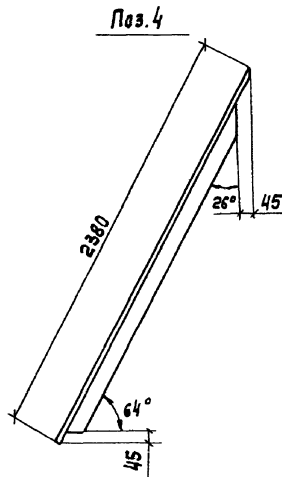
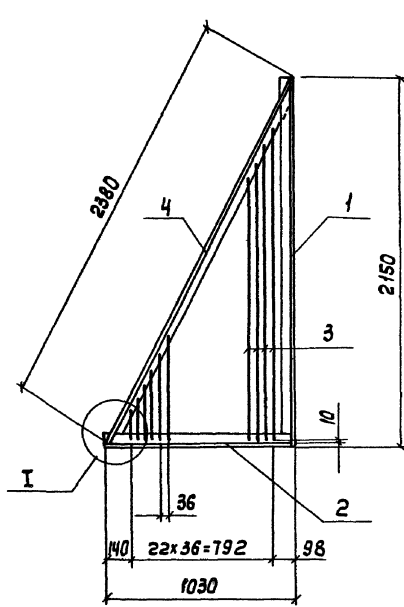
Формат	Вана	Тол.	Обозначение	Наименование	Кол.	Примечание
				<u>Документация</u>		
А3			901-6-97.89-КЖ.И.О.38.01	Технические условия		
				<u>Переменные данные для исполнений</u>		
				901-6-97.89 КЖ.И.О.38.0	с12-1	
				<u>ДЕТАЛИ</u>		
				ГОСТ 5781-82*		
Б4	1		901-6-97.89-КЖ.И.О.38.01	φ 10АШ e=2290	63	1,4 кг
Б4	2		-01	φ 6АГ e=6230	12	1,3 кг
				901-6-97.89-КЖ.И.О.38.0-01	с12-2	
				<u>ДЕТАЛИ</u>		
				ГОСТ 5781-82*		
Б4	1		0.38.01	φ 10АШ e=2290	53	1,4 кг
Б4	2		901-6-97.89-КЖ.И.О.38.01-02	φ 6АГ e=5230	12	1,1 кг

Обозначение	Марка	Размеры, мм		Масса, кг
		а	е	
901-6-97.89-КЖ.И.О.38.0	с12-1	6200	6230	101,9
-01	с12-2	5200	5230	85,5

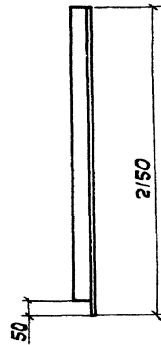
Привязан

901-6-97.89-КЖ.И.О.38.0			
сетка с12 (с12-1; с12-2)		Страниц	Масштаб
р.п.	см. табл.		
		Лист	Листов /
ГОСХИМПРОЕКТ			

Нач. отд.	Лущенко	
М. контр.	Тюнева	
Сл. ком.	Будис	
Зав. гр.	Тюнева	
Инж. Зк	Папкова	
Пров.	Тюнева	



Поз. 1

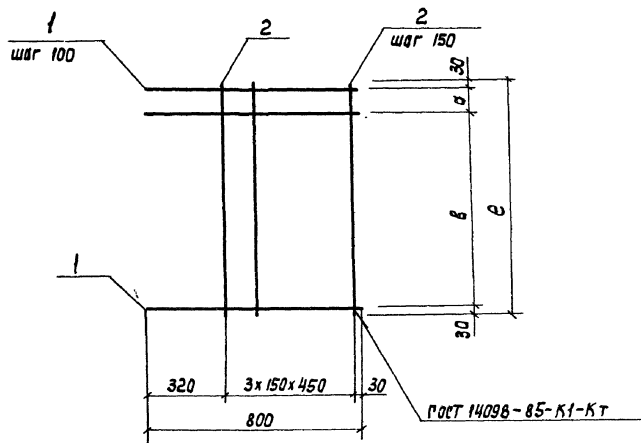


ГОСТ 14098-85-Н1-Рш

Код	Знач	Поз	Обозначение	Наименование	Кол	Примечание
Документация						
Р3			901-6-97.89-КН.И.О.00.0ТУ	Технические условия		
Детали						
Б4	1	901-6-97.89-КН.И.О.42.01	Уголок	50x50x5 ГОСТ 8509-86 Вст3кп2 ГОСТ 535-79 e=2150	1	8,2кг
Б4	2	-01	Уголок	50x50x5 ГОСТ 8509-86 Вст3кп2 ГОСТ 535-79 e=1025	1	3,9кг
Б4	3	-02	Круг	φ6 ГОСТ 2590-71 Вст3кп2 ГОСТ 535-79 e=235...1925 eep=1080	23	0,2кг
Б4	4	-03	Уголок	50x50x5 ГОСТ 8509-86 Вст3кп2 ГОСТ 535-79 e=2380	1	9,0кг

Проверен			
ИИВ.Н:			

Нач. отд.	Личенко	Тюнева	Тюнева	901-6-97.89-КН.И.О.42.0		
Н. Кан.	Тюнева	Тюнева	Тюнева	Решетка рш4	Стандарт	Масса
Гл. кон.	Будис	Тюнева	Тюнева		РП	25.7
Зав. гр.	Тюнева	Тюнева	Тюнева	Лист	Листов 1	
Инж. эк	Попкова	Тюнева	Тюнева	ГОСКИМПРОЕКТ		
Проб.	Тюнева	Тюнева	Тюнева			



Обозначение	Марка	Размеры, мм			Масса кг
		а	б	в	
901-6-97.89-КЖ.И.О.43.0	С17-1	100	2000	2160	13.0
-01	С17-2	70	6100	6230	36.7
-02	С17-3	100	6000	6160	36.2

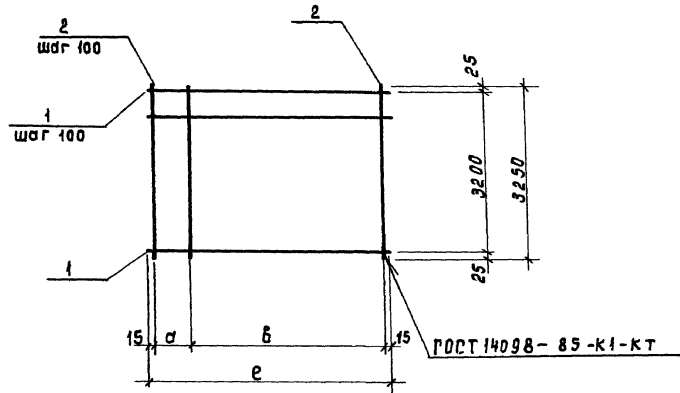
Формат	Зона	Лист	Обозначение	Наименование	Кол.	Примечание
				<u>Документация</u>		
А3			901-6-97.89-КЖ.И.О.00.0ТУ	Технические условия		
			<u>Переменные данные для исполнений</u>			
				901-6-97.89-КЖ.И.О.43.0	С17-1	
				<u>ГОСТ 5781-82*</u>		
Б4	1		901-6-97.89.КЖ.И.О.43.0-01	ФЮЯШ е=800	22	0,5 кг
Б4	2		-02	Ф6ЯГ е=2160	4	0,5 кг
				901-6-97.89-КЖ.И.О.43.0-01	С17-2	
				<u>Детали</u>		
				<u>ГОСТ 5781-82*</u>		
Б4	1		0.43.0-01	ФЮЯШ е=800	63	0,5 кг
Б4	2		901-6-97.89-КЖ.И. 0.43.0-03	Ф6ЯГ е=6230	4	1,3 кг
				901-6-97.89-КЖ.И.О.43.0-02	С17-3	
				<u>Детали</u>		
Б4	1		0.43.0-01	ФЮЯШ е=800	62	0,5 кг
Б4	2		901-6-97.89-КЖ.И. 0.43.0-04	Ф6ЯГ е=6160	4	1,3 кг

Привязан

инв. №:

901-6-97.89-КЖ.И.О.43.0			Стадия	Масса	Масштаб
Нач. отд.	Луценко		Р.п.	См.	—
Н. контр.	Тюнева		Лист	Листов	1
Гл. кон.	Будис		ГОСКИМПРОЕКТ		
Зав. ер.	Тюнева				
Ш.мн. эк.	Палкова				
Проб.	Тюнева				
Сетка С17 (С17-1 ... С17-3)					

ИЛЮСТРИЦИЯ



Обозначение	Марка	Размеры, мм			Масса кг
		а	б	в	
901-6-97.89-КЖ.И.О.00.44.0	С18-1	70	6200	6300	211.9
-01	С18-2	100	6100	6230	210.6

Формат	Зона	Лист	Обозначение	Наименование	Код	Примечание
				<u>Документация</u>		
А3			901-6-97.89-КЖ.И.О.00.0ТУ	Технические условия		
			<u>Переменные данные для исполнения</u>			
				901-6-97.89-КЖ.И.О.44.0		С18-1
				<u>детали</u>		
				ГОСТ 5781-82*		
Б4	1		901-6-97.89-КЖ.И.О.44.0-01	φ10 АIII E=6300	83	3.9 кг
Б4	2		-02	φ8 АIII E=3250	64	1.3 кг
				901-6-97.89-КЖ.И.О.44.0-01		С18-2
				<u>детали</u>		
				ГОСТ 5781-82*		
Б4	1		-03	φ10 АIII E=6230	33	3.9 кг
Б4	2		-02	φ8 АIII E=3250	63	1.3 кг

Привязан

ИИВ. №

901-6-97.89-КЖ.И.О.44.0			
ИИВ. №	Иценко	Тюнева	Тюнева
Нач. отд.	Иценко	Тюнева	Тюнева
Н.контр.	Тюнева	Тюнева	Тюнева
Гл. кон.	Бубис	Тюнева	Тюнева
Заб. ср.	Тюнева	Тюнева	Тюнева
Инж. Зк	Панкова	Тюнева	Тюнева
Проб.	Тюнева	Тюнева	Тюнева

Сетка С18 (С18-1, С18-2)		Станд.	Масса см.	Масштаб
Р.П.	СМ.	Табл.	—	—
Лист	Листов 1			
ГОСХИМПРОЕКТ				

24059-04 45

Коп. Даченко

Формат А3

Формат	Зона	Лос.	Обозначение	Наименование	Кол.	Примечание
				<u>Документация</u>		
А3			901-6-97.89-КЖ.И.О.00.0ТУ	Технические условия		
А3			0.45.0СБ	сборочный чертеж		
			<u>Переменные данные для исполнений</u>			
				901-6-97.89-КЖ.И.О.45.0		рш1
				<u>Детали</u>		
Б4	1		901-6-97.89-КЖ.И.О.45.01	Полоса 5x50 ГОСТ19903-74* Вст3кп2 ГОСТ14637-79		
				e=1570	1	3,2 кг
Б4	2		-01	Уголок 50x50x5 ГОСТ8509-86 Вст3кп2 ГОСТ535-79		
				e=1570	1	5,9 кг
Б4	3		-02	Уголок 50x50x5 ГОСТ8509-86 Вст3кп2 ГОСТ535-79		
				e=1570	1	5,9 кг
Б4	4		-03	Уголок 50x50x5 ГОСТ8509-86 Вст3кп2 ГОСТ535-79		
				e=740	1	2,8 кг
Б4	5		-04	Уголок 50x50x5 ГОСТ8509-86 Вст3кп2 ГОСТ535-79*		
				e=1740	2	6,6 кг
Б4	6		-05	полоса 5x50 ГОСТ19903-74* Вст3кп2 ГОСТ14637-79		
				e=2370	20	4,8 кг
Б4	7		-06	Полоса 5x50 ГОСТ19903-74* Вст3кп2 ГОСТ14637-79		
				e=670	23	1,8 кг
Б4	8		-07	Полоса 5x50 ГОСТ19903-74* Вст3кп2 ГОСТ14637-79		
				e=270	19	0,5 кг

Формат	Зона	Лос.	Обозначение	Наименование	Кол.	Примечание
				901-6-97.89-КЖ.И.О.45.0-01		рш2
				<u>Детали</u>		
Б4	9		901-6-97.89-КЖ.И.О.45.0.01	Уголок 50x50x5 ГОСТ8509-86 Вст3кп2 ГОСТ535-79		
				e=734	1	2,7 кг
Б4	10		-01	Полоса 5x50 ГОСТ19903-74* Вст3кп2 ГОСТ14637-79		
				e=1380	17	2,8 кг
Б4	11		-02	Полоса 5x50 ГОСТ19903-74* Вст3кп2 ГОСТ14637-79		
				e=734	1	1,5 кг

Привязки

ИЛР.И.№

Ив. отд.	Кученко	<i>[Signature]</i>
И. Кант.	Тюнева	<i>[Signature]</i>
Гл. кон.	Будис	<i>[Signature]</i>
Зав. зр.	Тюнева	<i>[Signature]</i>
Ивн. Зк	Палкова	<i>[Signature]</i>
Пров.	Тюнева	<i>[Signature]</i>

901-6-97.89-КЖ.И.О.45.0

Решетка (рш1, рш2)

Стация

Лист

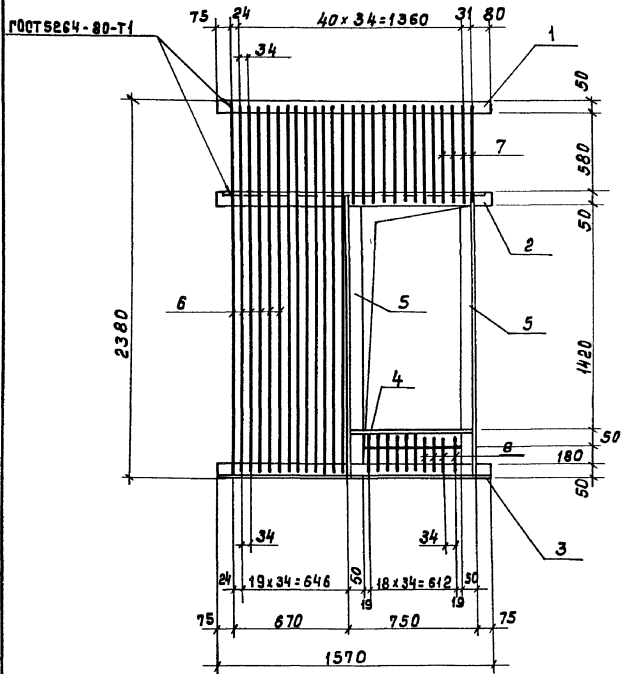
Листов

РП

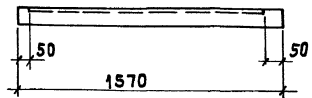
ГОСХИМПРОЕКТ

мм

Рис. 1



Поз. 2



Поз. 4

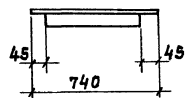
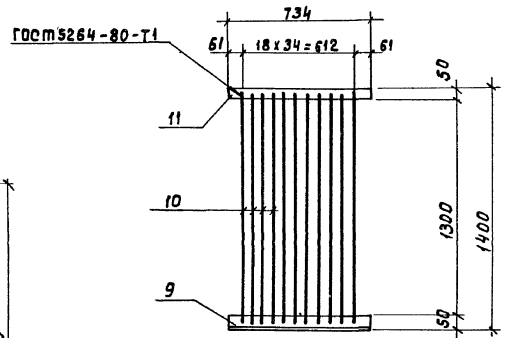
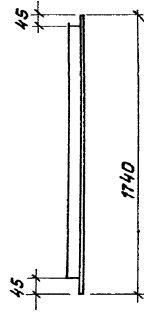


Рис. 2



Поз. 5

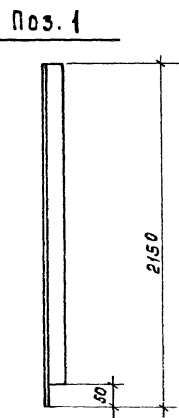
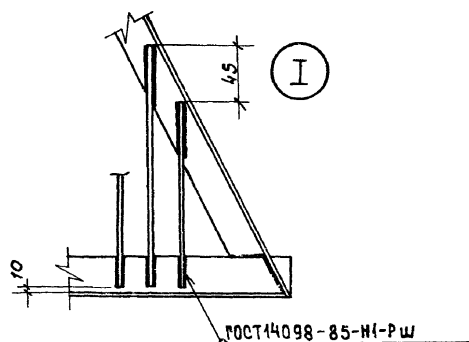
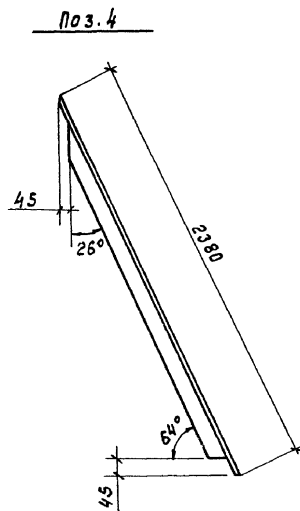
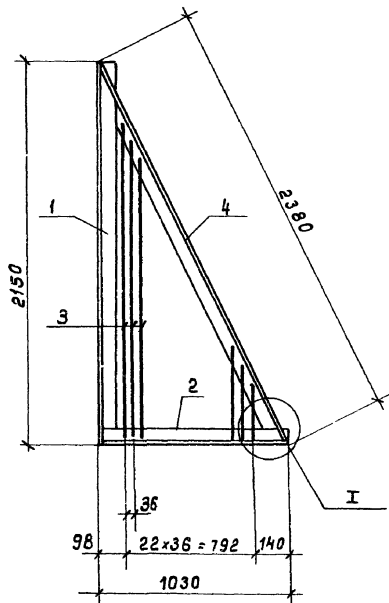


Обозначение	Марка	Рис.	Масса, кг
901-6-97.89-КЖ.И.0.450	РШ 1	1	166.4
-01	РШ 2	2	51.8

Привязка			
Инд. №			

Исч. от	Лущенко		901-6-97.89-КЖ.И.0.45.005	Стрелка	Масса	Масштаб		
Н.ком.	Тюнеба							
П.ком.	Бубис							
Заб. ар.	Тюнеба							
Иж. инж.	Попкова							
Проб.	Тюнеба		Решетка (РШ 1, РШ 2) Сборочный чертеж.	РП	см. табл.	1:20		
							Лист	Листов 1
							ГДСХИМПРОЕКТ	

24059-04 47



Формат	Зона	Поз.	Обозначение	Наименование	Кол	Примечание
				<u>Документация</u>		
А3			901-6-97.89-КЖ.И.О.00.0ТУ	Технические условия		
				<u>Детали</u>		
Б4	1		901-6-97.89-КЖ.И.О.46.01	Уголок 50x50x5 ГОСТ 8509-86 ВСтЗ кп 2 ГОСТ 535-79		
				е = 2150	1	8.2 кг
Б4	2		-01	Уголок 50x50x5 ГОСТ 8509-86 ВСтЗ кп 2 ГОСТ 535-79		
				е = 1025	1	3.9 кг
Б4	3		-02	Круг ф6 ГОСТ 2590-71 ВСтЗ кп 2 ГОСТ 535-79		
				е = 235...1925 е _{ср} = 1080	23	0.2 кг
Б4	4		-03	Уголок 50x50x5 ГОСТ 8509-86 ВСтЗ кп 2 ГОСТ 535-79		
				е = 2380	1	9.0 кг

Приблизим			
ИИБ. №			

Исч. отд.	Дуценко
Н. кон.	Тюнева
П. кон.	Будис
Зав. пр.	Тюнева
Инж. Зк	Полкова
Проб	Тюнева

901-6-97.89 - КЖ.И.О.46.0			
Решетка РШЗ	Стальная	Масса	Масштаб
	РП	25.7	1:20
	Лист	Листов 1	
ГОСХИМПРОЕКТ			

24059-04 (8)