

ТИПОВОЙ ПРОЕКТ
901-3 - 233. 87

БЛОК ВХОДНЫХ УСТРОЙСТВ ОТСТОЙНИКОВ И ФИЛЬТРОВ
ДЛЯ СТАНЦИИ ОЧИСТКИ ВОДЫ ПОВЕРХНОСТНЫХ ИСТОЧНИКОВ
С СОДЕРЖАНИЕМ ВЗВЕШЕННЫХ ВЕЩЕСТВ ДО 1500 мг/л
ПРОИЗВОДИТЕЛЬНОСТЬ 100 ТЫС. М³/СУТКИ
(ВАРИАНТ С ВИХРЕВЫМИ СМЕСИТЕЛЯМИ)

АЛЬБОМ VI

СТРОИТЕЛЬНЫЕ ИЗДЕЛИЯ
ЧАСТЬ I. ОТСТОЙНИКИ И ФИЛЬТРЫ

22149-06

				ПРИВЯЗАН	
ИНВ. №					

ТИПОВОЙ ПРОЕКТ
901-3 - 233. 87

БЛОК ВХОДНЫХ УСТРОЙСТВ, ОТСТОЙНИКОВ И ФИЛЬТРОВ
ДЛЯ СТАНЦИИ ОЧИСТКИ ВОДЫ ПОВЕРХНОСТНЫХ ИСТОЧНИКОВ
С СОДЕРЖАНИЕМ ВЗВЕШЕННЫХ ВЕЩЕСТВ ДО 1500 МГ/Л
ПРОИЗВОДИТЕЛЬНОСТЬЮ 100 ТЫС. М³/СУТКИ
(ВАРИАНТ С ВИХРЕВЫМИ СМЕСИТЕЛЯМИ)

АЛЬБОМ VI

СТРОИТЕЛЬНЫЕ ИЗДЕЛИЯ
Часть I. Отстойники и фильтры

22149-06

РАЗРАБОТАН:
ЦНИИЭП инженерного оборудования
ГОРОДОВ, ЖИЛЫХ И ОБЩЕСТВЕННЫХ ЗДАНИЙ.
ГЛАВНЫЙ ИНЖЕНЕР ИНСТИТУТА *И. А. Кетов*
ГЛАВНЫЙ ИНЖЕНЕР ПРОЕКТА *Е. Е. Беляева*

УТВЕРЖДЕН ГОСГРАЖДАНСТРОЕМ
ПРИКАЗ № 43 ОТ 13 ФЕВРАЛЯ 1985 Г.

СОДЕРЖАНИЕ АЛЬБОМА (начало)

ОБОЗНАЧЕНИЕ	НАИМЕНОВАНИЕ	СТР.	ПРИМЕЧ.
тп 901-3-233.87 - кжи 01.00.00	Колонна (К84-8-1... К-84-8-4)	4	2 ЛИСТА
02.00.00	Колонна (К84-8-5; К84-8-8)	6	
03.00.00	Колонна (К84-8-6; К84-8-7)	7	
01.00.00ВМС	ВЕДОМОСТЬ РАСХОДА СТАЛИ НА		
	ДОПОЛНИТЕЛЬНЫЕ ЗАКЛАДНЫЕ		
	ИЗДЕЛИЯ НА ЭЛЕМЕНТ, КГ	8	
04.00.00	Колонна (К109-3А III В-1)	9	
05.00.00	Колонна (К115-1А III В-1)	10	
11.00.00	ФЕРМА СЕГМЕНТНАЯ (2ФС24-3/4 А IV-1)	11	
12.00.00	БАЛКА ОБВЯЗОЧНАЯ (БОВ-3Т-1)	12	
13.00.00	БАЛКА СТЯЖКА (БСФ1)	13	
21.00.00	ПЛИТА ПОКРЫТИЯ (ПГ-2А IV-1... ПГ-2А IV-3)	14	
22.00.00	ПЛИТА ПЕРЕКРЫТИЯ (2П1-2А IV-1; 2П1-2А IV-2)	15	
23.00.00	ПЛИТА ПЕРЕКРЫТИЯ (2П1-5А IV-1; 2П1-5А IV-2)	16	
24.00.00	ПЛИТА (П23g-3-1; П23g-3-2)	17	
25.00.00	ПЛИТА (П7-3-1)		
26.00.00	ПЛИТА (П7g-3-1)	18	
31.00.00	ПАНЕЛЬ СТЕНОВАЯ (ПС1-48-Б3-1... ПС1-48-Б3-3)	19	
31.00.00СБ	ПАНЕЛЬ СТЕНОВАЯ (ПС1-48-Б3-1... ПС1-48-Б3-3)		
	СБОРОЧНЫЙ ЧЕРТЕЖ	20	3 ЛИСТА
31.00.00ВМС	ВЕДОМОСТЬ РАСХОДА СТАЛИ НА ДОПОЛНИТЕЛЬ-		
	НЫЕ ЗАКЛАДНЫЕ ИЗДЕЛИЯ НА ЭЛЕМЕНТ, КГ	23	
32.00.00	ПАНЕЛЬ СТЕНОВАЯ (ПС2-36-К4-1)	24	
33.00.00	ПАНЕЛЬ СТЕНОВАЯ (ПС2-36-К4-2; ПС2-36-К4-3)	25	
41.00.00	ПАНЕЛЬ СТЕНОВАЯ (ПС1-54-Б2-1... ПС1-54-Б2-5,	26	
	ПС1-54-Б2-8)		

ОБОЗНАЧЕНИЕ	НАИМЕНОВАНИЕ	СТР.	ПРИМЕЧ.
тп 901-3-233.87 - кжи. 41.00.00СБ	ПАНЕЛЬ СТЕНОВАЯ (ПС1-54-Б2-1... ПС1-54-Б2-5;		
	ПС1-54-Б2-8) СБОРОЧНЫЙ ЧЕРТЕЖ	27	2 ЛИСТА
42.00.00	ПАНЕЛЬ СТЕНОВАЯ. (СМ. ТАБЛИЦУ ИСПОЛНЕНИЙ)	29	
41.00.00ВМС	ВЕДОМОСТЬ РАСХОДА СТАЛИ НА ДОПОЛНИТЕЛЬНЫЕ		
	ЗАКЛАДНЫЕ ИЗДЕЛИЯ НА ЭЛЕМЕНТ, КГ	30	
43.00.00	ПАНЕЛЬ СТЕНОВАЯ (ПС1-54-Б2-11; ПС1-54-Б2-12)	31	
43.00.00СБ	ПАНЕЛЬ СТЕНОВАЯ (ПС1-54-Б2-11; ПС1-54-Б2-12)		
	СБОРОЧНЫЙ ЧЕРТЕЖ	32	
51.00.00	ЭЛЕМЕНТ ЛОТКОВЫЙ (ЛТ2-18-1)	33	
52.00.00	ЭЛЕМЕНТ ЛОТКОВЫЙ (ЛТ2-18-2; ЛТ2-18-3)	34	
53.00.00	ЖЕЛОБ (Ж1; Ж2)	35	
54.00.00	ЖЕЛОБ (Ж3; Ж4)	36	
55.00.00	ЛОТОК (ЛВС1)	37	
56.00.00	ЖЕЛОБ (ЖД1; ЖД2)	38	
13.10.00	КАРКАС ПРОСТРАНСТВЕННЫЙ (КП1)		
13.11.00	КАРКАС ПЛОСКИЙ (КР1)	39	
43.10.00	ИЗДЕЛИЕ ЗАКЛАДНОЕ (МН-6а; МН-6Б)	40	
43.20.00	ИЗДЕЛИЕ ЗАКЛАДНОЕ (МН15а; МН16а)	41	
43.11.00	КАРКАС ПЛОСКИЙ (КР-10а; КР-10Б)		
43.12.00	КАРКАС ПЛОСКИЙ (КР-12а)	42	
43.01.00	КАРКАС ПЛОСКИЙ (КР-1а; КР-3а)		
43.21.00	КАРКАС ПЛОСКИЙ (КР-18а)	43	
43.02.00	СЕТКА АРМАТУРНАЯ (С34а)		
43.03.00	СЕТКА АРМАТУРНАЯ (С35а)	44	
43.04.00	СЕТКА АРМАТУРНАЯ (С38а)		
55.01.00	СЕТКА АРМАТУРНАЯ (СЛ1)	45	

СОДЕРЖАНИЕ АЛЬБОМА (ОКОНЧАНИЕ)

ОБОЗНАЧЕНИЕ	НАИМЕНОВАНИЕ	СТР.	ПРИМ.Ч.
ТП 901-3-233.87- КЖИ 52.01.00	СЕТКА АРМАТУРНАЯ (С47а; С48а)	46	
52.02.00	СЕТКА АРМАТУРНАЯ (С47б; С48б)	47	
52.03.00	СЕТКА АРМАТУРНАЯ (С49а)	48	
53.01.00	СЕТКА АРМАТУРНАЯ (СЖ1... СЖ4)	49	
56.01.00	СЕТКА АРМАТУРНАЯ (СЖ6)		
56.02.00	СЕТКА АРМАТУРНАЯ (СЖ7)	50	
60.01.00	СЕТКА АРМАТУРНАЯ (С1... С3)	51	
60.02.00	СЕТКА АРМАТУРНАЯ (С4., С5)	52	
70.10.00	КАРКАС ПРОСТРАНСТВЕННЫЙ (КП01... КП09)	53	
70.20.00	КАРКАС ПРОСТРАНСТВЕННЫЙ (КП04; КП05)	54	
70.01.00	КАРКАС ПЛОСКИЙ (КР01; КР02)		
70.01.00	КАРКАС ПЛОСКИЙ (КР03; КР04)	55	
70.02.00	СЕТКА АРМАТУРНАЯ (Со1)		
70.03.00	СЕТКА АРМАТУРНАЯ (Со2)	56	
70.04.00	СЕТКА АРМАТУРНАЯ (Со3; Со5... Со7; Со10)	57	
70.05.00	СЕТКА АРМАТУРНАЯ (Со4; Со9, Со11)	58	
70.06.00	СЕТКА АРМАТУРНАЯ (Со8)	59	
70.11.00	СЕТКА АРМАТУРНАЯ (СКО1... СКО4)	60	
80.10.00	КАРКАС ПРОСТРАНСТВЕННЫЙ (КПФ1... КПФ3)	61	
80.01.00	КАРКАС ПЛОСКИЙ (КРФ1; КРФ2)	62	
80.02.00	СЕТКА АРМАТУРНАЯ (СФ1)		
80.03.00	СЕТКА АРМАТУРНАЯ (СФ4)	63	
80.04.00	СЕТКА АРМАТУРНАЯ (СФ2; СФ3)	64	
80.11.00	СЕТКА АРМАТУРНАЯ (СКФ1; СКФ3; СКФ5)	65	

ОБОЗНАЧЕНИЕ	НАИМЕНОВАНИЕ	СТР.	ПРИМ.Ч.
ТП 901-3-233.87- КЖИ 80.12.00	СЕТКА АРМАТУРНАЯ (СКФ2; СКФ4; СКФ6)	66	
90.01.00	КАРКАС ПЛОСКИЙ (КРП1; КРП8)	67	
90.02.00	КАРКАС ПЛОСКИЙ (КРП2; КРП3; КРП5; КРП9)	68	
90.03.00	КАРКАС ПЛОСКИЙ (КРП4; КРП6; КРП7)	69	
90.04.00	СЕТКА АРМАТУРНАЯ (СП1... СП3)	70	
61.01.00	ЩИТ СТАЛЬНОЙ (Щ1; Щ2; Щ4)	71	
61.03.00	ЩИТ СТАЛЬНОЙ (Щ3)	72	
61.04.00	ИЗДЕЛИЕ СОЕДИНИТЕЛЬНОЕ (МС1)		
61.05.00	ИЗДЕЛИЕ СОЕДИНИТЕЛЬНОЕ (МС3; МС4)	73	
61.06.00	ИЗДЕЛИЕ СОЕДИНИТЕЛЬНОЕ (МС5; МС6)		
61.07.00	ИЗДЕЛИЕ ЗАКЛАДНОЕ (МК1)	74	
61.08.00	ИЗДЕЛИЕ ЗАКЛАДНОЕ (МН1)		
61.09.00	ИЗДЕЛИЕ ЗАКЛАДНОЕ (МН2)	75	
23.01.00	ИЗДЕЛИЕ ЗАКЛАДНОЕ (М1)		
54.01.00	ИЗДЕЛИЕ ЗАКЛАДНОЕ (М2)	76	

Альбом № часть 1

Типовой проект 901-3-233.87

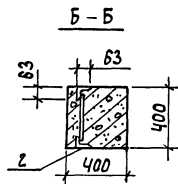
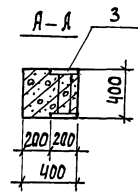
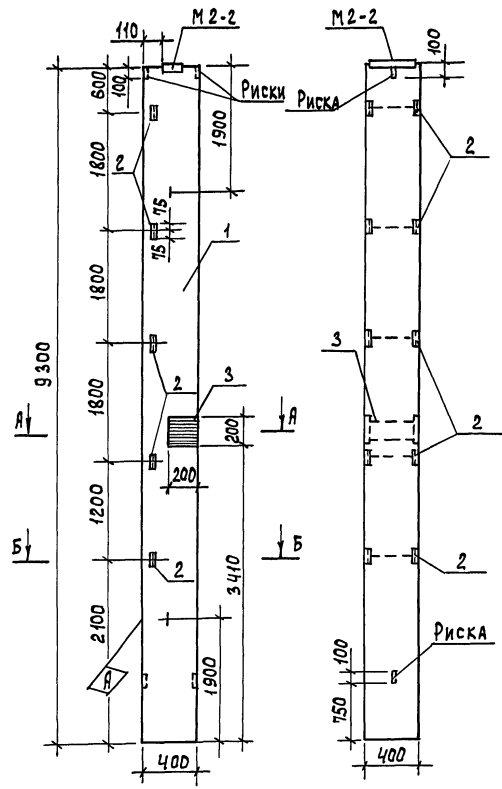
Инв. № подл. Подпись и дата (взам. инв.)

Альбом VI часть 1

ТП-3-233.87

ИВБ. ИСПОЛ. ПОСЛЫС И ДАТА ВСТАВКИ И.Н.

Рис. 1



1. Покрyтие поверхностей закладных изделий - Гор.ц.50±60.
2. Рабочие узлы закладных изделий см.серию 1.423-3, вып.1. л.40-43.

ФОРМАТ	ЗОНА	ПОЗ.	ОБОЗНАЧЕНИЕ	НАИМЕНОВАНИЕ	КОЛИЧЕСТВО НА ИСПОЛНЕНИЕ				ПРИМЕЧАНИЕ
					ТП 901-3-233.87	КЖИ.01.00.00	01	02	
				<u>ДОКУМЕНТАЦИЯ</u>					
			1.423-3. вып.1	ЖЕЛЕЗОБЕТОННЫЕ КОЛОННЫ ПРЯМОУГОЛЬНОГО СЕЧЕНИЯ ДЛЯ ОАНОСТАЖНЫХ ПРОИЗВОДСТВЕННЫХ ЗАДАНИЙ БЕЗ МОСТОВОЙ КРАНОВ ВЫСОТОЙ ДО 9,6 м.					
A3			КЖИ.01.00.00.ВМС	ВЕДОМОСТЬ РАСХОДА СТАЛИ НА ДОПОЛНИТЕЛЬНЫЕ ЗАКЛАДНЫЕ ИЗДЕЛИЯ НА ЭЛЕМЕНТ, КГ.	×	×	×	×	
				<u>СБОРОЧНЫЕ ЕДИНИЦЫ</u>					
1			1.423-3. вып.1	КОЛОННА К84-8	1	1	1	1	
2			1.423-3. вып.2	М 1-14	5	5	1	1	
3			1.400-15. В.1. 210-19	МН 204-5	1	3		2	
4			1.423-3. вып.2	МН 1-4-1			4	4	
5			1.423.1-3.1.080	М Д 1			1	1	
6			1.400-15. В.1. 220-22	МН 214-5			1	1	

МАРКА	К84-8-1	К84-8-2	К84-8-3	К84-8-4

ОБОЗНАЧЕНИЕ	МАРКА	РИС.
ТП 901-3-233.87 - КЖИ.01.00.00	К84-8-1	1

ПРИВЯЗАН	ПРОВЕР.	АРХИПОВА	А.И.
	СТ.ТЕХН.	ГОЛОВАНОВА	Е.В.
	РУК.ГР.	АНТОНОВА	В.В.
	ГИП	КУЗНЕЦОВ	В.В.
	И.КОНТР.	ДАН НАВЬСКИЙ	В.В.
ИВБ.№	И.А.Ч.ОТД.	КРАСАВИН	В.В.

ТП 901-3-233.87	- КЖИ. 01.00.00
КОЛОННА (К84-8-1... К84-8-4)	СТАДИЯ МАССА МАСШТАБ
	Р 3,7Т
	Лист 1 Листов 2
	ЦНИИ О П ИНЖЕНЕРНОГО ОБОРУДОВАНИЯ Г. МОСКВА

Рис.2 (ОСТАЛЬНОЕ СМ.РИС.1)

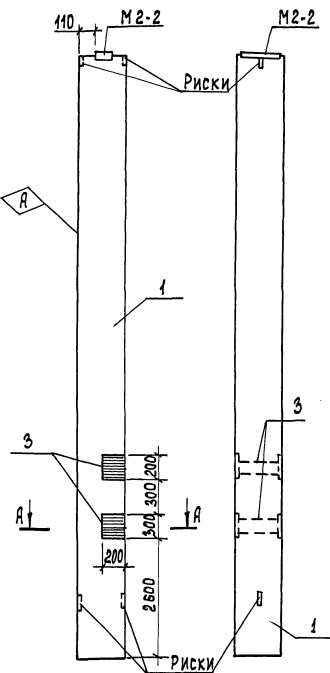


Рис.3

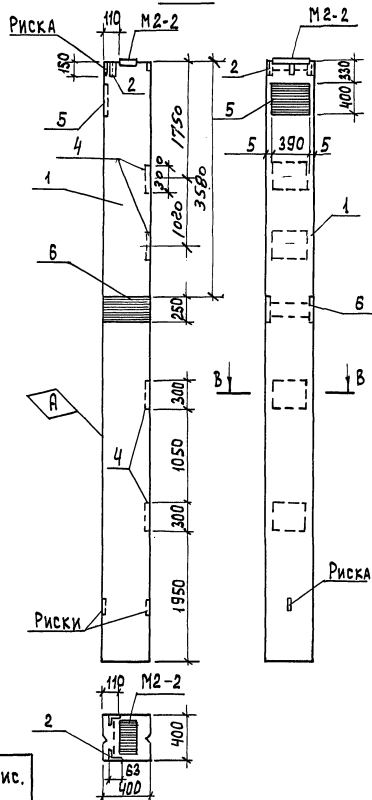
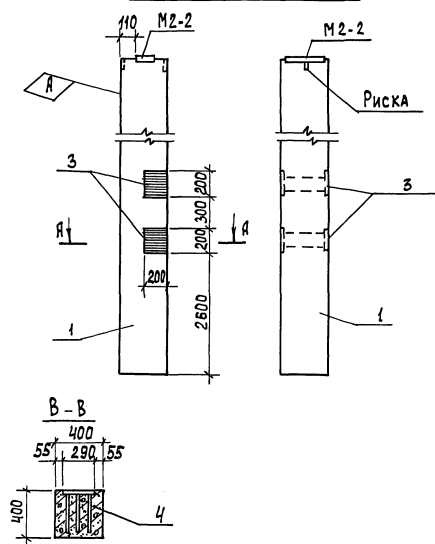


Рис.4 (ОСТАЛЬНОЕ СМ.РИС.3)



1. Рабочие узлы закладных изделий
см. серию 1.423-3, вып. 1 л. 40-43

Обозначение	Марка	Рис.
Тп 901-3-233.87 - КЖИ.01.00.00 - 01	К84-8-2	2
- 02	К84-8-3	3
- 03	К84-8-4	4

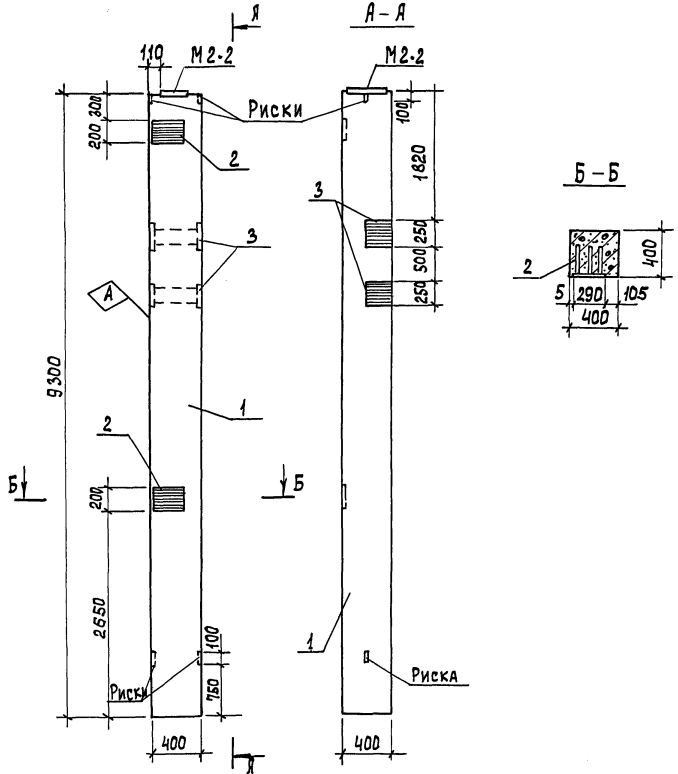
Тп 901-3-233.87 - КЖИ.01.00.00

Лист
2

901-3-233.87

ЛББОН VI ЧАСТЬ 1

ТП 901-3-233.87 — КЖИ. 02.0.0.00 (ИЗОБРАЖЕНО)
 ТП 901-3-233.87 — КЖИ. 02.0.0.00-01 (ЗЕРКАЛЬНОЕ ОТРАЖЕНИЕ)



ФОРМА	ЗОНА	Поз.	ОБОЗНАЧЕНИЕ	НАИМЕНОВАНИЕ	Код.	Примеч.
				<u>ДОКУМЕНТАЦИЯ</u>		
			1.423-3. вып.1	ЖЕЛЕЗОБЕТОННЫЕ КОЛОННЫ ПРЯМОУГОЛЬНОГО СЕЧЕНИЯ		
				ДЛЯ ОДНОЭТАЖНЫХ ПРОИЗВОДСТВЕННЫХ ЗАДАНИЙ БЕЗ МОС		
				ТОВЫХ КРАНОВ ВЫСОТЫ ДО 96М.		
			ТП 901-3-233.87-КЖИ.01.00.00 ВМС	ВЕДОМОСТЬ РАСХОДА СТАЛИ НА		
				ДОПОЛНИТЕЛЬНЫЕ ЗАКЛАДНЫЕ ИЗДЕЛИЯ НА ЭЛЕМЕНТ, КГ.		
				<u>СБОРОЧНЫЕ ЕДИНИЦЫ</u>		
	1		1.423-3. вып.1	Колонна К84-8	1	
	2		1.423-3. вып.2	ИЗДЕЛИЕ ЗАКЛАДНОЕ И-12-1	2	
	3		1.400-15. В1. 210-39	ИЗДЕЛИЕ ЗАКЛАДНОЕ МН208-5	2	

1. ПОКРЫТИЕ ПОВЕРХНОСТЕЙ ЗАКЛАДНЫХ ИЗДЕЛИЙ - ГОР.ч. 50÷60
2. Рабочие узлы закладных изделий см. серию 1.423-3, вып.1 л. 40÷43.

ИМБ. № ПОДЛО. ПОДПИСЬ И ДАТА ВСТАВ. ИМБ. №

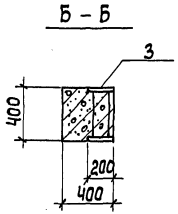
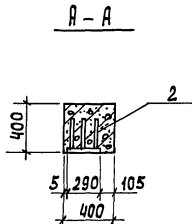
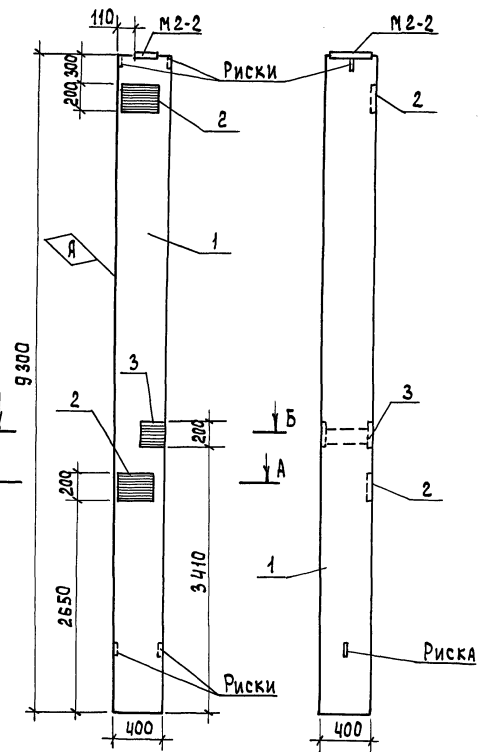
ОБОЗНАЧЕНИЕ	МАРКА
ТП 901-3-233.87 - КЖИ.02.00.00	К84-8-5
-01	К84-8-8

ПРОВЕР. АРХИПОВА <i>А.И.</i>	
СТ. ТЕХН. ГОЛОВАНОВА <i>Ю.И.</i>	
РУК. ГР. ЯНТОНОВА <i>В.А.</i>	
Г. И. П. КУЗНЕЦОВ <i>В.А.</i>	
И. КОНТРОЛ. ДАШКОВСКИЙ <i>С.В.</i>	
НАЧ. ОТД. КРАСАВИН <i>Е.А.</i>	
ИНВ. №	

ТП 901-3-233.87	- КЖИ. 02.0.0.00
Колонна (К84-8-5; К84-8-8)	СТАДИЯ МАССА МАРШТАБ
	Р 3,ЛТ —
	ЛИСТ 1 ЛИСТОВ 1
	ЦНИИ ЭП ИНЖЕНЕРНОГО ОБОРУДОВАНИЯ г. Москва
	ФОРМАТ А3

901-3-233.87 АЛБСМ VI ЧАСТЬ I

ТП 901-3-233.87 - КЖИ. 03.00.00 (ИЗОБРАЖЕНО)
 ТП 901-3-233.87 - КЖИ. 03.00.00-01 (ЗЕРКАЛЬНОЕ ОТРАЖЕНИЕ)



ФОРМАТ	ЗОНА	Поз.	ОБОЗНАЧЕНИЕ	НАИМЕНОВАНИЕ	КОЛ.	ПРИМЕЧ.
				<u>ДОКУМЕНТАЦИЯ</u>		
			1.423-3. вып.1	ЖЕЛЕЗОБЕТОННЫЕ КОЛОННЫ ПРЯМОУГОЛЬНОГО СЕЧЕНИЯ ДЛЯ ОДНОЭТАЖНЫХ ПРОИЗВОДСТВЕННЫХ ЗДАНИЙ БЕЗ МОСТОВЫХ КРАНОВ ВЫСОТНОГО РАССОСЛА		
			ТП 901-3-233.87 КЖИ. 01.00.00 ВМС	ВЕДОМОСТЬ РАСХОДА СТАЛИ НА ДОПОЛНИТЕЛЬНЫЕ ЗАКЛАДНЫЕ ИЗДЕЛИЯ НА ЭЛЕМЕНТЫ СБОРНЫХ ЕДИНИЦ		
		1	1.423-3. вып.1	КОЛОННА К84-8	1	
		2	1.423-3. вып.2	ИЗДЕЛИЕ ЗАКЛАДНОЕ М1-12-1	2	
		3	1.400-15. В. 210-19	ИЗДЕЛИЕ ЗАКЛАДНОЕ МН204-5	1	

1. Покрyтие поверхностей закладных изделий - гор. и 50 ± 60
2. Рабочие узлы закладных изделий см. серию 1.423-3, вып.1 - л.л. 40 ± 43

ИНВ. № ПОДП. ПОДПИСЬ И ДАТА ВЗЛ. ИНВ. №

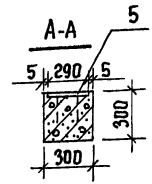
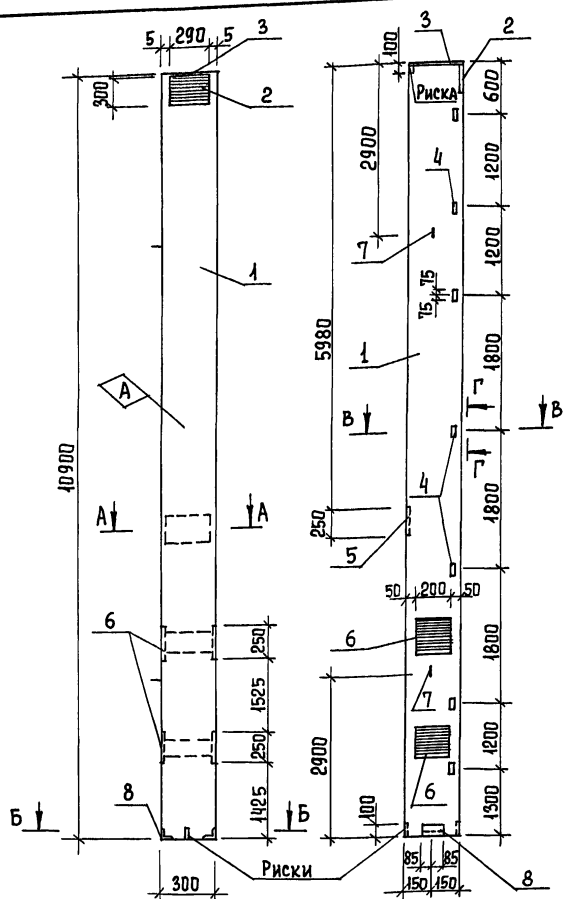
ОБОЗНАЧЕНИЕ	МАРКА
ТП 901-3-233.87 - КЖИ.03.00.00	К84-8-6
-01	К84-8-7

ПРИВЯЗАН	ПРОВЕР. АРЖИПОВА <i>А.И.</i>
	СТ. ТЕХН. ГОЛОВАНОВА <i>Г.И.</i>
	РУК. ГР. АНТОНОВА <i>А.И.</i>
	Т. И. П. КУЗНЕЦОВ <i>К.И.</i>
	Н. КОНТР. ДАНИЛЕВИЧ <i>Д.И.</i>
ИНВ. №	НАЧ. ОТД. КРАСАВИН <i>К.И.</i>

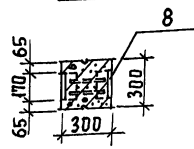
ТП 901-3-233.87	-КЖИ. 03.00.00
КОЛОННА (К84-8-6; К84-8-7)	СТАДИЯ МАСША МАСШТАВ
	Р 3,1Т -
	Лист Листов 1
	ИНСТИТУТ ИНЖЕНЕРНОГО ОБОРУДОВАНИЯ г. МОСКВА

Марка элемента	ИЗДЕЛИЯ ЗАКЛАДНЫЕ																				Всего					
	АРМАТУРА КЛАССА										ПРОКАТ МАРКИ															
	А-I					А-III					В СТЗ КЛЗ															
	ГОСТ 5781-82										ГОСТ 8509-72					ГОСТ 82-70						ГОСТ 5915-70				
	Ф8	Ф10	Итого	Ф10	Ф12	Ф14	Ф16	Ф22	Ф25	Итого	Л63x5		Итого	S=8	S=10	S=12	S=20	Итого	Итого	Итого						
К84-8-1				3,05					3,05	7,2		7,2		6,2			6,2			16,45						
К84-8-2				5,85					5,85	7,2		7,2		18,6			18,6			31,65						
К84-8-3	0,4	0,2	0,6	0,33	5,6	3,7	2,8	8,1	20,53	1,44		1,44		13,6	18,8	33,9	66,3	0,6	0,6	89,47						
К84-8-4	0,4	0,2	0,6	3,13	5,6	3,7	2,8	8,1	23,33	1,44		1,44		26,0	18,8	33,9	78,7	0,6	0,6	104,67						
К84-8-5				2,0	2,8				4,8				18,8	9,2			28,0			32,8						
К84-8-6				4,2					4,2					15,4			15,4			19,6						
К84-8-7																										

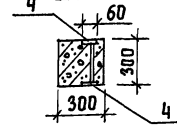
ПРИВЯЗАН	ПРОВЕР	АРХИПОВА	А.И.И.	ТП 901-3-233.87	- КНИИ.01000ВМС		
	СТ.ТЕХН.	ГОЛОВАНОВА	В.И.И.	ВЕДОМОСТЬ РАСХОДА СТАЛИ НА ДОПОЛНИТЕЛЬНЫЕ ЗАКЛАДНЫЕ ИЗДЕЛИЯ НА ЭЛЕМЕНТ. .КГ.	СТАДИЯ	ЛИСТ	ЛИСТОВ
	РУК.ГР.	АНТОНОВА	И.И.И.		Р		1
	ГИП	КУЗНЕЦОВ	В.И.И.		ЦНИИЭП ИНЖЕНЕРНОГО ОБОРУДОВАНИЯ Г. МОСКВА.		
ИНВ.№	Н.КОНТРОЛ	ИЛЛЕВСКИЙ	В.И.И.				
	НАЧ.ОТД.	КРАСАВИН	В.И.И.				



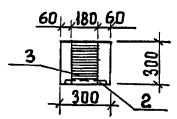
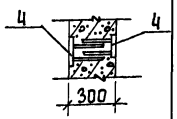
Б-Б



В-В



Г-Г



1. Покрyтие поверхностей изделий - гор.ц, 50 ÷ 60.
2. Рабочие узлы закладных изделий см. серию 1.427.1-5, вып.1. стр.18-22.

ФОРМАТ	ГОДА	ПОЗ	ОБОЗНАЧЕНИЕ	НАИМЕНОВАНИЕ	КОЛ.	ПРИМ.
				<u>СБОРОЧНЫЕ ЕДИНИЦЫ</u>		
		1	1.427.1-5.1-1.00-065	Колонна КФ109-3А III В	1	
		2	1.427.1-5.2-0.04.0	ИЗДЕЛИЕ ЗАКЛАДНОЕ МН1	1	
		3	1.427.1-5.2-0.05.0	ИЗДЕЛИЕ ЗАКЛАДНОЕ МН2	1	
		4	1.427.1-5.2-0.16.0	ИЗДЕЛИЕ ЗАКЛАДНОЕ МН17	14	
		5	1.427.1-5.2-0.15.0-1	ИЗДЕЛИЕ ЗАКЛАДНОЕ МН15	1	
		6	1.427.1-5.2-0.11.0	ИЗДЕЛИЕ ЗАКЛАДНОЕ МН10	2	
		7	3.400-7. вып.1	ИЗДЕЛИЕ ЗАКЛАДНОЕ МН4-150	2	
		8	1.427.1-5.2-0.09.0	ИЗДЕЛИЕ ЗАКЛАДНОЕ МН8	1	

ВЕДОМОСТЬ РАСХОДА СТАЛИ НА ДОПОЛНИТЕЛЬНЫЕ ЗАКЛАДНЫЕ ИЗДЕЛИЯ НА ЭЛЕМЕНТ, КТ

МАРКА ЭЛЕМЕНТА	ИЗДЕЛИЯ ЗАКЛАДНЫЕ								Итого	Всего	
	АРМАТУРА КЛАССА				ПРОКАТ МАРКИ						
	А-I		А-III		В ст3 кп2						
	ГОСТ 5781-82				ГОСТ 8509-72		ГОСТ 82-70*				
	φ6	φ14	Итого	φ10	φ12	Итого	S=8	S=10			
КФ109-3А III В-1	0,10	1,80	1,90	8,9	6,7	15,6	2,8	30,3	3,9	37,0	54,5

Тп 901-3-233.87

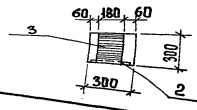
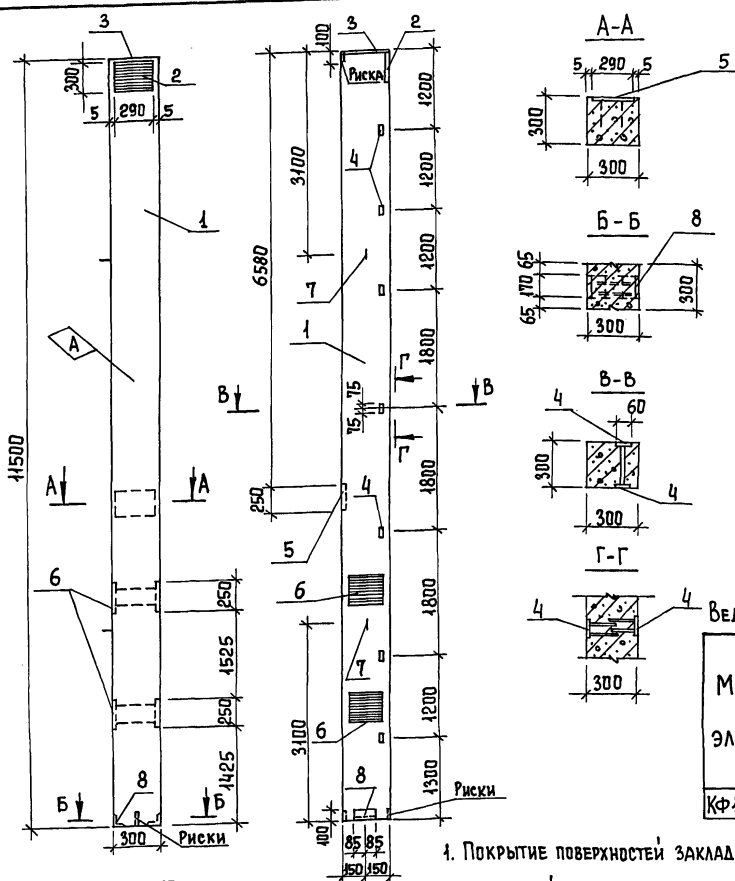
- КЖИ. 04.00.00

Колонна
(КФ109-3А III В-1)

СТАЛИЯ	МАССА	МАСШТАБ
Р	2,5т	-
ЛИСТ	ЛИСТОВ 1	
ЦНИИЭП ИНЖЕНЕРНО-ТЕХНИЧЕСКИЙ ЦЕНТР г. МОСКВА		

ПРИВЯЗАН

Пров. Архипова
Ст. техн. Голованова
РЧК гр. Антонова
ГИП Кузнецов
Н. контр. Данилевский
И.Н.О.А. Красавин



2. Рабочие узлы закладных изделий, см. серию 1.427.1-5, вып. 1 стр. 18-22.

1. Покрытие поверхностей закладных изделий - ГФР, ц. 50±60.

ФОРМАТ	ЗОНА	ПОС.	ОБОЗНАЧЕНИЕ	НАИМЕНОВАНИЕ	КОЛ.	ПРИМ.
				<u>СБОРОЧНЫЕ ЕДИНИЦЫ</u>		
	1		1.427.1-5.1-1.00-073	Колонна КФ 415-1А III В	1	
	2		1.427.1-5.2-0.04.0	Изделие закладное МН1	1	
	3		1.427.1-5.2-0.05.0	Изделие закладное МН2	1	
	4		1.427.1-5.2-0.16.0	Изделие закладное МН17	14	
	5		1.427.1-5.2-0.15.0-1	Изделие закладное МН15	1	
	6		1.427.1-5.2-0.11.0	Изделие закладное МН10	2	
	7		3.400-7 вып. 1	Изделие закладное МН4-150	2	
	8		1.427.1-5.2-0.09.0	Изделие закладное МН8	1	

Ведомость расхода стали на дополнительные закладные изделия на элемент, кг

МАРКА ЭЛЕМЕНТА	ИЗДЕЛИЯ ЗАКЛАДНЫЕ										Всего
	АРМАТУРА КЛАССА					ПРОКАТ МАРКИ					
	А-I		А-III			Вст 3 кл 2					
	ГОСТ 5781-82					ГОСТ 8509-72		ГОСТ 82-70*			
φ6	φ14	Итого	φ12	Итого	90×90*	S=8	S=10	Итого			
КФ 415-1А III В-1	0,1	1,80	1,90	8,9	6,7	15,6	2,8	30,3	3,9	37,0	54,5

ПРИВЯЗАН

ИВ. №

ПРОВ. АРХИПОВА
 СТ.ТЕХ. ГОЛОВАНОВА
 РУК.ГР. АНТОНОВА
 ГИП КУЗНЕЦОВ
 И.КОНТР. ДАНИЛЕСКИЙ
 ИАС.ОТД. КРАСОВИЧ

ТП 901-3-233.87

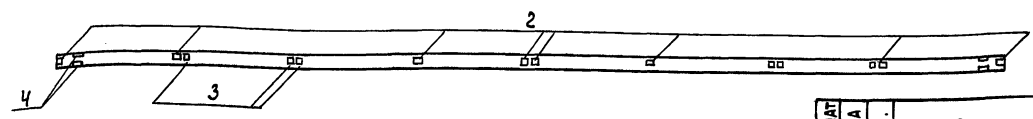
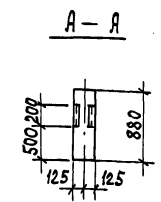
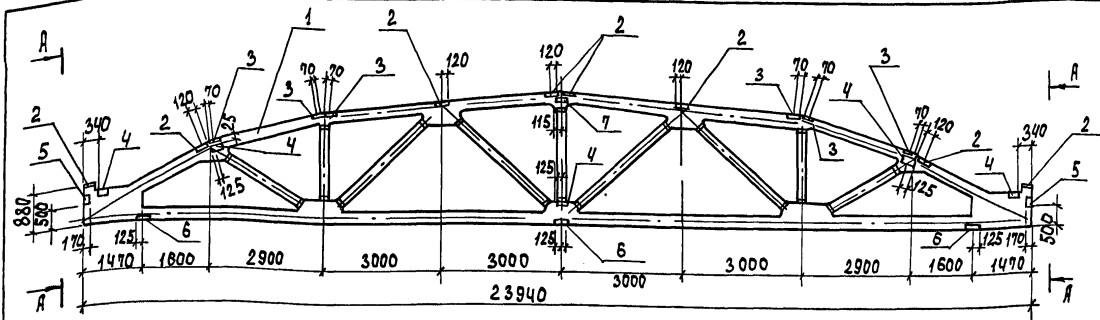
Колонна (К 415-1А III В-1)

- КЖИ. 05.00.00

СТАЛИЯ МАССА МАСШТАБ
 Р 2,6т -
 ЛИСТ ЛИСТОВ 1
 ЦНИИЭП
 ИНЖЕНЕРНОГО ОБОРУДОВАНИЯ
 Г. МОСКВА

АЛБОМ VI ЧАСТЬ I

901-3-233.87



ВЕДОМОСТЬ РАСХОДА СТАЛИ НА ДОПОЛНИТЕЛЬНЫЕ ЗАКЛАДНЫЕ ИЗДЕЛИЯ НА ЭЛЕМЕНТ, КГ.

МАРКА ЭЛЕМЕНТА	ИЗДЕЛИЯ ЗАКЛАДНЫЕ								Итого	Всего
	АРМАТУРА КЛАССА А - III			ПРОКАТ МАРКИ В ст 3 кл 2			Итого	Всего		
	ГОСТ 5781-82		Итого	ГОСТ 8510-72		ГОСТ 82-70				
	φ 8	φ 10		φ 12	ЛНОx10x8					
2ФС24-3/4 IV -1	5.2	0.4	17.4	23	8.8	29.8	46.7	85.3	108.3	

ФОРМАТ	ЗОНА	Поз.	ОБОЗНАЧЕНИЕ	НАИМЕНОВАНИЕ	КОЛ. ШТ.	ПРИМЕЧ.
				ДОКУМЕНТАЦИЯ		
			ПК-01-129/78. Вып.4	Ж-Б ПРЕДВАРИТЕЛЬНО НАПРЯЖЕННЫЕ СЕГМЕНТНЫЕ ФЕРМЫ ДЛЯ ПОКРЫТИЯ ЗДАНИЙ С ПРОЛЕТАМИ 18 И 24 М.		
				СБОРОЧНЫЕ ЕДИНИЦЫ		
		1	ПК-01-129/78, Вып.4	СЕГМЕНТНАЯ 2ФС 24-3/4 IV ФЕРМА	1	
		2	ПК-01-129/78, Вып.5	ИЗДЕЛИЕ ЗАКЛАДНОЕ МЧ4	8	
		3	ПК-01-129/78, Вып.5		МЧ-2	6
		4	ПК-01-129/78, Вып.5		М12	10
		5	ПК-01-129/78, Вып.5		М10	2
		6	ПК-01-129/78, Вып.5		М14	3
		7	ПК-01-129/78, Вып.5		М13	1

ИНВ. № ПОДЛ. ПОСДИКС И Д.А.ГА.В.В.М. ИНВ. №

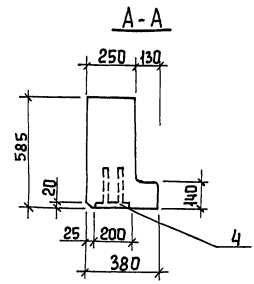
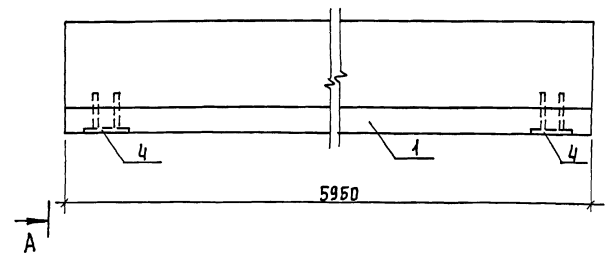
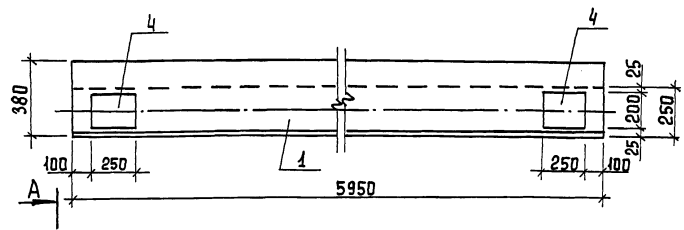
ПРИБЯЗАН

ИНВ. №	
--------	--

ПРОВЕР. АРХИПОВА *А.А.*
 ИНЖЕН. МИРОШНИЧЕНКО *М.С.*
 РУК. ГР. АНТОНОВА *А.В.*
 ГИП КУЗНЕЦОВ *В.С.*
 Н. КОНТР. ДАНИЛКОВСКИЙ *В.С.*
 НАЧ. ОТД. КРАСЯВИН *В.С.*

ТП 901-3-233.87		- КЖИ. 11.00.00	
ФЕРМА СЕГМЕНТНАЯ (2ФС 24-3/4 IV -1)		СТАЯЯ МАССА	МАСШТАБ
Р	11,2Т	1:100	
Лист		Листов 1	
ЦНИИЭП ИНЖЕНЕРНОГО ОБОРУДОВАНИЯ г. МОСКВА			
ФОРМАТ А3			

901-3-233.87 Альбом VI часть 1



ФОРМАТ	ЗОНА	Поз.	ОБОЗНАЧЕНИЕ	НАИМЕНОВАНИЕ	КОД.	ПРИМЕЧ.
				<u>Документация</u>		
			ГОСТ 24893.0-81	БАЛКИ ОБВЯЗОЧНЫЕ ЖЕЛЕЗОБЕТОННЫЕ ДЛЯ ЗАДАНИЙ ПРОМЫШЛЕННЫХ ПРЕД- ПРИЯТИЙ. ТЕХНИЧЕСКИЕ УСЛОВИЯ		
				<u>СБОРОЧНЫЕ ЕДИНИЦЫ</u>		
		1	ГОСТ 24893.1-81.1000-11	БАЛКА ОБВЯЗОЧНАЯ БОВ-3Т	1	

Обвязочная балка отличается от балки по ГОСТ 24893.1-81.1000-04 расположением закладного изделия М1 (позиция 4).
Покрyтие поверхностей закладных изделий - Гор.ц 50÷60.

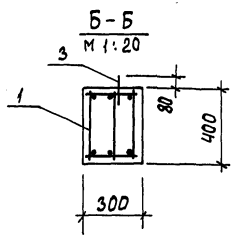
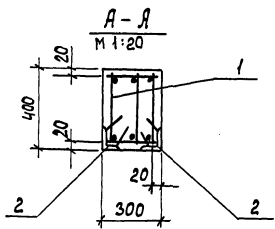
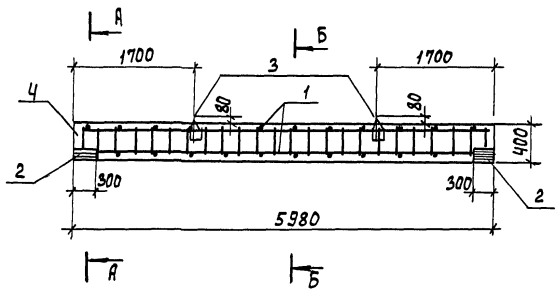
ИНВ.№ ПОДА ПОДПИСЬ И ДАТА ВЗЯМ. ИНВ.№

Привязан		Провер. Архипова <i>А.И.</i>	ТП 901-3-233.87	- КЖИ. 12.00.00	
		Ст. техн. Голованова <i>Г.И.</i>	БАЛКА ОБВЯЗОЧНАЯ (БОВ-3Т-1)	Стандия	Масса
		Гип. Кузнецов <i>К.В.</i>		Р	2,45т
		И. контр. Данилевский <i>Д.С.</i>		Масштаб	-
Инв.№		Нач. отд. Красавин <i>К.С.</i>		Лист	Листов 1
				ЦНИИЭП ИНЖЕНЕРНОГО ОБОРУДОВАНИЯ г. Москва	

Альбом VI, ЧАСТЬ I

СПР-3-233.87

ИНВ. № ПОДПИСЬ И ДАТА ВСТАВКИ ИНВ. №



ФОРМАТ	ЗОНА	ПОС.	ОБОЗНАЧЕНИЕ	НАИМЕНОВАНИЕ	КОЛ.	ПРИМЕЧ.
				<u>СБОРНЫЕ ЕДИНИЦЫ</u>		
11	1		ТП 901-3-233.87-КЖИ.13.10.00	КАРКАС ПРОСТРАНСТВЕННЫЙ КП1	1	
	2		1.400-15. В1. 510-07	ИЗДЕЛИЕ ЗАКЛАДНОЕ М50В	4	
				<u>ДЕТАЛИ</u>		
	3		3.400-7. Вып. 1	ПЕТЛИ ПОДЪЕМНЫЕ М12-50	2	
				<u>МАТЕРИАЛЫ</u>		
	4			БЕТОН В 12.5	0,72	м ³

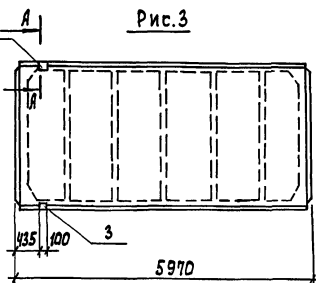
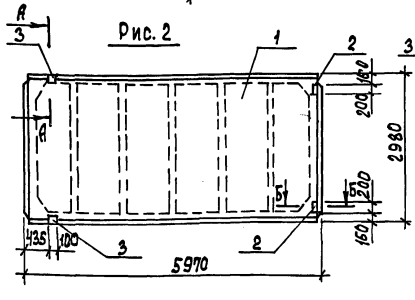
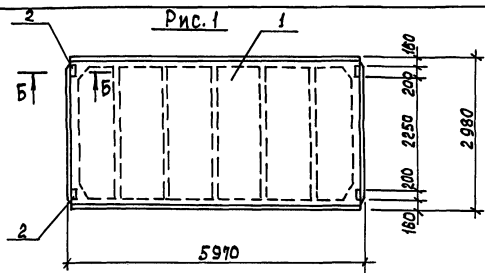
ВЕДОМОСТЬ РАСХОДА СТАЛИ НА ЭЛЕМЕНТ, КР.

МАРКА ЭЛЕМЕНТА	ИЗДЕЛИЯ АРМАТУРНЫЕ				ИЗДЕЛИЯ ЗАКЛАДНЫЕ						ОБЩИЙ РАСХОД	
	АРМАТУРА КЛАССА				АРМАТУРА КЛАССА			ПРОКАТ МАРКИ				
	А - I		А - III		А - I		А - III		ВСЕГО			
	ГОСТ 5781-82		ГОСТ 5781-82		ГОСТ 5781-82		ГОСТ 5781-82		ГОСТ 8509-72			
БСФ1	φ8		Итого φ16		Итого	φ12		Итого φ8 φ10	Итого	У90x90x7	Итого	95,9
	21,6		21,6	57,0	57,0	78,6	1,3	1,3 1,2 3,2	4,4	11,6	11,6	17,3

Привязан	ПРОВЕР. Аруилова ИНЖЕН. МИРОШНИЧЕНКО РУК. ГР. ЯНТОНОВА Г. И. П. КУЗНЕЦОВ Н. КОНТР. ДАНИЛЕВСКИЙ	ТП 901-3-233.87 - КЖИ. 13.00.00 Балка стяжка БСФ1	СТАДИЯ Р 18т	МАССА 1:50	МАСШТАБ 1:50
Инв. №	НАЧ. ОТД. КРАСАВИН	Лист 1	ЛИСТОВ 1		
ИНЖЕНЕРНОГО ОБРАЗОВАНИЯ г. Москва					

А 1650 М VI, ЧАСТЬ 1

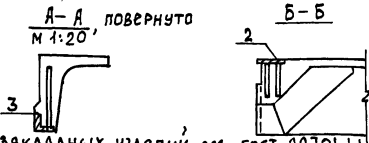
201-3-233.87



ФОРМ.	ЗОНА	ПОС.	ОБОЗНАЧЕНИЕ	НАИМЕНОВАНИЕ	КОЛ.	ПРИМЕР
				<u>ДОКУМЕНТАЦИЯ</u>		
			ГОСТ 22701. 0-77	ПЛИТА Ж-Б. РЕБРИСТАЯ ПРЕДВАРИТЕЛЬНО НАПРЯЖЕННАЯ РАЗМЕРАМИ БХЗМ ДЛЯ ПОКРЫТИЯ ПРОИЗВОДСТВЕННЫХ ЗАДАНИЙ.		
				<u>ТЕХНИЧЕСКИЕ УСЛОВИЯ</u>		
				<u>СБОРОЧНЫЕ ЕДИНИЦЫ</u>		
		1	ГОСТ 22701. 1-77	ПЛИТА ПОКРЫТИЯ ПГ-2А УТ	1	
			<u>ПЕРЕМЕННЫЕ ДАННЫЕ ДЛЯ ИСПОЛНЕНИЙ</u>			
				ТП 901-3-233.87-КЖИ.21.00.00		
				<u>СБОРОЧНЫЕ ЕДИНИЦЫ</u>		
		2	ГОСТ 22701. 5-77	ИЗДЕЛИЕ ЗАКЛАДНОЕ М8	4	
				ТП 901-3-233.87-КЖИ.21.00.00-01		
				<u>СБОРОЧНЫЕ ЕДИНИЦЫ</u>		
		2	ГОСТ 22701. 5-77	ИЗДЕЛИЕ ЗАКЛАДНОЕ М8	2	
		3	ГОСТ 22701. 5-77	То же М9	2	
				ТП 901-3-233.87-КЖИ.21.00.00-02		
				<u>СБОРОЧНЫЕ ЕДИНИЦЫ</u>		
		3	ГОСТ 22701. 5-77	ИЗДЕЛИЕ ЗАКЛАДНОЕ М9	2	

ВЕДОМОСТЬ РАСХОДА СТАЛИ НА ДОПОЛНИТЕЛЬНЫЕ ЗАКЛАДНЫЕ ИЗДЕЛИЯ НА ЭЛЕМЕНТ, КГ.

МАРКА ЭЛЕМЕНТА	ИЗДЕЛИЯ ЗАКЛАДНЫЕ								Всего
	АРМАТУРА КЛАССА А-III			ПРОКАТ МАРКИ В СтЗ кл 2					
	ГОСТ 5781-82			ГОСТ 8509-72*		ГОСТ 103-76			
	φ 10	φ 14	Итого	Л 70x8	Итого	С=6	Итого		
ПГ-2А УТ-1	1.6	—	1.6	—	—	5.2	—	5.2	6.8
ПГ-2А УТ-2	1.42	0.2	1.62	1.68	1.68	2.6	—	2.6	5.9
ПГ-2А УТ-3	0.62	0.2	0.82	1.68	1.68	—	—	—	2.5



1. Рабочие узлы закладных изделий см. ГОСТ 22701.1.1-77.
2. Покрытие поверхностей закладных изделий - Гор. ц. 50-60.

ОБОЗНАЧЕНИЕ	МАРКА	РИС.	ПРИВЯЗАН
ТП 901-3-233.87-КЖИ.21.00.00	ПГ-2А УТ-1	1	
-01	ПГ-2А УТ-2	2	
-02	ПГ-2А УТ-3	3	

			ТП 901-3-233.87	-КЖИ.21.00.00
			ПЛИТА ПОКРЫТИЯ	СТАДИЯ МАССА
			(ПГ-2А УТ-1... ПГ-2А УТ-3)	МАСШТАБ
				Р 2.65Т -
				ЛИСТ ЛИСТОВ 1
				УНИЦОП
				ИНЖЕНЕРНОГО ОБОРУДОВАНИЯ
				Г. МОСКВА

ПРОВЕР. АРХИПОВА *А.И.*
 С.Т.ТЕХН. ГОЛОВАНОВА *С.Т.*
 РУК. ГР. АНТОНОВА *А.А.*
 Г.И.П. КУЗНЕЦОВ *В.В.*
 И.КОНТР. ДАВЫДОВСКИЙ *И.Д.*
 НАЧ. ОТД. КРАСАВИН *В.А.*

ИНВ. НЕПОДАРОЧНО И НЕАВТОМАТИЧЕСКИ

Альбом VI, часть 1

901-3-233.87

ИВ. № ПОДПИСЬ И ДАТА ВЗЛ. ИВ. №

Рис. 1

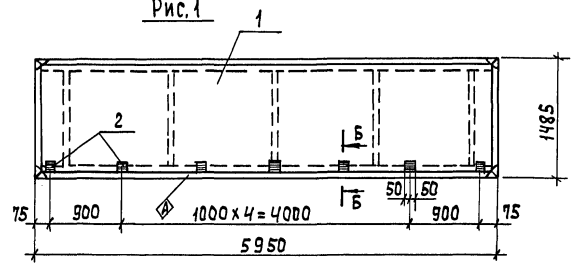
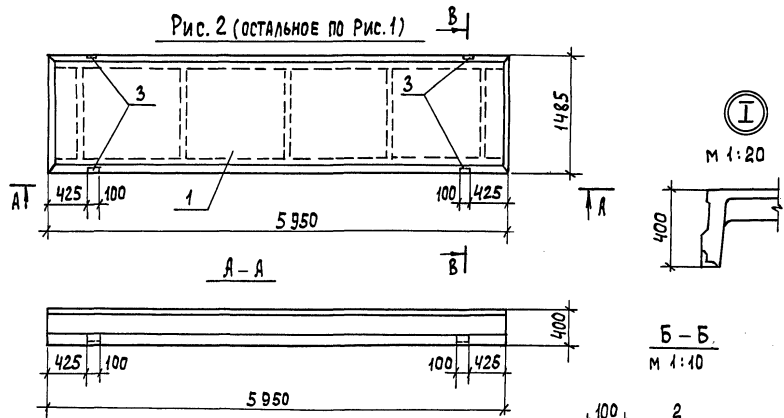
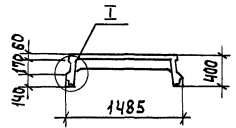


Рис. 2 (остальное по Рис. 1)



В-В, повернуто



ФОРМАТ	ЗОНА	ПОС.	ОБОЗНАЧЕНИЕ	НАИМЕНОВАНИЕ	КОЛ.	ПРИМЕЧ.
				<u>СБОРОЧНЫЕ ЕДИНИЦЫ</u>		
		1	1.442.1.-2.14.0.0.0-0.16	ПЛИТА ПЕРЕКРЫТИЯ 2П1-2АУТ	1	
		2	1.400-15 В1.120-05	ИЗДЕЛИЕ ЗАКЛАДНОЕ МН105-Б	7	
				<u>ПЕРЕМЕННЫЕ ДАННЫЕ</u>		<u>ДЛЯ ИСПОЛНЕНИЙ</u>
				тп 901-3-233.87 - КЖИ.22.00.00-01		
				<u>СБОРОЧНЫЕ ЕДИНИЦЫ</u>		
		3	ГОСТ 22.701.0-77	ИЗДЕЛИЕ ЗАКЛАДНОЕ М9	4	

ВЕДОМОСТЬ РАСХОДА СТАЛИ НА ДОПОЛНИТЕЛЬНЫЕ ЗАКЛАДНЫЕ ИЗДЕЛИЯ НА ЭЛЕМЕНТ, КГ.

МАРКА ЭЛЕМЕНТА	ИЗДЕЛИЯ ЗАКЛАДНЫЕ								ВСЕГО	
	АРМАТУРА КЛАССА А-III				ПРОКАТ МАРКИ ВСтЗ кп2					
	ГОСТ 5781-82				ГОСТ 103-76*		ГОСТ 8509-72			
	Ф8	Ф10	Ф14	Итого	S=6	S=8	Итого	ЛОХ8		Итого
2П1-2АУТ-1	0,7			0,7	3,5	2,8	6,3			7
2П1-2АУТ-2	0,7	1,2	0,4	2,3	3,5	2,8	6,3	3,4	3,4	12

1. Покрyтия поверхностей закладных изделий - Гор.ц. 50-60.

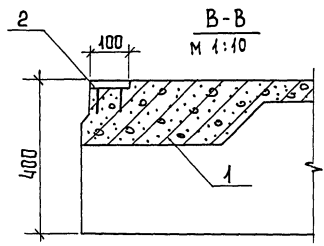
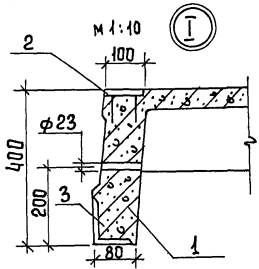
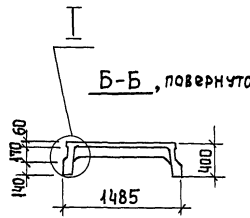
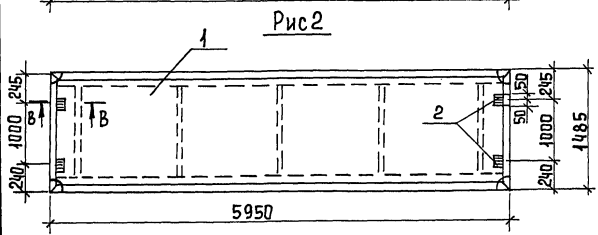
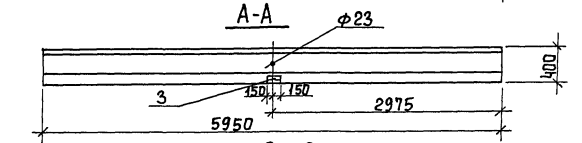
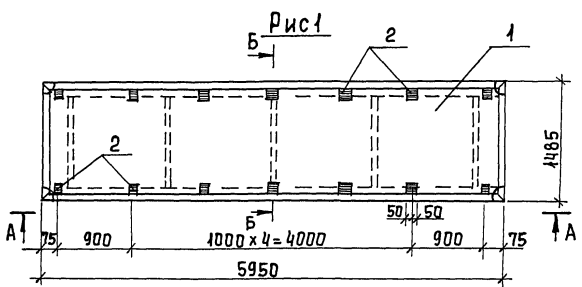
ОБОЗНАЧЕНИЕ	МАРКА	РИС.
тп 901-3-233.87-КЖИ.22.00.00	2П1-2АУТ-1	1
-01	2П1-2АУТ-2	2

ПРИВЯЗАН
ИВ. №

тп 901-3-233.87	-КЖИ.22.00.00
ПЛИТА ПЕРЕКРЫТИЯ (2П1-2АУТ-1; 2П1-2АУТ-2)	СТАДИЯ МАССА
	МАСШТАБ
	Р 24т 1:50
	ЛИСТ
	ЛИСТОВ 1
	ЦНИИЭП
	ИНЖЕНЕРНОГО ОБОРУДОВАНИЯ
	Г. МОСКВА
	ФОРМАТ А3

ПРОВЕР.	АРХИПОВА	<i>Архипова</i>
ИНЖЕН.	МИРОШНИЧЕНКО	<i>Мирошниченко</i>
РУК. ГР.	АНТОНОВА	<i>Антонова</i>
ГИП	КУЗНЕЦОВ	<i>Кузнецов</i>
Н. КОНТР.	ДАНИЛВСКИЙ	<i>Данилвский</i>
НАЧ. ОТД.	КРАСАВИН	<i>Красавин</i>

901-3-233.87 АЛЬБОМ V ЧАСТЬ 1



ФОРМАТ	ЗОНА	ПОЗ	ОБОЗНАЧЕНИЕ	НАИМЕНОВАНИЕ	КОЛ.	ПРИМЕЧ.
				СБОРОЧНЫЕ ЕДИНИЦЫ		
		1	1.442.1-2.14.00.0-0.16	ПЛИТА ПЕРЕКРЫТИЯ 2П1-5АИТ	1	
			ПЕРЕМЕННЫЕ ДАННЫЕ ДЛЯ ИСПОЛНЕНИЙ			
				П1901-3-233.87-КЖИ.23.00.00		
				СБОРОЧНЫЕ ЕДИНИЦЫ		
		2	1.400-15.В.1.120-05	ИЗДЕЛИЕ ЗАКЛАДНОЕ МН1056	4	
		3	901-3-233.87-КЖИ.23.01.00	ИЗДЕЛИЕ ЗАКЛАДНОЕ М1	2	
				П1901-3-233.87-КЖИ.23.00.00-01		
				СБОРОЧНЫЕ ЕДИНИЦЫ		
		2	1.400-15.В.1.120-05	ИЗДЕЛИЕ ЗАКЛАДНОЕ МН1056	4	

ВЕДОМОСТЬ РАСХОДА СТАЛИ НА ДОПОЛНИТЕЛЬНЫЕ ЗАКЛАДНЫЕ ИЗДЕЛИЯ НА ЭЛЕМЕНТ, КГ

МАРКА ЭЛЕМЕНТА	ИЗДЕЛИЯ ЗАКЛАДНЫЕ						ВСЕГО	
	АРМАТУРА КЛАССА	ПРОКАТ МАРКИ				Итого		
	A-III	В ст 3 кл 2			Итого			
	ГОСТ 5781-82	ГОСТ 103-76*	ГОСТ 8510-72*					
φ 8	Итого	S=6	S=8	Итого	Итого	Итого		
2П1-5АИТ-1	4,1	4,1	7	5,6	12,6	7,5	7,5	24,2 кг
2П1-5АИТ-2	0,4	0,4	2	1,6	3,6			4,0 кг

ПОКРЫТИЯ ПОВЕРХНОСТЕЙ ЗАКЛАДНЫХ ИЗДЕЛИЙ - ГОР. Ц. 50÷60.

			П1901-3-233.87	- КЖИ.23.00.00
			ПЛИТА ПЕРЕКРЫТИЯ (2П1-5АИТ-1; 2П1-5АИТ-2)	СТАЛИЯ МАРКА МАСШТАБ
				Р 2Цт 1:50
				ЛИСТ ЛИСТОВ 1
				ЦНИИЭП ИНЖЕНЕРНО-ТЕХНИЧЕСКИЙ ЦЕНТР ГОССТРОЙМОШТАТОВ МОСКВА

ОБОЗНАЧЕНИЕ	МАРКА	РИС
П1901-3-233.87-КЖИ.23.00.00	2П1-5АИТ-1	1
-01	2П1-5АИТ-2	2

ПРОВЕР. АРХИПОВА	ИНЖЕН. МИРОШНИЧЕНКО	РУК. ГР. АНТОНОВА	ГИП. КУЗНЕЦОВ	Н. КОНТРОЛ. ДАНИЛАВСКИЙ	НАЧ. ОТА. КРАСАВИНА
ИНВ. №					

ИНВ. № ПОДА. ПОДПИСЬ И ДАТА ВЗАИМ. ИНВ. №

Рис. 1

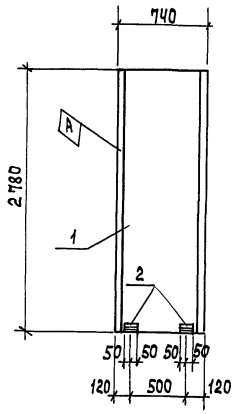
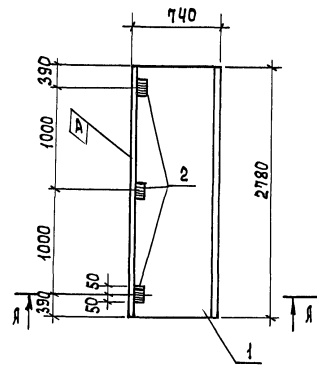
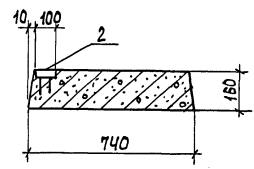


Рис. 2



А-А



ФОРМАТ	ЗОНА	Поз.	ОБОЗНАЧЕНИЕ	НАИМЕНОВАНИЕ	КОЛ.	МАССА
				<u>СБОРОЧНЫЕ ЕДИНИЦЫ</u>		
	1		3.006.1-2/82.1-2.1.0-082	ПЛИТА П23г-3	1	
			<u>ПЕРЕМЕННЫЕ ДАННЫЕ</u>	<u>ДЛЯ ИСПОЛНЕНИЙ</u>		
				ТП 901-3-233.87-КЖИ.24.00.00		
				<u>СБОРОЧНЫЕ ЕДИНИЦЫ</u>		
	2		1.400-15. В1.120-05	ИЗДЕЛИЕ ЗАКЛАДНОЕ МН105-Б	2	
				ТП 901-3-233.87-КЖИ.24.00.00-01		
				<u>СБОРОЧНЫЕ ЕДИНИЦЫ</u>		
	2		1.400-15. В1.120-05	ИЗДЕЛИЕ ЗАКЛАДНОЕ МН105-Б	3	

ВЕДОМОСТЬ РАСХОДА СТАЛИ НА ДОПОЛНИТЕЛЬНЫЕ ЗАКЛАДНЫЕ ИЗДЕЛИЯ НА ЭЛЕМЕНТ, КГ.

МАРКА ЭЛЕМЕНТА	ИЗДЕЛИЯ ЗАКЛАДНЫЕ						ВСЕГО
	АРМАТУРА КЛАССА		ПРОКАТ		МАРКИ		
	А-III	В ст3 кл2	А-III	В ст3 кл2	А-III	В ст3 кл2	
	ГОСТ 5781-82	ГОСТ 103-76*	ГОСТ 5781-82	ГОСТ 103-76*	ГОСТ 5781-82	ГОСТ 103-76*	
п23г-3-1	0.2	0.2	1	0.8	1.8	2.0	
п23г-3-2	0.3	0.3	1.5	1.2	2.7	3.0	

Альбом №1 часть 1

901-3-233.87

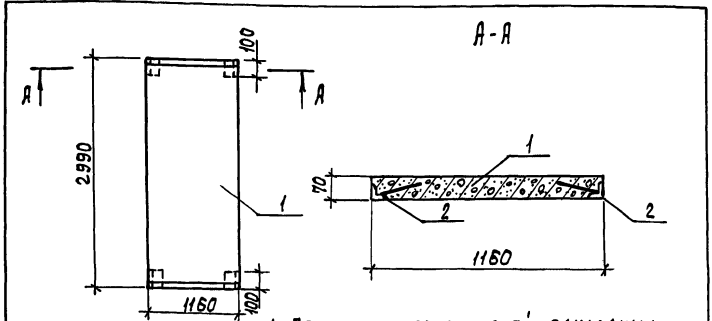
НАВ. № ПОДАЛ. ПОДПИСЬ И ДАТА. ВЗН. ЛИН. К.

ОБОЗНАЧЕНИЕ	МАРКА	Рис.
ТП 901-3-233.87-КЖИ.24.00.00	П23г-3-1	1
-01	П23г-3-2	2

Привязан

ИНВ. №	
--------	--

ПРОВЕР. ЯРКИНОВА <i>А.И.</i>	ТП 901-3-233.87	- КЖИ.24.00.00
ИНЖЕН. МИРОШНИЧЕНКО <i>М.И.</i>	Плита (П23г-3-1; П23г-3-2)	СТАДИЯ МАССА МАСШТАБ
РЧК. ГР. АНТОНОВА <i>Н.А.</i>		Р 082Т -
Г. И. П. КУЗНЕЦОВ <i>В.В.</i>		Лист 1 Листов 1
И. КОНТР. ДАНИЛЕСКИЙ <i>В.В.</i>		ЦНИИЭП
НАЧ. ОТД. КРАСАВИН <i>В.В.</i>		ИНЖЕНЕРНОГО ОБОРУДОВАНИЯ
		г. МОСКВА



1. ПОКРЫТИЕ ПОВЕРХНОСТЕЙ ЗАКЛАДНЫХ ИЗДЕЛИЙ - Гор.ц. 50±60.

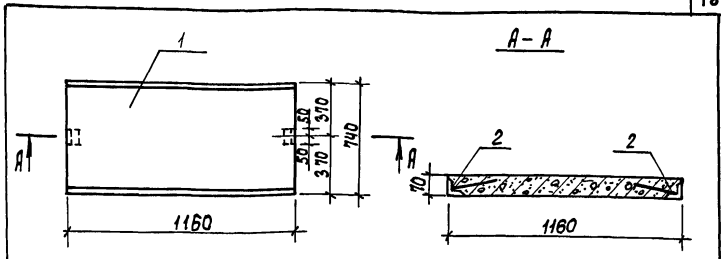
ФОРМАТ	ЗОНА	ПОЗ.	ОБОЗНАЧЕНИЕ	НАИМЕНОВАНИЕ	КОЛ.	ПРИМЕЧ.
				СБОРОЧНЫЕ ЕДИНИЦЫ		
		1	3.008.1-2/82.1-2-2.0-08	ПЛИТА П7-3	1	
		2	1.400-15.В1 540-02	ИЗДЕЛИЕ ЗАКЛАДНОЕ МН5Ч1	4	

ВЕДОМОСТЬ РАСХОДА СТАЛИ НА ДОПОЛНИТЕЛЬНЫЕ ЗАКЛАДНЫЕ ИЗДЕЛИЯ НА ЭЛЕМЕНТ, КТ.

МАРКА ЭЛЕМЕНТА	ИЗДЕЛИЯ ЗАКЛАДНЫЕ					ПРИВЯЗАН
	АРМАТУРА КЛАССА		ПРОКАТ МАРКИ		ВСЕГО	
	А-III	Вст3 кл2				
	ГОСТ 5781-82	ГОСТ 8509-72				
	φ8	Итого	LSOx5	Итого		
П7-3-1	0,8	0,8	1,6	1,6	2,4	

ТП 901-3-233.87 - КЖИ.25.00.00

ПРОВЕР	АРХИПОВА	ИНЖЕН.	МИРОШНИЧЕНКО	РУК.ГР.	АНТОНОВА	Г.И.П.	КУЗНЕЦОВ	Н.КОНТР.	ДАНИЛЕВСКИЙ	НАЧ.ОТД.	КРАСАВИН	ПЛИТА (П7-3-1)	СТАДИЯ	МАССА	МАСШТАБ
													Р	0,64т	-
													Лист	Листов 1	
													ЦНИИОП ИНЖЕНЕРНОГО ОБОРУДОВАНИЯ Г. МОСКВА		



1. ПОКРЫТИЕ ПОВЕРХНОСТЕЙ ЗАКЛАДНЫХ ИЗДЕЛИЙ - Гор.ц. 50±60.

ФОРМАТ	ЗОНА	ПОЗ.	ОБОЗНАЧЕНИЕ	НАИМЕНОВАНИЕ	КОЛ.	ПРИМЕЧАН.
				СБОРОЧНЫЕ ЕДИНИЦЫ		
		1	3.008.1-2/82.1-2-1.0-024	ПЛИТА П7г-3	1	
		2	1.400-15.В1 540-02	ИЗДЕЛИЕ ЗАКЛАДНОЕ МН5Ч1	2	

ВЕДОМОСТЬ РАСХОДА СТАЛИ НА ДОПОЛНИТЕЛЬНЫЕ ЗАКЛАДНЫЕ ИЗДЕЛИЯ НА ЭЛЕМЕНТ, КТ.

МАРКА ЭЛЕМЕНТА	ИЗДЕЛИЯ ЗАКЛАДНЫЕ					ПРИВЯЗАН
	АРМАТУРА КЛАССА		ПРОКАТ МАРКИ		ВСЕГО	
	А-III	Вст3 кл2				
	ГОСТ 5781-82	ГОСТ 8509-72				
	φ8	Итого	LSOx5	Итого		
П7г-3-1	0,4	0,4	0,8	0,8	1,2	

ТП 901-3-233.87 - КЖИ.26.00.00

ПРОВЕР	АРХИПОВА	ИНЖЕН.	МИРОШНИЧЕНКО	РУК.ГР.	АНТОНОВА	Г.И.П.	КУЗНЕЦОВ	Н.КОНТР.	ДАНИЛЕВСКИЙ	НАЧ.ОТД.	КРАСАВИН	ПЛИТА (П7г-3-1)	СТАДИЯ	МАССА	МАСШТАБ
													Р	0,15т	-
													Лист	Листов 1	
													ЦНИИОП ИНЖЕНЕРНОГО ОБОРУДОВАНИЯ Г. МОСКВА		

901-3-233.87 Альбом VI часть I

ФОРМАТ	ЗОНА	ПОЗ.	ОБОЗНАЧЕНИЕ	НАИМЕНОВАНИЕ	КОЛ.	ПРИМЕЧ.
				<u>ДОКУМЕНТАЦИЯ</u>		
			3.900-3, вып. 4/82	ПАНЕЛИ СТЕНОВЫЕ БАЛОЧНЫЕ ДЛЯ ПРЯМОУГОЛЬНЫХ СООРУЖЕНИЙ		
A3			тп 901-3-233.87-кжи. 31.00.00 СБ	СБОРОЧНЫЙ ЧЕРТЕЖ		
A3			тп 901-3-233.87-кжи. 31.00.00 ВМС	ВЕДОМОСТЬ РАСХОДА СТАЛИ НА ДОПОЛНИТЕЛЬНЫЕ ЗАКЛАДНЫЕ ИЗДЕЛИЯ НА ЭЛЕМЕНТ, КГ		
				<u>СБОРОЧНЫЕ ЕДИНИЦЫ</u>		
		1	3.900-3, вып 4/82, часть 1	ПАНЕЛЬ СТЕНОВАЯ ПС1-48-Б3	1	
			<u>ПЕРЕМЕННЫЕ ДАННЫЕ</u>	<u>ДЛЯ ИСПОЛНЕНИЙ</u>		
				тп 901-3-233.87-кжи. 31.00.00.		
				<u>СБОРОЧНЫЕ ЕДИНИЦЫ</u>		
		2	1.400-15. В1. 150-23	ИЗДЕЛИЕ ЗАКЛАДНОЕ МН136-6	2	
				тп 901-3-233.87 -кжи. 31.00.00-01		
				<u>СБОРОЧНЫЕ ЕДИНИЦЫ</u>		
		2	1.400-15 В1- 150-23	ИЗДЕЛИЕ ЗАКЛАДНОЕ МН136-6	2	
		3.	1.400-6/76, вып.1	" М4-10-6	2	
				<u>ДЕТАЛИ</u>		
Б4		6	тп 901-3-233.87 - кжи.31.00.01	А-III-10-ГОСТ 5781-82 Л=4780	10	2,95 кг
				тп 901-3-233.87 - кжи 31.00.00-02		
				<u>СБОРОЧНЫЕ ЕДИНИЦЫ</u>		
		4	1.400-15. В1. 130-35	ИЗДЕЛИЕ ЗАКЛАДНОЕ МН122-6	4	
		5	1.400-15. В1. 550-04	" МН553	2,7	п.м
				ПРИВЯЗАН		
				ИНВ.№		
				тп 901-3-233.87 - кжи. 31.00.00		
				ПАНЕЛЬ СТЕНОВАЯ (ПС1-48-Б3-1 ÷ ПС1-48-Б3-9)	СТАНДАРТ ЛИСТ ЛИСТОВ Р 1 2	
				ЦНИИЭП ИНЖЕНЕРНОЕ ОБУСЛАВЛИВАНИЕ Г. МОСКВА		

Копировал Еремченко

ФОРМАТ А4

Альбом VI часть I

ФОРМАТ	ЗОНА	ПОЗ.	ОБОЗНАЧЕНИЕ	НАИМЕНОВАНИЕ	КОЛ.	ПРИМЕЧ.
				<u>ДЕТАЛИ</u>		
Б4		6	тп 901-3-233.87 - кжи.31.00.01	А-III-10-ГОСТ 5781-82 Л= 4780	8	2,95 кг
Б4		7	тп 901-3-233.87 - кжи.31.00.02	А-III-10-ГОСТ 5781-82 Л= 2960	4	1,83 кг
				тп 901-3-233.87- кжи 31.00.00-03		
				тп 901-3-233.87- кжи 31.00.00-04		
				<u>СБОРОЧНЫЕ ЕДИНИЦЫ</u>		
		4	1.400-15 В1. 130-35	ИЗДЕЛИЕ ЗАКЛАДНОЕ МН122-6	2	
		8	1.400-15 В1. 540-01	" МН540	1,6	п.м
		9	5.900-2	САЛЬНИК Ду-400 Л=200	1	
				<u>ДЕТАЛИ</u>		
Б4		6	тп 901-3-233.87 - кжи 31.00.01	А-III-10-ГОСТ 5781-82 Л=4780	8	2,95 кг
Б4		7	тп 901-3-233.87 -кжи.31.00.02	А-III-10-ГОСТ 5781-82 Л=2960	8	1,83 кг
Б4		10	тп 901-3-233.87 -кжи.31.00.03	Труба 25х3,2 ГОСТ 3262-75 Л=200	1	0,48 кг
				тп 901-3-233.87 - кжи. 31.00.00-05		
				<u>СБОРОЧНЫЕ ЕДИНИЦЫ</u>		
		11	1.400-15. В1 120-59	ИЗДЕЛИЕ ЗАКЛАДНОЕ МН114-6	6	
				<u>ДЕТАЛИ</u>		
Б4		7	тп 901-3-233.87 - кжи.31.00.02	А-III-10-ГОСТ 5781-82 Л=2960	4	1,83 кг
Б4		12	тп 901-3-233.87 - кжи.31.00.04	А-III-14-ГОСТ 5781-82 Л=4780	12	5,77 кг
				тп 901-3-233.87 - кжи 31.00.00-06		
				тп 901-3-233.87-кжи 31.00.00-07		
				<u>СБОРОЧНЫЕ ЕДИНИЦЫ</u>		
		4	1.400-15 В1. 130-35	ИЗДЕЛИЕ ЗАКЛАДНОЕ МН122-6	2	
		13	5.900-2	САЛЬНИК Ду 500 Л=300	1	
				<u>ДЕТАЛИ</u>		
Б4		7	тп 901-3-233.87 - кжи 31.00.02	А-III-10-ГОСТ 5781-82 Л=2960	8	1,83 кг
Б4		12	тп 901-3-233.87 - кжи.31.00.04	А-III-14-ГОСТ 5781-82 Л=4780	10	5,77 кг
				тп 901-3-233.87- кжи 31.00.00-08		
				<u>СБОРОЧНЫЕ ЕДИНИЦЫ</u>		
		2	1.400-15 В1 150-23	ИЗДЕЛИЕ ЗАКЛАДНОЕ МН136-6	2	
		3	1.400-6/76 вып.1	" М4-10-6	1	
		11	1.400-15 В1 120-59	" МН114-6	4	
		14	1.400-15. В1 210-06	" МН 202-2	2	
				<u>ДЕТАЛИ</u>		
Б4		6	тп 901-3-233.87 - кжи.31.00.01	А-III-10-ГОСТ 5781-82 Л=4780	10	2,95 кг
				тп 901-3-233.87 - кжи. 31.00.00		ЛИСТ 2

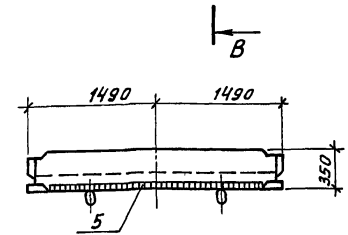
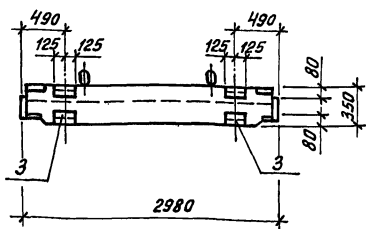
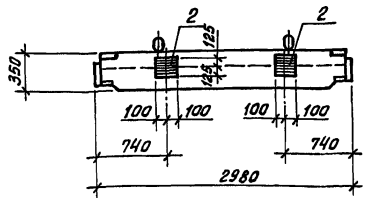
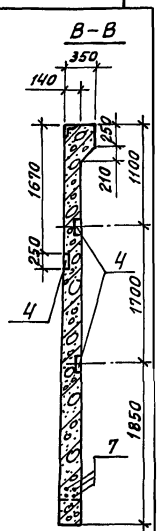
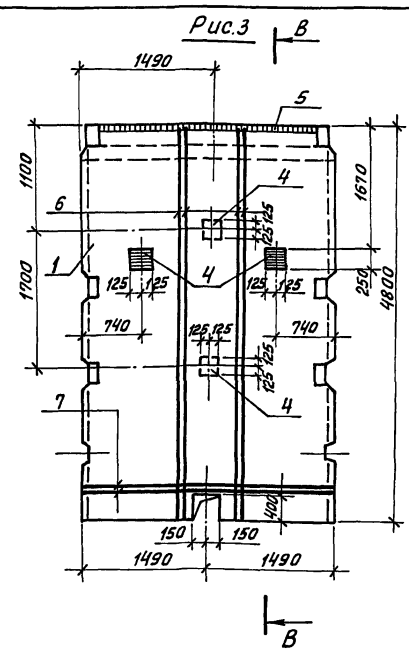
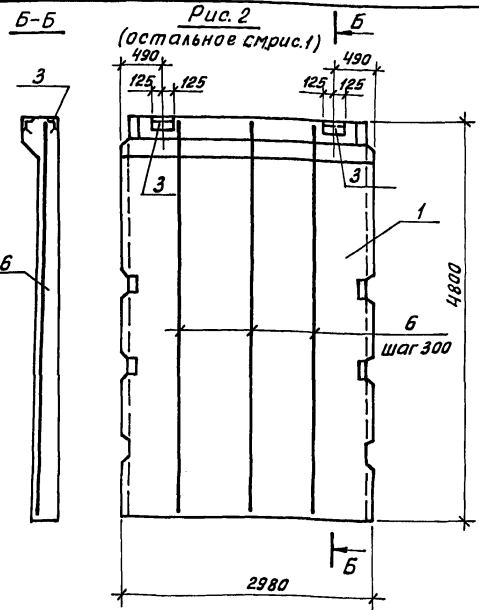
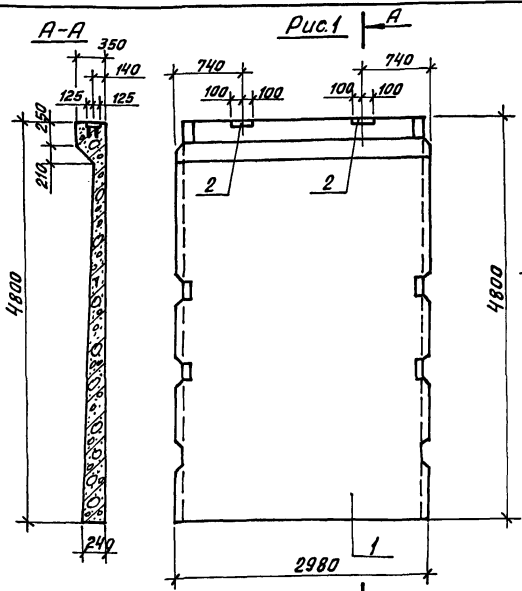
ИНВ. № ПОДА. ПОДПИСЬ И ДАТА. ВЗАМ. ИНВ. №

ФОРМАТ А4

АЛЬБОМ VI ЧАСТЬ I

901-3-233.87

ИНВ.№ ПОД. ПОД.И.ДАТА ВЗАМ.ИНВ.№



- 1. Покрытие поверхностей закладных изделий - ГОР.Ц. 50-60.
- 2. Бетон F100; W4.

Обозначение	Марка	Рис.
ТП 901-3-233.87-КНИ.З1.00.00	ПС1-48-53-1	1
	-01 ПС1-48-53-2	2
	-02 ПС1-48-53-3	3

ПРЯВЯЗАН				
ИНВ. №				

ПРОВ. АРХИПОВА	Инженер
ИНЖЕН. МИРОШНИЧЕНКО	Инженер
РУК. ГР. АНТОНОВА	Инженер
ГИП. КУЗНЕЦОВ	Инженер
И. КОНТРОЛЬ ДАНИЛЕВСКИЙ	Инженер
НАЧ. ОТД. КРАСАВИН	Инженер

ТП 901-3-233.87		- КЭЖИ.31.00.00СБ	
ПАНЕЛЬ СТЕНОВАЯ (ПС1-48-53-1... ПС1-48-53-9)		СТАДИЯ	МАССА
СБОРОЧНЫЙ ЧЕРТЕЖ		Р	7,3т
		МАШТАБ	—
		ЛИСТ 1	ЛИСТОВ 3
		ЦНИИЭП ИНЖЕНЕРНОГО ОБОРУДОВАНИЯ Г. МОСКВА.	

Рис.4

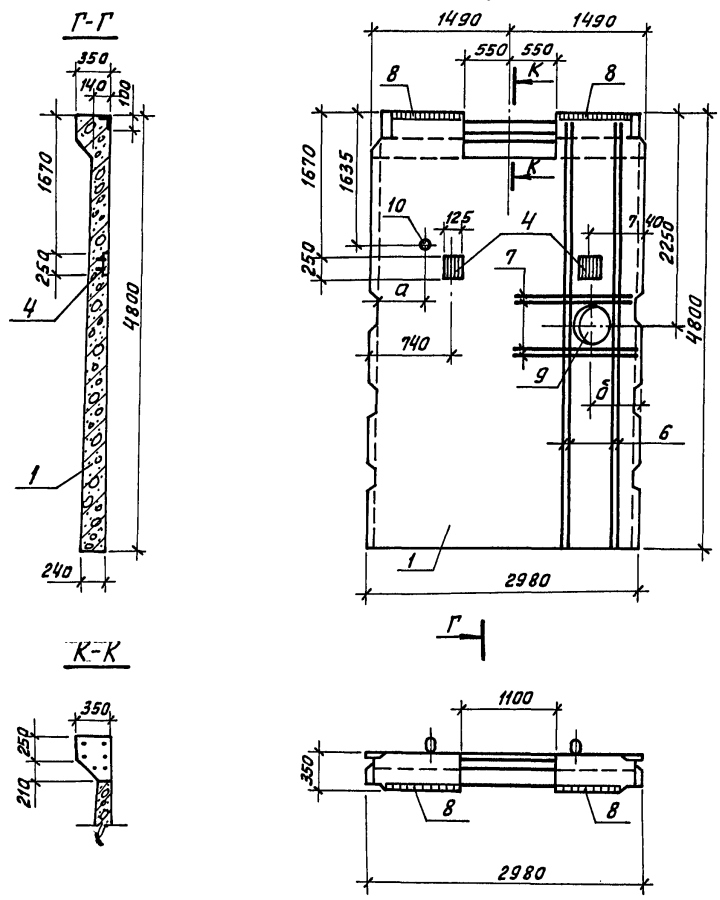
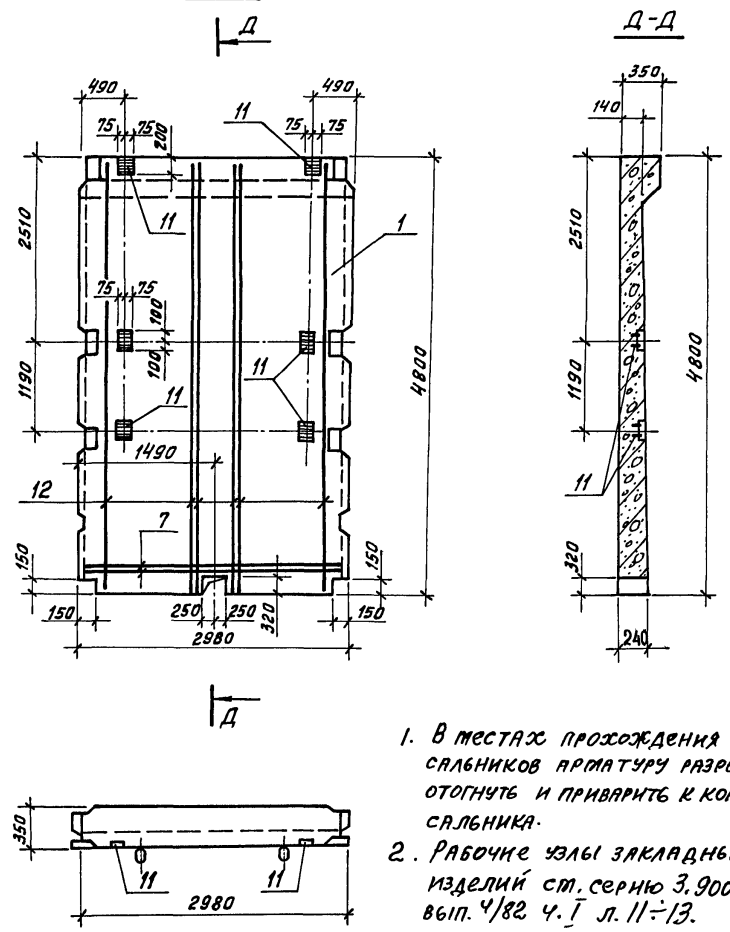


Рис.5



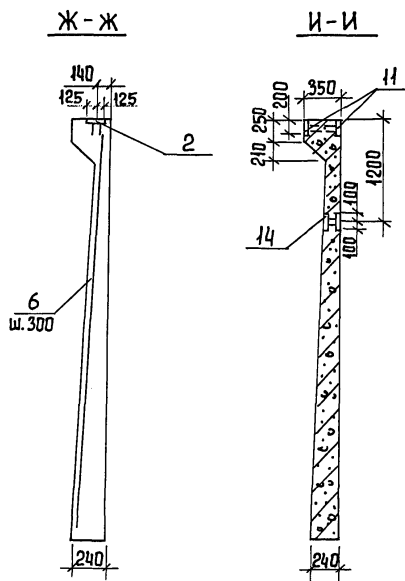
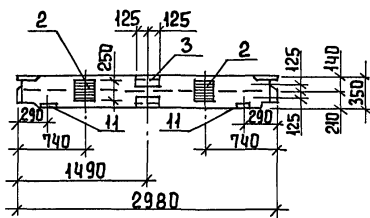
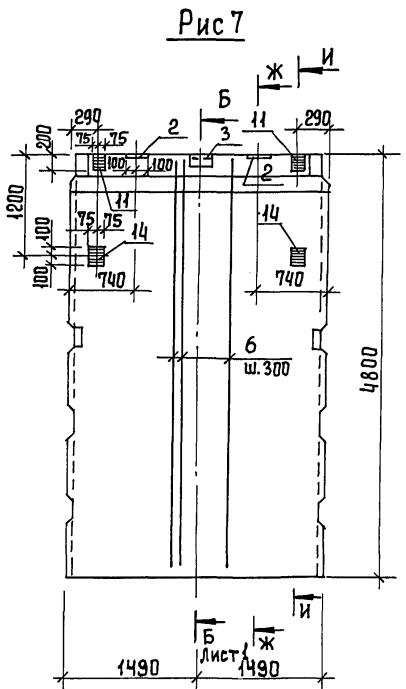
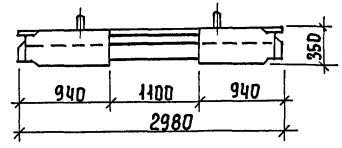
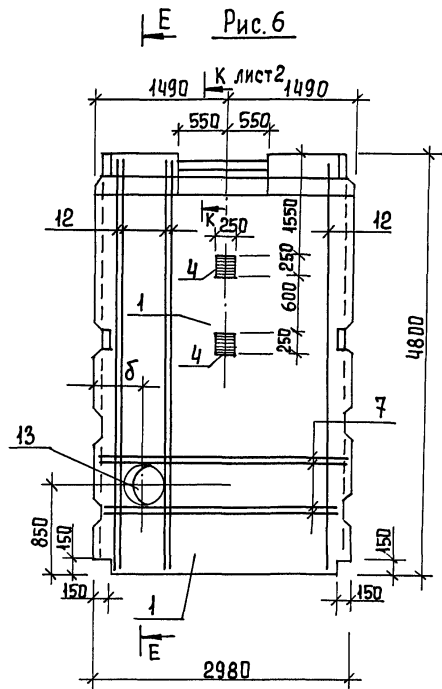
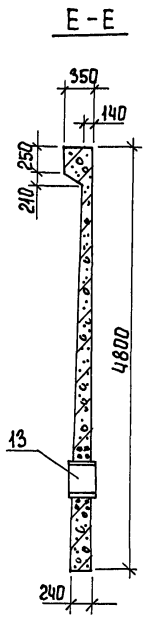
1. В МЕСТАХ ПРОХОЖДЕНИЯ САЛЬНИКОВ АРМАТУРУ РАЗРЕЗАТЬ, ОТОГНУТЬ И ПРИВАРИТЬ К КОРПУСУ САЛЬНИКА.
2. РАБОЧИЕ УЗЛЫ ЗАКЛАДНЫХ ИЗДЕЛИЙ СТ. СЕРИИ 3.900-3, В61П. Ч/82 Ч. I Л. 11÷13.

Обозначение	Марка	Рис.	Размеры	
			а	б
ТП 901-3-233.87 - КЖИ.31.00.00-03	пст-48-63-4	4	590	840
-04	пст-48-63-5	4	2390	2140
-05	пст-48-63-6	5		

ТП 901-3-233.87 -	КЖИ.31.00.00СБ	ЛНСТ 2
-------------------	----------------	-----------

901-3-233.87 Альбом VI, часть 1

ИНВ. № ПОДА. ПОДПИСЬ И ДАТА В ЗАМ. ИНВ. №



1. В местах прохождения салников арматуру разрезать, отогнуть и приварить к корпусу салника.
2. Рабочие узлы закладных изделий см. серию 3.900-3, вып. 4/82 ч. I л. 11-13.

Обозначение	Марка	Рис.	δ
ТП 901-3-233.87-КЖИ.31.00.00 - 06	ПС1-48-Б3-7	6	690
- 07	ПС1-48-Б3-8	6	2290
- 08	ПС1-48-Б3-9	7	

ТП 901-3-233.87	- КЖИ.31.00.00	Лист 3
-----------------	----------------	--------

А Л Б О М VI Ч А С Т Ь I

901-3-233.87

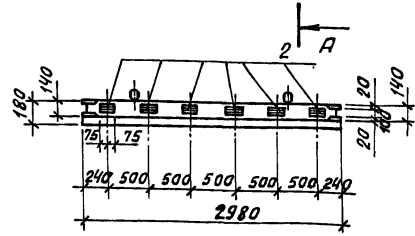
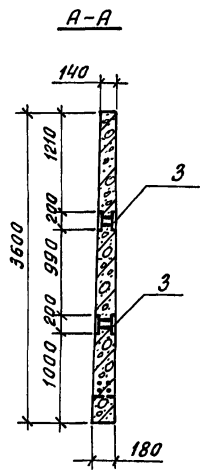
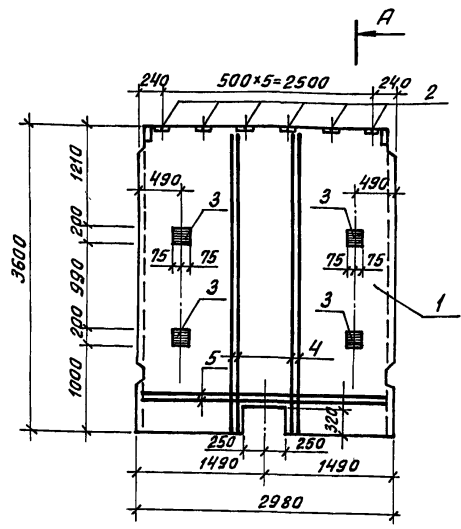
Марка элемента	Изделия арматурные		Изделия закладные																Общий расход						
	Арм-ра класса		Арматура класса		Прокат марки																				
	A-III		A-III		B Ст 3 кл 2																				
	ГОСТ 5781-82		ГОСТ 5781-82				ГОСТ 2590-74		ГОСТ 10704-76		ГОСТ 3262-75		ГОСТ 19903-74			ГОСТ 8509-72					ГОСТ 8510-72		Всего		
	φ10	φ14	φ8	φ10	φ12	φ14	Утого	φ15	Утого	Труба 50x7	Труба 63x8	Утого	Труба 25x3,2	Утого	S=8	S=10	Утого	L 80x7			L 50x5	Утого		L 100x6x6	Утого
ПС1-48-63-1						2,6	2,6									10,2	10,2						12,8	12,8	
ПС1-48-63-2	29,5		29,5	0,8	0,8	2,6	4,2									10,2	10,2	6,8		6,8			21,2	50,7	
ПС1-48-63-3	31,02		31,02	0,81	1,2		2,01								17,2		17,2			10,26	10,26			20,47	60,49
ПС1-48-63-4; ПС1-48-63-5	38,34		38,34	2,0	0,6		2,6	6,6	6,6	18,0		18,0	0,48	0,48	8,6	4,8	13,4					12,0	12,0	53,08	83,42
ПС1-48-63-6	7,32	69,24	76,56		3,6		3,6								11,4	4,8	16,2							19,8	96,36
ПС1-48-63-7; ПС1-48-63-8	14,64	57,7	72,37		0,6		0,6	7,8	7,8		32,3	32,3			8,6	8,2	16,8							57,5	129,87
ПС1-48-63-9	29,5		29,5	0,4	0,4	3,8	2,6	7,2							7,6	23,0	30,6	3,4		3,4				41,2	70,7

ИНВ. № ПОДАТ. И ДАТА ВЗРАМ. ИНВ. №

ПРНВЯЗАН	ПРОВЕР. АРХИПОВА <i>Архипова</i>	ИНВ. МИРОШНИЧЕНКО <i>Мирошниченко</i>	РУК. ГР. АНТОНОВА <i>Антонова</i>	ГИП. КУЗНЕЦОВ <i>Кузнецов</i>	Н. КОНТ. ДАНИАЕВСКИЙ <i>Даниаевский</i>	НАЧ. ОТД. КРАСАВИН <i>Красавин</i>	Тп 901-3-233.87	- КЖИИ. 31.00.00 ВМС	
ИНВ. №	ВЕДОМОСТЬ РАСХОДА СТАЛИ НА ДОПОЛНИТЕЛЬНЫЕ ЗАКЛАДНЫЕ ИЗДЕЛИЯ НА ЭЛЕМЕНТ, КГ						СТАДИЯ	Л И С Т	Л И С Т О В
							Р	1	1
							ЦНИИЭП ИНЖЕНЕРНОГО ОБОРУДОВАНИЯ Г. МОСКВА.		

201-3-233.87 АЛБОМ УІ ЧАЎІВІ

ИНВ.№ ПОД.П. И Д.АТА ВЗАМ.ИНВ.№



1. Покрытие поверхностей закладных изделий - ГФР. ц. 50 ÷ 60.
2. Бетон F100; W4.
3. Рабочие узлы закладных изделий см. серию 3.900-3, вып. 3/82. ч.1 л. 16 ÷ 18.

Формат	Зона	Паз	Обозначение	Наименование	Кол.	Примеч
				<u>Документация</u>		
			3.900-3, вып. 3/82	Панели стеновые консольные для прямоугольных сооружений		
				<u>Сборочные единицы</u>		
	1		3.900-3, вып. 3/82, часть 1	Панель стеновая ПС2-36-К4	1	
	2		1.400-15, В1.120-08	Изделие закладное МН106-3	6	
	3		1.400-15, В1.210-06	— " — МН202-2	4	
				<u>Детали</u>		
б4	4		ТП 901-3-233.87 - КНИИ.32.00.01	А-III-10-гост 5781-82; е-3580	8	2,21 кг
б4	5		ТП 901-3-233.87 - КНИИ.32.00.02	А-III-10-гост 5781-82; е-2960	4	1,83 кг

Ведомость расхода стали на дополнительные закладные изделия на элемент, кг.

Марка элемента	Изделия арматурные		Изделия закладные						Общий расход
	Арматура класса		Арматура класса		Прокат марки				
	А-III		А-III		В ст 3 кл 2				
	гост 5781-82	гост 5781-82	гост 103-76						
	φ10	Итого	φ8	φ12	Итого	δ=6	δ=10	Итого	
ПС2-36-К4-1	25.00	25.00	1.8	2.8	4.6	4.2	4.8	9.0	38.6

ПРИВЯЗАН:		ПРОВЕР. АРХИПОВА	ИНЖЕН. МИРОШНИЧЕНКО	РУК. ГР. АНТОНОВА	ГИП КУЗНЕЦОВ	Н.КОНТР. ДАНКОВСКИЙ	НАЧ.ОТД. КРАСАВИН	ТП 901-3-233.87	КНИИ.32.0.0.00	ПАНЕЛЬ СТЕНОВАЯ (ПС 2-36-К 4-1)	СТАДНЯ Р	МАССА 4.28Т	МАСШТАБ 1:50
											ЛИСТ: 1	ЛИСТОВ: 1	
										ЦНИИЭП ИНЖЕНЕРНОГО ОБОРУДОВАНИЯ Г. МОСКВА.			

Альбом V часть 1

901-3-233-87

ИНВ. № ПОДАТ. ПОДПИСЬ И ДАТА ВЗАМ. ИНЖ. №

ФОРМАТ	ЗОНА	Поз.	ОБОЗНАЧЕНИЕ	НАИМЕНОВАНИЕ	КОЛ.	ПРИМЕЧ.
				Документация		
			3.900-3, вып. 4/82	Панели стеновые балочные для прямоугольных сооружений		
A3			ТП 901-3-233.87 - кжи. 41.00.00 СБ	Сборочный чертеж		
A3			ТП 901-3-233.87 - кжи. 41.00.00 ВИС	Ведомость расхода стали на дополнительные закладные изделия на элемент, кг		
				Сборочные единицы		
		1	3.900-3, вып. 4/82, часть 1	Панель стеновая ПС1-54-Б2	1	
			<u>Переменные данные</u>	<u>для исполнений:</u>		
				ТП 901-3-233.87 - кжи. 41.00.00		
				Сборочные единицы		
		2	1.400-15.81.170-11	Изделие закладное МН43-6	1	
		3	1.400-15.81.210-07	" МН 202-3	8	

ПРИВЯЗАН:			
			ИНВ. №

Пров. Архипова *А.И.*
 Инжен. Мироничев *М.И.*
 Рук. гр. Антонова *А.*
 ГИП Кузнецов *К.*
 И. КОНТРОЛ. ДАНИЛЕСКИИ *Д.*
 Нач. ОТД. КРАСАВИН *К.*

ТП 901-3-233.87 - КЖИ 41.00.00

Панель стеновая (ПС1-54-Б2-1... ПС1-54-Б2-5; ПС1-54-Б2-8)

СТАЖИ ЛИСТ Листов
 П 1 2
 ЦНИИЭП
 Инженерного проектирования
 г. Москва

Формат А4

Альбом VI часть 1

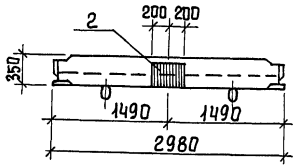
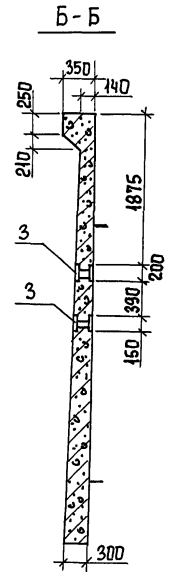
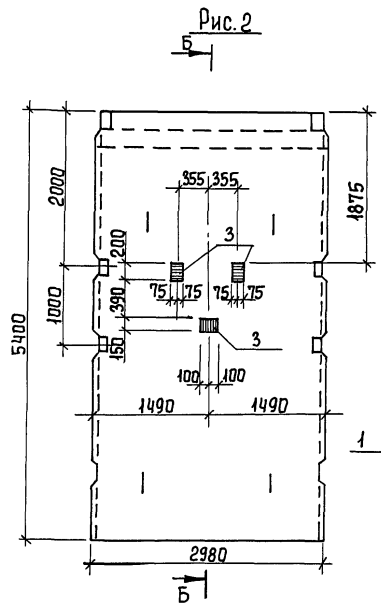
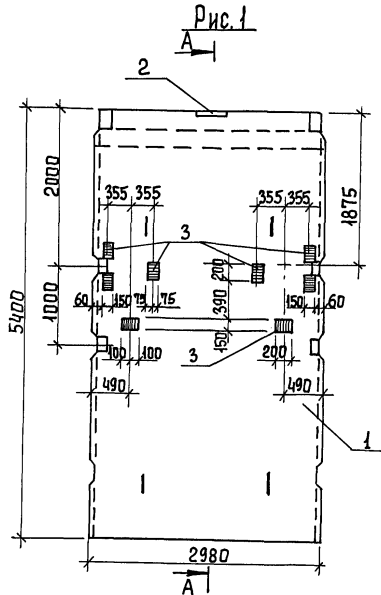
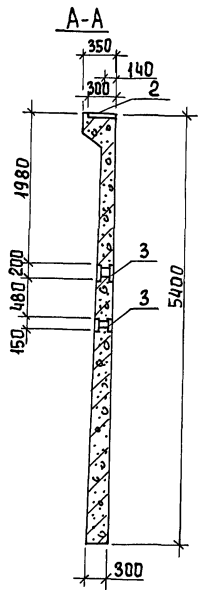
ИНВ. № ПОДАТ. ПОДПИСЬ И ДАТА ВЗАМ. ИНЖ. №

ФОРМАТ	ЗОНА	Поз.	ОБОЗНАЧЕНИЕ	НАИМЕНОВАНИЕ	КОЛ.	ПРИМЕЧ.
				ТП 901-3-233.87 - кжи. 41.00.00-01		
				Сборочные единицы		
		3	1.400-15.81.210-07	Изделие закладное МН 202-3	3	
				ТП 901-3-233.87 - кжи. 41.00.00-02		
				Сборочные единицы		
		4	1.400-15.81.120-50	Изделие закладное МН43-3	3	
				ТП 901-3-233.87 - кжи. 41.00.00-03		
				Сборочные единицы		
		2	1.400-15.81.170-11	Изделие закладное МН43-6	1	
		4	1.400-15.81.120-50	" МН43-3	2	
				ТП 901-3-233.87 - кжи. 41.00.00-04		
				ТП 901-3-233.87 - кжи. 41.00.00-05		
				Сборочные единицы		
		5	5.900-2	Сальник Ду=200; l=300	1	
				<u>ДЕТАЛИ</u>		
Б4		6	901-3-233.87 - кжи. 41.00.00	А-III-10-ГОСТ 5781-82; l=2960	8	1.83 кг
Б4		7	- кжи. 41.00.00	А-III-12-ГОСТ 5781-82; l=1200	8	1.07 кг
				ТП 901-3-233.87 - кжи. 41.00.00-06		
				ТП 901-3-233.87 - кжи. 41.00.00-07		
				Сборочные единицы		
		3		Изделие закладное МН 202-3	3	
		4		" МН43-3	4	

ТП 901-3-233.87 - КЖИ. 41.00.00 Лист 2

Копировал ЕРЕМЕНКО

Формат А4.



- 1. ПОКРЫТИЕ ПОВЕРХНОСТЕЙ ЗАКЛАДНЫХ ИЗДЕЛИЙ ГОР. Ц. 50:60.
- 2. БЕТОН Ф50; W4.
- 3. РАБОЧИЕ УЗЛЫ ЗАКЛАДНЫХ ИЗДЕЛИЙ ст. серии 3.900-3, 86п. 4/82 Ч. I л. 11-13.

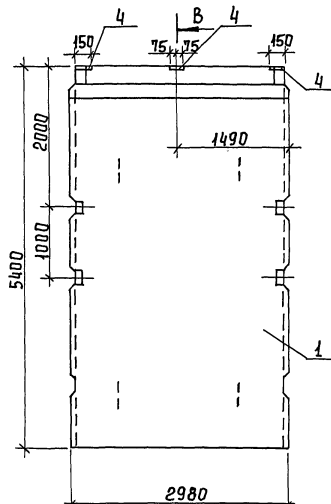
ОБОЗНАЧЕНИЕ	МАРКА	РИС.
тп 901-3-233.87-кжи.41.00.00	ПС1-54-62-1	1
-01	ПС1-54-62-2	2

ПРИВЯЗАН	ИНВ. №
----------	--------

ПРОВЕР	АРХИПОВА	<i>Архипова</i>
ИНЖЕН.	МИРОШНИЧЕНКО	<i>Мирошниченко</i>
РИС. ГР.	АНТОНОВА	<i>Антонова</i>
ГИП	КУЗНЕЦОВ	<i>Кузнецов</i>
И. КОНТР.	ДАВЫДОВСКИЙ	<i>Давыдовский</i>
НАЧ. ОТД.	КРАСАВИН	<i>Красавин</i>

ТЛ 901-3-233.87	- КЖИ. 41.00.00СБ	
ПАНЕЛЬ СТЕНОВАЯ	СБОРОЧНЫЙ ЧЕРТЕЖ	
(ПС-54-62-1; ПС-54-62-5; ПС-54-62-8)		
СТАЛЬ	МАССА	МАСШТАБ
Р	9.35	
	Т	
ЛИСТ 1	ЛИСТОВ 2	
ЦНИИЭП		
ИНЖЕНЕРНО-ОБОРУДОВАНИЯ		
г. МОСКВА		

Рис. 3



В-В

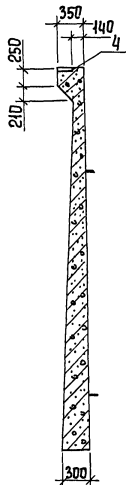


Рис. 4

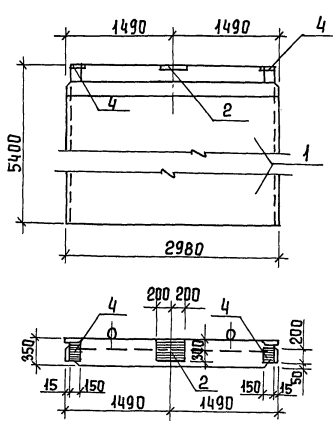
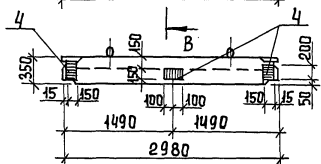
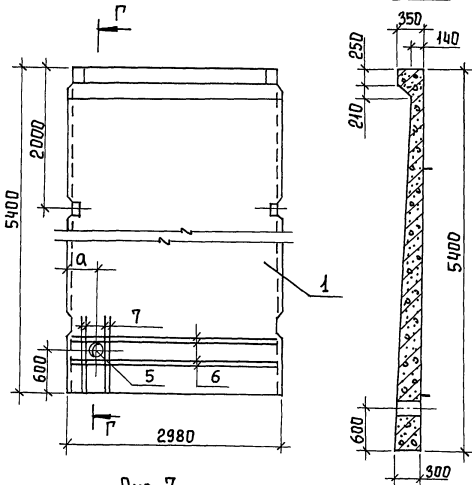


Рис. 5



Рабочие узлы закладных изделий см. серию 3.900-3, 86 л. 4/82 ч. 1 л. 11-13.

Рис. 6

(ОСТАЛЬНОЕ ПО РИС. 2)

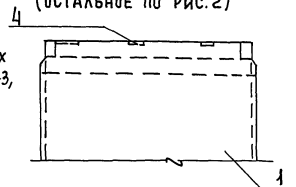
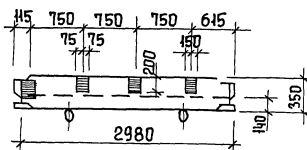
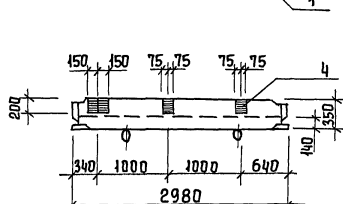
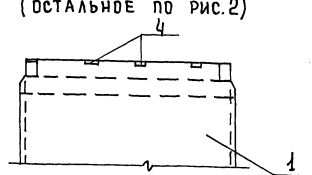


Рис. 7

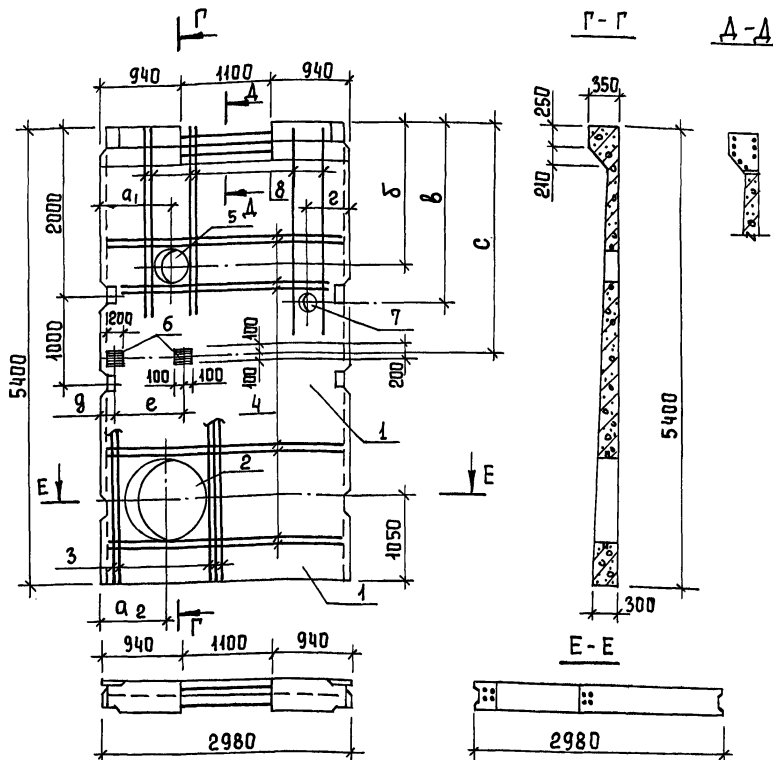
(ОСТАЛЬНОЕ ПО РИС. 2)



Обозначение	Марка	Размеры, мм		Рис.
		а		
П901-3-233.87-КЖИ.41.00.00-02	ПС1-54-Б2-3			3
-03	ПС1-54-Б2-4			4
-04	ПС1-54-Б2-5	390		5
-05	ПС1-54-Б2-8	2590		5
-06	ПС1-54-Б2-13			6
-07	ПС1-54-Б2-14			7

П901-3-233.87	- КЖИ.41.00.00 СБ	Лист 2
---------------	-------------------	--------

901-3-233. Альбом VI часть 1



Обозначение	Марка	РАЗМЕРЫ, мм							
		a ₁	a ₂	δ	β	z	γ	ε	zeta
тп 901-3-233.87-кжи.42.00.00	пс1-54-52-6	2140	2190	3200	-	-	-	-	-
-01	пс1-54-52-9	840	790	3200	-	-	-	-	-
-02	пс1-54-52-7	840	790	1800	2050	490	115	600	2660
-03	пс1-54-52-10	2140	2190	1800	2050	2490	2265	600	2660

1. Панели выполняются в опалубочной форме стеновой панели ПС1-54-52 путем установки вкладышей с сохранением армирования.
 2. Покрытие поверхностей закладных изделий гор.ц.50-60.
 3. Бетон F50; W4.

ПРИБЯЗАН

Инв.№	
-------	--

ФОРМАТ	ЗОНА	Пос.	Обозначение	Наименование	Кол.	Примеч.
				<u>Документация</u>		
			3.900-3, вып.4/82	ПАНЕЛИ СТЕНОВЫЕ БАЛОЧНЫЕ		
			тп 901-3-233.87-кжи.41.00.00 ВМС	ДЛЯ ПРЯМОУГОЛЬНЫХ СООРУЖЕНИЙ ВЕЛОМОЩЬ РАСХОДА СТАЛИ НА ДОПОЛНИТЕЛЬНЫЕ ЗАКЛАД- НЫЕ ИЗДЕЛИЯ НА ЭЛЕМЕНТ, КГ		
				<u>Сборочные единицы</u>		
		1	3.900-3, вып.4/82, часть 1	ПАНЕЛЬ СТЕНОВАЯ ПС1-54-52	1	
		2	5.900-2	Сальник Ду=1000; l=300	1	
				<u>ДЕТАЛИ</u>		
Б4		3	тп 901-3-233.87-кжи.42.00.01	А-III-20-ГОСТ 5781-82; l=5380	10	13,27 кг
Б4		4	тп 901-3-233.87-кжи.42.00.02	А-III-10-ГОСТ 5781-82; l=2960	16	1,83 кг
			<u>ПЕРЕМЕННЫЕ ДАННЫЕ</u>	<u>ДЛЯ ИСПОЛНЕНИЙ:</u>		
			тп 901-3-233.87-кжи.42.00.00			
			тп 901-3-233.87-кжи.42.00.00-01			
			<u>Сборочные единицы</u>			
		5	5.900-2	Сальник Ду=800; l=300	1	
			тп 901-3-233.87-кжи.42.00.00-02			
			тп 901-3-233.87-кжи.42.00.00-03			
			<u>Сборочные единицы</u>			
		5	5.900-2	Сальник Ду=400; l=200	1	
		6	1.400-15.В1.130-11	ИЗДЕЛИЕ ЗАКЛАДНОЕ МН18-6	2	
				<u>ДЕТАЛИ</u>		
Б4		7	тп 901-3-233.87-кжи.42.00.03	ТРУБА 32x32 ГОСТ 3262-75 l=250	1	0,77 кг
Б4		8	тп 901-3-233.87-кжи.42.00.04	А-III-12-ГОСТ 5781-82; l=2600	12	2,34 кг

4. В местах прохождения сальников арматуру разрезать, отогнуть и приварить к корпусу сальника.

			тп 901-3-233.87	- кжи 42.00.00
			ПАНЕЛЬ СТЕНОВАЯ (см.таблицу исполнений)	СТАДИЯ
				МАССА
				МАСШТАБ
				Р 9,35
				Т -
				ЛИСТ
				ЛИСТОВ 1
				ЦНИИЭП
				ИНЖЕНЕРНОЕ УБОРЧОВАНИЕ
				Г.МОСКВА

Пров. АРХИПОВА
 Инжен. МИРОШНИЧЕНКО
 Рук.ГР АНТОНОВА
 ГИП КУЗНЕЦОВ
 Н.КОНТР ДАНИЛЕВСКИЙ
 НАЧ.ОТД КРАСАВИН

301-3-233.87 АЛЬБОМ № ЧАСТЬ I

МАРКА ЭЛЕМЕНТА	ИЗДЕЛИЯ АРМАТУРНЫЕ				ИЗДЕЛИЯ ЗАКЛАДНЫЕ															Печать расход					
	АРМАТУРА КЛАССА				АРМАТУРА КЛАССА			СТАЛЬ КРУГЛАЯ			ПРОКАТ МАРКИ														
	А-III				А-III			Вст 3 кп 2																	
	ГОСТ 5781-82*				ГОСТ 5781-82			ГОСТ 2590-71*			ГОСТ 10704-76*						ГОСТ 19903-74*				ГОСТ 3262-75*				
	φ 10	φ 12	φ 20	Всего	φ 6	φ 8	φ 12	φ 16	Итого	φ 10	φ 15	Итого	ТРУБА 273x6	ТРУБА 530x7	ТРУБА 980x8	Итого	S=6	S=8	S=9		S=10	S=12	Итого	ТРУБА 32x3,2	Итого
ПС1-54-Б2-1						6,4	3,0	9,4											38,4	14,4	52,8			62,2	62,2
ПС1-54-Б2-2						2,4		2,4											14,4		14,4			16,8	16,8
ПС1-54-Б2-3						0,9										4,2					4,2			5,1	5,1
ПС1-54-Б2-4						0,6	3,0	3,6								2,8				14,4	17,2			20,8	20,8
ПС1-54-Б2-5; ПС1-54-Б2-8	14,64	8,56		23,20					1,41		1,41	11,9			11,9				2,7		2,7			16,01	39,21
ПС1-54-Б2-6; ПС1-54-Б2-9	29,28		132,7	161,98						25,8	25,8			54,0	54,0			74,1	29,4	103,5				183,3	345,28
ПС1-54-Б2-7; ПС1-54-Б2-10	29,28	27,72	132,7	189,7		1,2		1,2		20,7	20,7		18,0		18,0		5,0	74,1	24,5	103,6	0,77	0,77	144,27	333,97	
ПС1-54-Б2-13; ПС1-54-Б2-14						1,2	2,4	3,6								5,6			14,4					20,0	23,6

ИНВ. № ПОДА П. ПОДА И ДАТА ВЗЯМ. ИНВ. №

ПРИВЯЗАН	ПРОВЕР. АРХИПОВА	<i>Архипов</i>	ТН 901-3-233.87	-КЖИ.41.00.006.МС	
	ИНЖЕНЕР МИРОШНИЧЕНКО	<i>Мирошниченко</i>			
	РЧК. ГР. АНТОНОВА	<i>Антонова</i>	ВЕДОМОСТЬ РАСХОДА СТАЛИ НА ДОПОЛНИТЕЛЬНЫЕ ЗАКЛАДНЫЕ ИЗДЕЛИЯ НА ЭЛЕМЕНТ, КТ.	СТАЛИЯ ЛИСТ	ЛИСТОВ
	ГИП КУЗНЕЦОВ	<i>Кузнецов</i>		Р	1
ИНВ. №	И. КОНТР. ДАНИЛЕВСКИЙ	<i>Данилевский</i>		ЦНИИЭП ИНЖЕНЕРНОГО ОБОРУДОВАНИЯ Г. МОСКВА	
	НАЧ. ОТД. КРАСАВИН	<i>Красавин</i>			

Альбом VI часть I

901-3-233.87

ФОРМАТ	ЗОНА	ПОС	ОБОЗНАЧЕНИЕ	НАИМЕНОВАНИЕ	КОЛ.	ПРИМ.
				<u>ДОКУМЕНТАЦИЯ</u>		
			3.900-3, вып. 4/82	ПАНЕЛИ СТЕНОВЫЕ		
				БАЛОЧНЫЕ ДЛЯ ПРЯМОУГОЛЬНЫХ СООРУЖЕНИЙ		
A3			ТП 901-3-233.87-КЖИ.43.00.00.СБ	СБОРОЧНЫЙ ЧЕРТЕЖ СБОРОЧНЫЕ ЕДИНИЦЫ		
A4	1		ТП 901-3-233.87-КЖИ.43.01.00	КАРКАС ПЛОСКИЙ КР-1а	2	
A4	2		ТП 901-3-233.87-КЖИ.43.01.00-01	КАРКАС ПЛОСКИЙ КР-3а	4	
	3		3.900-3, вып. 4/82 ч. 2	ИЗДЕЛИЕ ЗАКЛАДНОЕ МН-29	1	
	4		3.900-3, вып. 4/82 ч. 2	ИЗДЕЛИЕ ЗАКЛАДНОЕ МН-30	1	
A3	5		ТП 901-3-233.87-КЖИ.43.20.00	ИЗДЕЛИЕ ЗАКЛАДНОЕ МН-15а	1	
A3	6		ТП 901-3-233.87-КЖИ.43.20.00-01	ИЗДЕЛИЕ ЗАКЛАДНОЕ МН-16а	1	
	7		1.400-15, В1.150-23	ИЗДЕЛИЕ ЗАКЛАДНОЕ МНЗБ-6	1	
A4	8		ТП 901-3-233.87-КЖИ.43.02.00	СЕТКА АРМАТУРНАЯ С-34а	2	
A4	9		ТП 901-3-233.87-КЖИ.43.03.00	СЕТКА АРМАТУРНАЯ С-35а	2	
A4	10		ТП 901-3-233.87-КЖИ.43.04.00	СЕТКА АРМАТУРНАЯ С-38 а	2	
	11		1.400-15, В1.120-53	ИЗДЕЛИЕ ЗАКЛАДНОЕ МНЗБ-Б	4	

ПРИВЯЗАН:

ИИВ.№

ТП 901-3-233.87 - КЖИ.43.00.00

ПРОВЕР. АРХИПОВА *Архипова*
 ИИЖСЕН. МИРОШНИЧЕНКО *Мирошниченко*
 РУК. ГР. ЛАНТОНОВА *Лантонова*
 ГИП. КУЗНЕЦОВ *Кузнецов*
 И. КОНТРОЛЬЩИК *Кузнецов*
 ИИЧ. ОУД. КРАСАВИН *Красавин*

ПАНЕЛЬ СТЕНОВАЯ
 (ПС1-54-Б2-11; ПС1-54-Б2-12)

СТАНДАРТ ЛИСТ ЛИСТОВ
 Р 1 2

ЦНИИЭП
 ИИНОСЕНЕРНОГО ОБОРУДОВАНИЯ
 Г. МОСКВА.

Альбом VI часть I

ИИВ.№ ПОДЛ. И ДАТА

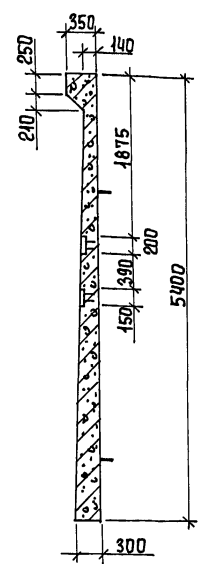
ФОРМАТ	ЗОНА	ПОС	ОБОЗНАЧЕНИЕ	НАИМЕНОВАНИЕ	КОЛ.	ПРИМ.
				<u>ДЕТАЛИ</u>		
B4	12		ТП 901-3-233.87-КЖИ.43.00.01	А-П-10-ГОСТ 5781-82; П-5380	4	3.32 КГ
				<u>МАТЕРИАЛЫ</u>		
	13			БЕТОН В15; F50; W4	157	М ³
				<u>ПЕРЕМЕННЫЕ ДАННЫЕ ДЛЯ ИСПОЛНЕНИЯ:</u>		
				ТП 901-3-233.87-КЖИ.43.00.00		
				<u>СБОРОЧНЫЕ ЕДИНИЦЫ</u>		
A3	14		ТП 901-3-233.87-КЖИ.43.10.00	ИЗДЕЛИЕ ЗАКЛАДНОЕ МН-6а	1	
				ТП 901-3-233.87-КЖИ.43.00.00-01		
				<u>СБОРОЧНЫЕ ЕДИНИЦЫ</u>		
A3	14		ТП 901-3-233.87-КЖИ.43.10.00.01	ИЗДЕЛИЕ ЗАКЛАДНОЕ МН-6Б	1	

ТП 901-3-233.87 - КЖИ.43.00.00

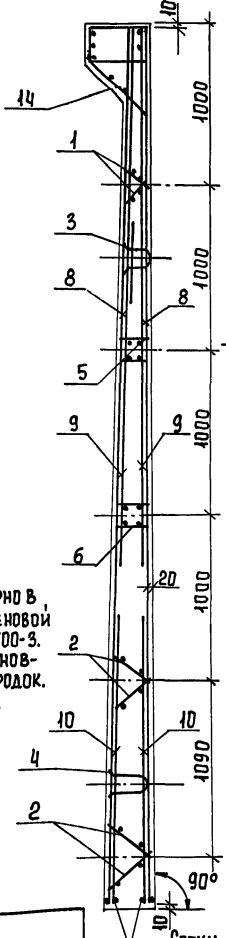
ЛИСТ
2

201-3-233.87 Альбом VI часть I

А-А
ОПАЛУБОЧНЫЙ ЧЕРТЕЖ

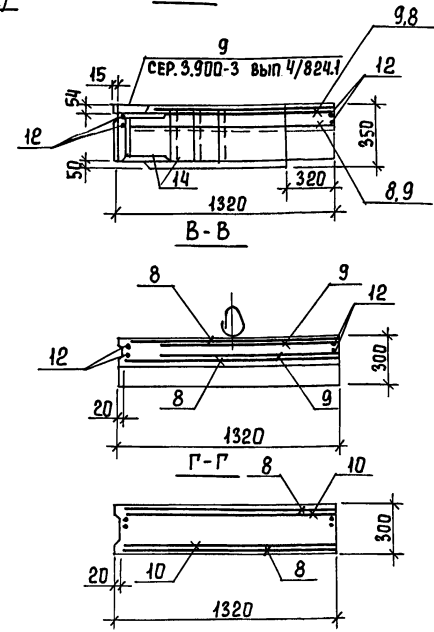


А-А
АРМИРОВАНИЕ



ТП 901-3-233.87-КЖИ.43.00.00 (ИЗБРАЖЕНО)
ТП 901-3-233.87-КЖИ.43.00.00-01 (ЗЕРКАЛЬНОЕ ОТРАЖЕНИЕ)

Б-Б



1. Панели выполняются попарно в одной опалубочной форме стеновой панели ПС1-54-Б2 по серии 3.900-3. Вып. 4/82 часть 1 путем установления вкладышей и перегородок.
2. Узлы см. по серии 3.900-3, вып. 4/82 часть 1.
3. Покрытие поверхностей закладных изделий гор. ц. 50 ÷ 60.
4. Рабочие узлы закладных изделий см. серию 3.900-3, вып. 4/82 часть I л. 11 ÷ 13.

Сетки установить анкерными стержнями к нижнему торцу панели.

ПРИВЯЗАН:

МАРКА ЭЛЕМЕНТА	ИЗДЕЛИЯ АРМАТУРНЫЕ					ИЗДЕЛИЯ ЗАКЛАДНЫЕ						РАСХОД 213,23							
	АРМАТУРА КЛАССА					АРМАТУРА КЛАССА				ПРОКАТ МАРКИ									
	Вр-1 ГОСТ 6727-80	А-I ГОСТ 5781-82	А-II ГОСТ 5781-82	А-III ГОСТ 5781-82	Итого	Вр-1 ГОСТ 6727-80	А-I ГОСТ 5781-82	А-II ГОСТ 5781-82	А-III ГОСТ 5781-82	Итого	ВСТ 3 кп 2 ГОСТ 82-70 ГОСТ 103-18		Итого						
ПС1-54-Б2-11						φ5	φ6	φ10	φ22	φ6	φ8	φ14	φ16						
ПС1-54-Б2-12	19,44	1,58	66,88	33,12	121,02	1,94	1,45	4,3	13,2	2,1	0,2	13,5	20,64	57,33	7,4	22,4	6,1	0,38	34,88

ТП 901-3-233.87 - КЖИ.43.00.00 СБ

ОБОЗНАЧЕНИЕ	МАРКА
ТП 901-3-233.87-КЖИ.43.00.00	ПС1-54-Б2-11
-01	ПС1-54-Б2-12

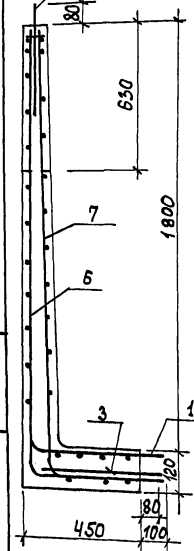
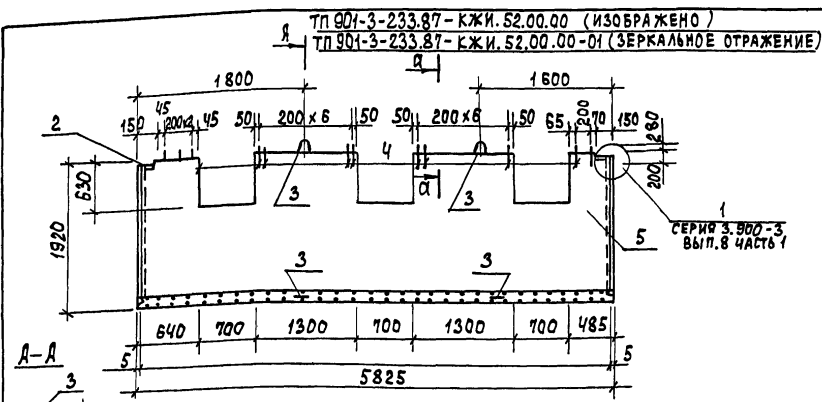
ПАНЕЛЬ СТЕНОВАЯ (ПС1-54-Б2-11; ПС1-54-Б2-12) СБОРОЧНЫЙ ЧЕРТЕЖ	СТАДИЯ	МАССА	МАСШТАБ
	Р	3,93Т	-
ЛИСТ: ЦНИИЭП		ЛИСТОВ: 1	
ИНЖЕНЕРНОГО ОБОРУДОВАНИЯ Г. МОСКВА			

ПРОВЕР	АРХИПОВА	<i>А.И.</i>
ИНЖЕНЕР	МИРОШНИЧЕНКО	<i>М.И.</i>
РУК. ГР	АНТОНОВА	<i>А.А.</i>
ГИП	КУЗНЕЦОВ	<i>К.В.</i>
И.КОНТР	ДАННЕРСКИЙ	<i>Д.В.</i>
НАЧ. ОТД	КРАСВИН	<i>К.В.</i>

Альбом VI, часть I

901-3-233.87

Лист № 0044 Подписи и даты в зам. инв.



1. Лотковый элемент выполняется в опалубочной форме лоткового элемента ЛТ2-18 по серии 3.900-3 вып.9.
2. Покрытие поверхностей закладных изделий - Гор.ц. 50-80.

Формат	Зона	Пос.	Обозначение	Наименование	Кол.	Примеч.
				Документация		
			3.900-3. Вып.8 ч.1	ИЗДЕЛИЯ ДЛЯ ЛОТКОВ СБОРОЧНЫЕ ЕДИНИЦЫ		
Я3	1		ТП 901-3-233.87-КЖИ.52.03.00	СЕТКА АРМАТУРНАЯ С 49а	1	
	2		1.400-15. В.1 110-01	ИЗДЕЛИЕ ЗАКЛАДНОЕ МН10+3	2	
				ДЕТАЛИ		
	3		1.400-9	ПЕТЛЯ УП2-6	4	
Б4	4		ТП 901-3-233.87- КЖИ.52.00.01	Я-Т-8-ГОСТ 5781-82 e=580	19	0,23 кг
				МАТЕРИАЛЫ		
	5			Бетон В 15	1,3	м ³
			ПЕРЕМЕННЫЕ ДАННЫЕ ДЛЯ ИСПОЛНЕНИЙ			
			ТП 901-3-233.87-КЖИ.52.00.00			
			СБОРОЧНЫЕ ЕДИНИЦЫ			
Я3	6		ТП 901-3-233.87- КЖИ.52.01.00	СЕТКА АРМАТУРНАЯ С 47а	1	
Я3	7		-01	СЕТКА АРМАТУРНАЯ С 48а	1	
			ТП 901-3-233.87-КЖИ.52.00.00-01			
			СБОРОЧНЫЕ ЕДИНИЦЫ			
Я3	6		ТП 901-3-233.87- КЖИ.52.02.00	СЕТКА АРМАТУРНАЯ С 47б	1	
Я3	7		ТП 901-3-233.87-	-01 СЕТКА АРМАТУРНАЯ С 48б	1	

МАРКА ЭЛЕМЕНТА	ИЗДЕЛИЯ АРМАТУРНЫЕ			ИЗДЕЛИЯ ЗАКЛАДНЫЕ				Всего					
	АРМАТУРА КЛАССА			АРМАТУРА КЛАССА		ПРОКАТ МАРКИ							
	ВР-I	А-II	А-III	А-I	А-III	В Ст 3 кп 2							
	ГОСТ 6727-80	ГОСТ 5781-82		ГОСТ 5781-82		Итого	ГОСТ 19903-74		Итого				
	φ5	φ10	φ8	Итого	φ8	φ16	φ8	φ16	Итого	С 6		Итого	
ЛТ2-18-2; ЛТ2-18-3	2.7	145,5	52,8	201,0	4,56	8,8	0,4		13,76	0,6		0,6	215,36

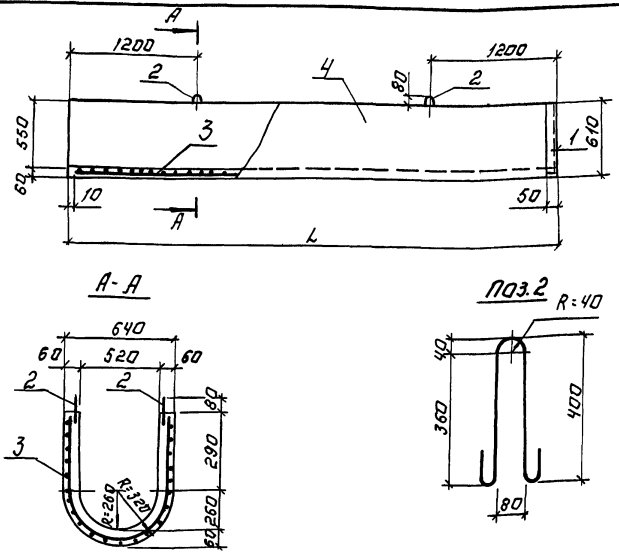
Обозначение	Марка
ТП 901-3-233.87-КЖИ.52.00.00	ЛТ2-18-2
-01	ЛТ2-18-3

Привязан
ИНВ. №

ПРОБЕР. АРХИПОВА	<i>Архипова</i>
ИНЖЕН. МИРОШНИЧЕНКО	<i>Мирошниченко</i>
РЧК. ГР. АНТОНОВА	<i>Антонова</i>
Г И П КУЗНЕЦОВ	<i>Кузнецов</i>
И. КОНТР. ДАНИЛЕВСКИЙ	<i>Данилевский</i>
НАЧ. ОТД. КРАСОВИЧ	<i>Красович</i>

ТП 901-3-233.87 - КЖИ.52.00.00		
ЭЛЕМЕНТ ЛОТКОВЫЙ (ЛТ2-18-2; ЛТ2-18-3)		
СТАИИ	МАССА	МАСШТАБ
Р	3250	
Лист	Листов 1	
ЦНИИЭП ИНЖЕНЕРНОГО ОБОРУДОВАН. Г. МОСКВА		
ФОРМАТ А3		

901-3-233.87-АБВ0М У ЧАСТЬ 1



Ведомость расхода стали на элемент, кг

Марка элемента	Изделия арматурные		Изделия закладные		Общая масса			
	Арматура класса		Арматура класса					
	А-III	А-I	А-III	ВЛТЗ КЛ.2				
Ж 1	1000	88.00	2.5	2.5	0.68	0.60	6.5	97.76
Ж 2	86.42	86.42	2.5	2.5	0.68	0.60	6.5	96.10

Формы	Поз.	Обозначение	Наименование	Кол.	Примечание
			Сборочные единицы		
	1	1.400.15 81.540-09	Изделие закладное Ж5У8	1.7	п.м.
			детал.ч.		
Б.У.	2	901-3-233.87- КЖИ.53.00.01	Ж1-10-гост5781-82 6-1000	4	0.62 кг
			Переменные данные для исполнения		
			т.п.901-3-233.87-КЖИ.53.00.00		
			Сборочные единицы		
А.З.	3	901-3-233.87- КЖИ.53.01.00	Сетка арматурная СЖ1	1	
			Материалы		
	4		Бетон В15; F50; W4	0.47	м ³
			т.п.901-3-233.87-КЖИ.53.00.00		
			Сборочные единицы		
А.З.	3	901-3-233.87- КЖИ.53.01.00-01	Сетка арматурная СЖ2	1	
			Материалы		
	4		Бетон В15; F50; W4	0.46	м ³

1. Покрытие поверхностей закладных изделий - Гол. ц. 50-60.

Обозначение	Марка	Размеры, мм		Масса, т
		Л	П	
т.п.901-3-233.87-КЖИ.53.00.00	Ж1	4920		1.18
	-01	4750		1.15

ТП 901-3-233.87	-КЖИ.53.00.00.	СТАЛЬНАЯ МАССА МАШТАБ
ЖЕЛОБ (Ж1; Ж2)		Р см.таб. —
		ЛИСТ: ЛИСТОВ: 1
		ЦНИИЭП НИЖНЕВОЛЖСКОЕ УЧРЕЖДЕНИЕ ПРИБОРОСТРОЕНИЯ Г.МОСКВА

ПРИВЯЗАН:

ПРОВЕР. АУХИЛОВА
ИНЖЕНЕР МИРОШНИЧЕНКО
РУК. ГР. АНТОНОВА
ТИП. КУЗНЕЦОВ
И. КОМП. ДАНИЛЕВСКИЙ
НАЧ. ОТД. КРАСАВИН

Ж/1-3-233.87 ЖЛБСМ VI, ЧАСТЬ 1

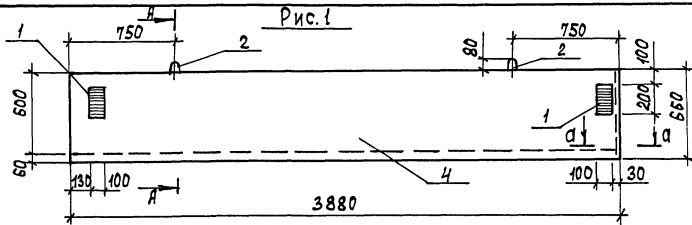


Рис. 1

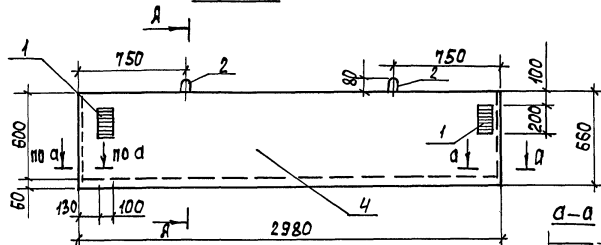
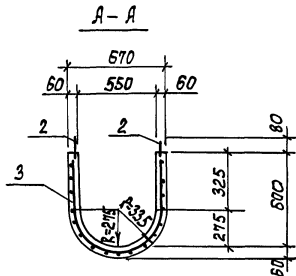
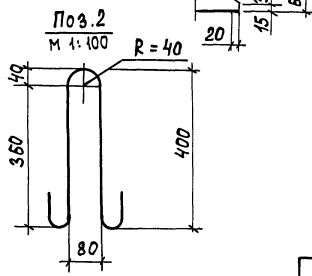


Рис. 2



А-А



Поз. 2
М 1:100 R=40

1. Покрытие поверхностей закладных изделий - Гор. и. 50-60 мкм.

Обозначение	Марка	Рис.	Масса, т
ТП 901-3-233.87 - КЖИ.54.0.0.0	Ж 3	1	0,95
-01	Ж 4	2	0,73

Привязан

Инв. №

Формы	Зона	Поз.	Обозначение	Наименование	Кол.	Примеч.
				<u>СБОРОЧНЫЕ ЕДИНИЦЫ</u>		
А4	1		ТП 901-3-233.87 - КЖИ.54.0.1.0	ИЗДЕЛИЕ ЗАКЛАДНОЕ М-2	4	
				<u>ДЕТАЛИ</u>		
Б4	2		ТП 901-3-233.87 - КЖИ.54.0.0.1	А-1-10-ГОСТ 5781-82 В-1000	4	0,62 кг
				<u>ПЕРЕМЕННЫЕ ДАННЫЕ ДЛЯ ИСПОЛНЕНИЙ</u>		
				ТП 901-3-233.87 - КЖИ.54.0.0.0		
				<u>СБОРОЧНЫЕ ЕДИНИЦЫ</u>		
Я3	3		ТП 901-3-233.87-КЖИ.53.0.1.0-02	СЕТКА АРМАТУРНАЯ СЖЗ	1	
				<u>МАТЕРИАЛЫ</u>		
	4			Бетон В 15	0,38	м ³
				ТП 901-3-233.87-КЖИ.54.0.0.0-01		
				<u>СБОРОЧНЫЕ ЕДИНИЦЫ</u>		
Я3	3		ТП 901-3-233.87-КЖИ.53.0.1.0-03	СЕТКА АРМАТУРНАЯ СЖ4	1	
				<u>МАТЕРИАЛЫ</u>		
	4			Бетон В 15	0,29	м ³

ВЕДОМОСТЬ РАСХОДА СТАЛИ НА ЭЛЕМЕНТ, КГ.

МАРКА ЭЛЕМЕНТА	ИЗДЕЛИЯ АРМАТУРНЫЕ		ИЗДЕЛИЯ ЗАКЛАДНЫЕ		ОБЩИЙ РАСХОД		
	АРМАТУРА КЛАССА		ИТОГО	ИТОГО			
	А-I	А-III					
	ГОСТ 5781-82	ГОСТ 5781-82	ГОСТ 5781-82	ГОСТ 103-76			
Ж 3	2.5	75.52	78.02	0.63	10.05	10.68	88.7
Ж 4	2.5	58.08	60.58	0.63	10.05	10.68	71.26

ТП 901-3-233.87

-КЖИ.54.0.0.00

ЖЕЛОБ
(Ж3; Ж4)

СТАДИЯ МАСШТАБ

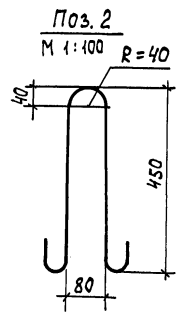
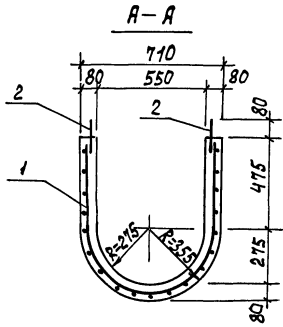
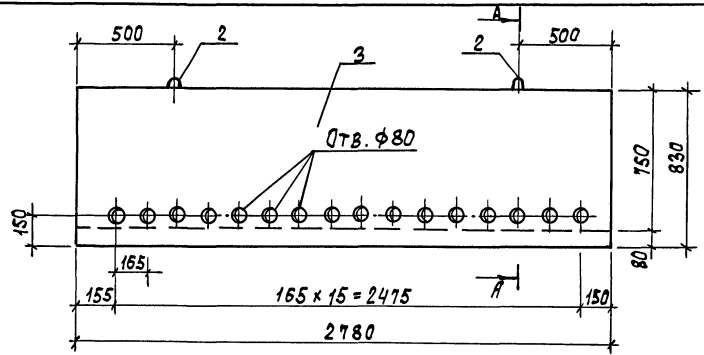
Р см. ТАБЛ. 1:25

ЛИСТ ЛИСТОВ 1
ЦНИИ ЭПИ
ИНЖЕНЕРНО-ТЕХНИЧЕСКИЙ ЦЕНТР
г. МОСКВА

ПРОВЕР	АРХИПОВА	А.И.
ИНЖЕН	МИРОШИНЕНКО	А.И.
Р.И. П.	АНТОНОВА	И.И.
Г.И. П.	С.И.И.	И.И.
И. КОНТРОЛ	ДАНИЛЕВСКИЙ	И.И.
НАЧ. ОТДЕЛ	КРАСОВИЧ	И.И.

901-3-233.87 Я ЛВСИ VI, ЧАСТЬ 1

ИНВ. № ПОД. ПОДПИСЬ И ДАТА 15.01.87



ФОРМ.	ЗОНА	Поз.	ОБЪЕДИНЕНИЕ	НАИМЕНОВАНИЕ	КОЛ.	ПРИМЕЧ.
				СБОРОЧНЫЕ ЕДИНИЦЫ		
ЯЧ		1	ТП 901-3-233.87-КЖИ.55.00.00	СЕТКА АРМАТУРНАЯ СЛ1	1	69.74 кг
				ДЕТАЛИ		
БЧ		2	ТП 901-3-233.87- КЖИ.55.00.01	А-Г-10-ГОСТ 5781-82 S=1000	4	0.82 кг
				МАТЕРИАЛЫ		
		3		БЕТОН В 15	0.65	м³

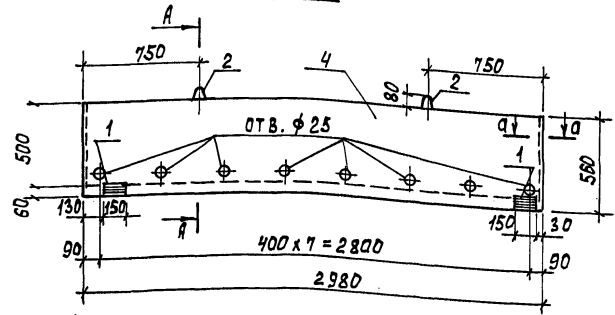
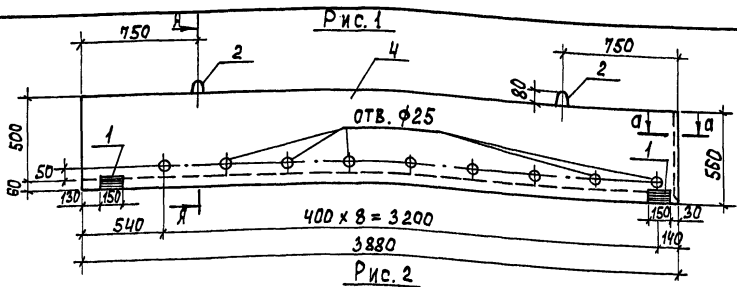
ВЕДОМОСТЬ РАСХОДА СТАЛИ НА ЭЛЕМЕНТ

МАРКА ЭЛЕМЕНТА	ИЗДЕЛИЯ АРМАТУРНЫЕ		
	АРМАТУРА КЛАССА		ВСЕГО
	А-I	А-II	
	ГОСТ 5781-82		
	φ 10	φ 10	
ЛВС1	2.48	69.74	72.22

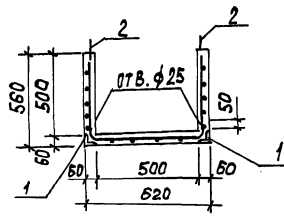
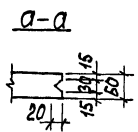
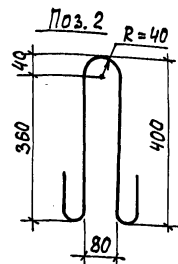
Привязан		ПРОВЕР. БРАЙНИНА <i>Брайнина</i>	ТП 901-3-233.87	- КЖИ.55.00.00
		ИНЖЕН. МИРОШНИЧЕНКО <i>Мирошниченко</i>	Лоток (ЛВС1)	СТАЯЯ МАССА
		РУК. ГР. АНТОНОВА <i>Антонова</i>		Р
		ГИП КУЗНЕКОВ <i>Кузнецов</i>		МАШТАБ
		Н. КОНТР. ДАНИЛЕВСКИЙ <i>Данилевский</i>		—
ИНВ. №		НАЧ. ОТД. КРАСАВИН <i>Красавин</i>		ЛИСТ
				ЛИСТОВ 1
				ИНЖЕНЕРНОГО ОБЪЕДАВАН.
				Г. МОСКВА

Я 0650М VI, ЧАСТЬ 1

901-3-233.87



A-A



1. Янкера позиции 1 отогнуть по месту.
2. Покрyтие, поверхностей закладных изделий - гор. и. 50-60.

Обозначение	Марка	Рис.	Масса, т
ТП 901-3-233.87-КЖИ.5Б.0.0.0	ЖД 1	1	1.05
-01	ЖД 2	2	0.92

ПРИВЯЗАН

Инв. №	
--------	--

ФОРМА	ПОЗ.	ОБОЗНАЧЕНИЕ	НАИМЕНОВАНИЕ	КОЛ.	ПРИМ. Ч
			СБОРОЧНЫЕ ЕДИНИЦЫ		
	1	1.400-15. В1. 510-01	ИЗДЕЛИЕ ЗАКЛАДНОЕ МН 502	4	
			ДЕТАЛИ		
БЧ	2	ТП 901-3-233.87- КЖИ.5Б.0.0.1	Я-Г-10-ГОСТ 5781-82 E=1000	4	0.62 кг
			ПЕРЕМЕННЫЕ ДАННЫЕ ДЛЯ ИСПОЛНЕНИЯ		
			ТП 901-3-233.87 КЖИ.5Б.0.0.0		
			СБОРОЧНЫЕ ЕДИНИЦЫ		
АЧ	3	ТП 901-3-233.87- КЖИ.5Б.0.1.0	СЕТКА АРМАТУРНАЯ СЖБ	1	
			МАТЕРИАЛЫ		
	4		БЕТОН В 15	0.42	м³
			ТП 901-3-233.87-КЖИ.5Б.0.0.0-01		
			СБОРОЧНЫЕ ЕДИНИЦЫ		
АЧ	3	ТП 901-3-233.87-КЖИ.5Б.0.2.0	СЕТКА АРМАТУРНАЯ СЖТ	1	
			МАТЕРИАЛЫ		
	4		БЕТОН В 15	0.33	м³

ВЕДОМОСТЬ РАСХОДА СТАЛИ НА ЭЛЕМЕНТ, КГ.

МАРКА ЭЛЕМЕНТА	ИЗДЕЛИЯ АРМАТУРНЫЕ		Итого	ИЗДЕЛИЯ ЗАКЛАДНЫЕ		Общий расход	
	АРМАТУРА КЛАССА			АРМАТУРА КЛАССА	ПРОКАТ МАРКИ		
	A-I	A-III					A-III
	ГОСТ 5781-82	ГОСТ 5781-82		ГОСТ 5781-82	ГОСТ 8509-72		
ЖД 1	2.5	68.52	78.2	0.5	1.0	1.5	70.02
ЖД 2	2.5	53.24	60.9	0.5	1.0	1.5	54.74

ТП 901-3-233.87 - КЖИ. 5Б.0.0.0

ЖЕЛОБ (ЖД 1 ; ЖД 2)

СТАДИЯ	МАССА	НАШТАБ
Р	СМ. ТАБЛ.	1:25
Лист	Листов 1	
ЦНИИОП инженерного оборудования г. Москва		

ФОРМАТ А3

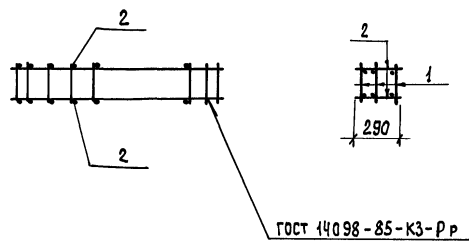
КОН. ПОДПИСЬ И ПЕЧАТ. ВЗН. И.И.В. №

ПРОВЕР. АРХИПОВА *А.И.*
ИНЖ. МИРОШНИЧЕНКО *И.И.*
РУК. ГР. АНТОНОВА *А.И.*
ГИП Кузнецов *А.И.*
Н. КОНТРОЛЬНИКОВСКИЙ *И.И.*
НАЧ. ОТД. КРАСАВИН *И.И.*

Альбом VI, часть I

901-3-233.87

ИНВ. № ПОДЛ. ПОДПИСЬ И ДАТА ВСТАВКИ ИНВ. №

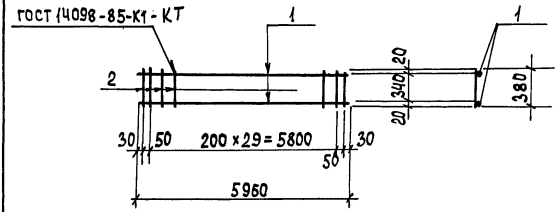


ФОРМАТ	ЗОНА	Поз.	ОБОЗНАЧЕНИЕ	НАИМЕНОВАНИЕ	КОЛ.	ПРИМЕЧАНИЕ
				<u>СБОРОЧНЫЕ ЕДИНИЦЫ</u>		
Б4	1	ТП 901-3-233.87-КЖИ.13.11.00	КАРКАС ПЛОСКИЙ КР1	3		
			<u>ДЕТАЛИ</u>			
Б4	2	ТП 901-3-233.87-КЖИ.13.10.01	8-А-I-ГОСТ 5781-75, D=290	64	0.11 кг	

ПРИВЯЗАН		
ИНВ. №		

ТП 901-3-233.87			- КЖИ.13.10.00		
КАРКАС ПРОСТРАНСТВЕННЫЙ (КР1)			СТАДИЯ	МАССА	МАСШТАБ
ПРОВЕР.	АРХИПОВА	<i>А.И.</i>	Р	78.6	1:100
ИНЖЕН.	МИРОШНИЧЕНКО	<i>М.И.</i>	ЛИСТ 1 ЛИСТОВ 1		
РУК. ГР.	АНТОНОВА	<i>А.А.</i>	ЦНИИ ЭП		
ГИП	КУЗНЕЦОВ	<i>К.С.</i>	ИНЖЕНЕРНОГО ОБОРУДОВАНИЯ		
И. КОНТР.	ДАНИЛЕВСКИЙ	<i>Д.С.</i>	г. МОСКВА		
НАЧ. ОТД.	КРАСАВИН	<i>К.С.</i>			

Альбом VI, часть I



ФОРМАТ	ЗОНА	Поз.	ОБОЗНАЧЕНИЕ	НАИМЕНОВАНИЕ	КОЛ.	ПРИМЕЧАНИЕ
				<u>ДЕТАЛИ</u>		
Б4	1	ТП 901-3-233.87-КЖИ.13.11.01	А-III-16-ГОСТ 5781-82 D=5960	2	9.5 кг	
Б4	2		- 02 Я-III-8-ГОСТ 5781-82 D=380	32	0.15 кг	

ПРИВЯЗАН		
ИНВ. №		

ТП 901-3-233.87			- КЖИ.13.11.00		
КАРКАС ПЛОСКИЙ (КР1)			СТАДИЯ	МАССА	МАСШТАБ
ПРОВЕР.	АРХИПОВА	<i>А.И.</i>	Р	23.8	1:100
ИНЖЕН.	МИРОШНИЧЕНКО	<i>М.И.</i>	ЛИСТ 1 ЛИСТОВ 1		
РУК. ГР.	АНТОНОВА	<i>А.А.</i>	ЦНИИ ЭП		
ГИП	КУЗНЕЦОВ	<i>К.С.</i>	ИНЖЕНЕРНОГО ОБОРУДОВАНИЯ		
И. КОНТР.	ДАНИЛЕВСКИЙ	<i>Д.С.</i>	г. МОСКВА		
НАЧ. ОТД.	КРАСАВИН	<i>К.С.</i>			

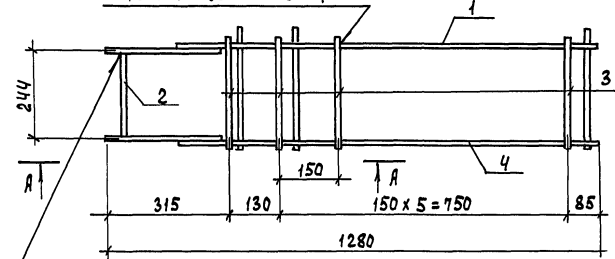
АЛБОВОМ V, ЧАСТЬ 1

901-3-233.87

ИНВ. № ПОДЛ. ПОДПИСЬ И ДАТА ВЗЛАН. ИНВ. №

ТП 901-3-233.87 - КЖИ.43.10.00 (ИЗОБРАЖЕНО)
 ТП 901-3-233.87 - КЖИ.43.10.00-01 (ЗЕРКАЛЬНОЕ ОТРАЖЕНИЕ)

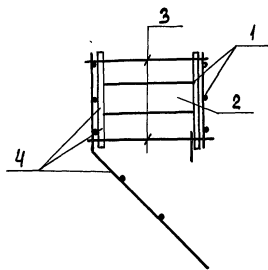
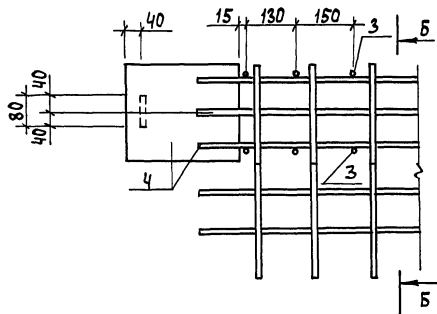
ГОСТ 14098-85-КЗ-Рр



ГОСТ 5264-80-Т1-Д4

A-A
M 1:10

B-B
M 1:10



ОБОЗНАЧЕНИЕ	МАРКА
ТП 901-3-233.87-КЖИ.43.10.00	МН-6а
-01	МН-6б

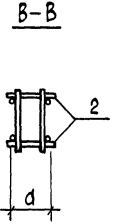
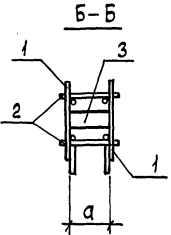
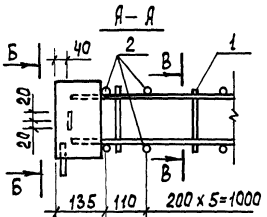
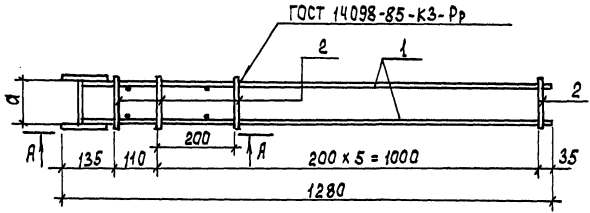
ФОРМАТ	ЗОНА	ПОЗ.	ОБОЗНАЧЕНИЕ	НАИМЕНОВАНИЕ	КОЛ.	ПРИМЕЧ.
				<u>ДОКУМЕНТАЦИЯ</u>		
			3.900-3, вып.4/82 часть 2	ПАНЕЛИ СТЕНОВЫЕ БАЛОЧНЫЕ ДЛЯ ПРЯМОУГОЛЬНЫХ СООРУЖЕНИЙ. АРМАТУРНЫЕ ИЗДЕЛИЯ.		
				<u>СБОРОЧНЫЕ ЕДИНИЦЫ</u>		
А4	1		ТП 901-3-233.87-КЖИ.43.12.00	Каркас плоский КР-12а	1	
				<u>ДЕТАЛИ</u>		
Б4	2		ТП 901-3-233.87-КЖИ.43.10.01	Полоса <small>Б-2 В СТОГОСТ 103-76 В СТО КЛБ ТООСТ 133-79</small>	1	1,2 кг
Б4	3		ТП 901-3-233.87-КЖИ.43.10.02	5 Вр 1 ГОСТ 6727-80 l=315	7	0,05 кг
				<u>ПЕРЕМЕННЫЕ ДАННЫЕ ДЛЯ ИСПОЛНЕНИЙ</u>		
				ТП 901-3-233.87-КЖИ.43.10.00		
				<u>СБОРОЧНЫЕ ЕДИНИЦЫ</u>		
А4	4		ТП 901-3-233.87-КЖИ.43.11.00	Каркас плоский КР-10а	1	
				ТП 901-3-233.87-КЖИ.43.10.00-01		
				<u>СБОРОЧНЫЕ ЕДИНИЦЫ</u>		
А4	4		ТП 901-3-233.87-КЖИ.43.11.00-01	Каркас плоский КР-10б	1	

ТП 901-3-233.87		- КЖИ.43.10.00	
ИЗДЕЛИЕ ЗАКЛАДНОЕ (МН-6а, МН-6б)			
СТАДИЯ	МАССА	МАШТАБ	
Р	22.98	1:10	
ЛИСТ	ЛИСТОВ 1		
ЦНИИОП ИНЖЕНЕРНОЕ ОБОРУДОВАНИЕ Г. МОСКВА			

ПРОВЕР.	АРХИПОВА	<i>Архипова</i>
ИНЖЕН.	МИРЯШИНЦЕНКО	<i>Миряшинченко</i>
РЧК. ГР.	АНТОНОВА	<i>Антонова</i>
Г И П	КУЗНЕЦОВ	<i>Кузнецов</i>
Н. КОНТР.	ДАНИЛЕСКИЙ	<i>Данилеский</i>
НАЧ. ОТД.	КРАСАВИН	<i>Красавин</i>

ИНВ. №

Я 650М V, ЧАСТЬ 1



ОБОЗНАЧЕНИЕ	МАРКА	РАЗМЕРЫ, мм		МАССА, кг
		а	д	
ТП 901-3-233.87- КЖИ.43.20.00	МН 15а	104	9,17	
-01	МН 16а	143	9,3	

ФОРМА	ЗОНА	ПОЗ.	ОБОЗНАЧЕНИЕ	НАИМЕНОВАНИЕ	КОЛ.	ПРИМЕЧ.
				ДОКУМЕНТАЦИЯ		
			3.900-3, Вып. 4/82, 4.2	ПАНЕЛИ СТЕНОВЫЕ БАЛОЧНЫЕ ДЛЯ АРМАЖНОГО СБОРНОГО И АРМАЖНОГО ИЗДЕЛИЯ		
				СБОРНЫЕ ЕДИНИЦЫ		
Я4	1	ТП 901-3-233.87-КЖИ.43.21.00	КАРКАС ПЛОСКИЙ Кр-18а	2		
			ПЕРЕМЕННЫЕ ДАННЫЕ ДЛЯ ИСПОЛНЕНИЙ			
			ТП 901-3-233.87-КЖИ.43.20.00			
				ДЕТАЛИ		
Б4	2	ТП 901-3-233.87-КЖИ.43.20.01	А-Г-6-ГОСТ 5781-82 R=130	7	0,03 кг	
Б4	3	ТП 901-3-233.87-КЖИ.43.20.02	ПОЛОСА Б-2 5x40 ГОСТ 103-76 R=102 В СТЗ КП 2-Г ГОСТ 535-79	1	0,16 кг	
			ТП 901-3-233.87-КЖИ.43.20.00-01			
				ДЕТАЛИ		
Б4	2	ТП 901-3-233.87-КЖИ.43.20.03	А-Г-6-ГОСТ 5781-82 R=170	7	0,04 кг	
Б4	3	ТП 901-3-233.87-КЖИ.43.20.04	ПОЛОСА Б-2 5x40 ГОСТ 103-76 R=141 В СТЗ КП 2-Г ГОСТ 535-79	1	0,22 кг	

ПРИВЯЗАН			
ИНВ. №			

		ТП 901-3-233.87		- КЖИ.43.20.00	
		ИЗДЕЛИЕ ЗАКЛАДНОЕ (МН 15а, МН 16а)		СТАЯЯ МАССА	МАСШТАБ
				Р	СМ. ТАБЛ. 1:10
				ЛИСТ	ЛИСТОВ
				ТИПИ И ИНЖЕНЕРНОЕ ОБОРУДОВАНИЕ Г. МОСКВА	
				ФОРМАТ А3	

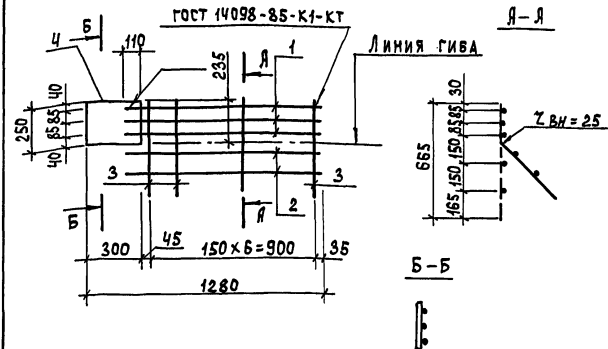
ПРОВЕР. АРХИПОВА
 ИНЖЕН. МИРОШНИЧЕНКО
 РУК. ГР. ЯНТОНОВА
 ГИП. КУЗНЕЦОВ
 Н. КОМП. ДАНИЛЕВСКИЙ
 НАЧ. ОТА. КРАСАВИН

ИНВ. № ПОДАТЬ ПОДПИСЬ И ДАТА ВЗАИМНОВ. №

Альбом VII, часть 1

901-3-233.87

ТП 901-3-233.87 - КЖИ.43.11.00 (ИЗОБРАЖЕНО)
 ТП 901-3-233.87 - КЖИ.43.11.00-01 (ЗЕРКАЛЬНОЕ ОТРАЖЕНИЕ)



Формат	Зона	Поз.	Обозначение	Наименование	Кол.	Примеч.
ДЕТАЛИ						
Б4	1		ТП 901-3-233.87-КЖИ.43.11.01	Я-III-16-ГОСТ 5781-82; R=1090	3	1.72 кг
Б4	2		ТП 901-3-233.87-КЖИ.43.11.02	Бр 1 ГОСТ 6727-80; R=1120	2	2.17 кг
Б4	3		ТП 901-3-233.87-КЖИ.43.11.03	Я-III-6-ГОСТ 5781-82; R=665	7	0.15 кг
Б4	4		ТП 901-3-233.87-КЖИ.43.11.04	Полоса Б-2 8x250 ГОСТ 82-70 Ст 3кп 2-ГОСТ 14098-85-К1-КТ R=300	1	4.7 кг

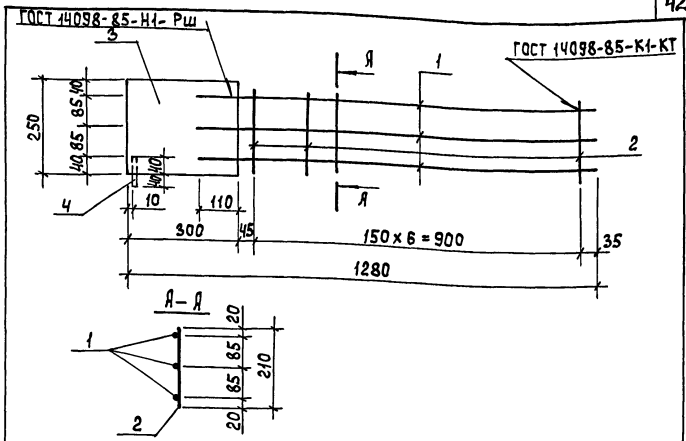
Обозначение	Марка	Привязан
ТП 901-3-233.87-КЖИ.43.11.00	Кр-10а	
-01	Кр-10б	
		Инд. №
ТП 901-3-233.87 - КЖИ.43.11.00		
Харкас плоский (Кр-10а, Кр-10б)		СТАДИЯ МАССА МАСШТАБ
		Р 11.24 1:20
		Лист Листов 1
ЦНИЭП Инженерного Оборудования г. Москва		

Формат А4

Имя, Подпись и Дата

Провер. Архипова
 Инжен. Мирошниченко
 Рук. гр. Антонова
 Г.И.П. Кузнецов
 Н.Контр. Данилевский
 Нач. Отд. Красавин

Альбом VII, часть 1



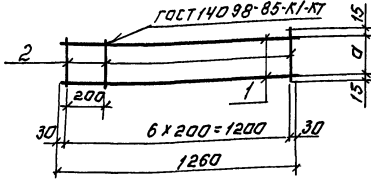
Формат	Зона	Поз.	Обозначение	Наименование	Кол.	Примеч.
ДЕТАЛИ						
Б4	1		ТП 901-3-233.87-КЖИ.43.12.01	Я-III-16-ГОСТ 5781-82; R=1090	3	1.72 кг
Б4	2		ТП 901-3-233.87-КЖИ.43.12.02	Бр 1 ГОСТ 6727-80; R=210	7	0.03 кг
Б4	3		ТП 901-3-233.87-КЖИ.43.12.03	Полоса Б-2 8x250 ГОСТ 82-70 Ст 3кп 2-ГОСТ 14098-85-К1-КТ R=300	1	4.7 кг
Б4	4		ТП 901-3-233.87-КЖИ.43.12.04	Я-III-14-ГОСТ 5781-82; R=80	1	0.1 кг

Обозначение	Марка	Привязан
ТП 901-3-233.87-КЖИ.43.12.00	Кр-12а	
		Инд. №
ТП 901-3-233.87 - КЖИ.43.12.00		
Харкас плоский Кр-12а		СТАДИЯ МАССА МАСШТАБ
		Р 10.19 1:10
		Лист Листов 1
ЦНИЭП Инженерного Оборудования г. Москва		

Формат А4

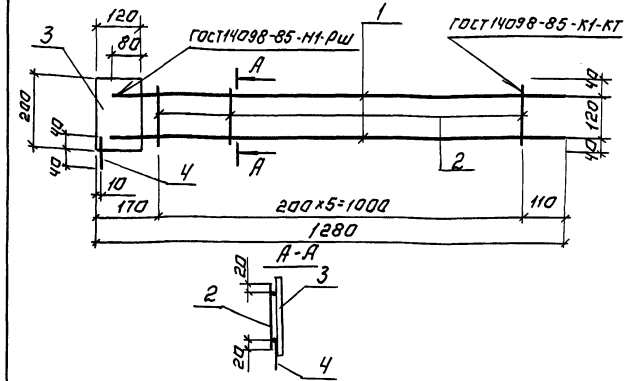
Имя, Подпись и Дата

Провер. Архипова
 Инжен. Мирошниченко
 Рук. гр. Антонова
 Г.И.П. Кузнецов
 Н.Контр. Данилевский
 Нач. Отд. Красавин



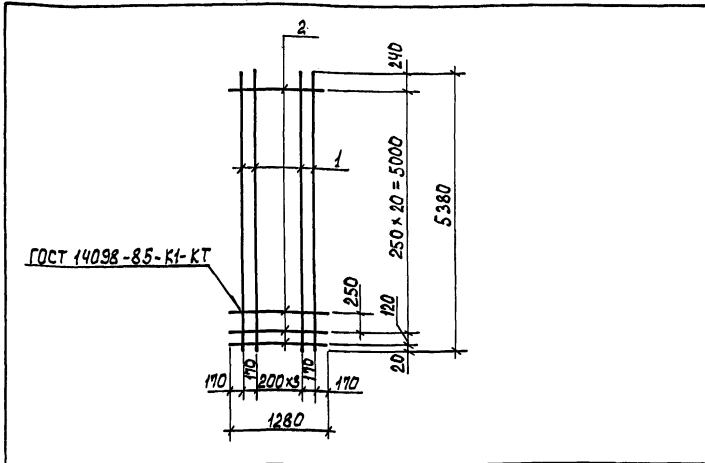
Вариант	Зона	Лист	Обозначение	Наименование	кол.	Примеч.
				Документация		
			3.900-3, вып. 4/82 4.2	Панели стеновые detachные для монтажа оборудования.		
				Детали		
64	1	Тп 901-3-233.87-КЖИ.43.01.01	58p 1 гост 6727-80; $\varnothing=1260$	2	0.19 кг	
Переменные данные для испытаний:						
			901-3-233.87-КЖИ.43.01.00			
				Детали		
64	2	Тп 901-3-233.87-КЖИ.43.01.02	58p 1 гост 6727-80; $\varnothing=130$	7	0.02 кг	
			901-3-233.87-КЖИ.43.01.01-01			
				Детали		
64	2	Тп 901-3-233.87-КЖИ.43.01.03	58p 1 гост 6727-80; $\varnothing=260$	7	0.04 кг	

Обозначение	Марка	Размеры, мм	Масса, кг	ПРИВЯЗАН:	
				С	Т
901-3-233.87-КЖИ.43.01.00	Кр-1а	100	0.53		
-01 Кр-3а		230	0.67	ИВ. №	
		Тп 901-3-233.87		- КЖИ.43.01.00.	
КАРКАС ПЛОСКИЙ (КР-1а; КР-3а)				СТАДИЯ	МАССА
ПРОВЕР. АРХИПОВА	Инженер МИРОШНИЧЕНКО	РУК. ГР. АНТОНОВА	И.П. КУЗНЕЦОВ	Н. КОНУР АДИМОВСКИЙ	НАЧ. ОТ. ПРАСЛОВИИ
Р	СМ. ТАБ.	1:20	ЛИСТ: ЛИСТОВ: 1		
ЦНИЭП				ИНЖЕНЕРНОГО ОБОРУДОВАНИЯ	
г. Москва					



Вариант	Зона	Лист	Обозначение	Наименование	кол.	Примеч.
				Документация		
			3.900-3, вып. 4/82 4.2	Панели стеновые detachные для монтажа оборудования.		
				Детали		
64	1	Тп 901-3-233.87-КЖИ.43.21.01	A-11-14-гост 5781-82; $\varnothing=1240$	2	1.5 кг	
64	2	Тп 901-3-233.87-КЖИ.43.21.02	A-Г-6-гост 5781-82; $\varnothing=160$	6	0.04 кг	
64	3	Тп 901-3-233.87-КЖИ.43.21.03	Полоса B-2-6x120гост 103-76; $\varnothing=200$	1	1.15 кг	
64	4	Тп 901-3-233.87-КЖИ.43.21.04	58p 1 гост 6727-80; $\varnothing=80$	1	0.01 кг	

Обозначение	Марка	Размеры, мм	Масса, кг	ПРИВЯЗАН:	
				С	Т
Тп 901-3-233.87	- КЖИ.43.21.00				
КАРКАС ПЛОСКИЙ КР-18а				СТАДИЯ	МАССА
ПРОВ. АРХИПОВА	Инженер МИРОШНИЧЕНКО	РУК. ГР. АНТОНОВА	И.П. КУЗНЕЦОВ	Н. КОНУР АДИМОВСКИЙ	НАЧ. ОТ. ПРАСЛОВИИ
Р	СМ. ТАБ.	1:40	ЛИСТ: ЛИСТОВ: 1		
ЦНИЭП				ИНЖЕНЕРНОГО ОБОРУДОВАНИЯ	
г. Москва					



Формат ЗДА	Пос.	Обозначение	Наименование	Кол.	Примеч.
			<u>Документация</u>		
		3.900-3, вып. 4/82 ч.2	ПАНЕЛИ СТЕНОВЫЕ БАЛОЧНЫЕ ДЛЯ ПРЯМОУГОЛЬНЫХ СООРУЖЕНИЙ Ч.2. АРМАТУРНЫЕ ИЗДЕЛИЯ.		
			<u>Детали</u>		
Б4	1	ТП 901-3-233.87-КЖИ.43.02.01	А-III-10-ГОСТ 5781-82; P=5380	6	3,32 кг
Б4	2	ТП 901-3-233.87-КЖИ.43.02.02	5Bp1 ГОСТ 6727-80; P=1280	22	0,2 кг

Привязан

Инв. №

ТП 901-3-233.87 - КЖИ.43.02.00

СЕТКА АРМАТУРНАЯ
(с 34 а)

СТАДИЯ МАССА МАСШТАБ

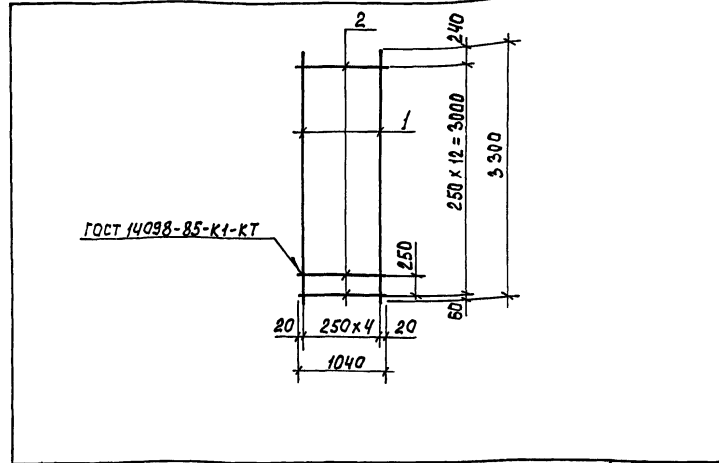
P 24,25 —

Лист Листов 1

ЦНИИЭП
ИНЖЕНЕРНОГО ОБОРУДОВАНИЯ
Г. МОСКВА

Формат А4

ИНВ. №	ПОДА	ПОДПИСЬ	И ДАТА	ВЗЯТ. ИНВ. №
ПРОВЕР.	АРХИПОВА	<i>Архипова</i>		
ИНЖЕН.	МИРОШНИЧЕНКО	<i>Мирошниченко</i>		
РУК. ГР.	АНТОНОВА	<i>Антонова</i>		
Г И П	КУЗНЕЦОВ	<i>Кузнецов</i>		
Н. КОНТР.	ДАНИЛЕВСКИЙ	<i>Данилевский</i>		
НАЧ. ОТД.	КРАСАВИН	<i>Красавин</i>		



Формат ЗДА	Пос.	Обозначение	Наименование	Кол.	Примеч.
			<u>Документация</u>		
		3.900-3, вып. 4/82 ч.2	ПАНЕЛИ СТЕНОВЫЕ БАЛОЧНЫЕ ДЛЯ ПРЯМОУГОЛЬНЫХ СООРУЖЕНИЙ Ч.2. АРМАТУРНЫЕ ИЗДЕЛИЯ.		
			<u>Детали</u>		
Б4	1	ТП 901-3-233.87-КЖИ.43.03.01	А-III-10-ГОСТ 5781-82; P=3300	5	2,04 кг
Б4	2	ТП 901-3-233.87-КЖИ.43.03.02	5Bp1 ГОСТ 6727-80; P=1040	13	0,16 кг

Привязан

Инв. №

ТП 901-3-233.87 - КЖИ.43.03.00

СЕТКА АРМАТУРНАЯ
(с 35 а)

СТАДИЯ МАССА МАСШТАБ

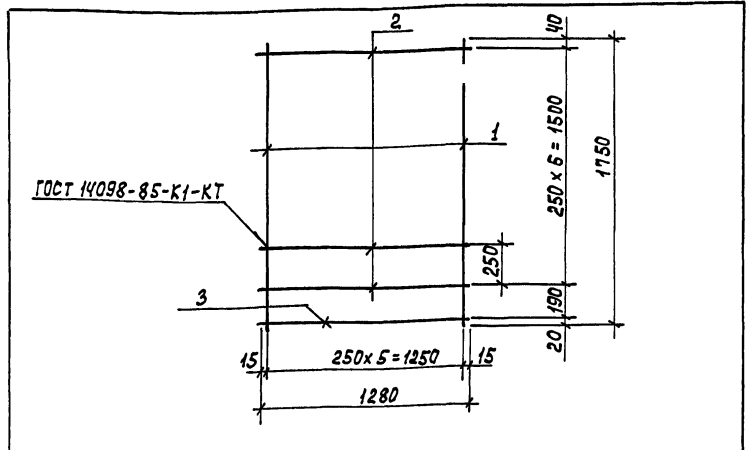
P 12,25 1:50

Лист Листов 1

ЦНИИЭП
ИНЖЕНЕРНОГО ОБОРУДОВАНИЯ
Г. МОСКВА

Формат А4

ИНВ. №	ПОДА	ПОДПИСЬ	И ДАТА	ВЗЯТ. ИНВ. №
ПРОВЕР.	АРХИПОВА	<i>Архипова</i>		
ИНЖЕН.	МИРОШНИЧЕНКО	<i>Мирошниченко</i>		
РУК. ГР.	АНТОНОВА	<i>Антонова</i>		
Г И П	КУЗНЕЦОВ	<i>Кузнецов</i>		
Н. КОНТР.	ДАНИЛЕВСКИЙ	<i>Данилевский</i>		
НАЧ. ОТД.	КРАСАВИН	<i>Красавин</i>		



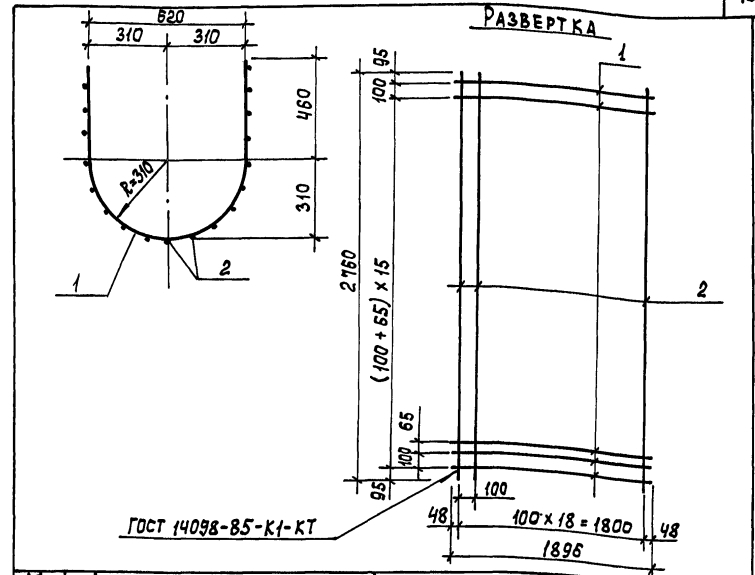
ФОРМАТ	ЗОНА	Поз.	ОБОЗНАЧЕНИЕ	НАИМЕНОВАНИЕ	Кол.	ПРИМЕЧ.
				ДОКУМЕНТАЦИЯ		
			3.900-3, вып. 4/82 ч.2	ПАНЕЛИ СТЕНОВЫЕ БАЛОЧНЫЕ ДЛЯ ПРЯМОУГОЛЬНЫХ СООРУЖЕНИЙ Ч.2. АРМАТУРНЫЕ ИЗДЕЛИЯ		
				ДЕТАЛИ		
Б4	1	ТП 901-3-233.87- КЖИ.43.04.01	А-III-16-ГОСТ 5781-82; С=1750	6	2,76 кг	
Б4	2	ТП 901-3-233.87- КЖИ.43.04.02	5Вр1 ГОСТ 6727-80; С=1280	7	0,2 кг	
Б4	3	ТП 901-3-233.87- КЖИ.43.04.03	А-I-10-ГОСТ 5781-82; С=1280	1	0,19 кг	

ПРИВЯЗАН		
ИНВ.№		

ТП 901-3-233.87 - КЖИ.43.04.00

СЕТКА АРМАТУРНАЯ (С 38 а)	СТАДИЯ	МАССА	МАСШТАБ
	Р	18,74 кг	1:25
	Лист	Листов 1	
ЦНИИЭП ИНЖЕНЕРНОГО ОБОРУДОВАНИЯ Г. МОСКВА			
ФОРМАТ А4			

ПРОВЕР. АРХИПОВА *А.И.*
 ИНЖЕН. МИРОШНИЧЕНКО *М.И.*
 РУК. ГР. АНТОНОВА *А.А.*
 ГИП. КУЗНЕЦОВ *С.В.*
 Н. КОНТ.Р. ДАНИЛЕВСКИЙ *Д.В.*
 НАЧ. ОТД. КРАСОВИЧ *К.В.*



ФОРМАТ	ЗОНА	Поз.	ОБОЗНАЧЕНИЕ	НАИМЕНОВАНИЕ	Кол.	ПРИМЕЧ.
				ДЕТАЛИ		
Б4	1	ТП 901-3-233.87- КЖИ.55.01.01	А-III-10-ГОСТ 5781-82; С=1896	32	1,17 кг	
Б4	2	ТП 901-3-233.87- КЖИ.55.01.02	А-III-10-ГОСТ 5781-82; С=2760	19	1,70 кг	

ПРИВЯЗАН		
ИНВ.№		

ТП 901-3-233.87 - КЖИ.55.01.00

СЕТКА АРМАТУРНАЯ (С 14)	СТАДИЯ	МАССА	МАСШТАБ
	Р	69,74	—
	Лист	Листов 1	
ЦНИИЭП ИНЖЕНЕРНОГО ОБОРУДОВАНИЯ Г. МОСКВА			
ФОРМАТ А4			

ПРОВЕР. БРАЙНИНА *В.И.*
 ИНЖЕН. МИРОШНИЧЕНКО *М.И.*
 РУК. ГР. АНТОНОВА *А.А.*
 ГИП. КУЗНЕЦОВ *С.В.*
 Н. КОНТ.Р. ДАНИЛЕВСКИЙ *Д.В.*
 НАЧ. ОТД. КРАСОВИЧ *К.В.*

АЛЬБОМ VII, ЧАСТЬ 1

901-3-233.87

Рис. 1

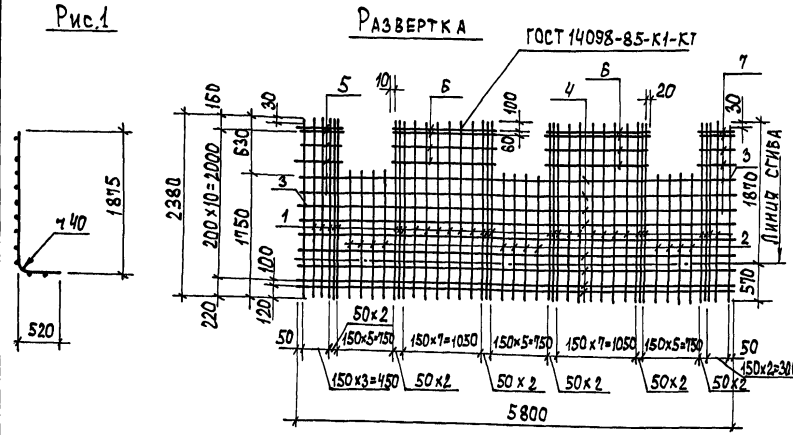
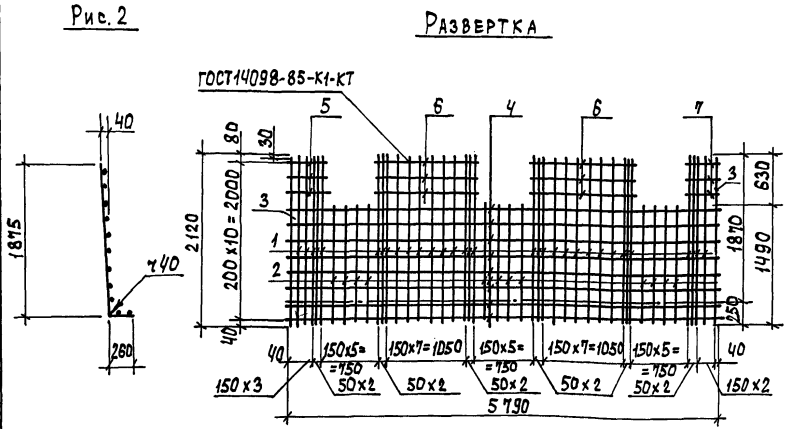


Рис. 2



ФОРМАТ	ЗОНА	ПОС.	ОБОЗНАЧЕНИЕ	НАИМЕНОВАНИЕ	КОЛ	ПРИМЕЧ.
				ДОКУМЕНТАЦИЯ		
			3.900-3 ВЫП. 8 ЧАСТЬ 2	ИЗДЕЛИЯ ДЛЯ ЛОТКОВ		
				ПЕРЕМЕННЫЕ ДАННЫЕ ДЛЯ ИСПОЛНЕНИЙ		
				ТП 901-3-233.87-КЖИ.52.01.00		
				ДЕТАЛИ		
Б4	1		ТП 901-3-233.87-КЖИ.52.01.01	Я-II-10-ГОСТ 5781-82 $\rho=2380$	35	1.47 кг
Б4	2		ТП 901-3-233.87-КЖИ.52.01.02	Я-II-10-ГОСТ 5781-82 $\rho=1750$	12	1.08 кг
Б4	3		ТП 901-3-233.87-КЖИ.52.01.03	Я-II-10-ГОСТ 5781-82 $\rho=2350$	2	1.45 кг
Б4	4		ТП 901-3-233.87-КЖИ.52.01.04	Я-III-8-ГОСТ 5781-82 $\rho=5800$	9	2.35 кг
Б4	5		ТП 901-3-233.87-КЖИ.52.01.05	Я-III-8-ГОСТ 5781-82 $\rho=620$	4	0.24 кг
Б4	6		ТП 901-3-233.87-КЖИ.52.01.06	Я-III-8-ГОСТ 5781-82 $\rho=1280$	8	0.51 кг
Б4	7		ТП 901-3-233.87-КЖИ.52.01.07	Я-III-8-ГОСТ 5781-82 $\rho=460$	4	0.18 кг
				ДЕТАЛИ		
				ТП 901-3-233.87-КЖИ.52.01.00-01		
Б4	1		ТП 901-3-233.87-КЖИ.52.01.08	Я-II-10-ГОСТ 5781-82 $\rho=2120$	35	1.31 кг
Б4	2		ТП 901-3-233.87-КЖИ.52.01.09	Я-II-10-ГОСТ 5781-82 $\rho=1490$	12	0.92 кг
Б4	3		ТП 901-3-233.87-КЖИ.52.01.10	Я-II-10-ГОСТ 5781-82 $\rho=2090$	2	1.29 кг
Б4	4		ТП 901-3-233.87-КЖИ.52.01.11	Я-III-8-ГОСТ 5781-82 $\rho=5790$	8	2.35 кг
Б4	5		ТП 901-3-233.87-КЖИ.52.01.05	Я-III-8-ГОСТ 5781-82 $\rho=620$	3	0.18 кг
Б4	6		ТП 901-3-233.87-КЖИ.52.01.12	Я-III-8-ГОСТ 5781-82 $\rho=1280$	6	0.51 кг
Б4	7		ТП 901-3-233.87-КЖИ.52.01.07	Я-III-8-ГОСТ 5781-82 $\rho=460$	3	0.39 кг

ИМВ. № ПОДПИСЬ И ДАТА ВЗЯТИИ ИМВ. №

ОБОЗНАЧЕНИЕ	МАРКА	РИС	МАССА
901-3-233.87-КЖИ.52.01.00	с 47 а	1	94,28
-01	с 48 а	2	83,04

ПРИВЯЗАН
ИМВ. №

ТП 901-3-233.87	-КЖИ. 52.01.00		
ПРОВЕР. АРХИПОВА <i>Архипова</i>	СТАДИЯ		
ИНЖЕН. МИРОШНИЧЕНКО <i>Мирошниченко</i>	МАССА		
РУК. ГР. ЯНТОНОВА <i>Янтонова</i>	МАСШТАБ		
Г И П КУЗНЕЦОВ <i>Кузнецов</i>	Р	СН. ТАБЛ.	1:50
Н. КОНТР. ДАНИЛЕВСКИЙ <i>Данилевский</i>	ЛИСТ	ЛИСТОВ	1
НАЧ. ОТД. КРАСЯВИН <i>Красявин</i>	ЦНИИЭП ИНЖЕНЕРНОГО ДВОРЦОВАНИЯ Г. МОСКВА		
	ФОРМАТ А3		

Альбом №1, часть 1

901-3-233.87

Рис. 1

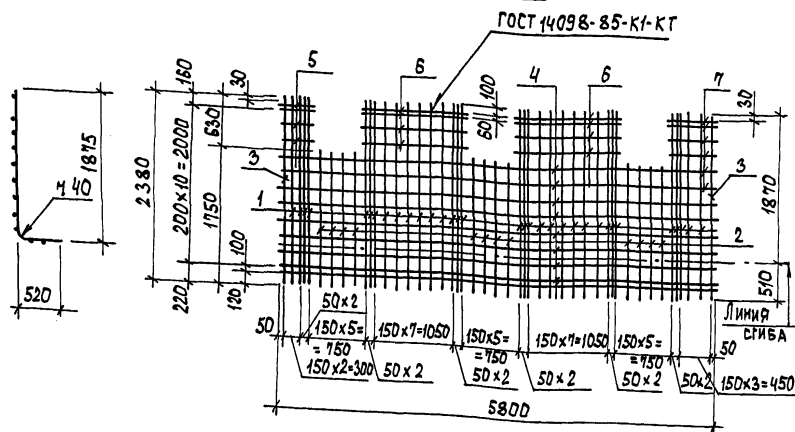
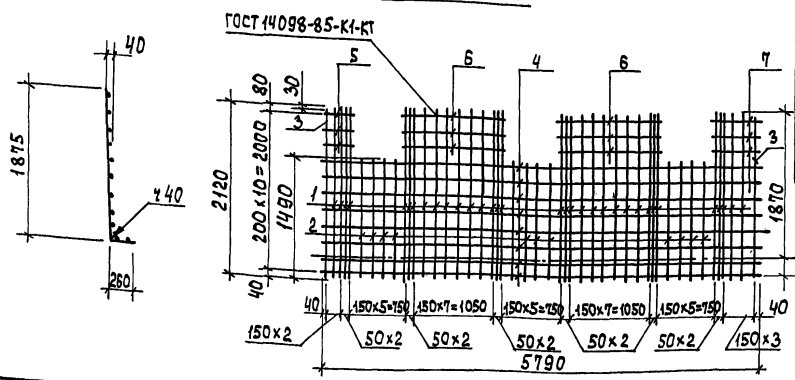


Рис. 2



ИМВ. №0044 ПОДПИСЬ И ДАТА ИСЛ. ИНВ. №

Обозначение	Марка	Рис	Масса
ТП 901-3-233.87-КЖИ.52.02.00	С47Б	1	94,38
-01	С48Б	2	84,25

Привязан
ИМВ. №

ФОРМАТ	ЭШКА	ПЛОС.	ОБОЗНАЧЕНИЕ	НАИМЕНОВАНИЕ	КОЛ.	ПРИМЕЧ.
				Документация		
			3.900-3 вып. 8 часть 2	Изделия для лотков		
			Переменные данные для исполнений			
				ТП 901-3-233.87-КЖИ.52.02.00		
			ДЕТАЛИ			
Б4	1	ТП 901-3-233.87-КЖИ.52.02.01	А-II-10-ГОСТ 5781-82	ℓ=2980	35	1,47 кг
Б4	2	ТП 901-3-233.87-КЖИ.52.02.02	А-II-10-ГОСТ 5781-82	ℓ=1750	12	1,08 кг
Б4	3	ТП 901-3-233.87-КЖИ.52.02.03	А-II-10-ГОСТ 5781-82	ℓ=2350	2	1,45 кг
Б4	4	ТП 901-3-233.87-КЖИ.52.02.04	А-III-8-ГОСТ 5781-82	ℓ=5800	9	2,35 кг
Б4	5	ТП 901-3-233.87-КЖИ.52.02.05	А-III-8-ГОСТ 5781-82	ℓ=460	4	0,19 кг
Б4	6	ТП 901-3-233.87-КЖИ.52.02.06	А-III-8-ГОСТ 5781-82	ℓ=1280	8	0,51 кг
Б4	7	ТП 901-3-233.87-КЖИ.52.02.07	А-III-8-ГОСТ 5781-82	ℓ=620	4	0,24 кг
			ДЕТАЛИ			
			ТП 901-3-233.87-КЖИ.52.02.00-01			
Б4	1	ТП 901-3-233.87-КЖИ.52.02.08	А-II-10-ГОСТ 5781-82	ℓ=2120	35	1,31 кг
Б4	2	ТП 901-3-233.87-КЖИ.52.02.09	А-II-10-ГОСТ 5781-82	ℓ=1490	12	0,92 кг
Б4	3	ТП 901-3-233.87-КЖИ.52.02.10	А-II-10-ГОСТ 5781-82	ℓ=2090	2	1,29 кг
Б4	4	ТП 901-3-233.87-КЖИ.52.02.11	А-III-8-ГОСТ 5781-82	ℓ=5790	8	2,35 кг
Б4	5	ТП 901-3-233.87-КЖИ.52.02.05	А-III-8-ГОСТ 5781-82	ℓ=460	3	0,18 кг
Б4	6	ТП 901-3-233.87-КЖИ.52.02.12	А-III-8-ГОСТ 5781-82	ℓ=1280	6	0,51 кг
Б4	7	ТП 901-3-233.87-КЖИ.52.02.07	А-III-8-ГОСТ 5781-82	ℓ=620	3	0,24 кг

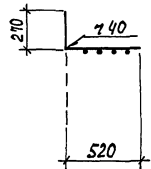
Линия сгиба

ТП 901-3-233.87	-КЖИ.52.02.00
Сетка арматурная (С47Б; С48Б)	СТАДИЯ МАССА МАСШТАБ
	Р СМ. ТАБЛ. 1:50
	Лист Листов 1
Провер. Архипова И.И. Инжен. Мирошников А.И. Р.Ж. Гр. Янимова Г.И. П. Кузнецов Н.Контр. Данилевский Нач. Отд. Красавин	ЦНИИ ЭП Инженерного Оборудования г. Москва

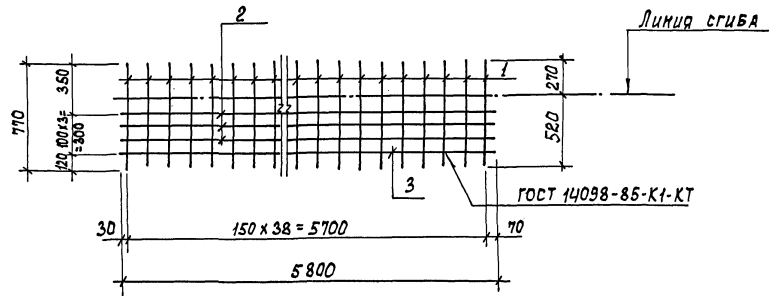
Альбом VI, часть I

001-3-233.87

ИМЯ, ПОДПИСАТЬ И ДАТА ВЗЛАН.ИМЯ.И



РАЗВЕРТКА

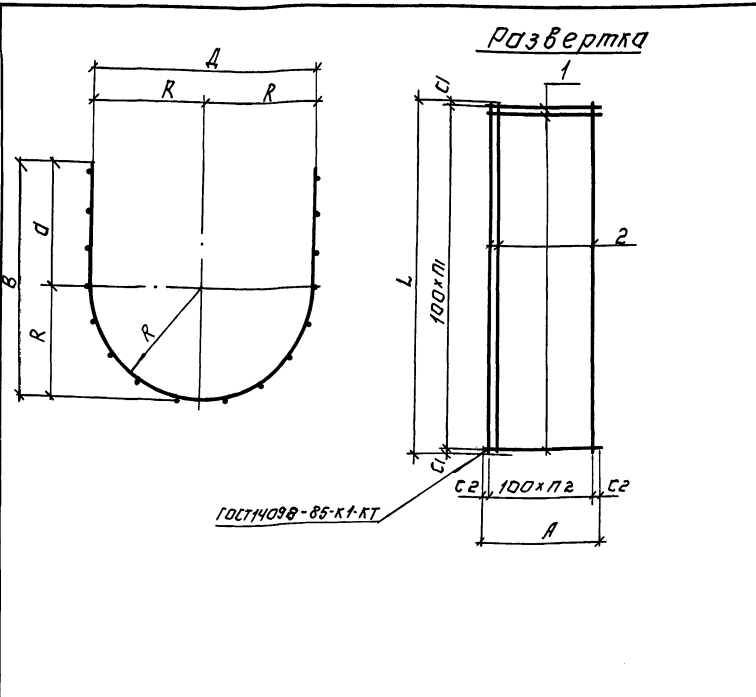


ФОРМАТ	ЗОНА	Пос.	ОБОЗНАЧЕНИЕ	НАИМЕНОВАНИЕ	Кол.	ПРИМЕЧ.
				<u>ДОКУМЕНТАЦИЯ</u>		
			3.900 - 3. В.ЫП.8 ЧАСТЬ 2	ИЗДЕЛИЯ ДЛЯ ЛОТКОВ		
				<u>ДЕТАЛИ</u>		
Б4	1	ТП 901-3-233.87-КЖИ.52.03.01	Я-II-ГОСТ 5781-82 R=770	39	0,48	
Б4	2	ТП 901-3-233.87-КЖИ.52.03.02	Б-Вр-1-ГОСТ 6721-80 R=5800	3	0,9	
Б4	3	ТП 901-3-233.87-КЖИ.52.03.03	Я-III-8-ГОСТ 5781-82 R=5800	1	2,3	

Привязан		ПРОВЕР. АРХИПОВА <i>А.И.</i> ИНЖЕН. МИРОШНИЧЕНКО <i>М.И.</i> РУК. ГР. АНТОНОВА <i>А.А.</i> ГИП КУЗНЕЦОВ <i>К.С.</i> И. КОНТРОЛЬ ДАНИЛЕВСКИЙ <i>Д.С.</i> НАЧ. ОТД. КРАСАВИН <i>К.С.</i>	ТП 901-3-233.87 - КЖИ.52.03.00 СЕТКА АРМАТУРНАЯ С 49а	СТАДИЯ МАСША Р 23,72 МАСШТАБ 1:25 Лист Листов 1 ЦНИИЭП ИНЖЕНЕРНОГО ОБОРУДОВАНИЯ Г. МОСКВА
ИНВ. №				

901-3-233.87

АЛББОМ VI ЧАСТЬ I



Развертка

Марка	Вид	Лист	Обозначение	Наименование	кол.	Примечание
<u>Переменные данные для исполнения</u>						
				тп901-3-233.87-КЖИ.53.01.00		
<u>Детали</u>						
6.4	1		тп901-3-233.87-КЖИ.53.01.01	А-Ш-10-ГОСТ5781-82-ℓ-1470	48	0.91кг
6.4	2		тп901-3-233.87-КЖИ.53.01.02	А-Ш-10-ГОСТ5781-82-ℓ-4800	15	2.96кг
				тп901-3-233.87-КЖИ.53.01.00-01		
<u>Детали.</u>						
6.4	1		тп901-3-233.87-КЖИ.53.01.01	А-Ш-10-ГОСТ5781-82-ℓ-1470	47	0.91кг
6.4	2		тп901-3-233.87-КЖИ.53.01.03	А-Ш-10-ГОСТ5781-82-ℓ-4720	15	2.91кг
				тп901-3-233.87-КЖИ.53.01.00-02		
<u>Детали.</u>						
6.4	1		тп901-3-233.87-КЖИ.53.01.04	А-Ш-10-ГОСТ5781-82-ℓ-1560	39	0.96кг
6.4	2		тп901-3-233.87-КЖИ.53.01.05	А-Ш-10-ГОСТ5781-82-ℓ-3860	16	2.38кг
				тп901-3-233.87-КЖИ.53.01.00-03		
<u>Детали.</u>						
6.4	1		тп901-3-233.87-КЖИ.53.01.04	А-Ш-10-ГОСТ5781-82-ℓ-1560	30	0.96кг
6.4	2		тп901-3-233.87-КЖИ.53.01.06	А-Ш-10-ГОСТ5781-82-ℓ-2960	16	1.83кг

Обозначение	Марка	Размеры, мм										Кол. шт.	Масса кг
		L	A	B	Δ	R	Δ	Δ	Δ	Δ	Δ		
тп901-3-233.87-КЖИ.53.01.00	СЖ1	4800	1470	570	580	290	280	50	35	47	14	88.08	
-02	СЖ2	4720	1470	570	580	290	280	60	35	46	14	86.42	
-02	СЖ3	3860	1560	610	600	300	310	30	30	38	15	75.52	
-03	СЖ4	2960	1560	610	600	300	310	30	30	28	15	58.08	

ПРИВЯЗКА:

ИВ.№			

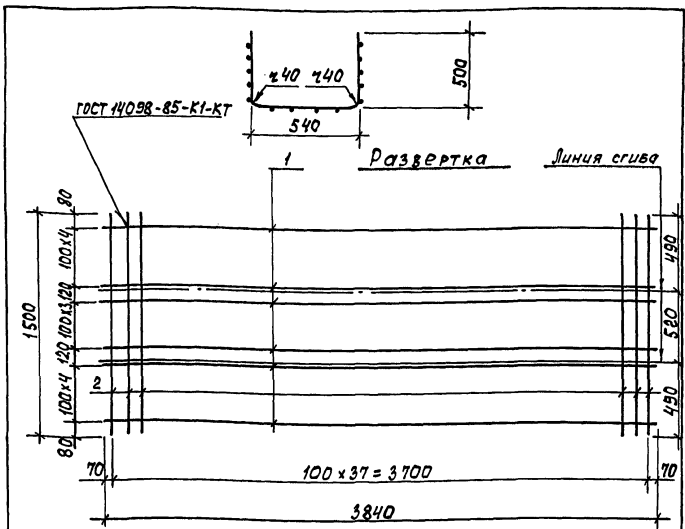
ПРОЕКТ: АРХИЛОВА
 ИНЖЕНЕР: МИРОШНИЧЕНКО
 РУК. ГР.: АНТОНОВА
 ГИП: КУЗНЕЦОВ
 И. КОИТ Р.: ДАНИЛЕВСКИЙ
 НАЧ. ОТД.: КРАСАВИН

тп 901-3-233.87 - КЖИ.53.01.00.

СЕТКА АРМАТУРНАЯ (СЖ I... СЖЧ)

ИСП. МАССА	МАШТАБ
Р	СМТАБА
ЛИСТ:	ЛИСТОВ:

ЦИНИЭП
 НИЖНЕГОРНОЕ ОБУЧОВАНИЕ
 Г. МОСКВА



ФОРМАТ	ЗОНА	ПОЗ.	ОБОЗНАЧЕНИЕ	НАИМЕНОВАНИЕ	КОЛ.	ПРИМЕЧ.
				<u>ДЕТАЛИ</u>		
		1	ТП 901-3-233.87 - КЖИ.56.01.01	А-III-10-ГОСТ 5781-82 В=3840	14	2,37 кг
		2	ТП 901-3-233.87 - КЖИ.56.01.02	А-III-10-ГОСТ 5781-82 В=1500	38	0,93 кг

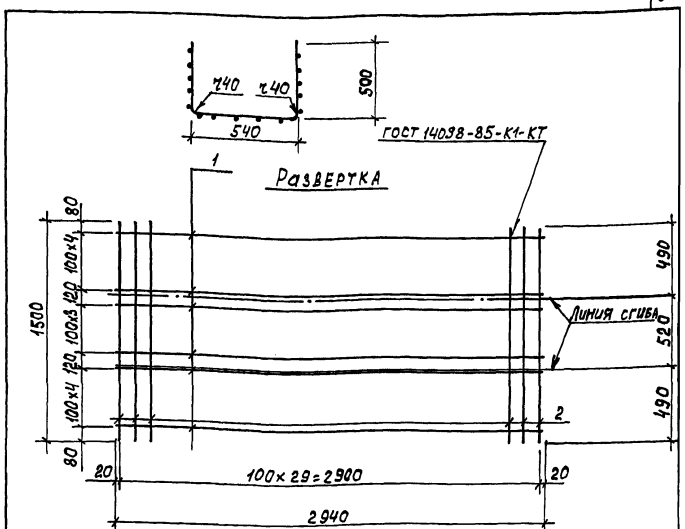
ПРИВЯЗАН	
ИНВ.№	

ТП 901-3-233.87 - КЖИ.56.01.00

ПРОВЕР. АРХИПОВА ИНЖЕН. МИРШИНЧЕНКО Р.К. ГР. АНТОНОВА Т.И.П. КУЗНЕЦОВ И.КОНТР. ДАНИЛЕВСКИЙ НАЧ.ОТД. КРАСАВИН	СЕТКА АРМАТУРНАЯ СЖБ	СТАДИЯ	МАССА	МАСШТАБ
		Р	58,52	1:25
		ЛИСТ	ЛИСТОВ 1	
ЦНИИЭП ИНЖЕНЕРНОГО ОБОРУДОВАНИЯ Г. МОСКВА				

ИНВ. № ПОДЛ. ПОДПИСЬ И ДАТА ВЗЯТИ ИНВ. №

ИНВ. № ПОДЛ. ПОДПИСЬ И ДАТА ВЗЯТИ ИНВ. №



ФОРМАТ	ЗОНА	ПОЗ.	ОБОЗНАЧЕНИЕ	НАИМЕНОВАНИЕ	КОЛ.	ПРИМЕЧ.
				<u>ДЕТАЛИ</u>		
		1	ТП 901-3-233.87 - КЖИ.56.02.01	А-III-10-ГОСТ 5781-82 В=2940	14	1,81 кг
		2	ТП 901-3-233.87 - КЖИ.56.02.02	А-III-10-ГОСТ 5781-82 В=1500	30	0,93 кг

ПРИВЯЗАН	
ИНВ.№	

ТП 901-3-233.87 - КЖИ.56.02.00

ПРОВЕР. АРХИПОВА ИНЖЕН. МИРШИНЧЕНКО Р.К. ГР. АНТОНОВА Т.И.П. КУЗНЕЦОВ И.КОНТР. ДАНИЛЕВСКИЙ НАЧ.ОТД. КРАСАВИН	СЕТКА АРМАТУРНАЯ СЖ7	СТАДИЯ	МАССА	МАСШТАБ
		Р	53,24	1:25
		ЛИСТ	ЛИСТОВ 1	
ЦНИИЭП ИНЖЕНЕРНОГО ОБОРУДОВАНИЯ Г. МОСКВА				

901-3-233.87 Альбом №1 ЧАСТЬ 1

ИНЖЕНЕР ПЕВЧЕВА ИЛАРИЯ ВЛАДИМИРОВНА

Рис. 1

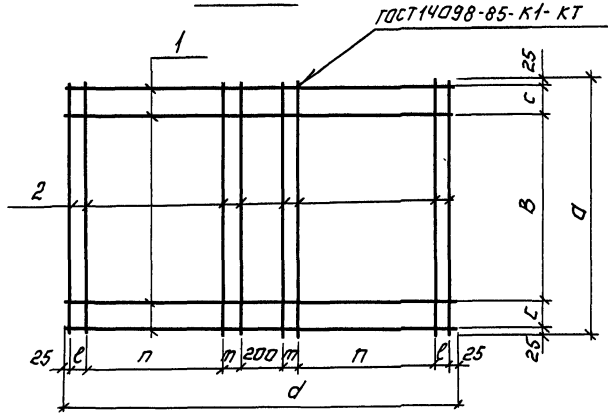
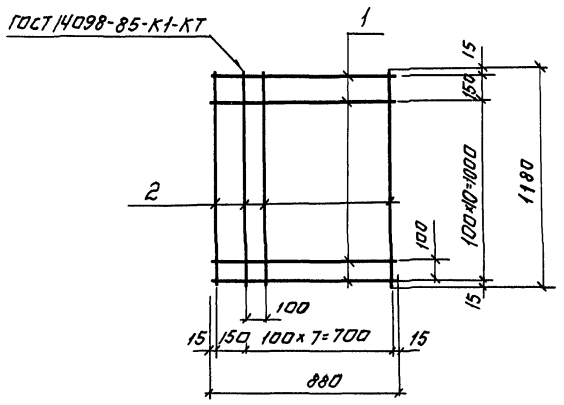


Рис. 2



Вариант	Зона	Поз.	Обозначение	Наименование	Кол.	Примеч.
			Переменные данные для исполнения			
			901-3-233.87-КЖИ.60.01.00			
			Детали			
Б.4	1		ТП 901-3-233.87-КЖИ.60.01.01	А-І-8-ГОСТ 5781-82 L=1850	4	0.73 кг
Б.4	2		ТП 901-3-233.87-КЖИ.60.01.02	А-І-8-ГОСТ 5781-82 L= 850	8	0.34 кг
			901-3-233.87-КЖИ.60.01.00-01			
			Детали			
Б.4	1		ТП 901-3-233.87-КЖИ.60.01.03	А-І-8-ГОСТ 5781-82 L=2050	4	0.81 кг
Б.4	2		ТП 901-3-233.87-КЖИ.60.01.04	А-І-8-ГОСТ 5781-82 L=1150	8	0.45 кг
			ТП 901-3-233.87-КЖИ.60.01.00-02			
			Детали			
Б.4	1		ТП 901-3-233.87-КЖИ.60.01.05	А-І-8-ГОСТ 5781-82 L=880	12	0.35 кг
Б.4	2		ТП 901-3-233.87-КЖИ.60.01.06	А-І-8-ГОСТ 5781-82 L=1080	9	0.47 кг

Обозначение	Марка	Размеры, мм						Рис.	Масса, кг	
		а	б	с	д	е	т			п
ТП 901-3-233.87-КЖИ.60.01.00	с1	850	650	75	1050	75	75	850	1	5.64
-01	с2	1150	850	125	2050	100	100	700	1	6.84
-02	с3								2	8.43

ПРИВЯЗАН.

ИНВ.№					
-------	--	--	--	--	--

ТП 901-3-233.87	-КЖИ.60.01.00.		
СЕТКА АРМАТУРНАЯ. (С1...С3)	СТАДИЯ	МАССА	МАСШТАБ
	Р	СМ. ТАБЛ.	—
	ЛИСТ: 1 ИЛИСТОВ: 1		
ЦНИИЭП ИНЖЕНЕРНОГО ОБОРУДОВАНИЯ г. МОСКВА			

ПРОВЕР. АРХИПОВА
ИНЖЕНЕР ПЕВЧЕВА
РУК. ГР. АНТОНОВА
ГИП. КУЗНЕЦОВ
Н. КОНТР. ДАНИЛЕВСКИЙ
НАЧ. ОТД. КРАСАВИЧ

Я 1650М VI, ЧАСТЬ 1

901-3-233.87

ИНВ. НЕ ПОДЛИСЬ И ДАТА ВЗАИМ. ИНВ. И

Рис.1

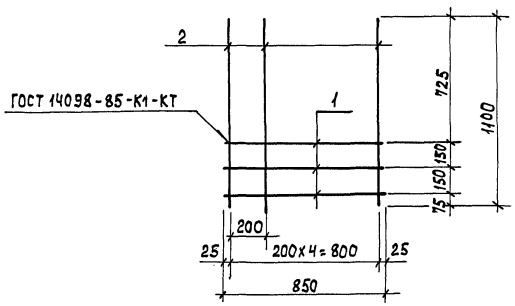
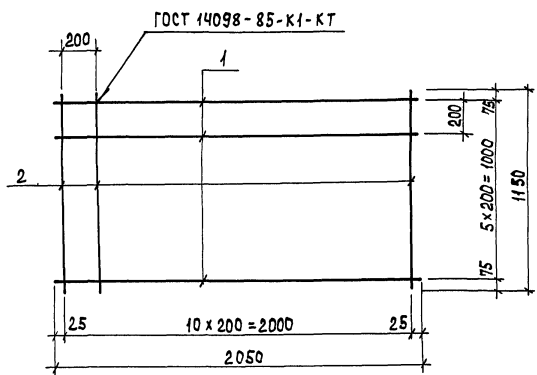


Рис.2



ОБОЗНАЧЕНИЕ	МАРКА	РИС.	МАССА, КГ.
ТП 901-3-233.87 - КЖИ.60.02.00	С4	1	5.92
-01	С5	2	9.81

ПРИВЯЗАН	
ИНВ. №	

ФОРМАТ	КОЛ. ЛИСТОВ	ОБОЗНАЧЕНИЕ	НАИМЕНОВАНИЕ	КОЛ.	ПРИМЕЧАНИЕ
		ПЕРЕМЕННЫЕ ДАННЫЕ ДЛЯ ИСПОЛНЕНИЙ			
		ТП 901-3-233.87 - КЖИ.60.02.00			
		ДЕТАЛИ			
Б4	1	ТП 901-3-233.87 - КЖИ.60.02.01	А-I-8-ГОСТ 5181-82 l=850	3	0.34 кг
Б4	2	ТП 901-3-233.87 - КЖИ.60.02.02	А-III-12-ГОСТ 5181-82 l=1100	5	0.98 кг
		ТП 901-3-233.87 - КЖИ.60.02.00-01			
		ДЕТАЛИ			
Б4	1	ТП 901-3-233.87 - КЖИ.60.02.01	А-III-8-ГОСТ 5181-82 l=2050	6	0.81 кг
Б4	2	ТП 901-3-233.87 - КЖИ.60.02.02	А-III-8-ГОСТ 5181-82 l=1150	11	0.45 кг

ТП 901-3-233.87		- КЖИ.60.02.00	
СЕТКА АРМАТУРНАЯ (С4; С5)		СТАДИЯ МАССА МАСШТАБ	
Р	СМ. ТАБЛ.	—	
ЛИСТ		ЛИСТОВ	
ШНИИОП ИНЖЕНЕРНОЕ ОБРАЗОВАНИЕ Г. МОСКВА ФОРМАТ ЯЗ			

ПРОВЕР. АРХИПОВА *[Signature]*
 ИНЖЕН. ПЕРЧЕВА *[Signature]*
 РУК. ГР. АНТОНОВА *[Signature]*
 Г. И. П. КУЗНЕЦОВ *[Signature]*
 И. КОНТРА. ДИНАЛЕВИЧ *[Signature]*
 НАЧ. ОТД. КРАСАВИНА *[Signature]*

Альбом VI ЧАСТЬ I

901-3-233.87

ИНВ. № ПОДЛ. И Д. АТА ВЗАМ. ИНВ. №

Рис. 1

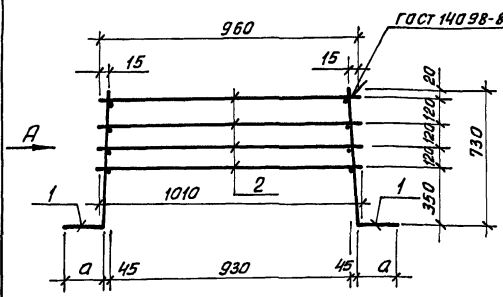
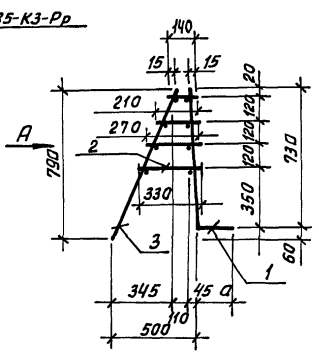
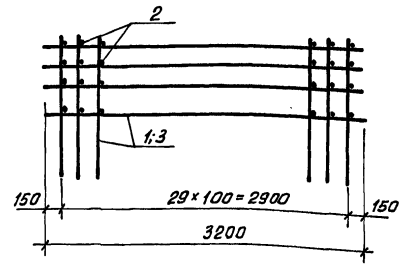


Рис. 2



Вид А



Обозначение	Марка	Размеры, мм		Рис.	Масса, кг
		а	б		
ТП 901-3-233.87-КЖИ.70.10.00	КПо1	100		1	87,41
-01	КПо2	300		2	80,44
-02	КПо3	250		2	66,94

ПРИВЯЗАН
ИНВ. №

Формат	Экз.	Лист	Обозначение	Наименование	Кол.	Примеч.
			<u>Переменные данные для исполнений</u>			
				901-3-233.87-КЖИ.70.10.00		
				<u>Сборочные единицы</u>		
А3	1	1	ТП 901-3-233.87-КЖИ.70.10.00	Сетка арматурная SKo1	2	
				<u>Материалы</u>		
Б4	2	2	ТП 901-3-233.87-КЖИ.70.10.01	А-Г-8-гост 5781-82	118,3	М
				901-3-233.87-КЖИ.70.10.00-01		
				<u>Сборочные единицы</u>		
А3	1	1	ТП 901-3-233.87-КЖИ.70.10.00-01	Сетка арматурная SKo2	1	
А3	3	3	-03	Сетка арматурная SKo4	1	
				<u>Материалы</u>		
Б4	2	2	ТП 901-3-233.87-КЖИ.70.10.02	А-Г-8-гост 5781-82	28,5	М
				901-3-233.87-КЖИ.70.10.00-02		
				<u>Сборочные единицы</u>		
А3	1	1	ТП 901-3-233.87-КЖИ.70.10.00-02	Сетка арматурная SKo3	1	
А3	3	3	-03	Сетка арматурная SKo4	1	
				<u>Материалы</u>		
Б4	2	2	ТП 901-3-233.87-КЖИ.70.10.03	А-Г-8-гост 5781-82	28,5	М

ТП 901-3-233.87		-КЖИ.70.10.00	
КАРКАС ПРОСТРАНСТВЕННЫЙ (КПо1... КПо3)			
СТАНДА	МАССА	МАСШТАБ	
Р	СМ. ТАБЛ.	—	
ЛИСТ ЛИСТОВ 1			
ЦНИИЭП ИНЖЕНЕРНОГО ОБОРУДОВАНИЯ Г. МОСКВА.			

ПРОВЕР. АРХИПОВА
ИНОСЕН МИРОШНИЧЕНКО
РУК. ГР. АНТОНОВА
ГИП КУЗНЕЦОВ
И. КОНТРОЛ. ДАВЫДОВ
НАЧ. ОТД. КРАСОВИЧ

АЛБЕОМ VI ЧАСТЬ 1

901-3-233.87

Рис. 1

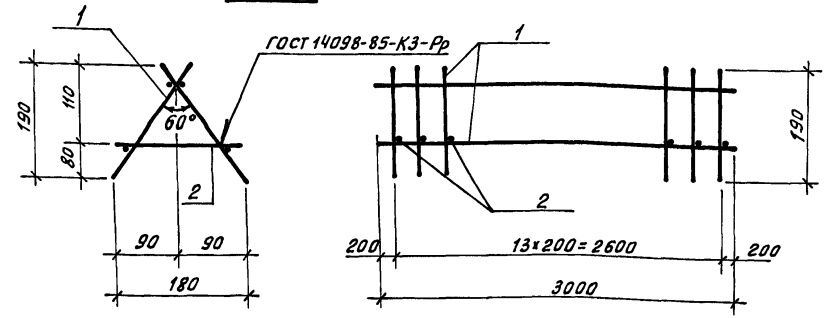
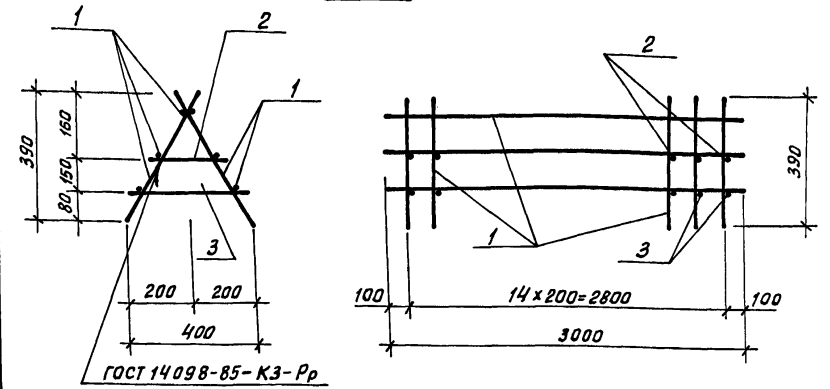


Рис. 2



Формат	Зона	Поз.	Обозначение	Наименование	Кол.	Примеч.
<u>Переменные данные для исполнений</u>						
				ТП 901-3-233.87-кни.70.20.00		
<u>Сборочные единицы</u>						
АЧ	1		ТП 901-3-233.87 -кни.70.21.00	Каркас плоский КР03	2	
<u>Детали</u>						
БЧ	2		ТП 901-3-233.87 -кни.70.20.01	А-Г-10-ГОСТ 5781-82 В=170	14	0.10кг
				ТП 901-3-233.87-кни.70.20.01		
<u>Сборочные единицы</u>						
АЧ	1		ТП 901-3-233.87 -кни.70.21.00	Каркас плоский КР04	2	
<u>Детали</u>						
БЧ	2		ТП 901-3-233.87 -кни.70.20.02	А-Г-10-ГОСТ 5781-82 В=220	15	0.14кг
БЧ	3		ТП 901-3-233.87 -кни.70.20.03	А-Г-10-ГОСТ 5781-82 В=360	15	0.22кг

Каркас соединять при помощи сварочных клещей.

ИНВ.№ПОД. ПОДЛ.И.ДАТА ВЗАМ.ИНВ.№

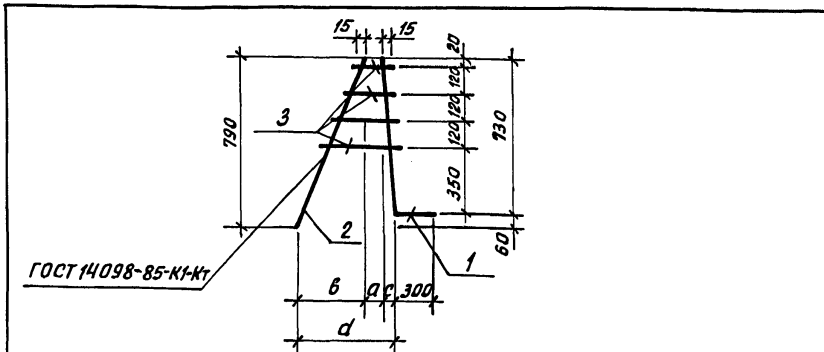
Обозначение	Марка	Рис.	Масса, кг
ТП 901-3-233.87 -кни.70.20.00	КР04	1	13.0
-01	КР05	2	24.9

ПРИВЯЗАН	
ИНЖЕН.	АРХИПОВА <i>А.И.</i>
РУК.ГР.	АНТОНОВА <i>А.И.</i>
ГИП	КУЗНЕЦОВ <i>В.С.</i>
Н.КОНТР.	ДАНИЛЧЕНКО <i>В.С.</i>
НАЧ.ОТД.	КРАСАВИН <i>В.С.</i>

ТП 901-3-233.87		- К ЭСИ. 70.2.0.00	
КАРКАС ПРОСТРАНСТВЕННЫЙ (КР04; КР05)		СТADIЯ	МАСШТАБ
		Р	СМ. ТАБЛ. —
		ЛИСТ	ЛИСТОВ 1
		ЦНИИЭП ИНЖЕНЕРНОГО ОБОРУДОВАНИЯ Г. МОСКВА.	

Копировал: Жюм

Формат А3

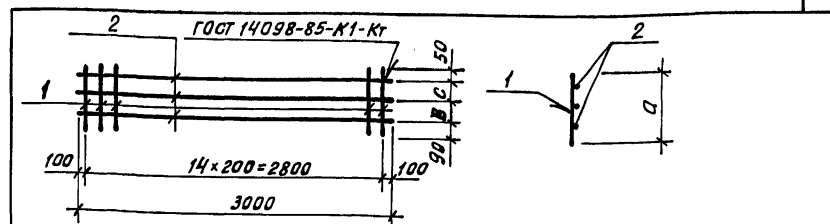


Формат	Зона	Лос.	Обозначение	Наименование	Кол.	Примеч.
			<u>Детали</u>			
Б4	1		ТП 901-3-233.87 - кнн. 70.01.01	А-III-16-гост 5781-82 e=1030	1	1,62 кг
<u>Переменные данные для исполнений</u>						
ТП 901-3-233.87 - кнн. 70.01.00						
<u>Детали</u>						
Б4	2		ТП 901-3-233.87 - кнн. 70.01.02	А-I-8-гост 5781-82 e=860	1	0,34 кг
Б4	3		ТП 901-3-233.87 - кнн. 70.01.03	А-I-8-гост 5781-82 e=950	1	0,38 кг
ТП 901-3-233.87 - кнн. 70.01.00-01						
<u>Детали</u>						
Б4	2		ТП 901-3-233.87 - кнн. 70.01.04	А-I-8 гост 5781-82 e=930	1	0,37 кг
Б4	3		ТП 901-3-233.87 - кнн. 70.01.05	А-I-8 гост 5781-82 e=1350	1	0,53 кг

Обозначение	Марка	Размеры, мм				Масса, кг	ПРИВЯЗАН
		а	б	с	д		
901-3-233,87-кнн. 70.01.00	КР01	110	345	45	500	2,34	
-01	КР02	155	490	65	770	2,52	ИНВ. №
ТП 901-3-233.87 - К ЖИИ. 70.01.00							
КАРКАС ПЛОСКИЙ (КР01; КР02)				СТАДИЯ		МАССА	МАСШТАБ
				Р	СМ. ТАБЛ.		
				ЛИСТ		ЛИСТОВ 1	
				ЦНИИЭП		ИНЖЕНЕРНОГО ОБОРУДОВАНИЯ	
				Г. МОСКВА.			

Копировал: Жюм

Формат А4



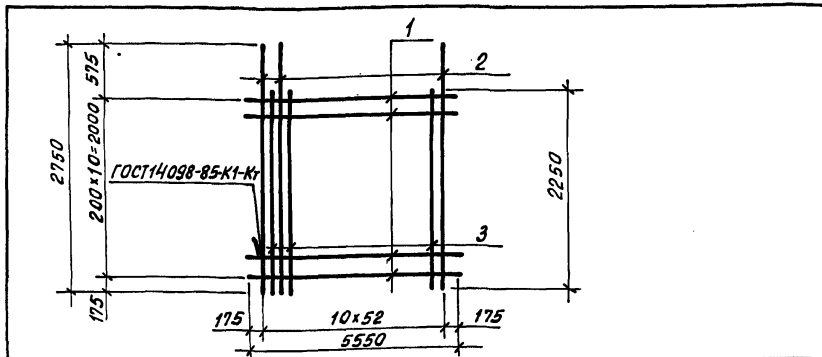
Обозначение	Марка	Размеры в мм			Масса, кг
		а	б	с	
901-3-233.87 - кнн. 70.01.00	КР03	220	—	—	5,80 кг
-01	КР04	450	170	140	2,75 кг

Формат	Зона	Лос.	Обозначение	Наименование	Кол.	Примеч.
			<u>Переменные данные для исполнений</u>			
ТП 901-3-233.87 - кнн. 70.01.00						
<u>Детали</u>						
Б4	1		ТП 901-3-233.87 - кнн. 70.01.01	А-I-10-гост 5781-82 e=220	15	0,14 кг
Б4	2		ТП 901-3-233.87 - кнн. 70.01.02	А-I-10-гост 5781-82 e=3000	2	1,85 кг
ТП 901-3-233.87 - кнн. 70.01.00-01						
<u>Детали</u>						
Б4	1		ТП 901-3-233.87 - кнн. 70.01.03	А-I-10-гост 5781-82 e=450	15	0,28 кг
Б4	2		ТП 901-3-233.87 - кнн. 70.01.02	А-I-10-гост 5781-82 e=3000	3	1,85 кг

Обозначение	Марка	Размеры, мм				Масса, кг	ПРИВЯЗАН
		а	б	с	д		
901-3-233,87-кнн. 70.01.00	КР01	110	345	45	500	2,34	
-01	КР02	155	490	65	770	2,52	ИНВ. №
ТП 901-3-233.87 - К ЖИИ. 70.01.00							
КАРКАС ПЛОСКИЙ (КР03; КР04)				СТАДИЯ		МАССА	МАСШТАБ
				Р	СМ. ТАБЛ.		
				ЛИСТ		ЛИСТОВ 1	
				ЦНИИЭП		ИНЖЕНЕРНОГО ОБОРУДОВАНИЯ	
				Г. МОСКВА.			

Копировал: Жюм

Формат А4



Формат	Зона	Поз.	Обозначение	Наименование	Кол.	Примеч.
<u>Детали</u>						
Б4	1		ТП 901-3-233.87 - КЖИ.70.02.01	А-I-8-ГОСТ 5781-82 $\varnothing=5550$	11	2.19 кг
Б4	2		ТП 901-3-233.87 - КЖИ.70.02.02	А-II-14-ГОСТ 5781-82 $\varnothing=2750$	27	3.32 кг
Б4	3		ТП 901-3-233.87 - КЖИ.70.02.03	А-II-14-ГОСТ 5781-82 $\varnothing=2250$	26	2.72 кг

ПРИВЯЗАН

ИНВ.№

ТП 901-3-233.87 - КЖИ.70.02.00

СЕТКА АРМАТУРНАЯ
(С01)

СТАДИЯ | МАССА | МАСШТАБ

Р | 184,45 | 1:50

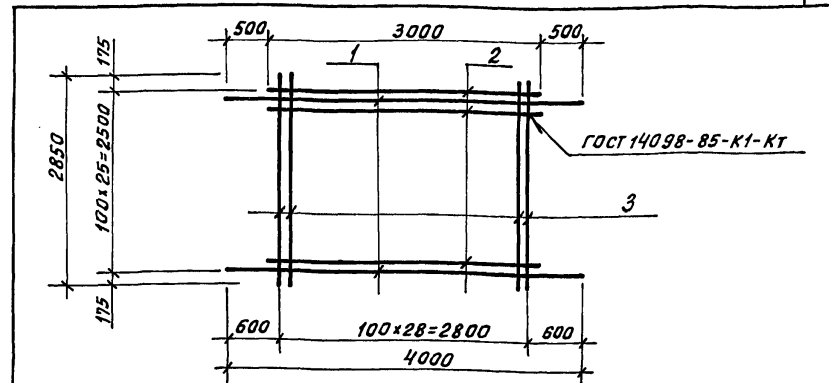
ЛИСТ | ЛИСТОВ 1

ЦНИИЭП
ИНЖЕНЕРНОГО ОБОРУДОВАНИЯ
Г. МОСКВА.

ПРОВЕР. АРХИПОВА *А.И.*
ИНЖЕН. МИРОШНИЧЕНКО *М.И.*
РУК. ГР. АНТОНОВА *А.И.*
ГИП КУЗНЕЦОВ *В.И.*
Н. КОНТР. ДАНИЛЕВСКИЙ *Д.С.*
НАЧ. ОТД. КРАСАВИН *В.С.*

Копировал: Хач

Формат А4



Формат	Зона	Поз.	Обозначение	Наименование	Кол.	Примеч.
<u>Детали</u>						
Б4	1		ТП 901-3-233.87 - КЖИ.70.03.01	А-II-12-ГОСТ 5781-82 $\varnothing=4000$	13	3.55 кг
Б4	2		ТП 901-3-233.87 - КЖИ.70.03.02	А-II-12-ГОСТ 5781-82 $\varnothing=3000$	13	2.66 кг
Б4	3		ТП 901-3-233.87 - КЖИ.70.03.03	А-I-8-ГОСТ 5781-82 $\varnothing=2850$	29	1.13 кг

ПРИВЯЗАН

ИНВ.№

ТП 901-3-233.87 - КЖИ.70.03.00

СЕТКА АРМАТУРНАЯ
(С02)

СТАДИЯ | МАССА | МАСШТАБ

Р | 113,5 | 1:50

ЛИСТ | ЛИСТОВ 1

ЦНИИЭП
ИНЖЕНЕРНОГО ОБОРУДОВАНИЯ
Г. МОСКВА.

ПРОВЕР. АРХИПОВА *А.И.*
ИНЖЕН. МИРОШНИЧЕНКО *М.И.*
РУК. ГР. АНТОНОВА *А.И.*
ГИП КУЗНЕЦОВ *В.И.*
Н. КОНТР. ДАНИЛЕВСКИЙ *Д.С.*
НАЧ. ОТД. КРАСАВИН *В.С.*

Копировал: Хач

Формат А4

901-3-233.87 АЛБОМ VI ЧАСТЬ I

Рис.1

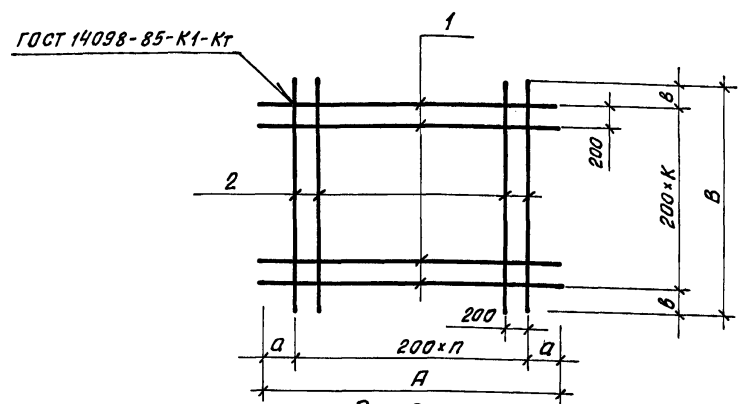
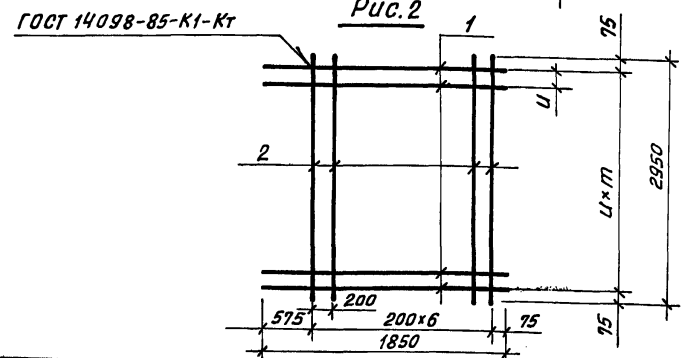


Рис.2



Обозначение	Марка	Размеры, мм					Кол-во			Рис.	Масса, кг
		А	а	В	в	Ц	п	к	т		
ТП 901-3-233.87-КЖИ.70.04.00	С03	3800	500	1850	25		14	9		1	34,35
-01	С05					100			28	2	55,75
-02	С06					200			14	2	25,29
-03	С07	3050	525	2950	75		10	14		1	41,07
-04	С010	3050	525	5950	75		10	29		1	82,25

ПРИВЯЗАН

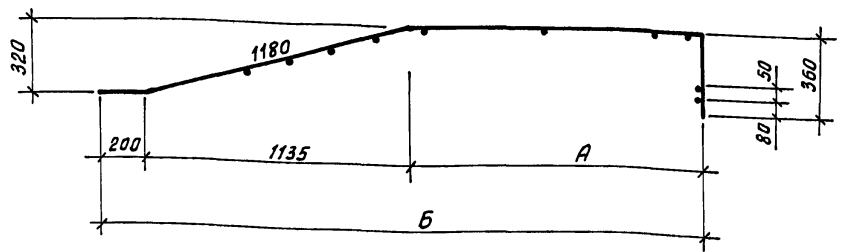
ИНВ.№

Формат	Зона	Лист	Обозначение	Наименование	Кол.	Примеч.
			<u>Переменные данные для исполнений</u>			
				ТП901-3-233.87-КЖИ.70.04.00		
			<u>Детали</u>			
Б4	1		ТП 901-3-233.87 -КЖИ.70.04.01	А-Ш-10-гост 5781-82 е=3800	10	2,34 кг
Б4	2		ТП 901-3-233.87 -КЖИ.70.04.02	А-Г-8- гост 5781-82 е=1850	15	0,73 кг
				ТП901-3-233.87-КЖИ.70.04.0001		
			<u>Детали</u>			
Б4	1		ТП 901-3-233.87 -КЖИ.70.04.03	А-Ш-12-гост 5781-82 е=1850	29	1,64 кг
Б4	2		ТП 901-3-233.87 -КЖИ.70.04.04	А-Г-8- гост 5781-82 е=2950	7	1,17 кг
				ТП901-3-233.87-КЖИ.70.04.00-02		
			<u>Детали</u>			
Б4	1		ТП 901-3-233.87 -КЖИ.70.04.05	А-Ш-10-гост 5781-82 е=1850	15	1,14 кг
Б4	2		ТП 901-3-233.87 -КЖИ.70.04.04	А-Г-8- гост 5781-82 е=2950	7	1,17 кг
				ТП901-3-233.87-КЖИ.70.04.00-03		
			<u>Детали</u>			
Б4	1		ТП 901-3-233.87 -КЖИ.70.04.06	А-Ш-10-гост 5781-82 е=3050	15	1,88 кг
Б4	2		ТП 901-3-233.87 -КЖИ.70.04.04	А-Г-8- гост 5781-82 е=2950	11	1,17 кг
				ТП901-3-233.87-КЖИ.70.04.00-04		
			<u>Детали</u>			
Б4	1		ТП 901-3-233.87 -КЖИ.70.04.06	А-Ш-10-гост 5781-82 е=3050	30	1,88 кг
Б4	2		ТП 901-3-233.87 -КЖИ.70.04.07	А-Г-8- гост 5781-82 е=5950	11	2,35 кг

ТП 901-3-233.87 - КЖИ.70.0.4.00				
ПРОВЕР. АРХИПОВА ИН.ИЕН. МИРОШИНЧЕНКО РУК.ГР. АНТОНОВА ГИП. КУЗНЕЦОВ Н.КОНТР. ДАНИЛАЕВСКИЙ НАЧ.ОТД. КРАСАВИН	СЕТКА АРМАТУРНАЯ (С03; С05... С07; С010)	СТАДИЯ Р	МАССА СМ ТАБЛ.	МАСШТАБ —
		ЛНСТ	ЛНСТОВ 1	
ЦНИИЭП ИНЖЕНЕРНОГО ОБОРУДОВАНИЯ Г. МОСКВА.				

ИНВ.№ ПОДЛ. И ДАТА ВЗАИМ.ИВ.№

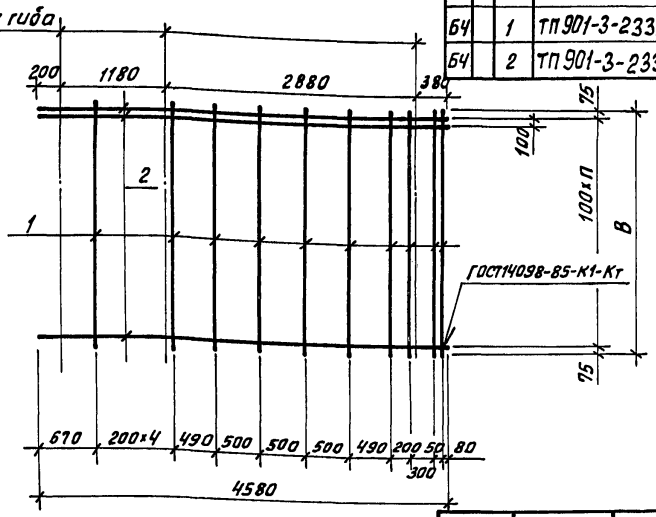
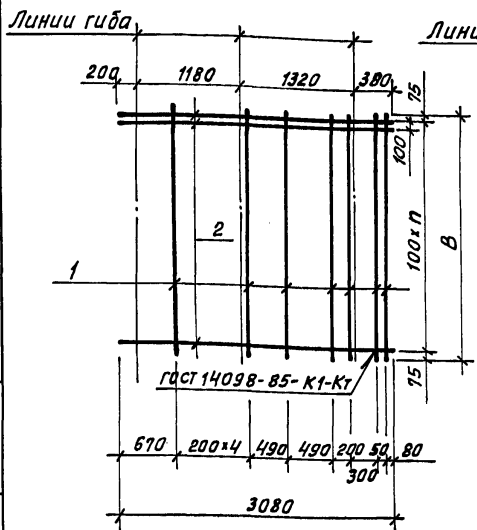
901-3-2-233.87 АЛББОМ У ЧАСТЬ 1



Развертка

Рис.1

Рис.2



Формат	Зона	Поз	Обозначение	Наименование	Кол.	Примеч.
<u>Переменные данные для исполнений</u>						
				ТП 901-3-233.87-КНИ. 70.05.00		
<u>Детали</u>						
Б4	1	ТП 901-3-233.87	-КНИ.70.05.01	А-І-8-ГОСТ 5781-82 В-5250	10	2,07кг
Б4	2	ТП 901-3-233.87	-КНИ.70.05.02	А-ІІ-16-ГОСТ 5781-82 В-3080	52	4,86кг
				ТП 901-3-233.87-КНИ. 70.05.00-01		
<u>Детали</u>						
Б4	1	ТП 901-3-233.87	-КНИ.70.05.03	А-І-8-ГОСТ 5781-82 В-2750	13	1,09кг
Б4	2	ТП 901-3-233.87	-КНИ.70.05.04	А-ІІ-16-ГОСТ 5781-82 В-4580	27	7,23кг
				ТП 901-3-233.87-КНИ.70.05.00-02		
<u>Детали</u>						
Б4	1	ТП 901-3-233.87	-КНИ.70.05.03	А-І-8-ГОСТ 5781-82 В-2750	10	1,09кг
Б4	2	ТП 901-3-233.87	-КНИ.70.05.02	А-ІІ-16-ГОСТ 5781-82 В-3080	27	4,86кг

ИНВ.№ ПОДЛ. ПОДЛ. Н.ДАТА ВЗАМ.ИНВ.№

Обозначение	Марка	Размеры, мм				Кол-во	Рис	Масса кг
		А	Б	В	П			
ТП 901-3-233.87 -КНИ.70.05.00	Со 4	1320	2655	5250	51	1	273,42	
-01	Со 9	2820	4155	2750	26	2	20,938	
-02	Со 11	1320	2655	2750	26	1	142,12	

ПРИВЯЗАН

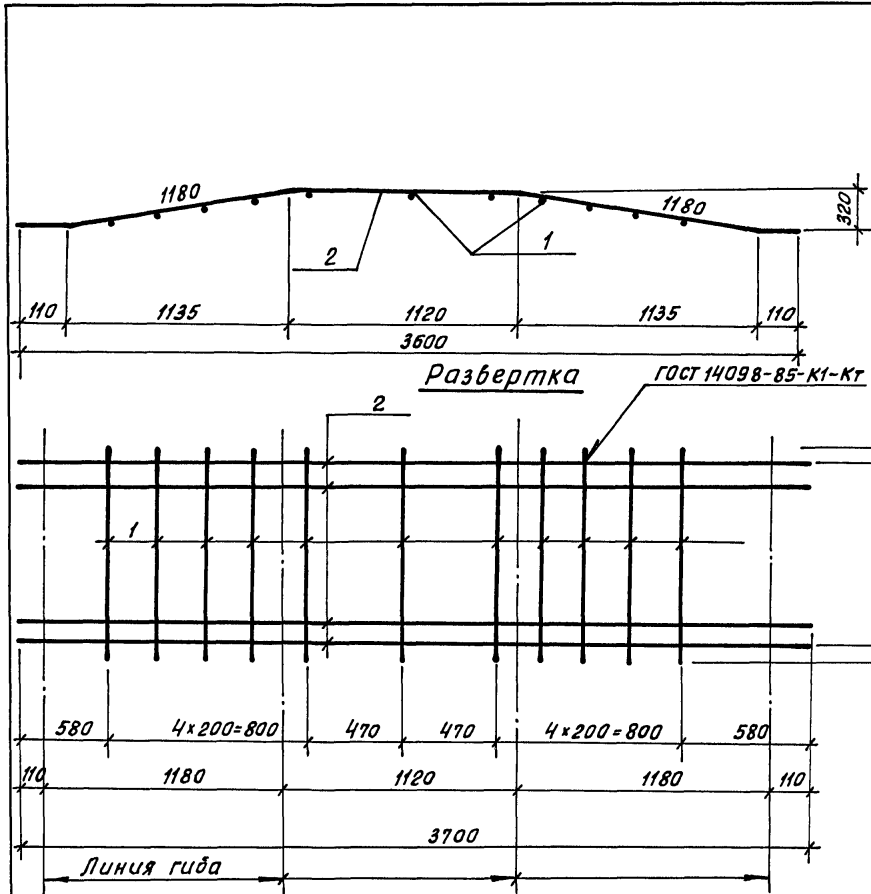
ИНВ.№

ТП 901-3-233.87 -КНИ. 70.05.00		
СЕТКА АРМАТУРНАЯ (Со4; Со9; Со11)		
СТАДИЯ	МАССА	МАСШТАБ
Р	СМ. ТАБЛ.	—
ЛИСТ	ЛИСТОВ 1	
ЦНИИЭП ИНЖЕНЕРНОГО ОБОРУДОВАНИЯ Г. МОСКВА.		

ПРОВЕР. АРХИПОВА
ИНЖЕНЕР. ИРОШНИЧЕНКО
РУК. ГР. АНТОНОВА
ГИП. КУЗНЕЦОВ
Н. КОНТР. ДАНИЛЕВСКИЙ
НАЧ. ОТД. КРАСАВИН

АЛБОМ VI ЧАСТЬ 1

901-3-233.87



Формат	Зона	Поз.	Обозначение	Наименование	Кол.	Примеч.
<u>Детали</u>						
Б4	1		ТП 901-3-233.87-КЖИ.70.0.Б.01	А-I-8-ГОСТ 5781-82 $\ell=2950$	11	1,17 кг
Б4	2		ТП 901-3-233.87-КЖИ.70.0.В.02	А-III-14-ГОСТ 5781-82 $\ell=3700$	27	4,47

ИНВ.№ ПОДЛ. И ДАТА
ВЗЯМ. ИНВ.№

ПРИВЯЗАН

ИНВ.№

ТП 901-3-233.87- КЖИ. 70.0 Б.00			
СЕТКА АРМАТУРНАЯ (С08)	СТАДИЯ	МАССА	МАСШТАБ
	Р	133,55	—
	ЛИСТ	ЛИСТОВ 1	
	ЦНИИЭП ИНЖЕНЕРНОГО ОБОРУДОВАНИЯ Г. МОСКВА.		

ПРОВЕР. АРХИПОВА
 ИНЖЕН. МИРОШНИЧЕНКО
 РУК. ГР. АНТОНОВА
 ГИП. КУЗНЕЦОВ
 И. КОНТР. ДАНИЛЕВСКИЙ
 НАЧ. ОТД. КРАСАВИН

Рис.1

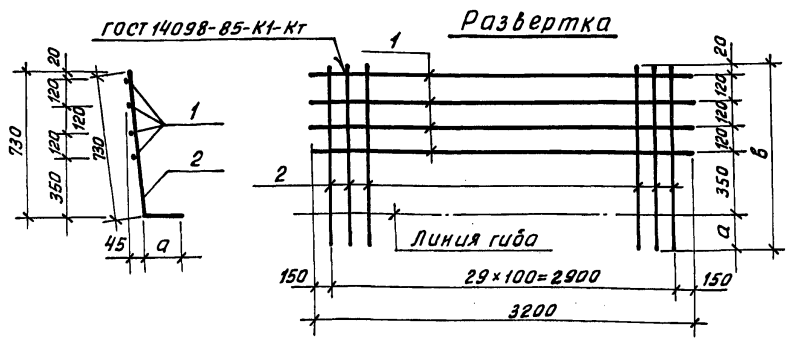
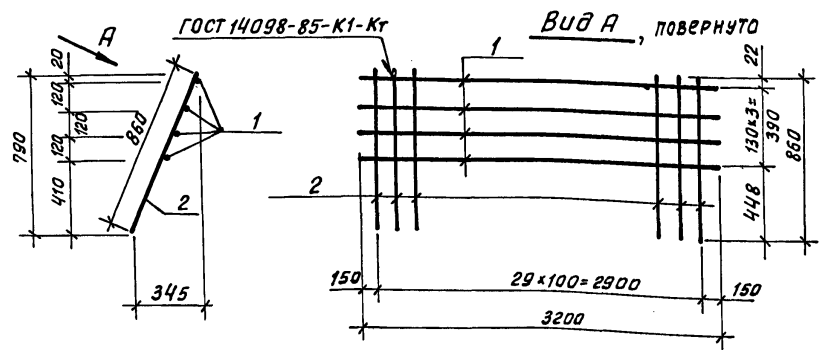


Рис.2



Формат	Зона	Поз.	Обозначение	Наименование	Кол.	Примеч.
				<u>Детали</u>		
Б4		1	ТП 901-3-233.87 - кнж. 70.11.10	А-Г-8-гост 5781-82 В-3200	4	1,26 кг
			<u>Переменные данные для исполнения</u>			
				ТП 901-3-233.87 - кнж. 70.11.00		
				<u>Детали</u>		
Б4		2	ТП 901-3-233.87 - кнж. 70.11.02	А-И-10-гост 5781-82 В-830	30	0,51 кг
				ТП 901-3-233.87 - кнж. 70.11.00-01		
				<u>Детали</u>		
Б4		2	- КЖИ. 70.11.03	А-Ш-16-гост 5781-82 В-1030	30	1,63 кг
				ТП 901-3-233.87 - кнж. 70.11.00-02		
				<u>Детали</u>		
Б4		2	ТП 901-3-233.87 - кнж. 70.11.04	А-Ц-14-гост 5781-82 В-980	30	1,18 кг
				ТП 901-3-233.87 - кнж. 70.11.00-03		
				<u>Детали</u>		
Б4		2	ТП 901-3-233.87 - кнж. 70.11.05	А-Г-8-гост 5781-82 В-860	30	0,34 кг

Альбом 11 частей 1
901-3-233.87

ИНВ.№ ПОД. ПОСЛ. И ДАТА
ВЗАИМ. №

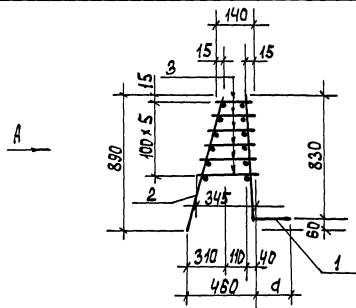
Обозначение	Марка	Размеры, мм		Рис.	Масса, кг
		а	в		
ТП 901-3-233.87 - кнж. 70.11.00	СКо1	100	830	1	20,34
-01	СКо2	300	1030	1	53,94
-02	СКо3	250	980	1	40,44
-03	СКо4			2	15,24

ПРИВЯЗАН

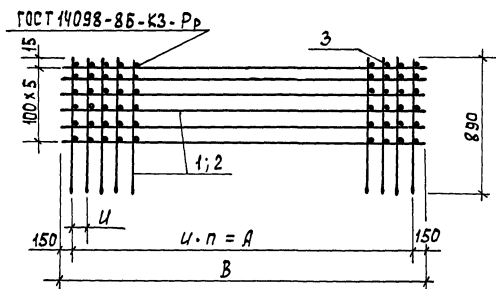
ИНВ. №

ПРОВЕР.	АРХИПОВА	<i>Архипова</i>
ИНЖЕН.	МИРОШНИЧЕНКО	<i>Мирошниченко</i>
РУК. ГР.	АНТОНОВА	<i>Антонова</i>
ГИП	КУЗНЕЦОВ	<i>Кузнецов</i>
И.КОНТРОЛ	ДАНИЛЕВСКИЙ	<i>Данилевский</i>
НАЧ.ОТД.	КРАСАВИН	<i>Красавин</i>

ТП 901-3-233.87 - кнж. 70.11.00		
СЕТКА АРМАТУРНАЯ (СКо1... СКо4)	СТАДИЯ	МАССА
	Р	СМ ТАБЛ.
	МАСШТАБ	-
	ЛНСТ	ЛНСТОВ 1
ИНИИЭП ИНЖЕНЕРНОГО ОБОРУДОВАНИЯ Г. МОСКВА.		



Вид А



ГОСТ 14098-86-КЗ-Рр

ЯЛБСМ VII, ЧАСТЬ I
901-3-233.87

ФОРМАТ	ЗОНА	ПОЗ.	ОБОЗНАЧЕНИЕ	НАИМЕНОВАНИЕ	КОЛ.	ПРИМЕЧ.
			ПЕРЕМЕННЫЕ ДАННЫЕ ДЛЯ ИСПОЛНЕНИЯ			
				ТП 901-3-233.87-КЖИ.80.10.00		
				СБОРОЧНЫЕ ЕДИНИЦЫ		
ЯЗ	1		ТП 901-3-233.87- КЖИ.80.11.00	СЕТКА АРМАТУРНАЯ СКФ1	1	
ЯЗ	2		ТП 901-3-233.87- КЖИ.80.12.00	СКФ2	1	
				МАТЕРИАЛЫ		
	3			А-Т-8-ГОСТ 5781-82	45,0	М
				ТП 901-3-233.87-КЖИ.80.10.00-01		
				СБОРОЧНЫЕ ЕДИНИЦЫ		
ЯЗ	1		ТП 901-3-233.87-КЖИ.80.11.00-02	СЕТКА АРМАТУРНАЯ СКФ3	1	
ЯЗ	2		ТП 901-3-233.87- КЖИ.80.12.00-02	СКФ4	1	
				МАТЕРИАЛЫ		
	3			А-Т-8-ГОСТ 5781-82	18,0	М
				ТП 901-3-233.87-КЖИ.80.10.00-02		
				СБОРОЧНЫЕ ЕДИНИЦЫ		
	1		- КЖИ.80.11.00-02	СЕТКА АРМАТУРНАЯ СКФ5	1	
	2		- КЖИ.80.12.00-02	СКФ6	1	
				МАТЕРИАЛЫ		
	3			А-Т-8-ГОСТ 5781-82	52,5	п.н.

ОБОЗНАЧЕНИЕ	МАРКА	РАЗМЕРЫ, мм.				КОЛ-ВО	МАССА, кг.
		А	В	U	d		
ТП 901-3-233.87-КЖИ.80.10.00	КПФ1	2900	3200	100	350	29	114,8
-01	КПФ2	2200	2500	200	150	11	33,87
-02	КПФ3	3400	3700	100	320	34	133,81

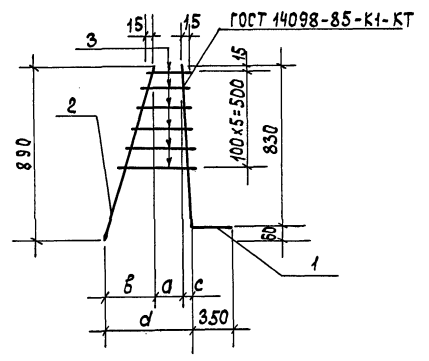
ПРИБЯЗАН

ПРОВЕР.		ИНЖЕН.		Р.У.К. ГР.		Г.И.П.		М.КОМТ.Р.		НАЧ.ОТД.	
ЯКИПОВА	А.И.	МИРОШНИЧЕНКО	А.И.	АНТОНОВА	И.И.	КУЗНЕЦОВ	С.С.	ДАНИЛСКИЙ	В.С.	КРАСАВИН	В.С.
ТП 901-3-233.87 - КЖИ. 80.10.00											
КАРКАС ПРОСТРАНСТВЕННЫЙ (КПФ1 КПФ3)											
СТАДИЯ	МАССА	МАШТАБ									
Р	см. ТАБЛ.	—									
ЛИСТ Листов 1											
ЦНИИЭП ИНЖЕНЕРНОГО ОБОРУДОВАНИЯ Г. МОСКВА											

ИМЯ, № ПОДПИСИ И ДАТА ВЗАИМН. №

И.И.В. №

901-3-233.87
 Альбом I, часть 1



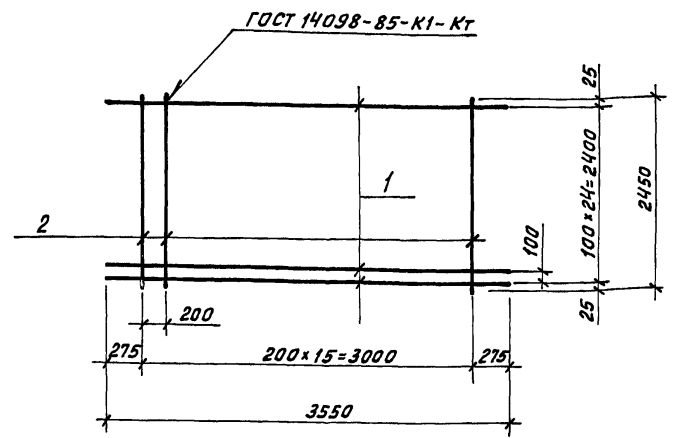
Обозначение	Марка	Размеры				Масса кг
		a	b	c	d	
ТП 901-3-233.87-КЖИ.80.01.00	КРФ 1	110	310	40	460	332
	-01 КРФ 2	155	440	55	650	354

ФОРМАТ	ЗОНА	Пос.	Обозначение	Наименование	Кол.	Примеч.
				<u>ДЕТАЛИ</u>		
Б4	1		ТП 901-3-233.87-КЖИ.80.01.01	А-III-18-ГОСТ 5781-82 $\ell=1180$	1	2,36 кг
				<u>ПЕРЕМЕННЫЕ ДАННЫЕ ДЛЯ ИСПОЛНЕНИЙ</u>		
				ТП 901-3-233.87-КЖИ.80.01.00		
				<u>ДЕТАЛИ</u>		
Б4	2		ТП 901-3-233.87-КЖИ.80.01.02	А-I-8-ГОСТ 5781-82 $\ell=940$	1	0,37 кг
				<u>МАТЕРИАЛЫ</u>		
		3		А-I-8-ГОСТ 5781-82	1,5	м
				ТП 901-3-233.87-КЖИ.80.01.00-01		
				<u>ДЕТАЛИ</u>		
Б4	2		-КЖИ.80.01.04	А-I-8-ГОСТ 5781-82 $\ell=990$	1	0,39 кг
				<u>МАТЕРИАЛЫ</u>		
		3		А-I-8-ГОСТ 5781-82	2,0	м

Имя, фамилия, подпись и дата исполнителя

Привязан		ПРОВЕР. Архипова ИНЖЕН. Мирошников РИСК. ГР. Антонова ГИП Кузнецов Н. КОНТР. Дайдаевский	ТП 901-3-233.87 - КЖИ.80.01.00 Каркас плоский (КРФ1; КРФ2)	СТАДИЯ Р СМ. ТАВА.	МАССА —	МАСШТАБ —
Инв. №		НАЧ. ОТД. Красавин		ЛИСТ 1 ЛИСТОВ 1		
				ЦНИИОП ИНЖЕНЕРНОГО ОБОРУДОВАНИЯ г. Москва		

901-3-233.87 АЛЬБОМ VI ЧАСТЬ I



Формат	Зона	Поз.	Обозначение	Наименование	Кол.	Примеч.
				<u>Детали</u>		
Б4	1		ТП 901-3-233.87 - КЖИ.80.02.01	А-Ш-14-ГОСТ 5781-82 l=3550	25	4,29 кг
Б4	2		- КЖИ.80.02.02	А-Г-8-ГОСТ 5781-82 l=2450	16	0,97 кг

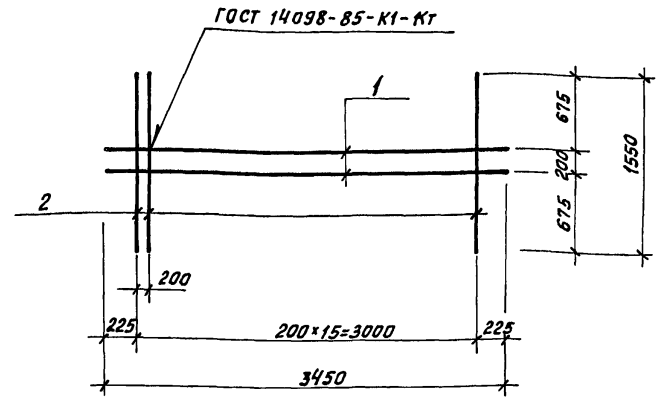
ПРИВЯЗАН			
ИНВ.№			

ИНВ.№ ПОДЛ. ПОДП. И ДАТА ВЗАМ. ИНВ.№

ТП 901-3-233.87 - КЖИ.80.02.00		СТАДИЯ	МАССА	МАСШТАБ
ПРОВЕР.	АРХИПОВА <i>Архипова</i>	Р	122,77	1:40
ИНЖЕН	МИРОШНИЧЕНКО <i>Мирошниченко</i>	ЛИСТ	ЛИСТОВ 1	
РУК.ГР.	АНТОНОВА <i>Антонова</i>	ЦНИИЭП		
ГИП	КУЗНЕЦОВ <i>Кузнецов</i>	ИНЖЕНЕРНОГО ОБОРУДОВАНИЯ		
Н.КОНТР.	ДАНИЛСКИЙ <i>Данильский</i>	Г. МОСКВА.		
НАЧ.ОТД.	КРАСЯВИН <i>Красявин</i>			

Копировал: *Желм* Формат А4

АЛЬБОМ VI ЧАСТЬ I



Формат	Зона	Поз.	Обозначение	Наименование	Кол.	Примеч.
				<u>Детали</u>		
Б4	1		ТП 901-3-233.87 - КЖИ.80.03.01	А-Ш-8-ГОСТ 5781-82 l=3450	2	1,36 кг
Б4	2		- КЖИ.80.03.02	А-Ш-14-ГОСТ 5781-82 l=1550	16	1,88 кг

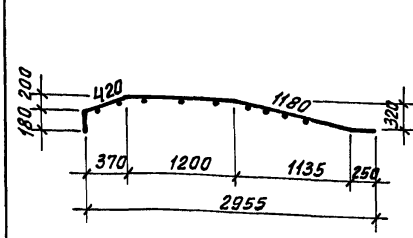
ПРИВЯЗАН			
ИНВ.№			

ТП 901-3-233.87 - КЖИ.80.03.00		СТАДИЯ	МАССА	МАСШТАБ
ПРОВЕР.	АРХИПОВА <i>Архипова</i>	Р	32,8	1:40
ИНЖЕН	МИРОШНИЧЕНКО <i>Мирошниченко</i>	ЛИСТ	ЛИСТОВ 1	
РУК.ГР.	АНТОНОВА <i>Антонова</i>	ЦНИИЭП		
ГИП	КУЗНЕЦОВ <i>Кузнецов</i>	ИНЖЕНЕРНОГО ОБОРУДОВАНИЯ		
Н.КОНТР.	ДАНИЛСКИЙ <i>Данильский</i>	Г. МОСКВА.		
НАЧ.ОТД.	КРАСЯВИН <i>Красявин</i>			

Копировал: *Желм* Формат А4

901-3-233.87 АЛЬБОМ ЧАСТЕЙ

Рис.1



Развертка

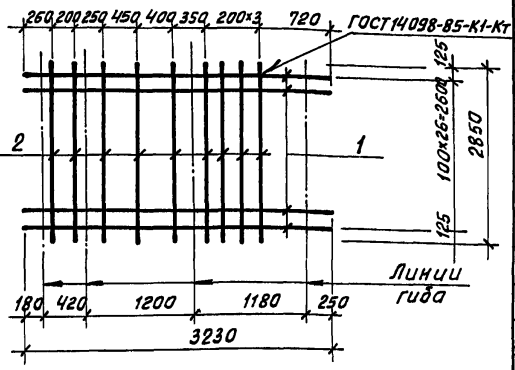
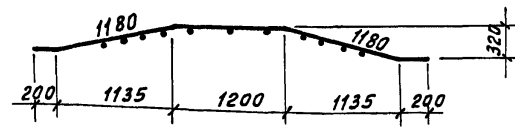
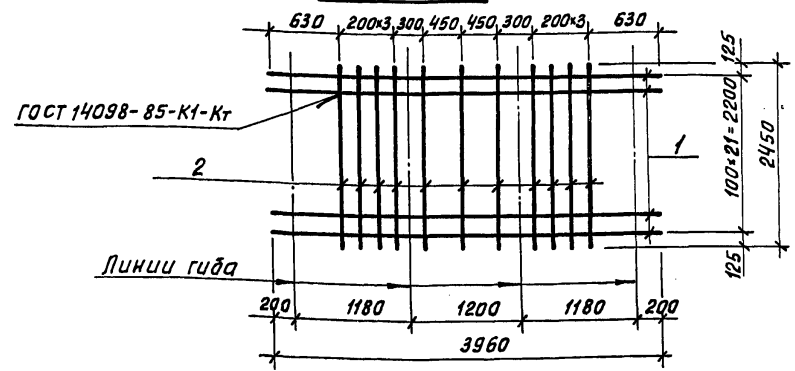


Рис.2



Развертка



Форма	Зона	Поз.	Обозначение	Наименование	Кол.	Примеч.
			<u>Переменные данные для исполнений</u>			
				ТП 901-3-233.87-КНИ.80.04.00		
			<u>Детали</u>			
Б4	1		ТП 901-3-233.87-КНИ.80.04.01	А-III-20 ГОСТ 5781-82 l=3230	27	7,98 кг
Б4	2		-КНИ.80.04.02	А-I-8 ГОСТ 5781-82 l=2850	9	1,13 кг
				ТП 901-3-233.87-КНИ.80.04.00-01		
			<u>Детали</u>			
Б4	1		-КНИ.80.04.03	А-III-16 ГОСТ 5781-82 l=3960	22	6,25 кг
Б4	2		-КНИ.80.04.04	А-I-8 ГОСТ 5781-82 l=2450	11	0,97 кг

ИНВ.№ ПОДЛ. ПОДП. И ДАТА ВЗАМ.ИВ.Н

Обозначение	Марка	Масса, кг
ТП 901-3-233.87 -КНИ.80.04.00	СФ 2	225,63
-01	СФ 3	148,17

ПРИВЯЗАН

ИНВ.№

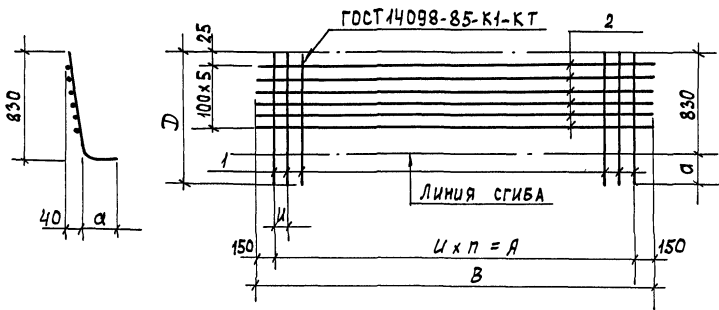
ПРОВЕР.	АРХИПОВА	<i>А.К.</i>
ИНЖЕНЕР	МИРОШНИЧЕНКО	<i>М.М.</i>
РУК.ГР.	АНТОНОВА	<i>А.А.</i>
ГНП	КУЗНЕЦОВ	<i>К.С.</i>
Н.КОНТРОЛЬ	ДАНИЛСКИЙ	<i>Д.С.</i>
НАЧ.ОТД.	КРАСАВИН	<i>К.С.</i>

ТП 901-3-233.87 - КНИ.80.04.00		
СЕТКА АРМАТУРНАЯ (СФ2; СФ3)		
СТАДИЯ	МАССА	МАСШТАБ
Р	СМ. ТАБЛ.	—
ЛИСТ	ЛИСТОВ 1	
ЦНИИЭП ИНЖЕНЕРНОГО ОБОРУДОВАНИЯ Г. МОСКВА.		

Альбом №1, часть 1

901-3-233.87

РАЗВЕРТКА



ФОРМАТ	ЗОНА	Поз.	ОБОЗНАЧЕНИЕ	НАИМЕНОВАНИЕ	КОЛ.	ПРИМЕЧАН.
			ПЕРЕМЕННЫЕ ДАННЫЕ ДЛЯ ИСПОЛНЕНИЙ			
				тп 901-3-233.87-КЖИ.80.11.00		
			ДЕТАЛИ			
Б4	1		тп 901-3-233.87-КЖИ.80.11.01	А-III-18-ГОСТ 5781-82 R=1180	30	2,36 кг
Б4	2		-КЖИ.80.11.02	А-I-8-ГОСТ 5781-82 R=3200	6	1,26 кг
				тп 901-3-233.87-КЖИ.80.11.00-01		
			ДЕТАЛИ			
Б4	1		-КЖИ.80.11.03	А-III-12-ГОСТ 5781-82 R=980	12	0,87 кг
Б4	2		-КЖИ.80.11.04	А-I-8-ГОСТ 5781-82 R=2500	6	0,99 кг
				тп 901-3-233.87-КЖИ.80.11.00-02		
			ДЕТАЛИ			
Б4	1		-КЖИ.80.11.01	А-III-18-ГОСТ 5781-82 R=1180	35	2,36 кг
Б4	2		-КЖИ.80.11.06	А-I-8-ГОСТ 5781-82 R=3100	6	1,46 кг

ИЗВ. № ПОДПИСИ И ДАТА В СМ. ИВ. №

ОБОЗНАЧЕНИЕ	МАРКА	РАЗМЕРЫ, мм.						КОЛ-ВО	МАССА КГ
		А	В	Д	а	U	л		
тп 901-3-233.87-КЖИ.80.11.00	СКФ1	2900	3200	1180	350	100	29	78,36	
-01	СКФ3	2200	2500	980	150	200	11	16,38	
-02	СКФ5	3400	3700	1180	350	100	34	91,36	

ПРИВЯЗАН

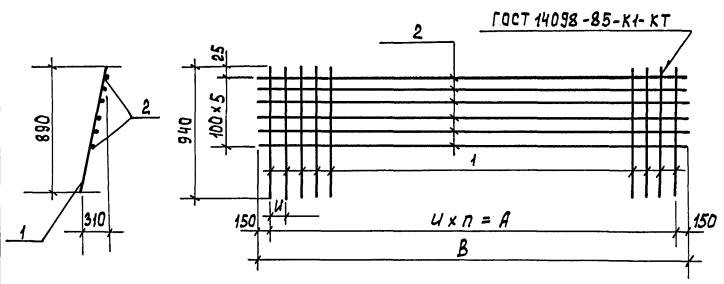
ПРОВЕР. АРХИПОВА <i>Архипова</i>	
ИНЖЕН. МИРОШНИЧЕНКО <i>Мирошниченко</i>	
РУК. ГР. ЯНТОНОВА <i>Янтонова</i>	
Г. И. П. КИЗНЕЦОВ <i>Кизнецов</i>	
И. КОНТР. ДАНИЛЬСКИЙ <i>Данильский</i>	
НАЧ. ОТД. КРАСАВИН <i>Красавин</i>	

тп 901-3-233.87		-КЖИ.80.11.00	
СЕТКА АРМАТУРНАЯ (СКФ1; СКФ3; СКФ5)		СТАЯЯ	МАССА
Р	СМ. ТАБЛ.	МАСШТАБ	
ЛИСТ 1 ЛИСТОВ 1			
ИНИИЭП ИНЖЕНЕРНОГО ОБОРУДОВАНИЯ г. МОСКВА			

АЛБВОМ VI, ЧАСТЬ I

901-3-233.87

РАЗВЕРТКА



ФОРМАТ	ЗОНА	ПОЗ.	ОБОЗНАЧЕНИЕ	НАИМЕНОВАНИЕ	КОЛ.	ПРИМЕЧАН
			<u>ПЕРЕМЕННЫЕ ДАННЫЕ ДЛЯ ИСПОЛНЕНИЙ</u>			
				ТП 901-3-233.87 - КЖИ.80.12.00		
			<u>ДЕТАЛИ</u>			
Б4	1		ТП 901-3-233.87-КЖИ.80.12.01	А-Т-8-ГОСТ 5781-82 $\rho=940$	30	0,37 кг
Б4	2		-КЖИ.80.12.02	А-Т-8-ГОСТ 5781-82 $\rho=3200$	6	1,26 кг
				ТП 901-3-233.87-КЖИ.80.12.00-01		
			<u>ДЕТАЛИ</u>			
Б4	1		- КЖИ.80.12.01	А-Т-8-ГОСТ 5781-82 $\rho=940$	12	0,37 кг
Б4	2		- КЖИ.80.12.03	А-Т-8-ГОСТ 5781-82 $\rho=2500$	6	0,99 кг
				ТП 901-3-233.87-КЖИ.80.12.00-02		
			<u>ДЕТАЛИ</u>			
Б4	1		- КЖИ.80.12.01	А-Т-8-ГОСТ 5781-82 $\rho=940$	35	0,37 кг
Б4	2		- КЖИ.80.12.04	А-Т-8-ГОСТ 5781-82 $\rho=3100$	6	1,46 кг

ОБОЗНАЧЕНИЕ	МАРКА	РАЗМЕРЫ, ММ				МАССА КГ
		А	В	И	П	
ТП 901-3-233.87-КЖИ.80.12.00	СКФ 2	2900	3200	100	29	18,56
-01	СКФ 4	2200	2500	200	11	10,38
-02	СКФ 6	3400	3700	100	34	21,71

ИМЬ. № КОЛ. ПОДПИСЬ К ДАТА ВЗАИМ. ИМЬ. №

		ТП 901-3-233.87		- КЖИ.80.12.00	
		СЕТКА АРМАТУРНАЯ (СКФ 2; СКФ 4; СКФ 6)		СТАДИЯ	МАССА
				Р	СМ. ТАБЛ.
				ЛИСТ ЛИСТОВ 1	
				ИНИЦИАЛЫ ИНЖЕНЕРНОГО ОБОРУДОВАНИЯ Г. МОСКВА	
				ФОРМАТ А3	

ПРОВЕР.	АРХИПОВА	<i>А.И.Хвост</i>
ИНЖЕН.	МИРОШНИЧЕНКО	<i>М.И.Сид</i>
РУК. ГР.	АНТОНОВА	<i>А.А.Сид</i>
Г И П	КУЗНЕЦОВ	<i>К.И.Сид</i>
И. КОНТР.	ДАНИЛЕВИК	<i>Д.И.Сид</i>
НАУЧ. ОТА.	КРАСАВИН	<i>К.И.Сид</i>

ПРИВЯЗАН	
ИМЬ. №	

901-3-233.87 АЛЬБОМ Ч. 1, ЧАСТЬ 1

Рис. 1

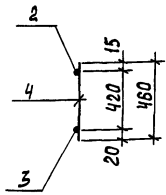
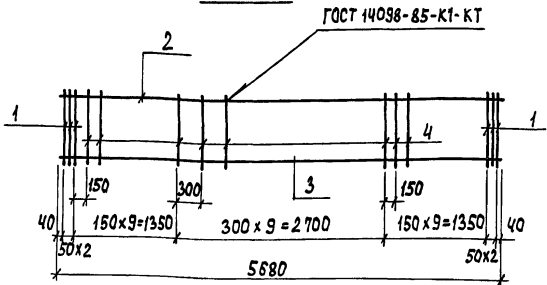
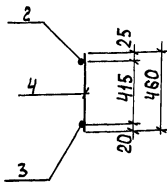
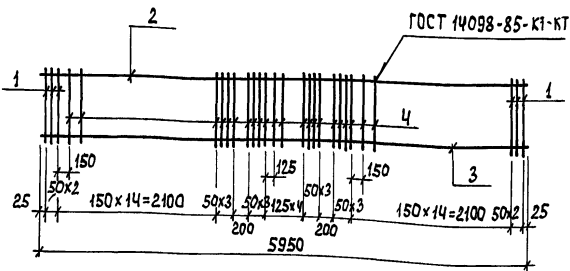


Рис. 2



ФОРМАТ	ЗОНА	Пос.	ОБОЗНАЧЕНИЕ	НАИМЕНОВАНИЕ	КОЛ.	ПРИМЧ.
				<u>ДЕТАЛИ</u>		
Б4	1		ТП 901-3-233.87-КЖИ.90.01.01	А-III-14-ГОСТ 5781-82 $\rho=460$	6	0,56 кг
			<u>ПЕРЕМЕННЫЕ ДАННЫЕ ДЛЯ ИСПОЛНЕНИЙ</u>			
			ТП 901-3-233.87-КЖИ.90.01.00			
				<u>ДЕТАЛИ</u>		
Б4	2		ТП 901-3-233.87-КЖИ.90.01.02	А-III-12-ГОСТ 5781-82 $\rho=5680$	1	5,04 кг
Б4	3		-03	А-III-25-ГОСТ 5781-82 $\rho=5680$	1	21,87 кг
Б4	4		-04	А-III-8-ГОСТ 5781-82 $\rho=460$	26	0,18 кг
			ТП 901-3-233.87-КЖИ.90.01.00-01			
				<u>ДЕТАЛИ</u>		
Б4	2		-КЖИ.90.01.05	А-III-12-ГОСТ 5781-82 $\rho=5950$	1	5,28 кг
Б4	3		-06	А-III-25-ГОСТ 5781-82 $\rho=5950$	1	22,91 кг
Б4	4		-04	А-III-8-ГОСТ 5781-82 $\rho=460$	45	0,18 кг

ОБОЗНАЧЕНИЕ	МАРКА	РИС.	МАССА, КГ
ТП 901-3-233.87-КЖИ.90.01.00	Крп1	1	34,95
-01	Крп8	2	39,65

ТП 901-3-233.87		- КЖИ.90.01.00	
КАРКАС ПЛОСКИЙ (Крп1 ; Крп8)		СТАНДА	МАССА
		Р	СМ.ТАБЛ.
		ЛИСТ	ЛИСТОВ 1
		ИННЭП	
		ИНЖЕНЕРНОЕ ОБОРУДОВАНИЕ	
		Г. МОСКВА	

ПРОВЕР.	АРХИПОВА	<i>af</i>
СТ.ТЕХН.	ГОЛОВАНОВА	<i>Blav</i>
Р.Ж.ГР.	АНТОНОВА	<i>Ant</i>
Г.И.П.	КУЗНЕЦОВ	<i>Kuz</i>
Н.КОНТР.	ДАНИЛАВСКИЙ	<i>Dan</i>
И.О.ОТД.	КРАСАВИН	<i>Kras</i>
ИНВ.№		

ИНВ. № ПОДА. ПОДПИСЬ И ДАТА БСЭМ. ИНВ. №

Альбом № 1, часть 1

901-3-233.87

ИВ. ЛЕВДА. ПОДПИСЬ И ДАТА ВЗЯТИЯ ЛИСТА

Рис. 1

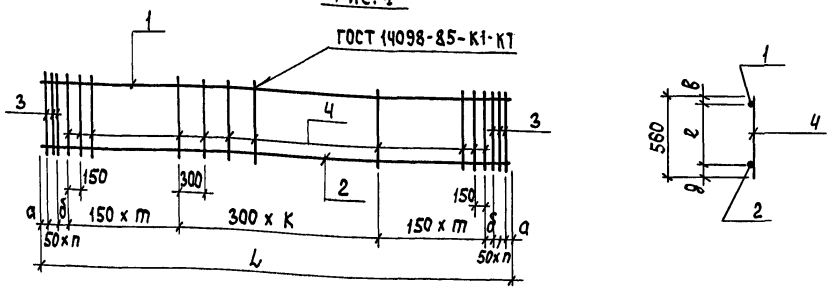
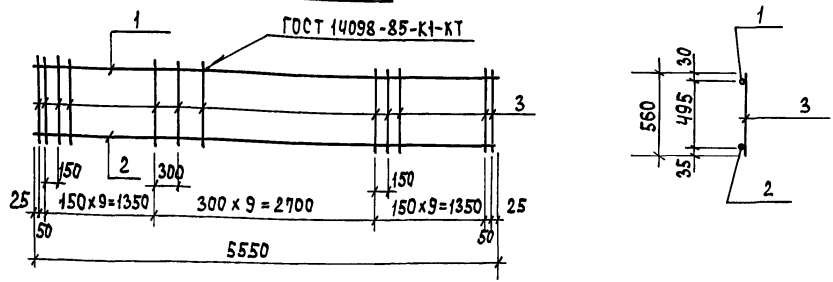


Рис. 2



Обозначение	Марка	Размеры, мм.						Кол-во			Рис.	Масса, кг.
		а	б	в	е	g	Л	п	т	к		
ТП 901-3-233.87-КЖИ.90.02.00	Крп 2	65		30	515	15	5430	2	9	8	1	35,31
-01	Крп 3										2	32,90
-02	Крп 5	40		30	505	25	4480	2	7	7	1	34,10
-03	Крп 9	50	100	15	520	25	6100	1	10	9	1	44,20

Привязан

ИВ. №

ФОРМАТ	ЗОНА	ПОС.	ОБОЗНАЧЕНИЕ	НАИМЕНОВАНИЕ	КОЛ.	ПРИМеч.
ПЕРЕМЕННЫЕ ДАННЫЕ ДЛЯ ИСПОЛНЕНИЙ						
				ТП 901-3-233.87-КЖИ.90.02.00		
ДЕТАЛИ						
Б4	1		ТП 901-3-233.87-КЖИ.90.02.01	А-III-12-ГОСТ 5781-82 ℓ=5430	1	4,82 кг
Б4	2		-02	А-III-25-ГОСТ 5781-82 ℓ=5430	1	20,91 кг
Б4	3		-03	А-III-14-ГОСТ 5781-82 ℓ=560	6	0,68 кг
Б4	4		-04	А-III-8-ГОСТ 5781-82 ℓ=560	25	0,22 кг
ТП 901-3-233.87-КЖИ.90.02.00-01						
ДЕТАЛИ						
Б4	1		-КЖИ.90.02.05	А-III-12-ГОСТ 5781-82 ℓ=5550	1	4,93 кг
Б4	2		-06	А-III-25-ГОСТ 5781-82 ℓ=5550	1	21,37 кг
Б4	3		-04	А-III-8-ГОСТ 5781-82 ℓ=560	30	0,22 кг
ТП 901-3-233.87-КЖИ.90.02.00-02						
ДЕТАЛИ						
Б4	1		-КЖИ.90.02.07	А-III-12-ГОСТ 5781-82 ℓ=4480	1	3,98 кг
Б4	2		-08	А-III-28-ГОСТ 5781-82 ℓ=4480	1	21,64 кг
Б4	3		-03	А-III-14-ГОСТ 5781-82 ℓ=560	6	0,68 кг
Б4	4		-04	А-III-8-ГОСТ 5781-82 ℓ=560	20	0,22 кг
ТП 901-3-233.87-КЖИ.90.02.00-03						
ДЕТАЛИ						
Б4	1		-КЖИ.90.02.09	А-III-12-ГОСТ 5781-82 ℓ=6100	1	5,42 кг
Б4	2		-10	А-III-28-ГОСТ 5781-82 ℓ=6100	1	29,46 кг
Б4	3		-03	А-III-14-ГОСТ 5781-82 ℓ=560	4	0,68 кг
Б4	4		-04	А-III-8-ГОСТ 5781-82 ℓ=560	30	0,22 кг

ТП 901-3-233.87 - КЖИ.90.02.00

Каркас плоский (Крп2; Крп3; Крп5; Крп9)

СТАДИЯ | МАССА | МАСШТАБ

Р | СМ. ТАБЛ. | —

ЛИСТ | ЛИСТОВ 1

ИИИЭП
ИНЖЕНЕРНОЕ ОБУЧЕНИЕ
г. МОСКВА

ФОРМАТ А3

ПРОВЕР. АРХИПОВА
СТ. ТЕХ. ГОЛОВАНОВА
РЧК. ГР. АНТОНОВА
Г И П КЯЗНЕЦОВ
И. КОНТР. ДАНИЛЕВСКИЙ
ИВ. ОТД. КРАСАВИН

Рис. 1

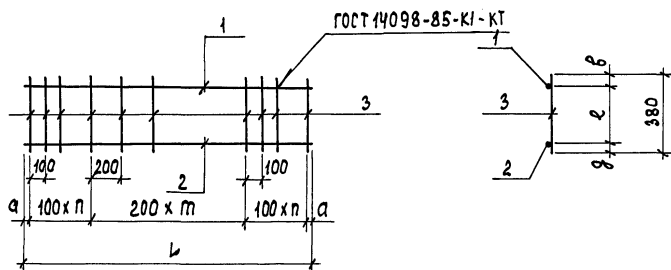
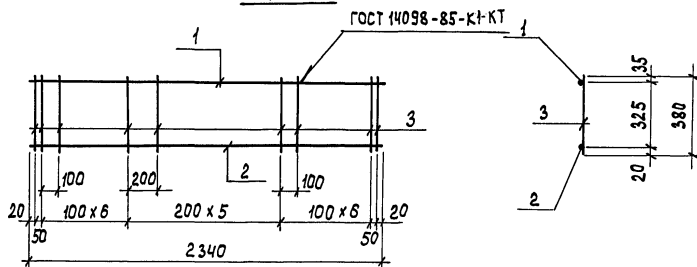


Рис. 2



ФОРМАТ	ЗОНА	ПОЗ.	ОБОЗНАЧЕНИЕ	НАИМЕНОВАНИЕ	КОЛ.	ПРИМЕЧ.
ПЕРЕМЕННЫЕ ДАННЫЕ ДЛЯ ИСПОЛНЕНИЙ						
			ТП 901-3-233.87-КЖИ.90.03.00			
ДЕТАЛИ						
Б4	1		ТП 901-3-233.87-КЖИ.90.03.01	Я-III-12 - ГОСТ 5781-82 $\ell=2870$	1	2,55 кг
Б4	2		- 02	Я-III-20 - ГОСТ 5781-82 $\ell=2870$	1	7,08 кг
Б4	3		- 03	Я-III-6 - ГОСТ 5781-82 $\ell=380$	16	0,08 кг
			ТП 901-3-233.87-КЖИ.90.03.00-01			
ДЕТАЛИ						
Б4	1		- КЖИ.90.03.04	Я-III-10 - ГОСТ 5781-82 $\ell=2260$	1	1,39 кг
Б4	2		- 05	Я-III-18 - ГОСТ 5781-82 $\ell=2260$	1	4,52 кг
Б4	3		- 03	Я-III-6 - ГОСТ 5781-82 $\ell=380$	18	0,08 кг
			ТП 901-3-233.87-КЖИ.90.03.00-02			
ДЕТАЛИ						
Б4	1		- КЖИ.90.03.06	Я-III-10 - ГОСТ 5781-82 $\ell=2340$	1	1,44 кг
Б4	2		- 07	Я-III-18 - ГОСТ 5781-82 $\ell=2340$	1	4,68 кг
Б4	3		- 03	Я-III-6 - ГОСТ 5781-82 $\ell=380$	20	0,08 кг

ОБОЗНАЧЕНИЕ	МАРКА	РАЗМЕРЫ, ММ					КОЛ-ВО		РИС.	МАССА, КГ.
		а	б	в	г	д	п	т		
ТП 901-3-233.87-КЖИ.90.03.00	КрП4	35	35	25	320	2870	7	7	1	10,91
-01	КрП6	30	20	25	335	2260	6	5	1	7,35
-02	КрП7								2	7,72

Привязан

ПРОВЕР. ЯХИПОВ А. *А. Яхипов*
 С.ТЕХН. ГОЛОВАНОВА *С. Голованова*
 РУК. ГР. АНТОНОВА *А. Антонова*
 Г. И П. КУЗНЕЦОВ *Г. Кузнецов*
 Н. КОНТР. ДАНИЛЕВСКИЙ *Н. Данилевский*
 НАЧ. ОТД. КРАСАВИН *И. Красавин*

ТП 901-3-233.87

- КЖИ.90.03.00

КАРКАС ПЛОСКИЙ
(КрП4; КрП6; КрП7)

СТАДИЯ МАССА МАСШТАБ

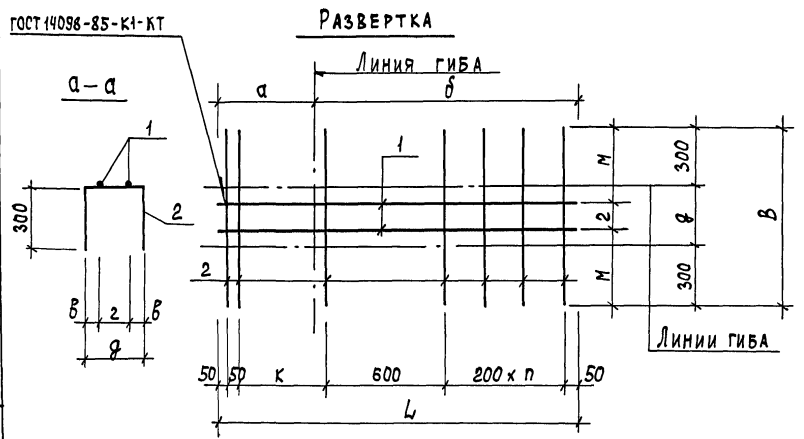
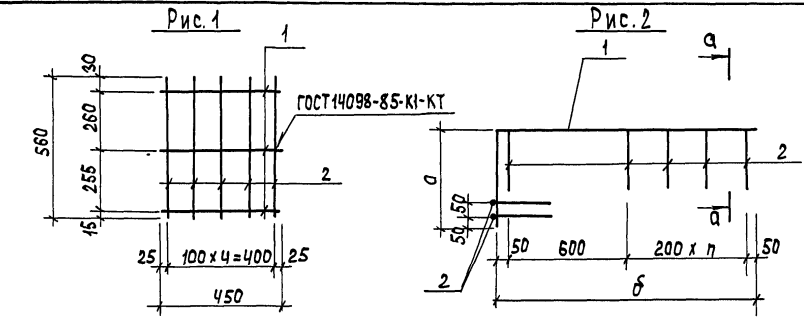
Р СМ. ТАБЛ. —

ЛИСТ ЛИСТОВ 1

ТИИИ ОП
 ИНЖЕНЕРНОГО ОБОРУДОВАНИЯ
 Г. МОСКВА

ФОРМАТ А3

201-3-233.87 ЛЬБОМ VI, ЧАСТЬ I



ФОРМАТ	ЗОНА	ПОЗ.	ОБОЗНАЧЕНИЕ	НАИМЕНОВАНИЕ	КОЛ.	ПРИМЧ.
ПЕРЕМЕННЫЕ ДАННЫЕ ДЛЯ ИСПОЛНЕНИЙ						
				ТП 901-3-233.87- КЖИ.90.04.00		
ДЕТАЛИ						
Б4	1		ТП 901-3-233.87- КЖИ.90.04.01	А-III-14-ГОСТ 5781-82 l=450	3	0,54 кг
Б4	2		02	А-III-14-ГОСТ 5781-82 l=560	5	0,12 кг
ТП 901-3-233.87-КЖИ.90.04.00-01						
ДЕТАЛИ						
Б4	1		-КЖИ.90.04.03	А-III-16-ГОСТ 5781-82 l=1800	2	2,84 кг
Б4	2		04	А-III-8-ГОСТ 5781-82 l=870	7	0,34 кг
ТП 901-3-233.87-КЖИ.90.04.00-02						
ДЕТАЛИ						
Б4	1		- КЖИ.90.04.05	А-III-10-ГОСТ 5781-82 l=1050	2	0,65
Б4	2		06	А-III-8-ГОСТ 5781-82 l=720	5	0,28 кг

ЛИНЕЙНО-ПОДПИСЬ И ДАТА ВЗАИМ. ИВБ. Н.

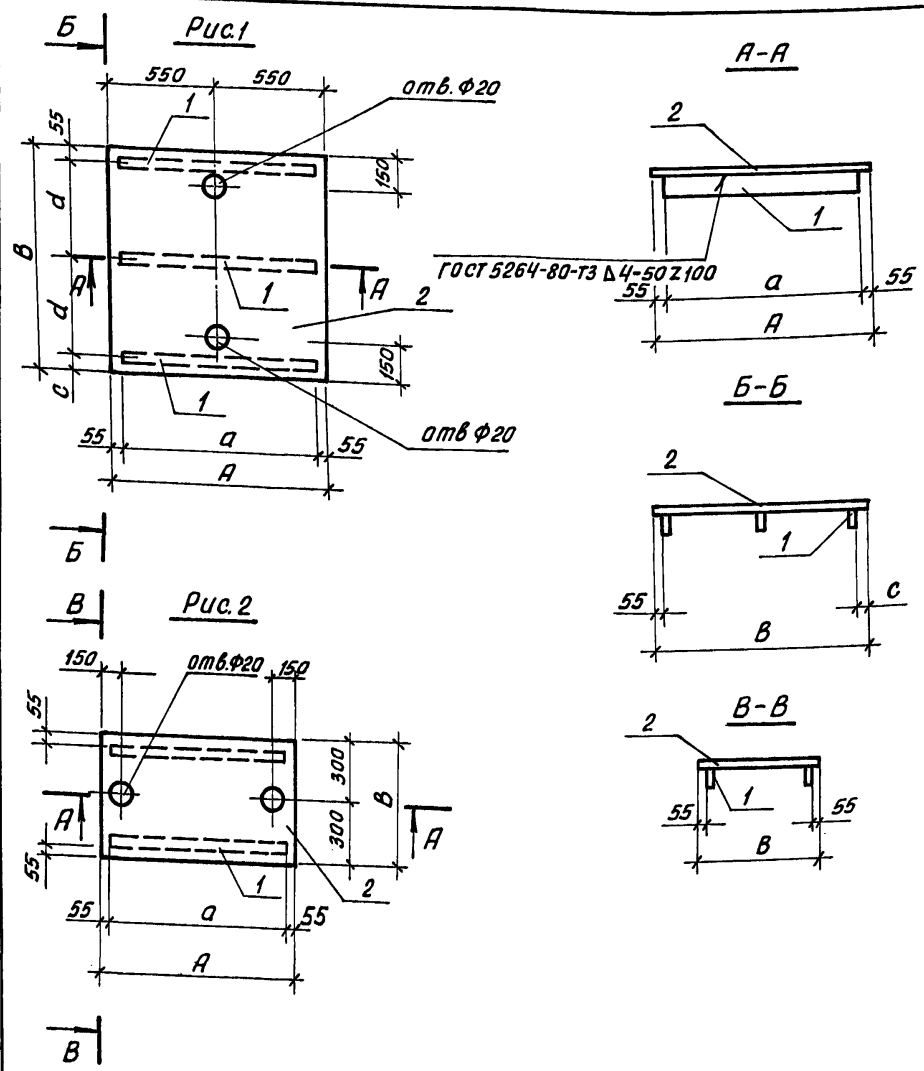
ОБОЗНАЧЕНИЕ	МАРКА	РАЗМЕРЫ, мм								КОЛ-ВО	МАССА, кг		
		а	б	в	г	к	м	л	в				
ТП 901-3-233.87- КЖИ.90.04.00	СП1										1	2,22	
	-01	СП2	500	1300	75	120	270	450	375	1800	870	3	8,06
	-02	СП3	150	900	30	60	120	100	330	1050	720	1	2,70

ИВБ.№	ПРОВЕР.	АРХИЛОВА	<i>[Signature]</i>
	СТ.ТЕХН.	ГОЛОВАНОВА	<i>[Signature]</i>
	РУК.ГР.	АНТОНОВА	<i>[Signature]</i>
	ГИП	КУЗНЕЦОВ	<i>[Signature]</i>
	И.КОНТР.	ДАНИЛСКИЙ	<i>[Signature]</i>
	НАЧ.ОТД.	КРАСАВИН	<i>[Signature]</i>

ТП 901-3-233.87		-КЖИ.90.04.00	
СТАДИЯ	МАССА	МАСШТАБ	
Р	СМ. ТАБЛ.	—	
ЛИСТ	ЛИСТОВ 1		
ЦНИИЭП ИНЖЕНЕРНОГО ОБОРУДОВАНИЯ Г. МОСКВА			
ФОРМАТ А3			

901-3-233.87 Я ЛБ50М VI, ЧАСТЬ 1

ИНВ.№ ПОДЛ. ПОДП. И ДАТА [ВЗАМ. ИНЫМ]



Формат	Зона	Поз.	Обозначение	Наименование	Кол.	Примеч.
<u>Переменные данные для исполнений</u>						
ТП 901-3-233.87-КНИ. 61.01.00						
<u>Детали</u>						
Б4	1	ТП 901-3-233.87 -КНИ. 61.01.01	Полоса Б-24x50 гост 103-76	3	1,6	
Б4	2	-02	Лист ромб К-4.0x1100x1100	1	40,0кг	
ТП 901-3-233.87-КНИ. 61.01.00-01						
<u>Детали</u>						
Б4	1	-КНИ. 61.01.03	Полоса Б-24x50 гост 103-76	3	1,52	
Б4	2	-04	Лист ромб К-4.0x950x1280	1	39,1	
ТП 901-3-233.87-КНИ. 61.01.00-02						
<u>Детали</u>						
Б4	1	-КНИ. 61.01.05	Полоса Б-24x50 гост 103-76	2	1,4	
Б4	2	-06	Лист ромб К-4.0x1000x600	1	20	

1. Покрытие поверхностей: масляная краска гост 8292-85 за 2 раза по грунтовке.

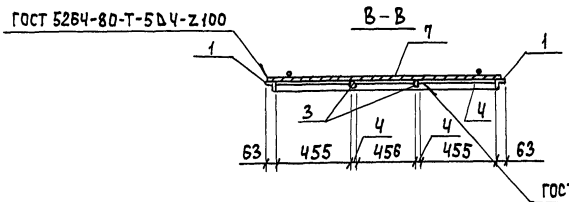
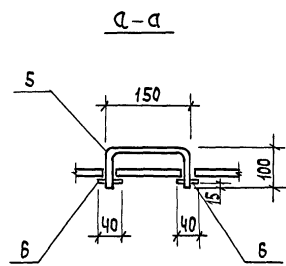
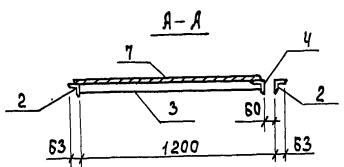
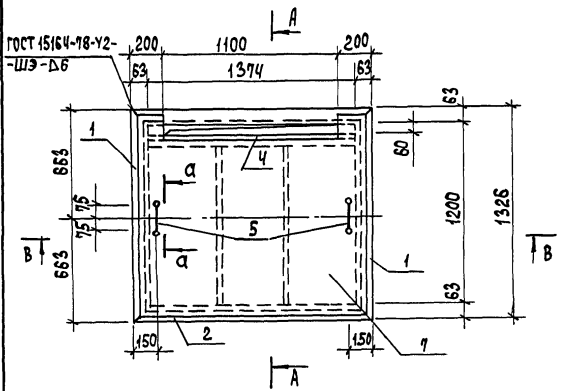
Обозначение	Марка	Рис.	A	a	B	c	d	Масса, кг
901-3-233.87-КНИ. 61.01.00	Щ1	1	1100	990	1100	55	495	45,0
-01	Щ2	1	950	840	1280	25	600	42,1
-02	Щ4	2	1000	890	600	—	—	22,8

ПРИВЯЗАН

ТП 901-3-233.87-		КНИ. 61.01.00	
Щиты		СТАДИЯ	МАССА
(Щ1; Щ2; Щ4)		Р	СМ.ТАБ
		ЛИСТ	ЛИСТОВ 1
ЦНИИЭП ИНЖЕНЕРНОГО ОБОРУДОВАНИЯ Г. МОСКВА.			

ПРОВЕР. АРХИПОВА
ИНЖЕН. МИРОШНИЧЕНКО
РУК. ГР. АНТОНОВА
ГИП. КУЗНЕЦОВ
Н. КОНТРОЛЬЩИК ДАНИЛЕВСКИЙ
НАЧ. ОТД. КРАСАВИН

901-3-233.87 Я 650М VI, ЧАСТЬ 1

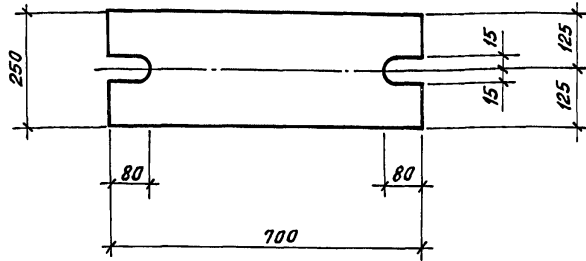


ФОРМАТ	ЗОНА	ПОЗ.	ОБОЗНАЧЕНИЕ	НАИМЕНОВАНИЕ	КОЛ.	ПРИМЕЧ.
				ДЕТАЛИ		
Б4	1	1	ТП 901-3-233.87-КЖИ.61.03.01	УГОЛОК 5-Б3х63х5 ГОСТ 8509-72 ρ=1326 В ст 3 кл 2 ГОСТ 535-79	2	6,4 кг
Б4	2	2	- КЖИ.61.03.02	УГОЛОК 5-Б3х63х5 ГОСТ 8509-72 ρ=1500 В ст 3 кл 2 ГОСТ 535-79	2	7,2 кг
Б4	3	3	- КЖИ.61.03.03	ПОЛОСА 5-2 4х50 ГОСТ 103-76 ρ=1135 В ст 3 кл 2 ГОСТ 535-79	2	1,8 кг
Б4	4	4	- КЖИ.61.03.04	УГОЛОК 5-Б3х63х5 ГОСТ 8509-72 ρ=1374 В ст 3 кл 2 ГОСТ 535-79	1	6,6 кг
Б4	5	5	- КЖИ.61.03.05	Я-Т-10-ГОСТ 5781-82 ρ=350	2	0,2 кг
Б4	6	6	- КЖИ.61.03.06	ПОЛОСА 5-2 4х40 ГОСТ 103-76 ρ=40 В ст 3 кл 2 ГОСТ 535-79	4	0,1 кг
Б4	7	7	- КЖИ.61.03.07	ЛИСТ РОМБ. К-4,0х1300х1480 В ст 3 кл 2 ГОСТ 8568-77	1	64,3 кг

Покрyтие поверхностей : масляная
краска ГОСТ 8292-85 за 2 раза по грунтовке.

УТВ. № ПОДА ПСАТИТЬ И ДАТА ВЗАН.ИИВ.И

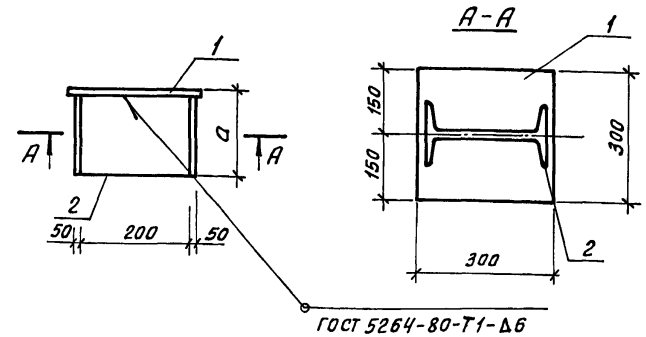
ПРИВЯЗАН			ПРОВЕР. АРКИПОВА	ТП 901-3-233.87	- КЖИ.61.03.00	
			ИНЖЕН. МИРОШНИЧЕНКО	Щит стальной (ЩЗ)	СТАДИЯ МАССА	МАШТАБ
			РУК. ГР. ЯНТОНОВА		102,5	1:25
			Г И П КУЗНЕЦОВ	ЛИСТ	ЛИСТОВ 1	
			И.КОНТР. ДАИЛАВСКИЙ	ЦИНЭП ИНЖЕНЕРНО-ОСНОВАТЕЛЬНАЯ г. МОСКВА		
ИНВ. №			НАЧ.ОТД. КРАСАВИН	ФОРМАТ ЯЗ		



Покрытие поверхностей: ГОР.Ц, 50-60 мкм.

ПРИВЯЗАН:			
ИНВ. №			

Тп 901-3-233.87		КНИ. 61.04.00	
ИЗДЕЛИЕ СОЕДИНИТЕЛЬНОЕ (МС1)			
ПРОВ.	АРХИПОВА	СТАДНЯ	МАССА
СТ.ТЕХН.	ГОЛОВАНОВА	Р	27.5
РУК.ГР.	АНТОНОВА	МАСШТАБ	1:10
ГИП	КУЗНЕЦОВ	ЛНСТ:	ЛНСТОВ: 1
Н.КОНТР.	ДАНИЛЕВСКАЯ	ЛНСТ 20x250 ГОСТ 19903-74	
НАЧ.ОТД.	КРАСАВИН	ВСТ.ЗПСБ-2 ГОСТ 14637-79 В-700	
ЦНИИЭП		ИНЖЕНЕРНОГО ОБОРУДОВАНИЯ	
Г. МОСКВА.		Г. МОСКВА.	



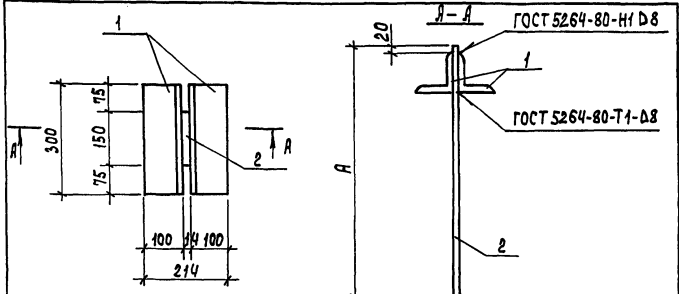
Формат	Зона	Поз	Обозначение	Наименование	Кол.	Примеч.
Б4	1	Тп 901-3-233.87-КНИ. 61.05.00	<u>Детали</u>			
				Лист 10x300 ГОСТ 19903-74 В-300	1	7.06 кг
			<u>Переменные данные для исполнений</u>			
			Тп 901-3-233.87 -КНИ. 61.05.00-01			
Б4	2	Тп 901-3-233.87-КНИ. 61.05.01	<u>Детали</u>			
				Двуглавр 20 ГОСТ 8239-72 В-155	1	3.26 кг
			Тп 901-3-233.87-КНИ. 61.05.00-02			
Б4	2	-КНИ. 61.05.02	<u>Детали</u>			
				Двуглавр 20 ГОСТ 8239-72 В-165	1	3.47 кг

Обозначение	Марка	Размеры		Масса	ПРИВЯЗАН
		мм	а		
Тп 901-3-233.87-КНИ. 61.05.00	МС3	165		1,32	
-01	МС4	175		10.53	

Тп 901-3-233.87		-КНИ. 61.05.00	
ИЗДЕЛИЕ СОЕДИНИТЕЛЬНОЕ (МС3; МС4)			
ПРОВЕР.	АРХИПОВА	СТАДНЯ	МАССА
ИНЖЕН.	МИРОШНИЧЕНКО	Р	С.М. ТАБЛ.
РУК.ГР.	АНТОНОВА	МАСШТАБ	1:10
ГИП	КУЗНЕЦОВ	ЛНСТ:	ЛНСТОВ: 1
Н.КОНТР.	ДАНИЛЕВСКАЯ	ЛНСТ	
НАЧ.ОТД.	КРАСАВИН	ЦНИИЭП	
		ИНЖЕНЕРНОГО ОБОРУДОВАНИЯ	
		Г. МОСКВА.	

Альбом VI, часть 1

901-3-233.87



Покрытие поверхностей: Гор.ц. 50-60.

Формат	Зона	Пос.	Обозначение	Наименование	Кол.	Примеч.
ДЕТАЛИ						
Б4	1		ТП 901-3-233.87- КЖИ.61.06.01	Уголок $B=100 \times 100 \times 7.5$ ГОСТ 5264-80-И1 Д8	2	3,7 кг
ПЕРЕМЕННЫЕ ДАННЫЕ ДЛЯ ИСПОЛНЕНИЯ						
			ТП 901-3-233.87- КЖИ.61.06.00			
ДЕТАЛИ						
Б4	2		ТП 901-3-233.87- КЖИ.61.06.02	Полоса $B=214 \times 150$ ГОСТ 103-76 $P=1350$ ВСТ.СПБ ГОСТ 535-79	1	22,4 кг
			ТП 901-3-233.87- КЖИ.61.06.00-01			
ДЕТАЛИ						
Б4	2		- КЖИ.61.06.03	Полоса $B=214 \times 150$ ГОСТ 103-76 ВСТ.СПБ ГОСТ 535-79	1	24,9 кг

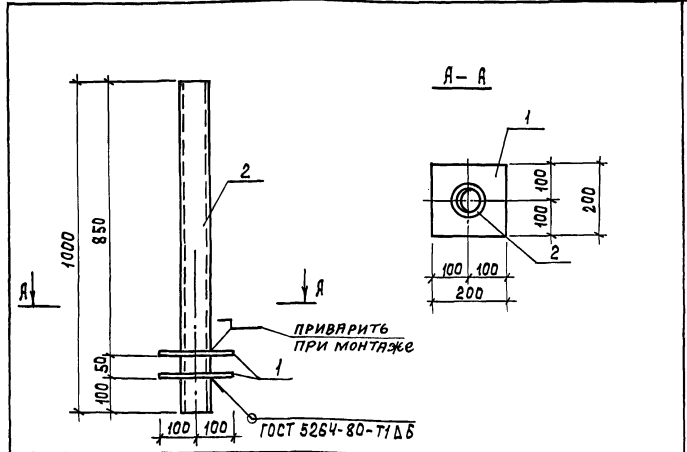
Обозначение	Марка	РАЗМЕРЫ, мм		МАССА, кг	Привязан
		А	В		
ТП 901-3-233.87- КЖИ.61.06.00	МС5	1360	29.8		
	МС6	1510	32.3		
ИНВ. №					

ТП 901-3-233.87		КЖИ.61.06.00	
ИЗДЕЛИЕ СОЕДИНИТЕЛЬНОЕ (МС5; МС6)			
ПРОВЕР.	АРХИПОВА	СТАДИЯ	МАССА
СТ.ТЕХН.	ГОЛОВАНОВА	Р	СМ. ТАБЛ.
Р.УК.ГР.	АНТОНОВА	ЛИСТ ЛИСТОВ 1	
Г.И.П.	КУЗНЕЦОВ	ЦНИИЭП	
Н.КОНТР.	ДАНИЛКОВ	ИНЖЕНЕРНОЕ ОБОРУДОВАНИЕ	
НАЧ.ОТД.	КРАСАВИН	Г. МОСКВА	

ФОРМАТ А4

Альбом VI, часть 1

901-3-233.87



Формат	Зона	Пос.	Обозначение	Наименование	Кол.	Примеч.
ДЕТАЛИ						
Б4	1		ТП 901-3-233.87 - КЖИ.61.07.01	Полоса $B=210 \times 200$ ГОСТ 103-76 $P=200$ ВСТ.СПБ ГОСТ 535-79	2	3,1 кг
Б4	2		- КЖИ.61.07.02	Труба 114×4.5 ГОСТ 3262-75 $P=1000$	1	12,15 кг

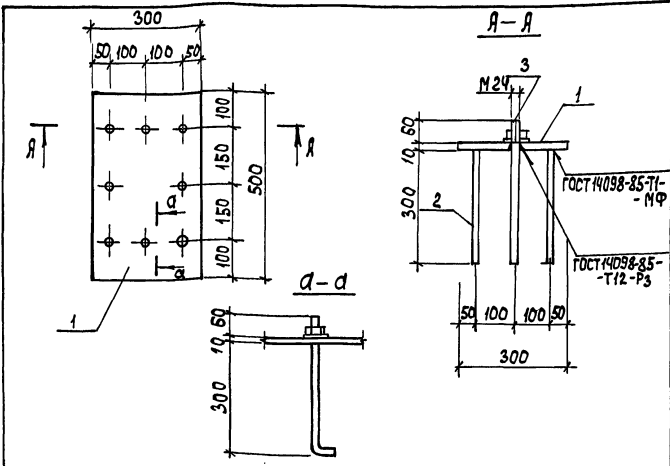
Обозначение	Марка	РАЗМЕРЫ, мм		МАССА, кг	Привязан
		А	В		
ТП 901-3-233.87- КЖИ.61.07.00	МК5	1835	4:10		
ИНВ. №					

ТП 901-3-233.87		- КЖИ.61.07.00	
ИЗДЕЛИЕ ЗАКЛАДНОЕ (МК1)			
ПРОВЕР.	АРХИПОВА	СТАДИЯ	МАССА
СТ.ТЕХН.	ГОЛОВАНОВА	Р	СМ. ТАБЛ.
Р.УК.ГР.	АНТОНОВА	ЛИСТ ЛИСТОВ 1	
Г.И.П.	КУЗНЕЦОВ	ЦНИИЭП	
Н.КОНТР.	ДАНИЛКОВ	ИНЖЕНЕРНОЕ ОБОРУДОВАНИЕ	
НАЧ.ОТД.	КРАСАВИН	Г. МОСКВА	

ФОРМАТ А4

ИВ. № ПОДАЛ ПОДАТЬСЯ И ДАТА ВЗАИМ.ИВ.№

ИВ. № ПОДАЛ ПОДАТЬСЯ И ДАТА ВЗАИМ.ИВ.№



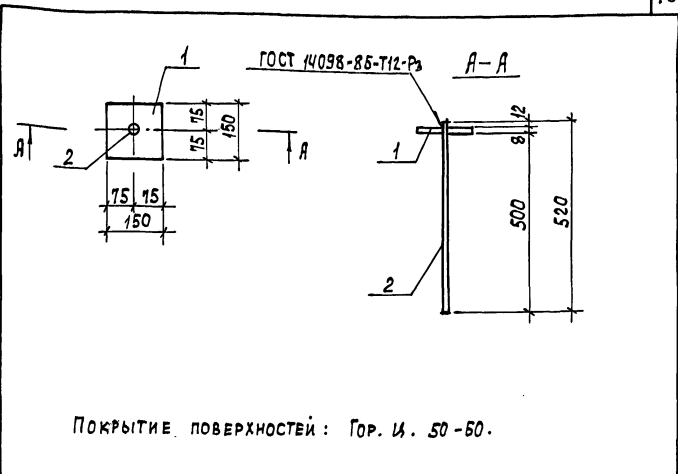
ФОРМАТ	ЗОНА	ПОЗ.	ОБОЗНАЧЕНИЕ	НАИМЕНОВАНИЕ	КОЛ.	ПРИМЕЧ.
ДЕТАЛИ						
Б4	1		ТП 901-3-233.87-КЖИ.61.08.01	Полоса Б-210х30 ГОСТ 82-70 с=500 ВСТЗКП2 ГОСТ 49637-79	1	1,18 кг
Б4	2		-КЖИ.61.08.02	А-III-12-ГОСТ 5781-82 с=300	6	0,27 кг
СТАНДАРТНЫЕ ИЗДЕЛИЯ						
			-КЖИ.61.08.03	Болт 11.М24х380 В СТЗ ПС2 ГОСТ 24379.1-80	2	2,35 кг

Привязан			
Инв.№			

ТП 901-3-233.87 КЖИ.61.08.00

ИЗДЕЛИЕ ЗАКЛАДНОЕ (МН1)	СТАИЯ	МАССА	МАСШТАБ
	Р	18,10	1:10
	Лист	Листов	
ЦНИЭП ИНЖЕНЕРНОГО ОБОРУДОВАНИЯ Г. МОСКВА			

ПРОВЕР. АРХИПОВА *А.И.*
 ИНЖЕН. МИРОШНИЧЕНКО *М.И.*
 РУК. ГР. АНТОНОВА *А.А.*
 ТИП. КУЗНЕЦОВ *К.К.*
 И. КОМП. ДАДЯКОВСКИЙ *Д.Д.*
 НАЧ. ОТД. КРАСЯВИН *К.К.*



ФОРМАТ	ЗОНА	ПОЗ.	ОБОЗНАЧЕНИЕ	НАИМЕНОВАНИЕ	КОЛ.	ПРИМЕЧ.
ДЕТАЛИ						
Б4	1		ТП 901-3-233.87-КЖИ.61.08.01	Полоса Б-210х30 ГОСТ 82-70 с=500 ВСТЗКП2 ГОСТ 49637-79	1	1,4 кг
Б4	2		-КЖИ.61.09.02	А-I-16-ГОСТ 5781-82 с=520	1	0,8 кг

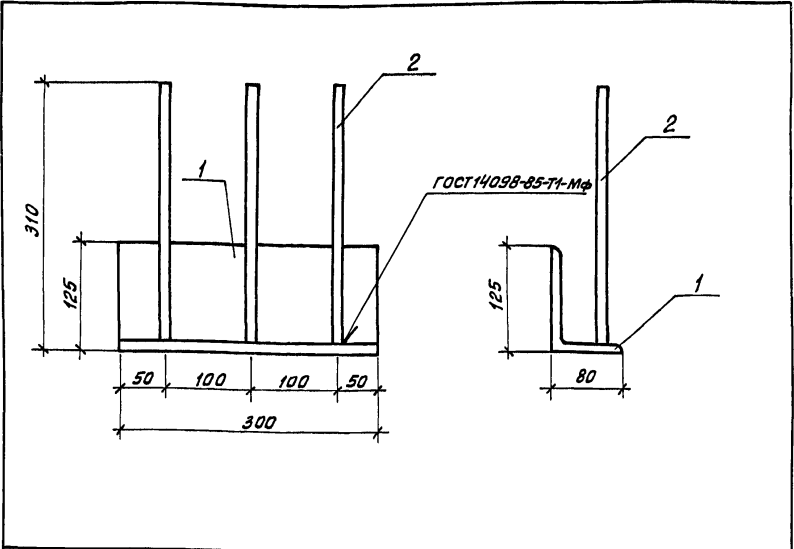
ПОКРЫТИЕ ПОВЕРХНОСТЕЙ: ГОР. И. 50-60.

Привязан			
Инв.№			

ТП 901-3-233.87 КЖИ.61.09.00

ИЗДЕЛИЕ ЗАКЛАДНОЕ (МН2)	СТАИЯ	МАССА	МАСШТАБ
	Р	2,2	1:10
	Лист	Листов	
ЦНИЭП ИНЖЕНЕРНОГО ОБОРУДОВАНИЯ Г. МОСКВА			

ПРОВЕР. АРХИПОВА *А.И.*
 С.Т. ТЕХН. ГОЛОВАНОВА *Г.О.*
 РУК. ГР. АНТОНОВА *А.А.*
 ТИП. КУЗНЕЦОВ *К.К.*
 И. КОМП. ДАДЯКОВСКИЙ *Д.Д.*
 НАЧ. ОТД. КРАСЯВИН *К.К.*



Формат	Зона	Лист	Обозначение	Наименование	Кол.	Примеч.
Детали						
Б4	1		ТП 901-3-233.87 - КНИИ.54.01.01	Уголок $125 \times 80 \times 10$ ГОСТ 8510-72 $\ell=300$ в ст3 псб ГОСТ 535-79	1	4,65
Б4	2		-КНИИ.23.01.02	А-Ш-В-ГОСТ 5781-82; $\ell=300$	3	0,12 кг

1. Покрытие поверхностей: ГОР Ц. 50-60 мкм

ПРИВЯЗАН		
ИНВ.№		

ТП 901-3-233.87 К ЖИИ.23.01.00

ИЗДЕЛИЕ ЗАКЛАДНОЕ (М1)

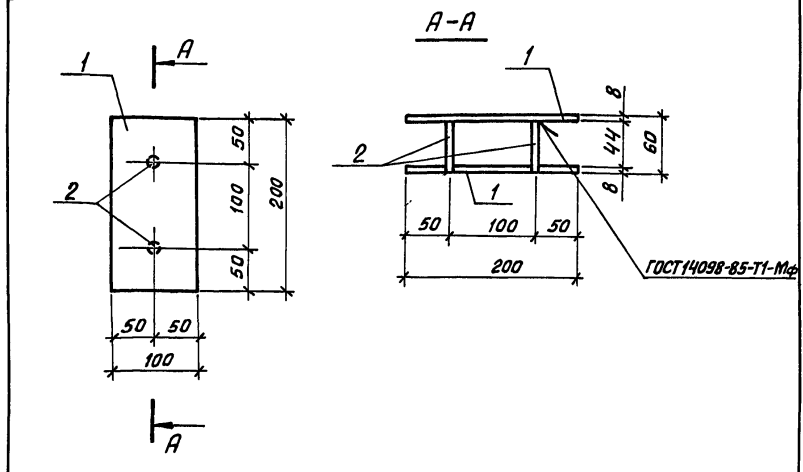
СТАДИЯ	МАССА	МАСШТАБ
Р	5,1	1:5

ЛИСТ 1 ЛИСТОВ 1

ЦНИИЭП
ИНЖЕНЕРНОГО ОБОРУДОВАНИЯ
Г. МОСКВА.

ПРОВЕР.	АРХИПОВА	<i>А.И.</i>
ИНЖЕН.	МИРОШНИЧЕНКО	<i>М.И.</i>
РУК.ГР.	АНТОНОВА	<i>А.И.</i>
ГИП	КУЗНЕЦОВ	<i>К.И.</i>
Н.КОНТ.	ДАНИЛЕВСКИЙ	<i>Д.И.</i>
НАЧ.ОТД.	КРАСАВИН	<i>К.И.</i>

ИНВ.№ ПОДЛ. И ДАТА ВЗАМ.ИНВ.№



Формат	Зона	Лист	Обозначение	Наименование	Кол.	Примеч.
Детали						
Б4	1		ТП 901-3-233.87 - КНИИ.54.01.01	Полоса $Б-2 \ 8 \times 100$ ГОСТ 103-76 $\ell=200$ в ст3 кп2 ГОСТ 535-79	2	1,3 кг
Б4	2		-КНИИ.54.01.02	А-Ш-12-ГОСТ 5781-82; $\ell=52$	2	0,04 кг

1. Покрытие поверхностей: ГОР Ц. 50-60 мкм

ПРИВЯЗАН		
ИНВ.№		

ТП 901-3-233.87 - К ЖИИ.54.01.00

ИЗДЕЛИЕ ЗАКЛАДНОЕ (М2)

СТАДИЯ	МАССА	МАСШТАБ
Р	2,7	1:5

ЛИСТ 1 ЛИСТОВ 1

ЦНИИЭП
ИНЖЕНЕРНОГО ОБОРУДОВАНИЯ
Г. МОСКВА.

ПРОВЕР.	АРХИПОВА	<i>А.И.</i>
ИНЖЕНЕР	МИРОШНИЧЕНКО	<i>М.И.</i>
РУК.ГР.	АНТОНОВА	<i>А.И.</i>
ГИП	КУЗНЕЦОВ	<i>К.И.</i>
Н.КОНТ.	ДАНИЛЕВСКИЙ	<i>Д.И.</i>
НАЧ.ОТД.	КРАСАВИН	<i>К.И.</i>

ИНВ.№ ПОДЛ. И ДАТА ВЗАМ.ИНВ.№