

ТИПОВОЙ ПРОЕКТ  
901-3-201.85

СТАНЦИЯ ОБЕСФТОРИВАНИЯ ВОДЫ  
ПОДЗЕМНЫХ ИСТОЧНИКОВ С  
СОДЕРЖАНИЕМ ФТОРА ДО 6 мг/л И СУЛЬ-  
ФАТОВ ДО 350 мг/л С УСТАНОВКАМИ  
ЗАВОДСКОГО ИЗГОТОВЛЕНИЯ ТИПА  
„СТРУЯ“ ПРОИЗВОДИТЕЛЬНОСТЬЮ  
400 м<sup>3</sup> В СУТКИ

АЛЬБОМ IV  
НЕСТАНДАРТИЗИРОВАННОЕ ОБОРУДОВАНИЕ

20265-02

				Проектант	

Лист 1/2

Госстрой СССР  
ЦЕНТРАЛЬНЫЙ ИНСТИТУТ ТИПОВОГО ПРОЕКТИРОВАНИЯ  
Свердловский филиал  
620062, г.Свердловск-62, ул.Чкалова, 4  
Заказ № 3101 Инв. № 20265-02 тираж 690  
Сдано в печать 23/VI 1986г цена 1.52

# ТИПОВОЙ ПРОЕКТ 901-3-201.85

СТАНЦИЯ ОБЕСФТОРИВАНИЯ ВОДЫ  
ПОДЗЕМНЫХ ИСТОЧНИКОВ С  
СОДЕРЖАНИЕМ ФТОРА ДО 6% И СУЛЬ-  
ФАТОВ ДО 350 мг/л С УСТАНОВКАМИ  
ЗАВОДСКОГО ИЗГОТОВЛЕНИЯ ТИПА  
**СТРУЯ** ПРОИЗВОДИТЕЛЬНОСТЬЮ  
400 м<sup>3</sup> В СУТКИ

## СОСТАВ ПРОЕКТА:

- АЛЬБОМ I - ПОЯСНИТЕЛЬНАЯ ЗАПИСКА (ИЗ ТП 901-3-202.85)  
АЛЬБОМ II - АРХИТЕКТУРНО-СТРОИТЕЛЬНЫЕ, ТЕХНОЛОГИЧЕСКИЕ,  
САНИТАРНО-ТЕХНИЧЕСКИЕ, ЭЛЕКТРОТЕХНИЧЕСКИЕ  
РЕШЕНИЯ.  
АЛЬБОМ III - СТРОИТЕЛЬНЫЕ ИЗДЕЛИЯ (ИЗ ТП 901-3-200.85)  
АЛЬБОМ IV - НЕСТАНДАРТИЗИРОВАННОЕ ОБОРУДОВАНИЕ.  
АЛЬБОМ V - ВЕДОМОСТИ ПОТРЕБНОСТИ В МАТЕРИАЛАХ.  
АЛЬБОМ VI - СПЕЦИФИКАЦИИ ОБОРУДОВАНИЯ.  
АЛЬБОМ VII - С М Е Т Ы

## АЛЬБОМ IV НЕСТАНДАРТИЗИРОВАННОЕ ОБОРУДОВАНИЕ

РАЗРАБОТАН  
ПРОЕКТНЫМ ИНСТИТУТОМ  
ГИПРОКОММУНВОДОКАНАЛ  
ГЛАВНЫЙ ИНЖЕНЕР ИНСТИТУТА  
ГЛАВНЫЙ ИНЖЕНЕР ПРОЕКТА

И.Г. ХАЗИКОВ  
Е.А. АРТЕМОВ

УТВЕРЖДЕН МЖКХ РСФСР  
ПРИКАЗ № 201 А ОТ 22 11 1984 г.  
РАБОЧИЕ ЧЕРТЕЖИ ВВЕДЕНЫ В  
ДЕЙСТВИЕ ГИПРОКОММУНВОДОКАНАЛОМ  
ПРИКАЗ № 97 ОТ 4 12 1984 г.

20 265-02

		П Р И В Е З А Н:	
ИЗД. №			

## СОДЕРЖАНИЕ

Обозначение	Наименование	Стр.
	Титульный лист	
	Содержание	2
МО9-01-00-00	Отстойник трубчатый	3
МО9-01-00-00СБ	Отстойник трубчатый	4
	Сборочный чертеж	
МО9-02-00-00	Фильтр	5
МО9-06-00-00	Система дренажа и контроля давления	5
МО9-02-00-00СБ	Фильтр. Сборочный чер- теж	6
МО9-02-01-00	Корпус фильтра	7
МО9-02-02-00	Дренаж	7
МО9-02-02-00СБ	Дренаж. Сборочный чертеж	7
МО9-02-01-00СБ	Корпус фильтра. Сбороч- ный чертеж.	8;9
МО9-03-00-00	Опора	10
МО9-04-00-00	Фильтр сетчатый	10
МО9-05-00-00	Бак	10
МО9-03-00-00СБ	Опора. Сборочный чертеж.	11
МО9-04-00-00СБ	Фильтр сетчатый. Сбо- рочный чертеж.	12
МО9-05-00-00СБ	Бак. Сборочный чертеж	13;14
МО9-06-00-00СБ	Система дренажа и контроля давления Сборочный чертеж	15
МО9-07-00-00	Бак аэрационный	16
МО9-07-00-00СБ	Бак аэрационный. Сборо- чный чертеж.	16
МО9-08-00-00	Бак	17
МО9-08-00-00СБ	Бак. Сборочный чертеж.	17
МО9-08-01-00	Крышка	17
МО9-09-00-00	Мешалка	18
МО9-09-00-00СБ	Мешалка	18
МО9-09-01-00	Винт	18

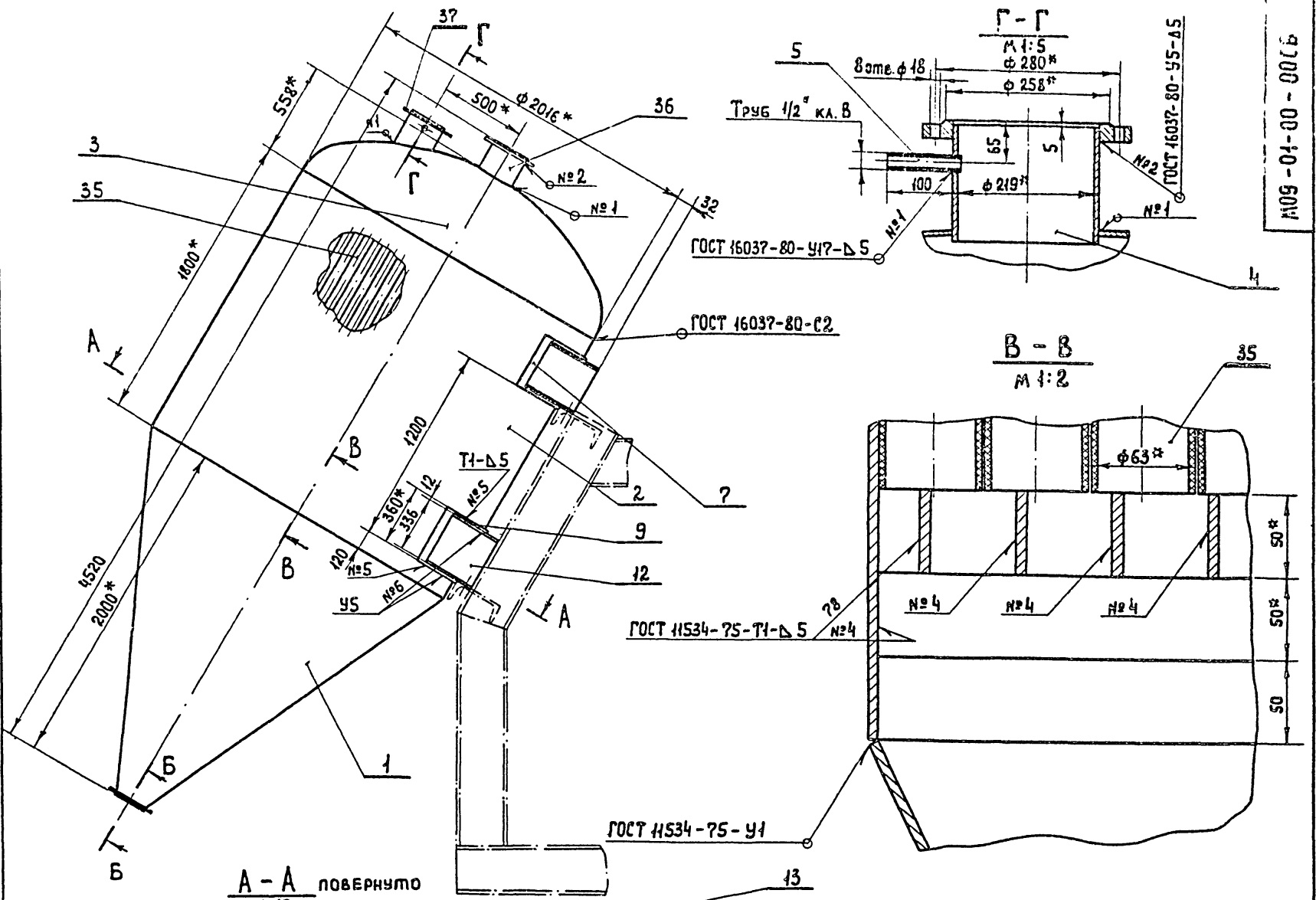
Альбом IV  
 Типовой проект 901-3-901.85  
 Условный номер, Подпись и дата, Взам.инв.№, Инв.№, № докум. Подпись и дата

Формат	Лист	Лист	Обозначение	Наименование	Кол.	Примечание
Б4	22		М09-01-00-24	Планка Полоса Б-6х50 ГОСТ 103-76 ВСт3 ГОСТ 535-79 L = 1775 h14	2	4,2 кг
Б4	23		М09-01-00-25	Планка Полоса Б-6х50 ГОСТ 103-76 ВСт3 ГОСТ 535-79 L = 1832 h14	2	4,32 кг
Б4	24		М09-01-00-26	Планка Полоса Б-6х50 ГОСТ 103-76 ВСт3 ГОСТ 535-79 L = 1880 h14	2	4,45 кг
Б4	25		М09-01-00-27	Планка Полоса Б-6х50 ГОСТ 103-76 ВСт3 ГОСТ 535-79 L = 1918 h14	2	4,53 кг
Б4	26		М09-01-00-28	Планка Полоса Б-6х50 ГОСТ 103-76 ВСт3 ГОСТ 535-79 L = 1950 h14	2	4,6 кг
Б4	27		М09-01-00-29	Планка Полоса Б-6х50 ГОСТ 103-76 ВСт3 ГОСТ 535-79 L = 1974 h14	2	4,65 кг
Б4	28		М09-01-00-31	Планка Полоса Б-6х50 ГОСТ 103-76 ВСт3 ГОСТ 535-79 L = 1990 h14	2	4,7 кг
Б4	29		М09-01-00-32	Планка Полоса Б-6х50 ГОСТ 103-76 ВСт3 ГОСТ 535-79 L = 2000 h14	2	4,72 кг
М09-01-00-00						3

Формат	Лист	Лист	Обозначение	Наименование	Кол.	Примечание
Б4	30		М09-01-00-35	Планка Полоса Б-6х50 ГОСТ 103-76 ВСт3 ГОСТ 535-79 L = 2004 h14	2	4,7 кг
Б4	31		М09-01-00-34	Планка Полоса Б-6х50 ГОСТ 103-76 ВСт3 ГОСТ 535-79 L = 1125 h14	2	2,65 кг
Б4	32		М09-01-00-35	Планка Полоса Б-6х50 ГОСТ 103-76 ВСт3 ГОСТ 535-79 L = 1570 h14	2	3,7 кг
Б4	33		М09-01-00-36	Планка Полоса Б-6х50 ГОСТ 103-76 ВСт3 ГОСТ 535-79 L = 1825 h14	2	4,3 кг
Б4	34		М09-01-00-37	Планка Полоса Б-6х50 ГОСТ 103-76 ВСт3 ГОСТ 535-79 L = 1950 h14	2	4,62 кг
Б4	35		М09-01-00-38	Трубка полиэтиленовая Труба ПЭП 63 Л ГОСТ 18559-78 L = 1600 h14	1000	0,8976 кг
Б4	36		М09-01-00-39	Патрубок Труба 219х6 ГОСТ 10704-76 ВСт3 ГОСТ 10705-63 L = 180 h14	1	5,65 кг
Стандартные изделия						
Б4	37			Фланец 1-200-25 ст 25 ГОСТ 12820-80	3	
М09-01-00-00						4

Формат	Лист	Лист	Обозначение	Наименование	Кол.	Примечание
Документация						
Б4	22		М09-01-00-00СБ	Сборочный чертеж Детали		
Б4	12	1	М09-01-00-01	Конус	1	
Б4	11	2	М09-01-00-02	Цилиндр	1	
Б4	12	3	М09-01-00-03	Крышка	1	
Б4	11	4	М09-01-00-04	Патрубок	1	
Б4	11	5	М09-01-00-05	Трубка	1	
Б4	11	6	М09-01-00-06	Бобышка	4	
Б4	11	7	М09-01-00-07	Подкладка	2	
Б4	11	8	М09-01-00-08	Ребро	2	
Б4	11	9	М09-01-00-09	Ребро	2	
Б4	12		М09-01-00-13	Пластина Лист Б-ПН-8 ГОСТ 19903-74 ВСт3 ГОСТ 14 3x4 h14 x 500 h14	4	10 кг
Б4	13		М09-01-00-14	Планка Полоса Б-6х50 ГОСТ 103-76 ВСт3 ГОСТ 535-79 L = 355 h14	2	0,835 кг
М09-01-00-00						
Илт. Лист № докум. Подпись Дата			Илт. Лист № докум. Подпись Дата			
Разработчик: Кривошеин			Исполнитель: Гирокотунвадована			
Проверено: Смирнов			Исполнитель: Гирокотунвадована			
И. конст. Уте			И. конст. Захаров			

Формат	Лист	Лист	Обозначение	Наименование	Кол.	Примечание
Б4	14		М09-01-00-15	Планка Полоса Б-6х50 ГОСТ 103-76 ВСт3 ГОСТ 535-79 L = 754 h14	2	1,78 кг
Б4	15		М09-01-00-16	Планка Полоса Б-6х50 ГОСТ 103-76 ВСт3 ГОСТ 535-79 L = 1000 h14	2	2,36 кг
Б4	16		М09-01-00-17	Планка Полоса Б-6х50 ГОСТ 103-76 ВСт3 ГОСТ 535-79 L = 1174 h14	2	2,76 кг
Б4	17		М09-01-00-18	Планка Полоса Б-6х50 ГОСТ 103-76 ВСт3 ГОСТ 535-79 L = 1320 h14	2	3,1 кг
Б4	18		М09-01-00-19	Планка Полоса Б-6х50 ГОСТ 103-76 ВСт3 ГОСТ 535-79 L = 1440 h14	2	3,4 кг
Б4	19		М09-01-00-21	Планка Полоса Б-6х50 ГОСТ 103-76 ВСт3 ГОСТ 535-79 L = 1545 h14	2	3,65 кг
Б4	20		М09-01-00-22	Планка Полоса Б-6х50 ГОСТ 103-76 ВСт3 ГОСТ 535-79 L = 1628 h14	2	3,85 кг
Б4	21		М09-01-00-23	Планка Полоса Б-6х50 ГОСТ 103-76 ВСт3 ГОСТ 535-79 L = 1710 h14	2	4,0 кг
М09-01-00-00						2



A - A повернуто  
М 1:10

B - B  
М 1:2

B - B повернуто  
М 1:5

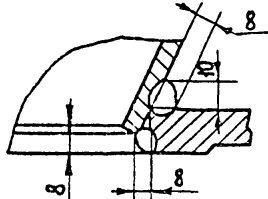
A - A  
М 1:2

I  
М 1:2

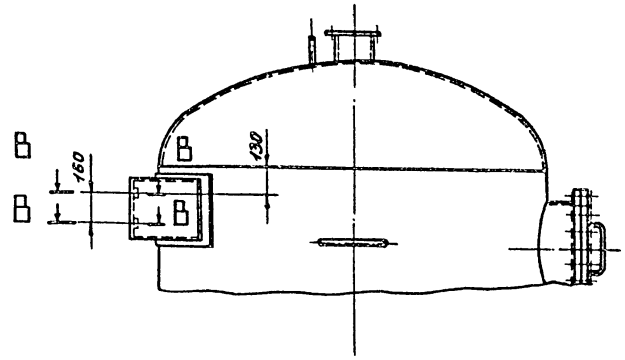
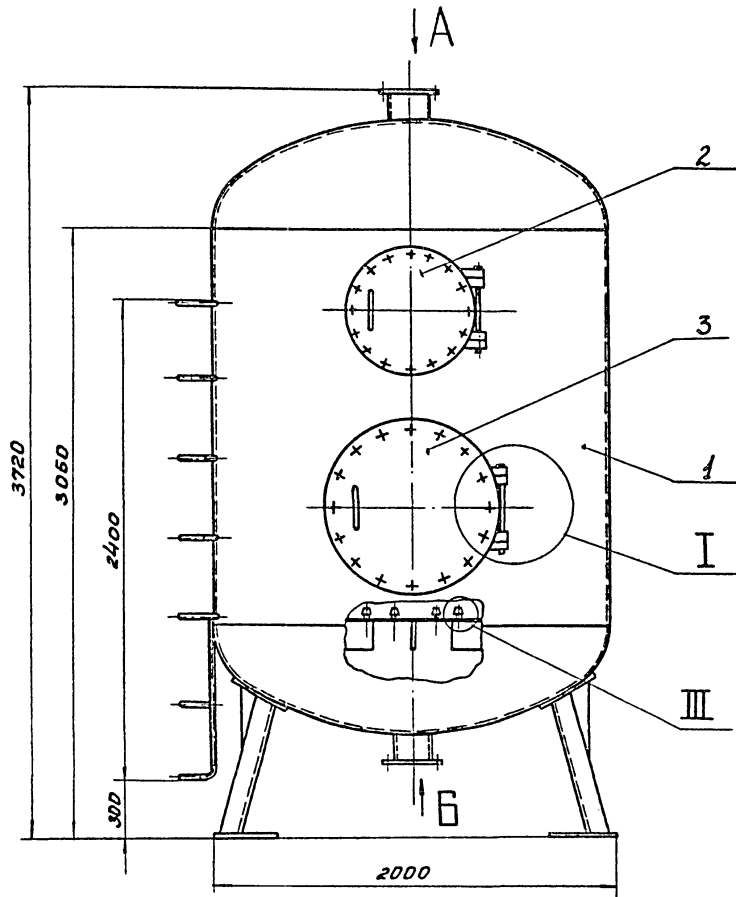
- 1 Сварные швы по ГОСТ 5264-80, кроме указанных особо.
- 2 Электрода Э-42 ГОСТ 9467-75
- 3 Неуказанные предельные отклонения размеров: отверстий - H14, валов - h14, остальных  $\pm \frac{1}{2} \frac{1}{15}$
- 4 \* Размеры для справок.

Име. № подл. Подпись и дата  
Име. № инв. № Инв. № дубл. Подпись и дата

				<b>МО9-01-00-00СБ</b>				
Изм.	Лист	№ докум.	Подпись	Дата	Отстойник трубчатый.	Литера	Масса	Масшт.
РАЗРАБОТ.	Крылов	1987				Р	2540	1:20
ПРОВЕР.	Смирнов				Сборочный чертеж.	Лист	Листов 1	
Н. контр.	Смирнов					ГИПРОКОММУНВОДОКАНАЛ		
Утв.	Завьялов					20265-02      Формат 22		

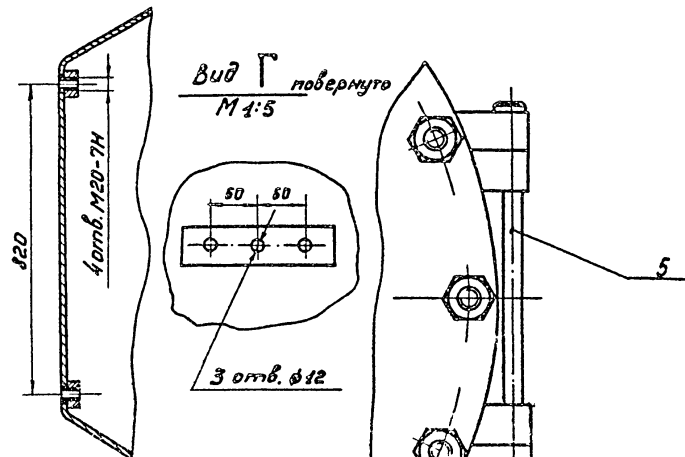




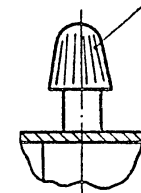


B-B  
M 1:10

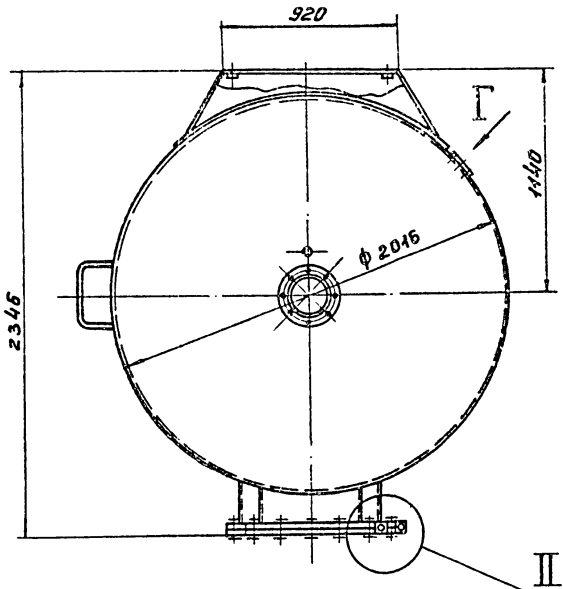
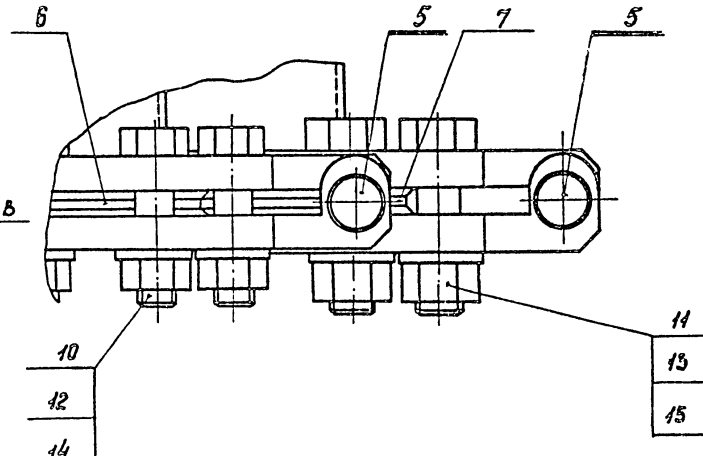
I  
M 1:4



III  
M 1:2

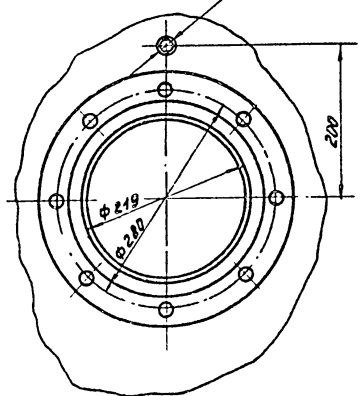
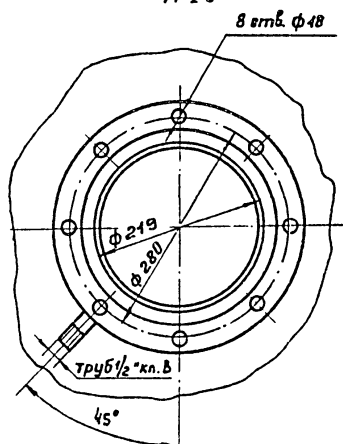


II  
M 1:2



View B  
M 1:5

View A  
M 1:5



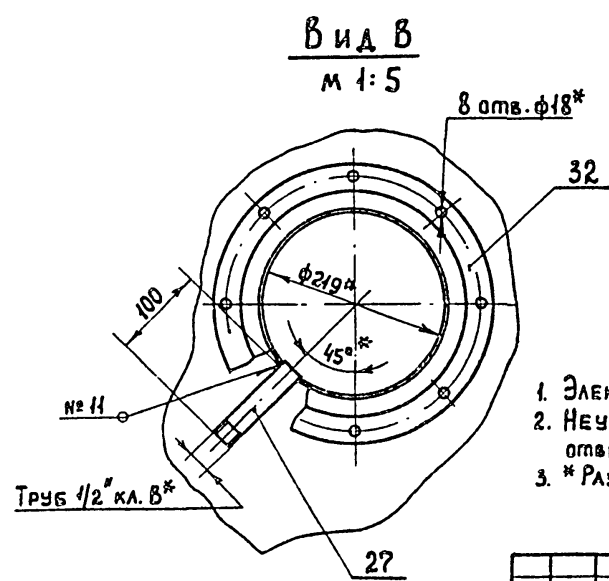
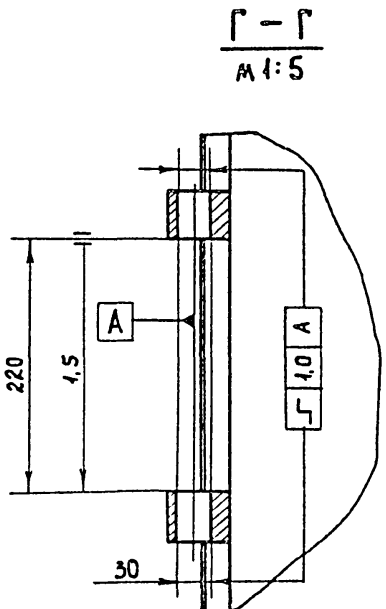
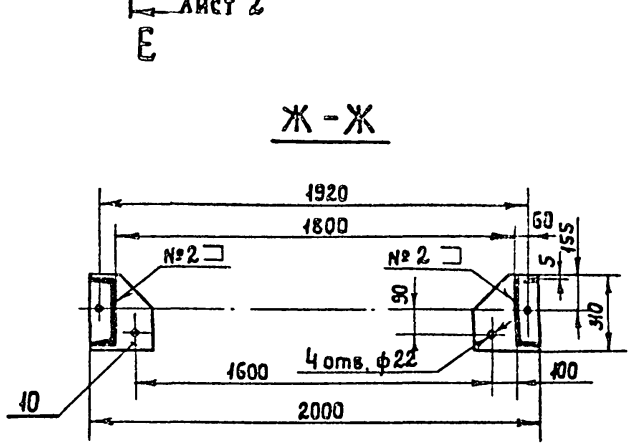
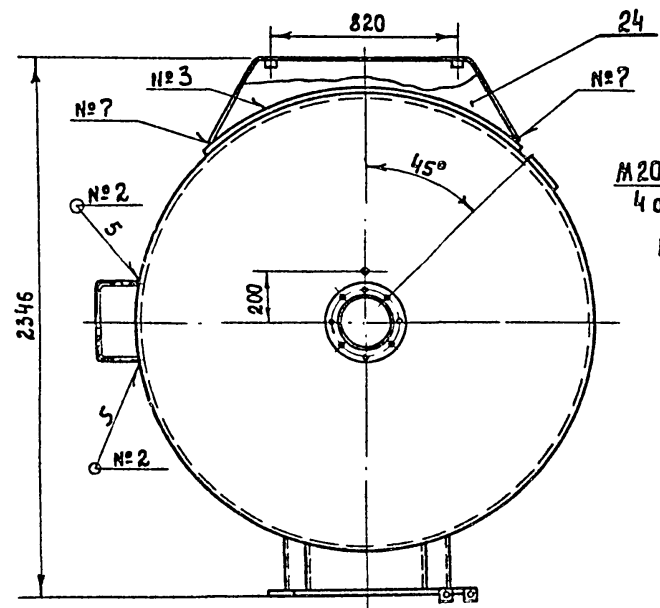
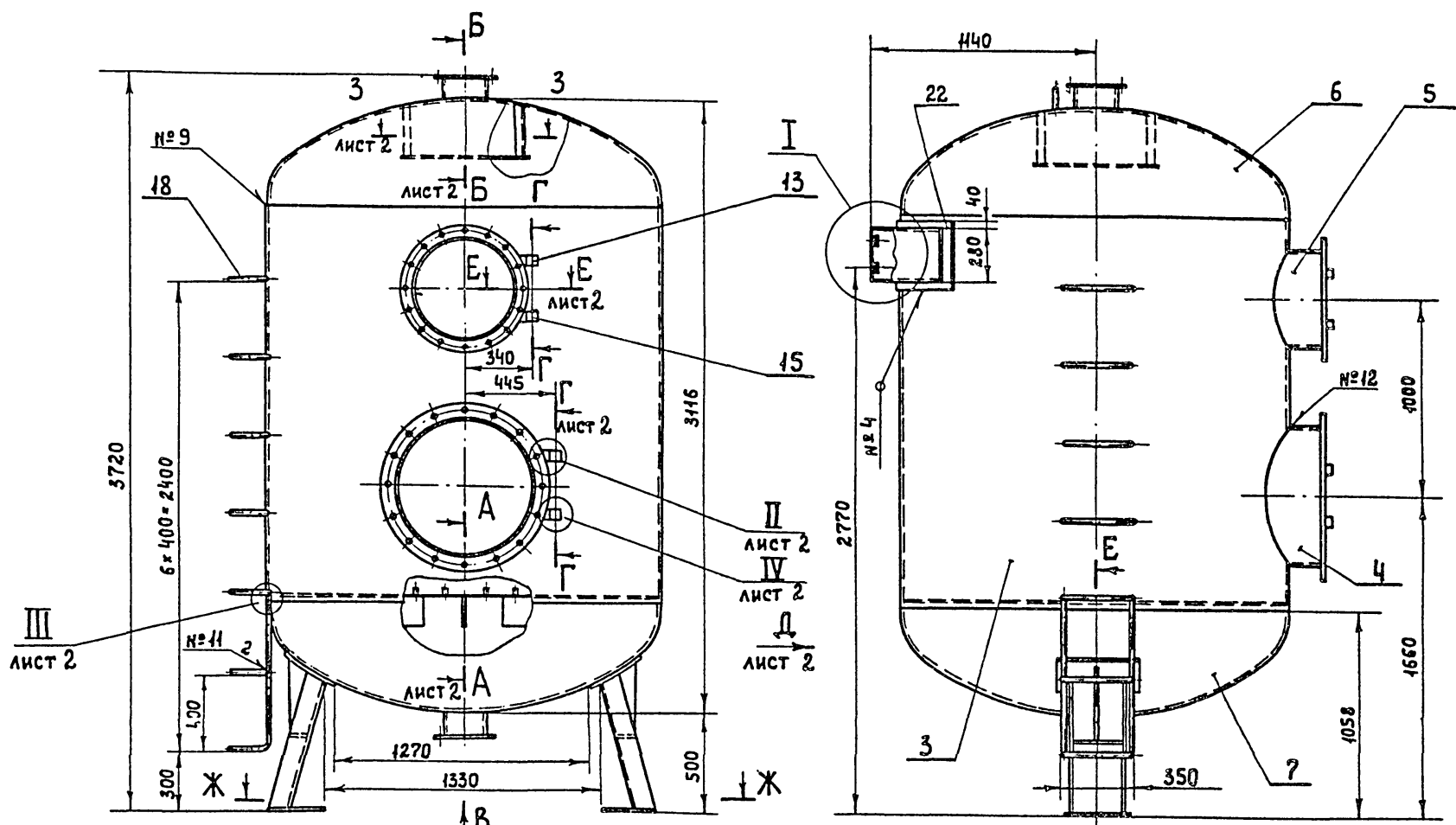
Размеры для справок.

Шифр, № спецификации, наименование изделия, наименование завода-изготовителя, наименование организации, выполняющей проект

MO9-02-00-00СБ				Литера	Масса	Масшт.
Узм. Лист	№ докум.	Подпись	Дата	Р	1950	1:20
Разработ	Крылов	Ильин	1988			
Проверил	Смирнов	Ильин		Лист	Листов 1	
Т. контр.	Смирнов	Ильин		Гипрокоммунвдокзидл		
И. контр.	Смирнов	Ильин				
Утв.	Забьялов	Ильин				





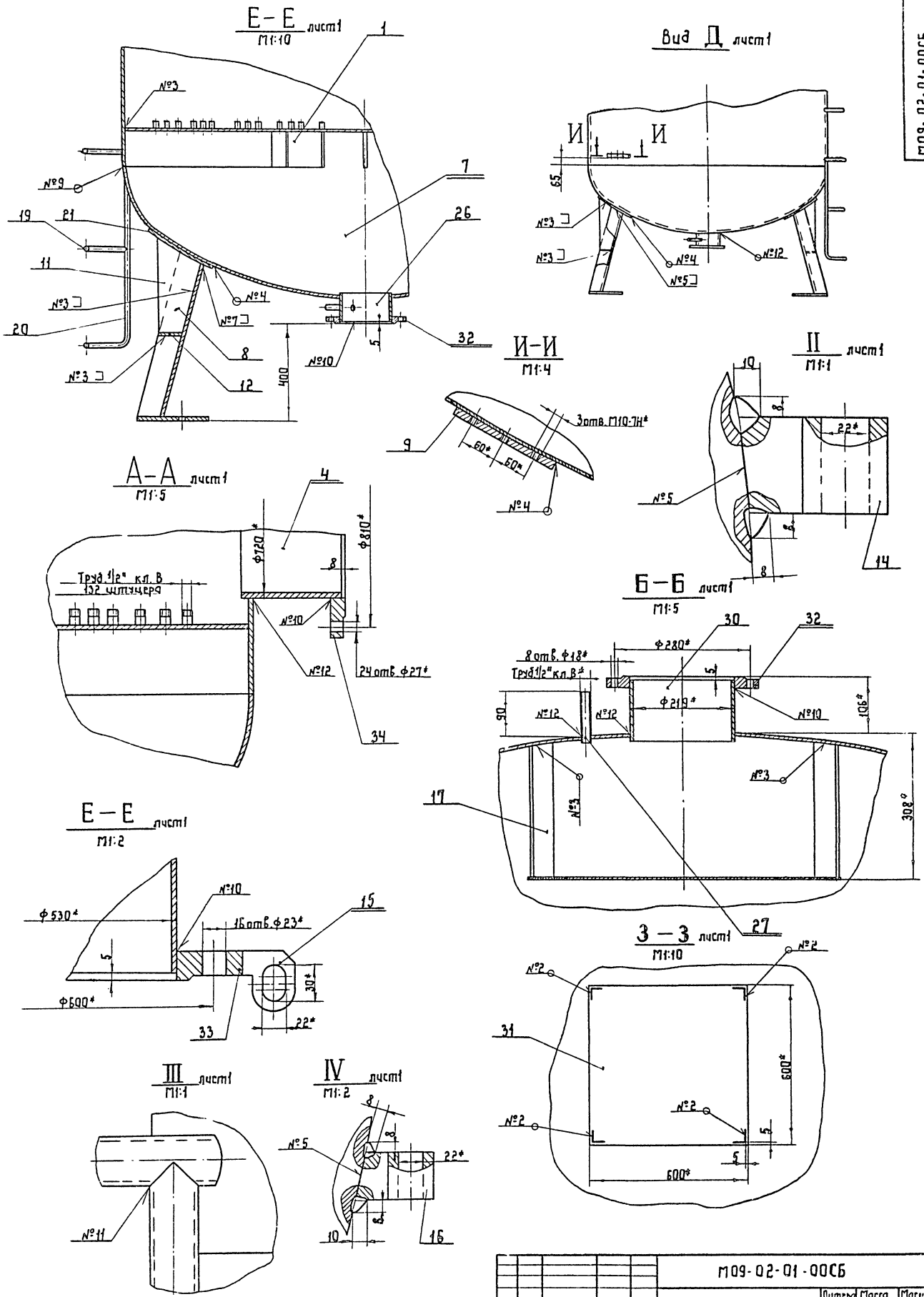


№ шва	Стандарт на тип и конструктивные элементы шва	Обозначение шва
№1	ГОСТ 5264-80	У6-Д5
№2		Т1-Д3
№3		Т1-Д5
№4		Н1-Д5
№5		СН
№7	ГОСТ 11534-75	У1
№9	ГОСТ 16037-80	С17
№10		У5
№11		У16
№12		У17

1. Электрод Э-42 ГОСТ 9467-75
2. НЕУКАЗАННЫЕ ПРЕДЕЛЬНЫЕ ОТКЛОНЕНИЯ РАЗМЕРОВ: ОТВЕРТИЙ Н14, ВАЛОВ Н14, ОСТАЛЬНЫХ  $\pm \frac{L_{214}}{2}$
3. \* РАЗМЕРЫ ДЛЯ СПРАВОК.

Изм. № Подл. Подпись и дата Взам. инв. № Инв. № Дубл. Подпись и дата

МО9-02-01-00СБ				Лист	Масса	Масштаб	
Изм.	Лист	№ док-м.	Подпись	Дата	р	1750	1:20
РАЗРАБ.	КРЫЛОВ			1984			
ПРОВЕР.	СМИРНОВ				Лист 1	Листов 2	
Н.КОНТР.	СМИРНОВ				ГИПРОКОММУНВОДОКА		
УТВ.	ЗАВЬЯЛОВ						



Шкала: 1:10  
 Изготовлено в соответствии с чертежом  
 Проверено: [Signature]  
 Утверждено: [Signature]

109-02-01-00СБ			Каркас фильтра		Лист № 1	Масштаб
Усть. лист	№ докум.	Подпись	Дата	Сборочный чертеж	р	разн.
Разработ.	Крылов	С.С.	1974		Лист № 1	Лист № 2
Проверил	Смирнов	В.И.		Гипрокопмашвадканал		
Т.контр.	Смирнов	В.И.		Усть. 3-ья лав		

Тыловой проект 901-3-20165 Алюдам IV

Формат Зона Лист	Обозначение	Наименование	Кол.	Примечание
		<u>Документация</u>		
22	М09-05-00-00СБ	Сборочный чертеж		
		Сборочные единицы		
1	М09-05-01-00	Емкость	1	
2	М09-05-02-00	Каркас	1	
3	М09-05-03-00	Крышка	2	
4	М09-05-04-00	Поллабок	2	
		<u>Детали</u>		
Н 6	М09-05-00-01	Стяжка	2	
Н 7	М09-05-00-02	Прокладка	4	
Н 8	М09-05-00-03	Патрубок	2	
Н 9	М09-05-00-04	Патрубок	2	
Н 10	М09-05-00-05	Фланец	2	
Н 11	М09-05-00-06	Фланец	2	
Н 12	М09-05-00-07	Прокладка	4	
Н 13	М09-05-00-08	Прокладка	4	
Н 14	М09-05-00-09	Днище с отверстиями	2	
16				
17				
18				
М09-05-00-00				
Изм. Лист № докум. Подпись Дата			Лит. Лист Листов	
Разраб. Кагиркина С.А. 12.02.83			Р 1 1 2	
Пробер. Смирнов В.И.И.				
Н. контр. Смирнов В.И.И. 12.02.83			Гипрокоммунбодоканал	
Утв. Завьялов В.А.				

Изм. № лист, Подпись и дата, Взам. инв. № (Изм. № докум., Подпись и дата)

Формат Зона Лист	Обозначение	Наименование	Кол.	Примечание
		<u>Документация</u>		
22	М09-03-00-00СБ	Сборочный чертеж		
		Сборочные единицы		
1	М09-03-01-00	Стойка	1	
2	М09-03-02-00	Рама	1	
		<u>Стандартные изделия</u>		
4		Болт м24x50.46.019	8	ГОСТ 7798-70
5		Гайка м24.5.019	8	ГОСТ 5915-70
6		Шайба 24-005	8	ГОСТ 10906-78
М09-03-00-00				
Изм. Лист № докум. Подпись Дата			Лит. Лист Листов	
Разраб. Кагиркина С.А. 12.02.83			Р 1 1 1	
Пробер. Смирнов В.И.И.				
Н. контр. Смирнов В.И.И. 12.02.83			Гипрокоммунбодоканал	
Утв. Завьялов В.А.				

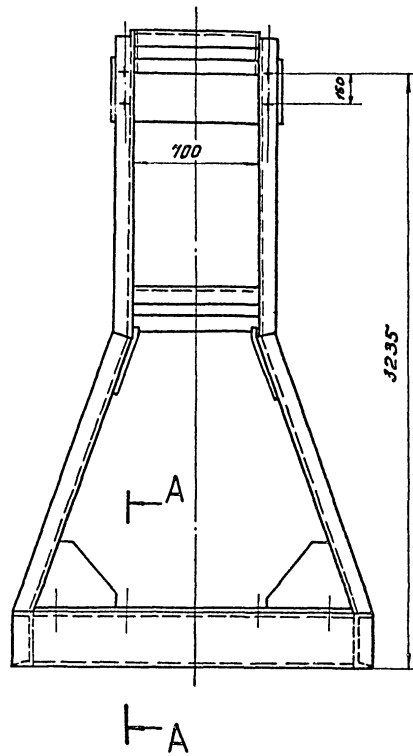
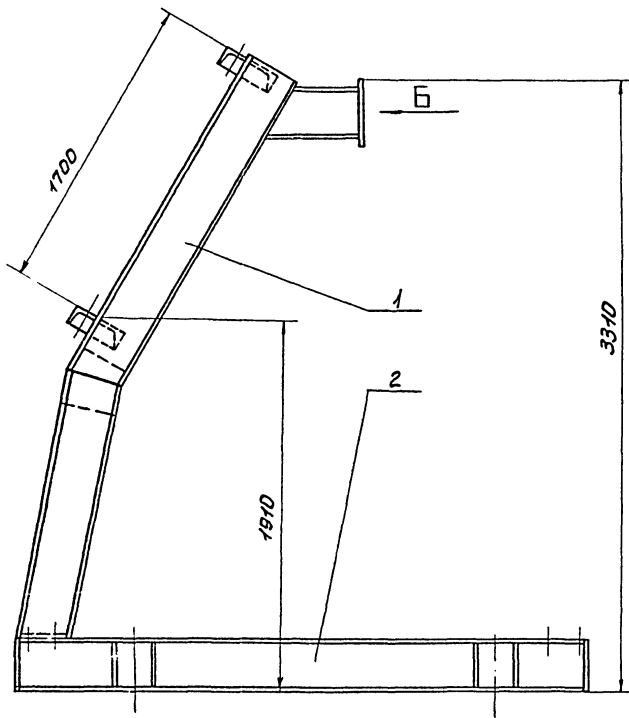
Изм. № лист, Подпись и дата, Взам. инв. № (Изм. № докум., Подпись и дата)

Формат Зона Лист	Обозначение	Наименование	Кол.	Примечание
		<u>Стандартные изделия</u>		
19		Болт м16x65.46.019	16	ГОСТ 7798-70
20		Болт м12x45.46.019	20	ГОСТ 7798-70
21		Гайка м16.5.019	16	ГОСТ 5915-70
22		Гайка 12.5.019	20	ГОСТ 5915-70
23		Шайба 16.2	16	ГОСТ 11371-78
24		Шайба 12.2	20	ГОСТ 11371-78
25				
26	15474 п1	Вентиль диафрагмовый футерованный фланцевый Ду10	2	ГОСТ 24095-80
27	15475 п1	Вентиль диафрагмовый футерованный фланцевый Ду50	2	ГОСТ 24095-80
		<u>Материалы</u>		
28		Проболока 1,1-0-С	мм 120	0,0007кг
29		Сетка №1		0,001 кг
30		Рукав В(Ш)-16-27;е-500	2	0,27кг
		ГОСТ 18698-73		
М09-05-00-00				
Изм. Лист № докум. Подпись Дата			Лит. Лист Листов	
Разраб. Кагиркина С.А. 12.02.83			Р 1 1 1	
Пробер. Смирнов В.И.И.				
Н. контр. Смирнов В.И.И. 12.02.83			Гипрокоммунбодоканал	
Утв. Завьялов В.А.				

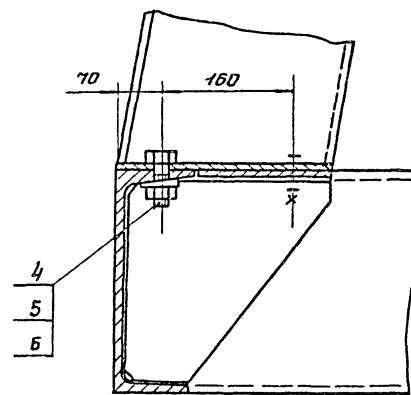
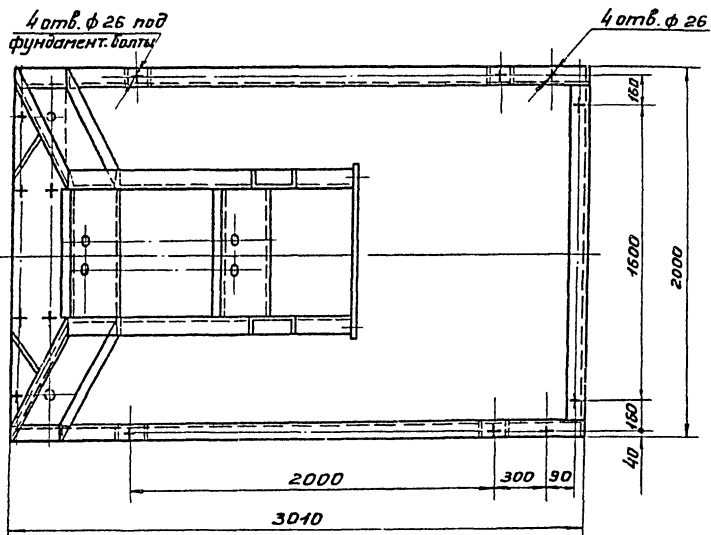
Изм. № лист, Подпись и дата, Взам. инв. № (Изм. № докум., Подпись и дата)

Формат Зона Лист	Обозначение	Наименование	Кол.	Примечание
		<u>Документация</u>		
22	М09-04-00-00СБ	Сборочный чертеж		
		Сборочные единицы		
Н 1	М09-04-01-00	Карпус фильтра	1	
Н 2	М09-04-02-00	Сетка рабочая	1	
		<u>Детали</u>		
Н 6	М09-04-00-01	Прокладка	1	
Н 7	М09-04-00-02	Прокладка	1	
Н 8	М09-04-00-03	Заглушка	1	
		<u>Стандартные изделия</u>		
9		Болт м20x70.46.019	12	ГОСТ 7798-70
10		Болт м16x1,5x22.46.019	1	ГОСТ 7798-70
11		Гайка м20.5.019	12	ГОСТ 5915-70
12		Шайба 20-2.019	12	ГОСТ 11371-78
13		Шайба 16-2.019	1	ГОСТ 11371-78
М09-04-00-00				
Изм. Лист № докум. Подпись Дата			Лит. Лист Листов	
Разраб. Кагиркина С.А. 12.02.83			Р 1 1 1	
Пробер. Смирнов В.И.И.				
Н. контр. Смирнов В.И.И. 12.02.83			Гипрокоммунбодоканал	
Утв. Завьялов В.А.				

Изм. № лист, Подпись и дата, Взам. инв. № (Изм. № докум., Подпись и дата)

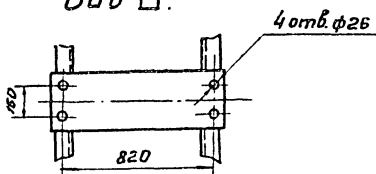


A—A  
M 1:5

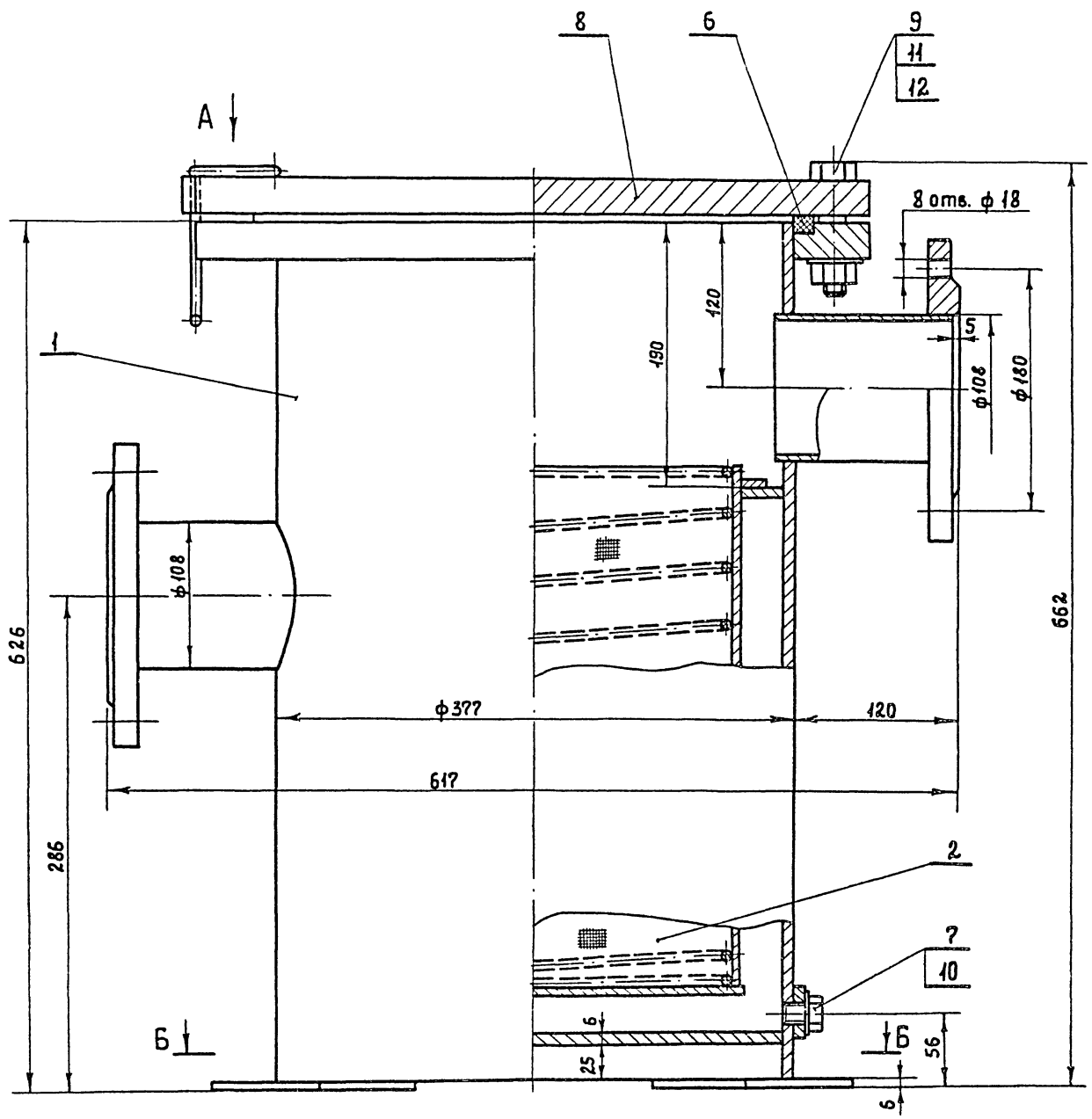


Размеры для справок.

Вид Б.

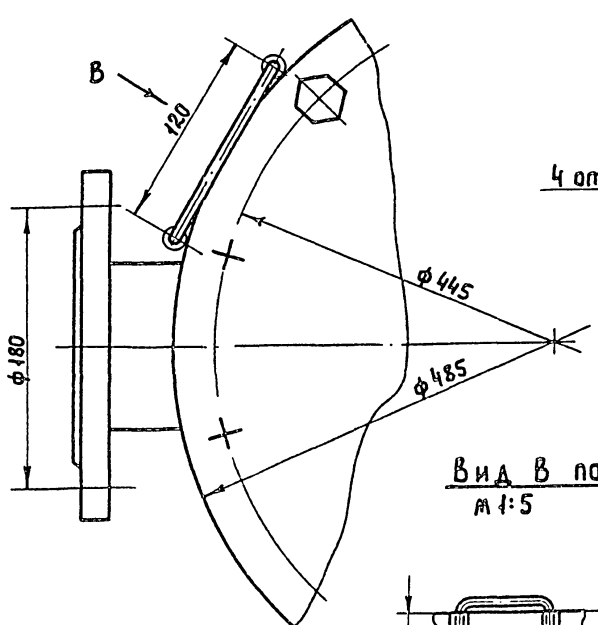


						МО9-03-00-00СБ		
Изм.	Лист	№ докум.	Подпись	Дата	Литера	Масса	Масшт.	
Разработ.	Кагырина	1989	И.И.И.	10.08.86	Р	765	1:20	
Проверил	Смирнов		И.И.И.		Лист	Листов	1	
Т.Контроль	Смирнов		И.И.И.		Гипрокоммунводоканал			
И.Контр.	Смирнов		И.И.И.					
Чтв.	Завьялов		И.И.И.					

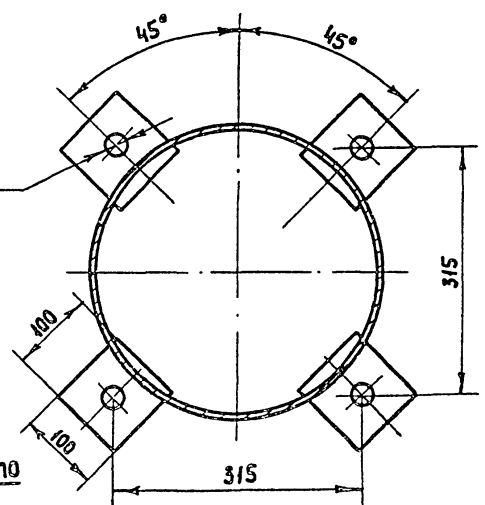


Вид А

Б - Б  
М 1:5



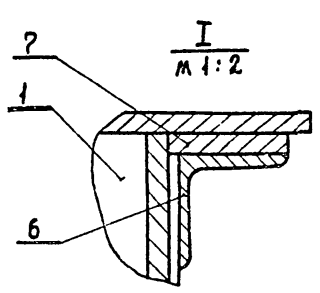
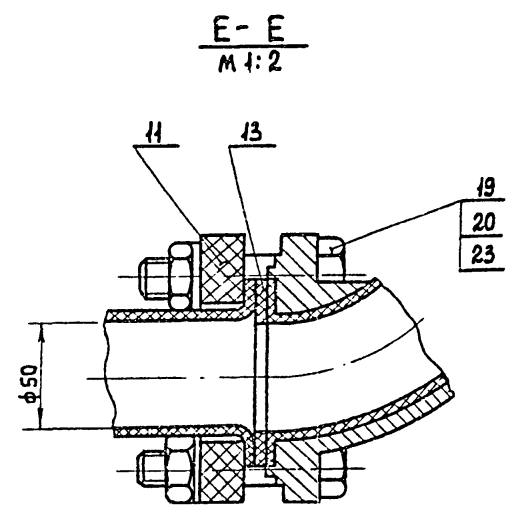
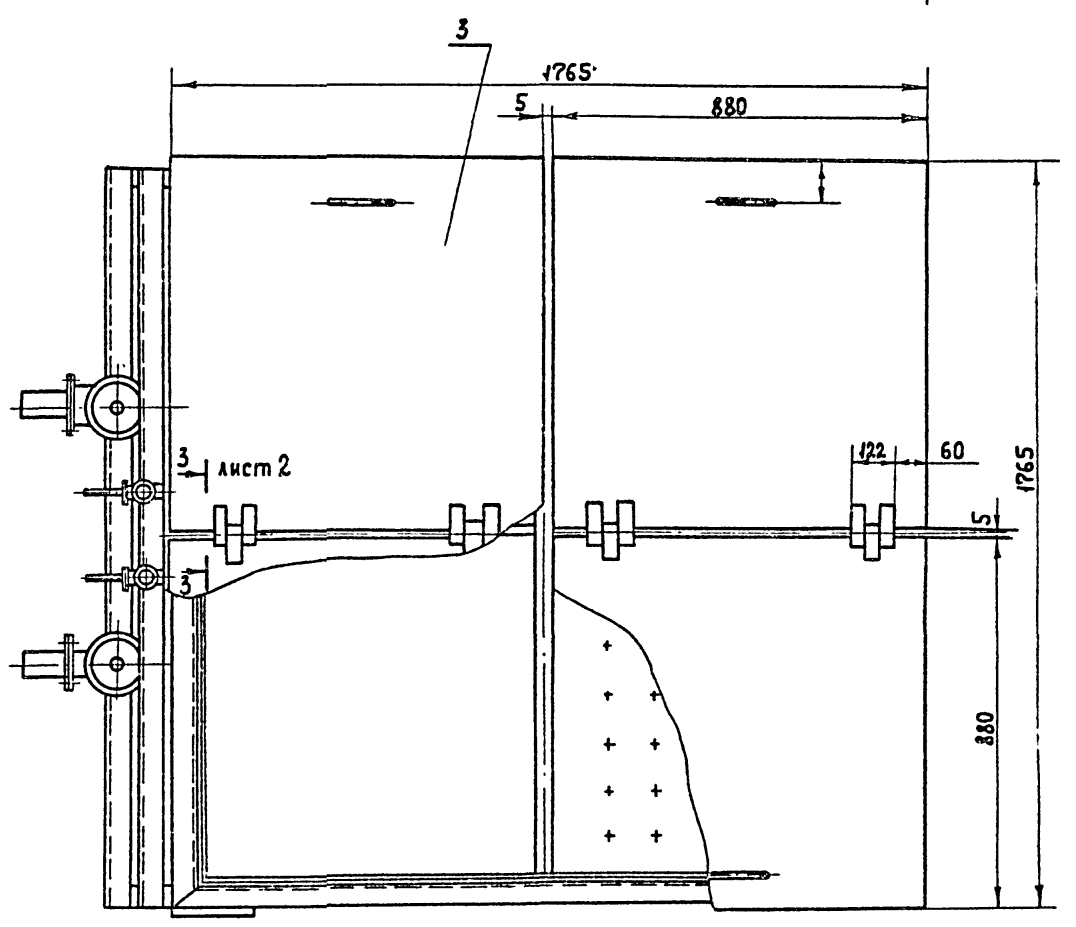
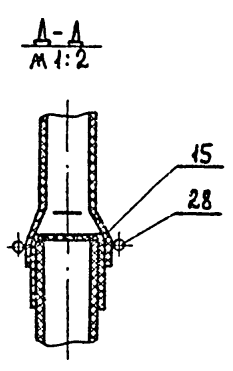
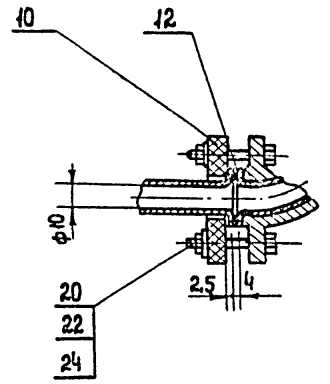
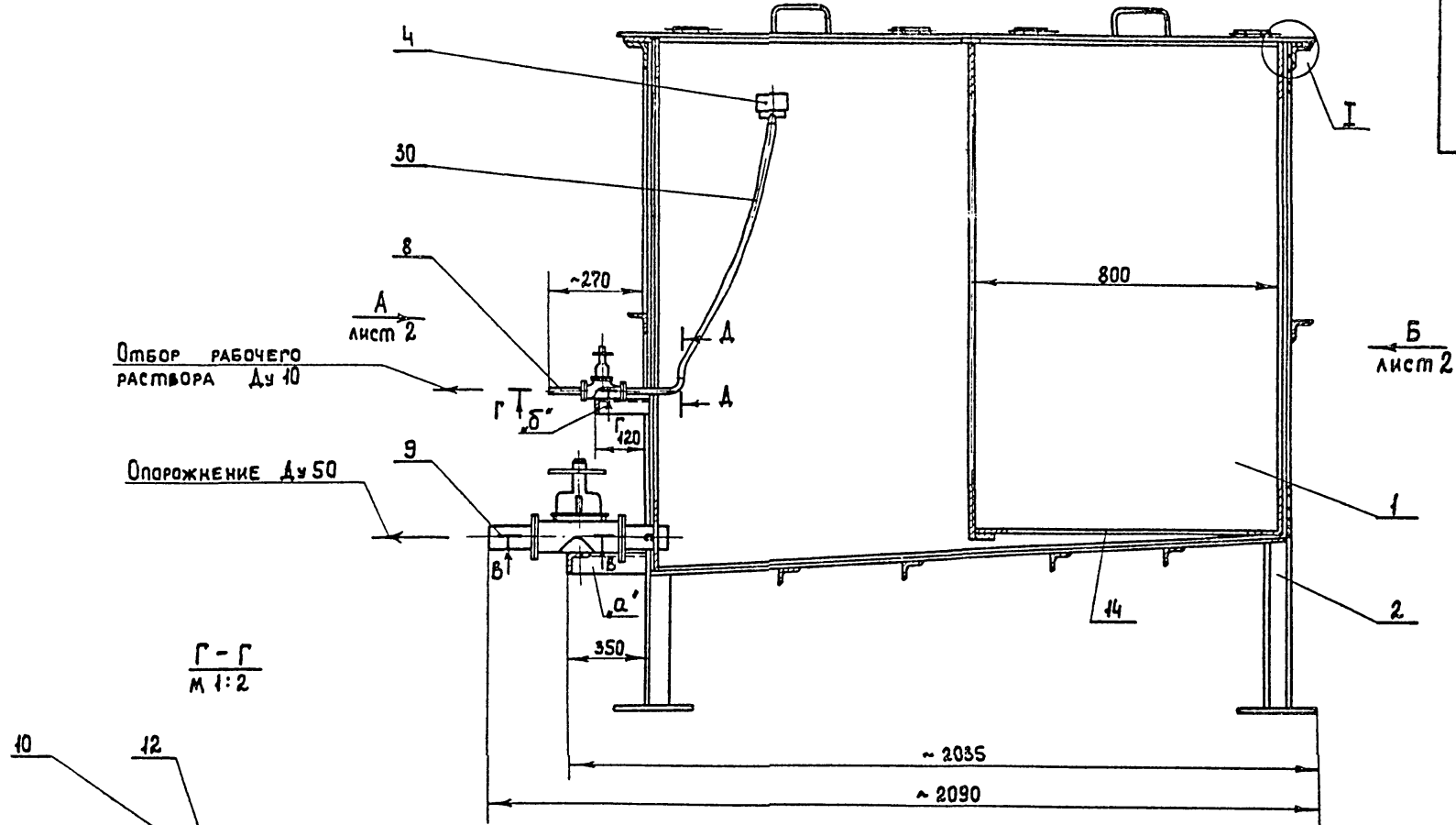
Вид В повернуто  
М 1:5



РАЗМЕРЫ ДЛЯ СПРАВОК

ИЗБ. № 10524 Подпись и дата Взам. инв. № Инв. № 12486А Подпись и дата

МО9-04-00-00СБ				Лист	Масса	Масшт.
Ф и л ь т р с е т ч а т ы й. Сборочный чертеж.				Р	117.0	1:2,5
ИЗМ.	Лист	И ДОКУМ.	ПОДПИСЬ ДАТА	Лист		
РАЗРАБОТ.	КАРГЫРНА	РОЗДЖИ		Листов		
ПРОВЕРИЛ	СМИРНОВ	ВАН		ГИПРОКОМУНВОДОКАНАЛ		
И КОМП.	СМИРНОВ	ВАН				
УТВ.	ЗАВЬЯЛОВ	ВАН				

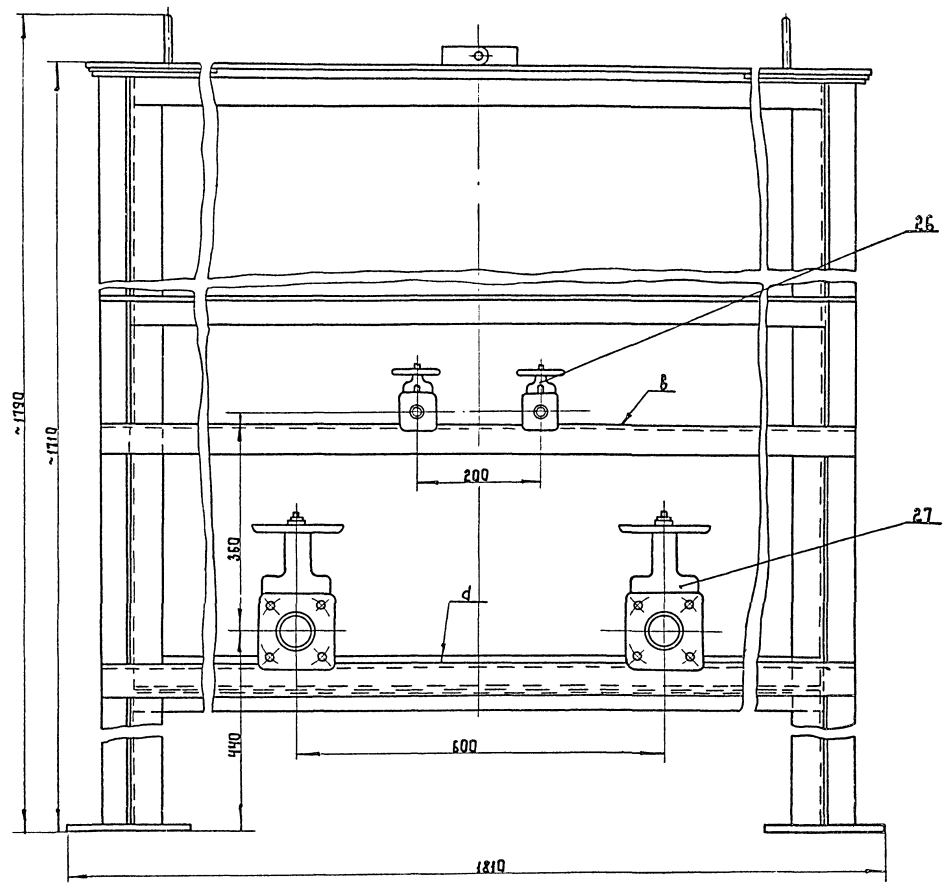


- 1 Размеры для справок.
- 2 Детали поз. 7 приварить к баку поз. 1 виннипластовым прутом φ4, катетом шва Δ 5 по ГОСТ 16310-80.
- 3 Прокладками устранить зазор между вентилями поз. 31; 32 и кронштейнами "а" и "б"

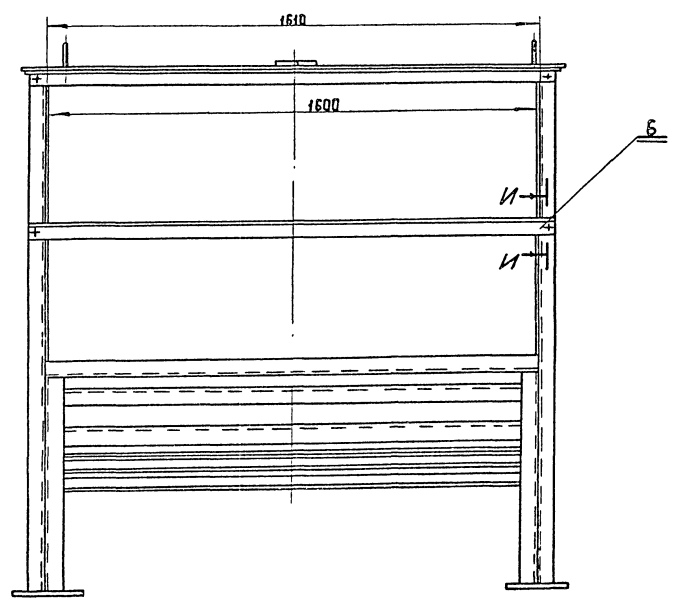
Имя, номер, Подпись и дата. Изм. №, дата. Взам. инв. №. Инв. № докум. Подпись и дата.

				М09-05-00-00СБ			
Изм.	Лист	№ докум.	Подпись	Дата	Литера	Масса	Масшт.
					Р	457	1:10
РАЗРАБОТ. КАГЫРИНА				1983	Лист 1		Листов 2
ПРОВЕРКА Смирнов					Литера		Масса
И. КОНТР. Смирнов					Литера		Масса
Чтв. Завьялов					Литера		Масса
				Бак.		Сборочный чертёж.	
				Гипрокоммунбодстанция			

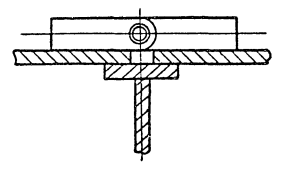
Вид А лист 1



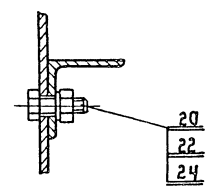
Вид Б лист 1  
М1:10



3-3 повернуто. лист 1  
М1:2



И-И  
М1:2



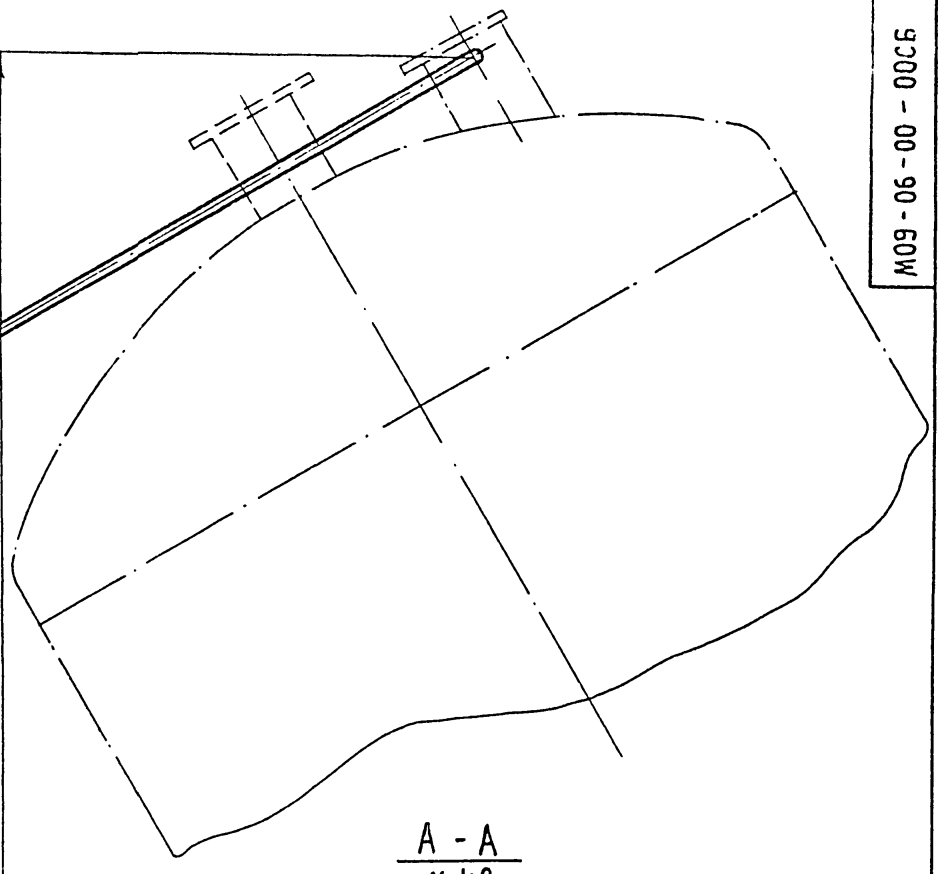
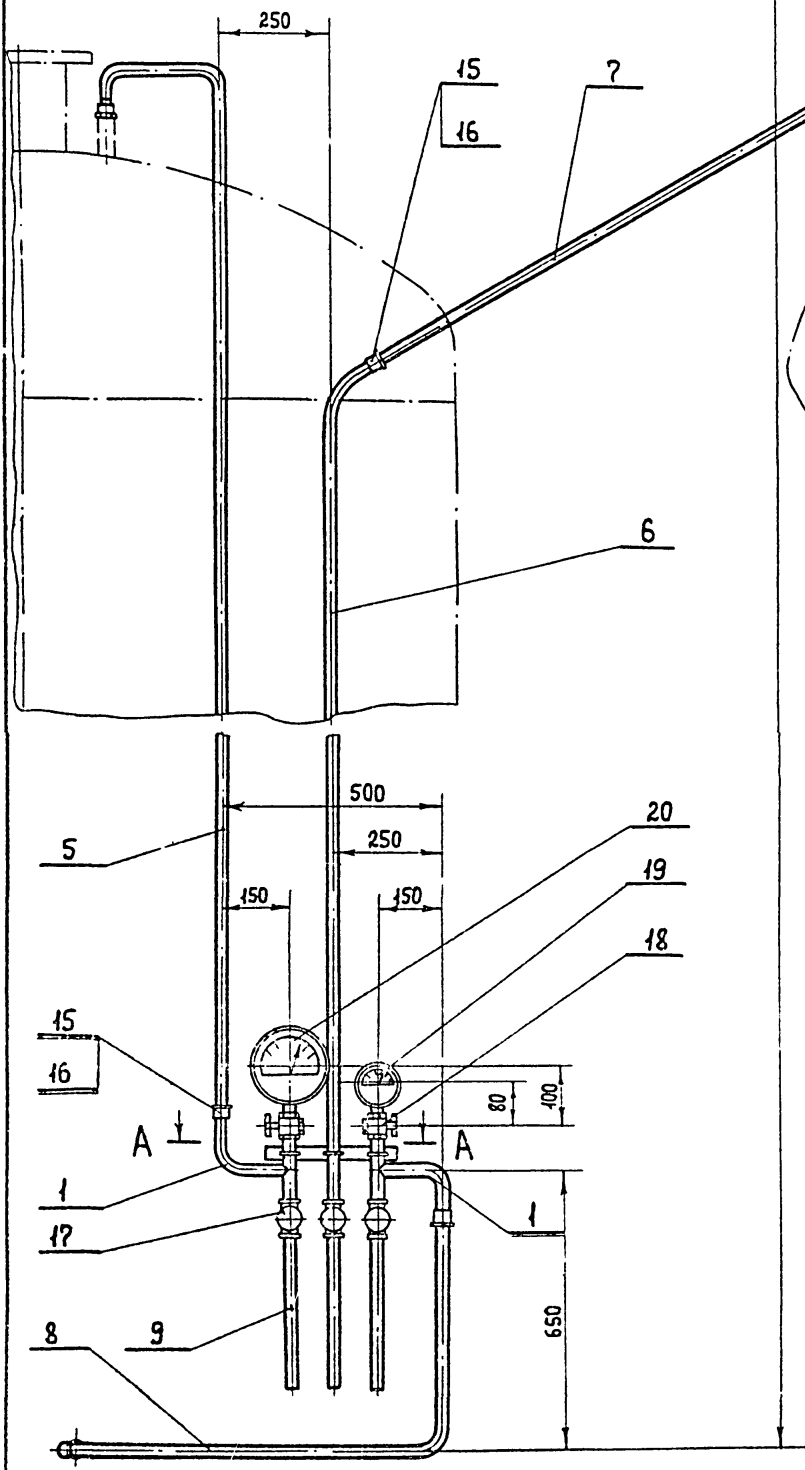
Уч. № 1002. Подпись и дата. Взам. инв. № 1006. Лист 1 из 2. Подпись и дата.

Уч. лист	№ док-та	Подпись	Дата

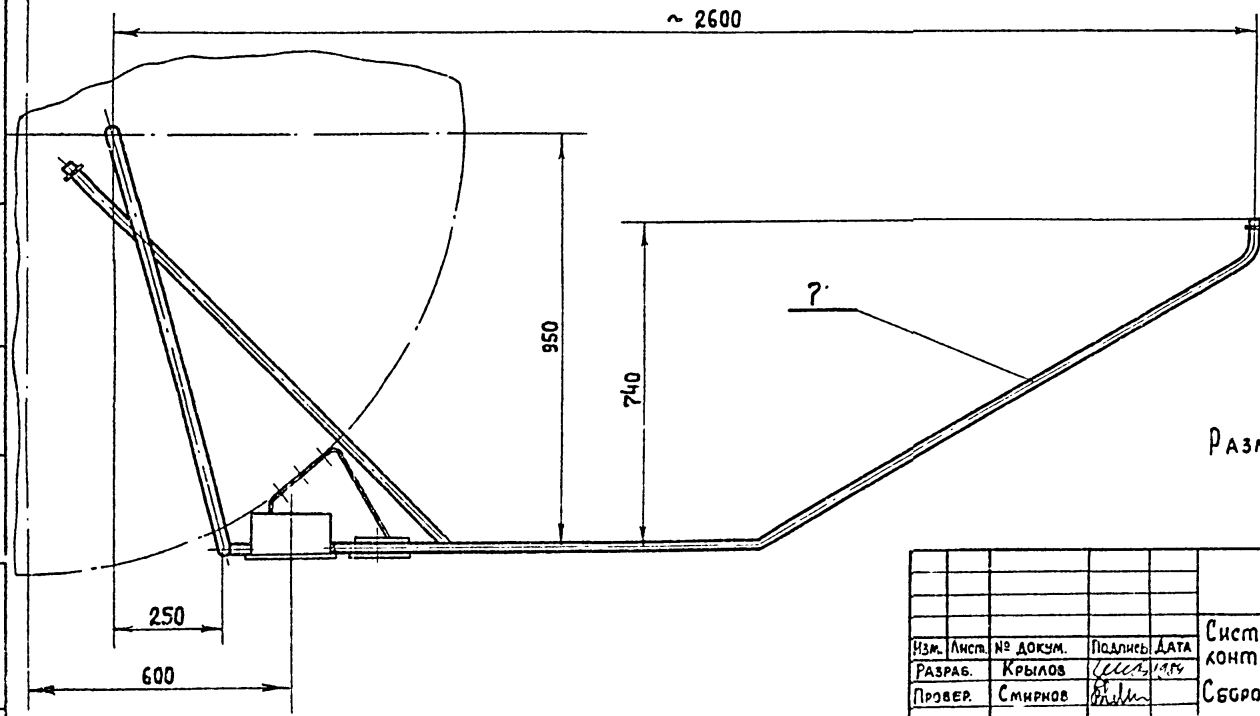
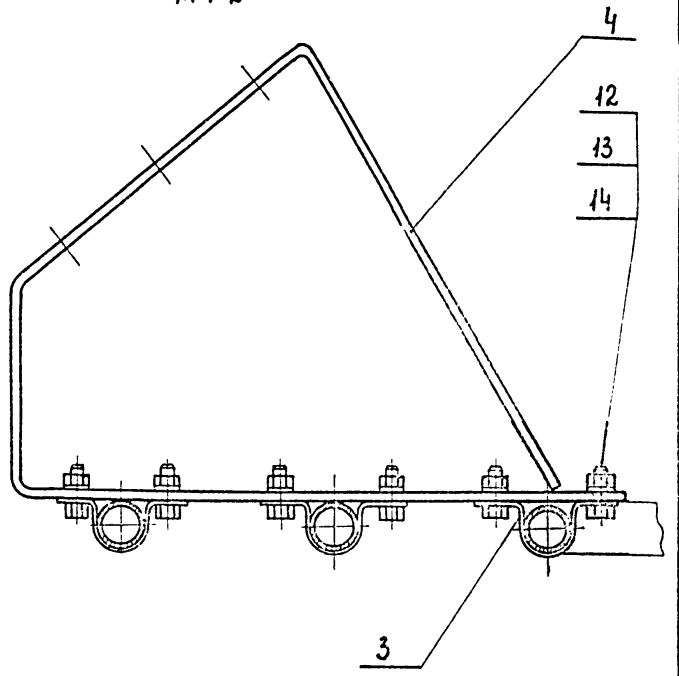
109-05-00-00СБ

Лист  
2





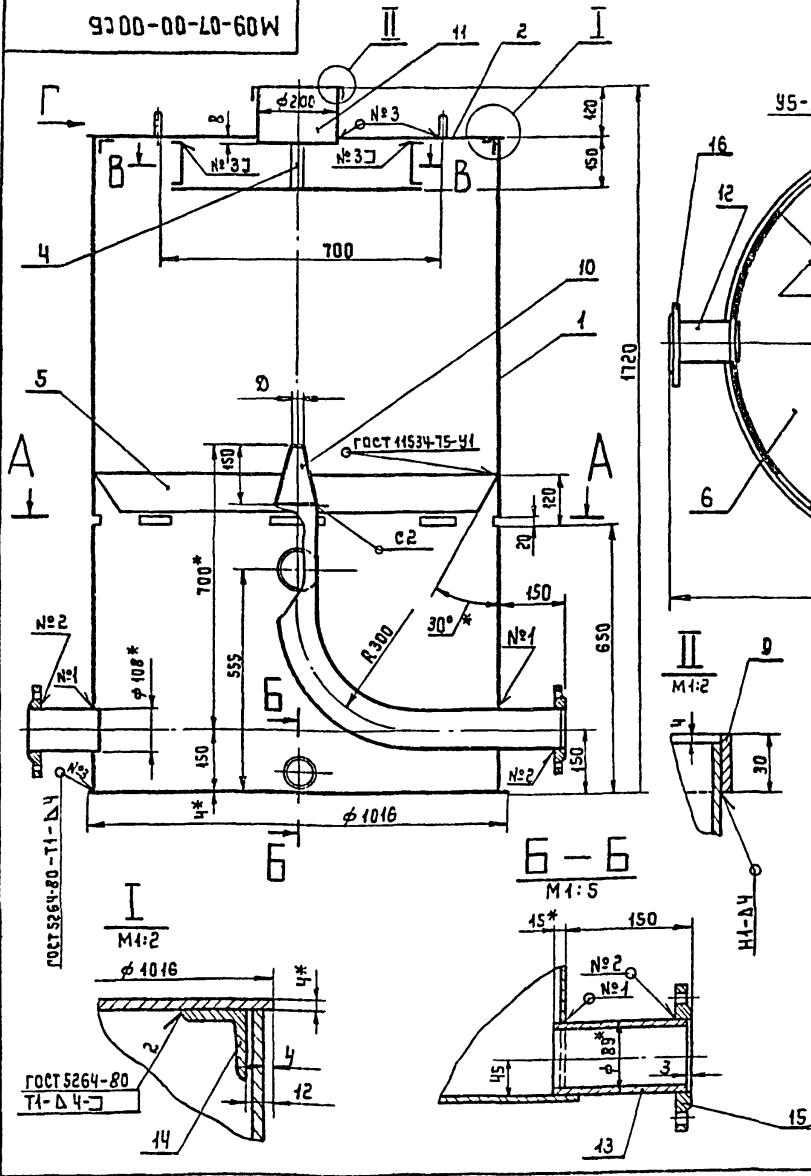
A - A  
M 1:2



РАЗМЕРЫ ДЛЯ СПРАВОК.

Имя, № подл. Подпись и дата  
Имя, № инв. № Инв. № Дата  
Имя, № инв. № Инв. № Дата

				МО9-06-00-00СБ		Литера	Масса	Масшт.
Изм.	Лист	№ докум.	Подпись	Дата	СИСТЕМА ДРЕНАЖА И КОНТРОЛЯ ДАВЛЕНИЯ.	р	25,2	1:10
РАЗРАБ.		Крылов	<i>Смирнов</i>	<i>1975</i>	СБОРОЧНЫЙ ЧЕРТЕЖ.	Лист		Листов 1
ПРОВЕР.		Смирнов	<i>Смирнов</i>					
И. КОНТР.		Смирнов	<i>Смирнов</i>					
УТВ.		Завьялов	<i>Завьялов</i>					



ОБОЗНАЧЕНИЕ	Ø	ПРИМЕЧАНИЕ
М09-07-00-00СБ	50	„Струя 400“
М09-07-00-00-01СБ	75	„Струя 800“

1. Сварные швы по гост 16037-80, кроме указанных особо.
2. Электрод Э-42 гост 9467-75.
3. ПРЕДЕЛЬНЫЕ ОТКЛОНЕНИЯ РАЗМЕРОВ: отверстий Н14, валов h14, остальных ± 0.15.
4. \* РАЗМЕРЫ ДЛЯ СПРАВОК.
5. Покрытие всех поверхностей-эмаль ХС-710 серая гост 9355-81.

М09-07-00-00СБ			
ИЗМ. ЛИСТ	№ ДОКУМ.	ПОДПИСЬ	ДАТА
РАЗРАБ.	КРЫЛОБ	<i>[Signature]</i>	1987
ПРОВЕР.	СМИРНОВ	<i>[Signature]</i>	
Т. КОНТР.	СМИРНОВ	<i>[Signature]</i>	
Н. КОНТР.	СМИРНОВ	<i>[Signature]</i>	
УТВ.	ЗАБЕЖАЛОВ	<i>[Signature]</i>	

ЛИТЕРА	МАССА	МАШТАБ
Р	360.0	1:10

Лист 1 из 1  
 Гипрокоммунаводоканал  
 ФОРМАТ А4

ФОРМАТ	ЗОНА	ПОЗ.	ОБОЗНАЧЕНИЕ	НАИМЕНОВАНИЕ	КОЛ.	ПРИМЕЧАНИЕ
Б4		13	М09-07-00-13	Патрубок труба 89х4 гост 10704-76 Д гост 10706-76 L=162 h14	1	4.36 кг
		14	М09-07-00-14	Упор Уголок 6-32х32х4 гост 2509-72 В ст.3 гост 535-79 L=40 h14	2	0.016 кг
			ПЕРЕМЕННЫЕ	ДАННЫЕ ДЛЯ ИСПОЛНЕНИЯ		
			М09-07-00-00	ДЕТАЛИ		
		10	М09-07-00-10	НАКОНЕЧНИК	1	
			М09-07-00-00-01	ДЕТАЛИ		
		10	М09-07-00-10	НАКОНЕЧНИК	1	
М09-07-00-00						Лист 2

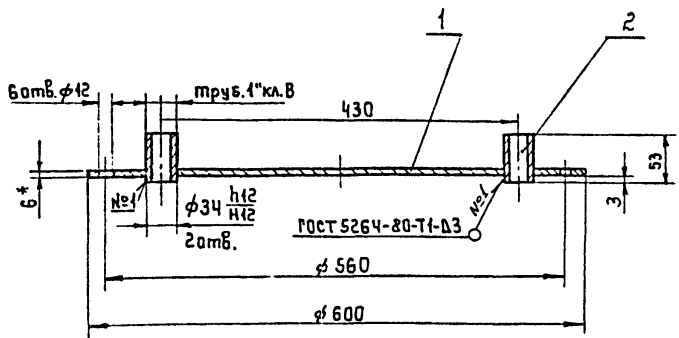
ИЗМ. ЛИСТ № ДОКУМ. ПОДПИСЬ ДАТА  
 ФОРМАТ А4

ФОРМАТ	ЗОНА	ПОЗ.	ОБОЗНАЧЕНИЕ	НАИМЕНОВАНИЕ	КОЛ.	ПРИМЕЧАНИЕ	
				Документация			
		12	М09-07-00-00	СБОРОЧНЫЙ ЧЕРТЕЖ			
			ДЕТАЛИ				
		1	М09-07-00-01	КОРПУС	1		
		2	М09-07-00-02	КРЫШКА	1		
		3	М09-07-00-03	ТРУБОПРОВОД	1		
		4	М09-07-00-04	КРОНИШТЕЙН	4		
		5	М09-07-00-05	КОНУС	1		
		6	М09-07-00-06	ДНО	1		
		7	М09-07-00-07	ОТРАЖАТЕЛЬ	1		
		8	М09-07-00-08	СКОБА	2		
		9	М09-07-00-09	ОБРУЧ	1		
		Б.Ч.	11	М09-07-00-11	ГОРЛОБИНА труба 200х3 гост 8734-75 Д гост 8733-74 L=128 h14	1	4.8 кг
		Б.Ч.	12	М09-07-00-12	ПАТРУБОК труба 108х4 гост 8732-78 Д гост 8731-74 L=162 h14	2	19.6 кг
М09-07-00-00						Лист 1	

ИЗМ. ЛИСТ № ДОКУМ. ПОДПИСЬ ДАТА  
 РАЗРАБ. КРЫЛОБ *[Signature]* 1987  
 ПРОВЕР. СМИРНОВ *[Signature]*  
 Н. КОНТР. СМИРНОВ *[Signature]*  
 УТВ. ЗАБЕЖАЛОВ *[Signature]*  
 ФОРМАТ А4

Альбом IV  
Типовой проект 901-3-201.65

90100-10-80-60W

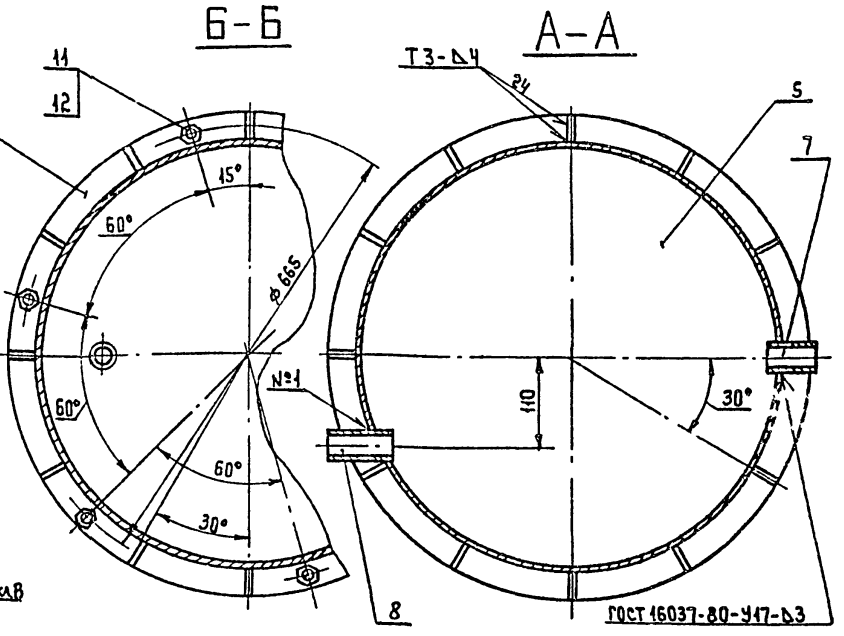
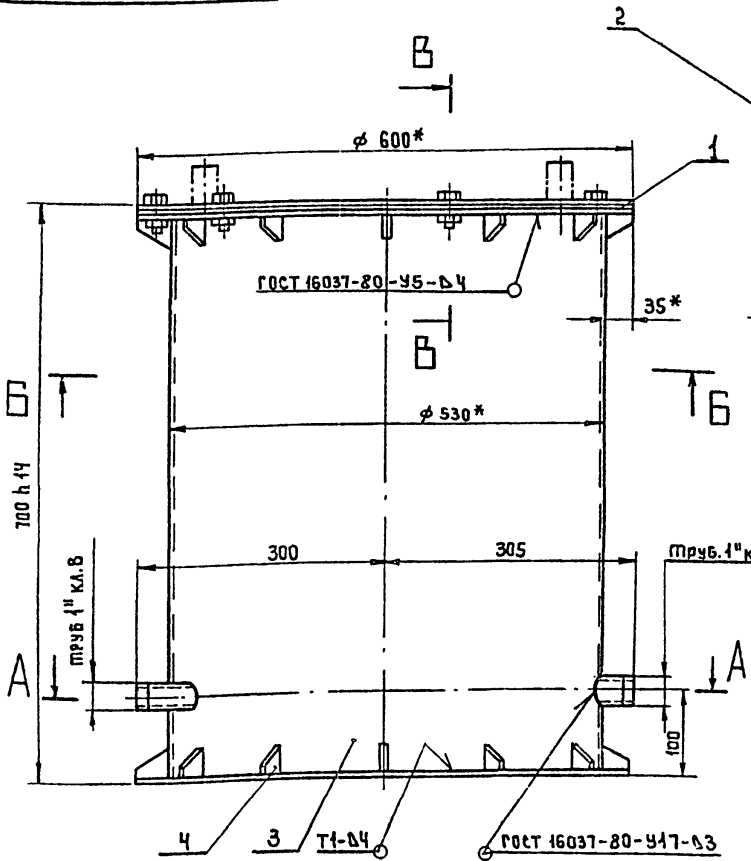


1. НЕУКАЗАННЫЕ ПРЕДЕЛЬНЫЕ ОТКЛОНЕНИЯ РАЗМЕРОВ  $\pm \frac{t \pm 15}{2}$   
2. \* РАЗМЕРЫ ДЛЯ СПРАВОК.

ФОРМАТ	ЗОНА	ПОЗ.	ОБОЗНАЧЕНИЕ	НАИМЕНОВАНИЕ	КОЛ.	ПРИМЕЧАНИЕ
<b>ДЕТАЛИ</b>						
И1	1	М09-08-01-01	Диск		1	
Б4	2	М09-08-01-02	труба 25 гост 3262-75 L=53 h14		2	0.127кг
<b>М09-08-01-00</b>						
Крышка				Литера	Масса	Масштаб
				Р	13.5	1:5
Изм. Лист № док. Подпись Дата				Лист Листов 1		
Разработ. Крылов				Гипрокоммунводоканал		
Провер. Смирнов						
Т. контр. Смирнов						
Н. контр. Смирнов						
Утв. Завьялов						
ФОРМАТ И1						

ФОРМАТ	ЗОНА	ПОЗ.	ОБОЗНАЧЕНИЕ	НАИМЕНОВАНИЕ	КОЛ.	ПРИМЕЧАНИЕ
<b>ДОКУМЕНТАЦИЯ</b>						
И2		М09-08-00-00СБ	СБОРОЧНЫЙ ЧЕРТЕЖ			
<b>СБОРОЧНЫЕ ЕДИНИЦЫ</b>						
И1	1	М09-08-01-00	Крышка		1	
<b>ДЕТАЛИ</b>						
И1	2	М09-08-01-01	Кольцо		1	
И1	3	М09-08-01-02	корпус		1	
И1	4	М09-08-01-03	РЕБРО		24	
И1	5	М09-08-01-04	Дно		1	
И1	6	М09-08-01-05	ПРОКЛАДКА		1	
И1	7	М09-08-01-06	ШТУЦЕР		1	
И1	8	М09-08-01-07	ШТУЦЕР		1	
<b>СТАНДАРТНЫЕ ИЗДЕЛИЯ</b>						
И1			Болт М12х35.46.049			
			ГОСТ 7798-70		6	
И2			Гайка М12.5.049			
			ГОСТ 5915-70		6	
<b>М09-08-00-00</b>						
БАК.				Лит. Лист Листов		
				Р	1	
Изм. Лист № док. Подпись Дата				Лист Листов 1		
Разработ. Крылов				Гипрокоммунводоканал		
Провер. Смирнов						
Т. контр. Смирнов						
Н. контр. Смирнов						
Утв. Завьялов						
ФОРМАТ И1						

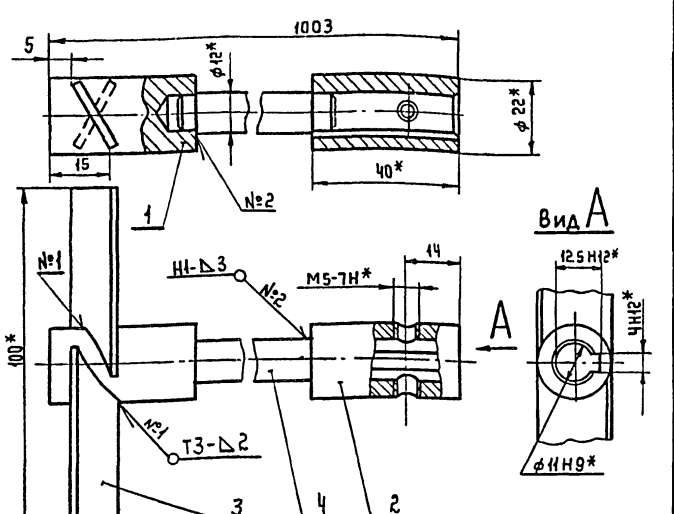
90100-00-80-60W



- Сварные швы по ГОСТ 5264-80, кроме указанных особо. Электрод Э-42 9467-75.
- Неуказанные предельные отклонения размеров  $\pm \frac{t \pm 15}{2}$ .
- \* Размеры для справок.
- Проверить на герметичность гидравлическим давлением 0.5 МПа (5 кгс/см<sup>2</sup>) в течение 3 минут.
- Покрытие: грунт ФЛ-03-К ГОСТ 9109-76; Эмаль ХВ-1100 серая ГОСТ 6993-79.

ФОРМАТ	ЗОНА	ПОЗ.	ОБОЗНАЧЕНИЕ	НАИМЕНОВАНИЕ	КОЛ.	ПРИМЕЧАНИЕ
<b>М09-08-00-00СБ</b>						
БАК.				Литера	Масса	Масштаб
				Р	66.4	1:5
Изм. Лист № док. Подпись Дата				Лист Листов 1		
Разработ. Крылов				Гипрокоммунводоканал		
Провер. Смирнов						
Т. контр. Смирнов						
Н. контр. Смирнов						
Утв. Завьялов						
ФОРМАТ И1						

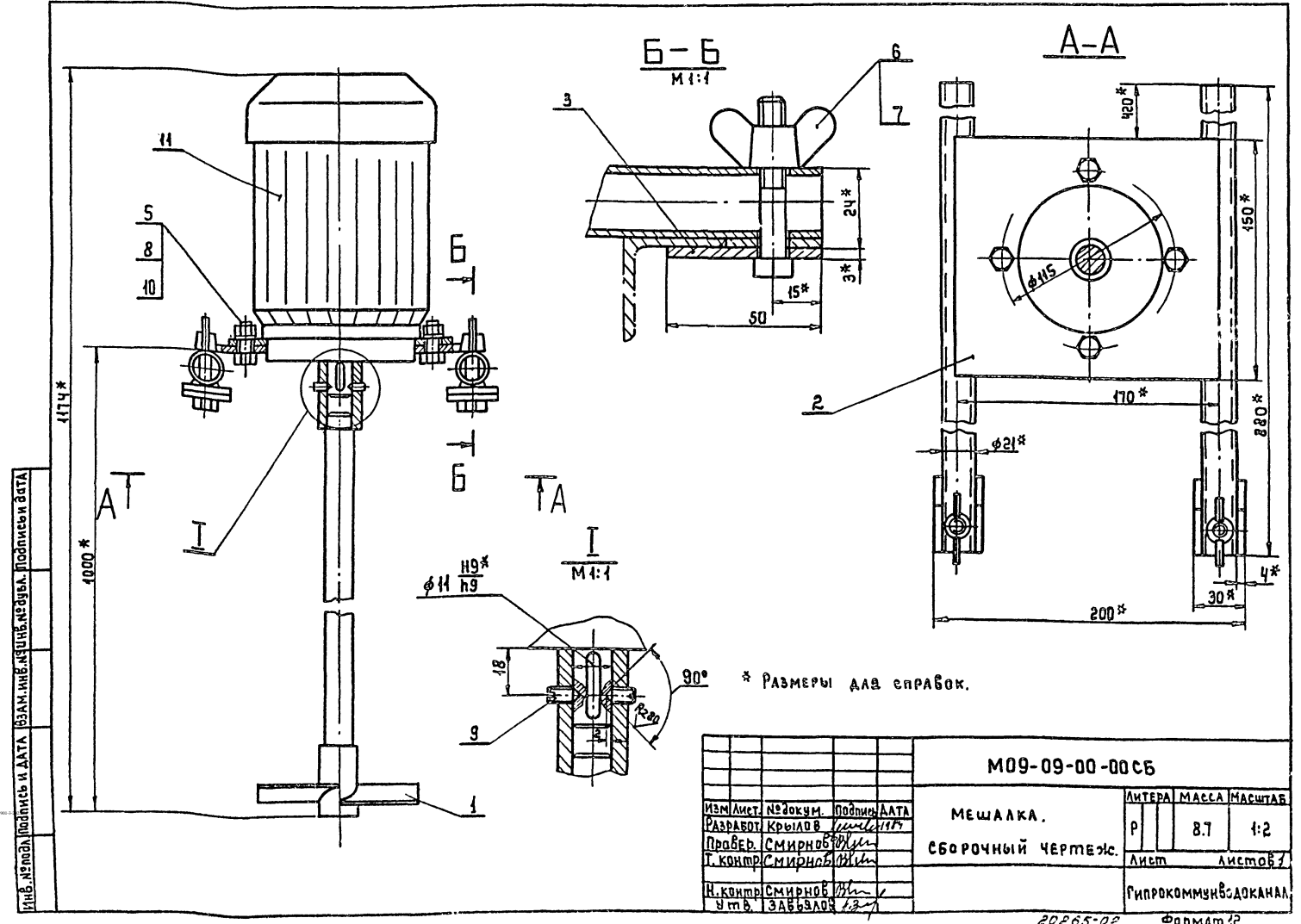
Альбом IV  
Туповой проект 901-3-901.85



1. СВАРНЫЕ ШВЫ ПО ГОСТ 5264-80.
2. НЕУКАЗАННЫЕ ПРЕДЕЛЬНЫЕ ОТКЛОНЕНИЯ РАЗМЕРОВ  $\pm \frac{IT15}{2}$ .
3. \* РАЗМЕРЫ ДЛЯ СПРАВОК.

Форм. зона	Поз.	ОБОЗНАЧЕНИЕ	НАИМЕНОВАНИЕ	КОЛ.	ПРИМЕЧАНИЕ
<b>ДЕТАЛИ</b>					
И	1	М09-09-01-01	наконечник	1	
И	2	М09-09-01-02	втулка	1	
И	3	М09-09-01-03	лапасть	2	
И	4	М09-09-01-04	стержень	1	
<b>М09-09-01-00</b>					
ИЗМ. ЛИСТ		№ ДОКУМ.	Подпись	ДАТА	
РАЗРАБ.		Крылов	<i>[Signature]</i>	1987	
ПРОВЕР.		Смирнов	<i>[Signature]</i>		
Т. КОНТР.		Смирнов	<i>[Signature]</i>		
Н. КОНТР.		Смирнов	<i>[Signature]</i>		
УТВ.		Завьялов	<i>[Signature]</i>		
Бинт. Сборочный чертёж			ЛИТЕРА	МАССА	МАСШТ.
			Р	1,06	1:1
			Лист	Листов	
ГИПРОКОММУНВОДОКАНАЛ					
ФОРМАТ А1					

Форм. зона	Поз.	ОБОЗНАЧЕНИЕ	НАИМЕНОВАНИЕ	КОЛ.	ПРИМЕЧАНИЕ
И		М09-09-00-00СБ	СБОРОЧНЫЙ ЧЕРТЕЖ		
<b>СБОРОЧНЫЕ ЕДИНИЦЫ</b>					
И	1	М09-09-01-00	винт	1	
И	2	М09-09-02-00	опора	1	
<b>ДЕТАЛИ</b>					
И	3	М09-09-00-01	шайба	2	
<b>СТАНДАРТНЫЕ ИЗДЕЛИЯ</b>					
Болты ГОСТ 7798-70:					
И	5		М8x20-46.049	4	0.042
И	6		М8x50-46.049	2	0.025
И	7		ГАЙКА М8.35.049 ГОСТ 3032-76	2	0.045
И	8		ГАЙКА М8.5.049		
И	9		ГОСТ 5945-70	4	0.003
И			Винт М5x10.049		
И			ГОСТ 4776-75	2	0.002
И			ШАЙБА 2.65 Г.		
И			ГОСТ 6402-70	4	0.001
<b>ПРОЧИЕ ИЗДЕЛИЯ</b>					
И			Электродвигатель ЧАА56 N=0.18 кВт N=3000 об/мин.	1	ГОСТ 2479-79 4.6 кг.
<b>М09-09-00-00</b>					
ИЗМ. ЛИСТ		№ ДОКУМ.	Подпись	ДАТА	
РАЗРАБ.		Крылов	<i>[Signature]</i>	1987	
ПРОВЕР.		Смирнов	<i>[Signature]</i>		
Т. КОНТР.		Смирнов	<i>[Signature]</i>		
Н. КОНТР.		Смирнов	<i>[Signature]</i>		
УТВ.		Завьялов	<i>[Signature]</i>		
Мешалка			ЛИТ.	ЛИСТ	ЛИСТОВ
			Р1		
ГИПРОКОММУНВОДОКАНАЛ					
ФОРМАТ А1					



Изм. лист	№ докум.	Подпись	Дата		
РАЗРАБ.	Крылов	<i>[Signature]</i>	1987		
ПРОВЕР.	Смирнов	<i>[Signature]</i>			
Т. КОНТР.	Смирнов	<i>[Signature]</i>			
Н. КОНТР.	Смирнов	<i>[Signature]</i>			
УТВ.	Завьялов	<i>[Signature]</i>			
<b>М09-09-00-00СБ</b>					
ИЗМ. ЛИСТ		№ ДОКУМ.	Подпись	ДАТА	
РАЗРАБ.		Крылов	<i>[Signature]</i>	1987	
ПРОВЕР.		Смирнов	<i>[Signature]</i>		
Т. КОНТР.		Смирнов	<i>[Signature]</i>		
Н. КОНТР.		Смирнов	<i>[Signature]</i>		
УТВ.		Завьялов	<i>[Signature]</i>		
Мешалка. Сборочный чертёж			ЛИТЕРА	МАССА	МАСШТАБ
			Р	8.7	1:2
			Лист	Листов	
ГИПРОКОММУНВОДОКАНАЛ					
ФОРМАТ А2					