



О Т Р А С Л Е В Ы Е С Т А Н Д А Р Т Ы

ПОДОГРЕВАТЕЛИ ПАРОВОДЯНЫЕ ТЕПЛОВЫХ СЕТЕЙ

ОСТ 108.271.105—76, ОСТ 108.101.101—76, ОСТ 108.318.103—76,
ОСТ 108.313.101—76, ОСТ 108.540.103—76, ОСТ 108.313.102—76,
ОСТ 108.313.103—76, ОСТ 108.313.104—76, ОСТ 108.360.101—76,
ОСТ 108.271.106—76, ОСТ 108.369.101—76, ОСТ 108.369.102—76,
ОСТ 108.360.102—76, ОСТ 108.369.103—76, ОСТ 108.360.103—76,
ОСТ 108.780.102—76, ОСТ 108.271.107—76, ОСТ 108.369.104—76,
ОСТ 108.369.105—76, ОСТ 108.389.101—76, ОСТ 108.101.102—76,
ОСТ 108.318.104—76, ОСТ 108.318.105—76, ОСТ 108.500.101—76,
ОСТ 108.530.101—76, ОСТ 108.794.101—76, ОСТ 108.321.106—76,
ОСТ 108.101.103—76, ОСТ 108.101.104—76, ОСТ 108.360.104—76,
ОСТ 108.101.105—76, ОСТ 108.360.105—76, ОСТ 108.101.106—76,
ОСТ 108.500.103—76, ОСТ 108.101.107—76, ОСТ 108.101.108—76,
ОСТ 108.101.109—76, ОСТ 108.540.104—76, ОСТ 108.101.110—76,
ОСТ 108.500.102—76, ОСТ 108.101.111—76, ОСТ 108.734.101—76,
ОСТ 108.734.102—76, ОСТ 108.734.103—76, ОСТ 108.321.107—76

Издание официальное

РАЗРАБОТАН Научно-производственным объединением по исследованию и проектированию энергетического оборудования им. И. И. Ползунова (НПО ЦКТИ)

Генеральный директор	Н. М. МАРКОВ
Заведующий отраслевым отделом стандартизации	В. Л. МАРКОВ
Руководители темы:	Л. О. МУРЗО, М. И. ЯНКЕЛЕВИЧ
Исполнители:	А. М. БЕЛЯЕВА, А. Ф. ПОПОВ, З. П. ШУЛЯТЬЕВА, Н. М. ГРАЖДАНОВА

Ленинградским филиалом проектно-технологического института «Энергомонтажпроект»

Главный инженер	А. М. ШАГИН
Руководитель темы	В. И. ЕСАРЕВ
Исполнители:	Б. З. ФЕЙГИН, Р. Р. КЕЙЗЕЛЬ

ВНЕСЕН Научно-производственным объединением по исследованию и проектированию энергетического оборудования им. И. И. Ползунова (НПО ЦКТИ)

Генеральный директор	Н. М. МАРКОВ
Заведующий отраслевым отделом стандартизации	В. Л. МАРКОВ

ПОДГОТОВЛЕН К УТВЕРЖДЕНИЮ Техническим управлением Министерства энергетического машиностроения

Начальник Технического управления	В. П. ПЛАСТОВ
Начальник отдела опытно-конструкторских и научно-исследовательских работ по котлостроению	В. В. ЛЕБЕДЕВ

СОГЛАСОВАН с Госгортехнадзором СССР

Заместитель начальника управления по котлонадзору и подъемным сооружениям	А. И. МУРАЧЕВ
---	----------------------

с трестом Союзкотлокомплект

Управляющий	И. Ф. ГРИГОРЬЕВ
-------------	------------------------

с ЦПКБ Главтехмонтаж Минмонтажспецстроя

Заместитель начальника ЦПКБ	В. В. БОНДАРЕНКО
-----------------------------	-------------------------

УТВЕРЖДЕН И ВВЕДЕН В ДЕЙСТВИЕ указанием Министерства энергетического машиностроения от 27 декабря 1976 г. № ПС-002/9623

Заместитель министра	П. О. СИРЫИ
----------------------	--------------------

**ПОДОГРЕВАТЕЛИ ПАРОВОДЯНЫЕ
СИСТЕМЫ ТРУБНЫЕ. ДОСКИ ТРУБНЫЕ ЗАДНИЕ
КОНСТРУКЦИЯ И РАЗМЕРЫ**

ОСТ 108.369.102—76

Введен впервые

Указанием Министерства энергетического машиностроения от 27 декабря 1976 г. № ПС-002/9623 срок действия установлен

с 01.01.78до 01.01.83

Несоблюдение стандарта преследуется по закону

1. Настоящий стандарт распространяется на задние трубные доски пароводяных подогревателей.
2. Конструкция и размеры трубных досок должны соответствовать указанным на чертеже и в табл. 1.
3. Размещение отверстий в трубных досках должно соответствовать указанным на чертеже и в табл. 2.
4. Материал — сталь марки 20 ГОСТ 1050—74. Допускается при толщине трубной доски менее 30 мм применять сталь марки ВСт3Гпс4 ГОСТ 380—71.
5. Паз *Б* обработать заподлицо с уплотнительной выточкой.
6. Для двухходовых подогревателей паз не делать.

Пример обозначения:

ТРУБНАЯ ДОСКА ЗАДНЯЯ 02 ОСТ 108.369.102—76

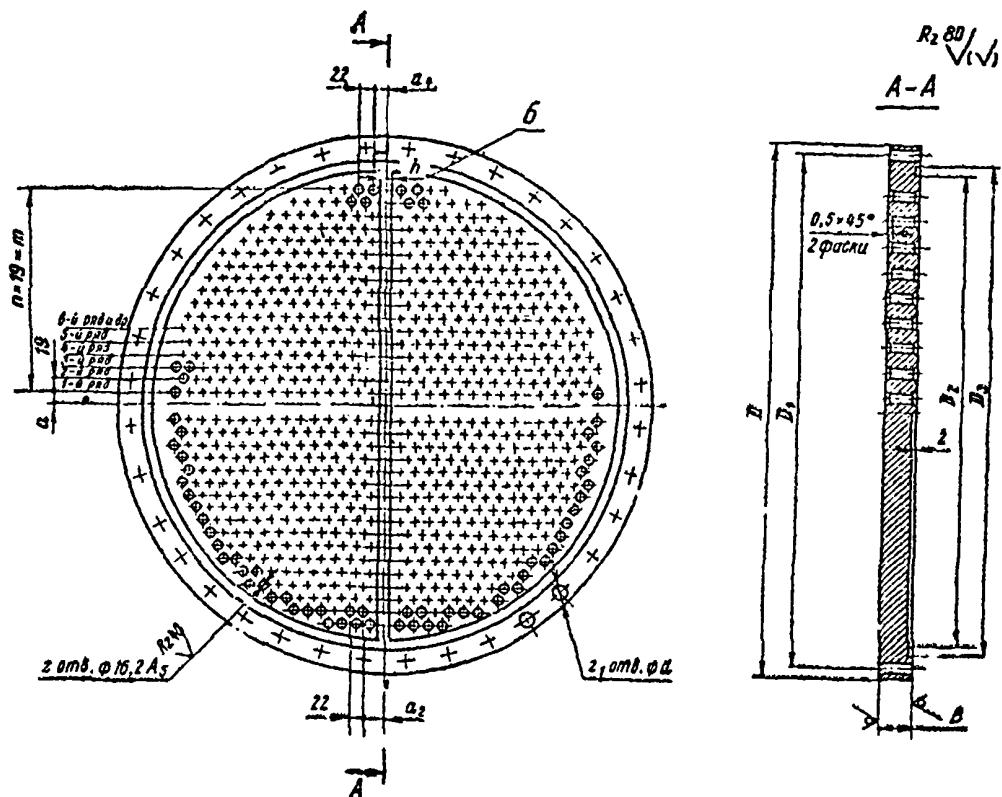


Таблица 1

Размеры в мм

Обозначение трубной доски задней	D	D ₁	D ₂	D ₃	B	a	a ₁	a ₂	n	m	h	z ₁	d	Масса, кг
01 ОСТ 108.369.102—76	302	274	223	254	22	15	15	26	4	76	10	16	14	9,38
02 ОСТ 108.369.102—76	400	362	302	338	28	15	15	26	6	114	10	16	18	20,5
03 ОСТ 108.369.102—76	454	420	352	396	30	20	20	31	7	133	12	16	18	28,0
04 ОСТ 108.369.102—76	500	466	402	442	32	20	20	31	8	152	12	24	18	34,8
05 ОСТ 108.369.102—76	602	568	504	544	40	20	20	31	11	209	12	28	18	60,7
06 ОСТ 108.369.102—76	696	668	596	635	44	20	20	31	13	247	10	36	18	85,9
07 ОСТ 108.369.102—76	792	760	698	734	48	20	20	31	16	304	12	36	23	122

Таблица 2

Обозначение трубной доски задней	Количество отверстий в трубных досках по рядам																Сумма отверстий z	
	1	2	3	4	5	6	7	8	9	10	11	12	13	14	15	16		17
01 ОСТ 108.369.102—76	8	8	8	6	4	—	—	—	—	—	—	—	—	—	—	—	—	68
02 ОСТ 108.369.102—76	12	10	12	10	8	6	4	—	—	—	—	—	—	—	—	—	—	124
03 ОСТ 108.369.102—76	14	14	14	12	12	10	8	4	—	—	—	—	—	—	—	—	—	176
04 ОСТ 108.369.102—76	16	16	14	16	14	14	10	10	6	—	—	—	—	—	—	—	—	232
05 ОСТ 108.369.102—76	22	20	20	20	20	18	18	16	14	12	10	6	—	—	—	—	—	392
06 ОСТ 108.369.102—76	24	26	24	24	22	24	22	22	20	18	16	16	12	10	—	—	—	560
07 ОСТ 108.369.102—76	30	28	30	28	28	28	28	26	26	24	24	22	20	18	16	12	8	792