

Содержание альбома

Формат	Обозначение	Наименование	Стр.	Примечание
A3	902-1-107.87-КЖИ ТТ	Технические требования	3	
A3	-ПС1	Панель стеновая ПС1	4	
A4	-ПГ1	Панель перегородочная ПГ1	4	
A3	-ПССБ	Панель стеновая ПС1.		
		Сборочный чертеж	5,6	
A4	-ПС2	Панель стеновая ПС(ПС2-ПС1)	7	
A3	-ПС2СБ	Панель стеновая ПС(ПС2-ПС1),		
		Сборочный чертеж	8-12	
A3	-ВМС1	Ведомость расхода стали	13	
A3	-ПГ1СБ	Панель перегородочная ПГ1,		
		Сборочный чертеж	14-16	
A4	-ПГ48,20У2ш	Панель перегородочная ПГ48,20-У2ш		
		ПГ48,20-У2ш-1	17	
A4	-ВМС2	Ведомость расхода стали	17	
A3	-ПГ48,20У2шСБ	Панель перегородочная ПГ48,20-У2ш		
		ПГ48,20-У2ш-1.		
		Сборочный чертеж	18	
A4	-ПГ2	Панель перегородочная ПГ(ПГ2-ПГ3)	19-21	
A3	-ПГ2СБ	Панель перегородочная ПГ(ПГ2-ПГ3).		
		Сборочный чертеж	22	
A4	-МН1	Изделие закладное МН1	23	
A3	-МН1СБ	Изделие закладное МН1.		
		Сборочный чертеж	24	

Формат	Обозначение	Наименование	Стр.	Примечание
A4	902-1-107.87-КЖИ С1	Сетка арматурная С1	25	
A4	-С2	Сетка арматурная С2	25	
A4	-С3	Сетка арматурная С3	26	
A4	-С4	Сетка арматурная С4	26	
A4	-С5	Сетка арматурная С5,7	27	
A4	-С5СБ	Сетка арматурная С5,С7.		
		Сборочный чертеж	27	
A4	-С6	Сетка арматурная С6,С8	28	
A4	С6СБ	Сетка арматурная С6,С8.		
		Сборочный чертеж	28	
A4	-Кр1	Каркас плоский Кр1	29	
A4	-Кр2	Каркас плоский Кр2	29	
A4	-Кр3	Каркас плоский Кр3	30	
A4	-ММ1	Изделие соединительное ММ1	31	
A4	-ММ2	Изделие соединительное ММ2	31	

Привязан

Лист №

Типовой проект 902-1-107.87 Альбом V

Исполнитель: Проектно-исполнительный институт

Технические требования к изготовлению сборных железобетонных изделий.

1. Сборные железобетонные изделия запроектированы из тяжелого бетона при условии их изготовления в заводских условиях в инвентарных стальных формах. Изделия должны изготавливаться в точном соответствии с рабочими чертежами, а также требованиями ГОСТ 13015.1-81, "Изделия железобетонные и бетонные. Общие технические требования".
2. Изделия армируются арматурными сетками и каркасами.
3. Фиксация закладных изделий осуществляется путем крепления их к опалубочной форме.
4. Для строповки изделий, при извлечении их из опалубочной формы и при транспортировке предусмотрено применение строповочных петель.
5. Складирование изделий производится в штабелях, высота штабеля назначается из условия обеспечения требований техники безопасности согласно СНиП III-4-80, "Техника безопасности в строительстве". Подкладки должны устанавливаться в местах расположения строповочных петель или отверстий для подъема.
6. Пакетку и транспортирование изделий следует производить в соответствии с рекомендациями временных указаний по перевозке унифицированных сборных железобетонных деталей и конструкций промышленного строительства автомобильным транспортом" (Стройиздат, 1966г.)

Технические требования к изготовлению арматурных и закладных изделий.

1. Плоские арматурные изделия следует изготавливать при помощи контактной точечной сварки по ГОСТ 14098-85.
2. Сварку сеток и каркасов производить во всех точках пересечения стержней.
3. Размеры сеток и каркасов даны по осям и торцам стержней.
4. Сварку закладных изделий производить в соответствии с ГОСТ 14098-85 "Соединения сварные арматуры и закладных деталей железобетонных конструкций", ГОСТ 5264-80.
5. Сварку тафровых соединений круглых стержней с листовым прокатом закладных изделий выполнять под слоем раствора.
6. Качество арматурных и закладных изделий должно удовлетворять требованиям ГОСТ 10922-75 и ГОСТ 23858-79.
7. Катет сварных швов принять по наименьшей толщине свариваемых элементов.
8. Материал прокатной стали закладных изделий принимать марки ВСт.Зпс-6-1 для сварных конструкций по ТУ 14-1-3023-80 и ВСт.Зпс-2 по ГОСТ 535-79*.

Привязан		Исполн. ШЕВКО	И/С	ТП 902-1-107.87-КЖИИ-ТТ	
		И. контрол. ГИМАНОВИЧ	И/С	Технические требования	
		Ил. спец. ДИМЕНКО	И/С		
		Рис. ар. МАКАРОВА	И/С	Состав	
		Вед. инж. МАКАРОВА	И/С		
Изм. №2		Инж. ИВАНОВИЧ	И/С	Листов	
				Техцентр СССР	
				Специализированный проект Харьковский Водоканалпроект	

Альбом V

Типовой проект 902-1-107.87

Шифр проекта, Подпись и дата Взам.инв.№

Формат	Зона	Пов.	Обозначение	Наименование	Кол.	Примечание
				<u>Документация</u>		
A4			902-1-107.87-КЖЭН-ТТ	Технические требования		
A3			-ПС1СБ	Сборочный чертеж		
				<u>Сборочные единицы</u>		
A4	1		-С1	Сетка арматурная С1	1	
A4	2		-С2	С2	1	
	3		3.902.1-10.1 00.04.00-01	Каркас плоский Кр2	8	1,57 кв
	4		3.902.1-10.1 00.22.00	Изделие закладное МНЗ	4	3,18 кв
				<u>Материалы</u>		
	5			Бетон класса В25		
				W Б, F100	1,76	м ³

Привязан

Инв.№2

ТП 902-1-107.87-КЖЭН-ПС1

Панель стеновая ПС1

Стандарт Лист Листов
Р 1
Госстрой СССР
Смоловский проект
Харьковский
Водоканалпроект

формат А4

Шифр проекта, Подпись и дата Взам.инв.№

Формат	Зона	Пов.	Обозначение	Наименование	Кол.	Примечание
				<u>Документация</u>		
A3			902-1-107.87-КЖЭН-ТТ	Технические требования		
A3			-ПС1СБ	Сборочный чертеж		
				<u>Сборочные единицы</u>		
A4	1		-С3	Сетка арматурная С3	1	
A4	2		-С4	С4	1	
	3		3.902.1-10.2 00.01.00-02	С3	1	
	4		3.902.1-10.1 00.01.00-01	Каркас плоский Кр2	8	
				Изделие закладное		
	5		3.902.1-10.2 00.20.00-01	Мн 2	4	
	6		1.400-15. В.1 140-23	МН 130-6	1,04	м
	7		1.400-15. В.1 130-23	МН 120-6	2	
	8		1.400-15. В.1 350	МН 312-2	2	
	9		1.400-15 В.1 130-29	МН 121-6	3	
	10		1.400-15 В.1 120-35	МН 110-6	1	
	11		5.900-2	Сальник Дч 50, ρ=200	1	
	12		5.900-2	Сальник Дч 150, ρ=200	2	
				<u>Материалы</u>		
				Бетон класса В25 W ₆ F50	1,79	м ³

Привязан

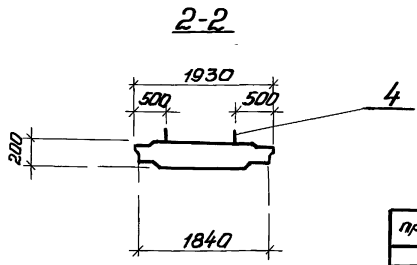
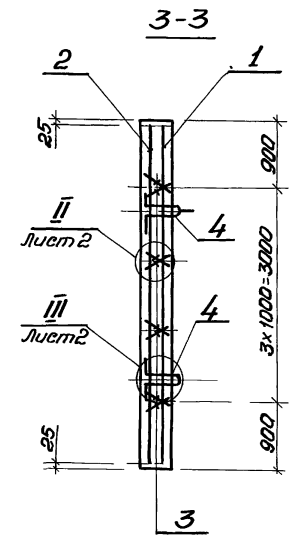
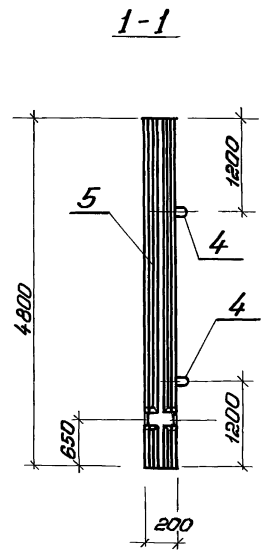
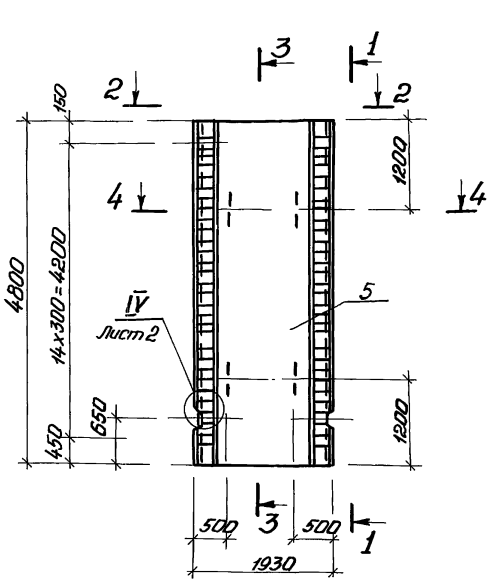
Инв.№2

ТП 902-1-107.87-КЖЭН-ПГ1

Панель перегородочная ПГ1

Стандарт Лист Листов
Р 1
Госстрой СССР
Смоловский проект
Харьковский
Водоканалпроект

формат А4



привязан	И.ч. арт.	Шейко	И
	И.контр.	Савалькина	И
	Г.с.г.с.ч.	Владенко	И
	Р.ж. в.р.	Мазалова	И
	Вед. инж.	Визитов	И
	Инж.	Новгородов	И

ТП 902-1-107.87-КЖД-ПС 1 СБ		
Панель стеновая ПС 1.		
Сборочный чертеж		
Листов	Масштаб	Масштаб
Р	4400	1:50
Лист 1	Листов 2	
Госстрой СССР Сибирский центр проектирования Харьковский Водоканальный проект		

Имя, Фамилия, Стадия и дата, Вес, шифр

Инв.№ подл. Подпись и дата Взам. инв.№

Типовой проект 902-1-107.87

Альбом V

Формат Зона	Пос.	Обозначение	Наименование	Кол. на исполн. 902-1-107.87-КЖИ-ПС 2									Примечание		
				-	01	02	03	04	05	06	07	08		09	
			<u>Документация</u>												
A3		902-1-107.87-КЖИ-ПС 2 СБ	Сборочный чертёж	×	×	×	×	×	×	×	×	×	×	×	×
A3		- ВМС 1	Ведомость расхода стали	×	×	×	×	×	×	×	×	×	×	×	×
			<u>Сборочные единицы</u>												
A3		- ПС 1	Панель стеновая ПС 1	1	1	1	1	1	1	1	1	1	1	1	1
	6	1.400-15 Вып.1 120-47	Изделие закладное МН-М2-Б	1	-	2	-	8	6	4		1	1	2,8кв	
	7	1.400-15 Вып.1 140-23	МН130-Б	1,0	1,0	1,0	-	-	0,5	0,2		1,0	1,0	М	
	8	1.400-15 Вып.1 520	МН 517	2,4	2,3	1,7	1,7	-	-	-	1,7	1,7	-	М	
				ПС 2	ПС 3	ПС 4	ПС 5	ПС 6	ПС 7	ПС 8	ПС 9	ПС 10	ПС 11		

Привязан	Нач. отд. Шейко	Э-2	ТП 902-1-107.87-КЖИ-ПС 2	Панель стеновая ПС (ПС 2 - ПС 11).	Стадия	Лист	Листов
	Н. контр. Сокольская	Э-1			Р	1	2
	Ин. спец. Власенко	Э-2			Госстрой СССР		
	Рис. гр. Мазаева	Э-2			Совюзвизначинпроект		
	Вед. инж. Возианов	Э-2			Каркасовск		
Инв. №	Инж. Новгородцев	Э-2	Водоотделпроект				
			формат А4				

Инв.№ подл. Подпись и дата Взам. инв.№

Формат Зона	Пос.	Обозначение	Наименование	Кол. на исполн. 902-1-107.87-КЖИ-ПС 2									Примечание	
				-	01	02	03	04	05	06	07	08		09
			<u>Изделие закладное</u>											
	9	3.902.1-10.2 00.22.00-01	МНБ	-	-	6	6	-	-		6	6	-	
	10	1.400-15 Вып.1 110-02	МН101-Б	-	-	1	-	-	8	3	-	-	-	
	11	1.400-15 Вып.1 130-29	МН121-Б	-	-	-	-	-	-	-	1	-	-	
	12	1.400-15 Вып.1 120-23	МН108-Б	-	-	-	-	-	-	-	-	8	-	
	13	1.400-15 Вып.1 120-35	МН110-Б	-	-	-	-	-	-	-	2	-	-	
	14	1.400-15 Вып.1 330	МН312-2	2	1	-	-	-	-	-	-	-	1	
	15	1.400-15 Вып.1 130-23	МН120-Б	2	2	2	-	3	4	1	-	2	2	
	16	5.900-2	Сальник Ду50 l=200	-	-	-	-	-	-	-	-	-	1	
				ПС 2	ПС 3	ПС 4	ПС 5	ПС 6	ПС 7	ПС 8	ПС 9	ПС 10	ПС 11	

Остальное см. панель ПС 1

Привязан				ТП 902-1-107.87-КЖИ-ПС 2	Лист
					2
Инв. №					формат А4

Рис.4

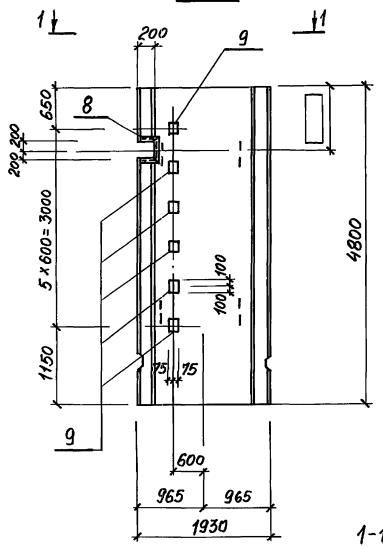


Рис.5

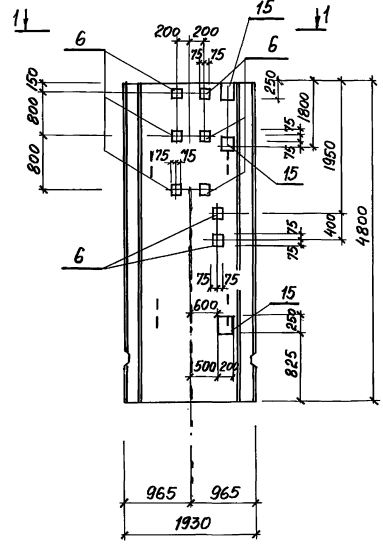
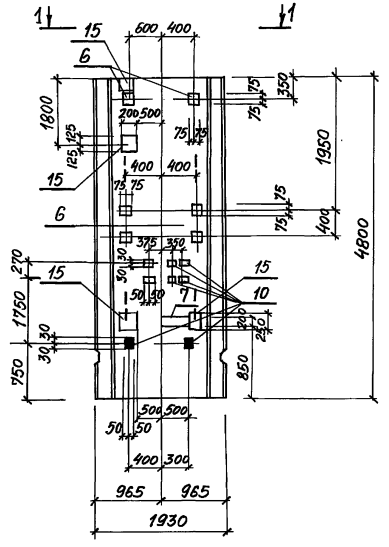
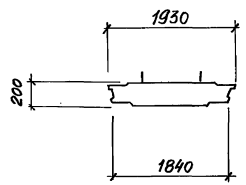


Рис.6



1-1



Приказ			
Шиф. №			

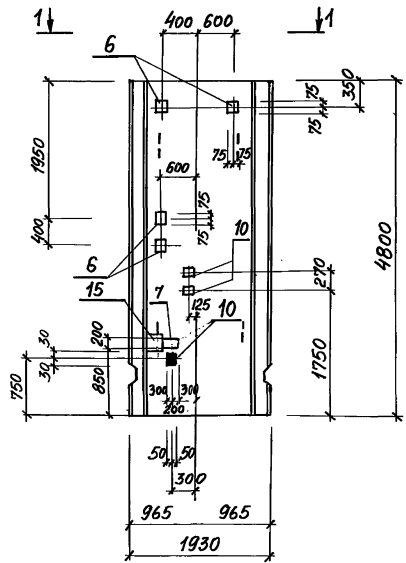
ТП 902-1-107.87 КЖСН-ПС2-С6

Лист
2

Пиповой проект 902-1-107.87

Инв.№ подл. Подписи и дата Взам. инв.№

Рис. 7



1-1

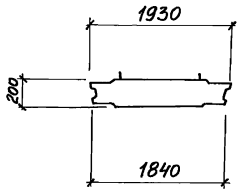


Рис. 8

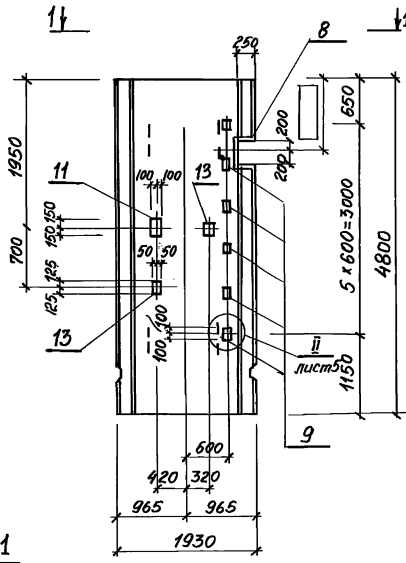
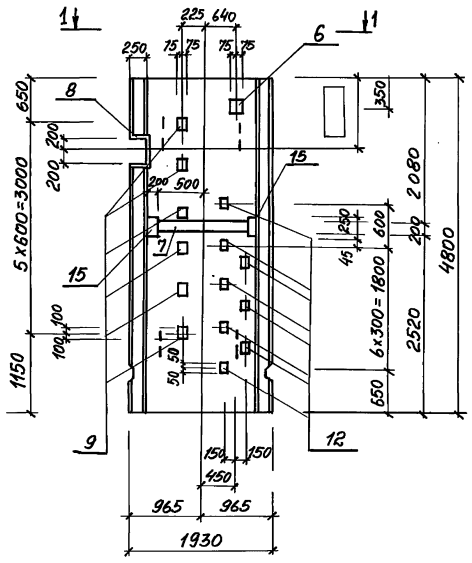


Рис. 9



Приказан		
Инв. №		

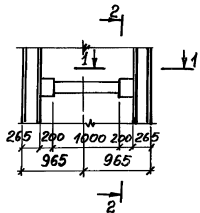
ТП 902-1-107.87 КЖЗМ-ПС 2 СБ

Лист 3

Типовой проект 902-1-107.87 Альбом V

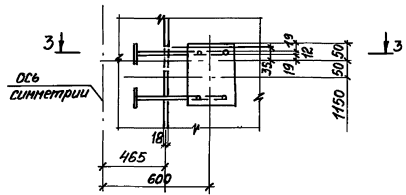
Имя, № пром. и дата 15.04.87

Ⓘ



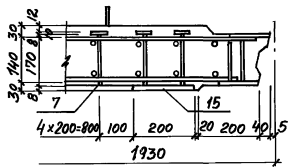
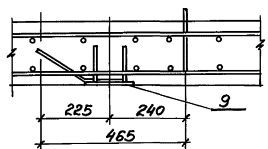
1-1

Ⓜ

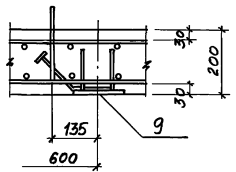


3-3

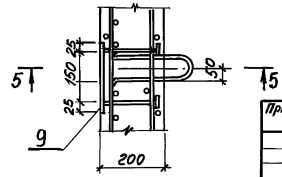
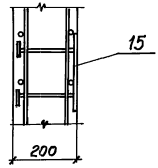
5-5



2-2



4-4



Привязка	
Имб. №	

ТП 902-1-107.87-КЖ24-ПС2СБ 5

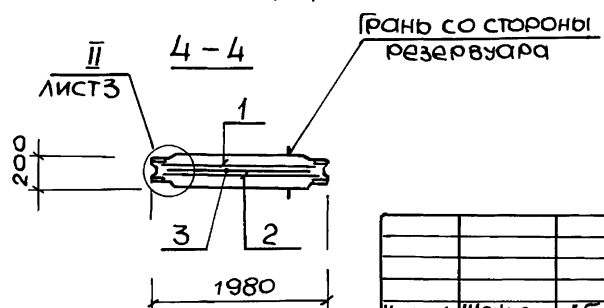
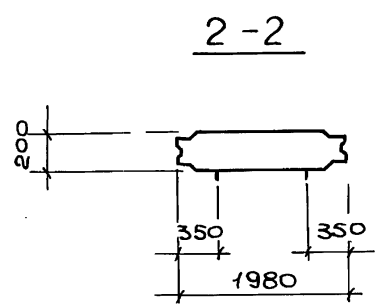
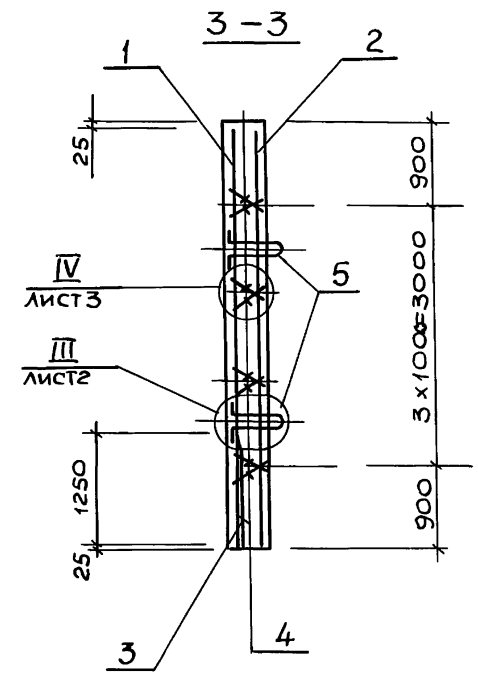
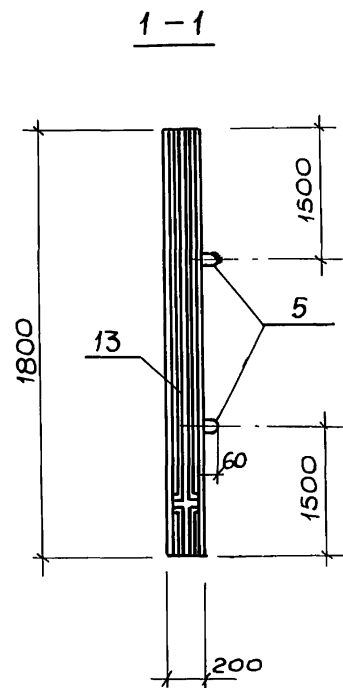
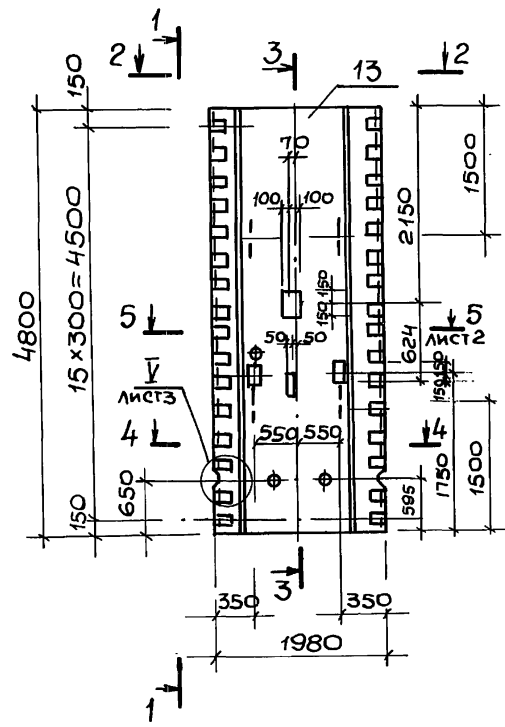
Ведомость расхода стали на дополнительные закладные изделия, кс

Типовой проект 902-1-107.87 Альбом V

Марка элемента	Изделия закладные																				Всего	
	Арматура класса А-III					Прокат марки В ст.3 Кп2																
	ГОСТ 5781-82*					ГОСТ 103-76*																
						5.900-8					ГОСТ 82-70*					ГОСТ 8509-72*						
	Ø8	Ø10	Ø12	Ø16	Итого	6х60	8х40	8х100	8х150	8х200	10х50	10х60	10х150	10х200	Кальник Ду 50	Итого	Ø1250	Ø1300	Итого	16х15		Итого
ПС-2	3,7	-	5,6	4,6	13,9	-	-	-	1,4	18,3	5,5	-	-	-	25,2	-	15,0	15,0	14,9	-	14,9	69,0
ПС-3	2,6	-	3,8	2,3	8,7	-	-	-	-	18,3	4,1	-	-	-	22,4	-	7,5	7,5	10,6	-	10,6	49,2
ПС-4	2,6	-	3,8	5,6	12,0	0,3	0,2	-	2,8	18,3	5,1	2,8	16,9	46,4	-	-	-	7,7	-	7,7	66,1	
ПС-5	2,7	-	2,2	5,6	10,5	-	-	-	-	-	-	2,8	16,9	19,7	-	-	-	-	8,6	-	8,6	38,8
ПС-6	-	-	17,2	-	17,2	-	-	-	11,2	9,3	8,8	-	-	29,3	-	-	-	-	-	-	-	46,5
ПС-7	1,0	-	6,75	-	7,75	3,0	2,0	-	8,4	18,7	9,0	-	-	41,1	-	-	-	-	-	-	48,85	
ПС-8	0,4	-	3,3	-	3,7	1,2	0,8	-	5,6	5,62	4,4	-	-	17,62	-	-	-	-	-	-	21,32	
ПС-9	2,7	0,3	1,2	5,6	9,8	-	-	-	1,4	4,2	1,6	2,8	16,9	26,9	1,6	-	1,6	8,6	-	8,6	46,9	
ПС-10	2,5	-	8,6	5,6	16,7	-	-	11,7	1,4	18,3	11,5	2,8	16,9	62,6	-	-	-	7,7	-	7,7	87,0	
ПС-11	-	-	4,4	2,3	6,7	-	-	-	1,4	18,3	4,9	-	-	4,0	28,6	-	7,5	7,5	-	-	-	42,8

Лист 1 из 1. Проверено и согласовано. Взам. лист №

Привязан		Исполн.	Шейко	К1	<p>ТП 902-1-107.87-КХ24-ВМ С1</p> <p>Ведомость расхода стали</p> <p>гострой ссср Стройобласть №11 проект Казань-Боксит Ведомостный проект</p>
		Н.контр.	Давыденко	С2	
		В.спец.	Митрофанов	С3	
		Рук.пр.	Митрофанов	С4	
		Вед.лист.	Возманин	С5	
Изм.№		Исполн.	Ибрагимов	С6	



Привязан					
Инв. №					

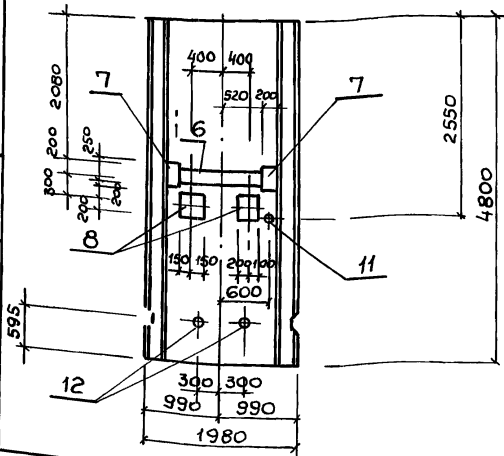
Нач. отд.	Шейко	69
Н. контр.	Сокольская	69
Гл. спец.	Власенко	69
Рук. гр.	Мазалова	69
Вед. инж.	Возанов	69
Инж.	Новгородцева	69

ТП 902-1-107, 87-КНЗ и ПГ 1 СБ		
Панель перегородочная ПГ 1.	Стация	Масса
Сварочный чертёж	Р	4475
	Масштаб	1:50
	Лист 1	Листов 3
госстрой СССР Союзводоканалпроект Харьковский Водоканалпроект		

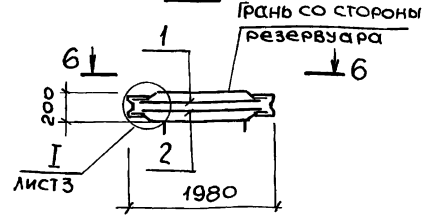
Ведомость расхода стали на элемент, кг.

Марка элемента	Изделия арматурные							Изделия закладные													Общий расход					
	Арматура класса А-I			А-III		Прокат марки ВСт3кп2		Арматура класса А-II				Прокат марки ВСт 3 кп2														
	ГОСТ 5781-82*			ГОСТ103-76*		Всего	ГОСТ 5781-82*				ГОСТ103-76*			ГОСТ82-70*			5.900-2									
	Ф8	Итого Ф8	Ф12	Итого Ф12	Итого Ф10		Итого Ф12	Итого Ф16	Итого Ф10	Итого Ф12	Итого Ф16	Итого Ф10	Итого Ф12	Итого Ф16	Итого Ф25	Итого Ф30	Итого Ф40	Итого Ф50	Итого Ф150							
ПГ1	15,2	15,2	6,4	4,7	6	154,0	50,6	50,6	219,8	11,3	11,3	0,9	6,1	4,6	11,6	1,5	30,4	4,8	36,7	1,6	15,0	16,6	5,2	32,0	90,5	310,3

6-6



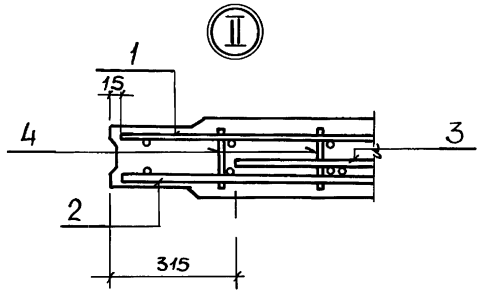
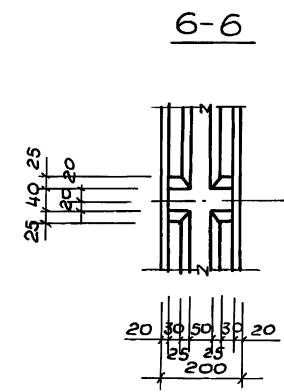
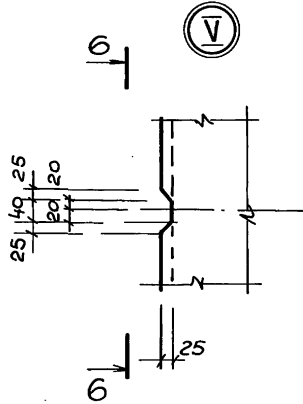
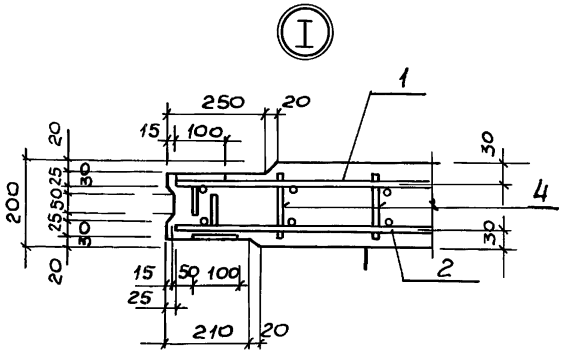
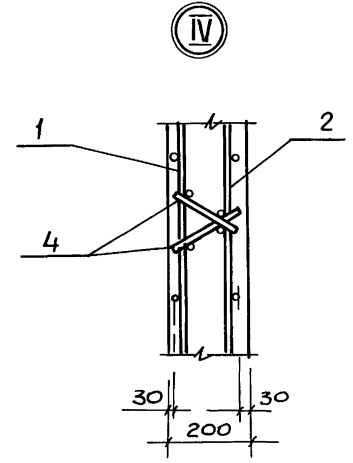
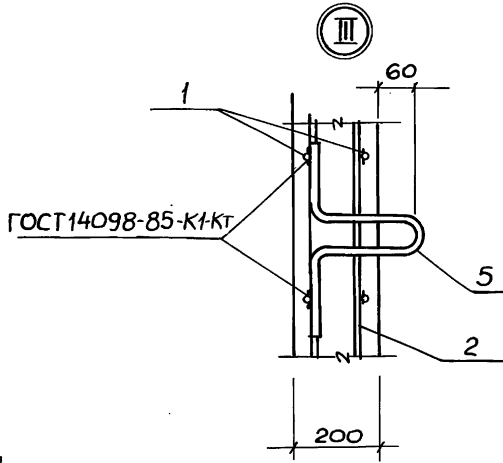
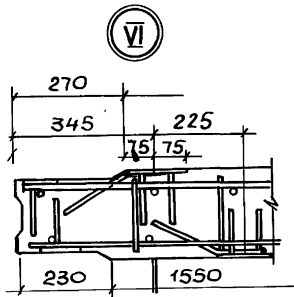
5-5



Привязан			
Инв.№			

ТП 902-1-107.87-КН2И-ПГ1СБ

Лист 2

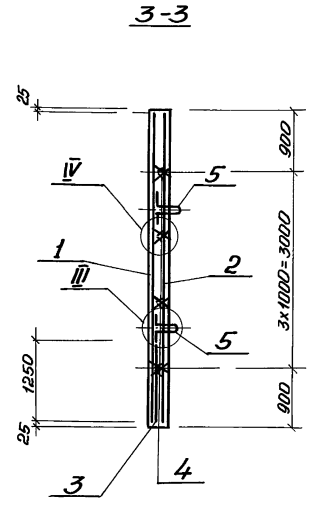
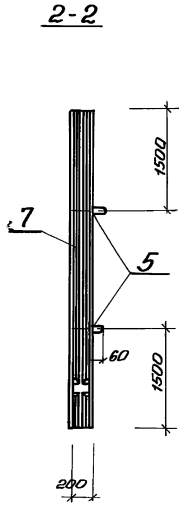
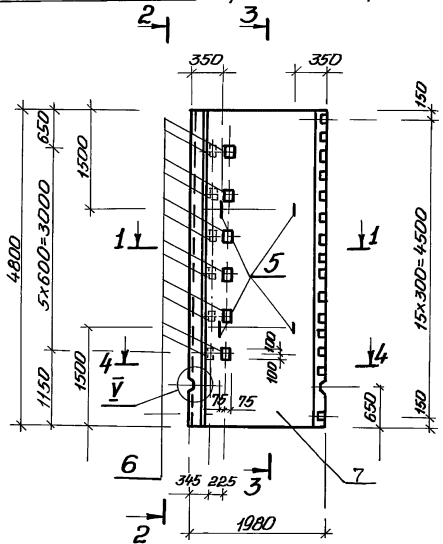


Привязан	
Инв. №	

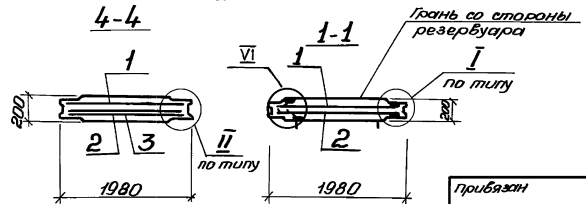
Тубовый проект 902-1-107.87 Альбом V

Инв. № 902-1-107.87-КЖЗ# ПР48.20-У2ш

ПР48.20-У2ш - изображено
ПР48.20-У2ш-1 - зеркальное отражение



Узлы I-V см ПР1-СБ лист 3



Пробязан	Нач. отд.	ШЕЛЮНКО	69
	Н. констр.	СОКОЛОВА	12
	Ин. спец.	ВАСИЛЕНКО	СН
	Рис. по	МЕДИНОВА	СН
	Вед. спец.	ВОДИНОВ	ПР
Инв. №	И.ж.к.	ИВАНОВА	С

Т П 902-1-107.87-КЖЗ# ПР48.20-У2ш СБ		
Панель перегородочная	Сталь	Углерод
ПР48.20-У2ш, ПР48.20-У2ш-1	Р	4475
Сборочный чертеж	Лист	Листов 1
	Листовой СССР Совхозоблкоминиинформ Защитный Водоканалпроект	

Копировать гайковина

Формат А3

Альбом V

107.87

Типовой проект 902-1-

Инв. №, подпись и дата

Формат	Элемент	Поз.	Обозначение	Наименование	кол. на исполн.		Примечание
					-	01	
				<u>Документация</u>			
A3			902-1-107.87-КН2И-ТТ	Технические требования	×	×	
				<u>Сборочные единицы</u>			
				Панель перегородочная			
A3			-ПГ48.20-У2Ш	ПГ48.20-У2Ш	1	-	ис всеми арматурными изд.
				ПГ48.20-У2Ш-1	-	1	
				Изделие закладное			
	8		1.400-15. В.1 120-47	Мн 112-6	4	2	
	9		1.400-15. В.1 140-23	Мн 130-6	1,0	1,0	м
	10		1.400-15. В.1 130-29	Мн 121-6	3	1	
	11		1.400-15. В.1 130.23	Мн 120-6	1	1	
	12		1.400-15 В.1 330	Мн 312-2	1	1	
	13		5.900-2	Сальник Ду-50, ℓ=200	-	1	
	14		5.900-2	Ду-150, ℓ=200	-	1	
Б4	15			Тр Ду=50 ГОСТ3262-75 ℓ=200	1	0,84кг	
Б4	16			ℓ=160	1	0,86кг	

Ведомость расхода стали на дополнительные закладные изделия, кг

Марка элемента	Изделия закладные									
	Арматура класса А-III					Прокат марки В Ст3 кп2, Вет3кп6-1				
	ГОСТ 5781-82*					ГОСТ 103-76*				
	ГОСТ 5781-82*	ГОСТ 103-76*	ГОСТ 103-76*	ГОСТ 103-76*	ГОСТ 103-76*	ГОСТ 103-76*	ГОСТ 103-76*	ГОСТ 103-76*	ГОСТ 103-76*	ГОСТ 103-76*
ПГ2	0,9	5,8	2,3	9,0	1,5	5,6	28,5	6,6	42,2	7,5
ПГ3	0,3	4,6	2,3	7,2	0,5	2,8	20,1	5,0	28,4	7,5

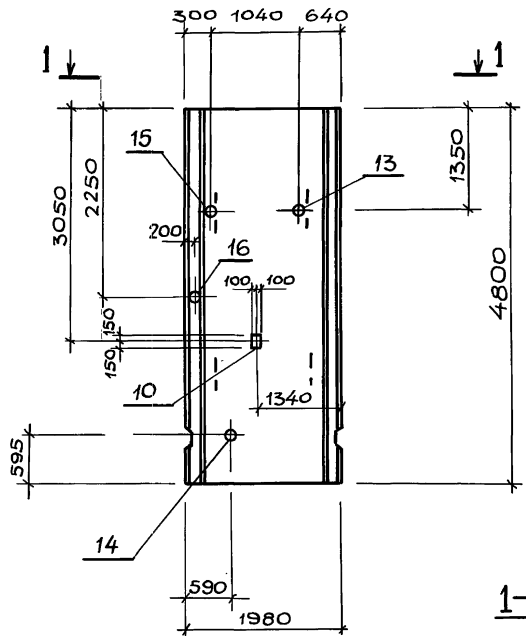
Изделия закладные				Всего
Прокат марки В Ст3 кп2				
5.900-2				
Итого	Ду50	Ду150	Итого	
7,5				58,7
7,5	15,6	16,0	31,6	74,7

* Остальное см. ПГ48.20-У2Ш

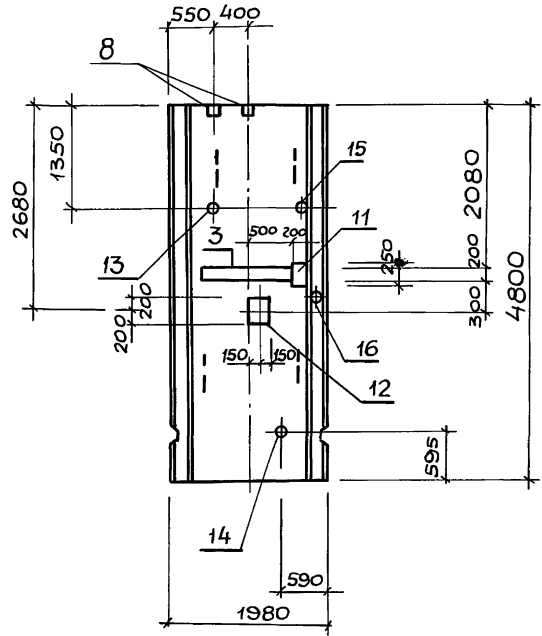
ПГ2
ПГ3

Привязан				Нач. отд. Шейко	69	ТП 902-1- 107.87-КН2И-ПГ2		
				Н.контр. Соколькова	69	Панель перегородочная		
				Л.спец. Власенко	69	ПГ(ПГ2-ПГ3)		
				Рук. гр. Мазалова	69	Стальная	Масса	Моштал
				Вед. инж. Возицкая	69	р	-	-
				Инж. Новгородцев	69	Лист 1 Листов 3		
Инв. №						Госстрой СССР		
						Специальпроект		
						Харьковский		
						Водокомпроект		

Рис. 2



2-2, повернуто



1-1

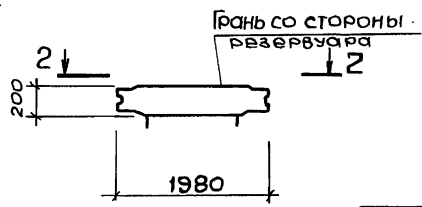


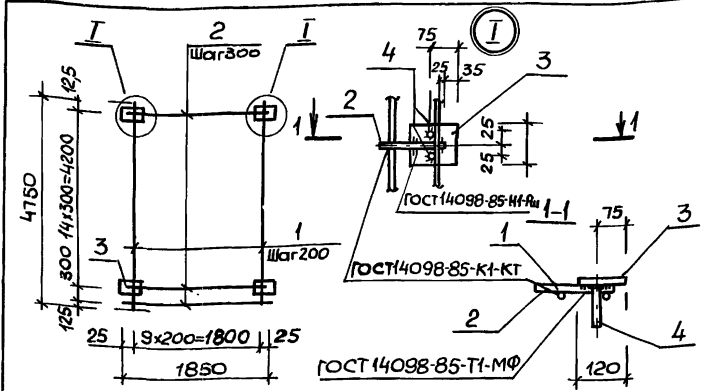
Рис.	Обозначение	Наименование	Марка
1	ТП902-1-107.87-КН2И-ПГ2	ПГ48.20-У2Ш-А	ПГ2
2	-01	ПГ48.20-У2Ш-1А	ПГ3

Привязан	
Ив. №	

ТП 902-1-107.87-КН2И-ПГ2 Лист 3

Ив. № подл. Подпись и дата

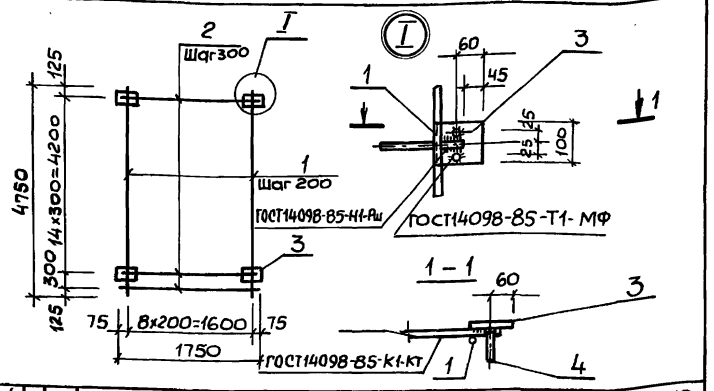
Типовой проект 902-1-107.87. Альбом ИВ



Формат Зона	поз.	Обозначение	Наименование	кол.	приме- чание
<u>Документация</u>					
А3		902-1-107.87-КН2И-ТТ	Технические требования		
<u>Детали</u>					
Б4	1	-С1-001	Ф14А-III ГОСТ 5781-82* $\ell=4750$	10	5,75 кг
Б4	2	-002	Ф10А-III ГОСТ 5781-82* $\ell=1850$	16	1,14 кг
Б4	3	-003	по А-110 и 100 ГОСТ 103-76 с 8 Ст 3 кл 2 ГОСТ 535-79* $\ell=120$	30	0,94 кг
Б4	4	-004	Ф10А-III ГОСТ 5781-82* $\ell=130$	60	0,08 кг

ИВ. № ПОДА. И. В. №	Привязан	Позицию 3 приварить к поз. 2 после изготовления сеток
ИВ. №		
ИВ. №		ТП 902-1-107.87-КН2И-С1
ИВ. №		Сетка арматурная С1
ИВ. №		Лист Листов 1
ИВ. №		госстрой СССР Специальное конструкторское Харьковское проектно-исследовательское Водоканалпроект

ИВ. № ПОДА. И. В. №	Привязан	Позицию 3 приварить к поз. 2 после изготовления сеток.
ИВ. №		
ИВ. №		ТП 902-1-107.87-КН2И-С2
ИВ. №		Сетка арматурная С2
ИВ. №		Лист Листов 1
ИВ. №		госстрой СССР Специальное конструкторское Харьковское проектно-исследовательское Водоканалпроект



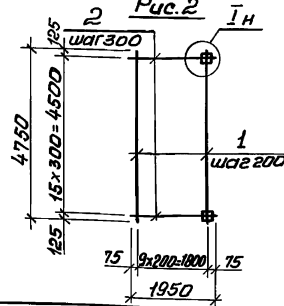
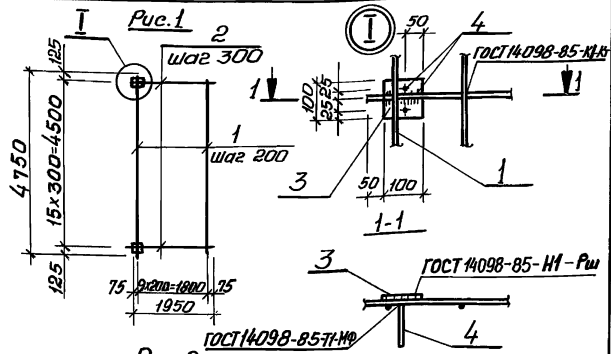
Формат Зона	поз.	Обозначение	Наименование	кол.	приме- чание
<u>Документация</u>					
А3		902-1-107.87-КН2И-ТТ	Технические требования		
<u>Детали</u>					
Б4	1	-С2-001	Ф14А-III ГОСТ 5781-82* $\ell=4750$	9	5,75 кг
Б4	2	-002	Ф10А-III ГОСТ 5781-82* $\ell=1750$	16	1,08 кг
Б4	3	-003	по А-110 и 100 ГОСТ 103-76 с 8 Ст 3 кл 2 ГОСТ 535-79* $\ell=120$	30	0,94 кг
Б4	4	-004	Ф10А-III ГОСТ 5781-82* $\ell=130$	60	0,08 кг

ИВ. № ПОДА. И. В. №	Привязан	Позицию 3 приварить к поз. 2 после изготовления сеток.
ИВ. №		
ИВ. №		ТП 902-1-107.87-КН2И-С2
ИВ. №		Сетка арматурная С2
ИВ. №		Лист Листов 1
ИВ. №		госстрой СССР Специальное конструкторское Харьковское проектно-исследовательское Водоканалпроект

ИВ. № ПОДА. И. В. №	Привязан	Позицию 3 приварить к поз. 2 после изготовления сеток.
ИВ. №		
ИВ. №		ТП 902-1-107.87-КН2И-С2
ИВ. №		Сетка арматурная С2
ИВ. №		Лист Листов 1
ИВ. №		госстрой СССР Специальное конструкторское Харьковское проектно-исследовательское Водоканалпроект

Типовой проект 902-1-107.87 Альбом V

Формат листа	Лист	Обозначение	Наименование	Кол.	Примечание
		<u>Документация</u>			
A3		902-1-107.87-КЖИ-ТТ	Технические требования		
A4		-С6 С8	Сборочный чертеж		
<u>Детали</u>					
Б4	1	С6-001	φ12А-III ГОСТ 5781-82* ℓ=4750	10	4,2 кг
Б4	2	-01	φ12А-III ГОСТ 5781-82* ℓ=1950	16	1,73 кг
Б4	3	-002	Поло А1 10×100 ГОСТ 103-76* ср Встр.э.кп 2 ГОСТ 535-79*	16	0,79 кг
Б4	4	-003	φ8А-III ГОСТ 5781-82* ℓ=120	32	0,05 кг



Обозначение	Марка	Рус.
902-1-107.87-КЖИ-С6	С6	1
-01	С8	2

Привязан	
Инв. №	
Ич. отд.	Шейко
И.контр.	Савицкий
И.слес.	Власенко
Рук. гр.	Мазалова
Вед. инж.	Вознесен
Инж.	Короблин

ТП 902-1-107.87-КЖИ-С6		
Сетки арматурные		
С6, С8		
Лист	Листов	
Р	1	
Проект ССР Совхоза «Империумпроект» Харьковский Водоканалпроект		

Привязан	
Инв. №	
Ич. отд.	Шейко
И.контр.	Савицкий
И.слес.	Власенко
Рук. гр.	Мазалова
Вед. инж.	Вознесен
Инж.	Короблин

ТП 902-1-107.87-КЖИ-С6 С8		
Сетки арматурные		
С6, С8		
Сборочный чертеж		
Лист	Листов	
Р	83,9	-
Проект ССР Совхоза «Империумпроект» Харьковский Водоканалпроект		

Копировал: Габбасия

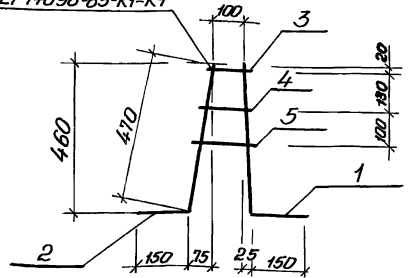
арматур А4

Копировал: Габбасия

арматур А4

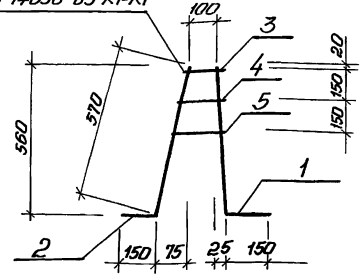
Таблицы проекта 902-1-10787 Альбом

ГОСТ 14098-85-К1-К1



Формат Зона	Лист	Обозначение	Наименование	Кол.	Приме- чение
			<u>Документация</u>		
A3		902-1-107.87-КЖ2И-ТТ	Технические требования		
			<u>Детали</u>		
Б4	1	-КР1-001	Ф10А-III ГОСТ 5781-82* L=610	1	0,38кг
Б4	2	-002	Ф10А-I ГОСТ 5781-82* L=620	1	0,381кг
Б4	3	-01	L=150	1	0,09кг
Б4	4	-02	L=170	1	0,10кг
Б4	5	-03	L=200	1	0,12кг

ГОСТ 14098-85-К1-К1



Формат Зона	Лист	Обозначение	Наименование	Кол.	Приме- чение
			<u>Документация</u>		
B3		902-1-10787-КЖ2И-ТТ	Технические требования		
			<u>Детали</u>		
Б4	1	-КР2-001	Ф14А-III ГОСТ 5781-82* L=710	1	0,86кг
Б4	2	-002	Ф10А-I ГОСТ 5781-82* L=720	1	0,44кг
Б4	3	-01	L=150	1	0,09кг
Б4	4	-02	L=170	1	0,10кг
Б4	5	-03	L=200	1	0,12кг

Привязан:	
ИИВ №	
И.контр. И.швейко	И
И.слес. Власенко	И
И.слес. Мазанова	И
И.слес. Мазанова	И
И.слес. Мазанова	И
И.слес. Мазанова	И
И.слес. Мазанова	И
И.слес. Мазанова	И

ТП 902-1-107.87-КЖ2И-КР1

Каркас плоский КР1

Стальной	Материал	Максимум
Р	1,07	-
Лист	Листов	1
Горизонтальный проект		
Составитель: [подпись]		
Водитель проекта: [подпись]		

Формат А4

Привязан:	
ИИВ №	
И.контр. И.швейко	И
И.слес. Власенко	И
И.слес. Мазанова	И
И.слес. Мазанова	И
И.слес. Мазанова	И
И.слес. Мазанова	И
И.слес. Мазанова	И

ТП 902-1-107.87-КЖ2И-КР2

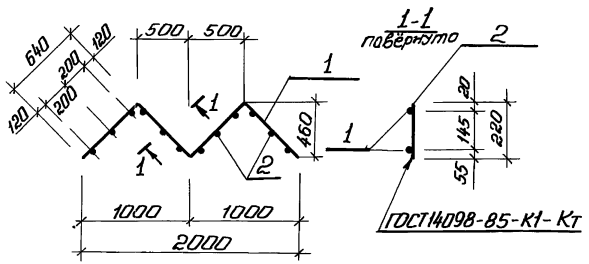
Каркас плоский КР2

Стальной	Материал	Максимум
Р	1,61	-
Лист	Листов	1
Горизонтальный проект		
Составитель: [подпись]		
Водитель проекта: [подпись]		

Копирован: Гольдберг

Формат А4

Титуловый проект 902-1-107.87 Альбом V



Исполн.	Задан.	Лист	Обозначение	Наименование	Кол.	Примечание
				<u>Документация</u>		
A3			902-1-107.87-КЖМ-ТТ	Технические требования		
				<u>Детали</u>		
Б4	1		-КРЗ-001	Ф10А-ГОСТ 5781-82* В-2560	2	1,58кг
Б4	2		-002	Ф12А-ГОСТ 5781-82* В-220	12	0,19кг

Изм. №	Привязан				
	Изм. №				
Имя от.	Шейко	И			
И.инж.	Савельева	С			
И.спец.	Владенко	В			
Дир. пр.	Мисилова	М			
Дир. инж.	Вознесенский	В			
Инж.	Николаев	Н			

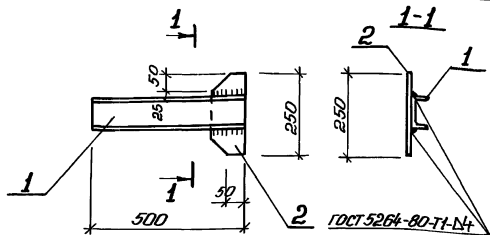
ТП 902-1-107.87-КЖМ-КРЗ

Каркас плоский КрЗ

Сталь	Масса	Масштаб
р	5,4	-
Лист	Листов 1	

Рострой СССР
Созвободненский проект
Харьковский
Водоканал проект

Изм. №



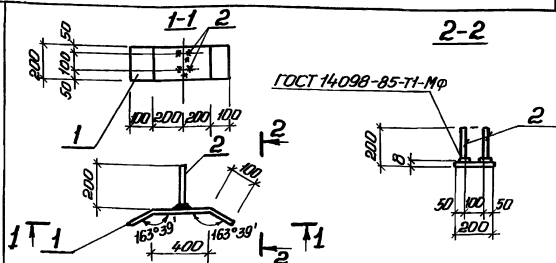
Формат	Зона	Лист	Обозначение	Наименование	Кол.	Примечание
				<u>Документация</u>		
A3			902-1-107.87-КЖ2Н-ТТ	Технические требования		
				<u>Детали</u>		
Б4	1		-ММ1-001	швел-10 ГОСТ 8240-72* пер в ст. 3 кл 2 ГОСТ 535-79* r=500	1	4,3 кг
Б4	2		-002	по-Б-2-Вх100 ГОСТ 103-76* по-ло-са в ст. 3 кл 2 ГОСТ 535-79* r=250	1	40 кг

Привязан	
Инт. №	
ТТ 902-1-107.87-КЖ2Н-ММ1	
Изд. №	
И. автор	Шейко
И. констр.	Павленко
И. спец.	Василько
Рис. ар.	Михайлов
Вед. инж.	Вознесен
Инж.	Иванов

ИЗДЕЛИЕ СОЕДИНИТЕЛЬ-НОЕ ММ1		
Стандарт	Материал	Мех. свойства
Р	5,3	—
Лист	Листов 1	
Госстрой СССР Специальноконструкторский Харьковский Водоканалпроект		

Копирован: Гидробонс

формат А4



Формат	Зона	Лист	Обозначение	Наименование	Кол.	Примечание
				<u>Документация</u>		
A3			902-1-107.87-КЖ2Н-ТТ	Технические требования		
				<u>Детали</u>		
Б4	1		ММ2-001	по-Б-2-Вх200 ГОСТ 103-76* по-ло-са в ст. 3 кл 2 ГОСТ 535-79* r=600	1	7,5 кг
Б4	2		-002	φ16 А-III ГОСТ 5781-82 r=200	2	0,18 кг

Привязан	
Инт. №	
ТТ 902-1-107.87-КЖ2Н-ММ2	
Изд. №	
И. автор	Шейко
И. констр.	Павленко
И. спец.	Василько
Рис. ар.	Михайлов
Вед. инж.	Вознесен
Инж.	Иванов

ИЗДЕЛИЕ СОЕДИНИТЕЛЬ-НОЕ ММ2		
Стандарт	Материал	Мех. свойства
Р	7,86	—
Лист	Листов 1	
Госстрой СССР Специальноконструкторский Харьковский Водоканалпроект		

Копирован: Гидробонс

формат А4