

ОТРАСЛЕВЫЕ ТИПОВЫЕ МАТЕРИАЛЫ ДЛЯ ПРОЕКТИРОВАНИЯ
12276 тм

ИЗОЛИРУЮЩИЕ ПОДВЕСКИ ВЛ 35-750 кВ ИЗ ИЗОЛЯТОРОВ
С ШАРНИРНЫМ СОПРЯЖЕНИЕМ ПО СТ СЭВ 170-85 И
УНИФИЦИРОВАННЫМИ КОНСТРУКЦИЯМИ АРМАТУРЫ

АЛЬБОМ 3

ИП 2 ИЗОЛИРУЮЩИЕ ПОДВЕСКИ ДЛЯ СТАЛЬНЫХ И ЖЕЛЕЗОБЕТОННЫХ ОПОР
ВЛ 220-330 кВ

ОТРАСЛЕВЫЕ ТИПОВЫЕ МАТЕРИАЛЫ ДЛЯ ПРОЕКТИРОВАНИЯ
12276 ТМ

Изолирующие подвески ВЛ35-750 кВ из изоляторов с шарнирным
сопряжением по СТ СЭВ 170-85 и унифицированными конструкциями арматуры
Альбом 3

Перечень альбомов

- Альбом 1 ПЗ Пояснительная ЗАЯВКА
Альбом 2 ИП1 Изолирующие подвески для стальных и железобетонных
опор ВЛ 35-150 кВ
Альбом 3 ИП2 Изолирующие подвески для стальных и железобетон-
ных опор ВЛ 220-330 кВ
Альбом 4 ИП3 Изолирующие подвески для стальных и железобетонных
опор ВЛ 500 кВ
Альбом 5 ИП4 Изолирующие подвески для стальных и железобетон-
ных опор ВЛ 750 кВ
Альбом 6 ИП5 Изолирующие подвески для деревянных опор ВЛ35-220 кВ

РАЗРАБОТАНЫ:

Институт „Энергосетьпроект“

Главный инженер

Главный инженер проекта

МО СКТБ ВПО „Союзэлектросетизоляция“

Главный инженер

Главный конструктор проекта

В.С. Ляшенко
В.С. Ляшенко

В.Г. Татинский
В.Г. Татинский

Я.А. Кловский
Я.А. Кловский

В.Ц. Диль
В.Ц. Диль

УТВЕРЖДЕНЫ:

НТС института „Энергосетьпроект“

Протокол от 4.09.89 № 29-003/27

Введены в действие Минэнерго СССР

Протокол от 17.01.90 № 1

Содержание альбома

	страницы
1. Пояснительная записка	2-3
2. Основные параметры изоляторов	4
3. Число изоляторов в цепи подвески	3-7
4. Чертежи поддерживающих одноцепных изолирующих подвесок для промежуточных опор и обводки (оттяжки) шлейфа анкерно-условных опор 220кВ	8-11
5. Чертеж поддерживающей двухцепной изолирующей подвески для промежуточного опор 220кВ	12
6. Чертежи поддерживающих одноцепных изолирующих подвесок для промежуточных-условных опор 220кВ	13-14
7. Чертежи поддерживающие одноцепных изолирующих подвесок для промежуточных опор и для обводки (оттяжки) шлейфа анкерно-условных опор 330кВ	15-21
8. Чертежи натяжных одноцепных изолирующих подвесок для анкерно-условных опор 220кВ	22-42
9. Чертежи натяжных двухцепных изолирующих подвесок для анкерно-условных опор 220кВ	43-50
10. Чертежи транспозиционных изолирующих подвесок 220кВ	51-64
11. Чертежи натяжных двухцепных изолирующих подвесок для анкерно-условных опор 330кВ	65-72

Чертежи транспозиционных изолирующих подвесок 330кВ	73-80
13. Чертежи поддерживающих муравьиных креплений троса к промежуточным опорам 220 и 330кВ	81-84
14. Чертежи поддерживающих муравьиных креплений троса к промежуточно-условным опорам 220кВ	85-88
15. Чертежи натяжного изолированного крепления троса к анкерно-условным опорам 220 и 330кВ	89-94

Пояснительная записка

В настоящий альбом входят чертежи изолирующих подвесок проводов и креплений транспозиционных тросов для стальных и железобетонных опор действующей и новой унификации.

Основные геометрические параметры изоляторов и количество изоляторов в цепи изолирующей подвески на ВЛ, расположенная на высоте до 1000м над уровнем моря, для районов с I-VIII степенью загрязнения атмосферы (СЗА) приведены на стр. 4-7.

Количество изоляторов изолирующих подвесок проводов ВЛ принято в соответствии с Инструкцией по проектированию изоляции в районах с чистой и загрязненной атмосферой.

Общие указания и пояснения даны в альбоме настоящей работы.

15102

Таблица распределения изолирующих подвесов проводов по страницам альбома в зависимости от типов изоляторов

Тип опор	Материал опор	Тип стержня	Число стержней в распорке	Тип изоляторов	Номера страниц																	
					Марка провода АС																	
					ВЛ 220 кВ							ВЛ 330 кВ										
					240/32-500/46	240/32-240/32	240/32-300/39	240/32-300/43	240/32-300/43	240/32-300/43	240/32-300/43	300/39-300/43	240/32-300/43	240/32-300/43	300/39-300/43	300/39-300/43	300/39-300/43	300/39-300/43	300/39-300/43			
прош.	сталь ж/б	поддерж.	одноцепные	ПС 70	8										15							
	сталь			ПС 120	—									17								
	сталь			ПС 160	—										20							
	сталь			ПС 120	—											19		21				
	сталь			ПС 70	12																	
ПУ	поддерж.	одно-цепн.	ПС 70	13																		
			ПС 120	14																		
★	сталь ж/б	подв. для подвески	одно-цепн.	ПС 70	9																	
				ПС 70	—	11										16, 18						
				ПС 70	—																	
анкерно-условные	ж/б, сталь	натяжные	одно-цепн.	ПС 120	—			22, 24	—													
				ПС 120	—			23, 25, 26, 27	—													
	ж/б, сталь	натяжные	—	ПС 160	—			29-30	37-39													
				ПС 160	—			29, 31-33	37-39													
				ПС 210	—			—	37-39													
	ж/б, сталь	натяжные	—	ПС 210	—			—	40-42													
				ПС 210	—			—	40-42													
сталь	поддерж.	двух-цепн.	ПС 70	—	43-44																	
			ПС 120	—					47, 48	49, 50	45-46					55, 66						
			ПС 160	—													67, 68		69, 70			
ж/б, сталь	натяжные	—	ПС 210	—													69, 70		71, 72			
			ПС 210	—																		
сталь и ж/б.	—	одно-цепн.	ПС 120	—			51-54												73, 81			
			ПС 160	—					55-58	59-61										74, 75		76, 77
ж/б, сталь	—	одно-цепн.	ПС 210	—																76, 77		
			ПС 210	—						62, 64											76, 77	

15102

Основные геометрические параметры изоляторов линий
напряжением свыше 1000 В (в соответствии с типажом)

Тип изолятора	Строительная высота, мм	Диаметр, мм	Длина пути утечки, мм	Коэффициент эквивалентности, К	Масса, кг
ПСД 70ДМ	127/146	270	411 ± 16	1,2	4,6
ПСД 70Е	127	270	411 ± 16	1,2	* 4,6
ПС 70Д	127/146	255	303 ± 13	1,1	3,5
ПС 70Е	127/146	255	303 ± 13	1,1	3,5
ПФ 70 Д	127/146	255	303 ± 13	1,1	4,5
ПС 120Б	127/146	255	320 ± 14	1,15	4,2
ПСВ 120Б	146	290	442 ± 17	1,25	5,7
ПС 160Д	146/170	280	370 ± 15	1,15	6,0
ПС 210 В	170	300	370 ± 15	1,15	7,3
ПСС 210 Б	156	410	410 ± 10	0,9*	8,6

Примечания

1. МО СКТБ постоянно проводит работу по совершенствованию конструкции линейной арматуры. С целью сокращения внесения изменений в чертежи, 12276 ТМ графические изображения изделий, как правило, меняться не будут.

2* При I-II СЗА К=1,0.

12276 ТМ - Т. 3

ЛЗ

3

12276 ТМ - Т. 3

Число изоляторов в цепи подвески ВЛ 220 кВ, расположенных на высоте до 1000 м над уровнем моря

Напряжение ВЛ, кВ		220								
Материал опор	вид подвески	Кол. цепей в подвеске	Число изоляторов в цепи подвески (n)							
			СЗА	ПС70Д ПСТОЕ	ПСА 70АМ ПСА 70Е	ПФ70Д		ПСВ 120Б	ПС120Б	
Металлические и железобетонные	Поддерживающие	Одноцепные	I	13*(14)	—	14*(15)	—	13		
			II	15	—	15	—	15		
			III	18	15	18	—	14	17	
			IV	21	17	22	—	16	21	
			V	—	20	—	—	19	—	
			VI	—	24	—	—	22	—	
			VII	—	28	—	—	27	—	
		Двухцепные	I	14*(15)	—	14*(15)	—	14		
			II	16	—	16	—	16		
			III	18	15	19	—	14	18	
			IV	22	18	23	—	17	22	
			V	—	21	—	—	20	—	
			VI	—	25	—	—	23	—	
			VII	—	30	—	—	28	—	

Примечания

- 1* По условию обеспечения допустимого по грозовым перенапряжениям габарита следует применять изоляторы с большей строительной высотой (п. 1.4 ГОСТ 6450-83). В скобках указано количество изоляторов с меньшей строительной высотой.
2. Количество изоляторов (n) в части транспозиционной подвески, находящейся под линейным напряжением, увеличивается в 3 раза.
3. Количество изоляторов уточняется при проектировании конкретных ВЛ.

12 276 ТМ - т. 3

ПЗ

Лист
4

УИВ КИПЗК
15/02

Число изоляторов в цепи подвески ВЛ 220кВ, расположенных на высоте до 1000 м над уровнем моря

Напряжение вЛкВ		220												
		Число изоляторов в цепи подвески (n)												
Материал опор	Вид подвески	Код цепи в подвеске	С/А	ПСТ0А		ПФ70А	ПВ100В	ПС120В	ПС160В	ПС210В	ПСС210В			
				ПСТ0Е	ПСА70АМ ПСА70Е									
Металлические и железобетонные	Одноцепные		I	—	—	—	—	13	—	11	11	12(9) ^{xx}		
			II	—	—	—	—	15	—	13	13	12(10) ^{xx}		
			III	—	—	—	14	17	—	15	15	12(11) ^{xx}		
			IV	—	—	—	16	21	—	18	18	13		
			V	—	—	—	19	—	—	—	—	15	—	
			VI	—	—	—	22	—	—	—	—	—	—	
			VII	—	—	—	27	—	—	—	—	—	—	
			VIII	—	—	—	—	—	—	—	—	—	—	
	Натяжные	Двухцепные		I	14*(15)	—	14*(15)	—	14	—	12	12	12(9) ^{xx}	
				II	16	—	16	—	16	—	14	13	12(10) ^{xx}	
				III	18	15	19	—	18	—	16	16	12(11) ^{xx}	
				IV	22	18	23	—	22	—	19	19	13	
				V	—	21	—	—	20	—	—	—	15	—
				VI	—	25	—	—	21	—	—	—	—	—
VII	—	30	—	—	28	—	—	—	—	—				

Примечания.

1. * По условиям обеспечения допустимого по грозовым перенапряжениям габарита следует применять изоляторы с большей строительной высотой (п. 1.4 пств490-83). В скобках указано количество изоляторов с меньшей строительной высотой.
2. xx В скобках указано количество изоляторов с большей строительной высотой, производство которых предлагается ограничить.

Дир. Н.В.К.П. 15/03
 Полное наименование организации

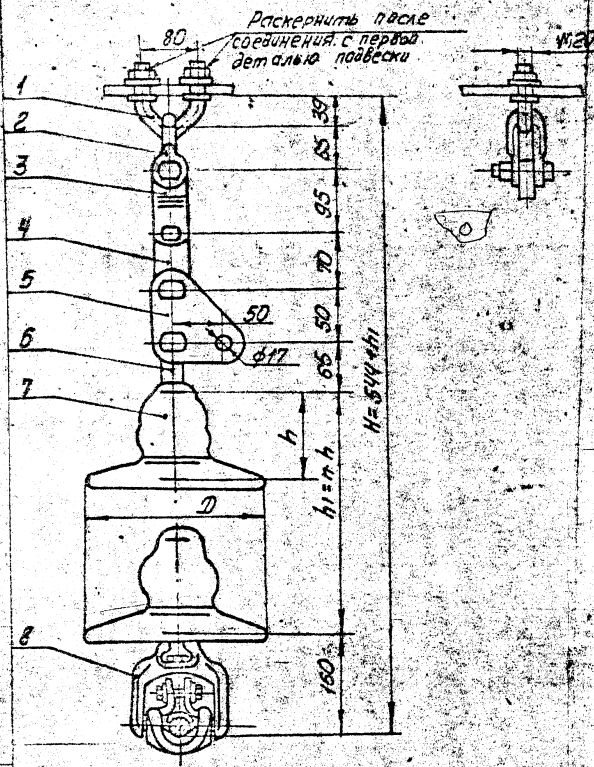
Число изоляторов в цепи подвески ВЛ 330 кВ, расположенных на высоте до 1000 м над уровнем моря

Напряжение ВЛ, кВ		330														
Материал опор	Вид подвески	кол. цепей в подвеске	Число изоляторов в цепи подвески (n)													
			СЭА	ПСТ0Д ПСТ0Е	ПСА70ДМ ПСА70Е	ПФ70Д			ПСВ 120Б	ПС 120Б		ПС160Д		ПС210В	ПСС 240Б	
Металлические и железобетонные	Поддерживающие	Одноцепные	И	19*(21)	—	19*(21)			—	18		15*(18)		—	—	
			II	20*(20)	—	21			—	20		17*(18)		—	—	
			III	24	21(20)*	25			19	24		21		—	—	
			IV	30	25	31			23	30		26		—	—	
			V	—	29	—			27	—		—		—	—	
			VI	—	34	—			32	—		—		—	—	
			VII	—	41	—			38	—		—		—	—	
	Напряжные		Звучащие	И						—	19		17*(18)		17	17(13)**
				II						—	21		18		18	17(4)**
				III						20	25		22		21	17(13)**
				IV						24	31		27		27	19
				V						28	—		—		—	22
				VI						34	—		—		—	—
				VII						40	—		—		—	—

Примечания

- 1.* По условию обеспечения допустимого по грозовым переапряжениям габарита, следует применять изоляторы с большей строительной высотой (п.1.4 ГОСТ 6490-83). В скобках указано количество изоляторов с меньшей строительной высотой.
2. Количество изоляторов (n) в части транспозиционной подвески, находящейся под линейным напряжением, увеличивается в $\sqrt{3}$ раз.
- 3.** В скобках указано количество изоляторов с большей строительной высотой, производство которых предполагается освоить.

Шифр инв. 15102
Подпись и дата ВЛ инв. №



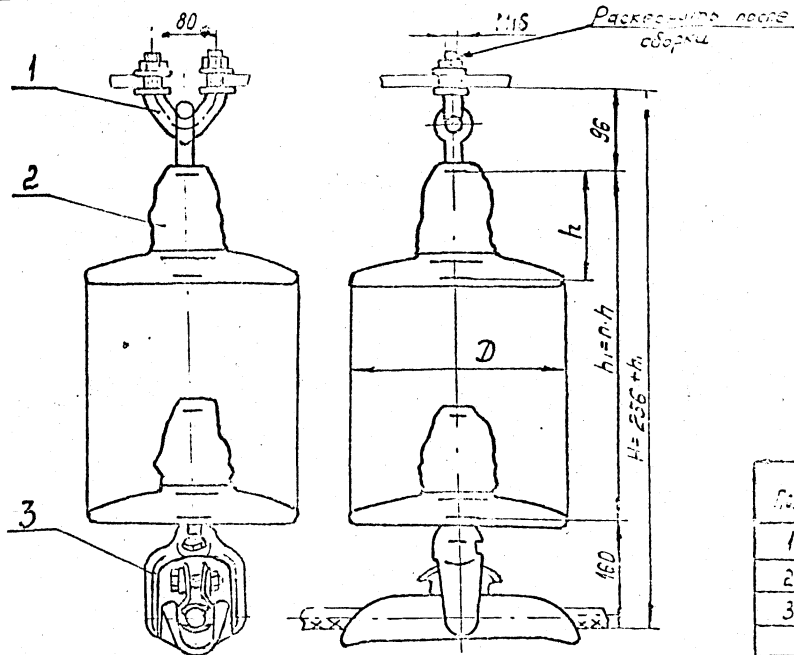
Поз.	Обозначение	Наименование	Кол.	Масса ед. кг	Примечание
1	КГП-16-3	Узел крепления	1	0,81	
2	СХ-12-1А	Скоба	1	0,91	
3	ПРТ-12/7-2	Звено промежуточное трехплечное	1	0,70	
4	ПР-7-6	Звено промежуточное прямое	1	0,34	
5	ПТМ-7-3А	Звено промежуточное монтажное	1	0,70	
6	СР-2-16	Серьга	1	0,30	
7		Изолятор			
8	ПГН-5+3	Болт поддерживающий ступицу	1	5,50	
Масса арматуры, кг				9,3	
Масса изолирующей подвески, кг					

Удобр. авт. Издательство «Стандарт» Ленинград
 43102

		3С-10617	
		12276 ПМ-7.3	
Стр.	Классиф.	Годовые изменения	Статус
1	1	1	1
2	2	2	2
3	3	3	3
4	4	4	4
5	5	5	5
6	6	6	6
7	7	7	7
8	8	8	8
9	9	9	9
10	10	10	10
11	11	11	11
12	12	12	12
13	13	13	13
14	14	14	14
15	15	15	15
16	16	16	16
17	17	17	17
18	18	18	18
19	19	19	19
20	20	20	20
21	21	21	21
22	22	22	22
23	23	23	23
24	24	24	24
25	25	25	25
26	26	26	26
27	27	27	27
28	28	28	28
29	29	29	29
30	30	30	30
31	31	31	31
32	32	32	32
33	33	33	33
34	34	34	34
35	35	35	35
36	36	36	36
37	37	37	37
38	38	38	38
39	39	39	39
40	40	40	40
41	41	41	41
42	42	42	42
43	43	43	43
44	44	44	44
45	45	45	45
46	46	46	46
47	47	47	47
48	48	48	48
49	49	49	49
50	50	50	50
51	51	51	51
52	52	52	52
53	53	53	53
54	54	54	54
55	55	55	55
56	56	56	56
57	57	57	57
58	58	58	58
59	59	59	59
60	60	60	60
61	61	61	61
62	62	62	62
63	63	63	63
64	64	64	64
65	65	65	65
66	66	66	66
67	67	67	67
68	68	68	68
69	69	69	69
70	70	70	70
71	71	71	71
72	72	72	72
73	73	73	73
74	74	74	74
75	75	75	75
76	76	76	76
77	77	77	77
78	78	78	78
79	79	79	79
80	80	80	80
81	81	81	81
82	82	82	82
83	83	83	83
84	84	84	84
85	85	85	85
86	86	86	86
87	87	87	87
88	88	88	88
89	89	89	89
90	90	90	90
91	91	91	91
92	92	92	92
93	93	93	93
94	94	94	94
95	95	95	95
96	96	96	96
97	97	97	97
98	98	98	98
99	99	99	99
100	100	100	100

Копирован

Формат А3

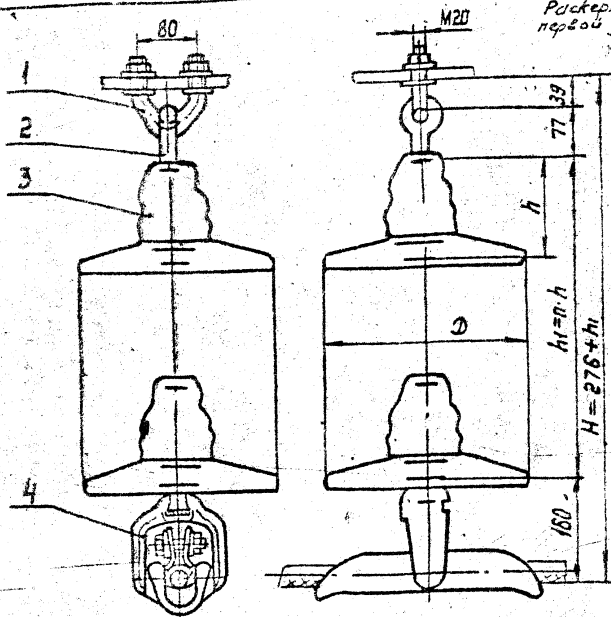


Привод		Марка зажимъ
Марка	Диаметр, мм	
АС 240/32 АС 240/39 АС 240/56	21,6 21,6 22,4	ПГН-5-3(5-15)
АС 300/39 АС 300/48 АС 300/67	24,0 24,1 24,5	
АС 330/43	25,2	
АС 400/51	27,5	ПГН-5-3(5-16)
АС 400/93	28,1	ПГН-5-3(4-16)
АС 500/114	30,6	ПГН-5-3(3-15)

№	Обозначение	Наименование	Кол. ед, кг	Масса штук
1	КГП-7-2В	Узел крепления	1	0,7
2		Шоляртор		
3	ПГН-5-3	Зажим поддерживаю- щий глухой	1	5,50
Масса арматуры, кг				6,2
Масса изолирующей подвески, кг				

			ЭО-106185		
			12276 ТМ - 7.3		
Уч. №	Кл.	Год	Лист	Листов	
Исполн.	Провер.	Дата	Р	3	
Поддерживающие основание изолирующие из изоля. порош. типа КС73, ПЭ70 подвески про- водов АС 240/32, АС 300/39 к мет. линейным и т.п. до гем. 81 к 20 кв для сборки шлефа.					

Раскритич после соединения с
первой деталью подвески



Произд		Марка зажима
Маска	Диаметр, мм	
AC240/32	21.6	ПГН-5-3 (8-16)
AC240/39	21.6	
AC240/56	22.4	
AC300/39	24.0	ПГН-5-3 (7-16)
AC300/48	24.1	
AC300/67	24.5	
AC330/45	25.2	ПГН-5-3 (6-16)
AC400/51	27.5	
AC400/53	29.1	
AC500/64	30.6	ПГН-5-3 (3-16)

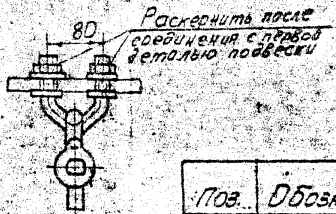
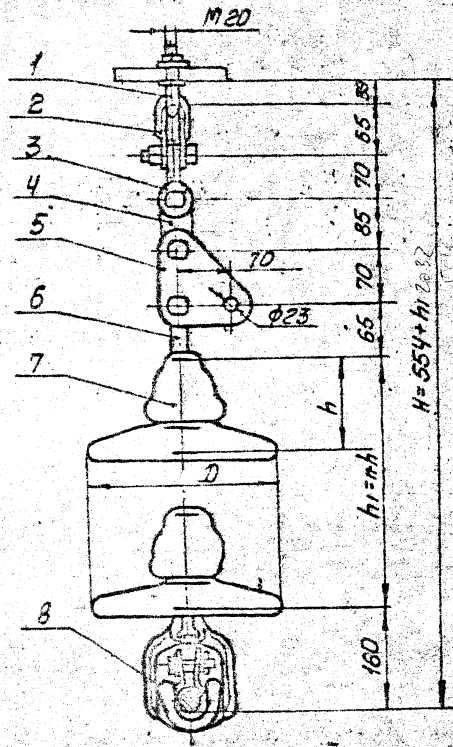
Поз.	Обозначение	Наименование	Кол.	Масса ед, кг	Приме- чение
1	КГП-16-3	Узел крепления	1	0.81	
2	СРС-7-16	Серьга специальная	1	0.32	
3		Изолятор			
4	ПГН-5-3	Зажим поддержива- ющий ступой	1	5.50	см. табл.
Масса арматуры, кг				6.6	
Масса изолирующей подвески, кг					

0° ПГН
см. с акт в.

ЗС-10618					
И276ТМ - Т.3					
Ит.в.	Крепкий	Поддерживающие одиночные	Итого
И.конт.	Вагонные	изготавливаются из стальной	Лист
Зав.отд.	Уч.амб	лины ПЭТ, ПЭТЗ подвески	Лист
И.конт.	Личинка	провода АС240/32 - АС300/67	1
Прод.	Щелочной	к металлическим и жб.	
Рег.зав.	Щелочной	боран вл 220 кВ для об-	
	Щелочной	водки шльифа	

Копир. Панкратова

МО СКТБ ОЛА
по изоляторам
и арматуре
Формат А3



Поз.	Обозначение	Наименование	Кол.	Масса ед кг	Примечание
1	КПН-16-3	Узел крепления	1	0,81	
2	СК-12-1А	Стойка	1	0,91	
3	СКТ-12-1	Стойка промежуточная	1	0,93	
4	ПР-12-Б	Звено промежуточное прямое	1	0,65	
5	ПТМ-12-3	Звено промежуточное монтажное	1	1,80	
6	СР-12-1Б	Сервис	1	0,44	
7	И-100	Изолятор	1	1,0	
8	ПГН-5-3	Затем поддерживающий ступой	1	5,50	

Масса арматуры, кг	110
Масса изолирующей подвески, кг	

ЭС-10648А
12276 ТМ - Т.3

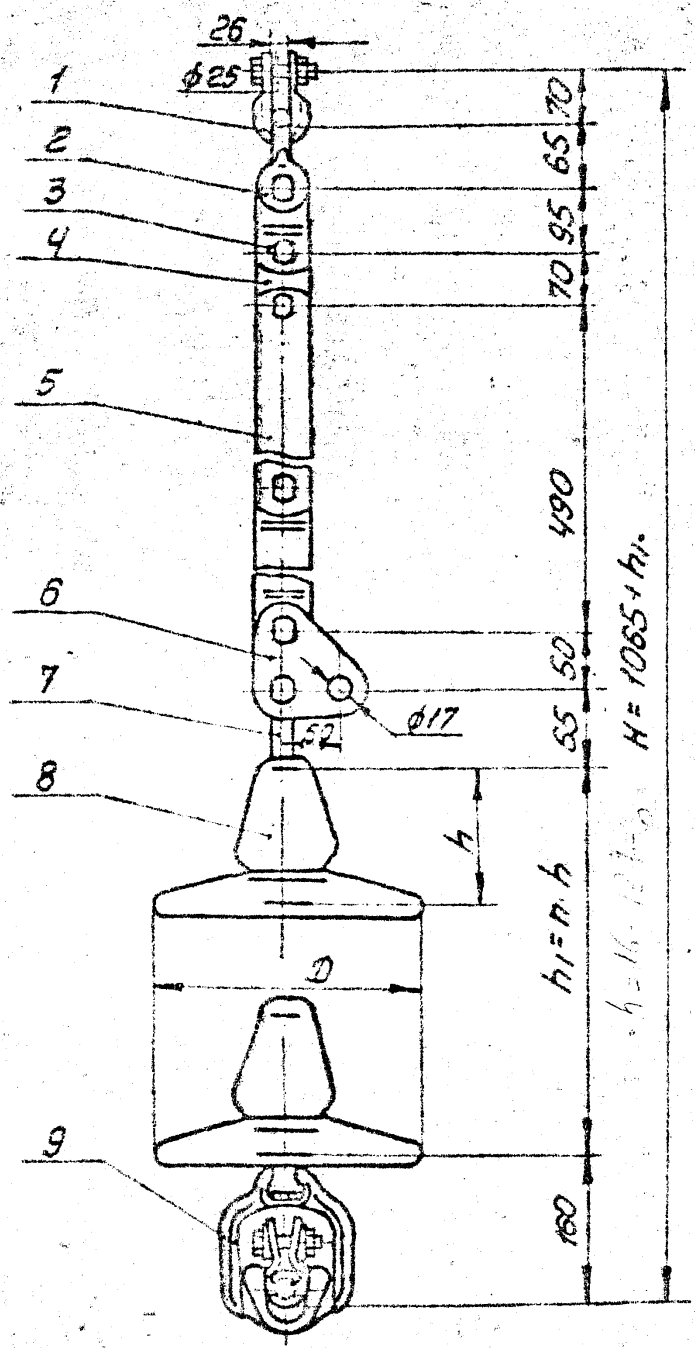
Упр.	Исполн.	Провер.	Поддержка чертежа	Смет.	Лист	Листов
Н. Копил	С. С. С.	В. В. В.	Поддержка чертежа	Р	1	1
С. С. С.	В. В. В.	И. И. И.	Поддержка чертежа			
Монтаж	В. В. В.	И. И. И.	Поддержка чертежа			
Проз.	В. В. В.	И. И. И.	Поддержка чертежа			
Разраб.	В. В. В.	И. И. И.	Поддержка чертежа			
			Поддержка чертежа			

МО СКТБ ОЛА
по изоляторам и арматуре

Копировать

Формат А3

30102
 1917 год, 120000 и 20000
 Р. 17.01.1985



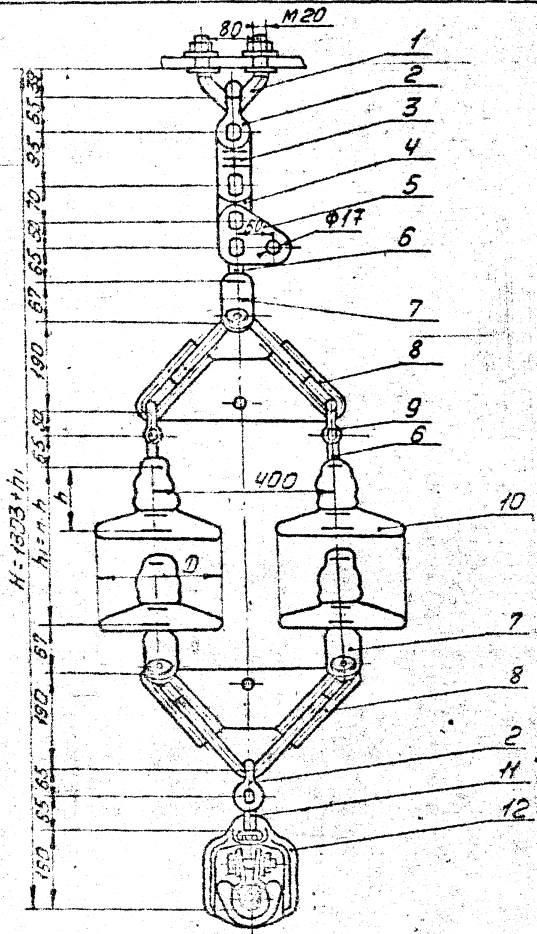
Поз.	Обозначение	Наименование	Кол.	Масса, ед. кг	Примечание
1	СК-16-1А	Скоба	1	1,22	
2	СК-12-1А	Скоба	1	0,91	
3	ПРТ-12/7-2	Звено промежуточное треугольное	1	0,70	
4	ПР-7-6	Звено промежуточное прямое	1	0,34	
5	ПРР-7-1	Звено промежуточное регулируемое	1	2,08	
6	ПТМ-7-3	Звено промежуточное монтажное	1	0,70	
7	СР-7-16	Серьга	1	0,30	
8		Изолятор	1	3,9	
9	ПГН-5-3 (8-16)	Бокс поддерживающий	1	5,50	
Масса арматуры, кг				11,8	
Масса изолирующей подвески, кг					

УТВ. Козловский		Исполнительное задание		Лист	Листов
12276 ТМ-Т.3		308 см		Р	1
Разработчик		К М/Б		МД СКТБ ОЛА	
Разработчик		К М/Б		то изолаторам и арматуре	
Разработчик		К М/Б		то изолаторам и арматуре	

Копирован

Формат А3

Число позиций в сборе
 15108



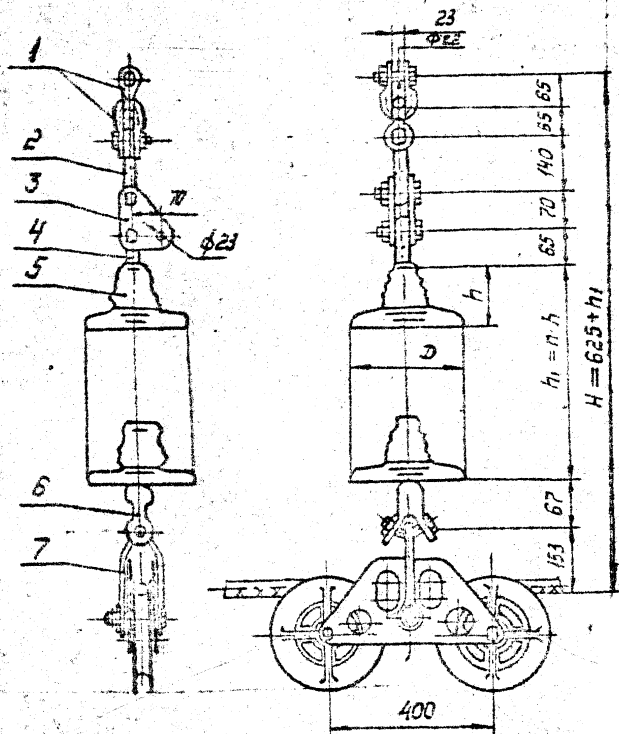
Поз.	Обозначение	Наименование	Кол.	Масса, в кг	Примечание
1	КГА-16-3	Узел крепления	1	0,81	
2	СК-12-1А	Скоба	2	0,91	
3	ПРТ-12/7-2	Звено промежуточное переходное	1	0,70	
4	ПР-7-6	Звено промежуточное прямое	1	0,34	
5	ПТМ-7-3	Звено промежуточное монтажное	1	0,7	
6	СР-7-16	Серьга	3	0,3	
7	УСК-7-16	Ушко специальное укороченное	3	1,2	
8	ЗКУ-12-1	Каромысло	2	4,8	
9	СК-7-1А	Скоба	2	0,38	
10		Изолятор			
11	СР-12-16	Серьга	1	0,41	
12	ПГН-5-3	Зажим поддерживающий глухой	1	5,50	
Масса стержней, кг				25,1	
Масса изолирующей подвески, кг					

100%
 100%
 100%

		ЗС-10620			
		12276 ТМ-ТЗ			
Учт.	Склад	Подарочная вывеска	Склад	Р	Т
К.п.м.	Склад	Изолирующая вывеска	Склад		
С.п.м.	Склад	Изолирующая вывеска	Склад		
П.п.м.	Склад	Изолирующая вывеска	Склад		
Проб.	Склад	Изолирующая вывеска	Склад		
Р.п.м.	Склад	Изолирующая вывеска	Склад		
				МД СКТБОЛА	
				по чертежам	
				и спецификации	

Мотпроб. Сдан

Формат А3



Поз.	Обозначение	Наименование	Кол.	Масса, кг	Примечание
1	СК-12-1А	Скоба	2	0,91	
2	ПРВ-12-1	Звено промежуточное вывернутое	1	0,74	
3	ПТМ-12-3	Звено промежуточное монтажное	1	1,8	
4	СР-12-16	Связь	1	0,41	
5		Изолятор			
6	УСК-7-16	Ушко специальное укороченное	1	1,2	
7	ПГУ-5-1	Зажим поддерживающий угловой	1	13,8	
Масса арматуры, кг				19,8	
Масса изолирующей подвески, кг					

Шифр по ГОСТ 15102
 Шифр по ГОСТ 15102

		ЗС-10621			
		12276ТМ - Т.3			
Мат.	Классиф.	Исполн.	Исполн.	Исполн.	Исполн.
Акселер.	Полоски	Исполн.	Исполн.	Исполн.	Исполн.
Зав. отд.	Уч. отд.	Исполн.	Исполн.	Исполн.	Исполн.
Пр. проект.	Исполн.	Исполн.	Исполн.	Исполн.	Исполн.
Пр. одобр.	Исполн.	Исполн.	Исполн.	Исполн.	Исполн.
Исполн.	Исполн.	Исполн.	Исполн.	Исполн.	Исполн.

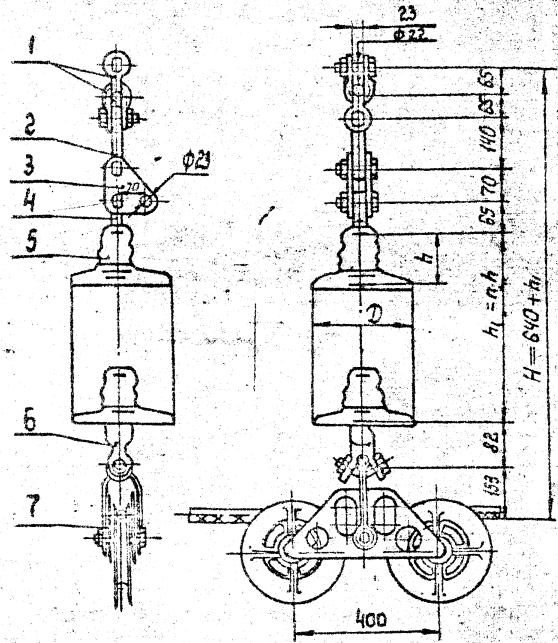
Поддерживающие одиночные изолирующие устройства типа ПГУ-5-1 с подвеской проводов на изоляторы ПТМ-12-3 и промежуточные угловые опоры В4220 кВ.

Р	1
---	---

МО СКТБОЛА
 Изготовление арматуры

Колор. Ланкратава

Формат А3



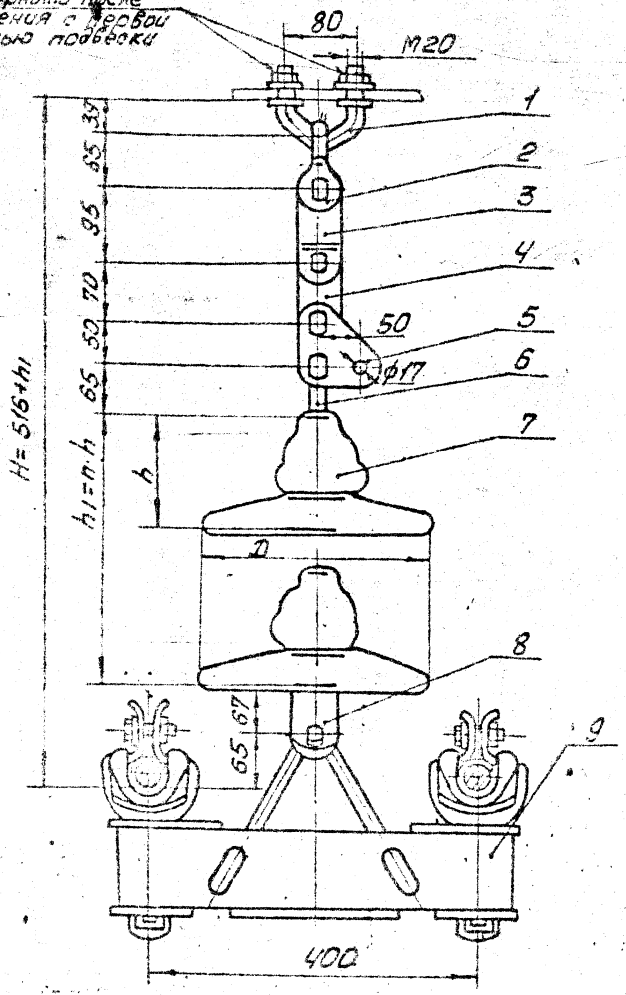
Поз.	Обозначение	Наименование	Кол.	Масса, кг	Примечание
1	СК-12-1А	Скоба	2	0,31	
2	ЛРВ-12-1	Звено промежуточное вывернутое	1	0,74	
3	ПТМ-12-3	Звено промежуточное монтажное	1	1,8	
4	СР-12-16	Серьга	1	0,41	
5		Шляпатор			
6	УСК-12-16	Ушко специальное укороченное	1	2,32	
7	ПГУ-5-1	Зажим поддерживающий	1	13,8	
Масса арматуры, кг				20,9	
Масса изолирующей подвески					

145. № ввод. Порядок и дата. Взам. № 10102

				30-10622		
				12276 ТМ-Т.3		
Чтв.	Крепежи	Вспомогательные	Поддерживающие	Стая	Лист	Листов
Н.контр.	Кабельные	Степ.	Контр.	Р		1
Зав.опт.	Удлин.	Удлин.	Удлин.	МО СКТБ ОЛА		
С.д.контр.	Линии	Удлин.	Удлин.	до изоляторов		
Пров.	Шлейфов	Удлин.	Удлин.	и арматуре		
Кабель.	Фидеров	Секции	Удлин.	Формат А3		

Копир. Панкратова

Раскормить после
соединения с сервом
деталью подвески



Поз.	Обозначение	Наименование	Масса ед. ка	Приме- чание
1	КРП-16-3	Узел крепления	1 0,81	
2	СК-12-1А	Скоба	1 0,91	
3	ПРТ-12/7-2	Звено промежуточ- ное трехлепчатое	1 0,70	
4	ПР-7-16	Звено промежуточ- ное прямое	1 0,34	
5	ПТМ-7-3	Звено промежуточ- ное монтажное	1 0,70	
6	СР-7-16	Серва	1 0,30	
7		Изолятор		
8	УСК-7-16	Ушко специальное укороченное	1 1,20	
9	2ПН-5-13	Зажим поддержи- вающий глухой	1 15,38	
Масса арматуры кг				20,6
Масса изолирующей подвески, кг				

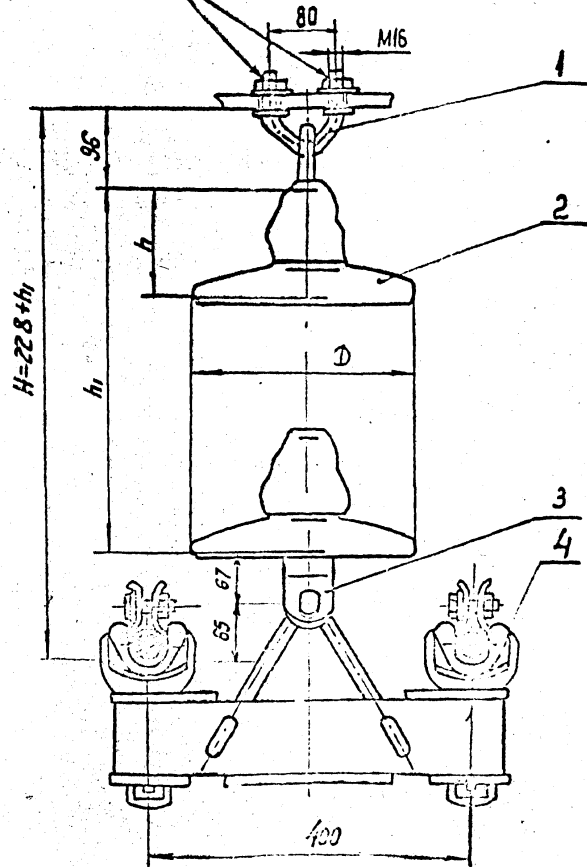
15102
 Подпись
 15102

			30-10623		
			12276 ТМ - Т.3		
Упр.	Исполн.	Провер.	Подпись	Лист	Листов
				Р	1
			МО СКТБ ОЛА		
			до 15.04.2004		

Копиробот: *Слава*

Формат А3

24
 Отскрепить левую
 сборку

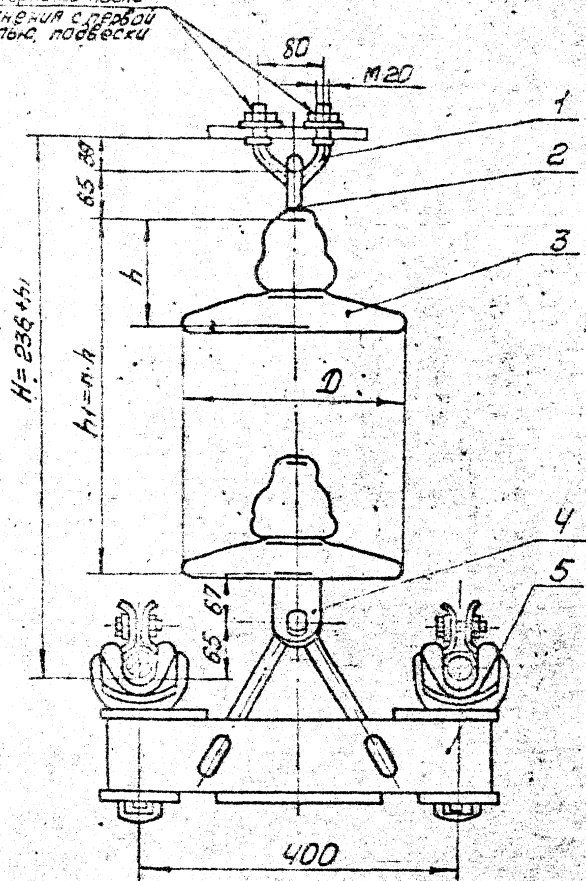


Поз.	Обозначение	Наименование	Кол.	Масса, ед. кг	Примечание
1	КГП-7-2В	Узел крепления	1	0,7	
2		Изолятор			
3	УСК-7-16	Ушко специальное	1	1,20	
		укороченное			
4	2ЛГН-5-13	Зажим поддержи-	1	15,35	
		вающий			
Масса арматуры, кг				17,28	
Масса изолирующей подвески, кг					

Ф.И.О. инж. Лейченко и дата выдачи 2/3/54

		30-10624А			
		12276 ТМ-Т.3			
Классификация	Изделие	Масса	Изделия из изоляторов типа ПЭ70, ПЭ70 подвески для проводов АС 240/132... АС 500/164К металлическим анкерно-угловым опорам ВЛ 330 кВ с изоляторами и арматурой	Стандарт	Лист
				Р	1
				ИП СКТБ СМ	
				по изоляторам и арматуре	

Расквернить после
соединения стержней
деталей подвески



Поз.	Обозначение	Наименование	Кол. ед. к.	Масса	Приме- чание
1	КГП-16-3	Узел крепления	1	0,81	
2	СРС-7-16	Сервад специальная	1	0,32	
3		Изолятор			
4	УСК-7-16	Ушко специальное упороченное	1	1,20	
5	ЭПН-5-13	Зажим поддержи- вающий глухой	1	15,38	
Масса арматуры, кг.				17,7	
Масса изолирующей подвески, кг.					

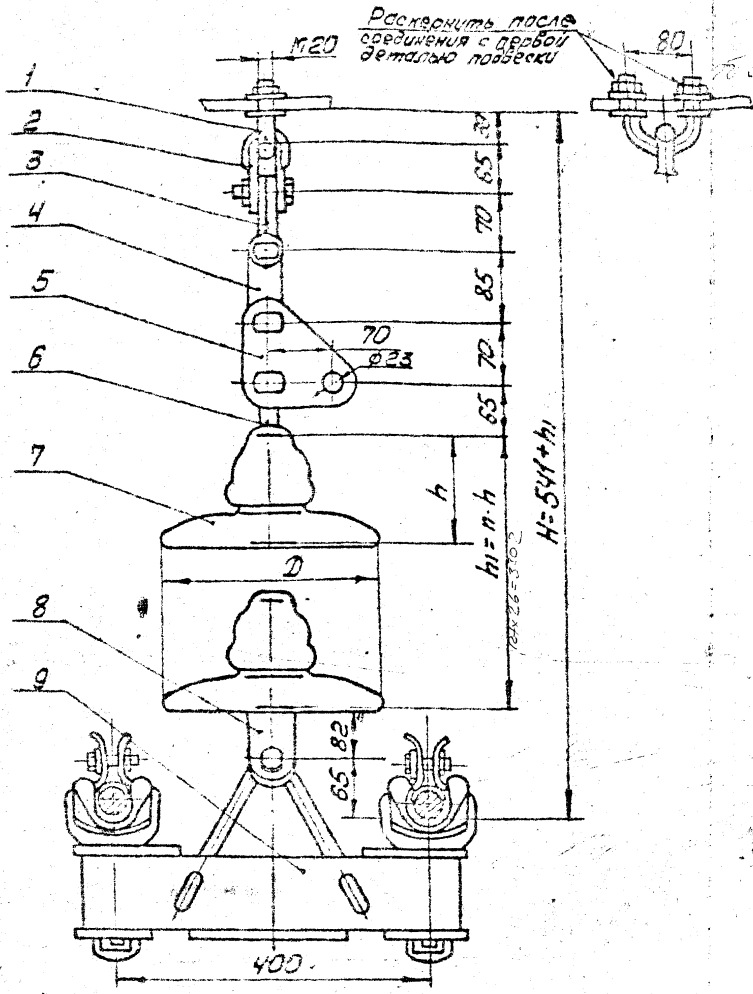
О. П. Е. Н.
Сл. с. изм. А

				30-10624	
				12276 ТМ-ТЗ	
Умб.	Классиф.	Групп.	Поддерживающие одиночные изоляторы из 450-литровых стержней по ГОСТ 200-70	Станд.	Лист
М.конт.	Стрелка	Угол	АС 240/32 АС 500/34	Р	1
Завод	Угол	Угол	металлическим элементом	МД СКТБОЛД	
Проб.	Угол	Угол	угловым отводом ВА 330КВ	по стандарту	
Разраб.	Угол	Угол	для свободки шлеура	и арматуре	

Копирован

Формат А3

15102



Поз.	Обозначение	Наименование	Кол.	Масса, кг	Примечание
1	КГП-15-3	Узел крепления	1	0,81	
2	СК-12-1А	Скоба	1	0,91	
3	СКТ-12-1	Скоба трехплечая	1	0,93	
4	ПР-12-5	Звено промежуточное прямое	1	0,65	
5	ПТМ-12-3	Звено промежуточное монтажное	1	1,80	
6	СР-12-15	Сервиса	1	0,41	
7	печ. 0 Е	Изолятор	26		
8	УСК-12-16	Ушко специальное укороченное	1	2,32	
9	ЭПН-5-13	Защит поддерживаю- щий электрод	1	15,38	
Масса арматуры, кг					23,2
Масса изолирующей подвески, кг					

30-10625
12276 ТМ - Т.3

Стор.	Контр.	Исп.	Провер.	Исполн.	Дата

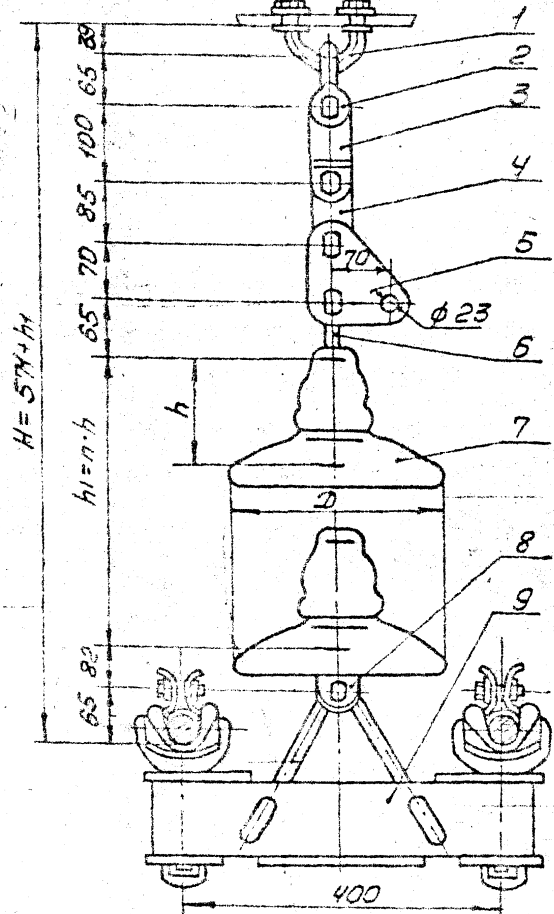
Подготовительные данные: 1. Материал: АС-240152
2. Диаметр: 22
3. Длина: 82
4. Масса: 23,2 кг
5. Точность: 0,01 мм

МД СКТБ ОЛА
Инженер:
Архитектор:
Проверен:
Исполнен:
Дата:
Масштаб:
Формат А3

Копирован:
Дата:
Имя:
Фамилия:
Подпись:
Инициалы:
Дата:
Масштаб:
Формат А3

Формат А3

Расчертить после
соединения с верней
деталью подвески.



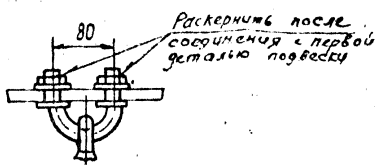
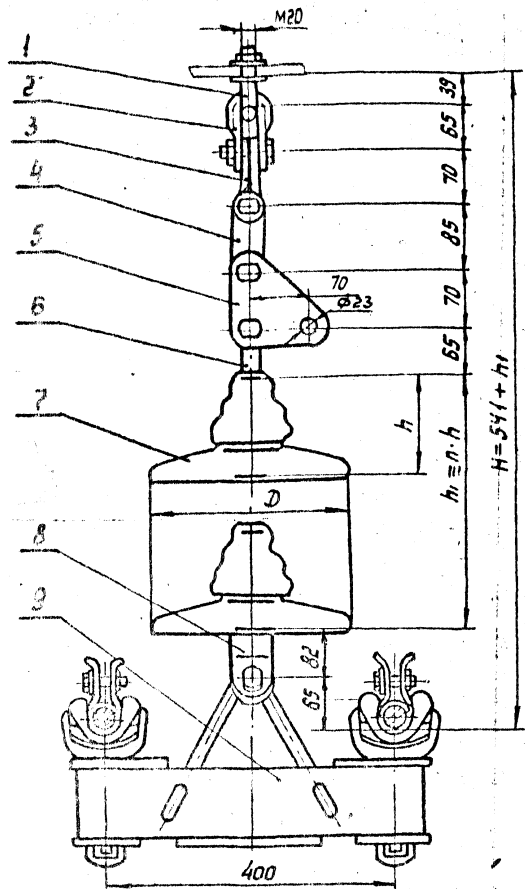
$H = 5M + h$

Поз.	Обозначение	Наименование	Кол.	Масса вз. кг	Приме- чание
1	КГП-16-3	Узел крепления	1	0,81	
2	СК-12-1А	Скоба	1	0,91	
3	ПРТ-12-1	Звено промежуточное треугольное	1	1,145	
4	ПР-12-8	Звено промежуточное прямое	1	0,65	
5	ПТМ-12-3А	Звено промежуточное монтажное	1	1,80	
6	СР-12-16	Серьга	1	0,41	
7	ИР 1205	Изолятор	27		
8	УСК-12-16	Ушко специальное укороченное	1	2,32	
9	ЗПРН-5-13	Зажим поддерживающий штырь гнутой	1	15,88	
Масса арматуры, кг				23,4	
Масса изолирующей подвески, кг					

		3С-10627			
		12276 ТМ-Т.3			
Упр.	Масштаб	Лист	Листов	Исполн.	Провер.
Состав	Состав	Состав	Состав	Р	1
МД СКТБОЛА				Исполнитель	

Копировал: [Signature]

Формат А3



Провод		Номер прокладки для узлов зажима, поз. 9
Марка	Диаметр, мм	
АС240/32	21,6	8
АС240/39	21,6	
АС240/56	22,4	
АС300/39	24,0	7
АС300/48	24,1	
АС300/67	24,5	
АС330/43	25,2	6
АС400/51	27,5	5
АС400/93	29,1	4
АС500/64	30,6	3

При заказе зажима, поз.9, следует указывать номер прокладки, которой он комплектуется в зависимости от применяемого провода (см. таблицу).

В зависимости от марки провода узлы зажима, поз.9, комплектуются соответствующими прокладками (см. таблицу)

Поз.	Обозначение	Наименование	Кол.	Масса, ед.кг	Примечание
1	КГП-16-3	Узел крепления	1	0,81	
2	СК-12-1А	Скоба	1	0,91	
3	СКТ-12-1	Скоба трехлапчатая	1	0,93	
4	ПР-12-6	Звено промежуточное	1	0,65	
		прямое			
5	ПТМ-12-3	Звено промежуточное	1	1,80	
		монтажное			
6	СР-12-16	Серьга	1	0,41	
7		Изолятор			
8	УСК-12-16	Ушко специальное	1	2,32	
		укороченное			
9	ЭПГН-5-13	Зажим поддерживающий	1	15,35	см. таблицу
Масса арматуры, кг				23,2	
Масса изолирующей подвески, кг					

ЭС-10628					
12276 ТМ - Т.3					
Учб.	Классификация	Материал	Изделия	Стандарт	Лист
Число	Изделия	Материал	Изделия	Стандарт	Лист
Зав. №	Человек	Человек	Человек	Стандарт	Лист
Габариты	Длина	Ширина	Высота	Стандарт	Лист
Проб.	Испытание	Испытание	Испытание	Стандарт	Лист
Катал.	Жизненный цикл	Жизненный цикл	Жизненный цикл	Стандарт	Лист

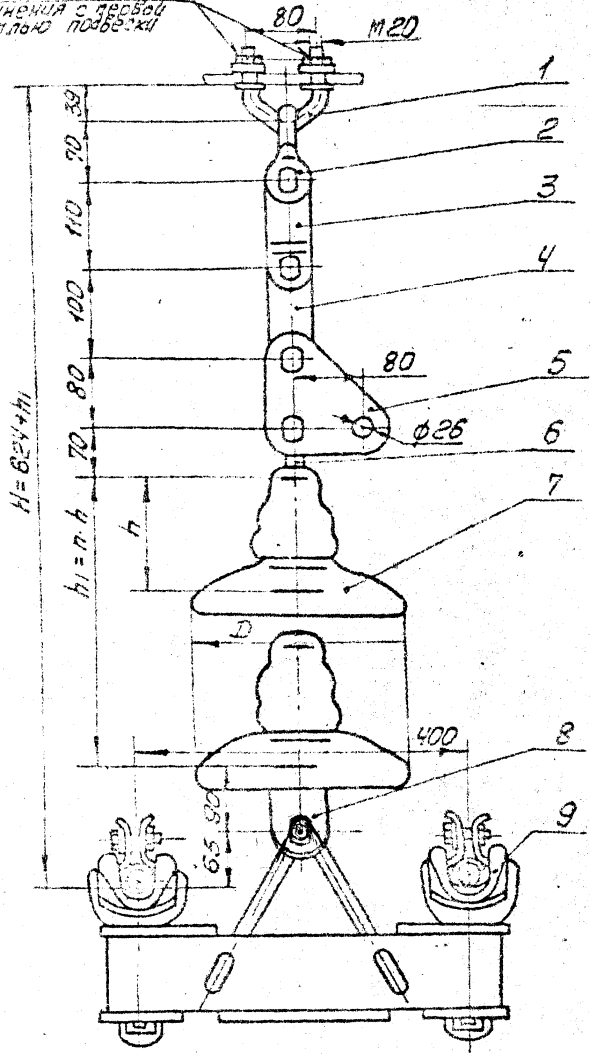
Поддерживающие одноцепные изолирующие из изоляторов типа ПР-120 подвески проводов АС240/32...500/64 к ж.б. промежуточным опорам АС330/48

МФ СКТЕ ОЛА по изоляторам и арматуре
Формат АЧж3

Копир. Логинова

15702

*Поддержать после
срезания с веревки
деталью подвески*



Поз	Обозначение	Наименование	Кол	Масса, ед. кг	Примечание
1	КПГ-16-3	Узел крепления	1	0,81	
2	СК-16-1А	Скоба	1	1,22	
3	ПРТ-16-1	Элемент промежуточный треугольный	1	1,43	
4	ПР-16-6	Элемент промежуточный прямой	1	0,89	
5	ПТМ-16-3	Элемент промежуточный монтажный	1	2,40	
6	СР-16-20	Серьга	1	0,55	
7		Изолятор			
8	УСК-16-20	Ушко специальное укороченное	1	3,30	
9	2ПН-5-13	Зажим поддерживающий глухой	1	15,38	

Масса арматуры, кг 26,0
Масса изолирующей подвески, кг

30-10629
12276ТМ-13

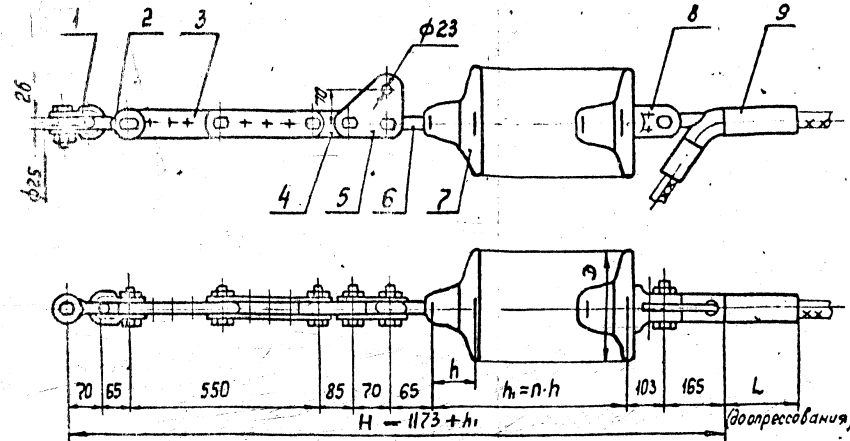
Классификация	Изготовление	Подписание	Проверка	Специальное	Исполнение
				Р	1

АС 500 ВВ АС 500 ВВ
к. м. п. за подписью ответственного
30.330 К.Б.

Формат А3

Копирован: [Signature]

19108



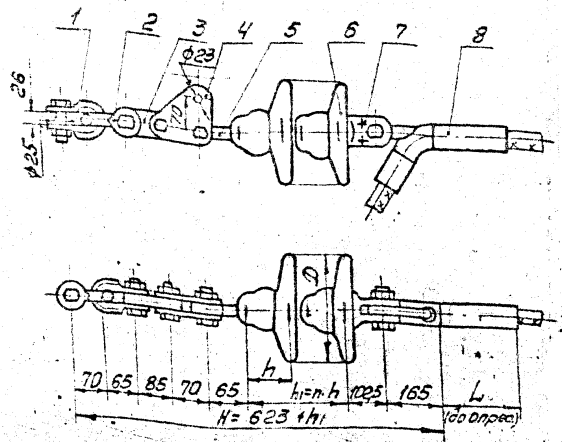
Провод		Зажим натяжной, поз. 9			Масса арматуры, кг
Марка	Диаметр, мм	Марка	L, мм	Масса, кг	
АС240/32	21,6	НАО-240-1	185	2,18	12,4
АС240/39	21,6	НАО-240-2	185	2,16	12,4
АС300/39	24,0	НАО-330-1	195	2,23	12,45

Поз.	Обозначение	Наименование	Кол.	Масса ед. кз	Примечание
1	СК-16-1А	Скоба	1	1,22	
2	СК-12-1А	Скоба	1	0,91	
3	ПРР-12-1	Звено промежуточное регулируемое	1	3,69	
4	ПР-12-6	Звено промежуточное прямое	1	0,65	
5	ПТМ-12-3	Звено промежуточное монтажное	1	1,8	
6	СР-12-16	Серьга	1	0,41	
7		Изолятор			
8	У2-12-16	Ушко овухлапчатое	1	1,52	
9	См. таблицу	Зажим натяжной	1	см. табл.	
Масса арматуры, кг				См. таблицу	
Масса изолирующей подвески, кг					

ЭС-10630					
12276 ТМ - Т.3					
Мат.	Классификация	Натяжные одиночные изоляторы	Станд.	Лист	Листов
Исполн.	Составляющая	исполнения из изоляторов типа ПСГ20	Р		1
Зав. отд.	Уч. инж.	исполнения ПСГ20 подвески проводов АС240/32, АС 240/39, АС300/39	МО СКТБ ОЛА		
Инженер	Дальность	исполнения к ж/б анкерно-угловым опорам ВЛ 220кВ	по изоляторам и арматуре		
Проб.	Исполнитель		Формат А4х3		
Разраб.	Файкова				

Копир. Папратова

14812 год. 12276 ТМ - Т.3
 12276 ТМ - Т.3
 12276 ТМ - Т.3

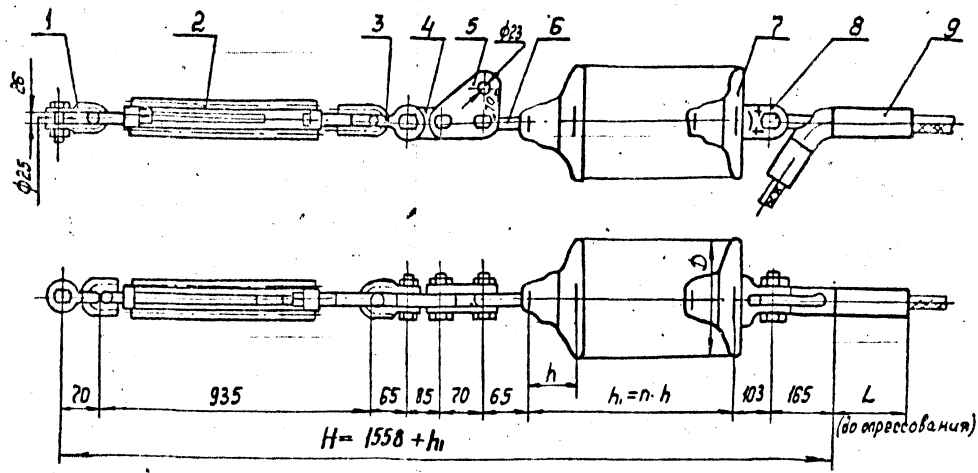


Поз.	Обозначение	Наименование	Кол.	Масса, кг	Примечание
1	СК-16-1А	Скоба	1	1,22	
2	СК-12-1А	Скоба	1	0,91	
3	ПР-12-Б	Звено промежуточное прямое	1	0,65	
4	ПТМ-12-3	Звено промежуточное комбинированное	1	1,80	
5	СР-12-1Б	Сероза	1	0,41	
6		Изолятор			
7	У2-12-1Б	Ушко двойчатное	1	1,52	
8	см. таблицу	Зажим натяжной	1	см. табл.	

Масса арматуры, кг
 Масса изолирующей подвески, кг
 см. табл.

Провод		Зажим натяжной, поз. 8		Масса арматуры, кг	
Марка	Диаметр, мм	Марка	L, мм	Масса, кг	р/к, кг
АС240/32	21,6	НАС-240-1	185	2,18	8,7
АС240/39	21,6	НАС-240-2	185	2,16	8,7
АС300/39	24,0	НАС-330-1	195	2,23	8,75

		3С-10631			
		12276 ТМ - Т.3			
Уп.б.	Подвески	Материал	Стекло	Вид	Уп.б.
Н.д.т.	Соединитель	Уп.б.	Уп.б.	Уп.б.	Уп.б.
З.б.т.	Уп.б.	Уп.б.	Уп.б.	Уп.б.	Уп.б.
Л.д.т.	Уп.б.	Уп.б.	Уп.б.	Уп.б.	Уп.б.
П.б.т.	Уп.б.	Уп.б.	Уп.б.	Уп.б.	Уп.б.
Р.б.т.	Уп.б.	Уп.б.	Уп.б.	Уп.б.	Уп.б.



Поз.	Обозначение	Наименование	Кол.	Масса ед., кг	Примечание
1	СК-16-1А	Скоба	1	1,22	
2	ПТР-12-1	Звено промежуточное регулируемое (талреп)	1	5,63	
3	СК-12-1А	Скоба	1	0,91	
4	ПР-12-6	Звено промежуточное прямое	1	0,65	
5	ПТМ-12-3	Звено промежуточное монтажное	1	1,8	
6	СР-12-16	Серьга	1	0,41	
7		Циолитов			
8	У2-12-16	Ушко втулочное	1	1,52	
9	См. таблицу	Зажим натяжной	1	см. табл.	
Масса арматуры, кг				См. табл.	
Масса изолирующей подвески, кг					

Провод		Зажим натяжной, поз. 9			Масса арматуры, кг
Марка	Диаметр, мм	Марка	L, мм	Масса, кг	
АС240/32	21,6	НАС-240-1	185	2,18	14,3
АС240/39	21,6	НАС-240-2	185	2,16	14,3
АС300/39	24,0	НАС-330-1	195	2,23	14,35

				3С-10632	
				12276ТМ-Т.3	
Чит.	Клирик	Инж.	Инж.	Инж.	Инж.
Начальник	Специалист	Инж.	Инж.	Инж.	Инж.
Зав. цехом	Уч. инж.	Инж.	Инж.	Инж.	Инж.
Инж. мастер	Инж. мастер	Инж.	Инж.	Инж.	Инж.
Проб.	Инж. мастер	Инж.	Инж.	Инж.	Инж.
Контроль	Инж. мастер	Инж.	Инж.	Инж.	Инж.

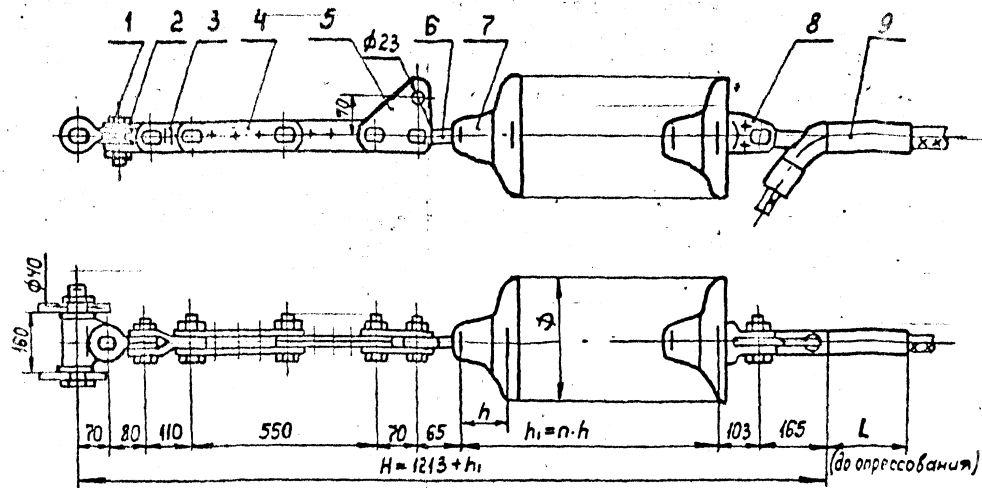
Натяжные оседелельные изолирующие из циолитов типа ПР120 подвески проводов АС 240/32, АС 240/39, АС 300/39 ж.б. анкерно-угловым способом в ЛЭП 220 кВ

Страница _____ из _____ листов

Р _____ Л _____

МО СКТБ ОЛА
по изоляторам и арматуре

Инж. мастер Пакрадова И.В.



Провод		Зажим натяжной, поз. 9			Марка арматуры, кг
Марка	Диаметр, мм	Марка	L, мм	Масса, кг	
АС240/32	21,6	НАС-240-1	185	2,18	18,7
АС240/39	21,6	НАС-240-2	185	2,16	18,7
АС300/39	24,0	НАС-330-1	195	2,23	18,75

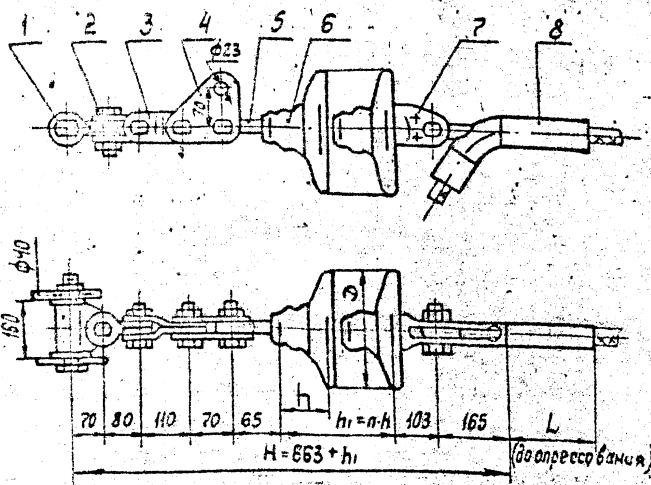
Поз.	Обозначение	Наименование	Кол.	Масса, ед. кг	Примечание
1	КГН-16-5	Узел крепления	1	6,0	
2	СКТ-16-1	Сквозь трехлапчатая	1	1,52	
3	ПРТ-12/16-2	Звено промежуточное трехлапчатое	1	1,6	
4	ПРР-12-1	Звено промежуточное регулируемое	1	3,69	
5	ПТМ-12-3	Звено промежуточное монтажное	1	1,80	
6	СР-12-16	Серьга	1	0,41	
7		Изолятор			
8	У2-12-16	Ушко двухлапчатое	1	1,52	
9	См. таблицу	Зажим натяжной	1	см. табл.	
Масса арматуры, кг				См. таблицу	
Масса изолирующей подвески, кг					

3С-10633					
12276 ТМ-Т-3					
Чл. в	Клюцкий	Натяжные одиночные изолирующие из изоляторов типа ПС420 подвески проводов АС240/32, АС240/39, АС300/39	Россия	Лист	Листов
И. компр.	Сарайкина	на ПС420 подвески проводов АС240/32, АС240/39, АС300/39	Р		1
Зав. отд.	Чудин	металлическим анкерно-угловым опорам ВЛ 220 кВ	МО ЕКТЕ ОЛА		
Проект.	Лелунцов		по изоляторам и арматуре		
Проф.	Шелин				
Разработ.	Файкова				

Копир. Панкратова

Формат А4x3

Лист №12276 ТМ-Т-3

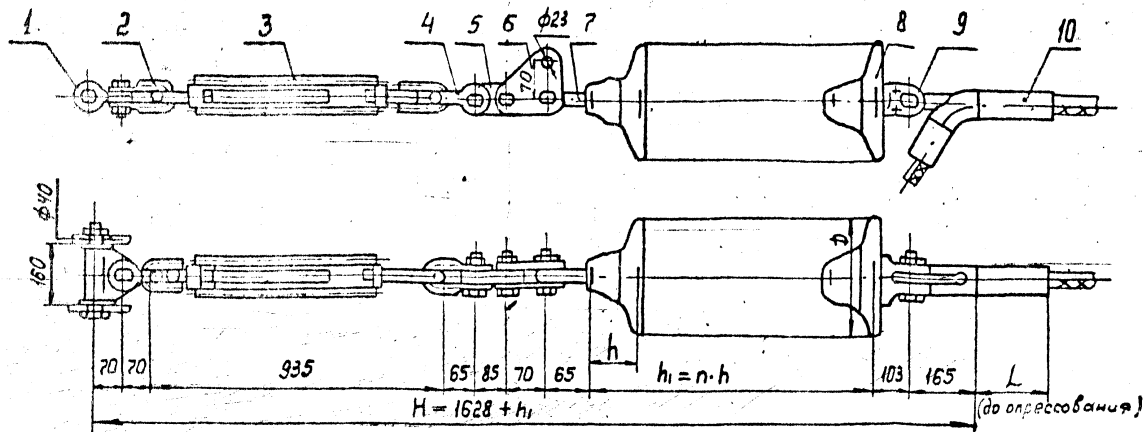


Поз.	Обозначение	Наименование	Кол.	Масса, кг	Примечание
1	КГН-16-5	Узел крепления	1	6,00	
2	СКТ-16-1	Скоба трехлапчатая	1	1,52	
3	ПРТ-12/16-2	Звено промежуточное переходное	1	1,60	
4	ПТМ-12-3	Звено промежуточное монтажное	1	1,8	
5	ОР-12-16	Серьга	1	0,44	
6		Изолятор			
7	УЗ-12-16	Ушко двухлапчатое	1	1,52	
8	см. таблицу	Зажим натяжной	1	см. табл.	
Масса арматуры, кг				см. табл.	
Масса изолирующей подвески, кг					

Провод		Зажим натяжной, поз. 8			Масса арматуры, кг
Марка	Диаметр, мм	Марка	L, мм	Масса, кг	
АС240/32	21,6	НАС-240-1	185	2,18	15,0
АС240/39	21,6	НАС-240-2	185	2,16	15,0
АС300/39	24,0	НАС-330-1	195	2,23	15,5

ЭО-10634			Стация	Лист	Листов
12276 ТМ-7.3			Р	1	
натяжные односерийные изолирующие из изоляторов типа ПО120 подвески проводов АС240/32; АС240/39; АС300/39			МО СКТБ ОЛА		
к металлическим анкерно-угловым опорам ВЛ 220кВ			по изоляторам и арматуре		
Копия Панкратова			Формат А3		

148. Норм. Подв. и Заж. 15102



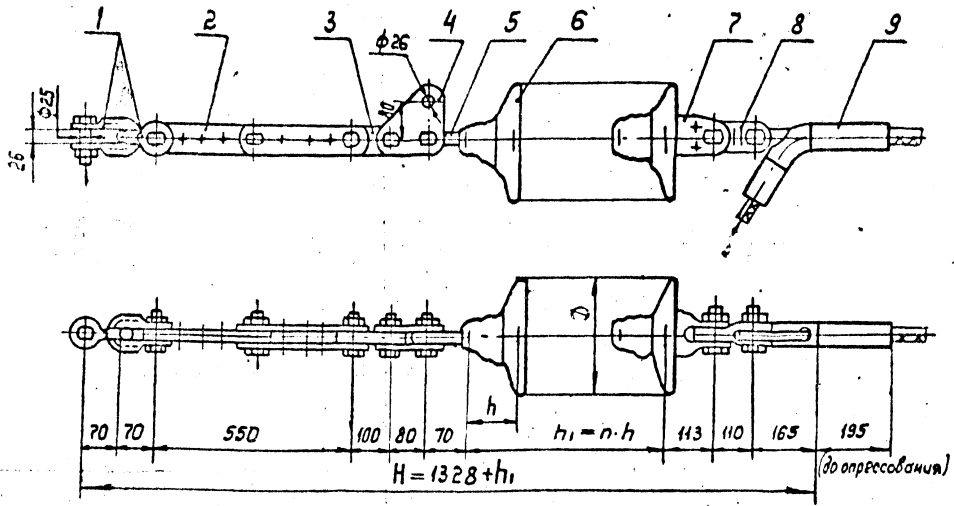
Провод		Зажим натяжной, поз. 10			Масса арматуры, кг
Марка	Диаметр, мм	Марка	L, мм	масса, кг	
АС240/32	21.6	НАС-240-1	185	2,18	20,3
АС240/39	21.6	НАС-240-2	185	2,16	20,3
АС300/39	24.0	НАС-330-1	195	2,23	20,35

Поз.	Обозначение	Наименование	Кол.	Масса ед. кг	Приме- чание
1	КГН-16-5	Узел крепления	1	6,0	
2	СК-16-1А	Скоба	1	1,22	
3	ПТР-12-1	Звено промежуточное регулируемое (талреп)	1	5,63	
4	СК-12-1А	Скоба	1	0,91	
5	ПР-12-6	Звено промежуточное прямое	1	0,65	
6	ПТМ-12-3	Звено промежуточное монтажное	1	1,8	
7	СР-12-16	Серьга	1	0,41	
8		Изолятор			
9	У2-12-16	Ушко двухлапчатое	1	1,52	
10	См. таблицу	Зажим натяжной	1	см. табл.	
Масса арматуры, кг				См. табл.	
Масса изолирующей подвески, кг					

				ЭС-10635			
				12276 ТМ - Т.3			
Упл.	Коробки	Шайбы	Гайки	Натяжные одиночные изолирующие из изоляторов типа ПС 120 подвески право- долевые АС 240/32, АС 240/39, АС 300/39 к металлическим сечерно-углевым опорам ВЛ-220 кВ	Станд.	Лист	Листов
Н.конт.	Саморезы	Шайбы	Гайки		Р		1
Закр.	Ушки	Шайбы	Гайки	МО СКТБ ОЛА по изоляторам и арматуре			
П.конт.	Шайбы	Шайбы	Гайки				
Проб.	Шайбы	Шайбы	Гайки				
Разр.	Шайбы	Шайбы	Гайки				

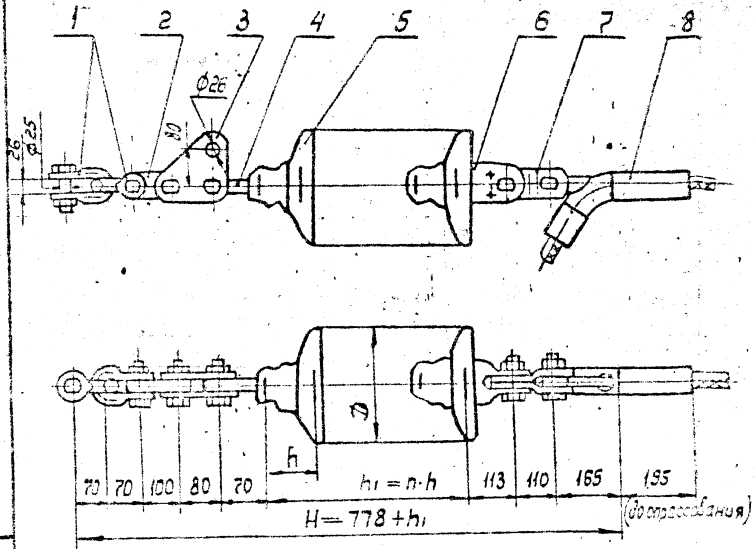
Копир. Панкратова

Формат А4×3



Поз.	Обозначение	Наименование	Кол.	Масса ед.кг	Примечание
1	СК-16-1А	Скоба	2	1,22	
2	ПР-16-1	Звено промежуточное монтажное	1	5,00	
3	ПР-16-6	Звено промежуточное прямое	1	0,89	
4	ПТМ-16-3	Звено промежуточное монтажное	1	2,40	
5	СР-16-20	Серьга	1	0,55	
6		Изолятор			
7	У2-16-20	Ушко двухлапчатое	1	2,685	
8	ПРТ-16/12-2	Звено промежуточное переходное	1	1,50	
9	НАС-330-1	Зажим натяжной	1	2,23	
Масса арматуры, кг				47,7	
Масса изолирующей подвески, кг					

ЗС-10636					
12276 ТМ.-Т.3					
Учб.	Каско	Каско	Каско	Каско	Каско
Н.Конт.	Электроника	Электроника	Электроника	Электроника	Электроника
Зав. отд.	Учб. инж.	Учб. инж.	Учб. инж.	Учб. инж.	Учб. инж.
П.Конт.	Личность	Личность	Личность	Личность	Личность
Посл.	Школа	Школа	Школа	Школа	Школа
Разреш.	Школа	Школа	Школа	Школа	Школа
Учб. Панкратова			Натяжные одноцепные изолирующие из изоляторов типа П160 подвески проводов АС 240/56, АС 300/39, АС 330/43 к ж 16 анкерно-слюдным опорам ВЛ 220кВ		
			Р	Лист	1
			МО СКТЕ ОЛА		
			по изоляторам и арматуре		
			Формат А4х3		



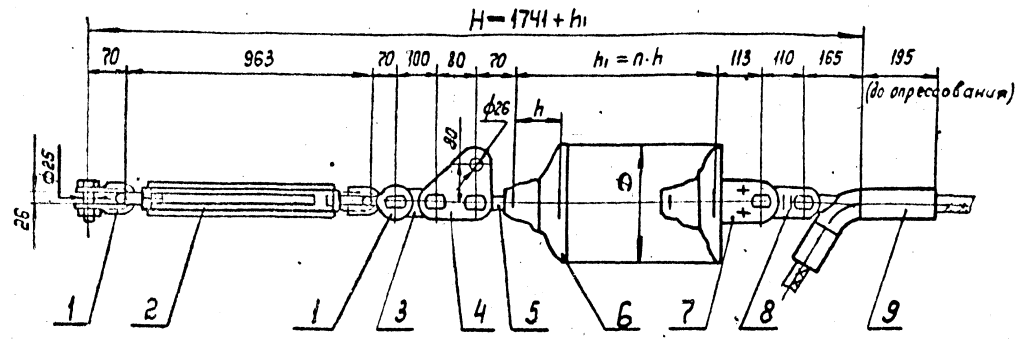
Пос.	Обозначение	Наименование	Кол.	Масса, ед. кг	Примечание
1	СК-16-1А	Скоба	2	1,22	
2	ПР-16-6	Звено промежуточное прямое	1	0,89	
3	ПМ-16-3	Звено промежуточное монтажное	1	2,40	
4	СР-16-20	Серьга	1	0,55	
5		Изолятор			
6	У2-16-20	Ушко овухлапчатое	1	2,685	
7	ПРТ-16/12-2	Звено промежуточное переходное	1	1,50	
8	НАС-330-1	Зажим натяжной	1	2,23	
				Масса арматуры, кг	12,7
				Масса изолирующей подвески, кг	

ЦСН КЭСУД
 13/02
 13/02
 13/02

		30-10637			
		12276 ТМ - Т.3			
Усть-Катав	Свердловская	Дата выпуска	1/74	Исполнитель	
Проверено		Материалы	использованы	П	И
Материалы		160 подвески проф. в			
		4000/113 к			
		металлическим шпилькам			
		и анкерным болтам			
		3М-200кВ			

МП СКТБ ОЛА
 1010103000
 и аппаратура

Копия Санкграфа
 Формат А3



Поз.	Обозначение	Наименование	Кол.	Масса, ед. кг	Примечание
1	СК-16-1А	Скоба	2	1,22	
2	ПТР-16-1	Звено промежуточное регулируемое (толрен)	1	7,18	
3	ПР-16-6	Звено промежуточное прямое	1	0,89	
4	ПТМ-16-3	Звено промежуточное монтажное	1	2,40	
5	СР-16-20	Серьга	1	0,55	
6		Изолятор			
7	У2-16-20	Ушко двухлапчатое	1	2,685	
8	ПРТ-16/12-2	Звено промежуточное переходное	1	1,50	
9	НАС-330-1	Зажим натяжной	1	2,23	
Масса арматуры, кг				19,9	
Масса изолирующей подвески, кг					

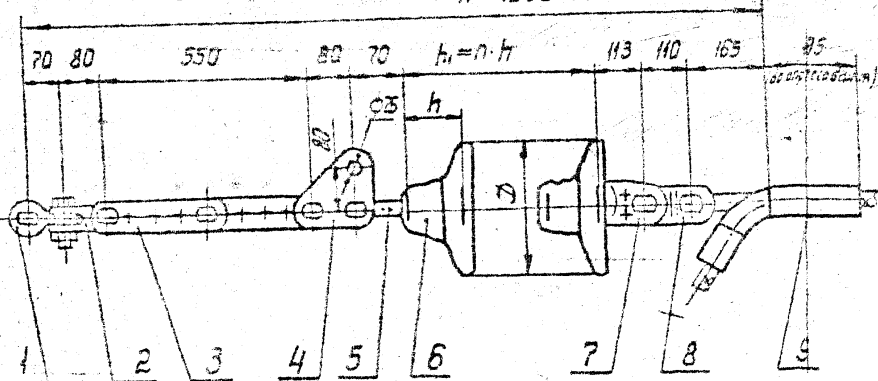
		ЭС-10638		
		12276 ТМ -Т.3		
Мат.	Кабель	Натяжные одноцепные изолирующие из изоляторов типа ПСГА подвески проводов АС 240/56; АС 300/39; АС 330/43 к ж/б анкерно-угловым опрам ВЛ 220 кВ	Лист	Листов
Н.контр.	Коробочка		Р	1
Зав.отв.	Чулым		МО СКТЬ ОЛА	
Пл.конт.	Дальний		по изоляторам и арматуре	
Проект.	И.С.Симон		Формат А4x3	
Кач.конт.	Ульяновск			

Копир. Панкратова

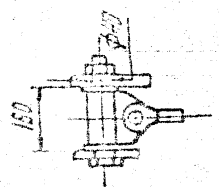
Информация о заказе и его выполнении

A

$H = 1238 + h_1$



Вид А



Поз.	Обозначение	Наименования	Кол.	Масса, кг	Примечание
1	КГН-16-5	Узел крепления	1	6,00	
2	СКТ-16-1	Вкоба трёхлапчатая	1	1,52	
3	ПРР-16-1	Звено промежуточное регулируемое	1	5,00	
4	ПТМ-16-3	Звено промежуточное монтажное	1	2,40	
5	СР-16-20	Серьга	1	0,55	
6		Изолятор			
7	УЗ-16-20	Ушко двухлапчатое	1	2,685	
8	ПАТ-16/12-2	Звено промежуточное переходное	1	1,50	
9	НАС-330-1	Защит натяжной	1	2,23	
Масса арматуры, кг				21,9	
Масса изолирующей подвески, кг					

ЗС - 10639

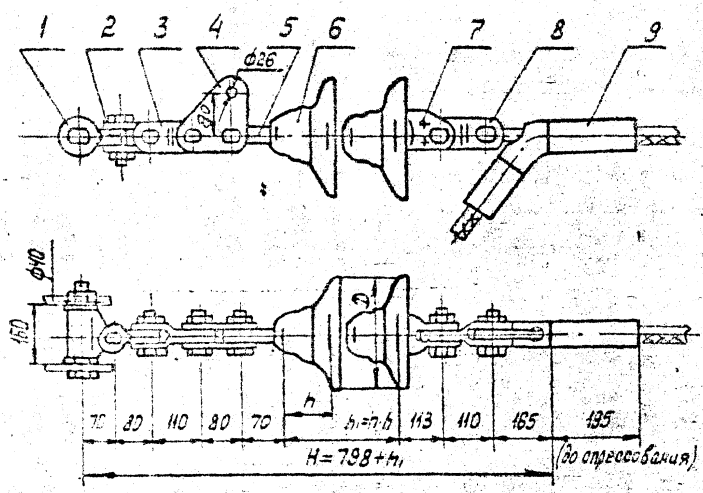
12276 ТМ - Т.3

Вид	Класс	Материал	Материал	Лист	Листов
Кабель	Кабель	Алюминий	Алюминий	Р	1
Натяжные одиночные изолирующие 44 изоляторы типа 10160 подвески пров. 103 кг/10160, кг/300/33, кг/330/103 кг/20156, кг/300/33, кг/330/103			к анкерно-угловым металическим опорам ВЛ 220 кВ		
ИЗГОТОВИТЕЛЬ: ИРБИТ			ИРБИТ		

Копир: Ланкратава

Формат А4х3

ИРБИТ



Поз.	Обозначения	Наименование	Кол.	Масса ед., кг	Примечание
1	КГН-16-5	Узел крепления	1	6,0	
2	СКТ-16-1	Скоба трёхлапчатая	1	1,52	
3	ПРТ-16-1	Звено промежуточное трёхлапчатое	1	1,43	
4	ПТМ-16-3	Звено промежуточное монтажное	1	2,4	
5	ОР-16-20	Серьга	1	0,55	
6		Изолятор			
7	У2-16-20	Ушко двухлапчатое	1	2,69	
8	ПРТ-16/12-2	Звено промежуточное переходное	1	1,5	
9	НАС-330-1	Зажим натяжной	1	2,23	
Масса арматуры, кг				18,3	
Масса изолирующей подвески, кг					

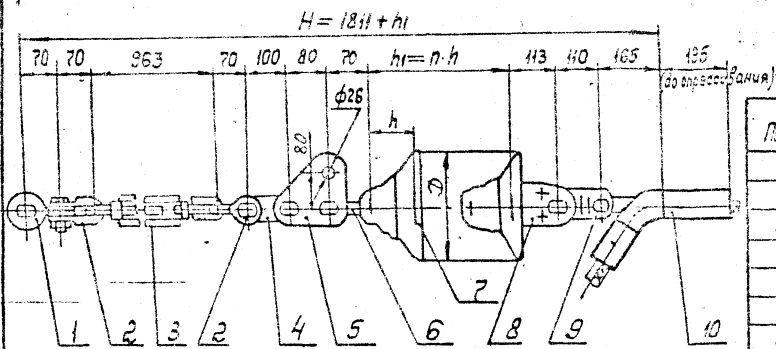
3С-10640			
12276 ТМ -7.3			
Чит. Клобокин	Инж. Соскин	Инж. Чудин	Инж. Давыдов
Инж. Конел	Инж. Шелимов	Инж. Файко	Инж. ...
Инж. ...	Инж. ...	Инж. ...	Инж. ...

натяжные одиночные изолирующие из изоляторов типа АС160/36, АС200/39, АС330/43 к металлическим анкерно-угловым опорам 6А 220 кВ

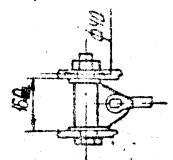
Стр. 1	Лист 1	Листов 1
НО СКТ БОЛА		
не изоляторам и арматуре		
Формат А3		

Шифр по ГОСТ 15702
 Лист № 1 из 1
 Листов 1

A



Вид А



Поз.	Обозначение	Наименование	Кол.	Масса ед. кг	Примечание
1	КГН-16-5	Узел крепления	1	6.00	
2	СК-16-1А	Скоба	2	1.22	
3	ПТР-16-1	Звено промежуточное регулируемое (талреп)	1	7.18	
4	ПР-16-6	Звено промежуточное прямое	1	0.89	
5	ПТМ-16-3	Звено промежуточное монтажное	1	2.40	
6	ОР-16-20	Орельга	1	0.55	
7		Изолятор			
8	УЗ-16-20	Ушко двухлапчатое	1	2.685	
9	ПРТ-16/12-2	Звено промежуточное переходное	1	1.50	
10	НАО-330-1	Зажим натяжной	1	2.23	

Масса арматуры, кг 25,9

Масса изолирующей подвески, кг

Цифры в скобках обозначают количество и диаметр проволоки

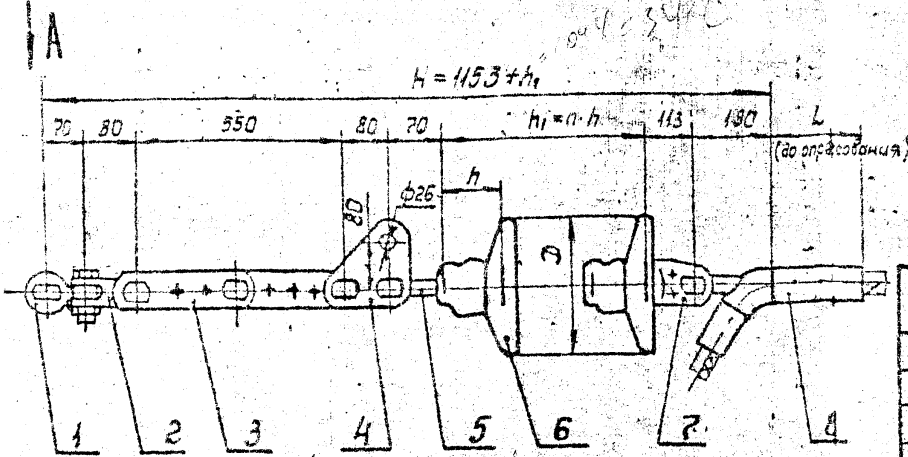
ЗС - 10641

12275 ТМ - Т. 3

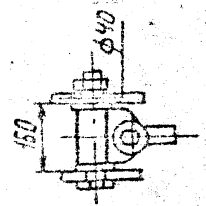
<table border="1"> <tr> <th>№</th> <th>Исполнит.</th> <th>Дата</th> <th>Подпись</th> </tr> <tr> <td> </td> <td> </td> <td> </td> <td> </td> </tr> </table>	№	Исполнит.	Дата	Подпись					Натяжные оконечные изолирующие из изоляторов типа ПС 160 подвески проводов АС 240/56, АС 300/53, АС 330/43 и анкерно-угловым металлическим опорам ВЛ 220 кВ.	Страницы: Р / И / Листов
№	Исполнит.	Дата	Подпись							
МОСКВА СКБ ОМ по изобретениям и патентам		Форма АЗ								

Исполн. *И.И.И.*

Форма АЗ



вид А



Поз.	Обозначение	Наименование	Кол.	Масса, кг	Примечание
1	КГН-16-5	Узел крепления	1	6,00	
2	СКТ-16-1	Скоба трехлопчатая	1	1,52	
3	ПРР-16-1	Звено промежуточное регулируемое	1	2,40	
4	ПТМ-16-3	Звено промежуточное монтажное	1	2,40	
5	ОР-16-20	Серьга	1	0,55	
6		Изолятор			
7	У2-16-20	Ушко трехлопчатое	1	2,635	
8	см. таблицу	Зажим натяжной	1	см. табл.	
Масса арматуры, кг				см. таблицу	
Масса изолирующей подвески, кг					

Провод		Зажим натяжной, поз. 8		Масса арматуры, кг
Марка	Диаметр, мм	Марка	L, мм	
АС300/67	24,5	НАО-300-1	195	20,9
АС400/51	27,5	НАО-450-1	225	21,4

		3С-10642			
		12276ТМ-Т.3			
У-тв.	Крепежный	У-тв.	Крепежный	У-тв.	Крепежный
Б-конт.	Самонесущий	Б-конт.	Самонесущий	Б-конт.	Самонесущий
Заб. ар.	Угол	Заб. ар.	Угол	Заб. ар.	Угол
Б-конт.	Полосный	Б-конт.	Полосный	Б-конт.	Полосный
Проб.	Щелимов	Проб.	Щелимов	Проб.	Щелимов
Резерв.	Иванова	Резерв.	Иванова	Резерв.	Иванова

Натяжные одиночные изолирующие из изоляторов типа АС150/АС210 подвески проводов АС300/67, АС400/51 с металлическим анкерно-угловым опором ВЛ 220кВ.

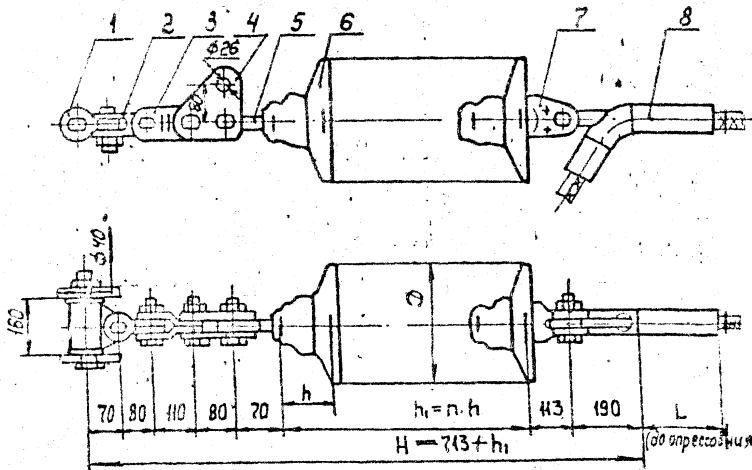
Лист 1

МО СКТ БОЛА

по изоляторам и арматуре

Формат А3

Копир Панкратова



Поз.	Обозначение	Наименование	Кол.	Масса, ед.кг	Примечание
1	КГН-16-5	Узел крепления	1	6.0	
2	СКТ-16-1	Скоба трёхлапчатая	1	1.52	
3	ПРТ-16-1	Звено промежуточное трёхлапчатое	1	1.43	
4	ПТМ-16-3	Звено промежуточное монтажное	1	2.4	
5	СР-16-20	Серьга	1	0.55	
6		Изолятор			
7	УЗ-16-20	Ушко двухлапчатое	1	2.69	
8	См. таблицу	Зажим натяжной	1	См. табл.	

Масса арматуры, кг _____
 Масса изолирующей подвески, кг _____
 См. таблицу _____

Провод		Зажим натяжной, поз. 8			Масса арматуры, кг
Марка	Диаметр мм	Марка	L, мм	Масса, кг	
АС300/67	24.5	НАС-300-1	195	2.69	17.3
АС400/51	27.5	НАС-400-1	225	3.18	17.8

ЭС-10643

12276 ТМ - Т.3

Тип	Сетевой		
Напряж.	220В	17	17.3
Сечение	24,5	195	195
Сечение	27,5	225	225
Материал	Сталь	43	43
Сечение	27,5	225	225

Натяжные одиночные изолирующие из изолятора типа ПС160, ПС210 подвески проводов АС 300/67 АС 400/51 к металлическим анкерно-угловым опорам ВЛ 220 кВ

Анкет. лист Листов

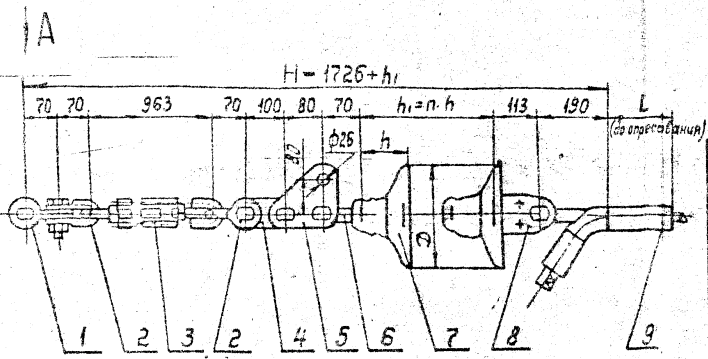
Р **1**

МО СКТБ ОЛА
 19 изоляторы и арматура

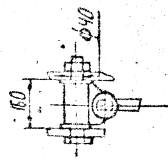
Копия Панкратова

Формат А3

СЭП-10643 (Панкратов) ... 195202



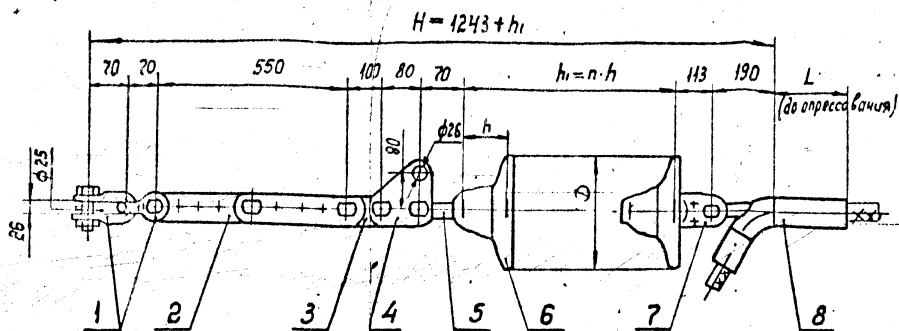
Вид А



Поз.	Обозначение	Наименование	Кол.	Масса ед. кг	Примечания
1	КГН-16-5	Узел крепления	1	6.00	
2	СК-16-1А	Скоба	2	1.22	
3	ПТР-16-1	Звено промежуточное регулируемое (тарел)	1	7.12	
4	ПР-16-6	Звено промежуточное прямое	1	0.29	
5	ПТМ-16-3	Звено промежуточное монтажное	1	2.40	
6	СР-16-20	Серьга	1	0.55	
7		Изолятор			
8	Уз-16-20	Ушко двухлапчатое	1	2.625	
9	см. таблицы	Зажим натяжной	1	см. табл.	
Масса арматуры, кг				см. таблицы	
Масса изолирующей подвески, кг					

Провод		Зажим натяжной, поз. 9			Масса арматуры
Марка	Диаметр, мм	Марка	L, мм	Масса, кг	кг
АС300/67	24.5	НАС-300-1	195	2.69	24.8
АС400/51	27.5	НАС-450-1	225	3.18	25.2

				30-10644	
				12276ТМ-Т.3	
Угол	Крепление	Материал	Масштаб	Лист	Листов
Угол	Крепление	Материал	Масштаб	Р	1
Угол	Крепление	Материал	Масштаб	МО С А Т Ь О Л А	
Натяжные одиночные изолирующие из изоляторов ПС160, ПС210 подвески проводов АС300/67, АС400/51 с анкерно-угловыми метками вешками образом 8Л220кв				по изоляционным и арматуре	



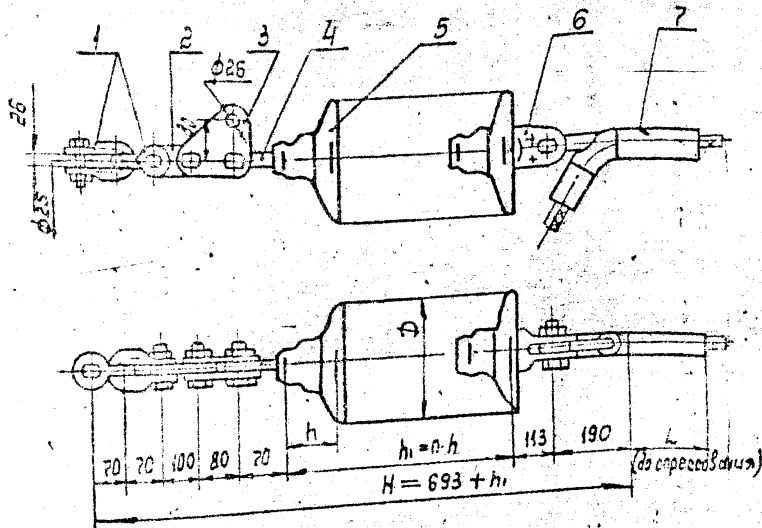
Провод		Зажим натяжной, поз.8			Масса арматуры, кг
Марка	Диаметр, мм	Марка	L, мм	Масса, кг	
АС 300/67	24,5	НАС-300-1	195	2,69	16,7
АС 400/51	27,5	НАС-450-1	225	3,18	17,2

Поз.	Обозначение	Наименование	Кол.	Масса, ед. кг	Примечание
1	СК-16-1А	Скоба	2	1,22	
2	ПРР-16-1	Звено промежуточное регулируемое	1	5,00	
3	ПР-16-6	Звено промежуточное прямое	1	0,89	
4	ПТМ-16-3	Звено промежуточное монтажное	1	2,40	
5	СР-16-20	Серьга	1	0,55	
6		Изолятор			
7	У2-16-20	Ушко двухлапчатое	1	2,685	
8	См. таблицу	Зажим натяжной	1	См. табл.	
Масса арматуры, кг					См. табл.
Масса изолирующей подвески, кг					

			3С-10645		
			12276 ТМ - Т.3		
Упр.	Классиф.		Натяжные одноцепные изолирующие из изоляторов типа ПС/П, ПС 210 подвески проводов АС 300/67, АС 400/51 к анкерно-угловым ж/б опорам ВЛ 220 кВ	Стр.	Лист
Н.контр.	Составляема			Р	1
Знак отг.	Учрежд.			МО СКТБ ОА/	
Сл.контр.	Исполнит.			по изоляторам автоматиз.	
Проект.	Исполнит.				
Экзр.	Исполнит.				

Копир. Панкратова

Формат А4x3



Поз.	Обозначение	Наименование	Кол.	Масса, ед. кг	Примечание
1	СК-16-1А	Скоба	2	1,22	
2	ПР-16-6	Звено промежуточное прямое	1	0,89	
3	ПТМ-16-3	Звено промежуточное монтажное	1	2,40	
4	ОР-16-20	Серьга	1	0,35	
5		Изолятор			
6	У2-16-20	Ушко двухплечевое	1	2,585	
7	См. таблицу	Зажим натяжной	1	см. табл.	
Масса арматуры, кг				См. таблицу	
Масса изолирующей подвески, кг					

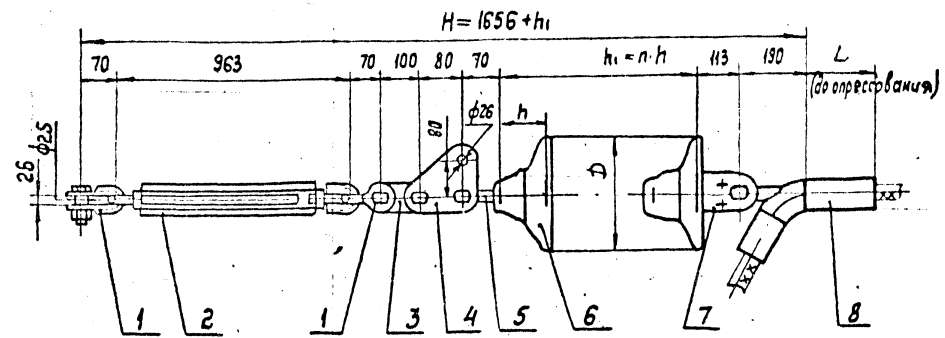
Провод		Зажим натяжной, поз. 7		Масса арматуры, кг
Марка	Диаметр, мм	Марка	Л, мм	
АС300/67	24,5	НАС-300-1	195	2,69
АС400/51	27,5	НАС-450-1	225	3,18

		3С-10646			
		12276ТМ-Т.3			
Уст.	Клюдекий	Монтажные изоляционные опоры типа АС160, АС240, АС400/51х железобетонный анкерно-угловым опорам	5л 220кВ	Стандарт	Листов
Л. контр.	Эсприкина			Р	1
Зав. отд.	Чудын			МО СКТБ ОЛА	
Л. проект.	Ильинцов			по изоляторам и арматуре	
Пров.	Шелесов			Формат НЗ	
Разработ.	Иванова				

Копир. Панкратова

Формат НЗ

Лист № 1 из 1
Листов 1
Исполн. и дата
1971.08



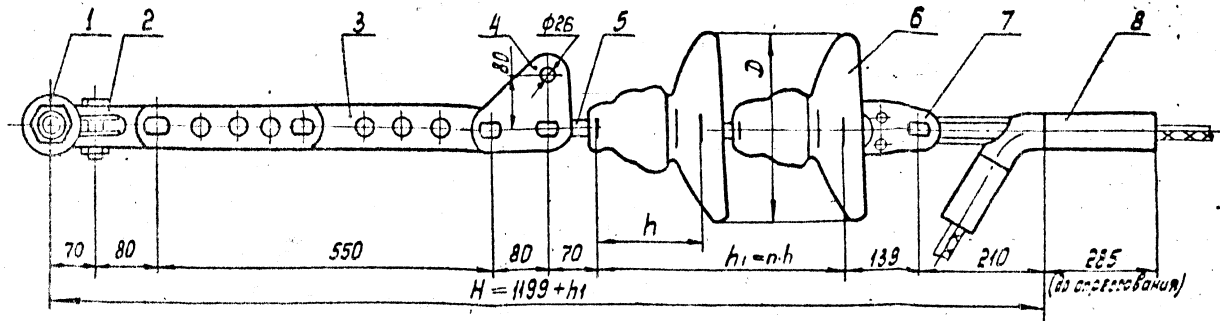
Поз.	Обозначение	Наименование	Кол.	Масса ед. кт.	Примечание
1	СК-16-1А	Скоба	2	1,22	
2	ПТР-16-1	Звено промежуточное регулируемое (талреп)	1	7,18	
3	ПР-16-6	Звено промежуточное прямое	1	0,89	
4	ПТМ-16-3	Звено промежуточное монтажное	1	2,40	
5	СР-16-20	Серьга	1	0,55	
6		Изолятор			
7	У2-16-20	Ушко двулапчатое	1	2,685	
8	См. таблицу	Зажим натяжной	1	См. табл.	
Масса арматуры, кг				См. таблицу	
Масса изолирующей подвески, кг					

Провод		Зажим натяжной, поз. 8			Масса арматуры, кг
Марка	Диаметр, мм	Марка	L, мм	Масса, кг	
АС300/67	24,5	НАС-300-1	195	2,69	18,8
АС400/51	27,5	НАС-450-1	225	3,18	19,3

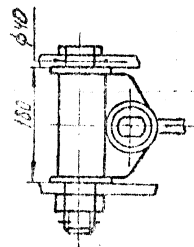
ЭС-10647
12276 ТМ - Т. 3

Уст.	Квадратный	Натяжные одноцепные изолирующие из изоляторов типа ПСК, к210 подвески проводов АС300/67, АС400/51 к ж/б анкерно-угловым опорам 8Л 220кВ	Вместо	Иуст	Иустов
И.контр.	Сварочника		Р		1
Заб.ст.	Учодим		МО-СКТБ ОЛА по изоляторам и арматуре		
Прок.	Шляпной		Формат А4х3		
Разрад.	Шляпной		Копир. Панкратова		

15.10.10



Поз.	Обозначение	Наименование	Кол.	Масса, в.к.г	Примечание
1	КГН-16-5	Узел крепления	1	6,00	
2	СКТ-16-1	Скоба трёхлапчатая	1	1,52	
3	ПРР-16-1	Звено промежуточное регулируемое	1	5,00	
4	ПТМ-16-3	Звено промежуточное монтажное	1	2,40	
5	СР-16-20	Серьга	1	0,55	
6	И-1261	Изолятор	1		
7	У2-21-20	Ушко двухлапчатое	1	3,561	
8	НАС-600-1	Зажим натяжной	1	4,72	
				Масса арматуры, кг	23,8
				Масса изолирующей подвески, кг	

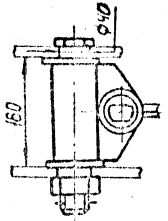
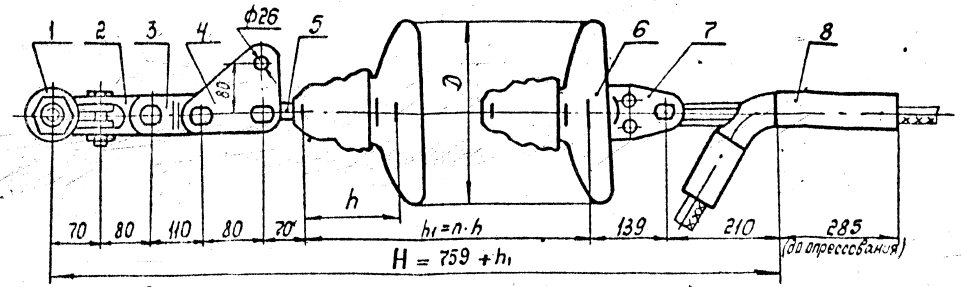


				ЭС-10648		
				12276 ТМ - Т.3		
Чт.в.	Кладько	Резьб.	Натяжные основательные изоляторы из изоляторов типа ИС210 подвески стале-алюминиевых проводов	Стрелка	Лист	Листов
И.контр.	Евдокимов	Исп.	АС 400/93, АС 500/6У к металлическим анкерно-угловым опорам ВЛ 220кВ	Р		1
Зав.отс.	Чудан	Исп.		МО СКТБ ОЛА по изоляторам и арматуре		
С.контр.	Липинков	Исп.				
Проект.	Шеломов	Исп.				
Разраб.	Шванова	Исп.				

Корп. Логново

Формат А4х3

Лист № 5
Подпись: [Signature]
16.10.82



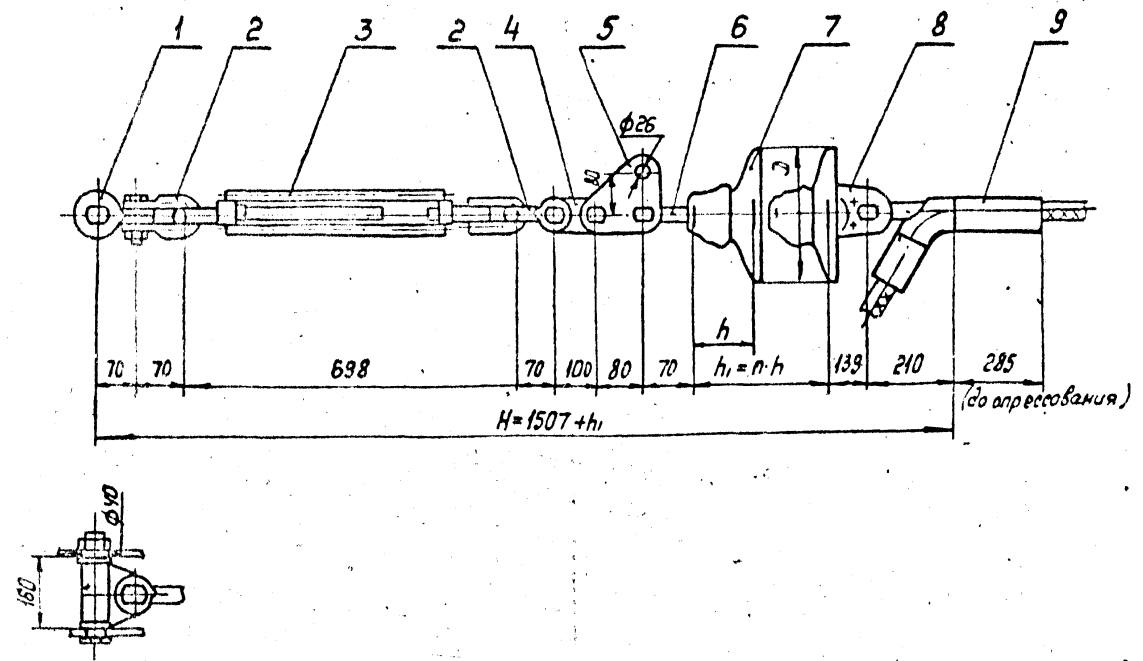
Поз.	Обозначение	Наименование	Кол.	Масса, ед. кг	Примечание
1	КГН-16-5	Узел крепления	1	6,00	
2	СКТ-16-1	Скоба трехлапчатая	1	1,52	
3	ПРТ-16-1	Звено промежуточное трехлапчатое	1	1,43	
4	ПТМ-16-3	Звено промежуточное монтажное	1	2,40	
5	СР-16-20	Серьга	1	0,55	
6		Изолятор			
7	У2-21-20	Ушко двухлапчатое	1	3,561	
8	НАС-600-1	Зажим натяжной	1	4,72	
9					
Масса арматуры, кг				20,2	
Масса изолирующей подвески, кг					

				ЭС-10649		
				12276 ТМ-Т.3		
Учт.	Классиф.	Материал	Масштаб	Натяжные одноцепные изоляторы из изоляторов ЛС-13 ЛС-210 подвески про...	Лист	Листов
Н.контр.	Сварочник	Человек	1:1		Р	1
Зав.	Ученый	Инженер				
Н.контр.	Ученый	Инженер		БСОВ АС400/133; АС300/164 к	МО СКТБ ОЛА по изоляторам и арматуре	
Проб.	Шерош.	Инженер		металлическим анкерно-угловым опорам ВЛ 220кВ		
Разраб.	Ученый	Инженер				

Копир. Логинова

Формат А4х3

167100



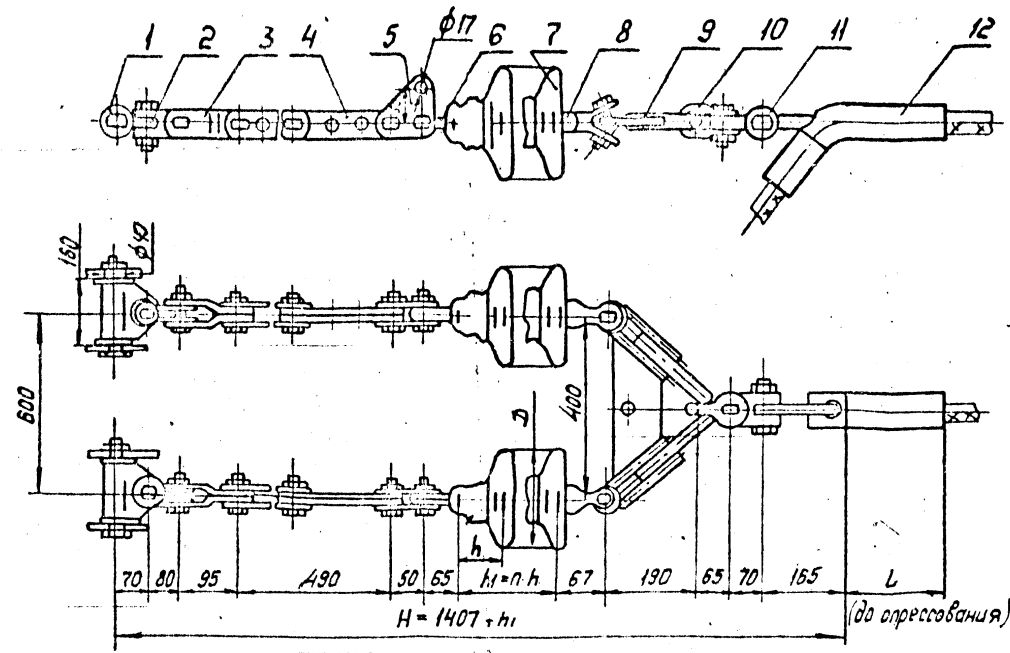
Поз.	Обозначение	Наименование	Кол-во	Масса, кг	Примечание
1	КГН-16-5	Узел крепления	1	6,00	
2	СК-16-1А	Скоба	2	1,22	
3	ПТР-16-1	Звено промежуточное регулируемое (талреп)	1	7,18	
4	ПР-16-6	Звено промежуточное прямое	1	0,89	
5	ПТМ-16-3	Звено промежуточное монтажное	1	2,40	
6	СР-16-20	Серьга	1	0,55	
7		Изолятор			
8	У2-21-20	Ушко двухлапчатое	1	3,561	
9	НАС-600-1	Зажим натяжной	1	4,72	
10					
11					
Масса арматуры, кг				27,7	
Масса изолирующей подвески, кг					

Дата: 15/02
 Подпись и дата: 15/02

				ЭС-10650		
				12276 ТМ-Т.3		
Уч. в.	Кладовый	Лист		натяжные одиночные изоляторы из изоляторов типа ЭС-10650/93; АС-500/64 к металлическим анкерно-угловым опорам ВЛ 220кВ.		
И. к. к. т. р.	И. к. к. т. р.	И. к. к. т. р.		Сталь	Лист	Листов
Зав. от.	Уч. в.	Лист		Р		1
И. к. к. т. р.	И. к. к. т. р.	И. к. к. т. р.		МО СКТБ ОЛА		
Провер.	И. к. к. т. р.	И. к. к. т. р.		по изоляторам и арматуре		
Эксп. от.	И. к. к. т. р.	И. к. к. т. р.				

Кот. р. Логина

Формат А4х3



Поз.	Обозначение	Наименование	Кол.	Масса, ед кг	Примечание
1	КГН-16-5	Узел крепления	2	6,0	
2	СКТ-16-1	Скоба трёхлапчатая	2	1,52	
3	ПРТ-7/16-2	Звено промежуточное трёхлапчатое	2	0,96	
4	ПРР-7-1	Звено промежуточное регулируемое	2	2,08	
5	ПТМ-7-3	Звено промежуточное монтажное	2	0,7	
6	СР-7-16	Серьга	2	0,3	
7		Изолятор			
8	УСК-7-16	Ушко специальное укороченное	2	1,2	
9	ЗКУ-12-1	Коромысло универсальной обухицельной	1	4,8	
10	СК-12-1А	Скоба	1	0,91	
11	ВКТ-12-1	Скоба трёхлапчатая	1	0,93	
12	Вм.таблицу	Зажим натяжной	1	см. табл.	
Масса арматуры, кг				32,2	
Масса изолирующей подвески, кг					

Провод		Зажим натяжной, поз. 12		
Марка	Диаметр, мм	Марка	L, мм	Масса, кг
АС 240/32	21,6	НАС-240-1	185	2,18
АС 240/39	21,6	НАС-240-2	185	2,16

ЗС - 10651					
12276 ТМ - Т.3					
Уч.в.	Классиф.	Исполн.	Контр.	Лист	Листов
Н.контр.	Сопровож.	Зав.зд.	Уч.зд.	Р	1
Пл.контр.	Личное	Провер.	Шеломов	МО СКТБ ОЛА	
Разраб.	Файков	Натяжные обухицельные изолирующие из изоляторов типа ПР 70, ПР 70 подвески проводов АС 240/32, АС 240/39 к натяжным анкерно-угловым опорам ВЛ 220 кВ.			

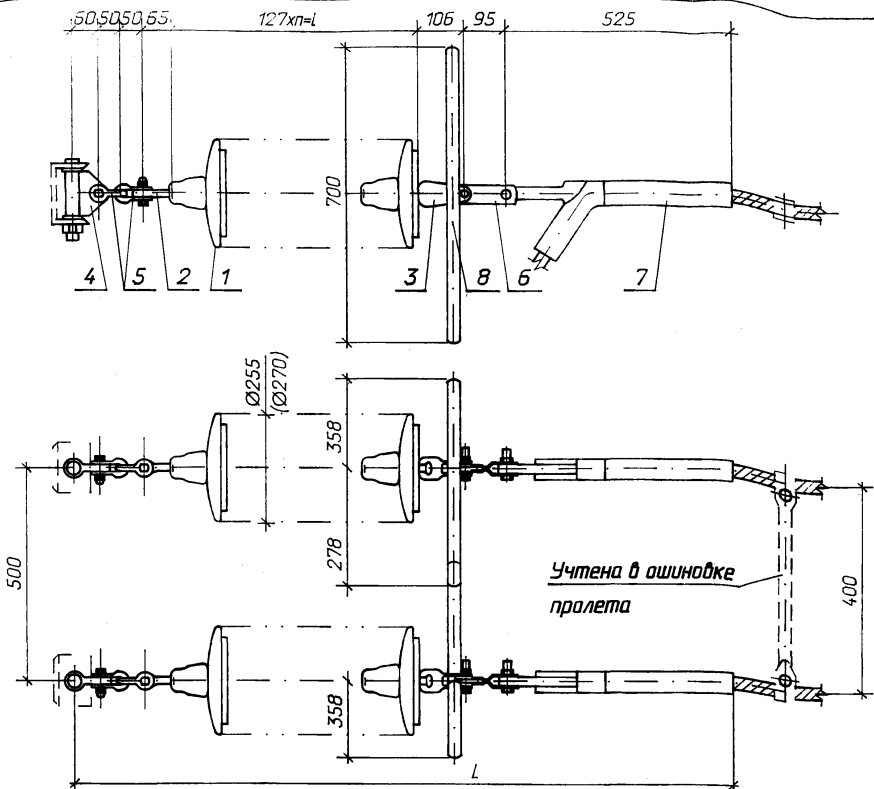
Копир. Логичнова

Формат А4х3

10.02
 Листы в сборе
 10.02

Спецификация оборудования и материалов

Марка, поз.	Обозначение	Наименование	Кол.	Масса ед. кг	Примечание
1		Изолятор стеклянный ПС70Е	2хп	3,4	
	ТУ 34 13.10874-87				
	ТУ 34 13.10879-87	ПСД70Е	2хп	4,4	
2		Серьга СР-7-16	2	0,3	
3		Ушко двухлапчатое У2-7-16	2	0,98	
4		Узел крепления гирлянды КГН-7-5	2	3,07	
5		Скоба СК-7-1А	4	0,38	
6		Элемент промежуточное трехлапчатое переходное ПРТ-7/12-2	2	0,9	
7		Зажим натяжной прес-суемый НАС-330-1	2	2,23	
8		Экран защитный ЗЭ-500-5	2	1,3	
Масса гирлянды с изоляторами ПС70Е				т	
Масса гирлянды с изоляторами ПСД70Е				т	



Гирлянда с изоляторами ПС70Е.

СЗА	I	II	III	IV
п, шт	23	24	29	35
л, мм	2921	3048	3683	4445
л, мм	3872	3999	4634	5396
т, кг	186,26	193,06	227,06	267,86

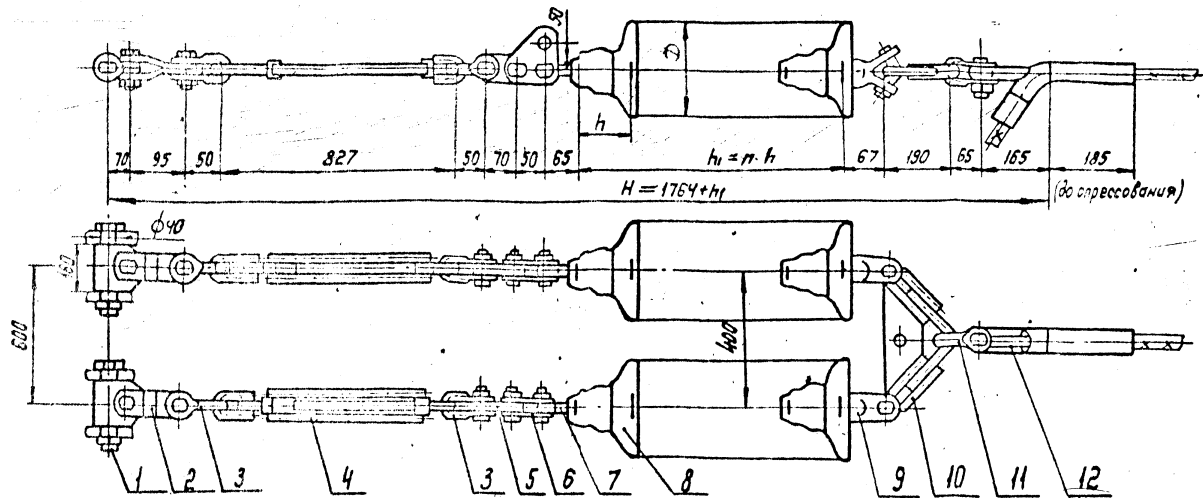
Гирлянда с изоляторами ПСД70Е.

СЗА	III	IV	V	VI	VII
п, шт	23	29	33	38	45
л, мм	2921	3683	4191	4826	5715
л, мм	3872	4634	5142	5777	6666
т, кг	232,26	285,06	320,26	364,26	425,86

- Чертеж разработан на основании каталога "Изоляторы и арматура для воздушных линий электропередачи", 1992 г.
- Размер в скобках относится к гирлянде с изоляторами ПСД70Е.

		Привязан		24252-330-КС.16	
Вед. инж. Воробьева		02.01		ВЛ 330 кВ Псковская ГРЭС-Старая Русса-Новгород Юго-Западная с ПС 330 кВ Старая Русса.	
Инжен. Зубов		02.01			
Инд. N				13370 мм - ЭП	
				Гирлянды изоляторов для ОРУ 6 ... 500 кВ	
Нач. отд. Роменский		18.01 03.93		330 кВ	
Н.контр. Карпов		03.93		Стадия / Лист / Листов	
ГИП Лурье		03.93		РП 51	
Нач. гр. Карпов		03.93		Гирлянда изоляторов ПС70Е (ПСД70Е) натяжная двухцепная для двух проводов ПАСО	
Инж. II кат. Хейсттер		03.93		СЕВЭЛЭНЕРГОСЕТЬПРОЕКТ Санкт-Петербург	

Инд. N лодк. 13370ммТ-1
 Подпись и дата
 Взаим. инд. N



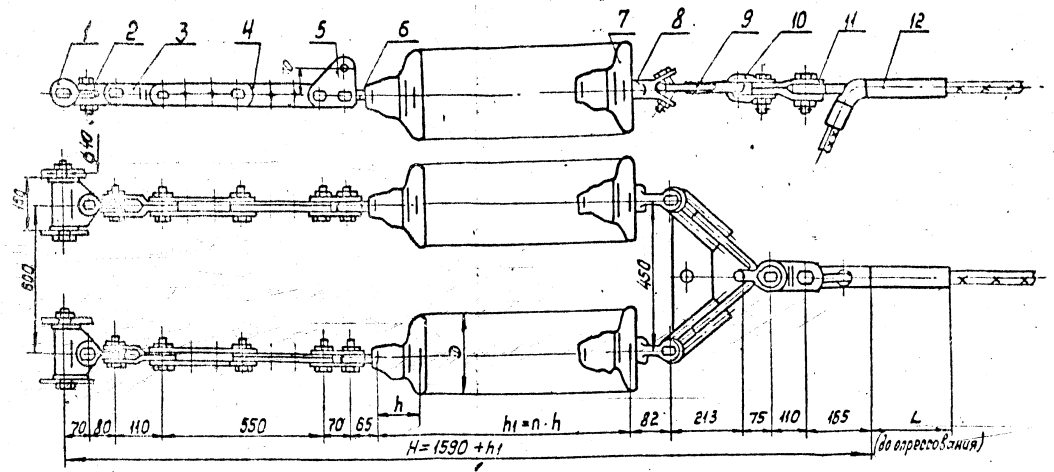
Поз.	Обозначение	Наименование	Кол.	Масса, кг	Примечание
1	КГН-16-5	Узел крепления	2	6,00	
2	ПРТ-7/16-2	Звено промежуточное трёхлапчатое	2	0,96	
3	СК-7-1А	Скоба	4	0,38	
4	ПТР-7-1	Звено промежуточное регулируемое (тадрел)	2	2,95	
5	ПР-7-6	Звено промежуточное прямое	2	0,34	
6	ПТМ-7-3	Звено промежуточное монтажное	2	0,70	
7	СР-7-16	Серьга	2	0,30	
8		Изолятор			
9	УСК-7-16	Ушко однолапчатое	2	1,20	
10	ЗКУ-12-1	Коромысло универсальное	1	4,80	
11	СК-12-1А	Скоба	1	0,91	
12	См. таблицу	Зажим натяжной	1	см. табл.	
Масса, арматуры, кг				См. табл.	
Масса изолирующей подвески, кг					

Провод		Зажим натяжной, поз. 12		Масса арматуры, кг
Марка	Диаметр, мм	Марка	Масса, кг	
АС 240/32	21,6	НАС-240-1	2,18	34,31
АС 240/39	21,6	АС-240-2	2,16	34,29

ЭС-10652			
12276 ТМ-Т.3			
Элемент	Кол-во	Масса, кг	Лист
Изолятор	1	0,91	1
Скоба	1	0,91	1
Защитный колпачок	1	0,05	1
Серьга	2	0,30	1
Ушко однолапчатое	2	1,20	1
Коромысло универсальное	1	4,80	1
Звено промежуточное регулируемое	2	2,95	1
Звено промежуточное прямое	2	0,34	1
Звено промежуточное трёхлапчатое	2	0,96	1
Узел крепления	2	6,00	1
Скоба	4	0,38	1
Защитный колпачок	1	0,05	1
Итого			

Копир. Панкратова

Формат А4х3



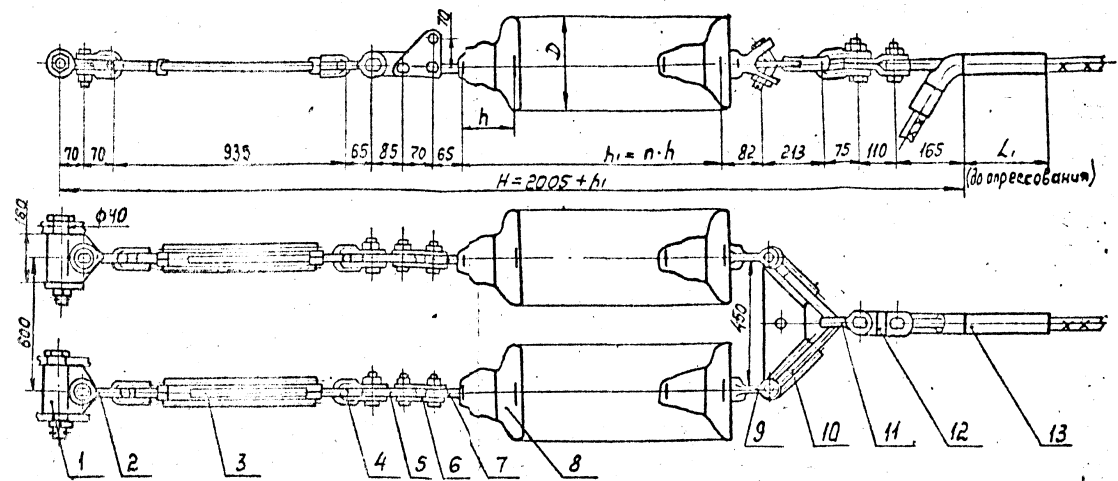
Провод		Зажим натяжной			Масса арматуры, кг
Марка	Диаметр, мм	Марка	L, мм	Масса, кг	
АС 240/32	21,6	НАС-240-1	185	2,18	49,1
АС 240/39	21,6	НАС-240-2	185	2,16	49,1
АС 240/56	22,4	НАС-330-1	195	2,23	49,2
АС 300/39	24,0				
АС 300/48	24,1				
АС 330/43	25,2				

Поз.	Обозначение	Наименование	Кол.	Масса, кг	Примечание
1	КГН-16-5	Узел крепления	2	6,00	
2	СКТ-16-1	Скоба трёхлапчатая	2	1,52	
3	ПРТ-12/16-2	Звено промежуточное трёхлапчатое	2	1,60	
4	ПРР-12-1	Звено промежуточное регулируемое	2	4,05	
5	ПТМ-12-3	Звено промежуточное монтажное	2	1,80	
6	СР-12-16	Серьга	2	0,41	
7		Изолятор подвесной			
8	УСК-12-16	Ушко специальное	2	2,32	
9	ЗКУ-30-1	Коромысло	1	8,20	
10	СК-21-1А	Скоба	1	1,82	
11	ПРТ-21/12-2	Звено промежуточное трёхлапчатое	1	1,50	
12	См. таблицу	Зажим натяжной	1	см. табл.	
Масса арматуры, кг				См. таблицу	
Масса изолирующей подвески, кг					

				ЭС - 10653	
				12276 т.м - т.3	
Чтв.	Ключевой	Материал	Материал	Натяжные обжимные изолирующие из изоляторов по 120 подвески сталеалюминиевых проводов АС 240/32, АС 240/39, АС 240/56, АС 300/39, АС 300/48, АС 330/43	Листов
Зав. фаб.	Свердловская	Материал	Материал		1
Гл. констр.	Лыткин	Материал	Материал		
Проб.	Шеремет	Материал	Материал		
Разраб.	Жодин	Материал	Материал		
				МД СКТБ ОЛА	
				Формат А4×3	

15702

Копир. Логинова



Поз.	Обозначение	Наименование	Кол.	Масса в.кг	Примечание
1	КГН-16-5	Узел крепления	2	6,00	
2	СК-16-1А	Скоба	2	1,22	
3	ПТР-12-1	Звено промежуточное регулируемое (тарел)	2	5,63	
4	СК-12-1А	Скоба	2	0,91	
5	ПР-12-6	Звено промежуточное лямбда	2	0,65	
6	ПТМ-12-3	Звено промежуточное монтажное	2	1,80	
7	СР-12-16	Серьга	2	0,41	
8		Изолятор подвесной	1		
9	УСК-12-16	Ушко специальное	2	2,32	
10	ЗКУ-30-1	Коромысло	1	8,20	
11	СК-21-1А	Скоба	1	1,82	
12	ПРТ-21/12-2	Звено промежуточное трёхлапчатое	1	1,50	
13	См. таблицу	Зажим натяжной	1	см. таблицу	

Масса арматуры, кг. См. таблицу
 Масса изолирующей подвески, кг.

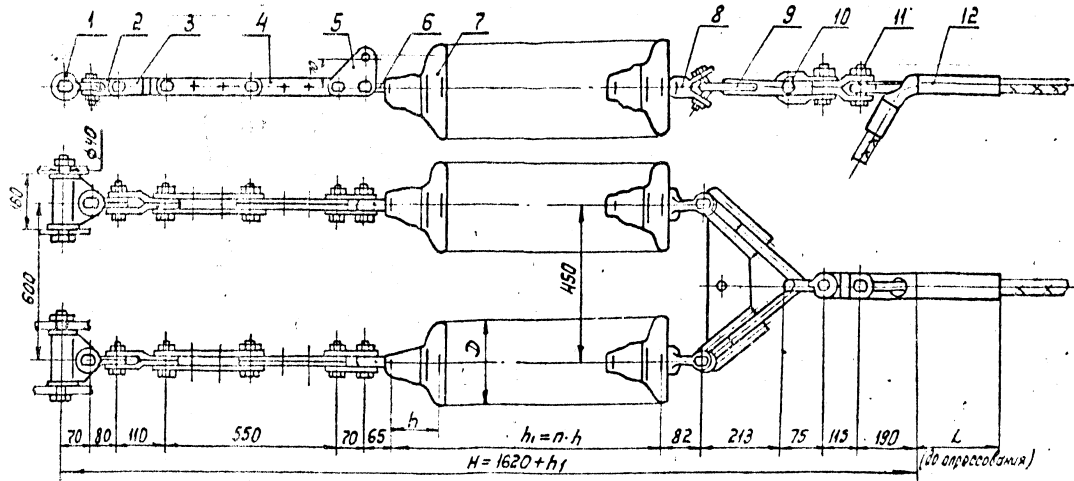
Провод		Зажим натяжной			Масса арматуры, кг
Марка	Диаметр мм	Марка	L1 мм	Масса, кг	
АС 240/32	21,6	НАС-240-1	185	2,16	51,6
АС 240/39	21,6	НАС-240-2	185	2,16	51,6
АС 240/56	22,4				
АС 300/39	24,0				
АС 300/46	24,1	НАС-330-1	195	2,23	51,6
АС 330/43	25,2				

		ЭС - 10654	
		12276 ТМ - ТЗ	
Усть-Кавский	Кавский	Натяжные двухцепные изолирующие из изоляторов ПР120 подвески алюминиевых проводов АС 240/32, АС 240/39, АС 240/56, АС 300/39, АС 300/46, АС 330/43 канатного типа и т.п. в соответствии с таблицей в составе	Лист 1
Н.контр. Ставрополь	Ставрополь		
Зав. отд. Чирчик	Чирчик		
И.контр. Ульяновск	Ульяновск		
Проект. Шрифт	Шрифт		
Разработ. Жданск	Жданск		

Копир. Боголова

Формат А4х3

15702

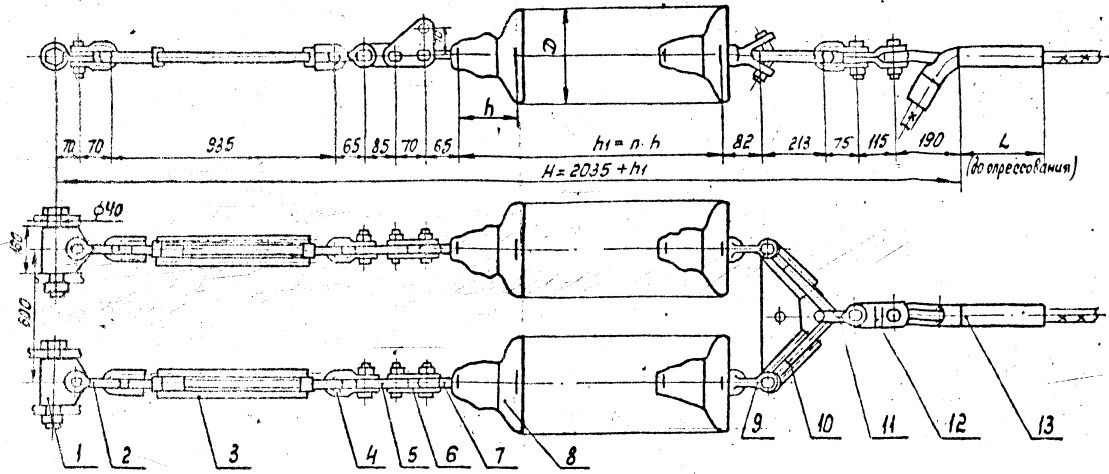


Провод		Зажим натяжной		Масса арматуры, кг
Марка	Диаметр, мм	Марка	L, мм	
АС 300/167	24,5	НАС-300-1	195	2,69
АС 400/151	27,5	НАС-450-1	225	3,18

Поз.	Обозначение	Наименование	Кол.	Масса, ед. кг	Примечание
1	КГН-16-5	Узел крепления	2	6,00	
2	СКТ-16-1	Скоба трёхлапчатая	2	1,52	
3	ПРТ-12/16-2	Звено промежуточное трёхлапчатое	2	1,60	
4	ПРР-12-1	Звено промежуточное регулируемое	2	4,05	
5	ПТМ-12-3	Звено промежуточное монтажное	2	1,80	
6	СР-12-16	Серьга	2	0,41	
7		Изолятор подвесной			
8	УСК-12-16	Ушко специальное	2	2,32	
9	ЗКУ-30-1	Коромысло	1	8,20	
10	СК-21-1А	Скоба	1	1,82	
11	ПРТ-21/16-2	Звено промежуточное трёхлапчатое	1	1,80	
12	См. таблицу	Зажим натяжной	1	см. табл.	
Масса арматуры, кг				См. таблицу	
Масса изолирующей подвески, кг					

ЭС-10655					
12276 ТМ - Г.3					
Чтв.	Ключевой	Зав. от	Чудим	Личный	Изд.
Н. конт.	Сопрыкина				
И. конт.	Личинков				
И. разв.	Иванов				
Разв.	Жданок				
Натяжные двухцепные изолирующие из сталеалюминиевых проводов АС 300/167, АС 400/151 канкерно-углевыми пластмассовыми опорами ВЛ 220 кВ				Лист	Листов
				Р	1
МО СКТБ ОЛА					
Формат А4х3					

Копир. Логинова.



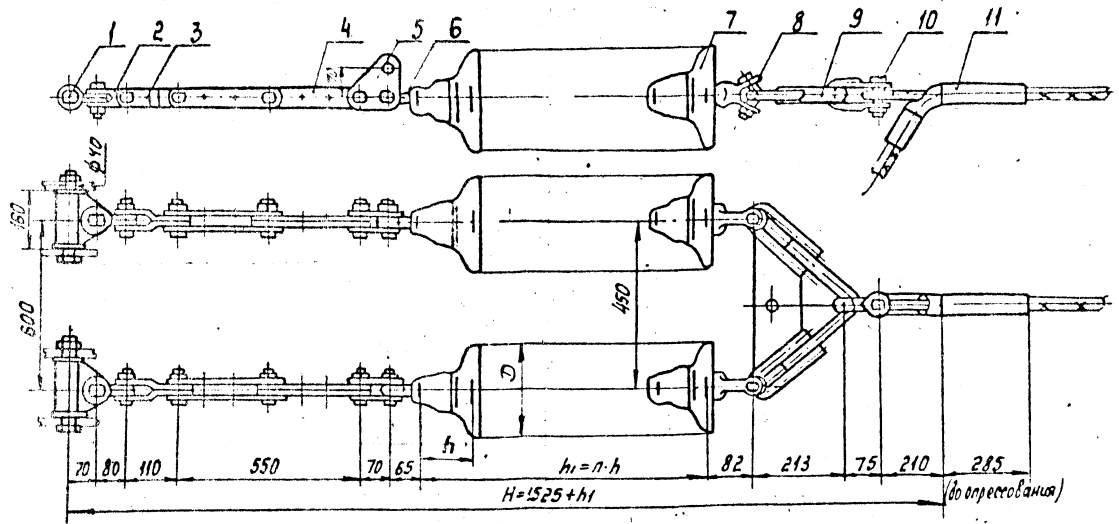
Провод		Зажим натяжной		Масса арматуры, кг
Марка	Диаметр, мм	Марка	L, мм	
АС 300/67	24,5	НАС-300-1	195	2,69
АС 400/51	27,5	НАС-450-1	225	3,18

Поз.	Обозначение	Наименование	Кол.	Масса, кг	Примечание
1	КГН-16-5	Узел крепления	2	6,00	
2	СК-16-1А	Скоба	2	1,22	
3	ПТР-12-1	Звено промежуточное регулируемое (талреп)	2	5,63	
4	СК-12-1А	Скоба	2	0,91	
5	ПР-12-6	Звено промежуточное лямное	2	0,65	
6	ПТМ-12-3	Звено промежуточное монтажное	2	1,80	
7	СР-12-16	Серьга	2	0,91	
8		Изолятор подвесной			
9	УСК-12-16	Чушко специальное	2	2,32	
10	ЗКУ-30-1	Коромысло	1	8,20	
11	СК-21-1А	Скоба	1	1,82	
12	ПРТ-21/16-2	Звено промежуточное трёхлапчатое	1	1,80	
13	См. таблицу	Зажим натяжной	1	См. таблицу	
Масса арматуры, кг				См. таблицу	
Масса изолирующей подвески, кг					

ЗС - 10656					
12276 ТМ - Г.З					
Умб.	Кладский	Масло	Натяжные двухцепные изолирующие из изоляторов типа ПР-120 подвески сталеблочные.	Листов	1
Н.конт.	Соловьев	Масло	для проводов АС300/67, АС400/51	по изоляторам и арматуре	
Зав. акт.	Чудин	Масло			
Л.конт.	Липинцов	Масло			
Пров.	Шелков	Масло			
Разреш.	Жезняк	Масло			

Формат А4х3

Копир. Левинова

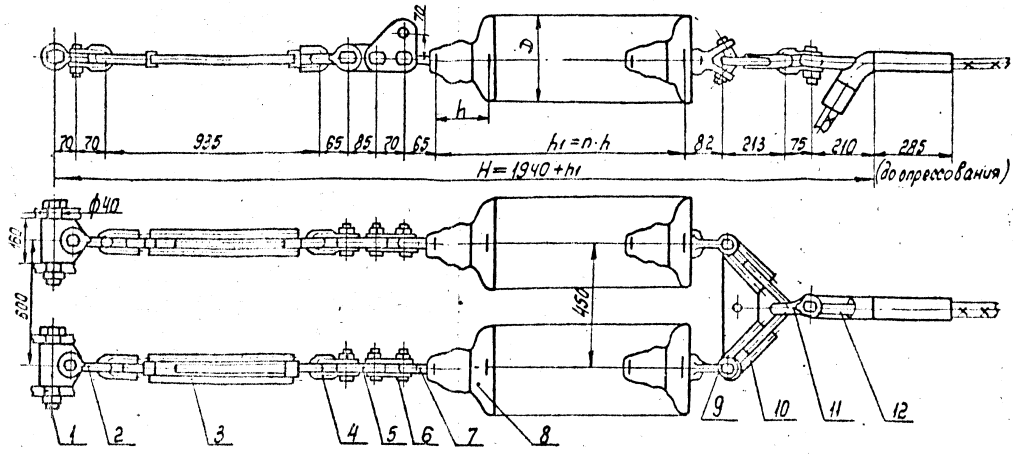


Поз.	Обозначение	Наименование	Кол.	Масса ед. кг	Примечание
1	КГН -16-5	Зел. крепления	2	6,00	
2	СКТ -16-1	Скоба трехлапчатая	2	1,52	
3	ПРТ -12/16-2	Звено промежуточное	2	1,60	
		трехлапчатое			
4	ПРР -12-1	Звено промежуточное	2	4,05	
		регулируемое			
5	ПТМ -12-3	Звено промежуточное	2	1,80	
		монтажное			
6	ОР -12-16	Серьга	2	0,41	
7	ИС 160 В	Изолятор подвесной	3		
8	УСК -12-16	Ушко специальное	2	2,32	
9	ЗКУ -30-1	Коромысло	1	8,20	
10	СК -21-1А	Скоба	1	1,82	
11	НАС -600-1	Зажим натяжной	1	4,72	
Масса арматуры, кг				50,1	
Масса изолирующей подвески, кг					

Черт. 102
 102

		ЗС -10657	
		12276 ТМ - ТЗ	
Чтв.	Коробкин	Монтажное	цельные изоли-
Н.контр.	Валерий	Звено	рующие из изоляторов ИС120
Зав. отд.	Чевыч	ПРР	и 350 мм сталеалюминиевых
Дл. контр.	Дилуччи	ПТМ	и 350 мм АС400/33, АС500/34
Д.с.к.	Шелмис	УСК	с алюминиевым металлом
Разраб.	Медник	ЗКУ	чешских осорам ВЛ220 КВ
		Лист	Листов
		Р	1
		МОСКТБ ОЛА	
		пр. изоляторов	
		и арматуры	
		Формат А4х3	

Копир. Логинова



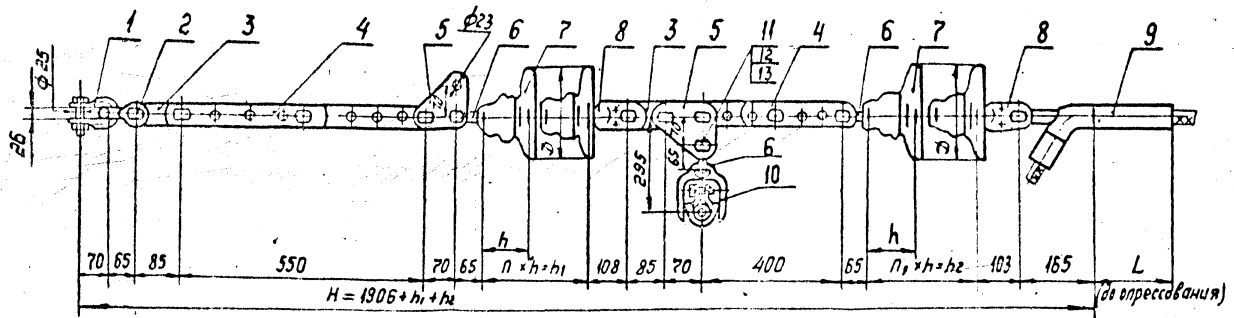
Поз.	Обозначение	Наименование	Кол.	Масса ед. кг	Примечание
1	КГН-16-5	Узел крепления	2	6,00	
2	СК-16-1А	Скоба	2	1,22	
3	ПТР-12-1	Звено промежуточное регулируемое (тапер)	2	5,63	
4	СК-12-1А	Скоба	2	0,91	
5	ПР-12-6	Звено промежуточное прямое	2	0,65	
6	ПТМ-12-3	Звено промежуточное монтажное	2	1,80	
7	СР-12-16	Серьга	2	0,41	
8		Изолятор подвесной			
9	УСК-12-16	Ушко специальное	2	2,32	
10	ЗКУ-30-1	Коромысло	1	8,20	
11	СК-21-1А	Скоба	1	1,82	
12	НАС-600-1	Зажим натяжной	1	4,72	
Масса арматуры, кг				52,6	
Масса изолирующей подвески, кг					

ЭС-10658*
12276 ТМ-Т.3

Учт.	Классиф.	№	№	Натяжные свухцелные изолирующие из изоляторов	Лист	Листов
И.К.С.Т.	И.К.С.Т.	И.К.С.Т.	И.К.С.Т.	№ 120 подвески сталеалюминиевых проводов № 400/83	Р	1
Разр.	Жданюк	И.К.С.Т.	И.К.С.Т.	по изоляторам и арматуре	МО СКТЕ ОЛА	

Копир. Логинова

Формат А4х3



Поз.	Обозначение	Наименование	Кол.	Масса ед, кг	Примечание
1	СК-16-1А	Скоба	1	1,22	
2	СК-12-1А	Скоба	1	0,91	
3	ПР-12-6	Звено промежуточное прямое	2	0,65	
4	ПРР-12-1	Звено промежуточное регулируемое	2	3,69	
5	ПТМ-12-3	Звено промежуточное монтажное	2	1,8	
6	СР-12-16	Серьга	3	0,41	
7		Изолятор			
8	У2-12-16	Ушко двухлапчатое	2	1,52	
9	см. таблицу	Зажим натяжной	1	см. табл.	
10	ПГН-5-3*	Зажим поддерживающий	1	5,5	
11	СП2700000402-85	Палец 22x70	1	0,23	
12	ГОСТ 5915-70	Гайка М20-7Н.У.01Н2	1	0,064	
13	ГОСТ 397-79	Шплицт 4x28.01Н2	1	0,006	
14					
15					
Масса арматуры, кг				24,5	
Масса изолирующей подвески, кг					

Провод		Зажим натяжной, поз. 9			Марка зажима поз. 10
Марка	Диаметр, мм	Марка	L, мм	Масса, кг	
АС240/32	21,6	НАС-240-1	185	2,18	ПГН5-3(8-16)
АС240/39	21,6	НАС-240-2	185	2,16	ПГН5-3(8-16)
АС300/39	24,0	НАС-330-1	195	2,23	ПГН5-3(7-16)

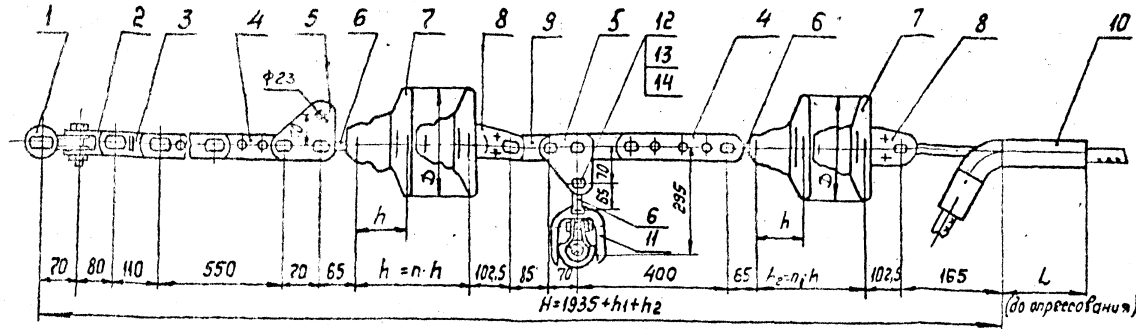
ЭС-10659

12276 ТМ - ТЗ:

Чтв.	Корвский	Инж.	Инженер-технологические изоляторы ПС120	Станд.	Лист	Листов
Н.контр.	Сапрожкина	Инж.	Изготовитель из изоляторов ПС120	Р		1
Заб.ст.	Чудинов	Инж.	Звенья проводов АС240/32...			
Эл.контр.	Лилиничев	Инж.	Звенья проводов АС240/32...			
Проб.	Шелимов	Инж.	Звенья проводов АС240/32...			
Разраб.	Филова	Инж.	Звенья проводов АС240/32...			

МД СКТБ ОЛА
по изоляторам и арматуре
Формат А4x3

19702

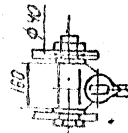


Масса арматуры указана с зажимом НАС-240-1

Поз.	Обозначение	Наименование	Кол.	Масса, кг	Примечание
1	КГН-16-5	Узел крепления	1	6,00	
2	СКТ-16-1	Скоба трехлапчатая	1	1,52	
3	ПРТ-12/16-2	Звено промежуточное трехлапчатое	1	1,60	
4	ПРР-12-1	Звено промежуточное регулируемое	2	3,69	
5	ПТМ-12-3	Звено промежуточное монтажное	2	1,80	
6	СР-12-16	Серьга	3	0,41	
7		Изолятор			
8	У2-12-16	Ушко двухлапчатое	2	1,52	
9	ПР-12-6	Звено промежуточное прямое	1	0,65	
10	см. таблицу	Зажим натяжной	1	см. табл.	см. табл.
11	ПГН-5-3	Зажим поддерживающ.	1	5,50	
12	СПП2700000 402-85	Палец 22x70	1	0,233	
13	ГОСТ 5315-70	Гайка М20-7Н. 4.0H2	1	0,064	
14	ГОСТ 397-79	Шплицт 4x28.0H2	1	0,003	
15					
16					

Масса арматуры, кг 30,82

Масса изолирующей подвески, кг

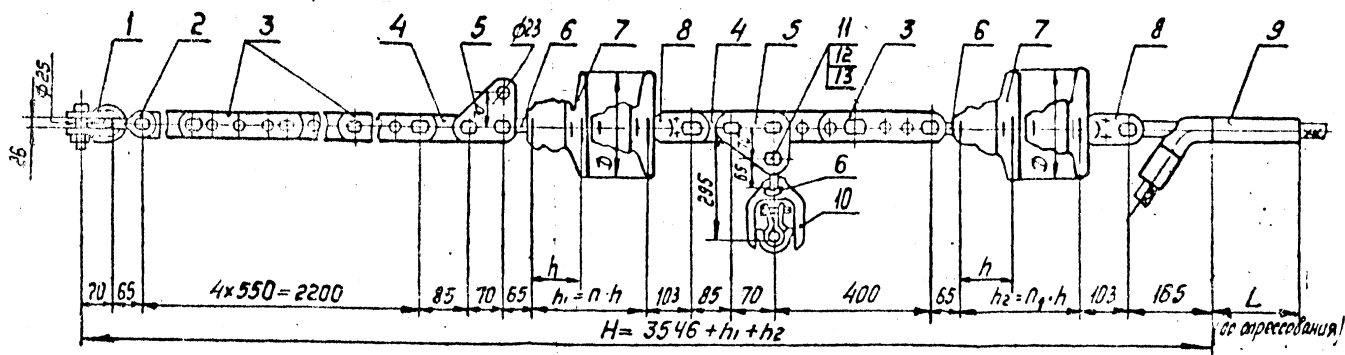


Провод		Зажим натяжной поз.10			Марка зажима поз. 11
Марка	Диаметр, мм	Марка	L, мм	Масса, кг	
АС 240/32	21,6	НАС-240-1	185	2,18	ПГН-5-3 (8-16)
АС 240/33		НАС-240-2		2,16	
АС 300/39	24,0	НАС-330-1	195	2,23	

ЗС - 10660					
12276 ТМ - г.3					
Учтв.	Классиф.	Вид	Материал	Статья	Лист
Н.контр.	Сторонние	Угол	Угол	Р	1
Зав.отс.	Угол	Угол	Угол		
П.контр.	Угол	Угол	Угол		
Прав.	Угол	Угол	Угол		
Разр.	Угол	Угол	Угол		

Копир. Логинава

Формат А4x3



Провод		Зажим натяжной поз.9			Марка
Марка	Диаметр, мм	Марка	L, мм	Масса, кг	зажима поз.10
АС 240/32	21.6	НАС-240-1	185	2.18	ПГН-5-3 (8-16)
АС 240/39	21.6	НАС-240-2	185	2.16	ПГН-5-3 (8-16)
АС 300/39	24.0	НАС-330-1	195	2.23	ПГН-5-3 (7-16)

Поз.	Обозначение	Наименование	Кол.	Масса, ед, кг	Примечание
1	СК-16-1А	Скоба	1	1.22	
2	СК-12-1А	Скоба	1	0.91	
3	ПРР-12-1	Звено промежуточное регулируемое	5	3.69	
4	ПР-12-6	Звено промежуточное прямое	2	0.65	
5	ПТМ-12-3	Звено промежуточное монтажное	2	1.8	
6	СР-12-16	Серьга	3	0.41	
7		Изолятор			
8	У2-12-16	Ушко двухлапчатое	2	1.52	
9	См. таблицу	Зажим натяжной	1	см. табл.	
10	ПГН-5-3	зажим поддерживающий	1	5.5	
11	СТП2700000402-85	Палец 22x70	1	0.23	
12	Гайка 5915-70	Гайка М20-7Н.4.012	1	0.064	
13	ГОСТ 397-79	Шплицт 4x23.0112	1	0.006	
14					
15					
Масса арматуры, кг				35,6	
Масса изолирующей подвески, кг					

ЭС-10661					
12276 ТМ - Т.3					
Уч. №	Классиф.	Сл.	Сл.	Сл.	Сл.
И.контр.	С.контр.	У.контр.	Ч.контр.	П.контр.	С.контр.
Зав. отд.	Челюсть	Сл.	Сл.	Сл.	Сл.
Г.контр.	Личност.	Сл.	Сл.	Сл.	Сл.
Г.контр.	И.контр.	Сл.	Сл.	Сл.	Сл.
С.контр.	Ф.контр.	Сл.	Сл.	Сл.	Сл.

двухпозиционные самонесущие изолирующие подвески типа ПС-120 подвески проводов АС 240/32... АС 300/39 к ж. с анкерно-угловым опорам ВЛ-220кВ.

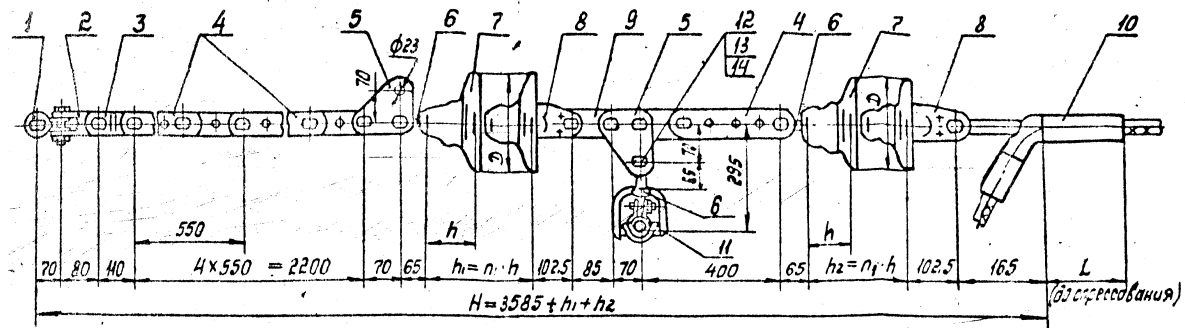
Лист	1	Листов	1
------	---	--------	---

МО СКТБ ОЛА
по изоляторам и арматуре

Копир. Логинава.

Формат А4x3

15/02



Поз.	Обозначение	Наименование	Кол. ед.	Масса, кг	Примечание
1	КГН-16-5	Узел крепления	1	6.00	
2	СКТ-16-1	Скоба трехлапчатая	1	1.32	
3	ПРТ-12/16-2	Звено промежуточное трехлапчатое	1	1.60	
4	ПРР-12-1	Звено промежуточное регулируемое	5	3.69	
5	ПТМ-12-3	Звено промежуточное монтажное	2	1.80	
6	СР-12-16	Серьга	3	0.41	
7		Изолятор			
8	У2-12-16	Ушко двухлапчатое	2	1.32	
9	ПР-12-6	Звено промежуточное прямое	1	0.65	
10	см. таблицу	Зажим натяжной	1	см. табл.	
11	ПГН-5-3	Зажим поддерживающий	1	5.50	
12	СТП2700000402-85	Палец 22x70	1	0.233	
13	ГОСТ 5915-70	Гайка М20-7Н.4.01Н2	1	0.064	
14	ГОСТ 397-79	Шпилька 4x28.01Н2	1	0.003	
Масса арматуры, кг				44.1	
Масса изолирующей подвески, кг					

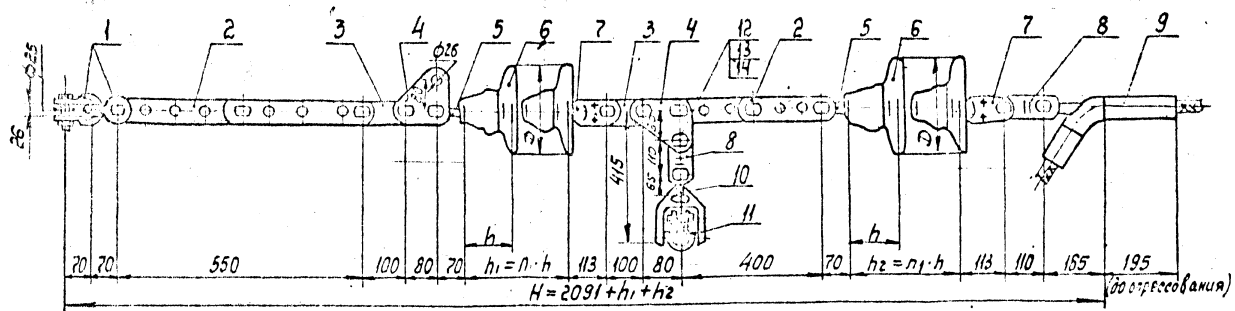
Провод		Зажим натяжной, поз. 10		Марка зажима поз. 11
Марка	Диаметр, мм	Марка	Л, мм	
АС240/32	21.6	НАС-240-1	185	ПГН-5-3 (8-16)
АС240/33		НАС-240-2		
АС300/39	24.0	НАС-330-1	195	ПГН-5-3 (7-16)

ЭС - 10662			
12276 ТМ - Г.З			
Члв	Клобский	Иванов	Иванов
И.контр	Сарыкина	Иванов	Иванов
Зав.отд	Чудин	Иванов	Иванов
И.контр	Иванов	Иванов	Иванов
Зав.отд	Иванов	Иванов	Иванов
Разреш	Иванов	Иванов	Иванов

Натяжные транспозиционные изоляторы типа АС120 подвешены к проводам АС240/32; АС240/33; АС300/39; к металлическим анкерно-угловым опорам ВЛ 220кВ

Масса	Лист	Листов
Р		1

МО СКТБ ОЛА
по изоляторам
ч.арматуры



Провод		Марка зажима, поз. 11
Марка	Диаметр, мм	
АС 240/56	22,4	ПГН-5-3 (8-16)
АС 300/39	24,0	ПГН-5-3 (7-16)
АС 330/43	25,2	ПГН-5-3 (6-16)

Поз.	Обозначение	Наименование	Кол.	Масса ед. кз	Примечание
1	СК-16-1А	Скоба	2	1,22	
2	ПРР-16-1	Звено промежуточное регулируемое	2	5,00	
3	ПР-16-6	Звено промежуточное прямое	2	0,89	
4	ПТМ-16-3	Звено промежуточное монтажное	2	2,40	
5	СР-16-2.0	Серьга	2	0,55	
6		Изолятор			
7	У2-16-20	Ушко свчхлалчатое	2	2,685	
8	ПРТ-16/12-2	Звено промежуточное треххлалчатое	2	1,50	
9	НАС-330-1	Зажим натяжной	1	2,23	
10	СР-12-16	Серьга	1	0,41	
11	ПГН-5-3	Зажим поддерживающ.	1	5,50	
12		Палец 25x70	1	0,286	
		СТП 270 0000 402-85			
13		Гайка М20-ТН.4.0112	1	0,064	
		ГОСТ 5915-70			
14		Шплинт 4x28.0112	1	0,003	
		ГОСТ 397-78			
Масса арматуры, кг					37,0
Масса изолирующей подвески, кг					

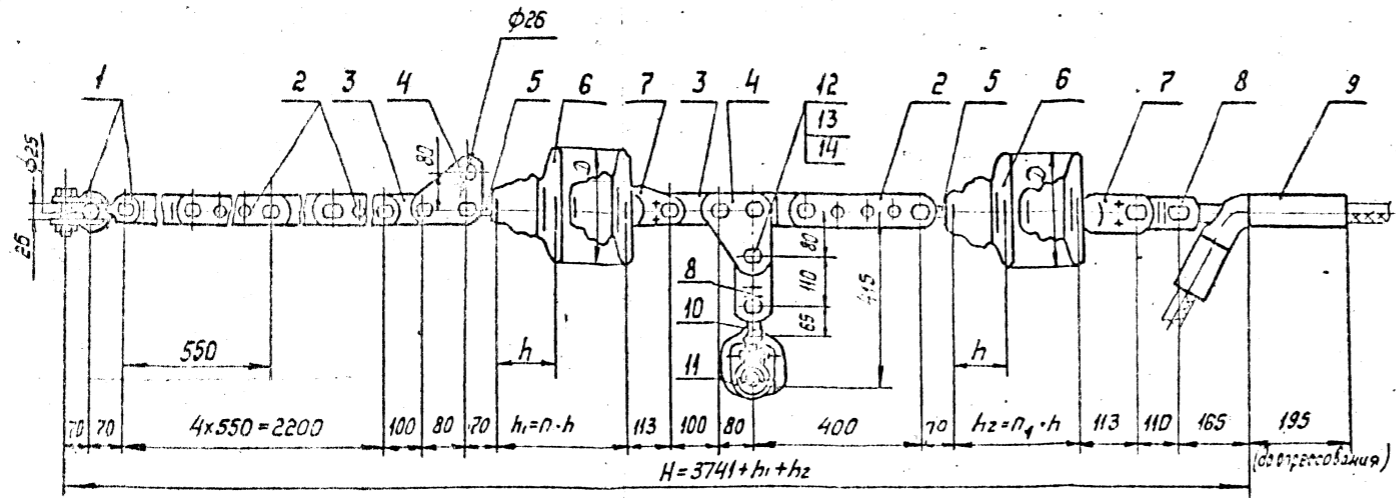
ЭС-10663

12276 ГМ - Т.3

Исполн.	Составил	Проверил	Инженер	Инженер	Инженер
В.А.С.	С.А.С.	И.И.С.	И.И.С.	И.И.С.	И.И.С.
Дата	Место	Место	Место	Место	Место
1980	Москва	Москва	Москва	Москва	Москва

МО СКТБ ОЛА

Формат А4x3



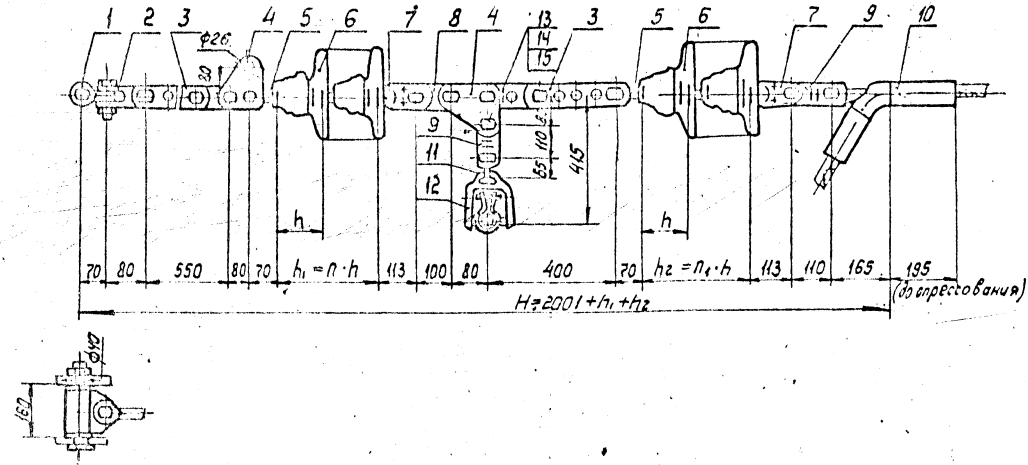
Поз.	Обозначение	Наименование	Кол.	Масса ед, кг	Примечание
1	СК-16-1А	Скоба	2	1,22	
2	ПРР-16-1	Збено промежуточное регулировочное	5	5,00	
3	ПР-16-6	Збено промежуточное прямое	2	0,89	
4	ПТМ-16-3	Збено промежуточное монтажное	2	2,40	
5	СР-16-20	Серьга	2	0,55	
6		Изолятор			
7	У2-16-20	Ушко двуухлпчатое	2	2,69	
8	ПРТ-16/12-2	Збено промежуточное треххлпчатое	2	1,50	
9	НАС-330-1	Зажим натяжной	1	2,23	
10	СР-12-16	Серьга	1	0,41	
11	ПГН-5-3	Зажим поддерживающ.	1	5,50	см. табл.
12	СТП2700000402-85	Палец 25x70	1	0,286	
13	ГОСТ 5915-70	Гайка М20-2Н.4.0112	1	0,064	
14	ГОСТ 397-79	Шплинт 4x28.0112	1	0,003	
Масса арматуры, кг				52,0	
Масса изолирующей подвески, кг					

Провод		Марка зажима, поз. 11
Марка	Диаметр, мм	
АС 240/56	22,4	ПГН-5-3 (9-16)
АС 300/39	24,0	ПГН-5-3 (7-16)
АС 330/43	25,2	ПГН-5-3 (6-16)

ЭС -10664					
12276 ТМ - Г.3					
Угол	Классификация	Средняя	Лист	Листов	
Напряж.	Вид	Р		1	
Вид	Угол				
Прод.	Угол				
Фазы	Угол				
Контурно-угловым ж/б опорам ВЛ 220кВ.				МО СКТБ ОЛА по изоляторам и арматуре	

Копир. Могилева

Формат А4x3



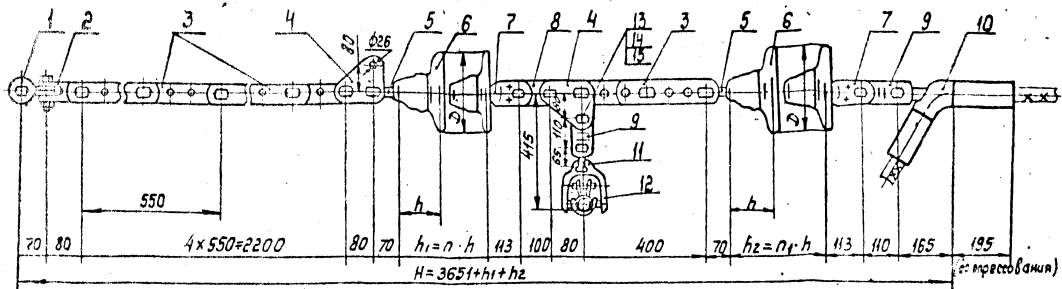
Провод		Марка
Марка	Диаметр, мм	зажима, поз. 12
АС240/56	22,4	ПГН-5-3 (8-16)
АС300/39	24,0	ПГН-5-3 (7-16)
АС330/43	25,2	ПГН-5-3 (6-16)

Поз.	Обозначение	Наименование	Кол.	Масса, ед. кг	Примечание
1	КГН-16-5	Узел крепления	1	6,00	
2	СКТ-16-1	Скоба трёхлапчатая	1	1,52	
3	ПРР-16-1	Звено промежуточное регулируемое	2	5,00	
4	ПТМ-16-3	Звено промежуточное монтажное	2	2,40	
5	СР-16-20	Серьга	2	0,55	
6		Изолятор			
7	УР-16-20	Ушко двухлапчатое	2	2,685	
8	ПР-16-6	Звено промежуточное прямое	1	0,89	
9	ПРТ-16/12-2	Звено промежуточное трёхлапчатое	2	1,50	
10	НАС-330-1	Зажим натяжной	1	2,23	
11	СР-12-16	Серьга	1	0,41	
12	ПГН-5-3	Зажим поддерживающий	1	5,50	
13		Палец 25x70	1	0,286	
		СТП2700000 402-85			
14		Гайка М20-7Н.4.0112	1	0,064	
		ГОСТ 5915-70			
15		Шплицт 4x28.0112	1	0,003	
		ГОСТ 397-79			
Масса арматуры, кг				41,2	
Масса изолирующей подвески, кг					

ЭС-10665
12276 ТМ-Т.3

Лит. №	Классификация	Исполнитель	Дата
№ контр. забор. бл. конст. провод. забор.	Сторонние	Исполнитель	Дата

МД СКТБ ОЛА
по изоляторам и арматуре



Поз.	Обозначение	Наименование	Кол.	масса ед. кг	Приме- чание
1	КГН-16-5	Узел крепления	1	6,00	
2	СКТ-16-1	Скоба трёхлапчатая	1	1,52	
3	ПРР-16-1	Звено промежуточное	5	5,00	регулируемое
4	ПТМ-16-3	Звено промежуточное монтажное	2	2,40	
5	СР-16-20	Серьга	2	0,55	
6		Изолятор			
7	У2-16-20	Ушко двухлапчатое	2	2,685	
8	ПР-16-6	Звено промежуточное прямое	1	0,89	
9	ПРТ-16/12-2	Звено промежуточное	2	1,50	трёхлапчатое
10	НАС-330-1	Зажим натяжной	1	2,23	
11	СР-12-16	Серьга	1	0,41	
12	ПГН-5-3	Зажим поддерживающий	1	5,50	
13	СПП 27000000 402-85	Палец 25x70	1	0,286	
14	ГОСТ 5915-70	Гайка М20-7Н.4.0112	1	0,084	
15	ГОСТ 397-79	Шплицт 4x28.0112	1	0,003	

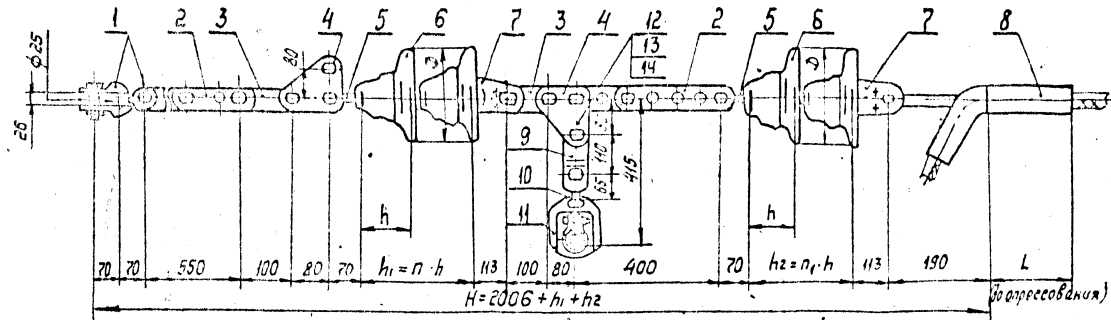
Масса арматуры, кг 56,2
 Масса изолирующей подвески, кг

Провод		Марка зажима, поз. 12
Марка	Диаметр, мм	
АС 240/56	22,4	ПГН-5-3 (8-16)
АС 300/39	24,0	ПГН-5-3 (7-16)
АС 330/43	25,2	ПГН-5-3 (6-16)

				ЭС-10666	
				12276 ТМ - Т.3	
Утв.	Клюевский	Х.Х.	Натяжные транспозиционные	Стандарт	Лист
Н.контр.	Степанкина	Х.Х.	одноцепные изолирующие из	Листов	Листов
Зав.отд.	Чудим	Х.Х.	изоляторов типа АЭ160 подвески	Р	1
Гл. конст.	Плутинцев	Х.Х.	пробов АС 240/56, АС 300/39,		
Проб.	Шришев	Х.Х.	АС 330/43 и металлическим ан-		
Разработ.	Иванова	Х.Х.	керно-уловным опорам 6220кВ		

Копир. Логина

МО СКТБ ОЛА
 на изоляторам
 Ударчатые
 Формат А4x3



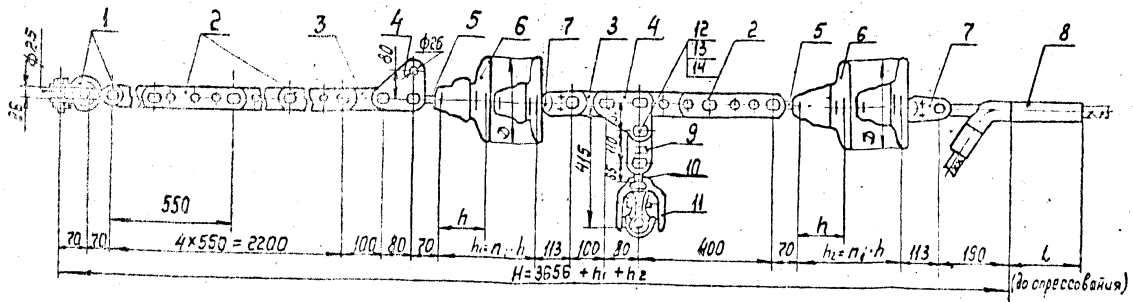
Провод		Зажим натяжной поз. 8		Марка зажима, поз. 11		Масса арматуры, кг
Марка	Диаметр, мм	Марка	L, мм	Масса, кг		
АС300/67	24,5	НАС-300-1	195	2,69	ПГН-5-3 (7-16)	35,9
АС400/51	27,5	НАС-450-1	225	3,18	ПГН-5-3 (8-16)	36,4

Поз.	Обозначение	Наименование	Кол.	Масса, кг	Примечание
1	СК-16-1А	Скоба	2	1,22	
2	ПРР-16-1	Звено промежуточное регулируемое	2	5,00	
3	ПР-16-6	Звено промежуточное регулируемое	2	0,89	
4	ПТМ-16-3	Звено промежуточное монтажное	2	2,40	
5	СР-16-20	Серьга	2	0,55	
6		Изолятор			
7	У2-16-20	Ушко двуухлапчатое	2	2,685	
8	См. таблицу	Зажим натяжной	1	см. табл.	
9	ПРТ-16/12-2	Звено промежуточное трехухлапчатое	1	1,50	
10	СР-12-16	Серьга	1	0,41	
11	ПГН-5-3	Зажим поддерживающий	1	5,50	
12		Палец 25x70 СТП 2700000402-85	1	0,286	
13		Гайка М20-7Н4.0Н2 ГОСТ 5915-70	1	0,064	
14		Шплицит 4x28.0Н2 ГОСТ 397-79	1	0,003	
				Масса арматуры, кг	См. таблицу
				Масса изолирующей подвески, кг	

			ЭС - 10667		
			12276 ТМ - Т.3		
Ч.№	Классификация	Классификация	Классификация	Классификация	Классификация
И.контр.	Спецификация	Спецификация	Спецификация	Спецификация	Спецификация
Зав. отд.	Чуждин	Чуждин	Чуждин	Чуждин	Чуждин
И.контр.	Диланчук	Диланчук	Диланчук	Диланчук	Диланчук
Пробер	Шилчмог	Шилчмог	Шилчмог	Шилчмог	Шилчмог
Разраб.	Шанова	Шанова	Шанова	Шанова	Шанова
			Основные трансформационные обмоточные изолирующие из- изоляторы типа ПР-16-6, 2- буски производ. АС 2000-85 АС 400-91 к анкерно-цепным ж. ст. опорам ЗЛ 220 кВ		
			МО СКТБ ОЛА 13-13-13 13-13-13 13-13-13		

Копир. Логичева

Формат А4x3



Поз.	Обозначение	Наименование	Кол.	Масса, кг	Примечания
1	СК-16-1А	Скоба	2	1,22	
2	ПРР-16-1	Звено промежуточное регулируемое	5	5,00	
3	ПР-16-В	Звено промежуточное прямое	2	0,89	
4	ПТМ-16-3	Звено промежуточное м.к.к.	2	2,40	
5	СР-16-20	Серьга	2	0,55	
6		Изолятор			
7	У2-16-20	Ушко двулапчатое	2	2,685	
8	см. таблицу	Зажим натяжной	1	см. табл.	
9	ПРТ-16/12-2	Звено промежуточное трёхлапчатое	1	1,50	
10	СР-12-16	Серьга	1	0,41	
11	ПГН-5-3	Зажим поддерживающий	1	5,50	
12		Палец 25x70	1	0,286	
		СТП 270.0000.402-85			
13		Гайка М20-7Н.4.0112	1	0,064	
		ГОСТ 5915-70			
14		Шплицт 4x28.0112	1	0,003	
		ГОСТ 397-79			
Масса арматуры, кг				см. таблицу	
Масса изолирующей лобовески, кг					

Гиробод		Зажим натяжной поз. 8		Марка зажима, поз. 11		Масса арматуры, кг
Марка	Диаметр, мм	Марка	L, мм	Масса, кг	пгн-5-3 (7-16)	
АВ 300/Е7	24,5	НАО-300-1	135	2,69	пгн-5-3 (7-16)	50,9
АВ 400/С4	27,5	НАО-450-1	125	3,18	пгн-5-3 (5-16)	51,4

ЭС -10668

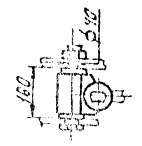
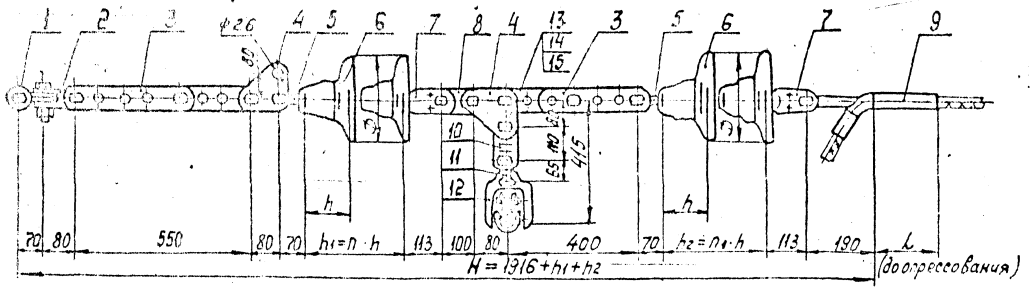
12276 ТМ -Т.3

Упл.	Хлебский						
Число	Лопаткина						
Упл.	Чудим						
Упл.	Литвинов						
Упл.	Литвинов						
Разреш.	Иванов						

натяжные трансформаторные
станции из изолирующих
элементов типа ВЛ 100/30
гирободов АСЗ00/Е7, АСЗ00/С4
к камерно-угольным ж/б
опорам ВЛ 220кВ

10 СКТБ ОЛА
10 изоляторам
10 катушкам

Формат А4x3



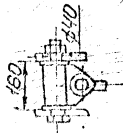
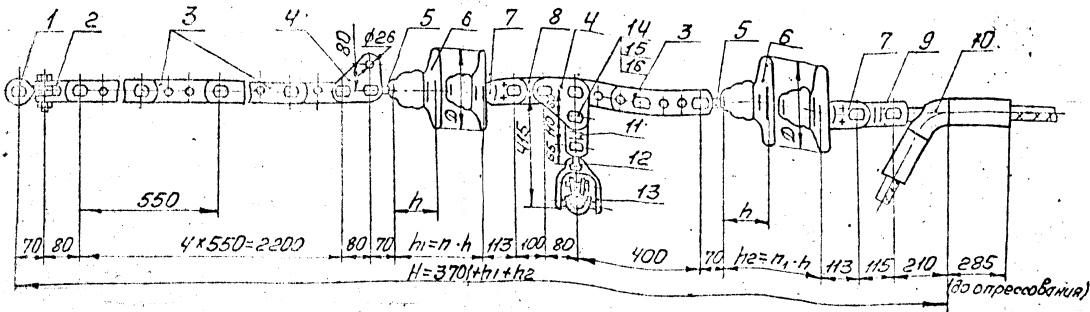
Пробов		Зажим натяжной, поз. 9		Марка зажима, поз. 12
Марка	Диаметр мм	Марка	Л, мм	
АСЗТ/67	24,5	НАЗ-300-1	195	ПГН-5-3(7-16)
АСЗТ/81	27,5	НАЗ-450-1	225	ПГН-5-3(5-16)

Поз.	Обозначение	Наименование	Кол.	Масса, кг	Примечание
1	КГН-16-5	Узел крепления	1	6,00	
2	СКТ-16-1	Скоба трехлапчатая	1	1,52	
3	ПАР-16-1	Звено промежуточное регулируемое	2	5,00	
4	ПТМ-16-3	Звено промежуточное жесткое	2	2,40	
5	СР-16-20	Серьга	2	0,55	
6		Изолятор			
7	У2-16-20	Ушко вбухлпчатое	2	2,685	
8	ПР-16-6	Звено промежуточное прямое	1	0,89	
9	см. таблицу	Зажим натяжной	1	1,50	таб.
10	ПРТ-16/12-2	Звено промежуточное трехлапчатое	1	1,50	
11	СР-12-16	Серьга	1	0,41	
12	ПГН-5-3	Зажим поддерживающий	1	5,50	
13		Палец 25x70 СТП 27000000402-85	1	0,286	
14		Гайка М20-7Н.4.0112 ГОСТ 5945-70	1	0,064	
15		Шпилька 4x28.0112 ГОСТ 337-79	1	0,008	
Масса арматуры, кг				40,1	
Масса изолирующей подвески, кг					

		ЭС-10669	
		12276 ТМ - Т.3	
Этп.	Классиф.	Нормативные документы	Лист
Исполн.	Исполн.	Исполн.	1
М. П. инст.	Исполн.	Исполн.	
Пробов.	Исполн.	Исполн.	
Эксперт.	Исполн.	Исполн.	

Копир. Логонова

Формат А4x3

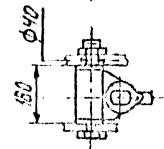
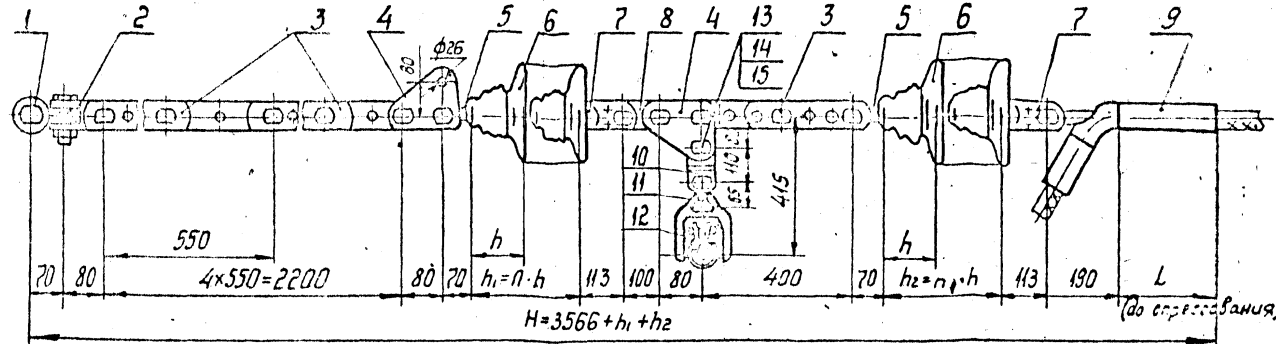


Провод		Марка зажима, поз. 13
Марка	Диаметр, мм	
АС 400/93	29,1	ПГН-5-3 (4-16)
АС 500/94	30,6	ПГН-5-3 (3-16)

12	СР-12-16	Сервиз	1	0,41
13	ПГН-5-3	Зажим под провод	1	5,50
14		Палец 25x70 СТ 2700000402-85	1	9,286
15		Гайка М20-7Н4. DIN 913 ГОСТ 5285-70	1	9,064
16		Шпилька 4x28. DIN 913 ГОСТ 397-73	1	9,003
Масса арматуры, кг			58,0	
Масса изолирующей подвески, кг				

Поз.	Обозначение	Наименование	Кол.	Масса ед.к.	Приме- чание
1	КГН-16-5	Узел крепления	1	6,00	
2	СКТ-16-1	Скоба трехлапчатая	1	1,52	
3	ПРР-16-1	Звено промежуточное регулируемое	5	5,00	
4	ПТМ-16-3	Звено промежуточное монтажное	2	2,40	
5	СР-16-20	Сервиз	2	0,55	
6		Изолятор			
7	У2-16-20	Ушко двудлапчатое	2	2,685	
8	ПР-16-6	Звено промежуточное прямое	1	0,89	
9	ПРТ-16/21-2	Звено промежуточное трехлапчатое	1	1,90	
10	НАС-600-1	Зажим напильной	1	4,72	
11	ПРТ-16/12-2	Звено промежуточное трехлапчатое	1	1,50	

30-10669А			
12276 ТМ-Т3			
Услов.	Содержимое	Исполнение	Листов
Р	1		
МО СКТБ ОЛА			



Масса арматуры указана с зажимом НАС-300-1:

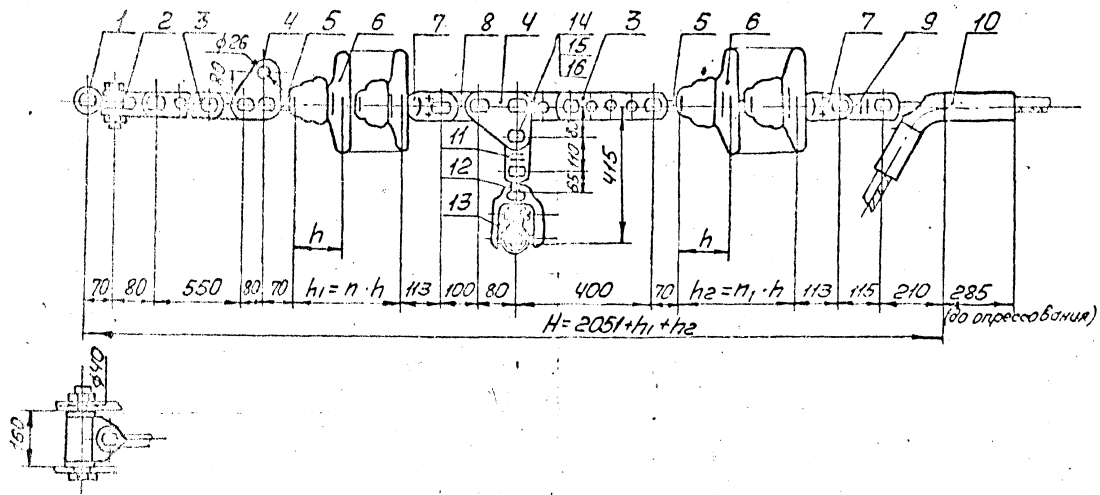
Поз.	Обозначение	Наименование	Кол.	Масса ед, кг	Примечание
1	КГН-16-5	Узел крепления	1	6,00	
2	СКТ-16-1	Скоба трехлапчатая	1	1,52	
3	ПРР-16-1	Звено промежуточное регулируемое	5	5,00	
4	ЛТМ-16-3	Звено промежуточное натяжное	2	2,40	
5	СР-16-20	Серьга	2	0,55	
6		Изолятор			
7	У2-16-20	Ушко двухлапчатое	2	2,685	
8	ПР-16-6	Звено промежуточное прямое	1	0,89	
9	см. таблицу	Зажим натяжной	1	см. табл.	
10	ПРТ-16/12-2	Звено промежуточное трехлапчатое	1	1,50	
11	СР-12-16	Серьга	1	0,41	
12	ПГН-5-3	Зажим поддерживающий	1	5,50	см. табл.
13	ПТН2700000402-85	Палец 25x70	1	0,286	
14	ГОСТ 5915-70	Гайка М20-7Н 4.0Н2	1	0,064	
15	ГОСТ 397-79	Шпилька 4x28.0Н2	1	0,003	
Масса арматуры, кг				55,1	
Масса изолирующей подвески, кг					

Провод		Зажим натяжной, поз. 9			Марка зажима п.12
Марка	Диаметр, мм	Марка	L, мм	Масса, кг	
АС 300/67	24,5	НАС-300-1	195	2,63	ПГН-5-3(7-16)
АС 400/51	27,5	НАС-450-1	225	3,18	ПГН-5-3(5-16)

ЭС-10670					
12276 ТМ - Т.3					
Материал	Классификация	Свойства	Исполнение	Градус	Пустот
Легированная сталь	Углеродистая	Устойчивость к коррозии	П		1
Материалом изготовления опорных частей является металл марки А3			МО СКТБ ОЛА		
по изоляторам с.1253 и арматуре					

Копир. Логинова

Формат А4x3

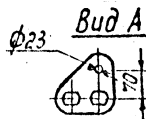
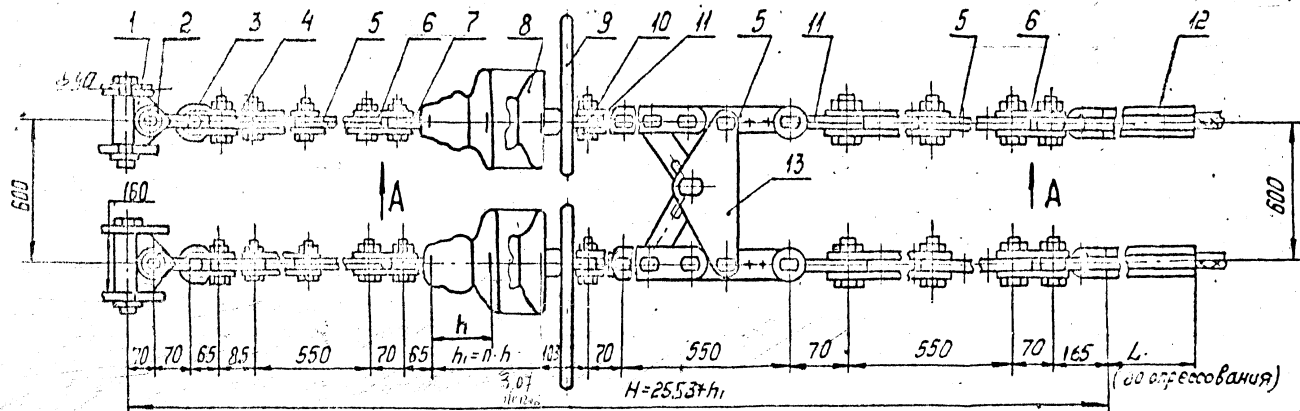


12	СР-12-16	Сервас	1	0,41	
13	ПТН-5-3	Кольцо поджимное	1	5,50	
14		Палец 25х70	1	0,285	
		отверстия 4х2-85			
15		Гайка М20-ТН 4.0х2	1	0,064	
		ГОСТ 5915-70			
16		Шпилька 4х25.0х2	1	0,023	
		ГОСТ 309-79			
Масса стропы, кг				43,0	
Масса изолирующей подвески, кг					

Провод		Марка
Марка	Диаметр, мм	зажима, поз. 13
АС 400/33	29,1	ПТН-5-3 (4-16)
АС 500/34	30,6	ПТН-5-3 (3-16)

Поз.	Обозначение	Наименование	Кол.	Масса, ед. кг	Примечание
1	КГН-16-5	Узел крепления	1	6,00	
2	СКТ-16-1	Скоба трехлапчатая	1	1,52	
3	ПРР-16-1	Звено промежуточное	2	5,00	регулируемое
4	ПТМ-16-3	Звено промежуточное монтажное	2	2,40	
5	СР-16-20	Сервас	2	0,55	
6		Изолятор			
7	УЗ-16-20	Ушко обухлапчатое	2	2,685	
8	ПР-16-6	Звено промежуточное прямое	1	0,89	
9	ПРТ-16/21-2	Звено промежуточное	1	1,90	треугольное
10	НАС-600-1	Защитная нажимная	1	4,72	
11	ПРТ-16/12-2	Звено промежуточное	1	1,50	треугольное

				ЭС-10670А	
				12276 ТМ-Т.3	
9-6	Кабель	2	100	Напряжные приспособления	Стр. 5
4	Кольцо	1	100	для обжимки изолирующих	Лист
1	Палец	1	100	с отверстиями № 210	Листов
1	Гайка	1	100	М20-ТН 4.0х2	
1	Шпилька	1	100	4х25.0х2 по ГОСТ 309-79	
1	Ушко	1	100	АС 500/34 к монтажному	
1	Скоба	1	100	анкерно-крановый опорный	
1	Узел	1	100	всего	

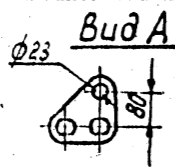
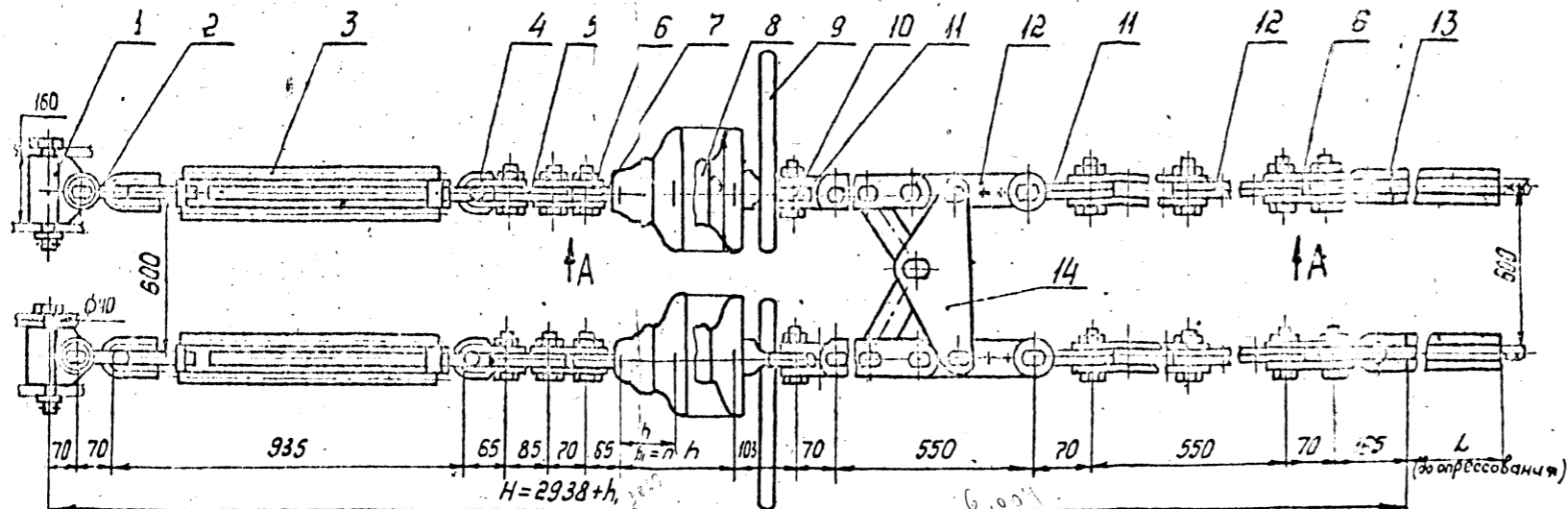


Провод		Зажим натяжной, поз. 12		
Марка	Диаметр, мм	Марка	L, мм	Масса, кг
АС 240/32	21,6	НАС-240-1	185	2,18
АС 240/39	21,6	НАС-240-2	185	2,16
АС 300/39	24,0	НАС-350-1	195	2,23

АС 500/64 30,6 НАС 600-1

Поз.	Обозначение	Наименование	Кол.	Масса, кг	Примечание
1	КГН-16-5	Узел крепления	2	6,0	
2	СК-16-1А	Скоба	2	1,22	
3	СК-12-1А	Скоба	2	0,91	
4	ПР-12-6	Звено промежуточное прямое	2	0,65	
5	ПРР-12-1	Звено промежуточное расщепляемое	6	3,69	
6	ПТМ-12-3	Звено промежуточное монтажное	4	1,8	
7	СР-12-16	Сервиз	2	0,41	
8		Изолятор			
9	ЭЗ-500-5	Экран защитный	2	3,63	
10	У1-12-16	Ушко одноплечатое	2	1,05	
11	СКТ-12-1	Скоба трехплечатая	4	0,93	
12	См. таблицу	Зажим натяжной	2 табл.		
13	ЗКА-12/16-1	Коромысло лучевое	1	14,6	
Масса арматуры, кг				75,4	
Масса изолирующей тарелки, кг					

ЗС -10671			
12276 ТМ - ТЗ			
Основные обозначения изделий из изоляторов ВС 120 по требованиям ГОСТ 120			
Марка	Длина, мм	Масса, кг	Изготовитель
П			И
Основные обозначения изделий из изоляторов ВС 120 по требованиям ГОСТ 120			МО СКТБ ОЛА Изготовитель и адрес завода
Колор: Ламина			
Формат: А4x3			

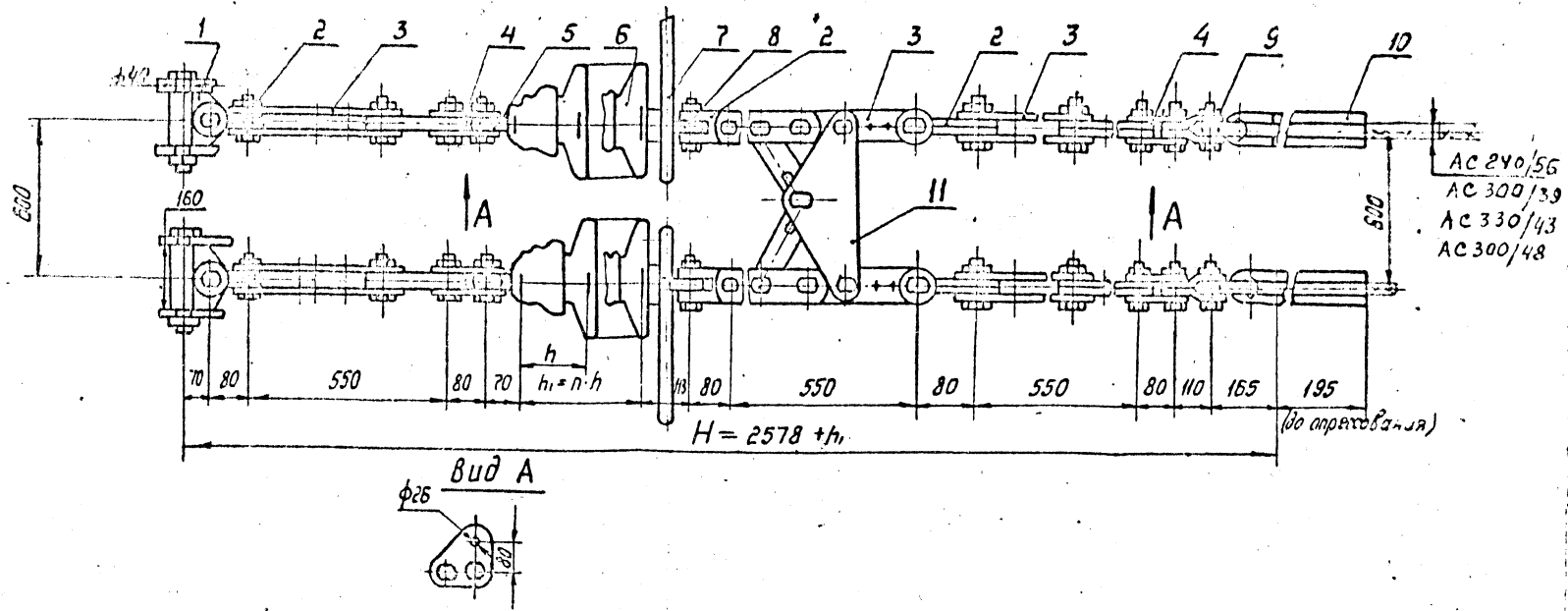


Провод		Зажим натяжной, поз. 13		
Марка	Диаметр, мм	Марка	L, мм	Масса кг
АС 240/32	21,6	НАС-240-1	185	2,18
АС 240/39	21,6	НАС-240-2	185	2,16
АС 300/39	24,0	НАС-330-1	195	2,23

Поз	Обозначение	Наименование	Кол	Масса кг	Примечание
✓ 1	КГН-16-5	Узел крепления	2	5,0	
✓ 2	СК-16-1А	Скоба	2	1,22	
✓ 3	ПТР-12-1	Звено промежуточное регулируемое	2	5,63	
✓ 4	СК-12-1А	Скоба	2	0,91	
✓ 5	ПР-12-6	Звено промежуточное регулируемое	2	0,65	
✓ 6	ПТМ-12-3А	Звено промежуточное монтажное	4	1,8	
✓ 7	СР-12-16	Серьга	2	0,41	
✓ 8	ПС 12х5	Изолятор	2	1	
✓ 9	ЭЗ-500-5	Экран защитный	2	3,63	
✓ 10	У1-12-16	Шко одноламчатое	2	1,05	
✓ 11	СКТ-12-1	Скоба трехламчатая	4	0,93	
✓ 12	ПРР-12-1	Звено промежуточное регулируемое	4	3,68	
✓ 13	См. таблицу	Зажим натяжной	2	см. табл.	
✓ 14	ЗКЛ-12-16-1	Коромысло лучевое	1	14,6	

Масса арматуры, кг 79,3
 Масса изолирующей подвески, кг

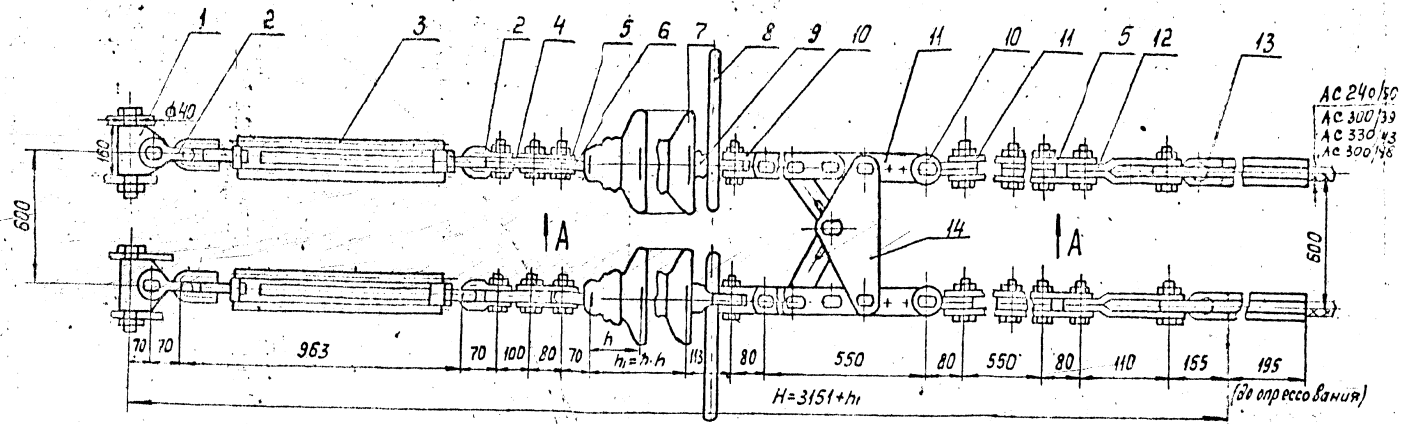
ЗС-10672				
12276 ТМ - Т.3				
Чт. б.	Классиф.	Материал	Изделие	Листов
1	1	1	1	1
Изделие выполнено из изоляторов ПС-12х5 с помощью двух стальных шин всех проводов АС 240/32. Диаметр канатов-затяжек металлическим опорам ВЛ 330 кВ				Р 1
ПО СКТЕ ОЛА по изоляторам и арматуре				



Поз.	Обозначение	Наименование	Кол.	Масса ед, кг	Приме- чание
1	КГН-16-5	Узел крепления	2	6,0	
2	СКТ-16-1	Скоба трехлапчатая	6	1,52	
3	ПРР-16-1	Звено промежуточное регулируемое	6	5,0	
4	ПТМ-16-3	Звено промежуточное монтажное	4	2,4	
5	СР-16-20	Серьга	2	0,55	
6		Изолятор			
7	ЭЗ-500-5	Экран защитный	2	3,63	
8	У1-16-20	Ушко однолапчатое	2	2,019	
9	ПРТ-16/12-2	Звено промежуточное трехлапчатое	2	1,5	
10	НАС-330-1	Зажим натяжной	2	2,23	
11	2КЛ-12/16-1	Коромысло лучевое	1	14,6	
Масса арматуры, кг				95,2	
Масса изолирующей подвески, кг					

ЭС-10673					
12276 ТМ - 7.3					
Чтб	Классифи	Материал	Изделие	Лист	Листов
Н.контр	Сварки	Сварки	Материал	Р	1
Зав.отв	Учим	Учим	Материал	по СКТБ ОЛА	
Рис.конт	Исполнит	Исполнит	Материал	по изоляторам	
Эксп.отв	Исполнит	Исполнит	Материал	и арматуре	
Рис.отв	Исполнит	Исполнит	Материал	Формат А4х3	

Контр. Логинова

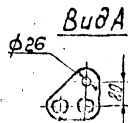


Поз.	Обозначение	Наименование	кол.	масса ед, кг	приме- чание
1	КГН-16-5	Узел крепления	2	6,0	
2	СК-16-1А	Скоба	4	1,22	
3	ПТР-16-1	Звено промежуточное различной (старая)	2	7,18	
4	ПР-16-6	Звено промежуточное прямое	2	0,89	
5	ПТМ-16-3	Звено промежуточное различной	4	2,4	
6	СР-16-20	Серьга	2	0,55	
7		Изолятор			
8	ЭЗ-500-5	Экран защитный	2	3,63	
9	У1-16-20	Ушко однолапчатое	2	2,018	
10	СКТ-16-1	Скоба трехлапчатая	4	1,52	
11	ПРР-16-1	Звено промежуточное различное	4	5,0	
12	ПРТ-16/12-2	Звено промежуточное трехлапчатое	2	1,5	
13	НАС-330-1	Зажим натяжной	2	2,23	
14	2КЛ-12/16-1	Коромысло лучевое	1	14,6	

Масса арматуры, кг

103,2

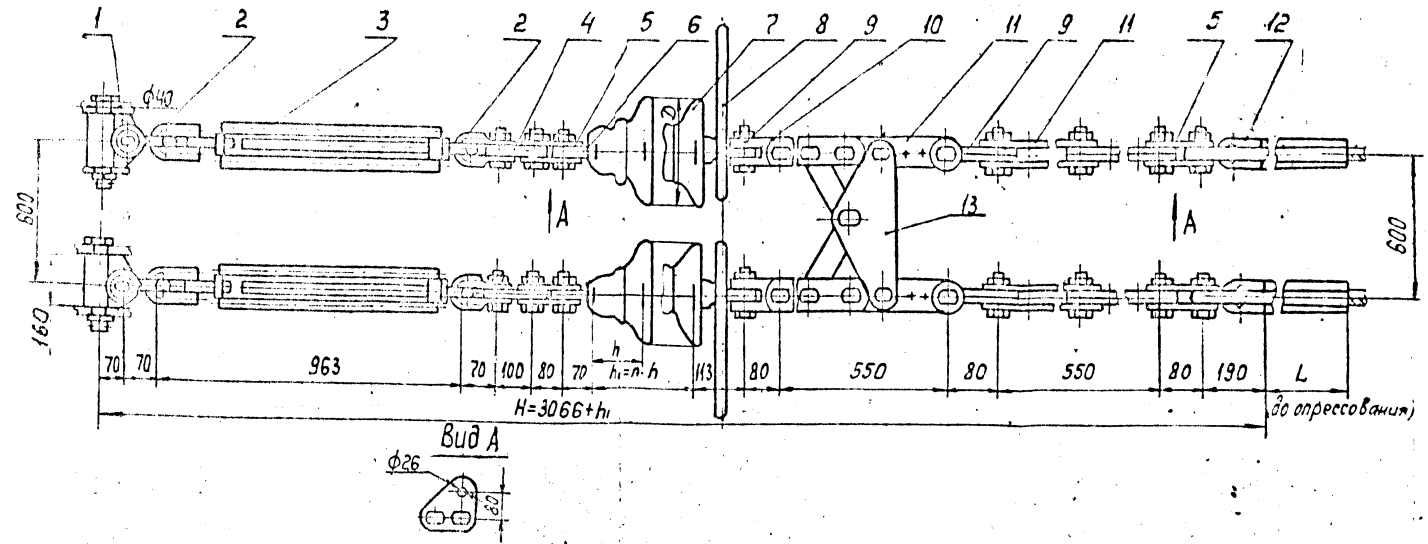
Масса изолирующей подвески, кг



3С-10674					
12276 ТМ - ТЗ					
Число	Класс	Материал	Тип	Нормы	Лист
1	1	Ст 3	1	ГОСТ 10000	1
1	1	Ст 3	1	ГОСТ 10000	1
1	1	Ст 3	1	ГОСТ 10000	1
1	1	Ст 3	1	ГОСТ 10000	1
1	1	Ст 3	1	ГОСТ 10000	1
Нормы			МД СКТБ ОЛЛ		
по исполнению			и форме		

Копир. Логинова

Формат А4х3

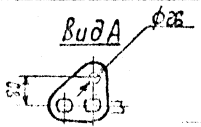
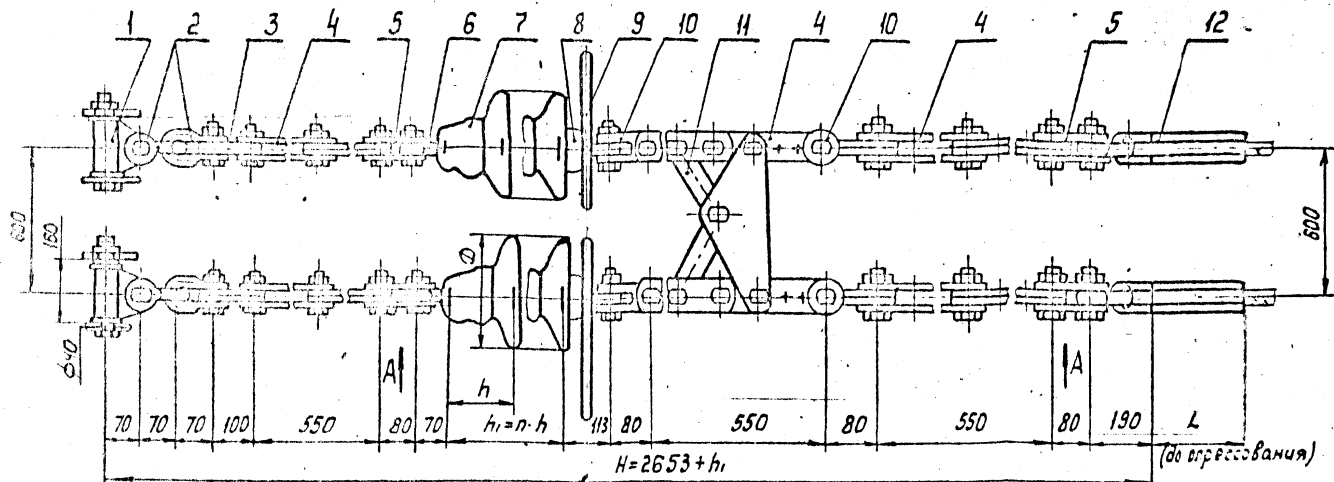


Поз.	Обозначение	Наименование	Кол.	Масса ед, кг	Приме- чание
1	КГН-16-5	Узел крепления	2	6,0	
2	СК-16-1А	Скоба	4	1,22	
3	ПТР-16-1	Звено промежуточное различаемое (сталей)	2	7,18	
4	ПР-16-6	Звено промежуточное плечом	2	0,89	
5	ПТМ-16-3	Звено промежуточное монтажное	4	2,4	
6	СР-16-20	Серьга	2	0,55	
7		Шолятор			
8	ЗЗ-500-5	Экран защитный	2	3,63	
9	СКТ-16-1	Скоба трехплечатая	4	1,52	
10	У1-16-20	Ушко одноплечатое	2	2,019	
11	ПРР-16-1	Звено промежуточное различаемое	4	5,0	
12	См. таблицу	Зажим натяжной	2	см. табл.	
13	ЗКЛ-12/16-1	Коромысло лучевое	1	14,6	

Масса арматуры, кг см. табл.
 Масса изолирующей подвески, кг

Провод		Зажим натяжной, поз. 12			Масса армату- ры, кг
Марка	Диаметр, мм	Марка	L, мм	Масса, кг	
АС 300/67	24,5	НАС-300-1	195	2,69	10,08
АС 400/51	27,5	НАС-450-1	225	3,18	10,06

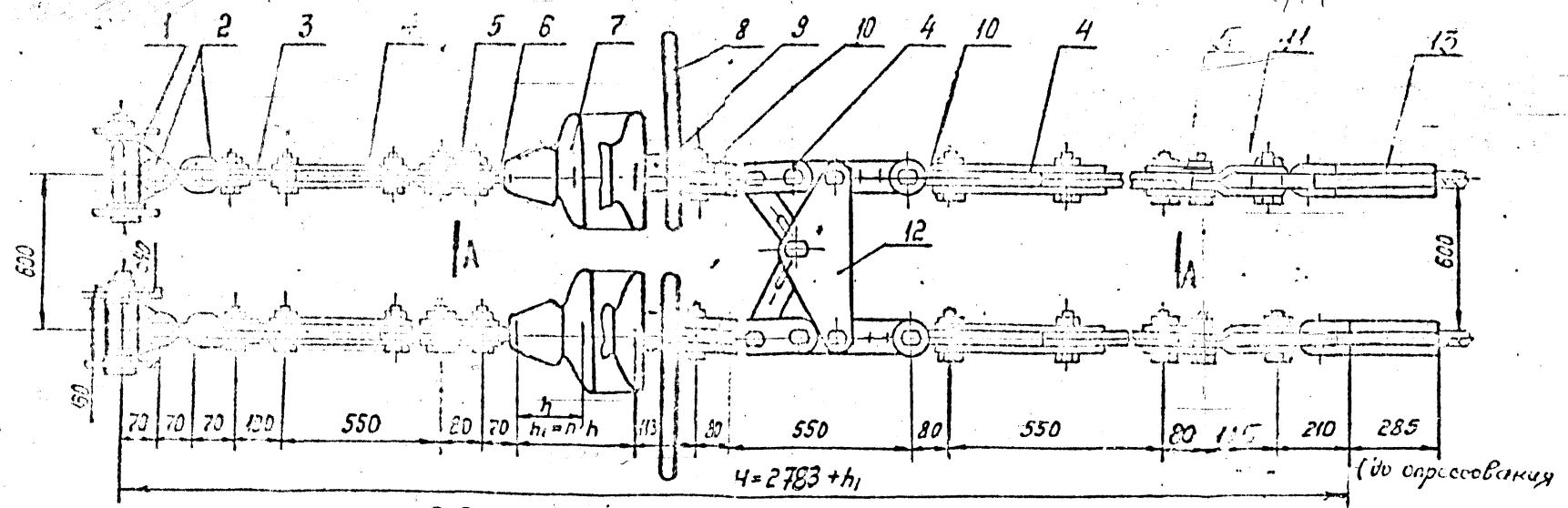
ЭС-10675					
12276 ТМ-Т.3					
Исполн.	Контроль	Дата	Масштаб	Лист	Листов
И.И.И.	С.С.С.	1955	1:1	Р	1
Исполн.	Контроль	Дата	Масштаб	МО СКТВ ОЛА	
И.И.И.	С.С.С.	1955	1:1	по изв. от 10.01.55	



Провод		Зажим натяжной, поз. 12		Масса арматуры, кг	
Марка	Диаметр мм	Марка	L, мм	Масса, кг	
АС300/67	24,5	НАС-300-1	195	2,69	93,7
АС400/51	27,5	НАС-450-1	225	3,18	94,7

Поз.	Обозначение	Наименование	Кол.	Масса, ед., кг	Примечание
1	КГН-16-5	Узел крепления	2	6,00	
2	СК-16-1А	Скоба	4	1,22	
3	ПР-16-6	Эбено промежуточное лямоч.	2	0,89	
4	ПРР-16-1	Эбено промежуточное регулируемое	6	5,00	
5	ПТМ-16-3	Эбено промежуточное монтажное	4	2,40	
6	СР-16-20	Серьга	2	0,55	
7		Изолятор			
8	УИ-16-20	Ушко однолапчатое	2	2,019	
9	ЭЗ-500-5	Экран защитный	2	2,10	
10	СКТ-16-1	Скоба трехлапчатая	4	1,52	
11	2КА-12/16-1	Коромысло лучевое	1	14,60	
12	См. таблицу	Зажим натяжной	2	см. табл.	
Масса арматуры, кг					см. табл.
Масса изолирующей подвески, кг					

ЗС - 10676					
12276 ТМ - Т.3					
Чл.:	Коробина	Л	Л	Л	Л
Н. контр.	Иванова	Л	Л	Л	Л
В. контр.	Ушаков	Л	Л	Л	Л
Проф.	Иванов	Л	Л	Л	Л
Архив.	Иванова	Л	Л	Л	Л
Лист			Листов		
Р			1		
МО СКТБ ОЛА					

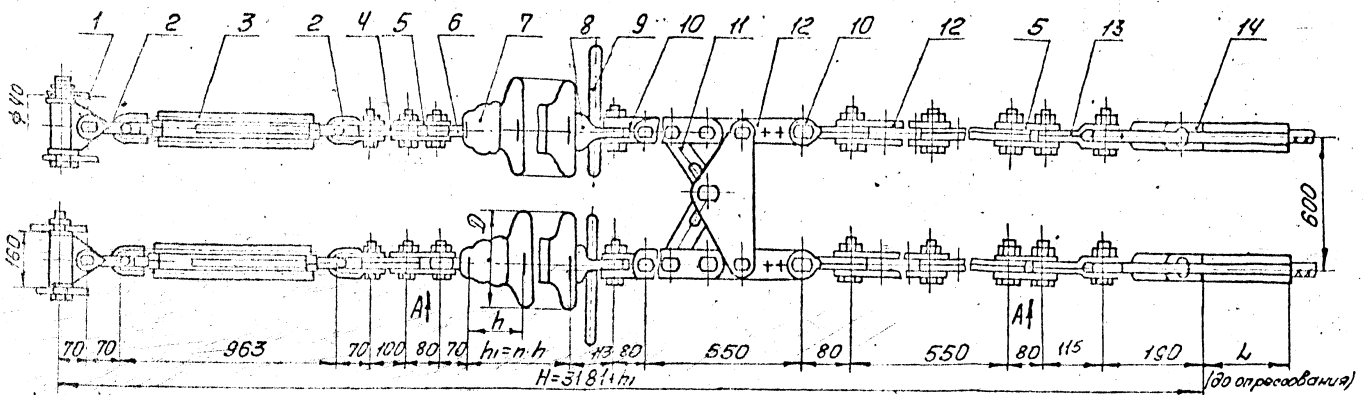


Поз.	Обозначение	Наименование	Кол.	Масса, кг	Примечание
1	КГН-16-5	Узел крепления	2	6,0	
2	СК-16-1А	Скоба	4	1,22	
3	ПР-16-6	Звено промежуточное	2	0,89	
4	ПРР-16-1	Звено промежуточное регулируемое	6	5,0	
5	ПТМ-16-3	Звено промежуточное монтажное	4	2,4	
6	СР-16-20	Серьга	2	0,55	
7		Изолятор	23		
8	ЗЗ-500-5	Экран защитный	2	3,63	
9	УИ-16-20	Ушко однолапчатое	2	2,019	
10	СКТ-16-1	Скоба трехзвчатая	4	1,52	
11	ПРТ-16/21-2	Звено промежуточное переходное	2	1,9	
12	2КЛ-12/16-1	Коромысло лучевое	1	14,6	
13	НАС-600-1	Зажим накладной	2	4,72	
Масса арматуры, кг				104,6	
Масса изолирующей подвески, кг				276	

ЗС-10677					
12276 ТМ-Т.3					
Контр.	Классиф.	Содерж.	Ссылки	Ссылки	Ссылки
				И	1
				ИД СКТВ ОЛА	

Копировал

Формат А4х3

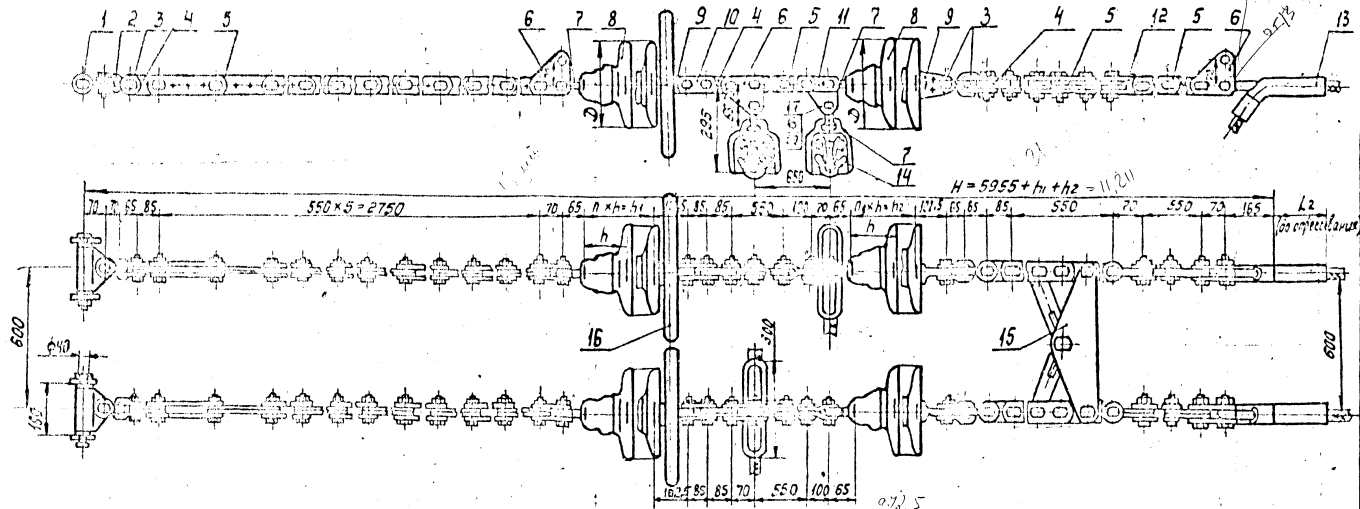


Поз.	Обозначение	Наименование	Кол.	Масса ед, кг	Примечание
1	КГН-16-5	Узел крепления	2	6,00	
2	СК-16-1А	Скоба	4	1,22	
3	ПТР-16-1	Звено промежуточное регулируемое (тадрел)	2	7,18	
4	ПР-16-6	Звено промежуточное постоянное	2	0,89	
5	ПТМ-16-3	Звено промежуточное монтажное	4	2,40	
6	СР-16-20	Серьга	2	0,55	
7	И-16-2	Изолятор			
8	У1-16-20	Ушко одноплечатое	2	2,09	
9	ЗЗ-500-5	Экран защитный	2	2,1	
10	СКТ-16-1	Скоба трехплечатая	4	1,52	
11	2КЛ-12/16-1	Коромысло лучевое	1	14,60	
12	ПРР-16-1	Звено промежуточное регулируемое	4	5,00	
13	ПРТ-16/21-2	Звено промежуточное трехплечатое	2	1,50	
14	НЛС-600-1	Зажим натяжной	2	4,72	
Масса арматуры, кг				105,9	
Масса изоляцией подвески, кг					

		ЗС-10678	
		12276 ТМ-ТЗ	
Уч. 15	Копировал	Исполнительные электрические устройства	Стр. 1
Исполнитель	С.С.С.С.	Исполнительные электрические устройства	Лист 1
Исполнитель	С.С.С.С.	Исполнительные электрические устройства	Р 1
Исполнитель	С.С.С.С.	Исполнительные электрические устройства	МД СКТБ ОЛА
Исполнитель	С.С.С.С.	Исполнительные электрические устройства	по изв. кот. 18
Исполнитель	С.С.С.С.	Исполнительные электрические устройства	и арматура

Копировал *С.С.С.С.*

Формат А4х3



Поз.	Обозначение	Наименование	Кол.	Масса, вв. кг	Примечание
1	КГН-16-5	Узел крепления	2	6,00	
2	СК-16-1А	Скоба	2	1,22	
3	СК-12-1А	Скоба	6	0,91	
4	ПР-12-6	Звено промежуточное прямое	6	0,65	
5	ПРР-12-1	Звено промежуточное регулируемое	16	3,29	
6	ПТМ-12-3	Звено промежуточное монтажное	6	1,80	
7	СР-12-16	Серьга	6	0,41	
8		Изолятор			
9	У1-12-16	Ушко однолапчатое	4	4,05	
10	ЗПР-12-1	Звено промежуточное двойное	2	1,25	
11	ПРТ-12-1	Звено промежуточное трехлапчатое	2	1,145	
12	СКТ-12-1	Скоба трехлапчатая	2	0,93	
13	см. таблицу	Зажим натяжной	2	5,50	см. табл.
14	ПГН-5-З(8-16)	Зажим поддерживающий	2	5,50	
15	ЗКЛ-12/16-1	Коромысло лучевое	1	14,60	

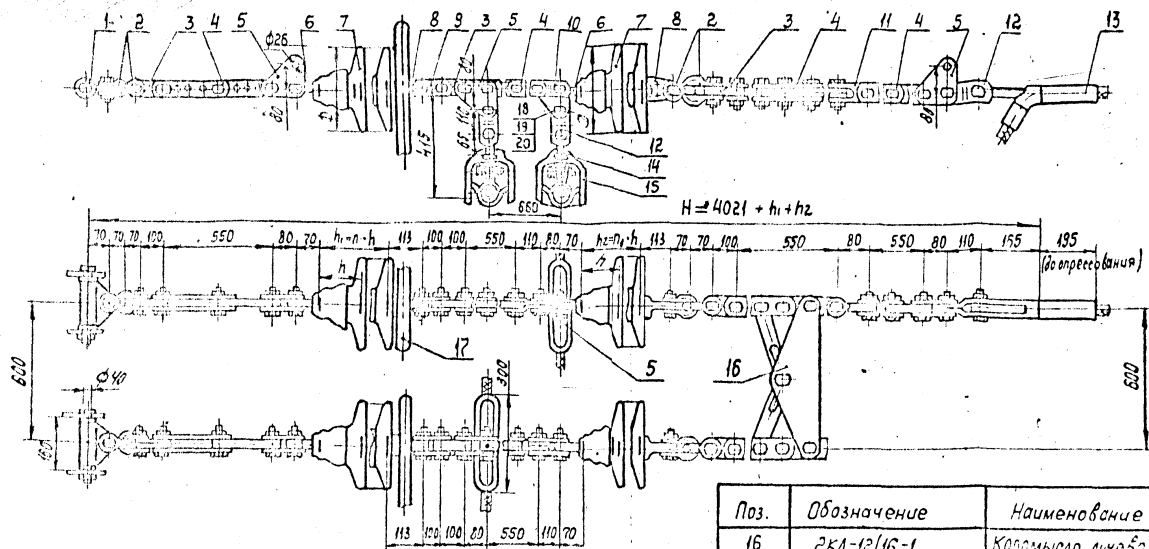
Провод		Зажим натяжной, поз. 13		
Марка	Диаметр, мм	Марка	L2 мм	Масса, кг
АС240/32	21,6	НАС-240-1	185	2,12
АС240/39		НАС-240-2		2,16
АС300/33	24,0	НАС-330-1	195	2,23

Поз.	Обозначение	Наименование	Кол.	Масса, вв. кг	Примечание
16	ЗЗ-500-5	Экран защитный	2	2,10	
17		Палец 22x70	2	0,233	
18		ДТПЭ700000402-85	2	0,664	
19		Гайка М20-ТН.4.0112 ГОСТ 5915-70	2	0,003	
		Шплицт 4x28.0112 ГОСТ 397-73	2	0,003	
Масса арматуры, кг				145,0	
Масса изолирующей подвески, кг					

ЭС-10679			
12 276 ТМ - Т.3			
Иск.	Мокрый	Изоляционные изоляторы	Р
Налет	Уголь	Ушкольные изоляторы	1
Заб. ст.	Уголь	120 подвески для проводов	
С. о. ст.	Уголь	40 240/32, АС240/39, АС300/39	
С. о. ст.	Уголь	двухлапчатые металлические	
С. о. ст.	Уголь	жим и ж.с. опорам ВЛ 330кВ	

Копир. Логнова

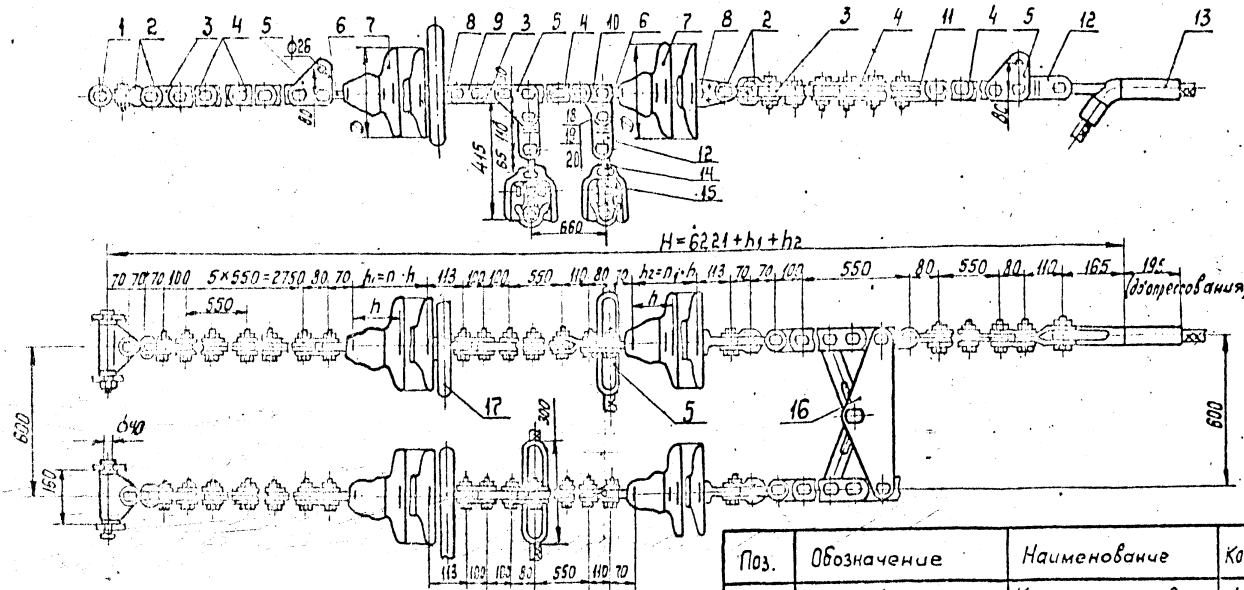
Формат А4x3



Поз.	Обозначение	Наименование	Кол.	Масса, в.к.г	Примечание
16	2КЛ-12/16-1	Коромысло лугбоз	1	14,00	
17	33-500-5	Экран защитный	2	2,10	
18		Палец 25x70 СТП 2100000-402-85	2	0,286	
19		Гайка М20-7Н 4 DIN2 ГОСТ 5915-70	2	0,064	
20		Шпилька А7 28. DIN2 ГОСТ 237-78	2	0,073	
Масса арматуры, кг				143,2	
Масса изолирующей подвески, кг					

Поз.	Обозначение	Наименование	Кол.	Масса, в.к.г	Примечание
1	КН-16-5	Узел крепления	2	6,00	
2	СК-16-1А	Скоба	8	1,22	
3	ПР-16-6	Звено промежуточное прямое	6	0,89	
4	ПРР-16-1	Звено промежуточное регулируемое	8	5,00	
5	ПТМ-16-3	Звено промежуточное монтажное	6	2,40	
6	СР-16-20	Серьга	4	0,55	
7		Изолятор			
8	УИ-16-20	Ушко однолапчатое	4	2,019	
9	2ПР-16-1	Звено промежуточное двойное	2	1,87	
10	ПРТ-16-1	Звено промежуточное трёхлапчатое	2	1,43	
11	СКТ-16-1	Скоба трёхлапчатая	2	1,52	
12	ПРТ-16/12-2	Звено промежуточное трёхлапчатое	4	1,50	
13	НАО-330-1	Зажим натяжной	2	2,23	
14	СР-12-16	Серьга	2	0,41	
15	ПН-5-3	Зажим поддерживающий	2	5,50	

		ЭС-10680	
		12276 ТМ-Т.3	
Уч. 8	Кладовая	Разработаны в двухцелевом исполнении из инвентарной па. № 160 по рискам 88, 110, 80, 80, 80 № 240/156; АС 280, 158, АС 280/143; АС 330/143 в каждом изломе металлургическим и ж. в. арматурой	Лист 1
Уч. 9	Чудов		Лист 1
Уч. 10	Лычский		Лист 1
Уч. 11	Лычский		Лист 1
Уч. 12	Лычский		Лист 1
		МО СКТБ ОЛА	
		Изоляторам арматуры	



Поз.	Обозначение	Наименование	Кол.	Масса, ед. кг
16	2КЛ-12/16-1	Коромысло лучевое	1	14.60
17	33-500-5	Экран защитный	2	2.10
18		Палец 25x70	2	0.286
19		СТЛ2700000402-85		
		Гайка М20-7Н 4.012	2	0.064
		ГОСТ 5915-70		
20		Шпилька 4x28.0112	2	0.003
		ГОСТ 397-79		
				183,2

Поз.	Обозначение	Наименование	Кол.	Масса, ед. кг	Примечание
1	КГН-16-5	Узел крепления	2	6.00	
2	СК-16-1А	Скоба	8	1.22	
3	ПР-16-6	Звено промежуточное	6	0.89	
		прямое			
4	ПРР-16-1	Звено промежуточное	16	5.00	
		регулируемое			
5	ПТМ-16-3	Звено промежуточное	6	2.40	
		монтажное			
6	СР-16-20	Серьга	4	0.55	
7		Изолятор			
8	У1-16-20	Ушко одноплечатое	4	2.019	
9	2ПР-16-1	Звено промежуточное	2	1.87	
		двойное			
10	ПРТ-16-1	Звено промежуточное	2	1.43	
		трёхплечатое			
11	СКТ-16-1	Скоба трёхплечатая	2	1.52	
12	ПРТ-16/12-2	Звено промежуточное	4	1.50	
		трёхплечатое			
13	НАС-380-1	Зажим натяжной	2	2.23	
14	СР-12-16	Серьга	2	0.41	
15	КГН-5-3	Зажим поддерживающий	2	5.50	

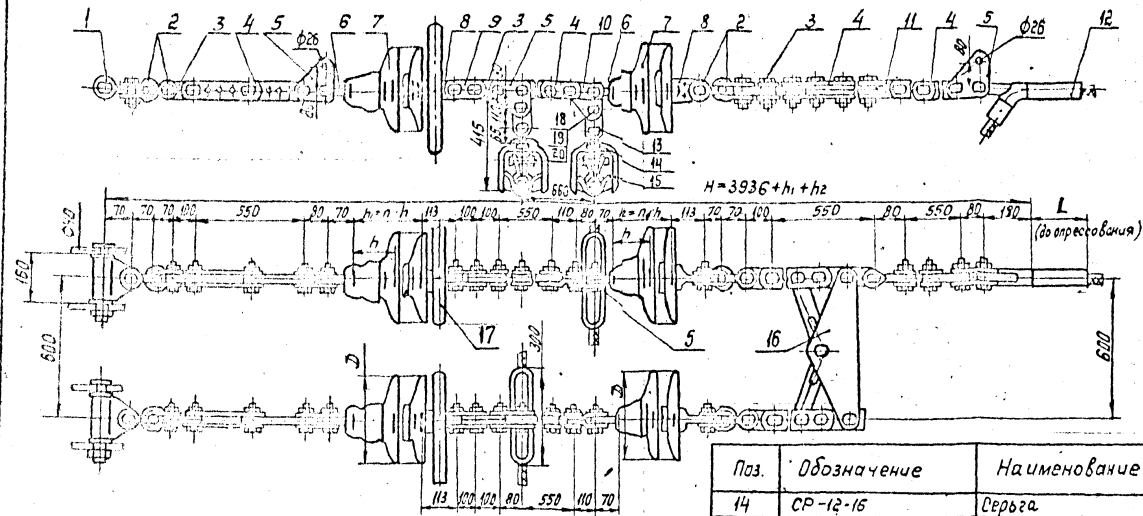
ЭС - 10681

12276 ТМ - Т.3

Исполн.	Кривошеин	Провер.	Транслюционные ВЗУщелчные	Исполн.	Лист	Листов
Н.контр.	Чудин	Чудин	излучающие из изоляторов	Р		1
Зав.ат.	Чудин	Чудин	типа П-160 подвески ВЗУщелчных			
Г.акцент.	Демичев		ввод. Ас 240/56, Ас 300/59, Ас 330/43 & анкерно-учетовым			
Проб.	Шилимов		металлическим и др. опорам			
Разраб.	Иванова		и др. опорам			

ИО СКТБ ОЛА

Формат А4x3



Провод		Зажим натяжной (поз. 12)		Масса арматуры, кг
Марка	Диаметр, мм	Марка	L, мм	
АС 300/67	24,5	НАО-300-1	105	2,69
АС 400/51	27,5	НАО-450-1	225	3,18

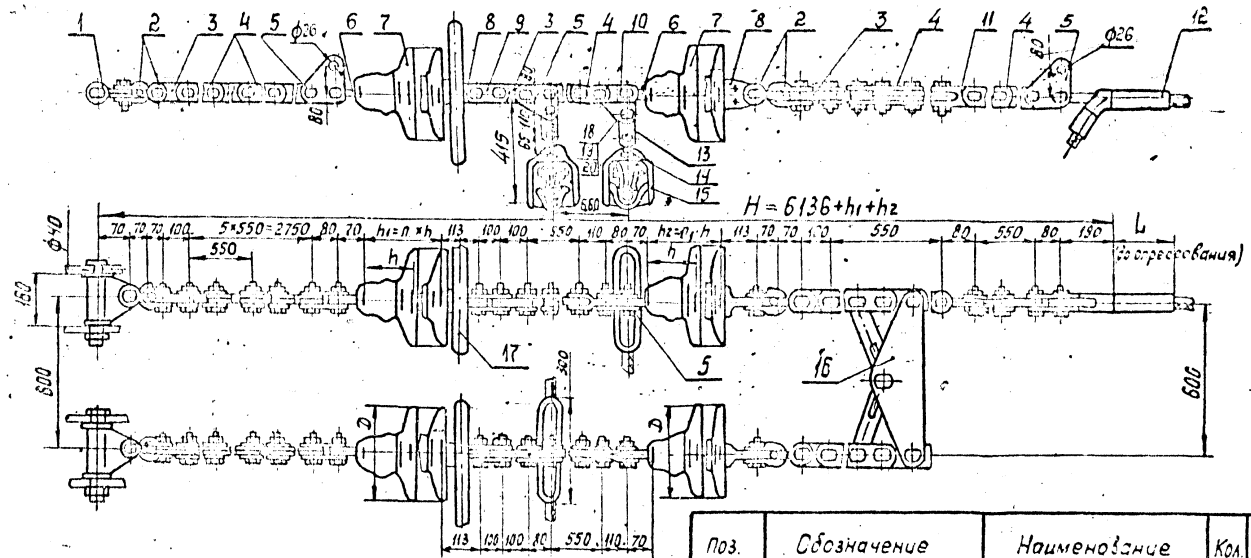
Поз.	Обозначение	Наименование	Кол.	Масса ед. кг	Примечание
14	СР-12-16	Серьга	2	0,41	
15	ПГН-5-3	Зажим поддерживающий	2	5,50	
16	2КЛ-12/15-1	Коромысло лучевое	1	14,60	
17	33-500-5	Элемент защитный	2	2,10	
18		Палец 25x70	2	0,286	
		СТП 2700000 402-85			
19		Гайка М20-7Н 4.0М2	2	0,064	
		ГОСТ 5915-70			
20		Шплицт 4x28.0M2	2	0,005	
		ГОСТ 397-79			
Масса арматуры, кг				См. таблицы	
Масса изолирующей подвески, кг					

Поз.	Обозначение	Наименование	Кол.	Масса ед. кг	Примечание
1	КГН-16-5	Узел крепления	2	6,00	
2	СК-16-1А	Скоба	8	1,22	
3	ПР-16-6	Звено промежуточное	6	0,89	
		прямое			
4	ПРР-16-1	Звено промежуточное	8	5,00	
		регулируемое			
5	ПТМ-16-3	Звено промежуточное	6	2,40	
		монтажное			
6	СР-16-20	Серьга	4	0,55	
-7		Изолятор			
8	У1-16-20	Ушко однолучевое	4	2,019	
9	2ПР-16-1	Звено промежуточное	2	1,87	
		двойное			
10	ПРТ-16-1	Звено промежуточное	2	1,43	
		трёхлучевое			
11	СКТ-16-1	Скоба трёхлучевая	2	1,52	
12	См. таблицу	Зажим натяжной	2	См. таб.	
13	ПРТ-16/12-2	Звено промежуточное	2	1,50	
		переходное			

ЭС - 10682					
12276 ТМ - Т.3					
Чел.	Материал	Исполнительное наименование	Состав	Кол.	Масса
Норматив	Свойства	Исполнительное наименование	Состав	Кол.	Масса
Зав. проект	Свойства	Исполнительное наименование	Состав	Кол.	Масса
Эксперт	Свойства	Исполнительное наименование	Состав	Кол.	Масса
Проект	Свойства	Исполнительное наименование	Состав	Кол.	Масса
Архив	Свойства	Исполнительное наименование	Состав	Кол.	Масса

Копир. Логинава

Формат А4x3



Поз.	Обозначение	Наименование	Кол. ед.	Масса, кг	Примечание
1	КГН-16-5	Узел крепления	2	6,00	
2	СК-16-1А	Скоба	8	1,22	
3	ПР-16-6	Звено промежуточное	6	0,89	
		прямое			
4	ПРР-16-1	Звено промежуточное	16	5,00	
		регулируемое			
5	ПТМ-16-3	Звено промежуточное	6	2,40	
		монтажное			
6	СР-16-20	Серьга	4	0,55	
7		Изолятор			
8	УИ-16-20	Ушко однолапчатое	4	2,019	
9	2ПР-16-1	Звено промежуточное	2	1,87	
		двойное			
10	ПРТ-16-1	Звено промежуточное	2	1,43	
		трехлапчатое			
11	СКТ-16-1	Скоба трехлапчатая	2	1,52	
12	См. таблицы	Зажим натяжной	2		см. табл.
13	ПРТ-16/12-2	Звено промежуточное	2	1,50	
		трехлапчатое			

Поз.	Обозначение	Наименование	Кол.	Масса, кг	Примечание
14	СР-12-16	Серьга	2	0,41	
15	ПГН-5-3	Зажим подерживающий	2	5,50	
16	2КЛ-12/16-1	Коромысло ч-е-е-е	1	14,60	
17	33-500-5	Экран защитный	2	2,10	
18		Палец 25x70	2	0,286	
		СТР 2702000-102-55			
19		Гайка М20-ТН 4 шт	2	0,064	
		ГОСТ 5915-70			
20		Шпилька А4х23 2шт	2	0,003	
		ГОСТ 397-79			

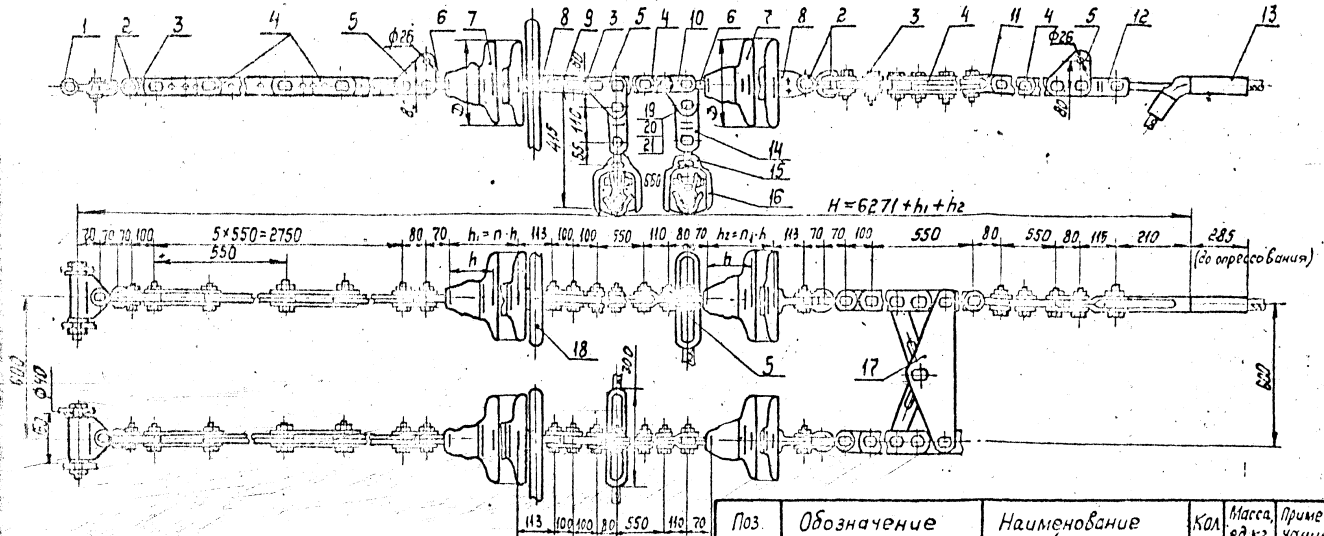
Масса арматуры, кг
 Масса изолирующей подвески, кг
 См. таблицы

Провод		Зажим натяжной поз. 12		Масса арматуры, кг
Марка	Диаметр, мм	Марка	L, мм	
АС 300/67	24,5	НАС-300-1	195	2,69
АС 400/51	27,5	НАС-450-1	225	3,18

ЭС - 10683

12276-ТМ - Т.3

Элемент	Классификация	Технические характеристики	Материал	Листов
Исполн:	Составитель	Трансформационные двухцепные изолирующие из изоляторов	Р	1
Зач. от:	Человек	12160, по ГОСТ подвески двух проводов АС 300/67; АС 400/51	МД	СКТ6 ОЛА
ЭЛ. контр:	Лицензия	к анкерно-цепным металлическим опорам ВЛ 330 кВ	по изоляторам	II серия
Проект:	Исполнитель		II серия	
Разраб:	Исполнитель			



Поз.	Обозначение	Наименование	Кол.	Масса, ед.к.г.	Примечание
16	ПГН-5-3	Зажим поддерживающ.	2	5,50	
17	2КЛ-12/16-1	Коромысло рычажное	1	14,60	
18	ЭЗ-500-5	Экран защитный	2	2,10	
19		Палец 25x70	2	0,286	
20		ВТЛ 2700000402-85	2	0,064	
21		ГОСТ 5915-70	2	0,003	
		Шлицт 4x28.СМЕ	2	0,003	
		ГОСТ 397-79			
Масса арматуры, кг				189	
Масса изолирующей подвески, кг					

Поз.	Обозначение	Наименование	Кол.	Масса, ед.к.г.	Примечание
1	КГН-16-5	Узел крепления	2	6,00	
2	СК-16-1А	Скоба	8	1,22	
3	ПР-16-6	Звено промежуточное	6	0,89	
4	ПРР-16-1	Звено промежуточное	16	5,00	
5	ПТМ-16-3	Звено промежуточное	6	2,40	
6	СР-16-20	Серьга	4	0,55	
7		Изолятор			
8	УИ-16-20	Ушко однолапчатое	4	2,019	
9	ЭПР-16-1	Звено промежуточное	2	1,87	
10	ПРТ-16-1	Звено промежуточное	2	1,43	
11	СКТ-16-1	Скоба трёхлапчатая	2	1,52	
12	ПРТ-16/21-2	Звено промежуточное	2	1,30	
13	НАС-600-1	Зажим натяжной	2	4,72	
14	ПРТ-16/12-1	Звено промежуточное	2	1,50	
15	СР-12-16	Серьга	2	0,41	

ЭС - 10684
12276 ТМ - Т.3

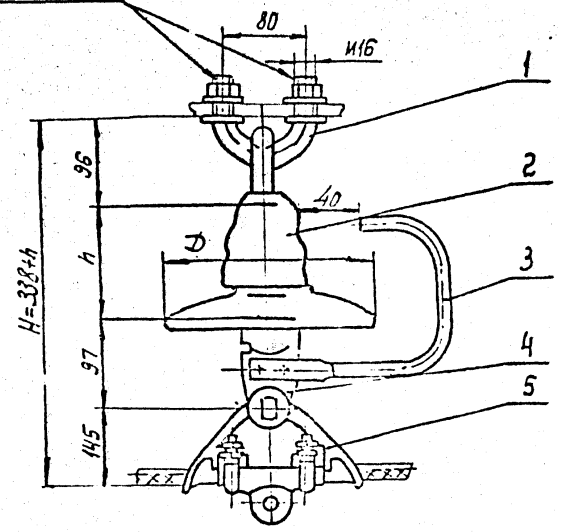
Уч. в.	Классиф.	Содерж.	Исполн.	Про-екционные обозначения	Стр.	Лист	Листов
1	1	1	1	1	Р	1	1

МО СКТБ ОЛА
по изоляторам и арматуре

Копир. Логинова

Фармат Аух3

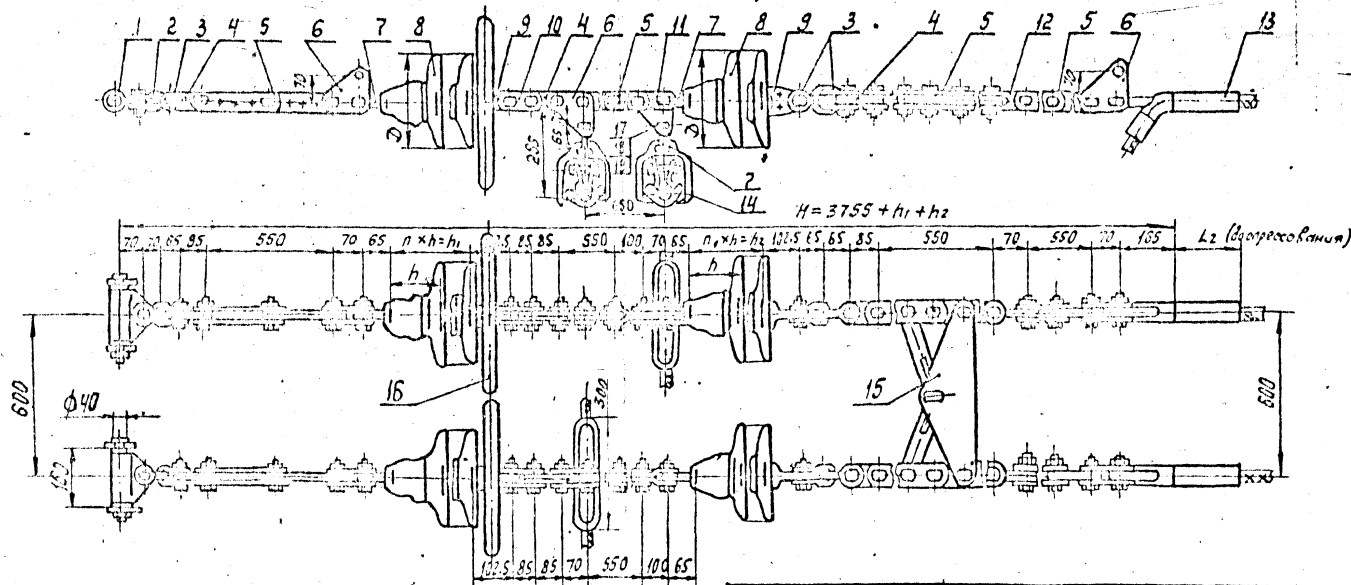
Раскертить после сборки



Поз.	Убозначение	Наименование	Кол.	Масса, кг	Примечание
1	КГП-7-2В	Узел крепления	1	0,7	
2	И16	Изолятор	1		
3	РР-156	Рог разрядный	1	0,38	
4	У1-7-16	Ушко однолапчатое	1	0,67	
5	ПГ-1-11	Зажим поддерживающий	1	3,7	
Масса арматуры, кг				5,45	
Масса изолирующей подвески, кг					

Исполнитель: Подпись дата Владелец №

3С - 10687А					
1276ТМ - Т.3					
Уств.	Кабельный	Соединительный	Поддерживающие изолированные	Лист	Листов
В.констр.	Соединительный	Ушко	из изоляторов типа ПС70, ПР70	Р	1
Зав.отв.	Ушко	Жуточное	крепления типа С70 (с искровым промежутком) к промежуточным опорам ВЛ 20,	МОСКВА ОЛА	
Гл. констр.	Жуточное	Жуточное	330КВ	на изоляторах и арматуре	
Проб.	Жуточное	Жуточное		Формат 13	
Разраб.	Жуточное	Жуточное			



Поз.	Обозначение	Наименование	Кол.	Масса, ед.кг	Примечание
1	КТН-16-5	Узел крепления	2	6,00	
2	СК-16-1А	Скоба	2	1,22	
3	СК-12-1А	Скоба	6	0,91	
4	ПР-12-6	Звено промежуточное прямое	6	0,65	
5	ПРР-12-1	Звено промежуточное регулируемое	8	3,89	
6	ПТМ-12-3	Звено промежуточное монтажное	6	1,80	
7	СР-12-16	Серьга	6	0,41	
8		Изолятор			
9	У1-12-16	Ушко однолапчатое	4	1,05	
10	ЭПР-12-1	Звено промежуточное двойное	2	1,25	
11	ПРТ-12-1	Звено промежуточное трехлапчатое	2	1,145	
12	СКТ-12-1	Скоба трехлапчатая	2	0,93	
13	см. таблицу	Зажим натяжной	2	см. табл.	
14	ПГН-5-3(8-16)	Зажим поддерживающ.	2	5,50	
15	2КЛ-12/16-1	Коромысло лучевое	1	14,60	

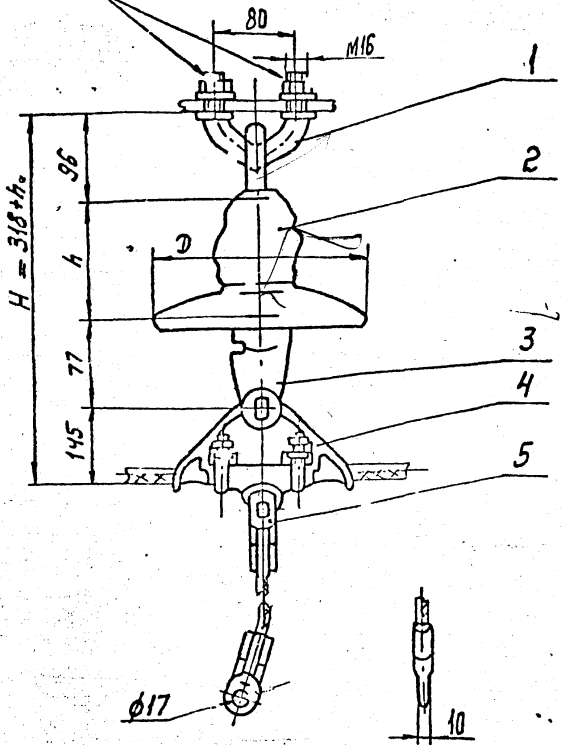
Поз.	Обозначение	Наименование	Кол.	Масса, ед.кг	Примечание
16	33-500-5	Экран защитный	2	2,10	
17		Палец 22x70	2	0,233	
18		СТП 2700000402-85 Гайка М20-7Н.4 0112 ГОСТ 5915-70	2	0,064	
19		Шпилька 4x28 0112 ГОСТ 337-79	2	0,003	
Масса арматуры, кг				114,0	
Масса изолирующей подвески, кг					

Провод		Зажим натяжной, поз.13		
Марка	Диаметр, мм	Марка	L ₂ мм	Масса, кг
АС 240/32	21,6	НАС-240-1	185	2,18
АС 240/39		НАС-240-2		2,16
АС 300/39	24,0	НАС-330-1	195	2,23

ЭС-10086					
12276 ТМ-Т.3					
Учт.	Коробки	Трансформационные изоляционные	Станд.	Лист	Листов
Налич.	Зав.отд.	Электрические из изоляторов ПС120	Р		1
Разработчик	Инженер	Разработка всех проводов			
Проверил	Инженер	АС 240/32, АС 240/39, АС 300/39			
Разработчик	Инженер	Канкерно-изоляционным			
		металлическим и железобетонным			

16702
 16702
 16702

Раскертить после сборки

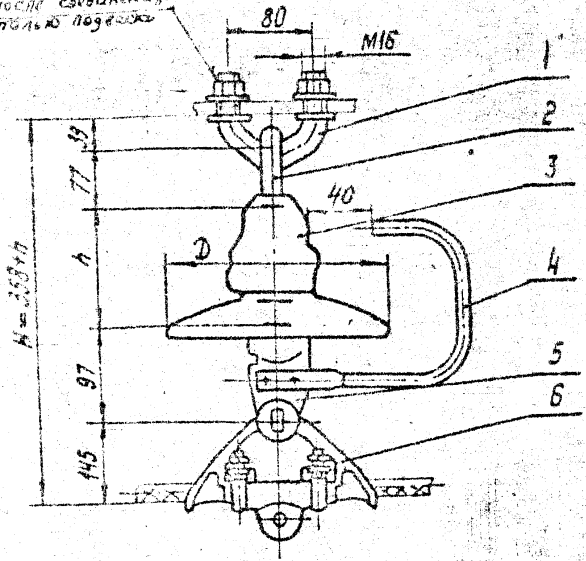


Поз.	Обозначение	Наименование	кол.	Масса ед, кг	Примечание
1	КГП-Т-2В	Узел крепления	1	0.7	
2	ПСОЭ	Изолятор	1		
3	УК-Т-16	Ушко однолапчатое укороченное	1	0,62	
4	ПГ-1-11	Зажим поддерживающий	1	3.70	
5	ЗПС-70-3В	Зажим заземляющий	2	0,459	
Масса арматуры, кг				5,51	
Масса изолирующей повески, кг					

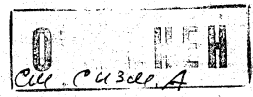
И.И. № 2024 Подпись и дата. Взам. инв. №

ЭС-10688А						
12276 ТМ-Т.3						
Учв.	Клобуцкий	Кинь	Сте	Поддерживающие изолирующие	Стандарт	Лист
Н. контр.	Саломкина	Сал	Сте	из изолятор. в типа ПСО, ПРТО	Р	1
Заб. отд.	Чудин	Чуд	Сте	крепления троса стое. зазем.		
Гл. конст.	Васильев	Вас	Сте	ленинск. промежуточные. ст.	ИД СКТБ ОЛА	
Проб.	Львицкий	Льв	Сте	там 1А 220, 330кВ	по изоляторам и арматуре	
Разр. в.	Жданков	Ждан	Сте		Формат А3	

Расконтур после соединения с первой деталью подвески



Поз.	Обозначение	Наименование	Кол.	Масса, ед. кг	Примечание
1	КП-7-3	Узел крепления	1	0,44	
2	СРС-7-16	Серьга специальная	1	0,32	
3		Изолятор	1		
4	РР-156	Рог разрядный	1	0,38	
5	УГ-7-16	Ушко однолапчатое	1	0,67	
6	ПГ-1-11	Зажим поддерживающий	1	3,7	
7					
8					
Масса арматуры, кг				5,5	
Масса изолирующей подвески, кг					



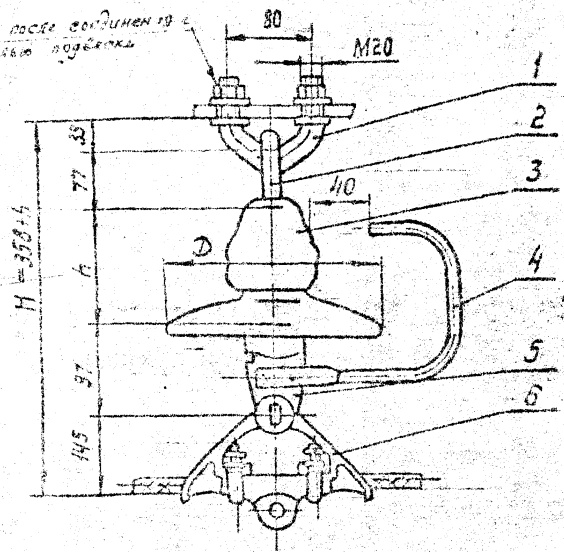
3С-10687					
12276 ТМ - Т.3					
Узел	Крепежный	Ушко	Ушко	Поддерживающие изоляторы	Разрядный
Ушко	Крепежное	Ушко	Ушко	из изоляторов типа до 30 кВ	И
Ушко	Крепежное	Ушко	Ушко	(вскрытым прожектором) к	
Ушко	Крепежное	Ушко	Ушко	промежуточным опорам	
Ушко	Крепежное	Ушко	Ушко	ВА 220 330 кВ	

ИО СКТБ ОЛА
по стандартам
и нормативам

Копир. Инкратова

Формат А3

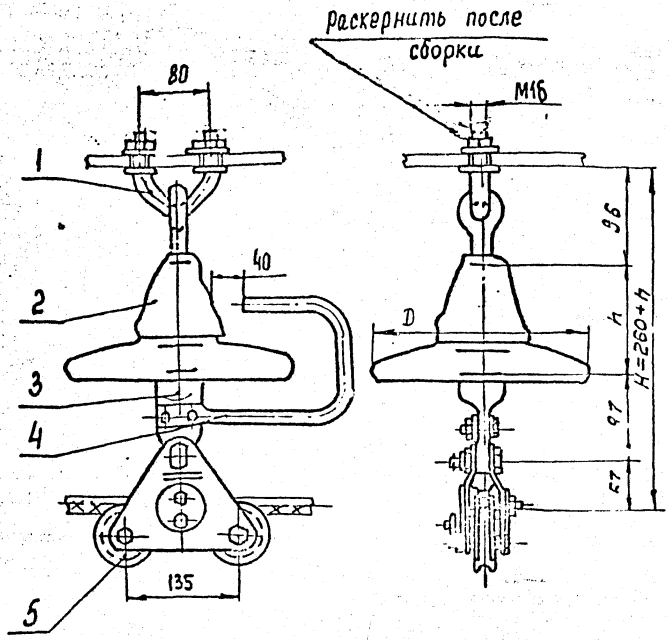
Рассчитать после возмещения
первой ступенью подвески



Поз.	Обозначение	Наименование	Кол.	Масса, кг	Примечание
1	ГГП-16-3	Узел крепления	1	0,81	
2	СРП-7-16	Сервисная специальная	1	0,32	
3		Изолятор	1		
4	РР-156	Роз. разрядный	1	0,38	
5	УГ-7-16	Ушко одноплечное	1	0,67	
6	ПГ-1-11	Зажим поддерживающ.	1	3,7	
7					
8					
Масса арматуры, кг				5,9	
Масса изолирующей подвески, кг					

О М Е Н Е Н
св. № 101/17 26/3-91

ЗС-10689					
12276 ТМ-Т.3					
Мат.	Узелов	Узел	Поддерживающие изоляторы	Средств	Листов
Диаметр	Узелов	Узел	из изоляторов типа ВС и др.		
Эксп. ст.	Узел	Узел	исполнения троса СТО (с изоля-		
П.к. ст.	Узел	Узел	том арматурой) к промежу-		
Возв.	Узел	Узел	точным металлическим и др.		
Исполн.	Узел	Узел	опорам ВА 220, 330 кВ		
Копир	Узел	Узел			
				Р	1
				МОСКТБ	ОЛА
				По изоляторам и арматуре	
				Формат А3	



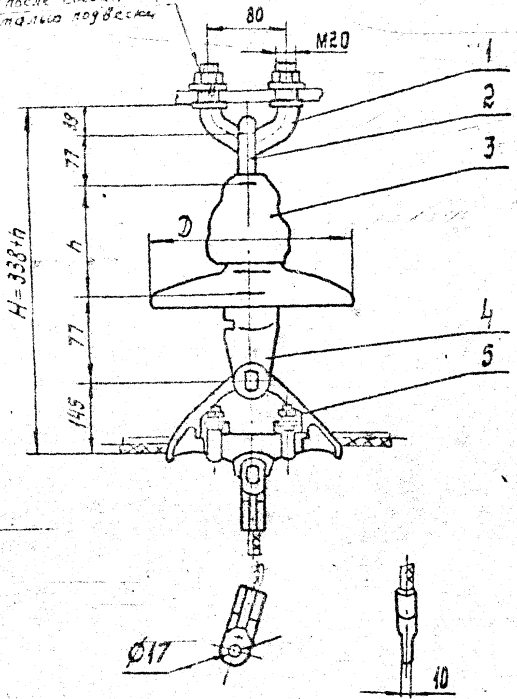
Поз.	Обозначение	Наименование	К-л.	Масса, ед. кг	Примечание
1	КГП-7-2В	Узел крепления	1	0,7	
2		Изолятор	1		
3	У1-7-16	Ушко однолапчатое	1	0,67	
4	РР-156	Рог разрядный	1	0,38	
5	ПГУ-2-2	Зажим поддерживающ.	1	1,88	
Масса арматуры, кг				3,63	
Масса изолирующей подвески, кг					

2. Лист 1. Разработано и одобрено 05.09.11. 11.12.11

ЭС-10691А					
12276ТМ-т.3					
УТВ.	Клобачев	Лист	Поддерживающие изолирующие	Стация	Лист
Н. контр.	Сопрыкина	Лист	из изоляторов ПТО, ПРТО крепления	Р	1
Зав. отд.	Чудач	Лист	троса СТ0 (с искровым промежутком) для опоры типа		
Гл. конст.	Лизинков	Лист	ПГУ-20 ВЛ 220кВ		
Проб.	Лизинков	Лист			
Разраб.	Жданчик	Лист			

МО С.У.Т.Б. ОЛА
 10 изоляторов
 и арматура

Раскормить после соединения с первой деталью подвески



Поз.	Обозначение	Наименование	Кол.	Масса, ед.кг	Примечание
1	КГП-16-3	Узел крепления	1	0,81	
2	СРС-7-16	Серьга специальная	1	0,32	
3		Изолятор			
4	УИК-7-16	Ушко одноплечатое	1	0,62	
		укороченное			
5	ПГ-1-И	Зажим поддерживающ	1	3,70	
6	ЗПС-70-3В	Зажим заземляющий	2	0,489	
Масса арматуры, кг				6,43	
Масса изолирующей подвески, кг					

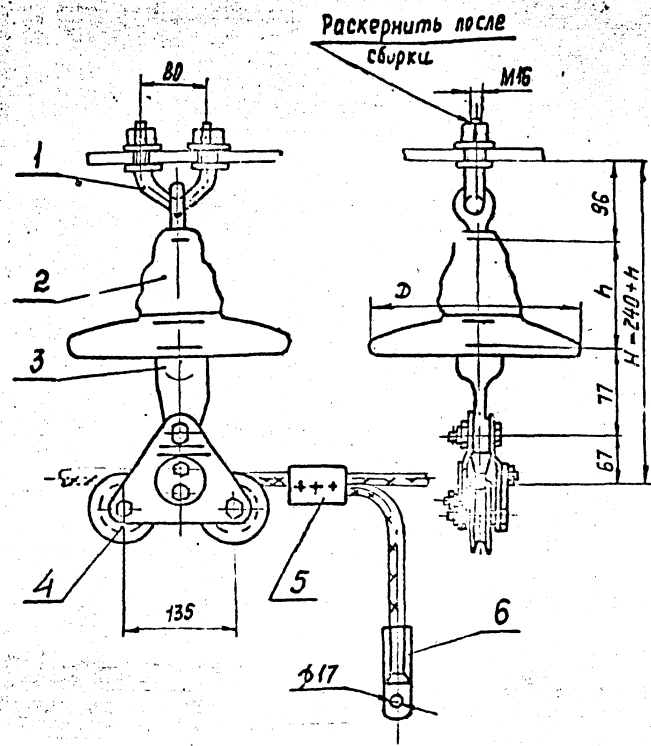
ОТМЕЧЕН
 Отдел № 26/8-80

ЗС-10690
 12276 ТМ-Т.3

Утв.	Климов	Поддерживающие изолирующие	Листы	Листов
И контр.	Савицкий	из изоляторов типа АСГ.АСТ	Р	1
Запр.	Уткин	крепления троса С70 (с заземле-		
П.контр.	Климов	нием) к промежуточным		
Проект.	Савицкий	опорам ВЛ 220, 330кВ.		
Разраб.	Савицкий			

МОСКТБ-ОЛА
 по изоляторам и арматуре
 Формат А3

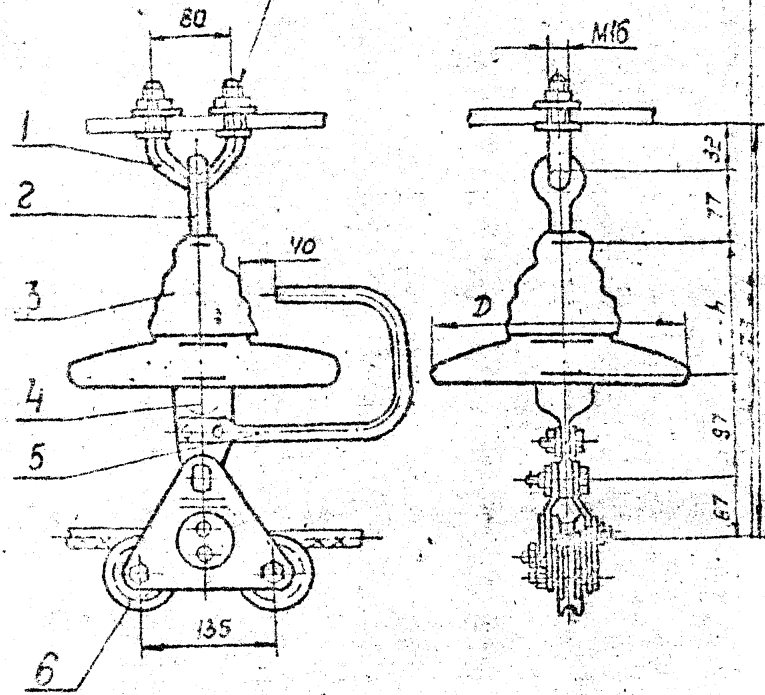
201-02



Поз.	Обозначение	Наименование	Кол.	масса, кг	Примечание
1	КГП-7-2В	Узел крепления	1	0.7	
2		Изолятор			
3	УК-7-16	Ушко однолапчатое	1	0.62	
4	ПГУ-2-2	Зажим поддерживающ.	1	1.88	
5	ПР-2-1	Зажим петлевой болтовой	1	0.32	
6	ЗПС-70-3В	Зажим заземляющий	1	0.49	
Масса арматуры, кг				4.0	
Масса изолирующей подвески, кг					

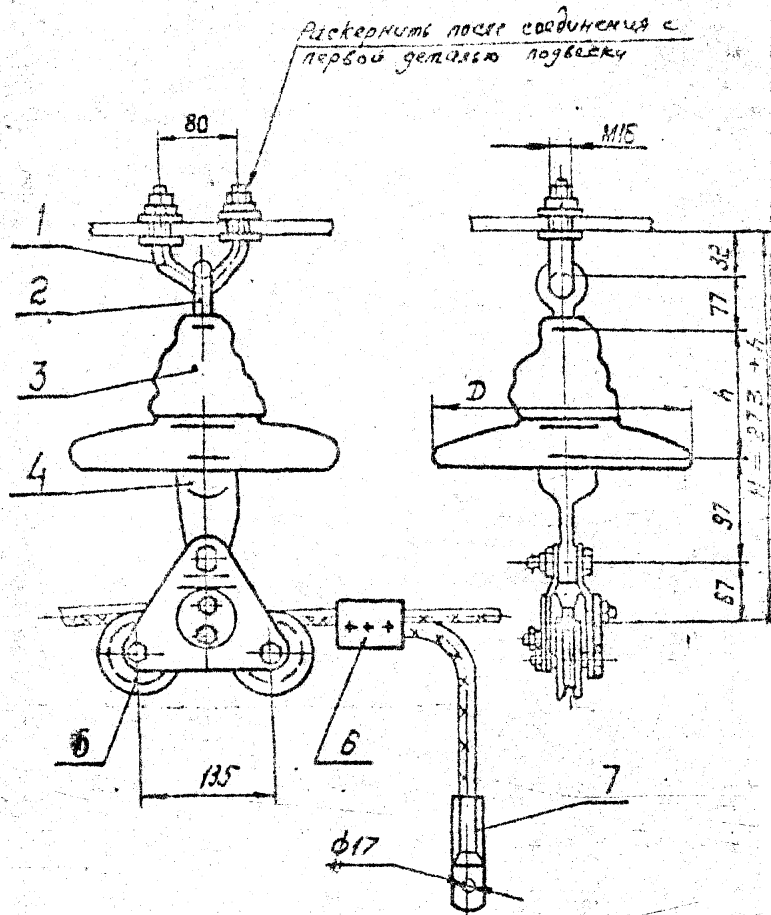
ЭС-10692А					
12276 ТМ -Т.3					
Упр.	Кировский	Липунцов	Жданюк	Поддерживающие изоляционные	Листов
Н.контр.	Соловьев	Соловьев	Соловьев	из изоляте. об. ПСТО, ПРТО кре-	1
Заб. отд.	Ушбин	Ушбин	Ушбин	пления троса. СТО (с заземле-	
И.контр.	Липунцов	Липунцов	Липунцов	нием) для опоры типа ППС 220	
П.зав.	Липунцов	Липунцов	Липунцов	ВЛ 220 кВ	
Разраб.	Жданюк	Жданюк	Жданюк		

Отсоединить после соединения с
первой деталью подвески



Поз.	Обозначение	Наименование	Кол.	Масса ед., кг	Приме- чание
1	КПТ-7-3.	Узел крепления	1	0,44	
2	СРС-7-16	Серьга	1	0,32	
3		Изолятор			
4	У1-7-16	Ушко однолапчатое	1	0,67	
5	РР-156	Рог разрядный	1	0,38	
6	ПГУ-2-2	Зажим поддерживающ.	1	1,88	
7					
8					
Масса арматуры, кг				3,7	
Масса изолирующей подвески, кг					

ЗС-10691.						
12276 ТМ - Т.3						
Исполн.	Корсаков	Инж.	Провер.	Поддерживающее изолиро- ванное из изоляторов ЛЭС, ЛРЗ красный трос 070 (с искро-	Листов	1
Провер.	Варничков	Инж.	Инж.	Битм-промежуток для опоры типа ПУС 220 ВЛ 220 кВ	М10	ЕКТБ ОЛА
Разработ.	Ряжкова	Инж.	Инж.	по изоляторам и арматуре		



Поз.	Обозначение	Наименование	Кол.	Масса ед., кг	Приме- чание
1	КП - 7 - 3	Узел крепления	1	0,8	
2	СРС - 7 - 16	Серьга	1	0,32	
3		Изолятор			
4	УК - 7 - 16	Ушко одноплечатое	1	0,65	
5	ПГУ - 2 - 2	Зажим поддерживающий	1	1,88	
6	ПС - 2 - 1	Зажим петлевой болтовой	1	0,32	
7	ЗПС - 70 - 3В	Зажим заземляющий	1	0,43	
8					
9					
Масса арматуры, кг					4,5
Масса изолирующей подвески, кг					

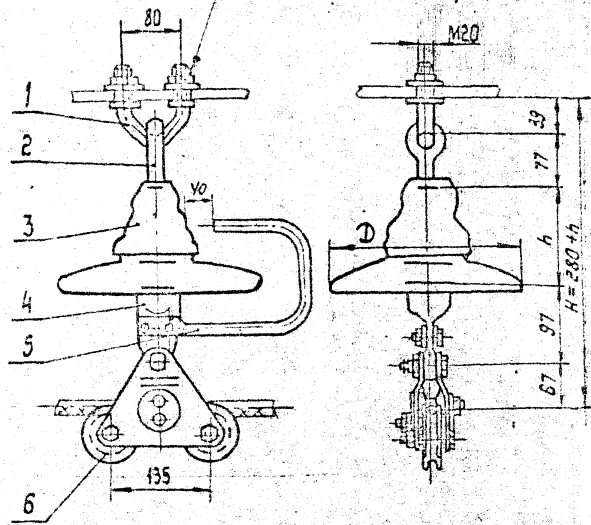
ОТМЕНЕН
св. с исх. А

ЭС - 10692					
12276 ТМ - Т.3					
Изм.	Кто	Дата	Содержание	Лист	Листов
1	М.С.	1970	поддерживающие изолирован- ные из изоляторов ПС 70 ДР 70 крепления троса 070 (с за- землением) для опоры типа ЛЭС 220 31220 кВ.	Р	1
2	М.С.	1970			
3	М.С.	1970			
4	М.С.	1970			
5	М.С.	1970			

Копир. Логиньва

Формат А3

Раскормить после соединения с первой деталью подвески



Поз.	Обозначение	Наименование	Кол.	Масса ед, кг	Примечание
1	КГП-15-3	Узел крепления	1	0,81	
2	СРС-7-16	Серьга	1	0,32	
3		Изолятор			
4	У1-7-16	Ушко однолапчатое	1	0,67	
5	РР-156	Роза разрядный	1	0,38	
6	ПГУ-2-2	Зажим поддерживающ	1	1,88	
7					
8					

Масса арматуры, кг 4,1

Масса изолирующей подвески, кг

ОТМЕНЕН
 Решение № 20/2-91

ЭС - 10693

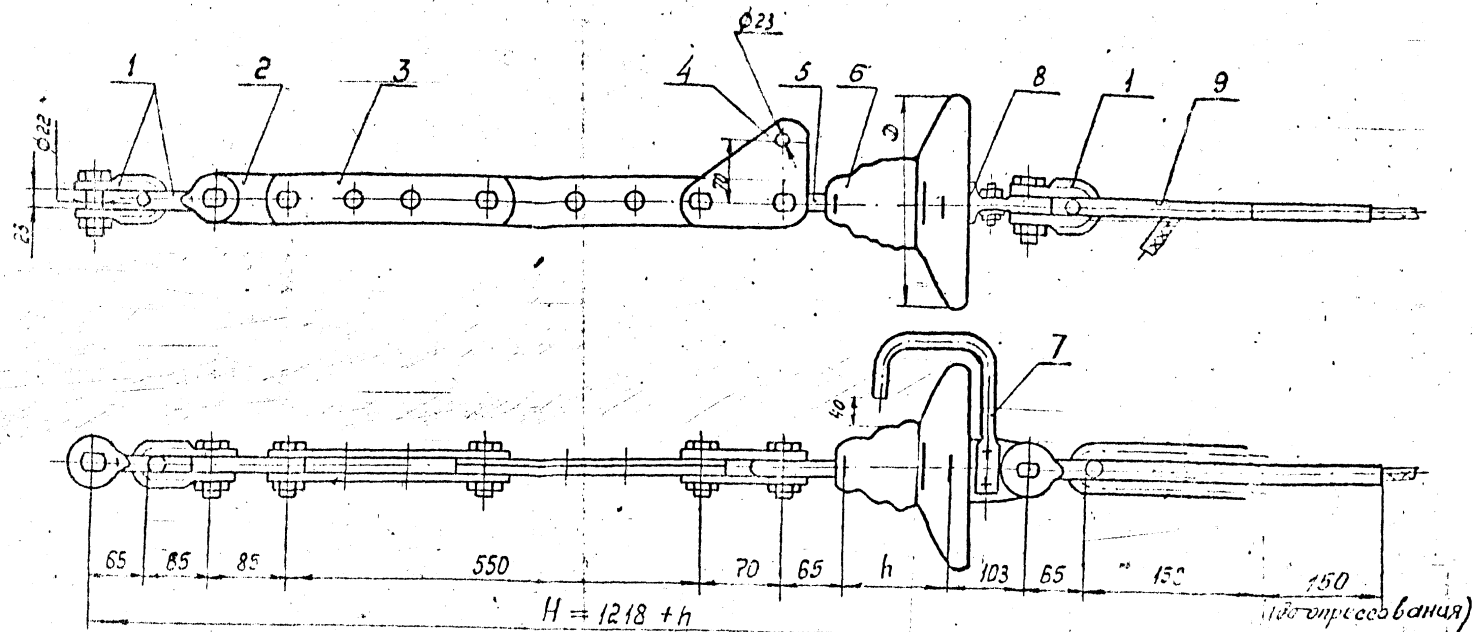
12276.ТМ - Т.3

Услов.	Содержимое	Статус	Истор.
Поддерживающие изоляторы из изоляторов АСГО, АРГО, крепления троса с токоисполняющим промежуточком для опор типа ПЭС220 ВЛ 220кВ	Р	1	

МДС КТБ ОЛА
 по изоляторам и арматуре

Копир. Гондратова

Формат А3

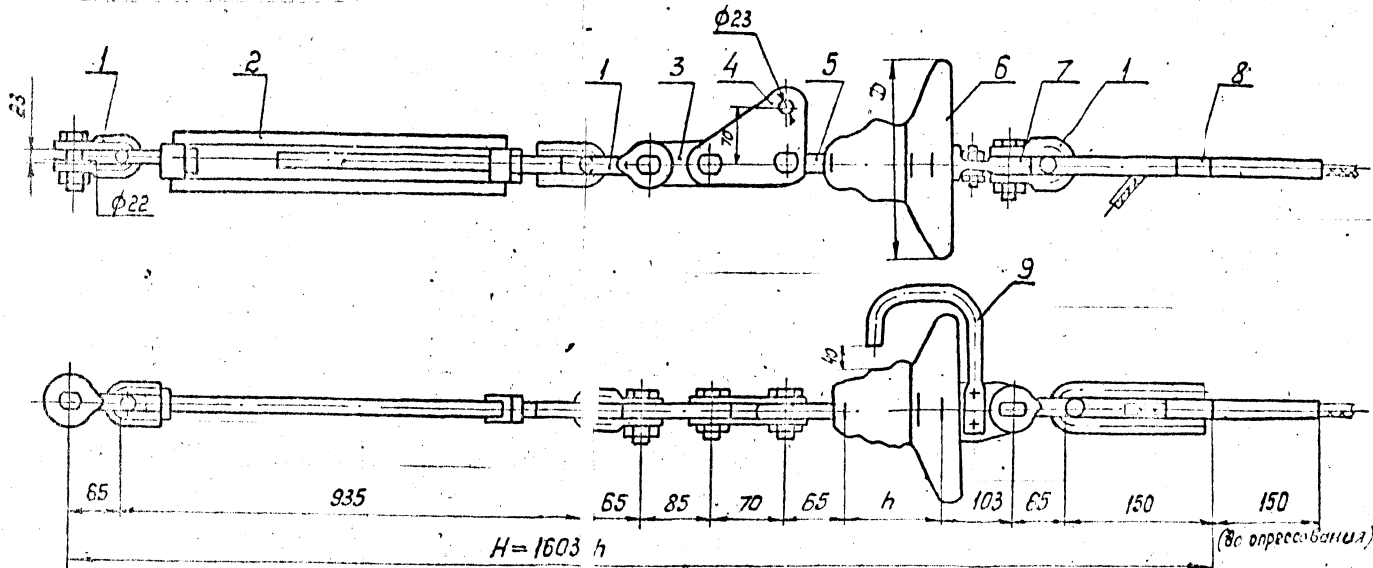


Поз.	Обозначение	Наименование	Кол.	Масса ед.кг	Приме- чание
1	СК-12-1А	Скоба	3	0,91	
2	ПР-12-Б	Звено промежуточное прямое	1	0,65	
3	ПРР-12-1	Звено промежуточное рычажное	1	3,69	
4	ПТМ-12-3	Звено промежуточное монтажное	1	1,8	
5	СР-12-16	Серьга	1	0,41	
6	ПС-1205	Изолятор	1		
7	РР-156	Рог разрядный	1	0,38	
8	У1-12-16	Ушко одностороннее	1	1,05	
9	НС-70-3	Зажим натяжной	1	1,68	
10					
11					
Масса арматуры, кг					12,4
Масса изолирующей подвески, кг					

ЭС - 10695					
12276 ТМ - Т.3					
Материал	Свойства	Количество	Лист	Листов	
натяжные изолирующие из изоляторов типа ПС120			Р		1
исполнения ПРР-12-1					
исполнения ПР-12-Б					
исполнения ПТМ-12-3					
исполнения СР-12-16					
исполнения ПС-1205					
исполнения РР-156					
исполнения У1-12-16					
исполнения НС-70-3					
МОСКТБ ОЛА				по изоляторам	
				и арматуре	

Катр. Логинава

Формат А4х3

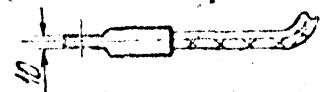
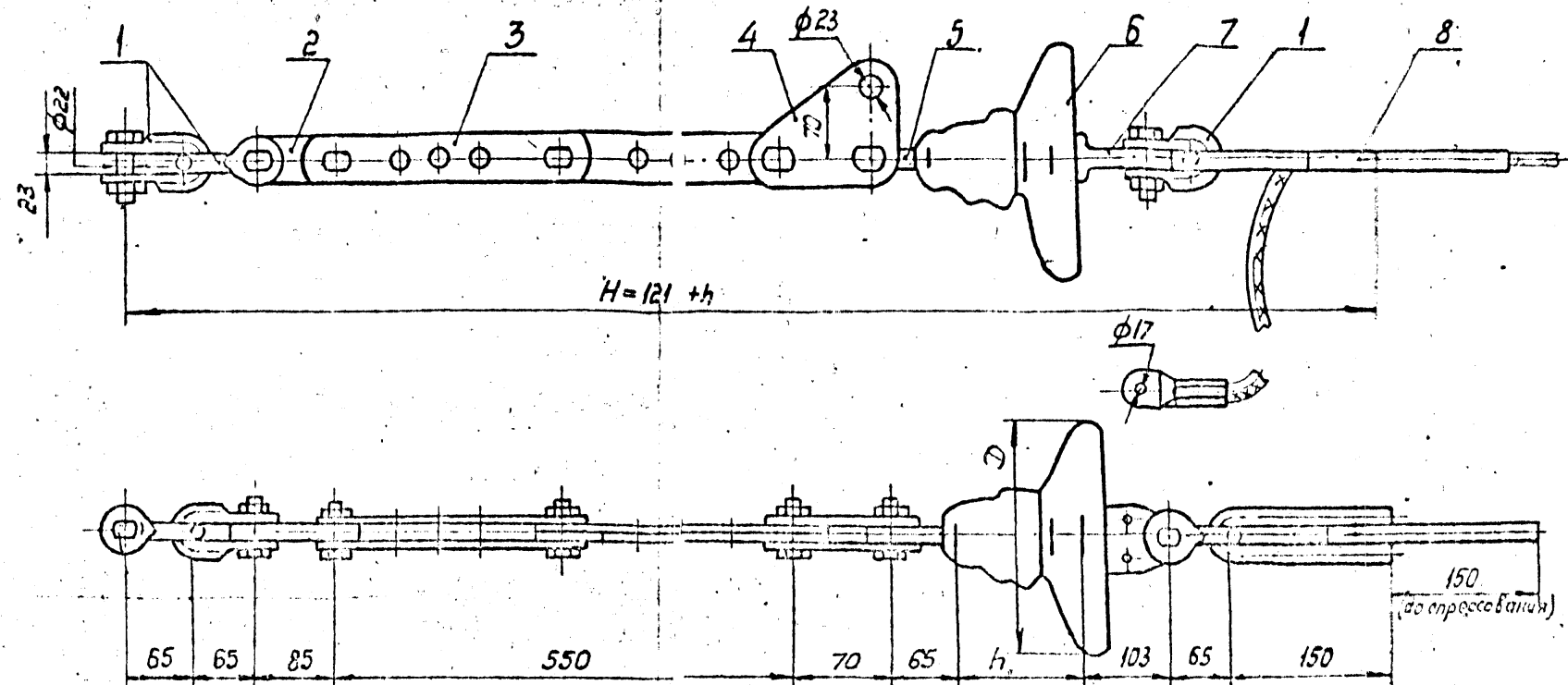


Поз.	Обозначение	Наименование	кол.	Масса, ед. кг	Примечание
1	СК-12-1А	Скоба	3	0,91	
2	ПТР-12-1	Звено промежуточное регулировочное (талреп)	1	5,63	
3	ПР-12-6	Звено промежуточное прямое	1	0,65	
4	ПТМ-12-3	Звено промежуточное монтажное	1	1,8	
5	СР-12-16	Серьга	1	0,41	
6	по 4р05	Изолятор			
7	У1-12-16	Ушко однопальчатое	1	1,05	
8	НС-70-3	Зажим натяжной	1	1,60	
9	РР-156	Рог разрядный	1	0,376	
10					
Масса арматуры, кг				14,4	
Масса изолирующей подвески, кг					

ЭС - 10696					
12 276 ТМ - Т.3					
Дик.	Кирпичный	Кол.	Непаяемые из алюминиевых	Лит.	Листов
Возм.	Стеклопласт	Т	из изоляторов типа ПС 160	Р	1
Заб.	Удм.	Т	зеленые тросы С-70 (с и-		
Дик.	Пластиковый	Т	раб. (см. промежуточком) к		
Дик.	Пластиковый	Т	с жаропрочным изоляционным		
Дик.	Пластиковый	Т	металлическим и железом БМ220.330к		
				МД СКТБ ОЛА	
				по изоляционным деталям и арматуре	

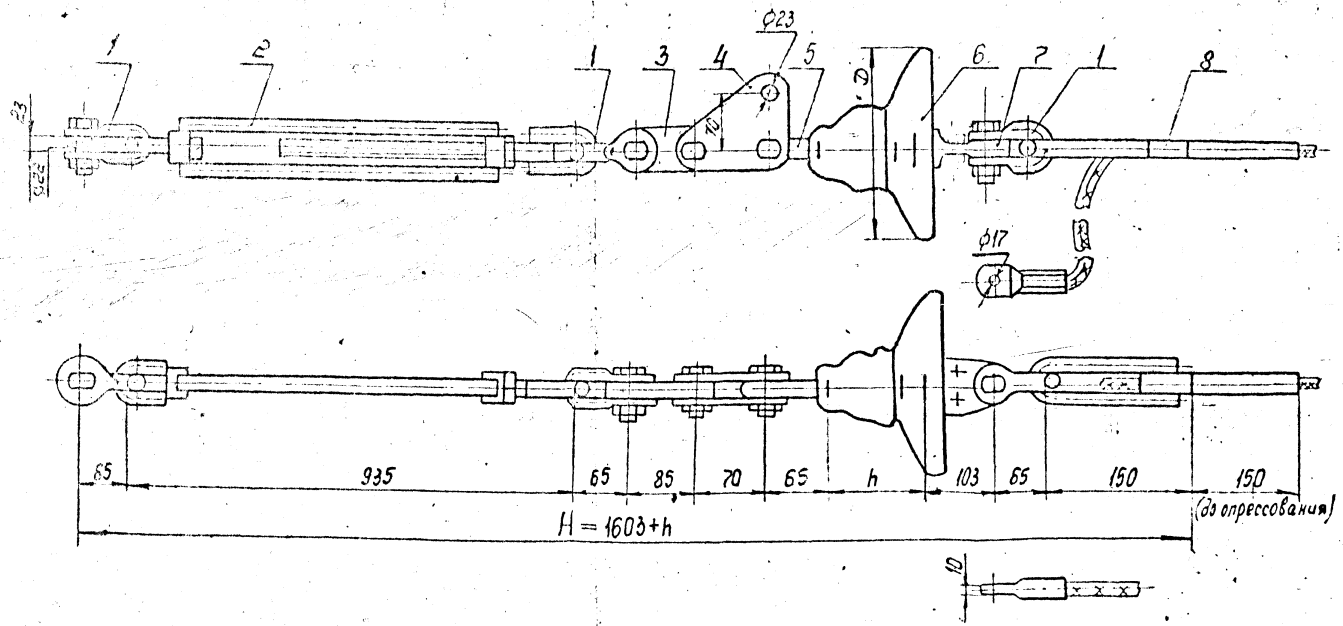
Копир. Личикова

Формат А4x3



Поз.	Обозначение	Наименование	Кол.	Масса, ед. кг	Примечания
1	СК-12-1А	Скоба	3	0,91	
2	ПР-12-6	Звено промежуточное	1	0,65	
3	ПРР-12-1	Звено промежуточное	1	3,69	
4	ПТМ-12-3	Звено промежуточное	1	1,8	
5	СР-12-16	Серьга	1	0,41	
6		Изолятор			
7	У1-12-16	Ушко однолапчатое	1	1,05	
8	НС-70-3	Зажим натяжной	1	1,63	
9	ЗПС-70-3В	Зажим заземляющий	1	0,49	
10					
11					
Масса арматуры, кг				12,5	
Масса изолирующей подвески, кг					

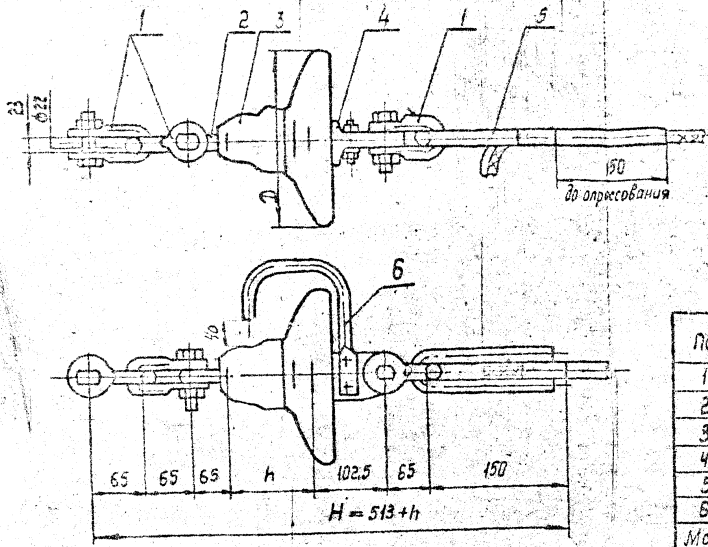
ЭС-10697			
12276 ГМ - Т.3			
Условные обозначения	натяжные изоляторы типа из изоляторов типа ИС120 крепления троса С70 (с заземля-	Листов	Листов
Листов		Р	1
Материал	нерж. и алюмин. и цинк. сплав	ПО СКТБ ОЛА по изоляционным и арматуре	
Ссылка	металлическим и х/б. сплав		
Примеч.	арм. ВЛ 220, 330 кВ, 400 кВ		



Поз.	Обозначение	Наименование	Кол.	масса, кг	Примечание
1	СК-12-1А	Скоба	3	0,91	
2	ПТР-12-1	Звено промежуточное регулируемое	1	5,63	
3	ПР-12-6	Звено промежуточное регулируемое	1	0,65	
4	ПТМ-12-3А	Звено промежуточное регулируемое	1	1,8	
5	СР-12-16	Серьга	1	0,41	
6		Цолиатор			
7	У1-12-16	Ушко однолапчатое	1	1,05	
8	НС-70-3	Зажим натяжной	1	1,68	
9	ЗПС-70-3В	Зажим заземляющий	1	0,49	
10					
11					
Масса арматуры, кг					144
Масса изолирующей подвески, кг					

ЭС - 10698			
12276 ТМ - Т.3			
Материал	Алюминий	Изготовитель	Восточные изолирующие изделия
Масштаб	1:1	Классификация	Восточные изделия №120 крепления троса С-70 (с заземлением) к анкерно-устойчивым металлическим шпилькам опорам ВЛ 220кВ, 330кВ
Лист	Р	Листов	1
МД СКТБ ОЛА			по изоляторам и арматуре
Формат А4×3			

Копир. Логинова

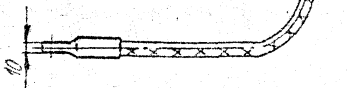
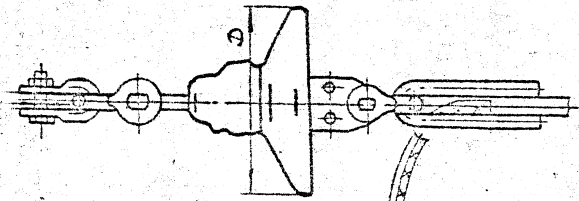
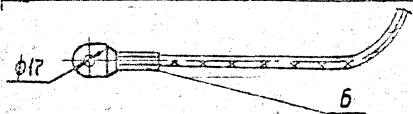
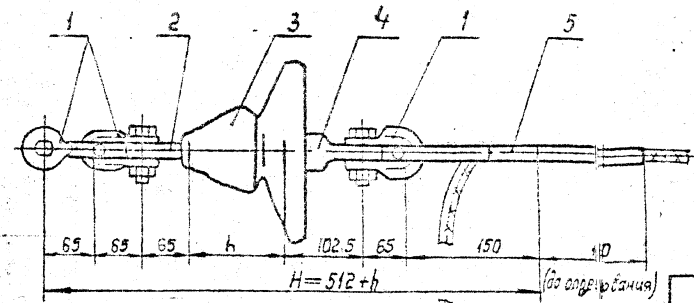


Поз.	Обозначение	Наименование	Кол	Масса ед. кг	Приме- чание
1	СК-12-1А	Скоба	3	0,31	
2	СР-12-16	Серьга	1	0,41	
3		Изолятор			
4	У1-12-16	Ушко одноалчатое	1	1,05	
5	НС-70-3	Зажим латанной	1	1,68	
6	РР-156	Рог разрядный	1	0,376	
Масса арматуры, кг				5,3	
Масса изолирующей подвески, кг					

		3С-10699			
		12276 ГМ - Т.З			
Тип	Классификация	Назначение	Исполнение	Материал	Состояние
Материал	Изготовитель	Назначение	Исполнение	Материал	Состояние
Длина	Диаметр	Назначение	Исполнение	Материал	Состояние
Вес	Размер	Назначение	Исполнение	Материал	Состояние
Размер	Материал	Назначение	Исполнение	Материал	Состояние

Копия. Вскрыта

Формат А3



Поз.	Обозначение	Наименование	Кол.	Масса, вв. кг	Примечание
1	СК-12-1А	Скоба	3	0,31	
2	СР-12-1Б	Серьга	1	0,41	
3		Изолятор			
4	У1-12-1Б	Ушко однолапчатое	1	1,05	
5	НС-70-3	Зажим натяжной	1	1,63	
6	ЗПС-70-3В	Зажим заземляющий	1	0,423	
7					
8					
9					

Масса арматуры, кг 6,4
 Масса изолирующей подвески, кг

		ЭС-10700	
		12276 ТМ - Т.3	
Уст.	Классический	Натяжные и изолирующие	Исполн. М.И.М
А.Класс	Классический	из изоляторов типа П-120	Листов
С.Класс	Классический	крепления типа С-70 (с 30-землением) к однолапчатым металлическим и ж.д. опорам ВЛ 220, 330 кВ	Р 1
Док.	Классический		МО СКТБ ОЛА
Табл.	Классический		по 150 шт. в шт.
			4 детали

Копир. Логина

Формат А3

227/60