
ФЕДЕРАЛЬНОЕ АГЕНТСТВО

ПО ТЕХНИЧЕСКОМУ РЕГУЛИРОВАНИЮ И МЕТРОЛОГИИ



НАЦИОНАЛЬНЫЙ
СТАНДАРТ
РОССИЙСКОЙ
ФЕДЕРАЦИИ

ГОСТ Р
53566—
2009

МИКРОФОНЫ

Общие технические условия

Издание официальное



Москва
Стандартинформ
2019

Предисловие

1 РАЗРАБОТАН Санкт-Петербургским государственным университетом кино и телевидения (СПбГУКиТ), Научно-производственным предприятием «Электроакустическая техника» (НПП «ЭЛАТ»), Автономной некоммерческой организацией «Научно-исследовательский центр диагностики и контроля технических систем» (АНО «НИЦ КД»)

2 ВНЕСЕН Техническим комитетом по стандартизации ТК 358 «Акустика»

3 УТВЕРЖДЕН И ВВЕДЕН В ДЕЙСТВИЕ Приказом Федерального агентства по техническому регулированию и метрологии от 15 декабря 2009 г. № 859-ст

4 В настоящем стандарте реализованы нормы Федерального закона от 27 декабря 2002 г. № 184-ФЗ «О техническом регулировании»

5 ВВЕДЕН ВПЕРВЫЕ

6 ПЕРЕИЗДАНИЕ. Март 2019 г.

Правила применения настоящего стандарта установлены в статье 26 Федерального закона от 29 июня 2015 г. № 162-ФЗ «О стандартизации в Российской Федерации». Информация об изменениях к настоящему стандарту публикуется в ежегодном (по состоянию на 1 января текущего года) информационном указателе «Национальные стандарты», а официальный текст изменений и поправок — в ежемесячном информационном указателе «Национальные стандарты». В случае пересмотра (замены) или отмены настоящего стандарта соответствующее уведомление будет опубликовано в ближайшем выпуске ежемесячного информационного указателя «Национальные стандарты». Соответствующая информация, уведомление и тексты размещаются также в информационной системе общего пользования — на официальном сайте Федерального агентства по техническому регулированию и метрологии в сети Интернет (www.gost.ru)

© Стандартиформ, оформление, 2010, 2019

Настоящий стандарт не может быть полностью или частично воспроизведен, тиражирован и распространен в качестве официального издания без разрешения Федерального агентства по техническому регулированию и метрологии

МИКРОФОНЫ**Общие технические условия**

Microphones. General specifications

Дата введения — 2010—12—01

1 Область применения

Настоящий стандарт распространяется на электродинамические и конденсаторные микрофоны, представляющие собой конструктивно завершенные изделия (далее — микрофоны), используемые в звуковых системах профессионального и бытового назначения.

Стандарт не распространяется на микрофоны измерительные, микрофоны со встроенным ламповым усилителем, пьезоэлектрические, ленточные, остронаправленные, двунаправленные, ближнего действия, встраиваемые, предназначенные для телефонии и аппаратуры специального назначения, петличные, граничного слоя.

2 Нормативные ссылки

В настоящем стандарте использованы нормативные ссылки на следующие стандарты:

ГОСТ 15.009—91 Система разработки и постановки продукции на производство. Непродовольственные товары народного потребления

ГОСТ 11478—88 Аппаратура радиоэлектронная бытовая. Нормы и методы испытаний на воздействии внешних механических и климатических факторов

ГОСТ 14192—96 Маркировка грузов

ГОСТ 15150—69 Машины, приборы и другие технические изделия. Исполнения для различных климатических районов. Категории, условия эксплуатации, хранения и транспортирования в части воздействия климатических факторов внешней среды

ГОСТ 18477—79 Контейнеры универсальные. Типы, основные параметры и размеры

ГОСТ 21194—87 Аппаратура радиоэлектронная бытовая. Приемка

ГОСТ 21317—87 Аппаратура радиоэлектронная бытовая. Методы испытаний на надежность

ГОСТ 26794—85 Аппаратура радиоэлектронная бытовая. Названия видов и система их обозначения

ГОСТ Р 51515—99* Совместимость технических средств электромагнитная. Помехоустойчивость радиовещательных приемников, телевизоров и другой бытовой радиоэлектронной аппаратуры. Требования и методы испытаний

ГОСТ Р 53575—2009 (МЭК 60268-5:2003) Громкоговорители. Методы электроакустических испытаний

ГОСТ Р 53576—2009 (МЭК 60268-4:2004) Микрофоны. Методы измерения электроакустических параметров

ГОСТ Р МЭК 60065—2002 Аудио-, видео- и аналогичная электронная аппаратура. Требования безопасности

* Заменен на ГОСТ Р 51318.20—2012.

Примечание — При пользовании настоящим стандартом целесообразно проверить действие ссылочных стандартов в информационной системе общего пользования — на официальном сайте Федерального агентства по техническому регулированию и метрологии в сети Интернет или по ежегодному информационному указателю «Национальные стандарты», который опубликован по состоянию на 1 января текущего года, и по выпускам ежемесячного информационного указателя «Национальные стандарты» за текущий год. Если заменен ссылочный стандарт, на который дана недатированная ссылка, то рекомендуется использовать действующую версию этого стандарта с учетом всех внесенных в данную версию изменений. Если заменен ссылочный стандарт, на который дана датированная ссылка, то рекомендуется использовать версию этого стандарта с указанным выше годом утверждения (принятия). Если после утверждения настоящего стандарта в ссылочный стандарт, на который дана датированная ссылка, внесено изменение, затрагивающее положение, на которое дана ссылка, то это положение рекомендуется применять без учета данного изменения. Если ссылочный стандарт отменен без замены, то положение, в котором дана ссылка на него, рекомендуется применять в части, не затрагивающей эту ссылку.

3 Термины и определения

В настоящем стандарте применены термины по ГОСТ Р 53576.

4 Основные параметры

4.1 Микрофоны по электроакустическим и электрическим параметрам подразделяют на четыре группы сложности: высшую (0), первую (1), вторую (2) и третью (3).

Микрофоны 0 и 1 групп сложности предназначены для звукозаписи, звукопередачи и высококачественных систем звукоусиления музыки, художественного чтения и вокального пения; 2 группы сложности — для систем звукоусиления музыки и вокальной речи, систем звукозаписи речи, бытовых Hi-Fi систем; 3 группы сложности — для звукоусиления и звукозаписи речи, конференцсистем и систем связи, в том числе в акустически неблагоприятных условиях (залах, аудиториях, кабинетах), бытовых речевых систем.

4.2 Электроакустические и электрические параметры микрофонов (без ветрозащитных экранов) должны соответствовать нормам, указанным в таблице 1 и условиям измерений по ГОСТ Р 53576.

Таблица 1 — Электроакустические и электрические параметры микрофонов

Наименование параметра	Норма по группам сложности			
	0	1	2	3
1 Номинальный диапазон частот, Гц, не уже	20— 20000	31,5— 16000	50— 12500	80— 10000
2 Типовая частотная характеристика чувствительности	Согласно рисунку 1	Согласно рисунку 2	Согласно рисунку 3	Согласно рисунку 4
3 Крутизна типовой частотной характеристики чувствительности, дБ·окт ⁻¹ , не более, в диапазонах частот: - до 250 Гц включ. - св. 250 Гц до 8000 Гц включ. - св. 8000 Гц	6 3 6		9 6 9	— — —
4 Отклонение формы частотной характеристики чувствительности от типовой, дБ, не более, в диапазонах частот: - от нижней граничной частоты номинального диапазона частот до 250 Гц включ. - св. 250 Гц до 8000 Гц включ. - св. 8000 Гц до верхней граничной частоты номинального диапазона частот	±2,0 ±2,0 ±2,0		±3,0 ±2,5 ±3,0	
5 Номинальная чувствительность ¹⁾ на частоте 1000 Гц, мВ/Па, не менее: - для конденсаторных, электретных микрофонов профессионального назначения - для электретных микрофонов бытового назначения и для электродинамических катушечных микрофонов при номинальном электрическом сопротивлении 250 ± 50 Ом	10 —	10 1,2	8 1,5	— 1,5

Окончание таблицы 1

Наименование параметра	Норма по группам сложности			
	0	1	2	3
6 Отклонение чувствительности на частоте 1000 Гц от номинального значения, дБ, не более	±2,0		±3,0	
6.1 Перепад чувствительности ненаправленных микрофонов при углах приема 0 и 90°, дБ, не более, в диапазонах частот: - до 1000 Гц включ. - св. 1000 до 5000 Гц включ. - св. 5000 до 8000 Гц включ.		2 4 8	— — —	
6.2 Средний перепад чувствительности, дБ, направленных микрофонов для углов приема 0°—90° в диапазоне частот 250—4000 Гц, с характеристикой направленности: - «кардиоида» - «суперкардиоида» - «гиперкардиоида»		6 ± 1,0 8,5 ± 1,5 12 ± 2,0	6 ± 1,5 8,5 ± 2,0 12 ± 3,0	
6.3 Средний перепад чувствительности, дБ, направленных микрофонов для углов приема 0°—180° («фронт-тыл») в диапазоне частот 250—4000 Гц, с характеристикой направленности: - «кардиоида», не менее - «суперкардиоида» - «гиперкардиоида»		18 12 ± 2,0 6 ± 1,5	15 12 ± 3 6 ± 2	
7 Номинальное электрическое сопротивление микрофонов на частоте 1000 Гц, Ом, для электродинамических катушечных микрофонов ²⁾		—	250 ± 50	
8 Разность уровней чувствительности пары микрофонов, используемых для стереофонии в диапазоне частот 250—8000 Гц, дБ, не более	1,5	2	3	—
9 Уровень эквивалентного звукового давления относительно $2 \cdot 10^{-5}$ Па, обусловленный воздействием на микрофон электромагнитного поля напряженностью 0,08 А · м ⁻¹ , частотой 50 Гц, дБ, не более ³⁾	—	20	30	—
10 Уровень эквивалентного звукового давления, обусловленный собственным шумом микрофона относительно $2 \cdot 10^{-5}$ Па (по кривой А), дБА, не более ⁴⁾	20	22	26	34
11 Уровень предельного звукового давления в диапазоне частот 250—8000 Гц, дБ, при коэффициенте гармонических искажений 1 % ⁵⁾ , не менее	130	124	114	104
<p>1) Под номинальной чувствительностью подразумевается чувствительность по свободному полю, устанавливаемая техническими условиями (далее — ТУ).</p> <p>2) Для конденсаторных (в т. ч. электретных) микрофонов указывают в ТУ.</p> <p>3) Норму для конденсаторных (в т. ч. электретных) микрофонов указывают в ТУ.</p> <p>4) Требование распространяется на конденсаторные (в т. ч. электретные) микрофоны.</p> <p>5) Требование распространяется на конденсаторные и ненаправленные динамические микрофоны. Сопротивление нагрузки указывают в ТУ.</p>				

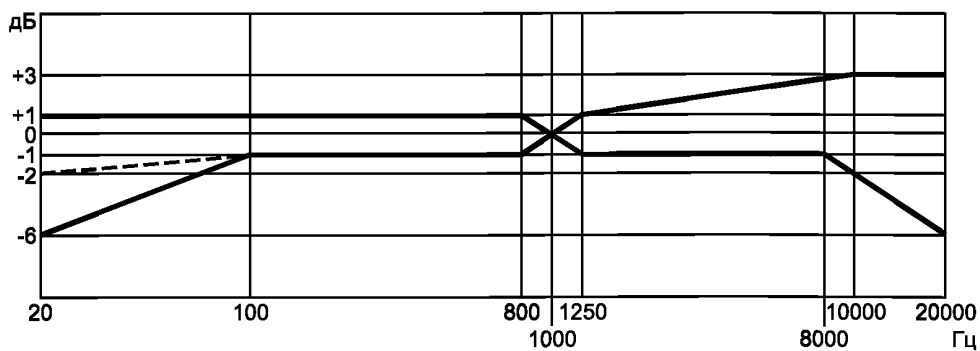


Рисунок 1 — Поле допусков типовой частотной характеристики чувствительности микрофонов 0 группы сложности

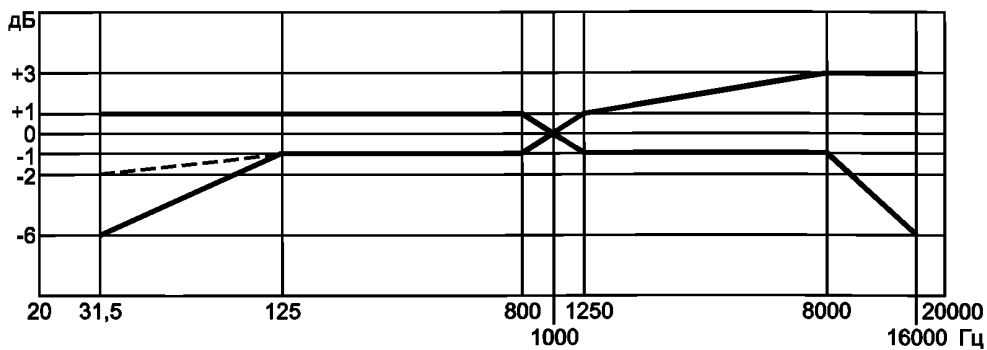


Рисунок 2 — Поле допусков типовой частотной характеристики чувствительности микрофонов 1 группы сложности

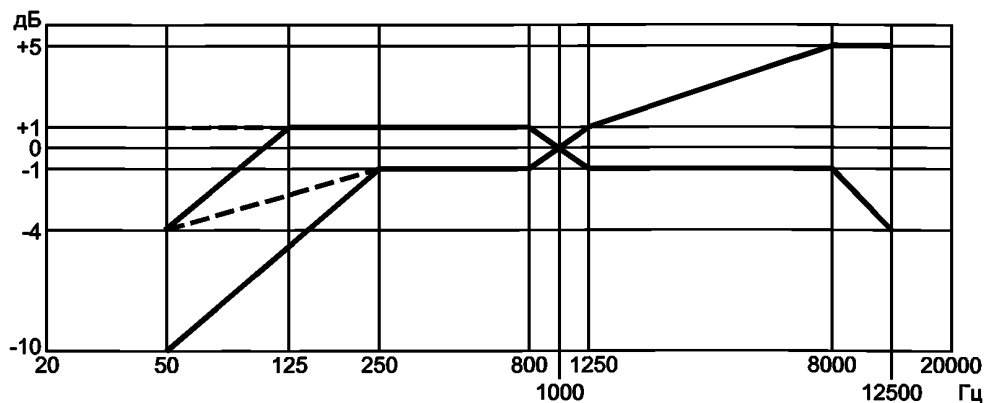


Рисунок 3 — Поле допусков типовой частотной характеристики чувствительности микрофонов 2 группы сложности

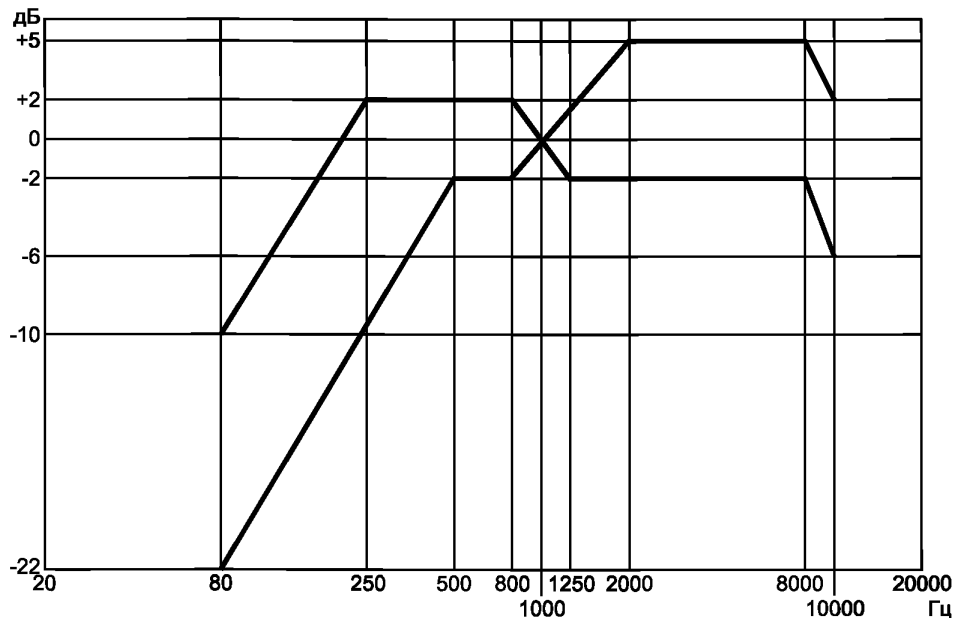


Рисунок 4 — Поле допусков типовой частотной характеристики чувствительности микрофонов 3 группы сложности

Примечания

1 На рисунках 1—3 сплошная линия соответствует направленным, пунктирная — ненаправленным микрофонам.

2 При всех видах измерений по свободному полю (пункты 2—6, 8 таблицы 1) рабочее расстояние (от рабочей точки до рабочего центра) определяется назначением микрофона и устанавливается ТУ. Рекомендуется устанавливать рабочее расстояние 1 м для 0 и 1 групп; 0,3—0,5 м для 2 и 3 групп сложности.

4.3 Полное торговое наименование микрофонов — по ГОСТ 26794.

5 Технические требования

5.1 Характеристики

5.1.1 Микрофоны должны изготавливаться по утвержденным чертежам и ТУ в соответствии с требованиями настоящего стандарта.

5.1.2 По внешнему виду микрофоны, используемые в бытовой радиоэлектронной аппаратуре, должны соответствовать образцу-эталону, утвержденному в соответствии с ГОСТ 15.009.

5.1.3 Распайка контактов низкочастотных соединителей для внешних подключений устанавливается в ТУ.

5.1.4 Средняя наработка до отказа (T_{cp}) должна быть для электродинамических микрофонов не менее 10000 ч; конденсаторных (в т. ч. электретных) — не менее 6800 ч.

5.1.5 Микрофоны в зависимости от условий эксплуатации, указанных в ТУ, должны выдерживать следующие виды механических и климатических испытаний по ГОСТ 11478:

- на прочность при воздействии синусоидальной вибрации;
- на прочность при транспортировании;
- на воздействие повышенной температуры;
- на воздействие пониженной температуры;
- на воздействие повышенной влажности.

Измерение электроакустических параметров в звукомерной камере по ГОСТ Р 53576 проводят после воздействия механических и климатических факторов. Время выдержки в нормальных климатических условиях для каждого вида климатических воздействий указывают в ТУ.

В диапазоне рабочих температур и относительной влажности воздуха, выходящих за пределы нормальных климатических условий, чувствительность микрофона на частоте 1000 Гц должна изме-

няться не более чем на ± 2 дБ. При этом отклонение частотной характеристики чувствительности от типовой не должно превышать норм, указанных в пункте 4 таблицы 1, более чем на 2 дБ.

При испытании в климатической камере допустимое отклонение частотной характеристики напряжения на выходе микрофона в номинальном диапазоне частот от частотной характеристики напряжения на выходе микрофона при нормальных климатических условиях должно быть не более ± 3 дБ.

5.1.6 Микрофоны, имеющие сетевой блок питания, должны соответствовать требованиям безопасности по ГОСТ Р МЭК 60065.

5.1.7 Микрофоны в составе аппаратуры должны соответствовать требованиям ГОСТ Р 51515.

5.1.8 Габаритные размеры и массу микрофона устанавливают в ТУ.

5.2 Требования к комплектующим изделиям

Низкочастотные соединители для внешних подключений микрофонов должны соответствовать требованиям ТУ.

5.3 Комплектность

Комплектность микрофона устанавливают в ТУ.

5.4 Маркировка

5.4.1 На каждый микрофон должна быть нанесена четкая потребительская маркировка, указанная в ТУ. Для микрофонов, предназначенных к розничной продаже, в состав маркировки должно входить полное торговое наименование по ГОСТ 26794.

5.4.2 Маркировка транспортной тары — по ГОСТ 14192. На тару (при необходимости) должны быть нанесены манипуляционные знаки, соответствующие надписям: «Осторожно, хрупкое!», «Боится сырости», «Верх, не кантовать», «Соблюдение интервала температур» и знак высоты штабелирования.

5.5 Упаковка

5.5.1 Каждый комплект микрофона упаковывают в индивидуальную тару, обеспечивающую его сохранность при транспортировании и хранении. По согласованию с потребителем допускается упаковывать микрофоны в групповую тару. Упаковка микрофонов должна обеспечивать их сохранность при транспортировке и хранении и устанавливается в технической документации.

5.5.2 Свободные промежутки между упакованными микрофонами и стенками ящика плотно заполняют сухой древесной стружкой, обрезками бумаги или другими упаковочными сухими материалами, чтобы исключить перемещение микрофонов внутри ящика при транспортировании.

6 Приемка

Приемка микрофонов — по ГОСТ 21194.

7 Методы испытаний и измерений

7.1 Общие положения

Методы испытаний и измерений, приведенные в настоящем стандарте, обязательны для испытаний всех видов.

Приемо-сдаточные испытания допускается проводить методами, установленными в ТУ.

Периодические испытания микрофонов проводят один раз в 6 месяцев. Состав испытаний устанавливают в ТУ.

Испытания на надежность микрофонов, используемых в бытовой радиоэлектронной аппаратуре, проводят по ГОСТ 21317.

7.2 Аппаратура и подготовка к измерениям

Аппаратура, используемая для измерений, подготовка к измерениям и условия измерений — по ГОСТ Р 53575, ГОСТ Р 53576 и ТУ.

7.3 Проведение испытаний и измерений

7.3.1 Соответствие микрофонов требованиям таблицы 1 следует проверять по ГОСТ Р 53576 со следующими уточнениями:

- измерение уровня предельного звукового давления выполняют на частотах, указанных в ТУ, с обязательным включением частот, на которых значение коэффициента гармонических искажений максимально;

- при определении отклонения формы частотной характеристики чувствительности от типовой в том случае, если типовая частотная характеристика имеет характерный экстремум, частота которого указана в ТУ, допускается смещать бланки частотных характеристик по оси частот в пределах 1/6 октавы, добиваясь совпадения характерных экстремумов;

- если заданная область отклонения сходится на частоте 1000 Гц, то кривые на частоте 1000 Гц совмещают по оси уровней.

7.3.2 Соответствие микрофонов требованиям пп. 4.3, 5.1.1—5.1.3, 5.1.8, 5.2—5.5 следует проверять визуально; сличением с конструкторской документацией; взвешиванием на весах с погрешностью не более $\pm 1\%$; измерением размеров инструментом, обеспечивающим точность, требуемую чертежами на микрофоны конкретного типа.

7.3.3 Среднюю наработку до отказа (п. 5.1.4) следует проверять по ГОСТ 21317 в последовательности и режимах, указанных в таблице 2.

Т а б л и ц а 2 — Испытания при проверке наработки до отказа

№ испытания	Вид испытания	Наименование воздействующего фактора	Норма	Примечание
1	Ударная прочность	Ускорение, $\text{м} \cdot \text{с}^{-2}$ Длительность ударного импульса, мс Частота ударов в минуту Число ударов	147 5—10 40—80 5000	Микрофон без упаковки жестко крепится к испытательному стенду в вертикальном положении
2	Вибропрочность	Ускорение, $\text{м} \cdot \text{с}^{-2}$ Частота, Гц Продолжительность, ч	30 10—80 2	Микрофоны в упаковке
3	Теплопрочность	Температура, °С Продолжительность, ч Выдержка в нормальных климатических условиях, ч	50 ± 2 10 4	
4	Влагопрочность	Относительная влажность, % Температура, °С Продолжительность, ч Выдержка в нормальных климатических условиях, ч	93 ± 3 25 ± 2 48 12	
5	Холодопрочность	Температура, °С Продолжительность, ч Выдержка в нормальных климатических условиях, ч	Минус 40 ± 2 4 12	
6	Электропрогон Электродинамические микрофоны	Подводимая к микрофону мощность, мВт Продолжительность, ч	$0,10 \pm 0,05$ 660	Напряжение определяется по заданной мощности и модулю полного электрического сопротивления микрофона на частоте 1000 Гц
	Конденсаторные микрофоны	Продолжительность, ч	660	Микрофон во включенном состоянии

До начала испытаний и после электропрогона измеряют частотную характеристику чувствительности микрофона по ГОСТ Р 53576.

Во время испытаний на ударную прочность, вибропрочность, теплопрочность, влагопрочность и холодопрочность микрофон должен быть выключен и сигнал на него не подают.

Электропрогон электродинамических микрофонов проводят по схеме проверки максимальной шумовой мощности в соответствии с ГОСТ Р 53575, где громкоговорители следует заменять испытуемыми микрофонами, а фильтры исключить.

В процессе электропрогона через каждые 150 ч проводят проверку микрофонов на отсутствие обрывов электрических цепей.

За отказ принимают обрыв электрической цепи и изменение формы частотной характеристики чувствительности по свободному полю от первоначальной более чем на ± 3 дБ.

Среднюю наработку до отказа T_{cp} , ч, рассчитывают по формуле

$$T_{cp} = \frac{N \cdot t}{n},$$

где N — число микрофонов в выборке, шт.;

t — полное время испытаний, равное 750 ч;

n — число отказавших микрофонов, шт.

При отсутствии отказов принимают $n = 1$. Чтобы исходное число испытуемых микрофонов N осталось постоянным, отказавшие в процессе испытания микрофоны заменяют новыми из числа прошедших приемо-сдаточные испытания.

Если объем выпуска микрофонов не превышает 1000 шт., то проверку средней наработки до отказа допускается проводить по методике и в соответствии с требованиями, указанными в ТУ.

7.3.4 Испытания микрофонов на механические и климатические воздействия (5.1.5) следует проводить по ГОСТ 11478.

После испытаний каждого вида проводят внешний осмотр микрофонов.

Проверку электроакустических параметров микрофонов проводят на соответствие требованиям 4 и 6 таблицы 1 только до и после испытаний на механическую и климатическую прочность.

При испытаниях на вибропрочность и ударную прочность допускается микрофоны помещать в индивидуальную упаковку.

Соответствие требованиям безопасности (5.1.6) следует проверять по ГОСТ Р МЭК 60065.

8 Транспортирование и хранение

8.1 Транспортирование

8.1.1 Упакованные микрофоны должны допускать транспортирование всеми видами транспорта в соответствии с условиями группы 5 по ГОСТ 15150, кроме негерметизированных отсеков самолетов и палуб кораблей и судов.

8.1.2 Транспортирование микрофонов по железной дороге осуществляют в контейнерах в соответствии с требованиями ГОСТ 18477.

8.2 Хранение

8.2.1 Упакованные микрофоны следует хранить в условиях 1 по ГОСТ 15150 (подраздел 10.1) при отсутствии в воздухе кислотных, щелочных и других агрессивных примесей.

8.2.2 Условия складирования должны быть установлены в ТУ.

9 Указания по эксплуатации

Микрофоны устанавливают и применяют в соответствии с условиями и режимами эксплуатации, установленными в ТУ.

10 Гарантии изготовителя

10.1 Изготовитель гарантирует соответствие микрофонов требованиям настоящего стандарта при соблюдении условий эксплуатации, транспортирования и хранения, установленных настоящим стандартом.

10.2 Гарантийный срок эксплуатации микрофонов устанавливается изготовителем, но должен быть не менее года со дня продажи.

10.3 Гарантийный срок хранения микрофонов устанавливается изготовителем, но должен быть не менее года со дня изготовления.

УДК 621.396.6:006.354

ОКС 33.160:50;17.140.30

Э34

Ключевые слова: микрофон, группа сложности микрофона, типовая частотная характеристика, номинальная чувствительность микрофона, уровень предельного звукового давления, методы электроакустических испытаний

Редактор *М.В. Төрехина*
Технический редактор *И.Е. Черепкова*
Корректор *Р.А. Ментова*
Компьютерная верстка *И.А. Налейкиной*

Сдано в набор 19.03.2019. Подписано в печать 04.06.2019. Формат 60×84¹/₈. Гарнитура Ариал.
Усл. печ. л. 1,40. Уч.-изд. л. 1,20.

Подготовлено на основе электронной версии, предоставленной разработчиком стандарта

Создано в единичном исполнении во ФГУП «СТАНДАРТИНФОРМ» для комплектования Федерального
информационного фонда стандартов, 117418 Москва, Нахимовский пр-т, д. 31, к. 2.
www.gostinfo.ru info@gostinfo.ru