

ТИПОВОЙ ПРОЕКТ  
902-2-450.00

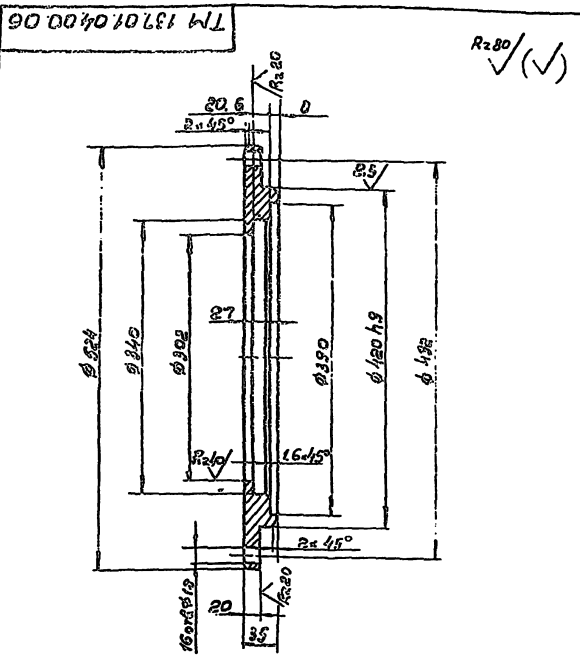
ФАСТАТОР — ОТСТОЙНИК  
ДЛЯ ОЧИСТКИ НЕФТЕСОДЕРЖАЩИХ  
СТОЧНЫХ ВОД  
ПРОИЗВОДИТЕЛЬНОСТЬЮ 300 КУБ.М В ЧАС

Альбом 4  
часть 1

ТИПОВОЙ ПРОЕКТ  
902-2-450.00

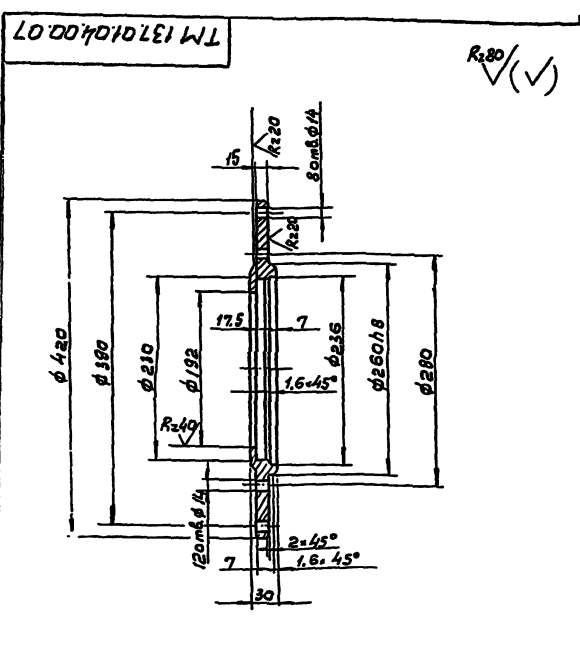
ФАКТАТОР - ОТСТОЙНИК  
ДЛЯ ОЧИСТКИ НЕЖЕЛЕСОДЕРЖАЩИХ  
СТОЧНЫХ ВОД  
ПРОИЗВОДИТЕЛЬНОСТЬЮ 300 КУБ.М В ЧАС

Альбом 4  
часть 1  
НЕСТАНДАРТИЗИРОВАННОЕ ОБОРУДОВАНИЕ  
стр. 1-66



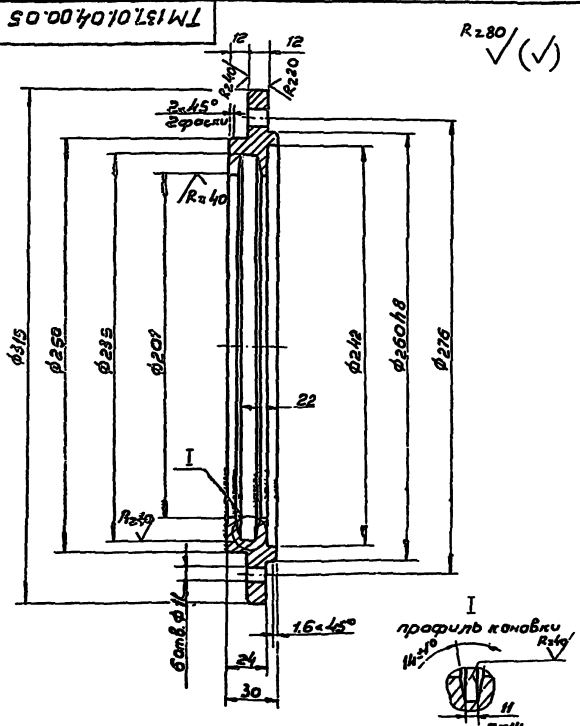
Неуказанные предельные отклонения размеров  $\pm \frac{IT14}{2}$ ; H14; h14.

TM 137.01.04.00.06			Лист	Масса	Масштаб
Крышко			И	28,5	1:4
Ст.3 гост 380-71			СОЮЗВОДКАНАЛПРОЕКТ		



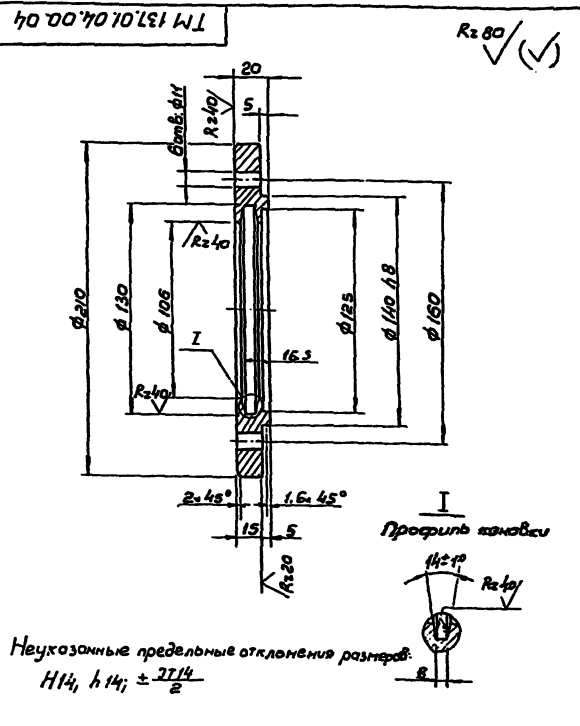
Неуказанные предельные отклонения размеров  $\pm \frac{IT14}{2}$ ; H14; h14.

TM 137.01.04.00.07			Лист	Масса	Масштаб
Крышко			И	13	1:4
Ст.3 гост 380-71			СОЮЗВОДКАНАЛПРОЕКТ		



Неуказанные предельные отклонения размеров H14, h14,  $\pm \frac{IT14}{2}$

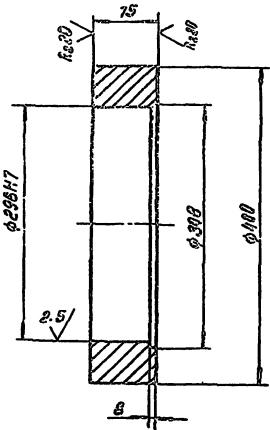
TM 137.01.04.00.05			Лист	Масса	Масштаб
Крышко			И	5,1	1:2
Ст.3 гост 380-71			СОЮЗВОДКАНАЛПРОЕКТ		



Неуказанные предельные отклонения размеров H14, h14,  $\pm \frac{IT14}{2}$

TM 137.01.04.00.04			Лист	Масса	Масштаб
Крышко			И	2,8	1:2
Ст.3 гост 380-71			СОЮЗВОДКАНАЛПРОЕКТ		

Rz 80 ✓(✓)



Неуказанные предельные отклонения размеров:  
 $h14; h14; \pm \frac{IT14}{2}$

TM 137.01.04.05.01

Венец

Лист Масса Масштаб

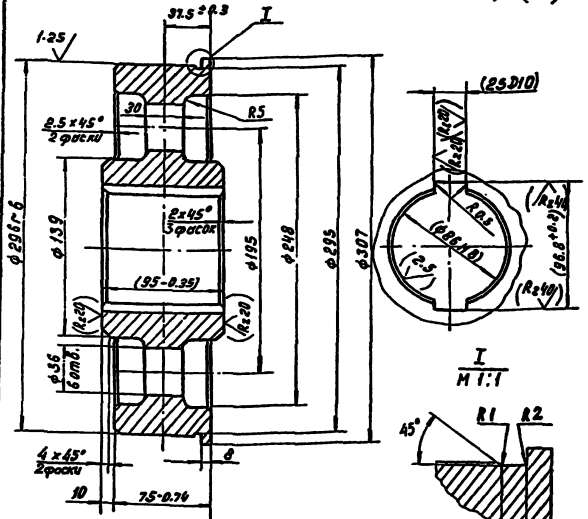
Н 32 1:4

Лист Листов 1

Бр. АЖ9-4 ГОСТ 18175-72 СМЗСВОДКА И НАПРОЕКТ

Изм	Лист	№ докум.	Подп.	Дата
Разр.	Обн.	Войткевич		
Проб.	Смирнов			
Т. контр.	Блоков			
Н. контр.	Соловьева			
Утв.	Абделеев			

Rz 80 ✓(✓)



1. Неуказанные предельные отклонения размеров:  $h14; \pm \frac{IT14}{2}; H14$   
 2. Размеры и шероховатость поверхностей в скобках - после сборки

TM 137.01.04.05.02

Ступица

Лист Масса Масштаб

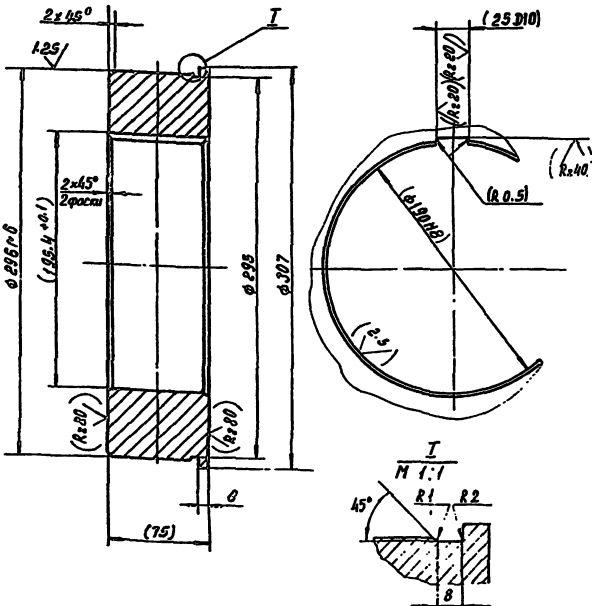
Н 27 1:2.5

Лист Листов 1

Ст. 3 ГОСТ 380-71 СМЗСВОДКА И НАПРОЕКТ

Изм	Лист	№ докум.	Подп.	Дата
Разр.	Обн.	Войткевич		
Проб.	Смирнов			
Т. контр.	Блоков			
Н. контр.	Соловьева			
Утв.	Абделеев			

Rz 80 ✓(✓)



1. Неуказанные предельные отклонения размеров:  $h14; \pm \frac{IT14}{2}; H14$   
 2. Размеры и шероховатость поверхностей в скобках - после сборки.

TM 137.01.04.06.01

Ступица

Лист Масса Масштаб

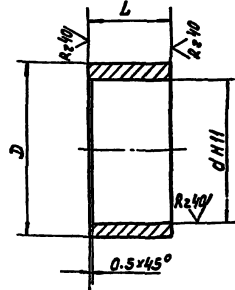
Н 24 1:2.5

Лист Листов 1

Ст. 3 ГОСТ 380-71 СМЗСВОДКА И НАПРОЕКТ

Изм	Лист	№ докум.	Подп.	Дата
Разр.	Обн.	Войткевич		
Проб.	Смирнов			
Т. контр.	Блоков			
Н. контр.	Соловьева			
Утв.	Абделеев			

Rz 80 ✓(✓)



Обозначение	Размеры, мм	Материал	Масса, кг	
	Ø	Л	К2	
TM 137.01.04.00.08	Ø8	105 48	Труба 213-18 ГОСТ 1032-78	1.1
-01	190	206 45	Труба 213-18 ГОСТ 1032-78	1.7

Неуказанные предельные отклонения размеров:  $h14; \pm \frac{IT14}{2}$

TM 137.01.04.00.08

Втулка

Лист Масса Масштаб

Н СМ. табл. -

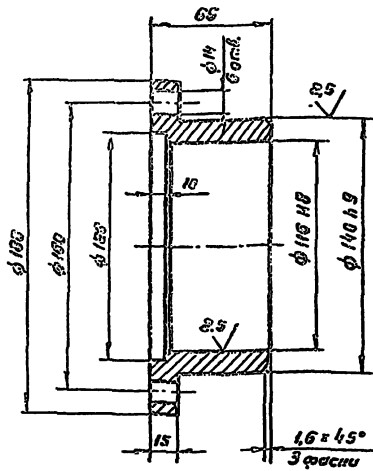
Лист Листов 1

СМ. табл. СМЗСВОДКА И НАПРОЕКТ

Изм	Лист	№ докум.	Подп.	Дата
Разр.	Обн.	Войткевич		
Проб.	Смирнов			
Т. контр.	Блоков			
Н. контр.	Соловьева			
Утв.	Абделеев			

TM 137.01.04.00.11

Rz 40 ✓(✓)



Неуказанные предельные отклонения размеров:  
H14; h14

TM 137.01.04.00.11

Втулка

Лист Масса Расчёт

№ 4.5 1:2

Лист Листов

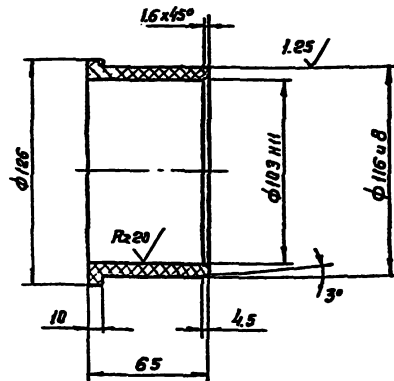
Ст. 3 ГОСТ 380-71

СОЮЗВОДОМАШИНАПРОЕКТ

Изм	Лист	№ докум.	Подп.	Дата
Разраб.	Огнева	Войничкина		
Проб.	Войничкина			
Т. контр.	Смирнов			
Инж.пр.	Блоков			
Н. контр.	Салдамова			
Утв.	Авдеев			

TM 137.01.04.00.12

Rz 40 ✓(✓)



Неуказанные предельные отклонения размеров: h14;  
 $\pm \frac{IT14}{2}$

TM 137.01.04.00.12

Вкладыш

Лист Масса Расчёт

№ 1.9 1:2

Лист Листов

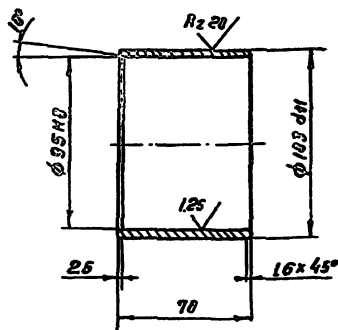
Древесно-слоистый пластик ДСП-А ГОСТ 8997-59

СОЮЗВОДОМАШИНАПРОЕКТ

Изм	Лист	№ докум.	Подп.	Дата
Разраб.	Огнева	Войничкина		
Проб.	Войничкина			
Т. контр.	Смирнов			
Инж.пр.	Блоков			
Н. контр.	Салдамова			
Утв.	Авдеев			

TM 137.01.04.00.10

Rz 40 ✓(✓)



Неуказанные предельные отклонения размеров:  
h14;  $\pm \frac{IT14}{2}$

TM 137.01.04.00.10

Втулка

Лист Масса Расчёт

№ 0.7 1:2

Лист Листов

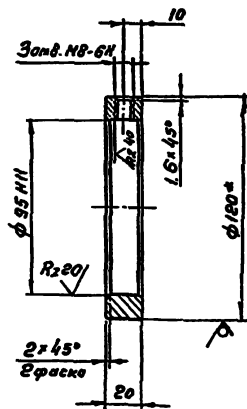
Сталь 20Л ГОСТ 5632-72

СОЮЗВОДОМАШИНАПРОЕКТ

Изм	Лист	№ докум.	Подп.	Дата
Разраб.	Огнева	Войничкина		
Проб.	Войничкина			
Т. контр.	Смирнов			
Инж.пр.	Блоков			
Н. контр.	Салдамова			
Утв.	Авдеев			

TM 137.01.04.00.09

Rz 80 ✓(✓)



1. Неуказанные предельные отклонения размеров: h14;  $\pm \frac{IT14}{2}$   
2. Размер для справок

TM 137.01.04.00.09

Кольцо

Лист Масса Расчёт

№ 0.7 1:2

Лист Листов

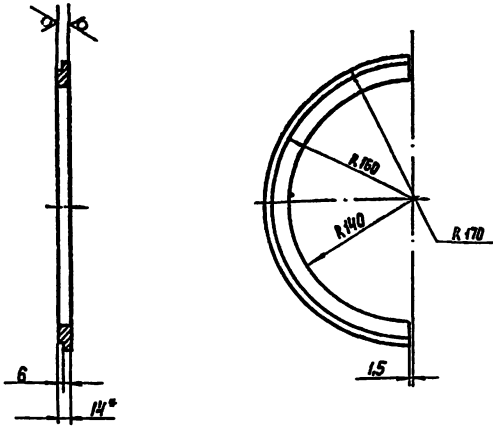
Круг В-120 ГОСТ 2590-71  
Ст. 3 ГОСТ 535-79

СОЮЗВОДОМАШИНАПРОЕКТ

Изм	Лист	№ докум.	Подп.	Дата
Разраб.	Огнева	Войничкина		
Проб.	Войничкина			
Т. контр.	Смирнов			
Инж.пр.	Блоков			
Н. контр.	Салдамова			
Утв.	Авдеев			

TM 137.01.04.00.24

Rz80 ✓(✓)



1. Неуказанные предельные отклонения размеров:  $\pm \frac{IT14}{2}$   
 2\* Размер для справок

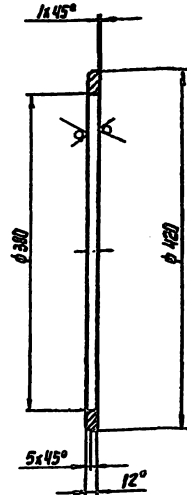
TM 137.01.04.00.24

Полукольцо

№ п/п	Лист	№ докум.	Подп.	Дата	Лист	Масштаб	Масштаб
1	1	Б-14	Смирнов	1993-74	1	1:4	1:4
2	2	Ст. 3	Смирнов	1993-79	1	1:4	1:4

TM 137.01.04.00.25

Rz80 ✓(✓)



1. Неуказанные предельные отклонения размеров:  $\pm \frac{IT14}{2}$   
 2\* Размер для справок

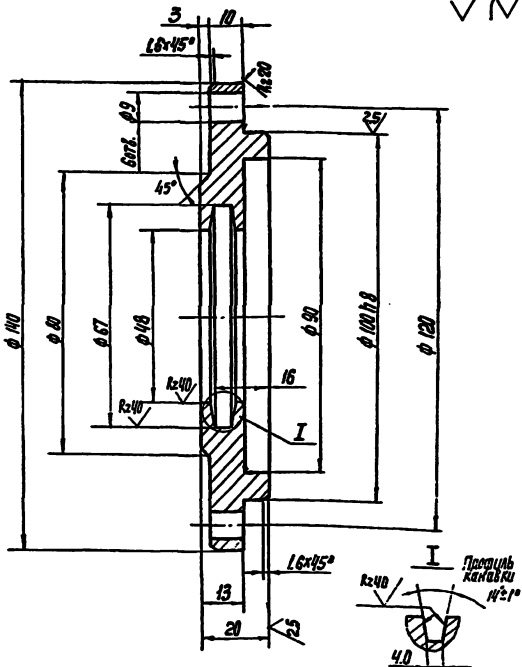
TM 137.01.04.00.25

Кольцо

№ п/п	Лист	№ докум.	Подп.	Дата	Лист	Масштаб	Масштаб
1	1	Б-12	Смирнов	1993-74	1	2:4	1:4
2	2	Ст. 3	Смирнов	1993-79	1	2:4	1:4

TM 137.01.04.00.14

Rz80 ✓(✓)



Неуказанные предельные отклонения размеров:  $\pm \frac{IT14}{2}$

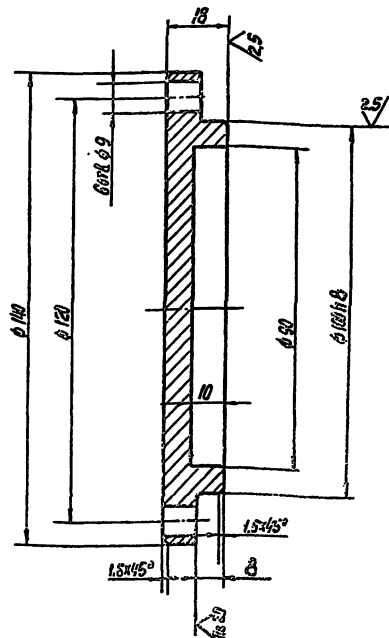
TM 137.01.04.00.14

Крышка

№ п/п	Лист	№ докум.	Подп.	Дата	Лист	Масштаб	Масштаб
1	1	Б-13	Смирнов	1993-74	1	1:1	1:1
2	2	Ст. 3	Смирнов	1993-79	1	1:1	1:1

TM 137.01.04.00.13

Rz80 ✓(✓)

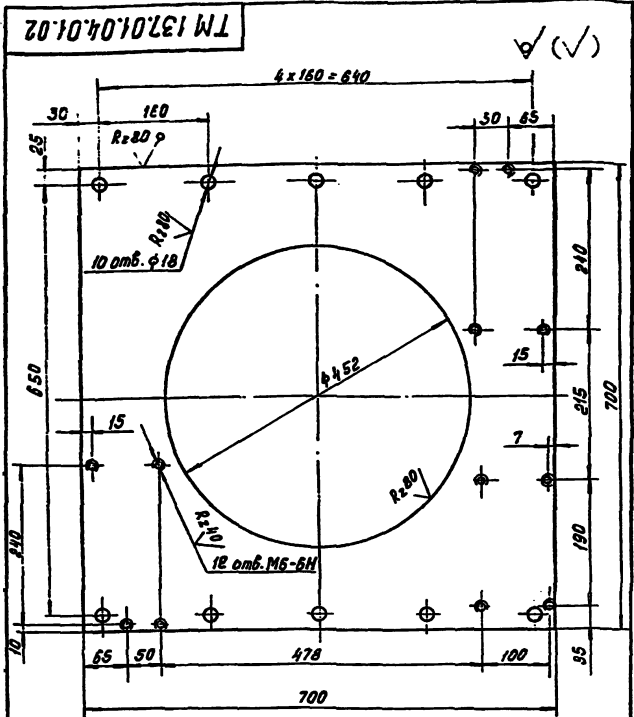


Неуказанные предельные отклонения размеров:  $\pm \frac{IT14}{2}$

TM 137.01.04.00.13

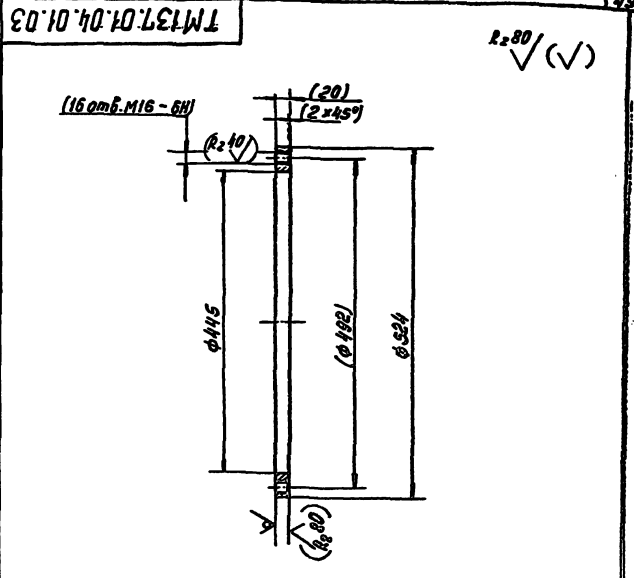
Крышка

№ п/п	Лист	№ докум.	Подп.	Дата	Лист	Масштаб	Масштаб
1	1	Б-12	Смирнов	1993-74	1	1:1	1:1
2	2	Ст. 3	Смирнов	1993-79	1	1:1	1:1



Неуказанные предельные отклонения размеров: мм; мм; ± 0.1/2

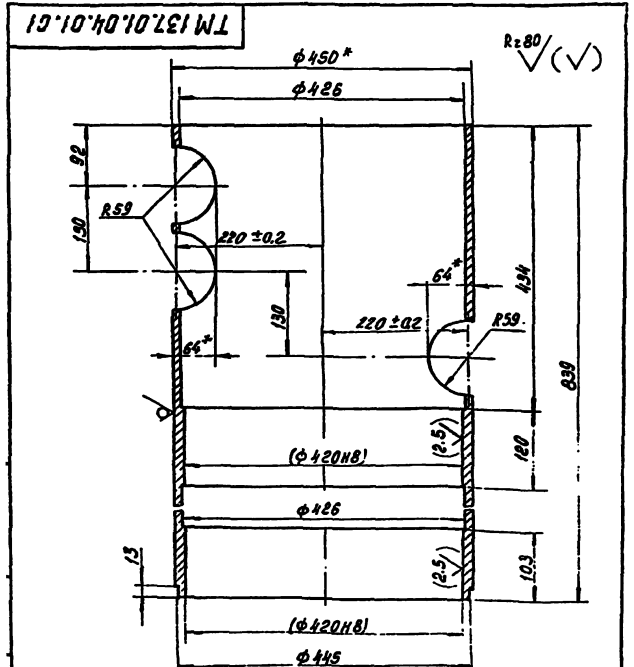
TM 137.01.04.01.02				Лист	Масса	Масштаб
Изм. лист	№ док.м.	Подп.	Дата	И	51.5	1:5
Разработ.	ДЕНЕВО			Лист	Листов 1	
Проб.	Андрейченко			Лист 5-20 ГОСТ 19903-74 Ст. 3 ГОСТ 14637-79		
Т. контр.	Смирнов			СОВСВОДЭКНИИПРОЕКТ		
Л. контр.	Благов					
И. контр.	Солодкова					
Умб.	Абдеев					



1. Неуказанные предельные отклонения размеров: мм; ± 0.1/2  
2. Размеры и шероховатость поверхностей в скобках - после сборки.

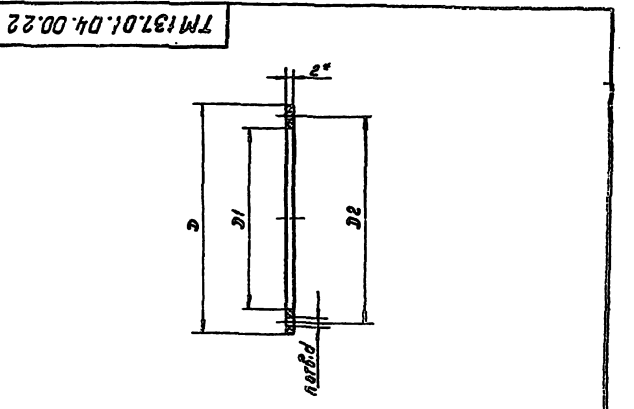
Неуказанные предельные отклонения размеров: мм; мм; ± 0.1/2

TM 137.01.04.01.03				Лист	Масса	Масштаб
Изм. лист	№ док.м.	Подп.	Дата	И	8.9	1:5
Разработ.	ДЕНЕВО			Лист	Листов 1	
Проб.	Андрейченко			Лист 5-22 ГОСТ 19903-74 Ст. 3 ГОСТ 14637-79		
Т. контр.	Смирнов			СОВСВОДЭКНИИПРОЕКТ		
Л. контр.	Благов					
И. контр.	Солодкова					
Умб.	Абдеев					



1. Неуказанные предельные отклонения размеров: мм; мм; ± 0.1/2  
2. Размеры и шероховатость поверхностей в скобках - после сборки.  
3. Размер для справок.

TM 137.01.04.01.01				Лист	Масса	Масштаб
Изм. лист	№ док.м.	Подп.	Дата	И	101	1:5
Разработ.	ДЕНЕВО			Лист	Листов 1	
Проб.	Андрейченко			Лист Труба 4.50 x 6 Ст. 3. 20 ТУ 14-3-1069-82		
Т. контр.	Смирнов			СОВСВОДЭКНИИПРОЕКТ		
Л. контр.	Благов					
И. контр.	Солодкова					
Умб.	Абдеев					



Обозначение	Размеры, мм				n	Масса, кг
	Д	Д <sub>1</sub>	Д <sub>2</sub>	δ		
TM 137.01.04.00.22	500	450	480	7	8	8.07
-01	524	448	492	18	16	0.15
-02	298	260	280	14	12	0.23
-03	188	140	160	10	8	0.02
-04	140	110	125	8	8	0.01

1. Неуказанные предельные отклонения размеров: мм; мм; ± 0.1/2  
2.\* Размер для справок.

TM 137.01.04.00.22				Лист	Масса	Масштаб
Изм. лист	№ док.м.	Подп.	Дата	И	Склад	—
Разработ.	ДЕНЕВО			Лист	Листов 1	
Проб.	Андрейченко			Лист ПОН 2 ГОСТ 481-71		
Т. контр.	Смирнов			СОВСВОДЭКНИИПРОЕКТ		
Л. контр.	Благов					
И. контр.	Солодкова					
Умб.	Абдеев					

Изм. №, подп., дата, автор, дата, подп., дата, автор

Изм. №, подп., дата, автор, дата, подп., дата, автор

TM 137.01.04.01.05 R<sub>2</sub> 80/ (✓)

1. Н 14; h 14; ± 0.14 / 2  
2.\* Размер для справок

TM 137.01.04.01.05			
Изм	Лист	№ док.чм.	Подп.
Разраб.	Милешин	Водп.	Дат
Проб.	Волынец		
Т.Контр.	Смирнов		
И.Контр.	Блоков		
Учт.	Авдеев		
Фланец		Лист	Масштаб
		Н	2.8 1:5
		Лист	Листов 1
Лист 5-10.0 ГОСТ 19903-74		СОВЗВОДАКНАПРОЕКТ	
Ст.3 ГОСТ 14637-79			

TM 137.01.04.01.06 (✓) (✓)

Обозначение	В, мм	Масса, кг
TM 137.01.04.01.06	70	0.52
-01	170	1.17

± 0.14 / 2

TM 137.01.04.01.06			
Изм	Лист	№ док.чм.	Подп.
Разраб.	Милешин	Водп.	Дат
Проб.	Волынец		
Т.Контр.	Смирнов		
И.Контр.	Блоков		
Учт.	Авдеев		
Ребро		Лист	Масштаб
		Н	см. табл. —
		Лист	Листов 1
Лист 5-40 ГОСТ 19903-74		СОВЗВОДАКНАПРОЕКТ	
Ст.3 ГОСТ 14637-79			

TM 137.01.04.01.04 R<sub>2</sub> 80/ (✓)

Рис. 2  
Остальное см. Рис. 1  
Вид А  
М 1:2

Обозначение	Рис	Масса, кг
TM 137.01.04.01.04	1	10.5
-01	2	11.0

Вид А  
М 1:2

В-В повернуто  
М 1:1

TM 137.01.04.01.04			
Изм	Лист	№ док.чм.	Подп.
Разраб.	Милешин	Водп.	Дат
Проб.	Волынец		
Т.Контр.	Смирнов		
И.Контр.	Блоков		
Учт.	Авдеев		
Труба		Лист	Масштаб
		Н	1:4
		Лист	Листов 1
Труба 140x12 ГОСТ 8732-78		СОВЗВОДАКНАПРОЕКТ	
Ст.2 ГОСТ 8731-74			

Рис. 1

Вид А  
М 1:2

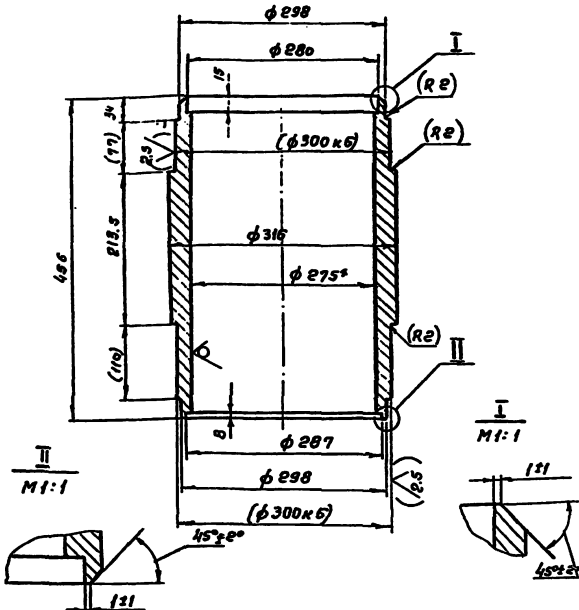
Вид А  
М 1:2

В-В повернуто  
М 1:1

1. Неуказанные предельные отклонения размеров:  
h 14; ± 0.14 / 2  
2. Размеры и шероховатость поверхности в скобках после сборки.  
3.\* Размер для справок.

TM 137.01.04.01.04			
Изм	Лист	№ док.чм.	Подп.
Разраб.	Милешин	Водп.	Дат
Проб.	Волынец		
Т.Контр.	Смирнов		
И.Контр.	Блоков		
Учт.	Авдеев		
Труба		Лист	Масштаб
		Н	1:4
		Лист	Листов 1
Труба 140x12 ГОСТ 8732-78		СОВЗВОДАКНАПРОЕКТ	
Ст.2 ГОСТ 8731-74			

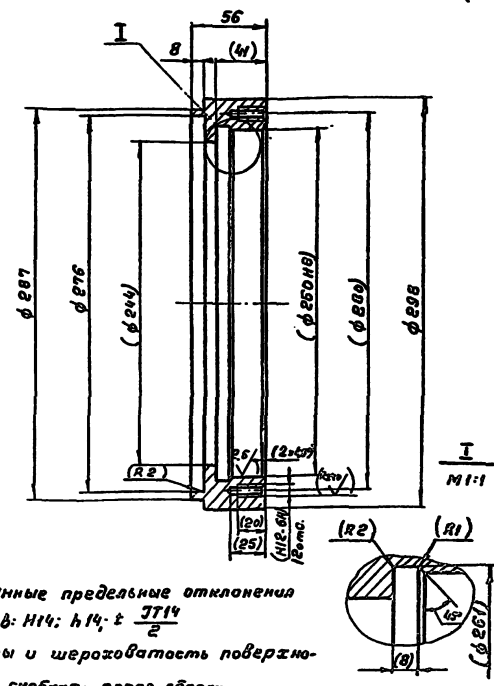




1. Неуказанные предельные отклонения размеров:  $h14; h14; \pm \frac{IT14}{2}$
2. Размеры и шероховатость поверхности в скобках - после сборки.
3. \* Размер для справок

TM 137.01.04.02.02

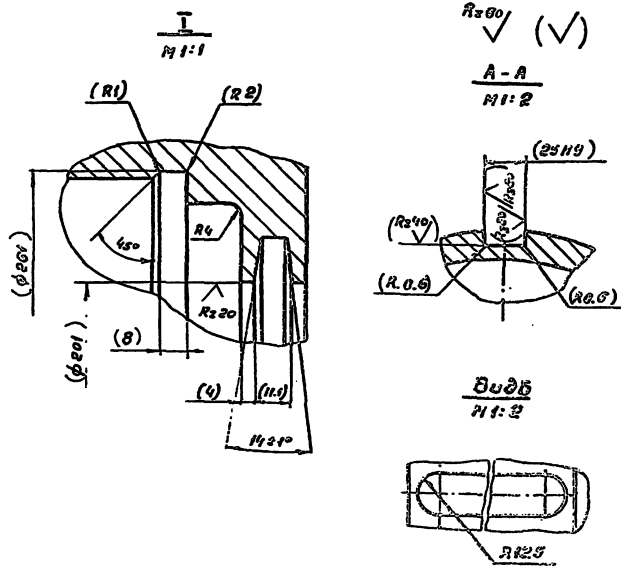
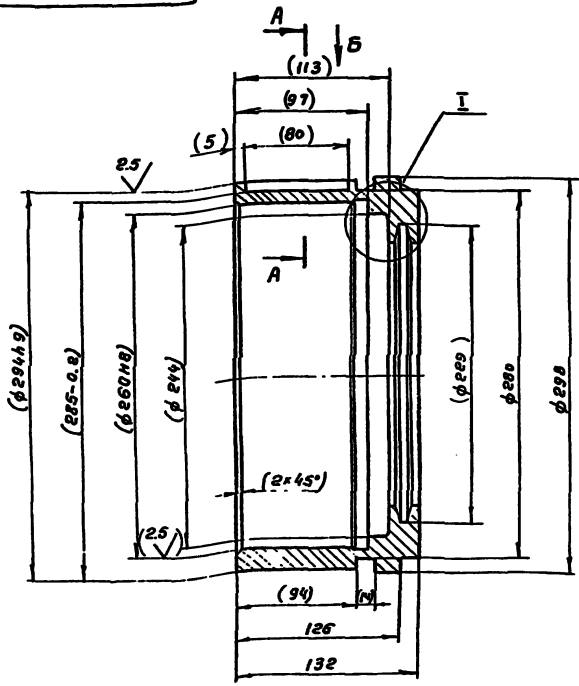
Изм.	Лист	№ докум.	Подп.	Дата	Труба	Лист	Масса	Масштаб
Разработ.	Николаева					И	54	1:5
Проект.	Войничкина				Лист	Листов		
Т. контрол.	Смирнов				Труба 325x25 ГОСТ 8738-78			
Н. контрол.	Блоков				Ст. 45 ГОСТ 8731-74			
Утв.	Авдеев				СОЮЗВОДКАНАЛПРОЕКТ			



1. Неуказанные предельные отклонения размеров:  $h14; h14; \pm \frac{IT14}{2}$
2. Размеры и шероховатость поверхности в скобках - после сборки.

TM 137.01.04.02.03

Изм.	Лист	№ докум.	Подп.	Дата	Вставка	Лист	Масса	Масштаб
Разработ.	Николаева					И	5,8	1:2,5
Проект.	Войничкина				Лист	Листов		
Т. контрол.	Смирнов				Сталь 45 ГОСТ 1050-74			
Н. контрол.	Блоков				СОЮЗВОДКАНАЛПРОЕКТ			
Утв.	Авдеев							



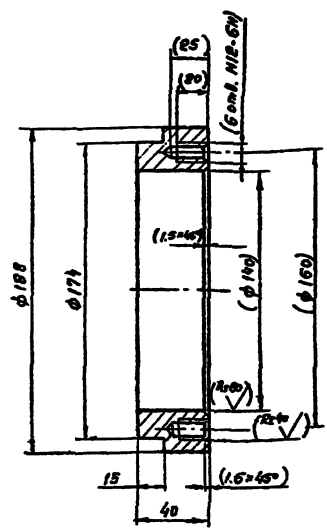
1. Неуказанные предельные отклонения размеров:  $h14; h14; \pm \frac{IT14}{2}$
2. Размеры и шероховатость поверхности в скобках - после сборки.

TM 137.01.04.02.01

Изм.	Лист	№ докум.	Подп.	Дата	Вставка	Лист	Масса	Масштаб
Разработ.	Николаева					И	17	1:2,5
Проект.	Войничкина				Лист	Листов		
Т. контрол.	Смирнов				Сталь 45 ГОСТ 1050-74			
Н. контрол.	Блоков				СОЮЗВОДКАНАЛПРОЕКТ			
Утв.	Авдеев							

TM 137.01.04.03.03

Rz 80 (✓)(✓)

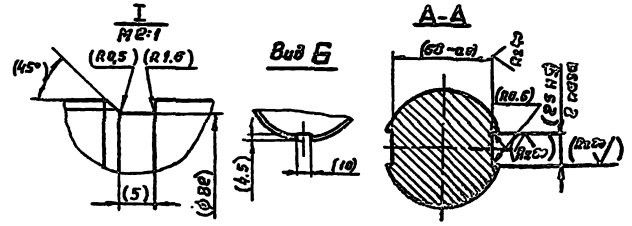
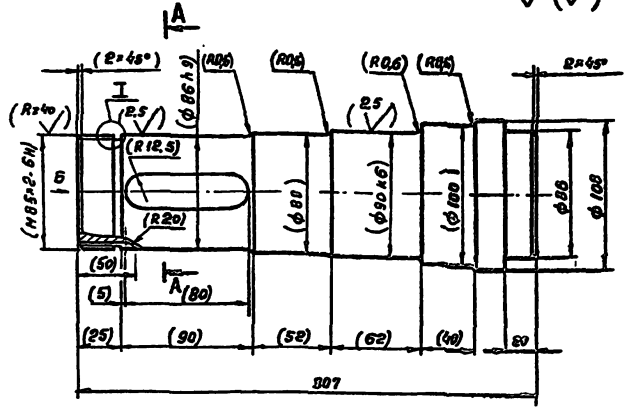


- 1. Н14; h14; ± 3/14
- 2. Размеры и шероховатость поверхности в скобках - после сборки

TM 137.01.04.03.03

Ил. лист	№ докум.	Подп.	Дата	Лит. Масса Наружный		
Разраб.	И.И.И.			И	9.0	1:2
Проб.	В.И.И.			Лист Листов		
Т.контр.	С.И.И.					
Н.контр.	В.И.И.					
Зам.	В.И.И.					
				Сталь 45 ГОСТ 1050-74		
				СОЗВЕДОВА И НАПРОСКТ		

Rz 80 (✓)(✓)



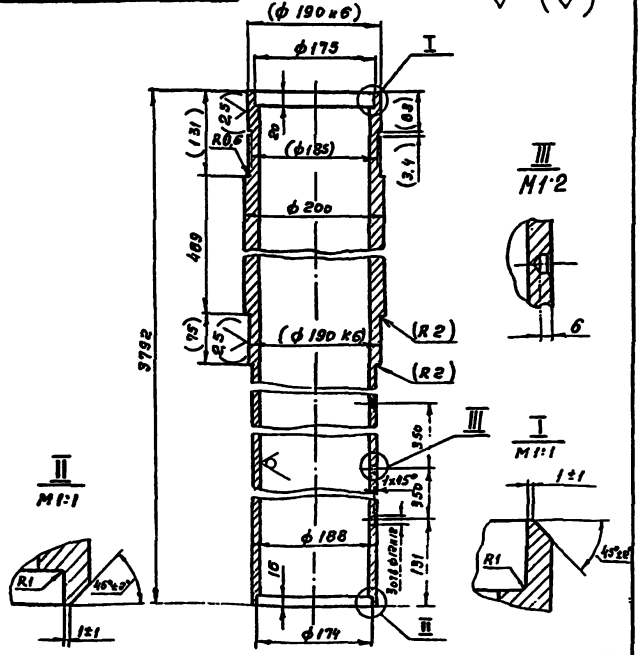
- 1. Неуказанные предельные отклонения размеров Н14; h14; ± 3/14
- 2. Размеры и шероховатость поверхностей в скобках - после сборки

TM 137.01.04.04.01

Ил. лист	№ докум.	Подп.	Дата	Лит. Масса Наружный		
Разраб.	В.И.И.			И	16.0	1:2.5
Проб.	В.И.И.			Лист Листов		
Т.контр.	С.И.И.					
Н.контр.	В.И.И.					
Зам.	В.И.И.					
				Сталь 45 ГОСТ 1050-74		
				СОЗВЕДОВА И НАПРОСКТ		

TM 137.01.04.03.02

Rz 80 (✓)(✓)



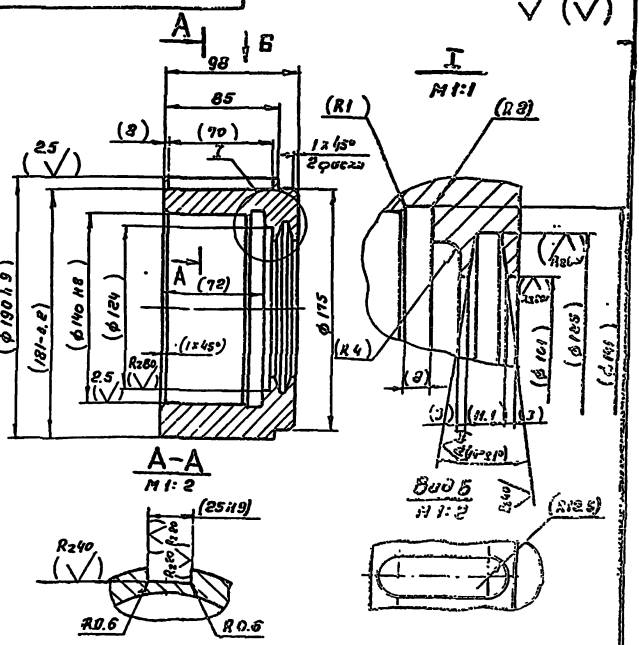
- 1. Неуказанные предельные отклонения размеров: h14; H14; ± 3/14
- 2. Размеры и шероховатость поверхности в скобках - после сборки

TM 137.01.04.03.02

Ил. лист	№ докум.	Подп.	Дата	Лит. Масса Наружный		
Разраб.	И.И.И.			И	22.0	1:5
Проб.	В.И.И.			Лист Листов		
Т.контр.	С.И.И.					
Н.контр.	В.И.И.					
Зам.	В.И.И.					
				Сталь 45 ГОСТ 1050-74		
				СОЗВЕДОВА И НАПРОСКТ		

TM 137.01.04.03.01

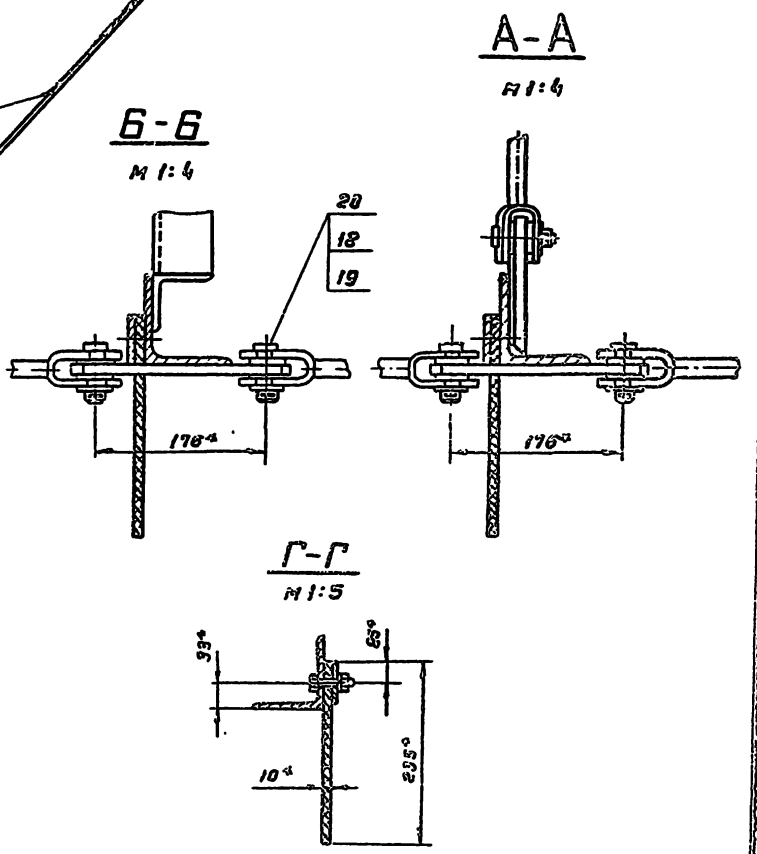
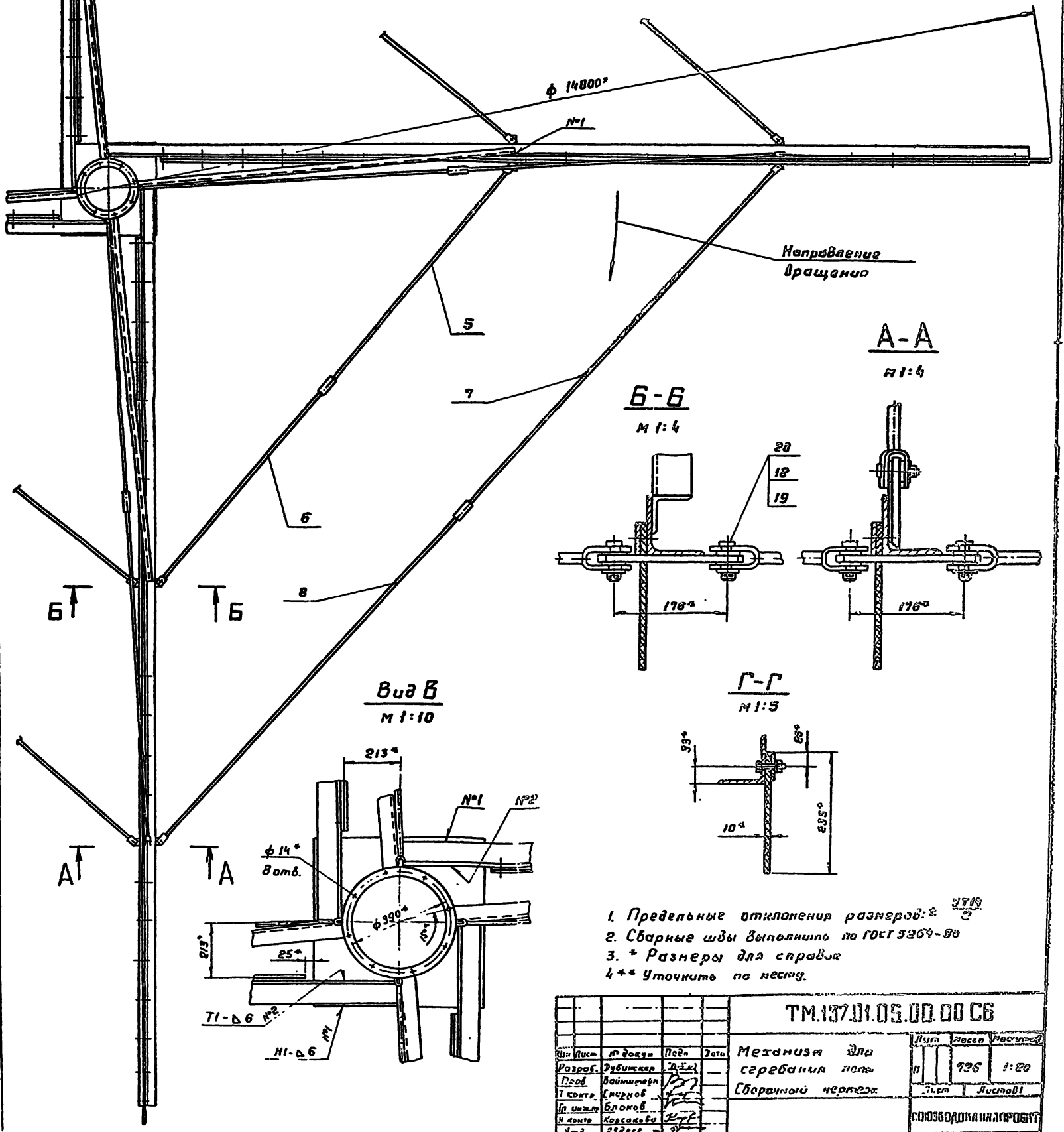
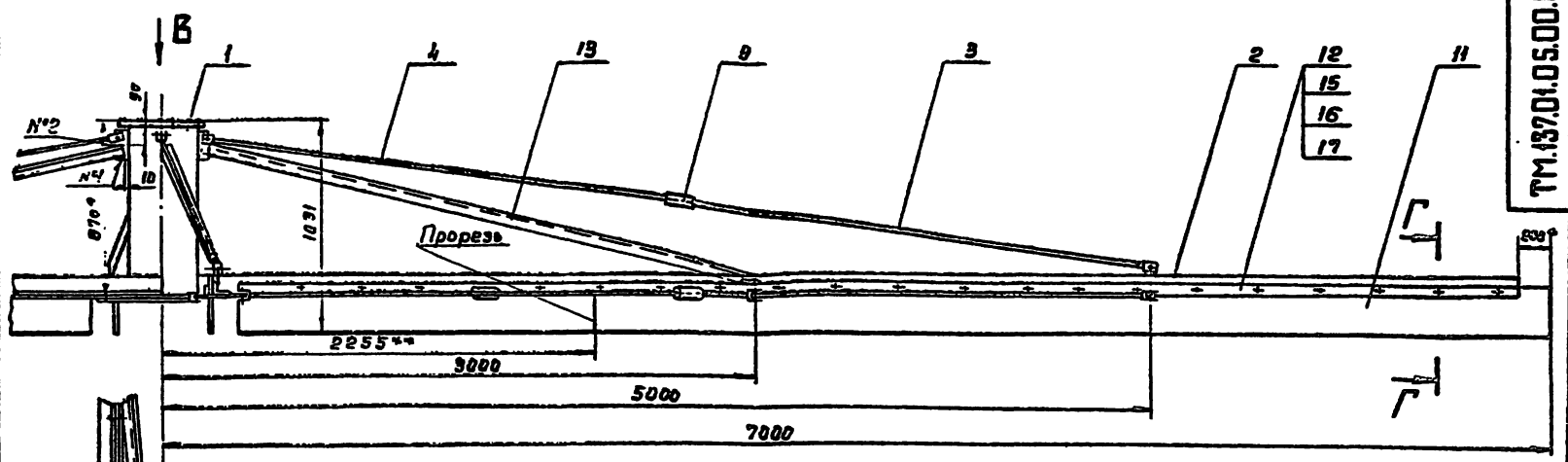
Rz 80 (✓)(✓)



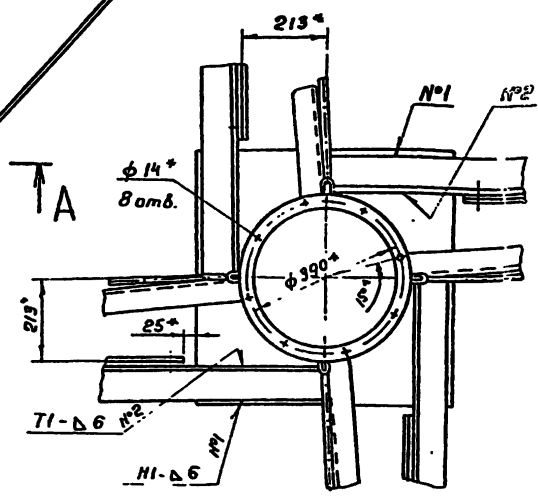
- 1. Неуказанные предельные отклонения размеров: H14; h14; ± 3/14
- 2. Размеры и шероховатость поверхности в скобках - после сборки

TM 137.01.04.03.01

Ил. лист	№ докум.	Подп.	Дата	Лит. Масса Наружный		
Разраб.	И.И.И.			И	10.0	1:2.5
Проб.	В.И.И.			Лист Листов		
Т.контр.	С.И.И.					
Н.контр.	В.И.И.					
Зам.	В.И.И.					
				Сталь 45 ГОСТ 1050-74		
				СОЗВЕДОВА И НАПРОСКТ		

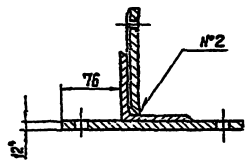
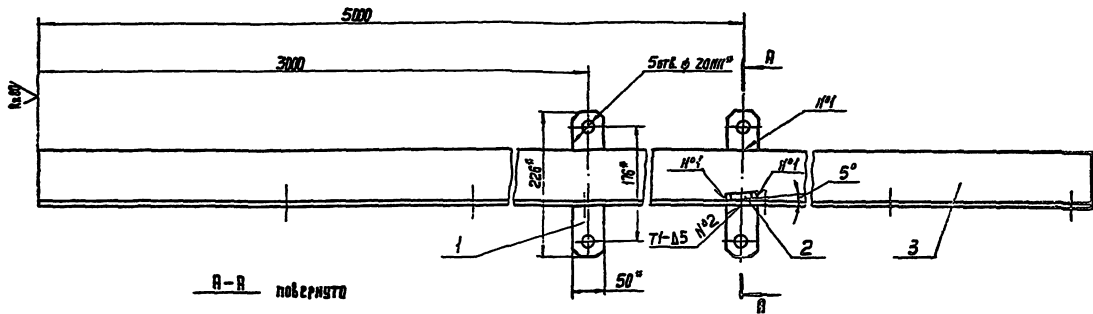
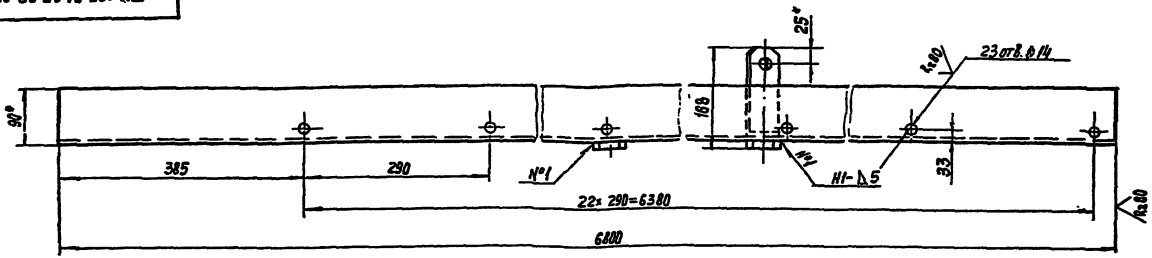


Вид В  
M 1:10



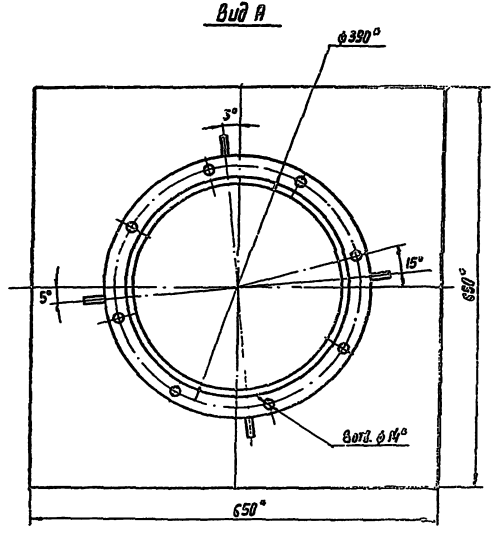
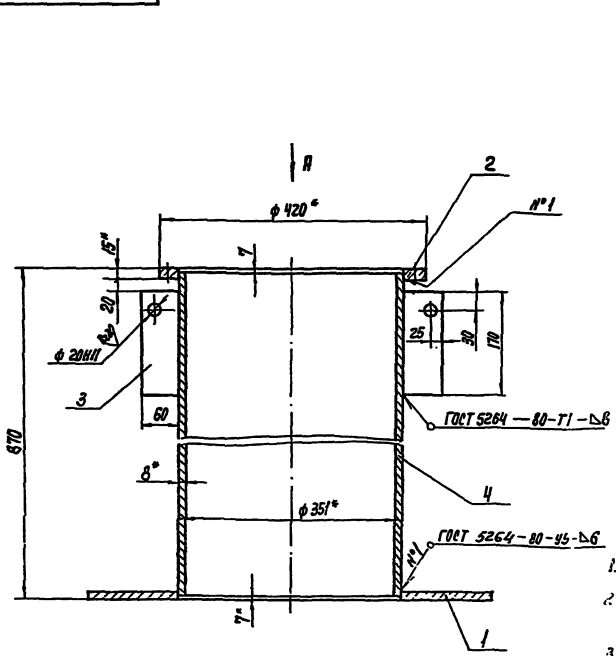
1. Предельные отклонения размеров: ± 0,1 мм
2. Сварные швы выполняются по ГОСТ 5264-80
3. \* Размеры для справок
4. \*\* Уточнить по месту.

TM.137.01.05.00.00 С6				Лист	Кол-во	Изменен
Изм.	Лист	№ документа	Дата	Механизм для срезания пеньков		
Разработчик	Дубинин	И.И.		Сборочный чертеж		
Проектировщик	Войничев	В.В.		№	936	1:20
Технический контролер	Смирнов	В.В.		Лист	Листов	
Инженер-проектировщик	Блоков	В.В.		СОУЗВОДОМАШИНАПРОЕКТ		
Инженер-конструктор	Корсаков	В.В.				
Умб.	Зелен	В.В.				



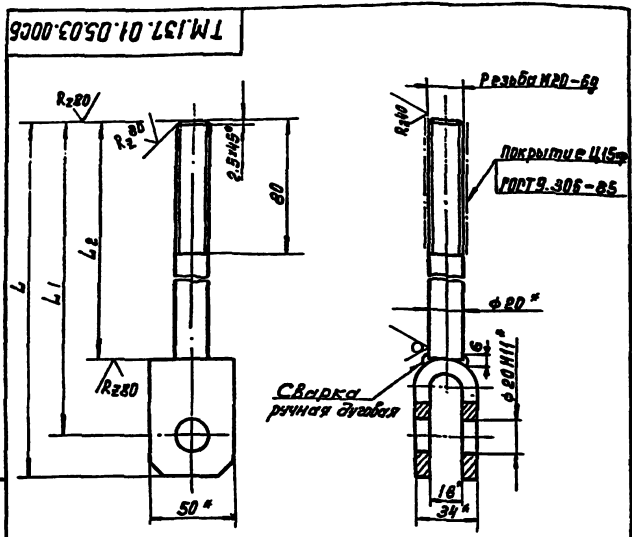
- 1.  $n14; h14; \pm \frac{IT14}{2}$
- 2. Сварные швы выполнить по ГОСТ 5264-80
- 3. \* Размеры для справок

				TM.137.01.05.02.00CB				
Изм	Лист	№ докум.	Подп.	Дата	Лопать сборочный чертёж	Лист	Масштаб	Масштаб
Разраб.	Н.Колуп.	В.Смирнов	Л.Смирнов	1982		И	58	1:5
Проф.	Е.Кузнецов	Л.Смирнов	Л.Смирнов	1982		Лист	Листов 7	
Г.Контр.	Смирнов	Смирнов	Смирнов	1982				
Н.Контр.	Корова	Корова	Корова	1982				
Упр.	Корова	Корова	Корова	1982				
						СОЮЗВОДОКНАПРОЕКТ		



- 1.  $n14; \pm \frac{IT14}{2}$
- 2. Шероховатость обрабатываемых поверхностей деталей без чертёжа —  $R_{a,80}$
- 3. \* Размер для справок

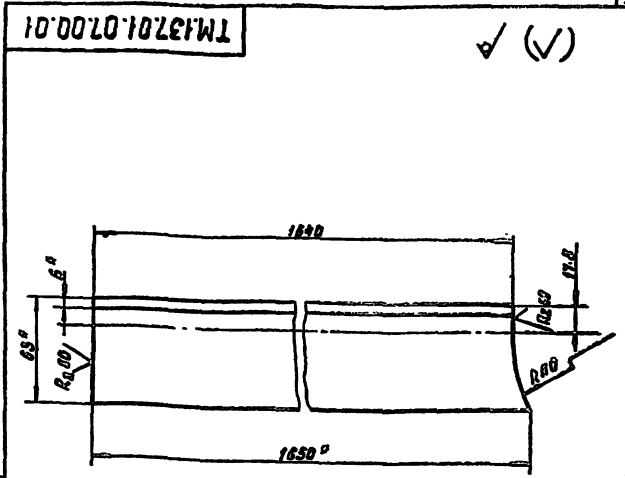
				TM.137.01.05.01.00CB				
Изм	Лист	№ докум.	Подп.	Дата	Опора сборочный чертёж	Лист	Масштаб	Масштаб
Разраб.	В.Смирнов	В.Смирнов	В.Смирнов	1982		И	108	1:5
Проф.	В.Смирнов	В.Смирнов	В.Смирнов	1982		Лист	Листов 7	
Г.Контр.	Смирнов	Смирнов	Смирнов	1982				
Н.Контр.	Корова	Корова	Корова	1982				
Упр.	Корова	Корова	Корова	1982				
						СОЮЗВОДОКНАПРОЕКТ		



Обозначение	Резьба	Размеры, мм			Масса, кг
		L	L1	L2	
ТМ137.01.05.03.00	правая	2415	2390	2345	6.1
-01	левая				
-02	правая	2055	2050	1985	5.3
-03	левая				
-04	правая	3465	3440	3395	6.7
-05	левая				

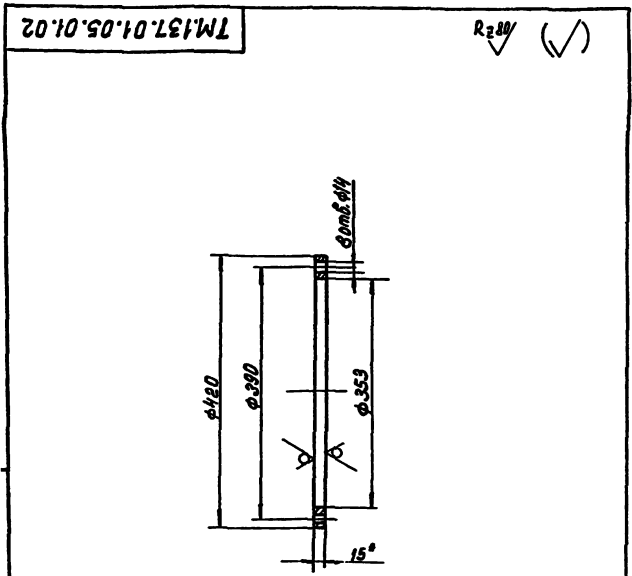
1. Неуказанные предельные отклонения размеров: ± IT14, h14  
2.\* Размеры для справок.

ТМ.137.01.05.03.00С6				Лист	Масса	Масштаб
Изм.	Лист	№ докум.	Подп.	Дата	Н	См. таб. 1:2
Разраб.	Милешин					
Проб.	Волынский				Лист	Листов 1
Т. контр.	Смирнов				СОИЗВОДКНИИПРОЕКТ	
Н. контр.	Балков					
И. контр.	Корсаков					
Утв.	Абдеев					



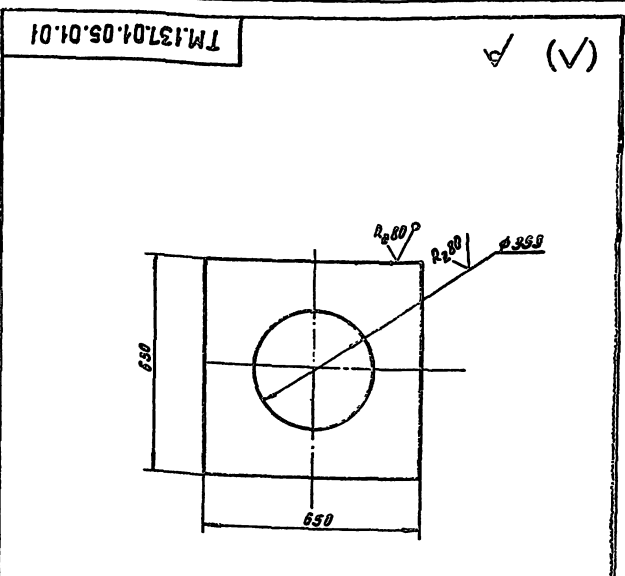
1. h14, ± IT14  
2.\* Размеры для справок.

ТМ.137.01.07.00.01				Лист	Масса	Масштаб
Изм.	Лист	№ докум.	Подп.	Дата	Н	9.4 1:2
Разраб.	Милешин					
Проб.	Волынский				Лист	Листов 1
Т. контр.	Смирнов				СОИЗВОДКНИИПРОЕКТ	
Н. контр.	Балков					
И. контр.	Корсаков					
Утв.	Абдеев					



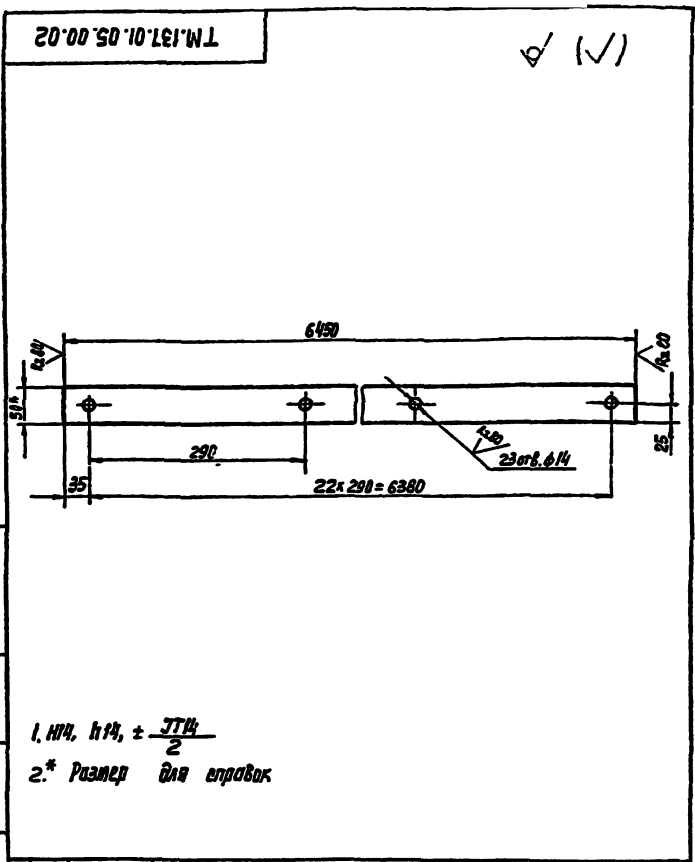
1. h14, h14, ± IT14  
2.\* Размер для справок.

ТМ.137.01.05.01.02				Лист	Масса	Масштаб
Изм.	Лист	№ докум.	Подп.	Дата	Н	4.6 1:5
Разраб.	Милешин					
Проб.	Волынский				Лист	Листов 1
Т. контр.	Смирнов				СОИЗВОДКНИИПРОЕКТ	
Н. контр.	Балков					
И. контр.	Корсаков					
Утв.	Абдеев					



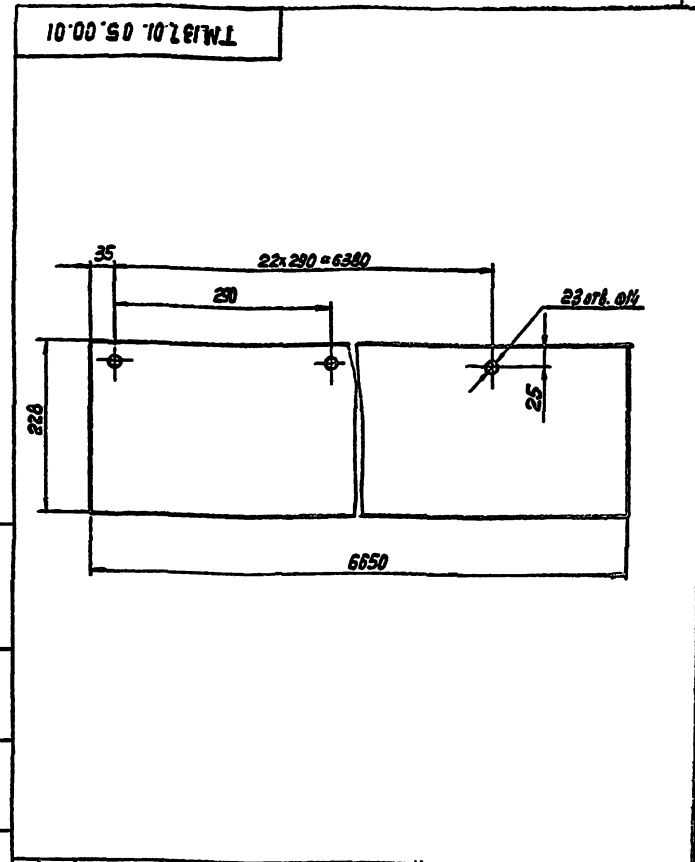
h14, h14

ТМ.137.01.05.01.01				Лист	Масса	Масштаб
Изм.	Лист	№ докум.	Подп.	Дата	Н	40.8 1:10
Разраб.	Милешин					
Проб.	Волынский				Лист	Листов 1
Т. контр.	Смирнов				СОИЗВОДКНИИПРОЕКТ	
Н. контр.	Балков					
И. контр.	Корсаков					
Утв.	Абдеев					

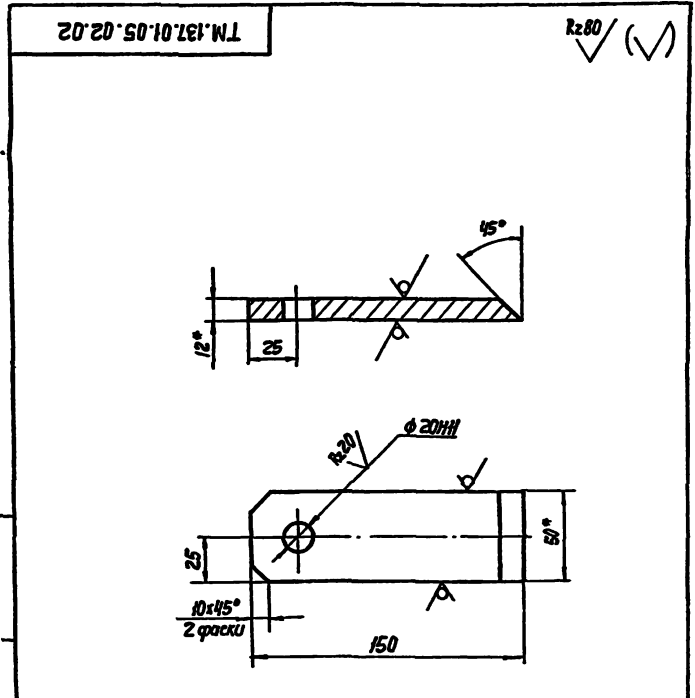


1. ИИ, ИИ, ±  $\frac{IT14}{2}$   
 2.\* Размер для справок

ТМ.137.01.05.00.02			
Изм.	Лист	№ докум.	Подп.
Разроб.	Ис.	Ис.	Ис.
Проб.	Ис.	Ис.	Ис.
Т. Контр.	Ис.	Ис.	Ис.
Л. Умн. пр.	Ис.	Ис.	Ис.
И. Контр.	Ис.	Ис.	Ис.
Утв.	Ис.	Ис.	Ис.
ПЛИТКА		Лист	Листов 1
Полоса Б-2-6150 ГОСТ 103-76 Ст.3 ГОСТ 536-79		СОЮЗВОДОКАНАЛПРОЕКТ	

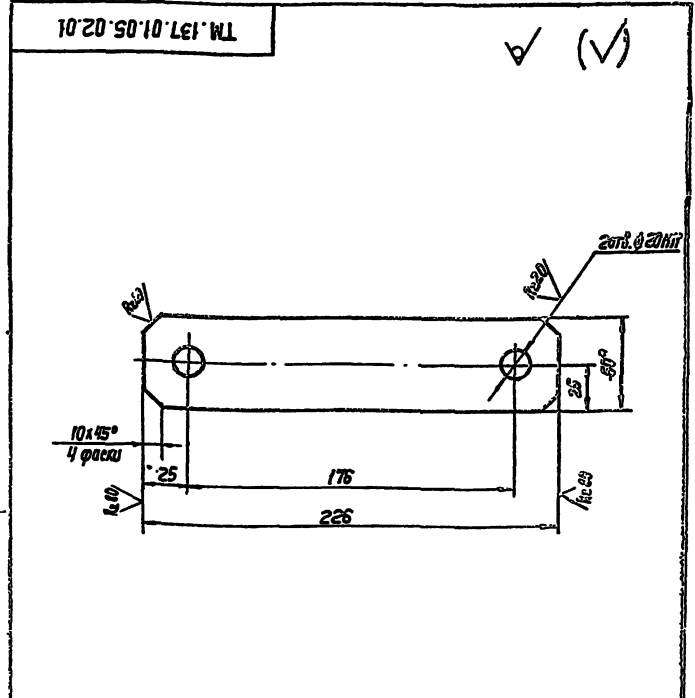


ТМ.137.01.05.00.01			
Изм.	Лист	№ докум.	Подп.
Разроб.	Ис.	Ис.	Ис.
Проб.	Ис.	Ис.	Ис.
Т. Контр.	Ис.	Ис.	Ис.
Л. Умн. пр.	Ис.	Ис.	Ис.
И. Контр.	Ис.	Ис.	Ис.
Утв.	Ис.	Ис.	Ис.
ПЛИТКА		Лист	Листов 1
Полоса Б-2-6150 ГОСТ 103-76 Ст.3 ГОСТ 536-79		СОЮЗВОДОКАНАЛПРОЕКТ	



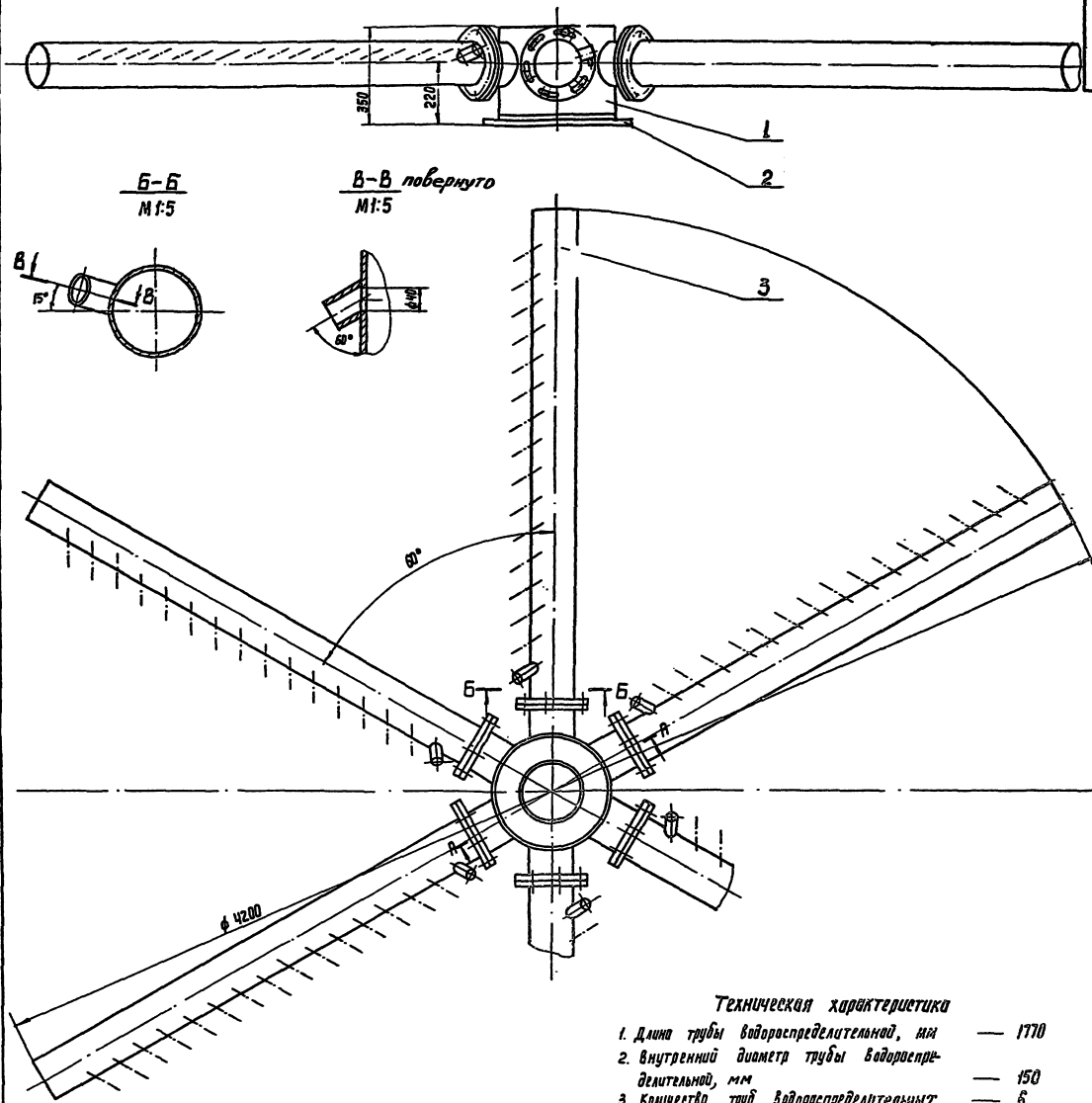
1. Неуказанные предельные отклонения размеров: ИИ, ±  $\frac{IT14}{2}$   
 2.\* Размеры для справок

ТМ.137.01.05.02.02			
Изм.	Лист	№ докум.	Подп.
Разроб.	Ис.	Ис.	Ис.
Проб.	Ис.	Ис.	Ис.
Т. Контр.	Ис.	Ис.	Ис.
Л. Умн. пр.	Ис.	Ис.	Ис.
И. Контр.	Ис.	Ис.	Ис.
Утв.	Ис.	Ис.	Ис.
ПЛИТКА		Лист	Листов 1
Полоса Б-2-12450 ГОСТ 103-76 Ст.3 ГОСТ 535-79		СОЮЗВОДОКАНАЛПРОЕКТ	



1. Неуказанные предельные отклонения размеров: ИИ, ±  $\frac{IT14}{2}$   
 2.\* Размер для справок

ТМ.137.01.05.02.01			
Изм.	Лист	№ докум.	Подп.
Разроб.	Ис.	Ис.	Ис.
Проб.	Ис.	Ис.	Ис.
Т. Контр.	Ис.	Ис.	Ис.
Л. Умн. пр.	Ис.	Ис.	Ис.
И. Контр.	Ис.	Ис.	Ис.
Утв.	Ис.	Ис.	Ис.
ПЛИТКА		Лист	Листов 1
Полоса Б-2-12450 ГОСТ 103-76 Ст.3 ГОСТ 535-79		СОЮЗВОДОКАНАЛПРОЕКТ	



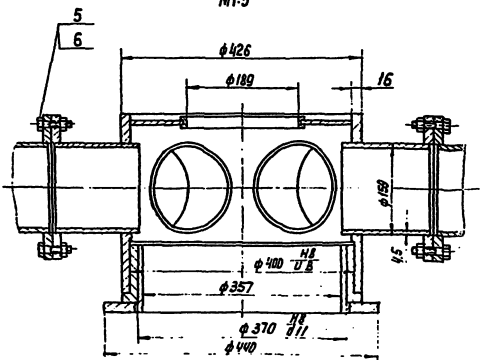
**Б-Б**  
М 1:5

**В-В повернуто**  
М 1:5

**А-А повернуто**  
М 1:5

**Техническая характеристика**

- 1. Длина трубы водораспределительной, мм — 1770
- 2. Внутренний диаметр трубы водораспределительной, мм — 150
- 3. Количество труб водораспределительных — 6
- 4. Внутренний диаметр водораспределительных штуцеров, мм — 44
- 5. Количество водораспределительных штуцеров — 39

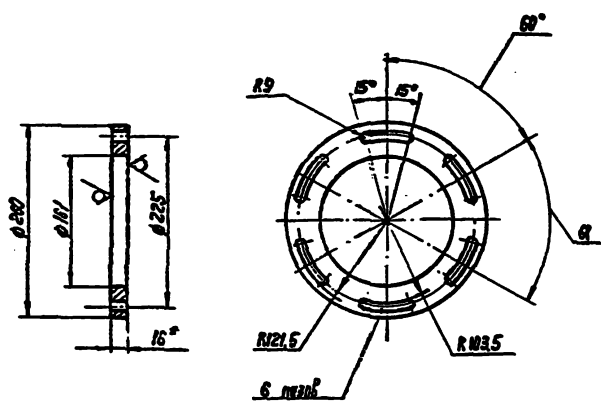


				ТМ 137.01.06.00.00 СБ			
Исполнитель	И. В. Давид	Подп.	Дата	Водораспределитель вращающийся сборочный чертёж	Лист	339	Р-10
Разработчик	В. И. Сидорова	Эксперт			Лист	Листов	
Т. Контроль	С. Чирков			СНТЗВО, ДОКВНАПРОЕКТ			
И. Исполнитель	В. И. Сидорова	Эксперт					
И. Контроль	В. И. Сидорова	Эксперт					

101011 МАРШРУТ 00.001.5.012

TM 137.01.06.03.01

R<sub>20</sub> (✓) (✓)



- 1. ИИ, ± 3/14
- 2\* Размеры для справок

TM 137.01.06.03.01

Фланец

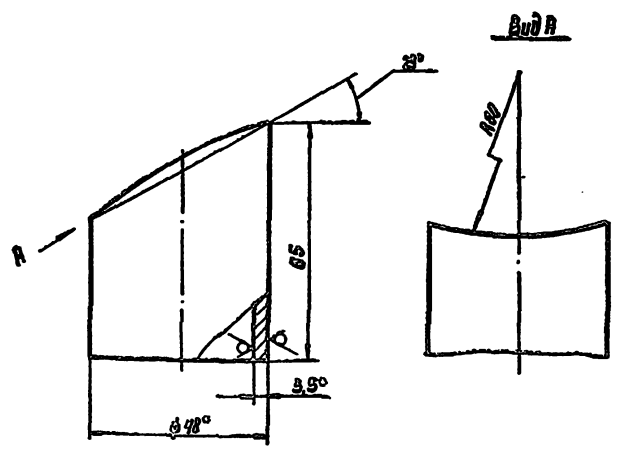
Лист	Масса	Изготов
И	3,3	1,5

Лист 5-16.0 ГОСТ 19903-74  
Ст. 3 ГОСТ 14637-79  
СООЗВОДОКЯНПРОЕКТ

Фрагмент А4

TM 137.01.06.03.02

R<sub>20</sub> (✓) (✓)



- 1. ИИ, ± 3/14
- 2\* Размеры для справок

TM 137.01.06.03.02

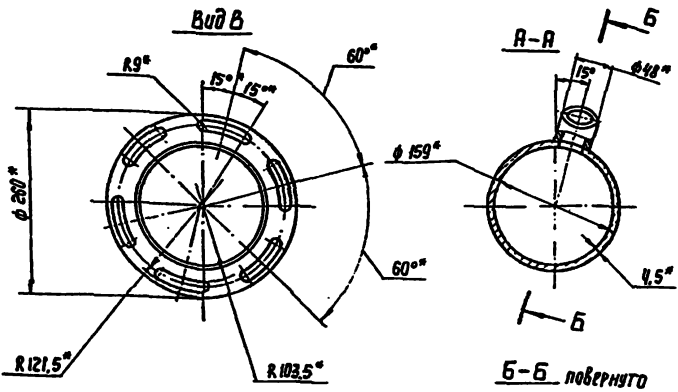
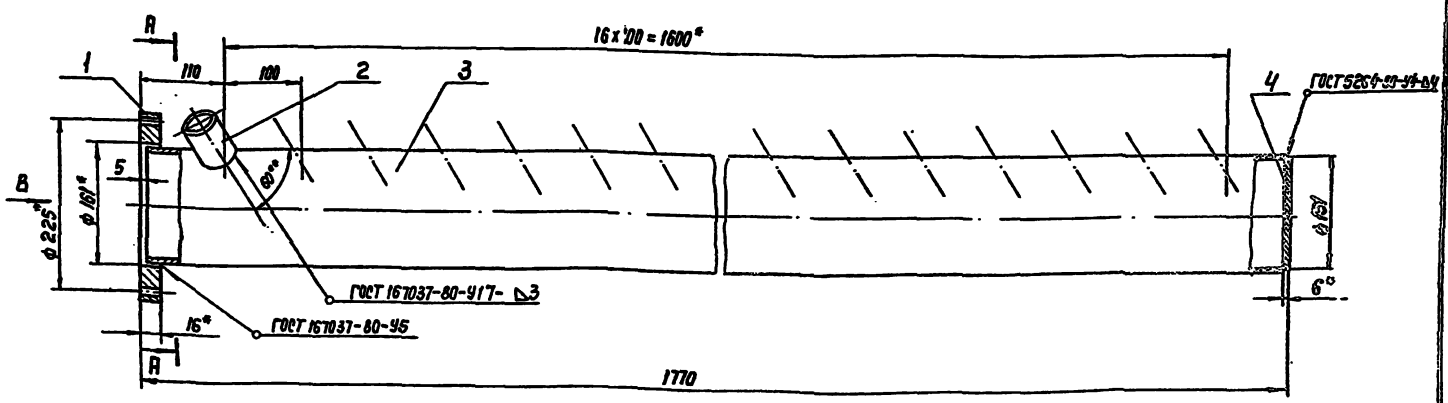
Штуцер

Лист	Масса	Изготов
И	0,2	1,1

Труба 40x3,5 ГОСТ 3262-75  
СООЗВОДОКЯНПРОЕКТ

Фрагмент В4

TM 137.01.06.03.00.05



- 1. ИИ, ± 3/14
- 2. Шероховатость обрабатываемой поверхности детали без чертёжи — R<sub>z</sub> 80
- 3\* Размеры для справок.

TM 137.01.06.03.00.05

Труба водоразделительная  
Сборочный чертёж

Лист	Масса	Изготов
И	3,6	1,5

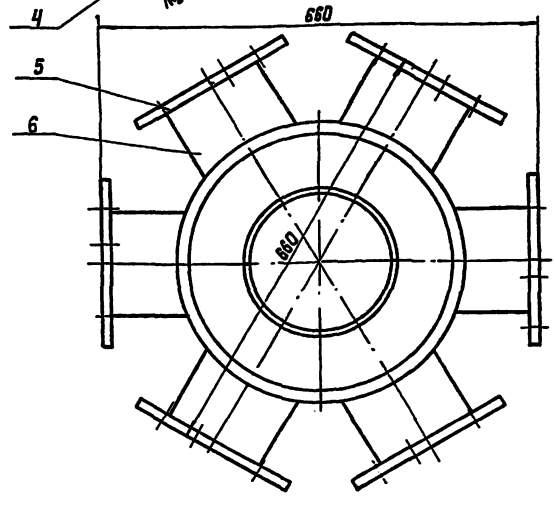
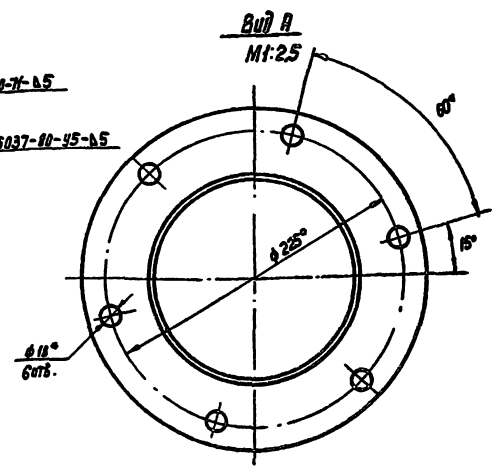
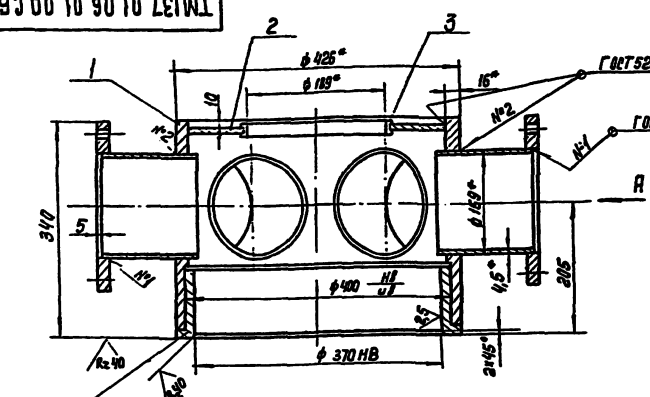
Лист	№ докум.	Подп.	Дата
Разраб.	М.И.ШЕШО	ИИ	1972
Проф.	В.А.КАТЕС	ИИ	1972
Т. Контр.	С.И.СЕРОВ	ИИ	1972
Г. Инж. пр.	Б.И.СЕРОВ	ИИ	1972
Н. Контр.	К.С.КОСОВО	ИИ	1972
Чтб.	С.С.СЕРОВ	ИИ	1972

СООЗВОДОКЯНПРОЕКТ



706-2-7901.00 ТМ.137.01.06.01.00 СБ

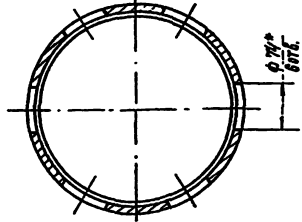
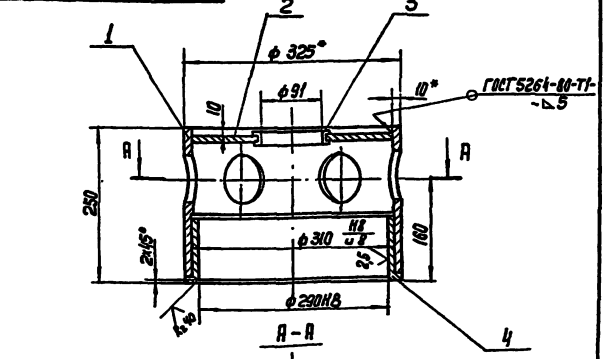
ТМ.137.01.06.01.00 СБ



1. Неуказанные предельные отклонения размеров  $\pm \frac{IT14}{2}$
2. Неуказанная шероховатость обрабатываемых поверхностей деталей без чертений  $\sqrt{0.8}$
- 3.\* Размеры для справок

ТМ.137.01.06.01.00 СБ				Лист	Масштаб	Листов
Корпус				И	100	1:5
Сборочный чертёж				Лист	Листов 1	
Имя	Лист	№ докум.	Подп.	Дата		
Разработ.	Дубинский	И.И.				
Проект.	Войничкин	В.И.				
Т. Констр.	Смирнов	С.И.				
Гл. инж. пр.	Борисов	В.И.				
Н. Констр.	Корсакова	С.И.				
ЧТБ	Левин	Л.И.				

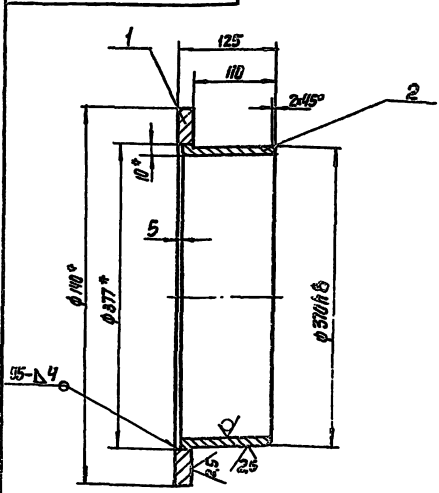
ТМ.137.01.08.01.00 СБ



1. Неуказанные предельные отклонения размеров  $\pm \frac{IT14}{2}$
- 2.\* Размеры для справок

ТМ.137.01.08.01.00 СБ				Лист	Масштаб	Листов
Корпус				И	33	1:5
Сборочный чертёж				Лист	Листов 1	
Имя	Лист	№ докум.	Подп.	Дата		
Разработ.	Дубинский	И.И.				
Проект.	Войничкин	В.И.				
Т. Констр.	Смирнов	С.И.				
Гл. инж. пр.	Борисов	В.И.				
Н. Констр.	Корсакова	С.И.				
ЧТБ	Левин	Л.И.				

ТМ.137.01.06.02.00 СБ



1.  $h14, \pm \frac{IT14}{2}$
2. Сварные швы по ГОСТ 16037-80
- 3.\* Размеры для справок

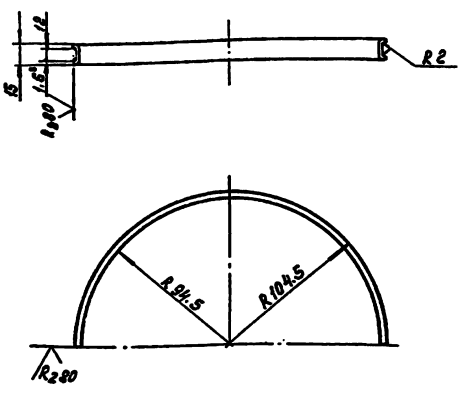
Имя, Лист, № докум., Подп., Дата

ТМ.137.01.06.02.00 СБ				Лист	Масштаб	Листов
Опора				И	12	1:4
Сборочный чертёж				Лист	Листов 1	
Имя	Лист	№ докум.	Подп.	Дата		
Разработ.	Дубинский	И.И.				
Проект.	Войничкин	В.И.				
Т. Констр.	Смирнов	С.И.				
Гл. инж. пр.	Борисов	В.И.				
Н. Констр.	Корсакова	С.И.				
ЧТБ	Левин	Л.И.				

УОД-2-460.88 Д.12.50м.4

TM 137.01.06.01.03

✓ (✓)



1.  $h 14, H 14, \pm \frac{J14}{2}$   
2\* Размер для справок.

TM 137.01.06.01.03

Полукольцо

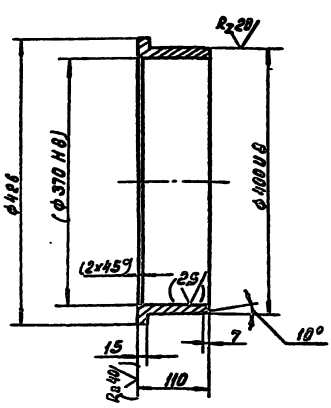
Лист	Масса	Масштаб
И	0.6	1:2.5
Лист		Листов 1

Изм.	Лист	№ док.	Подп.	Дата
Разр.	М.И.Шихин			
Проб.	В.И.Шихин			
Т.Контр.	С.И.Иванов			
Гл.инж.пр.	Б.Л.Коб			
Н.директ.	К.С.Корсаков			
Чтб.	А.И.Авдеев			

Лист ГПРХ.1.5НД.163 ГОСТ 93-78 СМАЗОВОД.К.И.Н.А.ПРОЕКТ

TM 137.01.06.01.04

✓ (✓)



1. Неуказанные предельные отклонения размеров:  $h14, \pm \frac{J14}{2}$   
2. Размеры и шероховатость поверхностей в свободном состоянии после сборки.

TM 137.01.06.01.04

Втулка

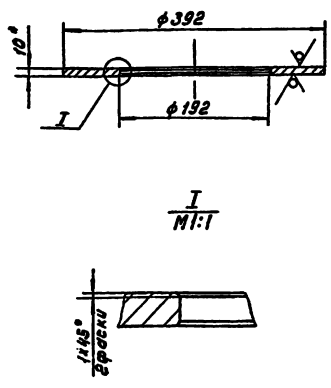
Лист	Масса	Масштаб
И	17.1	1:5
Лист		Листов 1

Изм.	Лист	№ док.	Подп.	Дата
Разр.	М.И.Шихин			
Проб.	В.И.Шихин			
Т.Контр.	С.И.Иванов			
Гл.инж.пр.	Б.Л.Коб			
Н.директ.	К.С.Корсаков			
Чтб.	А.И.Авдеев			

Бр. Р.Ж. 9-4 ГОСТ 18175-78 СМАЗОВОД.К.И.Н.А.ПРОЕКТ

TM 137.01.06.01.02

✓ (✓)



1.  $h 14, \pm \frac{J14}{2}$   
2\* Размер для справок

TM 137.01.06.01.02

Кольцо

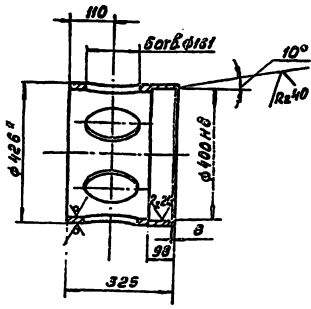
Лист	Масса	Масштаб
И	9.2	1:5
Лист		Листов 1

Изм.	Лист	№ док.	Подп.	Дата
Разр.	М.И.Шихин			
Проб.	В.И.Шихин			
Т.Контр.	С.И.Иванов			
Гл.инж.пр.	Б.Л.Коб			
Н.директ.	К.С.Корсаков			
Чтб.	А.И.Авдеев			

Лист 5-100 ГОСТ 19903-74 Ст 3 ГОСТ 14.637-79 СМАЗОВОД.К.И.Н.А.ПРОЕКТ

TM 137.01.06.01.01

✓ (✓)



1. Неуказанные предельные отклонения размеров:  $h14, \pm \frac{J14}{2}$   
2\* Размер для справок

TM 137.01.06.01.01

Обечайка

Лист	Масса	Масштаб
И	9.6	1:10
Лист		Листов 1

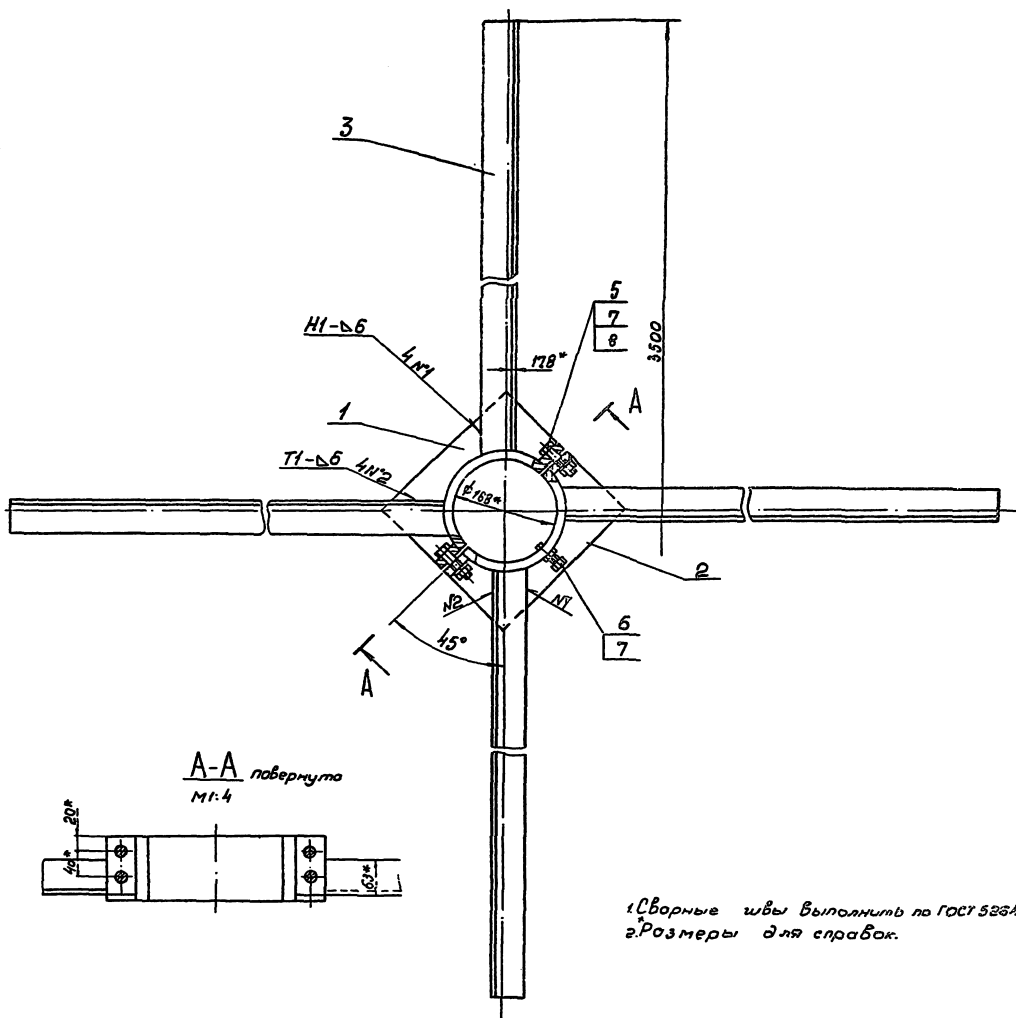
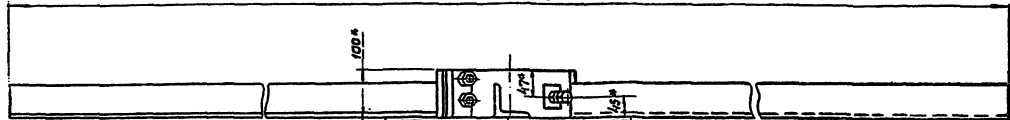
Изм.	Лист	№ док.	Подп.	Дата
Разр.	М.И.Шихин			
Проб.	В.И.Шихин			
Т.Контр.	С.И.Иванов			
Гл.инж.пр.	Б.Л.Коб			
Н.директ.	К.С.Корсаков			
Чтб.	А.И.Авдеев			

Лист 5-100 ГОСТ 8722-70 Д ГОСТ 8731-74 СМАЗОВОД.К.И.Н.А.ПРОЕКТ

ЭЛ.С. 400.00 Л.18.01.07.00.00.06

Л.18.01.07.00.00.06

3500



A-A повернута  
М1:4

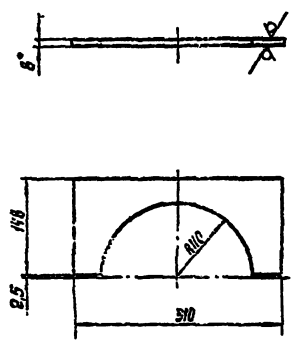
1. Сварные швы выполнять по ГОСТ 5264-80.  
2. Размеры для справок.

				ТМ.137.01.07.00.00.06		
Исполн.	К. Засун	Техн.	Маш	Мешалка лопастная		
Разработ.	В. Билецкий	Инж.		Лист	Мощ.	Скорост.
Провер.	С. Митин			14	31	1.5
Утверд.	С. Митин			Сборочный чертеж		
Пр.-изг.	В. Павлов			Дата: / /		
Монтаж.	В. Павлова			Исполн.		
Эксп.	В. Павлов			СООБЩЕНИЕ		

402-2-460.88

TM 137.01.07.01.01

В.20 ✓ (✓)



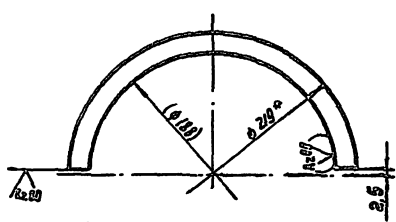
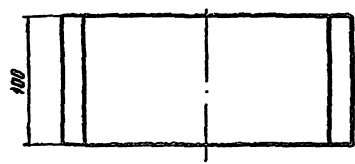
1. Н14, н14, ± 0.14 / 2
2. \* Размер для справок

TM 137.01.07.01.01

№ лист	№ докум.	Подп.	Дата	Лист	Масса	Начисл.
Разраб.	М.И.Сидорова	Л.С.				
Пров.	Э.И.Сидорова	Л.С.		Лист	1,6	1,5
Т.Контр.	С.И.Сидорова	Л.С.		Лист	1	1
И.Изм.П.	В.С.Сидорова	Л.С.		СОИЗВОДИТЕЛЬПРОЕКТ		
И.Рис.	В.С.Сидорова	Л.С.		Лист 6-6.0 ГОСТ 19903-74 Ст.3 ГОСТ 14637-79		
И.С.	В.С.Сидорова	Л.С.		СОИЗВОДИТЕЛЬПРОЕКТ		

TM 137.01.07.01.03

В ✓ (✓)



1. Н14, н14, ± 0.14 / 2
2. Размеры и шероховатость поверхности в сборке после сборки.
- 3.\* Размер для справок

TM 137.01.07.01.03

№ лист	№ докум.	Подп.	Дата	Лист	Масса	Начисл.
Разраб.	М.И.Сидорова	Л.С.				
Пров.	Э.И.Сидорова	Л.С.		Лист	3,8	1,25
Т.Контр.	С.И.Сидорова	Л.С.		Лист	1	1
И.Изм.П.	В.С.Сидорова	Л.С.		СОИЗВОДИТЕЛЬПРОЕКТ		
И.Рис.	В.С.Сидорова	Л.С.		Труба 219x18 ГОСТ 8732-78 Д ГОСТ 8731-74		
И.С.	В.С.Сидорова	Л.С.		СОИЗВОДИТЕЛЬПРОЕКТ		

TM 137.01.07.01.00

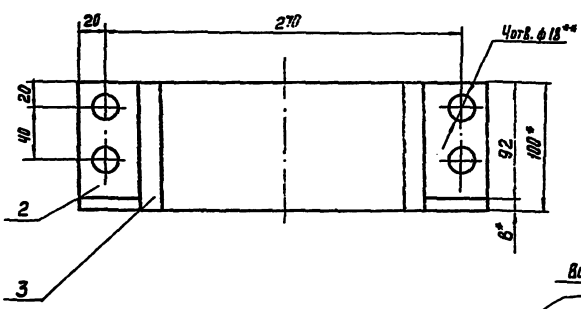


Рис.1

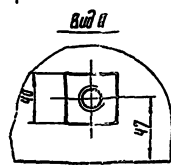
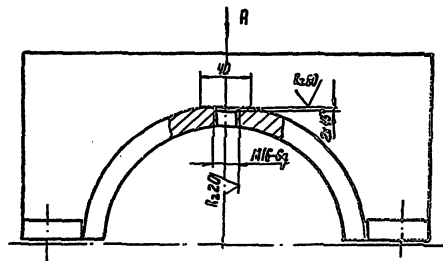


Рис.2  
Остальное см. Рис.1

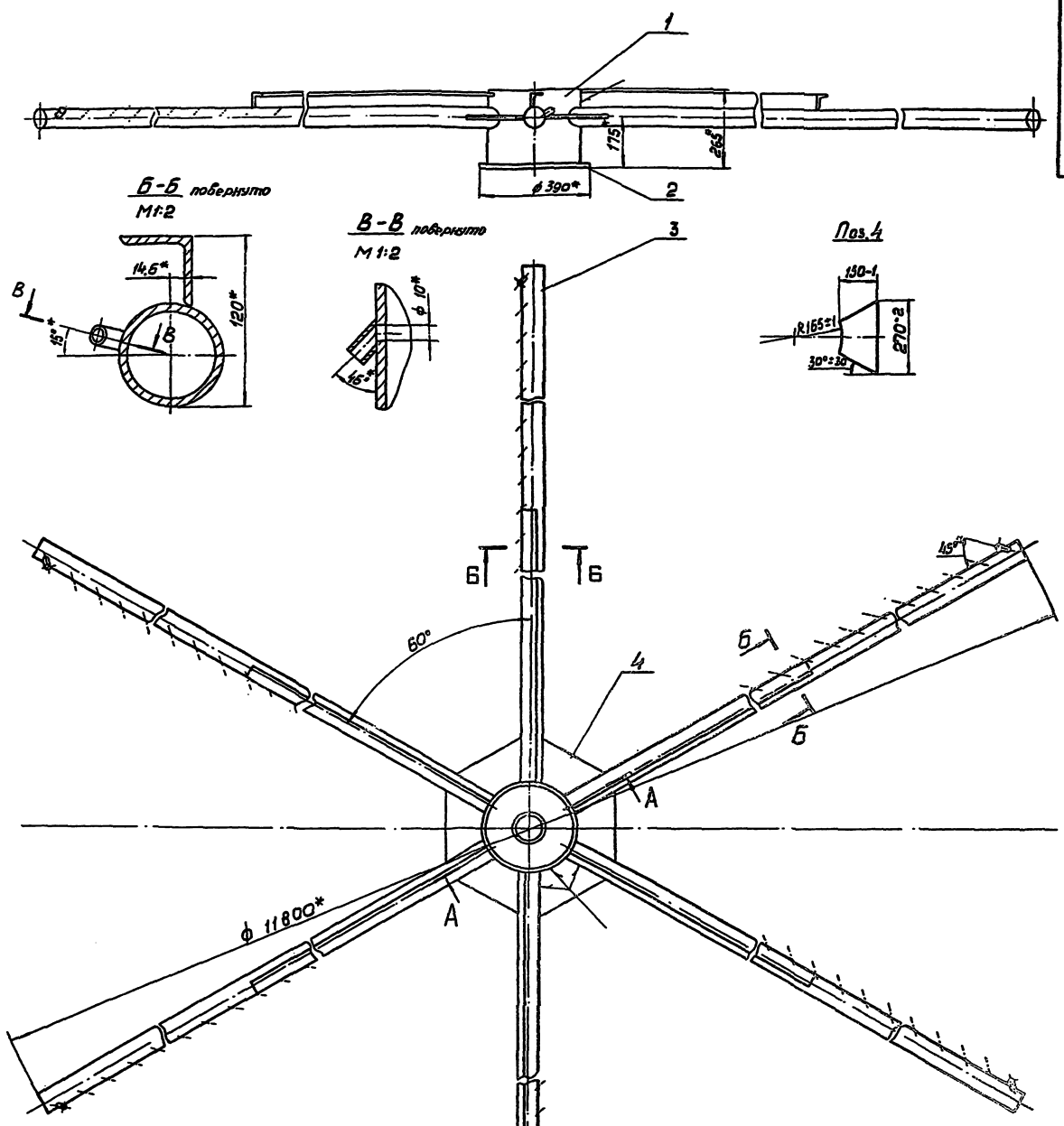


Обозначение	Рис.	Масса кг
TM 137.01.07.01.00	1	6,9
-01	2	6,3

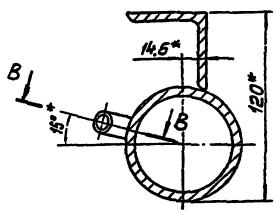
1. Н14, н14, ± 0.14 / 2
2. Шероховатость обработываемых поверхностей деталей без чертёна ✓
- 3.\* Размеры для справок.
- 4.\*\* Обработать с сопрягаемой деталью

TM 137.01.07.01.00.06

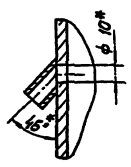
№ лист	№ докум.	Подп.	Дата	Лист	Масса	Начисл.
Разраб.	М.И.Сидорова	Л.С.				
Пров.	Э.И.Сидорова	Л.С.		Лист	1	1,25
Т.Контр.	С.И.Сидорова	Л.С.		Лист	1	1
И.Изм.П.	В.С.Сидорова	Л.С.		СОИЗВОДИТЕЛЬПРОЕКТ		
И.Рис.	В.С.Сидорова	Л.С.		Полужонут сборочный чертёж		
И.С.	В.С.Сидорова	Л.С.		СОИЗВОДИТЕЛЬПРОЕКТ		



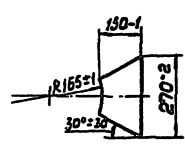
**Б-Б** поверхню  
М1:2



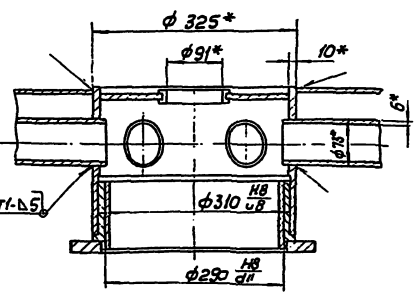
**В-В** поверхню  
М1:2



**Паз 4**



**А-А** поверхню  
М1:5



ГОСТ 5264-80-71-Δ5

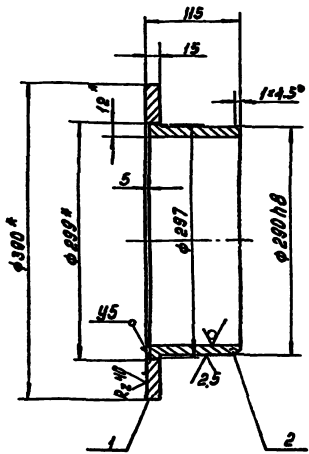
**Техническая характеристика**

1. Длина трубы водораспределительной, мм - 5750
2. Внутренний диаметр трубы водораспределительной, мм - 61
3. Количество труб водораспределительных - 6
4. Внутренний диаметр водораспределительных штуцеров, мм - 10
5. Количество водораспределительных штуцеров - 215

**Технические требования**

1. Шероховатость обрабатываемых поверхностей деталей без чертёжа  $Ra 10$
2. Размеры для справок.

					ТМ137.01.08.00.00.06			
Изм.	Лист	№ секции	Родн.	№ экз.	Водораспределитель восходящий.	Лист	№	
001	001					из	10	
Госб.	Внутр.	Стр.	Лист	№	Сварочный чертёж	Лист	№	
Т.контр.	В.контр.	Стр.	Лист	№		из	10	
И.контр.	В.контр.	Стр.	Лист	№				
И.контр.	В.контр.	Стр.	Лист	№				
И.контр.	В.контр.	Стр.	Лист	№				

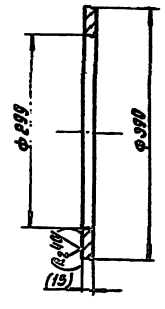


1.  $h14, \pm \frac{IT14}{2}$
2. Шероховатость обрабатываемых поверхностей деталей без чертёжа -  $R_{z80}$
3. Сборку выполнить по ГОСТ 5264-80.
- 4.\* Размеры для справок.

TM137.01.08.02.00CB

Лист	№ докум.	Подп.	Дата	Опора Сборочный чертёж	Лист	Масштаб	
Разраб.	М.И. Есенин	М.И.	80		Н	12	1:4
Проб.	Войничев	В.В.		Лист	Листов	1	
Т.Контр.	Смирнов	С.С.		СООБЩЕНО ДИКНН ПРОЕКТ			
П.И.И.И.	Б.Локко	Б.Л.					
И.Контр.	Корсаков	К.К.					
Утв.	И.И.И.И.	И.И.					

R<sub>z</sub>80/ (✓)

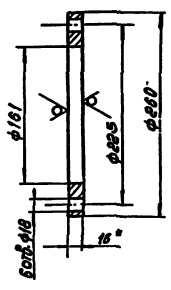


1.  $h14, h14, \pm \frac{IT14}{2}$
2. Размер и шероховатость поверхности в скобках - после сборки.

TM137.01.08.02.01

Лист	№ докум.	Подп.	Дата	Фланец	Лист	Масштаб	
Разраб.	М.И. Есенин	М.И.	80		Н	5.8	1:5
Проб.	Войничев	В.В.		Лист	Листов	1	
Т.Контр.	Смирнов	С.С.		СООБЩЕНО ДИКНН ПРОЕКТ			
П.И.И.И.	Б.Локко	Б.Л.					
И.Контр.	Корсаков	К.К.					
Утв.	И.И.И.И.	И.И.					

R<sub>z</sub>80/ (✓)

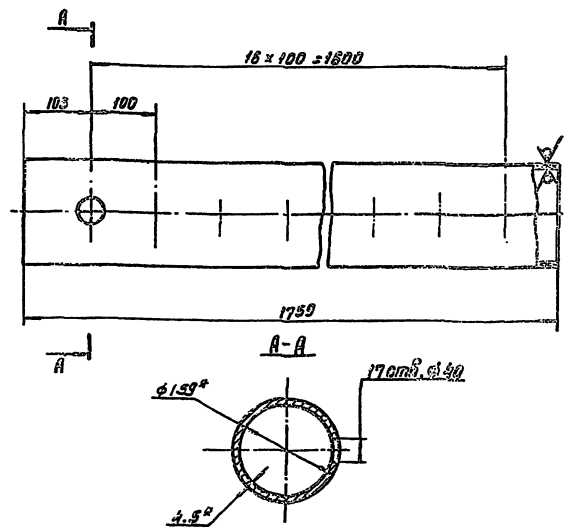


1.  $h14, \pm \frac{IT14}{2}, h14$
- 2.\* Размеры для справок.

TM137.01.06.01.05

Лист	№ докум.	Подп.	Дата	Фланец	Лист	Масштаб	
Разраб.	М.И. Есенин	М.И.	80		Н	3.9	1:4
Проб.	Войничев	В.В.		Лист	Листов	1	
Т.Контр.	Смирнов	С.С.		СООБЩЕНО ДИКНН ПРОЕКТ			
П.И.И.И.	Б.Локко	Б.Л.					
И.Контр.	Корсаков	К.К.					
Утв.	И.И.И.И.	И.И.					

R<sub>z</sub>80/ (✓)

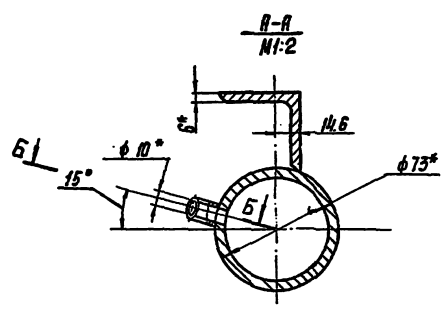
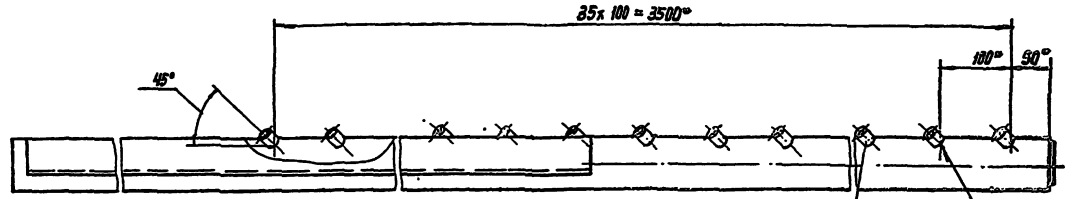
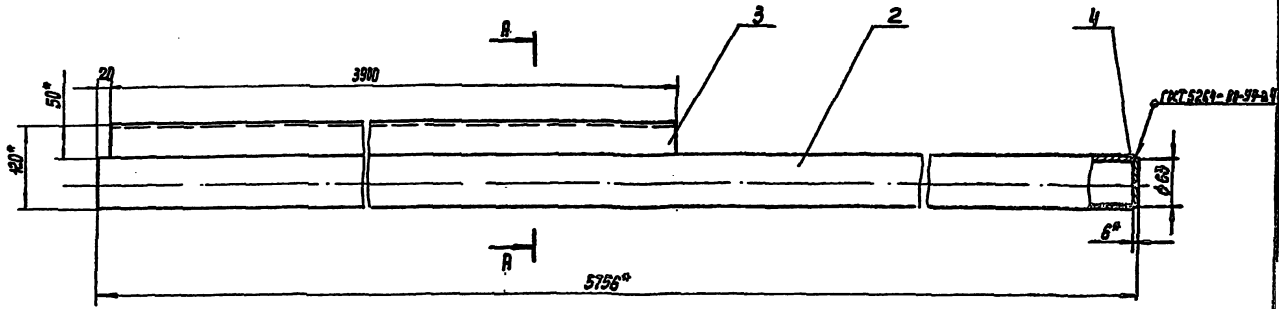


1.  $h14, h14, \pm \frac{IT14}{2}$
- 2.\* Размеры для справок.

TM137.01.06.03.03

Лист	№ докум.	Подп.	Дата	Труба	Лист	Масштаб	
Разраб.	М.И. Есенин	М.И.	80		Н	2.5.5	1:5
Проб.	Войничев	В.В.		Лист	Листов	1	
Т.Контр.	Смирнов	С.С.		СООБЩЕНО ДИКНН ПРОЕКТ			
П.И.И.И.	Б.Локко	Б.Л.					
И.Контр.	Корсаков	К.К.					
Утв.	И.И.И.И.	И.И.					

TM.137.01.08.03.0035

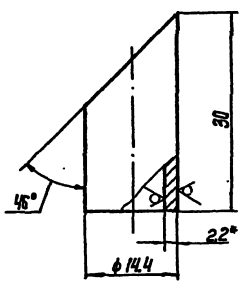


Б-Б обработано

- 1.  $h_{14} \pm \frac{J_{14}}{2}$
- 2. Шероховатость обработываемых поверхностей деталей без чертени  $R_{10}$
- 3\* Размеры для справок

				TM.137.01.08.03.0035		
				Труба водораспределительная сборочный чертень		
Изм	Лист	№ докум.	Подп.	Дата	Лист	Масштаб
Разработ	Мухомин				75	1:5
Проект	Зубинская				Листов 1	
Т. Констр.	Смирнов				Листов 1	
Н. Констр.	Борисов				Листов 1	
Н. Констр.	Корсакова				Листов 1	
Чтв.	Иванов				Листов 1	

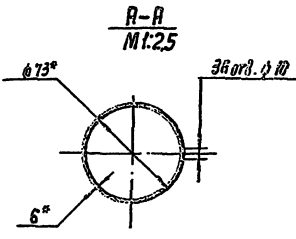
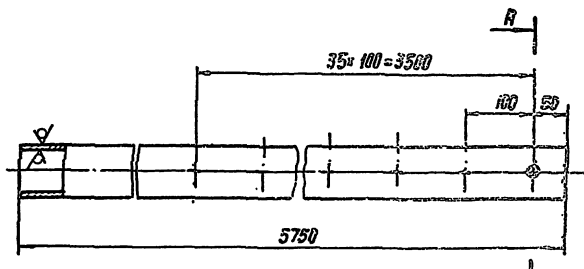
TM.137.01.08.03.01



- 1.  $h_{14} \pm \frac{J_{14}}{2}$
- 2\* Размер для справок

				TM.137.01.08.03.01		
				Штуцер		
Изм	Лист	№ докум.	Подп.	Дата	Лист	Масштаб
Разработ	Мухомин				0.02	2:1
Проект	Зубинская				Листов 1	
Т. Констр.	Смирнов				Листов 1	
Н. Констр.	Борисов				Листов 1	
Н. Констр.	Корсакова				Листов 1	
Чтв.	Иванов				Листов 1	

TM.137.01.08.03.03



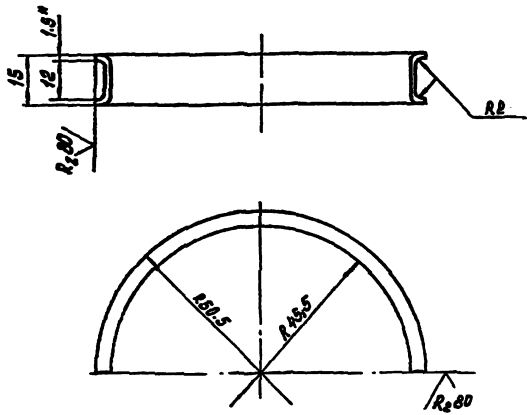
- 1.  $h_{14}, h_{14} \pm \frac{J_{14}}{2}$
- 2\* Размеры для справок

Изм. Лист. Дата. Изменения. Подп. и дата.

				TM.137.01.08.03.03		
				Труба		
Изм	Лист	№ докум.	Подп.	Дата	Лист	Масштаб
Разработ	Мухомин				37	1:5
Проект	Зубинская				Листов 1	
Т. Констр.	Смирнов				Листов 1	
Н. Констр.	Борисов				Листов 1	
Н. Констр.	Корсакова				Листов 1	
Чтв.	Иванов				Листов 1	

TM.137.01.08.01.03

✓ (✓)



\* Размер для справок

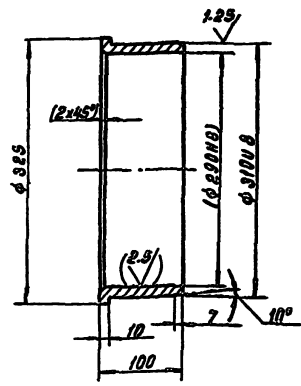
TM.137.01.08.01.03

Изм. лист	№ докум.	Подп.	Дата	Лист	Масса	Масштаб
Разраб.	Михайлова			И	0.3	1:1
Проб.	Войнышев			Лист		Листов 1
Т.Контр.	Смирнов			Лист ДИРХХ1.5НДТБЗГОСТ31-78 ССЗСВОДКНИИПРОЕКТ		
И.Контр.	Балкоб					
Ч.мб.	Корсакова					
	Авдеев					

Полукольцо

TM.137.01.08.01.04

R<sub>20</sub> ✓ (✓)



1. Неуказанные предельные отклонения размеров:  $h14, \pm \frac{IT14}{2}$ .
2. Размеры и шероховатость в скобках - после сборки.

TM.137.01.08.01.04

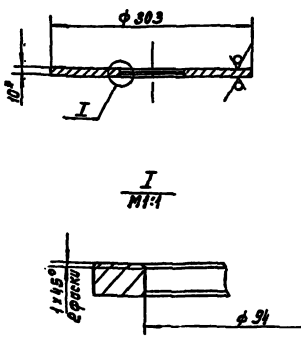
Изм. лист	№ докум.	Подп.	Дата	Лист	Масса	Масштаб
Разраб.	Михайлова			И	7.7	1:4
Проб.	Войнышев			Лист		Листов 1
Т.Контр.	Смирнов			Лист ДИРХХ1.5НДТБЗГОСТ31-78 ССЗСВОДКНИИПРОЕКТ		
И.Контр.	Балкоб					
Ч.мб.	Корсакова					
	Авдеев					

Втулка

Бр. АЖ 9-4 ГОСТ 18175-78

TM.137.01.08.01.02

R<sub>20</sub> ✓ (✓)



1.  $h14, \pm \frac{IT14}{2}, h14$
2. \* Размер для справок.

TM.137.01.08.01.02

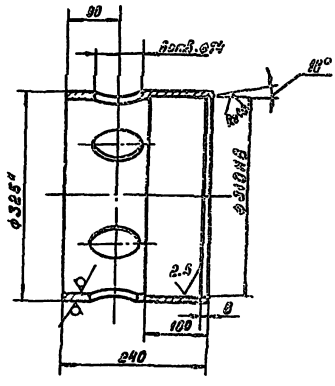
Изм. лист	№ докум.	Подп.	Дата	Лист	Масса	Масштаб
Разраб.	Михайлова			И	5.1	1:5
Проб.	Войнышев			Лист		Листов 1
Т.Контр.	Смирнов			Лист ДИРХХ1.5НДТБЗГОСТ31-78 ССЗСВОДКНИИПРОЕКТ		
И.Контр.	Балкоб					
Ч.мб.	Корсакова					
	Авдеев					

Кольцо

Лист 6-100 ГОСТ 19903-74  
Ст. 3 ГОСТ 14637-79

TM.137.01.08.01.01

R<sub>20</sub> ✓ (✓)



1. Неуказанные предельные отклонения размеров:  $h14, h14, \pm \frac{IT14}{2}$ .
2. \* Размер для справок.

TM.137.01.08.01.01

Изм. лист	№ докум.	Подп.	Дата	Лист	Масса	Масштаб
Разраб.	Михайлова			И	15	1:5
Проб.	Войнышев			Лист		Листов 1
Т.Контр.	Смирнов			Лист ДИРХХ1.5НДТБЗГОСТ31-78 ССЗСВОДКНИИПРОЕКТ		
И.Контр.	Балкоб					
Ч.мб.	Корсакова					
	Авдеев					

Обечайка

Труба 325x10 ГОСТ 8732-78  
Д ГОСТ 8731-74