

ТИПОВЫЕ КОНСТРУКЦИИ, ИЗДЕЛИЯ И УЗЛЫ ЗДАНИЙ И СООРУЖЕНИЙ

СЕРИЯ 1.279.9-5

**ВСТРОЕННОЕ ОБОРУДОВАНИЕ
ДЛЯ БАННО - ОЗДОРОВИТЕЛЬНЫХ
КОМПЛЕКСОВ**

ВЫПУСК 1
ИЗДЕЛИЯ
РАБОЧИЕ ЧЕРТЕЖИ

ЧАСТЬ 2

СТР. 95 - 170

21879-03

ФОРМАТ	ЗОНА	ПОЗ.	ОБОЗНАЧЕНИЕ	НАИМЕНОВАНИЕ	КОЛ.	ПРИМЕЧАНИЕ
				<u>Документация</u>		
A3			1.279.9-5.1-14.00.00.00.05	Сборочный чертеж		
				<u>Детали</u>		
A4	1		1.279.9-5.1-14.00.00.01	Связь	1	
A4	2		1.279.9-5.1-14.00.00.02	Связь	2	
B4	3		1.279.9-5.1-14.00.00.03	Связь	1	
				Уголок 40x40x4 ГОСТ 8509-78 Ст. 3 кл 2 ГОСТ 535-79		
				ℓ = 500	1	1,21 кг
B4	4		1.279.9-5.1-14.00.00.04	Пруток		
				Круг 10 ГОСТ 2590-71* Ст 3 кл 2 ГОСТ 535-79		
				ℓ = 420	5	0,24 кг
				Ребро		
				Полоса 4x30 ГОСТ 103-76 Ст 3 кл 2 ГОСТ 535-79		
B4	5		1.279.9-5.1-14.00.00.05	ℓ = 630	2	0,60 кг
B4	6		1.279.9-5.1-14.00.00.06	ℓ = 492	1	0,51 кг

1.279.9-5.1-14.00.00.00

Поддон
ПД - 1

СТАДИЯ ЛИСТ ЛИСТОВ

Р 1


 ТОРГОВО-БЫТОВЫЙ
 ЗАДАНИИ И
 ТУРИСТСКИХ
 КОМПЛЕКСОВ
 Г. МОСКВА

Формат А4

МАРКА ПОЗ.	ОБОЗНАЧЕНИЕ	НАИМЕНОВАНИЕ	КОЛ.	МАССА, ЕД. КГ	ПРИМЕЧАНИЕ
		<u>Водопровод</u>			
1	1.279.9-5.1-15.00.00.01	Обод	2	1,49	
2		Тройник Ц-15 ГОСТ 8948-75*	1		
3		Муфта Ц-15 ГОСТ 8954-75*	2		
4		Сгон Ц-15 ГОСТ 8969-75	2		

1.279.9-5.1-15.00.00.00

Смеситель
С-1

СТАДИЯ ЛИСТ ЛИСТОВ

Р 1


 ТОРГОВО-БЫТОВЫЙ
 ЗАДАНИИ И
 ТУРИСТСКИХ
 КОМПЛЕКСОВ
 Г. МОСКВА

Формат А4

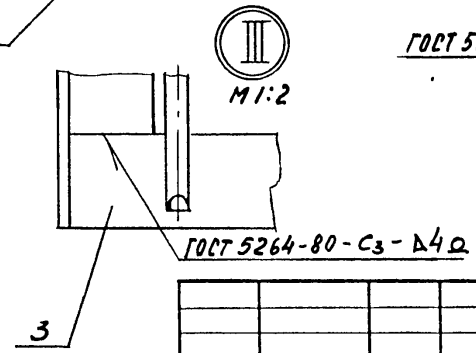
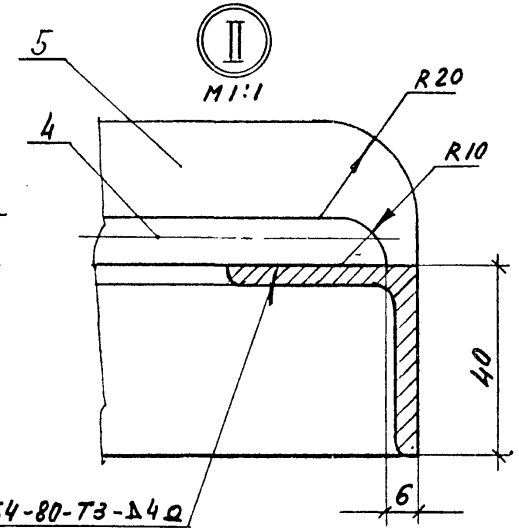
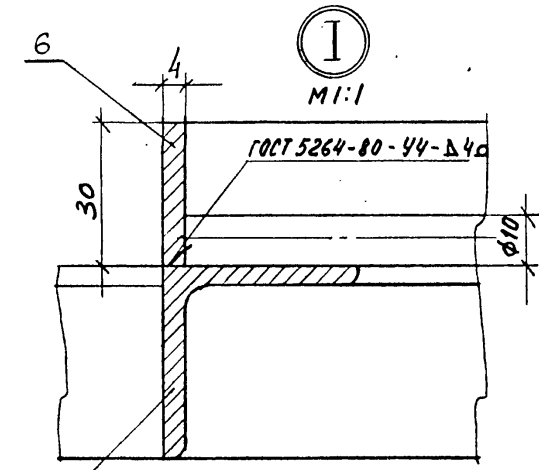
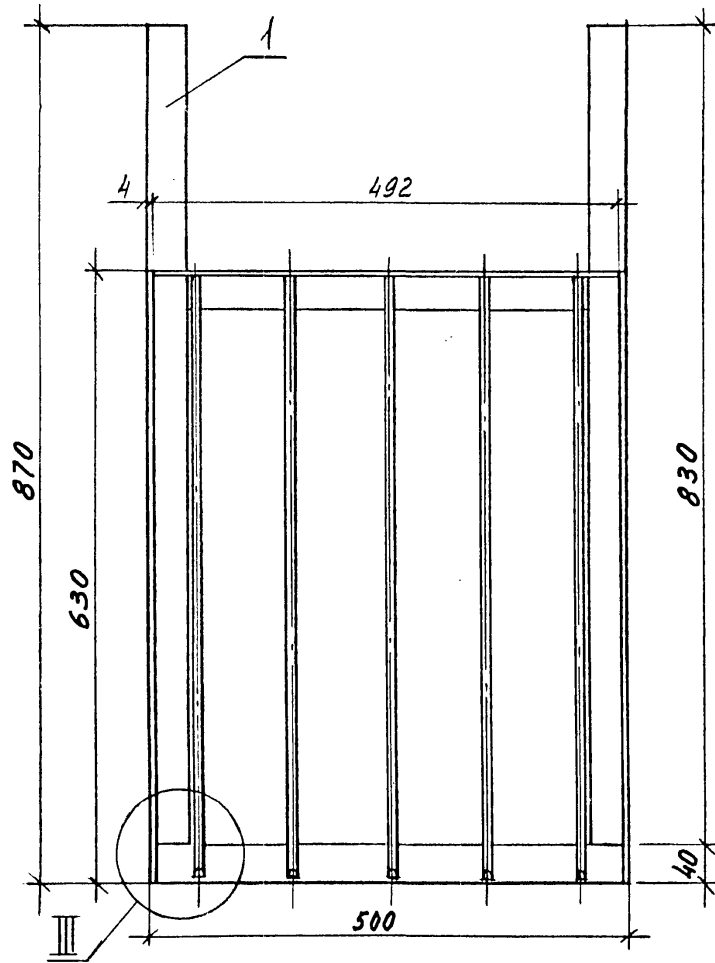
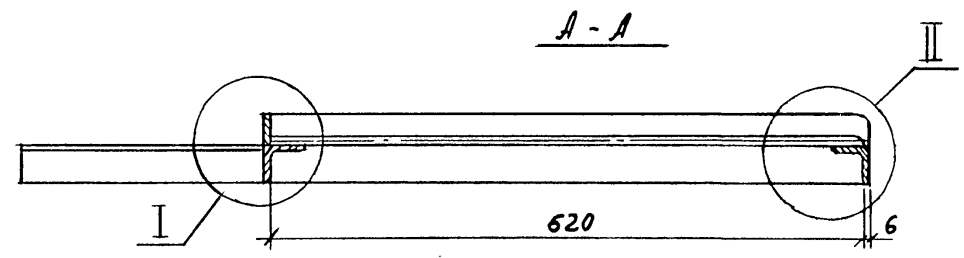
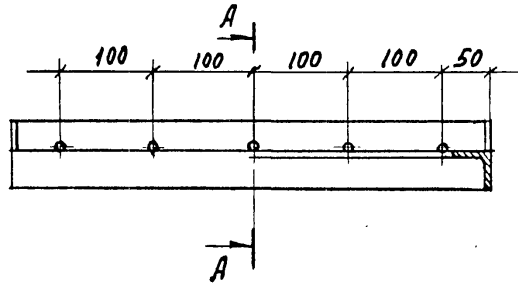
2/879-03 2

ИМЬ И ПОДА. ПОДПИСЬ И ДАТА ВЗАИМ. ИМЬ И ПОДА.

ИМЬ И ПОДА. ПОДПИСЬ И ДАТА ВЗАИМ. ИМЬ И ПОДА.

 Рук. МАСТ. Губаревич
 Н. КОНТР. Коростелев
 ГИП Коростелев
 Рук. гр. АДХ Астапова

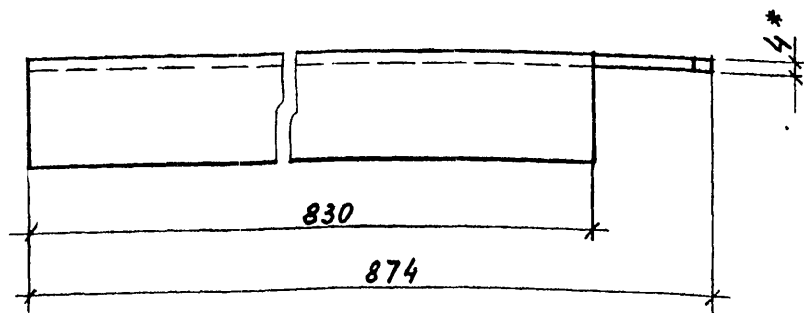
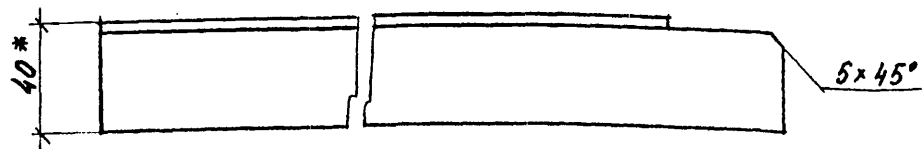
 Рук. МАСТ. Губаревич
 Н. КОНТР. Коростелев
 ГИП Коростелев
 Рук. гр. АДХ Астапова



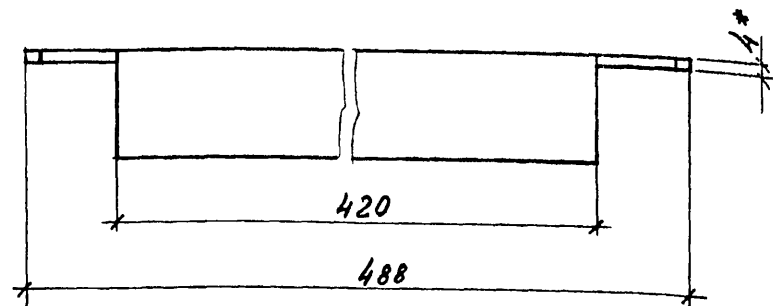
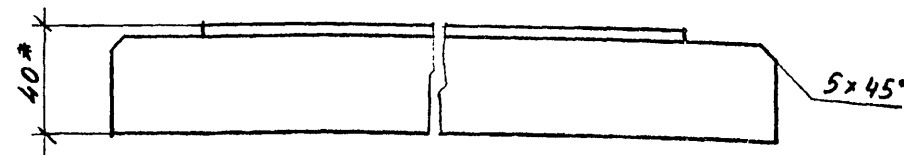
Отделка: Ц30М ГОСТ 9.073-77*

ИВБ. Ч. ПОДА. ПОДПИСЬ И ДАТА. ВЗАМ. ИВБ. Ч.

1.279.9-5.1-14.00.00.00 СБ		
СТАДИЯ	МАССА	МАСШТАБ
Р	9,64	1:5
ЛИСТ	ЛИСТОВ 1	
РУК. МАСТ. ГУБАРЕВИЧ ГЛ. ИНЖ. М. СТАНУЛЕВИЧ Н. КОНТР. КОРОСТЕЛЕВ ГИП КОРОСТЕЛЕВ Рук. гр. арх. АСТАПОВА		
Поддон ПД-1 Сборочный чертёж		
ЦНИИЭП Торгово-выставочный Зданий и туристский Комплекс г. Москва		



1. * Размеры для справок
2. Предельные отклонения размеров $\pm \frac{IT14}{2}$



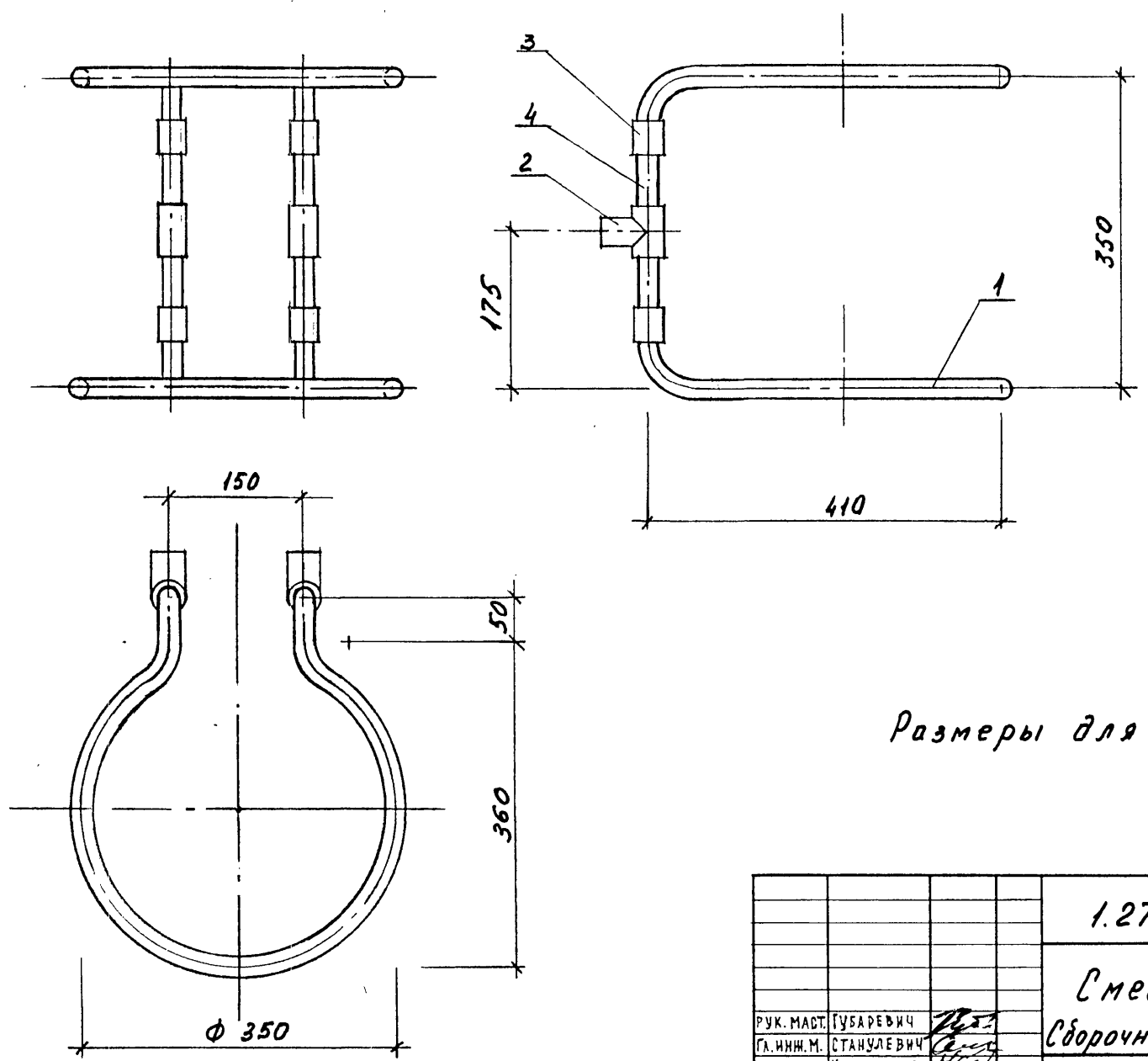
1. * Размеры для справок
2. Предельные отклонения размеров $\pm \frac{IT14}{2}$

ИВ. И ПОДАЛ.	ПОДПИСЬ И ДАТА	ВЗАМ. ИВ. И	1.279.9-5.1-14.00.00.02		
			СВЯЗЬ	ЭТАЖА	МАССА
И.КОНТР.	КОРОСТЕЛЕВ	[Signature]	Р	2,16	1:2
ГМП	КОРОСТЕЛЕВ		АНСТ	АНСТОВ 1	
Рук. гр. арх.	АСТАРОВА	[Signature]	Уголок 40x40x4 ГОСТ 8509-72*		
			Ст 3 кп ГОСТ 535-79*		

Формат А4


ИВ. И ПОДАЛ.	ПОДПИСЬ И ДАТА	ВЗАМ. ИВ. И	1.279.9-5.1-14.00.00.01		
			СВЯЗЬ	ЭТАЖА	МАССА
И.КОНТР.	КОРОСТЕЛЕВ	[Signature]	Р	1,2	1:2
ГМП	КОРОСТЕЛЕВ		АНСТ	АНСТОВ 1	
Рук. гр. арх.	АСТАРОВА	[Signature]	Уголок 40x40x4 ГОСТ 8509-72*		
			Ст 3 кп ГОСТ 535-79*		

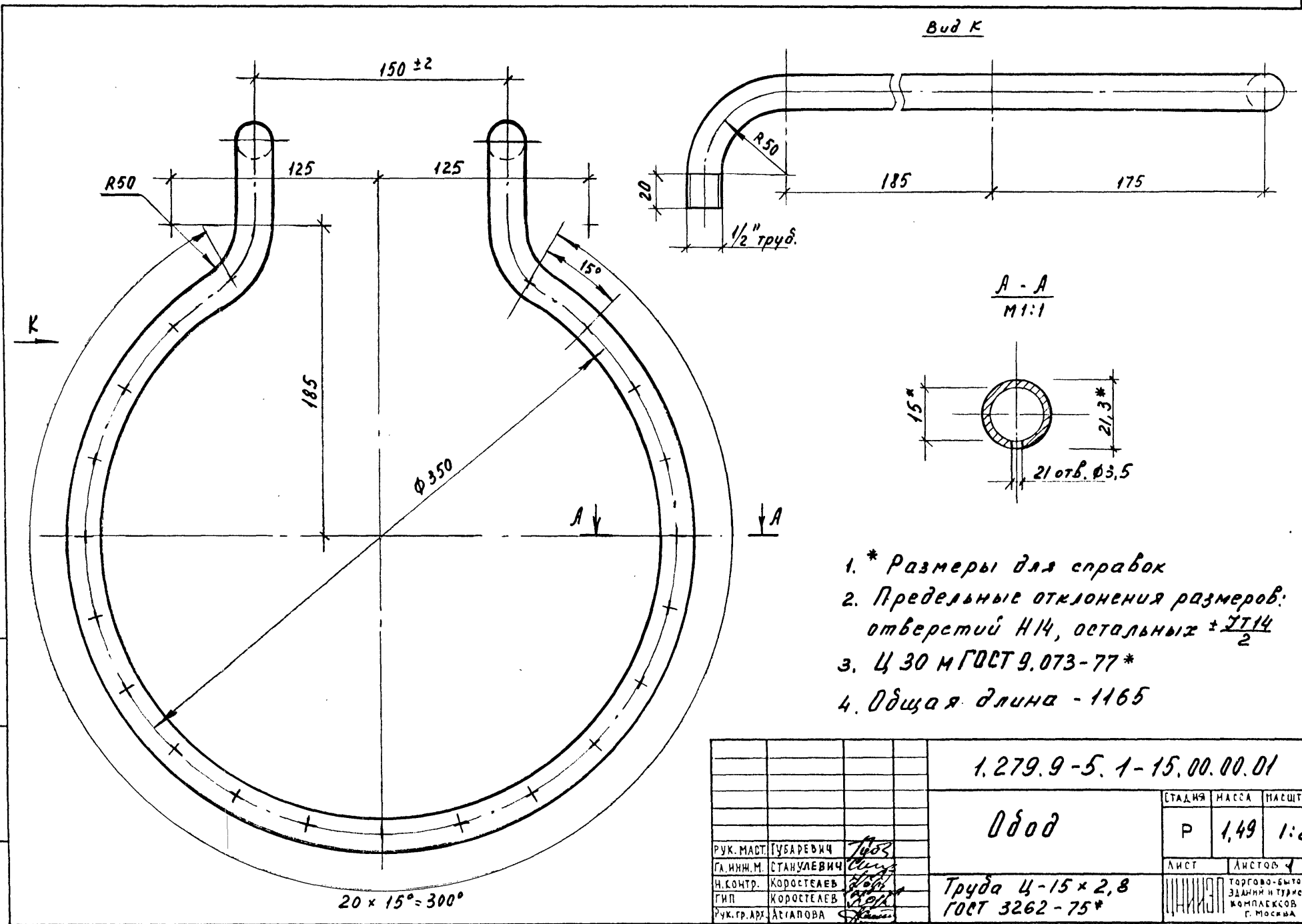
21879-03 4 Формат А4



Размеры для справок

ИНВ И ПОДАЛ. ПОДПИСЬ И ДАТА. ВЗАМ И НР. И

				1.279.9-5.1-15.00.00.00 СБ		
				СТADIЯ	МАССА	МАШТАБ
				Р	3,75	1:5
				ЛИСТ	Листов 1	
РУК. МАСТ.	ГУБАРЕВИЧ	<i>[Signature]</i>		Сборочный чертеж		
ГЛ. ИНЖ. М.	СТАНУЛЕВИЧ	<i>[Signature]</i>				
Н. КОНТР.	КОРОСТЕЛЕВ	<i>[Signature]</i>				
ГИП	КОРОСТЕЛЕВ	<i>[Signature]</i>				
РУК. ГР. АРХ.	АГАПОВА	<i>[Signature]</i>		 ТОРГОВО-БЫТОВЫХ ЗДАНИЙ И ТУРИСТСКИХ КОМПЛЕКСОВ Г. МОСКВА		



1. * Размеры для справок
2. Предельные отклонения размеров: отверстий Н14, остальных $\pm \frac{IT14}{2}$
3. Ц 30 ГОСТ 9.073-77*
4. Общая длина - 1165

ИЗВ. И ПОДЛ. ПОДПИСЬ И ДАТА ВЗЛ. ИЗВ. И ПОДП.

1.279.9-5.1-15.00.00.01				
Обод		СТАДИЯ	МАССА	МАСШТАБ
		Р	1,49	1:2
РУК. МАСТ.	ГУБАРЕВИЧ	ЛИСТ		
ГЛ. ИНЖ. М.	СТАНУЛЕВИЧ	ЛИСТОВ 4		
Н. КОНТР.	КОРОСТЕЛЕВ	ТОРГОВО-БЫТОВЫХ		
ГМП	КОРОСТЕЛЕВ	ЗДАНИИ И ТРАНСПОРТНЫМ		
РУК. ГР. АРХ.	АСТАПОВА	КОМПЛЕКСОВ		
Труда Ц-15x2,8		Г. МОСКВА		
ГОСТ 3262-75*				


$20 \times 15^\circ = 300^\circ$

ФОРМАТ	ЗОНА	ПОЗ.	ОБОЗНАЧЕНИЕ	НАИМЕНОВАНИЕ	КОЛ.	ПРИМЕЧАНИЕ
				<u>ДОКУМЕНТАЦИЯ</u>		
А3			1.279.9-5.1-16.00.00.00 СБ	СБОРОЧНЫЙ ЧЕРТЕЖ		
				<u>ДЕТАЛИ</u>		
А4	1		1.279.9-5.1-16.00.00.01	БОКОВИНА	2	
А4	2		1.279.9-5.1-16.00.00.02	СВЯЗЬ	9	
А4	3		1.279.9-5.1-16.00.00.03	СКОБА	10	
А4	4		1.279.9-5.1-16.00.00.04	ФЛАНЕЦ	4	
А4	5		1.279.9-5.1-16.00.00.05	СТУПЕНЬ	5	
А4	6		1.279.9-5.1-16.00.00.06	ФЛАНЕЦ	4	
				<u>СТАНДАРТНЫЕ ИЗДЕЛИЯ</u>		
		7		БОЛТ М6 × 35,58 ГОСТ 17473-80	20	
		8		ШАЙБА 6.01.05 ГОСТ 6958-78	20	
		9		ГАЙКА М6.05 ГОСТ 5915-70*	20	

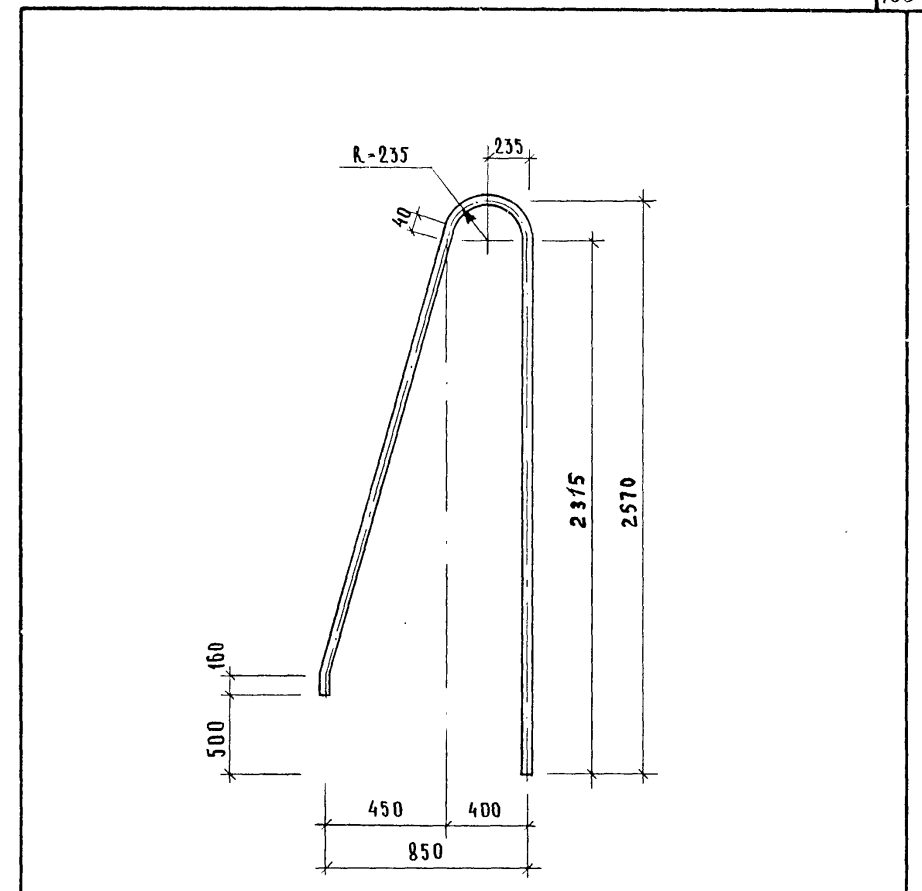
ИВ. И ПОДЛ. ПОДПИСЬ И ДАТА ВЗАИМ. ИВ. И

1.279.9-5.1-16.00.00.00

ЛЕСТНИЦА
МЕТАЛЛИЧЕСКАЯ ЛМ-1

СТАНЦИЯ	ЛИСТ	ЛИСТОВ
Р		1
 ТРГОВО-БЫТОВЫЕ ЗАДАНИИ И ТУРИСТСКИЕ КОМПЛЕКСЫ Г. МОСКВА		

Формат А4





1. ПРЕДЕЛЬНЫЕ ОТКЛОНЕНИЯ РАЗМЕРОВ ± $\frac{УТ14}{2}$
2. ОБЩАЯ ДЛИНА 4913

ИВ. И ПОДЛ. ПОДПИСЬ И ДАТА ВЗАИМ. ИВ. И


1.279.9-5.1-16.00.00.01

БОКОВИНА

СТАНЦИЯ	МАССА	МАСШТАБ
Р	13,4	1:20
ЛИСТ	ЛИСТОВ 1	

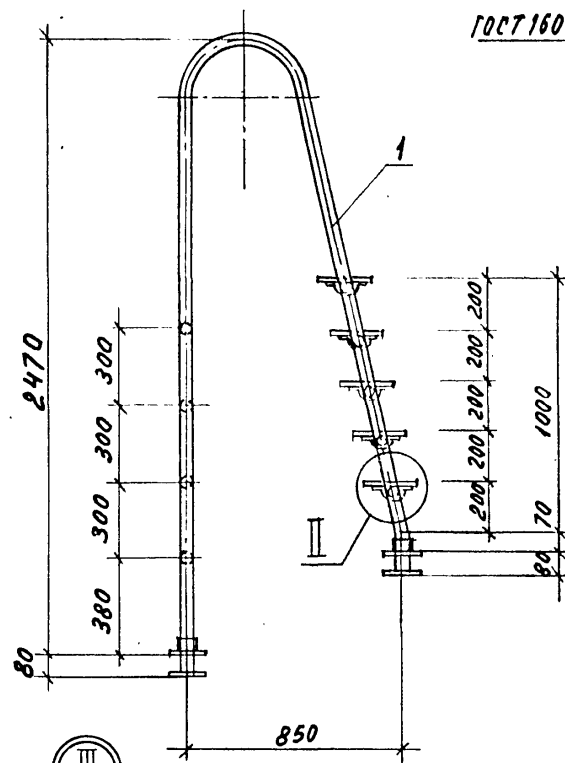
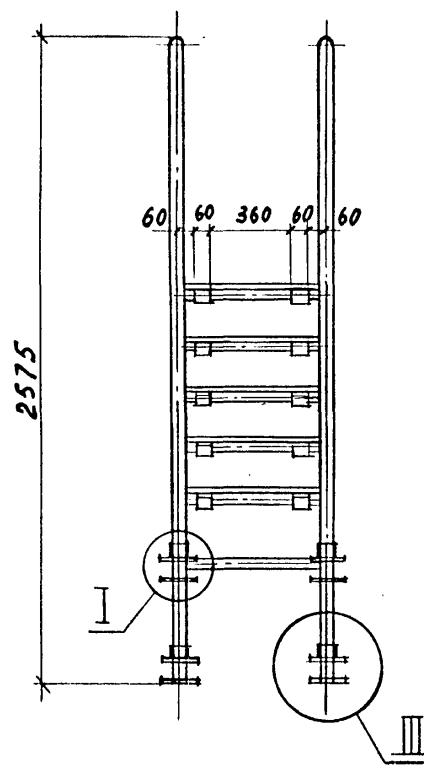
И. КОНТР.	КОРОСТЕЛЕВ	
Г. И. П.	КОРОСТЕЛЕВ	
РУК. ГР. АРХ.	АСТАПОВА	

ТРУБА 40×3 ГОСТ 9941-81*
12×18 Н ИЮТ ГОСТ 5632-72*

 ТРГОВО-БЫТОВЫЕ ЗАДАНИИ И ТУРИСТСКИЕ КОМПЛЕКСЫ Г. МОСКВА		
--	--	--

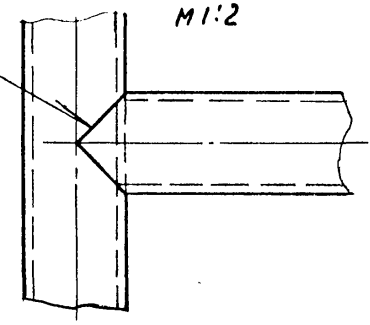
21879-03 7

Формат А4

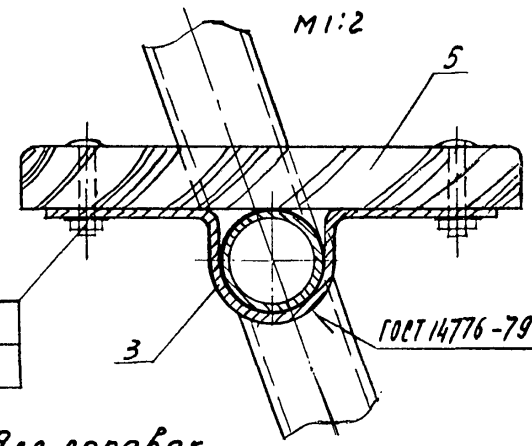


ГОСТ 16037-80-У4 Д3а

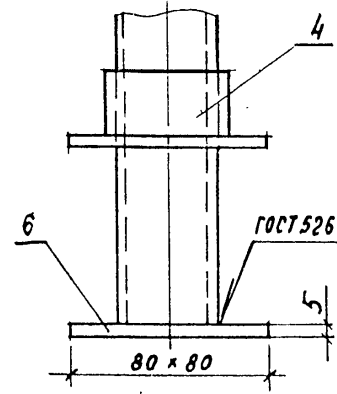
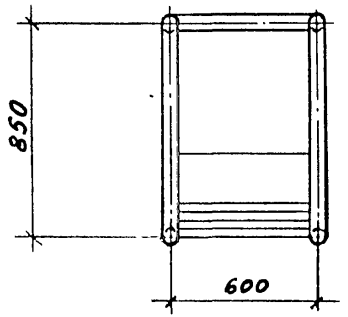
ⓐ
M1:2



ⓑ
M1:2



ГОСТ 14776-79-Н1-6а

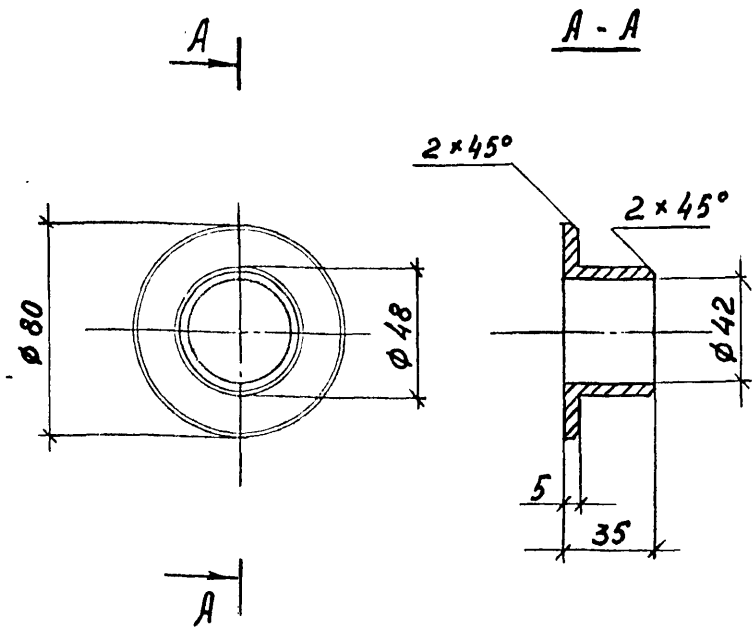


ГОСТ 5264-80-Н1-Д3а

1. Размеры для справок
2. Электрод Э-42. ГОСТ 10052-75

				1. 279.9-5.1-16.00.00.00.05		
				Лестница металлическая ЛМ-1 Сборочный чертеж		
РУК. МАСТ.	СУБАРЕВИЧ	<i>Лис</i>		СТАДИЯ	МАССА	МАШТАБ
ГЛ. ИНЖ. М.	СТАНУЛЕВИЧ	<i>Лис</i>		Р	50,76	1:20
Н. КОНТР.	КОРОСТЕЛЕВ	<i>Лис</i>		ЛИСТ	ЛИСТОВ 1	
ГИП	КОРОСТЕЛЕВ	<i>Лис</i>		ТОРГОВО-БЫТОВЫХ ЗДАНИЙ И ТУРИСТСКИХ КОМПЛЕКСОВ г. Москва		
РУК. ГР. АРХ.	АСТАПОВА	<i>Лис</i>				

Инв. № подл. Подпись и дата. Взам инв. №



1. Размеры для справок
2. Предельные отклонения размеров: отберетий Н14, остальных $\pm \frac{IT14}{2}$
3. Острые кромки притупить
4. Отделка Ц 25 м ГОСТ 9.073-77*

1.279.9-5.1-16.00.00.04

Фланец

СТАДИЯ	МАССА	МАСШТАБ
Р	0,08	1:2

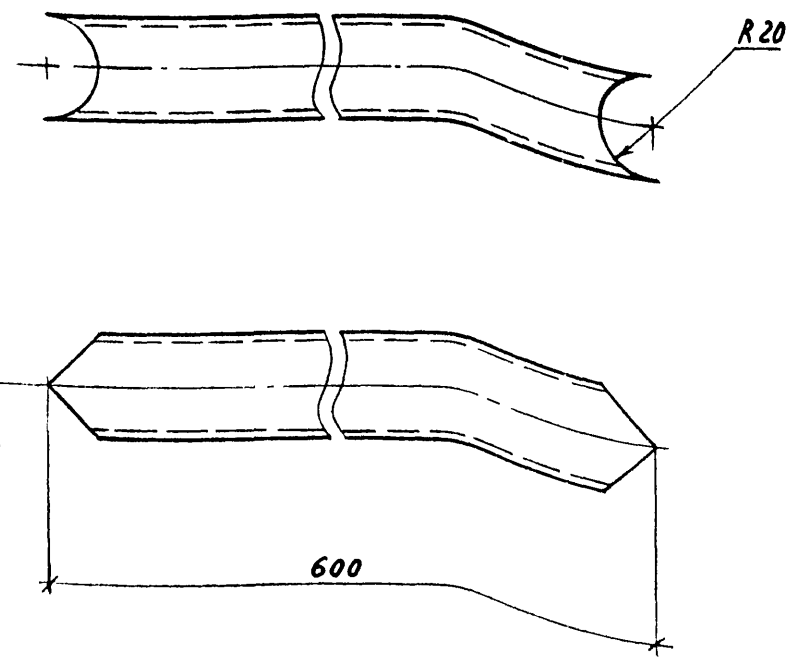
Лист Листов 1

Н.КОНТР. КОРОСТЕЛЕВ
 ГИП КОРОСТЕЛЕВ
 Рук. гр. АДХ АСТАПОВА

Круг 80 ГОСТ 2590-71*
 Ст 3кл ГОСТ 535-79*

ТОРГОВО-БЫТОВЫХ
 ЗАДАНИИ И
 ТУРИСТСКИХ
 КОМПЛЕКСОВ
 Г. МОСКВА

Формат А4



Размеры для справок

1.279.9-5.1-16.00.00.02

Связь

СТАДИЯ	МАССА	МАСШТАБ
Р	1,24	1:2

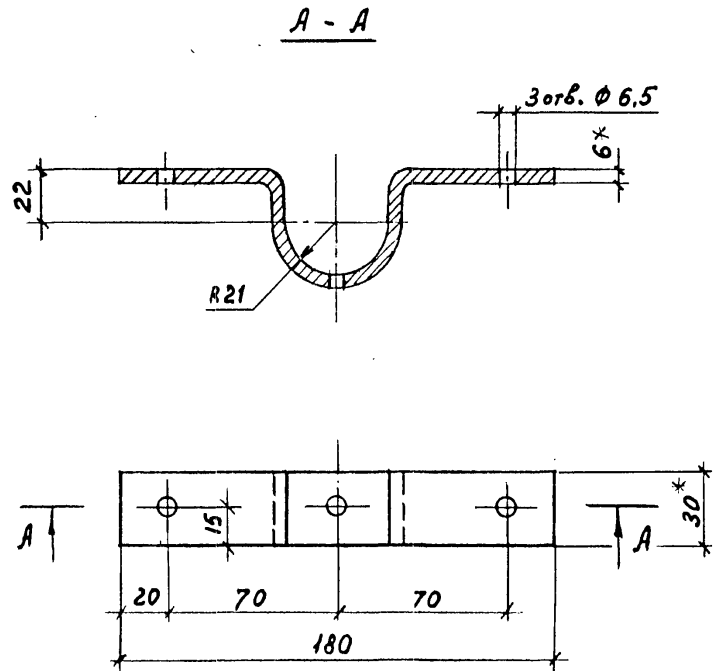
Лист Листов 1

Н.КОНТР. КОРОСТЕЛЕВ
 ГИП КОРОСТЕЛЕВ
 Рук. гр. АДХ АСТАПОВА

Труба 40x3 ГОСТ 9941-81*
 12x18 Н10Т ГОСТ 5632-72*

21879-03 9

Формат А4



1. * - размеры для справок
2. Предельные отклонения размеров: отверстий H14, остальные $\pm \frac{IT14}{2}$
3. Острые кромки притупить
4. Общая длина 223.

1.279.9-5.1-16.00.00.03

Скоба

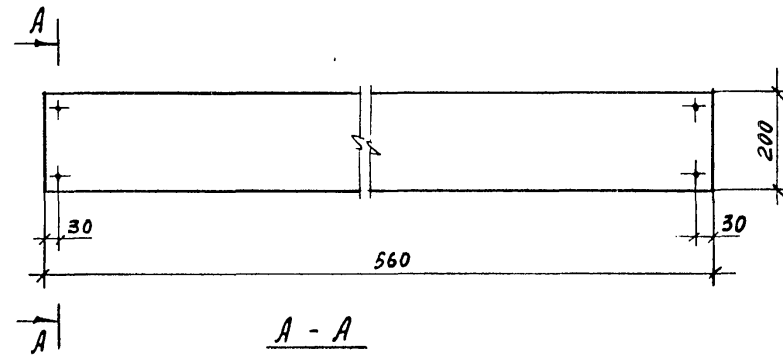
СТАДИЯ	МАССА	МАСШТАБ
--------	-------	---------

Р	0,71	1:2
---	------	-----

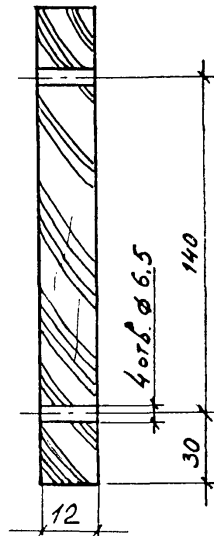
ЛИСТ	ЛИСТОВ
------	--------

Листовая 6x30 ГОСТ 103-76
Ст 3 кп ГОСТ 535-79*

Формат А4



A - A
M 1:2



1.279.9-5.1-16.00.00.05

Ступень

СТАДИЯ	МАССА	МАСШТАБ
--------	-------	---------

Р	0,03	1:10
---	------	------

ЛИСТ	ЛИСТОВ
------	--------

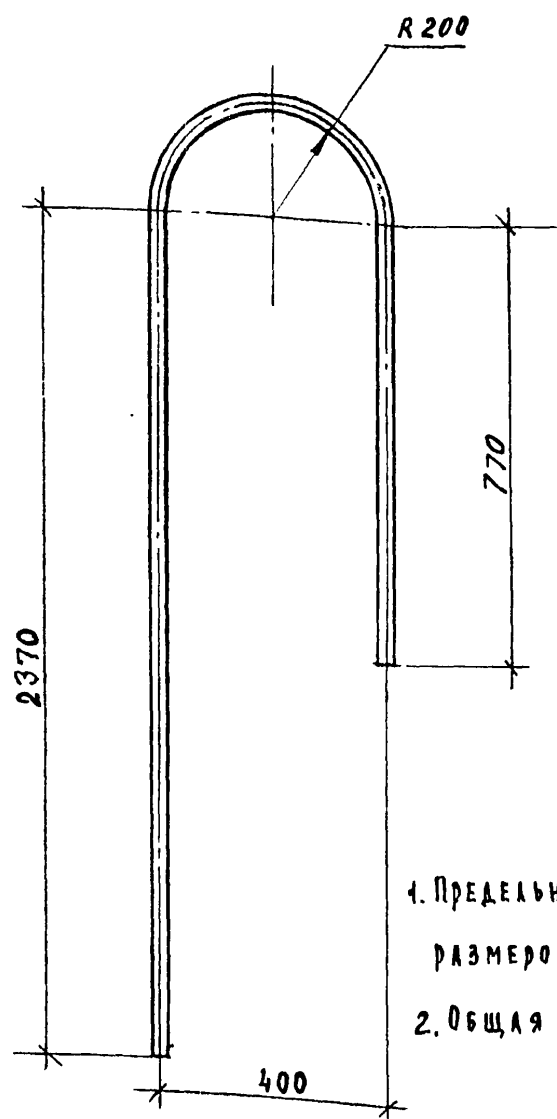
Фанера клееная
ГОСТ 3916-69*

Формат А4

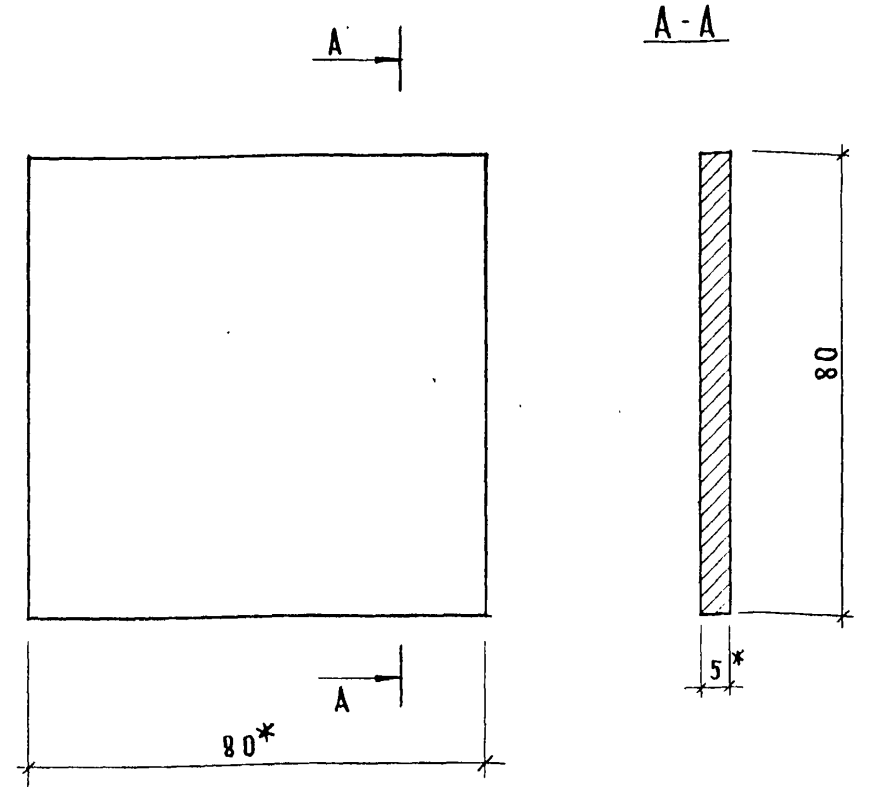
21879-03 10

ИМЬ, И ПОДА.	ПОДПИСЬ И ДАТА	ВЗАИМ. ИМЬ. №:
И. КОНТР. КОРОСТЕЛЁВ	<i>[Signature]</i>	
ГИП КОРОСТЕЛЁВ	<i>[Signature]</i>	
Рук. гр. арх. АСТАРОВА	<i>[Signature]</i>	

ИМЬ, И ПОДА.	ПОДПИСЬ И ДАТА	ВЗАИМ. ИМЬ. №:
И. КОНТР. КОРОСТЕЛЁВ	<i>[Signature]</i>	
ГИП КОРОСТЕЛЁВ	<i>[Signature]</i>	
Рук. гр. арх. АСТАПОВА	<i>[Signature]</i>	



- 1. ПРЕДЕЛЬНЫЕ ОТКЛОНЕНИЯ
РАЗМЕРОВ $\pm \frac{IT14}{2}$
- 2. ОБЩАЯ ДЛИНА - 3768



- 1. * - РАЗМЕРЫ ДЛЯ СПРАВОК
- 2. Острые кромки притупить
- 3. ОТДЕЛКА Ц 25 М ГОСТ 9.073-77*

ИВБ, И ПОДА, ПОДПИСЬ И ДАТА	ВЗАМ. ИВБ. И			
И. КОНТР.	КОРОСТЕЛЕВ	<i>[Signature]</i>		
ГНП	КОРОСТЕЛЕВ	<i>[Signature]</i>		
Рук. гр. арх.	АСТАРОВА	<i>[Signature]</i>		

1.279.9-5.1-18.00.00.01			
Б О К О В И Н А	СТАДИЯ	МАССА	МАСШТАБ
	Р	10,41	1:10
Лист		Листов 4	
Труба	40 x 3 ГОСТ 9941-81*		
	12 x 18 Н 10 Т ГОСТ 5632-72*		
<small>Торгово-выпуск Завод и туристских комплексов г. Москва</small>			

Формат А4

ИВБ, И ПОДА, ПОДПИСЬ И ДАТА	ВЗАМ. ИВБ. И			
И. КОНТР.	КОРОСТЕЛЕВ	<i>[Signature]</i>		
ГНП	КОРОСТЕЛЕВ	<i>[Signature]</i>		
Рук. гр. арх.	АСТАПОВА	<i>[Signature]</i>		

1.279.9-5.1-16.00.00.06			
Ф Л А Н Е Ц	СТАДИЯ	МАССА	МАСШТАБ
	Р	0,25	1:1
Лист		Листов 1	
Полоса	5 x 80 ГОСТ 103-76		
	Ст 3 кп ГОСТ 535-79*		
<small>Торгово-выпуск Завод и туристских комплексов г. Москва</small>			

21879-03 11

Формат А4

ФОРМАТ	ЗОНА	ПОЗ.	ОБОЗНАЧЕНИЕ	НАИМЕНОВАНИЕ	КОЛ.	ПРИМЕЧАНИЕ
				<u>ДОКУМЕНТАЦИЯ</u>		
A3			1.279.9-5.1-17.00.00.00 СБ	СБОРОЧНЫЙ ЧЕРТЕЖ		
				<u>ДЕТАЛИ</u>		
A4	1		1.279.9-5.1-17.00.00.01	БОКОВИНА	2	
A4	2		1.279.9-5.1-17.00.00.02	БОКОВИНА	1	
A4	3		1.279.9-5.1-16.00.00.02	СВЯЗЬ	9	
A4	4		1.279.9-5.1-16.00.00.03	СКОБА	10	
A4	5		1.279.9-5.1-16.00.00.04	ФЛАНЕЦ	6	
A4	6		1.279.9-5.1-16.00.00.05	СТУПЕНЬ	5	
A4	7		1.279.9-5.1-16.00.00.06	ФЛАНЕЦ	6	
				<u>СТАНДАРТНЫЕ ИЗДЕЛИЯ</u>		
	8			БОЛТ М 6 × 35,58 ГОСТ 17473-80	20	
	9			ШАЙБА 6.01.05 ГОСТ 6958-78*	20	
	10			ГАЙКА М 6.05 ГОСТ 5945-70*	20	

1.279.9-5.1-17.00.00.00

Лестница
МЕТАЛЛИЧЕСКАЯ
ЛМ-2

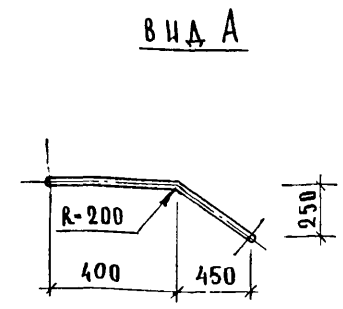
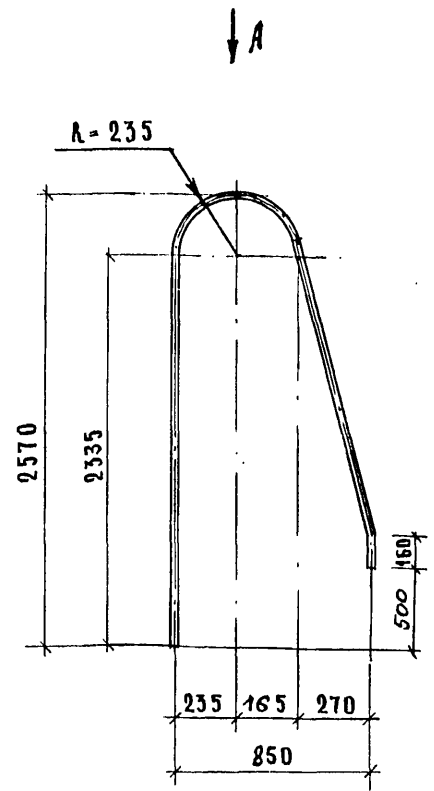
СТАНЦИЯ ЛИСТ ЛИСТОВ
Р 1

ЦНИИЭП
Торгово-бытовой
защитный и турнетский
комплексов
г. Москва

ИЗВ. ПОДП. ПОДПИСЬ И ДАТА ВЗАИМН. И

Н. КОНТР. Коростелев
Г. И. П. Коростелев
Рук. гр. арх. Астапова

Формат А4



1. ПРЕДЕЛЬНЫЕ ОТКЛОНЕНИЯ РАЗМЕРОВ ± $\frac{2T14}{2}$
2. ОБЩАЯ ДЛИНА 4913

ИЗВ. ПОДП. ПОДПИСЬ И ДАТА ВЗАИМН. И

1.279.9-5.1-17.00.00.01

БОКОВИНА

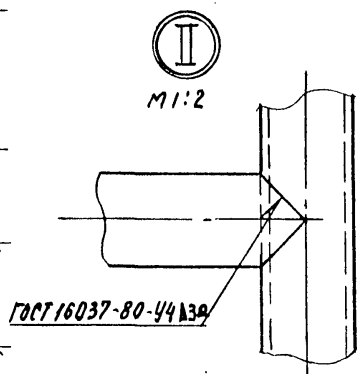
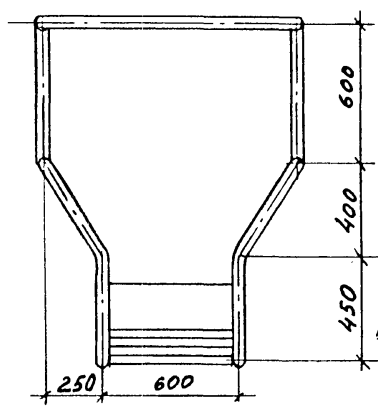
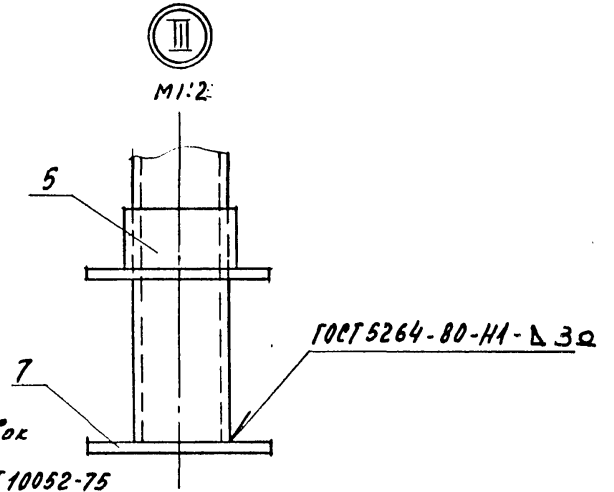
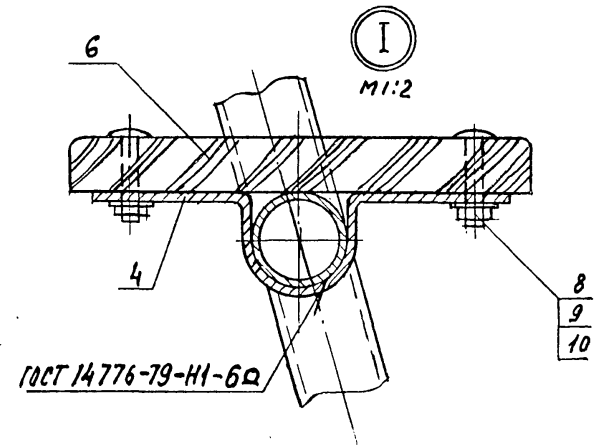
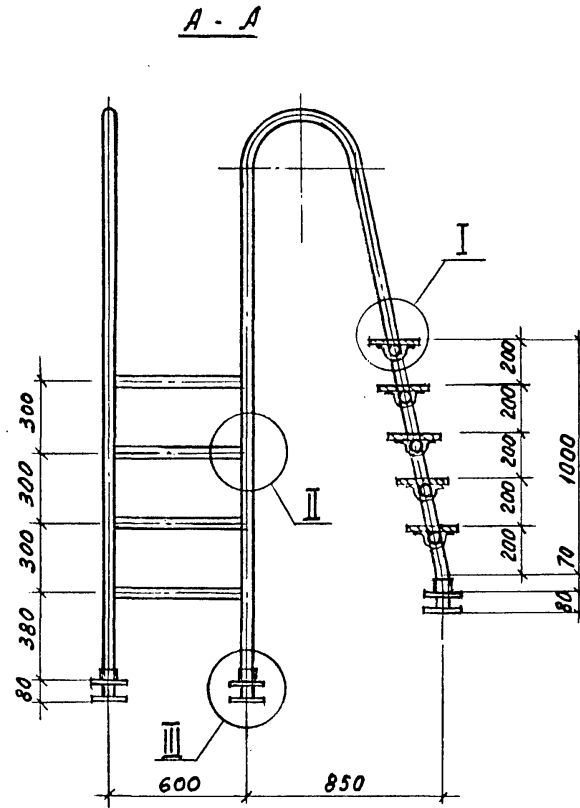
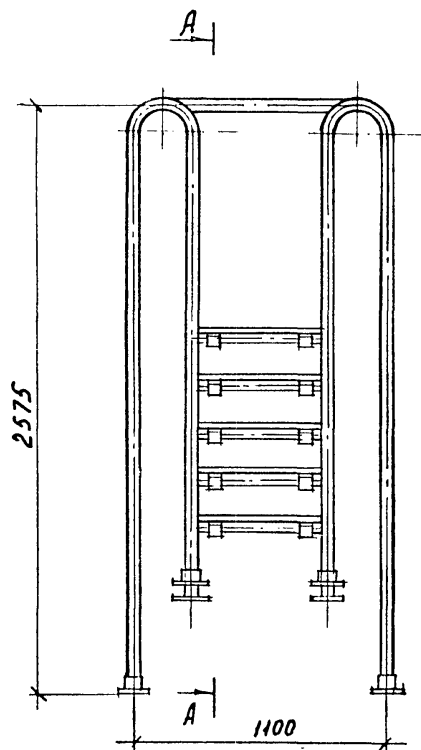
СТАНЦИЯ МАССА МАСШТАБ
Р 13,4 1:5

Н. КОНТР. Коростелев
Г. И. П. Коростелев
Рук. гр. арх. Астапова

Труба 40 × 3 ГОСТ 9941-81*
12 × 18 Н 107 ГОСТ 5632-72*

ЛИСТ ЛИСТОВ 1
ЦНИИЭП
Торгово-бытовой
защитный и турнетский
комплексов
г. Москва

21879-03 12 Формат А4



- 1. Размеры для справок
- 2. Электрод Э-42. ГОСТ 10052-75

ИЗВ. И ПОДАЛ. ПОДПИСЬ И ДАТА. ВЗАМ. ИЛИ ИЛИ

1.279.9-5.1-17.00.00.00 СБ			
Лестница металлическая ЛМ-2		СТАДИЯ	МАССА
Сварочный чертеж		Р	69,94
		МАШТАБ	1:20
		ЛИСТ	Листов 1
		Торгово-бытовых зданий и турнестроит комплексов г. Москва	
РУК. МАСТ.	ГУБАРЕВИЧ		
ГЛАВ. ИНЖ. М.	СТАНУЛЕВИЧ		
Н. КОМТР.	КОРОСТЕЛЕВ		
Г. И П.	КОРОСТЕЛЕВ		
РУК. ГР. АРХ.	АСТАПОВА		

ФОРМАТ	ЗОНА	ПОЗ.	ОБОЗНАЧЕНИЕ	НАИМЕНОВАНИЕ	КОЛ.	ПРИМЕЧАНИЕ
				<u>ДОКУМЕНТАЦИЯ</u>		
A3			1.279.9-5.1-18.00.00.00.СБ	СБОРОЧНЫЙ ЧЕРТЕЖ		
				<u>ДЕТАЛИ</u>		
A4	1		1.279.9-5.1-18.00.00.01	БОКОВИНА	2	
A4	2		1.279.9-5.1-16.00.00.02	СВЯЗЬ	4	
A4	3		1.279.9-5.1-16.00.00.04	ФЛАНЕЦ	4	
A4	4		1.279.9-5.1-16.00.00.06	ФЛАНЕЦ	4	

ИНВ. И ПОДЛ. ПОДПИСЬ И ДАТА ВЗАИМН. И

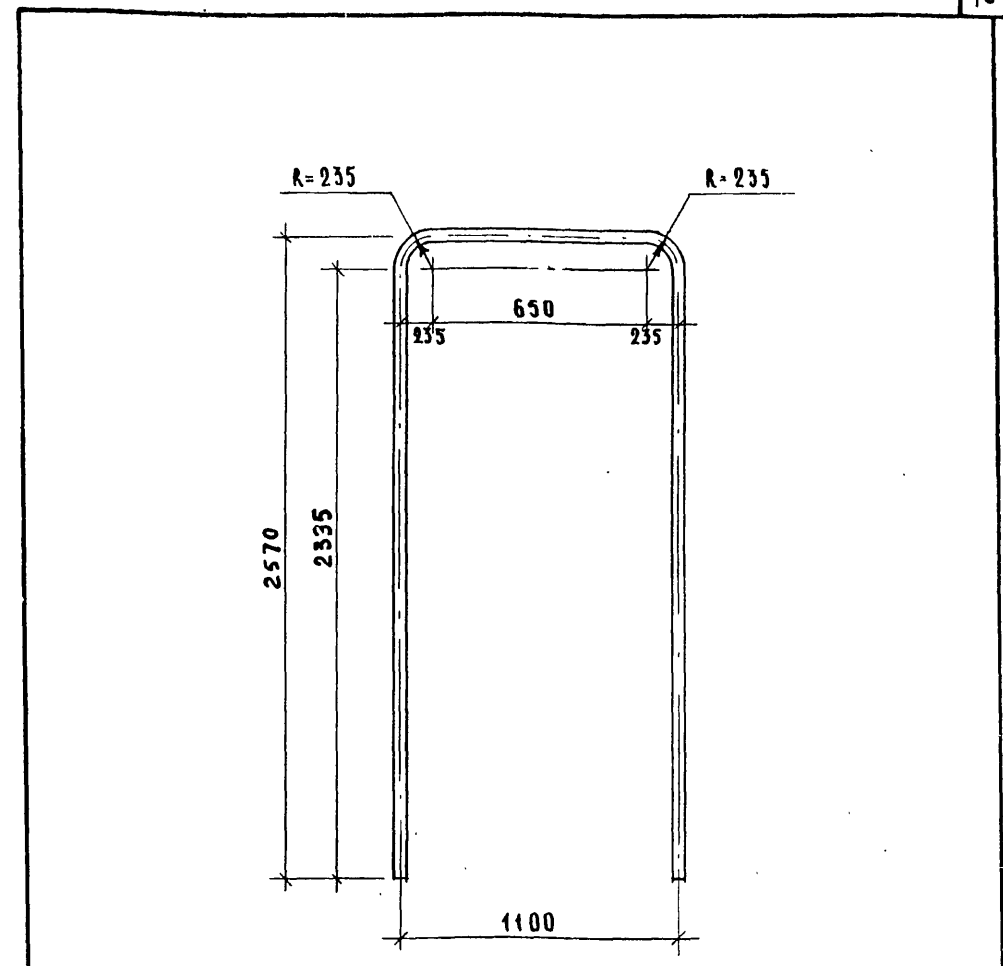
1.279.9 - 5.1 - 18.00.00.00

ЛЕСТНИЦА
МЕТАЛЛИЧЕСКАЯ ЛМ-3

СТАДИЯ	ЛИСТ	ЛИСТОВ
Р		1

Торгово-Бытовые
Здания и туристских
комплексов
г. Москва

Формат А4



1. Пределные отклонения размеров $\pm \frac{0,14}{2}$
2. Общая длина 6058

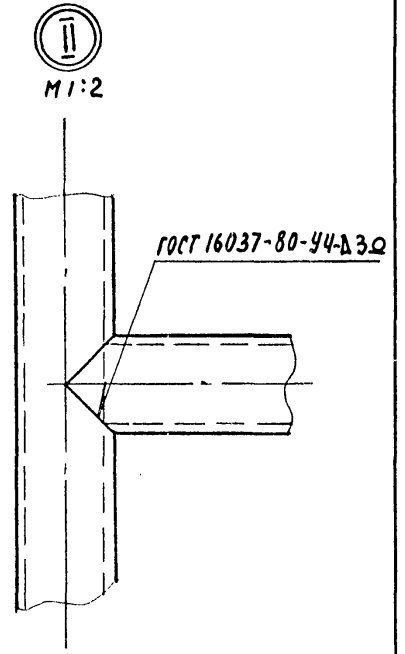
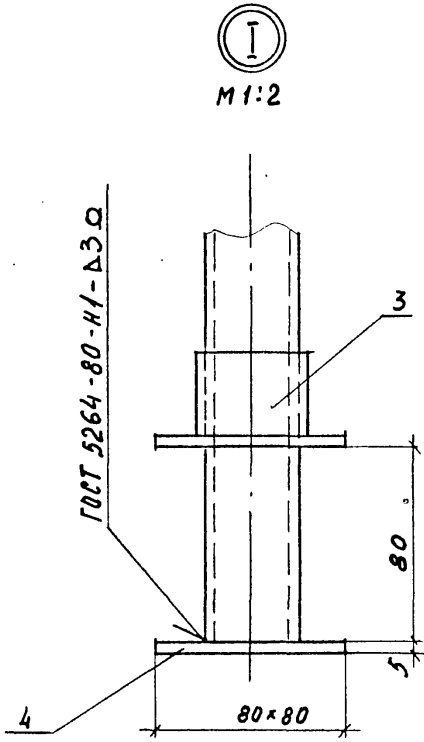
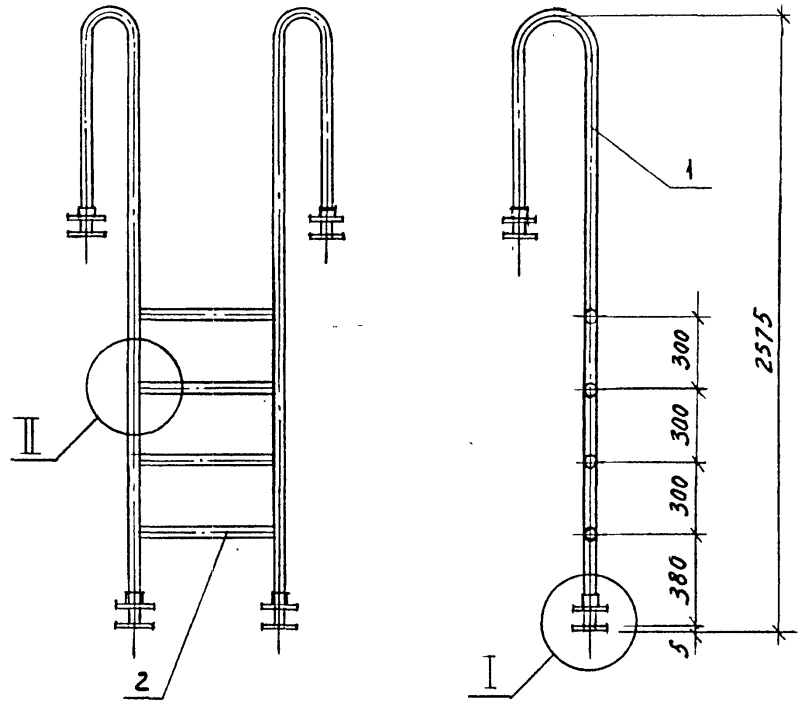
ИНВ. И ПОДЛ. ПОДПИСЬ И ДАТА ВЗАИМН. И

1.279.9-5.1-17.00.00.02

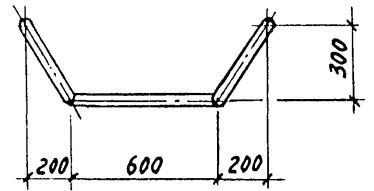
БОКОВИНА	СТАДИЯ	МАССА	МАСШТАБ
	Р	16,44	1:20
		ЛИСТ	ЛИСТОВ 1

Труба 40x3 ГОСТ 9941-81*
12x18 И ЮТ ГОСТ 5632-72*

Торгово-Бытовые
Здания и туристских
комплексов
г. Москва



1. Размеры для справок
2. Электрод Э-42 ГОСТ 10052-75



Имя, Ф.И.О., Подпись и дата ВЗАИМНОВ.П

1.279.9-5.1-18.00.00.00 СБ			
Лестница металлическая ЛМ-3 Сборочный чертеж			СТАДИЯ Р
		МАССА 27,1	МАСШТАБ 1:20
		ЛИСТ	ЛИСТОВ 1
РУК. МАСТ. ГУБАРЬЕВИЧ		ТОРГОВО-БЫТОВЫХ ЗДАНИЙ И ТУРИСТСКИХ КОМПЛЕКСОВ Г. МОСКВА	
ГА. ИНЖ. М. СТАНУЛЕВИЧ			
Ч. КОНТР. ХОРОСТАЕВ			
ГИП. ХОРОСТАЕВ			
РУК. ГР. АРХ. АСАПОВА			

Формат	Зона	Поз.	ОБОЗНАЧЕНИЕ	НАИМЕНОВАНИЕ	КОЛ.	ПРИМЕЧАНИЕ.
				<u>Документация</u>		
A3			1.279.9-5.1-19.00.00.00.05	Сборочный чертеж		
				<u>Сборочные единицы</u>		
A3	1		1.279.9-5.1-19.00.01.00	Сиденье	1	
A3	2		1.279.9-5.1-19.00.02.00	Основание	1	
A4	3		1.279.9-5.1-19.00.03.00	Связь	1	
				<u>Стандартные изделия</u>		
	4			Шуруп А5×80 ГОСТ 1145-80*	5	

1.279.9-5.1-19.00.00.00

Скамья
с подогревом СП-1

СТАДИЯ	ЛИСТ	ЛИСТОВ
Р		1

Торгово-выставочная заказная и туристские комплексы г. Москва

Формат А4

Формат	Зона	Поз.	ОБОЗНАЧЕНИЕ	НАИМЕНОВАНИЕ	КОЛ.	ПРИМЕЧАНИЕ
				<u>Документация</u>		
A3			1.279.9-5.1-19.00.01.00.05	Сборочный чертеж		
				<u>Детали</u>		
				<u>Пиломатериал двух пород ГОСТ 8486-66**</u>		
B4	1		1.279.9-5.1-19.00.01.01	1800 × 80 × 40	2	
B4	2		1.279.9-5.1-19.00.01.02	800 × 80 × 40	3	
B4	3		1.279.9-5.1-19.00.01.03	1800 × 80 × 25	6	
				<u>Стандартные изделия</u>		
	4			Шуруп А4 × 40 ГОСТ 1145-80*	72	

1.279.9-5.1-19.00.01.00

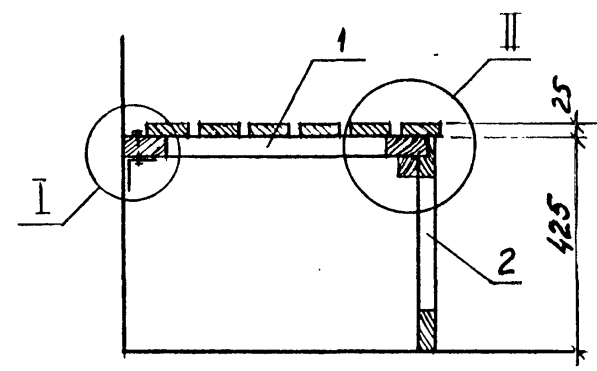
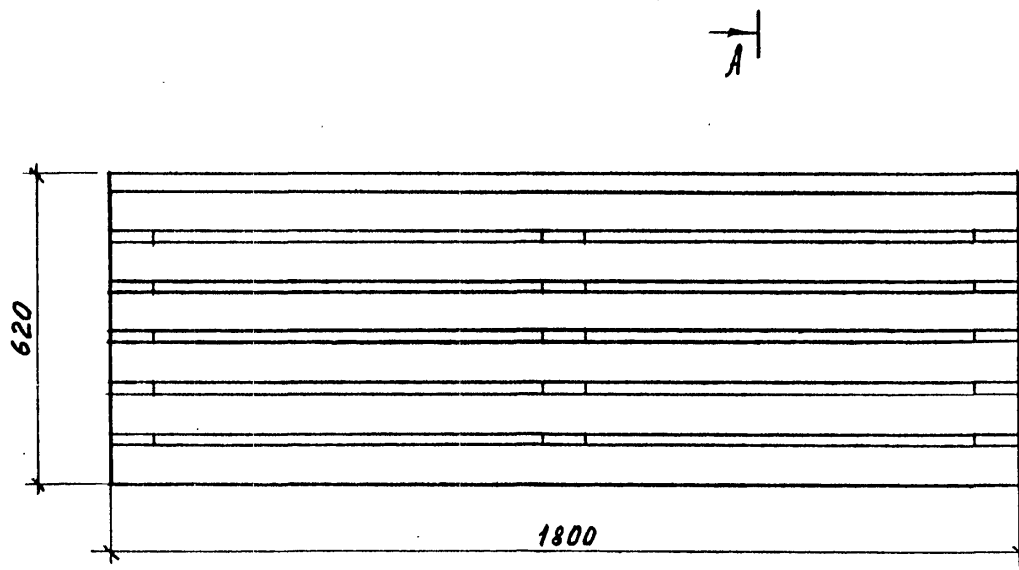
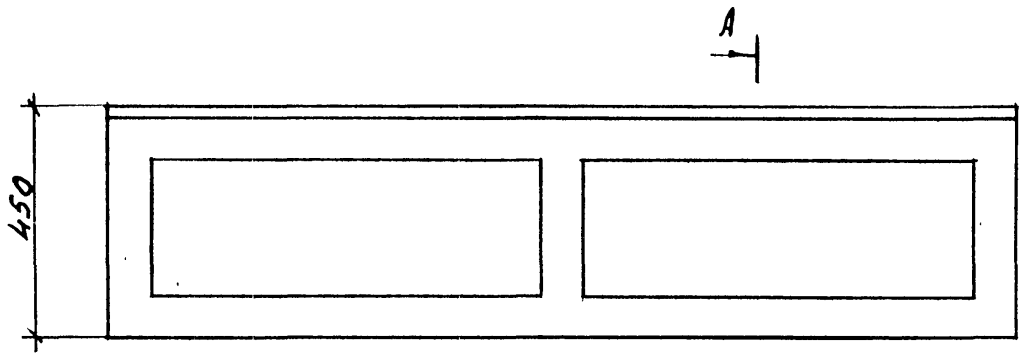
Сиденье

СТАДИЯ	ЛИСТ	ЛИСТОВ
Р		1

Торгово-выставочная заказная и туристские комплексы г. Москва

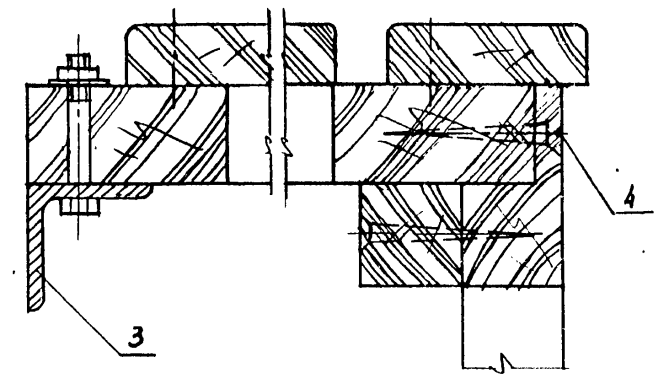
Формат А4

21879-03 16



Ⓢ
M 1:2

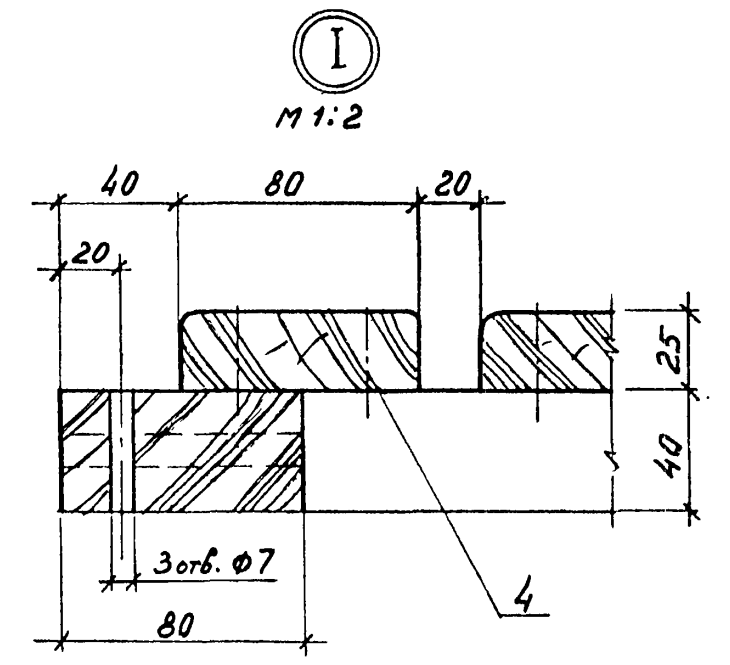
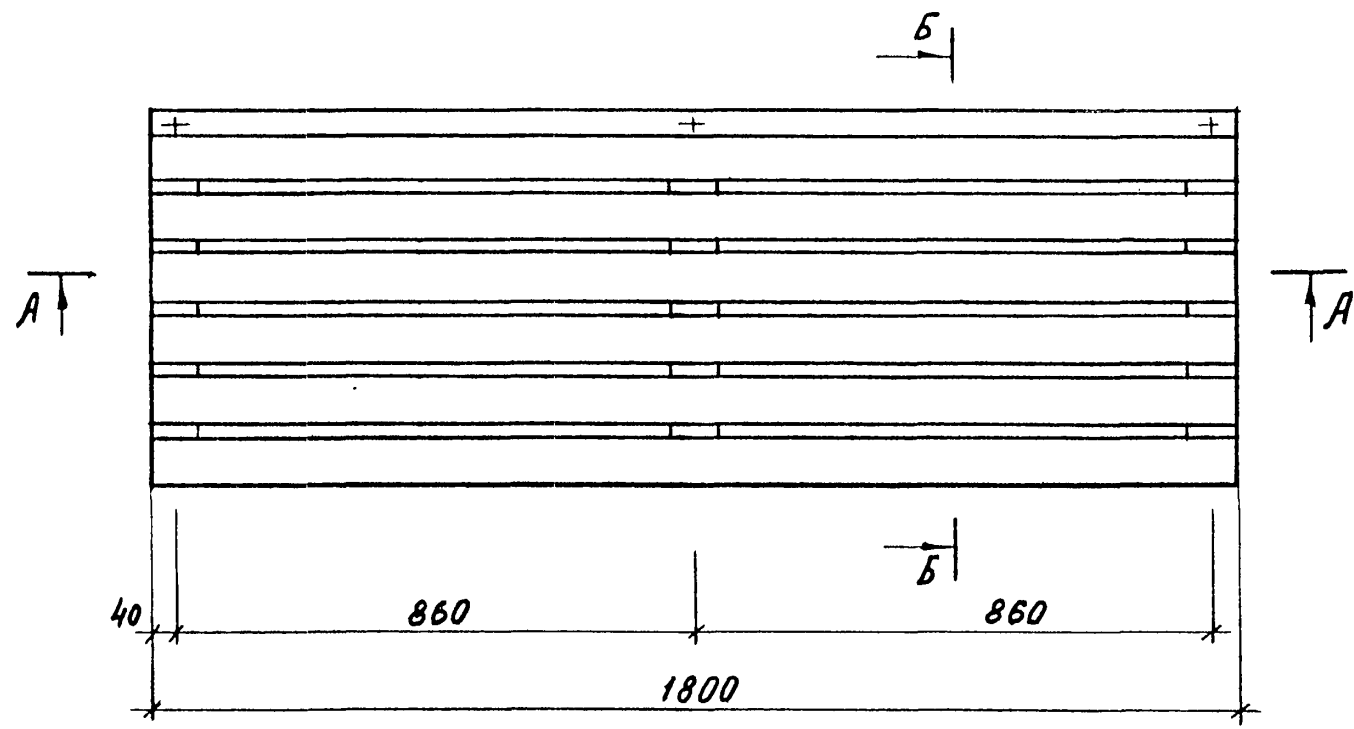
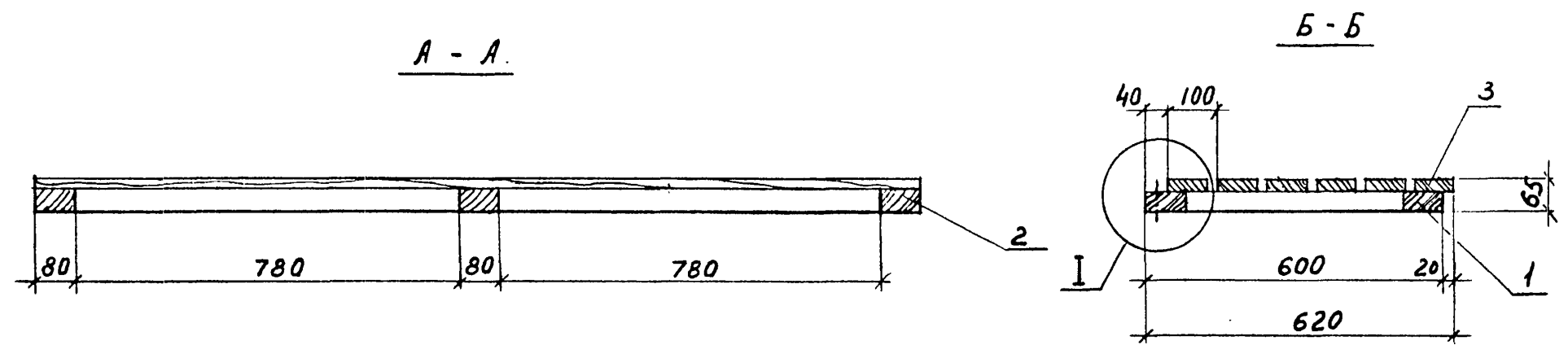
Ⓢ
M 1:2



ИВ И ПОДА. ПОДПИСЬ И ДАТА. ВЗАИМНОВ. И

1.279.9-5.1-19.00.00.00 СБ		
СТАДИЯ	МАССА	МАСШТАБ
Р	24,97	1:10
ЛИСТ	ЛИСТОВ 1	
ТОРГОВО-ВЫТОВАХ ЗДАНИИ И ТУРИСТСКИХ КОМПЛЕКСОВ Г. МОСКВА		
РУК. МАСТ.	ГУБАРЬЕВ	<i>[Signature]</i>
ГЛ. ИНЖ. М.	СТАНУЛЕВИЧ	<i>[Signature]</i>
Н. КОМТР.	КОРОСТЕЛЕВ	<i>[Signature]</i>
ГНП	КОРОСТЕЛЕВ	<i>[Signature]</i>
РУК. ГР. АРХ.	АСТАПОВА	<i>[Signature]</i>

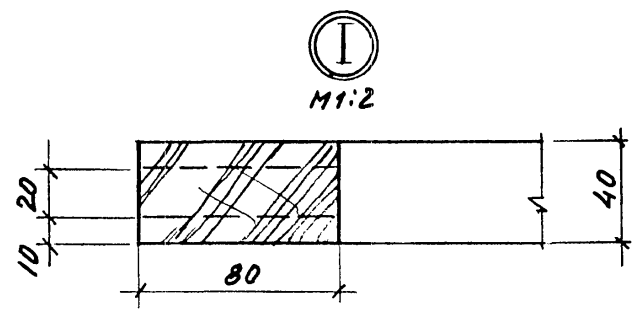
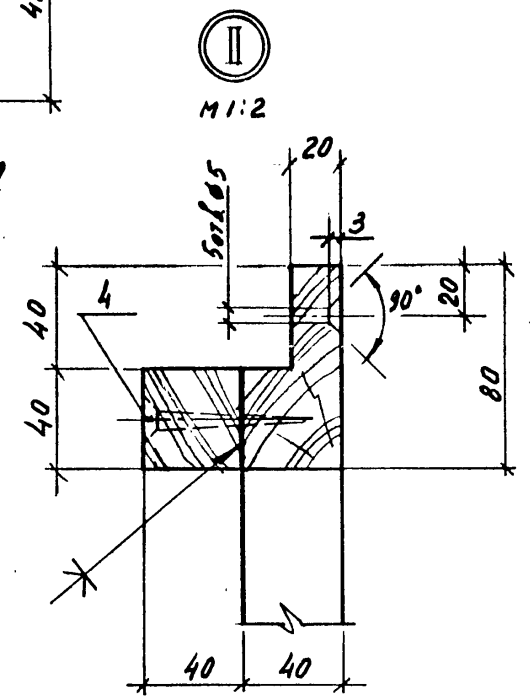
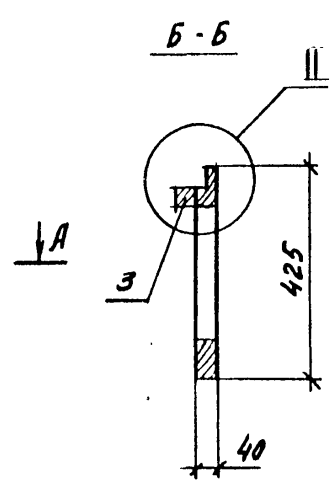
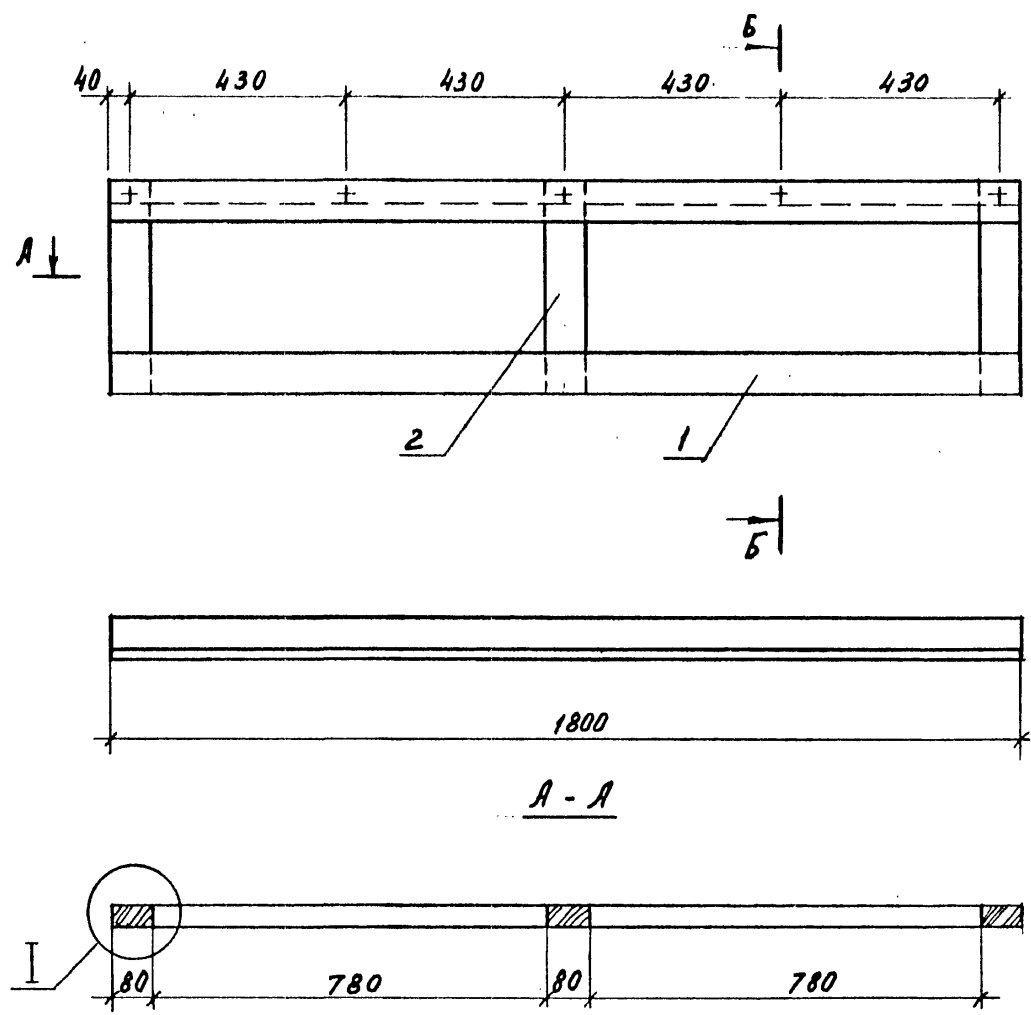
**Скамья
с подогревом СП-1
Сборочный чертеж**



ИНВ И ПОДА. ПОДПИСЬ И ДАТА. ВЗАМ И ИНВ. И

1.279.9-5.1-19.00.01.00 СБ		
РУК. МАСТ. ТУБАРЕВИЧ	СТАДИЯ	МАССА
ГЛ. ИНЖ. М. СТАНУЛЕВИЧ	Р	15,0
Н. КОНТР. ХОРОСТЕЛЕВ	ЛИСТ	ЛИСТОВ /
ГИП ХОРОСТЕЛЕВ	торгово-бытовых зданий и турнетских комплексов г. Москва	
РУК. ГР. АРХ. АСТАПОВА	21879-03 18 ФОРМАТ А3	

Сиденье
Сборочный чертеж

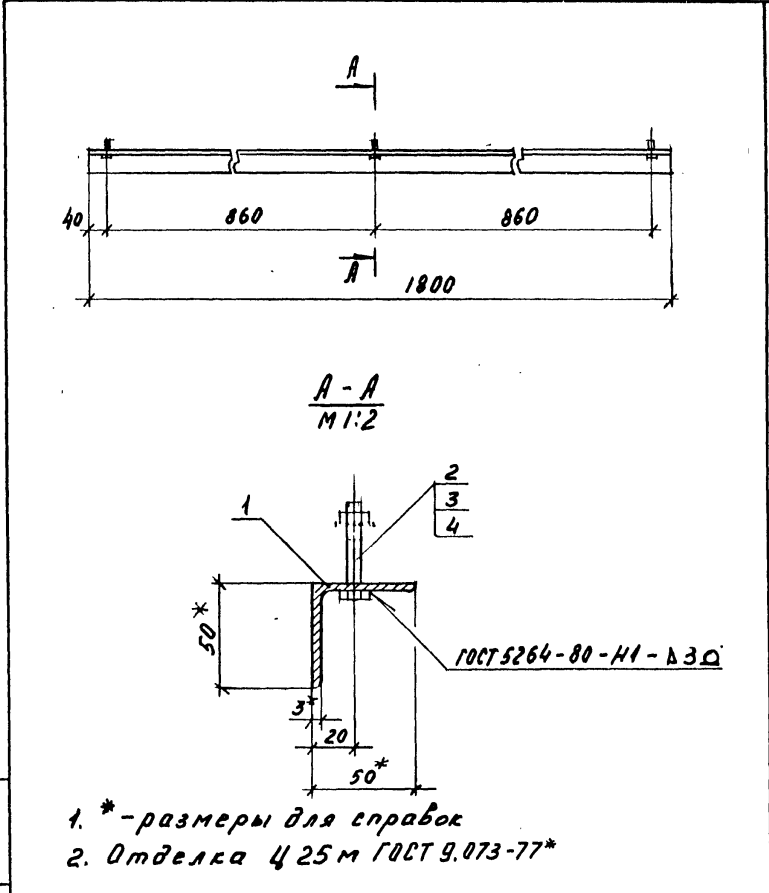


ИНВ. № ПОДА. ПОДПИСЬ И ДАТА. ВЗАМ. ИНВ. №

1. 279.9-5. 1-19.00.02.00.06				
Основание		СТАДИЯ	МАССА	МАШТАБ
Сборочный чертеж		Р	5,8	1:10
		ЛИСТ	ЛИСТОВ 1	
РУК. МАСТ.	ГУБАРЕВИЧ	ТОРГОВО-БЫТОВЫХ ЗАДАНИИ И ТУРИСТСКИХ КОМПЛЕКСОВ Г. МОСКВА		
ГЛ. ИНЖ. М.	СТАНУЛЕВИЧ			
Н. КОНТР.	КОРОСТЕЛЕВ			
ГНП	КОРОСТЕЛЕВ			
РУК. ГР. АРХ.	АЛЕКПОВА			

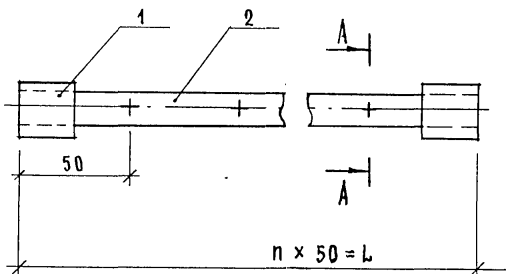
ФОРМАТ	ЗОНА	ПОС.	ОБОЗНАЧЕНИЕ	НАИМЕНОВАНИЕ	КОЛ.	ПРИМЕЧАНИЕ
				<u>Документация</u>		
А4			1.279.9-5.1-19.00.03.00.06	Сборочный чертеж		
				<u>Детали</u>		
Б4	1	1.279.9-5.1-19.00.03.01	Связь			
			Уголок 650x50x3 ГОСТ 8509-72*			
			Ст 3 кп ГОСТ 535-79*			
			ℓ = 1800	1	4,14 кг	
			<u>Стандартные изделия</u>			
	2		Болт М6x55.58			
			ГОСТ 17473-80	3		
	3		Шайба 6.01.05			
			ГОСТ 6958-78*	3		
	4		Гайка М6.05			
			ГОСТ 5915-70*	3		
			1.279.9-5.1-19.00.03.00			
			Связь			
			Лист	Листов		
			Р	1		
Н.КОНТР.	Коростелев		ТРГОВО-БЫТОВЫЙ ЗАДАНИИ И ТУРНИРСКОИ КОМПЛЕКСОВ г. Москва			
Г.ИП	Коростелев					
Рук.гр.Арх.	Астапова					

Имя и подл. ПОДПИСЬ И ДАТА ВЗАИМН. ИМЯ И ПОДЛ. ПОДПИСЬ И ДАТА ВЗАИМН. ИМЯ И ПОДЛ. ПОДПИСЬ И ДАТА ВЗАИМН.

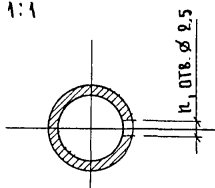


Имя и подл. ПОДПИСЬ И ДАТА ВЗАИМН. ИМЯ И ПОДЛ. ПОДПИСЬ И ДАТА ВЗАИМН. ИМЯ И ПОДЛ. ПОДПИСЬ И ДАТА ВЗАИМН.

1.279.9-5.1-19.00.03.00.06			СТАЛИН	МАССА	МАСШТАБ
Связь			Р	4,17	1:10
Сборочный чертеж			Лист	Листов 1	
Н.КОНТР.	Коростелев		ТРГОВО-БЫТОВЫЙ ЗАДАНИИ И ТУРНИРСКОИ КОМПЛЕКСОВ г. Москва		
Г.ИП	Коростелев				
Рук.гр.Арх.	Астапова				



A-A
M 1:1



Марка, поз.	ОБОЗНАЧЕНИЕ	НАИМЕНОВАНИЕ	КОЛ. 1.279.9-5.1-20.00.01.00-						МАССА ед.кг	ПРИМЕ- ЧАНИЕ
			-	01	02					
1		Муфта короткая ГОСТ 8954-75*	2	2	2				0,05	
2		Труба Ц-Р-15 x 2,8 ГОСТ 3262-75*								
		L = 2000	1						2,6	
		L = 3000		1					3,9	
		L = 4000			1				5,2	

Обозначение	марка	L, мм	n	n,	масса, кг
1.279.9-5.1-20.00.01.00	НД-1	2000	40	39	2,6
-01	НД-2	3000	60	59	3,9
-02	НД-3	4000	80	79	5,2

1.279.9-5.1-20.00.01.00 СБ					
Ножной душ с НД-1 по НД-3 Сборочный чертёж			СТАДИЯ	МАССА	МАСШТАБ
			Р	см. табл.	1:10
			ЛИСТ	ЛИСТОВ 1	
Рук.маст.	Губаревич	<i>Губаревич</i>	торгово-бытовых зданий и туристских комплексов г. Москва		
Н.контр.	Коростелев	<i>Коростелев</i>			
Гип	Коростелев	<i>Коростелев</i>			
Рук.гр.арх.	Астапова	<i>Астапова</i>			

МАРКА ПОЗ.	ОБОЗНАЧЕНИЕ	НАИМЕНОВАНИЕ	КОЛ.	МАССА ЕД. УТ	ПРИМЕЧАНИЕ
		<i>Водопровод</i>			
1		Ножная ванна ГОСТ 15167 - 78	1		
2		Сифон напольный ГОСТ 6924 - 73	1		
3		Смеситель с декоративным колпаком ГОСТ 25809 - 83	1		
		Контргайка ГОСТ 8961 - 75*			
4		Ф 40	1		
5		Ф 15	2		
		Муфта короткая ГОСТ 8954 - 75			
6		Ф 40	1		
7		Ф 50	2		
8		Выпуск ГОСТ 24412 - 79	1		

1.279.9 - 5.1 - 21.00.00.00

Ножная ванна
с наклонным дном
НВ-1

ЭТАЖА	ЛИСТ	ЛИСТОВ
Р	1	2

ТОРГОВО-ВЫПОВЫХ
ЗДАНИЙ И
ТУРИСТИЧЕСКИХ
КОМПЛЕКСОВ
г. МОСКВА

МАРКА ПОЗ.	ОБОЗНАЧЕНИЕ	НАИМЕНОВАНИЕ	КОЛ.	МАССА ЕД. КГ	ПРИМЕЧАНИЕ
9		Прокладка ГОСТ 24191 - 80	1		
10		Шуруп А6×60 ГОСТ 1145 - 80*	4		
		Патрубок Труда Ц-Р-15×2,8 ГОСТ 3262 - 75*			
11		ℓ = 205	1	0,13	
12		ℓ = 250	1	0,18	

1.279.9 - 5.1 - 21.00.00.00

ЛИСТ
2

ИНВ. И ПОДЛ. ПОДПИСЬ И ДАТА ВЗАИМНОМ

Рук. маш. Губаревы
Н. контр. Коростелев
ГНП Коростелев
Рук. тр. ар. Астапова

ИНВ. И ПОДЛ. ПОДПИСЬ И ДАТА ВЗАИМНОМ

ФОРМАТ	ЗОНА	ПОЗ.	ОБОЗНАЧЕНИЕ	НАИМЕНОВАНИЕ	КОЛ.	ПРИМЕЧАНИЕ
				<u>Документация</u>		
A3			1.279.9-5.1-19.00.02.00СБ	Сборочный чертеж		
				<u>Детали</u>		
				Брусок		
				Пиломатериал		
				хвойных пород		
				ГОСТ 8486 - 66**		
Б4	1		1.279.9-5.1-19.00.02.01	1800 x 80 x 40	2	
Б4	2		1.279.9-5.1-19.00.02.02	425 x 80 x 40	3	
Б4	3		1.279.9-5.1-19.00.02.03	1800 x 40 x 40	1	
				<u>Стандартные изделия</u>		
				Шуруп А5 x 60		
				ГОСТ 1145 - 80*		

1.279.9-5.1-19.00.02.00

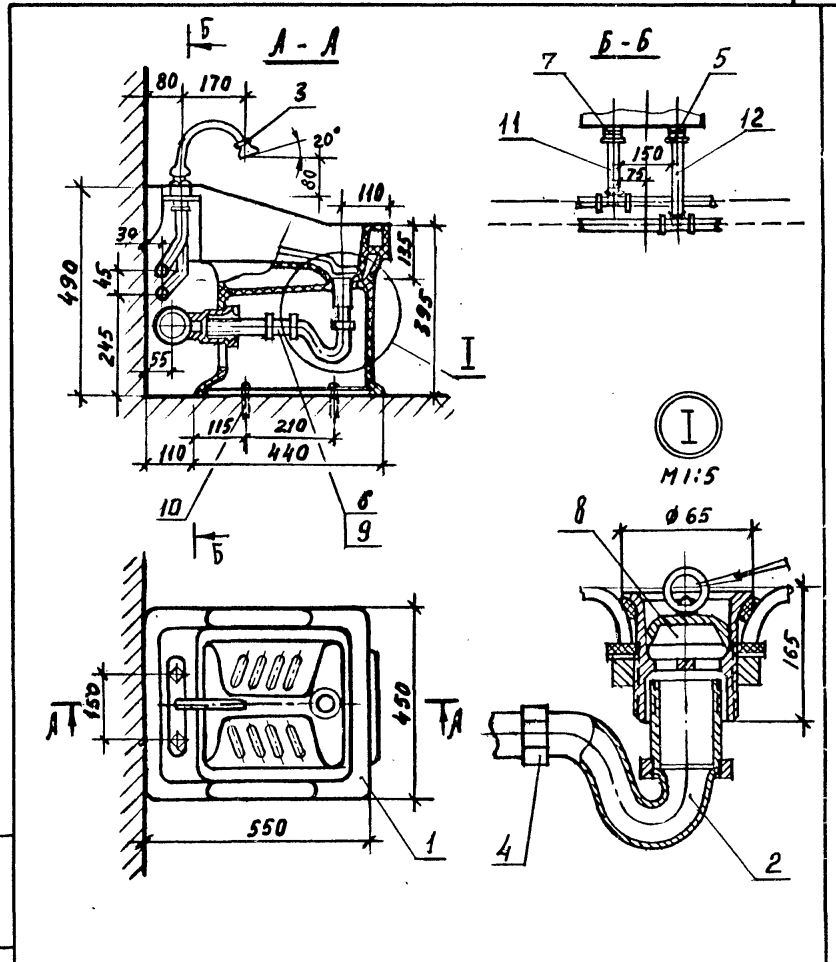
Основание

СТАДИЯ	ЛИСТ	ЛИСТОВ
Р		1

Формат А4

Имя и ПОЛ, Подпись и дата, Взам.инв.№

И.КОНТР. Коростелев
 ГИП Коростелев
 Рук.гр.АРХ Астапова



1.279.9-5.1-21.00.00.00СБ

Ножная ванна с наклонным дном НВ-1
 Сборочный чертеж

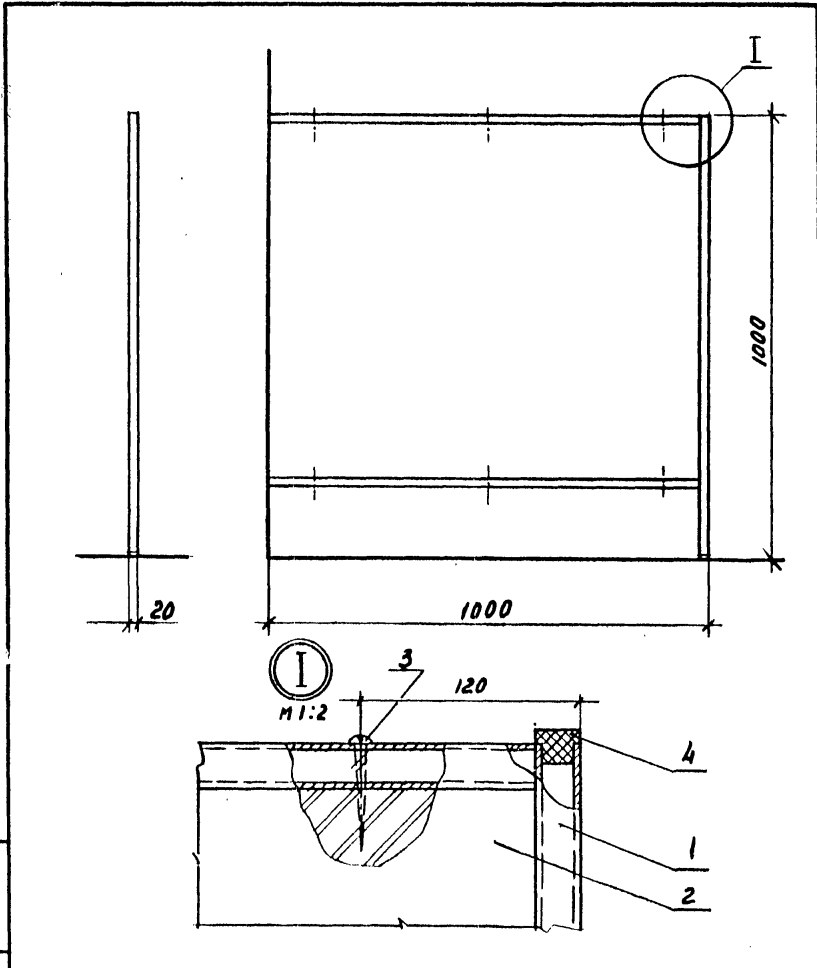
СТАДИЯ	МАССА	МАСШТАБ
Р	32,3	1:5

И.КОНТР. Коростелев
 ГИП Коростелев
 Рук.гр.АРХ Астапова

21879-03 23

Формат А4

Имя и ПОЛ, Подпись и дата, Взам.инв.№



1.279.9-5.1-22.00.00.00 СБ

Экран Э-1
Сборочный чертеж

ЭТАП	МАССА	МАСШТАБ
Р	13,0	1:10
Лист	Листов /	

И. КОНТР. Коростелев
ГНП Коростелев
Рук. гр. арх. Астапова

Handwritten signatures

ЦНИИЭП
торгово-бытовые
здания и
туристских
комплексов
г. Москва

Формат А4

ФОРМАТ	ЗОНА	ПОЗ.	ОБОЗНАЧЕНИЕ	НАИМЕНОВАНИЕ	КОЛ.	ПРИМЕЧАНИЕ
				<u>Документация</u>		
А4			1.279.9-5.1-00.00.00.0070	Техническое описание		
А4			1.279.9-5.1-22.00.00.00 СБ	Сборочный чертеж		
				<u>Сборочные единицы</u>		
А3		1	1.279.9-5.1-22.00.01.00	Каркас	1	
А4		2	1.279.9-5.1-22.00.02.00	Щит	1	
				<u>Стандартные изделия</u>		
		3		Шуруп А3,5 x 40 ГОСТ 1146-80*	6	
				<u>Прочие изделия</u>		
		4		Наконечник 9.3-В	1	

1.279.9-5.1-22.00.00.00

Экран Э-1

И. КОНТР. Коростелев
ГНП Коростелев
Рук. гр. арх. Астапова

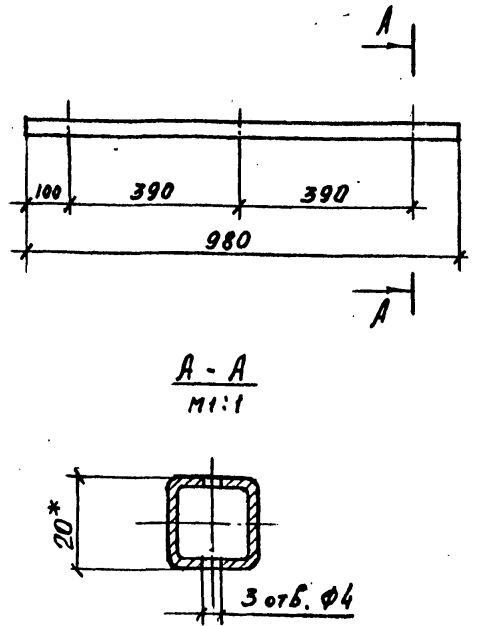
Handwritten signatures

ЦНИИЭП
торгово-бытовые
здания и туристских
комплексов
г. Москва

21879-03 24 Формат А4

ИМЬ, ПОДА. ПОДПИСЬ И ДАТА
ИМЬ, ПОДА. ПОДПИСЬ И ДАТА
ИМЬ, ПОДА. ПОДПИСЬ И ДАТА

ФОРМАТ	ЗОНА	ПОЗ.	ОБОЗНАЧЕНИЕ	НАИМЕНОВАНИЕ	КОЛ.	ПРИМЕЧАНИЕ
				<u>Документация</u>		
		ВЗ	1.279.9-5.1-22.00.01.00СБ	Сборочный чертеж		
				<u>Детали</u>		
		АЧ	1 1.279.9-5.1-22.00.01.01	Связь	2	
		АЧ	2 1.279.9-5.1-22.00.01.02	Пята	1	
		АЧ	3 1.279.9-5.1-22.00.01.03	Планика	2	
		БЧ	4 1.279.9-5.1-22.00.01.04	Ножка		
				Труда 20×20×2 ГОСТ 8639-82 В 10 ГОСТ 1050-74*		
				С = 996	1	1,1кг



- *-размеры для справок
- Предельные отклонения размеров: отверстий Н14, остальных ± 0,14/2

ИВ.И.ПОЛ. ПОДПИСЬ И ДАТА ВЗАИМ.И.И.

1.279.9-5.1-22.00.01.00

Каркас

СТАДИЯ	ЛИСТ	ЛИСТОВ
Р		1

Торгово-бытовой
зданий и туристских
комплексов
г. Москва

И. КОНТР. Коростелев
Г.И.П. Коростелев
Рук. гр. арх. Астапова

Формат А4

ИВ.И.ПОЛ. ПОДПИСЬ И ДАТА ВЗАИМ.И.И.

1.279.9-5.1-22.00.01.01

Связь

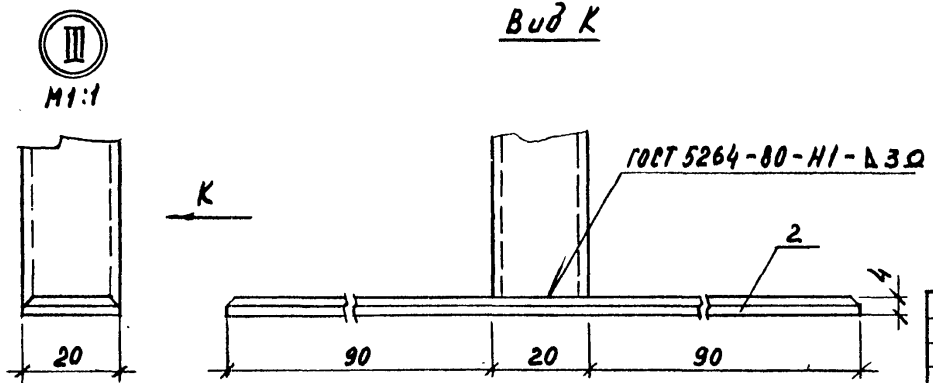
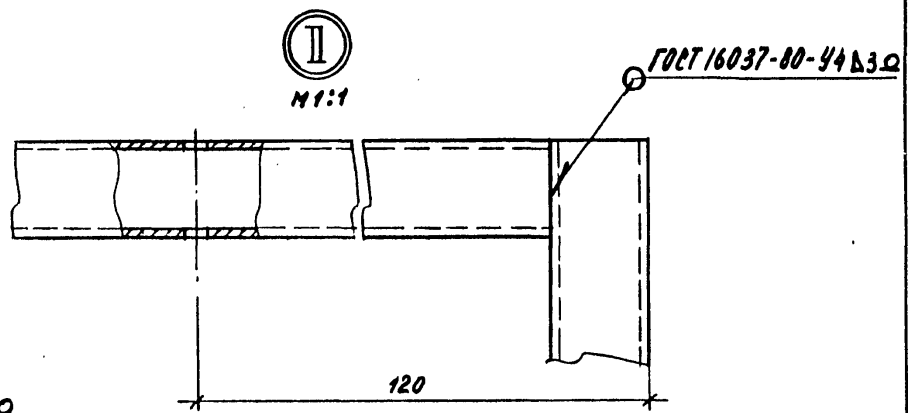
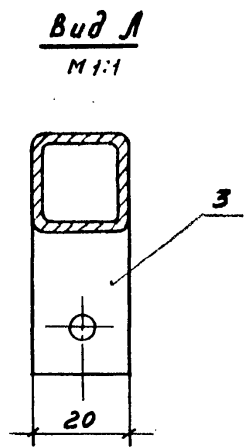
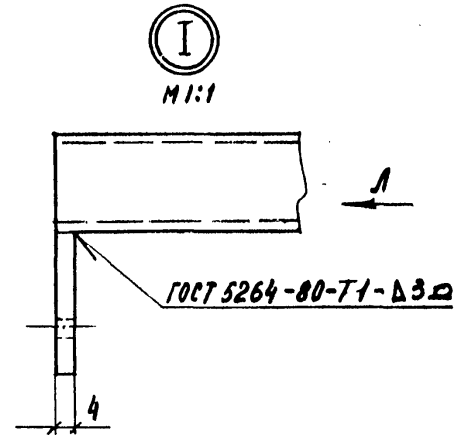
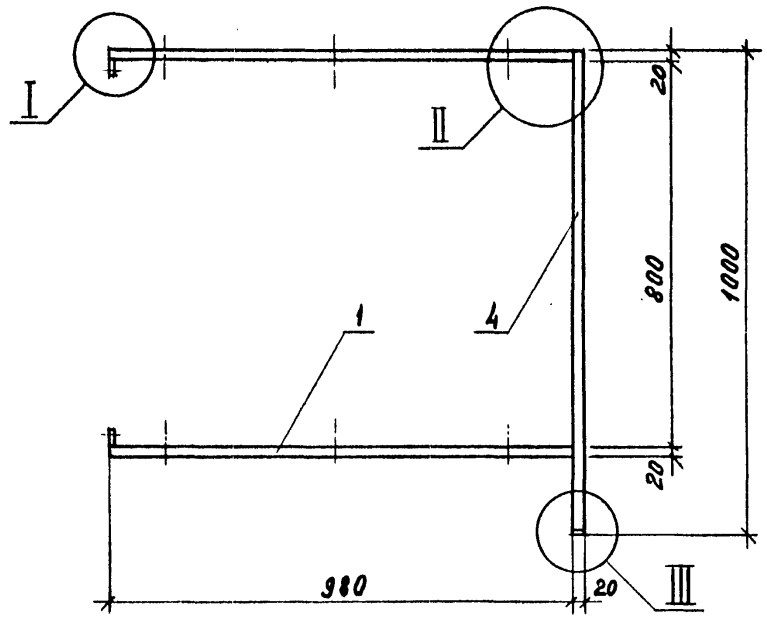
СТАДИЯ	МАССА	МАСШТАБ
Р	1,1	1:10

ЛИСТ	ЛИСТОВ
	1

Труда 20×20×2 ГОСТ 8639-82
В 10 ГОСТ 1050-74*

И. КОНТР. Коростелев
Г.И.П. Коростелев
Рук. гр. арх. Астапова

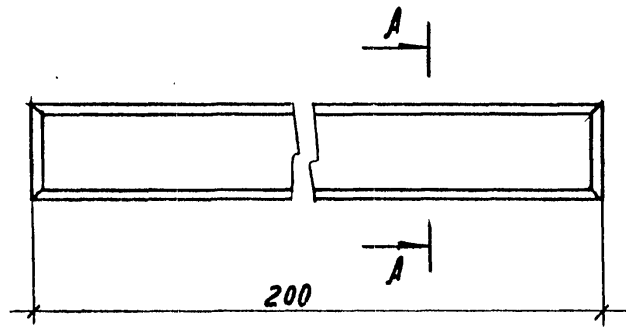
21879-03 25 Формат А4



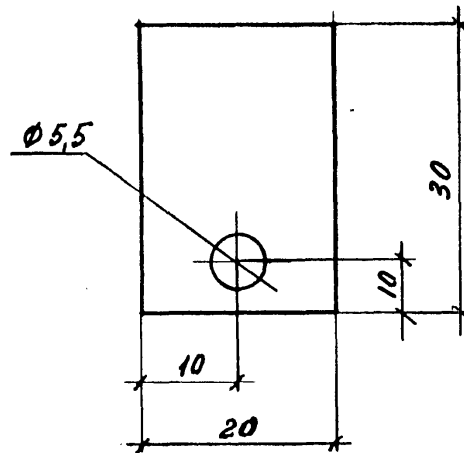
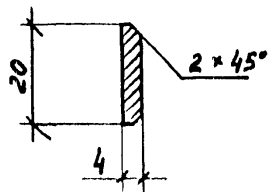
1. Рихтовать
2. Окрасить эмалью НЦ-184
ГОСТ 18374-79

1.279.9-5.1-22.00.01.00 СБ		
СТАДИЯ	МАССА	МАШТАБ
Р	3,78	1:10
ЛИСТ	ЛИСТОВ 1	
Каркас Сборочный чертеж		
РУК. МАСТ.	ГУБАРЕВИЧ	<i>Губаревич</i>
ГЛ. ИНЖ. М.	СТАНУЛЕВИЧ	<i>Стануевич</i>
Н. КОНТР.	КОРОСТЕЛЕВ	<i>Коростелев</i>
ГНП	КОРОСТЕЛЕВ	<i>Коростелев</i>
РУК. ГР. АРХ.	АСТАПОВА	<i>Астапова</i>

ИЗВ. № ПОДА. ПОДПИСЬ И ДАТА. ВЗАИМ. ИВЕР. №



A - A



ИМЯ, И ПОДА, ПОДПИСЬ И ДАТА	ВЗАИМ. ИМЯ, ИМ	1.279.9-5.1-22.00.01.02			
		Пята	СТАДИЯ	МАССА	МАСШТАБ
			Р	0,3	1:1
			Лист	Листов /	
И. КОНТР.	КОРОСТЕЛЕВ	Полоса 4x20 ГОСТ 103-76 Ст 3 кл 2 ГОСТ 535-79	торгово-бытовых зданий и туристских комплексов г. Москва		
ГНП	КОРОСТЕЛЕВ				
Рук. гр. арх.	АСТАПОВА				

Формат А4

ИМЯ, И ПОДА, ПОДПИСЬ И ДАТА	ВЗАИМ. ИМЯ, ИМ	1.279.9-5.1-22.00.01.03			
		Планка	СТАДИЯ	МАССА	МАСШТАБ
			Р	0,04	2:1
			Лист	Листов /	
И. КОНТР.	КОРОСТЕЛЕВ	Полоса 4x20 ГОСТ 103-76 Ст 3 кл 2 ГОСТ 535-79	торгово-бытовых зданий и туристских комплексов г. Москва		
ГНП	КОРОСТЕЛЕВ				
Рук. гр. арх.	АСТАПОВА				

21879-03 27

Формат А4

ФОРМАТ	ЗОНА	ПОЗ.	ОБОЗНАЧЕНИЕ	НАИМЕНОВАНИЕ	КОЛ.	ПРИМЕЧАНИЕ
				<u>Документация</u>		
А4			1.279.9-5.1-22.00.02.00СБ	Сборочный чертеж		
				<u>Детали</u>		
Б4	1	1.279.9-5.1-22.00.02.01	Щит	Плита древесностружечная ГОСТ 10632-77*	1	980 × 800 × 19
				Пиломатериал хвойных пород ГОСТ 8486-66*		
Б4	2	1.279.9-5.1-22.00.02.02		980 × 19 × 8	2	
Б4	3	1.279.9-5.1-22.00.02.03		800 × 19 × 8	2	
Б4	4	1.279.9-5.1-22.00.02.04	Облицовка	Пластик бумажнослоистый ГОСТ 9590-76*	2	980 × 800 × 1
			1.279.9-5.1-22.00.02.00			
			Щит			
ИВ. И ПОЛ.	ПОДПИСЬ И ДАТА	ВЗАИМН. И.				
Н. КОНТР.	КОРОСТЕЛЕВ					
ГИП	КОРОСТЕЛЕВ					
РУК. ГР. АРХ.	АСТАПОВА					
			СТАДИЯ	ЛИСТ	ЛИСТОВ	
			Р		1	
			ТОРГОВО-БЫТОВЫЙ ЗАДАНИИ И ТУРИСТСКИХ КОМПЛЕКСОВ Г. МОСКВА			

Формат А4

1.279.9-5.1-22.00.02.00СБ

Щит
Сборочный чертеж

СТАДИЯ	МАССА	МАСШТАБ
Р	9,6	1:1
ЛИСТ	ЛИСТОВ 1	

ИВ. И ПОЛ.	ПОДПИСЬ И ДАТА	ВЗАИМН. И.
Н. КОНТР.	КОРОСТЕЛЕВ	
ГИП	КОРОСТЕЛЕВ	
РУК. ГР. АРХ.	АСТАПОВА	

ТОРГОВО-БЫТОВЫЙ ЗАДАНИИ И ТУРИСТСКИХ КОМПЛЕКСОВ Г. МОСКВА

Формат А4

ФОРМАТ	ЗОНА	ПОЗ.	ОБОЗНАЧЕНИЕ	НАИМЕНОВАНИЕ	КОД.	ПРИМЕЧАНИЕ
				<u>Документация</u>		
A4			1.279.9-5.1-00.00.00.00.00	Техническое описание		
A3			1.279.9-5.1-23.00.00.00.00.00	Сборочный чертеж		
				<u>Сборочные единицы</u>		
A3	1		1.279.9-5.1-23.00.01.00	Боковина	2	
A4	2		1.279.9-5.1-23.00.02.00	Щит	2	
A4	3		1.279.9-5.1-23.00.03.00	Полка	3	
A4	4		1.279.9-5.1-23.00.04.00	Плинтус	2	
A4	5		1.279.9-5.1-23.00.05.00	Дверка	2	
				<u>Детали</u>		
A4	6		1.279.9-5.1-23.00.00.01	Стенка задняя	1	
B4	7		1.279.9-5.1-23.00.00.02	Прибор Пиломатериал хвойных пород ГОСТ 8486-66** 1650 x 21 x 5	1	

1.279.9-5.1-23.00.00.00

Шкаф Ш-3



Торгово-бытовой
Завод и
Зарянский
Комплекс
г. Москва

Формат А4

ФОРМАТ	ЗОНА	ПОЗ.	ОБОЗНАЧЕНИЕ	НАИМЕНОВАНИЕ	КОД.	ПРИМЕЧАНИЕ
				<u>Стандартные изделия</u>		
		8		Шурш А3,5 x 20 ГОСТ 1145-80*	22	
				<u>Прочие изделия</u>		
		9		Втулка 5.4.1	28	
		10		Полкодержатель 5.4.2	12	
		11		Петля 3.12.А	6	
		12		Замок 4.3	1	
		13		Футорка в.з.А	1	

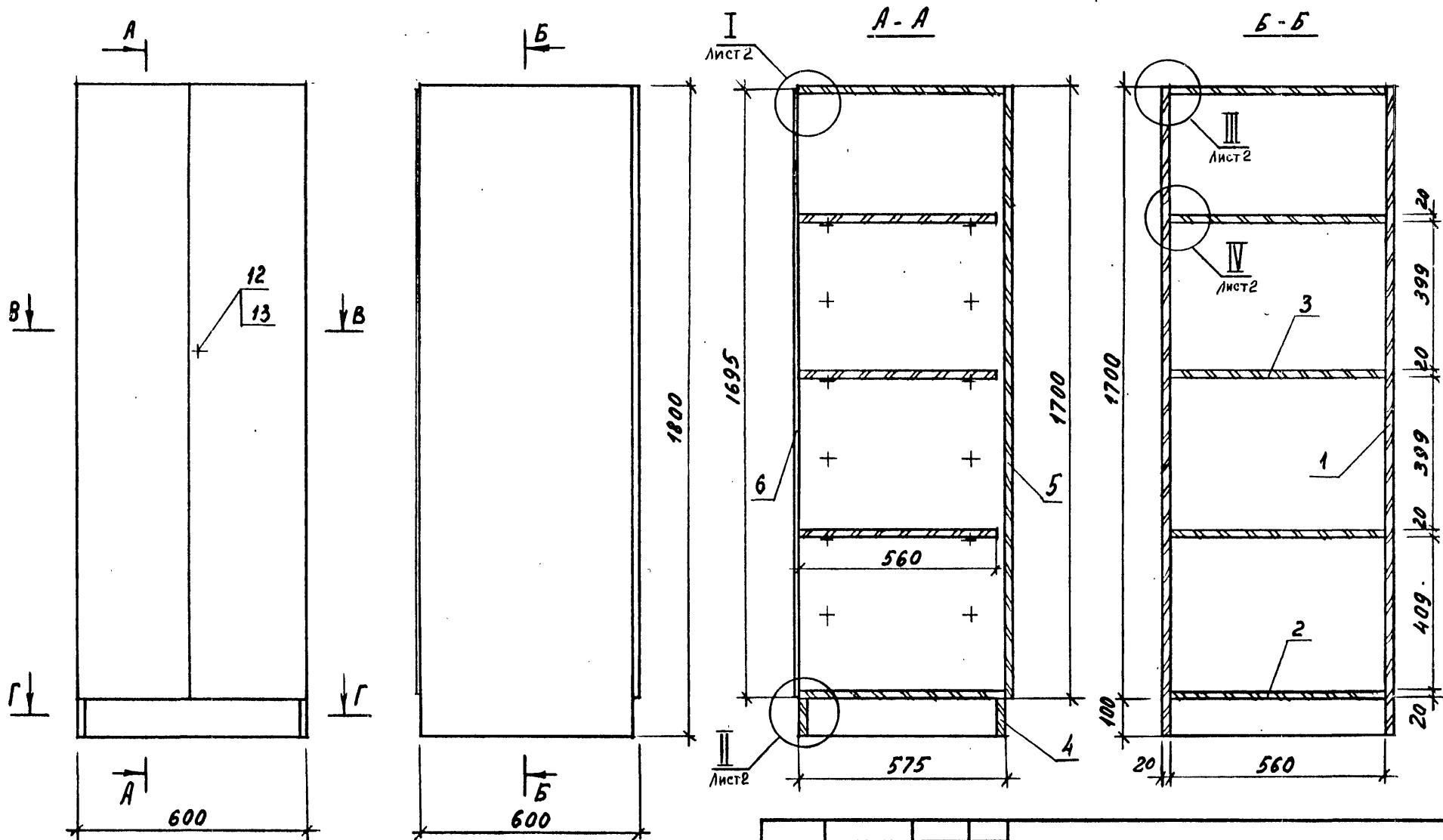
1.279.9-5.1-23.00.00.00

АНСТ

2

Н. КОНТ. Коростелев
Г. П. Коростелев
Р. К. Г. А. Х. Астапова

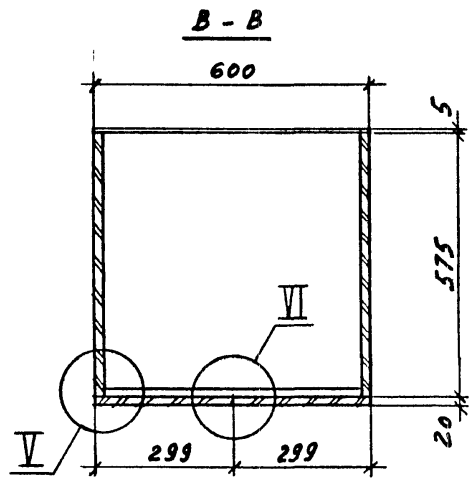
Иск
Иск



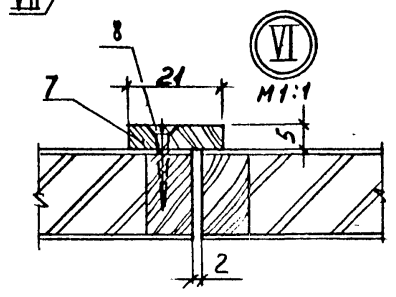
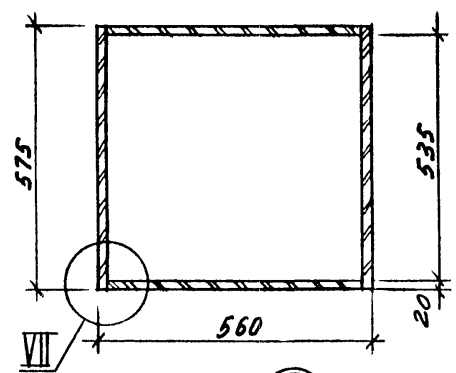
ИМЬ И ПОДА. ПОДПИСЬ И ДАТА. ВЗАИМН. ИД. №

1.279.9-5. 1-23.00.00.00 СБ		
Шкаф Ш-3		
Сборочный чертеж		
СТАДИЯ	МАССА	МАШТАБ
Р	60,0	1:10
ЛИСТ 1	ЛИСТОВ 2	
ГОРОВО-БЫТОВЫХ ЗДАНИЙ И ТУРИСТИЧЕСКИХ КОМПЛЕКСОВ Г. МОСКВА		

РУК. МАСТ. ТУБАРЕВИЧ
 ГЛ. ИНЖ. М. СТАНЦУЛЕВИЧ
 Н. КОНТР. КОРОСТЕЛЕВ
 ГИП КОРОСТЕЛЕВ
 РУК. ГР. АРХ. АСГАНОВА

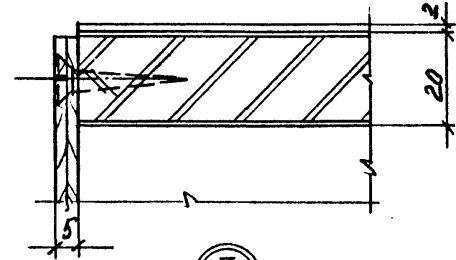


Г-Г



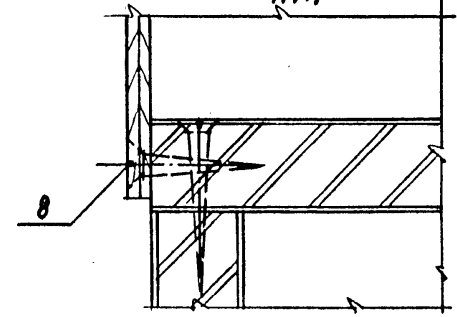
Ⓢ I

M 1:1



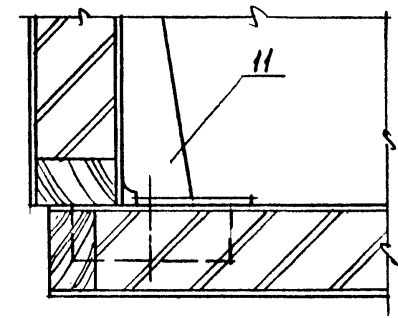
Ⓢ II

M 1:1



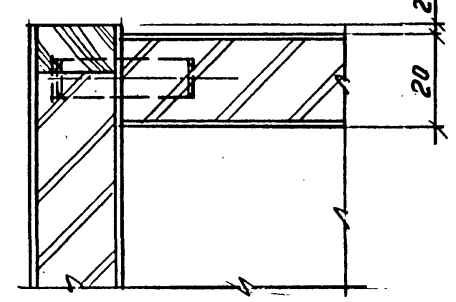
Ⓢ V

M 1:1



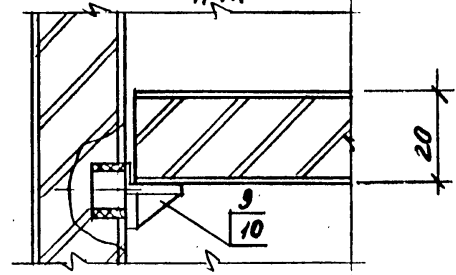
Ⓢ III

M 1:1



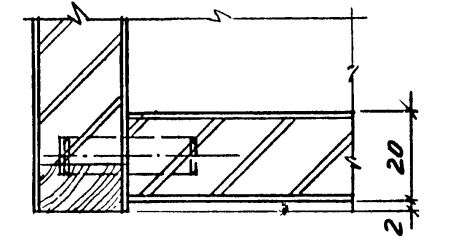
Ⓢ IV

M 1:1



Ⓢ VII

M 1:1



1.279.9-5.1-23.00.00.00 СБ

Лист 2

ИМБ. N ПОДА. ПОДПИСЬ И ДАТА ВЗАМ. ИМБ. N

ФОРМАТ	ЗОНА	ПОС.	ОБОЗНАЧЕНИЕ	НАИМЕНОВАНИЕ	КОЛ.	ПРИМЕЧАНИЕ
				<u>Документация</u>		
43			1.279.9-5.1-23.00.01.0015	Сборочный чертеж		
				<u>Детали</u>		
54			1.279.9-5.1-23.00.01.01	Основа		
				Плита древесно-стружечная		
				ГОСТ 10632 - 77*		
				1790 x 565 x 19	1	
				Брусек		
				Пиломатериал хвойных пород		
				ГОСТ 8486 - 66**		
54	2		1.279.9-5.1-23.00.01.02	1800 x 19 x 10	1	
54	3		1.279.9-5.1-23.00.01.03	575 x 19 x 10	1	
54	4		1.279.9-5.1-23.00.01.04	Облицовка		
				Пластик думажно-нослюстый		
				ГОСТ 9590 - 76*		
				1800 x 575 x 1,0	2	

ИМЬ. И. ПОЛ. ПОДАТЬСЯ И ДАТА ВЗЯТИЯ ИМЬ. И.

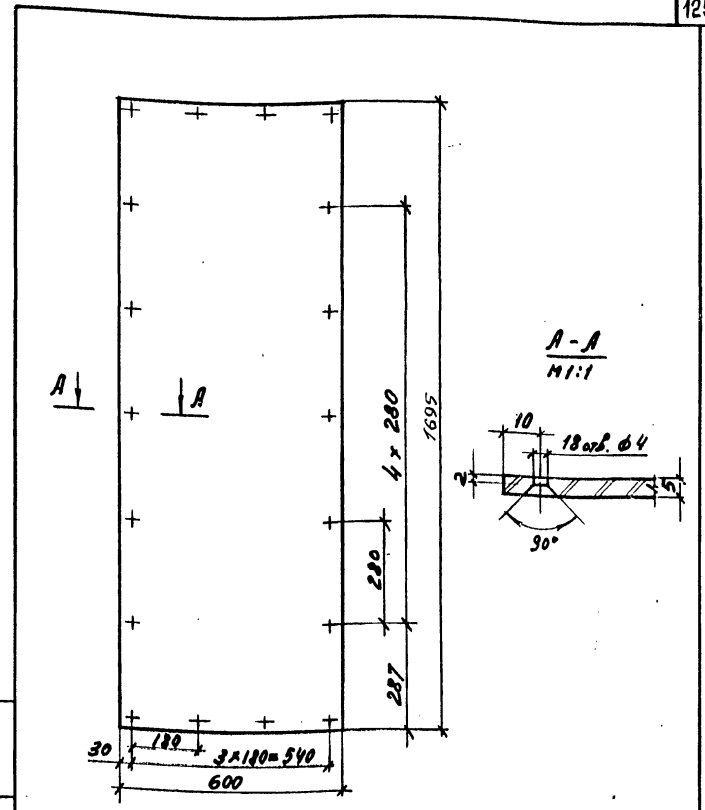
1.279.9-5.1-23.00.01.00

Боковина

СТАИЯ	ЛИСТ	ЛИСТОВ
Р	1	1
 ТОВАРИЩЕСКИЙ ОБЪЕДИНЕННЫЙ ПРОЕКТИРОВАЛЬНИКОВ КОМПЛЕКСОВ С. МОСКВА		

И. КОНТР.	КОРОСТЕВ	
ГИП	КОРОСТЕВ	
РУК. ГРАФ.	АСТАЛОВА	


Формат А4

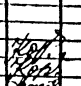


ИМЬ. И. ПОЛ. ПОДАТЬСЯ И ДАТА ВЗЯТИЯ ИМЬ. И.

1.279.9-5.1-23.00.00.01

Стенка задняя

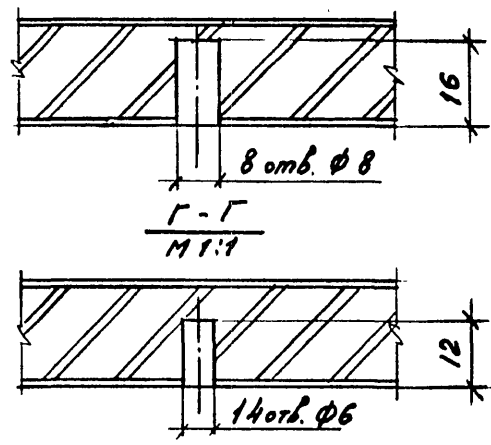
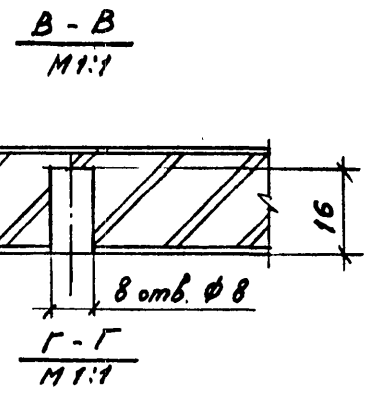
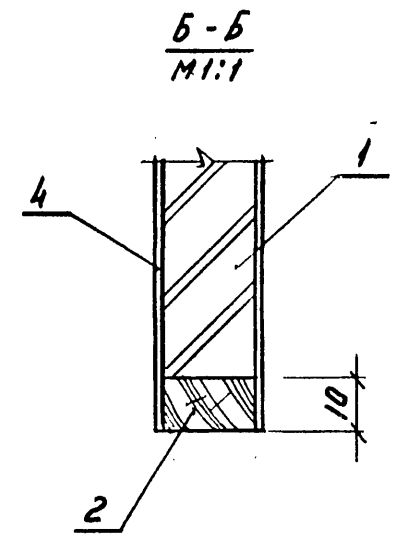
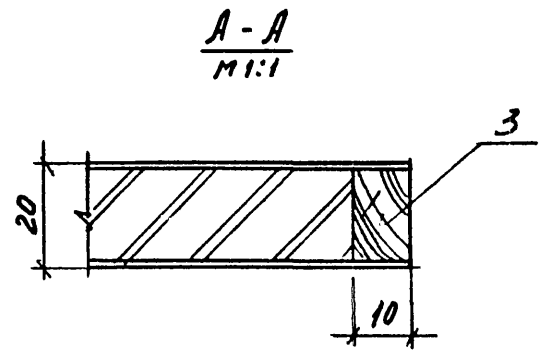
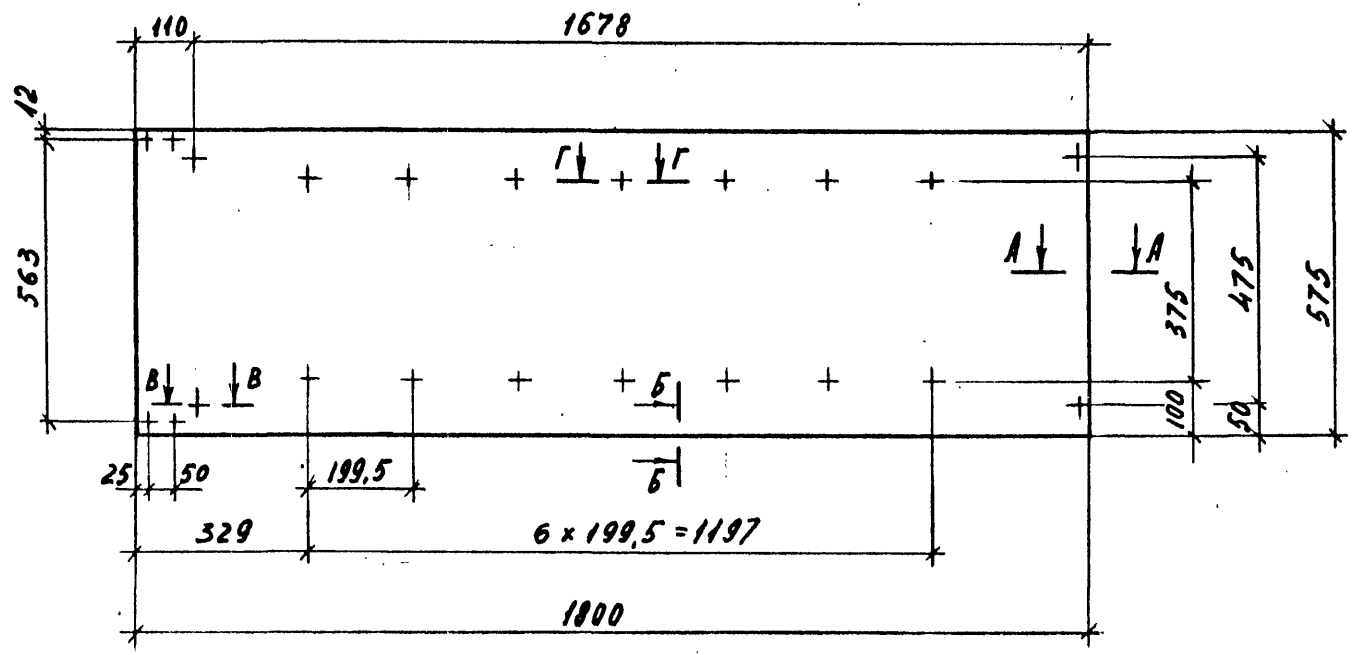
СТАИЯ	МАССА	МАШТАБ
Р	1,8	1:10
ЛИСТ	ЛИСТОВ	1
 ТОВАРИЩЕСКИЙ ОБЪЕДИНЕННЫЙ ПРОЕКТИРОВАЛЬНИКОВ КОМПЛЕКСОВ С. МОСКВА		

И. КОНТР.	КОРОСТЕВ	
ГИП	КОРОСТЕВ	
РУК. ГРАФ.	АСТАЛОВА	

Плита древесно-волокнистая ГОСТ 8904-81*

21879-03 32

Формат А4



ИМЬ. И ПОДА. ПОДПИСЬ И ДАТА. ВЗАМ. ИМЬ. И

1.279.9-5.1-23.00.01.00 СБ												
РУК. МАСТ. ГУБАРЕВИЧ	ГЛАВ. ИНЖ. М. СТАНУЛЕВИЧ	И. КОМТР. КОРОСТЕАЕВ	Г. И. П. КОРОСТЕАЕВ									
РУК. ГР. АРХ. АСТАПОВА	<p>Боковина Сборочный чертеж</p>		<table border="1"> <tr> <th>СТАДИЯ</th> <th>МАССА</th> <th>МАСШТАБ</th> </tr> <tr> <td>Р</td> <td>12,0</td> <td>1:10</td> </tr> <tr> <td>ЛИСТ</td> <td colspan="2">ЛИСТОВ 1</td> </tr> </table>	СТАДИЯ	МАССА	МАСШТАБ	Р	12,0	1:10	ЛИСТ	ЛИСТОВ 1	
СТАДИЯ	МАССА	МАСШТАБ										
Р	12,0	1:10										
ЛИСТ	ЛИСТОВ 1											
			ТОВАРО-БЫТОВЫХ ЗДАНИЙ И ТУРИСТСКИХ КОМПЛЕКСОВ Г. МОСКВА									

ФОРМАТ	ЗОНА	ПОС.	ОБОЗНАЧЕНИЕ	НАИМЕНОВАНИЕ	КОЛ.	ПРИМЕЧАНИЕ
				<u>Документация</u>		
А4			1.279.9-5.1-23.00.02.00.06	Сборочный чертеж		
				<u>детали</u>		
Б4	1	1.279.9-5.1-23.00.02.01	Основа	Плита древесно-стружечная ГОСТ 10632-77* 560 x 565 x 19	1	
Б4	2	1.279.9-5.1-23.00.02.02	Рейка	Пиломатериал лиственных пород ГОСТ 2695-83 560 x 19 x 10	1	
Б4	3	1.279.9-5.1-23.00.02.03	Облицовка	Пластик бумажно-слоистый ГОСТ 9590-76* 560 x 575 x 1	2	
Б4	4	1.279.9-5.1-23.00.02.04	Шкант	Пиломатериал лиственных пород ГОСТ 2695-83 30 x ф8	4	

1.279.9-5.1-23.00.02.00

Щит

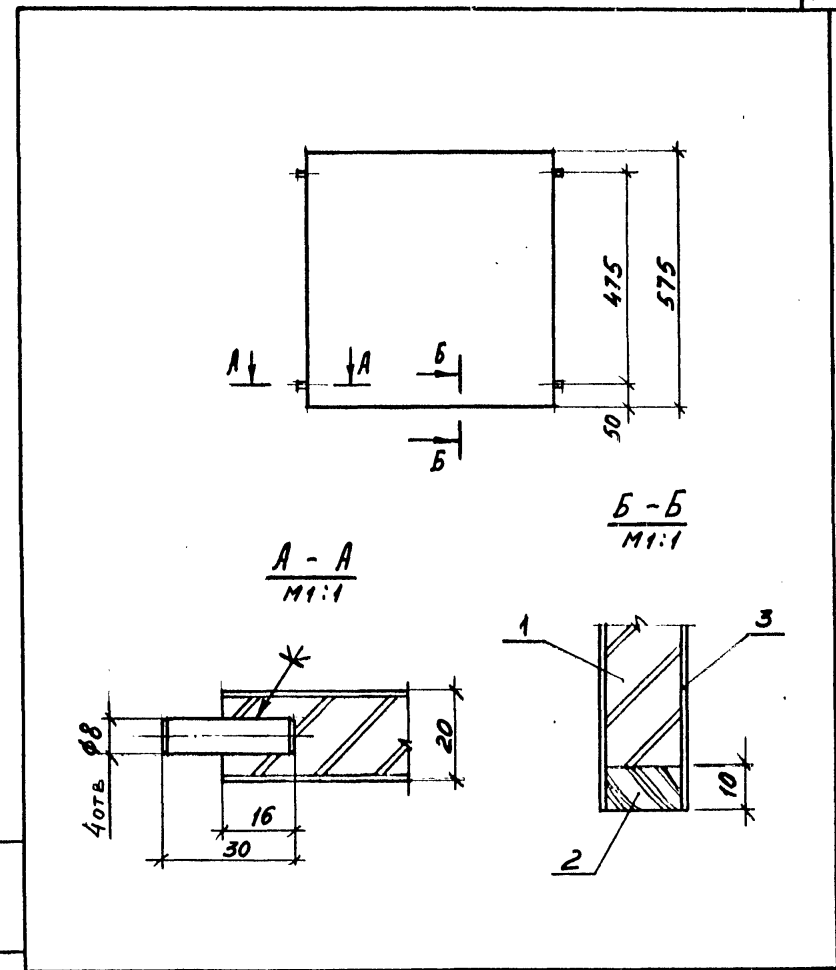
СТАДИЯ	ЛИСТ	ЛИСТОВ
Р	1	1

Торгово-бытовому
зданию и туристской
комплексом
г. Москва

ИМЯ И ПОДП. ПОДПИСЬ И ДАТА ВЗАИМ. ИМЯ И ПОДП.

Н. КОНТР. Коростеев
Г. И. П. Коростеев
Рук. гр. арх. Астапова

Формат А4



1.279.9-5.1-23.00.02.00.06

Щит
Сборочный чертеж

СТАДИЯ	МАССА	МАСШТАБ
Р	4,6	1:10

Лист 1 из 1
Торгово-бытовому
зданию и туристской
комплексом
г. Москва

ИМЯ И ПОДП. ПОДПИСЬ И ДАТА ВЗАИМ. ИМЯ И ПОДП.

Н. КОНТР. Коростеев
Г. И. П. Коростеев
Рук. гр. арх. Астапова

21879-03 34 Формат А4

Формат	Зона	Поз.	Обозначение	Наименование	Код	Примечание
				<u>Документация</u>		
44			1.279.9-5.1-23.00.03.00СБ	Сборочный чертеж		
			Переменные данные	для исполнений:		
				1.279.9-5.1-23.00.03.00		
				<u>Детали</u>		
54	1		1.279.9-5.1-23.00.03.01	Основание Плита древесно-стружечная ГОСТ 10632 - 77* 555 x 550 x 19	1	
54	2		1.279.9-5.1-23.00.03.02	Рейка Пиломатериал лиственных пород ГОСТ 2695 - 83 555 x 19 x 10	1	
54	3		1.279.9-5.1-23.00.03.03	Облицовка Пластик бумажно-слоистый ГОСТ 9590 - 76* 555 x 560 x 1	2	

1.279.9-5.1-23.00.03.00

Полка

СТАДИЯ АНСТ АНСТОВ

Р 1 2

ТОРГОВО-ЭКОНОМ
ЗАДАНИЕ И
ЧЕРТЕЖИ
КАТЕГОРИИ
КЛАССА
КЛАССА

Формат А4

Формат	Зона	Поз.	Обозначение	Наименование	Код	Примечание
				1.279.9-5.1-23.00.03.00-01		
				<u>Детали</u>		
54	1		1.279.9-5.1-23.00.03.01-01	Основание Плита древесно-стружечная ГОСТ 10632 - 77* 265 x 550 x 19	1	
54	2		1.279.9-5.1-23.00.03.02-01	Рейка Пиломатериал лиственных пород ГОСТ 2695 - 83 265 x 19 x 10	1	
54	3		1.279.9-5.1-23.00.03.03-01	Облицовка Пластик бумажно-слоистый ГОСТ 9590 - 76* 265 x 560 x 1	2	

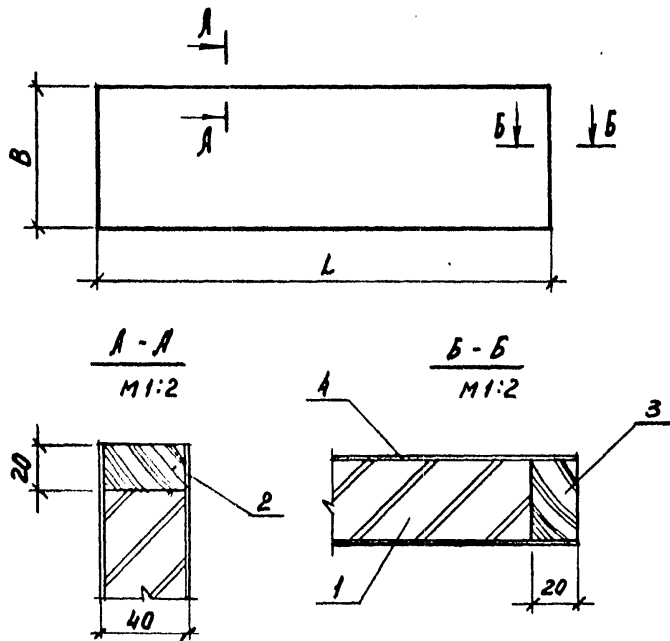
1.279.9-5.1-23.00.03.00

АНСТ

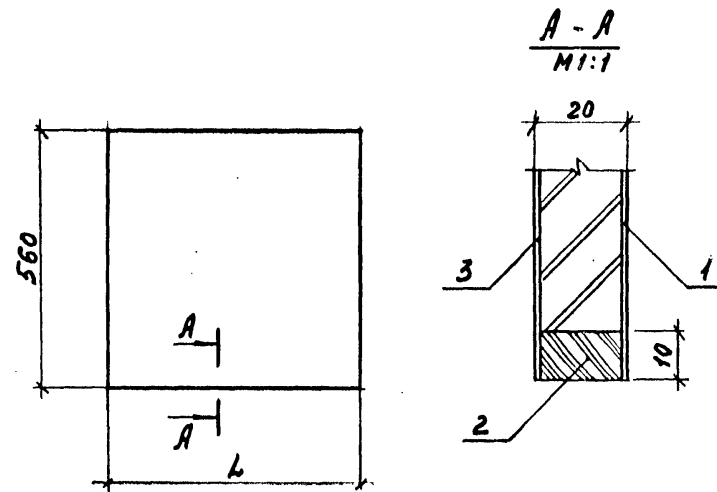
2

21879-03 35

Формат А4



Обозначение	Размеры, мм		Масса, кг
	L	B	
1.279.9-5.1-25.00.01.00	1400	500	16,8
-01	1500	200	7,2
-02	580	500	7,2
-03	700	550	9,6



Обозначение	L, мм	Масса, кг
1.279.9-5.1-23.00.03.00	555	3,6
-01	265	1,4

ИЗВ. КОЛ. ПОДПИСИ И ДАТА ВЗЯТИЕ И

ИЗВ. КОЛ. ПОДПИСИ И ДАТА ВЗЯТИЕ И

1.279.9-5.1-25.00.01.00 СБ

Щит
Сборочный чертеж

СТАДИЯ	МАССА	МАСШТАБ
Р	см. табл.	
Лист	Листов 1	

Н. КОНТР. Коростелев
Г И П Коростелев
Рук. гр. Арх. Астарова

Формат А4

1.279.9-5.1-23.00.03.00 СБ

Поляка
Сборочный чертеж

СТАДИЯ	МАССА	МАСШТАБ
Р	см. табл.	1:10
Лист	Листов 1	

Н. КОНТР. Коростелев
Г И П Коростелев
Рук. гр. Арх. Астарова

21879-03 36

Формат А4

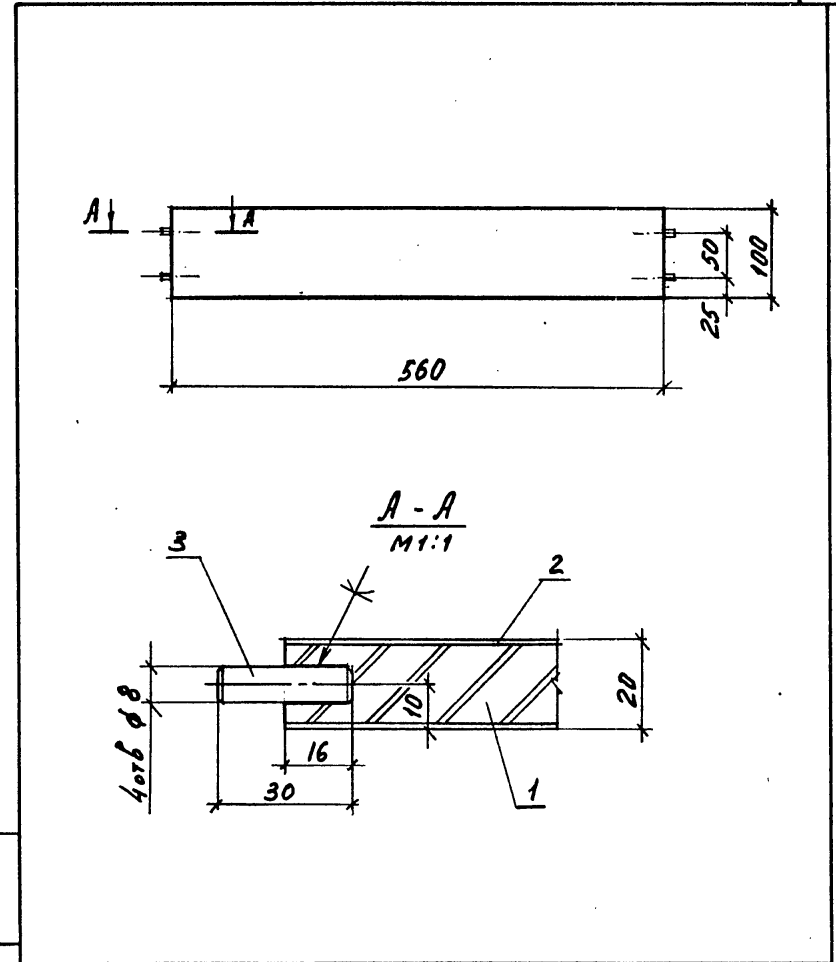
ФОРМАТ	ЗОНА	Поз.	ОБОЗНАЧЕНИЕ	НАИМЕНОВАНИЕ	КОЛ.	ПРИМЕЧАНИЕ
				<u>Документация</u>		
A4			1.279.9-5.1-23.00.04.00.00	Сборочный чертеж		
				<u>Детали</u>		
B4	1	1.279.9-5.1-23.00.04.01	Основа	Плита древесно-стружечная ГОСТ 10632-77* 560 x 100 x 19	1	
B4	2	1.279.9-5.1-23.00.04.02	Облицовка	Пластик бумажно-слоистый ГОСТ 9590-76* 560 x 100 x 1	2	
B4	3	1.279.9-5.1-23.00.04.03	Шкант	Пиломатериал лиственничных пород ГОСТ 2695-83 30 x Ø8	4	

1.279.9-5.1-23.00.04.00

Плинтус

СТАДИЯ	ЛИСТ	ЛИСТОВ
Р		1
ТОРГОВО-БЫТОВОЙ ЗАДАНИИ И ТУРИСТСКИМ КОМПЛЕКСИМ Г. МОСКВА		

Формат А4



1.279.9-5.1-23.00.04.00.00

Плинтус
Сборочный чертеж

СТАДИЯ	МАССА	МАСШТАБ
Р	0,5	2:1
ЛИСТ	ЛИСТОВ 1	

Н. КОНТР.	КОРОСТЕЛЕВ	<i>[Signature]</i>
Г. И. П.	КОРОСТЕЛЕВ	<i>[Signature]</i>
Рук. гр. арх.	АСТАРОВА	<i>[Signature]</i>

Н. КОНТР.	КОРОСТЕЛЕВ	<i>[Signature]</i>
Г. И. П.	КОРОСТЕЛЕВ	<i>[Signature]</i>
Рук. гр. арх.	АСТАРОВА	<i>[Signature]</i>

21879-03 37 Формат А4

ИМЬ И ПОДП. ПОДПИСЬ И ДАТА ВЗАМ. ИМЬ И ПОДП.

ИМЬ И ПОДП. ПОДПИСЬ И ДАТА ВЗАМ. ИМЬ И ПОДП.

ФОРМАТ	ЗОНА	Поз.	ОБОЗНАЧЕНИЕ	НАИМЕНОВАНИЕ	КОЛ.	ПРИМЕЧАНИЕ
				<u>Документация</u>		
64			1.279.9-5.1-23.00.05.00СБ	Сборочный чертеж		
				<u>Детали</u>		
64	1	1.279.9-5.1-23.00.05.01	Основа	Плита древесно-стружечная ГОСТ 10632-77* 1680 x 279 x 19	1	
				Рейка Пиломатериал лиственных пород ГОСТ 2695-83		
64	2	1.279.9-5.1-23.00.05.02	1700 x 19 x 10		2	
64	3	1.279.9-5.1-23.00.05.03	299 x 19 x 10		2	
64	4	1.279.9-5.1-23.00.05.04	Облицовка	Пластик бумажно-слоистый ГОСТ 9590-76* 1700 x 299 x 1	2	

1.279.9-5.1-23.00.05.00

Дверка

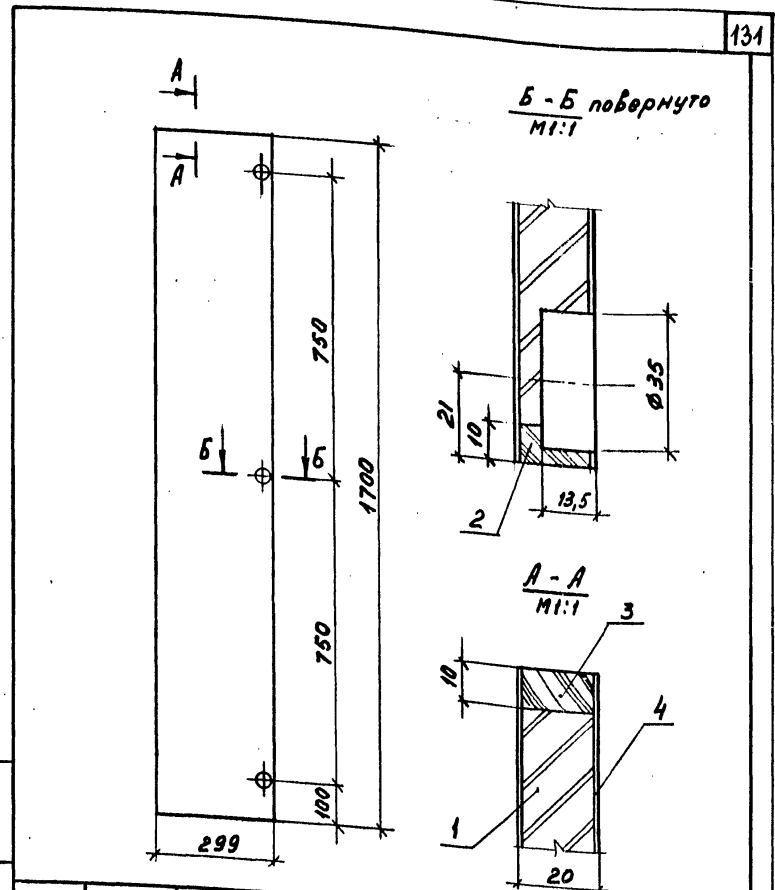
СТАДИЯ ЛИСТ ЛИСТОВ
Р 1 1

торгово-бытовой
зданий и туристских
комплексов
с. Москва

Н.КОНТР. Коростелев
Г.ИП Коростелев
Рук.гр.Арх. Астапова

ИМВ. И ПОЛ. ПОДПИСЬ И ДАТА ВЗАИМ. ИРЕ. И

Формат А4



1.279.9-5.1-23.00.05.00СБ

Дверка
Сборочный чертеж

СТАДИЯ МАССА МАСШТАБ
Р 6,1 1:10
ЛИСТ ЛИСТОВ 1

Н.КОНТР. Коростелев
Г.ИП Коростелев
Рук.гр.Арх. Астапова

21879-03 38 Формат А4

Формат	Зона	Поз.	Обозначение	Наименование	Код	Примечание
				<u>Документация</u>		
A4			1.279.9-5.1-00.00.00.0070	Техническое описание		
A3			1.279.9-5.1-24.00.00.0006	Сборочный чертеж		
				<u>Сборочные единицы</u>		
A3	1		1.279.9-5.1-23.00.01.00	Боковина	2	
A4	2		1.279.9-5.1-24.00.01.00	Щит	2	
A4	3		1.279.9-5.1-23.00.03.00-01	Полка	3	
A4	4		1.279.9-5.1-23.00.04.00	Плитуца	2	
A4	5		1.279.9-5.1-23.00.05.00	Дверка	2	
A4	6		1.279.9-5.1-24.00.02.00	Перегородка	1	
				<u>Детали</u>		
A4	7		1.279.9-5.1-23.00.00.01	Стенка задняя	1	

1.279.9-5.1-24.00.00.00

Шкаф Ш-4

Стадия	Лист	Листов
Р	1	2

ГОРЬКОВО-ВЫТОВСКИЙ
ЗАВОД И
ТОРИЕТСКИЙ
КАРТИНГОВЫЙ
КАРТИНГОВЫЙ
КАРТИНГОВЫЙ

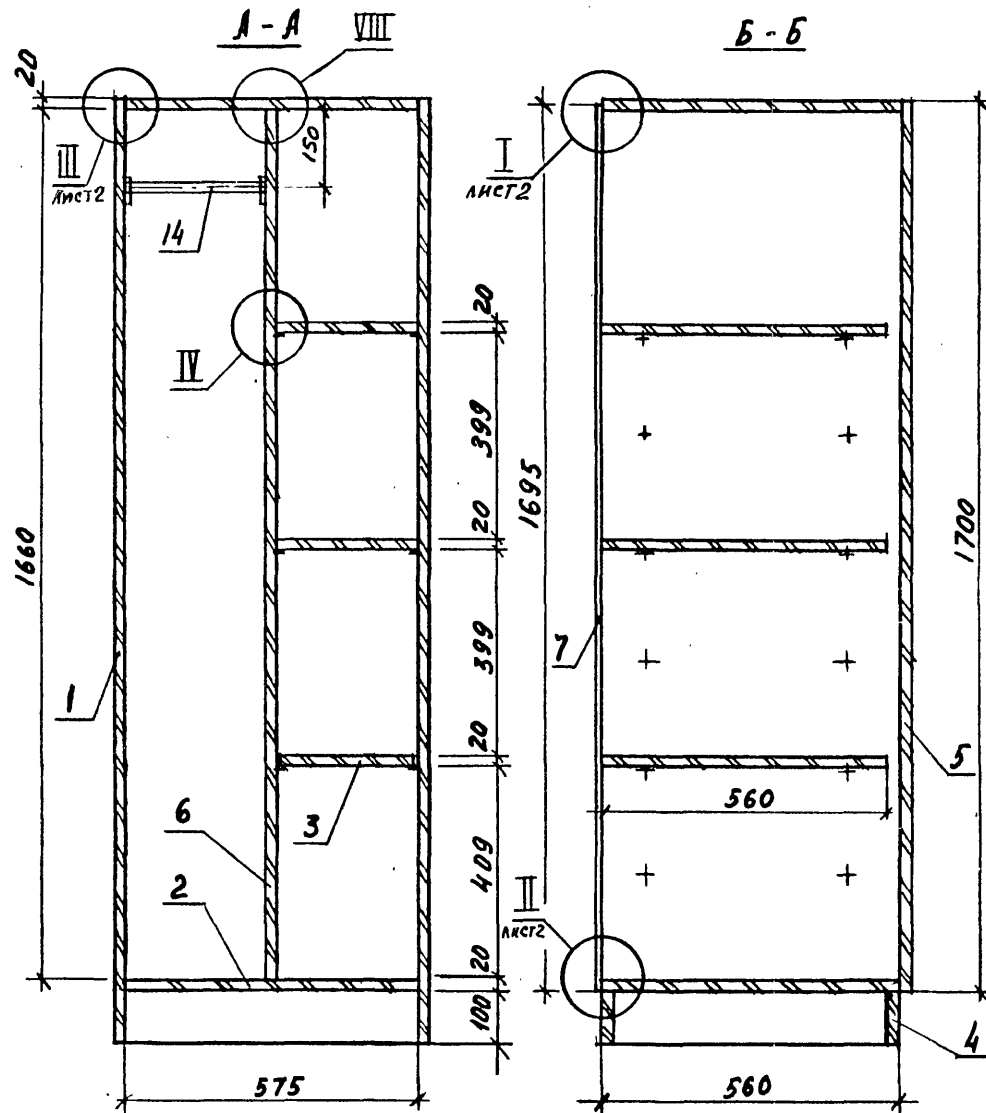
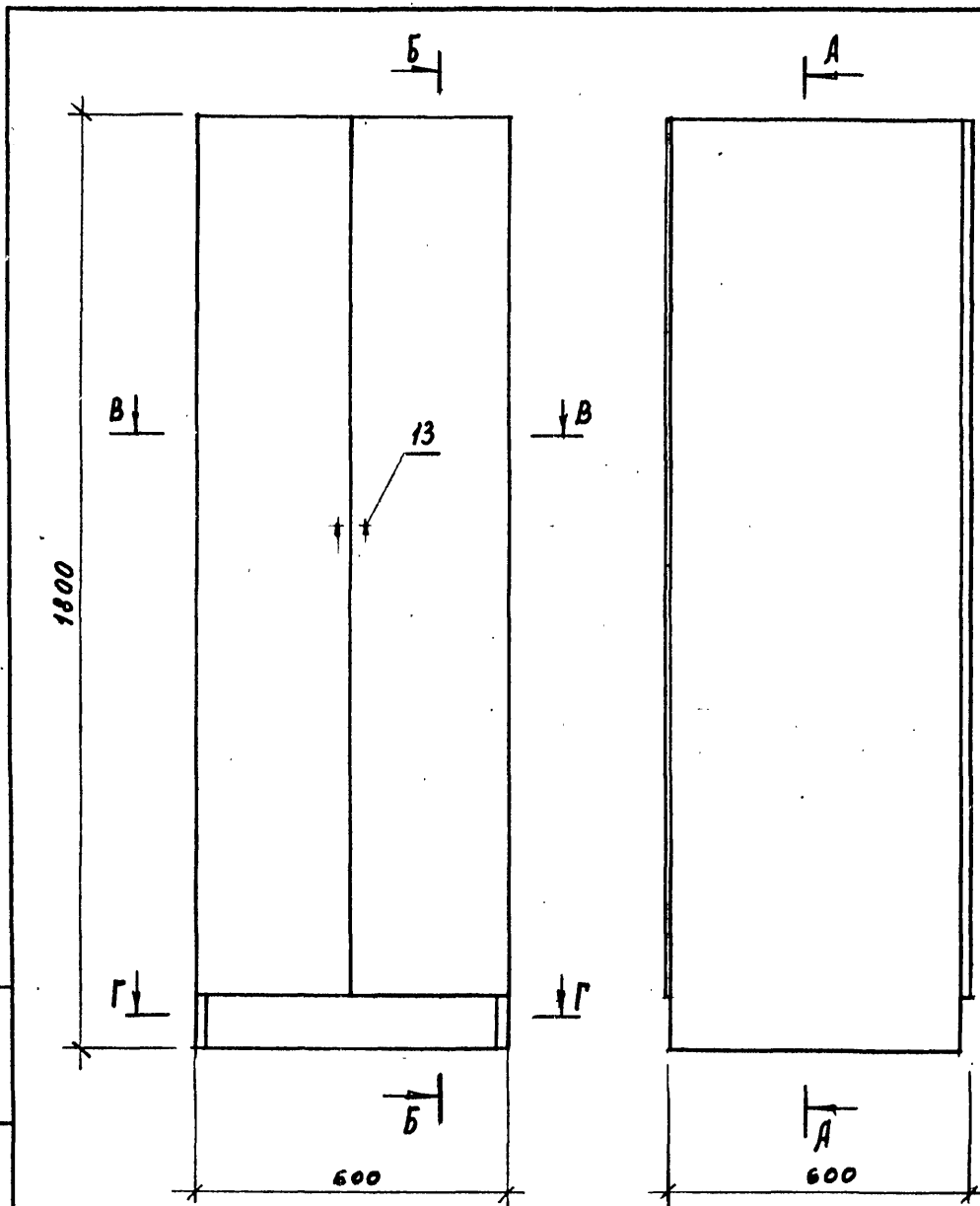
Формат А4

Формат	Зона	Поз.	Обозначение	Наименование	Код	Примечание
				<u>Стандартные изделия</u>		
		8		Шурцп А3,5 x 20 ГОСТ 1145-80*	22	
				<u>Прочие изделия</u>		
		9		Втулка 5.4.1	28	
		10		Полкодержатель 5.4.2	12	
		11		Петля 3.12.А	6	
		12		Замок 4.3	2	
		13		Футорка в.з.А	1	
		14		Штанга в-270	1	

1.279.9-5.1-24.00.00.00

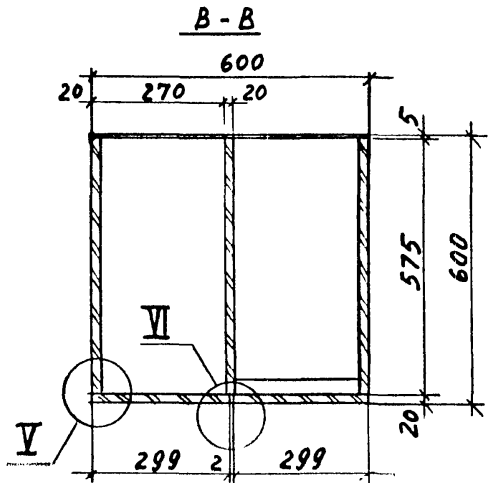
Лист

2

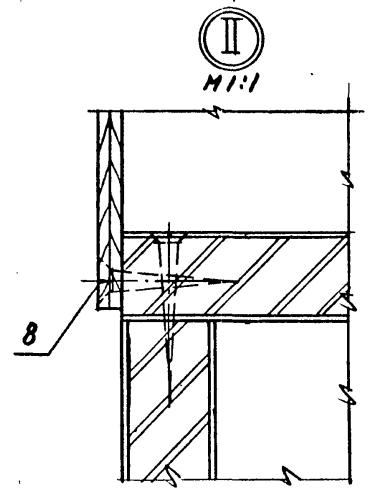
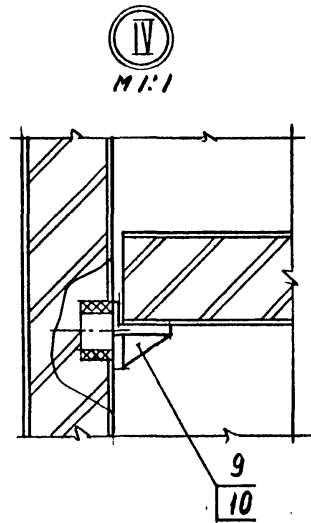
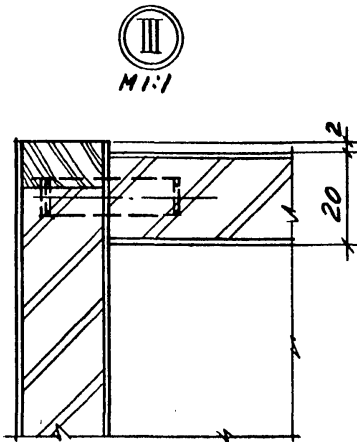
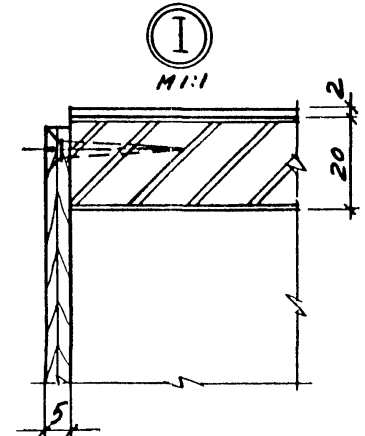
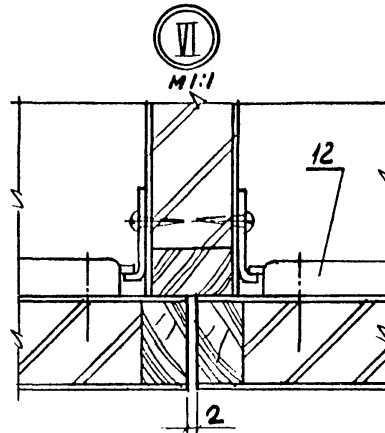
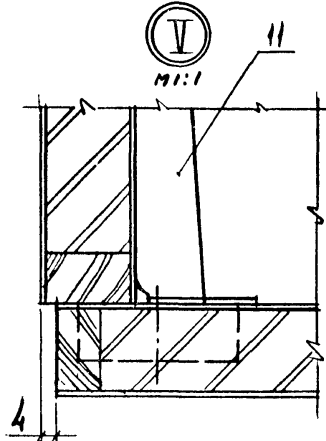
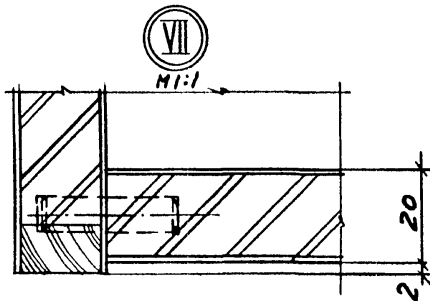
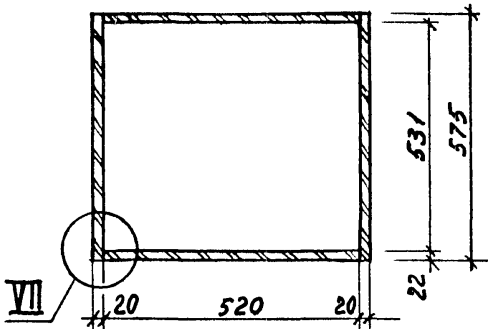


ИВ. № ПОДЛ. ПОДПИСЬ И ДАТА. ВЗАМ. ИВ. №

1.279.9 - 5.1 - 24.00.00.00 СБ			СТАДИЯ	МАССА	МАШТАБ
Шкаф Ш-4			Р	61,2	1:10
Сборочный чертеж			ЛИСТ 1	ЛИСТОВ 2	
РУК. МАСТ.	ГУБАРЕВЫЧ	<i>[Signature]</i>	ТОВАРО-БЫТОВЫХ ЗДАНИЙ И ТУРИСТСКИХ КОМПЛЕКСОВ Г. МОСКВА		
ГЛ. ИНЖ. М.	СТАНУЛЕВИЧ	<i>[Signature]</i>			
Н. КОНТР.	КОРОСТЕЛЕВ	<i>[Signature]</i>			
ГИП	КОРОСТЕЛЕВ	<i>[Signature]</i>			
РУК. ГР. АРХ.	АСГАНОВА	<i>[Signature]</i>			



Г - Г




ИМЯ, И ПОДА, ПОЯВИТЬСЯ В ДАТА, ВЗАМ. ИМБ. И

1.279.9-5.1-24.00.00.00 СБ АМСТ 2

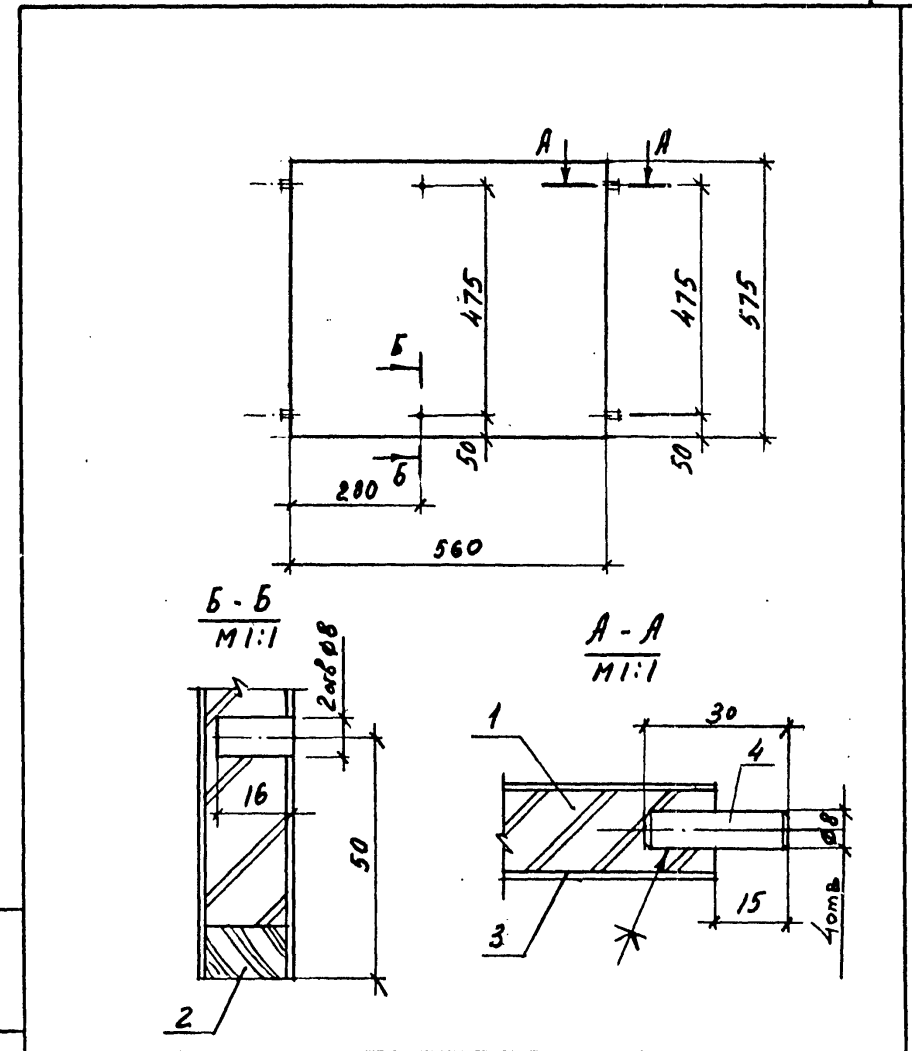
ФОРМАТ	ЗОНА	ПОЯС.	ОБОЗНАЧЕНИЕ	НАИМЕНОВАНИЕ	КОЛ.	ПРИМЕЧАНИЕ
				<u>Документация</u>		
А4			1.279.9-5.1-24.00.01.00 СБ	Сборочный чертеж		
				<u>Детали</u>		
Б4	1	1.279.9-5.1-24.00.01.01	Основа	Плита древесно-стружечная ГОСТ 10632 - 77* 560 x 565 x 19	1	
Б4	2	1.279.9-5.1-24.00.01.02	Рейка	Пиломатериал лиственных пород ГОСТ 2695 - 83 560 x 19 x 10	1	
Б4	3	1.279.9-5.1-24.00.01.03	Облицовка	Пластик бумажно-слоистый ГОСТ 9590-76* 560 x 575 x 1	2	
Б4	4	1.279.9-5.1-24.00.01.04	Шкант	Пиломатериал лиственных пород ГОСТ 2695 - 83 30 x Ø8	4	

ИЗВ. И ПОДП. ПОДПИСЬ И ДАТА ВЗАИМ. ИЗВ. И ПОДП.


1.279.9-5.1-24.00.01.00		
Щит		
И. КОНТР.	КОРОСТЕАЕВ	<i>[Подпись]</i>
Г. И. П.	КОРОСТЕАЕВ	<i>[Подпись]</i>
РУК. ГР. АРХ.	АСТАПОВА	<i>[Подпись]</i>

СТАДИЯ	ЛИСТ	ЛИСТОВ
Р		1
 ЦНИИЭП торгово-бытовых зданий и туристских комплексов г. Москва		

Формат А4



ИЗВ. И ПОДП. ПОДПИСЬ И ДАТА ВЗАИМ. ИЗВ. И ПОДП.

1.279.9-5.1-24.00.01.00 СБ				
Щит Сборочный чертеж		СТАДИЯ	МАССА	МАСШТАБ
		Р	4,6	1:10
И. КОНТР.	КОРОСТЕАЕВ	<i>[Подпись]</i>	ЛИСТ	ЛИСТОВ
Г. И. П.	КОРОСТЕАЕВ	<i>[Подпись]</i>		1
РУК. ГР. АРХ.	АСТАПОВА	<i>[Подпись]</i>	 ЦНИИЭП торгово-бытовых зданий и туристских комплексов г. Москва	

21879-03 42 Формат А4

ФОРМАТ	ЗОНА	ПОС.	ОБОЗНАЧЕНИЕ	НАИМЕНОВАНИЕ	КОЛ.	ПРИМЕЧАНИЕ
				<u>Документация</u>		
А4			1.279.9-5.1-24.00.02.00.05	Сборочный чертеж		
				<u>Детали</u>		
Б4	1		1.279.9-5.1-24.00.02.01	Основание Плита древесно-стружечная ГОСТ 10632 - 77* 1658 x 565 x 19	1	
Б4	2		1.279.9-5.1-24.00.02.02	Рейка Пиломатериал лиственных пород ГОСТ 2695 - 83 1658 x 19 x 10	1	
Б4	3		1.279.9-5.1-24.00.02.03	Облицовка Пластик бумажно-слоистый ГОСТ 9590 - 76* 1658 x 575 x 1	2	
Б4	4		1.279.9-5.1-24.00.02.04	Шканти Пиломатериал лиственных пород ГОСТ 2695 - 83		

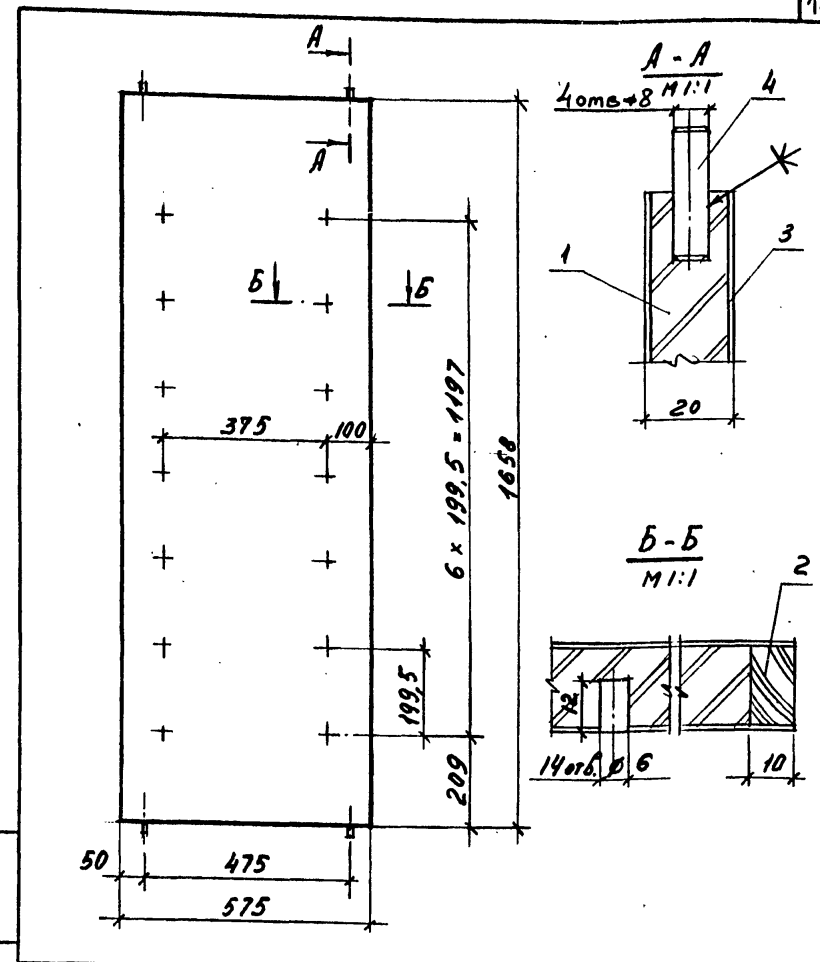
1.279.9-5.1-24.00.02.00

Перегорodka

СТАДИЯ	ЛНСТ	ЛНСТОВ
Р		1
ТОВАРИЩЕСТВО ЗАДАНИИ И ТУРИСТИЧЕСКИХ КОМПЛЕКСОВ Г. МОСКВА		

ИНВ. И ПОДК.	ПОДПИСЬ И ДАТА	ВЗАИМ. ИБ. К.
Н. КОНТР. ГИП	КОРОСТЕЛЕВ КОРОСТЕЛЕВ	<i>[Signature]</i>
РУК. ГР. АРХ.	АСТАПОВА	<i>[Signature]</i>

Формат А4



1.279.9-5.1-24.00.02.00.05

Перегорodka
Сборочный чертеж

СТАДИЯ	МАСШ	МАСШТАБ
Р	12,1	1:10
ЛНСТ		ЛНСТОВ 1
ТОВАРИЩЕСТВО ЗАДАНИИ И ТУРИСТИЧЕСКИХ КОМПЛЕКСОВ Г. МОСКВА		

ИНВ. И ПОДК.	ПОДПИСЬ И ДАТА	ВЗАИМ. ИБ. К.
Н. КОНТР. ГИП	КОРОСТЕЛЕВ КОРОСТЕЛЕВ	<i>[Signature]</i>
РУК. ГР. АРХ.	АСТАПОВА	<i>[Signature]</i>

21879-03 43

Формат А4

ФОРМАТ	ЗОНА	Поз.	ОБОЗНАЧЕНИЕ	НАИМЕНОВАНИЕ	КОЛ.	ПРИМЕЧАНИЕ
				<u>Документация</u>		
13			1.279.9-5.1-25.00.00.00	Сборочный чертеж		
				Сборочные единицы		
54	1		1.279.9-5.1-25.00.01.00	Щит	1	
	2		-01		1	
	3		-02		1	
	4		-03		1	
				<u>Детали</u>		
44	5		1.279.9-5.1-25.00.00.01	Уголок	6	
				Брусок		
54	6		1.279.9-5.1-25.00.00.02		1	
	7		-01		1	
	8		-02		1	
				<u>Стандартные изделия</u>		
	9			Шуруп А5 х 30		
				ГОСТ 1144 - 80	12	
	10			Петля ПВХ		
				ГОСТ 5088 - 78 *	2	
	11			Петля ППД		
				ГОСТ 5088 - 78 *	2	
	12			Задвижка ЗТ		
				ГОСТ 5090 - 79		

1.279.9-5.1-25.00.00.00

Крышка КР-4

СТАДИЯ ЛИСТ ЛИСТОВ

Р 1

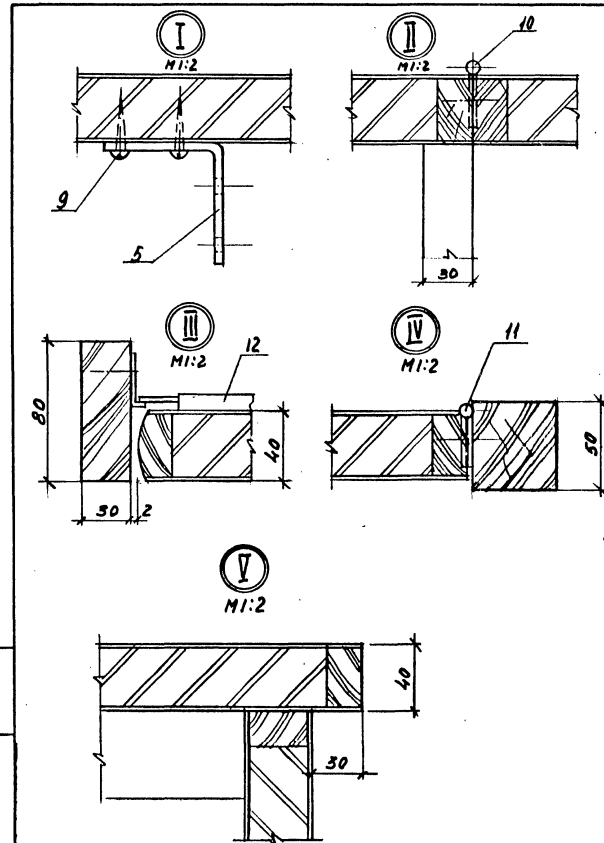
ИЗП

торгово-бытовой

ЭЛЕМЕНТЫ

г. Москва

Формат А4



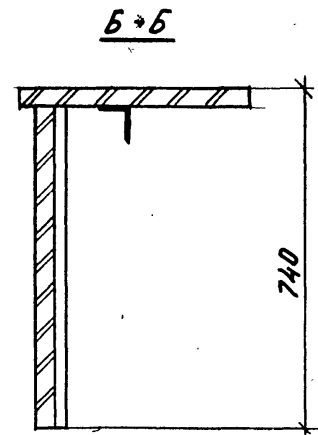
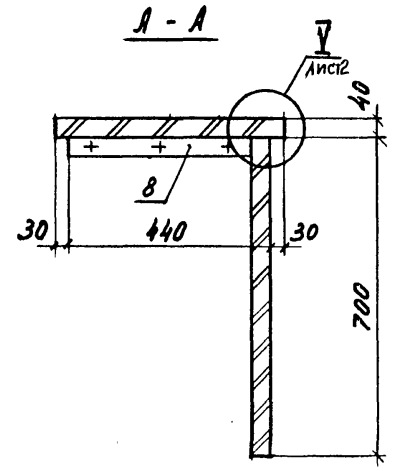
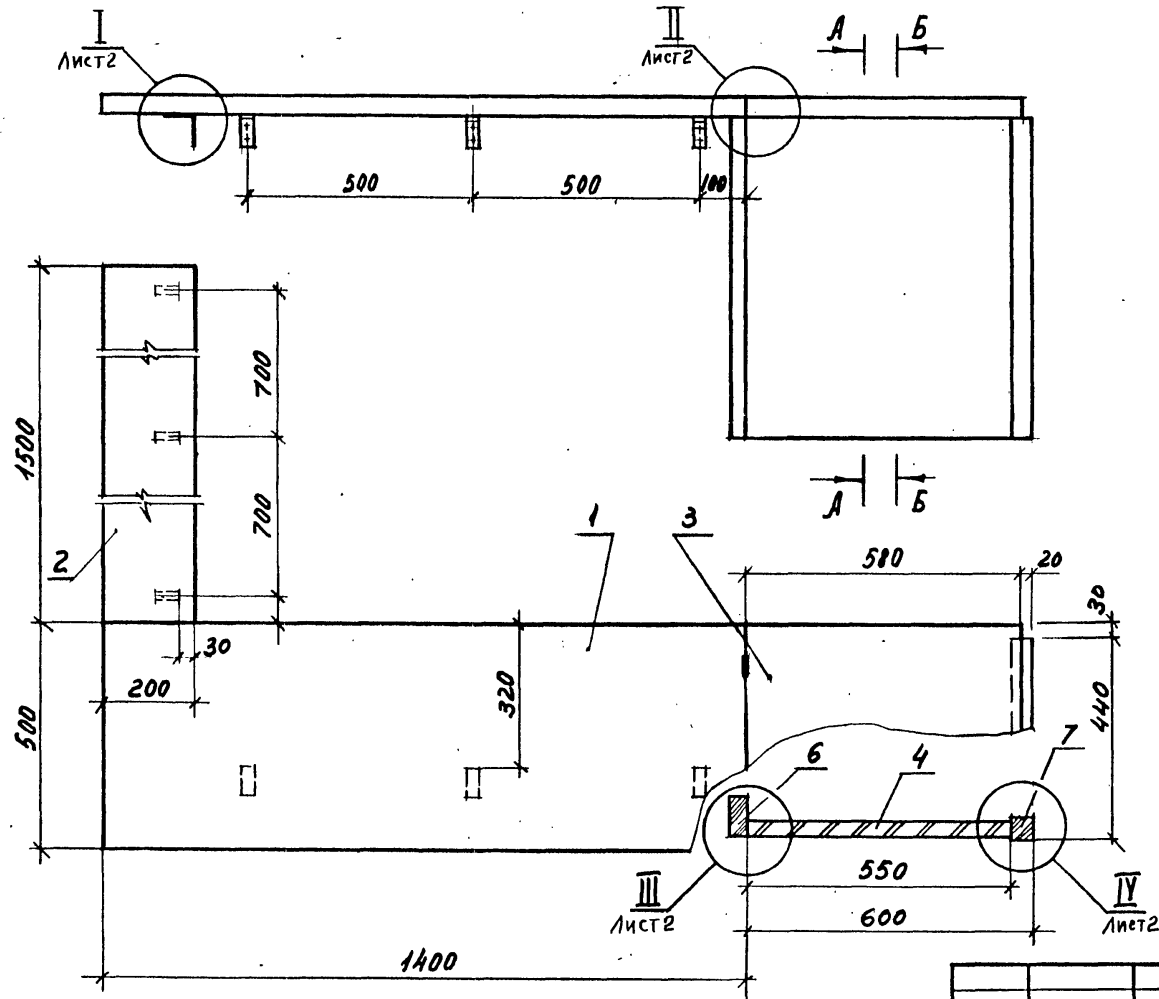
1.279.9-5.1-25.00.00.00 СБ

Лист

2

21879-03 44

Формат А4



ИМЬ. И ПОДЛ. ПОДПИСЬ И ДАТА ВЗАМ. ИМЬ. И

1.279.9-4. 1-25.00.00.00 СБ		
РУК. МАСТ. Губаревич	СТАДИЯ	МАССА
Г. ИМЬ. И. М. Стаулевич	Р	40,8
Н. КОМТР. Коростелев	ЛИСТ 1	ЛИСТОВ 2
Г. И. П. Коростелев	ТОРГОВО-БЫТОВЫХ ЗДАНИЙ И ТУРИСТСКИХ КОМПЛЕКСОВ Г. МОСКВА	
РУК. ГР. АРХ. Асипова	ФОРМАТ А3	

Крышка КР-4
Сборочный чертеж

Инв. № подл. Подпись в дата Взам. инв. №

Формат	Зона	Поз.	Обозначение	Наименование	Кол. на исполн. 1.279.9-5.1-25.00.01.00 -				Примечание
					-	01	02	03	
				<u>Документация</u>					
А4			1.279.9-5.1-25.00.01.00	Сборочный чертеж	X	X	X	X	
				<u>Детали</u>					
				Основание					
				Плита древесно-стружечная					
				ГОСТ 10632 - 77*					
Б4			1.279.9-5.1-25.00.01.01	1360 x 460 x 38	1				
				-01 1460 x 160 x 38		1			
				-02 540 x 460 x 38			1		
				-03 660 x 510 x 38				1	

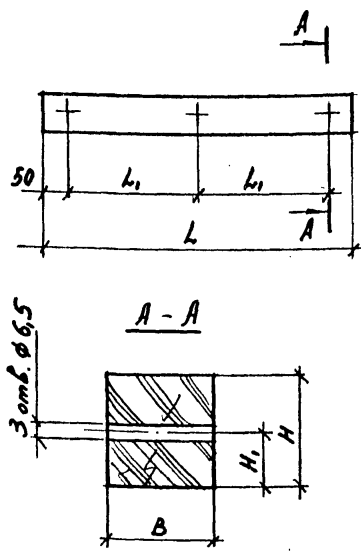
				1.279.9-5.1-25.00.01.00									
				Щит									
Н.контр.	Короделев	Гип	Короستن	<table border="1"> <tr> <td>Этадия</td> <td>Лист</td> <td>Листов</td> </tr> <tr> <td>Р</td> <td>1</td> <td>2</td> </tr> </table>				Этадия	Лист	Листов	Р	1	2
Этадия	Лист	Листов											
Р	1	2											
Руч. гр. арх.	Астапова			Торгово-Бытовых Зданий и Курнестских Бумажных Сов. г. Москва Формат А4									

Инв. № подл. Подпись в дата Взам. инв. №

Формат	Зона	Поз.	Обозначение	Наименование	Кол. на исполн. 1.279.9-5.1-25.00.01.00 -				Примечание
					-	01	02	03	
				Брусек					
				Пиломатериал					
				лиственнич парод					
				ГОСТ 2695-83					
Б4			2 1.279.9-5.1-25.00.01.02	1400 x 38 x 20	2				
				-01 1500 x 38 x 20		2			
				-02 580 x 38 x 20			2		
				-03 700 x 38 x 20				2	
Б4			3 1.279.9-5.1-25.00.01.03	500 x 38 x 20	2	2			
				-01 200 x 38 x 20		2			
				-02 550 x 38 x 20			2		
				Облицовка					
				Пластик бумажно-металл					
				ГОСТ 9590-76*					
Б4			4 1.279.9-5.1-25.00.01.04	1400 x 500 x 1	2				
				-01 1500 x 200 x 1		2			
				-02 580 x 500 x 1			2		
				-03 700 x 550 x 1				2	

1.279.9-5.1-25.00.01.00				Лист
				2
				Формат А4

21879-03 46

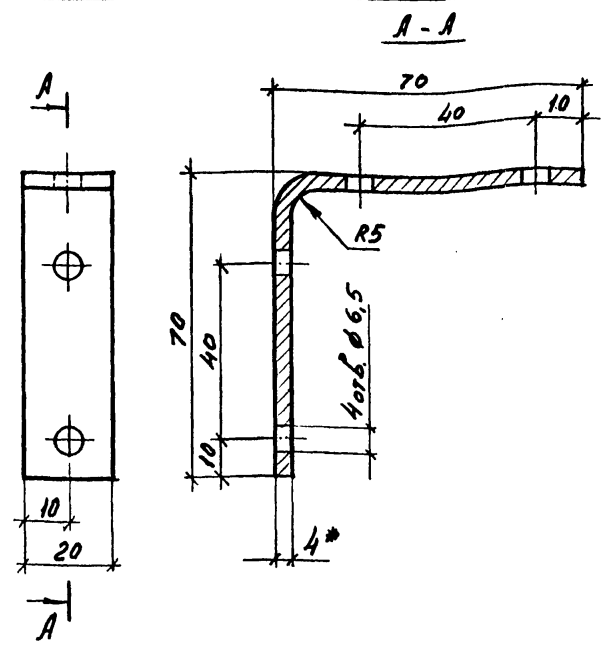


Обозначение	Размеры, мм					Масса, кг
	L	l ₁	H	H ₁	B	
1.279.9-5.1-25.00.00.02	700	300	80	40	30	1,6
-01	700	300	50	25	50	2,0
-02	440	170	80	40	30	1,1

ИМЯ И ПОД. ПОДПИСЬ И ДАТА	ВЗАИМ. ИМЯ И ПОДПИСЬ И ДАТА
И. КОНТР. КОРosteлeв	И. КОНТР. КОРosteлeв
ГНП КОРosteлeв	ГНП КОРosteлeв
Рук. гр. арх. Астапова	Рук. гр. арх. Астапова

1.279.9-5.1-25.00.00.02		
Брусок		
ЭТАЖА	МАССА	МАСШТАБ
Р	СМ. ТАБЛ.	
Лист	Листов 1	
Пиломатериал хвойных пород ГОСТ 8486-66**		
торгово-выпускной завод и туристских комплексов г. Москва		

Формат А4



- * Размеры для пробок
- Предельные отклонения размеров: отверстий H14, остальных $\pm \frac{IT14}{2}$
- Ц 9 М ГОСТ 9.073-77*

ИМЯ И ПОД. ПОДПИСЬ И ДАТА	ВЗАИМ. ИМЯ И ПОДПИСЬ И ДАТА
И. КОНТР. КОРosteлeв	И. КОНТР. КОРosteлeв
ГНП КОРosteлeв	ГНП КОРosteлeв
Рук. гр. арх. Астапова	Рук. гр. арх. Астапова

1.279.9-5.1-25.00.00.01		
Уголок		
ЭТАЖА	МАССА	МАСШТАБ
Р	0,06	1:1
Лист	Листов 1	
Полоса 4x20 ГОСТ 103-76 Ст. 3 ГОСТ 535-79*		
торгово-выпускной завод и туристских комплексов г. Москва		

21879-03 47 Формат А4

Формат	Зона	Поз.	Обозначение	Наименование	Код	Примечание
				<u>Документация</u>		
A4			1.279.9-5.1-00.00.00.00	Техническое описание		
A3			1.279.9-5.1-26.00.00.00.06	Сборочный чертеж		
				<u>Сборочные единицы</u>		
A4	1		1.279.9-5.1-26.00.01.00	Боковина	2	
A4	2		1.279.9-5.1-26.00.02.00	Щит	2	
A4	3		1.279.9-5.1-26.00.03.00	Палка	2	
A4	4		1.279.9-5.1-26.00.04.00	Дверка	1	
A4	5		1.279.9-5.1-23.00.04.00	Плитуца	2	
				<u>Детали</u>		
	6			Стенка задняя Плита древесно-волокнистая ГОСТ 8904-81* 760 x 600 x 5	1	
	7			Стандартные изделия Штифт А3,5 x 20 ГОСТ 1145-80*	16	

1.279.9-5.1-26.00.00.00

Тумба Т-2

Н. КОНТ. КОРОСТЕВ
Г. П. КОРОСТЕВ
Г. П. АХ. АСТАПОВА

СТАДИЯ	АНЕТ	АНСТОВ
Р	1	2
ТОРГОВО-ВЫТОВЫ ЗАДАНИИ И ТОРИЧЕСКУЮ ИНТЕРЕСОВА		

Формат	Зона	Поз.	Обозначение	Наименование	Код	Примечание
				<u>Прочие изделия</u>		
		8		Втулка 5.4.1	8	
		9		Полкодержатель 5.4.2	8	
		10		Петля шарнирная 3.12.А	2	
		11		Замок накладной 4.3	1	
		12		Фурторка 8.3.А	1	

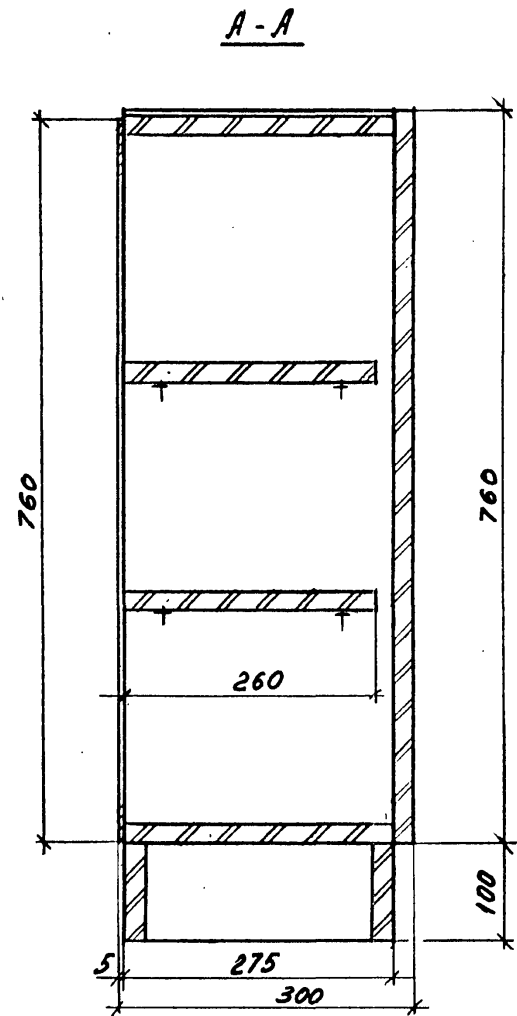
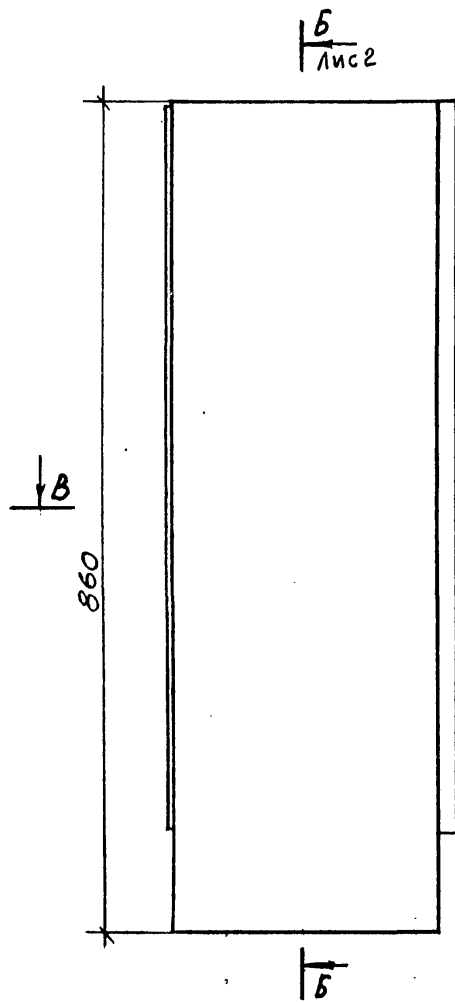
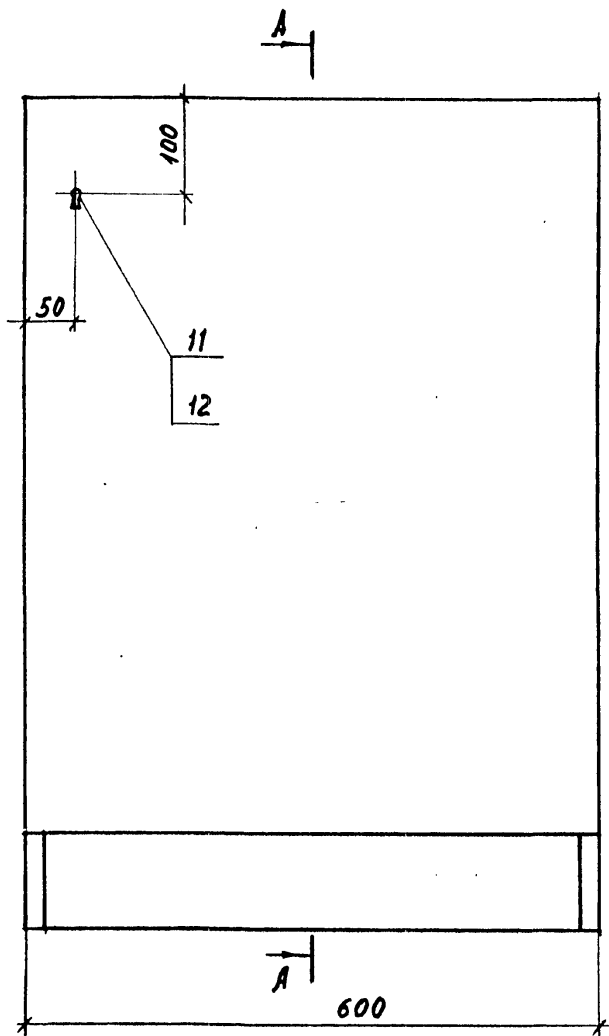
1.279.9-5.1-26.00.00.00

АНЕТ

2

ВНЕШ. ПОДП. ПОДПИСЬ В ДАТА Б.З.А.М.В.И.В.А

ВНЕШ. ПОДП. ПОДПИСЬ В ДАТА Б.З.А.М.В.И.В.А

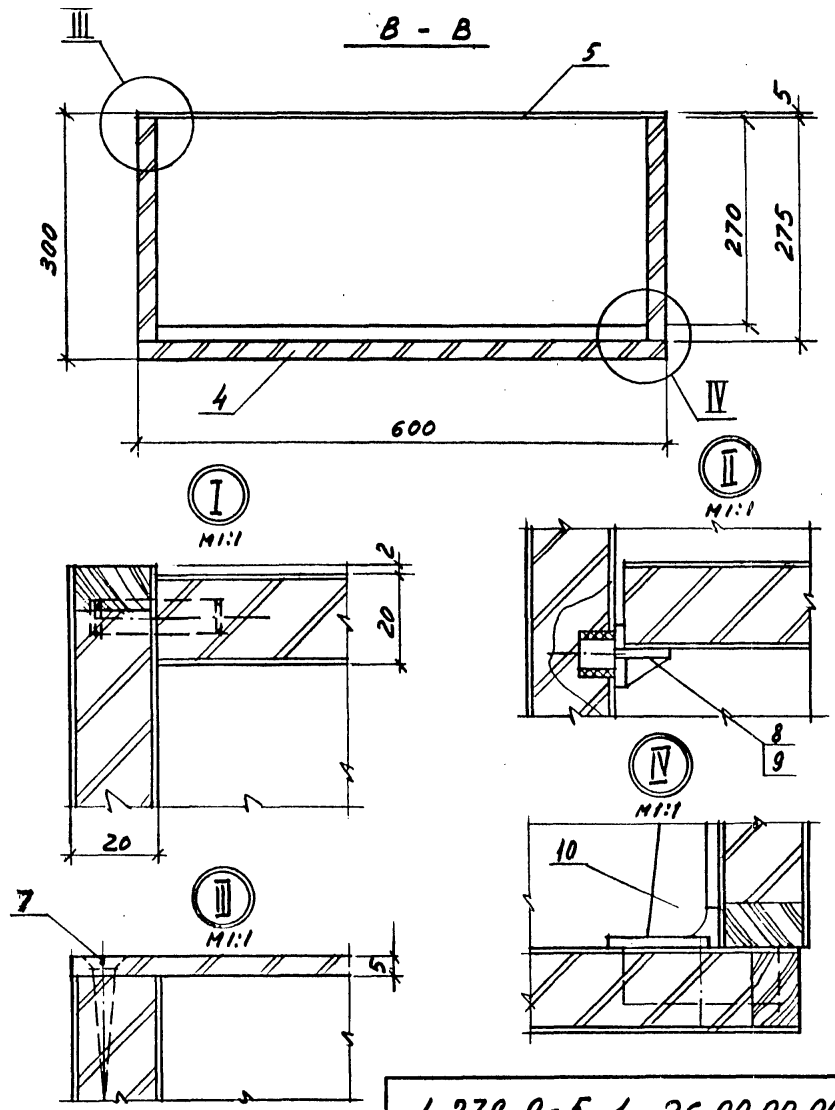
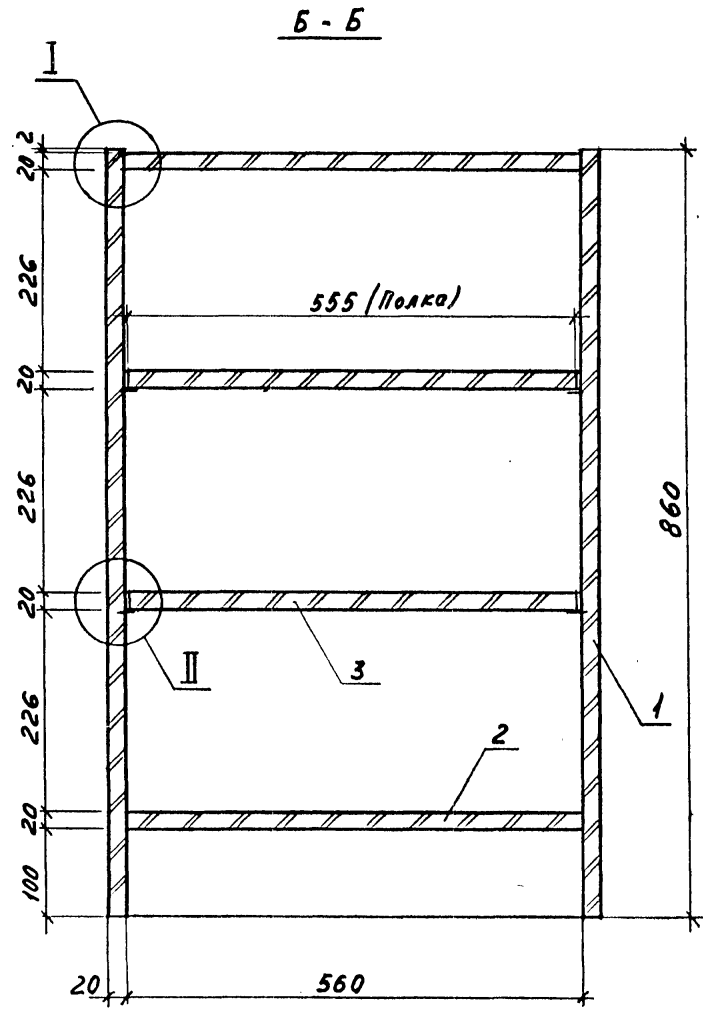


№В.М. ПОДА. ПОДАТЬСЯ К ДАТА ВЗАИМ. №В.М.

Р.У.К. МАСТ.	ГУБАРЕВИЧ	<i>Губареви</i>
ГЛ. ИНЖ. М.	СТАНУЛЕВИЧ	<i>Станулеви</i>
Н. КОМТР.	КОРОСТЕЛЕВ	<i>Коростелев</i>
ГИП	КОРОСТЕЛЕВ	<i>Коростелев</i>
Р.У.К. ГР. АРХ.	АГАПОВА	<i>Агапова</i>

1.279.9-5.1-26.00.00.00 СБ		
Тумба Т-2		
Сборочный чертеж		
СТАДИЯ	МАССА	МАШТАБ
Р	21,8	1:5
ЛИСТ 1	ЛИСТОВ 2	
ТОРГОВО-БЫТОВЫХ ЗДАНИЙ И ТУРИСТИЧЕСКИХ КОМПЛЕКСОВ Г. МОСКВА		

ИМЬ. N ПОДА. ПОДПИСЬ И ДАТА. ВЗАН. ИМЬ. N



1.279.9-5.1-26.00.00.00 СБ АНСТ 2

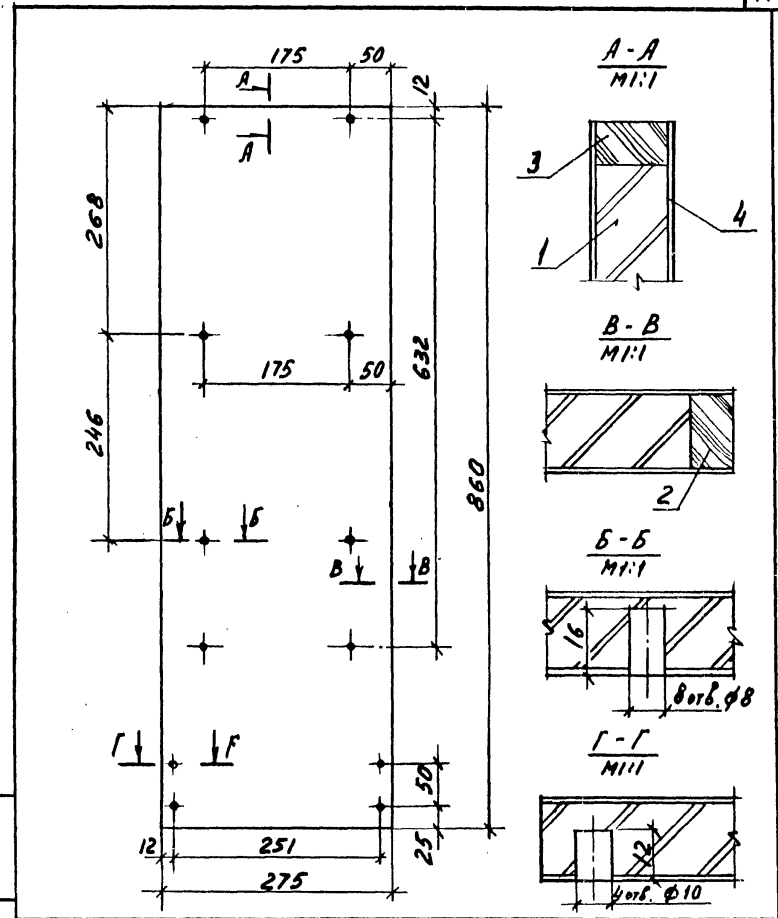
Формат	Зона	Поз.	Обозначение	Наименование	кол.	Примечание
				<u>Документация</u>		
А4			1.279.9-5.1-26.00.01.00СБ	Сборочный чертеж		
				<u>Детали</u>		
Б4	1	1.279.9-5.1-26.00.01.01	Основание	Плита древесно-стружечная ГОСТ 10632 - 77* 850 x 265 x 19	1	
				Рейка Пиломатериал лиственных пород ГОСТ 2695 - 83		
Б4	2	1.279.9-5.1-26.00.01.02	860 x 19 x 10		1	
Б4	3	1.279.9-5.1-26.00.01.03	275 x 19 x 10		1	
Б4	4	1.279.9-5.1-26.00.01.04	Облицовка	Пластик думажно-слоистый ГОСТ 9590 - 76* 860 x 275 x 1	2	

1.279.9-5.1-26.00.01.00

Боковина

СТАДИЯ	ЛИСТ	ЛИСТОВ
Р		7
 Торгово-Бытовые Здания и Туристский Комплекс г. Москва		

Формат А4




1.279.9-5.1-26.00.01.00СБ

Боковина

Сборочный чертеж

СТАДИЯ	МАССА	МАШТАБ
Р	3,60	1:5

ЛИСТ	ЛИСТОВ
	7

 Торгово-Бытовых Здания и Туристский Комплекс г. Москва	
---	--

21879-03 51 Формат А3

ИВ. И ПОДЛ. ПОДПИСЬ И ДАТА ВЗАМ. ИВ. И

ИВ. И ПОДЛ. ПОДПИСЬ И ДАТА ВЗАМ. ИВ. И

Н. КОНТР.	КОРОСТЕЛЕН	<i>Коростелен</i>
Г. П.	КОРОСТЕЛЕН	<i>Коростелен</i>
Р. Ч. Г. АРХ.	АСТАПОВА	<i>Астапова</i>

РУК. МАСТ.	ГУБАРЕВИЧ	<i>Губаревич</i>
Г. А. ИВ. И. М.	СТАНУЛЕРВИЧ	<i>Станулервич</i>
Н. КОНТР.	КОРОСТЕЛЕН	<i>Коростелен</i>
Г. П.	КОРОСТЕЛЕН	<i>Коростелен</i>
Р. Ч. Г. АРХ.	АСТАПОВА	<i>Астапова</i>

ФОРМАТ	ЗОНА	ПОР.	ОБОЗНАЧЕНИЕ	НАИМЕНОВАНИЕ	КОЛ.	ПРИМЕЧАНИЕ
				<u>Документация</u>		
А4			1.279.9-5.1-26.00.02.00.05	Сборочный чертеж		
				<u>Детали</u>		
Б4	1		1.279.9-5.1-26.00.02.01	Основание Плита древесно-стружечная ГОСТ 10632-77* 560 x 265 x 19	1	
Б4	2		1.279.9-5.1-26.00.02.02	Рейка Пиломатериал лиственничных пород ГОСТ 2695-83 560 x 19 x 10	1	
Б4	3		1.279.9-5.1-26.00.02.03	Облицовка Пластик бумажно-слоистый ГОСТ 9590-76* 560 x 275 x 1	2	
Б4	4			Шкант Пиломатериал лиственничных пород ГОСТ 2695-83 30 x φ8	4	

1.279.9-5.1-26.00.02.00

Щит

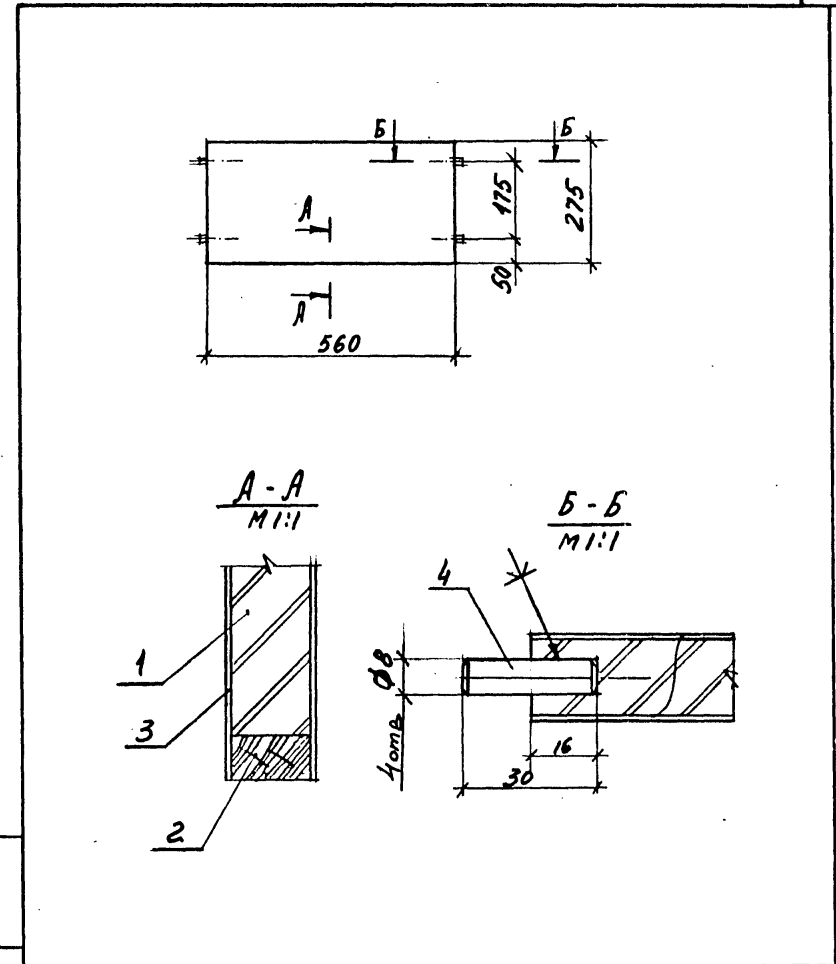
СТАДИЯ	ЛИСТ	ЛИСТОВ
Р		1

торгово-бытовой
зданий и туристских
комплексов
г. Москва

Н.КОНТР. Коростелев
ГИП Коростелев
Рук.гр.Арх. Астапова

ИВ.И.ПОДЛ. ПОДПИСЬ И ДАТА ВЗАМ.ИВ.И.Н

Формат А4



1.279.9-5.1-26.00.02.00.05

Щит
Сборочный чертеж

СТАДИЯ	МАССА	МАСШТАБ
Р	2,0	1:10

ЛИСТ	ЛИСТОВ
	1

торгово-бытовые
зданий и туристских
комплексов
г. Москва

Н.КОНТР. Коростелев
ГИП Коростелев
Рук.гр.Арх. Астапова

ИВ.И.ПОДЛ. ПОДПИСЬ И ДАТА ВЗАМ.ИВ.И.Н

21879-03 52 Формат А4

Формат	Зона	Поз.	Обозначение	Наименование	Кол.	Примечание
				<u>Документация</u>		
А4			1.279.9-5.1-26.00.03.00 СБ	Сборочный чертеж		
				<u>Детали</u>		
Б4	1	1.279.9-5.1-26.00.03.01	Основание	Плита древесно-стружечная		
				ГОСТ 10632-77*		
				555 x 260 x 19	1	
Б4	2	1.279.9-5.1-26.00.03.02	Рейка	Пиломатериал		
				лиственных пород		
				ГОСТ 2695-83		
				555 x 19 x 10	1	
Б4	3	1.279.9-5.1-26.00.03.03	Облицовка	Пластик бумажно-слоистый		
				ГОСТ 9590-76*		
				555 x 270 x 1	2	

1.279.9-5.1-26.00.03.00

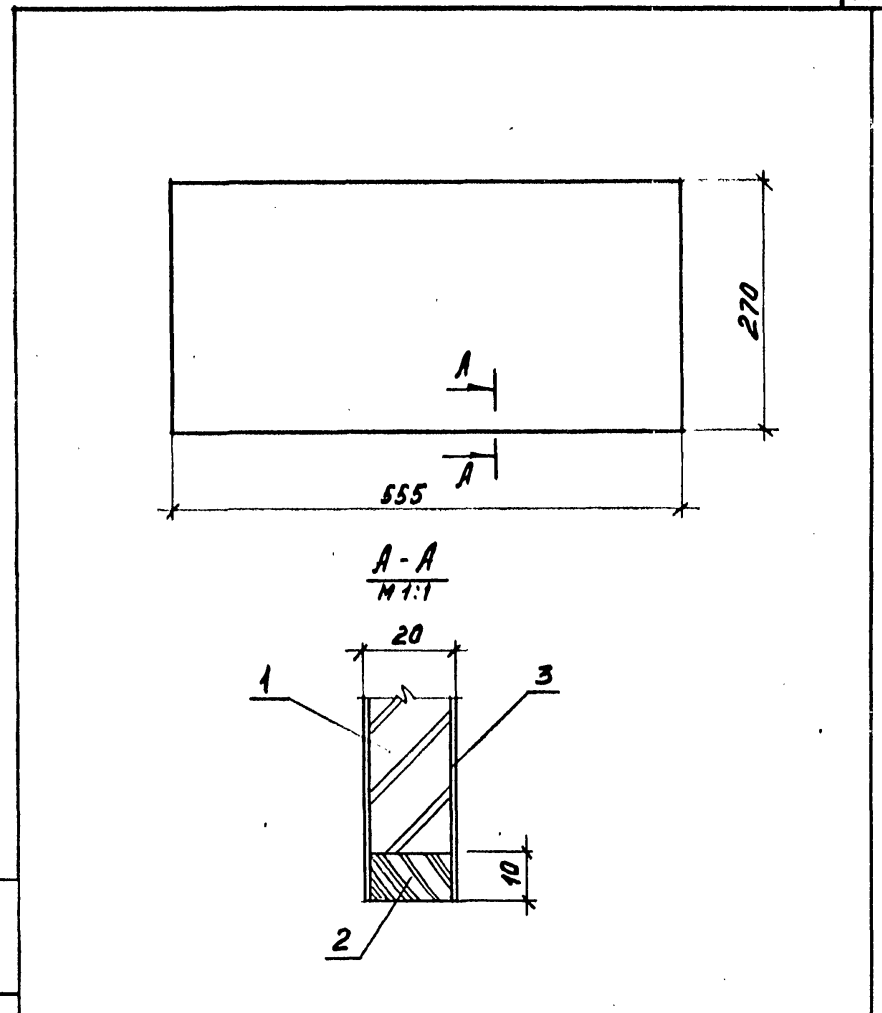
Полка

ЭТАЖА	ЛИСТ	ЛИСТОВ
Р	1	1
 Торгово-бытовой здания и бытовых комплексов г. Москва		

ИВ. И ПОДЛ. ПОДПИСЬ И ДАТА ВЗАМ. ИВ. И


Н. КОНТР.	КОРОСТЕАЕВ	<i>[Signature]</i>
ГИП	КОРОСТЕАЕВ	<i>[Signature]</i>
Рук. гр. арх.	АСТАПОВА	<i>[Signature]</i>

Формат А4



ИВ. И ПОДЛ. ПОДПИСЬ И ДАТА ВЗАМ. ИВ. И

1.279.9-5.1-26.00.03.00 СБ

Рук. маст. Г. И. И. М. Н. КОНТР. ГИП Рук. гр. арх.	ТУБАРЕВИЧ СТАНЦАЕВИЧ КОРОСТЕАЕВ КОРОСТЕАЕВ АСТАПОВА	<i>[Signatures]</i>	ЭТАЖА	МАССА	МАШТАБ
			Р	1,8	1:5
Полка Сборочный чертеж			ЛИСТ	ЛИСТОВ 1	
 Торгово-бытовых зданий и туристских комплексов г. Москва					

21879-03 53 Формат А3

ФОРМАТ	ЗОНА	ПОС.	ОБОЗНАЧЕНИЕ	НАИМЕНОВАНИЕ	КОЛ.	ПРИМЕЧАНИЕ
				<u>Документация</u>		
А4			1.279.9-5.1-26.00.04.00 СБ	Сборочный чертеж		
				<u>Детали</u>		
Б4	1		1.279.9-5.1-26.00.04.01	Основание Плита древесно-стружечная ГОСТ 10632-77* 740 x 580 x 19	1	
				Рейка Пиломатериал лиственных пород ГОСТ 2695-83		
Б4	2		1.279.9-5.1-26.00.04.02	760 x 19 x 10	2	
Б4	3		1.279.9-5.1-26.00.04.03	600 x 19 x 10	2	
Б4	4		1.279.9-5.1-26.00.04.04	Облицовка Пластик бумажно-слоистый ГОСТ 9590-76* 760 x 600 x 1	2	

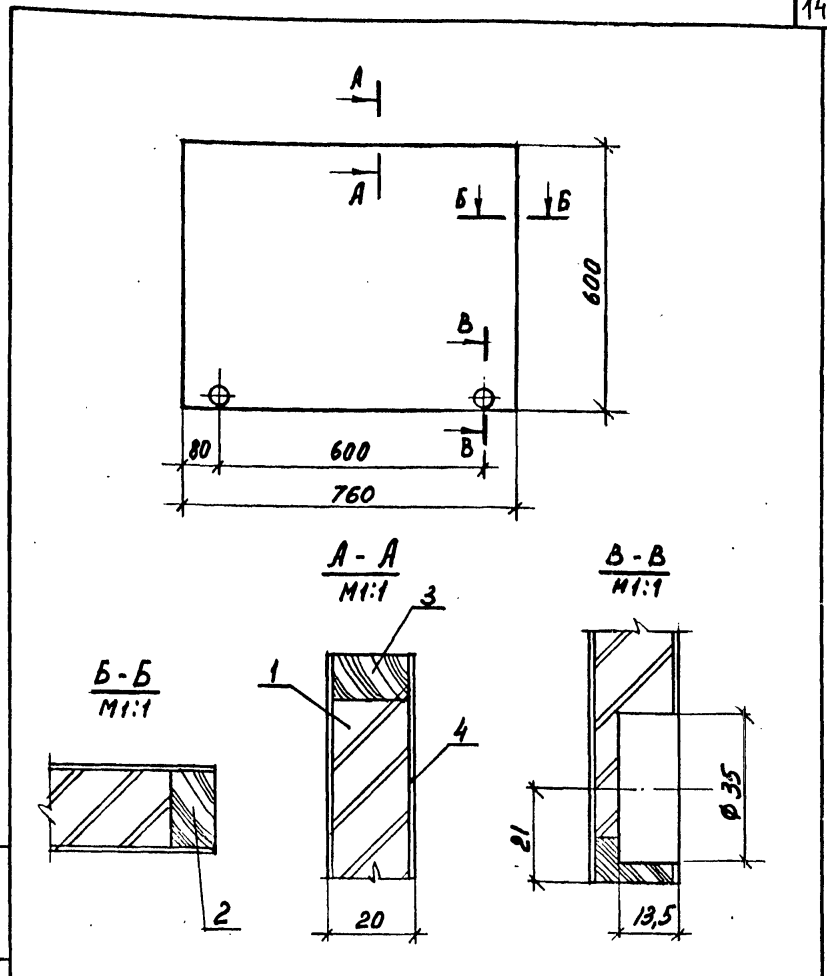
1.279.9-5.1-26.00.04.00

Дверка

СТАДИЯ	ЛИСТ	ЛИСТОВ
Р	1	1
ЦНИИЭП Торгово-бытовой зданий и туристских комплексов г. Москва		

Н. КОНТР. Коростелев
 ГИП Коростелев
 Рук. гр. арх. Астапова

ИВ. И ПОДК. ПОДПИСЬ И ДАТА ВЗАМ. ИВ. И



1.279.9-5.1-26.00.04.00 СБ

Дверка
Сборочный чертеж

СТАДИЯ	МАССА	МАСШТАБ
Р	4,8	1:10
ЛИСТ	ЛИСТОВ	
1	1	
ЦНИИЭП Торгово-бытовой зданий и туристских комплексов г. Москва		

Н. КОНТР. Коростелев
 ГИП Коростелев
 Рук. гр. арх. Астапова

ИВ. И ПОДК. ПОДПИСЬ И ДАТА ВЗАМ. ИВ. И

ФОРМАТ	ЗОНА	ПОЗ.	ОБОЗНАЧЕНИЕ	НАИМЕНОВАНИЕ	КОЛ. НА ИСПОЛН. 1.279.9-5.1-27.00.00.00 -															ПРИМЕЧАНИЕ	
					-	01	02	03	04	05	06	07	08	09	10	11	12	13	14		15
				<i>Документация</i>																	
A3			1.279.9-5.1-27.00.00.00 CB	<i>Сборочный чертеж</i>	X	X	X	X	X	X	X	X	X	X	X	X	X	X	X	X	
				<i>Сборочные единицы</i>																	
A3		1	1.279.9-5.1-27.00.01.00	<i>Щит</i>	1																
			-01			1															
			-02				1														
			-08					1													
			-04						1												
			-05							1											
			-06								1										
			-07									1									
			-08										1								
			-09											1							
			-10												1						
			-11													1					
			-12														1				
			-13															1			
			-14																1		
			-15																	1	

Марка
OP-1
OP-2
OP-3
OP-4
OP-5
OP-6
OP-7
OP-8
OP-9
OP-10
OP-11
OP-12
OP-13
OP-14
OP-15
OP-16

1.279.9-5.1-27.00.00.00

Ограждение радиаторов
с OP-1 по OP-16

СТАДИЯ	ЛИСТ	ЛИСТОВ
P	1	3

ТОВАРИЩЕСТВО
ЗАКАЗЧИКА И ТУРИСТСКИЙ
КОМПЛЕКС
Г. МОСКВА

ИВ. Ч. ПОДЛ. ПОДПИСЬ И ДАТА (ВЗМ. ИВ. Ч)

И. КОНТР. *Коротков*
ГМП *Коротков*
Ин. групп *Ветанова*

Формат	Зона	Поз.	Обозначение	Наименование	Кол. на исполн.															1.279.9-5.1-27.00.00.00-	Примечание		
					-	01	02	03	04	05	06	07	08	09	10	11	12	13	14			15	
А3		2	1.279.9-5.1-27.00.02.00	Щит	1																		Допускается замена на поз.1
			-01			1																	
			-02				1																
			-03					1															
			-04						1														
			-05							1													
			-06								1												
			-07									1											
			-08										1										
			-09											1									
			-10												1								
			-11													1							
			-12														1						
			-13															1					
			-14																1				
			-15																	1			
А3		3	1.279.9-5.1-27.00.03.00	Каркас	1																		
			-01				1																
			-02					1															
			-03						1														
			-04							1													
			-05								1												
			-06									1											

ИТВ.ч.ПОДЛ. ПОДПИСЬ И ДАТА ВЗЛМ.ИТВ.И

1.279.9-5.1-27.00.00.00	АНСТ
	2

Формат	Зона	Поз.	ОБОЗНАЧЕНИЕ	НАИМЕНОВАНИЕ	КОЛ. НА ИСПОЛН.															1.279.9-5.1-27.00.00.00-	ПРИМЕЧАНИЕ							
					-	01	02	03	04	05	06	07	08	09	10	11	12	13	14			15						
			-07														1											
			-08																		1							
			-09																						1			
			-10																						1			
			-11																							1		
			-12																							1		
			-13																								1	
			-14																								1	
			-15																								1	
03	4		1.279.9-5.1-27.00.04.00	Щит	1	1	1	1																				
			-01						1	1	1	1																
			-02																							1	1	1
			-03																						1	1	1	
03	5		1.279.9-5.1-27.00.04.00-04	Щит	2			2																				
			-05					2																		2		
			-06					2																		2		
			-07					2																		2		
04	6		1.279.9-5.1-25.00.00.01	Уголок	11	11	11	11	11	11	11	11	11	11	11	11	11	11	11	11	11	11	11	11	11	11	11	11
				<u>Стандартные изделия</u>																								
				Шуруп А5 х 20																								
	7			ГОСТ 1144-80*	44	44	44	44	44	44	44	44	44	44	44	44	44	44	44	44	44	44	44	44	44	44	44	

ИВБ. П. ПОДЛ. ПОДПИСЬ И ДАТА ВЗЛ. ИВБ. И

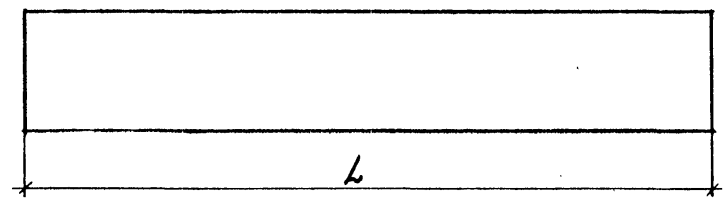
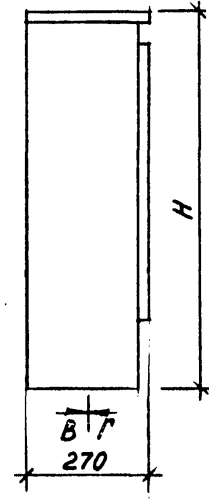
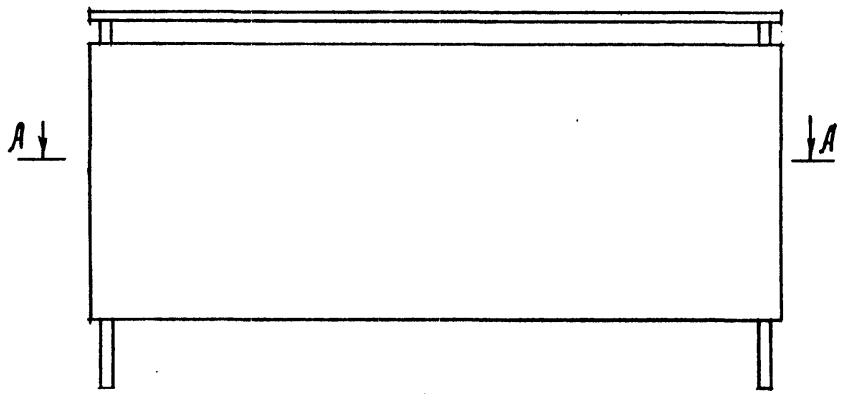
1.279.9-5.1-27.00.00.00

Лист

3

Б
Лист 2

В Г
Лист 2



А - А

Обозначение	Марка	Размеры, мм		Масса, кг
		L	H	
1.279.9-5.1-27.00.00.00	ОР-1	800	720	14,8
-01	ОР-2	800	820	16,6
-02	ОР-3	800	1020	20,2
-03	ОР-4	800	1220	23,2
-04	ОР-5	1000	720	16,9
-05	ОР-6	1000	820	18,7
-06	ОР-7	1000	1020	22,7
-07	ОР-8	1000	1220	26,5
-08	ОР-9	1500	720	23,4
-09	ОР-10	1500	820	26,2
-10	ОР-11	1500	1020	31,4
-11	ОР-12	1500	1220	36,4
-12	ОР-13	2000	720	29,5
-13	ОР-14	2000	820	32,5
-14	ОР-15	2000	1020	38,9
-15	ОР-16	2000	1220	45,1

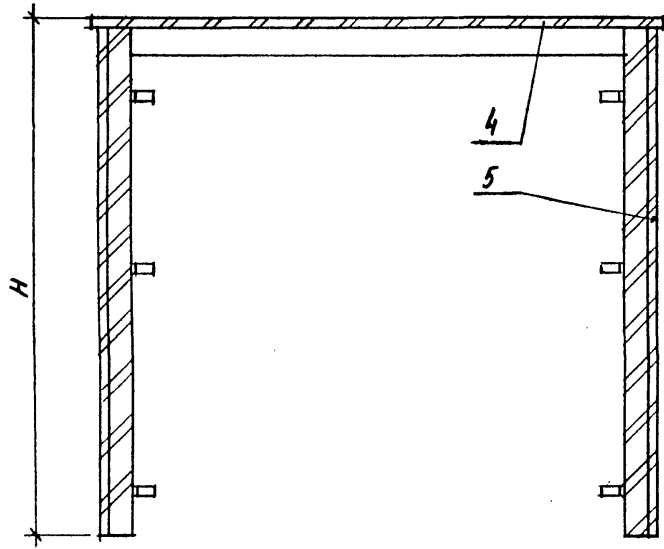


I
Лист 2

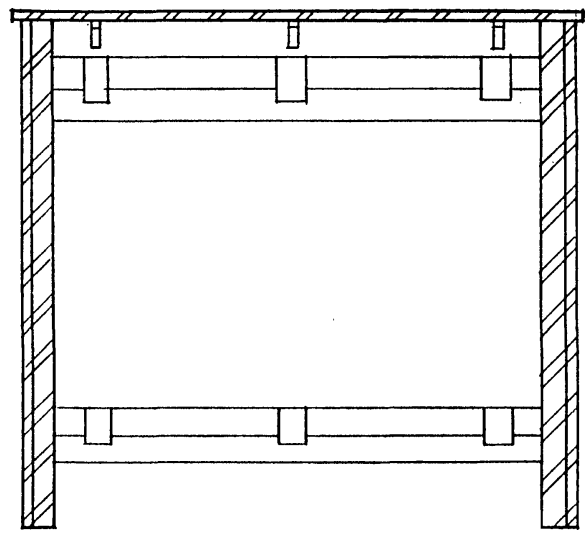
1.279.9-5.1-27.00.00.00 СБ			
Ограждение радиаторов с ОР-1 по ОР-16			ТАБЛИЦА
Сборочный чертеж			МАССА
Сборочный чертеж			МАЩТАБ
РУК. МАСТ.	ГУБАРЕВИЧ	<i>Губаревич</i>	Р
ГЛ. ИНЖ. М.	СТАНУЛАЕВИЧ	<i>Станулаевич</i>	СМ. ТАБЛ.
И. КОМП.	КОРОСТЕАЕВ	<i>Коростеаев</i>	Лист 1
ТИП	КОРОСТЕАЕВ	<i>Коростеаев</i>	Листов 2
Рук. гр. арх.	АСТАПОВА	<i>Астапова</i>	ТОРГОВО-ВЫТОВЫЕ ЗДАНИЯ И ТУРИСТСКИЕ КОМПЛЕКСЫ г. Москва

ИНВ. № ПОДА. ПОДПИСЬ И ДАТА. ВЗАИМ. ИНВ. №

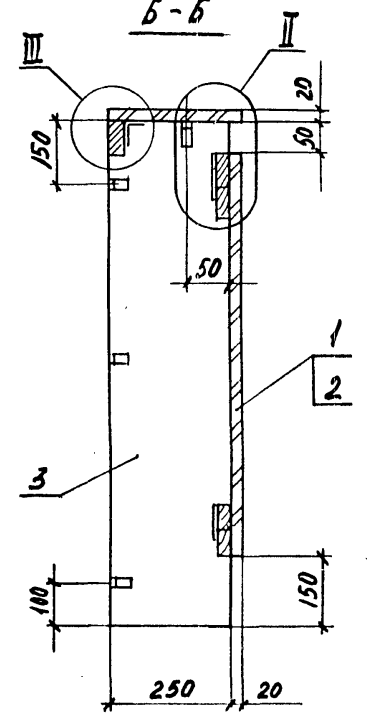
Г-Г



В-В



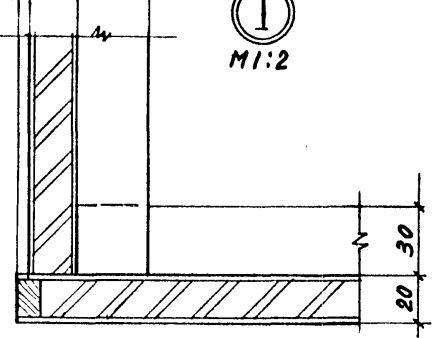
Б-Б



5 20 30

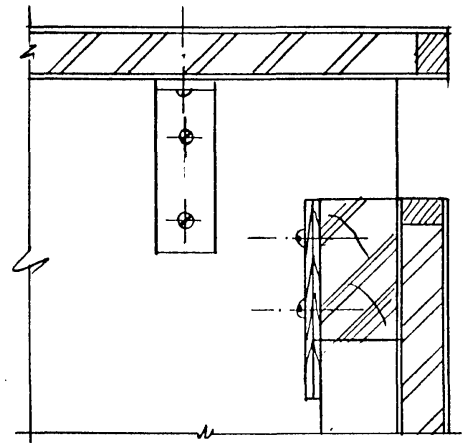
Ⓢ

M 1:2



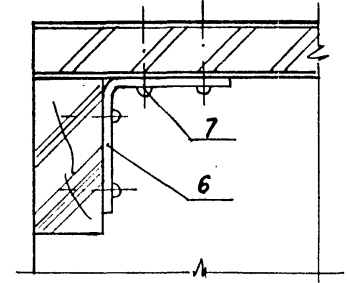
Ⓢ

M 1:2



Ⓢ

M 1:2



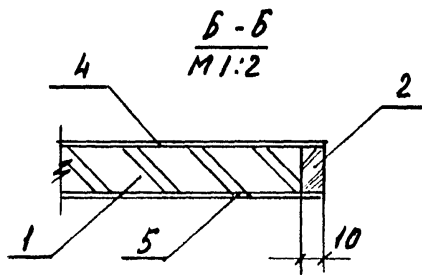
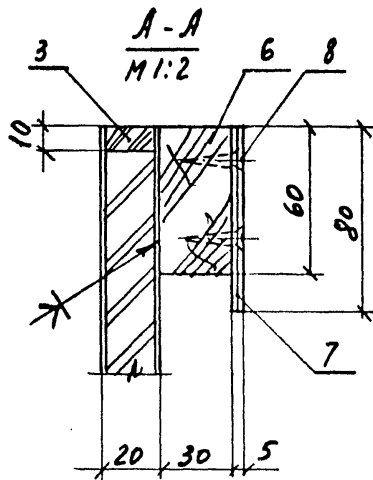
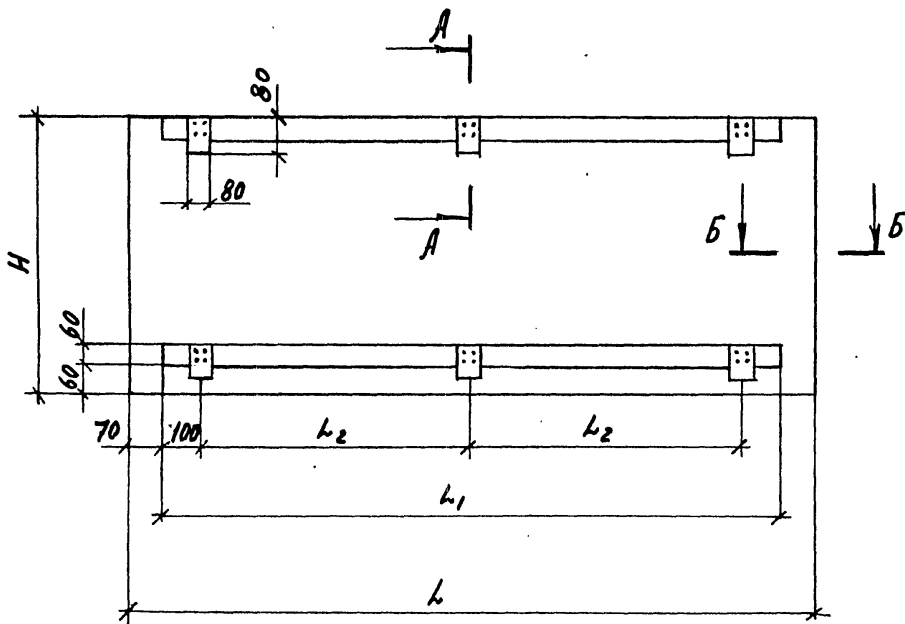
ИМЯ И ПОДА ПОДПИСЬ И ДАТА ВЗАМ. ИМЯ И

1.279.9-5.1-27.00.00.00 СБ Лист 2

Формат	Зона	Поз.	ОБОЗНАЧЕНИЕ	НАИМЕНОВАНИЕ	Кол. на исполн.															1.279.9-5.1-27.00.01.00 -	ПРИМЕЧАНИЕ
					-	01	02	03	04	05	06	07	08	09	10	11	12	13	14		
				Резка																	
				Листоматериал листовый																	
				енный пород ГИТ 2695-83																	
64			2	1.279.9-5.1-27.00.01.02	500 × 19 × 10	2			2			2			2						
				-01	600 × 19 × 10		2			2			2			2					
				-02	800 × 19 × 10			2			2			2			2				
				-03	1000 × 19 × 10				2			2			2			2			
64			3	1.279.9-5.1-27.00.01.03	800 × 19 × 10	2			2			2			2						
				-01	1000 × 19 × 10		2			2			2			2					
				-02	1500 × 19 × 10			2			2			2			2				
				-03	2000 × 19 × 10				2			2			2			2			
				Облицовка																	
				Пластик дружноиспользованный																	
				ГОСТ 9590-76*																	
64			4	1.279.9-5.1-27.00.01.04	800 × 500 × 1	1															
				-01	800 × 600 × 1		1														
				-02	800 × 800 × 1			1													
				-03	800 × 1000 × 1				1												
				-04	1000 × 500 × 1					1											
				-05	1000 × 600 × 1						1										
				-06	1000 × 800 × 1							1									
				-07	1000 × 1000 × 1								1								
				-08	1500 × 500 × 1									1							
				-09	1500 × 600 × 1										1						
				-10	1500 × 800 × 1											1					
				-11	1500 × 1000 × 1												1				

Формат	Зона	Поз.	ОБОЗНАЧЕНИЕ	НАИМЕНОВАНИЕ	КОЛ. НА ИСПОЛН.															1.279.9-5.1-27.00.01.00-	ПРИМЕЧАНИЕ							
					-	01	02	03	04	05	06	07	08	09	10	11	12	13	14			15						
			-12	2000 x 500 x 1													1											
			-13	2000 x 600 x 1															1									
			-14	2000 x 800 x 1																	1							
			-15	2000 x 1000 x 1																		1						
				<i>Двлицовка</i>																								
				<i>Шпон луценый</i>																								
				<i>ГОСТ 99-76*</i>																								
64	5	1.279.9-5-1-27.00.01.05		800 x 500 x 1	1																							
			-01	800 x 600 x 1		1																						
			-02	800 x 800 x 1			1																					
			-03	800 x 1000 x 1				1																				
			-04	1000 x 500 x 1					1																			
			-05	1000 x 600 x 1						1																		
			-06	1000 x 800 x 1							1																	
			-07	1000 x 1000 x 1								1																
			-08	1500 x 500 x 1									1															
			-09	1500 x 600 x 1										1														
			-10	1500 x 800 x 1											1													
			-11	1500 x 1000 x 1												1												
			-12	2000 x 500 x 1													1											
			-13	2000 x 600 x 1														1										
			-14	2000 x 800 x 1															1									
			-15	2000 x 1000 x 1																	1							

Формат	Зона	Поз.	ОБОЗНАЧЕНИЕ	НАИМЕНОВАНИЕ	Кол. на исполн.																1.279.9-5.1-27.00.01.00 -	Примечание																			
					Кол. на исполн.																																				
					-	01	02	03	04	05	06	07	08	09	10	11	12	13	14	15																					
				<i>Брусек</i>																																					
				<i>Пиломатериал хвой-</i>																																					
				<i>ных пород ГОСТ 8486-66*</i>																																					
54	6		1.279.9-5.1-27.00.01.06	<i>660 x 60 x 30</i>	2	2	2	2																																	
				-01 <i>860 x 60 x 30</i>					2	2	2	2																													
				-02 <i>1360 x 60 x 30</i>									2	2	2	2																									
				-03 <i>1860 x 60 x 30</i>													2	2	2	2																					
				<i>Панель</i>																																					
				<i>Фанера клееная</i>																																					
				<i>ГОСТ 3916-69*</i>																																					
54	7		1.279.9-5.1-27.00.01.07	<i>80 x 80 x 5</i>	6	6	6	6	6	6	6	6	6	6	6	6	6	6	6	6	6	6	6	6	6	6	6	6	6	6	6	6	6	6	6	6	6	6	6	6	6
				<i>Стандартные изделия</i>																																					
			8	<i>Шпур 1 А5 x 50</i>																																					
				<i>ГОСТ 1145-80*</i>	24	24	24	24	24	24	24	24	24	24	24	24	24	24	24	24	24	24	24	24	24	24	24	24	24	24	24	24	24	24	24	24	24	24	24	24	24



Обозначение	Размеры, мм				Масса, кг
	L	L ₁	L ₂	H	
1.279.9-5.1-27.00.01.00	800	660	230	500	4,8
-01	800	660	230	600	6,0
-02	800	660	230	800	8,4
-03	800	660	230	1000	9,6
-04	1000	860	330	500	6,0
-05	1000	860	330	600	7,2
-06	1000	860	330	800	9,6
-07	1000	860	330	1000	12,0
-08	1500	1360	580	500	8,6
-09	1500	1360	580	600	10,8
-10	1500	1360	580	800	14,4
-11	1500	1360	580	1000	18,0
-12	2000	1860	830	500	12,0
-13	2000	1860	830	600	14,4
-14	2000	1860	830	800	19,2
-15	2000	1860	830	1000	24,0

ИВ. И ПОДЛ. ПОДПИСЬ И ДАТА. ВЗАМ. ИВ. ИВ. ИВ.

1.279.9-5.1-27.00.01.00 СБ				
Щит		СТАДИЯ	МАССА	МАШТАБ
Сборочный чертеж		P	см. табл.	
РУК. МАСТ.	ГУБАРЕВИЧ	Лист		Листов 1
ГЛ. ИНЖ. М.	СТАНУЛЕВИЧ			
Н. КОНТР.	КОРОСТЕЛЕВ			
ГИП	КОРОСТЕЛЕВ			
РУК. ГР. АРХ.	АГАПОВА			
		ТОРГОВО-БУТОВЫХ ЗДАНИЙ И ТУРИСТСКИХ КОМПЛЕКСОВ Г. МОСКВА		

Формат 300x450	ПОЗ	ОБОЗНАЧЕНИЕ	НАИМЕНОВАНИЕ	КОЛ. НА ИСПОЛН.															ПРИМЕЧАНИЕ			
				-	01	02	03	04	05	06	07	08	09	10	11	12	13	14		15		
			<i>Документация</i>																			
A3		1.279.9-5.1-27.00.02.00 08	<i>Сборочный чертеж Детали</i>	X	X	X	X	X	X	X	X	X	X	X	X	X	X	X	X	X	X	
			<i>Брусок Пиломатериал хвойных пород ГОСТ 8486 - 66*</i>																			
Б4	1	1.279.9-5.1-27.00.02.01	500 x 90 x 20	8				10			15				20							
		-01	600 x 90 x 20		8			10			15				20							
		-02	800 x 90 x 20		8			10			15				20							
		-03	1000 x 90 x 20			8			10			15				20						
Б4	2	1.279.9-5.1-27.00.02.02	660 x 60 x 30	2	2	2	2															
		-01	860 x 60 x 30					2	2	2	2											
		-02	1360 x 60 x 30									2	2	2	2							
		-03	1860 x 60 x 30													2	2	2	2			
Б4	3		<i>Планка Фанера клееная ГОСТ 3916 - 69*</i>																			
			80 x 80 x 5	6	6	6	6	6	6	6	6	6	6	6	6	6	6	6	6	6	6	6
			<i>Стандартные изделия</i>																			
	4		<i>Шурцуп А5 x 50 ГОСТ 1145 x 80*</i>	24	24	24	24	24	24	24	24	24	24	24	24	24	24	24	24	24	24	24

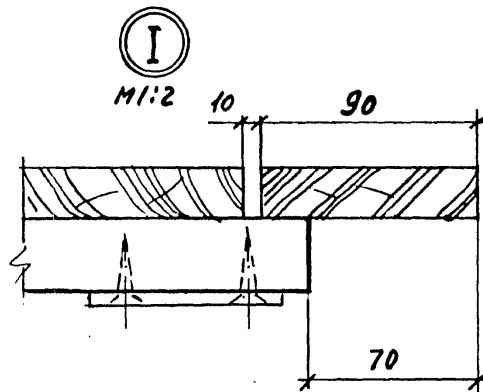
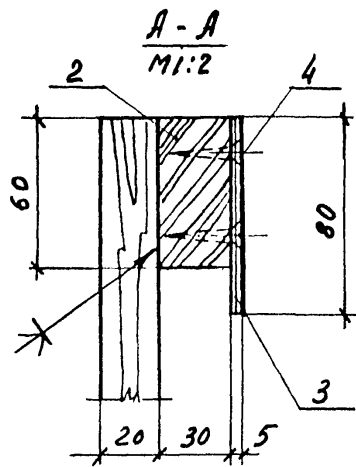
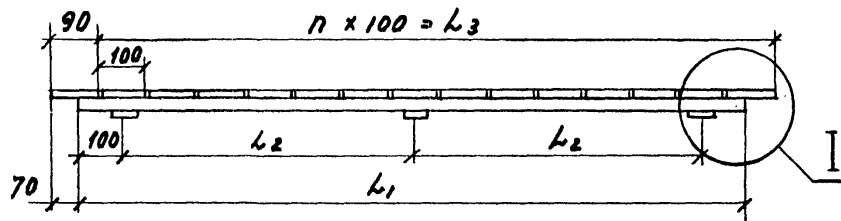
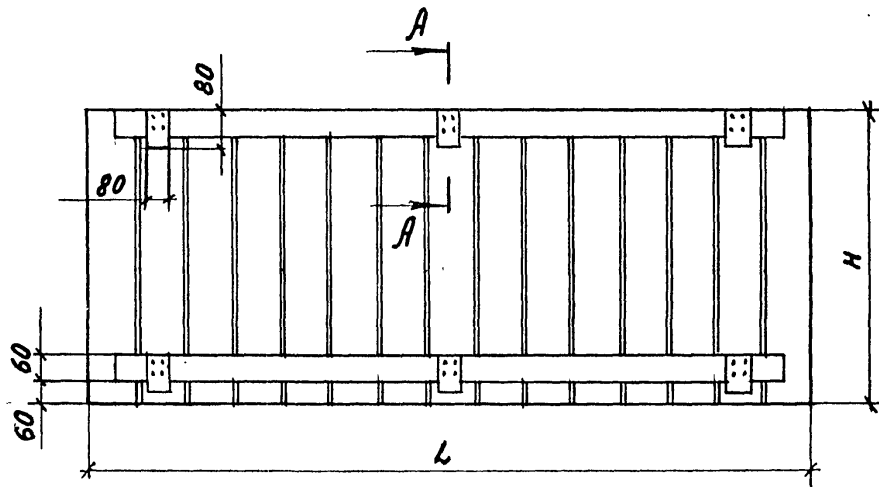
ИНВ. И ПОДА. ПОДАПСИ И ДАТА. ВЗНМ. ИЖ. И

И. КАНТОН Каростеял
ГМП Каростеял
г. Москва

1.279.9-5.1-27.00.02.00

Щит

ЭТАПЫ РАБОТ
Р 1
ТОВАРО-ЫНТОВЫЙ
ЗАКАЗ И ТЕХНИЧЕСКОЕ
КОМПЛЕКСОВ
г. Москва



Обозначение	Размеры, мм						Масса, кг
	L	L ₁	L ₂	L ₃	n	H	
1.279.9-5.1-27.00.02.00	800	660	230	700	7	500	4,8
-01	800	660	230	700	7	600	6,0
-02	800	660	230	700	7	800	8,4
-03	800	660	230	700	7	1000	9,6
-04	1000	860	330	900	9	500	6,0
-05	1000	860	330	900	9	600	7,2
-06	1000	860	330	900	9	800	9,6
-07	1000	860	330	900	9	1000	12,0
-08	1500	1360	580	1400	14	500	8,6
-09	1500	1360	580	1400	14	600	10,8
-10	1500	1360	580	1400	14	800	14,4
-11	1500	1360	580	1400	14	1000	18,0
-12	2000	1860	830	1900	19	500	12,0
-13	2000	1860	830	1900	19	600	14,4
-14	2000	1860	830	1900	19	800	19,2
-15	2000	1860	830	1900	19	1000	24,0

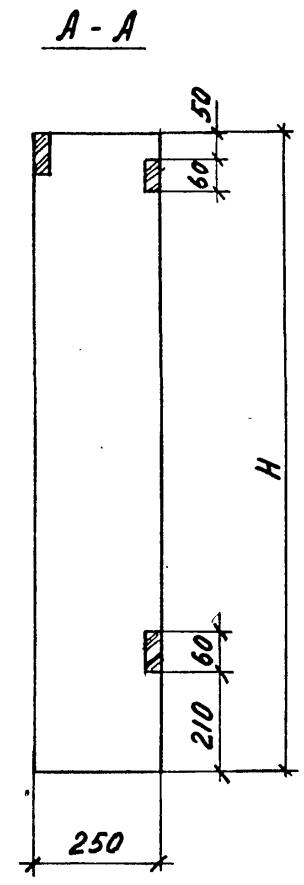
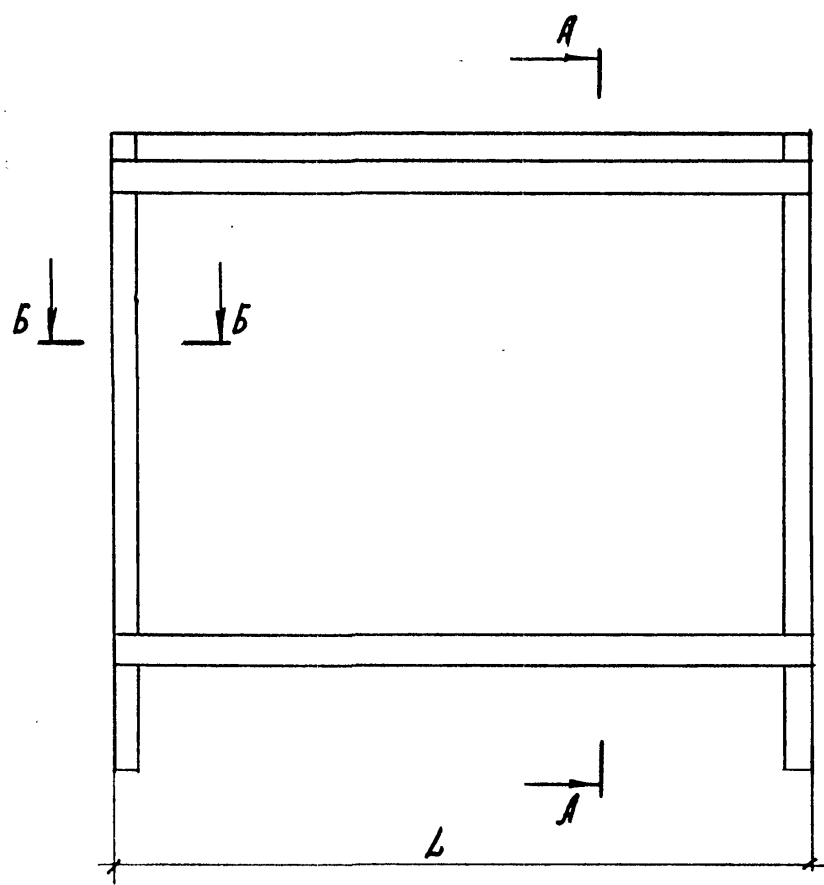
ИЗБ. И ПОДА. ПОДПИСЬ И ДАТА. ВЗАМ. ИЛИ ИЛИ.

1.279.9-5.1-27.00.02.00 СБ			
Щит		СТАДИЯ	МАССА
Сборочный чертеж		Р	СМ. ТАБЛ.
РУК. МАСТ. ТУБАРЕВИЧ		ЛИСТ	ЛИСТОВ 1
ГЛ. ИНЖ. М. СТАНУЛЕВИЧ		ТОРГОВО-БЫТОВЫХ	
Н. КОНТР. КОРОСТЕАЕВ		ЗДАНИЙ И ТУРИСТСКИХ	
ГИП. КОРОСТЕАЕВ		КОМПЛЕКСОВ	
РУК. ГР. АРХ. АСИПОВА		Г. МОСКВА	

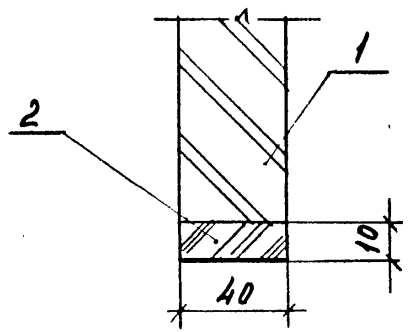
Формат	Зона	Поз.	Обозначение	Наименование	Кол. на исполн.															1.279.9-5.1-27.00.03.00-	Примечание				
					-	01	02	03	04	05	06	07	08	09	10	11	12	13	14			15			
A3			1.279.9-5.1-27.00.03.00.05	Документация Сборочный чертеж Детали	X	X	X	X	X	X	X	X	X	X	X	X	X	X							
				Щит Плита древесностружечная ГОСТ 10632-77*																					
B4		1	1.279.9-5.1-27.00.03.01	700 x 240 x 40	1				1				1					1							
			-01	800 x 240 x 40		1				1				1					1						
			-02	1000 x 240 x 40			1				1				1					1					
			-03	1200 x 240 x 40				1				1				1					1				
				Редка Пиломатериал хвой-ных пород ГОСТ 8486-66**																					
B4		2	1.279.9-5.1-27.00.03.02	700 x 40 x 10	1				1				1					1							
			-01	800 x 40 x 10		1				1				1					1						
			-02	1000 x 40 x 10			1				1				1					1					
			-03	1200 x 40 x 10				1				1				1					1				
B4		3	1.279.9-5.1-27.00.03.03	750 x 60 x 30	3	3	3	3																	
			-01	950 x 60 x 30					3	3	3	3													
			-02	1450 x 60 x 30									3	3	3	3									
			-03	1950 x 60 x 30													3	3	3	3					
				Стандартные изделия																					
		4		Щрул А5 x 60 ГОСТ 1145-80*	24	24	24	24	24	24	24	24	24	24	24	24	24	24	24	24	24	24	24	24	

ИКС. К. ПОЛ. ПОДАРИСЬ. Д. АТА. ВЭМ. ИВ. И

			1.279.9-5.1-27.00.03.00								
И. КАНТ.	Коростелев	<i>[Handwritten Signature]</i>			Каркас						
Ф. И. П.	Коростелев	<i>[Handwritten Signature]</i>									
Исполн:		Деталова			<table border="1"> <tr> <td>СТАДИЯ</td> <td>Лист</td> <td>Листов</td> </tr> <tr> <td>Р</td> <td></td> <td>1</td> </tr> </table>	СТАДИЯ	Лист	Листов	Р		1
СТАДИЯ	Лист	Листов									
Р		1									
Исполн:		Деталова									



Б-Б
1:1



Обозначение	Размеры, мм		Масса, кг
	Л	Н	
1.279.9-5.1-27.00.03.00	750	700	7,2
-01	750	800	7,8
-02	750	1000	9,4
-03	750	1200	10,8
-04	950	700	8,0
-05	950	800	8,6
-06	950	1000	10,2
-07	950	1200	11,6
-08	1450	700	9,4
-09	1450	800	10,0
-10	1450	1000	11,6
-11	1450	1200	13,0
-12	1950	700	11,0
-13	1950	800	11,6
-14	1950	1000	13,2
-15	1950	1200	14,6

ИМЬ. П. ПОДА. ПОДПИСЬ И ДАТА ВЗАИМ. ИМЬ. П.

1.279.9-5.1-27.00.03.00 сБ		
РУК. МАСТ. ГУБАРЕВИЧ	СТАДИЯ	МАССА
ГЛ. ИНЖ. М. СТАНУЛЕВИЧ	Р	СМ. ТАБЛ.
Н. КОМТР. КОРОСТЕЕВ	ЛИСТ	ЛИСТОВ 1
ГИП. КОРОСТЕЕВ	ТОРГОВО-БЫТОВЫХ ЗДАНИЙ И ТУРИСТСКИХ КОМПЛЕКСОВ Г. МОСКВА	
РУК. ГР. АРХ. АСИПОВА		

Каркас
Сборочный чертеж

Инв. и подл.		Подпись и дата		Взам. инв. и		Обозначение	Наименование	Кол. на исполн. 1.279.9-5.1-27.00.04.00-							Примечание	
Формат	Зона	Поз.	-													
			01	02	03			04	05	06	07					
							<u>Документация</u>									
						43	1.279.9-5.1-27.00.04.00.05	Сдвочный чертеж	X	X	X	X	X	X	X	
							<u>Детали</u>									
							<u>Основа</u>									
							Плита древесностружечная									
							ГОСТ 10632-77*									
						54	1 1.279.9-5.1-27.00.04.01	790 x 260 x 19	1							
							-01	990 x 260 x 19		1						
							-02	1490 x 260 x 19			1					
							-03	1990 x 260 x 19				1				

							1.279.9-5.1-27.00.04.00												
							Щит												
							<table border="1"> <tr> <td>Статья</td> <td>Лист</td> <td>Листов</td> </tr> <tr> <td>Р</td> <td>1</td> <td>4</td> </tr> </table>							Статья	Лист	Листов	Р	1	4
Статья	Лист	Листов																	
Р	1	4																	
И.контр. Каростраев ГИП Каростемля Рук. гр. арх. Астапова																			

Инв. и подл.		Подпись и дата		Взам. инв. и		Обозначение	Наименование	Кол. на исполн. 1.279.9-5.1-27.00.04.00-							Примечание	
Формат	Зона	Поз.	-													
			01	02	03			04	05	06	07					
							-04	690 x 240 x 19				1				
							-05	790 x 240 x 19					1			
							-06	990 x 240 x 19						1		
							-07	1190 x 240 x 19							1	
							<u>Брусек</u>									
							Пиломатериал строительный									
							низ пород ГОСТ 2195-83									
						54	2 1.279.9-5.1-27.00.04.02	800 x 19 x 10	1				1			
							-01	1000 x 19 x 10		1				1		
							-02	1500 x 19 x 10			1					
							-03	2000 x 19 x 10				1				
							-04	700 x 19 x 10					1			
							-05	1200 x 19 x 10							1	

							1.279.9-5.1-27.00.04.00						
							Лист 2						

2.879-03 59

ИВ. И ПОДЛ. ПОДПИСЬ И ДАТА ВЗМ. ИВ. И

ФОРМАТ	ЗОНА	ПОЗ.	ОБОЗНАЧЕНИЕ	НАИМЕНОВАНИЕ	КОЛ. НА ИСПОЛН. 1.279.9-5.1-27.00.04.00 -							ПРИМЕЧАНИЕ			
					-	01	02	03	04	05	06		07		
54	3		1.279.9-5.1-27.00.04.03	270 x 19 x 10											
			-01	250 x 19 x 10											
				Облицовка											
				Пластик бумажно-кашето											
				ГОСТ 9590 x 76*											
54	4		1.279.9-5.1-27.00.04.04	800 x 270 x 1	1										
			-01	1000 x 270 x 1	1										
			-02	1500 x 270 x 1		1									
			-03	2000 x 270 x 1			1								
			-04	700 x 250 x 1				1							
			-05	800 x 250 x 1					1						
			-06	1000 x 250 x 1						1					
			-07	1200 x 250 x 1							1				

1.279.9-5.1-27.00.04.00 Лист 3

ФОРМАТ А4

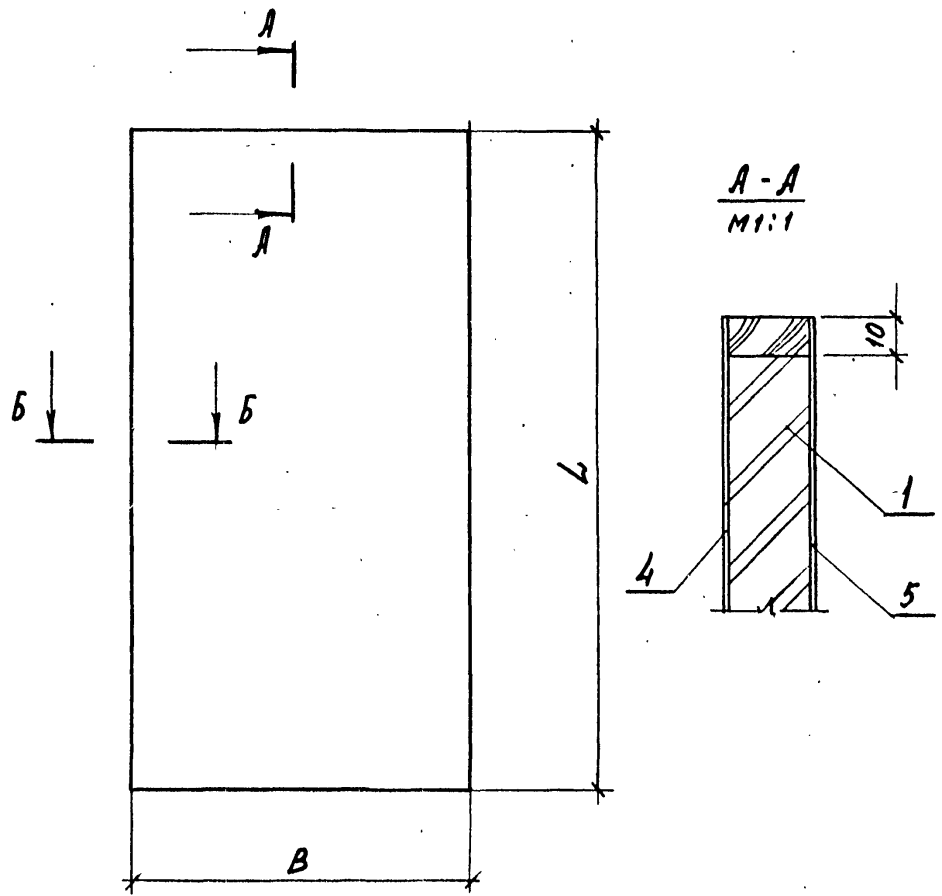
ИВ. И ПОДЛ. ПОДПИСЬ И ДАТА ВЗМ. ИВ. И

ФОРМАТ	ЗОНА	ПОЗ.	ОБОЗНАЧЕНИЕ	НАИМЕНОВАНИЕ	КОЛ. НА ИСПОЛН. 1.279.9-5.1-27.00.04.00 -							ПРИМЕЧАНИЕ			
					-	01	02	03	04	05	06		07		
				Облицовка											
				Шпон лащенный											
				ГОСТ 99-75*											
54	5		1.279.9-5.1-27.00.04.05	800 x 270 x 1	1										
			-01	1000 x 270 x 1	1										
			-02	1500 x 270 x 1		1									
			-03	2000 x 270 x 1			1								
			-04	700 x 250 x 1				1							
			-05	800 x 250 x 1					1						
			-06	1000 x 250 x 1						1					
			-07	1200 x 250 x 1							1				

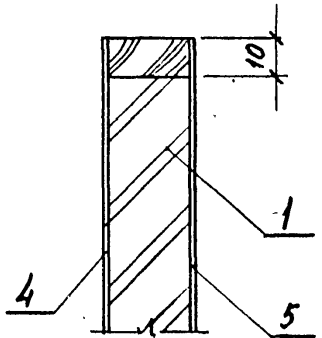
1.279.9-5.1-27.00.04.00 Лист 4

ФОРМАТ А4

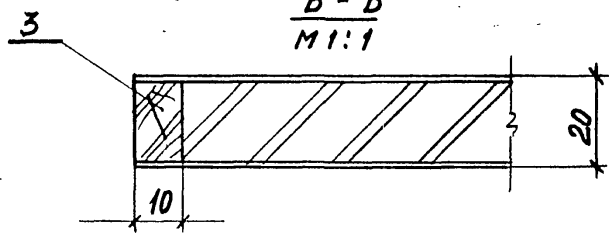
21879-03 70



A - A
M 1:1



B - B
M 1:1



Обозначение	Размеры, мм		Масса, кг
	L	B	
1.279.9-5.1-27.00.04.00	800	270	2,8
-01	1000	270	2,9
-02	1500	270	5,4
-03	2000	270	6,5
-04	700	250	2,5
-05	800	250	2,7
-06	1000	250	2,8
-07	1200	250	4,3

ИНВ. И ПОДАЛ. ПОДПИСЬ И ДАТА ВЗАМ. ИНВ. И

1.279.9-5.1-27.00.04.00 СБ			
Щит		СТАДИЯ	МАССА
Сборочный чертеж		Р	СМ. ТАБЛ.
РУК. МАСТ. ТУБАРЕВИЧ		ЛИСТ	ЛИСТОВ 1
ГЛ. ИНЖ. М. СТАНУЛЕВИЧ		ТОРГОВО-БЫТОВЫХ ЗДАНИЙ И ТУРИСТСКИХ КОМПЛЕКСОВ Г. МОСКВА	
Н. КОНТР. КОРОСТЕЛЕВ			
ГИП КОРОСТЕЛЕВ			
РУК. ГР. АРХ. АСГАНОВА			

№ СТРОКИ	НАИМЕНОВАНИЕ МАТЕРИАЛА И ЕДИНИЦЫ ИЗМЕРЕНИЯ	КОД		КОЛ. НА МАРКУ				
		МАТЕРИАЛА	ЕД. ИЗМ.	Д-1	Т-1	П-1	Ш-1	Ш-2
1	Лидоматериал хвойных пород							
2	ГОСТ 8486 - 66**	м ³	533100	113	0,001			
3	Плита древесностружечная							
4	ГОСТ 10632 - 77*	м ³	553400	113	0,066	0,051	0,010	0,120
5	Пластик двухслойный							
6	ГОСТ 9590 - 76*	м ²	225621	055	1,0	3,1	4,2	12,2
7	Стекло							
8	ГОСТ 15469 - 82*	м ²	591120	055		0,8		

1.279.9-5.1-00.00.00.01 ВМ

Н.КОНТР. Каростелев
Г.ИП. Каростелев
И.П.И. Астапова

Ванно-душевое отделение
Ведомость
расхода материалов

СТАВКА	ЛИСТ	ЛИСТОВ
Р	1	2

ГОРОДСКО-БЫТОВОЙ
ЗДАНИЯ И
УПРАВЛЕНИЯ
КОМНАТЕСОВ

ФОРМАТ А4

№ СТРОКИ	НАИМЕНОВАНИЕ МАТЕРИАЛА И ЕДИНИЦЫ ИЗМЕРЕНИЯ	КОД		КОЛ. НА МАРКУ		
		МАТЕРИАЛА	ЕД. ИЗМ.	СВ-1	СВ-1	СВ-2
1	Стали:					
2	Уголок 63x40x3 ГОСТ 8510 - 72					
3	Ст 3 ГОСТ 535 - 79*	кг	090100	116	2,6	
4	Уголок 40x40x3 ГОСТ 8509 - 72					
5	Ст.3 ГОСТ 535 - 79*	кг	090100	116	1,3	
6	Труба 20x3 ГОСТ 3262 - 75*	кг	138501	116	3,7	
7	Труба 25x25x3 ГОСТ 8639 - 82					
8	В10 ГОСТ 1050 - 74	кг	130300			
9	Круг 10 ГОСТ 2590 - 71*				7,6	9,3
10	Ст 3 кл 2 ГОСТ 535 - 79*	кг	093400	116		
11	Итого стали:	т		168	0,008	0,008
12	Плита древесностружечная					
13	ГОСТ 10632 - 77*	м ³	553400	113	0,010	0,010
14	Лидоматериал хвойных пород					
15	ГОСТ 8486 - 66**	м ³	533100	113	0,001	0,001

1.279.9-5.1-00.00.00.01 ВМ

ЛИСТ
2

ФОРМАТ А4

21879-03 72

1/5

Инд. № подл. Подпись и дата Взам. инв. №

№ строки	Наименование материала и единицы измерения	КОД		Кол. на марку				
		МАТЕРИАЛА	ЕД. ИЗМ.	КР-1	КР-2	М-1	М-2	М-3
1	Стали:							
2	Уголок 63x63x5 ГОСТ 8509-72							
3	Ст 3 ГОСТ 535-79* кг	090100	116				4,9	9,0
4	Полоса 6x40 ГОСТ 103-76							
5	Ст 3 ГОСТ 535-79* кг	097100	116			1,2		
6	Круж 6 ГОСТ 2590-71*							
7	Ст 3 ГОСТ 535-79* кг	093400	116			2,7		
8	Ф3 А1 ГОСТ 5781-82	093002	116	3,3	4,6			
9	Итого стали:	Т	168	0,003	0,005	0,004	0,005	0,009
10	Цемент М 400	М ³	573151	113	0,030	0,054		

1.279.9-5.1-00.00.00.02 ВМ

Н. КОНТР. Коростелев
Г. И. П. Коростелев
Ук. Г. Р. Р. Астафова

Мыльная, парильная
Ведомость
расхода материалов

Стандарт Лист Листов
Р 1 5
Торгово-бытовые
Здания и
Торговые
Комплексы

Формат А4

Инд. № подл. Подпись и дата Взам. инв. №

№ строки	Наименование материала и единицы измерения	КОД		Кол. на марку	
		МАТЕРИАЛА	ЕД. ИЗМ.	ПА-1	С-1
1	Стали:				
2	Уголок 40x40x4 ГОСТ 8509-72				
3	Ст 3 ГОСТ 535-79* кг	090100	116	6,7	
4	Круж 10 ГОСТ 2590-71*				
5	Ст 3 ГОСТ 535-79* кг	093400	116	1,2	
6	Полоса 4x30 ГОСТ 103-76				
7	Ст 3 ГОСТ 535-79* кг	097100	116	1,7	
8	Труба Ц-15x2,8				
9	ГОСТ 3262-75*	кг	138501		1,2
10	Итого стали:	Т	168	0,010	0,001

1.279.9-5.1-00.00.00.02 ВМ

Лист 2

Формат А4

21879-03 73

166

Инь, № подл. Подпись и дата БЗам. инв. №

№ строки	Наименование материала и единицы измерения	КОД		Код. на марку				
		МАТЕРИАЛА	ЕД. ИЗМ.	OK-1	OK-2	OK-3	ДП-1	ДП-2
1	Пиломатериал хвойных пород							
2	ГОСТ 8486-66** м³	533100	113	0,001	0,001	0,001	0,080	0,080
3	Пиломатериал лиственных пород							
4	ГОСТ 2695-83 м³	533114	113	0,002	0,003	0,004	0,040	0,040
5	Стекло ГОСТ ИИ-78 м²	591120	055					0,4

1.279.9-5.1-00.00.00.02 ВМ Лист 3

ФОРМАТ А4

Инь, № подл. Подпись и дата БЗам. инв. №

№ строки	Наименование материала и единицы измерения	КОД		Код. на марку					
		МАТЕРИАЛА	ЕД. ИЗМ.	ПЗ-1	ПЗ-2	ПЗ-3	ПЗ-4	ПЗ-5	ПЗ-6
1	Пиломатериал хвойных пород								
2	ГОСТ 8486-66** м³	533100	113	0,188	0,288	0,200	0,300	0,240	0,314
3	Пиломатериал лиственных пород								
4	ГОСТ 2695-83 м³	533114	113	0,302	0,603	0,301	0,500	0,500	0,706

1.279.9-5.1-00.00.00.02 ВМ Лист 4

ФОРМАТ А4

21879-03 74

№ строки	Наименование материала и единицы измерения	КОД		Кол. на марку								
		МАТЕРИАЛА	ЕА. ИЗМ.	ЛМ-1	ЛМ-2	ЛМ-3	СП-1	КА-1	КА-2	КА-3		
1	Стали:											
2	Труба 40x3 ГОСТ 9941-81*											
3	12x18Н10Т ГОСТ 5632-72* кг	134000	116	38,0	54,4	25,8						
4	Труба Ц-15x2,8											
5	ГОСТ 3262-75*	кг	138501	116					2,6	3,9	5,2	
6	Круг 80 ГОСТ 2590-71*	кг	093400	116	0,3	0,3	0,3					
7	Ст 3 ГОСТ 535-79*	кг										
8	Полоса ГОСТ 103-76											
9	Ст 3 ГОСТ 535-79*											
10	6x30 кг	097100	116	4,1	4,1							
11	5x80 кг	097100	116	1,0	1,0	1,0						
12	Итого стали:	т	168	0,046	0,063	0,027			0,003	0,004	0,005	
13	Пиломатериал хвойных пород											
14	ГОСТ 8486-66** м ³	533100	113					0,05				

1.279.9-5.1-00.00.00.03 ВМ

Бассейн, солярий
Ведомость
расхода материалов

СТАВЛЯ	АНСТ	АНСТОВ
Р		1
ТОРГОВО-БУХГАЛТЕРСКО-ФИНАНСОВО-СТАТИСТИЧЕСКОЕ УПРАВЛЕНИЕ		

И. КОМП. Коростелев
Г.И.П. Коростелев
Уч.тр. №2 Астапова

ФОРМАТ А4

№ строки	Наименование материала и единицы измерения	КОД		Кол. на марку						
		МАТЕРИАЛА	ЕА. ИЗМ.	П2-1	П2-2	П2-3	П2-4	П2-5	П2-6	
1	Пиломатериал хвойных пород									
2	ГОСТ 8486-66** м ³	533100	113	0,120	0,243	0,120	0,161	0,172	0,251	
3	Пиломатериал лиственных пород									
4	ГОСТ 2695-83 м ³	533114	113	0,280	0,455	0,286	0,362	0,380	0,468	

1.279.9-5.1-00.00.00.02 ВМ

АНСТ
5

ФОРМАТ А4

21879-03 75

108

№ строки	Наименование материала и единицы измерения	КОД		Код. на марку		
		МАТЕРИАЛА	ЕА. ИЗМ.	9-1	КР-4	
1	Стали:					
2	Труба 20x20x3 ГОСТ 8639-82					
3	В10 ГОСТ 1050-74* кг	130300	116	3,4		
4	Лареса ГОСТ 103-76					
5	Ст 3 ГОСТ 535-79*					
6	4x20 кг	097100	116	0,34		
7	4x30 кг	097100	116			0,36
8	Итого стали:	Т	168	0,007		0,004
9	Пиломатериал хвойных пород					
10	ГОСТ 8486-66** м ³	533100	113			0,001
11	Плита древесностружечная					
12	ГОСТ 10632-77* м ³	553400	113	0,016		0,034
13	Пластик бумажнослоистый					
14	ГОСТ 9590-76* м ²	225621	055	1,6		3,4

1.279.9-5.1-00.00.00.04 ВМ

И. КОНТР. Коростелев
 ГИП Коростелев
 Инж. ГР. АРХ Астапова

Разделвальная.
 Ведомость
 расхода материалов

СТАВКА	АНСТ	АНЕСТОВ
Р	1	4

Торгово-бытовое
 Здание и
 турмассовая
 котельная

Формат А4

№ строки	Наименование материала и единицы измерения	КОД		Код. на марку		
		МАТЕРИАЛА	ЕА. ИЗМ.	Ш-3	Ш-4	Т-2
1	Плита древесностружечная					
2	ГОСТ 10632-77* м ³	553400	113	0,065	0,084	0,034
3	Пластик бумажнослоистый					
4	ГОСТ 9590-76* м ²	225621	055	10,8	12,1	3,4
5	Фанера клееная					
6	ГОСТ 3916-69 м ³	551200	113	0,006	0,006	0,001

1.279.9-5.1-00.00.00.04 ВМ

АНСТ
2

Формат А4

21829-03 76

ИНВ. И ПОДА.	ПОДПИСЬ И ДАТА	ВЗАМ. ИНВ. И
--------------	----------------	--------------

№ СТРОКИ	НАИМЕНОВАНИЕ МАТЕРИАЛА И ЕДИНИЦЫ ИЗМЕРЕНИЯ	КОД		КОЛ. НА МАРКУ									
		МАТЕРИАЛА	ЕД. ИЗМ.	ОР-1	ОР-2	ОР-3	ОР-4	ОР-5	ОР-6	ОР-7	ОР-8		
1	Пиломатериал хвойных пород												
2	ГОСТ 8486 - 66** М ³	533100	113	0,072	0,072	0,072	0,072	0,090	0,090	0,090	0,090		
3	Плита древесностружечная												
4	ГОСТ 10632 - 77* М ³	553400	113	0,027	0,031	0,034	0,039	0,050	0,052	0,042	0,043		
5	Пластик бумажнослоистый												
6	ГОСТ 9590 - 76* М ²	225621	055	2,8	2,9	3,4	3,6	3,0	3,2	4,2	4,3		

1.279.9-5.1-00.00.00.04 ВМ

Лист
3

Формат А4

ИНВ. И ПОДА.	ПОДПИСЬ И ДАТА	ВЗАМ. ИНВ. И
--------------	----------------	--------------

№ СТРОКИ	НАИМЕНОВАНИЕ МАТЕРИАЛА И ЕДИНИЦЫ ИЗМЕРЕНИЯ	КОД		КОЛ. НА МАРКУ									
		МАТЕРИАЛА	ЕД. ИЗМ.	ОР-9	ОР-10	ОР-11	ОР-12	ОР-13	ОР-14	ОР-15	ОР-16		
1	Пиломатериал хвойных пород												
2	ГОСТ 8486 - 66** М ³	533100	113	0,140	0,140	0,140	0,140	0,180	0,018	0,150	0,180		
3	Плита древесностружечная												
4	ГОСТ 10632 - 77* М ³	553400	113	0,036	0,039	0,049	0,052	0,046	0,049	0,066	0,071		
5	Пластик бумажнослоистый												
6	ГОСТ 9590 - 76* М ²	225621	055	3,6	3,9	4,9	5,2	4,6	4,9	6,6	7,1		

1.279.9-5.1-00.00.00.04 ВМ

Лист
4

Формат А4

21879-03

(77)

(25)