

ГОСУДАРСТВЕННЫЙ КОМИТЕТ
СОВЕТА МИНИСТРОВ СССР ПО ДЕЛАМ СТРОИТЕЛЬСТВА

ТИПОВЫЕ КОНСТРУКЦИИ И ДЕТАЛИ
ЗДАНИЙ И СООРУЖЕНИЙ

СЕРИЯ 1.463—3

**ЖЕЛЕЗОБЕТОННЫЕ
ПРЕДВАРИТЕЛЬНО НАПРЯЖЕННЫЕ
БЕЗРАСКОСНЫЕ ФЕРМЫ
ПРОЛОТОМ 18 и 24 м
ДЛЯ ПОКРЫТИЙ ЗДАНИЙ СО СКАТНОЙ КРОВЛЕЙ**

ВЫПУСК VII

РАБОЧИЕ ЧЕРТЕЖИ АРМАТУРНЫХ ИЗДЕЛИЙ И ЗАКЛАДНЫХ
ЭЛЕМЕНТОВ ДЛЯ ФЕРМ С НАПРЯЖЕННЫМИ СТОЙКАМИ

10234-07
Цена 1-58

ЦЕНТРАЛЬНЫЙ ИНСТИТУТ ТИПОВЫХ ПРОЕКТОВ
МОСКВА

ГОСУДАРСТВЕННЫЙ КОМИТЕТ
СОВЕТА МИНИСТРОВ СССР ПО ДЕЛАМ СТРОИТЕЛЬСТВА

ТИПОВЫЕ КОНСТРУКЦИИ И ДЕТАЛИ
ЗДАНИЙ И СООРУЖЕНИЙ

СЕРИЯ 1.463-3

ЖЕЛЕЗОБЕТОННЫЕ
ПРЕДВАРИТЕЛЬНО НАПРЯЖЕННЫЕ
БЕЗРАСКОСНЫЕ ФЕРМЫ
ПРОЛОТОМ 18 и 24 м
ДЛЯ ПОКРЫТИЙ ЗДАНИЙ СО СКАТНОЙ КРОВЛЕЙ

ВЫПУСК VII

РАБОЧИЕ ЧЕРТЕЖИ АРМАТУРНЫХ ИЗДЕЛИЙ И ЗАКЛАДНЫХ
ЭЛЕМЕНТОВ ДЛЯ ФЕРМ С НАПРЯЖЕННЫМИ СТОЙКАМИ

РАЗРАБОТАНЫ
Проектным институтом №1
совместно с
НИИЖБ Госстроя СССР

УТВЕРЖДЕНЫ
и введены в действие с 1/VII-70г.
ГОСУДАРСТВЕННЫМ КОМИТЕТОМ
СОВЕТА МИНИСТРОВ СССР
ПО ДЕЛАМ СТРОИТЕЛЬСТВА.
Постановление №42 от 16/IV-70г.

Центральный институт типовых проектов
МОСКВА

10234-07 2

Проектный институт №1
Инж. ин-т
Ин. технолог. ин-т
Науч. отдела
Лобанов
Скворцов
Рашид
Зем. директора
См. лаборант
Руч. сектор
Н. И. У. Э. Б.
Александровский
Бердичевский
Клибцов
Клибцов

Содержание

Листы Стр.

Пояснительная записка 6,7
Арматурные элементы

АЭ-1	1	8
АЭ-2	2	9
АЭ-3	3	10
АЭ-4	4	11
АЭ-5	5	12
АЭ-6	6	13
АЭ-7	7	14
АЭ-8	8	15
АЭ-9	9	16
АЭ-10	10	17
АЭ-11	11	18
АЭ-12	12	19
АЭ-13	13	20
АЭ-14	14	21
АЭ-15	15	22
АЭ-16	16	23
АЭ-17	17	24
АЭ-18	18	25
АЭ-19	19	26
АЭ-20	20	27
АЭ-21	21	28
АЭ-22	22	29
АЭ-23	23	30
АЭ-24	24	31
АЭ-25	25	32
АЭ-26	26	33

Госстрой СССР	Нач. отд.	Даша	Ст. инженер	Федотов
ПРОЕКТНЫЙ ИНСТИТУТ №1	Инженер пр.	Гершанок	Исполнит.	Бабюшкин
	Нач. сектора	Морозов		
г. Ленинград	Рук. работой	Александровский	Присвены	Волоченок

ТК	Фермы пролетом 18 и 24 м	СЕРИЯ 1.463-3	
1969	Содержание	Выпуск VI	Лист —

	<i>Листы</i>	<i>Стр.</i>
<i>А9-27</i>	<i>27</i>	<i>34</i>
<i>А9-28</i>	<i>28</i>	<i>35</i>
<i>А9-29</i>	<i>29</i>	<i>36</i>
<i>А9-30</i>	<i>30</i>	<i>37</i>
<i>А9-31</i>	<i>31</i>	<i>38</i>
<i>А9-32</i>	<i>32</i>	<i>39</i>
<i>А9-33</i>	<i>33</i>	<i>40</i>
<i>А9-34</i>	<i>34</i>	<i>41</i>
<i>А9-35</i>	<i>35</i>	<i>42</i>
<i>А9-36</i>	<i>36</i>	<i>43</i>
<i>А9-37</i>	<i>37</i>	<i>44</i>
<i>А9-38</i>	<i>38</i>	<i>45</i>
<i>А9-39</i>	<i>39</i>	<i>46</i>
<i>А9-40</i>	<i>40</i>	<i>47</i>
<i>А9-41</i>	<i>41</i>	<i>48</i>
<i>А9-42</i>	<i>42</i>	<i>49</i>
<i>А9-43</i>	<i>43</i>	<i>50</i>
<i>А9-44</i>	<i>44</i>	<i>51</i>
<i>А9-45</i>	<i>45</i>	<i>52</i>
<i>А9-46</i>	<i>46</i>	<i>53</i>
<i>А9-47</i>	<i>47</i>	<i>54</i>
<i>А9-48</i>	<i>48</i>	<i>55</i>
<i>А9-49</i>	<i>49</i>	<i>56</i>
<i>А9-50</i>	<i>50</i>	<i>57</i>
<i>А9-51</i>	<i>51</i>	<i>58</i>
<i>А9-52</i>	<i>52</i>	<i>59</i>

ТК	Фермы пролетом 18 и 24 м	Серия 1.463-3	
1969	Содержание	Вдмук VIII	Лист —

Листы Стр.

Сетки

С 26	53	60
С 27	54	61
С 28	55	62
С 29	56	63
С 30	57	64
С 31	58	65
С 32	59	66
С 33	60	67
С 34	61	68
С 35	62	69
С 36	63	70
С 37	64	71
С 38	65	72
С 39	66	73
С 40	67	74
С 41	68	75
С 42	69	76
С 43	70	77
С 44	71	78
С 45	72	79
С 46	73	80
С 47	74	81
С 48	75	82
С 49	76	83
С 50	77	84

Госстрой СССР ПРОЕКТНЫЙ ИНСТИТУТ "Аэропроект"	Науч. отдела	Раша	Ст. инженер	Сельский	Чеботарь
	На констр. пр.	Гершанок	Исполнит.	Тюва	Бабичкин
Науч. сектора	Морозов	Александрович	Проверил	А.С. Гринь	Сериков
Науч. группы	Сидоркин				

TK	Фермы пролетом 18 и 24 м	Серия 1.463-3
1969	Содержание	Вместе VIII лист —

	Листы	Стр.
С 51	78	85
С 52	79	86
С 53	80	87
С 54	81	88
С 55	82	89
С 56	83	90
С 57	84	91
<i>Закладные элементы</i>		
МВ	85	92
М 7	86	93
МВ	87	94
<i>Накладные элементы</i>		
А 3	88	95
А 4	89	96
А 5	90	97
А 6	91	98
А 7	92	99
А 8	93	100
<i>Отдельные позиции</i>		
Поз. 89, Поз. 90	94	101
Поз. 2	95	102
Поз. 6	96	103
Поз. 13	97	104

ТК	Фермы пролетом 18 и 24 м	Серия 1.463-3
1969	Содержание	Выпуск VII Лист —

Пояснительная записка

- Настоящий выпуск содержит рабочие чертежи арматурных изделий, закладных и накладных элементов для ферм пролетом 18 и 24 м, предназначенных для применения в зданиях с агрессивной средой.
- Арматурные изделия и закладные элементы должны изготавливаться в соответствии с требованиями следующих нормативных и инструктивных документов:
 СН и П I-V. 4-62 „Арматура для железобетонных конструкций“;
 ГОСТ 10922-64 „Арматура и закладные детали сварные для железобетонных конструкций. Технические требования и методы испытаний“;
 „Указания по сварке соединений арматуры и закладных деталей железобетонных конструкций“ (СН 393-69);
 „Инструкция по технологии изготовления и установке стальных закладных деталей в сборных железобетонных и бетонных изделиях“ (СН 313-65, издание 3);
 „Указания по проектированию антикоррозионной защиты строительных конструкций“ (СН 262-67).

Госстрой СССР Проектный институт №1 г. Ленинград	ТК	Фермы пролетом 18 и 24 м	серия 1.463-3
	1969	Пояснительная записка	выпуск лист VII —

Повышение
 Ст. инженер
 Даша
 Гершанок
 Морозов
 Металлообработка
 Нач. отдела
 Л. Кантар
 Нач. сектора
 Дул. группы

3. Упрочнение напрягаемой арматуры класса А-III В должно производиться с контролем напряжений и удлинений до высадки головок.
4. Высадка головок на напрягаемой арматуре стоек, с целью обеспечения проектных размеров, должна производиться в специальных матрицах. Размеры головок приведены в таблице 1.
5. Длина заготовок стержней арматурных элементов стоек в спецификациях включает длину, необходимую для высадки головок. При освоении изготовления арматурных элементов необходимо уточнить длину заготовки в соответствии с принятой технологией высадки головок.

Таблица 1

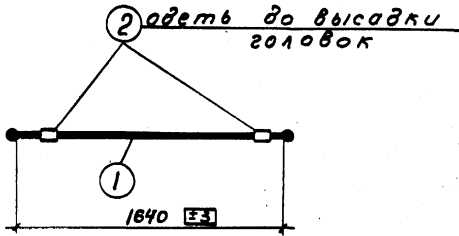
Диаметр напряг. армату- ры	Эскиз высаженной головки	Геометрические размеры		
		а	б	н
20		6	36	19
22		7	44	20
25		7	44	20
28		9	56	25
32		9	56	25

ТК Фермы пролетом 18 и 24 м

Серия
1.462-3

19 Пояснительная записка

Выпуск Лист
VII —



Цедотарь
Бадучкин
Ст. инж.
Истомин
Исполнитель
А.Т.Р.У.И. Горбунова

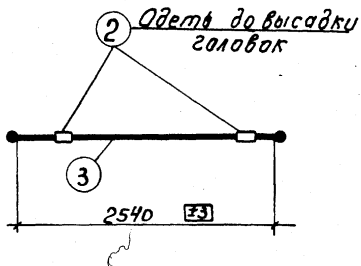
Раши
Заршанок
Морозов
Декандровский

Нач. отд.
За конст. пр.
Нач. сект.
Руч. зр.

Зосстрой СССР
Проектный институт №1
г. Ленинград

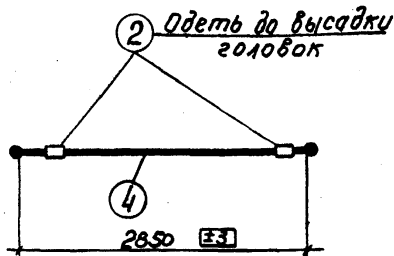
Марка изделия	N поз.	Эскиз	φ мм	Длина мм	Калибры шт.	Выборка стали		
						φ мм	Общая длина, м	Вес кг
АЭ-1	1		20А III	1740	1	20А III	1,8	4,4
	2	см. лист 95	—	0,06	2	—	0,12	1,8
	Итого:							

ТК	Фермы пролетом 18 м	серия 1. 463-3
1969	Арматурный элемент АЭ-1	лист VII 1



Марка изделия	N поз.	Эскиз	φ мм	Длина мм	кол-во шт.	Выборка стали		
						φ мм	общая длина, м	вес кг
АЭ-2	3		20А11В	2640	1	20А11В	2,7	6,7
	2	см. лист 95	—	0,06	2	—	0,12	1,8
							Итого:	8,5

ТК	Фермы пролетом 18 м	серия 1.463-3
1969	Арматурный элемент АЭ-2	выпуск III
		лист 2

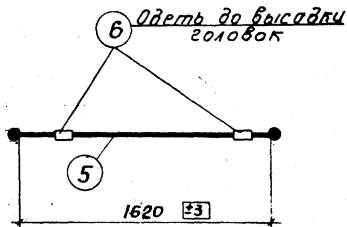


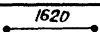
Исполн.	Сп. инж.	Степанов	Целевателев
Нач. отд.	Исполнит.	Воду	Бодушкан
Вл. конст. пр.	Германок	Морозов	
Нач. сект.	Александровский	Прохоров	А. Грешин
Рук. группой			Ардунаба

Марка изделия	N поз.	Экзус	Ф мм	Длинн мм	Кол-во шт.	Выборка стали		
						Ф мм	Общая длина, м	Вес кг
АЭ-3	4		20АВ	2950	1	20АВ	3,0	7,4
	2	см. лист 95	—	0,06	2	—	0,12	1,8
						Итого:		9,2

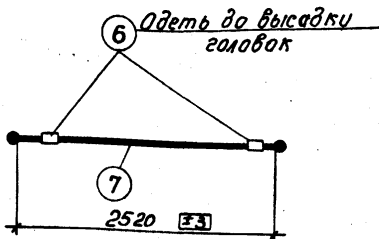
Госстрой СССР
Проектный институт №1
г. Ленинград

ТК	Фермы пролетом 18 м	серия 1.463-3
1969	Арматурный элемент АЭ-3	Выпуск VII
		Лист 3



Марка изделия	N поз.	Эскиз	φ мм	Длина мм	Кол-во шт.	Выборка стали		
						φ мм	Общая длина, м	Вес кг
АЭ-4	5		22А@В	1730	1	22А@В	1,8	5,4
	6	см. лист 96	—	0,06	2	—	0,12	2,2
							Итого	

ТК	Фермы пролетом 18 м	серия 1.463-3
1969	Арматурный элемент АЭ-4	выпуск 77
		лист 4



Марка изделия	N поз.	Эскиз	φ мм	длина мм	количество шт.	Выборка стали		
						φ мм	толщина мм	вес кг
АЭ-5	7		22А ^{III} В	2630	1	22А ^{III} В	2,7	8,0
	6	см. лист 96	—	0,06	2	—	0,12	2,2
							Итого:	10,2

ТК	Фермы пролетом 18м	серия 1.463-3
1969	Арматурный элемент АЭ-5	выпуска лист 5

10234-07 13

инж. Исаев И.И.
Исполнитель

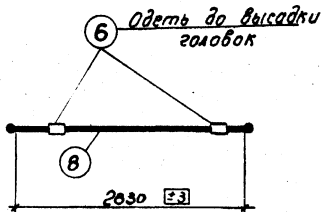
С.И. Шапко
Морозов

Изд. ст. 4
20. конст. пр.
Нач. сект.
рук. группой

Вострой СССР
Проектный институт №1
г. Ленинград

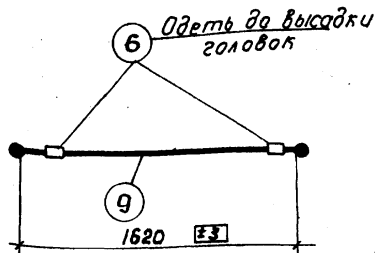
Цедотар
Бабушкин

Проверил А. Герасим
Зордучинов



Марка изделия	N поз.	Эскиз	φ мм	Длина мм	Калибр шт.	Выборка стали		
						φ мм	Площадь поперечн. сечения мм ²	Вес кг
АЭ-6	В		22АIIIВ	2940	1	22АIIIВ	3,0	8,9
	Б	см. лист 96	—	0,06	2	—	0,12	2,2
							Итого:	11,1

ТК	Фермы пролетом 18 м	серия I. 463-3
1969	Арматурный элемент АЭ-6	выпуск VII лист 6



Марка изделия	№ поз.	Эскиз	φ мм	Длина мм	Кол-во шт.	Выборка стали		
						φ мм	Длина мм	Вес кг
АЭ-7	9		25АШВ	1740	1	25АШВ	1,8	6,9
	6	см. лист 96	—	0,06	2	—	0,12	2,2
							Итого:	9,1

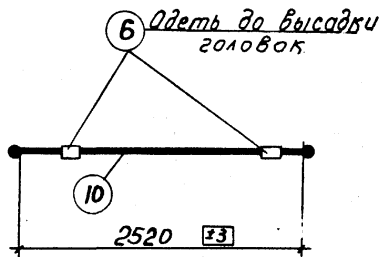
Ст. инж. Цедомарь
Исполнит. Бадущкин

Исполнитель: Морозов
Исполнитель: Александрович

Нач. отд. Д. Конст. пр. Нач. сект. Дук. запасы

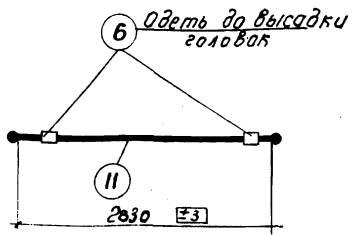
Госстрой СССР
Проектный институт №1
г. Ленинград

ТК	Фермы пролетом 18 м	серия 1.463-3
1969	Арматурный элемент АЭ-7	выпуск лист III 7



Марка изделия	№ поз.	Эскиз	Ф мм	Длина мм	Калибр шт.	Выборка стали		
						Ф мм	Общая длина мм	Вес кг
АЭ-8	10		25АIIIВ	2640	1	25АIIIВ	2,7	10,4
	6	см. лист 96	—	0,06	2	—	0,12	2,2
						Итого:		12,6

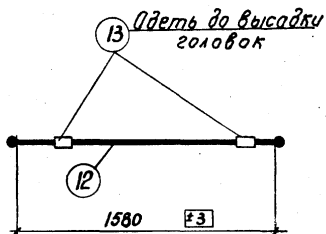
ТК	Фермы пролетом 18 м	серия 1. 463-3
1969	Арматурный элемент АЭ-8	выпуск VIII лист 8



Проектный институт
 2. Ленинград
 Нач. отд. Зосстрой СССР
 Зл. конст. пр. Проектный институт
 Нач. сектора 2. Ленинград
 Рук. группой 2. Ленинград
 Раша Морозов
 Александровский
 Проверил
 Ст. инж. Исполнит.
 Сибиряков
 Лодун
 Чеботарь
 Бабушкин
 Гордучнова

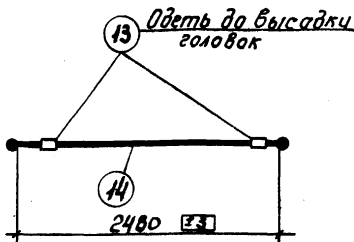
Марка изделия	N поз.	Эскиз	Ф мм	Длина мм	Калич шт.	Выборка стали		
						Ф мм	Общ. длина м	Вес кг
АЭ-9	II		25АIIIВ	2950	1	25АIIIВ	3,0	11,5
	6	см. лист 96		0,06	2	—	0,12	2,2
							Итого:	13,7

TK	Фермы пролетом 18м	серия 1. 463-3
1969	Арматурный элемент АЭ-9	Выпуск лист VII 9



Марка изделия	N поз.	Эскиз	φ мм	Длина мм	Калиб шт.	Выборка стали		
						φ мм	Общая длина, м	Вес кг
АЭ-10	12	— 1580 —	20АIIВ	1720	1	20АIIВ	1,8	8,7
	13	см. лист 97	—	0,1	2	—	0,2	6,0
							Итого:	14,7

ТК	Фермы пролетом 18 м	серия 1.463-3
1969	Арматурный элемент АЭ-10	Выпуск VII
		лист 10

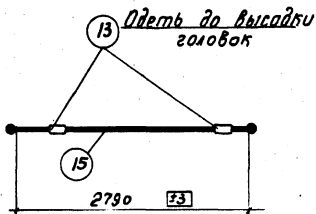


Исполнит	Исполнит	Проверил	Цедомарь
Забур	Исполнит	Проверил	Бадушкин
Гордучаев	Исполнит	Проверил	Гордучаев
Раши	Сершанок	Морозов	Цедомарь
Сершанок	Морозов	Исполнит	Бадушкин
Морозов	Исполнит	Проверил	Гордучаев
Исполнит	Проверил	Проверил	Цедомарь
Проверил	Проверил	Проверил	Бадушкин
Проверил	Проверил	Проверил	Гордучаев

Марка изделия	№ поз.	Эскиз	Ø мм	Длина мм	Кол-во шт.	Выборка стали		
						Ø мм	Общая длина, м	Вес кг
АЭ-11	14		28А#В	2620	1	28А#В	2.7	13.0
	13	см. лист 97	—	0.1			0.2	6.0
						Итого :		19.0

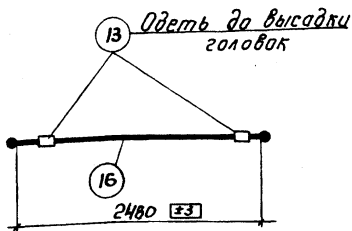
Зосстрой СССР
Проектный институт
г. Ленинград

ТК	Фермы пролетом 18 м	серия 1. 463-3
1969	Арматурный элемент АЭ-11	выпуск лист VII 11



Марка изделия	N поз.	Эскиз	φ мм	Длина мм	Кол-во шт.	Выборка стали		
						φ мм	Общая длина м	Вес кг
АЭ-12	15		20АШВ	2930	1	20АШВ	3,0	14,5
	13	см. лист 97	—	0,1	2		0,2	6,0
							Итого:	20,5

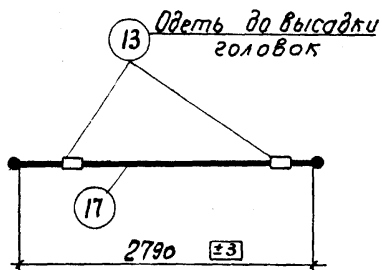
ТК	Фермы пролетом 18 м.	серия 1.463-3
1969	Арматурный элемент АЭ-12	Выпуск 10 Лист 12



Составной СССР Проектный институт №1 г. Ленинград	Нач. отд. Эл. конст. пр. Нач. сект. Лук. группы	<i>В. В. В.</i>	Инж.	Исполнит.	Ст. инж.	Ф. И. О.	Исполнит.	Ст. инж.	Ф. И. О.
				Александровский	Проверил	А. Терехин	Горбунцова	Будушкин	Цедотарь

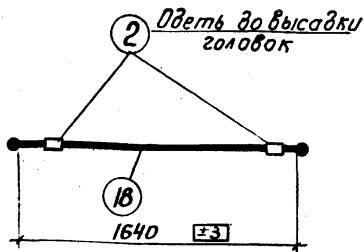
Марка изделия	№ поз.	Эскиз	φ мм	Длина мм	Кол-во шт.	Выборка стали		
						φ мм	Общая длина м	Вес кг
АЭ-13	16		32АШВ	2640	1	32АШВ	2.7	17.0
	13	см. лист 97	—	0,1	2	—	0,2	6,0
Итого:								23,0

ТК	Фермы пролетом 18 м	серия 1.1/63-3
1969	Арматурный элемент АЭ-13	выпуск лист VII 13



Марка изделия	N поз.	Эскиз	φ мм	Длина мм	Калибр шт.	Выборка стали		
						φ мм	общая длина	Вес кг
АЭ-14	17		32АШВ	2950	1	32АШВ	3.0	18,9
	13	см. лист 97	—	0,1	2	—	0,2	6,0
							Итого:	24,9

ТК	Фермы пролетом 18 м	серия 1.463-3
1969	Арматурный элемент АЭ-14	выпуск лист VII 14



Марка изделия	№ поз.	Эскиз	Ф мм	Длина мм	Кол-во шт.	Выборка стали		
						Ф мм	Общая длина	Вес кг
АЭ-15	18		20АІІ	1740	1	20АІІ	1,8	4,4
	2	см. лист 95	—	0,06	2	—	0,12	1,8
Итого:							6,2	

Госстрой СССР
 Проектный институт
 г. Ленинград

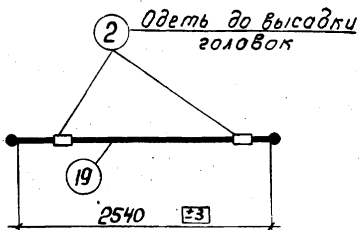
Нач. отд. (г. Ленинград)
 Нач. сект.
 Рук. группой

Раша
 Гершанок
 Морозов
 Александровский

Ст. инж.
 Исп. инж.
 Провер.

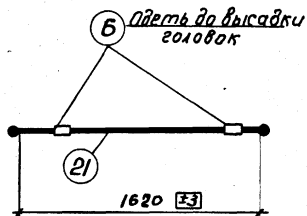
Руководитель
 Бадушкин
 Гординова

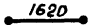
ТК	Фермы пролетом 18 м	серия 1. 463-3
1969	Арматурный элемент АЭ-15	Выпуск № 15



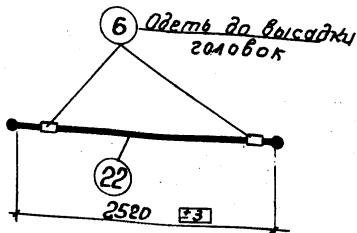
Марка изделия	N поз.	Эскиз	Ø мм	Длина мм	Кол-во шт.	Выборка стали		
						Ø мм	общая длина, м	Вес кг
АЭ-16	19		20AIV	2540	1	20AIV	2,7	6,7
	2	см. лист 95	—	0,06	2	—	0,12	1,8
							Итого:	8,5

ТК	Фермы пролетом 18 м	серия 1 463-3
1969	Арматурный элемент АЭ-16	выпуск VII лист 16



Марка изделия	№ поз.	Эскиз	Ф мм	Длина мм	кол-во шт.	Выборка стали		
						Ф мм	Общая длина м	Вес кг
АЭ-18	21		22AIV	1730	1	22AIV	18	5,4
	Б	см. лист 96	—	0,06	2	—	0,12	2,2
							Итого:	7,6

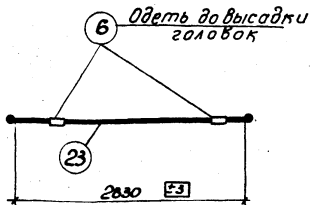
ТК	Фермы пролетом 18 м	серия 1.463-3
1969	Арматурный элемент АЭ-18	Лист VIII 18



Марка изделия	N поз.	Эскиз	Ф мм	Длина мм	Кол-во шт.	Выборка стали		
						Ф мм	Общая длина м	Вес кг
АЭ-19	22		22AIV	2630	1	22AIV	2,7	8,0
	6	см. лист 96	—	0,06	2	—	0,12	2,2
						Итого:		10,2

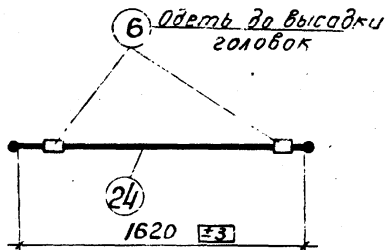
Зосстрой СССР Проектный институт г. Ленинград	Нач. отд. За конст. пр.	Арша Сершанок Морозов	Ст. инж. Испалниш	Инж.-пр. Жабу	Челотаров Бабушкин
	Нач. сект. Инж. группы	Александровский	Проверил	г. Ленинград	Гордунцова

ТК	Фермы пролетом 18 м	Серия 1. 463-3
1969	Арматурный элемент АЭ-19	Выпуск лист VII 19



Марка изделия	№ поз.	Эскиз	φ мм	Длина мм	Кол-во шт.	Выборка стали		
						φ мм	Общая длина, м	Вес кг
АЭ-20	23		22AIV	2940	1	22AIV	3,0	8,9
	6	см. лист 96	—	0,06	2	—	0,12	2,2
							Итого:	11,1

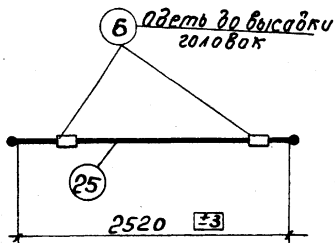
ТК	Фермы пролетом 18 м	Серия 1.463-3
1969	Арматурный элемент АЭ-20	Выпуск Лист 20



Марка стали	N поз.	Эскиз	Ф мм	Длина мм	Кол-во шт.	Выборка стали		
						Ф мм	Общая длина, м	Вес кг
	24		25A IV	1740	1	25A IV	1,8	6,9
АЭ-21	6	см. лист 96	—	0,06	2	—	0,12	2,2
						Итого:		9,1

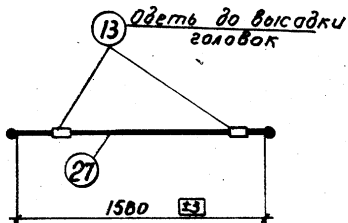
ТК	Фермы пролетом 18 м	серия 1 463-3	
		6 листов VII	лист 21
1969	Арматурный элемент АЭ-21		

Добстрой СССР	Проектный институт №1	г. Ленинград	Науч. отд. Сл. конст. пр.	Науч. секц. Рук. запилы	Инж. И.И. Иванов	Инж. А.А. Петров	Инж. В.В. Сидоров	Инж. Г.Г. Федотов	Инж. Д.Д. Бобушкин	Инж. Е.Е. Зордунбаев	Инж. Ж.Ж. Ковалев	Инж. З.З. Ковалев	Инж. И.И. Ковалев	Инж. К.К. Ковалев	Инж. Л.Л. Ковалев	Инж. М.М. Ковалев	Инж. Н.Н. Ковалев	Инж. О.О. Ковалев	Инж. П.П. Ковалев	Инж. Р.Р. Ковалев	Инж. С.С. Ковалев	Инж. Т.Т. Ковалев	Инж. У.У. Ковалев	Инж. Ф.Ф. Ковалев	Инж. Х.Х. Ковалев	Инж. Ц.Ц. Ковалев	Инж. Ч.Ч. Ковалев	Инж. Ш.Ш. Ковалев	Инж. Щ.Щ. Ковалев	Инж. Ъ.Ъ. Ковалев	Инж. Ы.Ы. Ковалев	Инж. Ь.Ь. Ковалев	Инж. Э.Э. Ковалев	Инж. Ю.Ю. Ковалев	Инж. Я.Я. Ковалев



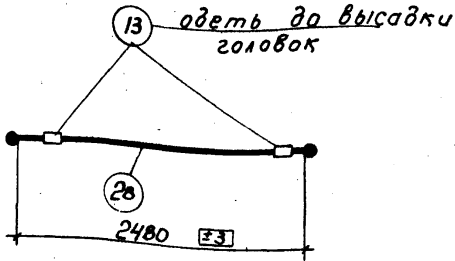
Марка изделия	N поз.	Эскиз	φ мм	Длина мм	Кол-во шт.	Выборка стали		
						φ мм	общая длина м	Вес кг
АЭ-22	25		25A IV	2640	1	25A IV	2,7	10,4
	6	см. лист 96	—	0,06	2	—	0,12	2,2
						Итого:		12,6

TK	Фермы пролетом 18 м	серия 1.463-3
1969	Арматурный элемент АЭ-22	Выпуск 22



Марка изделия	№ поз.	Эскиз	φ мм	Длина мм	Кали	Выборка стали		
						φ мм	Общая длина м	Вес кг
АЭ-24	27		26A IV	1720	1	26A IV	1,8	8,7
	13	см. лист 97	—	0,1	2	—	0,2	6,0
							Итого:	14,7

ТК	Фермы пролетом 18 м	Серия 1.463-3
1969	Арматурный элемент АЭ-24	Выпуск VII Лист 24

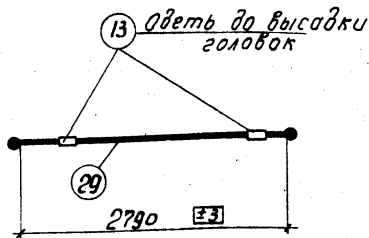


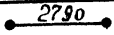
одеть до высадки головок

Проектный институт
 г. Ленинград
 Нач. отд. 2-й конт. пр. рук. групп
 Раша Гершанок Морозов Александровский Проверил А. Голдман Гербунцова
 Ст. инж. Исполнит.
 Федотов Федотов
 Цедотарь Бабушкин

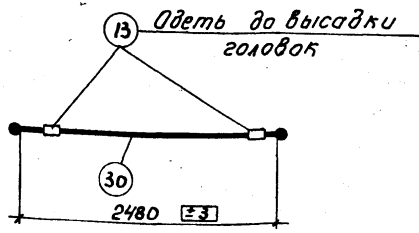
Марка изделия	№ поз.	Эскиз	Ф мм	Длина мм	Калибр шт.	Выборка стали		
						Ф мм	Общая длина	Вес кг
АЭ-25	28		28АIV	2620	1	28АIV	2.7	13.0
	13	см. лист 97	—	0.1	2	—	0.2	6.0
Итого:								19.0

ТК	Фермы пролетом 18 м	серия 1.463-3
1969	Арматурный элемент АЭ-25	выпуск лист 25



Марка изделия	№ поз.	Эскиз	φ мм	Длина мм	Калибры шт	Выборка стали		
						φ мм	общая длина, мм	Вес кг
АЭ-26	29		28АIV	2930	1	28АIV	3.0	14.5
	13	см. лист 97	—	0,1	2	—	0,2	6.0
Итого:								20,5

ТК	Фермы пролетом 18 м	серия 1.463-3
1969	Арматурный элемент АЭ-26	Выпуск лист VII 26

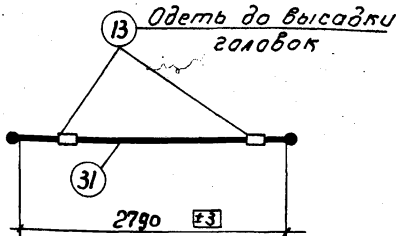


Нач. отд.	Раша	Ст. инж.	Чеботаре
Дл. конст. п.	Сершанок	Исполнит	Бадушкин
Нач. сект.	Морозов	Проверил	Зордунова
Рук. группа	Александровский		

Марка изделия	№ поз.	Эскиз	φ мм	Длина мм	Калиб. шт.	Выборка стали		
						φ мм	Общая длина	Вес кг
АЭ-27	30		32A IV	2640	1	32A IV	2.7	17.0
	13	см. лист 97	—	0,1	2	—	0,2	6.0
Итого:								23.0

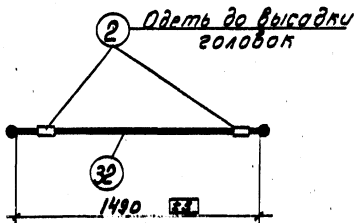
Зосстрой СССР
Лесотный институт М
г. Ленинград

ТК	Фермы пролетом 18 м	Серия 1. 463-3
1969	Арматурный элемент АЭ-27	Выпуск III Лист 27



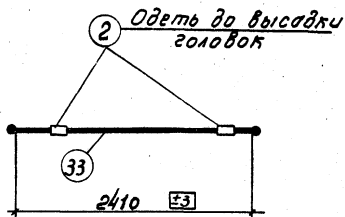
Марка изделия	И поз.	Эскиз	φ мм	Длина мм	Кали шт.	Выборка стали		
						φ мм	Общая длина	Вес кг
АЭ-28	31	— 2790 —	32A II	2950	1	32A II	3,0	18,9
	13	см. лист 97	—	0,1	2	—	0,2	8,0
							Итого:	24,9

ТК	Фермы пролетом 18м	серия 1.463-3
1969	Арматурный элемент АЭ-28	выпуск VII
		лист 28



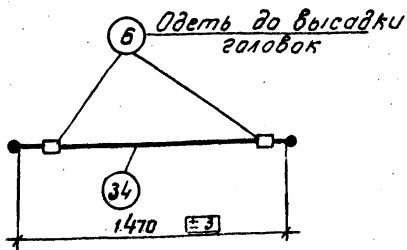
Марка изделия	N поз.	Экзус	φ мм	Длина мм	Кол-во шт.	Выборка стали		
						φ мм	Общая длина мм	Вес кг
А3-20	32		20АВВ	1530	1	20АВВ	1,6	4,0
	2	см. лист 98	—	0,06	2	—	0,12	1,0
	Итого:							5,0

ТК	Фермы пролетом 24м	серия 1.463-3
1988	Арматурный элемент А3-20	лист 20



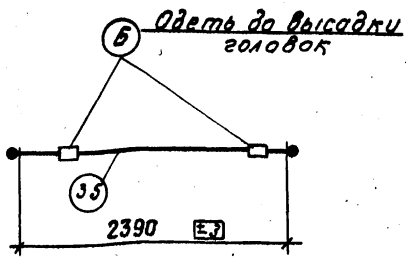
Марка изделия	№ поз.	Эскиз	φ мм	Длина мм	Калибр шт.	Выборка стали		
						φ мм	Длина мм	Вес кг
АЭ-30	33		20А II В	2510	1	20А II В	2,5	6,2
	2	см. лист 95	—	0,06	2	—	0,12	1,8
						Итого:		8,0

ТК	Фермы пролетом 24 м	серия I. 463-3
1969	Арматурный элемент АЭ-30	Выпуск VII Лист 30



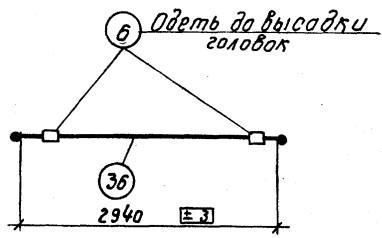
марка изделия	№ поз.	ЭСКУЗ	Ø мм	диана мм	кол. шт.	выборка стола		
						Ø мм	тол. диана	вес кг
А3-31	34		22АШВ	1580	1	22АШВ	1.6	4.8
	6	с м. лист 96	—	0.06	2	—	0.12	2.2
Итого:								7.0

Госстрой СССР Проектный институт Ленинград	ТОЧ. ОТД. Р.А. КОНСТ. Р.О. НОЧ. СЕКТОРА РУК. ГРУПП	К. ИЩАКОВ И. П. ПЕРШОНКО М. РОЗОВ И. П. ПЕРШОНКО	С. П. ИЩАКОВ И. П. ПЕРШОНКО П. П. ПЕРШОНКО	Чертежи Бобычкин
ТК	Фермы пролетом 24 м		Серия 1.463-3	
1959	Арматурный элемент А3-31		Выпуск VI	лист 31



Марка изделия	№ поз.	Эскиз	Ø мм	Алюмин. мм	кол. шт.	Выборка стали		
						Ø мм	тол. мм	вес кг
АЭ-32	35	2390 	22АТБ	2500	1	22АТБ	2.5	7.4
	б	с.м. лист 96	—	0.08	2	—	0.12	2.2
							Итого:	9.6

TK	Фермы пролетом 24 м	Серия 1.463-3
1969	Арматурный элемент АЭ-32	Выпуск лист VII 32

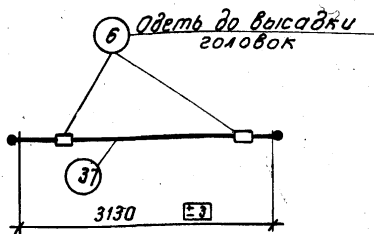


Проект № 101
 1969 г.
 Исполнит. А. Лежнев
 Проверил А. Лежнев
 Утвердил А. Лежнев
 М. Кондратьев
 М. Кондратьев
 М. Кондратьев
 М. Кондратьев
 М. Кондратьев

Марка изделия	№ поз.	ЭСКУЗ	Ф мм	Длина мм	Кол. шт.	Выборка стали		
						Ф мм	Общ. длина мм	Вес кг
АЭ-33	36		22АДВ	3050	1	22АДВ	3.1	9.2
	6	с.м. лист 96	—	0.06	2	—	0.12	2.2
	Итого:							11.4

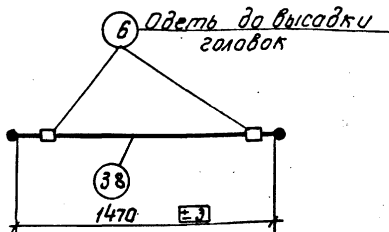
Госстроя СССР
 Проектный институт
 А. Лежнев

TK	Фермы пролетом 24 м	серия 1.463-3
1969	Арматурный элемент АЭ-33	выпуск VII 33



Марка изделия	№ поз	ЗСКУЗ	Ф мм	Длина мм	Кол. шт.	Выборка стали		
						Ф мм	Общ. длина	Вес кг
АЗ-34	37	3130	22А11В	3240	1	22А11В	3.3	9.8
	6	см. лист 96	—	0.06	2	—	0.12	2.2
	Итого:							12.0

ТК	Фермы пролетом 24 м	Серия 1.463-3
1969	Арматурный элемент АЗ-34	Выпуск № 34



Уд. инв. №
Исполнит.
Проверил
А. Терзюнас

Уд. инв. №
Исполнит.
Проверил
А. Терзюнас

Уд. инв. №
Исполнит.
Проверил
А. Терзюнас

Район
Результат
Масштаб

Масштаб
Масштаб
Масштаб

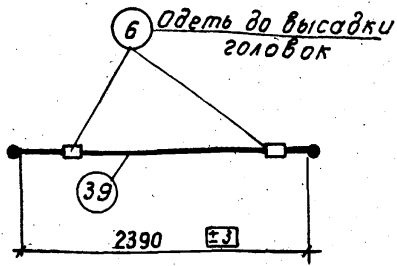
Масштаб
Масштаб
Масштаб

Масштаб
Масштаб
Масштаб

Расчетное бюро
Проектный институт
г. Ленинград

Марка изделия	№ поз.	ЭСКУЗ	φ мм	Длина мм	Кол. шт.	Выборка стали		
						φ мм	Общ. длина, м	Вес кг
АЭ-35	38	← 1470 →	25А11В	1590	1	25А11В	1.6	6.2
	6	СМ. ЛУСТ 96	—	0.06	2	—	0.12	2.2
	Итого:							8.4

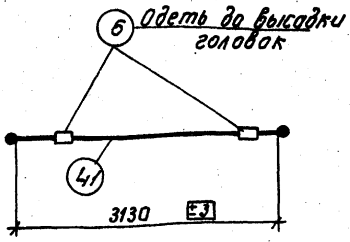
ТК	Фермы пролетом 24 м	Серия 1.463-3
1969	Арматурный элемент АЭ-35	Вместо ЛУСТ 35



Марка изделия	№ поз.	ЗСКУЗ	Ø мм	Длина мм	Кол. шт.	Выборка стали		
						Ø мм	Общ. длина	Вес кг
АЗ-36	39	2390	25AIIIB	2510	1	25AIIIB	2.6	10.0
	6	см. лист 96	—	0.06	2	—	0.12	2.2
							Итого:	12.2

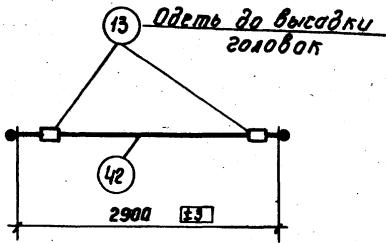
ТК	Фермы пролетом 24 м	Серия 1.463-3
1969	Арматурный элемент АЗ-36	Выпуск лист 36

10234-07 44



Марка изделия	№ поз.	ЭСКУЗ	φ мм	Длина мм	Кол. шт.	Выборка стали		
						φ мм	Общ. длина	Вес кг
АЭ-38	41	— 3130	25А11Б	3250	1	25А11Б	3.3	12.7
	6	С.м. лист 96	—	0.06	2	—	0.12	2.2
	Итого ст:							14.9

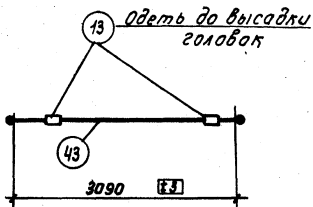
TK	Фермы пролетом 24м	Серия 1.463-3
1969	Арматурный элемент АЭ-38	Вспуск лист 38



Госстрой СССР ПРОЕКТИНУЙ ИНСТИТУТ 6. Ленинград	Исполнитель	И. Терехин	Проверил	Горбунова
	Ст. инженер	Резникова	Исполнитель	Бобушкин
	Рацла	Горюхинок	Морозов	Мелекочевский
	Инженер-пр.	Нач. сектора	Руч. группы	

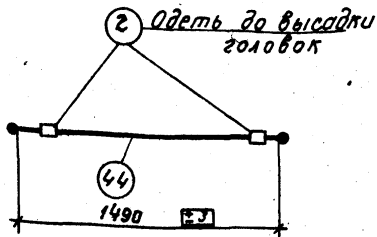
Марка изделия	N поз.	Эскиз	φ мм	Длина мм	Кол. шт.	Выборка стали		
						φ мм	общая длина м	Вес кг
ЛЭ-39	42		28.АІІВ	3040	1	28.АІІВ	3.1	15.0
	13	См. лист 97	—	0.1	2	—	0.2	8.0
	Итого:							21.0

ТК	Фермы пролетом 24 м	Серия 1.463-3
1969	Арматурный элемент ЛЭ-39	Выпуск 39



Марка изделия	№ поз.	Эскиз	φ мм	Длина мм	Кол. шт.	Выборка стали		
						φ мм	Общая длина м	Вес кг
ЯЭ-40	43		28АПВ	3230	1	28АПВ	3.3	15.9
	13	См. лист 97	—	0.1	2	—	0.2	6.0
							Итого: 21.9	

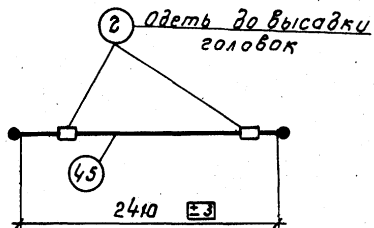
ТК	Фермы пролетом 24 м	Серия 1.463-3
1969	Арматурный элемент ЯЭ-40	Выпуск 44 Лист 40



Марка изделия	N поз.	ЭСКУЗ	Ø мм	Длина мм	Кол. шт.	Выборка стола		
						Ø мм	Общ. длина	Вес кг
АЗ-41	44		20015	1590	1	20015	1.6	4.0
	2	с.м. лист 95	—	0.06	2	—	0.12	1.8
						Итого:		5.8

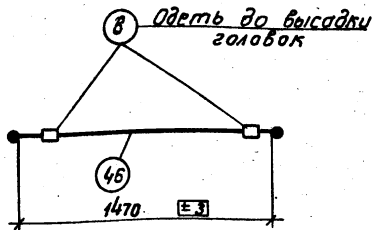
ТК	фермы пролетом 24 м	серия 1.463-3
1969	Арматурный элемент АЗ-41	выпуск лист VII 41

регистр ссср	кон. отд.	наим.	рош	ит. инж.	чертежник
проектный институт	ин. конств. пр.	А.И. Ш.	пер. инж.	исполнит.	бабушкин
г. Ленинград	кон. сектора	А.И. Ш.	морозов	пробери	А.Торунин, Горбунова
	рук. сект. пр.	А.И. Ш.	Александров		



Марка изделия	№ поз.	ЭСКУЗ	Ø мм	Длина мм	Кол. шт.	Выборка стали		
						Ø мм	Общ. длина м	Вес кг
АЗ-42	45		20A1Y	2510	1	20A1Y	2.5	6.2
	2	с м. лист 95	—	0.05	2	—	0.12	1.8
							Итого:	8.0

ТК	Фермы пролетом 24 м	Серия 1.463-3
1969	Арматурный элемент АЗ-42	Выпуск лист VII 42



Марка изделия	№ поз	ЗСКУЗ	Ø мм	Длина мм	Кол. шт	Выборка стали		
						Ø мм	Общ. длина мм	Вес кг
АЗ-43	46	1470	22AIV	1580	1	22AIV	1.6	4.8
	6	см. лист 96	—	0.06	2	—	0.12	2.2
	Итого:							7.0

Ст. инж. П. В. Савин
Исполнит. П. В. Савин
Проверил А. Т. Бродкина

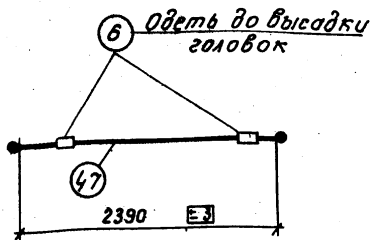
Роша
Першина
Морозов
Маслакова

Нач. отд.
Нач. сектора
Нач. сектора

Институт
г. Ленинград

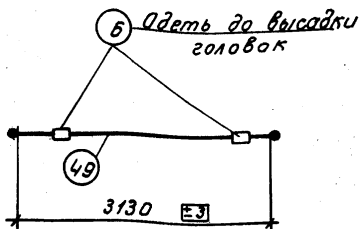
Ростроу СССС
Проектный институт
г. Ленинград

ТК	Фермы пролетом 24 м	Серия 1.463-3
1969	Арматурный элемент АЗ-43	Выпуска лист VII 43



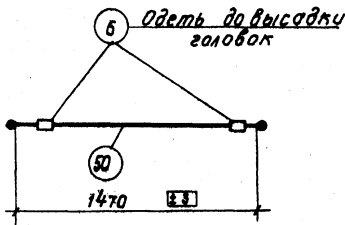
Марка изделия	№ поз.	ЭСКУЗ	Ф мм	Диано мм	кол. шт.	Выборка стола		
						Ф мм	Высота диаметр	Вес кг
АЭ-44	47		222 \bar{H}	2510	1	222 \bar{H}	2.5	7.4
	6	с.м. лист 96	—	0.06	2	—	0.12	2.2
							Итого:	9.6

ТК	Фермы пролетом 24м	Серия 1.463-3
1969	Арматурный элемент АЭ-44	Выпуск № 44



марка изделия	№ пос.	ЭСКУЗ	Ø мм	Длина мм	кол. шт.	выборка стола		
						Ø мм	Общ. длина мм	Вес кг
АЭ-46	49	3130	22AIV	3240	1	22AIV	3.3	9.8
	б	с м. лист 96	—	0.06	2	—	0.12	2.2
								12.0

TK	фермы пролетом 24 м	серия 1.463-3
1969	Арматурный элемент АЭ-46	выпускается УИ 46



Марка изделия	№ поз.	Эскиз	φ мм	Длина мм	Кол. шт.	Выборка стали		
						φ мм	общая длина, м	вес кг
АЭ-47	50		25.А IV	1590	1	25.А IV	1.6	6.2
	6	См. лист 96	—	0.06	2	—	0.12	2.2
	Итого:							

Нач. отдела
Нач. констр. пр.
Нач. сектора
Рук. группы

Госстрой СССР
ПРОЕКТИНСТРУКТ
г. Ленинград

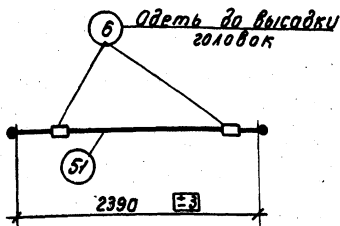
И.И.Д.
Раша
Гершанок
Морозов
Александрович

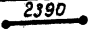
Ст. инженер
Исполнитель
Проверил

Инженер
Инженер
Инженер

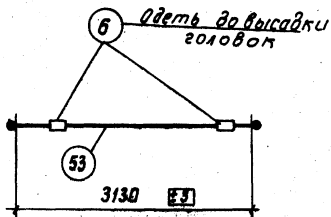
Чедатарь
Бабучкин
Горбунова

ТК	Фермы пролетом 24м	Серия 1.489-3
1969	Ярматурный элемент АЭ-47	Выпуск 47



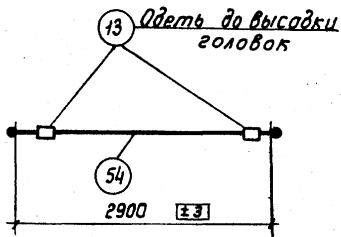
Марка изделия	№ поз.	ЗСКУЗ	Ø мм	Диаметр мм	Кол. шт.	Выборка стержня		
						Ø мм	Общ. длина	Вес кг
АЗ-48	51		25A11V	251.0	1	25A11V	2.6	10.0
	6	см. лист 96	—	0.06	2	—	0.12	2.2
						Итого:		12.2

TK	Фермы пролетом 24 м	серия 1.483-3
1969	Арматурный элемент АЗ-48	Вес шт 48



Марка изделия	N поз.	Эскиз	φ мм	Длина мм	Кол. шт.	Выборка стали		
						φ мм	Общая длина, м	Вес кг
ЯЭ-50	53		25А IV	3250	1	25А IV	3.3	12.7
	6	См. лист 96	—	0.06	2	—	0.12	2.2
							Итого:	14.9

TK	Фермы пролетом 24 м	Серия 1.463-3
1969	Арматурный элемент ЯЭ-50	Выпуск VII Лист 50



Чедотар	Работник	Ст. инженер	Специалист	Специалист
Бабункин	Левин	Проворов		
Сарапунов	Л. Г. С. С. С.			

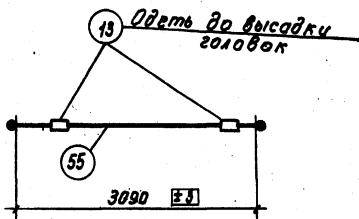
Раши	Гершанок	Морозов	Мелекисидович

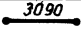
Нач. отдела	Нач. сектара	Инж. группа
Сл. констр. пр.		

Госстрой СССР
Проектный институт
2. Ленинград

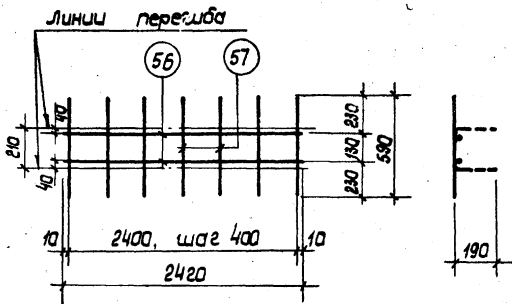
Марка изделия	N поз.	Эскиз	φ мм	Длина мм	Кол. шт.	Выборка стали		
						φ мм	Общая длина м	Вес кг
ЯЭ-51	54		28 А IV	3040	1	28 А IV	3.1	15.0
	13	См. лист 97	—	0.1	2	—	0.2	6.0
	Итого:							

ТК	Фермы пролетом 24 м	Серия 1.463 - 3	
		Выпуск VII	Лист 51
1969	Арматурный элемент ЯЭ-51		



Марка изделия	N поз.	Эскиз	φ мм	Длина мм	Кол. шт.	Выборка стали		
						φ мм	Площадь поперечного сечения мм ²	Вес кг
ЯЭ-52	55		28.А IV	3230	1	28.А IV	3.3	15.9
	13	См. лист 97	—	0.1	2	—	0.2	6.0
						Итого:		21.9

TK	Фермы пролетом 24 м	Серия 1.483-3
1969	Арматурный элемент ЯЭ-52	Выпуск VII Лист 52



Марка изделия	N поз.	Эскиз	φ мм	Длина мм	Кол. шт.	Выборка стали		
						φ мм	Общая длина, м	Вес кг
С 26	56	—	6 А III	2420	2	6 А III	9,0	2,0
	57		6 А III	590	7			

Госстрой СССР
Проектный институт
г. Ленинград

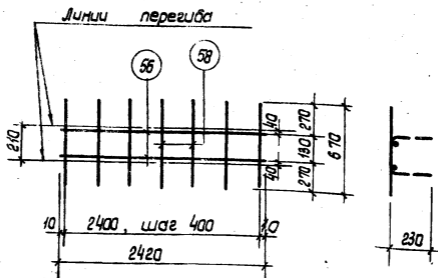
Нач. отдела
Гл. констр. пр.
Нач. сектора
Рук. группы

Рама
Гершак
Морозов
Иванов

Ст. инженер
Исполнитель
Проверил

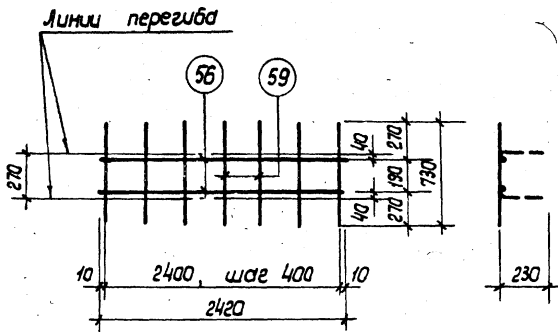
Чеботарь
Бабушкин
А. Горбунов

TK	Фермы пролетом 18 и 24 м	Серия 1.463-3
1969	Сетка С 26	Выпуск VIII
		Лист 53



Марка изделия	N поз.	Эскиз	φ мм	Длина мм	Кол. шт.	Выборка стали		
						φ мм	Общая длина, м	Вес кг
С 27	56	—	6.А III	2420	2	6.А III	9.6	2.1
	58		6.А III	670	7			

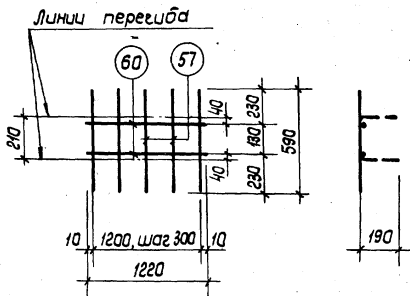
ТК	Фермы пролетом 18 м	Серия 1.463-3	
		Выпуск VII	Лист 54
1969	Сетка С 27		



Марка изделия	N поз.	Эскиз	φ мм	Длина		Борка стали		
				мм	шт.	φ мм	Общая длина, м	Вес кг
С 28	56	—	6 А III	2420	2	6 А III	10.0	2.2
	59		6 А III	730	7			

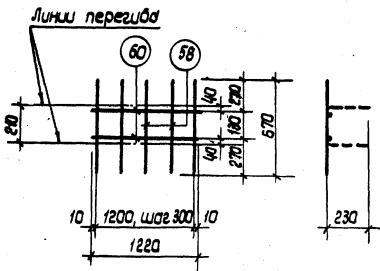
Человек	Стекло	С. инженер	Рис. д	Исполнитель	Утвержден	Человек
Бобушкин	Стекло	Исполнитель	Маршов	Александровский	Горбачева	
			Яковлев			
И. институт	И. институт	И. институт	И. институт	И. институт	И. институт	И. институт
г. Ленинград	г. Ленинград	г. Ленинград	г. Ленинград	г. Ленинград	г. Ленинград	г. Ленинград

TK	Фермы пролетом 18 и 24 м	Серия 1.463-3
1969	Сетка С 28	Выпуск 1/8 Лист 55



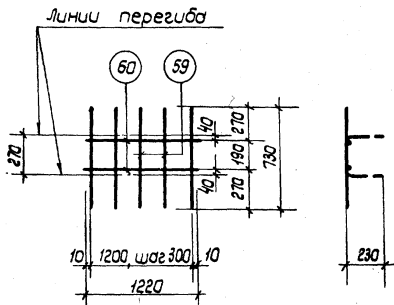
Марка изделия	N поз.	Эскиз	φ мм	Длина мм	Кол. шт.	Выборка стали		
						φ мм	Площадь дуги, м	Вес кг
С 29	60	—	6 А III	1220	2	6 А III	5,4	1,2
	57		6 А III	590	5			

ТК	Фермы пралетом 18 и 24 м	Серия 1.463-3
1969	Сетка С29	Выпуск VIII Лист 56



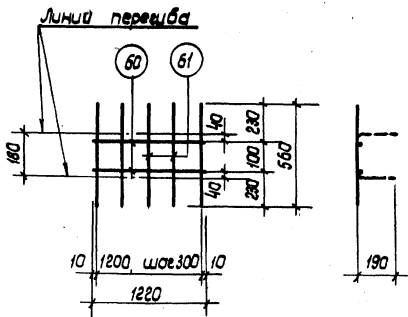
Марка изделия	N поз.	Эскиз	φ мм	Длина мм	Кол. шт.	Выборка стали		
						φ мм	Общая длина, м	Вес кг
С 30	60	—	6 А III	1220	2	6 А III	5,8	1,3
	58		6 А III	670	5			

Госстрой СССР ПРОЕКТНЫЙ ИНСТИТУТ 2. Ленинград	Нач. отдела И.И. Кондратьев Нач. сектора Рук. группы	Исполнитель Л.И. Гурьев	Проверка Л.И. Гурьев	Чертатель Б.И. Шумкин	Ст. инженер Исполнитель Л.И. Гурьев	Марка С 30	Горизонт Марка Механическая	Масштаб	Масштаб	Масштаб
ТК	Фермы пролетом 18 м					Серия 1.463-3				
1969	Сетка С 30					Выпуск VII		Лист 57		



Марка изделия	№ поз.	Эскиз	φ мм	Длина мм	Кол. шт.	Выборка стали		
						φ мм	Общая длина, м	Вес кг
С 31	60	—	6.А III	1220	2	6.А III	6,1	1,4
	59	—	6.А III	730	5			

ТК	Фермы пролетом 18 и 24 м	Серия 1.463-8
1969	Сетка С31	Выпуск VII Лист 58



Марка изделия	N поз.	Эскиз	φ мм	Длина мм	Кол. шт.	Выборка стали		
						φ мм	общая длина, м	вес кг
С 32	60	—	6А III	1220	2	6А III	5,3	1,2
	61	—	6А III	560	5			

Нач. отдела
Гл. констр. пр.
Нач. сектора
Вук. группы

Госстрой СССР
Проектный институт
г. Ленинград

Работы
Гершанок
Марозов
Александрович

Ст. инженер
Исполнитель
Проверил

Чеботарь
Бабушкин
Горбунова

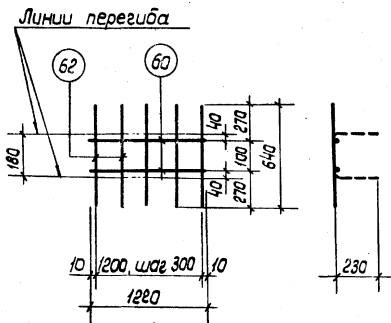
ТК
1989

Фермы пролетом 18 м

Сетка С 32

Серия
1.463 - 3

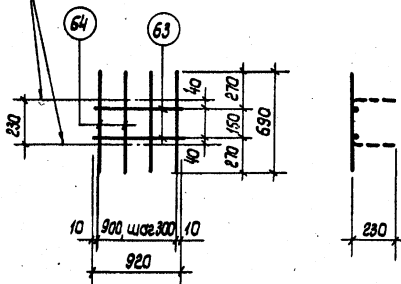
Выпуск
VIII Лист
59



Марка изделия	N поз.	Эскиз	φ мм	Длина мм	Кол. шт.	Выборка стали		
						φ мм	общая длина, м	вес кг
С 33	60	—	6А III	1220	2	6А III	5,7	1,3
	62		6А III	640	5			

ТК	Фермы пролетом 18 м	Серия 1.463-3
1969	Сетка С 33	выпуск VII лист 60

Линии перегиба



Марка изделия	N поз.	Эскиз	φ мм	Длина мм	Кол. шт.	Выборка стали		
						φ мм	общая длина, м	вес кг
С 34	63	—	6.5 III	920	2	6.5 III	4.6	1.0
	64		6.4 III	690	4			

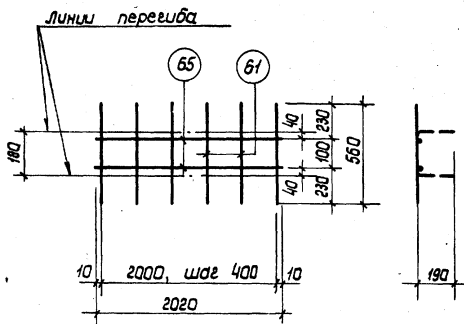
Ст. инженер	Выборка	Человек
Исполнитель	Л.В.Т.	Бабичкин
Проверил	Л.Торшута	Горбунова

Раши	Гершанок
Морозов	Александров

Нач. отдела	Нач. констр. пр.
Нач. сектора	Рук. бригады

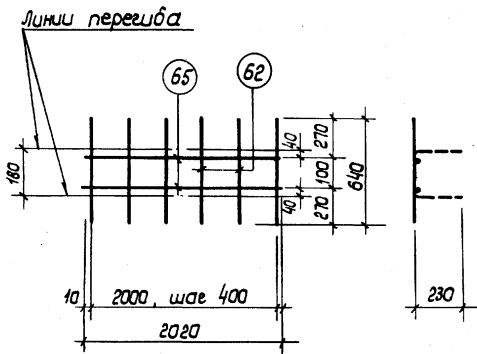
Госстрой СССР
 Проектный институт
 в Ленинград

ТК	Фермы пролетом 18 и 24 м	Серия 1.463-3
1969	Сетка С 34	Выпуск VII Лист 61



Марка изделия	N поз.	Эскиз	φ мм	Длина мм	Кол. шт.	Выборка стали		
						φ мм	Общая длина, м	Вес кг
С 35	65		6 А III	2020	2	6 А III	7,5	1,7
	61		6 А III	560	6			

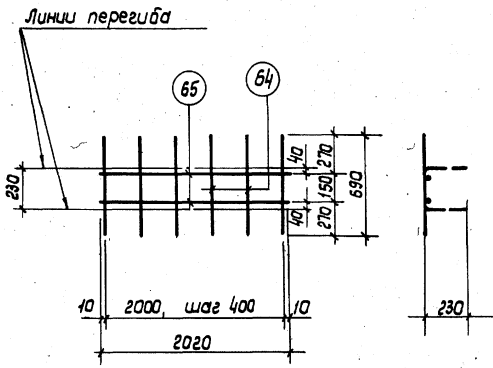
TK	Фермы пролетам 18 и 24 м	Серия 1.463-3	
		Выпуск VII	Лист 62
1969	Сетка С 35	10234-07	70



Марка изделия	N поз.	Эскиз	φ мм	Длина мм	Кол. шт.	Выборка стали		
						φ мм	Общая длина, м	Вес кг
С 36	65	—	6 А III	2020	2	6 А III	7,9	1,8
	62		6 А III	640	6			

Человек Бабушкин	Инженер Иванов	Проверил Александров	Раши Германов	Нач. отдела Гл. конструктор Зуч. сектора Зуч. группы	Сектор Инженер	Сектор Инженер	Сектор Инженер
Сектор Инженер	Сектор Инженер	Сектор Инженер	Сектор Инженер	Сектор Инженер	Сектор Инженер	Сектор Инженер	Сектор Инженер
Сектор Инженер	Сектор Инженер	Сектор Инженер	Сектор Инженер	Сектор Инженер	Сектор Инженер	Сектор Инженер	Сектор Инженер

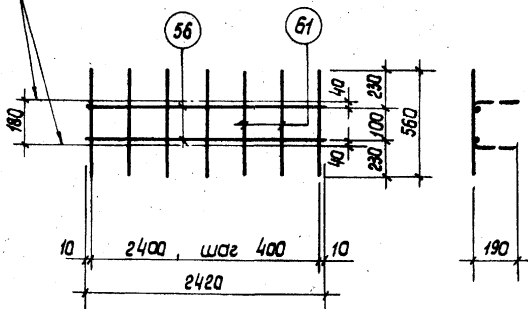
ТК	Фермы пролетом 18 м	Серия 1.463 - 3
1969	Сетка С36	Выпуск VII
		Лист 63



Марка изделия	№ поз.	Эскиз	φ мм	Длина мм	Кол. шт.	Выборка стали		
						φ мм	Общая длина, м	Вес кг
С 37	65	—————	6 А III	2020	2	6 А III	8,2	1,8
	64		6 А IV	690	6			

ТК	фермы пролетом 18 и 24 м.	Серия 1.463 - 3	
		Выпуск 71	Лист 64

Линии перегиба



Марка изделия	N поз.	Эскиз	φ мм	Длина мм	Кол. шт.	Выборка стали		
						φ мм	общая длина, м	Вес кг
С 38	56	—	6 А III	2420	2	6 А III	8,8	2,0
	61		6 А III	560	7			

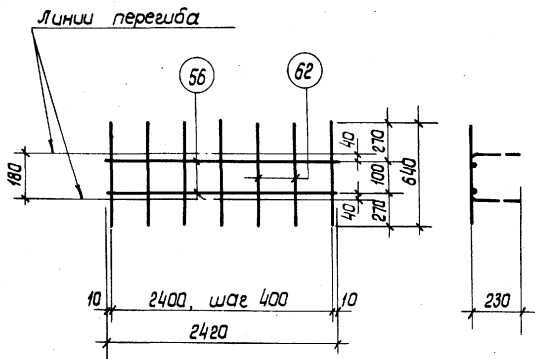
Ст. инженер Чеботарь,
Исполнитель Бабушкин
Проверил А. Торошчин, Гурьянов.

Раши Гершанак
Морозов
Александрович

Нач. отдела
Гл. констр. пр.
Нач. сектора
Инж. Звонков

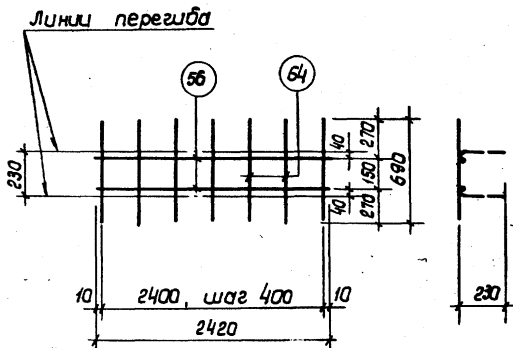
Госстрой СССР
ПРОЕКТИВНЫЙ ИНСТИТУТ
2. Ленинград

ТК	Фермы пролетом 18 и 24 м	Серия 1.463-3	
		Выпуск VII	Лист 65
1969	Сетка С 38		



Марка изделия	N поз.	Эскиз	φ мм	Длина мм	Кол. шт.	Выборка стали		
						φ мм	Общая длина, м	Вес кг
С 39	56	—	6 А III	2420	2	6 А III	9,4	2,1
	62		6 А III	640	7			

TK	фермы пролетом 18 м	Серия 1.463-3
1969	Сетка С 39	Выпуск VII Лист 66



Марка изделия	N поз	Эскиз	φ мм	Длина мм.	Кол. шт.	Выборка стали		
						φ мм	Общая длина, м	Вес кг
С 40	56	—	6 А III	2420	2	6 А III	9,7	2,2
	64		6 А III	690	7			

Нач. отдела
Н. л. констр. пр.
Нач. сектора
Рук. группы

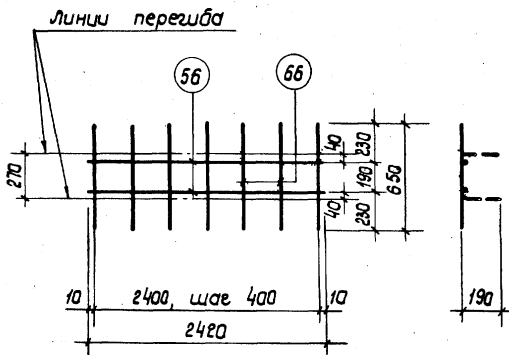
Госстрой СССР
ПРОЕКТИВНЫЙ ИНСТИТУТ
И. Ленинград

Рашид
Гершанок
Морозов
Александрович

Ст. инженер
Исполнитель
Проверил

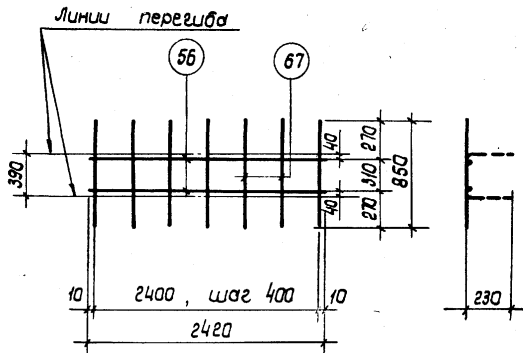
Чедотарь
Бабушкин
А. Л. Бабушкин
Горючкова

TK	Фермы пролетом 18 и 24 м	Серия 1. 463-3
1969	Сетка С 40	Выпуск VII
		Лист 67



Марка изделия	N поз.	Эскиз	Ф мм	Длина мм	Кол. шт.	Выборка стали		
						Ф мм	Общая длина, м	Вес кг
С 41	56	—	6.А III	2420	2	6.А III	9.4	2.1
	66		6.А III	650	7			

ТК	Фермы пролетом 24 м	Серия 1.463-3
1969	Сетка С 41	Выпуск VII
		Лист 68



Марка изделия	N поз.	Эскиз	φ мм	Длина мм	Кол. шт.	Выборка стали		
						φ мм	Общая длина м	Вес кг
С 42	56	—	6.А III	2420	2	6.А II	10.8	2.4
	67		6.А III	850	7			

ТК	Фермы пролетом 24 м	Серия 1.463-3
		Выпуск VII Лист 69
1969	Сетка С 42	

Госстрой СССР
 Проектный институт
 2. Ленинград

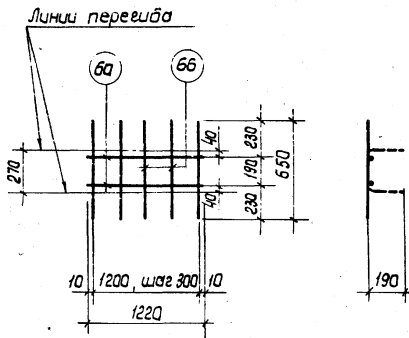
Нач. отдела
 Г. Л. Костяков пр.
 Нач. сектора
 Р. К. Вруткин

Раша
 Гершманк
 Морозов
 Мелекандрахов

С.т. инженер
 Усполиитель
 Проверил

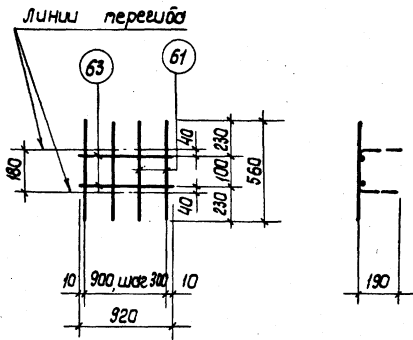
Чертеж
 Водушкин

А. Терзукян
 Проектировщик



Марка изделия	N поз.	Эскиз	φ мм	Длина мм	Кол. шт.	Выборка стали		
						φ мм	Общая длина, м	Вес кг
С 43	60	—	6 А III	1220	2	6 А III	5,7	1,3
	66		6 А III	650	5			

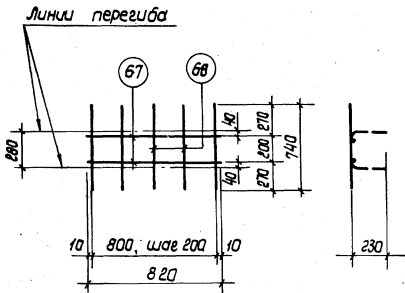
ТК	Фермы пролетом 24 м	Серия 1.463-3
1969	Сетка С 43	Выпуск VII Лист 70



Марка изделия	N поз.	Эскиз	φ мм	Длина мм	Кол. шт.	Выборка стали		
						φ мм	Общая длина, м	Вес кг
С 44	63	—	6 А III	920	2	6 А III	4,1	0,9
	61		6 А III	560	4			

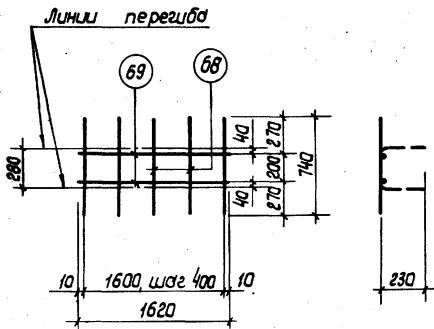
Госстрой СССР ПРОЕКТИВНЫЙ ИНСТИТУТ 2. Ленинград	Нач. отдела	Исполнитель	Ст. инженер	Ф. И. О. автора	Чеботарь
	Н.к.контр. пр.	Исполнитель	Исполнитель	Исполнитель	Бабичкин
	З.ч. сектора	Проверил	Проверил	Проверил	А. Гербуцкий
	Рук. эрцпы	Проверил	Проверил	Проверил	Горбунова
Раша	Гершанок	Маразов	Александров		

ТК	Фермы пролетам 24 м	Серия 1.463-3
1969г	Сетка С 44	Выпуск 71



Марка изделия	N поз.	Эскиз	φ мм	Длина мм	Кол. шт.	Выборка стали		
						φ мм	Общая длина, м	Вес кг
С 45	67	—	6 А III	820	2	6 А III	5,4	1,2
	68		6 А III	740	5			

TK	Фермы пролетом 24 м	Серия 1.463-3
1969	Сетка С 45	Выпуск VII Лист 72



Марка изделия	№ поз.	Эскиз	φ мм	Длина мм	Кол. шт.	Выборка стали		
						φ мм	Общая длина, м	Вес кг
С 46	69	—	6 А III	1620	2	6 А III	7,0	1,6
	68		6 А III	740	5			

Сп. инженер Работин
Исполнитель Мещу
Проектировщик А. Терехин
Челобарь
Бавушкин
Горбунова

Раши Гершанок Морозов
Исполнитель

Нач. отдела
Гл. конструктор
Нач. сектора
рук. группы

Госстрой СССР
ПРОЕКТИНЬИ ИНСТИТУТ
в. Ленинград

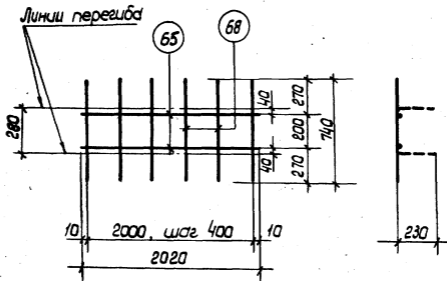
ТК
1969

Фермы пролетом 24 м

сетка С 46

Серия
1.463-3

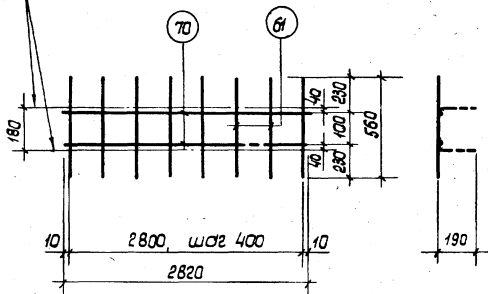
Выпуск
III
Лист
73



Марка изделия	№ поз.	Эскиз	φ мм	Длина мм	Кол. шт.	Выборка стали		
						φ мм	общая длина	вес кг
С 47	65	—	6 А III	2020	2	6 А III	8,5	1,9
	68		6 А III	740	6			

ТК	Фермы пролетом 24 м	Серия 1.463 - 3
1969	Сетка С 47.	Выпуск VII Лист 74

Линии перегиба



Марка изделия	N поз.	Эскиз	Ф мм	Длина мм	Кол. шт.	Выборка стали		
						Ф мм	общая длина, м	вес кг
С 48	70	—	6 А III	2820	2	6 А III	10,2	2,3
	61	—	6 А III	560	8			

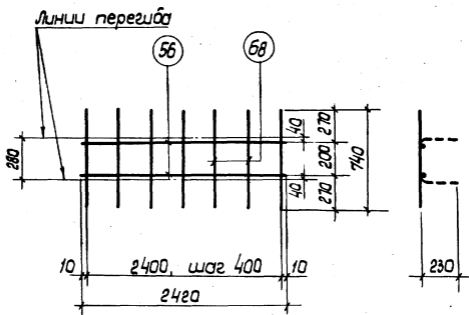
Ст. инженер: *Удальцов*
исполнитель: *Явдун*
Проверил: *А. Терзунитц, Горюнова*
Человек: *бобушкин*

Работы: *Гершанок*
Маршалов
Александрович

Нач. отдела: *Сидоров*
Гл. констр. пр.: *Сидоров*
Нач. сектора: *Сидоров*
Рук. группы: *Сидоров*

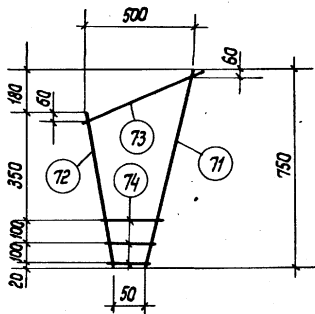
Госстрой СССР
ПРОЕКТНЫЙ ИНСТИТУТ № 1
г. Ленинград

TK	Фермы пролетом 24 м	Серия 1.463-3
1969	Сетка С 48	Выпуск VII Лист 75



Марка изделия	N поз.	Эскиз	φ мм	Длина мм	Кол. шт.	Выборка стали		
						φ мм	Общая длина, м	Вес кг
С 49	56	—	6А III	2400	2	6А III	10,1	2,2
	68		6А III	740	7			

TK	фермы пролетом 24 м	Серия 1.453-
1969	Сетка С 49	Выпуск VII Л.с.м 76



Марка изделия	N поз.	Эскиз	φ мм	Длина мм	Кол. шт.	Выборка стали		
						φ мм	Площадь, м	Вес кг
С 50	71	—	12 А III	790	1	12 А III	1,4	1,3
	72		12 А III	650	1	6 А III	1,0	0,2
	74		6 А III	от 90 до 230	3	Углерод:		1,5
	73		6 А III	550	1			

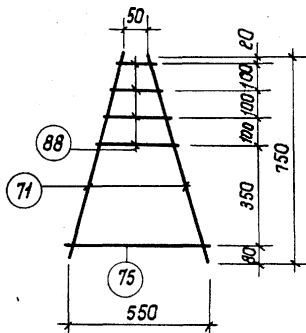
С.т. инженер Утевцева Цветагоро
Исполнитель Яков Бабушкин

Раши Гершанок
Мородав Александровский
Проверил

Нач. отдела
Гл. констр. пр.
Нач. сектора
Рук. группы

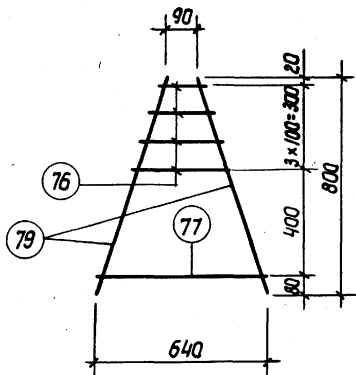
Госстрой СССР
ПРОЕКТНЫЙ ИНСТИТУТ
в Ленинград

TK	Фермы пролетам 18 и 24 м	Серия 1.463-3
1969	Сетка С 50	Выпуск VII Лист 77



Марка изделия	N поз.	Эскиз	φ мм	Длина мм	Кол. шт.	Выборка стали		
						φ мм	Общая длина м	Вес кг
С 51	71	—	12А III	790	2	12А III	1.6	1.4
	75		6А III	520	1	6А III	1.3	0.3
	88		6А III	От 90 до 290	4	Итого:		1.7

ТК	Фермы пролетом 18 и 24 м	Серия 1.463-3
1969	Сетка С 51	Выпуск VII Лист 78



Марка изделия	N поз.	Эскиз	φ мм	Длина мм	Кол. шт.	Выборка стали		
						φ мм	Общая длина, м	Вес кг
С 52	79	—	12 А III	840	2	12 А III	1.7	1.5
	77		6 А III	620	1	6 А III	1.5	0.3
	76		6 А III	φ 120 до 300	4	Итого:		1.8

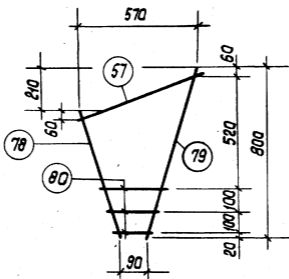
TK	Фермы пролетом 18 и 24 м	Серия 1.463-3
1969	Сетка С 52	Выпуск VII
		Лист 79

Ст. инженер	Инженер	Чеботарь
Исполнитель	Дюбан	Бабюшкин
Проверил	А. Терехов	Горюнов

Рашид	Мерзав	Александровский
Гершанок	Марозов	

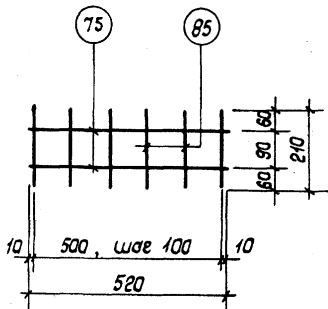
Нач. отдела	Нач. констр. пр.	Нач. сектора
Руч. группы		

Госстрой СССР	ПРОЕКТИРНИЙ ИНСТИТУТ «ЛЕНИНГРАД
---------------	------------------------------------



Марка изделия	№ поз.	Эскиз	Ф мм	Длина мм	Кол. шт.	Выборка стали		
						Ф мм	Общая длина, м	Вес кг
С 53	79	—	12 А III	840	1	12 А III	1,5	1,3
	78		12 А III	620	1	6 А III	1,4	0,3
	57		6 А III	590	1	Итого:		1,6
	80		6 А II	От 120 до 270	3			

ТК	Фермы пролетом 18 и 24 м	Серия 1.463-3
1969	Сетка С 53	Выпуск VIII
		Лист 80



Марка изделия	N поз.	Эскиз	φ мм	Длина мм	Кол. шт.	Выборка стали		
						φ мм	общая длина м	вес кг
С 54	75	—	8 А III	520	2	8 А III	2,3	0,9
	85		8 А III	210	6			

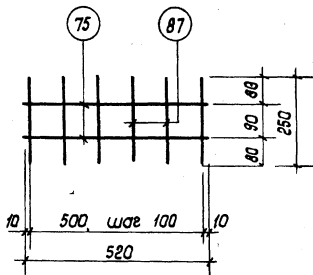
Ст. инженер Шелестов
Исполнитель Яковлев
Проверил А. Терзичев
Челобитарь
Бабучинский
Горбунова

Рашид Гершанок
Маршалов
Ульясов

Нач. отдела
Инж. констр. пр.
Нач. сектора
Рук. группы

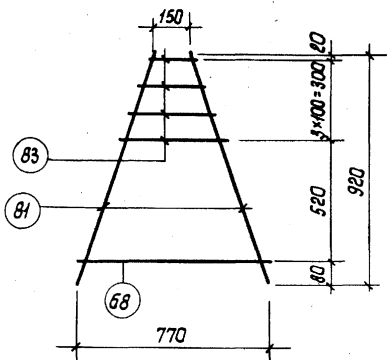
Госстрой СССР
ПРОЕКТИНШИ
2. Ленинград

TK	Фермы пролетом 18 и 24 м	Серия 1. 463-3
1969	Сетка С54	Выпуск VII Лист 81



Марка изделия	N поз.	Эскиз	Ф мм	Длина мм	Кол. шт.	Выборка стали		
						Ф мм	общая длина, м	Вес кг
С 55	75	—	8 А III	520	2	8 А III	2,5	1,0
	87		8 А III	250	6			

ТК	Фермы прелетам 18 и 24 м	Серия 1.463-3	
		Выпуск VII	Лист 82
1969	Сетка С 55		



Марка изделия	N поз.	Эскиз	ф мм	Длина мм	Кол. шт.	Выборка стали		
						ф мм	общая длина, м	вес кг
С 56	81	—	12-А III	970	2	12-А III	1,9	1,7
	58		6-А III	740	1	6-А III	2,0	0,4
	83		6-А III	От 200 до 400	4	Итого:		2,1

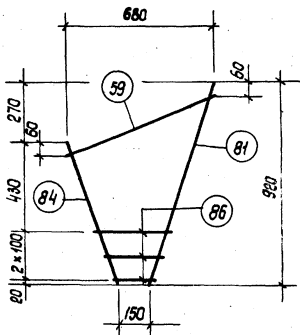
Ст. инженер *В. С. Сидоров*
 Специалист *А. В. Сидоров*
 Проверил *А. В. Сидоров*
 Чеботарь *В. В. Шукшин*
 Воробушкин

Раши Гершанак
 Морозов
 Александрович

Нач. отдела
 И. д. констр. пр.
 Нач. сектора
 Рук. группы

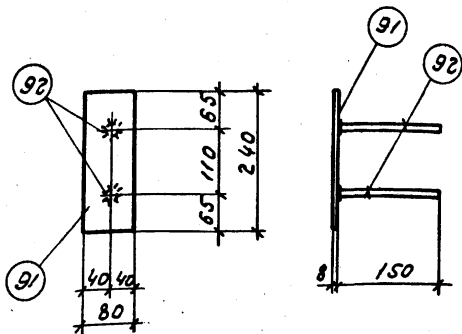
Госстрой СССР
ПРОЕКТИВНЫЙ ИНСТИТУТ №1
 в. Ленинград

ТК	Фермы пролетом 24 м	Серия 1.463-3	
		Выпуск III	Лист 83
1969	Сетка С56		



Марка изделия	N поз.	Эскиз	φ мм	Длина мм	Кол. шт	Выборка стали		
						φ мм	Общая длина, м	Вес кг
С 57	81	—	12 А III	970	1	12 А III	1,5	1,4
	84		12 А III	680	1	6 А III	1,5	0,3
	59		6 А III	730	1	Итого:		1,7
	86		6 А III	От 200 до 340	3			

ТК	Фермы пролетом 24 м	Серия 1.463-3
1969	Сетка С57	Выпуск VII Лист 84



Марка элемента	N поз.	Профиль	Длина мм	кол. шт.	Вес, кг		
					одной позиции	всех позиций	элемент - т/а
МБ	91	- 80x8	240	1	1.2	1.2	1.5
	92	φ 12 А III	150	2	0.13	0.3	

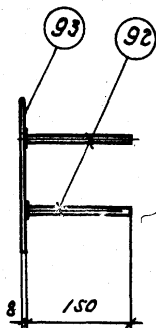
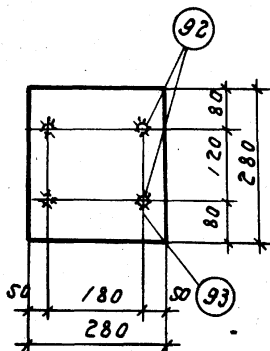
TK	Фермы пролетом 18 и 24 м	Серия 1.463-3	
1969	Закладной элемент МБ	Выпуск VII	Лист 85

Проектный институт №1
 г. Ленинград
 Нач. отд. Р.А. Калашова
 Нач. сектора Руч. группа
 М.Б.

Ш.А. Решаева
 Механик
 М.Б.

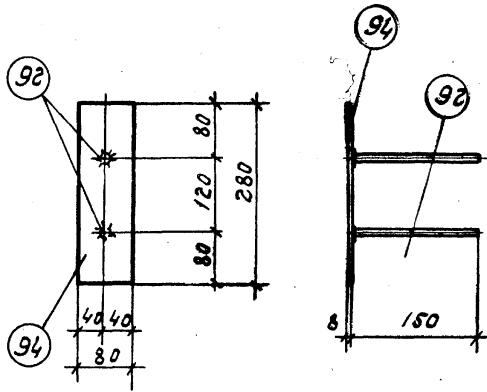
Ст. инж. Исполнит. Проект
 Проектирование
 М.Б.

Утверждено
 М.Б.



Марка элемента	№ поз.	Профиль	Длина мм	Кол. шт.	Вес, кг		
					одной позиции	всех позиций	элементов по
М7	93	- 280 x 8	280	1	4.9	4.9	5.4
	92	∅ 12 А III	150	4	0.13	0.5	

ТК	Фермы пролетом 18 и 24 м	Серия 1.463-3
1969	Закладной элемент М7	Высота мм 86



Марка элемента	№ поз.	Профиль	Длина, мм	Кол. шт.	Вес, кг		
					одной позиции	всех позиций	элементов
M 8	94	- 80 x 8	280	1	1.4	1.4	1.7
	92	φ 12 A III	150	2	0.13	0.3	

Работы выполнены
Инженером
И.И.И.И.И.

Утверждено
Инженером
И.И.И.И.И.

Утверждено
Инженером
И.И.И.И.И.

Утверждено
Инженером
И.И.И.И.И.

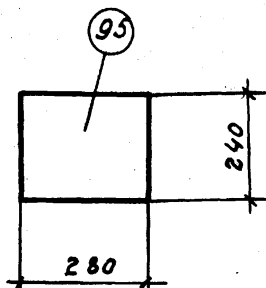
Утверждено
Инженером
И.И.И.И.И.

Утверждено
Инженером
И.И.И.И.И.

Утверждено
Инженером
И.И.И.И.И.

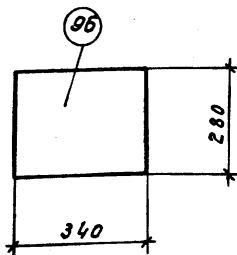
Утверждено
Инженером
И.И.И.И.И.

TK	Фермы пролетом 18 и 24 м	Серия 1.463-3
969	Заключной элемент М8	Выпуск УИ 87



Марка элемента	№ поз.	Профиль	Алюминий мм	Кол-во шт.	Вес, кг		
					одной позиц.	всех позиц.	эле- ментов
А3	95	- 240×8	280	1	4.2	4.2	4.2

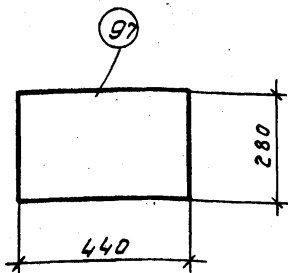
ТК 1969	Фермы пролетом 18 и 24 м накладной элемент А3	серия 1.463-3
		Выпуск Ауст VII 88



Рострой СССР	Нач. отд.	А. О.	Роль	Ст. инж.	Исполнит.	Чедотоп
Проектный институт	Инженер по	В. М.	Решающ.	Уполном.	Исполн.	Бобушкин
Л. А. Е. Минерал	Нач. сектора	С. В.	Морозов	Проверил	И. П. Динь	Горбунов
	Вук. группа		Александров			

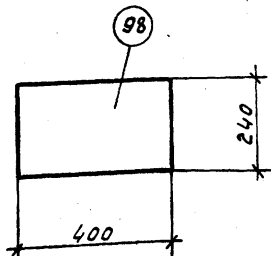
Марка элемента	№ поз.	Профиль	Длина мм	Кол-во шт.	Вес, кг		
					Одной позы.	Всех позы.	Элемент -гто
A 4	96	- 280 × 8	340	1	6.0	6.0	6.0

TK	Фермы пролетом 18 и 24 м	Серия 1.463-3	
		Выпуск №	Лист 89
1969	Накладной элемент А 4	10234-07	97



Марка элемента	№ поз.	Профиль	Длина мм	Кол. шт.	Вес, кг		
					одной позиц.	всех позиц.	элементов
А5	97	- 280×8	440	1	7.7	7.7	7.7

ТК	Фермы пролетом 18 и 24 м	Серия	
		1.463-3	
1969	накладной элемент А5	Выпуск	Лист
		№	90



Марка элемента	№ поз.	Профиль	Длина мм	Кол. шт.	Вес, кг		
					Одной позиции	Всех позиций	Элементов
А 6	98	- 240 × 8	400	1	6.0	6.0	6.0

Ст. УМАС
УСЛОЖН. РАБ.
Проект. д. Грозин

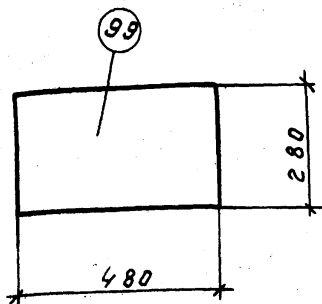
Чеботарь
Брыцукун

раша
Герцапов
Морозов
Место установки

Нов. стд.
Л. Комаров
Нов. стд. 1969
Вул. Звонил

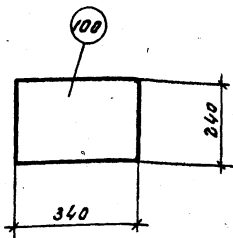
Ростррой СССР
Проектный институт
г. Ленинград

TK 1969	фермы пролетом 18 и 24 м	Серия 1. 453-3
	накладной элемент А 6	Выпуск лист 91



Марка элемента	№ поз.	Профиль	Длина мм	Кол. шт.	Вес, кг		
					Одной позиции	Всех позиций	Элемен- тов
А 7	99	- 280 × 8	480	1	8.5	8.5	8.5

TK	Фермы пролетом 18 и 24 м	серия 1.463-3
1969	Накладной элемент А 7	Выпуск VII
		Лист 92



Регистрой СССР
 Проектный институт
 Ленинград
 Нач. отд.
 М. Кондратьев
 Нач. сектора
 Вук. Звонков
 Рольва
 Персонал
 Морозов
 Мещеряков
 С.т. инж.
 Степанов
 Испытания
 Яков
 Проверка
 П. Горюнов
 Чертежник
 Бобулкин
 Проверено
 Горбунов

Марка элемента	№ поз.	Профиль	Длина мм	Колич. шт.	Вес, кг		
					Одной разряд	Всех разряд	Элементов
А 8	100	- 240 × 8	340	1	5.1	5.1	5.1

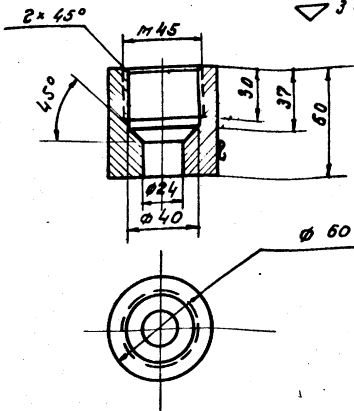
ТК	Фермы пролетом 18 и 24 м	Серия 1.463-3
1969	Накладной элемент А 8	Выпуск VII Лист 93

Марка изделия	N поз.	Э с к и з	Ф мм	Длина мм	Калибр шт.	Выборка стали		
						Ф мм	общая длина	Вес кг
Отдельные позиции	89	—	36AШВ	23960	1	36AШВ	24.0	191.8
	90		36AШ	23960	1	36AШ	24.0	191.8

Примечание

Длина напрягаемой арматуры дана без учета крепления ее в натяжных устройствах.

TK	Фермы пролетом 24м	Серия 1.463-3	
1969	Отдельные позиции 89, 90	Вместе VIII	Лист 94



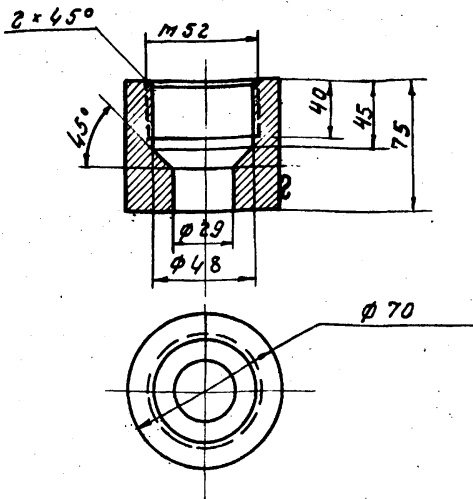
Рострой СССР	Нач. отд.	Роща	Ст. инж.	Чедомов
Проектный институт	Д.А. Канат. Ю.	Першаков	Исполнит.	Бодошкун
г. Ленинград	Нач. сектора	Морозов	Проб. прил.	Л. Воронин
	Юнг. группа	Медведева		Л. Воронин

Марка	№ изделия	Поз.	Эскиз	Ø мм	Длина мм	Кол. шт.	Выборка стали		
							Ø мм	Объем изделий	Вес кг
Сталкан	2			60	60	1	60	0.06	0.9

Примечания

1. Поз. 2 Выполнять из стали Ст. 3.
2. Выход резьбы по ГОСТ 8234-56, тип III.

ТК	Фермы пролетом 18 и 24 м	Серия 1.463-3
1969	Янкерный стакан поз. 2	Выпуск № 95

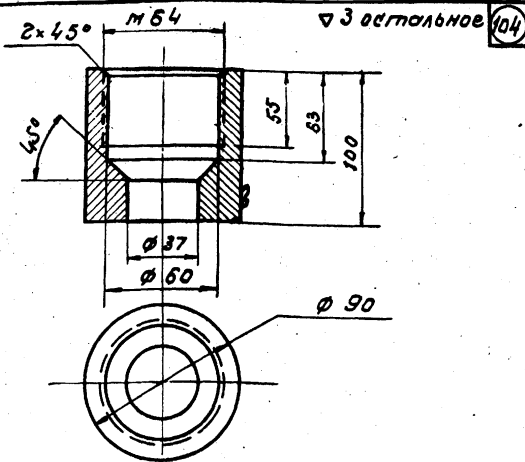


Марка изделия	№ поз.	ЗСКУЗ	Ø мм	диаметр мм	кол. шт.	Выборка стали		
						Ø мм	Объем диаметр	Вес кг
Сталкан	Б		70	75	1	70	0,075	1,1

Примечания

1. Поз. Б выполнять из стали Ст. 3.
2. Выход резьбы по Рост 8234-56, тип III.

ТК	Фермы пролетом 18 и 24 м	серия 1.463-3
1969	Якерный стакан поз. Б	Выпуск VII лист 96



Ст. инж.	Ст. инж.	Усбатор
Исполнит	Исполнит	Бабушкин
Проектир	Проектир	Лавинин

Рош	Рош	Усбатор
Перлюмак	Перлюмак	Бабушкин
Морозов	Морозов	Лавинин

Марка изделия	№ поз.	Эскиз	φ мм	Длина мм	Кол. шт.	Выборка стекла		
						φ мм	Объем длина	Вес кг
стакан	13		90	100	1	90	0,1	30

Примечания

1. Поз. 13 выполнять из стекла ст. 3.
2. Выход резьбы по ГОСТ 8234-56, тип III.

Проектный институт	Науч. отд.	Науч. сектор
Л. Лавинин	Л. Лавинин	Л. Лавинин

ТК	Фермы пролетом 18 и 24 м	Серия 1.463-3
1969	Янкерный стакан поз. 13	Выпуск 87