

ГОСУДАРСТВЕННЫЙ КОМИТЕТ СОВЕТА МИНИСТРОВ СССР
ПО ДЕЛАМ СТРОИТЕЛЬСТВА
/ГОССТРОЙ СССР/

ТИПОВЫЕ КОНСТРУКЦИИ И ДЕТАЛИ ЗДАНИЙ И СООРУЖЕНИИ

Серия 1.438 - 1

ЖЕЛЕЗОБЕТОННЫЕ
ПАРАПЕТНЫЕ ПЛИТЫ

РАБОЧИЕ ЧЕРТЕЖИ

13222
ЦЕНА 0-33

ЦЕНТРАЛЬНЫЙ ИНСТИТУТ ТИПОВОГО ПРОЕКТИРОВАНИЯ
ГОССТРОЯ СССР

Москва, А-445, Смольная ул. 22

Сдано в печать 1975 года

Заказ № 7726 Тираж 5400 экз

ГОСУДАРСТВЕННЫЙ КОМИТЕТ СОВЕТА МИНИСТРОВ СССР
ПО ДЕЛАМ СТРОИТЕЛЬСТВА
/ГОССТРОЙ СССР/

ТИПОВЫЕ КОНСТРУКЦИИ И ДЕТАЛИ ЗДАНИЙ И СООРУЖЕНИЙ

СЕРИЯ 1.438 - 1

ЖЕЛЕЗОБЕТОННЫЕ ПАРАПЕТНЫЕ ПЛИТЫ

РАБОЧИЕ ЧЕРТЕЖИ

РАЗРАБОТАНЫ

ЦЕНТРАЛЬНЫМ НАУЧНО-ИССЛЕДОВАТЕЛЬСКИМ
И ПРОЕКтно-ЭКСПЕРИМЕНТАЛЬНЫМ ИНСТИТУ-
ТОМ ПРОМЫШЛЕННЫХ ЗДАНИЙ И СООРУЖЕНИЙ
/ЦНИИПРОМЗДАНИЙ/

ОДОБРЕНЫ

ГОСУДАРСТВЕННЫМ КОМИТЕТОМ СОВЕТА
МИНИСТРОВ СССР ПО ДЕЛАМ СТРОИТЕЛЬСТВА

ПРОТОКОЛ
ТЕХНИЧЕСКОГО СОВЕЩАНИЯ В ОТДЕЛЕ ТИПОВОГО
ПРОЕКТИРОВАНИЯ И ОРГАНИЗАЦИИ
ПРОЕКтно-ИЗЫСКАТЕЛЬСКИХ РАБОТ
ОТ 28 ЯНВАРЯ 1975 Г.

С о д е р ж а н и е

2

	стр.	лист
1. Пояснительная записка	3	
2. Номенклатура железобетонных параллельных плит.	4	1
3. Опалубка параллельной плиты ПП10-40 Таблица расхода материалов	5	2
4. Армирование параллельной плиты ПП15-40 Спецификация и выборка стали	6	3
5. Опалубка параллельной плиты ПП10-40 Таблица расхода материалов	7	4
6. Армирование параллельной плиты ПП10-40 Спецификация и выборка стали	8	5
7. Опалубка параллельной плиты ПП 15-50 Таблица расхода материалов	9	6
8. Армирование параллельной плиты ПП15-50 Спецификация и выборка стали	10	7
9. Опалубка параллельной плиты ПП10-50 Таблица расхода материалов	11	8
10. Армирование параллельной плиты ПП10-50 Спецификация и выборка стали	12	9
11. Опалубка параллельной плиты ПП15-50 Таблица расхода материалов	13	10
12. Армирование параллельной плиты ПП15-60 Спецификация и выборка стали	14	11
13. Опалубка параллельной плиты ПП10-60 Таблица расхода материалов	15	12
14. Армирование параллельной плиты ПП10-60 Спецификация и выборка стали	16	13
15. Опалубка, армирование угловой параллельной плиты ПУ1-40, ПУ2-40	17	14
16. Опалубка, армирование угловой параллельной плиты ПУ1-50, ПУ2-50	18	15
17. Опалубка, армирование угловой параллельной плиты ПУ1-60, ПУ2-60	19	16
18. Спецификация и выборка стали, Таблица расхода материалов	20	17

ТД	Железобетонные параллельные плиты	серия № 1.438-1	
	1974г	Содержание	

13222

3

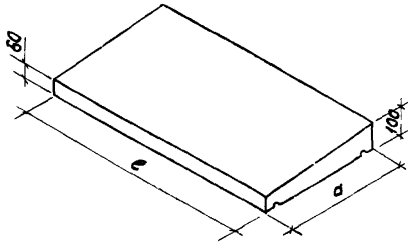
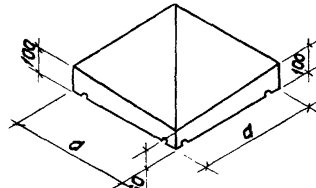
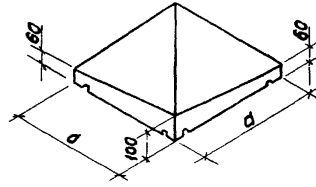
1. Сборные железобетонные паропетельные плиты по чертежам настоящей записки предназначены для покрытия паропетель производственных и вспомогательных зданий промышленных предприятий. Плиты разработаны на основании ГОСТа 6785-71
2. Плиты предусмотрены рядовые и угловые.
3. Плиты должны изготавливаться из тяжелого бетона марки не ниже 200. Марка бетона по морозостойкости должна быть не менее М-50. Плиты армированы стальной сеткой, которая должна соответствовать требованиям ГОСТа 8478-66 из стали класса В-1.
4. Бетонирование плит должно производиться методом вибрирования к поверхности формы.
5. Отклонения размеров плит от предусмотренных чертежами допускается в пределах:

по длине и ширине ± 5 мм
по толщине ± 3 мм

6. Отклонение от прямой линии (непрямолинейность) профиля лицевой поверхности и ребер плиты не должно превышать 3 мм.
7. В плитах не допускаются трещины за исключением единичных местных поверхностных убоих шириной не более 0,1 мм.
8. Внешний вид и качество поверхности паропетельных плит должны удовлетворять следующим требованиям:
 - а) плиты должны быть правильной формы, окалины бетона ребер на лицевых поверхностях не допускаются;
 - б) на лицевых поверхностях плит допускаются раковины и воздушные поры размером не более 3 мм и глубиной не более 3 мм, а также местные наплывы и впадины размером не более 2 мм.
9. Плиты должны укладываться на цементном растворе с добавлением шпателя. Стыжки плит должны быть запечатаны раствором в кладку. Плиты после монтажа срезаются.
10. Транспортировка и хранение плит должно производиться в положении на ребро, причем каждая плита должна опираться на деревянные инвентарные подкладки и прокладки толщиной 30 мм.
11. Если длина покрываемого участка стены не кратна длине типовых плит с нормальными швами, допускается завалка по месту бетонной остатка в конце покрываемого участка или применение в этом месте тщательно окаливого и притесанного галабняка плиты.
12. Укладка плит на паропетель должна производиться в соответствии с приложением ГОСТа 6785-71

ТД	Железобетонные паропетельные плиты	серия № 1.438-1
1974г.	Пояснительная записка	

Номенклатура железобетонных параллельных плит

наименование	марка	эскиз	размеры в мм		вес кг
			длина l	ширина d	
рядовые	ПП15-40		1490	400	120
	ПП10-40		990	400	80
	ПП15-50		1490	500	150
	ПП10-50		990	500	100
	ПП15-60		1490	600	180
	ПП10-60		990	600	120
угловые для внутренних углов	ПУ1-40		—	400	32
	ПУ1-50		—	500	40
	ПУ1-60		—	500	48
	ПУ2-40		—	400	32
	ПУ2-50		—	500	40
	ПУ2-60		—	600	48

ТА

железобетонные параллельные плиты

серия
№ 1.438-1

1974г

Номенклатура железобетонных параллельных плит

лист

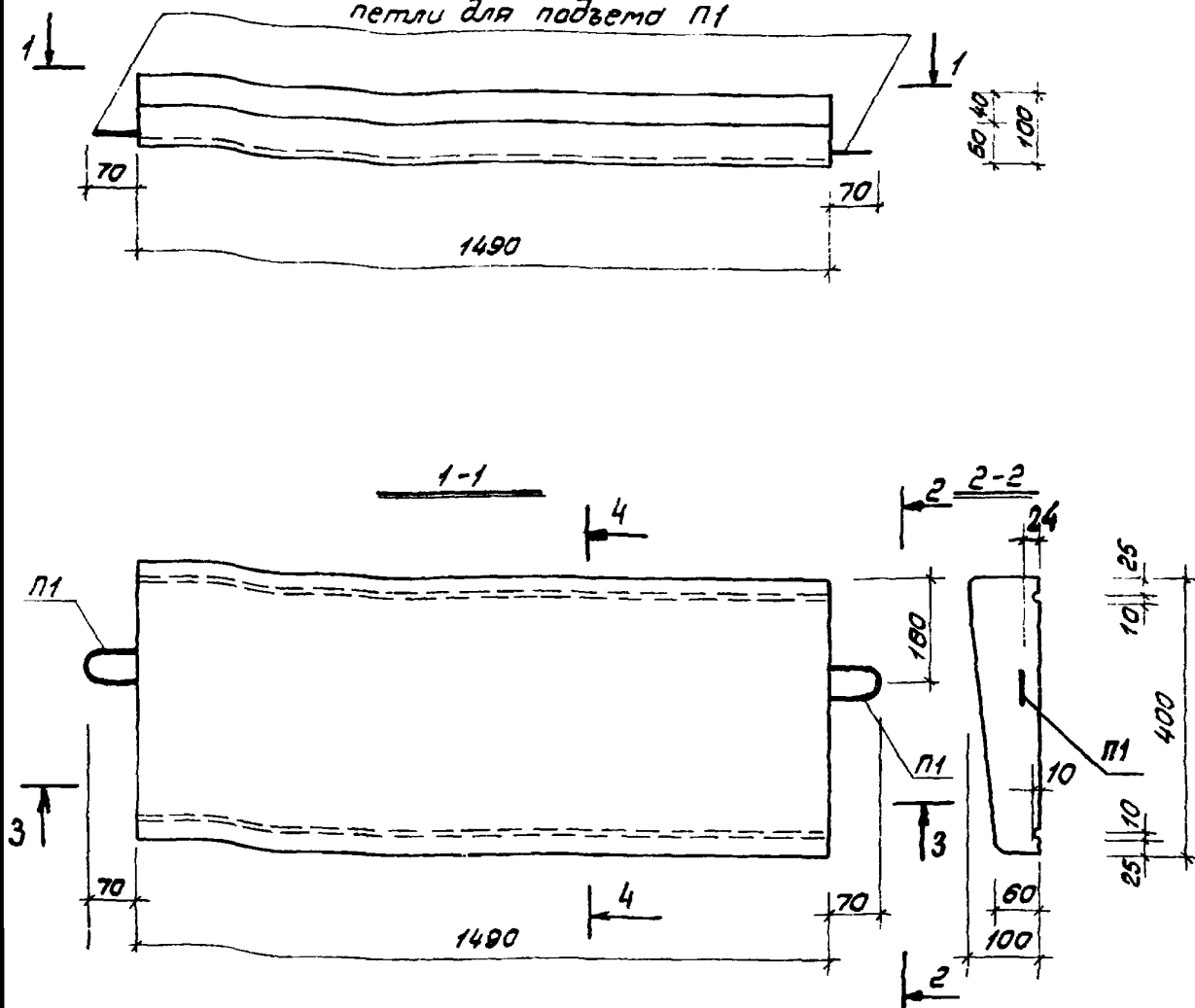
1

13222

5

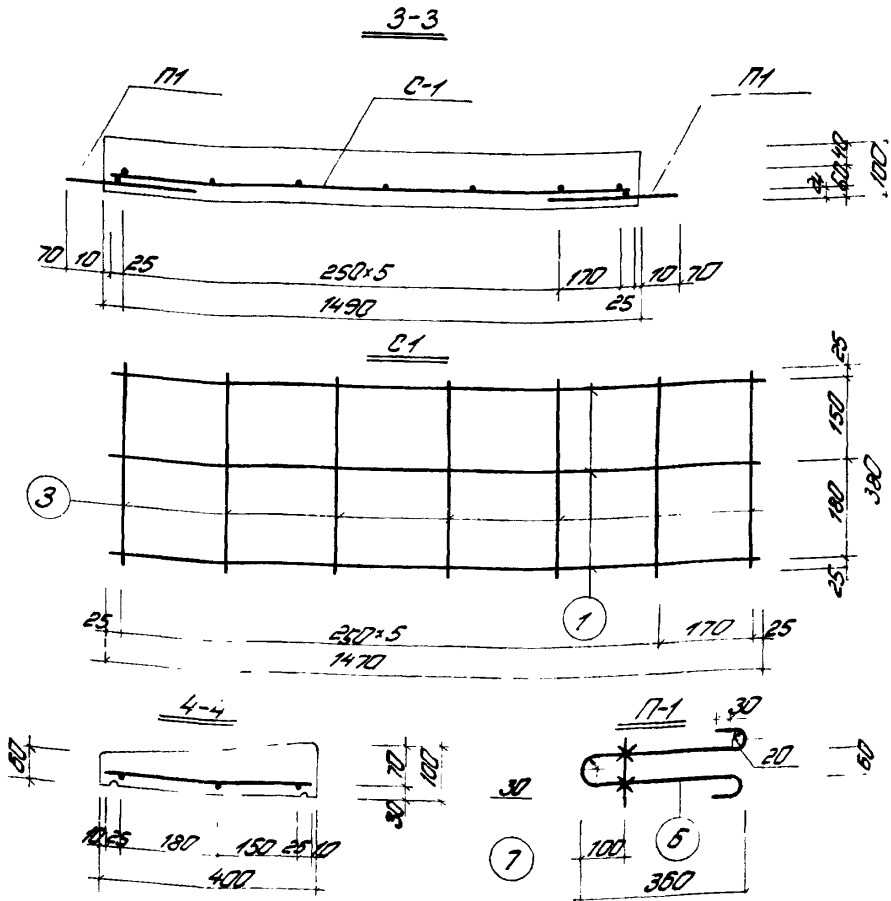
ПП 15-40

петли для подъема ПП

Таблица расхода материалов

марка плиты	длина плиты мм	ширина плиты мм	вес плиты кг	марка бетона	расход бетона м ³	расход стали кг/м ³
ПП15-40	1490	400	120	200	0,048	33,9

ТА	Железобетонные парпетные плиты	серия № 1.438-1
1974г	Глубина парпетной плиты ПП15-40 Таблица расхода материалов	лист 2



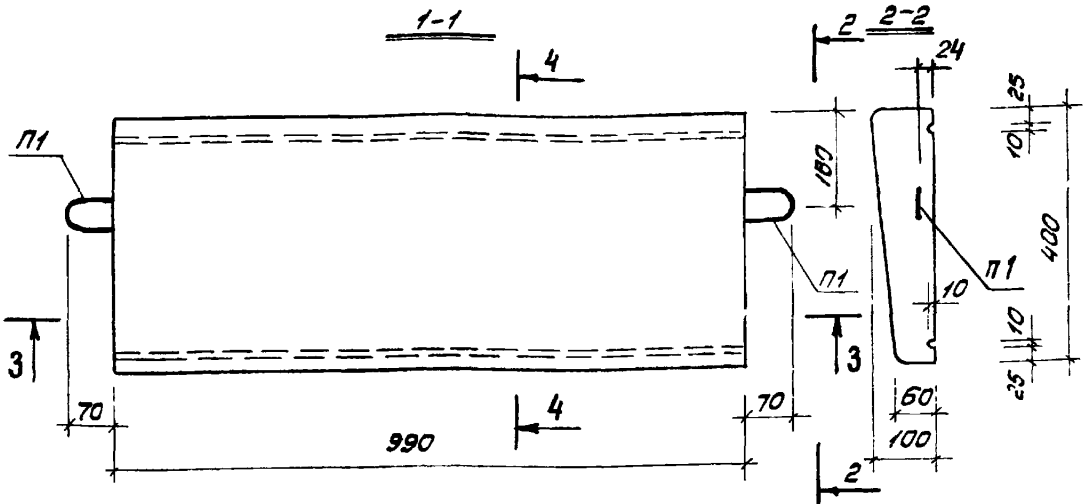
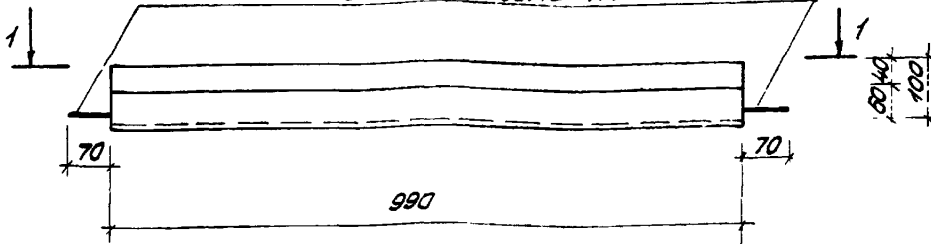
Спецификация и выборка стали

Модель изделия	№№ поз.	Значения	Ø мм	Длина мм	К-во шт.	Площадь длина м	Выборка стали		
							Ø мм	Площадь длина м	Вес кг
C1	1	—	48I	1470	3	4,41	48I	7,07	0,69
	шт.1	3	48I	380	7	2,55			
Итого:									0,69
П1	6	—	8AI	880	1	1,75	8AI	2,35	0,94
	шт.2	7	8AI	300	1	0,60			
Итого:									0,94

ТД 1974г	Железобетонные параллельные плиты	Серия № 1.439-1
	Армированные параллельные плиты ПП 15-40 Спецификация и выборка стали	
		лист 3

ПП 10-40

петли для подвеса П1

Таблица расхода материалов

марка плиты	длина плиты мм	ширина плиты мм	вес плиты кг	марка бетона	расход бетона м ³	расход стали кг/м ³
ПП10-40	990	400	80	200	0,032	44,1

ТА

Железобетонные параллельные плиты

серия
№1.438-1

1974z

опалубка параллельной плиты ПП10-40
Таблица расхода материалов.

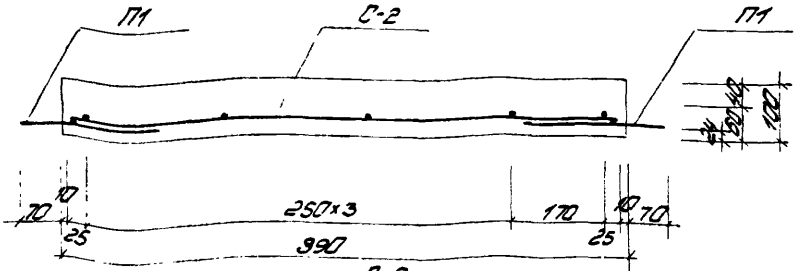
лист

4

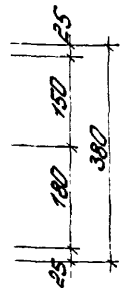
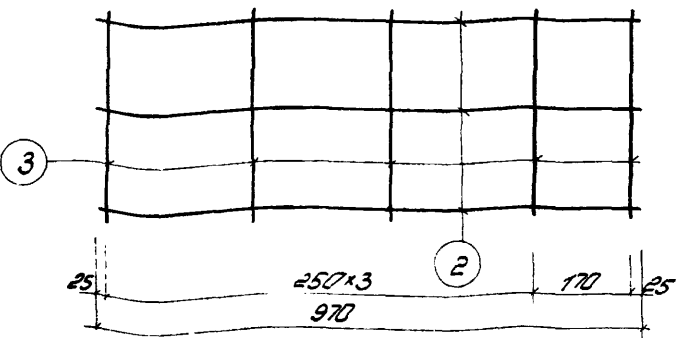
13222

8

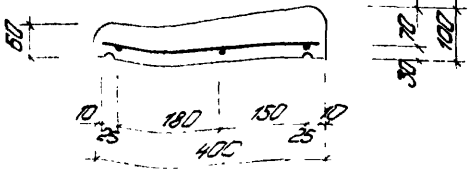
3-3



С-2



4-4



Спецификация и Выборка стали

Марка изделия	№ поз.	Знач.	Ø мм	Длина мм	К-во шт.	Длина вложения мм	Выборка стали		
							Ø мм	Длина вложения мм	К-во шт.
С2	2	—	48I	970	3	2,91	48I	4,81	0,47
	шт.1 3	—	48I	380	5	1,90			
Итого:									0,47
П1	6		8A:	880	1	1,75	8A:	2,35	0,94
	шт.2 7	—	8A:	300	1	0,60			
Итого:									0,94

П1 см. лист 3

ТД 19742	Железобетонные перегородные плиты.	серия № 1.438-1
	Армирование перегородной плиты ПП10-40 Спецификация и выборка стали.	лист 5

ПП 15-50

петли для подъема П1

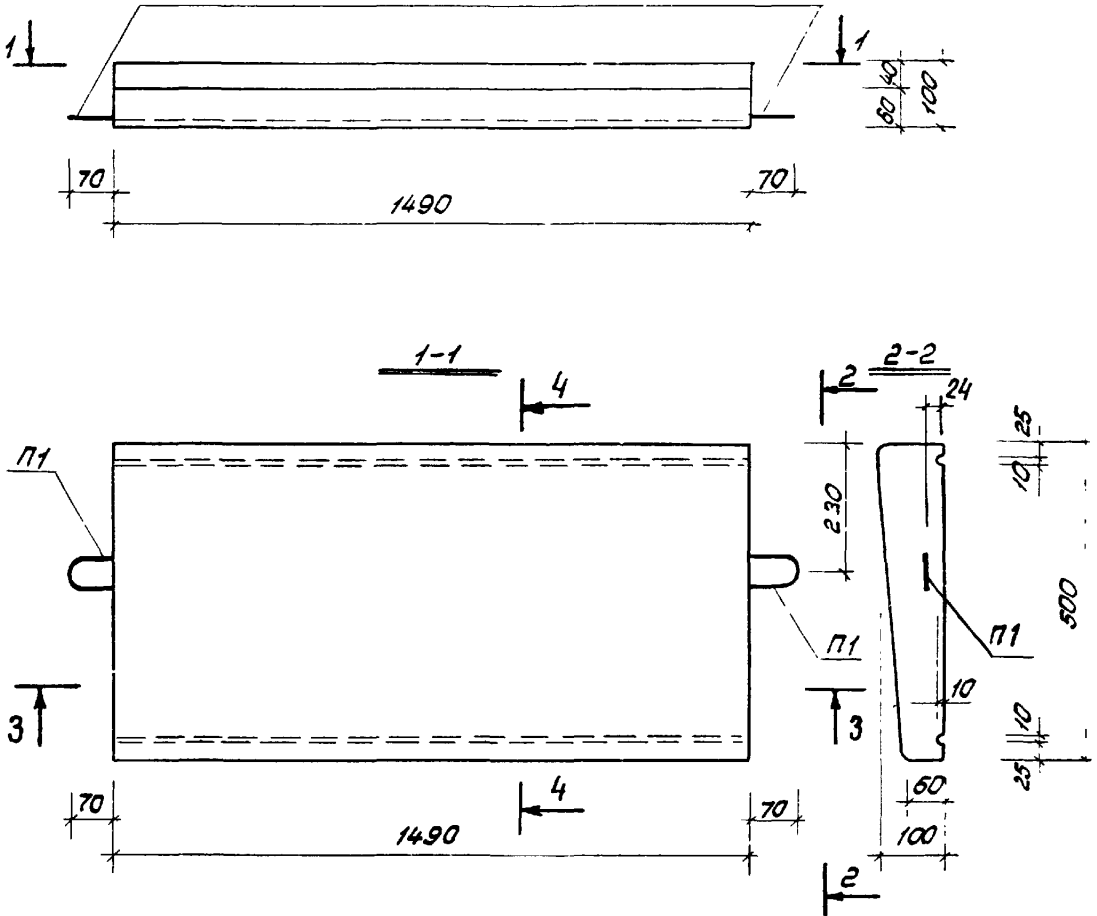
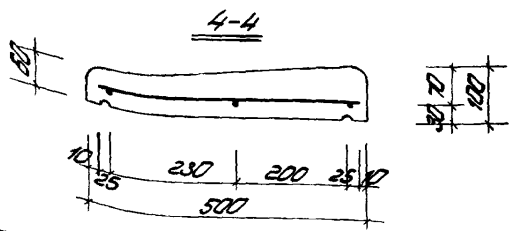
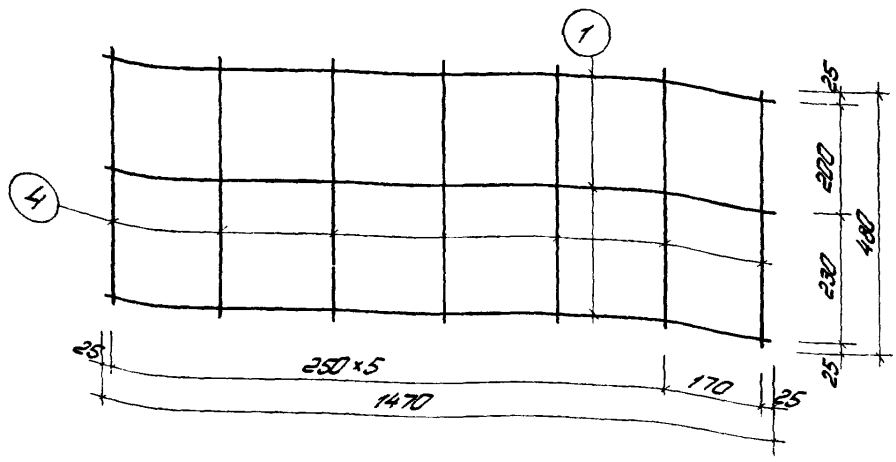
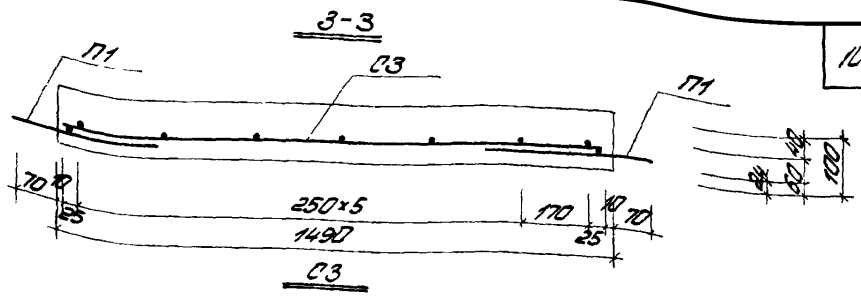


Таблица расхода материалов

марка плиты	длина плиты мм	ширина плиты мм	вес плиты кг	марка бетона	расход бетона м ³	расход стали кг/м ³
ПП 15-50	1490	500	150	200	0,080	28,3

ТА	Железобетонные параллельные плиты	серия № 1.438-1	
	1974г	Опалубка параллельной плиты ПП15-50 Таблица расхода материалов	лист 6



Спецификация и выборка стали

Марка изделия	№ поз.	Эскиз	Ø мм	Длина мм	К-во шт.	Объем стали м	Выборка стали		
							Ø мм	Объем стали м	Объем кг
С3	1	—	48I	1470	3	4,41	48I	7,77	0,75
	шт. 4		48I	480	7	3,35			
Итого:							0,75		
П1	6	—	81I	880	1	1,75	81I	2,95	0,94
	шт. 2		81I	300	1	0,60			
Итого:							0,94		

П1 см. лист 3

ТА

Железобетонные парапетные плиты

Серия № 1438-1

1974г

Армирование парапетной плиты ПП45-50
Спецификация и выборка стали

лист 7

ПП 10-50

петли для подъема П1

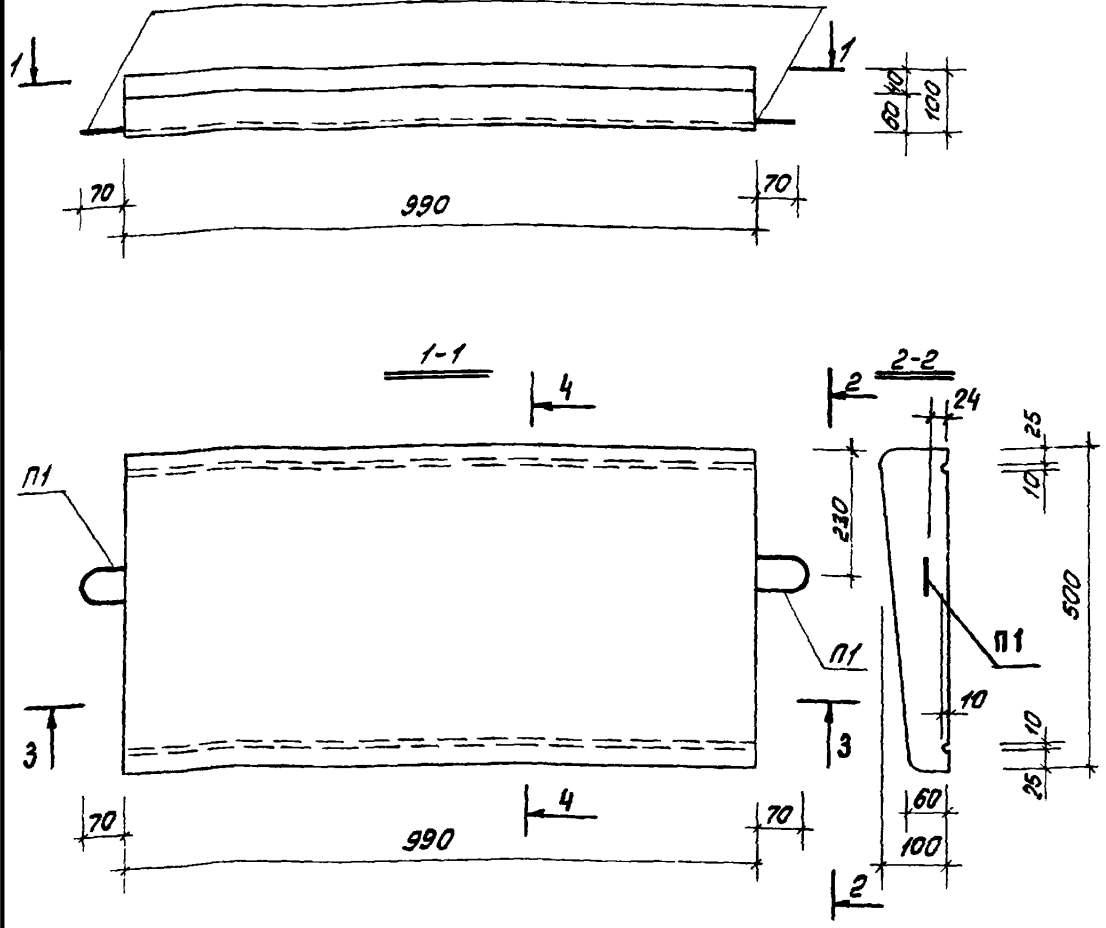
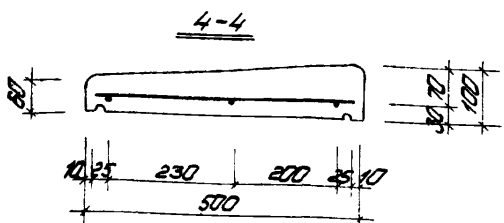
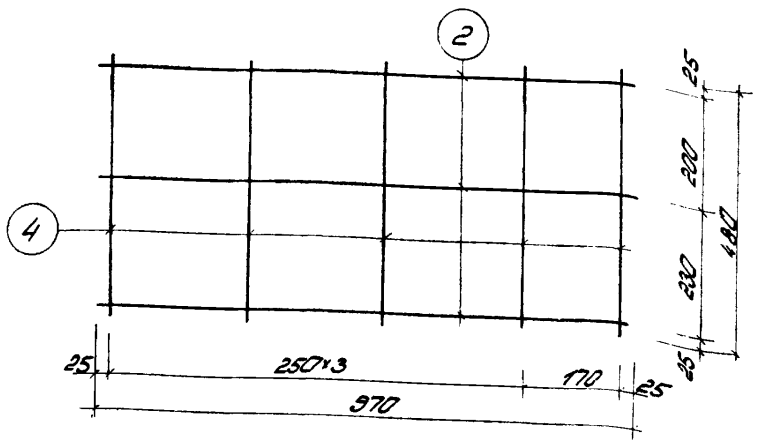
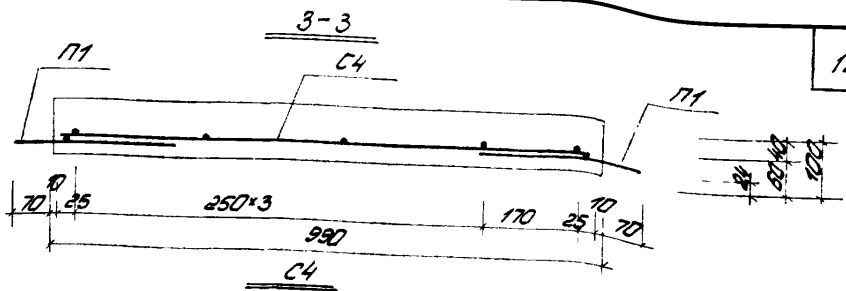


Таблица расхода материалов

марка плиты	длина плиты мм	ширина плиты мм	вес плиты кг	марка бетона	расход бетона м ³	расход стали кг/м ³
ПП 10-50	990	500	100	200	0,040	31,5

ТА 1974г	Железобетонные парапетные плиты	серия № 1.438-1	
	Опалубка парапетной плиты ПП 10-50 Таблица расхода материалов	лист	8



Спецификация и выборка стали

Материал	№ п/п таб.	Эскиз	Ø мм	Длина мм	К-во штук	Общая длина м	Выборка стали		
							Ø мм	Общая длина м	Вес кг
С4 шт.1	2		48I	970	3	2,91	48I	5,31	0,52
	4		48I	480	5	2,40			
Итого:									0,52
П1 шт.2	5		8A1	880	1	1,75	8A1	2,35	0,74
	7		8A1	300	1	0,60			
Итого:									0,74

П1 см. лист 3

ТА 19742	Железобетонные парапетные плиты	Серия № 1.438-1	
	Армирование парапетной плиты ПП 10-50 Спецификация и выборка стали	лист	9

ПП15-60

петли для подъема П1

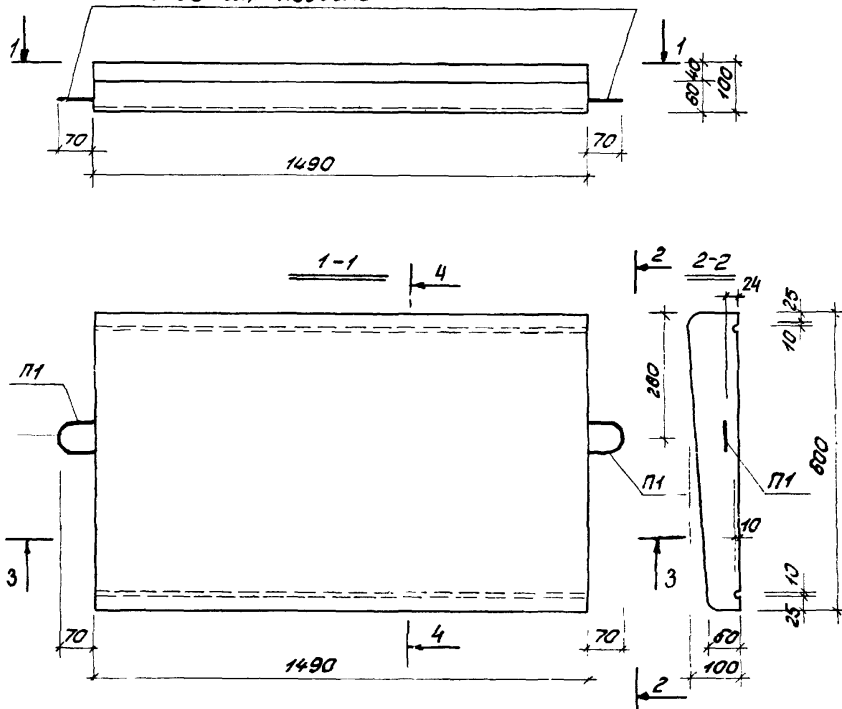


Таблица расхода материалов

марка плиты	длина плиты мм	ширина плиты мм	вес плиты кг	марка бетона	расход бетона м ³	расход стали кг/м ³
ПП15-60	1490	600	180	200	0,072	24,5

ТА

Железобетонные параллельные плиты

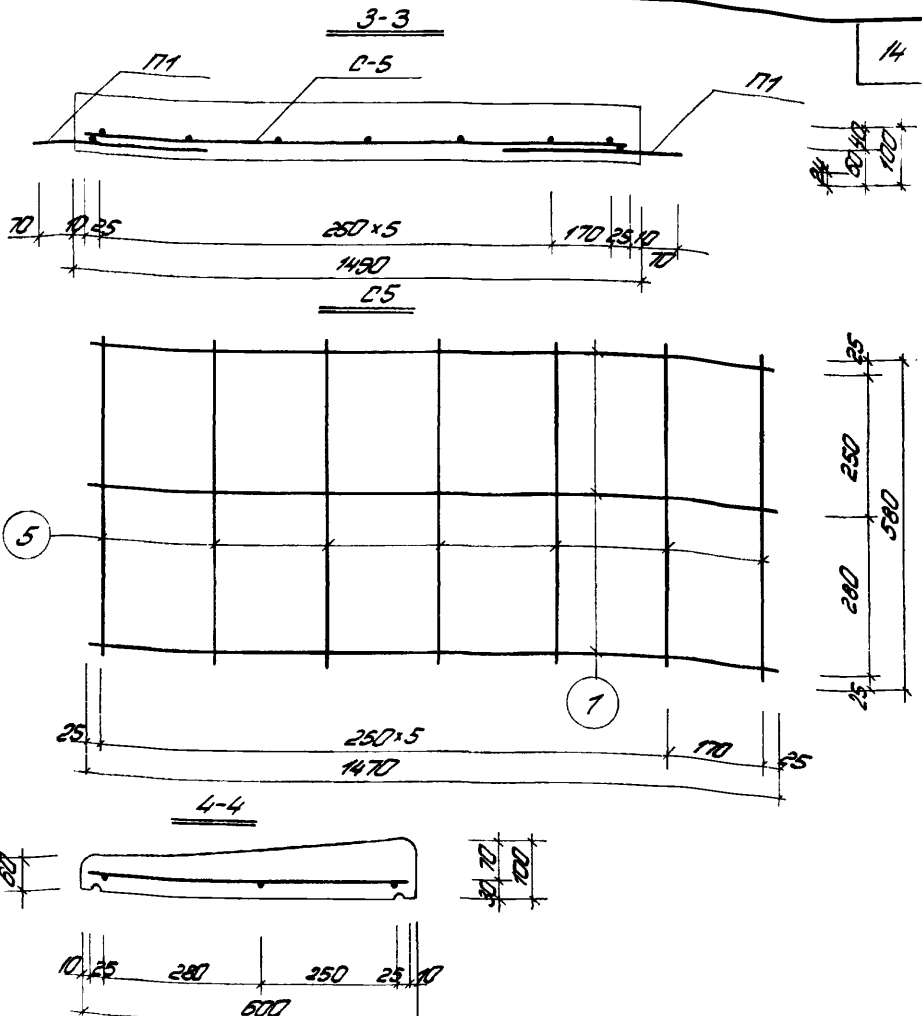
серия
№ 1.438-1

1974г.

оплунка параллельной плиты ПП15-60
Таблица расхода материалов

лист 10

13222 14



Спецификация и выборка стали

Марка изделия	№№ поз.	Эскиз	Ø мм	Длина мм	К-во шт.	Общая длина м	Выборка стали		
							Ø мм	длина м	вес кг
C5 шт.1	1	—	48I	1470	3	4,41	48I	8,47	0,83
	5	—	48I	580	7	4,06			
Итого:									0,83
П1 шт.2	6		80I	880	1	1,75	80I	2,35	0,94
	7	—	80I	300	1	0,80			
Итого:									0,94

П1 см. лист 3

ТА 19742	Железобетонные параллельные плиты	серия № 1.438-1	
	Арматурные параллельные плиты П1 15-50 Спецификация и выборка стали	лист	11

ПП10-60

петли для подъема П1

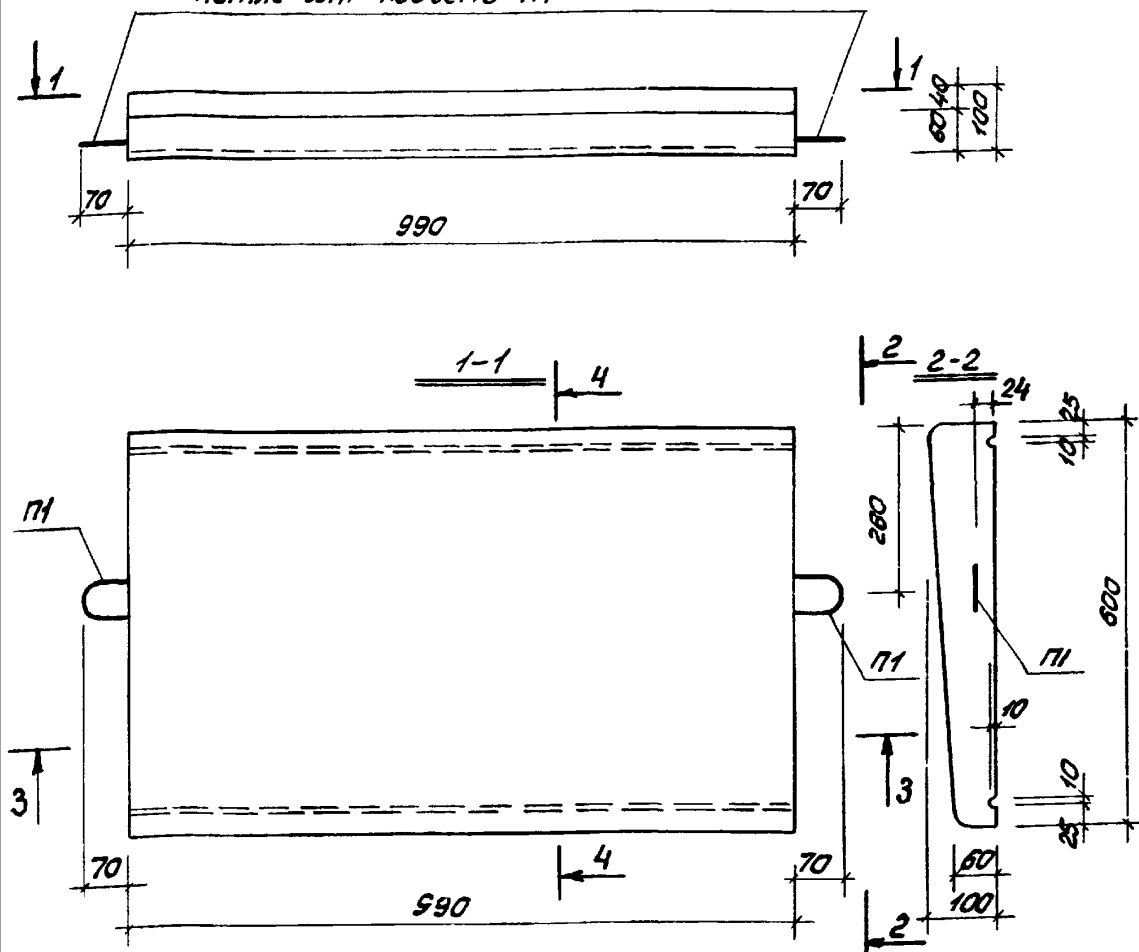
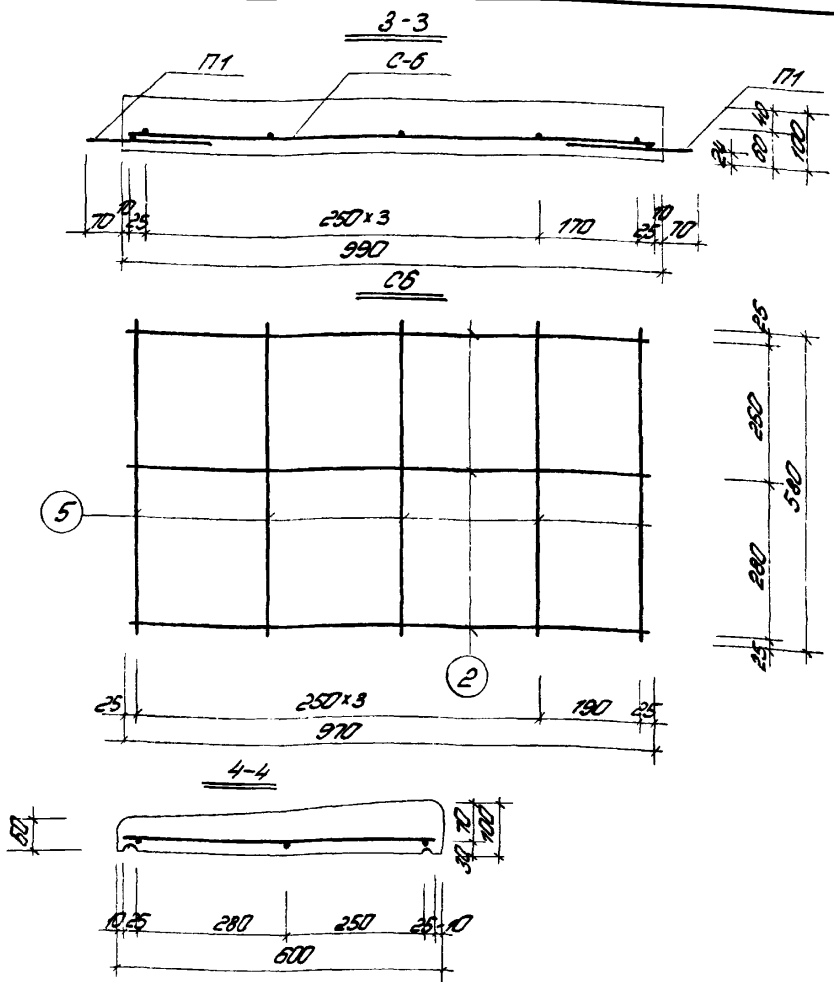


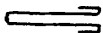
Таблица расхода материалов

марка плиты	длина плиты мм	ширина плиты мм	вес плиты кг	марка бетона	расход бетона м ³	расход стали кг/м ³
ПП 10-60	990	600	120	200	0,048	31,5

ТА 1974г	Железобетонные парпетные плиты	серия № 1.438-1	
	Опалубка парпетной плиты ПП10-60 Таблица расхода материалов	лист	12

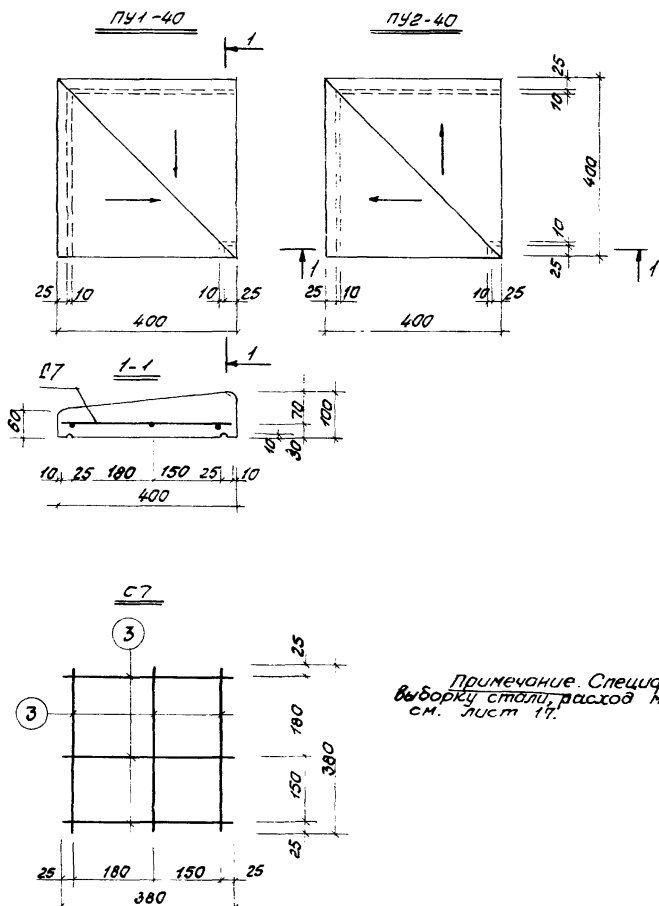


Спецификация и выборка стали

Марка исполнителя	№ поз.	Экзус	Ф мм	Длина мм	К-во шт.	Длина слитка м	Выборка стали		
							Ф мм	длина слитка	бер кг
СБ	2	—	48I	970	3	2,91	48I	5,81	0,57
	шт. 5	—	48I	580	3	2,90			
Итого: 0,57									
П1	6		8A I	880	1	1,75	8A I	2,36	0,94
	шт. 7	—	8A I	300	1	0,60			
Итого: 0,94									

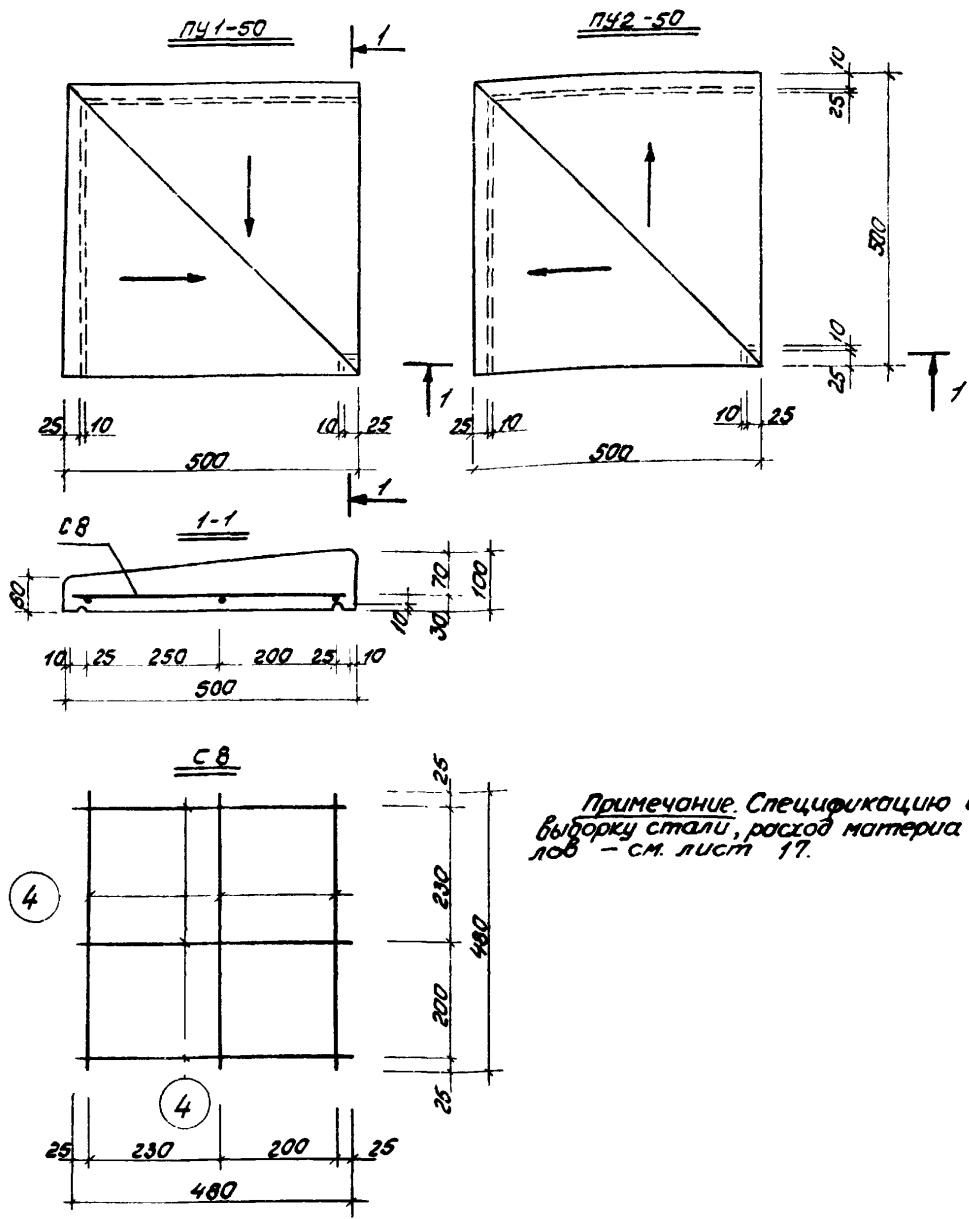
П-1 см. лист 3

ТА	Железобетонные парашютные плиты	Серия № 1.438-1
	Армирование парашютной плиты ПП 10-60	
1974г	Спецификация и выборка стали	лист 13



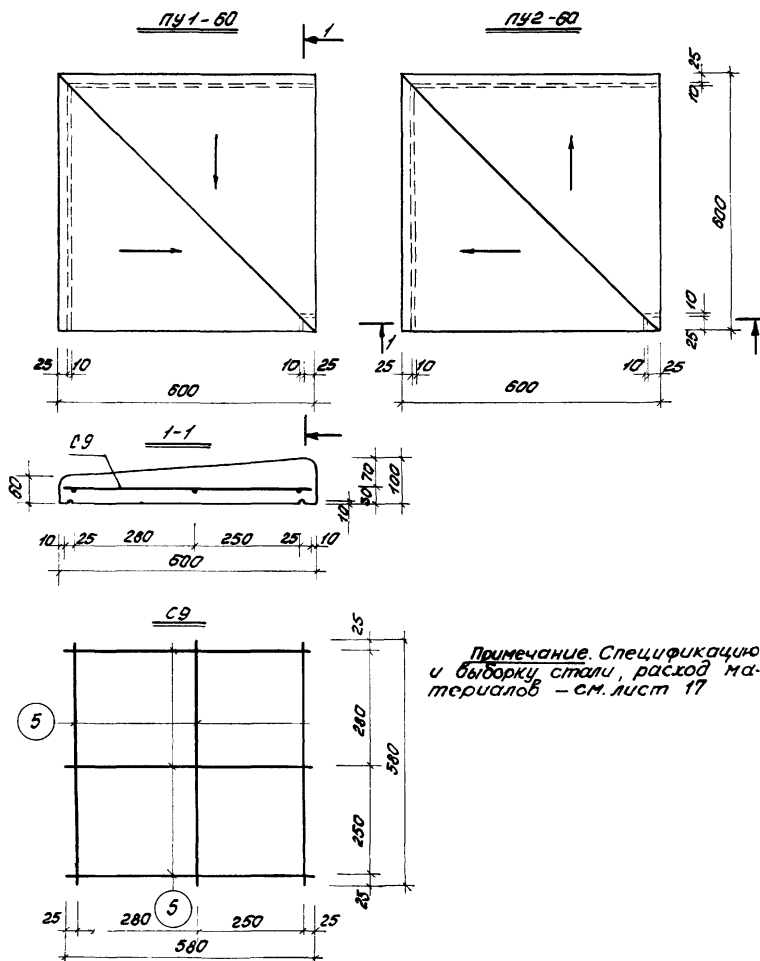
Примечание. Спецификацию и
выборку стали, расход материалов -
см. лист 17.

ТД 1974г	Железобетонные паралетные плиты	серия № 1.435-1	
	Опалубка, армирование угловой паралетной плиты ПЧ1-40; ПЧ2-40	лист	14



Примечание. Спецификацию и выборку стали, расход материала лоб - см. лист 17.

ТА	Железобетонные параллельные плиты	серия № 1.438-1	
		лист	15
1974г	Опалубка армирование углов параллельной плиты П41-50, П42-50		



ТД 1974 ₂	Железобетонные парапетные плиты	серия № 1.438-1	
	Опалубка, армирование угловой парапетной плиты л1-60 л2-60	лист	16

Спецификация и выборка стали

Марка изделия	№ № по	Эскиз	Ø мм	Длина мм	Кол-во штук	Общая длина мм	Выборка стали		
							Ø мм	Общая длина м	Вес кг
П41-40	3		48	380	6	2,3	48	2,3	0,23
П42-40	3	← 380 →	48	380	6	2,3	48	2,3	0,23
П41-50	4		48	480	6	2,9	48	2,9	0,28
П42-50	4	← 480 →	48	480	6	2,9	48	2,9	0,28
П41-60	5		48	580	6	3,5	48	3,5	0,35
П42-60	5	← 580 →	48	580	6	3,5	48	3,5	0,35

Таблица размеров материалов

Тип плиты	Марка плиты	Длина плиты мм	Ширина плиты мм	Вес плиты кг	Марка бетона	Плотность бетона м3	Плотность бетона кг/м3
Угловая наружная	П41-40	400	400	33	200	0,013	16,9
Угловая внутренняя	П42-40	400	400	33	200	0,013	16,9
Угловая наружная	П41-50	500	500	50	200	0,020	14,0
Угловая внутренняя	П42-50	500	500	50	200	0,020	14,0
Угловая наружная	П41-60	600	600	67	200	0,029	14,7
Угловая внутренняя	П42-60	600	600	67	200	0,029	14,7

ТД	Железобетонные перпендикулярные плиты	Общая № 1.438-1
	Спецификация и выборка стали	
	Таблица размеров материалов	лист 17