

ГОСУДАРСТВЕННЫЙ КОМИТЕТ СОВЕТА МИНИСТРОВ СССР ПО ДЕЛАМ СТРОИТЕЛЬСТВА

ГОСТСТРОИ СССР

**ТИПОВЫЕ КОНСТРУКЦИИ И УЗЛЫ  
ЗДАНИЙ И СООРУЖЕНИЙ**

**СЕРИЯ 1.431-15**

**ПЕРЕГОРОДКИ  
МНОГОЭТАЖНЫХ ЗДАНИЙ  
С КАРКАСОМ ПО СЕРИИ ИИ-04**

**ВЫПУСК 4**

**СТАЛЬНЫЕ ИЗДЕЛИЯ**

**РАБОЧИЕ ЧЕРТЕЖИ**

*Заменена  
серией  
1.030.9-2  
и 1.1.7  
1.85*

14367-05  
ЦЕНА 0-90

ЦЕНТРАЛЬНЫЙ ИНСТИТУТ ТИПОВОГО ПРОЕКТИРОВАНИЯ  
ГОССТРОЯ СССР

Москва, А-445, Смоленск ул., 22

Сдано в печать 1972 г.

Заказ № 166 Тираж 1500 экз.

ГОСУДАРСТВЕННЫЙ КОМИТЕТ СОВЕТА МИНИСТРОВ СССР ПО ДЕЛАМ СТРОИТЕЛЬСТВА

ГОССТРОЙ СССР

**ТИПОВЫЕ КОНСТРУКЦИИ И УЗЛЫ  
ЗДАНИЙ И СООРУЖЕНИЙ**

**СЕРИЯ 1.431-15**

**ПЕРЕГОРОДКИ  
МНОГОЭТАЖНЫХ ЗДАНИЙ  
С КАРКАСОМ ПО СЕРИИ ИИ-04**

**ВЫПУСК 4**

**СТАЛЬНЫЕ ИЗДЕЛИЯ**

**РАБОЧИЕ ЧЕРТЕЖИ**

РАЗРАБОТАНЫ  
ИНСТИТУТАМИ ХАРЬКОВСКИЙ ПРОМСТРОЙНИИПРОЕКТ  
И ЦНИИПРОИЗДАНИЯ

УТВЕРЖДЕНЫ  
И ВВЕДЕНЫ В ДЕЙСТВИЕ ГОССТРОЕМ СССР  
ПОСТАНОВЛЕНИЕМ ОТ 20/II-76г.

## СОДЕРЖАНИЕ

	Лист	Стр.
Пояснительная записка.....	1	5
Сетки С-1 ÷ С-4.....	2	6
Сетка С-5.....	3	7
Сетка С-6.....	4	8
Сетка С-7.....	5	9
Сетка С-8.....	6	10
Сетка С-9.....	7	11
Сетка С-10.....	8	12
Сетка С-11.....	9	13
Сетка С-12.....	10	14
Сетка С-13.....	11	15
Сетка С-14.....	12	16
Сетка С-15.....	13	17
Сетка С-16.....	14	18
Сетки С-17, С-18.....	15	19
Сетки С-19, С-20.....	16	20
Сетка С-21.....	17	21
Сетки С-22 ÷ С-24.....	18	22
Сетка С-25.....	19	23

ТК

1976

СОДЕРЖАНИЕ

Серия  
1.431-15

Выпуск Лист

4

—

14367-05 3

	ЛИСТ	СТР.
СЕТКА С-26.....	20	24
СЕТКА С-27.....	21	25
СЕТКИ С-28 ÷ С-30.....	22	26
СЕТКА С-31.....	23	27
СЕТКА С-32.....	24	28
СЕТКА С-33.....	25	29
СЕТКИ С-34, С-35.....	26	30
СЕТКИ С-36, С-37.....	27	31
СЕТКА С-38.....	28	32
СЕТКА С-39.....	29	33
СЕТКА С-40.....	30	34
СЕТКА С-41.....	31	35
СЕТКИ С-42 ÷ С-44.....	32	36
СЕТКА С-45.....	33	37
СЕТКА С-46.....	34	38
СЕТКА С-47.....	35	39
СЕТКА С-48, С-49.....	36	40
СЕТКА С-50.....	37	41
СЕТКА С-51.....	38	42
СЕТКА С-52.....	39	43
СЕТКА С-53.....	40	44

ТК

1976

## СОДЕРЖАНИЕ

СЕРИЯ  
1.431-15

ВЫПУСК

4

ЛИСТ

—

14367-05 4

	Лист	Стр.
СЕТКА С-54 .....	41	45
СЕТКА С-55 .....	42	46
СЕТКА С-56 .....	43	47
СЕТКА С-57 .....	44	48
СЕТКА С-58 .....	45	49
СЕТКА С-59 .....	46	50
Закладные изделия М-1, М-2 .....	47	51
Закладные изделия М-3, М-4, М-5 .....	48	52
Соединительные изделия МС-1, МС-2, МС-3 .....	49	53
Соединительные изделия МС-4, МС-5, МС-6, МС-7 .....	50	54
Соединительные изделия МС-8, МС-9, МС 10, МС-11, МС-12, МС-13 .....	51	55
Соединительное изделие МС-14 .....	52	56
Соединительные изделия МС-15, МС-16, МС-17, МС-18, МС-19, МС-20 .....	53	57
Пример замены сетки С-5 на сетки, изготавливаемые на многоэлектродных сварочных машинах .....	54	58

ТК

076

## СОДЕРЖАНИЕ

Серия  
1.431-15

Выпуск Лист

4

—

1. Состав серии 1.431-15

- Выпуск 0 Материалы для проектирования
- Выпуск 1 Монтажные узлы.
- Выпуск 2 Панели из различных бетонов
- Выпуск 3 Панели из гипсобетона
- Выпуск 4 Стальные изделия

2. В настоящей выписке приведены рабочие чертежи арматурных и закладных изделий.

3. Сварные сетки из стержней  $\phi$  5 В I для армирования сплошных панелей изготавливаются на многоэлектродных сварных машинах.

Сетки для армирования перегородок с проемами запроектированы из условия их изготовления на однопочечных сварочных машинах. При использовании многоэлектродных точечных машин каждая сетка должна быть заменена на соответствующее количество простых сеток, объединяемых с помощью соединительных стержней, диаметры и количество которых указаны в чертежах. (Пример см. лист 54) Соединительные стержни привариваются при помощи электросварочных клещей.

4. Сварные сетки  $\phi$  5 мм приняты из обыкновенной гладкой арматурной проволоки по ГОСТ 6727-53\*.

Для стержней  $\phi$  12 А I и  $\phi$  16 А II принята горячекатанная арматурная сталь периодического профиля ГОСТ 5781-75.

Для закладных изделий применена сталь марок ВСт3 кп2 ГОСТ 380-71\*.

Для монтажных петель принята горячекатанная арматурная сталь класса А I ГОСТ 5781-61\*.

5. Изготовление, приемка и контроль качества сварных сеток и закладных изделий должны производиться в соответствии с требованиями ГОСТ 10922-75, Арматура и закладные детали для ж/б конструкций, Технические требования, методы испытаний и СН 313-65, Указания по сварке соединений арматуры и закладных деталей железобетонных конструкций.

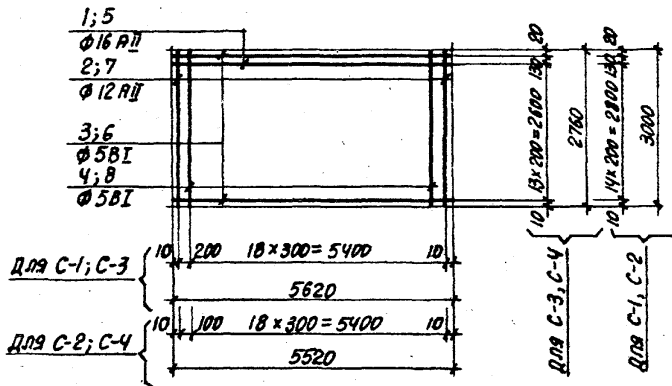
6. Арматура в панелях ячеистых бетонов должна быть защищена от коррозии. Способы защиты арматуры панелей из ячеистых бетонов от коррозии и составы покрытий принимать в соответствии с Инструкцией по технологии изготовления изделий из автоклавного ячеистого бетона (СН 277-70), СН и П-28-73 и таблица 1 Выпуск 0.

Дата выписки

ТК  
1976

Пояснительная записка

Серия 1.431-15	
Вып. Лист	
4	1



### СПЕЦИФИКАЦИЯ И ВЫБОРКА СТАЛИ НА ОДНО ИЗДЕЛИЕ

МАРКА ИЗДЕЛИЯ	№ ПОЗ.	Ø мм	ДЛИНА мм	КОЛ-ВО ШТ.	ВЫБОРКА СТАЛИ		
					Ø мм	ОБЩАЯ ДЛИНА м	ОБЩАЯ МАССА кг
С-1	1	16 АП	5620	1	5 В I	138.5	21.3
	2	12 АП	3000	2	12 АП	6.0	5.3
	3	5 В I	5620	15	16 АП	5.6	8.8
	4	5 В I	3000	18	ИТОГО		35.4
С-2	2	см. выше	3000	2	5 В I	1320	21.1
	4	—	3000	18	12 АП	6.0	5.3
	5	16 АП	5520	1	16 АП	5.5	8.7
	6	5 В I	5520	15	ИТОГО		35.1
С-3	1	см. выше	5620	1	5 В I	128.5	19.8
	3	—	5620	14	12 АП	5.5	4.9
	7	12 АП	2760	2	16 АП	5.6	8.8
	8	5 В I	2760	18	ИТОГО		33.5
С-4	5	см. выше	5520	1	5 В I	127.1	19.6
	6	—	5520	14	12 АП	5.5	4.9
	7	—	2760	2	16 АП	5.5	8.7
	8	—	2760	18	ИТОГО		33.2

ТК

1976

СЕТКИ С-1 ÷ С-4

СЕРИЯ  
421-15

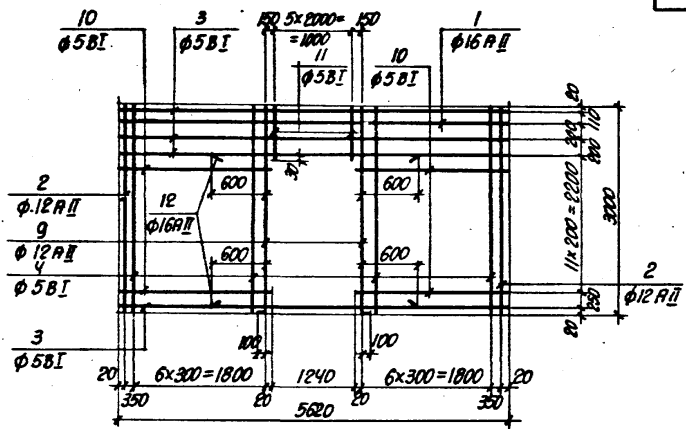
ВЫПУСК 1/1, 2

4 2

14367-05 7



ПРОЕКТИРОВАНИЕ ПРОЕКТА



СПЕЦИФИКАЦИЯ И ВЫБОРКА СТАЛИ НА ОДНО ИЗДЕЛИЕ

МАРКА ИЗДЕЛИЯ	№ ПС.	φ мм	ДЛИНА мм	КОЛ-ВО ШТ.	ВЫБОРКА СТАЛИ		
					φ мм	ОБЩАЯ ДЛИНА м	ОБЩАЯ МАССА кг
С-5	1	16 A II	5620	1	5B I	110.2	17.0
	2	12 A II	3000	2	12 A II	12.2	10.8
	3	5 B I	5620	4	16 A II	10.5	16.6
	4	5 B I	3000	12	ИТОГО		44.4
	9	12 A II	3100	2			
	10	5 B I	2195	22			
	11	5 B I	560	6			
	12	16 A II	2440	2			

1976.

ДЛЯ ВЫПУСКА

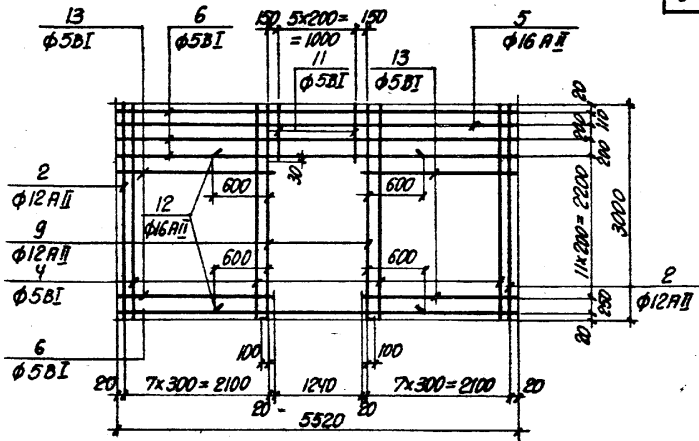
ТК

1976

СЕТКА С-5

СЕРИЯ 1.431-15

ВЫПУСК	ЛИСТ
4	3



Спецификация и выборка стали на одно изделие

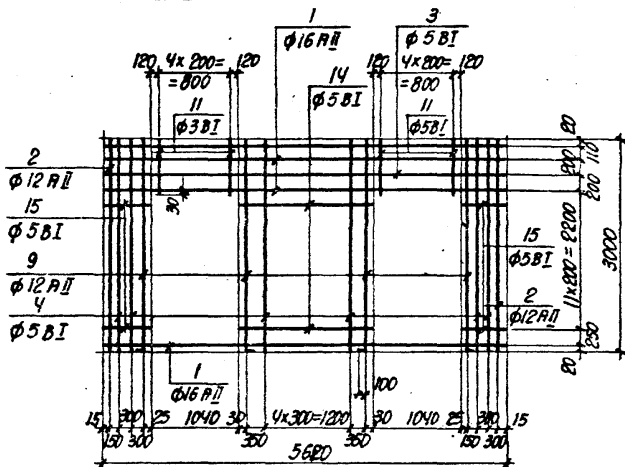
МАРКА ИЗДЕЛИЯ	№ ПОЗ.	φ мм	ДЛИНА мм	КОЛ-ВО шт.	ВЫБОРКА СТАЛИ		
					φ мм	ОБЩАЯ ДЛИНА м	ОБЩАЯ МАССА кг
С-6	2	12A II	3000	2	5B I	108.7	16.7
	4	5B I	3000	12	12A II	12.2	10.8
	5	16A II	5520	1	16A II	10.5	16.6
	6	5B I	5520	4	Итого		44.1
	9	12A II	3100	2			
	11	5B I	560	6			
	12	16A II	2480	2			
	13	5B I	2145	22			

Дата выпуска 1976

ТК  
1976

СЕТКА С-6

Серия 1.431-15  
Выпуски Лист 4 4



СПЕЦИФИКАЦИЯ И ВЫБОРКА СТАЛИ НА ОДНО ИЗДЕЛИЕ

МАРКА ИЗДЕЛИЯ	№ ПОЗ.	φ мм	ДЛИНА мм	КОЛ-ВО шт.	ВЫБОРКА СТАЛИ		
					φ мм	ОБЩАЯ ДЛИНА м	ОБЩАЯ МАССА кг
С-7	1	16.. II	5620	3	5B I	82.9	12.8
	2	12A II	3000	2	12A II	18.4	16.3
	3	5B I	5620	2	16A II	16.9	26.7
	4	5B I	3000	9	Итого		55.8
	9	12A II	3100	4			
	11	5B I	560	10			
	14	5B I	1960	11			
	15	5B I	795	22			

1976. МАР  
 ДАТА ВЫПУСКА

ТК

1976

СЕТКА С-7

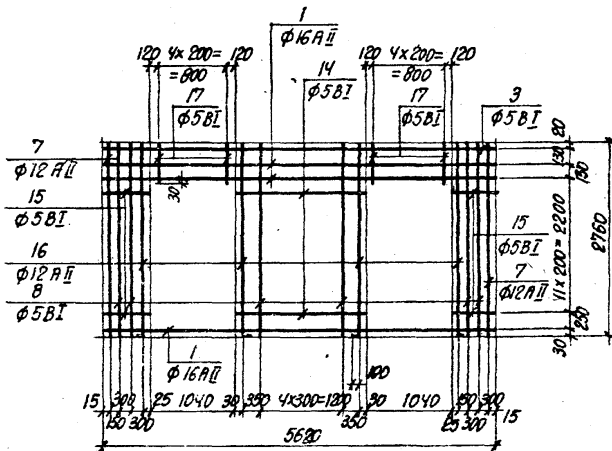
СЕРИЯ  
1.431-15

ВЫПУСК ЛИСТ

4

5

14367-05 10



### СПЕЦИФИКАЦИЯ И ВЫБОРКА СТАЛИ НА ОДНО ИЗДЕЛИЕ

МАРКА ИЗДЕЛИЯ	№ ПОР.	Ø ММ	ДЛИНА ММ	КОЛ-ВО ШТ.	ВЫБОРКА СТАЛИ		
					Ø ММ	ОБЩАЯ ДЛИНА М	ОБЩАЯ МАССА КГ
С-8	1	16 A II	5620	3	5B I	72.6	11.2
	3	5B I	5620	1	12 A II	17.0	15.1
	7	12 A II	2760	2	16 A II	16.9	26.7
	8	5B I	2760	9	ИТОГО		53.0
	14	5B I	1960	11			
	15	5B I	795	22			
	16	12 A II	2860	4			
	17	5B I	310	10			

ТК

1976

СЕТКА С-8

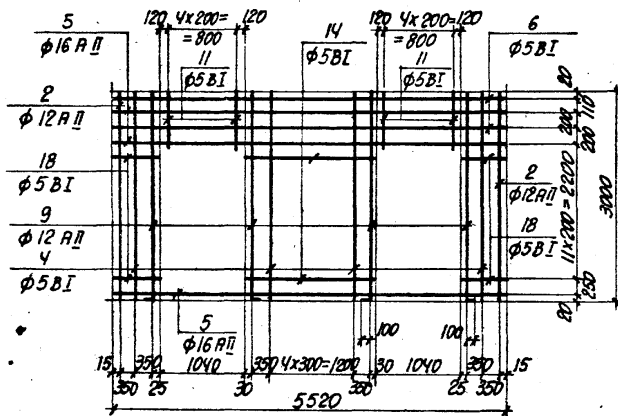
СЕРИЯ  
1.431-15

ВЫПУСК ЛИСТ

4

6

14367-05 11



МАРКА ИЗДЕЛИЯ	№ ПОВ.	φ ММ	ДЛИНА ММ	КОЛ-ВО ШТ.	ВЫБОРКА СТАПИ		
					φ ММ	ОБЩАЯ ДЛИНА М	ОБЩАЯ МАССА КГ
С-9	2	12A II	3000	2	5B I	75.6	11.7
	4	5B I	3000	7	12A II	18.4	16.3
	5	16A II	5520	3	16A II	16.6	26.2
	6	5B I	5520	2	ИТОГО		54.2
	9	12A II	3100	4			
	11	5B I	560	10			
	14	5B I	1960	11			
	18	5B I	745	22			

ТК

1976

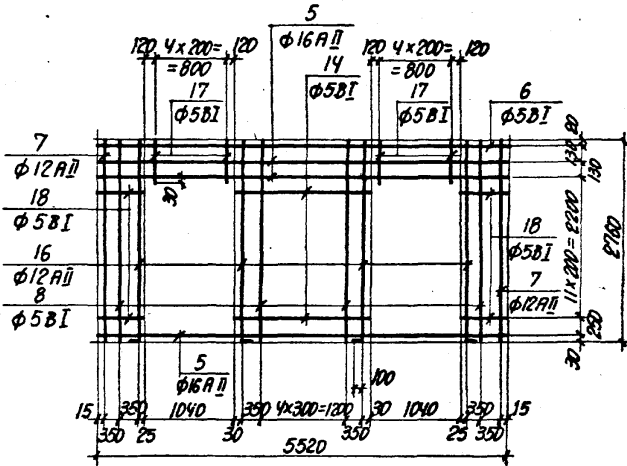
СЕТКА С-9

СЕРИЯ  
1,431-15

ВЫПУСК ЛИСТ

4

7



МАРКА ИЗДЕЛИЯ	№ ПОР.	φ мм	ДЛИНА мм	Кол-во шт.	ВЫБОРКА СТАЛИ		
					φ мм	ОБЩАЯ ДЛИНА м	ОБЩАЯ МАССА кг.
С-10	5	16 A II	5520	3	5 B I	65.9	10.1
	6	5 B I	5520	1	12 A II	17.0	15.1
	7	12 A II	2760	2	16 A II	16.6	26.2
	8	5 B I	2760	7	Итого		51.4
	14	5 B I	1960	11			
	16	12 A II	2060	4			
	17	5 B I	310	10			
	18	5 B I	745	22			

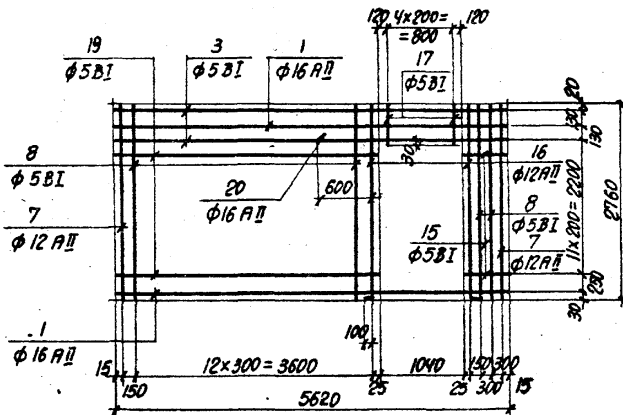
ТК

1976

СЕТКА С-10

СЕРИЯ  
1.431-15

ВЫПУСК ЛИСТ  
4 8



МАРКА ИЗДЕЛИЯ	№ ПОЗ.	φ ММ	ДЛИНА ММ	КОЛ-ВО ШТ.	ВЫБОРКА СТАЛИ		
					φ ММ	ОБЩАЯ ДЛИНА М	ОБЩАЯ МАССА КГ
С-11	1	16 АІІ	5620	2	5ВІ	101.9	15.7
	3	5ВІ	5620	2	12АІІ	11.2	9.9
	7	12АІІ	2760	2	16АІІ	13.7	21.6
	8	5ВІ	2760	14	Итого		47.2
	15	5ВІ	795	11			
	16	12АІІ	2860	2			
	17	5ВІ	310	5			
	19	5ВІ	3795	11			
	20	16АІІ	2460	1			

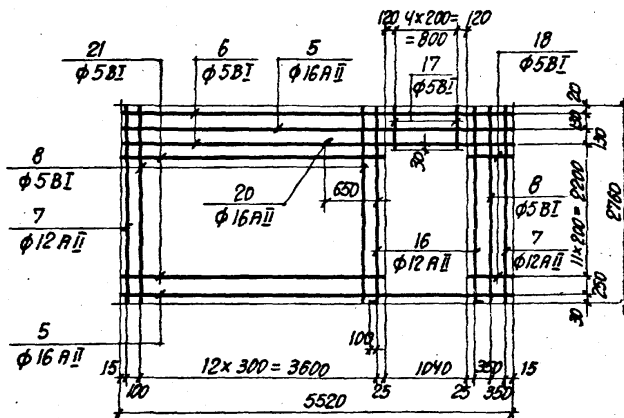
ТК

1976

СЕТКА С-11

СЕРИЯ  
1.431-15  
ВЫПУСК ЛИСТ  
4 9

14367-05 14



### СПЕЦИФИКАЦИЯ И ВЫБОРКА СТАЛИ НА ОДНО ИЗДЕЛИЕ

МАРКА ИЗДЕЛИЯ	№ ПОЗ.	φ мм	ДЛИНА мм	Кол-во шт.	ВЫБОРКА СТАЛИ		
					φ мм	ОБЩАЯ ДЛИНА м	ОБЩАЯ МАССА кг
С-12	5	16 АІІ	5520	2	5 ВІ	97.9	15.1
	6	5 ВІ	5520	2	12 АІІ	11.2	9.9
	7	12 АІІ	2760	2	16 АІІ	13.5	21.3
	8	5 ВІ	2760	13	ИТОГО		46.3
	16	12 АІІ	2860	2			
	17	5 ВІ	310	5			
	18	5 ВІ	745	11			
	20	16 АІІ	2460	1			
	21	5 ВІ	3745	11			

ТК

1976

СЕТКА С-12

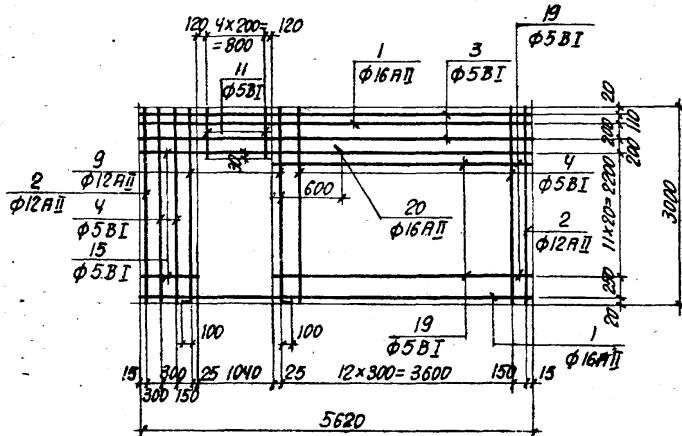
СЕРИЯ  
1.431-15

ВЫПУСК ЛИСИ

4 10

14367-05 15





### СПЕЦИФИКАЦИЯ И ВЫБОРКА СТАЛИ НА ОДНО ИЗДЕЛИЕ

МАРКА ИЗДЕЛИЯ	№ ПОР.	Ф ММ	ДЛИНА ММ	КОЛ-ВО ШТ.	ВЫБОРКА СТАЛИ		
					Ф ММ	ОБЩАЯ ДЛИНА М	ОБЩАЯ МАССА КГ
С-13	1	16 АII	5620	2	5BII	107.1	16.5
	2	12 АII	3000	2	12AII	12.1	10.7
	3	5BII	5620	2	16AII	13.8	21.8
	4	5BII	3000	14	Итого		49.0
	9	12AII	3100	2			
	11	5BII	560.	6			
	15	5BII	795	11			
	19	5BII	3795	11			
20	16AII	2460	1				

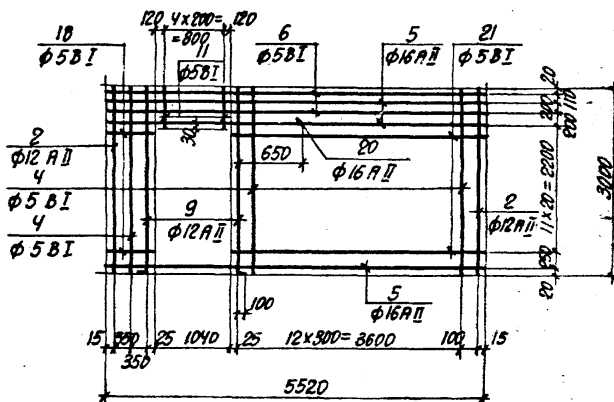
ТК

1976

СЕТКА С-13

СЕРИЯ  
1.431-15ВЫПУСК ЛИСТ  
4 11

14367-05 16



### СПЕЦИФИКАЦИЯ И ВЫБОРКА СТАЛИ НА ОДНО ИЗДЕЛИЕ

Марка изделия	№ прз.	φ мм	Длина мм	кол-во шт.	Выборка стали		
					φ мм	Общая длина м	Общая масса кг
С-14	2	12A II	3000	2	5B I	102.8	15.8
	4	5B I	3000	13	12A II	12.2	10.8
	5	16A II	5520	2	16A II	13.6	21.5
	6	5B I	5520	2	Итого		48.1
	9	12A II	3100	2			
	11	5B I	560	6			
	18	5B I	745	11			
	20	16A II	2460	1			
	21	5B I	3745	11			

ТК

1976

СЕТКА С-14

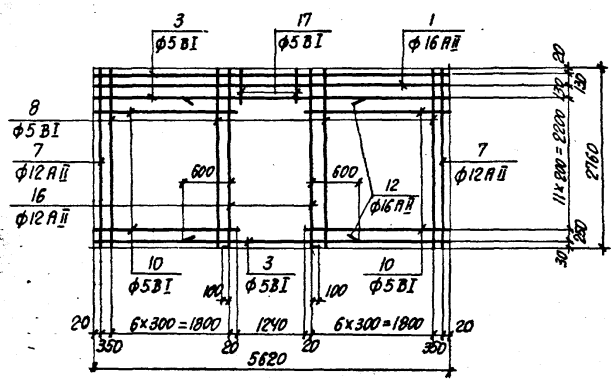
Серия

1.431-15

Выпуск Лист

4

12



СПЕЦИФИКАЦИЯ И ВЫБОРКА СТАЛИ НА ОДНО ИЗДЕЛИЕ

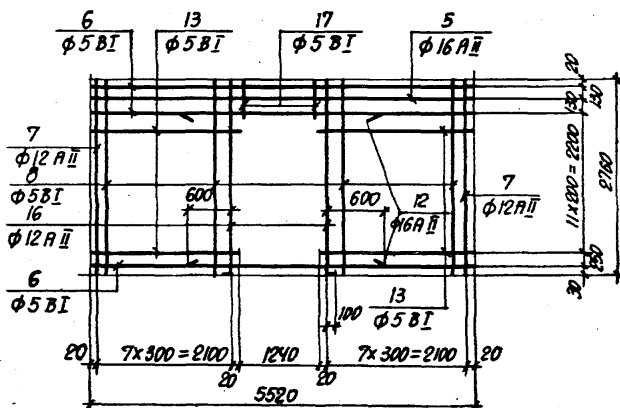
МАРКА ИЗДЕЛИЯ	№ ПОС.	φ мм	ДЛИНА мм	КОЛ-ВО ШТ.	ВЫБОРКА СТАЛИ		
					φ мм	ОБЩАЯ ДЛИНА м	ОБЩАЯ МАССА кг
С-15	1	16 А II	5620	1	5 В I	99.8	15.4
	3	5 В I	5620	3	12 А II	11.2	9.9
	7	12 А II	2760	2	16 А II	8.1	12.8
	8	5 В I	2760	12	Итого		38.1
	10	5 В I	2195	22			
	12	16 А II	2480	1			
	16	12 А II	2860	2			
	17	5 В I	310	5			

ДАТА ВЫПИСКИ

ТК  
1976

— СЕТКА С-15

СЕРИЯ  
1.431-15  
ВЫПУСК ЛИСТ  
4 13



### СПЕЦИФИКАЦИЯ И ВЫБОРКА СТАЛИ НА ОДНО ИЗДЕЛИЕ

МАРКА ИЗДЕЛИЯ	№ ПОЗ.	φ ММ	ДЛИНА ММ	КОЛ-ВО ШТ.	ВЫБОРКА СТАЛИ		
					φ ММ	ОБЩАЯ ДЛИНА М	ОБЩАЯ МАССА КГ
С-16	5	16 А II	5520	1	5B I	79	12.2
	6	5 B I	5520	3	12A II	11.2	9.9
	7	12A II	2760	2	16A II	8	12.6
	8	5B I	2760	5	ИТОГО		34.7
	12	16A II	2500	1			
	13	5B I	2145	22			
	16	12A II	2860	2			
	17	5B I	310	5			

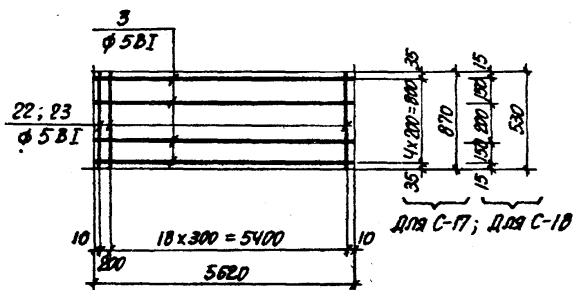
ТК

1976

СЕТКА С-16

СЕРИЯ  
1.431-15ВЫПУСК ЛИСТ  
4 14

14367-05 19



СПЕЦИФИКАЦИЯ И ВЫБОРКА СТАЛИ НА ОДНО ИЗДЕЛИЕ.

МАРКА ИЗДЕЛИЯ	№ ПРЗ.	$\phi$ мм	ДЛИНА мм	КОЛ-ВО ШТ.	ВЫБОРКА СТАЛИ		
					$\phi$ мм	ОБЩАЯ ДЛИНА м	ОБЩАЯ МАССА кг
С-17	3	5BI	5620	5	5BI	45.6	7.0
	22	5BI	870	20			
С-18	3	Ст. ВЫШЕ	5620	4	5BI	33.1	5.1
	23	5BI	530	20			

ТК

1976

СЕТКИ С-17, С-18

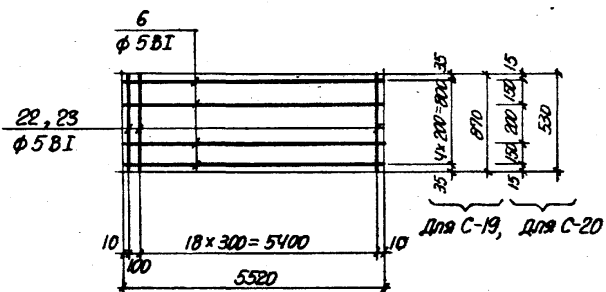
СЕРИЯ  
1.431-15

ВЫПУСК ЛИСТ

4

15

14367-05 20



### СПЕЦИФИКАЦИЯ И ВЫБОРКА СТАЛИ НА ОДНО ИЗДЕЛИЕ

МАРКА ИЗДЕЛИЯ	№ ПОЗ.	φ ММ	ДЛИНА ММ	КОЛ-ВО ШТ.	ВЫБОРКА СТАЛИ		
					φ ММ	ОБЩАЯ ДЛИНА М	ОБЩАЯ МАССА КГ
С-19	6	5 ВІ	5520	5	5 ВІ	45.1	7.0
	22	5 ВІ	870	20			
С-20	6	См. выше	5520	4	5 ВІ	32.7	5.0
	23	5 ВІ	530	20			

15/10/76

МАН

ДАТА ВЫПУСКА

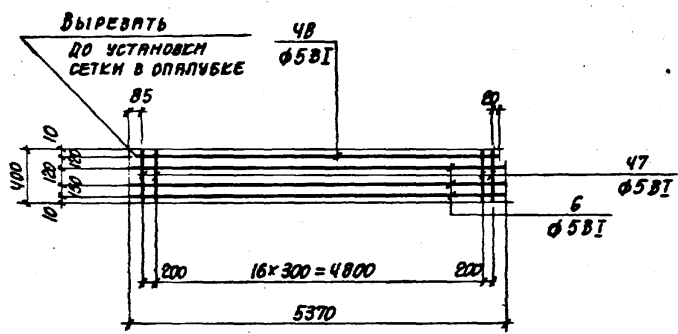
ТК

1976

СЕТКИ С-19, С-20

СЕРИЯ  
1431-15ВЫПУСК ЛИСТ  
4 16

14367-05 21



СПЕЦИФИКАЦИЯ И ВЫБОРКА СТАЛИ НА ОДНО ИЗДЕЛИЕ

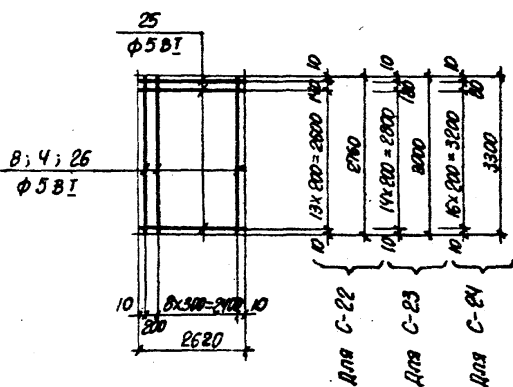
МАРКА ИЗДЕЛИЯ	№ ПОЗ	φ мм	ДЛИНА мм	КОЛ-ВО ШТ.	ВЫБОРКА СТАЛИ		
					φ мм	ОБЩАЯ ДЛИНА м	ОБЩАЯ МАССА кг
С-21	6	5B1	5370	3	5B1	29.5	4.5
	47	5B1	400	19			
	48	5B1	5240	1	Итого		4.5

ДАТА ВЫПУСКА

ТК  
1976

СЕТКА С-21

СЕРИЯ  
1.431-15  
ВЫПУСК ЛИСТ  
4 17



СПЕЦИФИКАЦИЯ И ВЫБОРКА СТАЛИ НА ОДНО ИЗДЕЛИЕ

МАРКА ИЗДЕЛИЯ	№ ПАЗ	φ мм	ДЛИНА мм	Кол-во шт.	ВЫБОРКА СТАЛИ		
					φ мм	ОБЩАЯ ДЛИНА м	ОБЩАЯ МАССА кг
С-22	8	58I	2760	10	58I	67.0	10.3
	25	58I	2620	15			
С-23	4	58I	3000	10	58I	72.1	11.1
	25	См. выше	2620	16			
С-24	25	См. выше	2620	18	58I	80.3	12.3
	26	58I	3300	10			

ТК

1976

Сетки С-22 ÷ С-24

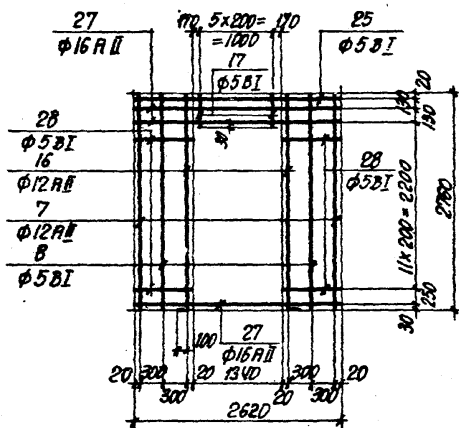
СЕРИЯ  
1.431-15

Всего шт. 27

4

18





### СПЕЦИФИКАЦИЯ И ВЫБОРКА СТАЛИ НА ОДНО ИЗДЕЛИЕ

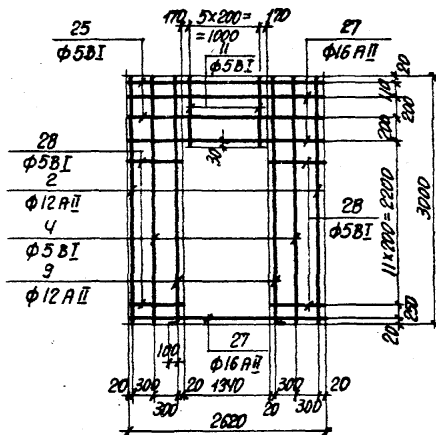
МАРКА ИЗДЕЛИЯ	№ ПОР.	φ мм	ДЛИНА мм	КОЛ-ВО ШТ.	ВЫБОРКА СТАЛИ		
					φ мм	ОБЩАЯ ДЛИНА м	ОБЩАЯ МАССА кг
С-25	7	12AII	2760	2	5BII	27.9	4.3
	8	5BII	2760	2	12AII	11.2	10.0
	16	12AII	2860	2	16AII	5.3	8.4
	17	5BII	310	6	Итого		22.7
	25	5BII	2620	2			
	27	16AII	2620	2			
	28	5BII	695	22			

ТК

1976

СЕТКА С-25

СЕРИЯ  
1.431-15ВЫПУСК ЛИСТ  
4 19



### СПЕЦИФИКАЦИЯ И ВЫБОРКА СТАЛИ НА ОДНО УЗДЕЛНИЕ

МАРКА УЗДЕЛНИЯ	№ П/В.	Ф ММ	ДЛИНА ММ	КОЛ-ВО ШТ.	ВЫБОРКА СТАЛИ		
					Ф ММ	ОБЩАЯ ДЛИНА М	ОБЩАЯ МАССА КГ
С-26	2	12АІІ	3000	2	58І	29.9	4.6
	4	58І	3000	2	12АІІ	12.2	10.8
	9	12АІІ	3100	2	16АІІ	7.9	12.5
	11	58І	560	6	Итого		27.9
	25	58І	2620	2			
	27	16АІІ	2620	3			
	28	58І	695	22			

ТК

1976

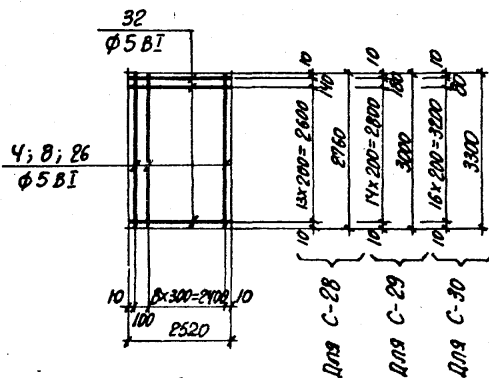
СЕТКА С-26

СЕРИЯ  
1.431-15

3	10
4	20

14367-05 25





### СПЕЦИФИКАЦИЯ И ВЫБОРКА СТАЛИ НА ОДНО ИЗДЕЛИЕ

МАРКА ИЗДЕЛИЯ	№ ПВЗ.	Ф ММ	ДЛИНА ММ	КОЛ-ВО ШТ.	ВЫБОРКА СТАЛИ		
					Ф ММ	ОБЩАЯ ДЛИНА М	ОБЩАЯ МАССА КГ
С-28	8	5 В I	2760	10	5 В I	65.6	10.1
	32	5 В I	2520	15			
С-29	4	5 В I	3000	10	5 В I	70.5	10.9
	32	СМ. ВЫШЕ	2520	16			
С-30	26	5 В I	3300	10	5 В I	78.5	12.1
	32	СМ. ВЫШЕ	2520	18			

ТК

1976

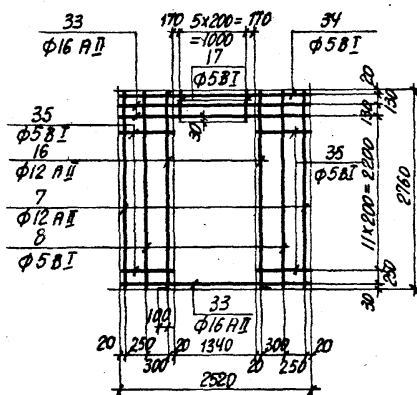
СЕТКИ С-28 ÷ С-30

СЕРИЯ  
1.431-15

ВЫПУСК ЛИСТ

4

22



### СПЕЦИФИКАЦИЯ И ВЫБОРКА СТАЛИ НА ОДНО ИЗДЕЛИЕ

МАРКА ИЗДЕЛИЯ	№ ПОЗ.	Ф мм	ДЛИНА мм	КОЛ-ВО ШТ.	ВЫБОРКА СТАЛИ		
					Ф мм	ОБЩАЯ ДЛИНА м	ОБЩАЯ МАССА кг
С-31	7	12 АІІ	2760	2	5 ВІ	26.6	4.1
	8	5 ВІ	2760	2	12 АІІ	11.2	10.0
	16	12 АІІ	2860	2	16 АІІ	7.6	12.2
	17	5 ВІ	310	6	Итого		26.8
	33	16 АІІ	2520	3			
	34	5 ВІ	2520	2			
	35	5 ВІ	645	22			

ТК

1976

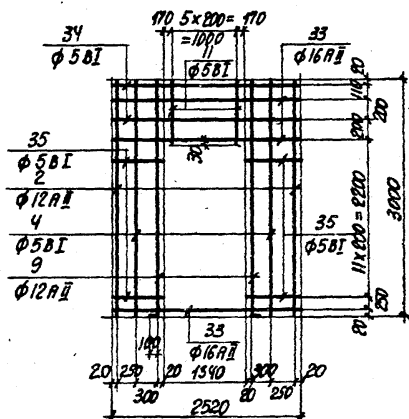
СЕТКА С-31

СЕРИЯ  
1.431-15

ВЫПУСК ЛИСТ

4 23

14367-05 28



### СПЕЦИФИКАЦИЯ И ВЫБОРКА СТАЛИ НА ОДНО ИЗДЕЛИЕ

МАРКА ИЗДЕЛИЯ	№ ПРЗ.	Ф мм	ДЛИНА мм	КОЛ-ВО ШТ.	ВЫБОРКА СТАЛИ		
					Ф мм	ОБЩАЯ ДЛИНА м	ОБЩАЯ МАССА кг
С-32	2	12АІІ	3000	2	5ВІ	28.6	4.4
	4	5ВІ	3000	2	12АІІ	12.2	10.8
	9	12АІІ	3100	2	16АІІ	7.6	12.0
	11	5ВІ	560	6	Итого		27.2
	33	16АІІ	2520	3			
	34	5ВІ	2520	2			
	35	5ВІ	645	22			

ТК

1976

СЕТКА С-32

СЕРИЯ  
1.431-15

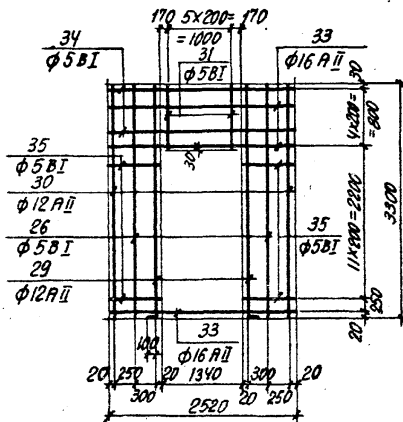
ВЫПУСК ЛИСТ

4

24

14367-05 29

ПРОМСТРОИНИНПРОЕКТ



## СПЕЦИФИКАЦИЯ И ВЫБОРКА СТАЛИ НА ОДНО ИЗДЕЛИЕ

МАРКА ИЗДЕЛИЯ	№ ПОЗ.	Ф ММ	ДЛИНА ММ	КОЛ-ВО ШТ.	ВЫБОРКА СТАЛИ		
					Ф ММ	ОБЩАЯ ДЛИНА М	ОБЩАЯ МАССА КГ
С-33	26	5ВІ	3300	2	5АІ	33.5	5.2
	27	12АІІ	3400	2	12АІІ	13.4	11.9
	30	12АІІ	3300	2	16АІІ	7.6	12.0
	31	5ВІ	860	6	Итого		29.1
	33	16АІІ	2520	3			
	34	5ВІ	2520	3			
	35	5ВІ	645	22			

ТК

1976

СЕТКА С-33

СЕРИЯ

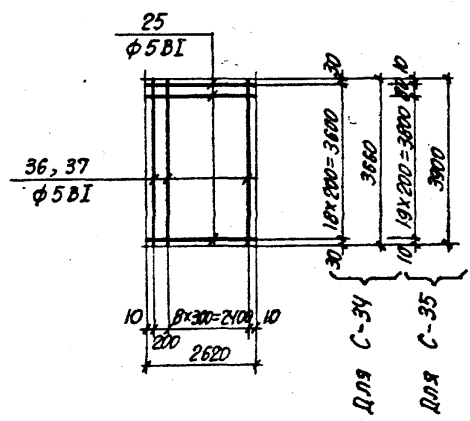
1.431-15

ВЫПУСК ЛИСТ

4

25

14367-05 30



СПЕЦИФИКАЦИЯ И ВЫБОРКА СТАЛИ НА ОДНО ИЗДЕЛИЕ

МАРКА ИЗДЕЛИЯ	№ ПОЗ.	φ мм	ДЛИНА мм	КОЛ-ВО ШТ.	ВЫБОРКА СТАЛИ		
					φ мм	ОБЩАЯ ДЛИНА м	ОБЩАЯ МАССА кг
С-34	25	5BI	2620	19	5BI	86.6	13.3
	36	5BI	3660	10			
С-35	25	См. выше	2620	21	5BI	94.2	14.5
	37	5BI	3900	10			

ТК

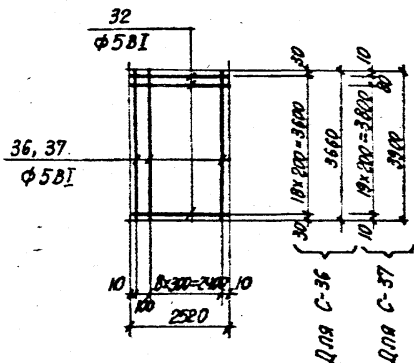
СЕТКИ С-34, С-35

СЕРИЯ 1.431-15

ВЫПУСК	ЛИСТ
4	26

1976





### СПЕЦИФИКАЦИЯ И ВЫБОРКА СТАЛИ НА ОДНО ИЗДЕЛИЕ

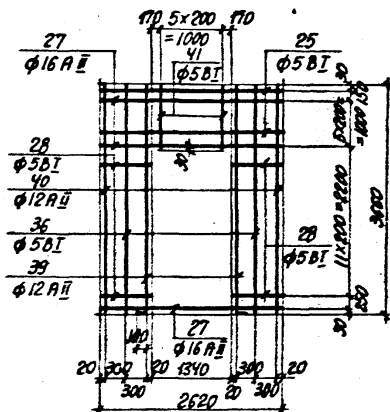
МАРКА ИЗДЕЛИЯ	№ ПРЗ.	φ ММ	ДЛИНА ММ	КОЛ-ВО ШТ.	ВЫБОРКА СТАЛИ		
					φ ММ	ОБЩАЯ ДЛИНА М	ОБЩАЯ МАССА КТ
С-36	32	581	2520	19	581	84.7	13.0
	36	581	3660	10			
С-37	32	СМ. ВЫШЕ	2520	21	581	92.1	14.2
	37	581	3900	10			

ДАТА: 5.11.1976  
ТК

СЕТКИ С-36, С-37

СЕРИЯ  
1.431-15  
ВЫПСК ДИСТ  
4 27

14367-05 32



СПЕЦИФИКАЦИЯ И ВЫБОРКА СТАЛИ НА ОДНО ИЗДЕЛИЕ

МАРКА ИЗДЕЛИЯ	№ ПОВ.	φ мм	ДЛИНА мм	Кол-во шт.	ВЫБОРКА СТАЛИ		
					φ мм	ОБЩАЯ ДЛИНА м	ОБЩАЯ МАССА кг
С-38	25	5BII	2620	5	5BII	43.0	6.6
	27	16AII	2620	5	12AII	14.8	13.1
	28	5BII	695	22	16AII	7.9	12.5
	36	5BII	3660	2	Итого		32.2
	39	12AII	3760	2			
	40	12AII	3660	2			
	41	5BII	1210	6			

ТК

1976

СЕТКА С-38

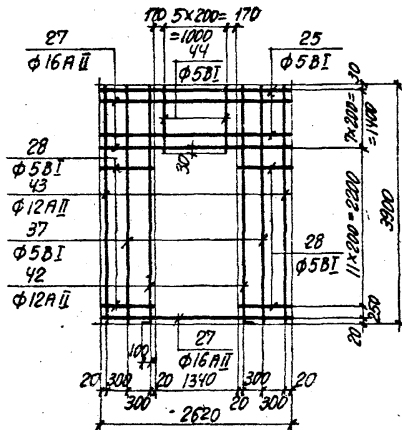
СЕРИЯ  
1.431-15

ВЫПУСК ЛИСТ

4

28

14367-05 33



СПЕЦИФИКАЦИЯ И ВЫБОРКА СТАЛИ НА ОДНО ИЗДЕЛИЕ

МАРКА ИЗДЕЛИЯ	№ ПЗ.	φ ММ	ДЛИНА ММ	КОЛ-ВО ШТ.	ВЫБОРКА СТАЛИ		
					φ ММ	ОБЩАЯ ДЛИНА М	ОБЩАЯ МАССА КГ
С-39	25	5ВІ	2620	6	5ВІ	50.3	7.7
	27	16АІІ	2620	3	12АІІ	15.8	14.0
	28	5ВІ	695	22	16АІІ	7.9	12.6
	37	5ВІ	3900	2	Итого		34.3
	42	12АІІ	4000	2			
	43	12АІІ	3900	2			
	44	5ВІ	1460	6			

ТК

1976

- СЕТКА С-39

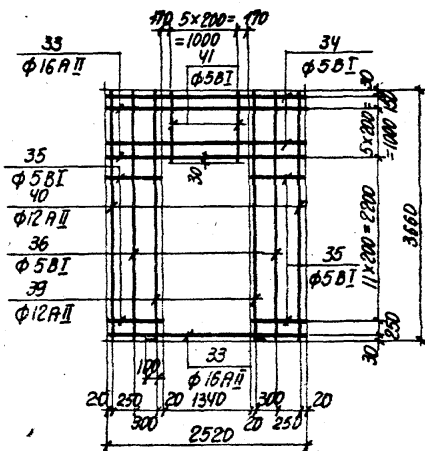
СЕРИЯ  
1431-15

ВЫПУСК ЛИСТ

4

29

14367-05 34



### СПЕЦИФИКАЦИЯ И ВЫБОРКА СТАЛИ НА ОДНО ИЗДЕЛИЕ

МАРКА ИЗДЕЛИЯ	№ ПОР.	φ ММ	ДЛИНА ММ	КОЛ-ВО ШТ.	ВЫБОРКА СТАЛИ		
					φ ММ	ОБЩАЯ ДЛИНА М	ОБЩАЯ МАССА КГ
С-40	33	16A II	2520	3	5B I	41.4	6.4
	34	5B I	2520	5	12A II	14.8	13.2
	35	5B I	645	22	16A II	7.6	12.0
	36	5B I	3660	2	ИТОГО		31.6
	39	12A II	3760	2			
	40	12A II	3660	2			
	41	5B I	1210	6			

ТК

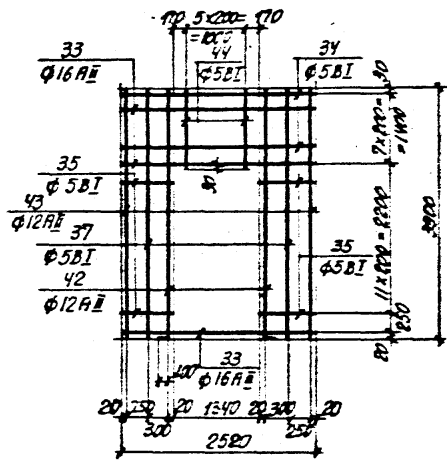
1976

СЕТКА С-40

СЕРИЯ  
1.431-15

ВЫП. № 4

Лист  
30



СПЕЦИФИКАЦИЯ И ВЫБОРКА СТАЛИ НА ОДНО ИЗДЕЛИЕ

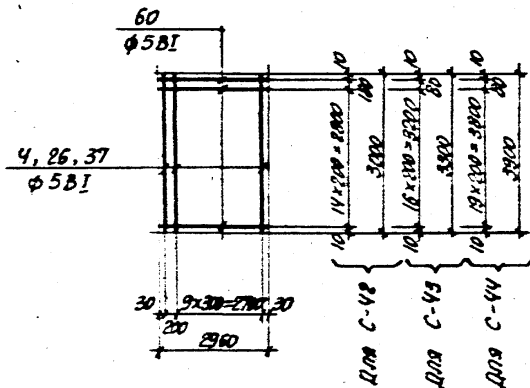
МАРКА ИЗДЕЛИЯ	№ ПОС.	Ф ММ	ДЛИНА ММ	КОЛ-ВО ШТ.	ВЫБОРКА СТАЛИ		
					Ф ММ	СЕРИЯ ДЛИНА М	СЕРИЯ МАССА КГ
С-41	33	16 AII	2520	3	5 BI	45.9	7.1
	34	5 BI	2520	6	12 AII	15.8	14.0
	35	5 BI	645	22	16 AII	7.6	12.0
	37	5 BI	3900	2	ИТОГО		33.1
	42	12 AII	4000	2			
	43	12 AII	3900	2			
	44	5 BI	1460	6			

ДАТА ВВОДА

TK  
1976

СЕТКА С-41

СЕРИЯ 1.431-15	
ВЫБОРКА	МАССА
4	31



### СПЕЦИФИКАЦИЯ И ВЫБОРКА СТАЛИ НА ОДНО ИЗДЕЛИЕ

МАРКА ИЗДЕЛИЯ	№ ПТВ.	φ мм	ДЛИНА мм	КОЛ-ВО ШТ.	ВЫБОРКА СТАЛИ		
					φ мм	ОБЩАЯ ДЛИНА м	ОБЩАЯ МАССА кг
С-42	4	5BI	3000	11	5BI	80.4	12.4
	60	5BI	2960	16			
С-43	26	5BI	3300	11	5BI	89.6	13.8
	60	СМ. ВЫШЕ	2960	18			
С-44	37	5BI	3900	11	5BI	105.0	16.2
	60	СМ. ВЫШЕ	2960	21			

ТК

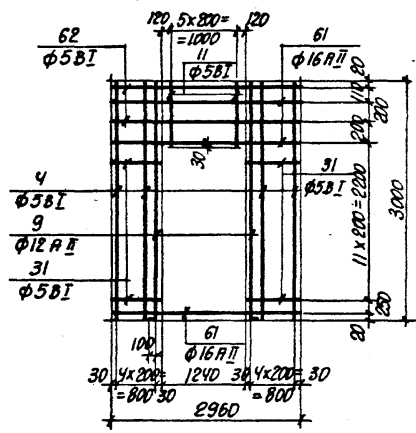
1976

СЕТКИ С-42 ÷ С-44

СЕРИЯ  
1.431-15

ВЫБОРКА	ПЛОЩ
4	32

14367-05 37



СПЕЦИФИКАЦИЯ И ВЫБОРКА СТАЛИ НА ОДНО ИЗДЕЛИЕ

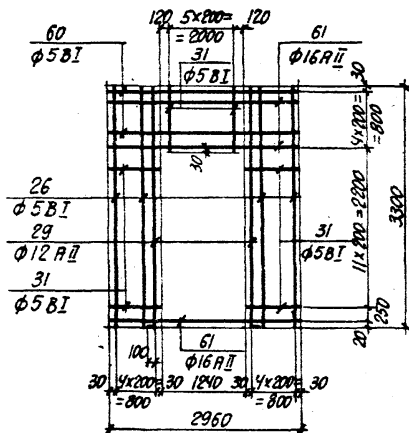
МАРКА ИЗДЕЛИЯ	№ ПОЗ.	Ф мм	ДЛИНА мм	КОЛ-ВО ШТ.	ВЫБОРКА СТАЛИ		
					Ф мм	ОБЩАЯ ДЛИНА м	ОБЩАЯ МАССА кг
С-45	4	5B I	3000	8	5B I	52.2	8.0
	9	12A II	3100	2	12A II	6.2	5.5
	11	5B I	560	6	16A II	8.9	14.1
	31	5B I	860	22	ИТОГО		27.6
	61	16A II	2960	3			
	62	5B I	2960	2			

ДИСТ. ВЫПУСК

**ТК**  
 1976

СЕТКА С-45

СЕРИЯ  
 1.431-15  
 ВЫПУСК ЛИСТ  
 4 33



### СПЕЦИФИКАЦИЯ И ВЫБОРКА СТАЛИ НА ОДНО ИЗДЕЛИЕ

МАРКА ИЗДЕЛИЯ	№ ПОЗ.	φ мм	ДЛИНА мм	КОЛ-ВО ШТ.	ВЫБОРКА СТАЛИ		
					φ мм	ОБЩАЯ ДЛИНА м	ОБЩАЯ МАССА кг
С-46	26	5ВІ	3300	8	5ВІ	54.2	8.3
	29	12АІІ	3400	2	12АІІ	6.8	6.0
	31	5ВІ	860	22	16АІІ	8.9	14.1
	60	5ВІ	2960	3	ИТОГО		28.4
	61	16АІІ	2960	3			

ТК

1976

СЕТКА С-46

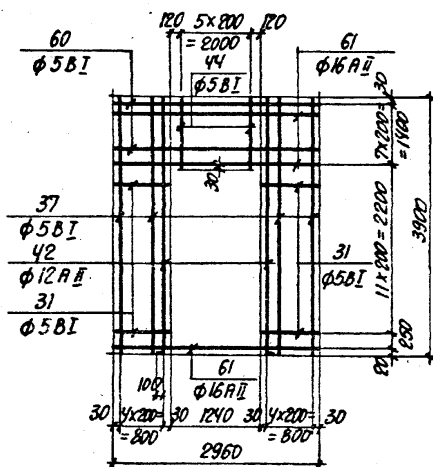
СЕРИЯ  
1.431-15

ОБЩАЯ ДЛИНА м

4

34





### СПЕЦИФИКАЦИЯ И ВЫБОРКА СТАЛИ НА ОДНО ИЗДЕЛИЕ

МАРКА ИЗДЕЛИЯ	№ ПОВ.	Ф мм	ДЛИНА мм	КОЛ-ВО ШТ.	ВЫБОРКА СТАЛИ		
					Ф мм	ОБЩАЯ ДЛИНА м	ОБЩАЯ МАССА кг
С-47	37	58I	3900	8	58I	76.6	11.8
	42	12AII	4000	2	12AII	8.0	7.1
	44	58I	1460	6	16AII	8.9	14.1
	61	16AII	2960	3	Итого		33.0
	60	58I	2960	6			
	31	58I	860	22			

ТК

1976

СЕТКА С-47

СЕРИЯ  
1.431-15

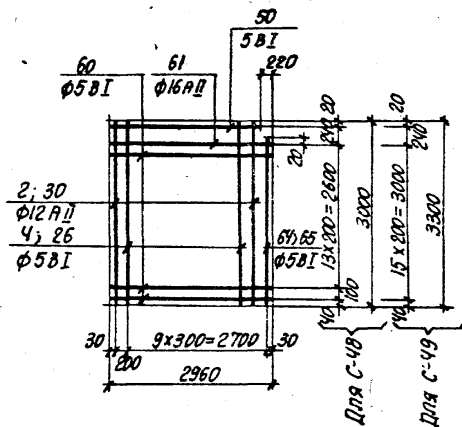
ВЫПУСК ЛИСТ

4

35

14367-05 40

ПРОСТРОЙНИНДРЕКТИ



## Спецификация и выборка стали на одно изделие

МАРКА ИЗДЕЛИЯ	№ ПОС.	Ф мм	Длина мм	Кол-во шт.	ВЫБОРКА СТАЛИ		
					Ф мм	ОБЩАЯ ДЛИНА м	ОБЩАЯ МАССА кг
С-48	2	12AII	3000	2	5BI	70.9	10.9
	4	5BI	3000	8	12AII	6.0	5.4
	50	5BI	2740	1	16AII	3.0	4.7
	60	5BI	2960	14	Итого		21.0
	61	16AII	2960	1			
	64	5BI	2760	1			
С-49	26	5BI	3300	8	5BI	79.5	12.3
	30	12AII	3300	2	12AII	6.6	5.9
	50	Ст. выше	2740	1	16AII	3.0	4.7
	60	— " —	2960	16	Итого		22.9
	61	— " —	2960	1			
	65	5BI	3060	1			

ЦЕНА ВЫПУСКА МАЯ 1976

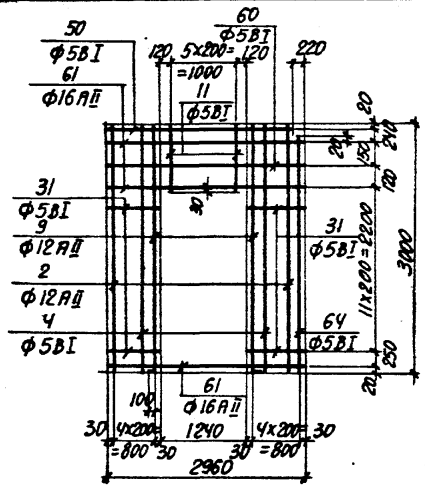
ТК

1976

Сетки С-48, С-49

СЕРИЯ  
1431-15  
ВЫПУСК 1/207  
4 36

14367-05 41



СПЕЦИФИКАЦИЯ И ВЫБОРКА СТАЛИ НА ОДНО ИЗДЕЛИЕ

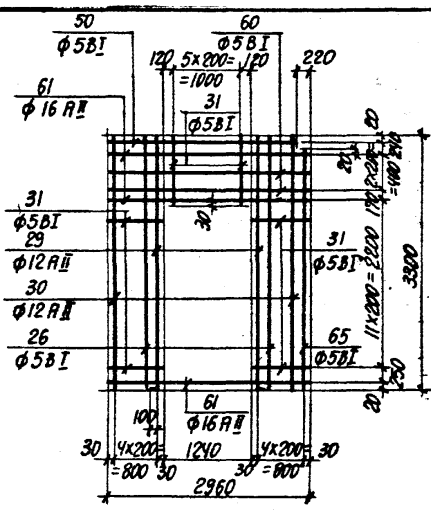
Марка изделия	№ поз.	φ мм	Длина мм	Код-во шт.	Выборка стали		
					φ мм	Общая длина м	Общая масса кг
С-50	2	12 АІІ	3000	2	5ВІ	45.7	7.0
	4	5ВІ	3000	5	12АІІ	12.2	10.8
	9	12 АІІ	3100	2	16 АІІ	8.9	14.1
	11	5ВІ	560	6	Итого		31.9
	31	5ВІ	860	22			
	50	5ВІ	2740	1			
	60	5ВІ	2960	1			
	61	16 АІІ	2960	3			
	64	5ВІ	2760	1			

ЦИТАЦИЯ ИЗ ПУБЛИКАЦИИ  
 МАЙ 1976 Г.  
 ЦИТАЦИЯ ИЗ ПУБЛИКАЦИИ

ТК  
1976

СЕТКА С-50

СЕРИЯ  
1.431-45  
ВЫПУСК ЛИСТ  
4 37



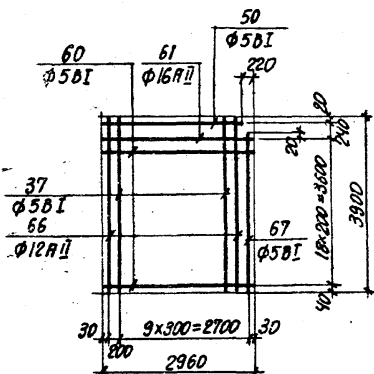
СПЕЦИФИКАЦИЯ И ВЫБОРКА СТАЛИ НА ОДНО УЗЕЛЕНЕ

МАРКА УЗЕЛЕНИЯ	№ ПОР.	φ ММ	ДЛИНА ММ	КОЛ-ВО ШТ.	ВЫБОРКА СТАЛИ		
					φ ММ	ОБЩАЯ ДЛИНА М	ОБЩАЯ МАССА КГ
С-51	26	5B I	3300	5	5B I	50.6	7.8
	29	12A II	3400	2	12A II	13.4	11.9
	30	12A II	3300	2	16A II	8.9	14.1
	31	5B I	860	26	ИТОГО		33.8
	50	5B I	2740	1			
	60	5B I	2960	2			
	61	16A II	2960	3			
	65	5B I	3060	1			

ТК  
1976

СЕТКА С-51

МАССА  
1.431-18  
ВЫБОРКА СТАЛИ  
4 38



### СПЕЦИФИКАЦИЯ И ВЫБОРКА СТАЛИ НА ОДНО ИЗДЕЛИЕ

МАРКА ИЗДЕЛИЯ	№ ПОВ.	φ мм	Длина мм	Кол-во шт.	ВЫБОРКА СТАЛИ		
					φ мм	ОБЩАЯ ДОЛНА М	ОБЩАЯ МАССА КГ
С-52	37	5ВІ	3900	8	5ВІ	90.9	14.0
	50	5ВІ	2740	1	12АІІ	7.8	6.9
	60	5ВІ	2960	18	16АІІ	3.0	4.7
	61	16АІІ	2960	1	Итого		25.6
	66	12АІІ	3900	2			
	67	5ВІ	3660	1			

ТК

1976

СЕТКА С-52

СЕРИЯ  
1.431-15

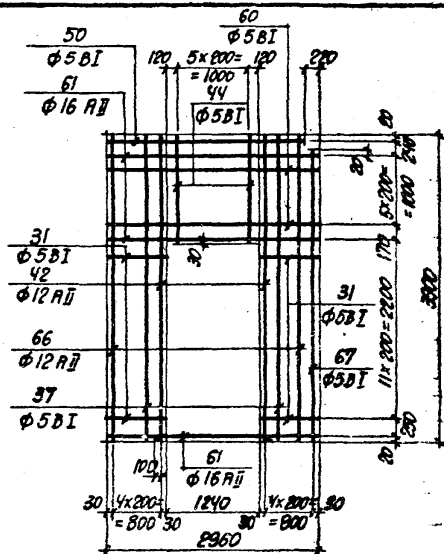
Выпуск Лист

4

39

14367-05

44



СПЕЦИФИКАЦИЯ И ВЫБОРКА СТАЛИ НА ОДНО ИЗДЕЛИЕ

МАРКА ИЗДЕЛИЯ	№ ПОЗ.	φ мм	ДЛИНА мм	Кол-во шт.	ВЫБОРКА СТАЛИ		
					φ мм	ОБЩАЯ ДЛИНА м	ОБЩАЯ МАССА кг
С-53	31	5 В I	860	22	5 В I	68.4	10.5
	37	5 В I	3900	5	12 А II	15.8	14.0
	42	12 А II	4000	2	16 А II	8.9	14.1
	44	5 В I	1460	6	Итого		38.6
	50	5 В I	2740	1			
	60	5 В I	2960	5			
	61	16 А II	2960	3			
	66	12 А II	3900	2			
	67	5 В I	3660	1			

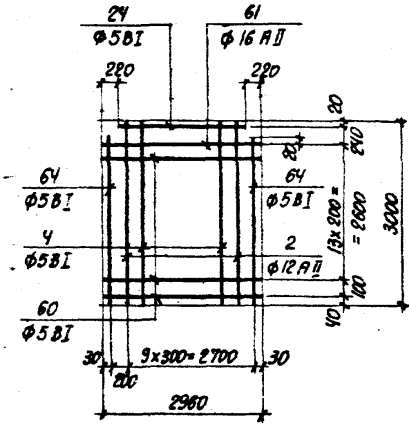
ИЗГОТОВИТЕЛЬ

ТК  
1976

СЕТКА С-53

СЕРИЯ  
1.931-15  
ВПСДСЕ ПИСТ  
4 40

14367.05 45



Спецификация и выборка стали на одно изделие

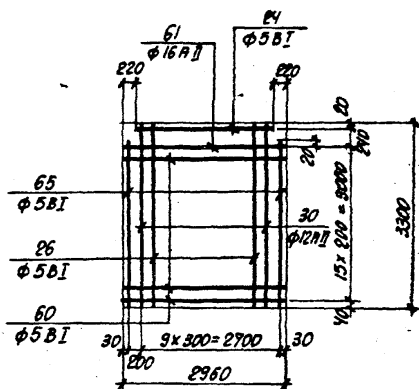
МАРКА ИЗДЕЛИЯ	№ ПОС.	Φ мм	ДЛИНА мм	КОЛ-ВО ШТК	ВЫБОРКА СТАЛИ		
					Φ мм	ОБЩАЯ ДЛИНА м	ОБЩАЯ МАССА кг
С-54	2	12 АІІ	3000	2	5ВІ	73.5	11.3
	4	5 ВІ	3000	8	12 АІІ	6.0	5.4
	24	5 ВІ	2520	1	16 АІІ	3.0	4.3
	60	5 ВІ	2960	14	Итого		21,0
	61	5 ВІ	2960	1			
	64	5 ВІ	2760	2			

ДЛЯ ВЫБОРА

ТК  
1976

СЕТКА С-54

СЕРИЯ  
1.431-15  
ВЫПУСК  
4



СПЕЦИФИКАЦИЯ И ВЫБОРКА СТАЛИ НА ОДНО ИЗДЕЛИЕ

МАРКА ИЗДЕЛИЯ	№ ПОЗ.	φ ММ	ДЛИНА ММ	КОЛ-ВО ШТ.	ВЫБОРКА СТАЛИ		
					φ ММ	ОБЩАЯ ДЛИНА М	ОБЩАЯ МАССА КТ
С-55	24	5ВІ	2520	1	5ВІ	79.4	12.2
	26	5ВІ	3300	8	12АІІ	6.6	5.8
	30	12АІІ	3300	2	16АІІ	3.0	4.7
	60	5ВІ	2960	15	Итого		22.7
	61	16АІІ	2960	1			
	65	5ВІ	3060	2			

ТК

1976

СЕТКА С-55

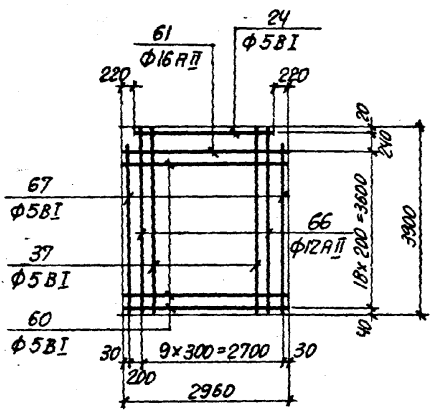
СЕРИЯ  
1.431-15

ВЫПУСК ЛИСТ

4 42

14367-05 47





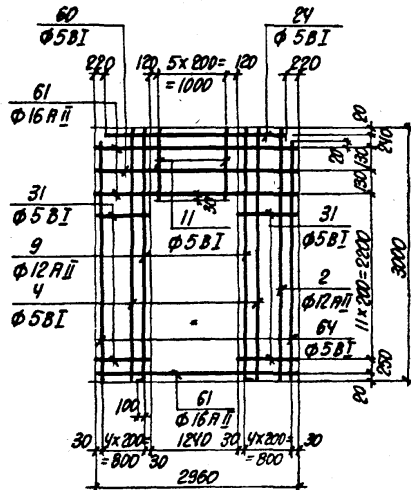
СПЕЦИФИКАЦИЯ И ВЫБОРКА СТАЛИ НА ОДНО ИЗДЕЛИЕ

МАРКА ИЗДЕЛИЯ	№ ПОЗ.	Φ мм	ДЛИНА мм	Кол-во шт.	ВЫБОРКА СТАЛИ		
					Φ мм	ОБЩАЯ ДЛИНА м	ОБЩАЯ МАССА кг
С-56	24	5BI	2520	1	5BI	90.6	13.9
	37	5BI	3900	7	12AII	7.8	6.9
	60	5BI	2960	18	16AII	3.0	4.7
	61	16AII	2960	1	Итого		25.5
	66	12AII	3900	2			
	67	5BI	3660	2			

ТК  
1976

СЕТКА С-56

СЕРИЯ  
1.431-15  
ВЫПУСК ЛИСТ  
4 43



### СПЕЦИФИКАЦИЯ И ВЫБОРКА СТАЛИ НА ОДНО ИЗДЕЛИЕ

МАРКА ИЗДЕЛИЯ	№ ПОР.	φ ММ	ДЛИНА ММ	КОЛ-ВО ШТ.	ВЫБОРКА СТАЛИ		
					φ ММ	ОБЩАЯ ДЛИНА М	ОБЩАЯ МАССА КГ
С-57	2	12AII	3000	1	58I	48.3	7.4
	4	58I	3000	5	12AII	9.2	8.2
	9	12AII	3100	2	16AII	5.9	9.3
	11	58I	560	6	Итого		24.9
	24	58I	2520	1			
	31	58I	860	22			
	60	58I	2960	1			
	61	16AII	2960	2			
	64	58I	2760	2			

ТК

976

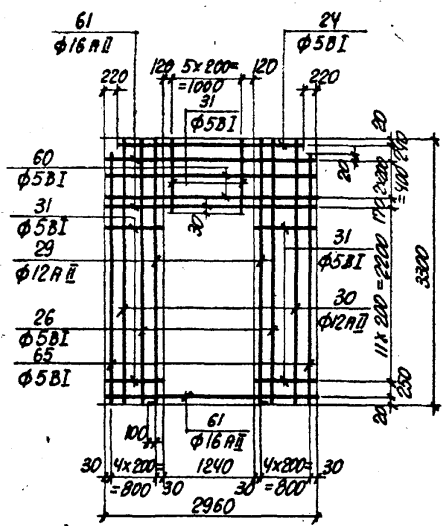
СЕТКА С-57

СЕРИЯ  
1.931-15

ВЫПУСК ЛИСТ

4

14367-05 49



СПЕЦИФИКАЦИЯ И ВЫБОРКА СТАЛИ НА ОДНО ИЗДЕЛИЕ

МАРКА ИЗДЕЛИЯ	№ ПОЗ.	Φ ММ	ДЛИНА ММ	КОЛ-ВО ШТУК	ВЫБОРКА СТАЛИ		
					Φ ММ	ОБЩАЯ ДЛИНА М	ОБЩАЯ ПЛОЩАДЬ
С-58	24	5ВІ	2520	1	5ВІ	45.9	7.1
	26	5ВІ	3300	4	12АІІ	13.4	11.8
	29	12АІІ	3400	2	16АІІ	5.9	9.3
	30	12АІІ	3300	2	Итого		28.2
	31	5ВІ	860	28			
	60	5ВІ	2960	2			
	61	16АІІ	2960	2			
	65	5ВІ	3060	2			

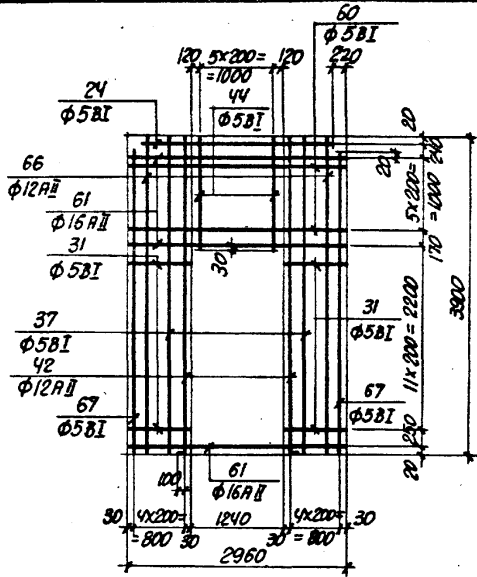
ТК

1976

СЕТКА С-58

СЕРИЯ 1431-15

ВЫПУСК 4 ЛИСТ 48



СПЕЦИФИКАЦИЯ И ВЫБОРКА СТАЛИ НА ОДНО ИЗДЕЛИЕ

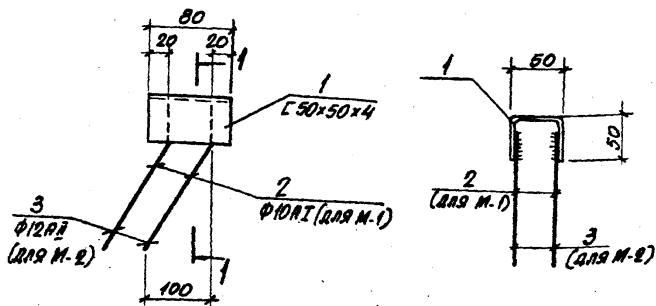
МАРКА ИЗДЕЛИЯ	№ ПОЗ.	φ мм	Длина мм	КОЛ-ВО ШТУК	ВЫБОРКА СТАЛИ		
					φ мм	ОБЩАЯ ДЛИНА м	ОБЩАЯ МАССА кг
	24	58I	2520	1	58I	68.0	10.5
	31	58I	860	22	12AII	15.8	14.0
	37	58I	3900	4	16AII	8.9	14.0
	42	12AII	4000	2	Итого		38.5
	44	58I	1460	6			
	60	58I	2960	5			
	61	16AII	2960	3			
	66	12AII	3900	2			
	67	58I	3660	2			

ИЗДАНИЕ 1976

ТК	СЕТКА С-59	СЕРИЯ 1.431-15	
		ДИНАМ. ЧАСТ	СТАТ. ЧАСТ
1976		4	46

M-1; M-2

51



СПЕЦИФИКАЦИЯ СТАЛИ НА ОДНО ЗАКЛАДНОЕ ИЗДЕЛИЕ

МАРКА ЭЛЕМЕНТА	НН ПОВ.	СЕЧЕНИЕ, ПРОФИЛЬ	ДЛИНА мм	КОЛ. ШТ.	МАССА, кг			ПРИМЕЧАНИЯ
					ПОЗ.	ВСЕХ	МАРКИ	
M-1	1	L 50x50x4	80	1	0.03	0.03	1.51	L 50x50x4 ХОЛОДНОТЯНУТЫЙ ПО ГОСТ 8278-63
	2	Ф10АІ	460	4	0.37	1.48		
M-2	1	L 50x50x4	80	1	0.03	0.03	1.63	
	3	Ф12АІІ	460	4	0.4	1.6		

ТК

1976

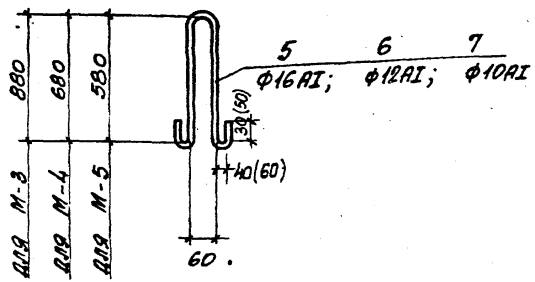
ЗАКЛАДНЫЕ ИЗДЕЛИЯ М-1; М-2

СЕРИЯ  
1.431-15

Выпуск	Лист
4	7

14367-05 52

M-3; M-4; M-5



СПЕЦИФИКАЦИЯ СТАЛИ НА ОДНО ЗАКЛАДНОЕ ИЗДЕЛИЕ

МАРКА ЭЛЕМЕНТА	№№ ПОЗ.	СЕЧЕНИЕ, ПРОФИЛЬ	ДЛИНА, мм	КОЛ. ШТ.	МАССА, кг			ПРИМЕЧАНИЯ
					ПОЗ.	ВСЕХ	МАРКИ	
M-3	5	φ16A1	2050	1	3.2	3.2	3.2	
M-4	6	φ12A1	1600	1	1.4	1.4	1.4	
M-5	7	φ10A1	1400	1	0.86	0.86	0.86	

Примечание: Размеры в скобках - для M-3.

ТК  
1976

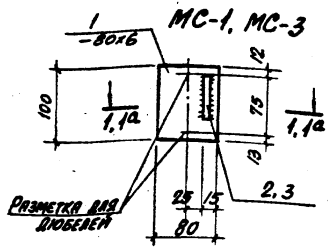
ЗАКЛАДНЫЕ ИЗДЕЛИЯ M-3; M-4; M-5

СЕРИЯ 1.431-15  
ВЫПУСК ЛИСТ 4 4B

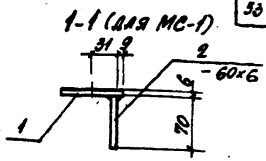
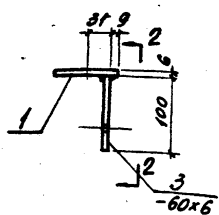
14367-05 53

ПРОМСТРОИНИИПРОЕКТ

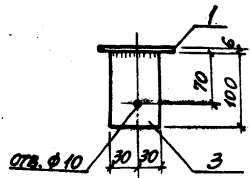
ДАТА ВЫПУСКА МРН 1976



1а-1а (для MC-3)



2-2



СПЕЦИФИКАЦИЯ СТАЛИ НА ОДНО СОЕДИНИТЕЛЬНОЕ ИЗДЕЛИЕ

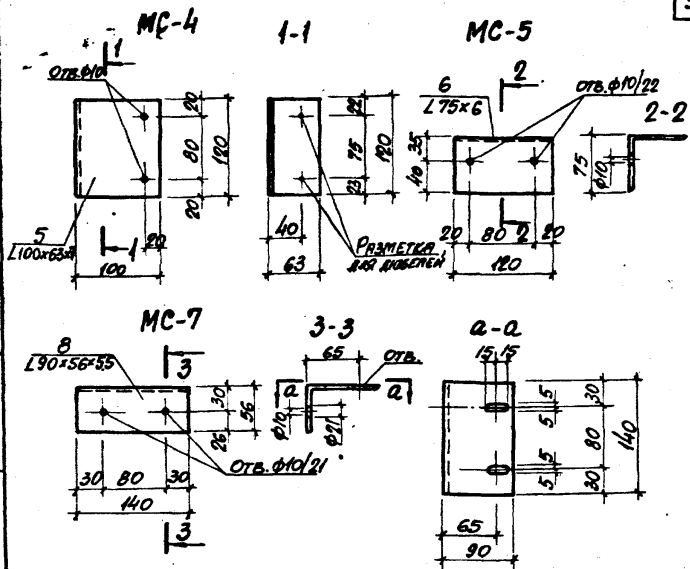
МАРКА ЭЛЕМЕНТА	№№ ПОЗ.	СЕЧЕНИЕ, ПРОФИЛЬ	ДЛИНА, мм	КОЛ. ШТ.	МАССА, кг			ПРИМЕЧАНИЯ
					Поз.	Всех	МАРКИ	
MC-1	1	-80x6	100	1	0,4	0,4	0,6	
	2	-60x6	70	1	0,2	0,2		
MC-2	2	-60x6	70	1	0,2	0,2	0,2	
MC-3	1	-80x6	100	1	0,4	0,4	0,7	
	3	-60x6	100	1	0,3	0,3		

ТК  
1976

СОЕДИНИТЕЛЬНЫЕ ИЗДЕЛИЯ MC-1; MC-2; MC-3.

СЕРИЯ  
1.431-12  
Всего листов  
4 49

ИЗГОТОВИТЕЛИ КОМПОНУЮЩИХ



СПЕЦИФИКАЦИЯ СТАЛИ НА ОДНО СОЕДИНИТЕЛЬНОЕ ИЗДЕЛИЕ

ИМЯ ЭЛЕМЕНТА	И/И ПОЗ.	СЕЧЕНИЕ, ПРОФИЛЬ	ДЛИНА ММ	КОЛ. ШТ.	МАССА, КГ			ПРИМЕЧАНИЯ
					ПОЗ.	ВСЕХ	МАРКИ	
MC-4	5	L100x63x7	120	1	1.1	1.1	1.1	
MC-5	6	L75x6	120	1	0.83	0.83	0.83	
MC-6	7	-70x6	120	1	0.4	0.4	0.4	
MC-7	8	L90x56x55	140	1	0.87	0.87	0.87	

ИЗГОТОВИТЕЛЬ

ТК  
1976

СОЕДИНИТЕЛЬНЫЕ ИЗДЕЛИЯ MC-4; MC-5; MC-6; MC-7

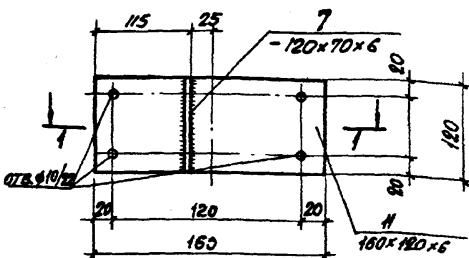
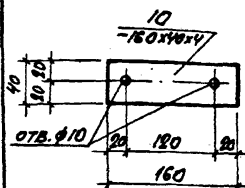
СЕРИЯ 1431-15  
Выпуск 4 Лист 50



МС-9

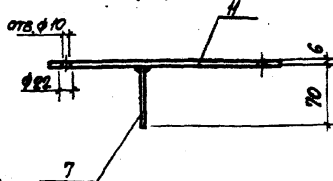
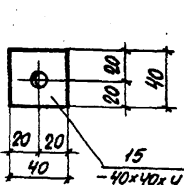
МС-10

55



МС-13

1-1



СПЕЦИФИКАЦИЯ СТАЛИ НА ОДНО СОЕДИНИТЕЛЬНОЕ ИЗДЕЛИЕ

МАРКА ЭЛЕМЕНТА	ИН ПОЗ.	СЕЧЕНИЕ, ПРОФИЛЬ	ДЛИНА ММ	КОЛ. ШТ.	МАССА, КГ			ПРИМЕЧАНИЯ
					ПОЗ.	ВСЕХ	МАРКИ	
МС-8	9	Ø10A1	120	1	0.07	0.07	0.07	
МС-9	10	-40x4	160	1	0.2	0.2	0.2	
МС-10	7	-70x6	120	1	0.4	0.4	1.3	
	Н	-120x6	160	1	0.9	0.9		
МС-11	12	Болт М8x70 38.081 ГОСТ 7798-70		1			0.025	
	13	Гайка М8.5.091 ГОСТ 5915-70		1				
МС-12	14	Шпиль А8x50.091 ГОСТ 1145-70					0.015	
МС-13	15	-40x4	40	1	0.05	0.05	0.05	

ДАТА ВЫПУСКА

ТК

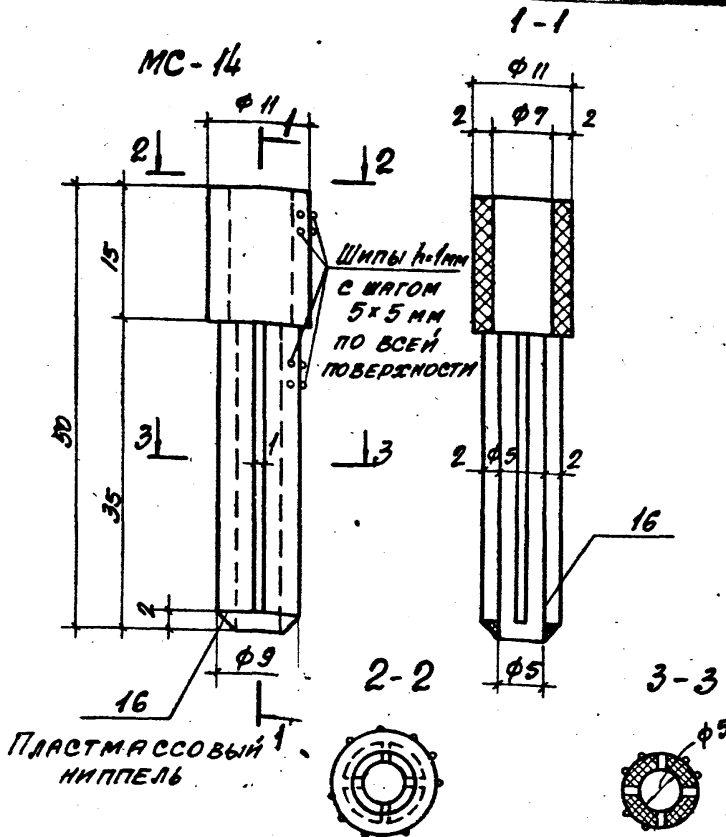
1976

СОЕДИНИТЕЛЬНЫЕ ИЗДЕЛИЯ МС-8, МС-9, МС-10, МС-11, МС-12, МС-13

СЕРИЯ 1.431-15

ЛИСТ 4

5

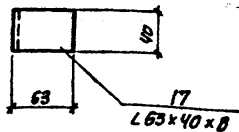


РАСХОД ПОЛИЭТИЛЕНА НА ОДНО СОЕДИНИТЕЛЬНОЕ ИЗДЕЛИЕ

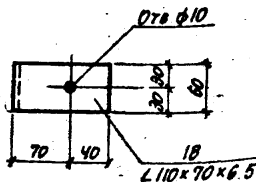
МАРКА ЭЛЕМЕНТА	№№ ПОЗ.	Сечение, профиль	Длина мм	Кол. шт.	МАССА, КГ			ПРИМЕЧАНИЕ
					Поз	Всех	Марки	
МС-14	16	ПО ЧЕРТЕЖУ	50	1	0.01	0.01	0.01	

ТК 1976	СОЕДИНИТЕЛЬНОЕ ИЗДЕЛИЕ МС-14.	СЕРИЯ 1.431-15
		ВЫПУСК Лист 4 52

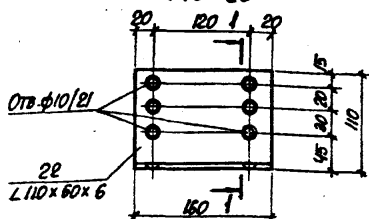
МС-15



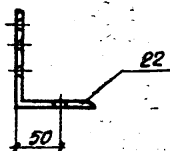
МС-16



МС-20



1-1



## СПЕЦИФИКАЦИЯ СТАЛИ НА ОДНО СОЕДИНИТЕЛЬНОЕ ИЗДЕЛИЕ

МАРКА ЭЛЕМЕНТА	ИН ПОЗ.	СЕЧЕНИЕ, ПРОФИЛЬ	ДЛИНА, мм	КОЛ. ШТ.	МАССА, кг			ПРИМЕЧАНИЯ
					ПОЗ.	ВСЕХ	МАРКИ	
МС-15	17	L63x40x8	40	1	0.3	0.3	0.3	ГОСТ 8510-72
МС-16	18	L110x70x6.5	60	1	0.6	0.6	0.6	
МС-17	19	-80x6	120	1	0.45	0.45	0.45	
МС-18	20	L125x100x6	120	1	1.5	1.5	1.5	ГОСТ 8276-63
МС-19	21	L110x90x6	120	1	1.3	1.3	1.3	
МС-20	22	L110x90x6	160	1	1.76	1.76	1.76	

ТК

1976

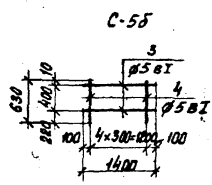
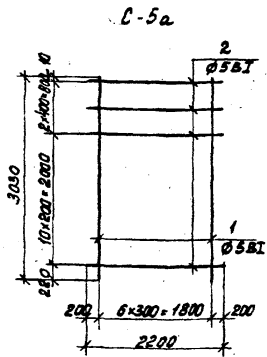
Соединительные изделия  
МС-15, МС-16, МС-17, МС-18, МС-19, МС-20

СЕРИЯ  
1.431-15

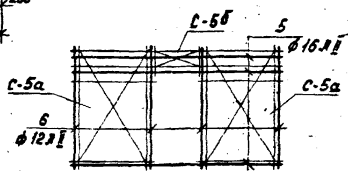
ВЫПУСК ЛИСТ

4 53

14367-05 58



Компоновочная схема сеток



Спецификация и выборка стали на одно изделие

Марка изделия	№ поз.	φ мм.	Длина мм	Кол-во шт.	Выборка стали		
					φ мм	Общая длина м.	Общая масса кг.
C-5a (2 шт.)	1	58 I	3030	7	58 I	105.6	16.2
	2	58 I	2200	13	12 II	12.2	10.8
C-5b (1 шт.)	3	58 I	1400	2	16 II	16.9	26.7
	4	58 I	630	5	Итого:		53.7
Соединительные стержни	5	16 II	5620	3			
	6	12 II	3030	4			

ТК  
1976

Пример замены сетки C-5 на сетки, изготавливаемые на многоэлектродных сварочных машинах.

Серия 1,431-15  
Выпуск ЛУСТ  
4 54