

ТИПОВЫЕ КОНСТРУКЦИИ И УЗЛЫ
ЗДАНИЙ И СООРУЖЕНИЙ

СЕРИЯ 1.431-15

ПЕРЕГОРОДКИ
МНОГОЭТАЖНЫХ ЗДАНИЙ
С КАРКАСОМ ПО СЕРИИ ИИ-04

ВЫПУСК 3

ПАНЕЛИ ИЗ ГИПСОБЕТОНА

РАБОЧИЕ ЧЕРТЕЖИ

*замерена
серией 1.030
вып. 01.1.7
и. 7.85-2*

14367-04

ЦЕНА 0-99

ЦЕНТРАЛЬНЫЙ ИНСТИТУТ ТИПОВОГО ПРОЕКТИРОВАНИЯ
ГОССТРОЯ СССР

Москва, А-445, Смольная ул., 22

Сдано в печать

1978 года

Заказ № 2706

Тираж 2900 экз.

ГОСУДАРСТВЕННЫЙ КОМИТЕТ СОВЕТА МИНИСТРОВ СССР ПО ДЕЛАМ СТРОИТЕЛЬСТВА

ГОССТРОЙ СССР

ТИПОВЫЕ КОНСТРУКЦИИ И УЗЛЫ
ЗДАНИЙ И СООРУЖЕНИЙ

СЕРИЯ 1.431-15

ПЕРЕГОРОДКИ
МНОГОЭТАЖНЫХ ЗДАНИЙ
С КАРКАСОМ ПО СЕРИИ ИИ-04

ВЫПУСК 3

ПАНЕЛИ ИЗ ГИПСОБЕТОНА

РАБОЧИЕ ЧЕРТЕЖИ

РАЗРАБОТАНЫ
ИНСТИТУТАМИ ХАРЬКОВСКИЙ ПРОМСТРОЙНИПРОЕКТ
И ЦНИИПРОМЗДАНИЙ

УТВЕРЖДЕНЫ
И ВВЕДЕНЫ В ДЕЙСТВИЕ ГОССТРОЕМ СССР
ПОС. РЕШЕНИЕ СТ 20/ХИ-76г.

ТАЛАНДЖИНИ
КОЗАРОВИЧНИ
ГА КОНСТРУКТ
КОРТЕЦ КИИ
АМБИКИ
ГА КОНСТРУКТ
КОРТЕЦ КИИ
АМБИКИ
ГА КОНСТРУКТ
КОРТЕЦ КИИ
АМБИКИ
ГА КОНСТРУКТ
КОРТЕЦ КИИ
АМБИКИ

ТИ ШИПОВЫЕ МАШИНЫ И АППАРАТЫ
 ДАТА ВЫПУСКА 1976

| СОДЕРЖАНИЕ ВЫПУСКА 3 | | ЛИСТ | СТР. |
|-----------------------|---|------|------|
| ПОЯСНИТЕЛЬНАЯ ЗАПИСКА | | 1 | 6 |
| ПАНЕЛИ | $\frac{ППГ-1}{5.64 \times 3.04}$; $\frac{ППГ-2}{5.54 \times 3.04}$ | 2 | 7 |
| ПАНЕЛИ | $\frac{ППГ-1-2I}{5.64 \times 3.04}$; $\frac{ППГ-2-2I}{5.54 \times 3.04}$ | 3 | 8 |
| ПАНЕЛИ | $\frac{ППГ-3}{5.64 \times 2.78}$; $\frac{ППГ-4}{5.54 \times 2.78}$ | 4 | 9 |
| ПАНЕЛИ | $\frac{ППГ-1-4}{5.64 \times 3.04}$; $\frac{ППГ-2-4}{5.54 \times 3.04}$ | 5 | 10 |
| ПАНЕЛИ | $\frac{ППГ-1-2A}{5.64 \times 3.04}$; $\frac{ППГ-2-2A}{5.54 \times 3.04}$ | 6 | 11 |
| ПАНЕЛИ | $\frac{ППГ-3-2I}{5.64 \times 2.78}$; $\frac{ППГ-4-2I}{5.54 \times 2.78}$ | 7 | 12 |
| ПАНЕЛИ | $\frac{ППГ-3-2A}{5.64 \times 2.78}$; $\frac{ППГ-4-2A}{5.54 \times 2.78}$ | 8 | 13 |
| ПАНЕЛИ | $\frac{ППГ-3-2}{5.64 \times 2.78}$; $\frac{ППГ-4-2}{5.54 \times 2.78}$ | 9 | 14 |
| ПАНЕЛИ | $\frac{ППГ-5}{5.64 \times 0.89}$; $\frac{ППГ-6}{5.54 \times 0.89}$ | 10 | 15 |
| ПАНЕЛИ | $\frac{ППГ-7}{5.64 \times 0.55}$; $\frac{ППГ-8}{5.54 \times 0.55}$ | 11 | 16 |
| ПАНЕЛИ | $\frac{ППГ-10}{2.64 \times 2.78}$; $\frac{ППГ-11}{2.54 \times 2.78}$ | 12 | 17 |
| ПАНЕЛИ | $\frac{ППГ-10-A}{2.64 \times 2.78}$; $\frac{ППГ-11-A}{2.54 \times 2.78}$ | 13 | 18 |
| ПАНЕЛИ | $\frac{ППГ-12}{2.64 \times 3.04}$; $\frac{ППГ-13}{2.54 \times 3.04}$ | 14 | 19 |
| ПАНЕЛИ | $\frac{ППГ-12-A}{2.64 \times 3.04}$; $\frac{ППГ-13-A}{2.54 \times 3.04}$ | 15 | 20 |
| ПАНЕЛИ | $\frac{ППГ-14}{2.64 \times 3.34}$; $\frac{ППГ-15}{2.54 \times 3.34}$ | 16 | 21 |

ТК
 1976

СОДЕРЖАНИЕ

СЕРИЯ
 1.431-15
 ВЫПУСК ЛИСТ
 3 —

| | | | |
|--------|---|----|----|
| ПАНЕЛИ | $\frac{\text{ПНГ-14-Д}}{2.64 \times 3.34}$; $\frac{\text{ПНГ-15-Д}}{2.54 \times 3.34}$ | 17 | 22 |
| ПАНЕЛИ | $\frac{\text{ПНГ-16}}{2.64 \times 3.69}$; $\frac{\text{ПНГ-17}}{2.54 \times 3.69}$ | 18 | 23 |
| ПАНЕЛИ | $\frac{\text{ПНГ-16-Д}}{2.64 \times 3.69}$; $\frac{\text{ПНГ-17-Д}}{2.54 \times 3.69}$ | 19 | 24 |
| ПАНЕЛИ | $\frac{\text{ПНГ-18}}{2.64 \times 3.94}$; $\frac{\text{ПНГ-19}}{2.54 \times 3.94}$ | 20 | 25 |
| ПАНЕЛИ | $\frac{\text{ПНГ-18-Д}}{2.64 \times 3.94}$; $\frac{\text{ПНГ-19-Д}}{2.54 \times 3.94}$ | 21 | 26 |
| ПАНЕЛЬ | $\frac{\text{ПНГ-20}}{2.98 \times 3.04}$ | 22 | 27 |
| ПАНЕЛЬ | $\frac{\text{ПНГ-20-В}}{2.98 \times 3.04}$ | 23 | 28 |
| ПАНЕЛЬ | $\frac{\text{ПНГ-20-2В}}{2.98 \times 3.04}$ | 24 | 29 |
| ПАНЕЛЬ | $\frac{\text{ПНГ-20-2В-Д}}{2.98 \times 3.04}$ | 25 | 30 |
| ПАНЕЛЬ | $\frac{\text{ПНГ-20-В-Д}}{2.98 \times 3.04}$ | 26 | 31 |
| ПАНЕЛИ | $\frac{\text{ПНГ-20-Д}}{2.98 \times 3.04}$; $\frac{\text{ПНГ-21-Д}}{2.98 \times 3.34}$ | 27 | 32 |
| ПАНЕЛЬ | $\frac{\text{ПНГ-21}}{2.98 \times 3.34}$ | 28 | 33 |
| ПАНЕЛЬ | $\frac{\text{ПНГ-21-В}}{2.98 \times 3.34}$ | 29 | 34 |
| ПАНЕЛЬ | $\frac{\text{ПНГ-21-2В}}{2.98 \times 3.34}$ | 30 | 35 |
| ПАНЕЛЬ | $\frac{\text{ПНГ-21-В-Д}}{2.98 \times 3.34}$ | 31 | 36 |
| ПАНЕЛЬ | $\frac{\text{ПНГ-21-2В-Д}}{2.98 \times 3.34}$ | 32 | 37 |
| ПАНЕЛЬ | $\frac{\text{ПНГ-22}}{2.98 \times 3.94}$ | 33 | 38 |

ТК

1976

СОДЕРЖАНИЕ

СЕРИЯ
1.431-15

ВЫПУСК ЛИСТ

3

—

ГО. НИЖ. ДОЛЖ. МАШИ. К. КУЗНЕЦА
 А. П. ПИЧЕВ
 Л. КОНОСТЕВ. КОРОТЦЕВА
 ДАТА ВЫПУСКА МАЧ
 С. ВОРОНТ. ДИКИН
 ПЕРВОИЗДЕЖАНИЕ
 ПРОБЕДНО УИЛАСОВА
 1976

ПАНЕЛИ
 ПАНЕЛИ
 ПАНЕЛИ
 ПАНЕЛИ
 ПАНЕЛИ
 ПАНЕЛЬ
 ПАНЕЛЬ
 ПАНЕЛЬ
 ПАНЕЛЬ
 ПАНЕЛЬ
 ПАНЕЛИ
 ПАНЕЛЬ
 ПАНЕЛЬ
 ПАНЕЛЬ
 ПАНЕЛЬ
 ПАНЕЛЬ
 ПАНЕЛЬ

| | | | |
|---|-----------------------------------|----|----|
| ПАНЕЛЬ | <u>ПНГ-22-В</u> 2.98 x 3.94 | 34 | 39 |
| ПАНЕЛЬ | <u>ПНГ-22-В-Д</u> 2.98 x 3.94 | 35 | 40 |
| ПАНЕЛЬ | <u>ПНГ-22-Д</u> 2.98 x 3.94 | 36 | 41 |
| ПАНЕЛЬ | <u>ПНГ-22-2В</u> 2.98 x 3.94 | 37 | 42 |
| ПАНЕЛЬ | <u>ПНГ-22-2В-Д</u> 2.98 x 3.94 | 38 | 43 |
| УЗЛЫ | 1, 2 | 39 | 44 |
| УЗЛЫ | 3, 4 | 40 | 45 |
| УЗЛЫ | 5, 6, 7 | 41 | 46 |
| УЗЛЫ | 8, 9, 10, 11 | 42 | 47 |
| УЗЛЫ | 12, 13 | 43 | 48 |
| УЗЕЛ | 14 | 44 | 49 |
| РАСХОД ДРЕВЕСИНЫ, ГВОЗДЕЙ И СТАЛИ НА КАРКАСЫ К-1 ÷ К-4 | | | |
| | | 45 | 50 |
| РАСХОД ДРЕВЕСИНЫ, ГВОЗДЕЙ И СТАЛИ НА КАРКАСЫ К-5 ÷ К-8 | | | |
| | | 46 | 51 |
| РАСХОД ДРЕВЕСИНЫ, ГВОЗДЕЙ И СТАЛИ НА КАРКАСЫ К-9 ÷ К-12 | | | |
| | | 47 | 52 |
| РАСХОД ДРЕВЕСИНЫ, ГВОЗДЕЙ И СТАЛИ НА КАРКАСЫ К-13 ÷ К-16 | | | |
| | | 48 | 53 |
| РАСХОД ДРЕВЕСИНЫ, ГВОЗДЕЙ И СТАЛИ НА КАРКАСЫ К-17 ÷ К-20 | | | |
| | | 49 | 54 |

ИНСТИТУТ ДИЗАЙНА И ПРОЕКТИРОВАНИЯ

УСТАВ

УСТАВ

1976

МА

ИНСТИТУТ ПРОЕКТИРОВАНИЯ

ТК

1976

СОДЕРЖАНИЕ

СЕРИЯ

1.431-15

ВОЛЮК ЛИСТ

3

-

| | | |
|---|----|----|
| РАСХОД ДРЕВЕСИНЫ, ГВОЗДЕЙ И СТАЛИ НА КАРКАСЫ К-21 ÷ К-24 | 50 | 55 |
| РАСХОД ДРЕВЕСИНЫ, ГВОЗДЕЙ И СТАЛИ НА КАРКАСЫ К-25 ÷ К-28 | 51 | 56 |
| РАСХОД ДРЕВЕСИНЫ, ГВОЗДЕЙ И СТАЛИ НА КАРКАСЫ К-29 ÷ К-32 | 52 | 57 |
| РАСХОД ДРЕВЕСИНЫ, ГВОЗДЕЙ И СТАЛИ НА КАРКАСЫ К-33 ÷ К-36 | 53 | 58 |
| РАСХОД ДРЕВЕСИНЫ, ГВОЗДЕЙ И СТАЛИ НА КАРКАСЫ К-37 ÷ К-40 | 54 | 59 |
| РАСХОД ДРЕВЕСИНЫ, ГВОЗДЕЙ И СТАЛИ НА КАРКАСЫ К-41 ÷ К-44 | 55 | 60 |
| РАСХОД ДРЕВЕСИНЫ, ГВОЗДЕЙ И СТАЛИ НА КАРКАСЫ К-45 ÷ К-48 | 56 | 61 |
| РАСХОД ДРЕВЕСИНЫ, ГВОЗДЕЙ И СТАЛИ НА КАРКАСЫ К-49 ÷ К-52 | 57 | 62 |
| РАСХОД ДРЕВЕСИНЫ, ГВОЗДЕЙ И СТАЛИ НА КАРКАСЫ К-53 ÷ К-56 | 58 | 63 |
| РАСХОД ДРЕВЕСИНЫ, ГВОЗДЕЙ И СТАЛИ НА КАРКАСЫ К-57, К-58 | 59 | 64 |

| | | | |
|------------------|------------------|-------------------|-------------------|
| И. Д. ШКОЛЬНИКОВ | С. В. ВОСКОЖИТОВ | И. Д. ШКОЛЬНИКОВ | С. В. ВОСКОЖИТОВ |
| НАЧ. ОТДЕЛА | НАЧ. ОТДЕЛА | ИСПОЛНИТЕЛЬ ЗАДАЧ | ИСПОЛНИТЕЛЬ ЗАДАЧ |
| Т. И. КОЗЛОВ | Т. И. КОЗЛОВ | Д. А. ВОЛКОВ | Д. А. ВОЛКОВ |
| ДАТА ВЫПУСКА | ДАТА | 1976 | |

ТК
1976

СОДЕРЖАНИЕ

| | |
|-------------------|------------|
| СЕРИЯ | |
| 1.431-15 | |
| КОЛИЧЕСТВО ЛИСТОВ | КОЛИЧЕСТВО |
| 3 | - |

РАСХОД ДРЕВЕСИНЫ, ГВОЗДЕЙ И СТАЛИ НА КАРКАСЫ

Пояснительная записка.

1. Состав серии 1.431-

- выпуск 0 материалы для проектирования
- выпуск 1 монтажные узлы
- выпуск 2 панели из различных бетонов
- выпуск 3 панели из гипсобетона
- выпуск 4 стальные изделия

2. В настоящем выпуске приведены рабочие чертежи панелей для перегородок многоэтажных производственных зданий с каркасом по серии III-IV.

3. Панели запроектированы из гипсобетона с пределом прочности при сжатии 35 кг/см^2 , объемной массой 1250 кг/м^3 , с деревянным каркасом.

4. Указания по применению и расчету панелей приведены в выпуске 0 данной серии.

5. Величина отпускной прочности гипсобетона должна быть равна проектной.

6. Складирование и транспортирование панелей выполнять в положении „на ребро“.

7. Гвозди принимать по ГОСТ 4028-63*.

8. Гипсобетонные панели и их отдельные элементы должны удовлетворять требованиям ГОСТ 9574-74 „панели гипсобетонные для перегородок“.

9. Изготовление, транспортировка и складирование панелей с высотой более 3040 мм производится в перпендикулярном эксплуатационному положению. Связанные с этим подъемно-транспортные операции производятся с помощью дополнительных монтажных петель, расположенных по длинной стороне панели.

10. Строповку панелей производить только при помощи траверсы, обеспечивающей вертикальное направление подъемного усилия во всех точках строповки.

ТК

1976

Пояснительная записка

серия
1.431-15

выпуск лист

3

1

14367-04 7

Проектно-инженерный институт

Инженер

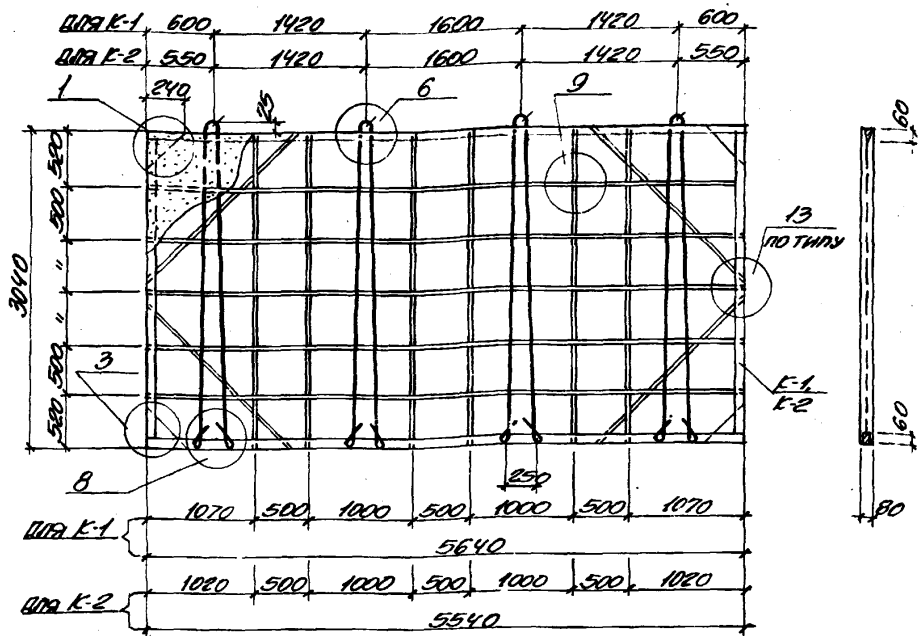
Т.А.

Инженер

1976

И.А. Ковалев

1. ИСТОЧНИК ИНФОРМАЦИИ



СПЕЦИФИКАЦИЯ ИЗДЕЛИЙ И МАТЕРИАЛОВ НА ОДНУ ПАНЕЛЬ

| МАРКА ПАНЕЛИ | МАТЕРИАЛ ПАНЕЛИ | МАРКА ГИПСО-БЕТОНА | ОБЪЕМ ГИПСО-БЕТОНА м ³ | МАРКА КАРКАСА | КОЛ-ВО ШТ.К. |
|---------------------|-----------------|--------------------|-----------------------------------|---------------|--------------|
| ПГ-1 5.64 x 3.04 | ГИПСОБЕТОН | 35 | 1.31 | К-1 | 1 |
| ПГ-2 5.54 x 3.04 | — " — | — " — | 1.29 | К-2 | 1 |

ПРИМЕЧАНИЯ

1. РАСХОД МАТЕРИАЛОВ И СПЕЦИФИКАЦИЮ СМОТРИТЕ НА ЛИСТЕ 45.
2. УЗЛЫ 1, 3, 6, 8, 9, 13 СМОТРИТЕ НА ЛИСТАХ 39-44.

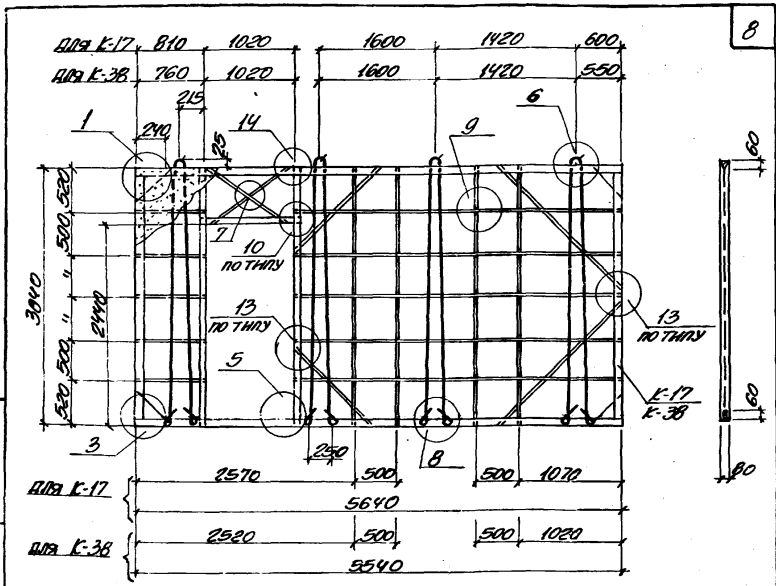
1976

ПОДП.

ДАТА ВЫПУСКА

| | | | |
|------|--|-------------------|-----|
| ТК | ПАНЕЛИ ПГ-1 5.64 x 3.04 ; ПГ-2 5.54 x 3.04 | СЕРИЯ 1.431-15 | |
| | | ВЫПУСК ЛИСТ | 3 2 |
| 1976 | | | |

ЗАДАНИЕ
 ПРОЕКТИРОВАНИЕ ПРОЕКТА



СПЕЦИФИКАЦИЯ ИЗДЕЛИЙ И МАТЕРИАЛОВ НА ОДНУ ПАНЕЛЬ

| МАРКА ПАНЕЛИ | МАТЕРИАЛ ПАНЕЛИ | МАРКА ГИПСО-БЕТОНА | ОБЪЕМ ГИПСО-БЕТОНА м ³ | МАРКА КАРКАСА | КОЛ-ВО ШТУК |
|-------------------------|-----------------|--------------------|-----------------------------------|---------------|-------------|
| ПДГ-1-Д1 5.64 x 3.04 | ГИПСОБЕТОН | 35 | 1.11 | К-17 | 1 |
| ПДГ-2-Д1 5.54 x 3.04 | " | " | 1.08 | К-38 | 1 |

ПРИМЕЧАНИЯ

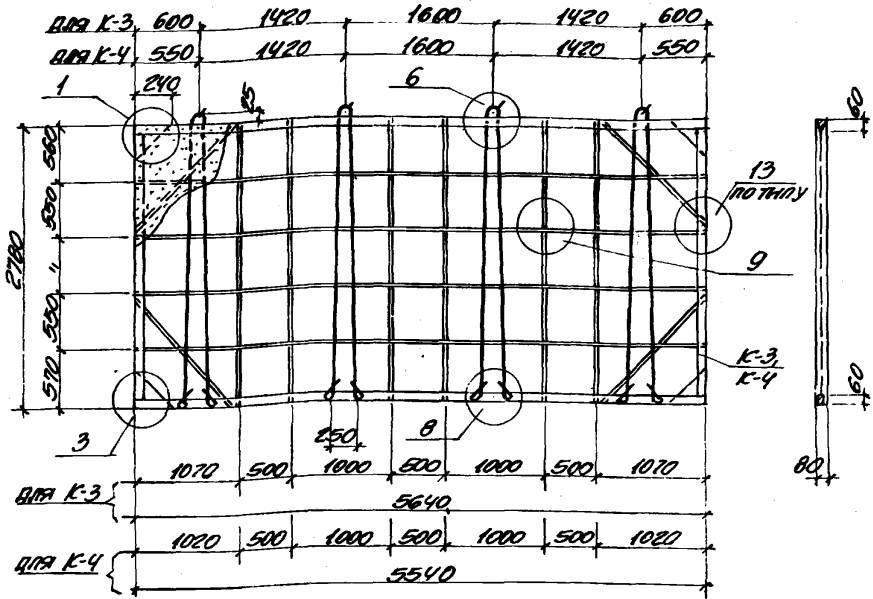
- Расход материалов и спецификацию смотрите на листах 49,54
- Узлы 1,3,5,6,7,8,9,13,14 смотрите на листах 39-44

ТК
1976

ПАНЕЛИ ПДГ-1-Д1 : ПДГ-2-Д1
5.64 x 3.04 ; 5.54 x 3.04

| |
|----------------------|
| СЕРИЯ 1.431-15 |
| ВЫПУСК ЛИСТ 3 / 3 |

Проект: 1976
 Автор: [Имя]
 Проверил: [Имя]
 Дата: [Дата]



СПЕЦИФИКАЦИЯ ИЗДЕЛИЙ И МАТЕРИАЛОВ НА ОДНУ ПАНЕЛЬ

| МАРКА ПАНЕЛИ | МАТЕРИАЛ ПАНЕЛИ | МАРКА ГИПСО-БЕТОНА | ОБЪЕМ ГИПСО-БЕТОНА м ³ | МАРКА КАРКАСА | КОЛ-ВО ШТК |
|--------------------|-----------------|--------------------|-----------------------------------|---------------|------------|
| ПДГ-3 5.64x2.78 | ГИПСОБЕТОН | 35 | 1.2 | К-3 | 1 |
| ПДГ-4 5.54x2.78 | " | " | 1.18 | К-4 | 1 |

ПРИМЕЧАНИЯ

1. РАСХОД МАТЕРИАЛОВ И СПЕЦИФИКАЦИЮ СМОТРИТЕ НА ЛИСТЕ 45
2. УЗЛЫ 1,3,6,8,9,13 СМОТРИТЕ НА ЛИСТАХ 39-44

ТК

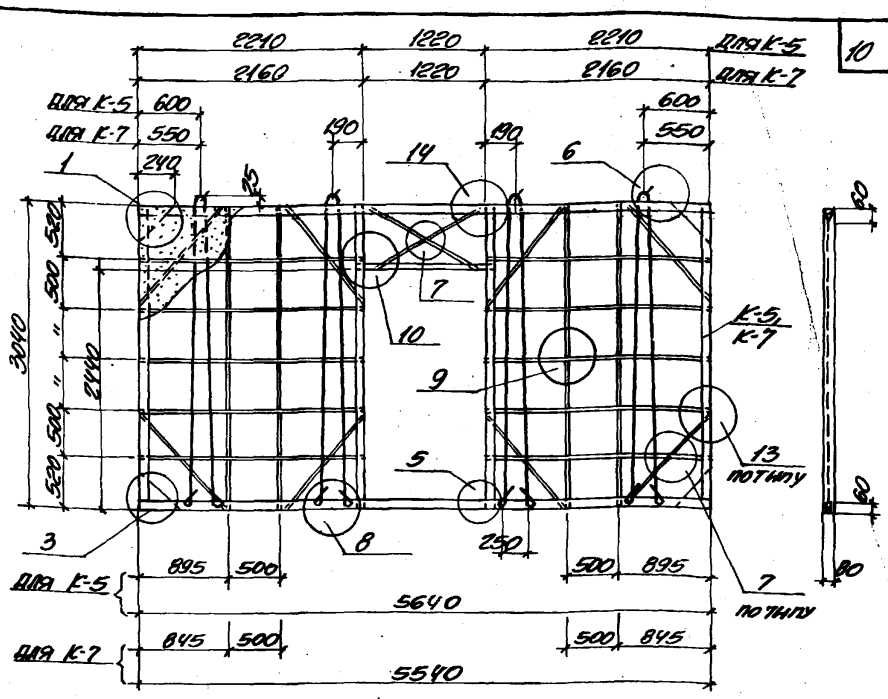
1976

ПАНЕЛИ ПДГ-3 5.64x2.78 ; ПДГ-4 5.54x2.78

| | |
|-------------------|------|
| СЕРИЯ 1.431-15 | |
| ВЫПУСК | ЛИСТ |
| 3 | 4 |

ПРОЕКТОР И ИСПОЛНИТЕЛЬ: [Имя] 1976
 КОМПЬЮТЕРНОЕ МОДЕЛИРОВАНИЕ: [Имя] 1976
 ЧИТАЛЬНИК: [Имя]

ПРОСТРАНСТВЕННЫЙ ПРОЕКТ



СПЕЦИФИКАЦИЯ ИЗДЕЛИЙ И МАТЕРИАЛОВ НА ОДНУ ПАНЕЛЬ

| МАРКА ПАНЕЛИ | МАТЕРИАЛ ПАНЕЛИ | МАРКА ГИПС-БЕТОНА | ОБЪЕМ ГИПС-БЕТОНА м ³ | МАРКА КЛАССА | КОЛ-ВО ШТУК |
|----------------------|-----------------|-------------------|----------------------------------|--------------|-------------|
| ПДГ-1-В 5.64x3.04 | ГИПСБЕТОН | 35 | 1.07 | К-5 | 1 |
| ПДГ-2-В 5.54x3.04 | " " | " " | 1.05 | К-7 | 1 |

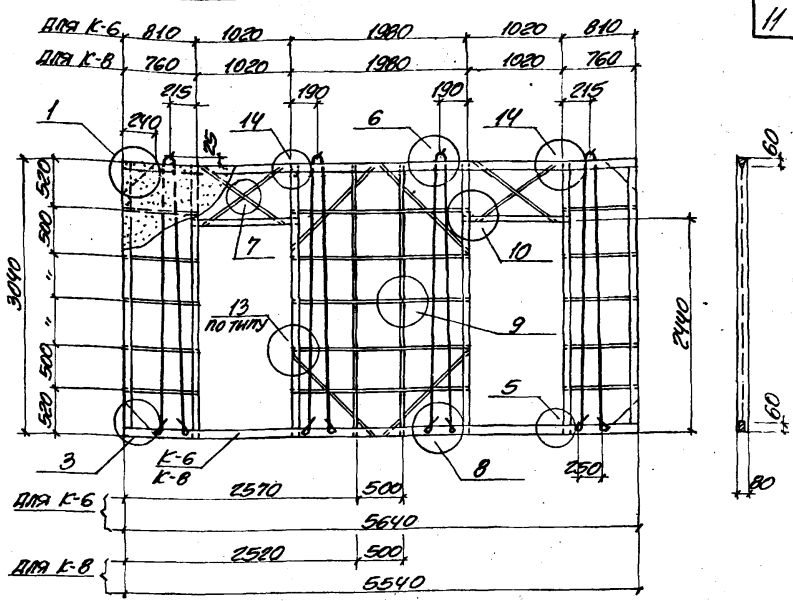
ПРИМЕЧАНИЯ

- Расход материалов и спецификацию смотрите на листе 46.
- Узлы 1, 3, 5 ÷ 10, 13, 14 смотрите на листе 39 ÷ 44.

| | | | | | | |
|----|----------------|--|-----------|--|----------------|------|
| ТК | ПАНЕЛИ ПДГ-1-В | | ПДГ-2-В | | СЕРИЯ 1.431-15 | |
| | 5.64x3.04 | | 5.54x3.04 | | ВЫДСЕ | ЛИСТ |
| | 1976 | | | | 3 | 5 |

Проект: ДИИИИ
 Проектирование: К.С.Шульц
 Проверка: Ю.А.Ковалев
 Издание: 1976
 В.А.КОНСТАНТ
 КОРОТЕЦКИЙ
 ДАТА ВЫПУСКА
 1976

ПРОСТРАНСТВЕННЫЙ



СПЕЦИФИКАЦИЯ ИЗДЕЛИЙ И МАТЕРИАЛОВ НА ОДНУ ПАНЕЛЬ

| МАРКА ПАНЕЛИ | МАТЕРИАЛ ПАНЕЛИ | МАРКА ГИПСО-БЕТОНА | ОБЪЕМ ГИПСО-БЕТОНА | МАРКА КАРКАСА | КОЛ-ВО ШТУК |
|----------------------|-----------------|--------------------|--------------------|---------------|-------------|
| ПГ-1-2В 5.64x3.04 | ГИПСОБЕТОН | 35 | 0.9 | К-6 | 1 |
| ПГ-2-2В 5.54x3.04 | — " — | — | 0.88 | К-8 | 1 |

ПРИМЕЧАНИЯ

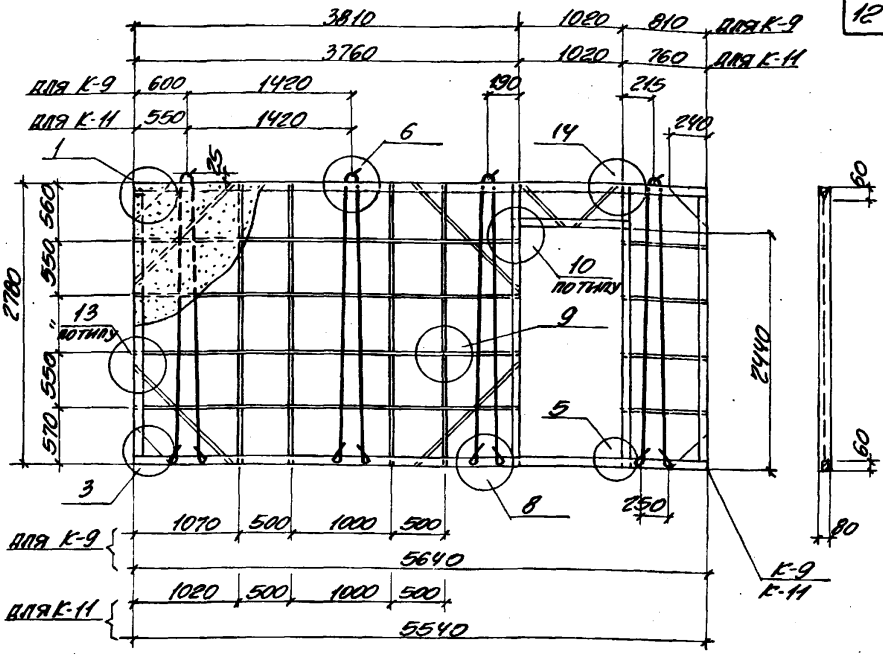
1. РАСХОД МАТЕРИАЛОВ И СПЕЦИФИКАЦИЮ СМОТРИТЕ НА ЛИСТЕ 46.
2. УЗЛЫ 1,3,5,6,7,8,9,10,13,14 СМОТРИТЕ НА ЛИСТАХ 39-44.

ТК

ПАНЕЛИ ПГ-1-2В ; ПГ-2-2В
5.64x3.04 ; 5.54x3.04

| | |
|-------------------|---|
| СЕРИЯ 1.931-15 | |
| ВЫПУСК ЛИСТ | |
| 3 | 6 |

1976



СПЕЦИФИКАЦИЯ НАДЕЛКИ И МАТЕРИАЛОВ НА ОДНУ ПАНЕЛЬ

| МАРКА ПАНЕЛИ | МАТЕРИАЛ ПАНЕЛИ | МАРКА ГИПСО-БЕТОНА | ОБЪЕМ ГИПСО-БЕТОНА М ³ | МАРКА КАКЕЛСА | КОЛИЧ. ШТУК |
|----------------------|-----------------|--------------------|-----------------------------------|---------------|-------------|
| ПГ-3-Д1 5.64x2.78 | ГИПСОБЕТОН | 35 | 1.0 | К-9 | 1 |
| ПГ-4-Д1 5.54x2.78 | " | " | 0.97 | К-11 | 1 |

ПРИМЕЧАНИЯ

1. РАСХОД МАТЕРИАЛОВ И СПЕЦИФИКАЦИЮ СМОТРИТЕ НА ЛИСТЕ 47.
2. УЗЛЫ 1,3,5,6,8,9,10,13,14 СМОТРИТЕ НА ЛИСТАХ 39-44

| | | | |
|------|---|-------------------|---|
| ТК | ПАНЕЛИ ПГ-3-Д1 ; ПГ-4-Д1 5.64x2.78 ; 5.54x2.78 | СЕРИЯ 1.431-15 | |
| | | КОЛИЧ. ЛИСТ | |
| 1976 | | 3 | 7 |

Проектный институт "Саратовский"
 Проект
 Директор: [Signature]
 Главный конструктор: [Signature]
 Инженер: [Signature]
 Проверка: [Signature]
 Дата выпуска: 1976
 Дата: [Signature]

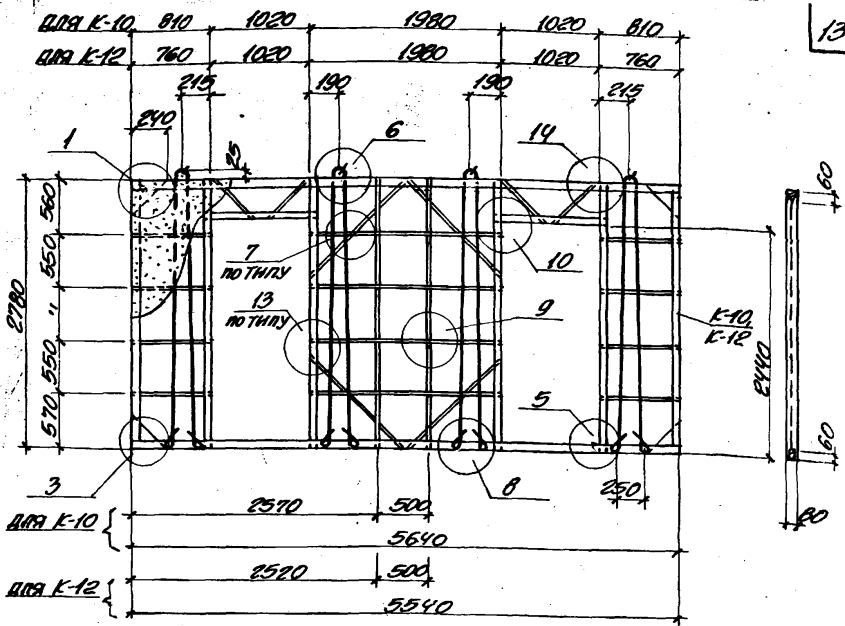
ПРОСТРАНСТВЕННЫЙ ПРОЕКТ

УДАЛЕНИЕ

1378

М. КОЩЕВ. КОМП. И. КОЩЕВ. ДАТА ВЫПУСКА ПЛАН

13



СПЕЦИФИКАЦИЯ ИЗДЕЛИЙ И МАТЕРИАЛОВ НА ОДНУ ПАНЕЛЬ

| МАРКА ПАНЕЛИ | МАТЕРИАЛ ПАНЕЛИ | МАРКА ГИПСО-БЕТОНА | ОБЪЕМ ГИПСО-БЕТОНА М ³ | МАРКА КАРКАСА | КОЛ-ВО ШТУК |
|-------------------------|-----------------|--------------------|-----------------------------------|---------------|-------------|
| ПДГ-3-2Д 5.64 x 2.78 | ГИПСОБЕТОН | 35 | 0.79 | К-10 | 1 |
| ПДГ-4-2Д 5.54 x 2.78 | " " | " " | 0.77 | К-12 | 1 |

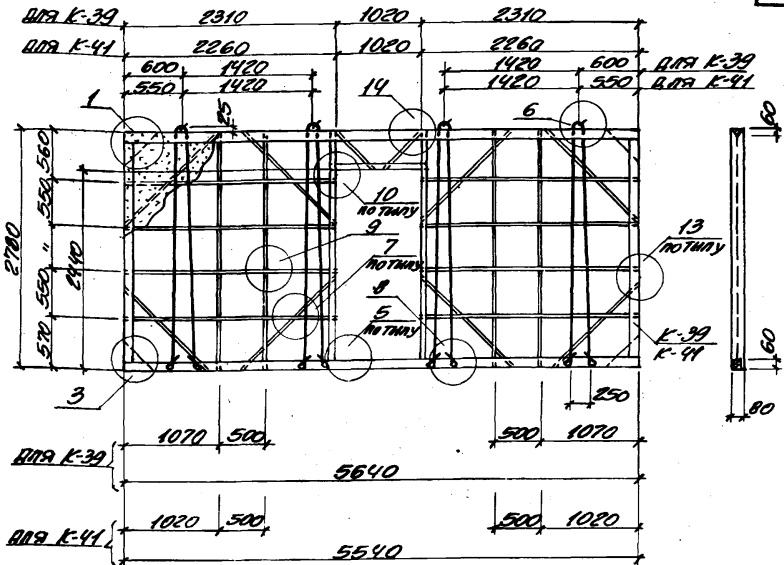
ПРИМЕЧАНИЯ

1. РАСХОД МАТЕРИАЛОВ И СПЕЦИФИКАЦИЮ СМОТРИТЕ НА ЛИСТЕ 47.
2. УЗЛЫ 1,3,5,6,8,9,10,13,14 СМОТРИТЕ НА ЛИСТАХ 39-44

| | | |
|------------|---|--------------------|
| ТК 1976 | ПАНЕЛИ ПДГ-3-2Д ; ПДГ-4-2Д 5.64 x 2.78 ; 5.54 x 2.78 | СЕРИЯ 1.431-15 |
| | | ВЫПОЛ. ЛИСТ 3 8 |

14367.04 14

ПРОСТРАНСТВЕННЫЙ ПРОЕКТ



СПЕЦИФИКАЦИЯ ИЗДЕЛИЙ И МАТЕРИАЛОВ НА ОДНУ ПАНЕЛЬ

| МАРКА ПАНЕЛИ | МАТЕРИАЛ ПАНЕЛИ | МАРКА ГИПСО-БЕТОНА | ОБЪЕМ ГИПСО-БЕТОНА М ³ | МАРКА КАРКАСА | КОЛ-ВО ШТУК |
|------------------------|-----------------|--------------------|-----------------------------------|---------------|-------------|
| ПНГ-3-В 5.64 x 2.78 | ГИПСОБЕТОН | 35 | 0.99 | К-39 | 1 |
| ПНГ-4-В 5.54 x 2.78 | " | " | 0.97 | К-41 | 1 |

ПРИМЕЧАНИЯ.

1. РАСХОД МАТЕРИАЛОВ И СПЕЦИФИКАЦИЮ СМОТРИТЕ НА ЛИСТАХ 54, 55.
2. УЗЛЫ 1,3,5,6,8,9,10,13,14 СМОТРИТЕ НА ЛИСТАХ 39 ÷ 44

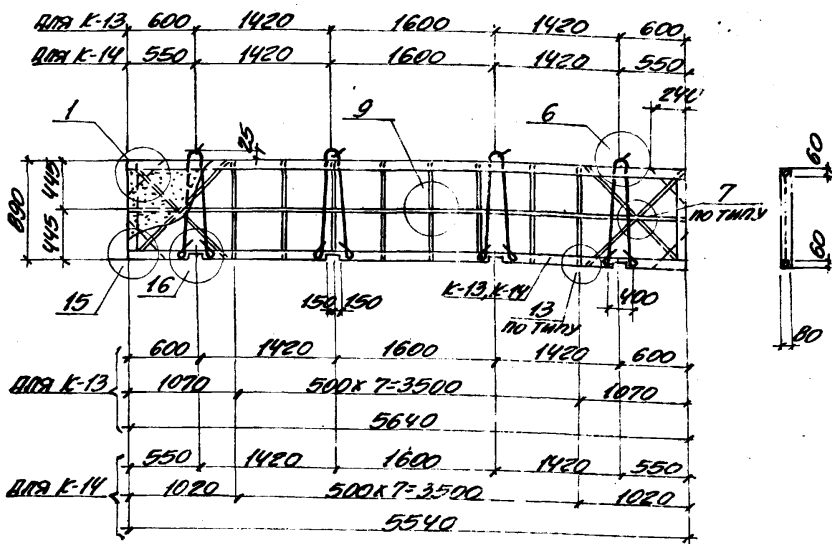
ТК
1976

ПАНЕЛИ ПНГ-3-В 5.64 x 2.78 ; ПНГ-4-В 5.54 x 2.78

СЕРИЯ
1431-15
ВЫПУСК ЛИСТ
3 9

Исполнитель: [Signature]
 Проверено: [Signature]
 Дата: 1976

ПРОЕКТОР И ИНИЦИАТОР ПРОЕКТА



СПЕЦИФИКАЦИЯ ИЗДЕЛИЙ И МАТЕРИАЛОВ НА ОДНУ ПАНЕЛЬ

| МАРКА ПАНЕЛИ | МАТЕРИАЛ ПАНЕЛИ | МАРКА ГИПСО-БЕТОНА | ОБЪЕМ ГИПСО-БЕТОНА М ³ | МАРКА КАРКАСА | КОЛ-ВО ШТ.К |
|--------------------|-----------------|--------------------|-----------------------------------|---------------|-------------|
| ПЛГ-5 5.64x0.89 | ГИПСОБЕТОН | 35 | 0.36 | К-13 | 1 |
| ПЛГ-6 5.54x0.89 | " | " | 0.35 | К-14 | 1 |

ПРИМЕЧАНИЯ

1. РАСХОД МАТЕРИАЛОВ И СПЕЦИФИКАЦИЮ СМОТРИТЕ НА ЛИСТЕ 48.
2. УЗЛЫ 1,3,6,7,8,9,13 СМОТРИТЕ НА ЛИСТАХ 39-44

ЧЕТ

ВЫПУСКА

ПРОСВЕДИ

1976

Л. КОНОПНИК

В. КОЛОДЕЦ

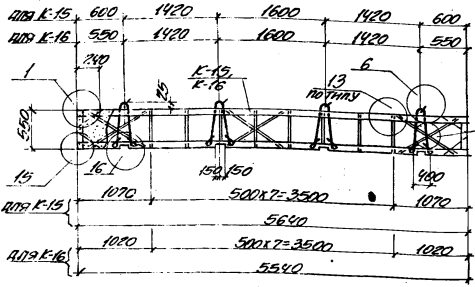
Л. КОНОПНИК

ТК
1976

ПАНЕЛИ ПЛГ-5 5.64x0.89 ; ПЛГ-6 5.54x0.89

| | |
|--------|----------|
| СЕРИЯ | 1.434-15 |
| ВЫПУСК | 3 |
| ЛИСТ | 10 |

14367-04 16



СПЕЦИФИКАЦИЯ ИЗДЕЛИЙ И МАТЕРИАЛОВ НА ОДНУ ПАНЕЛЬ

| МАРКА ПАНЕЛИ | МАТЕРИАЛ ПАНЕЛИ | МАРКА ГИПСО-БЕТОНА | ОБЪЕМ ГИПСО-БЕТОНА м ³ | МАРКА КАРКАСА | КОЛ-ВО ШТК |
|--------------------|-----------------|--------------------|-----------------------------------|---------------|------------|
| ПДГ-7 5.64x0.55 | ГИПСОБЕТОН | 35 | 0.25 | К-15 | 1 |
| ПДГ-8 5.54x0.55 | — " — | — | 0.25 | К-16 | 1 |

ПРИМЕЧАНИЯ

1. РАСХОД МАТЕРИАЛОВ И СПЕЦИФИКАЦИЮ СМОТРИТЕ НА ЛИСТЕ 48.
2. УЗЛЫ 5, 6, 7, 8, 13 СМОТРИТЕ НА ЛИСТАХ 39-44

ТК
1976

ПАНЕЛИ ПДГ-7 : ПДГ-8
5.64x0.55 ' 5.54x0.55

СЕРИЯ
1.431-15
ВЫДАН ЛИСТ
3 11

ПРОЕКТ
 ДИЗАЙН
 КОНСТРУКЦИЯ
 МАТЕРИАЛЫ
 ТЕХНОЛОГИИ
 ИСПОЛНЕНИЕ
 1976

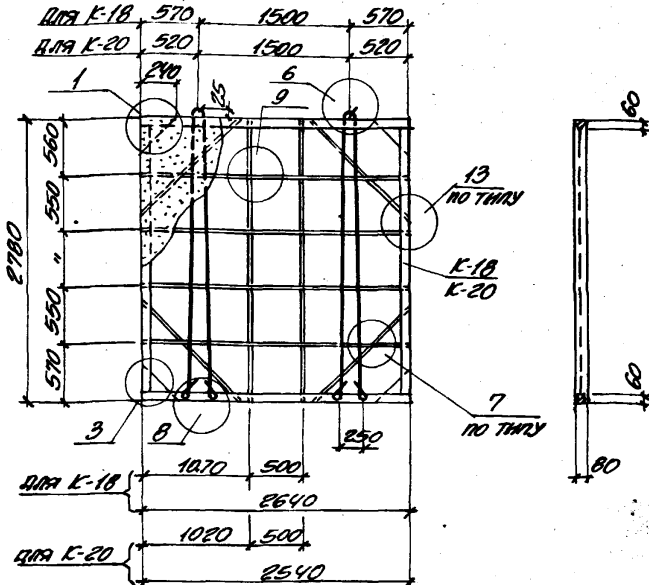
ПРОЕКТИРОВАНИЕ ПРОЕКТА

7/8

ПРОСВЕТА ИЛИ ЧИСТОВАЯ

1976

О. КОЛЕСНИКОВА КОМПЛЕКТОВАННЫЙ А. КОЛЕСНИКОВА ПЛАН



СПЕЦИФИКАЦИЯ ИЗДЕЛИЙ И МАТЕРИАЛОВ НА ОДНУ ПАНЕЛЬ

| МАРКА ПАНЕЛИ | МАТЕРИАЛ ПАНЕЛИ | МАРКА ГИПСО-БЕТОНА | ОБЪЕМ ГИПСО-БЕТОНА м ³ | МАРКА КАРКАСА | КОЛ-ВО ШТ.К |
|---------------------|-----------------|--------------------|-----------------------------------|---------------|-------------|
| ППГ-10 2.64x2.78 | ГИПСОБЕТОН | 35 | 0.56 | K-18 | 1 |
| ППГ-11 2.54x2.78 | — | — | 0.55 | K-20 | 1 |

ПРИМЕЧАНИЯ

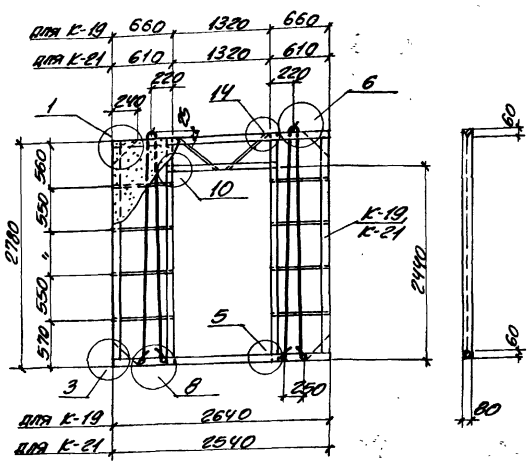
1. РАСХОД МАТЕРИАЛОВ И СПЕЦИФИКАЦИЮ СМОТРИТЕ НА ЛИСТЕ 49.
2. УЗЛЫ 1, 3, 6, 8, 9, 13 СМОТРИТЕ НА ЛИСТАХ 39 ÷ 44

ТК
1976

ПАНЕЛИ ППГ-10 ; ППГ-11
2.64x2.78 ; 2.54x2.78

| | |
|-------------------|------|
| СЕРИЯ 1.431-15 | |
| ВЫПУСК | ЛИСТ |
| 3 | 12 |

ПРОЕКТИРОВАНИЕ ОБЪЕКТ



СПЕЦИФИКАЦИЯ ИЗДЕЛИЙ И МАТЕРИАЛОВ НА ОДНУ ПАНЕЛЬ

| МАРКА ПАНЕЛИ | МАТЕРИАЛ ПАНЕЛИ | МАРКА ГИПСО-БЕТОНА | ОБЪЕМ ГИПСО-БЕТОНА М ³ | МАРКА КАРКАСА | КОЛИЧ. ШТИК |
|-----------------------|-----------------|--------------------|-----------------------------------|---------------|-------------|
| ПДГ-10-В 2,64x2,78 | ГИПСОБЕТОН | 35 | 0,32 | К-19 | 1 |
| ПДГ-11-В 2,54x2,78 | — | — | 0,3 | К-21 | 1 |

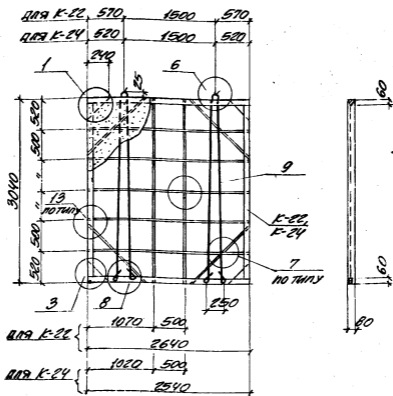
ПРИМЕЧАНИЯ

1. Расход материалов и спецификацию смотрите на листах 49, 50.
2. Углы, 1, 3, 5, 6, 8, 10, 14 смотрите на листах 39-44

ТК
1976

ПАНЕЛИ ПДГ-10-В ; ПДГ-11-В
2,64x2,78 ; 2,54x2,78

| | |
|-------------------|----|
| СЕРИЯ 7.431-15 | |
| ВЫДАН ЛИСТ | |
| 3 | 13 |



СПЕЦИФИКАЦИЯ ИЗДЕЛИЙ И МАТЕРИАЛОВ НА ОДНУ ПАНЕЛЬ

| МАРКА ПАНЕЛИ | МАТЕРИАЛ ПАНЕЛИ | МАРКА ГИПСО-БЕТОНА | ОБЪЕМ ГИПСО-БЕТОНА | МАРКА КАРКАСА | КОЛИЧ. ШТ.К. |
|-----------------------|-----------------|--------------------|--------------------|---------------|--------------|
| ПЛГ-12 2.64 x 3.04 | ГИПСОБЕТОН | 35 | 0.61 | К-22 | 1 |
| ПЛГ-13 2.54 x 3.04 | — " — | — | 0.59 | К-24 | 1 |

ПРИМЕЧАНИЯ

1. РАСХОД МАТЕРИАЛОВ И СПЕЦИФИКАЦИЮ СМОТРИТЕ НА ЛИСТЕ 50.
2. УЗЛЫ 1, 3, 6, 8, 9, 13 СМОТРИТЕ НА ЛИСТАХ 39 ÷ 44

ТК

1976

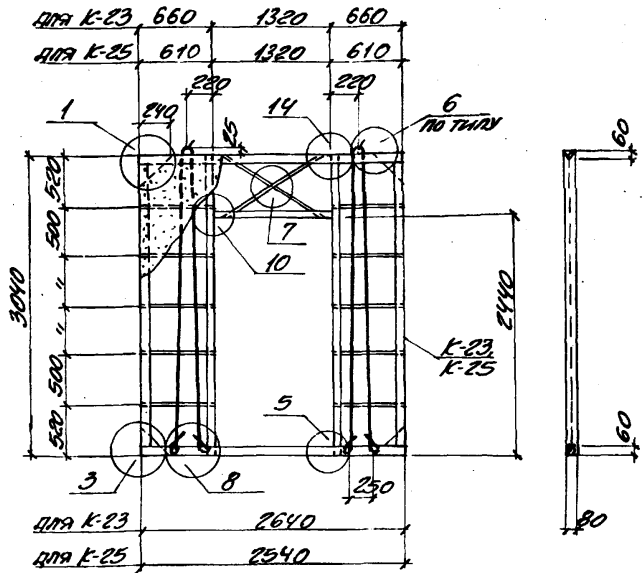
ПАНЕЛИ ПЛГ-12 ; ПЛГ-13
2.64 x 3.04 ; 2.54 x 3.04

СЕРИЯ
1.431-15

ВЫХОД ЛИСТ

3 14

С. П. СЕРГЕЕВ
ПРОЕКТИРОВАНИЕ ПРОЕКТА



СПЕЦИФИКАЦИЯ ИЗДЕЛИЙ И МАТЕРИАЛОВ НА ОДНУ ПАНЕЛЬ

| МАРКА ПАНЕЛИ | МАТЕРИАЛ ПАНЕЛИ | МАРКА ГИПСО-БЕТОНА | ОБЪЕМ ГИПСО-БЕТОНА М ³ | МАРКА КАРКАСА | КОЛИЧЕСТВО ШТУК |
|-----------------------|-----------------|--------------------|-----------------------------------|---------------|-----------------|
| ПДГ-12-Д 2.64x3.04 | ГИПСОБЕТОН | 35 | 0.37 | К-23 | 1 |
| ПДГ-13-Д 2.54x3.04 | " | " | 0.35 | К-25 | 1 |

ПРИМЕЧАНИЯ

1. РАСХОД МАТЕРИАЛОВ И СПЕЦИФИКАЦИЮ СМОТРИТЕ НА ЛИСТАХ 50, 51
2. УЗЛЫ 1, 3, 5, 6, 7, 8, 10, 14 СМОТРИТЕ НА ЛИСТАХ 39-44.

ТК
1976

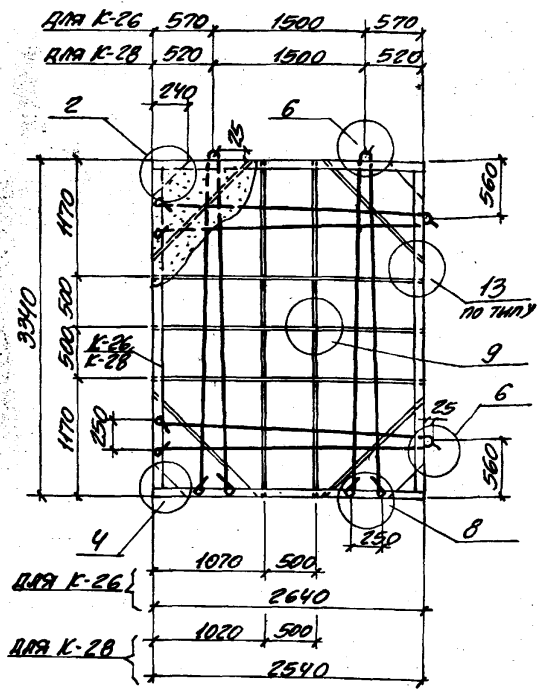
ПАНЕЛИ ПДГ-12-Д · ПДГ-13-Д
2.64x3.04 · 2.54x3.04

СЕРИЯ
1.431-15
ВЫПУСК ЛИСТ
3 15

ПРОЕКТ СТРОИТЕЛЬНОГО ПРОЕКТА

УЧАСТОК № 1111111111

УЛ. СПАСИТЕЛЯ ЧАПЫГИНА Д. ВЕДУСОВА Д. 11



СПЕЦИФИКАЦИЯ ИЗДЕЛИЙ И МАТЕРИАЛОВ НА ОДНУ ПАНЕЛЬ.

| МАРКА ПАНЕЛИ | МАТЕРИАЛ ПАНЕЛИ | МАРКА ГИПСО-БЕТОНА | ОБЪЕМ ГИПСО-БЕТОНА м ³ | МАРКА КАРКАСА | КОЛ-ВО ШТ.К. |
|---------------------|-----------------|--------------------|-----------------------------------|---------------|--------------|
| ППГ-14 2.64x3.34 | ГИПСОБЕТОН | 35 | 0.84 | К-26 | 1 |
| ППГ-15 2.54x3.34 | " | " | 0.81 | К-28 | 1 |

ПРИМЕЧАНИЯ

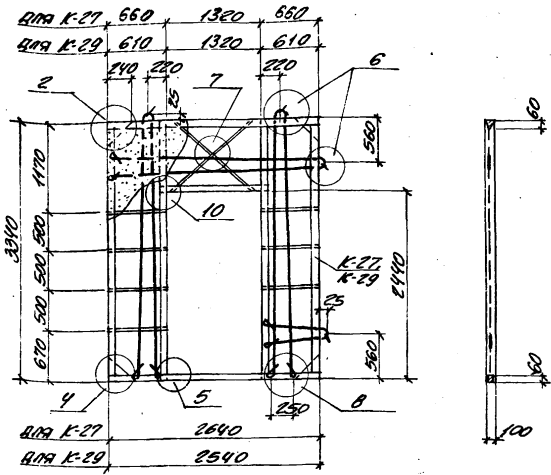
1. РАСХОД МАТЕРИАЛОВ И СПЕЦИФИКАЦИЮ СМОТРИТЕ НА ЛИСТЕ 51.
2. УЗЛЫ 2,4,6,8,9,13 СМОТРИТЕ НА ЛИСТАХ 39-44

ТК
1976

ПАНЕЛИ: ППГ-14 2.64x3.34' ППГ-15 2.54x3.34

СЕРИЯ
1.431-15
ВЫДАН ЛИСТ
3 16

ПРОЕКТИРОВАНА
ПРОЕКТИРОВАННИ ПРОЕКТ



СПЕЦИФИКАЦИЯ ИЗДЕЛИЙ И МАТЕРИАЛОВ НА ОДНУ ПАНЕЛЮ

| МАРКА ПАНЕЛИ | МАТЕРИАЛ ПАНЕЛИ | МАРКА ГИПСО-БЕТОНА | ОБЪЕМ ГИПСО-БЕТОНА | МАРКА КАРКАСА | КОЛИЧ. ШТУК |
|-----------------------|-----------------|--------------------|--------------------|---------------|-------------|
| ППГ-14-В 2.64x3.34 | ГИПСОБЕТОН | 35 | 0.54 | К-27 | 1 |
| ППГ-15-В 2.54x3.34 | — | " | 0.51 | К-29 | 1 |

ПРИМЕЧАНИЯ

1. РАСХОД МАТЕРИАЛОВ И СПЕЦИФИКАЦИЮ СМОТРИТЕ НА ЛИСТАХ 51,52
2. УЗЛЫ 2,4,5,6,7,8,10 СМОТРИТЕ НА ЛИСТАХ 39-44

ТК
1976

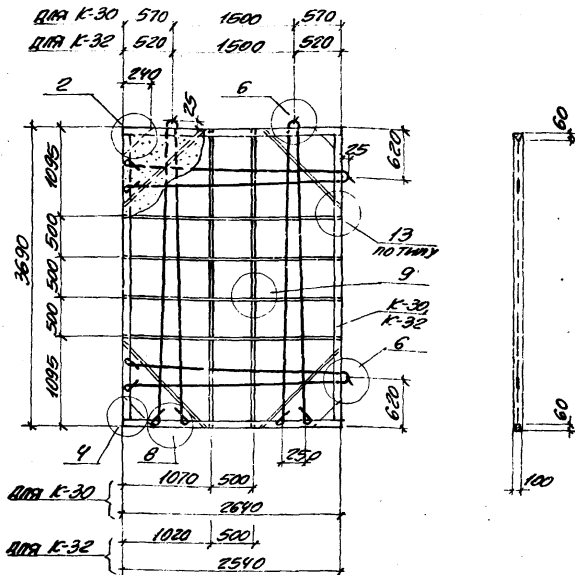
ПАНЕЛИ ППГ-14-В ; ППГ-15-В
2.64x3.34 ; 2.54x3.34

| | |
|----------|------|
| СЕРИЯ | |
| 1.431-15 | |
| ВЫХОД | ЛИСТ |
| 3 | 17 |

ПРОМЕТРАЖИНИИ ПРОЕКТ

КУПАСИЧА

1976

КА. КОМПЛЕКТ. КОРТАЩИНИ. ТАБ. 1
ДАТА ВЫПУСКА МЛРБ

СПЕЦИФИКАЦИЯ ИЗДЕЛИЙ И МАТЕРИАЛОВ НА ОДНУ ПАНЕЛЬ

| МАРКА ПАНЕЛИ | МАТЕРИАЛ ПАНЕЛИ | МАРКА ГИПСО-БЕТОНА | ОБЪЕМ ГИПСО-БЕТОНА м ³ | МАРКА КЛАССА | КОЛИЧ. ШТУК |
|---------------------|-----------------|--------------------|-----------------------------------|--------------|-------------|
| ПГГ-16 2.64x3.69 | ГИПСОБЕТОН | 35 | 0.94 | K-30 | 1 |
| ПГГ-17 2.54x3.69 | — " — | " | 0.90 | K-32 | 1 |

ПРИМЕЧАНИЯ

1. РАСХОД МАТЕРИАЛОВ И СПЕЦИФИКАЦИЮ СМОТРИТЕ НА ЛИСТЕ 52.
2. УЗЛЫ 2, 4, 6, 8, 9, 13 СМОТРИТЕ НА ЛИСТАХ 39 ÷ 44

ТК

1976

 ПАНЕЛИ ПГГ-16 ; ПГГ-17
 2.64x3.69 ; 2.54x3.69
СЕРИЯ
1.431-15

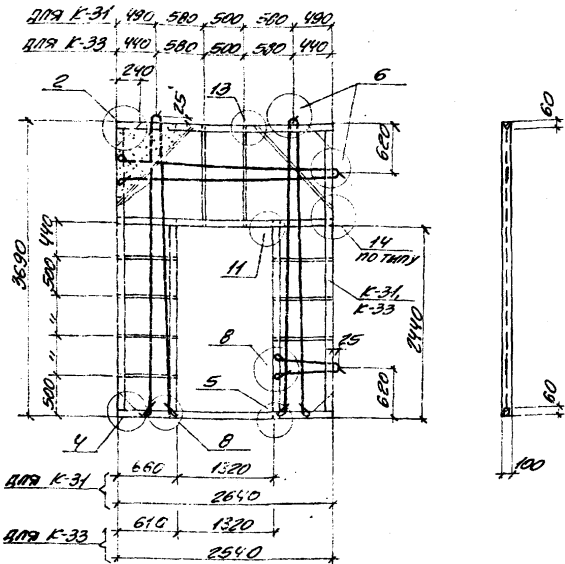
ВЫПУСК ЛИСТ

3

18

14367-04 24

ТРАНСПОРТНО-ПРОЕКТИРОВАНИЕ



СПЕЦИФИКАЦИЯ ИЗДЕЛИЙ И МАТЕРИАЛОВ НА ОДНУ ПАНЕЛЬ

| МАРКА ПАНЕЛИ | МАТЕРИАЛ ПАНЕЛИ | МАРКА ГИПСО-БЕТОНА | ОБЪЕМ ГИПСО-БЕТОНА | МАРКА КАРКАСА | КОЛ-ВО ШТУК |
|-------------------------|-----------------|--------------------|--------------------|---------------|-------------|
| ПДГ-16-В 2.64 x 3.69 | ГИПСОБЕТОН | 35 | 0.63 | К-31 | 1 |
| ПДГ-17-В 2.54 x 3.69 | " | " | 0.59 | К-33 | 1 |

ПРИМЕЧАНИЯ

1. РАСХОД МАТЕРИАЛОВ И СПЕЦИФИКАЦИЮ СМОТРИТЕ НА ЛИСТАХ 52, 53
2. УЗЛЫ 2, 4, 5, 6, 8, 11, 13, 14 СМОТРИТЕ НА ЛИСТАХ 39-44

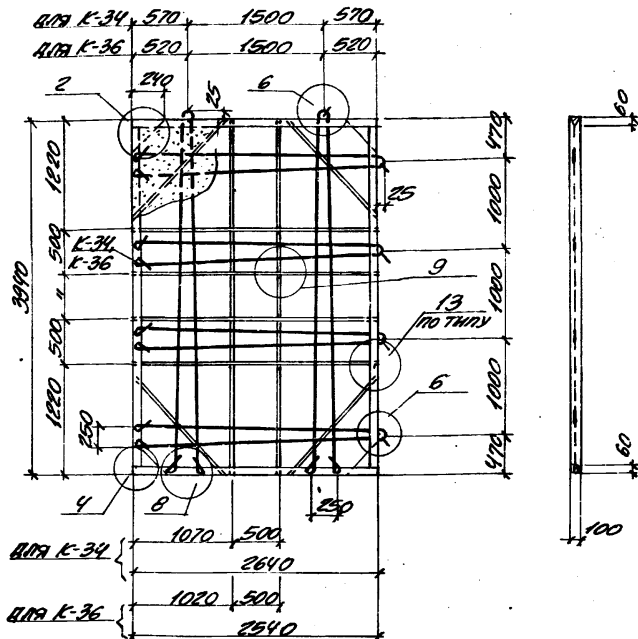
ТК

1976

ПАНЕЛИ ПДГ-16-В ; ПДГ-17-В
2.64 x 3.69 ; 2.54 x 3.69

| | |
|-------------------|------|
| СЕРИЯ 1.431-15 | |
| ВЫИСК | ЛИСТ |
| 3 | 19 |

проектно-технический проект



СПЕЦИФИКАЦИЯ ИЗДЕЛИЙ И МАТЕРИАЛОВ НА ОДНУ ПАНЕЛЬ

| МАРКА ПАНЕЛИ | МАТЕРИАЛ ПАНЕЛИ | МАРКА ГИПС-БЕТОНА | ОБЪЕМ ГИПС-БЕТОНА | МАРКА КАРКАСА | КОЛ-Ч. ШТУК |
|--------------------|-----------------|-------------------|-------------------|---------------|-------------|
| ПЛ-18 2.64x3.94 | ГИПСБЕТОН | 35 | 1.0 | К-34 | 1 |
| ПЛ-19 2.54x3.94 | — " — | " | 0.97 | К-36 | 1 |

ПРИМЕЧАНИЯ

1. РАСХОД МАТЕРИАЛОВ И СПЕЦИФИКАЦИЮ СМОТРИТЕ НА ЛИСТЕ 53.
2. УЗЛЫ 2,4,6,8,9,13 СМОТРИТЕ НА ЛИСТАХ 39-44

ТК

1976

ПАНЕЛИ ПЛ-18, ПЛ-19
2.64x3.94, 2.54x3.94

СЕРИЯ

1.431-15

ВЫДАН ЛИСТ

3 20

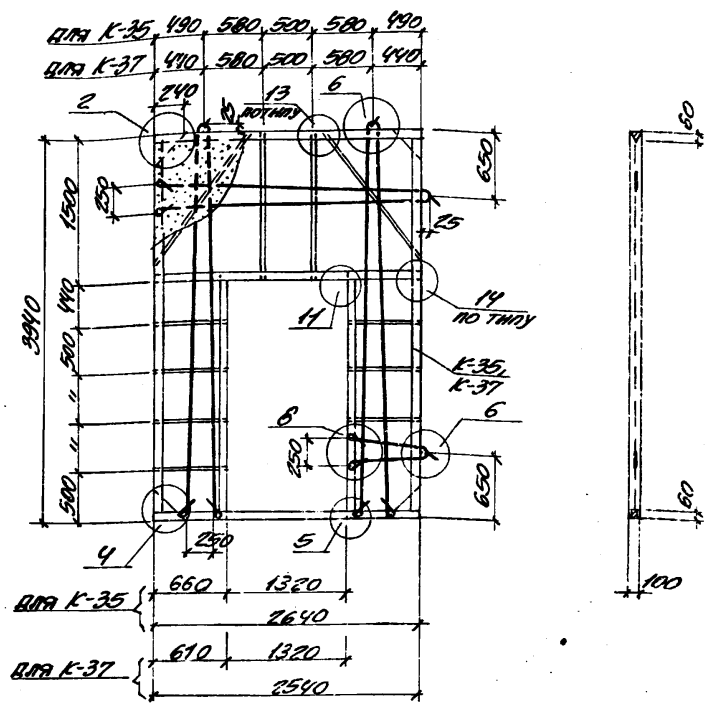
14367.04 76

МАШ. РАБОТА
ПО КОНСТРУК. ЧЕРТЕЖАМ
Л.А. ВЕЛИЧКА

ПРОВЕРИЛ
ЧУПАРОВА

УЧ.
1976

Вспомогательный проект



СПЕЦИФИКАЦИЯ ИЗДЕЛИЙ И МАТЕРИАЛОВ НА ОДНУ ПАНЕЛЬ

| МАРКА ПАНЕЛИ | МАТЕРИАЛ ПАНЕЛИ | МАРКА ГИПСО-БЕТОНА | ОБЪЕМ ГИПСО-БЕТОНА | МАРКА КАРКАСА | КОЛИЧ. ШТУК |
|-------------------------|-----------------|--------------------|--------------------|---------------|-------------|
| ПЛК-10-В 2.64 x 3.94 | ГИПСОБЕТОН | 35 | 0.69 | К-35 | 1 |
| ПЛК-19-В 2.54 x 3.94 | — " — | " | 0.66 | К-37 | 1 |

ПРИМЕЧАНИЯ

1. РАСХОД МАТЕРИАЛОВ И СПЕЦИФИКАЦИЮ СМОТРИТЕ НА ЛИСТАХ 53, 54
2. УЗЛЫ 2, 4, 5, 6, 8, 11, 13, 14 СМОТРИТЕ НА ЛИСТАХ 39 ÷ 44

ТК

1976

ПАНЕЛИ ПЛК-10-В, ПЛК-19-В
2.64 x 3.94, 2.54 x 3.94

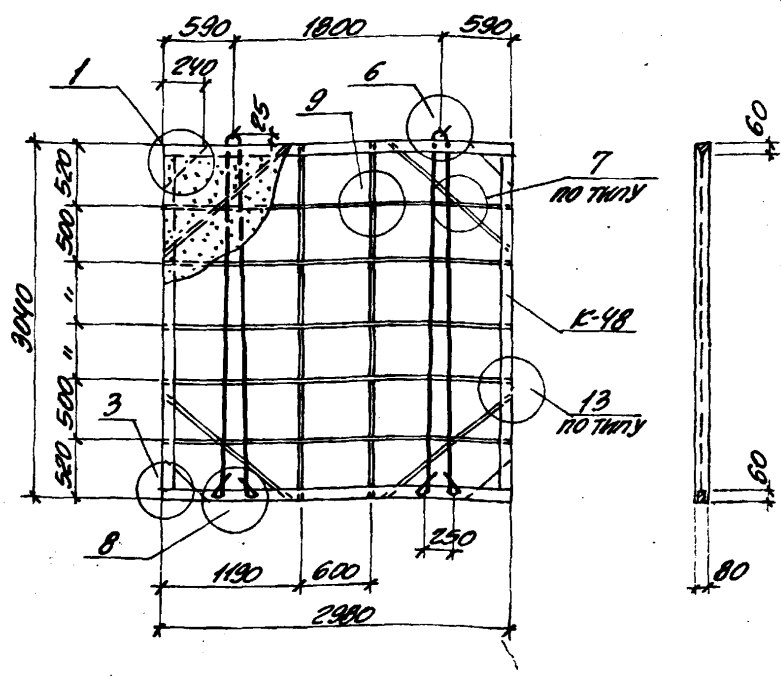
СЕРИЯ

1.431-15

ВЫПУСК ЛИСТ

3 21

ПРОСТРАНСТВЕННЫЙ ПРОЕКТ



СПЕЦИФИКАЦИЯ ИЗДЕЛИЙ И МАТЕРИАЛОВ НА ОДНУ ПАНЕЛЬ

| МАРКА ПАНЕЛИ | МАТЕРИАЛ ПАНЕЛИ | МАРКА ГИПСО-БЕТОНА | ОБЪЕМ ГИПСО-БЕТОНА М ³ | МАРКА КАРКАСА | КОЛ-Ч. ШТУК |
|----------------------|-----------------|--------------------|-----------------------------------|---------------|-------------|
| ПГ-20 2.98 x 3.04 | ГИПСОБЕТОН | 35 | 0.69 | К-48 | 1 |

ПРИМЕЧАНИЯ

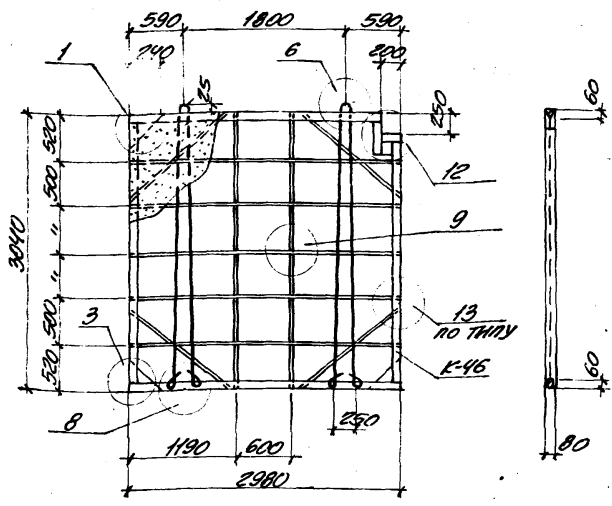
- Расход материалов и спецификацию смотрите на листе 56.
- Узлы 1, 3, 6, 8, 9, 13 смотрите на листах 39 ÷ 44

МА. В. КОСЛОВИЧ. УЗЛОВАЯ ПАНЬ
ДАТА ВЫПУСКА

| | | | |
|------|-----------------------------|-------------------|------|
| ТК | ПАНЕЛЬ ПГ-20 2.98 x 3.04 | СЕРИЯ 1.431-15 | |
| | | ВЫПУСК | ЛИСТ |
| 1976 | | 3 | 22 |

14367-04 2.8

ПРОМЕТРИЧЕСКИЙ ПРОЕКТ



СПЕЦИФИКАЦИЯ ИЗДЕЛИЙ И МАТЕРИАЛОВ НА ОДНУ ПАНЕЛЬ

| МАРКА ПАНЕЛИ | МАТЕРИАЛ ПАНЕЛИ | МАРКА ГИПСО-БЕТОНА | ОБЪЕМ ГИПСО-БЕТОНА | МАРКА КАРКАСА | КОЛ-Ч. ШТУК |
|------------------------|-----------------|--------------------|--------------------|---------------|-------------|
| ПГ-20-В 2.98 x 3.04 | ГИПСОБЕТОН | 35 | 0.68 | K-46 | 1 |

ПРИМЕЧАНИЯ

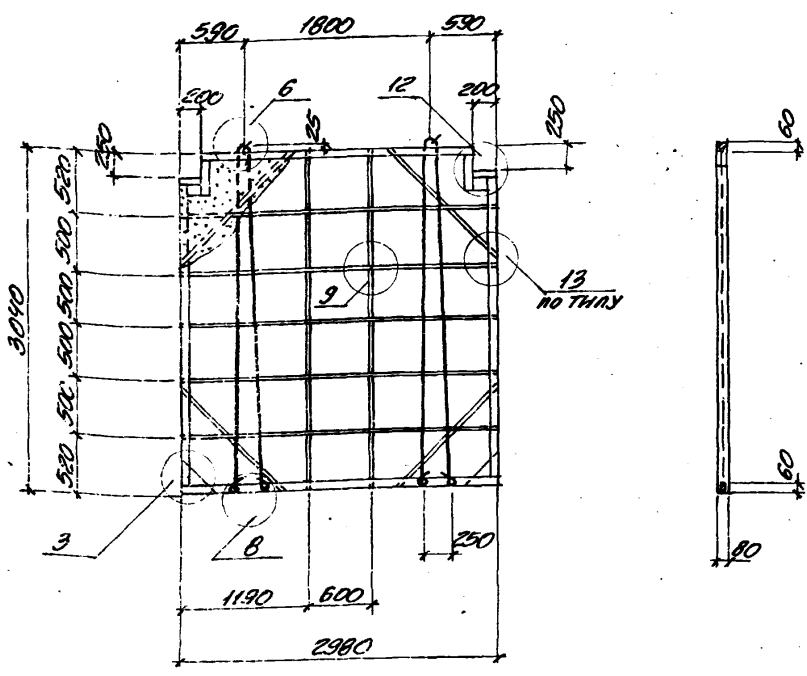
1. РАСХОД МАТЕРИАЛОВ И СПЕЦИФИКАЦИЮ СМОТРИТЕ НА ЛИСТЕ 56
2. УЗЛЫ 1, 3, 6, 8, 9, 12, 13 СМОТРИТЕ НА ЛИСТАХ 39 ÷ 44

В. Арсент. Личин. Фабриц. Школов. 1976

ТК
1976

ПАНЕЛЬ ПГ-20-В
2.98 x 3.04

СЕРИЯ
1.431-15
ВЫИСК ЛИСТ
3 23



СПЕЦИФИКАЦИЯ ИЗДЕЛИЙ И МАТЕРИАЛОВ НА ОДНУ ПАНЕЛЬ.

| МАРКА ПАНЕЛИ | МАТЕРИАЛ ПАНЕЛИ | МАРКА ГИПСО-БЕТОНА | ОБЪЕМ ГИПСО-БЕТОНА М ³ | МАРКА КАРКАСА | КОЛ-ВО ШТУК |
|--------------------------|-----------------|--------------------|-----------------------------------|---------------|-------------|
| ПДГ-20-2В 2.98 x 3.04 | ГИПСОБЕТОН | 35 | 0.68 | К-42 | 1 |

ПРИМЕЧАНИЯ

- Расход материалов и спецификацию смотрите на листе 55.
- Узлы 3, 6, 8, 9, 12, 13 смотрите на листах 39-44

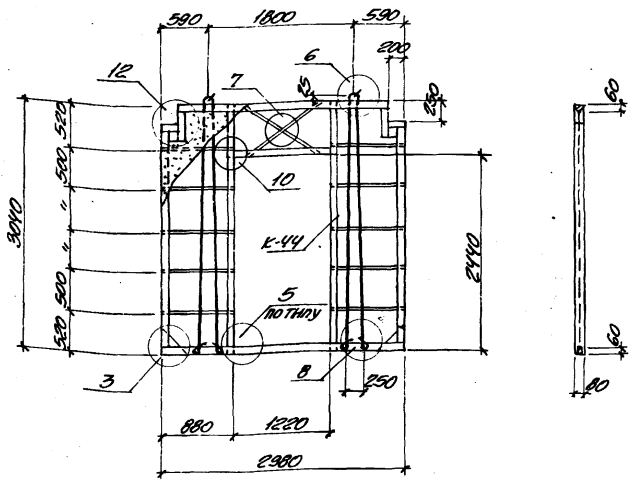
ЦИПЕРИНИТИРЕМЛ
 1976
 МАК
 1976
 МАК
 1976
 МАК

ТК
 1976

ПАНЕЛЬ ПДГ-20-2В
 2.98 x 3.04

| | |
|-------------------|------|
| СЕРИЯ 1.431-15 | |
| ВЫНЕС | ЛИСТ |
| 3 | 24 |

проектно-конструкторский институт



Спецификация изделий и материалов на одну панель

| МАРКА ПАНЕЛИ | МАТЕРИАЛ ПАНЕЛИ | МАРКА ГИПСО-БЕТОНА | ОБЪЕМ ГИПСО-БЕТОНА | МАРКА КАРКАСА | КОЛИЧ. ШТУК |
|---------------------------|-----------------|--------------------|--------------------|---------------|-------------|
| ДС-20-ЭВ-А 2.98 x 3.04 | ГИПСОБЕТОН | 35 | 0.45 | К-44 | 1 |

ПРИМЕЧАНИЯ.

1. РАСХОД МАТЕРИАЛОВ И СПЕЦИФИКАЦИЮ СМОТРИТЕ НА ЛИСТЕ 55.
2. УЗЛЫ 3, 5, 6, 7, 8, 10, 12 СМОТРИТЕ НА ЛИСТАХ 39-44

ТК

1976

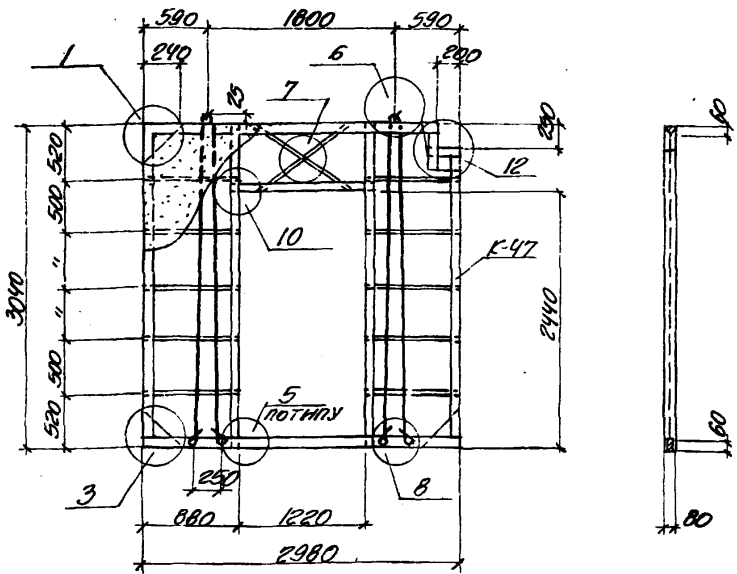
ПАНЕЛЬ ДС-20-ЭВ-А
2.98 x 3.04

СЕРИЯ
1.431-15

ВЫШЕ ЛИСТ

3 25

14367-04 31



СПЕЦИФИКАЦИЯ ИЗДЕЛИЙ И МАТЕРИАЛОВ НА ОДНУ ПАНЕЛЬ

| МАРКА ПАНЕЛИ | МАТЕРИАЛ ПАНЕЛИ | МАРКА ГИПСО-БЕТОНА | ОБЪЕМ ГИПСО-БЕТОНА М ³ | МАРКА КАРКАСА | КОЛИЧЕСТВО ШТУК |
|--------------------------|-----------------|--------------------|-----------------------------------|---------------|-----------------|
| ППГ-20-В-А 2.98x 3.04 | ГИПСОБЕТОН | 35 | 0.45 | К-47 | 1 |

ПРИМЕЧАНИЯ

1. РАСХОД МАТЕРИАЛОВ И СПЕЦИФИКАЦИЮ СМОТРИТЕ НА ЛИСТЕ 56.
2. УЗЛЫ 1,3,5,6,7,8,10,12 СМОТРИТЕ НА ЛИСТАХ 39÷44.

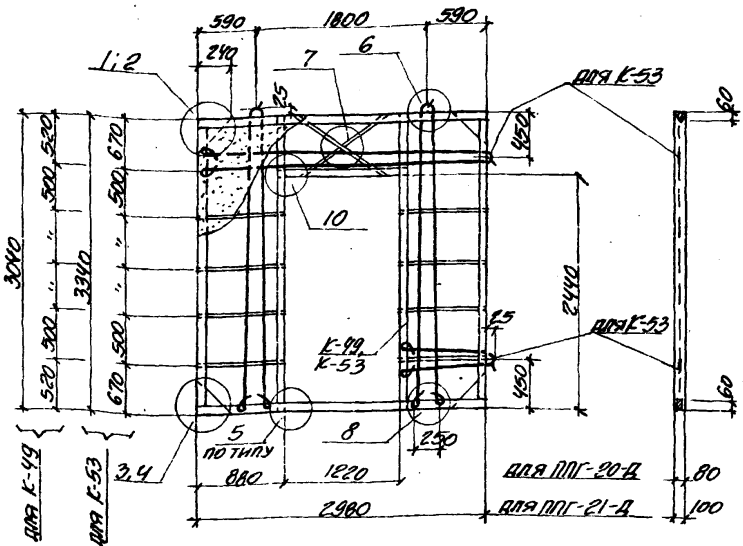
1:100
1976
МАШ

ТК
1976

ПАНЕЛЬ ППГ-20-В-А
2.98 x 3.04

| | |
|-------------------|------|
| СЕРИЯ 1.431-15 | |
| ВЫПУСК | ЛИСТ |
| 3 | 26 |

ЗАРЯДОВЫЙ
ПРОЕКТИРОВАНИЙ ПРОЕКТ



СПЕЦИФИКАЦИЯ ИЗДЕЛИЙ И МАТЕРИАЛОВ НА ОДНУ ПАНЕЛЬ

| МАРКА ПАНЕЛИ | МАТЕРИАЛ ПАНЕЛИ | МАРКА ГИПСО-БЕТОНА | ОБЪЕМ ГИПСО-БЕТОНА | МАРКА КАРКАСА | КОЛ-ВО ШТУК |
|-----------------------|-----------------|--------------------|--------------------|---------------|-------------|
| ППГ-20-Д 2.98x3.04 | ГИПСОБЕТОН | 35 | 0.46 | К-49 | 1 |
| ППГ-21-Д 2.98x3.34 | — | " | 0.65 | К-53 | 1 |

ПРИМЕЧАНИЯ

1. РАСХОД МАТЕРИАЛОВ И СПЕЦИФИКАЦИЮ СМОТРИТЕ НА ЛИСТАХ 57,58
2. Узлы 1,2,3,4,6,7,8,10 СМОТРИТЕ НА ЛИСТАХ 39 ÷ 44

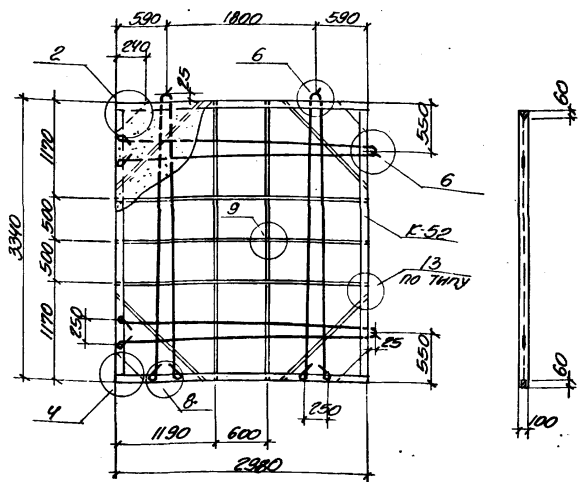
ТК
1976

ПАНЕЛИ ППГ-20-Д , ППГ-21-Д
2.98x3.04 , 2.98x3.34

| | |
|-------------------|------|
| СЕРИЯ 1.431-15 | |
| ВЫПУСК | ЛИСТ |
| 3 | 27 |

Исполнитель: Лыткин А.В.
 Проверенный: Лыткин А.В.
 Составитель: Лыткин А.В.
 Эскиз: Лыткин А.В.
 Конструктор: Лыткин А.В.
 Проектант: Лыткин А.В.
 Инженер: Лыткин А.В.
 Главный инженер: Лыткин А.В.

ПРОСТРОЙНИН ПРОЕКТ



СПЕЦИФИКАЦИЯ ИЗДЕЛИЙ И МАТЕРИАЛОВ НА ОДНУ ПАНЕЛЬ

| МАРКА ПАНЕЛИ | МАТЕРИАЛ ПАНЕЛИ | МАРКА ГИПСО-БЕТОНА | ОБЪЕМ ГИПСО-БЕТОНА | МАРКА КАДКАСА | КОЛ-Ч. ШТУК |
|---------------------|-----------------|--------------------|--------------------|---------------|-------------|
| ППС-21 2.98x3.34 | ГИПСОБЕТОН | 35 | 0.95 | К-52 | 1 |

ПРИМЕЧАНИЯ

1. Расход материалов и спецификацию смотрите на листе 57.
2. Узлы 2, 4, 6, 8, 9, 13 смотрите на листах 39-44

УЛС
ПРОБЕРНО
УТАКОВА
1976
Д. БОСНАКОВ
МАИ

ТК
1976

ПАНЕЛЬ ППС-21
2.98x3.34

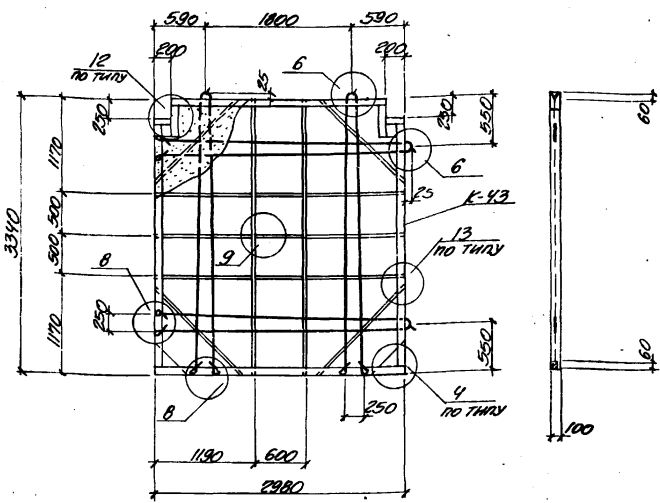
Серия
1.431-15
ВЫЧЕТ ЛИСТ
3 28

ПРОЕКЦИОННЫЙ ПРОСЕК

УЧЕТОВАЯ

1976

МАС



СПЕЦИФИКАЦИЯ МОДЕЛИЙ И МАТЕРИАЛОВ НА ОДНУ ПАНЕЛЬ

| МАРКА ПАНЕЛИ | МАТЕРИАЛ ПАНЕЛИ | МАРКА ГИПСО-БЕТОНА | ОБЪЕМ ГИПСО-БЕТОНА М ³ | МАРКА КАРКАСА | КОЛИЧ. ШТУК |
|------------------------|-----------------|--------------------|-----------------------------------|---------------|-------------|
| ППГ-21-2В 2.98x3.34 | ГИПСОБЕТОН | 35 | 0.94 | К-43 | 1 |

ПРИМЕЧАНИЯ.

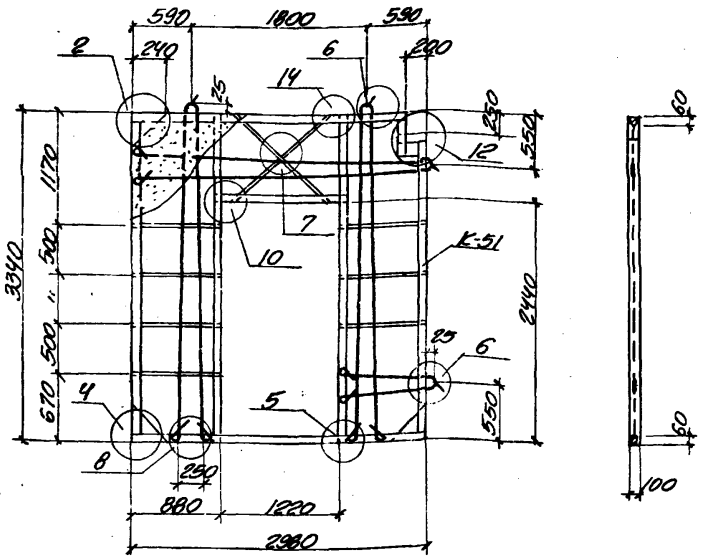
1. РАСХОД МАТЕРИАЛОВ И СПЕЦИФИКАЦИЮ СМОТРИТЕ НА ЛИСТЕ 55.
2. УЗЛЫ 4, 6, 8, 9, 12, 13 СМОТРИТЕ НА ЛИСТАХ 39-44

ТК
1976

ПАНЕЛЬ ППГ-21-2В
2.98 x 3.34

| |
|-------------------|
| СЕРИЯ 1.431-15 |
| РАЙОН |
| ЛИСТ |
| 3 30 |

ЗАРЯДСКИ И ПРОЕКТИРНИ ДИРЕКТ



СПЕЦИФИКАЦИЯ НАДЕЛИИ И МАТЕРИАЛОВ НА ЕДНА ПАНЕЛЪ

| МАРКА ПАНЕЛЪ | МАТЕРИАЛ ПАНЕЛЪ | МАРКА ГИПСО-БЕТОНА | ОБЪЕМ ГИПСО-БЕТОНА | МАРКА КАРКАСА | КОЛЧУ. ШТУК |
|--------------------------|-----------------|--------------------|--------------------|---------------|-------------|
| ПГ-21-В-Д 2.98 x 3.34 | ГИПСОБЕТОН | 35 | 0.64 | K-51 | 1 |

ПРИМЕЧАНИЯ

1. РАСХОД МАТЕРИАЛОВ И СПЕЦИФИКАЦИОННО СМОТРИТЕ НА ЛИСТЕ 57.
2. УЪЛЪ 2, 4, 6, 7, 8, 10, 12, 14 СМОТРИТЕ НА ЛИСТА 39 = Ч

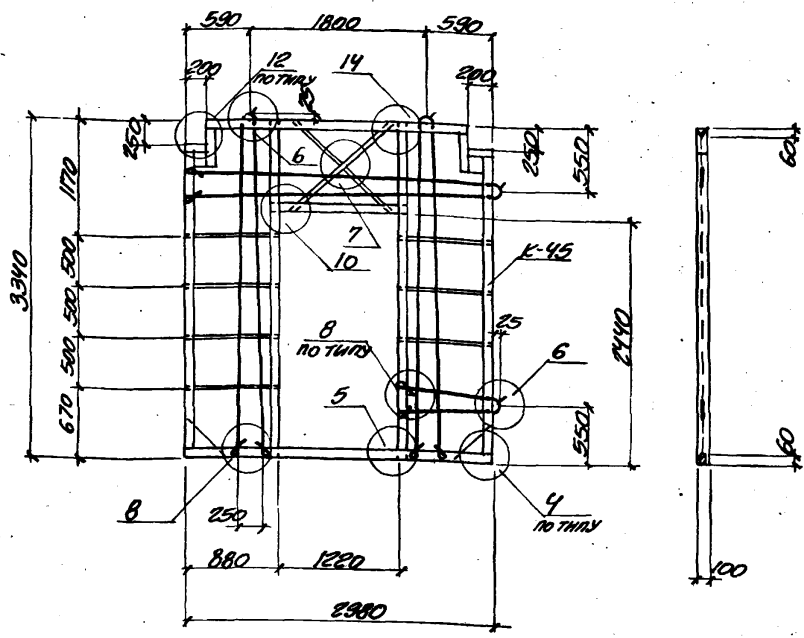
ТК
1976

ПАНЕЛЪ ПГ-21-В-Д
2.98 x 3.34

| |
|--------------------|
| СЕРИЯ 1.431-15 |
| БЪЛГ. ЛИСТ 3 31 |

О. ИВАНОВ
И. ВЕНЕЛОВ
И. КОСТАКОВ
И. БОЛБАСОВ
И. ПАВЛОВ
И. СТАНИСЛОВ
И. ТИТОВ
И. УБРАНОВ
И. ХРИСТОВ
И. ЦАНКОВ

ПРОСТРАНСТВЕННЫЙ ПРОЕКТ



СПЕЦИФИКАЦИЯ ИЗДЕЛИЙ И МАТЕРИАЛОВ НА ОДНУ ПАНЕЛЬ

| МАРКА ПАНЕЛИ | МАТЕРИАЛ ПАНЕЛИ | МАРКА ГИПСО-БЕТОНА | ОБЪЕМ ГИПСО-БЕТОНА | МАРКА КАРКАСА | КОЛИЧ ШТУК |
|----------------------------|-----------------|--------------------|--------------------|---------------|------------|
| ПДГ-21-2В-Д 2.98 x 3.34 | ГИПСОБЕТОН | 35 | 0.63 | К-45 | 1 |

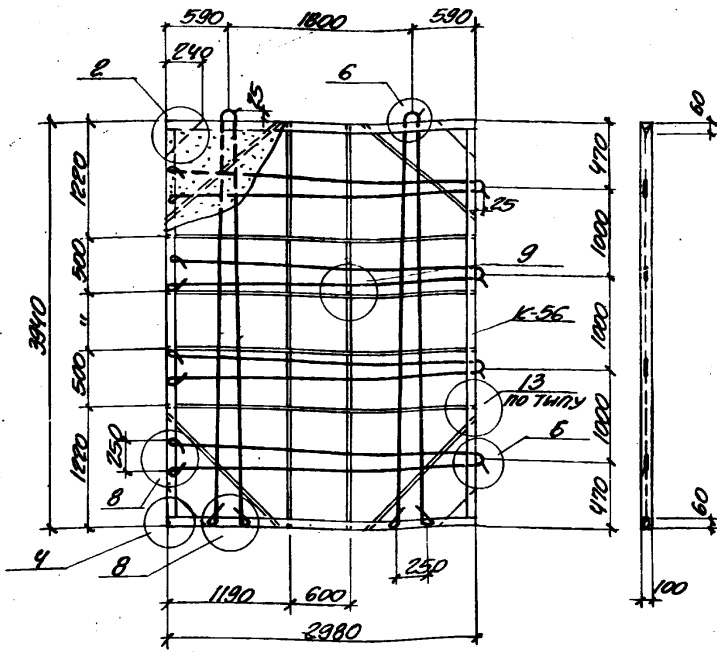
ПРИМЕЧАНИЯ

1. РАСХОД МАТЕРИАЛОВ И СПЕЦИФИКАЦИЮ СМОТРИТЕ НА ЛИСТЕ 56.
2. УЗЛЫ 4, 5, 6, 7, 8, 10, 12, 14 СМОТРИТЕ НА ЛИСТАХ 39 ÷ 44

ПАНЕЛЬ 1:16
ПАНЕЛЬ 1:16
ПАНЕЛЬ 1:16

| | | | |
|------------|-----------------------------------|-------------------|--------------|
| ТК 1976 | ПАНЕЛЬ ПДГ-21-2В-Д 2.98 x 3.34 | СЕРИЯ 1.431-15 | |
| | | ВЫДАНЕ | ЛИСТ 3 32 |

ПРОЕКТОРНИ ИЛИ ПРОЕКТ



СПЕЦИФИКАЦИЯ ИЗДЕЛИЙ И МАТЕРИАЛОВ НА ОДНУ ПАНЕЛЬ

| МАРКА ПАНЕЛИ | МАТЕРИАЛ ПАНЕЛИ | МАРКА ГИПСО-БЕТОНА | ОБЪЕМ ГИПСО-БЕТОНА | МАРКА КАРКАСА | КОЛ-ВУ ШТUK |
|-----------------------|-----------------|--------------------|--------------------|---------------|-------------|
| ДДС-22 2.98 x 3.94 | ГИПСОБЕТОН | 35 | 1.13 | K-56 | 1 |

ПРИМЕЧАНИЯ.

- 1. РАСХОД МАТЕРИАЛОВ И СПЕЦИФИКАЦИЮ СМОТРИТЕ НА ЛИСТЕ 58.
- 2. УЗЛЫ 2, 4, 6, 8, 9, 13 СМОТРИТЕ НА ЛИСТАХ 39-44

TK

1976

ПАНЕЛЬ ДДС-22
2.98 x 3.94

СЕРИЯ
1.431-15

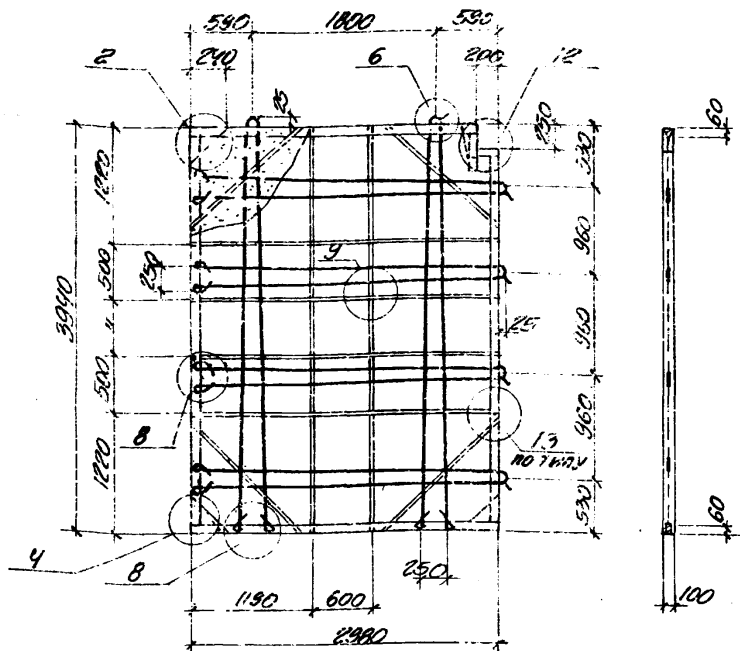
| | |
|-------|------|
| ВЫИЩЕ | ЛИСТ |
| 3 | 33 |

УТВЕРДИЛ
Инженер
В. В. ВАРНА
1976

ПРОВЕРИЛ
Инженер
С. А. КУЛЮМБИ
1976

РАЗРАБОТЧИК
Инженер
С. А. КУЛЮМБИ

ХАРЬКОВСКИЙ
ПРОМЫШЛЕННЫЙ ЦЕНТР



СПЕЦИФИКАЦИЯ ИЗДЕЛИЙ И МАТЕРИАЛОВ НА ОДНУ ПАНЕЛЬ

| МАРКА ПАНЕЛИ | МАТЕРИАЛ ПАНЕЛИ | МАРКА ГИПСО-БЕТОНА | ОБЪЕМ ГИПСО-БЕТОНА | МАРКА КАРКАСА | КОЛИЧЕСТВО ШТИК |
|-------------------------|-----------------|--------------------|--------------------|---------------|-----------------|
| ПДС-22-В 2.98 x 3.94 | ГИПСОБЕТОН | 35 | 1.12 | К-54 | 1 |

ПРИМЕЧАНИЯ

1. РАСХОД МАТЕРИАЛОВ И СПЕЦИФИКАЦИЮ СМОТРИТЕ НА ЛИСТЕ 58.
2. УЗЛЫ 2, 4, 6, 8, 9, 12, 13 СМОТРИТЕ НА ЛИСТЕ 39-44.

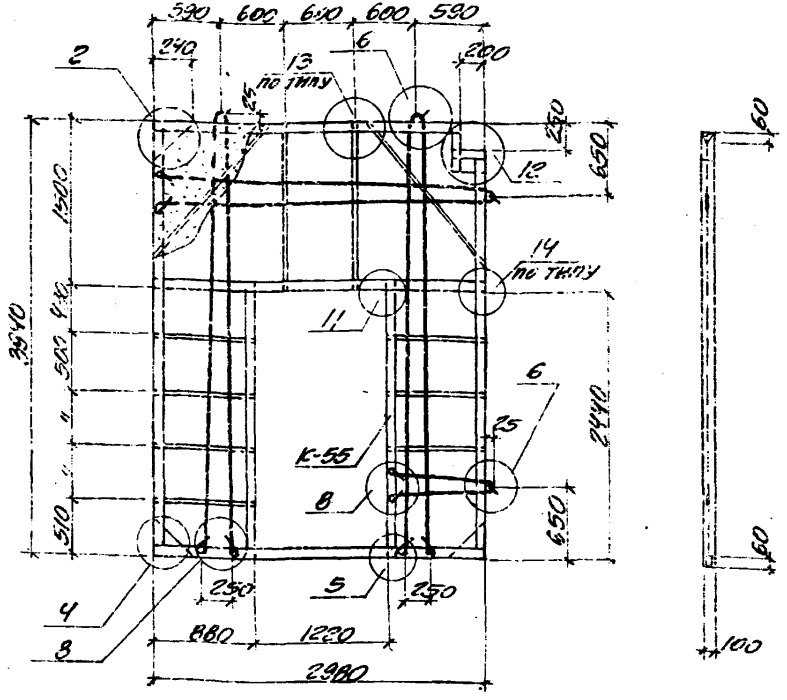
Исполнитель: КОСТАНА ЧУП.
 Проверено: ЧИЖИКОВА
 Дата: 1976
 Проект: 14367-04
 Издатель: Харьковская
 Дата: 1976
 Проект: 14367-04

ТК
1976

ПАНЕЛЬ ПДС-22-В
2.98 x 3.94

СЕРИЯ
1.431-15
ВЫПУСК ЛИСТ
3 34

ПРОЕКТ ПАНЕЛИ



СПЕЦИФИКАЦИЯ ИЗДЕЛИЙ И МАТЕРИАЛОВ НА ОДНУ ПАНЕЛЬ

| МАРКА ПАНЕЛИ | МАТЕРИАЛ ПАНЕЛИ | МАРКА ГИПСО-БЕТОНА | ВЕСЕЛ ГИПСО-БЕТОНА | МАРКА КАРКАСА | КОЛ-Ч ШТУК |
|-------------------------|-----------------|--------------------|--------------------|---------------|------------|
| ПНГ-22-В-В 2.98x3.94 | ГИПСОБЕТОН | 35 | Г. 6: | К-55 | 1 |

ПРИМЕЧАНИЯ

1. РАСХОД МАТЕРИАЛОВ И СПЕЦИФИКАЦИЮ СМОТРИТЕ НА ЛИСТЕ 58.
2. УЗЛЫ 2, 4, 5, 6, 8, 11, 12, 13, 14 СМОТРИТЕ НА ЛИСТАХ 39-44

ТК
1976

ПАНЕЛЬ ПНГ-22-В-В
2.98 x 3.94

| |
|-------------------|
| СЕРИЯ 1.431-15 |
| ВЫПСК ЛИСТ 3 |
| 35 |

14367-04 41

15
ЧУ
ПАНЕЛИ
КОСТИНА
ИУМАКОВЕ
ПАНЕЛИ
КУЗНЕЦОВА
АВТОР
ИЗДАНИЕ
1976
ИЗДАНИЕ
1976
ИЗДАНИЕ
1976

проект
 ПРОЕКТИРОВАНИЕ ПРОЕКТА

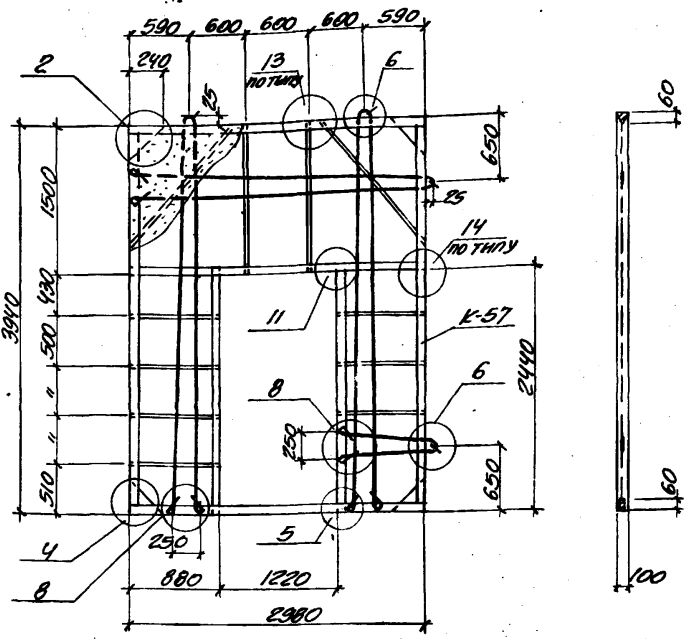
1975

ПОДВЕЩЕНА
 КУЛОВА
 КУЛОВА

1976

КУЛОВА
 КУЛОВА

1976



СПЕЦИФИКАЦИЯ ИЗДЕЛИЙ И МАТЕРИАЛОВ НА ОДНУ ПАНЕЛЬ

| МАРКА ПАНЕЛИ | МАТЕРИАЛ ПАНЕЛИ | МАРКА ГИПСО-БЕТОНА | ОБЪЕМ ГИПСО-БЕТОНА | МАРКА КАРКАСА | КОЛ-ВО ШТУК |
|-------------------------|-----------------|--------------------|--------------------|---------------|-------------|
| ПОГ-22-Д 2.98 x 3.94 | ГИПСОБЕТОН | 35 | 0.82 | K-57 | 1 |

ПРИМЕЧАНИЯ

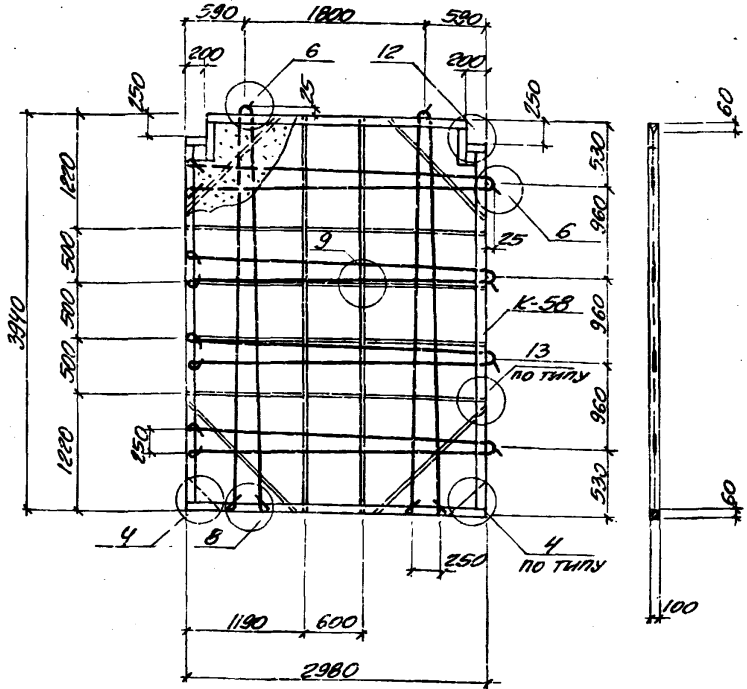
1. РАСХОД МАТЕРИАЛОВ И СПЕЦИФИКАЦИЮ СМОТРИТЕ НА ЛИСТЕ 59.
2. УЗЛЫ 2,4,5,6,11,13,14 СМОТРИТЕ НА ЛИСТАХ 39-44

ТК
 1976

ПАНЕЛЬ ПОГ-22-Д
 2.98 x 3.94

| | |
|----------|--------|
| СЕРИЯ | |
| 1.431-15 | |
| ВЫСОТА | ШИРИНА |
| 3 | 36 |

ПРОЕКТ РЕИНИИ ПРОЕКТА



СПЕЦИФИКАЦИЯ ИЗДЕЛИЙ И МАТЕРИАЛОВ НА ОДНУ ПАНЕЛЬ

| МАРКА ПАНЕЛИ | МАТЕРИАЛ ПАНЕЛИ | МАРКА ГИПСО-БЕТОНА | ОБЪЕМ ГИПСО-БЕТОНА м ³ | МАРКА КАРКАСА | КОЛ-ВО ШТУК |
|--------------------------|-----------------|--------------------|-----------------------------------|---------------|-------------|
| ПГС-22-2В 2.98 x 3.94 | ГИПСОБЕТОН | 35 | 1.11 | К-58 | 1 |

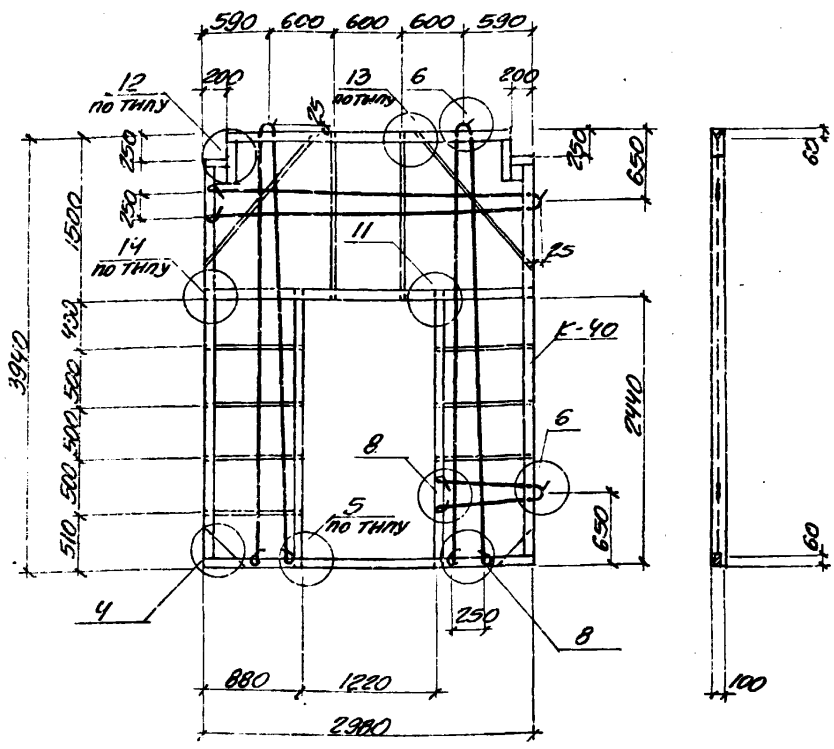
ПРИМЕЧАНИЯ

1. РАСПОД МАТЕРИАЛОВ И СПЕЦИФИКАЦИЮ СМОТРИТЕ НА ЛИСТЕ 59.
2. Узлы 3, 6, 8, 9, 12, 13 СМОТРИТЕ НА ЛИСТАХ 39 ÷ 44.

ТК
1976

ПАНЕЛЬ ПГС-22-2В
2.98 x 3.94

| | |
|-------------------|------|
| СЕРИЯ 1.431-15 | |
| ШТУК | ЛИСТ |
| 3 | 37 |



СПЕЦИФИКАЦИЯ ИЗДЕЛИЙ И МАТЕРИАЛОВ НА ОДНУ ПАНЕЛЬ

| МАРКА ПАНЕЛИ | МАТЕРИАЛ ПАНЕЛИ | МАРКА ГИПСО-БЕТОНА | ОБЪЕМ ГИПСО-БЕТОНА | МАРКА КАРКАСА | КОЛ-Ч ШТУК |
|----------------------------|-----------------|--------------------|--------------------|---------------|------------|
| ПКГ-22-2В-А 2.98 x 3.94 | ГИПСОБЕТОН | 35 | 0.81 | К-40 | 1 |

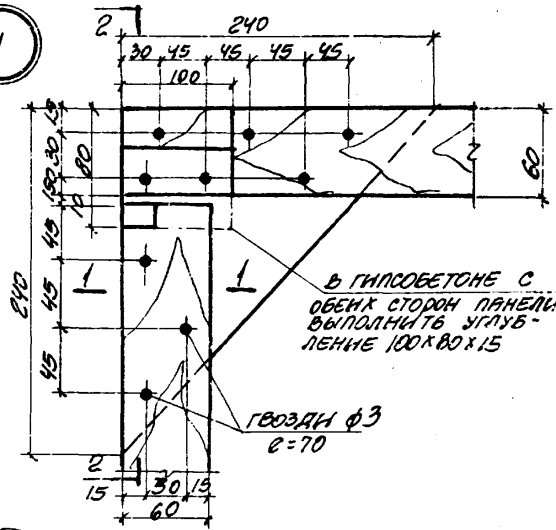
ПРИМЕЧАНИЯ

1. РАСХОД МАТЕРИАЛОВ И СПЕЦИФИКАЦИЮ СМОТРИТЕ НА ЛИСТЕ 54.
2. УЗЛЫ 14, 3, 4, 5, 6, 8, 11, 12, 13 СМОТРИТЕ НА ЛИСТАХ 39-44

1976
20-21
ВЗРЗ ВЛДКВЕР

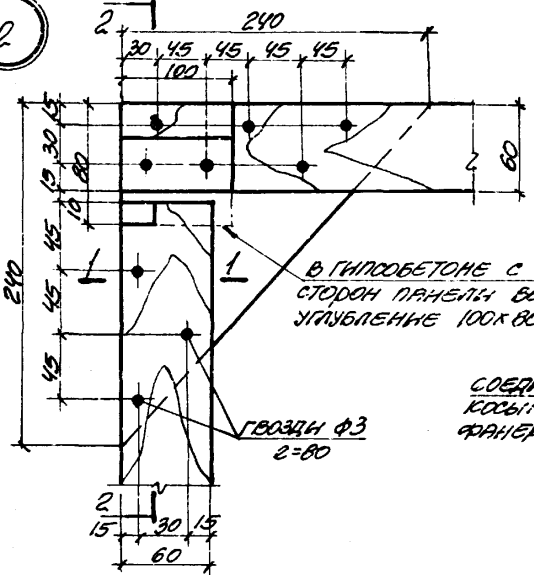
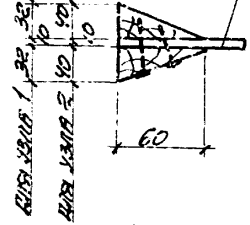
| | | | |
|------------|-----------------------------------|-------------------|------------|
| ТК 1976 | ПАНЕЛЬ ПКГ-22-2В-А 2.98 x 3.94 | СЕРИЯ 1.431-15 | |
| | | ВЕНДЕК | ЛИСТ 33 |

С. П. ЧЕЛОВЕКОВИЧ;
ПОЛИТЕХНИЧЕСКИЙ



СОЕДИНИТЕЛЬНАЯ
КОСЫНКА ФАНЕРА
5=10MM

1-1



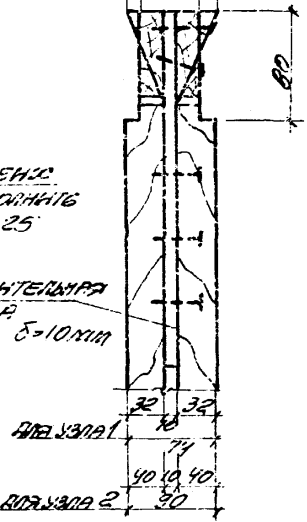
В ГИПСОБЕТОНЕ С ОБЕИХ
СТОРОН ПАНЕЛИ
ВЫПОЛНИТЬ
УТУПЛЕНИЕ 100x80x 25

ГВОЗДИ Ф3
2=80

2-2

ДИАГОНАЛ 2 20 50 20

ДИАГОНАЛ 1 15 50 15



СОЕДИНИТЕЛЬНАЯ
КОСЫНКА
ФАНЕРА 5=10MM

ПРИМЕЧАНИЕ

НА УЗЛАХ ГИПСОБЕТОН УСЛОВНО НЕ ПОКАЗАН.

КОПИЯ
ПРОЕКТА
1976

ТК

1976

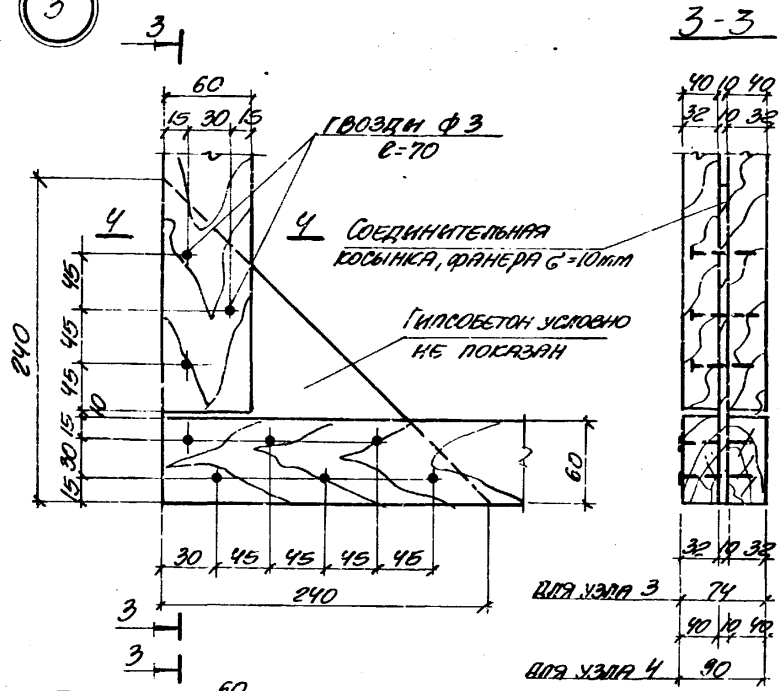
Узлы 1, 2

СРЕДНЯ
1.431-15

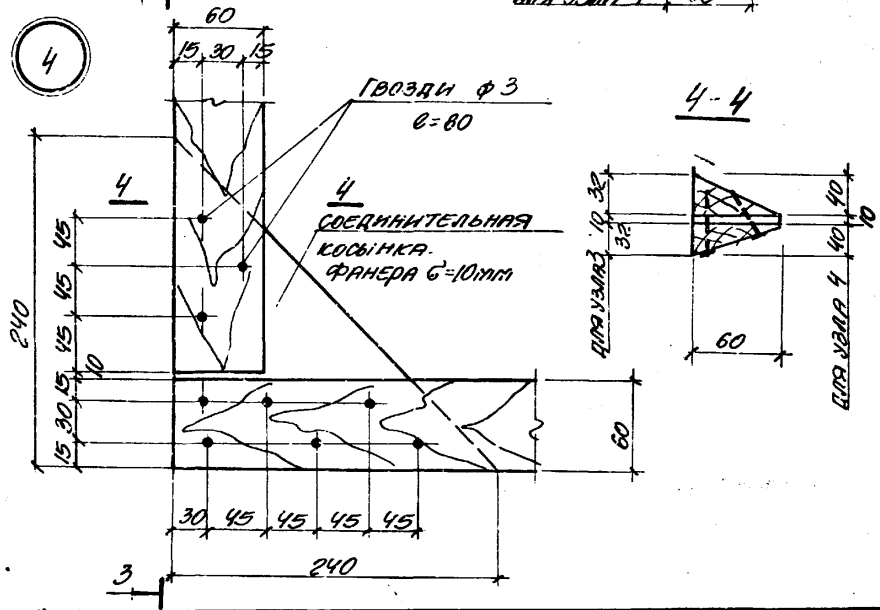
| | |
|-------|-------|
| ВЫИСК | ОБЪЕМ |
| 3 | 35 |

14367-04 45

3



4



1976
1976
1976

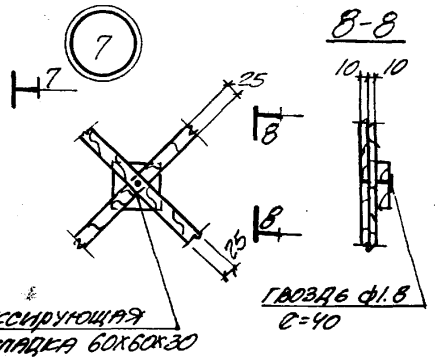
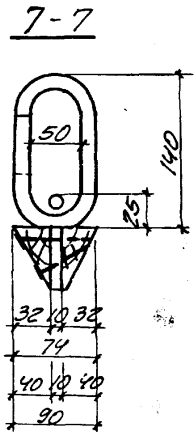
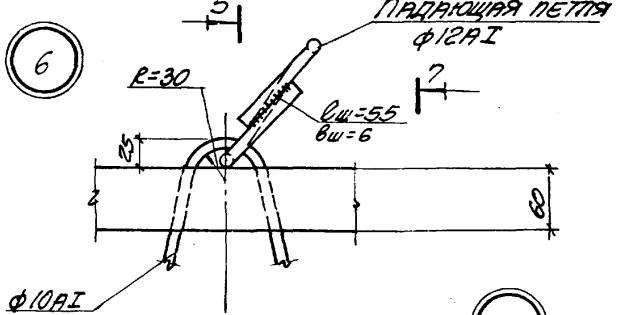
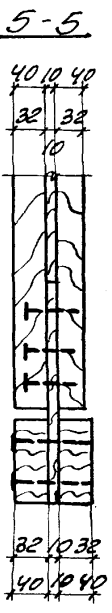
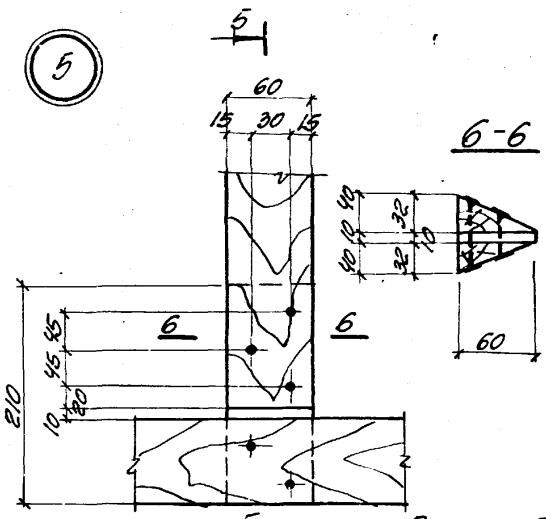
ТК
1976

УЗЛ 61 3, 4

| | |
|-------------|----|
| СЕРИЯ | |
| 1.431-15 | |
| ВЫПУСК ДИСТ | |
| 3 | 40 |

ПРОЕКТ ДИММИНПРОЕКТ

Проект № 1
 Исполнитель: Диммин
 Проверено: Диммин
 Дата: 1976
 Проект № 1
 Исполнитель: Диммин
 Проверено: Диммин
 Дата: 1976



TK

1976

узлы 5÷7

| | |
|----------|------|
| Серия | |
| 1.431-15 | |
| ВЫПУСК | ЛИСТ |
| 3 | 41 |

14367-04 47

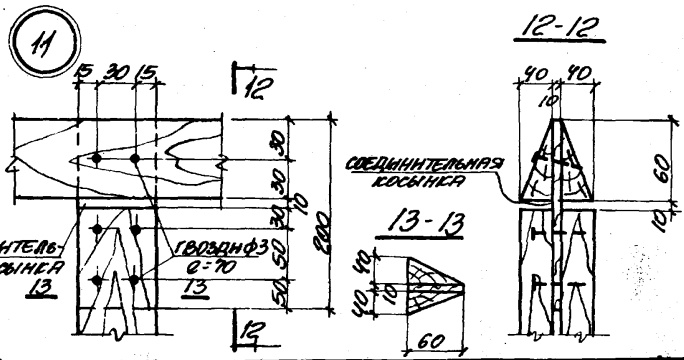
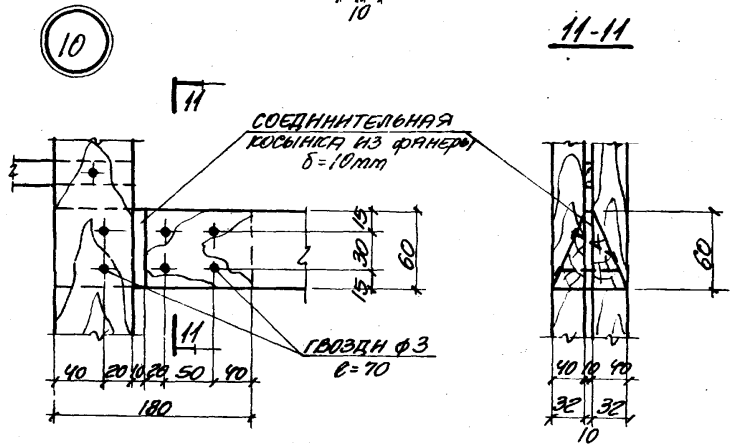
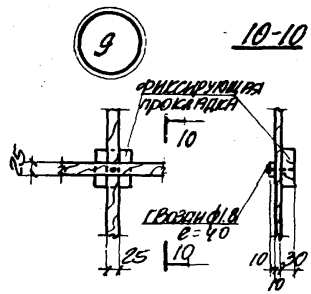
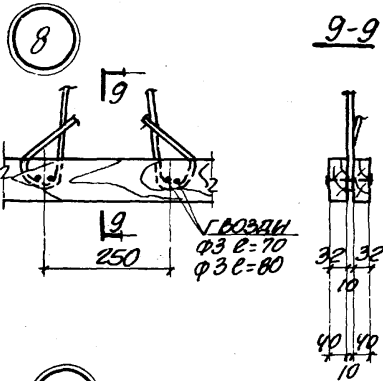
ПРОЕКТИРОВАНИЕ

УСТАНОВКА И УДАЛЕНИЕ

1976

МАШИ

ТАКА РАБОТАЕТ



TK

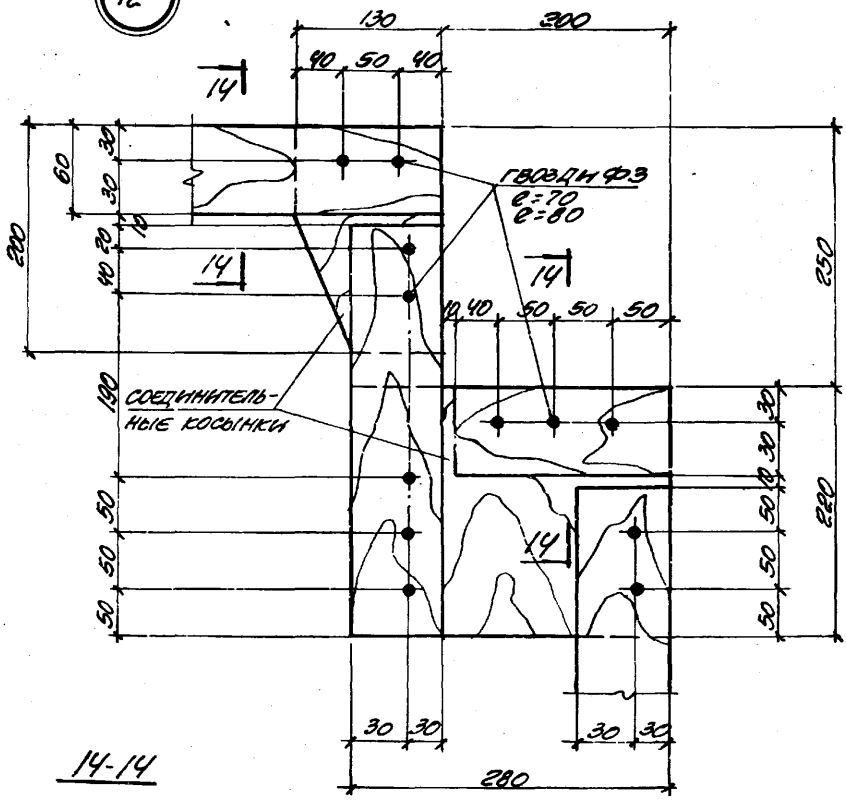
1976

УЗЛЫ 8 ÷ 11

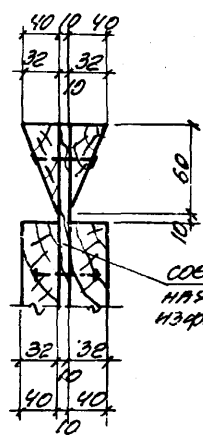
| | |
|-------------------|-------|
| СЕРИЯ 1.431-15 | |
| ВЫИСК | ИЛЛСТ |
| 3 | 42 |

14367-04 4A

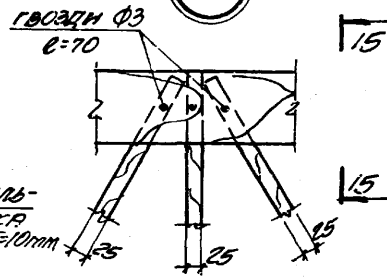
12



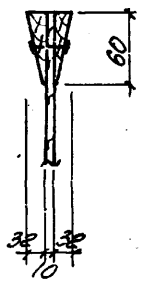
14-14



13



15-15



ПРОЕКТИРОВАНИЕ И ПРОЕКТИРОВАНИЕ

Ч. 5

ПРОЕКТИРОВАНИЕ

1976

ПРОЕКТИРОВАНИЕ

ТК

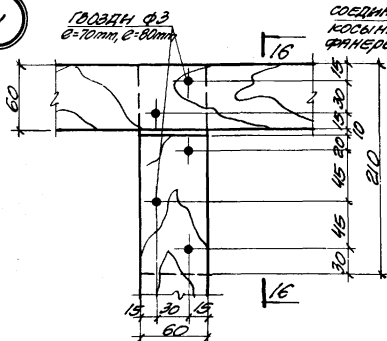
1976

УЗЛ 61 12, 13

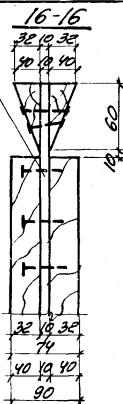
СЕРИЯ 1.431-15

| | |
|---------------|----|
| ВЕРСИЯ ИЛИ СТ | |
| 3 | 43 |

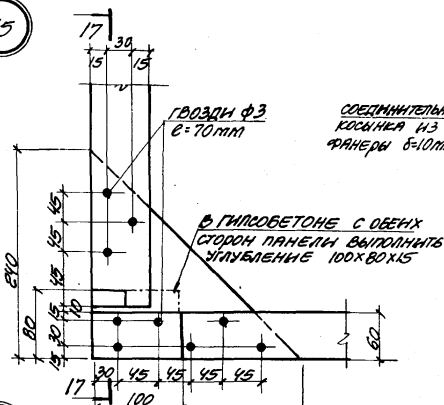
14



Соединительная косынка из фанеры 8-10мм

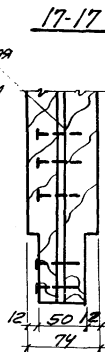


15

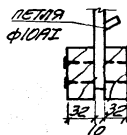
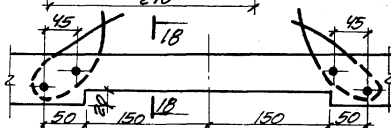


В гипсобетоне с обеих сторон панели выполнить укрепление 100x80x15

Соединительная косынка из фанеры 8-10мм



16



ПРИМЕЧАНИЕ

НА УЗЛАХ ГИПСОБЕТОМ УСЛОВНО НЕ ПОКАЗАН.

ТК

1976

УЗЛЫ 14, 15, 16

СЕРИЯ
1.431-15

| | |
|--------|------|
| ВНУТР. | ЛИСТ |
| 3 | 44 |

14367.04 50

РАСХОД ДРЕВЕСИНЫ,
ГВОЗДЕЙ И СТАЛИ НА 1 КАРКАС

ПРОЕКТОР И ИНЖЕНЕР ПРОЕКТ

| №№ КАРКАСА | НАИМЕНОВАНИЕ ЭЛЕМЕНТА | СЕЧЕНИЕ мм | ОБЩАЯ ДЛИНА м | ОБЪЕМ м ³ | №№ КАРКАСА | НАИМЕНОВАНИЕ ЭЛЕМЕНТА | СЕЧЕНИЕ мм | ОБЩАЯ ДЛИНА м | ОБЪЕМ м ³ |
|------------|---|------------|---------------|----------------------|------------|---|------------|---------------|----------------------|
| К-1 | БРУСОК Δ | 32x60 | 23.0 | 0.022 | К-3 | БРУСОК Δ | 32x60 | 22.0 | 0.021 |
| | БРУСОК \square | 32x60 | 11.3 | 0.022 | | БРУСОК \square | 32x60 | 11.3 | 0.022 |
| | СОЕДИНИТЕЛЬНАЯ КОСЫНКА | 10x240 | 0.48 | 0.001 | | СОЕДИНИТЕЛЬНАЯ КОСЫНКА | 10x240 | 0.48 | 0.001 |
| | ФАНЕРАРУЮЩАЯ ПРОКЛАДКА | 30x60x6 | 1.8 | 0.004 | | ФАНЕРАРУЮЩАЯ ПРОКЛАДКА | 30x60x6 | 1.5 | 0.002 |
| | РЕЙКА | 10x25 | 54.1 | 0.014 | | РЕЙКА | 10x25 | 45.3 | 0.014 |
| | | | | | | | | | |
| | ИТОГО | | | 0.063 | | ИТОГО | | | 0.061 |
| | ГВОЗДИ ϕ 1.8 $l=40$ - 0.03 кг ГВОЗДИ ϕ 3 $l=70$ - 0.4 кг СТАЛЬ ϕ 10AII $l=27.1m$ - 16.8 кг СТАЛЬ ϕ 12AII $l=1.9m$ - 1.7 кг | | | | | ГВОЗДИ ϕ 1.8 $l=40$ - 0.03 кг ГВОЗДИ ϕ 3 $l=70$ - 0.4 кг СТАЛЬ ϕ 10AII $l=25.6m$ - 15.8 кг СТАЛЬ ϕ 12AII $l=1.9m$ - 1.7 кг | | | |
| К-2 | БРУСОК Δ | 32x60 | 22.8 | 0.022 | К-4 | БРУСОК Δ | 32x60 | 21.8 | 0.021 |
| | БРУСОК \square | 32x60 | 11.1 | 0.022 | | БРУСОК \square | 32x60 | 11.1 | 0.022 |
| | СОЕДИНИТЕЛЬНАЯ КОСЫНКА | 10x240 | 0.48 | 0.001 | | СОЕДИНИТЕЛЬНАЯ КОСЫНКА | 10x240 | 0.48 | 0.001 |
| | ФАНЕРАРУЮЩАЯ ПРОКЛАДКА | 30x60x6 | 1.8 | 0.004 | | ФАНЕРАРУЮЩАЯ ПРОКЛАДКА | 30x60x6 | 1.5 | 0.002 |
| | РЕЙКА | 10x25 | 53.1 | 0.014 | | РЕЙКА | 10x25 | 44.9 | 0.012 |
| | | | | | | | | | |
| | ИТОГО | | | 0.063 | | ИТОГО | | | 0.059 |
| | ГВОЗДИ ϕ 1.8 $l=40$ - 0.03 кг ГВОЗДИ ϕ 3 $l=70$ - 0.4 кг СТАЛЬ ϕ 10AII $l=27.1m$ - 16.8 кг СТАЛЬ ϕ 12AII $l=1.9m$ - 1.7 кг | | | | | ГВОЗДИ ϕ 1.8 $l=40$ - 0.03 кг ГВОЗДИ ϕ 3 $l=70$ - 0.4 кг СТАЛЬ ϕ 10AII $l=25.6m$ - 15.8 кг СТАЛЬ ϕ 12AII $l=1.9m$ - 1.7 кг | | | |

ТК

РАСХОД ДРЕВЕСИНЫ, ГВОЗДЕЙ И
СТАЛИ НА КАРКАСЫ К-1 - К-4

СРЕДНЯ
1.431-15

1976

ВЫПОЛНИЛ
3
ПРОВЕРИЛ
45

ПРОЕКТОР И ИНЖЕНЕР ПРОЕКТ
И. КОЛОДЕЦКИЙ
ДАТА ВЫПОЛНЕНИЯ
1976

РАСХОД ДРЕВЕСИНЫ,
ГВОЗДЕЙ И СТАЛИ НА 1 КАРКАС

ПОСМОТРЕТЬ КАРТИЧКИ
ДЛЯ ВЫЧИСЛЕНИЯ МАТЕРИАЛА

| №№ КАРКАСА | НАИМЕНОВАНИЕ ЭЛЕМЕНТА | СРЕДНЕЕ ТММ | ОБЩАЯ ДЛИНА М | ОБЪЕМ М ³ | №№ КАРКАСА | НАИМЕНОВАНИЕ ЭЛЕМЕНТА | СРЕДНЕЕ ТММ | ОБЩАЯ ДЛИНА М | ОБЪЕМ М ³ |
|---------------------|------------------------|-------------|---------------|----------------------|---------------------|------------------------|-------------|---------------|----------------------|
| К-5 | БРУСОК Δ | 32x60 | 37.1 | 0.036 | К-7 | БРУСОК Δ | 32x60 | 36.9 | 0.035 |
| | БРУСОК □ | 32x60 | 11.3 | 0.022 | | БРУСОК □ | 32x60 | 11.1 | 0.022 |
| | СОЕДИНИТЕЛЬНАЯ КОСЫНКА | 10x240 | 0.48 | 0.001 | | СОЕДИНИТЕЛЬНАЯ КОСЫНКА | 10x240 | 0.48 | 0.001 |
| | СОЕДИНИТЕЛЬНАЯ КОСЫНКА | 10x60 | 1.2 | 0.001 | | СОЕДИНИТЕЛЬНАЯ КОСЫНКА | 10x60 | 1.2 | 0.001 |
| | ФИКСИРУЮЩАЯ ПРОКЛАДКА | 30x60x60 | 1.74 | 0.003 | | ФИКСИРУЮЩАЯ ПРОКЛАДКА | 30x60x60 | 1.74 | 0.003 |
| | РЕЙКА | 10x25 | 46.5 | 0.012 | | РЕЙКА | 10x25 | 45.8 | 0.012 |
| ИТОГО | | | | 0.075 | ИТОГО | | | | 0.074 |
| ГВОЗДИ Ф1.8 L=40 | | | | -0.024кг | ГВОЗДИ Ф1.8 L=40 | | | | -0.024кг |
| ГВОЗДИ Ф3 L=70 | | | | -0.56кг | ГВОЗДИ Ф3 L=70 | | | | -0.59кг |
| СТАЛЬ Ф10Л1 L=27.1М | | | | -16.8кг | СТАЛЬ Ф10Л1 L=27.1М | | | | -16.8кг |
| СТАЛЬ Ф12Л1 L=1.9М | | | | -1.7кг | СТАЛЬ Ф12Л1 L=1.9М | | | | -1.7кг |
| К-6 | БРУСОК Δ | 32x60 | 50.4 | 0.05 | К-8 | БРУСОК Δ | 32x60 | 50.21 | 0.05 |
| | БРУСОК □ | 32x60 | 11.3 | 0.022 | | БРУСОК □ | 32x60 | 11.1 | 0.022 |
| | СОЕДИНИТЕЛЬНАЯ КОСЫНКА | 10x240 | 0.48 | 0.001 | | СОЕДИНИТЕЛЬНАЯ КОСЫНКА | 10x240 | 0.48 | 0.001 |
| | СОЕДИНИТЕЛЬНАЯ КОСЫНКА | 10x60 | 2.4 | 0.002 | | СОЕДИНИТЕЛЬНАЯ КОСЫНКА | 10x60 | 2.4 | 0.002 |
| | ФИКСИРУЮЩАЯ ПРОКЛАДКА | 30x60x60 | 0.96 | 0.002 | | ФИКСИРУЮЩАЯ ПРОКЛАДКА | 30x60x60 | 0.96 | 0.002 |
| | РЕЙКА | 10x25 | 34.8 | 0.009 | | РЕЙКА | 10x25 | 34.3 | 0.009 |
| ИТОГО | | | | 0.086 | ИТОГО | | | | 0.087 |
| ГВОЗДИ Ф1.8 L=40 | | | | -0.013кг | ГВОЗДИ Ф1.8 L=40 | | | | -0.013кг |
| ГВОЗДИ Ф3 L=70 | | | | -0.71кг | ГВОЗДИ Ф3 L=70 | | | | -0.71кг |
| СТАЛЬ Ф10Л1 L=27.1М | | | | -16.8кг | СТАЛЬ Ф10Л1 L=27.1М | | | | -16.8кг |
| СТАЛЬ Ф12Л1 L=1.9М | | | | -1.7кг | СТАЛЬ Ф12Л1 L=1.9М | | | | -1.7кг |

ТК

РАСХОД ДРЕВЕСИНЫ, ГВОЗДЕЙ И
СТАЛИ НА КАРКАСЫ К-5-К-8

| | |
|--------|----------|
| СЕРИЯ | 1.431-15 |
| ВЫПУСК | ИЮНЕТ |
| 3 | 46 |

1976

**РАСХОД ДРЕВЕСИНЫ,
ГВОЗДЕЙ И СТАЛИ НА КАРКАС**

| № КАРКАСА | НАИМЕНОВАНИЕ ЭЛЕМЕНТА | СРЕДНЕЕ мм | ОБЩАЯ ДЛИНА м | ОБЪЕМ м ³ | № КАРКАСА | НАИМЕНОВАНИЕ ЭЛЕМЕНТА | СРЕДНЕЕ мм | ОБЩАЯ ДЛИНА м | ОБЪЕМ м ³ |
|----------------------|--------------------------|---------------|---------------------|-------------------------|----------------------|--------------------------|---------------|---------------------|-------------------------|
| | | | | | | | | | |
| К-9 | БРУСОК ▽ | 32x60 | 34.7 | 0.033 | К-11 | БРУСОК ▽ | 32x60 | 34.5 | 0.033 |
| | БРУСОК □ | 32x60 | 11.3 | 0.022 | | БРУСОК □ | 32x60 | 11.1 | 0.022 |
| | СОЕДИНИТЕЛЬНАЯ КОСЫНКА | 10x240 | 0.48 | 0.001 | | СОЕДИНИТЕЛЬНАЯ КОСЫНКА | 10x240 | 0.48 | 0.001 |
| | СОЕДИНИТЕЛЬНАЯ КОСЫНКА | 10x60 | 1.2 | 0.001 | | СОЕДИНИТЕЛЬНАЯ КОСЫНКА | 10x60 | 1.2 | 0.001 |
| | ФРИСЕНДИРУЮЩАЯ ПРОКЛАДКА | 30x30x60 | 1.2 | 0.002 | | ФРИСЕНДИРУЮЩАЯ ПРОКЛАДКА | 30x30x60 | 1.2 | 0.002 |
| | РЕШКА | 10x25 | 36.5 | 0.009 | | РЕШКА | 10x25 | 36.0 | 0.009 |
| ИТОГО | | | | 0.068 | ИТОГО | | | | 0.068 |
| ГВОЗДИ φ1.8 e=40 | | | | - 0.02кг | ГВОЗДИ φ1.8 e=40 | | | | - 0.02кг |
| ГВОЗДИ φ3 e=70 | | | | - 0.54кг | ГВОЗДИ φ3 e=70 | | | | - 0.54кг |
| СТАЛЬ φ10AII e=25.6м | | | | -15.8кг | СТАЛЬ φ10AII e=25.6м | | | | - 15.8кг |
| СТАЛЬ φ12AII e=1.9м | | | | -1.7кг | СТАЛЬ φ12AII e=1.9м | | | | - 1.7кг |
| К-10 | БРУСОК ▽ | 32x60 | 47.3 | 0.046 | К-12 | БРУСОК ▽ | 32x60 | 47.1 | 0.046 |
| | БРУСОК □ | 32x60 | 11.3 | 0.022 | | БРУСОК □ | 32x60 | 11.1 | 0.022 |
| | СОЕДИНИТЕЛЬНАЯ КОСЫНКА | 10x240 | 0.48 | 0.001 | | СОЕДИНИТЕЛЬНАЯ КОСЫНКА | 10x240 | 0.48 | 0.001 |
| | СОЕДИНИТЕЛЬНАЯ КОСЫНКА | 10x60 | 2.4 | 0.002 | | СОЕДИНИТЕЛЬНАЯ КОСЫНКА | 10x60 | 2.4 | 0.002 |
| | ФРИСЕНДИРУЮЩАЯ ПРОКЛАДКА | 30x30x60 | 0.72 | 0.002 | | ФРИСЕНДИРУЮЩАЯ ПРОКЛАДКА | 30x30x60 | 0.72 | 0.002 |
| | РЕШКА | 10x25 | 27.6 | 0.007 | | РЕШКА | 10x25 | 27.2 | 0.007 |
| ИТОГО | | | | 0.080 | ИТОГО | | | | 0.079 |
| ГВОЗДИ φ1.8 e=40 | | | | - 0.01кг | ГВОЗДИ φ1.8 e=40 | | | | - 0.01кг |
| ГВОЗДИ φ3 e=70 | | | | - 0.68кг | ГВОЗДИ φ3 e=70 | | | | - 0.68кг |
| СТАЛЬ φ10AII e=25.6м | | | | -15.8кг | СТАЛЬ φ10AII e=25.6м | | | | - 15.8кг |
| СТАЛЬ φ12AII e=1.9м | | | | -1.7кг | СТАЛЬ φ12AII e=1.9м | | | | - 1.7кг |

ПРОЕКТНО-ИЗЫСКАТЕЛЬСКИЙ ИНСТИТУТ "УД" ПРОЕКТ "УД" ПРОЕКТ "УД" ПРОЕКТ "УД"

| | | | |
|------|--|-------------------|----|
| ТК | РАСХОД ДРЕВЕСИНЫ, ГВОЗДЕЙ И СТАЛИ НА КАРКАСЫ К-9-К-12 | СЕРИЯ 1.431-15 | |
| | | ВЫДАН ИЛИ | 47 |
| 1976 | | 3 | |

РАСХОД ДРЕВЕСИНЫ,
ГВОЗДЕЙ И СТАЛИ НА КАРКАС

ПРОЕКТИРОВАНИЕ ПРОЕКТА

ЧЕРЧ

УМЕТОВА

УЛЬЯВЕРОВ

1976

О. К. ОБОЗНОВИЧ, КОРОТКОЖИЛОВА, МАЛЫШЕВА, СЫСЫНОВ

| №№ КАР-КАСА | НАИМЕНОВАНИЕ ЭЛЕМЕНТА | СРЕДНЕЕ ПОП | ОБЩАЯ ДЛИНА М | ОБЪЕМ М ³ | №№ КАР-КАСА | НАИМЕНОВАНИЕ ЭЛЕМЕНТА | СРЕДНЕЕ ПОП | ОБЩАЯ ДЛИНА М | ОБЪЕМ М ³ |
|-------------|------------------------|-------------|---------------|----------------------|-------------|------------------------|-------------|---------------|----------------------|
| К-13 | БРУСОК Δ | 32x60 | 14.38 | 0.014 | К-15 | БРУСОК Δ | 32x60 | 13.1 | 0.013 |
| | БРУСОК □ | 32x60 | 11.3 | 0.022 | | БРУСОК □ | 32x60 | 11.3 | 0.022 |
| | СОЕДИНИТЕЛЬНАЯ КОСЫНКА | 10x240 | 0.48 | 0.001 | | СОЕДИНИТЕЛЬНАЯ КОСЫНКА | 10x240 | 0.48 | 0.001 |
| | ФИКСИРУЮЩАЯ ПРОКЛАДКА | 30x60x60 | 0.6 | 0.001 | | ФИКСИРУЮЩАЯ ПРОКЛАДКА | 30x60x60 | 0.2 | 0.001 |
| | РЕШКА | 10x25 | 18.4 | 0.005 | | РЕШКА | 10x25 | 11.2 | 0.003 |
| | | | | | | | | | |
| | ИТОГО | | | 0.043 | | ИТОГО | | | 0.040 |
| | ГВОЗДИ Ф1.8 С=40 | | | -0.01кг | | ГВОЗДИ Ф1.8 С=40 | | | -0.01кг |
| | ГВОЗДИ Ф3 С=70 | | | -0.34кг | | ГВОЗДИ Ф3 С=70 | | | -0.38кг |
| | СТАЛЬ Ф10А1 С=10.9М | | | -6.2кг | | СТАЛЬ Ф10А1 С=7.2М | | | -4.5кг |
| | СТАЛЬ Ф12А1 С=1.9М | | | -1.7кг | | СТАЛЬ Ф12А1 С=1.9М | | | -1.7кг |
| К-14 | БРУСОК Δ | 32x60 | 14.2 | 0.014 | К-16 | БРУСОК Δ | 32x60 | 12.8 | 0.013 |
| | БРУСОК □ | 32x60 | 11.1 | 0.022 | | БРУСОК □ | 32x60 | 11.1 | 0.022 |
| | СОЕДИНИТЕЛЬНАЯ КОСЫНКА | 10x240 | 0.48 | 0.001 | | СОЕДИНИТЕЛЬНАЯ КОСЫНКА | 10x240 | 0.48 | 0.001 |
| | ФИКСИРУЮЩАЯ ПРОКЛАДКА | 30x60x60 | 0.6 | 0.001 | | ФИКСИРУЮЩАЯ ПРОКЛАДКА | 30x60x60 | 0.2 | 0.001 |
| | РЕШКА | 10x25 | 18.3 | 0.005 | | РЕШКА | 10x25 | 11.2 | 0.003 |
| | | | | | | | | | |
| | ИТОГО | | | 0.043 | | ИТОГО | | | 0.040 |
| | ГВОЗДИ Ф1.8 С=40 | | | -0.01кг | | ГВОЗДИ Ф1.8 С=40 | | | -0.01кг |
| | ГВОЗДИ Ф3 С=70 | | | -0.34кг | | ГВОЗДИ Ф3 С=70 | | | -0.38кг |
| | СТАЛЬ Ф10А1 С=10.0М | | | -6.2кг | | СТАЛЬ Ф10А1 С=7.2М | | | -4.5кг |
| | СТАЛЬ Ф12А1 С=1.9М | | | -1.7кг | | СТАЛЬ Ф12А1 С=1.9М | | | -1.7кг |

ТК
1976

РАСХОД ДРЕВЕСИНЫ, ГВОЗДЕЙ И
СТАЛИ НА КАРКАСЫ К-13 ÷ К-16

СРЕДНЯ
1.431-15
ВАНДЕК ШИСТ
3 48

РАСХОД ДРЕВЕСИНЫ,
ГВОЗДЕЙ И СТАЛИ НА КАРКАС

| №№ КАРКАСА | НАИМЕНОВАНИЕ ЭЛЕМЕНТА | СРЕДНЕЕ ММ | ОБЩАЯ ДЛИНА М | ОБЪЕМ М ³ | №№ КАРКАСА | НАИМЕНОВАНИЕ ЭЛЕМЕНТА | СРЕДНЕЕ ММ | ОБЩАЯ ДЛИНА М | ОБЪЕМ М ³ | |
|------------|--|------------|---------------|----------------------|------------|--|------------|---------------|----------------------|--|
| К-17 | БРУСОК Δ | 32x60 | 36.7 | 0.025 | К-19 | БРУСОК Δ | 32x60 | 29.2 | 0.028 | |
| | БРУСОК □ | 32x60 | 11.3 | 0.022 | | БРУСОК □ | 32x60 | 5.3 | 0.01 | |
| | СОЕДИНИТЕЛЬНАЯ КОСЫНКА | 10x240 | 0.48 | 0.001 | | СОЕДИНИТЕЛЬНАЯ КОСЫНКА | 10x240 | 0.48 | 0.001 | |
| | СОЕДИНИТЕЛЬНАЯ КОСЫНКА | 10x60 | 1.2 | 0.001 | | СОЕДИНИТЕЛЬНАЯ КОСЫНКА | 10x60 | 1.2 | 0.001 | |
| | ФИКСИРУЮЩАЯ ПРОБЛАДКА | 30x60x60 | 1.3 | 0.003 | | РЕШКА | 10x25 | 7.0 | 0.002 | |
| | РЕШКА | 10x25 | 44.0 | 0.011 | | | | | | |
| | | | | | | | | | | |
| | ИТОГО | | | 0.073 | | ИТОГО | | | 0.042 | |
| | ГВОЗДИ Ф1.8 В=70 -0.02кг ГВОЗДИ Ф3 В=70 -0.55кг СТАЛЬ Ф10А2 В=27.1М -16.8кг СТАЛЬ Ф12А2 В=1.9М -1.7кг | | | | | ГВОЗДИ Ф3 В=70 -0.39кг СТАЛЬ Ф10А2 В=12.3М -7.6кг СТАЛЬ Ф12А2 В=1.00М -0.9кг | | | | |
| К-18 | БРУСОК Δ | 32x60 | 15.94 | 0.016 | К-20 | БРУСОК Δ | 32x60 | 15.74 | 0.015 | |
| | БРУСОК □ | 32x60 | 5.3 | 0.01 | | БРУСОК □ | 32x60 | 5.1 | 0.01 | |
| | СОЕДИНИТЕЛЬНАЯ КОСЫНКА | 10x240 | 0.48 | 0.001 | | СОЕДИНИТЕЛЬНАЯ КОСЫНКА | 10x240 | 0.48 | 0.001 | |
| | ФИКСИРУЮЩАЯ ПРОБЛАДКА | 30x60x60 | 0.72 | 0.002 | | ФИКСИРУЮЩАЯ ПРОБЛАДКА | 30x60x60 | 0.72 | 0.001 | |
| | РЕШКА | 10x25 | 21.8 | 0.006 | | РЕШКА | 10x25 | 21.4 | 0.005 | |
| | | | | | | | | | | |
| | | ИТОГО | | | | 0.035 | | ИТОГО | | |
| | ГВОЗДИ Ф1.8 В=40 -0.01кг ГВОЗДИ Ф3 В=70 -0.28кг СТАЛЬ Ф10А2 В=12.3М -7.6кг СТАЛЬ Ф12А2 В=1.0М -0.9кг | | | | | ГВОЗДИ Ф1.8 В=40 -0.01кг ГВОЗДИ Ф3 В=70 -0.3кг СТАЛЬ Ф10А2 В=12.3М -7.6кг СТАЛЬ Ф12А2 В=1.0М -0.9кг | | | | |

ТК

РАСХОД ДРЕВЕСИНЫ, ГВОЗДЕЙ И
СТАЛИ НА КАРКАСЫ К-17-К-20

| | |
|-------------|----|
| СЕРИЯ | |
| 1.431-15 | |
| ВЫДАНО ЛИСТ | |
| 3 | 49 |

ЗАДАНИЕ
 ПОДРОБНОСТИ
 ДИЗАЙН
 ПРОЕКТИРОВАНИЕ
 КОНСТРУКЦИЯ
 КАРКАСА
 К-17-К-20
 1976

РАСХОД ДРЕВЕСИНЫ, ГВОЗДЕЙ И СТАЛИ НА 1 КАРКАС

3. ПРОЕКТ
ПРОСТРАНСТВЕННЫЙ

| ИН КАР- КАСА | НАИМЕНОВАНИЕ ЭЛЕМЕНТА | СРЕДНЕЕ ММ | ОБЩАЯ ДЛИНА М | ОБЪЕМ М ³ | ИН КАР- КАСА | НАИМЕНОВАНИЕ ЭЛЕМЕНТА | СРЕДНЕЕ ММ | ОБЩАЯ ДЛИНА М | ОБЪЕМ М ³ | | |
|--------------------|------------------------------|---------------|---------------------|--|--------------------|--|---------------|---------------------|--|--|---|
| | | | | | | | | | | | |
| К-21 | БРУСОК □ | 32x60 | 5.1 | 0.01 | К-23 | БРУСОК Δ | 32x60 | 31.58 | 0.03 | | |
| | БРУСОК Δ | 32x60 | 29.0 | 0.028 | | БРУСОК □ | 32x60 | 5.3 | 0.01 | | |
| | СОЕДИНИТЕЛЬНАЯ КОСЫНКА | 10x240 | 0.48 | 0.001 | | СОЕДИНИТЕЛЬНАЯ КОСЫНКА | 10x240 | 0.48 | 0.001 | | |
| | СОЕДИНИТЕЛЬНАЯ КОСЫНКА | 10x60 | 1.2 | 0.001 | | СОЕДИНИТЕЛЬНАЯ КОСЫНКА | 10x60 | 1.2 | 0.001 | | |
| | РЕЙКА | 10x25 | 6.6 | 0.002 | | ФУНДАМЕНТАЛЬНАЯ ПРОКЛАДКА | 30x50x60 | 0.1 | 0.0001 | | |
| | | | | | | РЕЙКА | 10x25 | 9.6 | 0.003 | | |
| | | | | | | | | | | | |
| | | | | | | | | | | | |
| | ИТОГО | | | | | 0.042 | ИТОГО | | | | 0.045 |
| | | | | | | ГВОЗДИ Ф3 E=70 - 0.39кг СТАЛЬ Ф10AII E=12.3М - 7.6кг СТАЛЬ Ф12AII E=1.0М - 0.9кг | | | | | ГВОЗДИ Ф1.8 E=40 - 0.01кг ГВОЗДИ Ф3 E=70 - 0.41кг СТАЛЬ Ф10AII E=12.3М - 8.4кг СТАЛЬ Ф12AII E=1.0М - 0.9кг |
| К-22 | БРУСОК Δ | 32x60 | 17.0 | 0.017 | К-24 | БРУСОК Δ | 32x60 | 16.8 | 0.017 | | |
| | БРУСОК □ | 32x60 | 5.3 | 0.01 | | БРУСОК □ | 32x60 | 5.1 | 0.01 | | |
| | СОЕДИНИТЕЛЬНАЯ КОСЫНКА | 10x240 | 0.48 | 0.001 | | СОЕДИНИТЕЛЬНАЯ КОСЫНКА | 10x240 | 0.48 | 0.001 | | |
| | ФУНДАМЕНТАЛЬНАЯ ПРОКЛАДКА | 30x50x60 | 0.84 | 0.002 | | ФУНДАМЕНТАЛЬНАЯ ПРОКЛАДКА | 30x50x60 | 0.84 | 0.002 | | |
| | РЕЙКА | 10x25 | 24.6 | 0.007 | | РЕЙКА | 10x25 | 24.1 | 0.007 | | |
| | | | | | | | | | | | |
| ИТОГО | | | | 0.037 | ИТОГО | | | | 0.037 | | |
| | | | | ГВОЗДИ Ф1.8 E=40 - 0.02кг ГВОЗДИ Ф3 E=70 - 0.3кг СТАЛЬ Ф10AII E=12.3М - 8.4кг СТАЛЬ Ф12AII E=1.0М - 0.9кг | | | | | ГВОЗДИ Ф1.8 E=40 - 0.02кг ГВОЗДИ Ф3 E=70 - 0.3кг СТАЛЬ Ф10AII E=12.3М - 8.4кг СТАЛЬ Ф12AII E=1.0М - 0.9кг | | |

Л. ВАРНА
 НАДЕЖДА КОСТИНА
 ПРОВЕРКА
 1976
 ГЛАВНЫЙ ИНЖЕНЕР
 Л. П. ЗАХАРОВ
 НАЧ. СТАНЦИИ
 Г. КОЛОДНИЦКИЙ
 ГЛАВНЫЙ МАСТЕР
 ДАТА ВОЗВРАТА 1976

| | | |
|-----------------------|---|------------------|
| ТК 1976 | РАСХОД ДРЕВЕСИНЫ, ГВОЗДЕЙ И СТАЛИ НА КАРКАСЫ К-21 ÷ К-24 | СЕРИЯ 1431-15 |
| | | ВЫДАЧ 3 |
| | | ЛИСТ 50 |

**РАСХОД ДРЕВЕСИНЫ,
ГВОЗДЕЙ И СТАЛИ НА 1 КАРКАС**

| №№ КАР-КАСА | НАИМЕНОВАНИЕ ЭЛЕМЕНТА | СРЕДНЕЕ ММ | ОБЩАЯ ДЛИНА М | ОБЪЕМ М ³ | №№ КАР-КАСА | НАИМЕНОВАНИЕ ЭЛЕМЕНТА | СРЕДНЕЕ ММ | ОБЩАЯ ДЛИНА М | ОБЪЕМ М ³ |
|---------------------|-------------------------|------------|---------------|----------------------|---------------------|-------------------------|------------|---------------|----------------------|
| | | | | | | | | | |
| К-25 | БРУСОК Δ | 32x60 | 31.40 | 0.03 | К-27 | БРУСОК Δ | 40x60 | 33.5 | 0.041 |
| | БРУСОК □ | 32x60 | 5.1 | 0.01 | | БРУСОК □ | 40x60 | 5.3 | 0.013 |
| | СОЕДИНИТЕЛЬНАЯ КОСЫНКА | 10x240 | 0.48 | 0.001 | | СОЕДИНИТЕЛЬНАЯ КОСЫНКА | 10x240 | 0.48 | 0.001 |
| | СОЕДИНИТЕЛЬНАЯ КОСЫНКА | 10x60 | 1.2 | 0.001 | | СОЕДИНИТЕЛЬНАЯ КОСЫНКА | 10x60 | 1.2 | 0.001 |
| | ФУНКЦИОНУЮЩАЯ ПРОКЛАДКА | 30x60x60 | 0.1 | 0.001 | | ФУНКЦИОНУЮЩАЯ ПРОКЛАДКА | 30x60x60 | 0.1 | 0.001 |
| | РЕШКА | 10x25 | 9.1 | 0.003 | | РЕШКА | 10x25 | 8.3 | 0.002 |
| ИТОГО | | | | 0.044 | ИТОГО | | | | 0.062 |
| ГВОЗДИ Ф1.8 С=40 | | | | -0.01кг | ГВОЗДИ Ф1.8 С=40 | | | | -0.01кг |
| ГВОЗДИ Ф3 С=70 | | | | -0.36кг | ГВОЗДИ Ф3 С=50 | | | | -0.53кг |
| СТАЛЬ Ф10А1 С=13.3М | | | | -8.4кг | СТАЛЬ Ф10А1 С=22.6М | | | | -14.0кг |
| СТАЛЬ Ф12А1 С=1.0М | | | | -0.9кг | СТАЛЬ Ф12А1 С=1.5М | | | | -1.7кг |
| К-28 | БРУСОК Δ | 40x60 | 18.2 | 0.022 | К-28 | БРУСОК Δ | 40x60 | 18.0 | 0.022 |
| | БРУСОК □ | 40x60 | 5.3 | 0.013 | | БРУСОК □ | 40x60 | 5.1 | 0.013 |
| | СОЕДИНИТЕЛЬНАЯ КОСЫНКА | 10x240 | 0.48 | 0.001 | | СОЕДИНИТЕЛЬНАЯ КОСЫНКА | 10x240 | 0.48 | 0.001 |
| | ФУНКЦИОНУЮЩАЯ ПРОКЛАДКА | 30x60x60 | 0.4 | 0.001 | | ФУНКЦИОНУЮЩАЯ ПРОКЛАДКА | 30x60x60 | 0.4 | 0.001 |
| | РЕШКА | 10x25 | 21.3 | 0.006 | | РЕШКА | 10x25 | 21.1 | 0.006 |
| | ИТОГО | | | | | 0.044 | ИТОГО | | |
| ГВОЗДИ Ф1.8 С=40 | | | | -0.01кг | ГВОЗДИ Ф1.8 С=40 | | | | -0.01кг |
| ГВОЗДИ Ф3 С=80 | | | | -0.37кг | ГВОЗДИ Ф3 С= | | | | -0.37кг |
| СТАЛЬ Ф10А1 С=27.5М | | | | -17.0кг | СТАЛЬ Ф10А1 С=27.5М | | | | -17.0кг |
| СТАЛЬ Ф12А1 С=1.9М | | | | -1.7кг | СТАЛЬ Ф12А1 С=1.9М | | | | -1.7кг |

ПРОСТРОИТЕЛЬНЫЙ ПРОЕКТ
 №
 ЧИТАТЕЛЬСКИЙ КОДЕКС
 1976
 ДАТА ВЫДАЧИ
 ДИЯ

| | | | | |
|------|------------------------------|--|----------|----|
| TK | РАСХОД ДРЕВЕСИНЫ, ГВОЗДЕЙ И | | СЕРИЯ | |
| | СТАЛИ НА КАРКАСЫ К-25 ÷ К-28 | | 1.431-15 | |
| 1976 | | | ВЫГОН | И |
| | | | 3 | 51 |

РАСХОД ДРЕВЕСИНЫ,
ГВОЗДЕЙ И СТАЛИ НА КАРКАС

| №№ КАРКАСА | НАИМЕНОВАНИЕ ЭЛЕМЕНТА | ТЕЧЕНИЕ мм | ОБЩАЯ ДЛИНА м | ОБЪЕМ м³ | №№ КАРКАСА | НАИМЕНОВАНИЕ ЭЛЕМЕНТА | ТЕЧЕНИЕ мм | ОБЩАЯ ДЛИНА м | ОБЪЕМ м³ | |
|------------|------------------------------|------------|---------------|----------|------------|------------------------------|------------|---------------|----------|--|
| К-29 | БРУСОК Δ | 40x60 | 33.3 | 0.040 | К-31 | БРУСОК Δ | 40x60 | 33.92 | 0.041 | |
| | БРУСОК \square | 40x60 | 5.1 | 0.013 | | БРУСОК \square | 40x60 | 5.3 | 0.013 | |
| | СОЕДИНИТЕЛЬНАЯ КОСЫНКА | 10x240 | 0.48 | 0.001 | | СОЕДИНИТЕЛЬНАЯ КОСЫНКА | 10x240 | 0.48 | 0.001 | |
| | СОЕДИНИТЕЛЬНАЯ КОСЫНКА | 10x60 | 1.2 | 0.001 | | СОЕДИНИТЕЛЬНАЯ КОСЫНКА | 10x60 | 1.24 | 0.001 | |
| | ФИКСИРУЮЩАЯ ПРОКЛАДКА | 30x60x60 | 0.1 | 0.001 | | РЕШКА | 10x25 | 9.5 | 0.003 | |
| | РЕШКА | 10x25 | 7.9 | 0.002 | | | | | | |
| | | | | | | | | | | |
| | | | | | | | | | | |
| | | | | | | | | | | |
| | | ИТОГО | | | | 0.06 | | | | |
| | ГВОЗДИ $\phi 1.8$ $e=40$ | | | -0.01кг | | ГВОЗДИ $\phi 1.8$ $e=80$ | | | -0.58кг | |
| | ГВОЗДИ $\phi 3$ $e=80$ | | | -0.50кг | | СТАЛЬ $\phi 10AII$ $e=24.2m$ | | | -15.0кг | |
| | СТАЛЬ $\phi 10AII$ $e=22.8m$ | | | -14.0кг | | СТАЛЬ $\phi 12AII$ $e=1.9m$ | | | -1.7кг | |
| | СТАЛЬ $\phi 12AII$ $e=1.9m$ | | | -1.7кг | | | | | | |
| К-30 | БРУСОК Δ | 40x60 | 19.6 | 0.024 | К-32 | БРУСОК Δ | 40x60 | 19.4 | 0.024 | |
| | БРУСОК \square | 40x60 | 5.3 | 0.001 | | БРУСОК \square | 40x60 | 5.1 | 0.013 | |
| | СОЕДИНИТЕЛЬНАЯ КОСЫНКА | 10x240 | 0.48 | 0.001 | | СОЕДИНИТЕЛЬНАЯ КОСЫНКА | 10x240 | 0.48 | 0.001 | |
| | ФИКСИРУЮЩАЯ ПРОКЛАДКА | 30x60x60 | 0.5 | 0.001 | | ФИКСИРУЮЩАЯ ПРОКЛАДКА | 30x60x60 | 0.5 | 0.001 | |
| | РЕШКА | 10x25 | 24.0 | 0.006 | | РЕШКА | 10x25 | 23.2 | 0.006 | |
| | | | | | | | | | | |
| | | | | | | | | | | |
| | | | | | | | | | | |
| | | | | | | | | | | |
| | | ИТОГО | | | | 0.045 | | | | |
| | ГВОЗДИ $\phi 1.8$ $e=40$ | | | -0.01кг | | ГВОЗДИ $\phi 1.8$ $e=40$ | | | -0.01кг | |
| | ГВОЗДИ $\phi 3$ $e=80$ | | | -0.36кг | | ГВОЗДИ $\phi 3$ $e=80$ | | | -0.36кг | |
| | СТАЛЬ $\phi 10AII$ $e=21.9m$ | | | -17.2кг | | СТАЛЬ $\phi 10AII$ $e=21.9m$ | | | -17.2кг | |
| | СТАЛЬ $\phi 12AII$ $e=1.9m$ | | | -1.7кг | | СТАЛЬ $\phi 12AII$ $e=1.9m$ | | | -1.7кг | |

TK
1976

РАСХОД ДРЕВЕСИНЫ, ГВОЗДЕЙ И
СТАЛИ НА КАРКАСЫ К-29-К-32

СЕОИЯ
1431-15
3 52

ЗАДАНИЕ
 ПРОЕКТИРОВАНИЕ
 ДИЗАЙН
 КОНСТРУКЦИЯ
 КОНСТРУКЦИОННЫЕ РЕШЕНИЯ
 ПРОЕКТ
 ЧЕРТЕЖИ
 ПОИСК
 КОНСТРУКЦИОННЫЕ РЕШЕНИЯ
 ПРОЕКТ
 ЧЕРТЕЖИ
 ПОИСК
 КОНСТРУКЦИОННЫЕ РЕШЕНИЯ
 ПРОЕКТ
 ЧЕРТЕЖИ
 ПОИСК

**РАСХОД ДРЕВЕСИНЫ,
ГВОЗДЕЙ И СТАЛИ НА 1 КАРКАС**

| № КАРКАСА | НАИМЕНОВАНИЕ ЭЛЕМЕНТА | СРЕДНЕЕ мм | ОБЩАЯ ДЛИНА м | ОБЪЕМ м ³ | № КАРКАСА | НАИМЕНОВАНИЕ ЭЛЕМЕНТА | СРЕДНЕЕ мм | ОБЩАЯ ДЛИНА м | ОБЪЕМ м ³ |
|-----------|--|------------|---------------|----------------------|-----------|--|------------|---------------|----------------------|
| К-33 | БРУСОК Δ 40x60 | | 33.7 | 0.041 | К-35 | БРУСОК Δ 40x60 | | 35.2 | 0.043 |
| | БРУСОК □ 40x60 | | 5.1 | 0.013 | | БРУСОК □ 40x60 | | 5.3 | 0.013 |
| | СОЕДИНИТЕЛЬНАЯ КОСЫНКА 10x240 | | 0.48 | 0.001 | | СОЕДИНИТЕЛЬНАЯ КОСЫНКА 10x240 | | 0.48 | 0.001 |
| | СОЕДИНИТЕЛЬНАЯ КОСЫНКА 10x60 | | 1.24 | 0.001 | | СОЕДИНИТЕЛЬНАЯ КОСЫНКА 10x60 | | 1.2 | 0.001 |
| | РЕШКА 10x25 | | 9.2 | 0.003 | | РЕШКА 10x25 | | 11.9 | 0.003 |
| | | | | | | | | | |
| | ИТОГО | | | 0.059 | | ИТОГО | | | 0.061 |
| | ГВОЗДИ Ø 3 l=80 - 0.58 кг СТАЛЬ Ø10A2 l=24.2 м - 15.0 кг СТАЛЬ Ø12A2 l=1.9 м - 1.7 кг | | | | | ГВОЗДИ Ø 3 l=80 - 0.54 кг СТАЛЬ Ø10A2 l=25.1 м - 15.5 кг СТАЛЬ Ø12A2 l=1.9 м - 1.7 кг | | | |
| К-34 | БРУСОК Δ 40x60 | | 20.6 | 0.025 | К-36 | БРУСОК Δ 40x60 | | 20.4 | 0.024 |
| | БРУСОК □ 40x60 | | 5.3 | 0.013 | | БРУСОК □ 40x60 | | 5.1 | 0.013 |
| | СОЕДИНИТЕЛЬНАЯ КОСЫНКА 10x240 | | 0.48 | 0.001 | | СОЕДИНИТЕЛЬНАЯ КОСЫНКА 10x240 | | 0.48 | 0.001 |
| | ФИКСИРУЮЩАЯ ПРОКЛАДКА 30x60x60 | | 0.5 | 0.001 | | ФИКСИРУЮЩАЯ ПРОКЛАДКА 30x60x60 | | 0.5 | 0.001 |
| | РЕШКА 10x25 | | 24.1 | 0.006 | | РЕШКА 10x25 | | 23.7 | 0.006 |
| | | | | | | | | | |
| | ИТОГО | | | 0.046 | | ИТОГО | | | 0.046 |
| | ГВОЗДИ Ø 1.8 l=40 - 0.01 кг ГВОЗДИ Ø 3 l=80 - 0.49 кг СТАЛЬ Ø10A2 l=28.7 м - 24.5 кг СТАЛЬ Ø12A2 l=2.9 м - 2.6 кг | | | | | ГВОЗДИ Ø 1.8 l=40 - 0.01 кг ГВОЗДИ Ø 3 l=80 - 0.49 кг СТАЛЬ Ø10A2 l=28.7 м - 24.5 кг СТАЛЬ Ø12A2 l=2.9 м - 2.6 кг | | | |

TK

РАСХОД ДРЕВЕСИНЫ, ГВОЗДЕЙ И

СРЕДНЯ
1.431-15

1976

СТАЛИ НА КАРКАСЫ К-33-К-36

ВЫЛАСИ ЛИСИ
3 53

ЗАРЯБОКОВАСКИ

ПРОМЕТРОМНИН ПРОВЕДЕТ

С. БОДИТ
И. БОДИТ
С. БОДИТС. БОДИТ
И. БОДИТ
С. БОДИТС. БОДИТ
И. БОДИТ
С. БОДИТ

1976

РАСХОД ДРЕВЕСИНЫ,
ГВОЗДЕЙ И СТАЛИ НА 1 КАРКАС

| №№ КАР- КАС | НАИМЕНОВАНИЕ ЭЛЕМЕНТА | СРЕДНЕЕ ИММ | ОБЩАЯ ДЛИНА М | ОБЪЕМ М ³ | №№ КАР- КАС | НАИМЕНОВАНИЕ ЭЛЕМЕНТА | СРЕДНЕЕ ИММ | ОБЩАЯ ДЛИНА М | ОБЪЕМ М ³ | |
|-------------------|---------------------------|----------------|---------------------|-------------------------|-------------------|---------------------------|----------------|---------------------|-------------------------|---------|
| | | | | | | | | | | |
| К-37 | БРУСОК Δ | 40x60 | 35.0 | 0.042 | К-39 | БРУСОК Δ | 32x60 | 34.62 | 0.033 | |
| | БРУСОК □ | 40x60 | 5.1 | 0.013 | | БРУСОК □ | 32x60 | 11.3 | 0.022 | |
| | СОЕДИНИТЕЛЬНАЯ КОСЫНКА | 10x240 | 0.48 | 0.001 | | СОЕДИНИТЕЛЬНАЯ КОСЫНКА | 10x240 | 0.48 | 0.001 | |
| | СОЕДИНИТЕЛЬНАЯ КОСЫНКА | 10x60 | 1.24 | 0.001 | | СОЕДИНИТЕЛЬНАЯ КОСЫНКА | 10x60 | 1.2 | 0.001 | |
| | РЕШКА | 10x25 | 11.5 | 0.003 | | ПРИКРЕПУЮЩАЯ ПРОКЛАДКА | 30x60x60 | 1.5 | 0.003 | |
| | | | | | | РЕШКА | 10x25 | 31.3 | 0.009 | |
| | | | | | | | | | | |
| | ИТОГО | | | 0.060 | | ИТОГО | | | 0.063 | |
| | | | | ГВОЗДИ Ф3 L=80 | -0.54кг | | | | ГВОЗДИ Ф1.8 L=40 | -0.09кг |
| | | | | СТАЛЬ Ф10xL L=23.1м | -15.5кг | | | | ГВОЗДИ Ф3 L=70 | -0.54кг |
| | | | | СТАЛЬ Ф12xL L=1.9м | -1.7кг | | | | СТАЛЬ Ф10xL L=25.6м | -15.8кг |
| | | | | | | | | | СТАЛЬ Ф12xL L=1.9м | -1.7кг |
| К-38 | БРУСОК Δ | 32x60 | 36.5 | 0.035 | К-40 | БРУСОК Δ | 40x60 | 36.2 | 0.044 | |
| | БРУСОК □ | 32x60 | 11.1 | 0.022 | | БРУСОК □ | 40x60 | 6.0 | 0.015 | |
| | СОЕДИНИТЕЛЬНАЯ КОСЫНКА | 10x240 | 0.48 | 0.001 | | СОЕДИНИТЕЛЬНАЯ КОСЫНКА | 10x240 | 0.48 | 0.001 | |
| | СОЕДИНИТЕЛЬНАЯ КОСЫНКА | 10x60 | 1.2 | 0.001 | | СОЕДИНИТЕЛЬНАЯ КОСЫНКА | 10x220 | 0.6 | 0.001 | |
| | ПРИКРЕПУЮЩАЯ ПРОКЛАДКА | 30x60x60 | 1.3 | 0.003 | | СОЕДИНИТЕЛЬНАЯ КОСЫНКА | 10x130 | 0.4 | 0.001 | |
| | РЕШКА | 10x25 | 43.5 | 0.011 | | РЕШКА | 10x25 | 12.4 | 0.004 | |
| | | | | | | | | | | |
| | ИТОГО | | | 0.074 | | ИТОГО | | | 0.066 | |
| | | | | ГВОЗДИ Ф1.8 L=40 | -0.02кг | | | | ГВОЗДИ Ф3 L=70 | -0.61кг |
| | | | | ГВОЗДИ Ф3 L=70 | -0.53кг | | | | СТАЛЬ Ф10xL L=26.1м | -16.2кг |
| | | | | СТАЛЬ Ф10xL L=27.1м | -16.8кг | | | | СТАЛЬ Ф12xL L=1.9м | -1.7кг |
| | | | | СТАЛЬ Ф12xL L=1.9м | -1.7кг | | | | | |

ТК

РАСХОД ДРЕВЕСИНЫ, ГВОЗДЕЙ И
СТАЛИ НА КАРКАСЫ К-37÷К-40

СЕРИЯ
1.431-15

1976

ВЫДАН ЛИСТ

3 54

14367.04 60

ПРОЕКТИРОВАНИЕ ПРОЕКТ

ДЛЯ ВЫПУСКА

РАСХОД ДРЕВЕСИНЫ,
ГВОЗДЕЙ И СТАЛИ НА 1 КАРКАС

ЗАРЯДОВАШИ
ПРОЕКТИРОВЩИК ПРОЕКТ

| N/Н | НАИМЕНОВАНИЕ ЭЛЕМЕНТА | СРЕДНЕЕ мм | ДЛИНА м | ОБЪЕМ м³ |
|------|------------------------|------------|---------|----------|
| К-41 | Брусок ∆ | 32x60 | 34.5 | 0.033 |
| | Брусок □ | 32x60 | 11.4 | 0.022 |
| | СОЕДИНИТЕЛЬНАЯ КОСЫНКА | 10x240 | 0.48 | 0.001 |
| | СОЕДИНИТЕЛЬНАЯ КОСЫНКА | 10x60 | 1.2 | 0.001 |
| | ФИКСИРУЮЩАЯ ПРОКЛАДКА | 30x60x60 | 1.5 | 0.003 |
| | РЕШКА | 10x25 | 36.0 | 0.009 |
| | ИТОГО | | | |

| N/Н | НАИМЕНОВАНИЕ ЭЛЕМЕНТА | СРЕДНЕЕ мм | ДЛИНА м | ОБЪЕМ м³ |
|-------|------------------------|------------|---------|----------|
| К-43 | Брусок ∆ | 40x60 | 18.94 | 0.023 |
| | Брусок □ | 40x60 | 6.0 | 0.015 |
| | СОЕДИНИТЕЛЬНАЯ КОСЫНКА | 10x240 | 0.48 | 0.001 |
| | СОЕДИНИТЕЛЬНАЯ КОСЫНКА | 10x220 | 0.6 | 0.001 |
| | СОЕДИНИТЕЛЬНАЯ КОСЫНКА | 10x130 | 0.4 | 0.001 |
| | ФИКСИРУЮЩАЯ ПРОКЛАДКА | 30x60x60 | 0.4 | 0.001 |
| | РЕШКА | 10x25 | 21.3 | 0.006 |
| ИТОГО | | | | 0.049 |

ГВОЗДИ $\phi 1.8 \text{ } l=40$ -0.02кг
 ГВОЗДИ $\phi 3 \text{ } l=70$ -0.53кг
 СТАЛЬ $\phi 10 \text{ } l=25.6 \text{ м}$ -15.8 кг
 СТАЛЬ $\phi 12 \text{ } l=1.9 \text{ м}$ -1.7 кг

ГВОЗДИ $\phi 1.8 \text{ } l=40$ -0.01кг
 ГВОЗДИ $\phi 3 \text{ } l=80$ -0.45кг
 СТАЛЬ $\phi 10 \text{ } l=27.9 \text{ м}$ -17.2 кг
 СТАЛЬ $\phi 12 \text{ } l=1.9 \text{ м}$ -1.7 кг

| | | | | |
|-------|------------------------|----------|-------|-------|
| К-42 | Брусок ∆ | 32x60 | 17.64 | 0.017 |
| | Брусок □ | 32x60 | 6.0 | 0.012 |
| | СОЕДИНИТЕЛЬНАЯ КОСЫНКА | 10x240 | 0.48 | 0.001 |
| | СОЕДИНИТЕЛЬНАЯ КОСЫНКА | 10x220 | 0.6 | 0.002 |
| | СОЕДИНИТЕЛЬНАЯ КОСЫНКА | 10x130 | 0.4 | |
| | ФИКСИРУЮЩАЯ ПРОКЛАДКА | 30x60x60 | 0.84 | 0.002 |
| | РЕШКА | 10x25 | 26.6 | 0.007 |
| ИТОГО | | | | 0.041 |

| | | | | |
|-------|------------------------|----------|------|-------|
| К-44 | Брусок ∆ | 32x60 | 31.8 | 0.031 |
| | Брусок □ | 32x60 | 6.0 | 0.012 |
| | СОЕДИНИТЕЛЬНАЯ КОСЫНКА | 10x240 | 0.48 | 0.001 |
| | ФИКСИРУЮЩАЯ ПРОКЛАДКА | 30x60x60 | 0.1 | |
| | СОЕДИНИТЕЛЬНАЯ КОСЫНКА | 10x220 | 0.6 | 0.003 |
| | СОЕДИНИТЕЛЬНАЯ КОСЫНКА | 10x130 | 0.4 | |
| | РЕШКА | 10x25 | 11.2 | 0.003 |
| ИТОГО | | | | 0.050 |

ГВОЗДИ $\phi 1.8 \text{ } l=40$ -0.01кг
 ГВОЗДИ $\phi 3 \text{ } l=70$ -0.32кг
 СТАЛЬ $\phi 10 \text{ } l=13.5 \text{ м}$ -8.4 кг
 СТАЛЬ $\phi 12 \text{ } l=1.0 \text{ м}$ -0.9 кг

ГВОЗДИ $\phi 1.8 \text{ } l=40$ -0.01кг
 ГВОЗДИ $\phi 3 \text{ } l=70$ -0.46кг
 СТАЛЬ $\phi 10 \text{ } l=13.5 \text{ м}$ -8.4 кг
 СТАЛЬ $\phi 12 \text{ } l=1.0 \text{ м}$ -0.9 кг

Имя
 Фамилия
 Дата
 Подпись
 Инженер
 Проект
 1976

TK
1976

РАСХОД ДРЕВЕСИНЫ, ГВОЗДЕЙ И
СТАЛИ НА КАРКАСЫ К-41 ÷ К-44

| | |
|-------------------|------|
| СЕРИЯ 1.431-15 | |
| ВЫПУСК | ИНСТ |
| 3 | 55 |

**РАСХОД ДРЕВЕСИНЫ,
ГВОЗДЕЙ И СТАЛИ НА КАРКАС**

| №№ КАРКАСА | НАИМЕНОВАНИЕ ЭЛЕМЕНТА | СРЕДНЕЕ ПОПЕРЕЧНОЕ СРЕДНЕЕ ПОПЕРЕЧНОЕ СРЕДНЕЕ ПОПЕРЕЧНОЕ | СРЕДНЕЕ ПОПЕРЕЧНОЕ СРЕДНЕЕ ПОПЕРЕЧНОЕ СРЕДНЕЕ ПОПЕРЕЧНОЕ | СРЕДНЕЕ ПОПЕРЕЧНОЕ СРЕДНЕЕ ПОПЕРЕЧНОЕ СРЕДНЕЕ ПОПЕРЕЧНОЕ | №№ КАРКАСА | НАИМЕНОВАНИЕ ЭЛЕМЕНТА | СРЕДНЕЕ ПОПЕРЕЧНОЕ СРЕДНЕЕ ПОПЕРЕЧНОЕ СРЕДНЕЕ ПОПЕРЕЧНОЕ | СРЕДНЕЕ ПОПЕРЕЧНОЕ СРЕДНЕЕ ПОПЕРЕЧНОЕ СРЕДНЕЕ ПОПЕРЕЧНОЕ | СРЕДНЕЕ ПОПЕРЕЧНОЕ СРЕДНЕЕ ПОПЕРЕЧНОЕ СРЕДНЕЕ ПОПЕРЕЧНОЕ | | |
|-----------------------------|--------------------------|--|--|--|-----------------------------|------------------------|--|--|--|-------|----------|
| | | мм | длина м | объем м ³ | | | мм | длина м | объем м ³ | | |
| К-45 | БРУСОК Δ | 32x60 | 34.16 | 0.041 | К-47 | БРУСОК Δ | 32x60 | 31.8 | 0.031 | | |
| | БРУСОК \square | 32x60 | 6.0 | 0.015 | | БРУСОК \square | 32x60 | 6.0 | 0.012 | | |
| | СОЕДИНИТЕЛЬНАЯ КОСЫНКА | 10x240 | 0.48 | 0.001 | | СОЕДИНИТЕЛЬНАЯ КОСЫНКА | 10x240 | 0.48 | 0.001 | | |
| | СОЕДИНИТЕЛЬНАЯ КОСЫНКА | 10x220 | 0.6 | 0.002 | | СОЕДИНИТЕЛЬНАЯ КОСЫНКА | 10x220 | 0.3 | 0.001 | | |
| | СОЕДИНИТЕЛЬНАЯ КОСЫНКА | 10x180 | 0.4 | 0.001 | | СОЕДИНИТЕЛЬНАЯ КОСЫНКА | 10x180 | 0.2 | | | |
| | СОЕДИНИТЕЛЬНАЯ КОСЫНКА | 10x60 | 15.6 | | | 0.001 | СОЕДИНИТЕЛЬНАЯ КОСЫНКА | 10x60 | 1.56 | 0.002 | |
| | ФРИКЦИОННАЯ ПРОКЛАДКА | 30x60x6 | 0.1 | 0.001 | | ФРИКЦИОННАЯ ПРОКЛАДКА | 30x60x6 | 0.1 | 0.001 | | |
| | РЕШКА | 10x25 | 8.7 | 0.003 | | РЕШКА | 10x25 | 11.2 | 0.003 | | |
| | ИТОГО | | | | | 0.063 | ИТОГО | | | | 0.051 |
| | ГВОЗДИ ϕ 1.8 $e=40$ | | | | | - 0.01кг | ГВОЗДИ ϕ 1.8 $e=40$ | | | | - 0.01кг |
| ГВОЗДИ ϕ 3 $e=80$ | | | | - 0.59кг | ГВОЗДИ ϕ 3 $e=70$ | | | | - 0.45кг | | |
| СТАЛЬ ϕ 10A1 $e=23.8m$ | | | | - 14.8кг | СТАЛЬ ϕ 10A1 $e=13.5m$ | | | | - 8.4кг | | |
| СТАЛЬ ϕ 12A1 $e=1.9m$ | | | | - 1.7кг | СТАЛЬ ϕ 12A1 $e=1.0m$ | | | | - 0.9кг | | |
| К-46 | БРУСОК Δ | 32x60 | 17.64 | 0.017 | К-48 | БРУСОК Δ | 32x60 | 17.64 | 0.017 | | |
| | БРУСОК \square | 32x60 | 6.0 | 0.012 | | БРУСОК \square | 32x60 | 6.0 | 0.012 | | |
| | СОЕДИНИТЕЛЬНАЯ КОСЫНКА | 10x240 | 0.48 | 0.001 | | СОЕДИНИТЕЛЬНАЯ КОСЫНКА | 10x240 | 0.48 | 0.001 | | |
| | СОЕДИНИТЕЛЬНАЯ КОСЫНКА | 10x220 | 0.3 | 0.001 | | ФРИКЦИОННАЯ ПРОКЛАДКА | 30x60x6 | 0.84 | 0.002 | | |
| | СОЕДИНИТЕЛЬНАЯ КОСЫНКА | 10x130 | 0.2 | | | РЕШКА | 10x25 | 26.6 | 0.007 | | |
| | ФРИКЦИОННАЯ ПРОКЛАДКА | 30x60x6 | 0.8 | 0.002 | | | | | | | |
| | РЕШКА | 10x25 | 26.8 | 0.007 | | | | | | | |
| | ИТОГО | | | | | 0.040 | ИТОГО | | | | 0.040 |
| | ГВОЗДИ ϕ 1.8 $e=40$ | | | | | - 0.01кг | ГВОЗДИ ϕ 1.8 $e=40$ | | | | - 0.01кг |
| | ГВОЗДИ ϕ 3 $e=70$ | | | | | - 0.31кг | ГВОЗДИ ϕ 3 $e=70$ | | | | - 0.3 кг |
| СТАЛЬ ϕ 10A1 $e=13.5m$ | | | | - 8.4кг | СТАЛЬ ϕ 10A1 $e=13.5m$ | | | | - 8.4кг | | |
| СТАЛЬ ϕ 12A1 $e=1.0m$ | | | | - 0.9кг | СТАЛЬ ϕ 12A1 $e=1.9m$ | | | | - 1.7кг | | |

ТК

РАСХОД ДРЕВЕСИНЫ, ГВОЗДЕЙ И
СТАЛИ НА КАРКАСЫ К-45 ÷ К-48

СРЕДНЯ
1.431/15

1976

Листов 3

56

14367-04 62

ПРОЕКТИРОВАНИЕ ЛАБОРАТОРИИ

№

УТВЕРЖДЕНО

ПОДПИСАНО

1976

МШ

ДАТА ВЫПУСКА

РАСХОД ДРЕВЕСИНЫ,
ГВОЗДЕЙ И СТАЛИ НА КАРКАС

СТАРЕКОВСКИИ
ПРОЕКТИРОВАНИИ ПРОЕКТ

| №№ СЕРИИ | НАИМЕНОВАНИЕ ЭЛЕМЕНТА | СРЕДНЕЕ ШИРИНА ММ | ОБЩАЯ ДЛИНА М | ОБЪЕМ М ³ | |
|---------------------|------------------------|-------------------|---------------|----------------------|----------|
| K-49 | БРУСОК Δ | 32x60 | 31.8 | 0.021 | |
| | БРУСОК □ | 32x60 | 6.0 | 0.012 | |
| | СОЕДИНИТЕЛЬНАЯ КОСЫНКА | 10x240 | 0.48 | 0.001 | |
| | СОЕДИНИТЕЛЬНАЯ КОСЫНКА | 10x60 | 1.2 | 0.001 | |
| | ФИКСИРУЮЩАЯ ПРОКЛАДА | 30x60x80 | 0.1 | 0.001 | |
| | РЕЙКА | 10x25 | 11.2 | 0.003 | |
| | ИТОГО | | | | 0.039 |
| | ГВОЗДИ Ф1.8 l=70 | | | | -0.01 кг |
| | ГВОЗДИ Ф3 l=70 | | | | -0.41 кг |
| | СТАЛЬ Ф10R2 l=23.9м | | | | -8.4 кг |
| СТАЛЬ Ф12R2 l=1.0м | | | | -0.9 кг | |
| K-50 | БРУСОК Δ | 40x60 | 18.9 | 0.023 | |
| | БРУСОК □ | 40x60 | 6.0 | 0.014 | |
| | СОЕДИНИТЕЛЬНАЯ КОСЫНКА | 10x240 | 0.48 | 0.001 | |
| | СОЕДИНИТЕЛЬНАЯ КОСЫНКА | 10x220 | 0.3 | 0.001 | |
| | СОЕДИНИТЕЛЬНАЯ КОСЫНКА | 10x130 | 0.2 | 0.001 | |
| | ФИКСИРУЮЩАЯ ПРОКЛАДА | 30x60x80 | 0.4 | 0.001 | |
| | РЕЙКА | 10x25 | 21.3 | 0.005 | |
| | ИТОГО | | | | 0.046 |
| | ГВОЗДИ Ф1.8 l=70 | | | | -0.01 кг |
| | ГВОЗДИ Ф3 l=80 | | | | -0.36 кг |
| СТАЛЬ Ф10R2 l=27.9м | | | | -17.2 кг | |
| СТАЛЬ Ф12R2 l=1.9м | | | | -1.7 кг | |

| №№ СЕРИИ | НАИМЕНОВАНИЕ ЭЛЕМЕНТА | СРЕДНЕЕ ШИРИНА ММ | ОБЩАЯ ДЛИНА М | ОБЪЕМ М ³ | |
|---------------------|------------------------|-------------------|---------------|----------------------|----------|
| K-51 | БРУСОК Δ | 32x60 | 34.16 | 0.041 | |
| | БРУСОК □ | 32x60 | 6.0 | 0.015 | |
| | СОЕДИНИТЕЛЬНАЯ КОСЫНКА | 10x240 | 0.48 | 0.001 | |
| | СОЕДИНИТЕЛЬНАЯ КОСЫНКА | 10x220 | 0.3 | 0.001 | |
| | СОЕДИНИТЕЛЬНАЯ КОСЫНКА | 10x130 | 0.2 | 0.001 | |
| | СОЕДИНИТЕЛЬНАЯ КОСЫНКА | 10x60 | 1.2 | 0.01 | |
| | ФИКСИРУЮЩАЯ ПРОКЛАДА | 30x60x80 | 0.1 | 0.001 | |
| | РЕЙКА | 10x25 | 8.7 | 0.003 | |
| | ИТОГО | | | | 0.063 |
| | ГВОЗДИ Ф1.8 l=70 | | | | -0.01 кг |
| ГВОЗДИ Ф3 l=80 | | | | -0.58 кг | |
| СТАЛЬ Ф10R2 l=23.9м | | | | -14.8 кг | |
| СТАЛЬ Ф12R2 l=1.9м | | | | -1.7 кг | |
| K-52 | БРУСОК Δ | 40x60 | 18.8 | 0.023 | |
| | БРУСОК □ | 40x60 | 6.0 | 0.015 | |
| | СОЕДИНИТЕЛЬНАЯ КОСЫНКА | 10x240 | 0.48 | 0.001 | |
| | ФИКСИРУЮЩАЯ ПРОКЛАДА | 30x60x80 | 0.4 | 0.001 | |
| | РЕЙКА | 10x25 | 21.3 | 0.005 | |
| | ИТОГО | | | | 0.046 |
| | ГВОЗДИ Ф1.8 l=70 | | | | -0.01 кг |
| | ГВОЗДИ Ф3 l=80 | | | | -0.36 кг |
| | СТАЛЬ Ф10R2 l=27.9м | | | | -17.2 кг |
| | СТАЛЬ Ф12R2 l=1.9м | | | | -1.7 кг |

TK
1976

РАСХОД ДРЕВЕСИНЫ, ГВОЗДЕЙ И
СТАЛИ НА КАРКАСЫ K-49-К-52

| | |
|-------|----------|
| СЕРИЯ | 1.431-15 |
| ЛИСТ | 3 |
| Всего | 57 |

Д. А. АРСЕНТ.
 Л. В. ЧУПАРОВА
 Л. В. ЧУПАРОВА
 В. П. КОЗЛОВА
 М. В. КОЗЛОВА
 В. П. КОЗЛОВА
 В. П. КОЗЛОВА
 В. П. КОЗЛОВА

РАСХОД ДРЕВЕСИНЫ, ГВОЗДЕЙ И СТАЛИ НА КАРКАС

| №№ КАРКАСА | НАИМЕНОВАНИЕ ЭЛЕМЕНТА | СЕЧЕНИЕ ММ | ДЕШАЯ ДЛИНА М | ОБЪЕМ М ³ | | №№ КАРКАСА | НАИМЕНОВАНИЕ ЭЛЕМЕНТА | СЕЧЕНИЕ ММ | ДЕШАЯ ДЛИНА М | ОБЪЕМ М ³ | |
|------------|-------------------------------|--------------------------|---------------|----------------------|------|-------------------------------|-----------------------|------------------------|---------------|----------------------|----------|
| К-53 | БРУСОК Δ | 40x60 | 34.2 | 0.041 | К-55 | БРУСОК Δ | 32x60 | 36.7 | 0.044 | | |
| | БРУСОК \square | 40x60 | 6.0 | 0.015 | | БРУСОК \square | 32x60 | 6.0 | 0.015 | | |
| | СОЕДИНИТЕЛЬНАЯ КОСЫНКА | 10x240 | 0.48 | 0.001 | | СОЕДИНИТЕЛЬНАЯ КОСЫНКА | 10x220 | 0.3 | 0.001 | | |
| | СОЕДИНИТЕЛЬНАЯ КОСЫНКА | 10x60 | 1.2 | 0.001 | | СОЕДИНИТЕЛЬНАЯ КОСЫНКА | 10x240 | 0.3 | 0.001 | | |
| | ФУНКЦИОНУЮЩАЯ ПРОКЛАДКА | 30x60x60 | 0.1 | 0.003 | | СОЕДИНИТЕЛЬНАЯ КОСЫНКА | 10x180 | 0.2 | 0.001 | | |
| | РЕЙКА | 10x25 | 11.2 | | | СОЕДИНИТЕЛЬНАЯ КОСЫНКА | 10x60 | 1.2 | 0.001 | | |
| | | | | | | | РЕЙКА | 10x25 | 12.4 | 0.004 | |
| | | | | | | | | | | | |
| | | ИТОГО | | | | 0.061 | | ИТОГО | | | 0.066 |
| | | ГВОЗДИ ϕ 1.8 $l=40$ | | | | - 0.01кг | | ГВОЗДИ ϕ 3 $l=70$ | | | - 0.59кг |
| | ГВОЗДИ ϕ 3 $l=80$ | | | - 0.50кг | | СТАЛЬ ϕ 10AII $l=23.8$ м | | | - 14.8кг | | |
| | СТАЛЬ ϕ 10AII $l=23.8$ м | | | - 14.8кг | | СТАЛЬ ϕ 12AII $l=1.9$ м | | | - 1.7кг | | |
| | СТАЛЬ ϕ 12AII $l=1.9$ м | | | - 1.7кг | | | | | | | |
| К-54 | БРУСОК Δ | 40x60 | 21.24 | 0.026 | К-56 | БРУСОК Δ | 40x60 | 21.3 | 0.026 | | |
| | БРУСОК \square | 40x60 | 6.0 | 0.015 | | БРУСОК \square | 40x60 | 6.0 | 0.015 | | |
| | СОЕДИНИТЕЛЬНАЯ КОСЫНКА | 10x240 | 0.48 | 0.001 | | СОЕДИНИТЕЛЬНАЯ КОСЫНКА | 10x240 | 0.48 | 0.001 | | |
| | СОЕДИНИТЕЛЬНАЯ КОСЫНКА | 10x220 | 0.3 | 0.001 | | ФУНКЦИОНУЮЩАЯ ПРОКЛАДКА | 30x60x60 | 0.5 | 0.001 | | |
| | СОЕДИНИТЕЛЬНАЯ КОСЫНКА | 10x180 | 0.2 | | | РЕЙКА | 10x25 | 25.4 | 0.007 | | |
| | ФУНКЦИОНУЮЩАЯ ПРОКЛАДКА | 30x60x60 | 0.5 | 0.001 | | | | | | | |
| | РЕЙКА | 10x25 | 25.4 | 0.007 | | | | | | | |
| | | | | | | | ИТОГО | | | 0.050 | |
| | ИТОГО | | | 0.061 | | ГВОЗДИ ϕ 1.8 $l=40$ | | | - 0.01кг | | |
| | ГВОЗДИ ϕ 1.8 $l=40$ | | | - 0.01кг | | ГВОЗДИ ϕ 3 $l=80$ | | | - 0.37кг | | |
| | ГВОЗДИ ϕ 3 $l=80$ | | | - 0.37кг | | СТАЛЬ ϕ 10AII $l=43.6$ м | | | - 27.0кг | | |
| | СТАЛЬ ϕ 10AII $l=43.6$ м | | | - 27.0кг | | СТАЛЬ ϕ 12AII $l=2.9$ м | | | - 2.6кг | | |
| | СТАЛЬ ϕ 12AII $l=2.9$ м | | | - 2.6кг | | | | | | | |

ТК

РАСХОД ДРЕВЕСИНЫ, ГВОЗДЕЙ И
СТАЛИ НА КАРКАСЫ К-53÷К-56

СЕРИЯ
1.431-15

1976

| ВЫИСК | ЛИСТ |
|-------|------|
| 3 | 58 |

14367-04 64

РАСХОД ДРЕВЕСИНЫ,
ГВОЗДЕЙ И СТАЛИ НА КАРКАС

| ИН КАР- КАСА | НАИМЕНОВАНИЕ ЭЛЕМЕНТА | СРЕДНЕЕ ПОП мм | ОБЩАЯ ДЛИНА м | ОБЪЕМ м ³ | ИН КАР- КАСА | НАИМЕНОВАНИЕ ЭЛЕМЕНТА | СРЕДНЕЕ ПОП мм | ОБЩАЯ ДЛИНА м | ОБЪЕМ м ³ |
|--------------------|----------------------------|----------------------|---------------------|-------------------------|--------------------|--------------------------|----------------------|---------------------|-------------------------|
| К-57 | БРУСОК \triangle | 40x60 | 36.2 | 0.044 | | | | | |
| | БРУСОК \square | 40x60 | 6.0 | 0.015 | | | | | |
| | СОЕДИНИТЕЛЬНАЯ КОСЫНКА | 10x240 | 0.48 | 0.001 | | | | | |
| | СОЕДИНИТЕЛЬНАЯ КОСЫНКА | 10x60 | 1.2 | 0.001 | | | | | |
| | РЕШКА | 10x25 | 12.4 | 0.004 | | | | | |
| | | | | | | | | | |
| | ИТОГО | | | 0.064 | | | | | |
| | ГВОЗДИ ϕ 3x80 | | | -0.52кг | | | | | |
| | СТАЛЬ ϕ 10xL=26.1м | | | -16.2кг | | | | | |
| | СТАЛЬ ϕ 12xL=1.9м | | | -1.7кг | | | | | |
| К-58 | БРУСОК \triangle | 40x60 | 21.24 | 0.026 | | | | | |
| | БРУСОК \square | 40x60 | 6.0 | 0.015 | | | | | |
| | СОЕДИНИТЕЛЬНАЯ КОСЫНКА | 10x240 | 0.48 | 0.001 | | | | | |
| | СОЕДИНИТЕЛЬНАЯ КОСЫНКА | 10x220 | 0.6 | 0.002 | | | | | |
| | СОЕДИНИТЕЛЬНАЯ КОСЫНКА | 10x130 | 0.4 | 0.001 | | | | | |
| | АРХИТЕКТУРНАЯ ПРОКЛАДКА | 30x6x60 | 0.5 | 0.001 | | | | | |
| РЕШКА | 10x25 | 25.4 | 0.007 | | | | | | |
| | ИТОГО | | | 0.052 | | | | | |
| | ГВОЗДИ ϕ 1.8x=40 | | | -0.01кг | | | | | |
| | ГВОЗДИ ϕ 3x=80 | | | -0.4кг | | | | | |
| | СТАЛЬ ϕ 10xL=43.6м | | | -27.0кг | | | | | |
| | СТАЛЬ ϕ 12xL=2.9м | | | -2.6кг | | | | | |

ТК

1976

РАСХОД ДРЕВЕСИНЫ, ГВОЗДЕЙ И
СТАЛИ НА КАРКАСЫ К-57, К-58

СЕРИЯ
1.431-15

ВЫПУСК ЛИСТ

3

59

ПРОЕКТНО-ИЗЫСКАТЕЛЬСКИЙ

43

СУСТАВЫ

ПОВЕРХНИ

1976

В. КОНОПНИКОВ, КОРОТКОШЕВЦЕВ
ИТАЯ ВИЛЮКОВА