

ГОСУДАРСТВЕННЫЙ КОМИТЕТ СОВЕТА МИНИСТРОВ СССР ПО ДЕЛАМ СТРОИТЕЛЬСТВА

ГОССТРОЙ СССР

ТИПОВЫЕ КОНСТРУКЦИИ И УЗЛЫ
ЗДАНИЙ И СООРУЖЕНИЙ

СЕРИЯ 1.431—15

ПЕРЕГОРОДКИ
МНОГОЭТАЖНЫХ ЗДАНИЙ
С КАРКАСОМ ПО СЕРИИ ИИ-04

ВЫПУСК 1

МОНТАЖНЫЕ УЗЛЫ

РАБОЧИЕ ЧЕРТЕЖИ

14367-02

ЦЕНА 0-27

ЦЕНТРАЛЬНЫЙ ИНСТИТУТ ТИПОВОГО ПРОЕКТИРОВАНИЯ
ГОССТРОЯ СССР

Сельская ул. 22

1978 года

Тираж **2650** экз.

СОДЕРЖАНИЕ

	Лист	Стр.
Пояснительная записка.....	1÷4	3÷6
Узлы 1, 1г, 2, 2г.....	5	7
Узлы 3, 4.....	6	8
Узлы 3г, 4г.....	7	9
Узел 5.....	8	10
Узел 5г.....	9	11
Узлы 6, 6г.....	10	12
Узел 7.....	11	13
Узел 7г.....	12	14
Узел 8.....	13	15
Узел 8г.....	14	16

ХАРЬКОВСКИЙ
ПРОМСТРОИНИНПРОЕКТ
СОГЛАСОВАНО С ТЕХДИЕЛОМ
Гл. конструктор *С. С. Кошманчук*

С. С. Кошманчук
Гл. конструктор

Лицин
Шишкин
Черелева

Т. Архит.
Исполнитель
Проверил

С. С. Кошманчук
1976г

Мснин
Кувнецов
Коротченко

Инж. пр.
Нач. отдела
Гл. констр.
Дата выпуска май 1976

ТК

1976

СОДЕРЖАНИЕ

Серия
1.431-15

Выпусе Лист

1

—

ПОЯСНИТЕЛЬНАЯ ЗАПИСКА

1. Состав серии 1.431-15

- Выпуск 0 Материалы для проектирования
- Выпуск 1 Монтажные узлы
- Выпуск 2 Панели из различных бетонов
- Выпуск 3 Панели из гипсобетона
- Выпуск 4 Стальные изделия.

2. В настоящем выпуске приведены узлы крепления панелей перегородок к элементам зданий с каркасом по серии ИИ-04.

3. Установка панелей перегородок производится до монтажа конструкций вышележащих перекрытий.

4. Установка панелей перегородок в створе колонн здания предусмотрена с креплением непосредственно к колоннам без временных закреплений. Снятие строповки производить только после приварки соединительных изделий или установки крепежных болтов во всех узлах крепления панелей.

5. При монтаже панелей перегородок, прикреплемых к колоннам до монтажа наружных стен, предусматривать временное крепление верха панелей перегородок из плоскости через 1/2 пролета по длине, кроме панелей длиной 3,0 м и менее.

6. При установке панелей перегородок не в створе колонн здания они должны быть временно закреплены к ранее смонтированным строительным конструкциям при помощи инвентарных приспособлений, которые могут быть удалены только после выполнения стационарных креплений. Конструкции инвентарных приспособлений разрабатываются строительными организациями с учетом требований, изложенных в п. 10.

7. Строповку панелей производить только при

ХАРЬКОВСКИЙ ПРОМСТРОИНИИПРОЕКТ

Инж. пр. Нач. отдела	Мочин	Ст. архит.	Лищин	Инж. пр. Нач. отдела	Лищин
Инж. пр. Констр.	Кузнецов	Исполнитель	Шинкина	Инж. пр. Констр.	Шинкина
Дата выпуска	Ковалецкая	Проверил	Черелева	Дата выпуска	1976г.
	МАЙ				

ТК
1976

Пояснительная записка

Серия 1.431-15	
Выпуск	Лист
1	1

ХАРЬКОВСКИЙ
ПРОЕКТИРОВАНИИ ПРОЕКТ

помощи траверсы, обеспечивающей вертикальное направление подъемного усилия во всех точках строповки.

8. При установке панелей с дверным проемом, после закрепления ее в проектное положение, участок панели сечением 50мм х 80мм (50мм х 100мм) - для железобетонной панели и 60мм х 80мм (60мм х 100мм) - для гипсобетонной панели должен быть частично или полностью удален, если он мешает установке дверной коробки или устройству пола.

9. Пристрелку стальных пластин к колоннам и ригелям (Узлы 3, 3г, 4, 4г) производить в соответствии с требованиями действующих инструкций (технических описаний) по эксплуатации строительномонтажных пистолетов.*

Места забивки дюбелей и привязку перегородок к осям колонн следует уточнять в конкретном проекте в целях недопущения повреждения рабочей арматуры железобетонных элементов.

10. Крепление стальных пластин к плитам вышележащего перекрытия производится при помощи шурупов, ввинчиваемых в пластмассовый ниппель, установленный в просверленное отверстие. Если в месте сверления отверстия окажется стержень рабочей арматуры плит, сверление необходимо прекратить, а отверстие высверлить в непосредственной близости, но без нарушения рабочей арматуры. Крепление стальных пластин к плитам перекрытия допускается производить также при помощи пристрелки дюбелей, если конструкция используемого пистолета допускает пристрелку дюбелей к плитам перекрытия (по узлам 3, 3г, 4, 4г).

11. Для выполнения крепления панелей по узлу 5(5г) инвентарное приспособление для временного крепления панелей должно допускать

* Несущая способность дюбелей принята по МСН-202-69
ММСС СССР

ТК

1976

Пояснительная записка

СЕРИЯ
1.431-15

Выпуск Лист

1

2

И.И.И. пр.	М.С.И.Н.	С.Т. АРХИТ.	Л.П.И.Н.	В.С.И.Н.	И.И.И.И.И.
Чл.ч. О.Д.Е.П.А.	К.У.З.Н.Е.В.А.	И.С.П.О.Л.Н.И.Т.Е.Л.Ь	Ш.И.Ш.Е.В.И.Н.	Ч.Е.П.Е.Л.Е.В.А.	И.И.И.И.И.И.И.
Г.О. К.О.Н.С.Т.Р.	К.О.Р.О.Т.Е.Ц.К.И.Й	П.Р.О.В.Е.Р.И.О.			
Д.А.Т.А. В.Ы.П.У.С.К.А	М.А.Й	1976г			

ОТКЛОНЕНИЕ ВЕРХНЕЙ ЧАСТИ ПАНЕЛИ ПЕРЕГОРОДКИ НА 15-20 см для возможности сверления отверстий по оси перегородки и установки необходимых монтажных деталей. После крепления этих деталей к плитам перекрытия панели перегородок следует возвратить в проектное положение и закрепить к указанным деталям.

В целях упрощения конструкции инвентарного приспособления для временного крепления панелей вместо узла 5 рекомендуется выполнять крепление панелей перегородок к плитам перекрытия по узлу 7 (7Г). Такое решение допускает окончательное фиксирование положения панелей до монтажа вышележащих плит перекрытия и не вызывает необходимости отклонения верхней части перегородок для устройства узла крепления.

12. Заделка участков перегородок в местах примыкания к наружным стенам и другие нетиповые участки разрабатываются в конкретном проекте с учетом степени воздействия окружающей среды на конструкции перегородок и в соответствии с предъявляемыми к перегородке требованиями.

13. Заделка швов должна производиться после монтажа вышележащего перекрытия.

В гипсобетонных перегородках вертикальные швы залить пластичным гипсовым раствором марки 25 с установкой опалубочных реек вдоль шва.

Горизонтальные швы между перекрытием и перегородкой проконопатить паклей или минеральной ватой, смоченными в гипсовом молоке, и снаружи затереть гипсовым раствором марки 25. Такая же заделка допускается

ХАРЬКОВСКИЙ
ПРОМСТРОИНИИПРОЕКТ

Ин. инж. пр.	МОНИН	И. П. АРХИТ.	ЛИЦИНА	Инженер
Нач. отдела	КУЗНЕЦОВ	Исполнитель	ШИШКИНА	Инженер
Гл. констр.	КОРОТЕЦКИЙ	Проведен	ЧЕЛЕНОВА	Инженер
Дата выпуска	МАЙ			1976

ТК

1976

Пояснительная записка

Серия 1.431-15	
Выпуск	Лист
1	3

ХАРЬКОВСКИЙ ПРОМСТРОИНИИПРОЕКТ

и для вертикальных швов.

В перегородках из различных бетонов вертикальные швы заполнить пластичным цементно-песчаным раствором марки 50 с установкой опалубочных реек вдоль шва.

Горизонтальные швы между перекрытием и перегородкой проконопатить паклей или минеральной ватой, смоченными в цементном молоке, и снаружи затереть цементно-песчаным раствором марки 50. Такая же заделка допускается и для вертикальных швов.

В соответствии с условиями строительства и эксплуатационными требованиями конкретным проектом может быть предусмотрена также заделка швов различными герметиками в соответствии с „Указаниями по герметизации стыков при монтаже строительных конструкций” СН 420-71.

14. Сварку соединительных изделий в узлах производить электродами типа Э-42 по ГОСТ 9467-60.

Все неоговоренные на чертежах узлов монтажные сварные швы принять высотой $h_{ш} = 4 \text{ мм}$

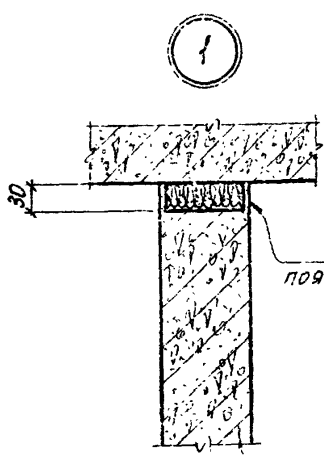
Ин. инж. пр.	Монин	Ст. архит.	Лицин	Исполнитель	Лицин
Нач. отд. пр.	Кузнецов	Исполнитель	Шинькина	Лицин	Лицин
Ср. констр.	Коротецкий	Проберид	Челепова	Лицин	Лицин
Дата выпуска	МАЙ 1976Г				

ТК
1976

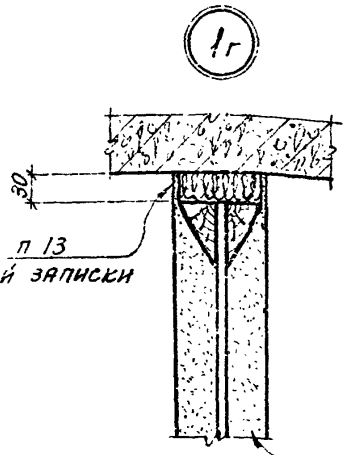
Пояснительная записка

Серия 1.431-15	
Выпуск	Лист
1	4

ХАРЬКОВСКИЙ
ПРОМСТРОИНИИПРОЕКТ

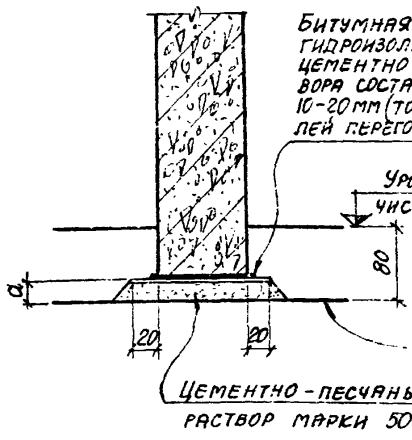


Панель перегородки

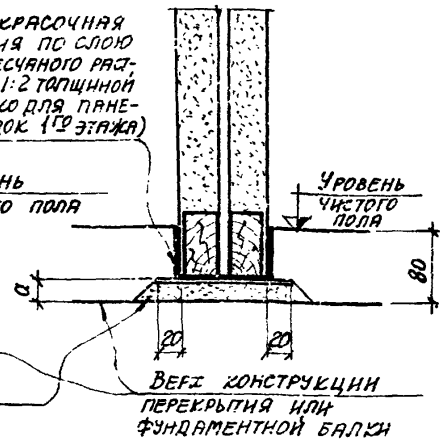


Панель перегородки

СМОТРИТЕ п 13
ПОЯСНИТЕЛЬННОЙ ЗАПИСКИ



ЦЕМЕНТНО-ПЕСЧАНЫЙ
РАСТВОР МАРКИ 50



БЕЗ КОНСТРУКЦИИ
ПЕРЕКРЫТИЯ ИЛИ
ФУНДАМЕНТНОЙ БАЛКИ

БИТУМНАЯ ОКРАСОЧНАЯ
ГИДРОИЗОЛЯЦИЯ ПО СЛОЮ
ЦЕМЕНТНО-ПЕСЧАНОГО РАСТ-
ВОРА СОСТАВА 1:2 ТАЛШИННОЙ
10-20мм (ТОЛЬКО ДЛЯ ПАНЕ-
ЛЕЙ ПЕРЕГОРОДОК 1го ЭТАЖА)

УРОВЕНЬ
ЧИСТОГО ПОЛА

УРОВЕНЬ
ЧИСТОГО ПОЛА

ПРИМЕЧАНИЕ

РАЗМЕР „а“ СМОТРИТЕ НА СООТВЕТСТВУЮЩЕЙ МАРКИРОВОЧНОЙ СХЕМЕ

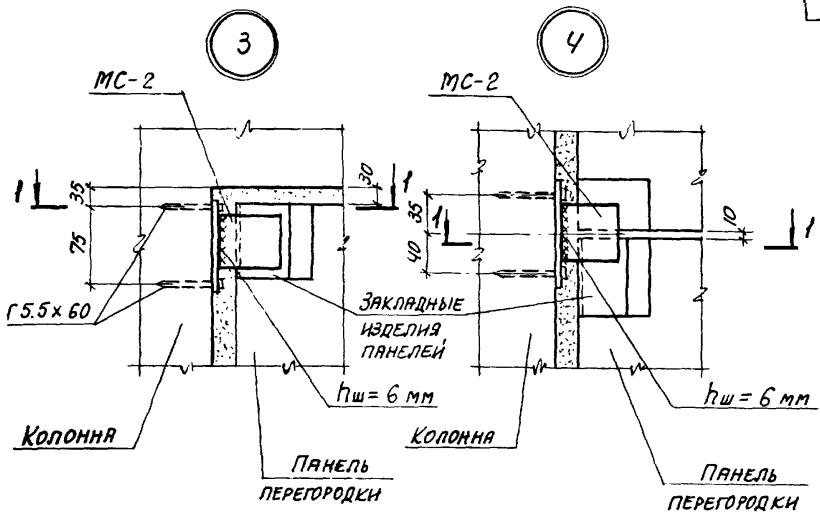
И.И.И. пр.	МОНИН	Куряков	СТ. АРХИТ.	ЛИЦИН	Исполнитель	Исполнитель
НАЧ. ОТДЕЛА	КУЗНЕЦОВ	Коротецкий	ИСПОЛНИТЕЛЬ	ШИШКИН	Исполнитель	Исполнитель
ГЛАВ. КОНСТР.	КОРОТЕЦКИЙ	Май	ПРОВЕРИЛ	ЧЕРЕПЕВА	Исполнитель	Исполнитель
ДАТА ВЫПУСКА	МАЙ	1976Г				

ТК
1976

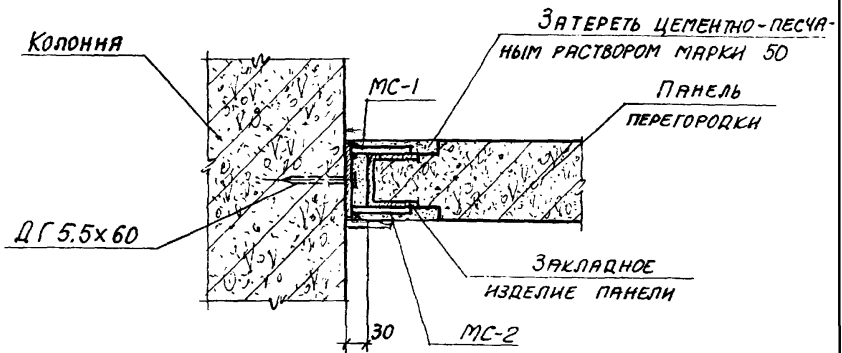
Узлы 1, 1г, 2, 2г

Серия 1.431-15	
Выпуск	Лист
1	5

ХАРЬСОВСКИЙ
ПРОМСТРОИНИИПРОЕКТ



1-1



ПРИМЕЧАНИЕ

МС-2 ПРИВАРИТЬ К МС-1 ПОСЛЕ УСТАНОВКИ ПАНЕЛИ.

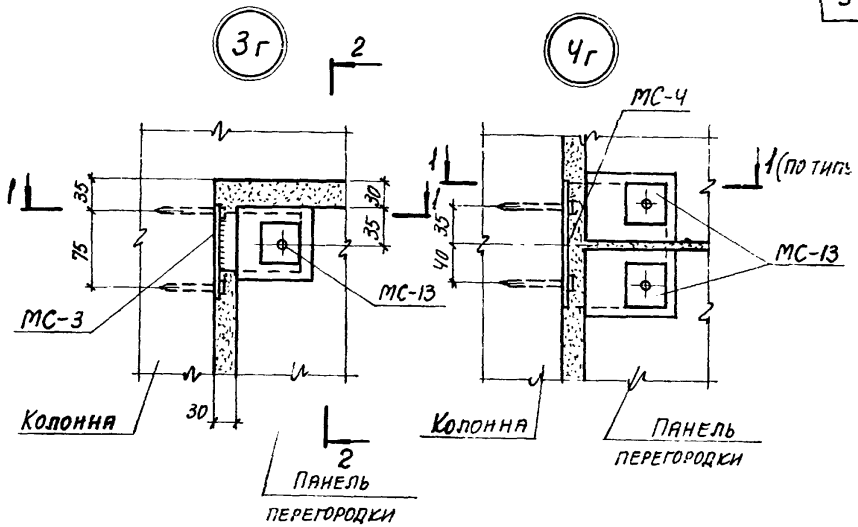
И.И.Ж. пр	МОНИН	Кривошапкин	С.Т. АРХИТ.	Лишин	А.С. ШИШКИНА
НАЧ. ОТДЕЛА	КУЗНЕЦОВ	Кривошапкин	ИСПОЛНИТЕЛЬ	ШИШКИНА	А.С. ШИШКИНА
ОТ. КОНСТ.	КОРОТЕЦКИЙ	Кривошапкин	ПРОВЕРИЛ	ЧЕЛЕ-ЛЕВА	А.С. ШИШКИНА
ДАТА ВЫПУСКА	МАЙ	1976Г			

ТК
1976

Узлы 3, 4

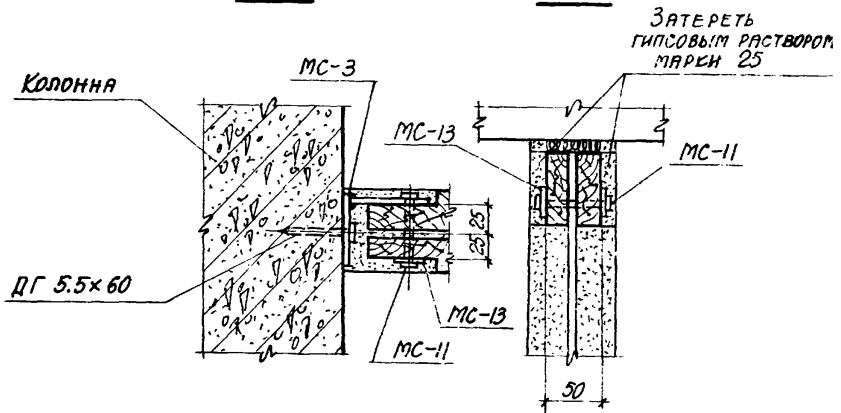
Серия 1.431-15	
Выпус	Лист
1	6

ХАРЬКОВСКИЙ
ПРОМСТРОЙНИИПРОЕКТ



1-1

2-2



ПРИМЕЧАНИЕ

Отверстия для болтов МС-11 просверлить после установки панелей в проектное положение.

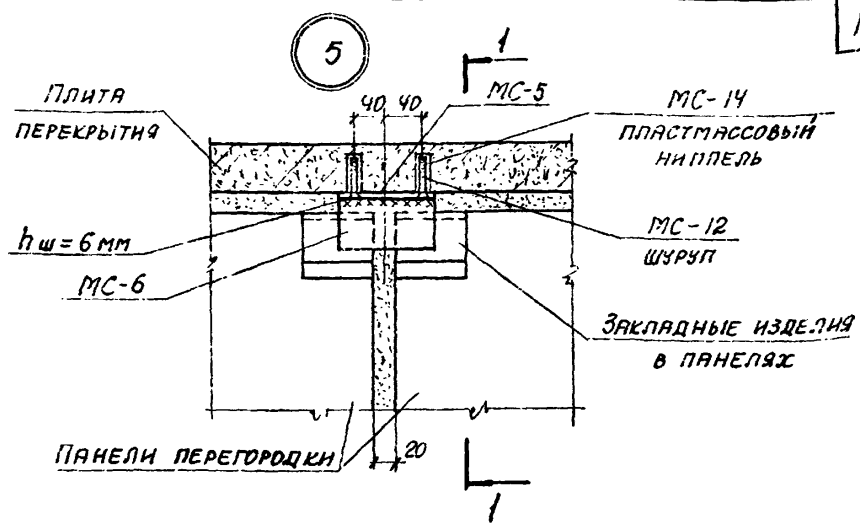
И.И.И.И. пр.	М.И.И.И. пр.	И.И.И.И. пр.	И.И.И.И. пр.	И.И.И.И. пр.
Нач. отдела	Инженер	Инженер	Инженер	Инженер
Пр. констр.	Корректир	Проверка	Исполнитель	Лица
Дата выпуска	Май	1976г	Проверил	Челелева

ТК

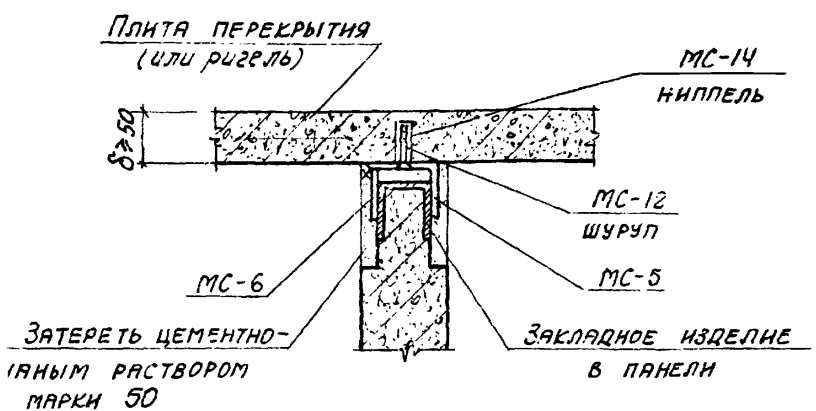
1976

Узлы 3г, 4г

Серия	
1.431-15	
Выпуск	Лист
1	7



1-1



ПРИМЕЧАНИЯ

1. Данный узел применять при толщине плиты (δ), в месте отверстия для шурупов не менее 50 мм, в остальных случаях применять узел 7.
2. Изделие МС-6 приварить к МС-5 после установки панели
3. В соответствии с п.10 пояснительной записки МС-12,14 заменить дюбелями ДГ4,5х50.

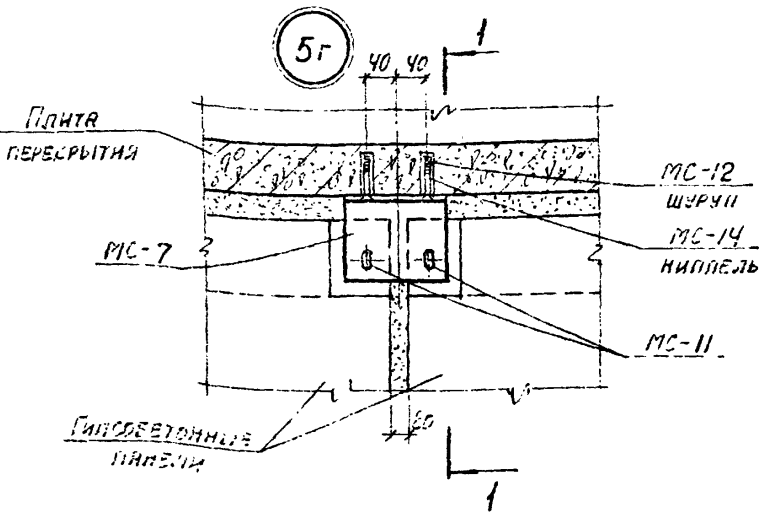
И.И.И.Ж. пр	МОНИН	СТ. АРХИТ.	Лищин
М.А. ОТДЕЛ	КУЗНЕЦОВ	ИСПОЛНИТЕЛЬ	ШИШКИНА
СЛ. КОНСТР.	КОРОТЕЦКИЙ	ПРОВЕРИЛ	ЧЕРЕПЕВА
ДАТА ВЫПУСКА	МАЙ 1976Г		

ТК
1976

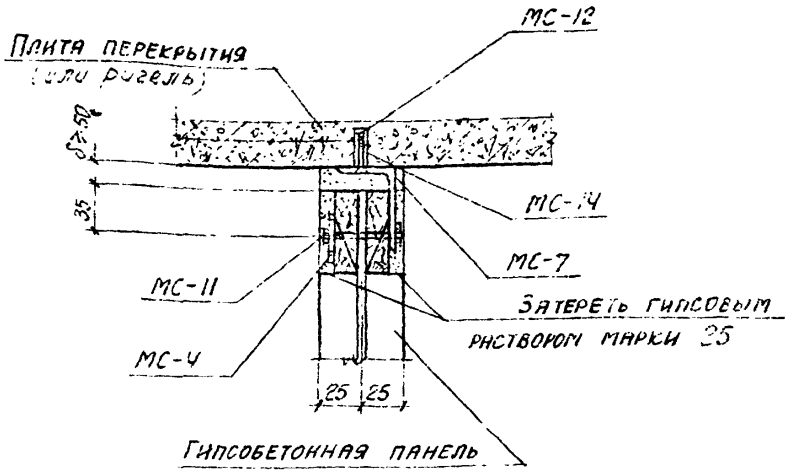
Узел 5

СЕРИЯ 1.431-15	
Выпуск	Лист
1	8

ХАРЬКОВСКИЙ
ПРОМСТРОИНИИПРОЕКТ



1-1



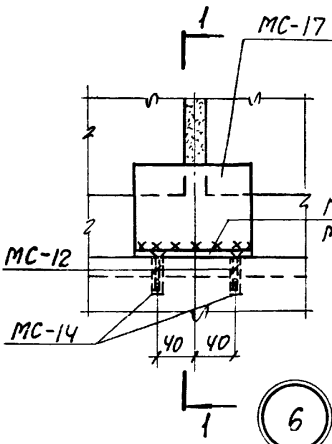
ПРИМЕЧАНИЯ

1. Данный узел применять при толщине плиты (δ) в месте отверстия для шурупов не менее 50 мм, в остальных случаях применять узел 7Г.
2. Отверстия для болтов МС-11 просверлить после установки панелей в проектное положение.
3. В соответствии с пояснительной записки МС-12,14 заменить эбелями ДГ 4,5x50.

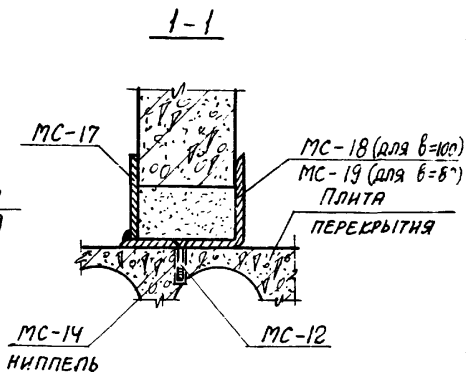
Ин. инж. пр.	Монин	Лицин	С.Т. АРХИТ.	Исполнитель	Лицин
Нач. отдела	Кузнецов	Шишкина	Проверено	Шишкина	Шишкина
Инж. констр.	Коротечкий	Челелева	1976Г	Челелева	Челелева
Дата выпуска	МАЙ				

ТК	УЗЕЛ 5Г	СЕРИЯ 1.431-15	
		Выпуск	Лист
1976		1	9

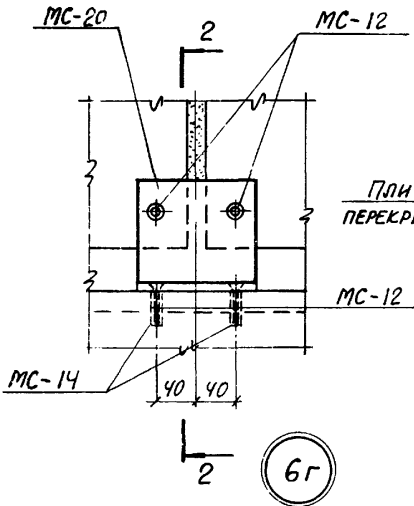
ХАРЬКОВСКИЙ
ПРОМСТРОЙНИИПРОЕКТ



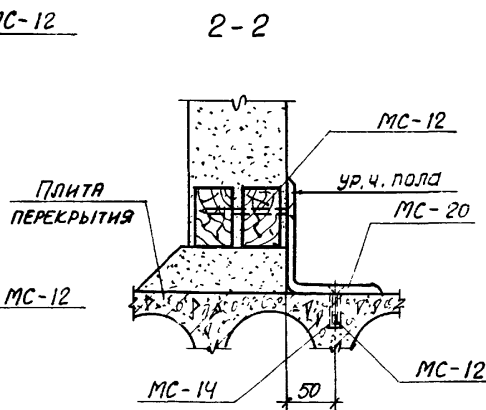
6



ГЛАВ. ИНЖ. ПР. МОИНА	СТ. АРХИТ.	ЛИЦИИ	ИСПОЛНИТЕЛЬ	ШИШКИН	ПРОВЕРЯЮЩИЙ	ЧЕРЕПЕВА
НАЧ. ОТДЕЛА	КОРОТЕЦКИЙ	КОРОТЕЦКИЙ	КОРОТЕЦКИЙ	КОРОТЕЦКИЙ	КОРОТЕЦКИЙ	КОРОТЕЦКИЙ
ДЛЯ ВЫПУСКА	МАЙ	1976				



2г

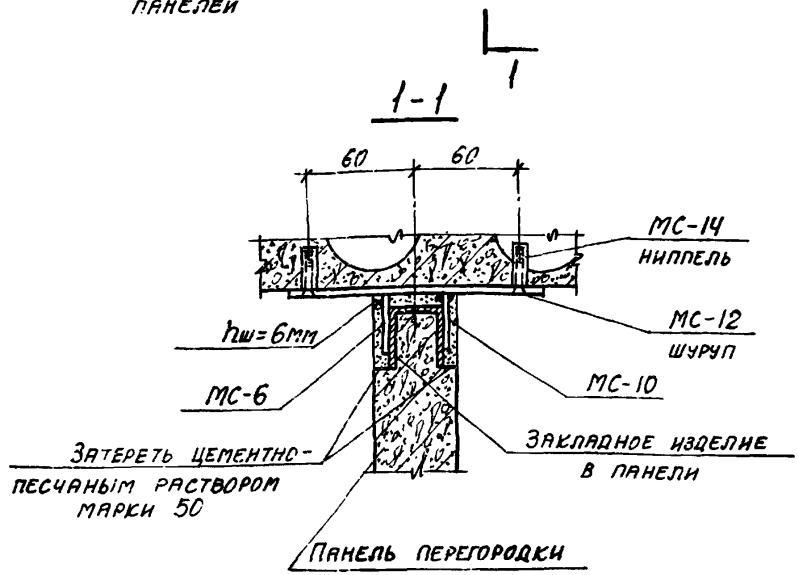
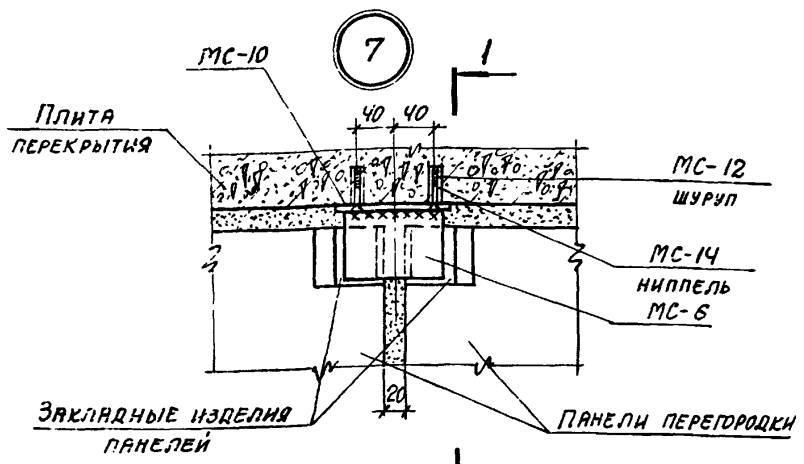


ТК
1976

Узлы 6, 6г

СЕРИЯ 1.431-15	
Выпуск	Лист
1	10

ХАРЬКОВСКИЙ
ПРОМСТРОЙНИИПРОЕКТ



ПРИМЕЧАНИЕ

1. MS-6 приварить к MS-10 после установки панели.
2. В соответствии с п.10 пояснительной записки MS-12,14 заменить дюбелями ДГ4,5х50.

Ин. инж. пр	М.С.И.Н.	Л.И.И.Н.	Ст. архит.	Ин. инж. пр
И.И.И.И.И.	К.И.И.И.И.	Ш.И.И.И.И.	И.И.И.И.И.	И.И.И.И.И.
И.И.И.И.И.	И.И.И.И.И.	И.И.И.И.И.	И.И.И.И.И.	И.И.И.И.И.
И.И.И.И.И.	И.И.И.И.И.	И.И.И.И.И.	И.И.И.И.И.	И.И.И.И.И.
И.И.И.И.И.	И.И.И.И.И.	И.И.И.И.И.	И.И.И.И.И.	И.И.И.И.И.
И.И.И.И.И.	И.И.И.И.И.	И.И.И.И.И.	И.И.И.И.И.	И.И.И.И.И.
И.И.И.И.И.	И.И.И.И.И.	И.И.И.И.И.	И.И.И.И.И.	И.И.И.И.И.
И.И.И.И.И.	И.И.И.И.И.	И.И.И.И.И.	И.И.И.И.И.	И.И.И.И.И.
И.И.И.И.И.	И.И.И.И.И.	И.И.И.И.И.	И.И.И.И.И.	И.И.И.И.И.
И.И.И.И.И.	И.И.И.И.И.	И.И.И.И.И.	И.И.И.И.И.	И.И.И.И.И.

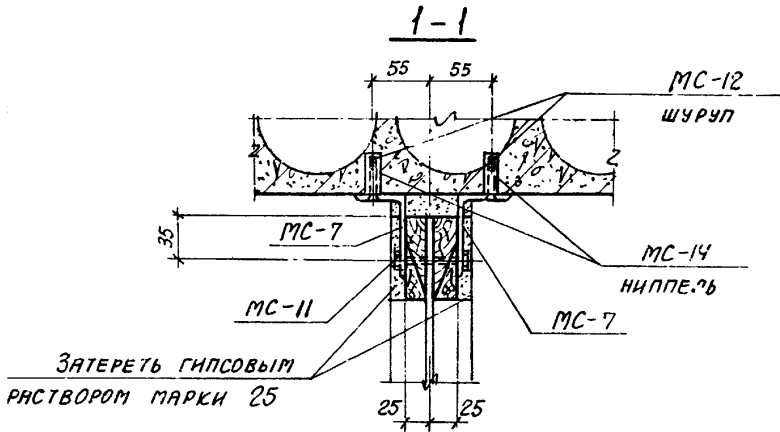
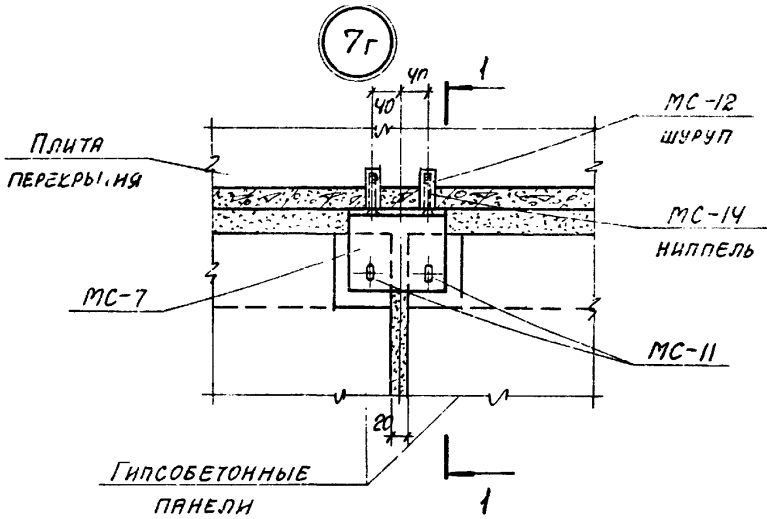
ТК
1976

УЗЕЛ 7

СЕРИЯ 1.431-15	
Выпуск	Лист
1	11

ХАРЬКОВСКИЙ

ПРОЕКТИРОВАНИИ ПРОЕКТ



1. В соответствии с п.10 пояснительной записки MC-12,14 заменить дюбелями ДГ4,5х50.

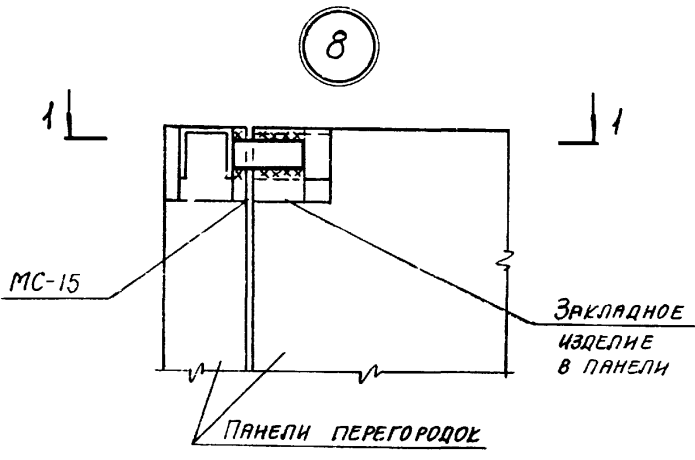
И.и.и.ж. пр	МСНИИ	С.Т. АРХИТ.	Л.И.И.И.
Чл.к. отдела	Кувалцов	Исполнитель	Шушман
Гл. констр.	Ковалецкий	Проверил	Черепаева
Дата выпуска	МАЙ	1976Г.	

ТК
1976

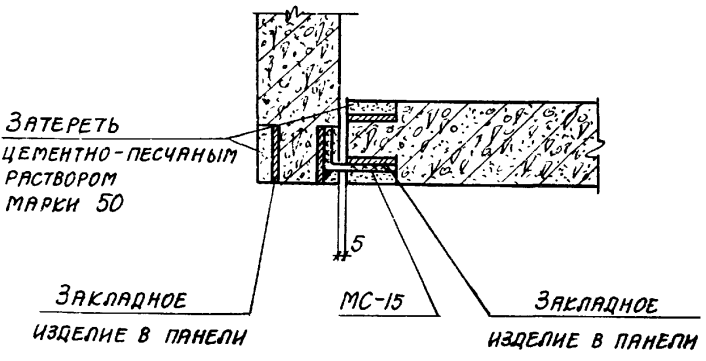
Узел 7Г

СЕРИЯ 1.431-15	
Выпуск	Лист
1	12

ХАРЬКОВСКИЙ
ПРОМСТРОЙНИИПРОЕКТ



1-1



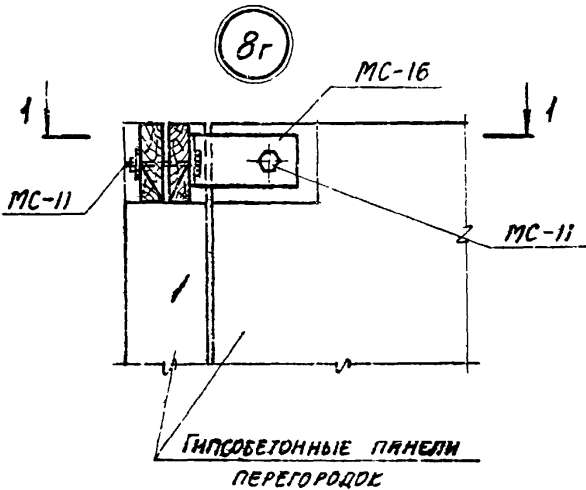
И.И.Ж. пр.	М.С.И.И.Н.	И.Т. АРХИТ.	Л.И.И.И.Н.	А.В.
Ч.И.К. О.Д.Е.Л.А.	К.У.В.А.Н.Е.Ц.О.В.	И.С.П.О.Л.Н.И.Т.Е.Л.	Ш.И.Ш.К.И.И.Н.	С.Т.А.Т.И.С.Т.И.С.Т.О.В.
С.О. К.О.Н.С.Т.Р.	К.О.Р.О.Т.Е.Ц.К.И.Й	П.Р.О.В.Е.Р.И.Т.	Ч.Е.Л.Е.В.Е.В.	И.И.
Д.А.Т.А В.Ы.П.У.С.К.А	М.А.И	1976Г		

ТК
1976

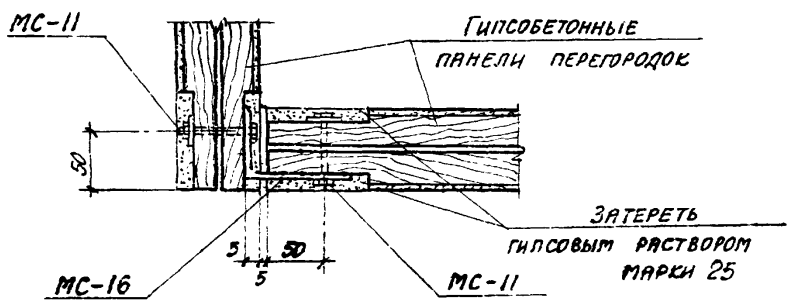
УЗЕЛ 8

СЕРИЯ 1.431-15	
Выпуск	Лист
1	13

ХАРЬКОВСКИЙ
ПРОМСТРОИНИИПРОЕКТ



1-1



И.И.И. пр.	МОНИН	С.Г. АРХИТ.	ЛИЦИН	А.С.
НАЧ. ОТДЕЛА	КУЗНЕЦОВ	ИСПОЛНИТЕЛЬ	ШИШКИНА	ДИЗАЙНЕР
ГР. КОНСТР.	КОРОТЕЦКИЙ	ПРОВЕРЯЮЩИЙ	ЧЕЛЕЛОВА	ПРОЕКТИРОВЩИК
ДАТА ВЫПУСКА	МАЙ 1976Г.			

ТК
1976

Узел 8г

СЕРИЯ 1.431-15	
ВЫПУСК	ЛИСТ
1	14