

ТИПОВОЙ ПРОЕКТ

294-4-8

КРЫТЫЙ КАТОК

С ИСКУССТВЕННЫМ ЛЬДОМ ДЛЯ
УЧЕБНО-ТРЕНИРОВОЧНЫХ ЗАНЯТИЙ

АЛЬБОМ - I

СОСТАВ ПРОЕКТА

РАЗРАБОТАН

ЦНИИЭП зрелищных зданий
и спортивных сооружений
им. Б.С. Мезенцева

главный инженер института

М.В. Глинка М.В. ГЛИНКИН

главный архитектор проекта

Ю.М. Болдычев Ю.М. БОЛДЫЧЕВ

- АЛЬБОМ 0 МАТЕРИАЛЫ ДЛЯ ПРИВЯЗКИ И ЧЕРТЕЖИ НУЛЕВОГО ЦИКЛА РАБОТ
- АЛЬБОМ I АРХИТЕКТУРНО-СТРОИТЕЛЬНЫЕ И ТЕХНОЛОГИЧЕСКИЕ ЧЕРТЕЖИ
- АЛЬБОМ II ЧЕРТЕЖИ САНИТАРНО-ТЕХНИЧЕСКИХ СИСТЕМ И УСТРОЙСТВ И ХОЛОДОСНАБЖЕНИЯ
- АЛЬБОМ III ЧЕРТЕЖИ АВТОМАТИЗАЦИИ САНТЕХУСТРОЙСТВ И АВТОМАТИЧЕСКОЙ ПОЖАРНОЙ СИГНАЛИЗАЦИИ
- АЛЬБОМ IV ЧЕРТЕЖИ ЭЛЕКТРООБОРУДОВАНИЯ, РАДИО И СВЯЗИ
- АЛЬБОМ V ЧЕРТЕЖИ БОРТА ХОККЕЙНОГО
- АЛЬБОМ VI ЗАДАНИЕ ЗАВОДАМ-ИЗГОТОВИТЕЛЯМ
- АЛЬБОМ VII С М Е Т Ы
часть 1 стр. 1-160, часть 2 стр. 161-359

ТЕХНИЧЕСКИЙ ПРОЕКТ
УТВЕРЖДЕН
ГОСГРАЖДАНСТРОЕМ
ПРИКАЗ №233 от 3 XI.1978г.
и письмо от 15. III. 81 № СЗ-4-072
РАБОЧИЕ ЧЕРТЕЖИ
ВВЕДЕНЫ В ДЕЙСТВИЕ
ЦНИИЭП зрелищных зданий
и спортивных сооружений
им. Б.С. Мезенцева
ПРИКАЗ №161 от 5-XII-1981г.

ТИПОВОЙ ПРОЕКТ 294-4-8

Альбом I

ВЕДОМОСТЬ РАБОЧИХ ЧЕРТЕЖЕЙ АЛЬБОМА I

Лист	Наименование	Примечание
АС-1	Общие данные (начало)	
АС-2	Общие данные (окончание)	
АС-3	План I этажа	
АС-4	План I этажа вспомогательного блока	
АС-5	План I этажа вспомогательного блока. Спецификации	
АС-6	Схема закладных деталей в стенах I этажа	
АС-7	План 2 этажа вспомогательного блока	
АС-8	План 2 этажа вспомогательного блока. Второй свет хореографического класса. Спецификации.	
АС-9	План кровли	
АС-10	Разрез I-I	
АС-11	Разрез 2-2. Фрагмент разреза 2-2	
АС-12	Разрез 2-2 по вспомогательному блоку. Развертки стен.	
АС-13	Разрез 3-3. Развертки стен вдоль осей 4 и 5	
АС-14	Разрез 4-4	
АС-15	Разрезы 5-5 и 6-6	
АС-16	Фасад I-I2	
АС-17	Фасад H-A. Фрагмент фасада H-E	
АС-18	Фасад I2-I	
АС-19	Главный вход. Планы. Детали	
АС-20	Главный вход. Фасады. Разрез	
АС-21	Декоративная эмблема главного входа	
АС-22	Деревянные крышки Д-1 и Д-2.	
АС-23	Лестницы № I и 2. Планы. Разрезы	
АС-24	Лестницы № I и 2. Разрезы. Детали. Спецификация.	
АС-25	Камера сухого жара. План. Детали	
АС-26	Камера сухого жара. Разрезы. Детали.	
АС-27	Камера сухого жара. Потолок, полки	
АС-28	Интерьер вестибюля. Гардероб.	
АС-29	Интерьер зала хореографии	
АС-31	Деревянный витраж по оси Д. Окна радиозула. кабины в раздевалных для точки коньков.	
АС-32	Деревянные изделия. Двери ДР2I-I3 и ДРС. Перегородка и скамья душевой. Поручень	
АС-33	Ограждение конвекторов в залах	

Лист	Наименование	Примечание
АС-34	Ворота ВР-I	
АС-35	Подвесной потолок зала катка.	
АС-36	Подвесные потолки вспомогательного блока	
АС-37	Металлические решетки	
АС-38	Холодильная станция. Планы этажа и кровли. Разрезы	
АС-39	Холодильная станция. Фасады. Детали	
АС-40	Сводная спецификация столярных изделий	
КС-1	Покрытие зала	
КС-2	Разрез: I-I; 2-2	
КС-3	Монтажная схема складчатого свода	
КС-4	Монтажная схема колонн	
КС-5	Покрытие зала. Сечения: 3-3 + 6-6	
КС-6	Сечения 7-7 + I2-I2	
КС-7	Колонны К-I-I; К-I-2; К-I-3	
КС-8	План перекрытия над I этажом	
КС-9	План покрытия	
КС-10	Планы перекрытия и покрытия. Ведомость элементов. Сечения: а-а; б-б; в-в; 3-3	
КС-11	Планы перекрытия и покрытия. Монолитные участки: МУ-1; МУ-6	
КС-12	Планы перекрытия и покрытия. Монолитные участки: МУ-2 + МУ-5; МУ-7; МУ-8	
КС-13	Планы перекрытия и покрытия. Ведомость стержней. Сечения 3-3 + 5-5	
КС-14	Планы перекрытия и покрытия. Перечень элементов. Сечения 6-6, 7-7	
КС-15	Схема перемычек I эт. вспомогательного блока. Сечения перемычек	
КС-16	Схема перемычек 2 этажа вспомогательного блока. Сечения перемычек	
КС-17	Сечения перемычек. Металлические элементы.	
КС-18	Опорные подушки: ОП-3; ОП-4. Сетка С-2.	
КС-19	Сливные лотки: СЛ-1; СЛ-2.	
КС-20	Лифт грузоподъемностью 100 кг. Развертки стен лифтовой шахты.	
КС-21	Холодильная станция. План покрытия. Перемычки. Приточная установка.	
КС-22	Лестница пожарная ЛП-I. Сумильные шкафы.	
КС-23	Ограждение боксов льдоуборочных машин.	
КС-24	Вентшахта № I.	
КС-25	Вентшахты № 2 и № 3.	
КС-26	Холодильная станция. Кронштейны для труб. План. Сечения.	
КС-27	Холодильная станция. Кронштейны для труб. Ведомость элементов	
КС-28	Спецификация Ж.Б. изделий выше отм. 0.000	

Лист	Наименование	Примечание
КС-29	Спецификация металла выше отм. 0.000	
КС-30	Спецификация на холодильную станцию	
КМ-1	Общие данные	
КМ-2	Фрагмент монтажной схемы витражей по осям "З" и "Ю" в осях "Н" - "А" и "А" - "Н" (лист I)	
КМ-3	Фрагмент монтажной схемы витражей по осям "З" и "Ю" между осями "Н" - "А" и "А" - "Н" (лист 2). Монтажное сечение 5-5.	
КМ-4	Монтажные сечения: I-I + 4-4 Варианты для тройного остекления: I-I + 2-2	
КМ-5	Монтажные узлы: I + 3	
КМ-6	Узлы установки завертки и шпингалета	
ТХ-1	План I этажа вспомогательного блока с расположением оборудования и мебели	
ТХ-2	План 2 этажа вспомогательного блока с расположением оборудования и мебели	
ТХ-3	Спецификация спортивного оборудования и мебели.	
ТО-1	Мастерские, кабинет врача, сауны, массажная Планы с расположением технологического оборудования и мебели.	
ТО-2	Спецификация технологического оборудования и мебели	
ТЧ-1	Технологическая часть проекта буфета	
МН-1	Шкаф четырехместный двухъярусный для раздевалных	
МН-2	Шкаф четырехместный двухъярусный. Узлы. Детали.	
МН-3	Скамья для раздевалных	

Примечание:

Общие данные включают в себя следующее:
ведомость рабочих чертежей альбома I (АС-1);
ведомость спецификаций и пояснительную записку по надземной части здания; условные обозначения (АС-2)

Типовой проект разработан в соответствии с действующими нормами и правилами и предусматривает мероприятия, обеспечивающие взрывную, взрывопожарную и пожарную безопасность при эксплуатации здания.

Главный архитектор проекта *В.С. Болдычев* В.С. Болдычев Д.М.
Главный инженер проекта *С.И. Милковский* С.И. Милковский С.И.

Инв. №	Привязан	
Т П 294-4-8		
НАЧ. МАСТ. ШЕСТОПАЛОВ		
ГЛАВ. ИНЖ. КРИЧЕВСКИЙ		
ГЛАВ. ИНЖ. БОЛДЫЧЕВ		
ГЛАВ. ИНЖ. КУЗНЕЦОВА		
ГЛАВ. ИНЖ. МИЛКОВСКИЙ		
РУК. РАБОТЫ ТЕРЕКОВА		
ПРОВЕРИЛ КУЗНЕЦОВА		
РАЗРАБ. БОЛДЫЧЕВ		
КРЫТЫЙ КАТОК С ИСКУССТВЕННЫМ ЛЬДОМ ДЛЯ УЧЕБНО-ТРЕНИРОВОЧНЫХ ЗАНЯТИЙ		СТАДИЯ ЛИСТ Листов
		Р АС-1
ОБЩИЕ ДАННЫЕ (НАЧАЛО)		ИЗДАТЕЛЬСТВО ЗДАНИЙ И СПОРТИВНЫХ СООРУЖЕНИЙ И.Б.С. МЕДИЦИНА

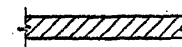
ВЕДОМОСТЬ СПЕЦИФИКАЦИЙ АЛЬБОМА I

Лист	Наименование	Примечания
АС-5	Спецификация столярных изделий на I этаж	
АС-6	Спецификация анкерных болтов	
АС-8	Спецификация столярных изделий на 2 этаж Спецификация гипсобетонных перегородок	
АС-19	Спецификация деревянных элементов на одну сканью главного входа	
АС-20	Спецификация металла на I закладную деталь главного входа	
АС-21	Спецификация арматуры декоративной эмблемы	
АС-22	Спецификации материалов на деревянные крышки Д-1 и Д-2	
АС-24	Спецификация сборных элементов лестниц № I и № 2	
АС-27	Спецификация материалов для камеры сухого жара	
АС-28	Спецификация элементов потолка, вентрешетки и облицовки колонны вестибюля	
АС-29	Спецификация элементов ограждения конвекторов зала хореографии. Спецификация элементов зеркала.	
АС-30	Спецификация деревянных элементов тамбура главного входа	
АС-31	Спецификация деревянных блоков витража по оси "Д" Спецификация оконных блоков радиосула. Спецификация элементов перегородок в раздевалных	
АС-32	Спецификация элементов перегородок в душевых ЭД-1 Спецификация элементов на 4 скамьи Спецификация деревянных элементов поручня лестниц № I, 2, 3, 4 и балкона	
АС-33	Спецификация элементов ограждения конвекторов в залах	
АС-34	Спецификация материалов ворот ВС-1	
АС-35	Спецификация подвесного потолка из алюминиевых реек.	
АС-36	Спецификация подвесного потолка из плит "Акматран" Спецификация подвесного потолка из асбестоцементных листов. Спецификация подвесного потолка из гипсовых плит. Спецификация подвесного потолка из плит "Акматран" по деревянным рейкам.	
АС-37	Спецификация элементов решетки РМ-1. Спецификация элементов решетки РМ-2.	
АС-39	Спецификация столярных изделий холодильной станции.	

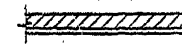
Лист	Наименование	Примечание
АС-40	Сводная спецификация столярных изделий для здания катка.	
	Сводная спецификация столярных изделий для здания холодильной станции.	
КС-1	Спецификация элементов покрытия зала катка. Спецификация металла на I анкер.	
КС-3	Спецификация анкеров для светильников.	
КС-4	Спецификация элементов покрытия зала катка. Спецификация металла на I закладную деталь для балки ПБ2-60А.	
КС-6	Спецификация металл на I анкер	
КС-7	Спецификация стержней каркасов колонн. Спецификация элементов колонн. Спецификация металла на I закладную деталь.	
КС-10	Спецификация элементов перекрытия и покрытия	
КС-13	Спецификация стержней каркасов монолитных участков перекрытия и покрытия	
КС-14	Спецификация элементов монолитных участков перекрытия и покрытия	
КС-15	Спецификация элементов перемычек на I этаж	
КС-16	Спецификация элементов перемычек на 2 этаж	
КС-17	Спецификация металла на I перемычку	
КС-18	Спецификация элементов опорных подушек. Спецификация стержней опорных подушек.	
КС-19	Спецификация элементов сливных лотков. Спецификация металла на I закладную деталь.	
КС-21	Спецификация элементов перемычек холодильной станции. Спецификация стержней.	
КС-22	Спецификация элементов пожарной лестницы и сушильных шкафов.	
КС-25	Спецификация элементов вентшахт.	
КС-27	Спецификация элементов кровельных холодильной станции.	
КС-28	Спецификация железобетонных изделий выше нуля.	
КС-29	Спецификация металла выше нуля.	
КС-30	Спецификация на холодильную камеру.	

Лист	Наименование	Примечание
КМ-1	Спецификация монтажных элементов алюминиевых витражей	
ТХ-3	Спецификация спортивного оборудования и мебели	
ТО-2	Спецификация технологического оборудования и мебели	
ТЧ-1	Спецификация технологического оборудования буфета	
МН-1	Спецификация материалов на шкаф для раздевалных	
МН-3	Спецификация материалов на скамью для раздевалных	

УСЛОВНЫЕ ОБОЗНАЧЕНИЯ



кирпичная кладка



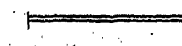
кирпичная кладка с облицовкой лицевым кирпичом



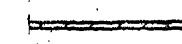
армированная кирпичная кладка



отверстия в кирпичной стене



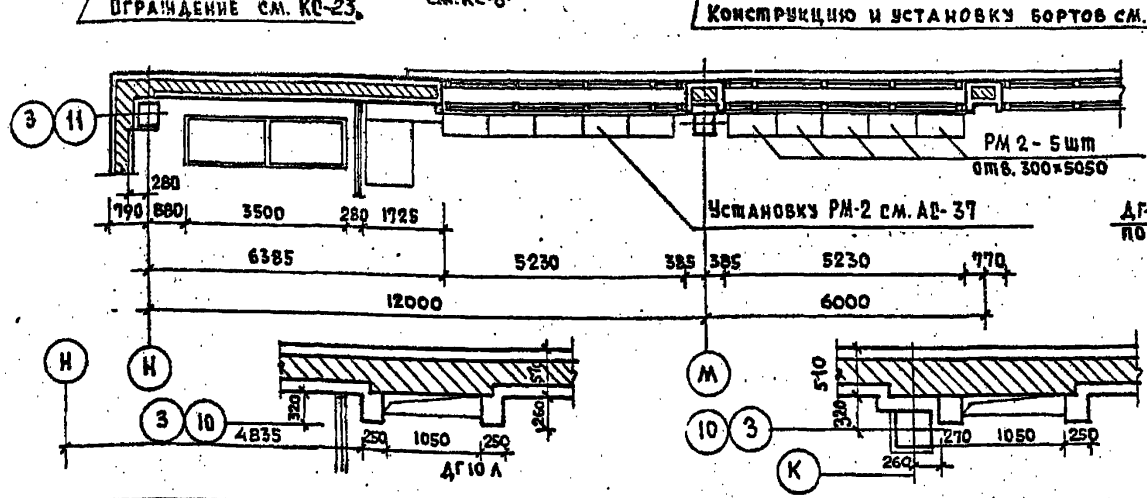
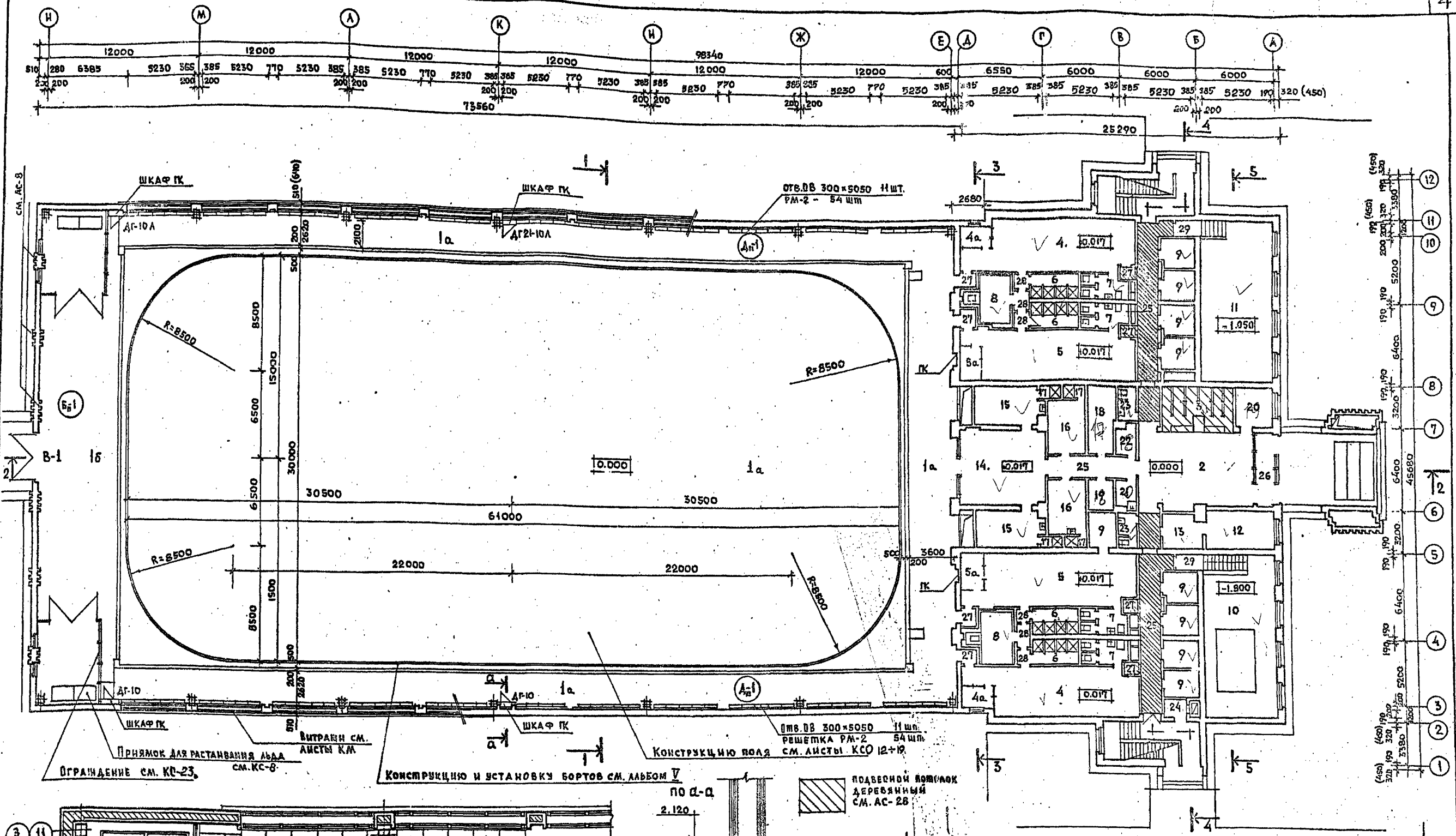
перегородки из лицевого кирпича



сборные гипсобетонные перегородки

ИЛ. ИАСТ.		Шестопалов	Т П 294-4-8	
П. ИЛ. И. М.		Кричевский	КРЫТЫЙ КАТОК С ИСКУССТВЕННЫМ АЛЬДОМ ДЛЯ УЧЕБНО-ТРЕНИРОВОЧНЫХ ЗАДАНИЙ	
ГАП		Болдычев	Страниц	Лист
ГАП		Кузнецова	Р	АС-2
ТИП		ММА Ковский		
РУК. ГР. ИЛ.		Терехова		
Проверка		Кузнецова	ОБЩИЕ ДАННЫЕ (ОКОНЧАНИЕ)	
РАЗРАБОТКА		Болдычев	ЭЛЕМЕНТЫ ТАБЛИЦ И СПРАВОЧНИК СОДЕРЖАЩИЙ ИЛ. ИАСТ. МЕТРИКА	

Пиловой проект 294-4-8 АЛБЕОМ I



ПОДВЕСНОЙ ПОТОЛОК ДЕРЕВЯННЫЙ СМ. АС-28

ПОДВЕСНОЙ ПОТОЛОК ИЗ ГИПСО-ВЫХ ПЛИТ СМ. АС-36

Вспомогательный блок см. АС-4.

ПРИМЕЧАНИЯ: 1. Настоящий лист см. совместно с листами АС-4, 5, 6.
2. Указания по кладке стен и материалам см. лист АСО-3

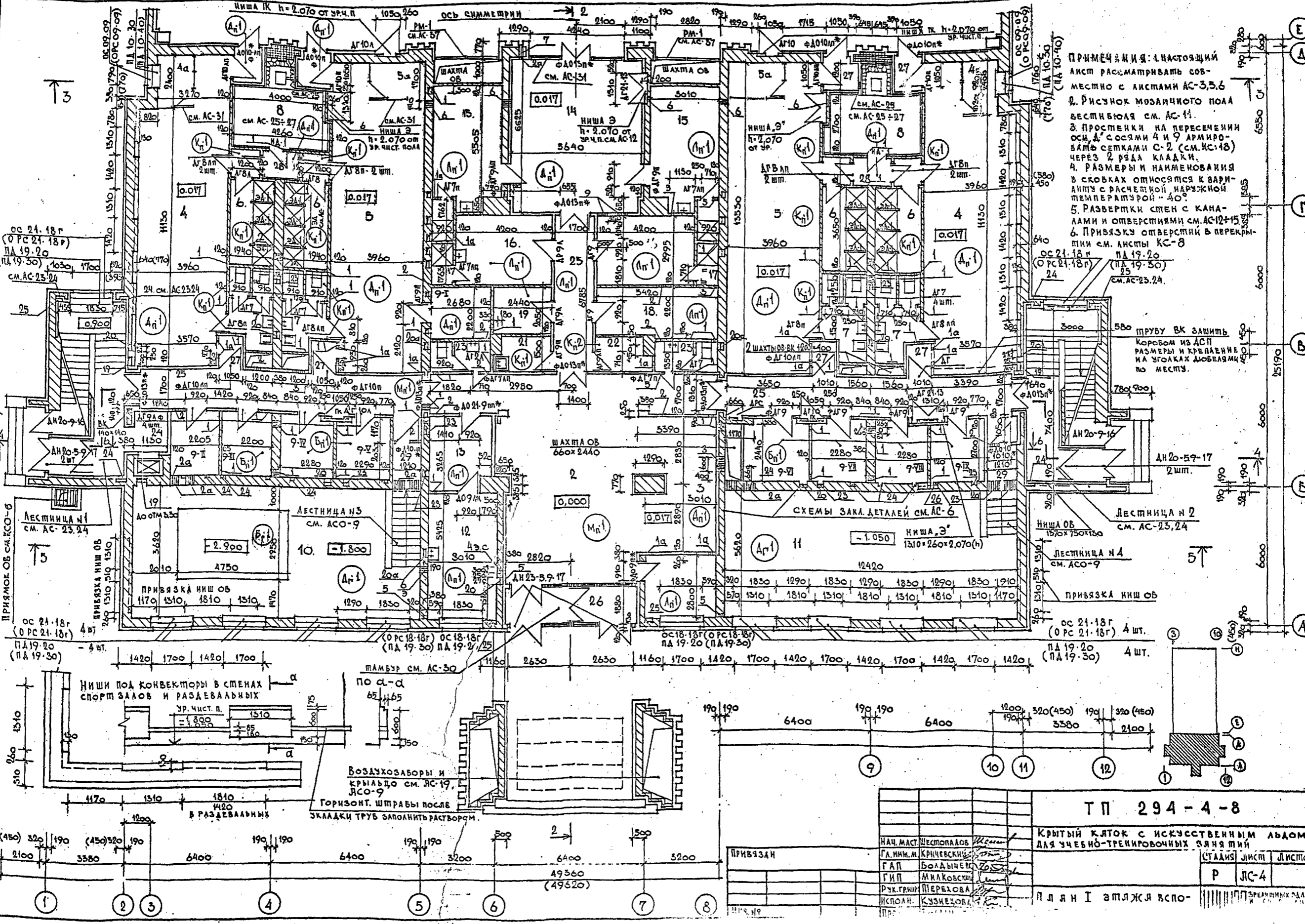
ТП 294-4-8

Крытый каток с искусственным льдом для учебно-тренировочных занятий

НАЧ. МАСТ. ШЕСТОВАЛОВ	МАСТ. КРИЧЕВСКИЙ	МАСТ. БОДЫЧЕВ	МАСТ. ЯНАКОВСКИЙ	МАСТ. АИСТ	МАСТ. ЛИСТОВ
ПРОВЕР. БОДЫЧЕВ	РАЗРАБ. КУЗНЕЦОВ				

План 1^{го} этажа

Формат 22



- ПРИМЕЧАНИЯ:
1. Настоящий лист рассматривать совместно с листами АС-3,3,6
 2. Рисунок мозаичного пола вестибуля см. АС-11
 3. Простенки на пересечении осей А' с осями 4 и 9 армировать сетками С-2 (см. КС-18) через 2 ряда кладки.
 4. Размеры и наименования в скобках относятся к варианту с расчетной наружной температурой -40°
 5. Развертки стен с каналами и отверстиями см. АС-12+15
 6. Привязки отверстий в перекрытии см. листы КС-8

580 трубу ВК зашить коробом из АСП размеры и крепление на углах дюбелями по месту.

Лестница №2 см. АС-23,24

Лестница №4 см. АСО-9

ТП 294-4-8

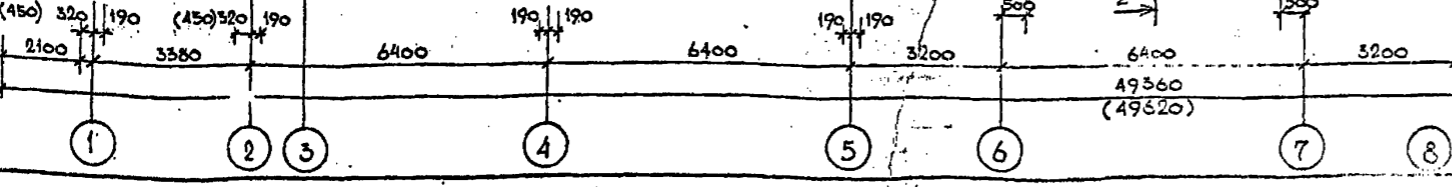
КРЫТЫЙ КЯТОК С ИСКУССТВЕННЫМ ЛЬДОМ
ДЛЯ УЧЕБНО-ТРЕНИРОВОЧНЫХ ЗАНЯТИЙ

НАЧ. МАСТ.	ШЕСТОПАЛОВ
ГЛАВ. ИНЖ. А.	КРИЧЕВСКИЙ
ГАП	БОЛАДЫЧЕВ
ГИП	МЛАКОВСКИЙ
РЭК. ГРЯНИ	ПЕРЕЛОВА
ИСПОЛН.	КУЗНЕЦОВ

СТАДИЯ ЛИСТ ЛИСТОВ

Р ЛС-4

П л я н I э п л ж я в с п о -



Воздухозаборы и крыльцо см. ЯС-19, ЯСО-9
Горизонт. штрабы после укладки труб заполнить раствором.

ос 21.18г (О РС 21.18г) ПА 19.20 (ПА 19.30) 4 шт.
ос 18.18г (О РС 18.18г) ПА 19.20 (ПА 19.30) 4 шт.

НИШИ ПОД КОНВЕКТОРЫ В СТЕНАХ СПОРТ ЗАЛОВ И РАЗДЕВАЛЬНЫХ
УР. ЧИСТ. П. = 1.800

ЭКСПЛИКАЦИЯ И ВЕДОМОСТЬ ОТДЕЛКИ ПОМЕЩЕНИЙ I-го ЭТАЖА

№ поз.	Наименование помещений	Пол			Потолки	Стены и перегородки
		Площ. м ²	Марка на плане	№ узла по ТД		
1	Зал катка: а) поле б) обходы в) зона л.у. машин	1959,4 455,0 240,0	A _{n-1} B _{r-1}	KC-05 6 245	а) бетонное б) дощатое в) бетонное	Подвесной из алюминиевых элементов см. АС-35 Лицевой кирпич см. АС-22
2	Вестибюль	50,75	M _{n-1}	I4I	мозаичное см. АС-II	окраска ВА-27 лицевой кирпич см. АС-28
3	Гардероб	18,7			деревян. подшивной см. АС-28	штукатурка улучш. и окр. ВА-27
4	Раздевальн. 2x51,9	103,8	A _{n-1}	6	дощатое	штукатурка улучш. и окр. ВА-27
5	Раздевальн. 2x53,6	107,2				
6	Душевые 4x7,08	28,32	K _{n-1}	I27	керамич. плитка	окраска маслян. окраска ВА-27
7	Санузлы 4x6,05	24,2				гл. пл. h=2м штук. ул. окр. масл. h=1м гл. пл. h=1,5 м, штук. ул. окраска ВА-27 h=1 м
8	Камеры сухого жаря 2x10,8	21,6	-	-	дощатое	дерев. подшивн. АС-27 см. АС-25, 26
9	Сушилки	59,9	B _{n-1}	245	бетонное	штук. об. окр. ВА-27
10	Зал акробатической подготовки	40,6 14,2	A _{n-1} B _{r-1}	209 245	реечное бетонное	
11	Зал индивидуальн. силовой подготовки	69,8	A _{r-1}	209	реечное	штукатурка В.К. и окраска ВА-27
12	Кабинет врача	16,3	A _{n-1}	56	линол. т.з.и. основ.	окраска ВА-27
13	Приемная	8,8				
14	Помещение для отдыха занимающихся	37,36	A _{n-1}	6	дощатое	лицевой кирпич
15	Комн. тренеров. 2x16,6	33,14	A _{n-1}	56	лин. т.з.и. основе	штукатурка улучш. окраска ВА-27
16	Комн. персонала 2x12,6	25,2				
17	Душевые 4x1,62	6,48	K _{n-1}	I27	керам. пл.	масляная окраска см. поз. 6
18	Кладов. спортинвент.	11,5	A _{n-2}	58	линолеум ПВХ	штук. обнн. окраска ВА-27
19	Кладовая	5,0				
20	Комн. коменданта	8,4	A _{n-1}	56	лин. на т.з.и. основе	штук. ул. окр. ВА-27
21	Инвент.-уборочная	3,6	K _{n-1}	I27	керамиче-	
22	Кладовая	3,6	K _{n-2}	I22	свая	
23	Санузлы 2x3,6	7,2	K _{n-1}	I27	плитка	см. поз. 7
24	Загрузочн. буфета	2,4	M _{n-1}	I4I	мозаичное	лицевой кирпич

Расочей площади: по залу катка 2654,4 м²; по I-му эт. вспомог. блока 723,15 м²

25	Коридоры	42,9 11,5	M _{n-1} A _{n-2}	I4I 58	мозаичное линол. ПВХ	подвесн. из гипс. пл. окраска ВА-27 лицевой кирпич
26	Тамбур входа	8,7	M _{n-1}	I4I	мозаичное	окр. ВА-27
27	Тамбуры в раздев.	12,6	A _{r-1}	6	дощатое	подв. из гипс. плит
28	Тамбуры в душевых	5,76 3,3	K _{n-1} A _{r-1}	I27 6	керам. пл. дощатое	окр. ВА-27 дерев. подшивной
29	Тамбуры входов в спортзалы	4,8	M _{n-1}	6	дощатое	подвесн. из гипс. пл. по АС-36 лицевой кирпич

Вспомогательной площади 89,56 м². Полезной площади по вспом. блоку - 812,71 м²
Полезной площади по I-му этажу катка - 3371,45 м²

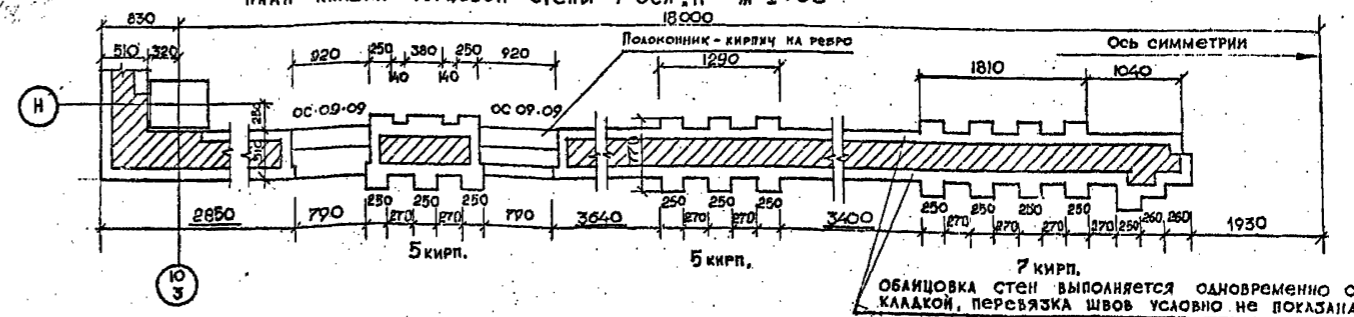
Общей площади: всп. блоку - 1004,65 м², по всему I-му катка - 3665,05 м²

- Примечания: 1. поз. 4а и 5а на плане - кабинеты для точки коньков и ремонта коньков. Отделка по поз. 4 и 5.
2. В помещ. 12 и 16 около умывальников стену облицевать глазурованной плиткой шириной - 1 м, высотой 1,5 м. В помещении 15 и 24 облицевать нишу около умывальников и мойки на высоту 1,5 м.
3. Толщину полов M_{n-1}, B_{n-1}, A_{n-1}, K_{n-1}, K_{n-2} за счет подготовки пола выполнять равной - 80 мм.
4. Типовые детали полов по серии 2.244-I вып. 4.

СПЕЦИФИКАЦИЯ СТОЛЯРНЫХ ИЗДЕЛИЙ на I-й ЭТАЖ

Обозначение в плане	Серия	Наименование по серии	Кол-во шт.	Масса	Примечание
Оконные блоки и подоконные доски					
OC2I.I8г	I.236-6 Вып. I	OC 27.I8	10		ОРС 2I.I8г Для вв-
OC18.I8г		OC 18.I8	2		ОРС 18.I8г рианта
OC09.09		OC 09.09	6		ОРС 09.09 с нар.
ПД19.20	ГОСТ I7280.79	ПД 19.20	12		ПД 19.30 темп.воз-
ПД10.20		ПД 10.20	6		ПД 10.30 духа -40°
Дверные блоки внутренние					
ФДО13*	I.I36-10	ФДО2I.I3*	7		II III LI
ФДО10*		ФДО2I.I0*	6		7 2 4
ФДО9*		ФДО2I.9*	2		I I
А09*		А02I.9*	1		I
ФАГ.10		ФАГ2I.I0	4		2 2
АГ.10		АГ2I.I0	10		3 3 2 2
ФАГ9		ФАГ2I.9	10		4 4 I I
АГ9		АГ2I.9	7		2 3 I I
АГ8		АГ2I.8	16		2 2 6 6
ФАГ7		ФАГ2I.7	2		I I
АГ7	АГ2I.7	14		5 5 2 2	
АГ13	см. АС-32	АГ2I.I3	2		2
АРС		АРС	1		I
ИД.I	284.4.48	ИД.I	2		I I
Дверные блоки входные и тамбурные					
АН23.5.9 I7	I.I36-II	АН23.5.9.I7	4		тонировать и покрыть лаком за 2 раза
АН20.5.9. 15		АН20.5.9.I7	2		
АН20.9. 16		АН20.9.I6	2		
Ворота въездные индивидуальные					
ВС.I	см. АС-34	ВС-I	I		

ПЛАН КЛАДКИ ТОРЦЕВОЙ СТЕНЫ У ОСИ Н" М 1:50



ВЕДОМОСТЬ ОТВЕРСТИЙ В СТЕНАХ I этажа

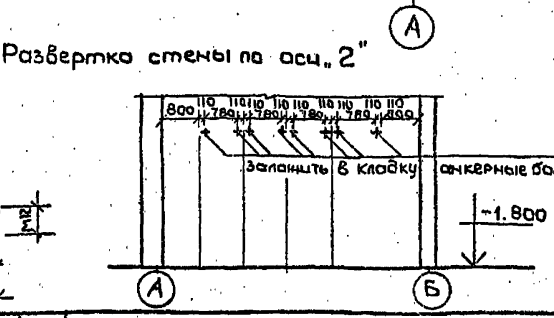
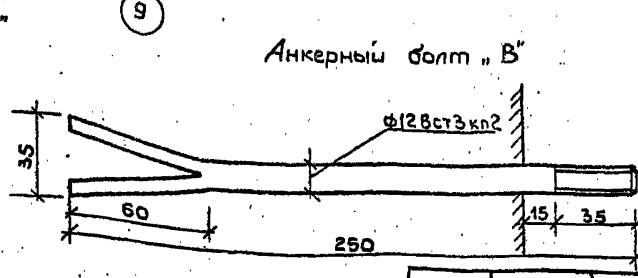
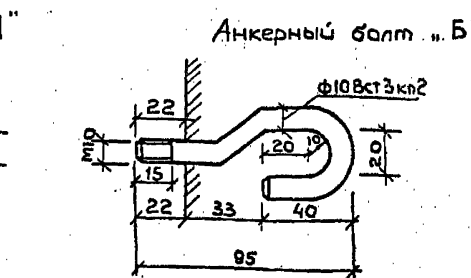
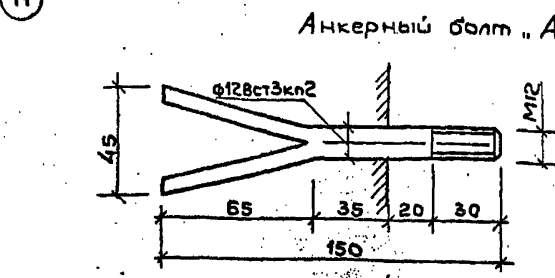
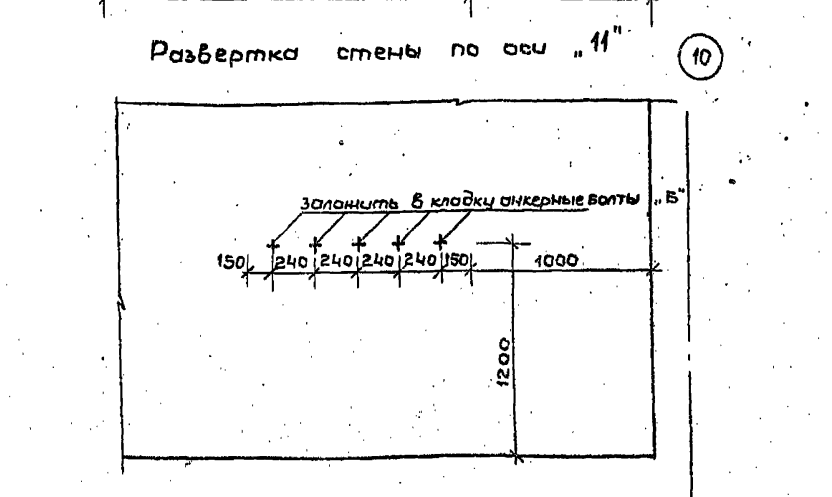
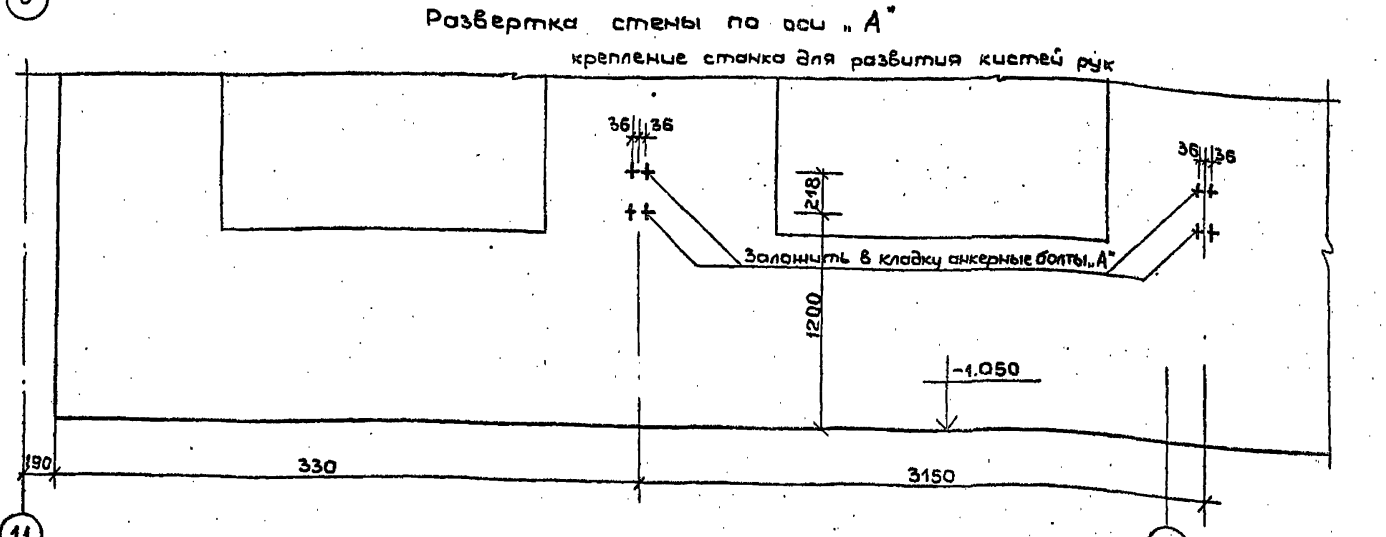
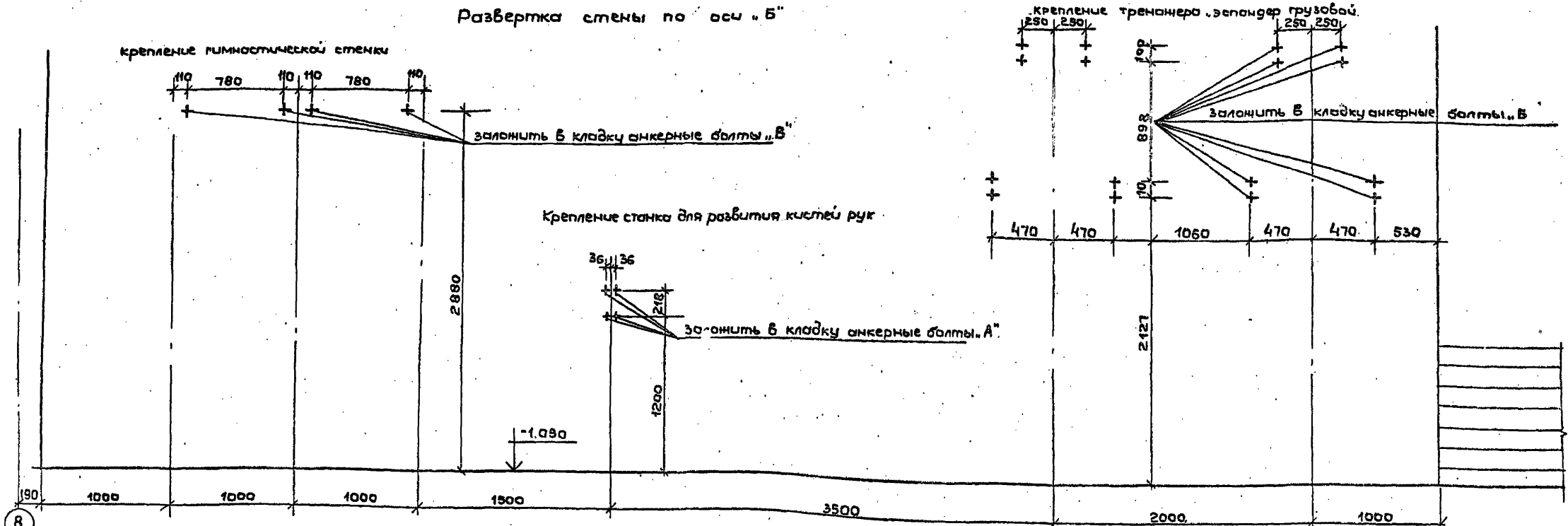
№ отк.	Размеры	Низ на отк.	Назначение
I		2.700	
Ia	300 300	2.470	ОВ
2		2.700	
2a	500 300	2.470	ОВ
3	600 400	2.600	ОВ
4	300 85	0.080	Э РС
5	100 100	0.150	ОВ
5a		2.250	ВК
6	140 85	0.080	Э, РС
7	2 гр 85 50	0.300	РС

ВЕДОМОСТЬ ШТРАБ В СТЕНАХ I этажа

19	400 260	см.	ВК
20	270 260	листы	ОВ, ЛК, ВК
23	140 260	АС-I2,	ВК
24	140 190	13, I4,	ОВ, ВК, РС
25	270 190	15	ОВ, ВК
26	790 260		Э
20a	270 260	до 0600	ВК

- Примечания:
I. ф-двери, фанерованные темным дубовым шпоном покрыты лаком * двери, остекленные армированным стеклом. Остальные двери - окрасить масляной краской за 2 раза в цвет стен.
2. Окна и подоконные доски окрасить белой масляной краской за 2 раза.

Имя, Фамилия, Подпись и Дата Взаим. Инт. М.Э.		Т П 294-4-8	
Имя, Фамилия, Подпись и Дата Взаим. Инт. М.Э.	Имя, Фамилия, Подпись и Дата Взаим. Инт. М.Э.	Крытый каток с искусственным льдом для учебно-тренировочных занятий	
Имя, Фамилия, Подпись и Дата Взаим. Инт. М.Э.	Имя, Фамилия, Подпись и Дата Взаим. Инт. М.Э.	Страна	Лист
Имя, Фамилия, Подпись и Дата Взаим. Инт. М.Э.	Имя, Фамилия, Подпись и Дата Взаим. Инт. М.Э.	Р	АС-5
Имя, Фамилия, Подпись и Дата Взаим. Инт. М.Э.	Имя, Фамилия, Подпись и Дата Взаим. Инт. М.Э.	План I этажа вспомогательного блока. Спецификации	



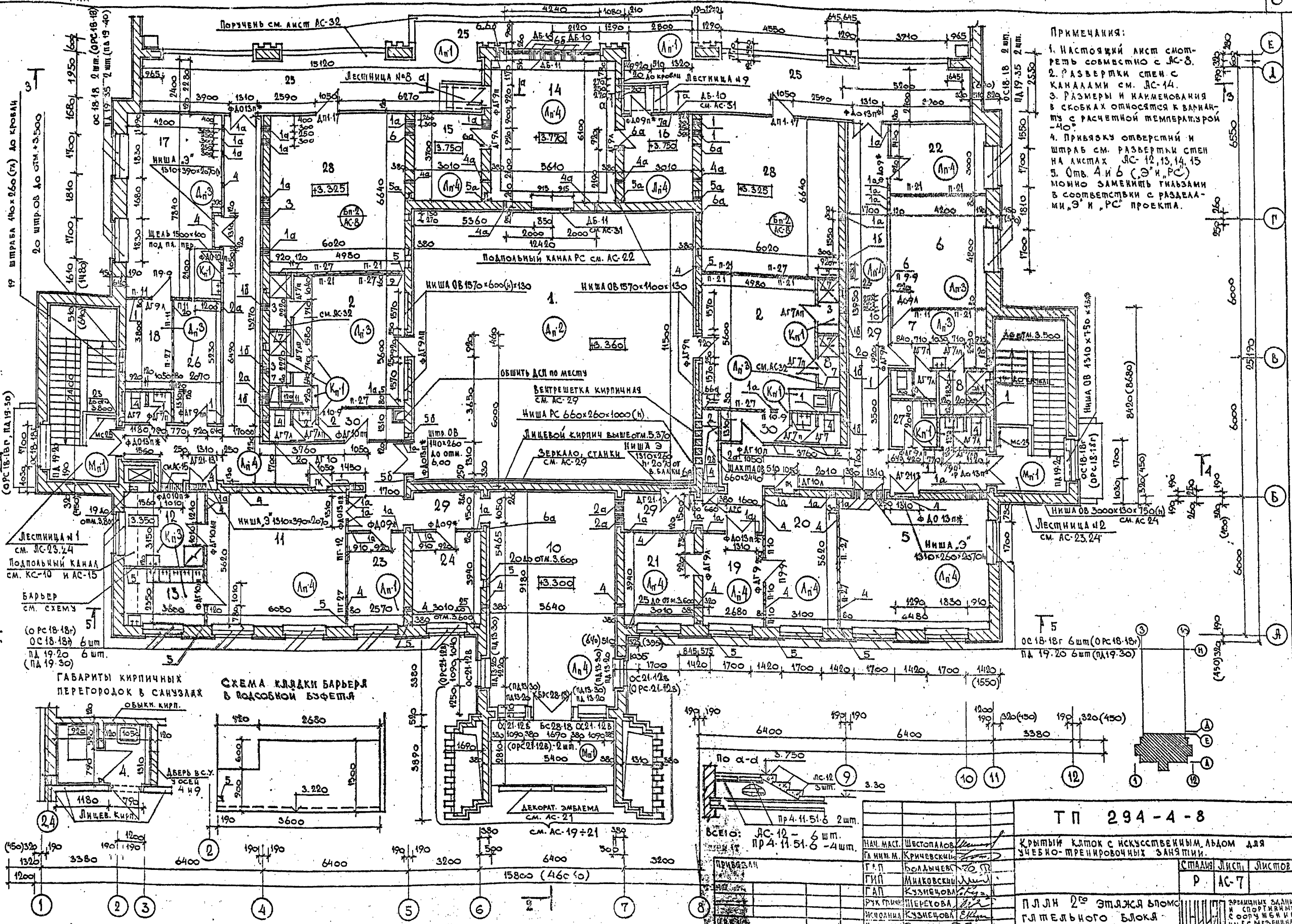
№/п	Наименование	Размеры		количество	Материал	Вес 1 шт.	Общ. вес
		Ø	длина				
1	Анкерный болт „А“	12	150	12	ВСтЗ кл 2	150г	1800г
2	— " — „Б“	10	95	21	—	115г	2451г
3	— " — „В“	12	250	12	—	230г	2760г

Общий вес болтов
7,011 кг

Привязки		
Лин. №		

ТП 294-4-8		
Нач. маш.	Шестополов	
ГЛ. инж. м.	Кричевский	
РАП	Болдычев	
КД	Кузнецова	
Р.У.Г.И.И.	Милкобежи	
Р.У.Г.И.И.	Герасова	
Исполнил	Голобков	
Проверил	Кузнецова	
Крытый каток с искусственным льдом для учебно-тренировочных занятий		Статус
		Лист
		Листов
Схема закладных деталей в стенах 1 этажа		Р АС-6
		Зарезанные эскизы и спортивные сооружения им. В.С. Мельникова

Копия верна



- ПРИМЕЧАНИЯ:**
1. НАСТОЯЩИЙ ЛИСТ СМОТРЕТЬ СОВМЕСТНО С ЛС-8.
 2. РАЗВЕРТКИ СТЕН С КАНАЛАМИ СМ. ЛС-14.
 3. РАЗМЕРЫ И НАИМЕНОВАНИЯ В СБОРКАХ ОТНОСЯТСЯ К ВАРИАНТУ С РАСЧЕТНОЙ ТЕМПЕРАТУРОЙ -40°.
 4. ПРИВЯЗКУ ОТВЕРСТИЙ И ШТРАБ СМ. РАЗВЕРТКИ СТЕН НА ЛИСТАХ ЛС-12, 13, 14, 15.
 5. ОТВ. А И Б (Э И ПС) МОЖНО ЗАМЕНИТЬ ГИАЗАМИ В СООТВЕТСТВИИ С РАЗДЕЛАМИ Э И ПС ПРОЕКТА.

ГАБАРИТЫ КИРПИЧНЫХ ПЕРЕГОРОДОК В САУЗЛАХ ОБЫКН. КИРП.

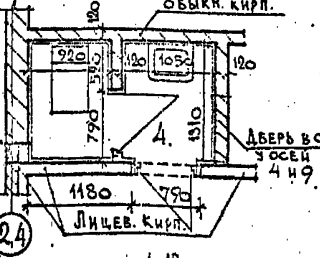
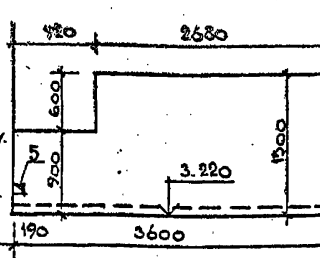
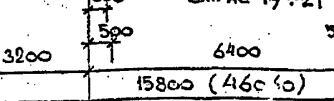


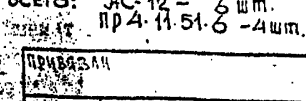
СХЕМА КЛАДКИ БАРЬЕРА В ПОДСОБНОЙ БУФЕТИ



ДЕКОРАТ. ЭМБЛЕМА СМ. АС-21



ВСЕГО: ЛС-12 - 6 шт. ПР-4-11-51-6 - 4 шт.

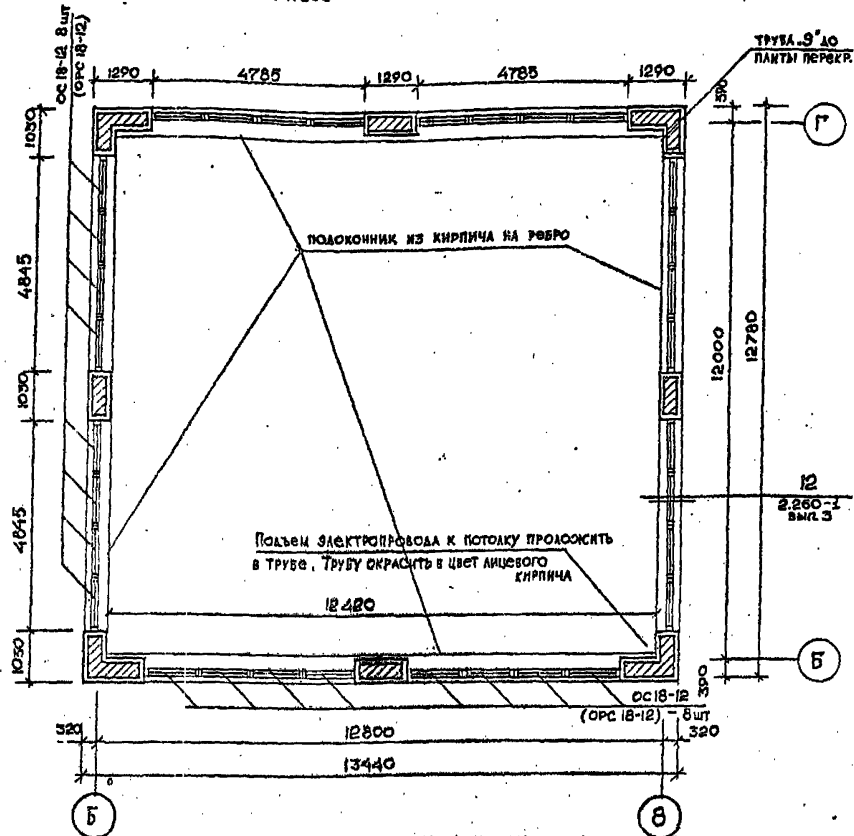


ТП 294-4-8

НАЧ. МАСТ. ШЕСТОПАЛОВ	КРЫТЫЙ КЛТОК С ИСКУССТВЕННЫМ ЛЬДОМ ДЛЯ	СТАЛИ	ЛИСТ	ЛИСТОВ
П. И. И. М. КРИЧЕВСКИЙ	УЧЕБНО-ТРЕНИРОВОЧНЫХ ЗАНЯТИИ.	Р	АС-7	
Г. П. БОЛАНЧЕВ				
Г. П. МИКОВСКИЙ				
Г. П. КУЗНЕЦОВА				
РУК. ГР. П. ПЕРЕЧОВА	ПЛН 2 ⁰ ЭТЯЖА БЛОКА			
ИЖОЛНИК КУЗНЕЦОВА	ГЛАВНОГО БЛОКА			
ПРОЕДИН БОЛАНЧЕВ				

АРХИТЕКТУРНЫЕ РЕШЕНИЯ И СПОРТИВНЫЕ СООРУЖЕНИЯ ИМ. В. С. МЕШИНЦЕВА

ПЛАН НА ОТМ. 7.600



СПЕЦИФИКАЦИЯ СТОЛЯРНЫХ ИЗДЕЛИЙ НА 2-ой ЭТАЖ

Обозн. в плане	№ серии	Наименование по серии	К-во шт.	Масса	Примечание
Оконные блоки и подоконные доски					
ОС18-18 Г	I.236-6 вып. I (ГОСТ 16289-80)	ОС18.18г	18		Для вариантов с наруж. темпер. воздуха -40°
ОС21.12в		ОС21.12в	4		
ОС18.12		ОС 18.12	32		
БС28.18		БС 28.18	1		
ПШ19.20	ГОСТ 17280-79	ПШ 19.20	18		ПШ19.30
ПШ13.20		ПШ 13.20	4		
Дверные блоки внутренние					
ФДО13	I-136-10	ФДО21.5	7		7
ФДО10		ФДО21.10	2		1 1
ФДО9		ФДО21.9	5	3	1 1
ДО.9		ДО21.9	1		1
ФДГ10		ФДГ21.10	6		1 1 1 3
ДГ10		ДГ21.10	2		1 1
ФДГ9		ФДГ21.9	8		1 2 3 2
ДГ9		ДГ21.9	3		3
ФДГ7		ФДГ21.7	2		1 1
ДГ7		ДГ21.7	12	2 2	4 4
ДГ21.13	см. АС-32		2	2	
ДРС			1	1	
ДП.7	I.236.5 вып. I	ДП.7	2		1 1

ЭКСПЛИКАЦИЯ И ВЕДОМОСТЬ ОТДЕЛКИ ПОМЕЩЕНИЙ 2-го ЭТАЖА

№ пом. на	Наименование помещений	Полы			Потолки	Стены и перегородки	
		площ. м2	марк. на пл.	узлы по пл.			
1	Зал хореографии	142,8	Ан-2	19	рейки, покрытые лаком	подвесной из Акриграна см. АС-36	
2	Раздевальня 2x27,88	55,76	Ан-3	67	линолеум на т.з.и. основе	окраска ВА-27	
3	Душевные при разд. 4x2,04	8,16	Кп-1	127	керамическая плитка	подшивной из асбестом. листов см. АС-36	
4	Санузлы 4x5,4	21,6					
5	Класс - методический кабинет	36,4	Ан-4	69	линолеум ПВХ	окраска ВА-27	
6	Массажная	20,1	Ан-3	67	линолеум на т.з.и. основе		
7	Раздевальня при массажной	12,3	Кп-1	127	керамическая плитка	шт. ул. и окраска ВА-27	
8	Душевая при массажной	3,8					
9	Санузел при массажной	1,8	Ан-4	69	линолеум ПВХ	шт. ул. окраска ВА-27	
10	Помещение для отдыха	51,7					
11	Буфет	34,0	Кп-3	176	керамическая плитка	шт. ул. окр. ВА-27	
12	Подсобная буфета	11,4					
13	Моечная	8,3	Ан-4	69	линолеум ПВХ	шт. ул. и окр. ВА-27	
14	Радиозел	34,3					
15	Фонотека	11,1	Ан-3	10	дощатый крашенный	штукатурка улуч. окраска ВА-27	
16	Радиомастерская	11,1					
17	Ремонтная мастерская	32,9	Ан-4	69	линолеум ПВХ	шт. ул. окр. ВА-27	
18	Кладовая при маст.	8,0					
19	Комната секретаря	10,6	Ан-3	10	дощатый крашенный	штукатурка улуч. окраска ВА-27	
20	Кабинет директора	17,4					
21	Кабинет гл. инженера	11,8	Ан-4	69	линолеум ПВХ	шт. ул. окр. ВА-27	
22	Комн. общ. организац.	12,6					
23	Комн. администрации	10,1	Ан-3	10	дощатый крашенный	штукатурка улуч. окраска ВА-27	
24	Комн. администрации	11,8					
25	Балкон	90,0	Ан-3	10	дощатый крашенный	штукатурка улуч. окраска ВА-27	
26	Кладовая хозяйства	10,8					
27	Инвент.-уборочная	4,4	Кп-1	127	керам. плит.	штукатурка улуч. окраска ВА-27	
		Всего рабочих площади - 685,25 м2					
28	Венткамеры 2x4,1	82,2	Бн-2	см. АС-8	бетонное	окраска ВА-27	
29	Коридоры	108,22	Ан-4	69	линол. ПВХ	подш. из гипс. плит	
30	Тамбуры 4,9+3,9	8,8	Ан-3	67	лин. на т.з.и. основе	см. АС-36	
		Вспомогательной площади - 199,24 м2					
		Полезной площади - 884,49 м2					
		Общей площади - 1042,65 м2					

Примечания: 1) В помещении № 17 около раковины стены облицевать глазурованной плиткой на h = 1,5 м, ширину 1,6 м. В помещении № 27 около мойки стену облицевать глазурованной плиткой на h = 1,5 м, ширину - 2 м.
2) Типовые детали полов по серии 2.244-1 вып. 4.

Примечания:

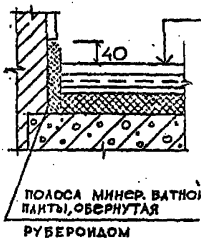
- 1) Окна, балконные двери и подоконные доски окрасить белой масляной краской за 2 раза
 - 2) ф - дверь фанерована темным дубовым шпоном
ж - дверь остеклена армированным стеклом.
- Остальные двери окрасить масляной краской за 2 раза (для ВА-27) в цвет стен.

ВЕДОМОСТЬ ОТВЕРСТИЙ В СТЕНАХ 2-го ЭТАЖА

Тип отв.	Размеры		Отм. пола	Назначение
	В	Н		
I	300	300	6000	ОВ
			5770	
2a	500	300	6000	ОВ
			5770	
2b	300	500	5800	ОВ
			5800	
3	600	400	5670	ОВ
			3220	
4a	300	85	3670	Э, РС
			3670	
5a	100	100	3450	ОВ
			3900	
5b	100	100	6000	ОВ
			6000	
6a	140	85	3220	Э, РС
			6275	
6b	140	85	6.520	Э, РС
			5.370	

Примечание: Отв. 4 и 6 можно заменить закладкой гильз в соответствии с разделами "Э" и "РС" проекта.

пол Бн. 2



Бетон М.200 -20
Армирован. стержни -30
Асбоцем. лист -8
2 слой Рубероида ВНАХАСТ -5
2 слой мин. ватных плит на синт. связке при λ=150 кг/м³ ГОСТ 19773-40
ОС.Б ПЛИТА

СПЕЦИФИКАЦИЯ ГИПСОБЕТОННЫХ ПЕРЕГОРОДОК

Обозн. в плане	№ серии	№ отв.	Наименование	К-во	Масса ед. в кг
П.10	I.231-1 вып. 2		ПГ.33.10	3	311
П.11		6	ПГ.33.11	4	344
П.12			ПГ.33.12	1	375
П.21		7	ПГ.33.21	7	660
П.27		8	ПГ.33-27	10	845
П.9.9		14	ПГ.33.9.9	3	85
П.10.9		15	ПГ.33.10.9	2	94

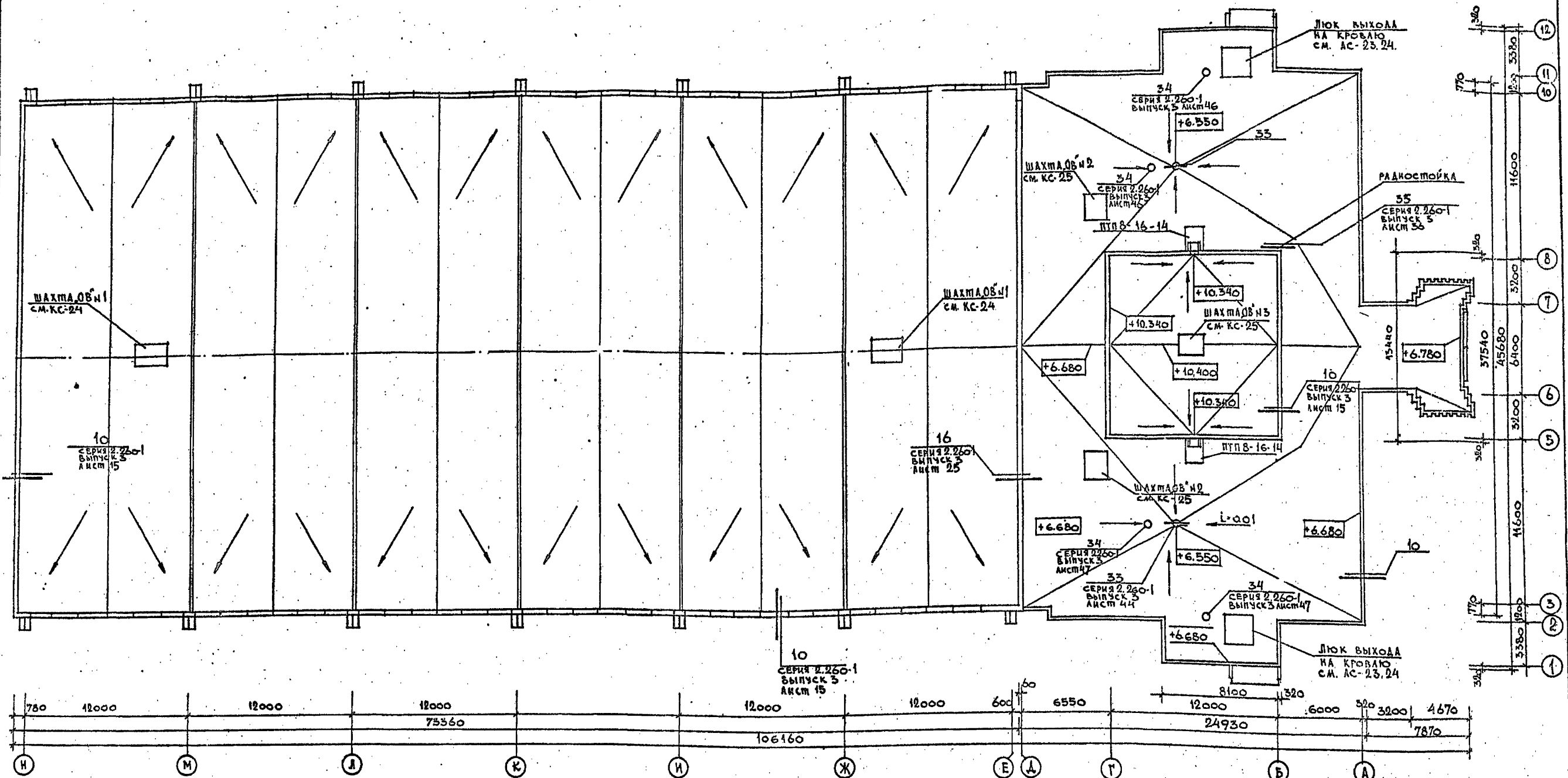
Наим. пост.	Штамп	Подпись
Г.И.И.С.И.	Кричевский	
Г.А.П.	Болдырев	
Г.А.П.	Кузнецова	
Г.И.П.	Милославский	
И.К.Р.И.	Терехова	
Проверил	Кузнецова	
Разработал	Болдырев	

ТП 294-4-8

Крытый каток с искусственным льдом для учебно-тренировочных занятий

План 2 этажа вспомогательного блока. Второй свет хореографического класса. Спецификация

ОТДЕЛ №2 БУДУЩИЙ
 ОТДЕЛ №3 АННОТАЦИИ
 ОТДЕЛ №4 ИТЕРИЕРУ
 ОТДЕЛ №5 ПОЛУЩЕД
 ПОДПИСЬ И ДАТА
 ПОДПИСЬ И ДАТА



СОСТАВ КРОВЛИ ВСПОМОГАТЕЛЬНОГО БЛОКА

1. 1 СЛОЙ БРОНИРОВАННОГО РУБЕРОИДА
2. 2 СЛОЯ РУБЕРОИДА ОБЫЧНОГО (В ПРИМЫКАНИЯХ 5)
3. ЦЕМЕНТНО-ПЕСЧАНАЯ СТЯЖКА 15 ММ.
4. ПЕНОБЕТОН $\rho=400$ $h=120$ ММ.
5. КЕРАМЗИТ ПО УКЛОНУ (СРЕДНЯЯ $\delta=80$ ММ)
6. 1 СЛОЙ ПЕРГАМИНА (НАСУХО)
7. ЖЕЛЕЗО-БЕТОННАЯ ПЛИТА

СООТВЕТСТВУЕТ КРОВЛЕ 2В(А) ПО СЕРИИ 2.260-1 ВЫПУСК 3.

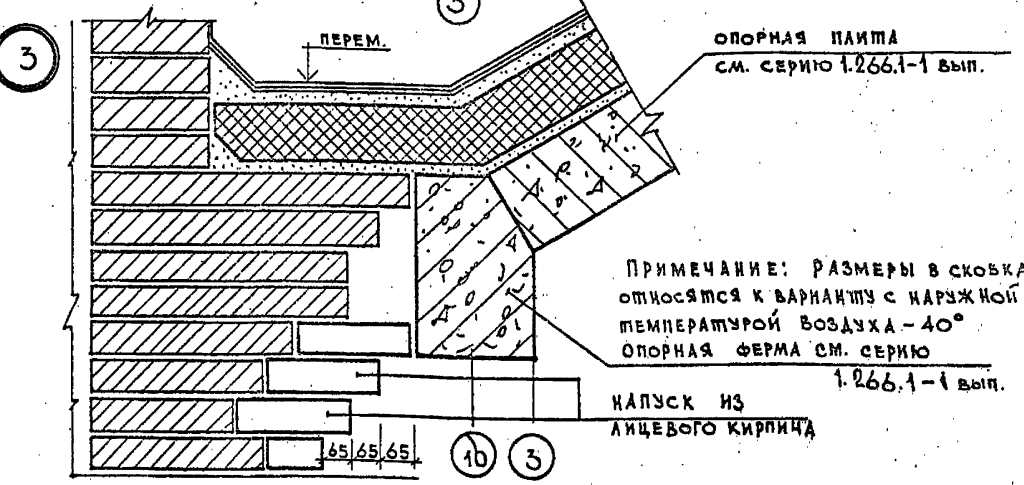
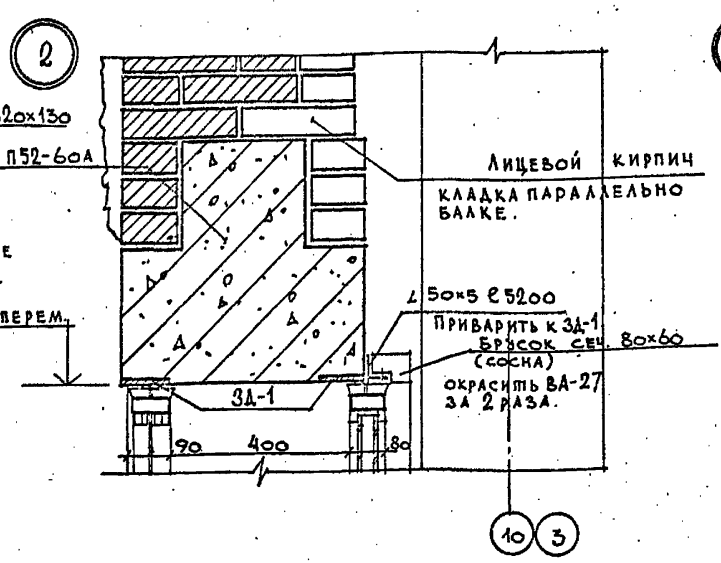
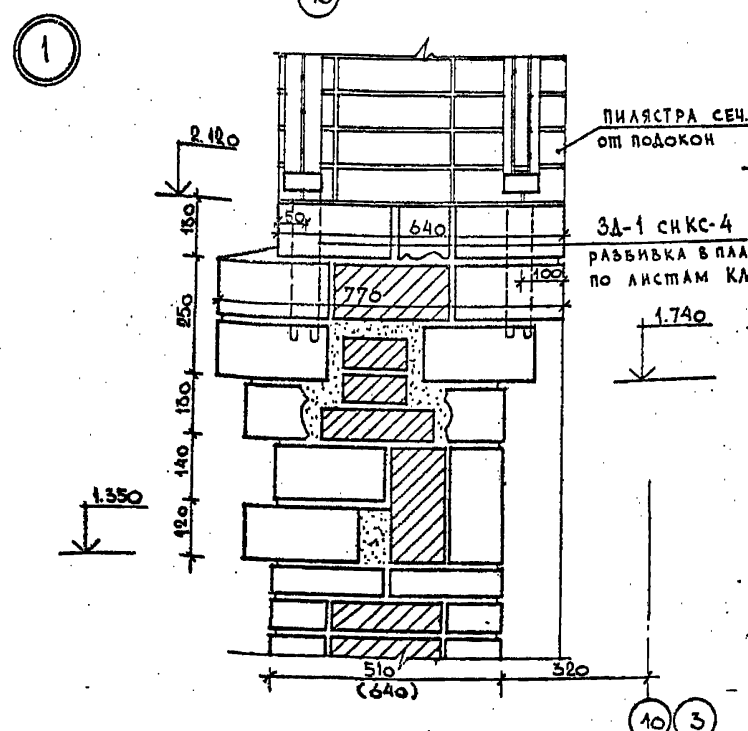
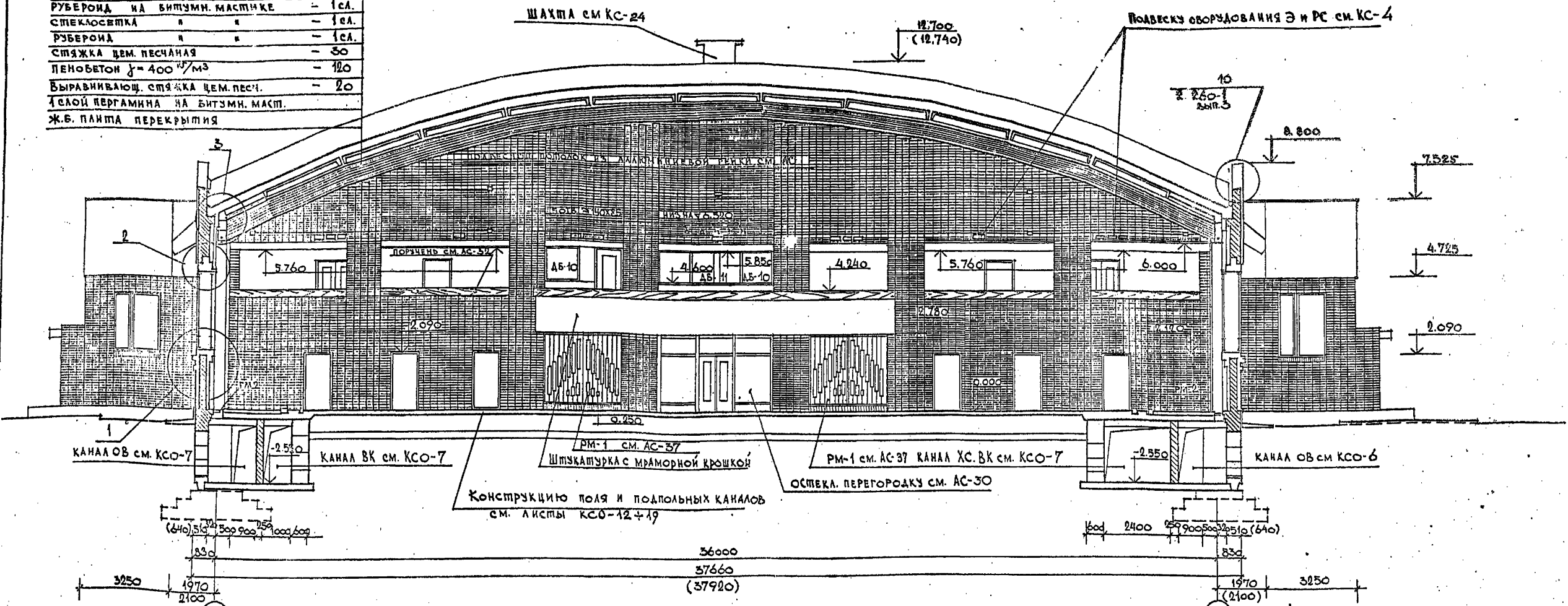
ПРИМЕЧАНИЯ: 1. СОСТАВ КРОВЛИ НАД ЗЯЛОМ СМ. АС-10
 2. В ЖЕЛОБЯХ И ПРИМЫКАНИЯХ КРОВЛИ КОЛИЧЕСТВО СЛОЕВ СПЕКЛОСЕТКИ И РУБЕРОИДА УВЕЛИЧИВАЕТСЯ ДО 5.

ПРИВЯЗАН		ТАБЛИЦА		Т П 294-4-8	
НАЧ. МАСТ	ШЕСТОПАНОВ	СТАДИЯ	Лист	Листов	
Г. И. И. И.	КРИЧЕВСКИЙ	Р	АС-9		
Г. И. П.	БОЛАДЫЧЕВ	КРЫТЫЙ КАТОК С ИСКУССТВЕННЫМ ЛЬДОМ ДЛЯ УЧЕБНО-ТРЕНИРОВОЧНЫХ ЗАНЯТИЙ			
Г. И. П.	МАКОРСКИЙ	ПЛАН КРОВЛИ.			
Г. И. П.	КУЗНЕЦОВ	ЗРЕАЛИНЫ ЗАДАЧИ И СПОРТИВНЫМ СООРУЖЕНИИ ИМ. В. С. МЕЗЕНЦЕВА			
РУК. ГРУПП	ПЕРЕХОВА				
ПРОВЕР	БОЛАДЫЧЕВ				
ИСТОЛН.	КУЗНЕЦОВ				

Копия верна

Т И П О В О Й П Р О Е К Т 294-4-8 А Л Ь Б О М I

БИТУМНЫЙ ДАК С ДОБАВЛЕНИЕМ АЛЮМИНИЕВОЙ ПУДРЫ	
РУБЕРОИД НА БИТУМН. МАСТИКЕ	- 1 сл.
СТЕКЛОСЕТКА	- 1 сл.
РУБЕРОИД	- 1 сл.
СТЯЖКА ЦЕМ. ПЕСЧАНАЯ	- 30
ПЕНОБЕТОН $\rho = 400 \text{ кг/м}^3$	- 120
ВЫРАВНИВАЮЩ. СТЯЖКА ЦЕМ. ПЕСЧ.	- 20
1 СЛОЙ ПЕРГАМИНА НА БИТУМН. МАСТ.	
Ж.Б. ПАННА ПЕРЕКРЫТИЯ	

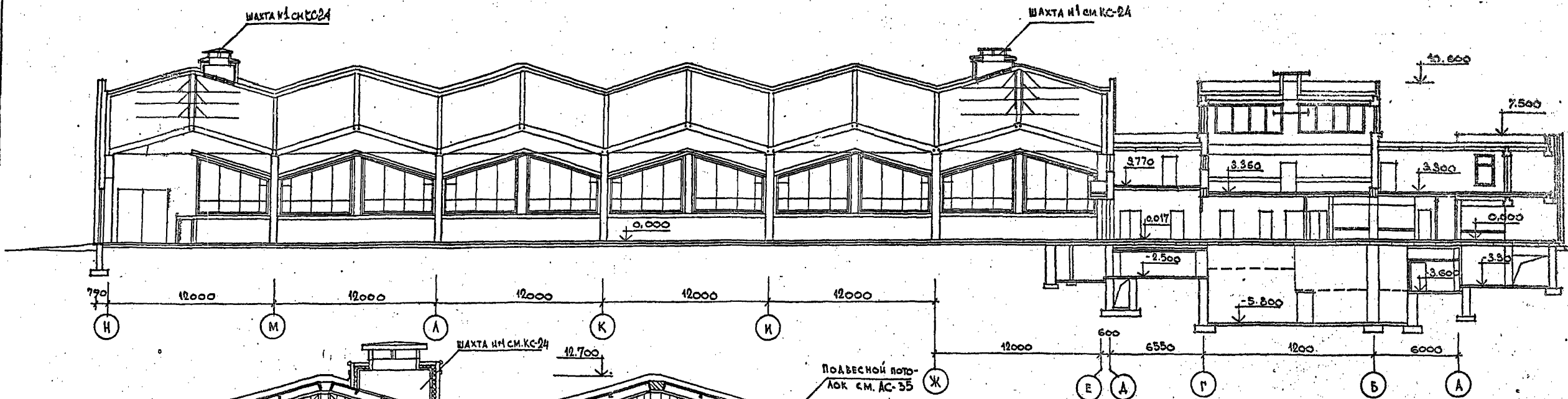


ПРИМЕЧАНИЕ: РАЗМЕРЫ В СКОБКАХ ОТНОСЯТСЯ К ВАРИАНТУ С НАРУЖНОЙ ТЕМПЕРАТУРОЙ ВОЗДУХА -40° ОПОРНАЯ ФЕРМА см. серию 1.266.1-1 вып.

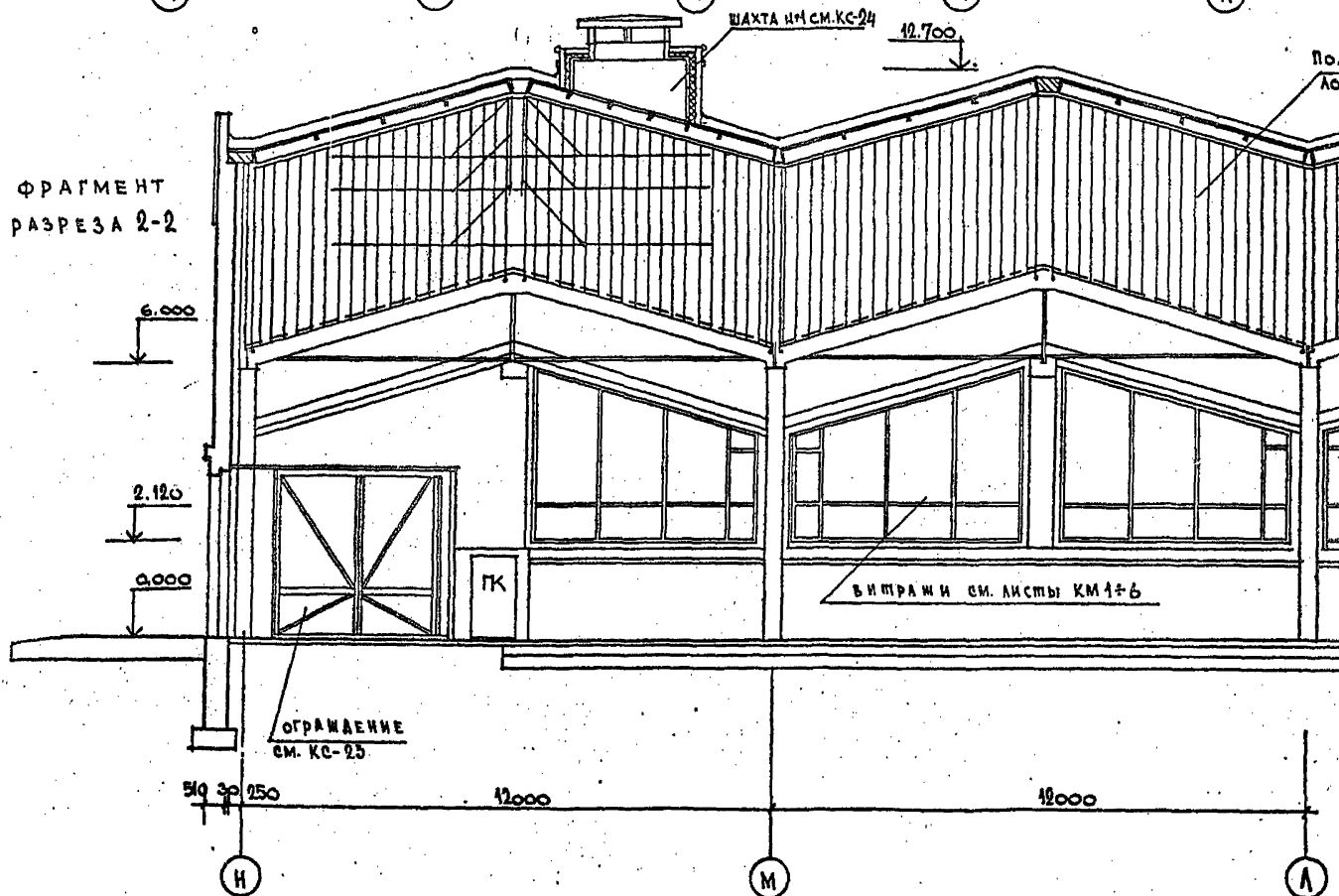
Т П 294 - 4 - 8		КРЫТЫЙ КАТОК С ИСКУССТВЕННЫМ ЛЬДОМ ДЛЯ УЧЕБНО-ТРЕНИРОВОЧНЫХ ЗАНЯТИЙ	
НАЧ. МАСТ. ШЕСТОПАЛОВ	ГЛАВ. ИНЖ. М. КРИЧЕВСКИЙ	СТАДКА ЛИСТ	ЛИСТОВ
П.И.П. БОЛЫЧЕВ	П.И.П. МИЛКОВСКИЙ	Р	АС-10
П.И.П. ПЕРЕХОВА	П.И.П. БОЛЫЧЕВ	РЯЗРЕЗ 1-1	
П.И.П. КУЗНЕЦОВ	П.И.П. КУЗНЕЦОВ	ИЗГОТОВИТЕЛИ И СБОРЩИКИ	

Подпись и дата, специалист

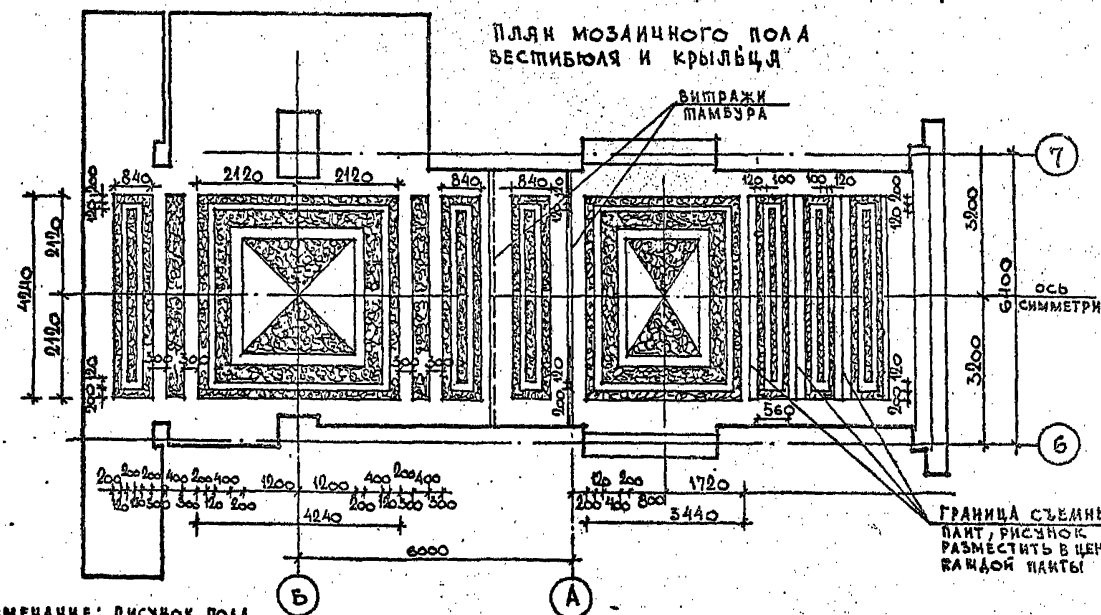
РАЗРЕЗ 2-2



ФРАГМЕНТ РАЗРЕЗА 2-2



ПЛАН МОЗАИЧНОГО ПОЛА ВЕСТИБЮЛЯ И КРЫЛЬЦА



ПРИМЕЧАНИЕ: РИСУНОК ПОЛА ВЫПОЛНЯТЬ В 2-3 ЦВЕТА. РАСКЛАДКУ РИСУНКА ВЫПОЛНЯТЬ ПОЛОСКАМИ СТЕКЛА, ШИРИНОЙ 20мм.

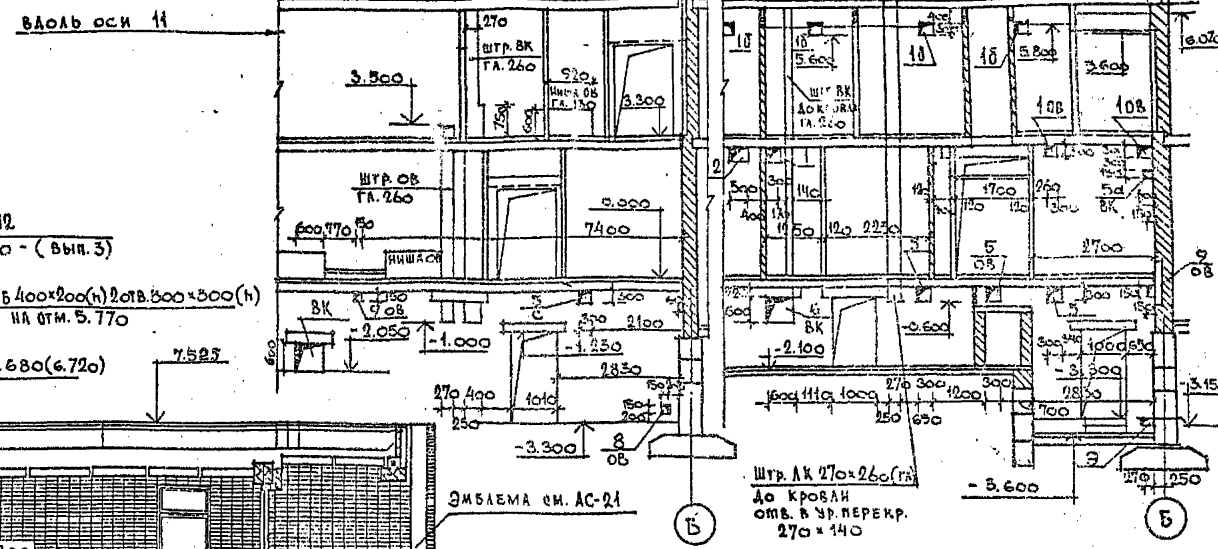
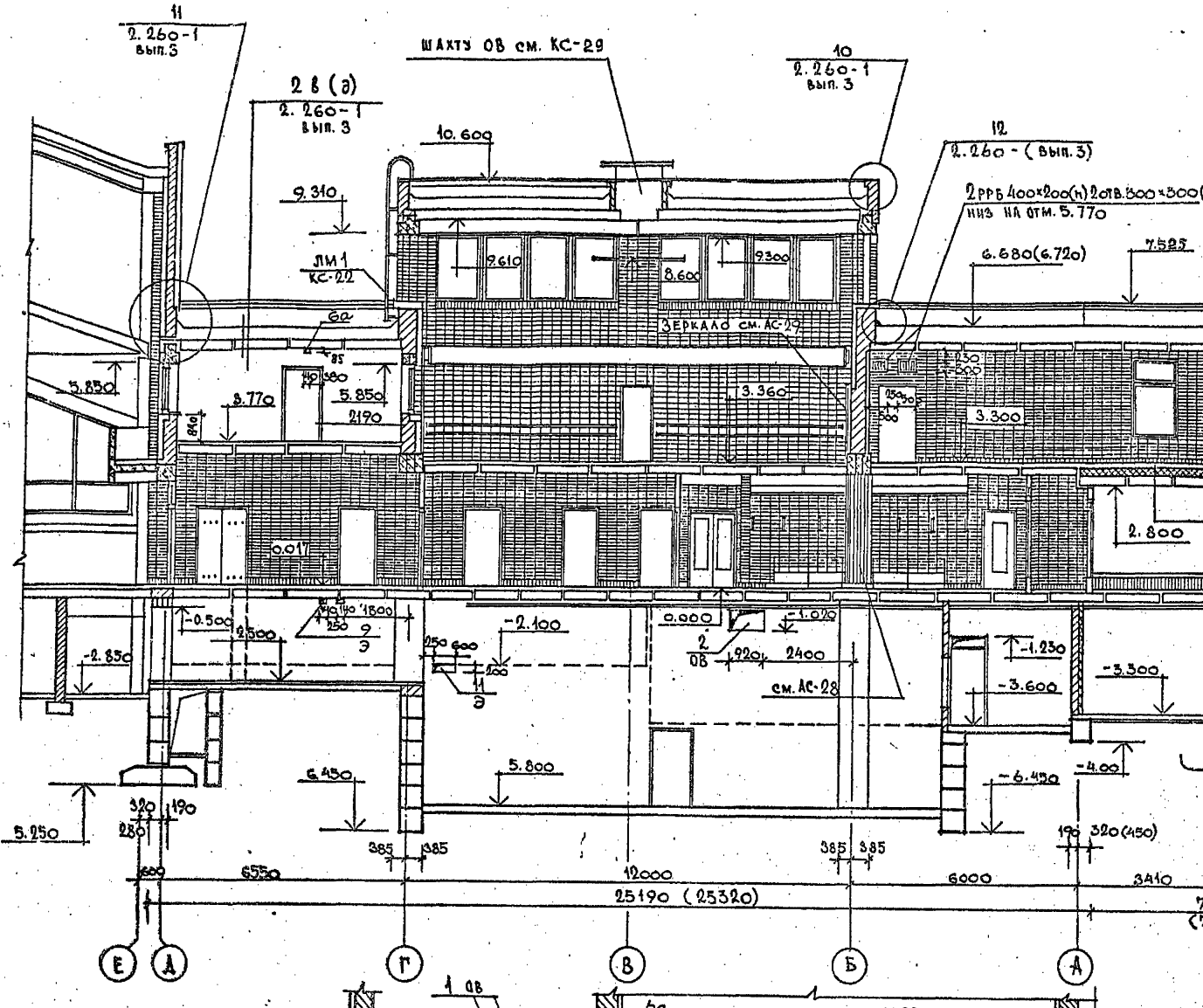
			Т П 294-4-8	
НАЧ. МАСТ. ШЕСТОПАНОВ			КРЫТЫЙ КАТОК С ИСКУССТВЕННЫМ ЛЬДОМ ДЛЯ УЧЕБНО-ТРЕНИРОВОЧНЫХ ЗАНЯТИЙ	
ГЛАВ. ИНЖ. КРИЦЕВСКИЙ			СТАДИОН ЛЮСТ ЛЮСТОВ	
ГАП БОЛДЫЧЕВ			Р АС-11	
ИНЖ. МИАКОВСКИЙ				
РЭК. ГРИНТЕРЕХОВА				
ИСПОЛ. КУЗНЕЦОВА			РАЗРЕЗ 2-2 ФРАГМЕНТ РАЗРЕЗА 2-2	
ПРОФ. БОЛДЫЧЕВ				
ИНВ. №			СПЕЦИАЛЬНЫХ ЗАДАНИЙ И СПОРТИВНЫХ СООРУЖЕНИЙ ИМ. Б. МЕДВЕДЕВА	

АЛБЮМ I

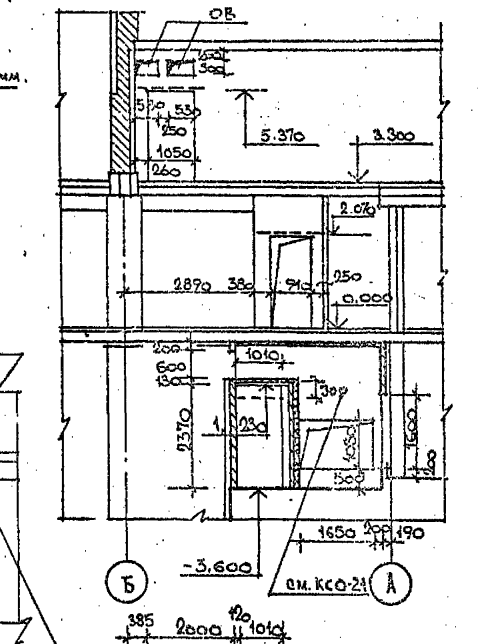
ТИПОВОЙ ПРОЕКТ 294-4-8

ФРАГМЕНТЫ РАЗВЕРТКИ СТЕН

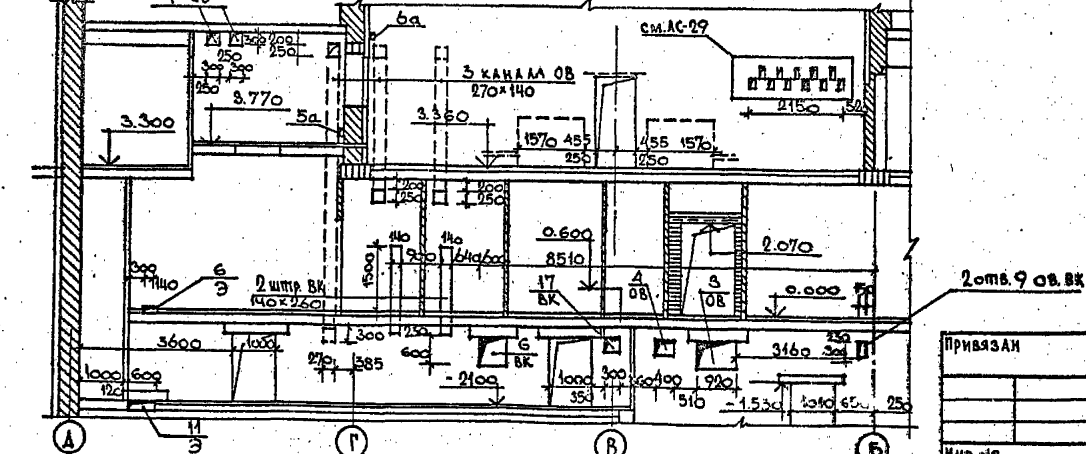
РАЗРЕЗ 2-2



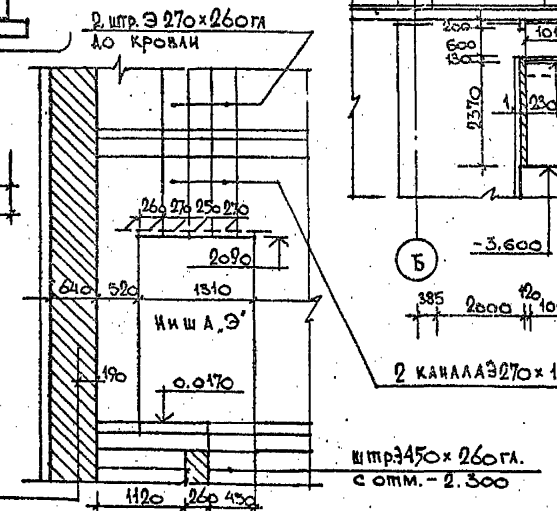
ФРАГМЕНТ РАЗВЕРТКИ СТЕНЫ ВАДОЛЬ ОСИ 7



ФРАГМЕНТ РАЗВЕРТКИ СТЕНЫ ВАДОЛЬ ОСИ 8



ФРАГМЕНТ СТЕНЫ ВАДОЛЬ ОСИ 7



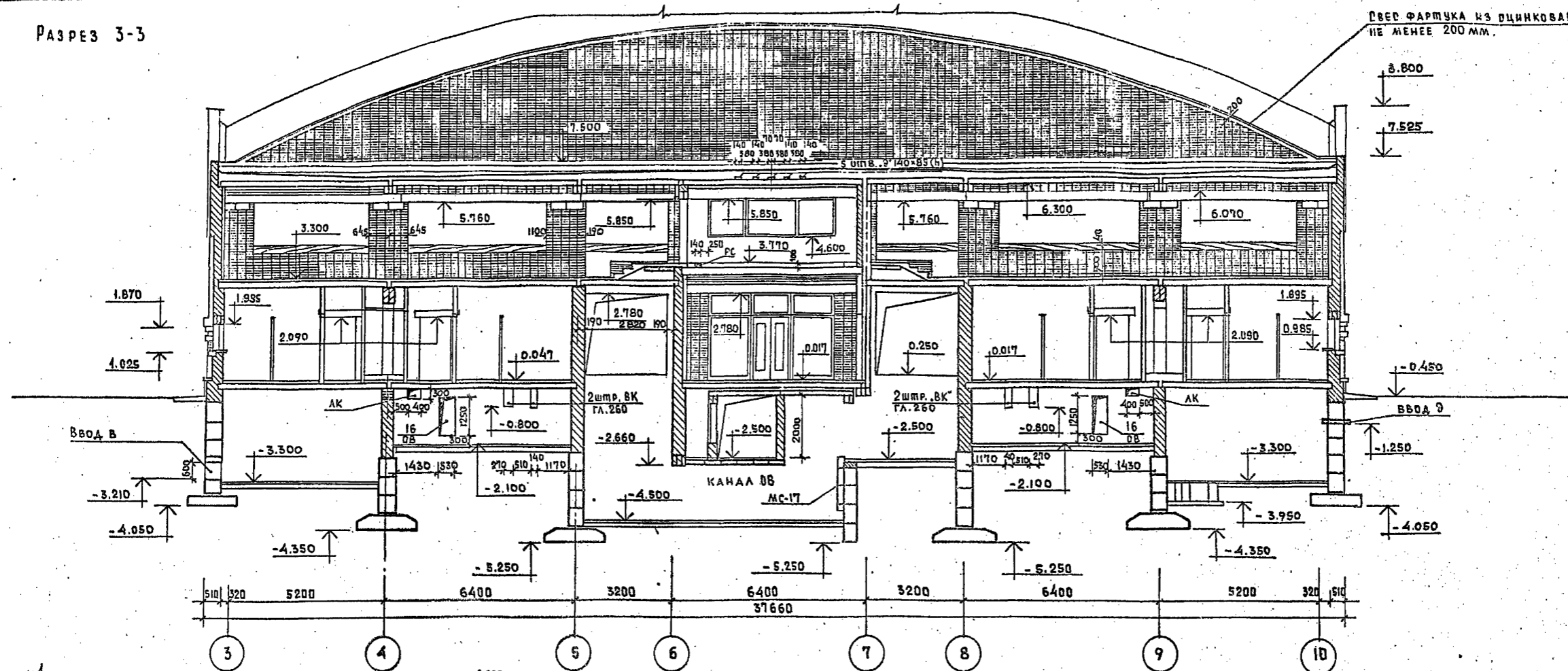
ТП 294-4-8			
ИМ. МАСТ. ШЕСТОПАНОВ	КРИЧЕВСКИЙ	КРЫТЫЙ БЛОК С ИСКУССТВЕННЫМ ЛЬДОМ ДЛЯ УЧЕБНО-ТРЕНИРОВОЧНЫХ ЗАНЯТИЙ.	
ГАП БОЛАЩИНСКИЙ	ГИП МИХАЙЛОВСКИЙ		
ГАП КУЗНЕЦОВА		СТАДИОН Лист Листов	
РСКТРИМ ПЕРЕЛОВА	ИСПОЛНИТ. КУЗНЕЦОВА	РАЗРЕЗ 2-2 по вспомога- тельному блоку. РАЗВЕРТКИ СТЕНЫ	
ПРОВЕРИЛ БОЛАЩИНСКИЙ		СРЕДНИЙ ЭТАЖ И СПОРТИВНЫХ СТРОИТЕЛЬНЫХ ИМ. С. ПЕВЕНЦЕВА	

Р 22 17384-02

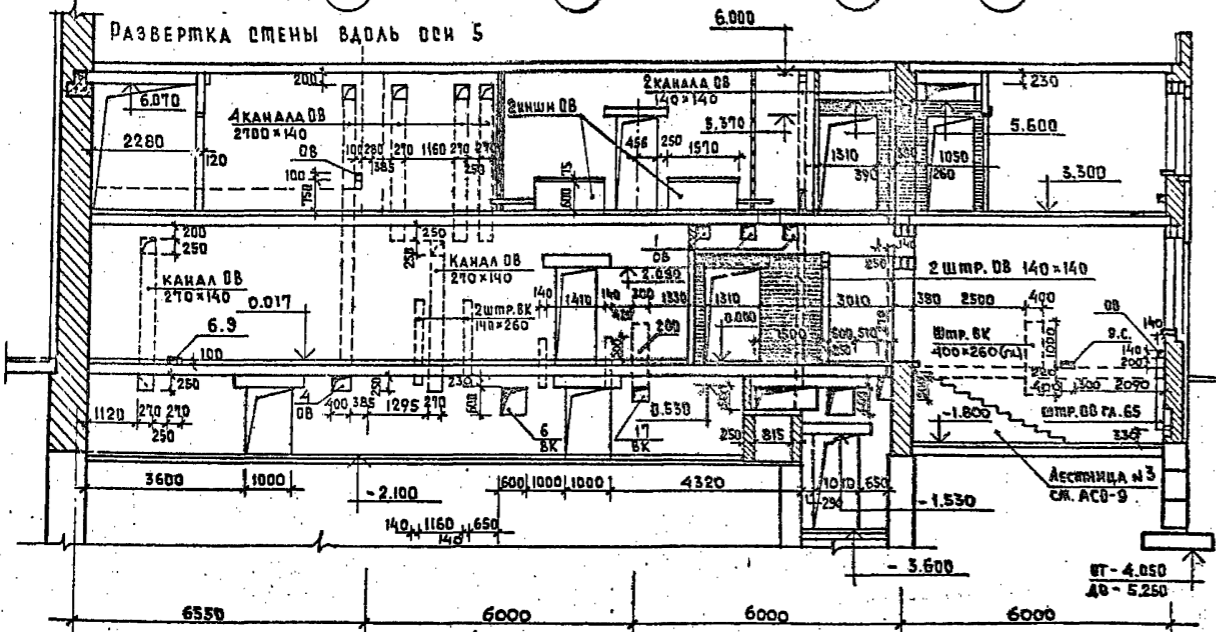
копия верна

РАЗРЕЗ 3-3

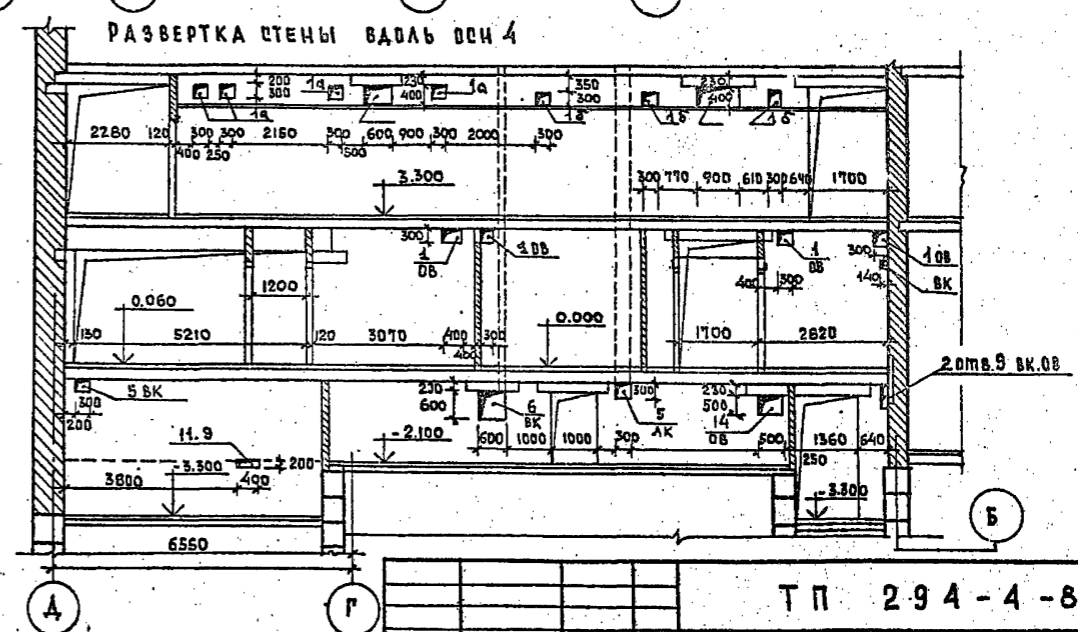
СВЕР ФАРТУКА ИЗ ОЦИНКОВАННОЙ СТАЛИ НЕ МЕНЕЕ 200 ММ.



РАЗВЕРТКА СТЕНЫ ВДОЛЬ ОСИ 5



РАЗВЕРТКА СТЕНЫ ВДОЛЬ ОСИ 4



Т П 294-4-8

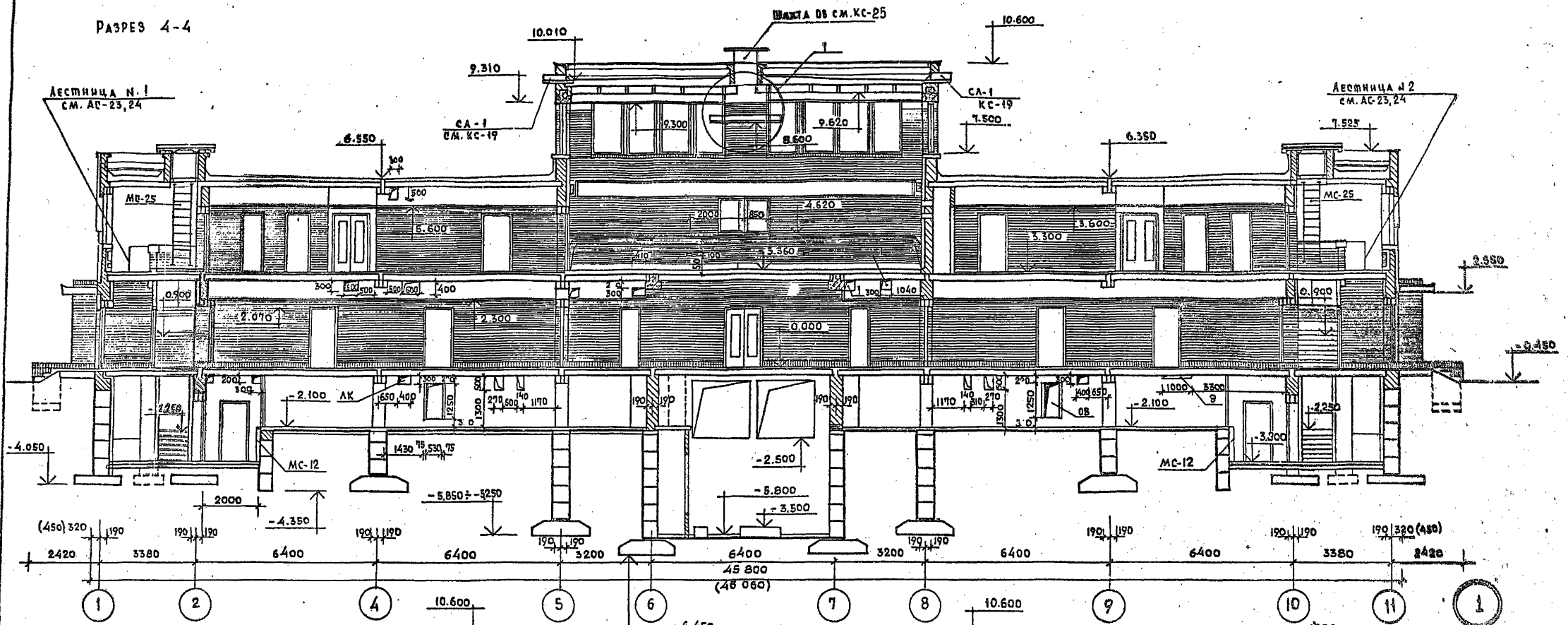
Крытый каток с искусственным льдом для учебно-тренировочных занятий

ПРИВЯЗАН	НАЧ. МАСТ. ШЕШТОЛАДОВ	СТАДИОНАУСТ	ЛИСТОВ
	ГЛАВ. ИНЖ. М. КРИЧЕВСКИЙ		
ИНВ. №	ГЛАВ. ИНЖ. БОДАЧЕВ	РАЗРЕЗ 3-3. РАЗВЕРТКА СТЕНЫ ВДОЛЬ ОСИ 4.5.	УТВЕРЖЕННЫХ ЗАДАНИИ И СПОРТИВНЫХ СООРУЖЕНИИ И.М. Б.С. МЕСЕНЦЕВА
	ГЛАВ. ИНЖ. АНАКОВСКИЙ		
	РУК. ГРУППЫ: ПЕРЕХОВА		
	ИСПОЛ. КИЗЕНЦОВА		
	ПРОВЕРКА: БОДАЧЕВ		

Шпировой ПРОЕКТ 294-4-8 АЛБЮМ I

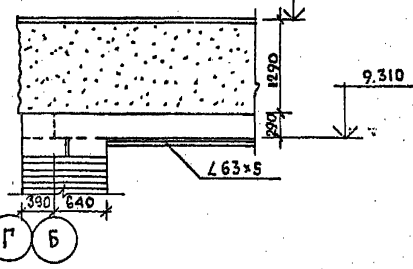
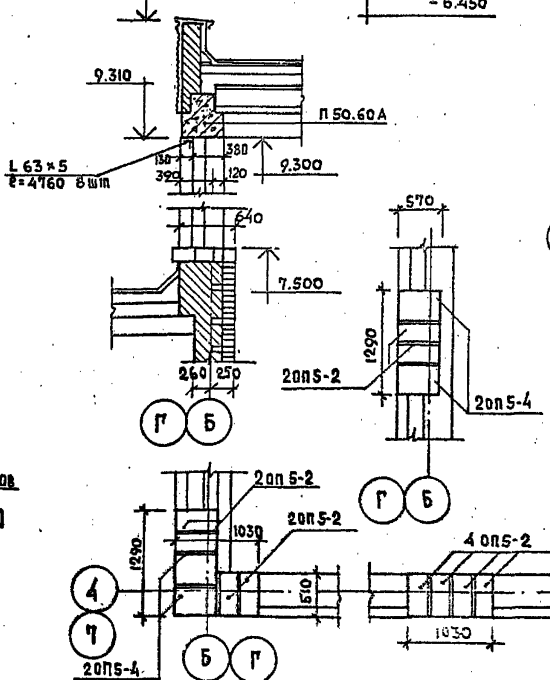
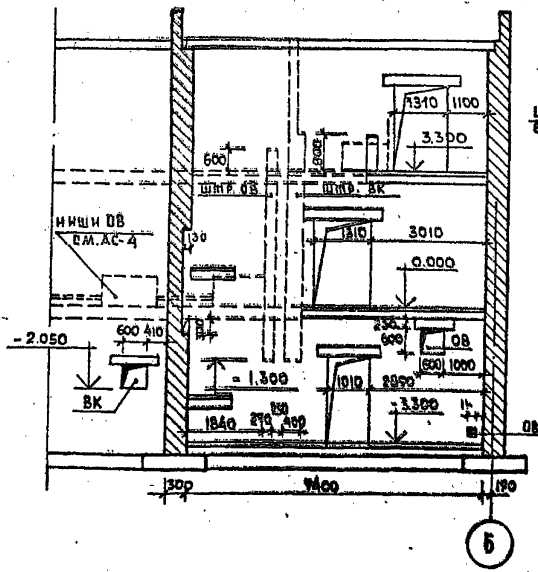
В ПОЛ. ПЕЧАТЬСЯ И ДАВАТЬСЯ ИЛИ В

РАЗРЕЗ 4-4

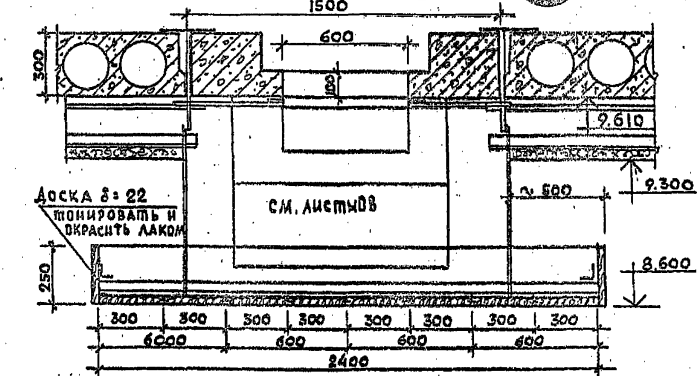


ЛИТОВОЙ ПРОЕКТ 294-4-8 АЛЬБОМ I

ФРАГМЕНТ РАЗВЕРТКИ СТЕНЫ ВОДОЛЬ ОСИ 2



ОПС-2 — 28 мм
 ОПС-4 — 12 мм
 L63x5 — 88 м. пог. — 182 кг.



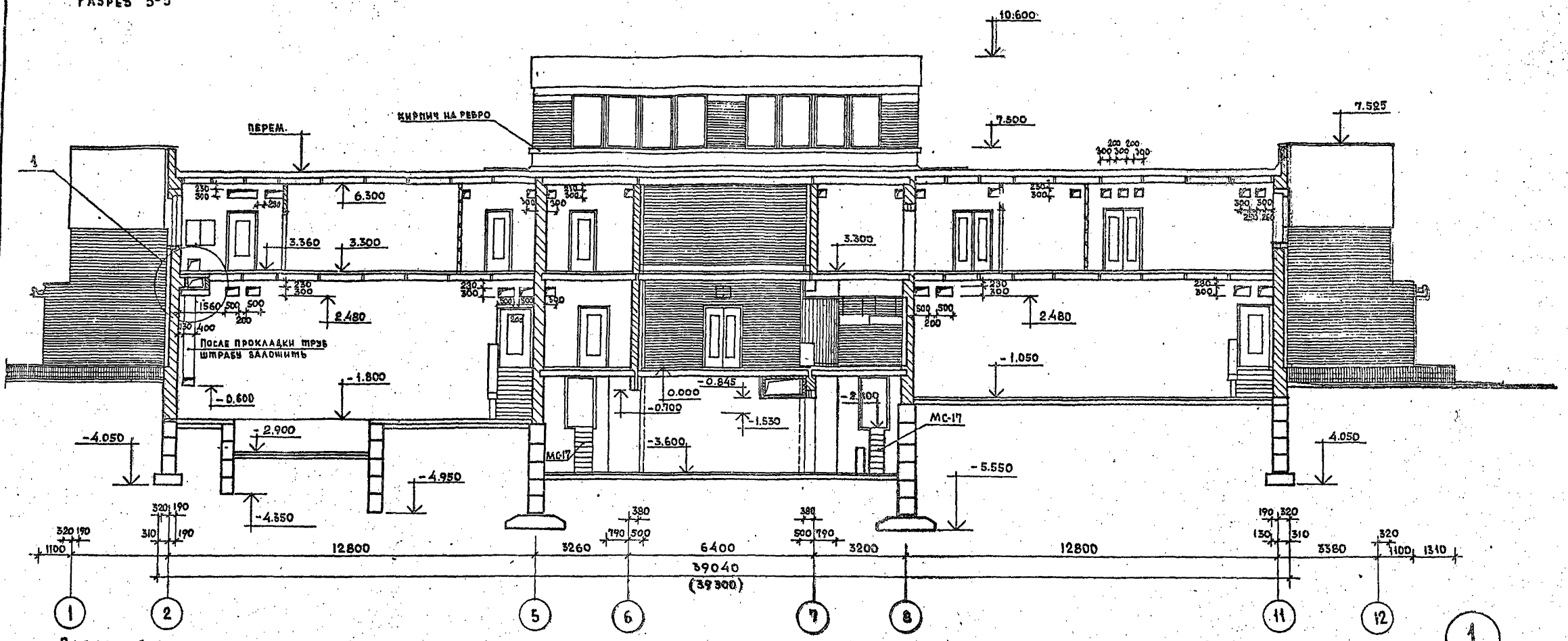
ПРИМЕЧАНИЕ: КОНСТРУКЦИЮ ПОДВЕСНОГО ПОТОЛКА ИЗ АКМИГРАНА СМОТРИ АС-36 И ТП СЕРИЯ 1.245-1 ВЫПУСК 2.

ТП 294-4-8			
Крытый каток с искусственным льдом для учебно-тренировочных занятий			
ИМ. МАСТ.	ШЕСТОПАЛОВ	СТАДИОН	ЛИСТОВ
ИМ. ИНИ.М.	КРИЧЕВСКИЙ	Р	АС-14
ТАП	БОЛАДЫЧЕВ		
ТИП	ЖИЛКОВСКИЙ		
РИСОВАЛ	ПЕРЕХОВА		
ПРОВЕРКА	БОЛАДЫЧЕВ		
РАЗРАБ.	КУЗНЕЦОВА		
РАЗРЕЗ 4-4		ИЗДАТЕЛЬСТВО ЦЕНТРАЛЬНЫХ УЧЕБНО-МЕТОДИЧЕСКИХ И СПОРТИВНЫХ СООРУЖЕНИЙ ИМ. В.С. ПУШКИНА	

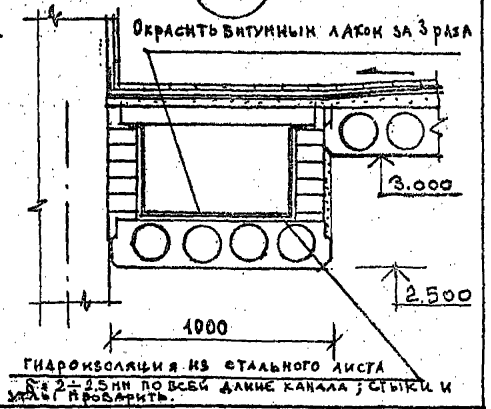
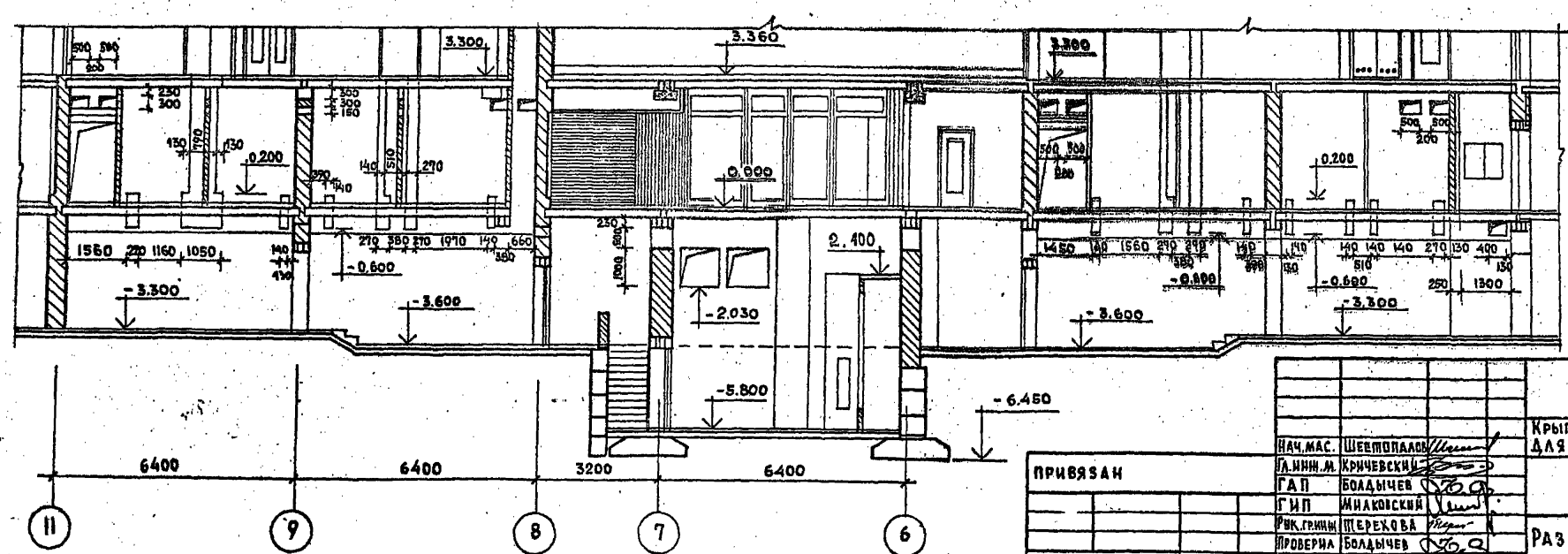
ЛИТОВОЙ ПРОЕКТ 294-4-8 АЛЬБОМ I

ШПОНОВЫЙ ПРОЕКТ 294-А-8 АЛЬБОМ I

РАЗРЕЗ 5-5



РАЗРЕЗ 6-6



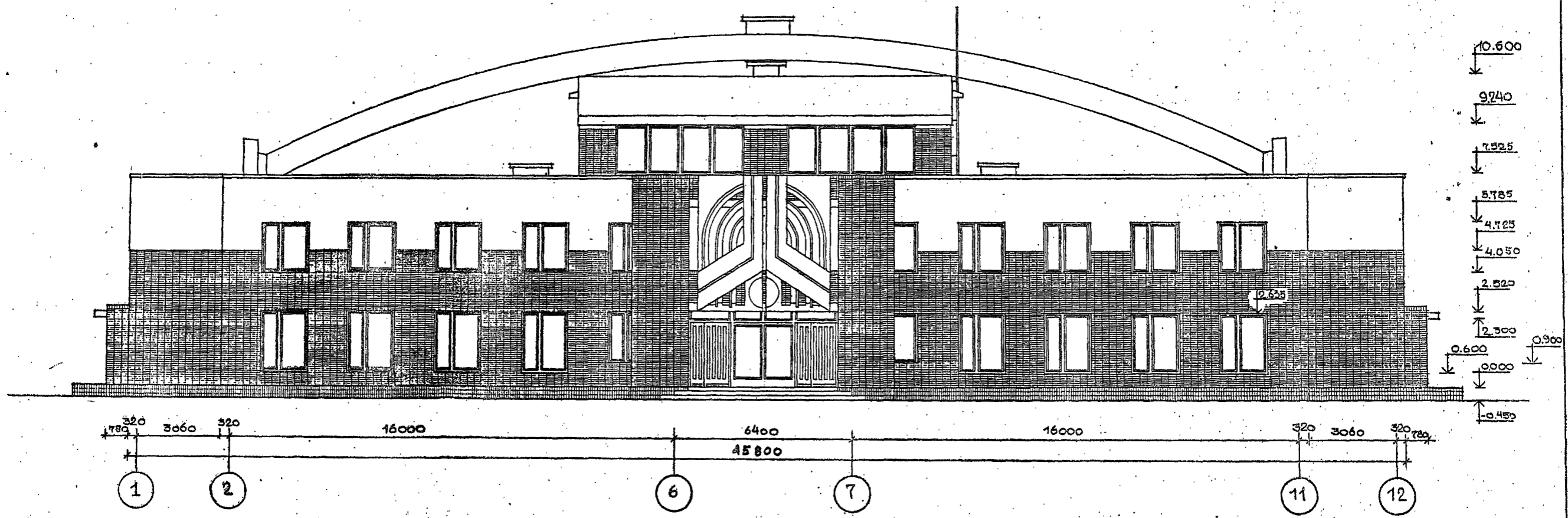
Т П 294 - А - 8		
Крытый каток с искусственным льдом для учебно-тренировочных занятий		
НАЧ. МАС. ШЕШТОПАЛО	СТАЦИЯ	ЛИСТ
Л. И. И. М. КРИЧЕВСКИЙ	Р	АВ-15
Г. А. П. БОЛАДЫЧЕВ		
Г. И. П. МИАКОСКИЙ		
Р. В. Г. И. П. ШЕРЕХОВА		
ПРОВЕРКА БОЛАДЫЧЕВ		
ИСПОЛН. КУЗНЕЦОВА		
РАЗРЕЗ 5-5 и 6-6		
ЗРЕАНИИ ЗАДАНИИ И СПОРТИВНЫХ СООРУЖЕНИИ ИМ. Б. С. ПУШКИНА		

ФОРМА

копия верна

АЛБОН I

Типовой проект 294-4-8



№ п. р. дата выдачи в арх. дата вкл. в арх.

		ТП 294-4-8		
		Крытый каток с искусственным льдом для учебно-тренировочных занятий		
Исполн.	Инженер	Станция	Лист	Листов
Р.А.П.	К.У.Ш.Ц.О.В.А.	Р	АС-16	
Р.А.П.	Б.О.Л.Д.И.Н.Е.В.С.К.	ФАСАД 1-12		
Р.П.Л.	М.И.А.К.О.В.С.Е.Ц.И.Н.			
Р.К.С.Р.	Т.Е.Р.Е.Х.О.В.А.			
Р.А.Р.А.В.О.С.	К.О.Р.О.Л.Е.В.	СПЕЦИАЛЬНЫХ ЗАДАНИЙ И СПОРТИВНЫХ С О В Р З М И И И ИМ. К.С. МЕСЕИЦА 17384-01 Ф 22		
П.Р.О.В.О.В.	К.У.Ш.Ц.О.В.А.			

АЛЬБОМ I

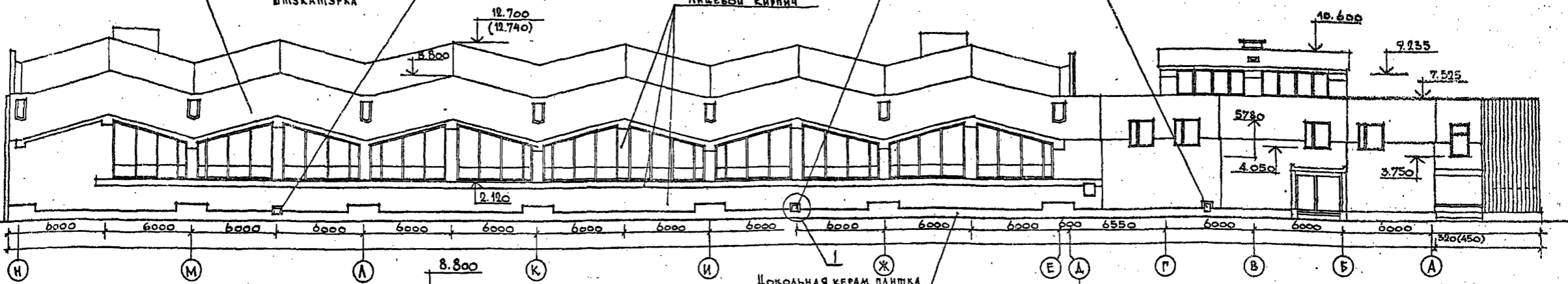
УДОВОДН. ПРОЕКТ 294-4-8

ФАСАД Н-А

ДЕКОРАТИВНАЯ ШТУКАТУРКА

НИШИ ПОЛИВОЧНЫХ КРАНОВ 270x250(г)х420(н) НИЗ НА СТМ-О. 200

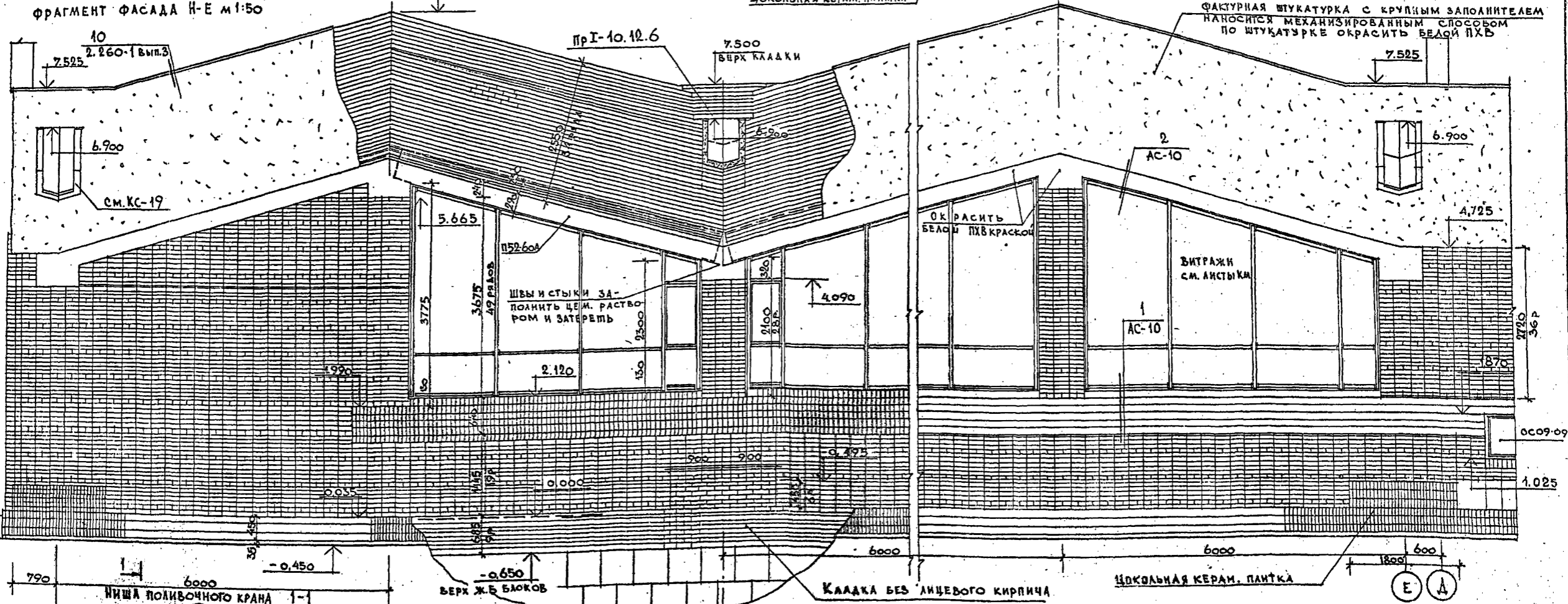
ЛИЦЕВОЙ КИРПИЧ



ФРАГМЕНТ ФАСАДА Н-Е м 1:50

ЦОКОЛЬНАЯ КЕРАМ. ПАНТКА

ФАКТУРНАЯ ШТУКАТУРКА С КРУПНЫМ ЗАПОЛНИТЕЛЕМ НАНОСИТСЯ МЕХАНИЗИРОВАННЫМ СПОСОБОМ ПО ШТУКАТУРКЕ ОКРАСИТЬ БЕЛОЙ ПХВ

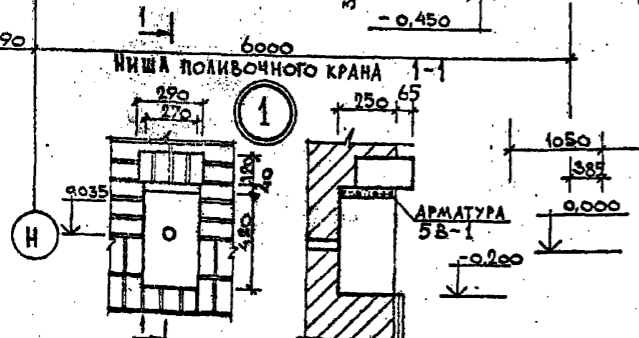


НИША ПОЛИВОЧНОГО КРАНА 1-1

ВЕРХ Ж.Б. БЛОКОВ

КЛАДКА БЕЗ ЛИЦЕВОГО КИРПИЧА

ЦОКОЛЬНАЯ КЕРАМ. ПАНТКА



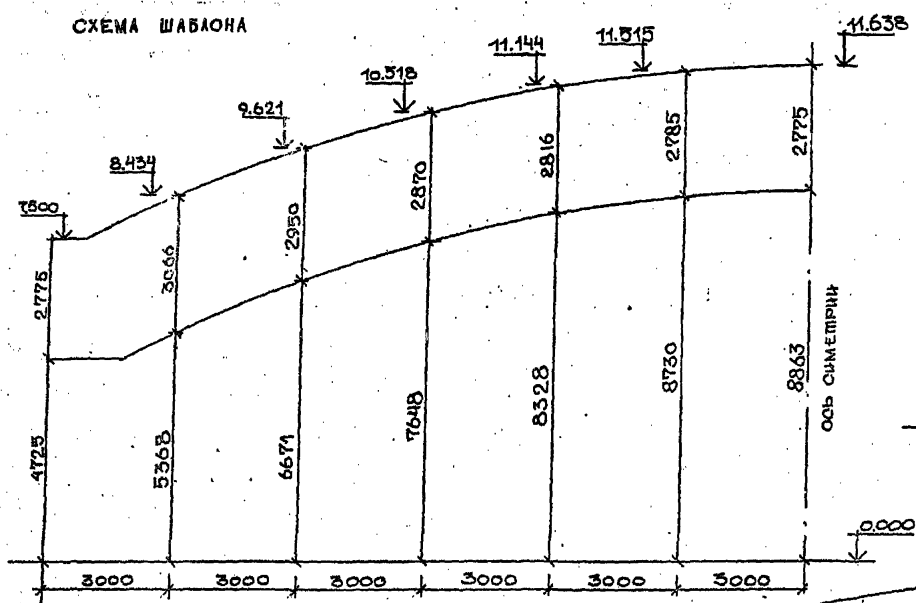
ИП 294-4-8			КРЫТЫЙ КАТОК С ИСКУССТВЕННЫМ АЛЬДОМ ДЛЯ УЧЕБНО-ТРЕНИРОВОЧНЫХ ЗАДАНИЙ.		
ИЗМ. №	Исполн.	Провер.	Сталь	Лист	Листов
ИЗМ. №	Исполн. КУЗНЕЦОВА	Провер. БОЛЫШЕВ	Р	АС-17	
ФАСАД Н-А ФРАГМЕНТ ФАСАДА Н-Е			ОБЪЕКТ: СПОРТИВНО-УЧЕБНЫЙ ЦЕНТР ИМ. С. МЕНДЕЛЕЕВА		

ИЗМ. №	Исполн.	Провер.
	КУЗНЕЦОВА	БОЛЫШЕВ

копия верна

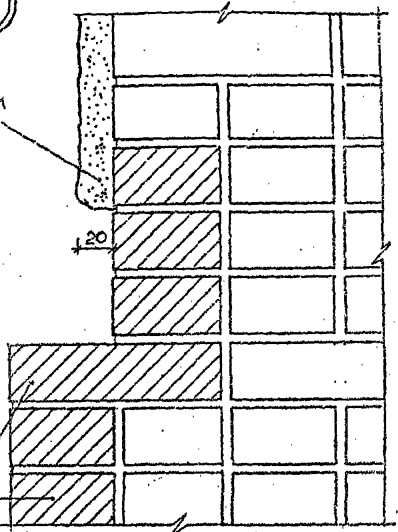
Листок I

ТИПОВОЙ ПРОЕКТ 294-4-8



ДЕКОР ШТУКАТУРКА С КРУПНЫМ ЗАПОЛНИТЕЛЕМ С ПЕЩЕЛЮЩЕЙ ОКРАСКОЙ БЕЛОЙ И В КРАСКОЙ

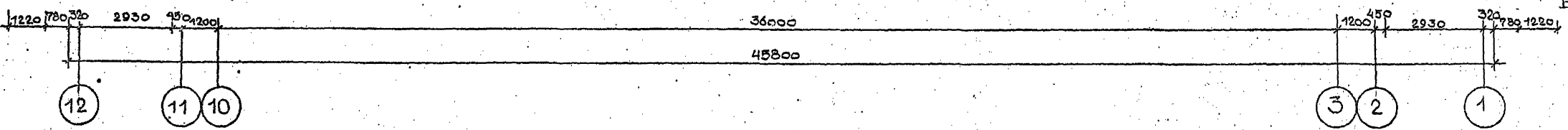
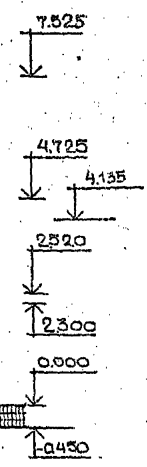
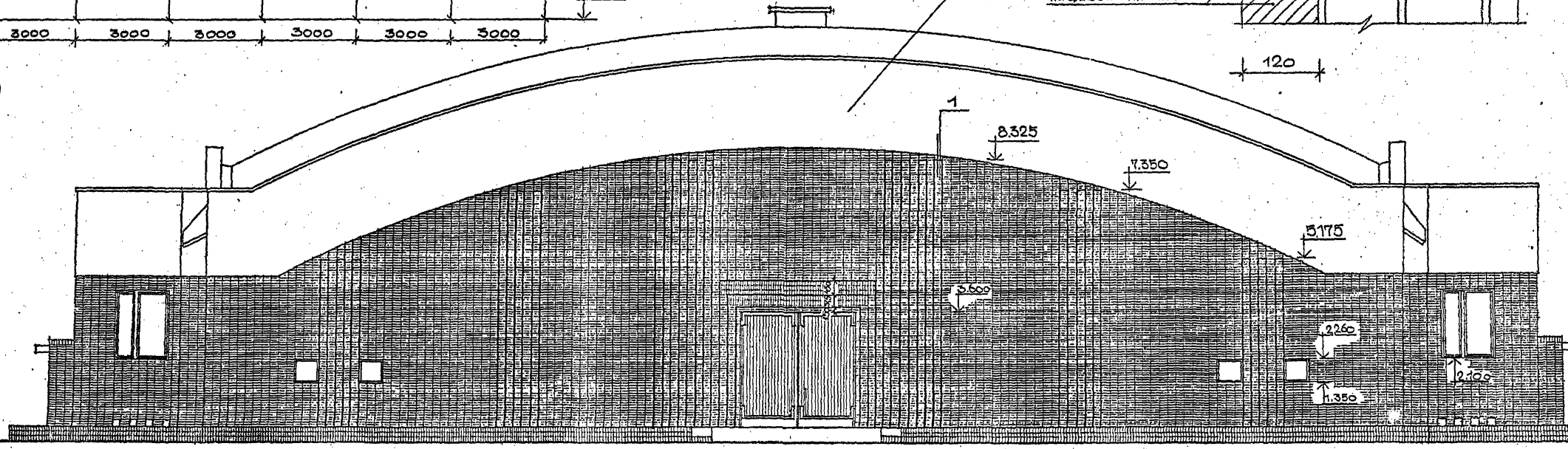
1



ДЕКОРАТИВНАЯ ШТУКАТУРКА

ЛИЦЕВОЙ КИРПИЧ

10



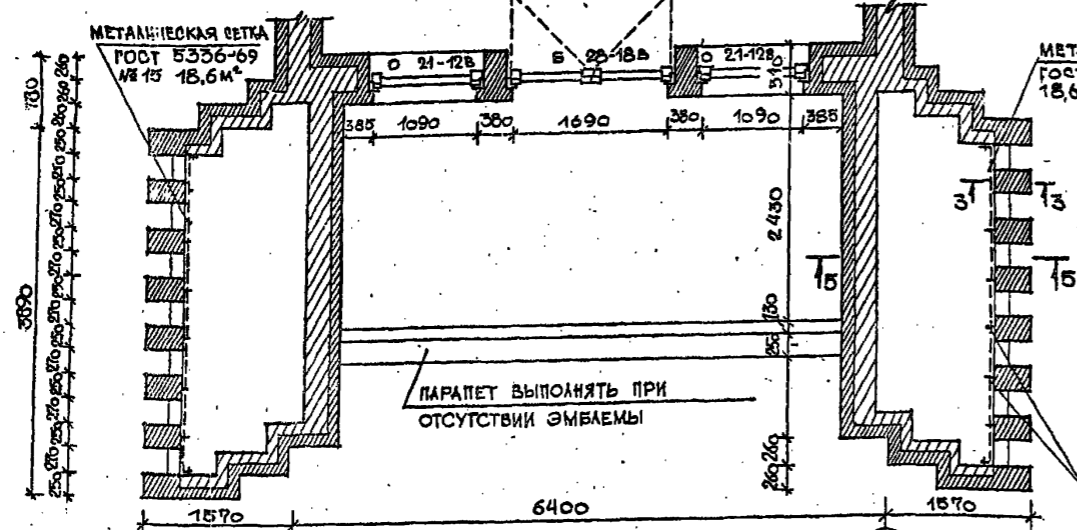
ПРИМЕЧАНИЯ: 1) РАЗМЕРЫ И ПРИВЯЗКУ КИРПИЧНЫХ ПИЛЯСТР СМОТРИ ЛИСТ АС-Б
 2) ДЕКОРАТИВНУЮ ШТУКАТУРКУ НАНОСИТЬ ПО ШАБЛОНУ, ВЫПОЛНЕННОМУ ИЗ ГЛУТОЙ ДОСКИ В СООТВЕТСТВИИ СО СХЕМОЙ.

Т П 294-4-8			
НАЧ. МАСТ. ШЕЛОМЯЛОВ	КРЫТЫЙ КИТОК С ИСКУССТВЕННЫМ ЛЬДОМ	СТАЖА	ЛИСТ
ДИРИЖ. КРИЧЕВСКИЙ	ДЛЯ УЧЕБНО-ТРЕНИРОВОЧНЫХ ЗАДАНИЙ	Р	АС-18
МАП КУЗНЕЦОВА		ФАСАД 12-1	
МАП БОДАНИЧЕВ			
ГИП МИКОВСКИЙ			
РУК. ГР. ТЕРЕХОВА			
РАЗРАБ. КОРОЛЕВ			
ПРОВЕРИЛ КУЗНЕЦОВА			

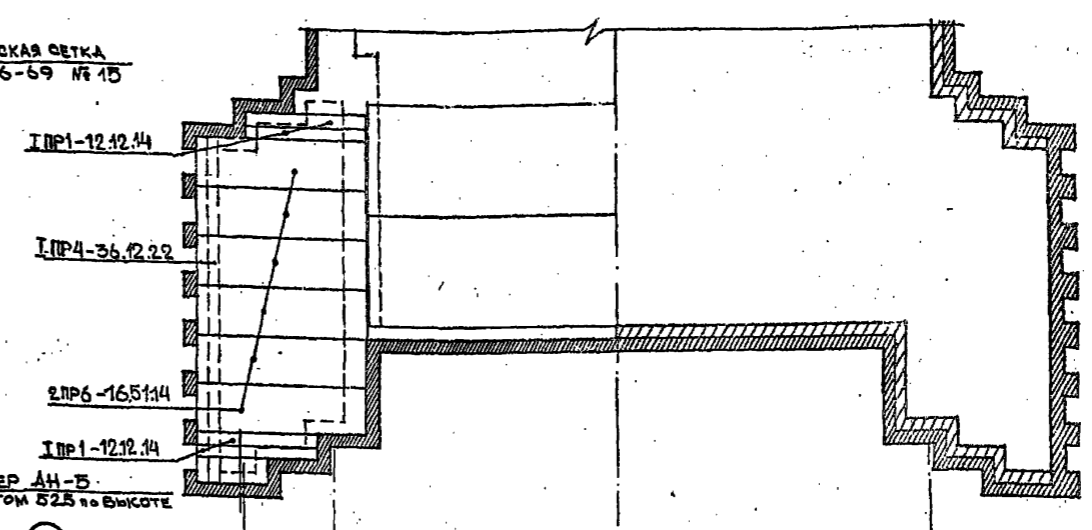
ГОДА, МЕСЯЦА И ДАТА ВЗЯТИЯ КОПИИ

ТИТОВЫЙ ПРОЕКТ 294-4-8

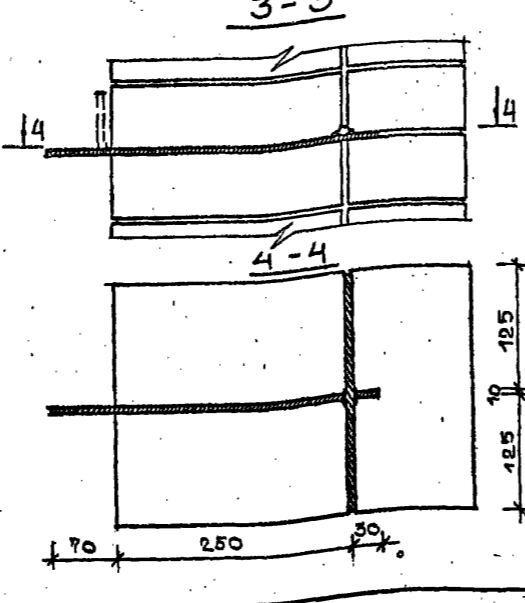
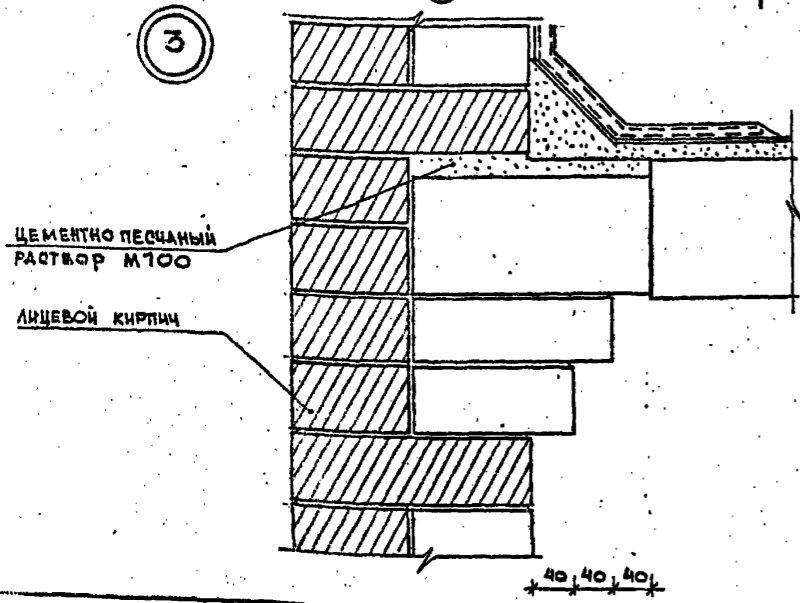
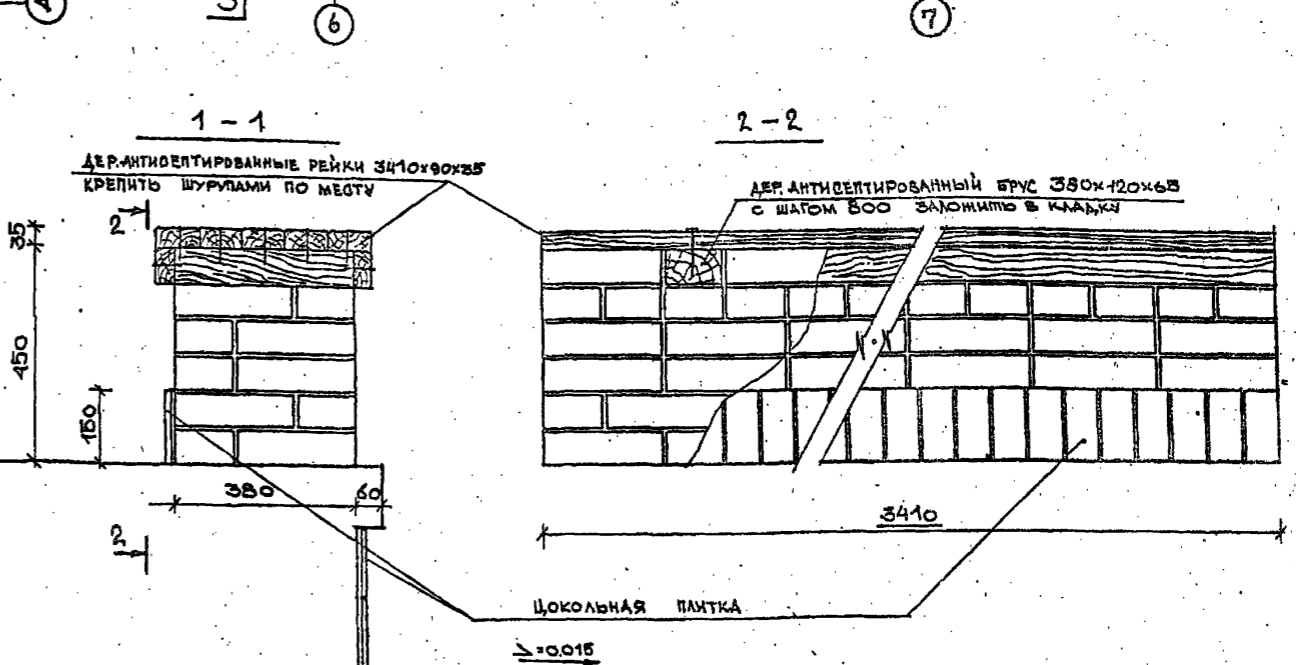
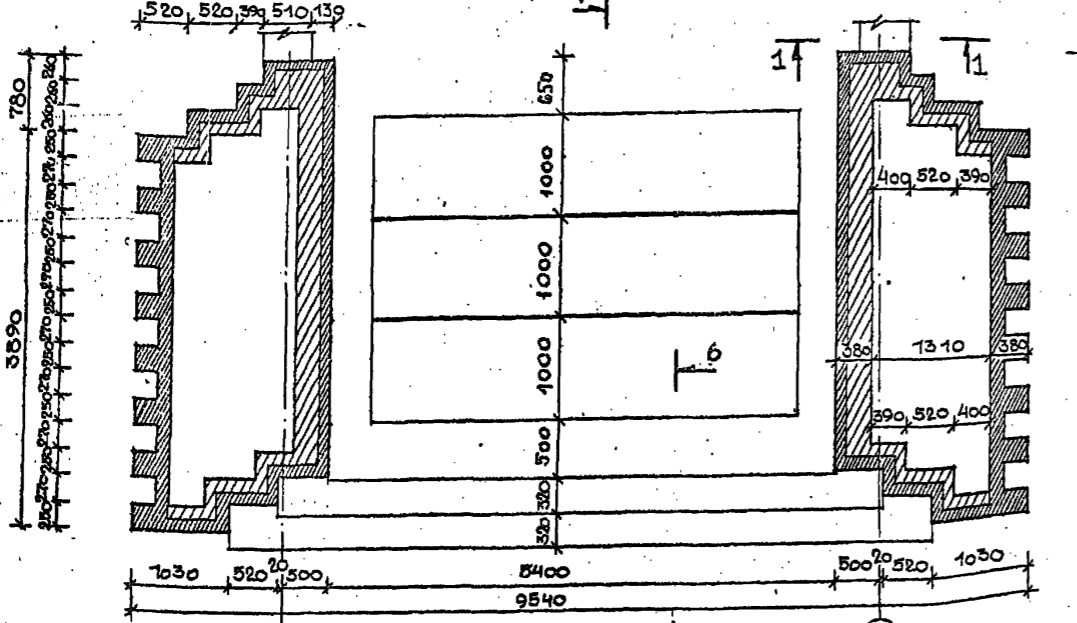
ПЛАН НА ОТМ. +3.300



ПЛАН НА ОТМ. +6.600



ПЛАН НА ОТМ. 0.000



ЦЕМЕНТНАЯ СТЯЖКА С ЖЕЛЕЗНЫМ 20мм
БЕТОННАЯ ПОДГОТОВКА

УТРАМБОВАННЫЙ ПОСЛОЙНО ГРУНТ

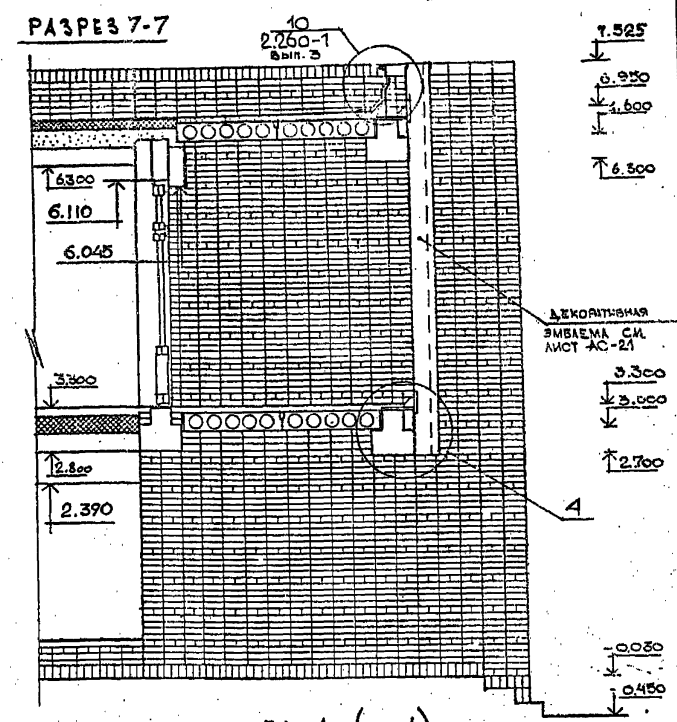
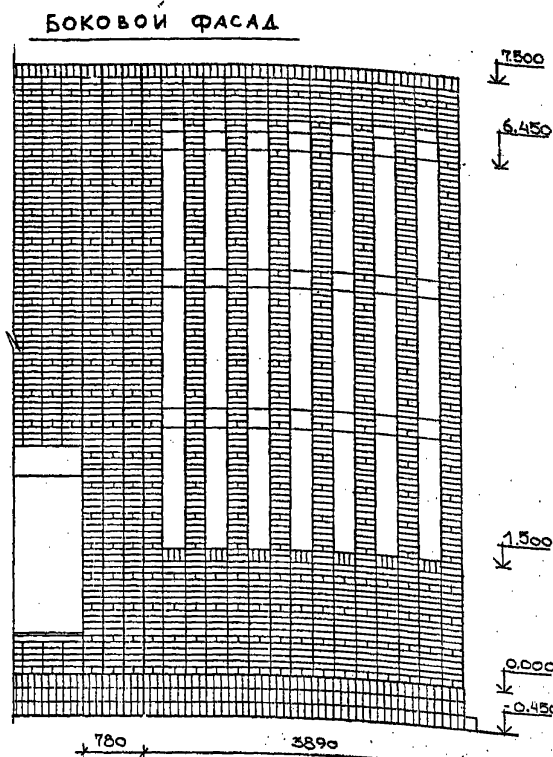
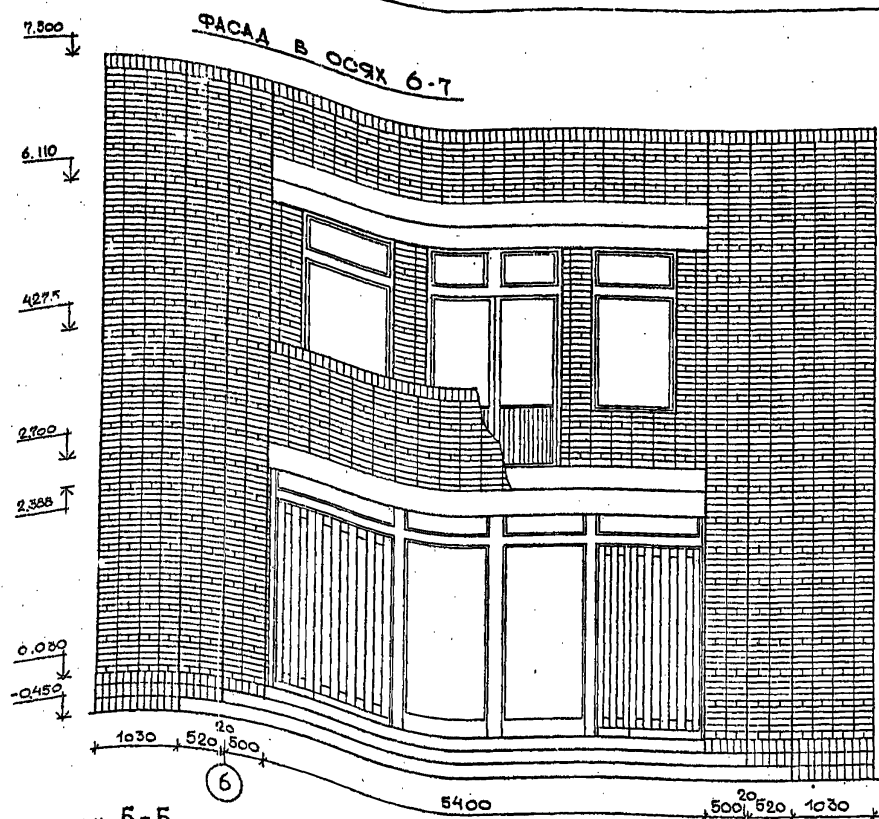
ПРИМЕЧАНИЕ: ДЕРЕВЯННЫЕ РЕЙКИ СКАМЬИ ПОКРЫТЬ ЛАКОМ ГФ-166 ЗА 3 РАЗА

СПЕЦИФИКАЦИЯ ДЕРЕВЯННЫХ ЭЛЕМЕНТОВ НА ОДНУ СКАМЬЮ

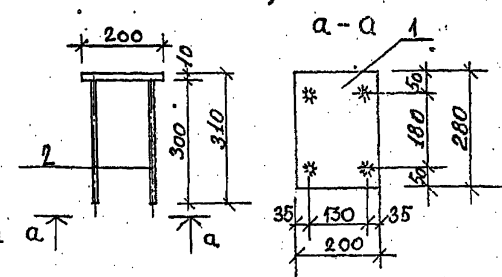
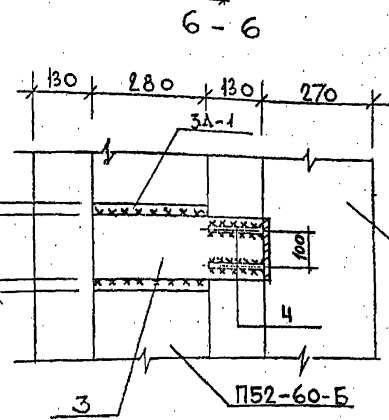
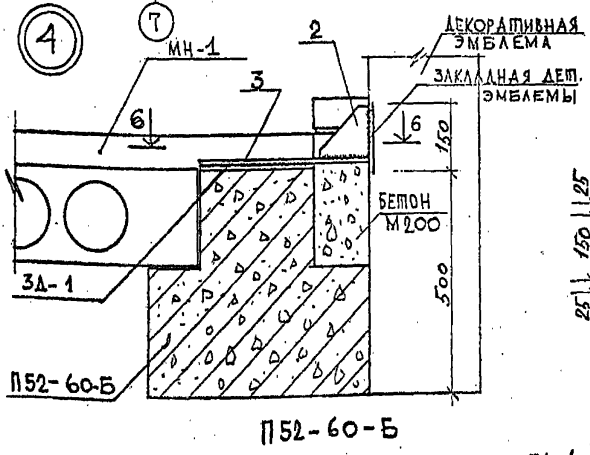
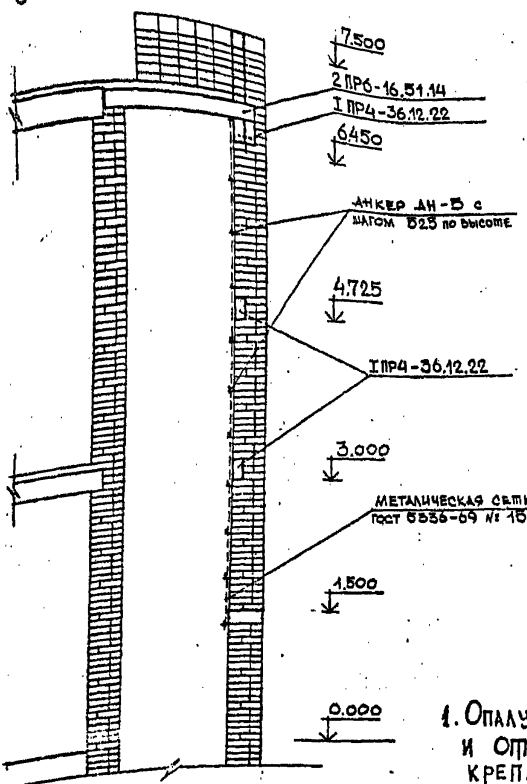
№ П/п	НАИМЕНОВАНИЕ	РАЗМЕР ИЗДЕЛИЯ (в мм)	КОЛ-ВО ШТ.	КОЛ-ВО П.М. в мм
1	РЕЙКА СОСНОВАЯ ТОНИРОВАННАЯ	90x35x3410	7	23870
2	БРУС АНТИСЕПТИРОВ.	380x120x65	4	1580

Т П 294-4-8

ИСП. МАСТ.	ЩЕГОЛОВА	КРЫТЫЙ КАПОК С ИСКУССТВЕННЫМ ЛЬДОМ ДЛЯ УЧЕБНО-ТРЕНИРОВОЧНЫХ ЗАНЯТИЙ	Страна	Лист	Листов	
РАБОТ. И	КРИЧЕВСКИЙ		П АС-19	ПЕРЕНЕСЕННЫЕ СЕРИИ И И И.С. МАШИНА		
П.А.П.	КУЗНЕЦОВА					
П.А.П.	БОЛЫЧЕВ					
Г.Ц.П.	МИХОВСКИЙ					
РУК. ГР.	ТЕРЕХОВА	ГЛАВНЫЙ ВХОД. ПЛАНЫ.				
РАЗРАБОТ.	КОРОЛЕВ	4 ЭТАЖИ.				
ПРОВЕРЯЮЩИЙ	КУЗНЕЦОВА					



сеч. 5-5



ОБЪЕМ БЕТОНА М 200 — 0,4м³

СПЕЦИФИКАЦИЯ МЕТАЛЛА НА ЗАКЛАДН. ДЕТАЛЬ

МАРКА ЭЛ-СТА	ЭСКИЗ	№ ПОЗ.	Ф ММ НАИМ СЕЧ	ДЛИНА ММ	КОЛ. ШТ.	МАССА ШТ. КГ	МАССА ОБЩ. КГ
3А-1 шп. 4		1	200x10	280	1	4,4	5,2
		2	Φ10АШ	500	4	0,2	
		3	150x10	410	1	4,8	4,8
		4	130x10	120	2	1,2	2,4

ПРИМЕЧАНИЯ
 1. Опалубка и армирование П52-60-Б аналогичны П52-60 и отличаются наличием закладных деталей для крепления декоративной эмблемы

ТП 294-4-8

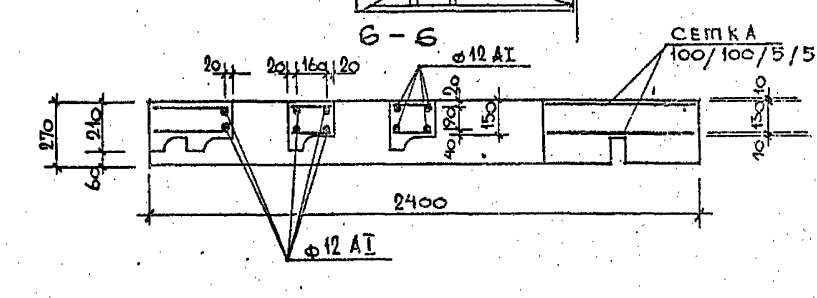
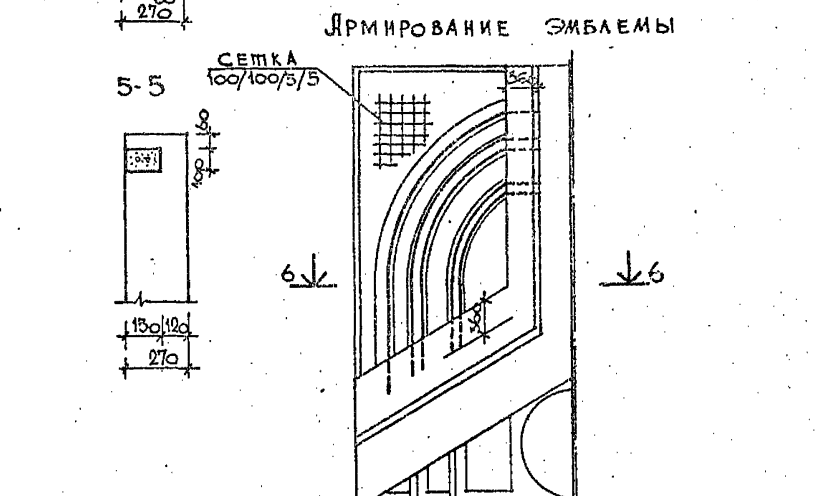
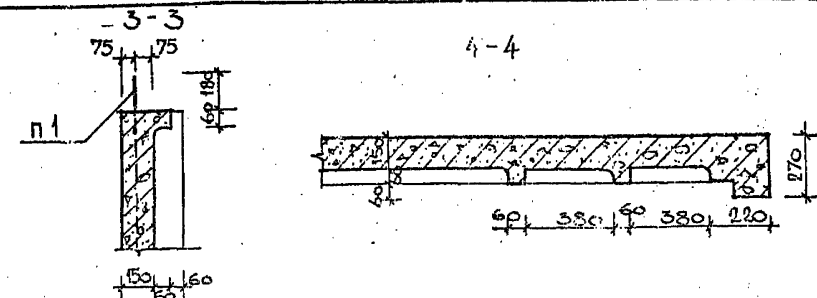
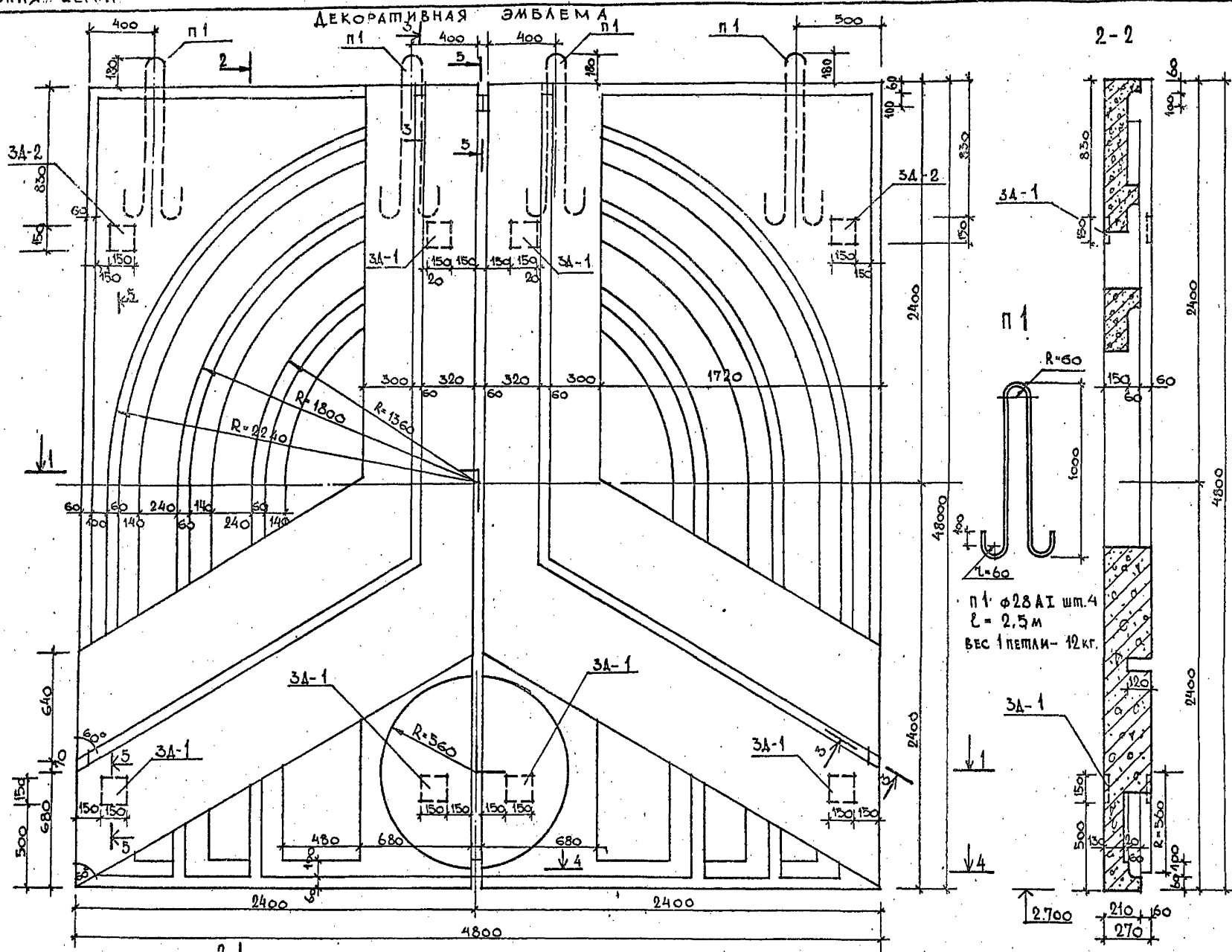
ИМ. МАСТ.	ШЕСТОМОВ	КРЫТЫЙ КАРТОК С ИСКУССТВЕННЫМ ЛЬДОМ
ОТДЕЛ. М.	КРИЧЕВСКИЙ	ДЛЯ УЧЕБНО-ТРЕНИРОВОЧНЫХ ЗАНЯТИЙ
ГАП	КУЗНЕЦОВА	
ГАП	БОДАШЕВ	
ГНП	МИХОВСКИЙ	
РУК. ГР.	ТЕРЕХОВА	
ВЫПОЛНИЛ	ПРОЦОВ	

СТАДИЯ АЧЕТ АЧЕТОВ
 Р АС-20

ГЛАВНЫЙ ВХОД. ФАСАДЫ. РАЗРЕЗ.

КОПИЯ ВЕРНА

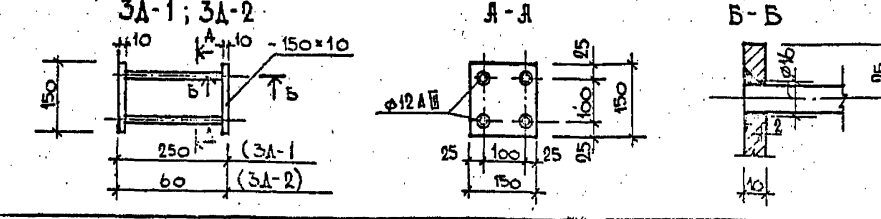
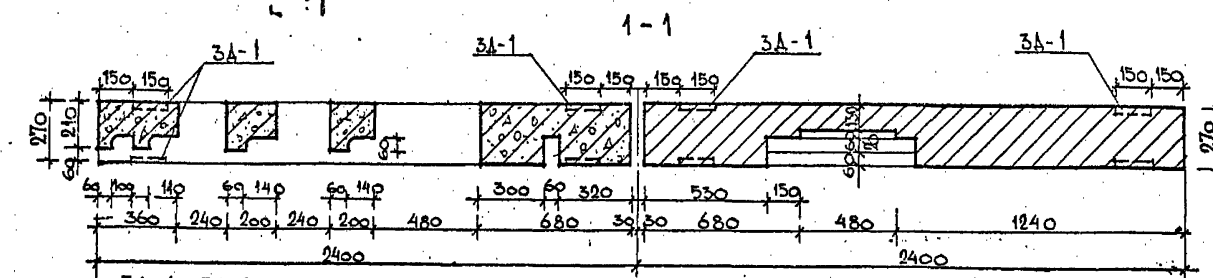
ШИЛОВОЙ ПРОЕКТ 294-4-8 АЛБОМ I



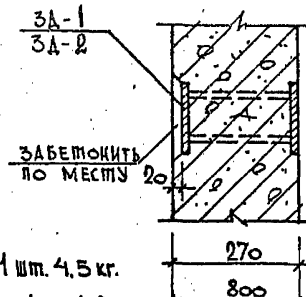
РАСХОД АРМАТУРЫ НА ДЕКОРАТИВНУЮ ЭМБЛЕМУ
 СЕТКА 100/100/5/5; ГОСТ 8478-66; 46,0 м²; ВЕС - 150,0 кгс.
 φ 12 A I ℓ = 70 м.м ; ВЕС - 62,2 кгс
 РАСХОД БЕТОНА М 200 - 4,35 м³
 ВЕС ЭМБЛЕМЫ - 10875 кгс.

ПРИМЕЧАНИЯ

1. Конструкция и расположение петель для подъема из формы при изготовлении изделия устанавливается заводом изготовителем.
2. Электросварка выполняется в соответствии с указаниями по сварке соединений арматуры и закладных деталей железобетонных конструкций СН-393-69.



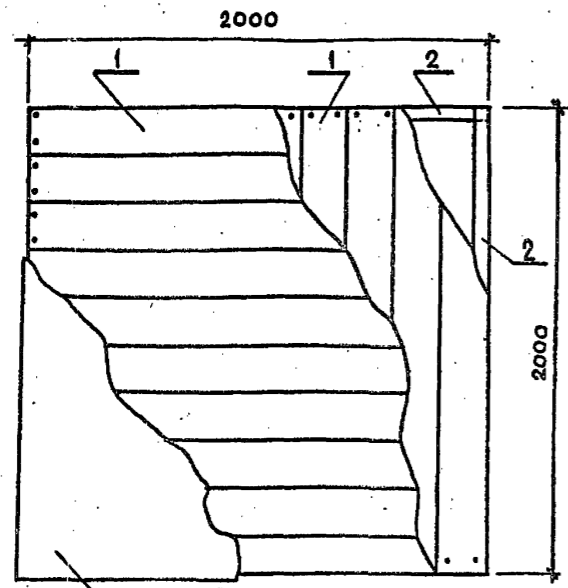
3A-1 шт. 6 ; ВЕС 1 шт. 4,5 кг.
 - 150x150x10 шт. 2 ; ВЕС 1 шт. 1,8 кг.
 φ 12 A I шт. 4 ; ℓ = 240 ; ВЕС 1 шт. 0,2 кг.
 3A-2 шт. 2 ; ВЕС 1 шт. 3,8 кг.
 - 150x150x10 шт. 2 ; ВЕС 1 шт. 1,8 кг.
 φ 12 A I шт. 4 ; ℓ = 50 ; ВЕС 1 шт. 0,04 кг.



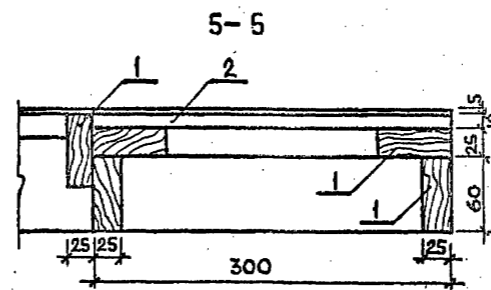
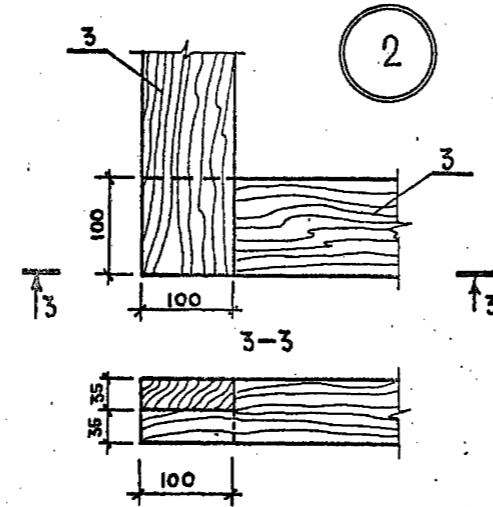
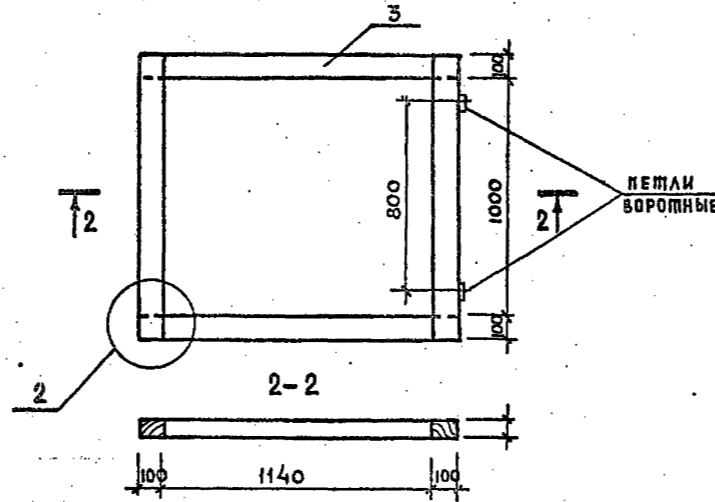
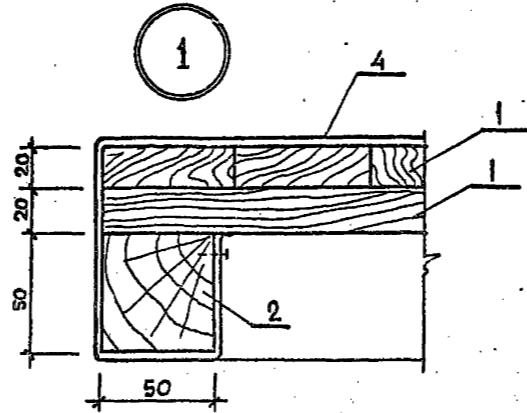
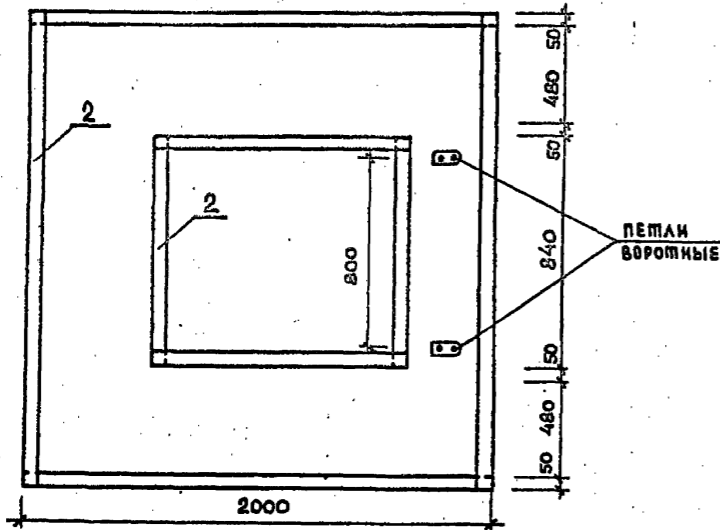
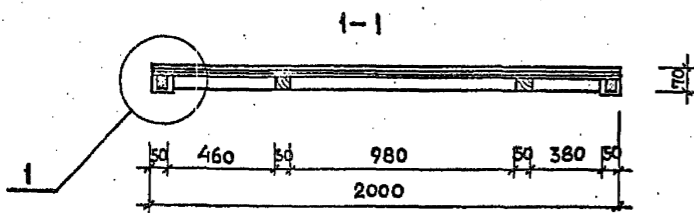
И.М.М. Шестопалов		Т П 294-4-8	
Г.Л.И.Н.И. Кричевский		Крытый каток с искусственным льдом для учебно-тренировочных занятий.	
Г.Я.П. Кузнецова		СТАЛЬ	ЛИСТ
Г.Я.П. Болдышев		Р	АС-21
Г.И.П. Милковский		ДЕКОРАТИВНАЯ ЭМБЛЕМА ГЛАВНОГО ВХОДА	
РУК.Г.Р. ТЕРЕХОВА		ЭЛЕМЕНТЫ ЗАДАНИЙ И СПОРТИВНЫХ СООРУЖЕНИЙ ИЛ.К.С. МЕСЯЦЕ:	
ПРОВЕРИЛ КУЗНЕЦОВА		17387-02	
РАЗРАБ ШИТОВА			
ИНВ.№			

ШИТОВОЙ ПРОЕКТ 294-4-8 АЛБЕЖ I

ИЗМЕНЕНИЯ И ДАТА ВВЕДЕНИЯ

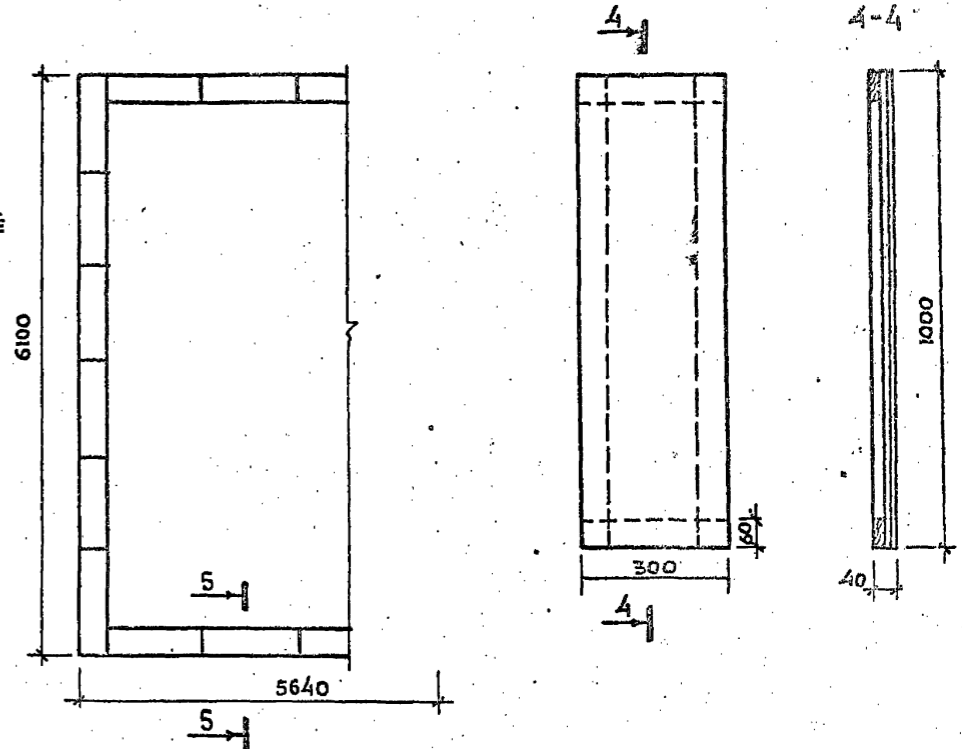


СТАЛЬ ТОНКОЛИСТОВАЯ, ОЦИНКОВАННАЯ
КРОВЕЛЬНАЯ ГОСТ 19904-74



СПЕЦИФИКАЦИЯ МАТЕРИАЛОВ НА Д-1

№№ п/п	НАИМЕНОВАНИЕ	РАСХОД	ПРИМЕЧАНИЯ
1	ДОСКА δ=20	0,16 м ²	ХВОЙНАЯ
2	БРУС 50×30	20,2 м	
3	БРУС 70×100	5,22 м	
4	СТАЛЬ ОЦИНК. δ=0,8	5,2 м ²	ГОСТ 19904-74



СПЕЦИФИКАЦИЯ МАТЕРИАЛОВ НА Д-2

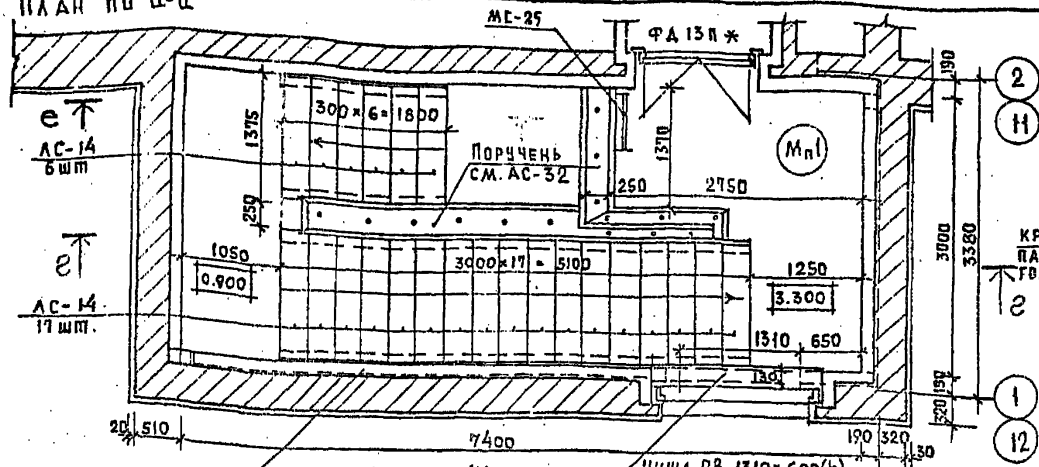
№№ п/п	НАИМЕНОВАНИЕ	РАСХОД	ПРИМЕЧАНИЯ
1	ДОСКА δ=25	1,26 м ²	ХВОЙНАЯ
2	ФАНЕРА δ=10	6,6 м ²	

М.П. 294-4-8			
НАЧ. МАСТ. ШЕРШПОЛОВ	М.П. ШЕРШПОЛОВ	КРЫТЫЙ КАТОК С ИСКУССТВЕННЫМ ЛЬДОМ	
ГЛАВН. М. КРИЧЕВСКИЙ	М.П. КРИЧЕВСКИЙ	ДЛЯ УЧЕБНО-ТРЕНИРОВОЧНЫХ ЗАНЯТИЙ	
ГАП БОЛДЫЧЕВ	М.П. БОЛДЫЧЕВ	СТАНЦИЯ	ЛИСТОВ
М.П. МИКОВСКИЙ	М.П. МИКОВСКИЙ	Р	АС-22
ГАП КУЗНЕЦОВА	М.П. КУЗНЕЦОВА	ДЕРЕВЯННЫЕ КРЫШКИ Д-1 и Д-2	
УЧ. ГР. ИНИИ ПЕРЕХОВА	М.П. ПЕРЕХОВА	ЗРЕАЩИХ ЗАДАЧИ И СПОРТИВНЫХ РЕШЕНИЙ	
ПРОВЕРКА КУЗНЕЦОВА	М.П. КУЗНЕЦОВА		
РАЗРАБ. ГОЛОБОКОВ	М.П. ГОЛОБОКОВ		

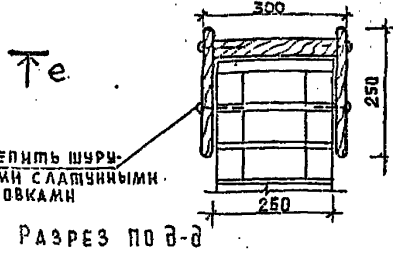
ШИПОВОЙ ПРОЕКТ 294-4-8 АЛБМ I

ПЕРЕЧЕНЬ ВСТАВКИ И ДОПОЛНИТЕЛЬНЫЕ ЛИСТЫ

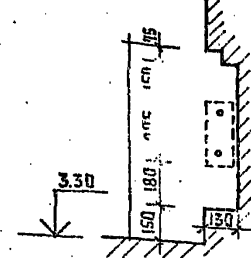
ПЛАН ПО А-А



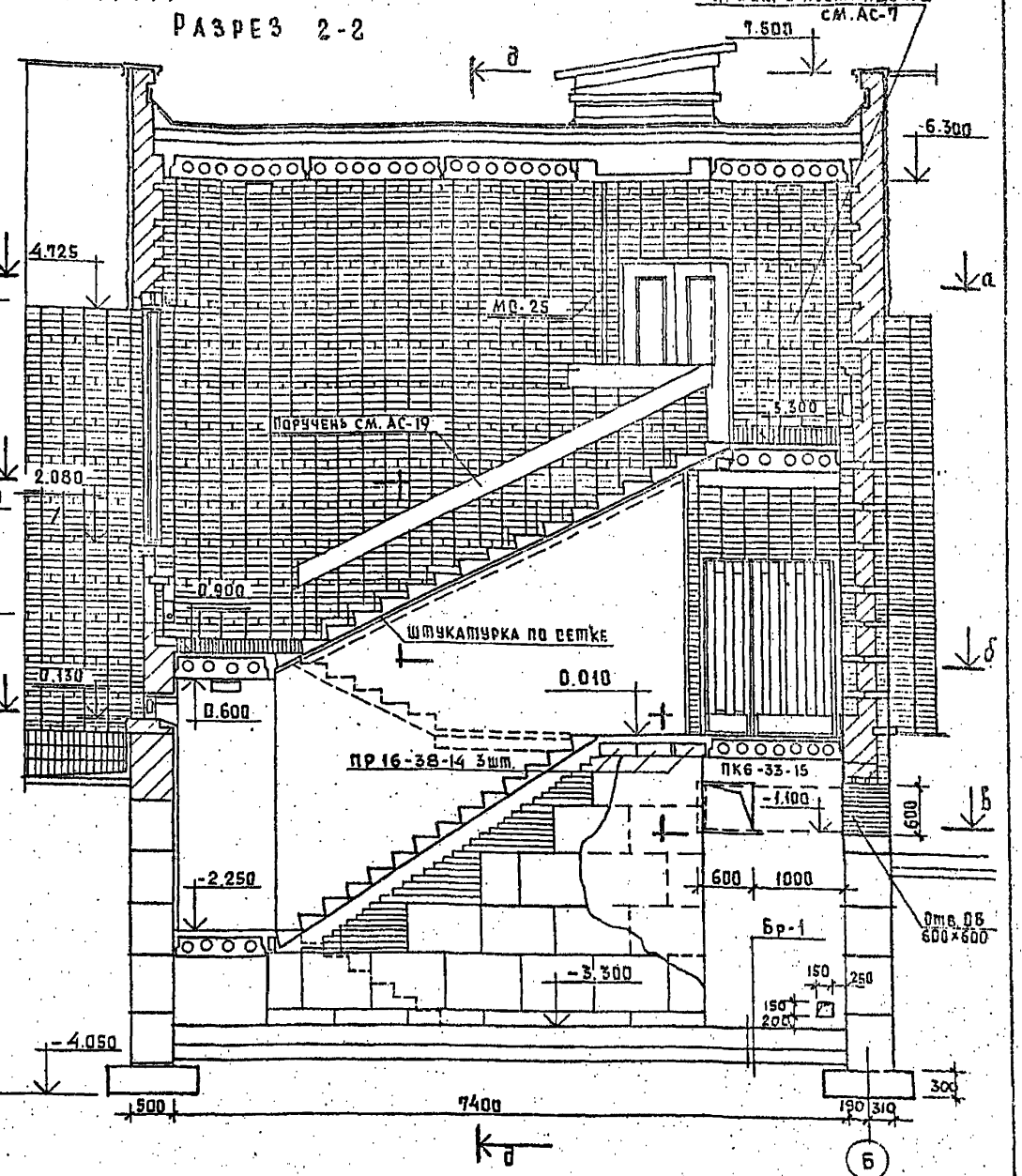
ДЕТАЛЬ КРЕПЛЕНИЯ ПОРУЧНЯ



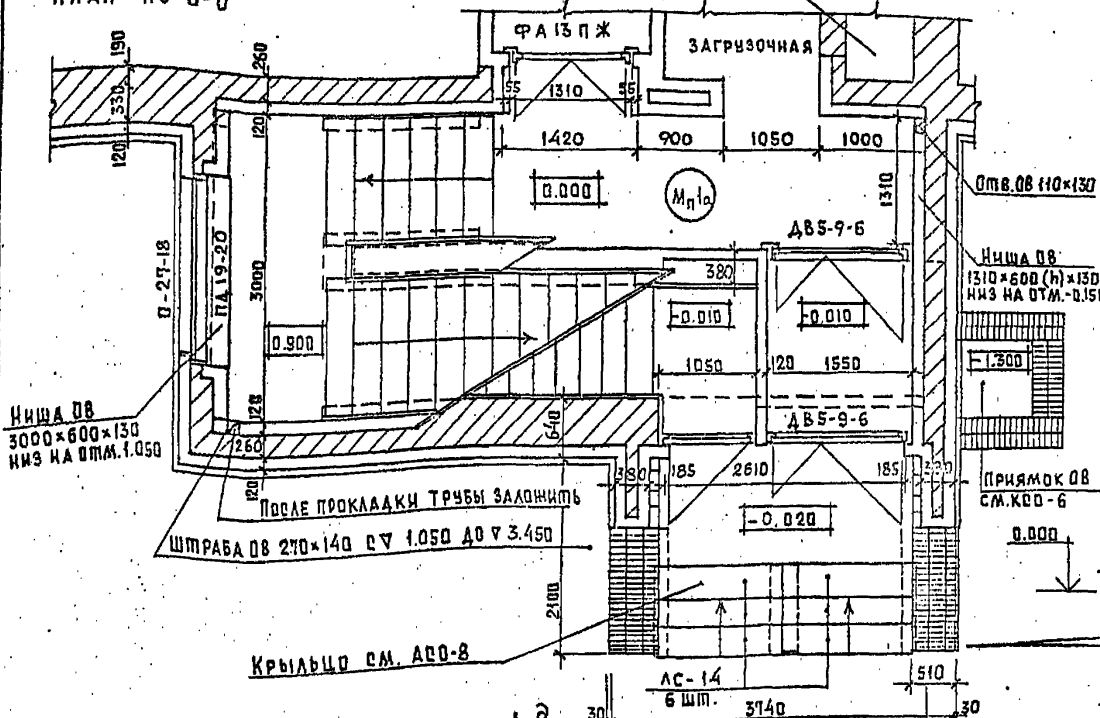
НИША РАДИАТОРА



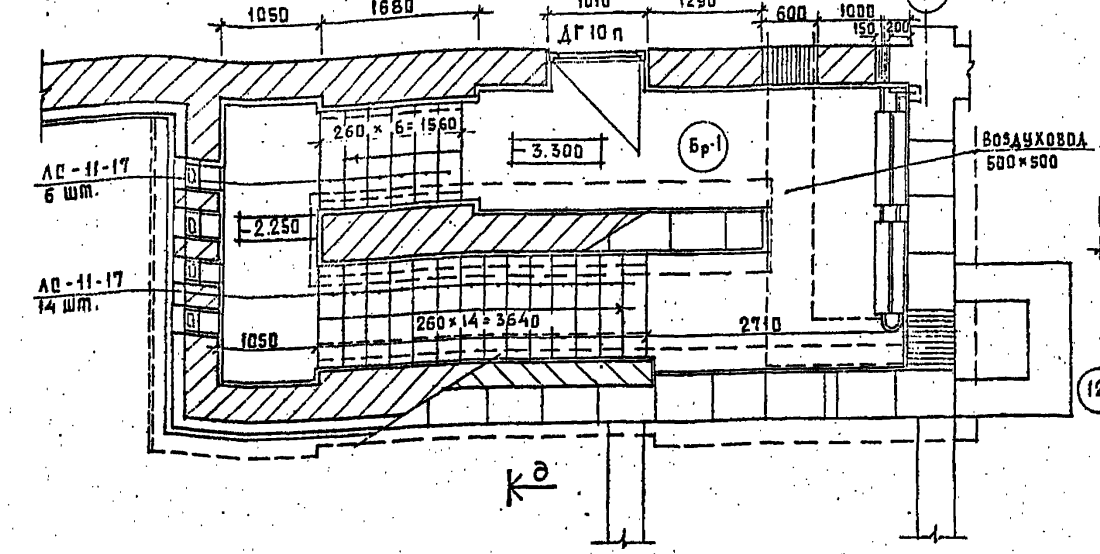
РАЗРЕЗ 2-2



ПЛАН ПО Б-Б

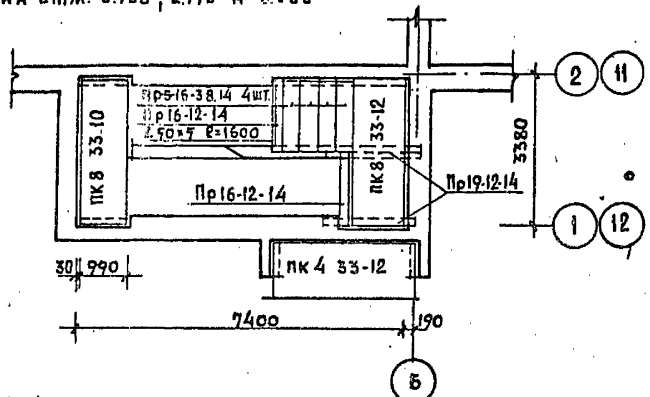


ПЛАН ПО В-В

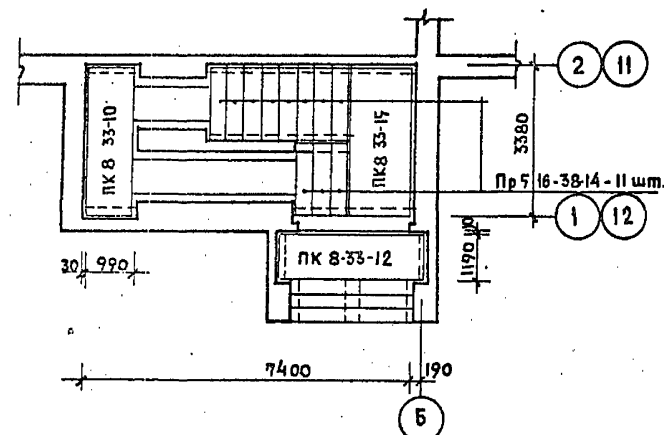


Т П 294-4-8			
Крытый каток с искусственным льдом для учебно-тренировочных занятий			
НАЧ. МАС. ШЕРСТОПАЛОВ	СТАРШИЙ ЛИСТ	ЛИСТОВ	Р АС-23
ГЛАВ. ИНЖ. М. КРИЧЕВСКИЙ			
ГЛАВ. ИНЖ. БОЛДЫЧЕВ			
ГИП. АНИКОВСКИЙ			
РУК. ГРИН. ШЕРЕХОВА			
ИСПОЛН. КЗЯНЦОВА			
ПРОВЕР. БОЛДЫЧЕВ			
		ЛЕСТНИЦЫ №1 И №2 ПЛАНЫ, РАЗРЕЗЫ.	
		ЗРЕЛИЩНИК ЗАДАНИИ СПОРТИВНЫХ СООРУЖЕНИИ ИМ. Б.С. ЛЕВЫНЦЕВА	

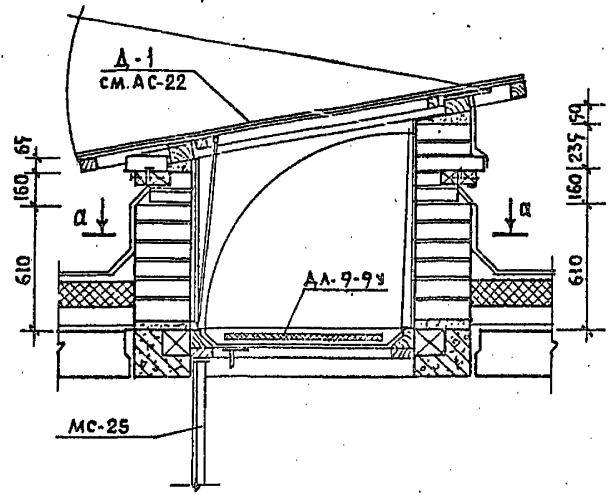
План на отм. 0.900, 2.550 и 3.300



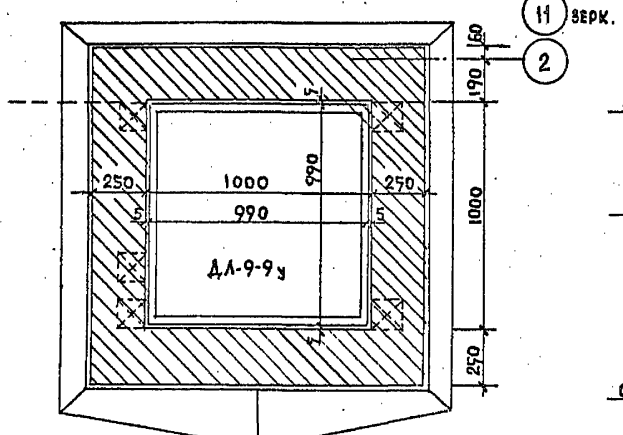
План на отм. 0.000 и -2.250



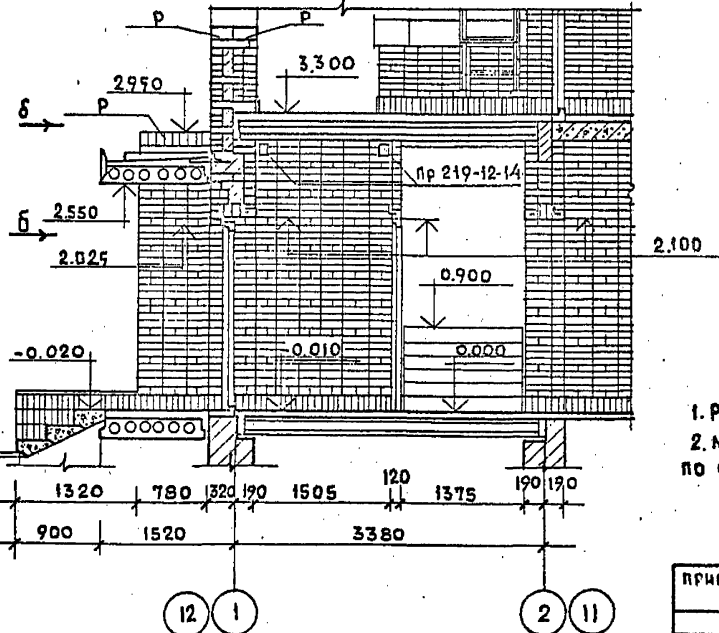
Люк выхода на кровлю



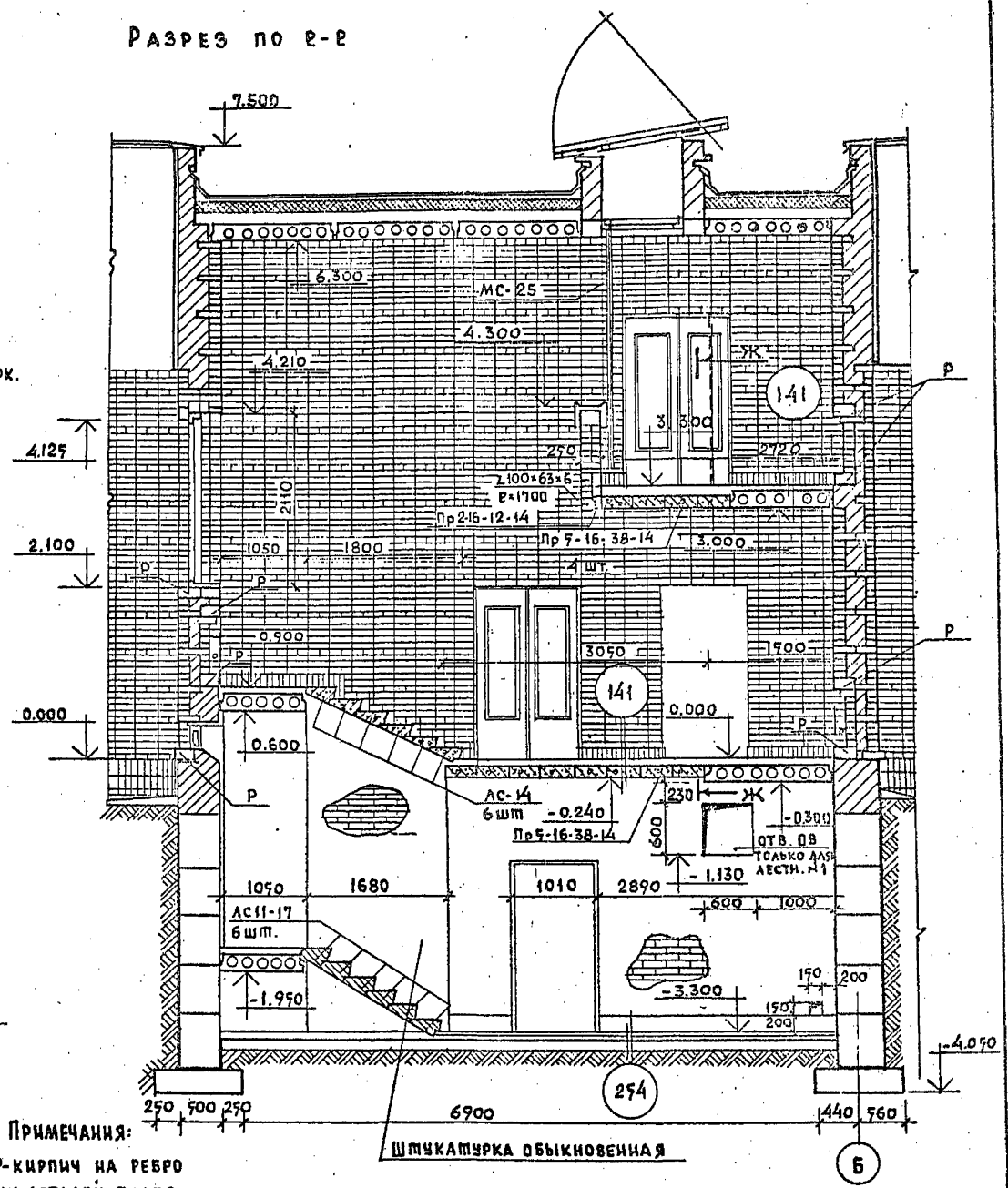
по а-а



РАЗРЕЗ ПО Ж-Ж



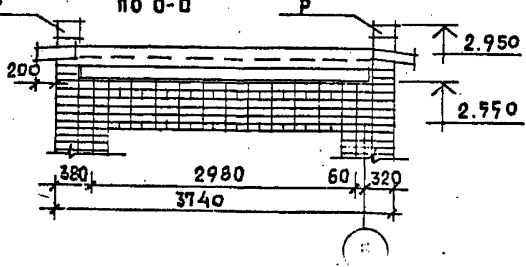
РАЗРЕЗ ПО В-В



СПЕЦИФИКАЦИЯ СБОРНЫХ ЭЛЕМЕНТОВ

Наименов.	Кол-во шт.		Масса ед.	№ серии
	на 1л	на 2л.		
ПК 8-33-10	2	4		1.141 - I вып.18
ПК 4-33-12	3	6		1.141 - I вып.16
ПК 4-33-15	1	2		" " " "
Пр5-16-38-14	15	30		" " " вып-2
Пр2-16-12-14	2	4		1.138-10
Пр2-19-12-14	2	4		вып-1
АС-14	23	46		ГОСТ 8717-69
АС-11-17	20	40		
100x63x6 R=1700	1	2		

Козырек над выходом из лестниц 1 и 2 по б-б



ПРИМЕЧАНИЯ:

- 1. Р-кирпич на ребро
- 2. МН ДЕТАЛЕЙ ПОЛОВ по серии 2.244-I вып.4.

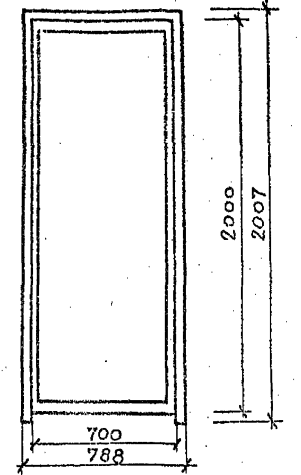
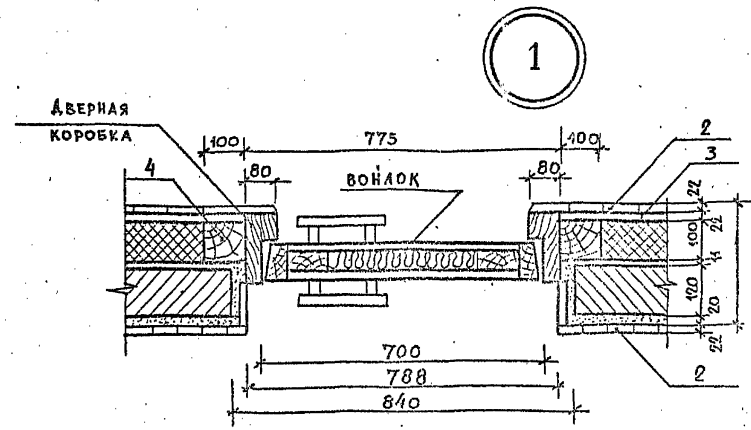
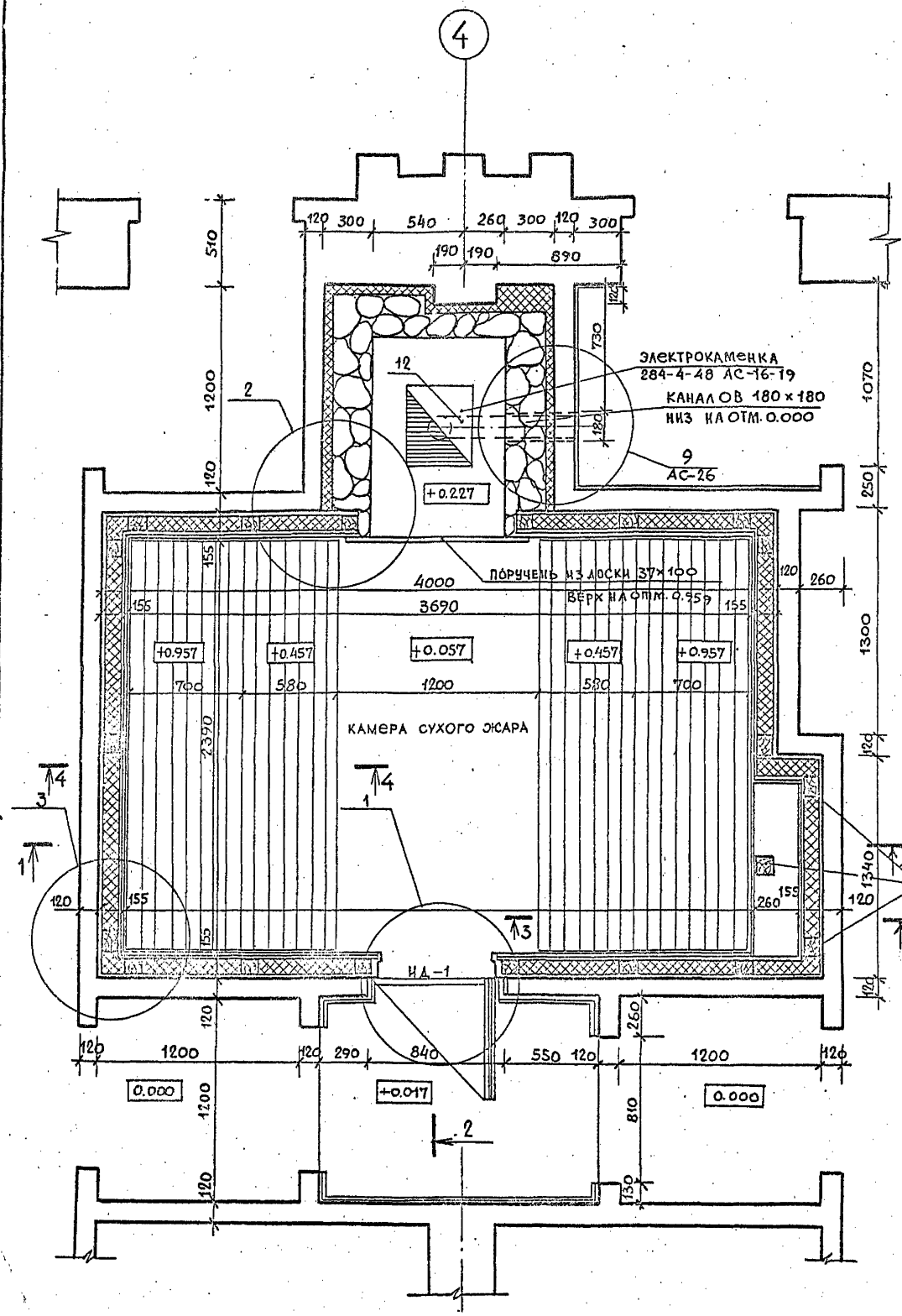
Штукатурка обыкновенная

привязан		Исполн. Кузнецова		Т П 294-4-8	
Инв. №		Проверка Милковская		Крытый каток с искусственным льдом для учебно-тренировочных занятий	
				Лестницы 1 и 2. Разрезы, детали, спецификация.	
				Спецификация	
				Лист АС-24	
				Зрелищных зданий и спортивных сооружений	

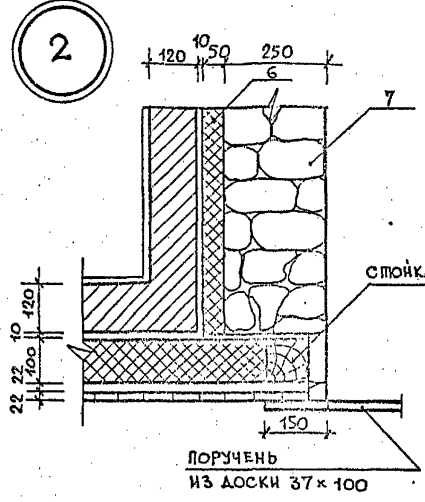
КОПИЯ ВЕРНА

ШПОНОВОЙ ПРОЕКТ 294-А-8 АЛЬБОМ I

АВЕРНОЙ БЛОК ИД-1
по серии 284-4-48, АС-14, 15



ПРИМЕЧАНИЯ:
1. Ниша для установки электрокаменки выкладывается из известняковых камней неправильной формы с лицевой поверхностью грубого скола или песчаной. Классу вести на цементном растворе.



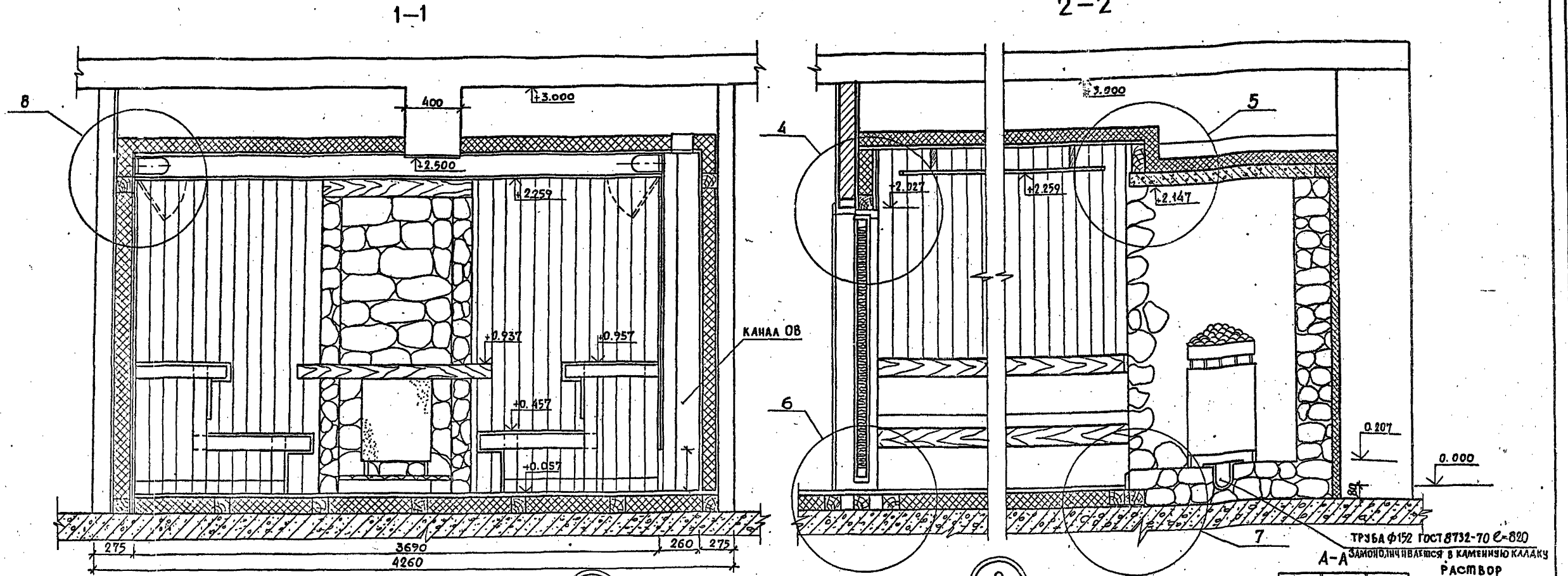
- Доски лиственных пород - 22 (вертикальные)
- Алюминиевая фольга
- Доски хвойных пород - 22 (горизонтальные)
- Пеностекло $\gamma = 300 \text{ кг/м}^3$ - 100
- Кирпичная кладка армированная Ф4В I через 7 рядов
- Штукатурка - 20

Привазан		И.И.И.		И.И.И.		И.И.И.		И.И.И.	
Т.П. МАСИ				ШЕСТОПАЛОВ		И.И.И.		И.И.И.	
Т.А.И.				КРИЧОВСКИЙ		И.И.И.		И.И.И.	
Т.И.И.				И.И.И.		И.И.И.		И.И.И.	
Т.А.И.				КУЗНЕЦОВА		И.И.И.		И.И.И.	
И.И.И.				И.И.И.		И.И.И.		И.И.И.	
И.И.И.				ТОЛОБОНОВ		И.И.И.		И.И.И.	

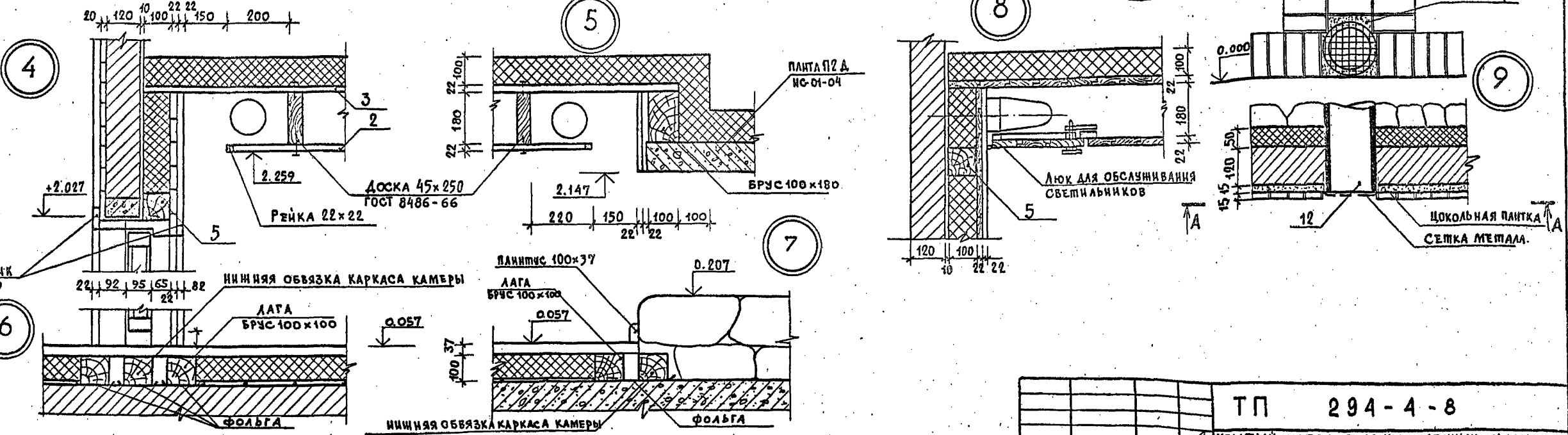
ТП 294-4-8
КРЫШИЙ КАТОК С ИСКУССТВЕННЫМ ЛЬДОМ
ДЛЯ УЧЕБНО-ТРЕНИРОВОЧНЫХ ЗАНЯТИЙ

Р	АС-25
---	-------

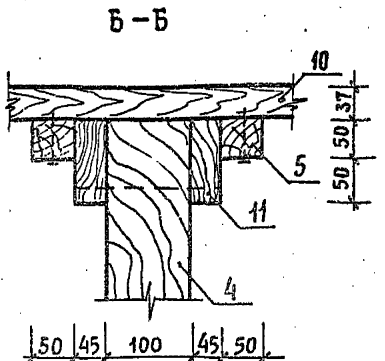
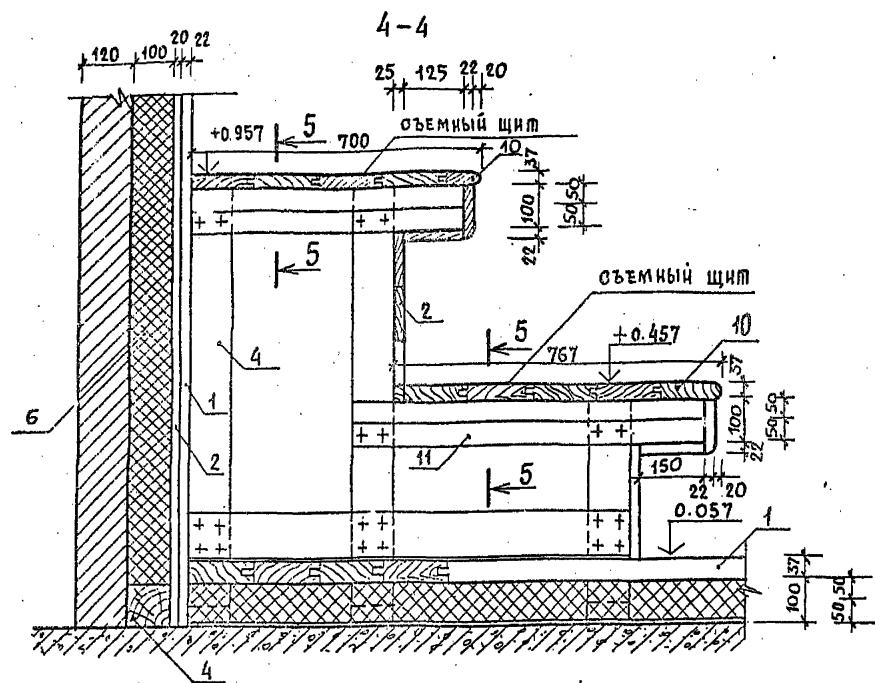
КАМЕРА СУХОГО ОЖАРА
ПЛАН, ДЕТАЛИ



ТРУБА Ф152 ГОСТ 8732-70 С-820
ЗАМОНОЛИЧ ИВАЕТСЯ В КАМЕННОМУ КАЛАКУ
РАСТВОР



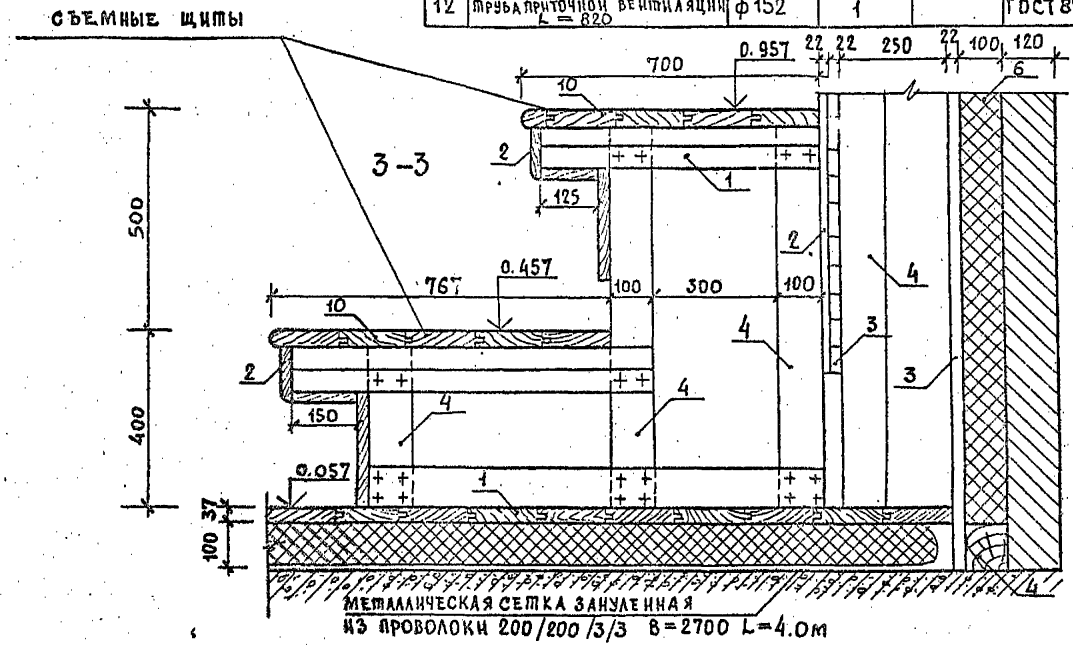
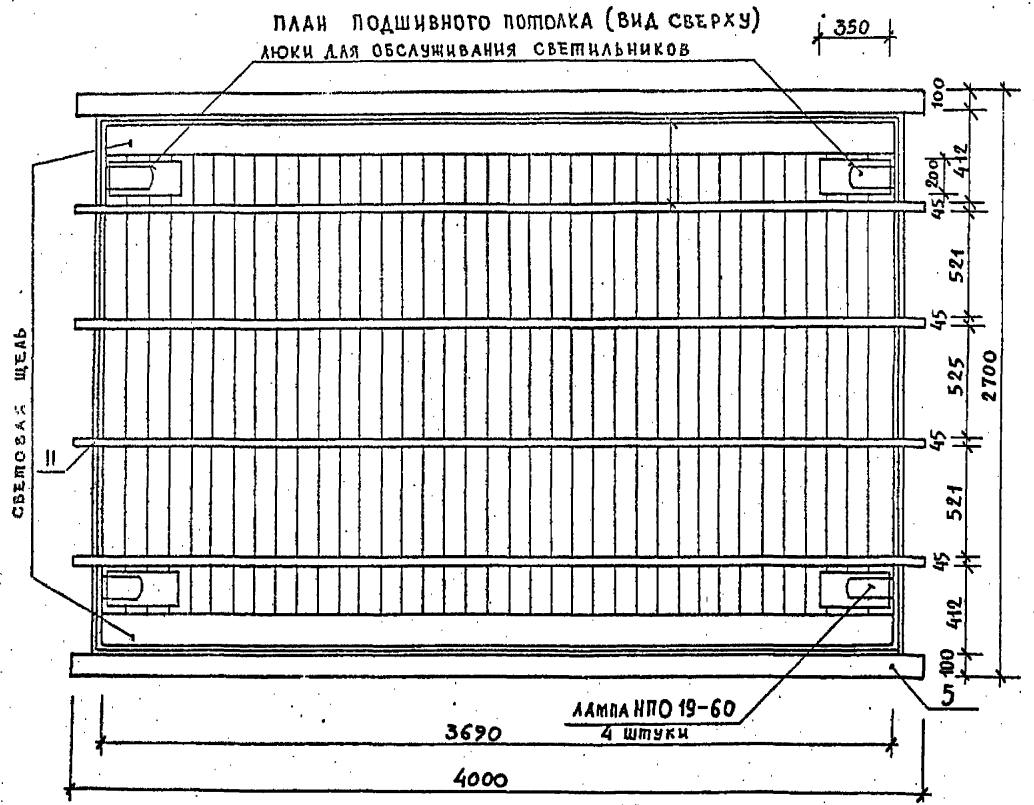
Т П 294-4-8			КРЫТЫЙ КАТОК С ИСКУССТВЕННЫМ ЛЬДОМ ДЛЯ УЧЕБНО-ТРЕНИРОВОЧНЫХ ЗАНЯТИЙ.	
ПРИВЯЗАН	УЧ. МАСТ.	ШЕСТОПАЛОВ	СРЕДНЯЯ ЛИСТ	ЛИСТОВ
	ТА. ИИИ. М.	КРИЧЕВСКИЙ		
	ГА П	БОЛАЙЧЕВ	Р	АС-26
	Г И П	МАКОВСКИЙ		
	ГА П	КУЗНЕЦОВА		
ПРОВЕР.	КУЗНЕЦОВА	КАМЕРА СУХОГО ЖАРА РАЗРЕЗЫ, ДЕТАЛИ		
РАЗРАБ.	ГОЛОБОВ			
ИИВ. Н			ЗРЕИШНИК ЗАДАЧИ И ФЛОРТИ ВНИЖ С ООРЧЕИИИ ИИ. В. С. ИИЗМЕНЧЕВ	



Примечания
 Покрытие полок выполнять из строганных основных досок.

СПЕЦИФИКАЦИЯ МАТЕРИАЛОВ (для одной камеры)

N/№	НАИМЕНОВАНИЕ	РАЗМЕР	КОЛИЧ. ШТ.	ОБЩИЙ РАСХОД М ² ИЛИ М ³	ПРИМЕЧАНИЕ
1	ДОСКА ШЛИТОВАННАЯ δ=37 мм			0.363	ЛИСТВ.
2	ДОСКА ПРОФИЛИРОВАННАЯ δ=22			0.06	ЛИСТВ.
3	ДОСКА ШЛИТОВАННАЯ δ=22			0.05	ХВОЙН.
4	БРУС 100×100		25	0.61	ХВОЙН.
5	БРУС 50×50		12	0.0022	ХВОЙН
6	ПЕНОСТЕКЛО γ=300 кг/м ³			5	
7	ИЗВЕСТНЯКОВЫЙ КАМЕНЬ С АНЦИВОЙ ПОВ. ГРУБОГО СКОЛА			2.1	
8	МЕТАЛЛИЧЕСКАЯ СЕТКА φ 4 В-1	В=2700		4.0 м	ГОСТ 8478-66
9	ФОЛЬГА АЛЮМИНИЕВАЯ ПЛОЩ. 0.1 ГОСТ 618-73			100 м ²	
10	ДОСКА ШЛИТОВАННАЯ δ=37			0.0259 м ³	ОСИНА
11	ДОСКА δ=45			0.123 м ³	ХВОЙН.
12	ТРУБА ПРЯМОУГОЛЬНОЙ ВЕНТИЛЯЦИИ L=820	φ 152	1		ГОСТ 8732-70

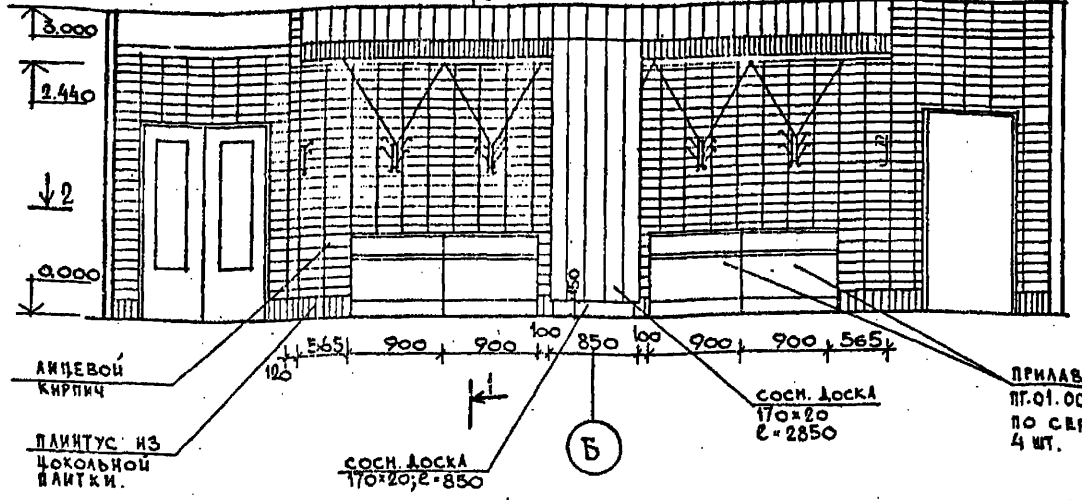


ЭЛЕКТРОПРОЕКТОР И ДИАГНОСТИКА

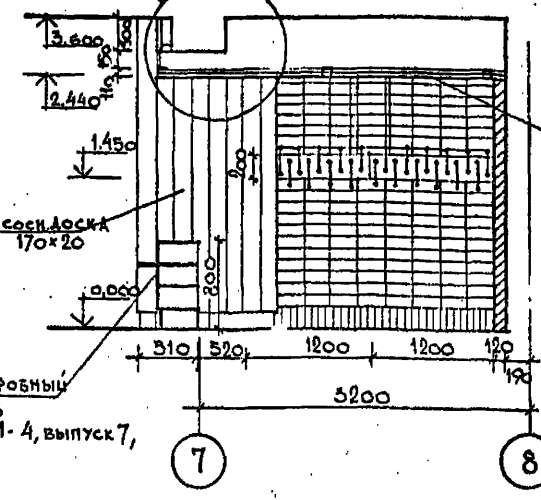
ПРИБЯЗАН		Т П 294-4-8	
НАЧ. МЕСТ. ШЕСТОПАЛОК	КРИЧЕВСКИЙ	КРЫТЫЙ КАТОК С ИСКУССТВЕННЫМ ЛЬДОМ ДЛЯ УЧЕБНО-ТРЕНИРОВОЧНЫХ ЗАНЯТИЙ	
В. И. М. БОДАЙЧЕВ	Г. П. МИХАКОВСКИЙ	СТАДИОН	Лист Листов
Г. П. КУЗНЕЦОВА	Г. П. КУЗНЕЦОВА	Р	АС-27
ПРОВЕРИЛА КУЗНЕЦОВА	РАЗРАБ. ГОЛОВКОВ	КАМЕРА СУХОГО ЖАРА ПОТОЛОК, ПОЛКИ	
ИНВ. №		ДРЕВНИЦЫХ ЗАДАНИИ И СПОРТИВНЫХ СООРУЖЕНИИ И ИМ. Б. С. МЕЗЕНЦЕВА 17384-02	

АЛБОМ I
ШИПОВОЙ ПРОЕКТ 294-4-8

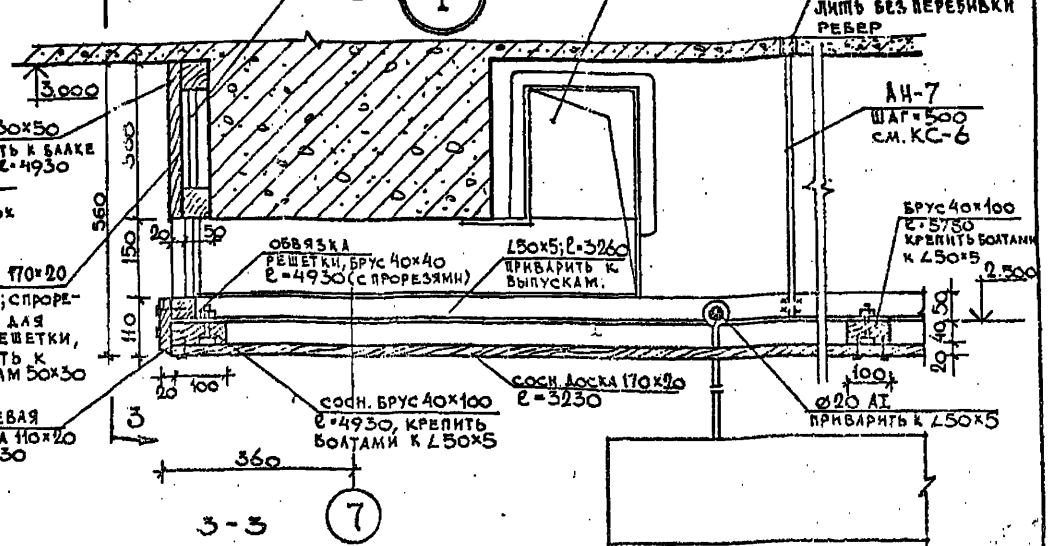
РАЗВЕРТКА СТЕНЫ ВЕСТИВЮЛЯ ПО ОСИ .7'



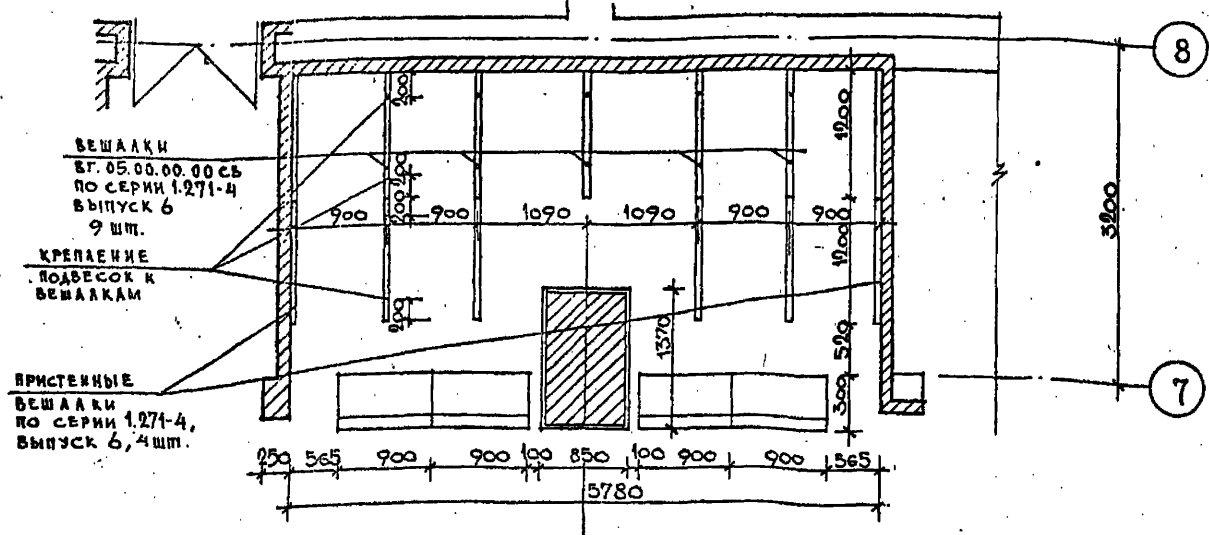
РАЗРЕЗ 1-1



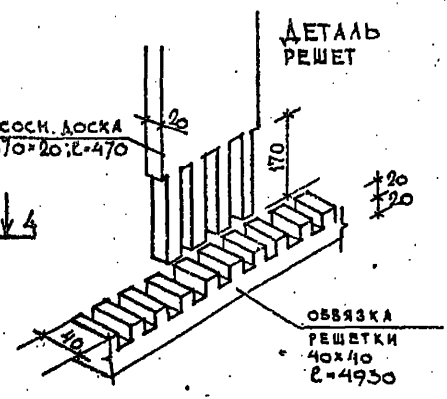
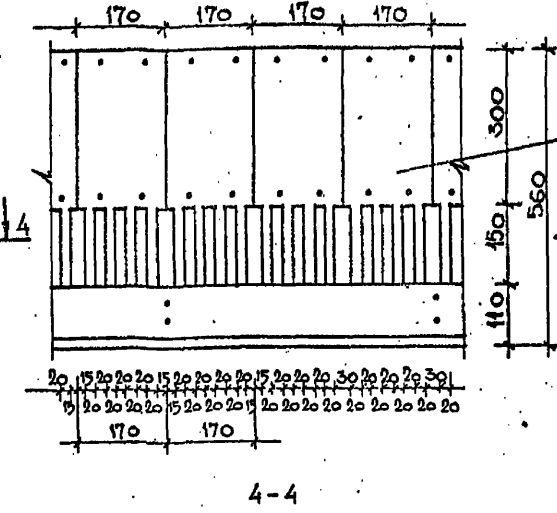
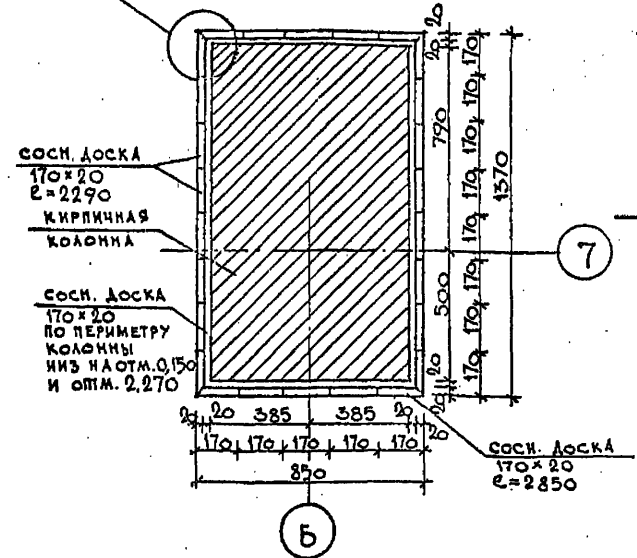
3



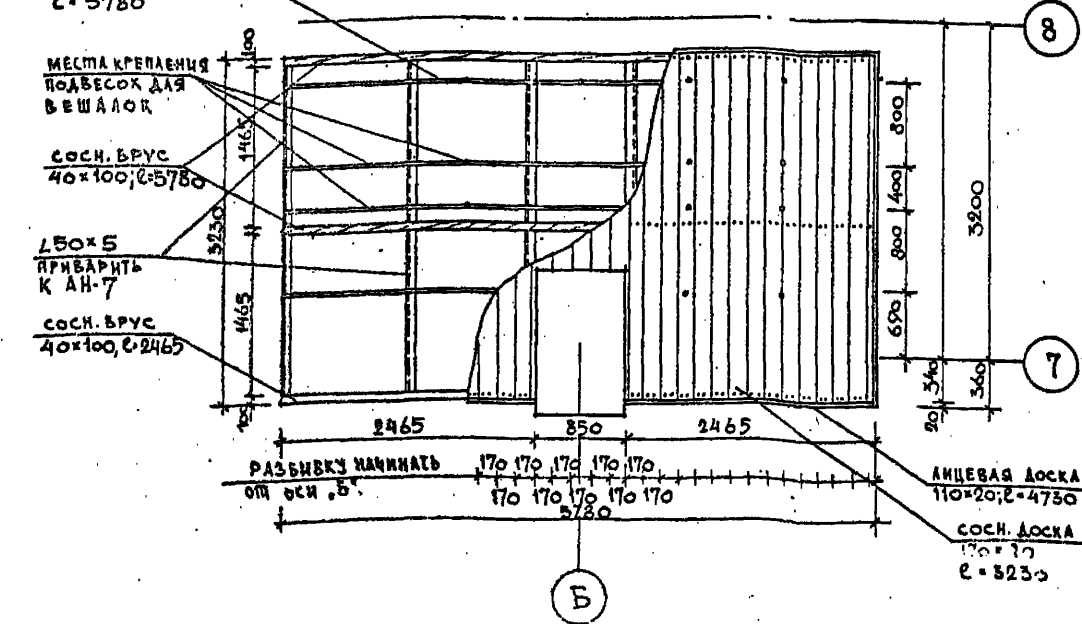
РАЗРЕЗ 2-2



ОБЛИЦОВКА КОЛОННЫ СОСНОВЫМИ ДОСКАМИ



План подвесного потолка из сосновых досок



СПЕЦИФИКАЦИЯ ЭЛЕМЕНТОВ ПОТОЛКА ВЕНТРЕШЕТКИ И ОБЛИЦОВКИ КОЛОННЫ

№/п	НАИМЕНОВАНИЕ	ДЛИНА В.М. ЭЛЕМЕНТА	СЕЧЕНИЕ ММ	КОЛ-ВО ЭЛЕМЕНТОВ (ШТ.)	ОБЩАЯ ДЛИНА(М)	ПРИМЕЧ.
1	СОСН. ДОСКА /ПОТОЛОК/	3,230	170x20	36	120,0	
2	СОСН. ДОСКА (АНЦЕВАЯ)	2,465	110x20	2	5,00	
3	СОСН. ДОСКА (ВЕНТРЕШЕТКА)	0,470	170x20	35	17,50	
4	СОСН. ДОСКА /КОЛОННА/	2,850	" - "	14	40,60	КОЛ-ВО ДАНО НА 2 КОЛОННЫ
5	" - "	2,290	" - "	38	88,00	" - "
6	СОСН. ДОСКА /ЦОКОЛЬ КОЛОННЫ/	0,850 1,370	170x20	4 4	4,00 7,00	
7	ОБВЯЗКА РЕШЕТКИ	2,465	40x40	2	5,00	
8	СОСН. БРУС ПОТОЛКА	5,780	40x100	2	12,0	
9	" - "	2,465	40x100	2	5,00	
10	L50x5	3,230	-	6	19,00	ВЕС 72,5 кг

РАСХОД АРМАТУРЫ Ø20 - 57,5 кг.

ПРИМЕЧАНИЯ

1. ДЕРЕВЯННЫЕ ЭЛЕМЕНТЫ ОТДЕЛКИ ВЕСТИВЮЛЯ ТОНИРОВАТЬ В ТЕМНЫЙ ЦВЕТ, ВКЛЮЧАЯ ВЕШААКИ И ПРИЛАВКИ ГАРДЕРОБА.
2. ПРИЛАВКИ И ВЕШААКИ ГАРДЕРОБА ДЕЛАТЬ ПО СЕРИИ 1.271-4, ВЫПУСКИ 6 И 7.
3. ВСЕ ДЕРЕВЯННЫЕ ЭЛЕМЕНТЫ ПОДВЕСНОГО ПОТОЛКА ПОДВЕРГНУТЬ ГАЗОВОЙ ПРОПИТКЕ АКТИВИРОВАНЫМИ. ПРИ ОТСУТСТВИИ ВОЗМОЖНОСТИ ПРОПИТКИ ВЫПОЛНИТЬ ПОТОЛОК ИЗ ЦЕСТИРОВАННЫХ КОНСТРУКЦИЙ (ШТУКАТУРКА ПО СЕТКЕ, АСБЦЕМЕНТНЫЕ ЛИСТЫ ПО МЕТАЛЛИЧЕСКОМУ КАРКАСУ).

НАЧ. МАСТ. ШЕСТОПАЛОВ		Т П 294-4-8	
Г.И.И.М. КИРИЧЕВСКИЙ	Г.И.И.М. КИРИЧЕВСКИЙ	КРЫТЫЙ КАТОК С ИСКУССТВЕННЫМ ЛЬДОМ	СТАДИОН
Г.И.И.М. КУЗНЕЦОВА	Г.И.И.М. БОЛДЫЧЕВ	ДЛЯ УЧЕБНО-ТРЕНИРОВОЧНЫХ ЗАНЯТИЙ.	ЛИСТ
Г.И.И.М. МИАКОВСКИЙ	Г.И.И.М. ПЕРЕХОВА		АС-28
Г.И.И.М. ПЕРЕХОВА	ИНТЕРЬЕР ВЕСТИВЮЛЯ		ЛИСТОВ
	ГАРДЕРОБ		

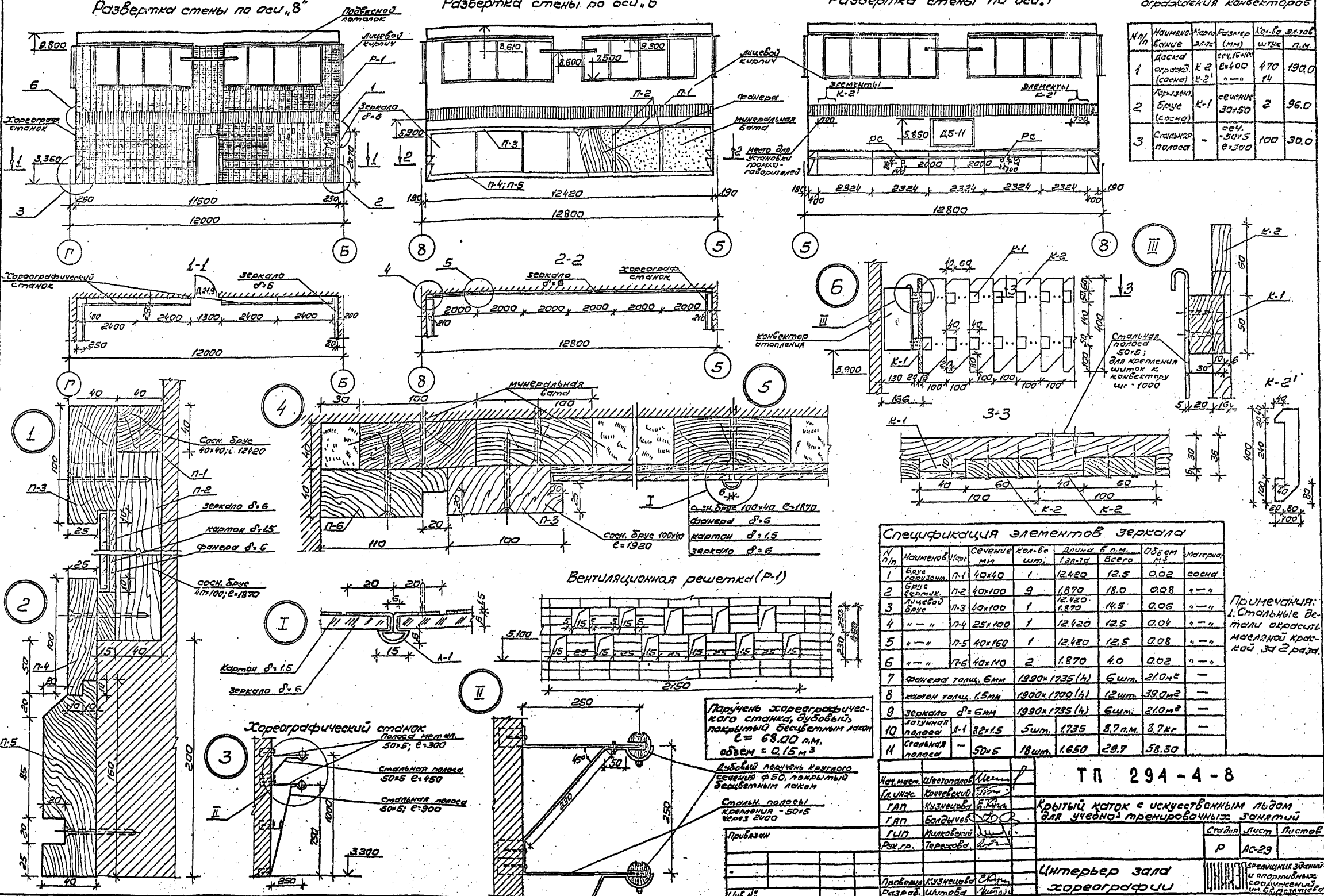
И
Альбом
Титульный проект 294-4-8

Развертка стены по оси "8"

Развертка стены по оси "5"

Развертка стены по оси "Г"

Спецификация элементов ограждения конька кровли



Примечания:
1. Стальные детали окрасить масляной краской 2 раза.

ТП 294-4-8

Наименование	Штемпель	Место	
Глух.	Кузнецов	Штемпель	
ГАП	Кузнецов	Штемпель	
ГАП	Болдычев	Штемпель	
ГЛП	Микодычев	Штемпель	
Рк. гр.	Терехова	Штемпель	

Крытый каток с искусственным льдом для учебно-тренировочных занятий

Станок	Лист	Листов
Р	АС-29	

Центрзер зала хореографии

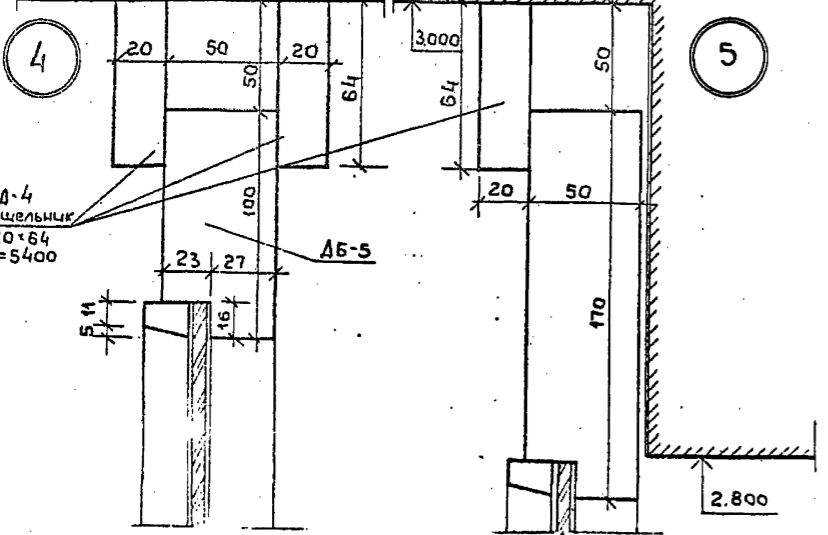
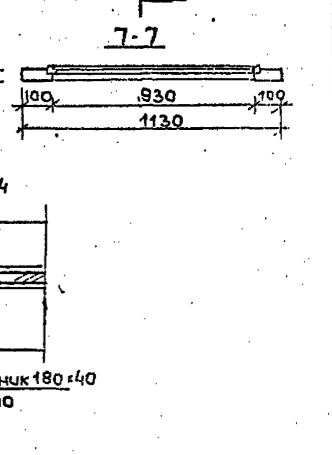
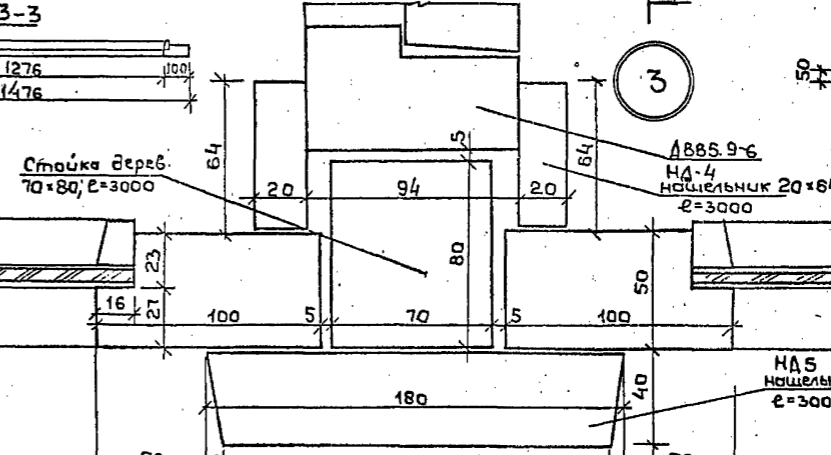
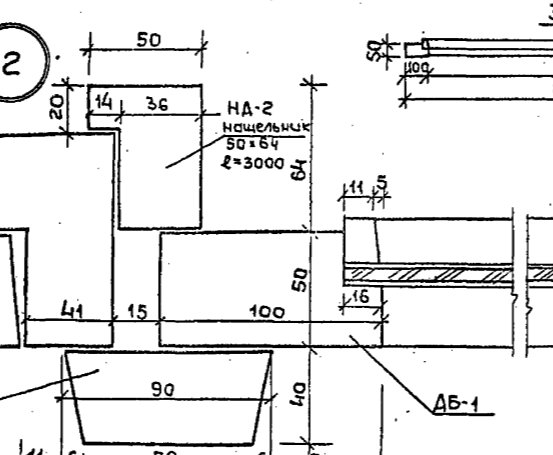
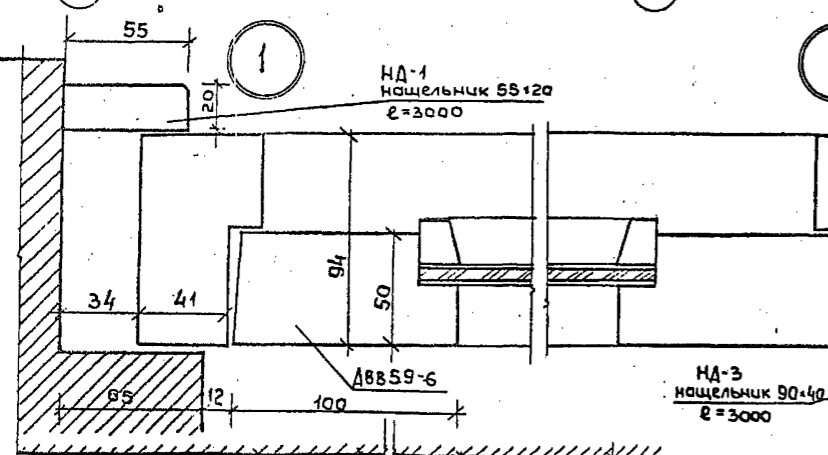
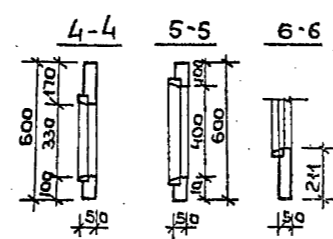
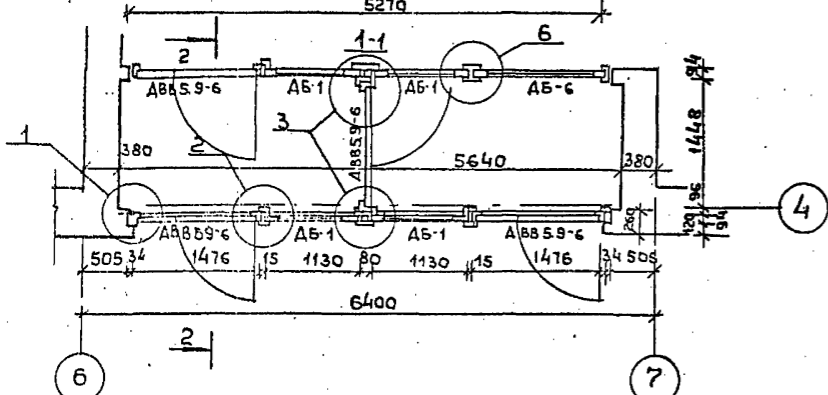
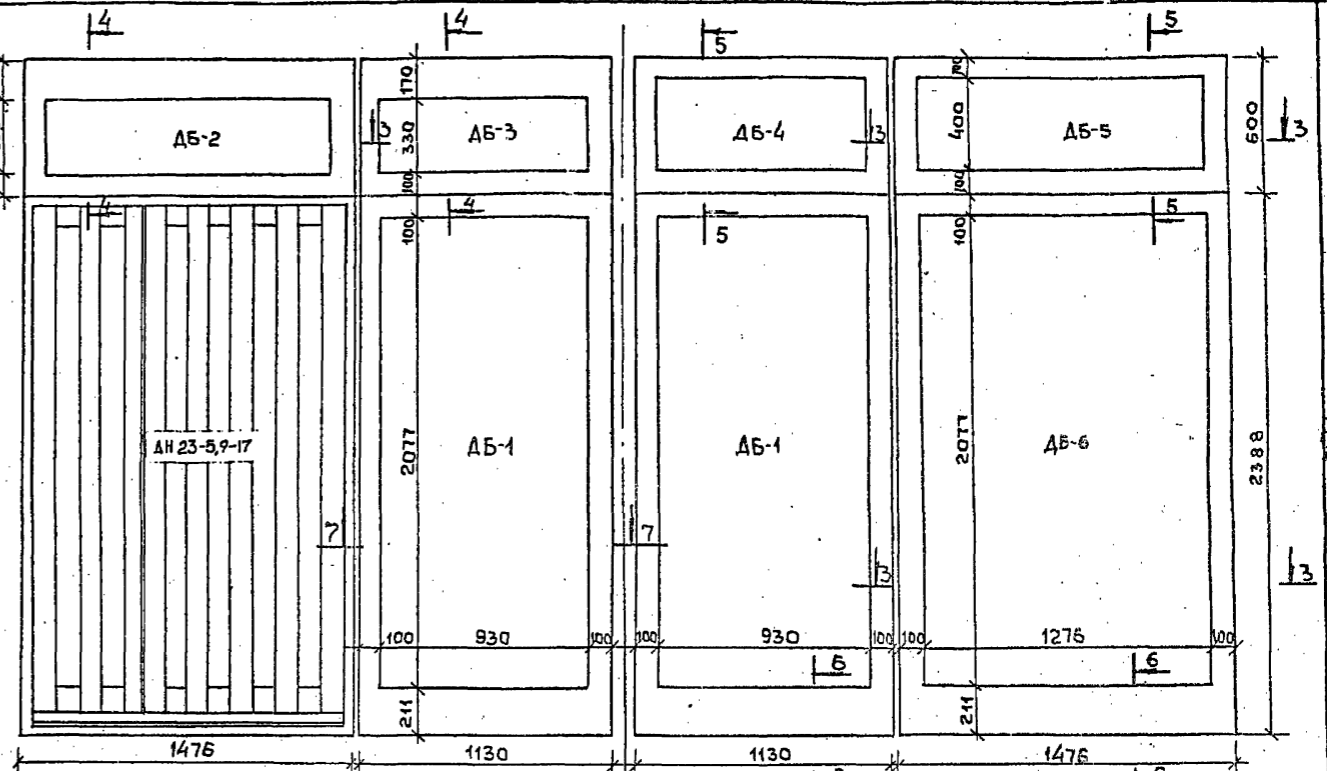
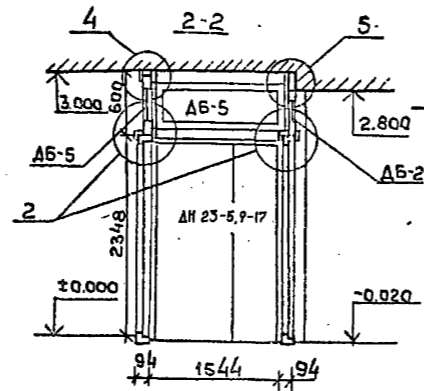
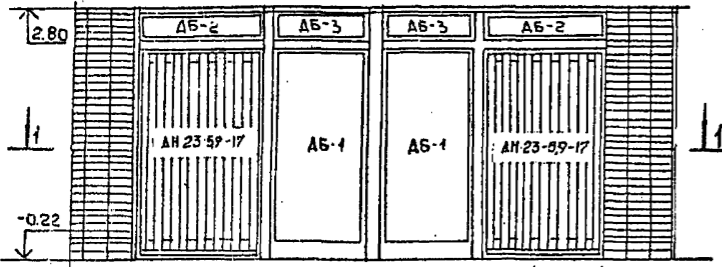
Строитель здания и исполнитель проекта: Кузнецов С.И.
 Разраб. Штемпель С.И.

Ил. №: 17324-02

АЛБОН I

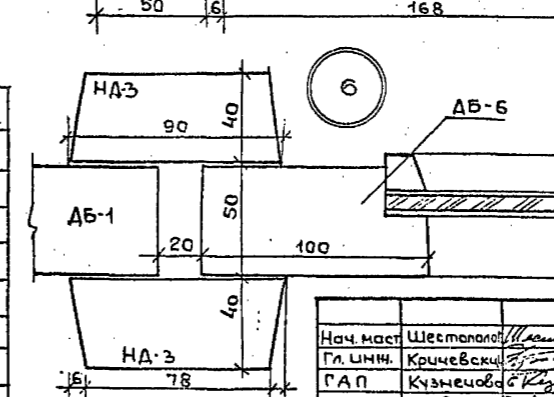
ТИПОВОЙ ПРОЕКТ 294-4-8

Фрагмент фасада (вход)



Спецификация деревянных элементов

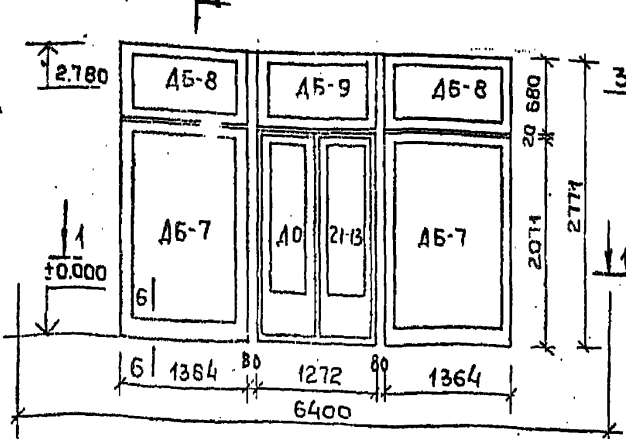
№	Наименован.	Марка	Размер изд. сечен/мм	Количество шт.	п. м.	Примечан.
1	Дерево блок	АБ-1	1130x2388(4)	4	—	
2	" "	АБ-2	1476x600(4)	2	—	
3	" "	АБ-3	1130x800(4)	2	—	
4	" "	АБ-4	1130x600(4)	2	—	
5	" "	АБ-5	1476x600(4)	3	—	
6	" "	АБ-6	1476x2388(4)	1	—	
7	Нашельник	НА-1	20x55x3000(6)	—	18.0	
8	" "	НА-2	50x64x3000	—	22.0	
9	" "	НА-3	90x40	—	26.0	
10	" "	НА-4	20x64	—	28.0	
11	" "	НА-5	180x40	—	6.0	
12	Стойка дерев.	—	70x80x3000	2	6.0	



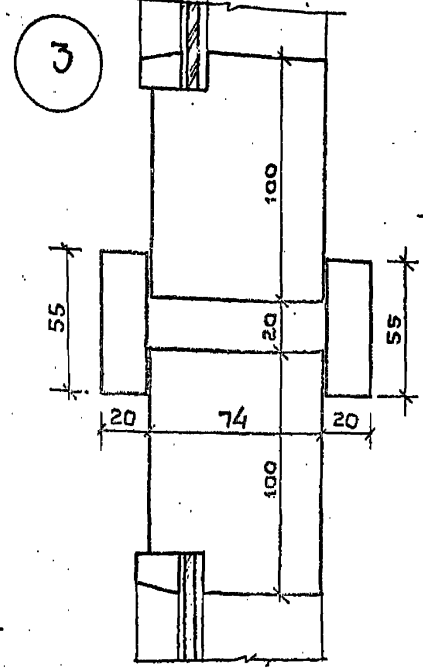
Примечания
 1. Деревянные элементы тонировать в темный цвет и покрыть лаком ГФ-166 3А 2 раза.
 2. Деревянные элементы подвергнуть глубокой пропитке антипиренами

Т.П. 294-4-8		Крытый коток с искусственным льдом для учебно-тренировочных занятий	
Нач. маст.	Шестопалов	Гл. инж.	Кричевский
Г.А.П.	Кузнецов	Г.А.П.	Болдышев
Г.И.П.	Милковски	Рук. гр.	Терехова
Привязан		Лист	Листов
		Р	АС-30
Проверки	Кузнецов	Тамбур главного входа	
Разработ	Шестопалов		

Деревянный витрин по оси „А“

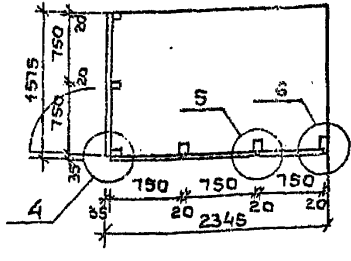
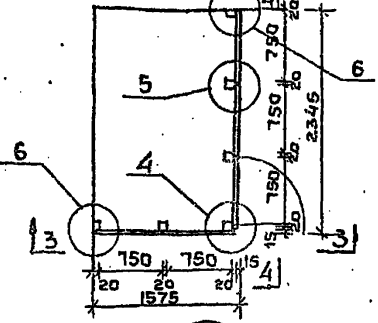


2-2



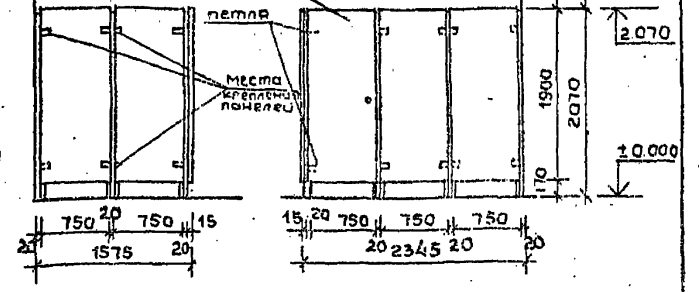
План перегородок в осях „2“ и „4“

План перегородок в осях „5“ и „А“

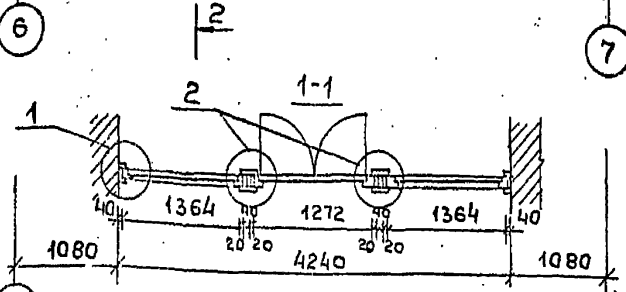
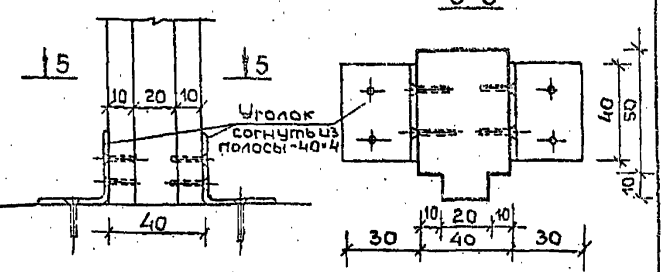


3-3

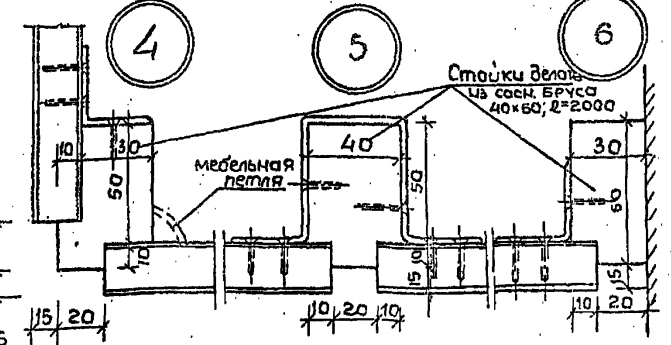
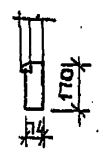
4-4



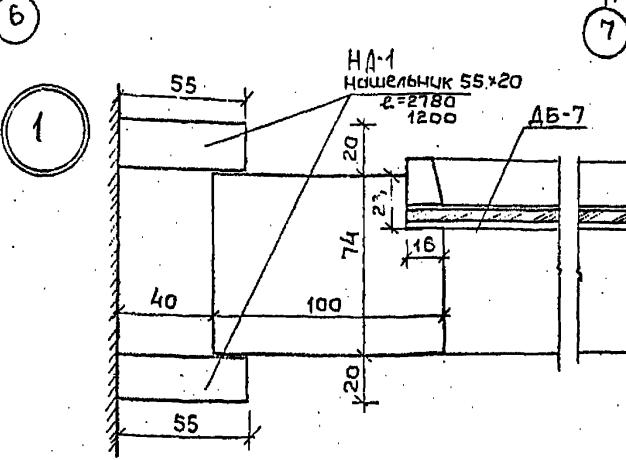
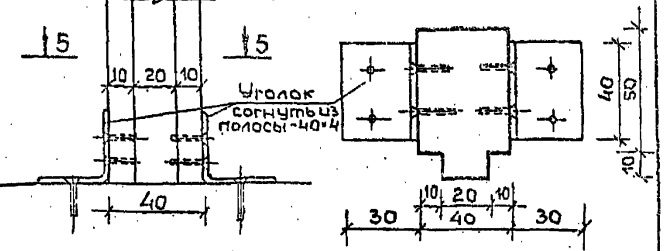
Крепление стойки к полу



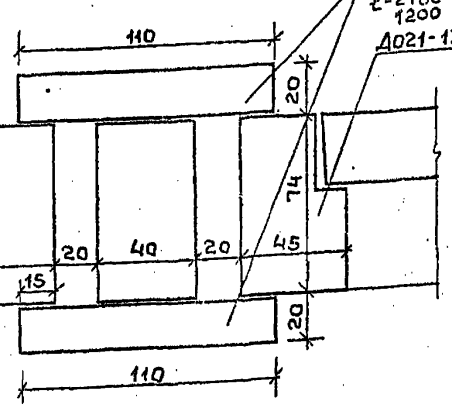
6-6



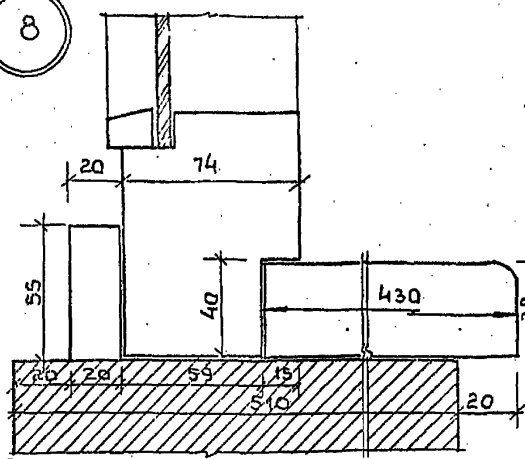
5-5



2



8



Спецификация деревянных блоков витрина по оси „А“

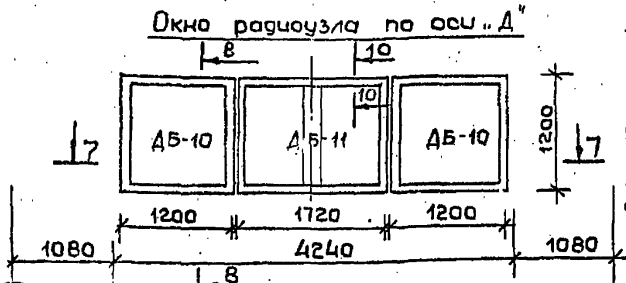
№	Наимен.	Мар.	Размер блока (мм)	Кол-во (шт.)	№	Наимен.	Мар.	Размер блока (мм)	Кол-во (шт.)
1	Дерев. блок	ДБ-7	1364x2071	2	1	Дерев. блок	ДБ-10	1200x1200	3
2	"	ДБ-8	1364x680	2	2	"	ДБ-11	1720x1200	2
3	"	ДБ-9	1272x680	1	3	Подокон. доска		4200x430	2
4	Стойка дерев.		40x74x3000	2	4	Нащельник	НА-1	20x55x1200	12
5	Нащельник	НА-1	20x55x2780	4	5	Раздвижн. стекло		860x1115	4
6	"	НА-6	20x55x2780	4					

Спецификация элементов перегородок в раздельных

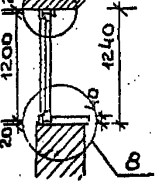
№/п	Наименован	Размер (мм)	Кол-во (шт.)	Кол-во п. м.	Кол-во м ²
1	Панели из ДСП оклеен. пластик.	7500 x 1900	20	-	41.0
2	Стойка дерев.	40x60x2000	24	50.0	-
3	Уголок из полосы 40x4	60 x 40 x 4	80	5.0	-

Примечания

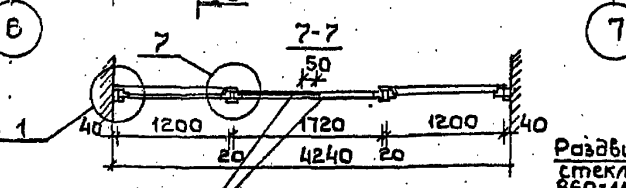
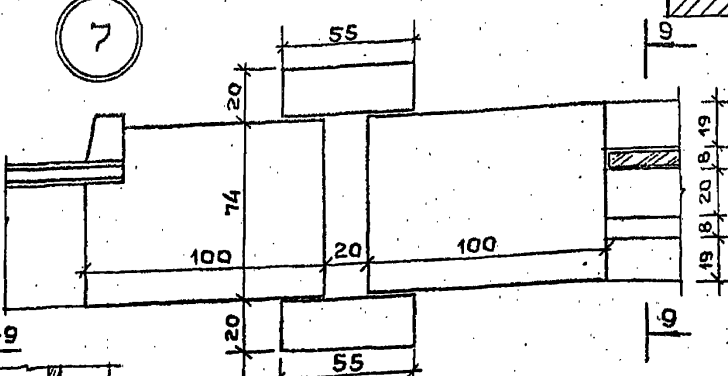
1. Деревянные детали тонировать в темный цвет и покрыть лаком за 2 раза.
2. Второй блок ДБ-11 расположить на стене радиузла по оси „Г“



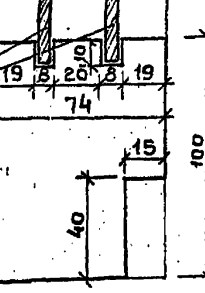
8-8



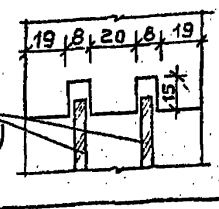
7



9-9



10-10



Раздвижное стекло 860x1115 (h) δ=6 мм

Раздвижное стекло 860x1115 (h) δ=6 мм

Раздвижное стекло 860x1115 (h) δ=6 мм

Нач. работ	Шестопалов	
Планир.	Кричевский	
ГАП	Кузнецова	
ГАП	Болдырев	
ГИП	Миховский	
РУК. ГР	Терехова	

Привязан

Ц.Н.Б. №:

Т П 294-4-8

Крытый каток с искусственным льдом для учебно-тренировочных занятий

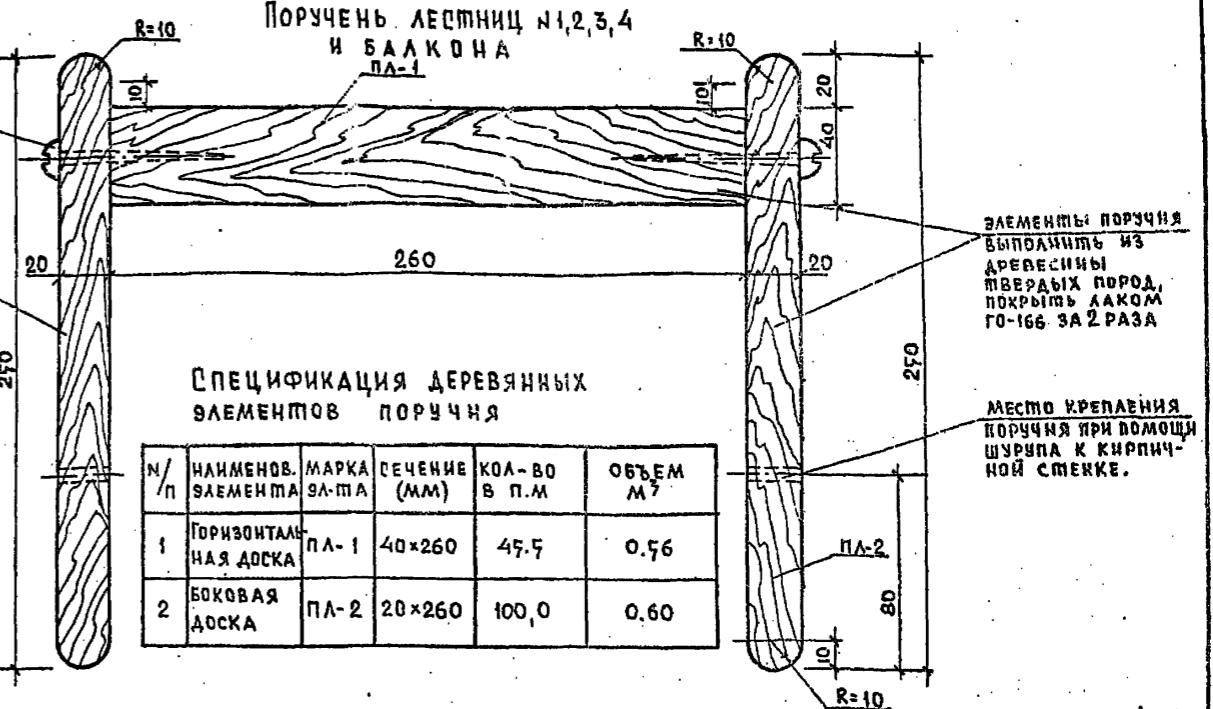
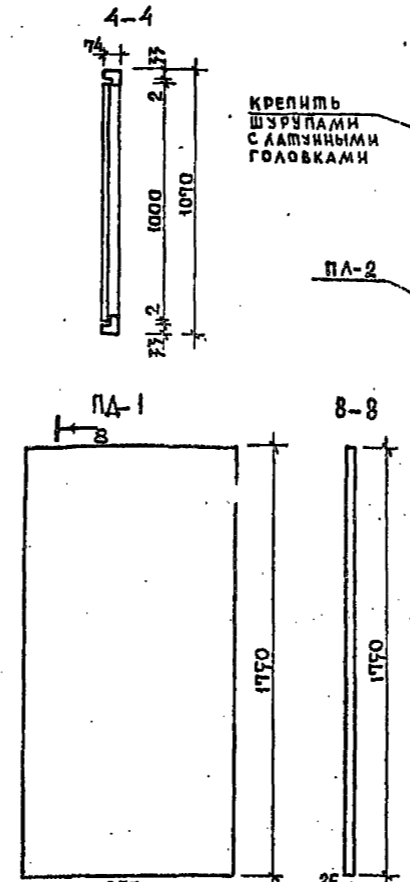
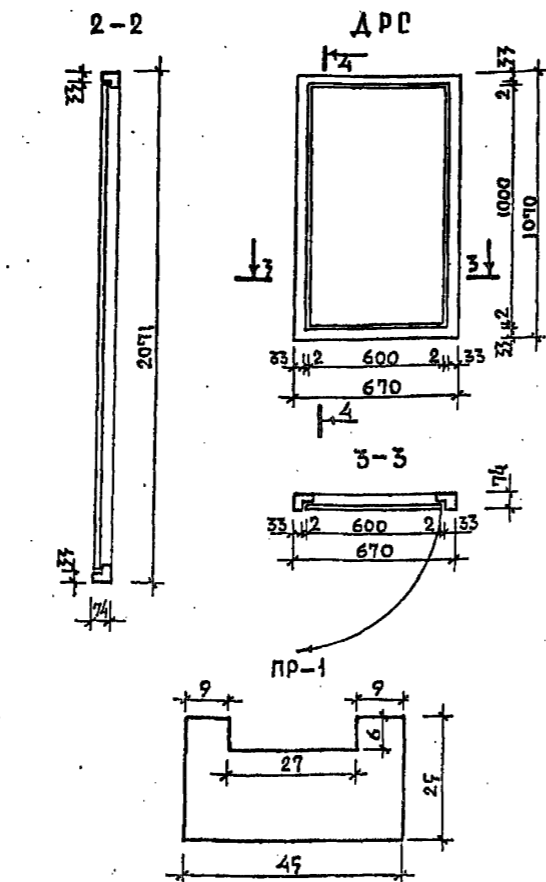
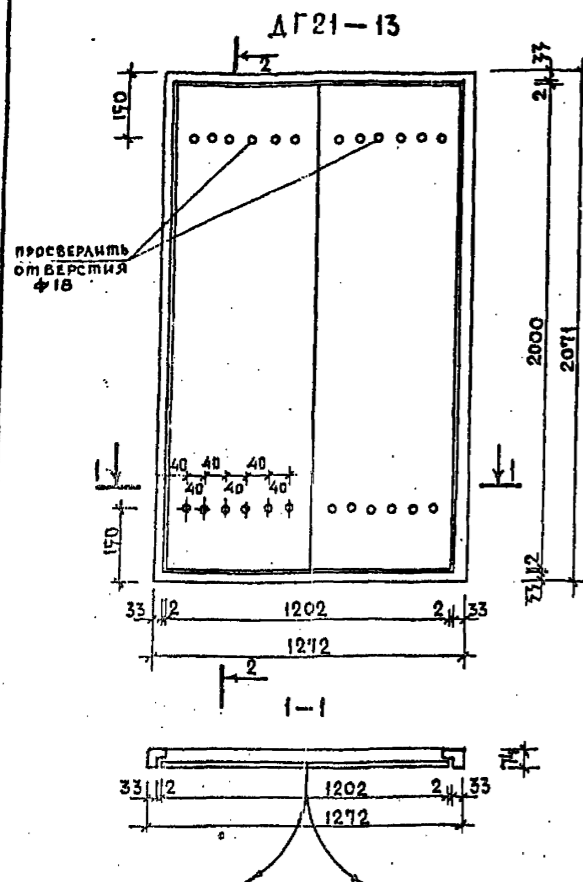
Стадия Лист Листов

Р АС-31

Деревянный витрин по оси А
 Окна радиузла. Кабины в раздельных.

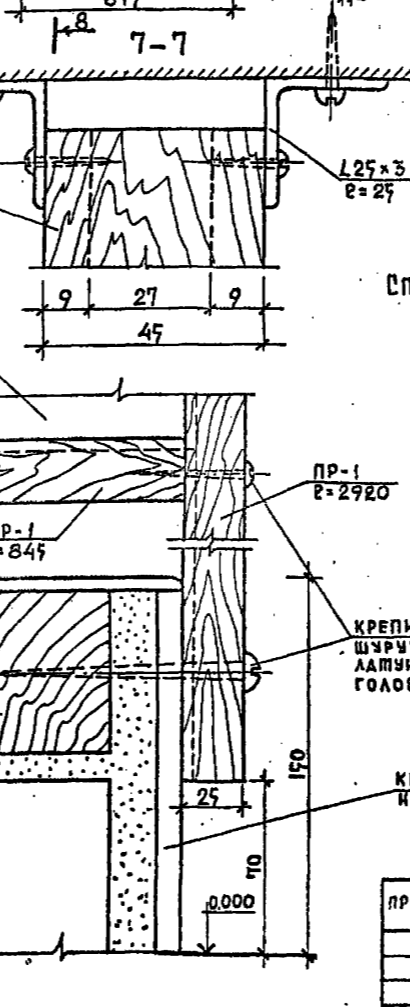
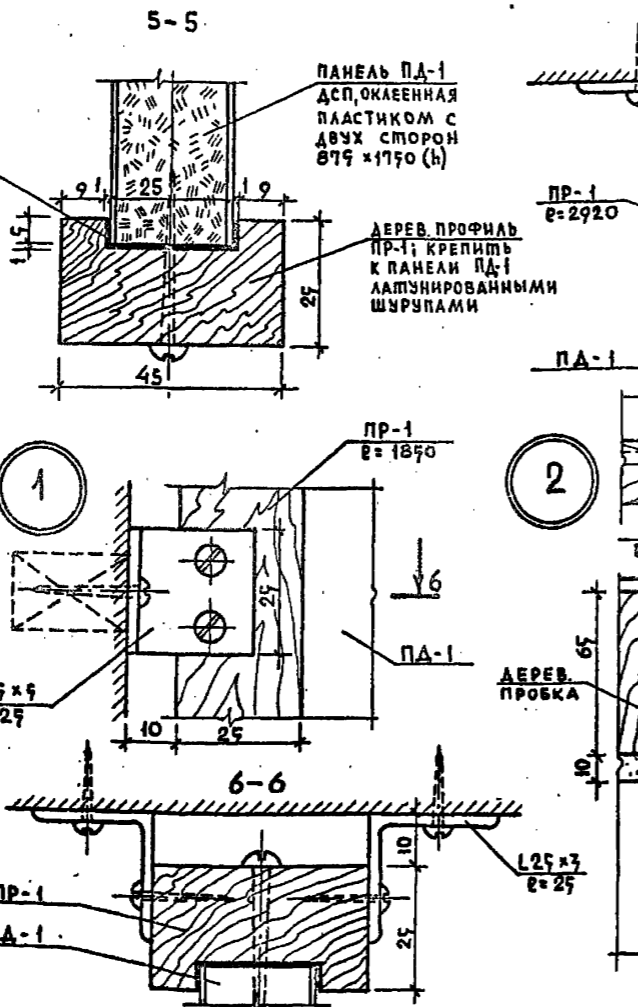
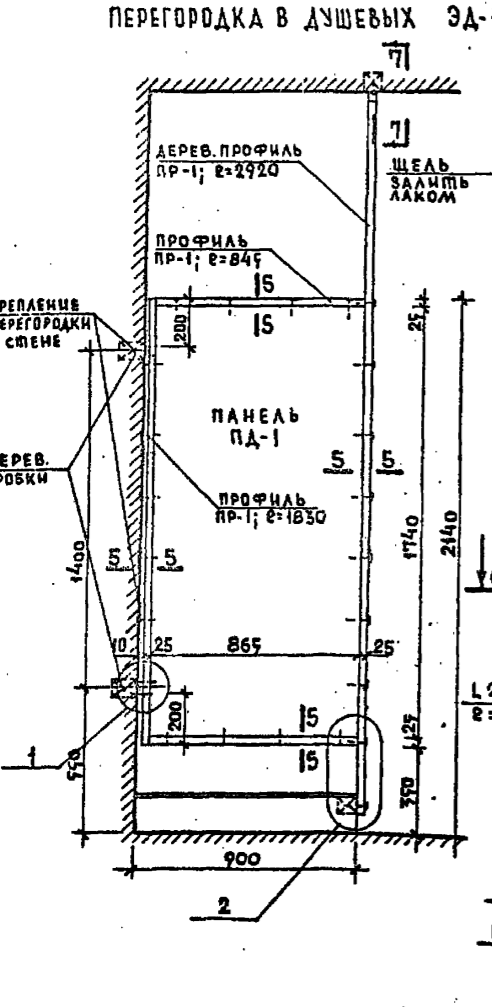
Зрелищная эстрада и спортивные сооружения им. Б.С. Мезенцева

ШИРОКОИ ПРОЕКТ 294-4-8 АЛЬБОМ I



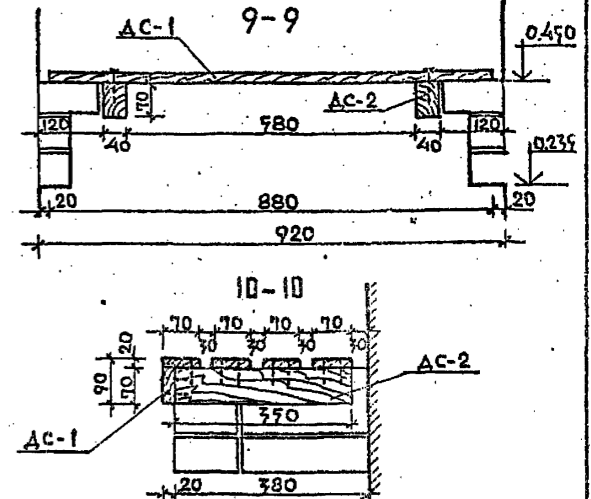
СПЕЦИФИКАЦИЯ ДЕРЕВЯННЫХ ЭЛЕМЕНТОВ ПОРУЧНЯ

№/п	НАИМЕНОВАНИЕ ЭЛЕМЕНТА	МАРКА ЭЛ-ТА	СЕЧЕНИЕ (ММ)	КОЛ-ВО В П.М	ОБЪЕМ М ³
1	ГОРИЗОНТАЛЬНАЯ ДОСКА	ПА-1	40x260	45,5	0,56
2	БОКОВАЯ ДОСКА	ПА-2	20x260	100,0	0,60



СПЕЦИФИКАЦИЯ ЭЛЕМЕНТОВ ПЕРЕГОРОДОК В ДУШЕВЫХ ЭД-1

№/п	НАИМЕНОВАНИЕ ЭЛЕМЕНТА	МАРКА ЭЛ-ТА	СЕЧЕНИЕ (ММ)	ДЛИНА (М)	КОЛ-ВО (ШТ.)	ДЛИНА (П.М) ВСЕХ ЭЛ-ТОВ
1	ВЕРТИКАЛЬНЫЙ БРУС	ПР-1	40x25	2,920	12	36,0
2	—	ПР-1	—	1,790	12	24,0
3	ГОРИЗОНТАЛЬНЫЙ БРУС	ПР-1	—	0,845	24	22,0
4	ПАНЕЛЬ	ПА-1	879x1750 (h) 6:25	—	12	ПЛОЩАДЬ М ² 20,0
5	L 25x7 (ОЦИНКОВ.)	—	—	—	72	1,8



СПЕЦИФИКАЦИЯ ЭЛЕМЕНТОВ НА 4 СКАМЬИ

№/п	НАИМЕНОВАНИЕ ЭЛ-ТОВ	МАРКА ЭЛ-ТА	СЕЧЕНИЕ (ММ)	ДЛИНА (М) (ЭЛ-ТА (П.М))	КОЛ-ВО (ШТ.)	ДЛИНА (П.М) ВСЕХ ЭЛ-ТОВ
1	СОСНОВАЯ ДОСКА	АС-1	20x70	0,880	16	14,50
2	СОСНОВЫЙ БРУС	АС-2	40x70	0,350	8	3,00

ПРИМЕЧАНИЯ

- ДЕРЕВЯННЫЕ ДЕТАЛИ ПЕРЕГОРОДОК И СКАМЬИ ПОДВЕРГНУТЬ ГЛУБОКОЙ ПРОПИТКЕ АНТИСЕПТИКАМИ, ПОКРЫТЬ ЛАКОМ ГФ-166 3 РАЗА.
- ДЕТАЛИ ДВЕРЕЙ ДГ 21-13 И ДВЕРЦЫ РС ДЕЛАТЬ ПО АЛЬБОМУ СЕРИИ 1.176-10

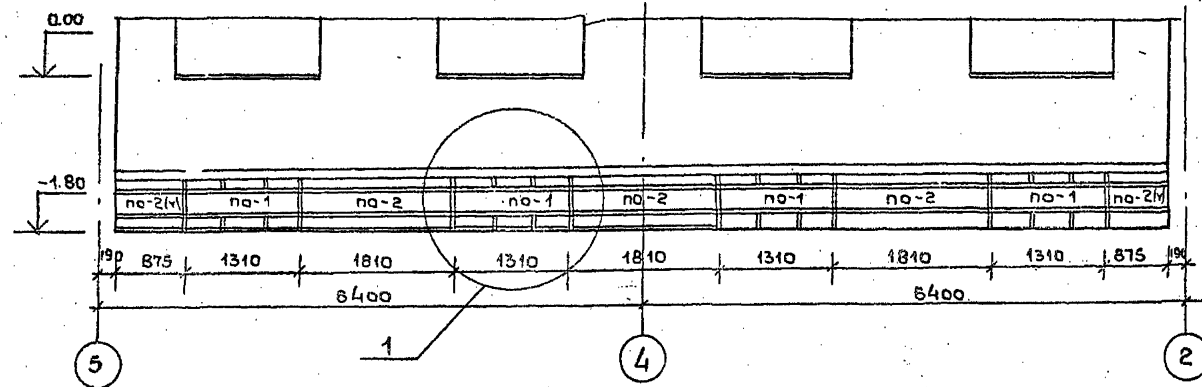
М.П. 294-4-8

НАЧ. МАСТ.	ШЕСТОПАЛОВ	КРЫТЫЙ КАТОК С ИСКУССТВЕННЫМ ЛЬДОМ ДЛЯ УЧЕБНО-ТРЕНИРОВОЧНЫХ ЗАНЯТИЙ
ФА. ИНЖ. М.	КРИЧЕВСКИЙ	
ПРИБЯЗАН	ГАП КУЗНЕЦОВА	СТАДИОНА ИСТ ЛИСТОВ
	ГАП БОДАЧЕР	Р АС-72
	И. И. МИАКОВСКИЙ	
УЧ. ГРИНН.	ТЕРЕХОВА	ДЕРЕВЯННЫЕ ИЗДЕЛИЯ. ДВЕРИ ДГ 21-13 И РС. ПЕРЕГОРОДКА И СКАМЬИ ДУШЕВОЙ КОМНАТЫ
ПРОВЕР.	КУЗНЕЦОВА	ЭЛЕКТРИЧЕСКИЕ РАБОТЫ
РАБОТ.	ТЕРЕХОВА	

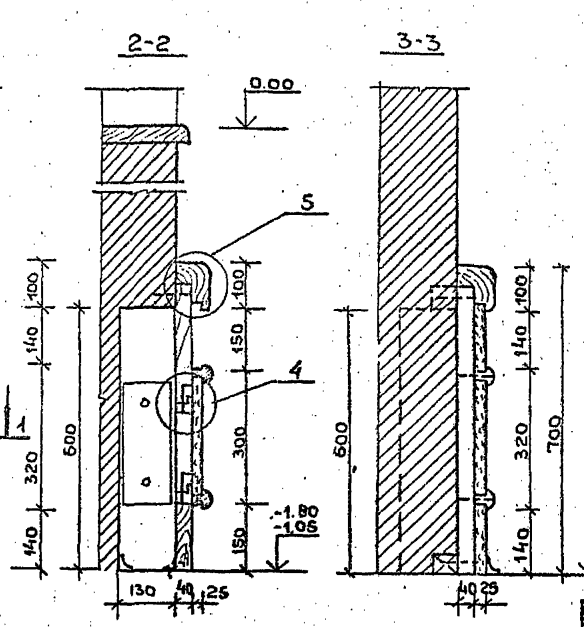
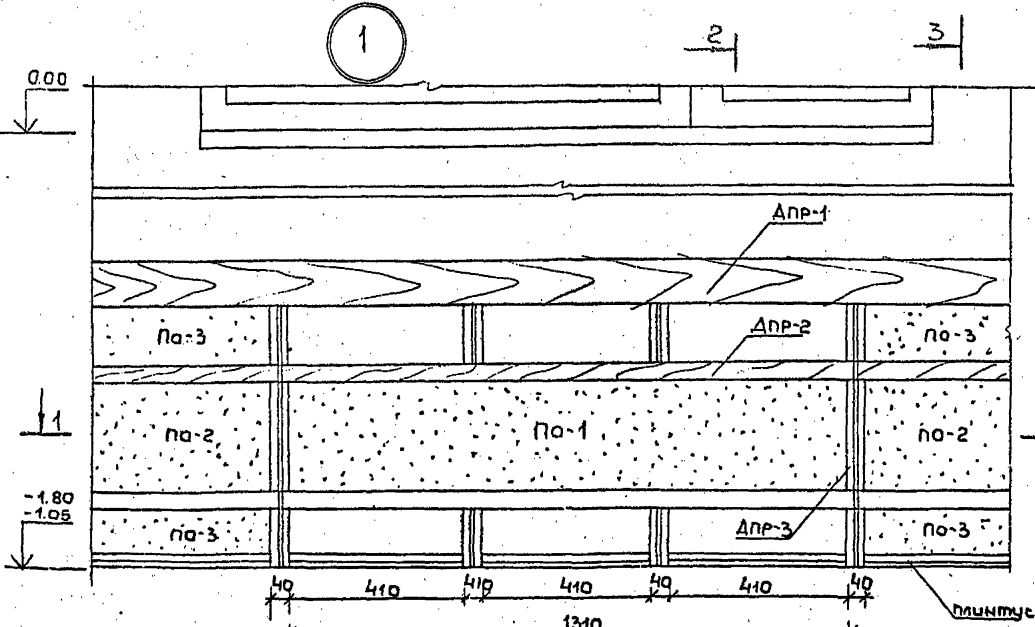
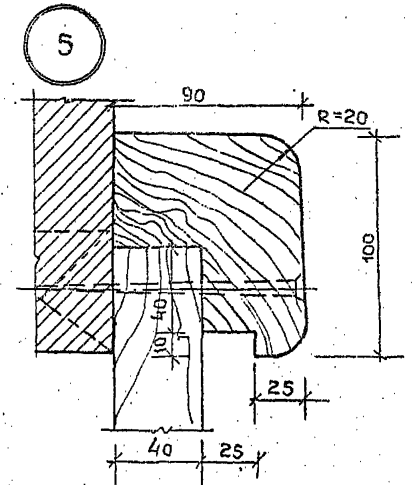
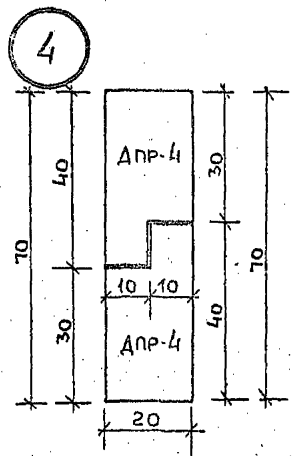
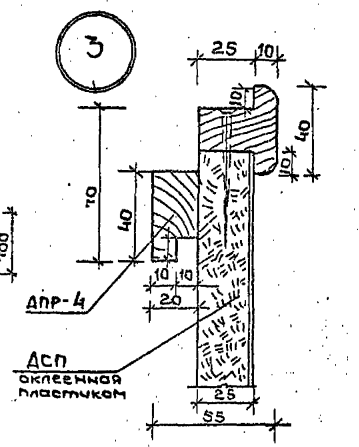
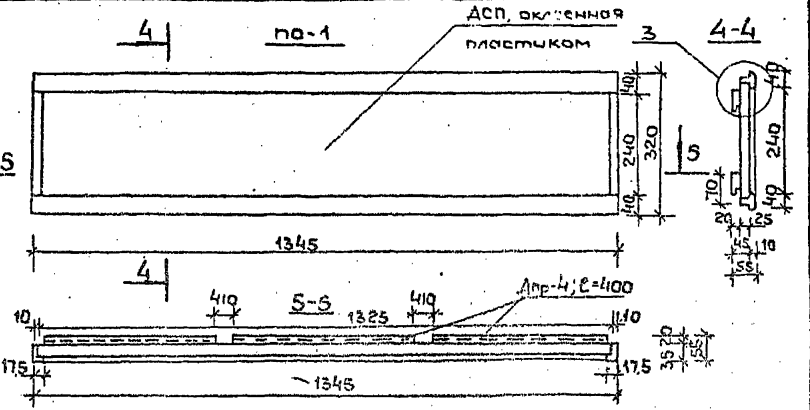
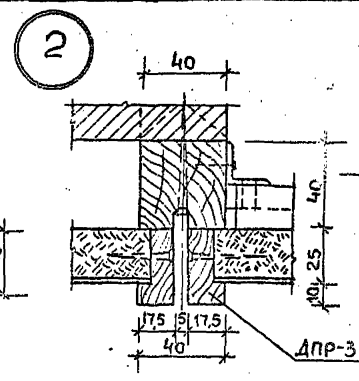
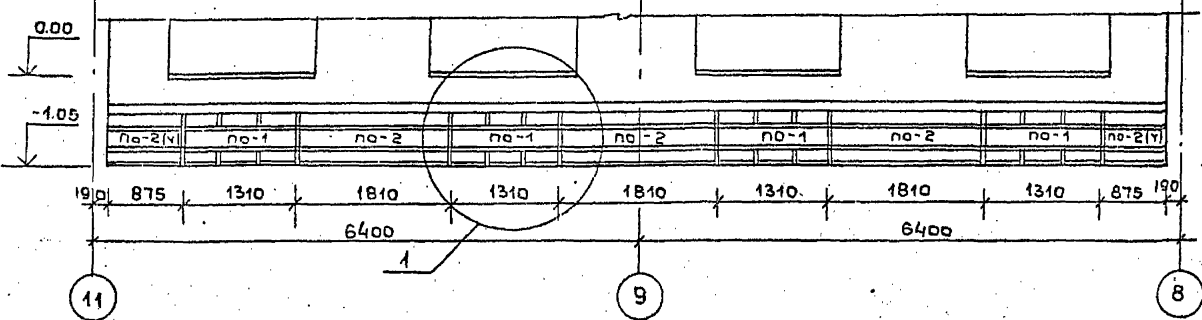
АЛБОН I

ТИПОВОЙ ПРОЕКТ 294-4-8

Фрагмент стены зала для занятий на батуте вдоль оси А



Фрагмент стены зала силовой подготовки вдоль оси А



Спецификация элементов ограждения конвекторов

№ п/п	Наименование	Марка	Размер панели сечением (мм)	Кол-во шт. п.м.	Площадь панелей (м²)	Объем (м³)	Примечания
1	панель АСП оклеенная пластиком	па-1	1325x260x25	8	3.40	-	
2	" "	па-2	1755x250x25	10	5.40	-	
	" "	па-3	1755x60x25	20	7.20	-	
3	Расширка панелей	ДПР-1	100x90	-	25.0	0.30	
4	" "	ДПР-2	40x35	-	50.0	0.08	
5	" "	ДПР-3	175x35	-	11.0	0.090	
6	Стойки	-	40x40x650	32	-	0.07	
7	Бруски крепления	ДПР-4	20x40x1400	48	-	0.02	

Примечания

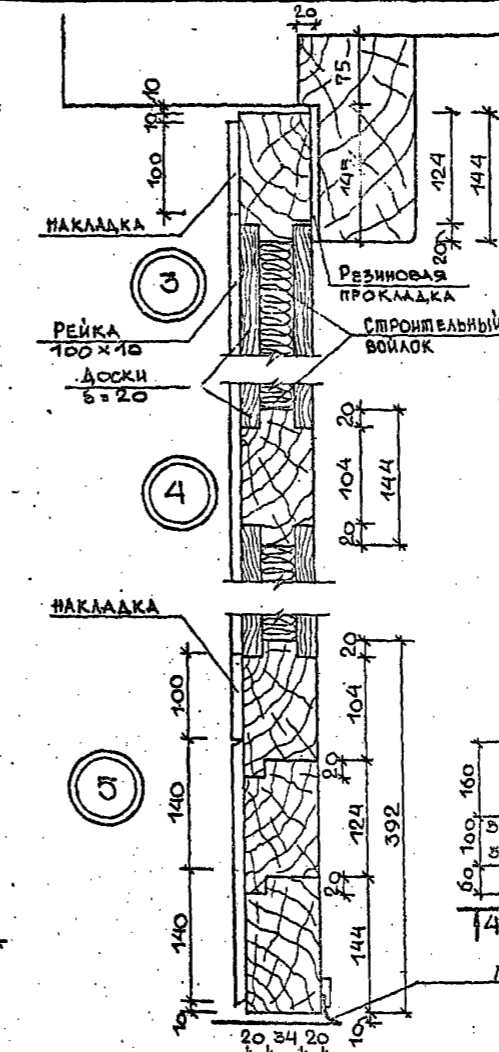
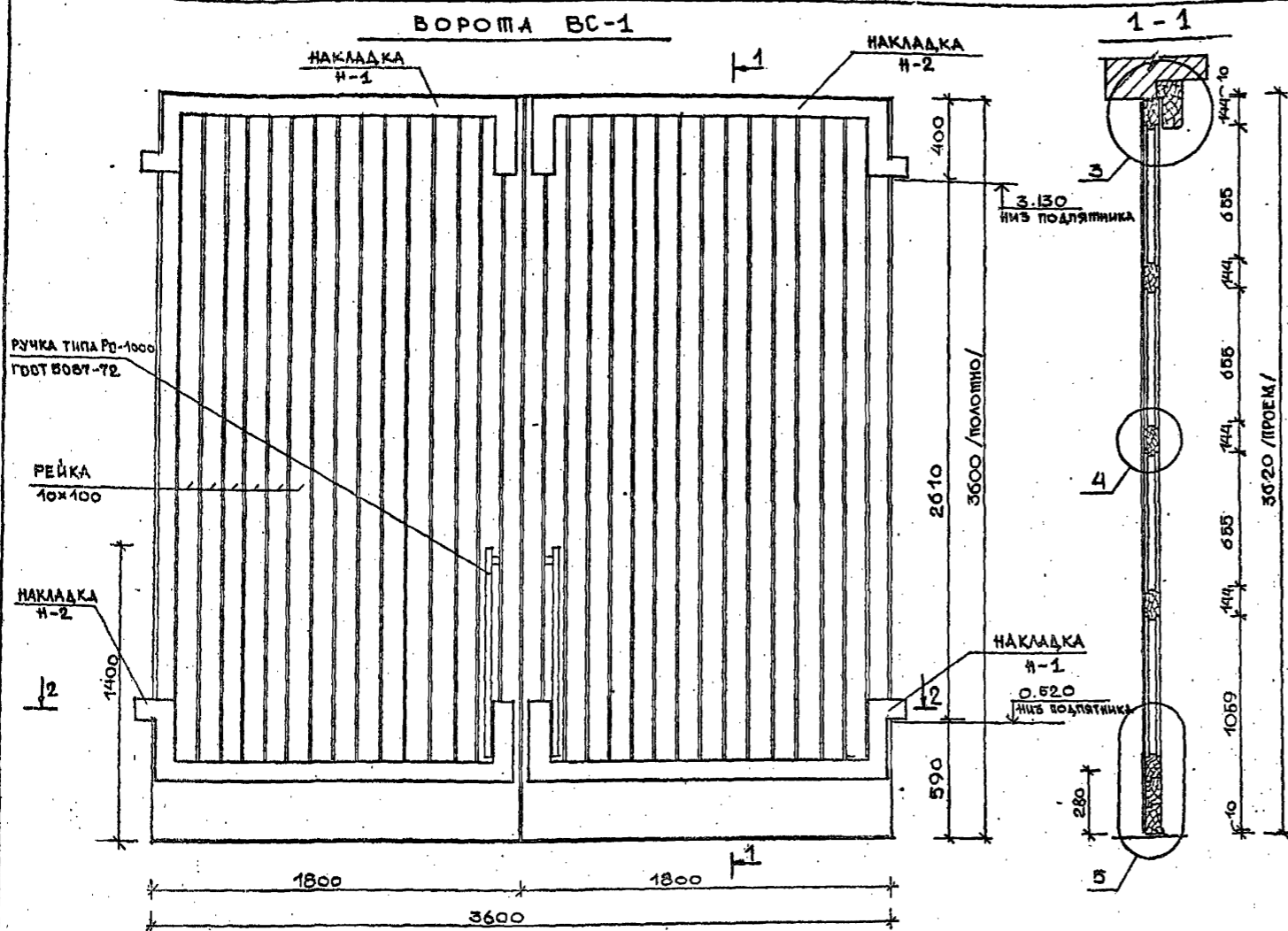
1. Деревянные детали ограждения покрыть бесцветным лаком за 2 раза или окрасить масляной краской в цвет пластика панели.

Нач. маш.	Шестопалов	
Пл. инж.	Крычевский	
ГАП	Кузнецова	
ГАП	Болдычев	
ГИП	Милкобеков	
Рук. гр.	Терехов	

Т П 294-4-8	
Крытый каток с искусственным льдом для учебно-тренировочных занятий	
Студия	Лист
Р	АС-33
Ограждение конвекторов в залах	
Зрелищный зал	Зрелищный зал
ин.б. Мезенцева	ин.б. Мезенцева

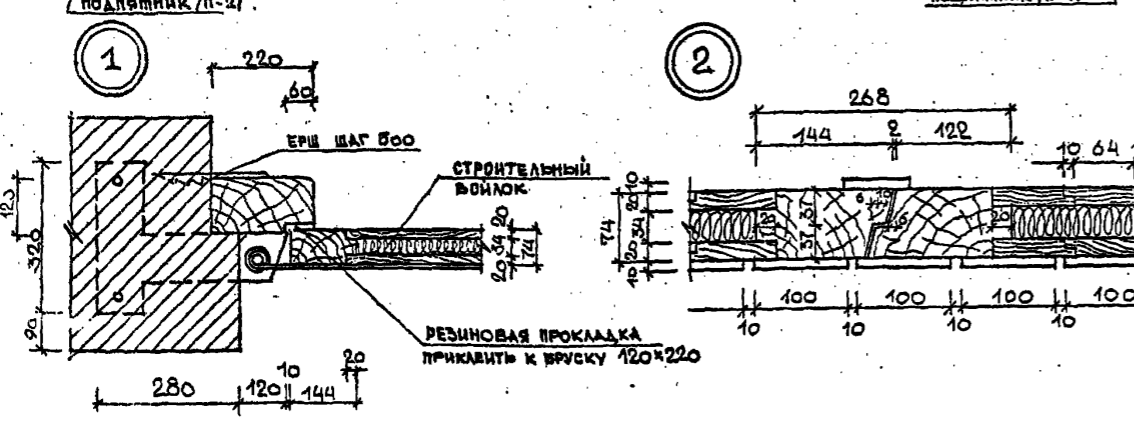
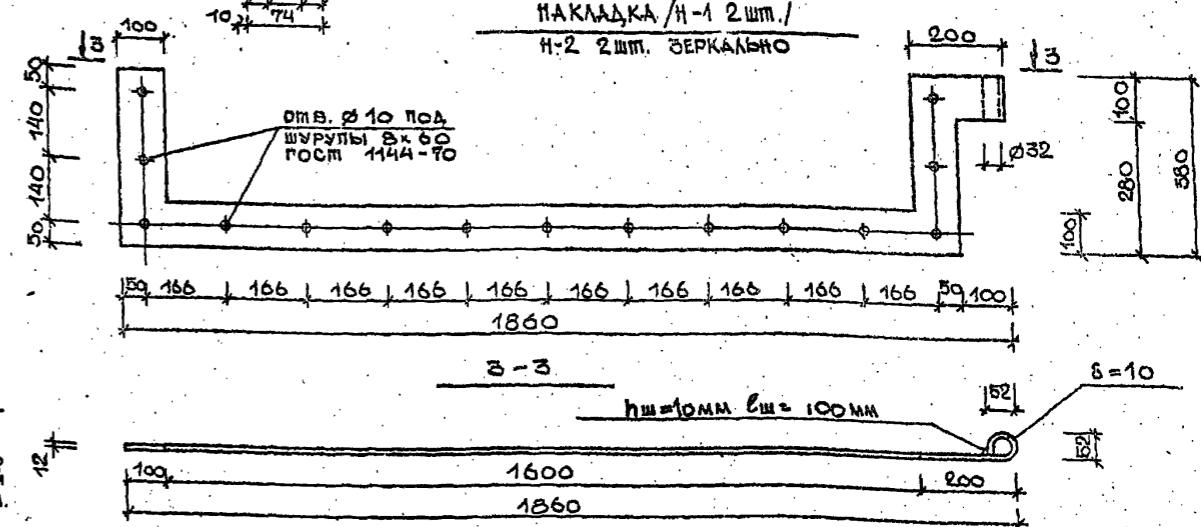
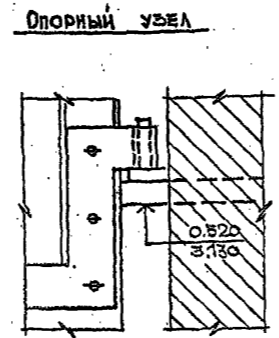
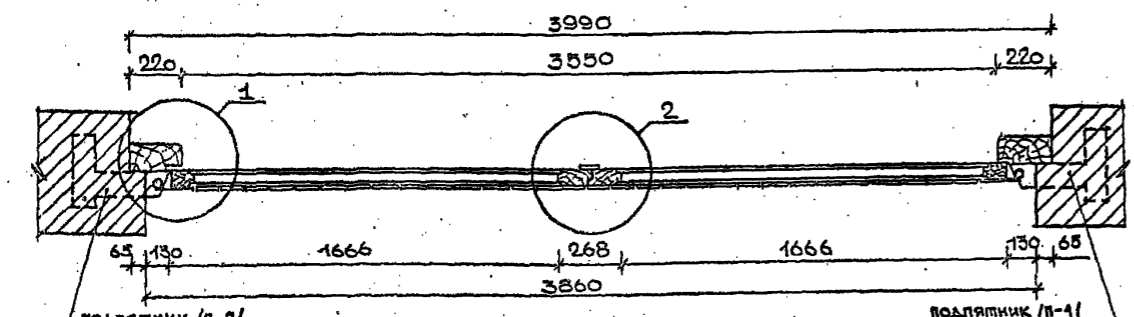
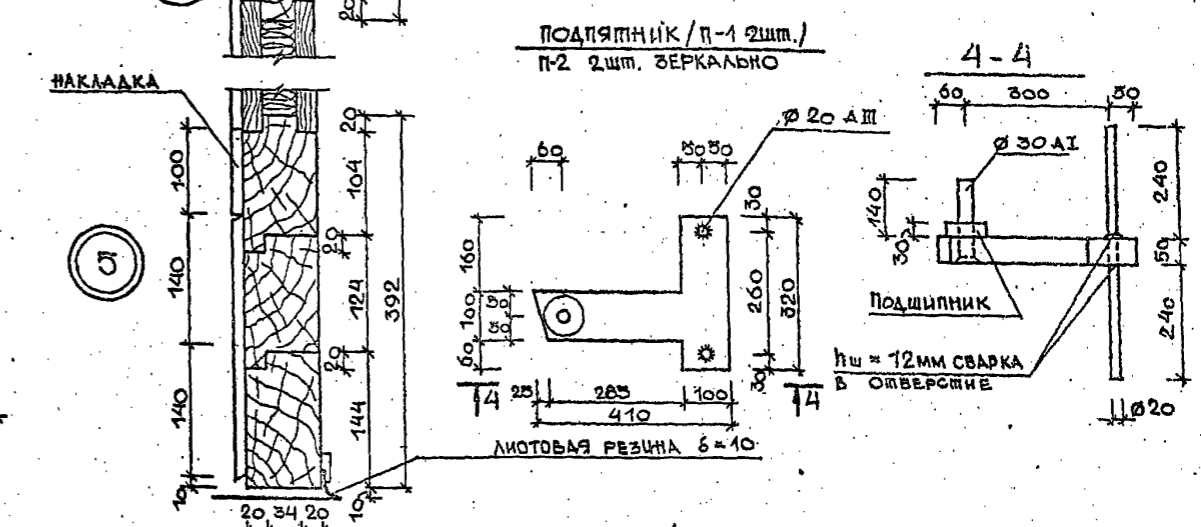
Приблизан	
Проверил	Кузнецова
Разраб	Шутова
ИНВ. №	

ВОРОТА ВС-1



СПЕЦИФИКАЦИЯ МАТЕРИАЛОВ ВОРОТ ВР-1

ВЫБОРКА СТАЛИ В СЛ 3 КЛ 2 НА ЛИСТ			РАСХОД, ДРЕВЕСИНЫ				
ПРОФИЛЬ	ОБЩАЯ ДЛИНА М	ОБЩАЯ МАССА КГС	ГОСТ	НАИМЕНОВ.	СЕЧЕНИЕ	ОБЪЕМ М3	ПРИМЕЧАНИЕ
100x50	3.0	118.0	103-76	ДОСКА	84x20	0.308	СОСНА
350x12	0.252		103-76	РЕЙКА	100x10	0.0099	СОСНА
Ø 30 А I	0.7	4.0	5781-75	БРУСОК	150x75	0.0446	СОСНА
Ø 20 А II	4.3	13.0	5781-75	БРУСОК	820x120	0.285	СОСНА
Ø 20 А II	4.3	13.0	5781-75	ДОСКА	140x10	0.012	СОСНА



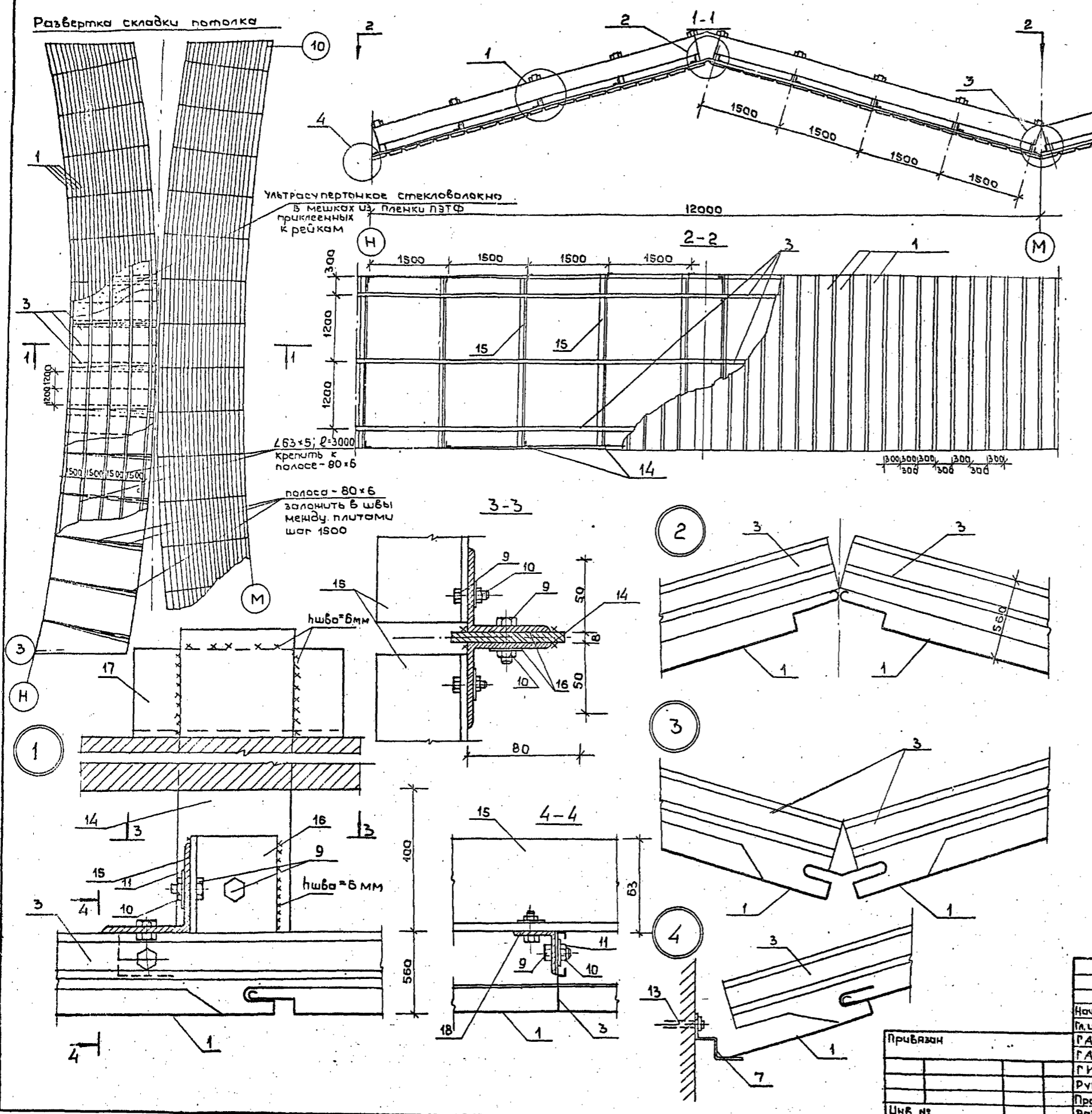
- ПРИМЕЧАНИЯ:
1. Все деревянные изделия антисептировать и подвергнуть главному пропитке антисептиками.
 2. Все металлические элементы ворот окрасить масляной краской 2 раза.

ТП 294-4-8

НАЧ. МАСТ.	ШЕСТОПЯТОВ	КРЫТЫЙ КАТОК С ИСКУССТВЕННЫМ ЛАКОМ ДЛЯ УЧЕБНО-ТРЕНИРОВОЧНЫХ ЗАДАНИЙ	СТАВКА	ЛИСТ	ЛИСТОВ
ДИАНН. М.	КУЗНЕЦОВА		Р	АС-3А	
ГАП	КУЗНЕЦОВА				
ГАП	БОЛЫШЕВ				
ГИП	ИЩАКОВСКИ				
РУК. ГР.	ТЕРЕХОВА		ВОРОТА ВР-1		
РАЗРАБОТ.	КОРОЛЕВ				
ПРОБЕРА	КУЗНЕЦОВА				

АЛЬБОМ I
ТИПОВОЙ ПРОЕКТ 294-4-8

Развертка складки потолка



Спецификация подвесного потолка из алюминиевых реек.

Марка поз.	Обозначение	Наименование	Кол.	Масса ед. кг	Примечание
		Детали по серии 1245 4:2			
1	04.00.01.01	Рейка 300x6000 ЛАК-03-50М	1680	3,68	
3	04.00.03	Несущий элемент	570	4,40	
4	04.00.04	Соединительный элемент	8540	0,218	
5	04.00.05	Соединительный элемент	720	0,022	
7	04.00.06	Пристенный элемент	90	0,22	
		Стандартные изделия			
9		Болт М6x14,58 ГОСТ 7798-70	8400		см.прим1
10		Гайка 2 М6.12.40x,016 ГОСТ 15522-70	8400		см.прим1
11		Шайба 6,01.05 ГОСТ 6958-68	8400		см.прим1
13		Дюбель-гвоздь 4,5x40 ТУ 14-4-794-77	500		
14		-80x6 L=480 ГОСТ 103-76	850	1,81	
15		L63x5 L=3100 ГОСТ 8509-72	900	14,92	Листы по месту
16		L63x5 L=70 ГОСТ 8509-72	900	0,34	
17		L63x5 L=150 ГОСТ 8509-72	900	0,73	
18		L32x4 L=40 ГОСТ 8509-72	2400	0,08	оцинковать
		Материалы			
19		Ультрасупертонкое стекло-волокно СТУ-57/01-3-65 Брянская обл. Иволга 3-А стекловолокна.	3000	м ²	
20		Полиэтилентерефталатная пленка ПЭТФ общего назначения МРТУ 6-05-1065-76 МХП СССР	6000	м ²	
21		Клей ТМ-60 МРТУ 6-05-1065-68			

Примечания:
1. Уголок поз. 18 оцинковать; болты, гайки и шайбы, соприкасающиеся с алюминиевым профилем, в количестве по 2800 шт. оцинковать или кадмировать.

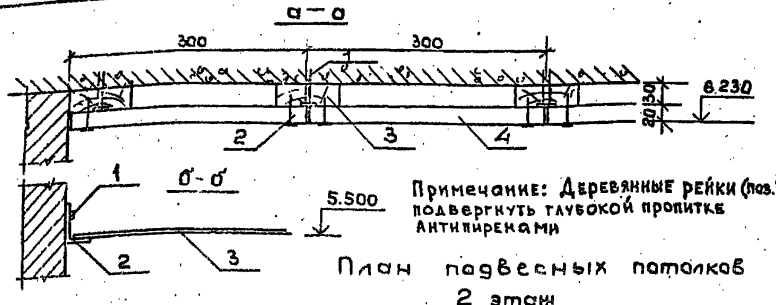
ТП 294-4-8			
Нач. маст.	Шестополов	Крытый каток с искусственным льдом для учебно-тренировочных занятий	СТАЛИЯ Лист Листов
Привязан	Г.И.П. Кричевский		Р АС-35
	Г.И.П. Болдычев		
	Г.И.П. Кузнецова		
	Г.И.П. Милкобекин		
	Рук. гр. Терехова		
	Проектир. Болдычев	Подвесной потолок зала катка	ЗРЕЛИЩНИК ЗАДАЧИ И СПОРТИВНЫХ ЗАДАЧИ ИМ. В.С. МЕЗЕНЦЕВА
	Разроб. Шитова		

Копия верна

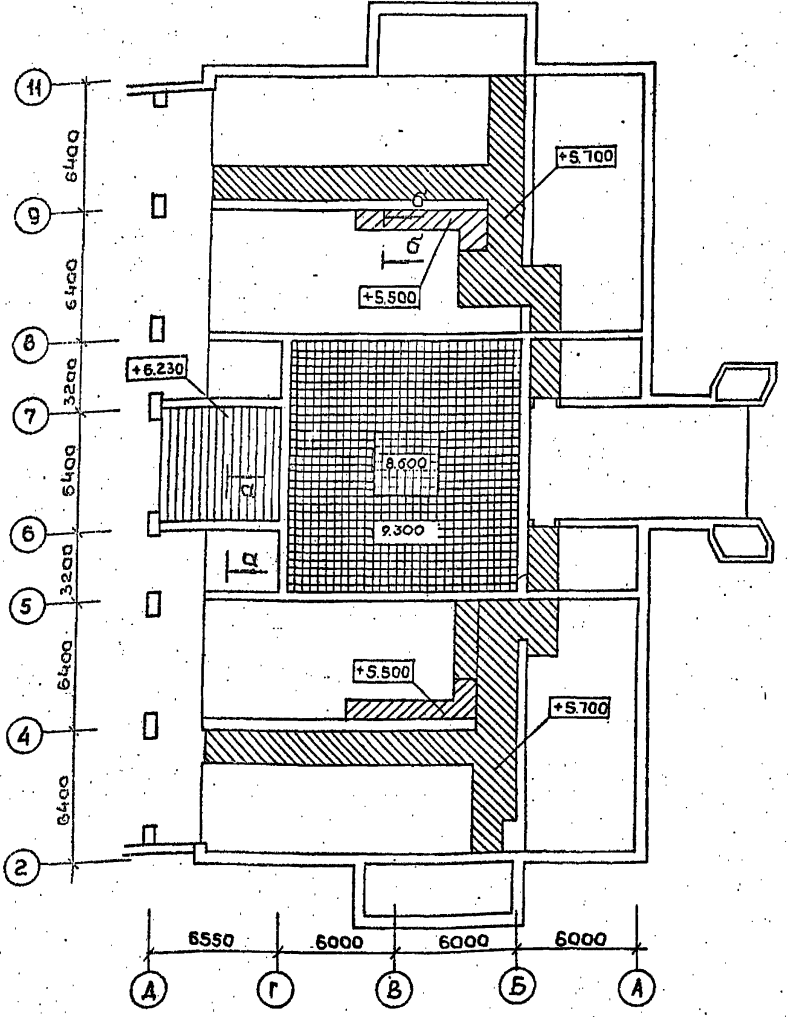
Листок I

294-4-8

Техпроект



План подвесных потолков 2 этаж



Условные обозначения

- из плит „акмигран“ (142,6 м²)
- из гипсовых плит (175,5 м²)
- из плит „акмигран“ по дерев. рейкам (34,2 м²)
- из асбестоцементных листов (15,5 м²)

Спецификация подвесного потолка из плит „акмигран“

Марка, поз	Обозначение	Наименование	Кол.	Масса ед. кг	Примечание
		Детали по серии 1245-1			
3		Уголок крепления подвески 32-3, L=25 с отб			
		Для подвески ф6			
		ГОСТ 8509-72	140	0,036	Оцинкованная
		ГОСТ 380-71*			
4	2 ПАК 01.00.04	Несущий профиль	140		
6	2 ПАК 01.00.06	Поперечная шпонка	270		
7		Стыковая пластина			
		ГОСТ 14918-69	140	0,060	
		80x15x2			
8'		Подвеска из проволоки φ2,5 L=750			
		ГОСТ 15891-70	140	0,019	
		ГОСТ 380-71*			
		Стандартные изделия			
1		Диюбель-гвоздь 3,5x30			
		ВТУ ММЗ -2-66 ММСС СССР			
		Ст. 70 ОСТ -14271	260	0,003	
		Примененные изделия			
5	2 ПАК 04.00.07	Продольная шпонка	780		
2	4 ПСТ 01.00.08	Пристенный профиль	30		
9	2 ПАК 03.00.09	Пружина-уплотнитель	420		
		Материалы			
		Плита „акмигран“			Размер плиты
		ГОСТ 11918-72 У-450-350	1570	0,7	300x300x20
11		Клей БМК-5К			
		ТУ 36-978-68 МЭП СССР		0,005	кг

Спецификация подвесного потолка из асбесто-цементных листов

Марка, поз	Обозначение	Наименование	Кол.	Масса ед. кг	Примечание
		Примененные изделия			
1		Диюбель-гвоздь φ4,5x40			
		ВТУ ММЗ -2-66 ММСС СССР	50		
2	3 ПЛ. 01.00.04	Пристенный уголок	46		п.м.
		Материалы			
3		Асбестоцементный лист плоский δ=6 ГОСТ 18124-75	155		м ²

Примечания

- Подвесные потолки по серии 1245-1 вып. 0, 2, 3
- План подвесных потолков 1 этажа см. ЛС 4.

Спецификация подвесного потолка из гипсовых плит

Марка, поз	Обозначение	Наименование	Кол.	Масса ед. кг	Примечание
		Детали по серии 1245-1			
1	3 ПЛ 03.00.01	Несущий профиль	67		
2	3 ПЛ 03.00.02	Подвеска L=630	240		
5		Подкладная пластина			
		30x25x15 ГОСТ 14918-69	240	0,09	
6	3 ПЛ 03.00.06	Пружина-подвески	240		
7	3 ПЛ 03.00.07	Нащельник фиксатор	165		
		Стандартные изделия			
8		Диюбель-гвоздь φ4,5x40	420		
		ВТУ ММЗ -2-66 ММСС СССР		0,005	
9		Самонарезающий винт			
		φ4,8 СМ-1-30 ГОСТ 328274	3685	0,0085	
		Примененные			
4	3 ПЛ 01.00.04	Пристенный уголок	140		
3	1 ПСШ 02.00.07	Соединительный стержень	130		
		Материалы			
10		Гипсовая литая декоративная плита			
		ТУ 21-31-10-75 МЛСМСССР			
		600x600x20	490		

Спецификация подвесного потолка из плит „акмигран“ по деревянным рейкам

Марка, поз	Обозначение	Наименование	Кол.	Масса ед. кг	Примечание
		Стандартные изделия			
1		Диюбель-гвоздь φ4,5x40			
		ВТУ ММЗ -2-66 ММСС СССР	400		
2		Шпунт А 3x30			
		ГОСТ 1144-70	1600		
		Материалы			
3		Доска 32x80			
		ГОСТ 8486-66	135		п.м.
4		Плита „акмигран“			Размер плиты
		ГОСТ 11918-72 У-450-350	380	0,7	300x300x20

Т П 294-4-8

Крытый коток с искусственным льдом для учебно-тренировочных занятий

Стадия: Лист / Листов

10 / 35

Подвесные потолки вспомогательного блока

Значимых зданий и спортивных сооружений

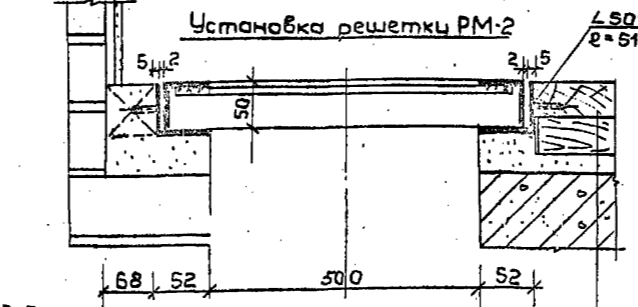
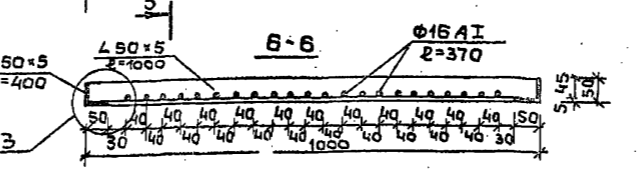
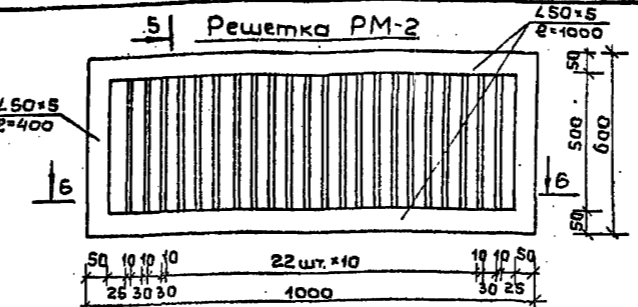
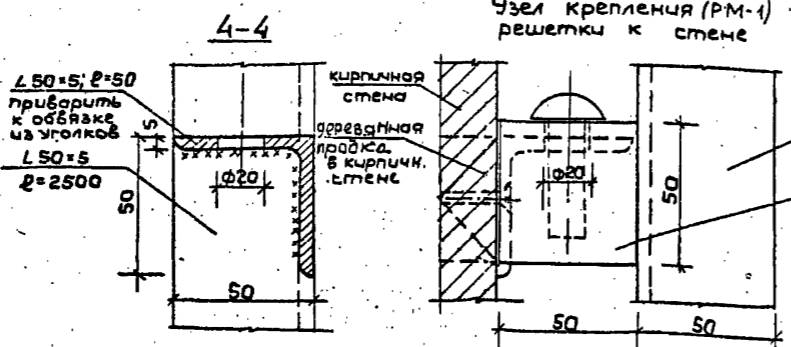
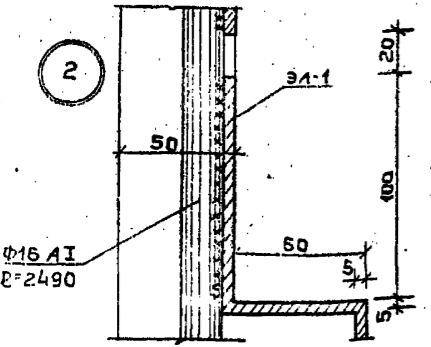
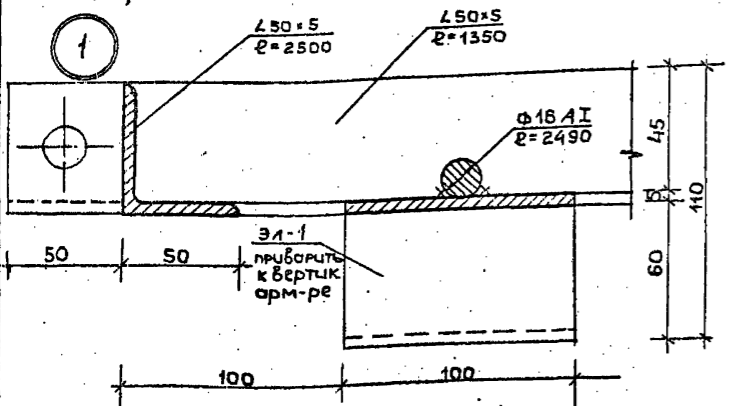
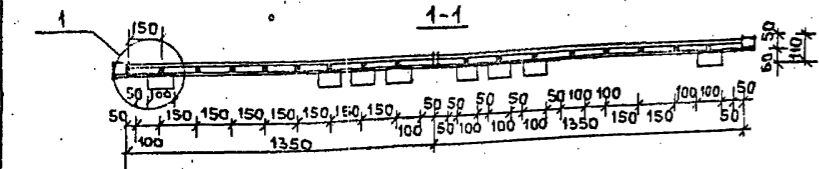
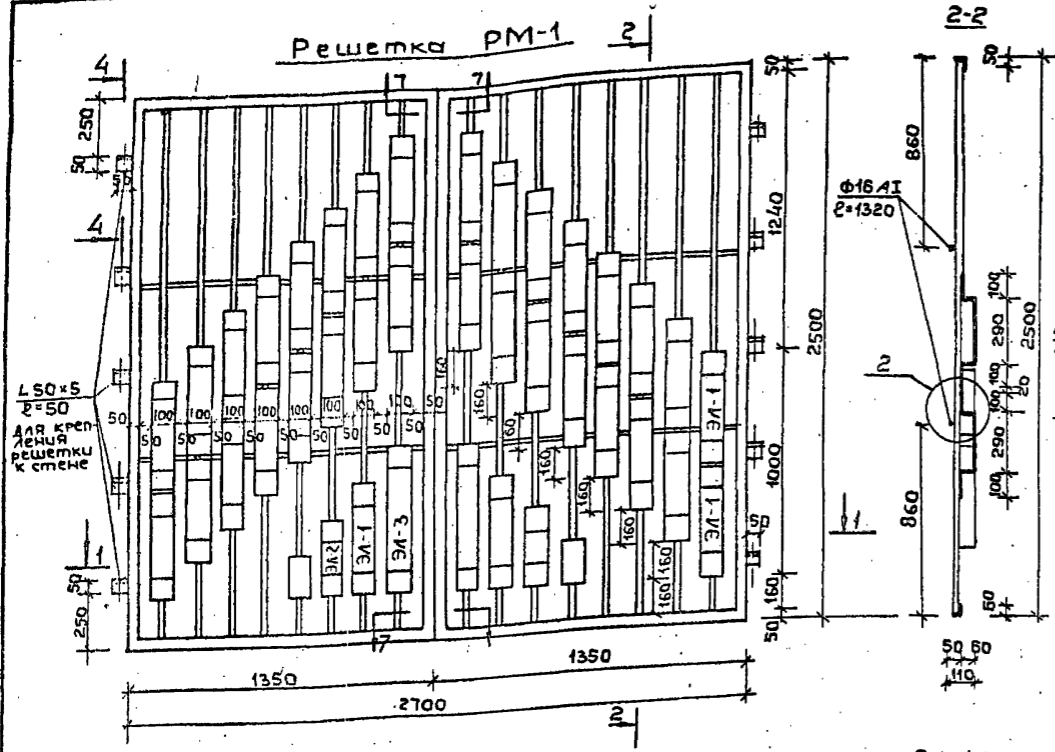
Исполнители: Шестопалов, Кривобок, Кузнецова, Болдычев, Милковская, Терезова

Проверил: Кузнецова, Болдычев

ТИПОВОЙ ПРОЕКТ 294-4-8

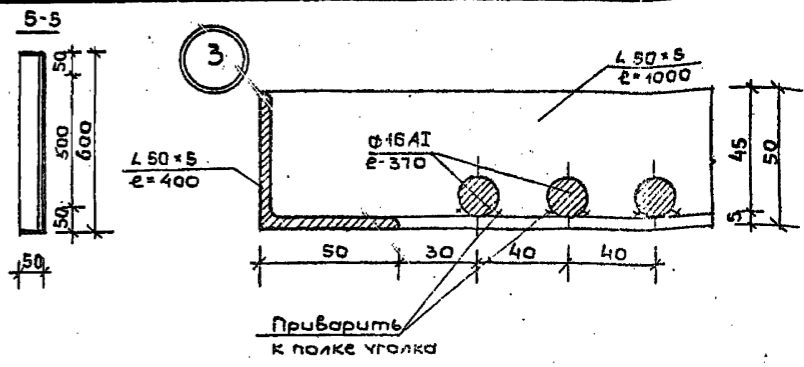
АЛБОН I

Копия ВЕРНА



Установка решетки PM-2

Доска $\delta=37$
 лага $\delta=40$
 бетон стяжка $\delta=20$
 III в плита перекрыт.



Спецификация элементов решетки PM-1

№ п/п	Наименов	Марка	Длина (п.м.) 1 эл-та	Кол-во эл-тов (шт.)	Общая длина (п.м.)	Вес (кг) 1 эл-та	Вес (кг) общий
1	Вертикальн. уголок L50x5	—	2.500	4	10,0	9,5	38,0
2	Горизонт. уголок L50x5	—	1.350	4	5,4	5,1	20,4
3	Вертикальн. арматура	Ф16 А I	2.490	16	40,0	4,0	64,0
4	Горизонт. арматура	Ф16 А I	1.320	4	5,3	2,1	8,4
5	Полоса ПНТ-100x5	ЭЛ-1	0.620	18	11,6	2,5	45,0
6	" "	ЭЛ-2	0.470	2	0,94	1,9	3,8
7	" "	ЭЛ-3	0.790	2	1,6	3,1	6,2

Общий вес решетки - 185,8 кг

Спецификация элементов решетки PM-2

№ п/п	Наименов	Кол-во решетки	Длина (п.м.) 1 эл-та	Кол-во эл-тов на 1 решетку	Общая длина (п.м.)	Вес 1 эл-та (кг)	Общий вес (кг)
1	L50x5	108	0,400	2	0,800	1,55	3,1
2	L50x5		1,000	2	2,000	3,77	7,54
3	Ф16 А I		0,370	22	8,140	0,63	13,9

Общий вес решетки 24,54 кг
 РАСХОД L50x5 ДЛЯ УСТАНОВКИ РЕШЕТОК - 821,0 кг

ПРИМЕЧАНИЯ

1. Решетки PM-1 окрасить белой масляной краской за 2 раза.
2. Решетки PM-2 окрасить масляной краской за 2 раза. краску подобрать в цвет пола.

Исполнитель		Т П 294-4-8	
И.И. Кузнецов	И.И. Кузнецов	Крытый каток с искусственным льдом для учебно-тренировочных занятий	
И.И. Кузнецов	И.И. Кузнецов	Стальная	Лист
И.И. Кузнецов	И.И. Кузнецов	Р	Ас-37
И.И. Кузнецов	И.И. Кузнецов	Металлические решетки	

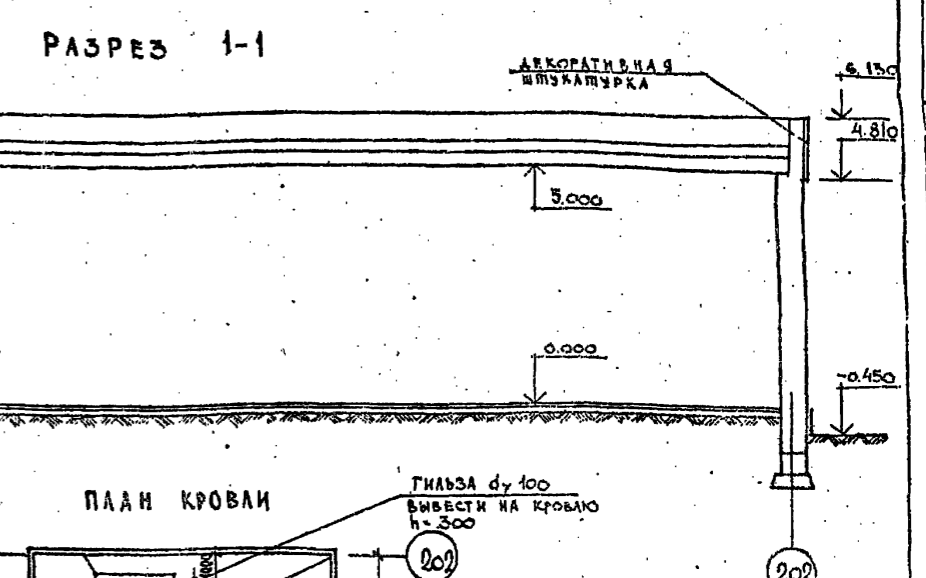
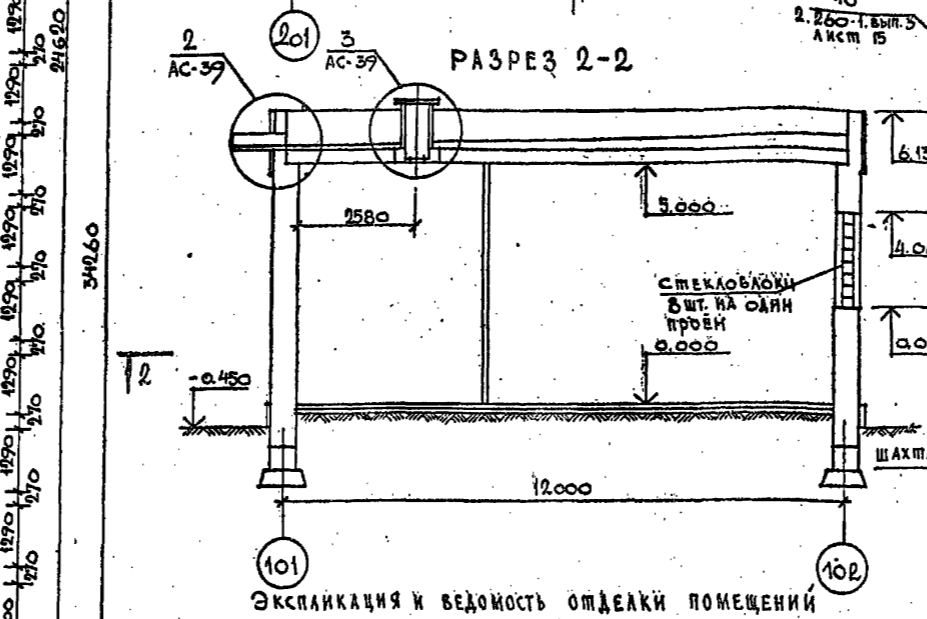
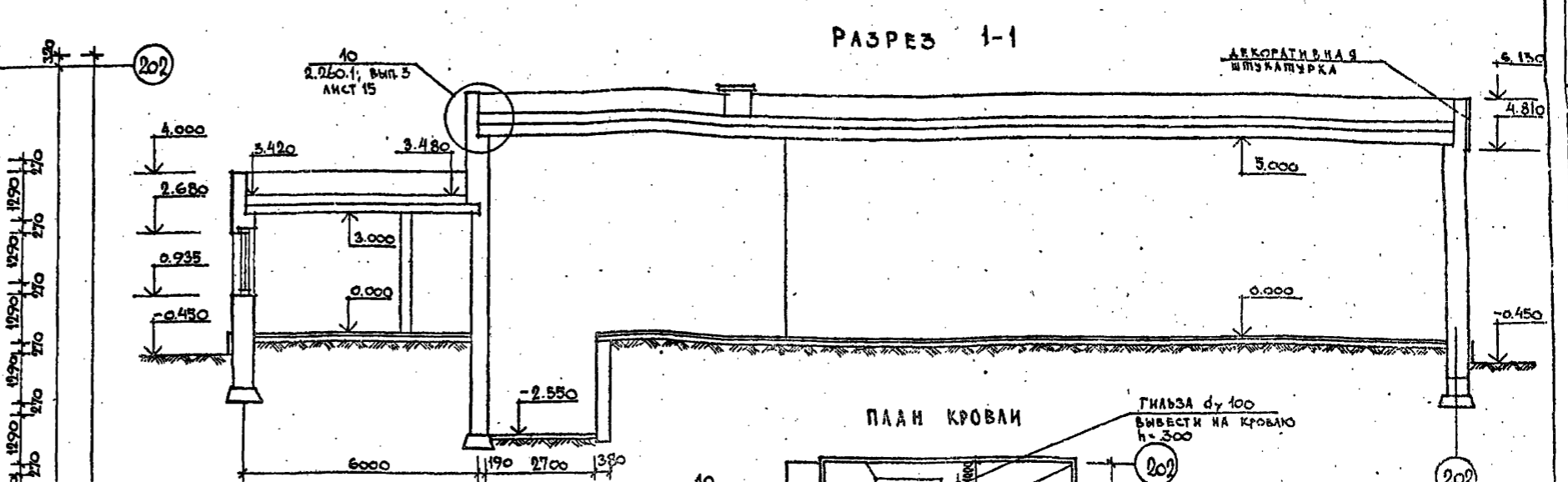
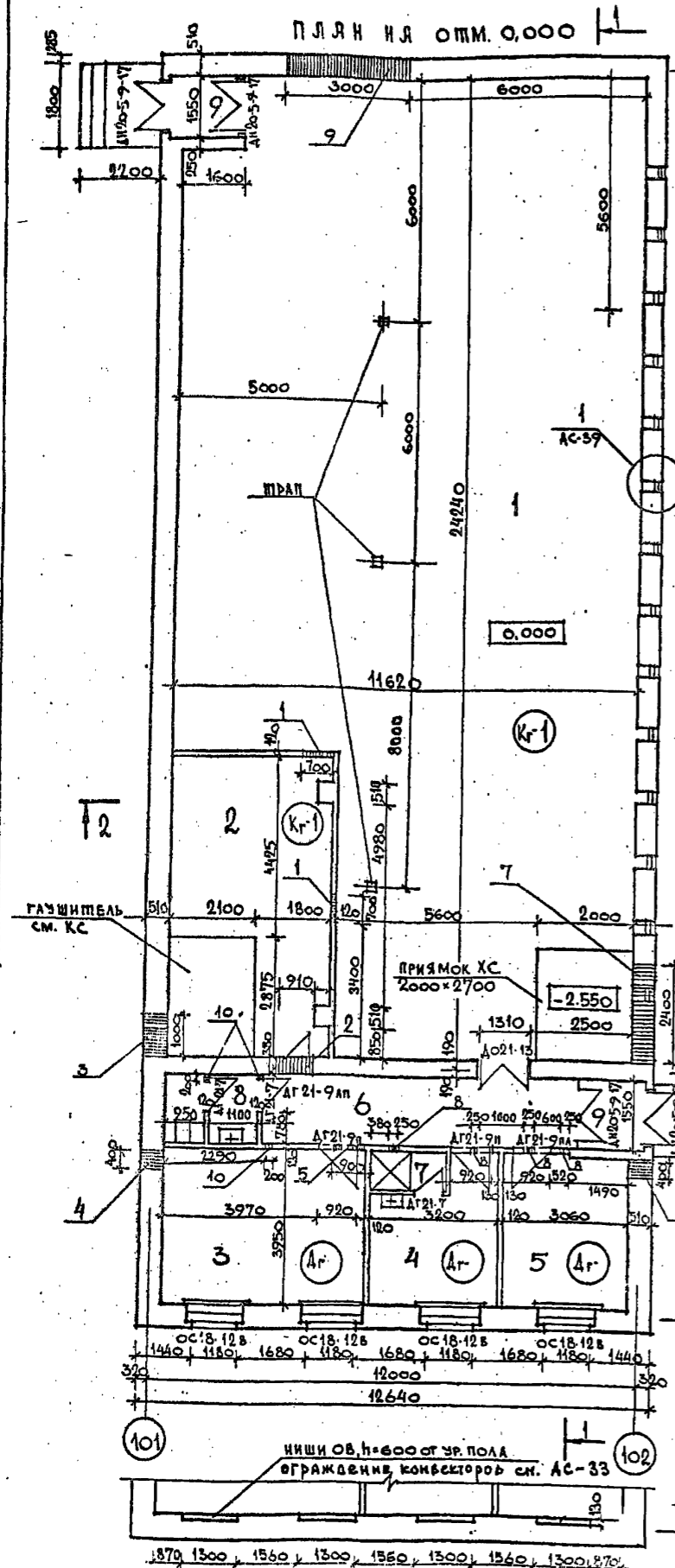
И.И. Кузнецов	И.И. Кузнецов
И.И. Кузнецов	И.И. Кузнецов
И.И. Кузнецов	И.И. Кузнецов
И.И. Кузнецов	И.И. Кузнецов

Копия верна

Листом I

ТРУБНОЙ ПРОЕКТ 294-4-8

ОТДЕЛ № 1	ОТДЕЛ № 2	ОТДЕЛ № 3	ОТДЕЛ № 4
БУДУЩАЯ РАБОТА	РАБОТА	РАБОТА	РАБОТА
ИЗДАНИЕ	ИЗДАНИЕ	ИЗДАНИЕ	ИЗДАНИЕ



№ п/п	РАЗМЕРЫ (мм)		ОТМ. НИЖЕ ОТВ. (м)	НАЗНАЧЕНИЕ
	В	Н		
1	700	700	4.300	ОВ
2	1200	500	2.400	ОВ
3	1000	800	3.570	ОВ
4	400	600	-1.600	ВК
5	900	250	2.650	ОВ
6	диаметр 100	100	-1.250	Э
7	2400	600	-1.850	ХС
8	250	250	2.650	ОВ
9	3000	2500	0.000	МОНТАЖНЫЙ ПРОЕМ
10	200	300	2.600	ОВ

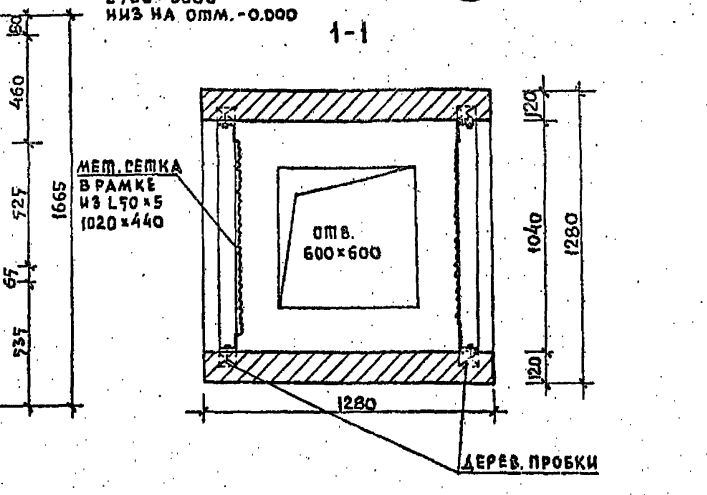
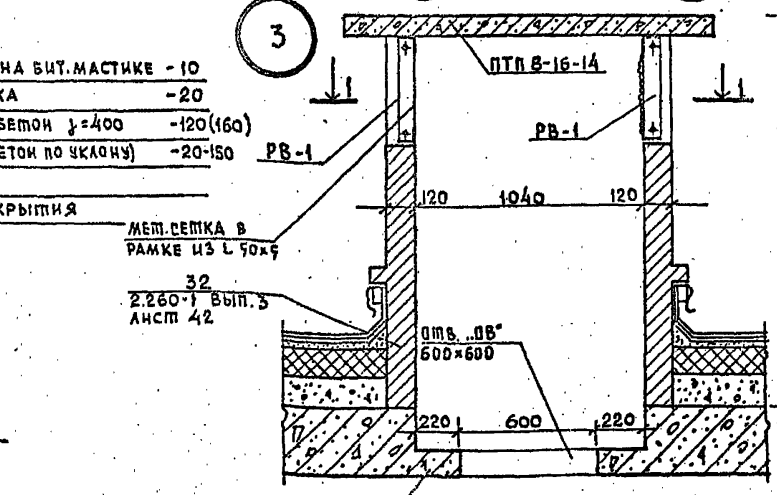
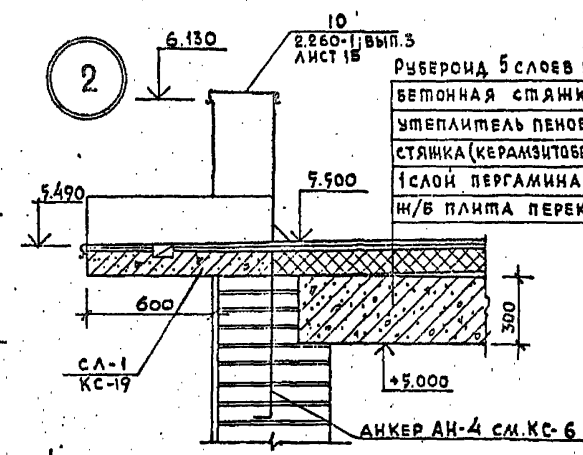
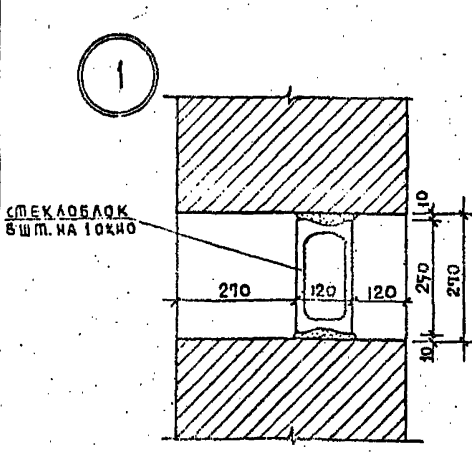
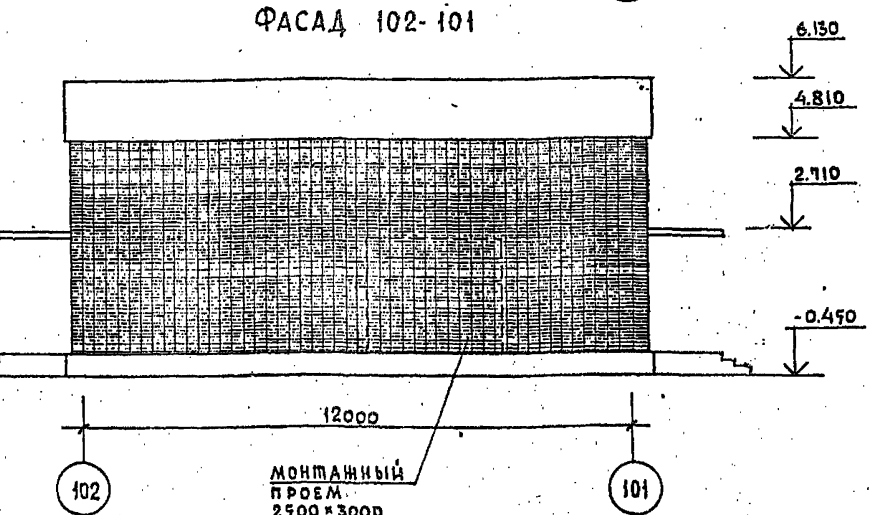
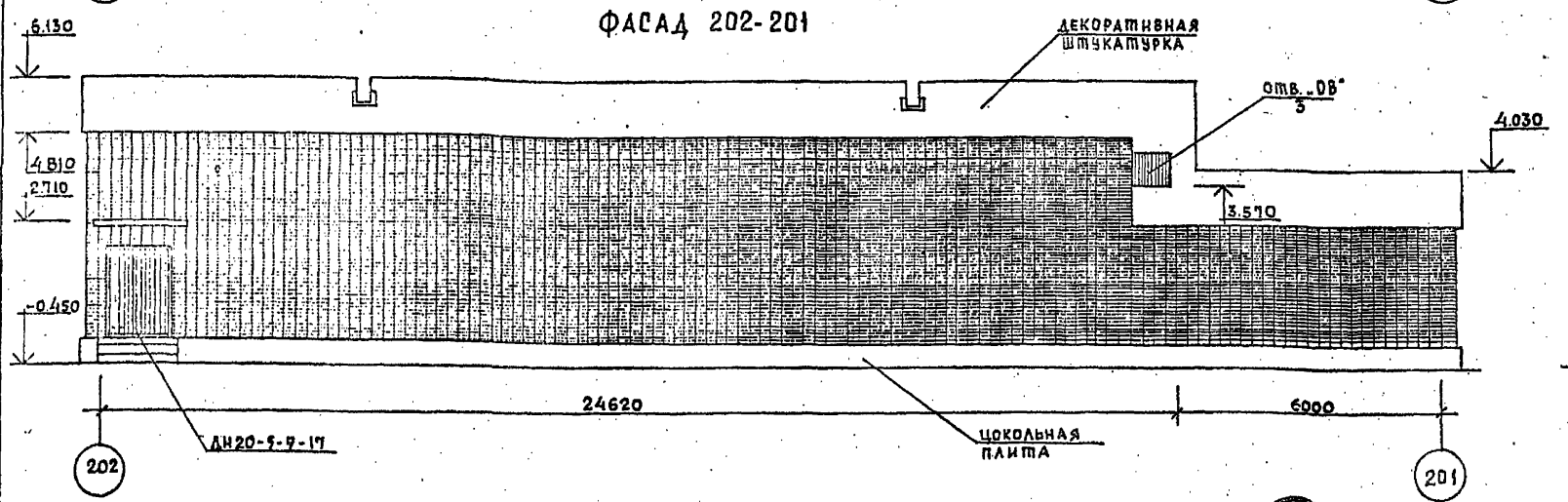
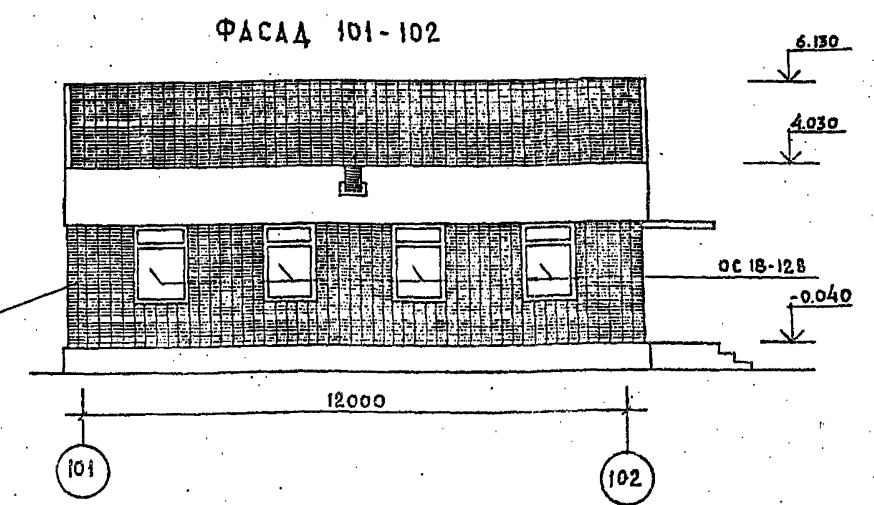
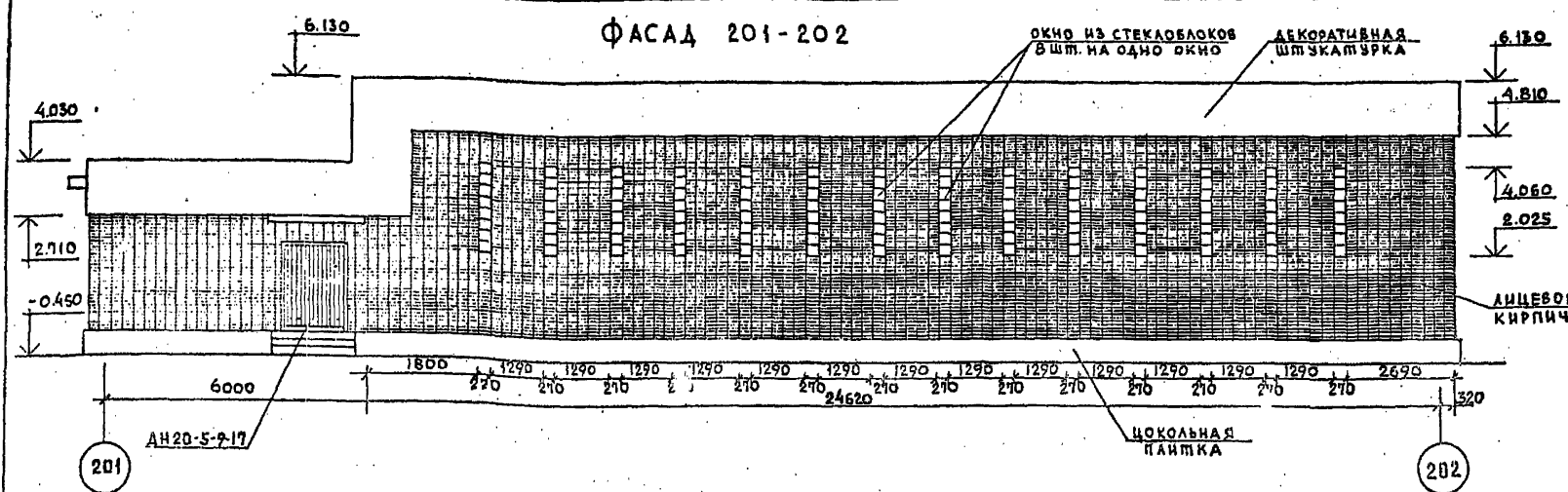
№ ПОЗ	НАИМЕНОВАНИЕ	ПЛОЩАДЬ м²	МАРКА	ТРЕБОВАНИЯ	ПОКР.	ПОТОЛКИ	СТЕНЫ И ПЕРЕГОРОДКИ
1	МАШЗАЛ	248,76	Кр-1	250	КЕРАМ. ПЛИТКА	ОКРАСКА ВА-27	
2	ВЕНТКАМЕРА	28,47	Бг-1	254	БЕТОН		ШТУКАТУРКА УЛУЧШЕННАЯ
3	МАСТЕРСКАЯ	20,6	Аг-2		ДОЩАТКОШ		ОКРАСКА ВА-27
4	БЫТОВАЯ КОМН.	9,0	г	202			СВЕТЛАЯ
5	НАЧАЛЬНИК Х. СТАНЦИИ	12,0	г				
6	КОРИДОР	12,09	г				
7	ДУШЕВАЯ	0,9	Кр-1		КЕРАМ. ПЛИТКА		ГЛАЗ. ПАТКА Н-2М ШТУК. ЗАУЧ. ОКРАСКА ВА-27
8	САДУЗЕЛ	3,2	г	250			ГЛАЗ. ПАТКА Н-1,5М ШТУК. ЗАУЧ. ОКР. ВА-27
9	ШАМБУРЫ	4,5	г				ШТУК. АГ. УЛ. И ОКР. ВА-27

- ПРИМЕЧАНИЯ**
1. КОНСТРУКЦИЮ ФУНДАМЕНТОВ И КРЫШЦА СМ. КСО-31
 2. СПЕЦИФИКАЦИЮ СПОЯРНЫХ ИЗДЕЛИЙ СМ. АС-39
 3. НОМЕРА Т.Д ПОЛОВ ПО СЕРИИ 2.244.1. ВЫП. 4

ТП 294-4-8			
НАЧ. МАСТ. ШЕСТОПАЛОВА	КРЫТЫЙ ЖАЛОК С ИСКУССТВЕННЫМ ЛЬДОМ	СТАДИЯ	ЛИСТ
ГЛАВ. ИНЖ. КРИЧЕВСКИЙ	ДЛЯ УЧЕБНО-ТРЕНИРОВОЧНЫХ ЗАНЯТИЙ	Р	АС-38
ГЛАВ. ИНЖ. БОЛДЫЧЕВ			
ГЛАВ. ИНЖ. МИАКОВСКИЙ			
ГЛАВ. ИНЖ. КУЗНЕЦОВ			
РУКОВОД. ПЕРЕХОВА	ХОЛОДИЛЬНИКА СТАНЦИЯ ПЛАН		
ПРОВЕР. КУЗНЕЦОВА	ЭТЯЖА И КРОВЛИ. РАЗРЕЗЫ.		
РАЗРАБ. ШИПОВА			

Копия ВЕРНА

ЛИТОВОИ ПРОЕКТ 294-4-8 АЛЬБОМ 1



СПЕЦИФИКАЦИЯ СТОЛЯРНЫХ ИЗДЕЛИЙ

ОБОЗНАЧ. В ПЛАНЕ	И СЕРИИ	НАИМЕНОВАНИЕ ПО СЕРИИ	КОЛ-ВО ШТ.	ПРИМЕЧАНИЯ
ОКОННЫЕ БЛОКИ И ПОДОКОННЫЕ ДОСКИ				
ОС 18-12В	1.236-Б. Вып. 1	ОС 18-12В	4	
ПД 13-15	ГОСТ 17280-79	ПД 13-15	4	
ДВЕРНЫЕ БЛОКИ				
Д021-13	1.135-10	Д021-13	1	
ДГ21-9	1.136-10	ДГ21-9	4	
ДГ21-7	1.136-10	ДГ21-7	3	
АН20-5-9-17	1.136-11	АН20-5-9-17	4	

РАСХОД МЕТАЛЛА НА РЕШЕТКИ (РВ-1):
 УГОЛОК 150x5 - 5.90 л.м.
 СЕТКА ГОСТ 9336-69 - 1.00 м²
 КОЛИЧЕСТВО СТЕКЛОБЛОКОВ НА ВСЕ ЗДАНИЕ - 112 шт.

НАЧ. МАС.	ШЕШТОПАЛОВ
ТАИШ. М.	КРИЧЕВСКИЙ
ГАП	БОЛАДЫЧЕВ
ГИП	МНАКОВСКИЙ
ГАП	ХУЗНЕЦОВА
РУК. ГР. ИНИ	ПЕРЕЛОВА
ПРОВЕР.	ХУЗНЕЦОВА
РАЗРАБ.	ШИТОВА

М П 294-4-8	
Крытый каток с искусственным льдом для учебно-тренировочных занятий.	
СТАДИОН	ЛИСТОВ
Р	ЛО-39
Холодильная станция. Фасады. Детали.	
ИЗДАТЕЛЬСТВО СТРОИТЕЛЬСТВА И АРХИТЕКТУРЫ	
ФОРМАТ 22	

СВОДНАЯ СПЕЦИФИКАЦИЯ СТОЛЯРНЫХ ИЗДЕЛИЙ ДЛЯ ЗДАНИЯ КАТКА
 ВЫШЕ ОТМ. 0.000

ТИПОВОЙ ПРОЕКТ 294-А-8 АЛЬБОМ I

Поз. обозначение	Обозначение	Наименование	Кол.	Масса ед.т.	Примечание
	Оконные блоки и подоконные доски				
ОС21.18г	I.236-6 Вып. I	ОС 21.18	10		
ОС18.18г		ОС 18.18	20		
ОС09.09		ОС 09.09	6		
ОС21.12		ОС 21.12 ^в	4		
ОС18.12		ОС 18.12	32		
БС28.18		БС 28.18	1		
ПД19.20	ГОСТ 17280	ПД 19.20	30		
ПД10.20		ПД 10.20	6		
ПД13.20		ПД 13.20	4		
	Дверные блоки внутренние				
Ф Д013 ^х	I.136-10	ФДО 21.13 ^х	14		
Ф Д010 ^х		ФДО 21.10 ^х	8		
Ф Д09 ^х		ФДО 21.9 ^х	7		
Ф Д09 ^х		ФДО 21.9 ^х	2		
ФДГ.10		ФДГ 21.10	10		
ДГ.10		ДГ 21.10	12		
ФДГ.9		ФДГ 21.9	18		
ДГ9		ДГ 21.9	10		
ДГ8		ДГ 21.8	16		
ФДГ7		ФДГ 21-7	4		
ДГ7	ДГ21-7	26			
ДГ13	ДГ21-13	5			
АРС	см. АС-32	АРС	2		
ИД-1	284.4.48	ИД-1	2		
ДП1-17	I.236-5 Вып. I	ДП1-17	2		
	Дверные блоки входные и тамбурные				
ДН23-5,9-17	I.136-11	ДН 23-5.9-17	4		
ДН20-5,9-17		ДН 20-5.9-17	2		
ДН20-9-16		ДН 20-9-16	2		
	Ворота въездные индивидуальные				
ВС-1	см. АС-34	ВС-1	1		
	Льки и крышки деревянные				
Д1	см. АС-22	крышка лька	2		
Д2	см. АС-22	крышка подп. канала	22		
Льки	I.136-11	дд. 9-9	2		
	Поручень лестниц и балкона				
	см. АС-32	поручень	I.26м ^в		
	Скамья для душевых 2-го этажа				
	см. АС-32	скамья	4		
	Экран для душевых				
ЭД-1	см. АС-32	ЭД-1	13		

Поз. обозначение	Обозначение	Наименование	Кол.	Масса ед.т.	Примечание
	Деревянные блоки витража				
ДБ-7		ДБ-7	7		
ДБ-8		ДБ-8	2		
ДБ-9		ДБ-9	1		
	Оконные блоки радиозвона				
ДБ-10		ДБ-10	3		
ДБ-11		ДБ-11	2		
	Деревянные блоки тамбура главного входа				
ДБ-1		ДБ-1	4		
ДБ-2		ДБ-2	2		
ДБ-3	см. АС-30	ДБ-3	2		
ДБ-4		ДБ-4	2		
ДБ-5		ДБ-5	3		
ДБ-6		ДБ-6	1		
	Ограждение конвекторов в спортивных залах				
ПО-1		панель	8		
ПО-2	см. АС-33	"	10		
ПО-3		"	20		
	Ограждение конвекторов в зале хореографии				
см. АС-29		ограждение	190		п/м
	Погонажные изделия				
брусок	см. АС-10	брусок сосновый 60x x80	123,2		п/м
	ГОСТ 17280-79	наличники	156		п/м
	ГОСТ 17280-79	плинтус			

Сводная спецификация столярных изделий для здания холодильной станции

Поз. обозначение	Обозначение	Наименование	К-во	Масса ед.т.	Примечание
	Оконные блоки и подоконные доски				
ОС18-12В	I.236-6 Вып. I	ОС 18.12В	4		
ПД-13-15	ГОСТ 17280-79	ПД 13-15	4		
	Дверные блоки				
Д021-13	I.136-10	Д0 21-13	1		
ДГ21-9	"	ДГ 21.9	4		
ДГ21-7	"	ДГ 21.7	3		
ДН 20-5.9-17	I.136.11	ДН 20-5.9-17	4		

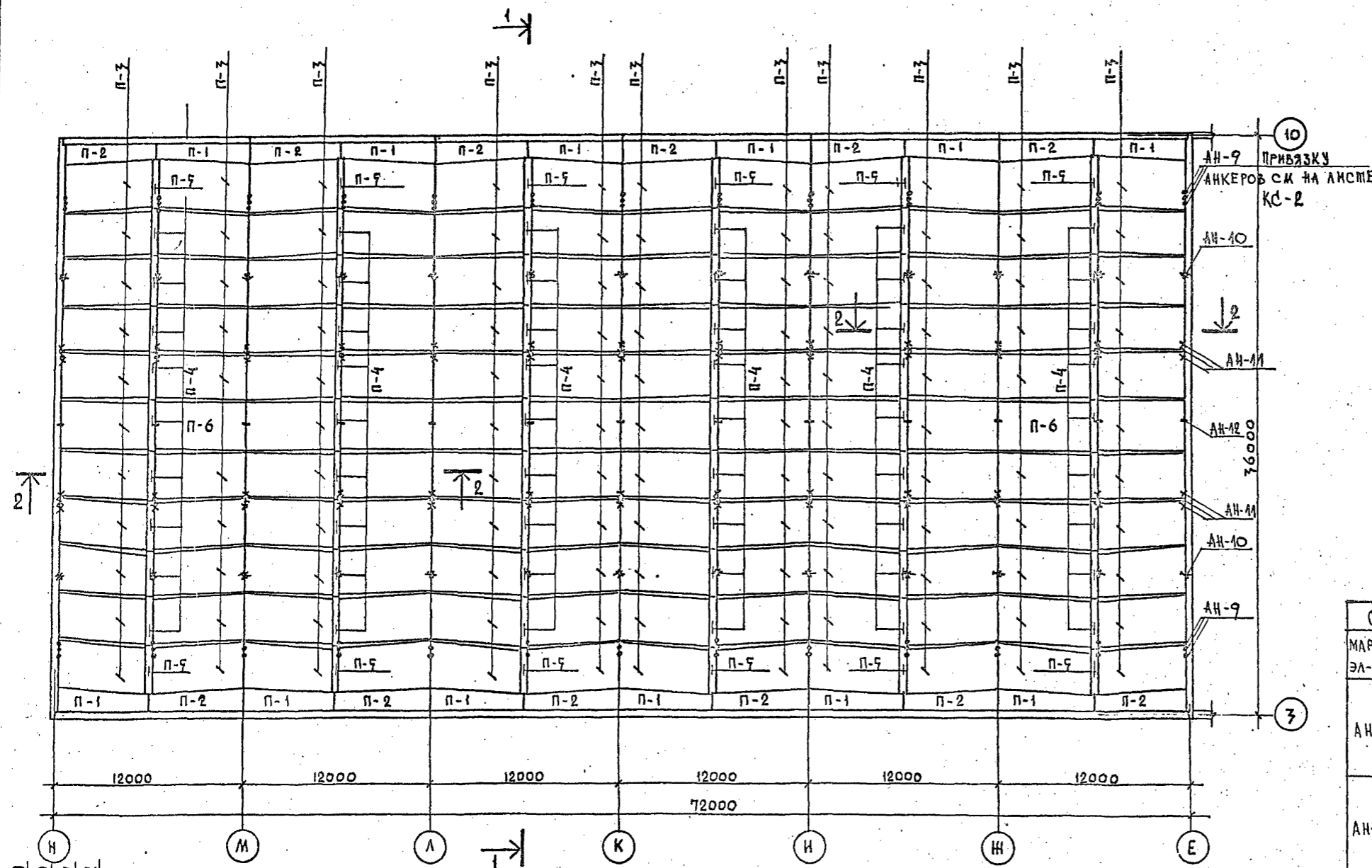
Примечания:

- Ф - двери, фанерованные темным дубовым шпоном, покрытые лаком.
 х - двери, остекленные армированным стеклом.
 Остальные двери окрасить масляной краской за 2 раза в цвет стен.
- Окна и подоконные доски окрасить белой масляной краской за 2 раза

Т П 294-4-8			
НАЧ. МСТ.	Шестопалов	Крытый каток с искусственным льдом для учебно-тренировочных занятий	
ГЛ. ИНЖ. М.	Кричевский	СТАДИЯ	ЛИСТ
Г А П	Болдычев	Р	АС-40
Г А П	Кузнецова		
Г И П	Милковская		
РК. ТЕ. ИНЖ.	Терехова	СВОДНАЯ СПЕЦИФИКАЦИЯ	
ПРОВЕРИЛ	Кузнецова	СТОЛЯРНЫХ ИЗДЕЛИЙ	
РАТ. РАБОТ.	Молочков		

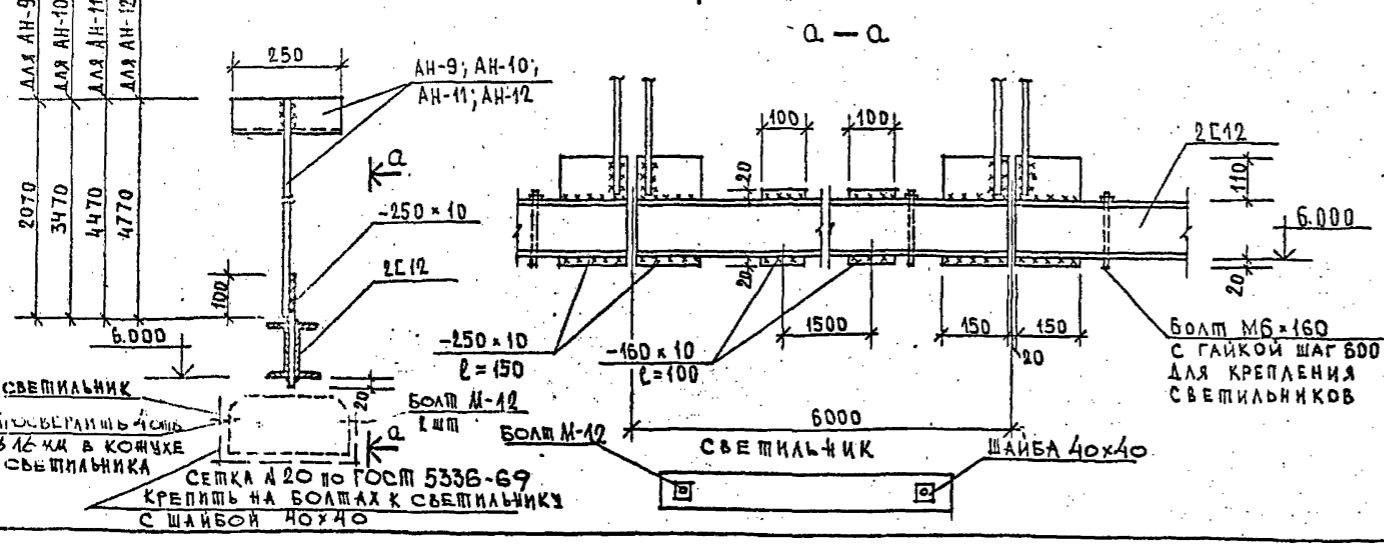
Копия ВЕРНА

ШИПОВОЙ ПРОЕКТ 294-4-8 АЛЬБОМ I



ПЕРЕЧЕНЬ ЭЛЕМЕНТОВ				
Поз. ОБОЗНАЧ.	НАИМЕНОВАНИЕ	КОЛ. ШТ.	МАССА ЕД. КГС.	ПРИМЕЧАНИЯ
	ОПОРНЫЕ ПЛАТЫ			
П-1	оп 76 лев.	12	7490	1.266.1-1 вып. 3
П-2	оп 76 пр.	12	7490	1.266.1-1 вып. 3
	ПЛАТЫ СКЛАДАЧАТЫХ СВЯЗОВ			
П-3	ПСР 70÷42	170	2670	1.266.1-1 вып. 3
П-6	ПСР 70÷42Ф	2	2920	1.266.1-1 вып. 3
	ВКЛАДЫШИ			
П-4	В76-1	74	789	1.266.1-1 вып. 3
П-5	В76-2	12	440	1.266.1-1 вып. 3
	АНКЕРА			
	АН-9	78	4.72	
	АН-10	26	6.93	
	АН-11	78	8.55	
	АН-12	13	8.98	

СПЕЦИФИКАЦИЯ МЕТАЛЛА НА 1 АНКЕР							
МАРКА ЭЛ-ТА	ЭСКИЗ	NN ПОЗ.	φ ММ	ДЛИНА ММ	КОЛ. ШТ.	МАССА ПОЗ. КГС.	МАССА ОБЩАЯ КГ
АН-9		1	L75x5	250	1	1.45	4.72
		2	16AII	2070	1	3.27	
АН-10		1	L75x5	250	1	1.45	6.93
		3	16AII	3470	1	5.48	
АН-11		1	L75x5	250	1	1.45	8.55
		4	16AII	4470	1	7.1	
АН-12		1	L75x5	250	1	1.45	8.98
		5	16AII	4770	1	7.53	



РАСХОД СТАЛИ ДЛЯ ПОДВЕСКИ СВЕТИЛЬНИКОВ
 E12 $l = 2160 \text{ м}$; $P = 22464 \text{ кг}$
 $\delta 10$ $S = 29.5 \text{ м}^2$; $P = 2315.8 \text{ кг}$
 СЕТКА СТАЛЬНАЯ ПЛЕМЕНАЯ ОДНИНАРНАЯ А 20 по ГОСТ 5336-69
 $P = 861,8 \text{ кг}$

ИВ.Н. ПРИВЯЗАН

НАЧ. МАСШ.	ШЕСТОПАЛОВ	
СА. ИВ. М.	КРИЧЕВСКИЙ	
ГАП	БОЛЫЧЕВ	
ГАП	МИАКОВСКИЙ	
ГАП	КУЗНЕЦОВА	
РУК. ГР. ИИ	ПЕРЕХОВА	
ПРОВЕРИЛ	МИАКОВСКИЙ	
РАЗРАБ.	ПЕРЕХОВА	

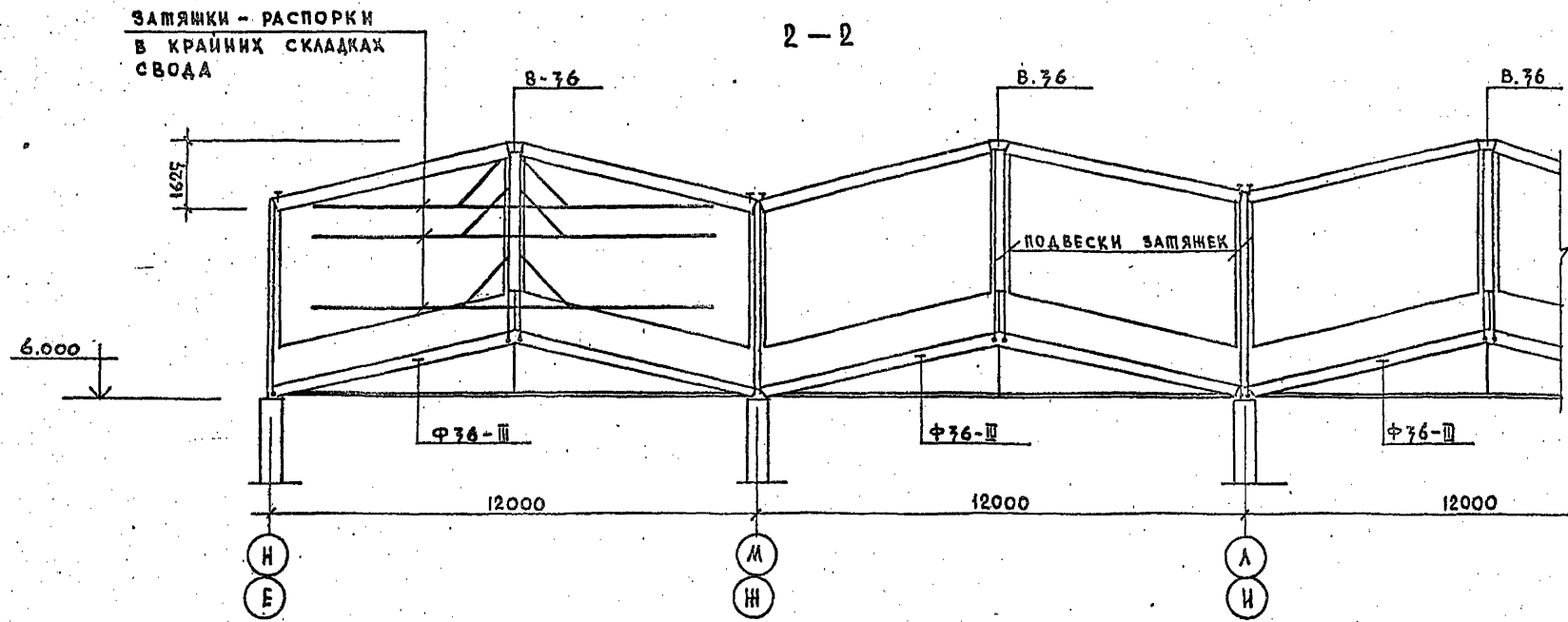
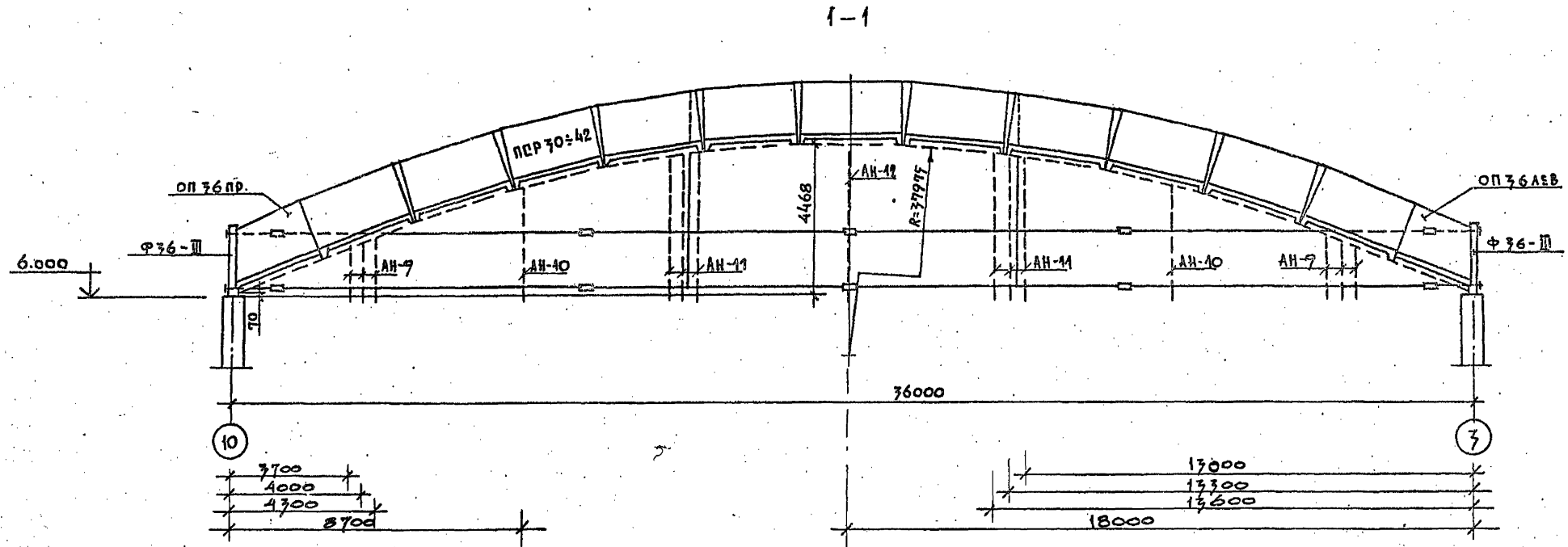
ИП 294-4-8

КРЫТЫЙ КАТОК С ИСКУССТВЕННЫМ ЛЬДОМ ДЛЯ УЧЕБНО-ТРЕНИРОВОЧНЫХ ЗАНЯТИЙ

П КВ-1

ПОКРЫТИЕ ЗАЛА

ФОРМАТ 22



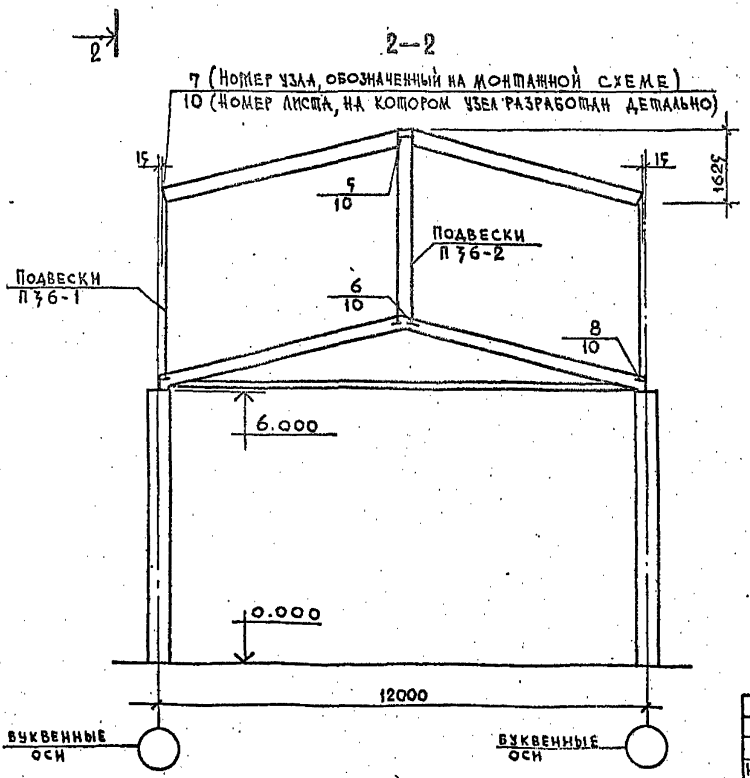
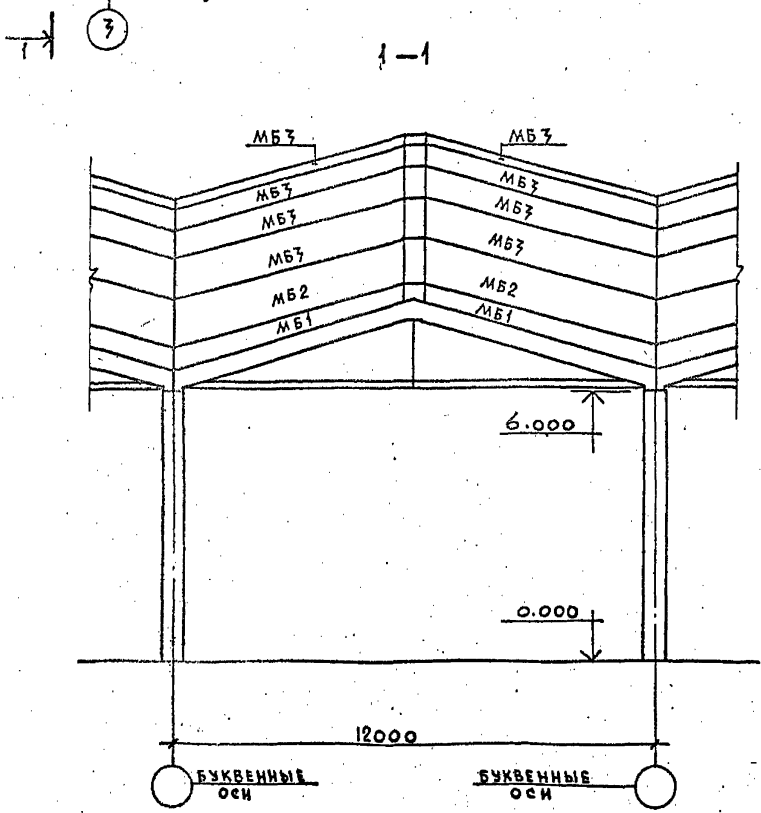
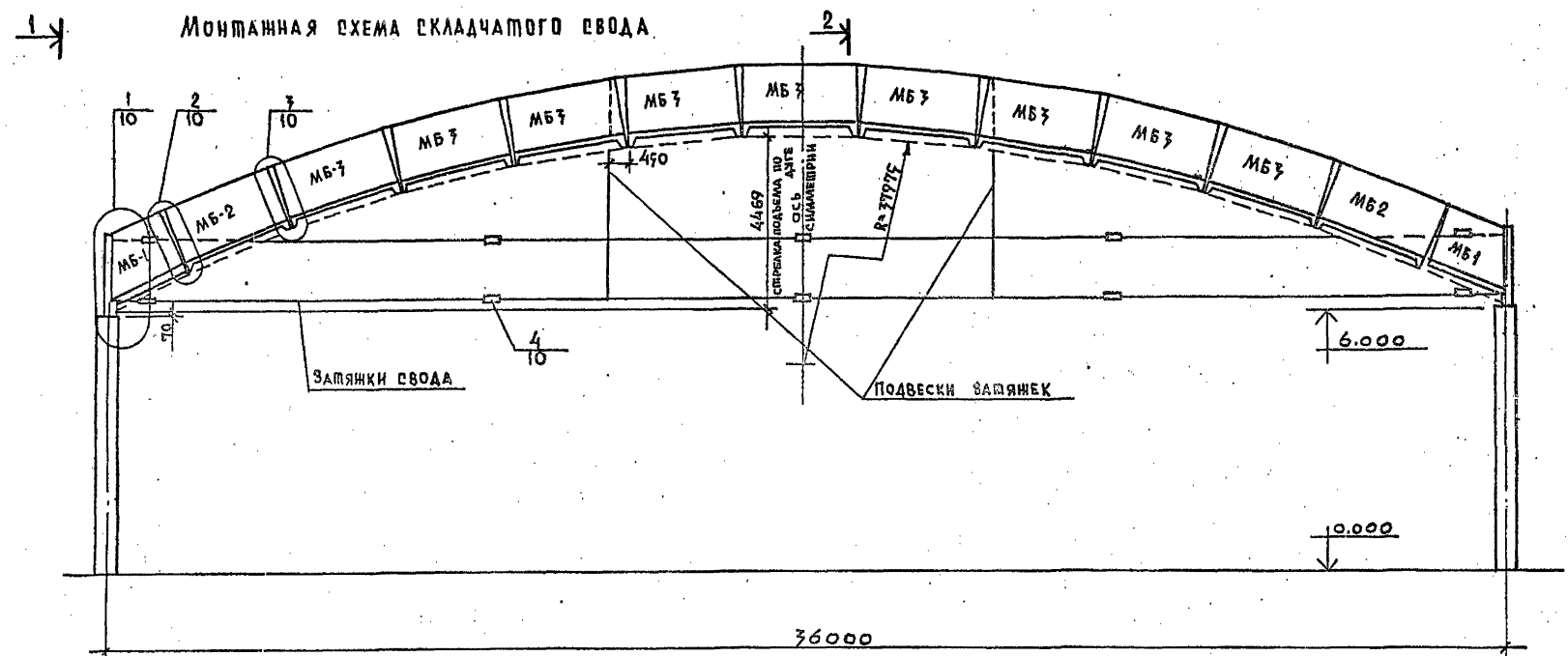
ПРИМЕЧАНИЯ:

1. АНКЕРА ЗАЛОЖИТЬ В ШВЫ МЕЖДУ ПЛИТАМИ ДО БЕТОНИРОВАНИЯ.
2. АНКЕРА ДЛЯ ПОДВЕСНОГО ПОТОЛКА СМ НА ЛИСТЕ АС-35

МП 294-4-8			
НАЧ. МАСТ. ШЕШТОПАЛОВ	КРИЧЕВСКИЙ	КРЫТЫЙ КАТОК С ИСКУССТВЕННЫМ ЛЬДОМ ДЛЯ УЧЕБНО-ТРЕНИРОВОЧНЫХ ЗАНЯТИЙ	
ТАП БОДАМЧЕВ	МИХАЛОВСКИЙ	СТАДИОНА	ЛИСТ ЛИСТОВ
ГИП МИХАЛОВСКИЙ	КОЗНЕЦОВА	Р	КВ-2
Р.У. ГРИНЦОВ	ПЕРЕХОВА	РАЗРЕЗЫ: 1-1, 2-2	
ПРОБЕРНА МИХАЛОВСКИЙ	ПЕРЕХОВА		
РАЗРАБ. ПЕРЕХОВА		ФОРМАТ 7	

КОПИЯ ВЕРНА

МОНТАЖНАЯ СХЕМА СКЛАДЧАТОГО СВОДА



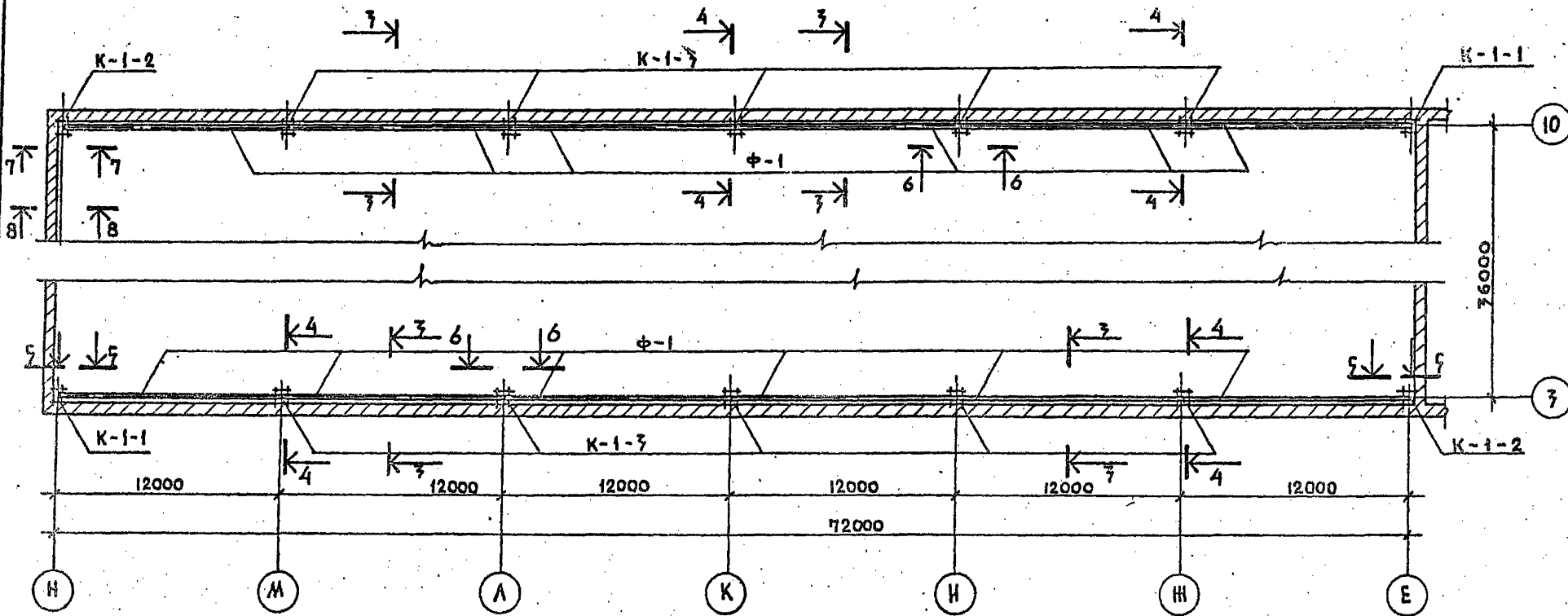
ПРИМЕЧАНИЕ
УЗЛЫ СМ СЕРИЮ 1.266.1-1, ВЫПУСК 1.

шп 294-4-8			
НАЧ. МАС.	ШЕРШОПОВ	КРЫТЫЙ КАТОК С ИСКУССТВЕННЫМ ЛЬДОМ ДЛЯ УЧЕБНО-ТРЕНИРОВОЧНЫХ ЗАНЯТИЙ.	
ДИР. И. М.	КРИЧЕВСКИЙ	СТАДИЯ	ЛИСТ
ГЛАВ.	БОЛАДЬЧЕВ	Р	КС-7
ГИП.	ЖИЛКОВСКИЙ	ЗРЕАЦИОННЫХ ЗАДАНИИ И СПОРТИВНЫХ СООБРАЖЕНИИ И.М. Б.С. МЕЗЕНЦЕВА	
РУК. ГР. И. И.	ПЕРЕХОВА		
ПРОВЕРИЛ	ЖИЛКОВСКИЙ		
РАЗРАБ.	ПЕРЕХОВА		

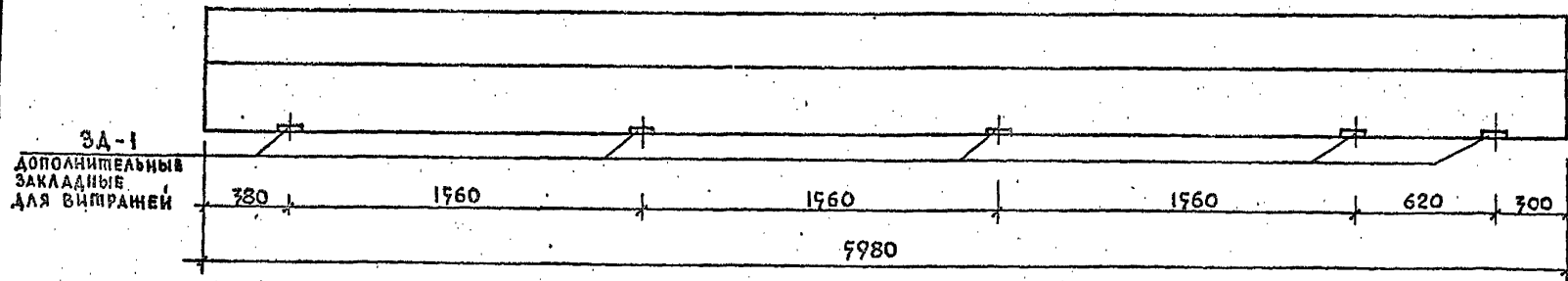
ШИТОВЫЙ ПРОЕКТ 294-4-8 АЛЬБОМ I

ШИТОВЫЙ ПРОЕКТ 294-4-8 АЛЬБОМ I

ШПОНОВЫЙ ПРОЕКТ 294-4-8 АЛББОЖИ

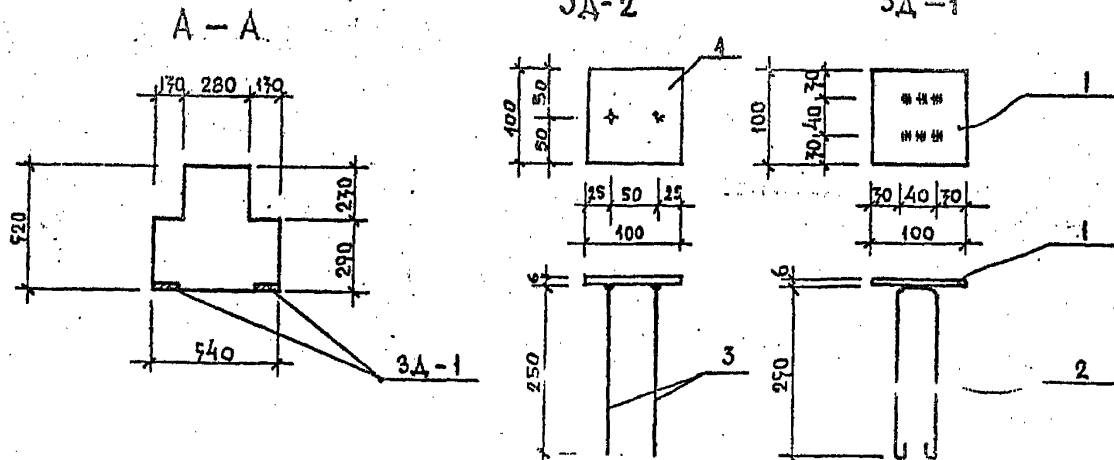


П 52-60 А



3А-1
ДОПОЛНИТЕЛЬНЫЕ
ЗАКЛАДНЫЕ
ДЛЯ ВЫТРАНЕЙ

3А-2
3А-1



ПЕРЕЧЕНЬ ЭЛЕМЕНТОВ				
ПОЗ. ОБОЗНАЧ.	НАИМЕНОВАНИЕ	КОЛ. ШТ.	МАССА ЕД. КГС	ПРИМЕЧАНИЕ
ОПОРНЫЕ ФЕРМЫ				
Ф-1	Ф 36 - III	12	7050	1.266.1-1 вып. 2
	К-1-1	2	6645	ЛИСТ КС-7
	К-1-2	2	6645	"
	К-1-3	10	6645	"
	П 52-60А	22	7300	1.225-2 вып. 4
	I ПРИ - 10.12.6	28	25.0	1.178-10 вып. 1
	ОП-3	12	185	ЛИСТ КС-18
	ОП-4	12	185	ЛИСТ КС-18
	СА-2	14	355	ЛИСТ КС-19
МК-5	МОНТАЖНАЯ МЕТАЛЛИЧЕСКАЯ ДЕТАЛЬ	108	0.46	2.430-3 вып. 3
МК-6	"	108	0.46	2.430-3 вып. 3
АН-1	"	12	0.82	ЛИСТ КС-6
АН-2	"	36	0.94	ЛИСТ КС-6
АН-3	"	24	9.13	ЛИСТ КС-6
АН-6	"	24	1.10	ЛИСТ КС-6

СПЕЦИФИКАЦИЯ МЕТАЛЛА НА ЗАКЛАДНУЮ ДЕТАЛЬ

МАРКА ЗА-ТА	ЭСКИЗ	N ПОЗ.	Ф ММ	ДЛИНА ММ	КОЛ. ШТ.	МАССА ПОЗ. КГ.	МАССА ОБЩАЯ КГ.
3А-1 (10 шт.)		1	-100x6	100	1	0.16	0.96
		2	φ10A1	700	2	0.4	
3А-2		1	-100x6	100	1	0.16	0.468
		3	φ10A1	250	2	0.154	

ПРИМЕЧАНИЯ:

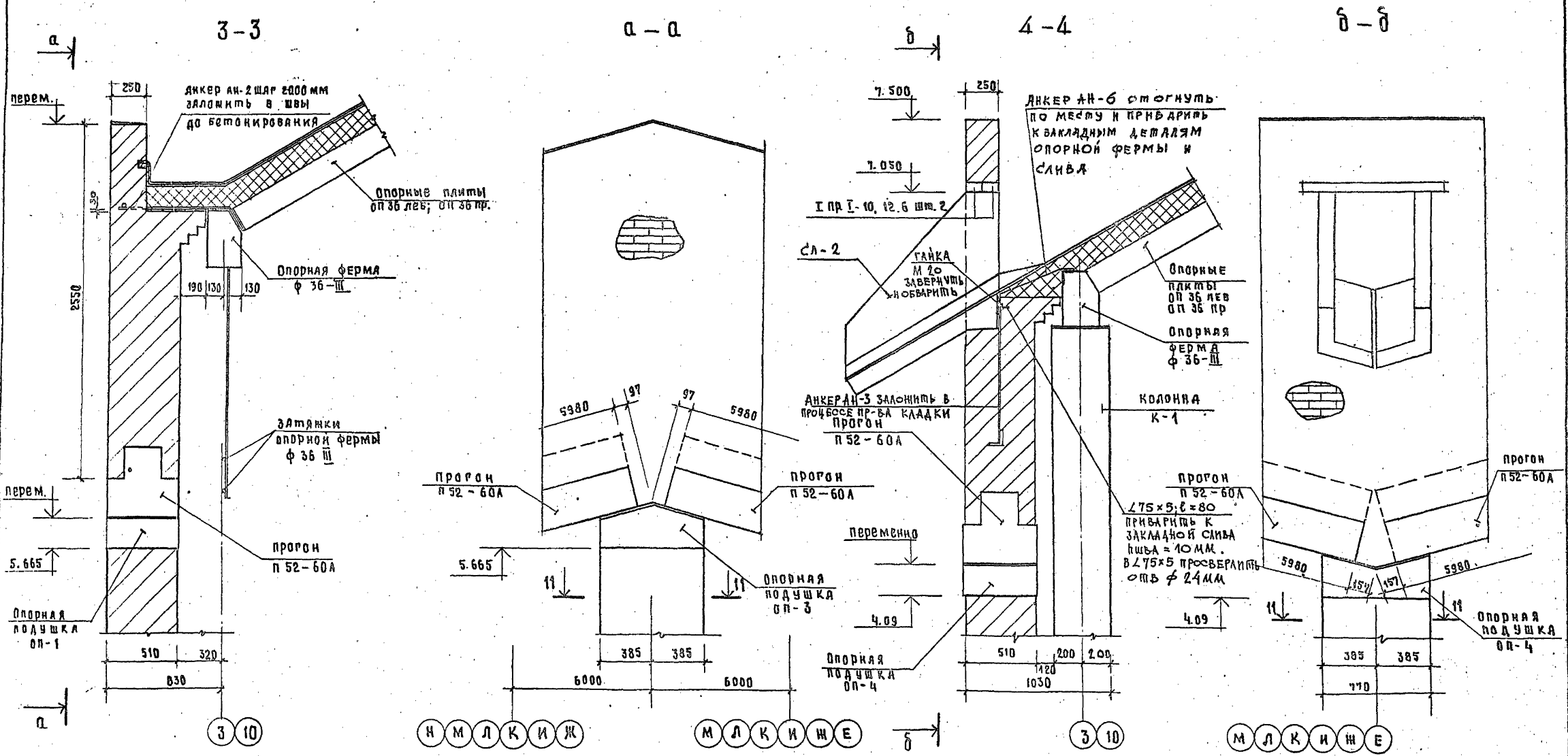
1. РЕЧЕНИЯ СМ. НА ЛИСТАХ КС-5, КС-6.
2. ОПАЛУБКА И АРМИРОВАНИЕ П 52-60А АНАЛОГИЧНЫ П 52В-60 И ОТЛИЧАЮТСЯ НАЛИЧИЕМ ДОПОЛНИТЕЛЬНЫХ ЗАКЛАДНЫХ ДЛЯ ВЫТРАНЕЙ.

ШП 294-4-8		КРЫТЫЙ КАТОК С ИСКУССТВЕННЫМ ЛЬДОМ ДЛЯ УЧЕБНО-ТРЕНИРОВОЧНЫХ ЗАНЯТИЙ	
НАЧ. МАС. ШЕСТОПАЛОВ	РАСЧ. И.М. КРИЧЕВСКИЙ	СТАДИОН	ЛИСТ
ГАП БОЛАШЧЕВ	ГАП КУЗНЕЦОВА	Р	КС-4
РЧК. ГР. ЧИН. ШЕРЕХОВА	ПРОВЕРКА АНАКОВСКИЙ	МОНТАЖНАЯ СХЕМА КОЛОНН	
РАЗРАБ. ШИРОДОВА			

ШПОНОВЫЙ ПРОЕКТ 294-4-8 АЛББОЖИ

Копия ВЕРНА

Архивный проект 294-4-8 Альбом I

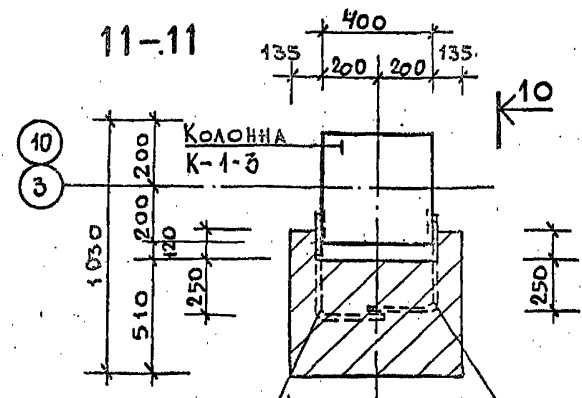
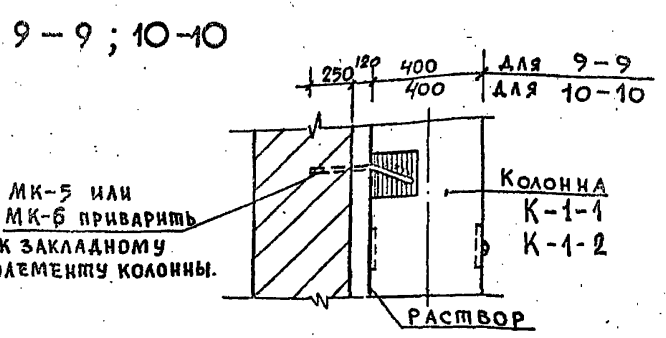
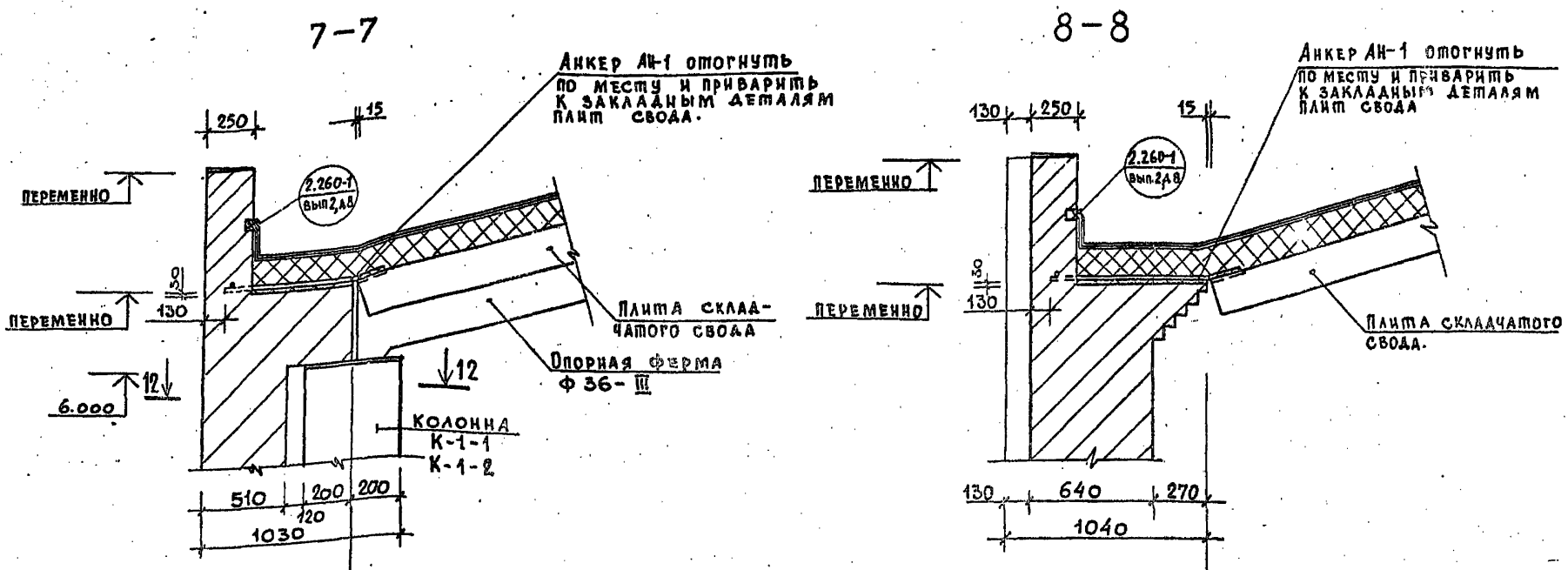


- Примечания:
1. Маркировку сечений см. на листе КС-4
 2. Монтажные швы приняты $\delta_{ш} = 6 \text{ мм}$.

ИВ 450-1 ПОДПИСЬ КАДА БУДАН. ИВ.К

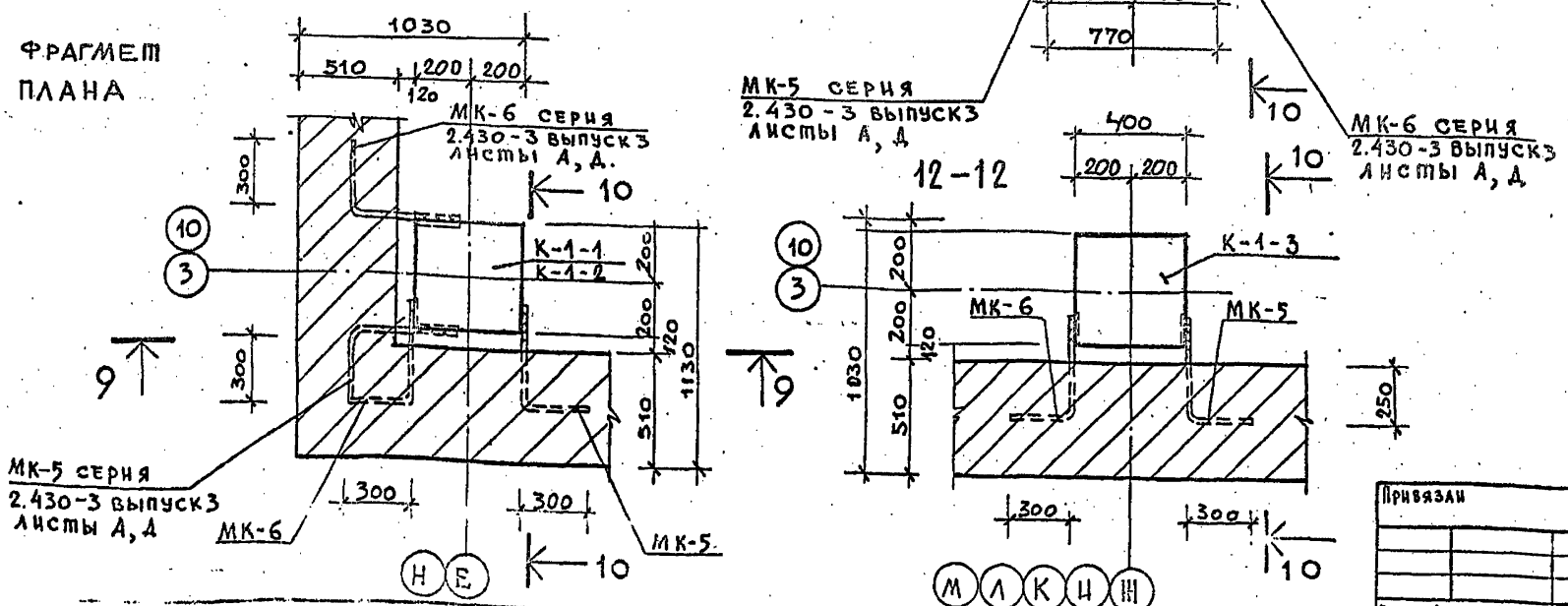
И П 294-4-8				
И.И. МАСТЕРОВА	ШЕСТОПАЛОВА	И.И. МАСТЕРОВА	И.И. МАСТЕРОВА	И.И. МАСТЕРОВА
Л.И.И. М. КРИЧЕВНИК	Л.И.И. М. КРИЧЕВНИК	Л.И.И. М. КРИЧЕВНИК	Л.И.И. М. КРИЧЕВНИК	Л.И.И. М. КРИЧЕВНИК
Г.А. П. БОЛДИЧЕВ	Г.А. П. БОЛДИЧЕВ	Г.А. П. БОЛДИЧЕВ	Г.А. П. БОЛДИЧЕВ	Г.А. П. БОЛДИЧЕВ
Г.И. П. МИКОСКИ	Г.И. П. МИКОСКИ	Г.И. П. МИКОСКИ	Г.И. П. МИКОСКИ	Г.И. П. МИКОСКИ
Г.И. П. КУЗНЕЦОВА	Г.И. П. КУЗНЕЦОВА	Г.И. П. КУЗНЕЦОВА	Г.И. П. КУЗНЕЦОВА	Г.И. П. КУЗНЕЦОВА
Р.У. Г. П. ПЕРЕКОВА	Р.У. Г. П. ПЕРЕКОВА	Р.У. Г. П. ПЕРЕКОВА	Р.У. Г. П. ПЕРЕКОВА	Р.У. Г. П. ПЕРЕКОВА
ПРОФ. Р.И. МИКОВЕЦ	ПРОФ. Р.И. МИКОВЕЦ	ПРОФ. Р.И. МИКОВЕЦ	ПРОФ. Р.И. МИКОВЕЦ	ПРОФ. Р.И. МИКОВЕЦ
И.В. Н. П. ВАРВА	И.В. Н. П. ВАРВА	И.В. Н. П. ВАРВА	И.В. Н. П. ВАРВА	И.В. Н. П. ВАРВА
Крытый каток с искусственным льдом для учебно-тренировочных занятий			СТАДИОН	Лист Листов
Покрывие зала сечения: 3-3÷6-6			Р	КС-5
ИЗДАНИЕ ЗАДАЧ И СПОРТИВНЫХ СООРУЖЕНИЙ ИМ. В. С. МЕЗЕН				

СПЕЦИФИКАЦИЯ МЕТАЛЛА НА 1 АНКЕР							
МАРКА ЭЛ-ТА	ЭСКИЗ	N ПОЗ	Ø ММ	ДЛИНА ММ	КОЛ ШТ.	МАССА ПОЗ. КГ	МАССА ОБЩАЯ КГ
АН-1		1	10AI	820	1	0.51	0.82
		2	10AI	500	1	0.31	
АН-2		2	10AI	500	1	0.31	0.94
		3	10AI	1020	1	0.63	
АН-3		4	L100x10	2000	1	30.2	36.04
		5	20AI	1180	2	2.92	
АН-4		6	16AI	750	1	1.20	1.20
АН-5		7	10AI	370	1	0.23	0.39
		8	10AI	250	1	0.16	
АН-6		9	16AI	700	1	1.1	1.1
АН-7		10	12AI	500	1	0.45	1.11
		11	12AI	740	1	0.66	
АН-8		10	12AI	500	1	0.45	1.71
		12	12AI	1420	1	1.26	



ПРИМЕЧАНИЯ:
 1. Маркировку сечений см. на листе КС-4.
 2. Монтажные швы приняты $\delta_{ш} = 6$ мм.

ФРАГМЕНТ ПЛАНА



МК-5 серия 2.430-3 выпуск 3 листы А, Д

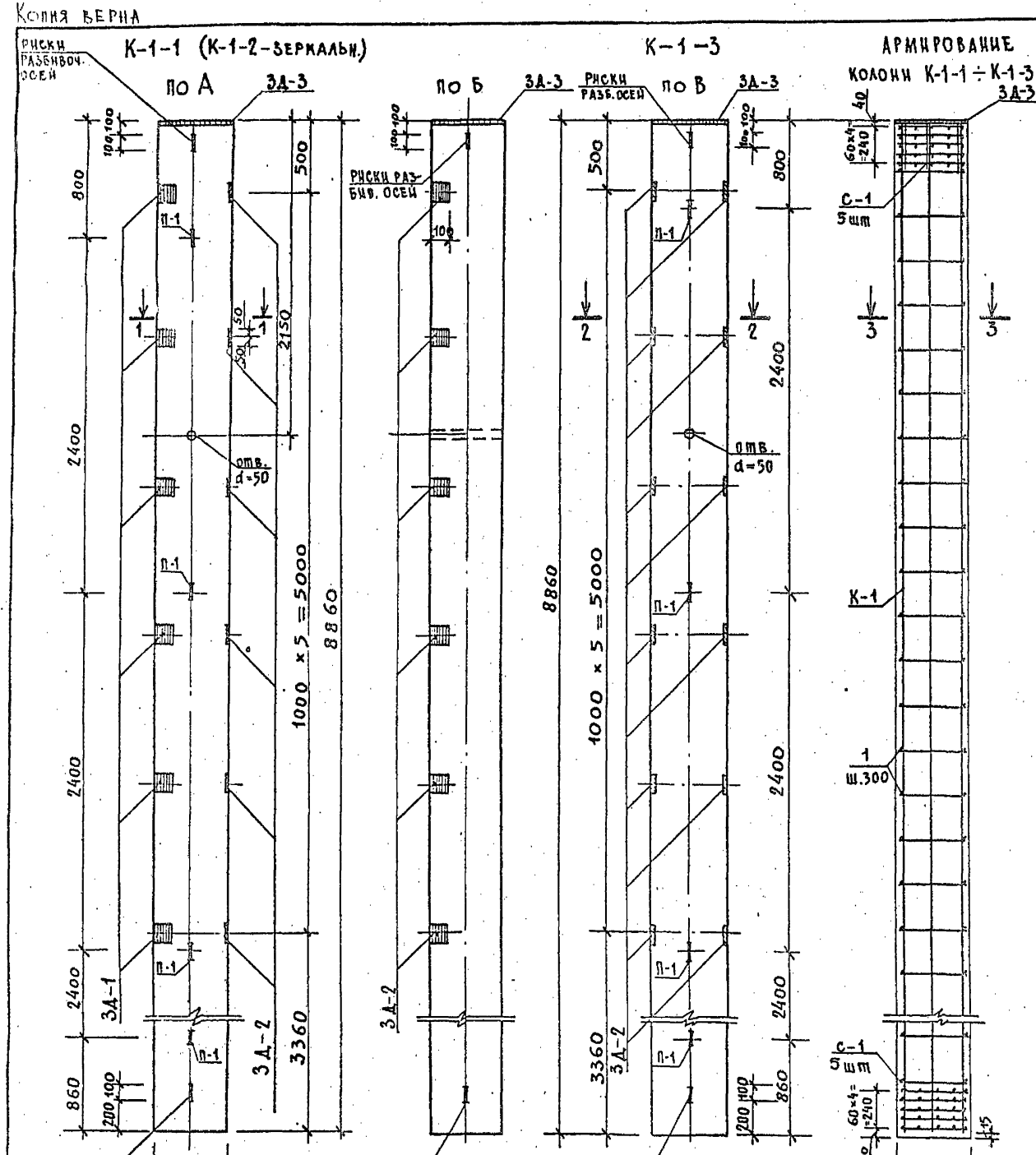
МК-6

Привязан

И.А. МАСТОВОЙ	ШЕСТОПАЛОВ	С.А. БОГАТЫРЕВ
М.И. МАСТОВОЙ	М.И. МАСТОВОЙ	М.И. МАСТОВОЙ
П.И. МАСТОВОЙ	П.И. МАСТОВОЙ	П.И. МАСТОВОЙ
С.И. МАСТОВОЙ	С.И. МАСТОВОЙ	С.И. МАСТОВОЙ
Т.И. МАСТОВОЙ	Т.И. МАСТОВОЙ	Т.И. МАСТОВОЙ
У.И. МАСТОВОЙ	У.И. МАСТОВОЙ	У.И. МАСТОВОЙ
Ф.И. МАСТОВОЙ	Ф.И. МАСТОВОЙ	Ф.И. МАСТОВОЙ
Х.И. МАСТОВОЙ	Х.И. МАСТОВОЙ	Х.И. МАСТОВОЙ
Ц.И. МАСТОВОЙ	Ц.И. МАСТОВОЙ	Ц.И. МАСТОВОЙ
Ч.И. МАСТОВОЙ	Ч.И. МАСТОВОЙ	Ч.И. МАСТОВОЙ
Ш.И. МАСТОВОЙ	Ш.И. МАСТОВОЙ	Ш.И. МАСТОВОЙ
Щ.И. МАСТОВОЙ	Щ.И. МАСТОВОЙ	Щ.И. МАСТОВОЙ
Ъ.И. МАСТОВОЙ	Ъ.И. МАСТОВОЙ	Ъ.И. МАСТОВОЙ
Ы.И. МАСТОВОЙ	Ы.И. МАСТОВОЙ	Ы.И. МАСТОВОЙ
Э.И. МАСТОВОЙ	Э.И. МАСТОВОЙ	Э.И. МАСТОВОЙ
Ю.И. МАСТОВОЙ	Ю.И. МАСТОВОЙ	Ю.И. МАСТОВОЙ
Я.И. МАСТОВОЙ	Я.И. МАСТОВОЙ	Я.И. МАСТОВОЙ

МП 294-4-8		
КРЫТЫЙ КАТОК С ИСКУССТВЕННЫМ ЛЬДОМ ДЛЯ УЧЕБНО-ТРЕНИРОВОЧНЫХ ЗАНЯТИЙ		
СТАДИОН	ЛИСТ	ЛИСТОВ
Р	КС-6	
Сечения 7-7 ÷ 12-12		ЭЛЕМЕНТЫ И СПОРТИВНЫХ СООРУЖЕНИЙ

ПРОЕКТ 234-4-8 АЛГОМ I



ВЕДОМОСТЬ СТЕРЖНЕЙ

МАРКА ЗА-МА	КАРКАС	ПАЗ	СЕТКА	Поз.	Эскиз	Ø мм	Длина мм	Кол. шт.	Масса поз. кг	Масса общая кг	
К-1				3		28AIII	8830	2	42.65	97.49	
				4		16AIII	8830	1	7.84		
				5		8A I	370	29	0.15		
				6		8A I	380	10	0.15		15
				6		8A I	380	10	0.15		15
К-1-1 ÷ К-1-3				6		8A I	380	10	0.15	15	
				6		8A I	380	10	0.15	15	

ПЕРЕЧЕНЬ ЭЛЕМЕНТОВ

Поз. Обозн.	Наименование	Кол. шт.	Масса Е.А. кг.	Примечание
К-1-1	КОЛОННА	2		
К-1	КАРКАС	2	97.49	
С-1	СЕТКА	10	1.50	
1	Ø8A I $\epsilon = 370$ мм	58	0.15	
2	Ø12A III $\epsilon = 8830$ мм	2	7.84	
3A-1	ЗАКЛАДНАЯ	6	2.10	
3A-2	"	12	1.79	
3A-3	"	1	29.05	
П-1	ПЕША	4	2.64	
9	16A I $\epsilon = 340$ мм	4	0.54	
	БЕТОН МАРКИ М300 М ³		1.41	
К-1-3	КОЛОННА	10		
К-1	КАРКАС	2	97.49	
С-1	СЕТКА	10	1.50	
1	Ø8A I $\epsilon = 370$ мм	58	0.15	
2	Ø12A III $\epsilon = 8830$ мм	2	7.84	
3A-2	ЗАКЛАДНАЯ	12	1.79	
3A-3	"	1	29.05	
П-1	"	4	2.64	
9	16A I $\epsilon = 340$ мм	4	0.54	
	БЕТОН МАРКИ М300 М ³		1.41	

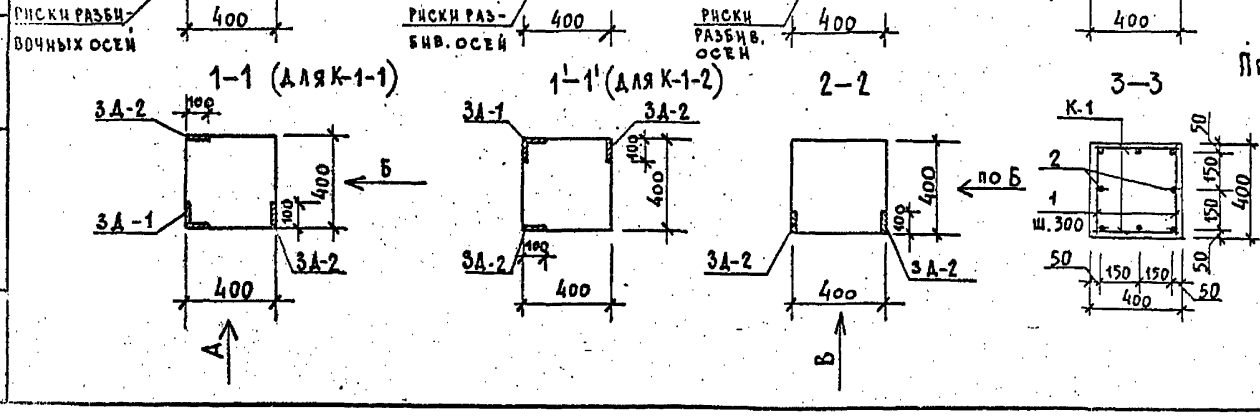
СПЕЦИФИКАЦИЯ МЕТАЛЛА НА ЗАКЛАДНЫЕ ДЕТАЛИ

МАРКА ЗА-МА	Эскиз	N Поз.	Ø мм ПРОФИЛ	Длина мм	Кол. шт.	Масса поз. кг	1	2	3	4	5	6	7	8	
3A-1		1	L100x10	100	1	1.51	2.10	3A-3		5	400x12	400	1	15.10	
		2	10A I	950	1	0.59				6	28A III	320	9	1.55	29.05
3A-2		3	-100x10	100	1	0.79		П-1		7	16A I	900	1	1.42	
		4	16A III	320	2	0.50				8	16A I	390	2	0.61	2.64
										9	16A I	340	1	0.54	0.54

МАРКА	АРМАТУРНЫЕ ЭЛЕМЕНТЫ			ЗАКЛАДНЫЕ ДЕТАЛИ							
	Сталь А I ГОСТ 5781-75	Сталь А III ГОСТ 5781-75	Стальтолстоугловая ГОСТ 19903-74	Сталь А I ГОСТ 5781-75	Сталь А III ГОСТ 5781-75	иного					
К-1-1	32.4	31.36	170.6	9.48	15.1	9.06	3.54	12.72	13.95	12.0	310.21
К-1-2	32.4	31.36	170.6	9.48	15.1	9.06	3.54	12.72	13.95	12.0	310.21
К-1-3	32.4	31.36	170.6	9.48	15.1	—	—	12.72	13.95	12.0	297.61

ПРИМЕЧАНИЯ:

- Армирование колонны выполнено в виде пространственного каркаса, собираемого из плоских элементов с помощью контактной сварки в соответствии с ГОСТ 10922-75.
- Колонна К-1-2 зеркальна колонне К-1-1.



МП 294-4-8

КРЫТЫЙ КАТОК С ИСКУССТВЕННЫМ АЛЬБОМ ДЛЯ УЧЕБНО-ТРЕНИРОВОЧНЫХ ЗАДАЧИ И.

СТАДИОН АНСТ АНСТОВ

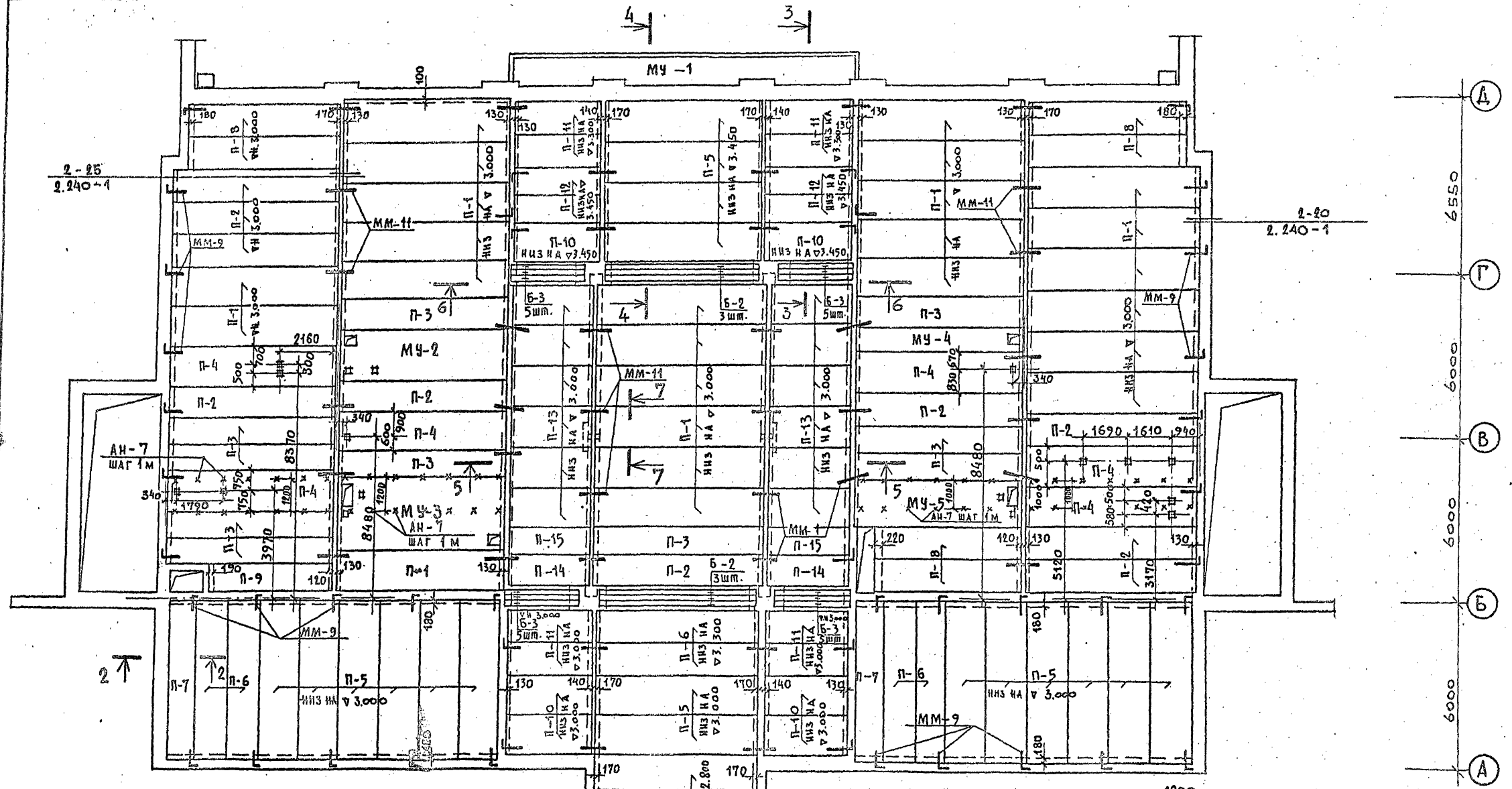
Р КС-7

КОЛОННЫ: К-1-1; К-1-2; К-1-3.

ИЗДАНИЕ: 2014

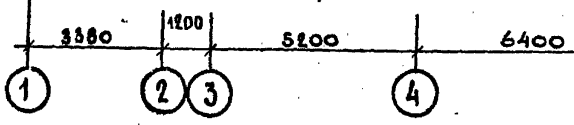
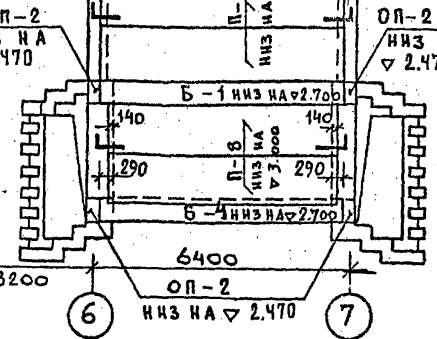
КОПИЯ ВЕРНА

ПЛАНОВОЙ СРЕДЫ 294-4-8 АЛЬБОМ I



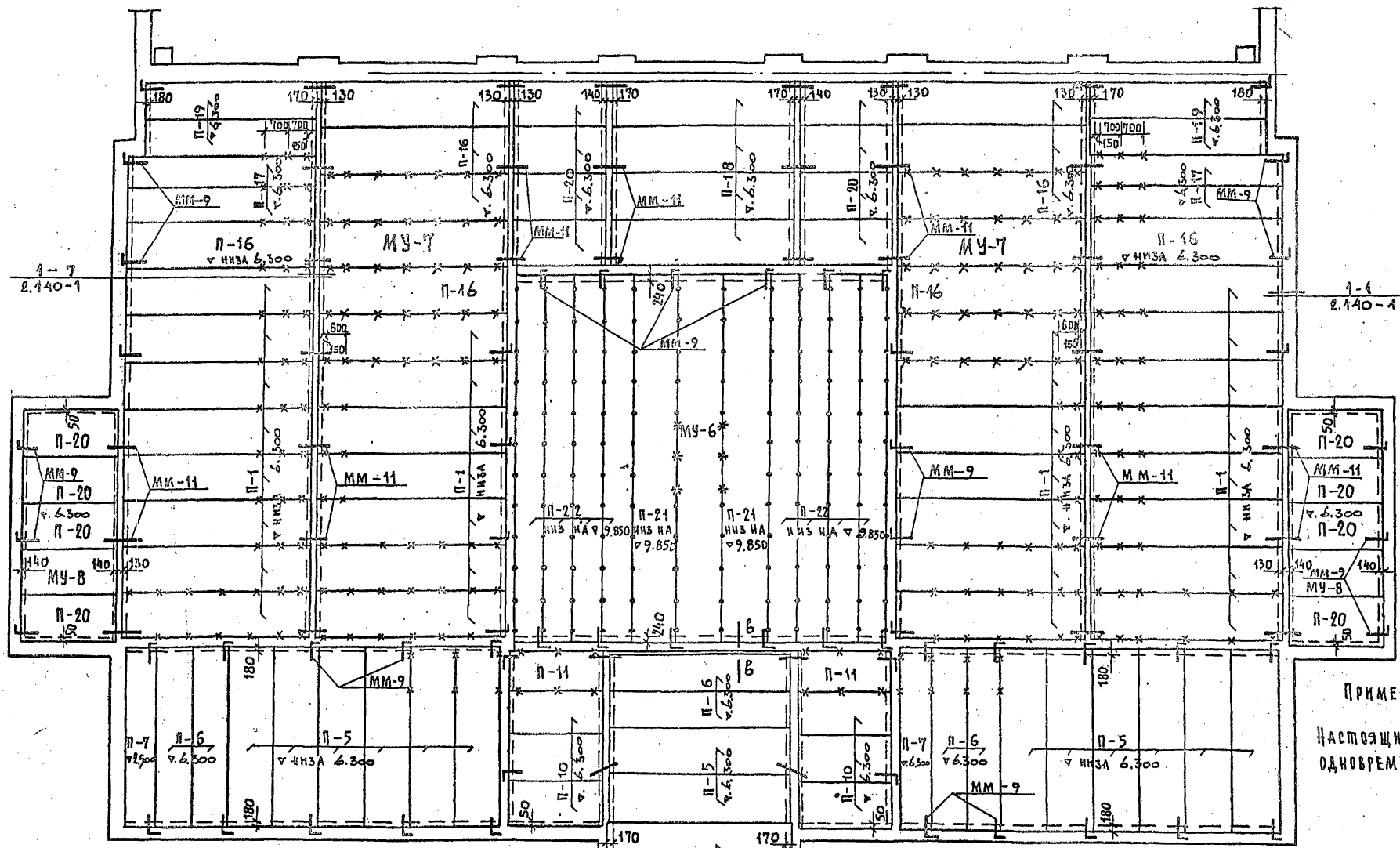
ПРИМЕЧАНИЯ:

1. ОТВЕРСТИЯ ПОД АНКЕРА АН-7 (ШМ-56) ПРОСВЕРЛЯТЬ ПО МЕСТУ ПЕРЕБИВКИ РЕБЕР.
2. НАСТОЯЩИМ ЛИСТОМ ПОЛЬЗОВАТЬСЯ ОДНОВРЕМЕННО С ЛИСТАМИ КС-8 И КС-14.



ПРИБЯЗАН

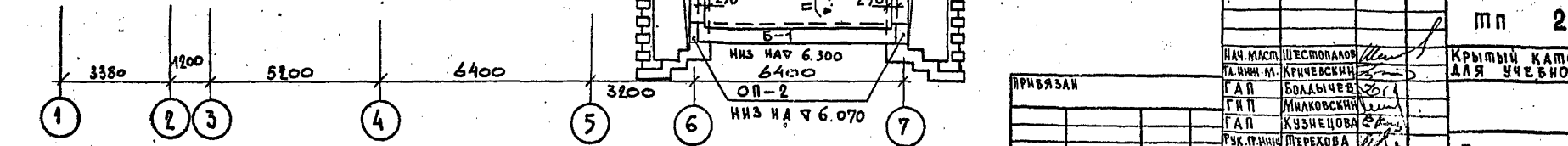
ИЗМ. ПОДП. И ДАТА		ИЗМ. И ДАТА		ИЗМ. И ДАТА		ИЗМ. И ДАТА	
НАЧ. МАСТ.	ШЕСТОПЛАВ	ПРОЕК. ИМ.	КРИЧЕВСКИЙ	МП 294-4-8		КРЫТЫЙ КАТОК С ИСКУССТВЕННЫМ ЛЬДОМ ДЛЯ УЧЕБНО-ТРЕНИРОВОЧНЫХ ЗАНЯТИЙ	
Г. А. П.	БОЛАБИЧЕ В.	Г. И. П.	М. И. А. К. О. В. С. К. И. Н.	СТАЛАН	Л. И. С. Т. О. В.	Р.	К. С. - 8
Г. А. П.	К. З. И. З. Е. Ц. О. В. А.	Р. У. К. Г. Р. У. И. Я.	П. Е. Р. Е. Х. О. В. А.	ПЛАН ПЕРЕКРЫТИЯ НАД 1 ЭТАЖОМ			
П. Р. О. В. Е. Р. И. Я.	М. И. А. К. О. В. С. К. И. Н.	И. З. Р. А. Б.	П. Е. Р. Е. Х. О. В. А.	СРЕДИЩНИК КСММ И СПОСОБОВ ИХ ОБОРУДОВАНИЯ ИМ Б. С. П.			



УСЛОВНЫЕ ОБОЗНАЧЕНИЯ:

- × АИ-1 шаг 1м шт. 232
- * АИ-8 шаг 1м шт. 6
- АИ-7 шаг 1м шт. 140

ПРИМЕЧАНИЕ:
 Настоящим листом пользоваться
 одновременно с листами КС-1В-КС-1А

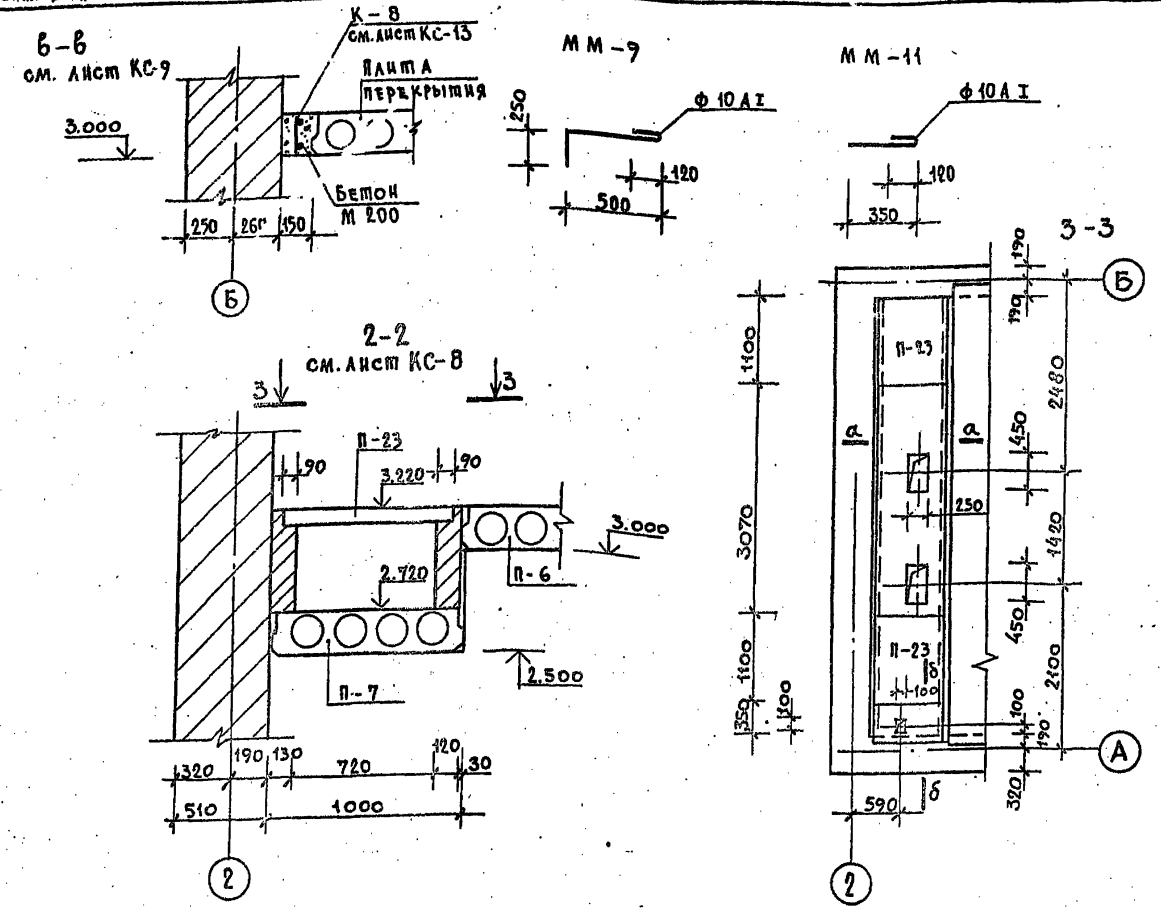


			МП 294-4-8	
НАЧ. МАСТ. ШЕСТОПАЛОМ			Крытый каток с искусственным льдом	
ПЛАНИР. М. КРИЧЕВСКИЙ			для учебно-тренировочных санятий	
ГАП БОДАРЫЧЕВ			Стальная	Лист
ГАП МИХАЛОВСКИЙ			Р	КС-9
ГАП КУЗНЕЦОВА				
Рук.проект ПЕРЕХОВА				
ПРОБЕР. МИХАЛОВСКИЙ				
РАЗРАБ. ПЕРЕХОВА				

План покрытия

Масштаб 1:50
 ДИАМЕТР ШТАНГА 10
 ДИАМЕТР ПЕРИМЕТРИЧЕСКОГО ВОЛОКА 12
 ДИАМЕТР ПЕРИМЕТРИЧЕСКОГО ВОЛОКА 14
 ДИАМЕТР ПЕРИМЕТРИЧЕСКОГО ВОЛОКА 16
 ДИАМЕТР ПЕРИМЕТРИЧЕСКОГО ВОЛОКА 18
 ДИАМЕТР ПЕРИМЕТРИЧЕСКОГО ВОЛОКА 20

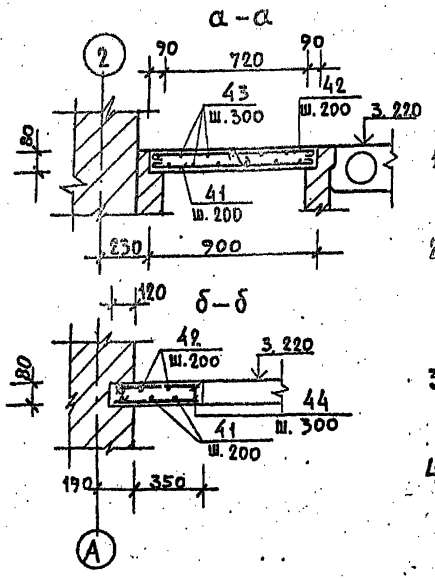
Инженер проекта 284-4-8 Альбом I



ПРИМЕЧАНИЯ:

1. Панели перекрытия укладывать по выровненному слою цементного раствора М-50.
2. Кладку стен вышеуказанного этажа разрешается возводить после окончания монтажа перекрытия и анкеровки панелей.
3. Панели перекрытия укладывать на отметке 3.300, а панели покрытия укладывать на отметках: 6.300 и 9.850
4. Настоящим листом пользоваться одновременно с листами КС-8; 9; 11; 12; 13.

ПЕРЕЧЕНЬ ЭЛЕМЕНТОВ К ЛИСТУ КС-9				ПЕРЕЧЕНЬ ЭЛЕМЕНТОВ К ЛИСТУ КС-8					
Поз. обозн.	НАИМЕНОВАНИЕ	Кол. шт.	МАССА ЕД. КР.	ПРИМ. ЧАШНЕ	Поз. обозн.	НАИМЕНОВАНИЕ	Кол. шт.	МАССА ЕД. КР.	ПРИМ. ЧАШНЕ
П-1	П 63-15	30	2940	1.144-1 Вып. 1	П-1	П 63-15	25	2940	1.144-1 Вып. 1
П-5	П 60-15	14	2800	1.144-1 Вып. 2	П-2	П 63-12	10	2210	1.144-1 Вып. 1
П-6	П 60-12	9	2110	1.144-1 Вып. 2	П-3	ПМ 63-10	10	1825	1.144-1 Вып. 6
П-7	ПМ 60-10	2	1740	1.144-1 Вып. 6	П-4	ПР 8-64.15с	6	2870	1.144-1 Вып. 52
П-8	П 57-12	2	2000	1.144-1 Вып. 13	П-5	П 60-15	18	2800	1.144-1 Вып. 2
П-10	ПК 4-33.15	6	1560	1.144-1 Вып. 16	П-6	П 60-12	9	2110	1.144-1 Вып. 2
П-11	ПК 4-33.12	2	1175	1.144-1 Вып. 16	П-7	ПМ 60-10	2	1740	1.144-1 Вып. 6
П-13	П 30-15	-	1425	1.144-1 Вып. 10	П-8	П 57-12	8	2000	1.144-1 Вып. 13
П-16	ПМ 63-15	10	2940	1.144-1 Вып. 1	П-9	ПМ 48-10	1	1395	1.144-1 Вып. 6
П-17	ПМ 63-12	4	2210	1.144-1 Вып. 1	П-10	ПК 4-33.15	6	1560	1.144-1 Вып. 16
П-18	ПМ 60-15	4	2800	1.144-1 Вып. 2	П-11	ПК 4-33.12	8	1175	1.144-1 Вып. 16
П-19	ПМ 57-12	4	2000	1.144-1 Вып. 13	П-12	ПК 8-33.10	4	970	1.144-1 Вып. 18
П-20	ПК 8-33.15	16	1560	1.144-1 Вып. 16	П-13	П 30-15	12	1425	1.144-1 Вып. 10
П-21	ПМ 120-15	2	7470	1.244-1 Вып. 3	П-14	ПС 30-12	2	1080	1.144-1 Вып. 10
П-22	ПМ 120-10	8	4890	1.244-1 Вып. 3	П-15	ПМ 30-10	2	882	1.144-1 Вып. 11
					П-23	ПМП 8-11-9	2	198	1.243-2
Б-1	П 52-60Б	1	3300	Лист АС-20	Б-1	П 52-60	5	3300	1.225-2 Вып. 7
Б-2	П 40-60п АШ	3	1500	1.225-2 Вып. 5	Б-2	П 40-60п АШ	6	1500	1.225-2 Вып. 5
оп-1	оп 6-4 АШ	2	140	1.225-2 Вып. 5	Б-3	П 40-28п АШ	20	250	1.225-2 Вып. 5
оп-2	оп 5-4 АШ	2	70	1.225-2 Вып. 5	Б-4	П 52-60Б	1	3300	Лист АС-20
МУ-6	Монолитный участок	1	-	Лист КС-11	МУ-1	Монолитный участок	1	-	Лист КС-11
МУ-7	"	2	-	Лист КС-12	МУ-2	"	1	-	Лист КС-12
МУ-8	"	2	-	Лист КС-12	МУ-3	"	1	-	Лист КС-12
					МУ-4	"	1	-	Лист КС-12
					МУ-5	"	1	-	Лист КС-12
К-8	КАРКАС	1	13.32	Лист КС-13					
ММ-9	МОНТАЖНАЯ МЕТАЛ. ДЕТАЛЬ	61	0.52	2.240-1 Вып. 2	ММ-9	МОНТАЖНАЯ МЕТАЛ. ДЕТАЛЬ	49	0.52	2.240-1 Вып. 2
ММ-11	"	36	0.31	2.240-1 Вып. 2	ММ-11	"	36	0.31	2.240-1 Вып. 2
					оп-1	оп 6-4 АШ	16	140	1.225-2 Вып. 5
					оп-2	оп 5-4 АШ	8	70	1.225-2 Вып. 5



МП 294-4-8

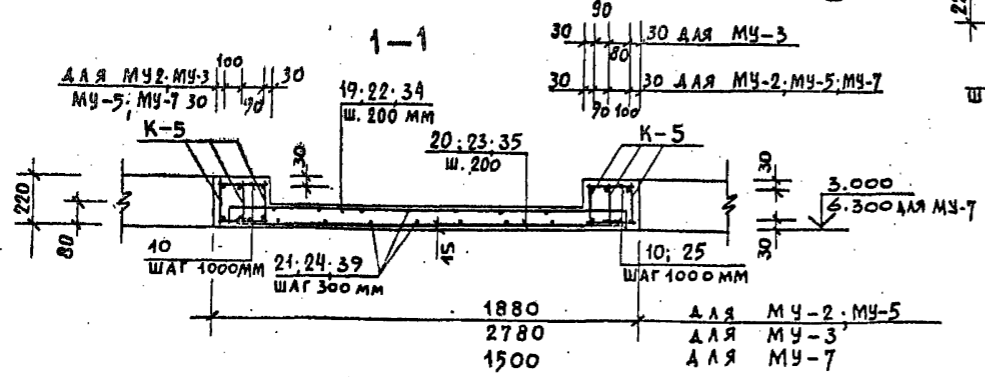
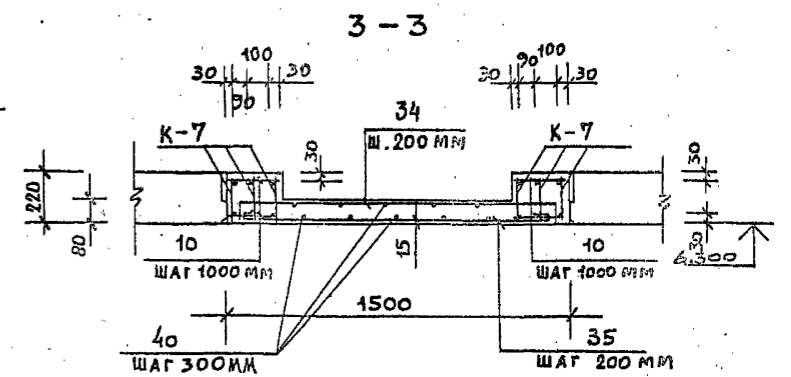
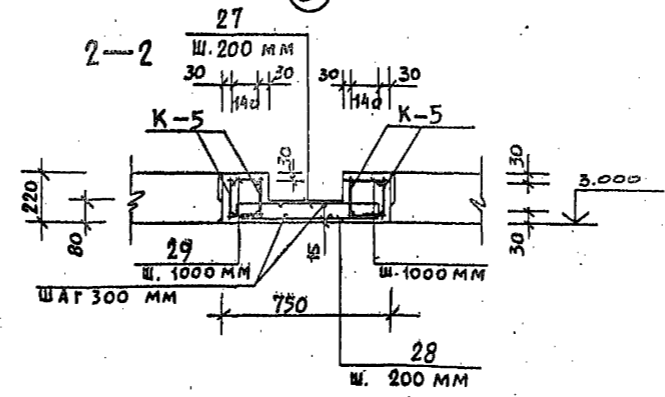
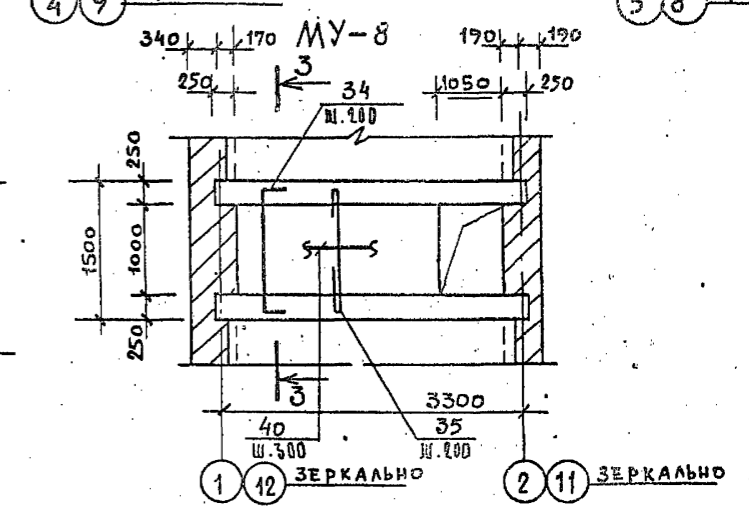
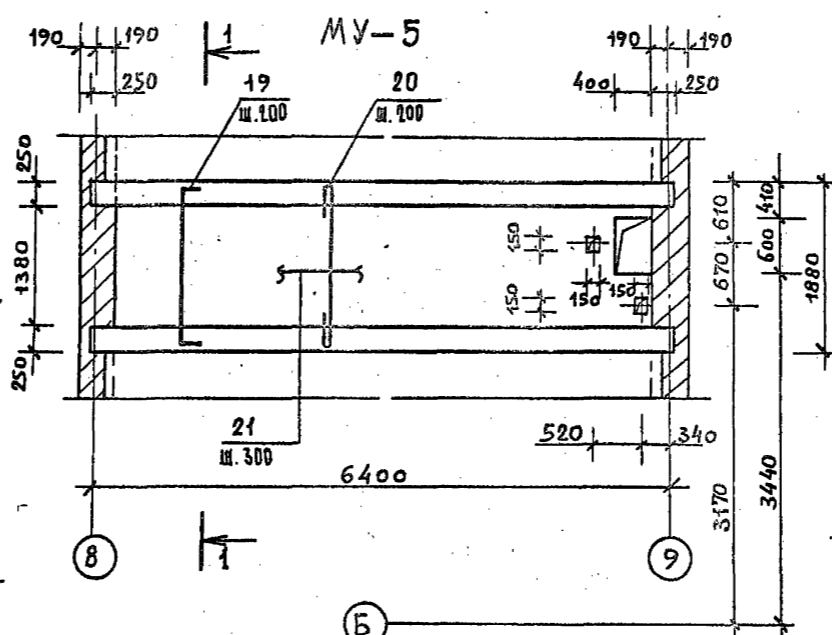
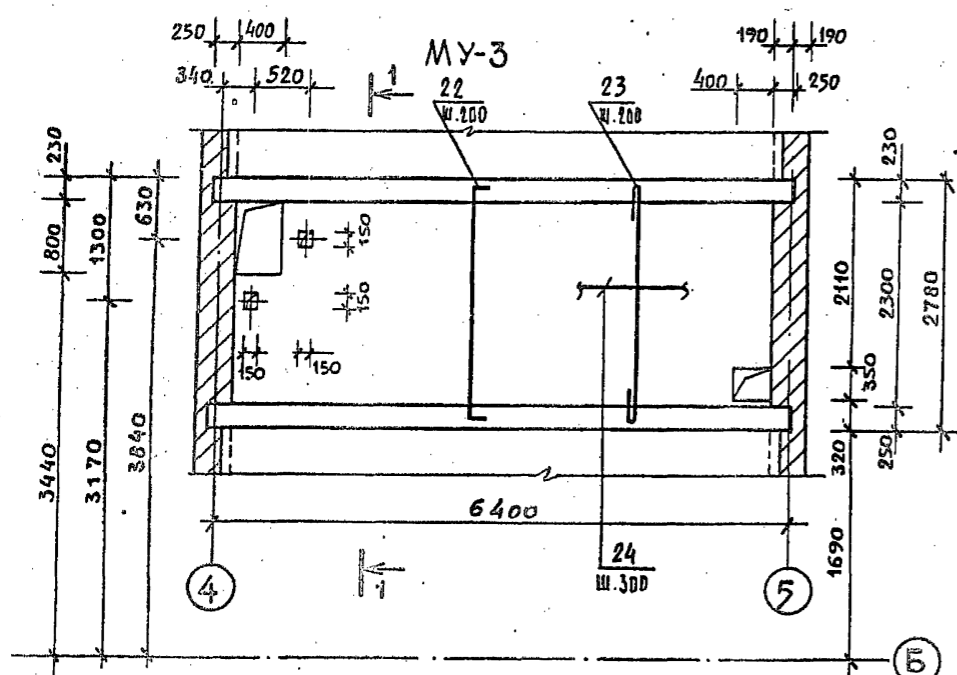
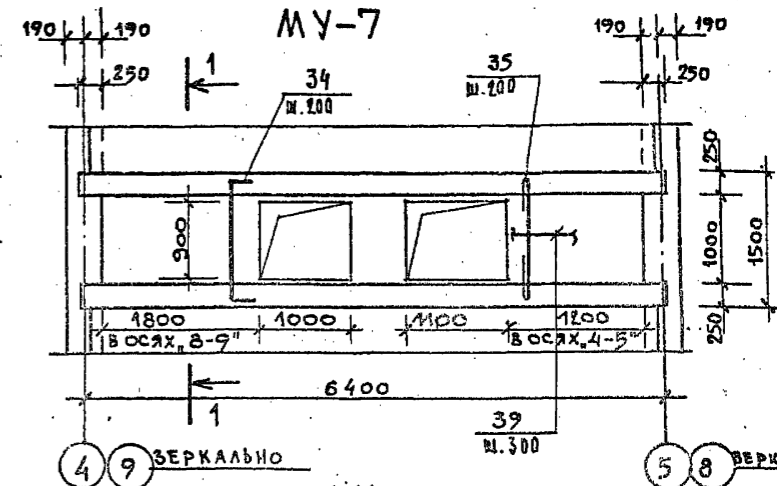
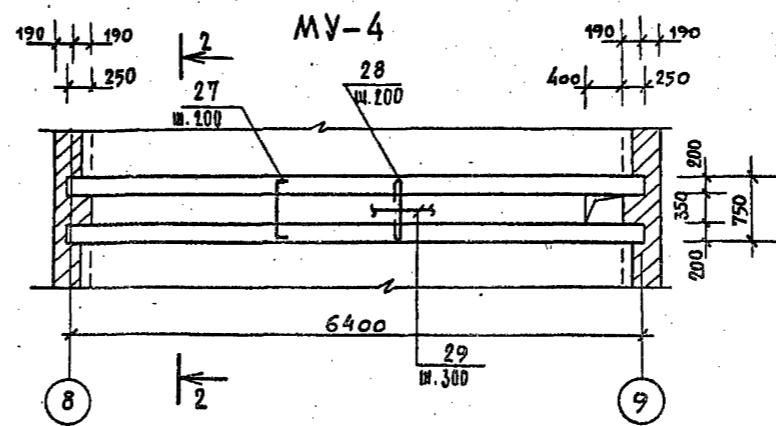
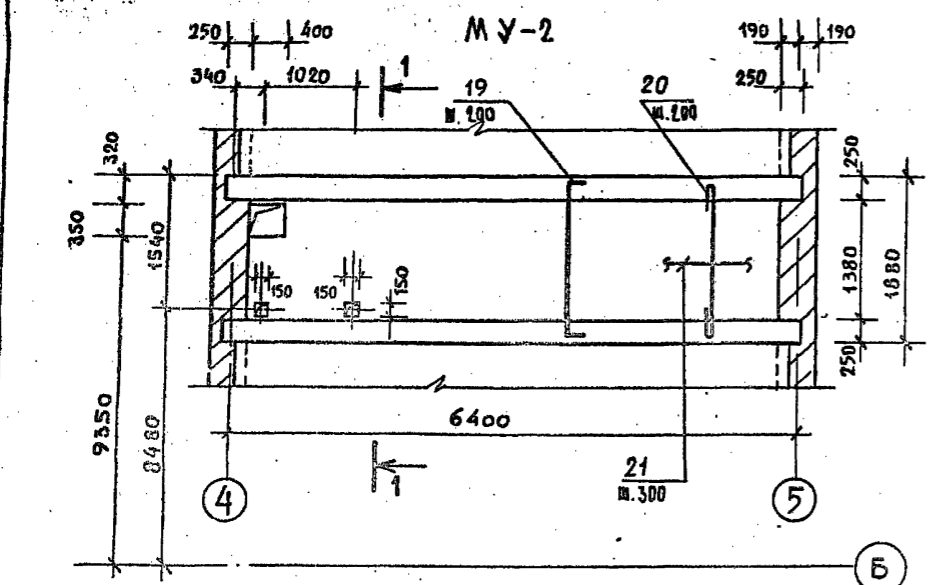
КРЫТЫЙ КАТОК С ИСКУССТВЕННЫМ ЛЬДОМ ДЛЯ УЧЕБНО-ТРЕНИРОВОЧНЫХ ЗАДАНИЙ

ВАС. МАСТ.	ШЕСТОПЯДОВ			
М. И. И. М.	КРИЧЕВСКИЙ			
Г. А. П.	БОЛЬШЕЧЕ			
Г. А. П.	И. И. КОВСКИ			
Г. А. П.	КУЗНЕЦОВА			
РУК. ГРУППЫ	ПЕРЕХОВА			
ПРОВЕР.	УДАЛКОСКИ			
РАЗРАБ.	ПЕРЕХОВА			

Листов: 10
Р КС-10

Листы перекрытия и покрытия. Взаимосвязь элементов сечения: а-а, б-б, в-в, г-г.

ШИРОВОЙ ПРОЕКТ 294-А-6 АЛЬБОМ I



МП 294-4-8			
ИМЯ МАСТ. ШЕСТОПАЛОВ	ИМЯ МАСТ. КРИЧЕВСКИЙ	КРЫШИ КАТОК С ИСКУССТВЕННЫМ ЛЬДОМ	
ИМЯ МАСТ. БОДАБЧЕВ	ИМЯ МАСТ. МИХАКОВСКИЙ	ДЛЯ УЧЕБНО-ТРЕНИРОВОЧНЫХ ЗАЯТКИ	
ИМЯ МАСТ. КУЗНЕЦОВА	ИМЯ МАСТ. ПЕРЕХОВА	СТАИЯ	ЛИСТ
ИМЯ МАСТ. ПЕРЕХОВА	ИМЯ МАСТ. МИХАКОВСКИЙ	Р	КС-12
ИМЯ МАСТ. ПЕРЕХОВА	ИМЯ МАСТ. ПЕРЕХОВА	ПЛАНЫ ПЕРЕКРЫТИЯ И ПОКРЫТИЯ МОНОЛИТНЫЕ	
ИМЯ МАСТ. ПЕРЕХОВА	ИМЯ МАСТ. ПЕРЕХОВА	УЧАСТКИ: МУ-2 ÷ МУ-5; МУ-7; МУ-8	

ША. ПОДПИСЬ И ДАТА. ВЗРАЩЕН

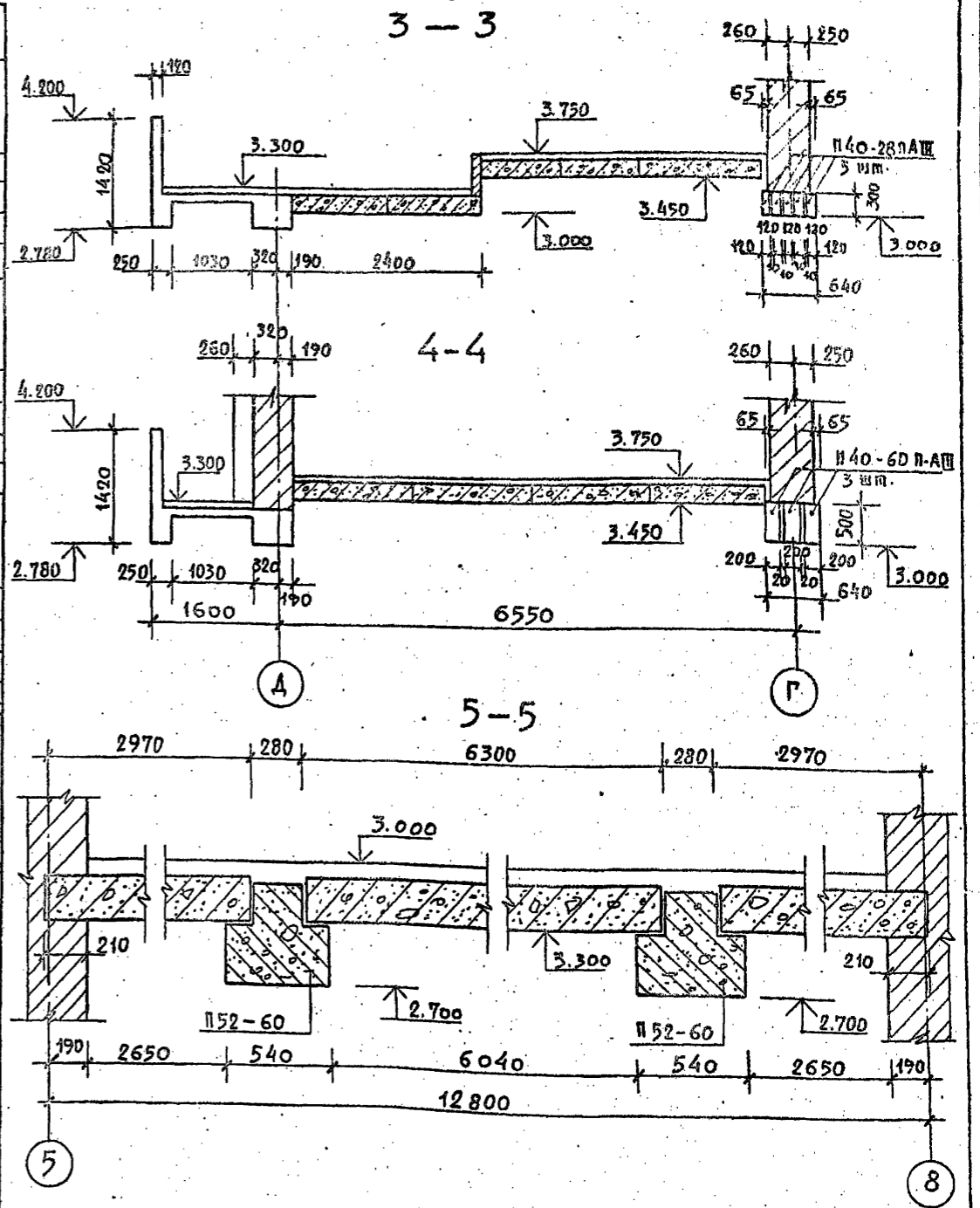
Копия ВЕРНА

ВЕДОМОСТЬ СТЕРЖНЕЙ

МАРКА ЭЛЕМЕНТА	Поз.	Эскиз или сечение	Ф	Длина мм	Кол. шт.	Масса поз. кг	Масса общая кг	МАРКА ЭЛЕМЕНТА	Поз.	Эскиз или сечение	Ф	Длина мм	Кол. шт.	Масса поз. кг	Масса общая кг
К-1	1		16АIII	4180	2	6.60	14.8	К-5	17	см. МУ-2	16АIII	6480	1	10.23	14.50
	2		8АI	170	42	0.038			8АI		6480	1	2.56		
К-2	2		6АI	170	47	0.038	16.6	МУ-5	2	230	6АI	170	45	0.038	0.051
	3		16АIII	4680	2	7.40			6АI		1860	1	0.42		
К-3	4		16АIII	6000	1	9.47	15.24	МУ-6	10		22АIII	11980	1	35.75	48.44
	5		8АI	6000	1	2.37			10АI		11980	1	7.39		
К-4	6		6АI	390	39	0.087	9.13	МУ-7	32	330	6АI	250	94	0.056	0.073
	7		16АIII	3360	1	5.30			6АI		330	1	0.073		
МУ-1	8		6АI	390	28	0.087	0.08	МУ-8	34	60-1360-60	6АI	1480	1	0.33	0.33
	9		6АI	360	1	0.08			6АI		1480	1	0.59		
МУ-2	10		6АI	230	1	0.051	0.051	МУ-9	35	60-1360-60	6АI	1480	1	0.59	0.59
	11		6АI	490	1	0.11			6АI		69000	1	15.32		
МУ-3	12		6АI	1770	1	0.39	0.39	МУ-10	37		16АIII	3420	1	5.40	7.78
	13		6АI	1770	1	0.7			8АI		3420	1	1.35		
МУ-4	14		6АI	51200	1	11.40	11.40	МУ-11	2	230	6АI	170	45	0.038	0.038
	15		6АI	1520	1	0.34			6АI		230	1	0.051		
МУ-5	16		6АI	215000	1	47.8	47.8	МУ-12	10	60-1740-60	6АI	1860	1	0.42	0.42
	17		16АIII	6480	1	10.23			6АI		1860	1	0.74		
МУ-6	18	см. МУ-2	8АI	6480	1	2.56	14.50	МУ-13	20	60-1740-60	8АI	1860	1	0.74	0.74
	19		6АI	170	45	0.038			6АI		60000	1	13.32		
МУ-7	2	230	6АI	230	1	0.051	0.051	МУ-14	34	60-1360-60	6АI	1480	1	0.33	0.33
	10		60-1360-60	8АI	1480	1			0.59		40	6АI	27400	1	
МУ-8	17	см. МУ-2	16АIII	6480	1	10.23	14.50	МУ-15	35	60-1360-60	8АI	1480	1	0.59	0.59
	18		8АI	6480	1	2.56			41		60-880-60	8АI	1000	1	
МУ-9	2	6АI	170	45	0.038	0.038	МУ-16	42	60-880-60	6АI	1000	1	0.222	0.222	
	10		6АI	230	1			0.051		43	6АI	24600	1		5.46
МУ-10	19	60-1740-60	6АI	1860	1	0.42	0.42	МУ-17	41	60-880-60	8АI	1000	1	0.395	0.395
	20		8АI	1860	1	0.74			42		60-880-60	6АI	1000	1	
МУ-11	21	6АI	60000	1	13.32	13.32	МУ-18	43	6АI	2820	1	0.63	0.63		
	17		16АIII	6480	1			10.23		44	6АI	2820		1	0.63
МУ-12	18	см. МУ-2	8АI	6480	1	2.56	14.50	МУ-19	45		16АIII	5980	1	9.44	13.32
	2		6АI	170	45	0.038			8АI		5980	1	2.36		
МУ-13	10	230	6АI	230	1	0.051	0.051	МУ-20	2		16АIII	32400	1	51.20	51.20
	22		60-2640-60	6АI	2760	1			0.61		6АI	17	40	0.038	
МУ-14	23	60-2640-60	8АI	2760	1	1.1	1.1	МУ-21	2	60-610-60	8АI	730	1	0.16	0.16
	24		6АI	96000	1	21.31			28		8АI	730	1	0.29	
МУ-15	25	210	6АI	210	1	0.047	0.047	МУ-22	29		6АI	24000	1	5.3	5.3
	17		16АIII	6480	1	10.23									

ПРИМЕЧАНИЯ:

- Настоящим листом пользоваться одновременно с листами КС-11, 12
- Плоские каркасы перед установкой в опалубку обфранковать в пространственные при помощи стержней.
- Сварку каркасов производить при помощи контактной точечной сварки в соответствии с ГОСТ 10922-75.



Исполн. Школов И.А.		Провер. Школов И.А.	
Нач. МСХ	Шестопалов	Исполн.	Школов И.А.
Г.И.П.	Кричевский	Провер.	Школов И.А.
Г.И.П.	Болдычев	Исполн.	Школов И.А.
Г.И.П.	Млаковский	Провер.	Школов И.А.
Г.И.П.	Кузнецова	Исполн.	Школов И.А.
Провер.	Школов И.А.	Исполн.	Школов И.А.
Провер.	Школов И.А.	Исполн.	Школов И.А.
Провер.	Школов И.А.	Исполн.	Школов И.А.
Провер.	Школов И.А.	Исполн.	Школов И.А.
Провер.	Школов И.А.	Исполн.	Школов И.А.

И.И.В. Н

МП 294-4-8

КРЫТЫЙ КАТОК С ИСКУССТВЕННЫМ ЛЬДОМ
ДЛЯ УЧЕБНО-ТРЕНИРОВОЧНЫХ ЗАНЯТИЙ

Листов 13
Лист 13

КС-13

И.И.В. Н

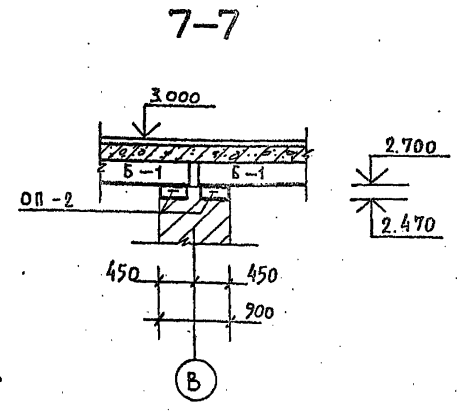
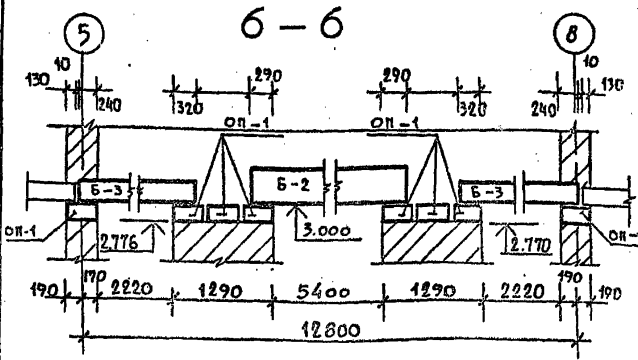
ИДОВОЙ ПРОЕКТ 294-4-8 Листов 1

ИДОВА ШКОЛ И.А. ШКОЛ И.А.

КОПИЯ ВЕРНА

ПЕРЕЧЕНЬ ЭЛЕМЕНТОВ

Поз. обозн.	НАИМЕНОВАНИЕ	КОЛ. ШТ.	МАССА ЕД. ЕД.	ПРИМЕЧ.	Поз. обозн.	НАИМЕНОВАНИЕ	КОЛ. ШТ.	МАССА ЕД. ЕД.	ПРИМЕЧ.
МУ-1	Монолитный участок	1			МУ-5	Монолитный участок	1		
К-1	КАРКАС	8	14.80		К-5	КАРКАС	6	14.50	
К-2	КАРКАС	8	16.60		10	Ø 6 А I	38	0.051	
К-3	КАРКАС	7	15.24		19	Ø 6 А I	31	0.42	
К-4	КАРКАС	14	9.13		20	Ø 8 А I	31	0.74	
9	Ø 6 А I	20	0.08		21	Ø 6 А I	1	13.32	
10	Ø 6 А I	26	0.051			БЕТОН М "200"	1.38м³		
11	Ø 6 А I	26	0.41						
12	Ø 6 А I	59	0.39		МУ-6	Монолитный участок	1		
13	Ø 8 А I	59	0.7		К-6	КАРКАС	8	48.44	
14	Ø 6 А I	1	11.40		33	Ø 6 А I	52	0.073	
15	Ø 6 А I	62	0.34		34	Ø 6 А I	58	0.33	
16	Ø 6 А I	1	4.78		35	Ø 8 А I	58	0.59	
	БЕТОН М "200"	5.36м³			36	Ø 6 А I	1	15.32	
47	Ø 16 А III	1	51.20			БЕТОН М "200"	2.66м³		
МУ-2	Монолитный участок	1			МУ-7	Монолитный участок	2		
К-5	КАРКАС	6	14.50		К-5	КАРКАС	6	14.50	
10	Ø 6 А I	28	0.051		10	Ø 6 А I	28	0.051	
19	Ø 6 А I	31	0.42		34	Ø 6 А I	31	0.33	
20	Ø 8 А I	31	0.74		35	Ø 8 А I	31	0.59	
21	Ø 6 А I	1	13.32		39	Ø 6 А I	1	10.66	
	БЕТОН М "200"	1.38м³				БЕТОН М "200"	1.2м³		
МУ-3	Монолитный участок	1			МУ-8	Монолитный участок			
К-5	КАРКАС	6	14.50		К-7	КАРКАС	6	7.78	
10	Ø 6 А I	14	0.051		10	Ø 6 А I	16	0.051	
22	Ø 6 А I	31	0.61		34	Ø 6 А I	18	0.33	
23	Ø 8 А I	31	1.1		35	Ø 8 А I	18	0.59	
24	Ø 6 А I	1	21.31		40	Ø 6 А I	1	6.09	
25	Ø 6 А I	14	0.047			БЕТОН М "200"	0.63м³		
	БЕТОН М "200"	1.79м³							
МУ-4	Монолитный участок	1			а-а	СЕЧЕНИЕ	1		
К-5	КАРКАС	4	14.50		41	Ø 8 А I	16	0.395	
26	Ø 6 А I	28	0.04		42	Ø 6 А I	16	0.222	
27	Ø 6 А I	31	0.16		43	Ø 6 А I	1	5.46	
28	Ø 8 А I	31	0.29			БЕТОН М "200"	0.22м³		
29	Ø 6 А I	1	5.30		б-б	СЕЧЕНИЕ	1		
	БЕТОН М "200"	0.74м³			41	Ø 8 А I	3	0.395	
б-б	СЕЧЕНИЕ	1			42	Ø 6 А I	3	0.222	
К-8	КАРКАС	1	13.32		44	Ø 6 А I	1	0.63	
	БЕТОН М "200"	0.2м³				БЕТОН М "200"	0.034м³		



ВЫБОРКА СТАЛИ НА ОДИН ЭЛЕМЕНТ КРС

МАРКА	АРМАТУРНЫЕ ИЗДЕЛИЯ					Итого
	Сталь А-I ГОСТ 5781-75	Ø 10	Ø 8	Ø 6	Ø 22	
МУ-1	-	76.51	195.08	-	415.69	687.28
МУ-2	-	38.30	38.03	-	61.36	175.72
МУ-3	-	49.46	51.86	-	61.36	162.68
МУ-4	-	19.23	15.12	-	40.92	75.27
МУ-5	-	38.30	38.03	-	61.36	175.72
МУ-6	59.12	34.22	80.66	286.0	-	460.0
МУ-7	-	33.65	32.58	-	61.36	127.59
СЕЧЕНИЕ а-а	-	6.32	9.01	-	-	15.33
СЕЧЕНИЕ б-б	-	1.19	1.30	-	-	2.49
СЕЧЕНИЕ в-в	-	2.36	1.52	-	9.44	13.32
МУ-8	-	18.72	19.03	-	32.40	70.15

РАСХОД МАТЕРИАЛОВ НА МОНОЛИТНЫЕ УЧАСТКИ

НАИМЕНОВАНИЕ ЭЛЕМЕНТА	МАРКА БЕТОНА	КОДЕРС. СТАЛИ КГС/М³	НА 1 ЭЛЕМЕНТ			КОЛ. ШТ.	НА ВСЕ ЭЛ-ТЫ		
			БЕТОН М³	СТАЛЬ А I КГС	СТАЛЬ А III КГС		БЕТОН М³	СТАЛЬ А I КГС	СТАЛЬ А III КГС
МУ-1	200	100.0	6.36	271.59	415.69	1	6.36	271.59	415.69
МУ-2	"	127.3	1.38	76.33	61.36	1	1.38	76.33	61.36
МУ-3	"	90.9	1.79	101.32	61.36	1	1.79	101.32	61.36
МУ-4	"	101.72	0.74	34.35	40.92	1	0.74	34.35	40.92
МУ-5	"	127.3	1.38	76.33	61.36	1	1.38	76.33	61.36
МУ-6	"	172.9	2.66	173.56	286.0	1	2.66	173.56	286.0
МУ-7	"	106.3	1.2	66.23	61.36	2	2.4	132.46	122.72
МУ-8	"	111.3	0.63	37.75	9.44	2	1.26	75.50	18.88
а-а	"	69.7	0.22	24.34	-	1	0.22	24.34	-
б-б	"	73.2	0.034	2.49	-	1	0.034	2.49	-
в-в	"	66.6	0.2	3.88	-	1	0.2	3.88	-

- ПРИМЕЧАНИЯ:
1. РАСПОЛОЖЕНИЕ МОНОЛИТНЫХ УЧАСТКОВ СМ. НА ЛИСТАХ: КС-8;9;10
 2. МОНОЛИТНЫЕ УЧАСТКИ РАЗРАБОТАНЫ НА ЛИСТАХ: КС-11;12
 3. ВЕДОМОСТЬ СПЕРШНЕЙ И ОБЩИЕ ПРИМЕЧАНИЯ СМ. НА ЛИСТЕ КС-13.

МП 294-4-8

Крытый каток с искусственным льдом для учебно-тренировочных занятий.

Имя: _____

Подпись: _____

Дата: _____

Лист 14 из 14

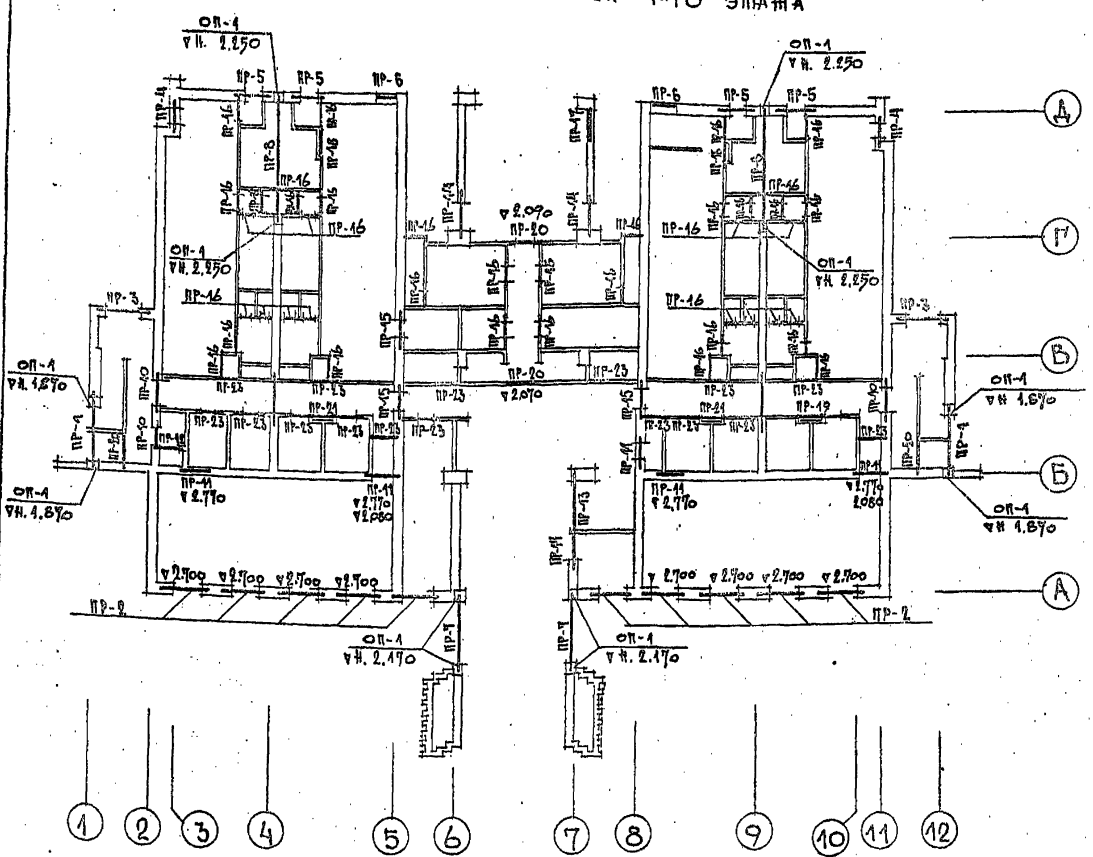
КС-14

Липовый проект 294-4-8 Альбом I

ИЗДАНИЕ 2018 г.

ЛИКОВЫЙ ПРОЕКТ 294-А-8 АЛЬБОМ I

МОЯ ПЛАННАЯ СХЕМА ПЕРЕМЫЧЕК 1-ГО ЭТАНА



ПЕРЕЧЕНЬ ЭЛЕМЕНТОВ НА 1-м ЭТАЖЕ

ПОЗ. ОБОЗНАЧ.	НАИМЕНОВАНИЕ	КОЛ. ШТ.	МАССА ЕД. КГС.	ПРИМЕЧАНИЕ
	П 40-32 П; А III	7	380,0	1.225-2 ВШЛ. 5
	П 40-36 П; А III	8	430,0	"
	П 40-60 П; А III	6	1500,0	"
	П ПР-12-12.6	3	25,0	1.138-10 ВШЛ. А
	П ПР-12-12.12	16	75,0	"
	П ПР-15-12.22	21	100,0	"
	П ПР-18-12.22	21	125,0	"
	П ПР-20-12.22	6	125,0	"
	П ПР-24-12.22	34	175,0	"
	П ПР-27-12.22	1	175,0	"
ОП-1	ОП 4-А; А III	12	50,0	1.225-2 ВШЛ. 5

ПЕРЕЧЕНЬ ЭЛЕМЕНТОВ НА 1-м ЭТАЖЕ

ПОЗ. ОБОЗНАЧ.	НАИМЕНОВАНИЕ	КОЛ. ШТ.	МАССА ЕД. КГС.	ПРИМЕЧАНИЕ
	ИМ-1	1	45.18	КС-17
	ИМ-3	12	22.65	"
	ИМ-4	2	52.62	"
	ИМ-5	6	13.91	"
	ИМ-6	6	13.28	"
	ИМ-7	2	23.45	"
	ИМ-8	2	24.46	"
	ИМ-9	3	27.18	"
	ИМ-10	2	27.26	"
	ИМ-11	2	48.92	"
	ИМ-12	13	49.60	"

СЕЧЕНИЯ ПЕРЕМЫЧЕК

Тип	Сечение	Этаж	Кол-во мест на этаже	Сечение 1				Сечение 2					
				1	2	3	4	1	2	3	4		
ПР-1	ИМ-4 ИМ-5	3	1					ИМ-5	ИМ-5				
ПР-4	ИМ-4 ИМ-5	1	2					ИМ-5	ИМ-5				
ПР-2	ИМ-3 ИМ-5	1	10										
ПР-3	ИМ-3 ИМ-5	1	2										
ПР-4	ИМ-5 ИМ-11	1	2										

ПРИМЕЧАНИЯ:

- Настоящим листом пользоваться одновременно с листом КС-16.
- Сборные железобетонные перемычки укладывать по слою цементно-песчаного раствора М-50.

- Все металлические элементы окрасить масляной краской за 2 раза по грунтовке ГФ-020.
- Узлы "А" и "Б" см на листе КС-21.

П П 294-А-8

Исполн.	И.И. Кричевский	Провер.	И.И. Кричевский
Сек. И.И.	Болдычев	Сек. И.И.	Ивановский
Сек. И.И.	Кузнецова	Сек. И.И.	Перехова
Сек. И.И.	Перехова	Сек. И.И.	Ивановский
Сек. И.И.	Ивановский	Сек. И.И.	Кузнецова

Крытый каток с искусственным льдом для учебно-тренировочных занятий

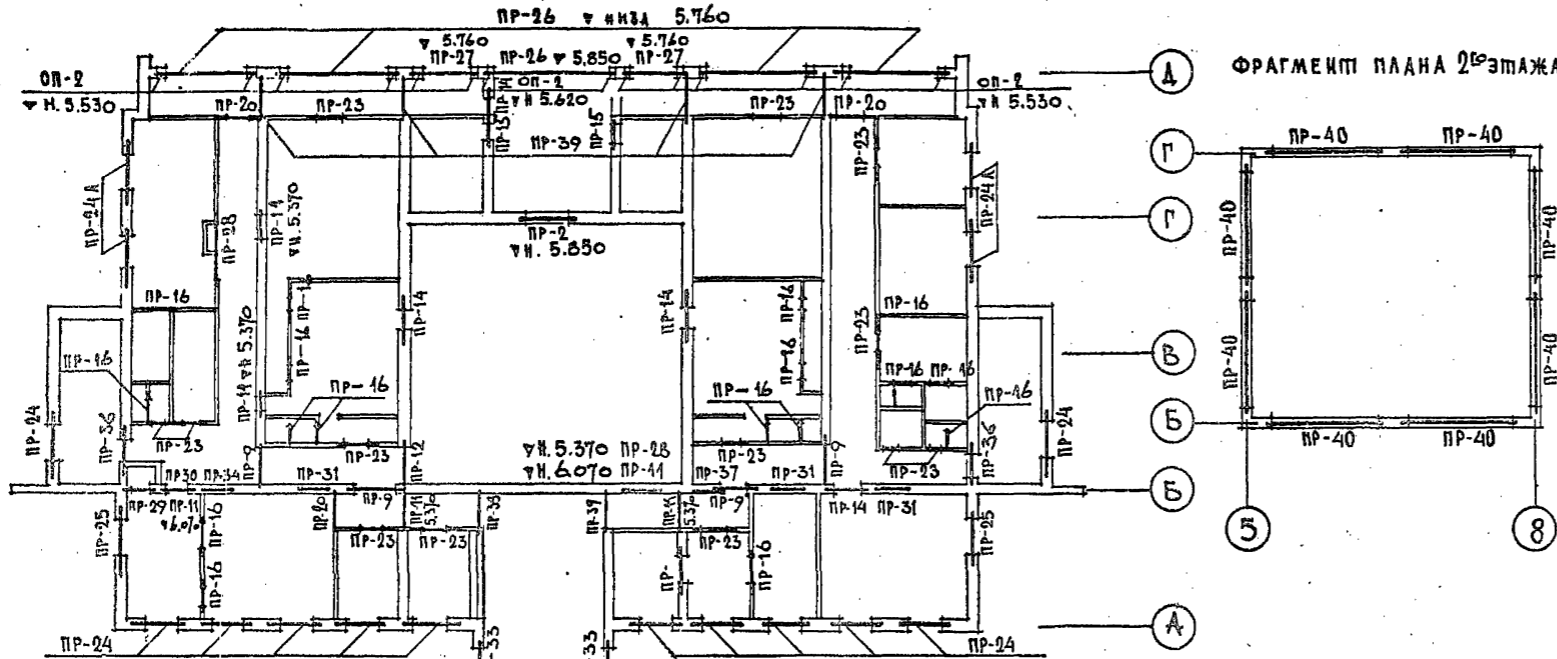
СХЕМА ПЕРЕМЫЧЕК 1-го ЭТАЖА ВОСПОМОГАТЕЛЬНОГО БЛОКА СЕЧЕНИЯ ПЕРЕМЫЧЕК

СТАЛИ А И С Л И С Т О В

Р КС-15

ЗРЕМИЩИК ЗАДАЧА И СПОРТИВНИК ВОСПОМОГАТЕЛЬНОГО БЛОКА

МОНТАЖНАЯ СХЕМА ПЕРЕМЫЧЕК 2-го ЭТАЖА.



- ПРИМЕЧАНИЯ:**
1. Настоящим листом пользоваться одновременно с листом КС-15.
 2. Сборные железобетонные перемычки укладывать по слою свежесделанного раствора М-50.
 3. Все металлические элементы окрасить масляной краской за 2 раза по грунтовке ГФ-020.
 4. Узлы "А" и "Б" см на листе КС-24

СЕЧЕНИЯ ПЕРЕМЫЧЕК

ТИП	Сечение	ЭТАЖ	КОЛ-ВО МЕСТ НА ЭТАЖ	1	2	3	4
ПР-3		3	4				
ПР-24 (ПР-24А)		2 (2)	12 (2)				
ПР-25		2	2				
ПР-26		2	5				
ПР-27		2	2				
ПР-28		2	2				
ПР-29		2	1				
ПР-30		2	1				
ПР-33							
ПР-36							
ПР-37							
ПР-40							

ПЕРЕЧЕНЬ ЭЛЕМЕНТОВ НА 2-й ЭТАЖ

ПОЗ. ОБОЗНАЧ.	НАИМЕНОВАНИЕ	КОЛ. ШТ.	МАССА ЕД. КГ.	ПРИМЕЧАНИЕ
ПР-24.12.22з		44	175.0	1.158-10 Вып. 1
ПР-28.24.25.22з		14	325.0	"
П 52-60		5	3500.0	1.225-2 Вып. 4
П 52-30		2	1650.0	1.225-2 Вып. 2
ПР-2-15.12.14		20	75.0	1.158-10 Вып. 1
ПР-38-15.12.22з		37	100.0	"
ПР-8-20.12.22з		12	125.0	"
ПР-38-12.12.22з		13	75.0	"
ПР-8-27.12.22з		12	175.0	"
ОП-2	ОП-4	14	70.0	1.225-2 Вып. 5
	ИМ-1	3	15.18	КС-17
	ИМ-6	8	13.28	"
	ИМ-3	13	22.65	"
	ИМ-3	6	27.18	"
	ИМ-12	25	19.60	"
	ИМ-15	1	11.78	"

ПЕРЕЧЕНЬ ЭЛЕМЕНТОВ НА 2-й ЭТАЖ

ПОЗ. ОБОЗНАЧ.	НАИМЕНОВАНИЕ	КОЛ. ШТ.	МАССА ЕД. КГ.	ПРИМЕЧАНИЕ
ПР-18.12.22з		6	125.0	1.158-10 Вып. 1
П 52-60А		8	3500.0	КС-4

ИП 294-4-8

НАЧ. МАСТ. ШЕСТОПАЛОВ
 ГЛАВ. ИНЖ. КРИЧЕВСКИЙ
 ГЛАВ. ИНЖ. БОЛЫШЕВ
 ГЛАВ. ИНЖ. МИАКОВСКИЙ
 ГЛАВ. ИНЖ. КУЗНЕЦОВА
 РУК. ГР. ИНЖ. ПЕРЕХОВА
 ПРОВЕР. МИАКОВСКИЙ
 РАЗРАБ. ПЕРЕХОВА

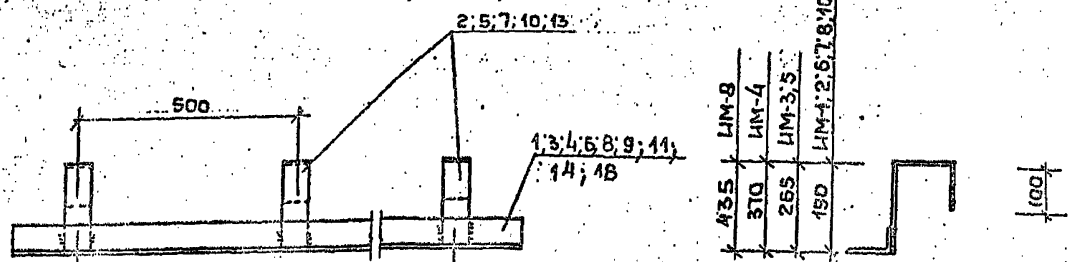
КРЫТЫЙ КАТОК С ИСКУССТВЕННЫМ ЛЬДОМ ДЛЯ УЧЕБНО-ТРЕНИРОВОЧНЫХ ЗАНЯТИЙ И СПОРТИВНЫХ СОРЕВНОВАНИЙ ИМ. Б.С. МЕЗЕНЦЕВА

СТАДИОНАЛЬНЫЕ ЛИСТЫ
 П КС-16

СХЕМА ПЕРЕМЫЧЕК 2-го ЭТАЖА СПОМОГАТЕЛЬНОГО БЛОКА СЕЧЕНИЯ ПЕРЕМЫЧЕК

ПРЕЖИМНЫЕ ЗАДАНИЯ И СПОРТИВНЫХ СОРЕВНОВАНИЙ ИМ. Б.С. МЕЗЕНЦЕВА

ИМ-1 = ИМ-8; 10; 11; 12; 15

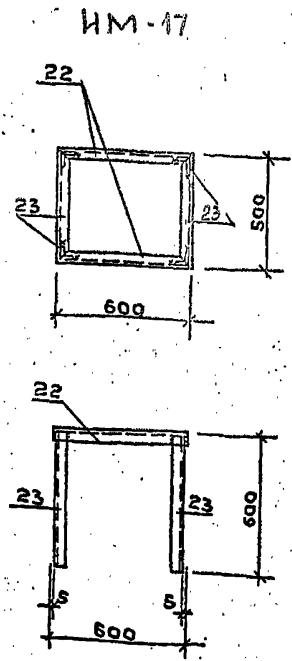
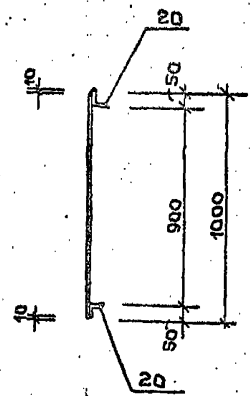
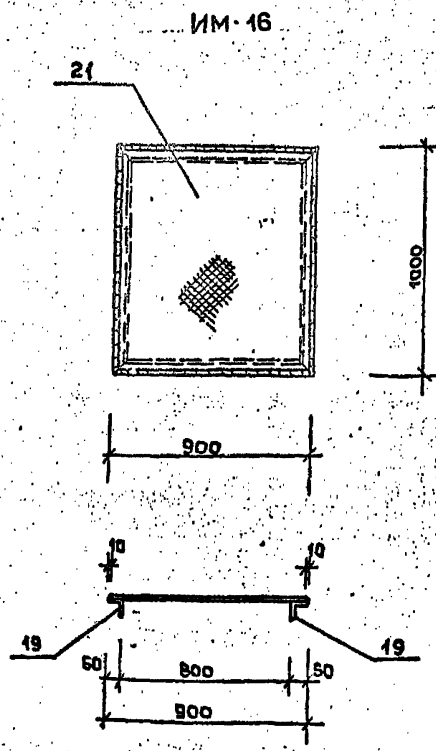


275	500*2=1000	275	ИМ-1
150	500*7=3500	150	ИМ-2
50	500*4=2000	50	ИМ-3; ИМ-7
250	500*5=2500	250	ИМ-4
150	500*2=1000	150	ИМ-5; ИМ-6
250	500*5=2500	250	ИМ-8
100	500*5=2500	100	ИМ-10
50	500*2=1000	50	ИМ-15
100	500*3=1500	100	ИМ-11

120 ИМ-15; ИМ-15
250 ИМ-7; 11

Спецификация металла на 1 элем.							
Марка эл-та	Эскиз	№ поз.	Ø мм	Длина мм	Кол-во штук	Масса по позиц. кг	Масса общая кг
ИМ-1		1	L100*63*6	1550	1	41,7	15,18
		2	-60*6	410	3	1,16	
ИМ-2		3	L100*63*6	3800	1	28,6	37,88
		2	-60*6	410	8	1,16	
ИМ-3		4	L100*63*6	2100	1	15,8	22,55
		5	-60*6	485	5	1,37	
ИМ-4		6	L100*63*6	3000	1	22,6	32,62
		7	-60*6	590	5	1,67	
ИМ-5		8	L100*63*6	1300	1	9,8	13,91
		5	-60*6	485	3	1,37	
ИМ-6		9	L100*63*6	1300	1	9,8	13,28
		2	-60*6	410	3	1,16	
ИМ-7		4	L100*63*6	2100	1	15,8	23,45
		10	-60*6	540	5	1,53	
ИМ-11		11	L100*63*6	1700	1	12,8	18,92
		10	-60*6	540	4	1,53	
ИМ-9		12	L100*40	1800	1	21,18	27,18
ИМ-10		14	L100*63*6	2700	1	20,3	27,25
		2	-60*6	410	6	1,16	
1	2	3	4	5	6	7	8

1	2	3	4	5	6	7	8
		19	L50*5	900	2	3,39	50,72
ИМ-16	Сталь рифлен. δ=5	20	L50*5	100	2	3,77	
		21	-880*5	980	1	36,4	
ИМ-15		18	L100*63*6	1100	1	8,3	11,76
		2	-60*6	410	3	1,16	
ИМ-12		15	L100*40	1300	1	19,6	19,50
ИМ-8		6	L100*63*6	3000	1	22,6	24,16
		13	-60*6	655	5	4,86	
ИМ-17		22	L50*5	500	6	2,27	47,40
		23	L50*5	500	2	4,89	



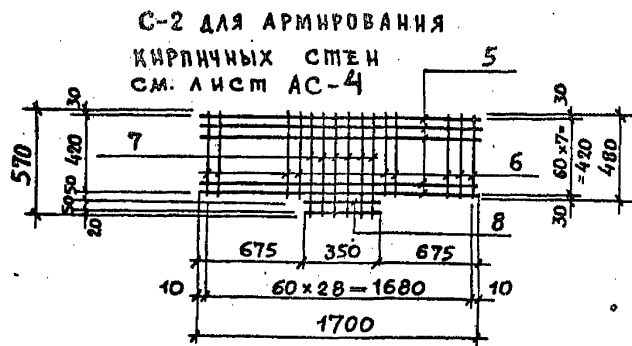
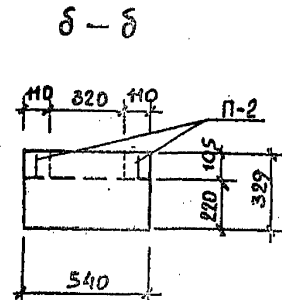
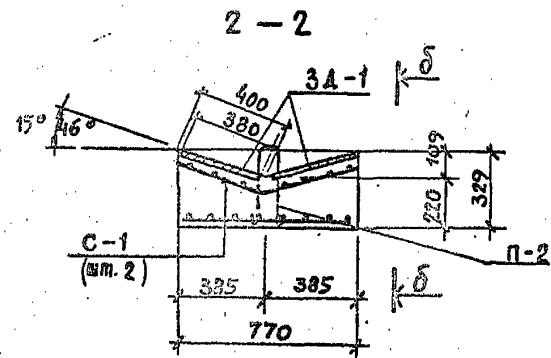
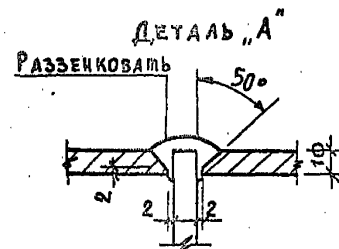
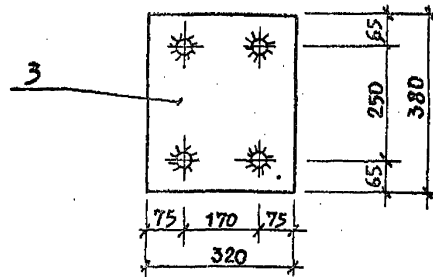
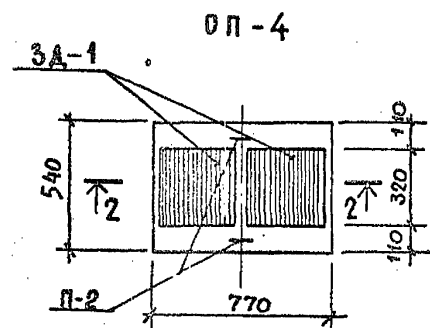
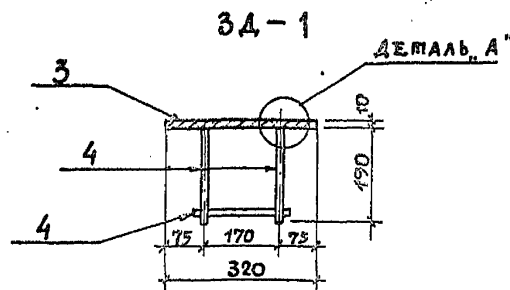
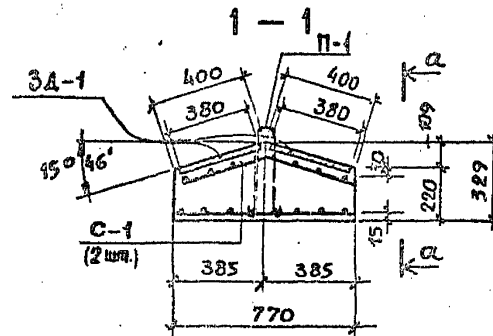
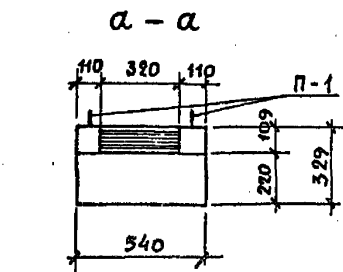
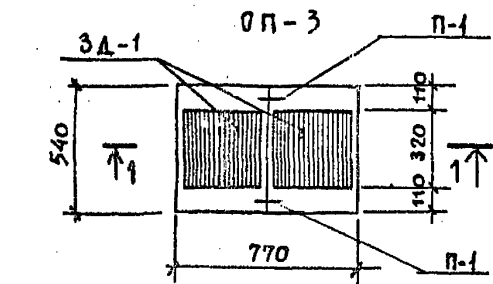
Примечания:

- Сварку производить электродами Э-42 по ГОСТ 9467-75. h шва = 6 мм
- Металлические элементы окрасить масляной краской за 2 раза

ТП 294-4-8			
Нач. маст. Шестопалов	Маст. Кричевский	Маст. Милковский	Маст. Кузнецова
ГАП Волдычев	ГАП Милковский	ГАП Кузнецова	Руктунин Терехова
Проверил Милковский	Разработчик Карачев	Сечения перемычек	
Металлические заготовки		Листы	Листы
		Р	КС-17

ТИПОВОЙ ПРОЕКТ 294-А-8 АЛЬБОМ I

КОПИЯ ЧЕРНА



ВЕДОМОСТЬ СЕРЖНЕЙ

КАКОВ. СЕТКА	Поз.	ЭСКИЗ ИЛИ СЕЧЕНИЕ	Φ ММ	ДЛИНА ММ	КОЛ. ШТ.	МАССА ПОЗ.	МАССА ОБЩАЯ КГ	
С-1	1		10АШ	730	6	0.45	5.10	
	2		10АШ	500	8	0.31		
ЗА-1	3		-320x10	610	1	9.54	10.6	
	4		200	12АШ	200	6		0.18
С-2 (16 шт.)	5		1700	4ВІ	1700	8	0.168	2.93
	6		480	4ВІ	480	23	0.05	
	7		570	4ВІ	570	6	0.06	
	8		350	4ВІ	350	2	0.04	
		ПЕТЛЯ П-1	8АІ	920	1	0.363	0.363	
		ПЕТЛЯ П-2	8АІ	700	1	0.276	0.276	

ПЕРЕЧЕНЬ ЭЛЕМЕНТОВ

Поз. ОБОЗН.	НАИМЕНОВАНИЕ	КОЛ. ШТ.	МАССА ЕД. КГС.	ПРИМЕЧ.
ОП-3	Опорная подушка	1	285	
С-1	Сетка	2	5.10	
ЗА-1	Закладная деталь	2	10.60	
П-1	ПЕТЛЯ	2	0.363	
ОП-4	Опорная подушка	1	285	
С-1	Сетка	2	5.10	
ЗА-1	Закладная деталь	2	10.6	
П-2	ПЕТЛЯ	2	0.276	

РАСХОД МАТЕРИАЛОВ

МАРКА ЭЛЕМЕНТА	МАРКА БЕТОНА	СОДЕРЖ. АР-РЫ КГ/М ³	НА 1 ЭЛЕМЕНТ			КОЛ-ВО ШТ.	НА ВСЕ ЭЛЕМЕНТЫ				
			БЕТОНА М ³	СТАЛИ КГ			БЕТОНА М ³	СТАЛИ КГ			
			ЯІ	ЯШ	ПРОКАТ						
ОП-3	200	108,4	0,114	0,726	12,36	19,08	12	1,37	8,71	148,3	229,0
ОП-4	200	108,4	0,114	0,552	12,36	19,08	14	1,60	7,73	173,0	267,1
Итого:							2,97	16,44	321,3	496,1	

ПРИМЕЧАНИЯ:

- Сварку стержней сеток производить при помощи контактной точечной сварки.

Привязан

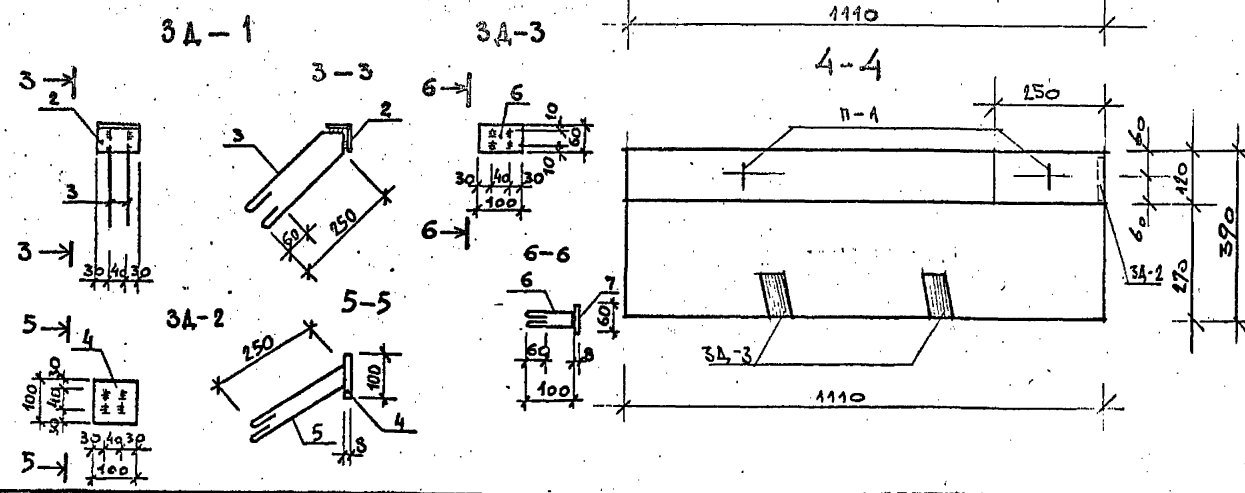
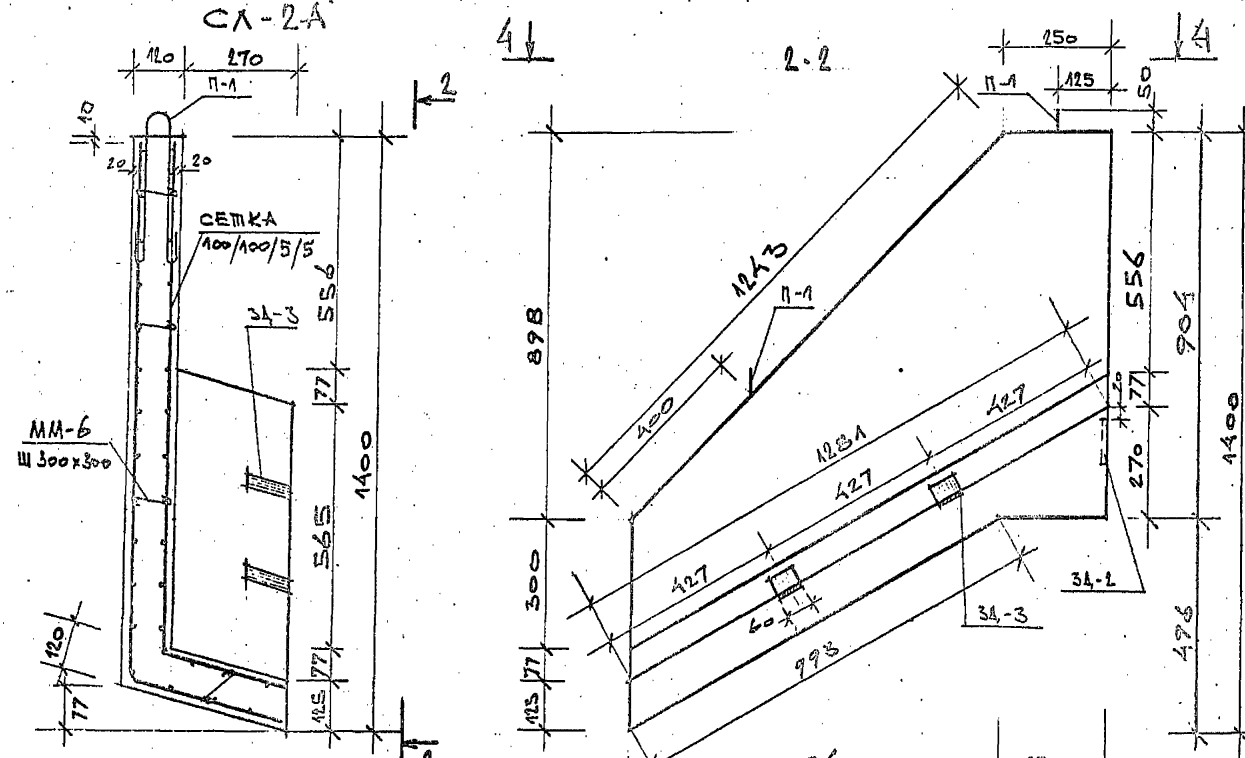
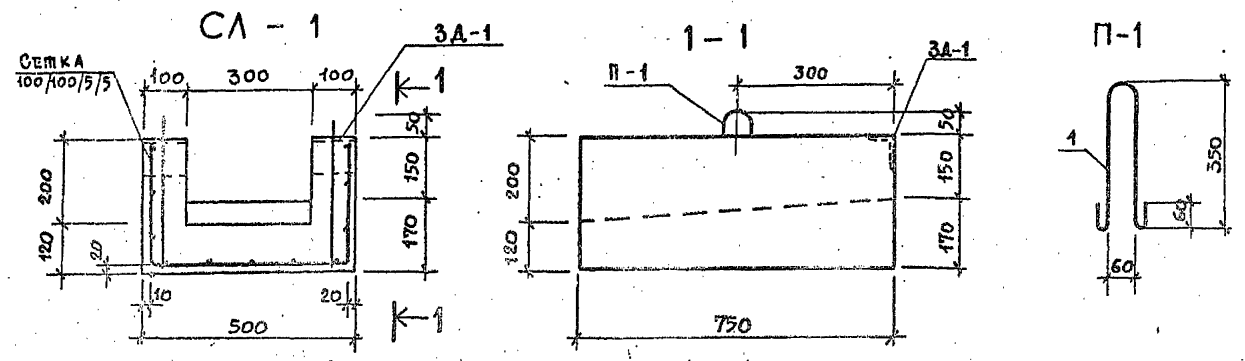
И.М.М.	И.М.М.	И.М.М.	И.М.М.	И.М.М.	И.М.М.
И.М.М.	И.М.М.	И.М.М.	И.М.М.	И.М.М.	И.М.М.
И.М.М.	И.М.М.	И.М.М.	И.М.М.	И.М.М.	И.М.М.
И.М.М.	И.М.М.	И.М.М.	И.М.М.	И.М.М.	И.М.М.
И.М.М.	И.М.М.	И.М.М.	И.М.М.	И.М.М.	И.М.М.
И.М.М.	И.М.М.	И.М.М.	И.М.М.	И.М.М.	И.М.М.

М П 294-4-8

КРЫТЫЙ КАТОК С ИСКУССТВЕННЫМ ЛЬДОМ ДЛЯ УЧЕБНО-ТРЕНИРОВОЧНЫХ ЗАНЯТИЙ

Опорные подушки ОП-3; ОП-4. Сетка С-2

ПРОЕКТ 294-4-8 АЛЬБОМ I



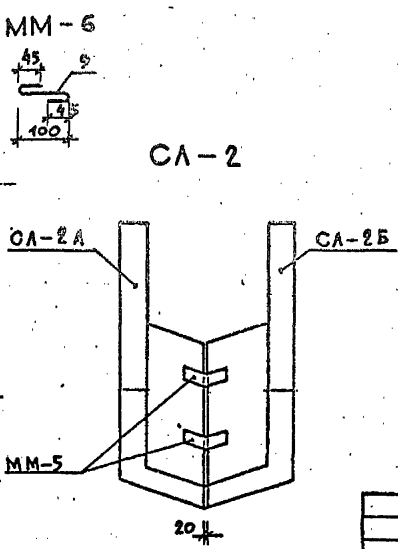
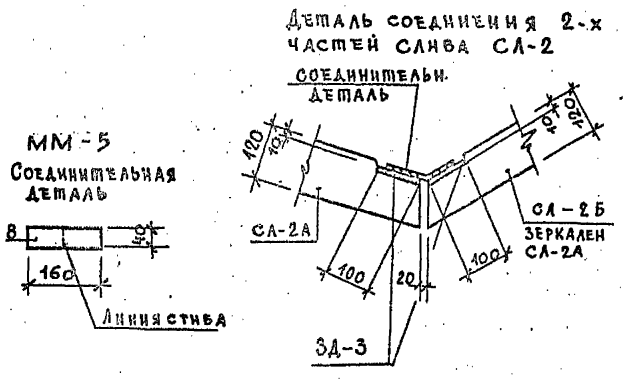
МАРКА ЗА-ТА	Эскиз	N ПОЗ.	Ф ММ	ДЛИНА ММ	КОЛ-ШТ.	МАССА ПОЗ. КГ	МАССА ОБЩАЯ КГ
ЗА-1		2	263x5	100	1	0,48	1,08
		3	φ8AII	750	2	0,30	
ЗА-2		4	100x3	100	1	0,70	1,04
		5	φ8AII	420	2	0,17	
ЗА-3		6	φ8AII	360	2	0,15	0,49
		7	100x3	60	1	0,19	
ММ-5		8	100x8	160	1	0,10	0,40
ММ-6		9	φ6AII	190	1	0,05	0,05

ПОЗ. ОБОЗНАЧ.	НАИМЕНОВАНИЕ	КОЛ. ШТ.	МАССА Э.Д. КГ	ПРИМЕЧ.
СЛИВНОЙ ЛОТКОК СА-1				
	СЕТКА 100/100/5/5 В-1100; L=750 Гост 8478-66	1	2,7	
	П-1	2	0,55	
	ЗА-1	2	1,08	
	БЕТОН М, 200 МЗ	0,081		
СЛИВНОЙ ЛОТКОК СА-2 (СА-2А+СА-2Б)				
СА-2А; СА-2Б				
	СЕТКА 100/100/5/5 В-1400; L=1500 Гост 8478-66	2	6,83	
	П-1	2	0,55	
	ЗА-2	1	1,04	
	ЗА-3	2	0,49	
	ММ-6	18	0,05	
	БЕТОН М, 200 МЗ	0,071		
	ММ-5 СОЕДИНИТЕЛЬНАЯ ДЕТАЛЬ	2	0,4	

	СА-1	СА-2
МАССА ИЗДЕЛИЯ	КГ 102,5	355,0
ОБЪЕМ БЕТОНА	МЗ 0,081	0,142
МАССА СТАЛИ	КГ 5,56	19,48
РАСХОД СТАЛИ НА 1 МЗ БЕТОНА	КГ 68,64	130,14
МАРКА БЕТОНА	200	200

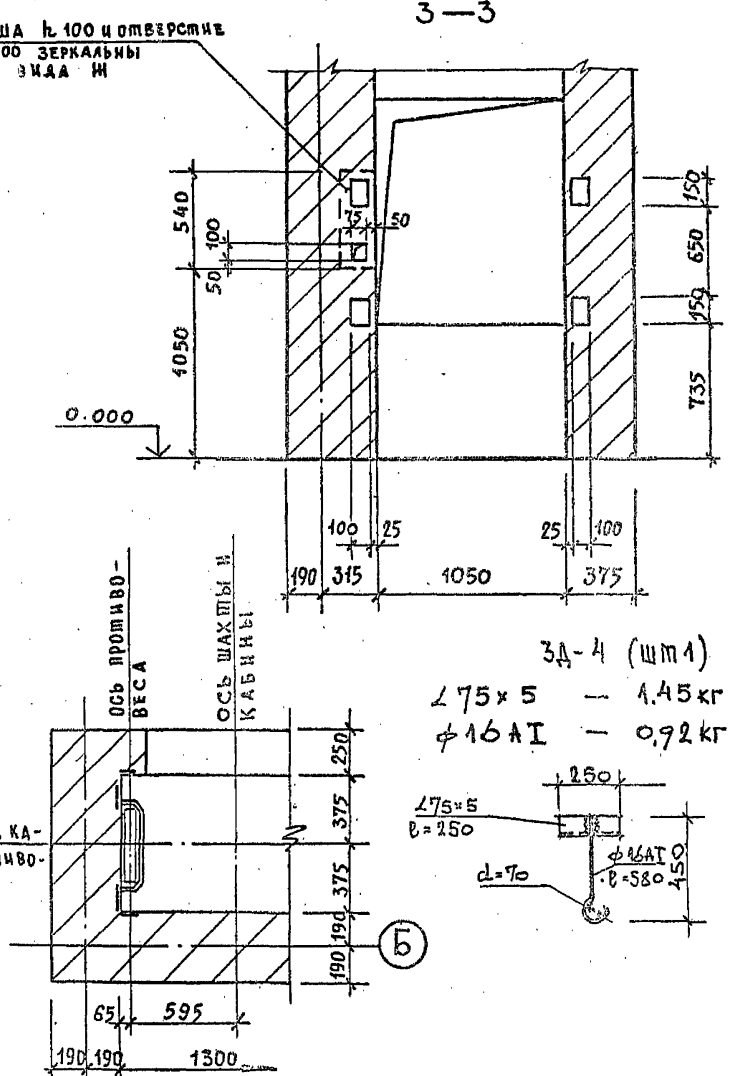
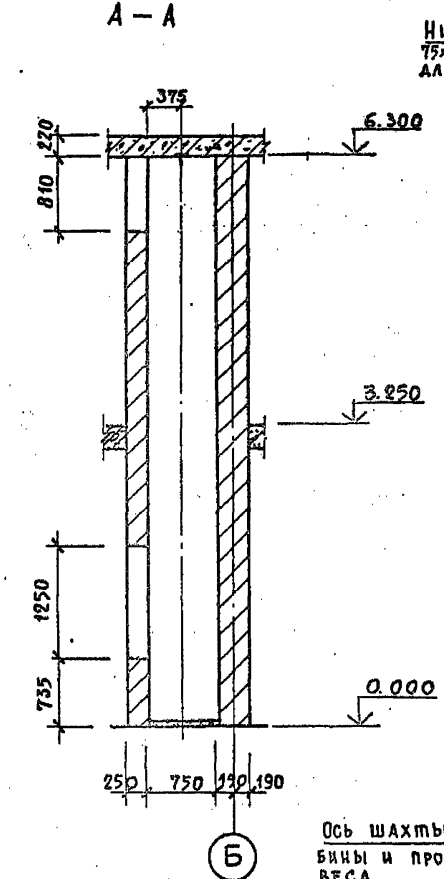
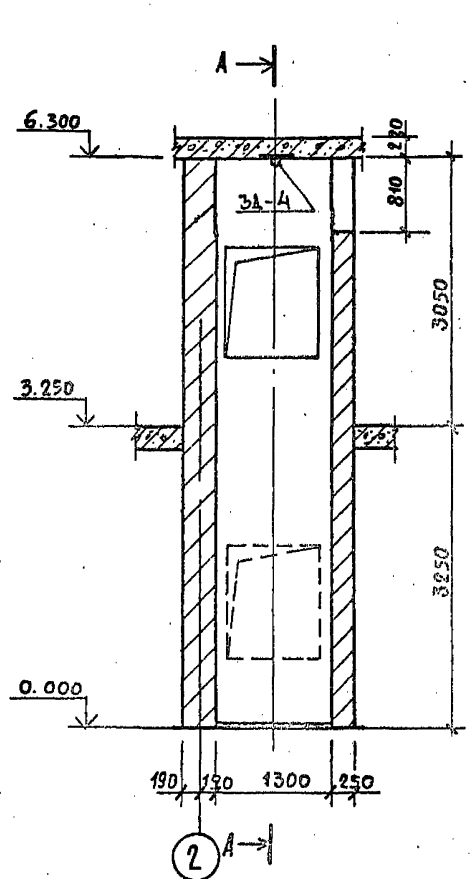
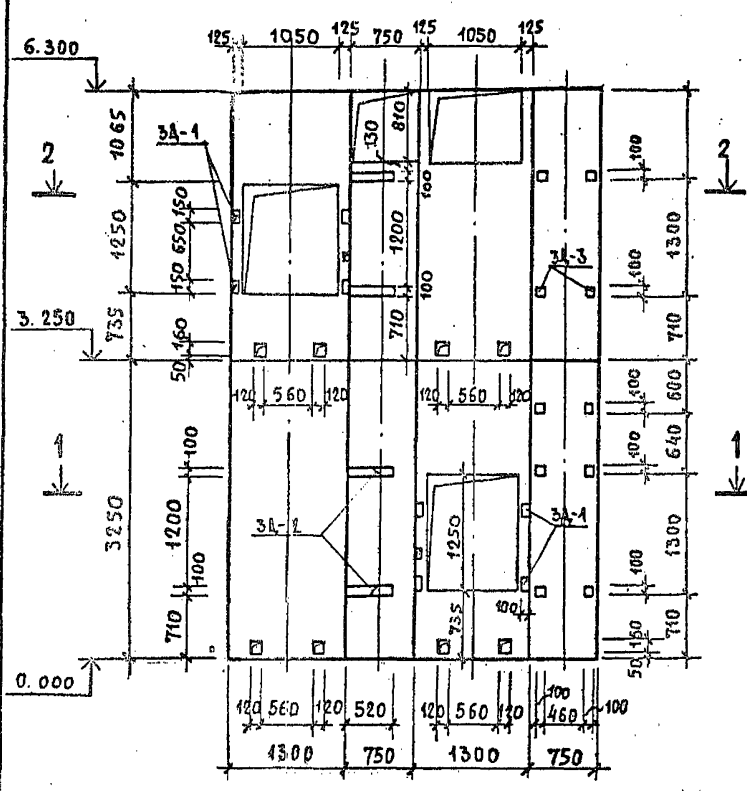
ПРИМЕЧАНИЕ

1. СВАРКУ ВЕСТИ ЭЛЕКТРОДАМИ 9-42 по ГОСТ 9467-75, ВЫСОТА ШВА НШ=6ММ
2. СА-2А ЗЕРКАЛЕН СА-2Б

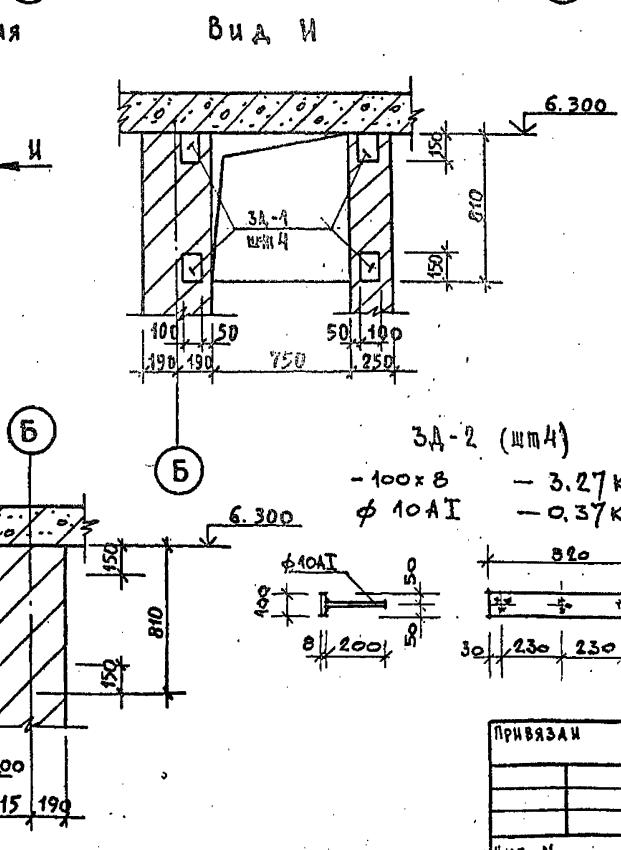
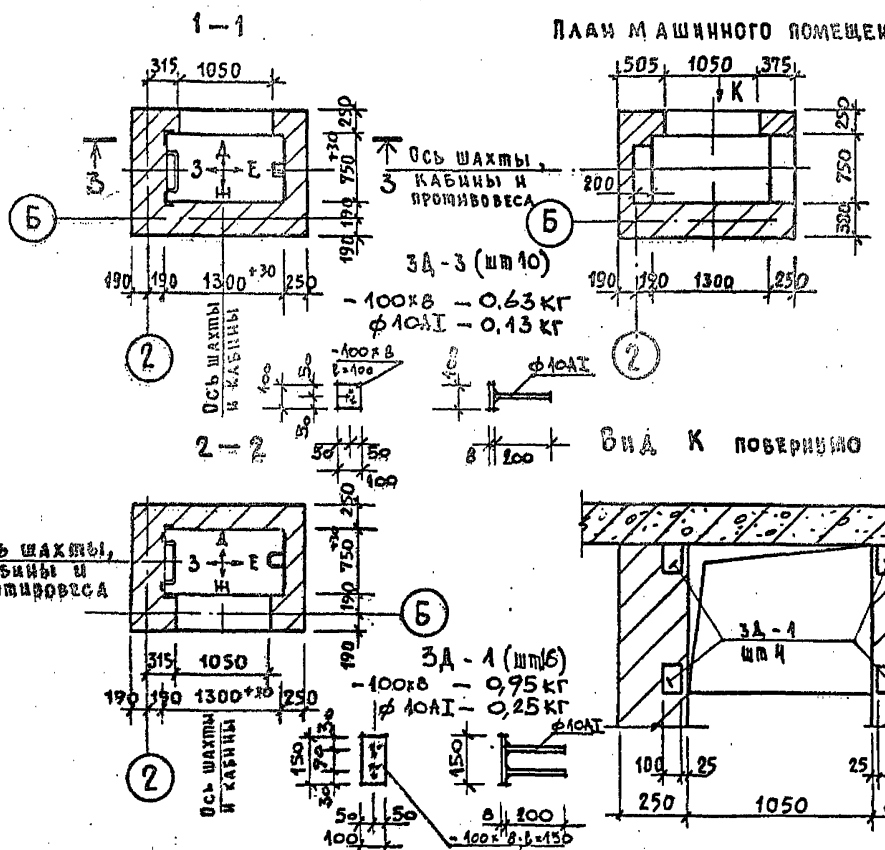


М.П. 294-4-8		КРЫТЫЙ КАТОК С ИСКУССТВЕННЫМ ЛЬДОМ ДЛЯ УЧЕБНО-ТРЕНИРОВОЧНЫХ ЗАНЯТИЙ	
ИЗВ. И	ПРОБЕРИЛ	СТАЛИ	ЛИСТ
ПРОБЕРИЛ	ПРОБЕРИЛ	Р	КС-19
СЛИВНЫЕ ЛОТКИ: СА-1; СА-2		СРЕДНИЙ КЛАСС ИСПОЛНЕНИЯ	

Вид Ж Вид Е Вид А Вид З



- 3А-4 (шт 4)
 ∠75×5 — 4,45 кг
 φ16 АІ — 0,92 кг
- 3А-3 (шт 10)
 - 100×8 — 0,63 кг
 φ10 АІ — 0,13 кг
- 3А-2 (шт 4)
 - 100×8 — 3,27 кг
 φ10 АІ — 0,37 кг
- 3А-1 (шт 6)
 - 100×8 — 0,95 кг
 φ10 АІ — 0,25 кг



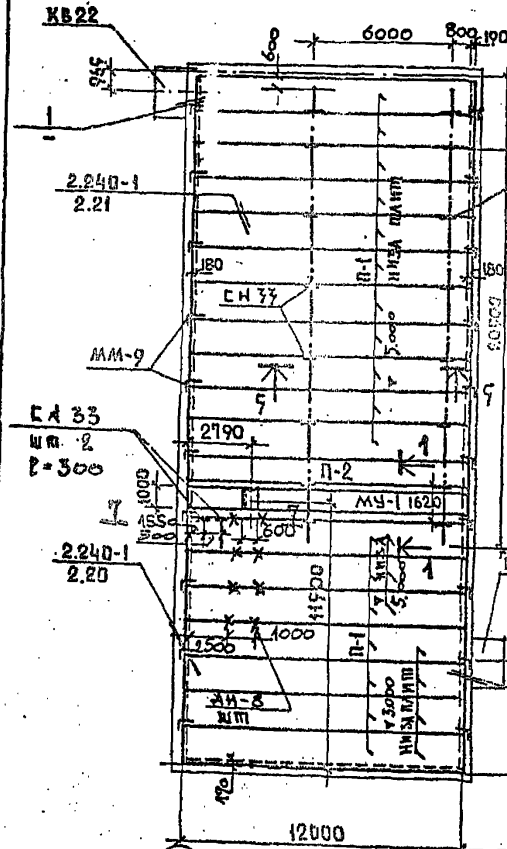
Ось шахты, кабины и противовеса

ПРИМЕЧАНИЯ:

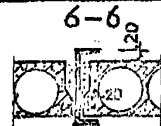
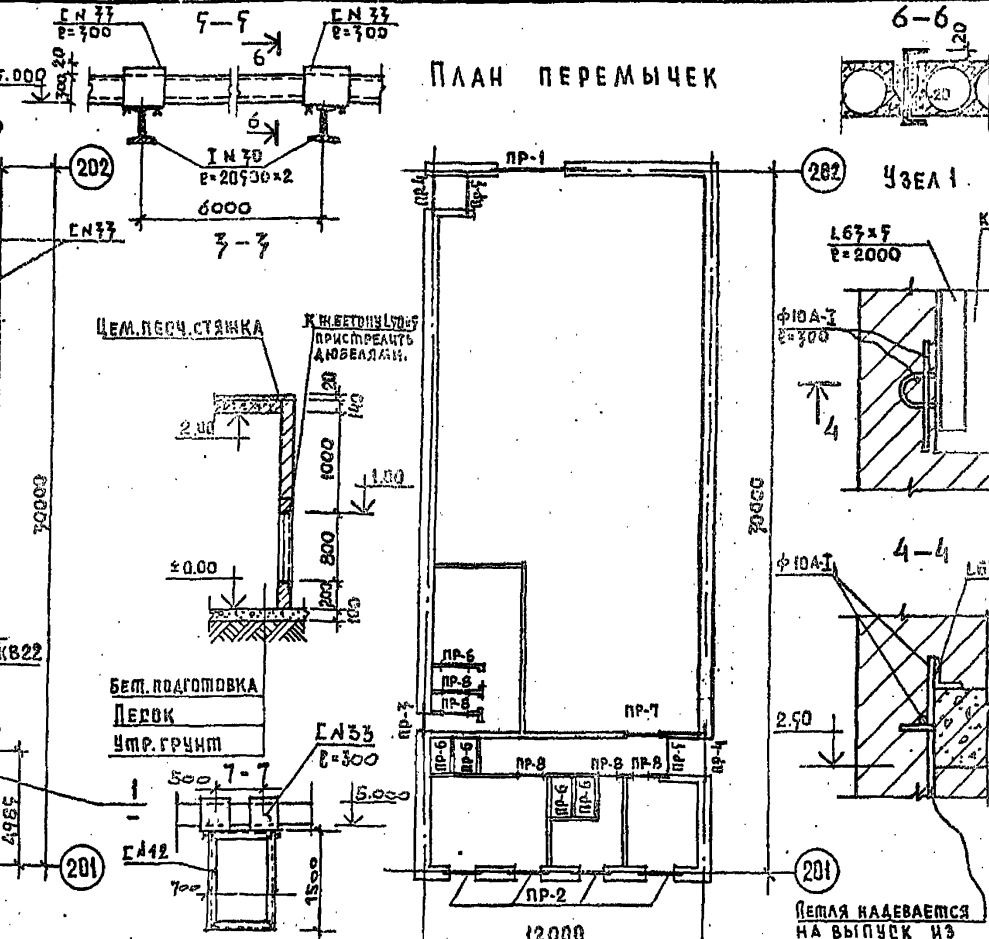
- Шахта для лифта грузовой малой общего назначения Q = 100 кг разработана на основе АТ-6, 09-001 раздел II.
- Кладка стен лифтовой шахты выполняется из полнотелого кирпича марки „75“ на растворе марки „50“ без выпусков и впадин (с разделкой швов).
- Отклонение стен шахты от вертикальной плоскости не должно быть больше 15мм. Допускаемая разность диагоналей шахты в плане не должна быть больше 10мм.
- Чистый пол h = 50мм в прямке делать при монтаже после установки оборудования и прокладки труб электропровода.
- Сварку вести электродами Э-42 по ГОСТ 9467-75. Площадь шва h_{св} = 6мм.

ПП 294-4-8			
НАЧ. МАСТ	Шестопалов	Крытый каток с искусственным льдом для учебно-тренировочных занятий	
ГЛАВ. ИНЖ.	Жричевский	СТАДИОН	ЛИСТОВ
Г. А. П.	Болдырев В.	Р	КС-20
Г. И. П.	Мнаковский	ЛИФТ грузовой емкостью 100 кг. Развертки стен лифтовой шахты.	
Г. А. И.	Кузнецова	ЗРЕЛИЩНИК ЗАДАЧА И СПОРТИВНЫХ СООРУЖЕНИЙ ИМ. Б.С. МЕСЕНЦЕВА	
РУК. ГР. ЧИСТ.	Перехова		
ПРОВЕР.	Мнаковский		
РАЗРАБ.	Феофанова		

ПЛАН ПОКРЫТИЯ



ПЛАН ПЕРЕМЫЧЕК



СЕЧЕНИЯ ПЕРЕМЫЧЕК

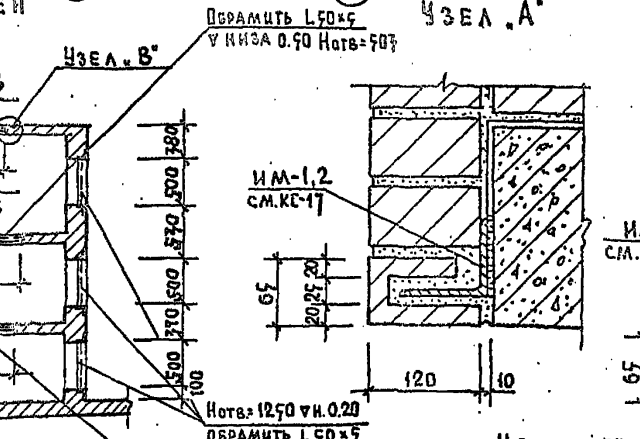
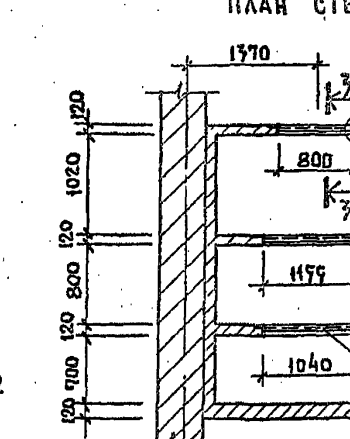
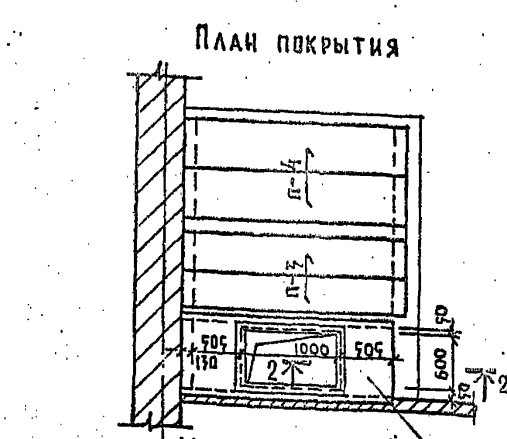
ШИП	СЕЧЕНИЕ	ЭТАЖ	КОЛ-ВО МЕСТ НА ЭТАЖЕ
1	УЗЕЛ А	3	4
ПР-1	ИМ-2	1	1
ПР-2	2.710	1	4
ПР-3	УЗЕЛ А	1	1
ПР-4	УЗЕЛ Б	1	2
ПР-5	ПР8-20.12.22ч	1	2
ПР-6	ПР1-10.12.6	1	7
ПР-7	ПР2-16.12.14	1	1
ПР-8	ПР1-12.12.6	1	6

ПЕРЕЧЕНЬ ЭЛЕМЕНТОВ

ПОЗ. ОБЗНАЧ.	НАИМЕНОВАНИЕ	КОЛ. ШТ.	МАССА ЕД. КТС	ПРИМЕЧАНИЕ
П-1	ПК 12.5-120.15	18	7480	1.138-1 ВЫП. 20
П-2	ПК 12.5-120.10	1	4900	
П-3	2 ПР7-27.78.14	2	710	1.138-10 ВЫП. 2
П-4	2 ПР10-27.51.14	2	415	1.138-10 ВЫП. 2
ПР-1	1 ПР28-20.25.22ч	2	275	1.138-10 ВЫП. 1
ПР-2	1 ПР38-18.12.22ч	8	125	
ПР-1	1 ПР8-78.12.22	7	250	1.138-10 ВЫП. 1
ПР-2	1 ПР8-18.12.22ч	70	125	
ПР-3	1 ПР8-18.12.22ч	7	100	
ПР-4	1 ПР8-20.12.22ч	2	125	
ПР-5	1 ПР8-20.12.22ч	2	125	
ПР-6	1 ПР1-10.12.6	7	25	
ПР-7	1 ПР2-16.12.14	11	75	
ПР-8	1 ПР1-12.12.6	6	25	
КВ22	КОЗЫРЕК ВХОДА	2	1050	1.138-1 ВЫП. 1
ММ-9	МОНТАЖНАЯ МЕТАЛЛИЧ. ДЕТАЛЬ	20	0.52	2.240-1 ВЫП. 2
ИМ-1		1	15.18	ЛИСТ КС-17
ИМ-2		1	37.88	
ИМ-3		12	22.65	
АН-8	АНКЕР	8	1.71	ЛИСТ КС-2

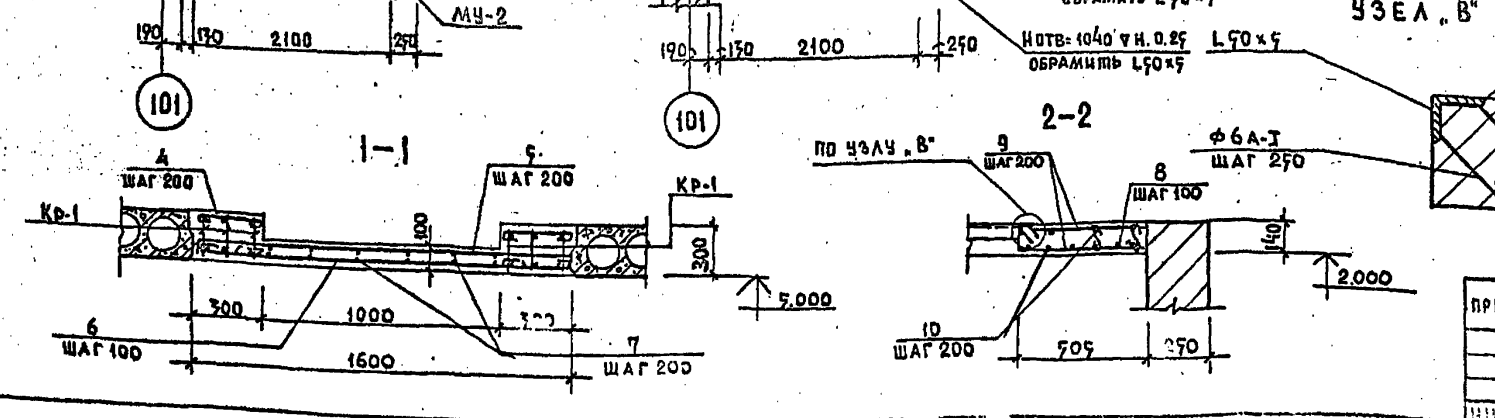
ПРИТОЧНАЯ УСТАНОВКА

ПЛАН СТЕН



ВЕДОМОСТЬ СТЕРЖНЕЙ

МАРКА ЭЛЕМЕНТА	МАРКА КАРКАС СЕТКА	ПОЗ	ЭСКИЗ ИЛИ СЕЧЕНИЕ	φ	ДЛИНА ПОЗ. ММ	К-ВО ШТУК	МАРКА ПОЗИЦ. КТ.	МАССА ОБЩАЯ КГ
МЧ-1	ОСТАЛЬНЫЕ СТЕРЖНИ	1		22AIII	11960	1		37.65
		2		10AI	11960	1		7.39
		3		10AI	210	80		0.17
		4		6AI	400	240		0.09
		5		6AI	1780	60		0.4
		6		8AI	1350	117		0.53
		7		6AI	11750	12		2.6
БЕТОН М200 - 16.97 м³								
МЧ-2	ОСТАЛЬНЫЕ СТЕРЖНИ	8		8AI	920	6		0.36
		9		6AI	490	8		0.11
		10		6AI	920	7		0.6
БЕТОН М200 - 0.175 м³								



L63x9 - 19.3 кг
 L50x9 - 92.0 кг
 φ6AI - 2.7 кг

ИМ 30 - 150.0 кг
 СМ 77 - 195.9 кг
 φ10 AI - 14.8 кг

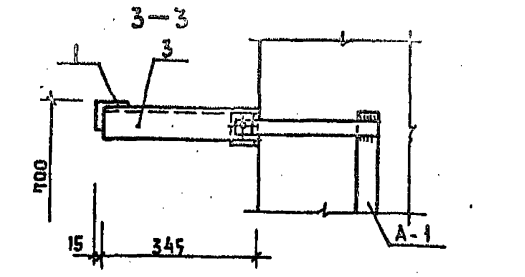
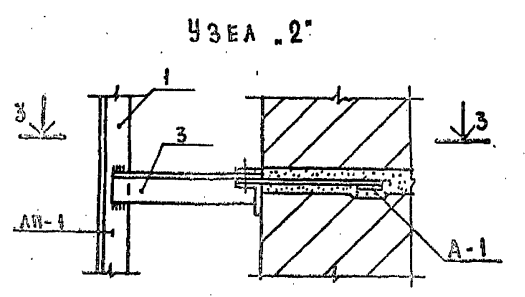
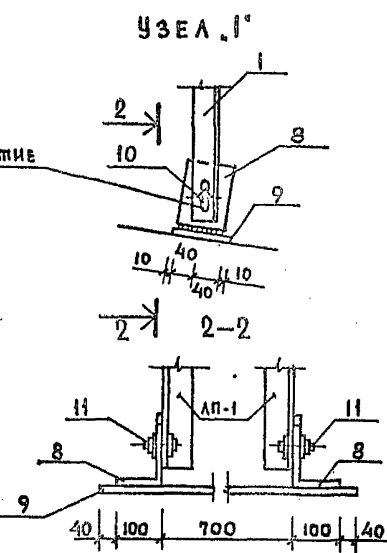
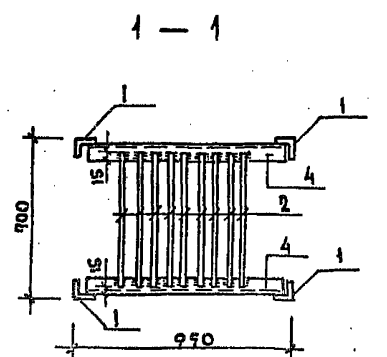
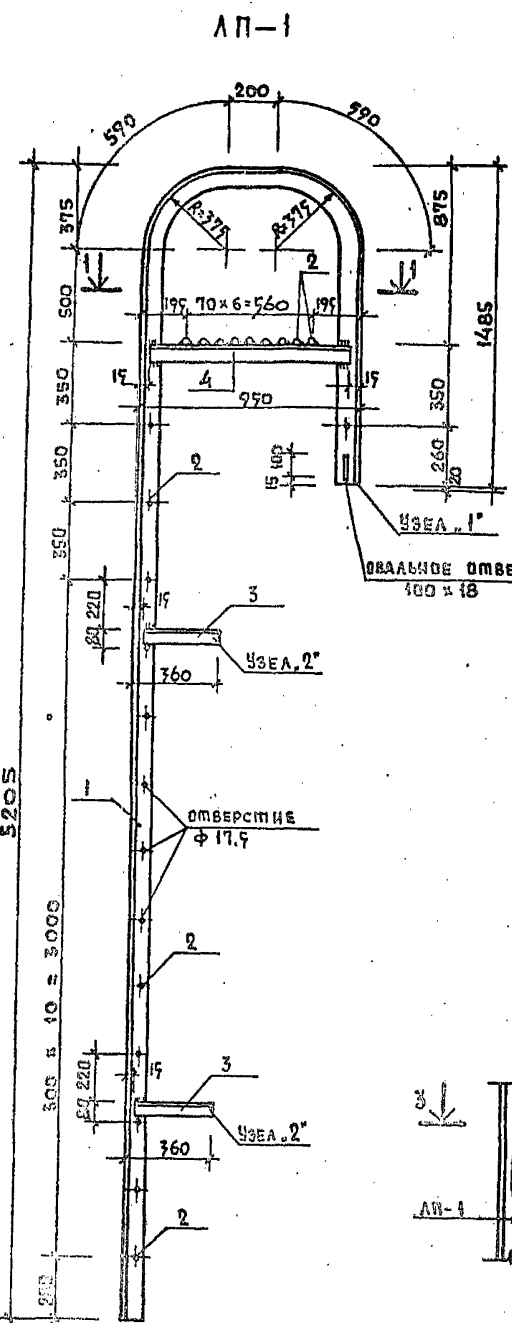
СМ 12 - 45.76 кг

МП 294-4-8

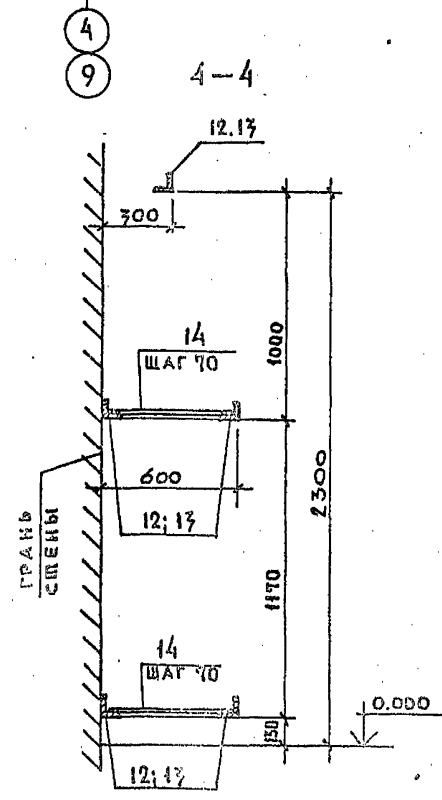
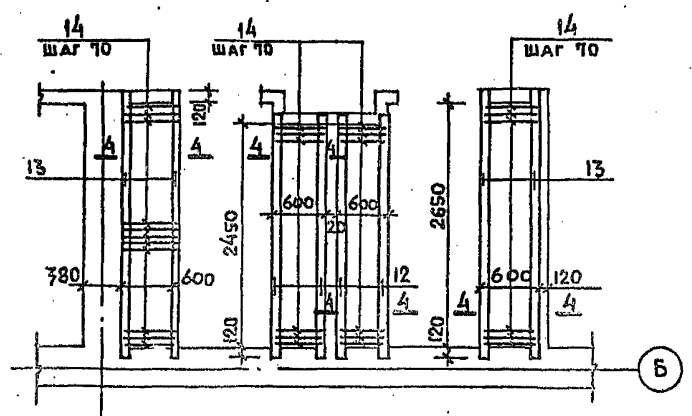
НАЧ. МАСТ ШЕСТОПАЛОВ	ШЕСТОПАЛОВ	КРЫТЫЙ КАПОК С ИСКУССТВЕННЫМ ЛЬДОМ ДЛЯ УЧЕБНО-ТРЕНИРОВОЧНЫХ ЗАНЯТИЙ
ЛИНИИ.И. КРИЧЕВСКИЙ	КРИЧЕВСКИЙ	ХОЛОДИЛЬНАЯ СТАНЦИЯ
ГАП БОДАЧЕВ	БОДАЧЕВ	СТАВКА
ГПП ЖИХОВСКИЙ	ЖИХОВСКИЙ	ЛИСТ
ГАП КУЗНЕЦОВА	КУЗНЕЦОВА	ЛИСТ
РУК. ГРУППЫ ПЕРЕХОВА	ПЕРЕХОВА	КВ-21
ПРОВЕРКА МИКОТСКАЯ	МИКОТСКАЯ	
РАЗРАБ. КАРАМОВА	КАРАМОВА	

ПЛАН ПОКРЫТИЯ, ПЕРЕМЫЧКИ, ПРИТОЧНАЯ УСТАНОВКА

ТИПОВОЙ ПРОЕКТ 294-4-8 АЛБ50М I



ФРАГМЕНТ ПЛАНА 1 ЭТАНА



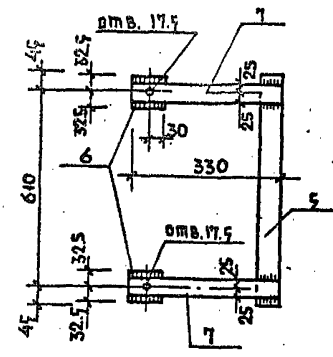
ПЕРЕЧЕНЬ ЭЛЕМЕНТОВ

Поз. ОБОЗНАЧ.	НАИМЕНОВАНИЕ	КОЛ. ШТ	МАССА ЕД. КТС	ПРИМЕЧАНИЕ
Лестница пожарная ЛП-1				
1	∠ 63×6; ρ=7320	1	41.870	
2	φ 18A1; ρ=670	27	1.740	
3	∠ 63×6; ρ=345	4	1.980	
4	∠ 63×6; ρ=920	2	5.270	
8	∠ 160×100×10; ρ=80	2	1.580	
9	-100×6; ρ=980	1	4.610	
10	ШАЙБА 32×16.5×7	4	0.017	
11	ГАЙКА И БОЛТ φ16; ρ=50	2	0.190	
АНКЕР А-1 (2шт.)				
5	-40×6 ρ=700	1	1.420	
6	∠ 63×6 ρ=65	2	0.40	
7	-50×8 ρ=330	2	1.00	
СУШИЛЬНЫЕ ШКАФЫ				
12	∠ 75×5; ρ=2690	75	15.60	
13	∠ 75×5; ρ=2890	49	16.76	
14	φ 6A1; ρ=750	1174	0.122	

ПРИМЕЧАНИЯ:

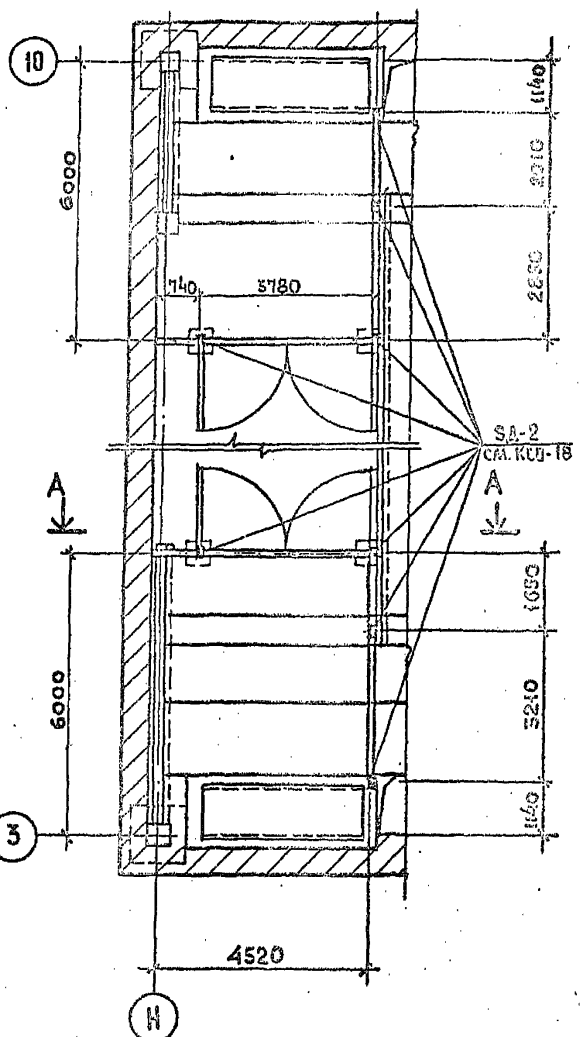
1. Сварку производить электродами типа Э-42 по ГОСТ 9467-75 h_{св}=6 мм.
2. Стальные изделия должны поставляться огрунтованными.
3. Все элементы лестницы и сушильных шкафов окрасить за 2 раза черной масляной краской.
4. Местоположение лестницы и сушильных шкафов см. на листах АС-14.

ЗАКЛАДНОЙ АНКЕР А-1

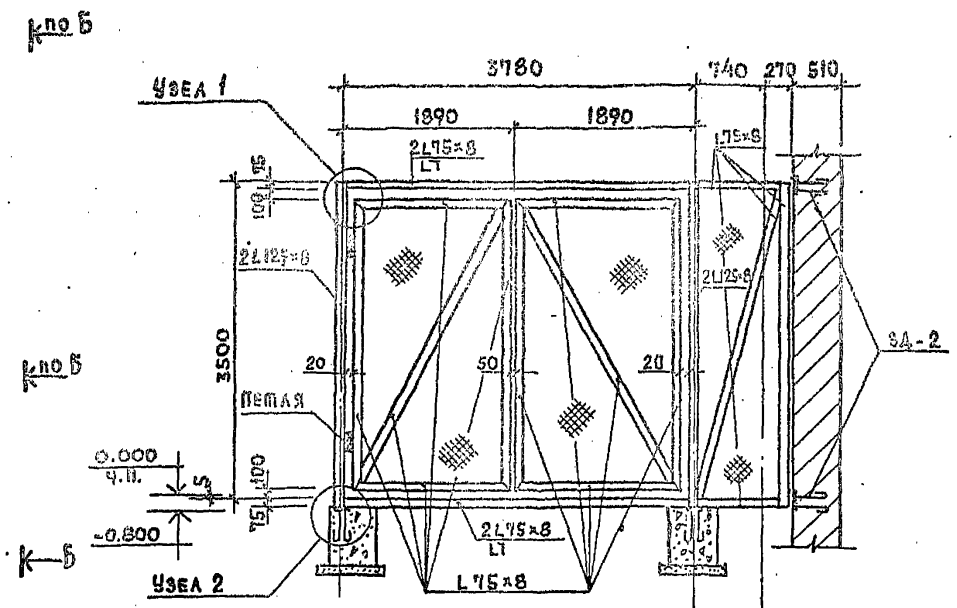


ПРИВЯЗАН	НАЧ. МАС. ШЕСТОПАНОВ	ГЛАВ. ИНЖ. М. КРИЧЕВСКИЙ	ГАП БОЛАДЫЧЕВ	ГИП МИАКОВСКИЙ	САП КЗНЕЦОВА	Р/К ГЛАВ. ПЕРЕХОВА	ПРОВЕР. МИАКОВСКИЙ	РАЗРАБ. ПЕРЕХОВА	М.П.	КРЫТЫЙ КАТОК С ИСКУССТВЕННЫМ ЛЬДОМ ДЛЯ УЧЕБНО-ТРЕНИРОВОЧНЫХ ЗАНЯТИЙ
										СТАДИЯ ЛИСТ ЛИСТОВ
										Р КР-22
										Лестница пожарная ЛП-1
										СУШИЛЬНЫЕ ШКАФЫ.

ФРАГМЕНТ ПЛАНА



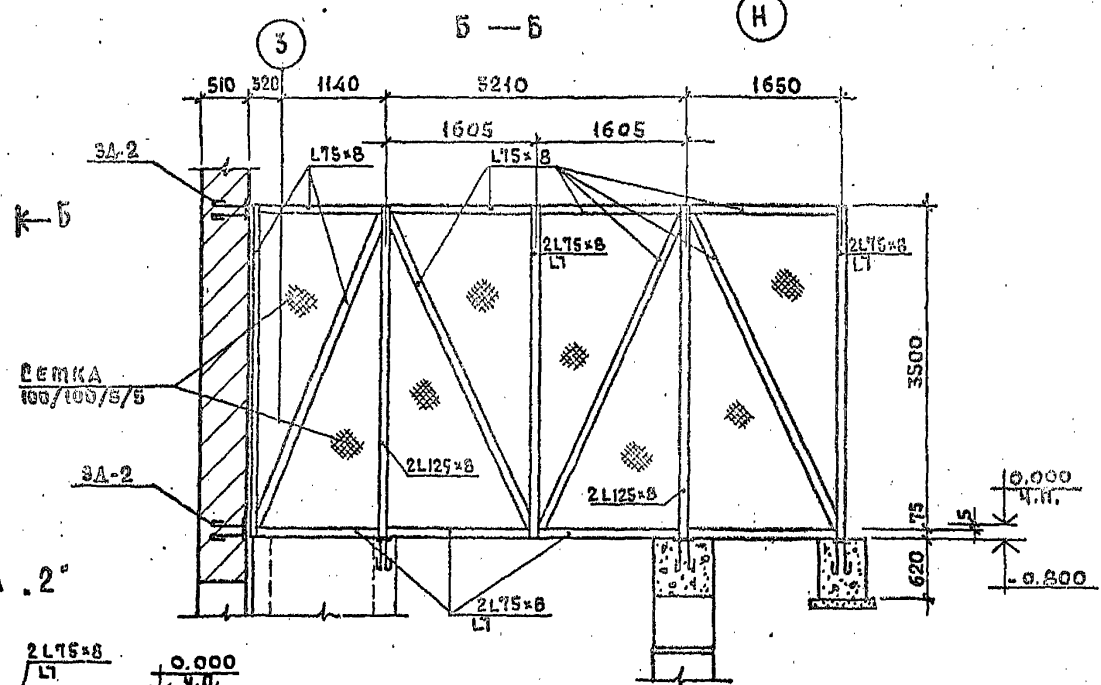
A — A



РАСХОД МАТЕРИАЛОВ НА ЛИСТ

L125x8 - ГОСТ 8509-72 - 22.5 м - 350.0 кг.
 L75x8 - ГОСТ 8509-72 - 110.0 м - 992.0 кг.
 120x8 - ГОСТ 8509-71 - 1.5 м - 11.5 кг.
 СЕТКА 100/100/5/5 - ГОСТ 8478-66 - 62.0 м² - 210.0 кг.
 БЕТОН М.200 - 0.62 м³.

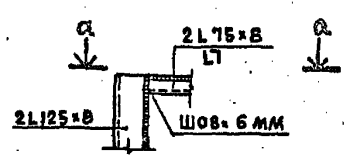
Б — Б



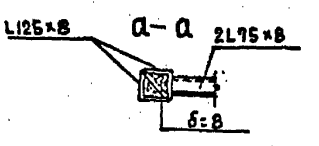
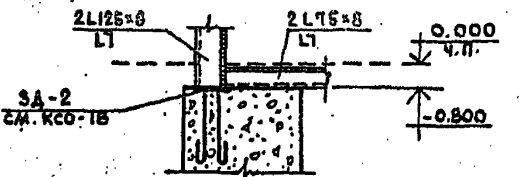
ПРИМЕЧАНИЯ:

1. ДАННЫЙ ЛИСТ СМОТРЕТЬ СОВМЕСТНО С ЛИСТАМИ КСО-7; КСО-8.
2. СВАРКУ ВЕСТИ ЭЛЕКТРОДАМИ Э-42, ГОСТ 9467-75.

УЗЕЛ .1



УЗЕЛ .2



МП 294-4-8

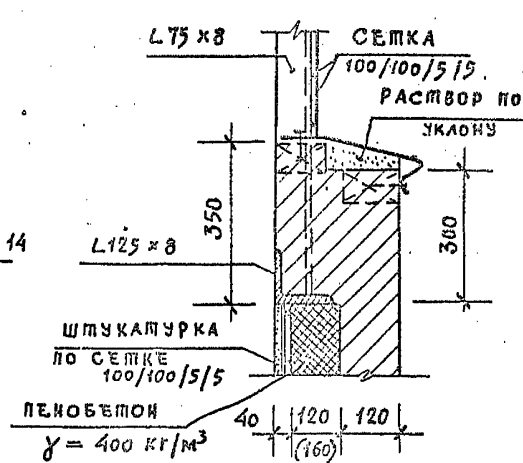
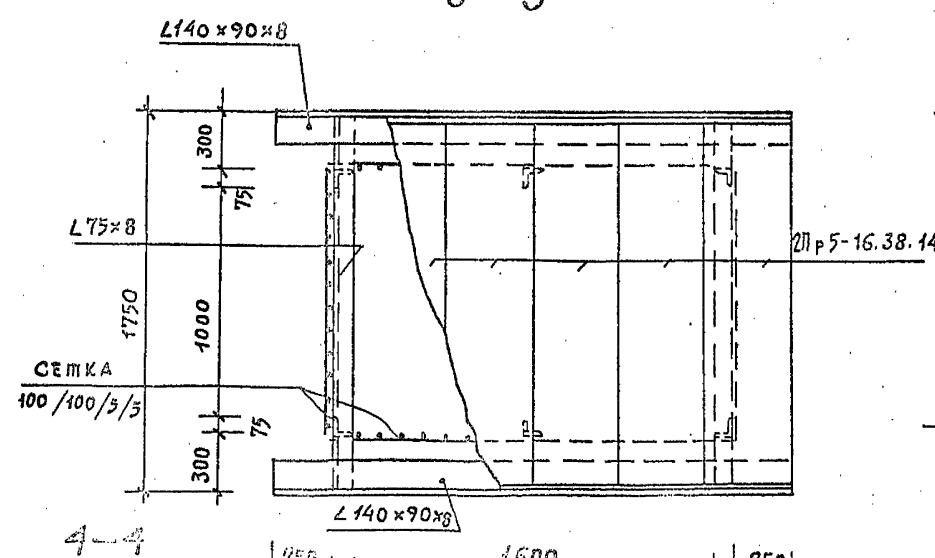
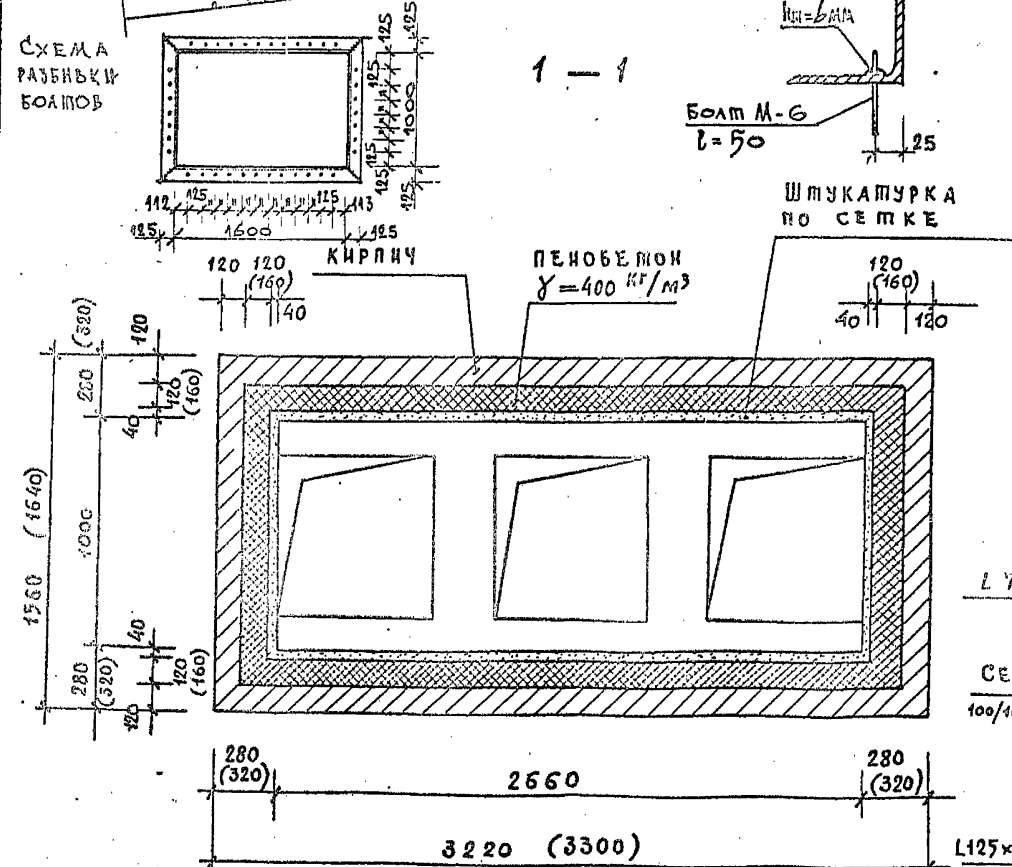
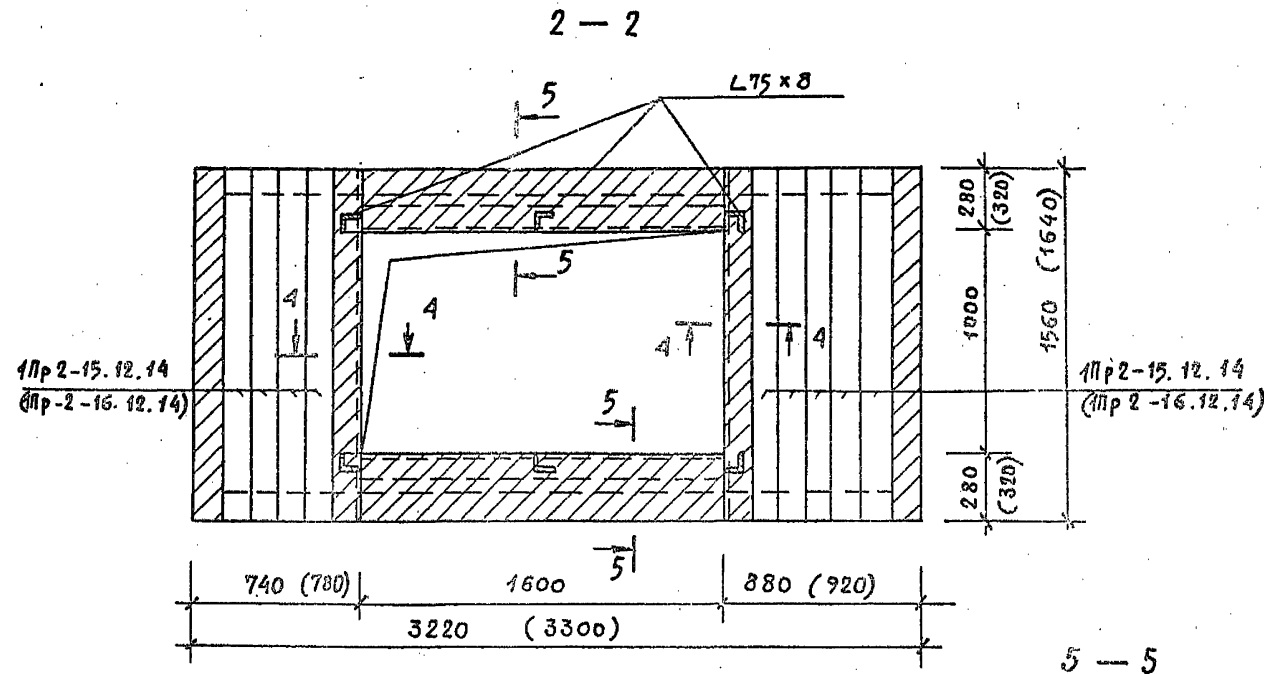
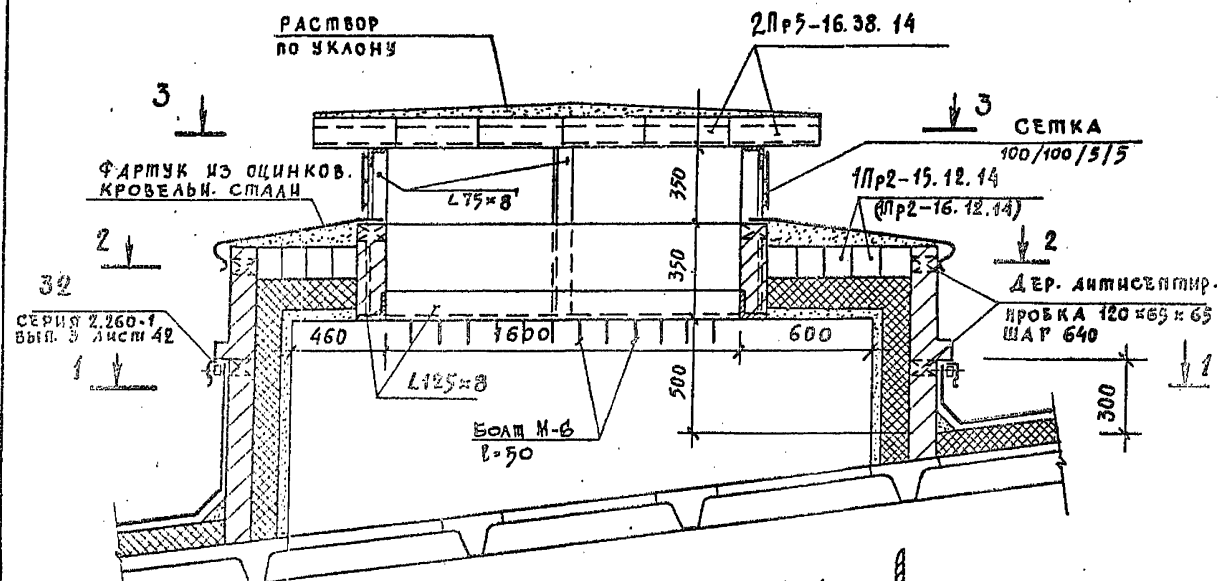
НАЧ. МАС.	ШЕСТОПАЛОВ	Крытый каток с искусственным льдом для учебно-тренировочных занятий	СТАЦИЯ ЛИСТ	ЛИСТОВ		
ГЛАВН. М.	КРИЧЕВСКИЙ				Р	КР-23
ГЛАВ	БОЛАТЫЧЕВ					
ПРОЕКТИР.	КУЗНЕЦОВА	ОГРАЖДЕНИЕ БОКОВ ЛЬДОУБОРОЧНЫХ МАШИН.	ЭЛЕМЕНТЫ ЗАДАНИИ И СПОРТИВНЫХ СООРУЖЕНИИ ИМ. Б.С. ЖЕНЦЕВА	Формат 22 1720x400		
ПРОВЕР.	ЖИЯКОВСКИЙ					
РАЗРАБ.	ФЕОФИЛОВА					

ПРИВЯЗАН
 ЯНВ. 8

ШАХТА № 1 (шт. 2)

ПРОЕКТ 294-4-8
АЛЬБОМ I

ОБЪЕКТ: ШКОЛА № 2, ПЕРЕКРЫТИЕ
ПОДЪЕМ. П. Д. МАМА, ВЗАИМОВЫШЕ



ПРИМЕЧАНИЯ:

1. ДАННЫЙ ЛИСТ РАССМАТРИВАТЬ СОВМЕСТНО С ЛИСТОМ
2. РАЗМЕРЫ В СКОБКАХ ДАНЫ ДЛЯ ТЕМПЕРАТУРЫ НАРУЖНОГО ВОЗДУХА $\pm -40^\circ\text{C}$.

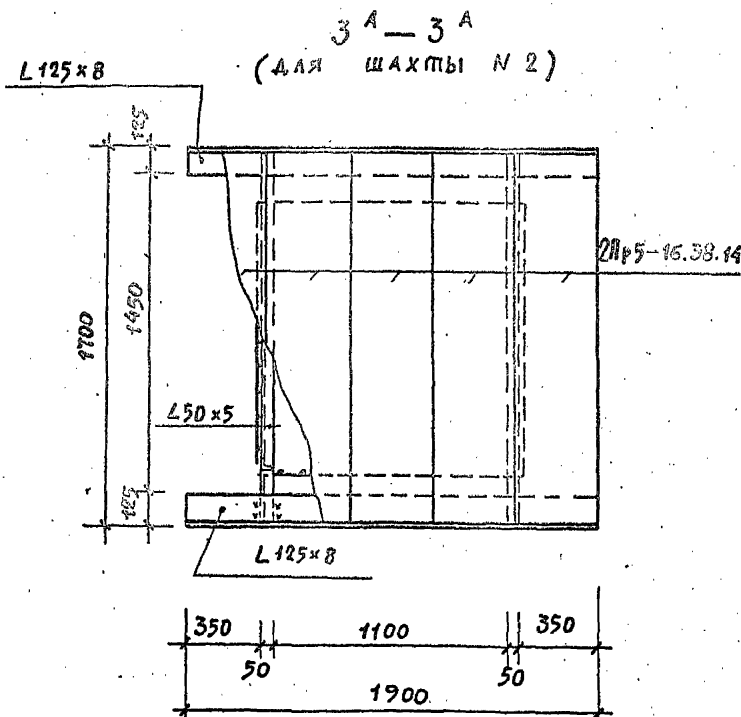
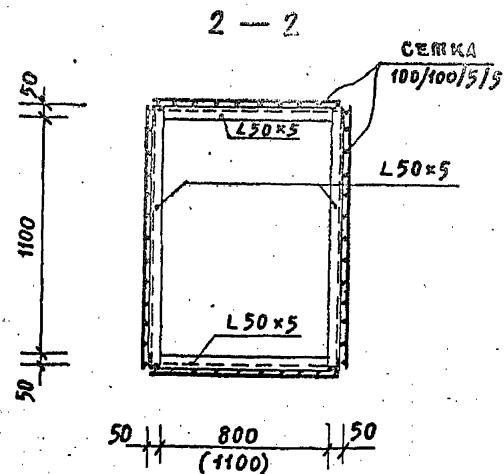
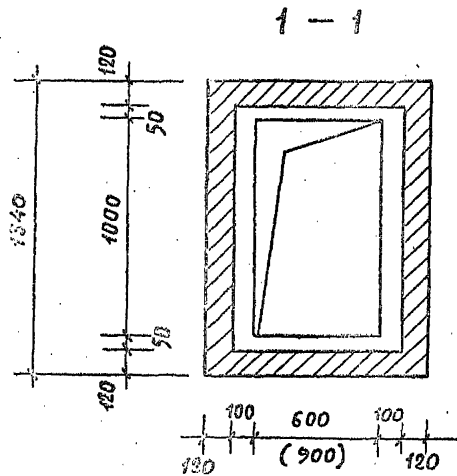
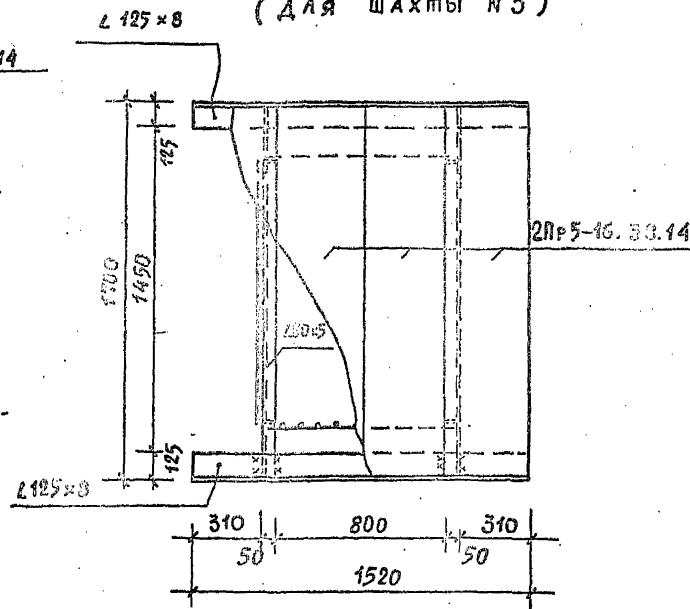
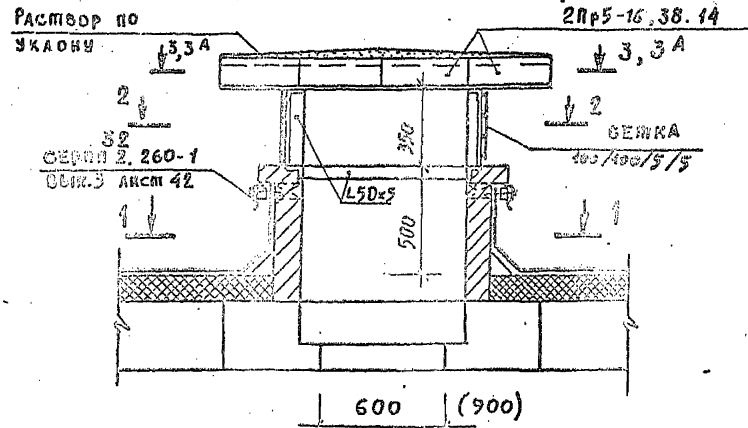
МП 294-4-8

НАЧ. МАСТ.	ШЕСТОПАЛОВ	Подпись: М. Шестопалов Подпись: М. Кричевский Подпись: М. Мняковский Подпись: М. Кузнецова Подпись: М. Перехова Подпись: М. Мняковский Подпись: М. Бедяшова	МП 294-4-8	
ТАИМН. М.	КРИЧЕВСКИЙ		КРЫШЫЙ КАТОК С ИСКУССТВЕННЫМ ЛЬДОМ ДЛЯ УЧЕБНО-ТРЕНИРОВОЧНЫХ ЗАЯТКИ	
Г. А. П.	БОЛАЙЧЕВ		Страна	Лист
Г. Н. П.	МНЯКОВСКИЙ		Р	КС-24
ТА П.	КУЗНЕЦОВА	ВЕНТШАХТА № 1		
ГУК. Г. И. И.	ПЕРЕХОВА	Страна	Лист	
ПРОВЕРИЛ	МНЯКОВСКИЙ	Р	КС-24	
РАЗРАБ.	БЕДЯШОВА	Страна	Лист	

АЛБДОМ I
294-4-8
ЖИЛКОМ ПРОЕКТ

ШАХТА №2 (шт.-2)
ШАХТА №3 (шт.-1)

3-3
(для шахты №3)



ПЕРЕЧЕНЬ ЭЛЕМЕНТОВ НА 1 ШАХТУ				
Поз. обознач.	НАИМЕНОВАНИЕ	Кол. шт.	МАССА ЕД. ЕД., кг	ПРИМЕЧАНИЕ
- ШАХТА №1 (для + = -30°C)				
	1ПР2-15.12.14	9	75.00	
	2ПР5-16.38.14	6	224.00	
ШАХТА №1 (для + = -40°C)				
	1ПР2-16.12.14	9	75.00	
	2ПР5-16.38.14	6	224.00	
ШАХТА №2				
	2ПР5-16.38.14	4	224.00	
ШАХТА №3				
	2ПР5-16.38.14	5	224.00	

РАСХОД СТАЛИ НА ВСЕ ШАХТЫ

L 140x90x8	-	130,0 кг
L 125x8	-	350,0 кг
L 75x8	-	140,0 кг
L 50x5	-	110,0 кг
СЕТКА 100/100/5/5	-	22 м ²

ПРИМЕЧАНИЯ:

1. Данный лист рассматривать совместно с листом.
2. Размеры в скобках даны для шахты №2.
3. Все металлические элементы окрасить масляной краской за 2 раза.
4. Сварку вести электродами Э-42 по ГОСТ 9467-75, толщина шва $k_{ш} = 6$ мм

ТП 294-4-8				
И.А.С.М.С.	ШЕСТОПАЛОС			
Л.И.И.И.М.	КРЧЕВСКИЙ			
Г.А.П.	БОДАВИЧЕВ			
Г.И.П.	МИЛКОВСКИЙ			
Г.А.П.	КУЗНЕЦОВ			
Р.У.К.Г.И.И.И.	ПЕРЕХОД			
П.Р.О.Б.Е.Р.	МИЛКОВСКИЙ			
Р.А.З.Р.А.В.	ВЕДЯШОВА			
КРЫТЫЙ КАТОК С ИСКУССТВЕННЫМ ЛЬДОМ ДЛЯ УЧЕБНО-ТРЕНИРОВОЧНЫХ ЗАНЯТИЙ				Стальная Лист Листов
ВЕНТШАХТЫ №2 и №3				Р КС-25
ЭЛЕМЕНТЫ ЗАДАЧИ И СПОРТИВНЫХ СООРУЖЕНИЙ ИИ-Б.С.МЕДВЕДЕВА				

№ 1 БРНА

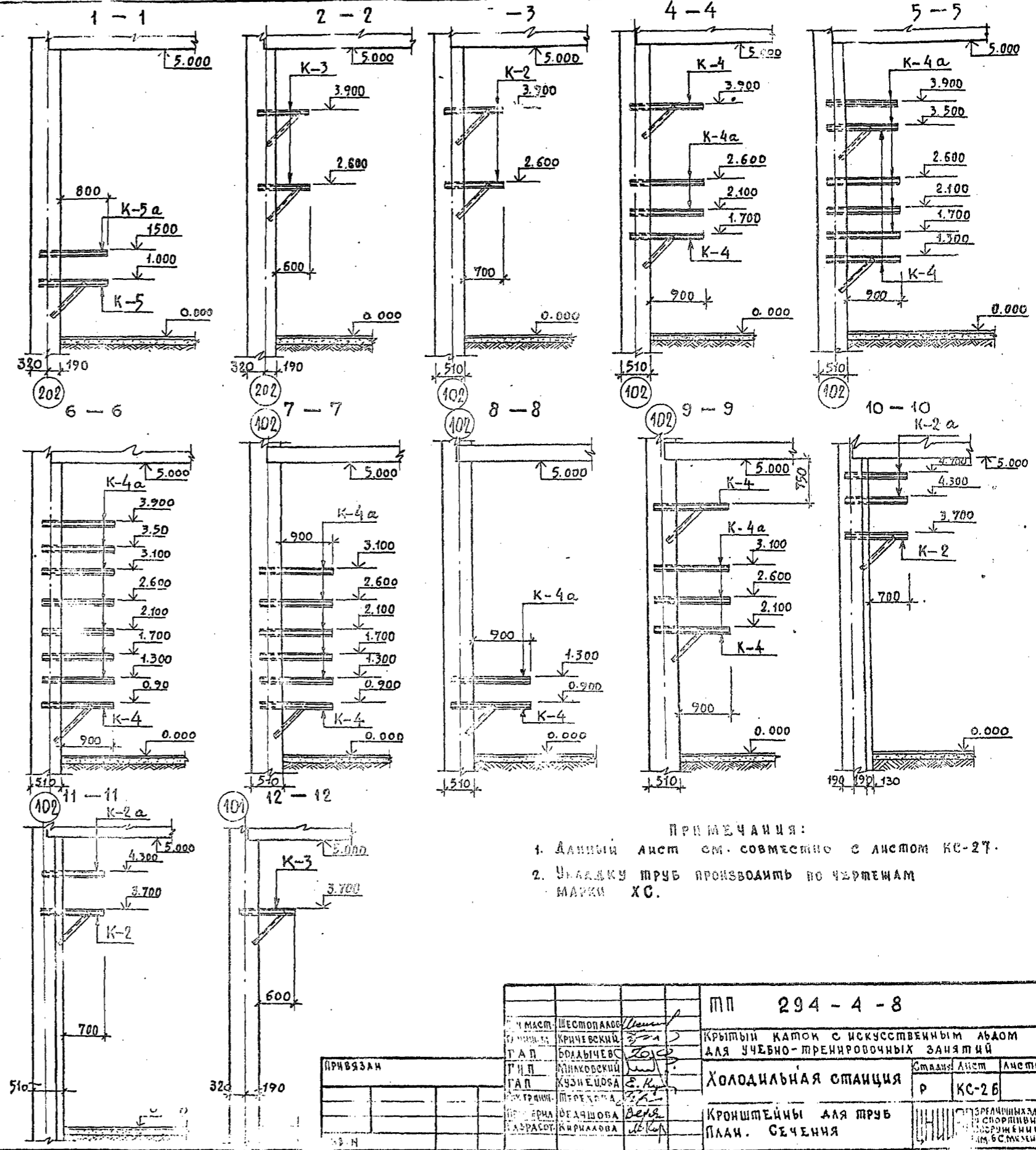
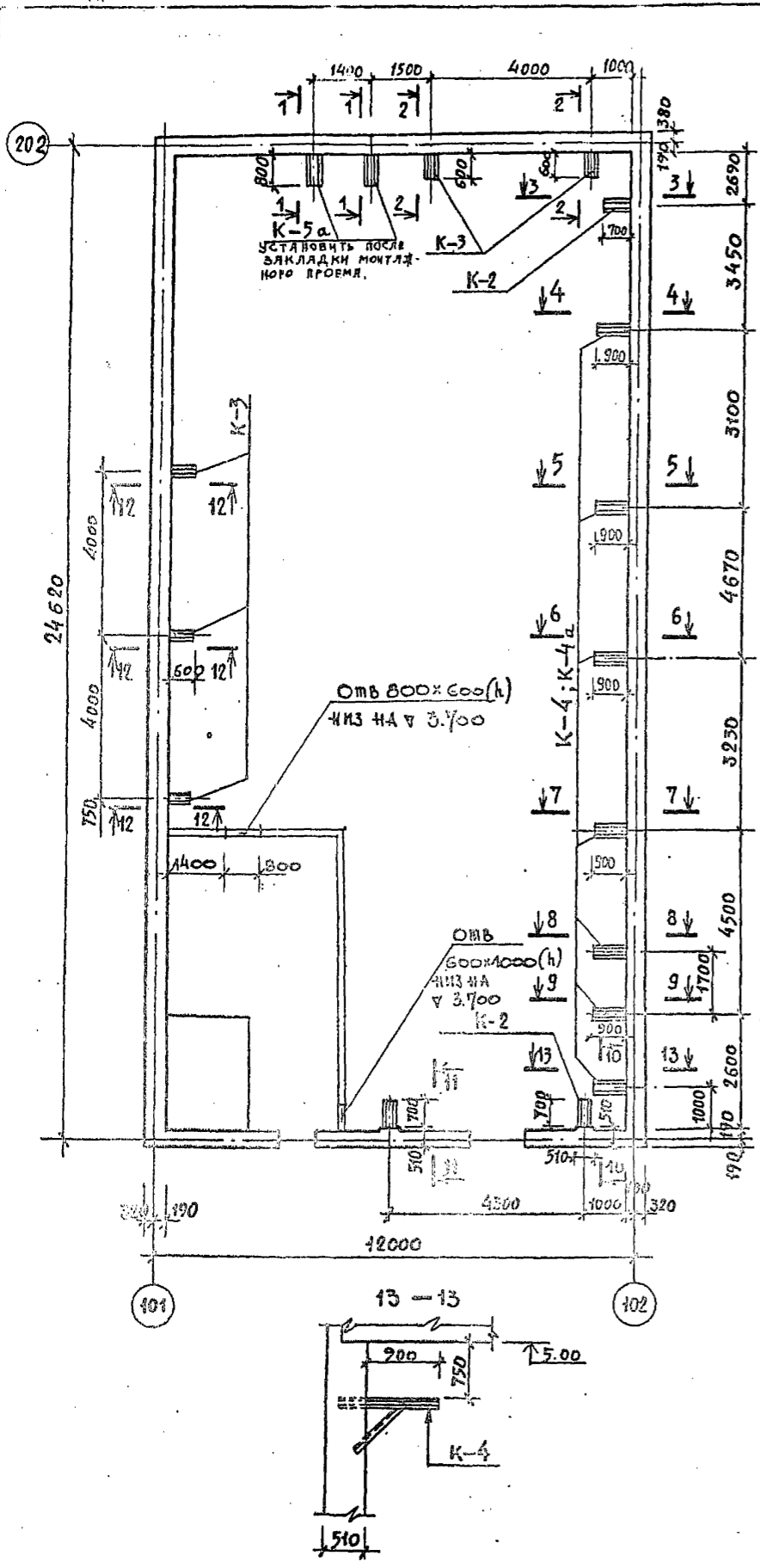
АЛБОМ I

294-4-8

Дипломный проект

ОБЩАЯ СХЕМА АРХИТЕКТУРНО-ТЕХНИЧЕСКОГО ПРОЕКТА

ИСПОЛНИТЕЛЬ: И.И. ИВАНОВ



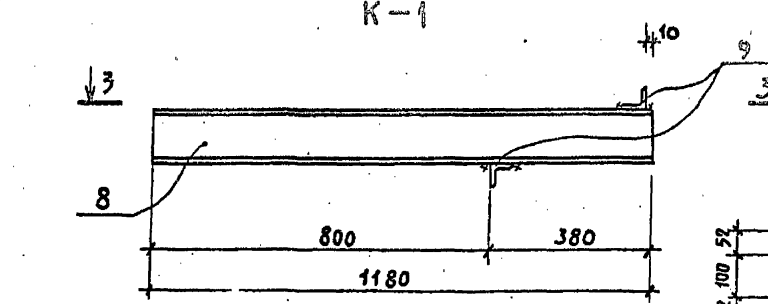
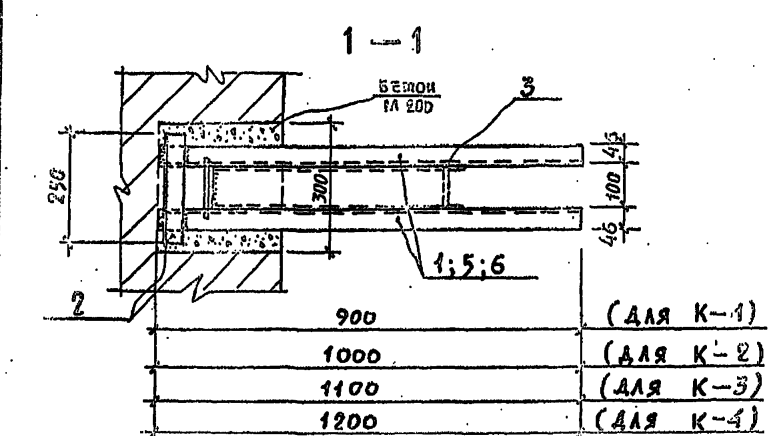
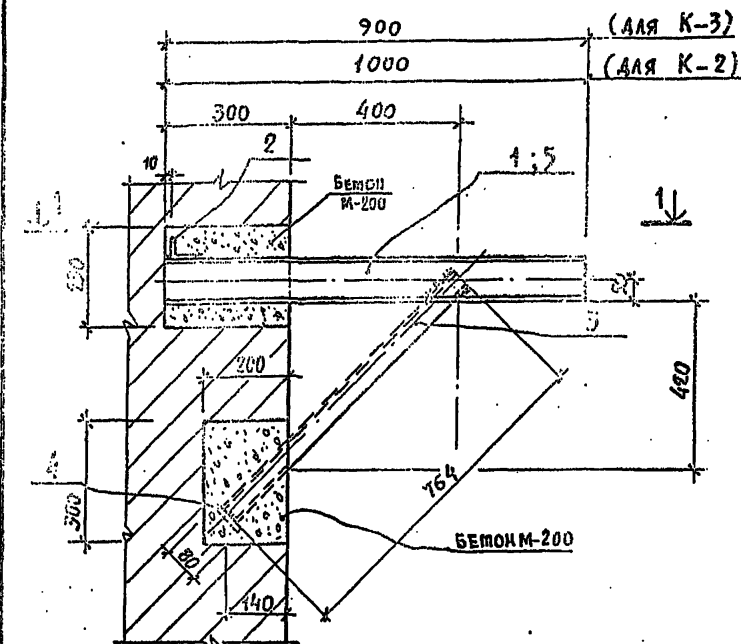
- ПРИМЕЧАНИЯ:
1. Данный лист см. совместно с листом КС-27.
 2. Укладку труб производить по чертежам марки ХС.

ИМЯ		ШЕСТОПАЛОВА		И.И. ИВАНОВ		ИП 294-4-8	
ФАМИЛИЯ		КРИЧЕВСКИЙ		И.И. ИВАНОВ		Крытый каток с искусственным льдом для учебно-тренировочных занятий	
Г.Р.		БОДАВИЧЕВ		И.И. ИВАНОВ		Холодильная станция	
Г.П.		МИХАЙЛОВСКИЙ		И.И. ИВАНОВ		Страна: Лист: Листов:	
Г.А.П.		КУЗНЕЦОВА		И.И. ИВАНОВ		Р КС-26	
ПОДПИСЬ		ПРЕДСТАВИТЕЛЬ		И.И. ИВАНОВ		Кронштейны для труб	
ПОДПИСЬ		И.И. ИВАНОВ		И.И. ИВАНОВ		План. Сечения	
ПОДПИСЬ		И.И. ИВАНОВ		И.И. ИВАНОВ		Экспертная печать	

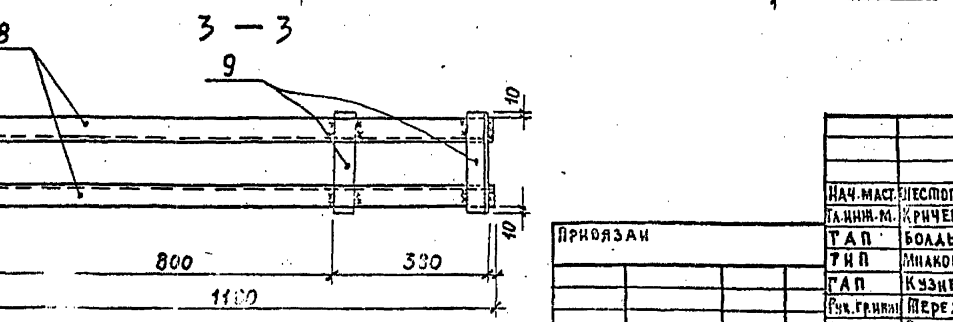
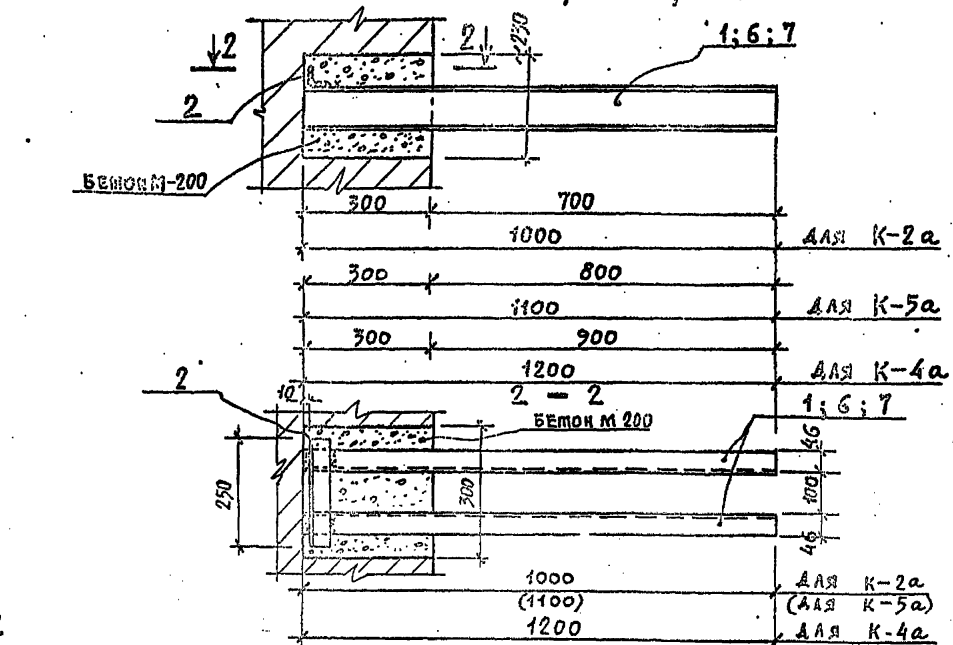
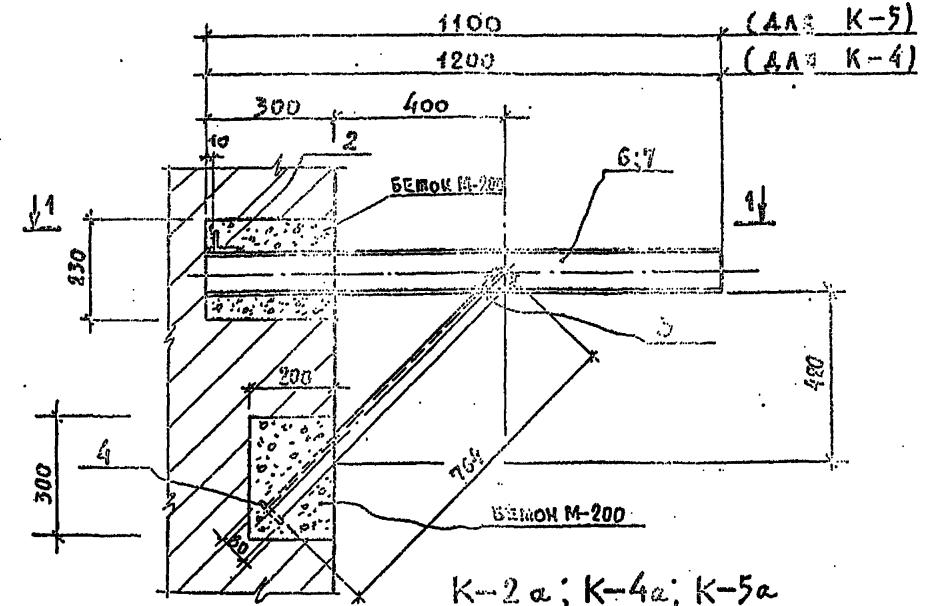
КОРНА БЕРНА

АЛБОМ I
ДИПОВОЙ ПРОЕКТИ 294-4-8

К-3; К-2



К-4; К-5



МАРКА ЭЛЕМЕНТА	ЭСКИЗ	№ ПОС.	СРЕДН. ДИАМ. мм	ДЛИНА мм	КОЛ. ШТ.	МАССА ШТ. кг	МАССА ЭЛЕМЕНТА кг
К-2 (шт. 6)		1	Е40	1000	2	8.59	25.10
		2	Л50х5	250	1	0.94	
		3	Е10	764	1	6.6	
		4	5х80	120	1	0.38	
К-3 (шт. 7)		5	Е40	900	2	7.73	23.4
		2	Л50х5	250	1	0.94	
		3	Е10	764	1	6.6	
		4	5х80	120	1	0.38	
К-4 (шт. 10)		6	Е10	1200	2	10.3	28.52
		2	Л50х5	250	1	0.94	
		3	Е10	764	1	6.6	
		4	5х80	120	1	0.38	
К-5 (шт. 2)		7	Е40	1100	2	9.45	26.8
		2	Л50х5	250	1	0.94	
		3	Е10	764	1	6.6	
		4	5х80	120	1	0.38	
К-2а (шт. 5)		1	Е10	1000	2	8.59	18.12
		2	Л50х5	250	1	0.94	
К-4а (шт. 2)		6	Е10	1200	2	10.3	21.5
		2	Л50х5	250	1	0.94	
К-5а (шт. 2)		7	Е40	1100	2	9.45	25.38
		2	Л50х5	250	1	0.94	
К-1 (шт. 1)		8	Е12	1180	2	12.27	26.2
		9	Л50х5	224	2	0.84	

ПРИМЕЧАНИЯ:

- Сварку вести электродами типа Э-42 по ГОСТ 9467-75.
- Толщина сварного шва $t_{ш} = 6$ мм.
- Стальные конструкции окрасить масляной краской за 2 раза.
- Данный лист см. совместно с листом КС-26.

3. К. ПОЛ. БОЛ. И ДАМА ВЗАР. ИЖЕН

ПРИЯЗАН	

ИП 294-4-8		КРЫШИ КАТОК С ИСКУССТВЕННЫМ ЛЬДОМ ДЛЯ УЧЕБНО-ТРЕНИРОВОЧНЫХ ЗАНЯТИЙ.	
НАЧ. МАСТ. ЛЕСОПАРОВ	ИЖЕН	ТАП БОЛДЫЧЕВ	Холодильная станция
ТАП КРИЧЕВСКИЙ	ИЖЕН	ТАП МИАКОВСКИЙ	Станция
ТАП КИЗНЕЦОВА	ИЖЕН	ТАП ШЕРЕХОВА	Лист
ПРОВЕРЕНА БЕЛЯШОВА	ИЖЕН	ТАП БЕЛЯШОВА	КС-27
РАЗРАБ. ИРИЛОВА	ИЖЕН	ТАП ИРИЛОВА	Листов

Шпильовой проект 294-4-8 Альбом I

Поз. обознач.	Обозначение	Наименование	Кол. шт.	Масса ед. кг	Примеч.
ОПОРНЫЕ ФЕРМЫ					
Ф-1	Серия 1.266.1-1 вып.2	Ф 36-III	12	3050	
ПЛИТЫ СКАЛАЧАТЫХ СВОДОВ					
П-1	Серия 1.266.1-1 вып.3	оп 36 лев.	12	3450	
П-2	"	оп 36 пр	12	3450	
П-3	"	иср 30+42	130	2670	
П-4	"	В 36-1	54	385	
П-5	"	В 36-2	12	440	
П-6	"	иср 30+42р	2	2520	
КОЛОНЫ ЗАЛА					
	Кс-7	К-1-1	2	3525	
	"	К-1-2	2	3525	
	"	К-1-3	10	3525	
ПЛИТЫ ПЕРЕКРЫТИЙ И ПОКРЫТИЙ					
П-1	Серия 1.141-1 вып.1	П 63-15	55	2940	
П-2	Серия 1.141-1 вып.1	П 63-12	10	2240	
П-3	Серия 1.141-1 вып.6	ПМ 63-10	10	1825	
П-4	Серия ПМ-01-4 вып.32	ПР8-64.15с	6	2870	
П-5	Серия 1.141-1 вып.2	П 60-15	32	2800	
П-6	Серия 1.141-1 вып.2	П 60-12	13	2110	
П-7	Серия 1.141-1 вып.6	ПМ 60-10	4	1740	
П-8	Серия 1.141-1 вып.13	П 57-12	10	2000	
П-9	Серия 1.141-1 вып.6	ПМ 48-10	1	1395	
П-10	Серия 1.141-1 вып.16	ПК4-33.15	12	1560	
П-11	Серия 1.141-1 вып.16	ПК4-33.12	10	1175	
П-12	Серия 1.141-1 вып.18	ПК8-33.10	4	970	
П-13	Серия 1.141-1 вып.10	П 30-15	20	1425	
П-14	Серия 1.141-1 вып.10	ПС30-12	2	1080	
П-15	Серия 1.141-1 вып.11	ПМ 30-10	2	882	
П-16	Серия 1.141-1 вып.1	ПМ 63-15	10	2940	
П-17	Серия 1.141-1 вып.1	ПМ 63-12	4	2240	
П-18	Серия 1.141-1 вып.2	ПМ 60-15	4	2800	
П-19	Серия 1.141-1 вып.13	ПМ 57-12	4	2000	
П-20	Серия 1.141-1 вып.16	ПК6-33.15	3	1560	
П-21	Серия 1.241-1 вып.3	П 120-15	2	7470	
П-22	Серия 1.241-1 вып.3	П 120-10	8	4890	
П-23	Серия 1.243-2	ПМ 8-11-9	2	192	
ЖЕЛЕЗОБЕТОННЫЕ ПРОГОНЫ ПЕРЕКРЫТИЯ					
	Серия 1.225-2 вып.7	П 52-60	5	3300	
	Серия 1.225-2 вып.5	П 40-60П; АIII	9	4500	
	"	П 40-28П; АIII	20	250	
	АС-20	П 52-60Б; АIII	2	3300	

Поз. обознач.	Обозначение	Наименование	Кол. шт.	Масса ед. кг	Примеч.
МОНОЛИТНЫЕ УЧАСТКИ ПЕРЕКРЫТИЯ И ПОКРЫТИЯ					
	КС-14	МУ-1	1	-	
	"	МУ-2	1	-	
	"	МУ-3	1	-	
	"	МУ-4	1	-	
	"	МУ-5	1	-	
	"	МУ-6	1	-	
	"	МУ-7	2	-	
	"	МУ-8	2	-	
	"	а-а	1	-	
	"	б-б	1	-	
	"	в-в	1	-	
ПЕРЕМЫЧКИ ВСПОМОГАТЕЛЬНОГО БЛОКА					
БРУСКОВЫЕ ПЕРЕМЫЧКИ					
	Серия 1.138-10 вып.1	1 пр1-12.12.6	3	3	250
	"	1 пр2-15.12.14	62	62	730
БРУСКОВЫЕ УСИЛЕННЫЕ ПЕРЕМЫЧКИ					
	Серия 1.138-10 вып.1	1 пр38-12.12.22у	31	89	730
	"	1 пр38-15.12.22у	58	58	4000
	"	1 пр8-18.12.22у	27	27	1250
	"	1 пр8-20.12.22у	18	18	1050
	"	1 пр8-24.12.22у	103	57	1750
	"	1 пр28-24.25.22у	14	14	3250
	"	1 пр8-27.12.22у	58	58	1750
ЖЕЛЕЗОБЕТОННЫЕ ПРОГОНЫ					
	Серия 1.225-2 вып.5	П 40-32П; АIII	9	7	3800
	"	П 40-36П; АIII	10	8	4300
	"	П 40-60П; АIII	6	6	15000
	Серия 1.225-2 вып.7	П 52-60	5	5	33000
	Серия 1.225-2; вып.6	П 52-30	2	2	16500
	КС-4	П 52-60А	8	8	33000
	КС-4	П 52-60А; АIII	22	33000	КС-5
	Серия 1.138-10 вып.17А	1 пр1-10.12.6	23	250	КС-5
	Серия 1.138-10 вып.2	2 пр4-11.51.6	4	950	АС-7

Поз. обознач.	Обозначение	Наименование	Кол. шт.	Масса ед. кг	Примеч.
ОПОРНЫЕ ПЛИТЫ					
	Серия 1.225-2 вып.5	оп 4-4; АIII	12	500	
	"	оп 5-4; АIII	26	700	
	"	оп 6-4; АIII	18	1400	
	"	оп 5-2; АIII	28	450	
	КС-18	оп-3	12	2850	
	КС-18	оп-4	12	2850	
СЛИВНЫЕ ЛОТКИ					
	КС-19	сл-1	3	2025	
	КС-19	сл-2	14	3550	
ГЛАВНЫЙ ВХОД					
	Серия 1.138-10 вып.2	2 пр6-16.51.14	12	300	
	Серия 1.138-10 вып.1	1 пр1-12.12.14	8	50	
	"	1 пр4-36.12.22	8	250	
КОЗЫРЕК ЛЕСТНИЦЫ №1 и №2					
	Серия 1.141-1 вып.16	ПК4-33-12	2	1175	
ЛЕСТНИЦЫ №1 и №2					
ПАНЕЛИ ПЕРЕКРЫТИЙ					
	Серия 1.141-1 вып.18	ПК8-33.10	2	970	
	Серия 1.141-1 вып.16	ПК4-33-12	6	1175	
ПЕРЕМЫЧКИ					
	Серия 1.138-10 вып.2	2 пр5-16.38.14	8	224	
	Серия 1.138-10 вып.1	1 пр2-16.12.14	4	750	
	"	1 пр3-19.12.14	4	750	
СТУПЕНИ					
	Гост 8717-69	АС-14	34	1500	
	"	АС-12	6	1350	
ВЕНЦИЛЯЦИОННЫЕ ШАХТЫ					
БРУСКОВЫЕ ПЕРЕМЫЧКИ					
	Серия 1.138-10 вып.1	1 пр2-15.12.14	18	750	
ПЕРЕМЫЧКИ ПЛИТНЫЕ					
	Серия 1.138-10 вып.2	2 пр5-16.38.14	25	2240	
ДЕКОРАТИВНАЯ ЭМБЛЕМА					
			1	10875	АС-21

П П 294-4-8

КРЫТЫЙ КАТОК С ИСКУССТВЕННЫМ ЛЬДОМ
ДЛЯ УЧЕБНО-ТРЕНИРОВОЧНЫХ ЗАНЯТИЙ

СТАЖИ АСПИ ЛИСТОВ
Р КС-23

СПЕЦИФИКАЦИЯ № 5
ИЗДЕЛИЙ ВЫШЕ 0,000

СРЕДНИЙ ЗАМЕР
И СПОРТИВНЫХ
СООРУЖЕНИИ
ИНТЕРЕСОВАТЬСЯ

ПРИЗВАН

ИЗДАТЕЛЬСТВО

ФОРМАТ 22

ИЛЮСТ. ПРОЕК. 294-4-3 КАРТЫ

НОМ. ОБОЗНАЧ.	ОБОЗНАЧЕНИЕ	НАИМЕНОВАНИЕ	КОЛ. ШТ.	МАССА ЕД. ЕД.	ПРИМ.
РАСХОД СТАЛИ НА ЗАЛ					
СЕРИЯ 1.266.1-150	14.78 кг/м	36x72 м	—	303028	
МОНТАЖНЫЕ МЕТАЛЛИЧЕСКИЕ ДЕТАЛИ					
ПЕРЕКРЫТИЯ					
СЕРИЯ 2.450-3	МК-5		108	0,46	
"	МК-6		108	0,46	
СЕРИЯ 2.240-1	ММ-9		110	0,52	
"	ММ-7		72	0,51	
"	КС-6		22	0,82	
"	АН-2		36	0,94	
"	АН-3		12	35,04	
"	АН-4		6	1,20	
"	АН-5		176	0,39	
"	АН-6		24	1,10	
КС-17	ИМ-1		3	15,18	
"	ИМ-3		13	22,65	
"	ИМ-4		2	32,62	
"	ИМ-5		6	13,91	
"	ИМ-6		8	13,28	
"	ИМ-7		2	23,45	
"	ИМ-8		2	24,46	
"	ИМ-9		6	27,18	
"	ИМ-10		2	27,26	
"	ИМ-12		13	19,60	
"	ИМ-15		1	11,73	
"	ИМ-11		4	13,92	
АНКЕРА ПОДВЕСНЫХ ПОТОЛКОВ					
КС-6	АН-1		166	0,82	
"	АН-7		176	1,11	
"	АН-8		6	1,71	
ПОДВЕСНОЙ ПОТОЛОК ЗАЛА					
АС-35	-80x6; L-480		860	1,81	
"	L 63x5; L-3100		900	14,92	
"	L 63x5; L-70		900	0,34	
"	L 63x5; L-150		900	0,73	
"	L 32x4; L-40		2400	0,08	

НОМ. ОБОЗНАЧ.	ОБОЗНАЧЕНИЕ	НАИМЕНОВАНИЕ	КОЛ. ШТ.	МАССА ЕД. ЕД.	ПРИМ.
ПОЖАРНАЯ ЛЕСТНИЦА					
КС-22		АП-1	1	65,84	
СВЕТИЛЬНЫЕ ШКАФЫ					
КС-22	L 75x5; L-2390		55	15,60	
"	L 75x5; L-2390		45	16,76	
"	φ 6 АТ; L-580		174	0,22	
ОГРАЖДЕНИЕ БОКСА					
КС-25	L 105x8		—	350,0	
"	L 75x8		—	992,0	
"	-120x8		—	115	
"	СЕТКА 100/100/5/5		—	210,0	
СЕТКИ ДЛЯ АРМИРОВАНИЯ КИРПИЧНЫХ СТЕН					
КС-18		С-2	16	2,93	
АНКЕРНЫЕ БОЛТЫ					
АС-6		АНКЕРНЫЙ БОЛТ "А"	12	0,14	
"		"Б"	24	0,12	
"		"В"	12	0,23	
МЕТАЛЛИЧЕСКИЕ РЕШЕТКИ					
АС-37		РН-1	2	185,8	
"		РН-2	108	24,54	
ЗАКЛАДНЫЕ ДЛЯ КРЕПЛЕНИЯ РЕШЕТОК					
АС-37		L 50x5	—	821,0	
МЕТАЛЛИЧЕСКИЕ ЭЛЕМЕНТЫ ДЛЯ РАДНОСТОЙКИ					
СЕРИЯ 2.260-1		ММ-1	1	5,9	
"		ММ-6	3	0,92	
"		ММ-7	3	1,67	
ПОДВЕСКА СВЕТИЛЬНИКОВ И РС В ЗАЛЕ					
КС-1		АН-9	78	4,72	
"		АН-10	26	5,93	
"		АН-11	78	8,55	
"		АН-12	13	8,98	
"		СН 12	—	2246,4	
"		Д-10	—	2315,8	

НОМ. ОБОЗНАЧ.	ОБОЗНАЧЕНИЕ	НАИМЕНОВАНИЕ	КОЛ. ШТ.	МАССА ЕД. ЕД.	ПРИМ.
МЕТАЛЛИЧЕСКИЕ ЭЛЕМЕНТЫ ДЛЯ КРЕПЛЕНИЯ ДЕКОРАТИВНОЙ ЭМБЛЕМЫ					
НОМ. 8	АС-20	- 150x10	8	4,80	
НОМ. 24	"	- 150x10	16	1,20	
ГЛАВНЫЙ ВХОД					
"	АС-13	СЕТКА СВАЛАННАЯ ПЛЕШЕНАЯ ДИНАРНАЯ ЮСТ 5356-69	—	63,6	
КРЕПЛЕНИЕ ШИРАМЕН					
"	АС-10	L 50x5	—	421,3	
"	"	3А-2	200	0,468	
ЛЕСТНИЦЫ					
"	АС-24	L 100x63x6	—	25,6	
МЕТАЛЛИЧЕСКИЕ ЭЛЕМЕНТЫ ДЛЯ ВЕНТШАХТЫ №1, №2, №3					
КС-25		СЕТКА 100/100/5/5	—	71,5	
"	"	L 140x900x8	—	130,0	
"	"	L 125x8	—	350,0	
"	"	L 75x8	—	140,0	
"	"	L 50x5	—	110,0	
ОТВАРНЫЕ МЕТАЛЛИЧЕСКИЕ ЭЛЕМЕНТЫ					
АС-27		ТРУБА φ 152; S-8,5	—	24,70	
"	"	СЕТКА 200/200/5/5	—	4,920	
АС-29		- 50x5	—	58,36	
АС-31		- 40x4	—	6,28	
АС-32		L 25x5	—	2,10	
АС-34		- 100x50	—	118,0	
"	"	- 580x12	—	23,74	
"	"	φ 30 АТ	—	4,0	
"	"	φ 20 АШ	—	13,0	
ЗАКЛАДНЫЕ ЛИФТОВОЙ ШАХТЫ					
АС-20		3А-1	16	1,20	
"	"	3А-2	4	3,64	
"	"	3А-3	10	0,76	
"	"	3А-4	1	2,37	

ИЛЛ. 294-4-8

НАЧ. МАСТ. ШЕСТОПАЛОВ
 Л. И. И. Д. КРИЧЕВСКИЙ
 ГАП БОЛЫШЕВ
 ГИП ДИКОРСКИЙ
 ГАП КУЗНЕЦОВА
 РУК. ГРИН ПЕРЕХОВА
 ПРОВЕР. ДИКОРСКИЙ
 РАЗРАБ. ПЕРЕХОВА

КРЫТЫЙ КАТОК С ИСКУССТВЕННЫМ АБЛОМ
 ДЛЯ УЧЕБНО-ТРЕНИРОВОЧНЫХ ЗАДАНИЙ

СТАДИОН ЛИСТ ЛИСТОВ
 Р КС-29

СПЕЦИФИКАЦИЯ
 МЕТАЛЛА ВШЕ
 0,000

СРЕДНИЙ ЗАДАЧ
 И СПОРТИВНЫМ
 И ОРУДИЕ ИЛИ
 ИИ-СМЕЗЕНЦЕ

ФОРМАТ 22

ПРИВЗАН	
ИИР. N	

ШЛОЗОН ПРОЕКТ 294-4-8 АЛЬБОМ I

ПОС. ОБОЗНАЧ.	ОБОЗНАЧЕНИЕ	НАИМЕНОВАНИЕ	КОЛ. ШТ.	МАССА ЕД. КРС.	ПРИМЕЧ.
Холодильная станция					
Козырек Входа А					
Серия 1.238-1 вып. 1	КВ-22		2	1050	
Брусковые перемычки					
Серия 1.138-10 вып. 1	1 пр 1-12.12.6		6	25	
"	1 пр 1-10.12.6		5	25	
"	1 пр 1-16.12.14		11	75	
"	1 пр 8-38.12.22		3	250	
"	1 пр 8-18.12.22с		30	125	
"	1 пр 8-20.12.22с		4	125	
"	1 пр 38-15.12.22с		3	100	
"	1 пр 25-20.25.22с		2	275	
"	1 пр 38-18.12.22с		8	125	
Серия 1.138-10 вып. 2	2 пр 5-18.38.14		6	240	
"	2 пр 10-29.38.22		1	620	
Серия 1.138-10 вып. 1	4 пр 4-33.12.22		4	225	
Серия 1.138-10 вып. 2	2 пр 7-23.38.14		2	310	
"	2 пр 10-23.51.14		2	415	
Сливные лотки					
АС-37	СА-1		5	2022	КС-19
Вентиляционная шахта					
Серия 1.243-2	1 пр 8-46-44		1	4480	
Панель покровная					
Серия 1.244-4 вып. 2	1 пр 12.5-120.10		18	7100	
"	1 пр 12.5-120.10		1	4900	

ПОС. ОБОЗНАЧ.	ОБОЗНАЧЕНИЕ	НАИМЕНОВАНИЕ	КОЛ. ШТ.	МАССА ЕД. КРС.	ПРИМЕЧ.
	ГОСТ 5336-69	СЕТКА N 20	—	1.71	АС-39
	АС-39	АН-4	6	1.2	КС-6
	КС-28	К-2	6	25.10	
	"	К-3	7	23.4	
	"	К-4	10	28.52	
	"	К-5	2	26.8	
	"	К-2a	5	48.12	
	"	К-4a	21	21.5	
	"	К-5a	2	25.38	
Монтажные металлические изделия					
	КС-17	ИМ-1	1	15.18	
	"	ИМ-2	1	37.88	
	"	ИМ-3	12	21.65	
	Серия 1.240-1 вып. 2	ИМ-9	20	0.52	
Отдельные металлические изделия					
	ГОСТ 8509-72	263x5	—	19.50	
	"	250x5	—	14.04	
	ГОСТ 8239-72	Г N 30	—	180.0	
	ГОСТ 8240-72	Г N 33	—	175.0	
	ГОСТ 5781-75	φ 10 А1	—	14.80	
	"	φ 6 А1	—	9.30	

ПРОЕКТ 294-4-8 АЛЬБОМ I

ШП 294-4-8			
НАЧ. МАСТ.	ШЕСТОПАЛОВ	<i>[Signature]</i>	КРЫТЫЙ КАТОК С ИСКУССТВЕННЫМ АЛЬБОМ ДЛЯ УЧЕБНО-ТРЕНИРОВОЧНЫХ ЗАНЯТИЙ
ФА. И. И. И.	КРИЧЕВСКИЙ	<i>[Signature]</i>	
ГАП	БОЛДЫЧЕВ	<i>[Signature]</i>	СТАЛИН ЛЮДИН ЛЮДИН
ГИП	МИЛКОВСКИЙ	<i>[Signature]</i>	
ГАП	КУЗНЕЦОВА	<i>[Signature]</i>	Р КС-30
РУК. ГР. ИИ	ПЕРЕХОВА	<i>[Signature]</i>	СПЕЦИФИКАЦИЯ НА ХОЛОДИЛЬНУЮ СТАНЦИЮ.
ПРОВЕР.	МИЛКОВСКИЙ	<i>[Signature]</i>	
РАЗРАБ.	ПЕРЕХОВА	<i>[Signature]</i>	ОРГАНИЗАЦИОННЫЕ И СПОРТИВНЫЕ СООРУЖЕНИЯ И И. В. С. МЕДИЦИНА

Ведомость чертежей

Выборка материалов

№ п/п	Наименование	Марка-лист
1	Общие данные	КМ-1
2	Фрагмент монтажной схемы витражей по осям А-А, Б-Б, В-В / лист 1/	КМ-2
3	Фрагмент монтажной схемы витражей по осям А-А, Б-Б, В-В / лист 2/ Монтажное сечение 7-7	КМ-3
4	Монтажные сечения: 1-1 ÷ 4-4, вариант тройного остекления; 1-1 ÷ 2-2	КМ-4
5	Монтажные узлы: 1 ÷ 3	КМ-5
6	Узлы установки заворотки в штапелесте	КМ-6

№ п/п	Наименование	Материал	ГОСТ или ТУ	Ед. изм.	Кол-во	Примечание
А А Ю М И И И И И						
1	ИХ-01	АА 71-11	22277-76	кг	7140	
2	ИХ-05	—	—	кг	40	
3	ИХ-08	—	—	кг	710	
4	ИХ-09	—	—	кг	95	
5	ИХ-10	—	—	кг	1670	
6	ИХ-15	—	—	кг	140	
7	ИХ-17	—	—	кг	60	
8	ИХ-19	—	—	кг	485	
9	ИХ-22	—	—	кг	40	
10	ИХ-23	—	—	кг	80	
Итого алюминия					6020 кг	
С Т А Л Ъ						
11	φ 16	ВСт 3кп2	1590-71	кг	150	
12	φ 28	—	19905-74	кг	600	
13	Ст. прокатная	—	—	шт.	5350	
Итого стальной					750 кг	
14	Отекло 6,65	—	7780-77	м ²	600	
15	Минеральная вата	—	4640-76	м ³	2,4	
16	Герметик	УТ-71	14791-69	кг	880	
17	Резина	Р-35	7338-095	кг	175	
18	Заворотка 70°	—	5090-79	шт.	152	

Спецификация монтажных элементов

№ п/п	Марка	Наименование	Кол-во	Примеч.
1	М-1	Марка монтажная	88	
2	М-2	—	88	
3	М-3	—	11	
4	М-4	—	11	
5	М-5	—	11	
6	М-6	—	11	
7	Р-1	Р И Г Е Л Ъ	44	
8	Р-2	—	44	
9	Р-3	—	44	
10	Н-1	Н А Щ Е Л Ь Н И К	—	1474 шт.

Технические условия

- Все несущие профили стоек витражей подобраны по требуемым сечениям для III ветрового района.
- В случае привязки проекта для районов с расчетной зимней температурой воздуха ниже -32°С применять тройное остекление витражей (стекло+стеклопакет) см. вариант на чертежах: КМ-3; КМ-4.

Технический проект 294-4-8

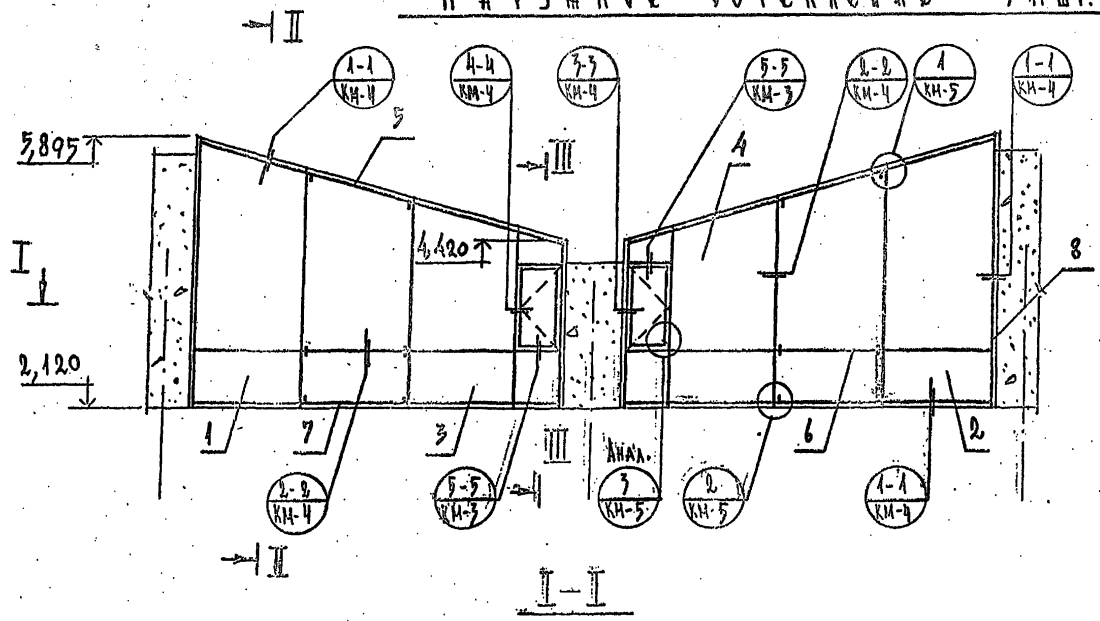
№ 0011 ПОДАЧА В ДИП. КАБИНЕТ

		ТД 294-4-8							
КРИТЫЙ КЛЮК С ИСКУССТВЕННЫМ СВЕТЛОМ ДЛЯ ЧАСТО-ТРЕКОБОРОДНЫХ ЗАКРЫТИЙ									
ПРИВЯЗКА	ИМ. ОТА. И. ПРОВОК	ИМ. ОТА. И. ПРОВОК	ИМ. ОТА. И. ПРОВОК						
	ИМ. ОТА. И. ПРОВОК	ИМ. ОТА. И. ПРОВОК	ИМ. ОТА. И. ПРОВОК						
	ИМ. ОТА. И. ПРОВОК	ИМ. ОТА. И. ПРОВОК	ИМ. ОТА. И. ПРОВОК						
	ИМ. ОТА. И. ПРОВОК	ИМ. ОТА. И. ПРОВОК	ИМ. ОТА. И. ПРОВОК						
	ИМ. ОТА. И. ПРОВОК	ИМ. ОТА. И. ПРОВОК	ИМ. ОТА. И. ПРОВОК						
Общие данные			<table border="1"> <tr> <td>ИМ. ОТА. И. ПРОВОК</td> <td>ИМ. ОТА. И. ПРОВОК</td> <td>ИМ. ОТА. И. ПРОВОК</td> </tr> <tr> <td>Р</td> <td>КМ-1</td> <td>6</td> </tr> </table>	ИМ. ОТА. И. ПРОВОК	ИМ. ОТА. И. ПРОВОК	ИМ. ОТА. И. ПРОВОК	Р	КМ-1	6
ИМ. ОТА. И. ПРОВОК	ИМ. ОТА. И. ПРОВОК	ИМ. ОТА. И. ПРОВОК							
Р	КМ-1	6							

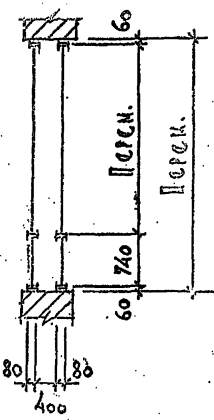
КОПИЯ ВЕРНА

ГЛАВНОЙ ПРОСЕТ 294-4-8 АЛЮБОМ I

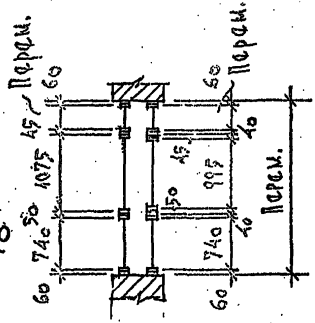
ФРАГМЕНТ МОНТАЖНОЙ СХЕМЫ ВИТРАЖА ПО ОСЯМ 3" и 10" МЕЖДУ ОСЯМИ "Н"-А" и "А"-Н" НАРУЖНОЕ ОСТЕКЛЕНИЕ /шт./



II-II

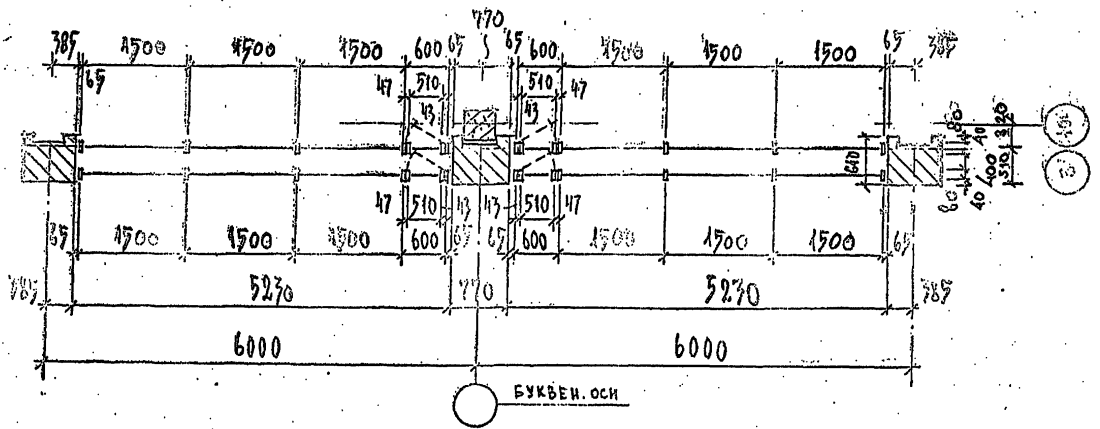


III-III



СПЕЦИФИКАЦИЯ МОНТАЖНЫХ ЭЛЕМЕНТОВ

№№ ПОЗ.	МАРКА	НАИМЕНОВАНИЕ	К-ВО	ПРИМЕЧАН.
1	М-1	МАРКА МОНТАЖНАЯ	11	
2	М-2	"	11	
3	М-3	"	11	
4	М-4	"	11	
5	Р-1	Р.ХГСА.Б	22	
6	Р-2	"	22	
7	Р-3	"	22	
8	Н-1	НАЩЕЛЬНИК	—	774 шт.



ПРИМЕЧАНИЯ:

1. ОБЩИЕ ДАННЫЕ СМ. КМ-1.
2. РАБОТАТЬ СОВМЕСТНО С ЛИСТОМ КМ-3.

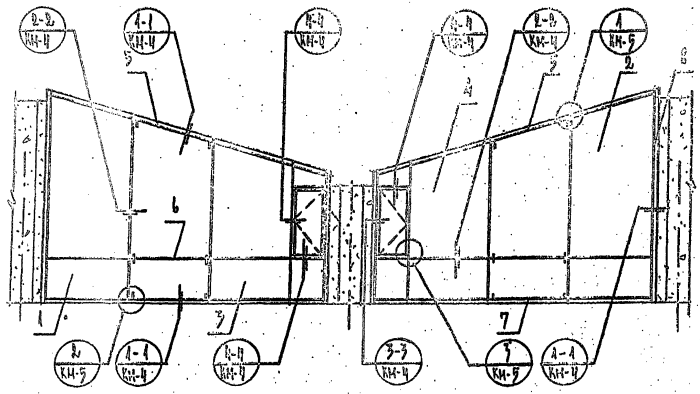
Т.П. 294-4-8

КРЫТЫЙ КАТОК С ИСКУССТВЕННЫМ АЛЮБОМ ДЛЯ УЧЕБНО-ТРЕНИРОВОЧНЫХ ЗАДАЧ

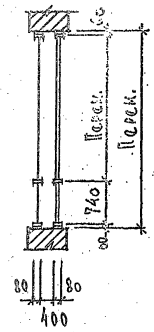
МАТЕРИАЛ	СТАЛЬ	АЛЮМ.	АЛЮМОВ.
П	КМ-2		

ФРАГМЕНТ МОНТАЖНОЙ СХЕМЫ ВИТРАЖА ПО ОСЯМ 3" и 10" МЕЖДУ ОСЯМИ "Н"-А" и "А"-Н" /ЛИСТ I/

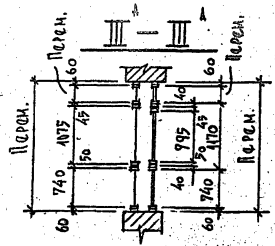
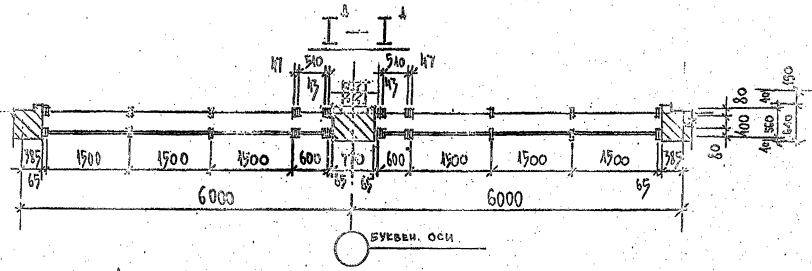
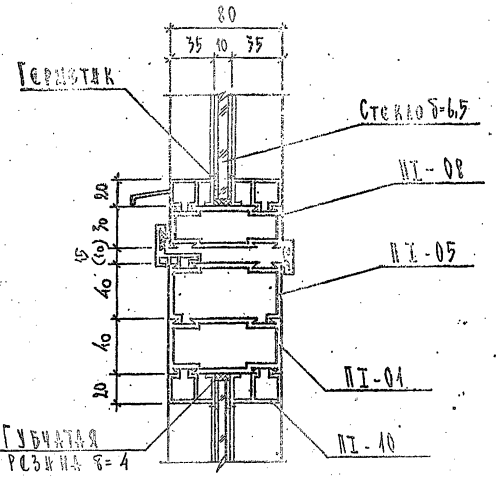
**ФРАГМЕНТ МОНТАЖНОЙ СХЕМЫ ВНЕШНЕЙ
ПО ОСЯМ "3" И "10" МЕЖДУ ОСЯМИ "Н"-А" И "А"-Н"
ВНУТРЕННЕГО ОСТЕКЛЕНИЯ /М.ИТ./**



I - I



5 - 5



СПЕЦИФИКАЦИЯ МОНТАЖНЫХ ЭЛЕМЕНТОВ

№ ПОЗ.	МАРКА	НАИМЕНОВАНИЕ	К-ВО	ПРИМЕР.
1	М-1	МАРКА МОНТАЖНАЯ	11	
2	М-2	"	11	
3	М-5	"	11	
4	М-6	"	11	
5	Р-1	РИГЕЛЬ	0,2	
6	Р-2	"	0,2	
7	Р-3	"	0,2	
8	Н-1	НАЩЕЛЬНИК		700 м.п.

ПРИМЕЧАНИЯ:

1. ОБЩИЕ ДАННЫЕ СМ. КМ-1
2. РАБОТАТЬ СОВМЕСТНО С ЛИСТОМ КМ-2.
3. ПЛАН И РАЗРЕЗЫ С ИНДЕКСОМ "А" РАЗРАБОТАНЫ ДЛЯ ВАРИАНТА С ТРОЙНЫМ ОСТЕКЛЕНИЕМ.

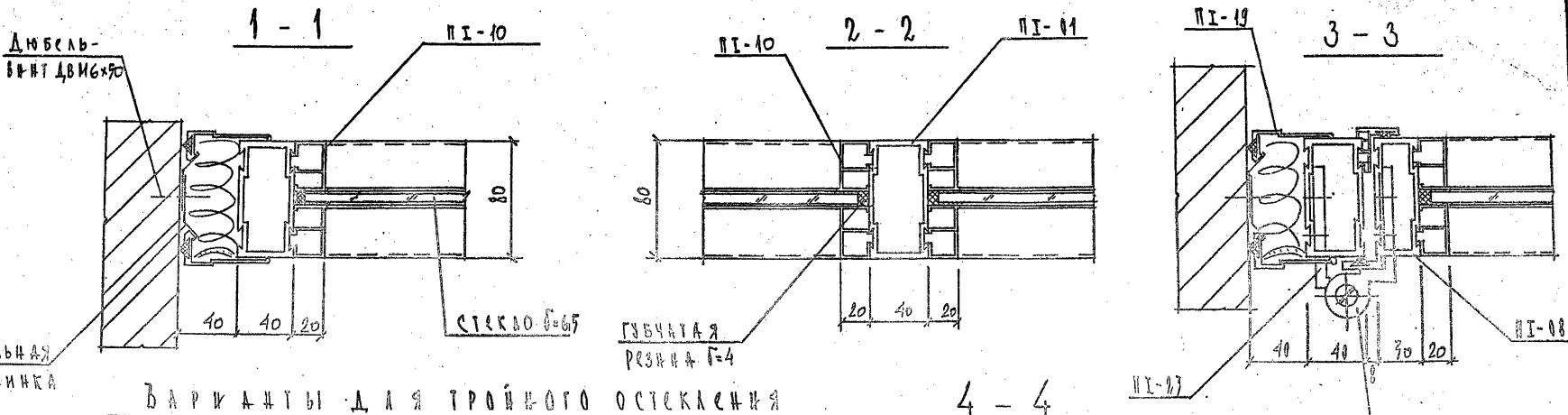
		ТЛ 294-4-8	
		КРИТИЧЕ С ИСКУССТВЕННЫМ АЛОМ ДАЯ УЧЕБНО-ТРЕНИРОВОЧНЫМ ЗАУРЯТИМ	
ПРОИЗВОДИТЕЛЬ	МАТЕРИАЛ	МАТЕРИАЛ	МАТЕРИАЛ
МАТЕРИАЛ	МАТЕРИАЛ	МАТЕРИАЛ	МАТЕРИАЛ
МАТЕРИАЛ	МАТЕРИАЛ	МАТЕРИАЛ	МАТЕРИАЛ
МАТЕРИАЛ	МАТЕРИАЛ	МАТЕРИАЛ	МАТЕРИАЛ
МАТЕРИАЛ	МАТЕРИАЛ	МАТЕРИАЛ	МАТЕРИАЛ
МАТЕРИАЛ	МАТЕРИАЛ	МАТЕРИАЛ	МАТЕРИАЛ

ИЛЮСТРАЦИЯ ПРОЕКТА ОКНА

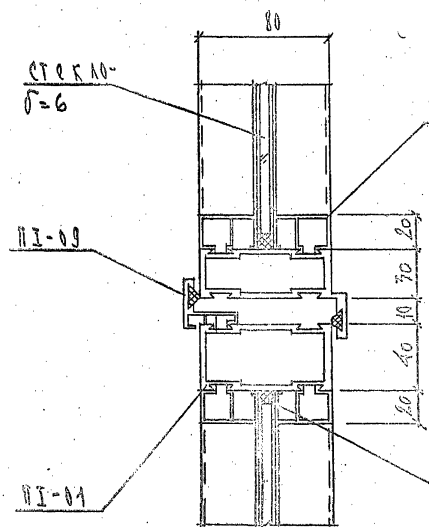
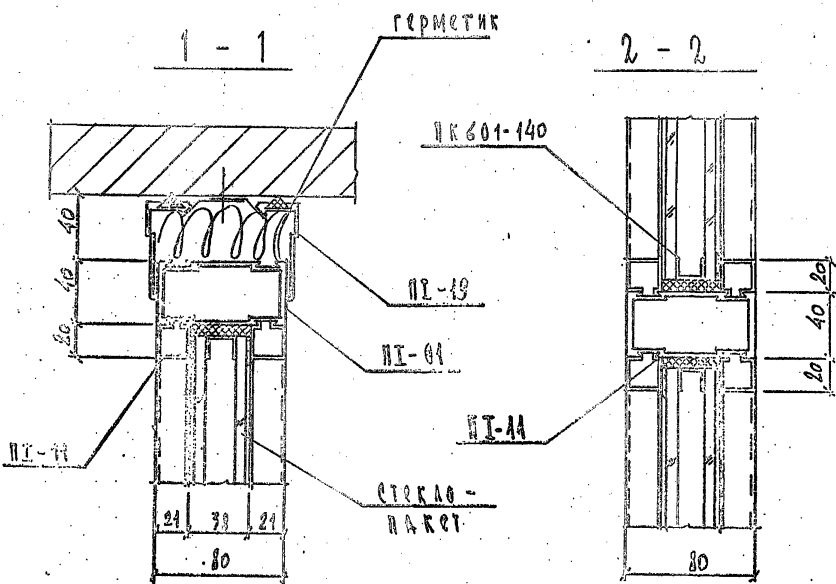
ИЛЮСТРАЦИЯ ПРОЕКТА ОКНА

Т К ЛОВОЙ ПРОСЕТ 294-4-8

АЛБОВОУ



ВАРИАНТЫ ДЛЯ ТРОЙНОГО ОСТЕКЛЕНИЯ



ПРИМЕЧАНИЕ:
ОБЩИЕ ДАННЫЕ СМ. КМ-1.

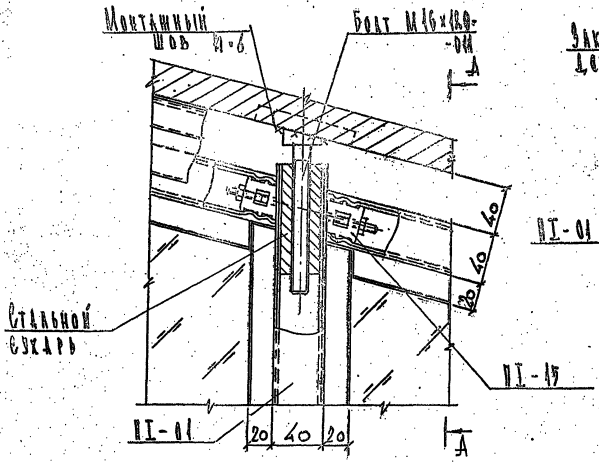
№№ ПОЛ. ПОДПИСИ ЛАВ. ВНА ИЛИ ИГ

Т П 294-4-8		КРЫШИ КАТОК С НЕКОНСТРУКТИВНЫМ АЛДОМ ДЛЯ УЧЕБНО-ТРЕНИРОВОЧНЫХ ЗАДАЧИ		СТАЛИ	ЛЕСИ	ЛЮСТОВ
ВРЯЗАМ	ИЗ ДИ. МИРОШНИ	ИЗ СР. УМАРСКИ	Г.И.П. БИИ	Р	КМ-4	
ИВ.№	РАЗРАБ. КИЗАНОВА	ПРОВЕР. УМАРСКИ	МОНТАЖНЫЕ СОСЯДИ:	ОБЩИЕ ДАННЫЕ СМ. КМ-1		
			ВАРИАНТ ДЛЯ ТРОЙНОГО	ПРИМЕРНОЕ ЗАДАНИЕ И СПОСОБЫ ЕГО РЕШЕНИЯ ПОДРОБНО ИЛИ ВОЗМОЖНО		

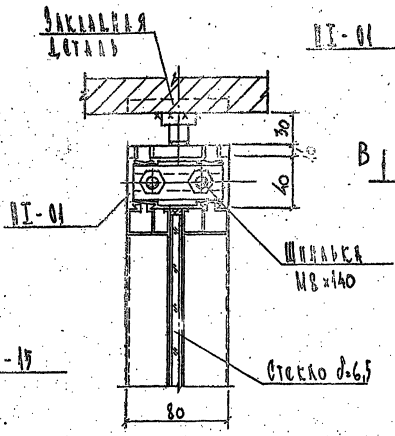
Треховый проект 294-А-8

ИЗДАНИЕ ЧАСТИ

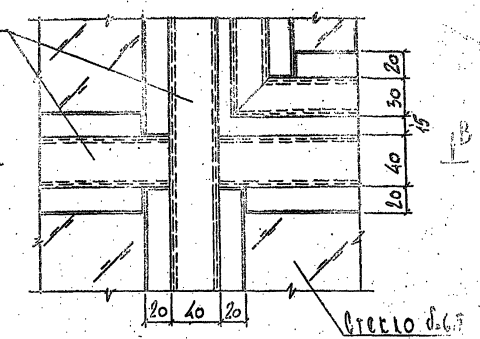
Узел 1



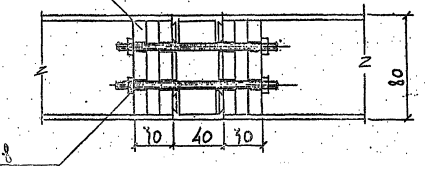
A-A



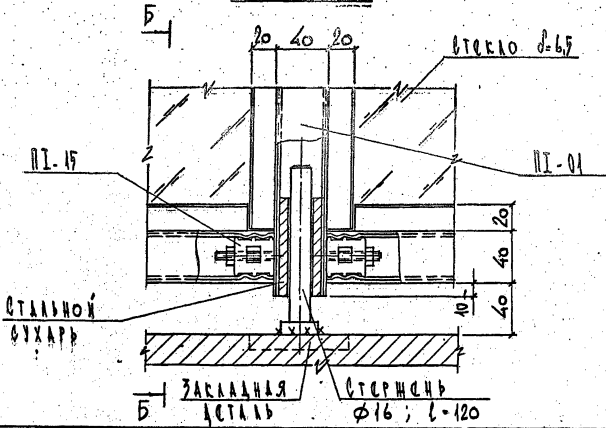
Узел 3



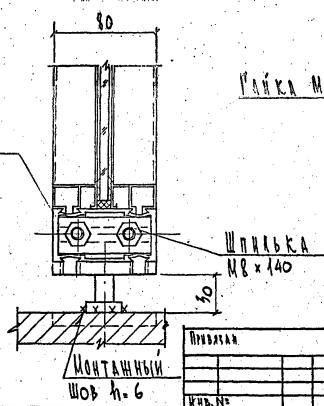
B-B



Узел 2



B-B



ПРИМЕЧАНИЕ

Общие данные см. КМ-1

ТИ 294-А-8

КРИТОН БАТОС С НЕКОТОРЫМИ ИЗМЕНЕНИЯМИ ДЛЯ УСЛОВИЙ ТРИКОРОМНОЙ ТАНАТИ

ИЗДАНИЕ	
ИЗМЕНЕНИЯ	
ИЗДАНИЕ	
ИЗМЕНЕНИЯ	
ИЗДАНИЕ	
ИЗМЕНЕНИЯ	

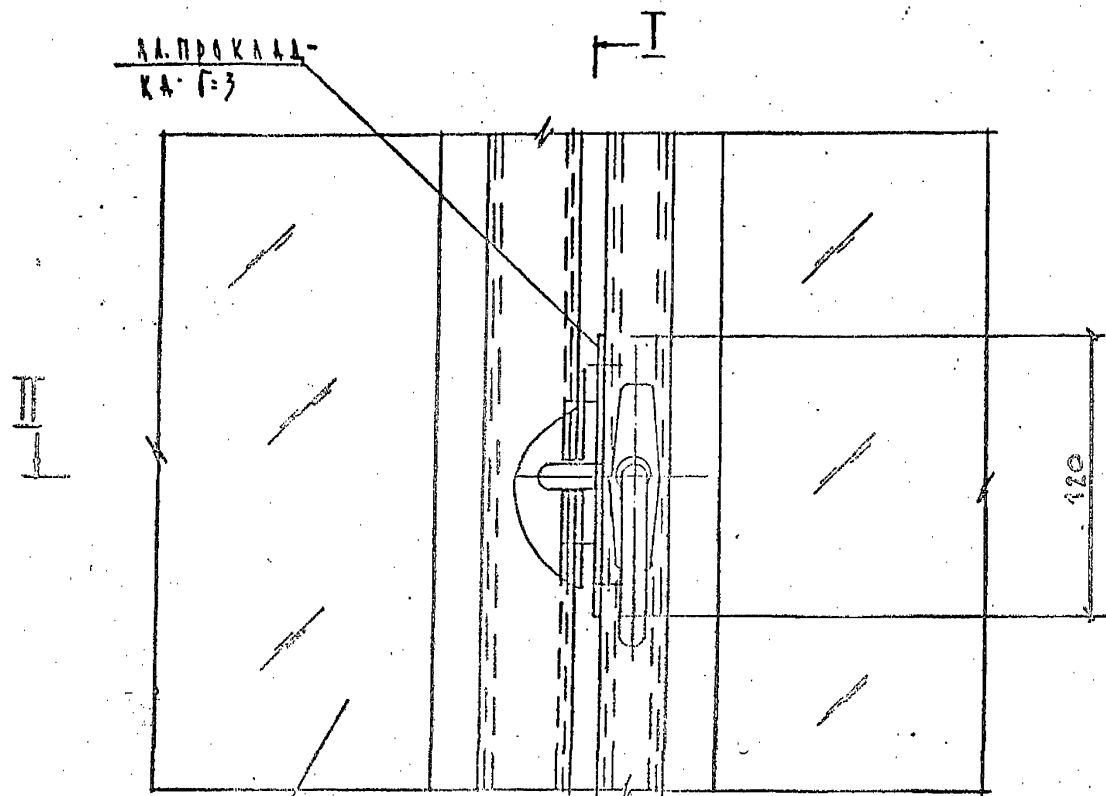
ИЗДАНИЕ	
ИЗМЕНЕНИЯ	
ИЗДАНИЕ	
ИЗМЕНЕНИЯ	
ИЗДАНИЕ	
ИЗМЕНЕНИЯ	

ИЗДАНИЕ	
ИЗМЕНЕНИЯ	
ИЗДАНИЕ	
ИЗМЕНЕНИЯ	
ИЗДАНИЕ	
ИЗМЕНЕНИЯ	

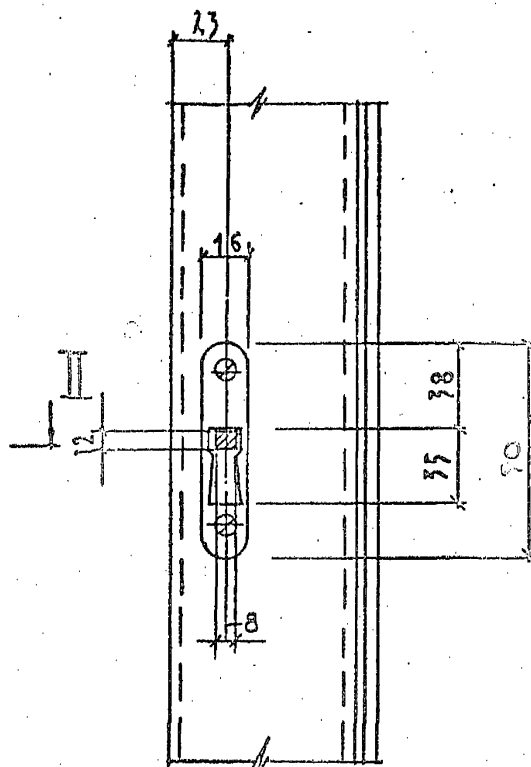
МОНТАЖНЫЕ УЗЛЫ: 1-3



УЗЕЛ УСТАНОВКИ ЗАВЕРТКИ

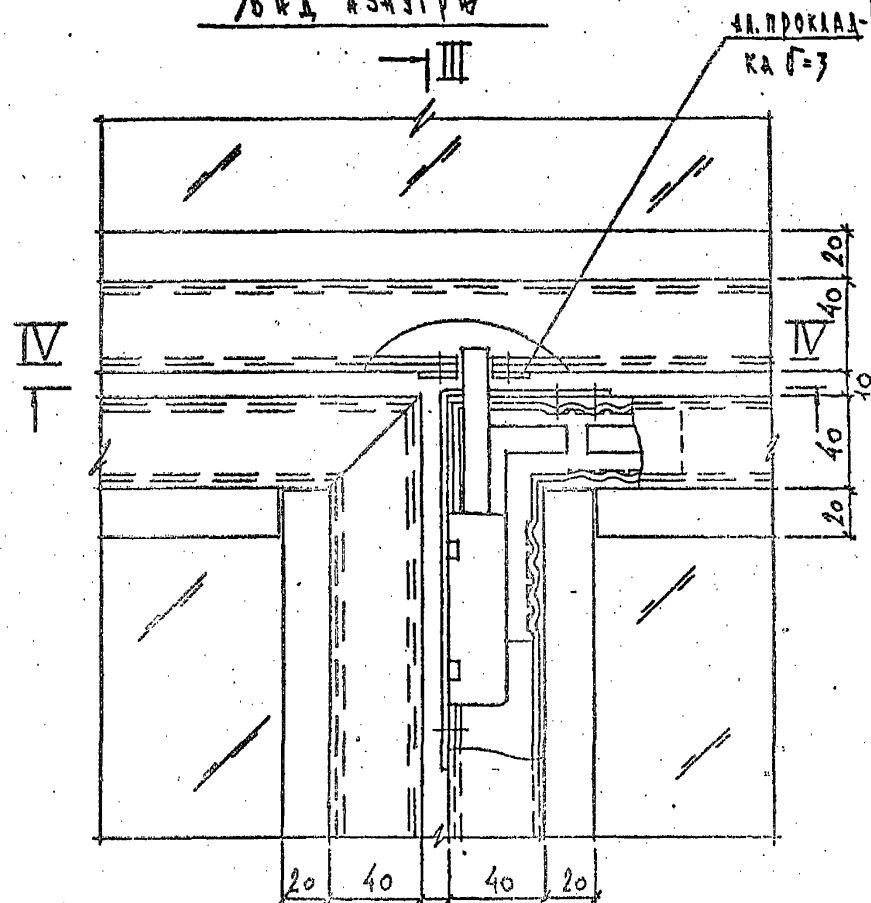


I - I

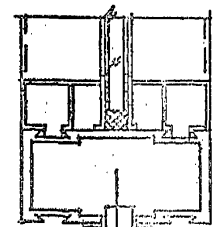


УЗЕЛ УСТАНОВКИ ШПИНГАСТА

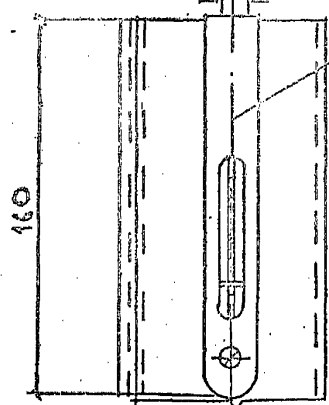
ВНУТРИ



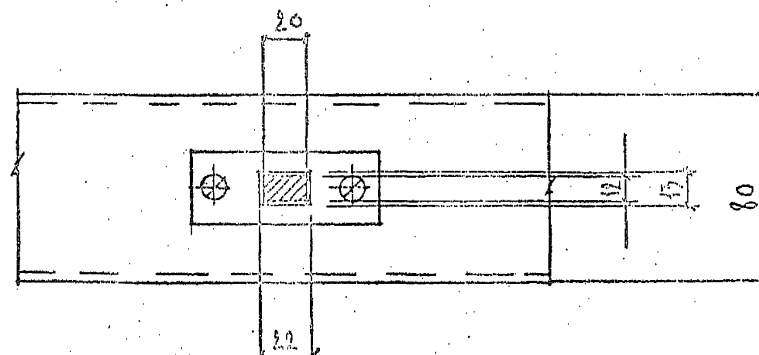
III - III



ШПИНГАСТ
№ 8

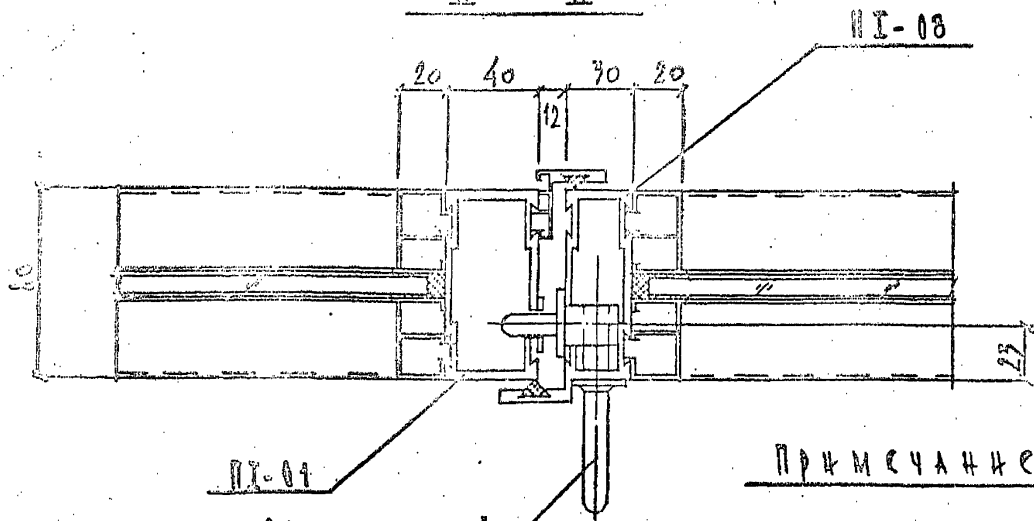


IV - IV



СТЕКЛО
С=6,5

II - II



ПРИМЕЧАНИЕ:

ЗАГЛАВНЫЙ ЛИСТ И ТЕХНИЧЕСКИЕ УСЛОВИЯ СМ. КМ-1.

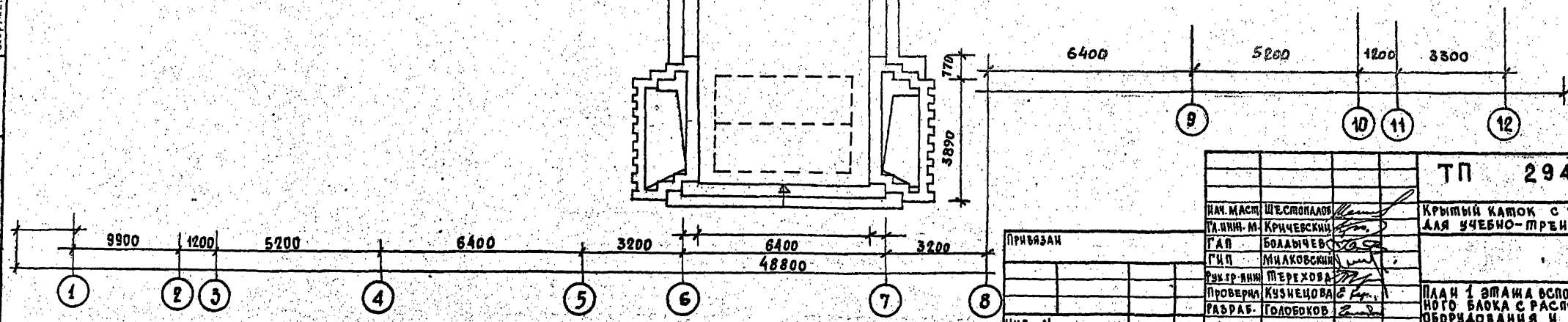
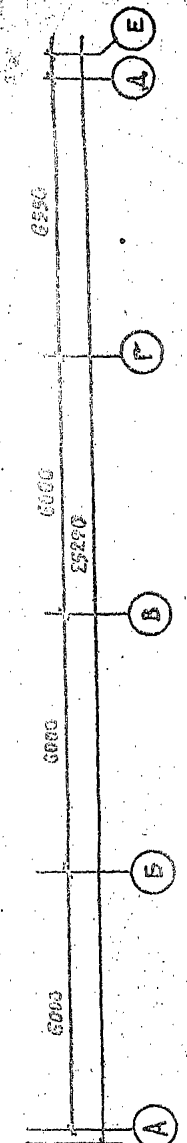
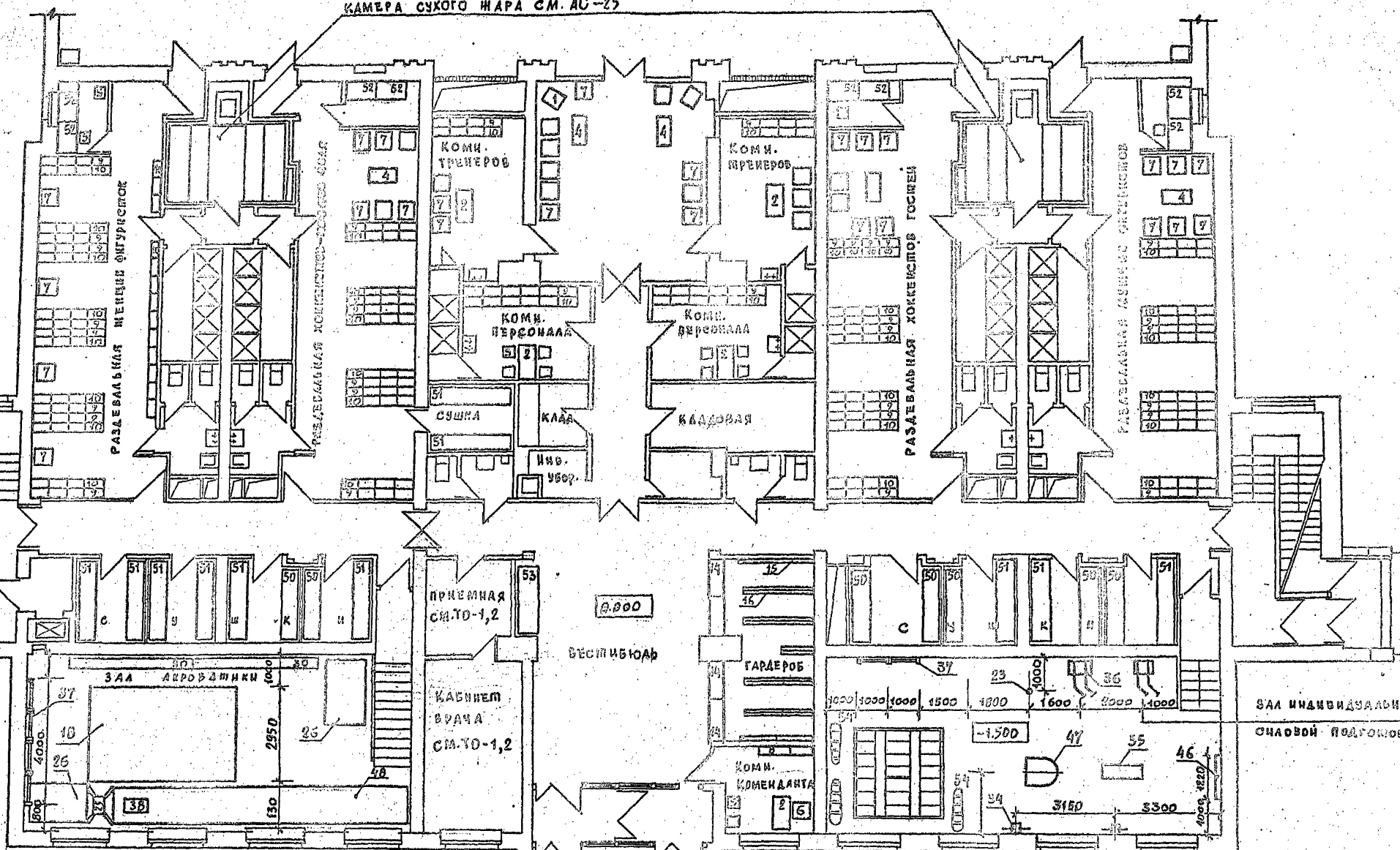
				ТП 294-4-8	
				Крытый каток с искусственным льдом для учебно-тренировочных занятий	
ИЗДАТЕЛЬСТВО	ИЗДАТЕЛЬ	ИЗДАТЕЛЬ	ИЗДАТЕЛЬ	Р	КМ-6
УЗЕЛ УСТАНОВКИ ЗАВЕРТКИ И ШПИНГАСТА					

294-4-8

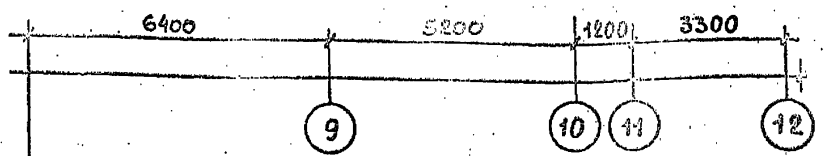
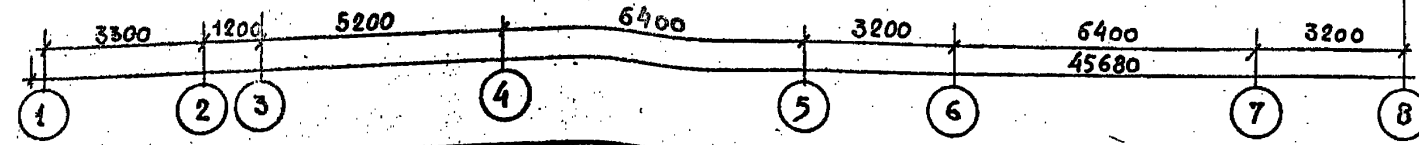
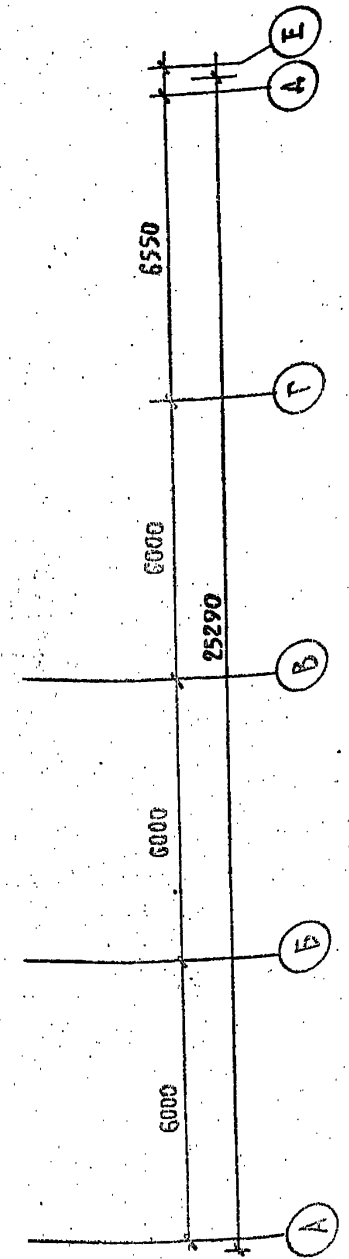
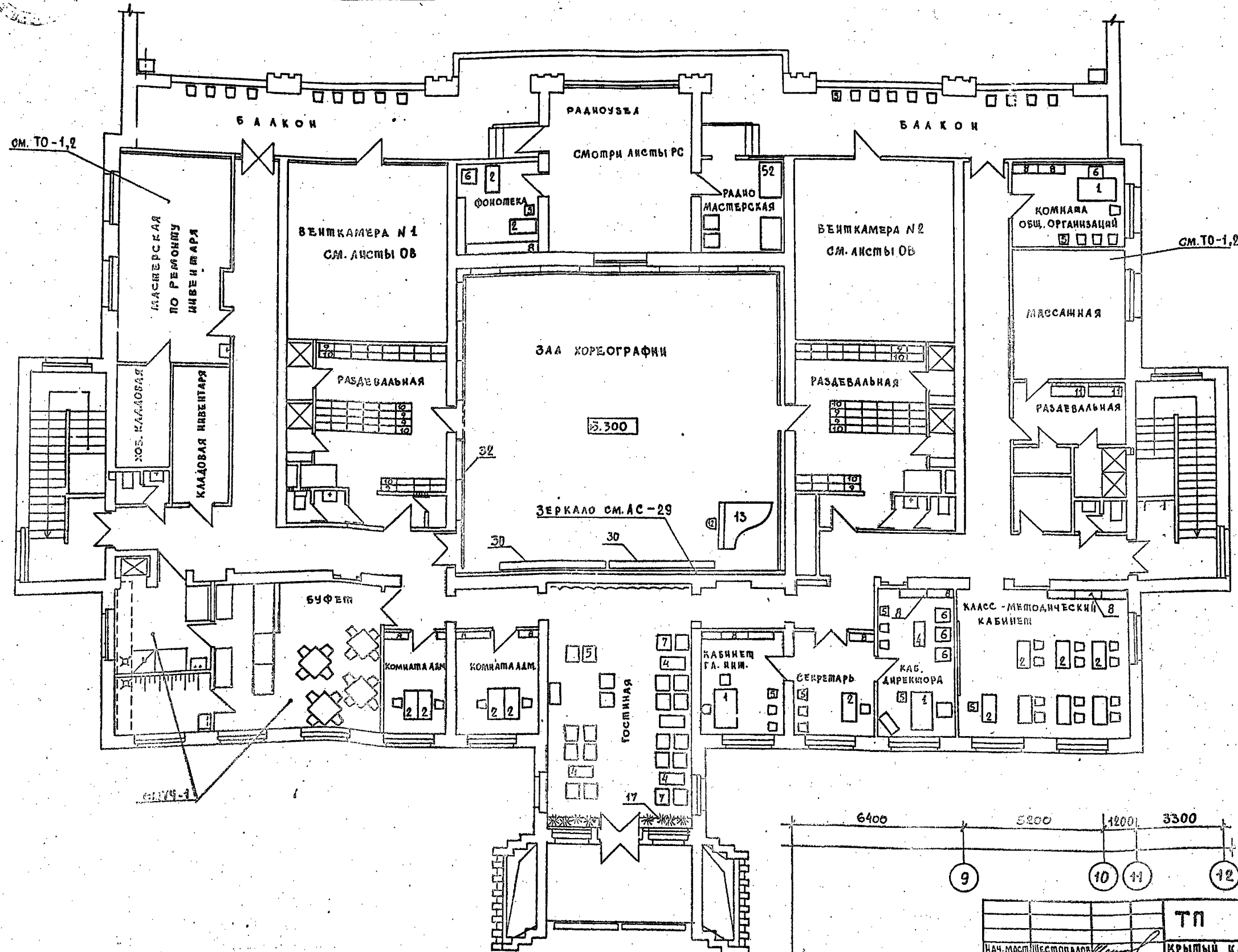
КОНЦА ВРНА

КАМЕРА СУХОГО ЖАРА СМ. АС-25

ЛИСТОВОЙ ПРОЕКТ 294-4-8



		ТП 294 - 4 - 8	
НАЧ. МАСТ.	ШЕСТОПАЛОВ	КРЫТЫЙ КАТОК С ИСКУССТВЕННЫМ ЛЬДОМ ДЛЯ УЧЕБНО-ТРЕНИРОВОЧНЫХ ЗАНЯТИЙ	
Д. ДИНА. М.	КРЧЕВСКИЙ	СМ. ДИНА. Лист	Листов
ГАП	БОЛАЙЧЕВ	Р	ТХ-1
	МИЛКОВСКИЙ		
ЭКЗ. ГР. ИНИ	МЕРЕХОВА		
ПРОВЕРКА	КУЗНЕЦОВА	ПЛАН 1 ЭТАЖА ВСПОМОГАТЕЛЬНОГО БЛОКА С РАСПОЛОЖЕНИЕМ ОБОРУДОВАНИЯ И МЕБЕЛИ	
РАЗРАБ.	ГОЛОБОВ	СРЕДНИЙ ИСПОЛНИТЕЛЬ СПОРТИВНЫХ СОСЛОВИЙ НИИ. Б.С. МЯСКИНЦЕВА	



С О Д Е Р Ж А Н И Е

ОУАР	Л. С. Е. К.
УЧЕБ. СПОРТЗОНА	И. В. М. П.
СОБРУЖЕНИИ	С. В. П.
КАЗ. НЕОДЕЛ.	П. Д. А. М. А.
ВЗРАС. ПИИ	В. З. А. С. П. И. С. К. А.

ТП 294-4-8			
КРЫТЫЙ КАРОК С ИСКУССТВЕННЫМ АЛБОМ			
ДЛЯ УЧЕБНО-ТРЕНИРОВОЧНЫХ ЗАНЯТИЙ			
НАЧ. МАСТ.	ШЕСТОПАЛОВ	ГЛАВ. УЧ. РАБ.	АЛБОМ
ГЛАВ. УЧ. РАБ.	КРИЧЕВСКИЙ	МАСТЕР	ЛИСТ
ГЛАВ. УЧ. РАБ.	БОЛАЙЧЕВ	МАСТЕР	ЛИСТОВ
ГЛАВ. УЧ. РАБ.	МИНКОВСКИЙ	МАСТЕР	
ГЛАВ. УЧ. РАБ.	ПЕРЕХОВА	МАСТЕР	
ПРОВЕРКА	КУЗНЕЦОВА	МАСТЕР	
РАЗРАБ.	ГОЛОВКОВ	МАСТЕР	
План 2 этажа вспомогательного блока с расположением оборудования к мебели			ФОРМАТ 22 17324-02

№ пп	Наименование	тип	размеры	изгото- витель	Коллич. штук
1	Стол рабочий двухсторонний	668А-А, 00-02-23/4	1500x1750x730	Мебельная эксп. фабрика "Стандарт"	4
2	Стол рабочий односторонний	668 В 0Р-02-23/4/2	1200x1700x730	Мебельная фабрика №6	16
3	Стол для маневровой	669 В4	1050x1600x680	Мебельная эксп. фабрика "Стандарт"	1
4	Столик журнальный		500x850x150		10
5	Стол рабочий	вкладыш №-6112-730	480x500x780	Мебельная фабрика "Рига"	103
6	Кресло рабочее	662	550x500x760	Мебельная эксп. фабрика "Стандарт"	12
7	Кресло для отдыха	43-5	710x1620x775	Мебельная фабрика "Рига"	54
8	Шкаф секционный		1000x300x1800	Мебельная эксп. фабрика "Стандарт"	24
9	Шкаф раздевальный	см. МН-1			91
10	Скамья для раздевальной	см. ИИ-3			64
11	Банкетка	В-7012-650	550x1300x450	Мебельная фабрика "Рига"	4
12	Стул для рояля			"Красный Октябрь"	1
13	Рояль				1
14	Барьер в гардеробе	1.271-4 вып. 7 04.00.00.00	510x800x900		4
15	Вешалка в гардеробе односторонняя	1.271-4 вып. 6 02.00.00.00	1200x200		4
16	Вешалка в гардеробе двухсторонняя	1.271-4. Вып. 6 05.00.00.00	1200x200		10
17	Цветочница	тип. проект № 320-53 № 30 тип II	1500x1800x300		2
18	Батут	ТУ 62	475x1293		1
19	Ворота для хоккея с шайбой	ТУ 62 1905-74			4
20	Зеркало	см. АС-29	h=2000		1
21	Гантели разного веса	ОСТ 62-48-75			12 пар
22	Гири спортивные разного веса	ОСТ 62-49-73	Вес: 16, 24, 32 кг		6 пар
23	Канат для лазания	ТУ 62 2740-78			1

№ пп	Наименование	тип	размеры	изгото- витель	Коллич. штук
24	Клюшки для игры в хоккей для мастеров, стандартные	ТУ-62 4959-75			23
25	Ковыл гимнастический	ТУ-62 2637-76			1
26	Мат гимнастический тренировочный вольной	ТУ-62 5273-76	1.2x1.2		25
* 27	Машинка по уходу за льдом				2
28	Помост тяжелоатлетический	ТУ-62 1131-75	2800x1280		1
29	Секундомер				6
30	Скамейка гимнастическая	ТУ 62 2527-69	4000x300x300		7
31	Сетка ворот для хоккея	Применит. ТУ 62 4957-74			4
32	Станок для хореографии	см. АС-29			35,2 шт.
33	Станок для заточки коньков	ТУ 62 4276-71			2
34	Станок для выравнивания лезвий	ТУ 62 4252-71			2
35	Станок переносной для заточки коньков				3
* 36	Тренажер "стандарт грузовой"	ТУ 62 5334-77			2
37	Сетка гимнастическая	ОСТ 62-53-74			6
38	Трамплин гимнастический	ТУ 62 2559-76			1
39	Устройство для страховки (лонжа)	ОСТ 62-40-77			2
40	Часы-секундомер				2
41	Часы-мембранные				2
42	Планка тренировочная	ОСТ 62-71-77			1
43	Стандарты разные				18
44	Матрас для хоккея				10
45	Игрушки двусторонние				5

№ пп	Наименование	тип	размеры	изгото- витель	Коллич. штук
46	Полочка для газетной		1500x1400		1
47	Стойка для присоединения со штангой				1
48	Резиновая дорожка		22000x1100		1
49	Стол из металлических труб I	см. КО-22	2400x11800x1800		6
50	Стол из металлических труб II	см. КО-22	2400x11800x1600		12
51	Стол производственный	С-3А	1000x1600x1800		7
52	Скамья деревянная	ТИ 320-55 № 2 тип II	2100x1620x1450		1
* 53	Подставка для дисков штанги	ТУ 62 1781-70			3
54	Скамья тяжелоатлетическая		1210x1390x1380		1

ПРИМЕЧАНИЯ:

1. Оборудование, отмеченное звездочкой, приобретается за счет эксплуатационной сметы.
2. Планы расстановки оборудования и мебели смотри ТХ-1, ТХ-2

НАЧ. МАСТ. Шестовалов		Т П 294 - 4 - 8	
ГА. ИНЖ. М. Кричевский		КРЫТЫЙ КАТОК С ИСКУССТВЕННЫМ ЛЬДОМ ДЛЯ УЧЕБНО-ТРЕНИРОВОЧНЫХ ЗАНЯТИЙ	
ГАП. Кузнецова		СТАДИОН ЛАСТ ЛАСТОВ	
ГАП. Болдычев		Р ТХ-5	
ГИП. Минковский		СПЕЦИФИКАЦИЯ СПОРТИВНОГО ОБОРУДОВАНИЯ И МЕБЕЛИ	
РУК. ГР. ИНЖ. Терехова		СПЕЦИФИКАЦИЯ СПОРТИВНОГО ОБОРУДОВАНИЯ И МЕБЕЛИ	

Привезан	
Инь №	

СПЕЦИФИКАЦИЯ ТЕХНОЛОГИЧЕСКОГО ОБОРУДОВАНИЯ И МЕБЕЛИ

№ п/п	Наименование	Марка тип	Кол. шт.	Габариты / L x B x H / мм.	Масса кг	Электроснабжение			Данные по мощности	Завод-изготовитель или проектная организация и № чертежей	Примечание
						Установка	напряжение	фаза			
МАСТЕРСКАЯ ПО РЕМОНТУ ИНВЕНТАРЯ											
1	Станок вертикально-сверляльный настольный	2М112	2	370 x 170 x 210	120.0	0.6	330	3		Заводы Министерства станко-строительной и инструм. пр-ва	
2	Станок токарно-настольный	16Т010	2	580 x 440 x 310	30.0	0.12	210	1		"	
3	Станок точильно-шанфовальный	3663А	1	600 x 350 x 165	142.0	0.6	330	3	L = 360 м³/час	"	
4	Станок заточный	ИЗ-9703	1	400 x 445 x 303	18.0	0.18	240	1		"	
5	Сосисковарка электрическая	FE-11	1	590 x 410 x 180						ИРЭСЭЛЕКТРО, БОНГЕРСКАЯ ИЛР. РЕЗЬБКА	
6	Стол-зонн		1	710 x 630 x 1950					L = 350 м³/час	ЭЛЕКТРОМЕХАНИЧЕСКИЙ З-Д. МЕДТЕХНИКА Т. МОСКВА	
7	Раковина стальная эмалированная	РСГО-1	2	500 x 400 x 540	9.7				З-ВООД Х.Г. БОДЫ КАВАЛАЗАЦИ	ИРЭВНИЙ З-Д г. АНПЕЦК	Учитыв. сантех. частью проекта
8	Верстак слесарный (ТУ-400-45-244-73)		9	1200 x 800 x 900						ПРОИЗВОДСТВЕННЫЙ КОМБИНАТ ЧБКО г. МОСКВА	
9	Верстак столярный	В-819	1	2465 x 940 x 805	92.0					ГИПРОАВТОТРАНС г. ВОРОНЕЖ	
10	Шкаф инструментальный	ИР-16-4	7	155 x 555 x 1300	64.0					ГОСИНИИ, г. МОСКВА	
11	Шкаф для халатов		2	1000 x 400 x 2000						Торговая сеть	
12	Электроубанок	ИЗ-5705	1	520 x 248 x 190	40.5	0.6	220	1		З-Д Министрства станко-стр. и инструм. пр-ва	
13	Электропила	ИЗ-3102	1	345 x 298 x 300	18.5	0.4	210	1		"	
14	Электродолбежник	ИЗ-5608	1	340 x 100 x 505	13.0	0.8	240	1		"	
15	Электросверлилка	ИЗ-4045	1	360 x 470 x 165	9.5	0.7	210	1		"	
МАССАЖНАЯ											
16	Кушетка для массажа		2	1000 x 800 x 800	43.0					ГИПРОНИЗДРАВ, МО-М-47	
КАБИНЕТ ВРАЧА											
17	Кипятильник (стерилизатор)	340-22	1							ВСЕСОЮЗНОЕ ОБЪЕДИНЕНИЕ "СОЮЗМЕДТЕХНИКА" З-Д им. Лихачева г. МОСКВА	
18	Шкаф холодильный "ЗИЛ"	КШ-40	1							З-Д Стройфаянса г. КИРОВ	
19	Умывальник прямоугольный		1							Ф-КА МЕДМЕБЕЛИ пос. РЖАНИЦЕВО	
20	Кушетка смотровая		1							"	
21	Стол врача		2							"	
22	Столик инструментальный	СИ-3	2							"	
23	Ростомер		1							"	
24	Весы медицинские	РП-150мг	1							ВСЕСОЮЗНОЕ ОБЪЕДИНЕНИЕ "СОЮЗМЕДТЕХНИКА"	
25	Спирометр водяной	СПИРО-183	1							"	
26	Стул полужесткий		15							"	
РАДИОМАСТЕРСКАЯ											
27	Стол-верстак для радиоаппаратурных работ и наладки		1	1560 x 850 x 1860	50.0	0.5	220	1	L = 240 м³/час	ГИПРОНИИ инв. и 110962 объект 689	
САУНА											
28	Электронагреватель для электрокаменки	ТЭН-49	2		25.0	380	3			МОСКОВСКИЙ З-Д торгового оборудования	ТЭН-49 и 110962 в комплект

ПРИМЕЧАНИЯ:

4. План расстановки технологического оборудования и мебели см. №0-1

Т П 294 - 4 - 8

Крытый коток с искусственным льдом для учебно-тренировочных занятий.

Исполн.	Мирошин	И.И.
Гип.	Редкина	Р.В.
Сп.инж.	Прокопенко	В.В.
Провер.	Редкина	Р.В.
Разраб.	Прокопенко	В.В.

СТАДИЯ: Р ТО-2

СПЕЦИФИКАЦИЯ ТЕХНОЛОГИЧЕСКОГО ОБОРУДОВАНИЯ И МЕБЕЛИ.

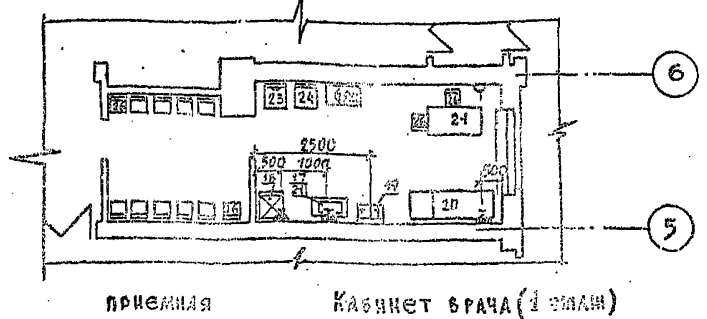
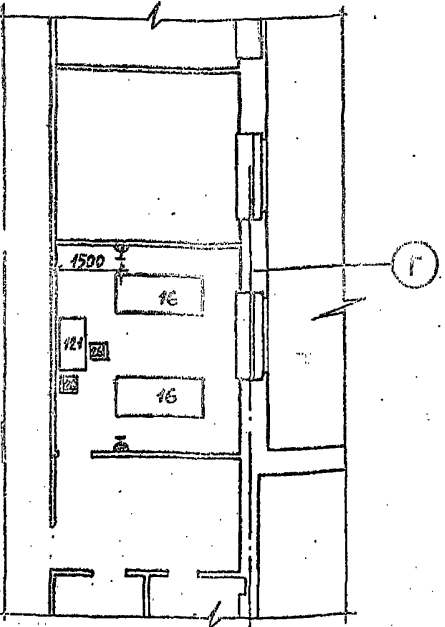
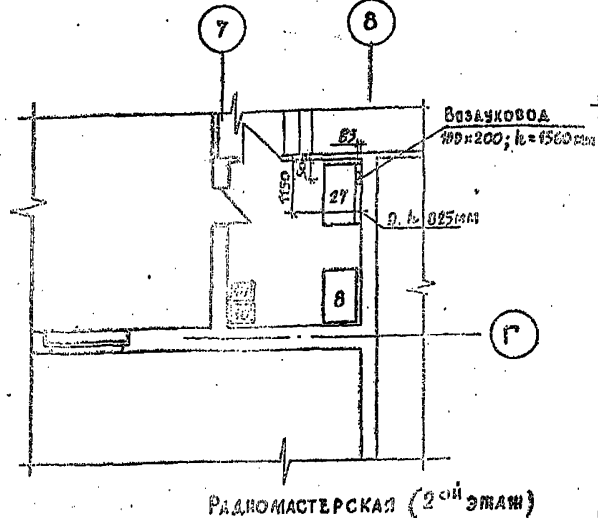
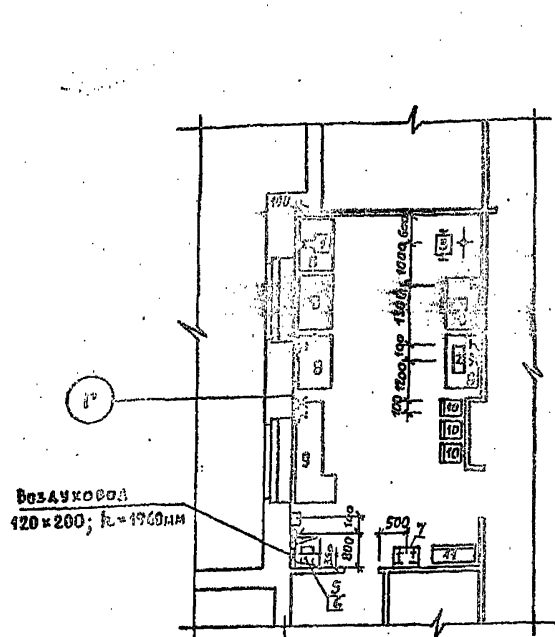
ЗРЕЯНИИ ЗАДАНИИ И СПОСОБЫ ИХ СООРУЖЕНИЯ ИМ. Б.С. МЕЗЕНЦЕВА

ТИПОВОЙ ПРОЕКТ 294-4-8 АЛБОН I
 КОПИЯ ВЕРНА
 БОЛАНЧЕВ
 МАШ. № 5
 ПОЛНОЕ И ДАТА ВЗАМ. ИВЕНТАР.

КОПИЯ ВЕРНА

ПРОЕКТ ПУСКИ 294-4-8 АЛЬБОМ I

ОТДЕЛ № 2	БУДУЩИЙ	МАСТЕР
ОТДЕЛ № 3	АУДИТОРСКИЙ	МАСТЕР
ОТДЕЛ № 4	ПОЛИТЕХНИЧЕСКИЙ	МАСТЕР
МАСТЕР № 5	БОЛЬШОЙ	МАСТЕР
МАСТЕР № 6	МАСТЕР	МАСТЕР
МАСТЕР № 7	МАСТЕР	МАСТЕР
МАСТЕР № 8	МАСТЕР	МАСТЕР
МАСТЕР № 9	МАСТЕР	МАСТЕР
МАСТЕР № 10	МАСТЕР	МАСТЕР
МАСТЕР № 11	МАСТЕР	МАСТЕР
МАСТЕР № 12	МАСТЕР	МАСТЕР
МАСТЕР № 13	МАСТЕР	МАСТЕР
МАСТЕР № 14	МАСТЕР	МАСТЕР
МАСТЕР № 15	МАСТЕР	МАСТЕР
МАСТЕР № 16	МАСТЕР	МАСТЕР
МАСТЕР № 17	МАСТЕР	МАСТЕР
МАСТЕР № 18	МАСТЕР	МАСТЕР
МАСТЕР № 19	МАСТЕР	МАСТЕР
МАСТЕР № 20	МАСТЕР	МАСТЕР
МАСТЕР № 21	МАСТЕР	МАСТЕР
МАСТЕР № 22	МАСТЕР	МАСТЕР
МАСТЕР № 23	МАСТЕР	МАСТЕР
МАСТЕР № 24	МАСТЕР	МАСТЕР
МАСТЕР № 25	МАСТЕР	МАСТЕР
МАСТЕР № 26	МАСТЕР	МАСТЕР
МАСТЕР № 27	МАСТЕР	МАСТЕР
МАСТЕР № 28	МАСТЕР	МАСТЕР
МАСТЕР № 29	МАСТЕР	МАСТЕР
МАСТЕР № 30	МАСТЕР	МАСТЕР



УСЛОВИЕ. ОБЗНАЧЕНИЯ

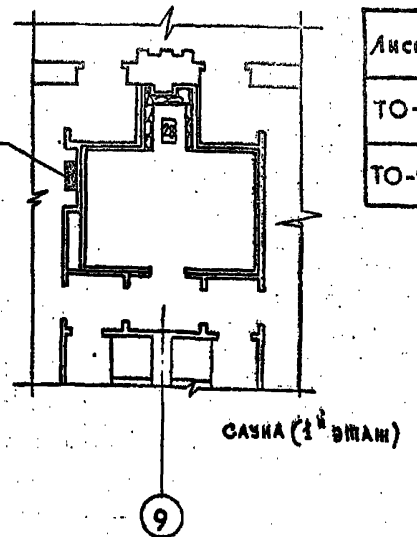
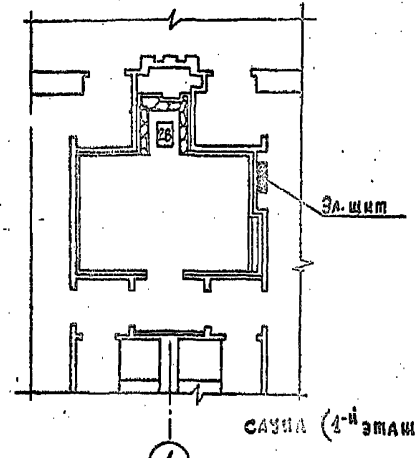
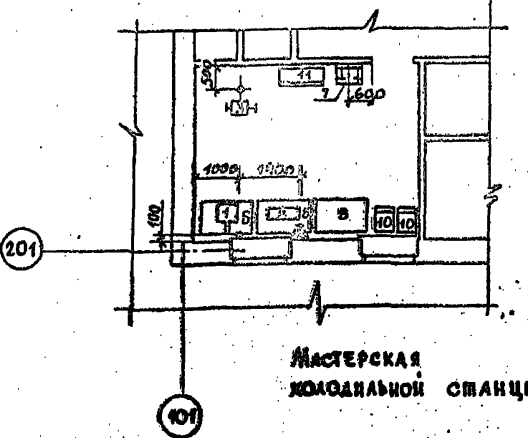
ГРАФИЧЕСКОЕ ИЗОБРАЖЕНИЕ	НАИМЕНОВАНИЕ	ВЫСОТА УСТАНОВКИ ОТ ПДА В ММ
	Розетка штепсельная 5 ^и полюсная нормальная с 4-м заземл. контактом	1000
	Розетка штепсельная 2-х полюсная нормальная с 3-м заземл. контактом	1000
	Розетка штепсельная 2-х полюсная нормальная (осветительная)	1000
	Выход электротехнических труб	200

Примечание:

1. Все размеры даны в мм, отметки - в метрах.
2. Сеть электропроводов проложить в полу в стальных трубах.
3. Металлические части оборудования и электротехнических устройств, могущие оказаться под напряжением, подлежат защитному заземлению согласно требованиям ПУЭ.
4. Концы стальных труб, выходящих к оборудованию, должны иметь резьбу.
5. В кабинете врача стену за умывальником облицевать глазурованной плиткой на $h=1800$ мм, $b=1050$ мм.
6. Расчетную температуру и кратность обмена воздуха принимать согласно требованиям СНиП.
7. Выбор величин освещенности и коэффициента запаса производить в соответствии с требованиями СНиП и ПУЭ.
8. Привязка оборудования дана от чистой поверхности стены и уровня чистого пола.

ВЕДОМОСТЬ РАБОЧИХ ЧЕРТЕЖЕЙ МАРКИ ТО

Лист	НА И М Е Н О В А Н И Е
ТО-1	План с расположением технологического оборудования и мебели
ТО-2	Спецификация технологического оборудования и мебели

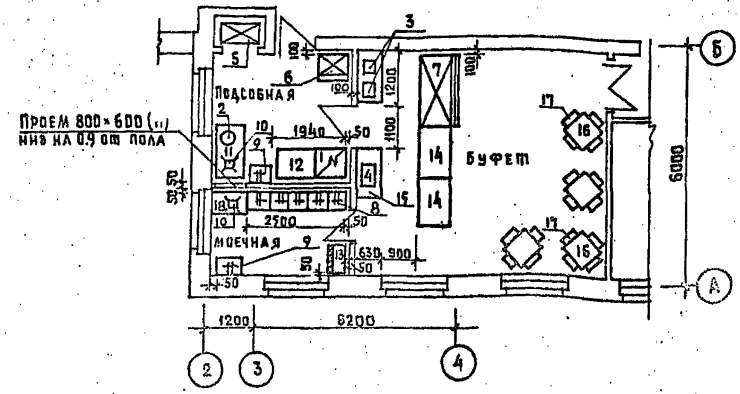


ПП 294-4-8	
Крытый каток с искусственным льдом для учебно-тренировочных занятий	
Мастерские, кабинет врача, сауны, массажная	Страницы Лист Листов
Р	ТО-1 2
План с расположением технологического оборудования и мебели	

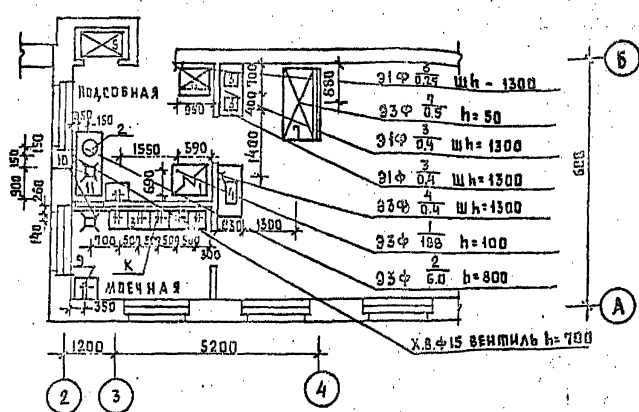
ПРИБЯЗКИ			
ИЗМ. №	ИЗМ. №	ИЗМ. №	ИЗМ. №
ИЗМ. №	ИЗМ. №	ИЗМ. №	ИЗМ. №
ИЗМ. №	ИЗМ. №	ИЗМ. №	ИЗМ. №

ЖИЛОВОЙ ПРОЕКТ 294-4-8 АЛБОМ I

ФРАГМЕНТ ПЛАНА 2^{ГО} ЭТАНА
БУФЕТ



МОНТАЖНЫЙ ПЛАН



ПРИМЕЧАНИЯ:

1. Все размеры даны в мм, отметки в м.
2. Полы должны быть сделаны с уклоном к трапу.
3. Привязки подводов электроэнергии, воды к оборудованию и трапа даются от чистой отделки стен или перегородок (штукатурки или плитки).
4. Все аппараты должны быть заземлены или занулены в соответствии с действующими электротехническими требованиями.

- УСЛОВНЫЕ ОБОЗНАЧЕНИЯ**
- ⊕ — Подвод электроэнергии
 - Φ — Фаза тока
 - h — Высота подводов от чистого пола, мм
 - ⏏ — Штепсельная розетка
 - N — Номер позиции
 - W — Мощность тока, кВт
 - ⏏ — Трап
 - d — Диаметр трубопровода, мм
 - x.v. — Подвод холодной воды.

СПЕЦИФИКАЦИЯ ТЕХНОЛОГИЧЕСКОГО ОБОРУДОВАНИЯ

№№ П/П	НАИМЕНОВАНИЕ ОБОРУДОВАНИЯ	Тип МАРКА	КОЛ. ШТ.	ГЕОМЕТРИЧЕСКИЕ РАЗМЕРЫ	МОЩНОСТЬ ЕД. ОБ. ОБЩ.	ФАЗ. ПОСТ.	РАСХОД ВОДЫ Л/СЕК. Х.В. Г.В.	ВЕС КГ.	ЗАВОД - ИЗГОТОВИТЕЛЬ
1	Электроплита секц. мод.	ЛЭСМ-4ШС	1	840×340×860	18,8	18,8	3		ДВШАНИНСКИЙ Э-Д ТОРГ. МАШ.
2	Электрокипятник	КНЭ-50	1	427×303×702	6,0	6,0	3	0,2	КАЛИНИНГРАДСКИЙ Э-Д ТОРГ. МАШ.
3	Электротермостат	АСБ-6М	2	370×380×615	0,4	0,8	1		ЛЕНИНГРАДСКИЙ Э-Д ТОРГ. МАШ.
4	Электрососисковарка	FE-II	1	590×410×280	4,0	4,0	3		ТРАНСЭЛЕКТРО ВЕНГРИЯ
5	Подъемник малый груз.	В-100 кг.	1	КАБИНА 900×690×1000	2,7	2,7	3		УЧИТЫВ. ПР-ТОМ МЕХ. И.
6	Шкаф холодильный	ШХ-04М	1	750×750×1810	0,25	0,25	1		МАРХОЛОД МАШ.
7	Прилавок-витрина охл.	ТАИР-10Б	1	1800×250×1200	0,5	0,5	3		"
8	Ванна моечная	по типу ВЛММ-1	5	500×500×860			0,3	0,3	СОЮЗТОРГБОРУДОВАНИЕ
9	Раковина		2	600×400			0,2	0,2	УЧИТЫВАЕТСЯ ПР-ТОМ
10	Трап		2	270×270					САНИТЕХНИКИ
11	Стол производств.	СР-2	1	1400×630×850					СОЮЗТОРГБОРУДОВАНИЕ
12	"	СР-1М	1	1050×840×900					"
13	Шкаф для посуды	ШХП	1	770×425×1710					"
14	Стойка буфетная	501.00.00.00	2	1200×750×900					ТИПОВЫЕ КОНСТРУКЦИИ
15	Подшкафник пристенн.	17.01.00.00.00	2	1200×630×300					И ДЕТАЛИ. СЕРИЯ 1271-4
16	Стол обеденный		4	900×900×180					ПРИБИРАЕТСЯ ПО
17	Стол		16						УСМОТРЕНИЮ ЗАКАЗ.
18	Стол производственный	СР-1	1	1100×630×850					СОЮЗТОРГБОРУДОВ.

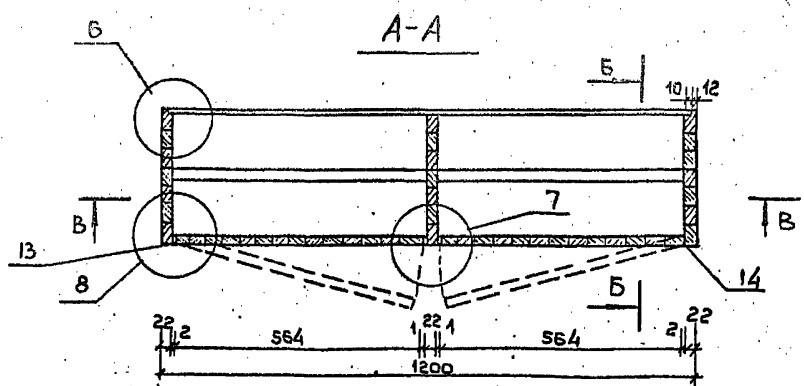
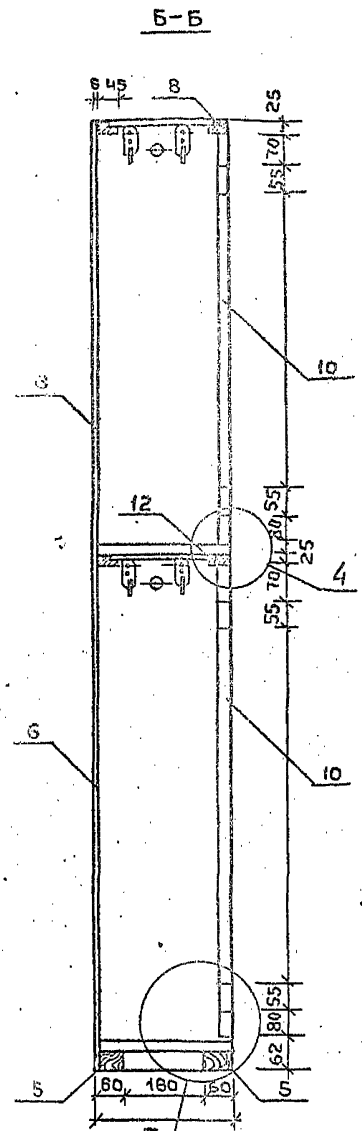
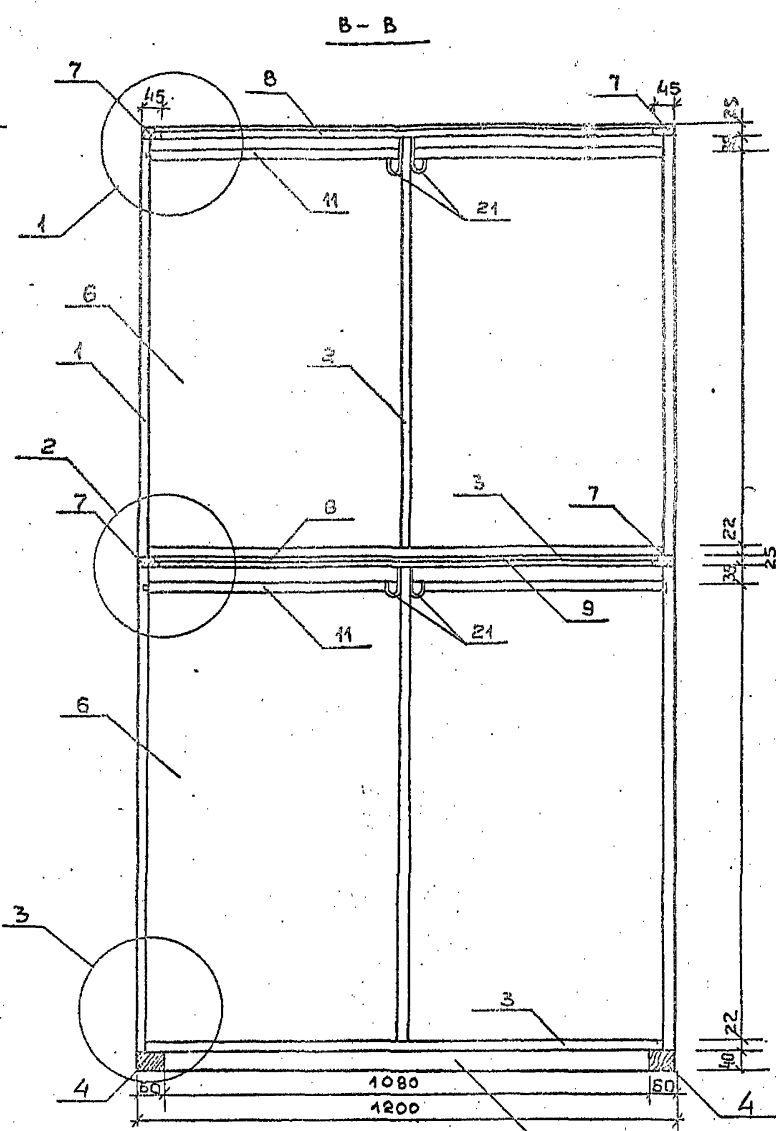
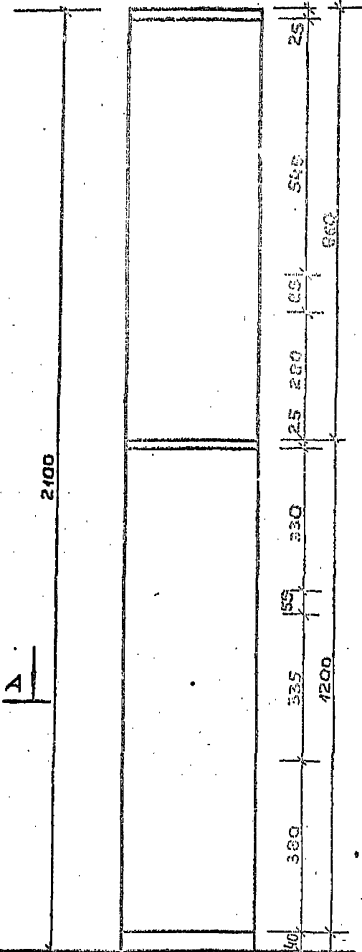
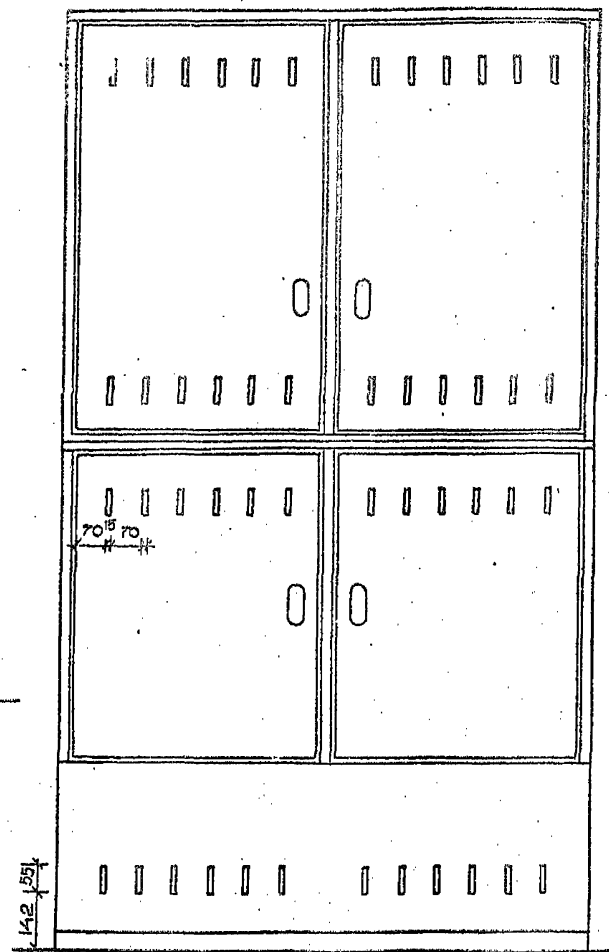
- K — Отвод в канализацию с разрывом струи
- ⏏ — Подвод холодной и горячей воды к раковине d=15 мм; h=100. Смеситель.
- ⏏ — Подвод холодной и горячей воды к моечной ванне d=20 мм

ТП 294-4-8

КРЫТЫЙ КАТОК С ИСКУССТВЕННЫМ ЛЬДОМ
ДЛЯ УЧЕБНО-ТРЕНИРОВОЧНЫХ ЗАЯТИИ

ПРИВЯЗАН	НАЧ. ОТД. МИРОШИН	ГЛАВ. ИНЖ. ВОЙТОВСКАЯ	ИНЖ. ПОЛКОВНИКОВА	ИНЖ. СЕРЕЖИНА	СТАДКА	ЛИСТ	ЛИСТОВ
					Р	ТЧ-1	1
ИНВ. №	ТЕХНОЛОГИЧЕСКАЯ ЧАСТЬ ПРОЕКТА БУФЕТА			СПЕЦИФИКАЦИЯ ЗАДАНИЙ И СОДЕРЖАНИЕ СОСТАВНЫХ ЧАСТЕЙ ИЛИ БСМЕЛЕНЦЕВА			

Альбом I
Технический проект 294-4-8



Спецификация материалов на шкаф

№№ поз.	Наименование деталей	Материал	Количество	Размеры в мм		
				Длина	Ширина	Толщина
1	Стенка боковая	ДСП	4	935	300	22
2	Стенка внутренняя	ДСП	2	913	294	22
3	Дно шкафчика	ДСП	2	556	294	22
4	Брусок плинтусовый	хв. порода	2	300	60	40
5	Брусок плинтусовый	хв. порода	2	600	60	40
6	Стенка задняя	фанера	2	960	576	6
7	Брусок поперечный	хв. порода	4	300	45	25
8	Брусок долевой	хв. порода	4	600	45	25
9	Заглушина	фанера	2	540	240	2
10	Щит дверки	ДСП	4	913	564	22
11	Переключатель	хв. порода	4	587	φ20	
12	Шкант	дуб	4	22	φ8	
13	Раскладки	пластмасса			22	5

Фурнитура

14	Петли шарнирные	—	8			
15	Шурупы	—	32	25	φ3	
16	Шурупы	—	20	18	φ3	
17	Крючок-вешалка	—	8			
18	Запор-защелка	—	4			

Примечание

Отделка шкафа - ДСП, офанерованная слоистым пластиком

Приказ	
Лист №	

ТП 294-4-8

Нач. маст.	Шестопалов		
И. инж. м.	Кричевский		
ГАП	Болдычев		
ГИП	Милковски		
Рук. групп	Терехова		
Исполнил	Головаков		
Проверил	Кувшинов		

Крытый каток с искусственным льдом для учебно-тренировочных занятий

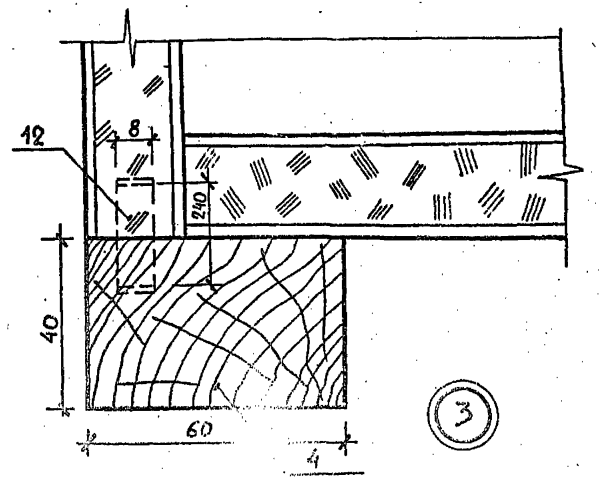
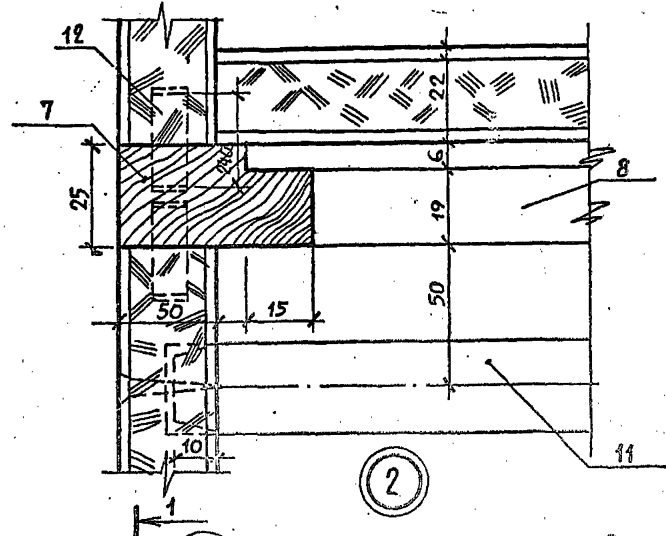
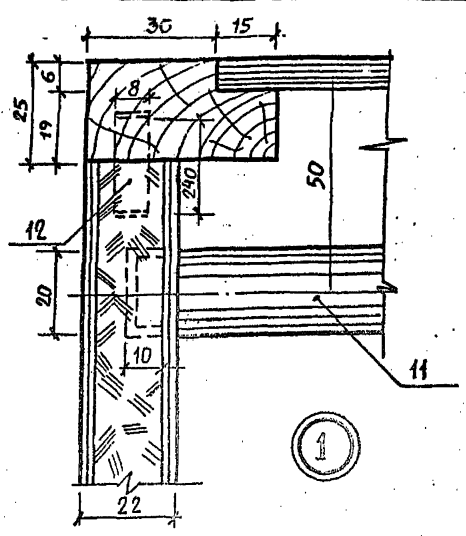
Стадия Лист Листов

Р МН-1

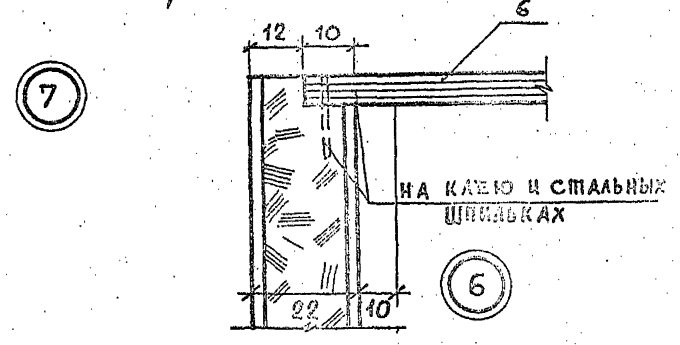
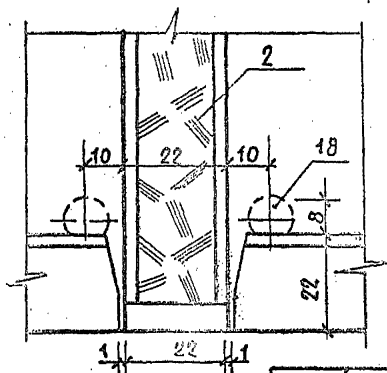
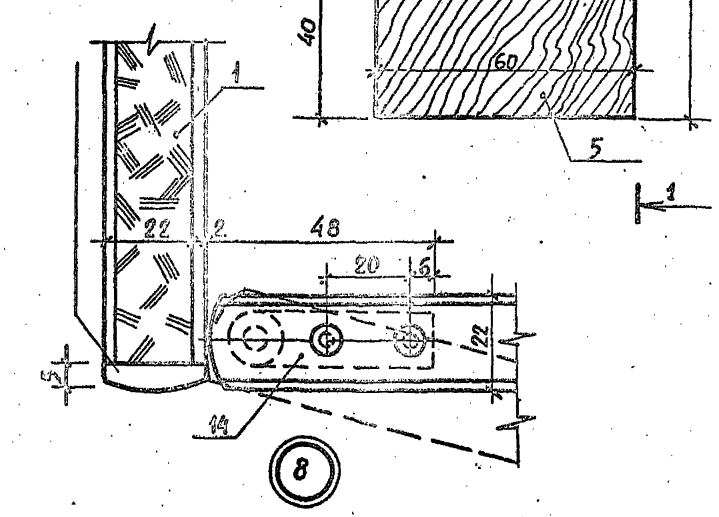
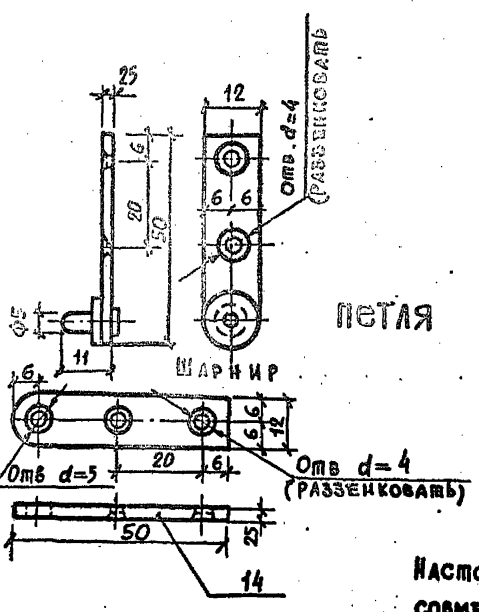
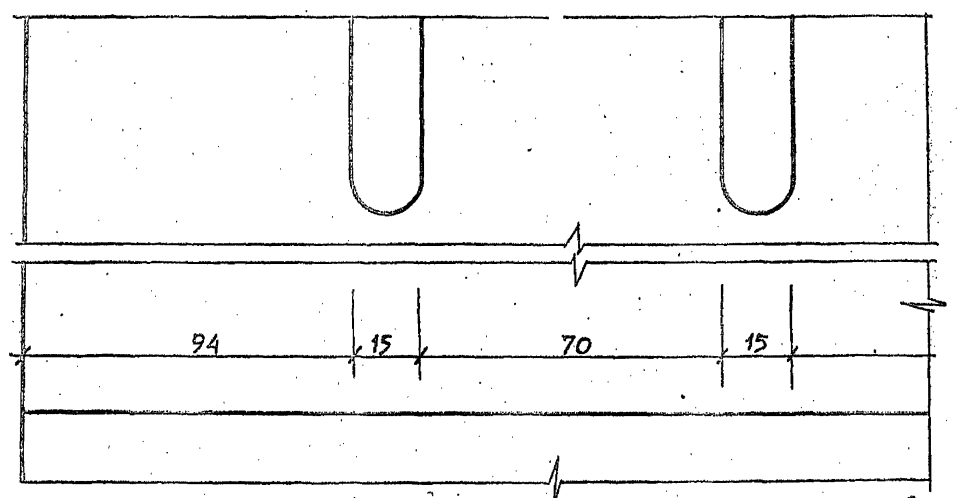
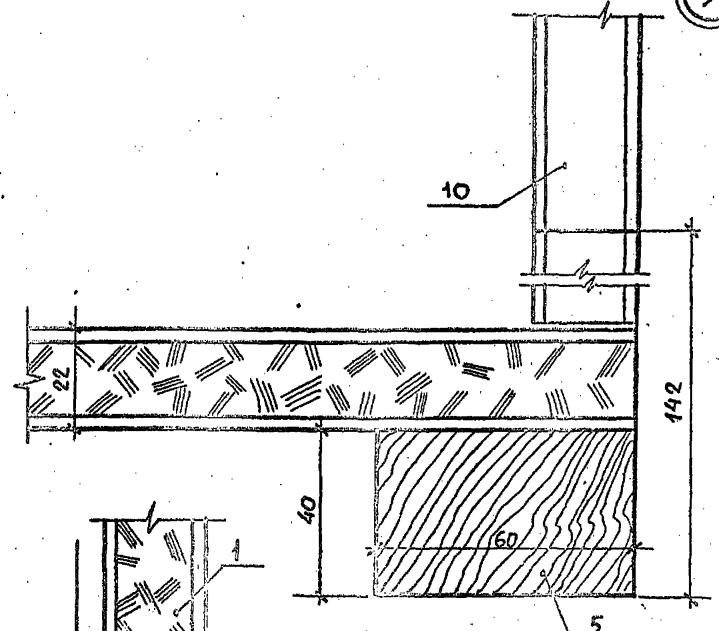
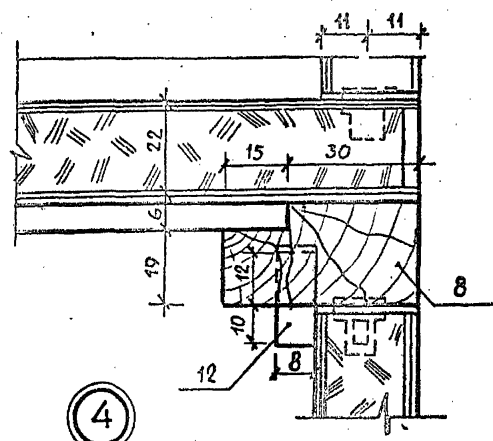
Шкаф 4-местный, двухярусный для раздевальных

Исполнитель: Головаков, Кувшинов

ШКОЛЬНОЙ ПРОЕКТ 294-4-8 АЛБОМ 1



Вид 1-1

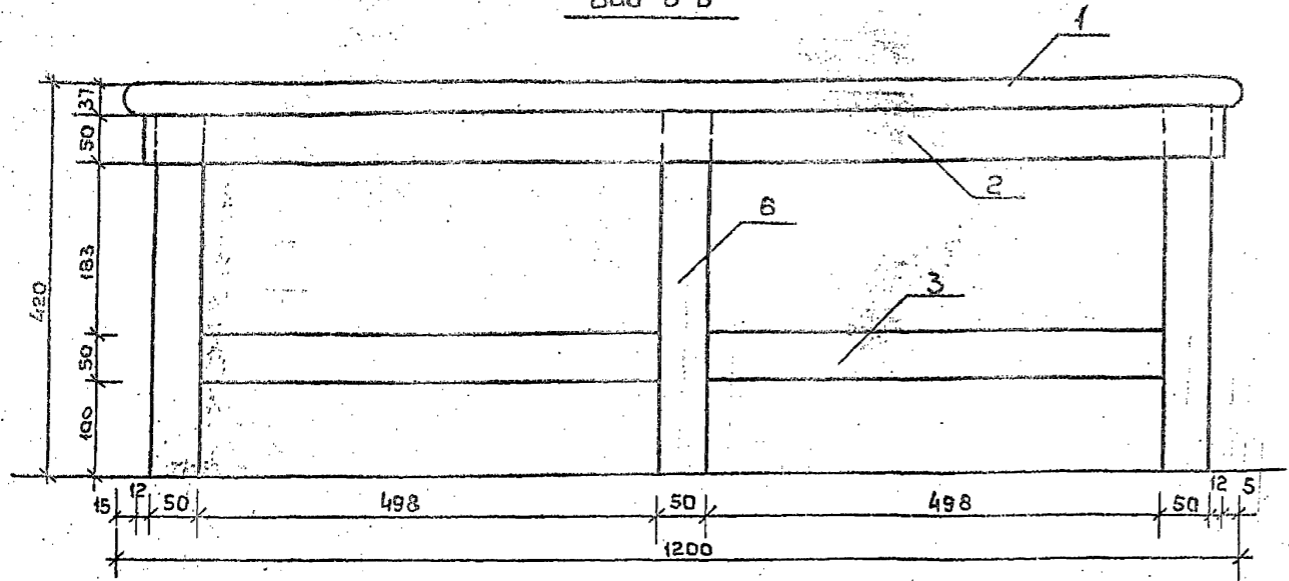


ПРИМЕЧАНИЕ.
 Настоящий чертеж рассматривать
 совместно с листом МН-1.

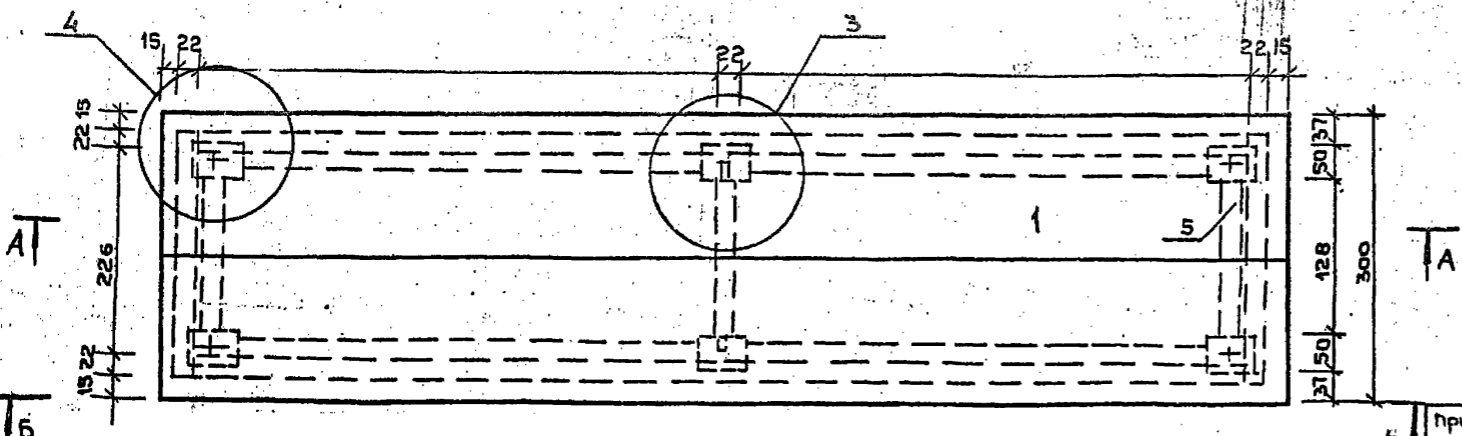
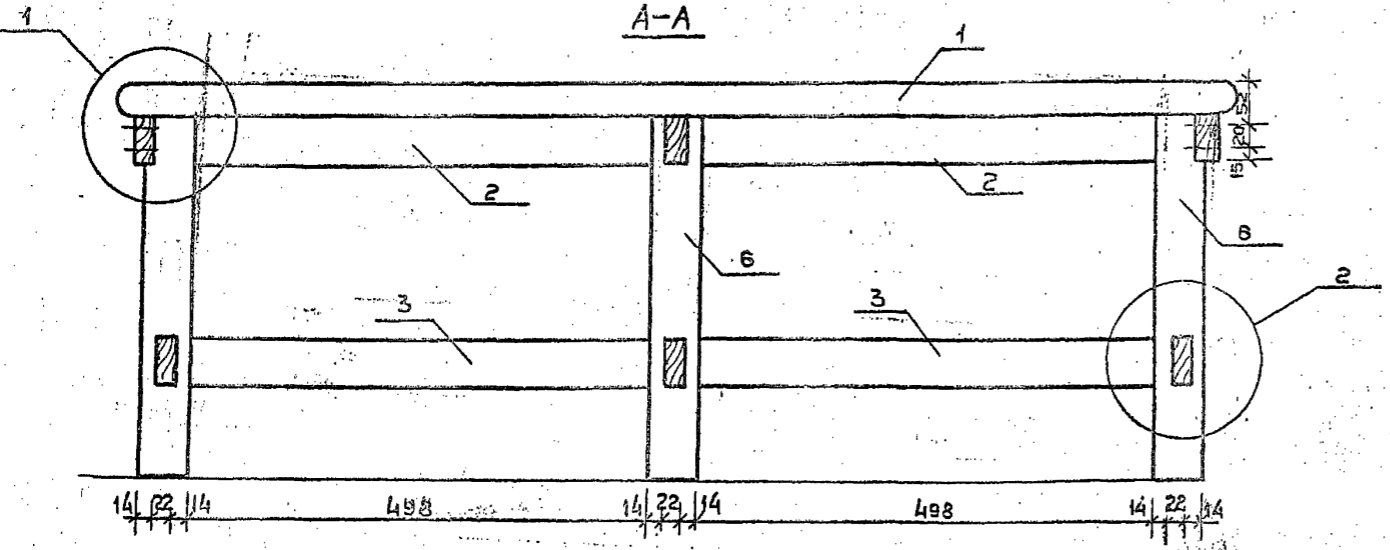
		МП 294-4-8	
ИЛ.МАСЛ.	ШЕСТОПАЛОД	Крытый каток с искусственным льдом	
ТА.ИИ.М.	КРИЧЕВСКИЙ	для учебно-тренировочных занятий	
ТАП	БОЛАВИЧЕВ	Стальная	Лист
ТАП	МИАКОВСКИЙ	Р	МН-2
ТАП	КУЗНЕЦОВА	Шкафчик 4-х местный	
РЖИТ.ИИ.ИИ.	ПЕРЕХОВА	ДУХЯРУСКИЙ. УЗЛЫ. ДЕТАЛИ	
ПРОБЕРИЛ	КУЗНЕЦОВА	ЗРЕЛИЩИХ ЗАДАНИИ СПОРТИВНЫХ СООРУЖЕНИИ ИМ.БС.МЕЗЕНЦЕВА	
РАЗРАБОТ	ГОЛОБОВКОВ		

копия верна

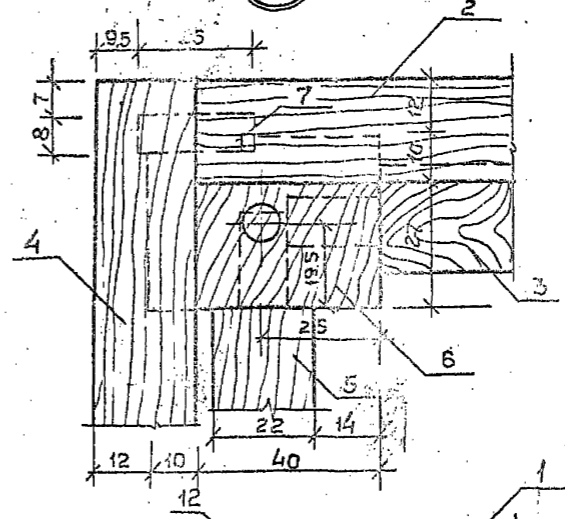
Вид Б-Б



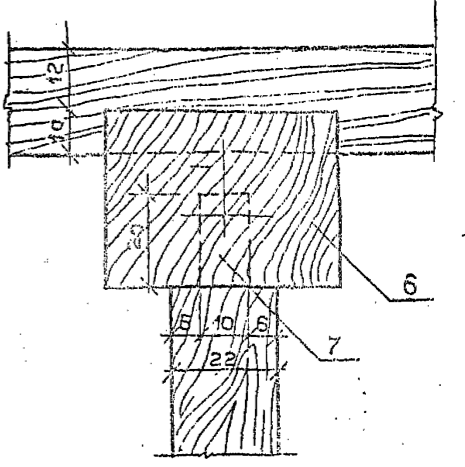
A-A



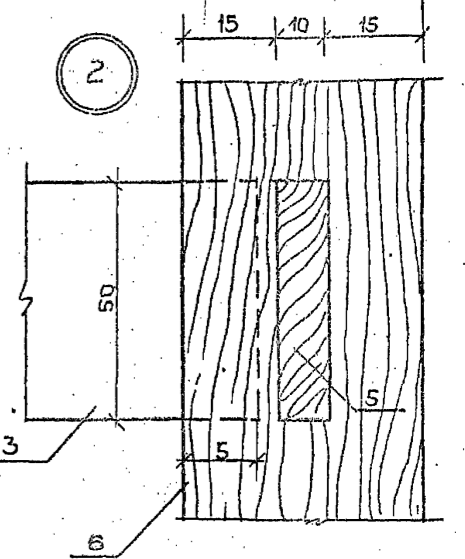
4



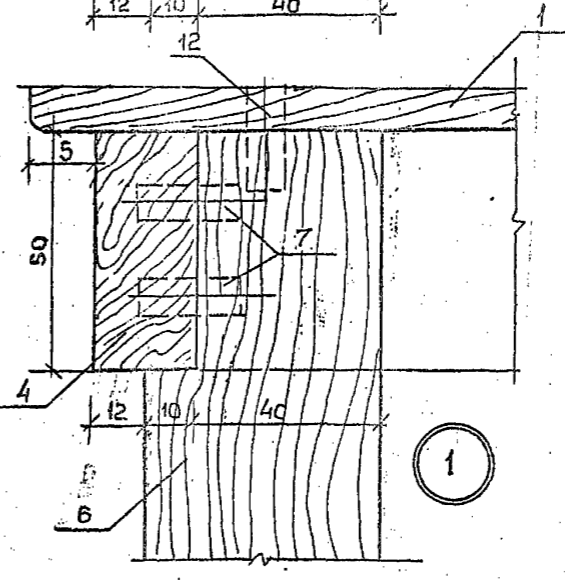
3



2



1



Спецификация элементов на 1 скамью

№ поз.	Наименование	Кол-ч	Размеры			Материал
			длина	ширина	толщина	
1	Доска сиденья	2	1200	150	37	листв
2	Царга верхняя прод	2	1106	50	22	хв
3	Царга нижняя прод	4	528	50	22	хв
4	Царга верхняя попер	3	270	50	22	хв
5	Царга нижняя попер	3	168	50	22	хв
6	ножка	6	383	50	37	хв
7	шкант	14	25			Ф8 дуб

Исполн	Шестополов	Ген.пр.	Иванов
Д.инж. м.	Крыловский	Инж.	Сидоров
РАП	Бондычев	Инж.	Петров
РИП	Милковский	Инж.	Дмитриев
Руч.пр.инж.	Терехова	Инж.	Смирнов

ТП 294-4-8

Крытый каток с искусственным льдом для

Сталь	лист	лист
Р	МН-3	

Исполн	Толубков	Инж.	Кузнецова
Инж.пр.	Кузнецова	Инж.	Кузнецова

Скамья для раздевальных

ИЗДАТЕЛЬСТВО «СТРОИТЕЛЬСТВО»
К спортивным сооружениям
им. Б.С. Мезенцева

№ 181/198, Подпись и дата
ИИИР Кось ШВЕИЕР
ИДЕА СПОРТИВНЫХ
ИНЖ СООРУЖЕН

АТ

Б

б

привязки

Лист №