

ТИПОВОЙ ПРОЕКТ

294-4-8

КРЫТЫЙ КАТОК

С ИСКУССТВЕННЫМ ЛЬДОМ ДЛЯ
УЧЕБНО-ТРЕНИРОВОЧНЫХ ЗАНЯТИЙ

АЛЬБОМ - 0

СОСТАВ ПРОЕКТА

РАЗРАБОТАН

ЦНИИЭП ЗРЕЛИЩНЫХ ЗДАНИЙ
И СПОРТИВНЫХ СООРУЖЕНИЙ
ИМ. Б.С. МЕЗЕНЦЕВА

ГЛАВНЫЙ ИНЖЕНЕР ИНСТИТУТА

М.В. Глинка М.В. ГЛИНКИН

ГЛАВНЫЙ АРХИТЕКТОР ПРОЕКТА

Ю.М. Болдычев Ю.М. БОЛДЫЧЕВ

- АЛЬБОМ 0 МАТЕРИАЛЫ ДЛЯ ПРИВЯЗКИ И ЧЕРТЕЖИ НУЛЕВОГО ЦИКЛА РАБОТ
- АЛЬБОМ I АРХИТЕКТУРНО-СТРОИТЕЛЬНЫЕ И ТЕХНОЛОГИЧЕСКИЕ ЧЕРТЕЖИ
- АЛЬБОМ II ЧЕРТЕЖИ САНИТАРНО-ТЕХНИЧЕСКИХ СИСТЕМ И УСТРОЙСТВ И ХОЛОДОСНАБЖЕНИЯ
- АЛЬБОМ III ЧЕРТЕЖИ АВТОМАТИЗАЦИИ САНТЕХУСТРОЙСТВ И АВТОМАТИЧЕСКОЙ ПОЖАРНОЙ СИГНАЛИЗАЦИИ
- АЛЬБОМ IV ЧЕРТЕЖИ ЭЛЕКТРООБОРУДОВАНИЯ, РАДИО И СВЯЗИ
- АЛЬБОМ V ЧЕРТЕЖИ БОРТА ХОККЕЙНОГО
- АЛЬБОМ VI ЗАДАНИЕ ЗАВОДАМ-ИЗГОТОВИТЕЛЯМ
- АЛЬБОМ VII С М Е Т Ы
часть 1 стр 1-160, часть 2 стр 161-339

ТЕХНИЧЕСКИЙ ПРОЕКТ
УТВЕРЖДЕН
ГОСГРАЖДАНСТРОЕМ
ПРИКАЗ №233 от 3 XI.1978г.
и письмо от 15 II.81 № СЗ-4-090
РАБОЧИЕ ЧЕРТЕЖИ
ВВЕДЕНЫ В ДЕЙСТВИЕ
ЦНИИЭП ЗРЕЛИЩНЫХ ЗДАНИЙ
И СПОРТИВНЫХ СООРУЖЕНИЙ
ИМ. Б.С. МЕЗЕНЦЕВА
ПРИКАЗ №161 от 5 XII-1981г.

ВЕДОМОСТЬ СПЕЦИФИКАЦИЙ АЛЬБОМ 0

Альбом
Генеральный проект 294-4-8

Лист	Наименование	Примечание
АСО-7	Спецификация внутренних дверных блоков подвала Спецификация металлических стремян	
АСО-9	Спецификация ступеней лестниц. Ниже отм. 0.000	
КСО-4	Спецификация металла на I закладную деталь фундаментов.	
КСО-10	Спецификация элементов перекрытия каналов	
КСО-11	Спецификация стержней монолитных участков перекрытий каналов	
КСО-12	Спецификация закладных деталей ледяного поля	
КСО-17	Спецификация элементов закладных деталей ледяного поля	
КСО-18	Спецификация стержней закладных деталей ледяного поля	
КСО-19	" "	
КСО-20	Спецификация перемычек подвала вспомогательного блока	
КСО-21	Спецификация перемычек шумоглушителей Спецификация металла на I закладную деталь шумоглушителей	
КСО-26	Спецификация элементов к листу КСО-23. Спецификация стержней на надели для монолитных участков	
КСО-27	Спецификация элементов на монолитные участки Спецификация стали на один элемент КТС.	
КСО-28	Спецификация стержней фундамента под колонку 6-I	
КСО-31	Спецификация стержней каркасов брызгального бассейна. Спецификация элементов брызгального бассейна	
КСО-32	Спецификация элементов подземной части холодильной станции	
КСО-33	Спецификация фундаментов под оборудование холодильной станции	
КСО-35	Спецификация крошителей холодильной станции	
КСО-36	Спецификация железобетонных наделей ниже 0.000	

Конструктивная часть ниже отметки 0.000

Фундаменты рассчитаны по несущей способности основания (по расчетному давлению) в соответствии с указаниями СНиП II-15-74.

Фундаменты под стены - ленточные, приняты из сборных железобетонных плит по серии I.II2-5, выпуск 2 и бетонных стеновых блоков по ГОСТ 13579-78.

Фундаменты под колонны - монолитные железобетонные разработаны на основе серии I.4I2-I/77.

Цокольная часть наружных стен выполняется из обыкновенного глиняного полнотелого кирпича пластического прессования марки 100 на цементном растворе марки 50. Морозостойкость кирпича не ниже Мрз 35.

Внутренние стены подвала выполнять из обыкновенного глиняного полнотелого кирпича М100 пластического прессования на цементно-известковом растворе марки 50.

Указания по привязке проекта

Для строительства по настоящему проекту необходимо выполнять дополнительные проектные работы по его привязке с учетом климатических, геологических, производственных и других местных условий.

Чертежи фундаментов должны быть откорректированы в зависимости от глубины промерзания, пучинистости грунта, глубины залегания несущего слоя (основания), его расчетных характеристик несущей способности.

Устойчивость гидронесущими определяется уровнем и агрессивностью грунтовых вод.

Для ограничения объема привязки в проекте приведена схема нагрузок на фундаменты.

Указания по производству работ в зимнее время

В зимних условиях возведение кирпичной кладки рекомендуется беспрогревным методом с применением растворов с химическими противоморозными добавками в соответствии со СНиП III 17-79.

При монтаже фундаментных плит основание должно быть защищено от промерзания. Установка плит и укладка бетона на мерзлый грунт не допускается.

В случае производства работ в зимнее время привязывающая организация корректирует проект в зависимости от климатических условий и принятого метода организации зимних работ. При этом все чертежи, предназначенные для производства работ в зимнее время, должны иметь подпись главного инженера проекта о производственной проверке прочности конструкций и возможности осуществления кладки при отрицательных температурах

Указания по выполнению покрытия зала катка

Покрытие зала катка выполняется в виде складчатого свода из сборных железобетонных плит пролетом 36 м по серии I.266.I-1. При выполнении покрытия необходимо строго выполнять все требования, изложенные в выпусках этой серии. Все элементы и надели, составляющие свод, должны быть выполнены с высокой степенью качества, а сборка их с обеспечением необходимой точности геометрических размеров всей конструкции.

Проектная организация, привязывающая настоящий проект катка, одновременно должна выполнить также привязку проекта покрытия по серии I.266.I-1, вып. 0,1,2,3.

Конструктивная часть выше отметки 0.000

Наружные стены надземной части выкладываются из глиняного пустотелого кирпича пластического прессования марки 100 с объемным весом 1450 кгс/м³ (класс В ГОСТ 6316-74) на цементно-известковом растворе марки 50. Наружная поверхность их, а также потолка и хорсаграфии и внутренняя, выкладываются из лицевого пустотелого кирпича ГОСТ 7484-78 марки 100, Мрз-25 декоративной кладкой типа ХИ-А или ХИ-Б по серии 2.130-1, вып.1.

Внутренние стены выкладываются из глиняного полнотелого кирпича марки 100 на цементно-известковом растворе марки 50, наружная поверхность частично выкладывается, как и фасады, из лицевого пустотелого кирпича в соответствии с чертежами АС-4,7.

Стояки и внутренняя часть стены вдоль оси Д (до отн.б.30) выполняются из обыкновенного глиняного кирпича пластического прессования марки 100 на растворе марки 75.

Простенки у пересечения осей Д и осей 4 и 9 армировать (см. АС-4 и КС-10).

Перегородки помещений с повышенной влажностью выполняются из глиняного обыкновенного кирпича марки 75 на растворе марки 50.

Перегородки из лицевого кирпича (до отн.2.500 от уровня чистого пола) выполнять с облицовкой рисунки декоративной кладки типа ХИ-А или ХИ-Б.

Перегородки помещений с обычными условиями выполнить на сборных гипсобетонных панелях по серии I.231-I, вып.2.

Наружная и внутренняя отделка зданий

Наружные поверхности стен зданий катка и холодильной станции облицовываются лицевым керамическим кирпичом с расшивкой швов, за исключением верхней части, которая штукатуруется декоративной штукатуркой с крупным заполнителем, а затем окрашивается белой краской ПХВ.

Цоколь зданий облицовывается керамической плиткой типа "Кабачик" темных расцветочных тонов.

Оконные переплеты окрашиваются масляной краской в белый цвет.

Входные двери, деревянные витраж тамбура и ворота покрываются водостойким бесцветным лаком.

Рисунок и материал декоративной бетонной эмблемы на главном фасаде при привязке проекта может быть изменен.

Во внутренней отделке ряда помещений применен лицевой кирпич с тщательной расшивкой швов. В этих помещениях рекомендуются темные деревянные надели и детали.

Помещения с оштукатуриваемыми стенами окрашиваются в светлые тона.

Ведомости отделки помещений см.листы АС-5, АС-8, АС-37.

ПРИВЯЗАН		
ИЗМЕН		

Т П 294-4-8			
НАЧАСТ.	ШЕСТОВАЛОВ	Мухом	Крытый каток с искусственным льдом для учебно-тренировочных занятий.
ГЛАВ. ИНЖ.	КОНЧЕНКО	Мухом	
ГЛАВ.	БОДАМЧЕВ	Мухом	
ГЛАВ.	КУБНИЦОВА	Мухом	
ГЛАВ.	ИЛКОСКИН	Мухом	
РУК. ГР. РАБ.	ТЕРЕХОВА	Мухом	СТАДИОН ЛИСТ ЛИСТОВ
ПРОВЕРКА	КУБНИЦОВА	Мухом	Р АСО-3
РАЗРАБ.	БОДАМЧЕВ	Мухом	ОБЩИЕ ДАННЫЕ (ПРОДОЛЖЕНИЕ)

Имя, У. П. Подпись и дата

АЛБОН 0
ТИПОВОЙ ПРОЕКТ 294-4-8

Основные технико-экономические показатели

Наименование	Един. изм.	Крытый каток		Холодильная станция	
		по типовому проекту	по привязке	по типовому проекту	по привязке
Площадь застройки	м ²	3908,4		392,4	
Рабочая площадь	"	4062,8		315,0	
Общая площадь	"	5178,9		351,4	
Строительный объем	м ³	36883,9		2015,5	
в т.ч. подвала	"	2132,7		-	
K ₁ = рабочая площадь общая площадь		0,78		0,89	
K ₂ = строительный объем рабочая площадь		9,08		6,37	
Сметная стоимость строительства	тыс. руб.	692,37		115,35	
в том числе:					
строительно-монтажных работ	"	642,39		74,52	
оборудования и мебели	"	32,4		40,83	
Стоимость I м ³ здания	руб.	17,42		36,97	

Таблица I

Толщины наружных стен и толщины плитного утеплителя в зависимости от расчетной зимней температуры наружного воздуха

Расчетная температура наружного воздуха	-20°	-30°	-40°
Толщина наружных стен	510	510	640
Толщина плитного утеплителя (пенобетон) = 400 кг/м ³	80	120	160

Общие указания

Типовой проект крытого катка с искусственным льдом для учебно-тренировочных занятий разработан на основании технического проекта, утвержденного Госгражданстроем приказами № 233 от 3 ноября 1978 г., № 191 от 10 сентября 1979 г., письма Госгражданстроя № СЗ-4-692 от 13 марта 1981 г.

Каток предназначен для учебно-тренировочных занятий по хоккею и фигурному катанию на коньках. Использование катка круглогодичное.

Строительство здания предполагается преимущественно в спортивных центрах планировочных районов крупных и крупнейших городов, а также в комплексе с сооружениями, имеющими избыточные мощности холодильных установок (в этом случае холодильная станция не строится).

Проект разработан для строительства во II и III климатических районах и в IV климатическом подрайоне с расчетными зимними температурами наружного воздуха t° = -20°C -30°C (основной вариант), -40°C для нормальной зоны влажности.

Графическая часть проекта разработана для II климатического района с t° = -30°C.

Для районов с расчетными зимними температурами воздуха t° = -20°C и -40°C приводятся варианты решения ограждающих конструкций. Толщину наружных стен и утеплителя в покрытии принимать по таблице I.

При разработке проекта принято:

- класс здания II, степень огнестойкости - II;
- скоростной напор ветра на высоте 10 м - 45 кгс/м²;
- вес снегового покрова на I м² горизонтальной поверхности земли принят 100 кгс/м²;
- временные нагрузки - в соответствии со СНиП П-6-74;
- рельеф участка - ровный, площадка строительства - горизонтальная;
- геологические условия - обычные, исключая районы сейсмические, вечной мерзлоты, с просадочными грунтами и на подрабатываемых территориях.

Инженерное оборудование

Водопровод - хозяйственно-питьевой и противопожарный. Напор на вводе H = II,6 м водяного столба, при пожаротушении H = 34,4 м водяного столба. Канализация - хозяйственно-бытовая и ливневая. Отопление - центральное водяное.

Температура теплоносителя - II5° - 70°.

Вентиляция - приточно-вытяжная с механическим побуждением и естественная

Холодоснабжение - от собственной холодильной станции.

Горячее водоснабжение - от бойлеров

Электроснабжение - от внешней сети напряжением 380/220В

Слаботочные устройства - телефонизация, радиофикация, электроакустика, пожарная сигнализация.

Эксплуатационные показатели

Расход воды	- 6,08 л/сек
"	- 36,0 м ³ /сут
Расход горячей воды	- 4,5 л/сек
Расход тепла	- 1956700 ккал/час
в том числе:	
на отопление	- 672200 ккал/час
на вентиляцию	- 399500 ккал/час
на горячее водоснабжение	- 185000 ккал/час
на оттаивание льда	- 700000 ккал/час
Удельный расход тепла на отопление	- 130 ккал/час
Расход холода	- 330000 ккал/час
Потребная мощность электроэнергии	- 327 кВт

ТП 294-4-8

Привязан	Исполнитель		Станция	Лист	Листов
	И.М.	Ф.И.О.			
	Шестопалов	Иванов	Р	АСО-4	
	Кричевский	Кузнецова			
	Большаков	Кузнецова			
	Милковский	Кузнецова			
	Кузнецова	Кузнецова			
	Терехова	Кузнецова			
	Кузнецова	Кузнецова			
	Большаков	Кузнецова			

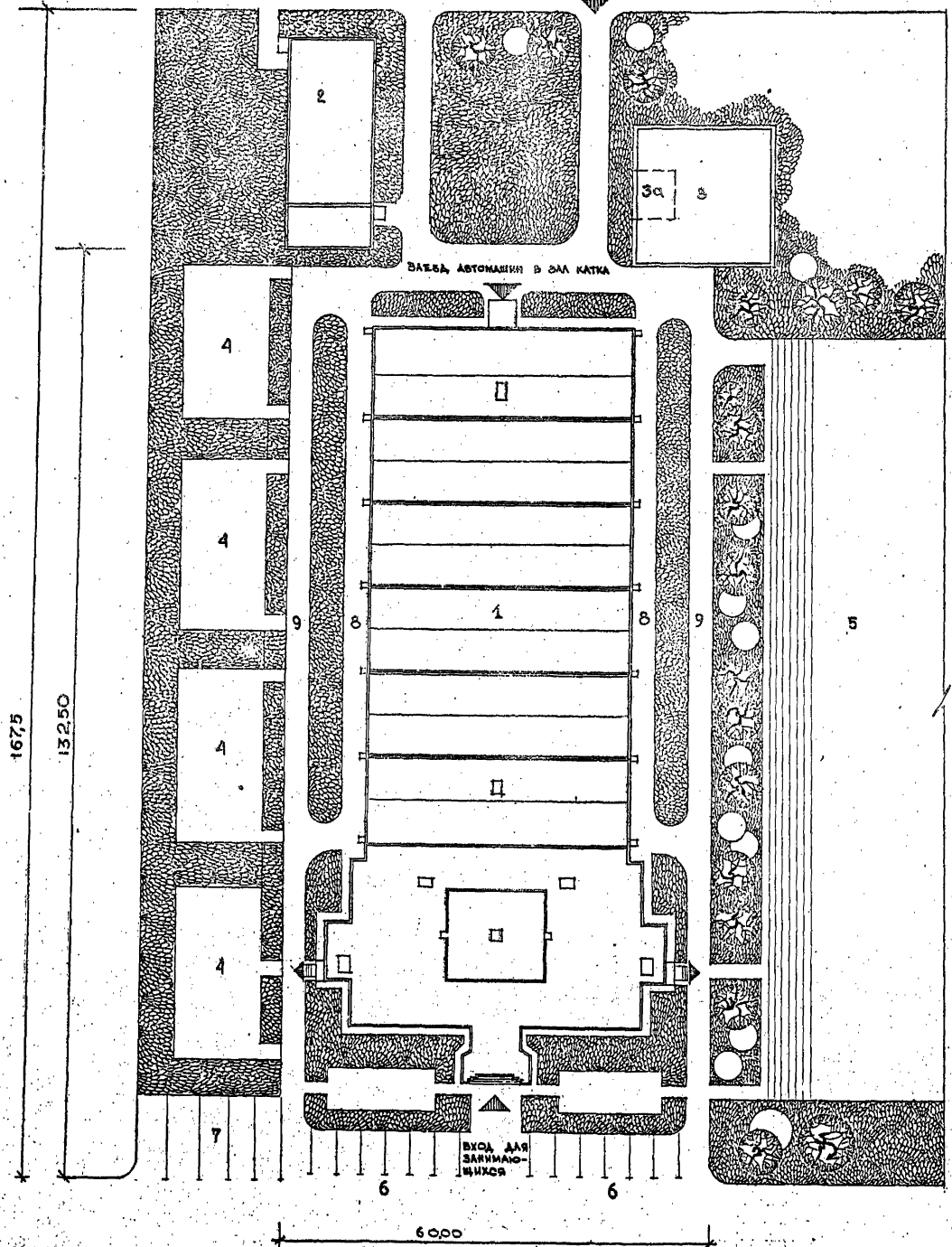
Общие данные (продолжение)

АЛБВОИ 0
ТИРОВОЙ ПРОЕКТ 294-4-8

СХЕМА ГЕНПЛАНА УЧАСТКА М 1:500

Хозяйственный въезд

ОСКОПАКАЦИЯ ГЕНПЛАНА



№ ПОС.	НАИМЕНОВАНИЕ	ПЛОЩАДЬ ОБЪЕМА	ПРИМЕЧАНИЕ
1	ЗДАНИЕ КАТКА	5808.4	
2	ЗДАНИЕ ХОЛОДИЛЬНОЙ СТАНЦИИ	392.4	
3а	ПЛОЩАДКА ПОД ГРАДИРНИ		
3	БРЫГАДАЛЬНЫЙ БАССЕЙН	400	
4	СПОРТИВНЫЕ ПЛОЩАДКИ		
5	ИГРОВОЕ ПОЛЕ С БЕГОВОЙ ДОРОЖКОЙ		
6	СТОЯНКИ ЛЕГКОВЫХ МАШИН	~200	
7	СТОЯНКИ АВТОБУСОВ	~200	
8	ПРОЕЗД ВДОЛЬ СТЕН КАТКА ДЛЯ МЫТЬЯ ВИТЕ	шир 3,5м 440	
9	ПОЖАРНЫЙ ОБЪЕЗД ВОКРУГ ЗДАНИЯ	шир-3,5м 900	

ПРИМЕЧАНИЯ : 1. МИНИМАЛЬНЫЕ РАЗМЕРЫ УЧАСТКА, БЕЗ СПОРТИВНЫХ СООРУЖЕНИЙ, С УЧЕТОМ ЛИШЬ НЕОБХОДИМЫХ ПРОЕЗДОВ И РАЗРЫВОВ МЕЖДУ ЗДАНИЯМИ РАВНЫЕ 167,5 x 60 м или 1 га
БЕЗ ХОЛОДИЛЬНОЙ СТАНЦИИ 132,5 м x 60 м или 0,8 га
2. РАЗМЕРЫ, КОЛИЧЕСТВО И НАЗНАЧЕНИЕ ПЛОЩАДЕЙ ПОЗ. 4, 5, 6, 7 ОПРЕДЕЛЯЕТСЯ ЗДАНИЕМ НА ПРИВЯЗКУ.

С О С Т А В Л Е Н О
ОТДЕЛ № 2
ЛОСОВИЧЕ
ИЗДАНИЕ № 2
ПОДПИСЬ И ДАТА
ВАНДИНОВ
ИЗДАНИЕ № 2

НАЧ. МАСТ. ШЕСТОПЯЛОВ		Т П 294-4-8	
Л. ИНИ. МАСТ. КРИЧЕВСКИЙ		КРЫТЫЙ КАТОК С ИСКУССТВЕННЫМ ЛЬДОМ	
Р. А. П. БОДАВЧЕВ		ДЛЯ УЧЕБНО-ТРЕНИРОВОЧНЫХ ЗАДАНИЙ.	
Р. И. П. МИКОВСКИЙ		СТАДИЯ	ЛИСТ
РУК. ГР. ЧИН. ТЕРЕХОВА		Р	АСО-5
ИСПОЛНИЛ КУЗНЕЦОВА		ОБЩИЕ ДАННЫЕ (ПРОДОЛЖЕНИЕ)	
ПРОВЕРИЛ БОДАВЧЕВ		ЗРЕАЦИОННО-ЗДАНИЕ И СПОРТИВНЫЕ СООРУЖЕНИЯ ИМ. Б. С. НЕЗВАНЦЕВА	

АРХИВ О
ТИПОВОЙ ПРОЕКТ 294-4-8

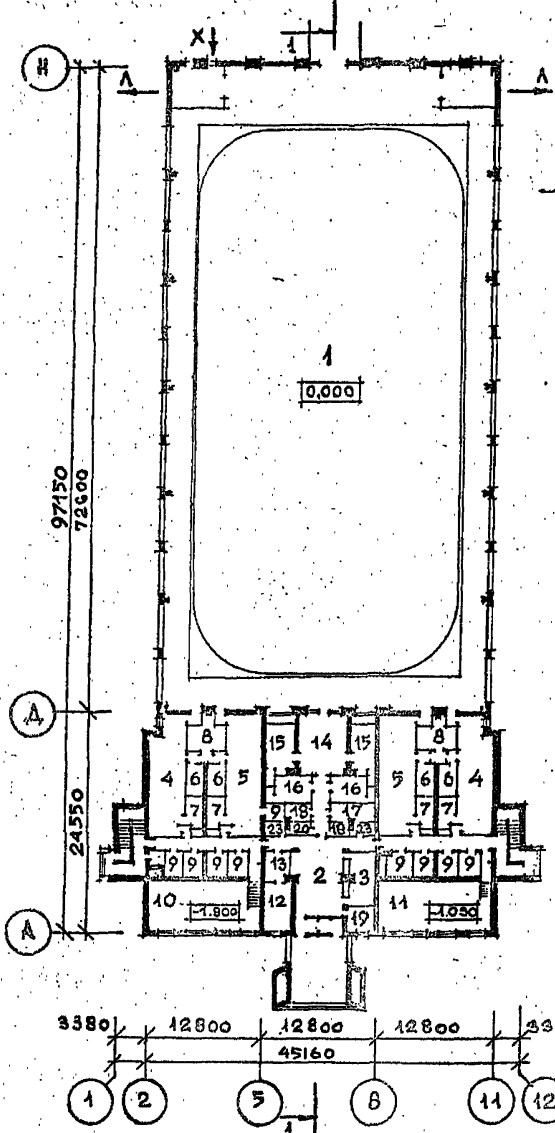
ФАСАД 1-12



ФАСАД Н-А



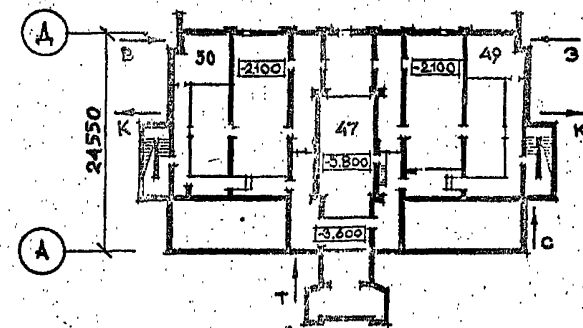
ПЛАН 1 ЭТАЖА



РАЗРЕЗ 1-1

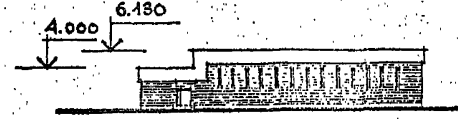


ПЛАН ПОДВАЛА

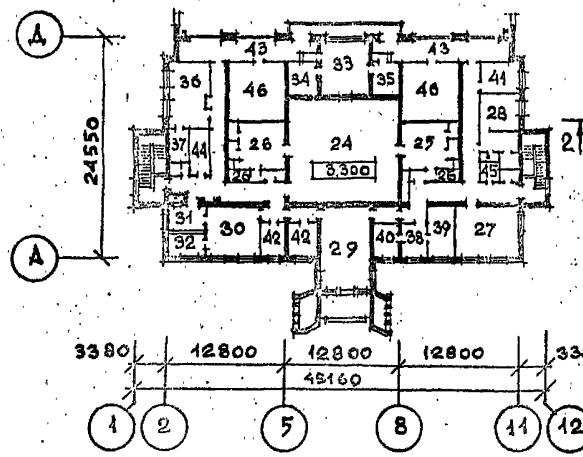


ХОЛОДИЛЬНАЯ СТАНЦИЯ

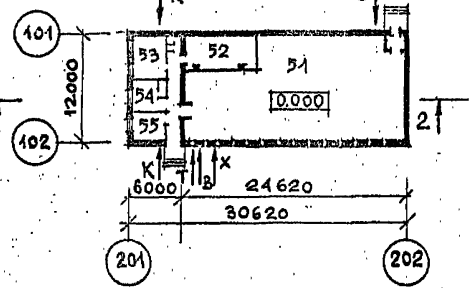
ФАСАД 201-202



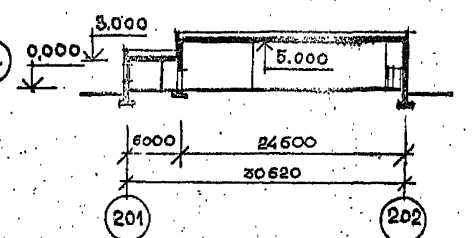
ПЛАН 2 ЭТАЖА



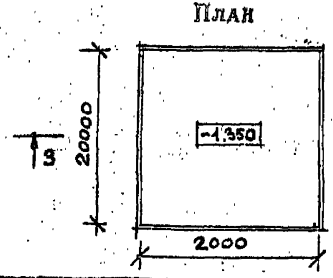
ПЛАН



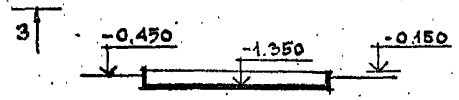
РАЗРЕЗ 2-2



БРЫЗГАЛЬНЫЙ БАССЕЙН



РАЗРЕЗ 3-3



ЭКСПЛИКАЦИЯ ПОМЕЩЕНИЙ

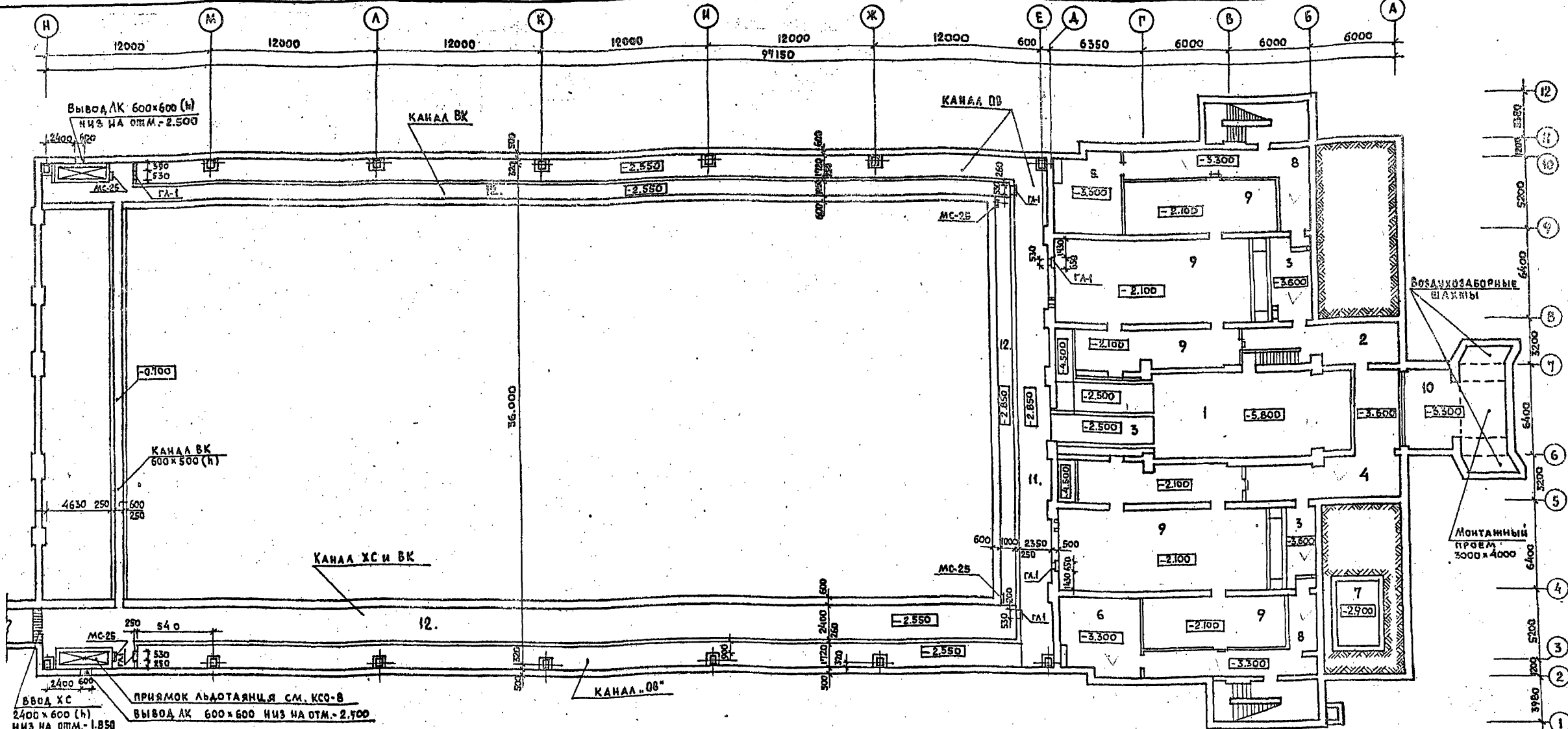
I ЭТАЖ	
1. Зал Катка	2654,4
2. Вестибюль	50,8
3. Гардероб	18,7
4. Раздевальные	2x51,9
5. Раздевальные	2x53,6
6. Душевые	4x7,1
7. Санузлы	4x6,0
8. Камеры сухого жара	2x10,8
9. Сушилки	59,9
10. Зал аэробической подготовки	54,8
11. Зал индивидуальной силовой подготовки	69,8
12. Кабинет врача	16,3
13. Приемная	8,8
14. Помещение для отдыха занимающихся	37,4
15. Комнаты тренеров	2x16,6
16. Комнаты персонала	2x12,6
17. Кладовая спортивного инвентаря	11,5
18. Кладовые	5,0+3,6
19. Комната коменданта	8,4
20. Кладовая уборочного инвентаря	3,6
23. Санузлы	2x3,6
II ЭТАЖ	
24. Зал хореографии	142,8
25. Раздевальные	2x55,8
26. Санузлы	4x5,4
27. Кладовая - методический кабинет	36,4
28. Массажная	20,1
29. Помещение для отдыха	51,7
30. Буфет	34,0
31. Подсобная буфета	11,4
32. Моечная буфета	8,6
33. Радиоузел	3,3
34. Фототека	11,1
35. Радиомастерская	11,1
36. Ремонтная мастерская	32,9
37. Кладовая при мастерской	8,0
38. Комната секретаря	10,6
39. Кабинет директора	17,4
40. Кабинет главного инженера	11,8
41. Комната общественных организаций	12,6
42. Комнаты администрации	10,1 + II,8
43. Балкон	90,0
44. Хозяйственная кладовая	10,8
45. Кладовая уборочного инвентаря	4,4
46. Венткамеры	2x41,1
ПОДВАЛ	
47. Магзалы приточной вентиляции	33,4 + 28,7
48. Тепловой узел	14,3
49. Электрощитовая	28,4
50. Насосная	32,5
ХОЛОДИЛЬНАЯ СТАНЦИЯ	
51. Магзал	270,3
52. Венткамера	23,7
53. Мастерская	20,6
54. Бытовая комната	9,0
55. Кабинет начальника станции	12,0

ИМ. № ПЛА. ПОДПИСЬ И ДАТА. БЛАНК. ИМ. №

ТП 294-4-8			
НАЧ. МАС. ШЕСТОПАЛОВ	ГЛАВ. ИНЖ. М. КРИЧЕВСКИЙ	КРЫТЫЙ КАТОК С ИСКУССТВЕННЫМ ЛЬДОМ ДЛЯ УЧЕБНО-ТРЕНИРОВОЧНЫХ ЗАДАНИЙ	
ГА П КУЗНЕЦОВА	ГА П БОЛАДЫЧЕВ	СТАЛИЯ	Лист
ГА П МИАКОВСКИЙ	ГИ П	P	АСО-6
РУК. ГР. ТЕРЕХОВА	ПРОВЕР. КУЗНЕЦОВА	ОБЩИЕ ДАННЫЕ (ОКОНЧАНИЕ)	
РАЗРАБ. БОЛАДЫЧЕВ		ЗРЕАНИИ И СПОРТИВНИКОВ СООБЩЕСТВА ИМ. С. М. МЕТСНИЦА	

Ф22
17384/01

Шиповый проект 294-4-8



ЭКСПЛИКАЦИЯ И ВЕДОМОСТЬ ОТДЕЛКИ ПОМЕЩЕНИЙ

№ НА ПЛА-НЕ	НАИМЕНОВАНИЕ ПОМЕЩЕНИЙ	ПОЛЫ				ПОТОЛКИ	СТЕНЫ
		ПЛОЩ. М2	МАТЕРИАЛ НА ПЛАНЕ	№ ПО Т.Д.	ПОКРЫТИЕ		
1.	МАШЗАЛ ПРИТОННОЙ ВЕНТИЛЯЦИИ № 1	83.4	Кр-1	250	КЕРАМИЧ. ПЛИТКА	ОКРАСКА ВА-27	ШТУКАТУРКА ПРОСТАЯ И ОКРАСКА ВА-27.
2.	МАШЗАЛ ПРИТОННОЙ ВЕНТИЛЯЦИИ № 2	28.7					
3.	ПОМЕЩ. ГАУШТЕЛЕЙ 12.0x14.6x32.6	59.2					
4.	ТЕПЛОУЗЕЛ	44.3					
5.	ЭЛЕКТРОЩИТОВАЯ	28.4					
6.	НАСОСНАЯ	32.5					
7.	ЯМА ПОД ВАПУХОМ	14.0	Бр-1	254	БЕТОН М-200	ОКРАСКА ВА-27	ОКР. ВА-27 ПО КИРПИЧУ
8.	КОРИДОРЫ	66.6					
9.	МЕХПОДПОЛЫЕ	414.2					
10.	ВОЗДУХОЗАБОР И МОНТАЖНЫЙ ПРИЯМОК	47.1					
11.	КАНАЛ ДВ (ПРОХОДНОЙ)	289.9					
12.	КАНАЛЫ ХС И ВК (ПРОХОД)	248.5					

СПЕЦИФИКАЦИЯ ВНУТР. ДВЕРНЫХ БЛОКОВ

НАИМ. НА ПЛАНЕ	СЕРИЯ	НАИМЕН. ПО СЕРИИ	К-ВО ШТ.	ПРИМЕЧАНИЕ			
				А	П	АП	ПП
ДГ-10	1-136-10	ДГ-21-10	4			2	2
ДС15-8	1-136-11	ДС15-8	4			2	2
ГА-1	Б.904-4	А-1.25-05	8				
ДП2-07	1-236-5 вып.2	ДП2-07	5			2	3

СПЕЦИФИКАЦИЯ МЕТАЛЛИЧ. СТРЕМЯНОК

НАИМЕНОВАНИЕ	СЕРИЯ	К-ВО ШТ.	ПРИМЕЧАНИЕ
МС-17	АЛЬБОМ 71-64	2	
МС-12		2	

ПРИМЕЧАНИЯ: 1. Настоящий лист см. совместно с листом АСО-8
2. Сечения и разрезы см. листы КСО-8 и 11

ПЛОЩАДЬ ТЕХНИЧЕСКИХ ПОМ. 276.5
ПЛОЩАДЬ КОРИДОРОВ 66.6
ПЛОЩАДЬ ПРОХОДНЫХ КАНАЛОВ 538.0
ПЛОЩАДЬ ТЕХПОДПОЛИИ 414.2



ПРИВЯЗАН

ИМ. В. Н.

Т П 294-4-8

НАЧ. МАС. ШЕСТОПАЛОВ
ГЛ. ИНЖ. М. КРИЧЕВСКИЙ
ГЛАВ. БОЛАЧЕВ
ГЛАВ. МИЛКОВСКИЙ
Р. К. ГРАНИН ПЕРЕЛОВА
ПРОВЕРИЛ БОЛАЧЕВ
РАЗРАБ. КИЗНЕЦОВА

КРЫТЫЙ КАТОК С ИСКЛУЧИТЕЛЬНЫМ ЛЮДОМ ДЛЯ УЧЕБНО-ТРЕНИРОВОЧНЫХ ЗАДАНИИ.

СТАДИЯ ЛИСТ ЛИСТОВ
Р АСО-7

ПЛАМ ПОДАВАА

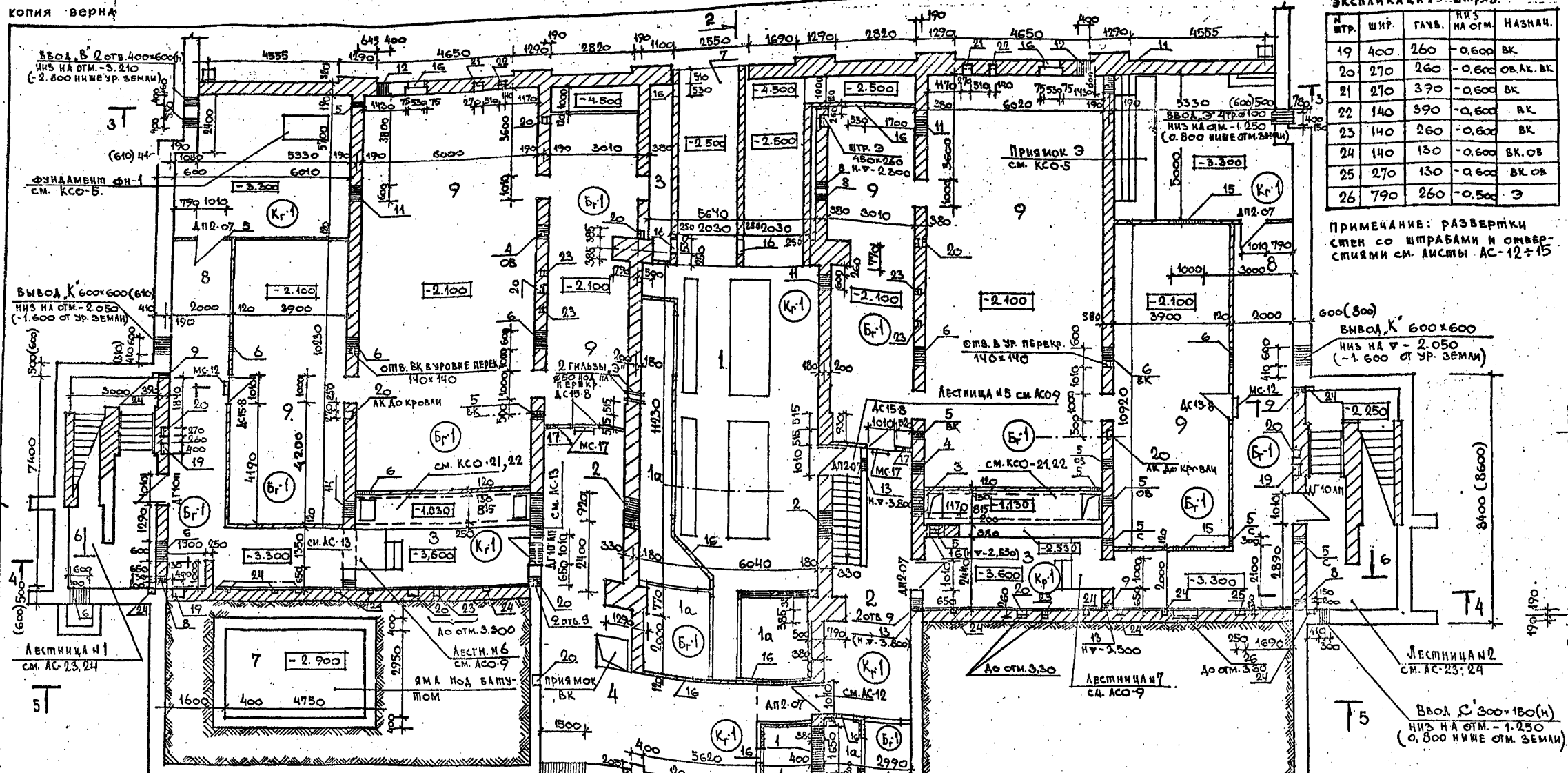
ЭКСПЛИКАЦИЯ ДАВНО И СПОНТАННО СОСРЖЕННЫ И ИМ. В. С. МЕЗЕНЦЕВА

копия верна

ОД 05074

ТИПОВОЙ ПРОЕКТ 294-4-8

ОТДЕЛ № 2
ОТДЕЛ № 3
ОТДЕЛ № 4
ПОДПИСЬ И ПЕЧАТ
ИЗДАТЕЛЬСТВО



ЭКСПЛИКАЦИЯ ШТРАБ.

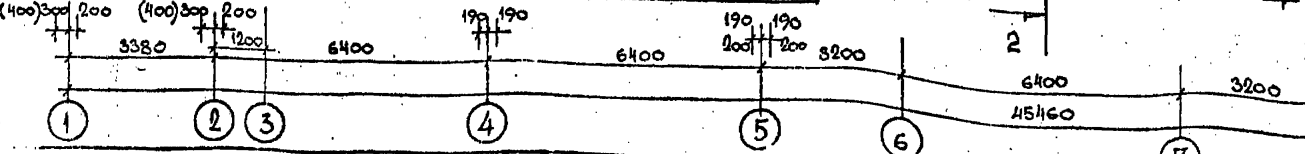
№ ШТРА.	ШИР.	ГЛУБ.	УРОВ. НА ОТМ.	НАЗНАЧ.
19	400	260	-0.600	ВК
20	270	260	-0.600	ОВ.АК.ВК
21	270	390	-0.600	ВК
22	140	390	-0.600	ВК
23	140	260	-0.600	ВК
24	140	130	-0.600	ВК.ОВ
25	270	130	-0.600	ВК.ОВ
26	790	260	-0.500	Э

ПРИМЕЧАНИЕ: РАЗВЕРТКИ СТЕН СО ШТРАБАМИ И ОТВЕРСТИЯМИ СМ. ЛИСТЫ АС-12+15

ЭКСПЛИКАЦИЯ ОТВЕРСТИЙ

№ ОТВ.	В	Н	УРОВ. НА ОТМ.	НАЗНАЧЕНИЕ	№ ОТВ.	В	Н	УРОВ. НА ОТМ.	НАЗНАЧЕНИЕ
1	1655	1005	-3.100	ОВ	10	270	300	-0.600	ОВ.ВК
2	900	500	-1.030	ОВ	11	600	200	-2.300	Э
3	900	600	-1.130	ОВ	12	400	400	-0.700	ВК
4	400	300	-0.830	ОВ	13	300	200	-3.400	Э
5	300	300	-0.600	ОВ.ВК.С	14	500	400	-0.930	ОВ
6	600	600	-1.120	ОВ.ВК	15	1000	100	-0.400	Э
7	2550	2000	-2.500	ОВ	16	530	1250	-1.800	ОВ СМ. АСО-7
8	150	150	-3.10	ОВ.Э	17	300	300	-0.830	ОВ.ВК
9	150	150	-0.45	ОВ.ВК					

ПРИМЕЧАНИЯ: 1. Настоящий лист см. совместно с листом АСО-7
2. Конструкции воздушных камер (1а), фундаментов под оборудование и газификаторы см. листы КСО-21, 22
3. Размеры в скобках относятся к варианту с расчетной температурой -40°

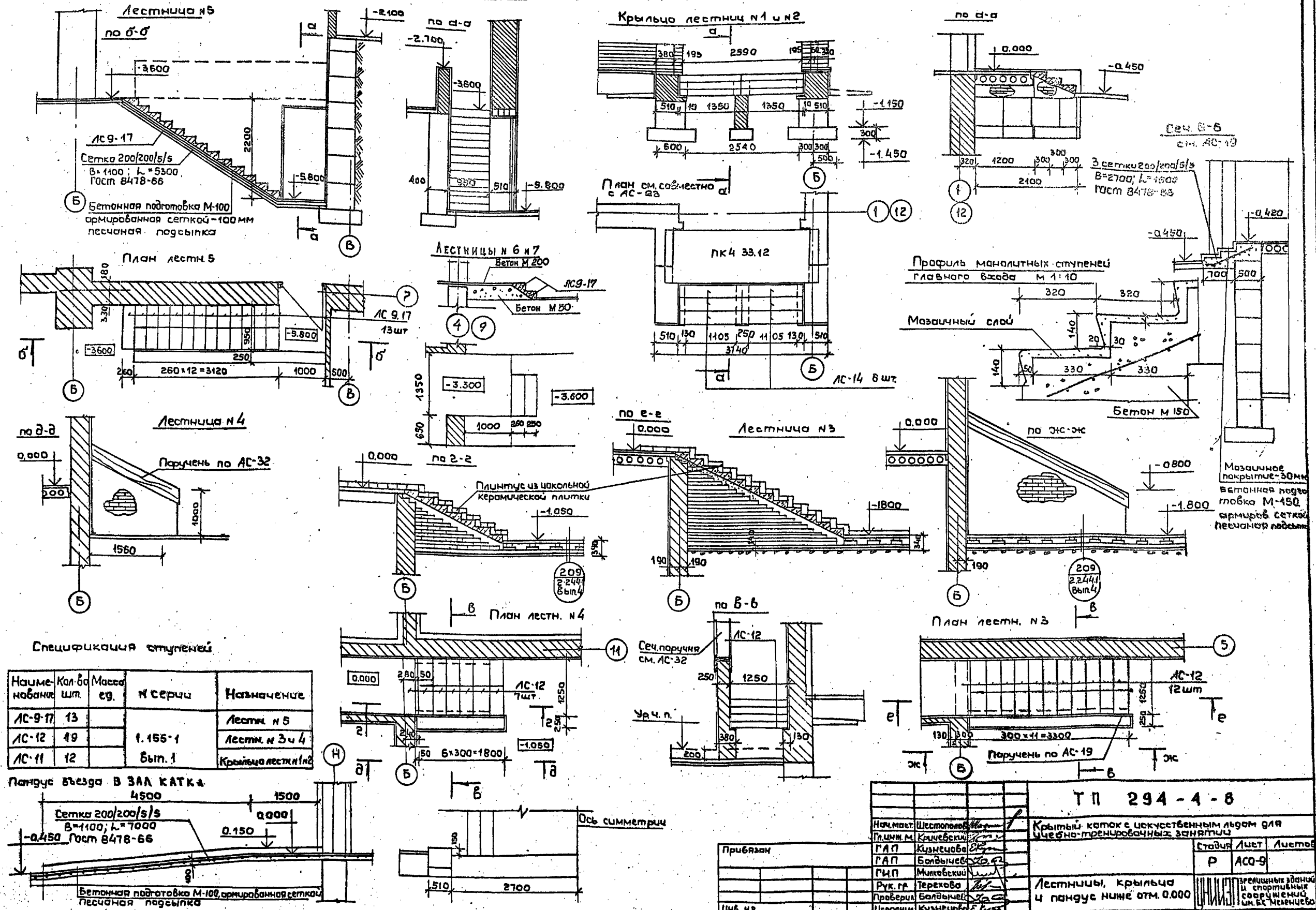


Т П 294-4-8

НАЧ. МАСТ.	ШЕТОПАНОВ	КРЫТЫЙ КАТОК С ИСКУССТВЕННЫМ АВАНОМ ДЛЯ УЧЕБНО-ТРЕНИРОВОЧНЫХ ЗАНЯТИЙ.
ГЛАВ. ИНЖ.	КРИВЕНСКИЙ	
ГЛАВ. ПРОЕК.	БОЛДАЧЕВ	СТАЦИОНАРНЫЕ ЛИСТЫ
ГЛАВ. КОНСТ.	МИЛКОВСКИЙ	
ГЛАВ. МЕХ.	КУЗНЕЦОВА	
РУК. РАБОЙ	ПЕРЕХОВА	
ИСПОЛНИЛ	КУЗНЕЦОВ	
ПРОВЕР.	БОЛДАЧЕВ	

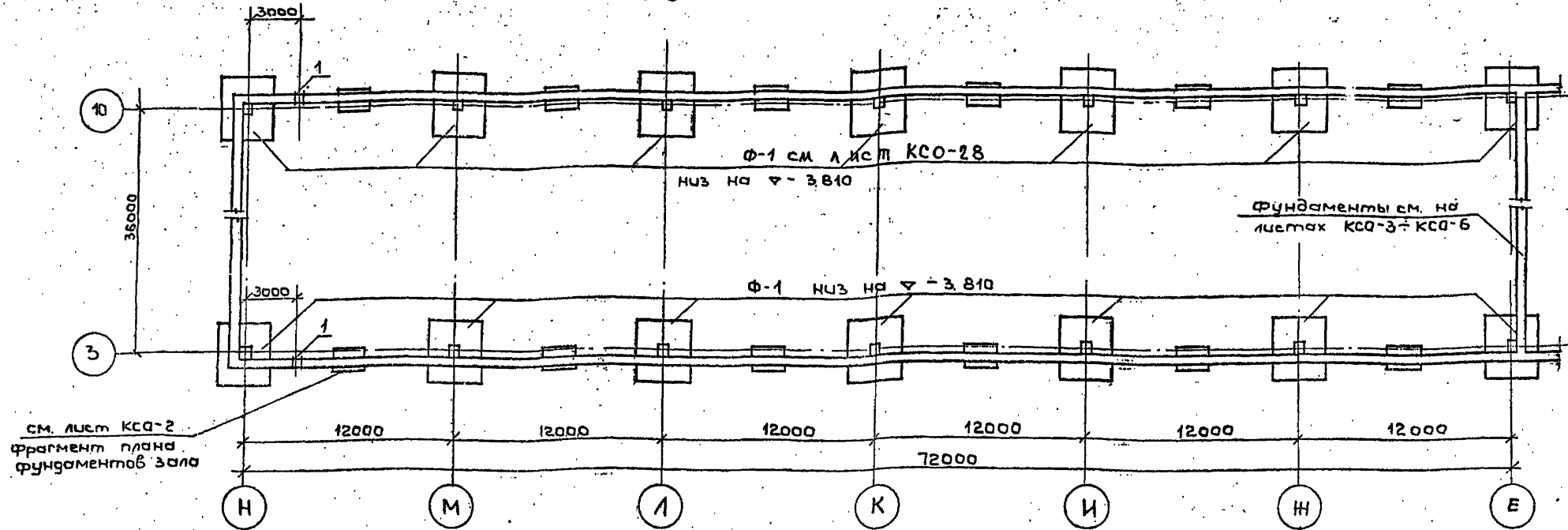
ПЛАН ПОДВЛАЖА ВСПОМОГАТЕЛЬНОГО БЛОКА.

Альбом 0
Типовой проект 294-4-8

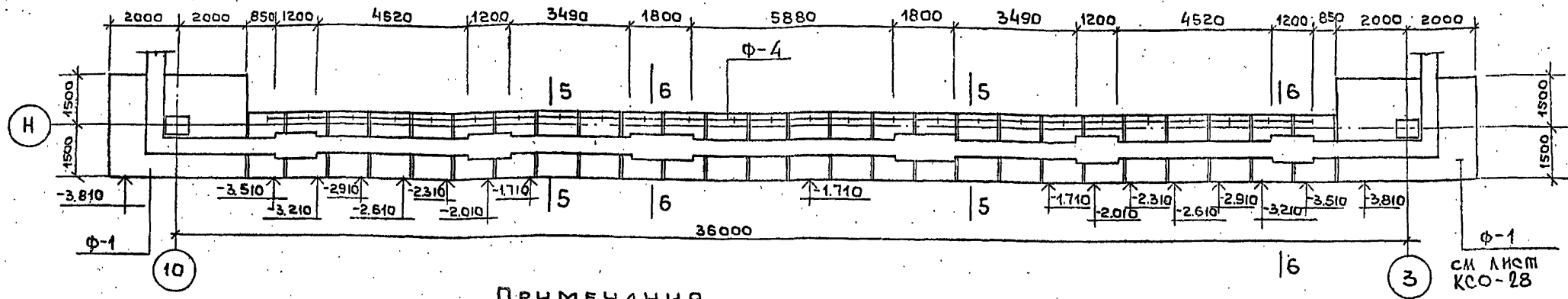


Ф22
17384-01

План фундаментов зала



Стена по оси "Н"



ПРИМЕЧАНИЯ

1. Фундаменты разработаны для основного варианта при толщине наружных стен 510 мм.
2. Грунты приняты несколько, однородные и неупругие, грунтовые воды отсутствуют.
3. Расчетное значение объемного веса грунта, залегающего ниже подошвы фундамента - $\gamma = 1,8 \text{ тс/м}^3$. Выше подошвы фундамента - $\gamma = 1,7 \text{ тс/м}^3$.
4. Расчетное значение угла внутреннего трения грунта основания $\alpha = 20^\circ$ для засыпки стен подвала $\alpha = 30^\circ$.
5. Расчетные значения удельного сцепления и модуля деформации грунта при $R_0 = 2,0 \text{ кгс/см}^2$ приняты: $C = 0,11 \text{ кгс/см}^2$, $E = 190 \text{ кгс/см}^2$.

6. При указанных параметрах расчетное давление на грунт основания при ширине фундамента 1,0 м и глубине заложения 2,0 м принято $2,0 \text{ кгс/см}^2$.
7. Укладку фундаментных блоков производить по бетонной подготовке толщиной 100 мм.
8. Горизонтальная гидроизоляция стен на уровне пола подвала принята из слоя цементного раствора состава 1:2 толщиной 20 мм; выше отмостки - из 2-х слоев толя или гидроизола на мастике. Вертикальная гидроизоляция стен подвала - двукратная промазка битумом со стороны грунта.
9. Отверстия в фундаментах для про-

пуска коммуникаций уточняются при привязке.
10. Настоящим листом пользоваться одновременно с листом КСО-2.

Тип отв.	Размеры		Отм. нив. м	Назначение
	В	Н		
1	400	600	-2,45	ВК

N N сечений	Значение нагрузок для стен		Отметка впадины; нагрузка
	N II тс/п.м	t = -20°; 300 t = -40°С	
ось Н	11,23	11,23	-0,750
сеч. 4-4	10,32	11,43	-0,750
колонна	130,0	130,0	-1,760

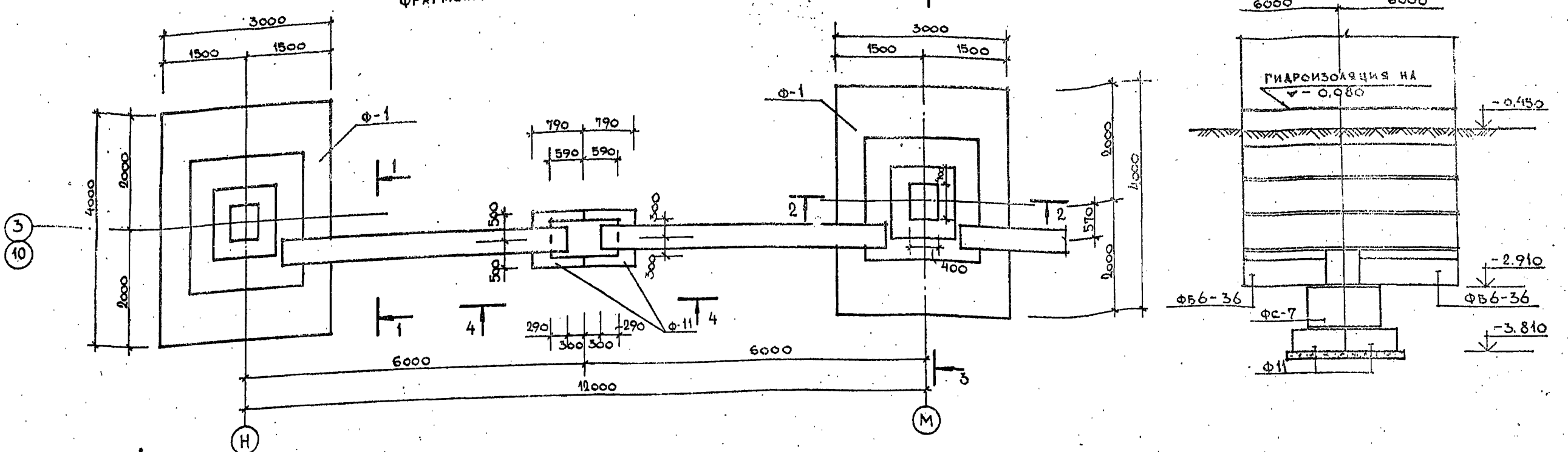
Мушкетер проект 294-4-8 Альбом 0

№ 45 ПОД ПОПИСЬ И ДАТА ВЗЛОМ ИВБ.НБ.НБ.

Привязан.		м.п. 294-4-8	
Нач.мост. Шестопалов	Инженер Кривовский	Крытый коток с искусственным льдом для учебно-тренировочных занятий.	
ГАП Болдычев	Инженер Милковская	Статус	Лист
ГАП Милковская	Инженер Кузнецова	Р	КСО-1
Рук.трени. Перекова	Инженер Милковская	План фундаментов зала	
Проверил Милковская	Инженер Срефатова	Стена по оси "Н"	
Инж.н.		ЭРАЦИОННЫЙ ЗДАНИЕ И СПОРТИВНО-САМОУЧЕБНО-ИЗЫСЫВАТЕЛЬСКИЙ ЦЕНТР	

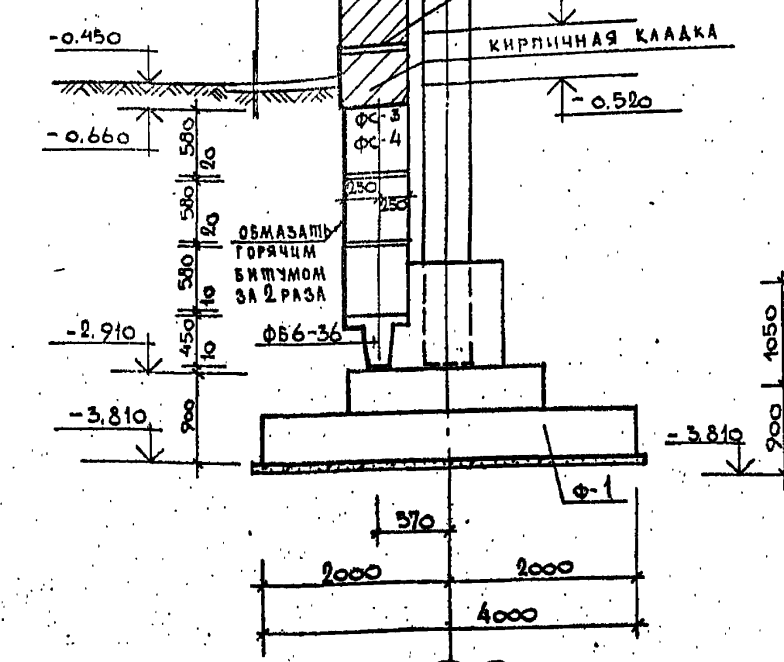
Копия верха

ФРАГМЕНТ ПЛАНА ФУНДАМЕНТОВ ЗАЛА

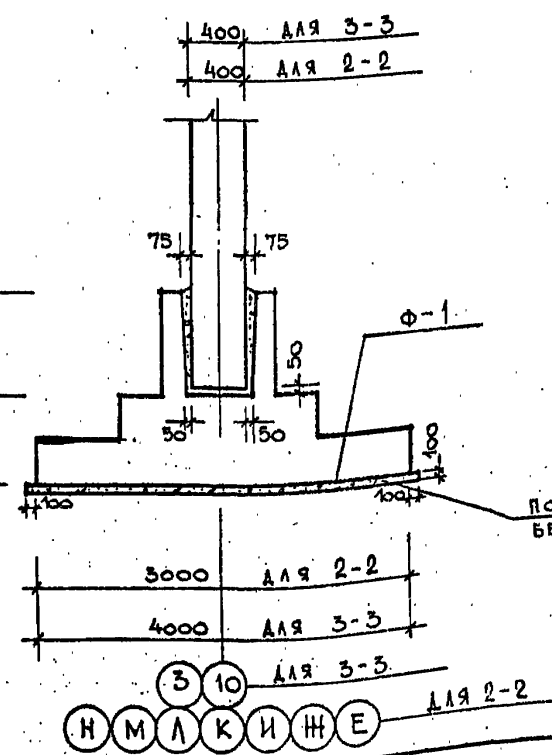


ТИПОВОЙ ПРОЕКТ 294-4-8 АЛЬБОМ

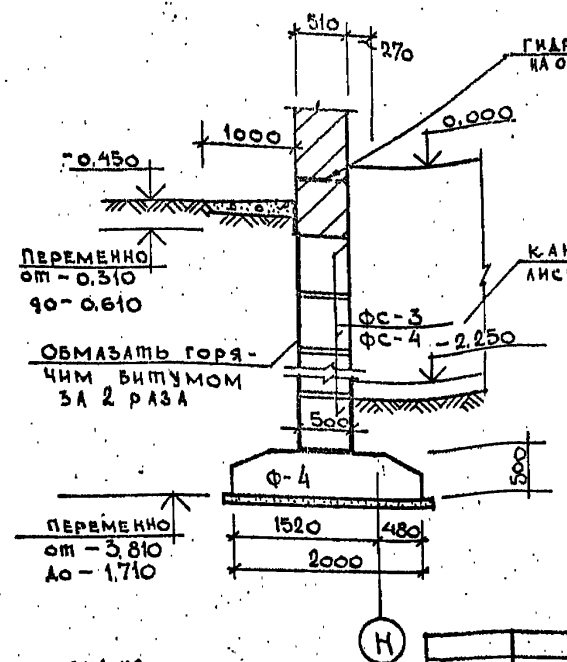
АСФАЛЬТ - 20мм
ВЕТ. ПОДГОТОВКА
М100 - 80мм
ЩЕВЕНЬ, ВТРАМБОВАН
НЫЙ ВГРУНТ



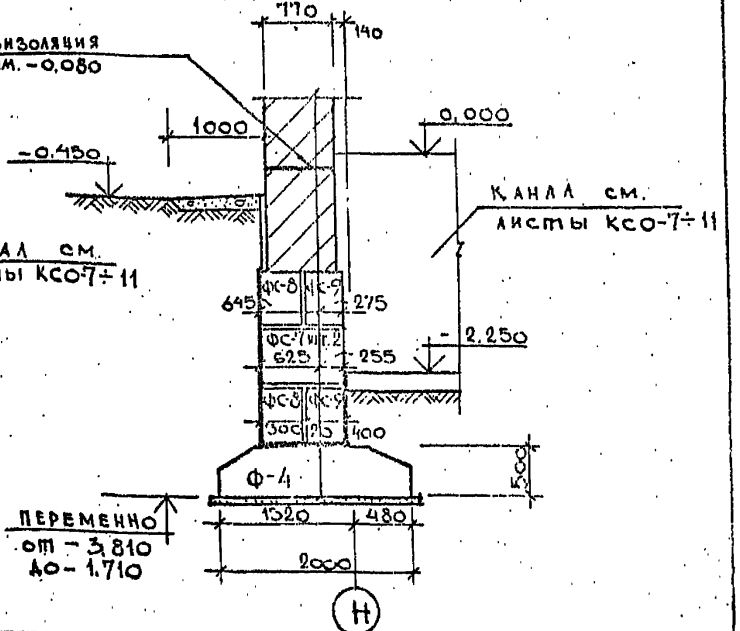
2-2 ; 3-3



5-5



6-6



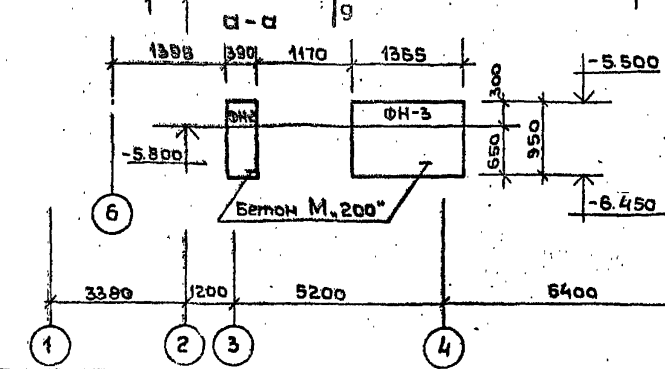
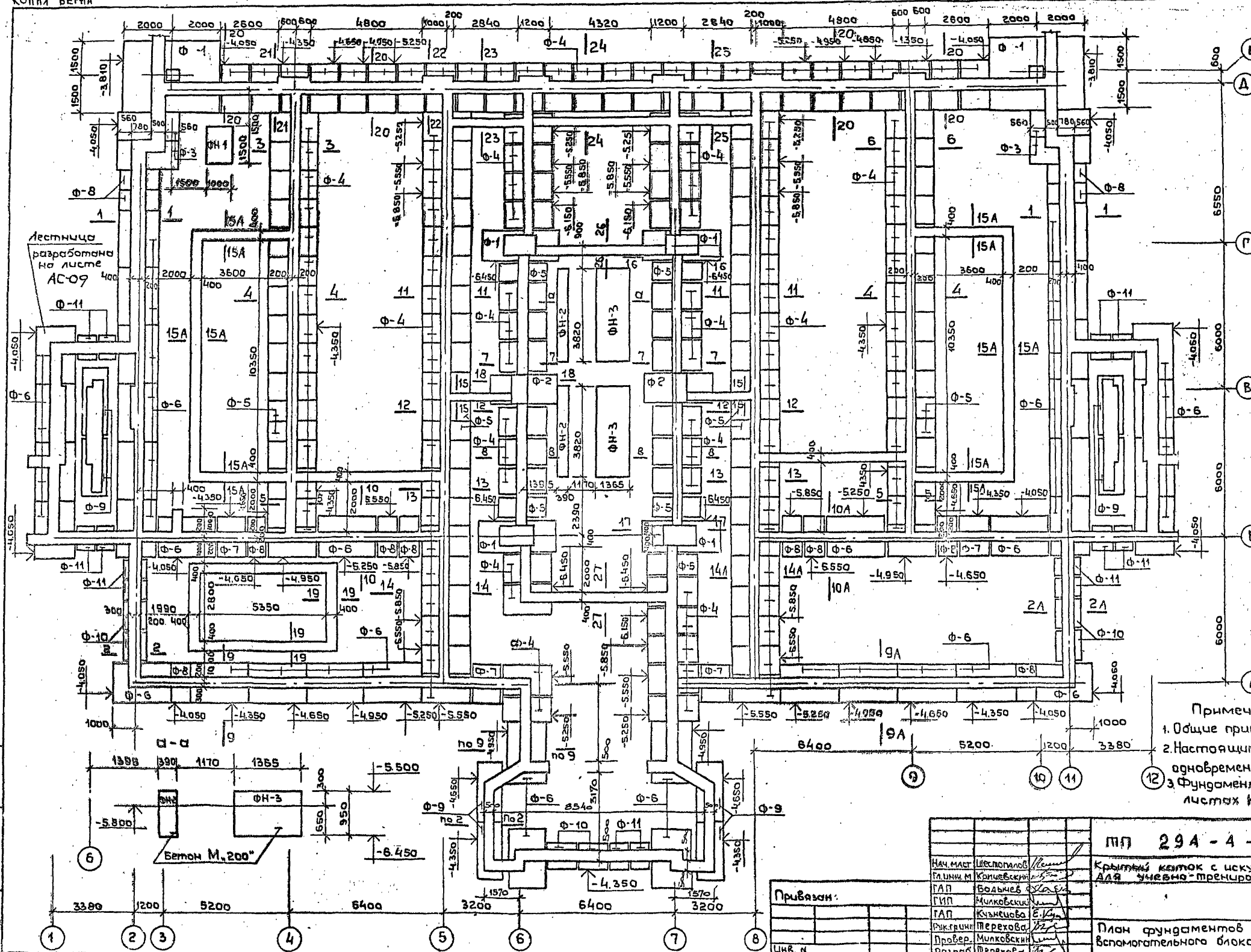
ПРИБАВАН		ИТАДИН ЛИСТ		ЛИСПОР
НАЧ.МАСТ.	ШЕСТОПАЛОД	СТАДИИ	ЛИСТ	ЛИСПОР
Г.И.Н.М. КРИЧЕВСКИЙ	Г.И.П. БОЛЫЧЕВ	Р	КСО-2	
Г.И.П. МИАКОВСКИЙ	Г.И.П. КУЗНЕЦОВА	ФРАГМЕНТ ПЛАНА Ф-ТОВ ЗАЛА		
РУК.П.И.Н. ПЕРЕХОВА	ПРОВЕР. МИАКОВСКИЙ	СЕЧЕНИЯ 1-1 ÷ 6-6		
РАЗРАБ. ПЕРЕХОВА		СРЕДНИХ ОБЪЕМОВ И СПОРТИВНЫХ СООРУЖЕНИЙ ИМ. П.С. МЕЗЕНЦЕВА		

П П 294 - 4 - 8

ФОРМАТ 22 1738V-01

КОПИЯ БЕРНА

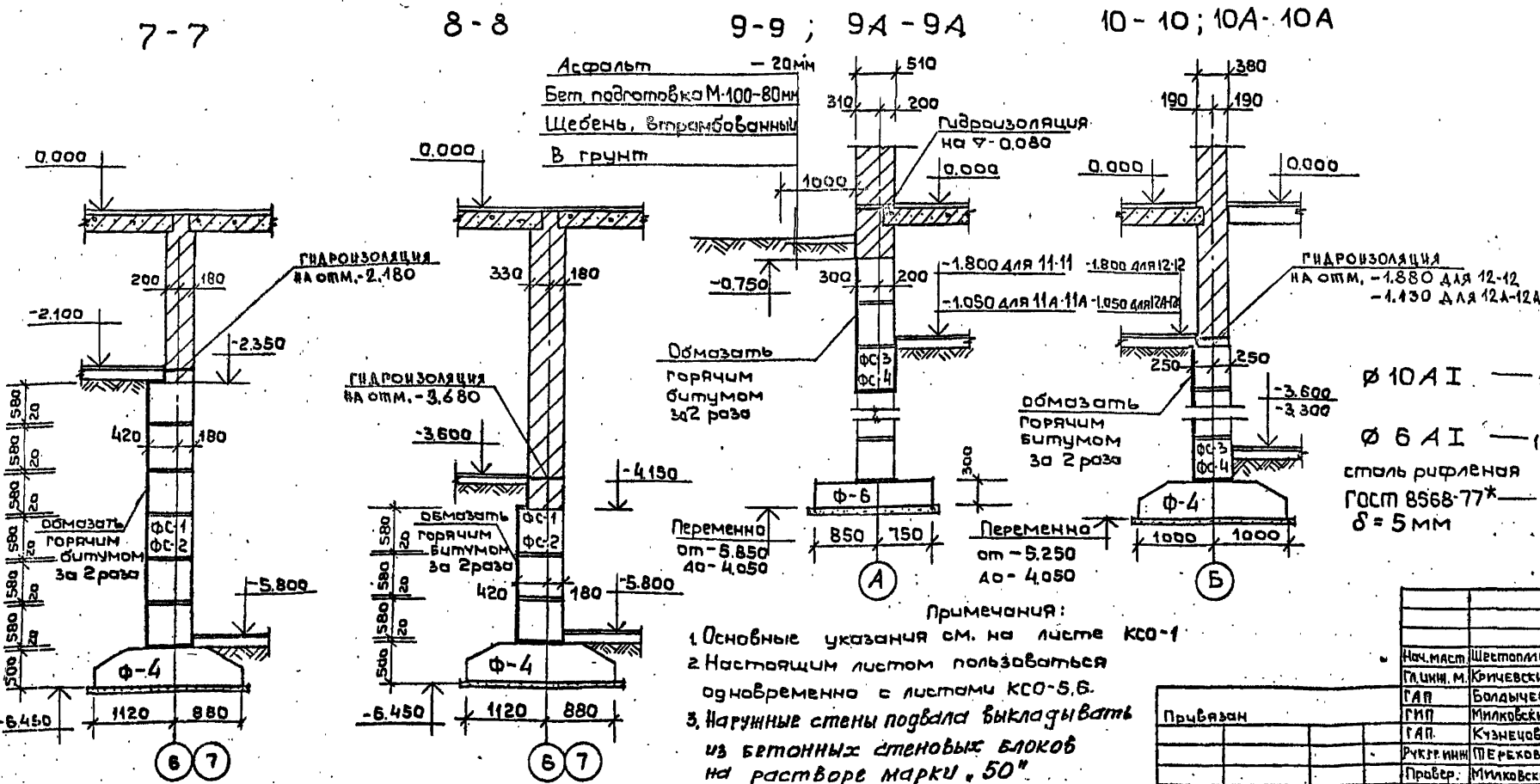
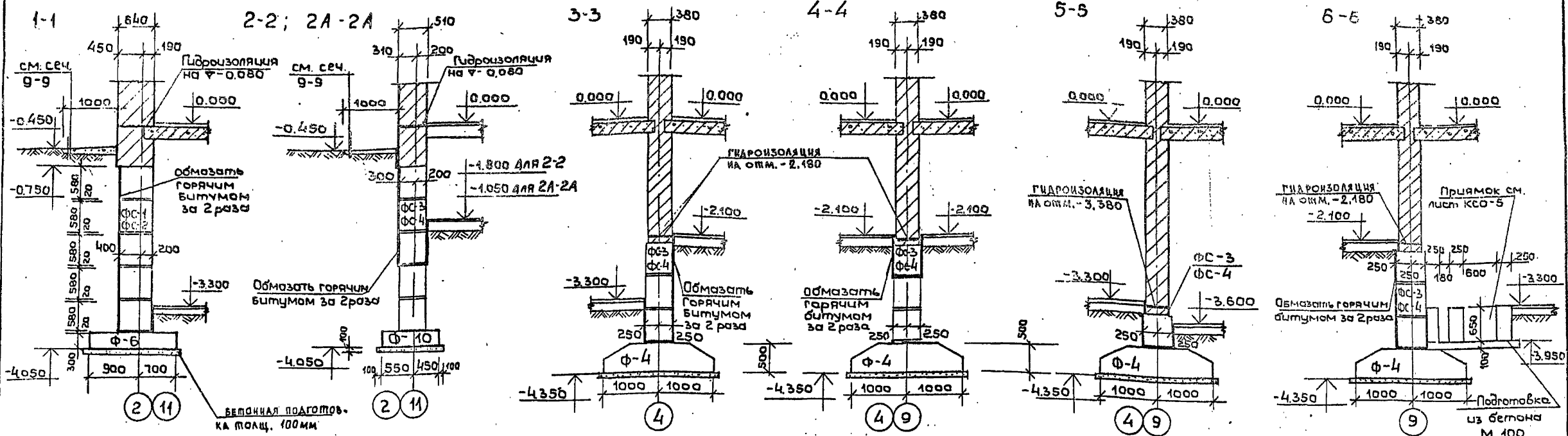
Милков проект 29А-4-8 Альбом 0



- Примечания:
1. Общие примечания см. лист КСО-1
 2. Настоящим листом пользоваться одновременно с листами КСО-4 и КСО-5
 3. Фундаменты зала см. на листах КСО-1;2

Привязан:		МП 29А-4-8	
Нач. маш.	Шесполов	Крытый каток с искусственным льдом	
Галин М	Калицкий	для учебно-тренировочных занятий	
ГАП	Большев	Стадия: Лист: Листов	
ГИП	Милковский	Р	КСО-3
ГАП	Клянецова	План фундаментов	
Рук. гр.	Перекова	вспомогательного блока	
Провер.	Милковский	ЗРЕЛИЩНЫХ ЗДАНИЙ И СПОРТИВНЫХ СООРУЖЕНИЙ ЦИ. Б.С. МЕНЗЕНБЕРГ	
Разраб.	Перекова	ФОРМАТ 22	

Туполов проект 294-4-8 Альбом А



Спецификация металла на 1 закладную деталь

Марка	Эскиз	№ поз.	φ мм	Длина мм	Кол. шт	Масса поз кг	Масса общая кг
34-4		1	100x8	200	1	1.26	1.70
34-5		2	10 AI	350	2	0.22	6.49
		3	40x4	5000	1	6.30	
34-6		4	10 AI	300	25	0.19	40.38
		5	250x5	8260	1	31.14	
		2	10 AI	350	42	0.22	

Перечень элементов

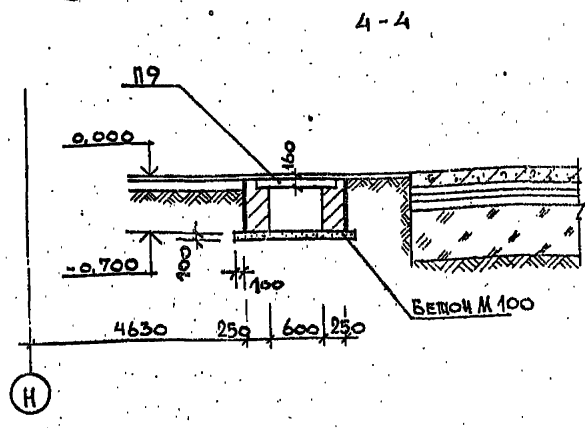
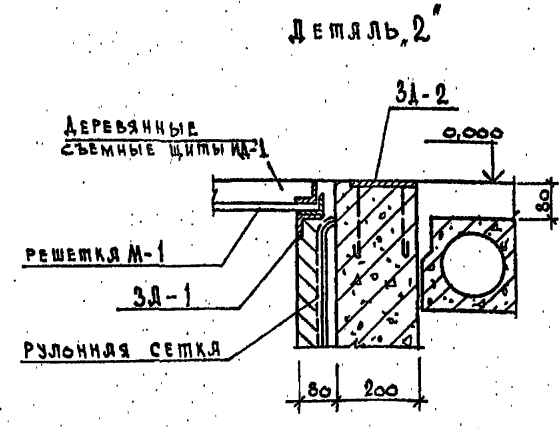
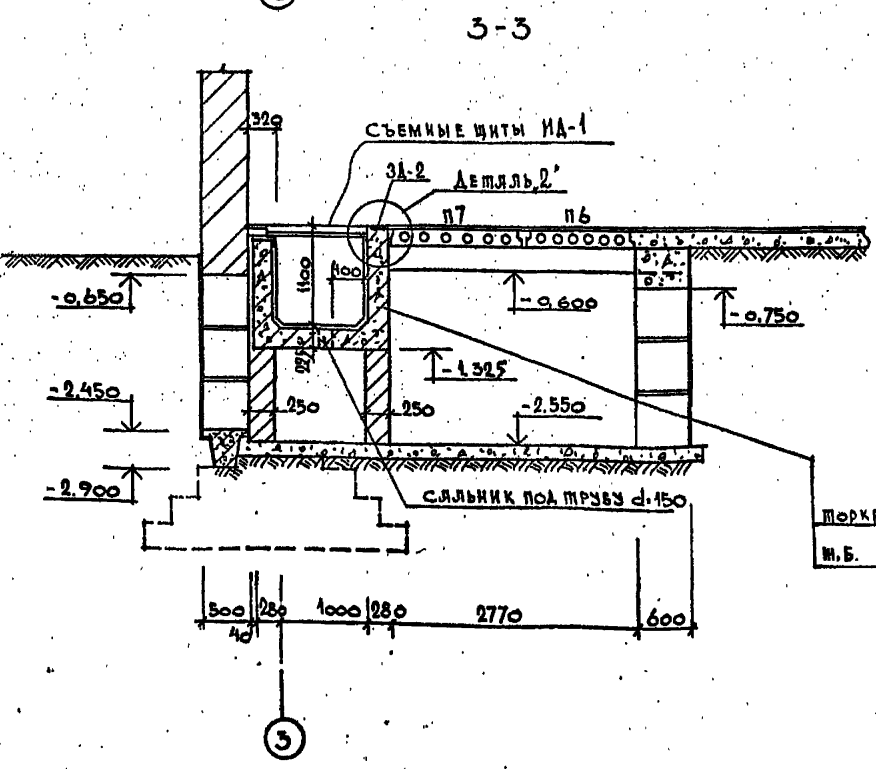
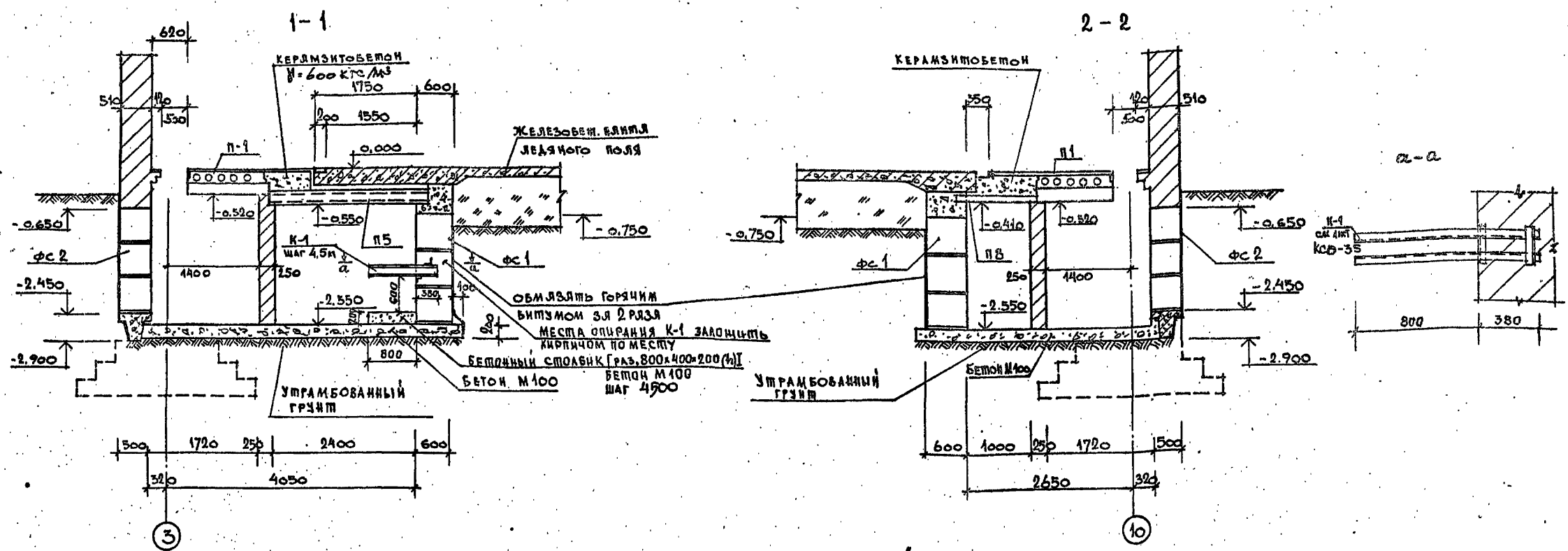
Поз. обозн.	Наименование	Кол. шт	Масса кг	Примеч.
34-4	Монтажная металл деталь	12	1.70	
34-5	"	2	6.49	
34-6	"	1	40.38	

φ 10 AI — 11.20 кгс
 φ 6 AI — 1.20 кгс
 сталь рифленая
 ГОСТ 8568-77*
 δ = 5 мм

- Примечания:
1. Основные указания см. на листе КСО-1
 2. Настоящим листом пользоваться одновременно с листами КСО-5,6.
 3. Наружные стены подвала выкладывать из бетонных стеновых блоков на растворе марки .50"

Привязан		МП 294-4-8	
Нач. маст. Шестапов	Крытый коток с искусственным льдом для учебно-тренировочных занятий	Станция	Лист
ГЛЦИМ М. Кричевский			
ГАП Болдычев			
ГАП Милкобский			
ГАП Кузнецова			
РУКР. ИНИИ Перекова			
Пробер: Милкобский	Сечения фундаментов.		
Разреш: Перекова			

Шриной ПРОЕКТ 294-4-8 АЛЬБОМ



ТОРКРЕТ-ШУКАЛТУРКА - 25
Ш.Б. СТЕНКА КАНАЛА - 200

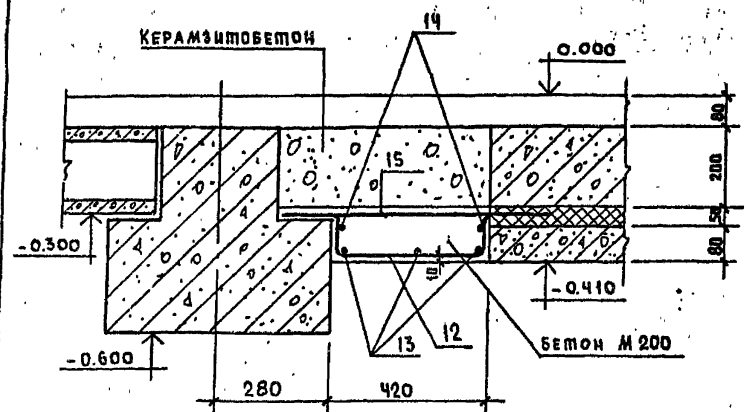
ПРИМЕЧАНИЕ

1. ПЛАН ПЕРЕКРЫТИЯ КАНЯЛОВ СМ. КСО-7
2. К-1 см лист КСО-35

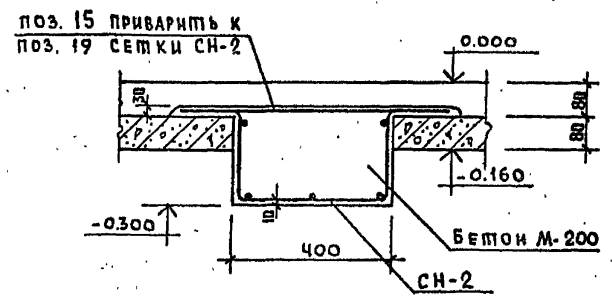
И.А. МАСТЕРСКОЕ		М.П. 294-4-8	
Г.А.П. МИЛКОВСКИЙ		КРЫТЫЙ КАТОК С ИСКУССТВЕННЫМ ЛЬДОМ	
Г.А.П. БОЛАВИНА		ДЛЯ УЧЕБНО-ТРЕНИРОВОЧНЫХ ЦЕЛЕЙ	
Г.А.П. МИЛКОВСКИЙ		СТАДИОН	ЛИСТ
Г.А.П. КУЗНЕЦОВА		Р	КСО-8
РУК. ГР. ИИ ПЕРЕЛОВА		ПЛАН ПЕРЕКРЫТИЯ КАНЯЛОВ	
ПРОВЕР. МИЛКОВСКИЙ		СЕЧЕНИЯ 1:4. ДЕТАЛЬ 1	
РАЗРАБ. ПЕПУШКОВА		ЭКСПЕРТНОЕ ЗАДАНИЕ И СПОРТИВНЫМ СОРТНЕМ ИИ ИИ.К.С. МЕНЧЕВА	

ШИПОВИ ПРОЕКТ 294-4-8 АЛЬБОМ

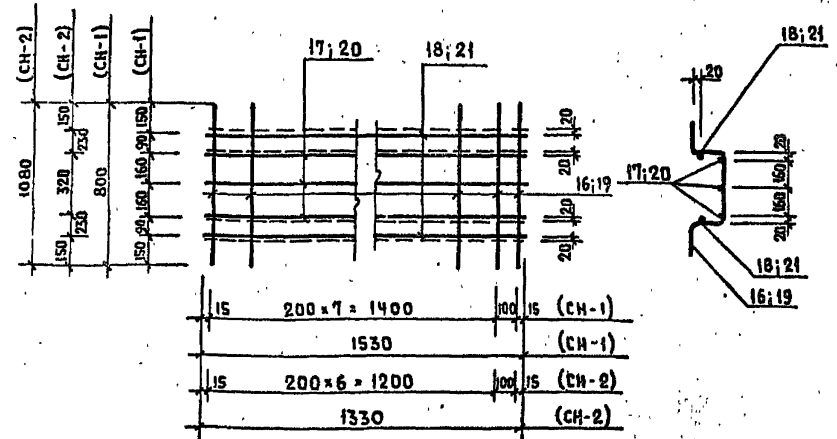
МУ-1к



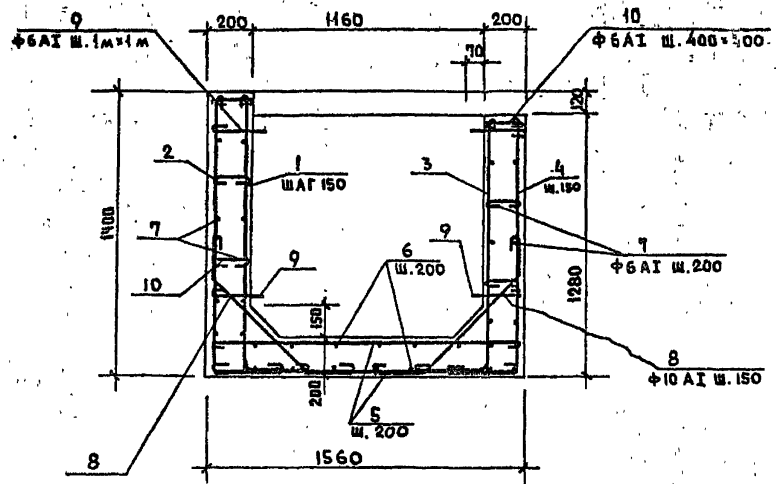
МУ-3к



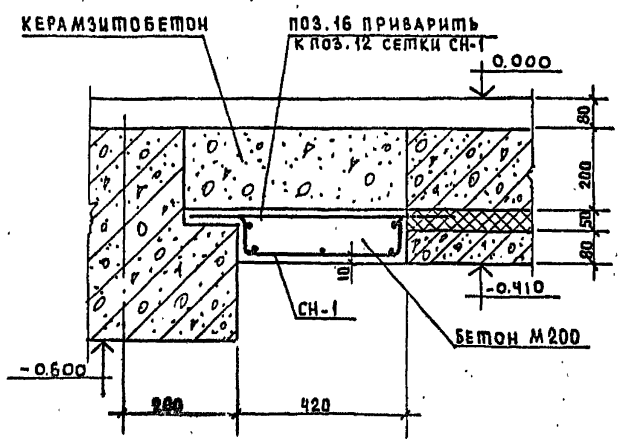
СН-1; СН-2



ПРЯМОК ДЛЯ СБРОСА СНЕГА
2 шм



МУ-2к



РАСХОД БЕТОНА НА 1 ЭЛЕМЕНТ

МУ-1к - 0.012 м³
 МУ-2к - 0.052 м³
 МУ-3к - 0.12 м³
 ПРЯМОК ДЛЯ СБРОСА СНЕГА - 3.2 м³

ВЕДОМОСТЬ СТЕРЖНЕЙ

МАРКА СТАЛИ	МАРКА СЕТКИ	ПОЗ.	ЭСКИЗ ИЛИ СЕЧЕНИЕ	Ф ММ	ДЛИНА ММ	КОЛ ШТ.	МАССА ПОЗ КГ	ОБЩ. МАССА КГ
МУ-1к	СН-1	12		6 А I	800	3	0.2	0.6
		13		14 А II	350	3	0.4	1.2
		14		10 А I	350	2	0.2	0.4
		15		16 А I	620	3	1.0	3.0
МУ-2к	СН-1	12	СМ. ДАННЫЙ ЛИСТ	6 А I	800	9	0.2	1.8
		17		14 А II	1530	3	1.85	5.5
		18		10 А I	1530	2	0.94	1.9
МУ-3к	СН-2	16	СМ. ДАННЫЙ ЛИСТ	16 А I	600	5	0.95	4.7
		19		6 А I	1080	8	0.24	1.9
		20		14 А II	1330	3	1.61	4.8
ПРЯМОК ДЛЯ СБРОСА СНЕГА	ОТДЕЛЬНЫЕ СТЕРЖНИ	15		16 А I	600	4	0.95	3.8
		1		8 А I	1780	28	0.703	19.7
		2		8 А I	1780	28	0.703	19.7
		3		8 А I	1660	44	0.656	28.9
		4		8 А I	1660	44	0.656	28.9
		5		8 А I	1660	42	0.656	27.5
		6		8 А I	4160	18	1.643	29.6
		7		6 А I	135 П.М.	-	-	30.0
		8		10 А I	1400	60	0.864	51.8
		9		6 А I	280	24	0.06	1.5
		10		6 А I	270	78	0.06	4.7
11	СЕТКА РУЛОННАЯ 100/100/5/5 ГОСТ 8478-66	5 В I	10 м ²	-	32.5			

ПРИМЕЧАНИЯ

1. Данный лист смотреть совместно с листами КСО-8 и КСО-9.

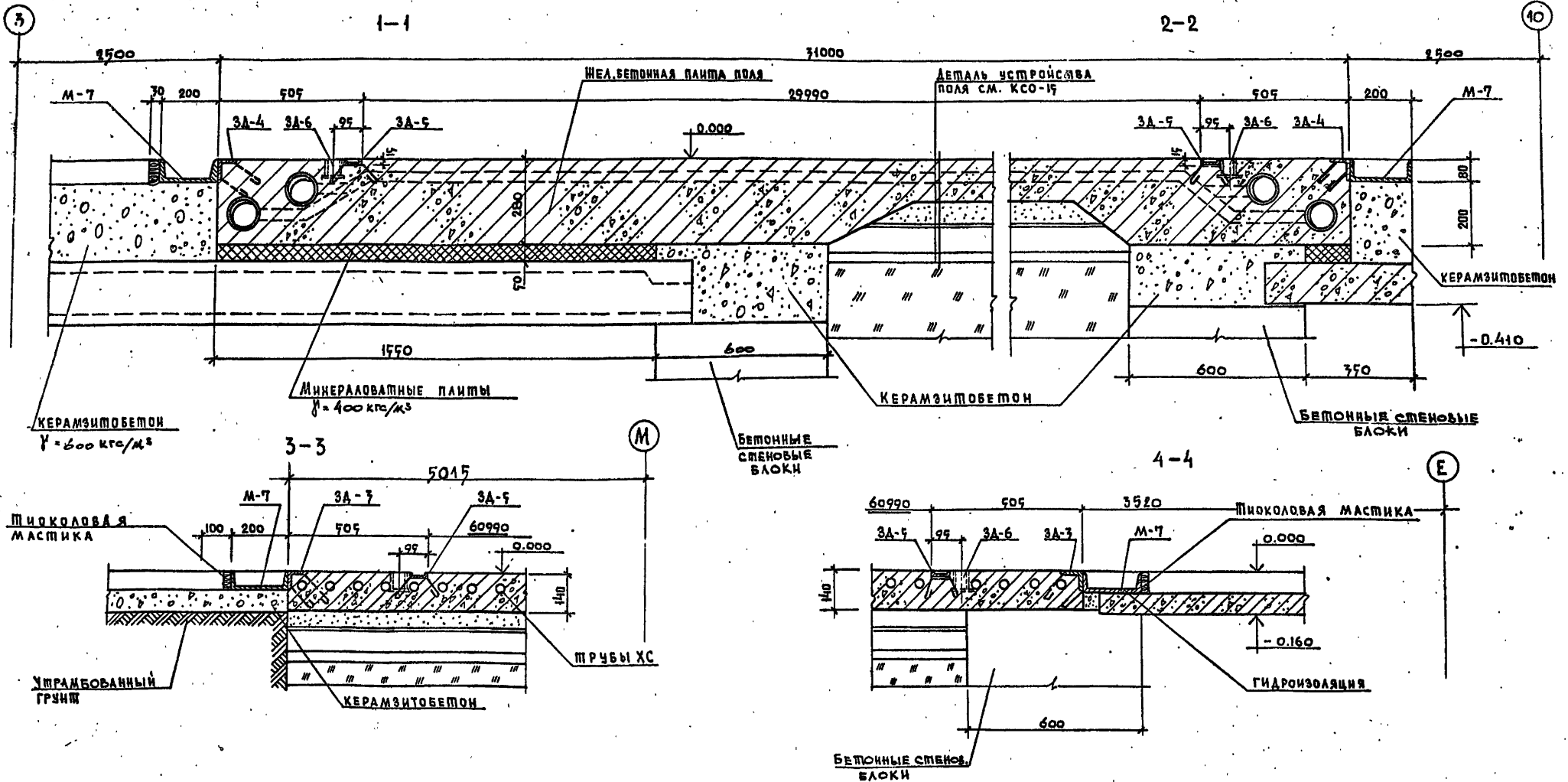
Ш.П. 294-4-8

ИЗЧ. МАСТ	ШЕРТЮПАНОВ	КРЫТЫЙ КАТОК С ИСКУССТВЕННЫМ АЛЬБОМ ДЛЯ УЧЕБНО-ТРЕНИРОВОЧНЫХ ЗАНЯТИЙ	СТАДИОН	ЛИСТ	ЛИСТОВ
ГЛАВ. ИНЖ.	КРИЧЕВСКИЙ		Р	КСО-11	
ГАП	БОЛАТЫНОВ		ПЛАН ПЕРЕКРЫТИЯ КАНАЛОВ		
ГАП	МИАКОВСКИЙ		ПРЯМОК. МОНОЛИТНЫЕ УЧАСТКИ		
УКЛ. ИНЖ.	ПЕРЕХОВА		СПЕЦИАЛЬНЫЕ ЗАДАНИЯ И СПОРТИВНЫХ СООРУЖЕНИЙ ИМ. В. С. МЕЛЕДИ		
ПРОВЕР.	МИАКОВСКИЙ				
РАЗРАБ.	ЛОГИНОВА				

ПРОЕКТ 294-4-8 АЛБОВО

ПЛАНОВЫЙ

ЧЕРН. ПОДА. ПОСЛЕД. ВЕРСИЯ. ДИАМ. ШИР. И



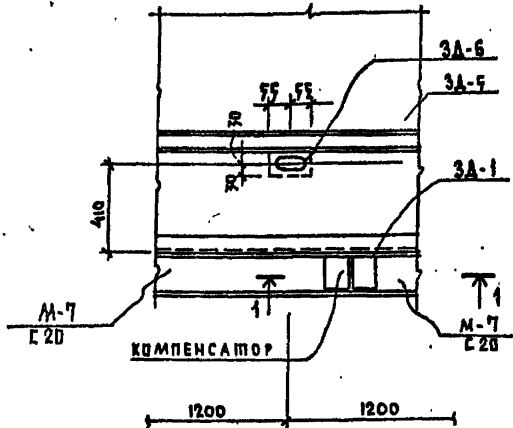
ПРИМЕЧАНИЯ:

1. Опалубочный план ж/бетонной плиты ледяного пола см. на листе КСО-12.
2. Армирование плиты ледяного пола см. на листе КСО-14.

		Ш П 294 - 4 - 8	
ИЗЧ.МАС	ШЕСТОВААР	Крыши каток с искусственным льдом для учебно-тренировочных занятий	
АНН.М.	КРИЧЕВСКИЙ	ПЛАНИР	Листов
ГАП	БОДИЧЕВ	Р	КСО-13
ГМП	МИАКОВСКИЙ		
ГАП	КУЗНЕЦОВА		
РЧ.ГР.ИИИ	ПЕРЕХОВА	ЛЕДЯНОЕ ПОЛЕ. СЕЧЕНИЯ 1:4	
ПРОВЕРКА	МИАКОВСКИЙ	ОГРАНИЧЕННЫХ ЗАДАНИИ И СПОРТИВНЫХ СООБРАЖЕНИИ	
РАЗРАБ.	РЕТУШКОВА		

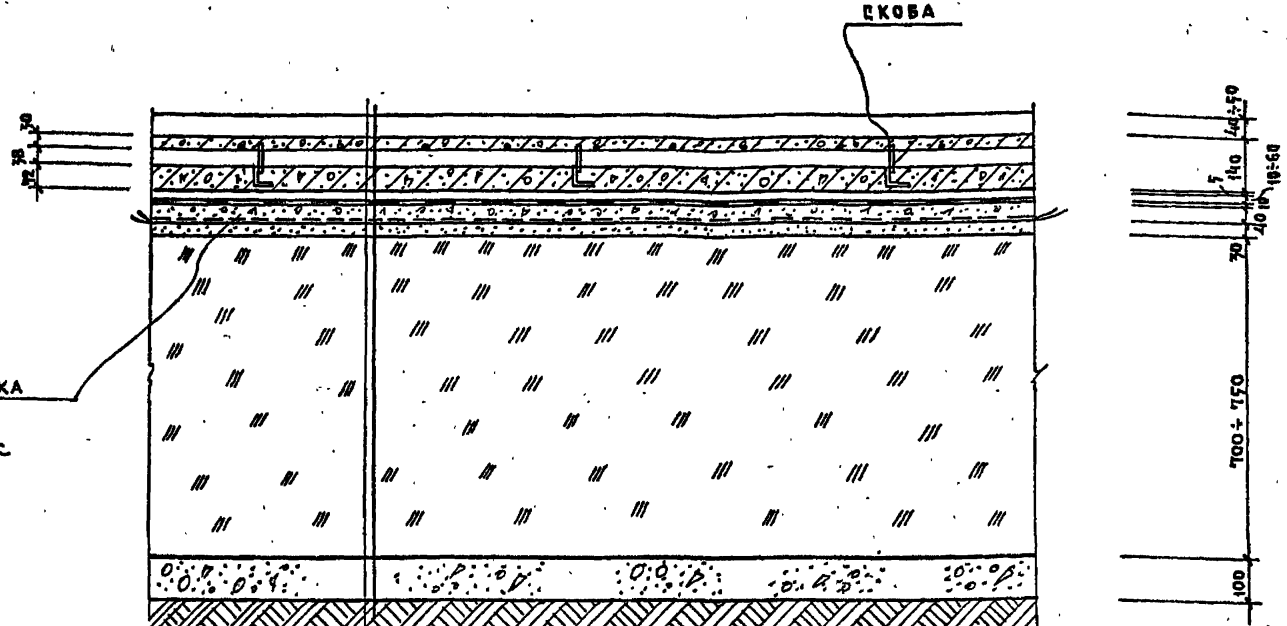
СПИСОК ПРОЕКТ 234-4-8 АЛЬБОМ О

ДЕТАЛЬ „А“
(см. КСО-12)

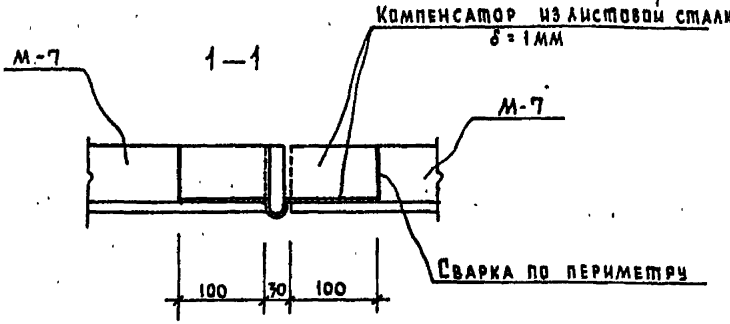


РУЧНАЯ СЕТКА
100/100/9/9
B = 3500
ВЕС 6115,0 КГС

ДЕТАЛЬ УСТРОЙСТВА ПОЛЯ
М 1:10



СЛОЙ ЛЬДА	40 - 50
НЕАЭЗОБЕТОННАЯ ПЛИТА С ТРУБАМИ (БЕТОН МАРКИ 200)	140
1 СЛОЙ РУБЕРОИДА	
ГРАФИТНАЯ СМАЗКА УССА (ГОСТ 7773-55)	5
ЦЕМЕНТНАЯ СТЯЖКА, h=10 ПО ОСИ ПОЛЯ И h=60 - ПО КРАЯМ (ВЕРХ СТЯЖКИ ГОРИЗОНТАЛЕН)	
ХОЛОДНАЯ АСФАЛЬТОВАЯ МАСТИКА	10
АРМИРОВАННАЯ СТЯЖКА (БЕТОН МАРКИ 200)	40
ДВА СЛОЯ ПЕРГАМИНА НАСУХО	
ЦЕМЕНТНАЯ СТЯЖКА	30
КЕРАМЗИТ ($\gamma = 600 \text{ кг/м}^3$) h=750 мм ПО ОСИ ПОЛЯ, h=700 мм ПО КРАЯМ	
ОБМАЗКА ГОРЯЧИМ БИТУМОМ ЗА 2 РАЗА	
БЕТОН МАРКИ „100“	100
УПЛОТНЕННЫЙ ГРЯНТ	



ПРИМЕЧАНИЯ:

- Укладку труб поля производить по чертежам ХС.
- Бетонирование плиты поля производить непрерывно.
- Подсыпка керамзита дается для уменьшения потери холода в грунт, а также для предохранения грунта основания от промерзания и пучения. Керамзит должен быть сухим, при укладке уплотняется легким катком (весом 500 кг.) послойно.
- Гидроизоляция со стороны льда выполняется холодной асфальтовой мастикой. Приготовление и способы нанесения мастики изложены в „Технических правилах устройства холодной асфальтовой гидроизоляции“ (МСЭС-167-58), составленных во Всесоюзном научно-исследовательском институте гидротехники и им. В.И. Веникова. Холодную асфальтовую мастику можно заменить 4-мя слоями рубероида на мастике. Верхняя поверхность армированной стяжки должна быть выполнена с уклоном 1:0.007 от середины поля к краям для стока влаги, попавшей на гидроизоляционный слой.

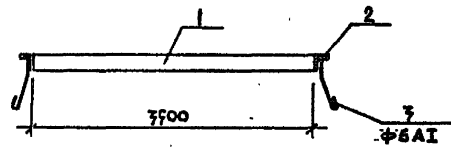
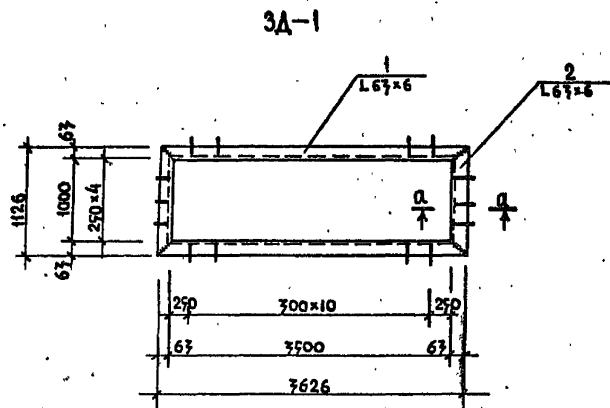
СП 234-4-8

ИЗЧ. МАСТ.	ШЕСТИПАЛОВ					КРЫТЫЙ КАТОК С ИСКУССТВЕННЫМ ЛЬДОМ ДЛЯ УЧЕБНО-ТРЕНИРОВОЧНЫХ ЗАНЯТИЙ.	СТАДИЯ	ЛИСТ	ЛИСТОВ
ГЛАВ. ИНЖ.	КРИЧЕВСКИЙ						Р	КСО-15	
ГАП	БОЛАДЫЧЕВ								
ГИП	ИШАКОВСКИЙ								
ГАП	КУЗНЕЦОВА								
ИНЖ. ГРЯНИН	ПЕРЕХОВА					ЛЕДЯНОЕ ПОЛЕ. ДЕТАЛИ УСТРОЙСТВА ПОЛЯ			ЗРЕЛИЩНЫХ ЗАДАНИЙ И СПОРТИВНЫХ СООРУЖЕНИЙ ИМ. В.С. МЕЖЕНТИНА
ПРОВЕРКА	ИШАКОВСКИЙ								
РАЗРАБ.	ПЕТУШКОВА								

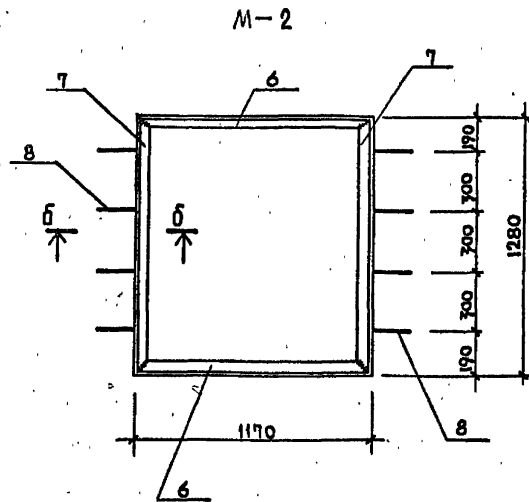
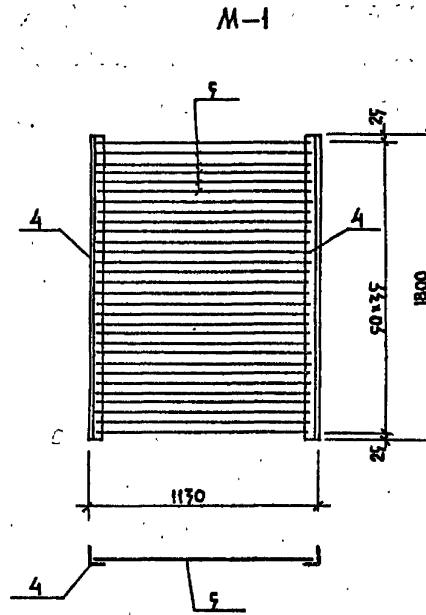
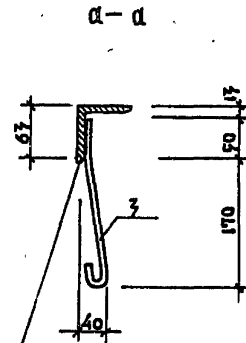
ОТДЕЛ № 2 КОСОВИК
ИНЖ. М. ПОД. ПОДПИСЬ И ДАТА ВЗЯТИЯ ЧИТА

ПРОЕКТ 294-4-8 АЛЬБОМ Д

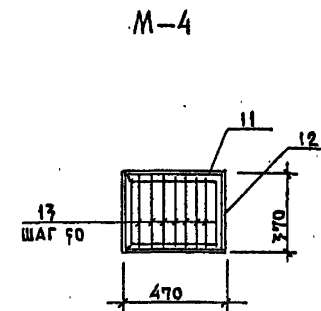
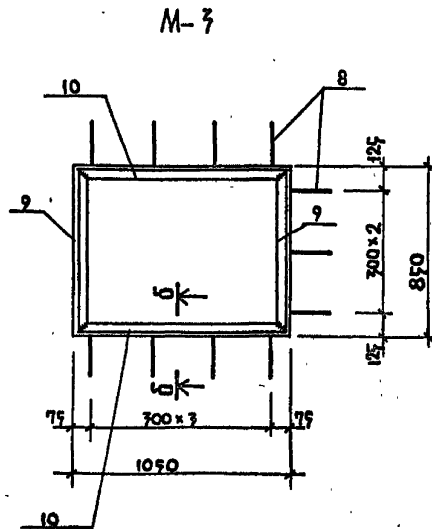
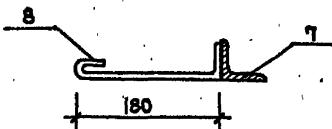
ПРОЕКТ 294-4-8 АЛЬБОМ Д



СВАРКА
R_{шва} = 6 мм



б-б



ВЕДОМОСТЬ СЕРИИ

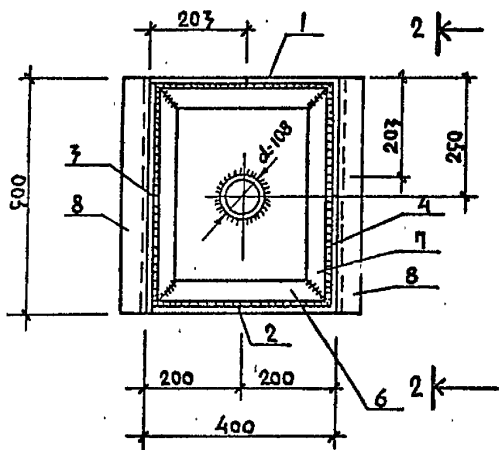
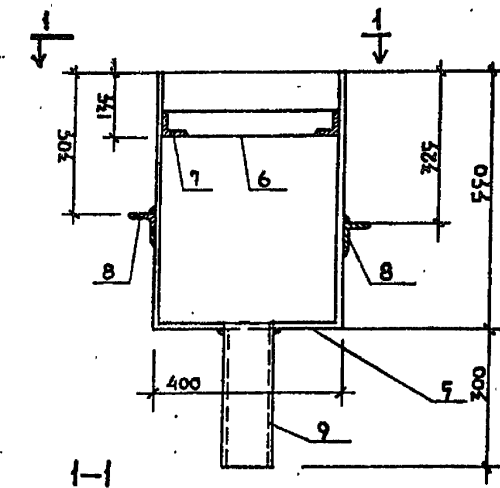
МАРКА ЭЛ-ТА	ПОР.	ЭСКИЗ ИЛИ СЕЧЕНИЕ	Ф ММ	ДЛИНА ММ	КОЛ.	МАССА ОБЩАЯ КГ
	1	L 63x6	—	7626	2	41.9
3A-1	2	L 63x6	—	1126	2	12.8
	3	СМ. ЛИСТ	6A1	270	24	1.44
	4	L 50x5	—	1800	2	13.6
M-1	5	—	10A11	1115	36	24.6
M-2	6	L 50x5	—	1170	2	8.89
	7	L 50x5	—	1280	2	9.69
	8	СМ. ЛИСТ	6A1	270	8	0.48
M-3	9	L 50x5	—	850	2	6.4
	10	L 50x5	—	1050	2	7.9
	8	СМ. ЛИСТ	6A1	270	11	0.66
M-4	11	L 50x5	—	470	2	3.59
	12	L 50x5	—	370	2	2.8
	13	—	10A1	350	7	1.5

ПРИМЕЧАНИЯ:

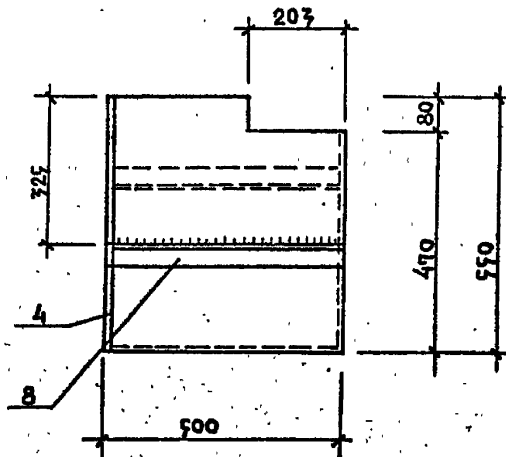
1. Работать совместно с листами КСО-7÷КСО-19.
2. Сварку производить электродами Э-42 по ГОСТ 9467-60.
3. Все сварные швы R_{шва}=5 мм длина равна длине примыкания свариваемых элементов.
4. Металлические изделия покрыть кузбасским лаком за 2 раза.
5. Перечень элементов см. лист КСО-12.

П П 294 - 4 - 8		Крытый каток с искусственным льдом для учебно-тренировочных занятий.	
НАЧ. МАСТ. ШЕРСТОВА	ГЛАВ. ИНЖ. КРИЧЕВСКИЙ	СТАДИЯ	ЛИСТ
Г. А. П. БОЛАДЬЧЕВ	Г. А. П. МЯКОВСКИЙ	Р	КСО-17
Г. А. П. КУЗНЕЦОВА	ПЕРЕКОВА	ЛЕДЯНОЕ ПОЛЕ 3A-1; M-1 ÷ M-4	
ПРОВЕР. МЯКОВСКИЙ	РАЗРАБ. ПЕТУШКОВА	УТВЕРЖДЕНЫ ИСПОЛНИТЕЛЬНЫМ ДИРЕКТОРОМ ИМ. В. С. МЕЗЕНЦЕВА	
ИНВ. Н		ФОРМАТ 22	

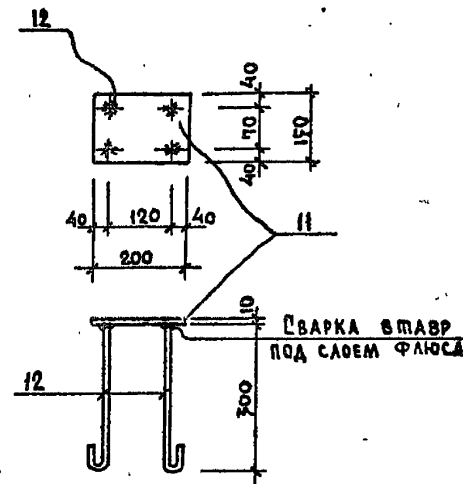
М-5^{ТН}



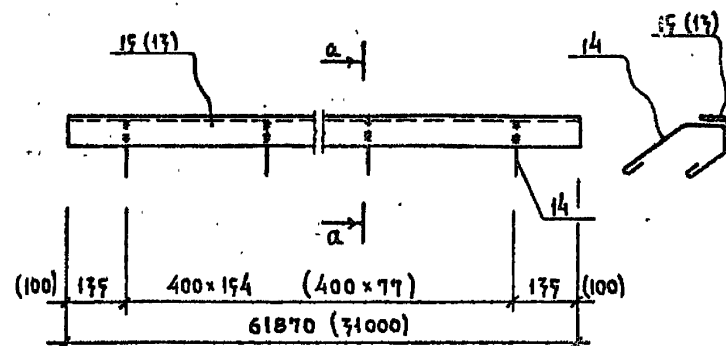
2-2



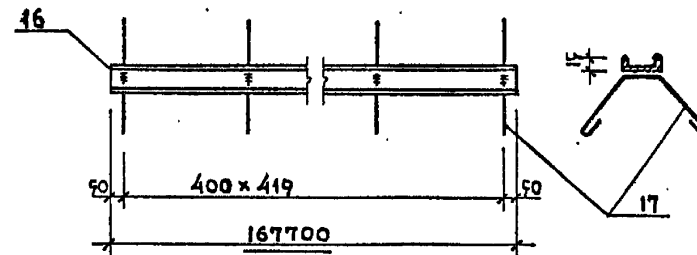
3Д-2



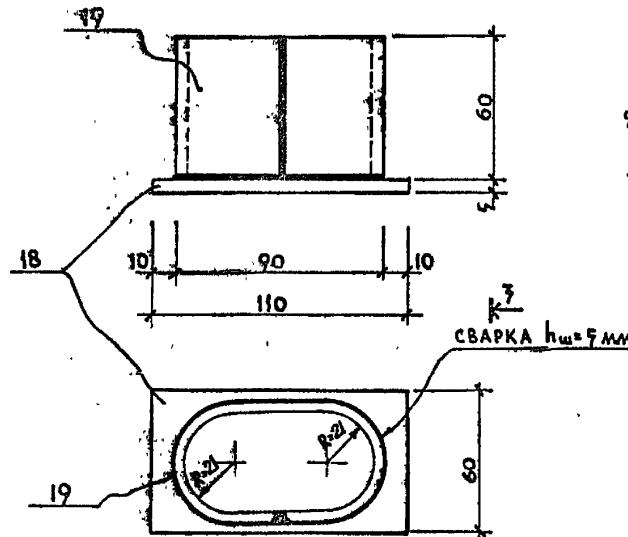
3Д-4 (3Д-7)



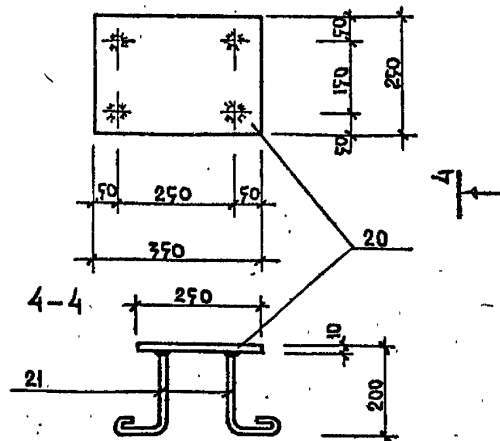
3Д-5



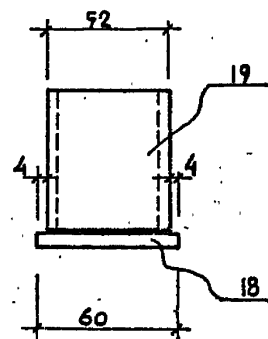
3Д-6



3Д-7



3-3



ВЕДОМОСТЬ СТЕРЖНЕЙ

МАРКА СТАЛИ	ПОЗ	ЭСКИЗ ИЛИ СЕЧЕНИЕ	Φ ММ	ДЛИНА ММ	КОЛ	МАССА ОБЩАЯ КГ
М-5 ^{ТН}	1	— 395 × 5	—	550	1	8.5
	2	— 395 × 5	—	550	1	8.5
	3	— 495 × 5	—	550	1	10.7
	4	— 495 × 5	—	550	1	10.7
	5	— 390 × 5	—	490	1	7.5
	6	∠ 50 × 5	—	390	2	1.47
	7	∠ 50 × 5	—	490	2	1.85
	8	∠ 50 × 5	—	500	2	1.88
	9	ПРЧБА СТ. d _н = 108	—	300	1	3.07
М-7	10	∟ 20	—	184780	1	3390
	11	— 150 × 10	—	200	1	2.9
3Д-2	12	— 300	10АІ	780	4	0.23
	3Д-3	13	∠ 63 × 6	—	31000	1
14			8АІ	580	78	17.94
3Д-4	15	∠ 63 × 6	—	61870	1	353.9
	14	СМ. ВЫШЕ	8АІ	580	155	35.65
3Д-5	16		—	167700	1	985
	17		6АІ	515	420	48
3Д-6	18	— 60 × 5	—	110	1	0.26
	19	— 60 × 5	—	205	1	0.49
3Д-7	20	— 250 × 10	—	350	1	6.86
	21		10АІ	375	4	0.23

ПРИМЕЧАНИЯ

1. Работать совместно с листами КСО-7÷КСО-19.
2. Перечень элементов см. на листе КСО-12.

ШП 294-4-8

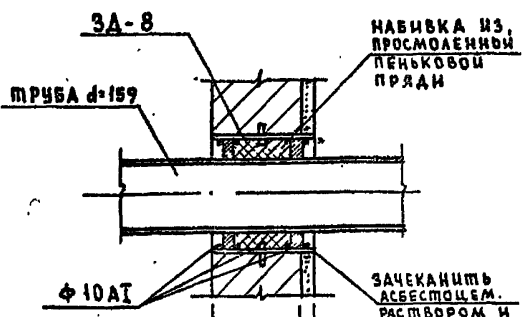
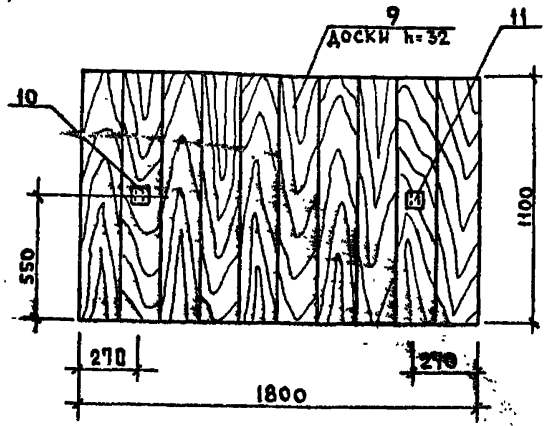
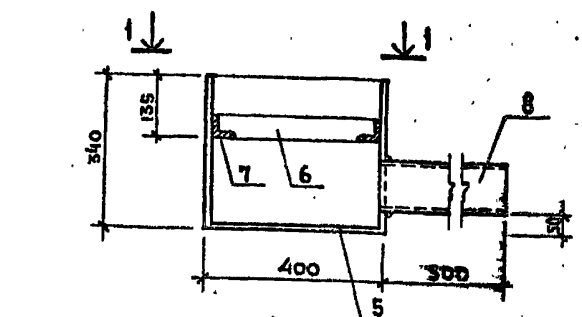
НАЧ. МАСТ.	ШЕРСТОВАВ	КРЫТЫМ КАТОК С ИСКУССТВЕННЫМ ЛЬДОМ ДЛЯ УЧЕБНО-ТРЕНИРОВОЧНЫХ ЗАЯТНИ	СТАДИОН	ЛИСТ	ЛИСТОВ
ОТВ. ИНЖ. М.	КОНЧЕВСКИЙ		Р	КСО-18	
ГАП	БОЛАТЫЧЕВ				
ГАП	МИАКОВСКИЙ				
ГАП	КУЗНЕЦОВА	ЛЕДЯНОЕ ПОЛЕ 3Д-2÷3Д-7; М-5 ^{ТН} ; М-7.	РЕАЛИЗАЦИЯ ЗАДАНИИ И СПОРТИВНЫХ СООРУЖЕНИИ		
РУК. ГРУППЫ	ПЕРЕХОВА				
ПРОВЕРКА	МИАКОВСКИЙ				
РАЗРАБ.	ПЕТИШКОВА				

ПРИВЯЗАН	
ИНВ. N	

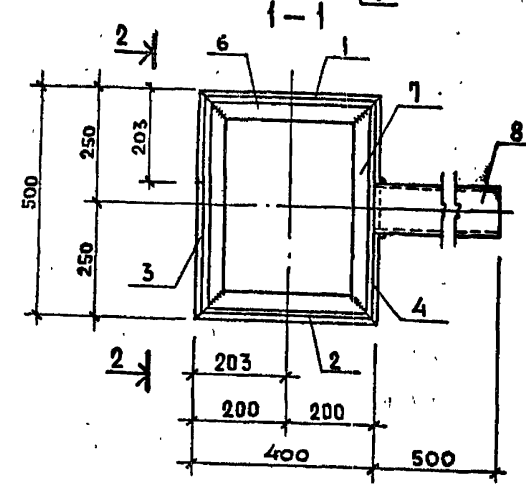
ЛИТОВОИ ПРОЕКТ 294-4-8 АЛЬБОМО

М-6^{ТН}

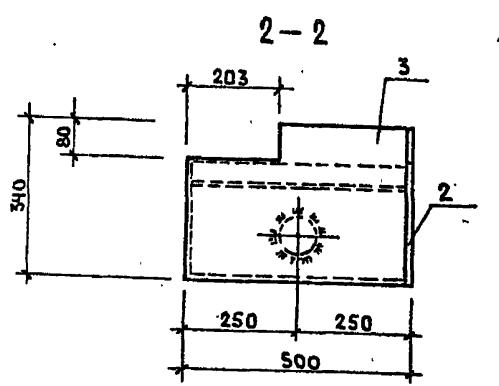
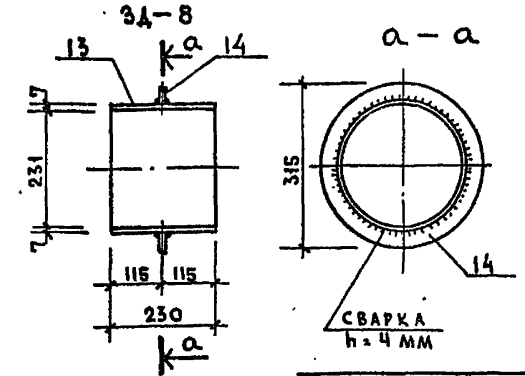
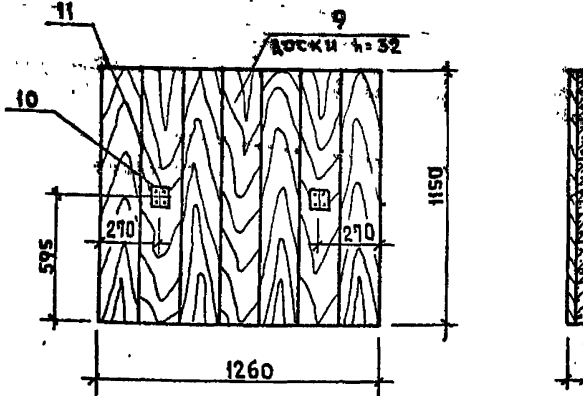
ДЕРЕВЯННЫЙ ЩИТ ИД-1



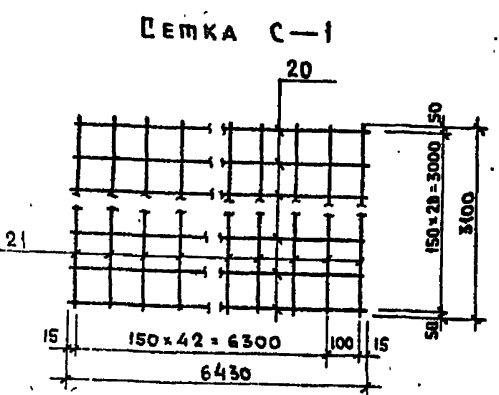
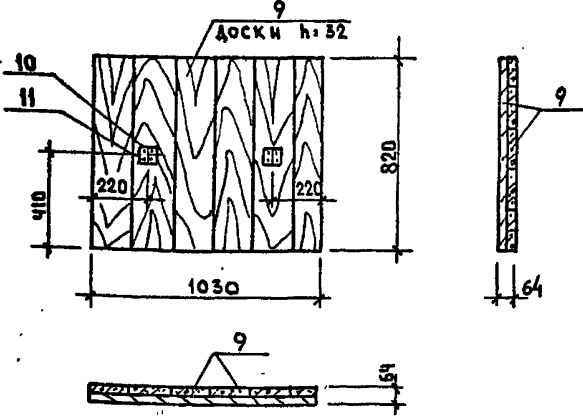
МАРКА ЭЛ-ТА	ПОЗ.	ЭСКИЗ ИЛИ СЕЧЕНИЕ	Ф ММ	ДЛИНА ММ	КОЛ	ОБЩАЯ МАССА КГ
М-6 ^{ТН}	1	-395 x 5	-	340	1	5.27
	2	-395 x 5	-	340	1	5.27
	3	-495 x 5	-	340	1	6.61
	4	-495 x 5	-	340	1	6.61
	5	-390 x 5	-	490	1	7.64
	6	L 50 x 5	-	390	2	2.94
	7	L 50 x 5	-	490	2	3.70
	8	ТРУБА ст. d _н =108	-	500	1	5.13
3А-8	13	ТРУБА d _н =245x7	-	230	1	9.50
	14	-70 x 10	-	-	1	8.00
ОЦЕНКА ВАТЬ						
С-1	20		8АІ	6430	21	53,4
	21		8АІ	3100	43	52,7



ДЕРЕВЯННЫЙ ЩИТ ИД-2



ДЕРЕВЯННЫЙ ЩИТ ИД-3



- ПРИМЕЧАНИЯ:**
- Сварку арматурных изделий и контроль качества их изготовления следует выполнять согласно требованиям ГОСТ 10322-64 и указанным СН 393-69; электроды типа Э-42.
 - Все деревянные элементы выполнять из сосны влажностью не более 20%. Пиломатериал щитов 1-го сорта по ГОСТу 8486-66. Все элементы необходимо пропитать огнезащитным составом.
 - Работать совместно с листами КСО-12+КСО-18

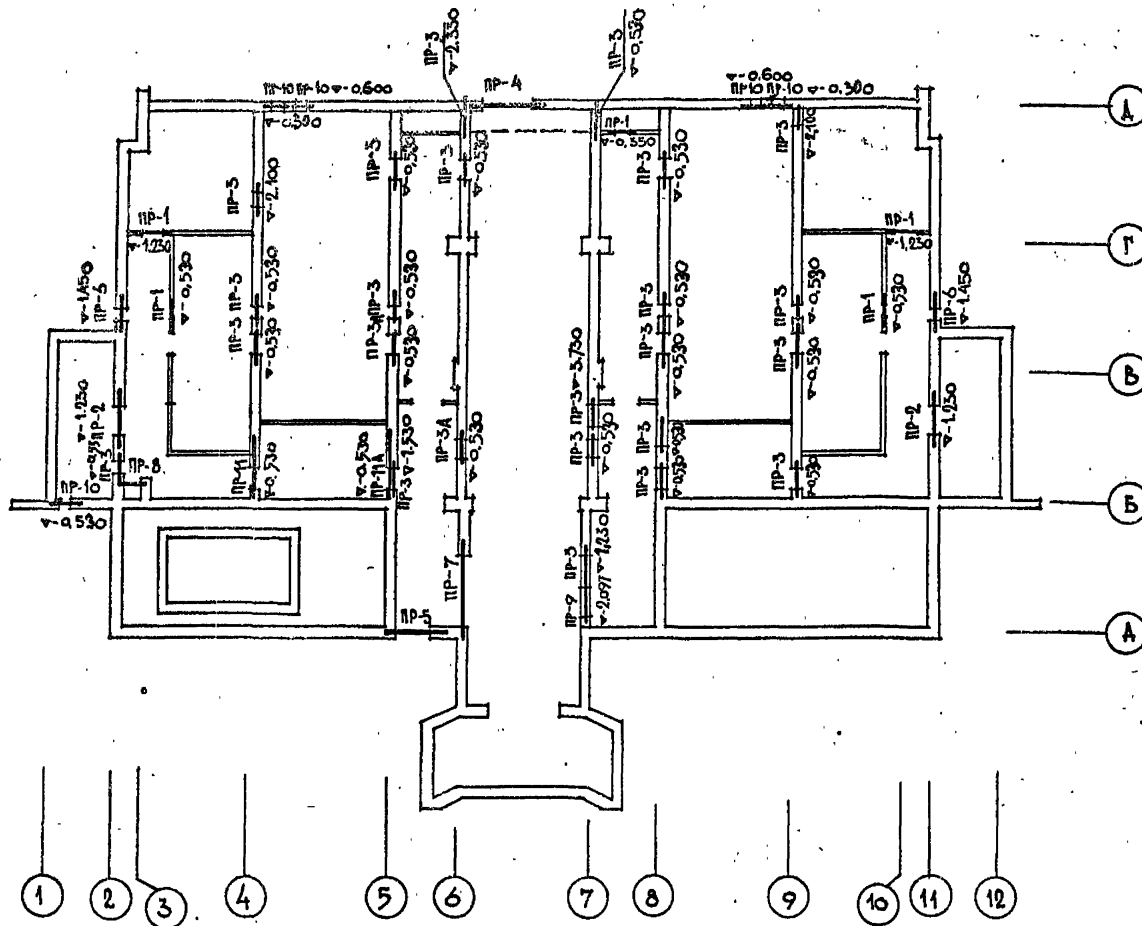
РАСХОД СТАЛИ Ф10АІ НА ЗАДЕЛКУ ТРУБЫ. P=2.0 КГ

МАРКА ИЗД	ПОЗ	НАИМЕНОВАНИЕ ЭЛ-ТА	СЕЧЕНИЕ ММ	ДЛИНА ММ	КОЛ. ШТ.	КУБАТУРА		КУБАТУРА МАРКИ
						ЭЛ-ТА	ОБЩ	
ИД-1	9	Доски	h=32	-	-	-	0.126	0.126
	10	Петля	-4x60	60	2	-	-	
	11	Шурупы	Ф4	40	8	-	-	
ИД-2	9	Доски	h=32	-	-	-	0.093	0.093
	10	Петля	-4x60	60	2	-	-	
	11	Шурупы	Ф4	40	8	-	-	
ИД-3	9	Доски	h=32	-	-	-	0.054	0.054
	10	Петля	-4x60	60	2	-	-	
	11	Шурупы	Ф4	40	8	-	-	

Л.П. 294-4-8			
КРЫТЫЙ КАТОК С ИСКУССТВЕННЫМ ЛЬДОМ ДЛЯ УЧЕБНО-ТРЕНИРОВОЧНЫХ ЗАДАНИЙ			
НАЧ. МАС	ШЕФ-ПРОЕКТ	КОНСТРУКТОР	ОБЪЕДИН. ПРОЕКТА
ГЛАВ. ИНЖ.	КРИЧЕВСКИЙ	БОДАЧЕВ	МИХАЛОВСКИЙ
ГЛАВ. ИНЖ.	МИХАЛОВСКИЙ	КУЗНЕЦОВА	ТЕРЕХОВА
РУК. ГРУПП	ТЕРЕХОВА	ПРОБЕР	МИХАЛОВСКИЙ
ИНЖ. Н.	РАЗРАБ	ДОГИНОВА	ДОМИНОВА
ПРИВЯЗАН		СТАДИЯ	ЛИСТ
		Р	КСО-19
ЛЕДЯНОЕ ПОЛЕ ДЕТАЛИ.		КРЕПЛЕНЫЕ ЗАДАНИЯ И СПОРТИВНЫЕ СООРУЖЕНИЯ ИМ. В.С. КУЗНЕЦОВА	

Копия верна

МОНТАЖНАЯ СХЕМА ПЕРЕМЫЧЕК ПОДВАЛА



ПРОЕКТ 294-4-8 АЛБЕОМО

ИНВ. № ПОДА ПОДПИСЬ И ДАТА ВЗАМ. ИНВ. №

ПЕРЕЧЕНЬ ЭЛЕМЕНТОВ				ПЕРЕЧЕНЬ ЭЛЕМЕНТОВ			
Поз. обозн.	НАИМЕНОВАНИЕ	Кол. шт.	МАССА ЕД. КГС	Поз. обозн.	НАИМЕНОВАНИЕ	Кол. шт.	МАССА ЕД. КГС
PP-1	1 PP-1-12.12.6	5	250	PP-7	П 40-36 П А III	3	430
PP-2	1 PP-2-15.12.14	4	750	PP-8	1 PP-28-18.25.22y	1	2500
	1 PP-38-15.12.22y	4	1000	PP-9	2 PP-72-20.38.22y	1	430
PP-3	1 PP-38-15.12.22y	66	1000	PP-10	1 PP-1-10.12.14	20	750
PP-4	1 PP-28-29.25.22y	2	400	PP-11	1 PP-8-27.12.22y	3	1750
PP-5	1 PP-38-18.12.22y	4	1250	PP-11A	1 PP-8-27.12.22y	2	1750
	1 PP-1-10.12.14	6	500	PP-3A	1 PP-38-15.12.22y	2	1000
PP-6	1 PP-38-12.12.22y	4	750				

СЕЧЕНИЯ ПЕРЕМЫЧЕК

ТИП	СЕЧЕНИЕ	ЭТАЖ	КОЛ-ВО МЕСТ НА ЭТАЖ
PP-1		ПОДВАЛ	5
PP-2		ПОДВАЛ	2
PP-3		ПОДВАЛ	22
PP-4		ПОДВАЛ	1
PP-5		ПОДВАЛ	1
PP-6		ПОДВАЛ	2
PP-7		ПОДВАЛ	1

1	2	3	4
PP-8		ПОДВАЛ	1
PP-9		ПОДВАЛ	1
PP-10		ПОДВАЛ	5
PP-11		ПОДВАЛ	1
PP-3A		ПОДВАЛ	2
PP-11A		ПОДВАЛ	1

МП 294-4-8

НАЧ. МАСТ. ШЕСТОПАЛОВ М.М. КРЫТЫЙ КАТОК С ИСКЛЮЧИТЕЛЬНЫМ ЛЬДОМ
Г.А. ИНЖ. М.КРИЧЕВСКИЙ ДЛЯ УЧЕБНО-ТРЕНИРОВОЧНЫХ ЗАНЯТИЙ

Г.А.П. БОЛЫШЕВ СТАДИОН ЛЕСТ. ЛИСТОВ

Г.А.П. МИАКОВСКИЙ Р КСО-20

Г.А.П. КУЗНЕЦОВА

РУК. РАБОТ. ПЕРЕХОВА СХЕМА ПЕРЕМЫЧЕК ПОДВАЛА
ПРОВЕР. МИАКОВСКИЙ ВСПОМОГАТЕЛЬНОГО БЛОКА
РАЗРАБ. ПЕРЕХОВА СЕЧЕНИЯ ПЕРЕМЫЧЕК

БРЕМ. Ш. И. ЗАЛ. И. СПОРТ. И. И. С. М. Е. С. Ч. Е. В. А.

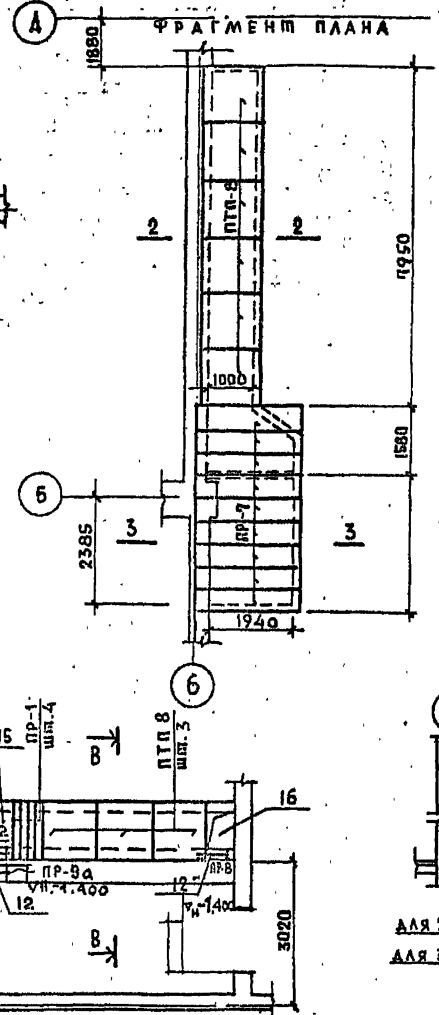
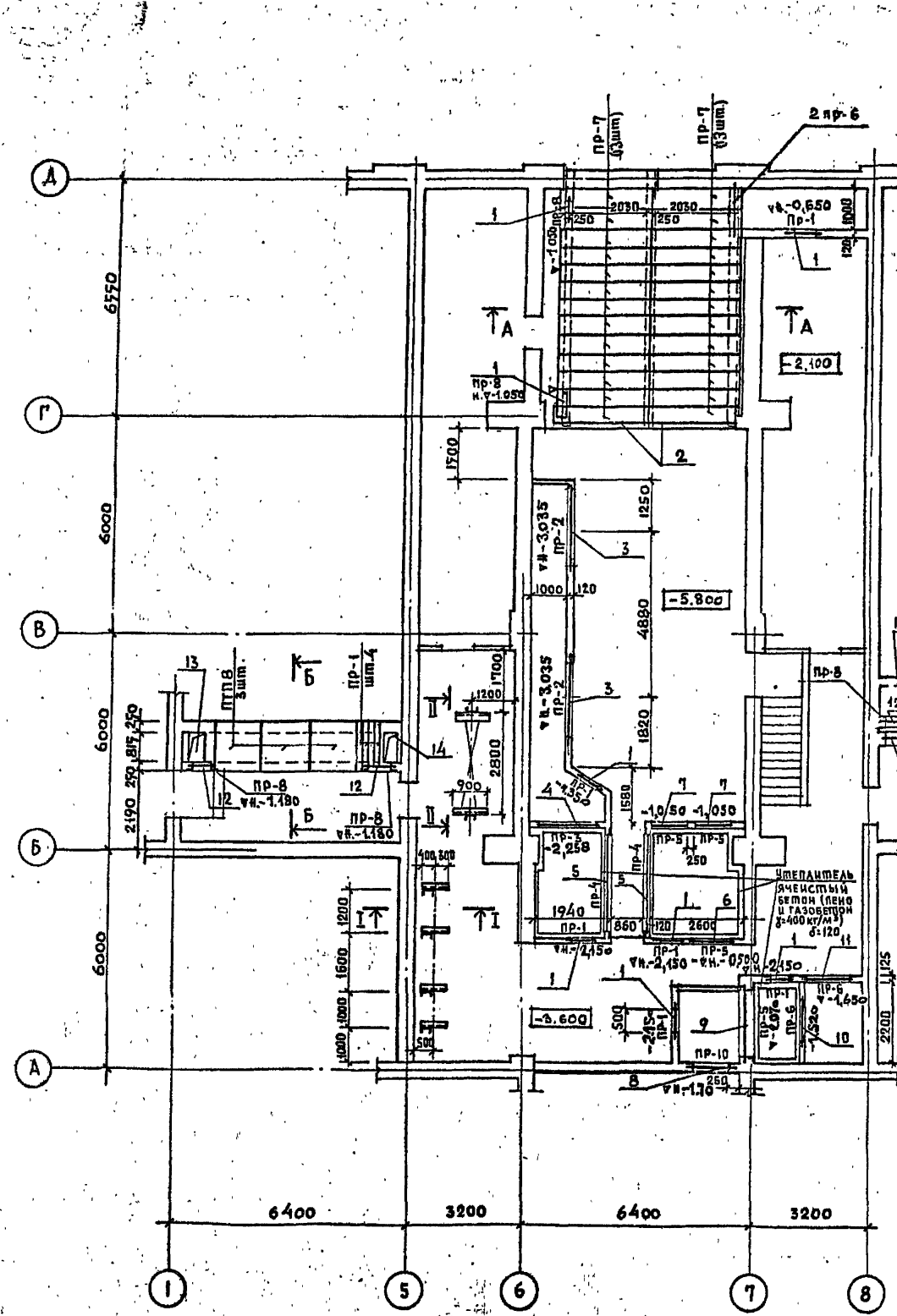
ПРИВЯЗАН	
ИНВ. №	

КОПИЯ БЕРНА

УЧЕБНО-ТРЕНИРОВОЧНЫЙ ЦЕНТР

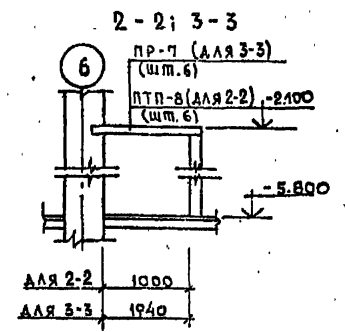
ОБЪЕКТ ПРОЕКТА 294-4-8 АЛБДМ О

ОТДЕЛ № 2 ВЕРХНИЙ ЭТАЖ



СЕЧЕНИЯ ПЕРЕМЫЧЕК			
ТИП ОТВ.	СЕЧЕНИЕ	ПОЗ. ОБОЗН.	КОЛ-ВО
1		ПР-1	6
3		ПР-2	2
4		ПР-3	1
5		ПР-4	2
6; 7		ПР-5	3
10; 11		ПР-6	2
8	2ПР-5 2ПР-2	ПР-10	1
2		ПР-11	2
12	2ПР-1	ПР-8	4
9	3ПР-3	ПР-9	1
9а	3ПР-4		

ЭКСПЛИКАЦИЯ ОТВЕРСТИЙ				
ТИП ОТВ.	РАЗМЕРЫ		ОТМ. НИЗА	НАЗНАЧЕНИЕ
	б	н		
1	500	1250	200 мм от пола	ОБРАМКА L 50x5
2	2000	2000	γ-2,500	---
3	2000	2000	γ-5,030	---
4	1655	3042	γ-5,300	---
5	2570	2570	γ-5,200	---
6	1000	600	γ-1,100	---
7	1000	1000	γ-2,050	---
8	1000	1600	γ-3,000	---
9	1655	1003	γ-3,100	---
10	1155	1580	γ-3,100	---
11	1200	1200	γ-2,850	---
12	400	900	γ-2,000 γ-2,300	---
13	800	500	8 ПОКР.	---
14	800	400	---	---
15	800	500	---	---
16	800	600	---	---



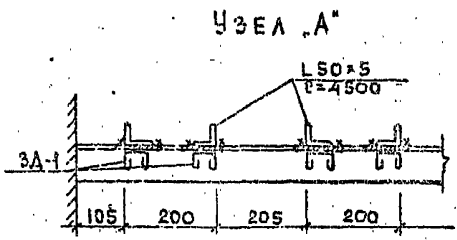
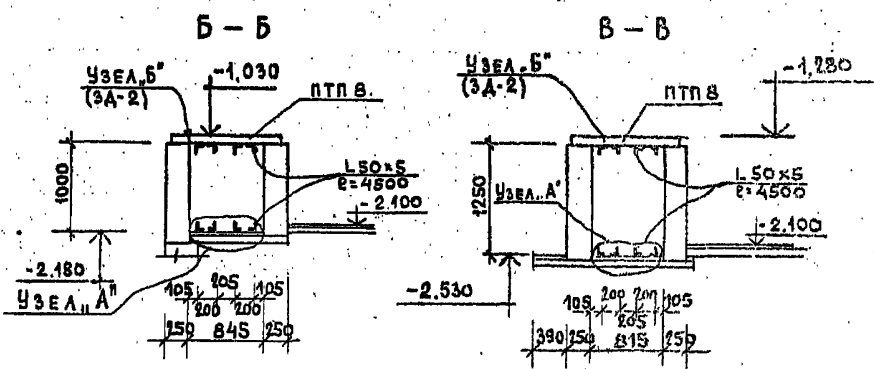
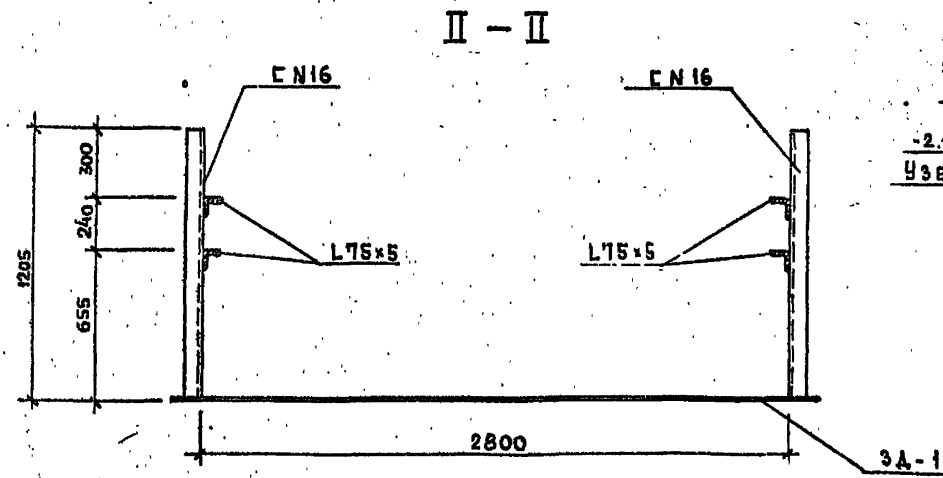
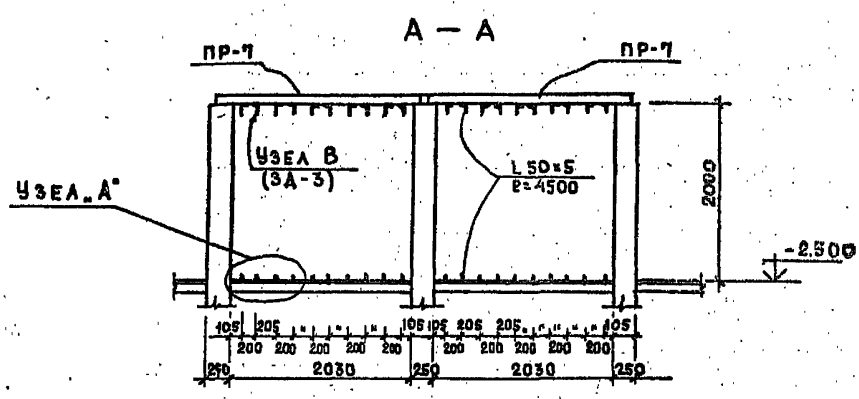
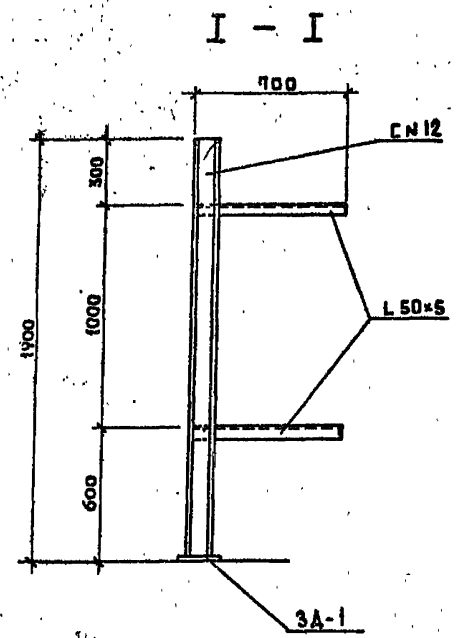
ПЕРЕЧЕНЬ ЭЛЕМЕНТОВ				
ПОЗ. ОБОЗНАЧ.	НАИМЕНОВАНИЕ	КОЛ. ШТ.	МАССА ЕД. КГ	ПРИМЕЧАНИЕ
ПР-1	1 ПР1 - 10.12.6	22	25	1.155-10 ВЫШ. 1
ПР-2	1 ПР2 - 22.12.14	6	100	---
ПР-3	1 ПР3 - 19.12.14	4	75	---
ПР-4	1 ПР4 - 28.12.14	2	125	---
ПР-5	1 ПР1 - 12.12.6	5	25	---
ПР-6	1 ПР2 - 15.12.14	2	75	---
ПР-7	2 ПР11 - 24.51.14	35	435	1.155-10 ВЫШ. 2
ПЛИТЫ ПЕРЕКРЫТИЯ				
ПТП-8	ПТП 8 - 13 - 13	12	338	1.143-2

ПРИМЕЧАНИЯ:
 1. ДАННЫЙ ЛИСТ СМ. СОВМЕСТНО С ЛИСТАМИ АСО-8; КСО-22.
 2. СБОРНЫЕ ЖЕЛ.БЕТ. ПЕРЕМЫЧКИ И ПЛИТЫ УКЛАДЫВАТЬ ПО ВЫРОВНЕННОМУ СЛОЮ СВЕНЕУЛОЖЕННОГО РАСТВОРА М50.

ИНС. И		ПРИВАЗАН		МПП 294-4-8	
НАЧ. МАС.	ШЕСТОПАЛОВ	КОНСТРУКЦИИ	ШУМОГЛУШИТЕЛЕЙ И ПРИТОЧНЫХ ВЕНТКАМЕР.	СТАДАНЯ	ЛИСТОВ
ЛИНИИ М.	КРИЧЕВСКИЙ	КОНСТРУКЦИИ	ШУМОГЛУШИТЕЛЕЙ И ПРИТОЧНЫХ ВЕНТКАМЕР.	Р	КСО-21
ГАП	БОДАВИЧЕВ	КОНСТРУКЦИИ	ШУМОГЛУШИТЕЛЕЙ И ПРИТОЧНЫХ ВЕНТКАМЕР.	Р	КСО-21
ГИП	МИХОВСКИЙ	КОНСТРУКЦИИ	ШУМОГЛУШИТЕЛЕЙ И ПРИТОЧНЫХ ВЕНТКАМЕР.	Р	КСО-21
ГАП	КУЗНЕЦОВА	КОНСТРУКЦИИ	ШУМОГЛУШИТЕЛЕЙ И ПРИТОЧНЫХ ВЕНТКАМЕР.	Р	КСО-21
УКЛ. И ИЛИ	ПЕРЕХОВА	КОНСТРУКЦИИ	ШУМОГЛУШИТЕЛЕЙ И ПРИТОЧНЫХ ВЕНТКАМЕР.	Р	КСО-21
ПРОВЕР.	МИХОВСКИЙ	КОНСТРУКЦИИ	ШУМОГЛУШИТЕЛЕЙ И ПРИТОЧНЫХ ВЕНТКАМЕР.	Р	КСО-21
РАЗРАБ.	ЗИРИЛОВА	КОНСТРУКЦИИ	ШУМОГЛУШИТЕЛЕЙ И ПРИТОЧНЫХ ВЕНТКАМЕР.	Р	КСО-21

СПЕЦИФИКАЦИЯ МЕТАЛЛА НА ЗАКАЛДНУЮ ДЕТАЛЬ

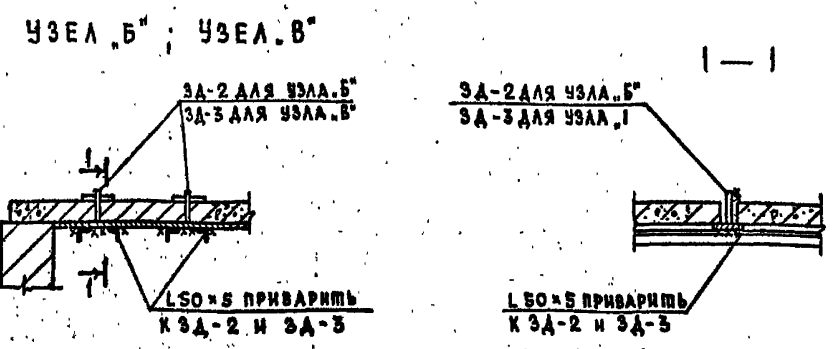
МАРКА ЗА-ТА	ЭСКИЗ	№ ПОЗ.	Ф. ММ	ДЛИНА	КОЛ. ШП.	МАССА ПОЗ. КГС.	МАССА ОБЩАЯ КГ.
ЗА-1		1	10А1	350	5	0.22	29.0
		2	100x8	4500	1	27.9	
ЗА-2		3	50x5	800	1	1.56	2.26
		4	φ10А1	100	3	0.07	
		5	φ10А1	800	1	0.49	
ЗА-3		6	50x5	2000	1	3.92	5.95
		7	φ10А1	160	8	0.1	
		8	φ10А1	2000	1	1.25	



ПРИМЕЧАНИЯ:

1. Данный лист см. совместно с листами АСО-8; КСО-24.
2. Сварку производить электродами Э-42 h_н=4мм. -ГОСТ 9467-75.
3. Рамки из уголков для обрамления отверстий крепить к деревянным антисептированным пробкам (разм. 120x120x250) шурупами d=6 мм.

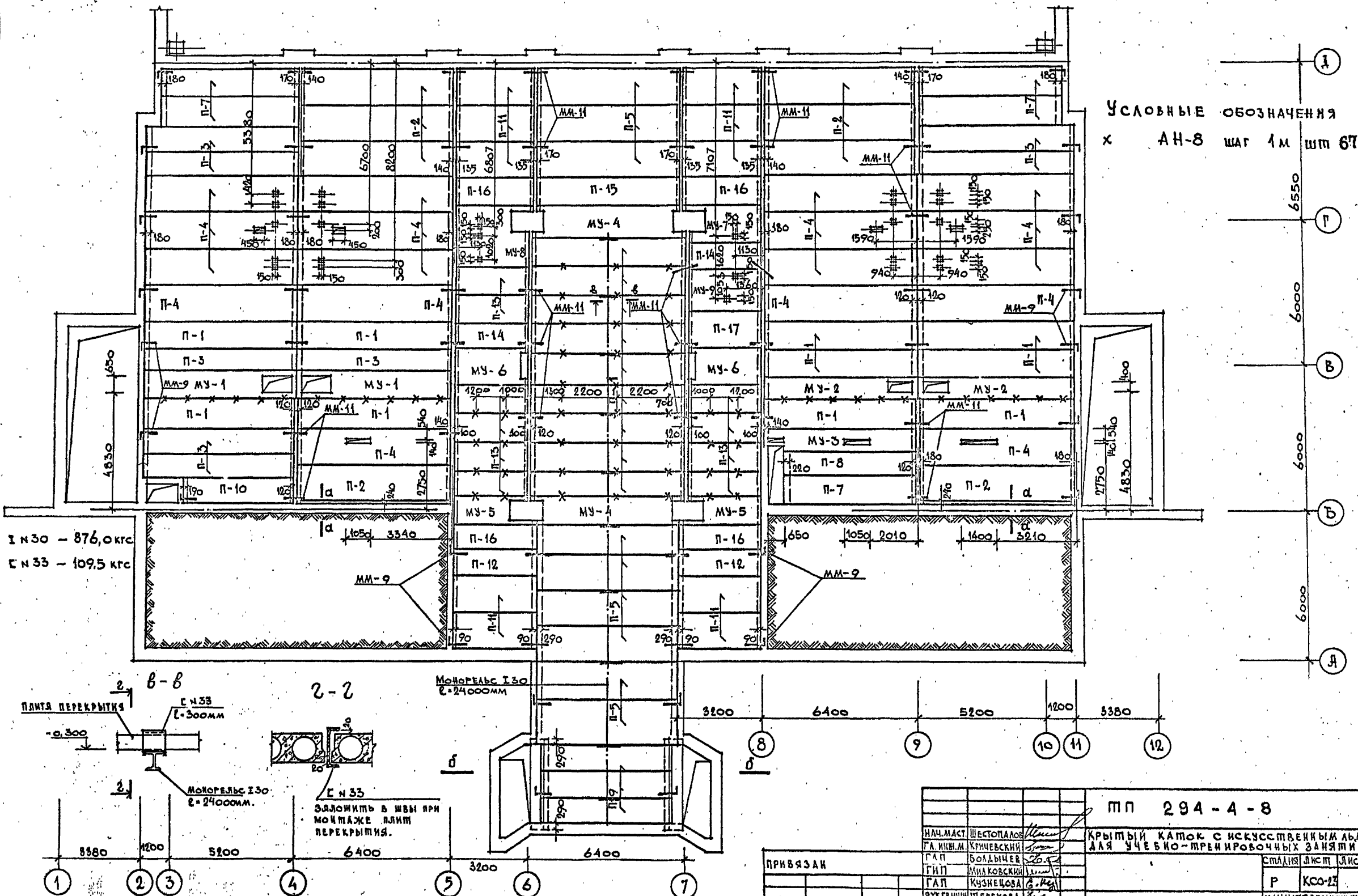
EN 12	—	50.20 кгс
EN 16	—	54.00 кгс
L 50x5	—	5130.60 кгс
L 75x5	—	10.50 кгс



ЗА-1	—	30 мм
ЗА-2	—	8 мм
ЗА-3	—	12 мм

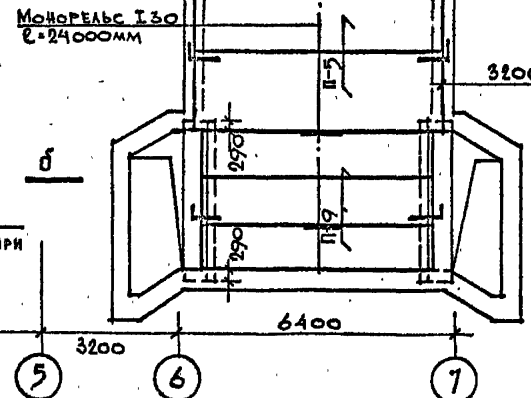
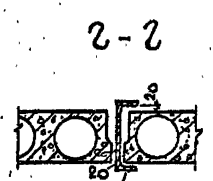
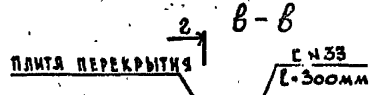
ПРИБЯЗАН		МП 294-4-8	
НАЧ. МАСТ.	ШЕРШОПОВ	Крытый каток с искусственным льдом для учебно-тренировочных занятий	
ГЛАВ. М.	КРИЧЕВСКИЙ	РАД.	БОЛАБЧЕВ
ГМП	ЖИЛКОВСКИЙ	РАП	КУЗНЕЦОВА
РИТ. РИМ.	ШЕРЕХОВА	РИТ. РИМ.	ШЕРЕХОВА
ПРОБЕР.	ЖИЛКОВСКИЙ	ПРОБЕР.	ЖИЛКОВСКИЙ
РАЗРАБ.	КИРИЛЛОВА	РАЗРАБ.	КИРИЛЛОВА
ИИВ. П.		ИИВ. П.	
		СТАЛЬЯ	ЛИСТ
		Р	КСО-24
		КОНСТРУКЦИИ ШУМОГЛУШИТЕЛЕЙ И ПРИТОЧНЫХ ВЕНТИКАМЕР. ОБЕЧЕНИЯ И УЗЛЫ.	
		СПЕЦИАЛЬНЫХ ЗАДАНИЙ И СПОРТИВНЫХ СООРУЖЕНИЙ ИМ. Б. С. ЯВЕНЦЕВА	

ШПЛОК ПРОЕКТ 294-4-8 АЛЬБОМ



УСЛОВНЫЕ ОБОЗНАЧЕНИЯ
x АН-8 шаг 1м шт 67

Г № 30 - 876,0 кгс
Г № 33 - 109,5 кгс



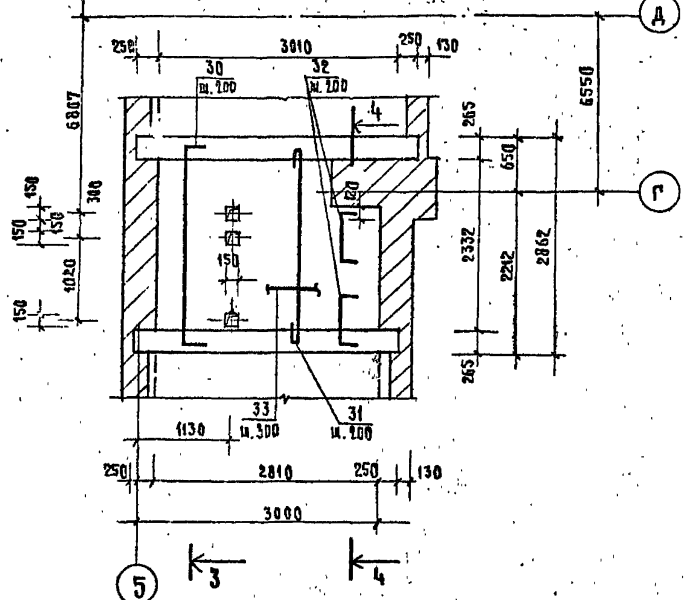
ШП 294-4-8			
НАЧ. МАСТ.	ШЕСТОПАЛОВ	КРЫТЫЙ КАТОК С ИСКУССТВЕННЫМ ЛЬДОМ	
ГА. ИНЖ. М.	КРЧЕВСКИЙ	ДЛЯ УЧЕБНО-ТРЕНИРОВОЧНЫХ ЗАНЯТИЙ.	
ГАП	БОЛАТЫЧЕВ	СТАЛ	ЛЮСТ
ГИП	МНАКОВСКИЙ	Р	КСО-23
КУЗНЕЦОВА	С. КУ		
РУК. РАБОТ	ПЕРЕХОВА	ПЛАН ПЕРЕКРЫТИЯ	
ПРОВЕР.	МНАКОВСКИЙ	НАД ПОДВАЛОМ	
РАЗРАБ.	ПЕРЕХОВА	ЗРЕМИЩИХ ЗАДАНИИ И СПОРТИВНЫХ СООРУЖЕНИИ И ИЧ. БС. МЕСЕНЦЕВА	

ПОСЛЕ ПОДПИСА И АПТА ВЗРАМ. ИИВ. АИ

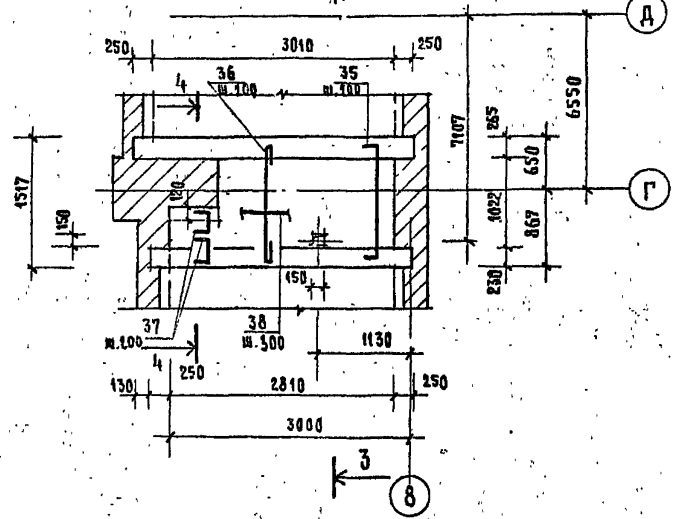
АЛБГОМ О

Типовой проект 294-4-8

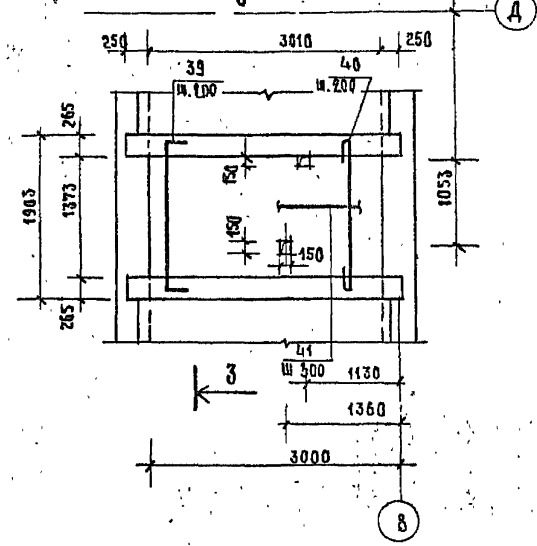
МУ - 8



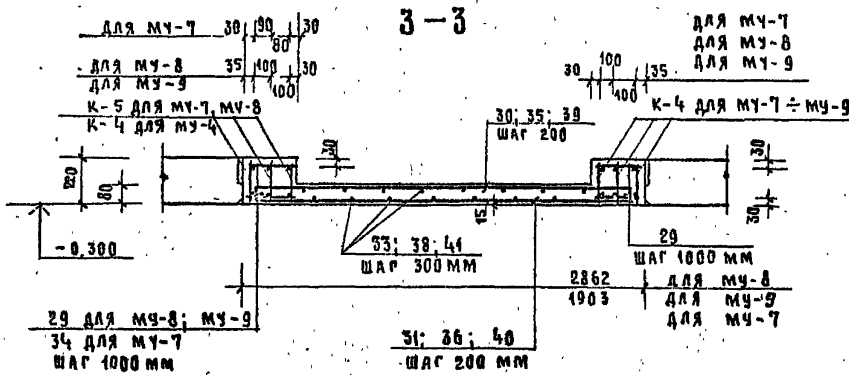
МУ - 7



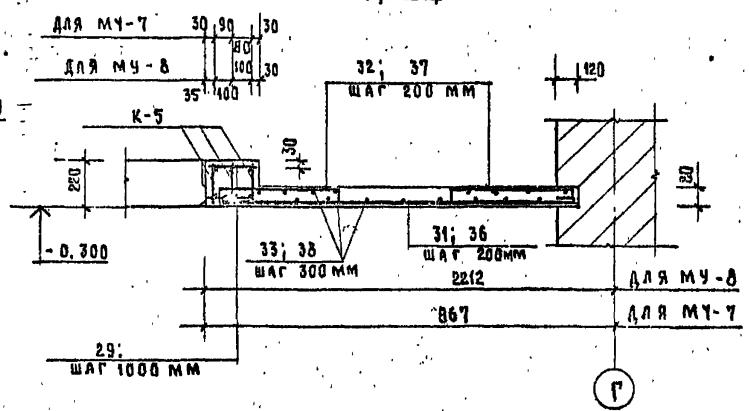
МУ - 9



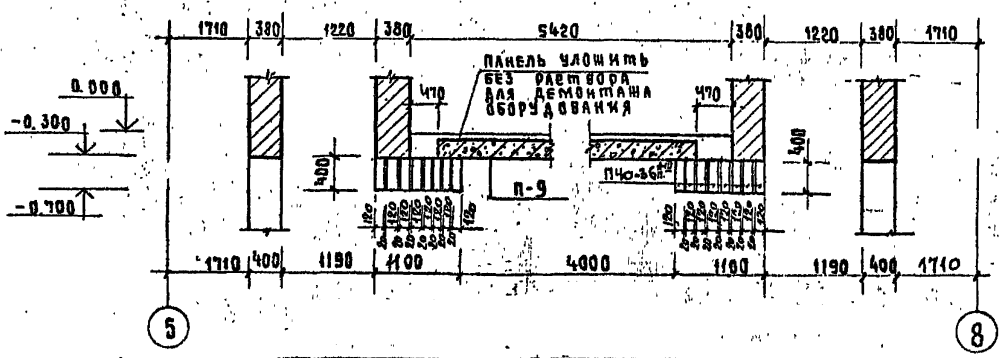
3-3



4-4



СЕЧЕНИЕ 8-8



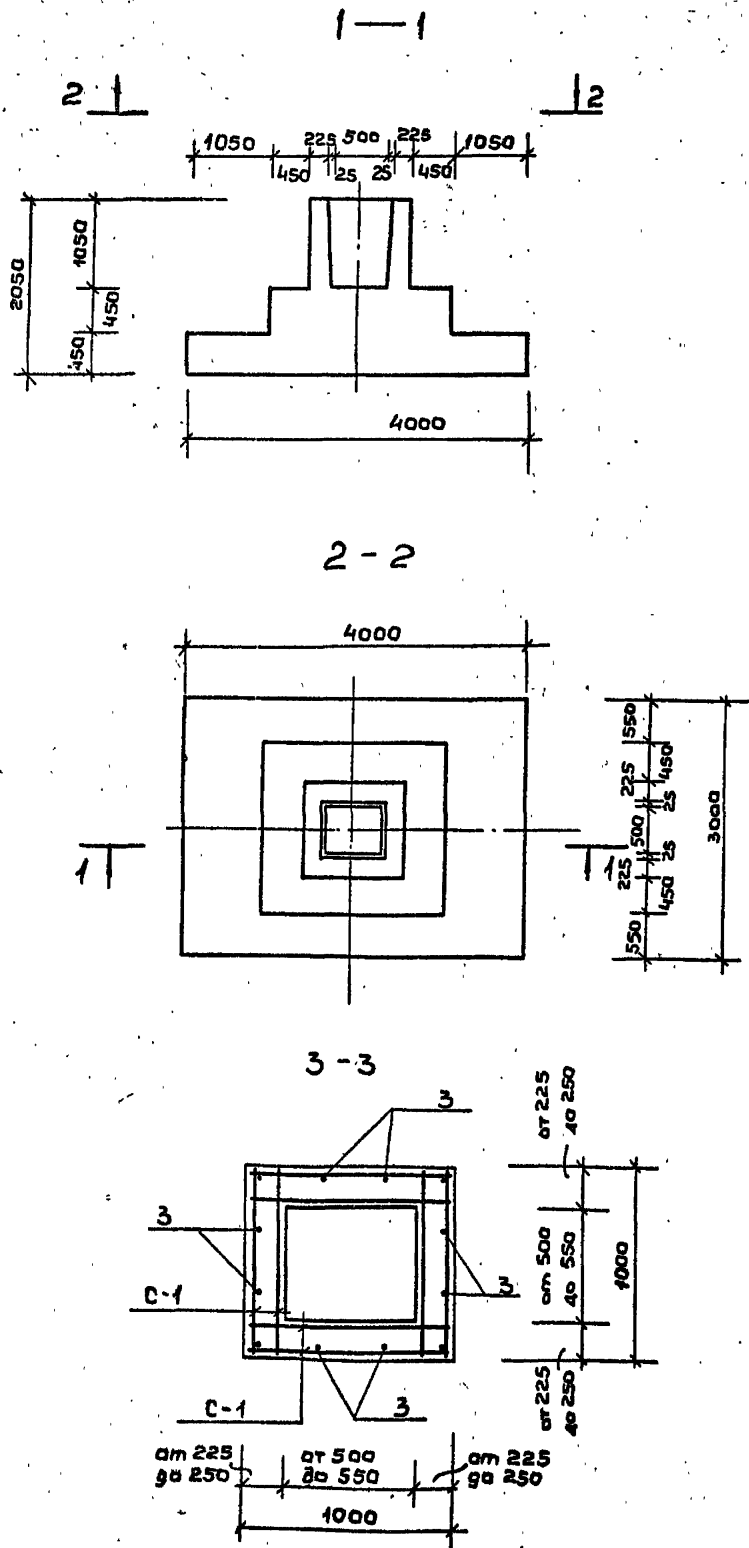
Примечание

Настоящим листом пользоваться одновременно с листами КСО-23; 26; 27

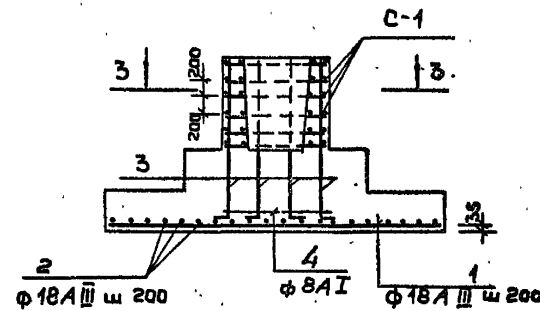
Э. В. МАД. ПОСЛЕДНИЕ И ДАТА ВВОДА В ИСП.

ИМ. №		П. П 294-4-8		Крытый каток с искусственным льдом для учебно-тренировочных занятий	
НАЧ. МСТ.	ШЕСТИПЛОД	РА. ИМ. М.	РИЧЕВСКИЙ	СТАДИОН	Лист Листов
РА. П.	БОДЫЧЕВ	ТИ П.	МНАКОВИКИ	Р	КСО-25
ТА. П.	КУЗНЕЦОВА	РУК. ГР. ИМ.	ПЕРЕКОВА	ПЛАН ПЕРЕКРЫТИЯ НАД ПОДВАЛОМ. Монолитные Уч.-К.И.: МУ-7 ÷ МУ-9	
ПРОВЕРИ.	МНАКОВСКИЙ	РАЗРАБ.	ПЕРЕКОВА	ЗРЕЛИЩНИК ЗАДАНИЕ И СПОРТИВЩИК ВОЗРАСТ И ИМ. П. П. КИТАГ	

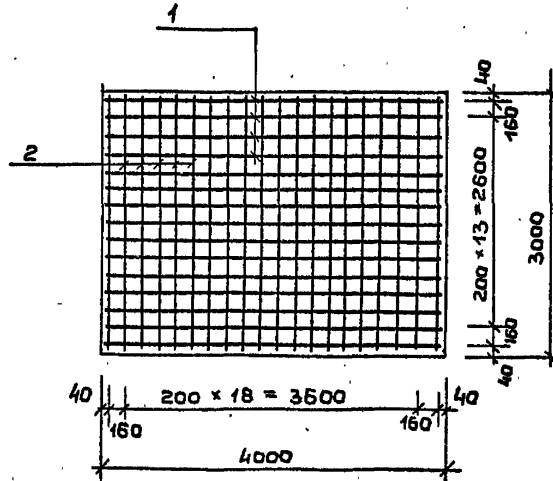
Алебом 0
Тилобой проект 294-4-8



Армирование по сеч. 1-1



Армирование по сеч. 2-2



Примечания:

СВАРКУ ПРОИЗВОДИТЬ ПРИ ПОМОЩИ КОНТАКТНОЙ ПОЧЕЧНОЙ СВАРКИ В СООТВЕТСТВИИ С ГОСТ 10922-75.

№ стержня	Поз	Эскиз или сечен.	Ф мм	Длина мм	Кол.	Масса ед. кг	Общая масса кг
отдельные стержни	1	3970	18A III	3970	21	7.93	166.53
	2	2970	18A III	2970	16	5.93	94.88
	3	1950	18A III	2050	12	4.10	49.20
	4	970	8A I	970	4	0.38	1.52
C-1	4	970	8A I	970	8	0.38	3.04
	4	630					

Поз. обозн.	Наименование	Кол.	Масса ед. кг	Примеч.
C-1	C-1	6	3.04	
Материалы:				
	Расход бетона М. 200, М3	7.6		

Марка	Арматурные изделия		Итого
	Сталь A I ГОСТ 5781-75	Сталь A III ГОСТ 5781-75	
CP-1	19,76	310,81	330,57

Привязан

Нач. мест	Шелтопов	
М. или м.о.	Кричевский	
Г.А.П.	Болдычев	
Г.И.П.	Милковски	
Г.А.П.	Кузнецова	
Р.У.Г. или Т.Р.У.К.	Терехова	
Проверил	Милковски	
Разработ	Ведяшова	

М.П. 294-4-8

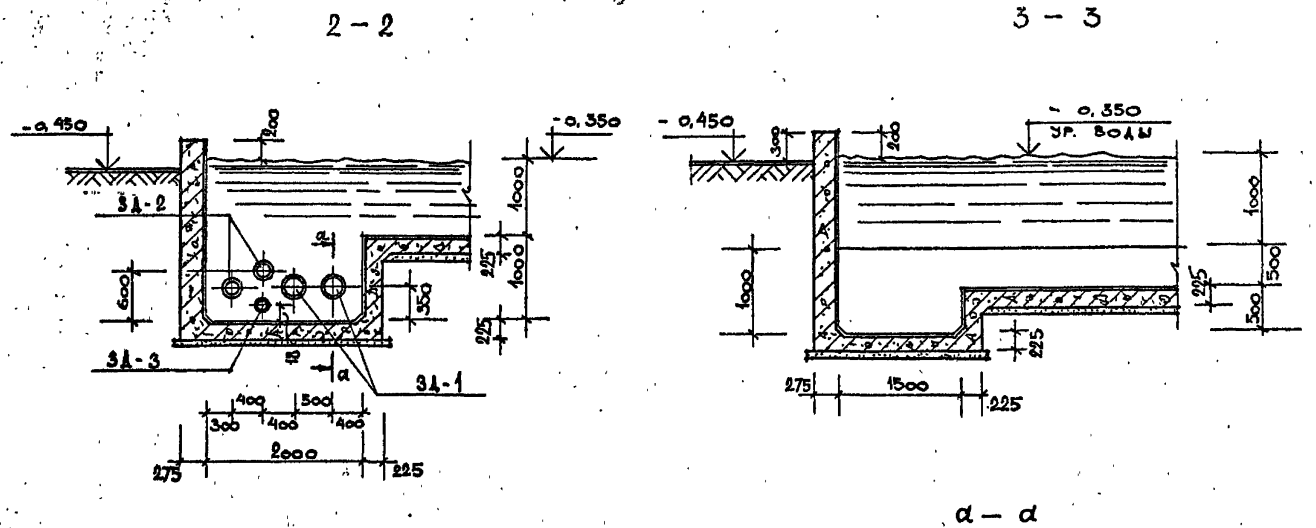
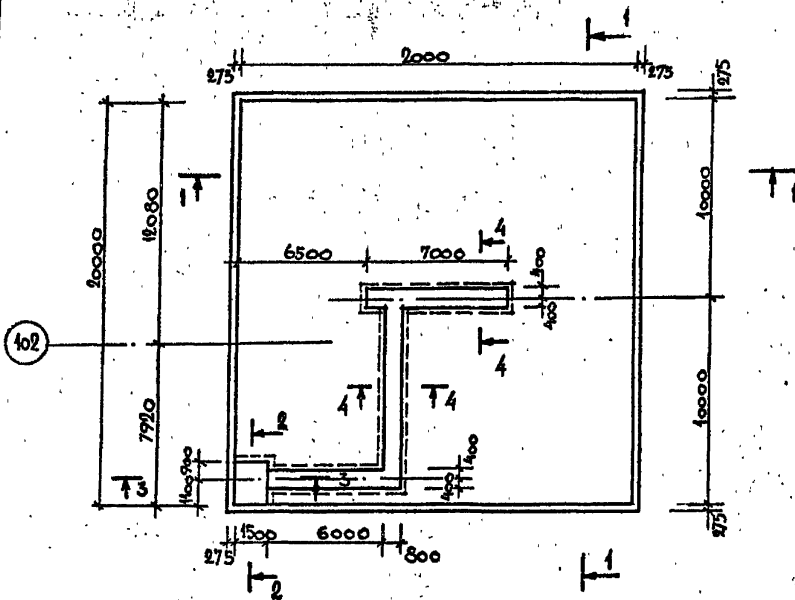
Крытый коток с искусственным льдом для учебно-тренировочных занятий

Фундамент под колонну Ф-1

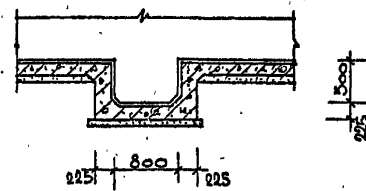
Стадия: Р
Лист: КСО-28
Листов: 1

ФОРМАТ 22
14384-01

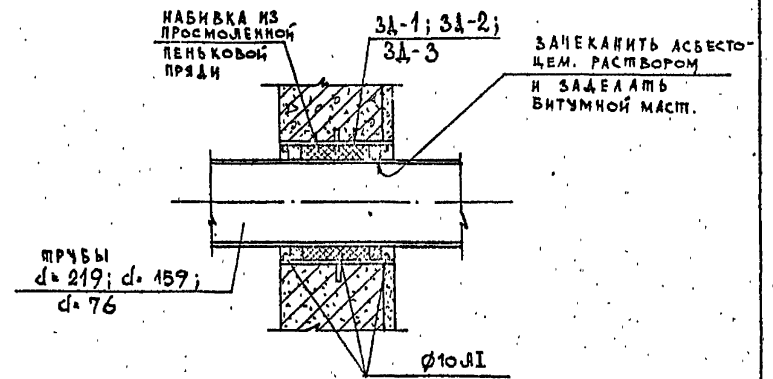
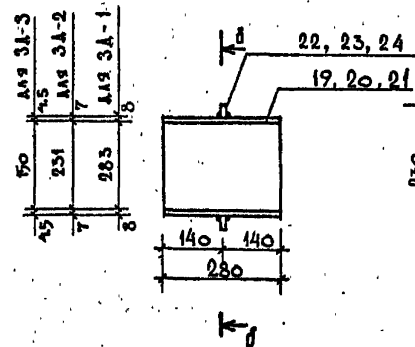
ПШКОВОЙ ПРОЕКТ 294-4-8 АЛБАКО



4-4

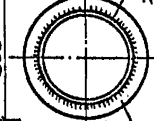


3А-1; 3А-2; 3А-3

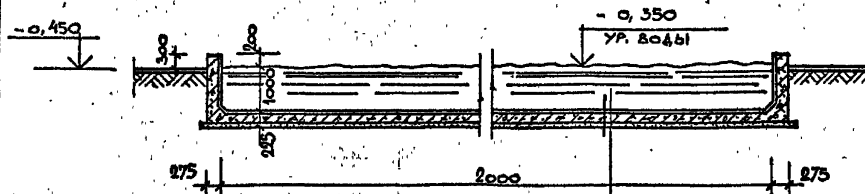


б-б

СВЯРКА П=4 мм



РАСХОД СТЫЛИ Ø100ЛІ НА ЗАДЕЛКУ ПРЪВ Р=0,8 кг



торкет - штукатурка - 25
 жел.-бет. днще бассейна - 200
 бет. подр. (м 50) - 100
 по слою утрямбов. грунт

ПРИМЕЧАНИЯ:

1. Данный лист рассматривать совместно с листами КСО-31; 30.
2. После монтажа пръв каналы завалить гравием заподлицо с днцем.

		шп 294-4-8	
НАЧ. МАСТ	ШЕСТОПЯТ	КРЫТЫЙ КЛТОК С ИСКУССТВЕННЫМ ЛЬДОМ	
ГЛАВ. ИНЖ.	КРИЧЕВСКИЙ	ДЛЯ ЗЧЕБНО-ТРЕНИРОВОЧНЫХ ЗАНЯТИЙ	
ГЛАВ. АРХ.	БОЛАШЕВ	СТЯЛКИ	ЛИСТ
ГЛАВ. СТРОИТ.	МИЛКОВСКИЙ	Р	КСО-29
ГЛАВ. ЭКСП.	КУЗНЕЦОВА		
ЭК. ГЛАВ.	ЛЕРЕХОВ	БРЫЗГАЛЬНЫЙ БЯСЕЙН	
ПРОВЕР.	МИЛКОВСКИЙ	ОПЛУБОЧНЫЙ ПЛАН, СЕЧЕ-	
РАЗРАБ.	БЕЛЯКОВА	НИЯ 1-1 ÷ 4-4; 3А-1 ÷ 3А-3	

ПРИВЯЗКА

ИНВ. №	
--------	--

КОПИЯ ВЕРНА

АРМИРОВАНИЕ ДИИЦА

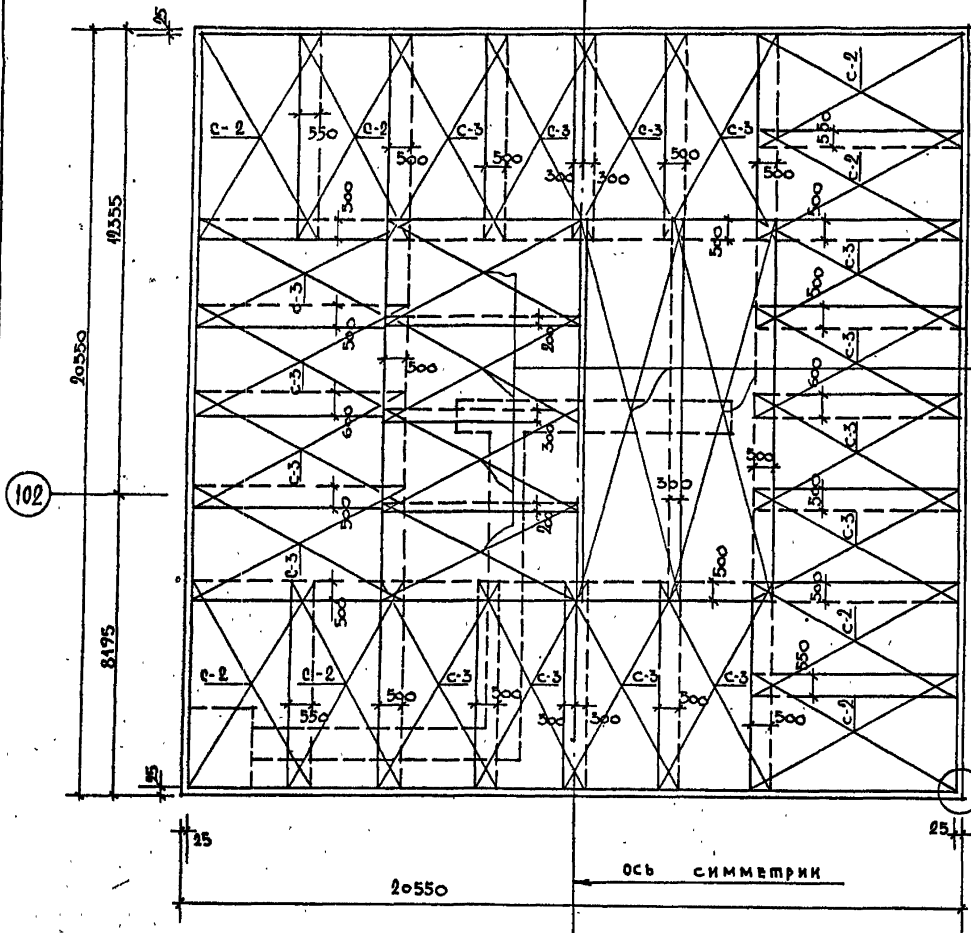
ПЛАН НИЖНИХ СЕТОК

ПЛАН ВЕРХНИХ СЕТОК

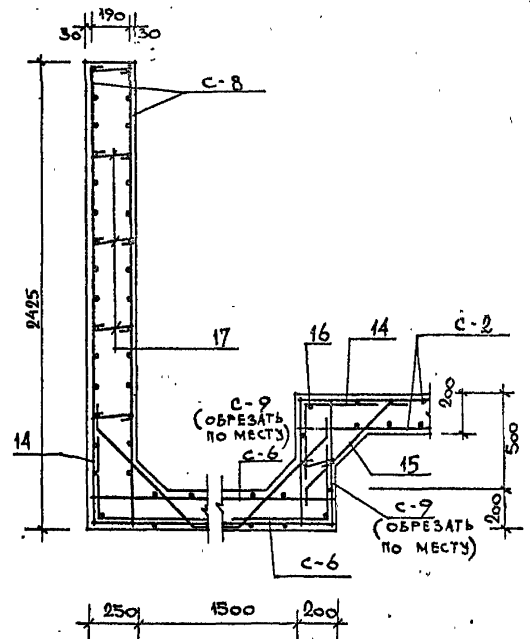
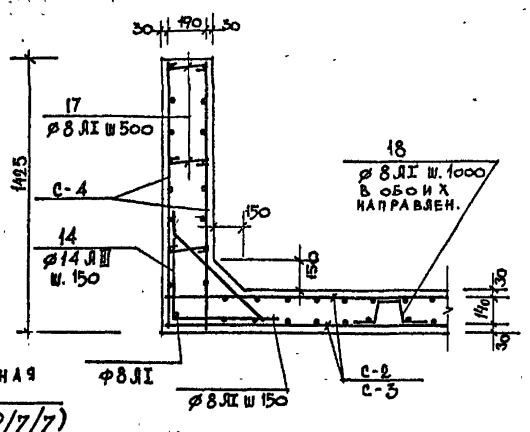
1-1

3-3

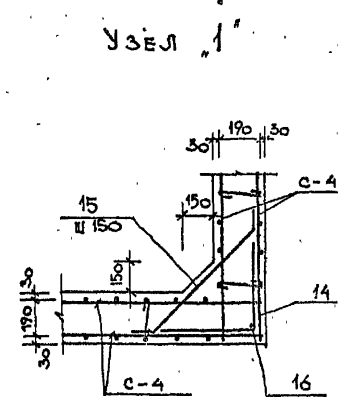
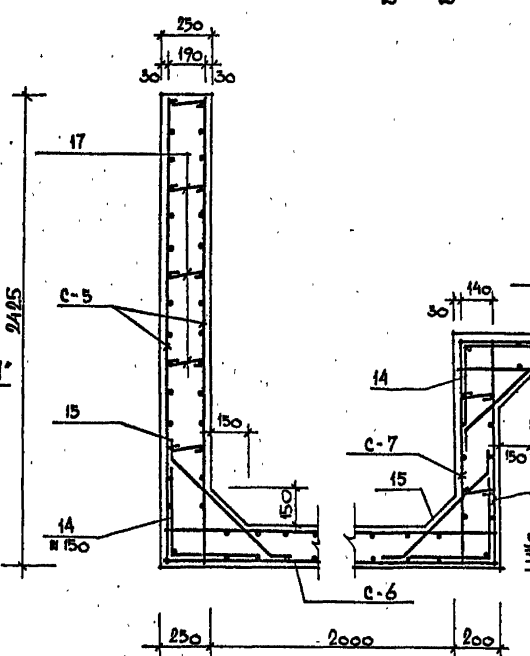
ШИРОКИЙ ПРОЕКТ 294-4-8 АЛЬБОМ О



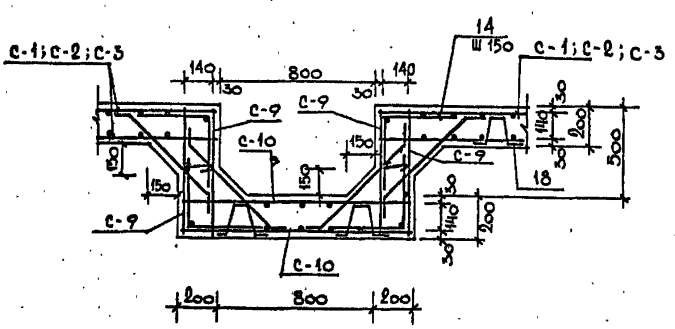
с-1
(РУЛОННАЯ СЕТКА 150/150/7/7)



2-2



4-4



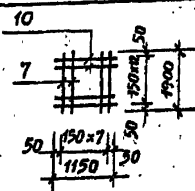
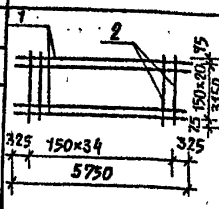
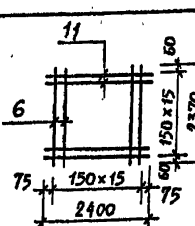
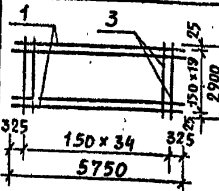
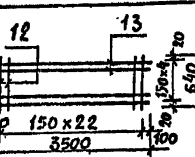
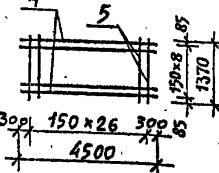
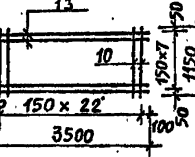
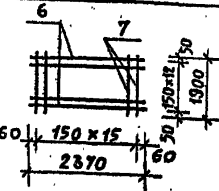
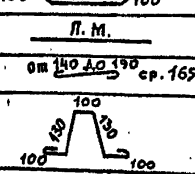
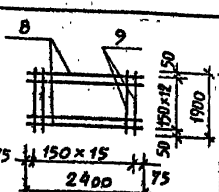
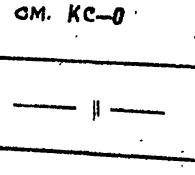
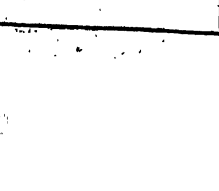
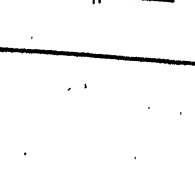
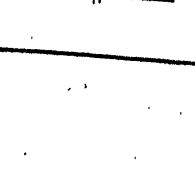
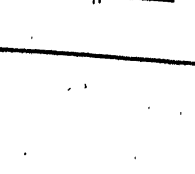
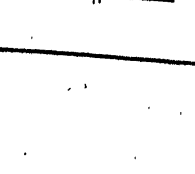
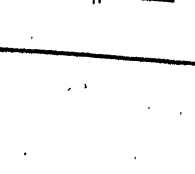
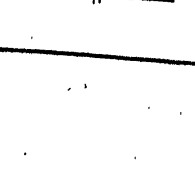
ПРИМЕЧАНИЯ:

1. СЕЧЕНИЯ 1-1 - 4-4 ОБОЗНАЧЕНЫ НА ЛИСТЕ КСО-29.

ПРИВЯЗАН	
ИНВ. №	

НАЧ. МАСТ. ШЕСТОПАЯЛОВ		м.п. 294-4-8
ГЛАВ. ИНЖ. М. КРИЧЕВСКИЙ		
ГЛАВ. БОДАЧЕВ	КРЫТЫЙ КЛАТОК С ИСКУССТВЕННЫМ ЛЬДОМ ДЛЯ УЧЕБНО-ТРЕНИРОВОЧНЫХ ЦЕЛЕЙ	СТАЛИ И ЖЕЛ. ДИСТЫ
ГЛАВ. МИХАЛОВСКИЙ		
ГЛАВ. КАЗНЕЦОВ	БРЫЗГАЛЬНЫЙ БЪЯСЕН И АРМИРОВАНИЕ ДИИЦА	КСО-30
РУК. ТРИМ. ПЕРЕХОВ		
ПРОВЕР. МИХАЛОВСКИЙ	АРМАТ. СЕЧЕНИЯ 1-1 + 4-4	СПЕЦИАЛЬНЫЕ СПОРТИВНЫЕ СООРУЖЕНИЯ ИМ. В.С. МОЗЖИЧЕВА
РАЗРАБ. ВЕДЯШОВА		

Литовой проект 294-4-8, листом D

ВЕДОМОСТЬ СТЕРЖНЕЙ								1	2	3	4	5	6	7	8								
Код	Пос.	СКИЗ ИЛИ СЕЧЕНИЕ	Φ	ДЛИНА	КОЛ.	МАССА	МАССА	7	8	3		4		5		6							
										мм	мм	кг	кг	мм	мм	кг	кг	мм	мм	кг	кг		
C-1	1	РЯДОВАЯ СЕТКА по ГОСТ 8478-66 B=2700 L=10000 (150/150 7/7)	7A III				114.50				8A I	1900	8	0.75	24.20								
	2								14A III		1150	13	1.40										
C-2	1		14A III	5750	21	6.95	278.95				14A II	2370	16	2.90	62.40								
	2		14A III	3150	35	3.80		8A I	2400		16	1.00											
C-3	1		14A III	5750	20	6.95	179.25				14A III	640	23	0.80	25.40								
	3		8A I	2900	35	1.15		8A I	3500		5	1.40											
C-4	4		8A I	4500	9	1.80	60.75				14A III	1150	23	1.40	43.40								
	5		14A III	1370	27	1.65		8A I	3500		8	1.40											
C-5	6		14A III	2370	13	2.90	49.70				14A III	800	840	1.00	840.0								
	7		8A I	1900	16	0.75		8A I	950		840	0.38	319.20										
C-6	8		14A III	2400	13	2.90	74.50				8A I	—	—	150	п.м.	59.20							
	9		14A III	1900	16	2.30		8A I	290		700	0.11	77.0										
C-7	10		14A III	2370	13	2.90	26.90				ПРУБА DN=229x8	280	1	16.10	9.00								
	11		8-10	—	—	10.80		19.50					ОЦИНКОВАТЬ	ПРУБА 245x7		280	1	11.50					
	12		—	—	—	8.00			9.00							ОЦИНКОВАТЬ	ПРУБА 199x4.5	280	1	4.80			
	13		—	—	—	4.20					9.00							ОЦИНКОВАТЬ	ПРУБА 199x4.5	—	—	4.20	
	14		—	—	—	—							9.00							ОЦИНКОВАТЬ	—	—	—
	15		—	—	—	—										9.00						ОЦИНКОВАТЬ	—
16	—	—	—	—	—			—															

ПЕРЕЧЕНЬ ЭЛЕМЕНТОВ				
Поз. обознач.	НАИМЕНОВАНИЕ	КОЛ.	МАССА ЕД. КГ	ПРИМЕЧАНИЯ
	C-1	8	114.50	
	C-2	16	278.95	
	C-3	32	179.25	
	C-4	40	60.75	
	C-5	2	49.70	
	C-6	2	74.50	
	C-7	2	24.20	
	C-8	2	62.40	
	C-9	28	25.40	
	C-10	14	43.40	
	3A-1	2	26.90	
	3A-2	2	19.50	
	3A-3	1	9.00	
МАТЕРИАЛЫ:				
РАСХОД БЕТОНА				
МАРКИ "300", М3		116.0		

Выборка стали, кгс

МАРКА	АРМАТУРНЫЕ ИЗДЕЛИЯ		ЗАКАЗНЫЕ ЛЕТАЛИ				Итого	
	Сталь А I ГОСТ 5781-75	Сталь А III ГОСТ 5781-75	Трубы стальные ГОСТ 9940-72			Сталь листовая ГОСТ 19903-79		
	Φ 8	Φ 14	Φ 7	299x8	245x7	159x4.5	δ=10	
БРЫЗГАЛЬНИЙ БАССЕЙН	2920.2	12852.8	916.0	32.2	23.0	4.8	41.8	16790.8

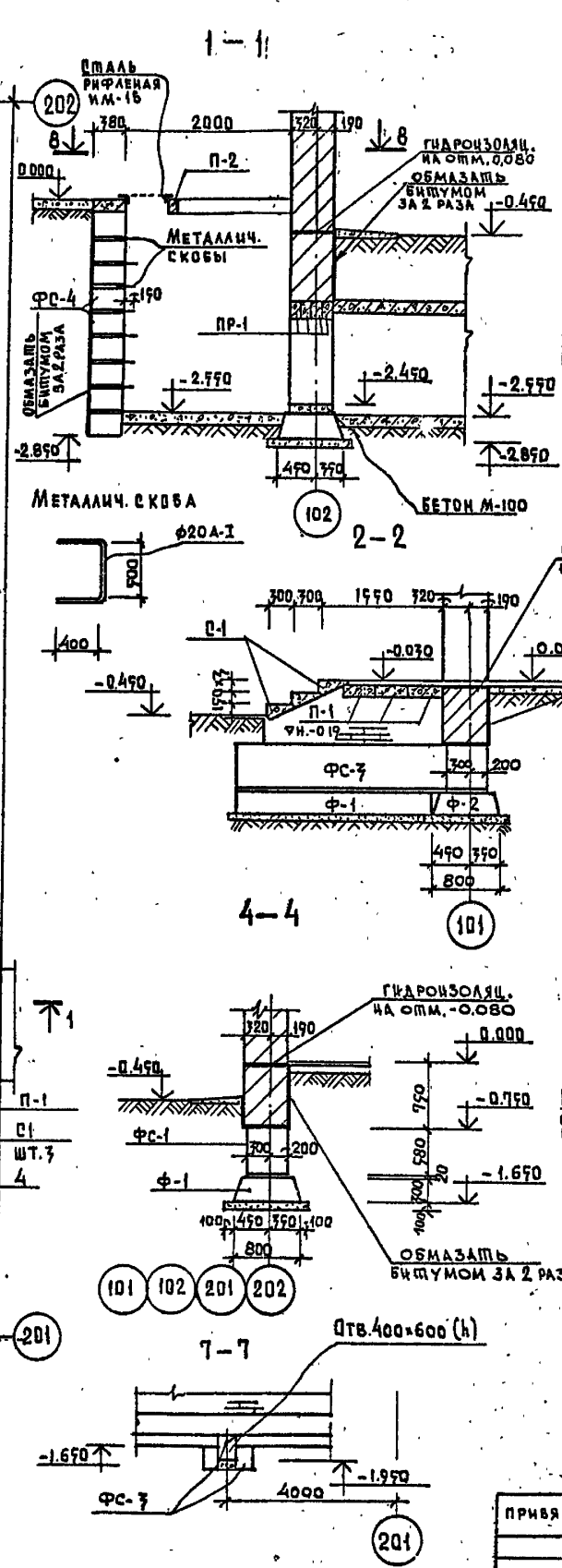
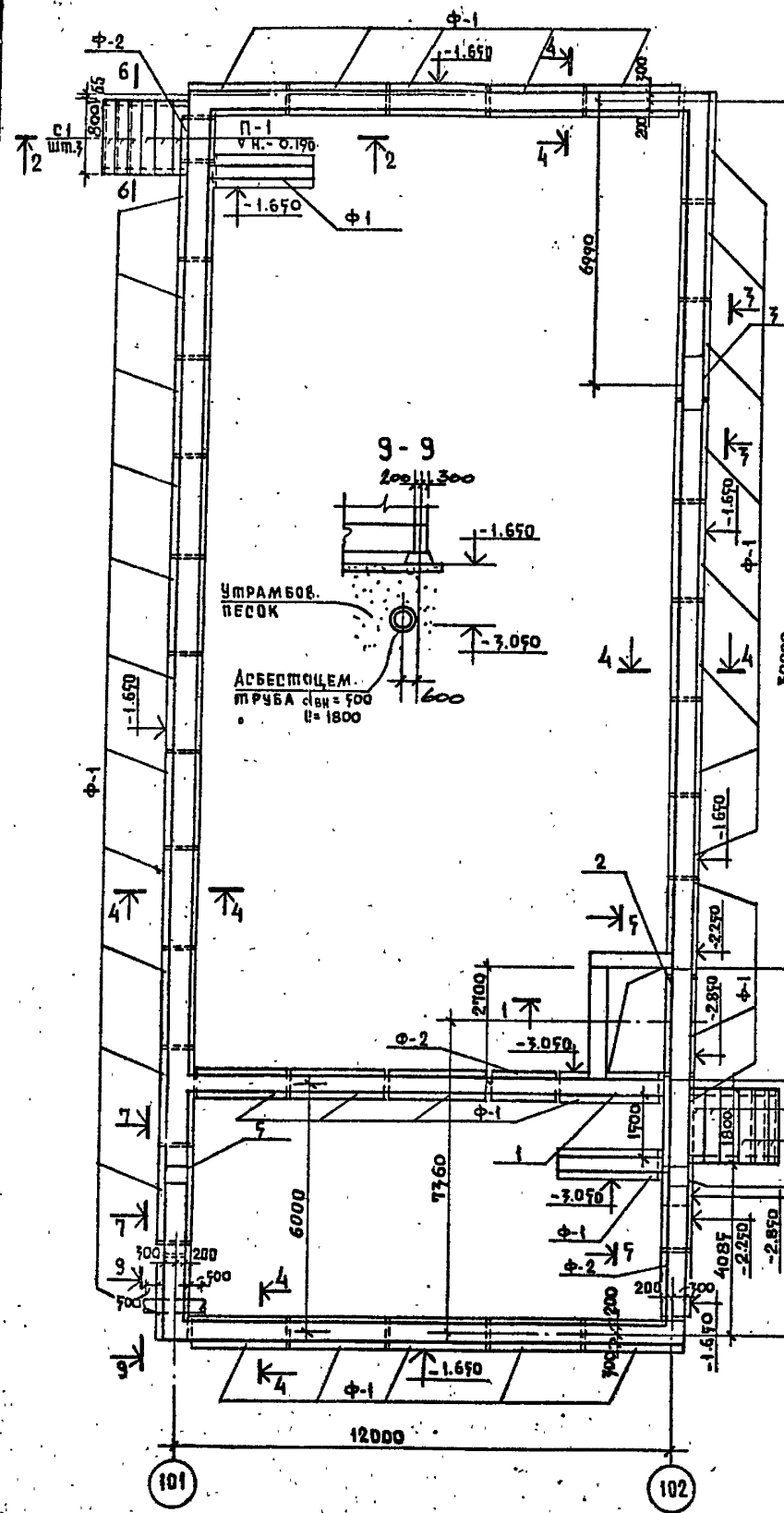
ПРИМЕЧАНИЕ:

1. Данный лист рассматривать совместно с листами КСО-29; КСО-30.

Э.Н. ДОДА, П.С. АВА, М. А. АТА, Б.А.М. ИВАН

ПРИВЯЗАН		МП 294-4-8	
В.А.С. М.С.	ШЕСТОПЯТОВ	КРЫТЫЙ КАПОК С ИСКУССТВЕННЫМ АБДОМ	
А.В.И. М.	КРИЧЕВСКИЙ	ДЛЯ УЧЕБНО-ТРЕНИРОВОЧНЫХ ЗАДАНИЙ	
Г.А.П.	БОЛАЙЧЕК	С.А.И.А	Лист Листов
Г.И.П.	ПНАКОВСКИЙ	Р	КСО-31
Г.А.П.	КЗНЕЦОВА	БРЫЗГАЛЬНИЙ БАССЕЙН	
У.К.Г.Р.И.Н.	ПЕРЕХОВА	ВЕДОМОСТЬ СТЕРЖНЕЙ, ПЕРЕЧЕНЬ ЭЛ-ТОВ, ВЫБОРКА СТАЛИ	
П.Р.В.Е.Р.Л.	ПНАКОВСКИЙ	ИЗДАНИЕ	
Г.А.Р.В.О.В.	БЕЛЯШОВА	ИЗДАНИЕ	

ШПОНОВЫЙ ПРОЕКТ 294-4-8 А.А.ББОМО



СЕЧЕНИЯ ПЕРЕМЫЧЕК			
ТИП	СЕЧЕНИЕ	ЭТАЖ	КОЛ-ВО МЕСТ НА ЭТАЖ
1	2	3	4
Пр-1	510	-	1
Пр-2	510	-	1

ПЕРЕЧЕНЬ ЭЛЕМЕНТОВ				
ПОЗ. ОБОЗНАЧ.	НАИМЕНОВАНИЕ	КОЛ. ШТ.	МАССА ЕД. КГ.	ПРИМЕЧАНИЕ
Ф-1	ФЛВ. 24-2	43	1797	1.112-9 Вып. 2
Ф-2	ФЛВ. 12-2	7	689	—
ФС-1	ФБС 24.7.6-Т	39	1670	ГОСТ 13779-78
ФС-2	ФБС 12.7.6-Т	11	790	—
С-1	ЛС 18	6	192	1.175-1 Вып. 1
П-1	2Пр5-18.78.14	6	240	1.178-10 Вып. 2
П-2	1Пр4-29.12.14	1	125	1.178-10 Вып. 1
Пр-1	1Пр4-33.12.22	4	227	1.178-10 Вып. 1
Пр-2	1Пр38-15.12.22ч	4	100	—
ФС-3	ФБС 24.4.6-Т	16	1700	ГОСТ 13779-78
ФС-4	ФБС 12.4.3-Т	9	710	—
ИМ-16	Крышка из рифл. стали	7		Лист КС-
-	МЕТАЛЛ. СКОБА	7	7.2	—

ЭКСПЛИКАЦИЯ ОТВЕРСТИЙ				
ТИП ОТВ.	РАЗМЕРЫ, мм В	РАЗМЕРЫ, мм Н	ОТМ. НИЖА, м	НАЗНАЧЕНИЕ
1	400	600	-0.80	ВК
2	2700	1000	-2.45	ОВ
3	1200	600	-1.00	ОВ
4	400	600	-2.05	ВК
5	400	600	-1.95	ВК

ШП 294-4-8

Крытый каток с искусственным льдом для учебно-тренировочных занятий

ХОЛОДИЛЬНАЯ СТАНЦИЯ

ПЛАН ФУНДАМЕНТОВ, СЕЧЕНИЯ КРЫЛЬЦА

НАЧ. МАСТ.	ШЕРШПАНОВ
ГЛАВ. ИНЖ. М.	КРИЧЕВСКИЙ
ГАП	БОЛАБЫЧЕВ
ГИП	МИАКОВСКИЙ
ГАП	КУЗНЕЦОВА
РУК. ГР. ИНЖ.	ПЕРЕХОВА
ПРОБЕР	МИАКОВСКИЙ
РАЗРАБ.	КАРАЧЕВА

ПРИВЯЗАН

ИМВ. N

Лист КС-72

ЗРЕДИЛИННЫХ ЗДАНИИ И СПОРТИВНЫХ СООРУЖЕНИИ ИМ. С. М. ЕЗЕРНИЦЕВА

ШИЛОВОЙ ПРОЕКТ 294-4-8 АЛЬБОМ О

Поз. обознач.	ОБОЗНАЧЕНИЕ	НАИМЕНОВАНИЕ	Кол. шт.	МАССА ЕД. КС	ПРИМЕЧ.
	ФУНДАМЕНТЫ ПОД КОЛОННЫ				
	КСО-27	Ф-1	14	330,37	
	ФУНДАМЕНТЫ ПОД ОБОРУДОВАНИЕ				
	КСО-5	ФН-1	1	1875	
	КСО-3	ФН-2	2	1,415	
	КСО-3	ФН-3	2	4,954	
	ПЛИТЫ Ж.Б. ДЛЯ ЛЕЖАЩИХ ФУНДАМЕНТОВ				
Ф-1	СЕРИЯ 1.112-5 вып. 2	ФЛ 32.12-2	4	4000	
Ф-2	"	ФЛ 28.12-2	2	3420	
Ф-3	"	ФЛ 24.12-2	4	2845	
Ф-4	"	ФЛ 20.12-2	147	2440	
Ф-5	"	ФЛ 20.8-2	15	1595	
Ф-6	"	ФЛ 16.24-2	38	2470	
Ф-7	"	ФЛ 16.12-2	4	1215	
Ф-8	"	ФЛ 16.8-2	10	800	
Ф-9	"	ФЛ 10.24-2	8	1520	
Ф-10	"	ФЛ 10.12-2	6	750	
Ф-11	"	ФЛ 10.8-2	14	495	
Ф-12	"	ФЛ 8.24-2	6	1395	
	БЛОКИ СТЕН ПОВДВЯЛЯ				
ФС-1	ГОСТ 13579-78	ФБС 24.6.6-т	68	1960	
ФС-2	"	ФБС 9.6.6-т	34	700	
ФС-3	"	ФБС 24.5.6-т	873	1630	
ФС-4	"	ФБС 9.5.6-т	588	590	
ФС-5	"	ФБС 24.4.6-т	172	1300	
ФС-6	"	ФБС 9.4.6-т	124	470	
ФС-7	"	ФБС 12.6.6-т	40	960	
ФС-8	"	ФБС 12.5.6-т	24	790	
ФС-9	"	ФБС 12.4.6-т	12	640	
ФС-10	"	ФБС 24.3.6-т	7	970	
ФС-11	"	ФБС 9.3.6-т	37	350	
	ФУНДАМЕНТНЫЕ БЛЮКИ ДЛЯ СТЕН				
	СЕРИЯ 1.415-1 вып. 1	ФБ6-36	24	1900	
	БЛЮКИ ДЛЯ ПЕРЕКРЫТИЯ ИЛД КЛЮКИЛДМИ				
Б-1	СЕРИЯ 1.225-2 вып. 7	П 72-60	2	3300	
Б-2	СЕРИЯ 1.138-10 вып. 2	2ПР 72-18.38.224	2	375	
Б-3	СЕРИЯ 1.138-10 вып. 1	1ПР 38-12.12.224	22	75	
Б-4	"	1ПР 38-18.12.224	16	125	
Б-5	СЕРИЯ 1.225-2 вып. 6	П 72-30	1	1650	
Б-6	"	П 72-34	1	1870	
Б-7	СЕРИЯ 1.138-10 вып. 1	1ПР 38-15.12.224	2	100	

Поз. обозн.	ОБОЗНАЧЕНИЕ	НАИМЕНОВАНИЕ	Кол. шт.	МАССА ЕД. КС	ПРИМЕЧ.
	ПЛИТЫ ПЕРЕКРЫТИЯ ИЛД КЛЮКИЛДМИ				
	СЕРИЯ 1.141-1 вып. 58	ПК 8-60.12	18	2100	
	" вып. 12	ПТ 27-15	24	1290	
	" вып. 58	ПК 8-54.12	2	1900	
	" "	ПК 8-63.12	2	2200	
	" вып. 12	ПТ 27-12	49	970	
	" вып. 19	ПК 10-57.12	1	2000	
	" вып. 19	ПК 10-57.15	2	2660	
	СЕРИЯ 1.243-2	ПТ П 8-13-13	63	338	
	"	ПТ П 12.5-11-9	27	198	
	"	ПТ П 12.5-16-14	4	448	
	СЕРИЯ 1.138-10 вып. 2	2ПР 4-14.38.14	8	190	
	"	2ПР 72-27.38.224	3	570	
	СЕРИЯ 1.243-2	ПТ П 12.5-13-13	3	338	
	Монолитные участки перекрытия к днюлов				
	КСО-11	МУ-1К	2	—	
	"	МУ-2К	1	—	
	"	МУ-3К	1	—	
	"	ПРЯМОК ДЛЯ СБРОСА СНЕГА	2	—	
	ПЛИТЫ ПЕРЕКРЫТИЯ				
П-1	СЕРИЯ 1.141.1 вып. 1	ПТ 63-12	19	2210	
П-2	"	ПТ 63-15	8	2940	
П-3	" вып. 6	ПТ 63-10	8	1825	
П-4	ИИ-04-4 вып. 52	ПР 8-64-15С	18	2870	
П-5	СЕРИЯ 1.141-1 вып. 2	ПТ 60-15	9	2800	
П-6	" вып. 6	ПТ 60-10	—	1740	
П-7	" вып. 13	ПТ 57-12	5	2000	
П-8	"	ПТ 57-10	1	1650	
П-9	" вып. 18	ПК 8-45.10	3	1310	
П-10	" вып. 6	ПТ 48-10	1	1395	
П-11	" вып. 16	ПК 8-33.15	10	1560	
П-12	" вып. 18	ПК 8-33.10	2	970	
П-13	" вып. 10	ПТ 30-12	10	1080	
П-14	" вып. 11	ПТ 30-10	2	882	
П-15	" вып. 2	ПТ 60-12	1	2110	
П-16	" вып. 6	ПК 8-33.12	4	1175	
П-17	" вып. 10	ПТ 30-15	1	1425	

Поз. обозн.	ОБОЗНАЧЕНИЕ	НАИМЕНОВАНИЕ	Кол. шт.	МАССА ЕД. КС	ПРИМЕЧ.
	Монолитные участки перекрытия				
	КСО-24	МУ-1	2	—	
	"	МУ-2	2	—	
	"	МУ-3	1	—	
	"	МУ-4	2	—	
	"	МУ-5	2	—	
	"	МУ-6	2	—	
	КСО-25	МУ-7	1	—	
	"	МУ-8	1	—	
	"	МУ-9	1	—	
	КСО-24	СЕЧЕНИЕ d-d	2	—	
	П Р И Я М О К				
	СЕРИЯ 1.138-10 вып. 2	2ПР 4-14.38.14	3	190	
	" вып. 1	1ПР 38-15.12.224	4	100	
	Лестницы Л 3; 4; 5; 6; 7				
	С Т У П Е Н Ь О С Н О В Н Я Я				
	ГОСТ 8717-69	ЛС-12	19	135	
	С Т У П Е Н Ь П О Д В Я Л Ь Н Д Я				
	ГОСТ 8717-69	ЛС-11-17	4	115	
	"	ЛС-9-17	19	100	
	Лестницы Л 1; 2				
	СЕРИЯ 1.141-1 вып. 18	ПК 8-33.10	2	970	
	" вып. 16	ПК 4-33.12	2	1175	
	"	ПКА-33.15	2	1560	
	СЕРИЯ 1.138-10 вып. 2	2ПР 5.16.38.14	22	224	
	ЖЕЛЕЗОБЕТОННЫЕ ПРОГОНЫ				
	СЕРИЯ 1.225-2 вып. 5	П 40-36 П А Ш	16	430	

№ 12 ПОЛ. ПРИБОРЫ И ДАТА ЗАМ. № 12

ШП 294-4-8

ИЛД. ИЛСТ Шестопалов
 КЛЮКИЛДМИ КРИЧЕВСКИЙ
 ГЛП БОЛАШЕВ
 ГЛП МИАКОВСКИЙ
 ГЛП КУЗНЕЦОВА
 РУК. ГРИНЬ ПЕРЕХОВЛ
 ПРОВЕР. ЖИЛКОВСКИЙ
 РАЗРЯБ. ПЕРЕХОВЛ

КРЫТЫЙ КЛЮК С ИСКУССТВЕННЫМ ЛЬДОМ
 ДЛЯ УЧЕБНО-ТРЕНИРОВОЧНЫХ ЗАНЯТИЙ

СТАЯНКА ЛЮСТ ЛЮСТОВ
 Р КСО-34

СПЕЦИФИКАЦИЯ № 5
 ИЗДАНИЙ НИЖЕ 0,000

ФОРМАТ 22
 1х294-01

В ЛЮБОЙ ПРОЕКТ 294-4-8 АЛЬБОМ

ИЗДЕЛИЯ ПОСТАВЛЯЮТСЯ В АМБУЛБСАМ. ПРИБЫ

Поз. обознач.	ОБОЗНАЧЕНИЕ	НАИМЕНОВАНИЕ	Кол. шт.	МАССА ЕД. КГ.	ПРИМЕЧ.
ВЕНТКАМЕРА					
БРУСКОВЫЕ ПЕРЕМЫЧКИ					
ПР-1	Серия 1.138-10 вып.1	1ПР1-10.12.6	22	25.0	
ПР-2	"	1ПР3-22.12.14	6	100.0	
ПР-3	"	1ПР3-19.12.14	4	75.0	
ПР-4	"	1ПР4-28.12.14	2	125.0	
ПР-5	"	1ПР1-12.12.6	5	25.0	
ПР-6	"	1ПР2-15.12.14	2	75.0	
ПР-7	Серия 1.138-10 вып.2	2ПР11-24.51.14	24	435.0	
ПЛИТЫ ПЕРЕКРЫТИЯ ВЕНТКАМЕРЫ					
ПТП-8	Серия 1.243-2	ПТП8-13-13	18	338.0	
ПЕРЕМЫЧКИ ПОДВАЛА					
ПЕРЕМЫЧКИ БРУСКОВЫЕ					
	Серия 1.138-10 вып.1	1ПР1-10.12.14	26	50.0	
	"	1ПР1-12.12.6	5	25.0	
	"	1ПР2-15.12.14	4	75.0	
	"	1ПР8-27.12.22У	5	175.0	
ПЕРЕМЫЧКИ БРУСКОВЫЕ УСИЛЕННЫЕ					
	Серия 1.138-10 вып.1	1ПР38-15.12.22У	74	75.0	
	"	1ПР38-18.12.22У	4	125.0	
	"	1ПР28-18.25.22У	1	259.0	
	"	1ПР28-29.25.22У	2	400.0	
	"	1ПР38-12.12.22У	4	75.0	
ПЕРЕМЫЧКИ ПЛИТНЫЕ УСИЛЕННЫЕ					
	Серия 1.138-10 вып.2	2ПР72-20.38.22У	1	430.0	
ЖЕЛЕЗОБЕТОННЫЕ ПРОГОНЫ					
	Серия 1.225-2 вып.5	П40-36п А III	3	430.0	
Лестницы №1 и №2					
Панели перекрытий					
	Серия 1.141-1 вып.18	ПК8-33.10	2	970.0	
	Серия 1.141-1 вып.16	ПК4-33.12	2	1175.0	
	"	ПК4-33.15	2	1560.0	
ПЕРЕМЫЧКИ					
	Серия 1.138-10 вып.2	2ПР5-16.38.14	22	224.0	
Ступени основные					
	ГОСТ 8717-69	ЛС11-17	40	115.0	
	"	ЛС14	12	150.0	

Поз. обознач.	ОБОЗНАЧЕНИЕ	НАИМЕНОВАНИЕ	Кол. шт.	МАССА ЕД. КГ.	ПРИМЕЧ.
СПЕЦИФИКАЦИЯ МЕТАЛЛА					
ЛЕДЯНОЕ ПОЛЕ					
ЗА-1	КСО-7-КСО-19	ЗАКЛАДНЫЕ ДЕТАЛИ	2	55.74	КСО-17
М-1	"	"	4	38.2	"
М-2	"	"	2	18.98	"
М-3	"	"	2	14.96	"
М-4	"	"	4	7.85	"
М-5Г	"	"	1	54.17	КСО-18
М-5Н	"	"	1	54.17	"
М-6Г	"	"	1	43.17	КСО-19
М-6Н	"	"	1	43.17	"
М-7	"	"	1	339.0	КСО-18
ЗА-2	"	ЗАКЛАДНЫЕ ДЕТАЛИ	12	3.13	"
ЗА-3	"	"	2	195.24	"
ЗА-4	"	"	2	389.55	"
ЗА-5	"	"	1	1033	"
ЗА-6	"	"	140	0.75	"
ЗА-7	"	"	2	7.08	"
ЗА-8	"	"	2	17.50	КСО-19
ПРИЯМКИ					
ЗА-4	"	ЗАКЛАДНЫЕ ДЕТАЛИ	12	1.70	"
ЗА-5	"	"	2	6.49	"
ЗА-6	"	"	1	40.38	"
ПЕРЕКРЫТИЕ НАД ПОДВАЛОМ					
ММ-11	Серия 2.240-1 вып.2	МЕТАЛЛИЧЕСКИЕ ИЗДЕЛИЯ	38	0.51	КСО-26
ММ-9	"	"	22	0.52	"
ВЕНТКАМЕРА					
ЗА-1	"	ЗАКЛАДНЫЕ ДЕТАЛИ	30	29.0	КСО-22
ЗА-2	"	"	8	2.26	"
ЗА-3	"	"	12	5.95	"
Сетки ледяного поля					
С-1	ГОСТ 8509-72	100/100/5/5 В=3500	100	106.1	КСО-19
	"	"		615	КСО-15

Поз. обознач.	ОБОЗНАЧЕНИЕ	НАИМЕНОВАНИЕ	Кол. шт.	МАССА ЕД. КГ.	ПРИМЕЧ.
ОТДЕЛЬНЫЕ МЕТАЛЛИЧЕСКИЕ ИЗДЕЛИЯ					
	ГОСТ 5781-75	Ø 10 А I	-	11.2	КСО-4
	"	Ø 6 А I	-	1.2	"
	ГОСТ 8568-77*	СТАЛЬ РИФЛЕННАЯ Ø 5 мм	-	139.2	"
	ГОСТ 8239-72	ТН30	-	876.0	КСО-23
	ГОСТ 8240-72	ЕН33	-	1095	"
	"	СН16	-	54.0	КСО-22
	"	СН12	-	50.2	"
	ГОСТ 8509-72	∠ 75x5	-	10.5	"
	"	∠ 50x5	-	530.6	"
	"	∠ 100x10	-	30.20	КСО-20
	КСО-8	К-1	16	26.2	"

М П 294-4-8

НАЧ. МАСТ	ШЕСТОПАЛОВ	КРЫТЫЙ КАТОК С ИСКУССТВЕННЫМ АЛЬБОМ ДЛЯ УЧЕБНО-ТРЕНИРОВОЧНЫХ ЗАНЯТИЙ	СТАЛИ	ЛИСТ	ЛИСТОВ	
ГЛАВН. М.	КРИЧЕВСКИЙ		Р	КСО-35		
ТИП	БОЛЫЧЕВ		СПЕЦИФИКАЦИЯ И Б ИЗДЕЛИЙ И МЕТАЛЛА Н ИЖЕ 0,000			
ГЛАВ	МИАКОВСКИЙ					
РУК. ТРИН	ПЕРЕХОВА	ПРЕАРИИТЕ ЗАДАНИЕ СОСТАВЛЯЮТ ЕДИНУЮ ТЕХНИЧЕСКУЮ ИМ. В. С. МЕЗЕНЦЕВА				
ПРОВЕР	МИАКОВСКИЙ	ФОРМАТ 02				
РАЗРАБ	ПЕРЕХОВА					

1738У-01

ШПОБОН ПРОЕКТ 294-4-8 АЛЬБОМ

Поз. обознач	ОБОЗНАЧЕНИЕ	НАИМЕНОВАНИЕ	Кол. шт.	МАССА ЕД. КГ	ПРИМЕЧ.
	БРЫЗГАЛЬНЫЙ БАССЕЙН				
	РАСХОД БЕТОНА	МАРКИ, 300	116,0	м ³	
	СЕТКИ ДЛЯ АРМИРОВАНИЯ БАССЕЙНА				
	КСО-34	С-1	8	114,50	
	"	С-2	16	278,95	
	"	С-3	32	179,25	
	"	С-4	40	60,75	
	"	С-5	2	49,70	
	"	С-6	2	74,50	
	"	С-7	2	24,20	
	"	С-8	2	62,40	
	"	С-9	28	25,40	
	"	С-10	14	43,40	
	ЗАКЛАДНЫЕ ДЕТАЛИ				
	КСО-34	ЗА-1	2	26,90	
	"	ЗА-2	2	19,50	
	"	ЗА-3	1	9,00	
	ОТДЕЛЬНЫЕ МЕТАЛЛИЧЕСКИЕ ИЗДЕЛИЯ				
	КСО-31	Ø 14 А III	-	840,0	
	КСО-31	Ø 8 А I	-	563,40	
	КСО-29	Ø 10 А I	-	0,80	

Поз. обознач	ОБОЗНАЧЕНИЕ	НАИМЕНОВАНИЕ	Кол. шт.	МАССА ЕД. КГ	ПРИМЕЧ.
	ХОЛОДИЛЬНАЯ СТАНЦИЯ				
	ПЛИТЫ Ж.Б. ДЛЯ ЛЕНТОЧНЫХ ФУНДАМЕНТОВ				
	СЕРИЯ 1.112-5 ВЫП. 2	ФЛ 8. 24-2	43	1395	
	"	ФЛ 8. 12-2	7	685	
	БЛОКИ СТЕН ПОДВАЛА				
	ГОСТ 13579-78	ФБС 24.5.6-III	39	1630	
	"	ФБС 12.5.6-III	11	790	
	"	ФБС 24.4.6-III	40	100	
	"	ФБС 12.4.3-III	49	310	
	"	ФБС 12.4.6-III	8	640	
	"	ФБС 9.4.6-III	24	470	
	ФУНДАМЕНТЫ ПОД ОБОРУДОВАНИЕ				
	КСО-32	Ф-1	3	16,30	
	"	Ф-2	3	1,780	
	"	Ф-3	3	0,860	
	"	Ф-4	1	0,620	
	"	Ф-5	1	0,720	
	"	Ф-6	2	0,780	
	"	Ф-7	1	2,520	
	"	Ф-8	1	0,280	
	СТУПЕНИ ЖЕЛЕЗОБЕТОННЫЕ				
	ГОСТ 8717-69	Л18	6	195	
	МОНТАЖНЫЕ МЕТАЛЛИЧЕСКИЕ ИЗДЕЛИЯ				
	КС-17	ИМ-16	5	50,72	

ИЗМЕНЕНИЯ ПОДА ПОДПИСЬ И ДАТА ВЗАИМ. ПИШЕ

		ПП 294-4-8	
НАЧ. МАСТ	ШЕСТОПАЛОВ	КРЫШИ И КАТОК С ИСКУССТВЕННЫМ ЛЬДОМ	
ГЛАВ. ИНЖ. М.	КРИЧЕВСКИЙ	ДЛЯ УЧЕБНО-ТРЕНИРОВОЧНЫХ ЗАНЯТИЙ	
ГИП	БОЛАДЫЧЕВ	СТАДИОН	ЛИСТ
ГИП	МИАКОВСКИЙ	Р	КСО-36
ГИП	КУЗНЕЦОВА		
РУК. ТРИНГ	ПЕРЕХОВА	СПЕЦИФИКАЦИЯ НА	
ПРОВЕР	МИАКОВСКИЙ	БРЫЗГАЛЬНЫЙ БАССЕЙН	
ИНВ. Н	РАЗРАБ.	И ХОЛОДИЛЬНУЮ СТАНЦИЮ	