

Ведомость рабочих чертежей основного комплекта марки "ЭП2"

Лист	Наименование	Примечание
	Электротехническая часть	
1	Общие данные (начало)	
2	Общие данные (продолжение)	
3	Общие данные (окончание)	
4	Схема электрических соединений 10(6) кВ №2	
5	Схема электрических соединений 10(6) кВ №2а	
6	Схема электрических соединений 0,4 кВ (начало)	
7	Схема электрических соединений 0,4 кВ (окончание)	
8	План и разрезы РП (начало)	
9	План и разрезы РП (продолжение)	
10	План и разрезы РП (окончание)	
11	Журнал контрольных кабелей (начало)	
12	Журнал контрольных кабелей (окончание)	
13	Журнал силовых кабелей	
14	План прокладки кабелей	
15	Ввод рабочий 10(6) кВ. Схема электрическая принципиальная (начало)	
16	Ввод рабочий 10(6) кВ. Схема электрическая принципиальная (продолжение)	
17	Ввод рабочий 10(6) кВ. Схема электрическая принципиальная (продолжение)	
18	Ввод рабочий 10(6) кВ. Схема электрическая принципиальная (окончание)	

Технические решения, принятые в проекте, соответствуют требованиям экологических, санитарно-гигиенических, противопожарных и других норм, действующих на территории Российской Федерации и обеспечивают безопасную для жизни и здоровья людей эксплуатацию объекта при соблюдении предусмотренных рабочими чертежами мероприятий.

Главный инженер проекта



Осипов Е.Ф.

Ведомость рабочих чертежей основного комплекта марки "ЭП2"

Лист	Наименование	Примечание
19	Секционный выключатель 10(6) кВ. Схема электрическая принципиальная (начало)	
20	Секционный выключатель 10(6) кВ. Схема электрическая принципиальная (продолжение)	
21	Секционный выключатель 10(6) кВ. Схема электрическая принципиальная (продолжение)	
22	Секционный выключатель 10(6) кВ. Схема электрическая принципиальная (окончание)	
23	Линия 10(6) кВ с АПВ. Схема электрическая принципиальная (начало)	
24	Линия 10(6) кВ с АПВ. Схема электрическая принципиальная (продолжение)	
25	Линия 10(6) кВ с АПВ. Схема электрическая принципиальная (окончание)	
26	Линия 10(6) кВ. Схема электрическая принципиальная (начало)	

Привязан

Листов

Инв. №

ТП 407 - 3 - 656.01 ЭП2

Изм.	Колуч	Лист	№ док.	Подпись	Дата

ГИП Осипов

Нач. отдела Осипов

Исполн. Курилова

Исполн. Гордова

Исполн. Михеенко

РП 10(6)кВ, совмещенный с ТП 10(6)0,4кВ для городских электрических сетей и промпредприятий на базе шкафов КРУ-С ЗАО "Альстом СЭМЗ"

Стадия	Лист	Листов
Р	1	62

Р 1 62

Общие данные (начало)

Проектный институт
ГИПРОКОММУНЭНЕРГО
г. Иваново

400604-04 Формат А3 3

Типовой проект
407-3-656.01
Альбом 4

Ведомость рабочих чертежей основного комплекта марки "ЭП2"

Лист	Наименование	Примечание
27	Линия 10(6) кВ. Схема электрическая принципиальная (продолжение)	
28	Линия 10(6) кВ. Схема электрическая принципиальная (окончание)	
29	Линия 10(6) кВ к трансформатору. Схема электрическая принципиальная. Для схемы электрических соединений 2а (начало)	
30	Линия 10(6) кВ к трансформатору. Схема электрическая принципиальная. Для схемы электрических соединений 2а (продолжение)	
	Линия 10(6) кВ к трансформатору. Схема электрическая принципиальная. Для схемы электрических соединений 2а (окончание)	
32	Линия 10(6) кВ к трансформатору. Схема электрическая принципиальная. Для схемы электрических соединений 2	
33	Трансформатор напряжения 10(6) кВ и цепи секционирования шинок. Схема электрическая принципиальная (начало)	
34	Трансформатор напряжения 10(6) кВ и цепи секционирования шинок. Схема электрическая принципиальная (окончание)	
35	Трансформатор напряжения 10(6) кВ с цепями сигнализации. Схема электрическая принципиальная (начало)	
36	Трансформатор напряжения 10(6) кВ с цепями сигнализации. Схема электрическая принципиальная (продолжение)	
37	Трансформатор напряжения 10(6) кВ с цепями сигнализации. Схема электрическая принципиальная (окончание)	

Ведомость рабочих чертежей основного комплекта марки "ЭП2"

Лист	Наименование	Примечание
38	Кабельная сборка. Схема электрическая принципиальная	
39	Трансформатор собственных нужд. Схема электрическая принципиальная	
40	Схема дуговой защиты	
41	Схема оперативной блокировки разъединителей. Для схемы электрических соединений 2	
42	РУ-10(6) кВ. План шинок (начало)	
43	РУ-10(6) кВ. План шинок (окончание)	
44	Ввод 0,4 кВ трансформатора. Схема электрическая принципиальная	
45	Секционный автомат 0,4 кВ. Схема электрическая принципиальная	
46	Ввод 0,4 кВ трансформатора. Перечень аппаратуры	
47	Секционный автомат 0,4 кВ. Перечень аппаратуры	
48	Схема электрическая подключения преобразователей тока и напряжения (пример)	
49	Схема междушкафных шинных перемычек (пример)	
50	РУ-10(6) кВ. Ряд зажимов шкафа ввода №1(2)	
51	РУ-10(6) кВ. Ряд зажимов шкафа секционного выключателя	
52	РУ-10(6) кВ. Ряд зажимов шкафа трансформатора напряжения 1 секции	

Изм. № подл. Подпись и дата Взам. инв. №

ТП 407 - 3 - 656.01 ЭП2

Привязан

Инв. №

Изм.	Колуч	Лист	№ док.	Подпись	Дата

ГИП Осипов
Нач. отдела Осипов
Исполн. Курилова
Исполн. Гордова
Исполн. Михеенко

Общие данные (продолжение)

Стдия	Лист	Листов
Р	2	

Проектный институт
ГИПРОКОММУНЭНЕРГО
г. Иваново

Типовой проект
407-3 - 656.01
Альбом 4

Ведомость рабочих чертежей основного комплекта марки "ЭП2"		
Лист	Наименование	Примечание
53	РУ-10(6) кВ. Ряд зажимов шкафа трансформатора напряжения 2 секции	
54	РУ-10(6) кВ. Ряд зажимов шкафа трансформатора собственных нужд	
55	РУ-10(6) кВ. Ряд зажимов шкафа кабельной сборки	
56	РУ-10(6) кВ. Ряды зажимов шкафа низковольтной аппаратуры (начало)	
57	РУ-10(6) кВ. Ряды зажимов шкафа низковольтной аппаратуры (окончание)	
58	РУ-10(6) кВ. Ряд зажимов шкафа линии к трансформатору 1000 кВА (схема №2а)	
59	РУ-10(6) кВ. Ряды зажимов шкафа линии с АПВ	
60	РУ-10(6) кВ. Ряды зажимов шкафа линии без АПВ	
61	Трансформатор Т1(Т2). Ряды зажимов панелей ЩО70-3М вводов	
62	Секционный автомат 0,4 кВ. Ряды зажимов панелей ЩО70-3М	
63	РУ-10(6) кВ. Ряд зажимов шкафа линии к трансформатору (схема №2)	

Ведомость ссылочных и прилагаемых документов		
Обозначение	Наименование	Примечание
<u>Ссылочные документы</u>		
ИКМЖ.656343.001-074ЭЗ	Перечень схем электрических принципиальных	
ИКМЖ.674512.020.2ЭЗ	для шкафов КРУ-С с силовым выключателем типа	
ЗАО ALSTOM СЭМЗ	ВВ/TEL-10 (выпрямленный оперативный ток). Изм.1	
АО АЭГ СЭМЗ	Панели распределительных щитов серии ЩО70-3М.	
	Схемы электрические принципиальные серии ЭО9	
<u>Прилагаемые документы</u>		
ЭП2.ЛО1	Опросный лист на шкафы серии КРУ-С. Схема №2	стр. 64... 70
ЭП2.ЛО2	Опросный лист на панели ЩО70-3М с АВР	стр. 71
ЭП2.С	Спецификация оборудования	Альбом 7

Ведомость основных комплектов рабочих чертежей		
Обозначение	Наименование	Примечание
ЭП2	Электротехническая часть с оборудованием	
	на выпрямленном оперативном токе и РЗиА	
	на релейно-контактных схемах	

Общие указания

Настоящий альбом содержит схемы электрические принципиальные 10(6) кВ и 0,4 кВ; схемы соединений и опросные листы на шкафы серии КРУ-С и панели ЩО70-3М для варианта РП с оборудованием на выпрямленном оперативном токе и защитой на релейно-контактных схемах. Для варианта с оборудованием на постоянном оперативном токе и микропроцессорными устройствами РЗиА смотри альбом 3. Для варианта с оборудованием на переменном оперативном токе и РЗиА на релейно-контактных схемах смотри альбом 5. Общую пояснительную записку и указания по привязке смотри альбом 1 настоящего проекта.

Привязан			
Инв. №			

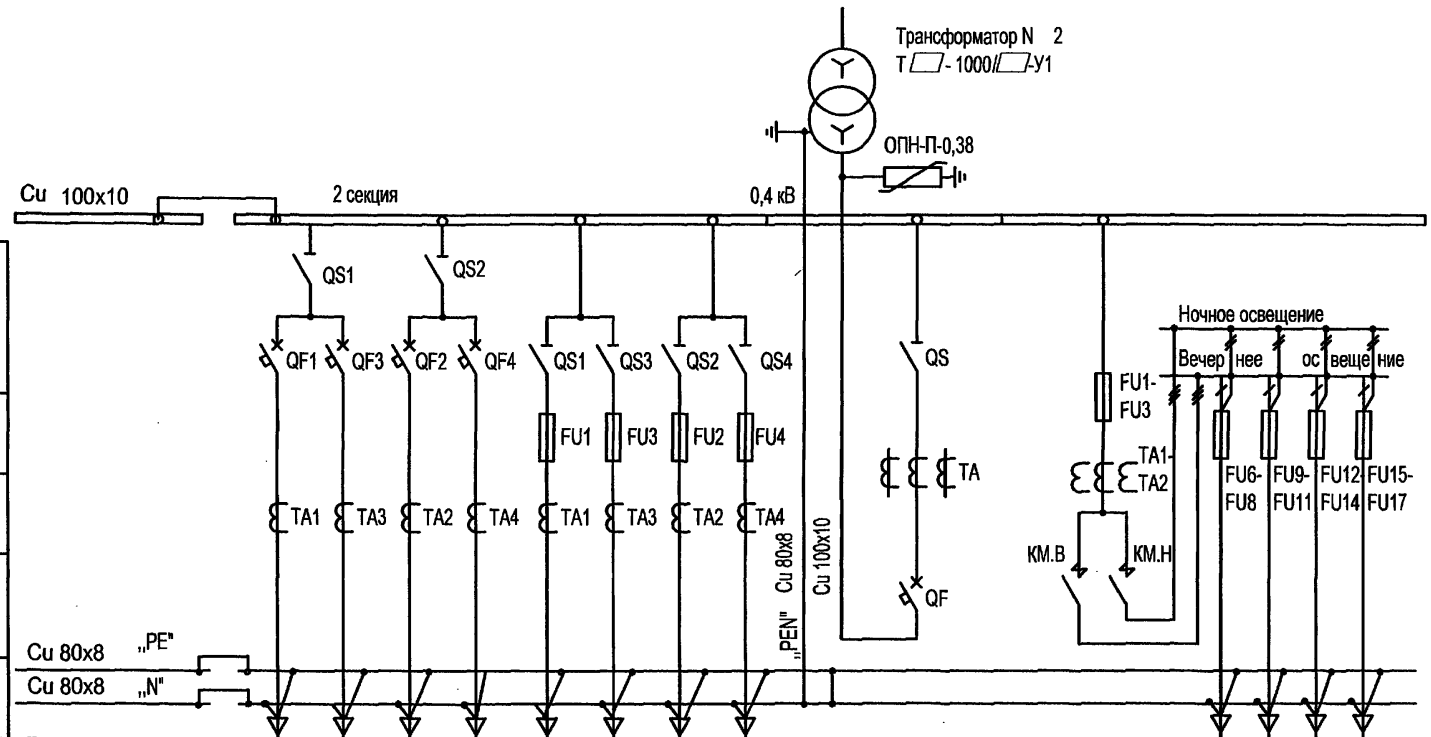
ТП 407 - 3 - 656.01 ЭП2							
Изм.	Копуч.	Лист	№ док.	Подпись	Дата		
ГИП		Осипов		<i>Осипов</i>			
Нач.отдела		Курилова		<i>Курилова</i>			
Исполн.		Гордова		<i>Гордова</i>			
Исполн.		Михеенко		<i>Михеенко</i>			
РП 10(6)кВ, совмещенный с ТП 10(6)0,4кВ для городских электрических сетей и промпредприятий на базе шкафов КРУ-С ЗАО "Альстом СЭМЗ"					Стадия	Лист	Листов
Общие данные (окончание)					Р	3	
					Проектный институт ГИПРОММУНЭНЕРГО г. Иваново		

Инв. № подл. Подпись и дата Взам.инв.№

400607-04 5

Формат А3

Типовой проект
407-3-656.01
Альбом 4



Автоматический выключатель разъединитель	QS1	QS2	QS1	QS3	QS2	QS4	QS	
Предохранитель	QF1	QF3	QF2	QF4	FU1	FU3	FU2	FU4
Трансформатор тока	TA1	TA3	TA2	TA4	TA1	TA3	TA2	TA4
Автоматический выключатель, разъединитель, пускатель								QF
Марка и сечение нулевой жилы	Cu 80x8 „PE“	Cu 80x8 „N“						

Порядковый номер панели	5	6	7	8	9						
Тип панели	ЩО 70-3М-55	ЩО 70-3М-06	ЩО 70-3М-03	ЩО 70-3М-24	ЩО 70-3М-56(57)						
Назначение панели	АВР	Линейная	Линейная	Ввод N 2	Диспетч. управление ул. освещением						
Номинальный ток оборудования панели, А		□	□	□	□	2000	100	63	63	63	63

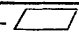
Изм. № подл. | Подпись и дата | Взам.инв.№

						ТП 407-3-656.01 ЭП2		
Изм.	Колуч.	Лист	№ док.	Подпись	Дата			
ГИП	Осипов			<i>Osipov</i>		РП 10(6)кВ, совмещенный с ТП 10(6)У, 4кВ для городских электрических сетей и промпредприятий на базе шкафов КРУ-С ЗАО "Альстом СЭМЗ"		
Нач.отдела	Осипов					Стадия	Лист	Листов
Исполн.	Бобков			<i>Bobkov</i>		Р	7	
Исполн.	Гордова			<i>Gorodova</i>		Проектный институт ГИПРОКОММУНЭНЕРГО г. Иваново		
Исполн.	Михеенко			<i>Mikheenko</i>				
Инв. №								

Перечень камер КРУ-С РУВН

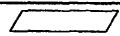
Марка поз.	Обозначение	Наименование	Кол.	Масса ед.	Прим.
Схема 2 (2а)					
	6ТЭ-1000	Ввод питающей линии	2	540	
	10н-400 (8.3ТЭ-1000)	Трансформатор	2	510	
	8.4ТЭ-630	Отходящая линия	9	510	
	25.1-1000ТН+ОПН	Секционный разъединитель и трансформатор напряжения №1	1	590	
	5ТЭ-1000	Секционный выключатель	1	520	
	13.1-400ТН+ОПН	Трансформатор напряжения №2	1	480	
	23-1000	Кабельная сборка	2	500	
	16-400 ТСН 40	Трансформатор СН	2	790	
	28А	Панель собственных нужд	1	460	

Перечень панелей щита РУНН

Марка поз.	Обозначение	Наименование	Кол.	Масса ед.	Прим.
4	ЩО 70-3М-24*	Панель ввода	2		
4	ЩО 70-3М-38	Секционная	1		
4	ЩО 70-3М-55	АВР	1		
4	ЩО 70-3М-03*	Линейная	2		
4	ЩО 70-3М-06*	Линейная	2		
4	ЩО 70-3М- 	Диспетчерского управления наружным освещением	1		по привязке
7	ЩО 70-3М-60	Учета электроэнергии	2		по привязке
8	ЩО 70-3М-58	Панель торцевая	3		Правая
8	ЩО 70-3М-59	Панель торцевая	3		Левая
9		Шинный мост	3		

* см. примечания к схеме электрических соединений 0,4 кВ

Дополнительное оборудование

Марка поз.	Обозначение	Наименование	Кол.	Масса ед.	Прим.
6		Шкаф телемеханики	1		По привязке
3	L1=2100	Шинный мост РУВН	2		
10	УПНС-М	Источник питания	2		
11	Я5111К-3074	Ящик управления	1		
		Заградительный барьер	2		
		Подставка изолирующая	1		

Выбор предохранителей в камере 10н-400

Мощность трансформатора кВА	Тип предохранителя	
	U =6кВ	U =10кВ
630	ПКЭ108-6-100-31,5	ПКЭ108-10-80-31,5
1000	ПКЭ103-6-160-20	ПКЭ108-10-100-31,5

Узлы силовых трансформаторов

Трансформатор №1	Альбом 6
Трансформатор №2	Альбом 6

Типовой проект
407-3-656.01
Альбом 4

Ивл. № подл. Подпись и дата Взам. инв. №

Привязан			
Ивл. №			

ТП 407 - 3 - 656.01 ЭП2						
Изм.	Колуч.	Лист	№ док.	Подпись	Дата	
Гип Нач.отдела				Осипов		
Исполн.				Бобков		
Исполн.				Гордова		
Исполн.				Михеенко		
РП 10(6)кВ, совмещенный с ТП 10(6)0,4кВ для городских электрических сетей и промпредприятий на базе шкафов КРУ-С ЗАО "Альстом СЭМЗ"				Стадия	Лист	Листов
План и разрезы РП (начало)				Р	8	
Проектный институт ГИПРОКОММУНЭНЕРГО г. Иваново						

План РП
Компоновка по электрическим схемам ВН №№ 2 и 2а.

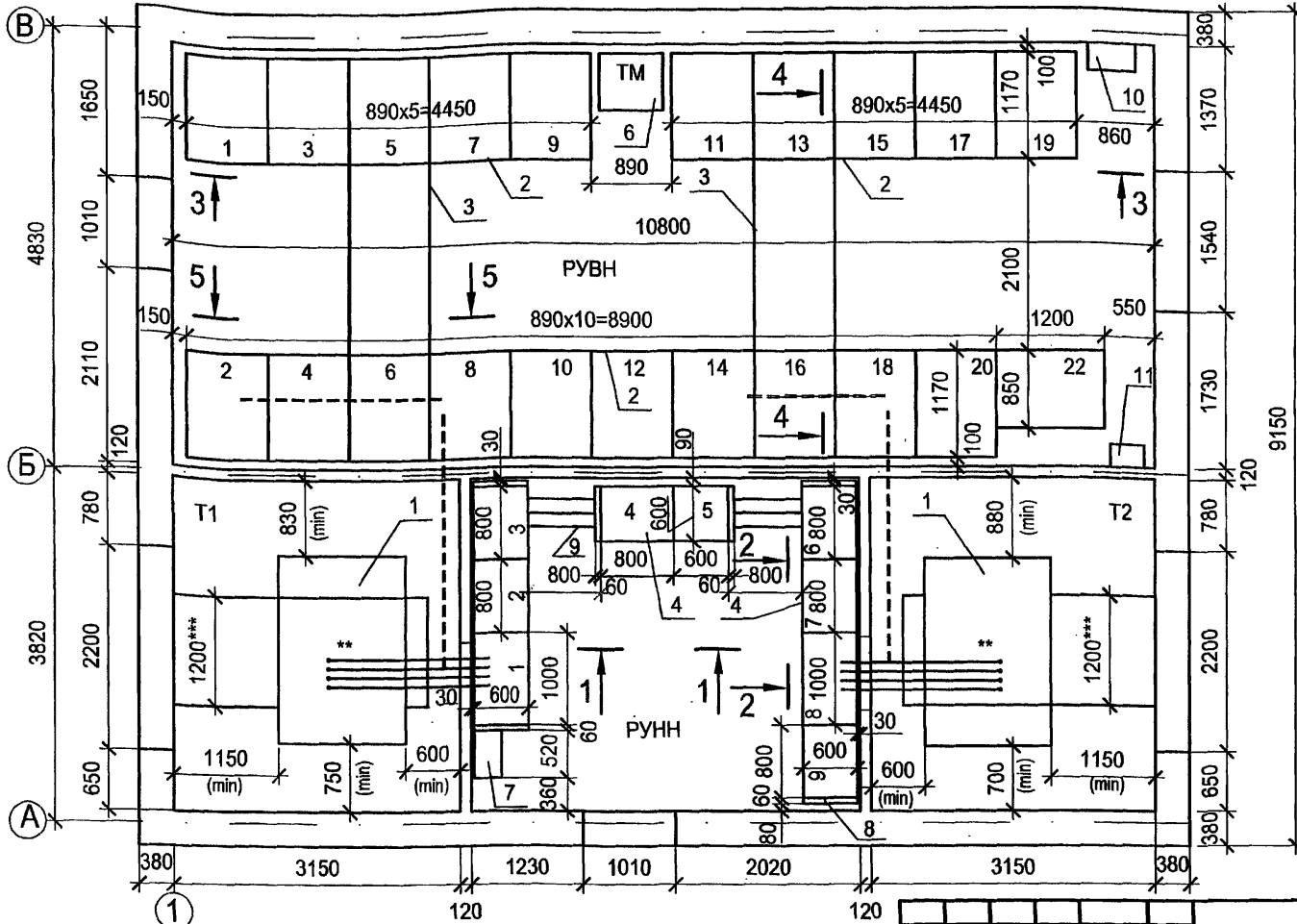
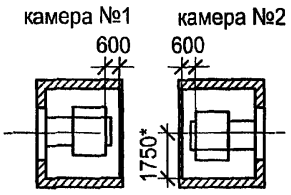


Схема размещения трансформаторов в камерах



*До фазы "в" НН тр-ра

1. Трансформаторы на плане показаны условно.
2. Габариты трансформаторных камер рассчитаны на установку трансформаторов мощностью 1000 кВА различных заводских конструкций.
3. Устройства кабельных выводов ВН трансформаторов, а также заградительных барьеров в камерах условно не показаны. Подключение трансформаторов к оборудованию ячеек РУВН и РУНН см. на чертежах узлов трансформаторов.
4. Нумерация камер и панелей распреустройства соответствует нумерации на соответствующих схемах электрических соединений.
5. Вводные панели щита НН на плане и разрезе 2-2 показаны для варианта с трансформатором 1000 кВА.

Типовой проект
407-3-656.01
Альбом 4

Изм. №	подп.	Подпись и дата	Взам. инв. №

** Шины на вентиляционной диафрагме. (Выводы НН трансформатора не показаны.)
*** Размеры площадки для перемещения трансформатора и её ось уточняются при привязке

Изм.	Кол.ч.	Лист	№ док.	Подпись	Дата
Привязан	ГИП	Осипов			
	Нач. отдела	Осипов			
	Исполн.	Бобков			
	Исполн.	Глазкова			
	Исполн.	Гордова			
	Исполн.	Михеенко			
Инв. №					

ТП 407-3-656.01 ЭП2

РП 10(6)кВ, совмещенный с ТП 10(6)У, 4кВ для городских электрических сетей и промпредприятий на базе шкафов КРУ-С ЗАО "Альстом СЭМЗ"			Стадия	Лист	Листов
			Р	9	
План и разрезы РП (продолжение)			Проектный институт ГИПРОКОМУНЭНЕРГО г. Иваново		

Типовой проект
407-3-656.01
Альбом 4

Обозначение кабеля	Трасса		Кабель					
	Начало	Конец	по проекту			проложен		
			Марка	Кол-ч. кабелей, число и сечение жил, напряжение	Длина, м	Марка	Кол-ч. кабелей, число и сечение жил, напряжение	Длина, м
1	РУ-10(6)кВ.Камера№8	РУ-10(6)кВ.Камера№12	КВВГ	14x1,5	6			
2	РУ-10(6)кВ.Камера№16	РУ-10(6)кВ.Камера№12	КВВГ	14x1,5	6			
3	РУ-10(6)кВ.Камера№8	РУ-10(6)кВ.Камера№10	КВВГ	14x1,5	5			
4	РУ-10(6)кВ.Камера№16	РУ-10(6)кВ.Камера№11	КВВГ	14x1,5	6			
5	РУ-10(6)кВ.Камера№8	РУ-10(6)кВ.Камера№22	КВВГ	7x2,5	12			
6	РУ-10(6)кВ.Камера№12	РУ-10(6)кВ.Камера№10	КВВГ	14x1,5	5			
7	РУ-10(6)кВ.Камера№12	РУ-10(6)кВ.Камера№11	КВВГ	7x1,5	8			
8	РУ-10(6)кВ.Камера№10	РУ-10(6)кВ.Камера№11	КВВГ	4x1,5	9			
9	РУ-10(6)кВ.Камера№11	РУ-10(6)кВ.Камера№22	КВВГ	4x1,5	9			
10	РУ-10(6)кВ.Камера№8	РУ-10(6)кВ.Камера№6	КВВГ	7x1,5	5			
11	РУ-10(6)кВ.Камера№16	РУ-10(6)кВ.Камера№18	КВВГ	7x1,5	5			
12	РУ-10(6)кВ.Камера№6	РУ-10(6)кВ.Камера№4	КВВГ	4x1,5	5			
13	РУ-10(6)кВ.Камера№18	РУ-10(6)кВ.Камера№20	КВВГ	4x1,5	5			
14	РУ-10(6)кВ.Камера№16	РУ-10(6)кВ.Камера№22	КВВГ	7x2,5	8			
15	РУ-10(6)кВ.Камера№22	РУ-10(6)кВ.Камера№8	КВВГ	4x1,5	12			
16	РУ-10(6)кВ.Камера№22	РУ-10(6)кВ.Камера№16	КВВГ	4x1,5	8			
17	РУ-10(6)кВ.Камера№5	РУ-10(6)кВ.Камера№8	ПВЗ	14(1x2,5)	14x6			

1. Перед нарезкой длины кабелей уточнить по месту.
2. ¹ - кабели только для трансформатора 1000 кВА по схеме № 2а;
² - кабели только для схемы № 2.

Сводка кабелей, длина в метрах

Число и сечение жил, напряжение	Марка					
	КВВГ	АКВВГ	ПВЗ	КВВГ	АКВВГ	ПВЗ
	Схема №2			Схема №2а		
4x1,5	80			68		
7x1,5	26			46		
14x1,5	28			28		
1x2,5-380			174			174
4x2,5		10			10	
7x2,5	40	24		40	24	
10x2,5		9			9	

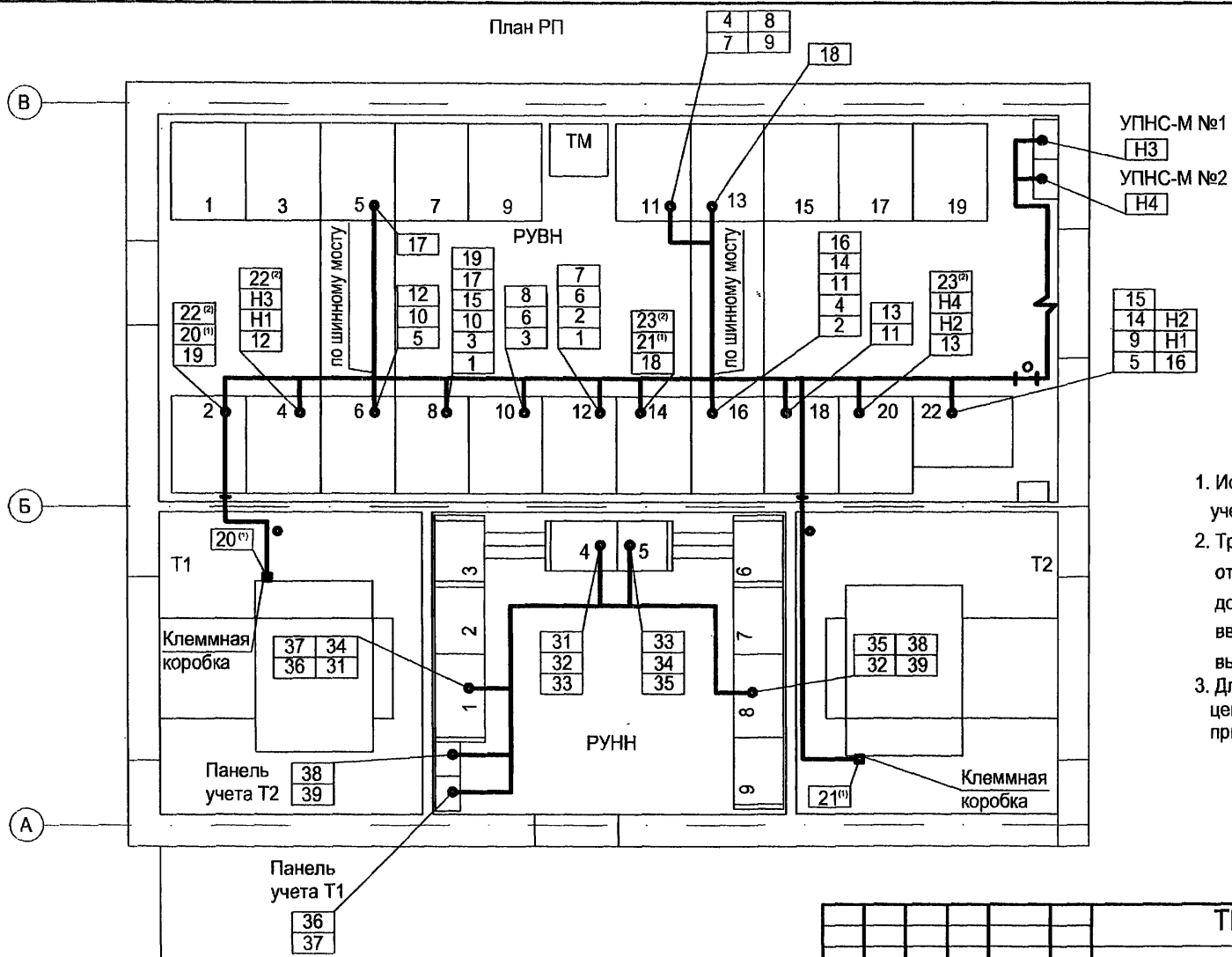
Привязан		
Инв. №		

ТП 407 - 3 - 656.01 ЭП2

Изм.	Кол-ч.	Лист	№ док.	Подпись	Дата
ГИП		Осипов		<i>[Подпись]</i>	
Нач. отдела		Осипов			
Исполн.		Курилова		<i>[Подпись]</i>	
Исполн.		Гордова		<i>[Подпись]</i>	
Исполн.		Михеенко		<i>[Подпись]</i>	

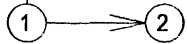
РП 10(6)кВ, совмещенный с ТП 10(6)кВ, 4кВ для городских электрических сетей и промпредприятий на базе шкафов КРУ-С ЗАО "Альстом СЭМЗ"			Стадия	Лист	Листов
Журнал контрольных кабелей (начало)			Р	11	
Проектный институт ГИПРОКОММУНЭНЕРГО г. Иваново					

Типовой проект
407-3 - 656.01
Альбом 4



1. Источники питания УПНС-М и панели учета электроэнергии показаны условно.
2. Трассы прокладки контрольных кабелей от клеммных коробок трансформаторов до шкафов КРУ-С трансформаторных вводов уточнить в соответствии с выбранным трансформатором.
3. Для телемеханизируемого РП трассы цепей телемеханики определяются при привязке проекта

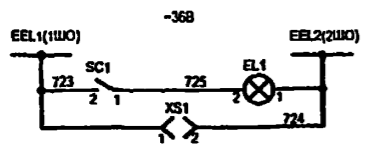
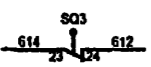
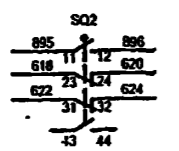
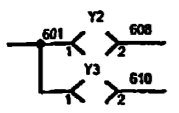
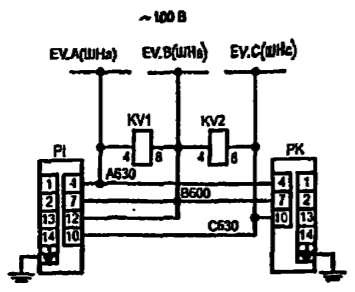
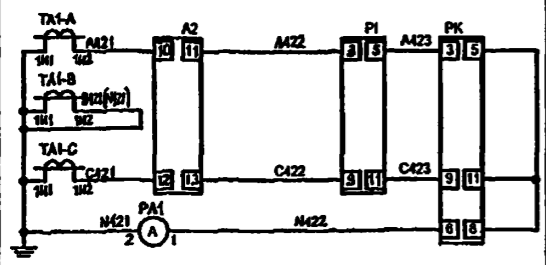
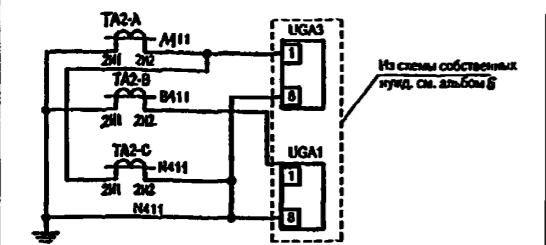
Изм. №	подл.	Подпись и дата	Взаим. инв. №



Привязан						ТП 407 - 3 - 656.01 ЭП2		
Изм.	Кол.ч.	Лист	№ док.	Подпись	Дата	РП 10(6)кВ, совмещенный с ТП 10(6)0,4кВ для городских электрических сетей и промпредприятий на базе шкафов КРУ-С ЗАО "Альстом СЭМЗ"		
ГИП		Осипов		<i>[Signature]</i>		Стадия	Лист	Листов
Нач. отдела		Осипов				Р	14	
Исполн.		Курилова		<i>[Signature]</i>		Проектный институт ГИПРОКОММУНЭНЕРГО г. Иваново		
Исполн.		Гордова		<i>[Signature]</i>		Формат А3		
Инв. №								

Ц 00607-04 16

Типовой проект
407-3-656.01
Альбом



Блок питания
(из схемы собственных нужд)

Учет и измерение

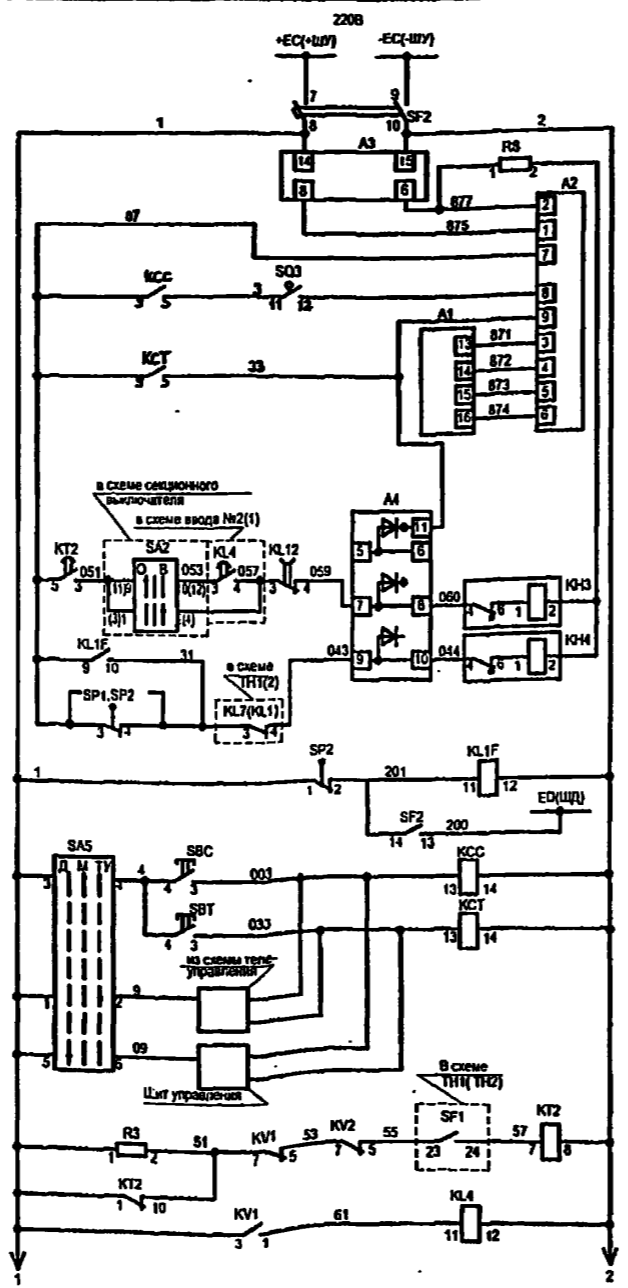
Реле пуска АВР

Цели напряжения и учета, Температурные выходы

Резерв

Цели оперативной блокировки

Цели освещения



Цели управления, выключатель и блок питания

Цели включения

Цели отключения

АВР

Цели отключения от защиты

Защита от дуговых замыканий

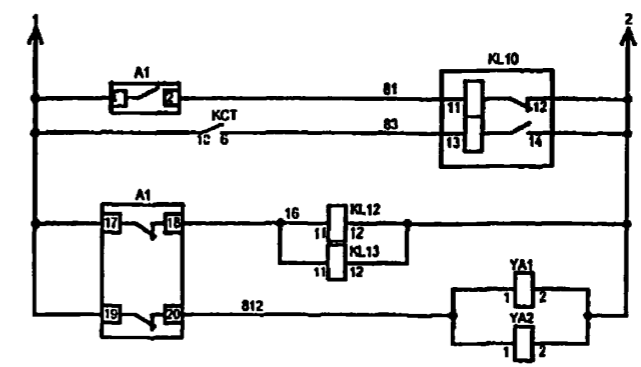
Защита от дуговых замыканий

Реле команды включить

Реле команды отключить

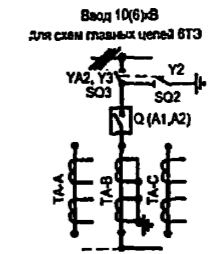
Пуск АВР по напряжению

Выходное реле АВР



SAS

ГК16-12С2015У3	
Средний угол	Половые рукоятки
1-2	45° 0° >45°
3-4	— — —
5-6	— — —
7-8	— — —



- Настоящий чертёж составлен на основании чертежа ИСОМ.656343.070.33 на камеры серии КРУ-С ЗАО Альстом СЭМЗ, разрабочая схема ИСОМ.656343.070.02.
- Ряды зажимов камеры см. чертёж ТП №407-3-656.01 ЭП2 лист 50.
- В скобках указана маркировка для ввода №2.

ТП 407-3-656.01 ЭП2					
Изм.	Колуч.	Лист	№ док.	Подпись	Дата
Привязан				ГИП	Осипов
				Нач.отдела	Осипов
				Исполн.	Курилова
				Исполн.	Михеенко
Инв. №				РП 10(6)кВ, совмещенный с ТП 10(6)0,4кВ для городских электрических сетей и промпредприятий на базе шкафов КРУ-С ЗАО "Альстом СЭМЗ"	
				Стадия	Лист
				Р	15
				Проектный институт ГИПРОКОММУНЭНЕРГО г. Иваново	

16 00607-04 17 Формат А3

Типовой проект
407-3-656.01
Альбом 4

Поз. обозначение	Наименование	Кол.	Примечание
A2	Блок управления ВU/TEL-220-05А У2 ИТЕА.468332.021ТУ	1	
A3	Блок питания ВР/TEL-220-02А У2 ИТЕА.436535.005ТУ	1	
A4	Блок разделения и размножения сигналов РR/TEL-220-03 ИТЕА.468353.008ТУ	1	
HL1	Лампа индикаторная СКЛ-12.Б-Ж-2-220 ЕНСК.433137.012 ТУ	1	желтая
HLG	Лампа индикаторная СКЛ-12.Б-Л-2-220 ЕНСК.433137.012 ТУ	1	зеленая
HLR	Лампа индикаторная СКЛ-12.Б-К-2-220 ЕНСК.433137.012 ТУ	1	красная
КСС,КСТ	Реле промежуточное R4-2014-23-1220 с колодкой GZ4	2	
КН3	Реле указательное РЭУ11Б-11-5-40У3; 0,01А пост.тока ТУ16-647.022-85	1	
КН4	Реле указательное РЭУ11Б-11-5-40У3; 0,01А пост.тока ТУ16-647.022-85	1	
КН6,КН16	Реле указательное ПРУ1-11-85012-40У3	2	0,1А
KL4	Реле промежуточное РР251 УХЛ4; 220В ТУ16-523.483-78	1	
KL10	Реле промежуточное РР11 УХЛ4; 220В ТУ16-523.072-75	1	
KL12	Реле промежуточное РР252 УХЛ4; 220В ТУ16-523.483-78	1	4з1р
KL13	Реле промежуточное РР23 УХЛ4; 220В ТУ16-523.483-78	1	

Поз. обозначение	Наименование	Кол.	Примечание
KL1F	Реле промежуточное РР23 УХЛ4; 220В ТУ16-523.483-78	1	
KT2	Реле времени РСВ160 УХЛ4; 220В ТУ16-523.158-79	1	
KV1	Реле РН-54/160 УХЛ4 ТУ16-523.500-83	1	
KV2	Реле РН-53/60Д УХЛ4 ТУ16-523.500-83	1	
PA1	Амперметр Э8030-М1 <input type="checkbox"/> /5 ТУ25-7536.035-91	1	<input type="checkbox"/> -Ил.перя уточняется по опросному листу
PI	Счетчик СЭТ3а-01-02 523.СЭТ3.110.000ТУ	1	
PK	Счетчик СЭТ3р-01-09 523.СЭТ3.110.000ТУ	1	
R2	Резистор С5-35В-50-3,9кОм±10% ОЖО.467.551 ТУ	1	
R3	Резистор С5-35В-50-2,7кОм±10% ОЖО.467.551ТУ	1	
R8	Резистор С5-35В-10-6,8кОм±10% ОЖО.467.551.ТУ	1	
SA5	Переключатель ПК16-12С2015У3 ТУ3428-005-03965790-94	1	
SBC	Выключатель КУ201102У3; 220В ТУ16-93.БЮЖИ.642245.001ТУ	1	черн. цвет толк.

Изм. № подл. Подпись и дата Взам.инв.№

Привязан

Инв. №

ТП 407 - 3 - 656.01 ЭП2					
Изм.	Колуч.	Лист	№ док.	Подпись	Дата
				<i>Ol</i>	
РП 10(6)кВ, совмещенный с ТП 10(6)/0,4кВ для городских электрических сетей и промпредприятий на базе шкафов КРУ-С ЗАО "Альстом СЭМЗ"					
Ввод рабочий 10(6) кВ. Схема электрическая принципиальная (продолжение)					
Исполн.	Осипов			Стадия	Лист
Исполн.	Курилова			Р	17
Исполн.	Гордова			Проектный институт ГИПРОКОММУНЭНЕРГО г. Иваново	
Исполн.	Михеенко				

Ц90607-04 19

Формат А3

Типовой проект
407-3-656.01
Альбом 4

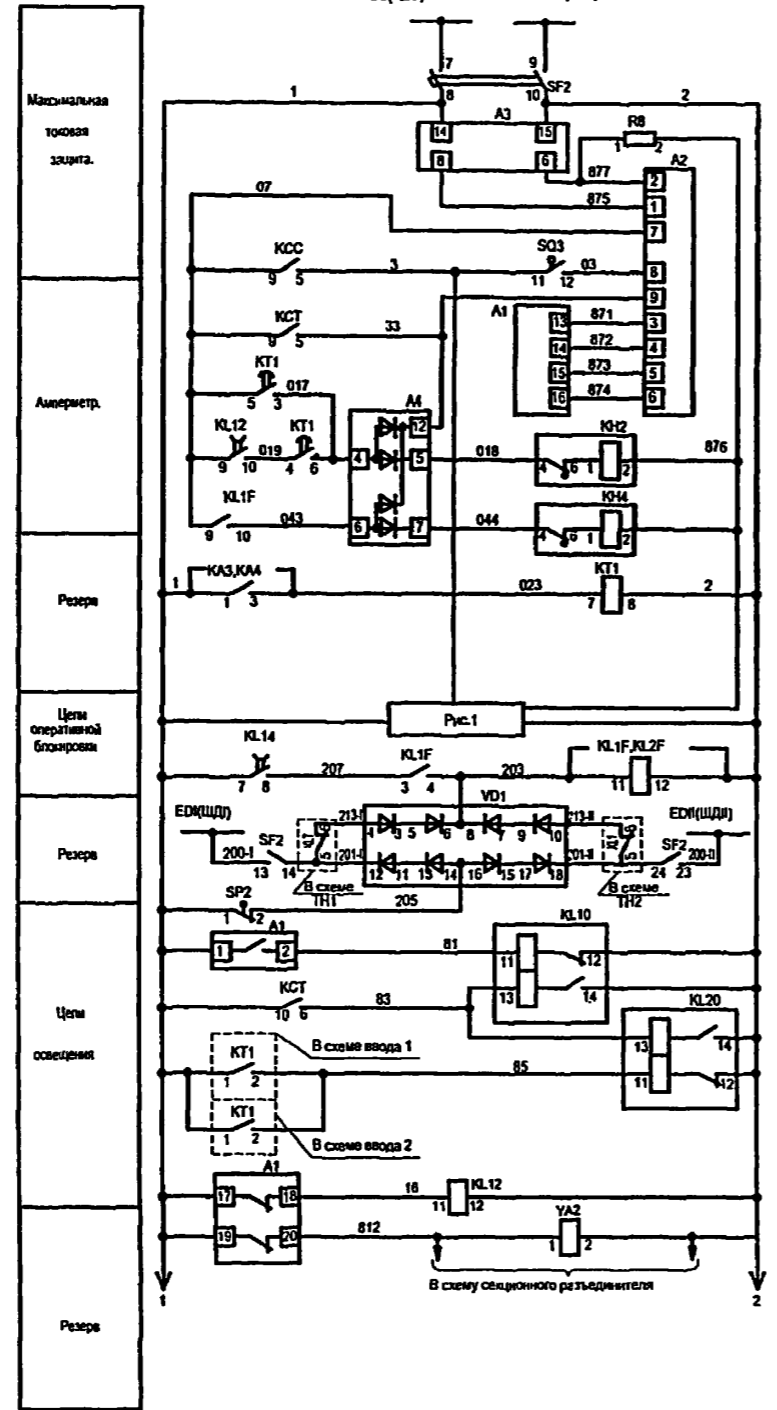
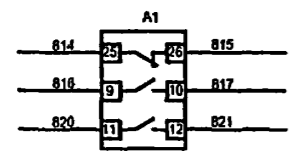
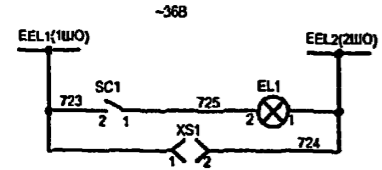
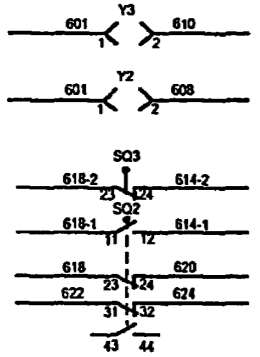
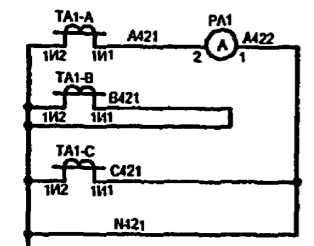
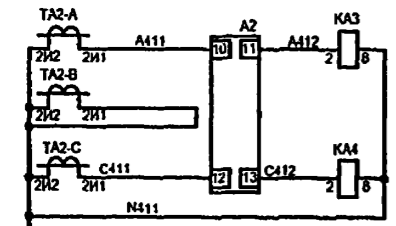
Поз. обозначение	Наименование	Кол.	Примечание
SBT	Выключатель КУ201202У3; 220В ТУ16-93.БЮКИ.642245.001ТУ	1	красн. цвет толк.
SC1	Выключатель клавишный SWR-78	1	цвет черн.или синий
SF2	Выключатель автоматический АП50Б-2МТУ3.1;2,5х10;2П ТУ16-522.139-78	1	
XS1	Розетка У86Р6 с вилкой У87Р6 ТУ16-526.463-79	1	
XT-1...133	Рядовая клемма WAGO с зажимом CAGE CLAMP	133	
XT1-1...40	Рядовая клемма WAGO с зажимом CAGE CLAMP	40	
XT2-1...8	Рядовая клемма WAGO с зажимом CAGE CLAMP	8	
	Силовой отсек шкафа КРУ-С		
A1	Выключатель вакуумный ВВ/TEL-10-20/□У2-42(46) ИТЕА.674152.003ТУ	1	по опросному листу Геркон 3817 GUNTHER
EL1	Лампа МС36-25 ТУ16-88 ИКАФ.675300.001ТУ с патроном Е27Фп1 УХЛ4 ГОСТ2746.1-88	1	
SP2	Выключатель путевой ВП119М21Б421-67У2.15 ТУ16-526.516-83	1	по опросному листу
SQ2,SQ3	Переключатель ПВ01.04.1.0. УХЛ3 ТУ16-99 ИЮКМ.674251.001	2	по опросному листу
ТА-А,В,С	Трансформатор тока ТЛК □/5А 0,5/10Р	3	□ - ин.перв. уточняются по опросному листу
Y2,Y3	Замок ЗБ-1МУХЛ2 с ключами КЗ3-1МУХЛ2 и КМ-1УХЛ2; 220В ВИЛЕ.304261.034ТУ	2	по опросному листу

Поз. обозначение	Наименование	Кол.	Примечание
YA2	Электромагнит С33839	1	

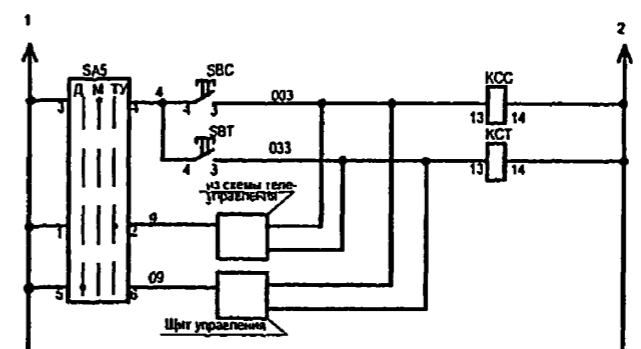
Взам. инв. №
Подпись и дата
Инв. № подл.

ТП 407-3-656.01 ЭП2					
Изм.	Кол.ч.	Лист	№ док.	Подпись	Дата
Привязан				ГИП	Осипов
				Нач.отдела	Осипов
				Исполн.	Курилова
				Исполн.	Гордова
				Исполн.	Михеенко
Инв. №				РП 10(6)кВ, совмещенный с ТП 10(6)/0,4кВ для городских электрических сетей и промпредприятий на базе шкафов КРУ-С ЗАО "Альстом СЭМЗ"	
				Ввод рабочий 10(6) кВ. Схема электрическая принципиальная (окончание)	
Стадия		Лист	Листов		
Р		18			
				Проектный институт ГИПРОКОММУНЭНЕРГО г. Иваново	

Типовой проект
407-3-656.01
Альбом 4



Шкафы управления, выключатель и блок питания	Цели включения	Цели отключения	Цели отключения от защиты	Максимальная токовая защита	АВР	Защита от дуговых замыканий	Реле фиксации включенного положения выключателя	Реле запрета АВР	Реле положения "включено"	Реле положения "отключено"	Электромагнит блокировки разъединителя
--	----------------	-----------------	---------------------------	-----------------------------	-----	-----------------------------	---	------------------	---------------------------	----------------------------	--



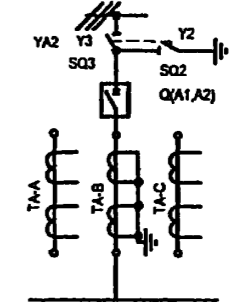
SA2
ПК16-12С3030У3

Состояние контактов	Положение рукоятки
1-2	-45° 0° +45°
3-4	— — —
5-6	— — —
7-8	— — —
9-10	— — —
11-12	— — —

SA5
ПК16-12С2015У3

Состояние контактов	Положение рукоятки
1-2	-45° 0° +45°
3-4	— — —
5-6	— — —
7-8	— — —

Секционный выключатель 6(10)кВ для схем главных цепей 5ТЗ(6ТЗ)



1. Настоящий чертёж составлен на основании чертежа ИЮКМ 656343.072 ЭЗ на камеры серии КРУ-С ЗАО Альстом СЭМЗ, рекомендуемая схема ИЮКМ. 656343. 072 - 03.
2. Ряды зажимов камеры см. чертёж 407-3-656.01 ЭП2 лист 51.

ТП 407 - 3 - 656.01 ЭП2

Привязан	ГИП	Осипов			
	Нач.отдела	Осипов			
	Исполн.	Курилова			
	Исполн.	Михеенко			
Инв. №					

Изм.	Коп.уч.	Лист	№ док.	Подпись	Дата

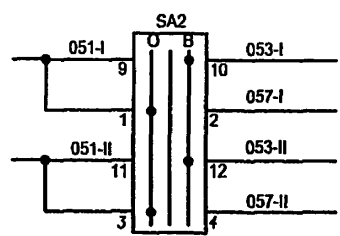
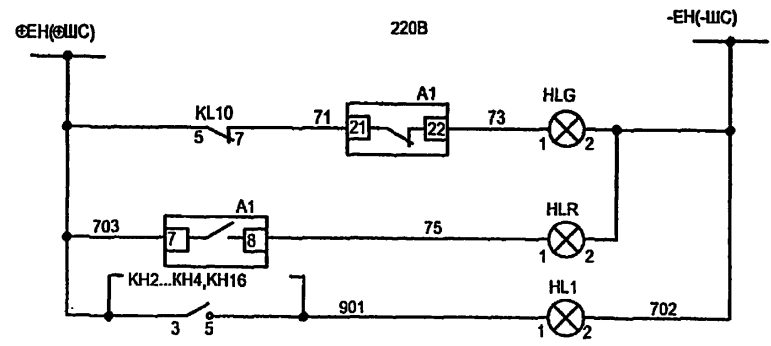
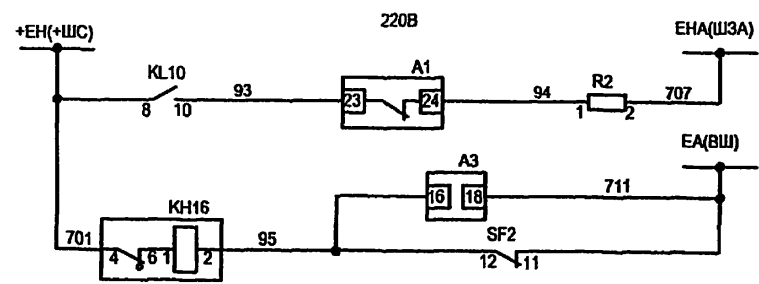
РП 10(6)кВ, совмещенный с ТП 10(6)кВ/0,4кВ для городских электрических сетей и промпредприятий на базе шкафов КРУ-С ЗАО "Альстом СЭМЗ"

Секционный выключатель 10(6) кВ. Схема электрическая принципиальная (начало)

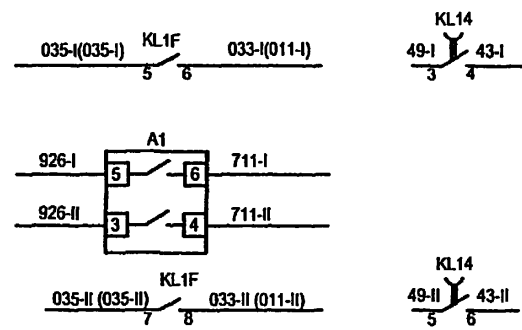
Стадия	Лист	Листов
Р	19	
Проектный институт ГИПРОКОММУНЭНЕРГО г. Иваново		

Ц00604-04 21

407-3-656.01
Альбом 4



- Блинкер "Аварийное отключение выключателя"
- Блинкер "Контроль цепей управления"
- Лампа положения "отключено"
- Лампа положения "включено"
- Лампа "Блинкер не поднят. Автомат отключен"
- В схему ввода I
- В схему ввода II



Резерв
В схему ТН I секции шин
В схему ТН II секции шин
Резерв

Лист № докум. | Подпись и дата | Взам. лист №

Ц.00604-04 22

ТП 407-3-656.01 ЭП2					
Изм.	Колуч.	Лист	№ док.	Подпись	Дата
Привязан					
ГИП		Осипов		РП 10(6)кВ, совмещенный с ТП 10(6)0,4кВ для городских электрических сетей и промпредприятий на базе шкафов КРУ-С ЗАО "Альстом СЭМЗ"	
Нач. отдела		Осипов			
Исполн.		Курилова			
Исполн.		Михеенко		Секционный выключатель 10(6) кВ. Схема электрическая принципиальная (продолжение)	
Инв. №					
Стадия			Лист	Листов	
Р			20		
Проектный институт ГИПРОКОММУНЭНЕРГО г. Иваново					

Формат А3

Исполнитель: проект
 407-3-656.01
 Альбом 4

Поз. обозначение	Наименование	Кол.	Примечание
A2	Блок управления ВУ/ТЕЛ-220-05А У2 ИТЕА.468332.021ТУ	1	
A3	Блок питания ВР/ТЕЛ-220-02А У2 ИТЕА.436535.005ТУ	1	
A4	Блок разделения и размножения сигналов РР/ТЕЛ-220-03 А ИТЕА.468333.018ТУ	1	
HL1	Лампа индикаторная СКЛ-12.Б-Ж-2-220 ЕНСК. 433137. 012 ТУ	1	желтая
HLG	Лампа индикаторная СКЛ-12.Б-Л-2-220 ЕНСК. 433137. 012 ТУ	1	зеленая
HLR	Лампа индикаторная СКЛ-12.Б-К-2-220 ЕНСК. 433137. 012 ТУ	1	красная
КА3,КА4	Реле тока РТ-40/□ УХЛ4 ТУ16-523.468-78	2	<input type="checkbox"/> - лист, уточняются по опросному листу
КСС,КСТ	Реле промежуточное R4-2014-23-1220 с колодкой GZ4	2	
КН2,КН3,КН4	Реле указательное РЭУ11Б-11-5-40У3; 0,01А пост.тока ТУ16-647.022-85	3	
КН16	Реле указательное ПРУ1-11-85012-40У3 ПРУ1ТУ	1	0,1А
KL10, KL20	Реле промежуточное РП 11 УХЛ4; 220В ТУ16-523.072-75	2	
KL1F	Реле промежуточное РП 23 УХЛ4; 220В ТУ16-523.483-78	1	
KL12, KL14	Реле промежуточное РП 252 УХЛ4; 220В ТУ16-523.483-78	2	
КТ1	Реле времени РСВ160 УХЛ4; 220В ТУ16-523.158-79	1	

Поз. обозначение	Наименование	Кол.	Примечание
РА1	Амперметр Э8030-М1 □ /5 ТУ25-7536.035-91	1	<input type="checkbox"/> - лн пер уточняется по опросному листу
R2	Резистор С5-35В-50-3,9кОм±10% ОЖО.467.551 ТУ	1	
R8	Резистор С5-35В-10-6,8кОм±10% ОЖО.467.551 ТУ	1	
SA2	Переключатель ПК16-12С3030У3 ТУ3428-005-03965790-94	1	
SA5	Переключатель ПК16-12С2015У3 ТУ3428-005-03965790-94	1	
SBC	Выключатель КУ201102 У3; 220В ТУ16-93.БЮЖИ.642245.001ТУ	1	черный цвет толк.
SBT	Выключатель КУ201202 У3; 220В ТУ16-93.БЮЖИ.642245.001ТУ	1	красный цвет толк.
SC1	Выключатель клавишный SWR-78	1	цвет черный или синий

Взам.инв.№
 Подпись и дата
 Инв. № подл.

ТП 407 - 3 - 656.01 ЭП2							
Изм.	Кол.уч.	Лист	№ док.	Подпись	Дата		
Привязан		ГИП	Осипов				
		Нач.отдела	Осипов				
		Исполн:	Курилова				
		Исполн.	Гордова				
		Исполн.	Михеенко				
Инв. №		РП 10(6)кВ, совмещенный с ТП 10(6)0,4кВ для городских электрических сетей и промпредприятий на базе шкафов КРУ-С ЗАО "Альстом СЭМЗ"			Стадия	Лист	Листов
		Секционный выключатель 10(6) кВ. Схема электрическая принципиальная (продолжение)			Р	21	
					Проектный институт ГИПРОКОММУНЭНЕРГО г. Иваново		

Ц00607-04 23

1 шт. в листе, в листе
407-3 - 656.01
Альбом 4

Поз. обозначение	Наименование	Кол.	Примечание
SF2	Выключатель автоматический АП50Б-2МТУЗ.1:2,5х10;2П ТУ16-522.139-78	1	
VD1	Плата диодная ИКЖМ.301411.002-01	1	
XS1	Розетка У86РБ с вилкой У87РБ ТУ16-526.463-79	1	
ХТ-1...133	Рядовая клемма WAGO с зажимом CAGE CLAMP	133	
ХТ1-1...40	Рядовая клемма WAGO с зажимом CAGE CLAMP	40	
ХТ2-1...8	Рядовая клемма WAGO с зажимом CAGE CLAMP	8	
Силовой отсек шкафа КРУ-С			
A1	Выключатель вакуумный ВВ/TEL-10-20/ <input type="checkbox"/> У2-42 ИТЕА674152.003ТУ	1	По опросному листу Герюн 3817 GUNTHER
EL1	Лампа МО36-25 ТУ16-88 ИКАФ.675300.001ТУ с патроном Е27ФлГ-01 ГОСТ2746.1-88	1	
SP2	Выключатель путевой ВП19М-21Б421-67У2.15 ТУ16-526.516-83	1	По опросному листу
SQ2,SQ3	Переключатель ПВ01.04.1.0. УХЛ3 ТУ16-99 ИЮЖМ.674251.001	2	По опросному листу
ТА-А,В,С	Трансформатор тока ТЛК <input type="checkbox"/> /5А 0,5/10Р	3	<input type="checkbox"/> - Интерв уточняются по опросному листу
Y2, Y3	Замок ЗБ-1МУХЛ2 и ключ КЗЗ-1МУХЛ2; 220В ВИЛЕ.304261.034 ТУ	2	По опросному листу

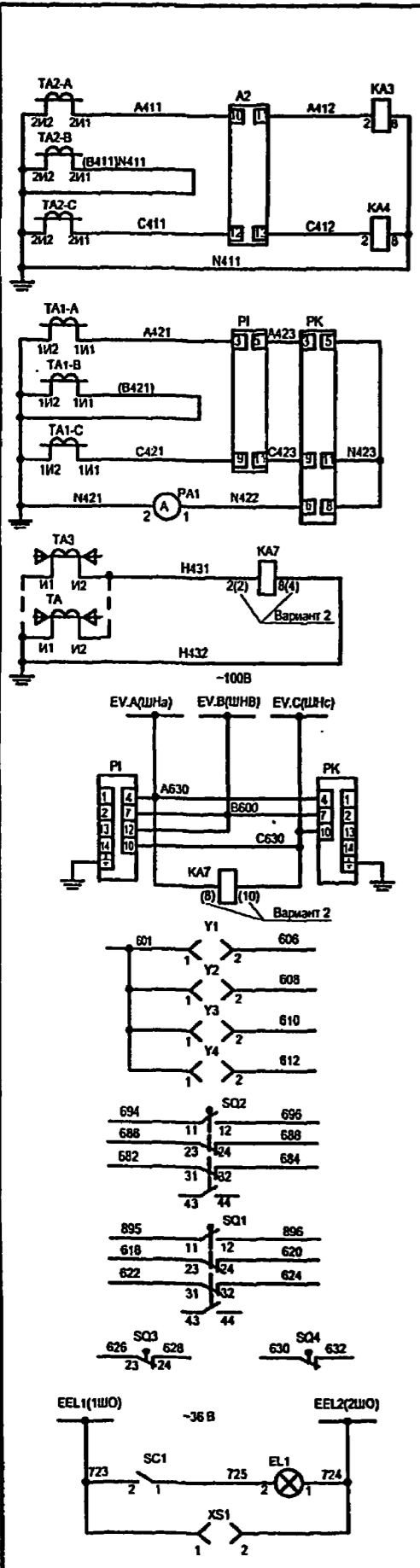
Поз. обозначение	Наименование	Кол.	Примечание
YA2	Электромагнит С33839	1	

Изм. № подл.
Подпись и дата
Взам. инв. №

ТП 407 - 3 - 656.01 ЭП2							
Изм.	Коп.уч.	Лист	№ док.	Подпись	Дата		
Привязан		ГИП	Осипов				
		Нач.отдела	Осипов	<i>Осипов</i>			
		Исполн.	Курилова	<i>Курилова</i>			
		Исполн.	Гордова	<i>Гордова</i>			
		Исполн.	Михеенко	<i>Михеенко</i>			
Инв. №		РП 10(6)кВ, совмещенный с ТП 10(6)0,4кВ для городских электрических сетей и промпредприятий на базе шкафов КРУ-С ЗАО "Альстом СЭМЗ"			Стадия	Лист	Листов
					Р	22	
		Секционный выключатель 10(6) кВ. Схема электрическая принципиальная (окончание)			Проектный институт ГИПРОКОММУНЭНЕРГО г. Иваново		

400607-04 24

Титульный проект
407-3-656.01
Альбом 4



Максимальная токовая защита

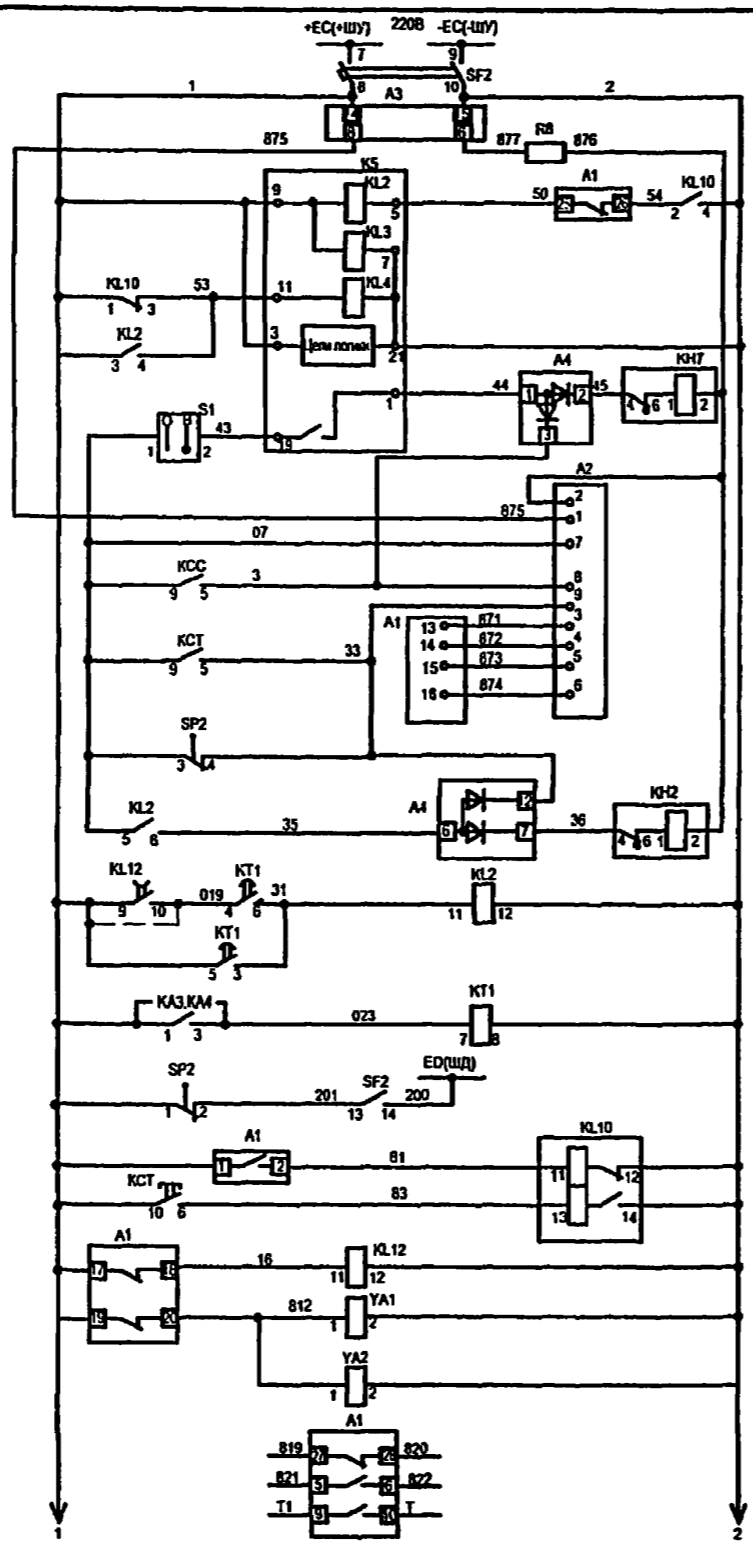
Учет и измерение

Защита от замыкания на землю

Цели напряжения и учета. Телеметрические выходы

Резерв

Цели освещения



Шины управления, автомат и блок питания

АПВ

Цели включения

Цели отключения

В цепь отключения выключателя запитаны

Максимальная токовая защита

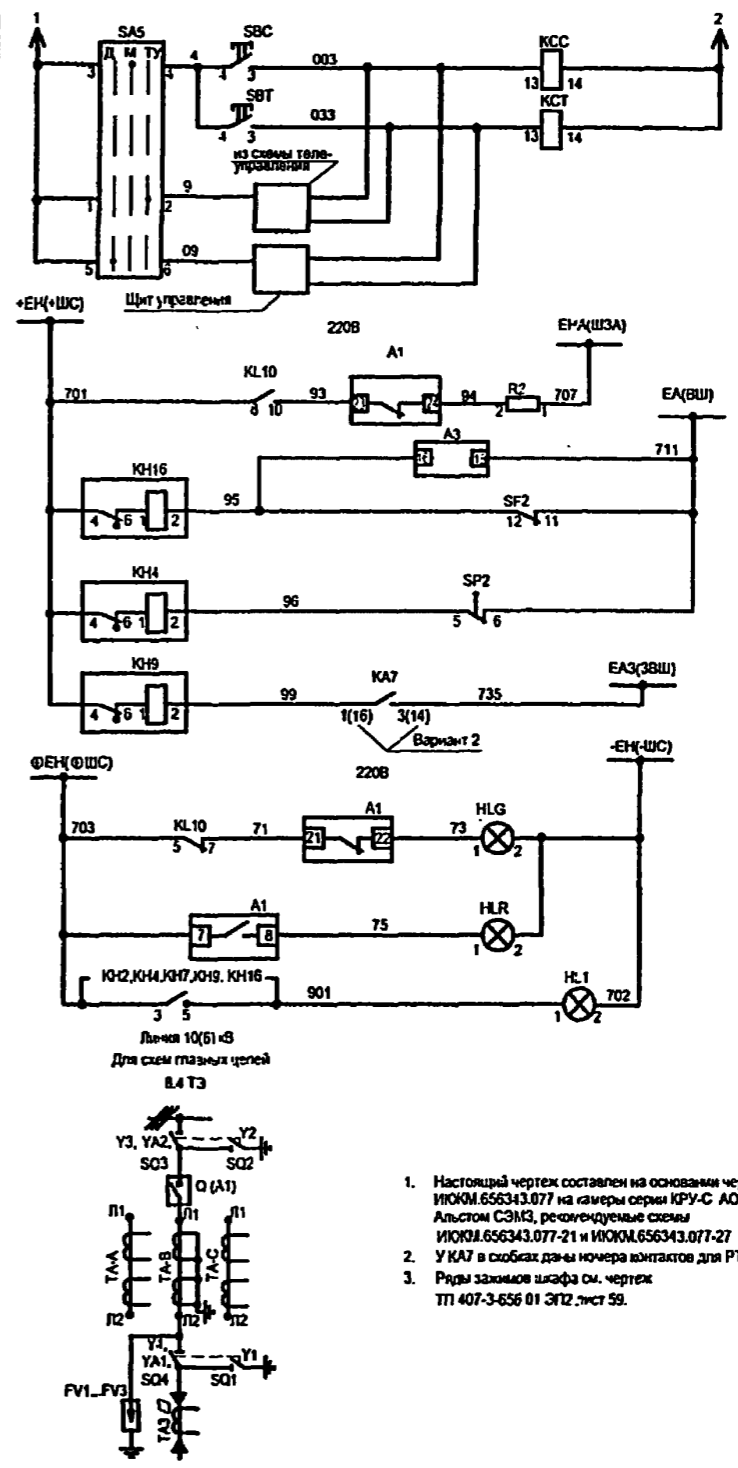
Защита от дуговой замыкания

Реле фиксации включенного положения выключателя

Реле положения "отключено"

Электромагниты блокировки

Резерв



Реле команды включить

Реле команды отключить

Аварийное отключение выключателя

Блинкер "Контроль целей управления"

Блинкер "Защита от дуговых замыканий"

Блинкер "Защита от замыканий на землю"

Лампа положения "отключено"

Лампа положения "включено"

Лампа "Блинкер не подает. Автомат отключен"

- Настоящий чертёж составлен на основании чертежа ИЮМ.656343.077 на газеры серии КРУ-С АО Альстом СЭМЗ, рекомендуемые схемы ИЮМ.656343.077-21 и ИЮМ.656343.077-27
- У КА7 в скобках даны номера контактов для РТЗ-51(вариант 2).
- Ряды зажимов шкафа см. чертёж ТП 407-3-656.01 ЭП2, лист 59.

ТП 407-3-656.01 ЭП2

Изм.	Кол.уч.	Лист	№ док.	Подпись	Дата
ГИП		Осипов		<i>[Signature]</i>	
Нач.отдела		Осипов			
Исполн.		Курилова		<i>[Signature]</i>	
Исполн.		Михеенко		<i>[Signature]</i>	

Привязан

Инв. №

РП 10(6)кВ, совмещенный с ТП 10(6)0,4кВ для городских электрических сетей и промпредприятий на базе шкафов КРУ-С ЗАО "Альстом СЭМЗ"

Линия 10(6) кВ с АПВ. Схема электрическая принципиальная (начало)

Стадия	Лист	Листов
Р	23	

Проектный институт
ГИПРОКОММУНЭНЕРГО
г. Иваново

Ц00607-04 а5

1 ИГОВОЙ ПРОЕКТ
407-3-656.01
Альбом 4

Поз. обозначение	Наименование	Кол.	Примечание
A2	Блок управления ВU/TEL-220-05A У2 ИТЕА.468332.021ТУ	1	
A3	Блок питания ВР/TEL-220-02A У2 ИТЕА.436535.005ТУ	1	
A4	Блок разделения и размножения сигналов РR/TEL-03A У2 ИТЕА.468353.018ТУ	1	
HL1	Лампа индикаторная СКЛ-12.Б-Ж-2-220 ЕНСК. 433137.012 ТУ	1	желтая
HLG	Лампа индикаторная СКЛ-12.Б-Л-2-220 ЕНСК. 433137.012 ТУ	1	зеленая
HLR	Лампа индикаторная СКЛ-12.Б-К-2-220 ЕНСК. 433137.012 ТУ	1	красная
K5	Реле РПВ01 УХЛ4, 220В, 0,5А ТУ16-523.621-82	1	
KA3,KA4	Реле тока РТ40/ <input type="checkbox"/> УХЛ4 ТУ16-523.468-78	2	<input type="checkbox"/> -уст. уточняется по опросному листу
KA7	Реле тока РТ40/0,2 УХЛ4 ТУ16-523.468-78	1	вариант 1
KA7	Реле тока РТ3-51 УХЛ4; 50Гц ТУ16-523.602-81	1	вариант 2
KN2,KN7	Реле указательное ПРУ1-11-85802-40У3 ПРУ1 ТУ	2	0,01А
KN4,KN16	Реле указательное ПРУ1-11-85012-40У3 ПРУ1 ТУ	1	0,1А=I
KN9	Реле указательное ПРУ1-11-85012-40У3 ПРУ1 ТУ	1	0,1А=I
KL2	Реле промежуточное РП23 УХЛ4; 220В ТУ16-523.483-78	1	

Поз. обозначение	Наименование	Кол.	Примечание
KL10	Реле промежуточное РП 11 УХЛ4; 220В ТУ16-523.072-75	1	
KL12	Реле промежуточное РП 252 УХЛ4; 220В ТУ16-523.483-78	1	4з1р
KT1	Реле времени РСВ 160 УХЛ4; 220В ТУ16-523.158-79	1	(РВ 132 УХЛ4)
KCC, KCT	Реле промежуточное R4-2014-23-1220 с колодкой CZ4	2	
PA1	Амперметр Э8030-М1 <input type="checkbox"/> /5 ТУ25-7536.035-91	1	<input type="checkbox"/> -ин.пер.уточняется по опросному листу
PI	Счетчик СЭТ3а-01-02 523.СЭТ3.110.000ТУ	1	
PK	Счетчик СЭТ3р-01-09 523.СЭТ3.110.000ТУ	1	
R2	Резистор С5-35В-50-3,9кОМ±10%ОЖО.467.551 ТУ		
R8	Резистор С5-35В-10-6,8кОМ±10% ОЖО.467.551 ТУ1	1	
S1	Переключатель ПЕ-021 УХЛ3 исп.2; П ТУ16-526.408-82	1	
SBC	Выключатель КУ201102 У3; 220В ТУ16-93.БЮКИ.642245.001 ТУ	1	черн. цвет толк.
SBT	Выключатель КУ201202 У3; 220В ТУ16-93.БЮКИ.642245.001ТУ	1	красн. цвет толк

Изм. № подл. Подпись и дата Взам. инв. №

Привязан

Инд. №

Изм.	Кол.уч.	Лист	№ док.	Подпись	Дата
ТП 407 - 3 - 656.01 ЭП2					
РП 10(6)кВ, совмещенный с ТП 10(6)У0,4кВ для городских электрических сетей и промпредприятий на базе шкафов КРУ-С ЗАО "Альстом СЭМЗ"					
Стадия		Лист		Листов	
Р		24			
Линия 10(6) кВ с АПВ. Схема электрическая принципиальная (продолжение)				Проектный институт ГИПРОКОММУНЭНЕРГО г. Иваново	

Ц 00607-04 26

Типовой проект
407-3-656.01
Альбом 4

Поз. обозначение	Наименование	Кол.	Примечание
SC1	Выключатель клавишный SWR-78	1	цвет черн. или синий
SAC	Переключатель ПК16-12C2015УЗ ТУ3428-005-03965790-94	1	
SF2	Выключатель автоматический АП50Б-2МТУЗ.1;4,0х3,5;2П ТУ16-522.139-78	1	
XS1	Розетка У86РБ с вилкой У87РБ ТУ16-526.463-79	1	
XT-1...133	Рядовая клемма WAGO с зажимом CAGE CLAMP	133	
XT1-1...40	Рядовая клемма WAGO с зажимом CAGE CLAMP	40	
XT2-1...8	Рядовая клемма WAGO с зажимом CAGE CLAMP	8	
Силовой отсек шкафа КРУ-С			
A1	Выключатель вакуумный ВВ/TEL-10-20/ <input type="checkbox"/> У2-42 ИТЕА674152.003ТУ	1	По опросному листу Геркон 3817 GUNTHER
EL1	Лампа МОЗБ-25 ТУ16-88 ИКАФ.675300.001ТУ с патроном Е27ФлП-01УХЛ4 ГОСТ2746.1-88	1	
FV1...FV3	Ограничитель перенапряжения ОПН-КР/TEL <input type="checkbox"/> УХЛ2 ИТЕА.674361.101ТУ	3	<input type="checkbox"/> класс напря-я сети уточняется по опросному листу
SP1,SP2	Выключатель путевой ВП19М21Б421-67У2.15 ТУ16-526.516-83	2	
SQ1,SQ2	Переключатель ПВ01.04.1.0. УХЛ3 ТУ16-99 ИКЖМ.674251.001	2	по опросному листу
ТА-А,В,С	Трансформатор тока ТЛК-10 УЗ <input type="checkbox"/> /5А 0,5/10Р	3	<input type="checkbox"/> -н.перв.уточняется по опросному листу

Поз. обозначение	Наименование	Кол.	Примечание
ТАЗ... <input type="checkbox"/>	Трансформатор тока ТЗЛМ-1 ТУ16-517.390-80	* 4	*4-максимальное кол-во по опросному листу
У1,У2	Замок ЗБ-1МУХЛ2 с ключами КЗЗ-1МУХЛ2 и КМ-1УХЛ2; 220В ВИЛЕ.304261.034ТУ	2	По опросному листу
УА1, УА2	Электромагнит СЗ3839	2	

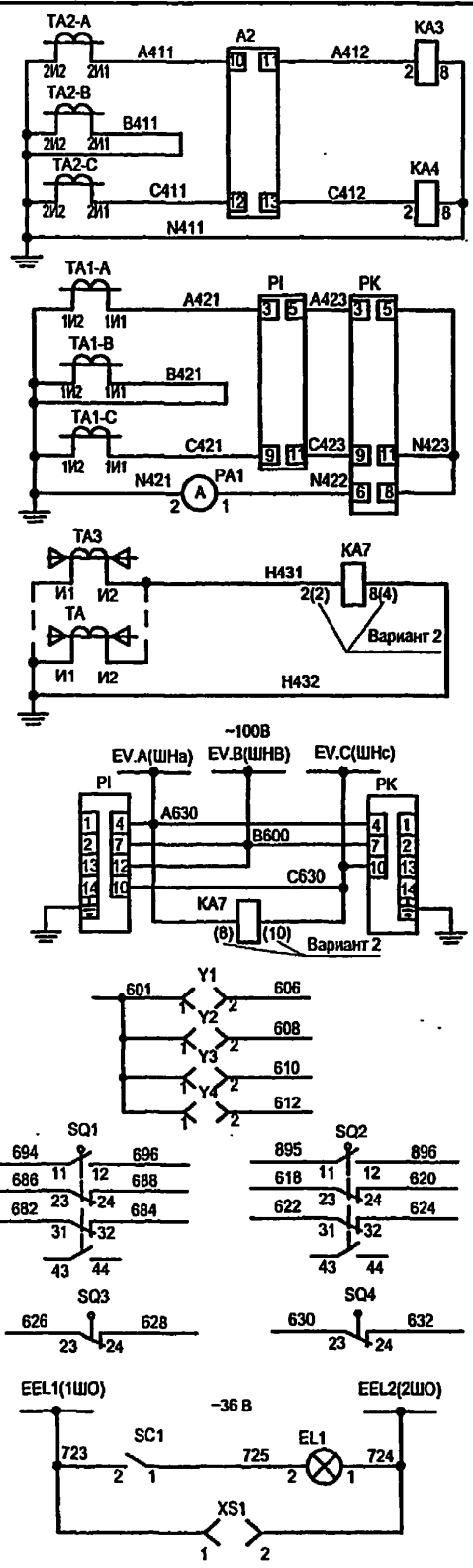
Изм. № подл. Подпись и дата Взам.инв.№

Привязан

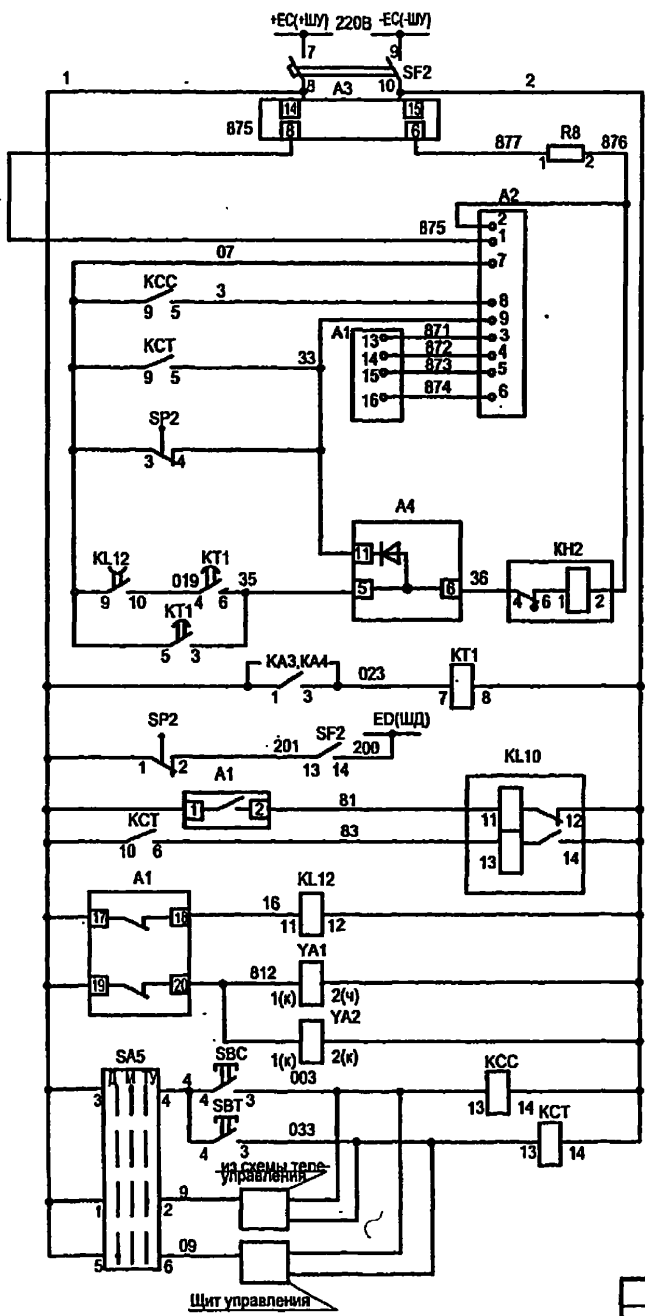
Инв. №

ТП 407 - 3 - 656.01 ЭП2					
Изм.	Кол.уч.	Лист	№ док.	Подпись	Дата
ГИП		Осипов		<i>Осипов</i>	
Нач.отдела		Осипов		<i>Осипов</i>	
Исполн.		Курилова		<i>Курилова</i>	
Исполн.		Гордова		<i>Гордова</i>	
Исполн.		Михеенко		<i>Михеенко</i>	
РП 10(6)кВ, совмещенный с ТП 10(6)0,4кВ для городских электрических сетей и промпредприятий на базе шкафов КРУ-С ЗАО "Альстом СЭМЗ"					
Линия 10(6) кВ с АПВ. Схема электрическая принципиальная (окончание)					
Стадия	Лист	Листов	Проектный институт ГИПРОКОММУНЭНЕРГО г. Иваново		
Р	25				

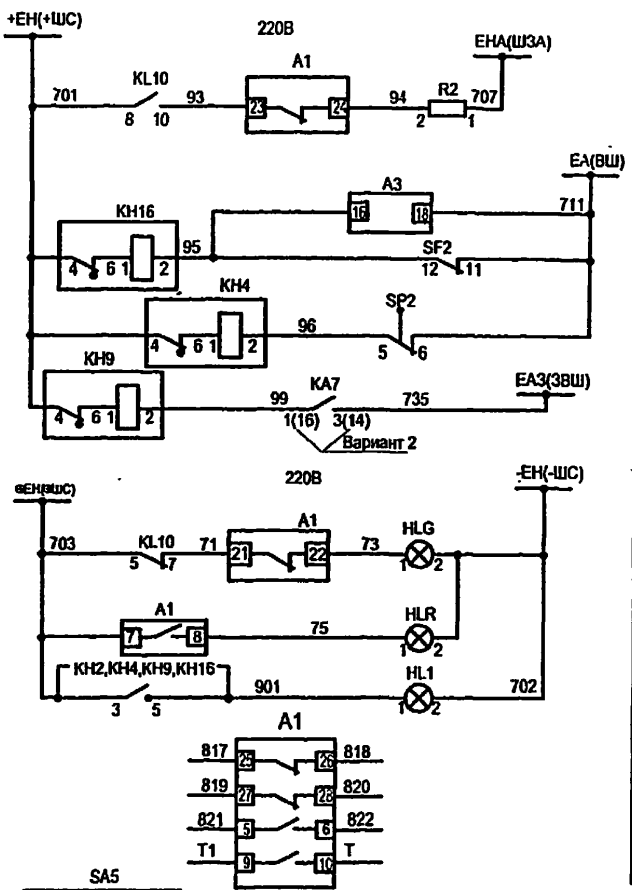
Титульный чертеж
407-3-656.01
Альбом 4



Максимальная токовая защита
Учет и измерение
Защита от замыкания на землю
Цели напряжения и учета.
Резерв
Цели освещения



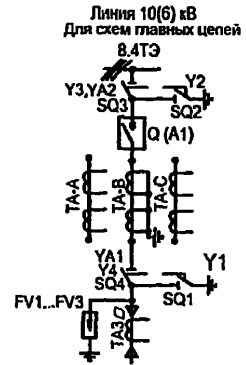
Шины управления, автомат и блок питания
Цели включения
Цели отключения
В цепь отключения защитам
Максимальная токовая защита
Защита от дуговых замыканий
Реле фиксации выключенного положения выключателя
Реле положения "отключено"
Электромагниты блокировки
Реле команды включить
Реле команды отключить



SA5

Соединение контактов	Положение рукоятки
	-45° 0° +45°
1-2	—
3-4	—
5-6	—
7-8	—

- Настоящий чертеж составлен на основании чертежа ИЮКМ.656343.073.33 на камеры серии КРУ-С ЗАО Альстом СЭМЗ, рекомендуемые схемы ИЮКМ.656343.073.21, 27.
- У КА7 в скобках даны номера контактов для РТЗ-51(вариант 2).
- Ряд зажимов шлефа см. чертеж №407-3-656.01 ЭП2 лист 60.



Аварийное отключение выключателя
Блинкар "Контроль целей управления"
Блинкар "Защита от дуговых замыканий"
Блинкар "Защита от замыканий на землю"
Лампа положения "отключено"
Лампа положения "включено"
Лампа "Блинкар не поднят. Автомат отключен"
Резерв

Изм.					ТП 407-3-656.01 ЭП2					
Колуч.										
Лист										
№ док.										
Подпись										
Дата										
Привязан					РП 10(6)кВ, совмещенный с ТП 10(6)У,4кВ для городских электрических сетей и промпредприятий на базе шкафов КРУ-С ЗАО "Альстом СЭМЗ"					
Исполн.					Курилова					
Исполн.					Михеенко					
Инв. №					Линия 10(6) кВ. Схема электрическая принципиальная (начало)					
Стадия			Лист		Листов			Проектный институт ГИПРОКОММУНЭНЕРГО г. Иваново		
Р			26					Формат А3		

4,00604-04 28

1 иловой проект
407-3-656.01
Альбом 4

Поз. обозначение	Наименование	Кол.	Примечание
A2	Блок управления ВУ/ТЕЛ-220-05А У2 ИТЕА.468332.021ТУ	1	
A3	Блок питания ВР/ТЕЛ-220-02А У2 ИТЕА.436535.005ТУ	1	
A4	Блок разделения и размножения сигналов РР/ТЕЛ-220-03 ИТЕА.468353.008ТУ	1	
HL1	Лампа индикаторная СКЛ-12.Б-Ж-2-220 ЕНСК. 433137. 012 ТУ	1	желтая
HLG	Лампа индикаторная СКЛ-12.Б-Л-2-220 ЕНСК. 433137. 012 ТУ	1	зеленая
HLR	Лампа индикаторная СКЛ-12.Б-К-2-220 ЕНСК. 433137. 012 ТУ	1	красная
КА3,КА4	Реле тока РТ40/ <input type="checkbox"/> УХЛ4 ТУ16-523.468-78	2	<input type="checkbox"/> -луст. уточняется по опросному листу
КА7	Реле тока РТ40/0,2 УХЛ4 ТУ16-523.468-78		вариант 1
КА7	Реле тока РТ3-51 УХЛ4; 50Гц ТУ16-523.602-81		вариант 2
КСС,КСТ	Реле промежуточное Р4-2014-23-1220 с колодкой GZ4	2	
КН2	Реле указательное РЭУ11Б-11-5-40У3; 0,01А пост.тока ТУ16-547.022-85	1	
КН4,КН16	Реле указательное ПРУ1-11-85012-40У3 ПРУ1 ТУ	2	0,1А=I
КН9	Реле указательное ПРУ1-11-85012-40У3 ПРУ1 ТУ		
KL10	Реле промежуточное РП 11 УХЛ4; 220В ТУ16-523.072-75	1	

Поз. обозначение	Наименование	Кол.	Примечание
KL12	Реле промежуточное РП 252 УХЛ4; 220В ТУ16-523.483-78	1	4з1р
КТ1	Реле времени РСВ 160 УХЛ4; 220В ТУ16-523.158-79	1	(РВ132 УХЛ4)
РА1	Амперметр Э8030-М1 <input type="checkbox"/> /5 ТУ25-7536.035-91	1	<input type="checkbox"/> -л.пер.уточняется по опросному листу
PI	Счетчик СЭТ3а-01-02 523.СЭТ3.110.000ТУ		
PK	Счетчик СЭТ3р-01-09 523.СЭТ3.110.000ТУ		
R2	Резистор С5-35В-50-3,9кОМ±10% ОЖО.467.551ТУ	1	
R8	Резистор С5-35В-10-6,8кОМ±10% ОЖО.467.551ТУ	1	
SA5	Переключатель ПК16-12С2015У3 ТУ3428-005-03965790-94	1	

Изм. № подл.
Подпись и дата
Взам. инв. №

Привязан
Изм. №

Изм.						ТП 407 - 3 - 656.01 ЭП2					
Кол.ч.	Лист	№ док.	Подпись	Дата							
Исполн.	Курилова		<i>Курилова</i>								
Исполн.	Гордова		<i>Гордова</i>								
Исполн.	Михеенко		<i>Михеенко</i>								
РП 10(6)кВ, совмещенный с ТП 10(6)0,4кВ для городских электрических сетей и промпредприятий на базе шкафов КРУ-С ЗАО "Альстом СЭМЗ"						Стадия	Лист	Листов			
Линия 10(6) кВ. Схема электрическая принципиальная (продолжение)						P	27		Проектный институт ГИПРОКОММУНЭНЕРГО г. Иваново		

Титуловый проект
407-3 - 656.01
Альбом 4

Поз. обозначение	Наименование	Кол.	Примечание
SBC	Выключатель КУ201102 У3; 220В ТУ16-93.БЮЖИ.642245.001ТУ	1	черн. цвет толк.
SBT	Выключатель КУ201202 У3; 220В ТУ16-93.БЮЖИ.642245.001ТУ	1	красн. цвет толк
SC1	Выключатель клавишный SWR-78	1	цвет черн.или синий
SF2	Выключатель автоматический АП50Б-2МТУ3.1;4,0х3,5;2П ТУ16-522.139-78	1	
XS1	Розетка У86РБс вилкой У87РБ ТУ16-526.463-79	1	
XT-1...133	Рядовая клемма WAGO с зажимом CAGE CLAMP	133	
XT1-1...40	Рядовая клемма WAGO с зажимом CAGE CLAMP	40	
XT2-1...8	Рядовая клемма WAGO с зажимом CAGE CLAMP	8	
Силовой отсек шкафа КРУ-С			
A1	Выключатель вакуумный ВВ/TEL-10-20/ <input type="checkbox"/> У2-42(46)	1	по опросному листу
	ИТЕА674152.003ТУ		Геркон 3817 GUNTHER
EL1	Лампа МО36-25 ТУ16-88 ИКАФ.675300.001ТУ	1	
	с патроном Е27ФпП-01УХЛ4 ГОСТ2746.1-88		
FV1...FV3	Ограничитель перенапряжения ОПН-КР/TEL <input type="checkbox"/> УХЛ2	3	<input type="checkbox"/> -класс напр-я сети
	ИТЕА.674361.101ТУ		уточняется по опр.листу

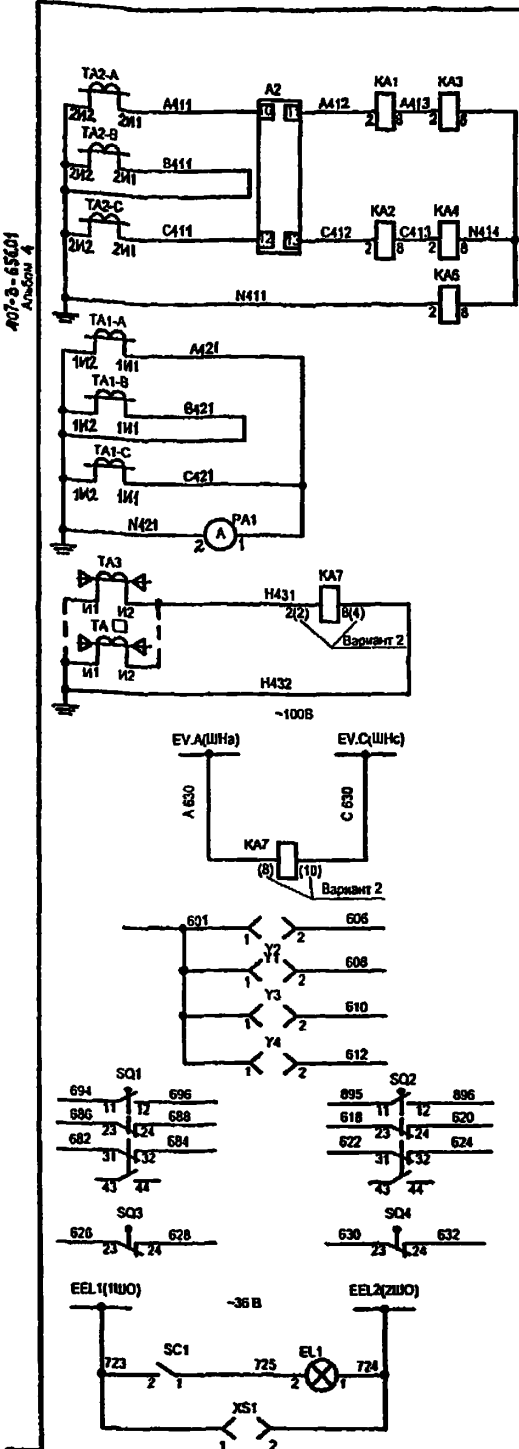
Поз. обозначение	Наименование	Кол.	Примечание
SP1,SP2	Выключатель путевой ВП19М21Б421-67У2.15	2	
	ТУ16-526.516-83		
SQ1,SQ2	Переключатель ПВ01.04.1.0. УХЛ3	2	по опросному листу
	ТУ16-99 ИЮЖМ.674251.001		
ТА-А,В,С	Трансформатор тока ТПК-10 У3 <input type="checkbox"/> /5А 0,5/10Р	3	<input type="checkbox"/> -И.перв.уточняется
	ТУ16-517.387-79		по опросному листу
ТАЗ...□	Трансформатор тока ТЗЛМ-1 ТУ16-517.390-80	*4	*4-максимальное кол-во
			по опросному листу
Y1,Y2,Y4	Замок ЗБ-1МУХЛ2 с ключами КЭЗ-1МУХЛ2 и КМ-1УХЛ2; 220В	3	по опросному листу
	ВИЛЕ.304261.034ТУ		
YA1,YA2	Электромагнит С33839	2	

Изм. № подл. Подпись и дата. Взам. инв. №

ТП 407 - 3 - 656.01 ЭП2					
Изм.	Колуч.	Лист	№ док	Подпись	Дата
ГИП		Осипов		<i>OS</i>	
Нач.отдела		Осипов			
Исполн.		Курилова		<i>Курилова</i>	
Исполн.		Гордова		<i>Гордова</i>	
Исполн.		Михеенко		<i>Михеенко</i>	
РП 10(6)кВ, совмещенный с ТП 10(6)0,4кВ для городских электрических сетей и промпредприятий на базе шкафов КРУ-С ЗАО "Альстом СЭМЗ"					
Линия 10(6) кВ. Схема электрическая принципиальная (окончание)					
Стадия	Лист	Листов			
Р	28				
Проектный институт ГИПРОКОММУНЭНЕРГО г. Иваново					

Привязан

Инва. №	
---------	--



Максимальная токовая защита, токовая отсечка, перегрузка

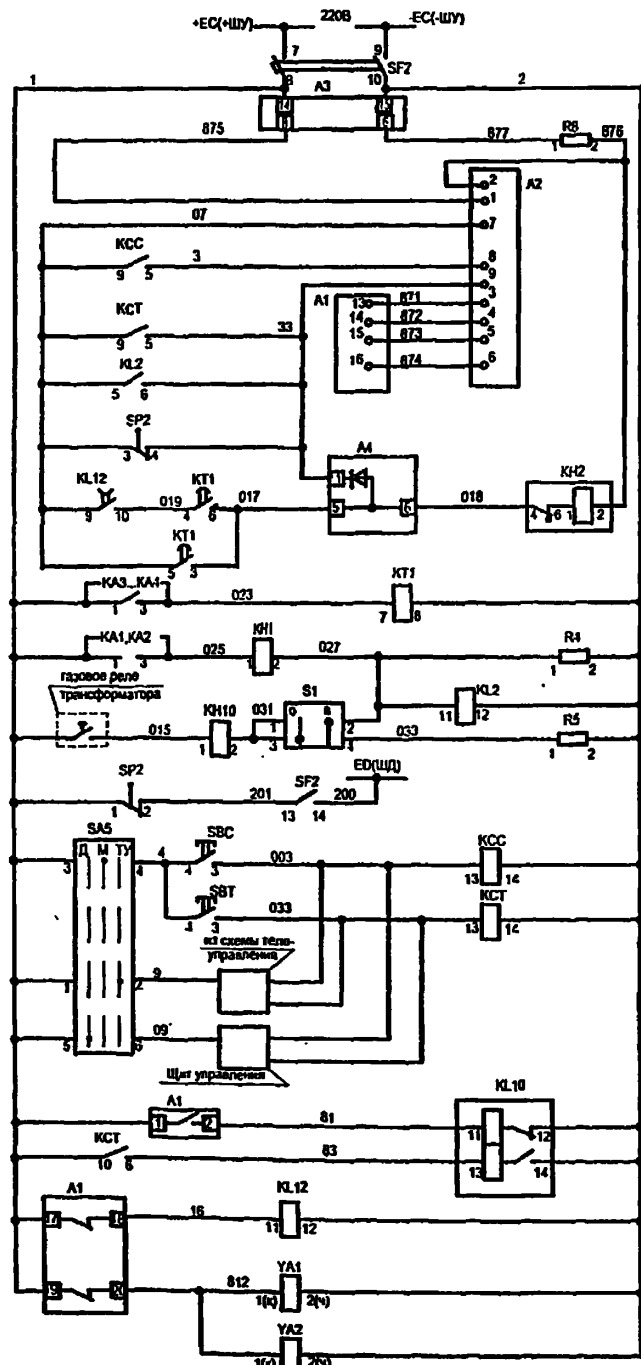
Измерение

Защита от замыкания на землю

Цели напряжения

Резерв

Цели освещения



Штепсель управления, автомат и блок питания

Цели выключателя

Цели оплочки

В целях отличия от выключателя защиты

Максимальная токовая защита

Токовая отсечка

Газовая защита

Защита от дуговой замыкания

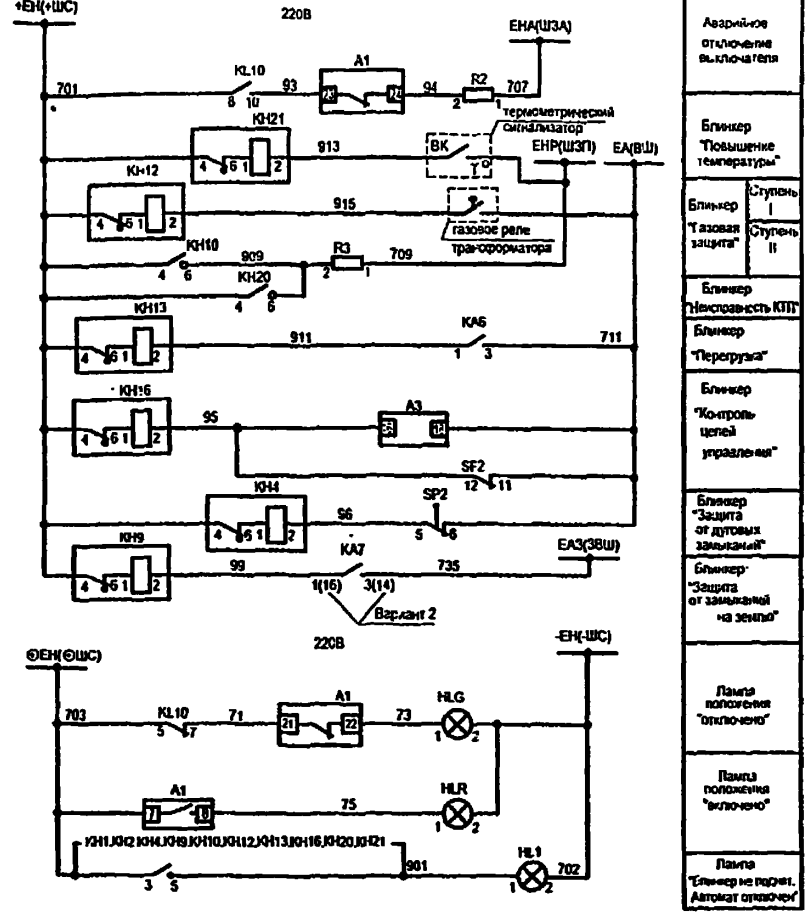
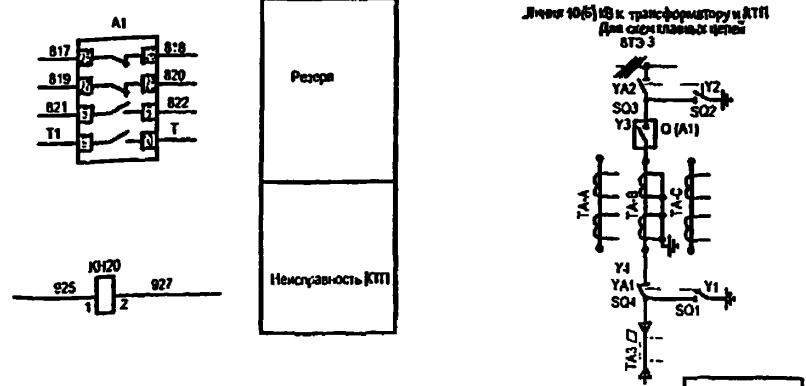
Реле команды вручную

Реле команды оплочки

Реле фиксации выключателя последнего выключателя

Реле положения "отключено"

Элементы блокировки



Аварийное отключение выключателя

Ближнер "Повышение температуры"

Ближнер "Газовая защита"

Ближнер "Неисправность КТИ"

Ближнер "Перегрузка"

Ближнер "Контроль целей управления"

Ближнер "Защита от дуговых замыканий"

Ближнер "Защита от замыкания на землю"

Лампа положения "отключено"

Лампа положения "включено"

Лампа "Ближнер не работ. Автомат отключен"

1. Настоящий чертёж составлен на основании чертёжа ИЮКМ.656343.07433 на камеры серии КРУ-С ЗАО "Альстом СЭМЗ", рекомендуемые схемы ИЮКМ. 656343.074 - 001,005.
2. У КА7 в таблицах даны номера контактов для РТЗ-51 (вариант 2).
3. Ряд замыков швафа см. чертёж №407-3-656.01 Лист 58.

SA5

Соединительный элемент	Номинальное напряжение
45	0
12	45
34	
58	
78	

400607-04 31

Привязан

Инв. №

ТП 407-3-656.01 ЭП2

Изм.	Кол-во	Лист	№ док.	Подпись	Дата
ГИП	Осипов				
Нач.отдела	Осипов				
Исполн.	Курилова				
Исполн.	Гордова				
Исполн.	Михеенко				

РП 10(6)кВ, совмещенный с ТП 10(6)0,4кВ для городских электрических сетей и промпродприятий на базе швафов КРУ-С ЗАО "Альстом СЭМЗ"

Линия 10(6) кВ к трансформатору. Схема электрическая принципиальная. Для схемы электрических соединений 2а (начало)

Стация	Лист	Листов
Р	29	

Проектный институт ГИПРОКОММУНЭНЕРГО г. Иваново

Типовой проект
407-3-656.01
Альбом 4

Поз. обозначение	Наименование	Кол.	Примечание
A2	Блок управления ВU/TEL-220-05А У2 ИТЕА.468332.021ТУ	1	
A3	Блок питания ВР/TEL-220-02А У2 ИТЕА.436535.005ТУ	1	
A4	Блок разделения и размножения сигналов РRTEL-220-03 У2 ИТЕА.468353.008ТУ	1	
HL1	Лампа индикаторная СКЛ-12.Б-Ж-2-220 ЕНСК. 433137. 012 ТУ	1	желтая
HLG	Лампа индикаторная СКЛ-12.Б-Л-2-220 ЕНСК. 433137. 012 ТУ	1	зеленая
HLR	Лампа индикаторная СКЛ-12.Б-К-2-220 ЕНСК. 433137. 012 ТУ	1	красная
KA1,KA2	Реле тока РТ40/ <input type="checkbox"/> УХЛ4 ТУ16-523.468-78	2	<input type="checkbox"/> -луст. уточняется по опросному листу
KA3,KA4	Реле тока РТ40/ <input type="checkbox"/> УХЛ4 ТУ16-523.468-78	2	<input type="checkbox"/> -луст. уточняется по опросному листу
KA6	Реле тока РТ40/ <input type="checkbox"/> УХЛ4 ТУ16-523.468-78	1	<input type="checkbox"/> -луст. уточняется по опросному листу
KA7	Реле тока РТ40/0,2 УХЛ4 ТУ16-523.468-78	1	вариант 1
KA7	Реле тока РТ3-51 УХЛ4; 50Гц ТУ16-523.602-81	1	вариант 2
KCC,KCT	Реле промежуточное R4-2014-23-1220 с колодкой GZ4	2	
KN1	Реле указательное ПРУ1-11-85842-40У3 ПРУ1 ТУ	1	0,025А=I
KN2	Реле указательное РЭУ11Б-11-5-40У3; 0,01А пост.тока ТУ16-647.022-85	1	

Поз. обозначение	Наименование	Кол.	Примечание
KN4,KN16,KN21	Реле указательное ПРУ1-11-85012-40У3 ПРУ1 ТУ	3	0,1А=I
KN8,KN12,KN13	Реле указательное ПРУ1-11-85012-40У3 ПРУ1 ТУ	3	0,1А=I
KN10	Реле указательное ПРУ1-20-85842-40У3 ПРУ1 ТУ	1	0,025А=I
KN20	Реле указательное ПРУ1-20-35342-40У3 ПРУ1 ТУ	1	220В, 50Гц
KL2	Реле промежуточное РП 23 УХЛ4; 220В ТУ16-523.483-78	1	
KL10	Реле промежуточное РП 11 УХЛ4; 220В ТУ16-523.072-75	1	
KL12	Реле промежуточное РП 252 УХЛ4; 220В ТУ16-523.483-78	1	
KT1	Реле времени РСВ160 УХЛ4; 220В ТУ16-523.158-79	1	(РВ132УХЛ4)
PA1	Амперметр Э8030-М1 <input type="checkbox"/> /5 ТУ25-7536.035-91	1	<input type="checkbox"/> -л.пер.уточняется по опросному листу
R2,R3,R4	Резистор С5-35В-50-3,9кОМ±10% ОЖО.467.551 ТУ	3	
R5	Резистор С5-35В-50-3,9кОМ±10% ОЖО.467.551 ТУ	1	
R8	Резистор С5-35В-10-6,8кОМ±10% ОЖО.467.551 ТУ	1	

Изм. № подл. Подпись и дата. Взам.инв.№

Привязан

Инва. №

Изм.	Колуч.	Лист	№ док.	Подпись	Дата
ГИП	Осипов			<i>Осипов</i>	
Нач.отдела	Осипов			<i>Осипов</i>	
Исполн.	Курилова			<i>Курилова</i>	
Исполн.	Гордова			<i>Гордова</i>	
Исполн.	Михеенко			<i>Михеенко</i>	

ТП 407 - 3 - 656.01 ЭП2			
РП 10(6)кВ, совмещенный с ТП 10(6)кВ,4кВ для городских электрических сетей и промпредприятий на базе шкафов КРУ-С ЗАО "Альстом СЭМЗ"	Стадия	Лист	Листов
Линия 10(6) кВ к трансформатору. Схема электрическая принципиальная. Для схемы электрических соединений 2а (продолжение)	Р	30	
		Проектный институт ГИПРОКОММУНЭНЕРГО г. Иваново	

4 00 604-04 32

Формат А3

Типовой проект
407-3-656.01
Альбом 4

Поз. обозначение	Наименование	Кол.	Примечание
S1	Переключатель ПЕ-021 УХЛЗ исп.2; П ТУ16-526.408-82	1	
SAC	Переключатель ПК16-12С2015УЗ ТУ3428-005-03965790-94	1	
SA5	Выключатель КУ201102 УЗ; 220В ТУ16-93.БЮКИ.642245.001ТУ	1	черн. цвет толк.
SBT	Выключатель КУ201202 УЗ; 220В ТУ16-93.БЮКИ.642245.001ТУ	1	красн. цвет толк.
SC1	Выключатель клавишный SWR-78	1	цвет черн. или синий
SF2	Выключатель автоматический АП50Б-2МТУЗ.1;2,5х10;2П ТУ16-522.139-78	1	
XS1	Розетка У86РБс вилкой У87РБ ТУ16-526.463-79	1	
XT-1...133	Рядовая клемма WAGO с зажимом CAGE CLAMP	133	
XT1-1...40	Рядовая клемма WAGO с зажимом CAGE CLAMP	40	
XT2-1...8	Рядовая клемма WAGO с зажимом CAGE CLAMP	8	
Силовой отсек шкафа КРУ-С			
A1	Выключатель вакуумный ВВ/TEL-10-20/□У2-42 ИТЕА674152.003ТУ	1	По опросному листу Геркон 3817 GUNTHER
EL1	Лампа МО36-25 ТУ16-88 ИКАФ.675300.001ТУ с патроном Е27ФлП-01УХЛ4 ГОСТ2746.1-88	1	
SP2	Выключатель путевой ВП19М21Б421-67У2.15 ТУ16-526.516-83	2	по опросному листу

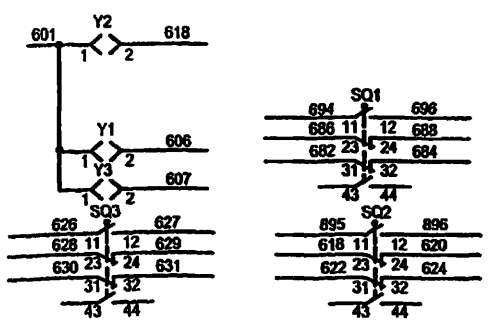
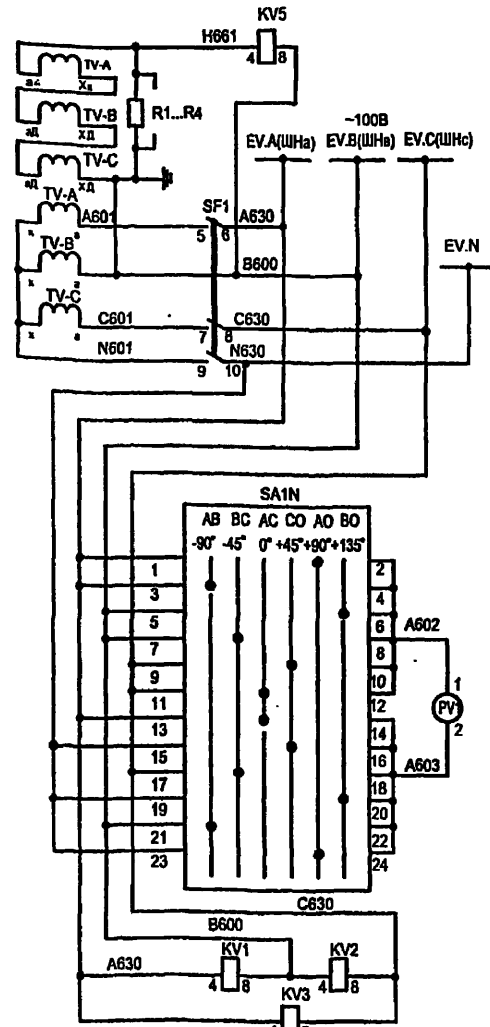
Поз. обозначение	Наименование	Кол.	Примечание
SQ1,SQ2	Переключатель ПВ01.04.1.0. УХЛЗ ТУ16-99 ИКЖМ.674251.001	2	по опросному листу
ТА-А,В,С	Трансформатор тока ТЛК-10 УЗ □ /5А 0,5/10Р ТУ16-157.387-79	3	□ -ин.перв.уточняется по опросному листу
ТАЗ... ▽	Трансформатор тока ТЗЛМ-1 ТУ16-517.390-80	*4	*максимальное кол-во по опросному листу
У1...У4	Замок ЗБ-1МУХЛ2 с ключами КЗЗ-1МУХЛ2 и КМ-1УХЛ2; 220В ВИПЕ.304261.034ТУ	4	По опросному листу
УА1,УА2	Электромагнит С33839	2	

Изм. № подл. Подпись и дата
Взам. инв. №

Привязан

Инв. №

ТП 407 - 3 - 656.01 ЭП2					
Изм.	Кол.	Лист	№ док.	Подпись	Дата
ГИП	Осипов	Осипов		<i>Осипов</i>	
Нач. отдела	Осипов	Курилова		<i>Курилова</i>	
Исполн.	Курилова	Гордова		<i>Гордова</i>	
Исполн.	Гордова	Михеенко		<i>Михеенко</i>	
РП 10(6)кВ, совмещенный с ТП 10(6)0,4кВ для городских электрических сетей и промышленных на базе шкафов КРУ-С ЗАО "Альстом СЭМЗ"					
Линия 10(6) кВ к трансформатору. Схема электрическая принципиальная. Для схемы электрических соединений 2а (окончание)			Стадия	Лист	Листов
			Р	31	
			Проектный институт ГИПРОКОММУНЭНЕРГО г. Иваново		



Реле контроля "земля в сети"

Шины напряжения

Автомат

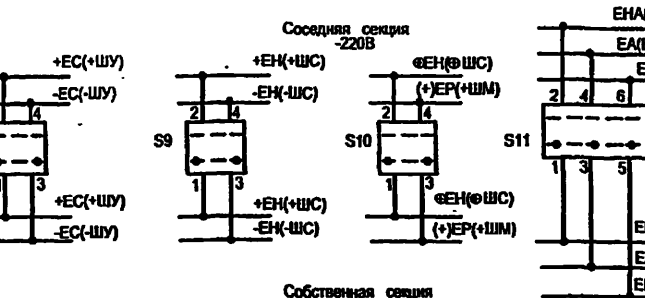
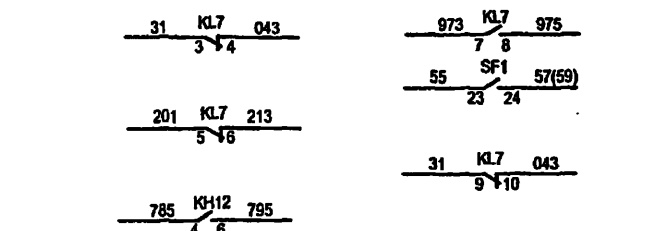
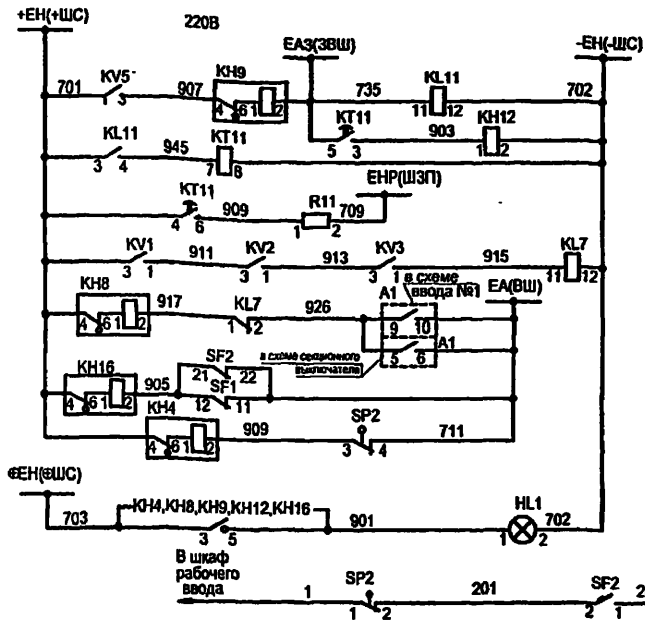
Цели напряжения

Цели изоляции

Реле контроля цепей напряжения

Цели оперативной блокировки шин

Резерв



Шины предупредительной сигнализации

Ближнер "Земля в цепи 6(10)кВ"

Реле сигнализации с выдержкой времени

Контроль цепей напряжения

Ближнер "Автомат отключен"

Ближнер "Защита от дуговых замыканий"

Лампа "Ближнер не поднят. Автомат отключен"

Защита от дуговых замыканий

Защита от дуговых замыканий

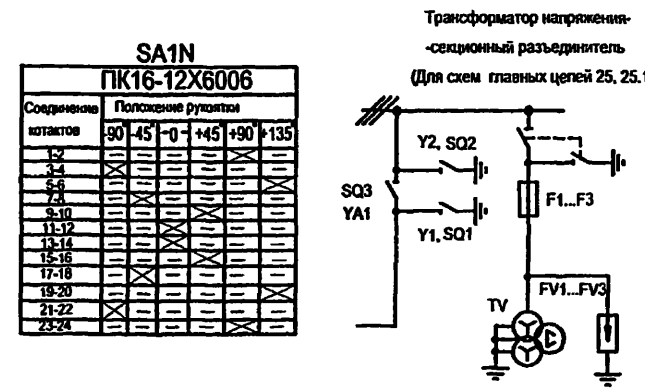
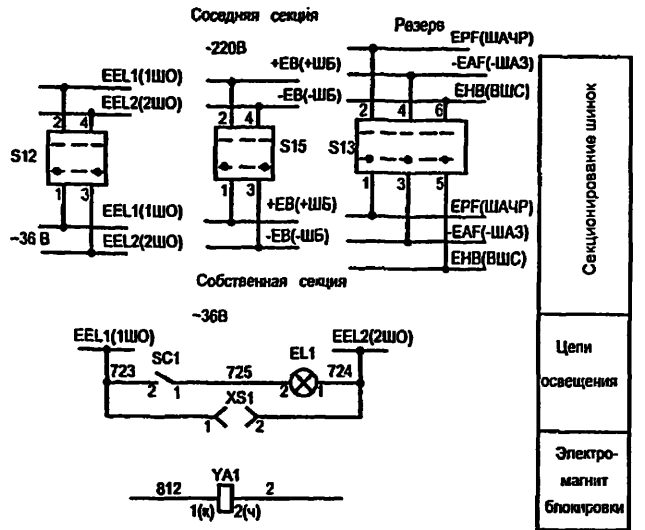
Блокировка АВР

В схему секционного выключателя

Резерв

Сигнал диспетчеру

Секционирование шинок



1. Настоящий чертёж составлен на основании чертежа ИЮКМ.656343.047 33 на камеры серии КРУ-С ЗАО Альстом СЭМЗ.
2. Ряды зажимов камер см. чертёж №407-3-656.01 ЭП2 лист 52.

Привязан			Изм. Колуч. Лист № док. Подпись Дата			ТП 407-3-656.01 ЭП2		
Исполн.			ГИП Осипов			РП 10(6)кВ, совмещённый с ТП 10(6)0,4кВ для городских электрических сетей и промпредприятий на базе шкафов КРУ-С ЗАО "Альстом СЭМЗ"		
Исполн.			Нач.отдела Осипов			Стадия Лист Листов		
Исполн.			Исполн. Курилова			Р 33		
Исполн.			Исполн. Михеенко			Проектный институт ГИПРОКОММУНЭНЕРГО г. Иваново		
Инв. №						Формат А3		

Ц.00607-04 35

Типовой проект
407-3 - 656.01
Альбом 4

Поз. обозначение	Наименование	Кол.	Примечание
HL1	Лампа индикаторная СКЛ-12.Б-Ж-2-220 ЕНСК. 433137.012 ТУ	1	желтая
КН1, КН2, КН3, КН4, КН5, КН6	Реле указательное ПРУ1-11-85012-40 УЗ ПРУ1 ТУ	4	(0,1А)
КН12	Реле указательное РЭУ11-20-85822-40 УЗ ТУ16-647.022-85	1	(0,016А)
KL7	Реле промежуточное РП 23 УХЛ4, 220В ТУ16-523.483-78	1	4разм. 1замык.
KL11	Реле промежуточное РП 23 УХЛ4, 220В ТУ16-523.483-78	1	
KT11	Реле времени РСВ 160 УХЛ4, 220В ТУ16-523.158-79	1	(РВ 132 УХЛ4)
KV1, KV2, KV3	Реле напряжения РН 54/160 УХЛ4 ТУ16-523.500-83	3	
KV5	Реле напряжения РН 53/60Д УХЛ4 ТУ16-523.500-83	1	
PV1	Вольтметр Э365-1 [] /100В ТУ25-04.3720-79	1	[] -Улер по опросному листу
R11	Резистор С5-35В-50-3,9кОм±10% ОЖО.467.551 ТУ	1	
S8...S10, S12, S15	Выключатель ПВ2-16/М3; исп.3 ТУ16.642-051-86	5	
S11, S13	Выключатель ПВ3-16/М3; исп.3 ТУ16.642-051-86	2	
SA1N	Переключатель ПК16-12Х6006 УЗ ТУ3428-005-03965790-94	1	
SC1	Выключатель клавишный SWR-78	1	Цвет черн. или синий

Поз. обозначение	Наименование	Кол.	Примечание
SF1	Выключатель автоматический АП50Б-3МТУ3.1;4,0х3,5;1П(2П) ТУ16-522.139-78	1	
SF2	Выключатель автоматический S281UC-C-3,0 с блок-контактом S-H11	1	
XS1	Розетка У86РБ и вилка У87РБ ТУ16-526.463-79	1	
XT-1...105	Рядовая клемма WAGO с зажимом CAGE CLAMP	105	
XT1-1...48	Рядовая клемма WAGO с зажимом CAGE CLAMP	48	
Силовой отсек шкафа КРУ-С			
EL1	Лампа МО36-25 ТУ16-88 ИКАФ.675300.001ТУ с патроном Е27ФлП-01УХЛ4 ГОСТ2746.1-88	1	
F1...F3	Предохранитель ПКН 001-10У3 ТУ16-521.194-81	3	
FV1...FV3	Ограничитель перенапряжения ОПН-КР/ТЕЛ [] УХЛ2 ИТЕА.674361.101ТУ	3	
R1...R4	Резистор С5-35-100-150 Ом±5% ОЖО.467.551 ТУ	4	
SP2	Выключатель путевой ВП19М21Б421-67У2.15 ТУ16-526.516-83	1	
SQ1, SQ2, SQ3	Переключатель ПВ01.04.1.0.УХЛ3 ТУ16-99 ИСКМ.674251.001		По опросному листу
TV	Трансформатор напряжения 3 х ЗНОЛ 0.6 - []	1	Уточняется по опросному листу
Y1, Y2	Замок ЗБ-1МУХЛ2 с ключами КЗ3-1МУХЛ2 и КМ-1УХЛ2; 220В ВИЛЕ.304261.034ТУ		По опросному листу
YA1	Электромагнит С33839	1	

Изм. № подл. Подпись и дата Взам. инв. №

ТП 407 - 3 - 656.01 ЭП2

Привязан

Инв. №

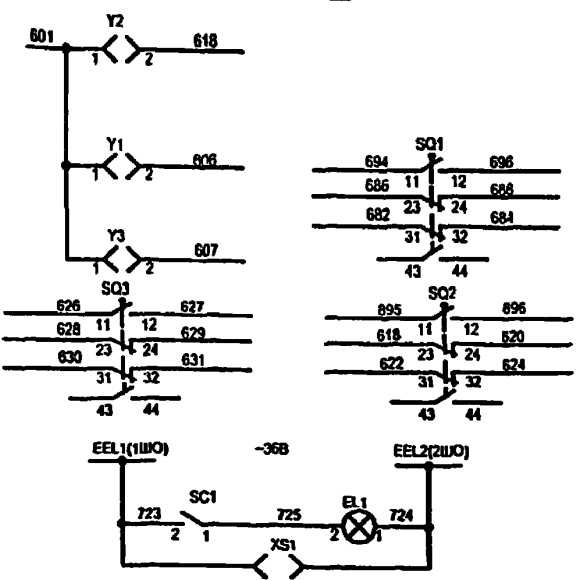
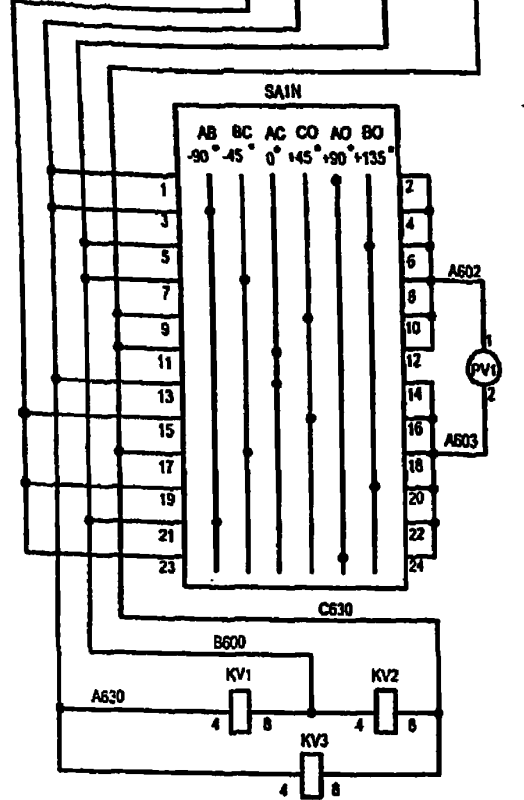
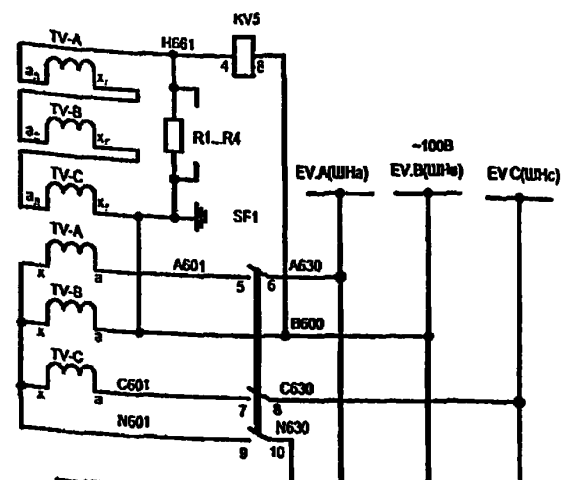
Изм.	Кол.ч.	Лист	№ док.	Подпись	Дата

РП 10(6)кВ, совмещенный с ТП 10(6)У, 4кВ для городских электрических сетей и промышленных на базе шкафов КРУ-С ЗАО "Альстом СЭМЗ"

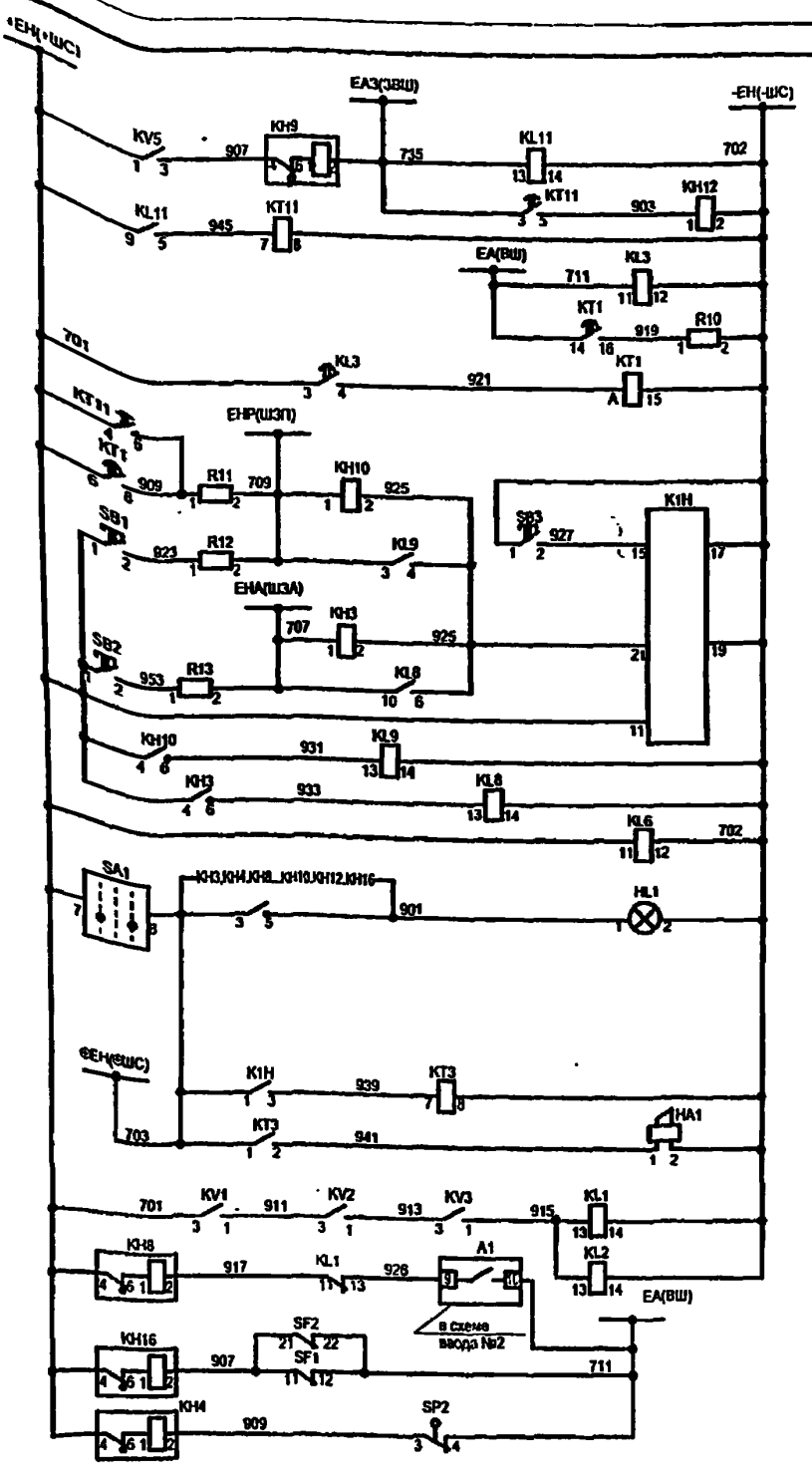
Трансформатор напряжения 10(6) кВ и цепи секционирования шиннок. Схема электрическая принципиальная (окончание)

Стадия	Лист	Листов
Р	34	
Проектный институт ГИПРОКОММУНЭНЕРГО г. Иваново		

Генеральный проект
407-3-656.01
Альбом 4

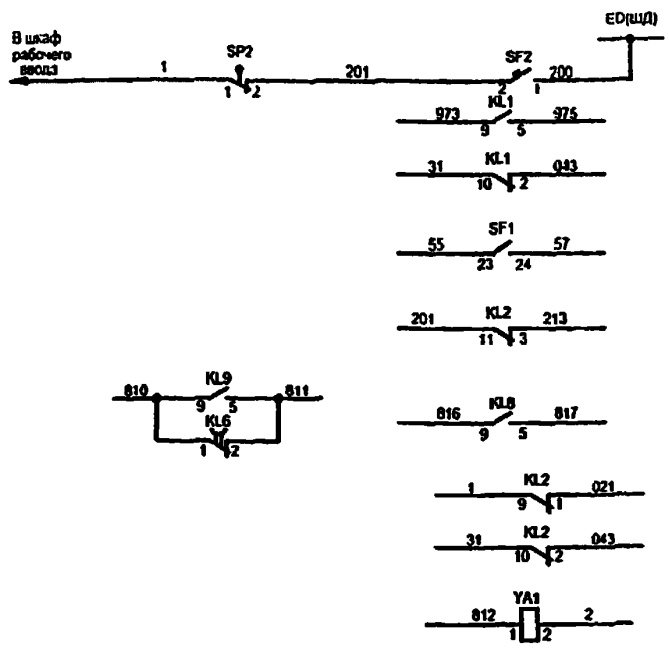


Реле контроля "земля в сети"	Центр напряжения
Шины напряжения	
Автомат	Центр напряжения
Контроль изоляции	
Реле контроля цепей напряжения	Центр напряжения
Цели оперативной блокировки засылителя Y2	
Резерв	Центр освещения
Цели освещения	



1. Настоящий чертёж составлен на основании чертежа ИОКМ.656343.050 ЗЗ на камеры серии КРУ-С ЗАО Альстом СЭМЗ.
2. Ряды ячеек камеры см. чертёж №407-3-656.01 ЭП2 лист 53.

Выходное промежуточное реле	Защита от замыкания на землю
Ближнер "Земля в сети 6(10)кВ"	
Реле времени	Реле предупредительной сигнализации с выдержкой времени
Реле предупредительной сигнализации с выдержкой времени	
Предупредительная сигнализация	Аварийная сигнализация
Аварийная сигнализация	
Выходные реле сигнализации	Реле контроля
Реле контроля	
Лампа "Ближнер на порог"	Резерв
Резерв	
Резерв	Контроль цепей напряжения
Контроль цепей напряжения	
Ближнер "Автомат отключен"	Ближнер "Защита от дуговых замыканий"
Ближнер "Защита от дуговых замыканий"	

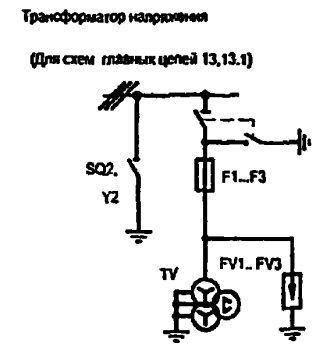


SA1N

Соединение контактов	Положение рукоятки					
	90°	45°	0°	+45°	+90°	+135°
1-2						
3-4						
5-6						
7-8						
9-10						
11-12						
13-14						
15-16						
17-18						
19-20						
21-22						
23-24						

SA1

Соединение контактов	Положение рукоятки		
	45°	0°	+45°
1-2			
3-4			
5-6			
7-8			



Изм.						ТП 407-3-656.01 ЭП2		
Колуч.						РП 10(6)кВ, совмещенный с ТП 10(6)0,4кВ для городских электрических сетей и промпредприятий на базе шкафов КРУ-С ЗАО "Альстом СЭМЗ"		
Лист						Стадия		
№ док.						Р		
Подпись						Лист		
Дата						Листов		
Исполн.						Проектный институт		
Исполн.						ГИПРОКМУНЭНЕРГО		
Исполн.						г. Иваново		
Инв. №								

Ц00604-04 37

Типовой проект
407-3 - 656.01
Альбом 4

Поз. обозначение	Наименование	Кол.	Примечание
HA1	Ревун РВФ 220 У	1	
HL1	Лампа индикаторная СКП-12.Б-Ж-2-220 ЕНСК. 433137. 012 ТУ	1	желтая
K1H	Реле тока двустабильное РТД11-01-15-40УХЛ4 ТУ16-523.601-81	1	
KN3,KN10	Реле указательное ПРУ1-20-85842-40 УЗ ПРУ1 ТУ	2	0,025А
KN4,KN8,KN9,KN16	Реле указательное ПРУ1-11-85012-40 УЗ ПРУ1 ТУ	4	0,1А
KN12	Реле указательное ПРУ1-20-85822-40 УЗ ТУ16-647.022-85	1	0,016А
KL1,KL2,KL8, KL9,KL11	Реле промежуточное R4-2014-23-1220 с колодкой GZ4	5	
KL3	Реле промежуточное РП 251 УХЛ4, 220В ТУ16-523.483-78	1	
KL6	Реле промежуточное РП 252 УХЛ4, 220В ТУ16-523.483-78	1	
KT1	Реле времени РСВ17-3; 220В 0,1...10 мин ТУ3425-063-00216823-98	1	
KT3	Реле времени РСВ160 УХЛ4, 220В ТУ16-523.158-79	1	(РВ 144 УХЛ4)
KT11	Реле времени РСВ160 УХЛ4, 220В ТУ16-523.158-79	1	(РВ 132 УХЛ4)
SA1	Переключатель ПК16-12С2034 УЗ ТУ3428-005-03965790-94	1	

Поз. обозначение	Наименование	Кол.	Примечание
KV1,KV2,KV3	Реле напряжения РН 54/160 УХЛ4 ТУ16-523.500-83	3	
KV5	Реле напряжения РН 53/60Д УХЛ4 ТУ16-523.500-83	1	
PV1	Вольтметр Э365-1 <input type="checkbox"/> У100В ТУ25-04.3720-79	1	<input type="checkbox"/> -Упер по опросному листу
R10	Резистор С5-35В-50-1,0кОм+10% ОЖО.467.551 ТУ	1	
R11...R13	Резистор С5-35В-50-3,9кОм+10% ОЖО.467.551 ТУ	3	
SA1N	Переключатель ПК16-12Х6006 УЗ ТУ3428-005-03965790-94	1	
SB1,SB2,SB3	Выключатель КУ 201102УЗ; 220В ТУ16-93.БЮЖИ.642245.001ТУ	3	
SC1	Выключатель клавишный SWR-78	1	цвет черн.или синий
SF1	Выключатель автоматический АП50Б-3МТУ3.1:4,0х3,5; 1П(2П) ТУ16-522.139-78	1	
SF2	Выключатель автоматический S281UC-C-3,0 с блок-контактом S-H11	1	
XS1	Розетка У86РБ и вилка У87РБ ТУ16-526.463-79	1	
XT-1...105	Рядовая клемма WAGO с зажимом CAGE CLAMP	105	
XT1-1...40	Рядовая клемма WAGO с зажимом CAGE CLAMP	40	
XT2-1...8	Рядовая клемма WAGO с зажимом CAGE CLAMP	8	

Изн. № подл.
Подпись и дата
Взам. инв. №

Привязан

Изн. №					
Исполн.	Гордова	Исполн.	Михеенко		
Исполн.	Курилова				
Исполн.	Осипов				
Исполн.	Осипов				
Исполн.	Осипов				

ТП 407 - 3 - 656.01 ЭП2					
Изм.	Колуч.	Лист	№ док.	Подпись	Дата
Привязан				РП 10(6)кВ, соемещенный с ТП 10(6)У,4кВ для городских электрических сетей и промпредприятий на базе шкафов КРУ-С ЗАО "Альстом СЭМЗ"	
Исполн. Гордова				Стадия	Лист
Исполн. Михеенко				Р	36
Исполн. Курилова				Проектный институт ГИПРОКОММУНЭНЕРГО г. Иваново	
Исполн. Осипов				Трансформатор напряжения 10(6) кВ с цепями сигнализации. Схема электрическая принципиальная (продолжение)	

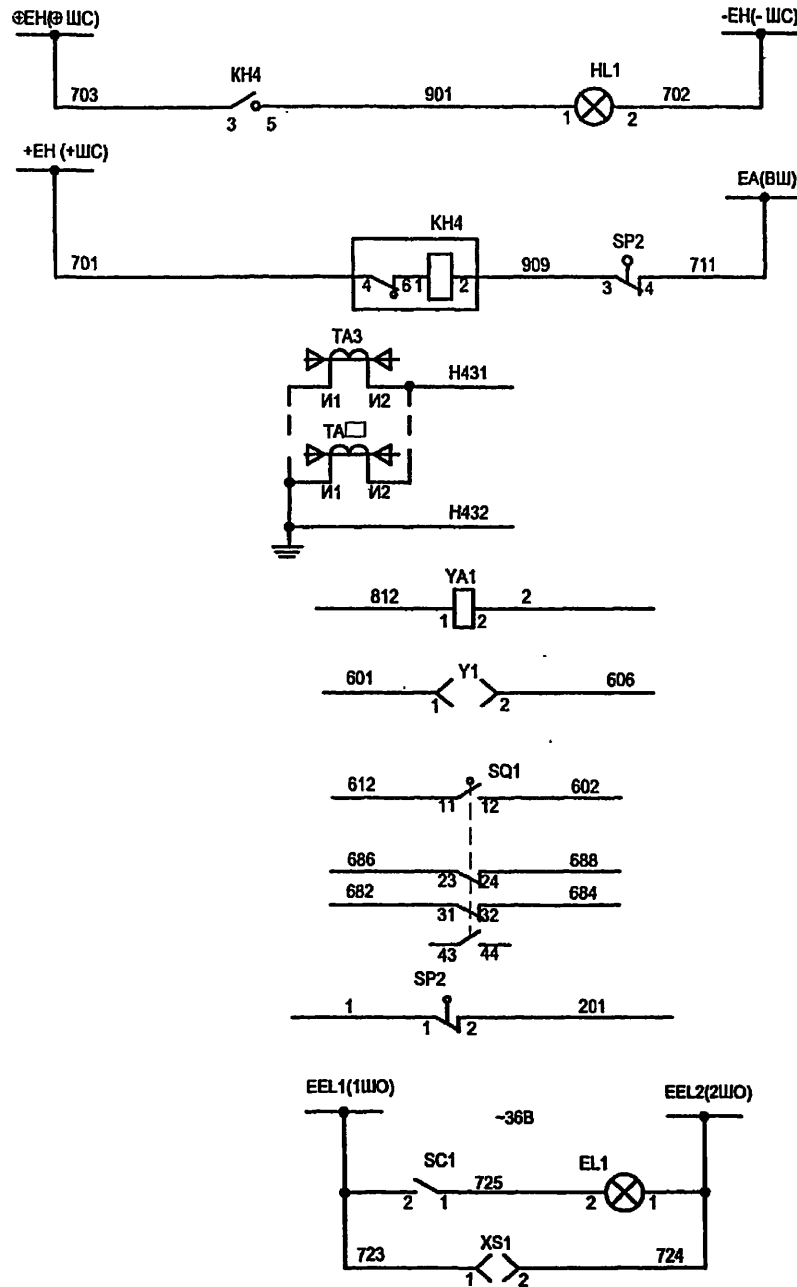
Типовой проект
407-3-656.01
Альбом 4

Поз. обозначение	Наименование	Кол.	Примечание
	Силовой отсек шкафа КРУ-С		
EL1	Лампа MO40-25 ТУ16-88 ИКАФ.675300.001ТУ с патроном E27ФпП-01УХЛ4 ГОСТ2746.1-88 ТУ16-521.194-81	1	
F1...F3	Предохранитель ПKN 001-10У3	3	
FV1...FV3	Ограничитель перенапряжения ОПН-КР/ТЕЛ <input type="checkbox"/> УХЛ2 ИТЕА.674361.101ТУ	3	только для схемы 13.1 <input type="checkbox"/> -класс напр-я сети уточ-ся по опросн.листу
R1...R4	Резистор С5-35-100-150 Ом±5% ОЖО.467.551 ТУ	4	По опросному листу
SP2	Выключатель путевой ВП19М21Б421-67У2.15 ТУ16-526.516-83	1	
SQ2	Переключатель ПВ01.04.1.0.УХЛ3 ТУ16-99 ИКЖМ.674251.001	1	По опросному листу
TV	Трансформатор напряжения 3 х ЗНОЛ 0.6 - <input type="checkbox"/>		Уточняется по опросному листу
Y2	Замок ЗБ-1МУХЛ2 с ключами КЗ3-1МУХЛ2 и КМ-1УХЛ2; 220В ВИЛЕ.304261.034ТУ	1	По опросному листу

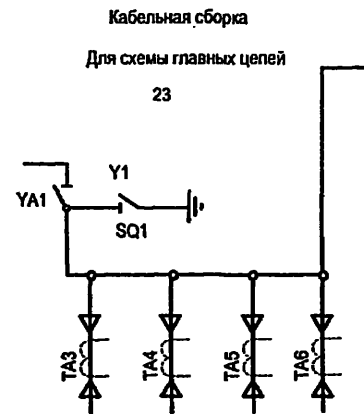
Взам. инв. №
Подпись и дата
Инв. № подл.

Привязан
Инв. №

ТП 407-3-656.01 ЭП2					
Изм.	Колуч.	Лист	№ док.	Подпись	Дата
ГИП		Осипов		<i>Осипов</i>	
Нач. отдела		Осипов			
Исполн.		Курилова		<i>Курилова</i>	
Исполн.		Гордова		<i>Гордова</i>	
Исполн.		Михеенко		<i>Михеенко</i>	
РП 10(6)кВ, совмещенный с ТП 10(6)0,4кВ для городских электрических сетей и промпредприятий на базе шкафов КРУ-С ЗАО "Альстом СЭМЗ"					
Трансформатор напряжения 10(6) кВ с цепями сигнализации. Схема электрическая принципиальная (окончание)					
Стадия	Лист	Листов			
Р	37				
Проектный институт ГИПРОКОММУНЭНЕРГО г. Иваново					



Лампа "Блиinker не поднят."
Блиinker "Защита от дуговых замыканий"
Трансформатор тока
В схему ввода №1(2)
Резерв
Цепи оперативной блокировки заземлителя SQ1
Резерв
Защита от дуговых замыканий (в схему ввода)
Цепи освещения

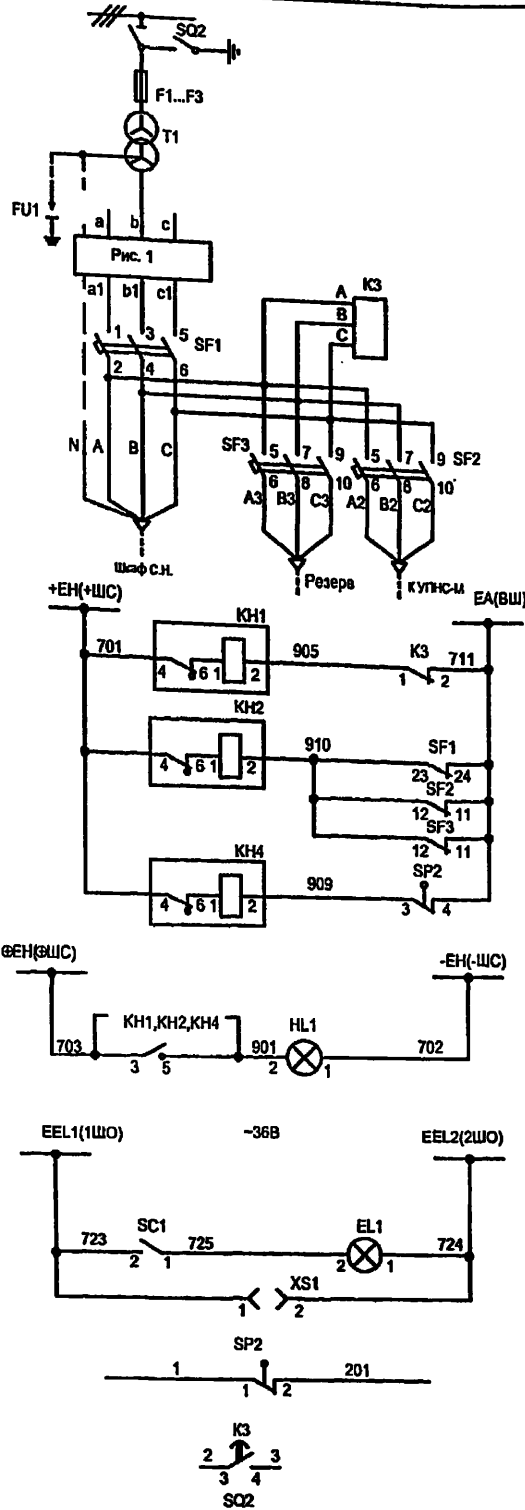


Год обозначения	Наименование	Кол.	Примечание
HL1	Лампа индикаторная СКЛ-12,5-Ж-2-220 ЕНСК. 433137.012 ТУ	1	желтая
KN4	Реле указательное ПРУ1-11-85012-40УЗ ПРУ1 ТУ	1	0,1А
SC1	Выключатель клавишный SWR-78	1	Цвет черный или синий
XS1	Розетка У86РБ с вилкой У87РБ ТУ16-526.463-79	1	
XT-1...105	Рядовая клемма WAGO с зажимом CAGE CLAMP	105	
XT1-1...48	Рядовая клемма WAGO с зажимом CAGE CLAMP	48	
Силовой отсек шкафа КРУ-С			
EL1	Лампа МО36-25 ТУ16-88 ИКАФ.675300.001ТУ с патроном Е27ФлП-01УХЛ4 ГОСТ2746.1-88	1	
SP2	Выключатель пугевой ВП19М215421-67У2.15 ТУ16-526.516-83	1	
SQ1	Переключатель ПВ01.04.1.0. УХЛ3 ТУ16-99 ИЮКМ.674251.001	1	
TA3...7	Трансформатор тока ТЗЛМ-1 ТУ16-517.390-80	5*	*Максимальное кол-во по опросному листу
Y1	Защита ЗБ-1М/ХЛ2 с шлюзами КЗ3-1М/ХЛ2 и ЮЛ-1У/ХЛ2, 220В ВМПЕ.304261.034ТУ	1	По опросному листу
YA1	Электромагнит С33839	1	

- Настоящий чертёж составлен на основании чертежа ИЮКМ.656343.053 ЭЗ на камеры серии КРУ-С ЗАО Альстом СЭМЗ, рекомендуемая схема ИЮКМ. 656.343.053-007
- Ряды зажимов камеры см. чертёж 407-3-656.01 ЭП2 лист 55.

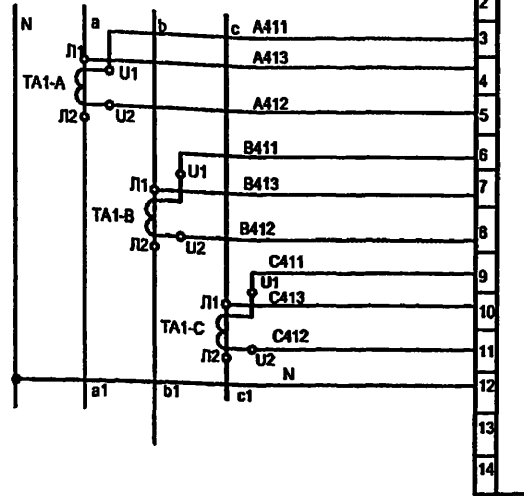
ТП 407 - 3 - 656.01 ЭП2

Привязан	Изм.	Колуч.	Лист	№ док.	Подпись	Дата	РП 10(6)кВ, совмещенный с ТП 10(6)У,4кВ для городских электрических сетей и промпредприятий на базе шкафов КРУ-С ЗАО "Альстом СЭМЗ"	Стадия	Лист	Листов
								Р	38	
Инв. №							Кабельная сборка. Схема электрическая принципиальная	Проектный институт ГИПРОКМУНЭНЕРГО г. Иваново		

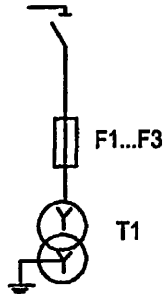


Предохранители
Трансформатор собственных нужд
Цели учета
Контроль цепей напряжения
Цели питания собственных нужд
Блинкар "Контроль цепей напряжения"
Блинкар "Автомат отключен"
Блинкар "Защита от дуговых замыканий"
Лампа "Блинкар не поднят Автомат отключен"
Цели освещения
Защита от дуговых замыканий (в схему кабельной сборки)
Резерв

Рис. 1



Трансформатор собственных нужд
6(10) / 0,4(0,23) кВ
Для схем главных цепей
16



- Настоящий чертеж составлен на основании чертежа ИЮКМ.656343.056 ЭЗ на камеры серии КРУ-С ЗАО АО Альстом СЭМЗ, рекомендуемая схема ИЮКМ.656.343.056-000
- Ряды зажимов камеры см. чертеж 407-3-656.01 ЭП2 лист 54.

Гла. обозначение	Наименование	Кол.	Примечание
Шкаф релейный			
HL1	Лампа индикаторная СКЛ-12,5-Ж-2-220 ЕНСК. 433137. 012 ТУ	1	желтая
K3	Реле ЕП-11У3; U-□ В; 50Гц ТУ16-88МЕУВ647532.004ТУ	1	□ - по напряжению ТСН
КН1, КН2, КН4	Реле указательное ПРУ1-11-85012-40У3 ПРУ1 ТУ	3	0,1А
PI	Счетчик СЭТ3а-02-03 523.СЭТ3.110.000ТУ	1	
SC1	Выключатель клавишный SWR-78	1	Цвет черный или синий
SF1	Выключатель автоматический ВА57-35-341110-20 УХЛ3, 660В, 50Гц, И.р.=100А ТУ16-90ИПН.641453.098 ТУ	1	
SF2	Выключатель автоматический АП505-3МПУ3,35х102П1ТУ16-522.139-79	1	
SF3	Выключатель автоматический АП505-3МПУ3,32х102П1ТУ16-522.139-78	1	
TA1-A, B, C	Трансформатор Т-0,66-1-0,5-200/5 УЗ ТУ16-717.139-83	3	
XS1	Розетка У86РБ с вилкой У87РБ ТУ16-526.463-79	1	
XT-1...105	Рядовая клемма WAGO с зажимом CAGE CLAMP	105	
XT-1...40	Рядовая клемма WAGO с зажимом CAGE CLAMP	40	
Силовой отсек шкафа КРУ-С			
EL1	Лампа МО40-25 ТУ16-88 ИКАФ.675300.001ТУ с патроном Е27ФнП-01 ГОСТ 2746.1-88	1	
F1...F3	Предохранитель ПКТ101-□ УЗ ТУ16-521.194-81	3	по опросному листу
FU1	Предохранитель пробивной ПП-А3 УЗ; 220/230 В ТУ16-522.070-75	1	по опросному листу
SP2	Выключатель путевой ВП19М215421-67У2.15 ТУ16-526.518-83	1	
T1	Трансформатор ТСКС-40-□ /0,4	1	□ - по опросному листу

ТП 407-3-656.01 ЭП2

Изм. Кол.ч. Лист Изд. Подпись Дата

Привязан
Инв. №

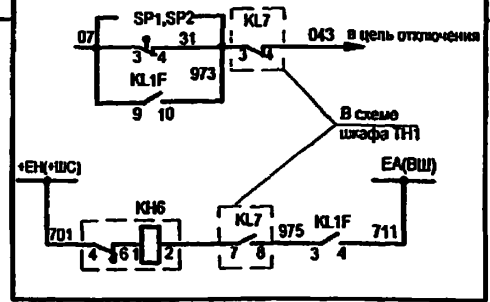
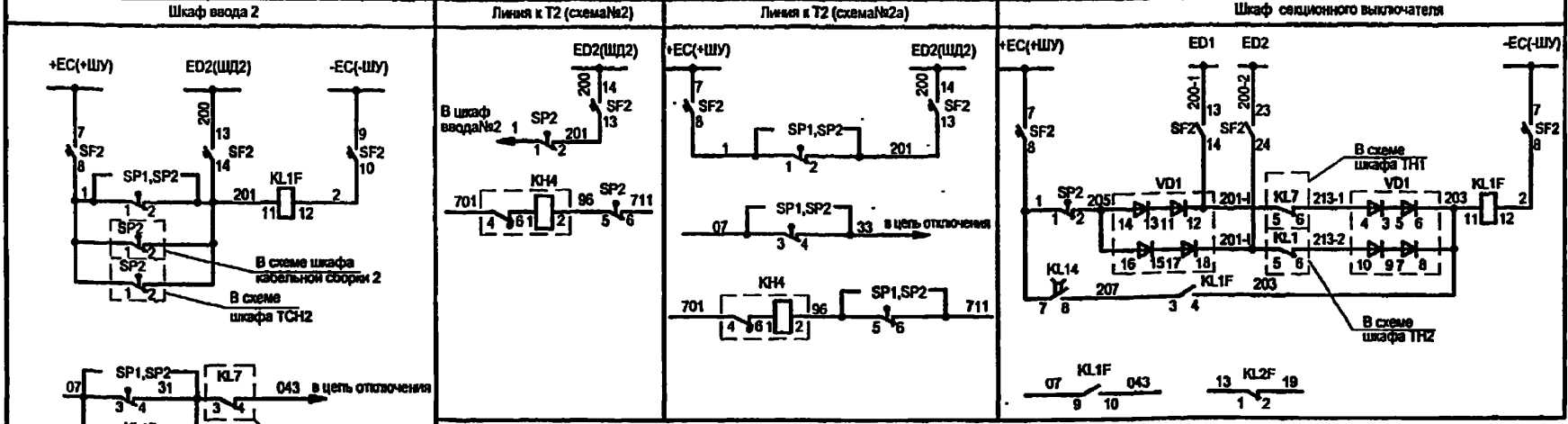
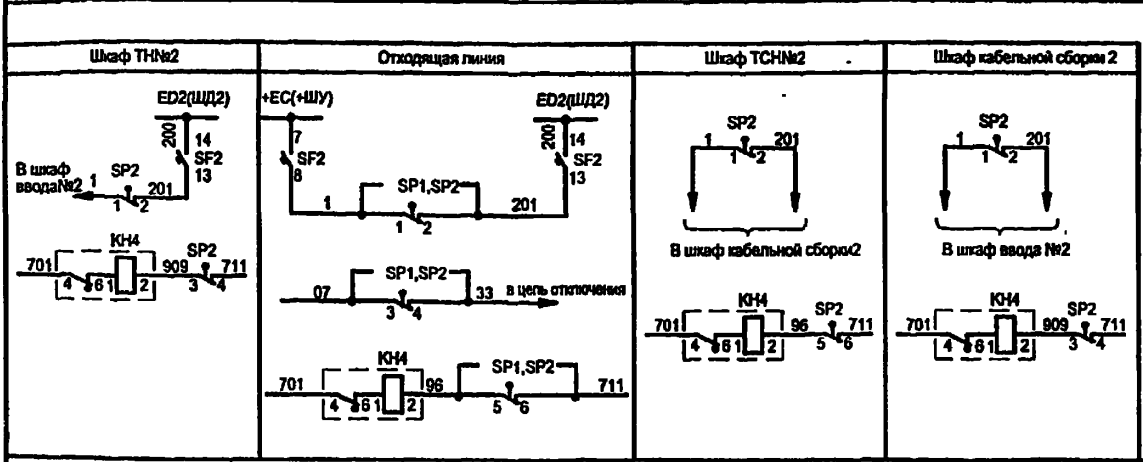
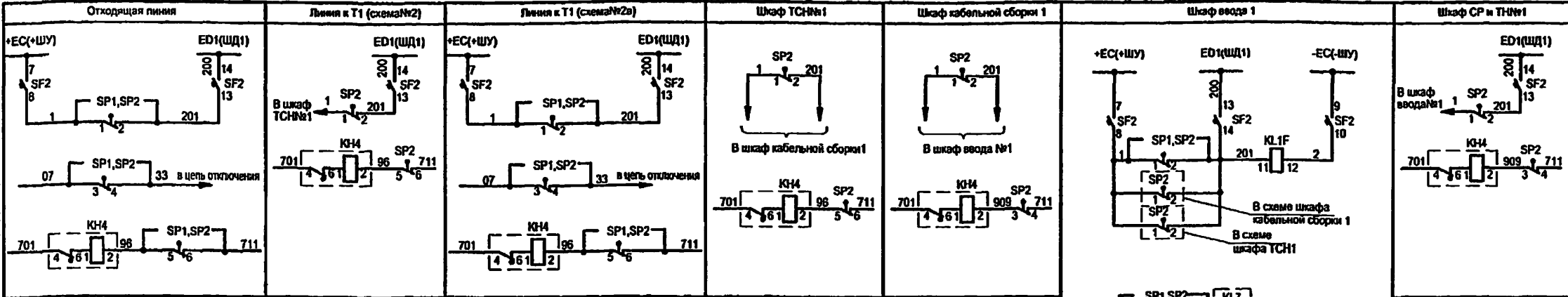
ГИП Осипов
Нач.отдела Осипов
Исполн. Курилова
Исполн. Михеенко

РП 10(6)кВ, совмещенный с ТП 10(6)0,4кВ для городских электрических сетей и промышленных на базе шкафов КРУ-С ЗАО "Альстом СЭМЗ"

Стадия Лист Листов
Р 39

Проектный институт
ГИПРОКОММУНЭНЕРГО
г. Иваново

Типовой проект
407-3-656.01
Альбом 4



1. Настоящий чертеж составлен на основании чертежа ИЮКМ.674512.001.1 ЭЗ на камеры серии КРУ-С ЗАО ALSTOM СЭМЗ
2. Данную схему рассматривать совместно со схемами принципиальными прилагаемых шкафов.
3. Перечень аппаратуры см. прилагаемый перечень элементов соответствующего шкафа.

ТП 407 - 3 - 656.01 ЭП2

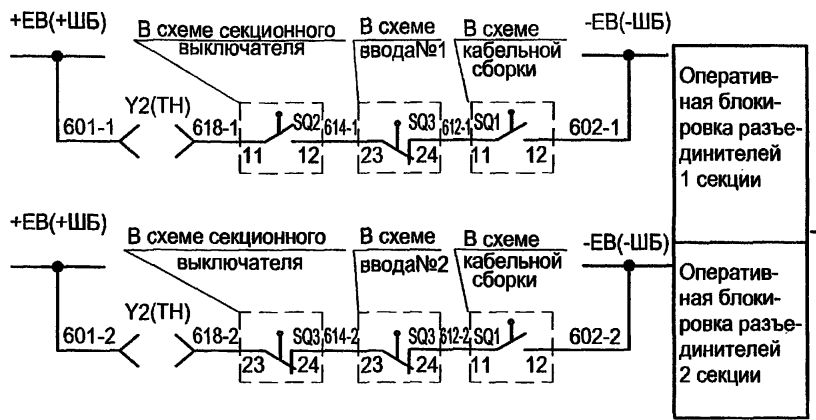
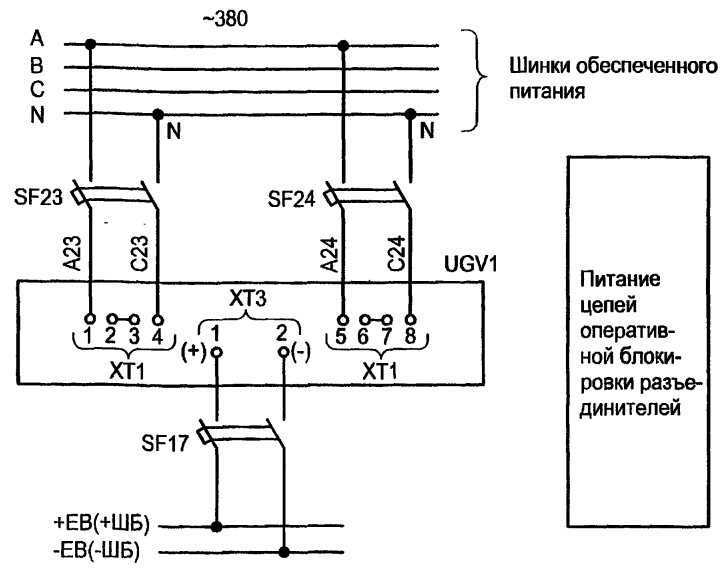
Изм. Колуч. Лист № док. Подпись Дата

Привязан	ГИП	Осипов			
	Нач.отдела	Осипов			
	Исполн.	Курилова			
	Исполн.	Михеенко			
Инв. №					

РП 10(6)кВ, совмещенный с ТП 10(6)0,4кВ для городских электрических сетей и промпредприятий на базе шкафов КРУ-С ЗАО "Альстом СЭМЗ"

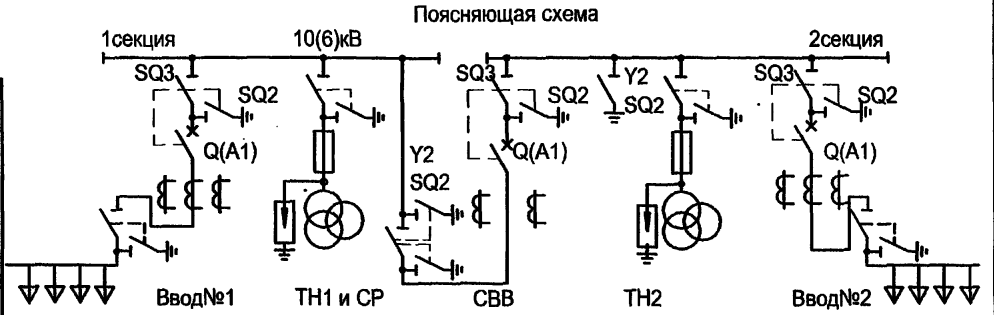
Стадия	Лист	Листов
Р	40	
Проектный институт ГИПРОКОММУНЭНЕРГО г. Иваново		

Типовой проект
407-3 - 656.01
Альбом 4



При возможности подачи питания на шины РП со стороны отходящих линий необходимо выполнить полную оперативную блокировку разъединителей с включением в схему соответствующих блок-контактов выключателей отходящих линий.

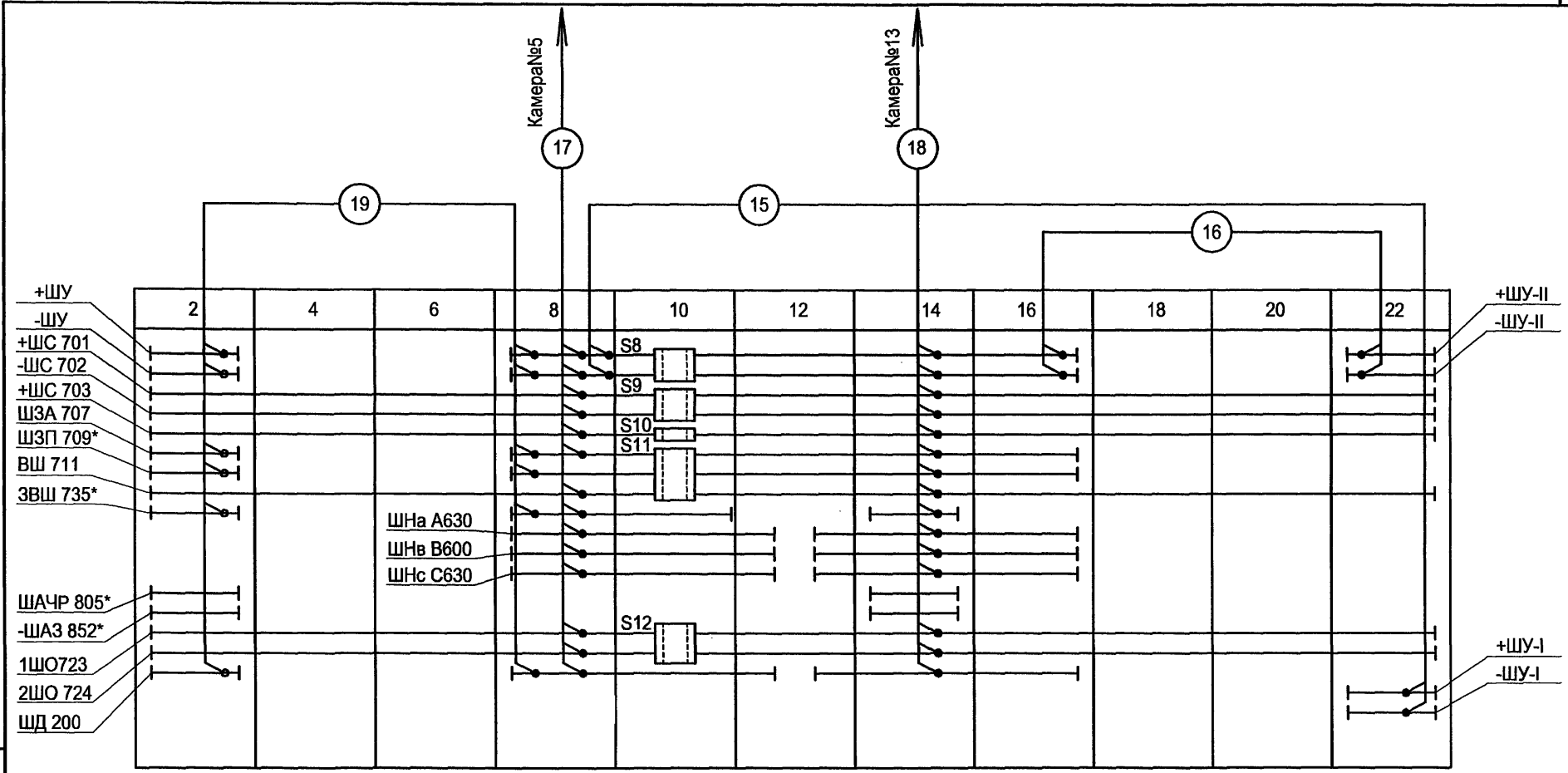
Марка поз.	Обозначение	Наименование	Кол.	Масса ед.	Прим.
Камера КРУ-С №22 шкафа низковольтной аппаратуры					
SF17	ТУ16-522.139-78	Выключатель АП50Б-2МУ3	1		4x3,5Ином
SF23,SF24	ТУ16-522.139-78	Выключатель АП50Б-2МУ3	2		4x10Ином
UGV1		Блок питания комбинированный БПК-2	1		
Камера КРУ-С №10(11) трансформатора напряжения					
Y2	ВЛИЕ.304261.034ТУ	Замок ЗБ-1МУ2	1		
-		Ключ КЭ3-1МУ2	1		один на РП
Камера КРУ-С №12 секционного выключателя					
SQ2,SQ3	ТУ16-99ИЮКМ.674251.001	Переключатель ПВО1.04.1.0.УХЛ3	2		
Камера КРУ-С №8(16) ввода №1(2)					
SQ3	ТУ16-99ИЮКМ.674251.001	Переключатель ПВО1.04.1.0.УХЛ3	1		
Камера КРУ-С №6(18) кабельной сборки					
SQ1	ТУ16-99ИЮКМ.674251.001	Переключатель ПВО1.04.1.0.УХЛ3	1		



Изм.						ТП 407 - 3 - 656.01 ЭП2		
Изм.	Кол.	Лист	№ док.	Подпись	Дата	Студия	Лист	Листов
						Р	41	
Привязан						Проектный институт ГИПРОКОММУНЭНЕРГО г. Иваново		
Инв. №								

Подпись и дата · Взам. инв. №

Типовой проект
407-3-656.01
Альбом 4



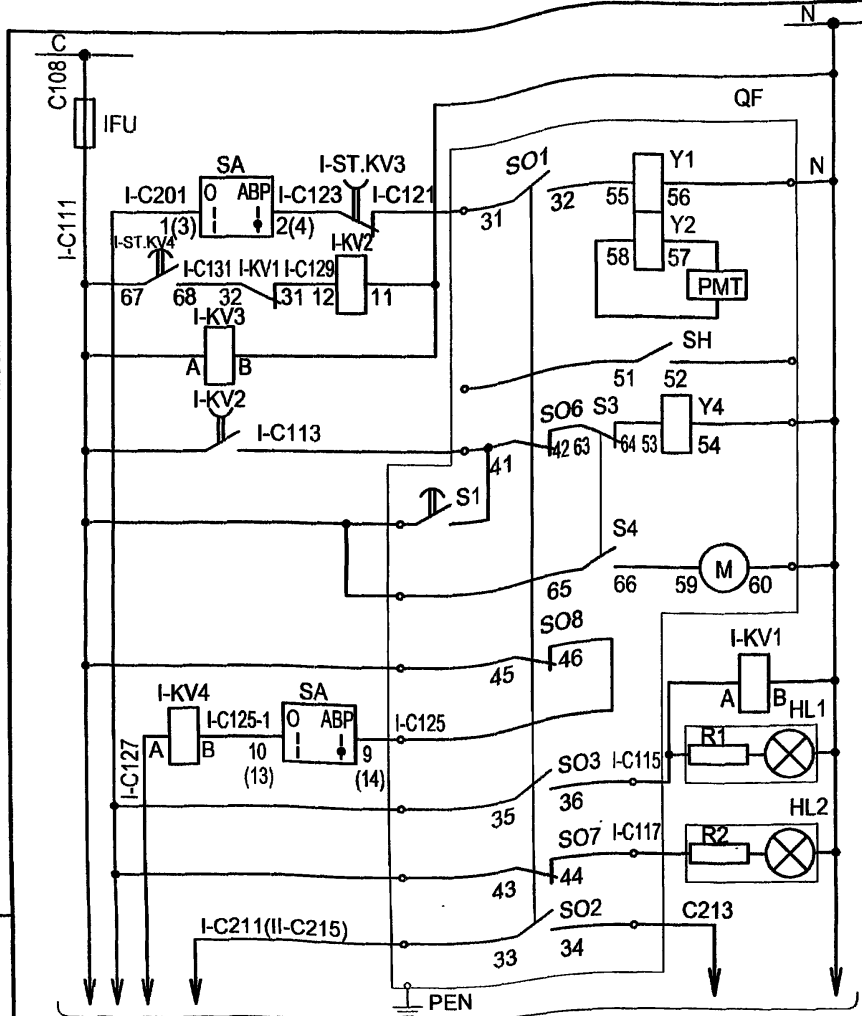
* - только для линии к трансформатору с выключателем

Инд. № подл.	Подпись и дата	Взам. инв. №

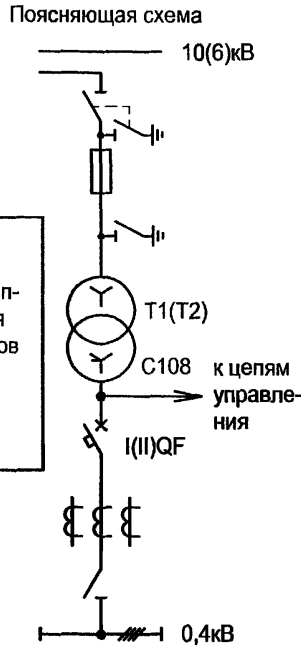
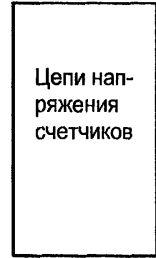
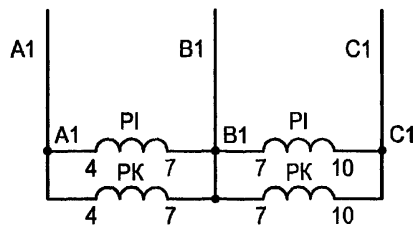
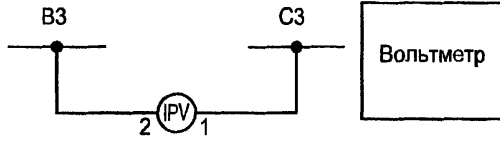
Привязан					ТП 407 - 3 - 656.01 ЭП2							
Изм.					Кол. уч.	Лист	№ док.	Подпись	Дата	РП 10(6)кВ, совмещенный с ТП 10(6)0,4кВ для городских электрических сетей и предприятий на базе шкафов КРУ-С ЗАО "Альстом СЭМЗ"		
Исполн.					Осипов	Осипов	Курилова	Гордова	Михеенко	Стадия	Лист	Листов
Исполн.					Осипов	Осипов	Курилова	Гордова	Михеенко	Р	43	
Исполн.					Осипов	Осипов	Курилова	Гордова	Михеенко	Проектный институт ГИПРОКОММУНЭНЕРГО г. Иваново		
Исполн.					Осипов	Осипов	Курилова	Гордова	Михеенко	РУ-10(6) кВ. План шинок (окончание)		
Исполн.					Осипов	Осипов	Курилова	Гордова	Михеенко	Инв. №		

LD0604-04 45 Формат А3

Типовой проект
407-3 - 656.01
Альбом 4

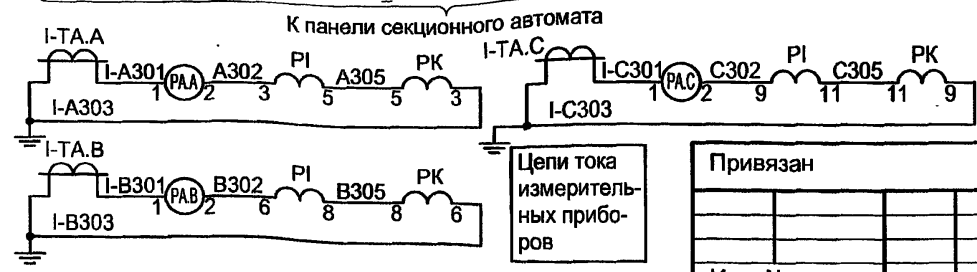


Защита цепей управления	
Отключение при АВР	
при АВР	Выключение от кнопки
от кнопки	
Моторный привод	
Реле-повторитель	
Вкл.	Сигнализация положения выключателя
Откл.	
Выключатель включен	



1. Чертеж составлен на основании схемы Э09.23.00.00 ЭЗ 2 ЗАО АЭГ СЭМЗ.
2. Перечень аппаратуры см. лист ЭП2-46
3. Чертеж выполнен для Т1 и действителен для Т2. Для отличия цепей С111...С127 и аппаратов 1-го и 2-го вводов перед обозначением марки цепи и аппарата ставить I - для ввода1, II - для ввода2.

Взам.инв.№
Подпись и дата
Инв. № подл.



Цепи тока измерительных приборов

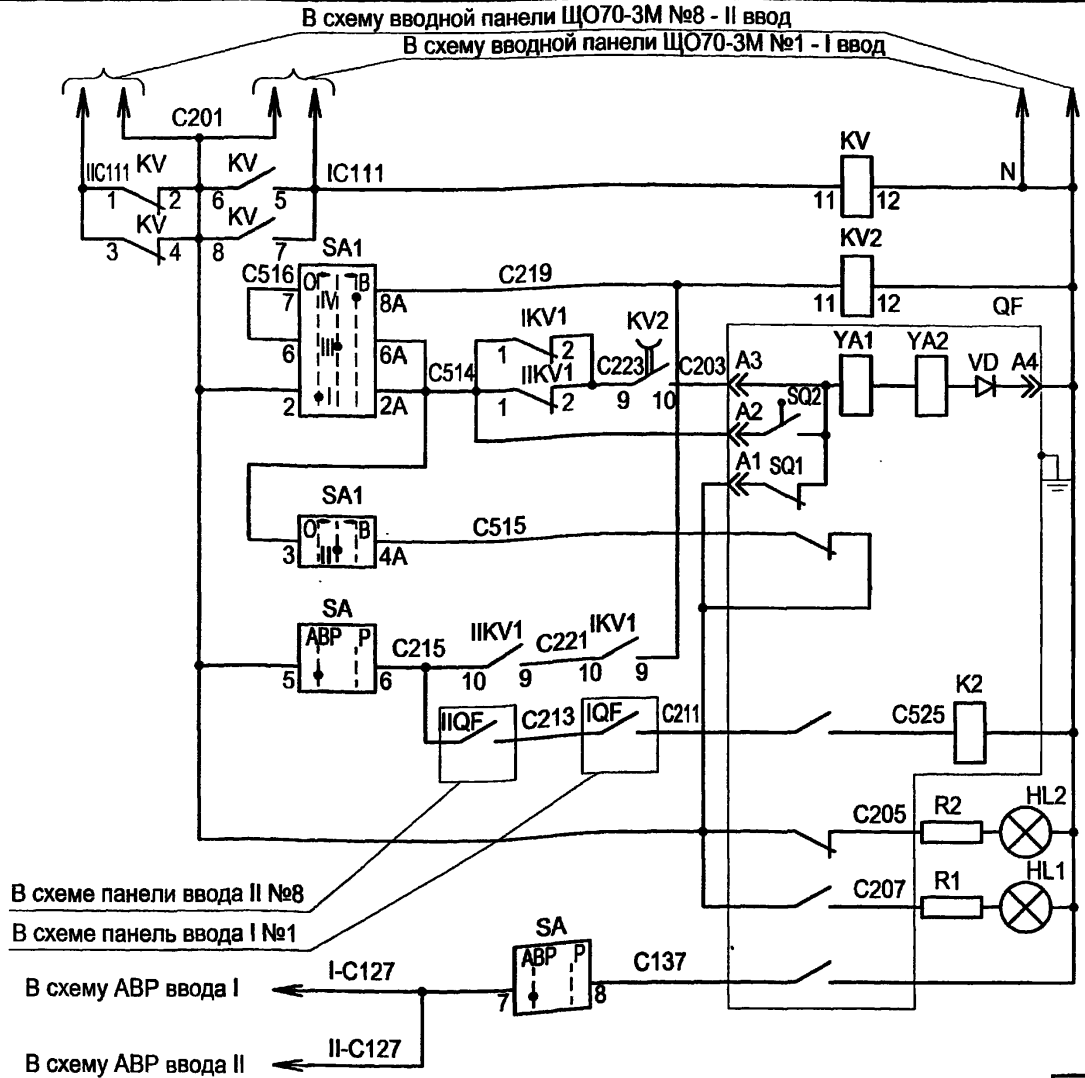
Привязан
Инв. №

ТП 407 - 3 - 656.01 ЭП2					
Изм.	Копуч.	Лист	№ док.	Подпись	Дата
		ГИП	Осипов	<i>[Signature]</i>	
		Нач.отдела	Осипов		
		Исполн.	Курилова	<i>[Signature]</i>	
		Исполн.	Гордова	<i>[Signature]</i>	
		Исполн.	Михеенко	<i>[Signature]</i>	
РП 10(6)кВ, совмещенный с ТП 10(6)/0,4кВ для городских электрических сетей и промпредприятий на базе шкафов КРУ-С ЗАО "Альстом СЭМЗ"					
Стадия	Лист	Листов			
Р	44				
Ввод 0,4 кВ трансформатора. Схема электрическая принципиальная					
Проектный институт ГИПРОКОММУНЭНЕРГО г. Иваново					

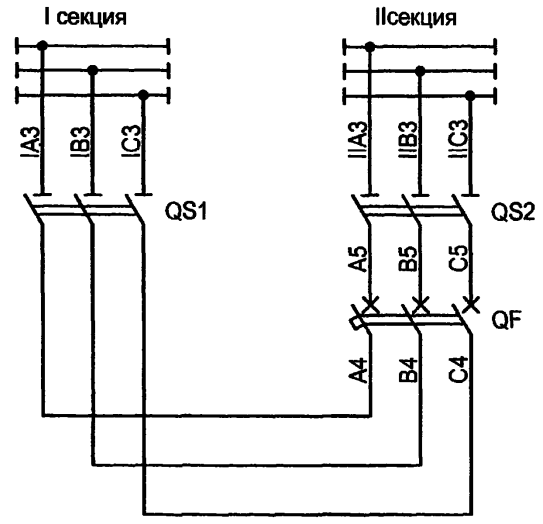
1190604-04 46

Формат А3

Типовой проект
407-3-656.01
Альбом 4



Поясняющая схема



Переключение питания цепей управления	
Ограничение длительности импульса включения	
Цепи управления электромагнитным приводом	
Отключение ключом управления	
Сигнализация положения выключателя	Отключено
	Включено
Отключение при АВР	

- Чертеж составлен на основании схемы Э09.38.00.00Э3 АО АЭГ СЭМЗ
- Перечень аппаратуры - см. лист ЭП3-47

SA1

Секции	Контакты		Положение рукоятки					
	л	п	-45°		0		+45°	
I	1	2		×	×			
II	3	4	×		×	×		
III	5	6	×		×	×		
IV	7	8	×		×	×		

Привязан						ТП 407-3-656.01 ЭП2		
Изм.	Колуч.	Лист	№ док.	Подпись	Дата	РП 10(6)кВ, совмещенный с ТП 10(6)У, 4кВ для городских электрических сетей и промпредприятий на базе шкафов КРУ-С ЗАО "Альстом СЭМЗ"		
Исполн.	Курилова			<i>Курилова</i>		Стадия	Лист	Листов
Исполн.	Михеенко			<i>Михеенко</i>		Р	45	
Инв. №						Секционный автомат 0,4 кВ. Схема электрическая принципиальная		
						Проектный институт ГИПРОКОММУНЭНЕРГО г. Иваново		

Ц00604-04 44 Формат А3

И. инв. № подл. Подпись и дата Взам. инв. №

Типовой проект
407-3 - 656.01
Альбом 4

Позиц. обознач.	Наименование	Кол.	Примечание						
Панель ЩО70-3М-24 ввода I(II) №1(8)									
I(II)FU	Предохранитель ППТ-10У3 со вставкой ВТФ-10У3	1							
	Арматура с лампой КМ24-90								
HL1	АМЕ 321221У2, красный колпак	1							
HL2	АМЕ 323221У2, зеленый колпак	1							
РАА, РАВ	Амперметр Э8030-М1, □/5А, 50 Гц	3							
РАС									
PV	Вольтметр Э8030-М1, 0...500В, 50 Гц	1							
R1,R2	Резистор С5-35В-25, 2,4 кОм ±10%	2							
ТАА, ТАВ	Трансформатор тока ТНШЛ 0,66-0,5-□/5У2	3							
ТА.С									
Панель ЩО70-3М АВР №5									
KV1,KV3,KV4	Реле РПЛ-12204 А(Б), 220 В, 50 Гц	3							
KV2	Реле промежуточное РП-256УХЛ4, 220 В, 50 Гц.								
	присоединение переднее	1							
ST.KV3	Пневмоприставка ПВП-2104А	1							
ST.KV4	Пневмоприставка ПВЛ-1104А	1							
SA	Переключатель универсальный УП5314-И53У3,								
	надпись № 42	1							
Привязан									
Инв. №									
ТП 407 - 3 - 656.01 ЭП2									
Изм. Колуч. Лист № док. Подпись Дата									
Изм.	Колуч.	Лист	№ док.	Подпись	Дата	РП 10(6)кВ, совмещенный с ТП 10(6)У0,4кВ для городских электрических сетей и промпредприятий на базе шкафов КРУ-С ЗАО "Альстом СЭМЗ"	Стадия	Лист	Листов
							Р	46	
Исполн.	Курилова								
Исполн.	Гордова					Ввод 0,4 кВ трансформатора Перечень аппаратуры	Проектный институт ГИПРОКОММУНЭНЕРГО г. Иваново		

Формат А4

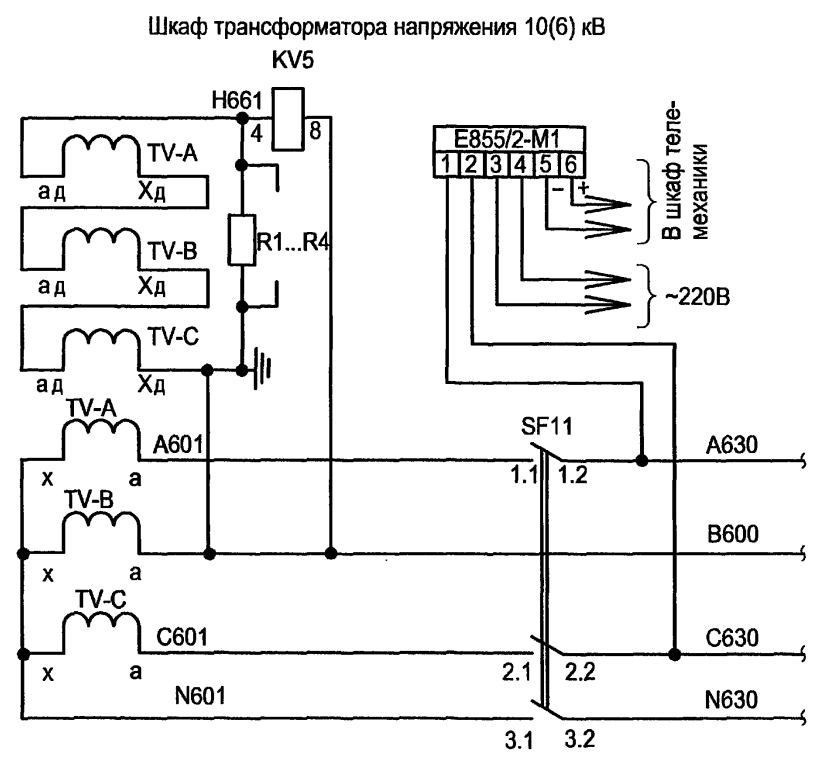
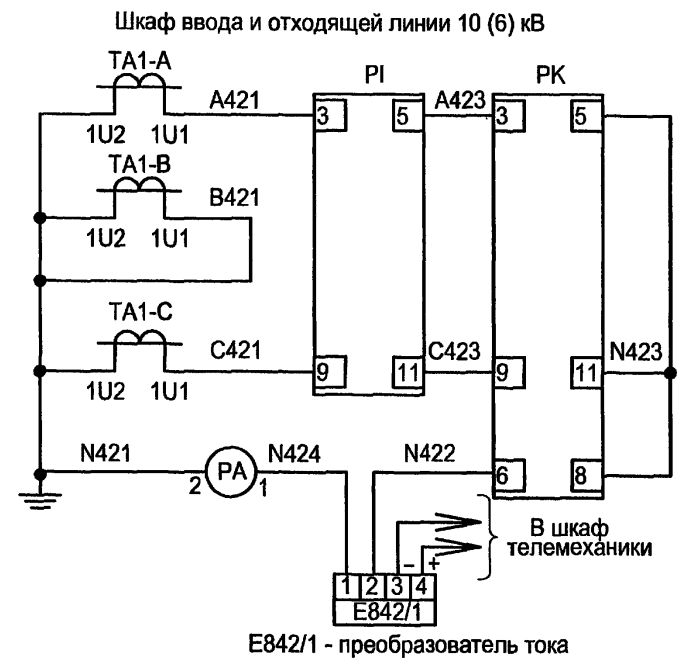
Типовой проект
407-3 - 656.01
Альбом 4

Позиц. обознач.	Наименование	Кол.	Примечание						
Панель ЩО70-3М-38 секционная с автоматом №4									
	Арматура с лампой КМ24-90								
HL1	АМЕ 321221У2, 220 В, красный колпак	1							
HL2	АМЕ 323221У2, 220 В, зеленый колпак	1							
KV	Реле промежуточное РП-25УХЛ4; 50 Гц								
	присоединение переднее	1							
R1,R2	Резистор С5-35В-25 - 2,4 кОм ± 10%	2							
SA1	Переключатель универсальный УП5312-А56У3;								
	надпись № 41	1							
Панель ЩО70-3М АВР №5									
KV2	Реле промежуточное РП-256УХЛ4, 220 В, 50 Гц								
	присоединение переднее	1							
IKV1,IKV1	Реле РПЛ-12204А, ~220В, 50 Гц	2							
SA1	Переключатель универсальный УП5314-И53У3;								
	надпись № 42	1							
Привязан									
Инв. №									
ТП 407 - 3 - 656.01 ЭП2									
Изм. Колуч. Лист № док. Подпись Дата									
Изм.	Колуч.	Лист	№ док.	Подпись	Дата	РП 10(6)кВ, совмещенный с ТП 10(6)У0,4кВ для городских электрических сетей и промпредприятий на базе шкафов КРУ-С ЗАО "Альстом СЭМЗ"	Стадия	Лист	Листов
							Р	47	
Исполн.	Курилова								
Исполн.	Гордова					Секционный автомат 0,4 кВ Перечень аппаратуры	Проектный институт ГИПРОКОММУНЭНЕРГО г. Иваново		

1100607-04 48

Формат А4

Типовой проект
407-3-656.01
Альбом 4

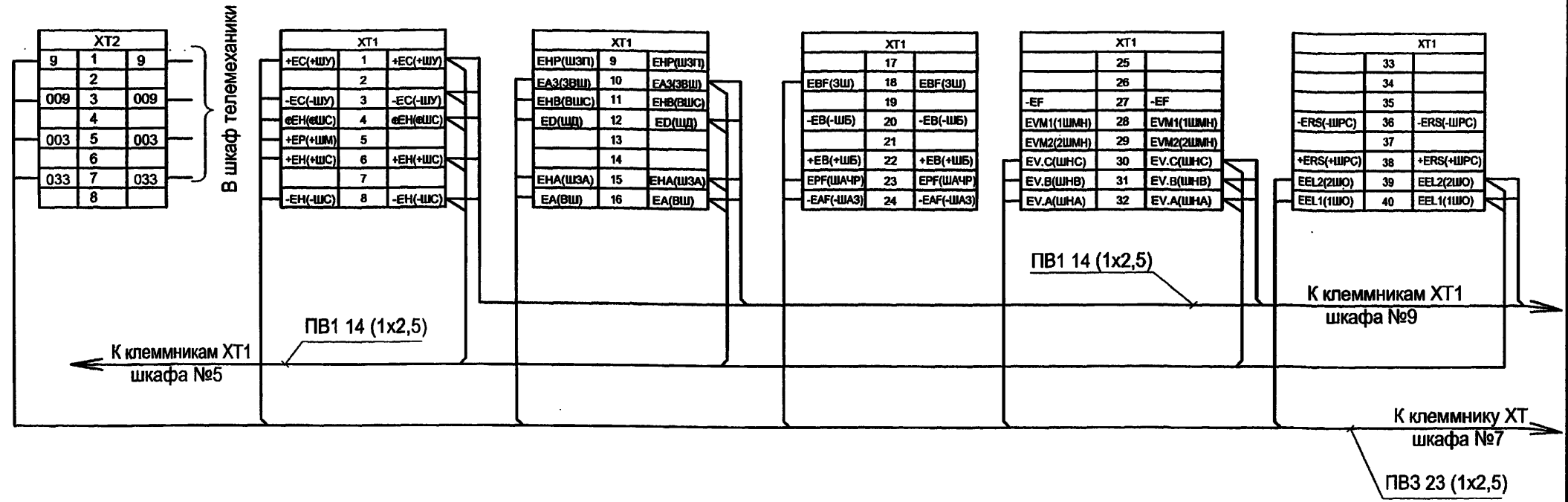


Изм. №	Подпись и дата	Взам. инв. №

ТП 407 - 3 - 656.01 ЭП2					
Изм.	Колуч.	Лист	№ док.	Подпись	Дата
Привязан	ГИП	Осипов			
	Нач. отдела	Осипов			
	Исполн.	Курилова			
	Исполн.	Гордова			
	Исполн.	Михеенко			
Инв. №					

Ц. 00 607-04 49 Формат А3

Типовой проект
407-3-656.01
Альбом 4



1. Данная схема выполнена для шкафа №7, для других шкафов выполняется аналогично согласно чертежа плана шинок, см. чертёж №407-3-656.01 ЭП2 листы 42,43.
 2. По просьбе заказчика междушкафные шинные перемычки заказываются в опросном листе на шкафы КРУ-С-10, см. чертёж №407-3-656.01 ЭП2.ЛО1, лист1.
- * Междушкафные шинные перемычки, прокладываемые по шинному мосту, выполняются проводом ПВ3 2,5.

Ив. № подл.	Подпись и дата	Взам. инв. №

ТП 407 - 3 - 656.01 ЭП1					
Изм.	Кол.уч.	Лист	№ док.	Подпись	Дата
Привязан			ГИП	Осипов	РП 10(6)кВ, совмещенный с ТП 10(6)0,4кВ для городских электрических сетей и промпредприятий на базе шкафов КРУ-С ЗАО "Альстом СЭМЗ"
			Нач.отдела	Осипов	
			Исполн.	Курилова	
			Исполн.	Михеенко	
Инв. №					Стадия Лист Листов Р 49
Схема междушкафных шинных перемычек (пример)					Проектный институт ГИПРОКОММУНЭНЕРГО г. Иваново

Типовой проект
407-3-656.01
Альбом 4

9	XT2	9
1		
2		
09	3	09
4		
003	5	003
6		
033	7	033
8		

В шкаф
телемеханики

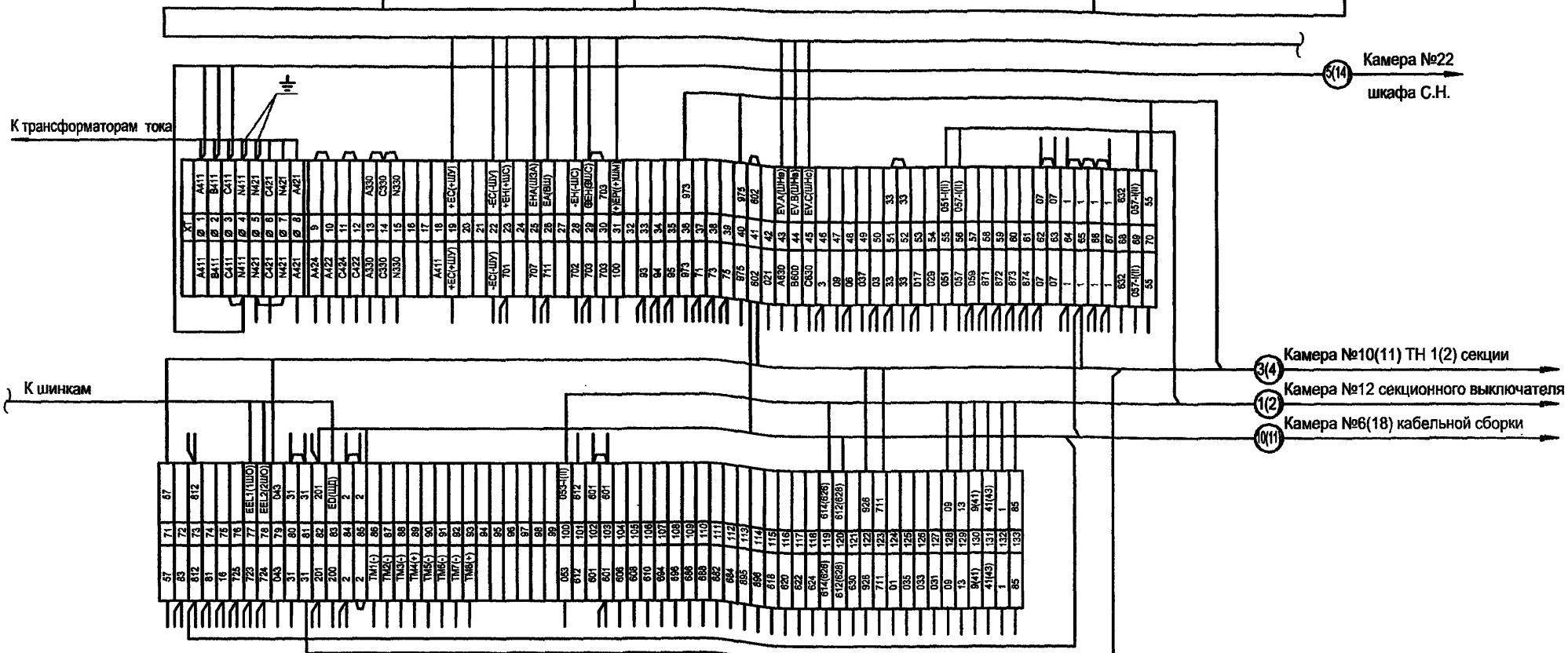
XT18	+ЕС(+ШУ)	1	+ЕС(+ШУ)
XT22	-ЕС(ШУ)	2	ЕС(ШУ)
XT29	ФЕН(ШС)	4	ФЕН(ШС)
XT31	+ЕР(+ШМ)	5	+ЕР(+ШМ)
XT23	+ЕН(+ШС)	6	+ЕН(+ШС)
XT28	-ЕН(ШС)	7	-ЕН(ШС)
		8	-ЕН(ШС)

XT83	ЕНР(Ш3П)	9	ЕНР(Ш3П)
	ЕА3(ШШ)	10	ЕА3(ШШ)
	ЕНВ(ШС)	11	ЕНВ(ШС)
	ЕД(ШД)	12	ЕД(ШД)
		13	
		14	
XT25	ЕНА(Ш3А)	15	ЕНА(Ш3А)
XT26	ЕА(ШШ)	16	ЕА(ШШ)

XT1	17	
ЕВ(ШБ)	18	ЕВ(ШБ)
	19	
-ЕВ(ШБ)	20	-ЕВ(ШБ)
	21	
+ЕВ(+ШБ)	22	+ЕВ(+ШБ)
ЕР(ША+Р)	23	ЕР(ША+Р)
-ЕА(Ш3)	24	-ЕА(Ш3)

XT1	25	
	26	
-ЕВ(ШБ)	27	-ЕВ(ШБ)
ЕВМ1(ШМР)	28	ЕВМ1(ШМР)
ЕВМ2(ШМР)	29	ЕВМ2(ШМР)
ЕВС(ШМС)	30	ЕВС(ШМС)
ЕВВ(ШВБ)	31	ЕВВ(ШВБ)
ЕВА(ШВА)	32	ЕВА(ШВА)

XT1	33	
	34	
	35	
-ЕРS(ШРС)	36	-ЕРS(ШРС)
	37	
+ЕРS(+ШРС)	38	+ЕРS(+ШРС)
ЕЕЛ2(ШЮ)	39	ЕЕЛ2(ШЮ)
ЕЕЛ1(ШЮ)	40	ЕЕЛ1(ШЮ)



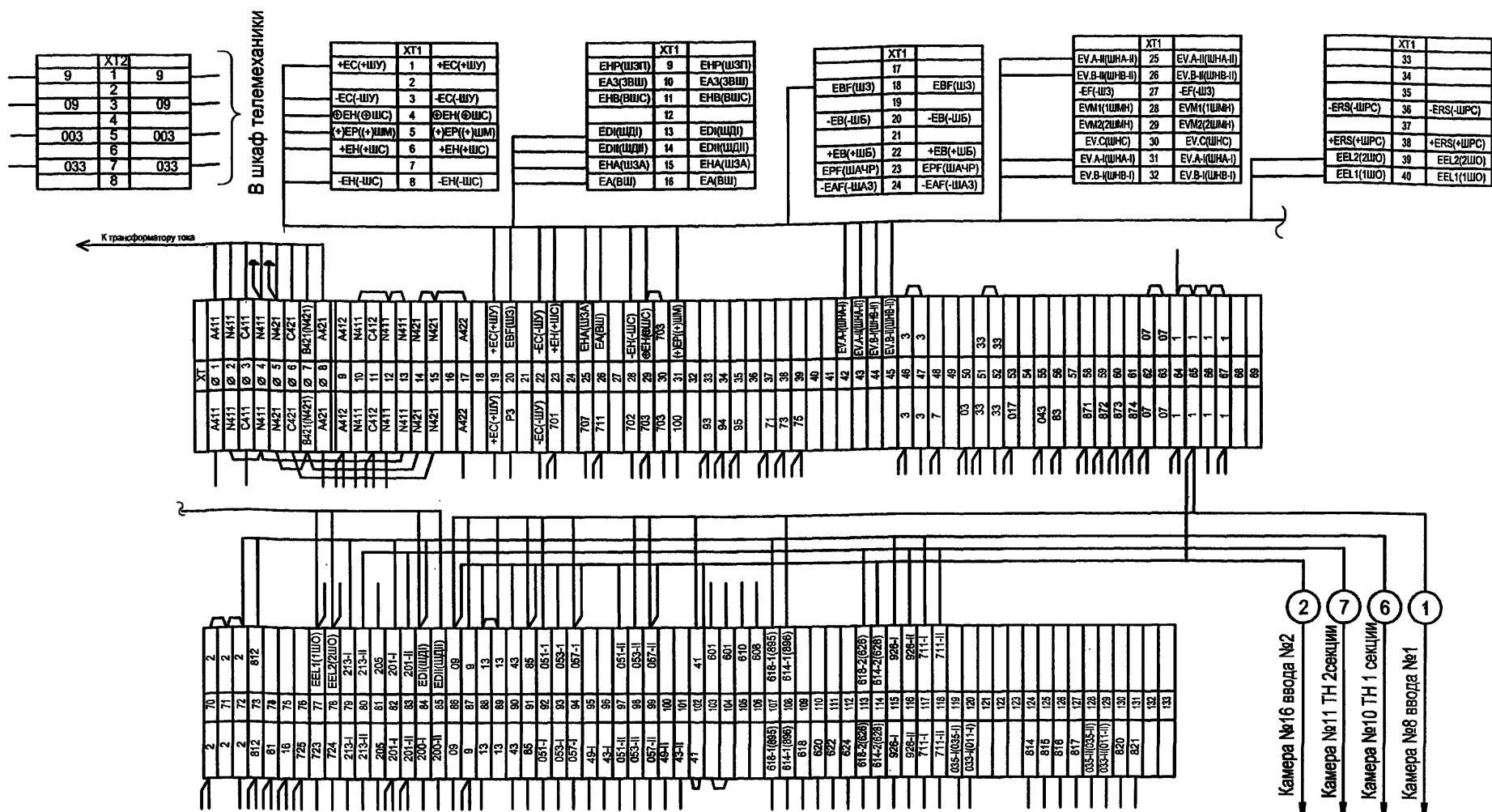
Инд. № подл.	Подпись и дата	Взам. инв. №
--------------	----------------	--------------

1. Клеммник ХТ расположен на дне релейного шкафа.
2. Клеммники ХТ1, ХТ2 расположены на задней стенке релейного шкафа.
3. Схему электрическую принципиальную шкафа ввода см. чертеж 407-3-656.01 ЭП2 листы 15...18.
4. В скобках указана заводская маркировка.

Привязан	
Инв. №	

ТП 407-3-656.01 ЭП2						
Изм.	Кол.уч.	Лист	№ док.	Подпись	Дата	
ГМП		Осипов		<i>Osipov</i>		
Нач.отдела		Осипов				
Исполн.		Курилова		<i>Kurilova</i>		
Исполн.		Михеенко		<i>Mikheenko</i>		
РУ-10(6) кВ. Ряд зажимов шкафа ввода №1(2)				Стадия	Лист	Листов
				Р	50	
Проектный институт ГИПРОКОММУНЭНЕРГО г. Иваново						

Типовой проект
407-3 - 656.01
Альбом 4



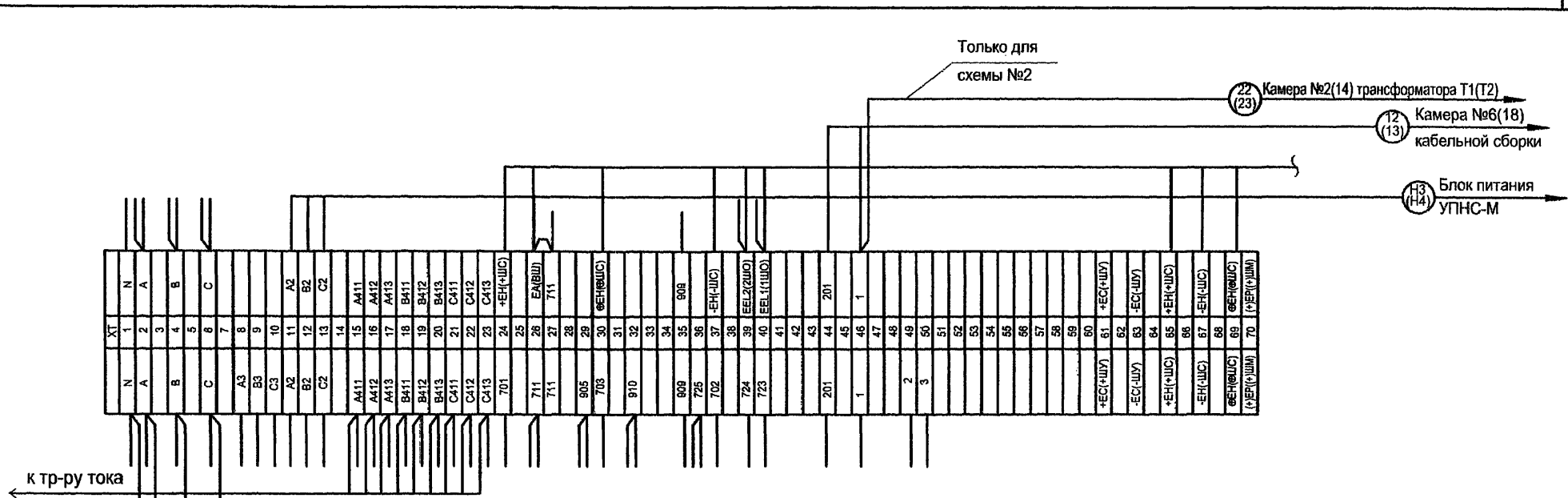
1. Клеммник XT расположен на дне релейного шкафа.
2. Клеммники XT1, XT2 расположены на задней стенке релейного шкафа.
3. Схему электрическую принципиальную шкафа секционного выключателя см. чертёж №407 - 3 - 656.01 ЭП2 листы 19...22
4. В скобках указана заводская маркировка аппаратов.

Инв. № подл. Подпись и дата. Взам. инв. №

					ТП 407 - 3 - 656.01 ЭП2							
Привязан					Изм.	Колуч.	Лист	№ док.	Подпись	Дата		
					ГИП	Осипов	Осипов					
					Нач. отдела	Курилова	Курилова					
					Исполн.	Гордова	Гордова					
					Исполн.	Михеенко	Михеенко					
Инв. №					РП 10(6)кВ, совмещенный с ТП 10(6)У0,4кВ для городских электрических сетей и промпредприятий на базе шкафов КРУ-С ЗАО "Альстом СЭМЗ"					Стадия	Лист	Листов
					РУ-10(6) кВ. Ряд зажимов шкафа секционного выключателя					Р	51	
					Проектный институт ГИПРОКОММУНЭНЕРГО г. Иваново							

Ц00607-04 5A

Формат А3



XT	1	N	N
	2	A	A
	3		
	4	B	B
	5		
	6	C	C
	7		
	8	A3	A3
	9	B3	B3
	10	C3	C3
	11	A2	A2
	12	B2	B2
	13	C2	C2
	14		
	15	A411	A411
	16	A412	A412
	17	A413	A413
	18	B411	B411
	19	B412	B412
	20	B413	B413
	21	C411	C411
	22	C412	C412
	23	C413	C413
	24	*ЕН(+ШС)	*ЕН(+ШС)
	25		
	26	ЕА(ВШ)	ЕА(ВШ)
	27	Г11	Г11
	28		
	29	905	905
	30	ФЕН(ШС)	ФЕН(ШС)
	31		
	32	910	910
	33		
	34		
	35	909	909
	36		
	37	ЕН(-ШС)	ЕН(-ШС)
	38		
	39	ЕЕЛ2(ШС)	ЕЕЛ2(ШС)
	40	ЕЕЛ1(ШС)	ЕЕЛ1(ШС)
	41		
	42		
	43		
	44	201	201
	45		
	46	1	1
	47		
	48		
	49	2	2
	50	3	3
	51		
	52		
	53		
	54		
	55		
	56		
	57		
	58		
	59		
	60	*ЕС(+ШУ)	*ЕС(+ШУ)
	61		
	62	ЕС(-ШУ)	ЕС(-ШУ)
	63		
	64	*ЕН(+ШС)	*ЕН(+ШС)
	65		
	66	ЕН(-ШС)	ЕН(-ШС)
	67		
	68	ФЕН(ШС)	ФЕН(ШС)
	69	(+ЕН(+ШУ))	(+ЕН(+ШУ))
	70		

XT	ЕН(ВШС)	ЕВ(ВШС)
71	ЕД(ШД)	ЕД(ШД)
72		
73		
74	ЕНА(ШСА)	ЕНА(ШСА)
75	ЕА(ВШ)	ЕА(ВШ)
76		
77		
78	ЕНР(ШРН)	ЕНР(ШРН)
79	ЕА3(ВШУ)	ЕА3(ВШУ)
80	-ЕВ(-ШЕ)	-ЕВ(-ШЕ)
81		
82	*ЕН(+ШЕ)	*ЕН(+ШЕ)
83	ЕРР(ШАРР)	ЕРР(ШАРР)
84	-ЕА(-ША3)	-ЕА(-ША3)
85		
86	ЕВР(ВШ)	ЕВР(ВШ)
87	-ЕФ(-ШФ)	-ЕФ(-ШФ)
88	ЕВМ1(ШМН)	ЕВМ1(ШМН)
89	ЕВМ2(ШМН)	ЕВМ2(ШМН)
90	ЕВС(ШНС)	ЕВС(ШНС)
91	ЕВВ(ШНВ)	ЕВВ(ШНВ)
92	ЕВА(ШНА)	ЕВА(ШНА)
93		
94		
95	-ЕРS(-ШРС)	-ЕРS(-ШРС)
96		
97		
98	*ЕРS(+ШРС)	*ЕРS(+ШРС)
99	ЕЕЛ2(ШС)	ЕЕЛ2(ШС)
100	ЕЕЛ1(ШС)	ЕЕЛ1(ШС)
101		
102		
103		
104		
105		

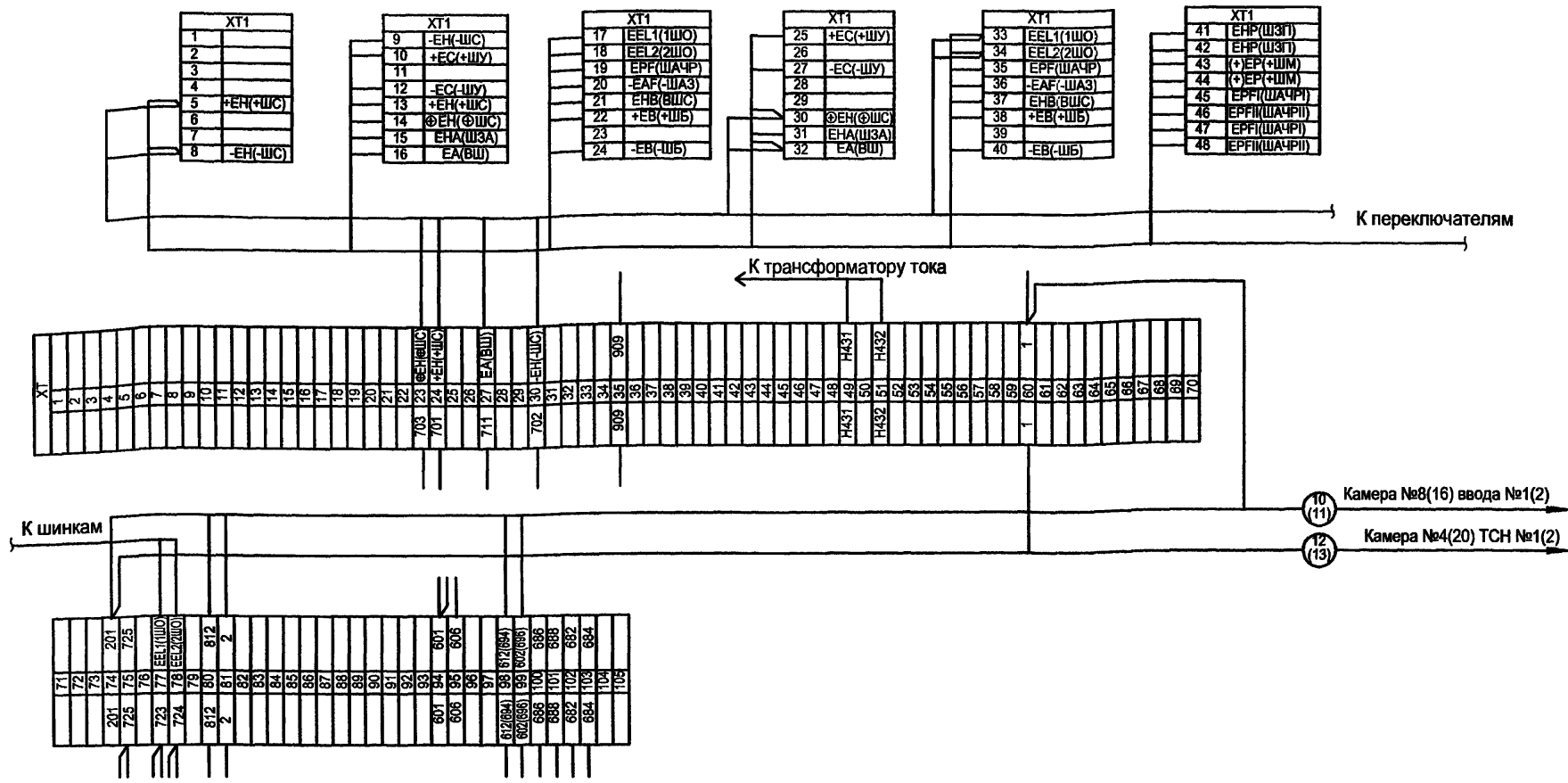
1. Клеммник XT расположен на дне релейного шкафа.
2. Клеммники XT1, XT2 расположены на задней стенке релейного шкафа.
3. Схему электрическую принципиальную шкафа ТСН см. чертеж №407 - 3 - 656.01 ЭП2 лист 39

Инв. № подл.	Подпись и дата	Взам.инв.№
--------------	----------------	------------

Привязан	
Инв. №	

Изм.						ТП 407 - 3 - 656.01 ЭП2				
Коп.уч.	Лист	№ док.	Подпись	Дата	РП 10(6)кВ, совмещенный с ТП 10(6)0,4кВ для городских электрических сетей и предприятий на базе шкафов КРУ-С ЗАО "Альстом СЭМЗ"					
Нач.отдела	Осипов		<i>Osipov</i>		Стадия	Лист	Листов	Проектный институт ГИПРОКОММУНЭНЕРГО г. Иваново		
Исполн.	Курилова		<i>Курилова</i>		Р	54		Формат А3		
Исполн.	Михеенко		<i>Mikheenko</i>		РУ-10(6) кВ. Ряд зажимов шкафа трансформатора собственных нужд					

Типовой проект
407-3-656.01
Альбом 4

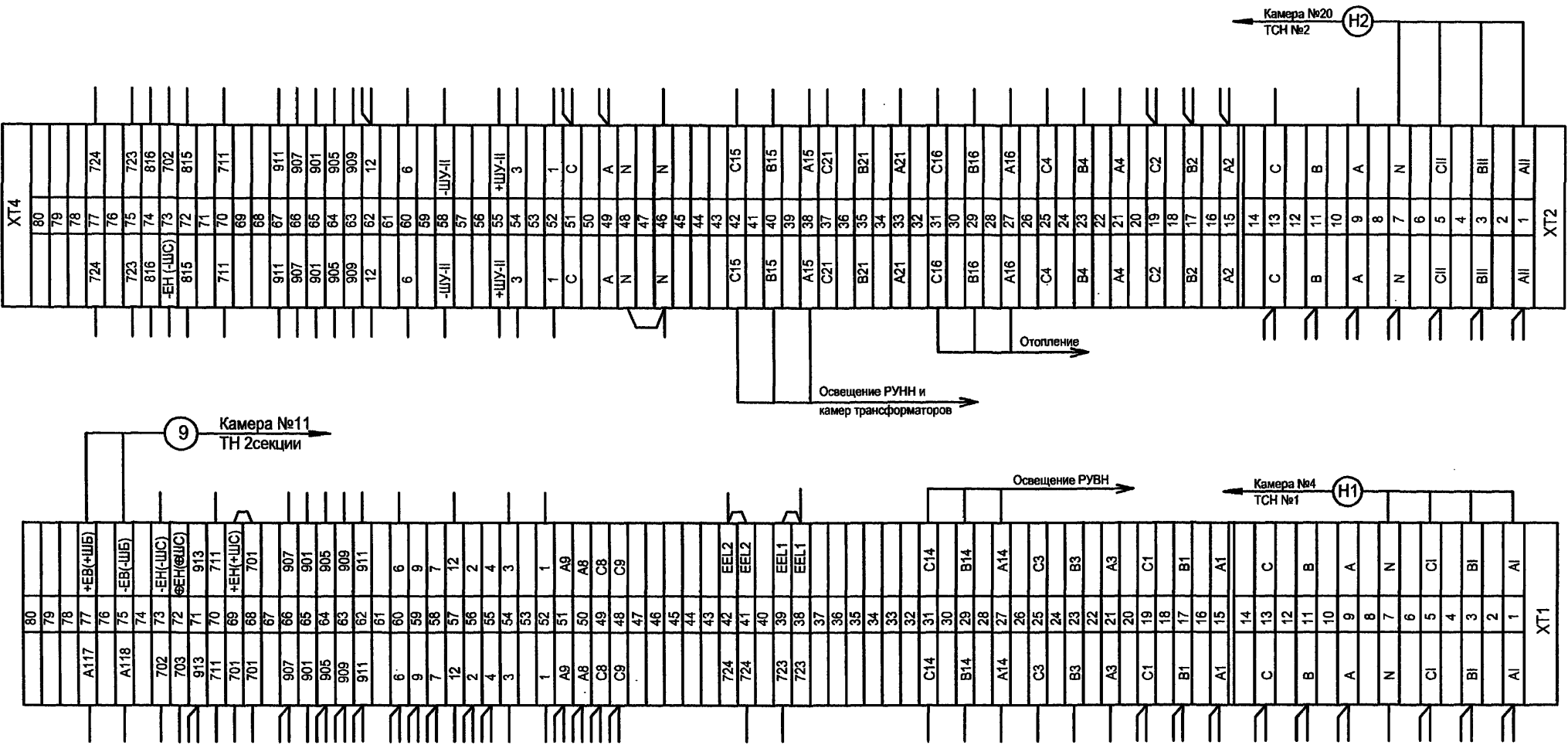


Инв. № подл. Подпись и дата. Взам. инв. №

1. Клеммник XT расположен на дне релейного шкафа.
2. Клеммники XT1, XT2 расположены на задней стенке релейного шкафа.
3. Схему электрическую принципиальную шкафа кабельной сборки см. чертёж №407-3-656.01 ЭП2 лист 38
4. В скобках указана заводская маркировка аппаратов.

ТП 407-3-656.01 ЭП2										
Привязан			Изм.	Колуч.	Лист	№ док.	Подпись	Дата		
			ГИП	Осипов	Осипов	Осипов		РП 10(6)кВ, совмещенный с ТП 10(6)Ю,4кВ для городских электрических сетей и промпредприятий на базе шкафов КРУ-С ЗАО "Альстом СЭМЗ"		
			Нач. отдела	Осипов	Курилова	Михеенко				
			Исполн.	Курилова	Михеенко	Михеенко	РП 10(6) кВ. Ряд зажимов шкафа кабельной сборки	Стадия	Лист	Листов
			Исполн.	Михеенко	Михеенко	Михеенко	Р	55	55	
Инв. №						Проектный институт ГИПРОКОММУНЭНЕРГО г. Иваново				

Типовой проект
407-3-656.01
Альбом 4



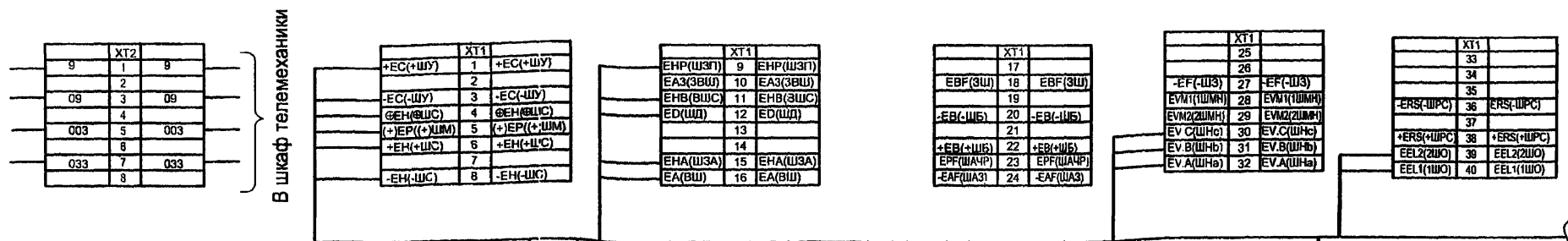
Схему электрическую принципиальную шкафа низковольтной аппаратуры см. альбом 6.

Имя, № подл.	Подпись и дата	Взам. инв. №

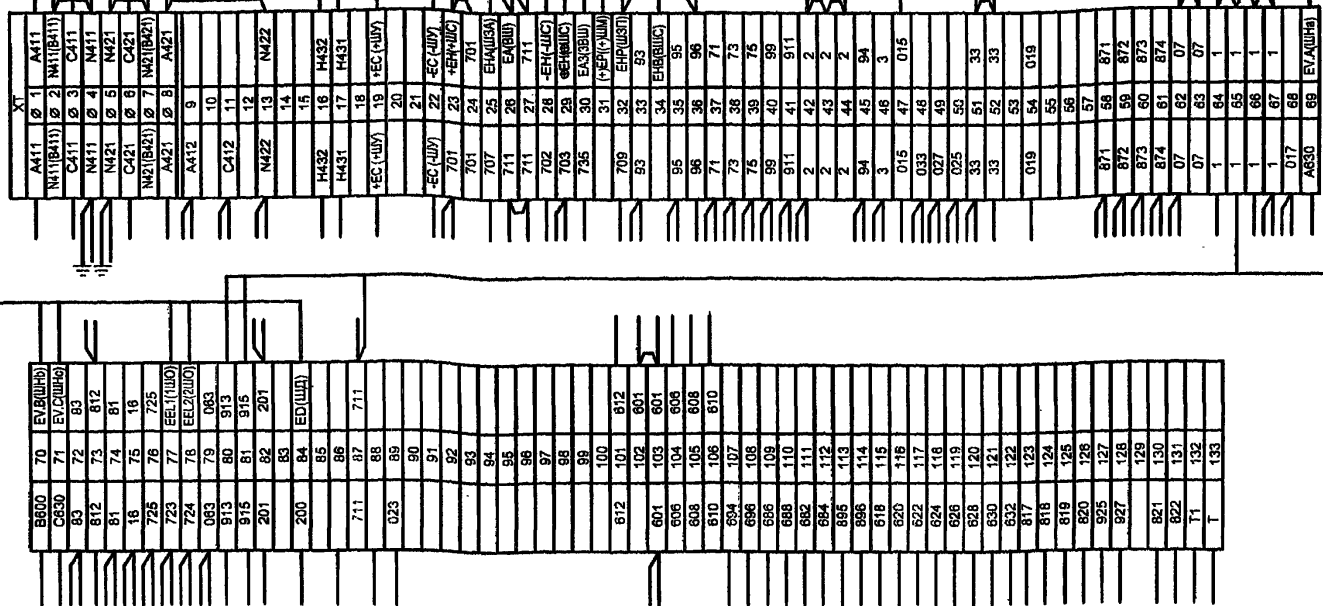
Привязан						ТП 407-3-656.01 ЭП2		
Изм.	Колуч.	Лист	№ док.	Подпись	Дата	РП 10(6)кВ, совмещенный с ТП 10(6)0,4кВ для городских электрических сетей и промпредприятий на базе шкафов КРУ-С ЗАО "Альстом СЭМЗ"		
						Стадия	Лист	Листов
						Р	56	
						Проектный институт ГИПРОКОММУНЭНЕРГО г. Иваново		
Инв. №						Формат А3		

1100604-04 54

Типовой проект
407-3 - 656.01
Альбом 4



К трансформатору тока



Клемная коробка
1Т(2Т)

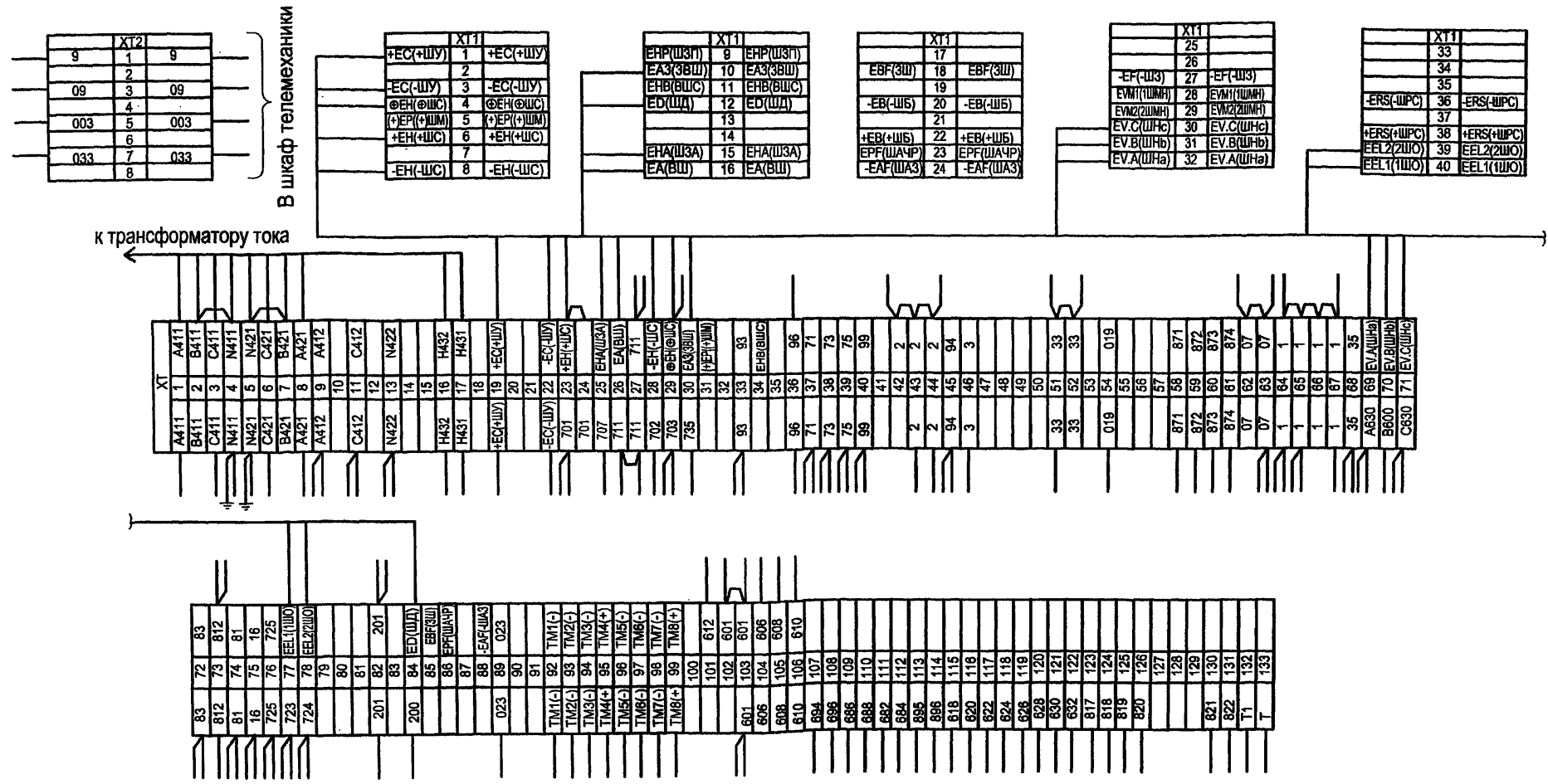
1. Клемник ХТ расположен на дне релейного шкафа.
2. Клемники ХТ1, ХТ2 расположены на задней стенке релейного шкафа.
3. Схему электрическую принципиальную шкафа линии к трансформатору 1000 кВА см. чертёж №407 - 3 - 656.01 ЭП2 листы 29...31.

Изм. № подл. Подпись и дата. Взам. инв. №

ТП 407 - 3 - 656.01 ЭП2					
Изм.	Колуч.	Лист	№ док.	Подпись	Дата
Привязан	ГИП	Осипов			
	Нач.отдела	Осипов			
	Исполн.	Курилова			
	Исполн.	Гордова			
	Исполн.	Михеенко			
Инв. №					
РП 10(6)кВ, совмещенный с ТП 10(6)0,4кВ для городских электрических сетей и промышленных на базе шкафов КРУ-С ЗАО "Альстом СЭМЗ"			Стадия	Лист	Листов
РУ-10(6) кВ. Ряд зажимов шкафа линии к трансформатору 1000 кВА (схема №2а)			Р	58	
Проектный институт ГИПРОКОММУНЭНЕРГО г. Иваново					

И типови проект
407-3 - 656.01
Альбом 4

Инв. № подл. Подпись и дата. Взам. инв. №



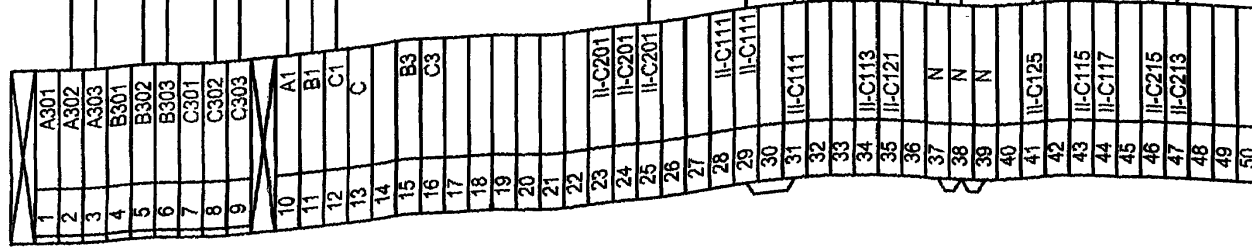
1. Клеммник ХТ расположен на дне релейного шкафа.
2. Клеммники ХТ1, ХТ2 расположены на задней стенке релейного шкафа.
3. Схему электрическую принципиальную шкафа см. чертеж №407 - 3 - 656.01 ЭП2 листы 26...28.

Привязан	
Инв. №	

Изм.					ТП 407 - 3 - 656.01 ЭП2		
Коп.уч.	Лист	№ док.	Подпись	Дата			
ГИП	Осипов		<i>[Signature]</i>		РП 10(6)кВ, совмещенный с ТП 10(6)0,4кВ для городских электрических сетей и промпредприятий на базе шкафов КРУ-С ЗАО "Альстом СЭМЗ"		
Нач.отдела	Осипов				Стадия	Лист	Листов
Исполн.	Курилова		<i>[Signature]</i>		Р	60	
Исполн.	Михеенко		<i>[Signature]</i>		Проектный институт ГИПРОКОММУНЭНЕРГО г. Иваново		
Ру-10(6) кВ. Ряд зажимов шкафа линии без АПВ							

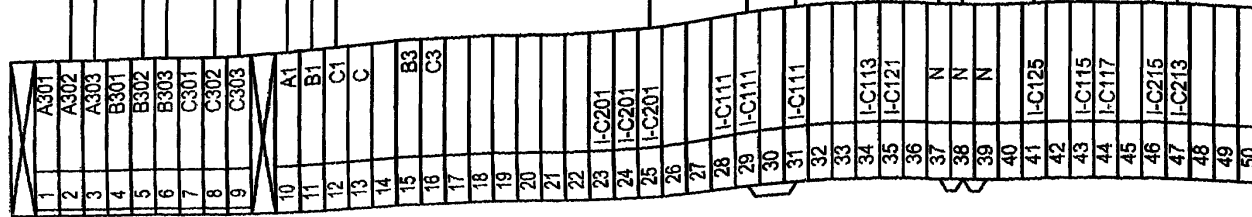
Типовой проект
407-3 - 656.01
Альбом 4

Ряд зажимов
панели №8 ввода №2



- 39 Панель учета Т2
- 38 Панель учета Т2
- 32 Панель №4 секционного автомата
- 35 Панель №5 АВР

Ряд зажимов
панели №1 ввода №1



- 37 Панель учета Т1
- 36 Панель учета Т1
- 31 Панель №4 секционного автомата
- 34 Панель №5 АВР

Схему электрическую принципиальную панели ввода
0,4 кВ трансформатора см. чертёж № 407-3-656.01
ЭП2 лист 44.

Изм. №	подг.	Подписи и дата	Взам. инв. №

Привязан						ТП 407 - 3 - 656.01 ЭП2		
Изм.	Колуч.	Лист	№ док.	Подпись	Дата	РП 10(6)кВ, совмещенный с ТП 10(6)0,4кВ для городских электрических сетей и промпредприятий на базе шкафов КРУ-С ЗАО "Альстом СЭМЗ"		
						Стадия	Лист	Листов
						Р	61	
Инв. №						Проектный институт ГИПРОКОММУНЭНЕРГО г. Иваново		

1100607-04 62 Формат А3

Типовой проект
407-3-656.01
Альбом 4

N	Наименование реквизита	Обозначение	Код	Примечание
01	Заводской заказ			
02	Срок поставки			
03	Наименование объекта поставки и его адрес			
04	Адрес заказчика и его наименование			
05	Язык технических документов	русский		
06	Количество комплектов технических документов	1		
07	Язык надписей	русский		
08	Тип изделия	КРУ-С		
09	Технические условия	ИЖКМ 674512.001ТУ		
10	Климатическое исполнение	У3		
11	Исполнение упаковки	<input type="checkbox"/>		
12	Номинальное напряжение, кВ	<input type="checkbox"/>		
13	Частота, Гц	50		
14	Ток отключения, кА	20		
15	Наличие обогрева	—		
16	Тип обслуживания	10 или 11		
17	Наличие сетчатого ограждения кабельного присоединения	0		
18	Комплект поставки (кол.)	шкафов	21	
19		шинных мостов	2	
20		навесных релейных шкафов	—	
21	Программное обеспечение для счетчиков	<input type="checkbox"/>		
22	Программное обеспечение для микропроцессорных устройств РЗА	—		
23				
24	Количество заказов	1		
25	Вид поставки	Для нужд н/х		
26	Дуговая защита	1		
27	Тип ограничителей перенапряжения	ОПН-КР/ТЕЛ- <input type="checkbox"/> УХЛ1		

Привязан

Инв. №

ТП 407-3-656.01 ЭП2.ЛО1

1. Трансформаторы тока в двух фазах.
2. Со шкафами поставить жгуты междушкафных шинных перемычек.

Изм.	Кол.уч.	Лист	№ док.	Подпись	Дата	Стадия	Лист	Листов
ГИП		Осипов		<i>Осипов</i>		Р	1	7
Нач.отдела		Осипов						
Исполн.		Курилова		<i>Курилова</i>				
Исполн.		Гордова		<i>Гордова</i>				
Исполн.		Михеенко		<i>Михеенко</i>				
РП 10(6)кВ, совмещенный с ТП 10(6)0,4кВ для городских электрических сетей и промпредприятий на базе шкафов КРУ-С ЗАО "Альстом СЭМЗ"						Проектный институт ГИПРОКОММУНЭНЕРГО г. Иваново		
Опросный лист на шкафы серии КРУ-С. Схема №2						Формат А3		

11.06.03-01

СБ

Формат А3

Взаим. инв. №

Подпись и дата

Инв. № подл.

Титуловый проект
407-3 - 656.01
Альбом 4

Условный номер	Номер шкафа	Реле защиты												Примечание
		KA1,KA2	KA11	KA3,KA4	KA5	KA6	KA9,KA10	KA13,KA14	KA15	KA23,KA24	KA25	KA7	KA8	
Номер реквизита														
28	29	50	51	52	53	54	55	56	57	58	59	60	61	62
00	11													
01	13	<input type="checkbox"/>		<input type="checkbox"/>		<input type="checkbox"/>						<input type="checkbox"/>		
02	15	<input type="checkbox"/>		<input type="checkbox"/>		<input type="checkbox"/>						<input type="checkbox"/>		
03	17	<input type="checkbox"/>		<input type="checkbox"/>		<input type="checkbox"/>						<input type="checkbox"/>		
04	19	<input type="checkbox"/>		<input type="checkbox"/>		<input type="checkbox"/>						<input type="checkbox"/>		
05	22													
06	20													
07	18													
08	16			<input type="checkbox"/>										
09	14											<input type="checkbox"/>		
10	12			<input type="checkbox"/>										
11	10													
12	8			<input type="checkbox"/>										
13	6													
14	4													
15	2											<input type="checkbox"/>		
16	1	<input type="checkbox"/>		<input type="checkbox"/>		<input type="checkbox"/>						<input type="checkbox"/>		
17	3	<input type="checkbox"/>		<input type="checkbox"/>		<input type="checkbox"/>						<input type="checkbox"/>		
18	5	<input type="checkbox"/>		<input type="checkbox"/>		<input type="checkbox"/>						<input type="checkbox"/>		
19	7	<input type="checkbox"/>		<input type="checkbox"/>		<input type="checkbox"/>						<input type="checkbox"/>		
20	9	<input type="checkbox"/>		<input type="checkbox"/>		<input type="checkbox"/>						<input type="checkbox"/>		

Инд. № подл.	Подпись и дата	Взам. инв. №

ТП 407 - 3 - 656.01 ЭП2.ЛО1						
Изм.	Колуч.	Лист	№ док.	Подпись	Дата	
Привязан			ГИП	Осипов	<i>Osipov</i>	
			Нач.отдела	Осипов		
			Исполн.	Курилова	<i>Kurilova</i>	
			Исполн.	Гордова	<i>Gorodova</i>	
			Исполн.	Михеенко	<i>Mikheenko</i>	
Инв. №						
РП 10(6)кВ, совмещенный с ТП 10(6)У0,4кВ для городских электрических сетей и промпредприятий на базе шкафов КРУ-С ЗАО "Альстом СЭМЗ"				Стадия	Лист	Листов
Опросный лист на шкафы серии КРУ-С. Схема №2				Р	4	
				Проектный институт ГИПРОКОММУНЭНЕРГО г. Иваново		

11.01.04 - 04 ЛФ формат А3

Типовой проект
407-3 - 656.01
Альбом 4

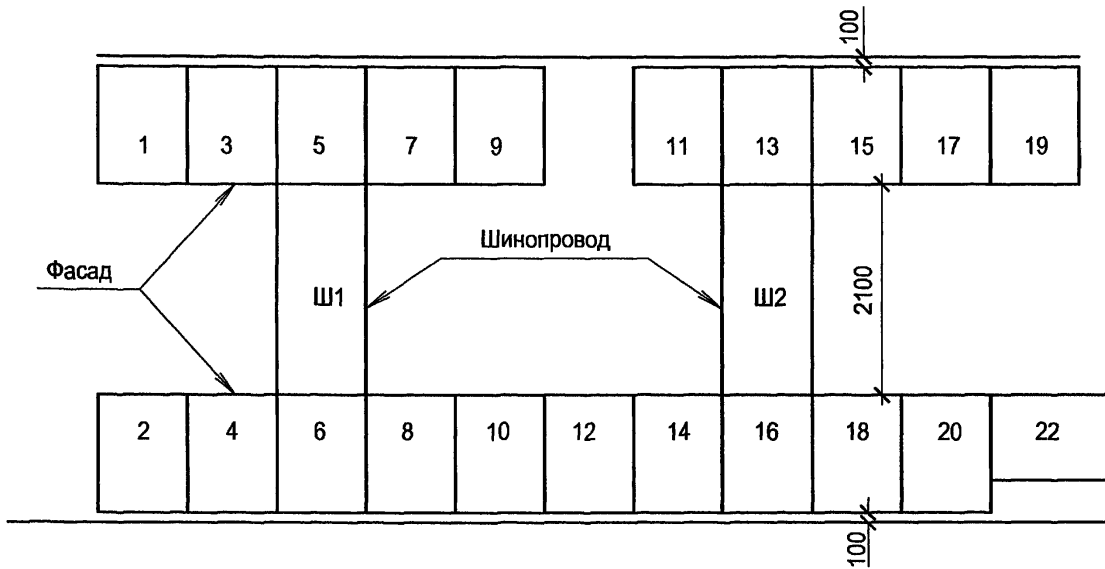
Условный номер	Номер шкафа	Выключатели				Преобразователь тока или напряжения			Примечание	
		SF14	SF15	SF16	SF21	тип	входной ток, А	выходной ток, МА		Диапазон изменения входного сигнала, В
Номер реквизита										
28	29	78	79	80	81	82	83	84	85	88
00	11					<input type="checkbox"/>			<input type="checkbox"/>	
01	13					<input type="checkbox"/>	<input type="checkbox"/>	<input type="checkbox"/>		
02	15					<input type="checkbox"/>	<input type="checkbox"/>	<input type="checkbox"/>		
03	17					<input type="checkbox"/>	<input type="checkbox"/>	<input type="checkbox"/>		
04	19					<input type="checkbox"/>	<input type="checkbox"/>	<input type="checkbox"/>		
05	22	10x10	6,3x10	6,3x10	4x10					
06	20									
07	18									
08	16					<input type="checkbox"/>	<input type="checkbox"/>	<input type="checkbox"/>		
09	14									
10	12									
11	10					<input type="checkbox"/>			<input type="checkbox"/>	
12	8					<input type="checkbox"/>	<input type="checkbox"/>	<input type="checkbox"/>		
13	6									
14	4									
15	2									
16	1					<input type="checkbox"/>	<input type="checkbox"/>	<input type="checkbox"/>		
17	3					<input type="checkbox"/>	<input type="checkbox"/>	<input type="checkbox"/>		
18	5					<input type="checkbox"/>	<input type="checkbox"/>	<input type="checkbox"/>		
19	7					<input type="checkbox"/>	<input type="checkbox"/>	<input type="checkbox"/>		
20	9					<input type="checkbox"/>	<input type="checkbox"/>	<input type="checkbox"/>		

Инва. № подл.	Подпись и дата	Взам. инв. №

						ТП 407 - 3 - 656.01 ЭП2.ЛО1					
						Изм.	Кол.ч.	Лист	№ док.	Подпись	Дата
Привязан						ГИП	Осипов			<i>Осипов</i>	
						Нач.отдела	Осипов				
						Исполн.	Курилова			<i>Курилова</i>	
						Исполн.	Гордова			<i>Гордова</i>	
						Исполн.	Михеенко			<i>Михеенко</i>	
Инва. №						РП 10(6)кВ, совмещенный с ТП 10(6)0,4кВ для городских электрических сетей и промпредприятий на базе шкафов КРУ-С ЗАО "Альстом СЭМЗ"					
						Опросный лист на шкафы серии КРУ-С. Схема №2			Стадия	Лист	Листов
									Р	6	
									Проектный институт ГИПРОКОММУНЭНЕРГО г. Иваново		

Типовой проект
407-3 - 656.01
Альбом 4

План расположения шкафов КРУ-С



И/в. № подл.	Подпись и дата	Взам. инв. №
--------------	----------------	--------------

Проектная организация и ее адрес

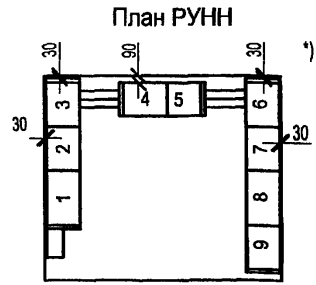
ТП 407 - 3 - 656.01 ЭП2.ЛО1

Изм.	Колуч.	Лист	№ док.	Подпись	Дата			
Привязан								
ГИП		Осипов		<i>Осипов</i>	РП 10(6)кВ, совмещенный с ТП 10(6)/0,4кВ для городских электрических сетей и промпредприятий на базе шкафов КРУ-С ЗАО "Альстом СЭМЗ"	Стадия	Лист	Листов
Нач. отдела		Осипов				Р	7	
Исполн.		Курилова		<i>Курилова</i>	Опросный лист на шкафы серии КРУ-С. Схема №2	Проектный институт ГИПРОКОММУНЭНЕРГО г. Иваново		
Исполн.		Гордова				<i>Гордова</i>		
Исполн.		Михеенко		<i>Михеенко</i>				
Инв. №								

Типовой проект
407-3 - 656.01
Альбом 4

1	Порядковый номер панели		1	2	3	4	5	6	7	8	9					
2	Номинальное напряжение	380 В	[Schematic diagrams for panels 1-9]													
3	Номинальный ток, материал и сечение сборных шин	А Cu 100x10	[Schematic diagrams for panels 1-9]													
4	Схема первичных соединений		[Schematic diagrams for panels 1-9]													
5	Материал и сечение нулевой шины	Cu 80x8	[Schematic diagrams for panels 1-9]													
6	Тип панели		ЩО70-3М-24УЗ	ЩО70-3М-03УЗ	ЩО70-3М-06УЗ	ЩО70-3М-38УЗ	ЩО70-3М-55УЗ	ЩО70-3М-06УЗ	ЩО70-3М-03УЗ	ЩО70-3М-24УЗ	ЩО70-3М-56(57)УЗ					
7	Обозначение схемы электрической принципиальной		ИЖМ.656251.023-0233	Э09.01.00.00-0333	Э09.06.00.00 Э3	Э09.38.00.00 Э3	Э09.55.00.00 Э3	Э09.06.00.00 Э3	Э09.01.00.00-0333	ИЖМ.656251.023-0233	Э09.56(57).00.00Э3					
8	Назначение линии (надпись в рамке)		Ввод шинный	Линейная	Линейная	Секционная	АВР	Линейная	Линейная	Ввод шинный	Диспетчерское управление уличным освещением					
9	Тип коммутационно-защитного аппарата	Автомат	"Электрон"Э25С		— — — —		ВА57-35	ВА57-35	ВА57-35	ВА57-35	— — — —		"Электрон"Э25С	ПМ12	— — — —	
		Тип каталожный N	851590222		— — — —		340010	340010	340010	340010	— — — —		851590222	100150,220В	— — — —	
		Рубильник, ток А	2000		250 400 250 400		630	— 630	—	2000	— — — —		2000	—	— — — —	
Номинальный ток максимального расцепителя автомата или предохранителя		2000		250 400 250 400		250 250 250 250	1600	— — — —		250 250 250 250 250 400 250 400		2000	100 63 63 63 63	— — — —		
14	Пределы уставок по току расцепителей автомата ВА	замедленного срабатывания	[Diagram]		[Diagram]		[Diagram]	[Diagram]		[Diagram]		[Diagram]	[Diagram]		[Diagram]	
15		мгновенного срабатывания	[Diagram]		[Diagram]		[Diagram]	[Diagram]		[Diagram]		[Diagram]	[Diagram]		[Diagram]	
16	Выдержка времени защиты от тока короткого замыкания сек.	0,3		— — — —		— — — —		0,2		— — — —		0,3		— — — —		
17	Ток главной вставки, А	—		200 400 200 400		— — — —		— — — —		200 400 200 400		[Diagram]		[Diagram]		
18	Трансформатор тока номинальный ток, А	2000/5		200/5 400/5 200/5 400/5		[Diagram]		— — — —		[Diagram]		2000/5		100/5		
19	Количество и сечение кабелей	—		— — — —		— — — —		— — — —		— — — —		— — — —		— — — —		
20	Амперметр шкала, А	0...2000		0-2000-4000-2000-4000		— — — —		— — — —		0-2000-4000-2000-4000		0...2000		— — — —		
21	Вольтметр шкала, В	0...500		— — — —		— — — —		— — — —		— — — —		0...500		— — — —		
22-27																
28	Панель учета ЩО70-3М-60 УЗ		СЭТ3а -1шт; СЭТ3р -1 шт		— — — —		— — — —		— — — —		— — — —		СЭТ3а -1шт; СЭТ3р -1 шт		— — — —	
29	Количество панелей (в том числе торцовых)		17													
I	Наименование объекта															
II	Наименование заказчика и его адрес															
III	Наименование проектной организации и ее адрес		ОГУП Проектный институт "Гипрокоммунэнерго", 153002, г.Иваново, ул.Жиделева, 35													

Комплектно с панелями ЩО поставить 2 шинных моста L=800 мм.



*) Пример заполнения листа для трансформаторов мощностью 2х1000 кВА.

Привязан

Инв. №

ТП 407 - 3 - 656.01 ЭП2.ЛО2						
Изм.	Копуч.	Лист	№ док.	Подпись	Дата	
ГИП	Осипов	Осипов		[Signature]		
Нач.отдела	Осипов					
Исполн.	Курилова			[Signature]		
Исполн.	Гордова			[Signature]		
Исполн.	Михеенко			[Signature]		
РП 10(6)кВ, совмещенный с ТП 10(6)0,4кВ для городских электрических сетей и промпредприятий на базе шкафов КРУ-С ЗАО "Альстон СЭМЗ"				Стадия	Лист	Листов
Опросный лист на панели ЩО70-3М с АВР.				Р		1
				Проектный институт ГИПРОКОММУНЭНЕРГО г. Иваново		

11.02.04 - АА (2)

Формат А3

Имя, № подл. Подпись и дата