

ТИПОВОЙ ПРОЕКТ
407-1-92. 87

АВТОМАТИЗИРОВАННАЯ ДИЗЕЛЬНАЯ
ЭЛЕКТРОСТАНЦИЯ МОЩНОСТЬЮ 1×48 кВт
(VI-069-86)
Альбом 4

СОСТАВ ПРОЕКТА

- Альбом 1 Общая пояснительная записка. Тепломеханическая и электрическая части.
- Альбом 2 Архитектурно-строительные решения. Отопление и вентиляция. Вариант здания в кирпиче
- Альбом 3 Архитектурно-строительные решения. Отопление и вентиляция. Вариант здания в бетонных блоках
- Альбом 4 Нестандартизированные изделия
- Альбом 5 Спецификации оборудования
- Альбом 6 Сметы. Ведомости потребности в материалах. Вариант здания в кирпиче.
- Альбом 7 Сметы. Ведомости потребности в материалах. Вариант здания в бетонных блоках

РАЗРАБОТАН
ИНСТИТУТОМ
ГИПРОСВЯЗЬ-3

ГЛАВНЫЙ ИНЖЕНЕР ИНСТИТУТА
ГЛАВНЫЙ ИНЖЕНЕР ПРОЕКТА

А.М. КУАША

З.В. СТЕЦЕНКО

УТВЕРЖДЕН МИНИСТЕРСТВОМ СВЯЗИ СССР
ВВЕДЕН В ДЕЙСТВИЕ МИНИСТЕРСТВОМ СВЯЗИ СССР
ПРИКАЗ N 157. ОБ. 04. 87г.

ПРИВЯЗАН

Содержание альбома
(начало)

Обозначение	Наименование	№ листа
	Содержание	2-4
КИРГ 5.880.012	Система масляная с баком емкостью 250л	5
КИРГ 5.886.006	Фильтр для заливки	
КИРГ 5.886.006 СБ	Сборочный чертёж	
КИРГ 5.860.012 СБ	Система масляная с баком емкостью 250л	6
КИРГ 5.860.012 ВП	Система масляная с баком емкостью 250л	
	Ведомость покупных изделий	7
КИРГ 8.071.006	Резьба	
КИРГ 5.887.010	Бак расходный для масла емкостью 250л	8
КИРГ 5.887.010 СБ	Сборочный чертёж	
КИРГ 5.886.007	Фильтр расходный	
КИРГ 5.886.007 СБ	Сборочный чертёж	9
КИРГ 5.886.008	Фильтр	
КИРГ 5.886.008 СБ	Сборочный чертёж	
КИРГ 8.034.006	Корпус фильтра	10
КИРГ 8.034.007	Корпус фильтра	
КИРГ 8.935.003	Гайка накидная	
КИРГ 8.680.006	Кольцо	11
КИРГ 5.887.011	Бак емкостью 250л	
КИРГ 5.887.011 СБ	Сборочный чертёж	
КИРГ 8.680.007	Кольцо	12
КИРГ 8.030.002	Обтекатель	
КИРГ 8.600.005	Плавник	
КИРГ 8.614.006	Дно бака	13
КИРГ 8.927.002	Шпилька	
КИРГ 8.220.004	Втулка	
КИРГ 8.680.016	Шайба уплотнительная	14
КИРГ 8.927.009	Ерш 1146-50 e=280	
КИРГ 9.300.020	Патрубок Ду 32 e=83	
КИРГ 9.300.021	Патрубок Ду 32 e=74	15
КИРГ 8.626.032	Труба Ду 20 e=662	
КИРГ 8.626.033	Труба Ду 20 e=662	
КИРГ 6.173.004	Крышка бака	16
КИРГ 6.173.004 СБ	Сборочный чертёж	
КИРГ 6.173.005	Крышка	
КИРГ 8.680.008	Кольцо	17
КИРГ 5.886.009	Сетка защитная	
КИРГ 5.886.009 СБ	Сборочный чертёж	
КИРГ 8.665.010	Бондаж	

Обозначение	Наименование	№ листа
КИРГ 6.173.006	Крышка	17
КИРГ 8.665.003	Хомут	
КИРГ 8.626.034	Труба Ду 25 e=134	
КИРГ 6.135.006	Кронштейн	18
КИРГ 6.135.006 СБ	Сборочный чертёж	
КИРГ 9.040.023	Уголок поперечный	
КИРГ 9.040.024	Уголок	19
КИРГ 9.040.025	Уголок	
КИРГ 6.150.024	Стойка	
КИРГ 8.604.015	Косынка	20
КИРГ 8.604.016	Косынка	
КИРГ 8.620.005	Подкос правый	
КИРГ 8.620.006	Подкос левый	21
КИРГ 8.626.035	Труба Ду 25 e=170	
КИРГ 9.040.026	Уголок поперечный	
КИРГ 9.040.027	Уголок поперечный	22
КИРГ 9.040.028	Уголок	
КИРГ 9.040.029	Уголок	
КИРГ 6.457.013	Трубопровод нагнетательный	23
КИРГ 6.457.013 СБ	Сборочный чертёж	
КИРГ 8.626.036	Труба Ду 20 e=530	
КИРГ 8.626.037	Труба Ду 20 e=613	24
КИРГ 8.626.038	Труба Ду 20 e=218	
КИРГ 9.300.022	Патрубок Ду 20 e=60	
КИРГ 6.457.014	Трубопровод всасывающий	25
КИРГ 6.457.014 СБ	Сборочный чертёж	
КИРГ 9.300.023	Патрубок Ду 25 e=100	
КИРГ 9.300.024	Патрубок Ду 25 e=100	26
КИРГ 6.457.015	Трубопровод переливной	
КИРГ 6.457.015 СБ	Сборочный чертёж	
КИРГ 8.626.039	Труба Ду 20 e=1150	27
КИРГ 9.300.025	Патрубок Ду 20 e=62	
КИРГ 8.626.040	Труба Ду 32 e=130	
КИРГ 8.626.041	Труба Ду 32 e=1222	28
КИРГ 8.626.042	Труба Ду 20 e=745	
КИРГ 6.457.015	Трубопровод расходный	
КИРГ 6.457.016 СБ	Сборочный чертёж	
КИРГ 8.626.043	Труба Ду 20 e=617	28
КИРГ 8.668.012	Скоба для крепления трех труб	
КИРГ 8.668.013	Скоба для крепления четырех труб	

Ц 0 7-1-92-87 А4

Центральный архив и библиотека ЦОСР при МГУ им. М.В. Ломоносова. Подлинник и фотокопия.

Содержание альбома
(продолжение)

Обозначение	Наименование	№ листа
К И Р Г 5. 880. 011	Система топливная с баком емкостью 250л	29
К И Р Г 5. 868. 010	Скоба	
К И Р Г 5. 880. 011 СБ	Система топливная с баком емкостью 250л Сборочный чертёж.	30
К И Р Г 5. 880. 011 ВМ	Система топливная с баком емкостью 250л. Ведомость покупных изделий	
К И Р Г 6. 135. 005	Кронштейн	32
К И Р Г 6. 135. 005 СБ	Кронштейн. Сборочный чертёж	
К И Р Г 6. 150. 003	Стойка	
К И Р Г 8. 604. 015	Косынка	33
К И Р Г 8. 604. 014	Косынка	
К И Р Г 8. 620. 003	Подкос левый	
К И Р Г 8. 620. 004	Подкос правый	34
К И Р Г 9. 040. 016	Уголок	
К И Р Г 9. 040. 017	Уголок левый	
К И Р Г 9. 040. 018	Уголок правый	
К И Р Г 9. 040. 019	Уголок	35
К И Р Г 9. 040. 020	Уголок попеременный	
К И Р Г 9. 040. 021	Уголок попеременный	
К И Р Г 9. 040. 022	Уголок попеременный	
К И Р Г 8. 927. 008	Ерш №6-50 с-250	
К И Р Г 6. 457. 009	Трубопровод	36
	Слива	
К И Р Г 6. 457. 009 СБ	Трубопровод Сборочный чертёж.	
К И Р Г 6. 457. 010	Трубопровод расходный	
К И Р Г 6. 457. 010 СБ	Трубопровод расходный. Сборочный чертёж.	
К И Р Г 6. 457. 011	Трубопровод переливной	
К И Р Г 6. 457. 011 СБ	Трубопровод переливной. Сборочный чертёж.	37
К И Р Г 8. 665. 002	Хомут	
К И Р Г 8. 665. 002 СБ	Хомут. Сборочный чертёж.	
К И Р Г 6. 457. 012	Трубопровод нагревательный	38
К И Р Г 6. 457. 012 СБ	Трубопровод нагревательный. Сборочный чертёж.	
К И Р Г 8. 626. 021	Труба Ду 50 с-808	39
К И Р Г 8. 626. 022	Труба Ду 20 с-88	
К И Р Г 8. 626. 023	Труба Ду 15 с-115	
К И Р Г 8. 626. 024	Труба Ду 15 с-1266	
К И Р Г 8. 626. 025	Труба Ду 25 с-1128	
К И Р Г 8. 626. 026	Труба Ду 25 с-1195	
К И Р Г 8. 626. 027	Труба Ду 25 с-585	
К И Р Г 8. 626. 028	Труба Ду 25 с-185	40
К И Р Г 8. 626. 029	Труба Ду 25 с-127	

Обозначение	Наименование	№ листа
К И Р Г 8. 626. 030	Труба Ду 25 с-130	41
К И Р Г 8. 626. 031	Труба Ду 25 с-332	
К И Р Г 8. 668. 011	Скоба	
К И Р Г 8. 927. 001	Шпилька	
К И Р Г 5. 887. 012	Бак для воды емкостью 60 литров с металлической подставкой	42
К И Р Г 5. 887. 012 СБ	Бак для воды емкостью 60 литров с металлической подставкой. Сборочный чертёж.	
К И Р Г 5. 887. 013	Бак для воды емк. 60 литров	
К И Р Г 5. 887. 014	Бак	43
К И Р Г 5. 887. 013 СБ	Бак для воды емк. 60 литров. Сборочный чертёж	
К И Р Г 5. 887. 014 СБ	Бак. Сборочный чертёж.	44
К И Р Г 8. 665. 005 СБ	Подставка. Сборочный чертёж.	
К И Р Г 6. 173. 007	Крышка	
К И Р Г 6. 173. 007 СБ	Крышка. Сборочный чертёж.	
К И Р Г 8. 030. 003	Обечайка	45
К И Р Г 8. 614. 007	Дно бака	
К И Р Г 6. 173. 008	Крышка	
К И Р Г 8. 220. 005	Втулка	46
К И Р Г 8. 680. 009	Кольцо ограничительное	
К И Р Г 8. 680. 010	Кольцо	47
К И Р Г 8. 626. 045	Распорка	
К И Р Г 8. 626. 046	Распорка	
К И Р Г 8. 604. 017	Накладка	48
К И Р Г 8. 071. 007	Рука	
К И Р Г 8. 665. 004	Дуга	49
К И Р Г 8. 665. 005	Подставка	
К И Р Г 5. 887. 015	Бак для обваривающего слива масла емкостью 250 литров с рамой	
К И Р Г 5. 887. 016	Бак емк. 250 литров для обваривающего слива масла емкостью 250 литров с рамой. Сборочный чертёж.	
К И Р Г 5. 887. 015 СБ	Бак емк. 250 литров. Сборочный чертёж.	50
К И Р Г 8. 030. 004	Обечайка	
К И Р Г 8. 607. 014	Стенка	51
К И Р Г 8. 626. 044	Труба	
К И Р Г 9. 300. 027	Горловина	
К И Р Г 9. 300. 026	Потыльник	51
К И Р Г 6. 180. 005	Рамка	
К И Р Г 8. 600. 006	Планка	51
К И Р Г 8. 927. 010	Стяжка	
К И Р Г 6. 173. 009	Пробка	

407-1-92-87 44

Упр. инж. проект. и констр. в машиностроении. Институт. Проект. и констр. в машиностроении.

Сборочные альбомы
(окончание)

Обозначение	Наименование	№ листа
КИРГ 6.157.017	Трубопровод выпускной	52
КИРГ 6.157.017 СБ	Трубопровод выпускной. Сборочный чертёж	
КИРГ 6.135.007	Кронштейн для крепления глушителя к стене	53
КИРГ 6.135.008	Кронштейн	
КИРГ 8.683.011	Прокладка	
КИРГ 8.665.006	Хомут	54
КИРГ 8.034.008 СБ	Корпус компенсатора	
КИРГ 8.034.009	Корпус	
КИРГ 8.230.005	Фланец	
КИРГ 8.680.011	Кольцо упорное	55
КИРГ 6.173.010	Крышка подвижная	
КИРГ 8.680.012	Шайба стопорная	
КИРГ 8.230.006	Фланец	
КИРГ 8.683.012	Прокладка	
КИРГ 5.880.013	Подвеска трубопровода выпускного	56
КИРГ 5.880.013 СБ	Подвеска трубопровода выпускного. Сборочный чертёж	
КИРГ 5.880.014	Амортизатор	
КИРГ 5.880.014 СБ	Амортизатор. Сборочный чертёж	
КИРГ 8.034.010	Корпус	
КИРГ 8.220.006	Втулка направляющая	57
КИРГ 8.680.013	Шайба амортизационная	
КИРГ 8.680.014	Шайба промежуточная	
КИРГ 8.927.011	Стержень	58
КИРГ 8.680.015	Шайба упорная	
КИРГ 6.173.011	Крышка	
КИРГ 8.665.007	Стопор	
КИРГ 8.927.012	Стяжка	
КИРГ 8.665.008	Хомут	59
КИРГ 8.668.014	Скоба	
КИРГ 8.668.015	Скоба	
КИРГ 6.457.018	Труба вытяжная	60
КИРГ 6.457.018 СБ	Труба вытяжная. Сборочный чертёж	
КИРГ 8.230.007	Фланец	61
КИРГ 8.665.009	Хомут	

Обозначение	Наименование	№ листа
КИРГ 4.100.001	Шкаф для 4 ^х аккумуляторных батарей	62
КИРГ 4.100.001 ВП	Шкаф для 4 ^х аккумуляторных батарей. Ведомость покупных изделий	
КИРГ 4.100.001 СБ	Шкаф для 4 ^х аккумуляторных батарей. Сборочный чертёж	
КИРГ 8.607.001	Обшивка	64
КИРГ 8.607.002	Обшивка	
КИРГ 6.180.006	Рама нижняя	65
КИРГ 6.180.007	Рама верхняя	
КИРГ 9.040.030	Угольник	
КИРГ 6.123.001	Каркас	66
КИРГ 6.123.001 СБ	Каркас. Сборочный чертёж	
КИРГ 9.040.031	Угольник	
КИРГ 9.040.032	Угольник	67
КИРГ 9.040.033	Угольник	
КИРГ 8.327.001	Палец	
КИРГ 6.451.001	Задвижка	68
КИРГ 6.451.001 СБ	Задвижка. Сборочный чертёж	
КИРГ 8.210.001	Стакан	
КИРГ 8.210.002	Цилиндр	69
КИРГ 8.927.013	Стержень	
КИРГ 8.210.003	Цилиндр	
КИРГ 6.433.001	Дверь правая	70
КИРГ 6.433.001 СБ	Дверь правая. Сборочный чертёж	
КИРГ 6.433.003	Дверь левая	71
КИРГ 6.668.016	Скоба	
КИРГ 8.604.018	Косынка	72
КИРГ 7.814.001	Плата	
КИРГ 6.173.012	Крышка	
КИРГ 6.173.012 СБ	Крышка. Сборочный чертёж	73
КИРГ 6.173.014	Крышка	
КИРГ 8.927.003	Шпилька контактная	74
КИРГ 8.634.001	Кожух	
КИРГ 6.366.001	Тяга	75
КИРГ 8.668.017	Скоба	
КИРГ 6.433.004	Дверь правая	
КИРГ 8.668.018	Скоба	75
КИРГ 8.668.019	Скоба	
КИРГ 8.927.014	Стержень	
КИРГ 8.220.007	Втулка	

407-1-92-87 А4

Сборочные альбомы (окончание)

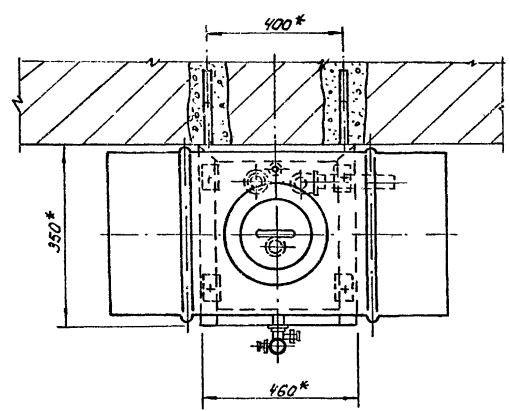
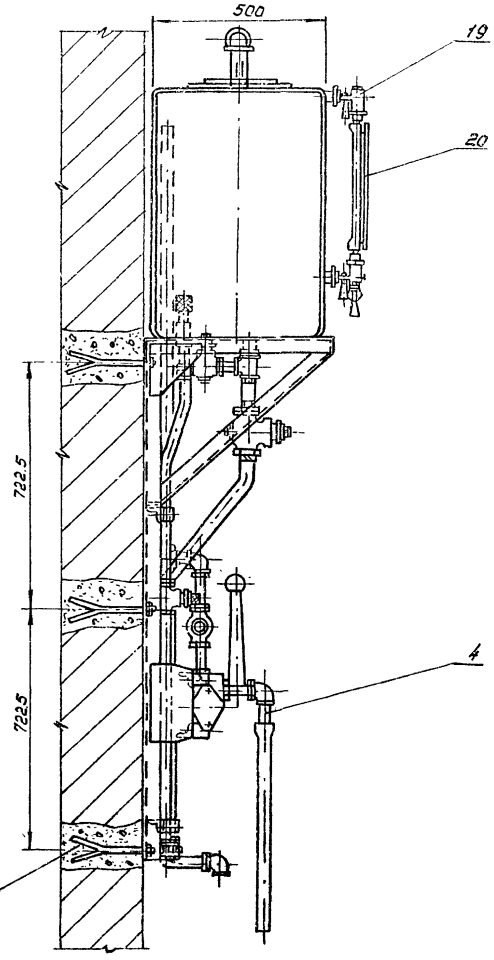
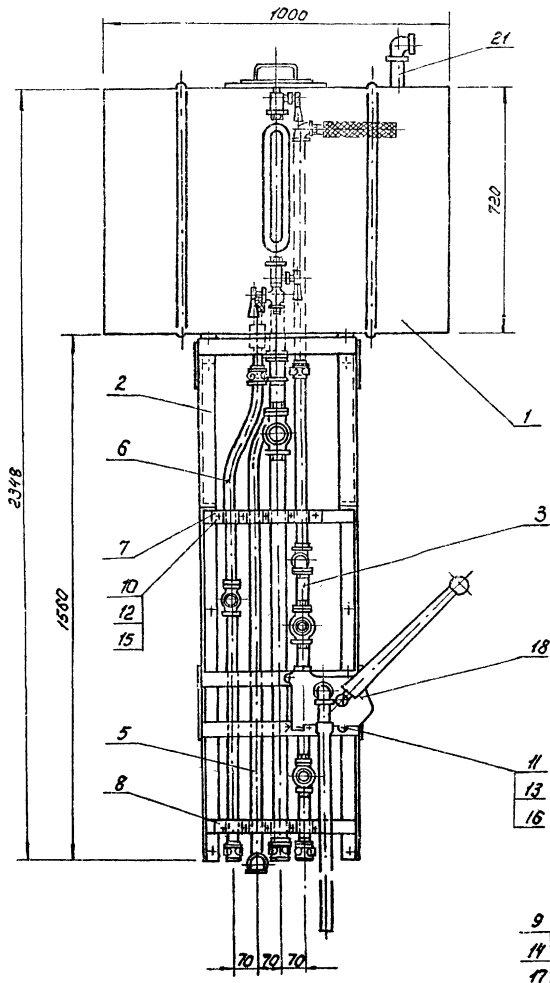
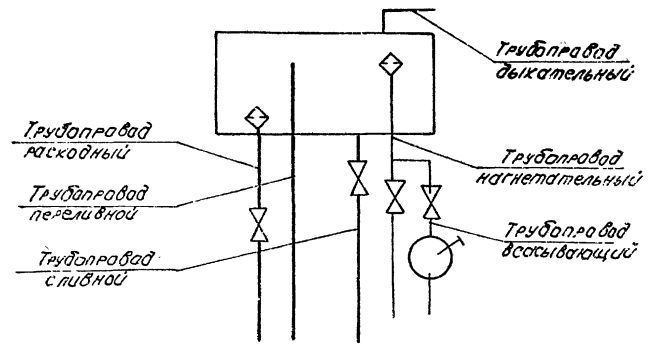


Схема принципиальная



* Размеры для справок

407-1-92-87 А4

И. П. ...

				КИРГ 5.880.012СБ				
Изм.	Лист	№ докум.	Подп.	Дата	Система масляная с баком емкостью 250 литров.	Лит.	Масса	Масштаб
		Разраб.	Заболончук	1987	Сварочный чертеж.	127.4	1:10	
		Проб.	Погребняк			Лист	Листов	
		Рук. гр.	Погребняк			ГИПРОСВЯЗЬ-3		
		Испол. отд.	Степанко			Киев		
		И. П. ...				Формат А3		

Изм. № 1. Изменены и добавлены детали. Проверено: [подпись]

Форм. Зона	Лист	Обозначение	Наименование	Кол.	Примеч.
			Документация		
12		КИРГ 5. 880. 012 СБ	Сборочный чертеж		
13		КИРГ 5. 880. 012 ВП	Верность покупных изделий		
			Сборочные единицы		
14	1	КИРГ 5. 887. 010	Бак расходный для масла емкостью 250 л	1	
14	2	КИРГ 6. 135. 006	Кронштейн	1	
14	3	КИРГ 6. 457. 013	Трубопровод		
			Наонематальный	1	
14	4	КИРГ 6. 457. 014	Трубопровод		
			Всасывающий	1	
14	5	КИРГ 6. 457. 015	Трубопровод		
			переливной	1	
14	6	КИРГ 6. 457. 016	Трубопровод		
			расходный	1	
21		КИРГ 9. 300. 024	Трубопровод		
			дыхательный	1	
			Детали		
13	7	КИРГ 8. 668. 012	Скоба	1	
13	8	КИРГ 8. 668. 013	Скоба	1	
14	9	КИРГ 8. 927. 009	Ерш 116x50 l:250	6	

КИРГ 5. 880. 012

Система масляная с баком емкостью 250 литров

Лист 1 Лист 2 Лист 3
Гипросвязь-3 Киев

Формат А4

ИДР-1-32-87 А4

Форм. Зона	Лист	Обозначение	Наименование	Кол.	Примеч.
			Документация		
14		КИРГ 5. 886. 006 СБ	Сборочный чертеж		
			Детали		
14		КИРГ 8. 034. 006	Картец фильтра	1	
			материалы		
			Сетка П48		
			ГОСТ 3187-75*		
			(210-С.87)х(85-0.62) мм	1	0,07кг
			(φ 26-0.62)	1	0,013кг

КИРГ 5. 886. 006

Фильтр для заливки

Лист 1 Лист 2 Лист 3
Гипросвязь-3 Киев

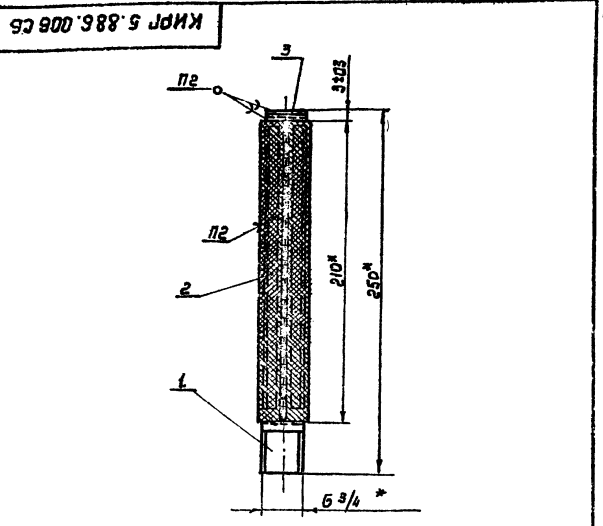
Формат А4

Форм. Зона	Лист	Обозначение	Наименование	Кол.	Примеч.
			Стандартные изделия		
			Болт ГОСТ 7798-70 ¹		
10			М 6-60x25.58. 016	10	
11			М 14-60x65.58. 019	2	
			Гайка ГОСТ 5915-70*		
12			М 6-6Н. 5. 016	10	
13			М 14- 6Н 5. 016	2	
14			М 16- 6Н 5. 016	6	
			Шайба ГОСТ 6402-70*		
15			6. 65 Г. 016	10	
16			14. 85 Г. 016	2	
			Шайба 16. 01. 10. 019		
17			ГОСТ 11371-78*	6	
			Прочие изделия		
18			Насос „Радник” ТУ 26. 06. 1044-76		
19			Устройство запорное указателя уровня жидкости 1-А-20-16		
			ГОСТ 9652-68*	1	
20			Рамка И 9-25		
			ГОСТ 9853-74*	1	

КИРГ 5. 880. 012

Стр. 2

Формат А4



- * Размеры для справок.
- ГОСТ 30 ГОСТ 21950-76*
- Покр. эм. ХС-527 МРТУ 6-10-710-87, серый, ш. 7/1

КИРГ 5. 886. 006 СБ

Фильтр для заливки. Сборочный чертеж

Лист 1 Лист 2 Лист 3
0,4 1:2
Гипросвязь-3 Киев

25664-04 7

Формат А4

Изм. № 1. Изменены и добавлены детали. Проверено: [подпись]

№ строки	Наименование	Обозначение документа на поставку	Поставщик	Куда входит (обозначение)	Количество			Примечание
					на из-делие	в комплект	на ре-дуцир.	
	Насос ручной поршневого двукратного действия "Родник"	ТУ-85.06.1044-76	Предприятие ОМ-216/7 г. Дзержинск Калинин-градской обл. ул. Дзержинского в. 12.		1	—	—	1
	Чувельник 90-1-4-20	ГОСТ 8946-75*		КИРГ Б. 887.010 КИРГ Б. 457.015	1	—	—	1
	90-1-4-25			КИРГ Б. 457.014	2	—	—	2
	90-1-11-25x20	ГОСТ 8947-75*		КИРГ Б. 457.013	1	—	—	1
	Тройник 0-20	ГОСТ 8948-75*		КИРГ Б. 457.013 КИРГ Б. 457.015	1	—	—	1
	Тройник -32x20	ГОСТ 8949-75*		КИРГ Б. 457.015	1	—	—	1
	Нипта 4-20	ГОСТ 8955-75*		КИРГ Б. 457.013 КИРГ Б. 457.016	2	—	—	2
	4-32			КИРГ Б. 457.015	2	—	—	2
	4-32			КИРГ Б. 457.015	1	—	—	1
	Контрважка 4-20	ГОСТ 8961-75*		КИРГ Б. 457.013 КИРГ Б. 457.015 КИРГ Б. 457.016	4	—	—	4
					3	—	—	3
					3	—	—	3
								10

КИРГ 5.880.012 ВП						
Изд. лист	№ докум.	Подп.	Всего	Система насаяная с баком 250 литров.		
Изд. лист	Изд. лист	Изд. лист	Изд. лист	Ведомость почтовых изданий.		
				ГИПРОСВЯЗЬ-3 Киев		
Формат А3						

№ строки	Наименование	Обозначение документа на поставку.	Поставщик	Куда входит (обозначение)	Количество			Примечание
					на из-делие	в комплект	на ре-дуцир.	
	Контрважка 4-25	ГОСТ 8961-75*		КИРГ Б. 457.013 КИРГ Б. 457.014	3	—	—	3
	4-32			КИРГ Б. 457.014	2	—	—	2
				КИРГ Б. 457.015	1	—	—	1
				КИРГ Б. 457.015	3	—	—	3
								4
	Устройство запорное указателя уровня жидкости Т-А-20-16	ГОСТ 9662-68*			1	—	—	1
	Ранка №9-25	ГОСТ 9663-74*			1	—	—	1
	Кран 2-4-20	ГОСТ 19193-75*		КИРГ Б. 457.013 КИРГ Б. 457.015 КИРГ Б. 457.016	1	—	—	1
				КИРГ Б. 457.015	1	—	—	1
				КИРГ Б. 457.016	1	—	—	1
	2-4-25			КИРГ Б. 457.013	1	—	—	1
	2-4-32			КИРГ Б. 457.015	1	—	—	1
								2

КИРГ 5.880.012 ВП						
Формат А3						

Лист 1 из 2

407-1-92-87 А-4

Лист 2 из 2

С-СОНА	Лист	Обозначение	Наименование	Кол.	Примеч.
			Документация		
A3		КИРГ 5.887.010 СБ	Сборочный чертеж		
			Сборочные единицы		
A4	1	КИРГ 5.886.006	Фильтр для заливки	1	
A4	2	КИРГ 5.886.007	Фильтр расходный	1	
A4	3	КИРГ 5.887.011	Бак емкостью 250л	1	
A4	4	КИРГ 5.173.004	Крышка бака	1	
A4	5	КИРГ 5.885.009	Сетка защитная	1	
			Стандартные изделия		
	6	Гайка М6-Бр*0.58.015 ГОСТ 5945-70*		4	
	7	Шайба 2 65Г 016 ГОСТ 6402-70*		4	
			Прочие изделия		
	8	Угельник 90°-1-4-20 ГОСТ 8946-75*		1	
	9	Угельник 90°-1-4-25 ГОСТ 8946-75*		1	

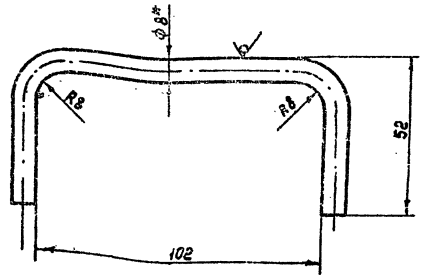
КИРГ 5.887.010

Бак расходный для масла емкостью 250 литров

Гипросвязь-3 Киев

Формат А4

900 100 8 24 мм



1* Размер для справки
2. К14; А14.

КИРГ 8.071.006

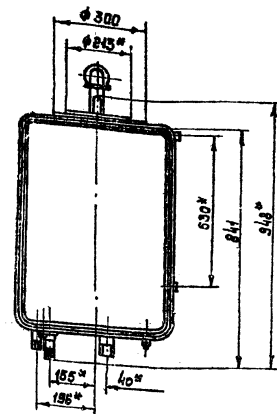
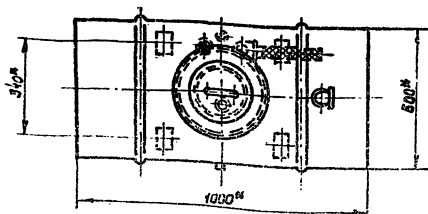
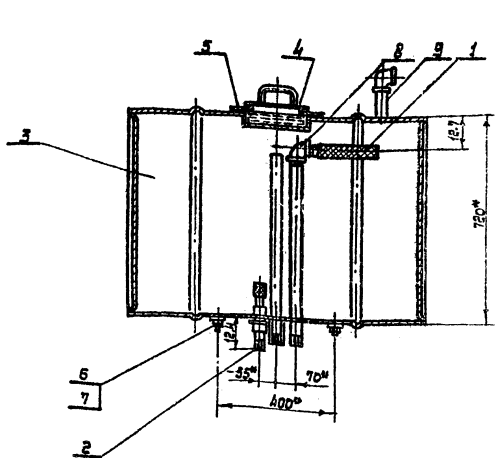
Ручка

Крыш в 8 ГОСТ 2590-71*
вста-1 ГОСТ 535-79*

Лист	Нарез	Нарез
0.08	1:1	
Лист	Листов	1

Формат А4

КИРГ 5.887.010 СБ



1* Размеры для справок
2. + 3714
2

КИРГ 5.887.010 СБ

Бак расходный для масла емкостью 250 литров. Сборочный чертеж

Лист	Нарез	Нарез
58.2	1:10	
Лист	Листов	1

Гипросвязь-3 Киев

Коп. Андрейченко 25664-04 9 Формат А4

Форм. Задан. Поз.	Обозначение	Наименование	Кол.	Примеч.
		<u>Документация</u>		
А4	КИРГ 5.886.007 СБ	Сборочный чертеж		
		<u>Сборочные единицы:</u>		
А4	1 КИРГ 5.886.008	Фильтр	1	
		<u>Детали</u>		
А4	2 КИРГ 8.935.003	Гайка накидная	1	
А4	3 КИРГ 8.680.016	Шайба	1	
		<u>Прочие изделия</u>		
4		Контргайка 4-32 ГОСТ 8961	1	

Шаб. № 1001. Подпись и дата. Взам. инв. № 1117. № 1001. Подпись и дата.

КИРГ 5.886.007

Фильтр
расходный

Лист 1 из 1

ГИПРОСВЯЗЬ-3
Киев

Формат А4

Форм. Задан. Поз.	Обозначение	Наименование	Кол.	Примеч.
		<u>Документация</u>		
А4	КИРГ 5.886.008 СБ	Сборочный чертеж		
		<u>Детали</u>		
А4	1 КИРГ 8.034.007	Корпус фильтра	1	
А4	2 КИРГ 8.680.006	Кольцо	1	
		<u>Материалы</u>		
		Сетка П-48 ГОСТ 3187-76*		
3		100 x 42	1	
4		φ 28	1	

407-1-92-87 А-4

Шаб. № 1001. Подпись и дата. Взам. инв. № 1117. № 1001. Подпись и дата.

КИРГ 5.886.008

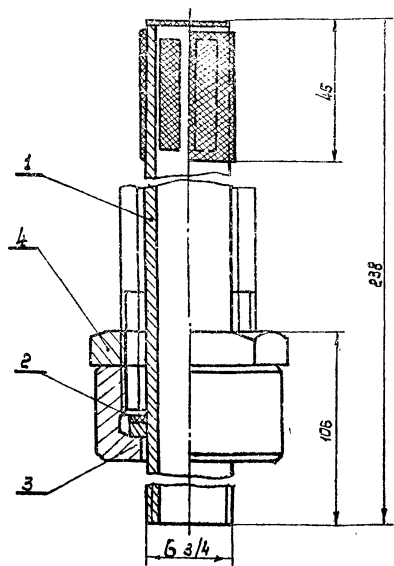
Фильтр

Лист 1 из 1

ГИПРОСВЯЗЬ-3
Киев

Формат А4

КИРГ 5.886.007 СБ



Все размеры для справок.

Шаб. № 1001. Подпись и дата. Взам. инв. № 1117. № 1001. Подпись и дата.

КИРГ 5.886.007 СБ

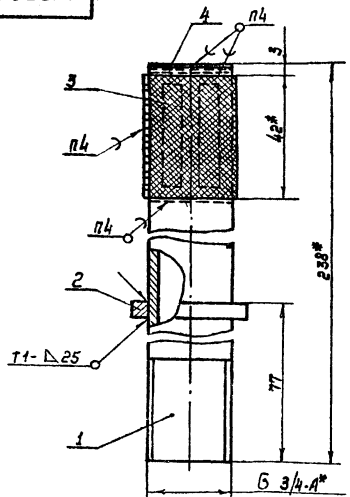
Фильтр расходный
Сборочный чертеж

Лист 1 из 1

ГИПРОСВЯЗЬ-3
Киев

Формат А4

КИРГ 5.886.008 СБ



1. * Размеры для справок.

2. ± 0.1

3. Сварка по ГОСТ 5264-80. Сварные швы R₂₀₀!

4. ПДС 30 ГОСТ 21350-76*

5. Покрытие: эл. ХС-527 МРТУ В-10-710-67, серый П.7/1.

Шаб. № 1001. Подпись и дата. Взам. инв. № 1117. № 1001. Подпись и дата.

КИРГ 5.886.008 СБ

Фильтр
Сборочный чертеж

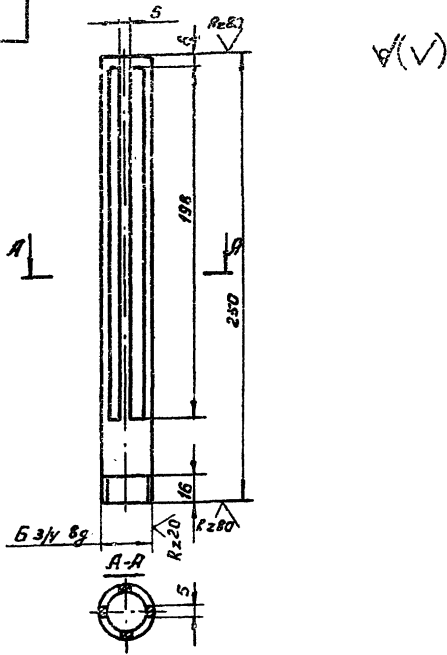
Лист 1 из 1

ГИПРОСВЯЗЬ-3
Киев

Формат А4

Коп. 25664-04 10

КИРГ 8.034.006

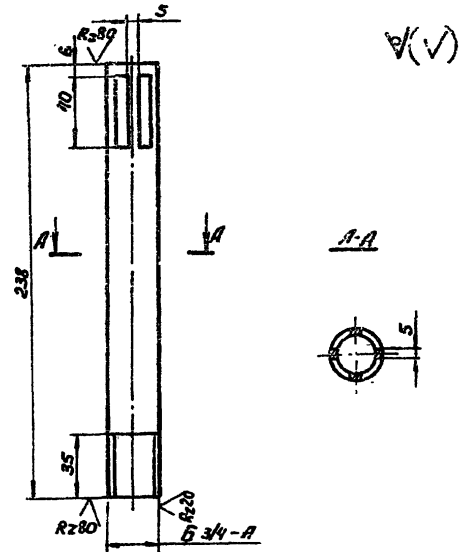


- * Размер для справок.
- Н12, Н12.
- Покрытие: ЭМ ХС-527 МРТУ 6.10.710-67, серый, II, 7Н.

КИРГ 8.034.006

Изм.	Лист	№ докум.	Подп.	Дата	Литера	Масса	Масштаб
Разработ.	Заболотный	И.С.				0,3	1:2
Проб.	Погребняк	В.С.			Лист		Листов 1
Рук.пр.	Погребняк	В.С.			Труба 4-20 ГОСТ 3262-75*		
Исполн.	Стеценко	В.С.			ГипросвЯЗБ-З Киев		
И.контр.	Паранюк	В.С.			Копиров. Понич Формат А4		

КИРГ 8.034.007

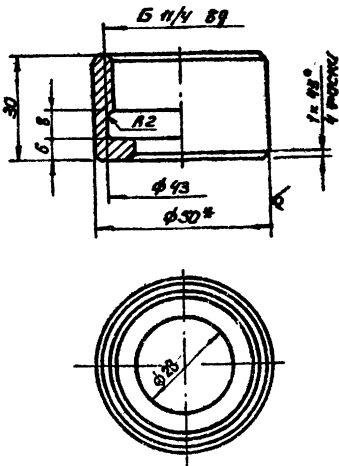


- * Размер для справок.
- Н12, Н12.
- Покрытие: ЭМ ХС-527 МРТУ 6.10.710-67, серый, II, 7Н.

КИРГ 8.034.007

Изм.	Лист	№ докум.	Подп.	Дата	Литера	Масса	Масштаб
Разработ.	Заболотный	И.С.				0,29	1:2
Проб.	Погребняк	В.С.			Лист		Листов 1
Рук.пр.	Погребняк	В.С.			Труба 4-20 ГОСТ 3262-75*		
Исполн.	Стеценко	В.С.			ГипросвЯЗБ-З Киев		
И.контр.	Паранюк	В.С.			Копиров. Понич Формат А4		

КИРГ 8.935.003

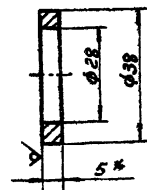


- * Размер для справок.
- Н12, Н12.

КИРГ 8.935.003

Изм.	Лист	№ докум.	Подп.	Дата	Литера	Масса	Масштаб
Разработ.	Заболотный	И.С.				0,16	1:1
Проб.	Погребняк	В.С.			Лист		Листов 1
Рук.пр.	Погребняк	В.С.			Круг 8.50 ГОСТ 2590-74*		
Исполн.	Стеценко	В.С.			ГипросвЯЗБ-З Киев		
И.контр.	Паранюк	В.С.			Копиров. Понич Формат А4		

КИРГ 8.680.006



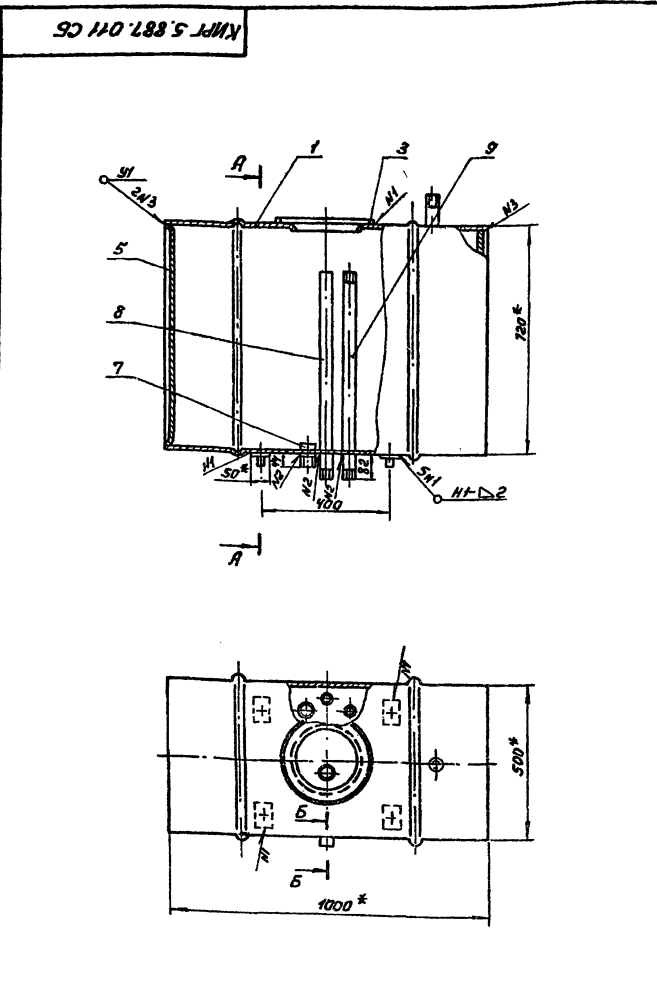
- * Размер для справок.
- Н14, Н14, ± 3/14

КИРГ 8.680.006

Изм.	Лист	№ докум.	Подп.	Дата	Литера	Масса	Масштаб
Разработ.	Заболотный	И.С.				0,03	1:1
Проб.	Погребняк	В.С.			Лист		Листов 1
Рук.пр.	Погребняк	В.С.			Б-ПМ-НО-5 ГОСТ 1990874*		
Исполн.	Стеценко	В.С.			3-Н СтЗ ГОСТ 14637-79		
И.контр.	Паранюк	В.С.			Копиров. Понич 25664-04 II Формат А4		

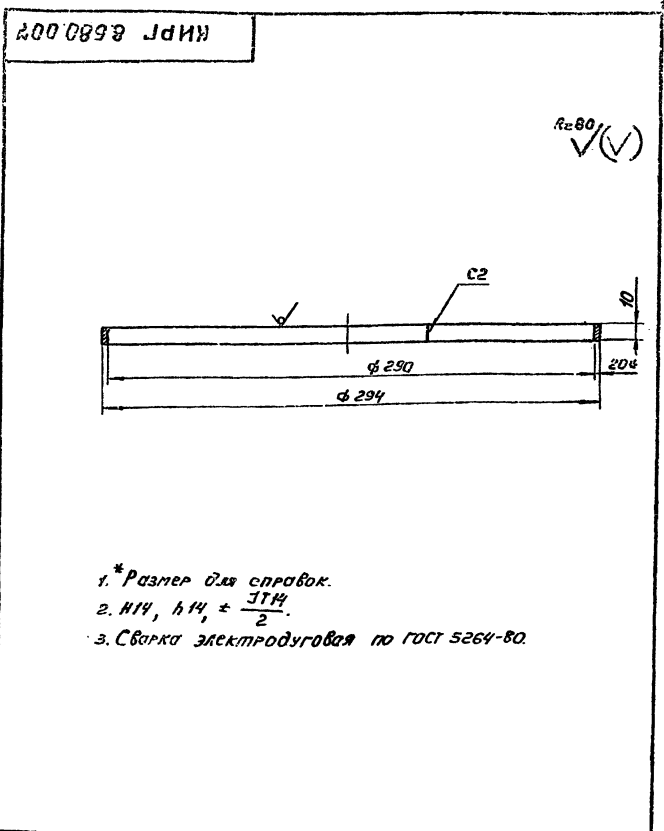
№ докум.	Лист	№ докум.	Подп.	Дата	Обозначение	Наименование	Кол.	Примеч.
						Документация		
43		КИРГ 5.887.011 СБ				Сборочный чертеж		
						Детали		
43	1	КИРГ 8.030.002				Обечайка	1	
44	2	КИРГ 8.220.004				Втулка	2	
44	3	КИРГ 8.680.007				Кольцо	1	
44	4	КИРГ 8.600.005				Пластика	4	
44	5	КИРГ 8.614.006				Дно баки	2	
44	6	КИРГ 9.300.030				Патрубок Ду32 е-83	1	
44	7	КИРГ 9.300.021				Патрубок Ду30 е-74	1	
44	8	КИРГ 8.626.032				Труба Ду20 е-662	1	
44	9	КИРГ 8.626.033				Труба Ду20 е-662	1	
44	10	КИРГ 8.927.002				Шпилька	4	

Экз.	Лист	№ докум.	Подп.	Дата	Обозначение	Наименование	Кол.	Примеч.
		КИРГ 5.887.011				Бак емкостью 250 литров		
						Копиров. Пятику		Формат А4

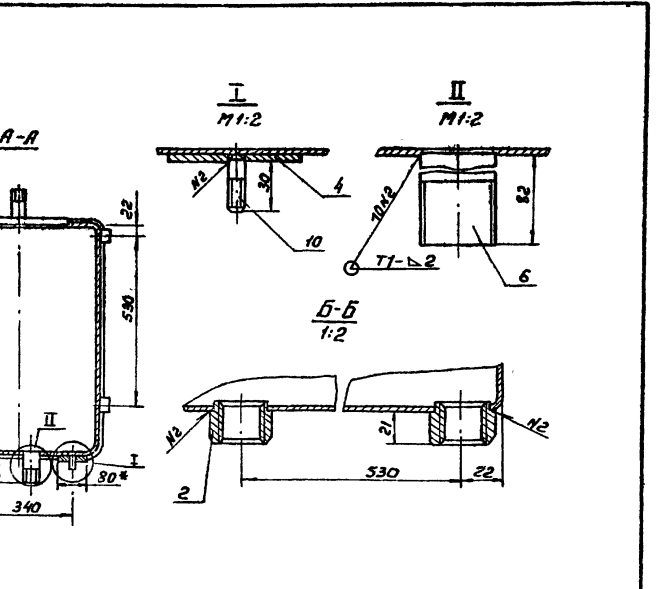


407-1-92-87 А-4

Копиров. Пятику



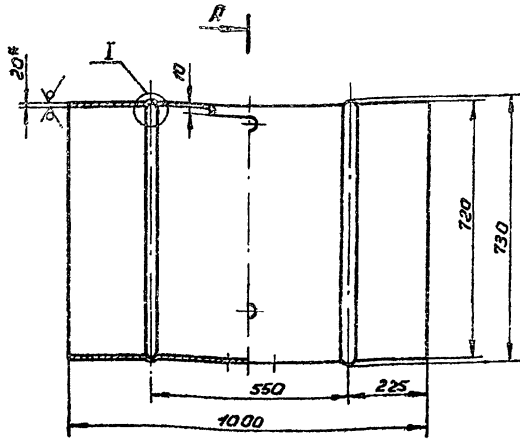
Экз.	Лист	№ докум.	Подп.	Дата	Обозначение	Наименование	Кол.	Примеч.
		КИРГ 8.680.007				Кольцо		
						Копиров. Пятику		Формат А4



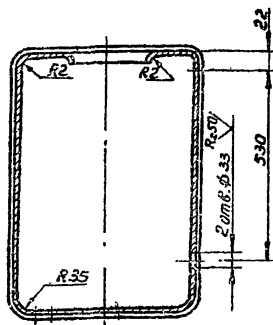
- * Размеры для справок.
- h14, ± $\frac{IT14}{2}$.
- Сварка по гост 5264-80. Сварочные швы R_{20} .
- Покрытие: ЭМ.НЦ-25 гост 5406-84, серия, II 7/1.

Экз.	Лист	№ докум.	Подп.	Дата	Обозначение	Наименование	Кол.	Примеч.
		КИРГ 5.887.011 СБ				Бак емкостью 250 литров. Сборочный чертеж		
						Копиров. 25664-04		12 Формат А3

КИРГ 8.030.002

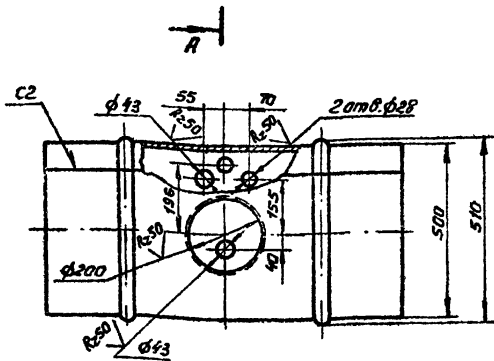
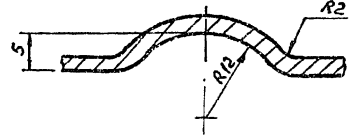


A-A



Rz 50 (✓)

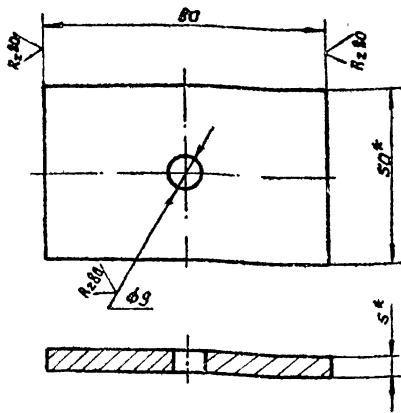
I
N2:1



- * размер для справок.
- Н14; н14; ± 0.14
- Сборка по ГОСТ 5264-80, сварной шов R20 ✓

КИРГ 8.030.002				Лист	Масса	Масшт	
Обечайка				39	1:10		
Изм.	Лист	№ докум.	Подп.	Дата			
Разработ.	Задатчик	Исполн.	Провер.	Листов			
Листов	Страница					Лист 5-ПН-ИД-2 ГОСТ 19903-74*	
				3-И-См 3 ГОСТ 16523-70*		Гипросвязь-3	
				Копиров. Лопун		Формат А3	

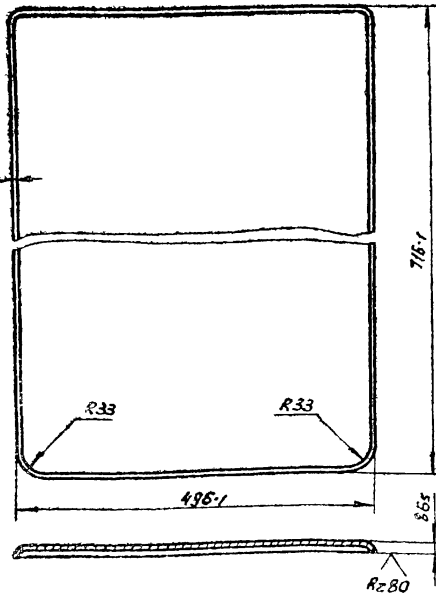
КИРГ 8.600.005



(✓) A

- * Размеры для справок.
- Н14; н14

КИРГ 8.614.006



(✓) A

- * размер для справок.
- Внутренние радиусы ступов 2гм.

КИРГ 8.614.006				Лист	Масса	Масшт	
Дно бочка				5.9	1:5		
Изм.	Лист	№ докум.	Подп.	Дата			
Разработ.	Задатчик	Исполн.	Провер.	Листов			
Листов	Страница					Лист 6-ПНО-2 ГОСТ 19903-74*	
				3-И-См 3 ГОСТ 16523-70*		Гипросвязь-3	
				Копиров. Лопун		Формат А4	

407-1-92-87 А-4

УТВЕРЖДАЮ: Подп. и дата Взам.инв. № Упр.не.02.01. Подп. и дата

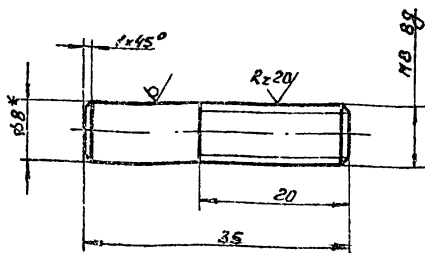
УТВЕРЖДАЮ: Подп. и дата Взам.инв. № Упр.не.02.01. Подп. и дата

КИРГ 8.600.005				Лист	Масса	Масшт	
Плоско				0.16	1:1		
Изм.	Лист	№ докум.	Подп.	Дата			
Разработ.	Задатчик	Исполн.	Провер.	Листов			
Листов	Страница					Лист 5-50-6 ГОСТ 103-76*	
				См 3-И ГОСТ 525-79*		Гипросвязь-3	
				Копиров. Лопун		Формат А4	

Копиров. Лопун 25664-04 13 Формат А4

КМРГ 8.927.002

Rz 80 (✓)



- 1. *Размер для справки.
- 2. $h_{12} \pm \frac{IT_{12}}{2}$.

КМРГ 8.927.002

Шпилька

Литера	Масса	Масшт
	0,013	2:1
Лист	Листов	

Круг В 8 ГОСТ 2590-71*
Возв-л ГОСТ 535-79*

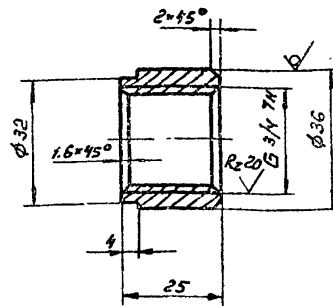
Гипросвязь-3
Киев

Копиров. Панчу

Формат А4

КМРГ 8.220.004

Rz 80 (✓)



- 1. *Размеры для справок.
- 2. $h_{14}, h_{14} \pm \frac{IT_{14}}{2}$

КМРГ 8.220.004

Втулка

Литера	Масса	Масшт
	0,27	1:1
Лист	Листов	

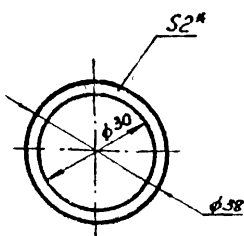
Труба 36x7 ГОСТ 8734-75*
Ст 20 ГОСТ 8733-74*

Гипросвязь-3
Киев

Копиров. Панчу

Формат А4

КМРГ 8.680.016



- 1. *Размер для справки.
- 2. h_{12}, h_{12} .

КМРГ 8.680.016

Шайба

Литера	Масса	Масшт
	0,002	1:1
Лист	Листов	

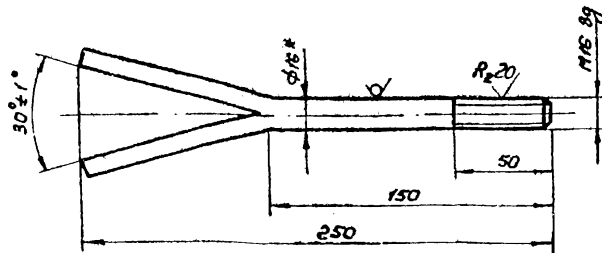
Паранит: ПО Н2 ГОСТ 481-80

Гипросвязь-3
Киев

Копиров. Панчу

Формат А4

КМРГ 8.927.009



- 1. *Размер для справки.
- 2. $h_{14} \pm \frac{IT_{14}}{2}$

КМРГ 8.927.009

Ерш М16-50

C=250

Литера	Масса	Масшт
	0,4	1:2
Лист	Листов	

Круг В 15 ГОСТ 2590-71*
Ст 3-л ГОСТ 535-79*

Гипросвязь-3
Киев

Копиров. Панчу

Формат А4

Лит. № докум. Подп. и дата (измен.)

407-1-92-87 А-4

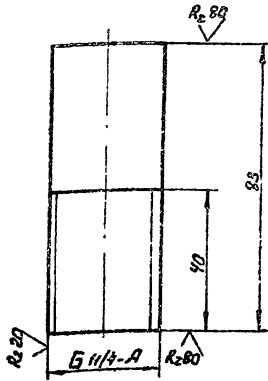
Лит. № докум. Подп. и дата (измен.)

Лит. № докум. Подп. и дата (измен.)

Лит. № докум. Подп. и дата (измен.)

КИРГ 9.300.020

(V)A



- 1. * Размер для справок.
- 2. $h_{12} \pm \frac{3T12}{2}$

КИРГ 9.300.020

Патрубок $D_y 32$
 $e=83$

Листов 1

Масса 0,16

Масштаб 1:1

Труба $\varnothing 32$ ГОСТ 3262-75*

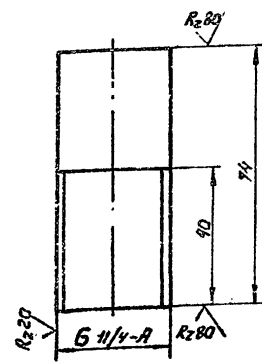
Гипросбязь-3 Киев

Копиров. Печень

Формат А4

КИРГ 9.300.021

(V)A



- 1. * Размер для справок.
- 2. $h_{12} \pm \frac{3T12}{2}$

КИРГ 9.300.021

Патрубок $D_y 32$
 $e=74$

Листов 1

Масса 0,15

Масштаб 1:1

Труба $\varnothing 32$ ГОСТ 3262-75*

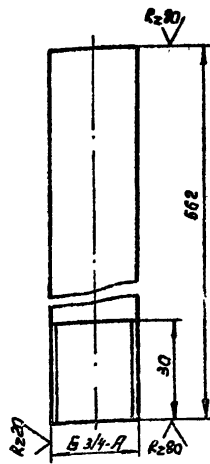
Гипросбязь-3 Киев

Копиров. Печень

Формат А4

КИРГ 8.626.032

(V)A



- 1. * Размер для справок.
- 2. $h_{12} \pm \frac{3T12}{2}$

КИРГ 8.626.032

Труба $D_y 20$
 $e=662$

Листов 1

Масса 0,87

Масштаб 1:1

Труба $\varnothing 20$ ГОСТ 3262-75*

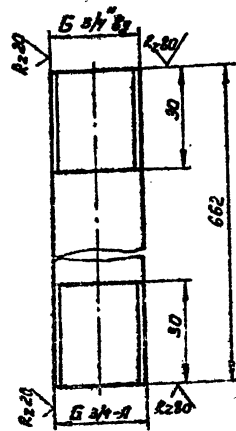
Гипросбязь-3 Киев

Копиров. Печень

Формат А4

КИРГ 8.626.033

(V)A



- 1. * Размер для справок.
- 2. $h_{12} \pm \frac{3T12}{2}$

КИРГ 8.626.033

Труба $D_y 20$
 $e=662$

Листов 1

Масса 0,86

Масштаб 1:1

Труба $\varnothing 20$ ГОСТ 3262-75*

Гипросбязь-3 Киев

Копиров. 25664-04 15 Формат А4

4 01-1-92-87 А-4

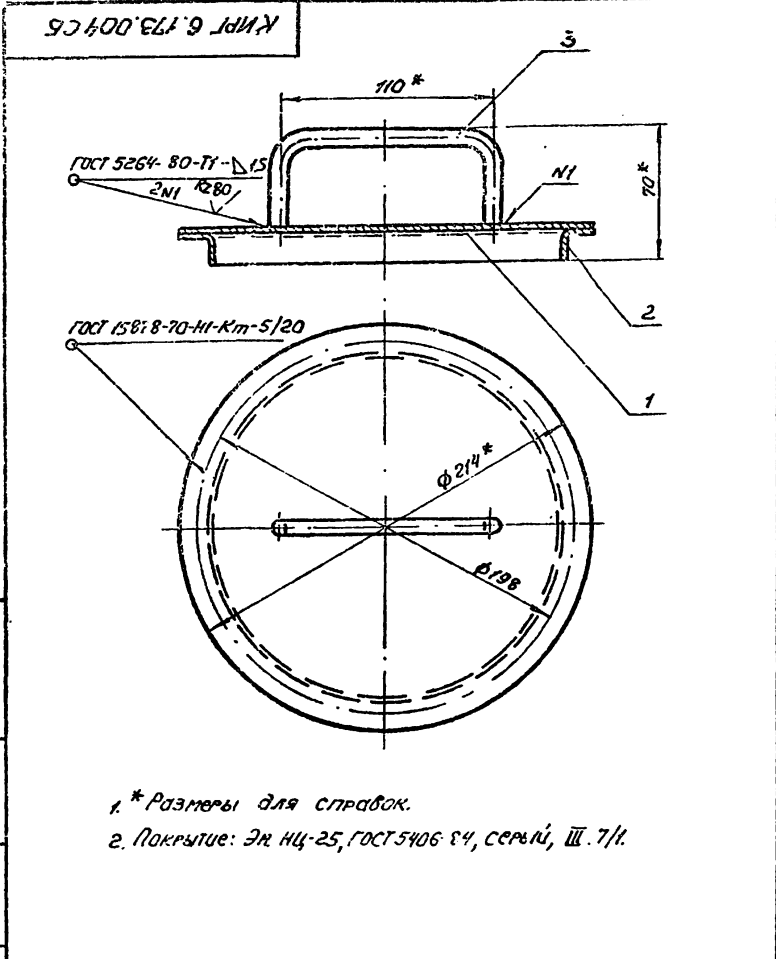
Указание: Листы в сборе. Взамените указанный лист и дату.

Указание: Листы в сборе. Взамените указанный лист и дату.

Формат	Лист	Обозначение	Наименование	Кол.	Примеч.
			Документация		
		КИРГ 6.173.004 СБ	Сборочный чертеж		
			Детали		
А4	1	КИРГ 6.173.005	Крышка	1	
А4	2	КИРГ 8.680.008	Кольцо	1	
А4	3	КИРГ 8.071.006	Ручка	1	

Шифр докум. Подл. и дата Взам. инв. Шифр докум. Подл. и дата

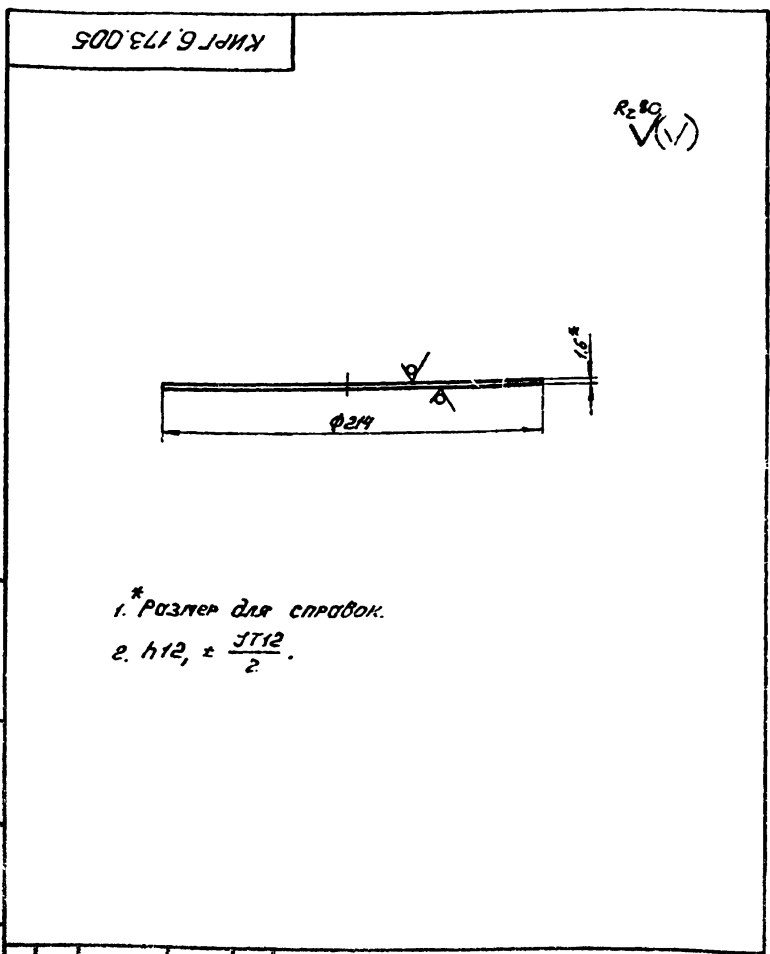
КИРГ 6.173.004					
Лист	№ докум.	Подп.	Дата	Лит.	Лист
1	3	Стеценко	1974		1
Крышка бака					
ГИПРОСВЯЗЬ-3					
Киев					
Копиров. Пампу					
Формат А4					



- * Размеры для справок.
- Покрытие: Эп. ИЦ-25, ГОСТ 5406-84, серый, III. 7/II.

Шифр докум. Подл. и дата Взам. инв. Шифр докум. Подл. и дата

КИРГ 6.173.004 СБ					
Лит.	Масса	Масштаб			
	1.33	1:2			
Крышка бака.					
Сборочный чертеж.					
Лист Листов 1					
ГИПРОСВЯЗЬ-3					
Киев					
Копиров. Пампу					
Формат А4					

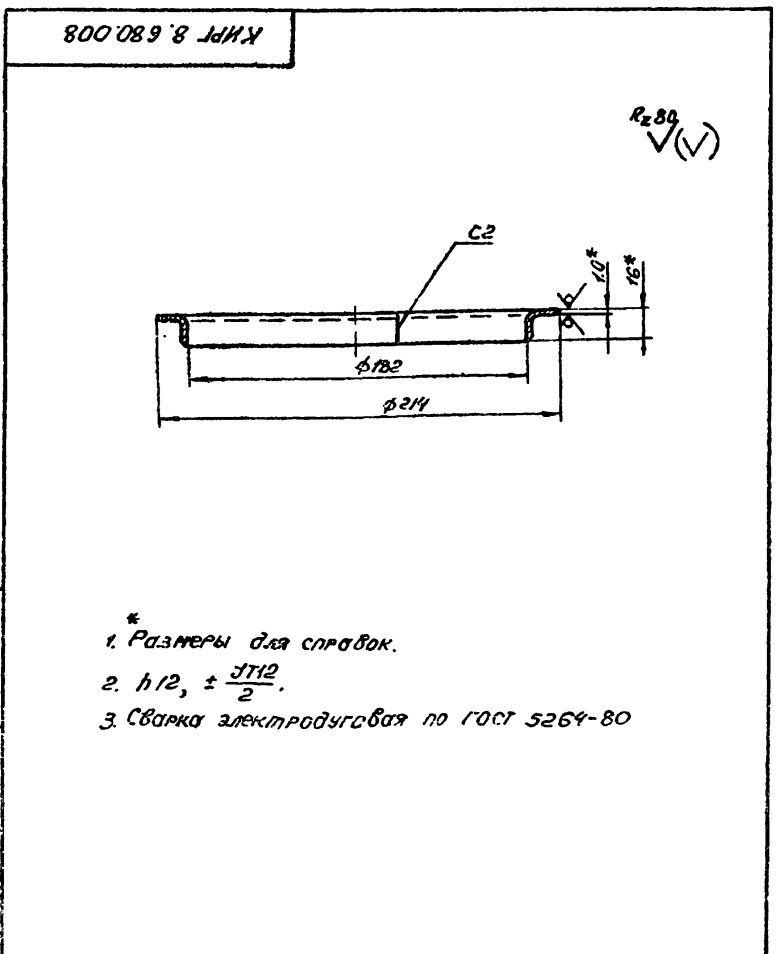


- * Размер для справок.
- $h_{12}, \pm \frac{3T12}{2}$.

407-1-92-87 А-4

Шифр докум. Подл. и дата Взам. инв. Шифр докум. Подл. и дата

КИРГ 6.173.005					
Лит.	Масса	Масштаб			
	1,2	1:2			
Крышка					
Лист 5-ПАН-16 ГОСТ 15903-74					
3-74-Ст3 ГОСТ 16523-75					
ГИПРОСВЯЗЬ-3					
Киев					
Копиров. Пампу					
Формат А4					



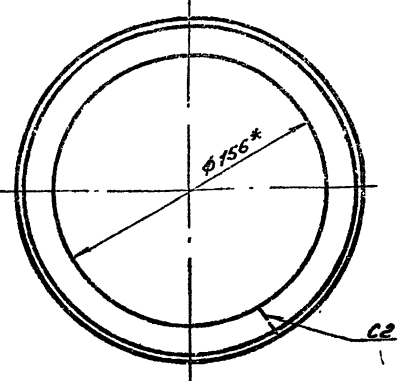
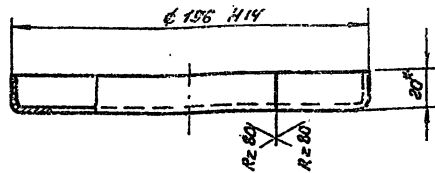
- * Размеры для справок.
- $h_{12}, \pm \frac{3T12}{2}$.
- Сварка электродуговая по ГОСТ 5264-80

Шифр докум. Подл. и дата Взам. инв. Шифр докум. Подл. и дата

КИРГ 8.680.008					
Лит.	Масса	Масштаб			
	0.05	1:2			
Кольцо					
Углок 16НХ1-6 ГОСТ 19771-74*					
Ст3 ГОСТ 11474-76*					
ГИПРОСВЯЗЬ-3					
Киев					
Копиров. Пампу					
Формат А4					

КИРГ 8.665.010

(V)



- * Размеры для справок.
- Сварка электродуговая по ГОСТ 5264-80, сварные швы зачистить.

КИРГ 8.665.010

Бандаж

Лист	№ докум.	Полн.	Дата
1			

Лит.	Масса	Масштаб
1	0.27	1:2

Лист	Листов
1	1

Уголок 20*20*15-6 ГОСТ 1977-74
в СтЗ-II ГОСТ 1474-76*

Гипросвязь-3
Киев

Копиров. ПАНУ

Формат А4

Вид	Знач.	Поз.	Обозначение	Наименование	Кол.	Примеч.
				Документация		
				Сборочный чертеж		
				Детали		
А4	1		КИРГ 6.173.006	Крышка	1	
А4	2		КИРГ 8.665.003	Хомут	3	
А4	3			Бандаж	1	
				Стандартные изделия		
	4			Винт М4-6916.56.016 ГОСТ 17473-80*	3	
	5			Гайка М-64.5.016 ГОСТ 5916-70*	3	
	6			Шайба 4.01.10.019 ГОСТ 11371-78*	3	
				Материалы		
				Сетка фильтровая П48 ГОСТ 3187-76*		
	7			$\phi 180$ H14	0.09 кг	
	8			60 H14 * 620 H14	0.15 кг	

КИРГ 5.886.009

Сетка защитная

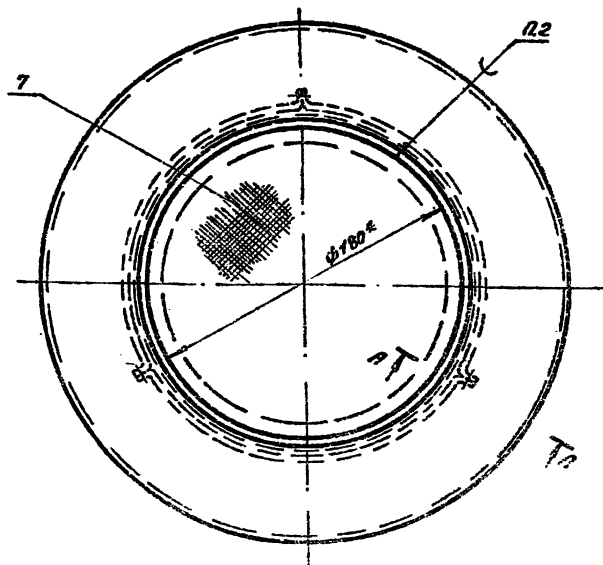
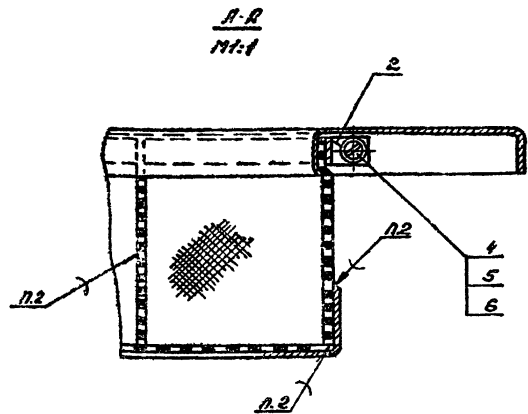
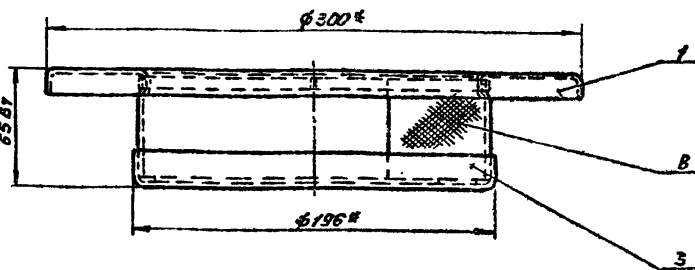
Лит.	Лист	Листов
1	1	2

Гипросвязь-3
Киев

Копиров. ПАНУ

Формат А4

КИРГ 5.886.009 С5



- * Размеры для справок.
- Пос-30 ГОСТ 21930-76*.
- Покрытие: 3М КС-527 ПРП в 10-110-67, серый Ш. 7/к.

КИРГ 5.886.009 С5

Сетка защитная

Лит.	Масса	Масштаб
1	1.3	1:2

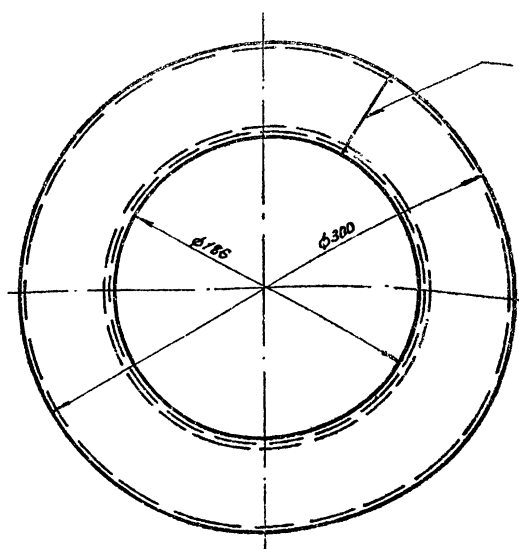
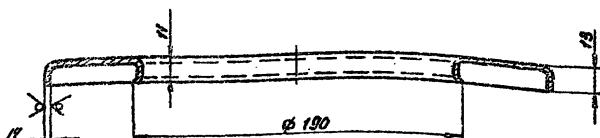
Лист	Листов
1	2

Гипросвязь-3
Киев

Копиров. ПАНУ 25664-04 17 Формат А4

КНРГ 6.173.006

Rz 80 (V)



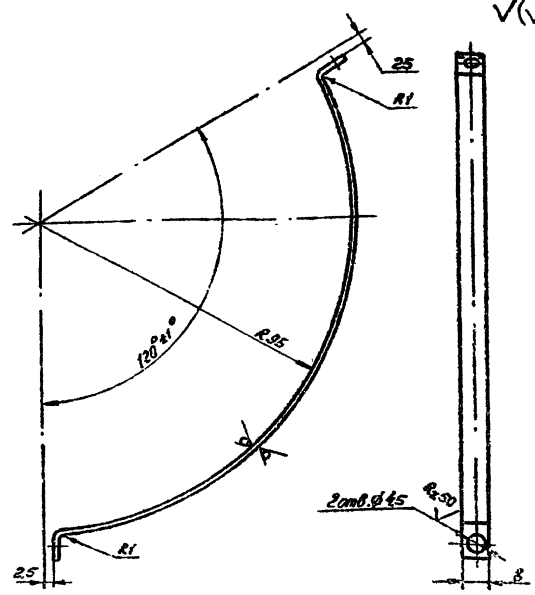
1. * Размер для справки
2. НЧ, НЧ.
3. Сварка электродуговая по ГОСТ 3264-80, сварные швы зачистить Rz 80.
4. Внутренние радиусы гибов 1мм.

Указать в поле "Лист" и "Листов" количество листов и страниц

КНРГ 6.173.006				Лист	Масса	Масштаб
Изм.	Лист	№ докум.	Подп.	Дата		
Разработ.	Заданник	19.03.74			0.72	1:2
Проект.	Погрешность	10				
Исполн.	Степень					
И.контр.	Получено					
Лист 6-НЧ-10-1 ГОСТ 19.903-74*				ГипросВР36-3		
3-IV-СпЗ ГОСТ 16523-70*				Киев		
Копиров. Панкч				Формат А3		

КНРГ 8.665.003

Rz 80 (V)



1. НЧ, НЧ ± 3/14
2. Покрытие: ЭМ. ХС-527 МРТУ 6.10.710-67, серый, III, 7/1.

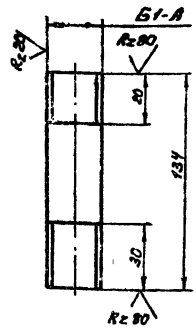
407-1-92-87 А4

Указать в поле "Лист" и "Листов" количество листов и страниц

КНРГ 8.665.003				Лист	Масса	Масштаб
Изм.	Лист	№ докум.	Подп.	Дата		
Разработ.	Заданник	19.03.74			0.02	1:1
Проект.	Погрешность	10				
Исполн.	Степень					
И.контр.	Получено					
Лист 6-НЧ-10-1.61 ГОСТ 19.903-74*				ГипросВР36-3		
3-IV-СпЗ ГОСТ 16523-70*				Киев		
Копиров. Панкч				Формат А4		

КНРГ 8.626.034

(V)

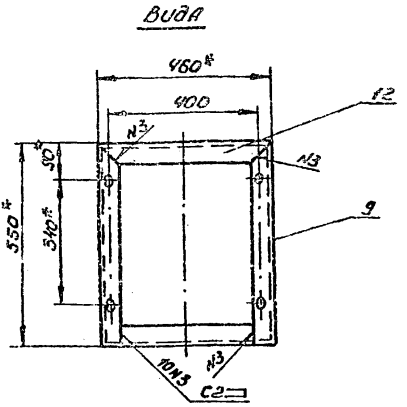
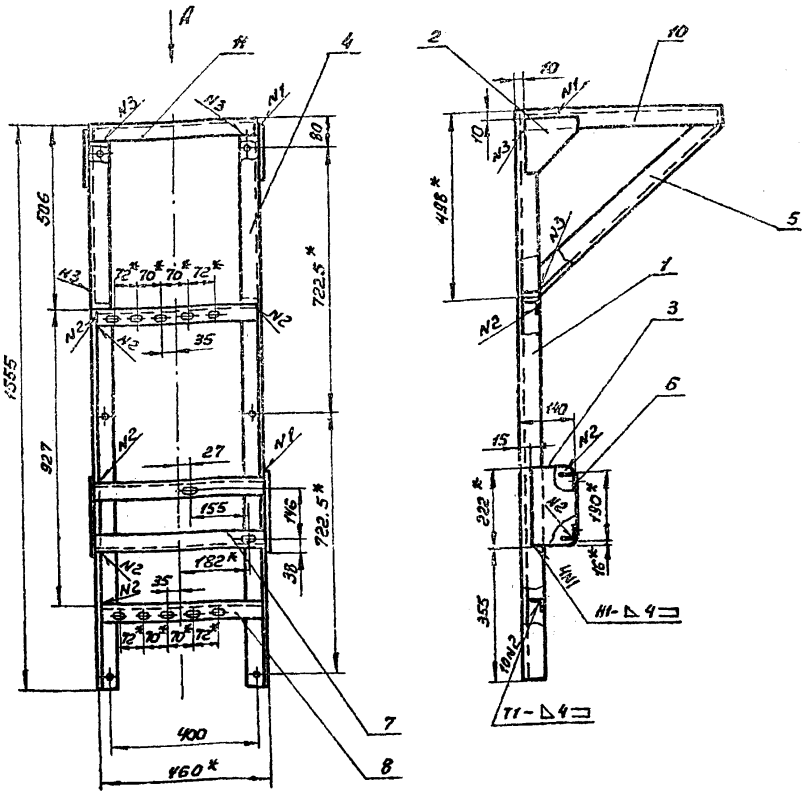


Неуказанные предельные отклонения размеров:
h14 ± 3/14

Указать в поле "Лист" и "Листов" количество листов и страниц

КНРГ 8.626.034				Лист	Масса	Масштаб
Изм.	Лист	№ докум.	Подп.	Дата		
Разработ.	Заданник	19.03.74			0.27	1:2
Проект.	Погрешность	10				
Исполн.	Степень					
И.контр.	Получено					
Лист 4-25 ГОСТ 3262-75*				ГипросВР36-3		
Копиров. Панкч				Киев		
Копиров. Панкч 25664-04				Формат А4		

КИРГ 6.135.006 СБ



- * Размеры для справок.
- $h_{14} \pm \frac{J_{14}}{2}$
- Сварка по ГОСТ 5264-80. Сварные швы R_{z80} .
- Покрытие: ЭМ.НЦ-25 ГОСТ 5406-84, серый III, 7/1.

КИРГ 6.135.006 СБ			Лист	Масса	Масштаб
Изм.	Лист	№ докум.	Подп.	Дата	Кронштейн. Сборочный чертеж.
Разраб.	Задания	И.Ф.И.			
Провер.	погрешн.	И.Ф.И.			
Рук.гр.	погрешн.	И.Ф.И.			
Нач.отд.	Специал.	И.Ф.И.			Лист 1
И.Ф.И.	Параметр	И.Ф.И.			Листов 1
			ГИПРОСВЯЗЬ-3 Киев		

Копировать по плану Формат А3

И.Ф.И. и дата

407-1-92-87 А4

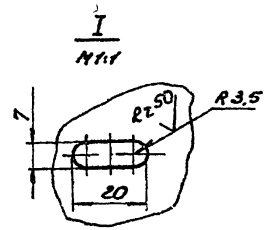
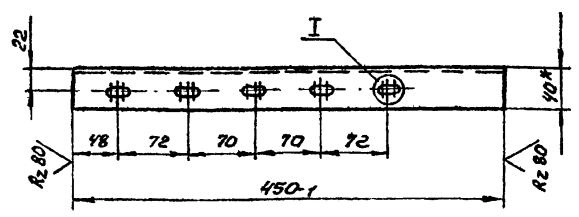
Формат	Зона	Лист	Обозначение	Наименование	Кол.	Примеч.
Документация						
А3			КИРГ 6.135.006 СБ	Сборочный чертеж		
Детали						
А4	1		КИРГ 6.150.004	Стойка	2	
А4	2		КИРГ 8.604.016	Косынка	2	
А4	3		КИРГ 8.604.015	Косынка	2	
А4	4		КИРГ 8.620.005	Подкос правый	1	
А4	5		КИРГ 8.620.006	Подкос левый	1	
А4	6		КИРГ 9.040.026	Угольник	1	
А4	7		КИРГ 9.040.027	Угольник	1	
А4	8		КИРГ 9.040.023	Угольник	2	
А4	9		КИРГ 9.040.024	Угольник	1	
А4	10		КИРГ 9.040.029	Угольник	2	
А4	11		КИРГ 9.040.025	Угольник	1	
А4	12		КИРГ 9.040.028	Угольник	1	

И.Ф.И. и дата

КИРГ 6.135.006			Лист	Масса	Масштаб
Изм.	Лист	№ докум.	Подп.	Дата	Угольник
Разраб.	Задания	И.Ф.И.			
Провер.	погрешн.	И.Ф.И.			
Рук.гр.	погрешн.	И.Ф.И.			
Нач.отд.	Специал.	И.Ф.И.			Лист 1
И.Ф.И.	Параметр	И.Ф.И.			Листов 1
			ГИПРОСВЯЗЬ-3 Киев		

Копировать по плану Формат А4

КИРГ 9.040.023

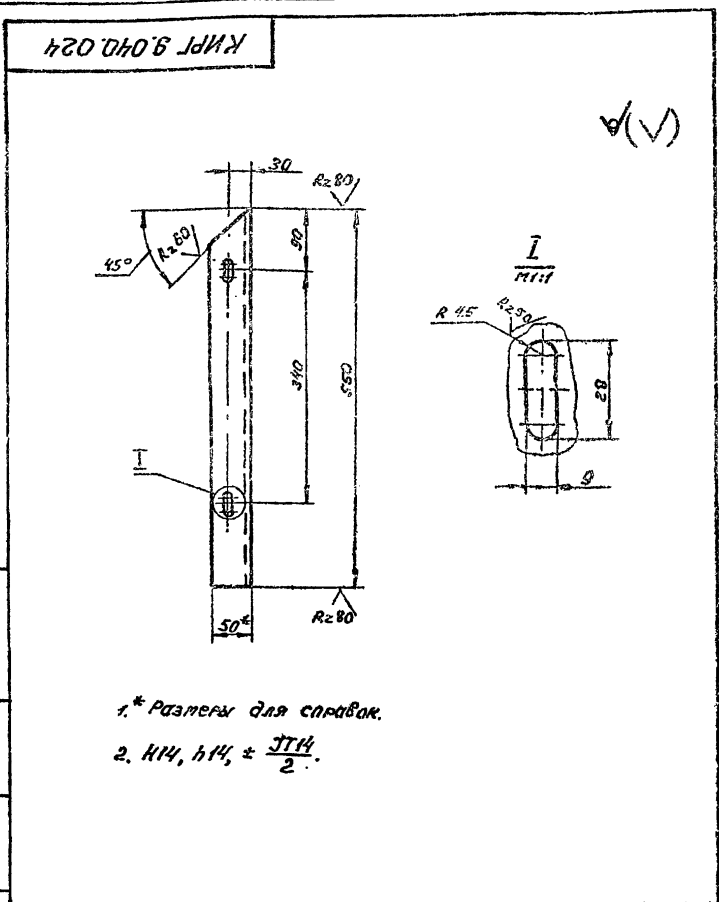


- * Размеры для справок
- $h_{14}, h_{14} \pm \frac{J_{14}}{2}$

КИРГ 9.040.023			Лист	Масса	Масштаб
Изм.	Лист	№ докум.	Подп.	Дата	Угольник
Разраб.	Задания	И.Ф.И.			
Провер.	погрешн.	И.Ф.И.			
Рук.гр.	погрешн.	И.Ф.И.			
Нач.отд.	Специал.	И.Ф.И.			Лист 1
И.Ф.И.	Параметр	И.Ф.И.			Листов 1
			Угольник 90-90-4-6 ГОСТ 8509-72* В-СтЗ-П ГОСТ 535-79*		
			ГИПРОСВЯЗЬ-3 Киев		

И.Ф.И. и дата

Копировать по плану Формат А4

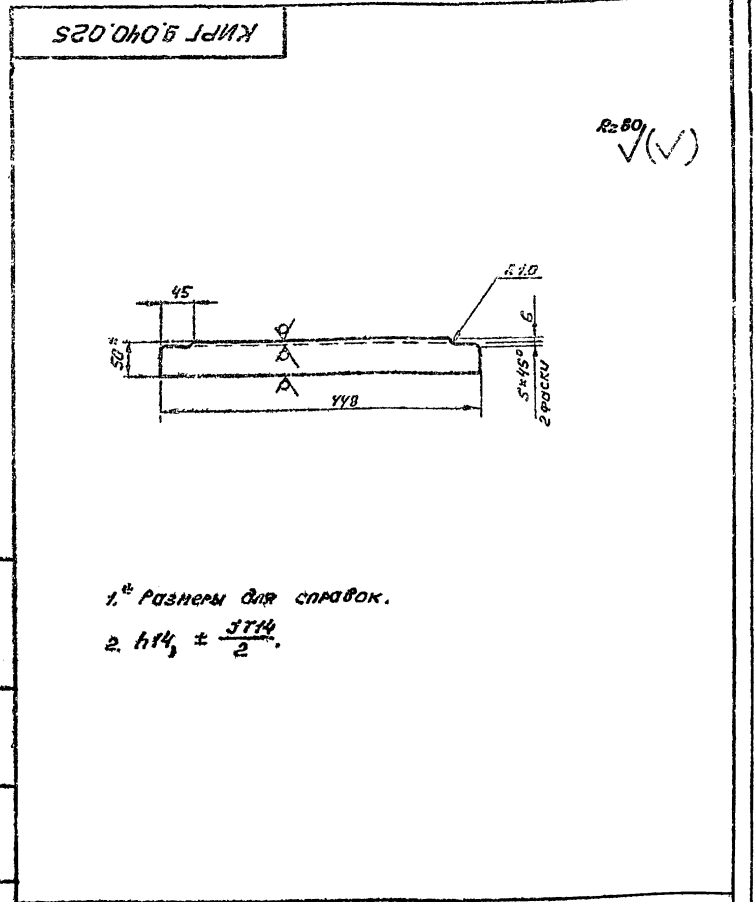


Изм.	Лист	№ докум.	Подп.	Дата	Контр.	Испол.	№	Дата

KIPР 9.040.024

Изм.	Лист	№ докум.	Подп.	Дата

Угелок **Угелок 50*50*5-6 ГОСТ 8509-72*** **Гипросв936-3** **Киев**
 8-См3-II ГОСТ 535-79* **Копиров. Планш.** **Формат А4**

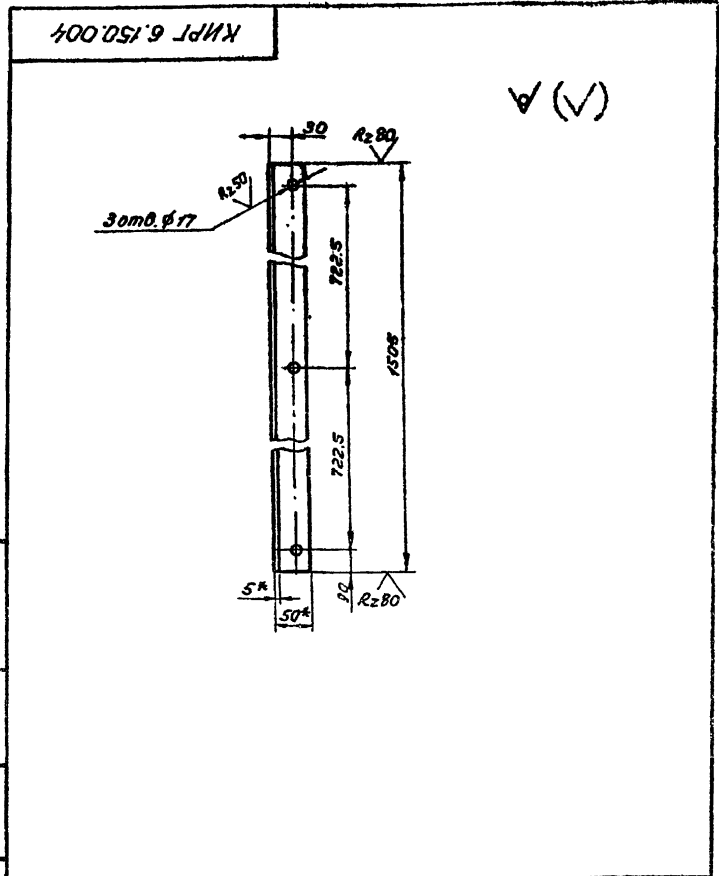


Изм.	Лист	№ докум.	Подп.	Дата	Контр.	Испол.	№	Дата

KIPР 9.040.025

Изм.	Лист	№ докум.	Подп.	Дата

Угелок **Угелок 50*50*5-6 ГОСТ 8509-72*** **Гипросв936-3** **Киев**
 8-См3-II ГОСТ 535-79* **Копиров. Планш.** **Формат А4**

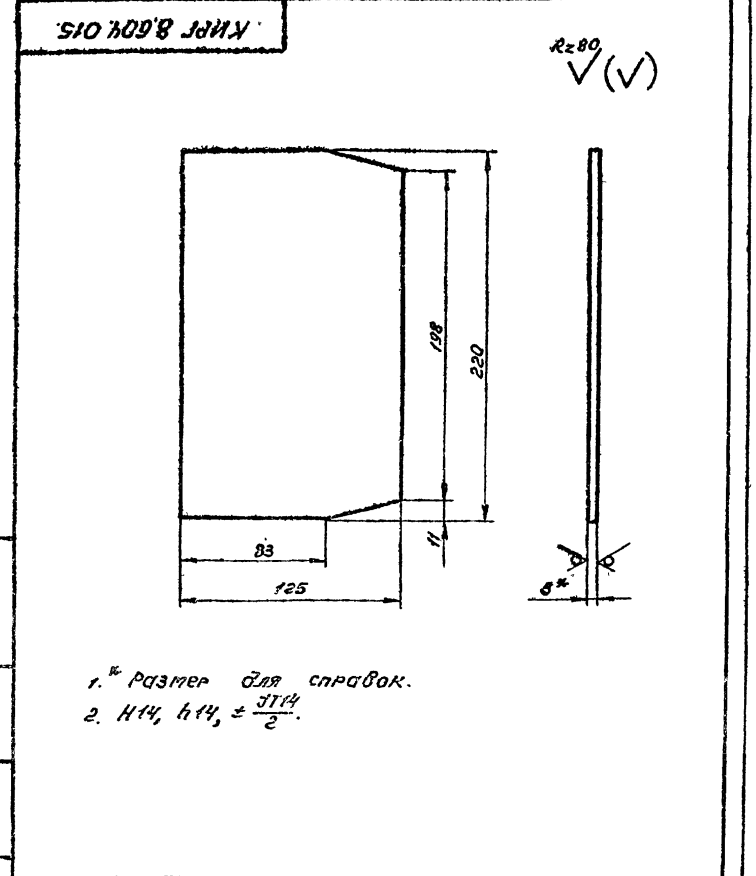


Изм.	Лист	№ докум.	Подп.	Дата	Контр.	Испол.	№	Дата

KIPР 6.150.004

Изм.	Лист	№ докум.	Подп.	Дата

Столп **Угелок 50*50*5-6 ГОСТ 8509-72*** **Гипросв936-3** **Киев**
 8-См3-II ГОСТ 535-79* **Копиров. Планш.** **Формат А4**



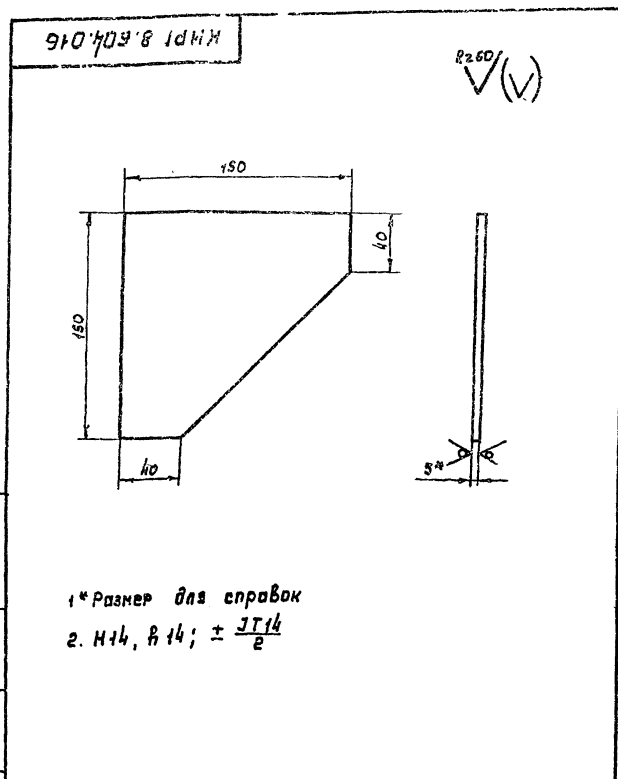
Изм.	Лист	№ докум.	Подп.	Дата	Контр.	Испол.	№	Дата

KIPР 8.604.015

Изм.	Лист	№ докум.	Подп.	Дата

Косынка **Угелок 50*50*5-6 ГОСТ 8509-72*** **Гипросв936-3** **Киев**
 8-См3-II ГОСТ 535-79* **Копиров. 25664-04** **Формат А4**

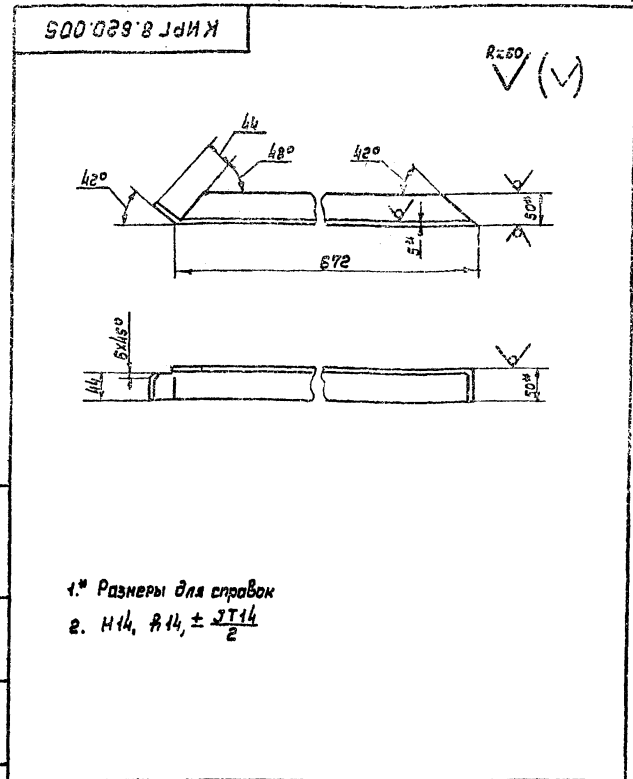
Шк. № подл. Подпись и дата Взам. инв. № инв. Изд. № (для изделий, подлежащих утилизации)



1* Размер для справок
2. H14, R14, ± $\frac{IT14}{2}$

КИРР 8.604.016				Литера	Масса	Насит.
Косынка					0.8	1:2
Изм./Лист	№ докум.	Подп.	Дата	Лист	Листов	
1	1	И.С.С.	12.2015	1	1	
Разработ.	Эксплуатант	Провер.	Нач. отд.			
С.В.	С.В.	С.В.	С.В.			
И.С.С.	И.С.С.	И.С.С.	И.С.С.			
Полоса 5x125-Б ГОСТ103-76 ^М в Ст3-П ГОСТ535-79 ^М				Гипросвязь-3 Киев		
Формат А4						

Шк. № подл. Подпись и дата Взам. инв. № инв. Изд. № (для изделий, подлежащих утилизации)

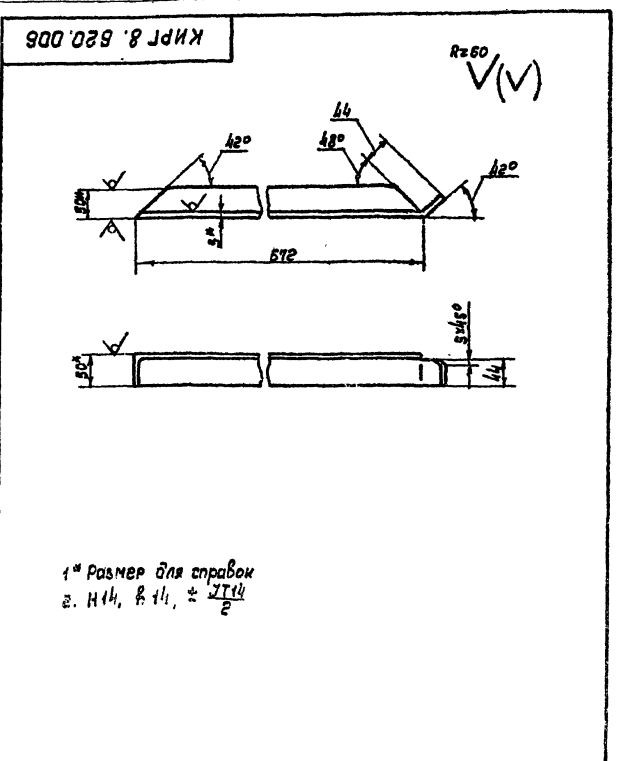


1* Размеры для справок
2. H14, R14, ± $\frac{IT14}{2}$

КИРР 8.620.005				Литера	Масса	Насит.
Подкос правый					2.58	1:5
Изм./Лист	№ докум.	Подп.	Дата	Лист	Листов	
1	1	И.С.С.	12.2015	1	1	
Разработ.	Эксплуатант	Провер.	Нач. отд.			
С.В.	С.В.	С.В.	С.В.			
И.С.С.	И.С.С.	И.С.С.	И.С.С.			
Уголок 50x50x5-Б ГОСТ8509-76 ^М в Ст3-П ГОСТ535-79 ^М				Гипросвязь-3 Киев		
Формат А4						

100-1-92-87 А4

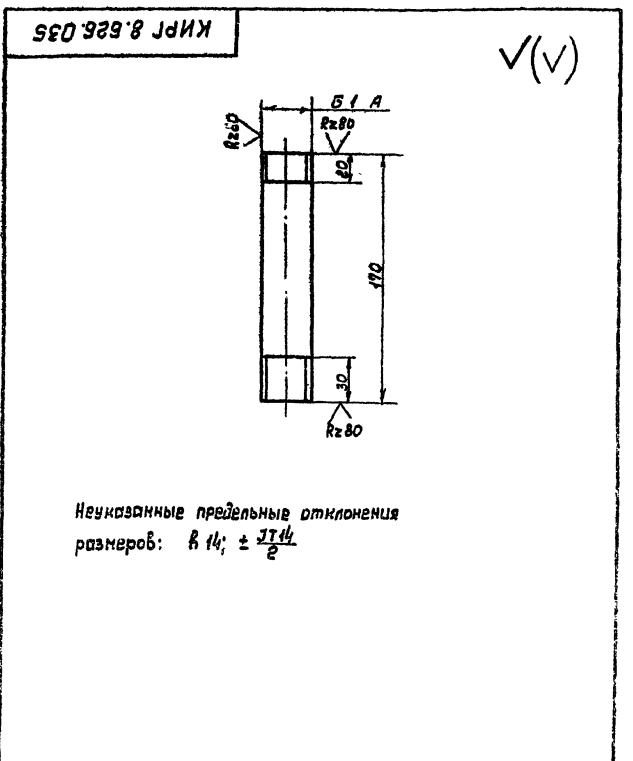
Шк. № подл. Подпись и дата Взам. инв. № инв. Изд. № (для изделий, подлежащих утилизации)



1* Размер для справок
2. H14, R14, ± $\frac{IT14}{2}$

КИРР 8.620.006				Литера	Масса	Насит.
Подкос левый					2.58	1:5
Изм./Лист	№ докум.	Подп.	Дата	Лист	Листов	
1	1	И.С.С.	12.2015	1	1	
Разработ.	Эксплуатант	Провер.	Нач. отд.			
С.В.	С.В.	С.В.	С.В.			
И.С.С.	И.С.С.	И.С.С.	И.С.С.			
Уголок 50x50x5-Б ГОСТ8509-76 ^М в Ст3-П ГОСТ535-79 ^М				Гипросвязь-3 Киев		
Формат А4						

Шк. № подл. Подпись и дата Взам. инв. № инв. Изд. № (для изделий, подлежащих утилизации)

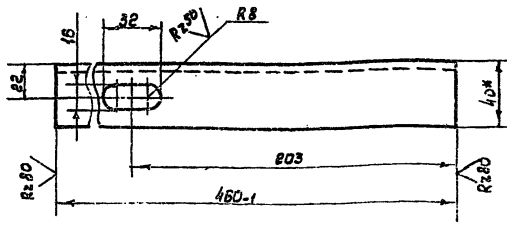


Неуказанные предельные отклонения размеров: R14, ± $\frac{IT14}{2}$

КИРР 8.626.035				Литера	Масса	Насит.
Труба Ду 25 L=170					0.34	1:2
Изм./Лист	№ докум.	Подп.	Дата	Лист	Листов	
1	1	И.С.С.	12.2015	1	1	
Разработ.	Эксплуатант	Провер.	Нач. отд.			
С.В.	С.В.	С.В.	С.В.			
И.С.С.	И.С.С.	И.С.С.	И.С.С.			
Труба 4-25 ГОСТ8762-75 ^М				Гипросвязь-3 Киев		
Формат А4						

КИРГ 9.040.026

✓(✓)



- 1.* Размеры для справок
- 2. $n 14, \delta 14, \pm \frac{IT14}{2}$

КИРГ 9.040.026

Угольник

Литер Масса Коэфт

1.1 1:2

Лист Листов 1

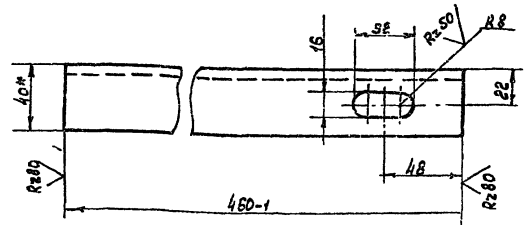
Уголок 40x40x5-Б ГОСТ 8509-72* В СтЗ-П ГОСТ 535-79*

Гипросвязь-3 Киев

Формат А4

КИРГ 9.040.027

✓(✓)



- 1.* Размеры для справок
- 2. $n 14, \delta 14, \pm \frac{IT14}{2}$

КИРГ 9.040.027

Угольник

Литер Масса Коэфт

1.1 1:2

Лист Листов 1

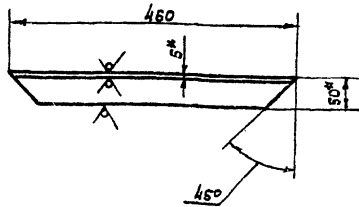
Уголок 40x40x5-Б ГОСТ 8509-72* В СтЗ-П ГОСТ 535-79*

Гипросвязь-3 Киев

Формат А4

КИРГ 9.040.028

Rz80 ✓(✓)



- 1.* Размеры для справок
- 2. $\delta 14, \pm \frac{IT14}{2}$

КИРГ 9.040.028

Угольник

Литер Масса Коэфт

1.5 1:5

Лист Листов 1

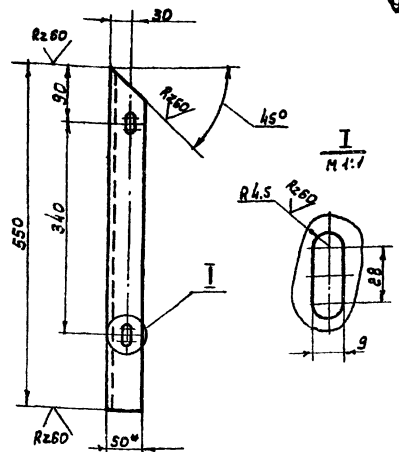
Уголок 50x50x5-Б ГОСТ 8509-72* В СтЗ-П ГОСТ 535-79*

Гипросвязь-3 Киев

Формат А4

КИРГ 9.040.029

✓(✓)



- 1.* Размеры для справок
- 2. $n 14, \delta 14, \pm \frac{IT14}{2}$

КИРГ 9.040.029

Угольник

Литер Масса Коэфт

1.8 1:5

Лист Листов 1

Уголок 50x50x5-Б ГОСТ 8509-72* В СтЗ-П ГОСТ 535-79*

Гипросвязь-3 Киев

25664-04

Формат	Лист	Поз.	Обозначение	Наименование	Кол.	Примеч.
				Документация		
A3			КИРГ Б. 457.013 СБ	Сборочный чертеж		
				Детали		
A4	1		КИРГ В. 626.036	Труба Ду20 L=530	1	
A4	2		КИРГ В. 626.037	Труба Ду20 L=613	1	
A4	3		КИРГ В. 626.038	Труба Ду20 L=218	1	
A4	4		КИРГ В. 300.022	Патрубок Ду20 L=60	1	
A4	5		КИРГ В. 626.034	Труба Ду25 L=134	1	
A4	6		КИРГ В. 626.035	Труба Ду25 L=170	1	
				Прочие изделия		
				Кран ГОСТ 19193-73*		
	7			2 - Ц-20	1	
	8			2 - Ц-25	1	
				Угольник		
	9			90°-1-Ц-25x20x20 ГОСТ 8947-75*	1	

Формат	Лист	Поз.	Обозначение	Наименование	Кол.	Примеч.
				Тройник		
	10			Ц-20 ГОСТ 8948-75*	1	
				Муфта длинная		
	11			Ц-20 ГОСТ 8965-75*	2	
				Контрвайка		
				ГОСТ 8961-75*		
	12			Ц-20	4	
	13			Ц-25	3	

Ш.б. № проей. Подпись и дата (в.к. инж. М.И. Ш.б.)

Ш.б. № проей. Подпись и дата (в.к. инж. М.И. Ш.б.)

КИРГ Б. 457.013

Трубопровод
наметательный

Лист 1 Лист 2
Гипросвязь-3
Киев.

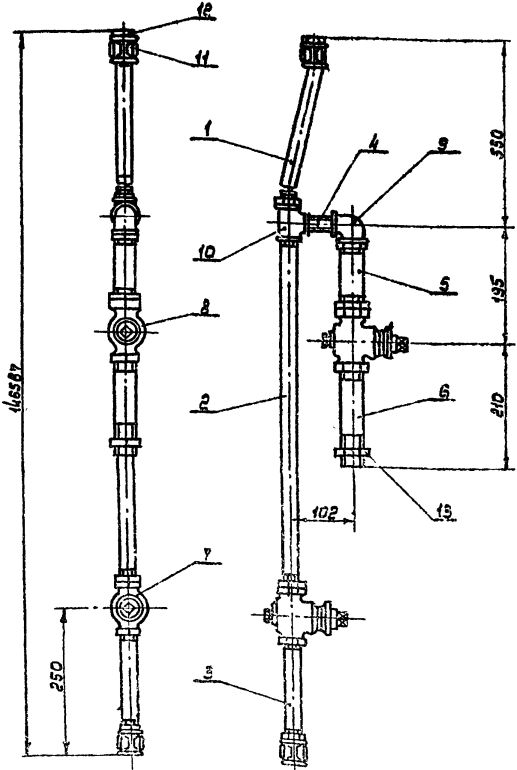
Формат А4

КИРГ Б. 457.013

Лист 2

Формат А4

КИРГ Б. 457.013 СБ



1. ± 3Т14
2. Умножительный материал-льняная прядь, пропитанная техническим глицирином (5-10%) и нитроцеллюлозой Н 624А (30-35%).

Ш.б. № проей. Подпись и дата (в.к. инж. М.И. Ш.б.)

Формат	Лист	Поз.	Обозначение	Наименование	Кол.	Примеч.
			КИРГ Б. 457.013 СБ	Трубопровод наметательный		
				Сборочный чертеж		
				3.2	1:3	
				Лист 1	Листов 1	
				Гипросвязь-3	Киев	

КИРГ 8.526.038

Неуказанные предельные отклонения размеров: $\delta 14, \pm \frac{IT14}{2}$

КИРГ 8.526.038				Литер.	Масса	Нормат.
№ докум.	Подп.	Дата	Труба $\text{Д} \times 20$	0.32	1:2	
Разработчик	Заданщик	Исполн.	$\varnothing 218$	Лист	Листов	1
Проверщик	Сметчик	Сметчик	Труба $\varnothing 20$ ГОСТ 3262-75*	Гипросвязь-3 Киев		
И. контр. Прохорова				Формат А4		

КИРГ 9.300.022

Неуказанные предельные отклонения размеров: $\delta 14, \pm \frac{IT14}{2}$

КИРГ 9.300.022				Литер.	Масса	Нормат.
№ докум.	Подп.	Дата	Патрубок $\text{Д} \times 20$	0.09	1:1	
Разработчик	Заданщик	Исполн.	$\varnothing 218$	Лист	Листов	1
Проверщик	Сметчик	Сметчик	Труба $\varnothing 20$ ГОСТ 3262-75*	Гипросвязь-3 Киев		
И. контр. Прохорова				Формат А4		

КИРГ 8.526.036

Неуказанные предельные отклонения размеров: $\delta 14, \pm \frac{IT14}{2}$

КИРГ 8.526.036				Литер.	Масса	Нормат.
№ докум.	Подп.	Дата	Труба $\text{Д} \times 20$	0.77	1:2	
Разработчик	Заданщик	Исполн.	$\varnothing 530$	Лист	Листов	1
Проверщик	Сметчик	Сметчик	Труба $\varnothing 20$ ГОСТ 3262-75*	Гипросвязь-3 Киев		
И. контр. Прохорова				Формат А4		

КИРГ 8.526.037

Неуказанные предельные отклонения размеров: $\delta 14, \pm \frac{IT14}{2}$

КИРГ 8.526.037				Литер.	Масса	Нормат.
№ докум.	Подп.	Дата	Труба $\text{Д} \times 20$	0.87	1:2	
Разработчик	Заданщик	Исполн.	$\varnothing 530$	Лист	Листов	1
Проверщик	Сметчик	Сметчик	Труба $\varnothing 20$ ГОСТ 3262-75*	Гипросвязь-3 Киев		
И. контр. Прохорова				Формат А4		

407-1-92-87 А4

КИРГ 8.526.036

КИРГ 8.526.037

23

24

Форм. №	Лист	Лист	Обозначение	Наименование	Кол.Прим.
				<u>Документация</u>	
A4			КИРГ 6.457.014 СБ	Сборочный чертеж	
				<u>Детали</u>	
A4	1		КИРГ 9.300.023	Патрубок Ду 25 Р=100	1
A4	2		КИРГ 9.300.024	Патрубок Ду 25 Р=100	1
				<u>Прочие изделия</u>	
	3		Угельник 90° 1-4-25		1
	4		ГОСТ 8946-75*	Контравлика Ц-25	2
			ГОСТ 8961-75*		
				<u>Материалы</u>	
	5		Трубка 4		0,4 кг
			ГОСТ 5496-78*	Р=1000 R14	

КИРГ 6.457.014.

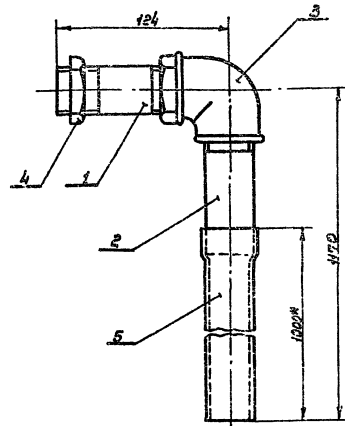
Трубопровод
всасывающий

Лист Листов

Гипросвязь-3
Киев

Формат А4

КИРГ 6.457.014 СБ



1* Размер для справок

2. Уплотнительный материал - льняная прядь, пропитанная техническим глицерином (5-10%) и нитроэмалью №6244 (90-95%)

3. $\pm \frac{IT14}{2}$

КИРГ 6.457.014 СБ

Трубопровод
всасывающий.
Сборочный чертеж

Листов Масса Прим.

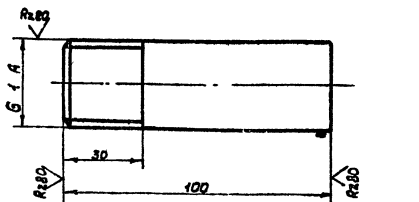
1.2 1:2

Лист Листов

Гипросвязь-3
Киев

Формат А4

КИРГ 9.300.024



Неуказанные предельные отклонения
размеров R 12, $\pm \frac{IT12}{2}$

КИРГ 9.300.024

Патрубок Ду 25
Р=100

Листов Масса Прим.

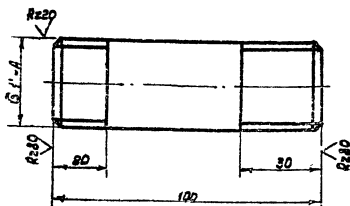
0.24 1:2

Лист Листов

Гипросвязь-3
Киев

Формат А4

КИРГ 9.300.023



Неуказанные предельные отклонения
размеров R 12, $\pm \frac{IT12}{2}$

КИРГ 9.300.023

Патрубок Ду 25
Р=100

Листов Масса Прим.

0.24 1:2

Лист Листов

Гипросвязь-3
Киев

Труба 4-25 ГОСТ 3262-75*

Формат А4

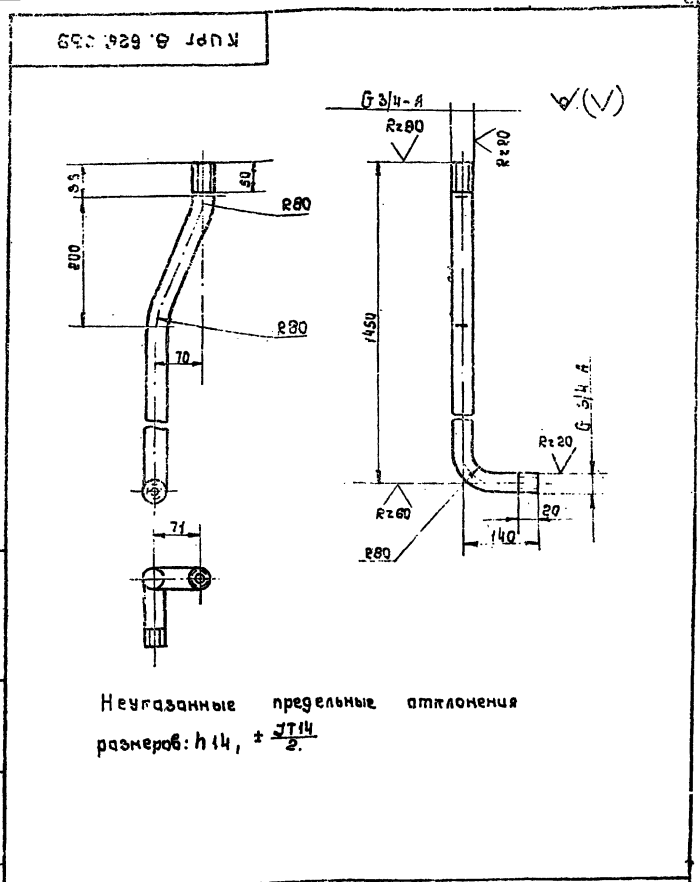
Форм. зона	поз.	Обозначение	Наименование	кол.	Примеч.
Документация					
A2		Кург 6.457.015.06	Сборочный чертёж		
Детали					
A4	1	Кург 8.626.039	Труба Ду 20	1	
A4	2	Кург 9.300.025	Патрубок Ду 20 R=62	2	
A4	3	Кург 6.626.040	Труба Ду 32 R=180	1	
A4	4	Кург 8.626.041	Труба Ду 32 R=1822	1	
Прочие изделия					
		Кран ГОСТ 19138-73*			
5		е-ц-20		1	
6		2-ц-32		1	
7		Угольник 90°-1-ц-20			
		ГОСТ 8946-75*		1	
8		Тройник ц-20			
		ГОСТ 8948-75*		1	
9		Тройник ц-32x20			
		ГОСТ 8949-75*		1	
10		Муфта эллиптическая ц-32			
		ГОСТ 8955-75*		1	
		Контргайка			
		ГОСТ 8981-75			
11		ц-20		3	
12		ц-32		3	

Кург 6.457.015.06
 Кург 8.626.039
 Кург 9.300.025
 Кург 6.626.040
 Кург 8.626.041
 Кург 19138-73*
 Кург 8946-75*
 Кург 8948-75*
 Кург 8949-75*
 Кург 8955-75*
 Кург 8981-75

Кург 6.457.015

Исполн.	В.В.В.	Провер.	В.В.В.
Разработ.	В.В.В.	Утвержд.	В.В.В.
Провер.	В.В.В.	Дата	10.10.87
Экз. гр.	В.В.В.	Лист	1 из 1
Подпись	В.В.В.	Материал	Гипросвлязь-3
И.конт.	В.В.В.	Киев	

Формат А4



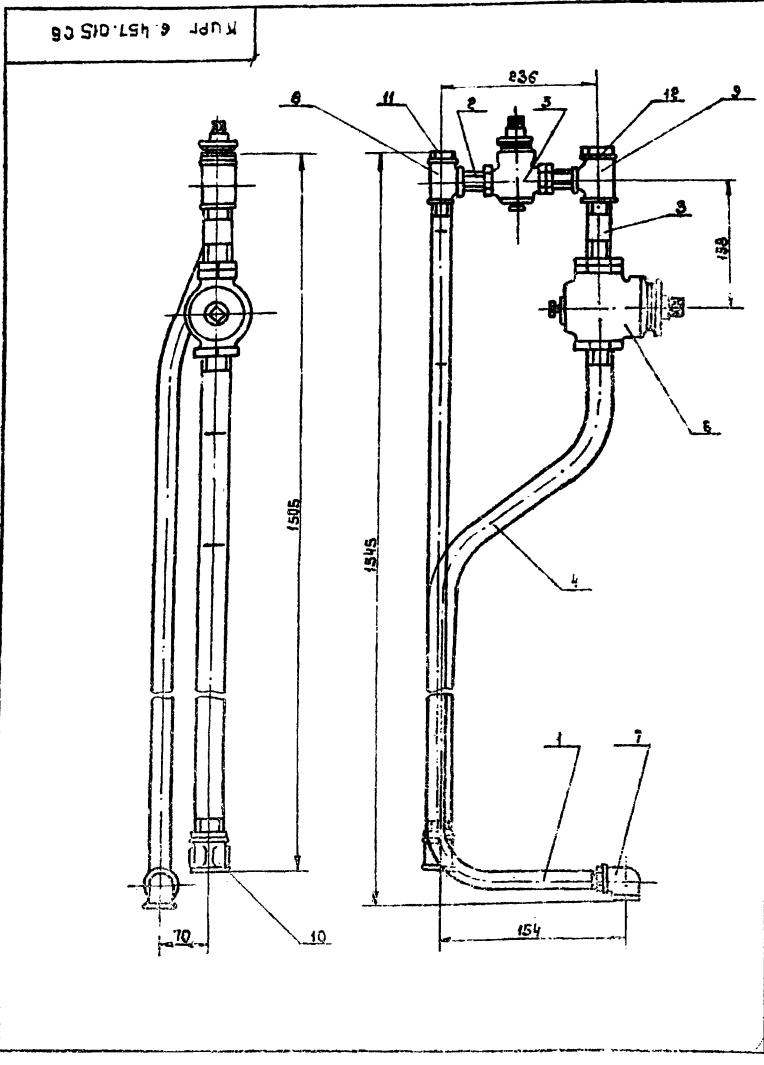
Кург 6.457.015.06
 Кург 8.626.039
 Кург 9.300.025
 Кург 6.626.040
 Кург 8.626.041
 Кург 19138-73*
 Кург 8946-75*
 Кург 8948-75*
 Кург 8949-75*
 Кург 8955-75*
 Кург 8981-75

Кург 8.626.039

Исполн.	В.В.В.	Провер.	В.В.В.
Разработ.	В.В.В.	Утвержд.	В.В.В.
Провер.	В.В.В.	Дата	10.10.87
Экз. гр.	В.В.В.	Лист	1 из 1
Подпись	В.В.В.	Материал	Гипросвлязь-3
И.конт.	В.В.В.	Киев	

Формат А4

Кург 6.457.015.06
 Кург 8.626.039
 Кург 9.300.025
 Кург 6.626.040
 Кург 8.626.041
 Кург 19138-73*
 Кург 8946-75*
 Кург 8948-75*
 Кург 8949-75*
 Кург 8955-75*
 Кург 8981-75



- ± 0.14/2
- Уплотнительный материал - льняная пряжа, пропитанная техническим глицерином (5-10%) и нитроцеллюлозой № 624 А (90-95%).

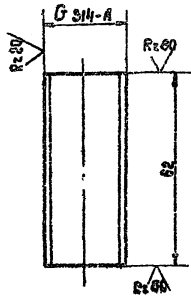
Кург 6.457.015.06

Исполн.	В.В.В.	Провер.	В.В.В.
Разработ.	В.В.В.	Утвержд.	В.В.В.
Провер.	В.В.В.	Дата	10.10.87
Экз. гр.	В.В.В.	Лист	1 из 1
Подпись	В.В.В.	Материал	Гипросвлязь-3
И.конт.	В.В.В.	Киев	

Формат А4

КУРГ 9.300.025

✓(✓)



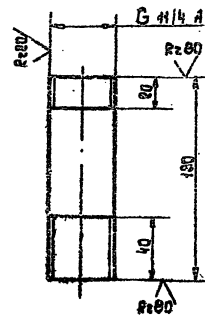
Неуказанные предельные отклонения
размеров: $h 14, \pm \frac{1}{2} T 14$

КУРГ 9.300.025

Материал	Диаметр	Полн.	Дата	Материал	Масса	Количество
Сталь	32	1	1987	Гипрсебзб-3	0,08	1:1
Труба	Ду 30			Гипрсебзб-3		
	e = 62			Киев		
Труба ц-20 гост 3262-75*				формат А4		

КУРГ 9.626.040

✓(✓)



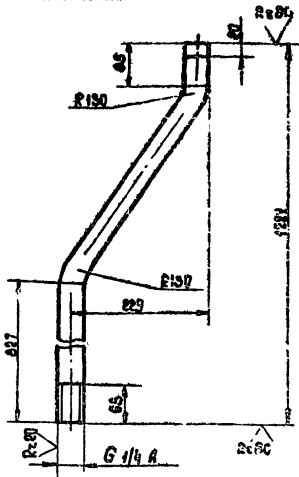
Неуказанные предельные отклонения
размеров: $h 14, \pm \frac{1}{2} T 14$

КУРГ 9.626.040

Материал	Диаметр	Полн.	Дата	Материал	Масса	Количество
Сталь	32	1	1987	Гипрсебзб-3	0,34	1:2
Труба	Ду 32			Гипрсебзб-3		
	e = 130			Киев		
Труба ц-20 гост 3262-75*				формат А4		

КУРГ 9.626.041

✓(✓)



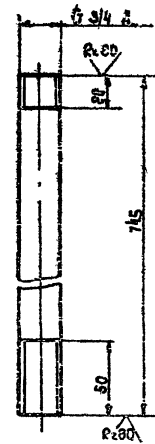
Неуказанные предельные отклонения
размеров: $h 14, \pm \frac{1}{2} T 14$

КУРГ 9.626.041

Материал	Диаметр	Полн.	Дата	Материал	Масса	Количество
Сталь	32	1	1987	Гипрсебзб-3	1,42	1:5
Труба	Ду 32			Гипрсебзб-3		
	e = 62			Киев		
Труба ц-20 гост 3262-75*				формат А4		

КУРГ 9.626.042

✓(✓)



Неуказанные предельные отклонения
размеров: $h 14, \pm \frac{1}{2} T 14$

КУРГ 9.626.042

Материал	Диаметр	Полн.	Дата	Материал	Масса	Количество
Сталь	20	1	1987	Гипрсебзб-3	1,08	1:2
Труба	Ду 20			Гипрсебзб-3		
	e = 745			Киев		
Труба ц-20 гост 3262-75*				формат А4		

407-1-92-87 А4

407-1-92-87 А4

Код	Дата	Изм.	Обозначение	Наименование	кол	Примеч
				<u>Документация</u>		
А3			Кург	Сварочный чертёж		
				<u>Автомат</u>		
А4	1			Труба Ду 20 е = 617	1	
А4	2			Труба Ду 20 е = 745	1	
				Прочие изделия		
	3			Кран В-4-20 ГОСТ 13193-73*	1	
	4			Муфта эллипса 4-20 ГОСТ 8955-75* 2	2	
	5			Контргайка 4-20 ГОСТ 8961-75*	2	

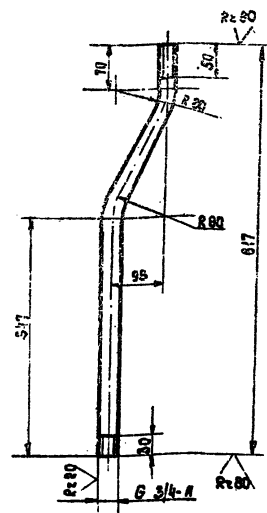
Кург 6.457.016

Трубопровод
расходный.

Гипросвязь-Э
Киев

Формат А4

Кург 6.626.043



Неуказанные предельные отклонения
размеров: ± 0.14 , $+0.14$

Кург 6.626.043

Труба Ду 20
е = 617

Труба 4-20 ГОСТ 8955-75*

Лист Масса Дата

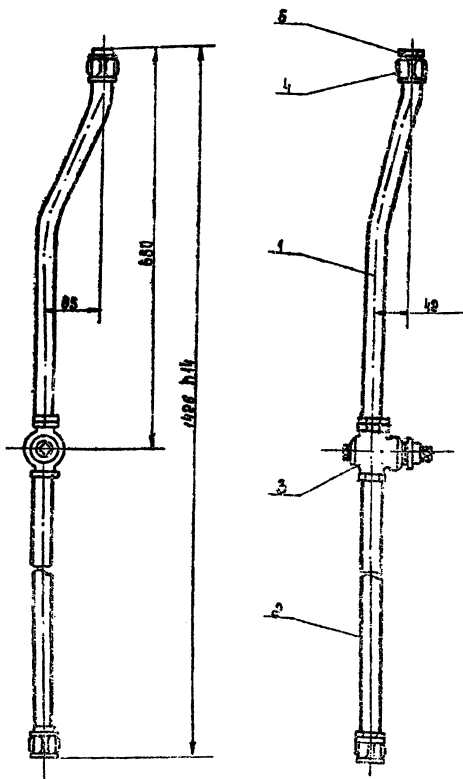
0.89 1:5

Лист Листов 1

Гипросвязь-Э
Киев

Формат А4

Кург 6.457.016 СБ.



1. ± 0.14

2. Уплотнительный материал - льняная
пряжа, пропитанная техническим глицеринам
(5-10%) и нитроцеллюлоза
и 65% я (90-95%).

Кург 6.457.016 СБ.

Трубопровод
расходный.

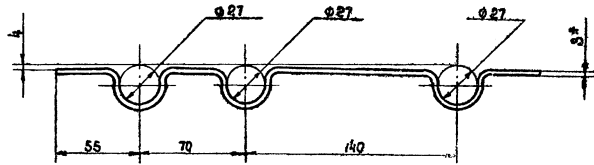
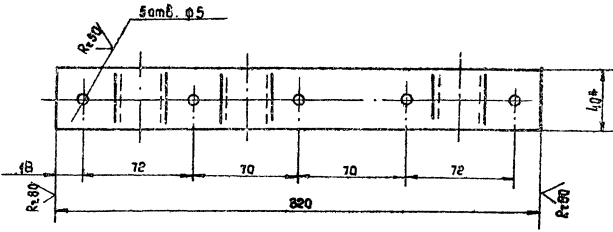
Сварочный чертёж.

Лист Масса Дата

2.8 1:5

Лист Листов 1

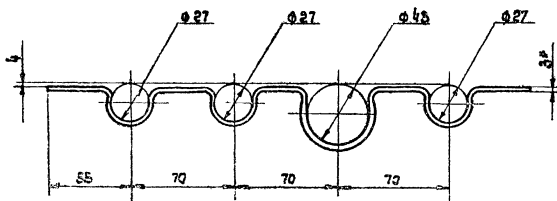
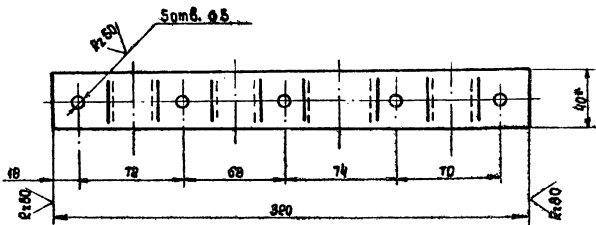
Гипросвязь-Э
Киев.



1. * Размеры для справок.
2. Н14, h14, ± 0.14
3. Внутренние радиусы сгибов 3мм.
4. Покрытие: Эм. НЦ-25 ГОСТ 6408-04, серый Ш, 7/1.

КУРГ Ø. 668. 012				Лит.	Масса	Несущ.
Изм.	Лист	Взам.	Поп.	Авт.	0.38	1:2
Скоба для крепления труб				Лист		Листов
Лента 0,8мм-3140 ГОСТ 503-81*				Гипросталь-3		Киев
						Формат А3

Киев, ул. Подольск. и Фрунз. 32, к. 10, 10-й этаж, Подольск. и Фрунз.



1. * Размеры для справок.
2. Н14, h14 ± 0.14
3. Внутренние радиусы сгибов 3мм.
4. Покрытие: Эм. НЦ-25 ГОСТ 6408-04, серый Ш, 7/1.

КУРГ Ø. 668. 012				Лит.	Масса	Несущ.
Изм.	Лист	Взам.	Поп.	Авт.	0.38	1:2
Скоба для крепления трех труб				Лист		Листов
Лента 0,8мм-3140 ГОСТ 503-81*				Гипросталь-3		Киев
						Формат А3

107-1-92-87 А4

Киев, ул. Подольск. и Фрунз. 32, к. 10, 10-й этаж, Подольск. и Фрунз.

Форм. Зона Поз.	Обозначение	Наименование	кол.	Примеч.
		Документация		
АВ	КЦРГ 5.880.011 СБ	Сборочный чертеж		
АВ	КЦРГ 5.880.011 ВЛ	Ведомость покупных изделий		
		Сборочные единицы		
АЧ	1 КЦРГ 6.457.005	Кронштейн	1	
АЧ	2 КЦРГ 6.457.009	Трубопровод сливной	1	
АЧ	3 КЦРГ 6.457.010	Трубопровод расходный	1	
АЧ	4 КЦРГ 6.457.011	Трубопровод переливной	1	
АЧ	5 КЦРГ 6.457.012	Трубопровод магнетательный	1	
АЧ	6 КЦРГ 6.665.002	Хомут	2	
		Детали		
АЭ	7 КЦРГ 5.880.010	Скоба	2	
АЧ	6 КЦРГ 8.927.008	Ерш 114x50 Е=25С	6	
		Стандартные изделия		
		Болт ГОСТ 7198-70*		
		М10-6gx25.58.019	10	
		М14-6gx65.58.019	2	

КЦРГ 5.880.011	Система топливная с баком емкостью 250 л.	Лист 1 из 2	Гипросвязь-3 Киев
----------------	---	-------------	-------------------

Форм. Зона Поз.	Обозначение	Наименование	кол.	Примеч.
		Гайка ГОСТ 5915-70*		
11		М10-6Н.5.016	10	
12		М14-6Н.5.016	2	
13		М16-6Н.5.019	6	
		Шайба ГОСТ 6402-70*		
14		10 65Г.016	10	
15		14.65Г.016	2	
16		16.65Г.016	6	
		Шайба 16 01.10.019		
		ГОСТ 11371-78*	6	
		Другие изделия		
		Угольник ГОСТ 8946-15*		
18		90°-1-4-13	1	
19		90°-1-4-25	1	
20		Муфта 90мм		
		Ц-25 ГОСТ 8955-75*	1	
21		Насос "Розник"	1	
		Материалы		
		Труба ГОСТ 8282-75*		
22		Ц-15x2.8 Е=1000	1,66 кг	
23		Ц-25x3,2 Е=2500	6 кг	
24		Ц-50x3,5 Е=1500	3,6 кг	

КЦРГ 5.880.011	Лист 2
----------------	--------

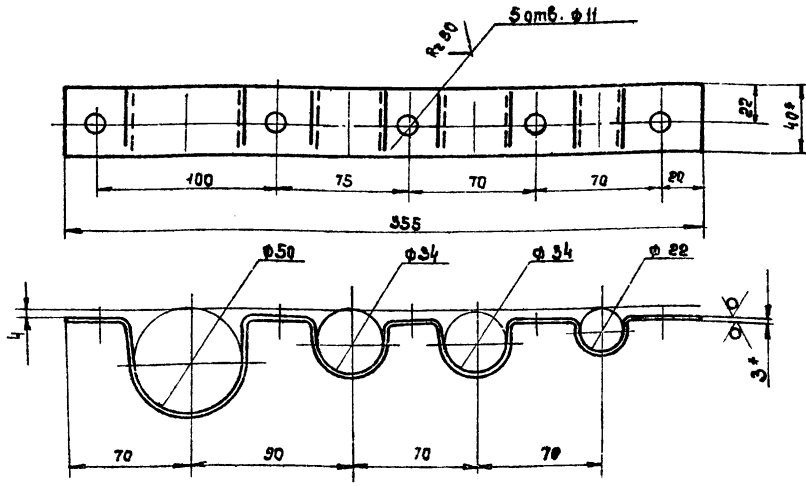
Шиб. и дата. Подп. и дата. Взам. инв. и дата. Инв. и дата.

Шиб. и дата. Подп. и дата. Взам. инв. и дата. Инв. и дата.

407-1-92-87 А4

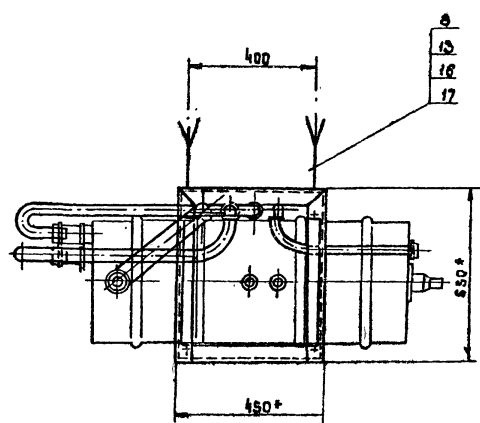
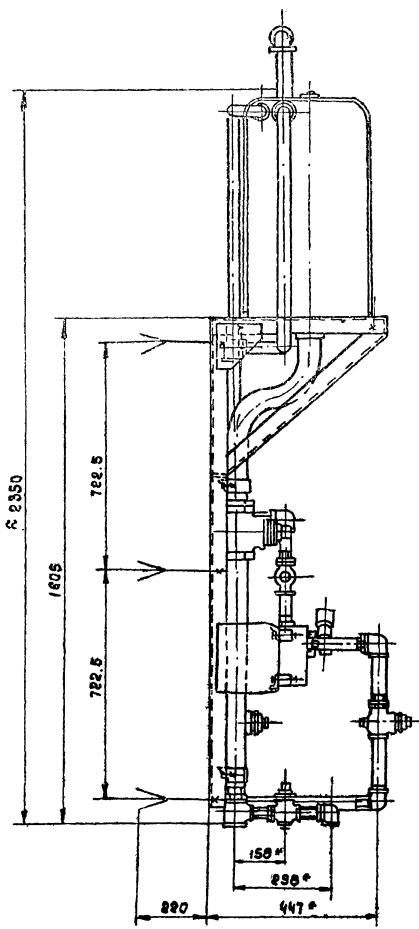
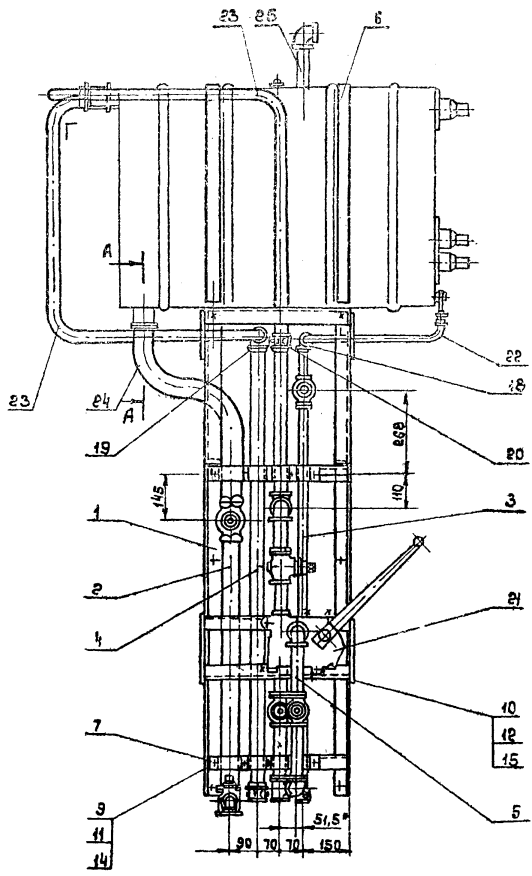
Шиб. и дата. Подп. и дата. Взам. инв. и дата. Инв. и дата.

КЦРГ 8.668.010

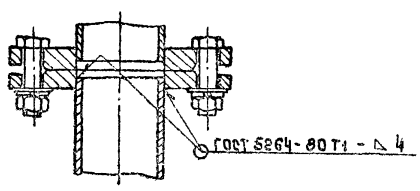


- * Размеры для справок.
- М14; М14 ± 0,14
- Внутренние радиусы сгибов 3мм.
- Покрытие: ЭМ.НЦ-25 ГОСТ 5406-84 серый, Ш, 7/1

КЦРГ 8.668.010	Скоба	Лист 1 из 2	Гипросвязь-3 Киев
----------------	-------	-------------	-------------------



A-A
M 1:2



- 1 * Размеры для справок.
- 2. М 14; $\varnothing 17$
- 3. Трубы поз. 22, 23, 24 поставляются заводом-изготовителем.
С одного конца на трубах нарезается резьба: поз. 22-резьба G 1/2-A $\varnothing 20$ мм, поз. 23-резьба G 1-A, $\varnothing 20$ мм, поз. 24-резьба G 2-A $\varnothing 30$ мм.
- 4. Гибка и сварка труб производится при монтаже после установки бака.

407-1-92-87 А4

кург 5.080.011СБ

		кург 5.080.011СБ	
Экземпляр докум.	Подп.	Дата	Система топливная с баком емкостью 250 л.
Разработчик	С.П.	1975	Лист 1 из 10
Проектант	С.П.	1975	Сварочный чертеж.
Инженер	С.П.	1975	Лист 1 из 10
Мастер	С.П.	1975	Гипросвязь-3 Киев
Проверенный	С.П.	1975	пол. Мехинвер 25664-04 31

№ строки	Наименование	Обозначение документа на поставку	Поставщик	Куда входить (обозначение)	Количество				Примечание
					На из-делие	В комплект	На разупир	Всего	
1	Насос ручной поршневым		Предприятие ОН-21617						
2	авустаронного действия		г. Гвардейск Калининград-						
3	"Родник"	ТУ 26-06.1044-76	ской обл.						
4			ул. Дзержинского д. 12		1	-	-	1	
5									
6									
7	Кран	ГОСТ 19153-75*							
8	2-Ц-15			КУРГ 6.457.010	1	-	-	1	
9	2-Ц-20			КУРГ 6.457.009	1	-	-	1	
10									
11	25-Б			КУРГ 6.457.010	3	-	-	3	
12	50-Б			КУРГ 6.457.009	1	-	-	1	
13									
14	Угольник	ГОСТ 8948-75*							
15	90°-1-Ц-15				1	-	-	1	
16	90°-1-Ц-20			КУРГ 6.457.009	1	-	-	1	
17									
18	90°-1-Ц-25			КУРГ 6.457.010	2	-	-	2	
19					3	-	-	3	
20								4	
21	Тройник Ц-25	ГОСТ 8948-75*		КУРГ 6.457.012	2	-	-	2	
22									
23	Тройник Ц-50*20	ГОСТ 8949-75*		КУРГ 6.457.009	1	-	-	1	
24									
25	Стан Ц-25	ГОСТ 8969-75							

№ п/п, подл. Поставщик и дата. Взам. штамп. № п/п, подл. Поставщик и дата.

изм. лист	и	докум.	Парр.	Дат
Разраб.	Боголюбов	10/8/75		
Провер.	Погребняк	10/1/1976		
Сул. гр.	Погребняк			
Нач. отд.	Стеценко			
И. контр.	Парманова			

КУРГ 5. 080. 011. ВП

Система топливная с баком емкостью 250л. Взам. штамп. № п/п, подл. Поставщик и дата.

Лист	1	Листов	2
Гипросвязь-3 Киев.			
Формат А3			

№ строки	Наименование	Обозначение документа на поставку	Поставщик	Куда входить (обозначение)	Количество				Примечание
					На из-делие	В комплект	На разупир	Всего	
1	Муфта прямая длинная	ГОСТ 8955-75*							
2	4-15			КУРГ 6.457.010	1	-	-	1	
3	4-25			КУРГ 6.457.011	1	-	-	1	
4								2	
5									
6	Контргайка	ГОСТ 8961-75*							
7	4-15			КУРГ 6.457.010	3	-	-	3	
8	4-20			КУРГ 6.457.009	2	-	-	2	
9									
10	4-25			КУРГ 6.457.011	2	-	-	2	
11				КУРГ 6.457.012	11	-	-	11	
12								13	
13	4-50			КУРГ 6.457.009	2	-	-	2	
14									
15									
16									
17									
18									
19									
20									
21									
22									

407-1-92-87 А4

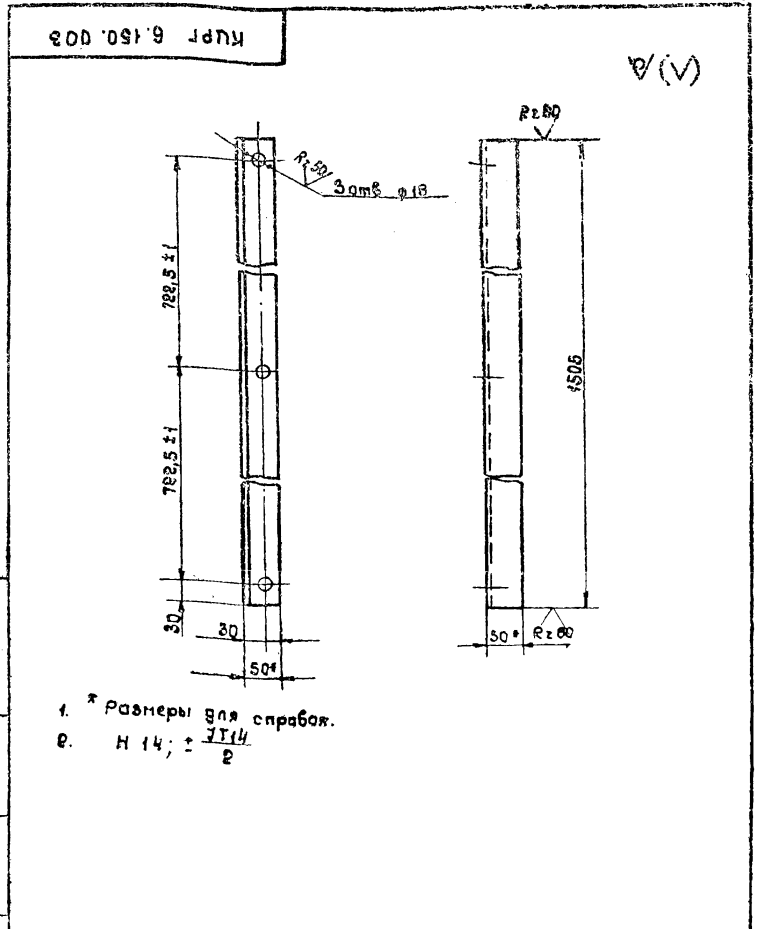
№ п/п, подл. Поставщик и дата. Взам. штамп. № п/п, подл. Поставщик и дата.

изм. лист	и	докум.	Парр.	Дат
-----------	---	--------	-------	-----

КУРГ 5. 050. 011. ВП.

Форм. Зав. пос.	Обозначение	Наименование	кол	Примеч.
<u>Документация</u>				
A3	Кург 6.135.005 СБ	Сварочный чертеж		
<u>Детали</u>				
A4	1 Кург 6.150.003	Стойка	1	
A4	2 Кург 6.604.013	Косынка	2	
A4	3 Кург 8.604.014	Косынка	2	
A4	4 Кург 8.620.003	Подкос левый	1	
A4	5 Кург 8.620.004	Подкос правый	1	
A4	6 Кург 9.040.016	Уголок	1	
A4	7 Кург 9.040.017	Уголок левый	1	
A4	8 Кург 9.040.018	Уголок правый	1	
A4	9 Кург 9.040.019	Уголок	1	
A4	10 Кург 9.040.020	Уголок поперечный	2	
A4	11 Кург 9.040.021	Уголок поперечный	1	
A4	12 Кург 9.040.022	Уголок поперечный	1	

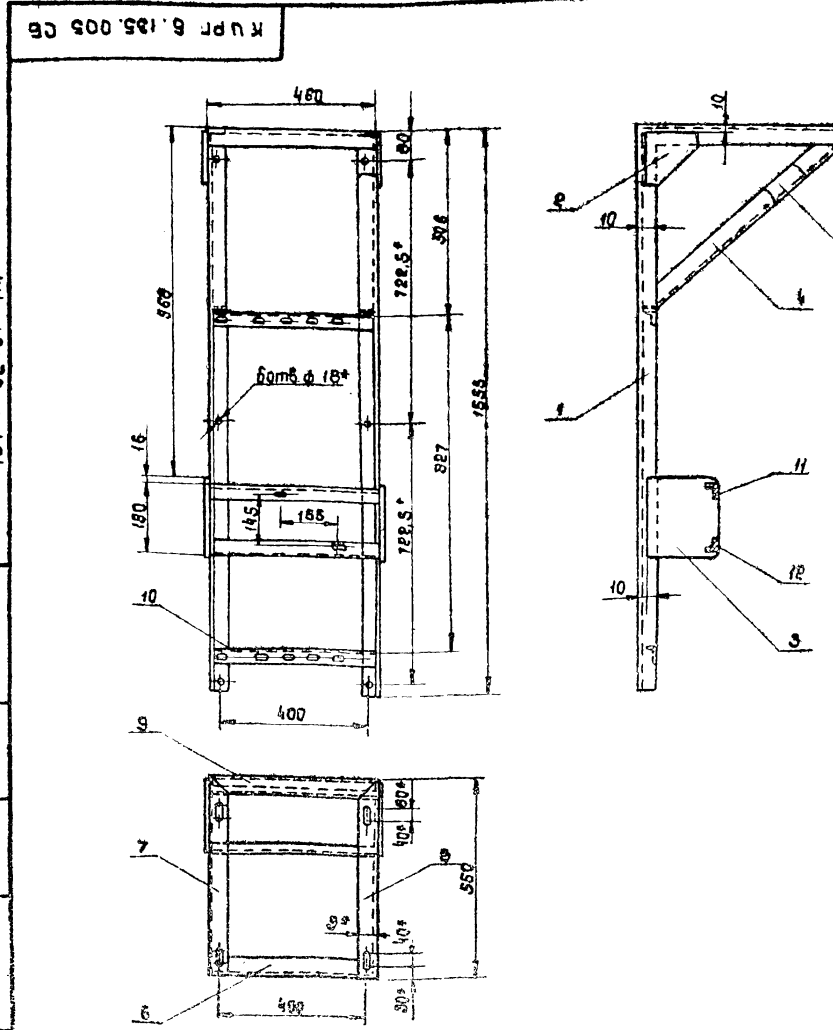
Кург 6.135.005		Кронштейн	
лист	лист	лист	лист
Гипроствэб-3	Киев		



- * Размеры для справок.
- н 14; ± 7/14 / 2

Кург 6.150.003		Стойка	
лист	лист	лист	лист
Гипроствэб-3	Киев		

407-1-92-87 А4

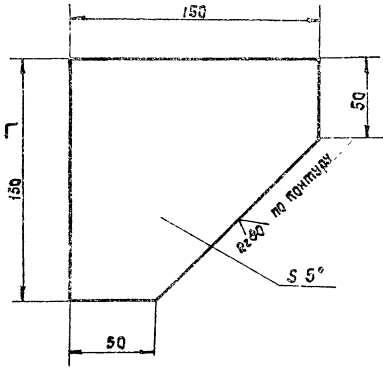


- * Размеры для справок.
- н 14; ± 7/14 / 2
- Сварка электроэвровая по гост 5264-80. Детали варить по контуру прилегания. Высота катета шва 5мм. Сварные швы зачистить.
- Покрытие: 9м. НЦ-25 гост 5406-84 серый, III / 1.

Кург 6.135.005 СБ		Кронштейн	
лист	лист	лист	лист
Гипроствэб-3	Киев		

КУРГ В. 604. 013

(✓)A



* Размеры для справок.
e. h 14; $\pm \frac{0.14}{2}$

КУРГ В. 604. 013

Косынка.

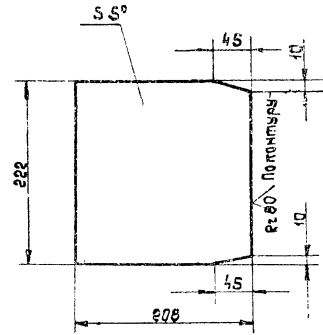
Литера	Масса	Насыт.
0.7		1:2

Лист	Листов
Б-ПН-НО-5 ГОСТ 19903-79*	Гипросбязь-3
В Ст.3-II ГОСТ 14637-79*	Киев

формат А4

КУРГ В. 604. 014

(✓)A



* Размеры для справок.
e. h 14; $\pm \frac{0.14}{2}$

КУРГ В. 604. 014

Косынка

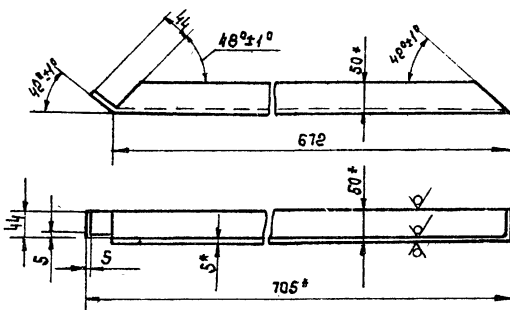
Литера	Масса	Насыт.
1.68		1:4

Лист	Листов
Б-ПН-НО-5 ГОСТ 19903-79*	Гипросбязь-3
В Ст.3-II ГОСТ 14637-79*	Киев

формат А4

КУРГ В. 620. 003

R200 (✓)A



* Размеры для справок.
e. h 14; $\pm \frac{0.14}{2}$

КУРГ В. 620. 003.

Подкос
левый.

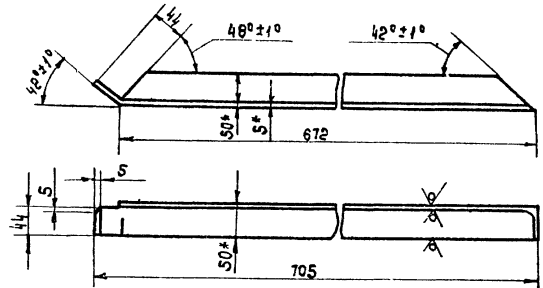
Литера	Масса	Насыт.
2.52		1:5

Лист	Листов
Б-ПН-НО-5 ГОСТ 19903-79*	Гипросбязь-3
В Ст.3-II ГОСТ 14637-79*	Киев

формат А4

КУРГ В. 620. 004

R200 (✓)A



* Размеры для справок.
e. h 14; $\pm \frac{0.14}{2}$

КУРГ В. 620. 004.

Подкос
правый.

Литера	Масса	Насыт.
2.82		1:5

Лист	Листов
Б-ПН-НО-5 ГОСТ 19903-79*	Гипросбязь-3
В Ст.3-II ГОСТ 14637-79*	Киев

формат А4

Шкала, Лист, и дата
Взам. инв. №, и дата
Подп. и дата

407.1-92-87 А4

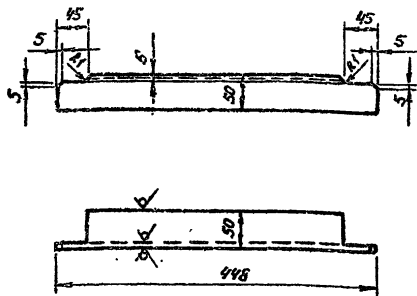
Шкала, Лист, и дата
Взам. инв. №, и дата
Подп. и дата

Шкала, Лист, и дата
Взам. инв. №, и дата
Подп. и дата

Шкала, Лист, и дата
Взам. инв. №, и дата
Подп. и дата

КИРГ 9.040.016

Rz 80 (✓)



1. * Размеры для справок.
2. $h_{14}; \pm \frac{IT_{14}}{2}$

КИРГ 9.040.016

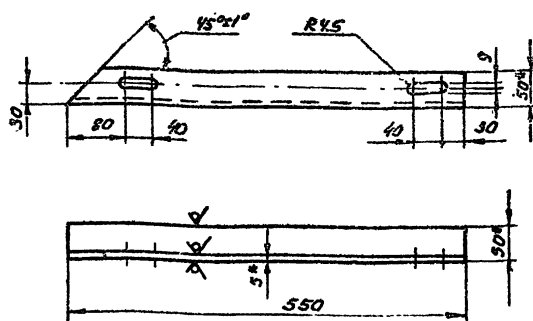
Изм.	Лист	№ докум.	Подп.	Дата	Угловой	Лист	Листов	Масса	Материал
Разработ.	Заданная	Исполн.							
Провер.	Погрешность	Исполн.			Угловой 50x50x5-6 ГОСТ 8509-78		Группа В-Сп3-II ГОСТ 535-79*		
И.контр.	Получено	Исполн.			Угловой 50x50x5-6 ГОСТ 8509-78		Группа В-Сп3-II ГОСТ 535-79*		

Копировать по формуле

Формат А4

КИРГ 9.040.017

Rz 80 (✓)



1. * Размеры для справок.
2. $h_{14}; h_{14}; \pm \frac{IT_{14}}{2}$

КИРГ 9.040.017

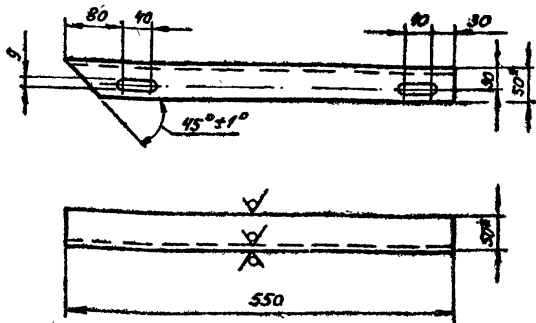
Изм.	Лист	№ докум.	Подп.	Дата	Угловой	Лист	Листов	Масса	Материал
Разработ.	Заданная	Исполн.							
Провер.	Погрешность	Исполн.			Угловой 50x50x5-6 ГОСТ 8509-78		Группа В-Сп3-II ГОСТ 535-79*		
И.контр.	Получено	Исполн.			Угловой 50x50x5-6 ГОСТ 8509-78		Группа В-Сп3-II ГОСТ 535-79*		

Копировать по формуле

Формат А4

КИРГ 9.040.018

Rz 80 (✓)



1. * Размеры для справок
2. $h_{14}; h_{14}; \pm \frac{IT_{14}}{2}$

КИРГ 9.040.018

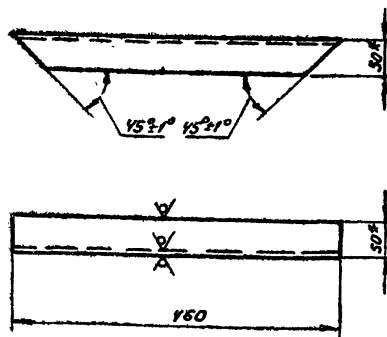
Изм.	Лист	№ докум.	Подп.	Дата	Угловой	Лист	Листов	Масса	Материал
Разработ.	Заданная	Исполн.							
Провер.	Погрешность	Исполн.			Угловой 50x50x5-6 ГОСТ 8509-78		Группа В-Сп3-II ГОСТ 535-79*		
И.контр.	Получено	Исполн.			Угловой 50x50x5-6 ГОСТ 8509-78		Группа В-Сп3-II ГОСТ 535-79*		

Копировать по формуле

Формат А4

КИРГ 9.040.019

Rz 80 (✓)



1. * Размеры для справок
2. $h_{14}; \pm \frac{IT_{14}}{2}$

КИРГ 9.040.019

Изм.	Лист	№ докум.	Подп.	Дата	Угловой	Лист	Листов	Масса	Материал
Разработ.	Заданная	Исполн.							
Провер.	Погрешность	Исполн.			Угловой 50x50x5-6 ГОСТ 8509-78		Группа В-Сп3-II ГОСТ 535-79*		
И.контр.	Получено	Исполн.			Угловой 50x50x5-6 ГОСТ 8509-78		Группа В-Сп3-II ГОСТ 535-79*		

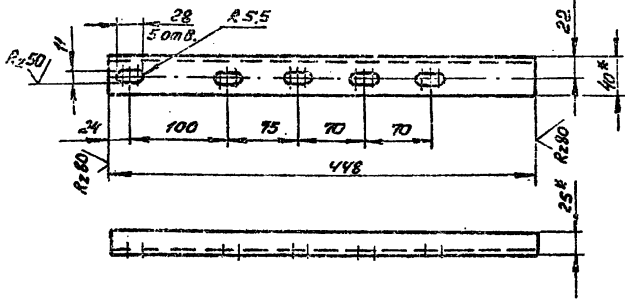
Копировать по формуле 25664-04 35

407-1-92-87 А4

Угловой 50x50x5-6 ГОСТ 8509-78

КНПГ 9.040.020

(✓) А



- * Размеры для справок.
- 2. $h_{14}; h_{14}; \pm \frac{J_{14}}{2}$.

КНПГ 9.040.020

Угольник

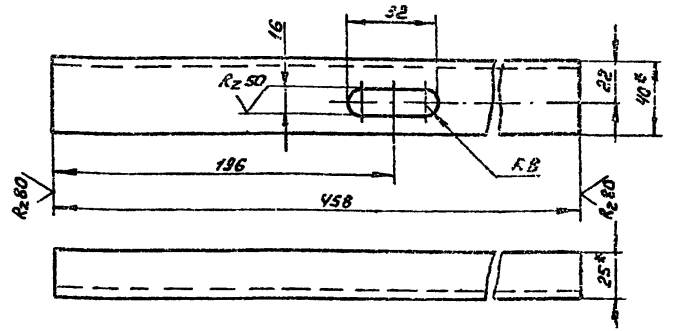
Лист	Масса	Масшт.
1	0,75	1:4

Уголок 40x25x4 ГОСТ 8510-72*
В-Ст3-П ГОСТ 535-79*
Копиров. Панчу

Формат А4

КНПГ 9.040.021

(✓) А



- * Размеры для справок.
- 2. $h_{14}; h_{14}; \pm \frac{J_{14}}{2}$.

КНПГ 9.040.021

Угольник

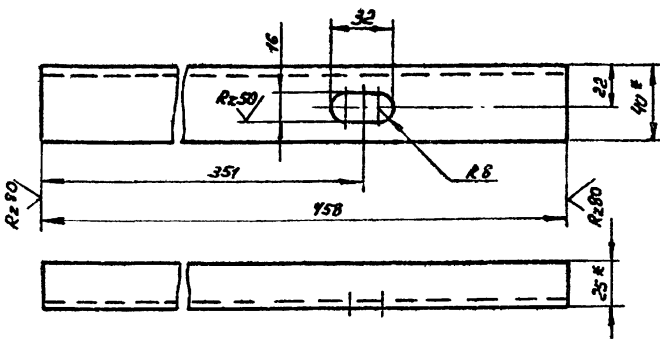
Лист	Масса	Масшт.
1	0,9	1:2

Уголок 40x25x4 ГОСТ 8510-72*
В-Ст3-П ГОСТ 535-79*
Копиров. Панчу

Формат А4

КНПГ 9.040.022

(✓) А



- * Размеры для справок.
- 2. $h_{14}; h_{14}; \pm \frac{J_{14}}{2}$.

КНПГ 9.040.022

Угольник

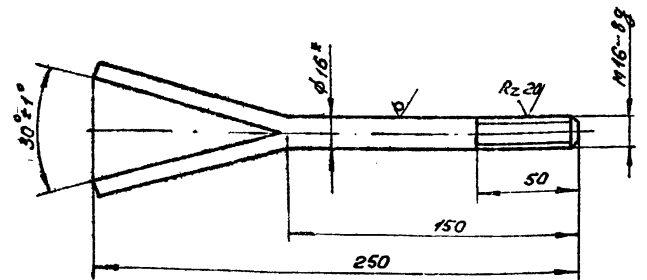
Лист	Масса	Масшт.
1	0,9	1:2

Уголок 40x25x4 ГОСТ 8510-72*
В-Ст3-П ГОСТ 535-79*
Копиров. Панчу

Формат А4

КНПГ 8.927.008

(✓) А



- * Размер для справки
- 2. $h_{14}; \pm \frac{J_{14}}{2}$.

КНПГ 8.927.008

ЕРШ М16x50
е-250

Лист	Масса	Масшт.
1	0,4	1:2

Уголок В16 ГОСТ 2590-71*
В-Ст3-П ГОСТ 535-79*
Копиров. Панчу

Формат А4 25664-04 36

Лист № 001, Подп. и дата Взам.инв. № 001/001/001 Подп. и дата

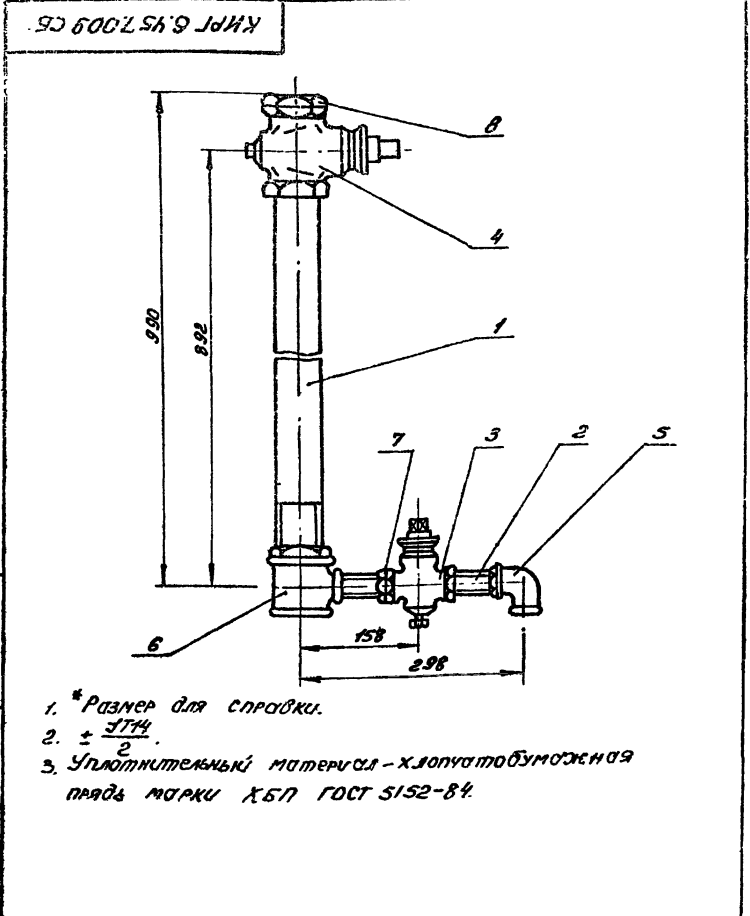
407-1-92-87 А4

Лист № 001, Подп. и дата Взам.инв. № 001/001/001 Подп. и дата

Формат Экз. №	Поз.	Обозначение	Наименование	Кол.	Примеч.
			Документация		
А4		КНРГ 6.457.009 СБ	Сборочный чертёж		
			Детали		
А4	1	КНРГ 8.626.021	Труба Ду 50 $\rho=808$	1	
А4	2	КНРГ 8.626.022	Труба Ду 20 $\rho=88$	2	
			Прочие изделия		
			Крон ГОСТ 19193-73*		
	3		2-Ц-20	1	
	4		2-Ц-50	1	
	5		Угольник 90°-1-Ц-20 ГОСТ 8946-75*	1	
	6		Тройник Ц-50x20 ГОСТ 8949-75*	1	
			Компругайка ГОСТ 8961-75*		
	7		Ц-20	2	
	8		Ц-50	2	

Уни. № 1002.1. Попр. в دست. 13.01.80. № 4 (напр. № 0001) Попр. в دست.

КНРГ 6.457.009			
Лист	Лист	Листов	1
Трубопровод слува		ГипросвЯЗ-3 Киев	
Копиров. ПанчУ		Формат А4	



- * Размер для справки.
- $\pm \frac{1}{2}$
- Уплотнительный материал - хлопчатобумажная пряжа марки ХБП ГОСТ 5152-84.

Уни. № 1002.1. Попр. в دست. 13.01.80. № 4 (напр. № 0001) Попр. в دست.

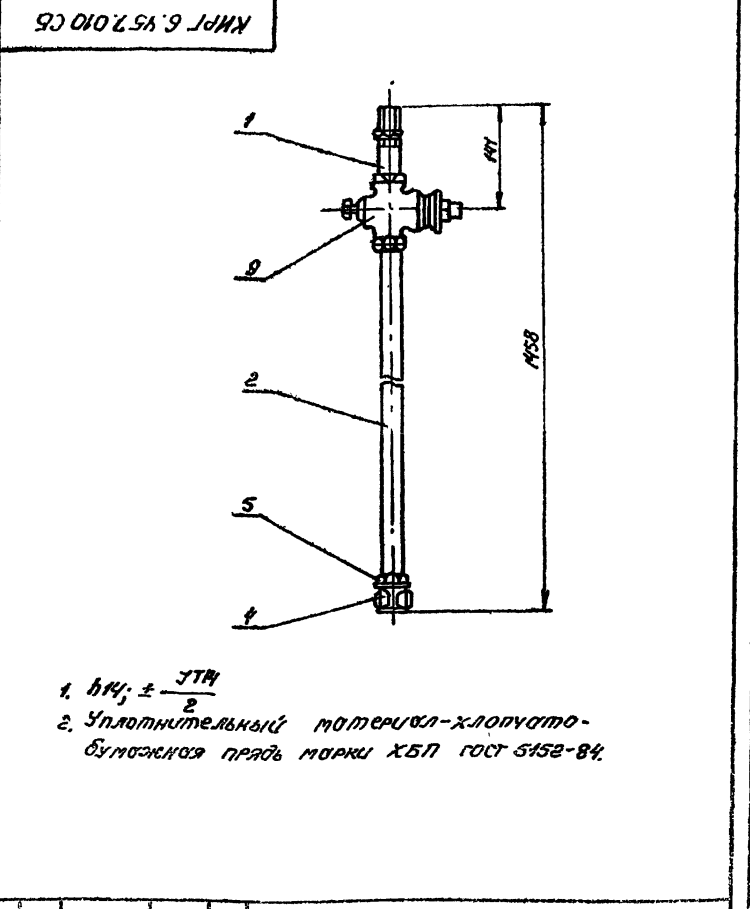
КНРГ 6.457.009 СБ			
Лист	Лист	Листов	1
Трубопровод слува. Сборочный чертёж.		ГипросвЯЗ-3 Киев	
Копиров. ПанчУ		Формат А4	

Формат Экз. №	Поз.	Обозначение	Наименование	Кол.	Примеч.
			Документация		
А4		КНРГ 6.457.010 СБ	Сборочный чертёж		
			Детали		
А4	1	КНРГ 8.626.023	Труба Ду 15 $\rho=85$	1	
А4	2	КНРГ 8.626.024	Труба Ду 15 $\rho=1266$	1	
			Прочие изделия		
	3		Крон 2-Ц-15 ГОСТ 19193-73*	1	
	4		Муфта У-15 ГОСТ 8955-75*	1	
	5		Компругайка У-15 ГОСТ 8961-75*	3	

407-1-92-87 А4

Уни. № 1002.1. Попр. в دست. 13.01.80. № 4 (напр. № 0001) Попр. в دست.

КНРГ 6.457.010			
Лист	Лист	Листов	1
Трубопровод расходный		ГипросвЯЗ-3 Киев	
Копиров. ПанчУ		Формат А4	



- 144; $\pm \frac{1}{2}$
- Уплотнительный материал - хлопчатобумажная пряжа марки ХБП ГОСТ 5152-84.

Уни. № 1002.1. Попр. в دست. 13.01.80. № 4 (напр. № 0001) Попр. в دست.

КНРГ 6.457.010 СБ			
Лист	Лист	Листов	1
Трубопровод расходный Сборочный чертёж.		ГипросвЯЗ-3 Киев	
Копиров. 25664-04		379	

Форм. Зона	Лист	Обозначение	Наименование	кол	Примеч.
			Документация		
А4		КИРГ 6.457.011 СБ	Сборочный чертеж		
			Детали		
А4	1	КИРГ 8.626.025	Труба $\Delta_y 25$ $\rho=1428$	1	
			Прочие изделия		
			Муфта У-25		
	2		ГОСТ 8955-75*	1	
			Контргайка У-25		
	3		ГОСТ 8961-75*	2	

КИРГ 6.457.011		Трубопровод переливной		Лист	Лист	Листов
						1
		ГИПРОСВЯЗЬ-3		Киев		
		Колчир. Панк. Формат А4				

КИРГ 6.457.011 СБ

Уплотнительный материал - хлопчатобумажная пряжа марки ХБП ГОСТ 5152-84

КИРГ 6.457.011 СБ		Трубопровод переливной. Сборочный чертеж		Лист	Масса	Процент
					35	1:5
		ГИПРОСВЯЗЬ-3		Киев		
		Колчир. Панк. Формат А4				

Форм. Зона	Лист	Обозначение	Наименование	кол	Примеч.
			Документация		
А4		КИРГ 8.665.002 СБ	Сборочный чертеж		
			Детали		
А4	1	КИРГ 8.668.011	Скоба	1	
А4	2	КИРГ 8.927.001	Шпилька	2	
			Стандартные изделия		
			Гайка М8-6Н.5.016		
			ГОСТ 5915-70*	2	
			Шпилька 8.011.10.016		
			ГОСТ 11371-78*	2	

КИРГ 8.665.002		Хомут		Лист	Лист	Листов
						1
		ГИПРОСВЯЗЬ-3		Киев		
		Колчир. Панк. Формат А4				

КИРГ 8.665.002 СБ

1. * Размеры для справок.
2. ± 0,1 мм.
3. Покрытие: Эм. НУ-25 ГОСТ 5406-84, серый, III, 7/1.

КИРГ 8.665.002 СБ		Хомут. Сборочный чертеж		Лист	Масса	Процент
					62	1:5
		ГИПРОСВЯЗЬ-3		Киев		
		Колчир. Панк. Формат А4				

Лист № докум. Подп. и дата

Лист № докум. Подп. и дата

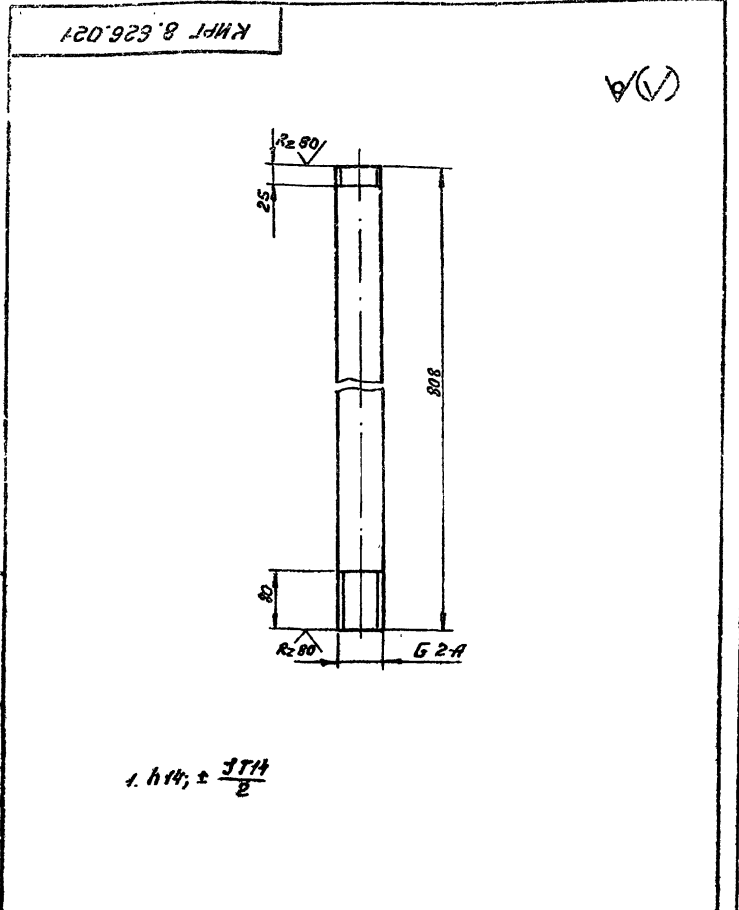
407-1-92-87 А4

Лист № докум. Подп. и дата

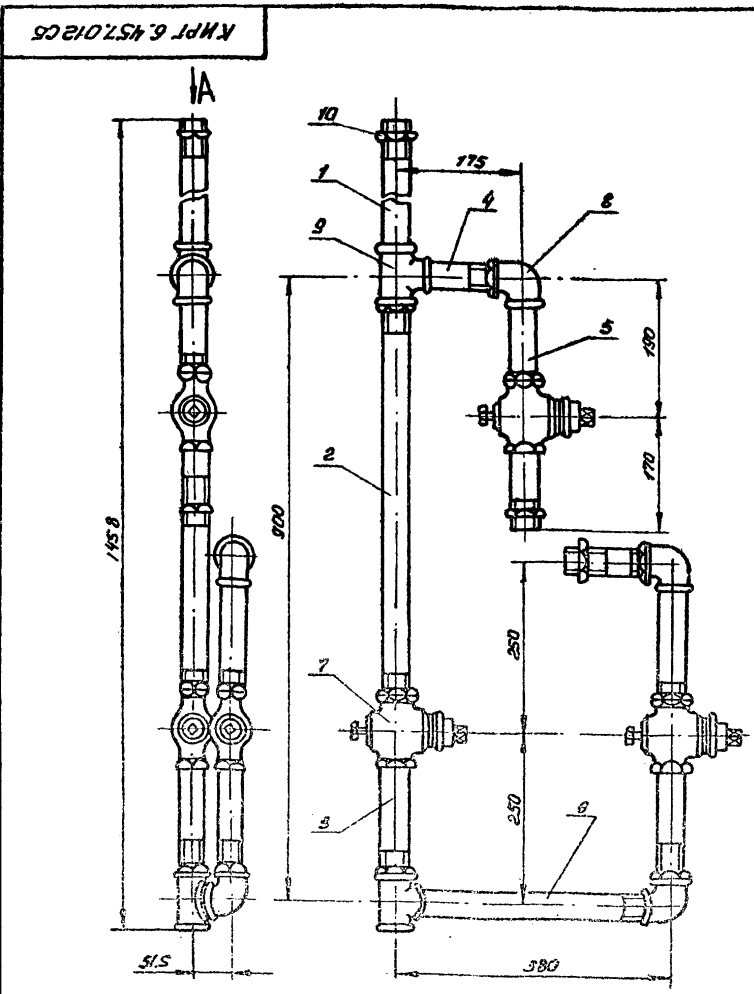
Код	Лист	№ докум.	Подп.	Дата	Обозначение	Наименование	Кол.	Примеч.
						<u>Документация</u>		
А3		КИРГ 6.457.012 СБ				Сборочный чертеж		
						<u>Детали</u>		
А4	1	КИРГ 8.626.026			Труба Ду25	Р=495	1	
А4	2	КИРГ 8.626.027			Труба Ду25	Р=585	1	
А4	3	КИРГ 8.626.028			Труба Ду25	Р=185	3	
А4	4	КИРГ 8.626.029			Труба Ду25	Р=127	2	
А4	5	КИРГ 8.626.030			Труба Ду25	Р=130	2	
А4	6	КИРГ 8.626.031			Труба Ду25	Р=332	1	
						<u>Прочие изделия</u>		
	7				Крон 2-Ц-25	ГОСТ 19193-75*	3	
	8				Угольник 90°1-Ц-25	ГОСТ 8946-75*	3	
	9				Тройник У-25	ГОСТ 8948-75*	2	
	10				Контактная У-25	ГОСТ 8961-75*	н	

Изм. и дата взысканий, изменений, работ и дата
 Изм. и дата взысканий, изменений, работ и дата
 Изм. и дата взысканий, изменений, работ и дата

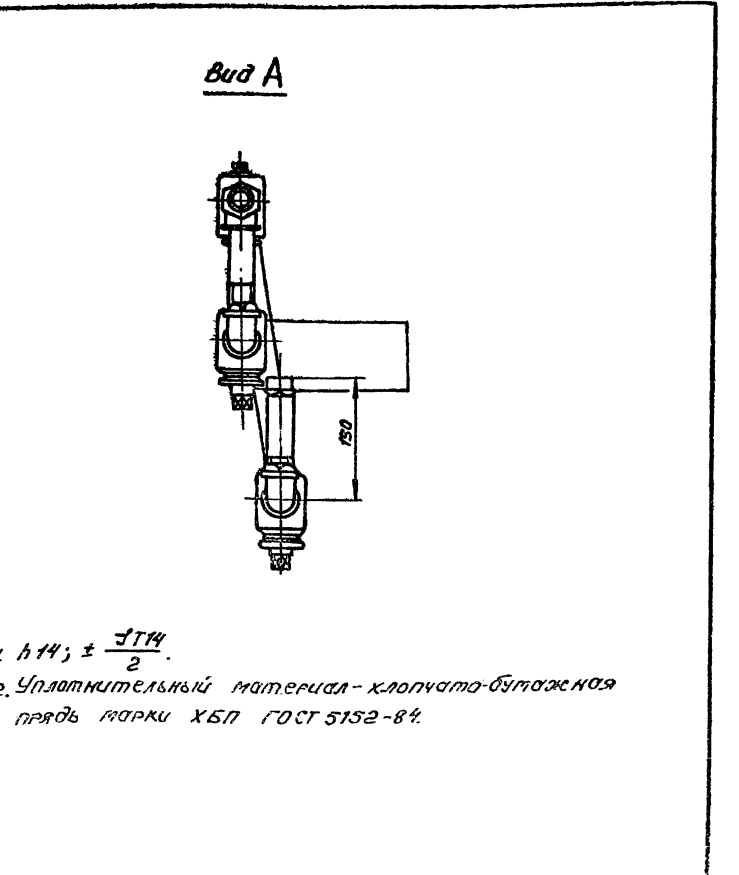
КИРГ 6.457.012				
Изм.	Лист	№ докум.	Подп.	Дата
Разработ.	Водопольз.	Ц.Э.С.		
Проект.	Погребник	У-2	У-2	
Рис. гр.	Погребник	У-2		
Чел. отв.	Стеценко	В.С.		
И.контр.	Варшанова	В.И.		
Трубопровод магнетельный			Лит.	Масса
Копиров. Панфи			Гипросвязь-3 Киев	
			Формат А4	



КИРГ 8.626.021				
Изм.	Лист	№ докум.	Подп.	Дата
Разработ.	Водопольз.	Ц.Э.С.		
Проект.	Погребник	У-2	У-2	
Рис. гр.	Погребник	У-2		
Чел. отв.	Стеценко	В.С.		
И.контр.	Варшанова	В.И.		
Труба Ду 50			Лит.	Масса
Р=808			3.94 1.5	
Труба У-50 ГОСТ 826215*			Лист Листов 1	
Копиров. Панфи			Гипросвязь-3 Киев	
			Формат А4	



КИРГ 6.457.012 СБ				
Изм.	Лист	№ докум.	Подп.	Дата
Разработ.	Водопольз.	Ц.Э.С.		
Проект.	Погребник	У-2	У-2	
Рис. гр.	Погребник	У-2		
Чел. отв.	Стеценко	В.С.		
И.контр.	Варшанова	В.И.		
Трубопровод магнетельный			Лит.	Масса
Сборочный чертеж			9.0 1:5	
Копиров. Панфи			Лист Листов 1	
			Гипросвязь-3 Киев	
			Формат А3	

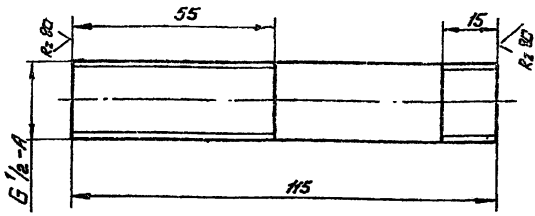


КИРГ 6.457.012 СБ				
Изм.	Лист	№ докум.	Подп.	Дата
Разработ.	Водопольз.	Ц.Э.С.		
Проект.	Погребник	У-2	У-2	
Рис. гр.	Погребник	У-2		
Чел. отв.	Стеценко	В.С.		
И.контр.	Варшанова	В.И.		
Трубопровод магнетельный			Лит.	Масса
Сборочный чертеж			9.0 1:5	
Копиров. Панфи			Лист Листов 1	
			Гипросвязь-3 Киев	
			Формат А3	

Изм. и дата взысканий, изменений, работ и дата
 Изм. и дата взысканий, изменений, работ и дата
 Изм. и дата взысканий, изменений, работ и дата

КНПР 8.626.022

(✓)А



$$i, h_{14}; \pm \frac{J_{14}}{2}$$

КНПР 8.626.022

Труба $\Delta_y 20$
 $\epsilon = 88$

Литера	Масса	Масштаб
	0.15	1:2

Труба $\Delta_y 20$ ГОСТ 3262-75*

ГУПРОСВЯЗЬ-3
Киев

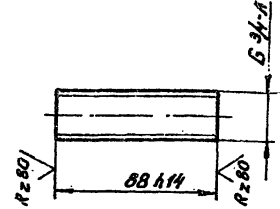
Копиров. ПОНУ

Формат А4

Указ. № докум. Подп. и дата

КНПР 8.626.023

(✓)А



КНПР 8.626.023

Труба $\Delta_y 15$
 $\epsilon = 115$

Литера	Масса	Масштаб
	0.108	1:1

Труба $\Delta_y 15$ ГОСТ 3262-75*

ГУПРОСВЯЗЬ-3
Киев

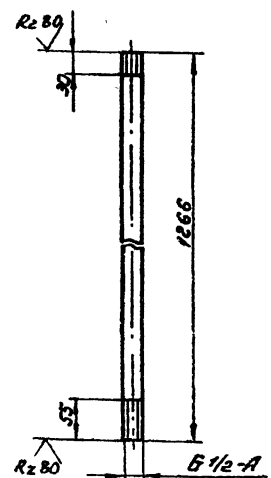
Копиров. ПОНУ

Формат А4

Указ. № докум. Подп. и дата

КНПР 8.626.024

(✓)А



$$i, h_{14}; \pm \frac{J_{14}}{2}$$

КНПР 8.626.024

Труба $\Delta_y 15$
 $\epsilon = 1266$

Литера	Масса	Масштаб
	1.62	1:5

Труба $\Delta_y 15$ ГОСТ 3262-75*

ГУПРОСВЯЗЬ-3
Киев

Копиров. ПОНУ

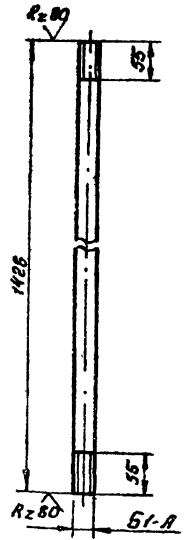
Формат А4

407-1-92-87 А4

Указ. № докум. Подп. и дата

КНПР 8.626.025

(✓)А



$$i, h_{14}; \pm \frac{J_{14}}{2}$$

КНПР 8.626.025

Труба $\Delta_y 25$
 $\epsilon = 1428$

Литера	Масса	Масштаб
	3.4	1:5

Труба $\Delta_y 25$ ГОСТ 3262-75*

ГУПРОСВЯЗЬ-3
Киев

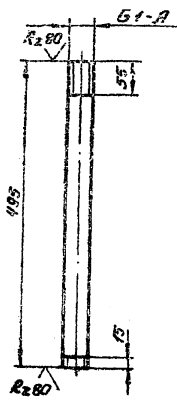
Копиров. 25664-04 40

Формат А4

Указ. № докум. Подп. и дата

КИРГ 8.626.026

(V) A



Неуказанные предельные отклонения размеров:
 $h_{14}; \pm \frac{IT_{14}}{2}$

КИРГ 8.626.026

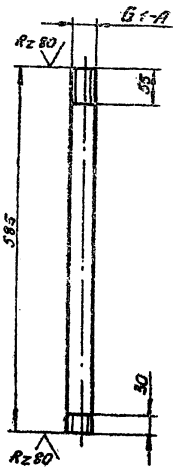
Изм.	Лист	№ докум.	Подп.	Дата	Труба $\text{D} \times 25$ $\text{E} = 185$	Листов	Масса	Материал
1	1						1	1.18
Разработ.	Л.С.С.	Э.С.С.	И.С.С.		Труба $\text{D} \times 25$ ГОСТ 3262-75*	Лист		Листов 1
Проб.	Л.С.С.	Э.С.С.	И.С.С.					ГипросвЯЗ-3 Киев
Рис. г.р.	Л.С.С.	Э.С.С.	И.С.С.					
Нач. отд.	С.С.С.	Э.С.С.	И.С.С.					
И.С.С.	Л.С.С.	Э.С.С.	И.С.С.					

Копиров. Планш

Формат А4

КИРГ 8.626.027

(V) A



Неуказанные предельные отклонения размеров:
 $h_{14}; \pm \frac{IT_{14}}{2}$

КИРГ 8.626.027

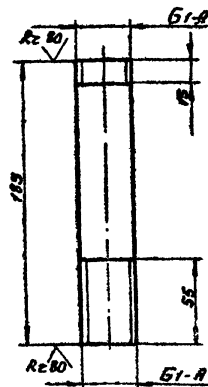
Изм.	Лист	№ докум.	Подп.	Дата	Труба $\text{D} \times 25$ $\text{E} = 585$	Листов	Масса	Материал
1	1						1	1.4
Разработ.	Л.С.С.	Э.С.С.	И.С.С.		Труба $\text{D} \times 25$ ГОСТ 3262-75*	Лист		Листов 1
Проб.	Л.С.С.	Э.С.С.	И.С.С.					ГипросвЯЗ-3 Киев
Рис. г.р.	Л.С.С.	Э.С.С.	И.С.С.					
Нач. отд.	С.С.С.	Э.С.С.	И.С.С.					
И.С.С.	Л.С.С.	Э.С.С.	И.С.С.					

Копиров. Планш

Формат А4

КИРГ 8.626.028

(V) A



Неуказанные предельные отклонения размеров:
 $h_{14}; \pm \frac{IT_{14}}{2}$

КИРГ 8.626.028

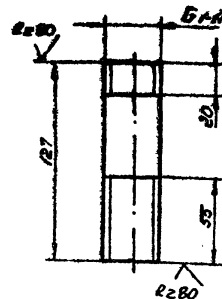
Изм.	Лист	№ докум.	Подп.	Дата	Труба $\text{D} \times 25$ $\text{E} = 185$	Листов	Масса	Материал
1	1						1	0.74
Разработ.	Л.С.С.	Э.С.С.	И.С.С.		Труба $\text{D} \times 25$ ГОСТ 3262-75*	Лист		Листов 1
Проб.	Л.С.С.	Э.С.С.	И.С.С.					ГипросвЯЗ-3 Киев
Рис. г.р.	Л.С.С.	Э.С.С.	И.С.С.					
Нач. отд.	С.С.С.	Э.С.С.	И.С.С.					
И.С.С.	Л.С.С.	Э.С.С.	И.С.С.					

Копиров. Планш

Формат А4

КИРГ 8.626.029

(V) A



Неуказанные предельные отклонения размеров:
 $h_{14}; \pm \frac{IT_{14}}{2}$

КИРГ 8.626.029

Изм.	Лист	№ докум.	Подп.	Дата	Труба $\text{D} \times 25$ $\text{E} = 127$	Листов	Масса	Материал
1	1						1	0.3
Разработ.	Л.С.С.	Э.С.С.	И.С.С.		Труба $\text{D} \times 25$ ГОСТ 3262-75*	Лист		Листов 1
Проб.	Л.С.С.	Э.С.С.	И.С.С.					ГипросвЯЗ-3 Киев
Рис. г.р.	Л.С.С.	Э.С.С.	И.С.С.					
Нач. отд.	С.С.С.	Э.С.С.	И.С.С.					
И.С.С.	Л.С.С.	Э.С.С.	И.С.С.					

Копиров. Планш

Формат А4

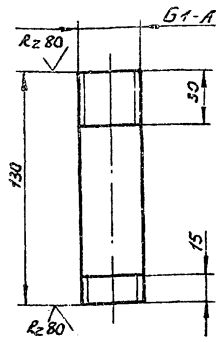
Лист 1 из 1. В форме 3-х экземпляров (2 экз. - в архив, 1 экз. - в отдел). Подп. и дата

Лист 1 из 1. В форме 3-х экземпляров (2 экз. - в архив, 1 экз. - в отдел). Подп. и дата

Лист 1 из 1. В форме 3-х экземпляров (2 экз. - в архив, 1 экз. - в отдел). Подп. и дата

Лист 1 из 1. В форме 3-х экземпляров (2 экз. - в архив, 1 экз. - в отдел). Подп. и дата

КИРГ 8.626.030



Неуказанные предельные отклонения размеров
 $h14; \pm \frac{IT14}{2}$

КИРГ 8.626.030

Труба $\text{Д} \times 25$
 $\text{L} = 130$

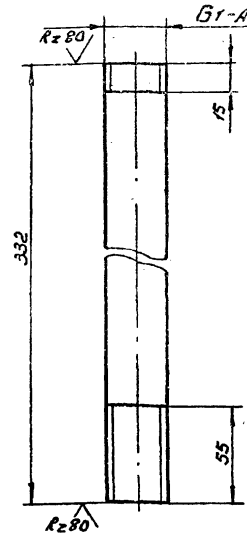
Литера	Масса	Масштаб
	0.31	1:2
Лист	Листов 1	

Труба $\text{Ц} \times 25$ ГОСТ 3262-75 *

ГИПРОСВЯЗЬ-3
 Киев

Формат А4

КИРГ 8.626.031



Неуказанные предельные отклонения размеров
 $h14; \pm \frac{IT14}{2}$

КИРГ 8.626.031

Труба $\text{Д} \times 25$
 $\text{L} = 332$

Литера	Масса	Масштаб
	0.83	1:2
Лист	Листов 1	

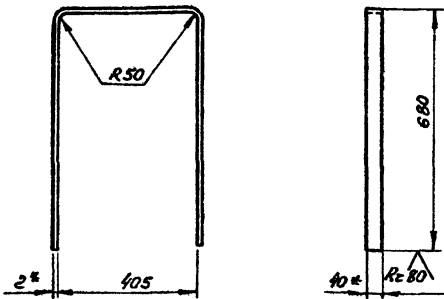
Труба $\text{Ц} \times 25$ ГОСТ 3262-75 *

ГИПРОСВЯЗЬ-3
 Киев

Копиров. Понск

Формат А4

КИРГ 8.668.011



1. * размеры для справок.
 2. $h14; \pm \frac{IT14}{2}$

КИРГ 8.668.011

Скоба

Литера	Масса	Масштаб
	11	1:10
Лист	Листов 1	

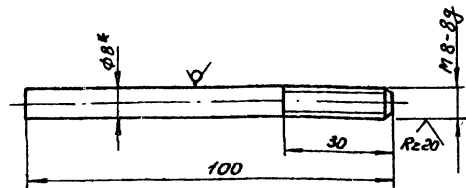
Литера Ц.б.к.п. 2-40 ГОСТ 503-81 *

ГИПРОСВЯЗЬ-3
 Киев

Копиров. Понск

Формат А4

КИРГ 8.927.001



1. * размер для справок.
 2. $h14; \pm \frac{IT14}{2}$

КИРГ 8.927.001

Шпилька

Литера	Масса	Масштаб
	0.04	1:1
Лист	Листов 1	

Ш 8 ГОСТ 2500-71 *

ГИПРОСВЯЗЬ-3
 Киев

С.п.3-4 ГОСТ 535-79 *

Копиров. 25664-04 42

Формат А4

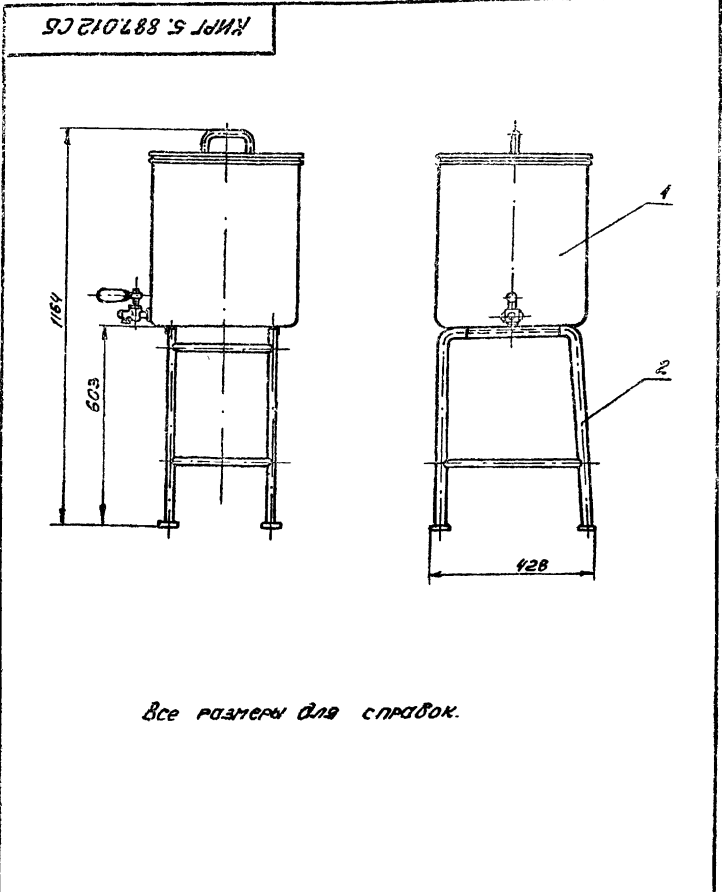
Формат Зона Лист	Обозначение	Наименование	Кол. Примеч.
		<u>Документация</u>	
А4	КИРГ 5.887.012 СБ	Сборочный чертеж	
		<u>Сборочные единицы</u>	
А3	1 КИРГ 5.887.013	Бак для воды емкостью 60 литров	1
А3	2 КИРГ 8.665.005	Подставка	1

Листы в зоне А3 и А4 не являются частью документа

401-1-92-87 А4

Листы в зоне А3 и А4 не являются частью документа

КИРГ 5.887.012			
Изм.	Лист	№ докум.	Подп.
Разраб.	Заданчик	Павл.	Дато
Проб.	Погребняк	В.И.	1977
Рук. гр.	Погребняк	В.И.	
Исп. отд.	Стеценко	В.И.	
И.Контр.	Паранюк	В.И.	
Бак для воды емкостью 60 литров с металлической подставкой		Лит.	Лист
		1	2
		ГИПРОСВЯЗЬ-3 Киев	
Копиров. Павлук		Формат А4	



Все размеры для справок.

Листы в зоне А3 и А4 не являются частью документа

КИРГ 5.887.012 СБ			
Изм.	Лист	№ докум.	Подп.
Разраб.	Заданчик	Павл.	Дато
Проб.	Погребняк	В.И.	1977
Рук. гр.	Погребняк	В.И.	
Исп. отд.	Стеценко	В.И.	
И.Контр.	Паранюк	В.И.	
Бак для воды емкостью 60 литров с металлической подставкой. Сборочный чертеж.		Литера	Масса
		13.8	1.10
		Лист 1	Листов 1
		ГИПРОСВЯЗЬ-3 Киев	
Копиров. Павлук		Формат А4	

Формат Зона Лист	Обозначение	Наименование	Кол. Примеч.
		<u>Документация</u>	
А3	КИРГ 5.887.013	Сборочный чертеж	
		<u>Сборочные единицы</u>	
А3	1 КИРГ 5.887.014	Бак	1
А4	2 КИРГ 8.614.007	Крышка	1
		<u>Стандартные изделия</u>	
	3	Винт М6-6гх125* 12.58.016 ГОСТ 17473-80*	
		<u>Прочие изделия</u>	
	4	Кран 2-Ц-25 ГОСТ 18193-73	1

Листы в зоне А3 и А4 не являются частью документа

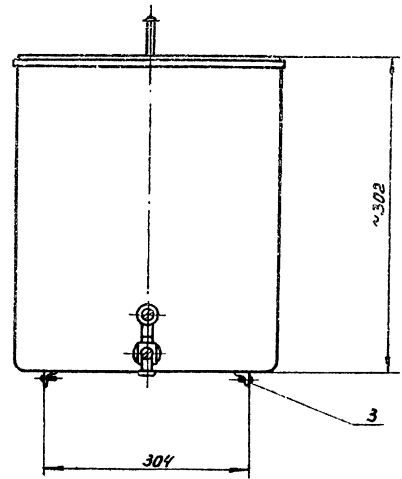
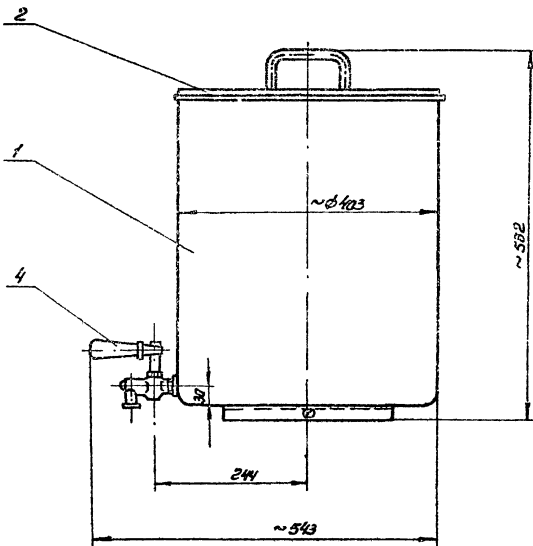
КИРГ 5.887.013			
Изм.	Лист	№ докум.	Подп.
Разраб.	Заданчик	Павл.	Дато
Проб.	Погребняк	В.И.	1977
Рук. гр.	Погребняк	В.И.	
Исп. отд.	Стеценко	В.И.	
И.Контр.	Паранюк	В.И.	
Бак для воды емкостью 60 литров		Лит.	Лист
		1	2
		ГИПРОСВЯЗЬ-3 Киев	
Копиров. Павлук		Формат А4	

Формат Зона Лист	Обозначение	Наименование	Кол. Примеч.
		<u>Документация</u>	
А4	КИРГ 5.887.014 СБ	Сборочный чертеж	
		<u>Детали</u>	
А4	1 КИРГ 8.030.003	Обечайка	1
А4	2 КИРГ 8.614.007	Дно бака	1
А4	3 КИРГ 8.680.010	Кольцо	1
А4	4 КИРГ 8.604.017	Накладка	1
А4	5 КИРГ 8.220.005	Втулка	1
	6	Уголок направля- ющий Уголок 20х24-6ГОСТ 8509-72* в ст-и ГОСТ 539-79* с=260	2 0.5 кг

Листы в зоне А3 и А4 не являются частью документа

КИРГ 5.887.014			
Изм.	Лист	№ докум.	Подп.
Разраб.	Заданчик	Павл.	Дато
Проб.	Погребняк	В.И.	1977
Рук. гр.	Погребняк	В.И.	
Исп. отд.	Стеценко	В.И.	
И.Контр.	Паранюк	В.И.	
Бак		Лит	Лист
		1	2
		ГИПРОСВЯЗЬ-3 Киев	
Копиров. 25664-04		43 Формат А4	

КНП 5.887.013С5



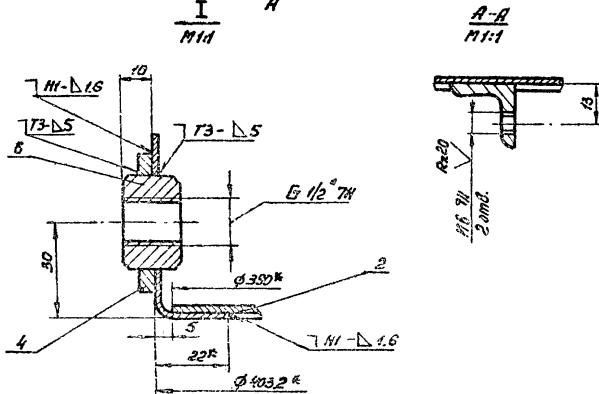
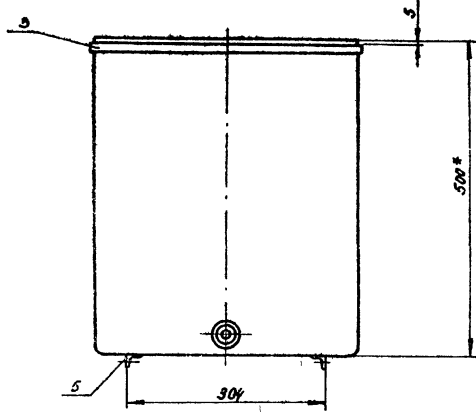
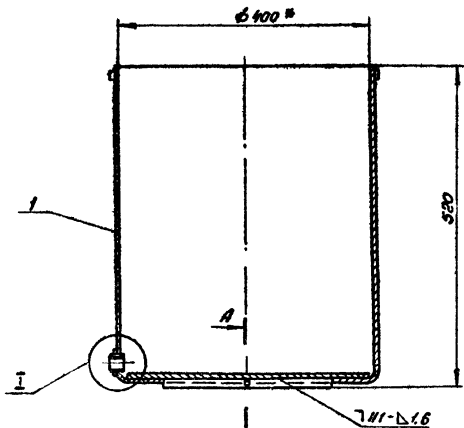
Все размеры для справок.

КНП 5.887.013С5

Изм.	Дата	№ докум.	Подп.	Дата	Изм.	Масса	Изд.
						12.2	1:5
Бак для воды емкостью 60 литров. Сборочный чертеж.					Лист 1	Листов 1	
					ГПРСВЯЗ-3		
					Киев		
					Формат А3		

Ум. Мельниченко Л. И. Фигурин В. В. Чертеж. 1987 г.

КНП 5.887.014С5



1. * Размеры для справок.
2. ± 0.1/0.2
3. Сварка газовая. Сварные швы R_{0.80}.
4. Покрытие: эм. ИЦ-25 ГОСТ 5406-84, серый, III, 7/1.

КНП 5.887.014С5

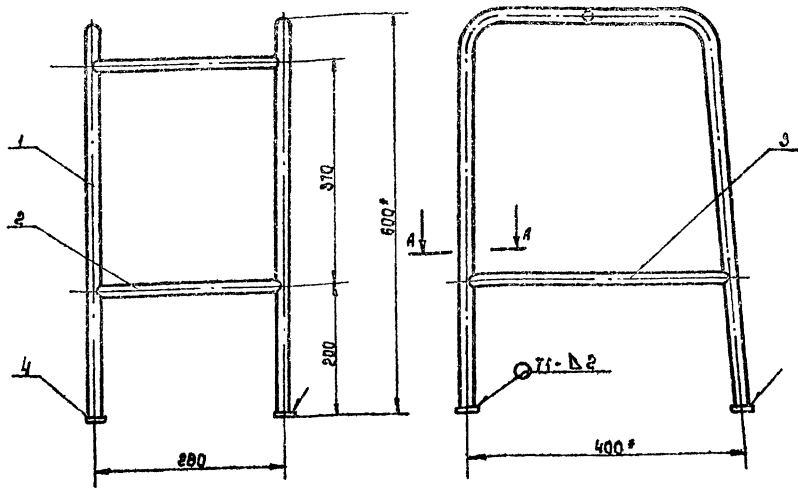
Изм.	Дата	№ докум.	Подп.	Дата	Изм.	Масса	Изд.
						10.0	1:5
Бак. Сборочный чертеж.					Лист 1	Листов 1	
					ГПРСВЯЗ-3		
					Киев		

Холщовый 25664-04 44

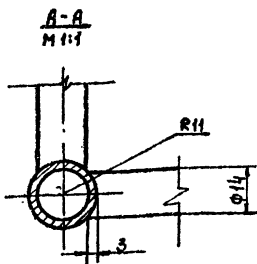
107-1-92-87 А4

Ум. Мельниченко Л. И. Фигурин В. В. Чертеж. 1987 г.

Кург 8. 665. 005 СБ



- * Размеры для справок
- Сварка газовая. Сварные швы $Rz80$ ✓
- Детали поз. 2 и 3 в местах соединений варить по контуру прилегания.
- $h 14; \pm \frac{0.14}{2}$
- Покрытие: ЭМ. НЦ-25 ГОСТ 5406-84, серый, III, 7/1.



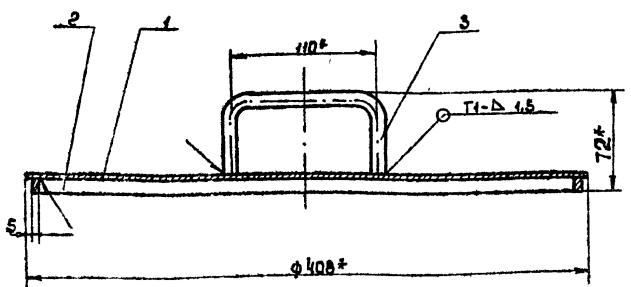
Кург 8. 665. 005 СБ			
Изм.	Листы	Всего	Лист
1	1	1	1
Подставка.			
Лит.	Масса	Масштаб	
	5,4	1:5	
Сборочный чертеж.			
Лист 1 из листов 1			
ГИПРОСВЯЗЬ-3			
Киев.			
Формат А3			

Кург 8. 665. 005 СБ

107-1-92-87 А4

Форм. зона	Поз.	Обозначение	Наименование	кол.	Примеч.
			<u>Документация</u>		
А4		Кург 8. 173. 007 СБ	Сборочный чертеж		
			<u>Детали</u>		
А4	1	Кург 8. 173. 008	Крышка	1	
А4	2	Кург 8. 680. 008	Кольцо ограничительное	1	
А4	3	Кург 8. 071. 007	Ручка	1	

Кург 8. 173. 007 СБ



- * Размеры для справок.
- $h 14; \pm \frac{0.14}{2}$
- Сварка по ГОСТ 5684-80. Сварные швы $Rz60$ ✓
- Покрытие: ЭМ. НЦ-25 ГОСТ 5406-84, серый, III, 7/1

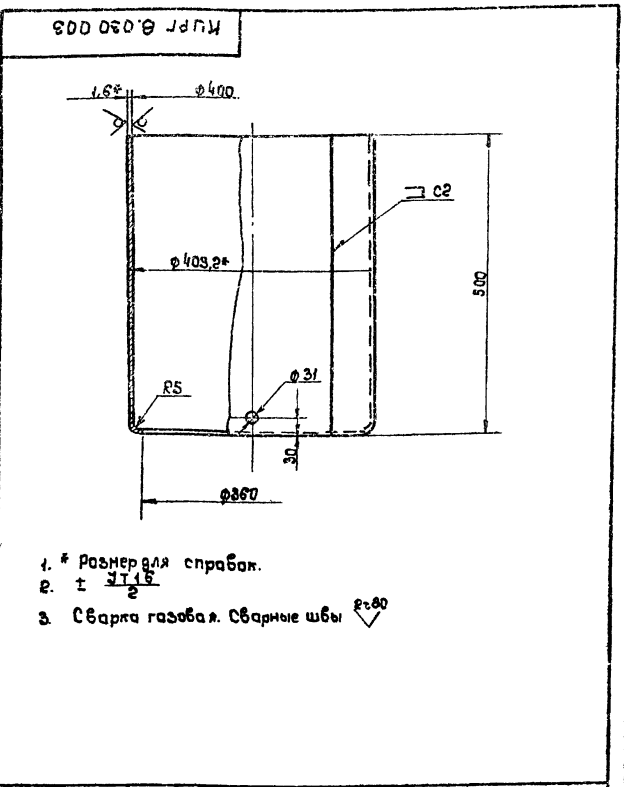
Кург 8. 173. 007 СБ

Кург 8. 173. 007 СБ.			
Изм.	Листы	Всего	Лист
1	1	1	1
Крышка.			
Лит.	Масса	Масштаб	
	1,57	1:2,5	
Сборочный чертеж.			
Лист 1 из листов 1			
ГИПРОСВЯЗЬ-3			
Киев			
Формат А4			

Кург 8. 173. 007 СБ

Формат А4

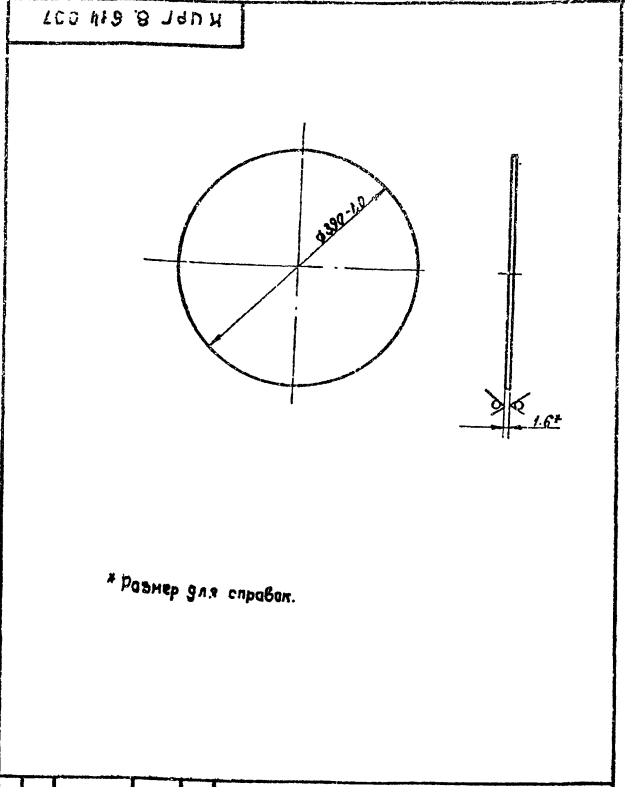
Кург 8. 173. 007 СБ



Кург 030 003.

Лит.	Масса	Масшт
	7,67	1:5
Обечайка		
Лист 1	Листов 1	
Лист Б-ПН-10-1,6 ГОСТ 13903-74*		
3-IV Ст 3 ГОСТ 16523-70*		
Киев		

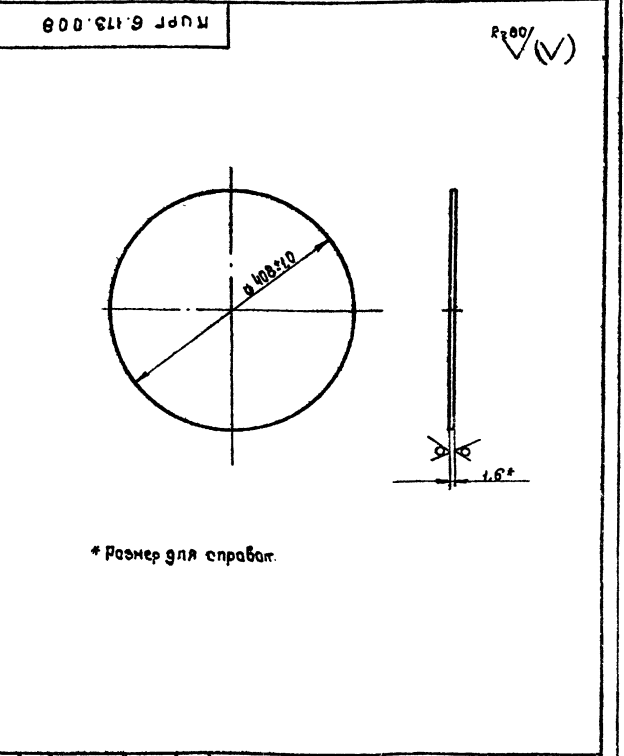
Формат А4



Кург 014 007

Лит.	Масса	Масшт
	1,77	1:5
Дно бака.		
Лист 1	Листов 1	
Лист Б-ПН-10-1,6 ГОСТ 13903-74*		
3-IV Ст 3 ГОСТ 16523-70*		
Киев		

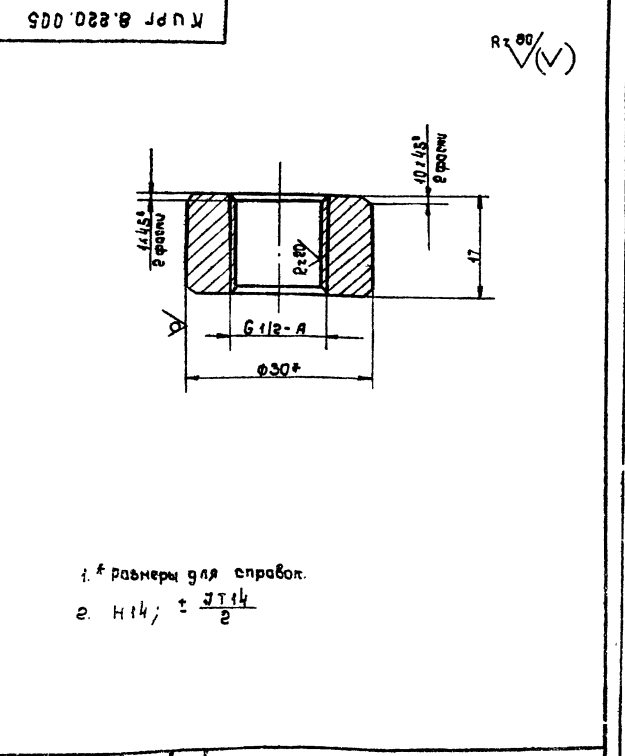
Формат А4



Кург 013 008.

Лит.	Масса	Масшт
	1,4	1:5
Крышка		
Лист 1	Листов 1	
Лист Б-ПН-10-1,6 ГОСТ 13903-74*		
3-IV Ст 3 ГОСТ 16523-70*		
Киев		

Формат А4



Кург 020 005

Лит.	Масса	Масшт
	0,05	2:1
Втулка.		
Лист 1	Листов 1	
Лист Б-ПН-10-1,6 ГОСТ 13903-74*		
3-IV Ст 3 ГОСТ 16523-70*		
Киев		

Формат А4

Лист 1 из 1. Кург 030 003. Формат А4. 407-1-92-87 А4

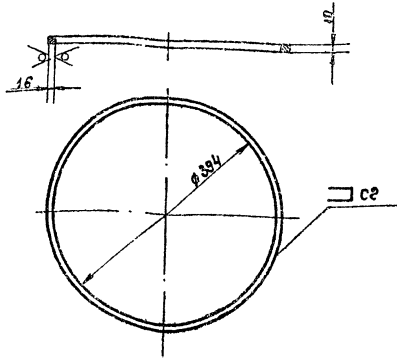
Лист 1 из 1. Кург 014 007. Формат А4. 407-1-92-87 А4

Лист 1 из 1. Кург 013 008. Формат А4. 407-1-92-87 А4

Лист 1 из 1. Кург 020 005. Формат А4. 407-1-92-87 А4

Кург Ø 680.009

R280/ (✓)



1* Размеры для справок.

2. Н14; ± $\frac{3T14}{2}$

3. Сварка газовая. Сварные швы

R280

Кург Ø 680.009

Кольцо
Ограничительное

Лист Масса Насыт.

0.13 1:5

Лист 1 Листов 1

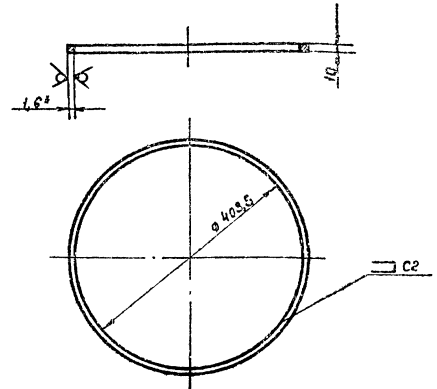
Гипросвязь-3
Киев

Лист Б-ПН-НО-1.6 ГОСТ 13303-74*
3-IV-Ст.3 ГОСТ 16523-70*

Формат А4

Кург Ø 680.010

R280/ (✓)



1* Размер для справок.

2. Н14; ± $\frac{3T14}{2}$

3. Сварка газовая. Сварные швы.

R280

Кург Ø 680.010

Кольцо

Лист Масса Насыт.

0.13 1:5

Лист 1 Листов 1

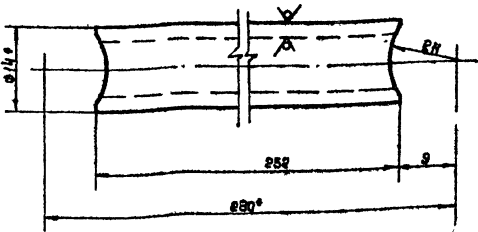
Гипросвязь-3
Киев

Лист Б-ПН-НО-1.6 ГОСТ 13303-74*
3-IV-Ст.3 ГОСТ 16523-70*

Формат А4

Кург Ø 626.045

R280/ (✓)



1* Размеры для справок.

2. Н14; ± $\frac{3T14}{2}$

Кург Ø 626.045

Распорка

Лист Масса Насыт.

0.21 2:1

Лист 1 Листов 1

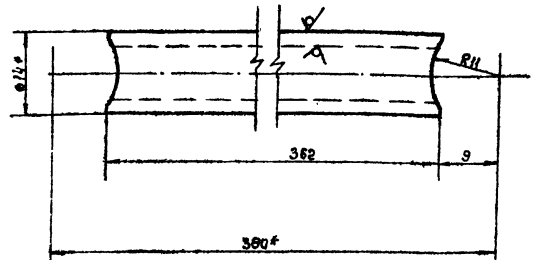
Гипросвязь-3
Киев

Труба Ц-14x25-20-А
ГОСТ 8734-75*

Формат А4

Кург Ø 626.046

R280/ (✓)



1* Размеры для справок.

2. Н14; ± $\frac{3T14}{2}$

Кург Ø 626.046

Распорка

Лист Масса Насыт.

0.26 2:1

Лист 1 Листов 1

Гипросвязь-3
Киев

Труба Ц-14x25-20-А
ГОСТ 8734-75*

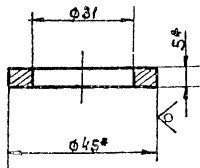
Формат А4

Шк. л. под. и дата. Разр. шк. и дата. Шк. л. под. и дата.

407-1-92-87 А4

Шк. л. под. и дата. Разр. шк. и дата. Шк. л. под. и дата.

Кург. в. 604.017



1. Размеры для справок.
в. Н 14; н 14.

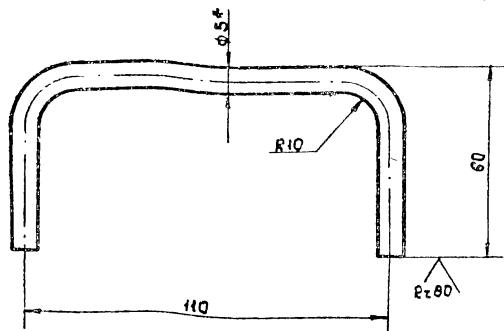
Кург. в. 604.017

Накладка

Лист	Масса	Масшт.
1	0.03	1:1
Лист / Листов		
Круг $\phi 45$ ГОСТ 2590-71*		
Ст. 3-IV ГОСТ 535-79*		
Гипросвязь-3		
Киев		

формат А4

Кург. в. 071.007



1. Размеры для справок.
в. Н 14; ± 0.14

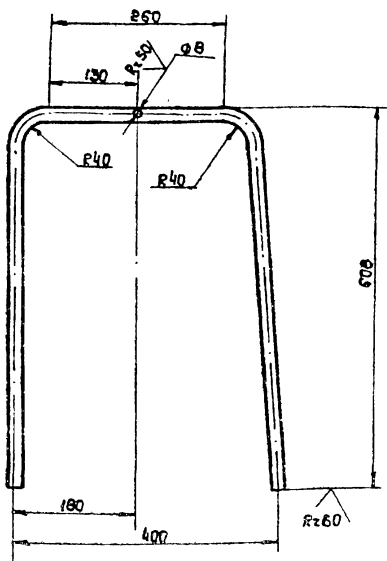
Кург. в. 071.007

Ручка

Лист	Масса	Масшт.
1	0.1	1:1
Лист / Листов		
Круг $\phi 8$ ГОСТ 2590-71*		
Ст. 3-IV ГОСТ 535-79*		
Гипросвязь-3		
Киев		

формат А4

400 5998 ЛИН



Кург. в. 665.004

Дуга

Лист	Масса	Масшт.
1	2.0	1:5
Лист / Листов		
Труба $\phi 22 \times 2.5$		
ГОСТ 8734-75*		
Гипросвязь-3		
Киев		

формат А4

Форм. зона	Поз.	Обозначение	Наименование	кол.	Примеч.
			Документация		
А4		Кург. в. 665.005 СБ	Сборочный чертеж		
			Ассембли		
А4	1	Кург. в. 665.004	Дуга		
А4	2	Кург. в. 665.045	Распорка		
А4	3	Кург. в. 665.046	Распорка		
			Материалы		
	4		лист 6-ПН-НО-10 ГОСТ 19903-74*		
			3-IV Ст. 3 ГОСТ 14637-79		
			$\phi 20$ н 14 ± 0.14	4	0.03 кг

Кург. в. 665.005

Подставка

Лист	Масса	Масшт.
1	1	1
Лист / Листов		
Гипросвязь-3		
Киев		

формат А4

Формат	Лист	Лист	Обозначение	Наименование	кол.	Примеч.
				<u>Документация</u>		
A3			кург 5.887.015 СБ	Сборочный чертеж		
				<u>Сборочные единицы</u>		
A3	1		кург 5.887.016	Бак емкостью 250 литров	1	
				<u>Детали</u>		
A4	2		кург 6.180.005	Рамка	1	
A4	3		кург 6.600.006	Планка	2	
A4	4		кург 6.927.010	Стяжка	4	
A4	5		кург 6.173.009	Пробка	1	

Формат	Лист	Лист	Обозначение	Наименование	кол.	Примеч.
				<u>Документация</u>		
A3			кург 5.887.016	Сборочный чертеж		
				<u>Детали</u>		
A3	1		кург 6.030.004	Обечайка	1	
A4	2		кург 6.607.014	Стенка	2	
A4	3		кург 6.626.044	Труба	1	
A4	4		кург 9.300.027	Горловина	1	
A4	5		кург 9.300.026	Патрыбок	1	

Шифр докум. Дата. Разр. и дата. Подп. и дата. Шифр докум. Дата. Разр. и дата. Подп. и дата.

Шифр докум. Дата. Разр. и дата. Подп. и дата. Шифр докум. Дата. Разр. и дата. Подп. и дата.

кург 5.887.015

кург 5.887.016

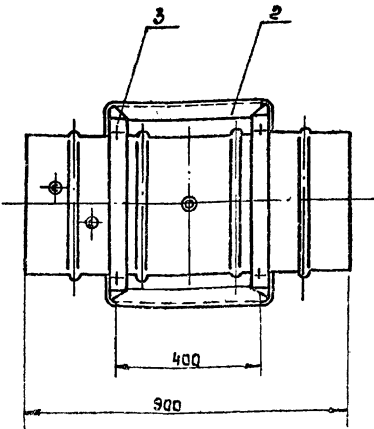
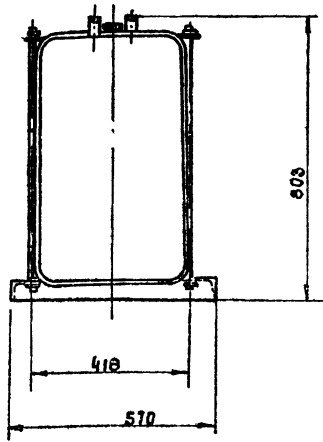
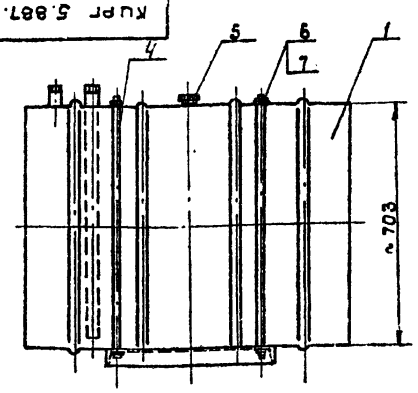
Изм.	Лист	Возм.	Дата	Бак для аварийного слива масла емкостью 250 литров с рамой.	Лит.	Лист	Листов
Разраб.	Возраб.	1/23/81	1981		1	2	2
Проб.	Погр.бняк	1/23/81	1981				
Рис. гр.	Погр.бняк	1/23/81	1981				
Нач. отп.	Стяжка	1/23/81	1981				

Изм.	Лист	Возм.	Дата	Бак емкостью 250 литров	Лит.	Лист	Листов
Разраб.	Возраб.	1/23/81	1981		2	2	2
Проб.	Погр.бняк	1/23/81	1981				
Рис. гр.	Погр.бняк	1/23/81	1981				
Нач. отп.	Стяжка	1/23/81	1981				

формат А4

формат А4

407-1-92-87 А4



Размеры для справок.

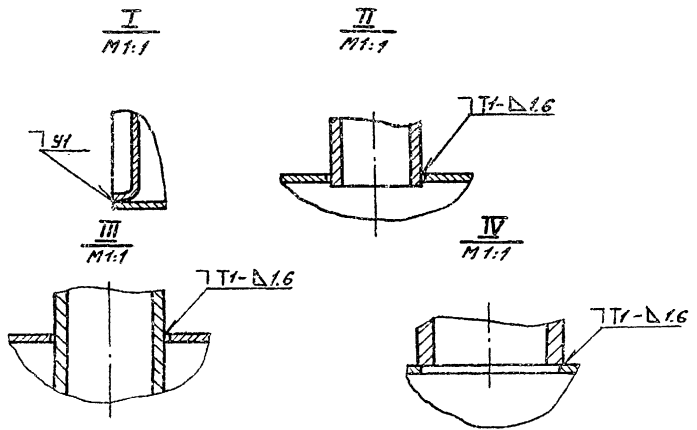
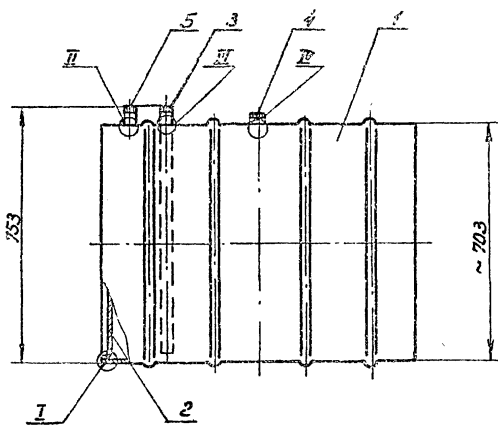
Шифр докум. Дата. Разр. и дата. Подп. и дата. Шифр докум. Дата. Разр. и дата. Подп. и дата.

кург 5.887.015 СБ.

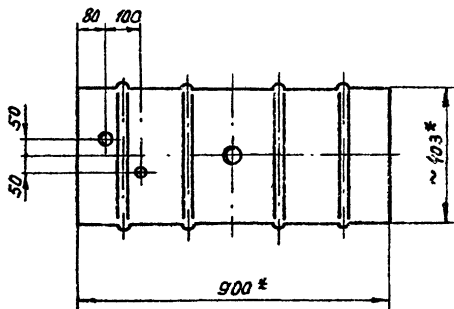
Изм.	Лист	Возм.	Дата	Бак для аварийного слива масла емкостью 250 литров с рамой. Сборочный чертеж.	Лит.	Масса	Масшт.
Разраб.	Возраб.	1/23/81	1981		47,2	1:10	
Проб.	Погр.бняк	1/23/81	1981				
Рис. гр.	Погр.бняк	1/23/81	1981				
Нач. отп.	Стяжка	1/23/81	1981				

пол. Мастера 25664-04 49 формат А5

КНРГ 5.887.016 СБ



1. * Размеры для справок.
2. $h_{14}, h_{15} \pm \frac{0.14}{2}$.
3. Сварка по ГОСТ 5264-80. Сварные швы R_{e80} .
4. Покрытие: ЭМ.НЦ-25 ГОСТ 5406-84 серый, III, 7/1.

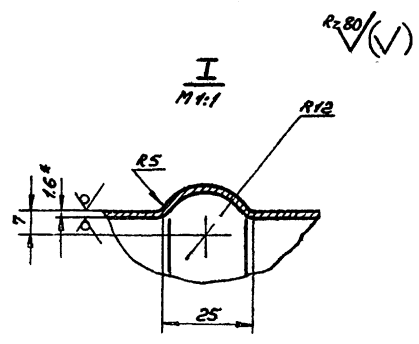
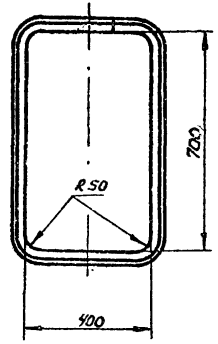
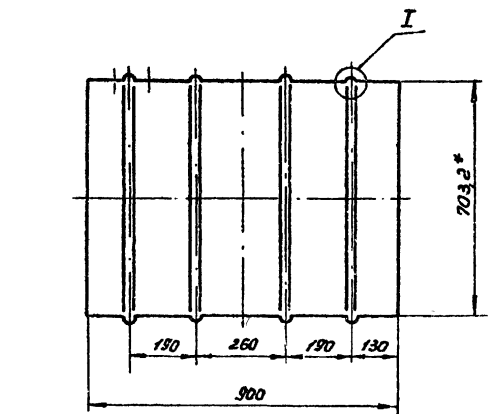


КНРГ 5.887.016 СБ				Лист	Масса	Масштаб
Изм.	Лист	№ докум.	Подп.	Дата	34	1:10
Разраб.	Задаточный	И.И.				
Провер.	Полученный	И.И.	УОУ		Сборочный чертеж.	
Рис. гл.	Полученный	И.И.			Лист	Листов
Исполн.	Специально	И.И.			Гипросвязь-3 Киев	
Копиров. Попич				Формат А3		

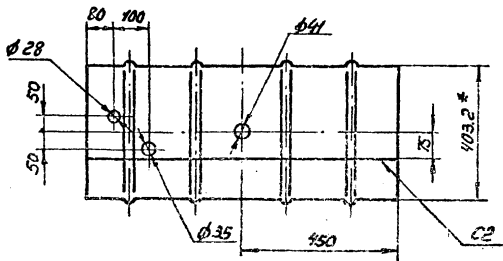
Лист 1 из 1. Число листов 1. Число листов 1. Число листов 1. Число листов 1.

4.07-1-92-87 А4

КНРГ 8.030.004

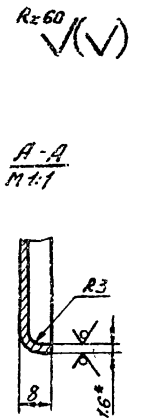
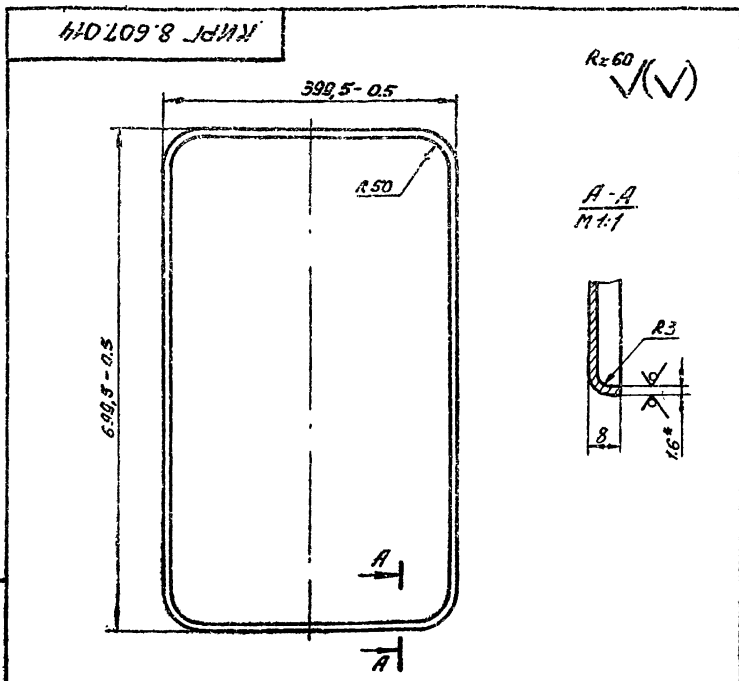


1. * Размеры для справок.
2. $h_{14} \pm \frac{0.14}{2}$.
3. Сварка по ГОСТ 5264-80. Сварные швы R_{e80} .
4. Допускается только один шов в верхней части обечайки.



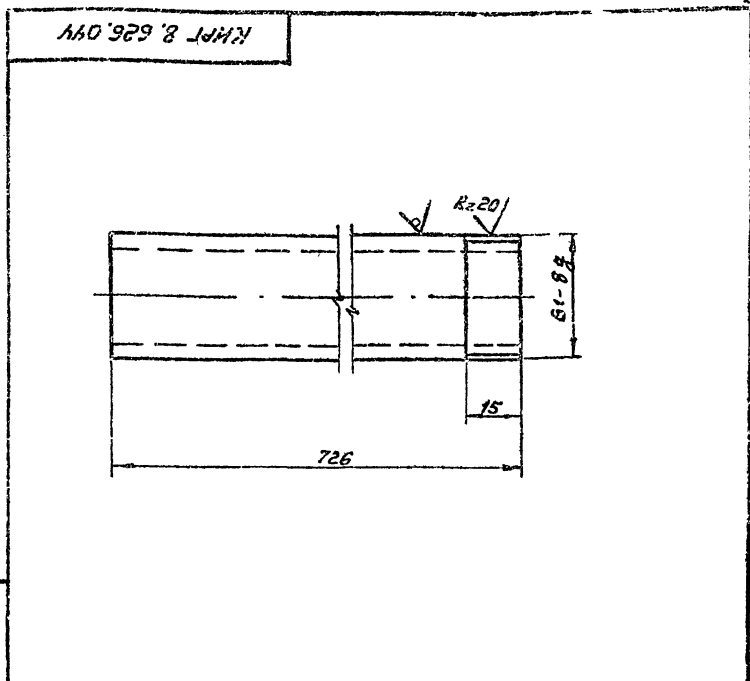
КНРГ 8.030.004				Лист	Масса	Масштаб
Изм.	Лист	№ докум.	Подп.	Дата	24	1:10
Разраб.	Задаточный	И.И.				
Провер.	Полученный	И.И.	УОУ		Сборочный чертеж.	
Рис. гл.	Полученный	И.И.			Лист	Листов
Исполн.	Специально	И.И.			Гипросвязь-3 Киев	
Копиров. Попич				Формат А3		

Лист 1 из 1. Число листов 1. Число листов 1. Число листов 1. Число листов 1.

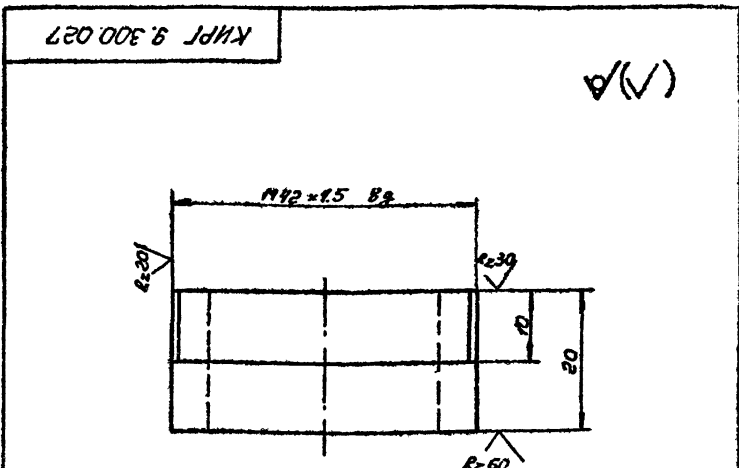


1. * Размер для справок.
2. Н14; h14.

КМР 8.607.044				Номера	Масса	Масштаб
Стенка					1.15	1:5
Изм.	Лист	№ докум.	Подп.	Дата		
Разраб.	Задатчик	И.Ф.И.				
Проб.	Подпрямк	И.Ф.И.				
Р.к.г.р.	Подпрямк	И.Ф.И.				
Исполн.	Специент	И.Ф.И.				
И.контр.	Паромов	И.Ф.И.				
Лист 5-ИИ-10-16 ГОСТ 15903-74				Гипросварь-3 Киев		
3-И-Сп3 ГОСТ 16523-70*				Киев		
Копиров. Панчу				Формат А4		

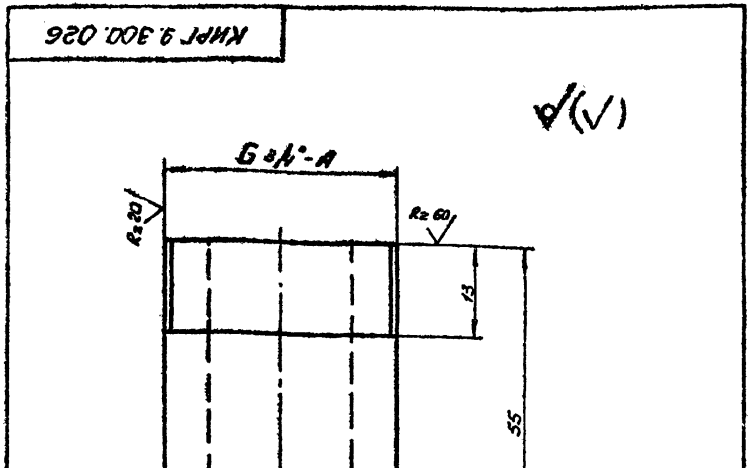


КМР 8.626.044				Номера	Масса	Масштаб
Труба					1.74	1:1
Изм.	Лист	№ докум.	Подп.	Дата		
Разраб.	Задатчик	И.Ф.И.				
Проб.	Подпрямк	И.Ф.И.				
Р.к.г.р.	Подпрямк	И.Ф.И.				
Исполн.	Специент	И.Ф.И.				
И.контр.	Паромов	И.Ф.И.				
Лист 4-25 ГОСТ 3262-75*				Гипросварь-3 Киев		
Копиров. Панчу				Формат А4		



$h14; \pm \frac{IT14}{2}$

КМР 9.300.027				Номера	Масса	Масштаб
Горловина					0.06	2:1
Изм.	Лист	№ докум.	Подп.	Дата		
Разраб.	Задатчик	И.Ф.И.				
Проб.	Подпрямк	И.Ф.И.				
Р.к.г.р.	Подпрямк	И.Ф.И.				
Исполн.	Специент	И.Ф.И.				
И.контр.	Паромов	И.Ф.И.				
Лист 4-32 ГОСТ 3262-75*				Гипросварь-3 Киев		
Копиров. Панчу				Формат А4		



$h14; \pm \frac{IT14}{2}$

КМР 9.300.026				Номера	Масса	Масштаб
Патрубок					0.08	2:1
Изм.	Лист	№ докум.	Подп.	Дата		
Разраб.	Задатчик	И.Ф.И.				
Проб.	Подпрямк	И.Ф.И.				
Р.к.г.р.	Подпрямк	И.Ф.И.				
Исполн.	Специент	И.Ф.И.				
И.контр.	Паромов	И.Ф.И.				
Лист 4-20 ГОСТ 3262-75*				Гипросварь-3 Киев		
Копиров. 25664-04 51				Формат А4		

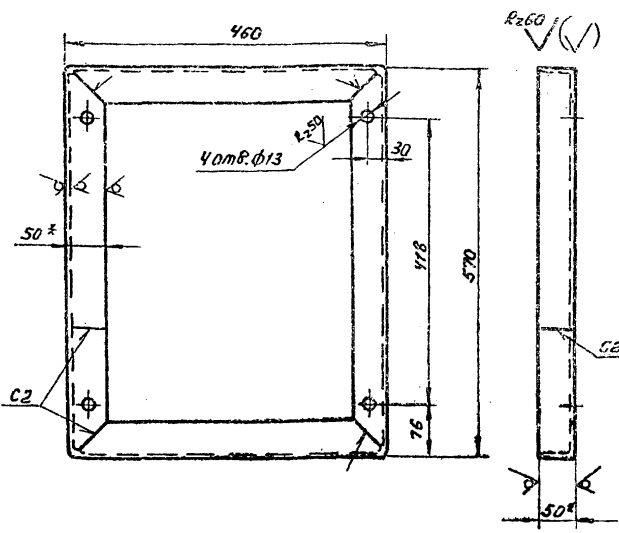
Изм. №, Лист, № докум., Подп., Дата

Изм. №, Лист, № докум., Подп., Дата

407-1-92-87 А4

Изм. №, Лист, № докум., Подп., Дата

КНРГ 6.180.005



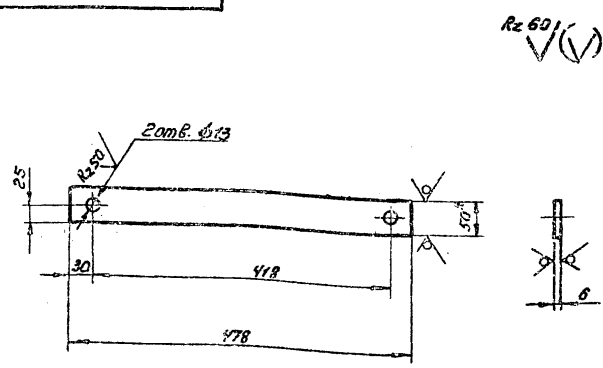
1. * Размеры для справок.
2. H14; h14; $\pm \frac{IT14}{2}$.
3. Внутренние радиусы сгибов 5 мм.
4. Сварка по ГОСТ 5264-80. Сварные швы $\sqrt{\quad}$.
5. Покрытие: ЭМ.НЦ-25 ГОСТ 5406-84 серый, II, 7/1.

КНРГ 6.180.005

Изм.	Лист	№ докум.	Подп.	Дата	Итого	Листов	Масса	Материал
Разраб.	Заданчик	УФ	УФ	1978				
Проб.	Погребняк	УФ	УФ	1978	1	1		
Рук. гр.	Погребняк	УФ	УФ		1	1		
Исполн.	Стеценко	УФ	УФ		1	1		
И.контр.	Паромонов	УФ	УФ		1	1		

Угловая 50x50x5 - 6 ГОСТ 8509-72*
в Ф3-И ГОСТ 535-79*
Лист 1 Листов 1
ГППРОСВЯ36-3
Киев
Формат А4

КНРГ 8.600.006



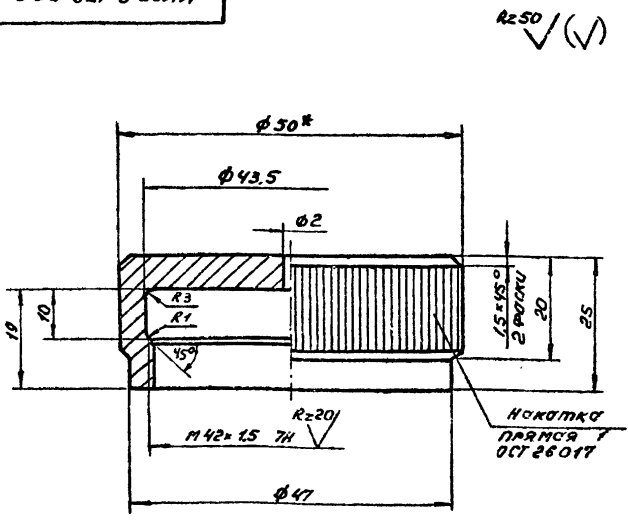
1. * Размеры для справок.
2. H14; h14; $\pm \frac{IT14}{2}$.
3. Покрытие: ЭМ.НЦ-25 ГОСТ 5406-84 серый, II, 7/1.

КНРГ 8.600.006

Изм.	Лист	№ докум.	Подп.	Дата	Итого	Листов	Масса	Материал
Разраб.	Заданчик	УФ	УФ	1978				
Проб.	Погребняк	УФ	УФ	1978	1	1		
Рук. гр.	Погребняк	УФ	УФ		1	1		
Исполн.	Стеценко	УФ	УФ		1	1		
И.контр.	Паромонов	УФ	УФ		1	1		

Листов 5x50-6 ГОСТ 103-76*
Ст 3-И ГОСТ 535-79*
Лист 1 Листов 1
ГППРОСВЯ36-3
Киев
Формат А4

КНРГ 6.173.009



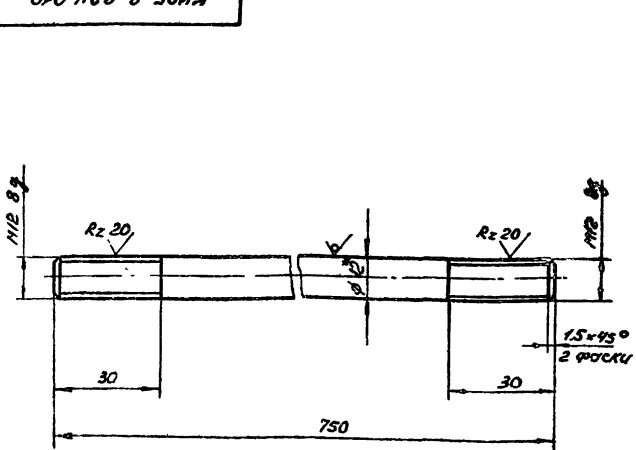
1. * Размер для справок.
2. H14; h14; $\pm \frac{IT14}{2}$.
3. Покрытие: Ц.9.ХР.

КНРГ 6.173.009

Изм.	Лист	№ докум.	Подп.	Дата	Итого	Листов	Масса	Материал
Разраб.	Заданчик	УФ	УФ	1978				
Проб.	Погребняк	УФ	УФ	1978	1	1		
Рук. гр.	Погребняк	УФ	УФ		1	1		
Исполн.	Стеценко	УФ	УФ		1	1		
И.контр.	Паромонов	УФ	УФ		1	1		

КНРГ 6.50 ГОСТ 2590-71*
Ст 3-И ГОСТ 535-79*
Лист 1 Листов 1
ГППРОСВЯ36-3
Киев
Формат А4

КНРГ 8.924.010



1. * Размер для справок.
2. H14; h14.
3. Покрытие: Ц.9.ХР.

КНРГ 8.924.010

Изм.	Лист	№ докум.	Подп.	Дата	Итого	Листов	Масса	Материал
Разраб.	Заданчик	УФ	УФ	1978				
Проб.	Погребняк	УФ	УФ	1978	1	1		
Рук. гр.	Погребняк	УФ	УФ		1	1		
Исполн.	Стеценко	УФ	УФ		1	1		
И.контр.	Паромонов	УФ	УФ		1	1		

812 ГОСТ 2590-71*
Ст 3-И ГОСТ 535-79*
Лист 1 Листов 1
ГППРОСВЯ36-3
Киев
Формат А4

Формат	Зона	Лист	Обозначение	Наименование	Кол.	Примеч.
				Документация		
			КИРГ 6.457.016	Сборочный чертеж		
				Сборочные единицы		
1			КИРГ 6.135.007	Кронштейн для крепления глишителя к стеклу	1	
2			КИРГ 8.034.008	Корпус коллектора	1	
				Детали		
3			КИРГ 8.680.011	Кольцо упорное	1	
4			КИРГ 6.173.010	Крышка поджимная	1	
5			КИРГ 8.680.012	Шайба стопорная	4	
6				Труба	1	
				Труба 70x3.5 ГОСТ 10704-76*		
				L=1720		
7				Труба	1	
				Труба 70x3.5 ГОСТ 10704-76*		
				L=3300		
8				Труба	1	
				Труба 70x3.5 ГОСТ 10704-76*		
				L=1260		
9				Труба	1	
				Труба 70x3.5 ГОСТ 10704-76*		
				L=1500		
10			КИРГ 8.230.006	Фланец	2	

КИРГ 6.457.017		
Изм.	Лист	№ докум.
Разраб.	Красножарский	
Пров.	Погребняк	16-11048
Рук. гр.	Погребняк	
Наг. отд.	Стеценко	
И.контр.	Паромонова	

Трубопровод выпускной

Лист	Листов
1	2

ГИПРОСВЯЗ-3
Киев

Копиров. Панчук
Формат А4

Формат	Зона	Лист	Обозначение	Наименование	Кол.	Примеч.
				Защит	1	
				Б-ЛН-НО-ГОСТ 19304-74* Лист 3-И-ЭЛГЛСТ16523-73* φ256		
				Скоба	4	
				Б-ЛН-НО-ГОСТ 19304-74* Лист 3-И-ЭЛГЛСТ16523-73* 135x20		
В			КИРГ 8.683.012	Прокладка	3	
				Стандартные изделия		
				Болты ГОСТ 7798-70*		
				M10-6g x 70.58.016	8	
				M12-6g x 40.58.016	12	
				Гайки ГОСТ 5915-70*		
				M10-6H.5.016	8	
				M12-6H.5.016	12	
				Шайба 12.65Г.06 ГОСТ 6408-70*	12	
				Материалы		
				Шнур асбестовый 6	1,6м	
				ГОСТ 1179-83		

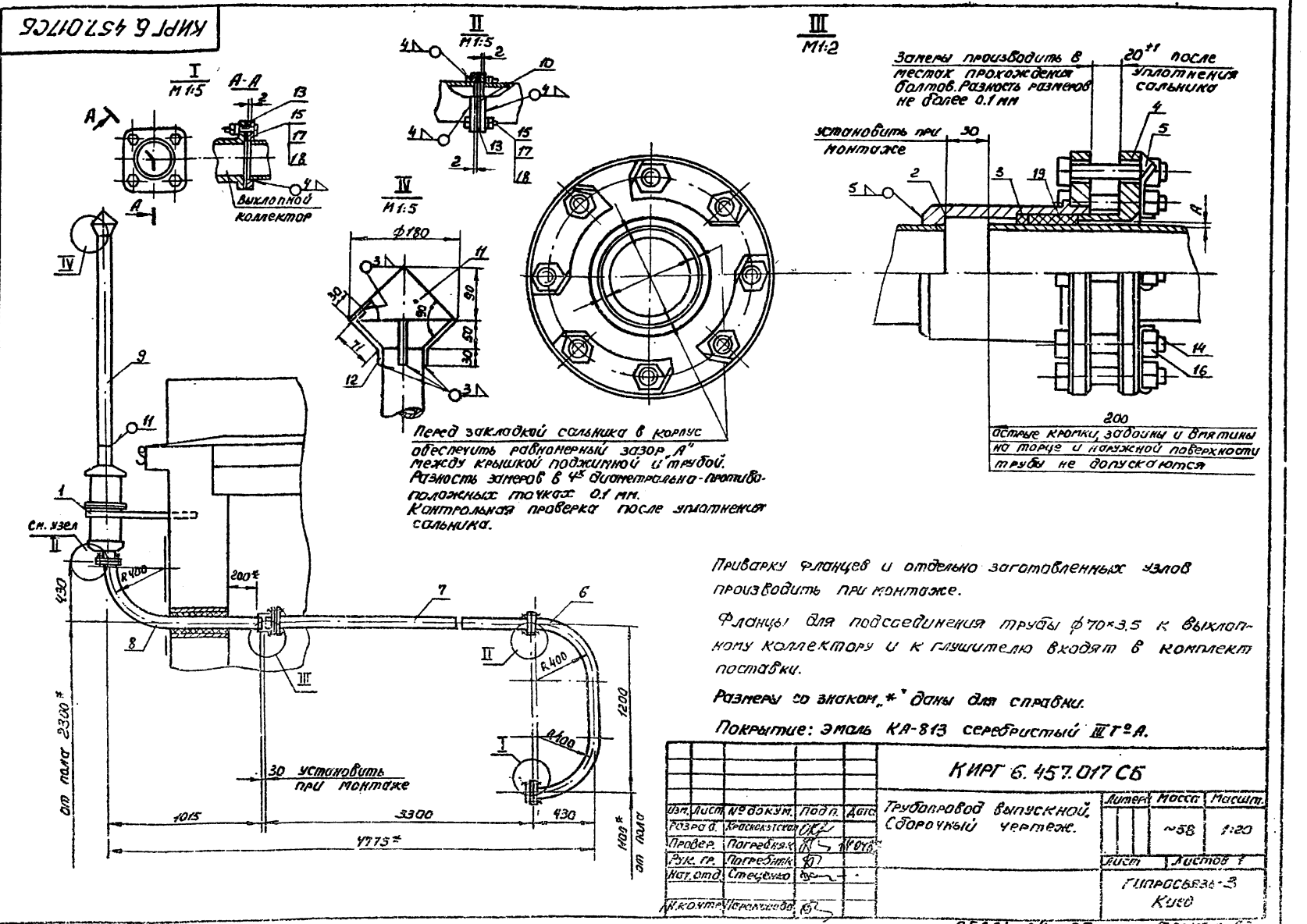
КИРГ 6.457.017		
Изм.	Лист	№ докум.
Разраб.	Красножарский	
Пров.	Погребняк	16-11048
Рук. гр.	Погребняк	
Наг. отд.	Стеценко	
И.контр.	Паромонова	

Трубопровод выпускной

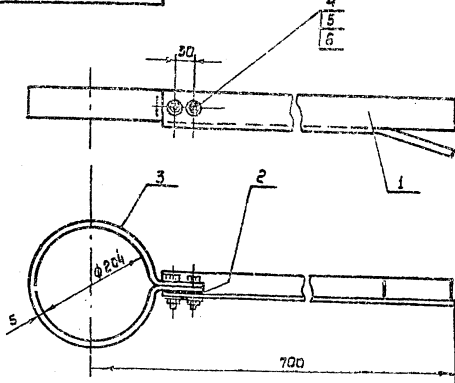
Лист	Листов
1	2

ГИПРОСВЯЗ-3
Киев

Копиров. Панчук
Формат А4



КИРГ 8.135.007



Покрытие: лак ПФ-170 с 10% прикрасью алюминиевой пудры ПАК-3-4 П.А.

Форм. №	Вид	Наименование	Кол.	Примечание
Детали				
КИРГ 8.135.008		Кронштейн	1	
КИРГ 8.683.0Н		Прокладка	1	
КИРГ 8.665.006		Хомут	1	
Стандартные детали				
		Болт М2-6х40.58.016 ГОСТ 7793-70*	2	
		Шайба 12.661.016 ГОСТ 6402-70*	2	
		Гайка М2-6х.8.016 ГОСТ 5935-70*	2	

КИРГ 8.135.007

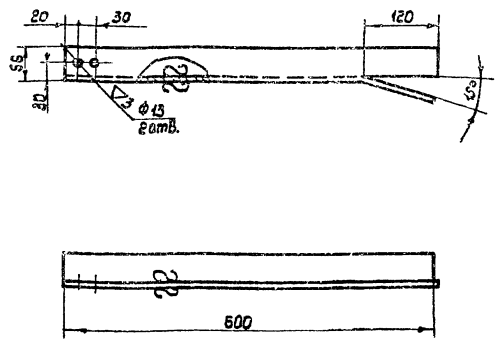
Кронштейн для крепления алюминия к стене

Лист	Масса	Нормат.
~3,82	1:5	
Лист Листов 1		
Гипросвязь-3 Киев		

Формат А4

407-1-92-87 А4

КИРГ 8.135.008



Неуказанные предельные отклонения размеров Н14, ф14

КИРГ 8.135.008

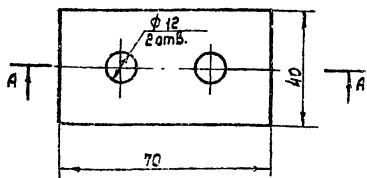
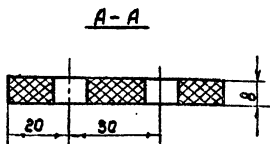
Кронштейн

Лист	Масса	Нормат.
2,2	1:5	
Лист Листов 1		
Гипросвязь-3 Киев		

Формат А4

407-1-92-87 А4

КИРГ 8.683.0Н



КИРГ 8.683.0Н

Прокладка

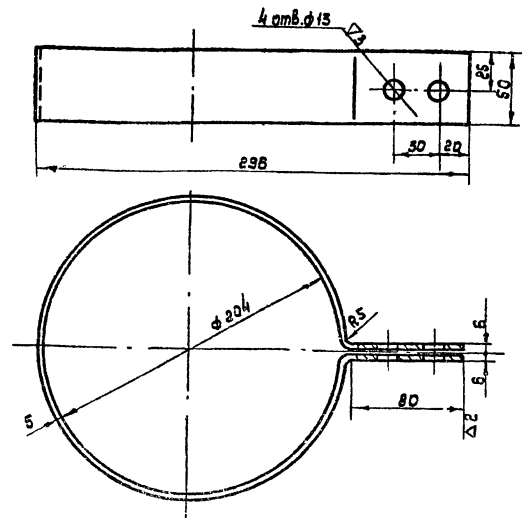
Лист	Масса	Нормат.
0,08	1:1	
Лист Листов 1		
Гипросвязь-3 Киев		

Пластина I, лист ПМБ-М-2-4, в ГОСТ 7338-77

Формат А4

407-1-92-87 А4

КИРГ 8.665.006



Неуказанные предельные отклонения размеров Н14, ф14.

КИРГ 8.665.006

Хомут

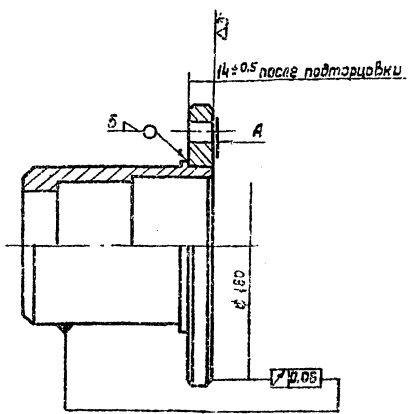
Лист	Масса	Нормат.
1,6	1:2	
Лист Листов 1		
Гипросвязь-3 Киев		

Лист 6-ди.ч.50 ГОСТ 7793-70* Ст.3-II ГОСТ 4637-75*

Киев 25664-04-54

407-1-92-87 А4

КИРГ 8.034.008 Б



Торцовые выемки фланца $\phi 160$ относительно наружной поверхности корпуса проверить после сварки. Допускается окончательная подтравка поверхности "А" в сварном узле

Форм-зонд	Поз.	Обозначение	Наименование	Кол-во	Примечание
			детали		
		КИРГ 8.034.009	Корпус	1	
		КИРГ 8.230.005	Фланец	1	

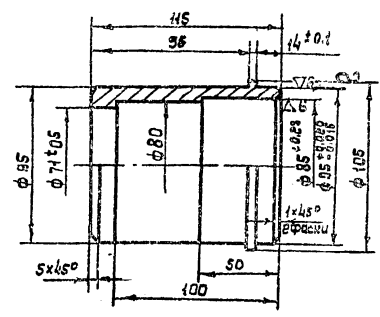
КИРГ 8.034.008 СБ

Лист	№ докум.	Подп.	Дата	Лит.	Масса	Масшт.
					3.5	1:2
Корпус компенсатора				Лист	Листов	1
				ГИПРОСВЯЗЬ-3 Киев		

Формат А4

КИРГ 8.034.009

Rz 50



1. Деталь обработать с одной установки.
2. Неуказанные предельные отклонения размеров $H14, h14$.

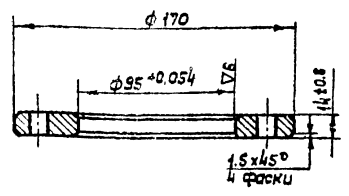
КИРГ 8.034.009

Лист	№ докум.	Подп.	Дата	Лит.	Масса	Масшт.
					2.2	1:2
Корпус				Лист	Листов	1
Корпус				ГИПРОСВЯЗЬ-3 Киев		

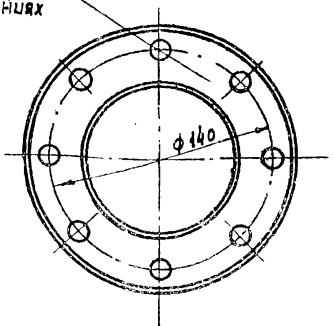
Формат А4

500.002 8 ЛК

Rz 50



Вот в. ф.т. на равных расстояниях



Неуказанные предельные отклонения размеров $H14, h14$.

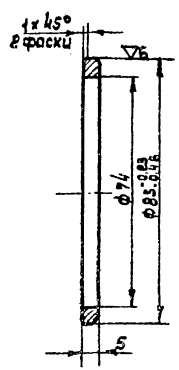
КИРГ 8.230.005

Лист	№ докум.	Подп.	Дата	Лит.	Масса	Масшт.
					1.3	1:2
Фланец				Лист	Листов	1
				ГИПРОСВЯЗЬ-3 Киев		

Формат А4

НО 089 8 ЛК

Rz 50



Неуказанные предельные отклонения размеров $H14, h14$.

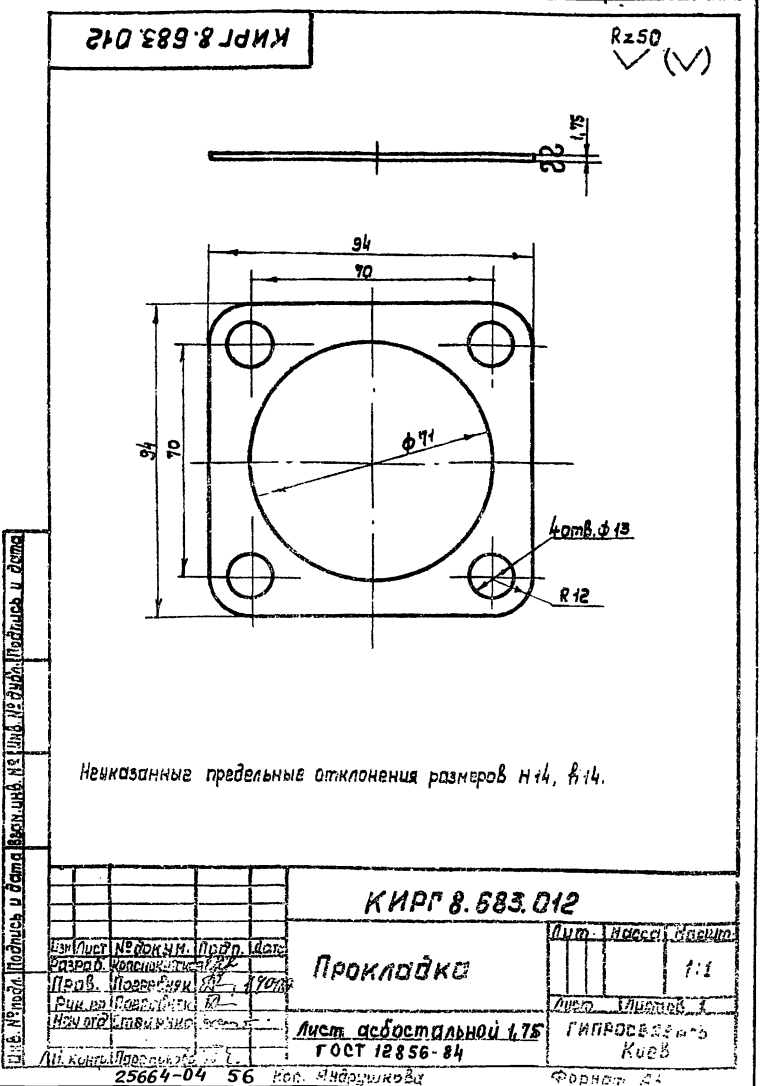
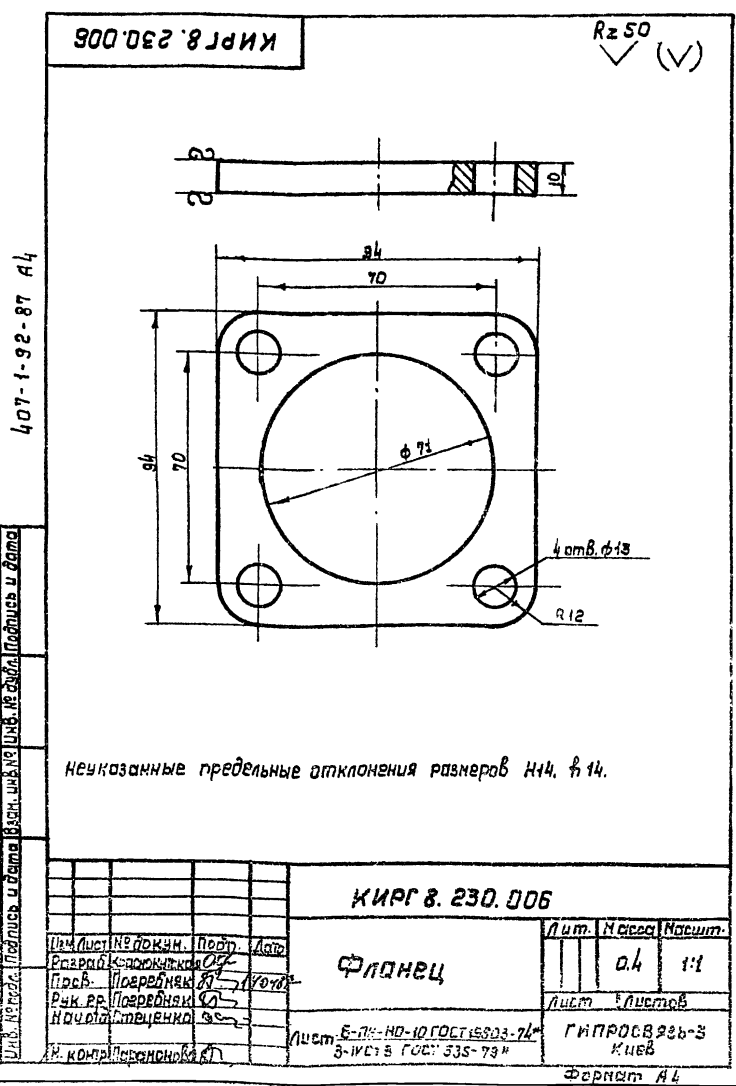
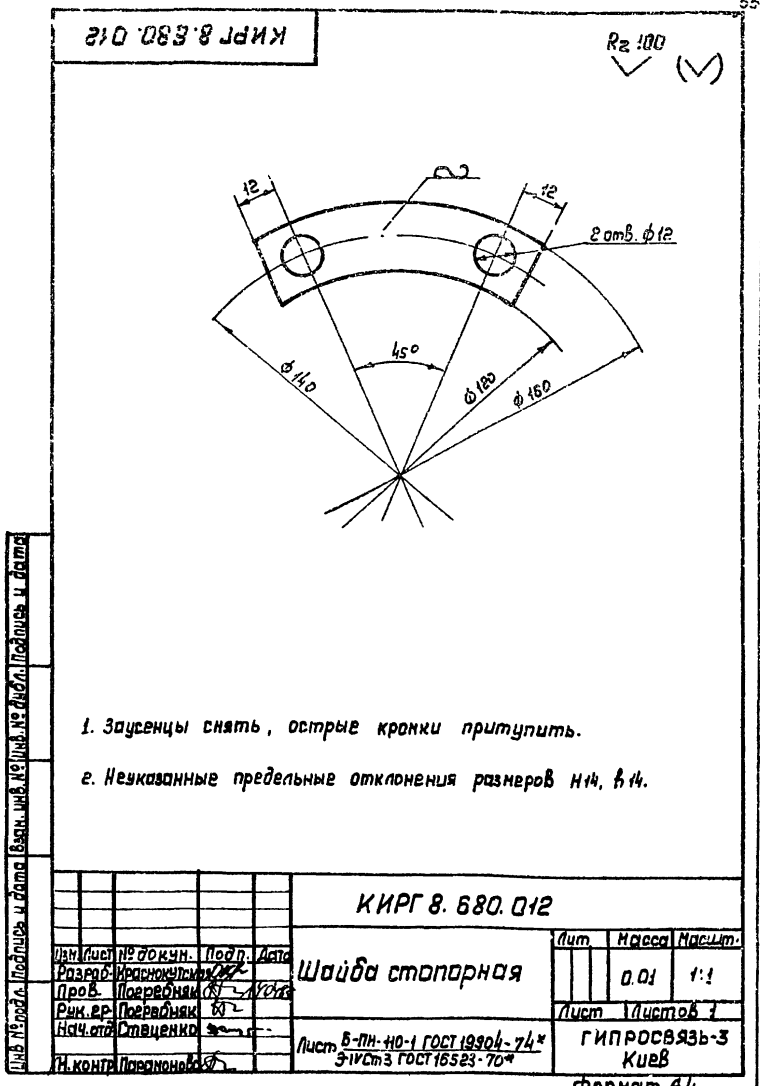
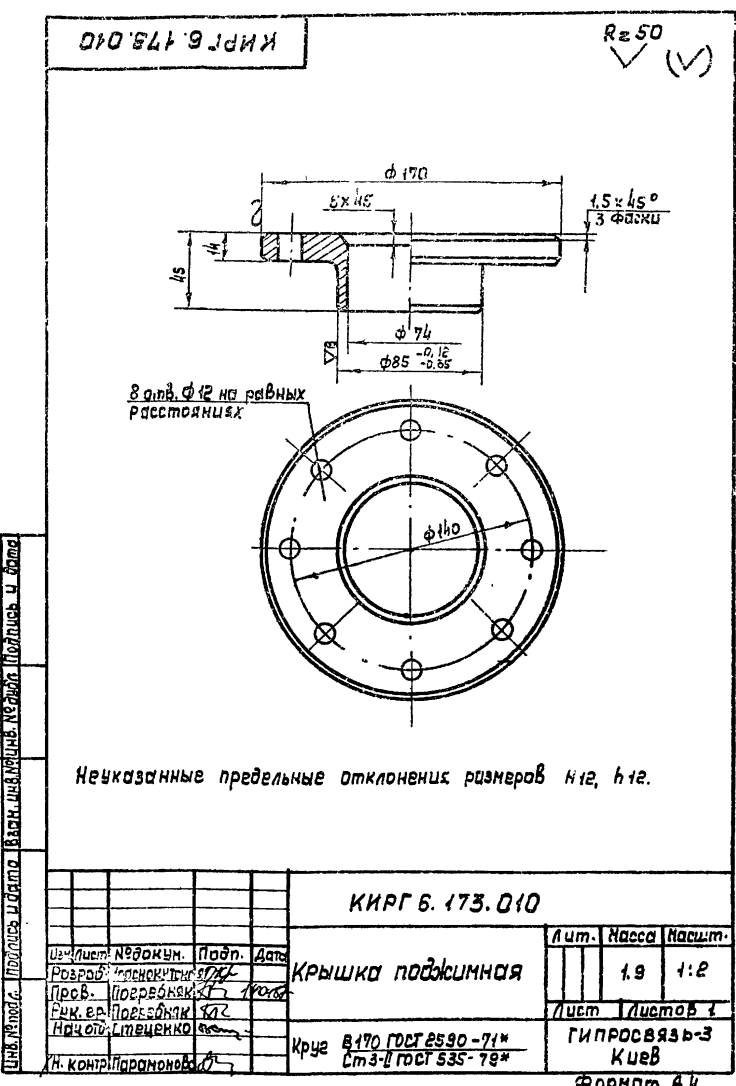
КИРГ 8.680.011

Лист	№ докум.	Подп.	Дата	Лит.	Масса	Масшт.
					0.9	1:1
Кольцо упорное				Лист	Листов	1
				ГИПРОСВЯЗЬ-3 Киев		

Формат А4

407-1-92-87 А4

25664-04 55 Кор Андрюшкова.



407-1-92-87 А4

Лист № 002. Подпись и дата Взам. инв. № Шифр. № докум. Подпись и дата

Лист № 002. Подпись и дата Взам. инв. № Шифр. № докум. Подпись и дата

Форм. зона	Поз.	Обозначение	Наименование	Кол.	Примеч.
			<u>Документация</u>		
		КИРГ 5. 880. 013 СБ	Сборочный чертеж		
			<u>Сборочные ведомости</u>		
1		КИРГ 5. 880. 014 СБ	Амортизатор	1	
			<u>Детали</u>		
2		КИРГ 8. 927. 012	Стяжка	1	
3		КИРГ 8. 665. 008	Хомут	1	
4		КИРГ 8. 668. 014	Скоба	1	
5		КИРГ 8. 668. 015	Скоба	1	
			<u>Стандартные детали</u>		
6		Болт М12-Бр.40.58.016		1	
		ГОСТ 7798-70*			
7		Гайка М12-Бн.5016ГОСТ5915-70*		3	
8		Шайба 16.65Г.016ГОСТ6402-70*		3	
9		Дюбель ДГ-3*70		4	
		НКТУ-14-Б-13-55			

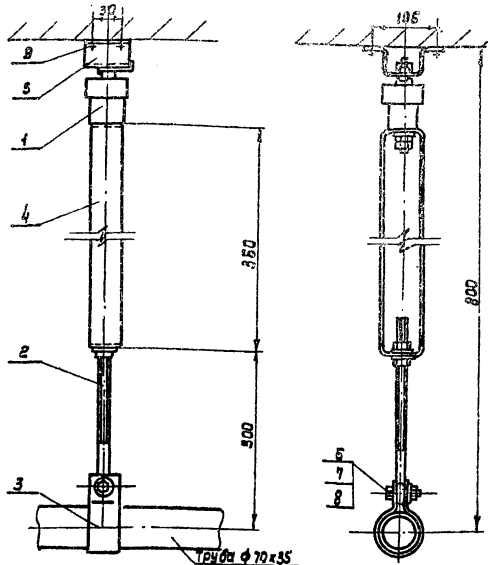
КИРГ 5. 880. 013

подвеска трубопровода
выпускное

Лист 1 Листов 1
ГИПРОСВЯЗЬ-3
Киев

Формат А4

КИРГ 5. 880. 013 СБ



КИРГ 5. 880. 013 СБ

подвеска трубопровода
выпускное.
Сборочный чертеж

Лист 1 Листов 1
~4.65 1:5
ГИПРОСВЯЗЬ-3
Киев

Формат А4

Форм. зона	Поз.	Обозначение	Наименование	Кол.	Примеч.
			<u>Документация</u>		
		КИРГ 5. 880. 014 СБ	Сборочный чертеж		
			<u>Детали</u>		
1		КИРГ 8. 034. 010	Корпус	1	
2		КИРГ 8. 220. 006	Втулка направляющая	1	
3		КИРГ 8. 680. 013	Шайба амортизационная	10	
4		КИРГ 8. 680. 014	Шайба пружинящая	8	
5		КИРГ 8. 927. 011	Стержень	1	
6		КИРГ 8. 680. 015	Шайба упорная	1	
7		КИРГ 6. 173. 011	Крышка	1	
8		КИРГ 8. 665. 007	Стопор	1	
			<u>Стандартные детали</u>		
9		Гайка М10-Бн.5.016		2	
		ГОСТ 5915-70*			
10		Шайба 16.65Г.016		2	
		ГОСТ 6402-70*			
11		Гайка М16-Бн.5.016		2	
		ГОСТ 5915-70*			

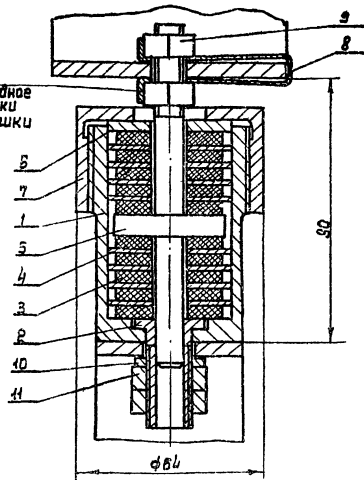
КИРГ 5. 880. 014

Амортизатор

Лист 1 Листов 1
ГИПРОСВЯЗЬ-3
Киев

Формат А4

КИРГ 5. 880. 014 СБ



КИРГ 5. 880. 014 СБ.

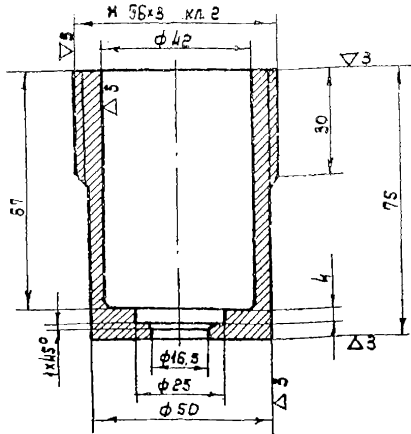
Амортизатор
Сборочный чертеж

Лист 1 Листов 1
~4.14 1:1
ГИПРОСВЯЗЬ-3
Киев

25 664-04 57 000 4 11/11/00 2 25 664-04

КИРГ 8. 034. 010

Rz 25
✓(✓)



Неуказанные предельные отклонения размеров H12, h12

КИРГ 8. 034. 010

Корпус

Листов	Масса	Нормат.
0.6	1:1	
Лист	Листов	1

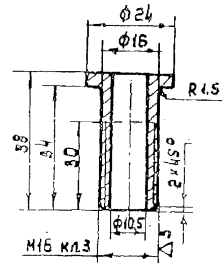
Криве 856 ГОСТ 2590-71*
Ст 3-В ГОСТ 535-78*

ГИПРОСВЯЗЬ-3
Киев

Формат А4

КИРГ 8. 220. 006

Rz 25
✓(✓)



Неуказанные предельные отклонения размеров H12, h12.

КИРГ 8. 220. 006

Втулка направляющая

Листов	Масса	Нормат.
0.05	1:1	
Лист	Листов	1

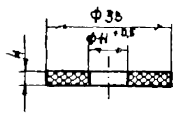
Криве 824 ГОСТ 2590-71*
Ст 3-В ГОСТ 535-78*

ГИПРОСВЯЗЬ-3
Киев

Формат А4

КИРГ 8. 680. 013

Rz 12.5
✓



Неуказанные предельные отклонения размеров H12, h12.

КИРГ 8. 680. 013

Шайба
амортизационная

Листов	Масса	Нормат.
0.004	1:1	
Лист	Листов	1

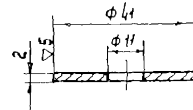
Резина теплоустойчивая
клеяная ГОСТ 7338-68*

ГИПРОСВЯЗЬ-3
Киев

Формат А4

КИРГ 8. 680. 014

Rz 50
✓(✓)



Острые кромки округлить R1

Неуказанные предельные отклонения размеров H12, h12.

КИРГ 8. 680. 014

Шайба
промежуточная

Листов	Масса	Нормат.
0.015	1:1	
Лист	Листов	1

Криве 842 ГОСТ 2590-71*
Ст 3-В ГОСТ 535-78*

ГИПРОСВЯЗЬ-3
Киев

25664-04 58 Коп. в. Грушевка. С. 17 Формат А4

Шифр, № листа, Подпись и дата, Взам. инв. №, Шифр, № докум., № докум., Подпись и дата

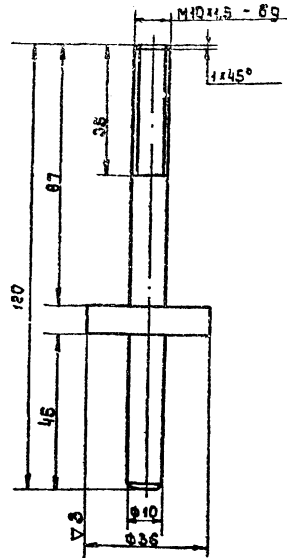
Шифр, № листа, Подпись и дата, Взам. инв. №, Шифр, № докум., № докум., Подпись и дата

407-1-92-87 А4

Шифр, № листа, Подпись и дата, Взам. инв. №, Шифр, № докум., № докум., Подпись и дата

КУРГ Ø. 927. 011

Rz 12,5



Неуказанные предельные отклонения размеров Н12, h12.

КУРГ Ø. 927. 011

Стержень

Лист	Масса	Насчит.
1	0.16	1:1

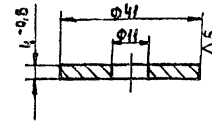
836 ГОСТ 2590-71*
Ст.3-II ГОСТ 535-79*

гипсрвлязб-3
Класс

формат А4

КУРГ Ø. 680. 015

Rz 50



Острые кромки округлить R1.

Неуказанные предельные отклонения размеров Н12, h12

КУРГ Ø. 680. 015

Щабла упорная

Лист	Масса	Насчит.
1	0.035	1:1

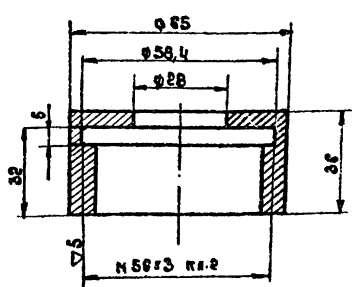
Круг Ø42 ГОСТ 2590-71*
Ст.3-II ГОСТ 535-79*

гипсрвлязб-3
Класс

формат А4

КУРГ Ø. 173. 011

Rz 25



Неуказанные предельные отклонения размеров Н12, h12.

КУРГ Ø. 173. 011

Крышка.

Лист	Масса	Насчит.
1	0.20	1:1

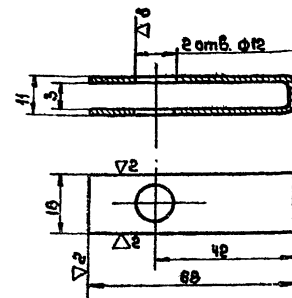
865 ГОСТ 2590-71*
Ст.3-II ГОСТ 535-79*

гипсрвлязб-3
Класс

формат А4

КУРГ Ø. 665. 007

Rz 50



Неуказанные предельные отклонения размеров Н14, h14

КУРГ Ø. 665. 007

Стопор

Лист	Масса	Насчит.
1	0.015	1:1

8-ПН-НО-15 ГОСТ 2590-71*
3-IV-ст.3 ГОСТ 16523-78*

гипсрвлязб-5
Класс

кон. Мастерка 25664-04 59

формат А4

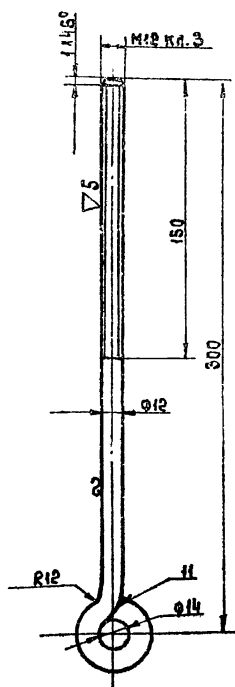
107-1-92-87 А4

Изм. и дата. Подп. и дата. Разр. и дата. Изм. и дата. Подп. и дата.

Изм. и дата. Подп. и дата. Разр. и дата. Изм. и дата. Подп. и дата.

КУРГ В. 927. 012

Rz 50



Сварка электродуговая. Варить в месте, указанном на чертеже.

Неуказанные предельные отклонения размеров Н12, н12

КУРГ В. 927. 012

Стяжка

Лист	Масса	Нормат.
0,29	1:2	

Лист	Листов
1	1

Полоса S12-Б ГОСТ 2590-71*
Ст. 3-II ГОСТ 535-75*

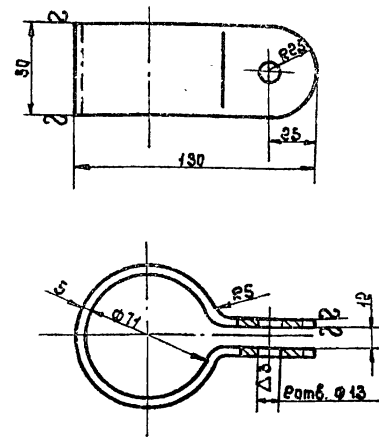
ГИПРОСВЯЗЬ-3
Киев

Формат А4

Шифр докум. Кург. и дата
 Разраб. и дата
 Провер. и дата
 Изм. и дата
 Исполн. и дата
 Конструктор

КУРГ В. 665. 000

Rz 100



Неуказанные предельные отклонения размеров Н12, н12

КУРГ В. 665. 000

Сомит

Лист	Масса	Нормат.
0,4	1:2	

Лист	Листов
1	1

Полоса S150-Б ГОСТ 103-78*
Ст. 3-II ГОСТ 535-75*

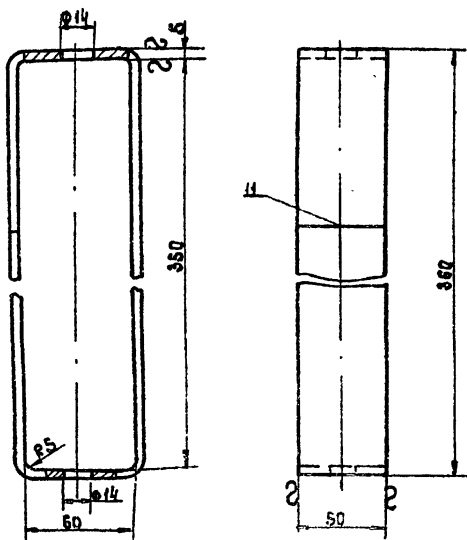
ГИПРОСВЯЗЬ-3
Киев

Формат А4

Шифр докум. Кург. и дата
 Разраб. и дата
 Провер. и дата
 Изм. и дата
 Исполн. и дата
 Конструктор

КУРГ В. 668. 014

Rz 50



Сварка электродуговая. Варить в месте, указанном на чертеже. После сварки шов зачистить
Неуказанные предельные отклонения размеров Н12, н12.

КУРГ В. 668. 014

Скоба

Лист	Масса	Нормат.
2,1	1:2	

Лист	Листов
1	1

Полоса S150-Б ГОСТ 103-78*
Ст. 3-II ГОСТ 535-75*

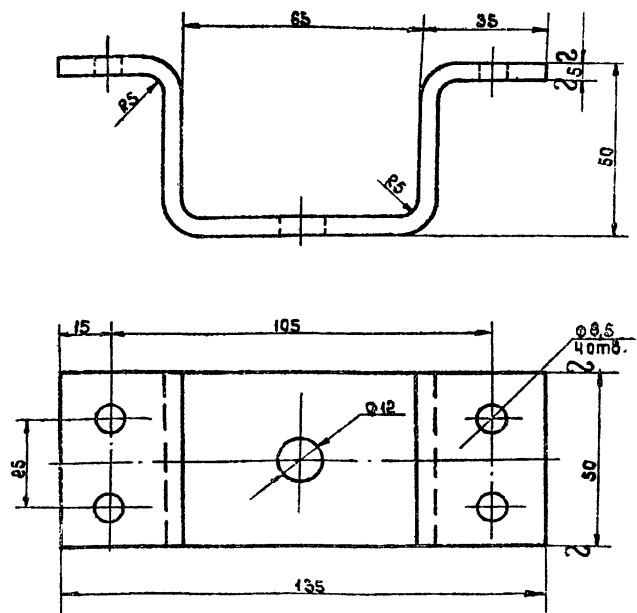
ГИПРОСВЯЗЬ-3
Киев

Формат А4

Шифр докум. Кург. и дата
 Разраб. и дата
 Провер. и дата
 Изм. и дата
 Исполн. и дата
 Конструктор

КУРГ В. 668. 015

Rz 50



Неуказанные предельные отклонения размеров Н12, н12.

КУРГ В. 668. 015

Скоба

Лист	Масса	Нормат.
0,6	1:1	

Лист	Листов
1	1

Полоса S150-Б ГОСТ 103-78*
Ст. 3-II ГОСТ 535-75*

ГИПРОСВЯЗЬ-3
Киев

Формат А4

Шифр докум. Кург. и дата
 Разраб. и дата
 Провер. и дата
 Изм. и дата
 Исполн. и дата
 Конструктор

франц. Зона	Лист	Обозначение	Наименование	кол.	Примеч.
			<u>Документация</u>		
			Сборочный чертеж		
			<u>Детали</u>		
1	Кург. в. 230.007	Фланец		4	
2	Кург. в. 665.009	Хомут		1	
3		Прокладка		2	
4		Паронит ланэ гост 481-80*			
		Патрыбок		1	
		Труба 95x2,5 гост 10704-76*			
		L = 230			
5		Лтвоб сварной 255x255		1	
		Труба 95x2,5 гост 10704-76*			
		L = 420			
6		Труба		1	
		Труба 95x2,5 гост 10704-76*			
		L = 3600			
7		Зонт		1	
		Лист Б-ЛН-но-3 гост 18223-70*			
		2-й ст. 3 гост 18223-70*			
		φ 310			
8		Скоба		1	
		Лист Б-ЛН-но-3 гост 18223-70*			
		2-й ст. 3 гост 18223-70*			

Листы в докум. Подр. и дата. Вып. шифр. Шифр. в. Зуб. Подр. и дата.

Кург. в. 457.018		Лист 1		Листов 2	
Труба вытяжная		Гипросвязь-3		Киев	
Разр. Лисенко		Проф. Давид		Дата	
Проф. Давид		Проф. Давид		Проф. Давид	
Проф. Давид		Проф. Давид		Проф. Давид	
Проф. Давид		Проф. Давид		Проф. Давид	
Проф. Давид		Проф. Давид		Проф. Давид	
Проф. Давид		Проф. Давид		Проф. Давид	
Проф. Давид		Проф. Давид		Проф. Давид	
Проф. Давид		Проф. Давид		Проф. Давид	

франц. Зона	Лист	Обозначение	Наименование	кол.	Примеч.
			<u>Стандартные изделия</u>		
			Блат М10-63 x 40.58.019	12	
			ГОСТ 7198-70*		
			Шайба 12.01.10.019	12	
			ГОСТ 11371-70*		
			Гайка М10-6НБ.016	12	
			ГОСТ 5915-70*		

Листы в докум. Подр. и дата. Вып. шифр. Шифр. в. Зуб. Подр. и дата.

Кург. в. 457.018		Лист 1		Листов 1	
Труба вытяжная		Гипросвязь-3		Киев	
Разр. Лисенко		Проф. Давид		Дата	
Проф. Давид		Проф. Давид		Проф. Давид	
Проф. Давид		Проф. Давид		Проф. Давид	
Проф. Давид		Проф. Давид		Проф. Давид	
Проф. Давид		Проф. Давид		Проф. Давид	
Проф. Давид		Проф. Давид		Проф. Давид	
Проф. Давид		Проф. Давид		Проф. Давид	
Проф. Давид		Проф. Давид		Проф. Давид	

Кург. в. 457.018 СБ

401-1-92-87 А4

Приварки фланцев производить при монтаже.

Размеры со знаком * даны для справки.

Покрытие: лак ПФ-170 с 10% примесью алюминиевой пудры ПАК-3-4, Ш.А.

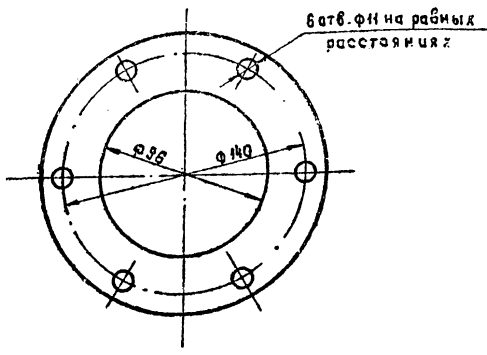
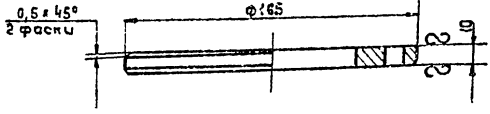
Зазор между гильзой, заложенной в стене и вытяжной трубой заполнить паклей и зачеканить цементом.

Кург. в. 457.018 СБ		Лист 1		Листов 1	
Труба вытяжная.		Гипросвязь-3		Киев	
Сборочный чертеж		Гипросвязь-3		Киев	
Разр. Лисенко		Проф. Давид		Дата	
Проф. Давид		Проф. Давид		Проф. Давид	
Проф. Давид		Проф. Давид		Проф. Давид	
Проф. Давид		Проф. Давид		Проф. Давид	
Проф. Давид		Проф. Давид		Проф. Давид	
Проф. Давид		Проф. Давид		Проф. Давид	
Проф. Давид		Проф. Давид		Проф. Давид	

пол. Мейстерка 25664-04 67 формат А4

Кург. в. 230. 007

Rz (V)



Неуказанные предельные отклонения размеров Н12, н12.

Кург. в. 230. 007

Фланец

Лист	Масса	Масшт.
1	1.0	1:2
лист	лист	лист

Лист в. П.Н.10-10 гост 19903-74*
3-й ст. 3 гост 535-79*

гипросвязь-3
Киев

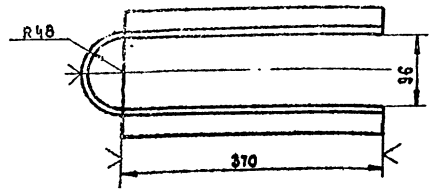
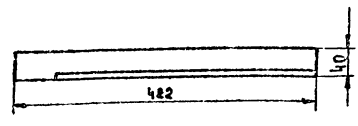
формат А4

Кург. в. 230. 007

407-1-92-87 А4

Кург. в. 665. 009

Rz (V)



Неуказанные предельные отклонения размеров Н14, н14

Кург. в. 665. 009

Хомут

Лист	Масса	Масшт.
1	1.8	1:5
лист	лист	лист

Угол 40x40x4 гост 6509-72*
вст. 3-й гост 535-79*

гипросвязь-3
Киев

кол. Мастерко

формат А4

Кург. в. 665. 009

Кург. в. 665. 009

Форм.	Зона	Поз.	Обозначение	Наименование	кол.	Примеч.
				<u>Документация</u>		
А2			КИРГ 4. 100. 001 СБ	Сборочный чертеж		
А3			КИРГ 4. 100. 001 ВЛ	Ведомость покупных изделий		
				<u>Сборочные единицы</u>		
А4	1		КИРГ 6. 123. 001	Каркас	1	
А4	2		КИРГ 6. 173. 012	Крышка	1	
А4	3		КИРГ 6. 433. 001	Дверь правая	1	
				<u>Детали</u>		
А4	4		КИРГ 8. 240. 002	Цилиндр	6	
А4	5		КИРГ 8. 240. 001	Сталон	4	
А4	6		КИРГ 8. 607. 001	Обшивка	1	
А4	7		КИРГ 8. 607. 002	Обшивка	2	
А3	8		КИРГ 6. 433. 003	Дверь левая	1	
А4	9		КИРГ 8. 668. 016	Смаза	2	

Форм.	Зона	Поз.	Обозначение	Наименование	кол.	Примеч.
				Стандартные изделия		
				Болт М6-8gх60.39.016	6	
				ГОСТ 1798-70*		
				Винт М5х8g 58.066	64	
				ГОСТ 17413-80*		

Шифр и дата. Подпись и дата. Шифр и дата. Подпись и дата.

Шифр и дата. Подпись и дата. Шифр и дата. Подпись и дата.

КИРГ 4. 100. 001
 Шкаф для 4-х аккумуляторных батарей
 ГИПРОСВЯЗЬ-3 Киев

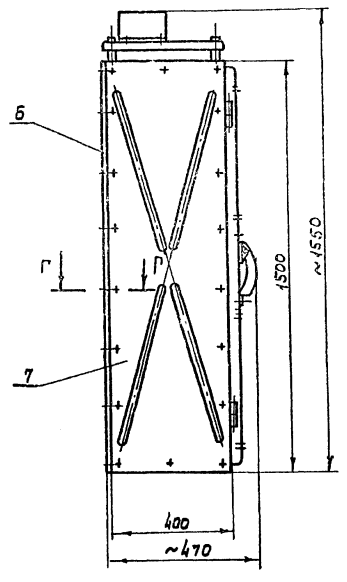
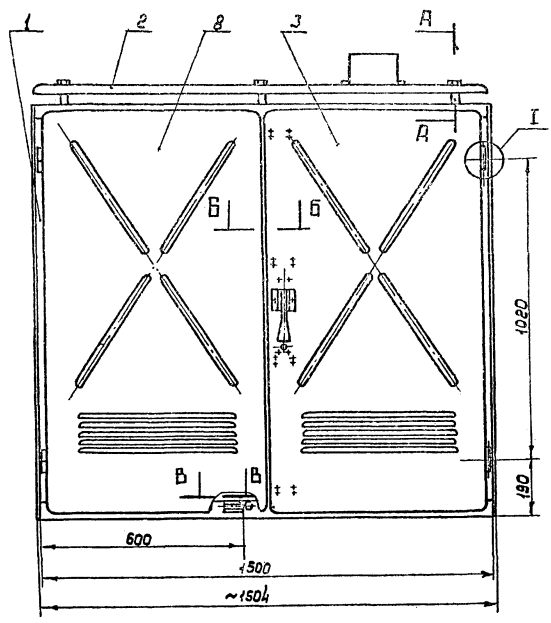
КИРГ 4. 100. 001
 лист 2

407-1-92-87 А4

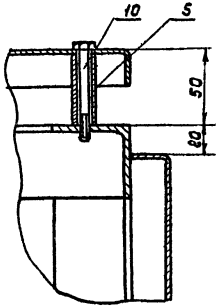
Шифр и дата. Подпись и дата. Шифр и дата. Подпись и дата.

№ строки	Наименование	Обозначение документа на поставку.	Поставщик	Куда входит (обозначение)	Количество			Примечание
					на из-б	на ре-зульт	на ре-зульт	
1								
2	Занок	284. 404. 022 Сп	Найполский 3-9	КИРГ 6. 433. 001	1	—	—	1 МЭК
3								
4								
5								
6	Обечайка	К 68. 040. 933	2-й Наполский 3-9	КИРГ 6. 433. 001	1	—	—	1 МЭК
7								
8								
9								
10								
11								
12								
13								
14								
15								
16								
17								
18								
19								
20								
21								
22								
23								
24								

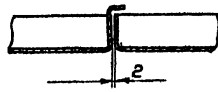
КИРГ 4. 100. 001 ВЛ
 Шкаф для 4-х аккумуляторных батарей. Ведомость покупных изделий
 ГИПРОСВЯЗЬ-3 Киев
 25664-04 63 формат А3



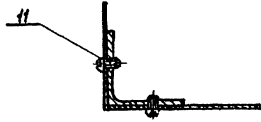
А-А
М 1:2



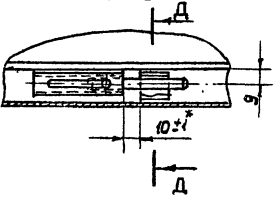
Б-Б
М 1:2



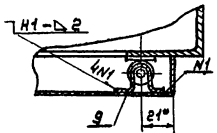
Г-Г
М 1:2



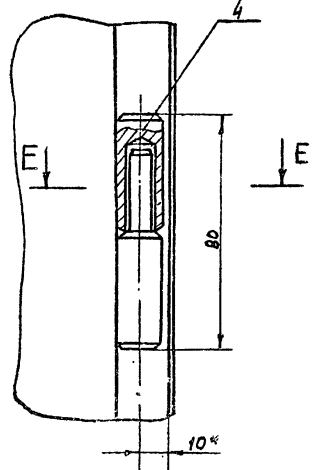
В-В
М 1:2



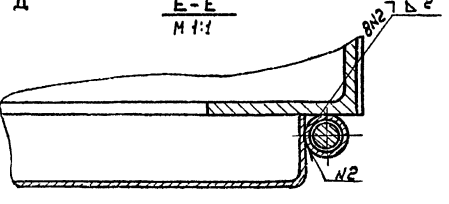
Д-Д
М 1:2



И
М 1:1



Е-Е
М 1:1



1. Размеры без * для справок.
2. Сварки по ГОСТ 5264-80 Сварные швы R230
3. Покрытие деталей поз. 4 и 10 и поврежденных мест: ЭМ. ЭС-527 МРТУ 6-10-710-67, серый Д. 74

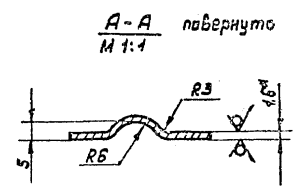
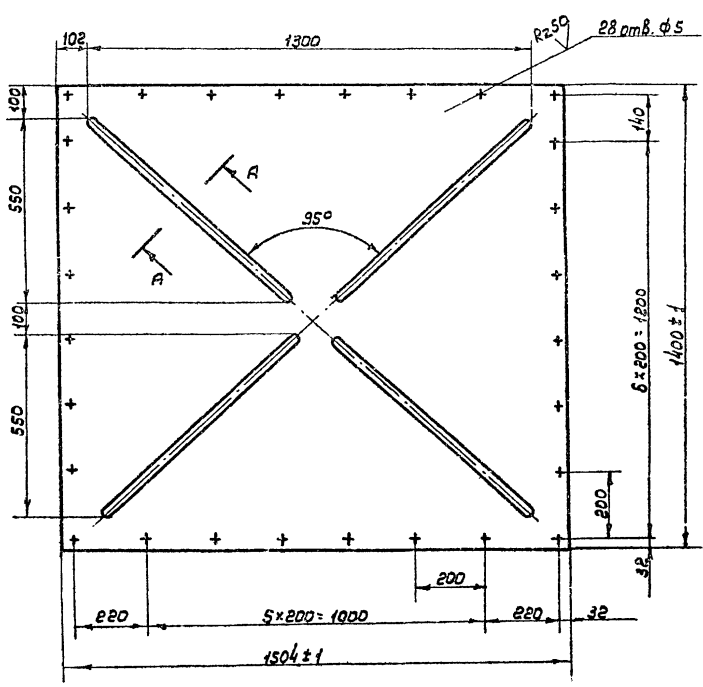
407-1-92-87 А4

Шифр, № листа, Подпись и дата, Взам. инв. №, Шифр, № экз., Подпись и дата

КИРГ 4.100.001 СБ				Лит.	Масштаб
Изм./Лист	№ докум.	Проф.	Авто	Шкаф для 4 банкоматных аккумуляторных батарей. Сварочный чертеж	~185 1:40
Разраб.	Выполн.	Черт.	Инж.		Лист 1
Проб.	Проверка	Инж.			Лист 1
Инж. в.р.	Проверка	Инж.			Лист 1
Инж. в.д.	Стенд.	Инж.			Лист 1
Инж. в.п.	Стенд.	Инж.			Лист 1
25664-04 64 Кон. Андрушкова				ГИПРОСВЯЗЬ-3 Киев	Формат А3

КИРГ 8.607.001

Rz 80/ (M)



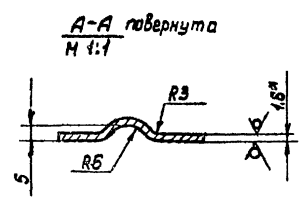
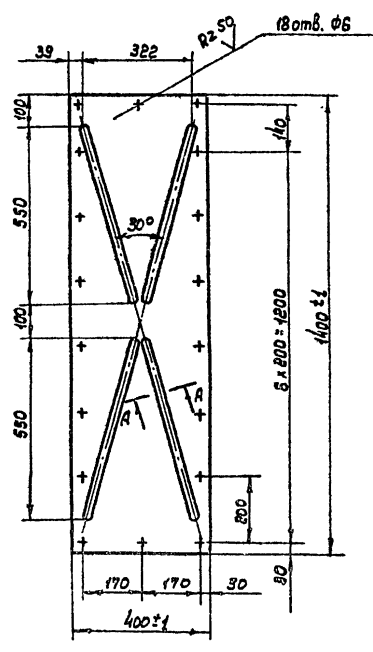
1. * Размер для справок
2. Н14, h14, ± $\frac{UT14}{2}$
3. Покрытие: эм. ХС-527. МРТУБ-10.710-87, серый, \bar{D} , 7/1.

КИРГ 8.607.001		
Изм/Лист	№ докум	Подп.
РПав.	Заданчик	Ц/С/С
РПав.	Поревняк	А/У/М/С/С
РПк.гр.	Поревняк	К/С/С
Нач.отд.	Стеценко	С/С/С
Н.Менг.	Пароманова	С/С/С
Обшивка		Лист
Лист 5-ПН-НО-1, Б.ГОСТ 19903-74*		Листов 1
3-IV-Ст.3 ГОСТ 16523-70*		Гипросвязь-3
		Київ
Формат А3		

Шкала: 1:1. Подпись и дата. Взам. инв. №. Инв. № докум. Подпись и дата.

КИРГ 8.607.002

Rz 63/ (M)



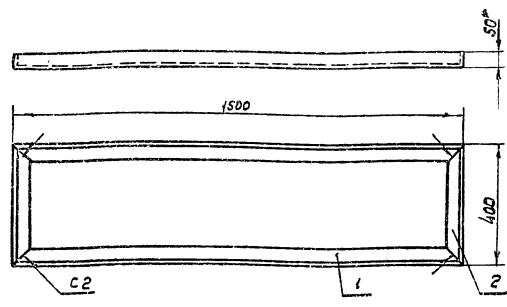
1. * Размер для справок
2. Н14, h14, ± $\frac{UT14}{2}$
3. Покрытие: эм. ХС-527. МРТУБ-10.710-87, серый, \bar{D} , 7/1.

КИРГ 8.607.002		
Изм/Лист	№ докум	Подп.
РПав.	Заданчик	Ц/С/С
РПав.	Поревняк	А/У/М/С/С
РПк.гр.	Поревняк	К/С/С
Нач.отд.	Стеценко	С/С/С
Н.Менг.	Пароманова	С/С/С
Обшивка		Лист
Лист 5-ПН-НО-1, Б.ГОСТ 19903-74*		Листов 1
3-IV-Ст.3 ГОСТ 16523-70*		Гипросвязь-3
		Київ
Формат А3		

407-1-92-87 А4

Шкала: 1:1. Подпись и дата. Взам. инв. №. Инв. № докум. Подпись и дата.

КИРГ.Б. 180.006



- 1 * Размер для справок.
- 2. ± 1/14
- 3. Сварка по ГОСТ 5264-80. Сварные швы

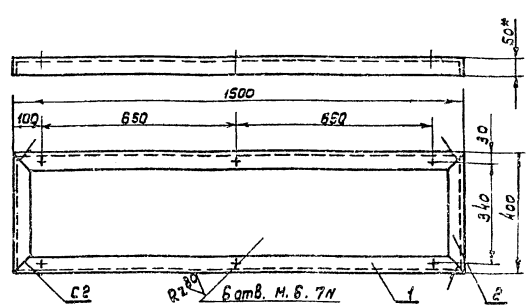
Форм. зона	Поз.	Обозначение	Наименование	Кол.	Примеч.
<u>Детали</u>					
А4	1	КИРГ.Б. 040.030	Чеольник	2	
А4	2	КИРГ.Б. 123.001	Каркас	2	

КИРГ.Б. 180.006

Лист	№ докум.	Подп.	Дата	Лист	Масса	Наршт.
1	180.006	И.С.	1987	1	11.64	1:10
Рама нижняя				Лист	Листов	1
				гипрорезь-3 Киев		

Формат А4

КИРГ.Б. 180.007



- 1 * Размер для справок
- 2. Н14, ± 1/14
- 3. Сварка по ГОСТ 5264-80. Сварные швы

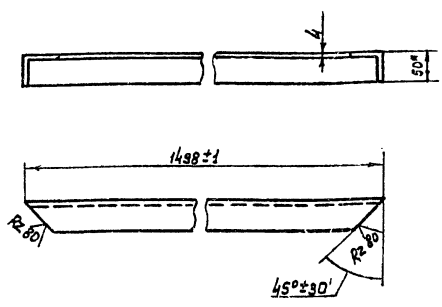
Форм. зона	Поз.	Обозначение	Наименование	Кол.	Примеч.
<u>Детали</u>					
А4	1	КИРГ.Б. 040.030	Чеольник	2	
А4	2	КИРГ.Б. 123.001	Каркас	2	

КИРГ.Б. 180.007

Лист	№ докум.	Подп.	Дата	Лист	Масса	Наршт.
1	180.007	И.С.	1987	1	11.6	1:10
Рама верхняя				Лист	Листов	1
				гипрорезь-3 Киев		

Формат А4

КИРГ.Б. 040.030



* Размеры для справок

КИРГ.Б. 040.030

Лист	№ докум.	Подп.	Дата	Лист	Масса	Наршт.
1	040.030	И.С.	1987	1	4.6	1:5
Чеольник				Лист	Листов	1
				гипрорезь-3 Киев		

Формат А4

Форм. зона	Поз.	Обозначение	Наименование	Кол.	Примеч.
<u>Документация</u>					
А2		КИРГ.Б. 100.001 СБ	Сборочный чертеж		
<u>Сборочные единицы</u>					
А4	1	КИРГ.Б. 180.006	Рама нижняя	1	
А4	2	КИРГ.Б. 180.007	Рама верхняя	1	
А4	3	КИРГ.Б. 451.001	Завдвижка	2	
<u>Детали</u>					
А4	4	КИРГ.Б. 327.001	Палец	4	
А4	5	КИРГ.Б. 604.018	Косынка	4	
А4	6	КИРГ.Б. 040.030	Чеольник	4	
А4	7	КИРГ.Б. 123.001	Чеольник	1	
<u>Материалы</u>					
8			Цеолит 50x50x4-5 ГОСТ 509-72 в-Ст3-II ГОСТ 535-79		
			Ø = 1298 h 14	4	16.0 кг
9			Швеллер 55 ГОСТ 8240-78 в-Ст3-II ГОСТ 535-79		
			Ø = 1500 h 14	4	35.4 кг
			Лист 5-ПК-НО-16 ГОСТ 18903-79		
			Лист 3-19-Ст3 ГОСТ 16523-70		
			1420 h 14 x 380 h 14	1	6.02 кг

КИРГ.Б. 123.001

Лист	№ докум.	Подп.	Дата	Лист	Масса	Наршт.
1	123.001	И.С.	1987	1	4.6	1:5
Каркас				Лист	Листов	1
				гипрорезь-3 Киев		

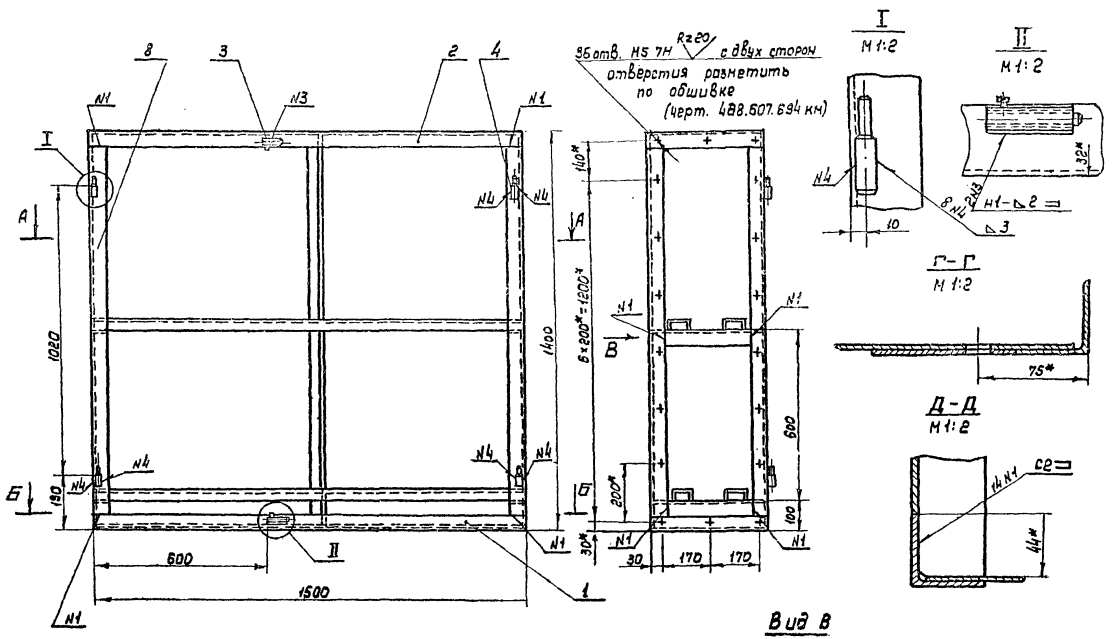
Формат А4

И.С. Подпись и дата

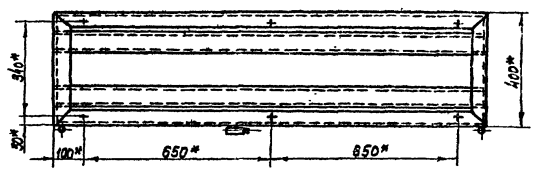
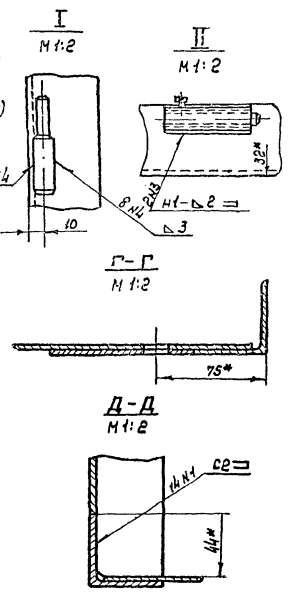
И.С. Подпись и дата

407-1-92-87 А4

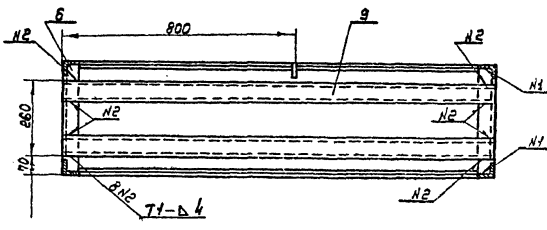
И.С. Подпись и дата



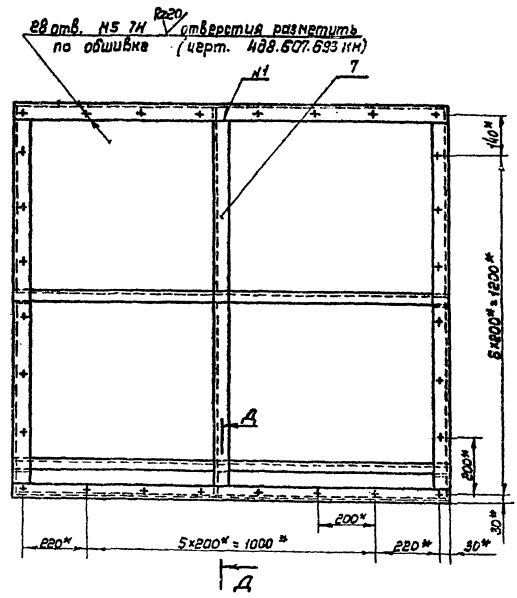
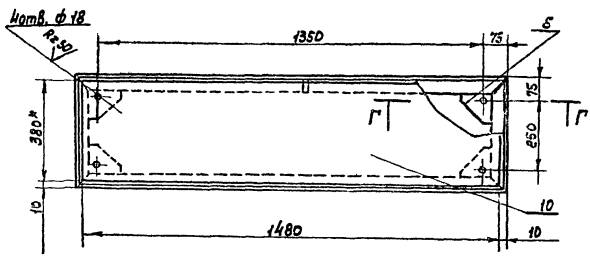
95 отв. №5 7H R200 с двух сторон
отверстия разметить
по обшивке
(черт. 488.507.694 км)



A-A



B-B



95 отв. №5 7H R200 с двух сторон
отверстия разметить
по обшивке
(черт. 488.507.693 км)

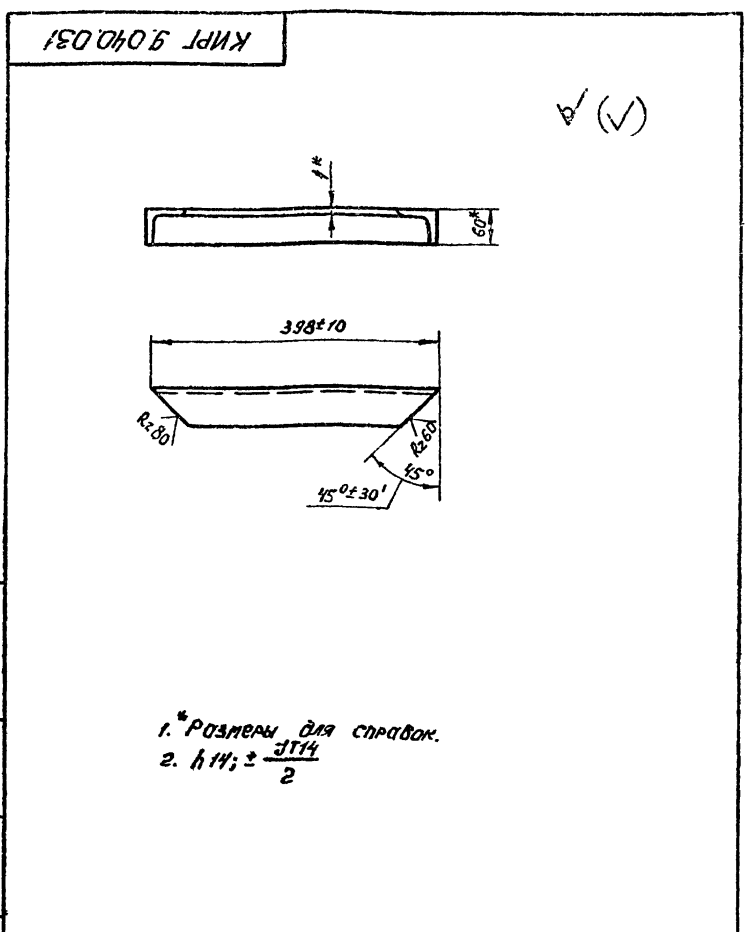
Вид В

- 1. * Размеры для справок.
- 2. N1, N2, ± 3T/2

407-1-92-87 А4

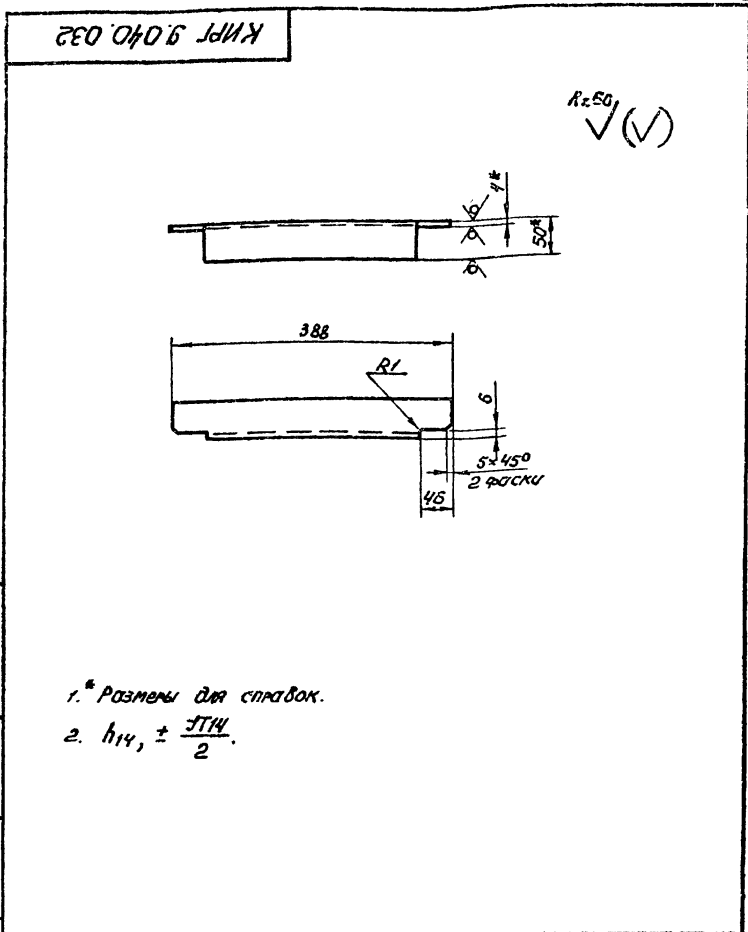
Листы, выходящие за пределы формата, оформлять и пронумеровывать по ГОСТ 21674-77

				КИРГБ.123.001.05		
Изм.	Лист	№ докум.	Подп.	Дата	Каркас Сборочный чертеж	
Разработ.	Эксплуатант	Спроектир.	Спроектир.	Спроектир.		
Проект.	Проверенный	Спроектир.	Спроектир.	Спроектир.	Лист	1/110
Проч. отв.	Специально	Спроектир.	Спроектир.	Спроектир.	ГИПРОСВЯЗЬ-3 Киев	
И.контр.проектир.	И.контр.проектир.	И.контр.проектир.	И.контр.проектир.	И.контр.проектир.		



1. * Размеры для справок.
2. $h_{14} \pm \frac{\pm 14}{2}$

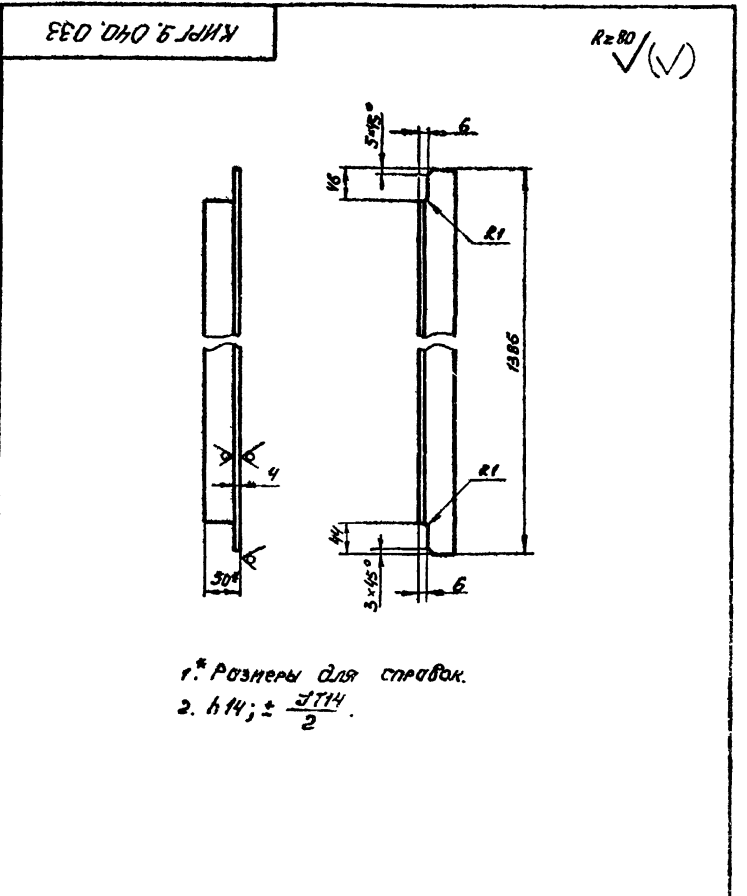
Кирп 9.040.031				Литера	Масса	Масшт.
Угольник					1.22	1.5
Изм.	Лист	№ докум.	Подп.	Дата		
Разраб.	Задатник	Ц.Ф.Б.				
Проб.	Погребник	80-2	М.Ф.Ф.			
Рук. гр.	Погребник	80				
Наконтр.	Стещенко					
И. контр.	Парамонова					
Уголок 50x50x4 ГОСТ 8509-72*				ГУПРОСВЯЗЬ-3		
В-СтЗ-II ГОСТ 535-79*				Киев		
Копиров. Панчу				Формат А4		



1. * Размеры для справок.
2. $h_{14} \pm \frac{\pm 14}{2}$

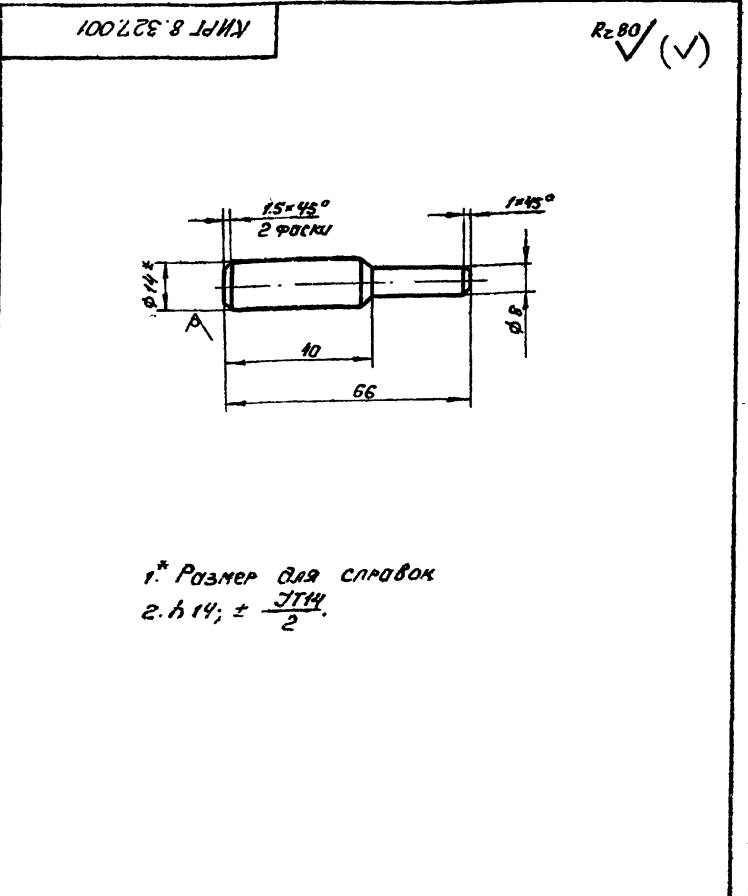
Кирп 9.040.032				Литера	Масса	Масшт.
Угольник					1.22	1.6
Изм.	Лист	№ докум.	Подп.	Дата		
Разраб.	Задатник	Ц.Ф.Б.				
Проб.	Погребник	80-2	М.Ф.Ф.			
Рук. гр.	Погребник	80				
Наконтр.	Стещенко					
И. контр.	Парамонова					
Уголок 50x50x4 ГОСТ 8509-72*				ГУПРОСВЯЗЬ-3		
В-СтЗ-II ГОСТ 535-79*				Киев		
Копиров. Панчу				Формат А4		

407-1-92-87 А4



1. * Размеры для справок.
2. $h_{14} \pm \frac{\pm 14}{2}$

Кирп 9.040.033				Литера	Масса	Масшт.
Угольник					1.25	1.5
Изм.	Лист	№ докум.	Подп.	Дата		
Разраб.	Задатник	Ц.Ф.Б.				
Проб.	Погребник	80-2	М.Ф.Ф.			
Рук. гр.	Погребник	80				
Наконтр.	Стещенко					
И. контр.	Парамонова					
Уголок 50x50x5 ГОСТ 8509-72*				ГУПРОСВЯЗЬ-3		
В-СтЗ-II ГОСТ 535-79*				Киев		
Копиров. Панчу				Формат А4		



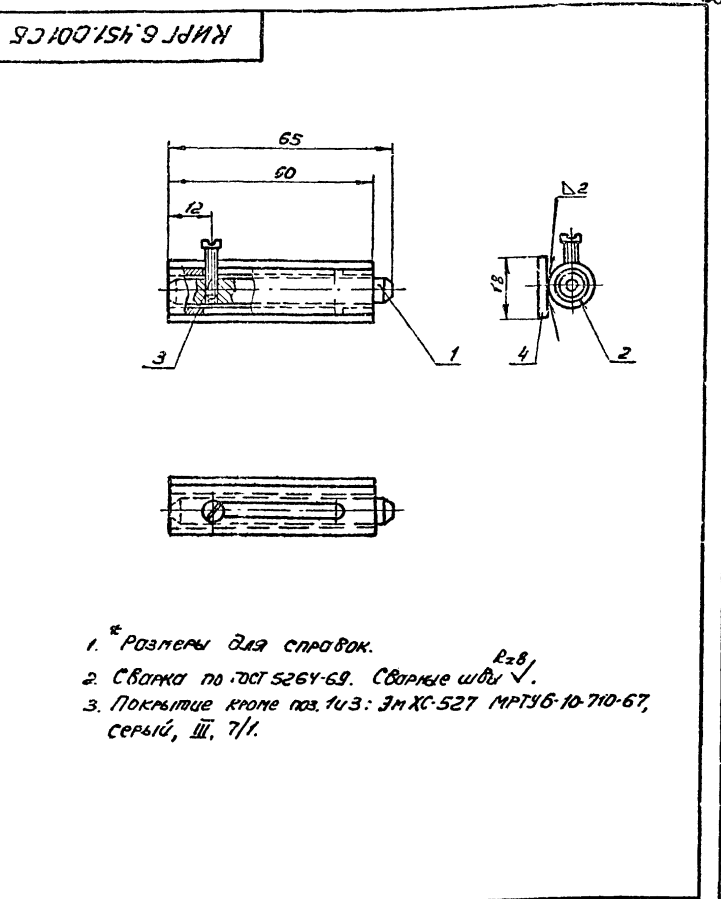
1. * Размер для справок
2. $h_{14} \pm \frac{\pm 14}{2}$

Кирп 8.327.001				Литера	Масса	Масшт.
Палец					0.06	1.4
Изм.	Лист	№ докум.	Подп.	Дата		
Разраб.	Задатник	Ц.Ф.Б.				
Проб.	Погребник	80-2	М.Ф.Ф.			
Рук. гр.	Погребник	80				
Наконтр.	Стещенко					
И. контр.	Парамонова					
Кирп В14 ГОСТ 2590-71*				ГУПРОСВЯЗЬ-3		
СтЗ-II ГОСТ 535-79*				Киев		
Копиров. Панчу 25664-04				Формат А4		

Код	Поз.	Обозначение	Номенклатура	Кол.	Прим.
			Документация		
А4		КИРГ 6.451.001 СБ	Сборочный чертеж		
			Детали		
А4	1	КИРГ 8.210.013	Стержень		
А4	2	КИРГ 8.210.002	Цилиндр		
			Стандартные изделия		
	3	Винт М3х16г. 58.016 ГСТ 1491-80*		1	
			Материалы		
	4	Б-ПН-НО-ГОСТ 1903-74* Лист 3-П-Сп3 ГОСТ 16523-70*		1	0.016м
			60мм x 18мм		

Шифр листа, Подп. и дата вост. отв. и дата вост. отв. Шифр листа, Подп. и дата вост. отв.

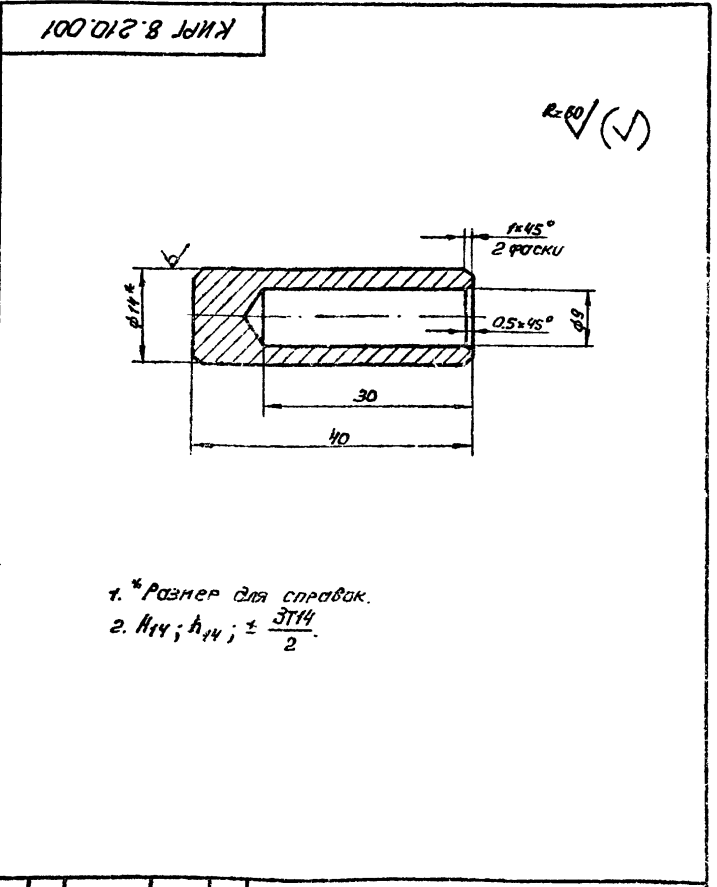
КИРГ 6.451.001				Лист 1		
Задвижка				Гипросвязь-3 Киев		
Копиров. Паню				Формат А4		



- * Размеры для справок.
- Сварка по ГОСТ 5264-69. Сварные швы R28.
- Покр. покрытие кромки по ГОСТ 3-3: Эм ХС-527 МР73Б-10-710-67, серый, Ш, 7/1.

Шифр листа, Подп. и дата вост. отв. и дата вост. отв. Шифр листа, Подп. и дата вост. отв.

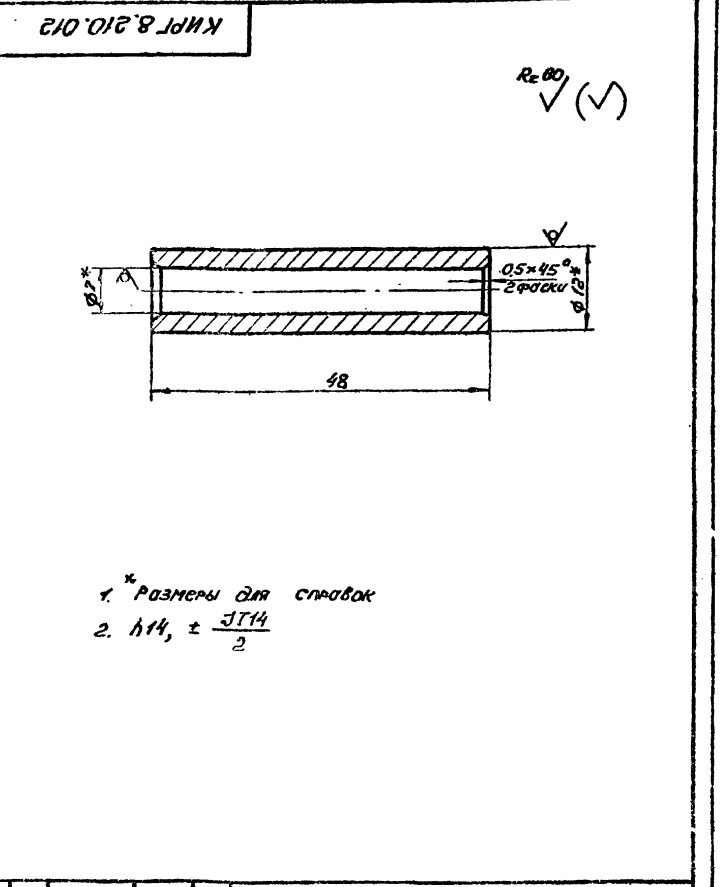
КИРГ 6.451.001 СБ				Лист 1		
Задвижка. Сборочный чертеж				Гипросвязь-3 Киев		
Копиров. Паню				Формат А4		



- * Размер для справок.
- $H_{14}; h_{14} \pm \frac{J_{14}}{2}$

407-1-92-87 А4 Шифр листа, Подп. и дата вост. отв. и дата вост. отв. Шифр листа, Подп. и дата вост. отв.

КИРГ 8.210.001				Лист 1		
Стержень				Гипросвязь-3 Киев		
Копиров. Паню				Формат А4		



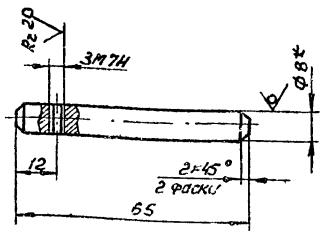
- * Размеры для справок
- $H_{14} \pm \frac{J_{14}}{2}$

Шифр листа, Подп. и дата вост. отв. и дата вост. отв. Шифр листа, Подп. и дата вост. отв.

КИРГ 8.210.002				Лист 1		
Цилиндр				Гипросвязь-3 Киев		
Копиров. Паню				Формат А4		

КИРГ 8.927.013

Rz 50 (✓)



- 1. *Размер для справок.
- 2. $H_{14}, h_{14}, \pm \frac{IT14}{2}$.
- 3. Покрытие: ЭМ. ХС-527 МРТУ 6.10.710-67, серый; III, 7/1.

КИРГ 8.927.013

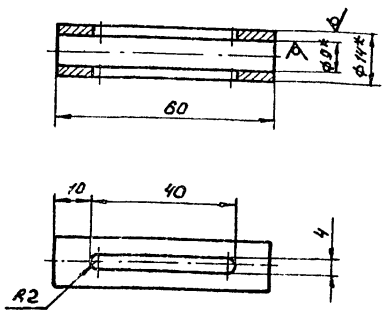
Стержень

Лист	Масса	Масштаб
1	0.026	1:1

Кирп В 8 ГОСТ 2590
В-Спз-II ГОСТ 535-79*
Гипросвязь-3 Киев
Копиров. Панчу Формат А4

КИРГ 8.210.003

Rz 50 (✓)



- 1. *Размеры для справок.
- 2. $H_{14}, h_{14}, \pm \frac{IT14}{2}$.

КИРГ 8.210.003

Цилиндр

Лист	Масса	Масштаб
1	0.04	1:1

Труба 14x2.5 ГОСТ 873475*
Ст 10 ГОСТ 8733-79*
Гипросвязь-3 Киев
Копиров. Панчу Формат А4

407-1-92-87 А4

Формат	Зона	Лист	Обозначение	Наименование	Кол.	Примеч.
				Документация		
				Сборочный чертеж		
				Сборочные единицы		
				Тяга	2	
				Детали		
				Дверь правая	1	
				Скоба	2	
				Скоба	2	
				Скоба	4	
				Стандартные изделия		
				Винт М3 x 6g. 58.016	8	
				ГОСТ 17473-80*		
				Винт М3x10	4	
				ГОСТ 17473-80*		
				Гайка М3-6Н.5.016	4	
				ГОСТ 5915-70*		

КИРГ 6.433.001

Дверь правая

Лист	Листов
1	2

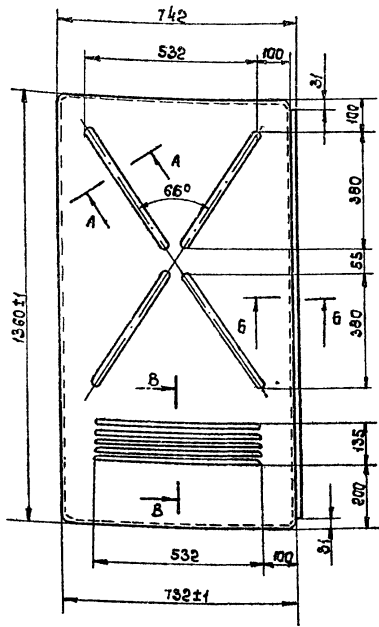
Гипросвязь-3 Киев
Копиров. Панчу Формат А4

Формат	Зона	Лист	Обозначение	Наименование	Кол.	Примеч.
				Шайба 3.01.10.016	4	
				ГОСТ 11371-78*		
				Заклепка 3x10	16	
				ГОСТ 10299-80*		
				Прочие изделия		
				Замок	1	МЗК
				Обечайка	1	МЗК

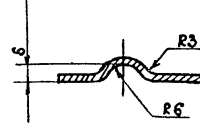
КИРГ 6.433.001

Копиров. 29664-04 70 Формат А4

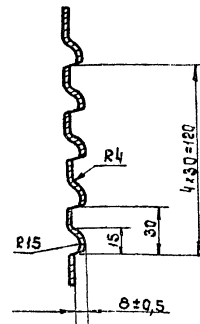
КУРГ 6.433.003



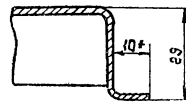
A-A
M 1:1



B-B
M 1:2



B-B
M 1:1



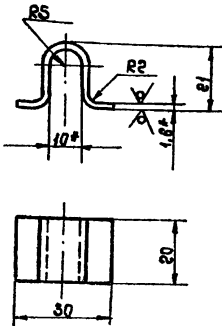
- * Размеры для справок.
- Внутренние радиусы сгибов 2мм.
- Н 14, h 14, ± $\frac{JT14}{2}$
- Покрытие: ЭМ.ХС-527 МРТУ 6.10.710-57 серый, Ш, 7/1.

Лист № 1 из 1
Разраб. и дата
Проф. и дата
Исполн. и дата

КУРГ 6.433.003

Лист	Масса	Насчит.
1	16.7	1:10
Дверь левая		
Лист 5-ПЧ-НО-4-ГОСТ 19903-74*		
3-IV Ст.3 ГОСТ 16523-70*		
Гипросвязь-3		
Киев		
Формат А3		

КУРГ 6.668.016



- * Размеры для справок.
- Н 14, h 14, ± $\frac{JT14}{2}$
- Покрытие: ЭМ.ХС-527 МРТУ 6.10.710-57, серый, Ш, 7/1.

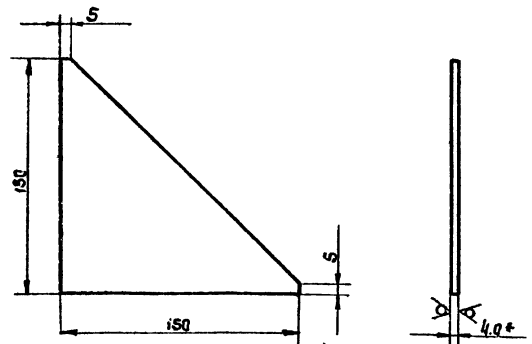
КУРГ 6.668.016

Лист	Масса	Насчит.
1	0.01	1:1
Сноба		
Лист 5-ПЧ-НО-4-ГОСТ 19903-74*		
3-IV Ст.3 ГОСТ 16523-70*		
Гипросвязь-3		
Киев		
Формат А4		

407-1-92-87 А4

Лист № 1 из 1
Разраб. и дата
Проф. и дата
Исполн. и дата

КУРГ 6.604.016



- * Размер для справок.
- h 14, ± $\frac{JT14}{2}$

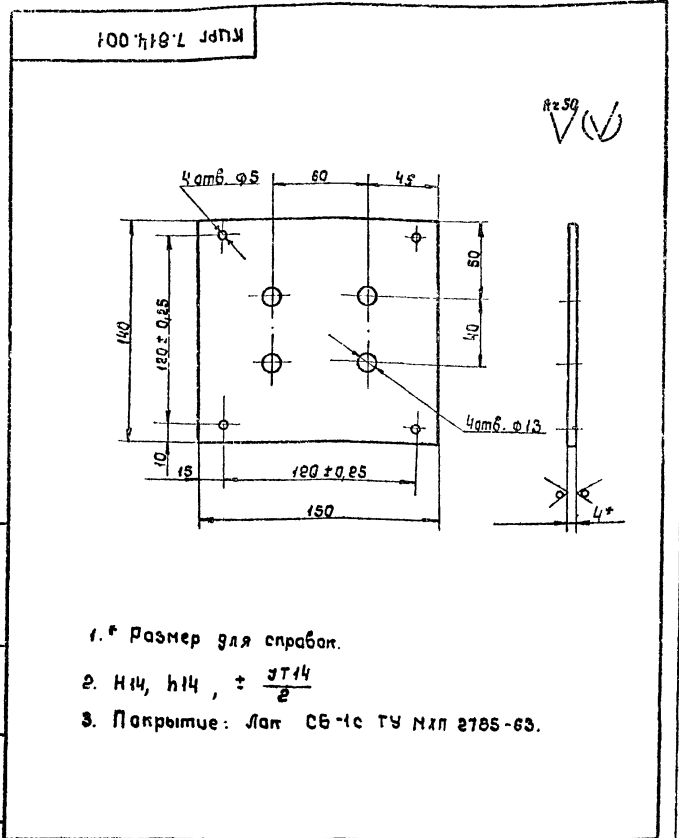
КУРГ 6.604.016

Лист	Масса	Насчит.
1	0.37	1:2
Косынка		
Лист 5-ПЧ-НО-4-ГОСТ 19903-74*		
3-IV Ст.3 ГОСТ 16523-70*		
Гипросвязь-3		
Киев		
Формат А4		

Коп. Мастерка 25664-04 72 Формат А4

Обозначение	Наименование	кол.	Примеч.
Документация			
А2	Кург 6. 173. 012 СБ		Сварочный чертеж
Детали			
А4	1 Кург 8. 927. 003		Шпилька контактная 4
А4	2 Кург 7. 814. 001		Плата 1
А4	3 Кург 6. 173. 014		Крышка 1
А3	4 Кург 8. 634. 001		Кожух 1
Стандартные изделия			
5	Винт 8Мх5.56. 016		
6	Гайка М12-6Мх5.016	8	
7	Шайба 12.01.10.019	16	
			ГОСТ 5915-70*
			ГОСТ 11371-76*

Кург 6. 173. 012			
Крышка	Гипросв-3	лист	лист
	Киев		
формат А4			

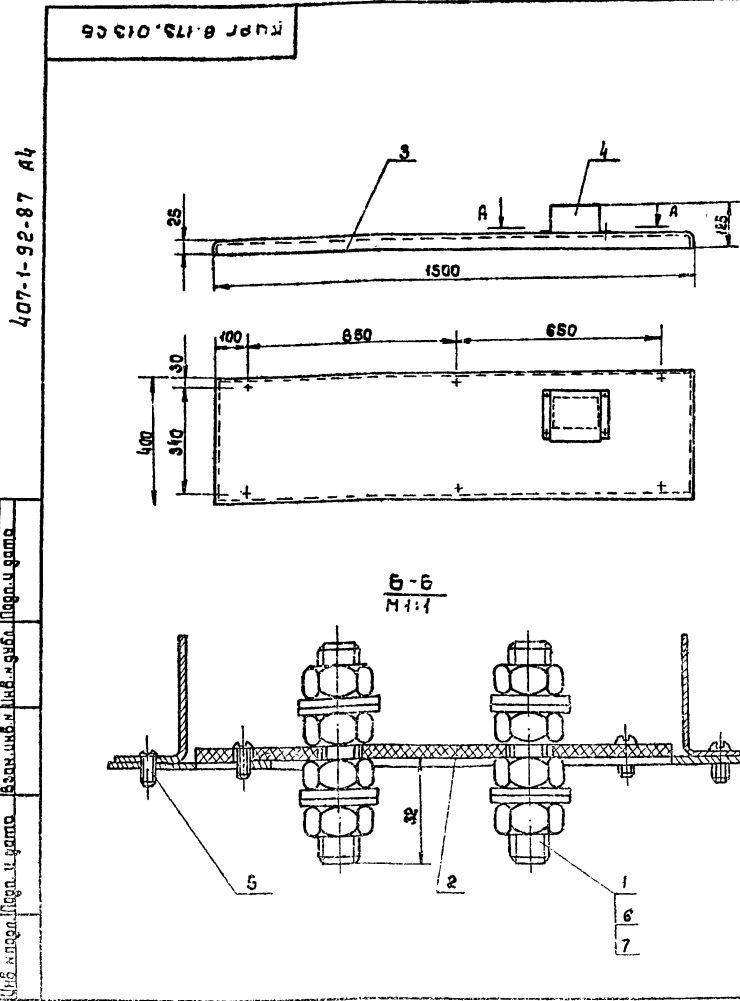


1. * Размер для справок.
2. М4, М4, ± 0,14 / 2
3. Покрытие: Лак СБ-1с ТУ или 2785-63.

Кург 7. 814. 001.			
Плата	Гипросв-3	лист	лист
	Киев		
формат А4			

Шиб. и лог. и дата. Взам. инв. и инв. и дата. Подп. и дата.

Шиб. и лог. и дата. Взам. инв. и инв. и дата. Подп. и дата.



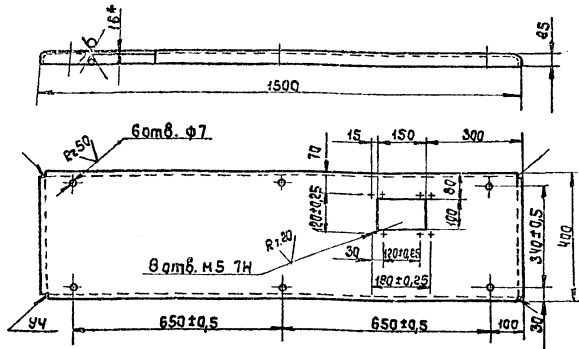
Кург 6. 173. 012 СБ			
Крышка	Гипросв-3	лист	лист
Сборочный чертеж	Киев		
формат А3			

Шиб. и лог. и дата. Взам. инв. и инв. и дата. Подп. и дата.

Шиб. и лог. и дата. Взам. инв. и инв. и дата. Подп. и дата.

КУРГ 6.173.014

Rz80 (V)



- * Размер для справок.
- Внутренние радиусы сгибов 2мм.
- Н14, $h14, \pm \frac{0.14}{e}$
- Сварка по ГОСТ 5264-80. Сварочные швы Rz80 (V).
- Покрытие: ЭМ.ХС-527. МРТУ 6.10.710.67, серий, II, 7/1.

КУРГ 6.173.014

Крышка

Лист	Масса	Масшт.
1	8,7	1:10

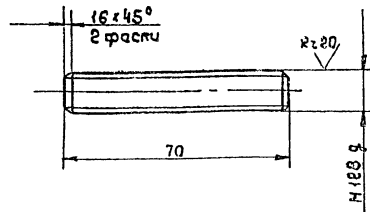
Лист В-ПН-НО-1.6 ГОСТ19903-79*
3-У-Ст.ГОСТ16523-70*

Гипросв язь-3
Киев

Формат А4

КУРГ 6.927.003

Rz80 (V)



- Н14, $\pm \frac{0.14}{e}$
- Покрытие: токопроводящее

КУРГ 6.927.003

Шпилька
контактная

Лист	Масса	Масшт.
1	0,03	1:1

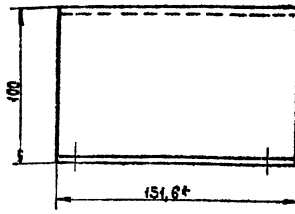
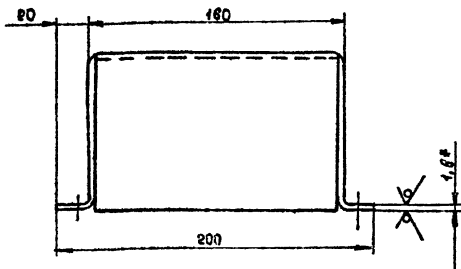
Лист В12 ГОСТ 2590-71*
Ст.3-У ГОСТ 535-79*

Гипросв язь-3
Киев

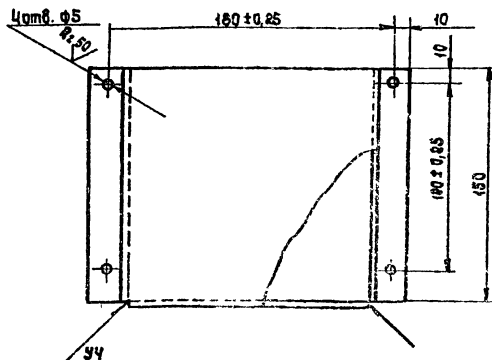
Формат А4

КУРГ 6.634.001

Rz80 (V)



- * Размеры для справок.
- Внутренние радиусы сгибов 2мм.
- Н14, $\pm \frac{0.14}{e}$
- Сварка по ГОСТ 5264-80. Сварные швы Rz80 (V).
- Покрытие: ЭМ.ХС-527 МРТУ 6-10-710-67, серий, II, 7/1.



КУРГ 6.634.001

КОЖУХ

Лист	Масса	Масшт.
1	1,25	1:2

Лист В-ПН-НО-1.6 ГОСТ19903-79*
3-У-Ст.ГОСТ16523-70*

Гипросв язь-3
Киев

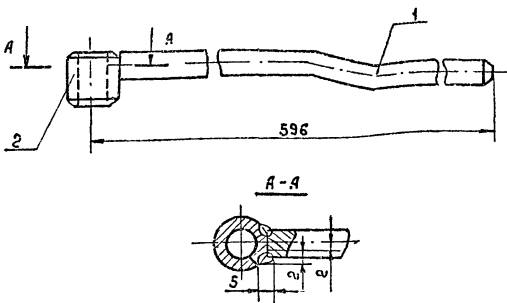
Формат А3

Лист 1 из 1
Исполн. М.В.С. Проф. И.С.С. Проф. И.С.С.

407-1-92-87 А4

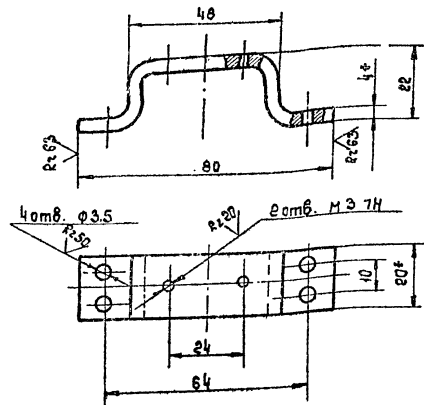
Лист 1 из 1
Исполн. М.В.С. Проф. И.С.С. Проф. И.С.С.

Кирг. в. 366. 001



- $\pm \frac{3}{2}$
- Сварка по ГОСТ 5264-80. Сварные швы R_{180}
- Покрытие: ЭМ. ХС-527 МРТУ 6.10.710-67, серый, III, 7/1

Кирг. в. 668. 017



- Размеры для справок.
- Внутренние радиусы сгибов 4мм.
- Н14, н14, $\pm \frac{3}{2}$
- Покрытие: ЭМ. ХС 527 МРТУ 6.10.710-67, серый, III, 7/1.

Коп. и фото. Подп. и дата. Разм. табл. и шк. л. табл. Покрытия и фото.

Фарм.	Зона	Пос.	Обозначение	Наименование	кол.	Примеч.
				Детали		
А4	1		Кирг. в. 927. 014	Стержень	1	
А4	2		Кирг. в. 220. 007	Втулка	1	

Кирг. в. 366. 001.

Тяга.

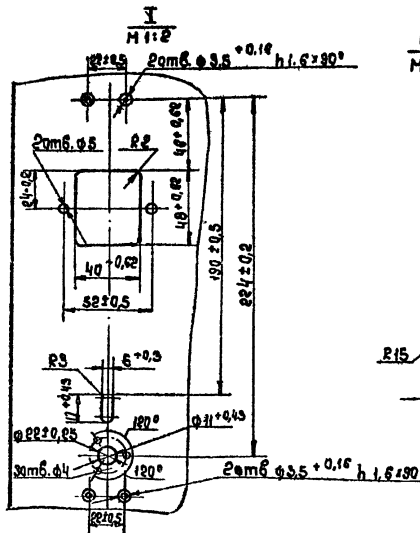
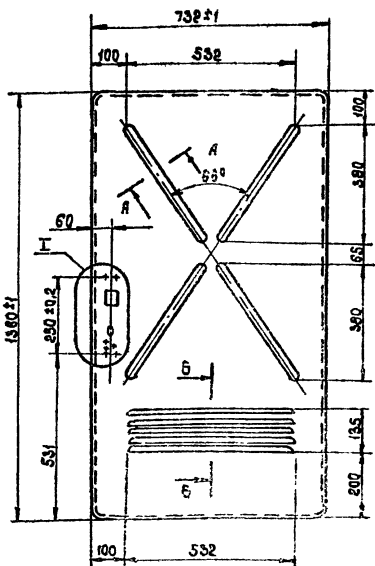
Лист	Масса	Масштаб
	0,25	1:1
лист	листо	1

ГЦПРОСВЯЗЬ-3 Киев

формат А4

R150
V(M)

Кирг. в. 433. 001

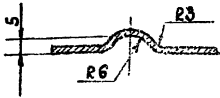


- Размер для справок.
- Н14, н14, $\pm \frac{3}{2}$
- Покрытие: ЭМ. ХС-527. МРТУ 6.10.710-67. серый, III, 7/1.

407-1-92-87 А4

Коп. и фото. Подп. и дата. Разм. табл. и шк. л. табл. Покрытия и фото.

A-A повернуто
М 1:1



Кирг. в. 433. 001

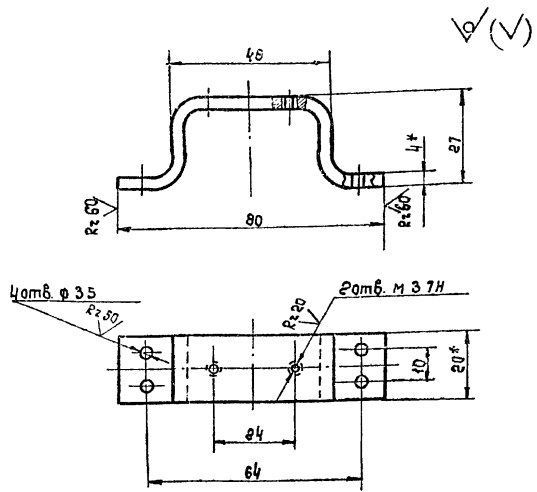
Дверь правая.

Лист	Масса	Масштаб
лист	листо	1

Лист Б-ПН-НЗ 2000-19903-743
3-й ст. 3 ГОСТ 16523-70*

ГЦПРОСВЯЗЬ-3 Киев
коп. Киевскерн. 26664-04 75 формат А3

КУРГ 8.668.018



- * Размеры для справок.
- Внутренние радиусы сгибов 4мм.
- Н14; h 14; ± $\frac{\sqrt{14}}{2}$
- Покрытие: ЭМ.ХС-527 МРТУ 6-10-710-67, серый, III 7/1.

КУРГ 8.668.018.

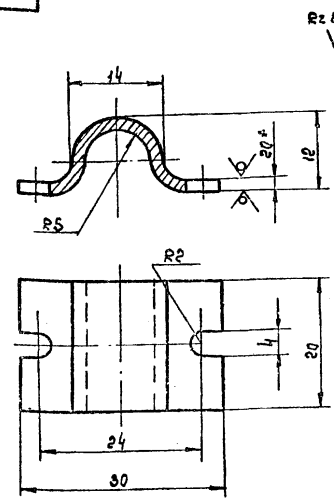
Скоба.

Лист	Масса	Масшт.
1	0.08	1:1

Лист 1 из 1
Гипросвязь-3 Киев

Формат А4

КУРГ 8.668.019



- * Размер для справок.
- Внутренние радиусы сгибов 2мм.
- Н14; h14; ± $\frac{\sqrt{14}}{2}$
- Покрытие: ЭМ.ХС-527 МРТУ 6-10-710-6,7, серый, III, 7/1

КУРГ 8.668.019.

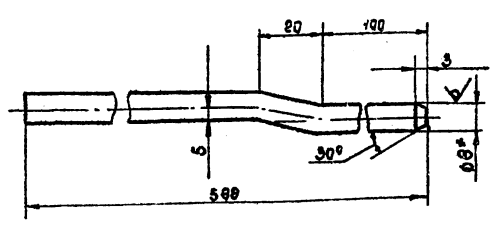
Скоба.

Лист	Масса	Масшт.
1	0.04	2:1

Лист 1 из 1
Гипросвязь-3 Киев

Формат А4

КУРГ 8.927.014



- * Размер для справок.
- Внутренние радиусы сгибов 8мм.
- Н14, ± $\frac{\sqrt{14}}{2}$

КУРГ 8.927.014.

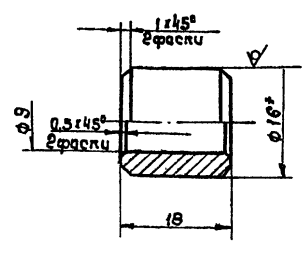
Стержень.

Лист	Масса	Масшт.
1	0.24	1:1

Лист 1 из 1
Гипросвязь-3 Киев

Формат А4

КУРГ 8.220.007



- * Размер для справок.
- Н14; h 14; ± $\frac{\sqrt{14}}{2}$

КУРГ 8.220.007

Втулка

Лист	Масса	Масшт.
1	0.02	2:1

Лист 1 из 1
Гипросвязь-3 Киев

Формат А4

Исполн. и дата: [blank] [blank]
Провер. и дата: [blank] [blank]
Разработчик: [blank]
Нач. отд. [blank]

407-1-92-87 А4

Исполн. и дата: [blank] [blank]
Провер. и дата: [blank] [blank]
Разработчик: [blank]
Нач. отд. [blank]

Исполн. и дата: [blank] [blank]
Провер. и дата: [blank] [blank]
Разработчик: [blank]
Нач. отд. [blank]

Исполн. и дата: [blank] [blank]
Провер. и дата: [blank] [blank]
Разработчик: [blank]
Нач. отд. [blank]