

ТИПОВОЙ ПРОЕКТ
407-1-92. 87

АВТОМАТИЗИРОВАННАЯ ДИЗЕЛЬНАЯ
ЭЛЕКТРОСТАНЦИЯ МОЩНОСТЬЮ 1×48 кВт
(VI-069-86)
Альбом 4

СОСТАВ ПРОЕКТА

- АЛЬБОМ 1 ОБЩАЯ ПОЯСНИТЕЛЬНАЯ ЗАПИСКА, ТЕПЛОМЕХАНИЧЕСКАЯ И ЭЛЕКТРИЧЕСКАЯ ЧАСТИ.
- АЛЬБОМ 2 АРХИТЕКТУРНО-СТРОИТЕЛЬНЫЕ РЕШЕНИЯ. ОТОПЛЕНИЕ И ВЕНТИЛЯЦИЯ. ВАРИАНТ ЗДАНИЯ В КИРПИЧЕ
- АЛЬБОМ 3 АРХИТЕКТУРНО-СТРОИТЕЛЬНЫЕ РЕШЕНИЯ. ОТОПЛЕНИЕ И ВЕНТИЛЯЦИЯ. ВАРИАНТ ЗДАНИЯ В БЕТОННЫХ БЛОКАХ
- АЛЬБОМ 4 НЕСТАНДАРТИЗИРОВАННЫЕ ИЗДЕЛИЯ
- АЛЬБОМ 5 СПЕЦИФИКАЦИИ ОБОРУДОВАНИЯ
- АЛЬБОМ 6 СМЕТЫ. ВЕДОМОСТИ ПОТРЕБНОСТИ В МАТЕРИАЛАХ. ВАРИАНТ ЗДАНИЯ В КИРПИЧЕ.
- АЛЬБОМ 7 СМЕТЫ. ВЕДОМОСТИ ПОТРЕБНОСТИ В МАТЕРИАЛАХ. ВАРИАНТ ЗДАНИЯ В БЕТОННЫХ БЛОКАХ

РАЗРАБОТАН
ИНСТИТУТОМ
ГИПРОСВЯЗЬ-3

ГЛАВНЫЙ ИНЖЕНЕР ИНСТИТУТА
ГЛАВНЫЙ ИНЖЕНЕР ПРОЕКТА

А.М. КУАША

З.В. СТЕЦЕНКО

УТВЕРЖДЕН МИНИСТЕРСТВОМ СВЯЗИ СССР
ВВЕДЕН В ДЕЙСТВИЕ МИНИСТЕРСТВОМ СВЯЗИ СССР
ПРИКАЗ N 157. ОБ. 04. 87г.

		Привязан	

Содержание альбома
(продолжение)

Обозначение	Наименование	№ листа
К И Р Г 5. 880. 011	Система топливная с баком емкостью 250л	29
К И Р Г 5. 880. 010	Скоба	
К И Р Г 5. 880. 011 СБ	Система топливная с баком емкостью 250л сборочный чертёж.	30
К И Р Г 5. 880. 011 ВМ	Система топливная с баком емкостью 250л. Ведомость покупных изделий	
К И Р Г 6. 135. 005	Кронштейн	32
К И Р Г 6. 135. 005 СБ	Кронштейн. Сборочный чертёж	
К И Р Г 6. 150. 003	Стойка	
К И Р Г 8. 604. 015	Косынка	33
К И Р Г 8. 604. 014	Косынка	
К И Р Г 8. 620. 003	Подкос левый	
К И Р Г 8. 620. 004	Подкос правый	34
К И Р Г 9. 040. 016	Уголок	
К И Р Г 9. 040. 017	Уголок левый	
К И Р Г 9. 040. 018	Уголок правый	
К И Р Г 9. 040. 019	Уголок	
К И Р Г 9. 040. 020	Уголок поперечный	35
К И Р Г 9. 040. 021	Уголок поперечный	
К И Р Г 9. 040. 022	Уголок поперечный	
К И Р Г 8. 927. 008	Ерш №6-50 с-250	
К И Р Г 6. 457. 009	Трубопровод	36
	Слива	
К И Р Г 6. 457. 009 СБ	Трубопровод слива. Сборочный чертёж.	
К И Р Г 6. 457. 010	Трубопровод расходный	
К И Р Г 6. 457. 010 СБ	Трубопровод расходный. Сборочный чертёж.	
К И Р Г 6. 457. 011	Трубопровод переливной	
К И Р Г 6. 457. 011 СБ	Трубопровод переливной. Сборочный чертёж.	37
К И Р Г 8. 665. 002	Хомут	
К И Р Г 8. 665. 002 СБ	Хомут. Сборочный чертёж.	
К И Р Г 6. 457. 012	Трубопровод нагревательный	38
К И Р Г 6. 457. 012 СБ	Трубопровод нагревательный. Сборочный чертёж.	
К И Р Г 8. 626. 021	Труба Ду 50 с-808	39
К И Р Г 8. 626. 022	Труба Ду 20 с-88	
К И Р Г 8. 626. 023	Труба Ду 15 с-115	
К И Р Г 8. 626. 024	Труба Ду 15 с-1266	
К И Р Г 8. 626. 025	Труба Ду 25 с-1128	
К И Р Г 8. 626. 026	Труба Ду 25 с-1195	
К И Р Г 8. 626. 027	Труба Ду 25 с-585	
К И Р Г 8. 626. 028	Труба Ду 25 с-185	40
К И Р Г 8. 626. 029	Труба Ду 25 с-127	

Обозначение	Наименование	№ листа
К И Р Г 8. 626. 030	Труба Ду 25 с-130	41
К И Р Г 8. 626. 031	Труба Ду 25 с-332	
К И Р Г 8. 668. 011	Скоба	
К И Р Г 8. 927. 001	Шпилька	
К И Р Г 5. 887. 012	Бак для воды емкостью 60 литров с металлической подставкой	42
К И Р Г 5. 887. 012 СБ	Бак для воды емкостью 60 литров с металлической подставкой. Сборочный чертёж.	
К И Р Г 5. 887. 013	Бак для воды емк. 60 литров	
К И Р Г 5. 887. 014	Бак	43
К И Р Г 5. 887. 013 СБ	Бак для воды емк. 60 литров. Сборочный чертёж	
К И Р Г 5. 887. 014 СБ	Бак. Сборочный чертёж.	44
К И Р Г 8. 665. 005 СБ	Подставка. Сборочный чертёж.	
К И Р Г 6. 173. 007	Крышка	
К И Р Г 6. 173. 007 СБ	Крышка. Сборочный чертёж	
К И Р Г 8. 030. 003	Обечайка	45
К И Р Г 8. 614. 007	Дно бака	
К И Р Г 6. 173. 008	Крышка	
К И Р Г 8. 220. 005	Втулка	46
К И Р Г 8. 680. 009	Кольцо ограничительное	
К И Р Г 8. 680. 010	Кольцо	47
К И Р Г 8. 626. 045	Распорка	
К И Р Г 8. 626. 046	Распорка	
К И Р Г 8. 604. 017	Накладка	48
К И Р Г 8. 071. 007	Рука	
К И Р Г 8. 665. 004	Дуга	49
К И Р Г 8. 665. 005	Подставка	
К И Р Г 5. 887. 015	Бак для обваривающего слива масла емкостью 250 литров с рамой	
К И Р Г 5. 887. 016	Бак емк. 250 литров	
К И Р Г 5. 887. 015 СБ	Бак для обваривающего слива масла емкостью 250 литров с рамой. Сборочный чертёж.	
К И Р Г 5. 887. 016 СБ	Бак емк. 250 литров. Сборочный чертёж.	50
К И Р Г 8. 030. 004	Обечайка	
К И Р Г 8. 607. 014	Стенка	51
К И Р Г 8. 626. 044	Труба	
К И Р Г 9. 300. 027	Горловина	
К И Р Г 9. 300. 026	Потыльник	51
К И Р Г 6. 180. 005	Рамка	
К И Р Г 8. 600. 006	Планка	51
К И Р Г 8. 927. 010	Стяжка	
К И Р Г 6. 173. 009	Пробка	

407-1-92-87 44

Упр. инж. проект. и констр. в машиностроении. Институт. Проект. и констр. в машиностроении.

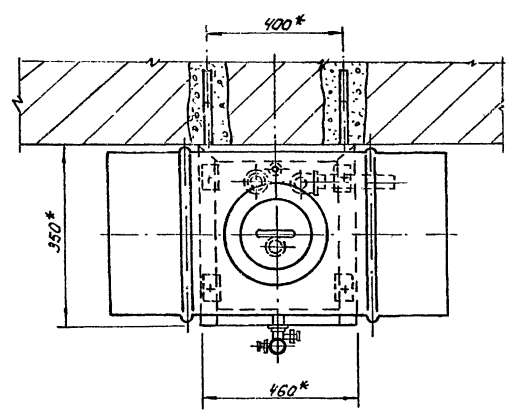
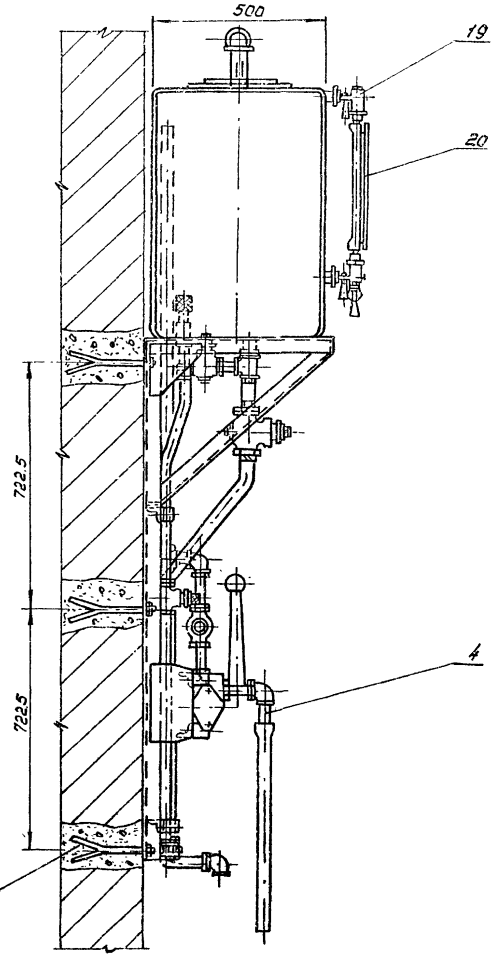
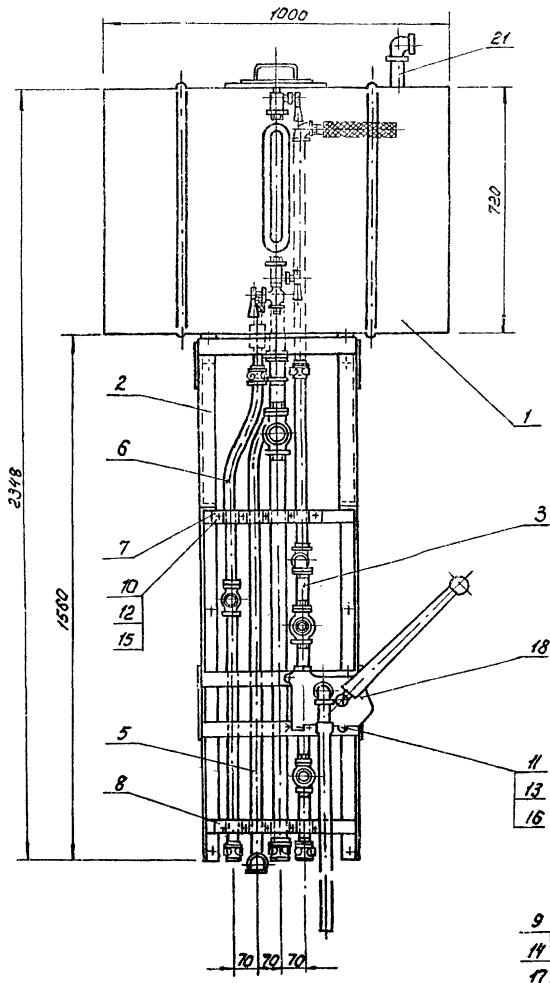
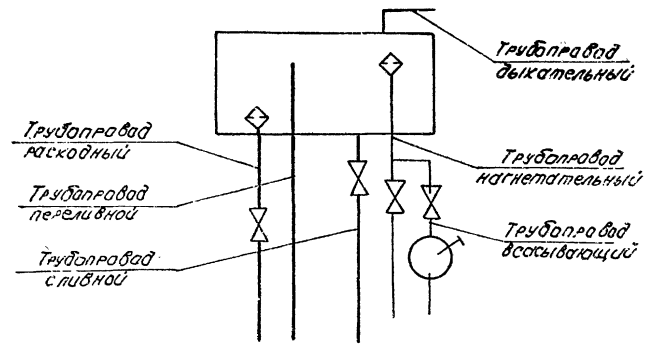


Схема принципиальная



* Размеры для справок

407-1-92-87 А4

И. П. ...

				КИРГ 5.880.012СБ				
Изм.	Лист	№ докум.	Подп.	Дата	Система масляная с баком емкостью 250 литров.	Лит.	Масса	Масштаб
		Разраб.	Заболончук	1987	Сварочный чартеж.		127.4	1:10
		Проб.	Погребняк			Лист		Листов
		Рук. гр.	Погребняк			ГипросвЯЗБ-З		
		Исп. отд.	Степанко			Киев		
				Коп. П.И.И.	25664-04	6	Формат А3	

№ строки	Наименование	Обозначение документа на поставку	Поставщик	Куда входит (обозначение)	Количество			Примечание
					на изд-е	в комплект	на ре-дуцир.	
	Носок ручной пошивной двустороннего действия "Родник"	ТУ-85.06.1044-76	Предприятие ОИ-216/7 г. Дзержинск Калинин-градской обл. ул. Дзержинского в. 12.		1	—	—	1
	Чашечник 90-1-4-20	ГОСТ 8946-75*		КИРГ Б. 887.010 КИРГ Б. 457.015	1	—	—	1
	90-1-4-25			КИРГ Б. 457.014	2	—	—	2
	90-1-11-25x20	ГОСТ 8947-75*		КИРГ Б. 457.013	1	—	—	1
	Тройник 0-20	ГОСТ 8948-75*		КИРГ Б. 457.013 КИРГ Б. 457.015	1	—	—	1
	Тройник -32x20	ГОСТ 8949-75*		КИРГ Б. 457.015	1	—	—	1
	Нипель 4-20	ГОСТ 8955-75*		КИРГ Б. 457.013 КИРГ Б. 457.016	2	—	—	2
					2	—	—	2
	4-32			КИРГ Б. 457.015	1	—	—	1
	Контргайка 4-20	ГОСТ 8961-75*		КИРГ Б. 457.013 КИРГ Б. 457.015 КИРГ Б. 457.016	4	—	—	4
					3	—	—	3
					3	—	—	3
								10

КИРГ 5.880.012 ВП

Система насаяная с баком емкостью 250 литров. Ведомость почтовых изданий.

Лист 1 из 3

ГИПРОСВЯЗЬ-3 Киев

Формат А3

№ строки	Наименование	Обозначение документа на поставку.	Поставщик	Куда входит (обозначение)	Количество			Примечание
					на изд-е	в комплект	на ре-дуцир.	
	Контргайка 4-25	ГОСТ 8961-75*		КИРГ Б. 457.013 КИРГ Б. 457.014	3	—	—	3
					2	—	—	2
	4-32			КИРГ Б. 886.007 КИРГ Б. 457.015	1	—	—	1
					3	—	—	3
								4
	Устройство запорное указателя уровня жидкости Т-А-20-16	ГОСТ 9662-68*			1	—	—	1
	Ранка №9-25	ГОСТ 9663-74*			1	—	—	1
	Кран 2-4-20	ГОСТ 19493-75*		КИРГ Б. 457.013 КИРГ Б. 457.015 КИРГ Б. 457.016	1	—	—	1
					1	—	—	1
					1	—	—	1
	2-4-25			КИРГ Б. 457.013	1	—	—	1
	2-4-32			КИРГ Б. 457.015	1	—	—	1
								2

КИРГ 5.880.012 ВП

Коп. 25664-04 8

Формат А3

Лист 1 из 3

407-1-92-87 А-4

Лист 2 из 3

Форм. Завод. Поз.	Обозначение	Наименование	Кол.	Примеч.
		<u>Документация</u>		
А4	КИРГ 5.886.007 СБ	Сборочный чертеж		
		<u>Сборочные единицы:</u>		
А4	1 КИРГ 5.886.008	Фильтр	1	
		<u>Детали</u>		
А4	2 КИРГ 8.935.003	Гайка накидная	1	
А4	3 КИРГ 8.680.016	Шайба	1	
		<u>Прочие изделия</u>		
4		Контргайка 4-32 ГОСТ 8961	1	

Шаб. № 1001. Подпись и дата. Взам. инв. № 1111. № 1001. Подпись и дата.

КИРГ 5.886.007

Фильтр
расходный

Лист 1 из 1

ГИПРОСВЯЗЬ-3
Киев

Формат А4

Форм. Завод. Поз.	Обозначение	Наименование	Кол.	Примеч.
		<u>Документация</u>		
А4	КИРГ 5.886.008 СБ	Сборочный чертеж		
		<u>Детали</u>		
А4	1 КИРГ 8.034.007	Корпус фильтра	1	
А4	2 КИРГ 8.680.006	Кольцо	1	
		<u>Материалы</u>		
		Сетка П-48 ГОСТ 3187-76*		
3		100 x 42	1	
4		φ 28	1	

407-1-92-87 А-4

Шаб. № 1001. Подпись и дата. Взам. инв. № 1111. № 1001. Подпись и дата.

КИРГ 5.886.008

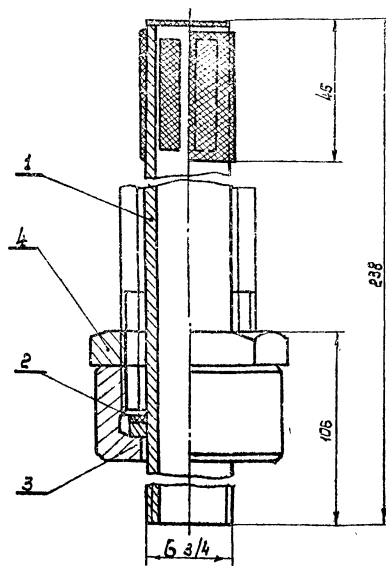
Фильтр

Лист 1 из 1

ГИПРОСВЯЗЬ-3
Киев

Формат А4

КИРГ 5.886.007 СБ



Все размеры для справок.

Шаб. № 1001. Подпись и дата. Взам. инв. № 1111. № 1001. Подпись и дата.

КИРГ 5.886.007 СБ

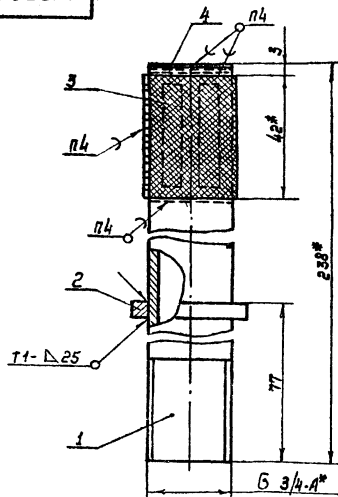
Фильтр расходный
Сборочный чертеж

Лист 1 из 1

ГИПРОСВЯЗЬ-3
Киев

Формат А4

КИРГ 5.886.008 СБ



1. * Размеры для справок.

2. ± 0.14 / 2

3. Сварка по ГОСТ 5264-80. Сварные швы R₂₀₀!

4. ПДС 30 ГОСТ 21350-76*

5. Покрытие: эл. ХС-527 МРТУ В-10-710-67, серый П.7/1.

Шаб. № 1001. Подпись и дата. Взам. инв. № 1111. № 1001. Подпись и дата.

КИРГ 5.886.008 СБ

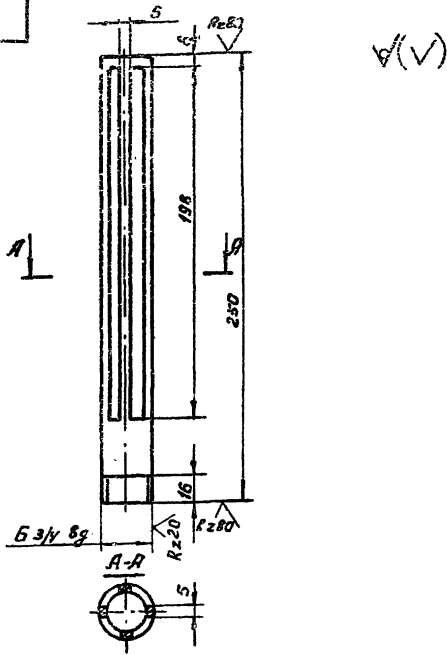
Фильтр
Сборочный чертеж

Лист 1 из 1

ГИПРОСВЯЗЬ-3
Киев

Коп. 25664-04 10 Формат А4

КИРГ 8.034.006

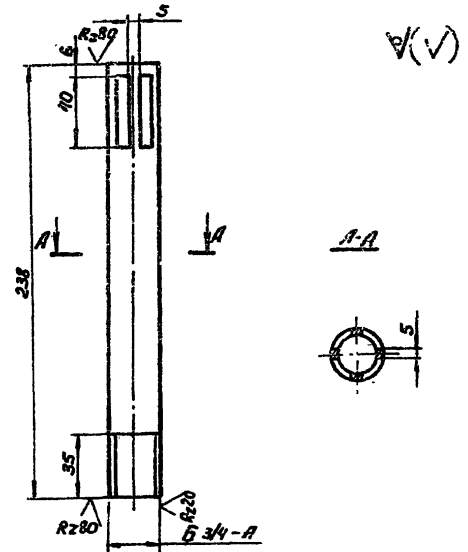


- * Размер для справок.
- Н12, Н12.
- Покрытие: ЭМ ХС-527 МРТУ 6.10.710-67, серый, II, 7Н.

КИРГ 8.034.006

Изм.	Лист	№ докум.	Подп.	Дата	Литера	Масса	Масштаб
						0,3	1:2
Корпус фильтра							
Третья 4-20 ГОСТ 3262-75*					ГипросвЯЗБ-3 Киев		
Копиров. Панч					Формат А4		

КИРГ 8.034.007

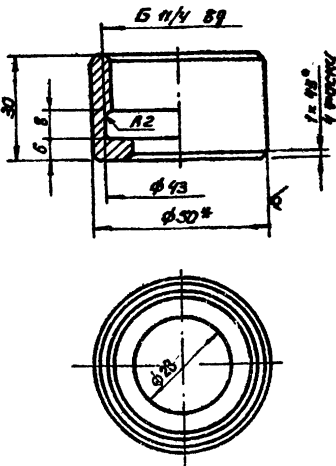


- * Размер для справок.
- Н12, Н12.
- Покрытие: ЭМ ХС-527 МРТУ 6.10.710-67, серый, II, 7Н.

КИРГ 8.034.007

Изм.	Лист	№ докум.	Подп.	Дата	Литера	Масса	Масштаб
						0,29	1:2
Корпус фильтра							
Третья 4-20 ГОСТ 3262-75*					ГипросвЯЗБ-3 Киев		
Копиров. Панч					Формат А4		

КИРГ 8.935.003

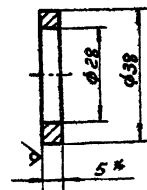


- * Размер для справок.
- Н12, Н12.

КИРГ 8.935.003

Изм.	Лист	№ докум.	Подп.	Дата	Литера	Масса	Масштаб
						0,16	1:1
Гайка накидная							
Круг 8.50 ГОСТ 2590-74*					ГипросвЯЗБ-3 Киев		
Круг 8.03-II ГОСТ 535-79*							
Копиров. Панч					Формат А4		

КИРГ 8.680.006



- * Размер для справок.
- Н14, Н14, ± 3/14

КИРГ 8.680.006

Изм.	Лист	№ докум.	Подп.	Дата	Литера	Масса	Масштаб
						0,03	1:1
Кольцо							
Б-ПМ-НО-5 ГОСТ 1990874*					ГипросвЯЗБ-3 Киев		
3-И СпЗ ГОСТ 14637-79							
Копиров. Панч 25664-04					Формат А4		

№ докум.	Вид	№ докум.	Наименование	Кол. Примеч.
			Документация	
43		КИРГ 5.887.011 СБ	Сборочный чертеж	
			Детали	
43	1	КИРГ 8.030.002	Обечайка	1
44	2	КИРГ 8.220.004	Втулка	2
44	3	КИРГ 8.680.007	Кольцо	1
44	4	КИРГ 8.600.005	Пластика	4
44	5	КИРГ 8.614.006	Дно баки	2
44	6	КИРГ 9.300.020	Патрубок Ду32 е-83	1
44	7	КИРГ 9.300.021	Патрубок Ду30 е-74	1
44	8	КИРГ 8.626.032	Труба Ду20 е-662	1
44	9	КИРГ 8.626.033	Труба Ду20 е-662	1
44	10	КИРГ 8.927.002	Шпилька	4

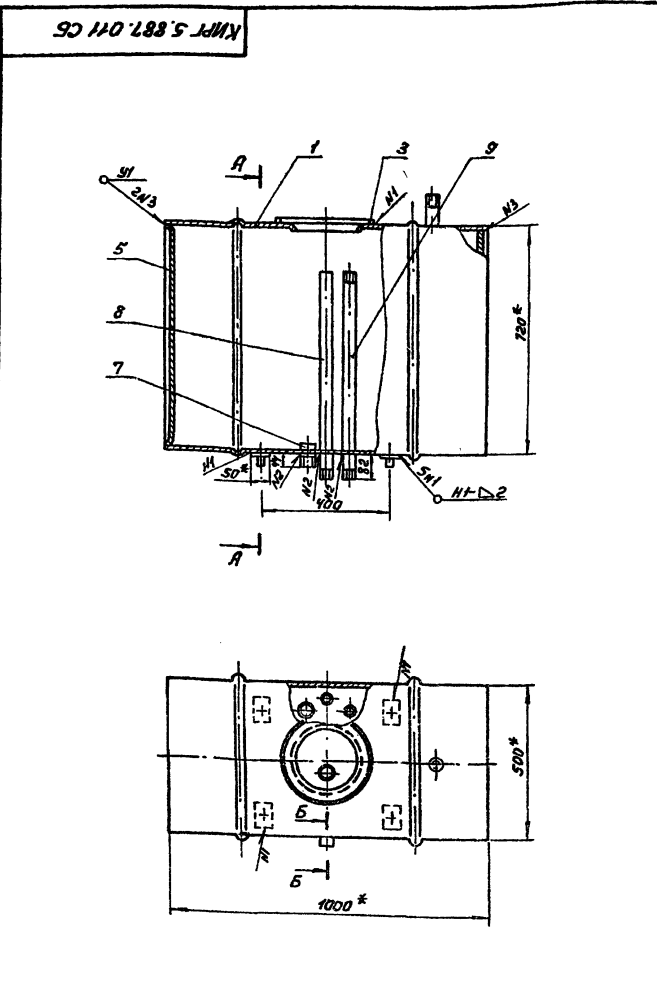
Экз. Лист	№ докум.	Подп.	Дата	Лист	Листов	Лит. №
	КИРГ 5.887.011					
Рис. гл.	Полосы	В				
Лист	3	3				
Лист	3	3				

Бак емкостью 250 литров

ГИПРОСВЯЗЬ-3 Киев

Копиров. Пилип

Формат А4



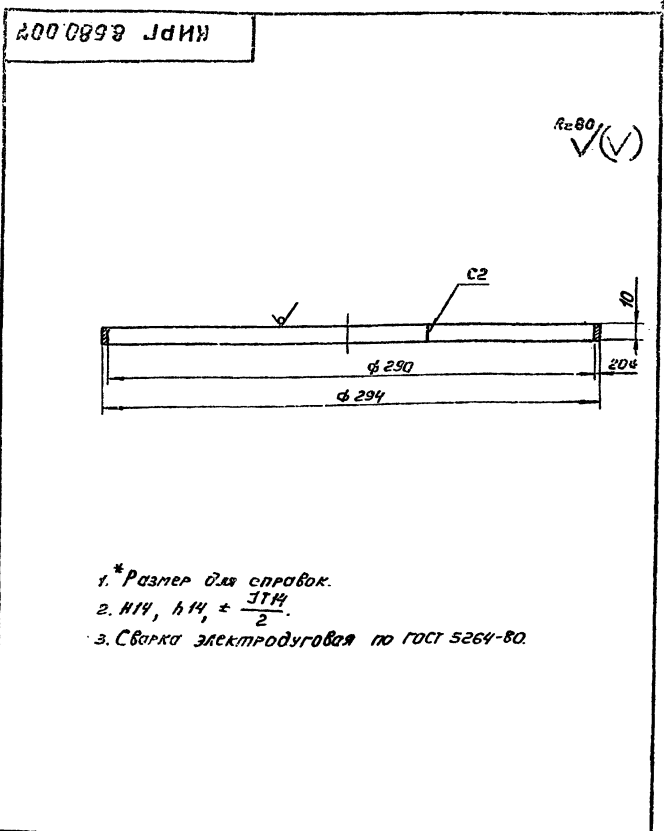
Экз. Лист	№ докум.	Подп.	Дата	Лист	Листов	Лит. №
	КИРГ 5.887.011 СБ					
Рис. гл.	Полосы	В				
Лист	3	3				
Лист	3	3				

Бак емкостью 250 литров.

Сборочный чертеж

ГИПРОСВЯЗЬ-3 Киев

Копиров. 25664-04 12 Формат А3



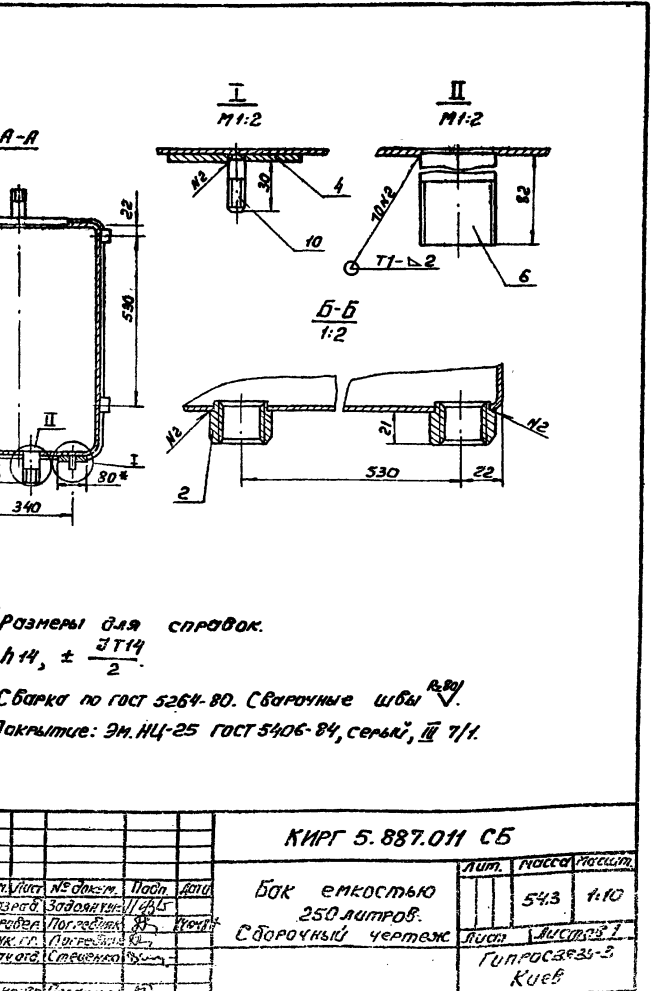
Экз. Лист	№ докум.	Подп.	Дата	Лист	Листов	Лит. №
	КИРГ 8.680.007					
Рис. гл.	Полосы	В				
Лист	3	3				
Лист	3	3				

Кольцо

ГИПРОСВЯЗЬ-3 Киев

Копиров. Пилип

Формат А4



Экз. Лист	№ докум.	Подп.	Дата	Лист	Листов	Лит. №
	КИРГ 5.887.011 СБ					
Рис. гл.	Полосы	В				
Лист	3	3				
Лист	3	3				

Бак емкостью 250 литров.

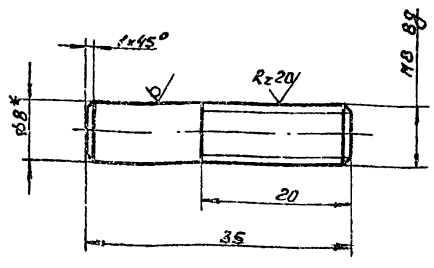
Сборочный чертеж

ГИПРОСВЯЗЬ-3 Киев

Копиров. 25664-04 12 Формат А3

КМРГ 8.927.002

Rz 80 (✓)



1. *Размер для справки.
2. $h_{12} \pm \frac{IT_{12}}{2}$

КМРГ 8.927.002

Шпилька

Литера	Масса	Масшт
	0,013	2:1

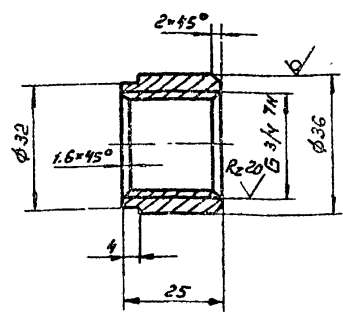
Круг В8 ГОСТ 2590-71*
Возв-л ГОСТ 535-79*

Копиров. Панчу

Формат А4

КМРГ 8.220.004

Rz 80 (✓)



1. *Размеры для справок.
2. $h_{14}, h_{14} \pm \frac{IT_{14}}{2}$

КМРГ 8.220.004

Втулка

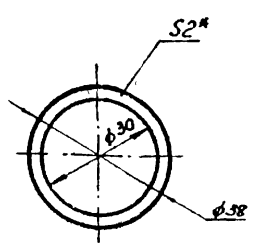
Литера	Масса	Масшт
	0,27	1:1

Труба 36x7 ГОСТ 8734-75*
Ст 20 ГОСТ 8733-74*

Копиров. Панчу

Формат А4

КМРГ 8.680.016



1. *Размер для справки.
2. h_{12}, h_{12}

КМРГ 8.680.016

Шайба

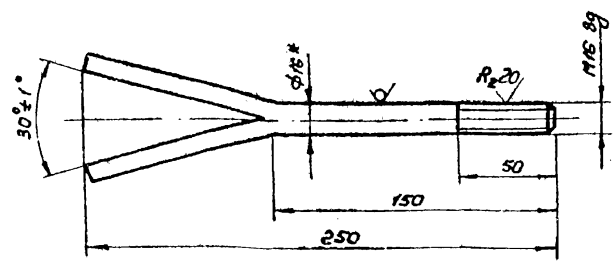
Литера	Масса	Масшт
	0,002	1:1

Паранит П0 Н2 ГОСТ 481-80

Копиров. Панчу

Формат А4

КМРГ 8.927.009



1. *Размер для справки.
2. $h_{14}, \pm \frac{IT_{14}}{2}$

КМРГ 8.927.009

Ерш М16-50

C=250
Круг В15 ГОСТ 2590-71*
Ст 3-л ГОСТ 535-79*

Копиров. Панчу 25664-04 14

Формат А4

Лит. № докум. Подп. и дата (изм.)

407-1-92-87 А-4

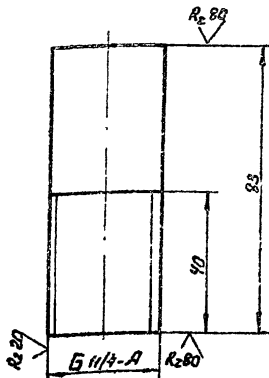
Лит. № докум. Подп. и дата (изм.)

Лит. № докум. Подп. и дата (изм.)

Лит. № докум. Подп. и дата (изм.)

КИРГ 9.300.020

(V)A



- 1. * Размер для справок.
- 2. $h_{12} \pm \frac{3T_{12}}{2}$

КИРГ 9.300.020

Патрубок $D_y 32$
 $e=83$

Листов 1

Масса 0,16

Масштаб 1:1

Труба $\varnothing 32$ ГОСТ 3262-75*

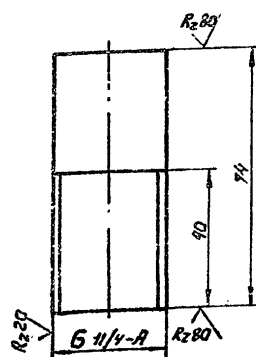
Гипросбязь-3 Киев

Копиров. Печень

Формат А4

КИРГ 9.300.021

(V)A



- 1. * Размер для справок.
- 2. $h_{12} \pm \frac{3T_{12}}{2}$

КИРГ 9.300.021

Патрубок $D_y 32$
 $e=74$

Листов 1

Масса 0,15

Масштаб 1:1

Труба $\varnothing 32$ ГОСТ 3262-75*

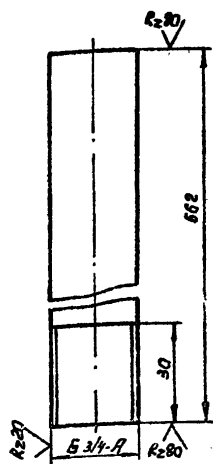
Гипросбязь-3 Киев

Копиров. Печень

Формат А4

КИРГ 8.626.032

(V)A



- 1. * Размер для справок.
- 2. $h_{12} \pm \frac{3T_{12}}{2}$

КИРГ 8.626.032

Труба $D_y 20$
 $e=662$

Листов 1

Масса 0,87

Масштаб 1:1

Труба $\varnothing 20$ ГОСТ 3262-75*

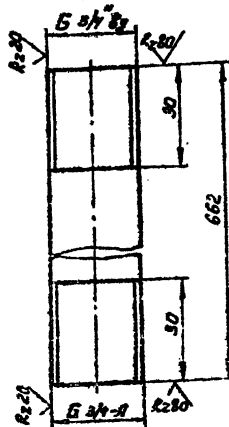
Гипросбязь-3 Киев

Копиров. Печень

Формат А4

КИРГ 8.626.033

(V)A



- 1. * Размер для справок.
- 2. $h_{12} \pm \frac{3T_{12}}{2}$

КИРГ 8.626.033

Труба $D_y 20$
 $e=662$

Листов 1

Масса 0,86

Масштаб 1:1

Труба $\varnothing 20$ ГОСТ 3262-75*

Гипросбязь-3 Киев

Копиров. 25664-04 15 Формат А4

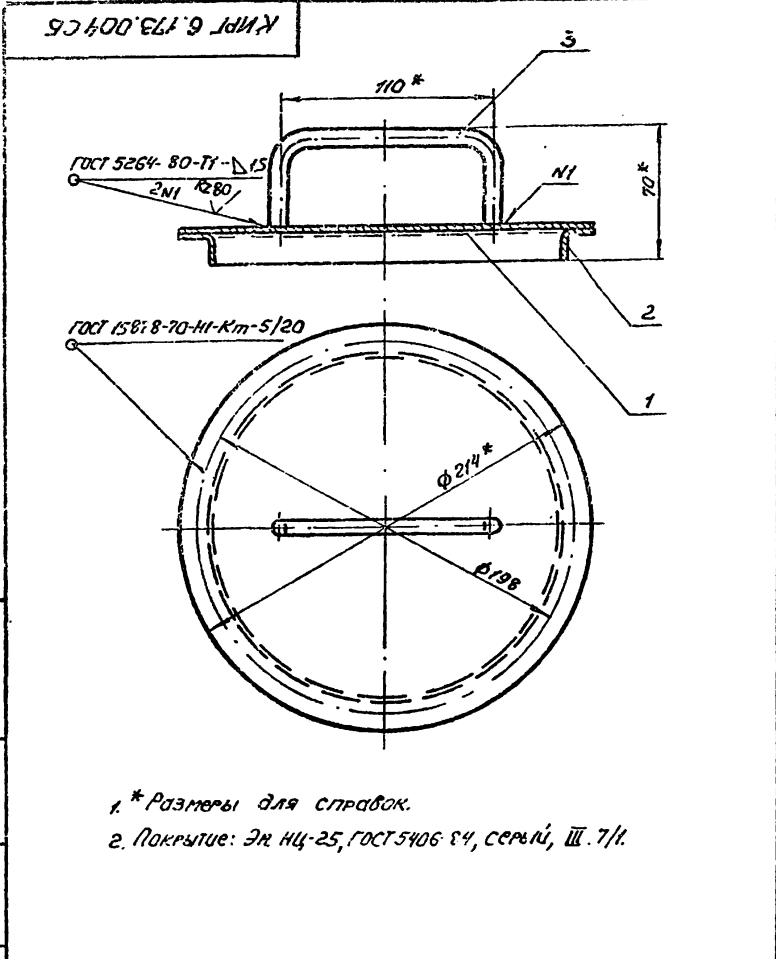
4 01-1-92-87 А-4

Указание на листы и даты изготовления, подписи и даты

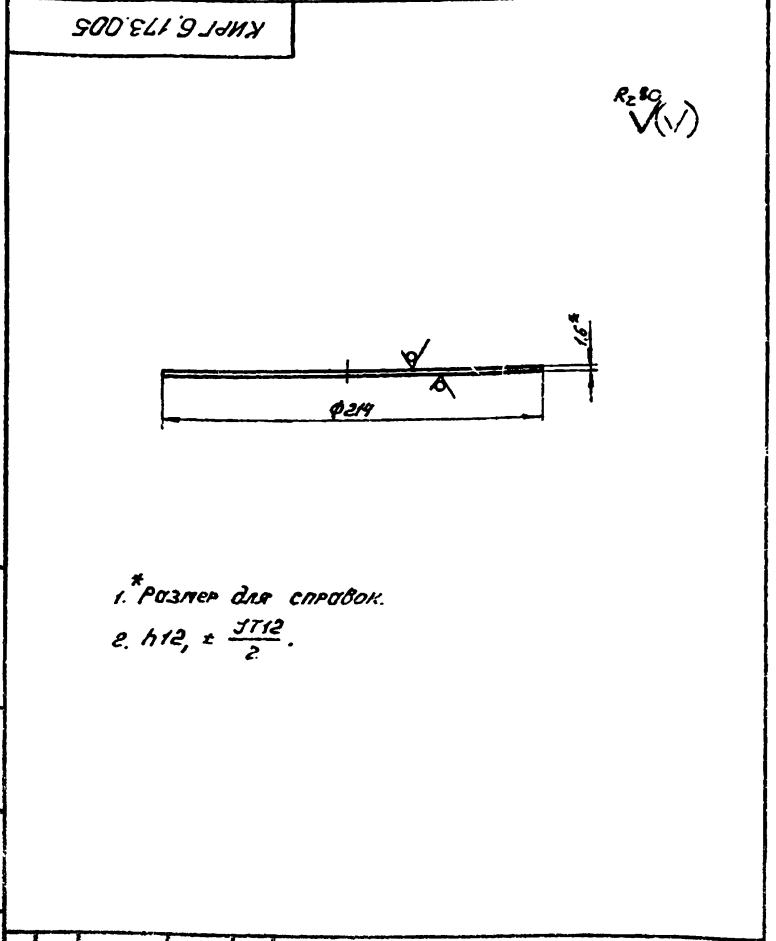
Указание на листы и даты изготовления, подписи и даты

Роль	Зона	Лист	Обозначение	Наименование	Кол.	Примеч.
				Документация		
Д4			КИРГ 6.173.004 СБ	Сборочный чертеж		
				Детали		
А4	1		КИРГ 6.173.005	Крышка	1	
А4	2		КИРГ 8.680.008	Кольцо	1	
А4	3		КИРГ 8.071.006	Ручка	1	

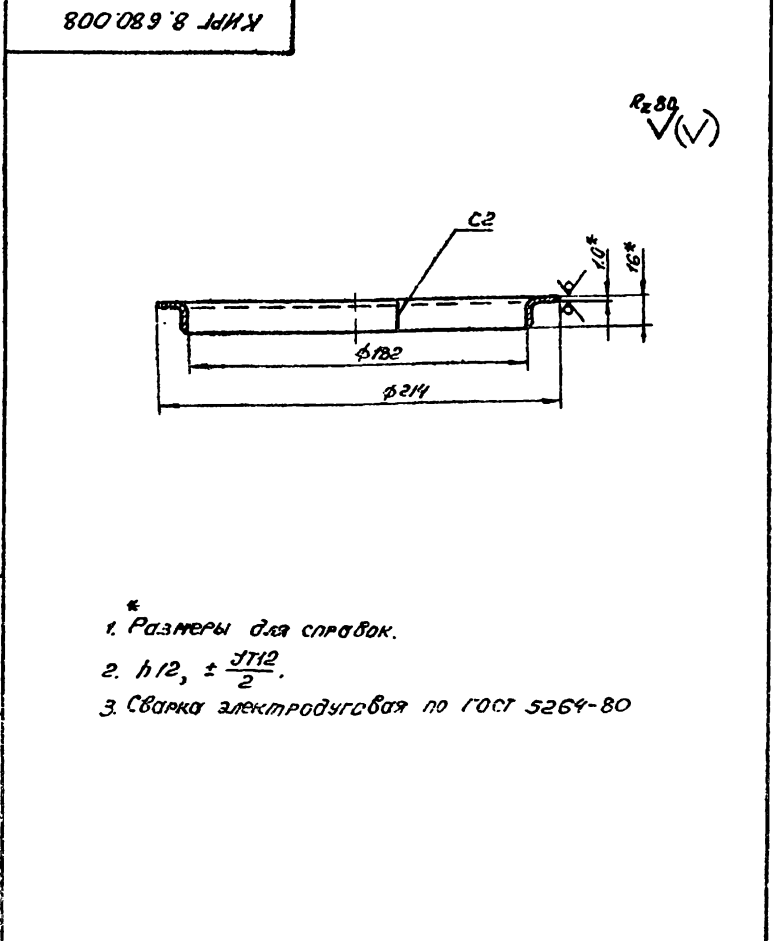
КИРГ 6.173.004			Лит.	Лист	Листов
Изм.	Лист	№ докум.	Подп.	Дата	
Разраб.	Задаточник	У.С.Б.			
Проб.	Погребник	И.С.			
Рук.гр.	Погребник	И.С.			
Изд. отд.	Стеценко				
И.контр.	Погребник				
Крышка бака			Лит.	Лист	Листов
				1	
			ГУПРОСВЯЗЬ-3 Киев		
Копиров. Пампу			Формат А4		



КИРГ 6.173.004 СБ			Лит.	Масса	Масштаб
Крышка бака.				1.33	1:2
Сборочный чертеж.			Лист	Листов 1	
			ГУПРОСВЯЗЬ-3 Киев		
Копиров. Пампу			Формат А4		



КИРГ 6.173.005			Лит.	Масса	Масштаб
Крышка				1.2	1:2
			Лист	Листов 1	
			ГУПРОСВЯЗЬ-3 Киев		
Копиров. Пампу			Формат А4		



КИРГ 8.680.008			Лит.	Масса	Масштаб
Кольцо				0.05	1:2
			Лист	Листов 1	
			ГУПРОСВЯЗЬ-3 Киев		
Копиров. Пампу			Формат А4		

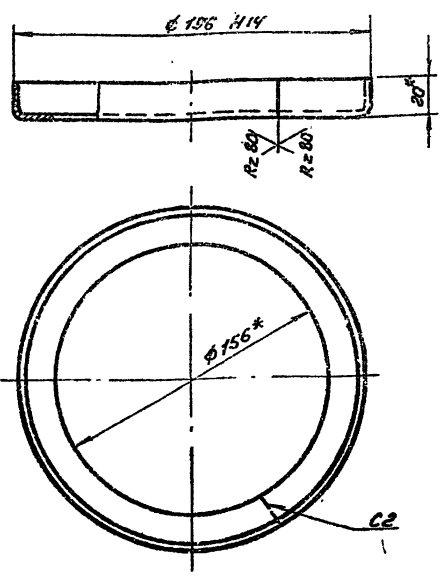
407-1-92-87 А-4

Изд. отд. Стеценко

Изд. отд. Стеценко

КИРГ 8.665.010

(V)



- * Размеры для справок.
- Сварка электродуговая по ГОСТ 5264-80, сварные швы зачистить.

КИРГ 8.665.010

Бандаж

Лит.	Масса	Масштаб
	0.27	1:2

Уголок 20*20*15-6 ГОСТ 1977-74
в Ст 3-П ГОСТ 14774-76*
Киев

Копиров. ПАНУ

Формат А4

Вид	Знач.	Поз.	Обозначение	Наименование	Кол.	Примеч.
				Документация		
				Сборочный чертеж		
				Детали		
А4	1		КИРГ 6.173.006	Крышка	1	
А4	2		КИРГ 8.665.003	Хомут	3	
А4	3			Бандаж	1	
				Стандартные изделия		
	4			Винт М4-6916.56.016		
				ГОСТ 17473-80*	3	
	5			Гайка М-6415.016		
				ГОСТ 5916-70*	3	
	6			Шайба 4.01.10.019		
				ГОСТ 11371-78*	3	
				Материалы		
				Сетка фильтровая		
				П48 ГОСТ 3187-76*		
	7			Ф 180 H14		0.09 кг
	8			60 H14 * 620 H14		0.15 кг

КИРГ 5.886.009

Сетка защитная

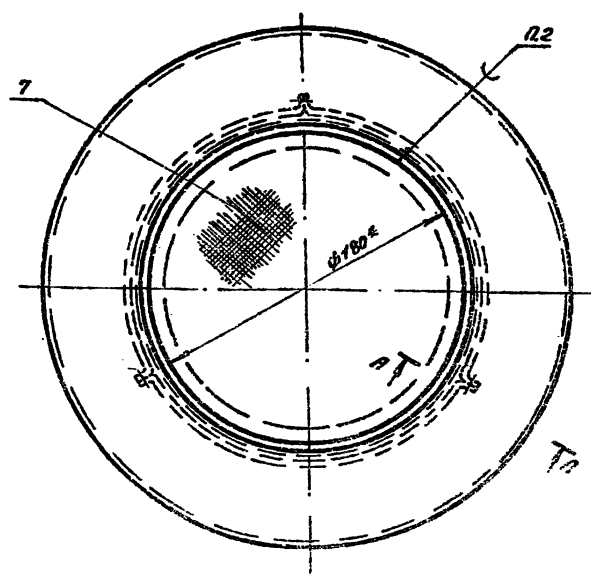
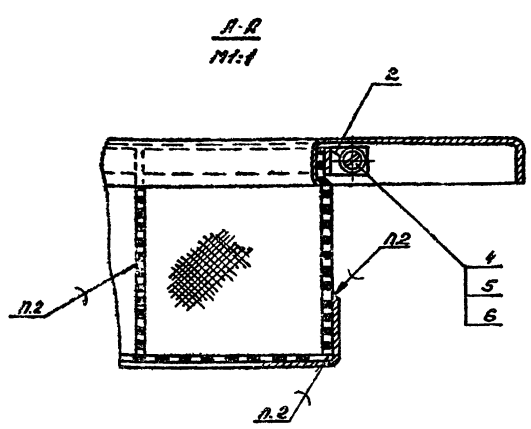
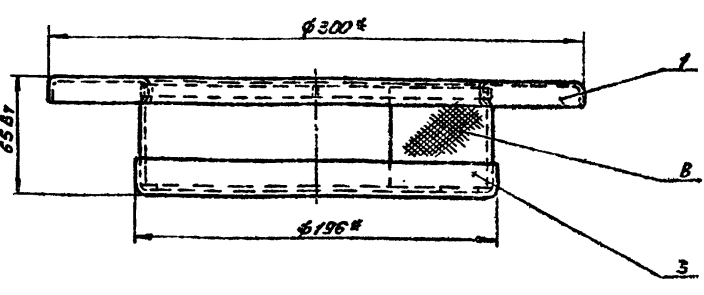
Лит.	Масса	Масштаб
		1:2

Панросвязь-3
Киев

Копиров. ПАНУ

Формат А4

КИРГ 5.886.009 С5



- * Размеры для справок.
- Пос-30 ГОСТ 21930-76*.
- Покрывное: ЭМ КС-527 МРП 6-10-710-67, серый П. 7/к.

КИРГ 5.886.009 С5

Сетка защитная

Лит.	Масса	Масштаб
	1.3	1:2

Панросвязь-3
Киев

Копиров. ПАНУ 25664-04 17 Формат А4

Лит. Масса Масштаб Вид Знач. Поз. Обозначение Наименование Кол. Примеч.

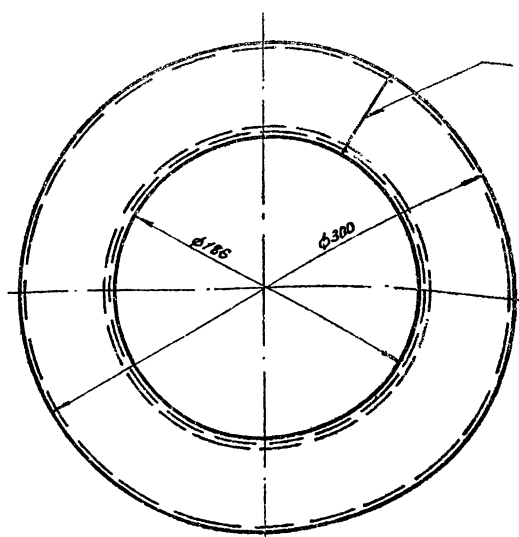
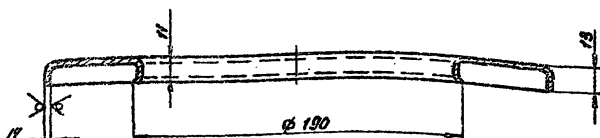
Лит. Масса Масштаб Вид Знач. Поз. Обозначение Наименование Кол. Примеч.

407-1-92-87 А-4

Лит. Масса Масштаб Вид Знач. Поз. Обозначение Наименование Кол. Примеч.

КНР 6.173.006

Rz 80 (V)



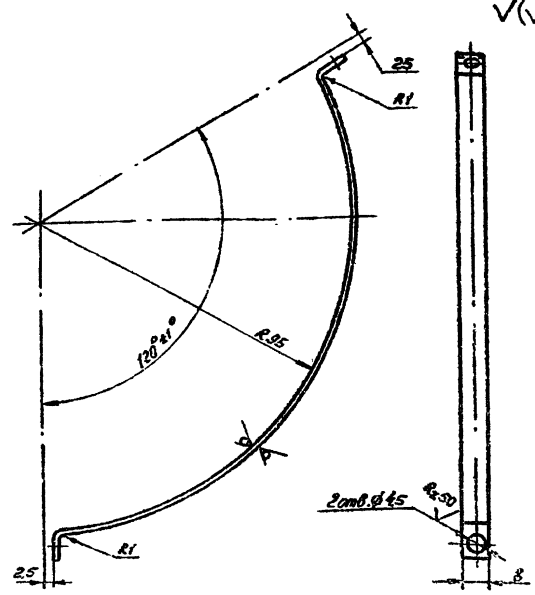
1. * Размер для справки
2. НЧ, НЧ.
3. Сварка электродуговая по ГОСТ 3264-80, сварные швы зачистить Rz80.
4. Внутренние радиусы сгибов 1мм.

Указать в поле и в строке наименование детали и материала

КНР 6.173.006			
Лист	Масса	Масштаб	
Крышка	0,72	1:2	
Лист	Листов 1		
Лист 6-НН-10-1 ГОСТ 19 903-74*		ГипросВР36-3	
3-Н-СпЗ ГОСТ 16523-70*		Киев	
Копиров. Панкч		Формат А3	

КНР 8.665.003

Rz 80 (V)



1. НЧ, НЧ ± $\frac{3\text{IT14}}{2}$.
2. Покрытие: ЭМ. ХС-527 МРТУ 6.10.710-67, серый, III, 7/1.

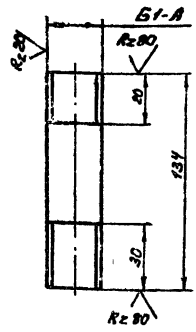
407-1-92-87 А4

Указать в поле и в строке наименование детали и материала

КНР 8.665.003			
Лист	Масса	Масштаб	
Ломик	0,02	1:1	
Лист	Листов 1		
Лист 6-НН-10-1.61 ГОСТ 19 903-74*		ГипросВР36-3	
3-Н-СпЗ ГОСТ 16523-70*		Киев	
Копиров. Панкч		Формат А4	

КНР 8.626.034

(V)

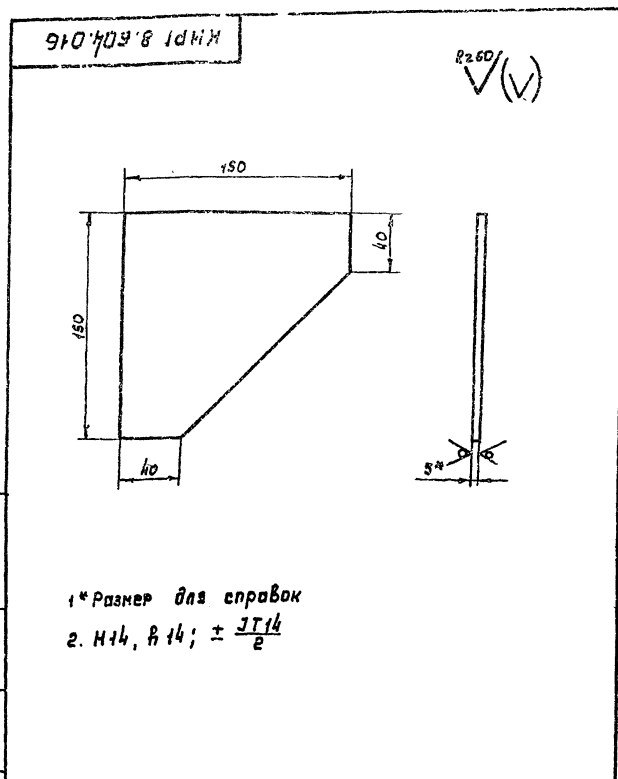


Неуказанные предельные отклонения размеров:
 $h14 \pm \frac{3\text{IT14}}{2}$

Указать в поле и в строке наименование детали и материала

КНР 8.626.034			
Лист	Масса	Масштаб	
Труба Д=25	0,27	1:2	
Лист	Листов 1		
Лист 4-25 ГОСТ 3262-75*		ГипросВР36-3	
Копиров. Панкч		Киев	
Копиров. Панкч 25664-04		Формат А3	

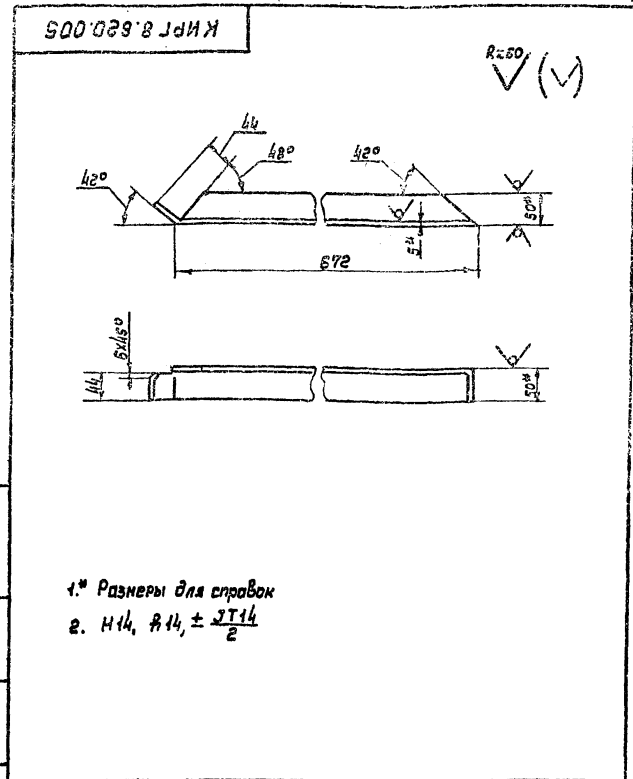
Шк. № подл. Подпись и дата Взам. инв. № инв. Изд. № Изм. Подпись и дата



1* Размер для справок
2. H14, R14, ± $\frac{IT14}{2}$

				КИРП 8. 604. 016			
Изм./Лист	№ докум.	Подп.	Дата	Косынка	Литера	Масса	Насчит.
Ескари	Заданный	И/З	И/З			0.8	1:2
Провер.	Проверенный	И/З	И/З	Лист	Листов 1		
Рук. вр.	Проверенный	И/З	И/З	Узелок	5x125-6 ГОСТ103-76*		
Нач. отд.	Стенченко	И/З	И/З	Материал	Гипросвязь-3		
И. контр.	Паранюков	И/З	И/З	Стандарт	в Ст3-П ГОСТ535-79*		
Формат А4							

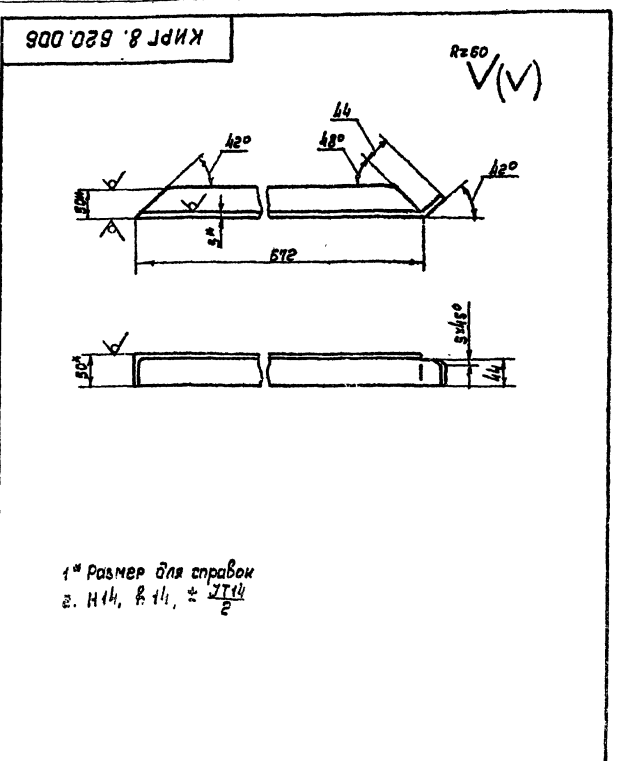
Шк. № подл. Подпись и дата Взам. инв. № инв. Изд. № Изм. Подпись и дата



1* Размеры для справок
2. H14, R14, ± $\frac{IT14}{2}$

				КИРП 8. 620. 005			
Изм./Лист	№ докум.	Подп.	Дата	Подкос правый	Литера	Масса	Насчит.
Ескари	Заданный	И/З	И/З			2.58	1:5
Провер.	Проверенный	И/З	И/З	Лист	Листов 1		
Рук. вр.	Проверенный	И/З	И/З	Узелок	50x50x5-6 ГОСТ8509-76*		
Нач. отд.	Стенченко	И/З	И/З	Материал	Гипросвязь-3		
И. контр.	Паранюков	И/З	И/З	Стандарт	в Ст3-П ГОСТ535-79*		
Формат А4							

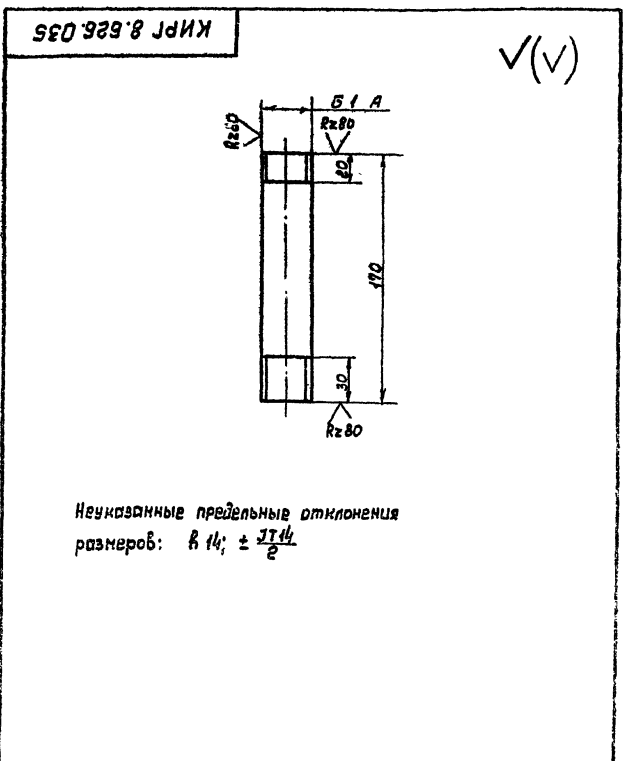
100-1-92-87 А4



1* Размер для справок
2. H14, R14, ± $\frac{IT14}{2}$

				КИРП 8. 620. 006			
Изм./Лист	№ докум.	Подп.	Дата	Подкос левый	Литера	Масса	Насчит.
Ескари	Заданный	И/З	И/З			2.58	1:5
Провер.	Проверенный	И/З	И/З	Лист	Листов 1		
Рук. вр.	Проверенный	И/З	И/З	Узелок	50x50x5-6 ГОСТ8509-76*		
Нач. отд.	Стенченко	И/З	И/З	Материал	Гипросвязь-3		
И. контр.	Паранюков	И/З	И/З	Стандарт	в Ст3-П ГОСТ535-79*		
Формат А4							

Шк. № подл. Подпись и дата Взам. инв. № инв. Изд. № Изм. Подпись и дата

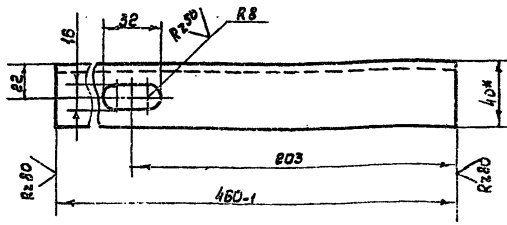


Неуказанные предельные отклонения размеров: R14, ± $\frac{IT14}{2}$

				КИРП 8. 626. 035			
Изм./Лист	№ докум.	Подп.	Дата	Труба Ду 25 L=170	Литера	Масса	Насчит.
Ескари	Заданный	И/З	И/З			0.34	1:2
Провер.	Проверенный	И/З	И/З	Лист	Листов 1		
Рук. вр.	Проверенный	И/З	И/З	Узелок	Труба 4-25 ГОСТ8652-75*		
Нач. отд.	Стенченко	И/З	И/З	Материал	Гипросвязь-3		
И. контр.	Паранюков	И/З	И/З	Стандарт	в Ст3-П ГОСТ535-79*		
Формат А4							

КИРГ 9.040.026

✓(✓)



- 1.* Размеры для справок
- 2. $n 14, \varphi 14, \pm \frac{IT14}{2}$

КИРГ 9.040.026

Угольник

Литер Масса Коэфт

1.1 1:2

Лист Листов 1

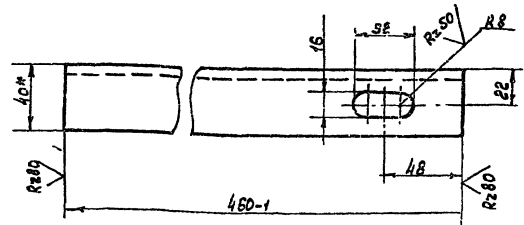
Уголок 40x40x5-Б ГОСТ 8509-72*
В СтЗ-П ГОСТ 535-79*

Гипросвязь-3
Киев

Формат А4

КИРГ 9.040.027

✓(✓)



- 1.* Размеры для справок

- 2. $n 14, \varphi 14, \pm \frac{IT14}{2}$

КИРГ 9.040.027

Угольник

Литер Масса Коэфт

1.1 1:2

Лист Листов 1

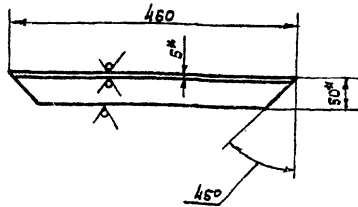
Уголок 40x40x5-Б ГОСТ 8509-72*
В СтЗ-П ГОСТ 535-79*

Гипросвязь-3
Киев

Формат А4

КИРГ 9.040.028

✓(✓)



- 1.* Размеры для справок
- 2. $\varphi 14, \pm \frac{IT14}{2}$

КИРГ 9.040.028

Угольник

Литер Масса Коэфт

1.5 1:5

Лист Листов 1

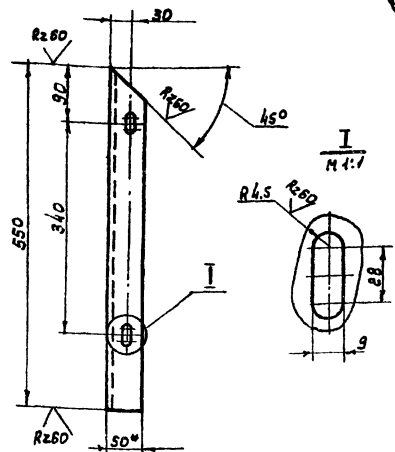
Уголок 50x50x5-Б ГОСТ 8509-72*
В СтЗ-П ГОСТ 535-79*

Гипросвязь-3
Киев

Формат А4

КИРГ 9.040.029

✓(✓)



- 1.* Размеры для справок
- 2. $n 14, \varphi 14, \pm \frac{IT14}{2}$

КИРГ 9.040.029

Угольник

Литер Масса Коэфт

1.8 1:5

Лист Листов 1

Уголок 50x50x5-Б ГОСТ 8509-72*
В СтЗ-П ГОСТ 535-79*

Гипросвязь-3
Киев

25664-04

Формат	Лист	Поз.	Обозначение	Наименование	Кол	Примеч.
				Документация		
A3			КИРГ Б. 457.013 СБ	Сборочный чертеж		
				Детали		
A4	1		КИРГ В. 626.036	Труба Ду20 L=530	1	
A4	2		КИРГ В. 626.037	Труба Ду20 L=613	1	
A4	3		КИРГ В. 626.038	Труба Ду20 L=218	1	
A4	4		КИРГ В. 300.022	Патрубок Ду20 L=60	1	
A4	5		КИРГ В. 626.034	Труба Ду25 L=134	1	
A4	6		КИРГ В. 626.035	Труба Ду25 L=170	1	
				Прочие изделия		
				Кран ГОСТ 19193-73*		
	7			2 - Ц-20	1	
	8			2 - Ц-25	1	
				Угольник		
	9			90°-1-Ц-25x20x20 ГОСТ 8947-75*	1	

Формат	Лист	Поз.	Обозначение	Наименование	Кол	Примеч.
				Тройник		
	10			Ц-20 ГОСТ 8948-75*	1	
				Муфта длинная		
	11			Ц-20 ГОСТ 8965-75*	2	
				Контрвайка		
				ГОСТ 8961-75*		
	12			Ц-20	4	
	13			Ц-25	3	

Ш.б. № пров. Подпись и дата (в.к. инж. М.И. Ш.б.) Подпись и дата

Ш.б. № пров. Подпись и дата (в.к. инж. М.И. Ш.б.) Подпись и дата

КИРГ Б. 457.013

Трубопровод
наметательный

Лист 1 Лист 2
Гипросвязь-3
Киев.

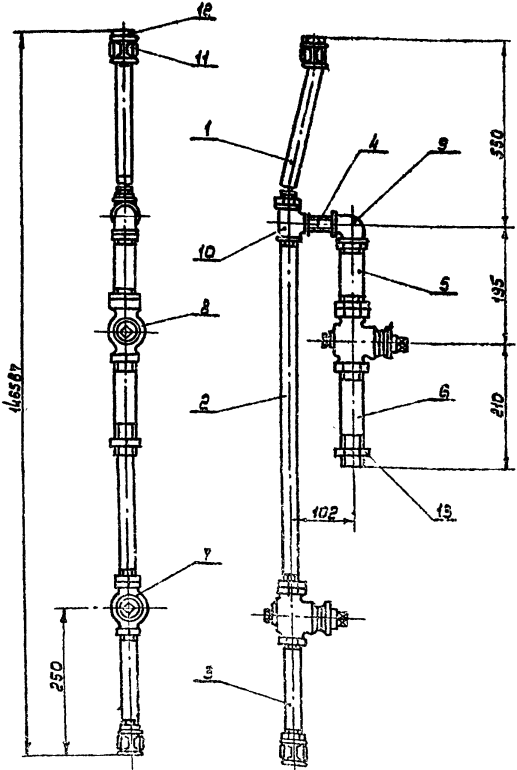
Формат А4

КИРГ Б. 457.013

Лист 2

Формат А4

КИРГ Б. 457.013 СБ



1. ± 3Т14
2. Умножительный материал-льняная прядь, пропитанная техническим глицирином (5-10%) и нитроцеллюлозой Н 624А (30-35%).

Ш.б. № пров. Подпись и дата (в.к. инж. М.И. Ш.б.) Подпись и дата

КИРГ Б. 457.013 СБ

Трубопровод
наметательный
Сборочный чертеж

Лист 3.2 Лист 1:3
Гипросвязь-3
Киев

Ш.б. № пров. Подпись и дата (в.к. инж. М.И. Ш.б.) Подпись и дата

КИРГ 8.526.038

Неуказанные предельные отклонения размеров: $\delta 14, \pm \frac{IT14}{2}$

КИРГ 8.526.038				Литер.	Масса	Нормат.
№ докум.	Подп.	Дата	Труба $\text{D}_{\text{н}} 20$ $\text{D}_{\text{в}} 218$	0.32	1:2	
Провер.	Заданчик	Исполн.	Труба $\text{D}_{\text{н}} 20$ ГОСТ 3262-75*	Лист	Листов 1	
Рис. пр.	Проверщик	Исполн.	Гипросвязь-3 Киев			
Нач. отд.	Стеценко	Исполн.				
Н. контр.	Паранюков					

Формат А4

КИРГ 9.300.022

Неуказанные предельные отклонения размеров: $\delta 14, \pm \frac{IT14}{2}$

КИРГ 9.300.022				Литер.	Масса	Нормат.
№ докум.	Подп.	Дата	Патрубок $\text{D}_{\text{н}} 20$ $\text{D}_{\text{в}} 60$	0.09	1:1	
Провер.	Заданчик	Исполн.	Труба $\text{D}_{\text{н}} 20$ ГОСТ 3262-75*	Лист	Листов 1	
Рис. пр.	Проверщик	Исполн.	Гипросвязь-3 Киев			
Нач. отд.	Стеценко	Исполн.				
Н. контр.	Паранюков					

Формат А4

КИРГ 8.526.036

Неуказанные предельные отклонения размеров: $\delta 14, \pm \frac{IT14}{2}$

КИРГ 8.526.036				Литер.	Масса	Нормат.
№ докум.	Подп.	Дата	Труба $\text{D}_{\text{н}} 20$ $\text{D}_{\text{в}} 530$	0.77	1:2	
Провер.	Заданчик	Исполн.	Труба $\text{D}_{\text{н}} 20$ ГОСТ 3262-75*	Лист	Листов 1	
Рис. пр.	Проверщик	Исполн.	Гипросвязь-3 Киев			
Нач. отд.	Стеценко	Исполн.				
Н. контр.	Паранюков					

Формат А4

КИРГ 8.526.037

Неуказанные предельные отклонения размеров: $\delta 14, \pm \frac{IT14}{2}$

КИРГ 8.526.037				Литер.	Масса	Нормат.
№ докум.	Подп.	Дата	Труба $\text{D}_{\text{н}} 20$	0.87	1:2	
Провер.	Заданчик	Исполн.	Труба $\text{D}_{\text{н}} 20$ ГОСТ 3262-75*	Лист	Листов 1	
Рис. пр.	Проверщик	Исполн.	Гипросвязь-3 Киев			
Нач. отд.	Стеценко	Исполн.				
Н. контр.	Паранюков					

Формат А4

407-1-92-87 А4

407-1-92-87 А4

407-1-92-87 А4

25664-04 24

Форм. №	Лист	Лист	Обозначение	Наименование	Кол.Прим.
<u>Документация</u>					
A4			КИРГ 6.457.014 СБ	Сборочный чертеж	
<u>Детали</u>					
A4	1		КИРГ 9.300.023	Патрубок Ду 25 Р=100	1
A4	2		КИРГ 9.300.024	Патрубок Ду 25 Р=100	1
<u>Прочие изделия</u>					
	3		Угельник 90° 1-Ц-25		
	4		ГОСТ 8946-75*	1	
			Контравийка Ц-25		
			ГОСТ 8961-75*	2	
<u>Материалы</u>					
	5		Трубка 4		
			ГОСТ 5496-78*	0,4 кг	
			Р=1000 Р14		

КИРГ 6.457.014.

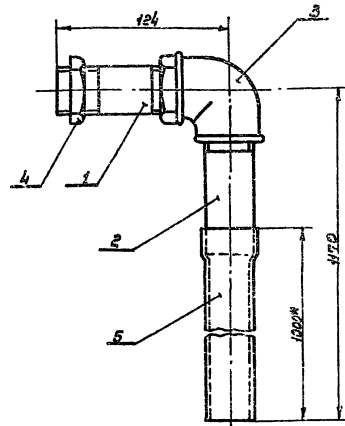
Трубопровод
всасывающий

Лист Лист Листов

ГИПРОСВЯЗЬ-3
Киев

Формат А4

КИРГ 6.457.014 СБ



1* Размер для справок

2. Уплотнительный материал - льняная прядь, пропитанная техническим глицерином (5-10%) и нитроэмалью №6244 (90-95%)

3. ± 1/2

КИРГ 6.457.014 СБ

Трубопровод
всасывающий.
Сборочный чертеж

Листов Масса Листов

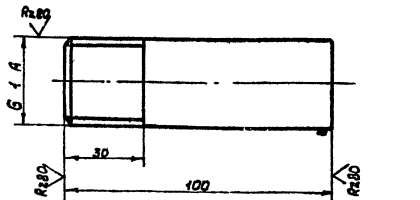
1.2 1:2

Лист Листов

ГИПРОСВЯЗЬ-3
Киев

Формат А4

КИРГ 9.300.024



Неуказанные предельные отклонения
размеров в 12, ± 1/2

КИРГ 9.300.024

Патрубок Ду 25
Р=100

Листов Масса Листов

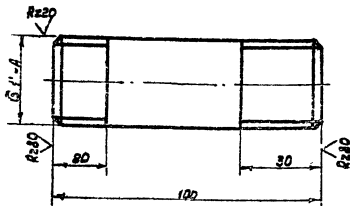
0.24 1:2

Лист Листов

ГИПРОСВЯЗЬ-3
Киев

Формат А4

КИРГ 9.300.023



Неуказанные предельные отклонения
размеров в 12, ± 1/2

КИРГ 9.300.023

Патрубок Ду 25
Р=100

Листов Масса Листов

0.24 1:2

Лист Листов

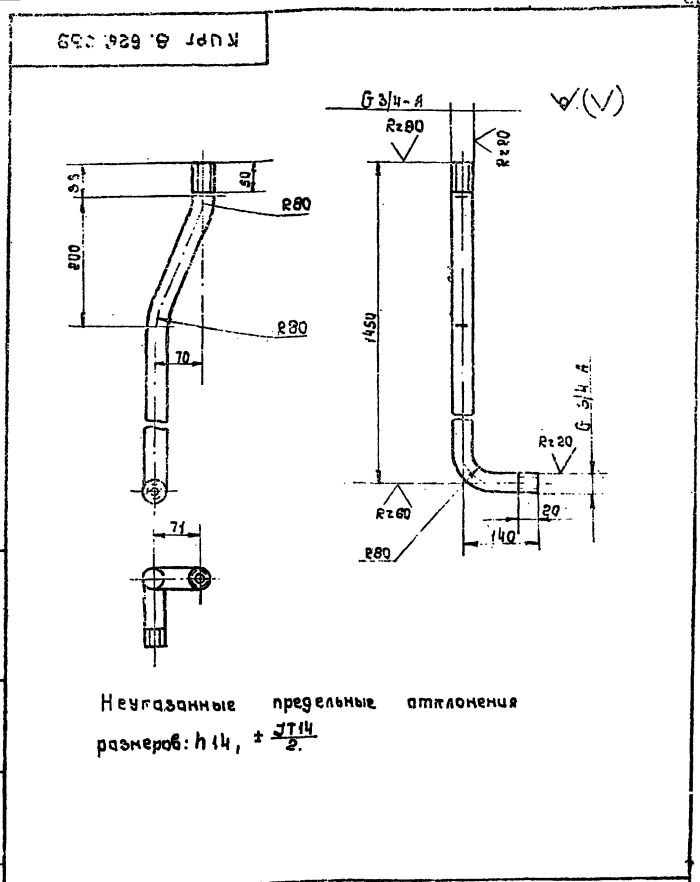
ГИПРОСВЯЗЬ-3
Киев

Формат А4

Форм. зона	поз.	Обозначение	Наименование	кол.	Примеч.
Декументация					
A2		Кург 6.457.015.06	Сборочный чертёж		
Детали					
A4	1	Кург 8.626.039	Труба Ду 20	1	
A4	2	Кург 9.300.025	Патрубок Ду 20 R=62	2	
A4	3	Кург 6.626.040	Труба Ду 32 R=180	1	
A4	4	Кург 8.626.041	Труба Ду 32 R=1822	1	
Прочие изделия					
		Кран ГОСТ 19138-73*			
	5	е-ц-20		1	
	6	2-ц-32		1	
	7	Угольник 90°-1-ц-20			
		ГОСТ 8946-75*		1	
	8	Тройник ц-20			
		ГОСТ 8948-75*		1	
	9	Тройник ц-32x20			
		ГОСТ 8949-75*		1	
	10	Муфта эллипная ц-32			
		ГОСТ 8955-75*		1	
		Контргайка			
		ГОСТ 8961-75			
	11	ц-20		3	
	12	ц-32		3	

Кург 6.457.015.06
 Кург 8.626.039
 Кург 9.300.025
 Кург 6.626.040
 Кург 8.626.041
 Кург 19138-73*
 Кург е-ц-20
 Кург 2-ц-32
 Кург 8946-75*
 Кург 8948-75*
 Кург 8949-75*
 Кург 8955-75*
 Кург 8961-75
 Кург ц-20
 Кург ц-32

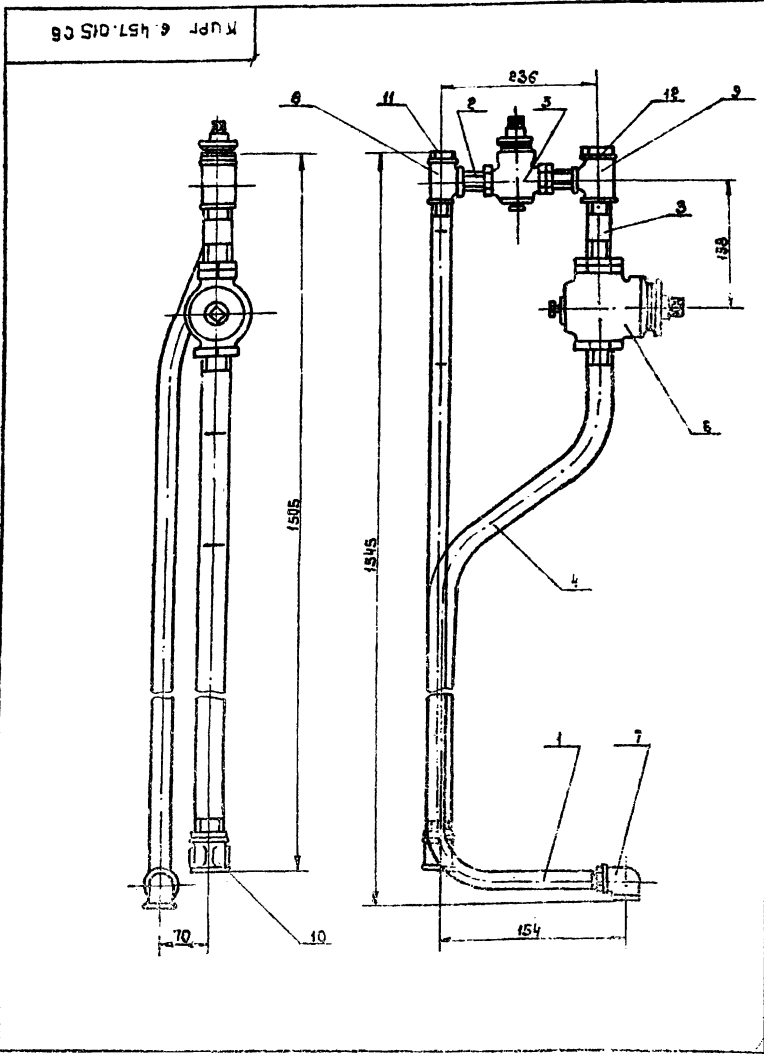
Кург 6.457.015	
Трубопровод переливной	Гипросбязь-3 Киев



Кург 6.457.015.06
 Кург 8.626.039
 Кург 9.300.025
 Кург 6.626.040
 Кург 8.626.041
 Кург 19138-73*
 Кург е-ц-20
 Кург 2-ц-32
 Кург 8946-75*
 Кург 8948-75*
 Кург 8949-75*
 Кург 8955-75*
 Кург 8961-75
 Кург ц-20
 Кург ц-32

Кург 6.457.015.06		Труба Ду 20 R=1450		Лист	Масса	Масштаб
		R=1450			2.2	1:5
		Труба ц-20 ГОСТ 8955-75*		Лист	Масса	Масштаб
						1:5

Кург 6.457.015.06
 Кург 8.626.039
 Кург 9.300.025
 Кург 6.626.040
 Кург 8.626.041
 Кург 19138-73*
 Кург е-ц-20
 Кург 2-ц-32
 Кург 8946-75*
 Кург 8948-75*
 Кург 8949-75*
 Кург 8955-75*
 Кург 8961-75
 Кург ц-20
 Кург ц-32



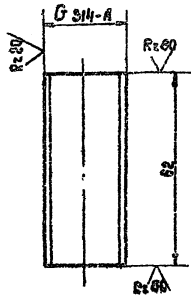
1. $\pm \frac{0.14}{2}$

2. Уплотнительный материал - льняная пряжа, пропитанная техническим глицерином (5-10%) и нитроцеллюлозой № 624 А (90-95%).

Кург 6.457.015.06		Трубопровод переливной		Лист	Масса	Масштаб
					4.5	1:5
				Лист	Масса	Масштаб
						1:5

КУРГ 9.300.025

✓(✓)



Неуказанные предельные отклонения
размеров: $h 14, \pm \frac{1}{2} T 14$

КУРГ 9.300.025

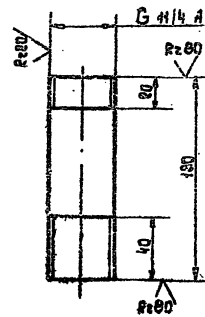
Материал	Диаметр	Полн.	Длина	Материал	Масса	Количество
Патрубок	Ду 20	1/2	62	Гипрсеб 136-3	0,08	1:1
Труба	ц-20	гост 3262-75*		Гипрсеб 136-3		Куски

Формат А4

407-1-92-87 А1

КУРГ 9.626.040

✓(✓)



Неуказанные предельные отклонения
размеров: $h 14, \pm \frac{1}{2} T 14$

КУРГ 9.626.040

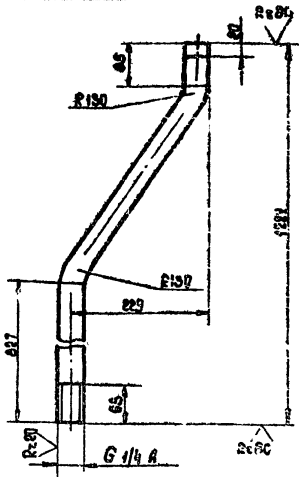
Материал	Диаметр	Полн.	Длина	Материал	Масса	Количество
Труба	Ду 32	1/2	130	Гипрсеб 136-3	0,34	1:2
Труба	ц-32	гост 3262-75*		Гипрсеб 136-3		Куски

Формат А4

407-1-92-87 А1

КУРГ 9.626.041

✓(✓)



Неуказанные предельные отклонения
размеров: $h 14, \pm \frac{1}{2} T 14$

КУРГ 9.626.041

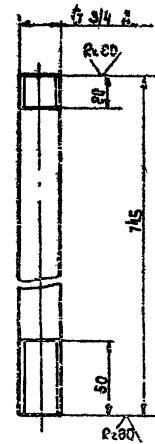
Материал	Диаметр	Полн.	Длина	Материал	Масса	Количество
Труба	Ду 32	1/2	122	Гипрсеб 136-3	1,42	1:5
Труба	ц-32	гост 3262-75*		Гипрсеб 136-3		Куски

Формат А4

407-1-92-87 А1

КУРГ 9.626.042

✓(✓)



Неуказанные предельные отклонения
размеров: $h 14, \pm \frac{1}{2} T 14$

КУРГ 9.626.042

Материал	Диаметр	Полн.	Длина	Материал	Масса	Количество
Труба	Ду 20	1/2	745	Гипрсеб 136-3	1,08	1:2
Труба	ц-20	гост 3262-75*		Гипрсеб 136-3		Куски

Формат А4

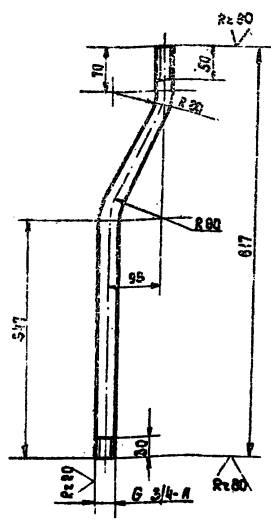
407-1-92-87 А1

Код	Дата	Изм.	Обозначение	Наименование	кол	Примеч
				<u>Документация</u>		
А3			Кург	Сварочный чертёж		
				<u>Автомат</u>		
А4	1			Труба Ду 20 е = 617	1	
А4	2			Труба Ду 20 е = 745	1	
				Прочие изделия		
	3			Кран В-4-20 ГОСТ 13193-73*	1	
	4			Муфта эллингера 4-20 ГОСТ 8955-75* 2	2	
	5			Контргайка 4-20 ГОСТ 8961-75*	2	

Изм. лист. Дата. Изм. №. Имя. Фамилия. Подпись. Инициалы.

Изм. лист. Дата. Изм. №. Имя. Фамилия. Подпись. Инициалы.	Кург 6.457.016	Трубопровод раскладной.	Лист 1 из 1	Гипросвязь-Э Киев
---	----------------	-------------------------	-------------	-------------------

Кург 6.526.043

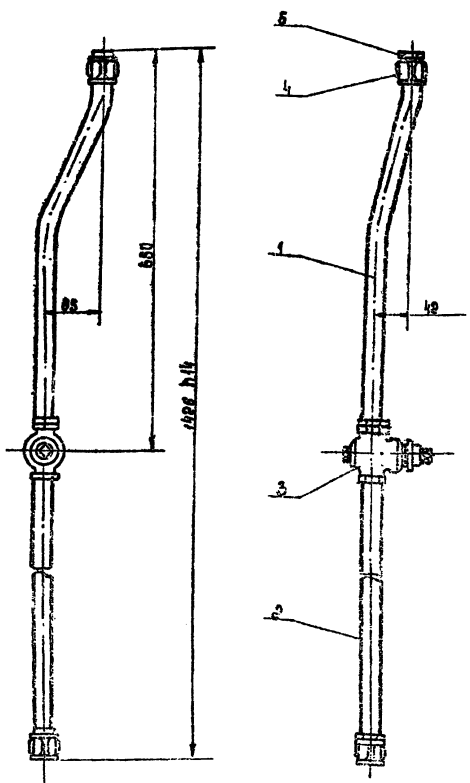


Неуказанные предельные отклонения размеров: h14, +J14/2

Изм. лист. Дата. Изм. №. Имя. Фамилия. Подпись. Инициалы.

Кург 6.526.043		Труба Ду 20 е = 617	Лист 1 из 1	Гипросвязь-Э Киев
Изм. лист. Дата. Изм. №. Имя. Фамилия. Подпись. Инициалы.	Труба Ду 20 е = 617	Труба 4-20 ГОСТ 8955-75*	Лист 1 из 1	Гипросвязь-Э Киев

Кург 6.457.016 СБ.

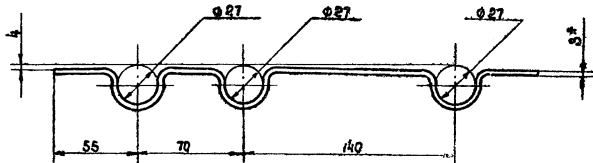
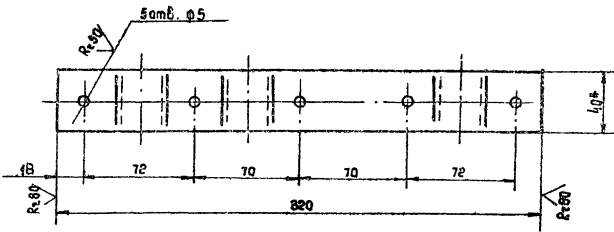


- ± J14/2
- Уплотнительный материал - льняная пряжа, пропитанная техническим глицерином (5-10%) и нитроцеллюлозой (90-95%).

Кург 6.457.016 СБ.		Трубопровод раскладной.	Лист 1 из 1	Гипросвязь-Э Киев
Изм. лист. Дата. Изм. №. Имя. Фамилия. Подпись. Инициалы.	Трубопровод раскладной.	Сварочный чертёж	Лист 1 из 1	Гипросвязь-Э Киев

407-1-92-87 А4

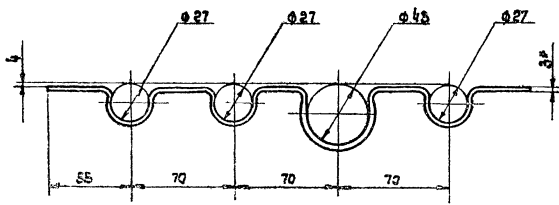
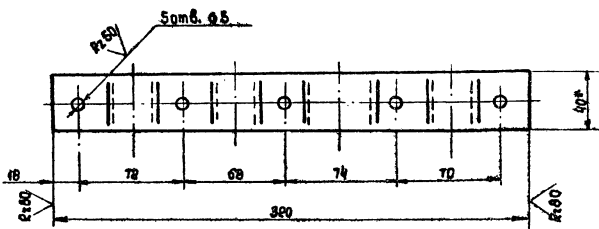
Изм. лист. Дата. Изм. №. Имя. Фамилия. Подпись. Инициалы.



1. * Размеры для справок.
2. Н14, h14, ± 0.14
3. Внутренние радиусы сгибов 3мм.
4. Покрытие: Эм. НЦ-25 ГОСТ 6408-04, серый Ш 7/1.

КУРГ Ø. 668. 012				Лист	Масса	Несущ.
Изм.	Лист	Взам.	Полп.	Лист	Сетка	
Разработ.	Водянич	11/85	11/85	для крепления труб		
Пробер.	Погребная	11/85	11/85	Лента		
Взам. гр.	Погребная	11/85	11/85	0,8мм-3140 ГОСТ 503-81*		
Изд. отп.	Стенкина	11/85	11/85	Гипросвязь-2 Киев		
И. комп.	Полынько	11/85	11/85	Фармаг 63		

Куб. и лод. Погода, и дата. Взам. шиф. и таб. и дата. Подпись и дата.



1. * Размеры для справок.
2. Н14, h14 ± 0.14
3. Внутренние радиусы сгибов 3мм.
4. Покрытие: Эм. НЦ-25 ГОСТ 6408-04, серый Ш 7/1.

КУРГ Ø. 668. 012				Лист	Масса	Несущ.
Изм.	Лист	Взам.	Полп.	Лист	Сетка	
Разработ.	Водянич	11/85	11/85	для крепления труб		
Пробер.	Погребная	11/85	11/85	Лента		
Взам. гр.	Погребная	11/85	11/85	0,8мм-3140 ГОСТ 503-81*		
Изд. отп.	Стенкина	11/85	11/85	Гипросвязь-2 Киев		
И. комп.	Полынько	11/85	11/85	Фармаг 63		

407-1-92-87 А4

Куб. и лод. Погода, и дата. Взам. шиф. и таб. и дата. Подпись и дата.

Форм. Зона Поз.	Обозначение	Наименование	кол.	Примеч.
		Документация		
АВ	КЦРГ 5.880.011 СБ	Сборочный чертеж		
АВ	КЦРГ 5.880.011 ВЛ	Ведомость покупных изделий		
		Сборочные единицы		
АЧ	1 КЦРГ 6.457.005	Кронштейн	1	
АЧ	2 КЦРГ 6.457.009	Трубопровод сливной	1	
АЧ	3 КЦРГ 6.457.010	Трубопровод расходный	1	
АЧ	4 КЦРГ 6.457.011	Трубопровод переливной	1	
АЧ	5 КЦРГ 6.457.012	Трубопровод магнетальный	1	
АЧ	6 КЦРГ 6.665.002	Хомут	2	
		Детали		
АЭ	7 КЦРГ 5.880.010	Скоба	2	
АЧ	8 КЦРГ 8.927.008	Ерш 114x50 Е=25С	6	
		Стандартные изделия		
		Болт ГОСТ 7198-70*		
		М10-6gx25.58.019	10	
		М14-6gx65.58.019	2	

КЦРГ 5.880.011	Система топливная с баком емкостью 250л.	Лист 1 из 2	Гипросвязь-3 Киев
----------------	--	-------------	-------------------

Форм. Зона Поз.	Обозначение	Наименование	кол.	Примеч.
		Гайка ГОСТ 5915-70*		
11		М10-6Н.5.016	10	
12		М14-6Н.5.016	2	
13		М16-6Н.5.019	6	
		Шайба ГОСТ 6402-70*		
14		10 65Г.016	10	
15		14.65Г.016	2	
16		16.65Г.016	6	
		Шайба 16 01.10.019		
		ГОСТ 11371-78*	6	
		Другие изделия		
		Угольник ГОСТ 8946-15*		
18		90°-1-4-13	1	
19		90°-1-4-25	1	
20		Муфта 90мм		
		Ц-25 ГОСТ 8955-75*	1	
21		Насос "Розник"	1	
		Материалы		
		Труба ГОСТ 8282-75*		
22		Ц-15x2.8 Е=1000	1,66 кг	
23		Ц-25x3,2 Е=2500	6 кг	
24		Ц-50x3,5 Е=1500	3,6 кг	

КЦРГ 5.880.011	Лист 2
----------------	--------

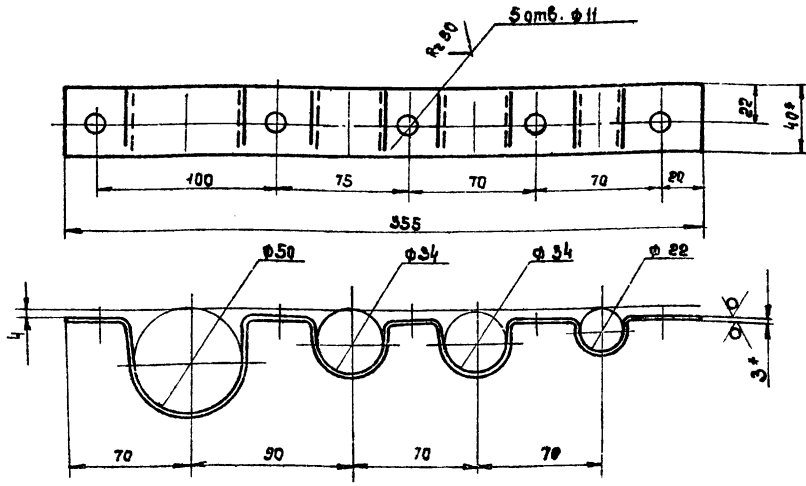
Шиб. и дата. Подп. и дата. Взам. инв. и дата. Инв. и дата.

Шиб. и дата. Подп. и дата. Взам. инв. и дата. Инв. и дата.

407-1-92-87 А4

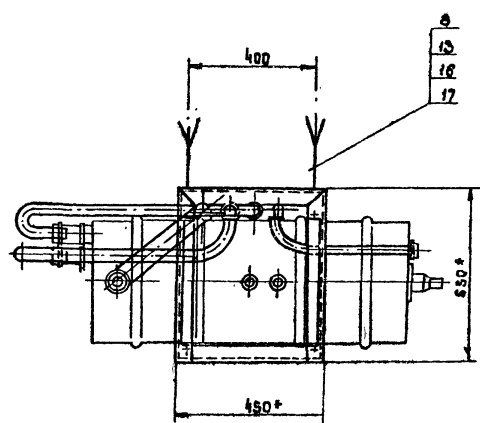
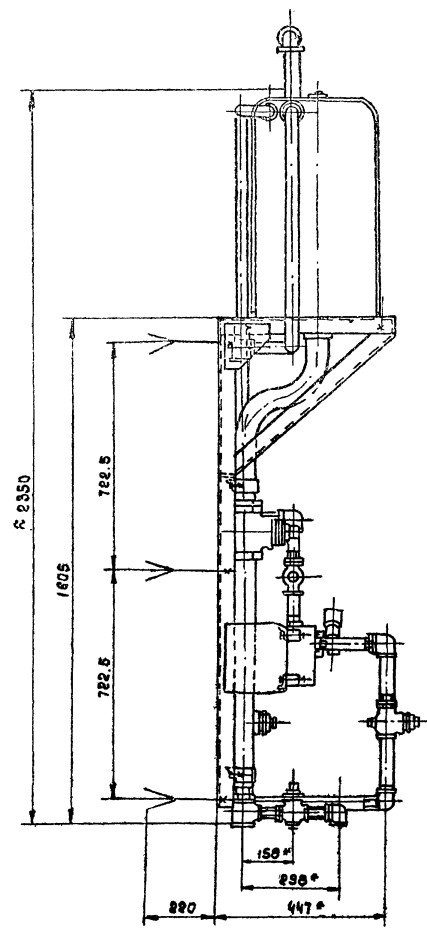
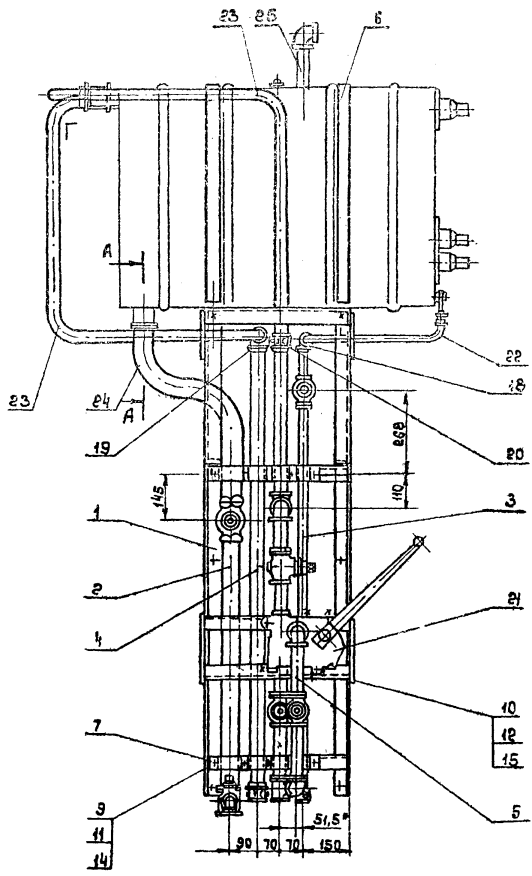
Шиб. и дата. Подп. и дата. Взам. инв. и дата. Инв. и дата.

КЦРГ 8668.010

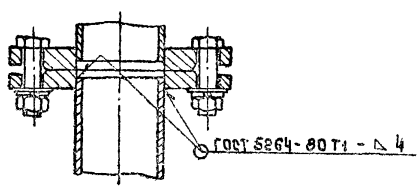


- * Размеры для справок.
- М14; М14 ± 0,14
- Внутренние радиусы сгибов 3мм.
- Покрытие: ЭМ.НЦ-25 ГОСТ 5406-84 серый, Ш, 7/1

КЦРГ 8.668.010	Скоба	Лист 1 из 2	Гипросвязь-3 Киев
----------------	-------	-------------	-------------------



A-A
M 1:2



- 1 * Размеры для справок.
- 2. М 14; τ 2714
- 3. Трубы поз. 22, 23, 24 поставляются заводом-изготовителем.
С одного конца на трубах нарезается резьба: поз. 22-резьба G 1/2-A $e=20$ мм, поз. 23-резьба G 1-A, $e=20$ мм, поз. 24-резьба G 2-A $e=30$ мм.
- 4. Гибка и сварка труб производится при монтаже после установки бака.

4.07-1-92-87 А4

Лист 1 из 1. Проект и дата: 2000.08.15. Изб. № 300. Проект и дата: 2000.08.15. Проект и дата: 2000.08.15.

		КУРГ 5.080.011СБ	
Экземпляр докум.	Подп.	Дата	Система топливная с баком емкостью 250 л.
Разработчик	И.А.	01.08.00	Лист 1 из 1
Проверенный	С.В.	01.08.00	Сварочный чертеж.
Утвержденный	В.В.	01.08.00	Лист 1 из 1
Исполнитель	В.В.	01.08.00	Гипросвязь-3 Киев
И.п.н.ч. Проектный	В.В.	01.08.00	пол. Механика 25664-04 31

№ строки	Наименование	Обозначение документа на поставку	Поставщик	Куда входит (обозначение)	Количество				Примечание
					На из-делие	В комплект	На резерв	Всего	
1	Насос ручной поршневым		Предприятие ОН-21617						
2	авустаронного действия		г. Гвардейск Калининград-						
3	"Родник"	ТУ 26-06.1044-76	ской обл.						
4			ул. Дзержинского д. 12		1	-	-	1	
5									
6									
7	Кран	ГОСТ 19153-73*							
8	2-Ц-15			Кург 6.457.010	1	-	-	1	
9	2-Ц-20			Кург 6.457.009	1	-	-	1	
10									
11	25-Б			Кург 6.457.010	3	-	-	3	
12	50-Б			Кург 6.457.009	1	-	-	1	
13									
14	Угольник	ГОСТ 8948-75*							
15	90°-1-Ц-15				1	-	-	1	
16	90°-1-Ц-20			Кург 6.457.009	1	-	-	1	
17									
18	90°-1-Ц-25			Кург 6.457.010	2	-	-	2	
19					3	-	-	3	
20								4	
21	Тройник Ц-25	ГОСТ 8948-75*		Кург 6.457.012	2	-	-	2	
22									
23	Тройник Ц-50*20	ГОСТ 8949-75*		Кург 6.457.009	1	-	-	1	
24									
25	Стан Ц-25	ГОСТ 8969-75							

№ п/п, подл. Поставщик и дата. Взам. инв. №, дубл. Подпись и дата.

изм. лист	и	докум.	Парр.	Дат
Разраб.	Боголюбов	10/8/75		
Провер.	Погребняк	10/10/75		
Сул. гр.	Погребняк	10/10/75		
Нач. отд.	Стеценко	10/10/75		
И. контр.	Парманова	10/10/75		

Кург 5. 080. 011. ВП

Система топливная с баком емкостью 250л. безвозм. покупные изделия

Лист	1	Листов	2
Гипросвязь-3 Киев.			
Формат А3			

№ строки	Наименование	Обозначение документа на поставку	Поставщик	Куда входит (обозначение)	Количество				Примечание
					На из-делие	В комплект	На резерв	Всего	
1	Муфта прямая длинная	ГОСТ 8955-75*							
2	4-15			Кург 6.457.010	1	-	-	1	
3	4-25			Кург 6.457.011	1	-	-	1	
4								2	
5	Контргайка	ГОСТ 8961-75*							
6	4-15			Кург 6.457.010	3	-	-	3	
7	4-20			Кург 6.457.009	2	-	-	2	
8									
9	4-25			Кург 6.457.011	2	-	-	2	
10				Кург 6.457.012	11	-	-	11	
11								13	
12	4-50			Кург 6.457.009	2	-	-	2	
13									
14									
15									
16									
17									
18									
19									
20									
21									
22									

407-1-92-87 А4

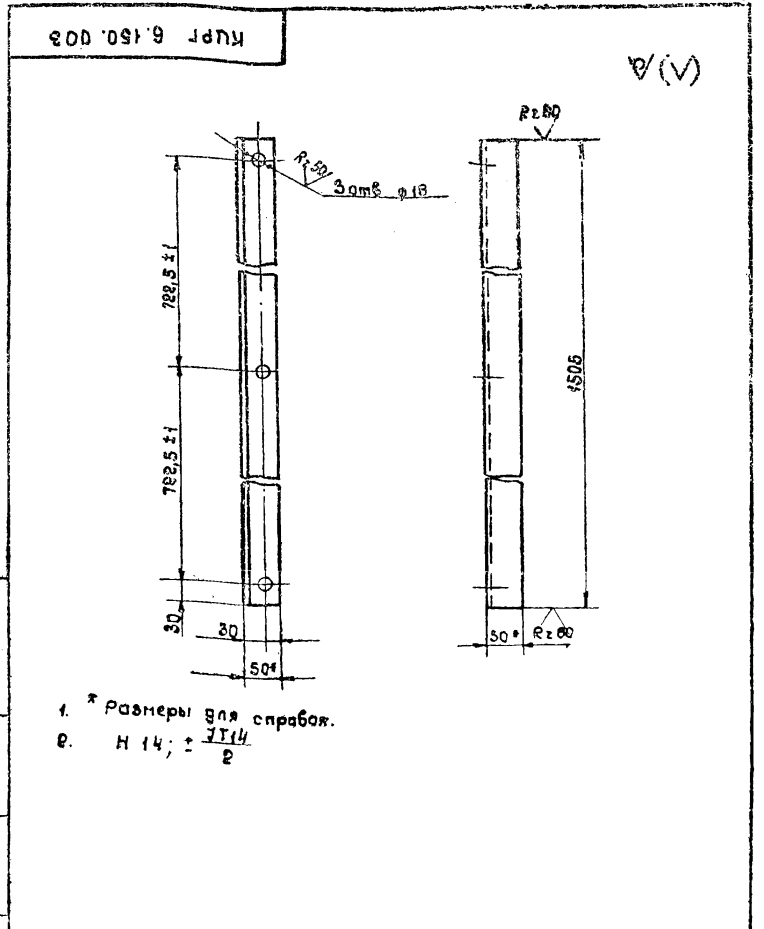
№ п/п, подл. Поставщик и дата. Взам. инв. №, дубл. Подпись и дата.

изм. лист	и	докум.	Парр.	Дат
-----------	---	--------	-------	-----

Кург 5. 050. 011. ВП.

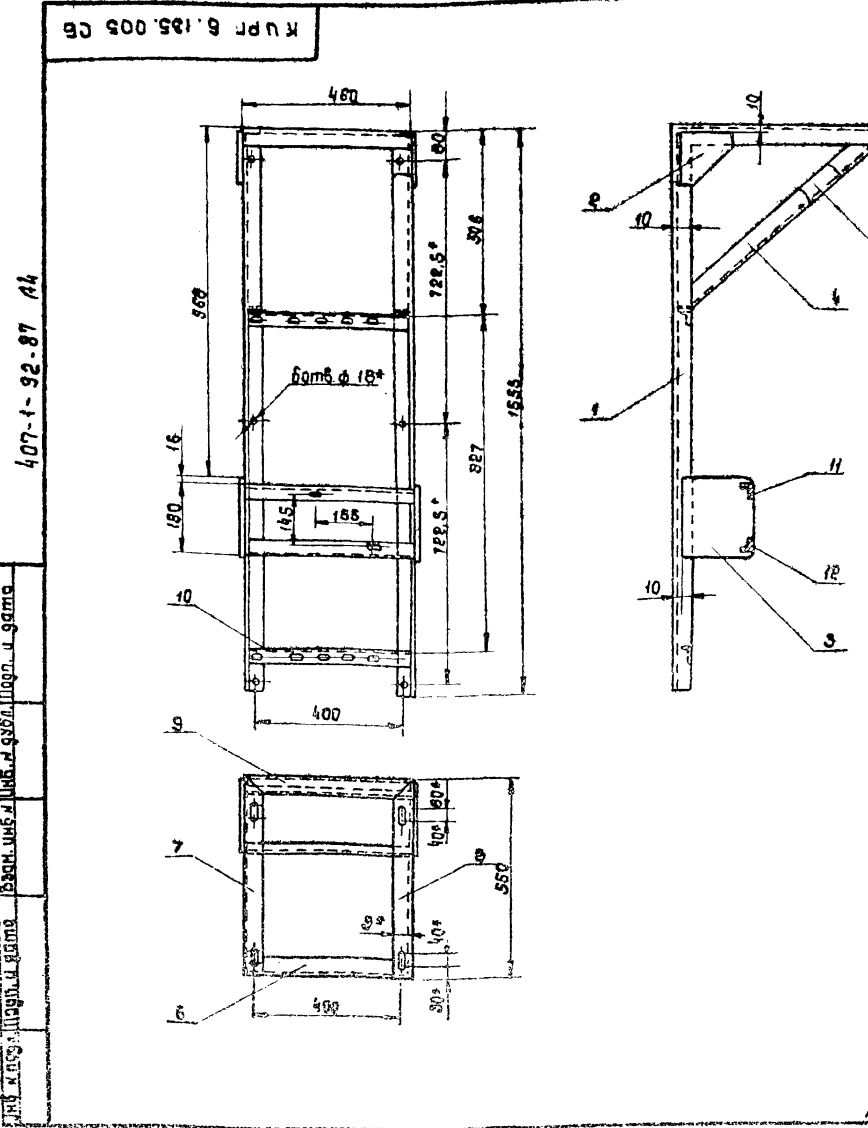
Форм. Зав. пос.	Обозначение	Наименование	кол	Примеч.
<u>Документация</u>				
A3	Кург 6.135.005 СБ	Сварочный чертеж		
<u>Детали</u>				
A4	1 Кург 6.150.003	Стойка	1	
A4	2 Кург 6.604.013	Косынка	2	
A4	3 Кург 8.604.014	Косынка	2	
A4	4 Кург 8.620.003	Подкос левый	1	
A4	5 Кург 8.620.004	Подкос правый	1	
A4	6 Кург 9.040.016	Уголок	1	
A4	7 Кург 9.040.017	Уголок левый	1	
A4	8 Кург 9.040.018	Уголок правый	1	
A4	9 Кург 9.040.019	Уголок	1	
A4	10 Кург 9.040.020	Уголок поперечный	2	
A4	11 Кург 9.040.021	Уголок поперечный	1	
A4	12 Кург 9.040.022	Уголок поперечный	1	

Кург 6.135.005		Кронштейн	
лист	лист	лист	лист
Гипроствъязб-3	Киев		
Формат А4			



- * Размеры для справок.
- н 14; ± 7/14
2

Кург 6.150.003		Стойка	
лист	лист	лист	лист
Гипроствъязб-3	Киев		
Формат А4			

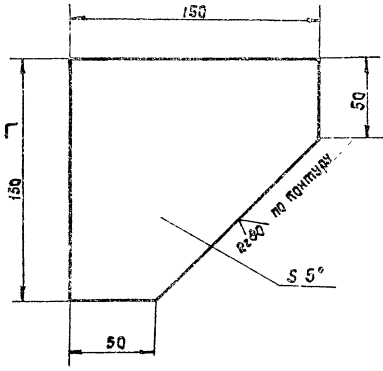


- * Размеры для справок.
- н 14; ± 7/14
2
- Сварка электродыговая по гост 5264-80. Детали варить по контуру прилегания. Высота катета шва 5мм. Сварные швы зачистить R20.
- Покрытие: 9м. НЦ-25 гост 5406-84 серый, III 7/1.

Кург 6.135.005 СБ		Кронштейн	
лист	лист	лист	лист
Гипроствъязб-3	Киев		
Формат А3			

КУРГ В. 604. 013

(✓)A



* Размеры для справок.
e. h 14; ± 0.14
2

КУРГ В. 604. 013

Косынка.

Литера Масса Масшт.

0.7 1:2

Лист Листов 1

Лист Б-ПН-НО-5 ГОСТ 19903-79*

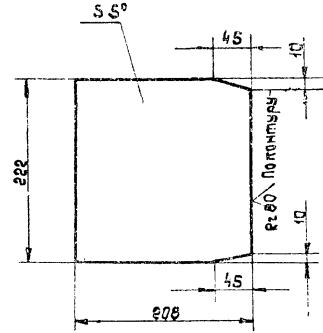
В.Ст.3-II ГОСТ 14637-79*

Гипросб язб-3 Киев

формат А4

КУРГ В. 604. 014

(✓)A



* Размеры для справок.
e. h 14; ± 0.14
2

КУРГ В. 604. 014

Косынка

Литера Масса Масшт.

1.68 1:4

Лист Листов 1

Лист Б-ПН-НО-5 ГОСТ 19903-79*

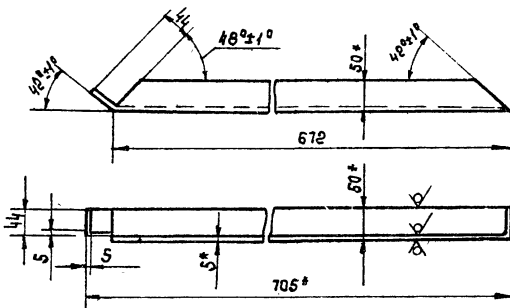
В.Ст.3-II ГОСТ 14637-79*

Гипросб язб-3 Киев

формат А4

КУРГ В. 620. 003

R200 (✓)A



* Размеры для справок.
e. h 14; ± 0.14
2

КУРГ В. 620. 003.

Подкос левый.

Литера Масса Масшт.

2.52 1:5

Лист Листов 1

Лист Б-ПН-НО-5 ГОСТ 19903-79*

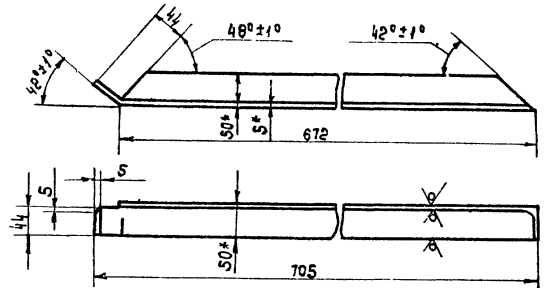
В.Ст.3-II ГОСТ 14637-79*

Гипросб язб-3 Киев

формат А4

КУРГ В. 620. 004

R200 (✓)A



* Размеры для справок.
e. h 14; ± 0.14
2

КУРГ В. 620. 004.

Подкос правый.

Литера Масса Масшт.

2.52 1:5

Лист Листов 1

Лист Б-ПН-НО-5 ГОСТ 19903-79*

В.Ст.3-II ГОСТ 14637-79*

Гипросб язб-3 Киев

формат А4

КУРГ В. 604. 013

407.1-92-87 А4

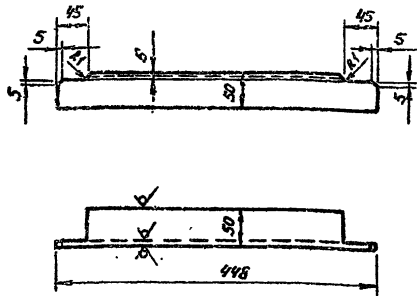
КУРГ В. 620. 003

КУРГ В. 604. 014

КУРГ В. 620. 004

КИРГ 9.040.016

Rz 80 (✓)



1. * Размеры для справок.
2. $h_{14}; \pm \frac{IT_{14}}{2}$.

КИРГ 9.040.016

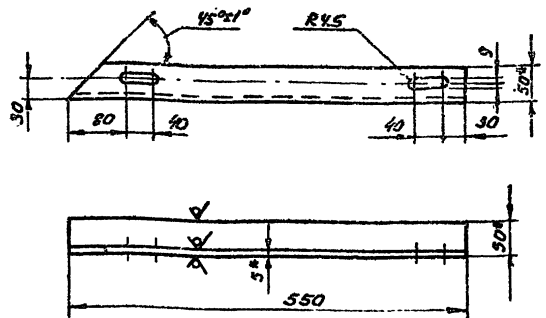
Изм.	Лист	№ докум.	Подп.	Дата	Угловой	Лист	Листов	Масса	Материал
Разработ.	Заданная	Исполн.	Провер.	Исполн.					
					Угловой	Лист	Листов 1	1,6	1,5
И.контр. Пономарева И.					Угловой 50x50x5-6 ГОСТ 8509-78		Группа В-Сп3-II ГОСТ 535-79*		
					Куб		Копиров. Панчу		

Копиров. Панчу

Формат А4

КИРГ 9.040.017

Rz 80 (✓)



1. * Размеры для справок.
2. $h_{14}; h_{14}; \pm \frac{IT_{14}}{2}$.

КИРГ 9.040.017

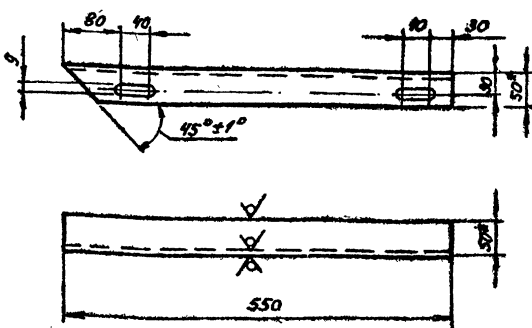
Изм.	Лист	№ докум.	Подп.	Дата	Угловой	Лист	Листов	Масса	Материал
Разработ.	Заданная	Исполн.	Провер.	Исполн.					
					Угловой	Лист	Листов 1	2,0	1,5
И.контр. Пономарева И.					Угловой 50x50x5-6 ГОСТ 8509-78		Группа В-Сп3-II ГОСТ 535-79*		
					Куб		Копиров. Панчу		

Копиров. Панчу

Формат А4

КИРГ 9.040.018

Rz 80 (✓)



1. * Размеры для справок
2. $h_{14}; h_{14}; \pm \frac{IT_{14}}{2}$.

КИРГ 9.040.018

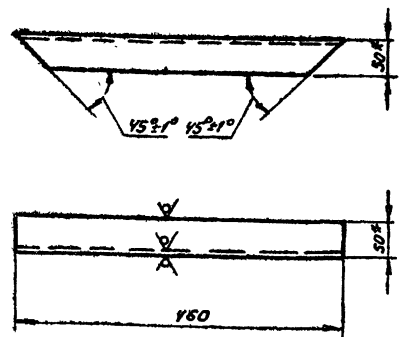
Изм.	Лист	№ докум.	Подп.	Дата	Угловой	Лист	Листов	Масса	Материал
Разработ.	Заданная	Исполн.	Провер.	Исполн.					
					Угловой	Лист	Листов 1	2,0	1,5
И.контр. Пономарева И.					Угловой 50x50x5-6 ГОСТ 8509-78		Группа В-Сп3-II ГОСТ 535-79*		
					Куб		Копиров. Панчу		

Копиров. Панчу

Формат А4

КИРГ 9.040.019

Rz 80 (✓)



1. * Размеры для справок
2. $h_{14}; \pm \frac{IT_{14}}{2}$.

КИРГ 9.040.019

Изм.	Лист	№ докум.	Подп.	Дата	Угловой	Лист	Листов	Масса	Материал
Разработ.	Заданная	Исполн.	Провер.	Исполн.					
					Угловой	Лист	Листов 1	1,6	1,5
И.контр. Пономарева И.					Угловой 50x50x5-6 ГОСТ 8509-78		Группа В-Сп3-II ГОСТ 535-79*		
					Куб		Копиров. Панчу		

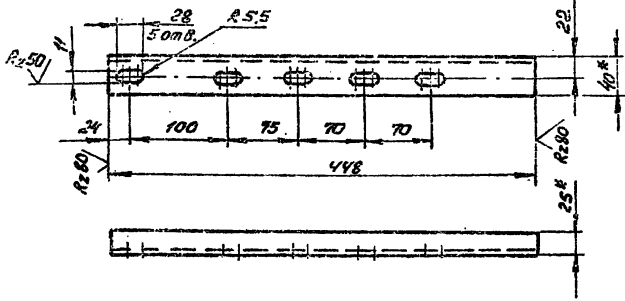
Копиров. Панчу 25664-04 35

А4 1-92-87

И.контр. Пономарева И.

КНПР 9.040.020

(✓) А



- * Размеры для справок.
- 2. $h_{14}; h_{14}; \pm \frac{J_{14}}{2}$.

КНПР 9.040.020

Угольник

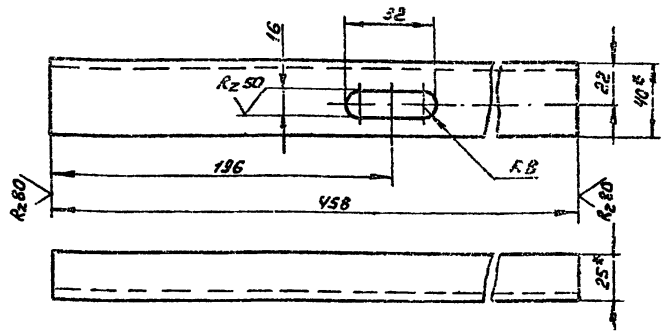
Лист	Масса	Масштаб
0,95	1:4	
Лист	Листов 1	

Уголок 40x25x4 ГОСТ 8510-72*
В-СтЗ-П ГОСТ 535-79*
Копиров. Панчу

Формат А4

КНПР 9.040.021

(✓) А



- * Размеры для справок.
- 2. $h_{14}; h_{14}; \pm \frac{J_{14}}{2}$.

КНПР 9.040.021

Угольник

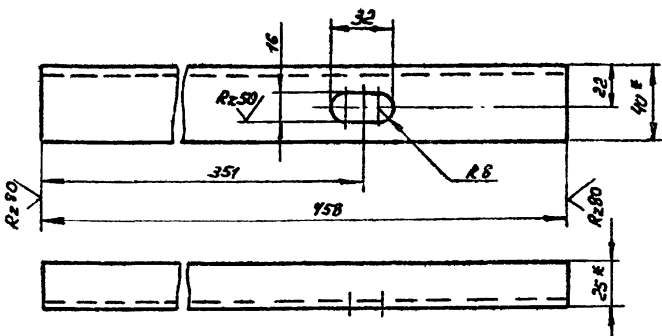
Лист	Масса	Масштаб
0,9	1:2	
Лист	Листов 1	

Уголок 40x25x4 ГОСТ 8510-72*
В-СтЗ-П ГОСТ 535-79*
Копиров. Панчу

Формат А4

КНПР 9.040.022

(✓) А



- * Размеры для справок.
- 2. $h_{14}; h_{14}; \pm \frac{J_{14}}{2}$.

КНПР 9.040.022

Угольник

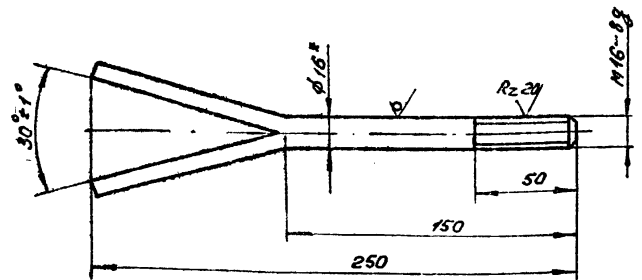
Лист	Масса	Масштаб
0,9	1:2	
Лист	Листов 1	

Уголок 40x25x4 ГОСТ 8510-72*
В-СтЗ-П ГОСТ 535-79*
Копиров. Панчу

Формат А4

КНПР 8.927.008

(✓) А



- * Размер для справки
- 2. $h_{14}; \pm \frac{J_{14}}{2}$.

КНПР 8.927.008

ЕРШ М16x50
е-250

Лист	Масса	Масштаб
0,4	1:2	
Лист	Листов 1	

Уголок В16 ГОСТ 2590-71*
В-СтЗ-П ГОСТ 535-79*
Копиров. Панчу

Формат А4 25664-04 36

Имя, № докум., Подп., и дата

407-1-92-87 А4

Имя, № докум., Подп., и дата

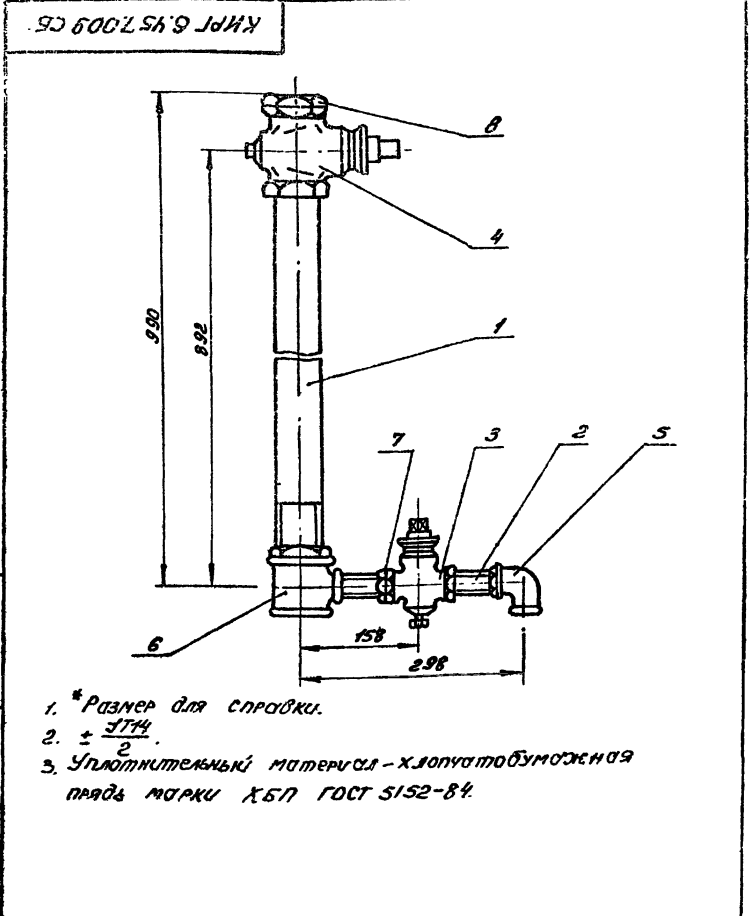
Формат Экз. №	Поз.	Обозначение	Наименование	Кол.	Примеч.
			Документация		
А4		КНРГ 6.457.009 СБ	Сборочный чертеж		
			Детали		
А4	1	КНРГ 8.626.021	Труба Ду 50 $\rho=808$	1	
А4	2	КНРГ 8.626.022	Труба Ду 20 $\rho=88$	2	
			Прочие изделия		
			Крон ГОСТ 19193-73*		
	3		2-Ц-20	1	
	4		2-Ц-50	1	
	5		Угольник 90°-1-Ц-20 ГОСТ 8946-75*	1	
	6		Тройник Ц-50*20 ГОСТ 8949-75*	1	
			Компругайка ГОСТ 8961-75*		
	7		Ц-20	2	
	8		Ц-50	2	

Универс. табл. в форме 1-го варианта 1-го изд. № 001/87 от 10.01.87

КНРГ 6.457.009			
Изм.	Лист	№ докум.	Подп.
			Дата
Разраб.	Задатник	И.С.П.	
Проб.	Легендик	С.В.	
Инж.пр.	Легендик	В.П.	
Нач.пр.	Стеценко	В.П.	
Н.контр.	Легендик	В.П.	

Лист	Лист	Листов
		1
Гипросвязь-3 Киев		

Копиров. Панчу Формат А4



- * Размер для справки.
- $\pm \frac{1}{2}$
- Уплотнительный материал - хлопчатобумажная пряжа марки ХБП ГОСТ 5152-84.

Универс. табл. в форме 1-го варианта 1-го изд. № 001/87 от 10.01.87

КНРГ 6.457.009 СБ			
Изм.	Лист	№ докум.	Подп.
			Дата
Разраб.	Задатник	И.С.П.	
Проб.	Легендик	С.В.	
Инж.пр.	Легендик	В.П.	
Нач.пр.	Стеценко	В.П.	
Н.контр.	Легендик	В.П.	

Лист	Лист	Листов
		1
Гипросвязь-3 Киев		

Копиров. Панчу Формат А4

Формат Экз. №	Поз.	Обозначение	Наименование	Кол.	Примеч.
			Документация		
А4		КНРГ 6.457.010 СБ	Сборочный чертеж		
			Детали		
А4	1	КНРГ 8.626.023	Труба Ду 15 $\rho=115$	1	
А4	2	КНРГ 8.626.024	Труба Ду 15 $\rho=1266$	1	
			Прочие изделия		
	3		Крон 2-Ц-15 ГОСТ 19193-73*	1	
	4		Муфта У-15 ГОСТ 8955-75*	1	
	5		Компругайка У-15 ГОСТ 8961-75*	3	

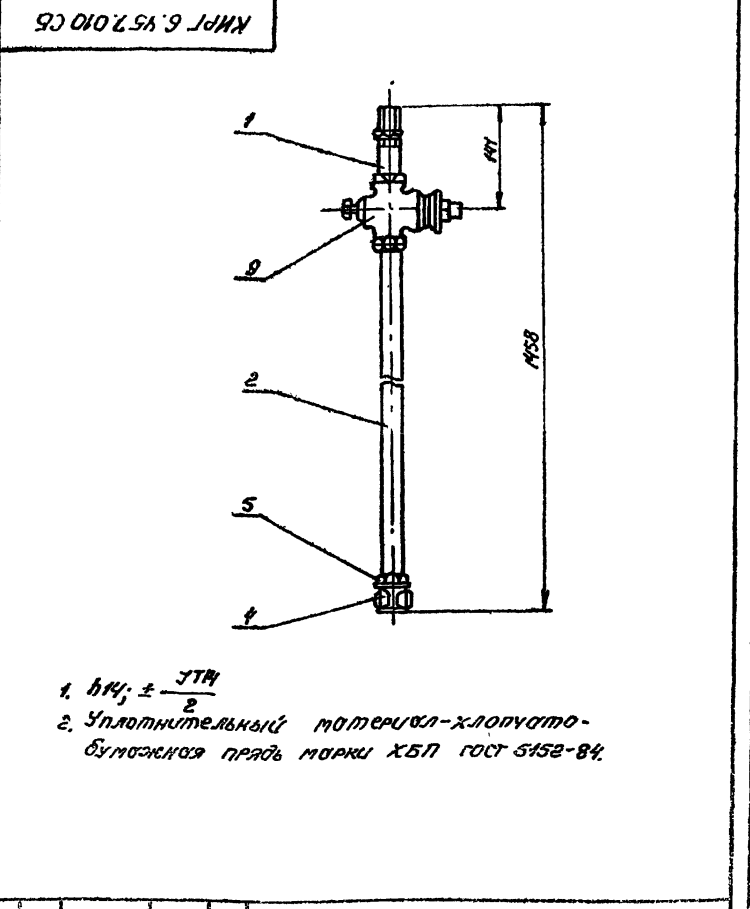
107-1-92-87 А4

Универс. табл. в форме 1-го варианта 1-го изд. № 001/87 от 10.01.87

КНРГ 6.457.010			
Изм.	Лист	№ докум.	Подп.
			Дата
Разраб.	Задатник	И.С.П.	
Проб.	Легендик	С.В.	
Инж.пр.	Легендик	В.П.	
Нач.пр.	Стеценко	В.П.	
Н.контр.	Легендик	В.П.	

Лист	Лист	Листов
		1
Гипросвязь-3 Киев		

Копиров. Панчу Формат А4



- 114; $\pm \frac{1}{2}$
- Уплотнительный материал - хлопчатобумажная пряжа марки ХБП ГОСТ 5152-84.

Универс. табл. в форме 1-го варианта 1-го изд. № 001/87 от 10.01.87

КНРГ 6.457.010 СБ			
Изм.	Лист	№ докум.	Подп.
			Дата
Разраб.	Задатник	И.С.П.	
Проб.	Легендик	С.В.	
Инж.пр.	Легендик	В.П.	
Нач.пр.	Стеценко	В.П.	
Н.контр.	Легендик	В.П.	

Лист	Лист	Листов
		1
Гипросвязь-3 Киев		

Копиров. 25664-04 379

Форм. Зона	Лист	Обозначение	Наименование	кол	Примеч.
			Документация		
А4		КИРГ 6.457.011 СБ	Сборочный чертеж		
			Детали		
А4	1	КИРГ 8.626.025	Труба $\Delta_y 25$ $\rho=1428$	1	
			Прочие изделия		
			Муфта У-25		
	2		ГОСТ 8955-75*	1	
			Контргайка У-25		
	3		ГОСТ 8961-75*	2	

КИРГ 6.457.011		Трубопровод переливной		Лист	Лист	Листов
						1
		ГИПРОСВЯЗЬ-3		Киев		
		Колчир. Панк. Формат А4				

КИРГ 6.457.011 СБ

Уплотнительный материал - хлопчатобумажная пряжа марки ХБП ГОСТ 5152-84

КИРГ 6.457.011 СБ		Трубопровод переливной. Сборочный чертеж		Лист	Масса	Процент
					35	1:5
		ГИПРОСВЯЗЬ-3		Киев		
		Колчир. Панк. Формат А4				

Форм. Зона	Лист	Обозначение	Наименование	кол	Примеч.
			Документация		
А4		КИРГ 8.665.002 СБ	Сборочный чертеж		
			Детали		
А4	1	КИРГ 8.668.011	Скоба	1	
А4	2	КИРГ 8.927.001	Шпилька	2	
			Стандартные изделия		
			Гайка М8-6Н.5.016		
			ГОСТ 5915-70*	2	
			Шпилька 8.011.10.016		
			ГОСТ 11371-78*	2	

КИРГ 8.665.002		Хомут		Лист	Лист	Листов
						1
		ГИПРОСВЯЗЬ-3		Киев		
		Колчир. Панк. Формат А4				

КИРГ 8.665.002 СБ

1. * Размеры для справок.
2. ± 0.1 мм.
3. Покрытие: Эм. ИУ-25 ГОСТ 5406-84, серый, III, 7/1.

КИРГ 8.665.002 СБ		Хомут. Сборочный чертеж		Лист	Масса	Процент
					62	1:5
		ГИПРОСВЯЗЬ-3		Киев		
		Колчир. Панк. Формат А4				

Лист № докум. Подп. и дата

Лист № докум. Подп. и дата

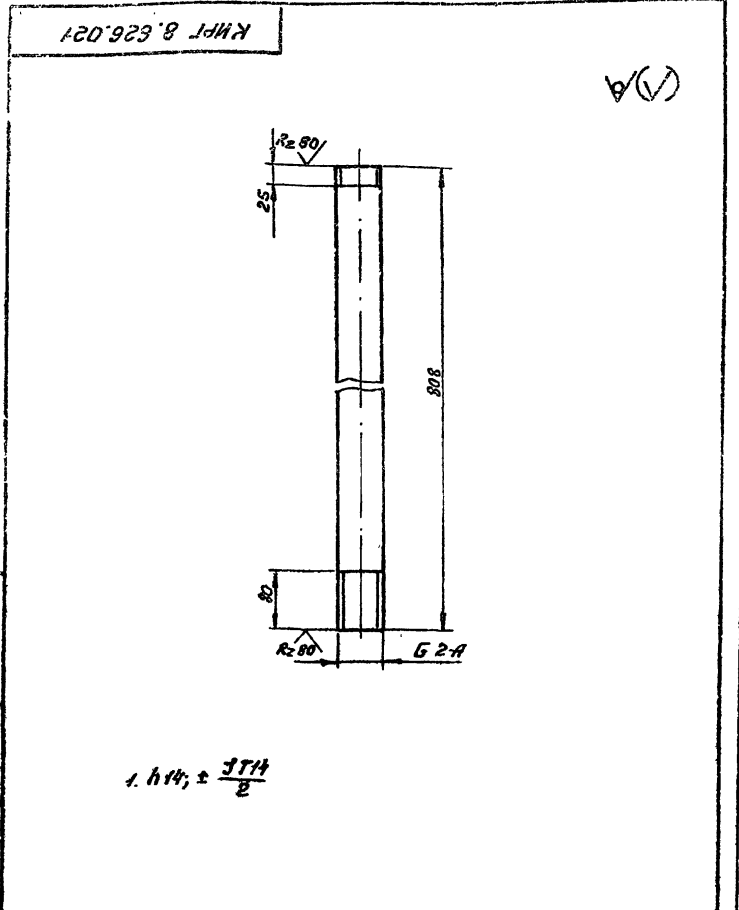
407-1-92-87 А4

Лист № докум. Подп. и дата

Код	Лист	№ докум.	Подп.	Дата	Обозначение	Наименование	Кол.	Примеч.
						<u>Документация</u>		
А3		КИРГ 6.457.012 СБ				Сборочный чертеж		
						<u>Детали</u>		
А4	1	КИРГ 8.626.026				Труба Ду 25 R=495	1	
А4	2	КИРГ 8.626.027				Труба Ду 25 R=585	1	
А4	3	КИРГ 8.626.028				Труба Ду 25 R=185	3	
А4	4	КИРГ 8.626.029				Труба Ду 25 R=127	2	
А4	5	КИРГ 8.626.030				Труба Ду 25 R=130	2	
А4	6	КИРГ 8.626.031				Труба Ду 25 R=332	1	
						<u>Прочие изделия</u>		
	7					Крон 2-Ц-25 ГОСТ 19193-75*	3	
	8					Угольник 90°1-Ц-25 ГОСТ 8946-75*	3	
	9					Тройник У-25 ГОСТ 8948-75*	2	
	10					Контактная У-25 ГОСТ 8961-75*	1	

Изм. и дата вставки в документацию
 Подп. и дата вставки в документацию

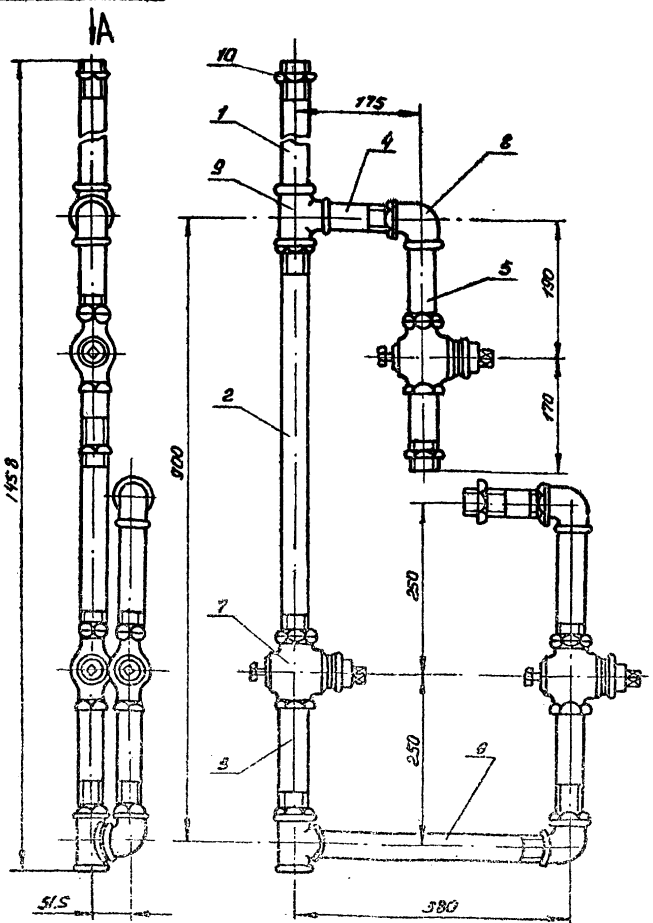
КИРГ 6.457.012				
Изм.	Лист	№ докум.	Подп.	Дата
Трубопровод магнетельный				
Лит.			Масса	Масштаб
			Гипросвязь-3	Киев
Копиров. Панчу				



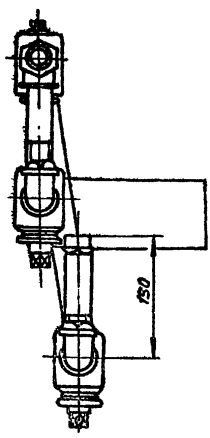
Изм. и дата вставки в документацию
 Подп. и дата вставки в документацию

КИРГ 8.626.021				
Изм.	Лист	№ докум.	Подп.	Дата
Труба Ду 50 R=808				
Лит.			Масса	Масштаб
			3.94	1:5
Труба У-50 ГОСТ 826215*				
Лит.			Масштаб	
			Листов 1	
Гипросвязь-3 Киев				
Копиров. Панчу				

КИРГ 6.457.012 СБ



Вид А



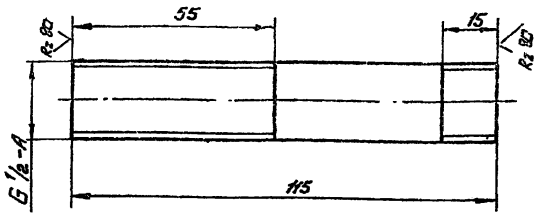
1. $h_{14} \pm \frac{0.14}{2}$.
2. Уплотнительный материал - хлопчатобумажная пряжа марки ХБП ГОСТ 5152-84.

Изм. и дата вставки в документацию
 Подп. и дата вставки в документацию

КИРГ 6.457.012 СБ				
Изм.	Лист	№ докум.	Подп.	Дата
Трубопровод магнетельный				
Лит.			Масса	Масштаб
			9.0	1:5
Сборочный чертеж				
Лит.			Масштаб	
			Листов 1	
Гипросвязь-3 Киев				

КМРГ 8.626.022

(✓)А



$$i, h_{14}; \pm \frac{J_{14}}{2}$$

КМРГ 8.626.022

Труба $\Delta_y 20$
 $\epsilon = 88$

Литера	Масса	Масштаб
	0.15	1:2

Труба $\Delta_y 20$ ГОСТ 3262-75*

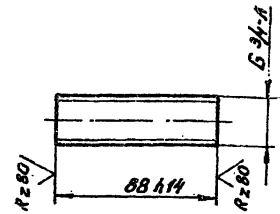
ГУПРОСВЯЗЬ-3
Киев

Копиров. ПОКУ

Формат А4

КМРГ 8.626.023

(✓)А



КМРГ 8.626.023

Труба $\Delta_y 15$
 $\epsilon = 115$

Литера	Масса	Масштаб
	0.108	1:1

Труба $\Delta_y 15$ ГОСТ 3262-75*

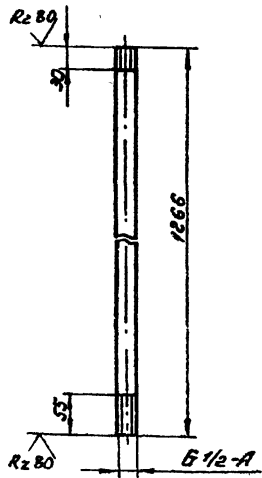
ГУПРОСВЯЗЬ-3
Киев

Копиров. ПОКУ

Формат А4

КМРГ 8.626.024

(✓)А



$$i, h_{14}; \pm \frac{J_{14}}{2}$$

КМРГ 8.626.024

Труба $\Delta_y 15$
 $\epsilon = 1266$

Литера	Масса	Масштаб
	1.62	1:5

Труба $\Delta_y 15$ ГОСТ 3262-75*

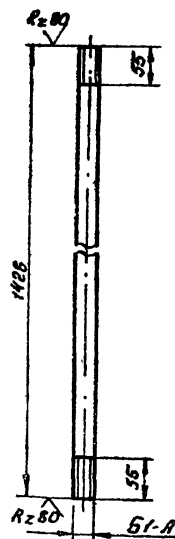
ГУПРОСВЯЗЬ-3
Киев

Копиров. ПОКУ

Формат А4

КМРГ 8.626.025

(✓)А



$$i, h_{14}; \pm \frac{J_{14}}{2}$$

КМРГ 8.626.025

Труба $\Delta_y 25$
 $\epsilon = 1428$

Литера	Масса	Масштаб
	3.4	1:5

Труба $\Delta_y 25$ ГОСТ 3262-75*

ГУПРОСВЯЗЬ-3
Киев

Копиров. 25664-04 40

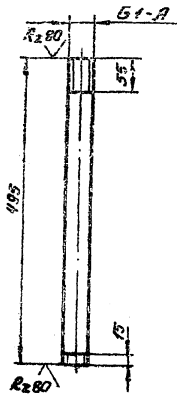
Формат А4

407-1-92-87 А4

407-1-92-87 А4

КИРГ 8.626.026

(V) A



Неуказанные предельные отклонения размеров:
 $h_{14}; \pm \frac{IT_{14}}{2}$

КИРГ 8.626.026

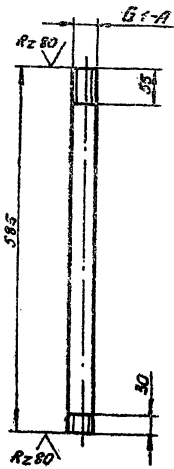
Изм.	Лист	№ докум.	Подп.	Дата	Труба $\varnothing 25$ $e = 185$	Листов	Масса	Материал
1	1						1.18	1.5
Разработ.	Л.С.С.	Э.С.С.	И.С.С.		Труба $\varnothing 25$ ГОСТ 3262-75*	Лист	Листов 7	ГипросвЯ36-3 Киев
Проб.	Л.С.С.	Э.С.С.	И.С.С.					
Рис. гл.	Л.С.С.	Э.С.С.	И.С.С.					
Нач. отд.	С.С.С.	Э.С.С.	И.С.С.					
И.С.С.	Л.С.С.	Э.С.С.	И.С.С.					

Копиров. Планш

Формат А4

КИРГ 8.626.027

(V) A



Неуказанные предельные отклонения размеров:
 $h_{14}; \pm \frac{IT_{14}}{2}$

КИРГ 8.626.027

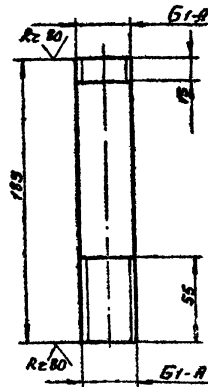
Изм.	Лист	№ докум.	Подп.	Дата	Труба $\varnothing 25$ $e = 585$	Листов	Масса	Материал
1	1						1.4	1.5
Разработ.	Л.С.С.	Э.С.С.	И.С.С.		Труба $\varnothing 25$ ГОСТ 3262-75*	Лист	Листов 7	ГипросвЯ36-3 Киев
Проб.	Л.С.С.	Э.С.С.	И.С.С.					
Рис. гл.	Л.С.С.	Э.С.С.	И.С.С.					
Нач. отд.	С.С.С.	Э.С.С.	И.С.С.					
И.С.С.	Л.С.С.	Э.С.С.	И.С.С.					

Копиров. Планш

Формат А4

КИРГ 8.626.028

(V) A



Неуказанные предельные отклонения размеров:
 $h_{14}; \pm \frac{IT_{14}}{2}$

КИРГ 8.626.028

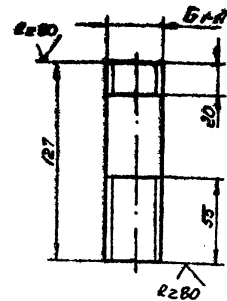
Изм.	Лист	№ докум.	Подп.	Дата	Труба $\varnothing 25$ $e = 185$	Листов	Масса	Материал
1	1						0.74	1.2
Разработ.	Л.С.С.	Э.С.С.	И.С.С.		Труба $\varnothing 25$ ГОСТ 3262-75*	Лист	Листов 7	ГипросвЯ36-3 Киев
Проб.	Л.С.С.	Э.С.С.	И.С.С.					
Рис. гл.	Л.С.С.	Э.С.С.	И.С.С.					
Нач. отд.	С.С.С.	Э.С.С.	И.С.С.					
И.С.С.	Л.С.С.	Э.С.С.	И.С.С.					

Копиров. Планш

Формат А4

КИРГ 8.626.029

(V) A



Неуказанные предельные отклонения размеров:
 $h_{14}; \pm \frac{IT_{14}}{2}$

КИРГ 8.626.029

Изм.	Лист	№ докум.	Подп.	Дата	Труба $\varnothing 25$ $e = 127$	Листов	Масса	Материал
1	1						0.3	1.2
Разработ.	Л.С.С.	Э.С.С.	И.С.С.		Труба $\varnothing 25$ ГОСТ 3262-75*	Лист	Листов 7	ГипросвЯ36-3 Киев
Проб.	Л.С.С.	Э.С.С.	И.С.С.					
Рис. гл.	Л.С.С.	Э.С.С.	И.С.С.					
Нач. отд.	С.С.С.	Э.С.С.	И.С.С.					
И.С.С.	Л.С.С.	Э.С.С.	И.С.С.					

Копиров. Планш

Формат А4

Лист 1 из 7. В форме 3-х экземпляров (2 экз. - в архив, 1 экз. - в отдел). Подп. и дата.

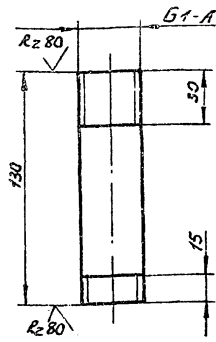
Лист 1 из 7. В форме 3-х экземпляров (2 экз. - в архив, 1 экз. - в отдел). Подп. и дата.

Лист 1 из 7. В форме 3-х экземпляров (2 экз. - в архив, 1 экз. - в отдел). Подп. и дата.

Лист 1 из 7. В форме 3-х экземпляров (2 экз. - в архив, 1 экз. - в отдел). Подп. и дата.

Лист 1 из 7. В форме 3-х экземпляров (2 экз. - в архив, 1 экз. - в отдел). Подп. и дата.

КИРГ 8.626.030



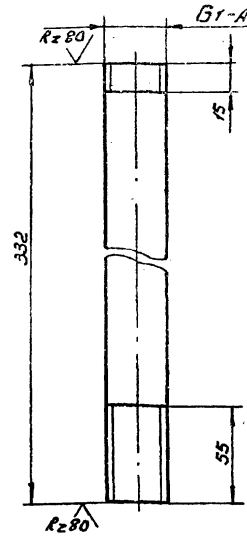
Неуказанные предельные отклонения размеров
 $h14; \pm \frac{IT14}{2}$

КИРГ 8.626.030

Изм.	Лист	№ докум.	Подп.	Дата	Литера	Масса	Масштаб
		Труба Ду 25				0.31	1:2
		С = 130					
		Труба Ду 25 ГОСТ 3262-75 *			Лист	Листов 1	
					ГИПРОСВЯЗь-3		
					Киев		

Формат А4

КИРГ 8.626.031



Неуказанные предельные отклонения размеров
 $h14; \pm \frac{IT14}{2}$

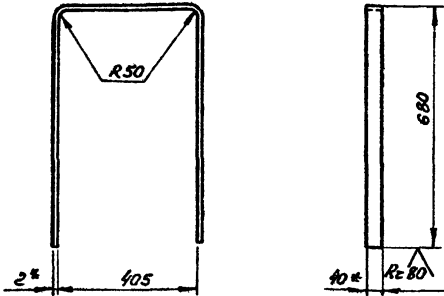
КИРГ 8.626.031

Изм.	Лист	№ докум.	Подп.	Дата	Литера	Масса	Масштаб
		Труба Ду 25				0.83	1:2
		С = 332					
		Труба Ду 25 ГОСТ 3262-75 *			Лист	Листов 1	
					ГИПРОСВЯЗь-3		
					Киев		

Копиров. Понск

Формат А4

КИРГ 8.668.011



1. * размеры для справок.
 2. $h14; \pm \frac{IT14}{2}$

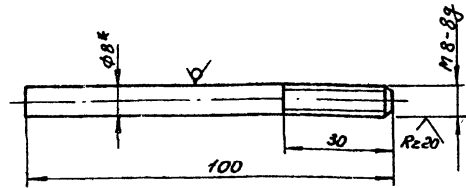
КИРГ 8.668.011

Изм.	Лист	№ докум.	Подп.	Дата	Литера	Масса	Масштаб
		Скоба				11	1:10
		Литера U, диаметр 2-40 ГОСТ 503-81 *			Лист	Листов 1	
					ГИПРОСВЯЗь-3		
					Киев		

Копиров. Понск

Формат А4

КИРГ 8.927.001



1. * размер для справок.
 2. $h14; \pm \frac{IT14}{2}$

КИРГ 8.927.001

Изм.	Лист	№ докум.	Подп.	Дата	Литера	Масса	Масштаб
		Шпилька				0.04	1:1
		Ш 8 ГОСТ 2500-71 *			Лист	Листов 1	
		См. 3-й лист ГОСТ 535-79 *			ГИПРОСВЯЗь-3		
					Киев		

Копиров. 25664-04 42

Формат А4

Формат Зона Лист	Обозначение	Наименование	Кол.	Примеч.
		<u>Документация</u>		
А4	КИРГ 5.887.012 СБ	Сборочный чертеж		
		<u>Сборочные единицы</u>		
А3	1 КИРГ 5.887.013	Бак для воды емкостью 60 литров	1	
А3	2 КИРГ 8.665.005	Подставка	1	

Листы в зоне А3 и А4 не являются частью документа

401-1-92-87 А4

Листы в зоне А3 и А4 не являются частью документа

КИРГ 5.887.012			
Изм.	Лист	№ докум.	Подп.
Разр.	Заданчик	Подп.	Дата
Проб.	Погребняк	Подп.	Дата
Рук. гр.	Погребняк	Подп.	Дата
Исп. отд.	Стелечко	Подп.	Дата
И. контр.	Паранюк	Подп.	Дата

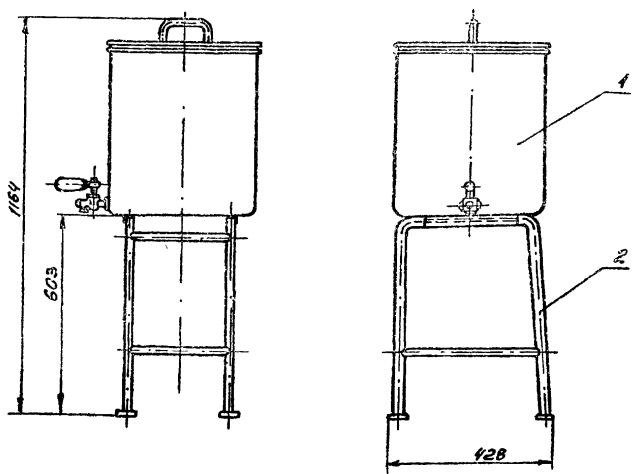
Бак для воды емкостью 60 литров с металлической подставкой

Лит. Лист Листов

Гипросвязь-3 Киев

Копиров. Панчу Формат А4

КИРГ 5.887.012 СБ



Все размеры для справок.

Листы в зоне А3 и А4 не являются частью документа

КИРГ 5.887.012 СБ			
Изм.	Лист	№ докум.	Подп.
Разр.	Заданчик	Подп.	Дата
Проб.	Погребняк	Подп.	Дата
Рук. гр.	Погребняк	Подп.	Дата
Исп. отд.	Стелечко	Подп.	Дата
И. контр.	Паранюк	Подп.	Дата

Бак для воды емкостью 60 литров с металлической подставкой. Сборочный чертеж.

Литера Масса Масса

13.8 1:10

Лист Листов

Гипросвязь-3 Киев

Копиров. Панчу Формат А4

Формат Зона Лист	Обозначение	Наименование	Кол.	Примеч.
		<u>Документация</u>		
А3	КИРГ 5.887.013	Сборочный чертеж		
		<u>Сборочные единицы</u>		
А3	1 КИРГ 5.887.014	Бак	1	
А4	2 КИРГ 8.614.007	Крышка	1	
		<u>Стандартные изделия</u>		
А3	3	Винт М6-6гх125* 12.58.016 ГОСТ 17473-80*		
		<u>Прочие изделия</u>		
А4	4	Кран 2-Ц-25 ГОСТ 19193-73	1	

КИРГ 5.887.013			
Изм.	Лист	№ докум.	Подп.
Разр.	Заданчик	Подп.	Дата
Проб.	Погребняк	Подп.	Дата
Рук. гр.	Погребняк	Подп.	Дата
Исп. отд.	Стелечко	Подп.	Дата
И. контр.	Паранюк	Подп.	Дата

Бак для воды емкостью 60 литров

Лит. Лист Листов

Гипросвязь-3 Киев

Копиров. Панчу Формат А4

Формат Зона Лист	Обозначение	Наименование	Кол.	Примеч.
		<u>Документация</u>		
А4	КИРГ 5.887.014 СБ	Сборочный чертеж		
		<u>Детали</u>		
А4	1 КИРГ 8.030.003	Обечайка	1	
А4	2 КИРГ 8.614.007	Дно бака	1	
А4	3 КИРГ 8.680.010	Кольцо	1	
А4	4 КИРГ 8.604.017	Накладка	1	
А4	5 КИРГ 8.220.005	Втулка	1	
	6	Уголок направляющий Уголок 20х20-6ГОСТ 8509-72* в ст-ц ГОСТ 539-79* с=260	2	0,5 кг

КИРГ 5.887.014			
Изм.	Лист	№ докум.	Подп.
Разр.	Заданчик	Подп.	Дата
Проб.	Погребняк	Подп.	Дата
Рук. гр.	Погребняк	Подп.	Дата
Исп. отд.	Стелечко	Подп.	Дата
И. контр.	Паранюк	Подп.	Дата

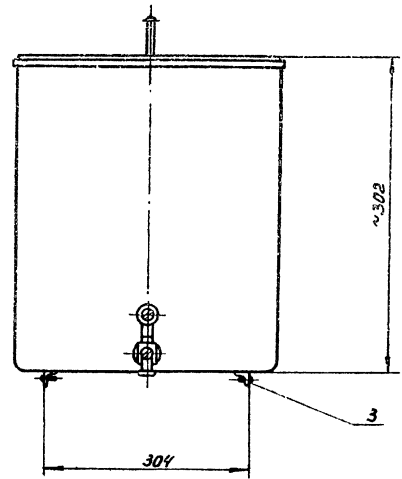
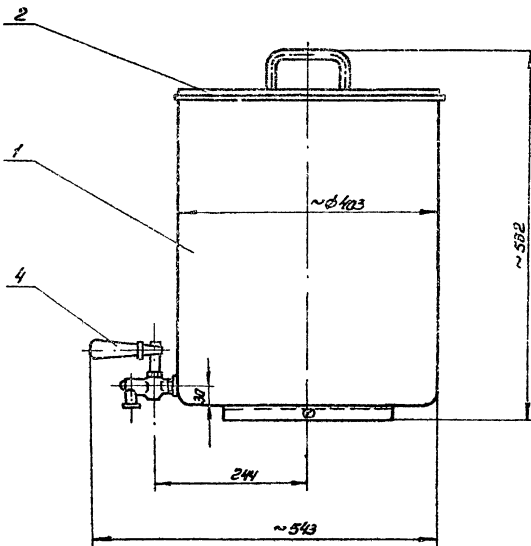
Бак

Лит. Лист Листов

Гипросвязь-3 Киев

Копиров. 25664-04 43 Формат А4

КНП 5.887.013С5

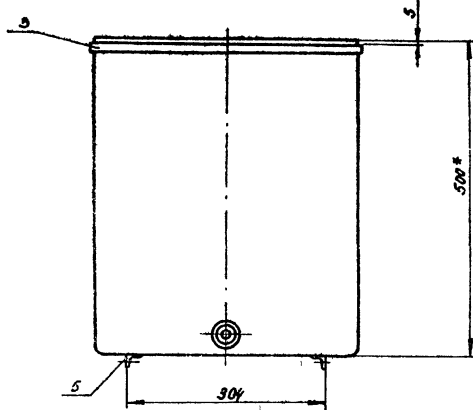
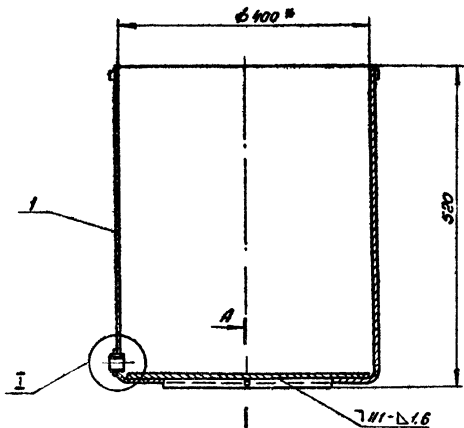


Все размеры для справок.

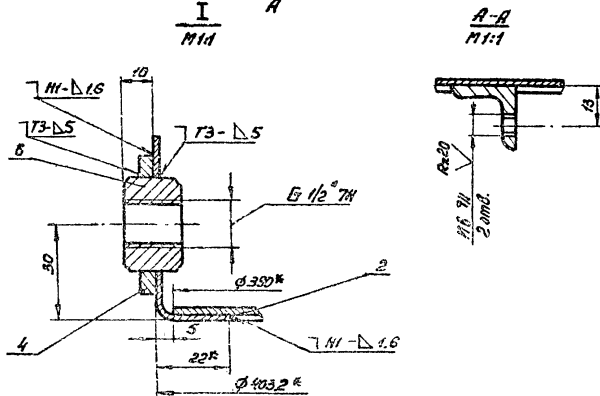
КНП 5.887.013С5				Мат.	Масса	Изд.
Изм.	Лист	№ докум.	Титл.	Лист	12.2	1:5
Разраб.	Заводская	1985	Бак для воды			
Проект.	Полочный	№ 7	емкостью 60 литров.	Листы	Листов	1
Вып. м.	Полочный	№ 2	сборный чертеж.			
Исполн.	Слесарь	№ 2		ГПРСВЯЗ-3		
И. к. инж.	Полочный	№ 2		Киев		
				Формат А3		

Удобрения, Листы и детали, Сборный чертеж, Листы и детали

КНП 5.887.014С5



1. * Размеры для справок.
2. ± 0.16
3. Сварка газовая. Сварные швы R₈₀.
4. Покрытие: эм. ИЦ-25 ГОСТ 5406-84, серый, III, 7/1.



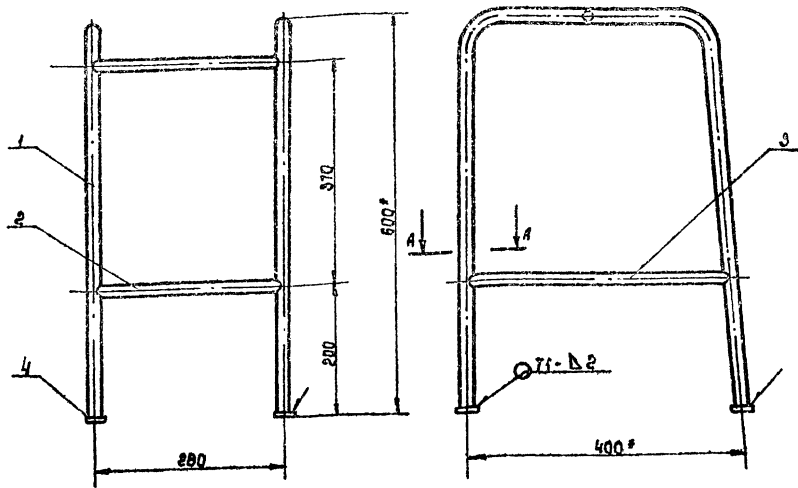
КНП 5.887.014С5				Мат.	Масса	Изд.
Изм.	Лист	№ докум.	Титл.	Лист	10.0	1:5
Разраб.	Заводская	1985	Бак.			
Проект.	Полочный	№ 7	сборный чертеж.	Листы	Листов	1
Вып. м.	Полочный	№ 2				
Исполн.	Слесарь	№ 2		ГПРСВЯЗ-3		
И. к. инж.	Полочный	№ 2		Киев		

Холщовый 25664-04 44

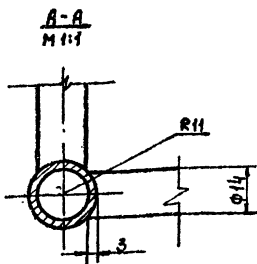
107-1-92-87 А4

Удобрения, Листы и детали, Сборный чертеж, Листы и детали

Кург 8. 665. 005. СБ.



1. * Размеры для справок
2. Сварка газовая. Сварные швы $Rz80$ ✓
3. Детали поз. 2 и 3 в местах соединений варить по контуру прилегания.
4. $H14; \pm \frac{0.14}{2}$
3. Покрытие: ЭМ. НЦ-25 ГОСТ 5406-84, серый, Ш, 7/1.



Кург 8. 665. 005. СБ			
Изм.	Листы	Всего	Лист
1	1	1	1
Подставка.			
Сборочный чертеж.		Лист	Масса
		1	5,4
		Масштаб 1:5	
Лист 1 из листов 1			
ГИПРОСВЯЗЬ-3			
Киев.			
Формат А3			

Кург 8. 665. 005. СБ. Лист 1 из 1. Формат А3.

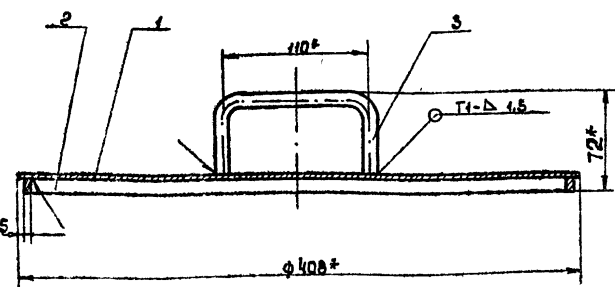
Форм. зона	Поз.	Обозначение	Наименование	кол.	Примеч.
<u>Документация</u>					
А4		Кург 8. 173. 007 СБ	Сборочный чертеж		
<u>Детали</u>					
А4	1	Кург 8. 173. 008	Крышка	1	
А4	2	Кург 8. 680. 008	Кольцо ограничительное	1	
А4	3	Кург 8. 071. 007	Ручка	1	

107-1-92-87 А4

Кург 8. 173. 007. Лист 1 из 1. Формат А4.

Кург 8. 173. 007			
Изм.	Листы	Всего	Лист
1	1	1	1
Крышка.			
Сборочный чертеж.		Лист	Масса
		1	1,57
		Масштаб 1:2,5	
Лист 1 из листов 1			
ГИПРОСВЯЗЬ-3			
Киев			
Формат А4			

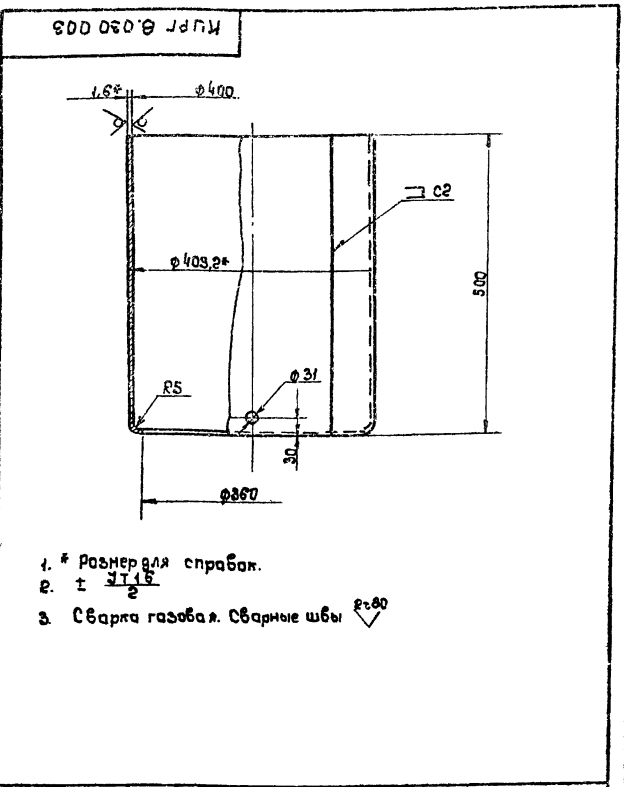
Кург 8. 173. 007 СБ.



1. * Размеры для справок.
2. $H14; \pm \frac{0.14}{2}$
3. Сварка по ГОСТ 5684-80. Сварные швы $Rz60$ ✓
4. Покрытие: ЭМ. НЦ-25 ГОСТ 5406-84, серый, Ш, 7/1

Кург 8. 173. 007. Лист 1 из 1. Формат А4.

Кург 8. 173. 007 СБ.			
Изм.	Листы	Всего	Лист
1	1	1	1
Крышка.			
Сборочный чертеж.		Лист	Масса
		1	1,57
		Масштаб 1:2,5	
Лист 1 из листов 1			
ГИПРОСВЯЗЬ-3			
Киев			
Формат А4			

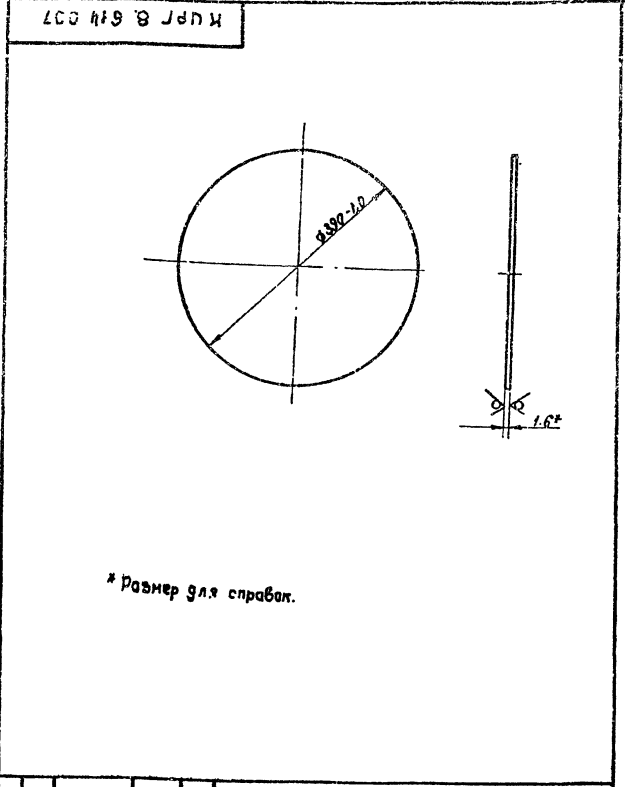


Кург 030 003.

Лит.	Масса	Масшт
	7.67	1:5
Обечайка		
Лист 1	Листов 1	
Лист Б-ПН-10-1.6 ГОСТ 13903-74*		
3-IV Ст 3 ГОСТ 16523-70*		
Киев		

Формат А4

1. * Размер для справок.
2. $\pm \frac{0.14}{2}$
3. Сварка газовая. Сварные швы $R_{2.00}$

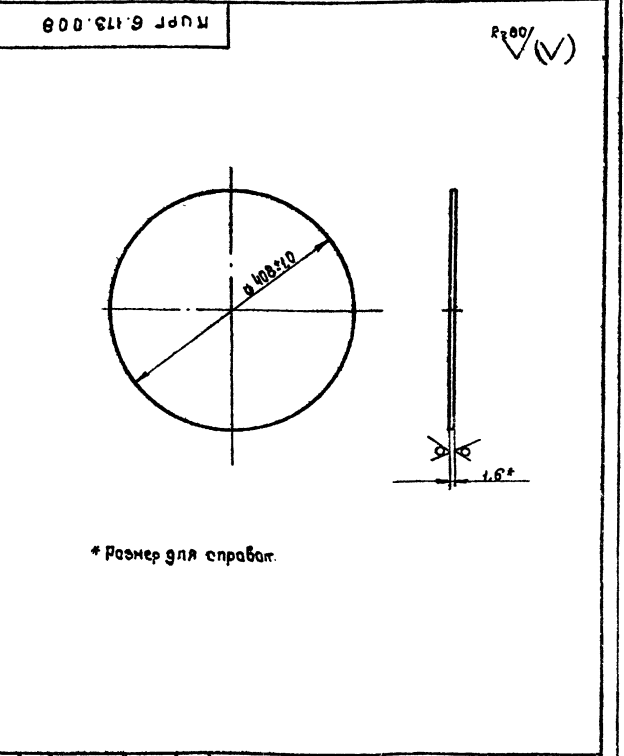


Кург 014 007

Лит.	Масса	Масшт
	1.77	1:5
Дно бака.		
Лист 1	Листов 1	
Лист Б-ПН-10-1.6 ГОСТ 13903-74*		
3-IV Ст 3 ГОСТ 16523-70*		
Киев		

Формат А4

* Размер для справок.

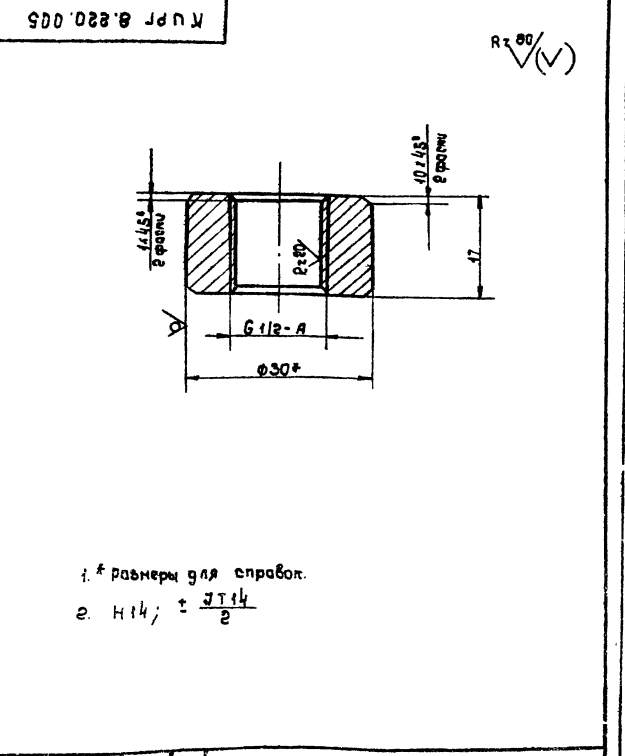


Кург 013 008.

Лит.	Масса	Масшт
	1.4	1:5
Крышка		
Лист 1	Листов 1	
Лист Б-ПН-10-1.6 ГОСТ 13903-74*		
3-IV Ст 3 ГОСТ 16523-70*		
Киев		

Формат А4

* Размер для справок.



Кург 0220 005

Лит.	Масса	Масшт
	0.05	2:1
Втулка.		
Лист 1	Листов 1	
Лист Б 30 ГОСТ 2590-71*		
Ст. 3-II ГОСТ 535-79*		
Киев		

Формат А4

1. * размеры для справок.
2. $\pm \frac{0.14}{2}$

Лист 1 из 1. Кург 030 003. Формат А4. 407-1-92-87 А4

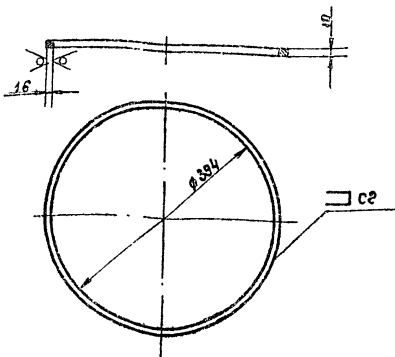
Лист 1 из 1. Кург 014 007. Формат А4.

Лист 1 из 1. Кург 013 008. Формат А4. 407-1-92-87 А4

Лист 1 из 1. Кург 0220 005. Формат А4. 407-1-92-87 А4

Кург. в. 680.009

Rz80/ (✓)



1. * Размеры для справок.
 2. H14; $\pm \frac{0.14}{p}$
 3. Сварка газовая. Сварные швы

Кург. в. 680.009

Кольцо
Ограничительное

Лист. Масса Насыт.

0.13 1:5

Лист 1 Листов 1
Гипросвязь-3
Киев

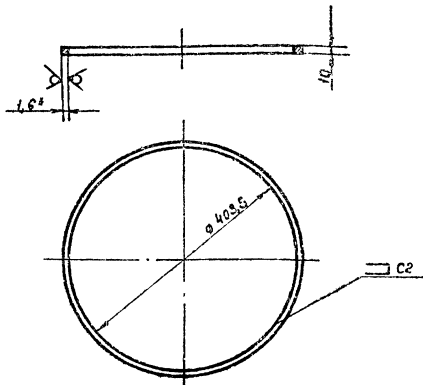
Лист 5-ПН-НО-1.6 ГОСТ 13303-74*
3-IV-Ст.3 ГОСТ 16523-70*

Формат А4

Шк. л. под. и дата. Разр. шк. и дата. Шк. л. под. и дата.

Кург. в. 680.010

Rz80/ (✓)



1. * Размер для справок.
 2. H14; $\pm \frac{0.14}{p}$
 3. Сварка газовая. Сварные швы.

Кург. в. 680.010

Кольцо

Лист. Масса Насыт.

0.13 1:5

Лист 1 Листов 1
Гипросвязь-3
Киев

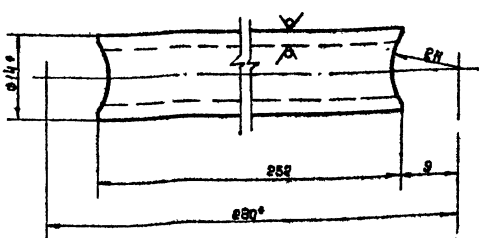
Лист 5-ПН-НО-1.6 ГОСТ 13303-74*
3-IV-Ст.3 ГОСТ 16523-70*

Формат А4

Шк. л. под. и дата. Разр. шк. и дата. Шк. л. под. и дата.

Кург. в. 626.045

Rz80/ (✓)



1. * Размеры для справок.
 2. H14; $\pm \frac{0.14}{p}$

Кург. в. 626.045

Распорка

Лист. Масса Насыт.

0.21 2:1

Лист 1 Листов 1
Гипросвязь-3
Киев

Труба 4-14x25-20-А
ГОСТ 8734-75*

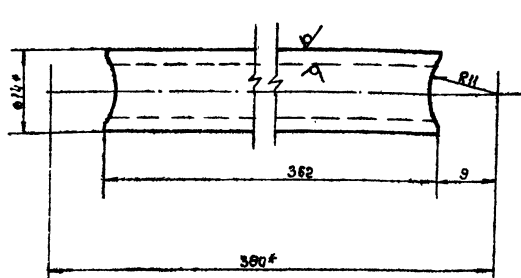
Формат А4

407-1-98-87 А4

Шк. л. под. и дата. Разр. шк. и дата. Шк. л. под. и дата.

Кург. в. 626.046

Rz80/ (✓)



1. * Размеры для справок.
 2. H14; $\pm \frac{0.14}{p}$

Кург. в. 626.046

Распорка

Лист. Масса Насыт.

0.26 2:1

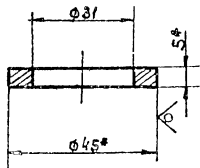
Лист 1 Листов 1
Гипросвязь-3
Киев

Труба 4-14x25-20-А
ГОСТ 8734-75*

Формат А4

Шк. л. под. и дата. Разр. шк. и дата. Шк. л. под. и дата.

Кург в. 604.017



1. Размеры для справок.
в. Н 14; н 14.

Кург в. 604.017

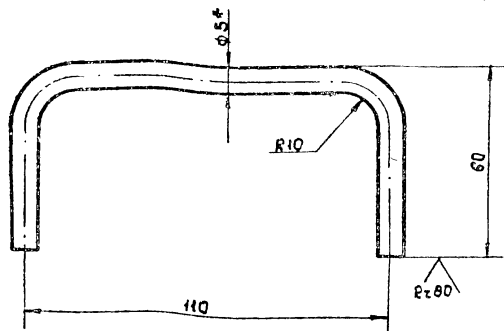
Накладка

Круг в 45 ГОСТ 2590-71*
Ст. 3-IV ГОСТ 535-79*

Лист	Масса	Масшт.
1	0.03	1:1
Лист	Листов	
1	1	

гипрорсвязь-3
Киев
формат А4

Кург в. 071.007



1. Размеры для справок.
в. Н 14; н 14

Кург в. 071.007

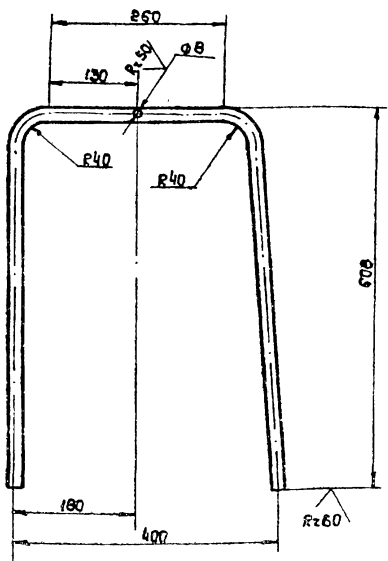
Ручка

Круг в 80 ГОСТ 2590-71*
Ст. 3-IV ГОСТ 535-79*

Лист	Масса	Масшт.
1	0,1	1:1
Лист	Листов	
1	1	

гипрорсвязь-3
Киев
формат А4

400 5998 ЛИН



Кург в. 665.004

Дуга

Труба 4-22x2,5
ГОСТ 8734-75*

Лист	Масса	Масшт.
1	2.0	1:5
Лист	Листов	
1	1	

гипрорсвязь-3
Киев
формат А4

Форм. зона	Поз.	Обозначение	Наименование	кол.	Примеч.
			Документация		
А4		Кург в. 665.005 СБ	Сварочный чертеж		
			Ассембли		
А4	1	Кург в. 665.004	Дуга		
А4	2	Кург в. 665.045	Распорка		
А4	3	Кург в. 665.046	Распорка		
			Материалы		
	4		лист в ПН-НО-10 ГОСТ 19903-74* 3-IV Ст. 3 ГОСТ 14637-79 20 н14 ±20 н14	4	0,03 кг

Кург в. 665.005

Подставка

гипрорсвязь-3
Киев

формат А4

407-1-92-87 А4

407-1-92-87 А4

Формат	Лист	Поз.	Обозначение	Наименование	кол.	Примеч.
				<u>Документация</u>		
A3			Кург 5.887.015 СБ	Сборочный чертеж		
				<u>Сборочные единицы</u>		
A3	1		Кург 5.887.016	Бак емкостью 250 литров	1	
				<u>Детали</u>		
A4	2		Кург 6.180.005	Рамка	1	
A4	3		Кург 6.600.006	Планка	2	
A4	4		Кург 6.927.010	Стяжка	4	
A4	5		Кург 6.173.009	Пробка	1	

Формат	Лист	Поз.	Обозначение	Наименование	кол.	Примеч.
				<u>Документация</u>		
A3			Кург 5.887.016	Сборочный чертеж		
				<u>Детали</u>		
A3	1		Кург 6.030.004	Обечайка	1	
A4	2		Кург 6.607.014	Стенка	2	
A4	3		Кург 6.626.044	Труба	1	
A4	4		Кург 9.300.027	Горловина	1	
A4	5		Кург 9.300.026	Патрыбок	1	

Шифр докум. Кург. и дата. Разраб. и дата. Провер. и дата. Удобр. и дата.

Шифр докум. Кург. и дата. Разраб. и дата. Провер. и дата. Удобр. и дата.

Кург 5.887.015

Кург 5.887.016

Разраб.	В.В.В.	Провер.	В.В.В.	Дата	1984
Проб.	В.В.В.	Проб.	В.В.В.	Дата	1984
Рис. гр.	В.В.В.	Рис. гр.	В.В.В.	Дата	1984
Нач. отд.	В.В.В.	Нач. отд.	В.В.В.	Дата	1984
И.контр.	В.В.В.	И.контр.	В.В.В.	Дата	1984

Разраб.	В.В.В.	Провер.	В.В.В.	Дата	1984
Проб.	В.В.В.	Проб.	В.В.В.	Дата	1984
Рис. гр.	В.В.В.	Рис. гр.	В.В.В.	Дата	1984
Нач. отд.	В.В.В.	Нач. отд.	В.В.В.	Дата	1984
И.контр.	В.В.В.	И.контр.	В.В.В.	Дата	1984

Бак для аварийного слива масла емкостью 250 литров с рамой.

Бак емкостью 250 литров

гипросвязь-3 Киев

гипросвязь-3 Киев

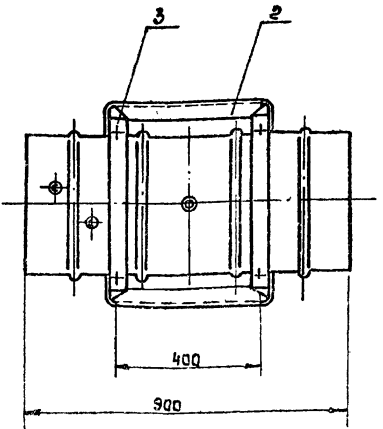
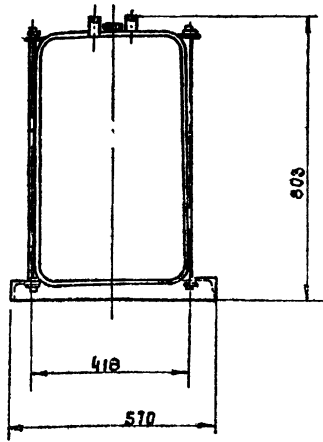
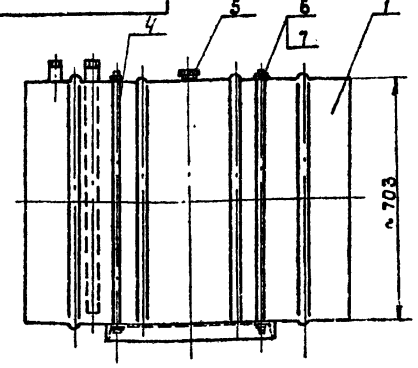
формат А4

формат А4

407-1-92-87 А4

Шифр докум. Кург. и дата. Разраб. и дата. Провер. и дата. Удобр. и дата.

Кург 5.887.015 СБ



Размеры для справок.

Кург 5.887.015 СБ.

Разраб.	В.В.В.	Провер.	В.В.В.	Дата	1984
Проб.	В.В.В.	Проб.	В.В.В.	Дата	1984
Рис. гр.	В.В.В.	Рис. гр.	В.В.В.	Дата	1984
Нач. отд.	В.В.В.	Нач. отд.	В.В.В.	Дата	1984
И.контр.	В.В.В.	И.контр.	В.В.В.	Дата	1984

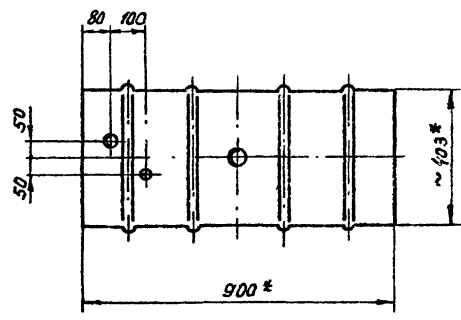
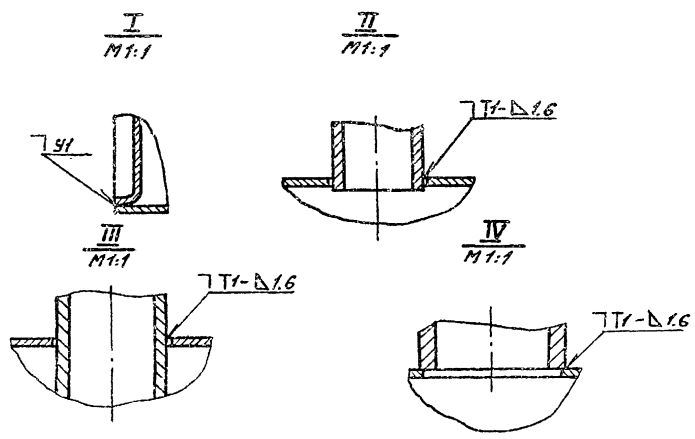
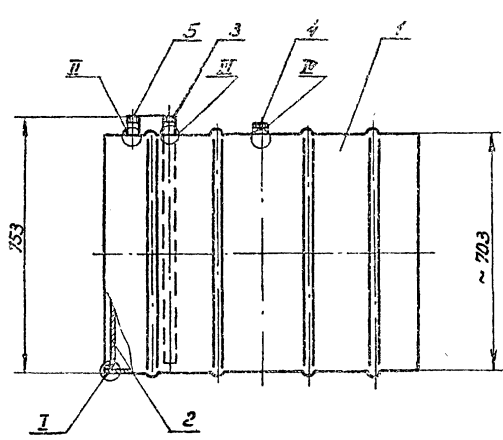
Бак для аварийного слива масла емкостью 250 литров с рамой.

Масса 47,2 кг

гипросвязь-3 Киев

кон. № 25664-04 49 формат А5

КИРГ 5.887.016 СБ



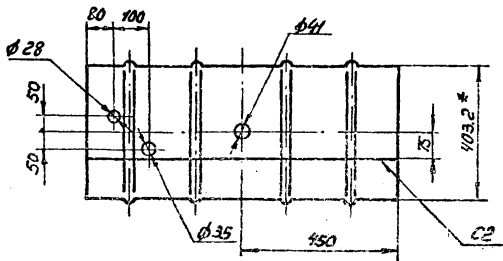
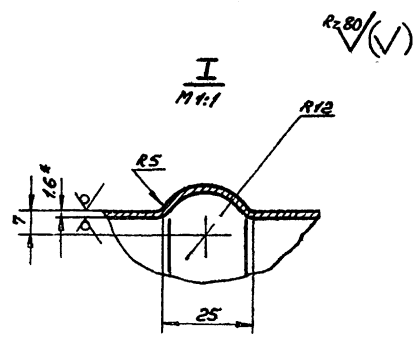
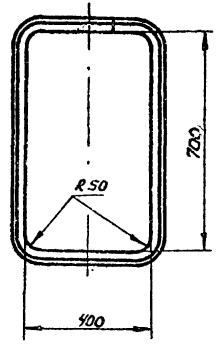
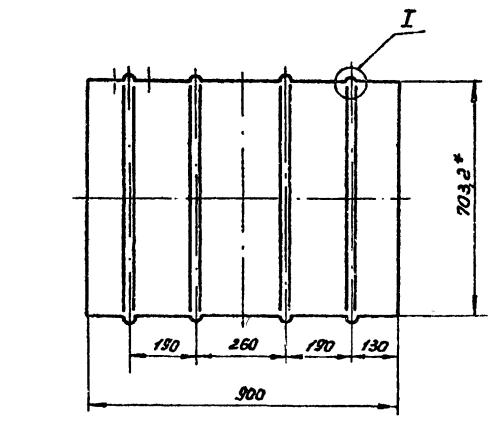
- 1. * Размеры для справок.
- 2. $h_{14}; h_{14} \pm \frac{h_{14}}{2}$.
- 3. Сварка по ГОСТ 5264-80. Сварные швы R_{e80} .
- 4. Покрытие: ЭМ.НЦ-25 ГОСТ 5406-84 серый, III, 7/1.

КИРГ 5.887.016 СБ				Лист	Масса	Масштаб
Изм.	Лист	№ докум.	Подп.	Дата	34	1:10
Разраб.	Задаточный	И.И.				
Провер.	Полученный	И.И.	УОУ		Сборочный чертеж.	
Рис. гл.	Полученный	И.И.			Лист	Листов
Исполн.	Специально	И.И.			Гипросвязь-3 Киев	
Копиров. Попич				Формат А3		

Лист 1 из 1. Черт. у. дата. Аванс. отд. в. Инженерная группа. у. дата.

4.07-1-92-87 А4

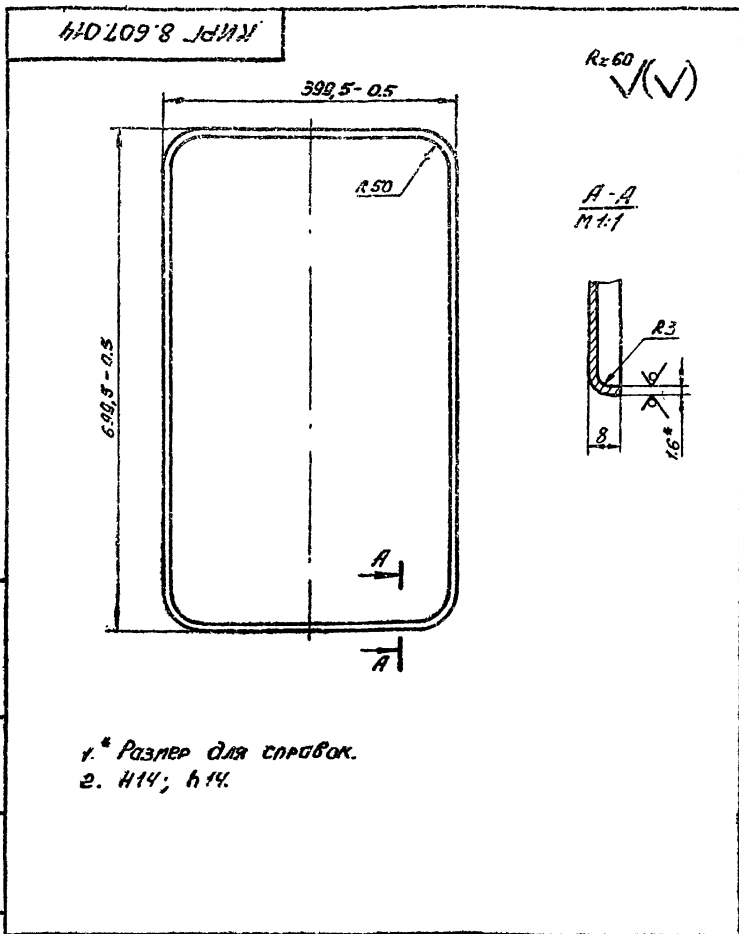
КИРГ 8.030.004



- 1. * Размеры для справок.
- 2. $h_{14} \pm \frac{h_{14}}{2}$.
- 3. Сварка по ГОСТ 5264-80. Сварные швы R_{e80} .
- 4. Допускается только один шов в верхней части обечайки.

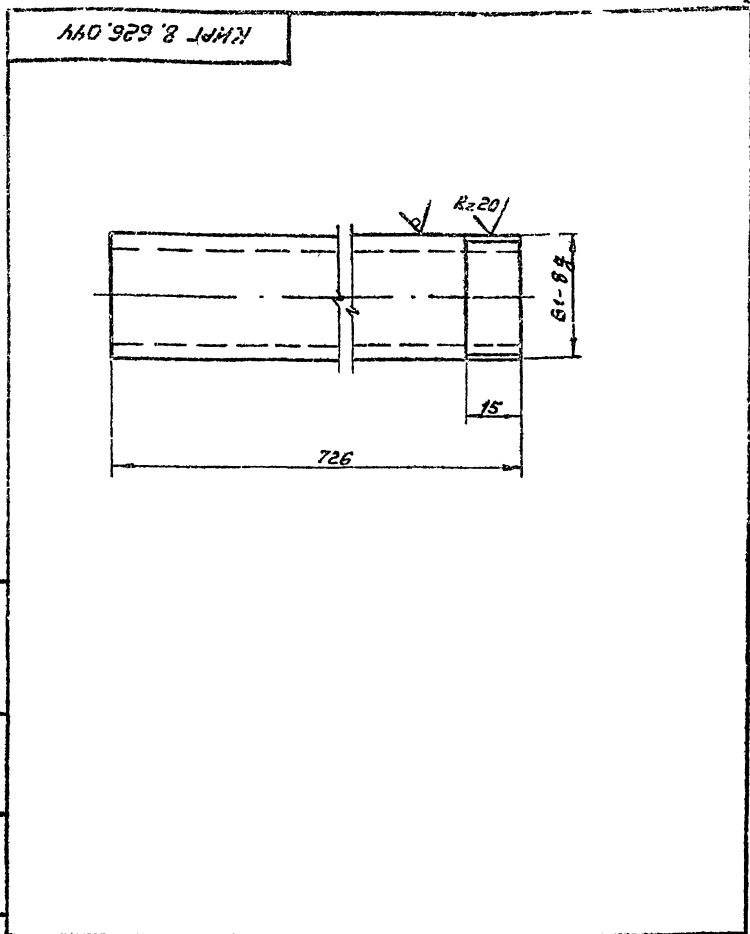
КИРГ 8.030.004				Лист	Масса	Масштаб
Изм.	Лист	№ докум.	Подп.	Дата	24	1:10
Разраб.	Задаточный	И.И.				
Провер.	Полученный	И.И.	УОУ		Сборочный чертеж.	
Рис. гл.	Полученный	И.И.			Лист	Листов
Исполн.	Специально	И.И.			Гипросвязь-3 Киев	
Копиров. Попич				Формат А4		

Лист 1 из 1. Черт. у. дата. Аванс. отд. в. Инженерная группа. у. дата.

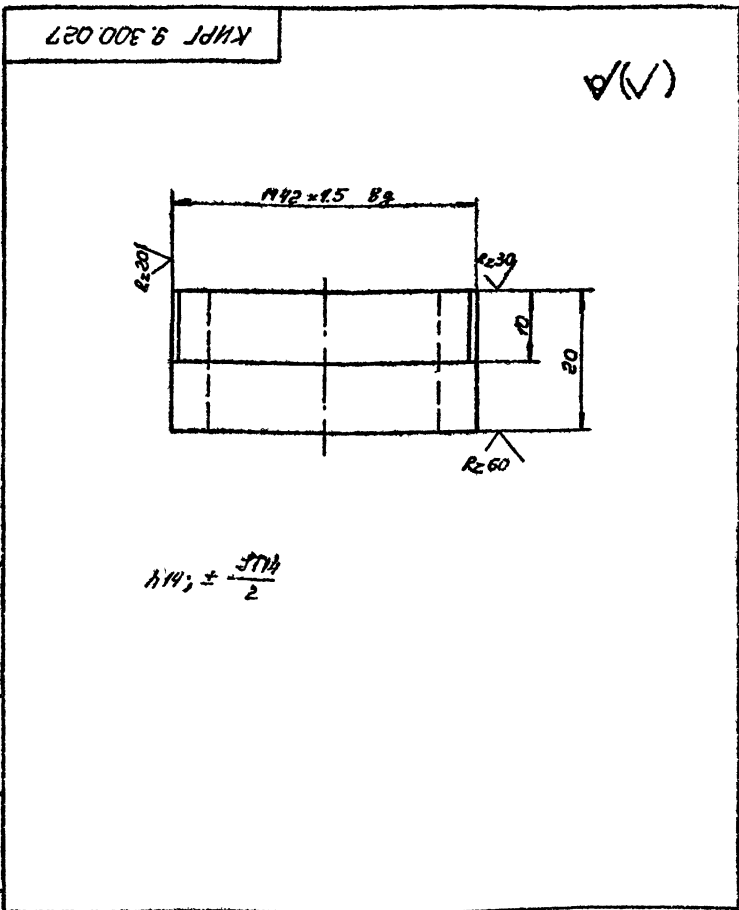


1. * Размер для справок.
2. Н14; h14.

КМР 8.607.044				КМР 8.607.044	КМР 8.607.044	КМР 8.607.044
Изм.	Лист	№ докум.	Подп.	Дата	Стенка	Листов
Разраб.	Заданчик	И.Ф.И.	И.Ф.И.	И.Ф.И.	Лист	Листов
Проб.	Подпрямк	И.Ф.И.	И.Ф.И.	И.Ф.И.	Лист	Листов
Рук. гр.	Подпрямк	И.Ф.И.	И.Ф.И.	И.Ф.И.	Лист	Листов
Исполн.	Специент	И.Ф.И.	И.Ф.И.	И.Ф.И.	Лист	Листов
И.К.К.	И.К.К.	И.К.К.	И.К.К.	И.К.К.	Лист	Листов
				Лист 5-114-10-16 ГОСТ 15903-74	Гипросварь-3	Киев
				3-14-Сп3 ГОСТ 16523-70*	Киев	
				Копиров. Панчу	Формат А4	

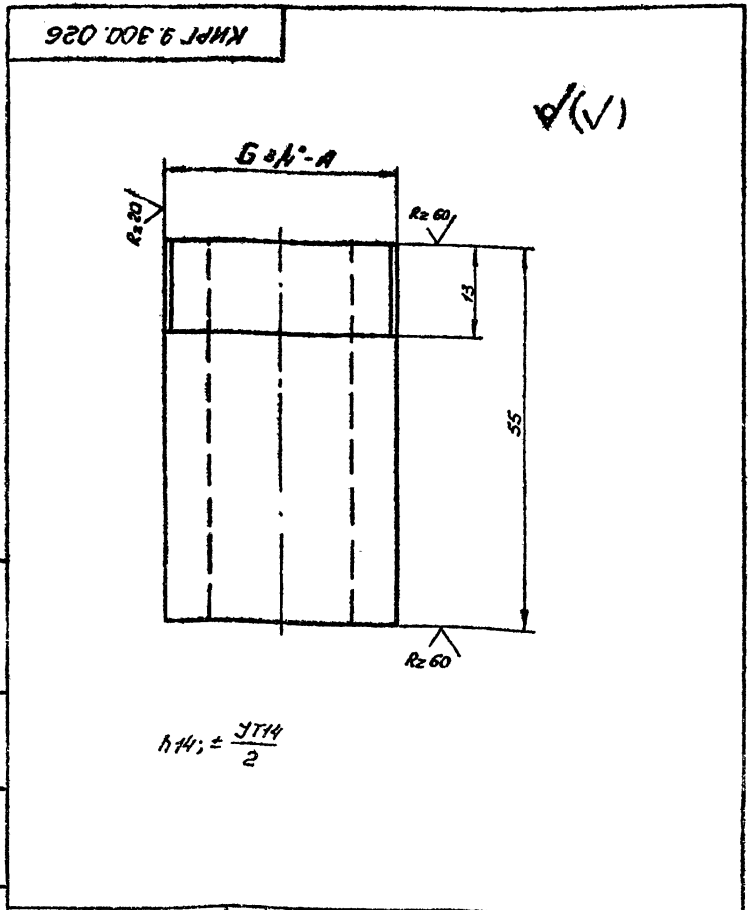


КМР 8.626.044				КМР 8.626.044	КМР 8.626.044	КМР 8.626.044
Изм.	Лист	№ докум.	Подп.	Дата	Труба	Листов
Разраб.	Заданчик	И.Ф.И.	И.Ф.И.	И.Ф.И.	Лист	Листов
Проб.	Подпрямк	И.Ф.И.	И.Ф.И.	И.Ф.И.	Лист	Листов
Рук. гр.	Подпрямк	И.Ф.И.	И.Ф.И.	И.Ф.И.	Лист	Листов
Исполн.	Специент	И.Ф.И.	И.Ф.И.	И.Ф.И.	Лист	Листов
				Труба 4-25 ГОСТ 3262-75*	Гипросварь-3	Киев
				Копиров. Панчу	Формат А4	



h14; ± 0.15 / 2

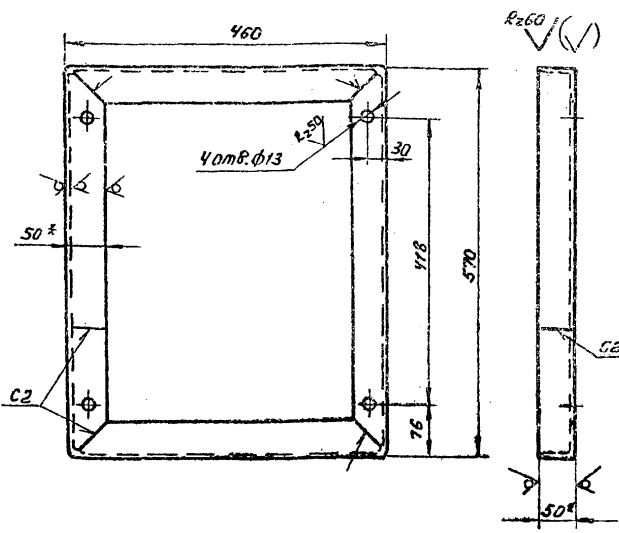
КМР 9.300.027				КМР 9.300.027	КМР 9.300.027	КМР 9.300.027
Изм.	Лист	№ докум.	Подп.	Дата	Горловина	Листов
Разраб.	Заданчик	И.Ф.И.	И.Ф.И.	И.Ф.И.	Лист	Листов
Проб.	Подпрямк	И.Ф.И.	И.Ф.И.	И.Ф.И.	Лист	Листов
Рук. гр.	Подпрямк	И.Ф.И.	И.Ф.И.	И.Ф.И.	Лист	Листов
Исполн.	Специент	И.Ф.И.	И.Ф.И.	И.Ф.И.	Лист	Листов
				Труба 4-32 ГОСТ 3262-75*	Гипросварь-3	Киев
				Копиров. Панчу	Формат А4	



h14; ± 0.15 / 2

КМР 9.300.026				КМР 9.300.026	КМР 9.300.026	КМР 9.300.026
Изм.	Лист	№ докум.	Подп.	Дата	Патрубок	Листов
Разраб.	Заданчик	И.Ф.И.	И.Ф.И.	И.Ф.И.	Лист	Листов
Проб.	Подпрямк	И.Ф.И.	И.Ф.И.	И.Ф.И.	Лист	Листов
Рук. гр.	Подпрямк	И.Ф.И.	И.Ф.И.	И.Ф.И.	Лист	Листов
Исполн.	Специент	И.Ф.И.	И.Ф.И.	И.Ф.И.	Лист	Листов
				Труба 4-20 ГОСТ 3262-75*	Гипросварь-3	Киев
				Копиров. 25664-04	Формат А4	

КНРГ 6.180.005



1. * Размеры для справок.
2. $H14; h14; \pm \frac{IT14}{2}$
3. Внутренние радиусы сгибов 5 мм.
4. Сварка по ГОСТ 5264-80. Сварные швы \surd .
5. Покрытие: ЭМ.НЦ-25 ГОСТ 5406-84 серый, II, 7/1.

КНРГ 6.180.005

Рама

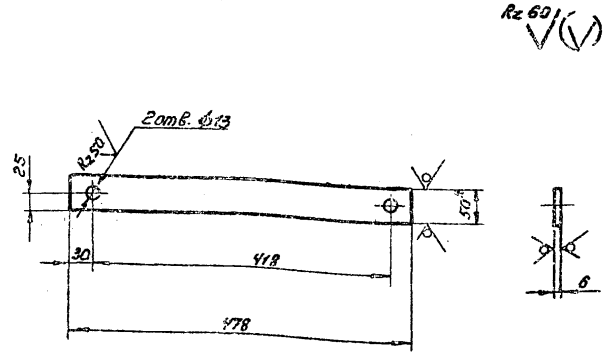
Лист	Масса	Масштаб
1	7.8	1:5

Угловая 50x50x5 - 6 ГОСТ 8509-72*
в ФнЗ-И ГОСТ 535-79*

Лист 1 Листов 1
ГУПРОСВЯЗь-3
Киев

Формат А4

КНРГ 8.600.006



1. * Размеры для справок.
2. $H14; h14; \pm \frac{IT14}{2}$
3. Покрытие: ЭМ.НЦ-25 ГОСТ 5406-84 серый, II, 7/1.

КНРГ 8.600.006

Пластина

Лист	Масса	Масштаб
1	0.94	1:5

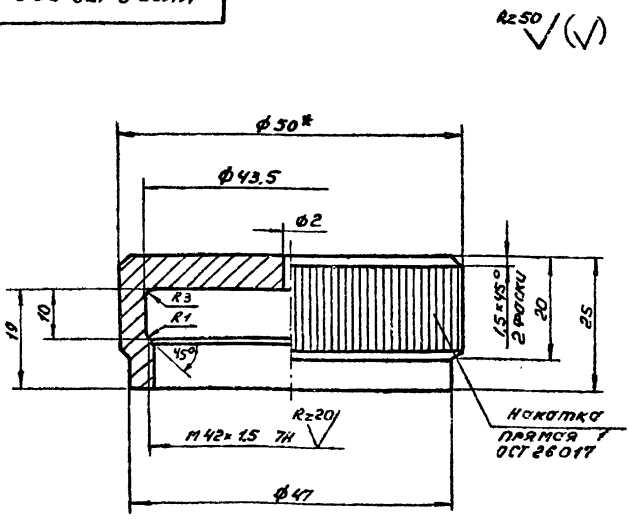
Пластина 5*50*5 ГОСТ 103-76*
СтЗ-И ГОСТ 535-79*

Лист 1 Листов 1
ГУПРОСВЯЗь-3
Киев

Копировать нежелательно

Формат А4

КНРГ 6.173.009



1. * Размер для справок.
2. $H14; h14; \pm \frac{IT14}{2}$
3. Покрытие: Ц.9.ХР.

КНРГ 6.173.009

Пробка

Лист	Масса	Масштаб
1	0.25	2:1

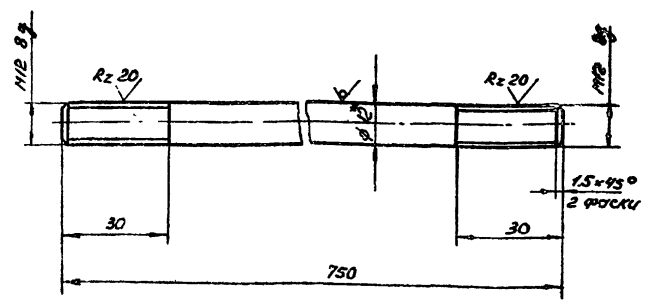
КНРГ 6.50 ГОСТ 2590-71*
СтЗ-И ГОСТ 535-79*

Лист 1 Листов 1
ГУПРОСВЯЗь-3
Киев

Копировать нежелательно

Формат А4

КНРГ 8.924.010



1. * Размер для справок.
2. $H14; h14$.
3. Покрытие: Ц.9.ХР.

КНРГ 8.924.010

Стяжка

Лист	Масса	Масштаб
1	0.69	1:5

Стяжка 812 ГОСТ 2590-71*
СтЗ-И ГОСТ 535-79*

Лист 1 Листов 1
ГУПРОСВЯЗь-3
Киев

Копировать нежелательно 25664-04 5200000000

УТВЕРЖДАЮ: Подп. и дата Взам.инст. № (инв. №) Подп. и дата

УТВЕРЖДАЮ: Подп. и дата Взам.инст. № (инв. №) Подп. и дата

407-1-92-87 А4

УТВЕРЖДАЮ: Подп. и дата Взам.инст. № (инв. №) Подп. и дата

Формат	Зона	Лист	Обозначение	Наименование	Кол.	Примеч.
				Документация		
			КИРГ 6.457.016	Сборочный чертеж		
				Сборочные единицы		
1			КИРГ 6.135.007	Кронштейн для крепления глышителя к стеклу	1	
2			КИРГ 8.034.008	Корпус компрессора	1	
				Детали		
3			КИРГ 8.680.011	Кольцо упорное	1	
4			КИРГ 6.173.010	Крышка поджимная	1	
5			КИРГ 8.680.012	Шайба стопорная	4	
6				Труба	1	
				Труба 70x3.5 ГОСТ 10704-76*		
				L=1720		
7				Труба	1	
				Труба 70x3.5 ГОСТ 10704-76*		
				L=3300		
8				Труба	1	
				Труба 70x3.5 ГОСТ 10704-76*		
				L=1260		
9				Труба	1	
				Труба 70x3.5 ГОСТ 10704-76*		
				L=1500		
10			КИРГ 8.230.006	Фланец	2	

Формат	Зона	Лист	Обозначение	Наименование	Кол.	Примеч.
				Защит	1	
				Б-ЛН-НО-2 ГОСТ 9801-74*		
				Лист 3-И-ЭЛГКСТ16523-73* Ф256		
				Скоба	4	
				Б-ЛН-НО-3 ГОСТ 19301-74*		
				Лист 3-И-СМЗ ГОСТ 16523-73* 135x20		
В			КИРГ 8.683.012	Прокладка	3	
				Стандартные изделия		
				Болты ГОСТ 7798-70*		
				М10-6g x 70-58.016	8	
				М12-6g x 40-58.016	12	
				Гайки ГОСТ 5915-70*		
				М10-6Н.5.016	8	
				М12-6Н.5.016	12	
				Шайба 12.65Г.06 ГОСТ 6408-70*	12	
				Материалы		
				Шнур асбестовый 6	1.6м	
				ГОСТ 1179-83		

Шнур асбестовый ГОСТ 1179-83

Шнур асбестовый ГОСТ 1179-83

КИРГ 6.457.017

Изм.	Лист	№ докум.	Подп.	Дата
	1			

Разработчик: Красножарский
 Проверил: Погорельник
 Рук. гр.: Погорельник
 Нач. отд.: Слесенко
 И. контр.: Караманова

Трубопровод выпускной

Лист	Листов
1	2

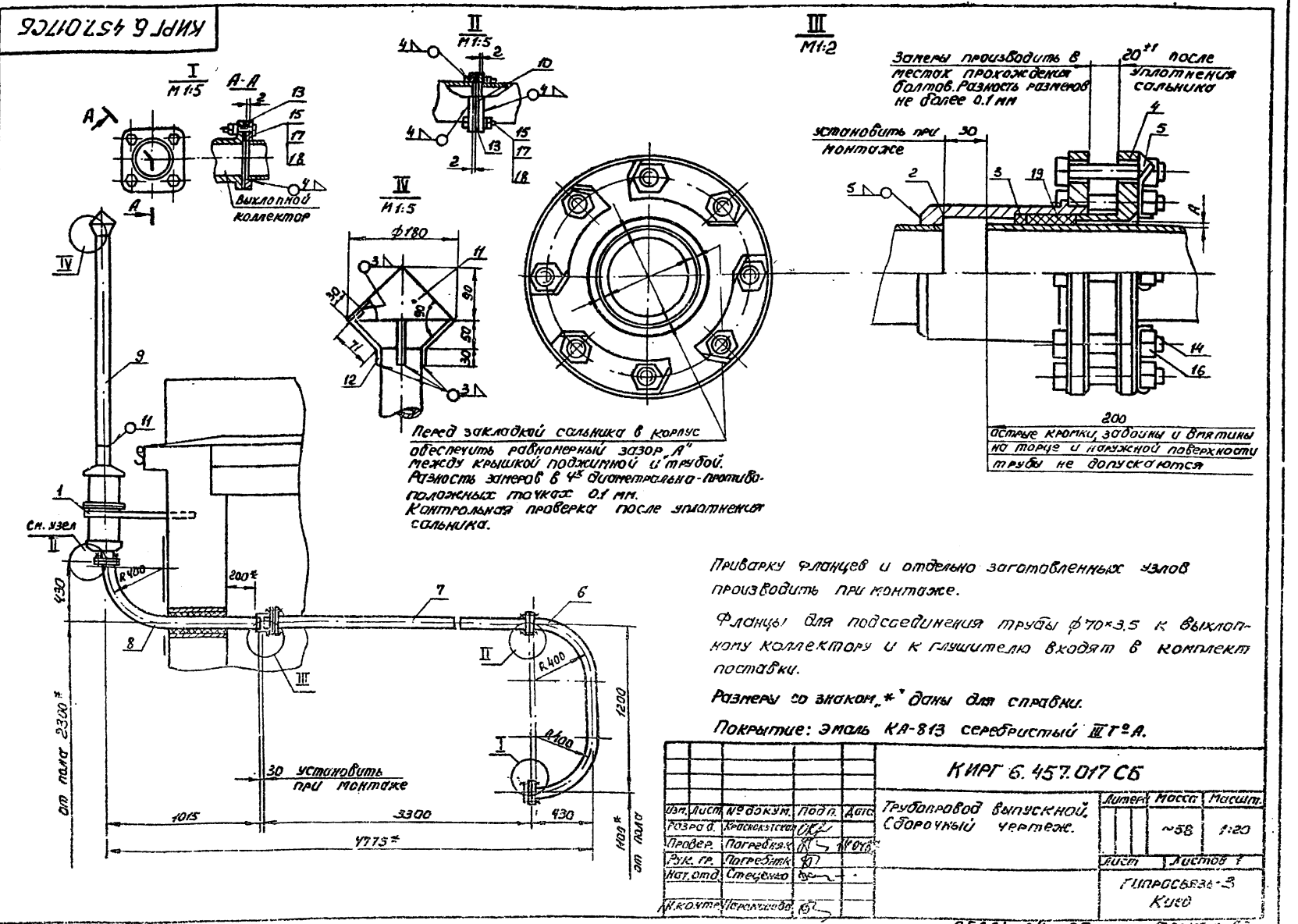
ГИПРОСВЯЗ-3
Киев

Контроль: Панчук
Формат А4

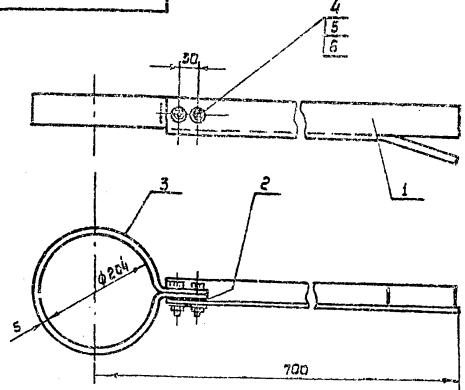
КИРГ 6.457.017

Изм.	Лист	№ докум.	Подп.	Дата
	1			

Контроль: Панчук
Формат А4



КИРГ 8. 135. 007



Покрытие: лак ПФ-170 с 10% прикрасью алюминиевой пудры ПАК-3-4 ш.п.

Форм. №	Вид	Наименование	Кол.	Примечание
Детали				
		КИРГ 8. 135. 008	1	Кронштейн
		КИРГ 8. 683. 011	1	Прокладка
		КИРГ 8. 685. 006	1	Хомут
Стандартные детали				
		Болт М2-6х40.58.016 ГОСТ 7793-70*	2	
		Шайба 12.656.016 ГОСТ 6402-70*	2	
		Гайка М2-6х.8.016 ГОСТ 5935-70*	2	

КИРГ 8. 135. 007

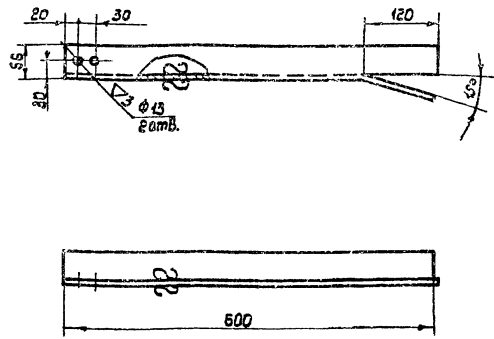
Кронштейн для крепления алюминия к стене.

Лит.	Масса	Нормат.
	~3,82	1:5
Лист Листов 1		
Гипросвязь-3 Киев		

Формат А4

Лист № 007, Подпись и дата, Взам. инв. № 135.007, Подпись и дата

КИРГ 8. 135. 008



Неуказанные предельные отклонения размеров Н 14, н 14

КИРГ 8. 135. 008

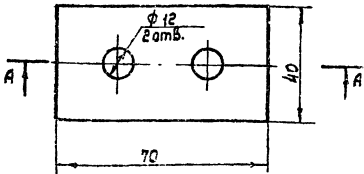
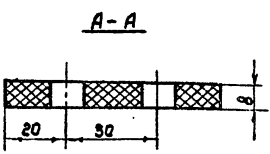
Кронштейн

Лит.	Масса	Нормат.
	2,2	1:5
Лист Листов 1		
Гипросвязь-3 Киев		

Формат А4

Лист № 008, Подпись и дата, Взам. инв. № 135.008, Подпись и дата

КИРГ 8. 683. 011



КИРГ 8. 683. 011

Прокладка

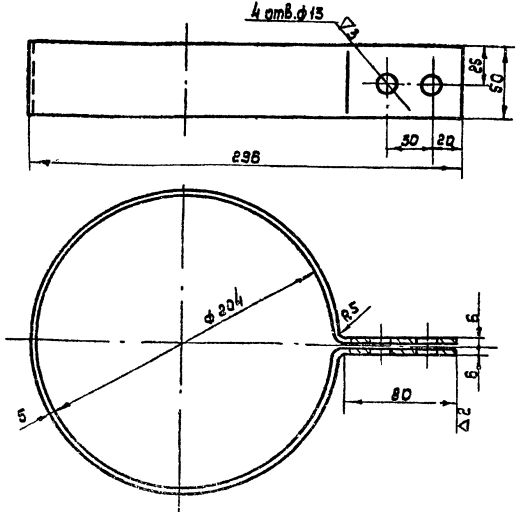
Лит.	Масса	Нормат.
	0,08	1:1
Лист Листов 1		
Гипросвязь-3 Киев		

Формат А4

407-1-92-87 А4

Лист № 011, Подпись и дата, Взам. инв. № 683.011, Подпись и дата

КИРГ 8. 665. 006



Неуказанные предельные отклонения размеров Н 14, н 14.

КИРГ 8. 665. 006

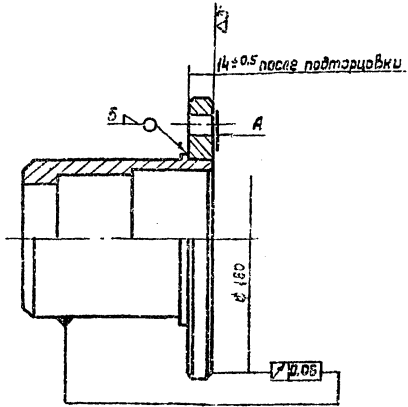
Хомут

Лит.	Масса	Нормат.
	1,6	1:2
Лист Листов 1		
Гипросвязь-3 Киев		

Киевский завод 25664-04-54

Лист № 006, Подпись и дата, Взам. инв. № 665.006, Подпись и дата

КИРГ 8.034.008 Б



Торцовые вывальные фланцы $\phi 160$ относительно наружной поверхности корпуса проверить после сварки. Допускается окончательная подтачка поверхности "А" в сварном узле

Форм-зонд	Поз.	Обозначение	Наименование	Кол	Примечание
		КИРГ 8.034.009	Корпус	1	
		КИРГ 8.230.005	Фланец	1	

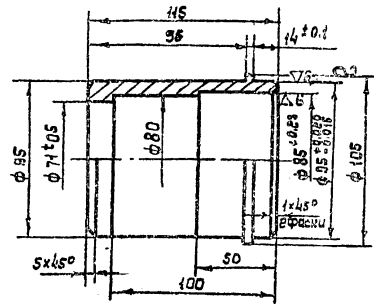
КИРГ 8.034.008 СБ

Лист	№ докум.	Подп.	Дата	Лит.	Масса	Масшт.
1					3.5	1:2
Корпус компенсатора				Лист	Листов	1
				ГИПРОСВЯЗЬ-3 Киев		

Формат А4

КИРГ 8.034.009

Rz 50



1. Деталь обработать с одной установки.
2. Неуказанные предельные отклонения размеров $H14, h14$.

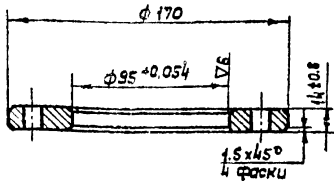
КИРГ 8.034.009

Лист	№ докум.	Подп.	Дата	Лит.	Масса	Масшт.
1					2.2	1:2
Корпус				Лист	Листов	1
Корпус				ГИПРОСВЯЗЬ-3 Киев		

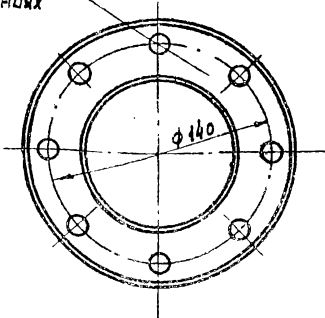
Формат А4

КИРГ 8.230.005

Rz 50



Вот в. ф.т. на равных расстояниях



Неуказанные предельные отклонения размеров $H14, h14$.

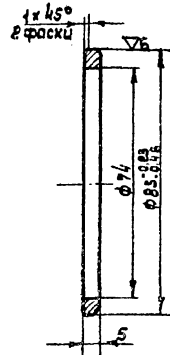
КИРГ 8.230.005

Лист	№ докум.	Подп.	Дата	Лит.	Масса	Масшт.
1					1.3	1:2
Фланец				Лист	Листов	1
				ГИПРОСВЯЗЬ-3 Киев		

Формат А4

КИРГ 8.680.011

Rz 50



Неуказанные предельные отклонения размеров $H14, h14$.

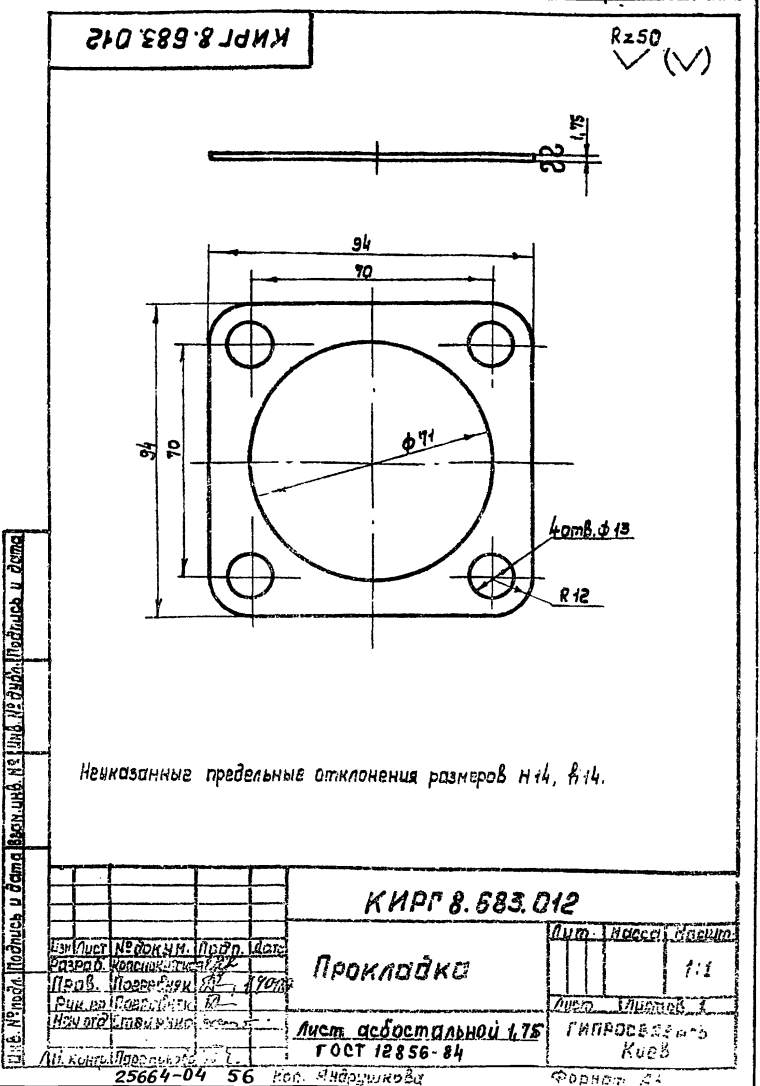
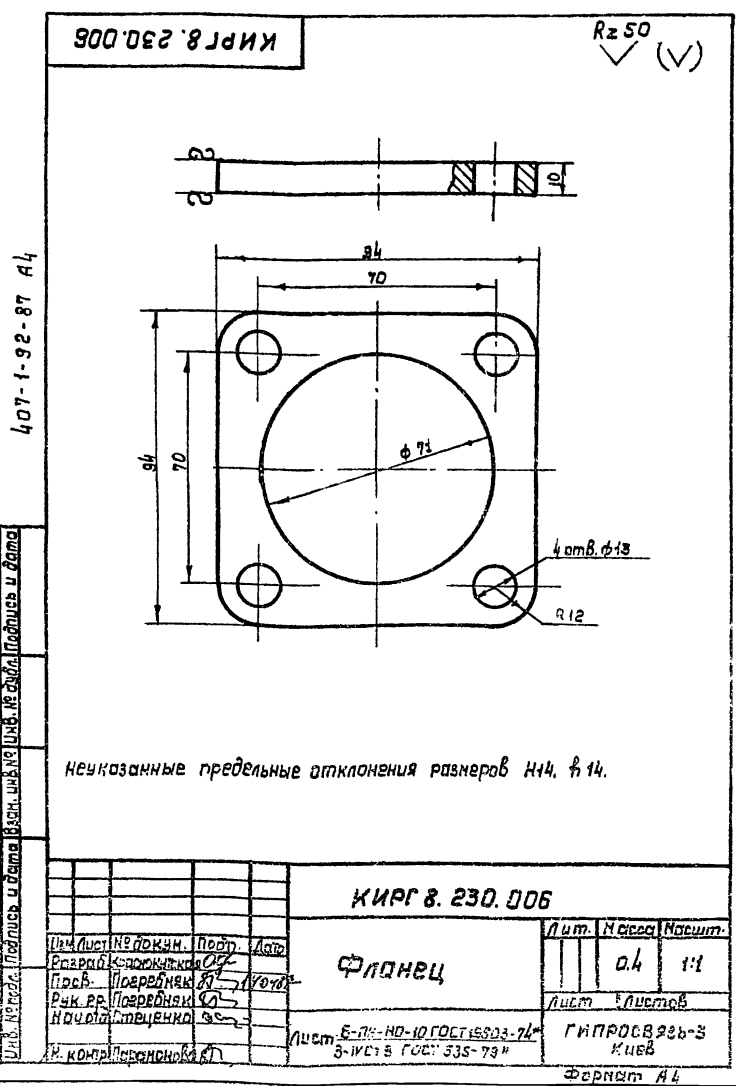
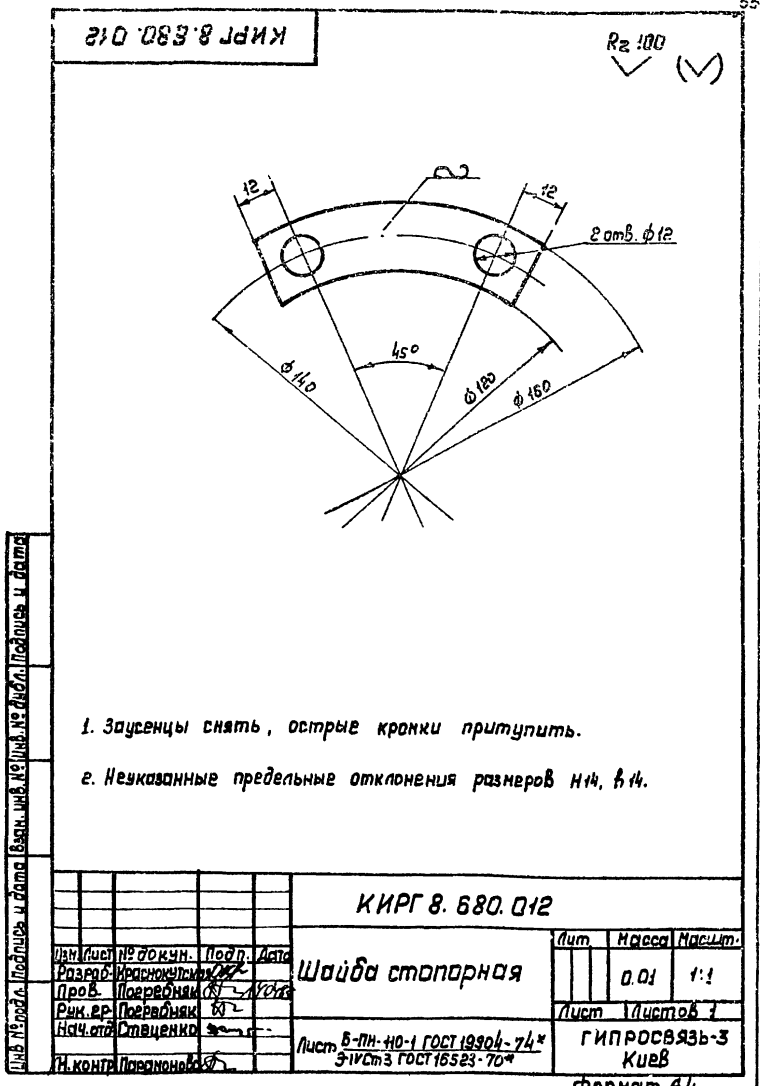
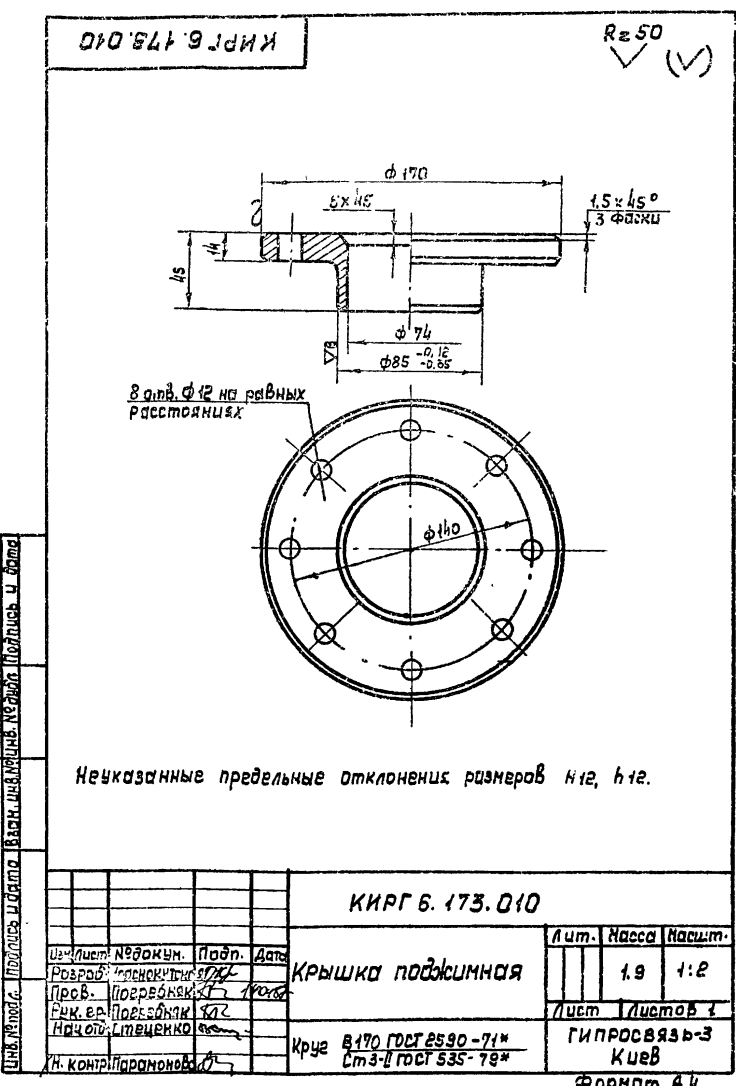
КИРГ 8.680.011

Лист	№ докум.	Подп.	Дата	Лит.	Масса	Масшт.
1					0.9	1:1
Кольцо упорное				Лист	Листов	1
				ГИПРОСВЯЗЬ-3 Киев		

Формат А4

407-1-92-87 А4

25664-04 55 Кор Андреевича.



407-1-92-87 А4

Лист № 002. Подпись и дата Взам. инв. № Шифр. № докум. Подпись и дата

Лист № 002. Подпись и дата Взам. инв. № Шифр. № докум. Подпись и дата

Форм. зона	Поз.	Обозначение	Наименование	Кол.	Примеч.
			<u>Документация</u>		
		КИРГ 5. 880. 013 СБ	Сборочный чертеж		
			<u>Сборочные ведомости</u>		
1		КИРГ 5. 880. 014 СБ	Амортизатор	1	
			<u>Детали</u>		
2		КИРГ 8. 927. 012	Стяжка	1	
3		КИРГ 8. 665. 008	Хомут	1	
4		КИРГ 8. 668. 014	Скоба	1	
5		КИРГ 8. 668. 015	Скоба	1	
			<u>Стандартные детали</u>		
6		Болт М12-БрХ10.5В.016		1	
		ГОСТ 7798-70*			
7		Гайка М12-Бн.5016ГОСТ5915-70*		3	
8		Шайба 16.65Г.016ГОСТ6402-70*		3	
9		Дюбель ДГ-3х70		4	
		НКТУ-14-Б-13-55			

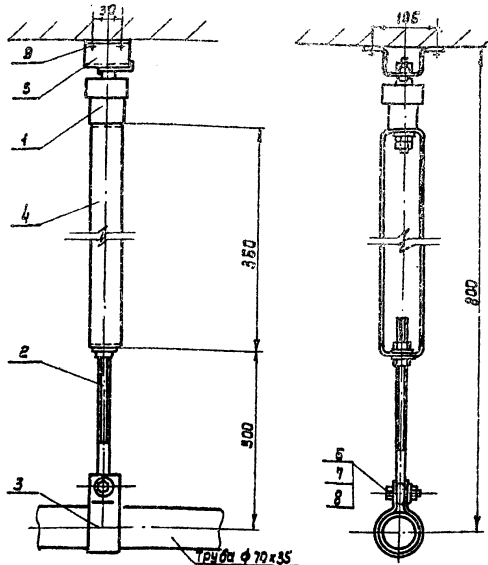
КИРГ 5. 880. 013

подвеска трубопровода
выпускное

Лит. Лист Листов
ГИПРОСВЯЗЬ-3
Киев

Формат А4

КИРГ 5. 880. 013 СБ



КИРГ 5. 880. 013 СБ

подвеска трубопровода
выпускное.
Сборочный чертеж

Листов 1
Листов 1
ГИПРОСВЯЗЬ-3
Киев

Формат А4

Форм. зона	Поз.	Обозначение	Наименование	Кол.	Примеч.
			<u>Документация</u>		
		КИРГ 5. 880. 014 СБ	Сборочный чертеж		
			<u>Детали</u>		
1		КИРГ 8. 034. 010	Корпус	1	
2		КИРГ 8. 220. 006	Втулка направляющая	1	
3		КИРГ 8. 680. 013	Шайба амортизационная	10	
4		КИРГ 8. 680. 014	Шайба пружинная	8	
5		КИРГ 8. 927. 011	Стержень	1	
6		КИРГ 8. 680. 015	Шайба упорная	1	
7		КИРГ 6. 173. 011	Крышка	1	
8		КИРГ 8. 665. 007	Стопор	1	
			<u>Стандартные детали</u>		
9		Гайка М10-Бн.5.016		2	
		ГОСТ 5915-70*			
10		Шайба 16.65Г.016		2	
		ГОСТ 6402-70*			
11		Гайка М16-Бн.5.016		2	
		ГОСТ 5915-70*			

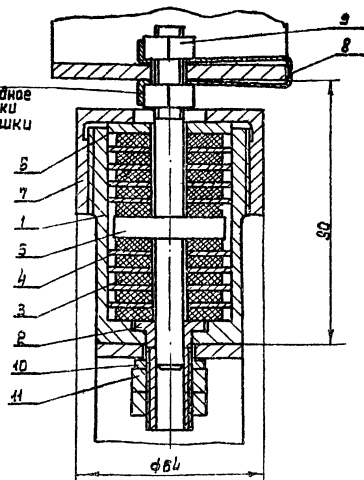
КИРГ 5. 880. 014

Амортизатор

Лит. Лист Листов
ГИПРОСВЯЗЬ-3
Киев

Формат А4

КИРГ 5. 880. 014 СБ



При стопорении
обеспечить свободное
продвижение втулки
в отверстие крышки

КИРГ 5. 880. 014 СБ.

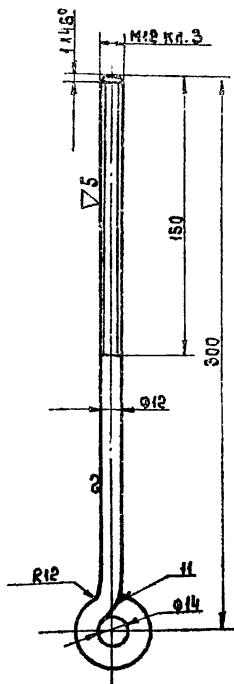
Амортизатор
Сборочный чертеж

Листов 1
Листов 1
ГИПРОСВЯЗЬ-3
Киев

25 664-04 57 000 4 11/11/00 2 25 664-04

КУРГ В. 927. 012

Rz 50



Сварка электродуговая. Варить в месте, указанном на чертеже.
 Неуказанные предельные отклонения размеров Н12, н12

КУРГ В. 927. 012

Стяжка

Литер.	Масса	Насит.
	0,29	1:2
лист	листов 1	

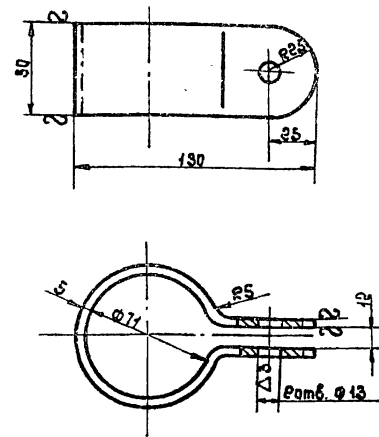
Полоса S12-Б ГОСТ 2590-71*
 Ст. 3-II ГОСТ 535-79*

ГИПРОСВЯЗЬ-3
 Киев

Формат А4

КУРГ В. 665. 000

Rz 100



Неуказанные предельные отклонения размеров Н12, н12

КУРГ В. 665. 000

Сомит

Литер.	Масса	Насит.
	0,4	1:2
лист	листов 1	

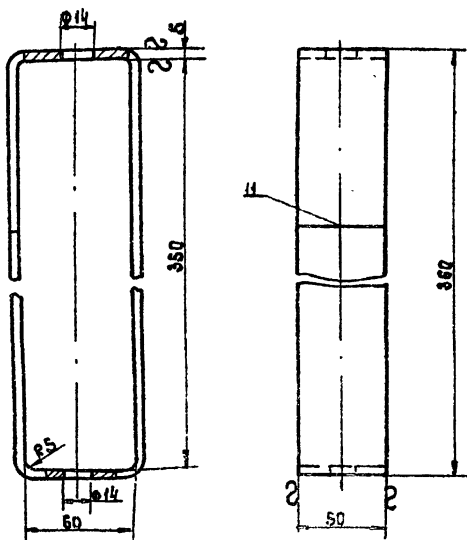
Полоса S150-Б ГОСТ 103-78*
 Ст. 3-II ГОСТ 535-79*

ГИПРОСВЯЗЬ-3
 Киев

Формат А4

КУРГ В. 668. 014

Rz 50



Сварка электродуговая. Варить в месте, указанном на чертеже. После сварки шов зачистить
 Неуказанные предельные отклонения размеров Н12, н12.

КУРГ В. 668. 014

Скоба

Литер.	Масса	Насит.
	2,1	1:2
лист	листов 1	

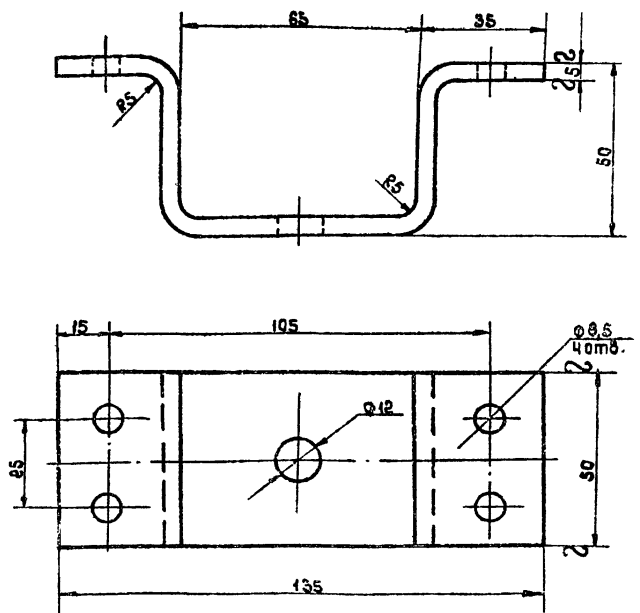
Полоса S150-Б ГОСТ 103-78*
 Ст. 3-II ГОСТ 535-79*

ГИПРОСВЯЗЬ-3
 Киев

Формат А4

КУРГ В. 668. 015

Rz 50



Неуказанные предельные отклонения размеров Н12, н12.

КУРГ В. 668. 015

Скоба

Литер.	Масса	Насит.
	0,6	1:1
лист	листов 1	

Полоса S150-Б ГОСТ 103-78*
 Ст. 3-II ГОСТ 535-79*

ГИПРОСВЯЗЬ-3
 Киев

Формат А4

Изм. №, дата, Подп. и дата, Изм. №, дата, Подп. и дата

407-1-92-87 А4

Изм. №, дата, Подп. и дата, Изм. №, дата, Подп. и дата, Изм. №, дата, Подп. и дата

Изм. №, дата, Подп. и дата, Изм. №, дата, Подп. и дата

Изм. №, дата, Подп. и дата, Изм. №, дата, Подп. и дата

Изм. №, дата, Подп. и дата, Изм. №, дата, Подп. и дата

порядк. номер	наименование	кол.	Примеч.
	<u>Документация</u>		
	<u>Сборочный чертеж</u>		
	<u>Детали</u>		
1	Кург. в. 230.007	4	
2	Кург. в. 665.009	1	
3		2	
4		1	
5		1	
6		1	
7		1	
8		1	

КУРГ. в. 457.018	
Экз. листы в докум.	Лист 1
Разраб. Проектная	Лист 2
Проб. Лаборатория	Лист 3
Экз. гр. Лаборатория	Лист 4
Науч. отдел	Лист 5
Н. конструктор	Лист 6

Труба вытяжная
Гипросвязь-3
куб

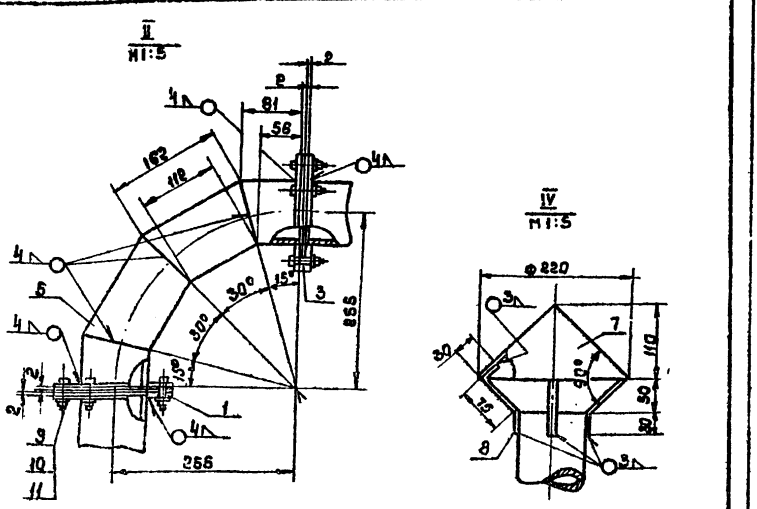
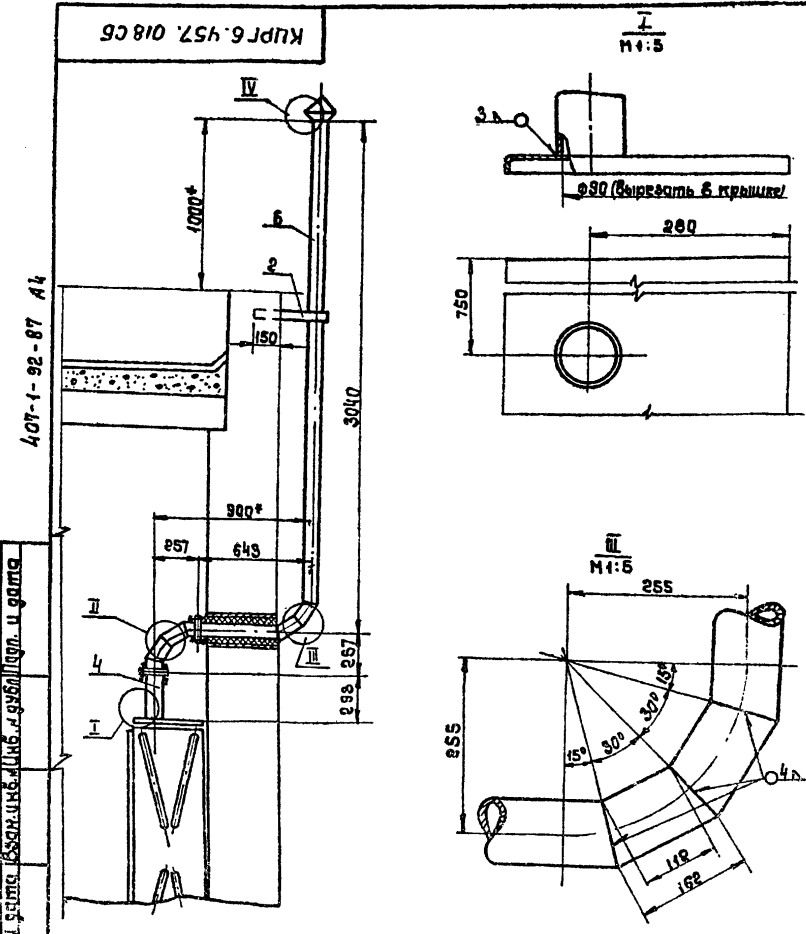
Формат А4

порядк. номер	наименование	кол.	Примеч.
	<u>Стандартные изделия</u>		
	Блат М10-63 x 40.58.019	12	
	ГОСТ 7198-70*		
	Шайба 12.01.10.019	12	
	ГОСТ 11371-70*		
	Гайка М10-6НБ.016	12	
	ГОСТ 5915-70*		

КУРГ. в. 457.018	
Экз. листы в докум.	Лист 1
Разраб. Проектная	Лист 2
Проб. Лаборатория	Лист 3
Экз. гр. Лаборатория	Лист 4
Науч. отдел	Лист 5
Н. конструктор	Лист 6

Труба вытяжная
Гипросвязь-3
куб

Формат А4



Приварки фланцев производить при монтаже.

Размеры со знаком * даны для справки.

Покрытие: лак ПФ-170 с 10% примесью алюминиевой пудры Пак-3-4, Ш.А.

Зазор между гильзой, заложенной в стене и вытяжной трубой заполнить паклей и зачеканить цементом.

КУРГ. в. 457.018 СБ	
Экз. листы в докум.	Лист 1
Разраб. Проектная	Лист 2
Проб. Лаборатория	Лист 3
Экз. гр. Лаборатория	Лист 4
Науч. отдел	Лист 5
Н. конструктор	Лист 6

Труба вытяжная
Сборочный чертеж

Гипросвязь-3
куб

Формат А4

КУРГ. в. 457.018 СБ	
Экз. листы в докум.	Лист 1
Разраб. Проектная	Лист 2
Проб. Лаборатория	Лист 3
Экз. гр. Лаборатория	Лист 4
Науч. отдел	Лист 5
Н. конструктор	Лист 6

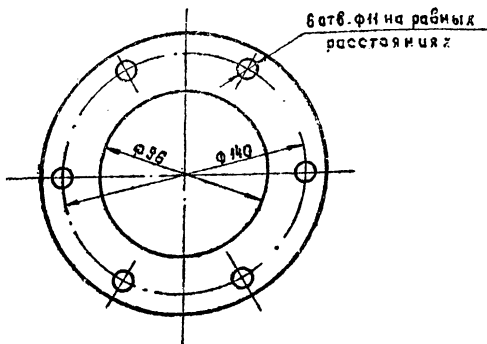
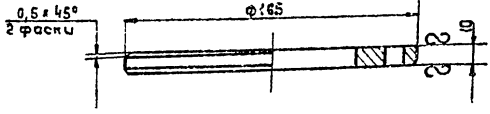
Труба вытяжная
Сборочный чертеж

Гипросвязь-3
куб

Формат А4

Кург. в. 230. 007

Rz (V)



Неуказанные предельные отклонения размеров Н12, н12.

Кург. в. 230. 007

Фланец

Лист	Масса	Масшт.
1	1.0	1:2
лист	лист	лист

Лист Б. П. Н. 10-10 гост 19903-74* гипробрязь-3 Киев

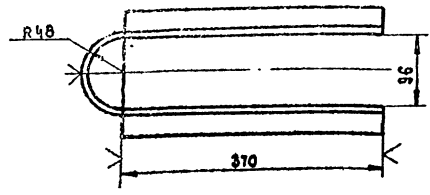
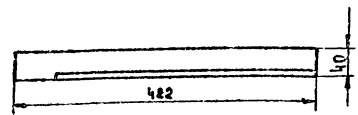
формат А4

Шифр докум. Кург. в. 230. 007

407-1-92-87 А4

Кург. в. 665. 009

Rz (V)



Неуказанные предельные отклонения размеров Н14, н14

Кург. в. 665. 009

Хомут

Лист	Масса	Масшт.
1	1.8	1:5
лист	лист	лист

Угол 40x40-6 гост 6509-72* Вст. 3-В гост 535-79*

гипробрязь-3 Киев

кол. Мастерко

формат А4

Шифр докум. Кург. в. 665. 009

Шифр докум. Кург. в. 665. 009

Форм.	Зона	Поз.	Обозначение	Наименование	кол.	Примеч.
				<u>Документация</u>		
А2			КИРГ 4. 100. 001 СБ	Сборочный чертеж		
А3			КИРГ 4. 100. 001 БП	Ведомость покупных изделий		
				<u>Сборочные единицы</u>		
А4	1		КИРГ 6. 123. 001	Каркас	1	
А4	2		КИРГ 6. 173. 012	Крышка	1	
А4	3		КИРГ 6. 433. 001	Дверь правая	1	
				<u>Детали</u>		
А4	4		КИРГ 8. 240. 002	Цилиндр	6	
А4	5		КИРГ 8. 240. 001	Сталон	4	
А4	6		КИРГ 8. 607. 001	Обшивка	1	
А4	7		КИРГ 8. 607. 002	Обшивка	2	
А3	8		КИРГ 6. 433. 003	Дверь левая	1	
А4	9		КИРГ 8. 668. 016	Смаза	2	

Форм.	Зона	Поз.	Обозначение	Наименование	кол.	Примеч.
				Стандартные изделия		
				Болт М6-8gх60.39.016	6	
				гаСТ 17198-70*		
				Винт М5х8g 58.066	64	
				гаСТ 17413-80*		

Шифр и дата. Подпись и дата. Шифр и дата. Подпись и дата.

Шифр и дата. Подпись и дата. Шифр и дата. Подпись и дата.

КИРГ 4. 100. 001
 Шкаф для 4-х аккумуляторных батарей
 ГИПРОСВЯЗЬ-3 Киев

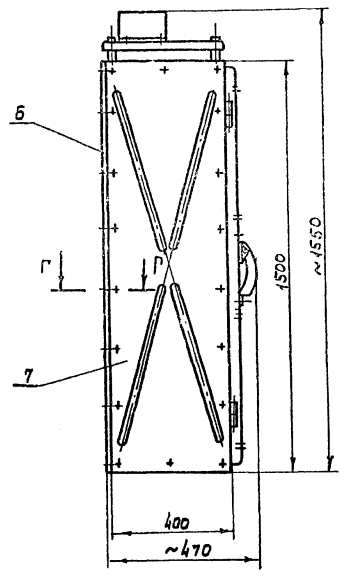
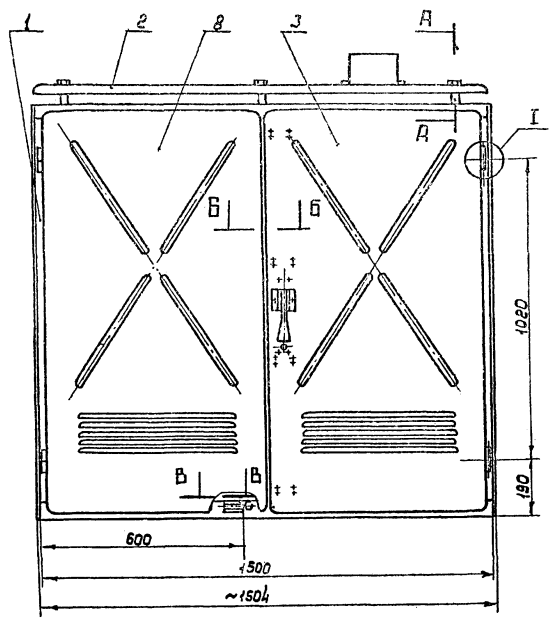
КИРГ 4. 100. 001
 лист 2

407-1-92-87 А4

Шифр и дата. Подпись и дата. Шифр и дата. Подпись и дата.

№ строки	Наименование	Обозначение документа на поставку.	Поставщик	Куда входит (обозначение)	Количество			Примечание
					на из-б	на ре-зульт	на ре-зульт	
1								
2	Занок	284. 404. 022 Сп	Найполский 3-9	КИРГ 6. 433. 001	1	—	—	1 МЭК
3								
4								
5								
6	Обечайка	К 68. 040. 933	2-й Наполский 3-9	КИРГ 6. 433. 001	1	—	—	1 МЭК
7								
8								
9								
10								
11								
12								
13								
14								
15								
16								
17								
18								
19								
20								
21								
22								
23								
24								

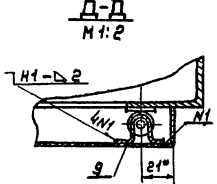
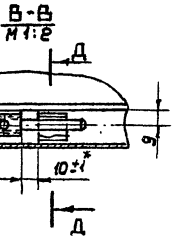
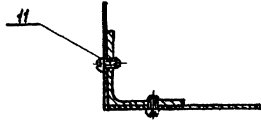
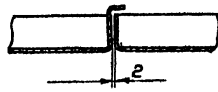
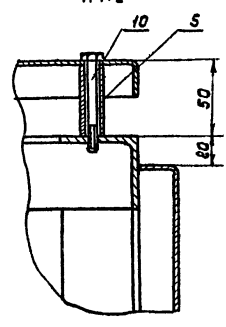
КИРГ 4. 100. 001 БП
 Шкаф для 4-х аккумуляторных батарей. Ведомость покупных изделий
 ГИПРОСВЯЗЬ-3 Киев
 25664-04 63 формат А3



A-A
M 1:2

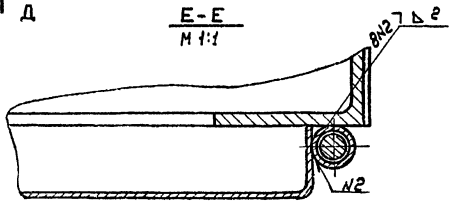
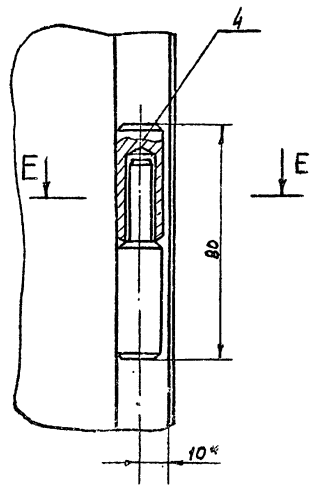
B-B
M 1:2

Г-Г
M 1:2



I-I
M 1:1

E-E
M 1:1



1. Размеры без * для справок.
2. Сварки по ГОСТ 5264-80 Сварные швы R230
3. Покрытие деталей поз. 4 и 10 и поврежденных мест: ЭМ. ЭС-527 МРТУ 6-10-710-67, серый Д. 74

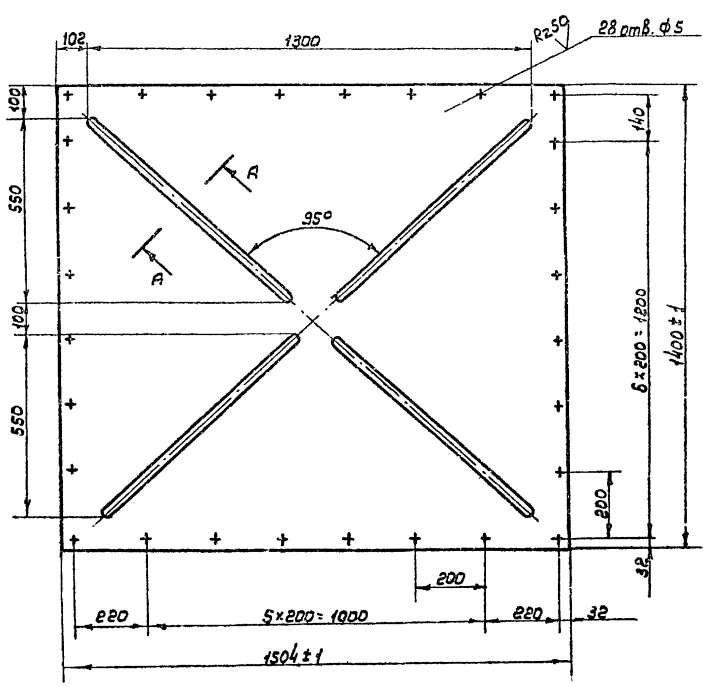
407-1-92-87 А4

Шифр документа (Поиск и дата) (Включая не Шифр, не Шифр) (Поиск и дата)

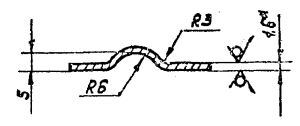
КИРГ 4.100.001 СБ				Лит.	Масштаб	Исполн.	
Изм.	Лист	№ докум.	Проф. Авто	Шкаф для 4-банкум- ляторных батарей. Сварочный чертеж	~185	1:40	
Разраб.	Выполн.	Изд.	Изд.		Лист	Листов	
Проб.	Проверка	Кор.	Кор.		ГИПРОСВЯЗЬ-3 Киев		
Инж. 2-го ст.	Инж. 1-го ст.	Инж. 3-го ст.	Инж. 4-го ст.		Формат А3		
Инж. 5-го ст.	Инж. 6-го ст.	Инж. 7-го ст.	Инж. 8-го ст.		25664-04 64 Кон. Андрушкова		

КИРГ 8.607.001

Rz 80/ (M)



A-A повернуто
M 1:1



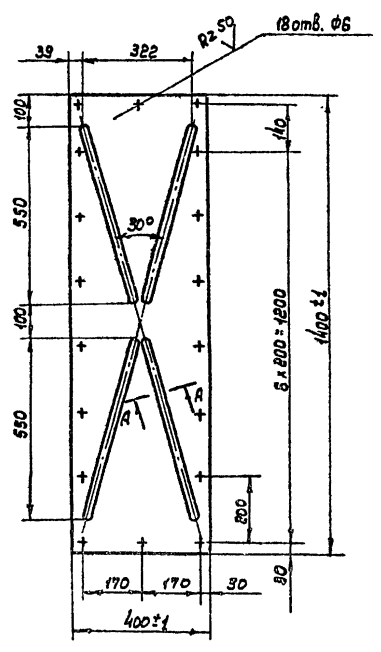
- * Размер для справок
- Н14, h14, ± $\frac{UT14}{2}$
- Покрытие: эм. ХС-527. МРТУБ-10.710-87, серый, \bar{U} , 7/1.

КИРГ 8.607.001			Лист	Масса	Насит.
Обшивка				~28	1:10
Лист			Листов 1		
Лист Б-ПН-НО-1, Б.ГОСТ 19903-74*			ГИПРОСВЯЗЬ-3		
3-IV-Ст.3 ГОСТ 16523-70*			Киев		
Формат А3					

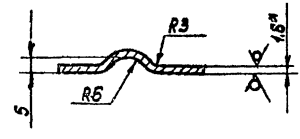
Шаб. № 001. Подпись и дата. Взам. инв. № Шиб. 19.02.87. Подпись и дата.

КИРГ 8.607.002

Rz 63/ (M)



A-A повернуто
M 1:1



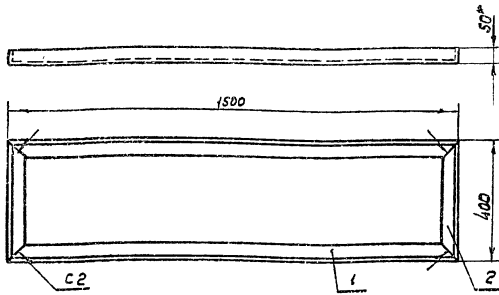
- * Размер для справок
- Н14, h14, ± $\frac{UT14}{2}$
- Покрытие: эм. ХС-527. МРТУБ-10.710-87, серый, \bar{U} , 7/1.

КИРГ 8.607.002			Лист	Масса	Насит.
Обшивка				7.5	1:10
Лист			Листов 1		
Лист Б-ПН-НО-1, Б.ГОСТ 19903-74*			ГИПРОСВЯЗЬ-3		
3-IV-Ст.3 ГОСТ 16523-70*			Киев		
Формат А3.					

407-1-92-87 А4

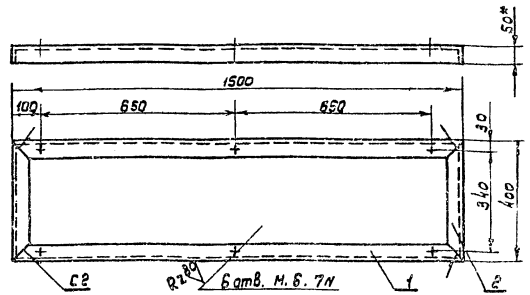
Шаб. № 002. Подпись и дата. Взам. инв. № Шиб. 19.02.87. Подпись и дата.

КИРГ.Б. 180.006



- 1 * Размер для справок.
- 2. ± 1/14
- 3. Сварка по ГОСТ 5264-80. Сварные швы

КИРГ.Б. 180.007



- 1 * Размер для справок
- 2. Н14, ± 1/14
- 3. Сварка по ГОСТ 5264-80. Сварные швы

Ш.В. № подл. Подпись и дата. Взам. инв. №. Ш.В. № подл. Подпись и дата.

Форм. зона	Поз.	Обозначение	Наименование	Кол.	Примеч.
<u>Детали</u>					
А4	1	КИРГ.Б. 040.030	Чеольник	2	
А4	2	КИРГ.Б. 123.001	Каркас	2	

КИРГ.Б. 180.006

Лист	№ докум.	Подп.	Дата	Лист	Масса	Наршт.
1	180.006	И.С.	1987	1	11.64	1:10
Рама нижняя				Лист	Листов	1
				гипросвязь-3 Киев		

Формат А4

Ш.В. № подл. Подпись и дата. Взам. инв. №. Ш.В. № подл. Подпись и дата.

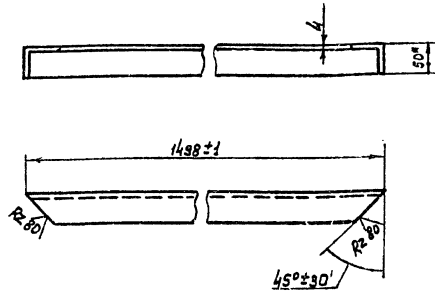
Форм. зона	Поз.	Обозначение	Наименование	Кол.	Примеч.
<u>Детали</u>					
А4	1	КИРГ.Б. 040.030	Чеольник	2	
А4	2	КИРГ.Б. 123.001	Каркас	2	

КИРГ.Б. 180.007

Лист	№ докум.	Подп.	Дата	Лист	Масса	Наршт.
1	180.007	И.С.	1987	1	11.6	1:10
Рама верхняя				Лист	Листов	1
				гипросвязь-3 Киев		

Формат А4

КИРГ.Б. 040.030



* Размеры для справок

КИРГ.Б. 040.030

Лист	№ докум.	Подп.	Дата	Лист	Масса	Наршт.
1	040.030	И.С.	1987	1	4.6	1:5
Чеольник				Лист	Листов	1
				гипросвязь-3 Киев		

Формат А4

407-1-92-87 А4

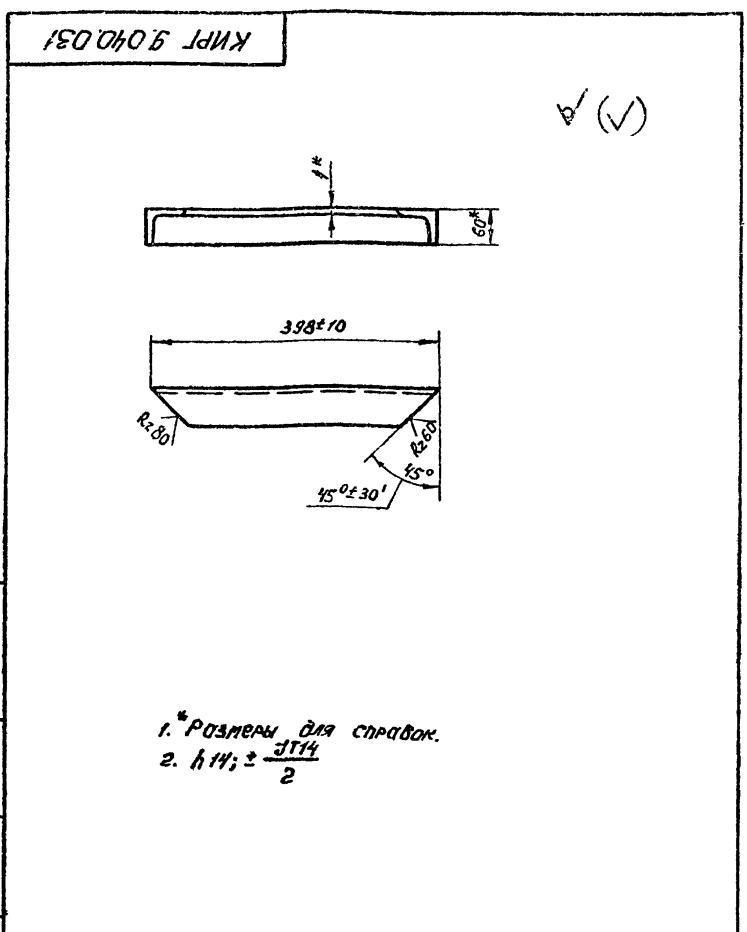
Ш.В. № подл. Подпись и дата. Взам. инв. №. Ш.В. № подл. Подпись и дата.

Форм. зона	Поз.	Обозначение	Наименование	Кол.	Примеч.
<u>Документация</u>					
А2		КИРГ.Б. 100.001 СБ	Сборочный чертеж		
<u>Сборочные единицы</u>					
А4	1	КИРГ.Б. 180.006	Рама нижняя	1	
А4	2	КИРГ.Б. 180.007	Рама верхняя	1	
А4	3	КИРГ.Б. 451.001	Завдвижка	2	
<u>Детали</u>					
А4	4	КИРГ.Б. 327.001	Палец	4	
А4	5	КИРГ.Б. 604.018	Косынка	4	
А4	6	КИРГ.Б. 040.030	Чеольник	4	
А4	7	КИРГ.Б. 123.001	Чеольник	1	
<u>Материалы</u>					
8			Цеолок 50x50x4-Б ГОСТ 509-72 в-Ст3-П ГОСТ 535-79		
			ℓ = 1298 h 14	4	16.0 кг
9			Швеллер 55 ГОСТ 8240-78 в-Ст3-П ГОСТ 535-79		
			ℓ = 1500 h 14	4	35.4 кг
			Лист 5-ПК-НО-16 ГОСТ 18903-74		
			Лист 3-19-Ст3 ГОСТ 16523-70		
			1420 h 14 x 380 h 14	1	6.02 кг

КИРГ.Б. 123.001

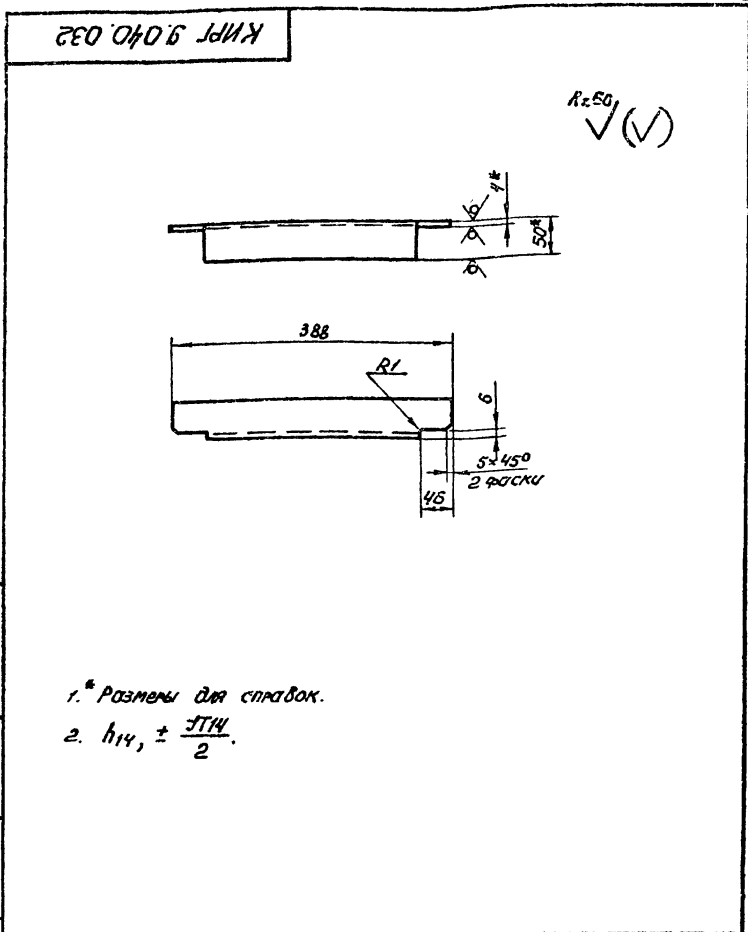
Лист	№ докум.	Подп.	Дата	Лист	Масса	Наршт.
1	123.001	И.С.	1987	1	4.6	1:5
Каркас				Лист	Листов	1
				гипросвязь-3 Киев		

25664-04 66 Формат А4



1. * Размеры для справок.
2. $h_{14} \pm \frac{\pm 14}{2}$

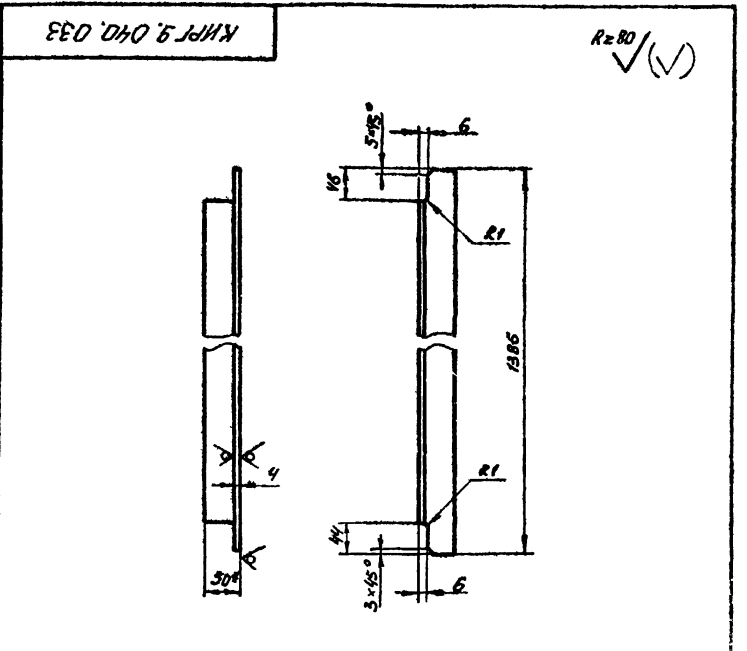
Кирп 9.040.031				Литера	Масса	Масшт.	
Изм.	Лист	№ докум.	Подп.	Дата	Угольник	1.22	1.5
Разраб.	Задатник	Ц.Ф.Б.	И.В.Б.				
Проб.	Погребник	80	2	1980	Лист	Листов 1	
Рук. гр.	Погребник	80			Уголок	50x50x4 ГОСТ 8509-72*	
Нач. отд.	Стенченко				В-СтЗ-И	ГОСТ 535-79*	
И. контр.	Парамонова				Киев	ГУПРОСВЯЗЬ-3	
Копиров. Панч				Формат А4			



1. * Размеры для справок.
2. $h_{14} \pm \frac{\pm 14}{2}$

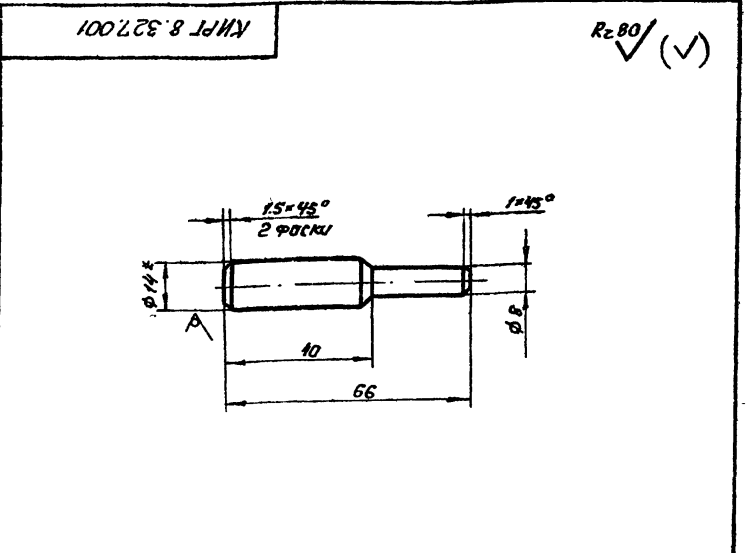
Кирп 9.040.032				Литера	Масса	Масшт.	
Изм.	Лист	№ докум.	Подп.	Дата	Угольник	1.22	1.6
Разраб.	Задатник	Ц.Ф.Б.	И.В.Б.				
Проб.	Погребник	80	2	1980	Лист	Листов 1	
Рук. гр.	Погребник	80			Уголок	50x50x4 ГОСТ 8509-72*	
Нач. отд.	Стенченко				В-СтЗ-И	ГОСТ 535-79*	
И. контр.	Парамонова				Киев	ГУПРОСВЯЗЬ-3	
Копиров. Панч				Формат А4			

407-1-92-87 А4



1. * Размеры для справок.
2. $h_{14} \pm \frac{\pm 14}{2}$

Кирп 9.040.033				Литера	Масса	Масшт.	
Изм.	Лист	№ докум.	Подп.	Дата	Угольник	1.25	1.5
Разраб.	Задатник	Ц.Ф.Б.	И.В.Б.				
Проб.	Погребник	80	2	1980	Лист	Листов 1	
Рук. гр.	Погребник	80			Уголок	50x50x5 ГОСТ 8509-72*	
Нач. отд.	Стенченко				В-СтЗ-И	ГОСТ 535-79*	
И. контр.	Парамонова				Киев	ГУПРОСВЯЗЬ-3	
Копиров. Панч				Формат А4			



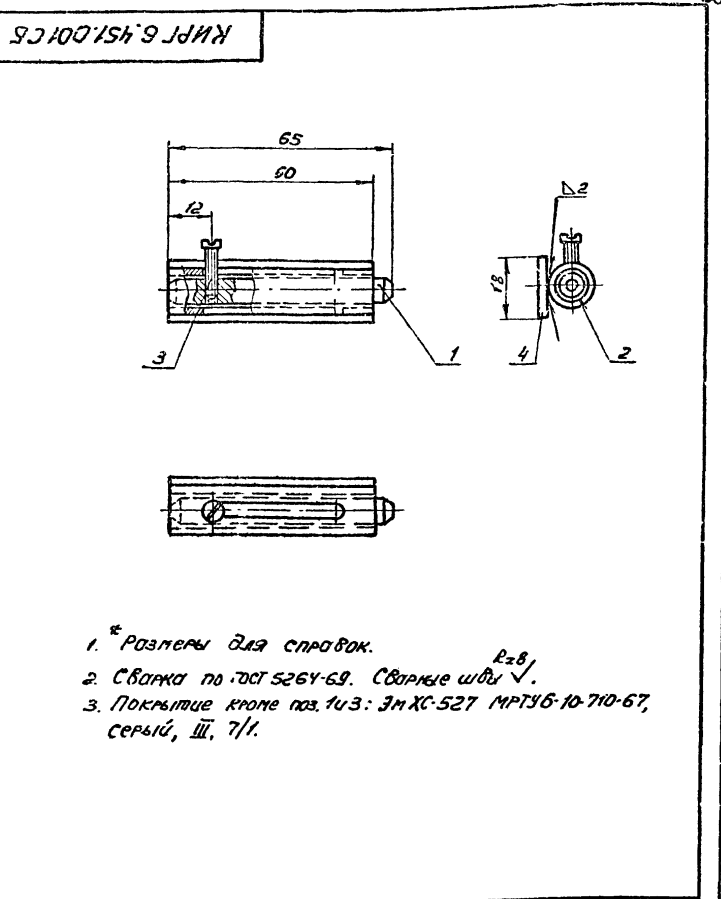
1. * Размер для справок
2. $h_{14} \pm \frac{\pm 14}{2}$

Кирп 8.327.001				Литера	Масса	Масшт.	
Изм.	Лист	№ докум.	Подп.	Дата	Палец	0.06	1.4
Разраб.	Задатник	Ц.Ф.Б.	И.В.Б.				
Проб.	Погребник	80	2	1980	Лист	Листов 1	
Рук. гр.	Погребник	80			Кирп	В14 ГОСТ 2590-71*	
Нач. отд.	Стенченко				СтЗ-И	ГОСТ 535-79*	
И. контр.	Парамонова				Киев	ГУПРОСВЯЗЬ-3	
Копиров. Панч				Формат А4			

Код	Обозначение	Номенклатура	Кол.	Прим.
		Документация		
А4	КИРГ 6.451.001 СБ	Сборочный чертеж		
		Детали		
А4	1 КИРГ 8.210.013	Стержень		
А4	2 КИРГ 8.210.002	Цилиндр		
		Стандартные изделия		
	3	Винт М3х166г.58.016 ГОСТ 1491-80*	1	
		Материалы		
	4	Б-ПН-НО-ГОСТ 19903-74* Лист 3-П-Ст3 ГОСТ 16523-70* 60х18х1	1	0.016кг

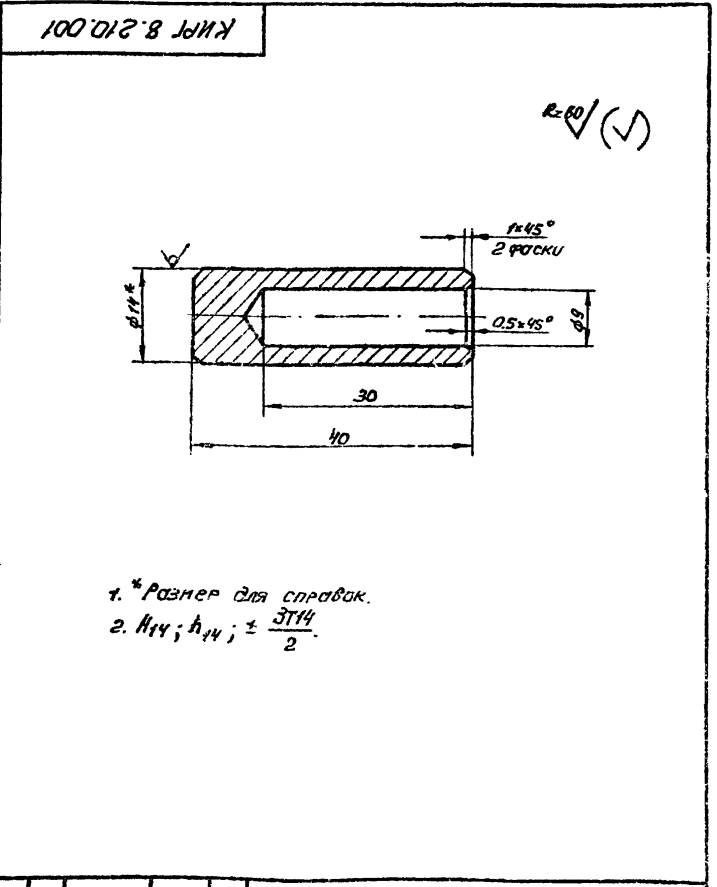
Шифр листа, Подп. и дата вост. отв. и дата вост. отв. и дата вост. отв.

КИРГ 6.451.001				Лист 1 из 1			
Задвижка				ГИПРОСВЯЗ-3 Киев			
Копиров. Паню				Формат А4			



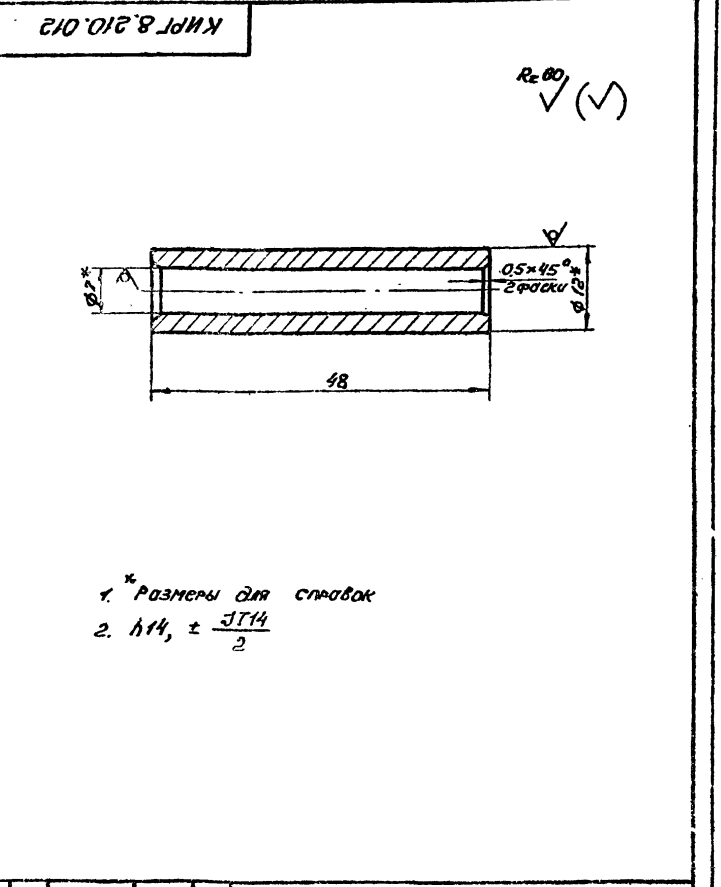
Шифр листа, Подп. и дата вост. отв. и дата вост. отв. и дата вост. отв.

КИРГ 6.451.001 СБ				Лист 1 из 1			
Задвижка. Сборочный чертеж				ГИПРОСВЯЗ-3 Киев			
Копиров. Паню				Формат А4			



407-1-92-87 А4

КИРГ 8.210.001				Лист 1 из 1			
Стопан				ГИПРОСВЯЗ-3 Киев			
Копиров. Паню				Формат А4			

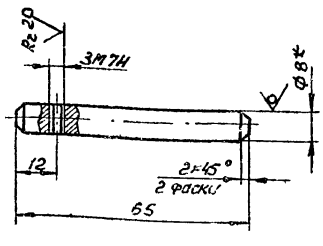


Шифр листа, Подп. и дата вост. отв. и дата вост. отв. и дата вост. отв.

КИРГ 8.210.002				Лист 1 из 1			
Цилиндр				ГИПРОСВЯЗ-3 Киев			
Копиров. Паню				Формат А4			

КИРГ 8.927.013

Rz 50 (✓)



- 1. *Размер для справок.
- 2. $H_{14}, h_{14}, \pm \frac{IT14}{2}$.
- 3. Покрытие: ЭМ. ХС-527 МРТУ 6.10.710-67, серый; III, 7/1.

КИРГ 8.927.013

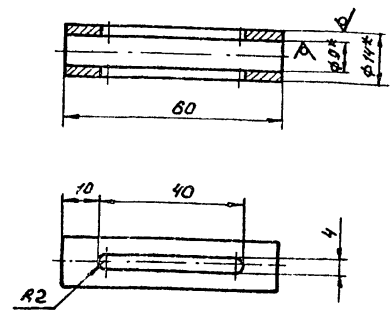
Стержень

Лист	Масса	Масштаб
1	0.026	1:1

Кирп В 8 ГОСТ 2590
В-Спз-II ГОСТ 535-79*
Гипросвязь-3 Киев
Копиров. Панчу Формат А4

КИРГ 8.210.003

Rz 50 (✓)



- 1. *Размеры для справок.
- 2. $H_{14}, h_{14}, \pm \frac{IT14}{2}$.

КИРГ 8.210.003

Цилиндр

Лист	Масса	Масштаб
1	0.04	1:1

Труба 14x2.5 ГОСТ 873475*
Ст 10 ГОСТ 8733-79*
Гипросвязь-3 Киев
Копиров. Панчу Формат А4

407-1-92-87 А4

Формат	Зона	Лист	Обозначение	Наименование	Кол.	Примеч.
				<u>Документация</u>		
		А2	КИРГ 6.433.001 СБ	Сборочный чертеж		
				<u>Сборочные единицы</u>		
		А4	1 КИРГ 6.366.001	Тяга	2	
				<u>Детали</u>		
		А3	2 КИРГ 6.433.004	Дверь правая	1	
		А4	3 КИРГ 8.668.017	Скоба	2	
		А4	4 КИРГ 8.668.018	Скоба	2	
		А4	5 КИРГ 8.668.019	Скоба	4	
				<u>Стандартные изделия</u>		
		6		Винт М3 x 69.58.016 ГОСТ 17473-80*	8	
		7		Винт М3 x 10 ГОСТ 17473-80*	4	
		8		Гайка М3-6Н.5.016 ГОСТ 5915-70*	4	

КИРГ 6.433.001

Дверь правая

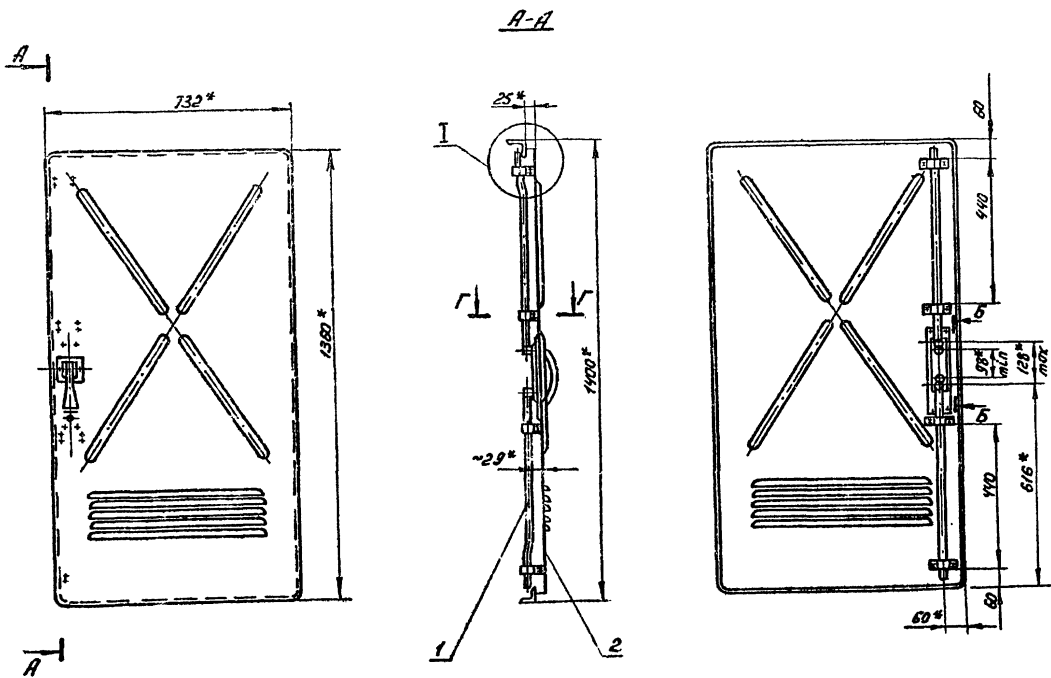
Лист	Листов	Листов
1	1	2

Гипросвязь-3 Киев
Копиров. Панчу Формат А4

Формат	Зона	Лист	Обозначение	Наименование	Кол.	Примеч.
		9		Шайба 3.01.10.016 ГОСТ 11371-78*	4	
		10		Заклепка 3x10 ГОСТ 10299-80*	16	
				<u>Прочие изделия</u>		
		11	204.404.022 Сп	Замок	1	МЗК
		12	КБ 8.010.933	Обечайка	1	МЗК

КИРГ 6.433.001

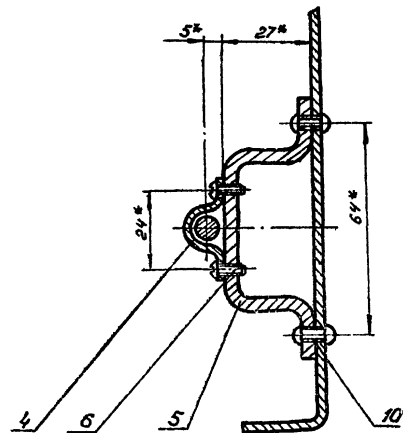
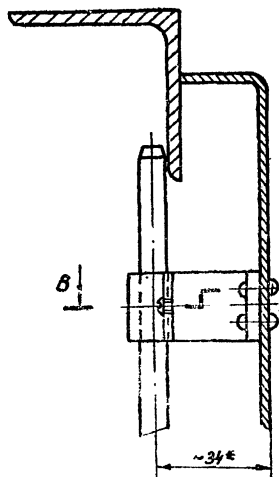
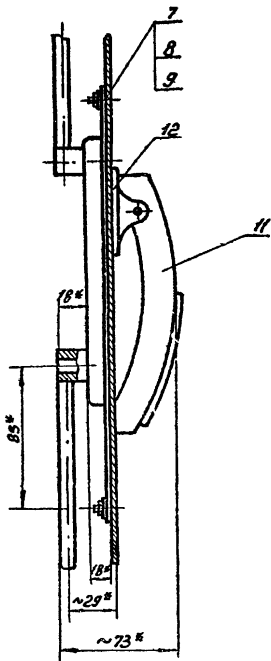
Копиров. 29664-04 70 Формат А4



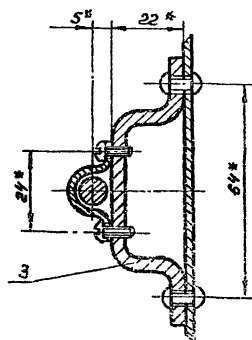
Б-Б
1:12

Г-Г
1:1

В-В
1:1



Г-Г
1:1



- 1. Размеры для справок
- 2. НЧ, ± 0,1 мм
- 3. Отверстия под заклепки (поз. 10) разметить по скобам (поз. 344) и сверлить $\phi 3,5$ R50

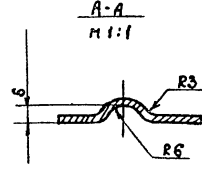
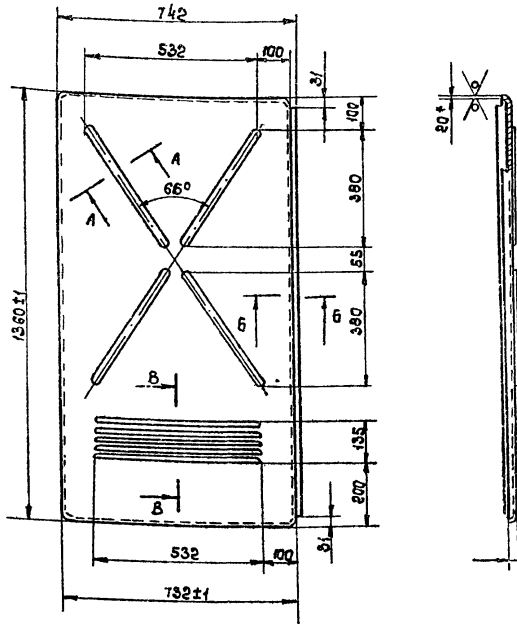
КИП 6. 433.001 С6				Лит.	Масса	Космич.
Исполн. № докум.	Дата	Дого	Дверь правая. Сборочный чертёж		18.7	7:10
Разработчик	Эксп.	Провер.				
Лист	Листов					
Гипросвязь-3						
Киев						

407-1-92-87 А4

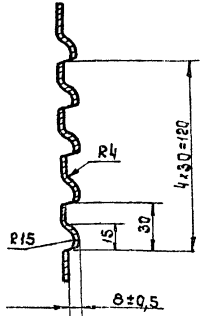
Лист 1 из 1. Работа выполнена на листе формата А4

КУРГ 6.433.003

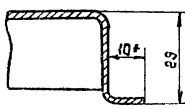
Rz50 \checkmark (M)



B-B M:2



B-B M:1



1. * Размеры для справок.
2. Внутренние радиусы сгибов 2мм.
3. H 14, h 14, ± $\frac{JIT4}{2}$
4. Покрытие: ЭМ.ХС-527 МРТУ6 10.110-57 серый, Ш, 7/1.

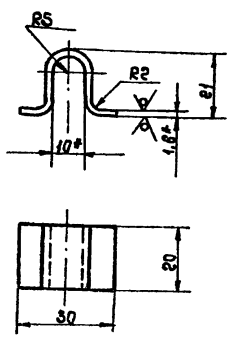
Лист № 010
Разраб. Степанчик
Исполн. Степанчик
Провер. Степанчик
Дата

КУРГ 6.433.003

Лист	Масса	Масшт.
1	16,7	1:10
Дверь левая лист 5-ПЧ-НО-4-ГОСТ 19903-74* 3-IV Ст.3 ГОСТ 16523-70* Гипросвлязь-3 Киев формат А3		

КУРГ 6.666.016

Rz80 \checkmark (M)



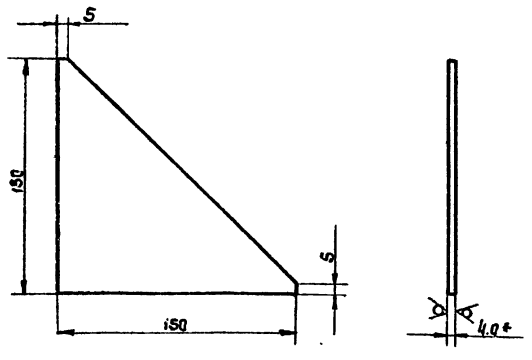
1. * Размеры для справок.
2. H 14, h 14, ± $\frac{JIT4}{2}$
3. Покрытие: ЭМ.ХС-527 МРТУ 6.10.110-57, серый, Ш, 7/1.

КУРГ 6.666.016

Лист	Масса	Масшт.
1	0,01	1:1
Сноба лист 5-ПЧ-НО-4-ГОСТ 19903-74* 3-IV Ст.3 ГОСТ 16523-70* Гипросвлязь-3 Киев формат А4		

КУРГ 6.604.016

Rz80 \checkmark (M)



1. * Размер для справок.
2. h 14, ± $\frac{JIT4}{2}$

КУРГ 6.604.016

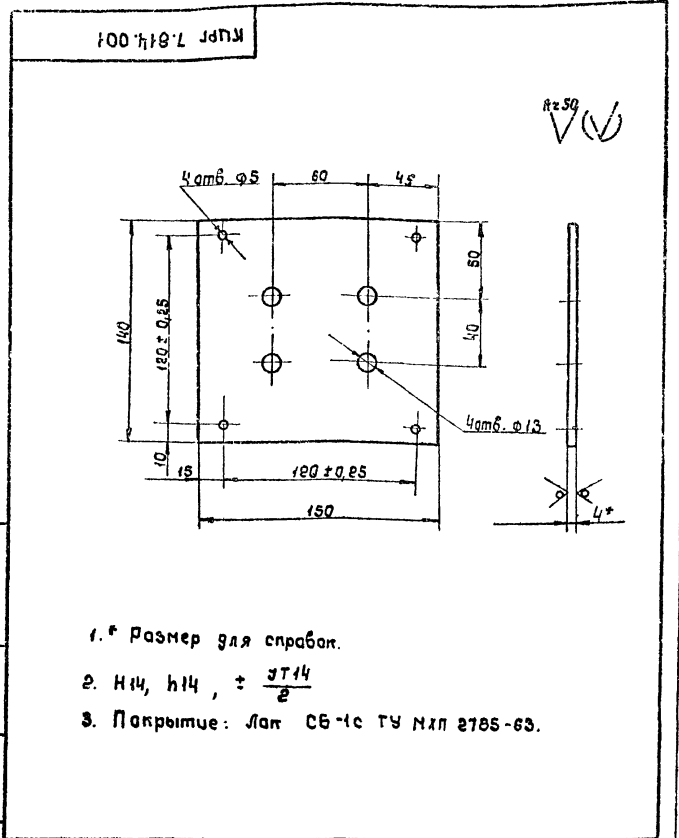
Лист	Масса	Масшт.
1	0,37	1:2
Косынка лист 5-ПЧ-НО-4-ГОСТ 19903-74* 3-IV Ст.3 ГОСТ 16523-70* Гипросвлязь-3 Киев код. Мастерка 25664-04 72 формат А4		

407-1-92-87 А4

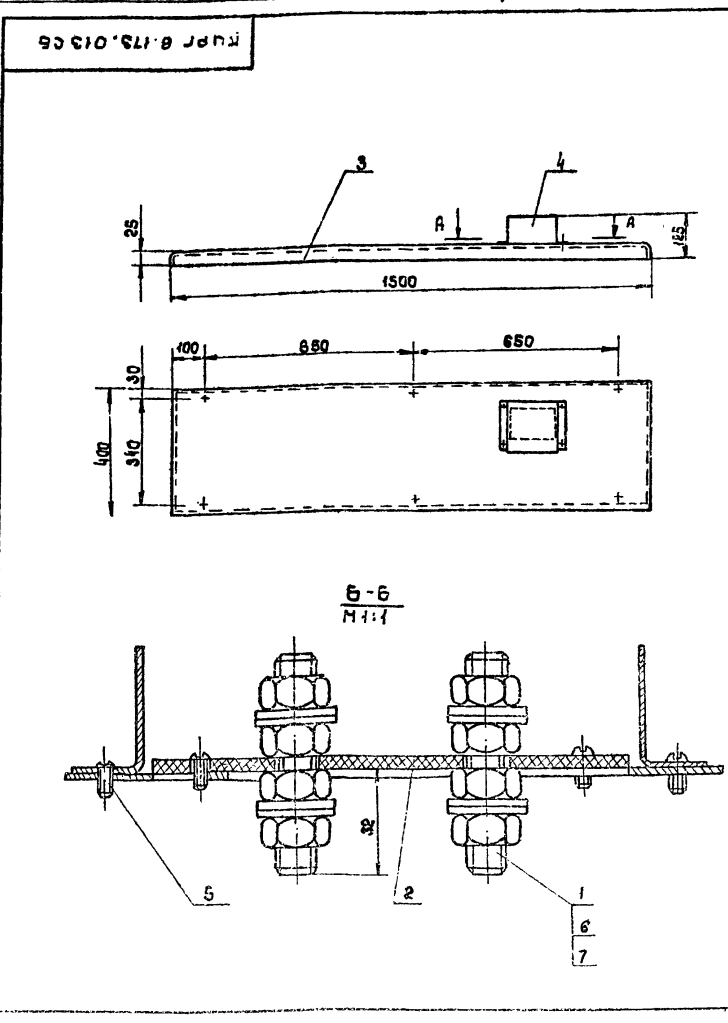
Лист № 010
Разраб. Степанчик
Исполн. Степанчик
Провер. Степанчик
Дата

Обозначение	Наименование	кол.	Примеч.
Документация			
А2	Кург 6. 173. 012 СБ		Сварочный чертеж
Детали			
А4	1 Кург 8. 927. 003		Шпилька контактная 4
А4	2 Кург 7. 814. 001		Плата 1
А4	3 Кург 6. 173. 014		Крышка 1
А3	4 Кург 8. 634. 001		Кожух 1
Стандартные изделия			
5	Винт 8Мх5.56. 016		
6	Гайка М12-6Мх5.016		
7	Шайба 12.01.10.019		

Кург 6. 173. 012			
Крышка	Гипросв-3	лист	лист
	Киев		
формат А4			



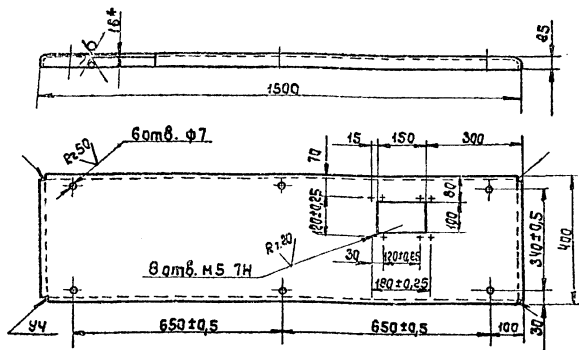
Кург 7. 814. 001.			
Плата	Гипросв-3	лист	лист
	Киев		
формат А4			



Кург 6. 173. 012 СБ			
Крышка	Гипросв-3	лист	лист
Сборочный чертеж	Киев		
формат А3			

КПРГ 6.173.014

Rz80 (V)



- * Размер для справок.
- Внутренние радиусы сгибов 2мм.
- Н14, h14, ± 0,14
- Сварка по ГОСТ 5264-80. Сварочные швы Rz80 (V).
- Покрытие: ЭМ.ХС-527. МРТУ 6.10.710.67, серий, II, 7/1.

КПРГ 6.173.014

Крышка

Лист	Масса	Масшт.
1	8,7	1:10

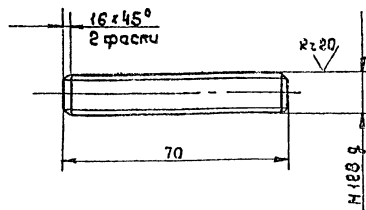
Лист В-ПН-НО-1.6 ГОСТ19903-79*
3-У-Ст.ГОСТ16523-70*

Гипросв язь-3
Киев

Формат А4

КПРГ 6.927.003

Rz80 (V)



- h14, ± 0,14
- Покрытие: токопроводящее

КПРГ 6.927.003

Шпилька
контактная

Лист	Масса	Масшт.
1	0,03	1:1

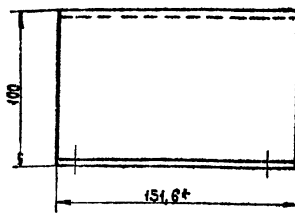
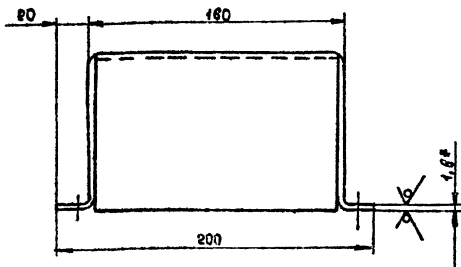
Лист В-ПН-НО-1.6 ГОСТ19903-79*
3-У-Ст.ГОСТ16523-70*

Гипросв язь-3
Киев

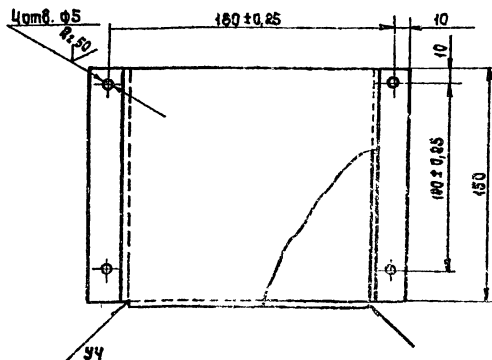
Формат А4

КПРГ 6.634.001

Rz80 (V)



- * Размеры для справок.
- Внутренние радиусы сгибов 2мм.
- Н14, ± 0,14
- Сварка по ГОСТ 5264-80. Сварные швы Rz80 (V).
- Покрытие: ЭМ.ХС-527 МРТУ 6-10-710-67, серий, II, 7/1.



КПРГ 6.634.001

КОЖУХ

Лист	Масса	Масшт.
1	1,25	1:2

Лист В-ПН-НО-1.6 ГОСТ19903-79*
3-У-Ст.ГОСТ16523-70*

Гипросв язь-3
Киев

Формат А3

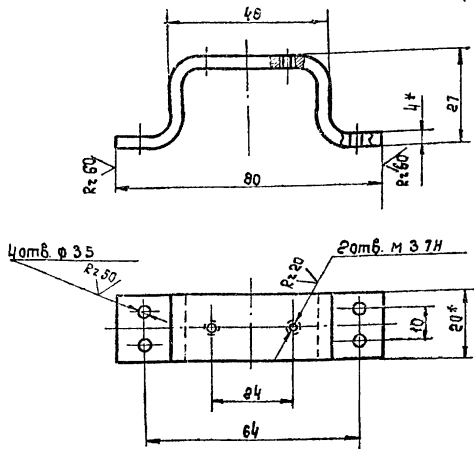
Лист №... Дата... Изменения...

Лист №... Дата... Изменения...

407-1-92-87 А4

Лист №... Дата... Изменения...

КУРГ 8. 668. 018



- * Размеры для справок.
- Внутренние радиусы сгибов 4мм.
- Н14; h 14; ± $\frac{\sqrt{14}}{2}$
- Покрытие: ЭМ. ХС-527 МРТУ 6-10-110-67, серый, III 7/1.

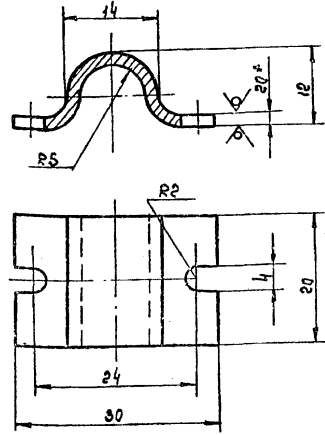
КУРГ 8. 668. 018.

Скоба.

Лист	Масса	Масшт
	0.08	1:1
Лист	Листов	
4x20-6 ГОСТ 103-76*	Гипросвязь-3	
Ст. 3- II ГОСТ 535-79*	Киев	

Формат А4

КУРГ 8. 668. 019



- * Размер для справок.
- Внутренние радиусы сгибов 2мм.
- Н14; h14; ± $\frac{\sqrt{14}}{2}$
- Покрытие: ЭМ. ХС-527 МРТУ 6-10-110-67, серый, III, 7/1

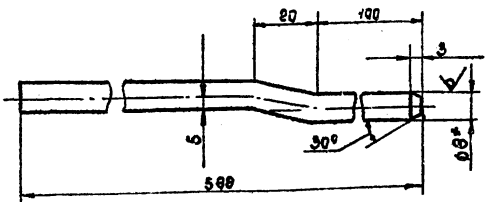
КУРГ 8. 668. 019.

Скоба.

Лист	Масса	Масшт
	0.04	2:1
Лист	Листов	
Лист 6-НН-20 ГОСТ 1999-74*	Гипросвязь-3	
3-IV-Ст 3 ГОСТ 16523-70*	Киев	

Формат А4

КУРГ 8. 927. 014



- * Размер для справок.
- Внутренние радиусы сгибов 8мм.
- Н14, ± $\frac{\sqrt{14}}{2}$

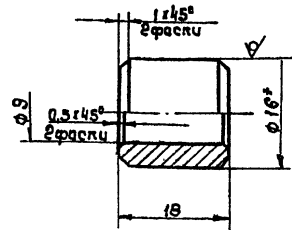
КУРГ 8. 927. 014.

Стержень.

Лист	Масса	Масшт
	0.24	1:1
Лист	Листов	
Лист 20 ГОСТ 2590-71*	Гипросвязь-3	
Ст. 3- II ГОСТ 535-79*	Киев	

Формат А4

КУРГ 8. 220. 007



- * Размер для справок.
- Н14; h 14; ± $\frac{\sqrt{14}}{2}$

КУРГ 8. 220. 007

Втулка

Лист	Масса	Масшт
	0.02	2:1
Лист	Листов	
Лист 16 ГОСТ 2590-71*	Гипросвязь-3	
Ст. 3- II ГОСТ 535-79*	Киев	

Формат А4

Лист 1 из 1. Дата: 08.08.87. Изм. 1. Исполн. В.И.С. Проверил. А.И.С.

107-1-92-87 А4

Лист 1 из 1. Дата: 08.08.87. Изм. 1. Исполн. В.И.С. Проверил. А.И.С.

Лист 1 из 1. Дата: 08.08.87. Изм. 1. Исполн. В.И.С. Проверил. А.И.С.

Лист 1 из 1. Дата: 08.08.87. Изм. 1. Исполн. В.И.С. Проверил. А.И.С.