

ТИПОВОЙ ПРОЕКТ  
903-1-153

КОТЕЛЬНАЯ  
С 4 КОТЛАМИ КЕ-10-14с  
ОТОПИТЕЛЬНО-ПРОИЗВОДСТВЕННАЯ  
СИСТЕМА ТЕПЛОСНАБЖЕНИЯ-ОТКРЫТАЯ  
ТОПЛИВО-КАМЕННЫЕ И БУРЫЕ УГЛИ

Альбом IX

15859-09  
ЦЕНА 1-68

ТИПОВОЙ ПРОЕКТ  
903-1-153

# КОТЕЛЬНАЯ С 4 КОТЛАМИ КЕ-10-14с

ОТОПИТЕЛЬНО-ПРОИЗВОДСТВЕННАЯ СИСТЕМА ТЕПЛОСНАЖЕНИЯ-ОТКРЫТАЯ  
ТОПЛИВО - КАМЕННЫЕ И БУРЫЕ УГЛИ

## СОСТАВ ПРОЕКТА

| № АЛЬБОМОВ | НАИМЕНОВАНИЕ | АЛЬБОМОВ | № АЛЬБОМОВ | НАИМЕНОВАНИЕ | АЛЬБОМОВ |
|------------|--------------|----------|------------|--------------|----------|
|------------|--------------|----------|------------|--------------|----------|

### АРХИТЕКТУРНО-СТРОИТЕЛЬНАЯ ЧАСТЬ

- I АРХИТЕКТУРНО-СТРОИТЕЛЬНЫЕ РЕШЕНИЯ, КОНСТРУКЦИИ ЖЕЛЕЗОБЕТОННЫЕ И МЕТАЛЛИЧЕСКИЕ.
- II ЧЕРТЕЖИ ИНДУСТРИАЛЬНЫХ СТРОИТЕЛЬНЫХ КОНСТРУКЦИЙ И ИЗДЕЛИЙ КОТЕЛЬНОЙ.
- III СООРУЖЕНИЯ ТОПЛИВОПОДАЧИ.
- IV ЧЕРТЕЖИ ИНДУСТРИАЛЬНЫХ СТРОИТЕЛЬНЫХ КОНСТРУКЦИЙ И ИЗДЕЛИЙ ТОПЛИВОПОДАЧИ.

### ТЕПЛОМЕХАНИЧЕСКАЯ ЧАСТЬ

- V РАСПОЛОЖЕНИЕ ОБОРУДОВАНИЯ КОТЕЛЬНОЙ
- Общекотельные соединительные трубопроводы
- VI КОТЛАГРЕГАТ (топливо-каменные угли)
- VII КОТЛАГРЕГАТ (топливо-бурые угли)
- VIII ВОДОПОДГОТОВКА
- IX СКЛАД РЕАГЕНТОВ /ВСЕ ЧАСТИ/

### ЭЛЕКТРОТЕХНИЧЕСКАЯ ЧАСТЬ

- X СИЛОВОЕ ЭЛЕКТРООБОРУДОВАНИЕ И ЭЛЕКТРООСВЕЩЕНИЕ КОТЕЛЬНОЙ
- XI ЩИТЫ СТАНЦИЙ УПРАВЛЕНИЯ КОТЕЛЬНОЙ. ЗАДАНИЕ ЗАВОДУ ИЗГОТОВИТЕЛЮ.
- XII СХЕМЫ УПРАВЛЕНИЯ ЭЛЕКТРОДВИГАТЕЛЯМИ КОТЕЛЬНОЙ.
- XIII СИЛОВОЕ ЭЛЕКТРООБОРУДОВАНИЕ И ЭЛЕКТРООСВЕЩЕНИЕ ТОПЛИВОПОДАЧИ.
- XIV ЩИТЫ СТАНЦИЙ УПРАВЛЕНИЯ ТОПЛИВОПОДАЧИ. ЗАДАНИЕ ЗАВОДУ ИЗГОТОВИТЕЛЮ.

РАЗРАБОТАН  
ГПИ САНТЕХПРОЕКТ  
ГЛАВПРОМСТРОЙПРОЕКТА  
ГОССТРОЯ СССР

ГПИ СОЮЗПРОМЕХАНИЗАЦИЯ  
МИНТАЖМАШ СССР

ПРИМЕНЕННЫЕ МАТЕРИАЛЫ: ТИПОВОЙ  
ТРУБА М=45м, Ду=1,5м И ТИПОВОЙ  
ВЕРТИКАЛЬНЫЙ ЦИЛИНДРИЧЕСКИЙ РЕЗЕРВУАР ДЛЯ НЕФТИ И  
НЕФТЕПРОДУКТОВ ЕМКОСТЬЮ 100 м<sup>3</sup>.

## АЛЬБОМ IX

ГЛАВНЫЙ ИНЖЕНЕР ИНСТИТУТА  
ГЛАВНЫЙ ИНЖЕНЕР ПРОЕКТА

### АВТОМАТИЗАЦИЯ

- XV СХЕМЫ ФУНКЦИОНАЛЬНЫЕ И ВНЕШНИХ ПРОВОДК. ПЛАНЫ РАСПОЛОЖЕНИЯ. БЛОКИ МЕСТНЫХ ПРИБОРОВ.
- XVI ОБЩИЕ ВИДЫ.
- XVII СХЕМЫ ЭЛЕКТРИЧЕСКИЕ ПРИНЦИПИАЛЬНЫЕ
- САНИТАРНО-ТЕХНИЧЕСКАЯ ЧАСТЬ.
- XVIII ОТОПЛЕНИЕ И ВЕНТИЛЯЦИЯ, ВОДОПРОВОД И КАНАЛИЗАЦИЯ.
- МЕХАНИЗАЦИЯ ТРАНСПОРТА
- XIX МЕХАНИЗАЦИЯ ТОПЛИВОПОДАЧИ И ШЛАКОЗОЛУЩАНИЯ. САНТЕХНИКА ЗАКАЗНЫЕ СПЕЦИФИКАЦИИ
- XX ТЕПЛОМЕХАНИЧЕСКАЯ, САНИТАРНО-ТЕХНИЧЕСКАЯ ЧАСТИ.
- XI МЕХАНИЗАЦИЯ ТОПЛИВОПОДАЧИ И ШЛАКОЗОЛУЩАНИЯ /ВСЕ ЧАСТИ/
- XIII ЭЛЕКТРОТЕХНИЧЕСКАЯ ЧАСТЬ КОТЕЛЬНОЙ И ШЛАКОЗОЛУЩАНИЯ.
- XIII АВТОМАТИЗАЦИЯ. СПЕЦИФИКАЦИЯ НА ПРИБОРЫ, ИЗДЕЛИЯ И МАТЕРИАЛЫ. ОПРОСНЫЕ ЛИСТЫ.
- XIV СКЛАД РЕАГЕНТОВ /ВСЕ ЧАСТИ/
- XV ЭКОНОМИКА. ТЕХНИКО-ЭКОНОМИЧЕСКАЯ ЧАСТЬ.

### СМЕТЫ

- XVI СВОДКА ЗАТРАТ И СМЕТЫ НА СТРОИТЕЛЬНЫЕ РАБОТЫ КОТЕЛЬНОЙ
- XVII СМЕТЫ НА ТЕПЛОМЕХАНИЧЕСКУЮ, ЭЛЕКТРОТЕХНИЧЕСКУЮ, САНИТАРНО-ТЕХНИЧЕСКУЮ ЧАСТИ, АВТОМАТИЗАЦИЮ КОТЕЛЬНОЙ.
- XVIII ТОПЛИВОПОДАЧА
- XIX СКЛАД РЕАГЕНТОВ

ПРОЕКТ 907-2-205 ДЫМОВАЯ  
ПРОЕКТ 704-1-49 СТАЛЬНОЙ  
РЕЗЕРВУАР ДЛЯ НЕФТИ И

ШИЛЛЕР ЮИ.  
РАСКИН Е.Д.

УТВЕРЖДЕН  
И ВВЕДЕН В ДЕЙСТВИЕ  
ГПИ САНТЕХПРОЕКТ  
ПРИКАЗ № 147 ОТ 23/III 1979г.

Альбом ДХ  
 Типовой проект 903-1-153

| Формат                          | Лист | Наименование  | Примечание |
|---------------------------------|------|---|------------|
| Тепломеханическая часть         |      |   |            |
| 22                              | 1    | Общие данные  |            |
| 22                              | 2    | Схема трубопроводов склада реагентов  |            |
| 22                              | 3    | Трубопроводы склада реагентов   |            |
| 22                              | 4    | Трубопроводы склада реагентов   |            |
| 22                              | 6    | Трубопроводы склада реагентов. Спецификация. Техномонтажная ведомость на изоляцию трубопроводов         |            |
| 22                              | 6    | Трубопроводы склада реагентов. Спецификация   |            |
| Электротехническая часть        |      |   |            |
| 22                              | 1    | Общие данные  |            |
| 22                              | 2    | План силовой сети. План сети электронического освещения   |            |
| 22                              | 3    | Насос раствора соли. Схемы принципиальная управления и подключения                                      |            |
| 22                              | 4    | Ведомость электрооборудования, кабельных изделий и материалов, поставляемых заказчиком.                 |            |
| 22                              | 5    | Уточненная ведомость изделий и материалов, поставляемых генподрядчиком и электромонтажной организацией. |            |
| Архитектурно-строительная часть |      |   |            |
| 22                              | 1    | Общие данные (начало)   |            |
| 22                              | 2    | Общие данные (окончание)  |            |
| 22                              | 3    | План на отметке - 1,800. Фасады. План полов и кровли  |            |
| 22                              | 4    | План фундаментов. Опалубка  |            |
| 22                              | 5    | План фундаментов. Армирование.  |            |
| 22                              | 6    | Монтажные схемы элементов каркаса.  |            |
| 22                              | 7    | Монтажные схемы стальных лестниц.   |            |
| 22                              | 8    | Канал от склада реагентов к котельной.  |            |

| Формат                 | Лист | Наименование                                   | Примечание |
|------------------------|------|--|------------|
| И, 12                  | 9    | Изделие закладное МН-1; МН-2; МН-3 колонна К-2 |            |
| 11                     | 10   | Изделие закладное МН-4; МН-5; МН-6 МН-7.       |            |
| 11                     | 11   | Изделие соединительное МС-1; МС-2              |            |
| 12                     | 12   | Колонна К1, Колонна К3.                        |            |
| Отопление и вентиляция |      |  |            |
| 22                     | 1    | План на отм. 0,000 Схема отопления             |            |

Инв. и подл. Подл. и дата

|  |                |        |              |
|--|----------------|--------|--------------|
| Т.П. 903-1-153-АС  |                |        |              |
| Котельная с 4 котлами КЕ-10-10С<br>топливо - каменные и бурый угли |                |        |              |
| Исполн   | Исполн. Подл.  | Дата   | Лист         |
| Г.И.П.   | Р.А.С.К.И.     | С.И.П. | Листов       |
| Нач. отд.  | Зам. нач. отд. | И.П.   | Р - 1        |
| Нач. отд.  | Ген. инж.      | И.П.   | 3            |
| Склад реагентов<br>Содержание альбома                              |                |        | САНТЕХПРОЕКТ |

Ведомость  
чертежей основного комплекта 903-1-153ТМ5

| Формат | Лист | Наименование                               | Примечание |
|--------|------|--|------------|
| 22     | 1    | Общие данные                               |            |
| 22     | 2    | Схема трубопроводов склада реагентов       |            |
| 22     | 3    | Трубопроводы склада реагентов              |            |
| 22     | 4    | Трубопроводы склада реагентов              |            |
| 22     | 5    | Трубопроводы склада реагентов Спецификация |            |
| 22     | 6    | Трубопроводы склада реагентов Спецификация |            |

Ведомость основных комплектов

| Обозначение          | Наименование                        | Примечание                                      |
|----------------------|-------------------------------------|---|
| ТП 903-1-153 АС      | Архитектурно-строительная часть     | Альбомы I, II, III, IV                          |
| ТП 903-1-153 ТМ      | Тепломеханическая часть             | Альбомы V, VI, VII, VIII, IX, X, XXIV           |
| ТП 903-1-153 Э       | Электротехническая часть            | Альбомы XI, XII, XIII, XIV, XXV                 |
| ТП 903-1-153 АТМ     | Автоматизация                       | Альбомы XV, XVI, XVII, XXVI                     |
| ТП 903-1-153 ВК и ВБ | Санитарно-техническая часть         | Альбом XVIII                                    |
| ТП 903-1-153         | Механизация транспорта              | Альбомы XIX, XXII                               |
| ТП 903-1-153         | Сметы и технико-экономическая часть | Альбомы XXIII, XXVII, XXVIII, XXIX, XXXI, XXXII |

Типовой проект разработан в соответствии с действующими нормами и правилами и предусматривает мероприятия, обеспечивающие взрывную, взрывопожарную и пожарную безопасность при эксплуатации здания

Гл. инженер проекта *Гриб* *У. Раскин*

Прием и хранение поваренной соли (Насе) и крепкой серной кислоты (H<sub>2</sub>SO<sub>4</sub>) предусмотрен в отдельно стоящем здании - складе реагентов.

На складе реагентов хранение и приготовление раствора поваренной соли осуществляется в железобетонном двухячейковом бункере ёмкостью - 7 м<sup>3</sup>. Данная ёмкость обеспечивает запас поваренной соли на пятнадцать дней работы Na-катионитных фильтров, расположенных в котельной.

Падача раствора поваренной соли в котельной производится коррозионностойким насосом типа 1,5Х6Л-1-51 с электродвигателем типа А02-31-2.

Хранение серной кислоты осуществляется в металлическом резервуаре ёмкостью - 15 м<sup>3</sup> выпускаемым Таганрогским котельным заводом.

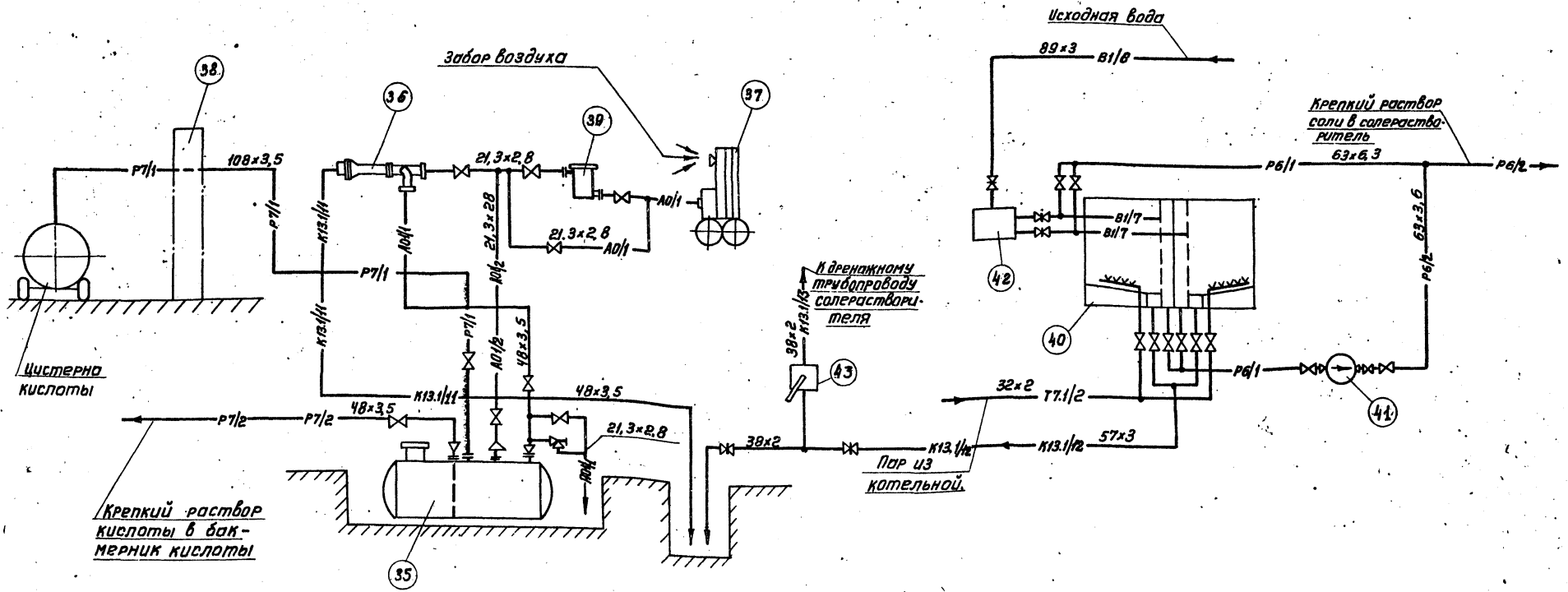
Под резервуаром выполняется поддон для возможного разлива кислоты. При случайных разливах кислоты нейтрализация выполняется засыпкой сухой известью, которую затем убирают.

Транспортировка серной кислоты в бак-мерник, расположенный в котельной, производится сжатым воздухом, для чего на складе реагентов установлен компрессор типа "СО-7А" с электродвигателем типа А012-32-2.

Доставка поваренной соли и серной кислоты осуществляется автотранспортом.

|           |  |           |  |          |  |       |  |      |  |   |  |
|-----------|--|-----------|--|----------|--|-------|--|------|--|---|--|
| Изм.      |  | Лист      |  | № докум. |  | Подп. |  | Дата |  | ТП 903-1-153 ТМ5  |  |
| Исполн.   |  | Раскин    |  | С.О.     |  |       |  |      |  | Котельная с 4 котлами КЕ-10-АЭС топлива - каменные и бурые угли |  |
| Нач. отд. |  | Зельдович |  | И.В.     |  |       |  |      |  | Итого Листов  |  |
| Рук. в.р. |  | Козлов    |  | И.В.     |  |       |  |      |  | Р 1   |  |
| Ст. инж.  |  | Петухова  |  | И.В.     |  |       |  |      |  | Склад реагентов   |  |
| Инж.      |  | Лавыдова  |  | И.В.     |  |       |  |      |  | Общие данные  |  |
|           |  |           |  |          |  |       |  |      |  | САНТЕХПРОЕКТ  |  |

Альбом IV  
 Типовой проект 903-1-153  
 Согласовано:  
 Инж. Петухова И.В.



**ПРИМЕЧАНИЯ.**

1. Склад реагентов спроектирован на доставку соли и кислоты автотранспортом.
2. Слив кислоты производится сифоном, зарядка сифона производится эжектором (эжектирующая среда - сжатый воздух).
3. Транспортировка кислоты в мерник крепкого раствора кислоты осуществляется сжатым воздухом.
4. Компрессор вместе с осушителем воздуха не устанавливается, если на площадке имеется сжатый воздух.

**Экспликация оборудования**

| № поз. | Наименование                                       | Кол. | Характерист.                              | Прим. |
|--------|--|------|---|-------|
| 35     | Бак хранения серной кислоты                        | 1    | V: 15 м <sup>3</sup>                      |       |
| 36     | Воздушный эжектор                                  | 1    | —   |       |
| 37     | Компрессор "СО-7А" с эл. двигателем АОЛ2-32-2      | 1    | Q=30 м <sup>3</sup> /ч; N=6 кВт; N=4 кВт  |       |
| 38     | Разгрузчик серной кислоты                          | 1    | —   |       |
| 39     | Осушитель воздуха                                  | 1    | DN25; Pp: 6 кг/см <sup>2</sup>            |       |
| 40     | Бункер мокрого хранения соли (с 2-х ячеек по 1 т)  | 1    | V: 7 м <sup>3</sup>                       |       |
| 41     | Насос раствора соли 1,5x6л-1-51 с эл. дв. А02-31-2 | 1    | Q=54 м <sup>3</sup> /ч; N=30 кВт; N=8 кВт |       |
| 42     | Бачок постоянного уровня в бункере соли            | 1    | —   |       |
| 43     | Насос ручной поршневой НР-40                       | 1    | Q=65-35 л/м; N=30 м.в.ст.                 |       |

ТН 903-1-153 ТМ5

Котельная с 4 котлами КВ-10-МБ

Топливо каменное и бурое угли.

|          |        |      |      |
|----------|--------|------|------|
| Исполн   | Начин  | Лист | Дата |
| Длина    | Раскун | 30   |      |
| Масштаб  | Зим    | Зим  | 24   |
| Рук. пр. | Колоб  | СМ   |      |
| Инженер  | Колоб  | Зав  |      |

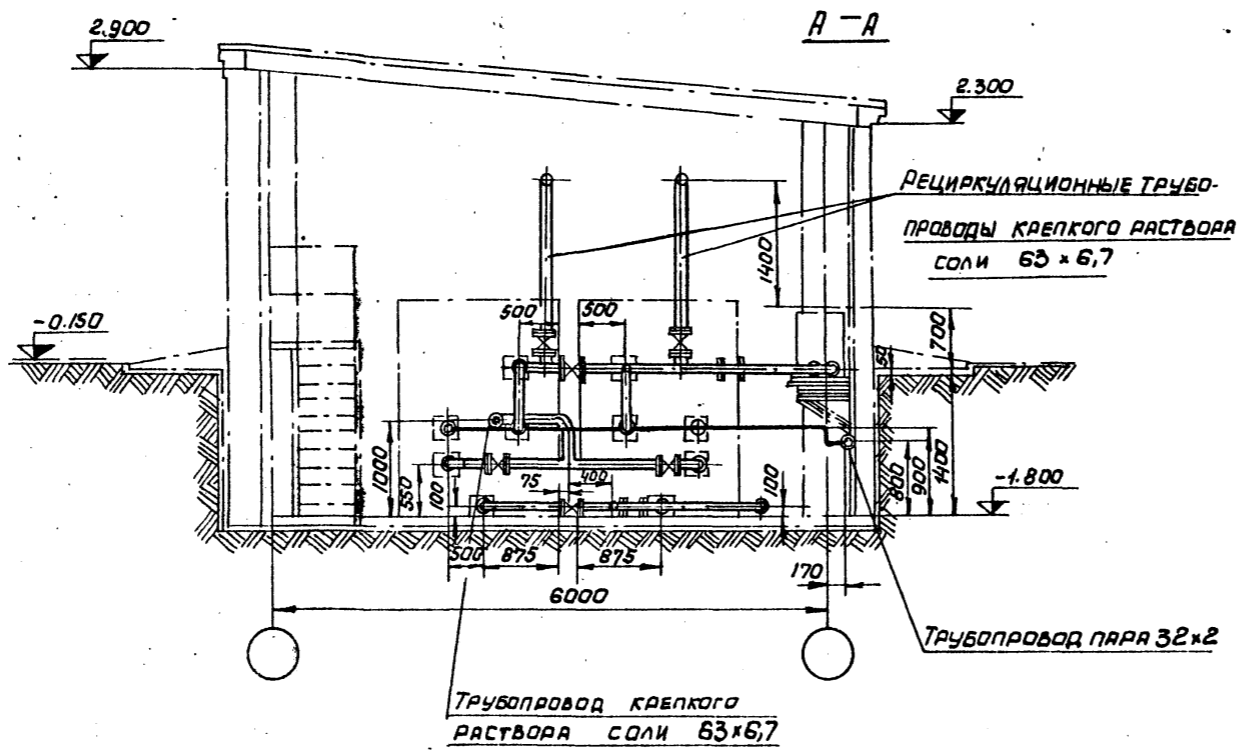
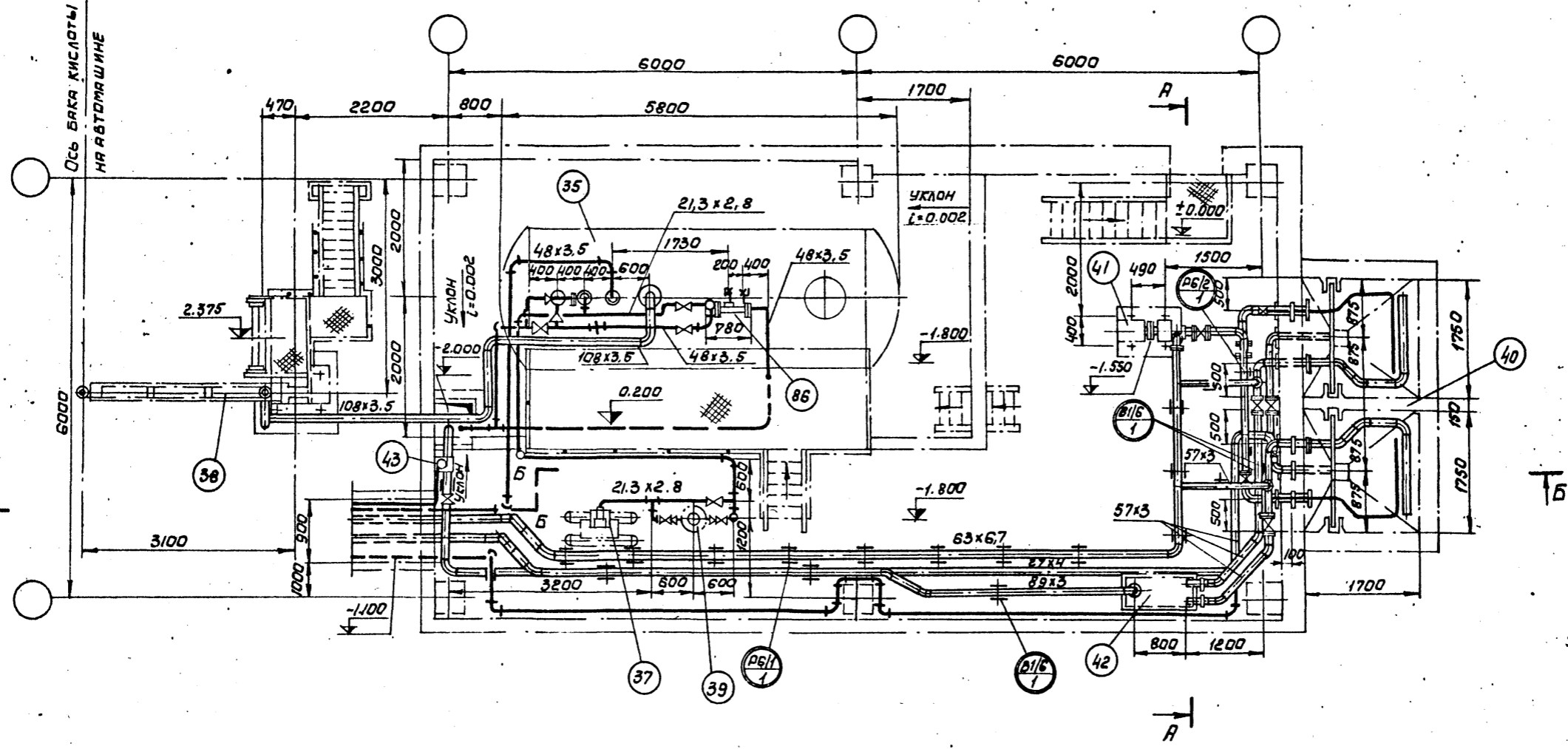
Лит Р 2

Схема трубопроводов склада реагентов

САНТЕХПРОЕКТ

Согласовано  
Лист 1 из 1  
Лист 1 из 1

Типовой проект 903-1-153 Альбом ТХ



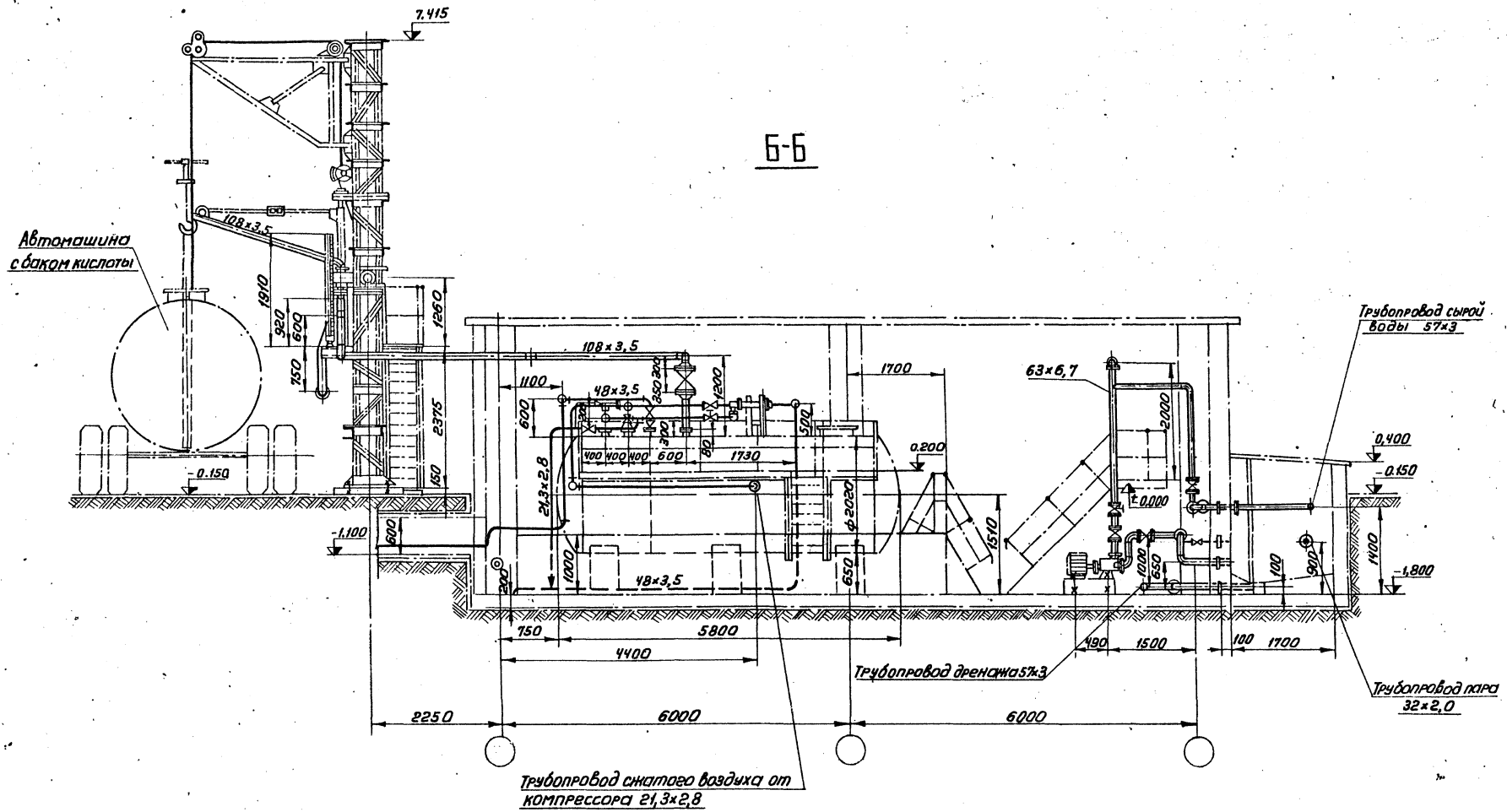
|                                 |            |       |      |                                  |      |        |
|---------------------------------|------------|-------|------|----------------------------------|------|--------|
| ТН 903-1-153 ТМ5                |            |       |      | КОТЕЛЬНАЯ С 4 КОТЛАМИ КЕ-10-14С. |      |        |
| ТОПЛИВО - КАМЕННЫЕ И БУРЫЕ УГЛИ |            |       |      | Лист                             | Лист | Листов |
| Изм. Лист                       | № док. ум. | Подп. | Дата | Р                                | 3    |        |
| САИТЭХПРОЕКТ                    |            |       |      | Г. Москва                        |      |        |

СОГЛАСОВАНО:

Исполнитель: Дедюх и дата:

Типовой проект 903-1-153

Альбом IX



|                |          |      |                                  |      |        |
|----------------|----------|------|----------------------------------|------|--------|
| ТН 903-153 ТМ5 |          |      | Котельная с 4 котлами КЕ-10-14С  |      |        |
| Усть-Ишим      |          |      | Топливо - каменный и бурый уголь |      |        |
| Лист           | Рисунки  | Дата | Лист                             | Лист | Листов |
| Нач. отд.      | Инженеры | И.И. | Р                                | 4    |        |
| Рук. отд.      | Колосов  | И.И. | Трубопроводы склада реагентов    |      |        |
| Инжен.         | Дедюх    | И.И. | САНТЕХПРОЕКТ                     |      |        |

Типовой проект 903-1-153 Альбом №

| N                                     | Трубы   |         |      |      |      |           |       | Отвод  |         |         |      | Тройник   |       |        |         | Переход |      |           |           | Арматура     |             |      |           |      |                                     |             |      |      |      |  |
|---------------------------------------|---------|---------|------|------|------|-----------|-------|--------|---------|---------|------|-----------|-------|--------|---------|---------|------|-----------|-----------|--------------|-------------|------|-----------|------|-------------------------------------|-------------|------|------|------|--|
|                                       | Линий   | Диаметр | ГОСТ | Кол. | Мат. | Масса, кг |       | Размер | ГОСТ    | Кол.    | Мат. | Масса, кг |       | Размер | ГОСТ    | Кол.    | Мат. | Масса, кг |           | Наименование | Обозначение | Кол. | Масса, кг |      |                                     |             |      |      |      |  |
|                                       |         |         |      |      |      | Ед.       | Общ.  |        |         |         |      | Ед.       | Общ.  |        |         |         |      | Ед.       | Общ.      |              |             |      | Ед.       | Общ. | шт                                  | Ед.         | Общ. |      |      |  |
| 1                                     | 2       | 3       | 4    | 5    | 6    | 7         | 8     | 9      | 10      | 11      | 12   | 13        | 14    | 15     | 16      | 17      | 18   | 19        | 20        | 21           | 22          | 23   | 24        | 25   | 26                                  | 27          | 28   | 29   | 30   |  |
| <b>Крепкая серная кислота</b>         |         |         |      |      |      |           |       |        |         |         |      |           |       |        |         |         |      |           |           |              |             |      |           |      |                                     |             |      |      |      |  |
| P7/1                                  | 108x3,5 | 1070470 | 12   | ВСТ3 | 3,94 | 9,02      | 108,0 | 80     | 100c40  | 1737577 | 7    | 2,4       | 16,8  |        |         |         |      |           | К100c2c60 | 1737877      | 1           | 20   | 0,1       | 0,1  | Вентиль фланцевый Ду100; Ру6        | 154140p(HT) | 1    | 39,7 | 39,7 |  |
| P7/2                                  | 48x3,5  | 873475  | 15   | ВСТ3 | 3,94 | 57,6      | 90    | 110c60 | 1737577 | 5       | 2,0  | 0,300     | 1,50  |        |         |         |      |           | К100c2c60 | 1737877      | 1           | 20   | 0,1       | 0,1  | Вентиль фланцевый Ду40; Ру6         | 1529p2      | 1    | 76,5 | 76,5 |  |
| <b>сжатый воздух</b>                  |         |         |      |      |      |           |       |        |         |         |      |           |       |        |         |         |      |           |           |              |             |      |           |      |                                     |             |      |      |      |  |
| A0                                    | 213x2,8 | 326275  | 34   | ВСТ3 | 1,28 | 43,5      |       |        |         |         |      |           |       |        |         |         |      |           |           |              |             |      |           |      | Вентиль муфтовый Ду15; Ру10         | 15БЗрк      | 5    | 0,36 | 1,8  |  |
| <b>линия вакуума</b>                  |         |         |      |      |      |           |       |        |         |         |      |           |       |        |         |         |      |           |           |              |             |      |           |      |                                     |             |      |      |      |  |
| A01/1                                 | 48x3,5  | 326275  | 3,0  | ВСТ3 | 3,94 | 11,5      |       |        |         |         |      |           |       |        |         |         |      |           |           |              |             |      |           |      | Вентиль муфтовый Ду40; Ру10         | 15БЗрк      | 1    | 1,67 | 1,67 |  |
| A01/2                                 | 213x2,8 | 326275  | 5,0  | ВСТ3 | 1,28 | 6,4       |       |        |         |         |      |           |       |        |         |         |      |           |           |              |             |      |           |      | Вентиль муфтовый Ду15; Ру10         | 15БЗрк      | 1    | 0,36 | 0,36 |  |
| <b>дренаж перелив</b>                 |         |         |      |      |      |           |       |        |         |         |      |           |       |        |         |         |      |           |           |              |             |      |           |      |                                     |             |      |      |      |  |
| K13.1/1                               | 48x3,5  | 873475  | 12   | ВСТ3 | 3,94 | 46        | 90    | 40c60  | 1737577 | 4       | 2,0  | 0,300     | 1,200 |        |         |         |      |           | К50c32c60 | 1737877      | 1           | 20   | 0,2       | 0,2  | Клапан предохранительный Ду25; Ру6  | 17230p      | 1    | 4,6  | 4,6  |  |
| K13.1/2                               | 57x3    | 873475  | 10   | ВСТ3 | 4,0  | 40        | 90    | 50c60  | 1737577 | 4       | 2,0  | 0,5       | 2,0   | 50c60  | 1737677 | 1       | 20   | 0,5       | 0,5       |              |             |      |           |      | Задвижка Ду50; Ру10                 | 30г6бр      | 2    | 18,4 | 36,8 |  |
| K13.1/3                               | 38x2    | 873475  | 3    | ВСТ3 | 1,78 | 5,34      |       |        |         |         |      |           |       |        |         |         |      |           |           |              |             |      |           |      |                                     |             |      |      |      |  |
| <b>исходная вода</b>                  |         |         |      |      |      |           |       |        |         |         |      |           |       |        |         |         |      |           |           |              |             |      |           |      |                                     |             |      |      |      |  |
| B1/6                                  | 89x3    | 1070476 | 25   | ВСТ3 | 6,36 | 159,0     | 90    | 80c40  | 1737577 | 2       | 2,0  | 1,4       | 2,8   |        |         |         |      |           |           |              |             |      |           |      | Задвижка Ду50; Ру10                 | 30г6бр      | 1    | 18,4 | 18,4 |  |
|                                       |         |         |      |      |      |           |       |        | 4580c40 | 1737577 | 2    | 2,0       | 0,7   | 1,4    |         |         |      |           |           |              |             |      |           |      |                                     |             |      |      |      |  |
|                                       |         |         |      |      |      |           |       |        | 6080c40 | 1737577 | 2    | 2,0       | 1,0   | 2,0    |         |         |      |           |           |              |             |      |           |      |                                     |             |      |      |      |  |
| B1/7                                  | 57x3    | 1070476 | 32   | ВСТ3 | 4,0  | 128,0     | 90    | 50c60  | 1737577 | 4       | 2,0  | 0,5       | 2,0   |        |         |         |      |           |           |              |             |      |           |      | Задвижка Ду50; Ру10                 | 30г6бр      | 2    | 18,4 | 36,8 |  |
| B1/7                                  | 57x3    | 994172  | 7    | ВСТ3 | 3,96 | 27,72     | 45    | 90c60  | 1737577 | 8       | 2,0  | 0,3       | 2,4   |        |         |         |      |           |           |              |             |      |           |      |                                     |             |      |      |      |  |
| <b>Крепкий раствор соли в бункере</b> |         |         |      |      |      |           |       |        |         |         |      |           |       |        |         |         |      |           |           |              |             |      |           |      |                                     |             |      |      |      |  |
| P6/1                                  | 63x3,6  | 1633870 | 15   | ПВН  | 1,15 | 17,25     |       |        |         |         |      |           |       |        |         |         |      |           |           |              |             |      |           |      | Вентиль для корроз. сред. Ду50; Ру6 | 15г75п1     | 3    | 13   | 39   |  |
| P6/2                                  | 63x3,6  | 1633870 | 24   | ПВН  | 1,15 | 17,60     |       |        |         |         |      |           |       |        |         |         |      |           |           |              |             |      |           |      | Клапан обратный Ду50; Ру6           | 15к7ЭНН     | 3    | 11,2 | 33,6 |  |
|                                       |         |         |      |      |      |           |       |        |         |         |      |           |       |        |         |         |      |           |           |              |             |      |           |      | Вентиль для корроз. сред. Ду40; Ру6 | 15г75п1     | 3    | 13   | 39   |  |
| <b>ПАР насыщенный P=6 кгс/см²</b>     |         |         |      |      |      |           |       |        |         |         |      |           |       |        |         |         |      |           |           |              |             |      |           |      |                                     |             |      |      |      |  |
| T7.1/2                                | 32x2    | 873475  | 26   | ВСТ3 | 1,48 | 38,5      |       |        |         |         |      |           |       |        |         |         |      |           |           |              |             |      |           |      | Вентиль фланцевый Ду25; Ру6         | 15с27НН1    | 2    | 13,0 | 26,0 |  |

| № линии | Наименование изолируемых объектов | Количество | Размеры объектов |           |         |          | Материал | Температура теплоносителя в градусах С | Площадь подлежащая изоляции м²                     | ИЗОЛЯЦИОННАЯ КОНСТРУКЦИЯ   |            |             |          |                   |                       |             |          |              |            |             |          |   |   |    |    |           |           |          |
|---------|-----------------------------------|------------|------------------|-----------|---------|----------|----------|--|--|----------------------------|------------|-------------|----------|-------------------|-----------------------|-------------|----------|--------------|------------|-------------|----------|---|---|----|----|-----------|-----------|----------|
|         |                                   |            | Высота м         | Диаметр м | Длина м | Объем м³ |          |  |  | Основной изоляционный слой |            |             |          | Защитное покрытие |                       |             |          | Отделка      |            |             |          | Типовые чертежи по альбому серии 2.400-4 для основного слоя | Типовые чертежи по альбому серии 2.400-4 для защитного покрытия |    |    |           |           |          |
|         |                                   |            |                  |           |         |          |          |  |  | Наименование               | Толщина мм | Поверхн. м² | Объем м³ | Наименование      | Толщина мм            | Поверхн. м² | Объем м³ | Наименование | Толщина мм | Поверхн. м² | Объем м³ |   |   |    |    |           |           |          |
| 1       | 2                                 | 3          | 4                | 5         | 6       | 7        | 8        | 9                                      | 10   | 11                         | 12         | 13          | 14       | 15                | 16                    | 17          | 18       | 19           | 20         | 21          | 22       | 23  | 24  | 25 | 26 |           |           |          |
| T7.1/2  | Трубопровод                       | 32         | 26               |           |         | 164      | 0,1      | 2,6                                    | Шнур теплоизоляционный в оплетке из проволоки М200 | 30                         | 0,289      | 7,514       | 0,0052   | 0,151             | Минераловатный войлок | 2,2         | 0,289    | 7,514        | 0,0052     | 0,151       | —        | —   | —   | —  | —  | —         | В. л. 30  | В. л. 94 |
|         | Вентиль 15с27НН1                  | 2          | 26               |           |         |          |          |  | Полупрозрачный пенополиуретан                      | 40                         | 0,32       | 0,76        | 0,01     | 0,02              | —                     | 0,8         | 0,38     | 0,76         | 0,01       | 0,02        | —        | —   | —   | —  | —  | В. л. 178 | В. л. 178 |          |

**ТП 903-1-153 ТМ5**

котельная с 4 котлами КЕ-10-14с

Топлива - каменный уголь и бурый уголь

|         |         |       |       |      |      |        |
|---------|---------|-------|-------|------|------|--------|
| Исполн. | Начисл. | Ловч. | Колп. | Лист | Лист | Листов |
| Линия   | Рисунки | Экз.  | Лист  | Р    | 3    |        |
| Исполн. | Лист    | Лист  | Лист  | Лист | Лист | Листов |

Трубопроводы склада реагентов, склад реагентов, техника, монтажная ведомость на изоляцию трубопроводов

**САНТЕХПРОЕКТ**  
г. Москва



Арбон. II

Типовой проект 903-1-153

Согласовано

Имя и подпись, дата

| №  | Фланцы, заглушки, днище |    |          |    |             |      |       | Балты  |         |           |             |       |        |     | Гайки   |    |             |       |       |           |          | Прокладки |             |       |       |         |          |      |             |           |       |         |          |    |             |       |       |
|--|-------------------------|----|----------|----|-------------|------|-------|--------|---------|-----------|-------------|-------|--------|-----|---------|----|-------------|-------|-------|-----------|----------|-----------|-------------|-------|-------|---------|----------|------|-------------|-----------|-------|---------|----------|----|-------------|-------|-------|
|  | Ди                      |    | Рy       |    | ГОСТ        |      |       | Кол.   |         | Масса, кг |             |       | Размер |     | ГОСТ    |    |             | Кол.  |       | Масса, кг |          |           | Тип         |       | ГОСТ  |         |          | Кол. |             | Масса, кг |       |         |          |    |             |       |       |
|  | шт                      | шт | шт       | шт | шт          | шт   | шт    | шт     | шт      | шт        | шт          | шт    | шт     | шт  | шт      | шт | шт          | шт    | шт    | шт        | шт       | шт        | шт          | шт    | шт    | шт      | шт       | шт   | шт          | шт        | шт    | шт      |          |    |             |       |       |
| <b>Крепкая серная кислота</b>                |                         |    |          |    |             |      |       |        |         |           |             |       |        |     |         |    |             |       |       |           |          |           |             |       |       |         |          |      |             |           |       |         |          |    |             |       |       |
| P7/1   | 100                     | 10 | 12830-67 | 5  | ВСТЗ<br>СПЗ | 4,7  | 23,7  | M16x60 | 7798-70 | 40        | ВСТЗ<br>СПЗ | 0,125 | 5,0    | M16 | 5915-70 | 40 | ВСТЗ<br>СПЗ | 0,034 | 1,36  | 158/108   | 1338-77  | 5         | ВСТЗ<br>СПЗ | 0,034 | 1,36  | 158/108 | 1338-77  | 5    | ВСТЗ<br>СПЗ | 0,034     | 1,36  | 158/108 | 1338-77  | 5  | ВСТЗ<br>СПЗ | 0,034 | 1,36  |
| P7/2   | 40                      | 6  | 12830-67 | 2  | ---         | 1,36 | 2,72  | M12x50 | 7798-70 | 8         | ---         | 0,059 | 0,472  | M12 | 5915-70 | 8  | ---         | 0,018 | 0,144 | 80/45     | 1338-77  | 2         | ---         | 0,018 | 0,144 | 80/45   | 1338-77  | 2    | ---         | 0,018     | 0,144 | 80/45   | 1338-77  | 2  | ---         | 0,018 | 0,144 |
| <b>Сжатый воздух</b>                         |                         |    |          |    |             |      |       |        |         |           |             |       |        |     |         |    |             |       |       |           |          |           |             |       |       |         |          |      |             |           |       |         |          |    |             |       |       |
| A0   | 25                      | 10 | 12830-67 | 3  | ВСТЗ<br>СПЗ | 1,05 | 3,15  | M12x50 | 7798-70 | 12        | ВСТЗ<br>СПЗ | 0,055 | 0,660  | M12 | 5915-70 | 12 | ---         | 0,018 | 0,216 | A-25-10   | 15180-70 | 3         | ВСТЗ<br>СПЗ | 0,013 | 0,039 | A-25-10 | 15180-70 | 3    | ВСТЗ<br>СПЗ | 0,013     | 0,039 | A-25-10 | 15180-70 | 3  | ВСТЗ<br>СПЗ | 0,013 | 0,039 |
| <b>Линия вакуума</b>                         |                         |    |          |    |             |      |       |        |         |           |             |       |        |     |         |    |             |       |       |           |          |           |             |       |       |         |          |      |             |           |       |         |          |    |             |       |       |
| A01/1  | 40                      | 10 | 12830-67 | 1  | ВСТЗ<br>СПЗ | 1,83 | 1,83  | M16x50 | 7798-70 | 4         | ВСТЗ<br>СПЗ | 0,11  | 0,44   | M16 | 5915-70 | 4  | ВСТЗ<br>СПЗ | 0,034 | 0,136 | A-40-10   | 15180-70 | 1         | ВСТЗ<br>СПЗ | 0,034 | 0,136 | A-40-10 | 15180-70 | 1    | ВСТЗ<br>СПЗ | 0,034     | 0,136 | A-40-10 | 15180-70 | 1  | ВСТЗ<br>СПЗ | 0,034 | 0,136 |
| A01/2  | 25                      | 10 | 12830-67 | 1  | ---         | 1,05 | 1,05  | M12x50 | 7798-70 | 4         | ---         | 0,055 | 0,22   | M12 | 5915-70 | 4  | ---         | 0,018 | 0,072 | A-25-10   | ---      | 1         | ---         | 0,018 | 0,072 | A-25-10 | ---      | 1    | ---         | 0,018     | 0,072 | A-25-10 | ---      | 1  | ---         | 0,018 | 0,072 |
| <b>Дренаж перелив</b>                        |                         |    |          |    |             |      |       |        |         |           |             |       |        |     |         |    |             |       |       |           |          |           |             |       |       |         |          |      |             |           |       |         |          |    |             |       |       |
| K13.1/1                                      | 40                      | 10 | 12830-67 | 1  | ВСТЗ<br>СПЗ | 1,83 | 1,83  | M16x50 | 7798-70 | 4         | ВСТЗ<br>СПЗ | 0,11  | 0,44   | M16 | 5915-70 | 4  | ВСТЗ<br>СПЗ | 0,034 | 0,136 | 88/45     | 7338-77  | 1         | ВСТЗ<br>СПЗ | 0,034 | 0,136 | 88/45   | 7338-77  | 1    | ВСТЗ<br>СПЗ | 0,034     | 0,136 | 88/45   | 7338-77  | 1  | ВСТЗ<br>СПЗ | 0,034 | 0,136 |
| K13.1/2                                      | 50                      | 10 | 12830-67 | 9  | ---         | 2,26 | 20,3  | M16x50 | 7798-70 | 36        | ---         | 0,11  | 0,99   | M16 | 5915-70 | 36 | ---         | 0,034 | 1,22  | A-50-10   | 15180-70 | 9         | ---         | 0,034 | 1,22  | A-50-10 | 15180-70 | 9    | ---         | 0,034     | 1,22  | A-50-10 | 15180-70 | 9  | ---         | 0,034 | 1,22  |
| K13.1/3                                      | 32                      | 10 | ---      | 1  | ---         | 1,54 | 1,54  | M16x50 | ---     | 4         | ---         | ---   | 0,44   | M16 | ---     | 4  | ---         | ---   | 0,136 | A-32-10   | 15180-70 | 1         | ---         | ---   | 0,136 | A-32-10 | 15180-70 | 1    | ---         | ---       | 0,136 | A-32-10 | 15180-70 | 1  | ---         | ---   | 0,136 |
| <b>Исходная вода</b>                         |                         |    |          |    |             |      |       |        |         |           |             |       |        |     |         |    |             |       |       |           |          |           |             |       |       |         |          |      |             |           |       |         |          |    |             |       |       |
| B1/6   | 80                      | 10 | 12830-67 | 3  | ВСТЗ<br>СПЗ | 3,67 | 11,01 | M16x55 | 7798-70 | 12        | ВСТЗ<br>СПЗ | 0,17  | 1,11   | M16 | 5915-70 | 12 | ВСТЗ<br>СПЗ | 0,034 | 0,408 | A-80-10   | 15180-70 | 3         | ВСТЗ<br>СПЗ | 0,034 | 0,408 | A-80-10 | 15180-70 | 3    | ВСТЗ<br>СПЗ | 0,034     | 0,408 | A-80-10 | 15180-70 | 3  | ВСТЗ<br>СПЗ | 0,034 | 0,408 |
| B1/7   | 50                      | 10 | 12830-67 | 11 | ---         | 2,26 | 24,9  | M16x50 | 7798-70 | 44        | ---         | 0,11  | 4,84   | M16 | 5915-70 | 44 | ---         | 0,034 | 1,49  | A-50-10   | ---      | 11        | ---         | 0,034 | 1,49  | A-50-10 | ---      | 11   | ---         | 0,034     | 1,49  | A-50-10 | ---      | 11 | ---         | 0,034 | 1,49  |
| <b>Крепкий раствор соли</b>                  |                         |    |          |    |             |      |       |        |         |           |             |       |        |     |         |    |             |       |       |           |          |           |             |       |       |         |          |      |             |           |       |         |          |    |             |       |       |
| P6/1   | 50                      | 10 | 1255-67  | 9  | ВСТЗ<br>СПЗ | 2,06 | 18,5  | M16x55 | 7798-70 | 36        | ВСТЗ<br>СПЗ | 0,11  | 3,07   | M16 | 5915-70 | 36 | ВСТЗ<br>СПЗ | 0,034 | 1,22  | 102/57    | 7338-77  | 9         | ВСТЗ<br>СПЗ | 0,034 | 1,22  | 102/57  | 7338-77  | 9    | ВСТЗ<br>СПЗ | 0,034     | 1,22  | 102/57  | 7338-77  | 9  | ВСТЗ<br>СПЗ | 0,034 | 1,22  |
| P6/2   | 50                      | 10 | 1255-67  | 9  | ---         | 2,06 | 18,5  | M16x50 | 7798-70 | 36        | ---         | 0,11  | 3,96   | M16 | 5915-70 | 36 | ---         | 0,034 | 1,22  | 102/57    | ---      | 9         | ---         | 0,034 | 1,22  | 102/57  | ---      | 9    | ---         | 0,034     | 1,22  | 102/57  | ---      | 9  | ---         | 0,034 | 1,22  |
| <b>Пар насыщенный P=6 кгс/см<sup>2</sup></b> |                         |    |          |    |             |      |       |        |         |           |             |       |        |     |         |    |             |       |       |           |          |           |             |       |       |         |          |      |             |           |       |         |          |    |             |       |       |
| T7.1/2                                       | 25                      | 10 | 12830-67 | 8  | ВСТЗ<br>СПЗ | 1,05 | 8,4   | M12x50 | 7798-70 | 32        | ВСТЗ<br>СПЗ | 0,055 | 0,44   | M12 | 5915-70 | 32 | ВСТЗ<br>СПЗ | 0,018 | 0,576 | A-25-10   | 15180-70 | 8         | ВСТЗ<br>СПЗ | 0,013 | 0,104 | A-25-10 | 15180-70 | 8    | ВСТЗ<br>СПЗ | 0,013     | 0,104 | A-25-10 | 15180-70 | 8  | ВСТЗ<br>СПЗ | 0,013 | 0,104 |
| <b>Крепкий раствор соли в бункере</b>        |                         |    |          |    |             |      |       |        |         |           |             |       |        |     |         |    |             |       |       |           |          |           |             |       |       |         |          |      |             |           |       |         |          |    |             |       |       |
| P6/1   | 50                      | 10 | 12830-67 | 5  | ---         | 2,26 | 11,3  | M16x50 | 7798-70 | 20        | ВСТЗ<br>СПЗ | 0,11  | 2,2    | M16 | 5915-70 | 20 | ВСТЗ<br>СПЗ | 0,034 | 0,68  | 92/49     | 7338-77  | 5         | ВСТЗ<br>СПЗ | 0,034 | 0,68  | 92/49   | 7338-77  | 5    | ВСТЗ<br>СПЗ | 0,034     | 0,68  | 92/49   | 7338-77  | 5  | ВСТЗ<br>СПЗ | 0,034 | 0,68  |

| Перечень линий |  |         |
|----------------|--|---------|
| № линии        | Наименование линии   | Примеч. |
| B1/7           | Трубопровод исходной воды от бачка постоянного уровня в бункер соли.               |         |
| P6/1           | Трубопровод крепкого раствора соли от бункера мокрого хранения соли на всас насоса |         |
| P6/2           | Трубопровод крепкого раствора соли от насоса в котельную                           |         |
| T7.1/2         | Трубопровод пара из котельной в бункер мокрого хранения соли                       |         |
| P7/1           | Трубопровод крепкой серной кислоты от разгрузчика в бак хранения серной кислоты    |         |
| P7/2           | Трубопровод крепкой серной кислоты от бака хранения кислоты в бак-мерник кислоты   |         |
| A0             | Трубопровод сжатого воздуха от воздушного эжектора кислоты в воздушный эжектор     |         |
| A01/1          | Трубопровод вакуума в дренажный приемок  |         |
| K13.1/1        | Трубопровод дренажа от воздушного эжектора в приемок                               |         |
| K13.1/2        | Трубопровод дренажа от бункера мокрого хранения соли в приемок                     |         |
| K13.1/3        | Трубопровод дренажа от ручного насоса к дренажному трубопроводу солеобразователя   |         |
| A01/2          | Трубопровод вакуума от бака хранения серной кислоты в воздушный эжектор            |         |
| B1/6           | Трубопровод исходной воды от котельной в бачок постоянного уровня в бункере соли.  |         |

| Спецификация опор и креплений |                                      |              |                |                  |             |                      |                       |                      |                 |               |
|-------------------------------|--------------------------------------|--------------|----------------|------------------|-------------|----------------------|-----------------------|----------------------|-----------------|---------------|
| Маркировка                    | Наименование и тип                   | ГОСТ или ОСТ | Диаметр резьбы | Материал и марка | Кол-во опор | Масса (кг) едм. общ. | Линейные размеры опор | Масса крепления опор | Масса опор (кг) | Примечание    |
| P6/1                          | Подвеска ПГ-76                       | 16127-70     | 76             |                  | 8           | 11 8,8               |                       |                      |                 |               |
| P6/2                          | Подвеска ПГ-76                       | 16127-70     | 76             |                  | 12          | 11 13,2              |                       |                      |                 |               |
| B1/6                          | Подвеска ПГ-89                       | 16127-70     | 89             |                  | 7           | 15 14,5              |                       |                      |                 |               |
|                               | Материал для крепления трубопроводов |              | 58,32 21,3     |                  |             |                      |                       |                      |                 |               |
|                               |                                      |              |                |                  |             |                      | 230x30x5              |                      |                 |               |
|                               |                                      |              |                |                  |             |                      | ε=10M                 | 3,77                 | 37,7            | 37,7          |
|                               |                                      |              |                |                  |             |                      | сталь 30Х10С2Н        | 0,39                 | 3,9             | 3,9           |
|                               |                                      |              |                |                  |             |                      | сталь 12Х18Н10Т       | 7,89                 | 23,55           | 23,55         |
|                               |                                      |              |                |                  |             |                      |                       |                      |                 | ГОСТ 8509-72  |
|                               |                                      |              |                |                  |             |                      |                       |                      |                 | ГОСТ 2590-71  |
|                               |                                      |              |                |                  |             |                      |                       |                      |                 | ГОСТ 19003-74 |

**ТП 903-1-153 ТМ5**

Котельная 5-4 Кот.ком.п. КЕ-10-142  
Топлив.-Эксплуат. и Вир. уклад.

|         |              |      |      |
|---------|--------------|------|------|
| Исполн. | № докум.     | Роль | Дата |
| Инженер | Рисунки      | 30   |      |
| Инженер | Зам.серийный | 17   |      |

Лист 6

Трубопроводы склада реагентов. Спецификация

**САНТЕХПРОЕКТ**  
г. Москва

Ведомость чертежей основного комплекта ТП 903-1-153 31

Перечень примененных и сылочных документов

Ведомость основных комплектов

Альбом IX

Типовой проект 903-1-153

Имя и Подпись и дата

| Формат | Лист | Наименование  | Примечан. |
|--------|------|---|-----------|
| 22     | 1    | Общие данные  |           |
| 22     | 2    | План силовой сети<br>План сети электрического освещения.  |           |
| 22     | 3    | Насос раствора соли.<br>Схемы принципиальная управления и подключения.                                  |           |
| 22     | 4    | Ведомость электрооборудования, кабельных изделий и материалов, поставляемых заказчиком.                 |           |
| 22     | 5    | Уточненная ведомость изделий и материалов, поставляемых Генподрядчиком и электромонтажной организацией. |           |

| Шифр материала         | Наименование материала   | Шифр листов, номера страниц |
|------------------------|--|-----------------------------|
| A32A<br>Т.п. 4.407-149 | Установка одиночных светильников с лампами накаливания.  |                             |
| A41<br>Т.п. 4.407-233  | Прокладка осветительных электропроводок и установка светильников с лампами накаливания и ДРЛ на кронштейнах. |                             |

| Обозначение        | Наименование                         |   |
|--------------------|--------------------------------------|---|
| ТП 903-1-153 AP    | Архитектурно-строительная часть.     | Альбомы I, II, III, IV.                 |
| ТП 903-1-153 TM    | Тепломеханическая часть.             | Альбомы V, VI, VII, VIII, IX, XX, XXIV. |
| ТП 903-1-153 9     | Электротехническая часть             | Альбомы X, XI, XII, XIII, XIV, XXV.     |
| ТП 903-1-153 A     | Автоматизация.                       | Альбомы XV, XVI, XVII, XXIII.           |
| ТП 903-1-153 08,8K | Санитарно-техническая часть.         | Альбом XVIII, XIX, XXII.                |
| ТП 903-1-153 M     | Механизация транспорта.              | Альбомы XX, XXI.                        |
| ТП 903-1-153 C     | Сметы и технико-экономическая часть. | Альбомы XXV, XXVI, XXVII, XXVIII, XXIX. |

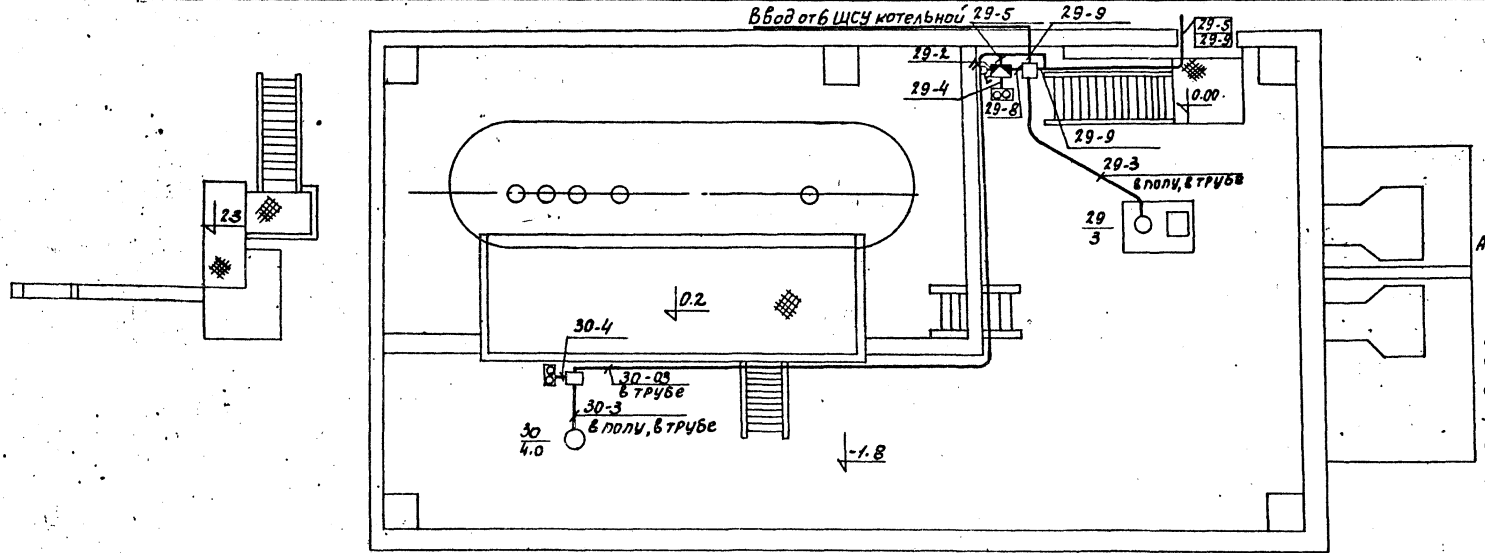
Заказные спецификации на силовое электрооборудование и электроосвещение см. альбом XXIV.

Типовой проект разработан в соответствии с действующими нормами и правилами, и предусматривает мероприятия, обеспечивающие взрывную и пожарную безопасность при эксплуатации здания.

Гл. инженер проекта: *Р.С.* /Раскин/.

|   |              |          |            |
|---|--------------|----------|------------|
| ТП 903-1-153 31   |              |          |            |
| Котельная с 4 котлами КЕ-10-14 с топливо-каменные и бурые угли. |              |          |            |
| Изм.  | Лист         | И докум. | Подп. Дата |
| Литер.  | Лист         | Листов   |            |
| Литер.  | Лист         | Листов   |            |
| Склад реагентов   | p            | 1        | 5          |
| Общие данные.   | САНТЕХПРОЕКТ |          |            |

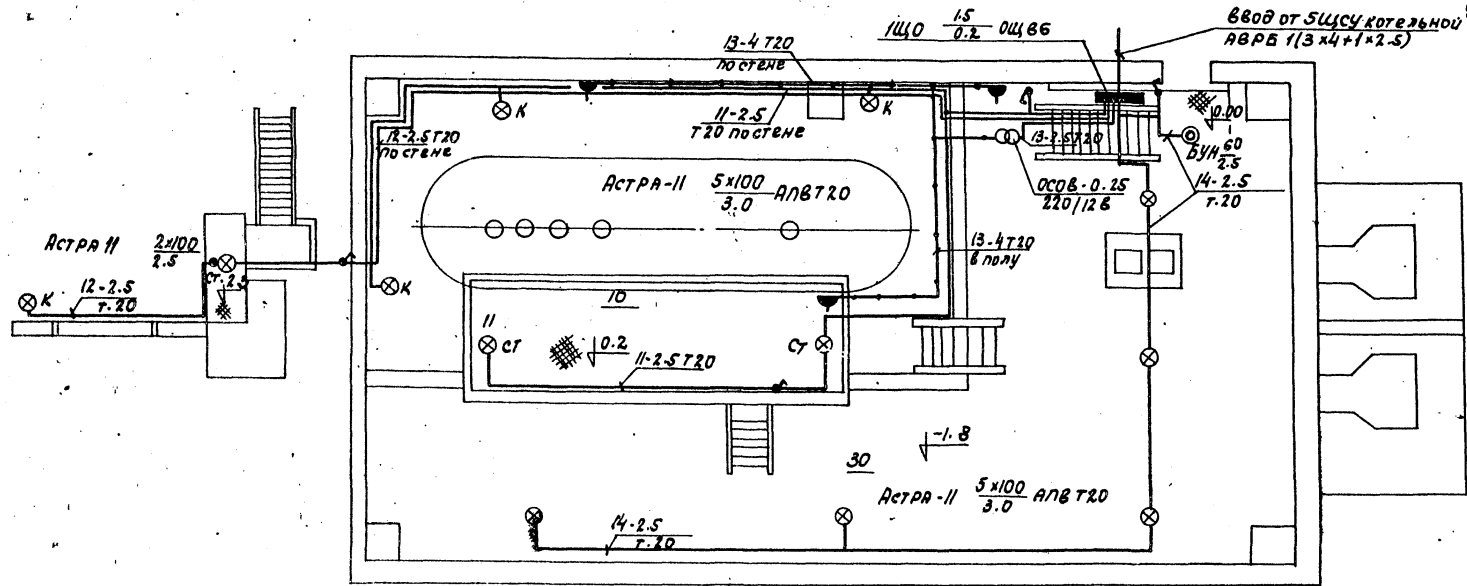
Типовой проект 903-1-153 Альбом Э



| № п/п | Тип АВТ-МАТА | Ток. гр. каб. | Мощность группы кВт | Марка провода или кабеля | ЩО 1.5 / 0.2            |     | Способ прокладки кабелей | Питание |
|-------|--------------|---------------|---------------------|--------------------------|-------------------------|-----|--------------------------|---------|
|       |              |               |                     |                          | Сечение мм <sup>2</sup> | АВБ |                          |         |
| 11    | АВ161        | 15            | 0.5                 | АНВ                      | 2.5                     | Т20 |                          |         |
| 12    | АВ161        | 15            | 0.2                 | АНВ                      | 2.5                     | Т20 |                          |         |
| 13    | АВ161        | 15            | 0.25                | АНВ                      | 2.5                     | Т20 |                          |         |
| 14    | АВ161        | 15            | 0.56                | АНВ                      | 2.5                     | Т20 | 0.6                      |         |
| 15    | АВ161        | 15            |                     | резерв                   |                         |     |                          |         |
| 16    | АВ161        | 15            |                     | резерв                   |                         |     |                          |         |

АЗ14/1  
1.5-2.5-30-45.5-0.2  
АВРБ (3x4+1x2.5)

от ЩСУ котельной



| Марка и сечение провода          | АВРБ (3x4+1x2.5)        |                     |            |
|----------------------------------|-------------------------|---------------------|------------|
| Тип пускателя                    | ПМЕ-122 7-6.3А          |                     |            |
| Марка и сечение провода (кабеля) | АНВ 5 (1x2.5) Т20       |                     |            |
| Номинальный ток, А               | 14                      | 29                  | 30         |
| Установочная мощность, кВт       | 7                       | 3                   | 4          |
| Наименование механизма           | Ввод от б.ЩСУ котельной | Насос раствора соли | Компрессор |

И.В. Мандра, Подп. Дата

ТП 903-1-153-31

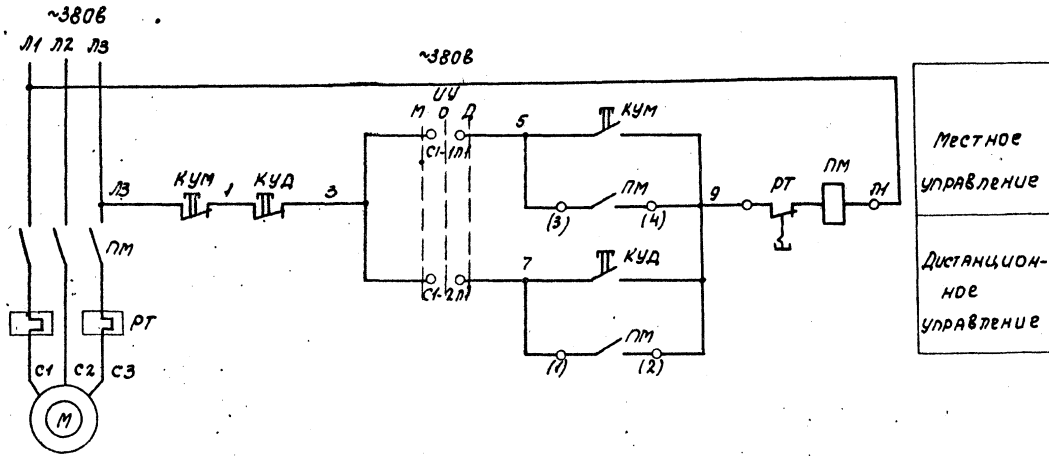
Котельные с 4 котлами КЕ 10-14С.  
Топливо-каменные и бурые угли.

Наименование: Склад реагентов.

План силовой сети.  
План сети электрического освещения.

САИТЕХПРОЕКТ

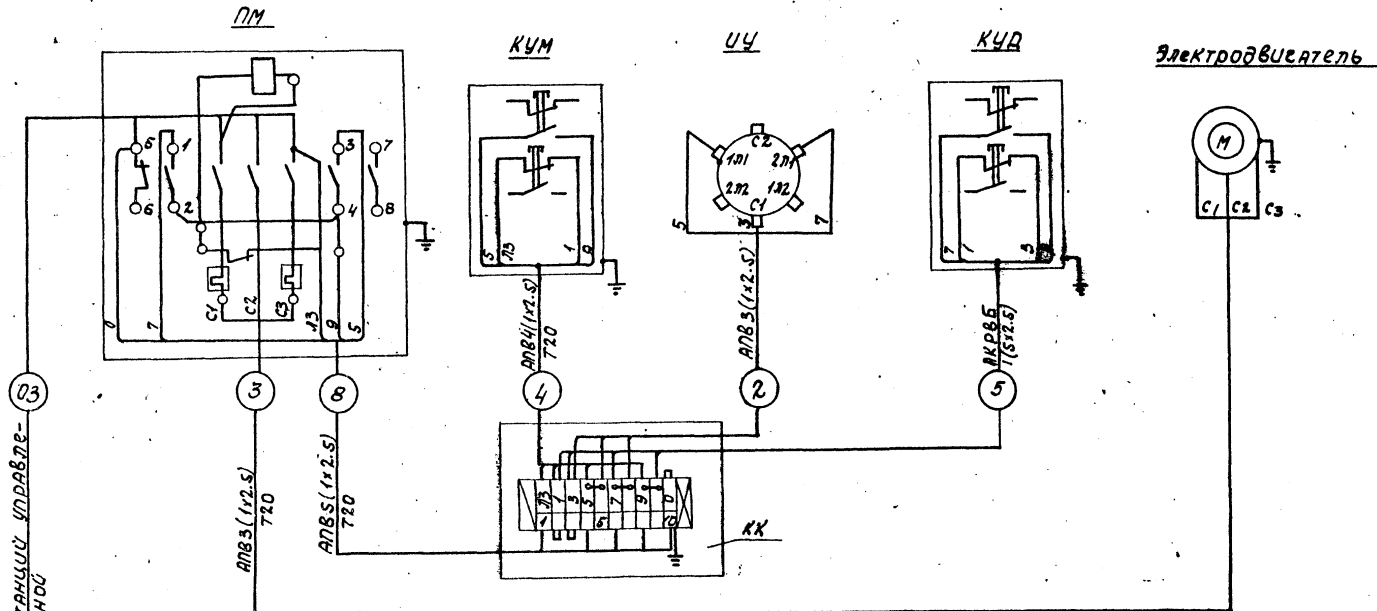
СХЕМА ПРИНЦИПАЛЬНАЯ УПРАВЛЕНИЯ.



Местное управление

Дистанционное управление

СХЕМА ПОДКЛЮЧЕНИЯ



ОТ ШИТА СТАНЦИЙ УПРАВЛЕНИЯ КОТЕЛЬНОЙ

| Позиционное обозначение | Наименование                             | кол. | Примечание         |
|-------------------------|--|------|--------------------|
| У электродвигателя      |  |      |                    |
| ПМ.РТ                   | Пускатель магнитный                      |      |                    |
|                         | ПМЕ-122                                  | 1    | ~380В              |
| УЧ                      | Переключатель ППМ2-10/12                 | 1    | ~380В, 6.3А        |
| КУМ                     | Пост управления КНО - почный ПКЕ 212-2У3 | 1    |                    |
| КК                      | Коробка клеммная                         |      | на 10              |
|                         | УБ14                                     | 1    | зажимов            |
|                         | -  |      | Зажим с перемычкой |
|                         | КС-3М (У11)                              | 6    |                    |
| В котельной             |  |      |                    |
| КУД                     | Пост управления КНО - почный ПКЕ 212-2У3 | 1    |                    |

Управление:

- а) местное - кнопкой КУМ
- б) дистанционное - кнопкой КУД из котельной.

|  |          |       |              |
|--|----------|-------|--------------|
| ТП 903-1-153 31  |          |       |              |
| КОТЕЛЬНАЯ С 4 КОТЛАМИ КЕ-10-14С. ТОПЛИВО-КАМЕННЫЙ И БУРЫЕ УГЛИ.    |          |       |              |
| Изм. Ист   | И.Вокуч. | Подп. | Дат          |
| Изм. от в.   | Гоубоим  | И.И.  |              |
| Ил. спец.  | Нелец    | И.И.  |              |
| Рук. пр.   | Поляков  | И.И.  |              |
| Ст. инж.   | Гаранин  | И.И.  |              |
| Ст. техн.  | Гальцова | И.И.  |              |
| СКЛАД РЕАГЕНТОВ.   |          |       | Лист 3       |
| НАСОС РАСТВОРА СОЛИ. СХЕМА ПРИНЦИПАЛЬНАЯ УПРАВЛЕНИЯ И ПОДКЛЮЧЕНИЯ. |          |       | САНТЕХПРОЕКТ |

Альбом № Типовой проект 903-1-153

| № п/п.  | Наименование и техническая характеристика изделия, материала  | Тип, марка  | Ед. изм. | Потребность по проекту | № п/п.  | Наименование и техническая характеристика изделия, материала | Тип, марка | Ед. изм. | Потребность по проекту | № п/п.   | Наименование и техническая характеристика изделия, материала | Тип, марка | Ед. изм. | Потребность по проекту |
|---|---|-------------|----------|------------------------|---|--|------------|----------|------------------------|--|--|------------|----------|------------------------|
| <b>I. Силовое электрооборудование.</b><br><b>1. Электрические машины.</b><br>Электродвигатели поставляются комплектно с технологическим оборудованием и в настоящую спецификацию не включены.<br><b>2. Аппараты низкого напряжения до 1кВ.</b><br>Пускатель магнитный, защищенный, непереворачивный, катушка 380В, переменного тока, с 2з и 2р блокконтактами, с тепловыми элементами теплового реле: |   |             |          |                        | <b>3. Кабельные изделия.</b><br>Кабель контрольный с алюминиевыми жилами, с резиновой изоляцией в полихлорвиниловой оболочке, бронированный, с наружным покрытием.<br>3-1 5x2,5 мм <sup>2</sup><br>Кабель с алюминиевыми жилами, с резиновой изоляцией в полихлорвиниловой оболочке, бронированный с наружным покрытием<br>3-2 3x4+1x2,5 мм <sup>2</sup><br>Провод с алюминиевыми жилами, с полихлорвиниловой изоляцией.<br>3-3 2,5 мм <sup>2</sup> |  |            |          |                        | <b>3-3 Светильник ручной переносной</b><br>4. Лампы накаливания.<br>220В общего назначения<br>4-1 60 Вт<br>4-2 100 Вт<br>4-3 Лампа накаливания местного освещения с цоколем Р27, 12В, 40Вт<br>5. Кабельные изделия.<br>5-1 Кабель силовой с алюминиевыми жилами с резиновой изоляцией в полихлорвиниловой оболочке, бронированный 3x4+1x2,5.<br>5-2 Провод с алюминиевыми жилами с полихлорвиниловой изоляцией<br>1x2,5 кв.мм.<br>1x4 кв.мм. |  |            |          |                        |
| 2-1   | 6,3А  |             | шт       | 1                      |   |  |            |          |                        |  |  |            |          |                        |
| 2-2   | 8А  | ПМЕ-122     | шт       | 1                      |   |  |            |          |                        |  |  |            |          |                        |
| Кнопочный пост управления для пристройки к любой ровной поверхности, защищенный, с пластмассовыми корпусными деталями и установленными на нем:<br>двумя кнопочными элементами с 1з и 1р контактами, толкателем черного цвета с надписью „Пуск“, толкателем красного цвета с надписью „Стоп“   |   |             |          |                        | <b>II. Электроосвещение.</b><br><b>1. Трансформаторы.</b><br>1-1 Трансформатор понижающий однофазный 220/12В; 250ВА, водозащищенный.<br>2. Пульсы и щитки.<br>2-1 Щиток осветительный на 6 автоматических выключателей АЗ161 с тепловыми расцепителями 15А, с автоматом АЗ114/7 на вводе.<br>3. Оборудование светотехническое<br>3-1 „Астра-11“ до 100 Вт<br>3-2 Светильник настенный брызгозащищенный до 60 Вт.                                    |  |            |          |                        | ОСОВ-025 шт 1<br>ОЩВ-6 Комм. 1<br>НСНО 1x100 (053-02) шт 12<br>БУН-60м шт 1  |  |            |          |                        |
| 2-3   |   | ПКЕ-212-243 | шт       | 3                      |   |  |            |          |                        |  |  |            |          |                        |
|   | Переключатель двухполюсный на два направления, с двумя нулевыми положениями, 380В, 6,3 А, герметический | ГППМ2-10/н2 | шт       | 1                      |   |  |            |          |                        |  |  |            |          |                        |

Т П 903-1-153 31  
 Катальная с 4 катушками КЕ-10-14с.  
 Теплого-каменные и бурные цели.  
 Изм. Лист. Подп. Дата. Лист. Лист. Лист.  
 Науч. Годоим. / /  
 Л.С.К. Немчи / /  
 Рук. Ф. Поляков / /  
 Рук. Ф. Карагин / /  
 Ст. инж. Гаража / /  
 Склад реактивов Р 4  
 Ведомость электрооборудования кабельных изделий и материалов, поставляемых заказчиком.  
 САНТЕХПРОЕКТ

| № п/п   | Наименование и техническая характеристика изделия, материала                 | Тип, марка   | Ед. изм. | Потребность по проекту | № п/п   | Наименование и техническая характеристика изделия, материала | Тип, марка | Ед. изм. | Потребность по проекту | № п/п                                 | Наименование и техническая характеристика изделия, материала   | Тип, марка          | Ед. изм. | Потребность по проекту |
|---|--|--------------|----------|------------------------|---|--|------------|----------|------------------------|---------------------------------------|--|---------------------|----------|------------------------|
| <b>I. Силовое электрооборудование.</b><br>1. Шинопроводы и монтажные изделия заводов ГЭМ.       |  |              |          |                        | <b>II. Электроосвещение.</b><br>1. <u>Электромонтажные изделия.</u> |  |            |          |                        | <b>2. Электростановочные изделия.</b> |  |                     |          |                        |
| 1-1   | Коробка соединительная на 10 зажимов   | У614         | шт       | 1                      | 1-1   | Подвес трубчатый 3/4" длиной 630мм                           | К980       | шт       | 5                      | 2-1                                   | Выключатель поворотный 250В однополюсный, брызгонепроницаемый 6А.  | арт. 47 индекс 0261 | шт       | 4                      |
| 1-2   | Зажим с перемычкой   | КС-3М(У11)   | шт       | 6                      | 1-2   | Кронштейн для установки светильников на стенах и колоннах.   | У-114      | шт       | 4                      | 2-2                                   | Разетка штепсельная 250В, 6А, двухполюсная с цилиндрическими контактами, с уплотненными вводом брызгонепроницаемая | индекс 0323         | шт       | 2                      |
| <b>2. Трубы металлические.</b><br>Труба стальная водогазопроводная легкая, с условным проходом: |  |              |          |                        | 1-3 Стойка  |  |            |          |                        | <b>3. Трубы металлические.</b>        |  |                     |          |                        |
|   |  | ГОСТ 3262-75 |          |                        | 1-4   | Закреп потолочный для крепления трубчатых подвесов.          | К926       | шт       | 5                      | 3-1                                   | Труба винилпластовая средняя, с условным проходом 20 мм.   | ТУ 6-05-1791-76     | м        | 50                     |
| 2-1   | 20 мм  |              | м        | 25                     | 1-5   | Держатель для крепления светильников.                        | У25м       | шт       | 5                      |                                       |  |                     |          |                        |
| 2-2   | 50 мм  |              | м        | 6                      | 1-6   | Коробка соединительная                                       | К-936      | шт       | 9                      |                                       |  |                     |          |                        |
| 2-3   | Труба асбоцементная для безнапорных трубопроводов с условным проходом 100 мм | ГОСТ 1839-72 | м        | 12                     | 1-7   | Коробка ответвительная размером 100x60x56 мм                 | У78        | шт       | 10                     |                                       |  |                     |          |                        |
|   | Муфта асбоцементная с условным проходом 100 мм                               | ГОСТ 1839-72 | шт       | 3                      |   |  |            |          |                        |                                       |  |                     |          |                        |
| <b>3. Вводы:</b>  |  |              |          |                        |   |  |            |          |                        |                                       |  |                     |          |                        |
| 3-1   | Ввод гибкий  | К1080        | шт       | 2                      |   |  |            |          |                        |                                       |  |                     |          |                        |

|           |         |         |       |                 |   |   |  |
|-----------|---------|---------|-------|-----------------|---|---|--|
|           |         |         |       | ТП 903-1-153 31 |   |   |  |
| Узм       | Иск     | И докум | Подп. | Дата            | Котельная с 4 котлами КЕ-10-14с. Топливо-каменные и бурные угли.                                      |   |  |
| Нач.отр.  | Голубой | Н       |       |                 | Склад реагентов   |   |  |
| Гл. спец. | Немец   | Н       |       |                 | Р   | 5 |  |
| Рук. зр.  | Поляков | Н       |       |                 | Уточненная ведомость изделий и материалов, поставляемых Генпробройком и Электромонтажной организацией |   |  |
| Ст. инж.  | Гаража  | Н       |       |                 | САНТЕХПРОЕКТ  |   |  |

**Ведомость чертежей основного комплекта**

| Лист | Наименование                                       | Примечание |
|------|--|------------|
| 1    | Общие данные (начало)                              |            |
| 2    | Общие данные (окончание)                           |            |
| 3    | План на отметке -1,800 фасады. План полов и кровли |            |
| 4    | План фундаментов. Опалубка                         |            |
| 5    | План фундаментов. Армирование                      |            |
| 6    | Монтажные схемы элементов каркаса                  |            |
| 7    | Монтажные схемы стальных лестниц.                  |            |
| 8    | Канал от склада реагентов к котельной              |            |

**Ведомость примененных и ссылочных документов**

| Обозначение                 | Наименование  | Примечание |
|-----------------------------|---|------------|
| ИИ-04-4; вып. 19            | Панели перекрытий железобетонные предварительно напряженные многопустотные и ребристые панели длиной 326 и 576 см армированные стержнями из стали класса АГ I марки для применения электротермической и механической. |            |
| ИИ-04-5; вып. 5             | Панели наружных стен, стеновые панели из легких бетонов толщиной 250 мм. Опалубочные и арматурные чертежи   |            |
| ИИ-04-5; вып. 6             | Панели наружных стен, стеновые панели из легких бетонов толщиной 300 мм. Опалубочные и арматурные чертежи.  |            |
| ИИ-04-10; вып. 5            | Монтажные узлы и детали связевого каркаса с сеткой колонн 6x6; 6x45; 6x3  |            |
| ИИ-04-10; вып. 6            | Монтажные узлы и детали панелей стен из легких и ячеистых бетонов.  |            |
| 2.430-3 вып. 3              | Типовые архитектурно-строительные детали промышленных зданий с кирпичными стенами. Детали сопряжения кирпичных стен с конструкциями зданий.   |            |
| 1.459-2; вып. 4             | Лестницы, переходные площадки и ограждения из горячекатаных профилей  |            |
| 1.139-1; вып. 1             | Перебычки железобетонные сварные для жилых и общественных зданий  |            |
| ГОСТ 6629-74                | Двери деревянные внутренние для жилых и общественных зданий.  |            |
| ГОСТ 8568-77                | Сталь рифленая  |            |
| ТП 903-1-153-КЖН-К1         | Колонна КВК-442-24-2У-1   |            |
| ТП 903-1-153-КЖН-К3         | То же КВК-442-24-2У-2   |            |
| ТП 903-1-153-КЖН-К2         | " КВР-442-24-2-1  |            |
| Т.п. 903-1-153-КЖН-МН1      | Закладная деталь МН1  |            |
| Т.п. 903-1-153-КЖН-МН2, МН3 | То же МН2; МН3  |            |
| Т.п. 903-1-153-КЖН-МН4      | " " МН4   |            |
| Т.п. 903-1-153-КЖН-МН5      | " " МН5   |            |
| Т.п. 903-1-153-КЖН-МН6      | " " МН6   |            |
| Т.п. 903-1-153-КЖН-МН7      | " " МН7   |            |
| Т.п. 903-1-153-КЖН-МС1, МС2 | Издание соединительное МС1; МС2   |            |

**Ведомость основных комплектов**

| Обозначение          | Наименование                        | Примечание  |
|----------------------|-------------------------------------|---|
| Т.п. 903-1-153-АС    | Архитектурно-строительные решения   | Альбомы I, II, III, IV  |
| Т.п. 903-1-153-ТМ    | Тепломеханическая часть             | Альбомы V, VI, VII, VIII, IX, X, XI, XII, XIII                              |
| Т.п. 903-1-153-Э     | Электромеханическая часть           | Альбомы XIV, XV, XVI, XVII, XVIII, XIX, XX                                  |
| Т.п. 903-1-153-АТМ   | Автоматизация                       | Альбомы XXI, XXII, XXIII, XXIV, XXV   |
| Т.п. 903-1-153-ВКНОВ | Санитарно-техническая часть         | Альбом XXVI   |
| Т.п. 903-1-153       | Механизация транспорта              | Альбомы XXVII, XXVIII, XXIX, XXX  |
| Т.п. 903-1-153       | Сметы и технико-экономическая часть | Альбомы XXXI, XXXII, XXXIII, XXXIV, XXXV, XXXVI, XXXVII, XXXVIII, XXXIX, XL |

**Общие указания**

- Здание склада реагентов относится:
  - по капитальности - по II классу сооружений;
  - по долговечности - ко II степени;
  - по степени огнестойкости - II;
  - по пожарной опасности к категории "D".
- Постоянно работающих в складе реагентов нет.
- За относительную отметку 0,000 принята отметка чистого пола первого этажа котельной, соответствующая абсолютной отметке.
- Вокруг здания устраивается отмостка из асфальта толщиной 30 мм и шириной 750 мм на плотно утрамбованном щебеночном основании. Отметка низа отмостки - 0,150.
- Стены выполняются из керамзитобетонных панелей У-900\*713 по серии ИИ-04-5, в 5ИВ, толщиной 250 и 300 мм и красного семищелевого кирпича М75 на растворе М25 в пустошовку.
- Облицовка панелей стенового ограждения выполняется по указаниям конкретной привязки.
- Участок кирпичной стены штукатурить цементно-песчаной штукатуркой и облицевать аналогично панелям.
- При кладке стен в откосах дверного проема для крепления коробки эла-жиды деревянные антисептированные проски не менее 2с каждой стороной.
- Откосы дверного проема оштукатурить цементно-песчаным раствором.
- Деревянные и металлические изделия окрасить масляной краской за два раза.
- Гидроизоляция стен на отметке 0,030 из цементнопесчаного раствора состоит из 2-х слоев толщиной 30 мм.
- Колера окраски строительных конструкций принять по указаниям конкретной привязки.
- Внутреннюю отделку помещений см. специальную таблицу на этом листе.

**Ведомость примененных и ссылочных документов**

| Обозначение                 | Наименование   | Примечание |
|-----------------------------|--|------------|
| ИИ-04-0; вып. 6             | Указание по применению изделий, связевого каркаса с сеткой колонн 6x6; 6x45; 6x9M  |            |
| ИИ-04-2; вып. 6; часть II   | Колонны. Колонны связевого каркаса сечением 40x40 см для зданий с высотой этажа 2,4; 3,3; 3,6; 4,2 м. Арматурные изделия плоские каркасы |            |
| ИИ-04-2; вып. 5             | Колонны. Колонны связевого каркаса сечением 40x40 см для зданий высотой этажа 4,2 м. Опалубка и армирование                              |            |
| ИИ-04-2; вып. 11; часть III | Колонны. Колонны связевого каркаса сечением 40x40 см для навески стеновых панелей в зданиях с высотой этажа 4,2 м                        |            |
| ИИ-04-3; вып. 3 часть I     | Ригели. Ригели связевого каркаса с сечением 40x40 см. Опалубка и армирование   |            |
| ИИ-04-3; вып. 3; часть II   | Ригели. Ригели связевого каркаса с сечением колонн 40x40 см. Арматурные изделия  |            |
| ИИ-04-8; вып. 3             | Металлические монтажные детали, закладные детали и соединительные элементы для изделий связевого каркаса                                 |            |
| ИИ-04-2; вып. 6 часть I     | Колонны, связевого каркаса сеч. 40x40 см для зданий с высотой этажа 2,4; 3,3; 3,6 и 4,2 м. Арматурные изделия, объемные каркасы          |            |

|                                  |           |        |              |
|----------------------------------|-----------|--------|--------------|
| ТП 903-1-153-АС                  |           |        |              |
| Котельная с 4 котлами КЕ-10-14С  |           |        |              |
| ТОПЛИВО - БУРБИЕ И КАМЕННЫЕ УГЛИ |           |        |              |
| Изм. Лист                        | И. Докум. | Подп.  | Дата         |
| И. ИИ. ИИ. ШИЛЛЕР                |           |        |              |
| И. ИИ. ИИ. РАСКИН                |           |        |              |
| И. ИИ. ИИ. ГИИ                   |           |        |              |
| И. ИИ. ИИ. КОССТ. КОЛЕНКО        |           |        |              |
| И. ИИ. ИИ. РЧК. ГР. ПЕРНОВАЯ     |           |        |              |
| И. ИИ. ИИ. КОЛЕНКО               |           |        |              |
| Лит.                             | Лист      | Листов |              |
| Р                                | 1         | 8      |              |
| Общие данные (начало)            |           |        | САНТЕХПРОЕКТ |

Альбом IX  
Типовой проект 903-1-153

Типовой проект разработан в соответствии с действующими нормами и правилами и предусматривают мероприятия, обеспечивающие взрывобезопасность и пожаробезопасность при эксплуатации здания.

Гл. инженер проекта *Раскин*

| Наименование                   | Ед. изм.       | Наземн. Подземн. |       | Всего |
|--------------------------------|----------------|------------------|-------|-------|
|                                |                | Часть            | Часть |       |
| Площадь застройки              | м <sup>2</sup> | 89               | —     | 89    |
| Площадь кровли                 | м <sup>2</sup> | 79               | —     | 79    |
| Объем строительных конструкций | м <sup>3</sup> | 463              | —     | 463   |

Толщины стен и утеплителя

| Расчетная наружная температура | Стены в мм                  |        | Утеплит. |
|--------------------------------|-----------------------------|--------|----------|
|                                | Прочувствительные помещения | Кровля |          |
| -20°C                          | 250                         | 380    | 100мм    |
| -30°C                          | 250                         | 380    | 100мм    |
| -40°C                          | 300                         | 380    | 150мм    |

Марки рубероида и мастик для кровли

| Элементы кровли  | Севернее 50° ш. Европ. и 53° ш. Азиат. части СССР         |  | Южнее этих районов   |
|--|---|--|--|
|  | Защитный слой   | Основной водонепроницающий ковер   |  |
| Защитный слой  | Слой рубероида с чешуйчатой посыпкой РЧ-350 ГОСТ 10923-76 | Слой гравия ГОСТ 8268-74, уплотненный в антисептированную мастичку толщиной 10мм | Слой гравия ГОСТ 8268-74, уплотненный в антисептированную мастичку толщиной 10мм |
| Основной водонепроницающий ковер   | Слой рубероида РМ-350 ГОСТ 10923-76                       | Слой рубероида РМ-350 ГОСТ 10923-76  | Слой рубероида РМ-350 ГОСТ 10923-76  |
| Мастичка для наклейки основного водонепроницающего ковра                 | МБК-Г-53  | МБК-Г-65   | МБК-Г-65   |
| То же в местах примыкания к парапетам и выступам ступенчатых конструкций | МБК-Г-85  | МБК-Г-100  | МБК-Г-100  |

| Уни. по проекту | Конструкция пола | Материал слоя   | Тол. слоя | Толщ. слоя мм | Дополнительные указания  |
|-----------------|------------------|---|-----------|---------------|--|
|                 |                  |   |           |               |  |
| 1               |                  | ДИБАЗОВАЯ ПЛИТА ПЛОСКОЯ И ЗАПОЛНЕНИЕ ШВОВ ПОЛИМЕРНОЙ МАСТИКОЙ (КРЕПЕЖЬ К ОСНОВАННОМУ КЛЕЕМ ВВ) ЦЕМ. ПЕСЧ. В-Р И БС БЕТОН М-100 ГРУНТ ОСНОВАННЯ  | 20        | 1             | Полнценриллиантовую замазку готовить в соответствии с п.4.9 СНиП-78-75 |
| 2               |                  | КЕРАМИЧЕСКАЯ КРИСТОЛЛИНОВАЯ ПЛИТА ПОТРЕБ-60 ДОСЛОНА И ЗАПРАВЛЕНИЕ ШВОВ ИЗ РАСТВОРА НА ОСНОВЕ СТЕКЛОСЛОТОВОЙ ДИБАЗОЙ (ПОДКЛАДКА) СЛОИ ИЗ КРИСТОЛЛИНОВАГО БЕТОНА М100 НА НИЖНЕМ СТЕКЛЕ СУМОТНОГОЛОЙ ДИБАЗОЙ ГРУНТ ОСНОВАННЯ                       | 20        | 25            |  |
| 3               |                  | БЕТОН М-200 БЕТОН М-100 СТРАШОВАННЫЙ ШЕБНЕМ ГРУНТ.  | 20        | 80            | Покройте шифером и пропитайте  |
| 4               |                  | Рифленая сталь  |           |               |  |
| 5               |                  | СЛОЙ ГРАВИА ВТОПЛЕННОГО В АНТИСЕПТИРОВАННУЮ БИТУМНУЮ МАСТИКУ И СЛОЯ РУБЕРОИДА НА АНТИСЕПТИРОВАННОЙ БИТУМНУЮ МАСТИКУ ЦЕМЕНТНО-ПЕСЧАНЫЙ РАСТВОР М50 ОТ 15 ДО 30 мм ПО УГЛУКУ УТЕПЛИТЕЛЬ ПЕНОБЕТОН Д=500 мм ТОЛЩИНОЙ 80 мм СБ. ЖЕЛ. БЕТОННАЯ ПЛИТА |           |               |  |

Ведомость отделки помещений

| Наименование помещения | Потолок                             |                            | Стены и перегородки  |                             | Панели (отделка пола стен и перегородок) |            |
|------------------------|-------------------------------------|----------------------------|--|-----------------------------|--|------------|
|                        | Штукатурка или затирка              | Окраска                    | Штукатурка или затирка   | Окраска или ошпатель        | Окраска или ошпатель                     | Толщина мм |
| Склад реагентов        | Затирка неровностей и расшивка швов | Известково-клеевая побелка | Панели-затирка неровностей и расшивка швов, кирпич-расшивка швов | Известково-клеевая окраска. |  |            |

Сводная спецификация к чертежам архитектурно-строительных решений

| Марка        | Обозначение  | Наименование       | Кол. | Примеч. |
|--------------|--------------|--------------------|------|---------|
|              |              | Изделия деревянные |      |         |
| ДВ-21-100-10 | ГОСТ 6829-74 | Дверной блок       | 1    |         |

Ведомость перебивок

| Уни. по проекту | Перебивки     |           | Элементы перебивок |                |      |
|-----------------|---------------|-----------|--------------------|----------------|------|
|                 | Схема сечения | Кол. мест | Марка              | Обозначение    | Кол. |
| 1               |               | 3         | Б13                | 1,139-1-80п. 1 | 1    |

| ТП 903-1-153-АС |              |              |      | Котельная с 4 котлами КЕ-10-14С |      |        |
|-----------------|--------------|--------------|------|---------------------------------|------|--------|
| Изм. лист       | И. докум.    | Подп.        | Дата | Топливо - бурое и каменные угли |      |        |
| Л.И.И.И.И.      | ШКАЛЕР       | Б...         |      | Склад реагентов                 |      |        |
| Л.И.И.И.И.      | РАСКНИ       |              |      | ЛИТЕР                           | ЛИСТ | ЛИСТОВ |
| Л.И.И.И.И.      | Г.И.И.       |              |      | Р                               | 2    |        |
| Л.И.И.И.И.      | ОБЪЕДИНИТЕЛЬ |              |      | Общие данные (окончание)        |      |        |
| Л.И.И.И.И.      | РУК. ГРУП.   | ТЕРНОВАЯ     |      | САНТЕХПРОЕКТ                    |      |        |
| Л.И.И.И.И.      | УСЛОВИЯ      | ОБЪЕДИНИТЕЛЬ |      |                                 |      |        |

Альбом ДК

903-1-153

Типовой проект

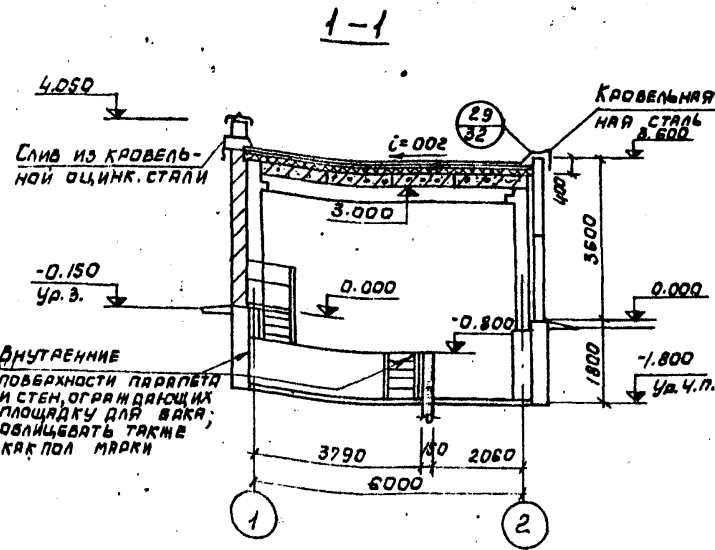
Уни. по проекту



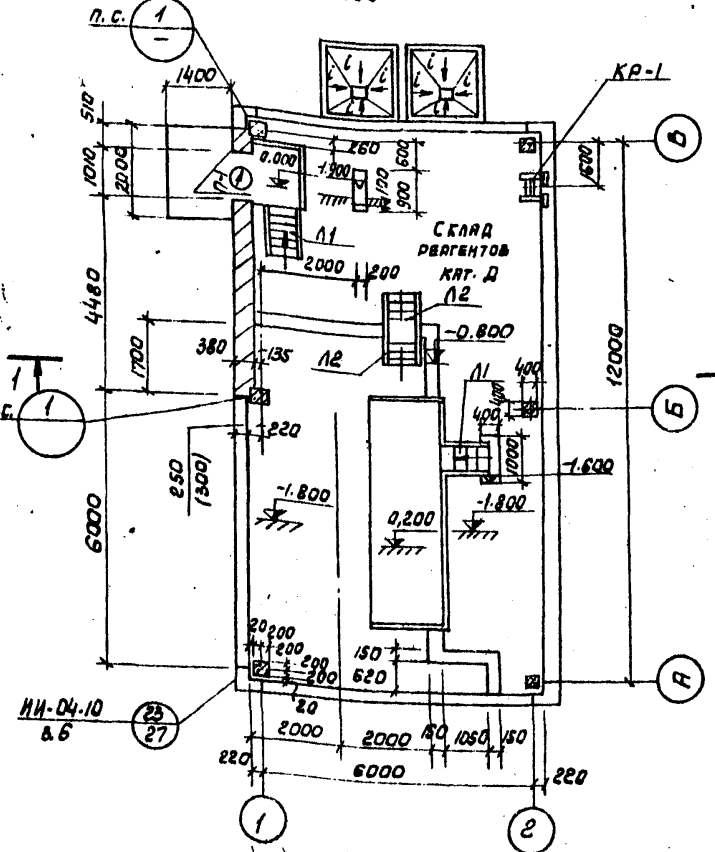
Альбом IX

Типовой проект 903-1-153

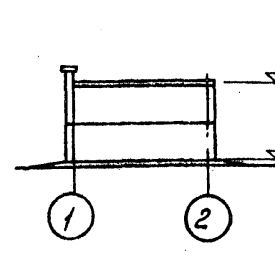
Имя и фамилия архитектора



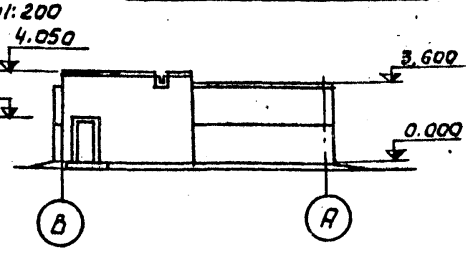
ПЛАН НА ОТМ. -1.800  
М:100



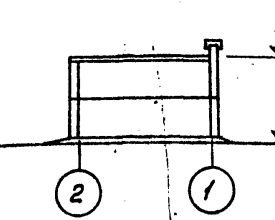
ФАСАД В ОСЯХ 1-2



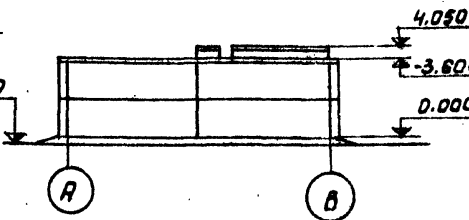
ФАСАД В РЯДАХ В-А



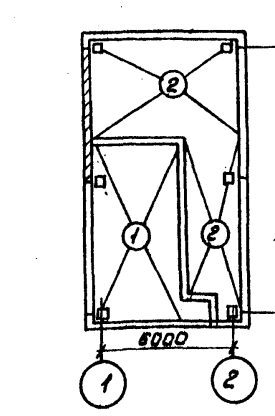
ФАСАД В ОСЯХ 2-1



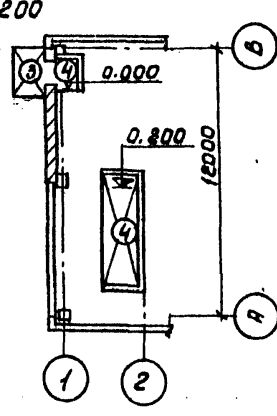
ФАСАД В РЯДАХ А-В



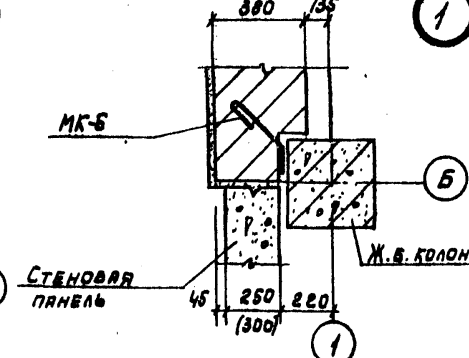
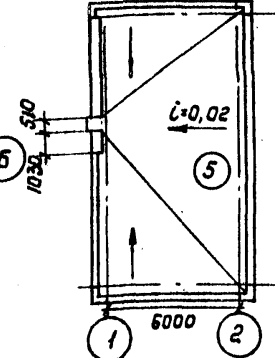
ПЛАН ПОЛОВ НА ОТМ. -1.800



ПЛАН ПОЛОВ НА ОТМ. 0.000 И 0.200



ПЛАН КРОВЛИ



СПЕЦИФИКАЦИЯ ПРОБОВ ДВЕРЕЙ, ЗАМАКИРОВАННЫХ НА ЭТОМ ЛИСТЕ

| И.П. ПРОЕКТА | КОЛ. МЕСТ |
|--------------|-----------|
| 1            | 1         |

СПЕЦИФИКАЦИЯ ПЕРЕМЫЧЕК ЗАМАКИРОВАННЫХ НА ЭТОМ ЛИСТЕ

| ТИП ПРОЕКТА | КОЛ. МЕСТ |
|-------------|-----------|
| 1           | 1         |

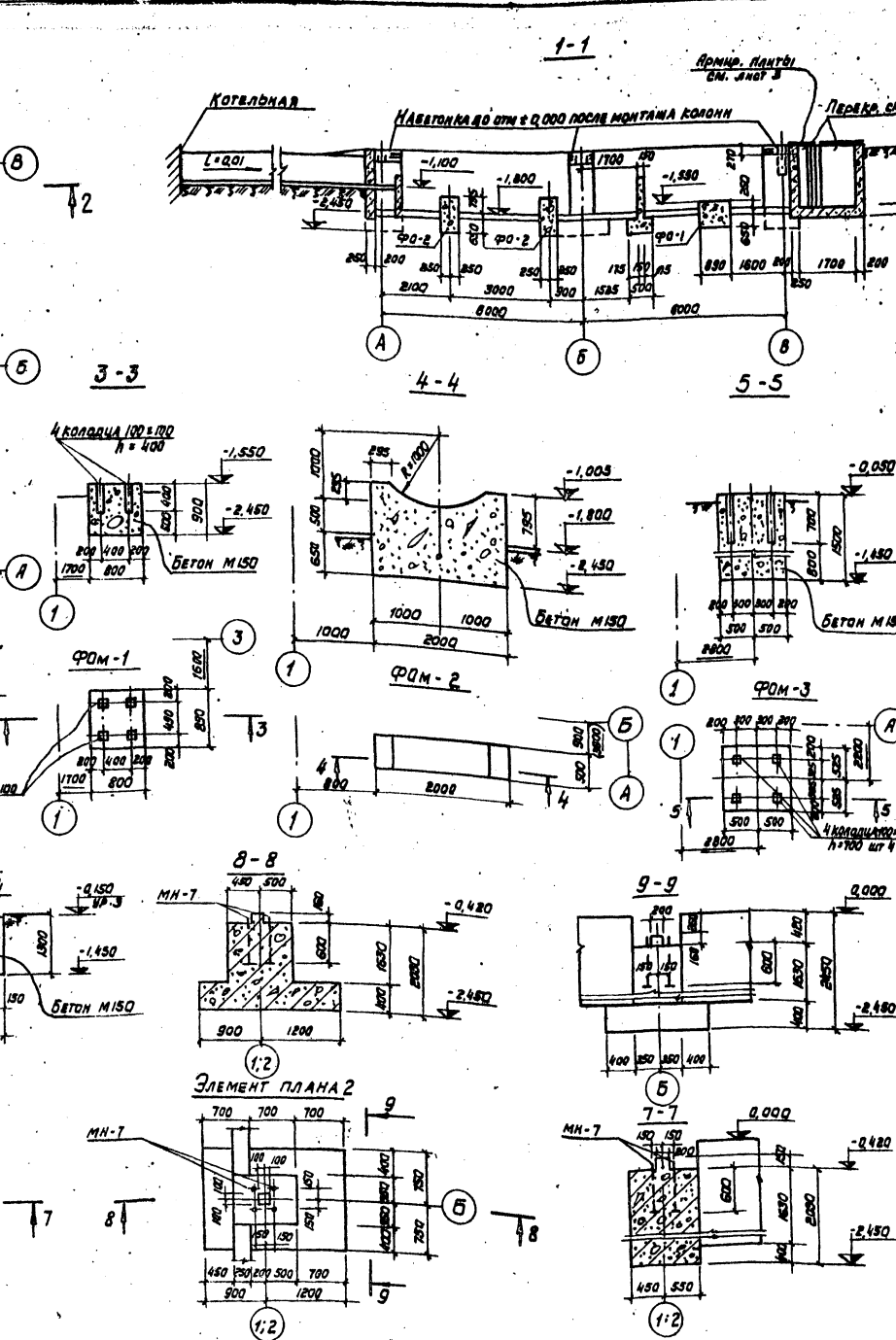
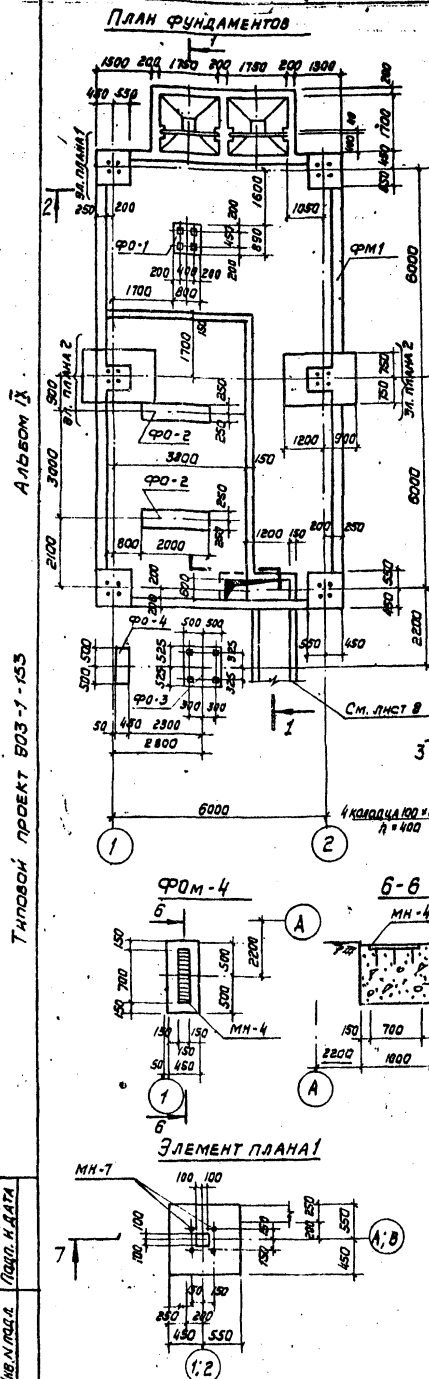
ЭКСПЛИКАЦИЯ ПОЛОВ

| ТИП ПОКРЫТИЯ | КОНСТРУКЦИЯ ПОЛА | МАТЕРИАЛ СЛОЯ   | ТИП СЛОЯ | ТОЛЩ. СЛОЯ, мм | ДОПОЛНИТЕЛЬНЫЕ УКАЗАНИЯ  |
|--------------|------------------|---|----------|----------------|--|
| 1            |                  | ДИАБАЗОВАЯ ПЛИТА ПЛОСКОКЛАДНАЯ ЗАПОЛНЕНИЕ ШВОВ ПОЛИМЕРСИЛИКАТНОЙ ЗАМАККОЙ ПОЛИИЗОБУТЕНА (КАПИЛЬ КИСЛОУСТОЙКОМУ КЛЕЕМ ВВ) ЦЕМ. ПЕСЧ. Р-Р М150 БЕТОН М100 ГРУНТ ОСНОВАНИЯ   | П-56     | 20<br>15<br>80 | ПОЛИМЕРСИЛИКАТНУЮ ЗАМАККУ ГОТОВИТЬ В СООТВЕТСТВИИ С П. 4.9 СН ИП 1-28-73 |
| 2            |                  | КЕРАМИЧЕСКАЯ КИСЛОУСТОЙКАЯ ПЛИТКА (ГОСТ 961-68) ПЛОСКОКЛАДНАЯ ЗАПОЛНЕНИЕ ШВОВ ИЗ РАСТВОРА НА НИЗКОМ СТЕКЛЕ СУПОДСТАВЛЯЮЩЕЙ ДОБАВКОЙ ПОДСТАВЛЯЮЩИЙ СЛ. ИЗ КИСЛОУСТОЙКОГО БЕТОНА М100 НА НИЗКОМ СТЕКЛЕ СУПОДСТАВЛЯЮЩЕЙ ДОБАВКОЙ | П-56     | 20<br>25<br>80 |  |
| 3            |                  | БЕТОН М-200 БЕТОН М100 УТРАМБОВАННЫЙ ШЕБЕНЕМ ГРУНТ  | П-99     | 20<br>80       | ПОКРЫТИЕ ШЛАКОВОЙ И ПРОДЛЖИТЬ ФЛОРТОМ                                    |
| 4            |                  | РИФЛЕНАЯ СТАЛЬ  |          |                |  |

| МАРКА | ОЗНАЧЕНИЕ      | НАИМЕНОВАНИЕ           | КОЛ. | ПРИМ.  |
|-------|----------------|------------------------|------|--------|
| МК-Б  | 2,430-3; вып.З | ИЗДЕЛИЕ ЗАКЛАДНОЕ МК-Б | 6    | 0,001т |

Данный лист см. совместно с заявочным листом. Размеры в скобках приняты для  $t_{н} C = -40^\circ$ . Закладное изделие МК-Б см. спецификацию лист 4.

| ТП 903-1-153-АС   |                   |   |                   |                   |
|---|-------------------|---|-------------------|-------------------|
| КОТЕЛЬНАЯ С 4 КОТЛАМИ КЕ-10-14С. ТОПЛИВО - ВУРЬЕ И КАМЕННЫЕ УГЛИ. |                   |   |                   |                   |
| ИЗДАЕТ И ДОКУМ. ПОДП. ДАТА  |                   | СКЛАД РЕАГЕНТОВ.                                  |                   |                   |
| Л.И.И.И.И. ШИЛЕР  | Л.И.И.И.И. ШИЛЕР  | Л.И.И.И.И. ШИЛЕР                                  | Л.И.И.И.И. ШИЛЕР  | Л.И.И.И.И. ШИЛЕР  |
| Л.И.И.И.И. РАСКИН   | Л.И.И.И.И. РАСКИН | Л.И.И.И.И. РАСКИН                                 | Л.И.И.И.И. РАСКИН | Л.И.И.И.И. РАСКИН |
| Л.И.И.И.И. ГИ   | Л.И.И.И.И. ГИ     | Л.И.И.И.И. ГИ                                     | Л.И.И.И.И. ГИ     | Л.И.И.И.И. ГИ     |
| Л.И.И.И.И. ГИ   |                   | ПЛАН НА ОТМ. -1.800. ФАСАДЫ. ПЛАН ПОЛОВ И КРОВЛИ. |                   |                   |
| Л.И.И.И.И. ГИ   |                   | САИ ТЕХПРОЕКТ                                     |                   |                   |

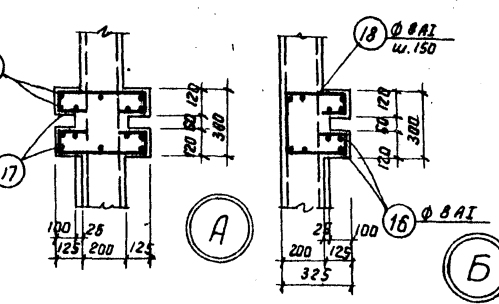
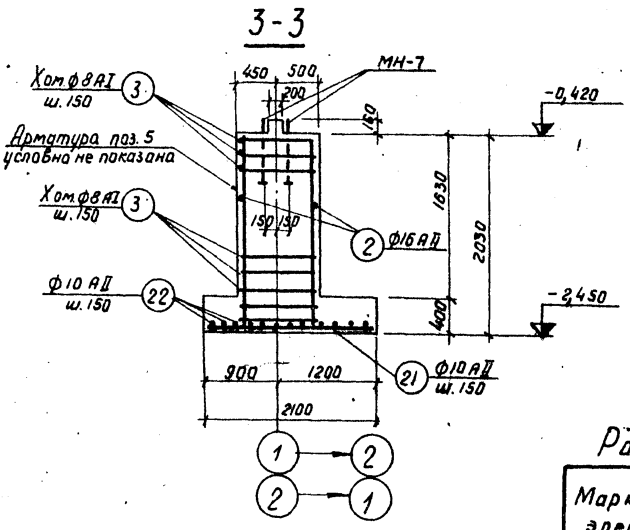
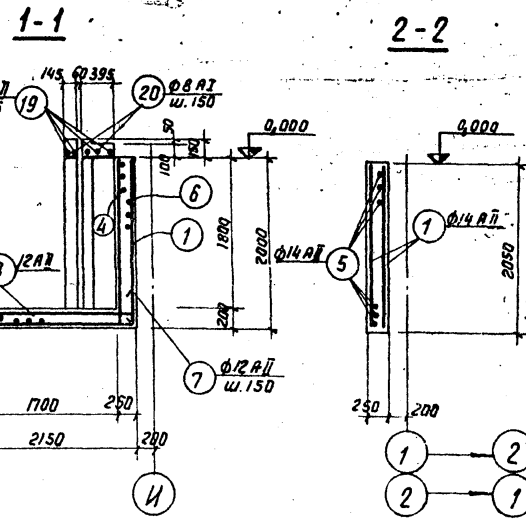
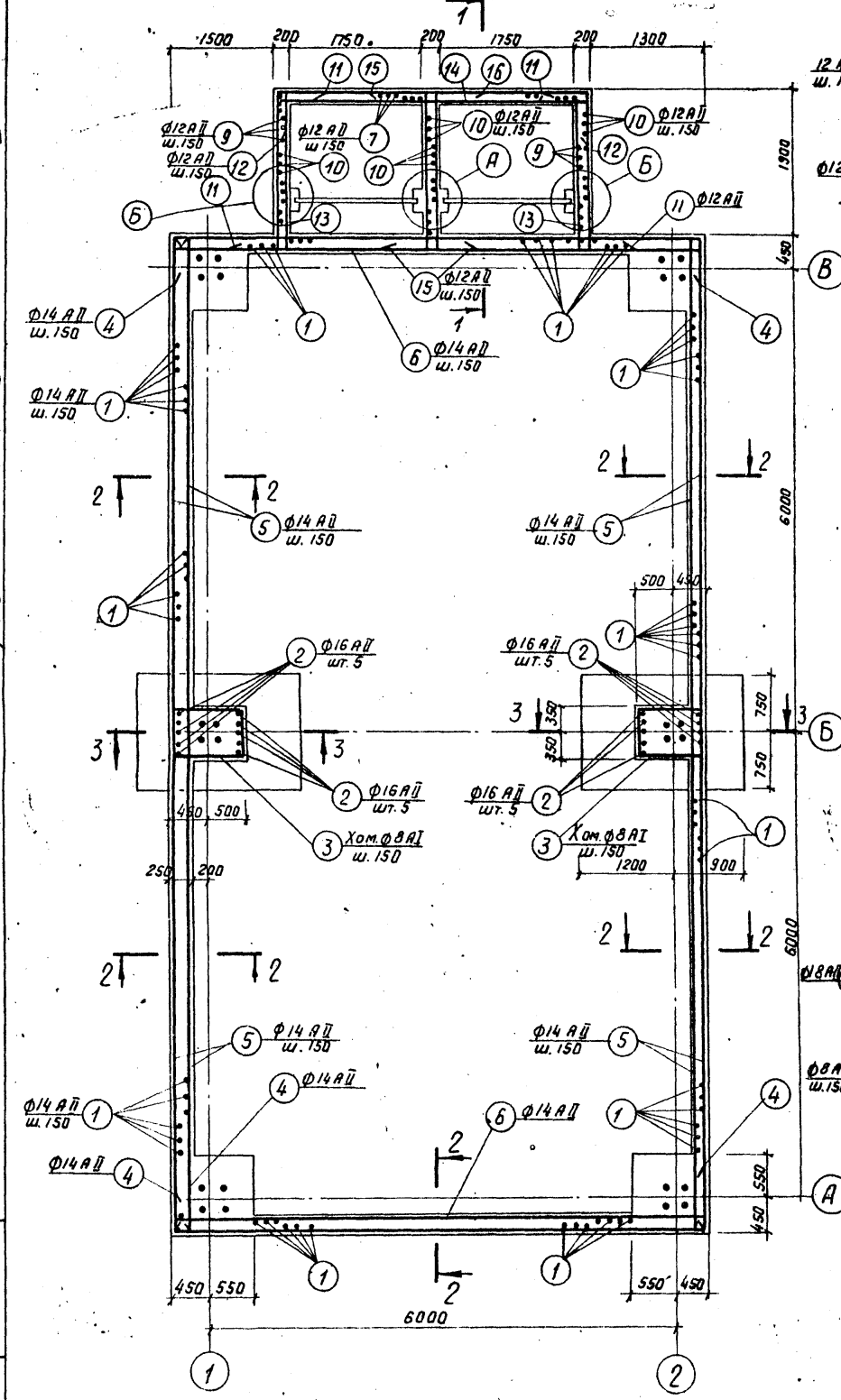


СПЕЦИФИКАЦИЯ К МАРКИРОВОЧНЫМ СХЕМАМ РАСПОЛОЖЕНИИ МАТЕРИАЛ

| МАРКА | ОБОЗНАЧЕНИЕ                       | НАИМЕНОВАНИЕ                          | КОЛ. | ПРИМ. |
|-------|-----------------------------------|---------------------------------------|------|-------|
|       |                                   | Монолитные железобетонные конструкции |      |       |
| ФМ-1  | т.л. 903-1-153 - АС4              | Фундамент ФМ-1                        | 1    | шт    |
|       |                                   | МАТЕРИАЛ                              |      |       |
|       |                                   | БЕТОН М200                            | 0,83 | м³    |
| ФМ-2  | т.л. 903-1-153 - АС4              | Фундамент ФМ-2                        | 2    | шт    |
|       |                                   | МАТЕРИАЛ                              |      |       |
|       |                                   | БЕТОН М200                            | 1,2  | м³    |
| ФМ-3  | т.л. 903-1-153 - АС4              | Фундамент ФМ-3                        | 1    | шт    |
|       |                                   | МАТЕРИАЛ                              |      |       |
|       |                                   | БЕТОН М200                            | 2,3  | м³    |
| ФМ-4  | т.л. 903-1-153 - АС4              | Фундамент ФМ-4                        | 1    | шт    |
|       |                                   | МАТЕРИАЛ                              |      |       |
|       |                                   | БЕТОН М200                            | 0,6  | м³    |
| ФМ-1  | т.л. 903-1-153 - АС4              | Фундамент ФМ-1                        | 1    | шт    |
|       |                                   | МАТЕРИАЛ                              |      |       |
|       |                                   | БЕТОН М200                            | 14,7 | м³    |
|       |                                   | МЕТАЛЛИЧЕСКИЕ ИЗДЕЛИЯ                 |      |       |
| МН-1  | т.л. 903-1-153 - КМН - МН-1       | Изделие закладное МН-1                | 4    | -     |
| МН-2  | т.л. 903-1-153 - КМН - МН-2, МН-3 | ТО ЖЕ МН-2                            | 4    | -     |
| МН-3  | т.л. 903-1-153 - КМН - МН-2, МН-3 | " МН-3                                | 2    | -     |
| МН-4  | т.л. 903-1-153 - КМН - МН-4       | " МН-4                                | 1    | -     |
| МН-7  | т.л. 903-1-153 - КМН - МН-7       | " МН-7                                | 24   | -     |

|                    |          |  |        |
|--------------------|----------|--|--------|
| ТИП 903-1-153 - АС |          | КОТЕЛОНА С 4 КОТЛАМИ КЕ-10-14 С ТОПЛИВО-КАМЕННЫЕ И ВЪРНЫЕ УГЛИ |        |
| ИЗМ. ЛИСТ          | И ДОКУМ. | ПОДП.  | ДАТА   |
| СКЛАД РЕАГЕНТОВ    | ЛИСТ     | ЛИСТ   | ЛИСТОВ |
| СКЛАД РЕАГЕНТОВ    | Р        | 4  |        |
| ПЛАН ФУНДАМЕНТОВ   | ОПЛУСЬКА |  |        |
| САНТЕХПРОЕКТ       |          |  |        |

План фундаментов



Спецификация арматуры на один ж.б. элемент.

| Марка элем. | N поз. | Эскиз | Φ мм   | Длина мм | Кол-во шт |
|-------------|--------|-------|--------|----------|-----------|
|             |        |       |        |          |           |
|             | 1      |       | 14 АІІ | 1980     | 476       |
|             | 2      |       | 16 АІІ | 1960     | 20        |
|             | 3      |       | 8 АІІ  | 1810     | 26        |
|             | 4      |       | 14 АІІ | 7730     | 28        |
|             | 5      |       | 14 АІІ | 6630     | 112       |
|             | 6      |       | 14 АІІ | 6830     | 28        |
|             | 7      |       | 12 АІІ | 4460     | 28        |
|             | 8      |       | 12 АІІ | 2080     | 28        |
|             | 9      |       | 12 АІІ | 1930     | 26        |
|             | 10     |       | 12 АІІ | 5940     | 26        |
|             | 11     |       | 12 АІІ | 3280     | 26        |
|             | 12     |       | 12 АІІ | 5230     | 13        |
|             | 13     |       | 12 АІІ | 2080     | 26        |
|             | 14     |       | 12 АІІ | 4030     | 13        |
|             | 15     |       | 12 АІІ | 3280     | 26        |
|             | 16     |       | 8 АІІ  | 2000     | 24        |
|             | 17     |       | 8 АІІ  | 780      | 26        |
|             | 18     |       | 8 АІІ  | 1300     | 13        |
|             | 19     |       | 12 АІІ | 4030     | 5         |
|             | 20     |       | 8 АІІ  | —        | —         |
|             | 21     |       | 10 АІІ | 2030     | 10        |
|             | 22     |       | 10 АІІ | 1430     | 14        |

Расход материалов на один железобетонный элемент

| Марка элем. | Арматурная сталь по ГОСТ 5781-75 кг |      |           |     |      |     | Закладные детали      |      |     |           |      |       | Итого | Всего стали кг |         |
|-------------|-------------------------------------|------|-----------|-----|------|-----|-----------------------|------|-----|-----------|------|-------|-------|----------------|---------|
|             | класс АІІ                           |      | класс АІІ |     |      |     | Прокатные профили, кг |      |     |           |      |       |       |                | Итого   |
|             | Φ, мм                               | Угол | 10        | 12  | 14   | 16  | Φ 5                   | Φ 6  | Φ 6 | 1208-7016 | с 3  |       |       |                |         |
| Фундаменты  | 570                                 | 570  | 25,0      | 670 | 2530 | 620 | 3287                  | 24,4 | 4,9 | 1734      | 70,4 | 124,2 | 364   | 0,64           | 3733,94 |

Совместно с данным листом см. лист 4

Типовой проект 903-1-153 Албом IX

Шифр, номер, Подпись и дата

Т.П. 903-1-153 - АС

Котельная с 4 котлами КЕ-10-14 с. Топлива - бурые и каменные угли.

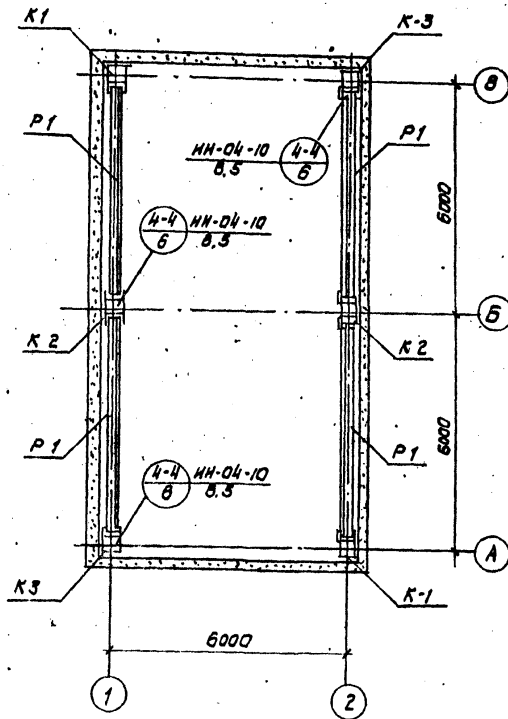
Склад реагентов

План фундаментов. Армование.

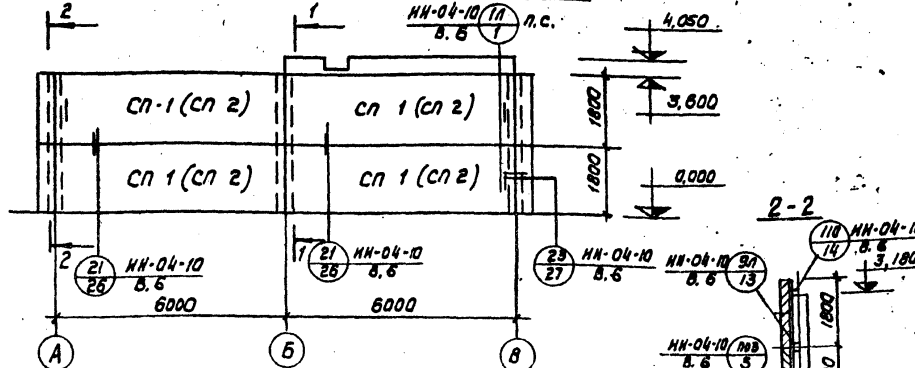
САИТЕХПРОЕКТ

Типовой проект 903-1-153 Альбом Д

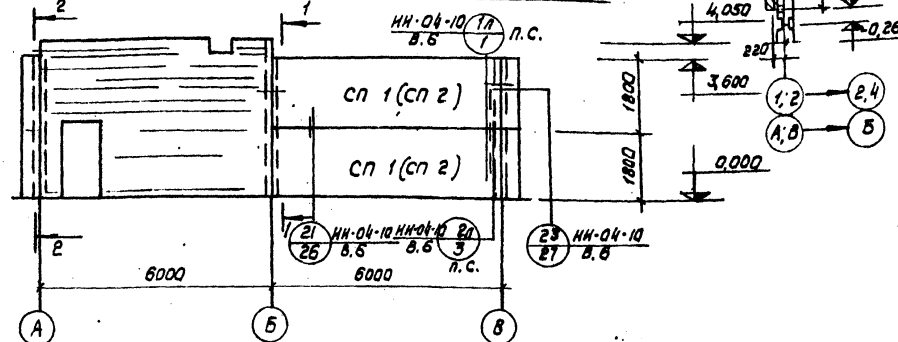
МОНТАЖНЫЙ ПЛАН КОЛОНН И РИГЕЛЕЙ



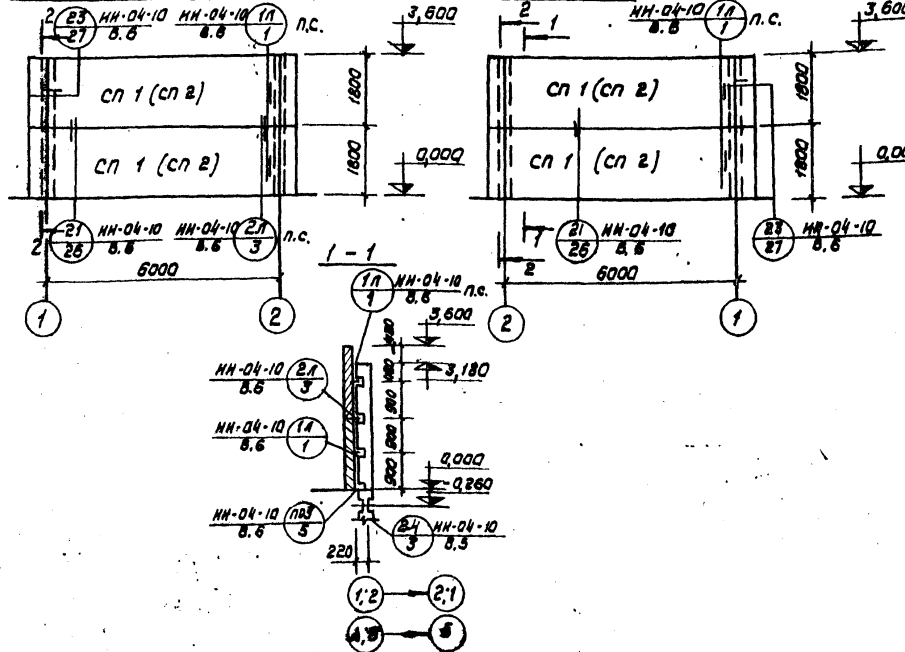
МОНТАЖНАЯ СХЕМА СТЕНОВЫХ ПАНЕЛЕЙ ПО ОСИ „2“



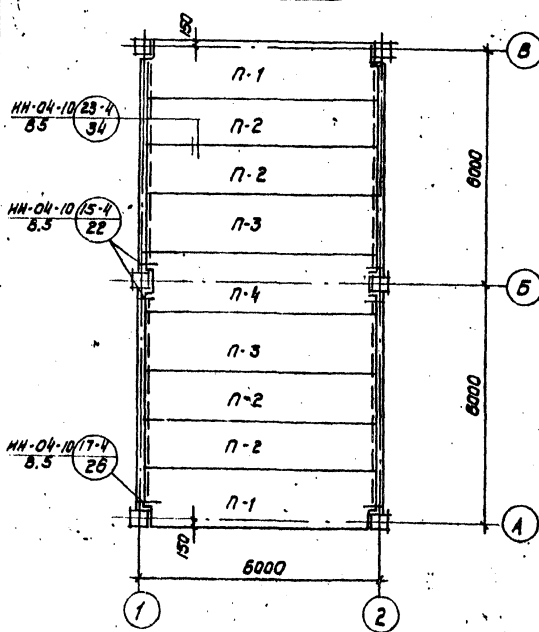
МОНТАЖНАЯ СХЕМА СТЕНОВЫХ ПАНЕЛЕЙ ПО ОСИ „1“



МОНТАЖНАЯ СХЕМА СТЕНОВЫХ ПАНЕЛЕЙ ПО ОСИ „А“ И „В“



МОНТАЖНАЯ СХЕМА ПЛАНТ ПЕРЕКОБИТЯ



СПЕЦИФИКАЦИЯ СВАРНЫХ ЖЕЛЕЗОБЕТОННЫХ И СТАЛЬНЫХ ЭЛЕМЕНТОВ

| Марка                                  | Обозначение          | Наименование                | Кол. | Прим.   |
|--|----------------------|-----------------------------|------|---------|
| <b>СВАРНЫЕ ЖЕЛЕЗОБЕТОННЫЕ ЭЛЕМЕНТЫ</b> |                      |                             |      |         |
| K1                                     | ТП 903-1-153-КМН-К1  | КОЛОННА КВК442-24-24-1      | 2    | 1,37т   |
| K2                                     | ТП 903-1-153-КМН-К2  | ТО ЖЕ КВР442-24-24-1        | 2    | 1,40т   |
| K3                                     | ТП 903-1-153-КМН-К3  | " КВК442-24-24-2            | 2    | 1,37т   |
| P1                                     | ИИ-04-3, вып. 3, 4 I | РИГЕЛЬ Р-52-58-с            | 4    | 1,55т   |
| П1                                     | ИИ-04-4, вып. 19     | ПАНТЫ ПК 4,5-58-15 П        | 2    | 2,70т   |
| П2                                     | ТО ЖЕ                | ТО ЖЕ ПК 4,5-58-12          | 4    | 2,04т   |
| П3                                     | "                    | " ПК 4,5-58-15              | 2    | 2,71т   |
| П4                                     | "                    | " ПК 4,5-58-15с             | 1    | 2,64т   |
| <b>ПАНЕЛИ СТЕНОВЫЕ</b>                 |                      |                             |      |         |
| для t <sub>н</sub> = -20°; -30°С       |                      |                             |      |         |
| СП-1                                   | ИИ-04-5, вып. 5      | Н-60-18                     | 10   | 2,98т   |
| УБ1                                    | ТО ЖЕ                | НУ2-18                      | 8    | 0,34т   |
| для t <sub>н</sub> = -40°С             |                      |                             |      |         |
| СП-2                                   | ИИ-04-5, вып. 6      | Н-60-18                     | 10   | 3,59т   |
| УБ2                                    | ТО ЖЕ                | НУ2-18                      | 8    | 0,44т   |
| <b>СТАЛЬНЫЕ ЭЛЕМЕНТЫ</b>               |                      |                             |      |         |
| МР-6                                   | ИИ-04-3, вып. 3      | ИЗДЕЛИЕ СОЕДИНИТЕЛЬНОЕ МР-6 | 8    | 0,002т  |
| ММД-18                                 | ИИ-04-10, вып. 5     | ТО ЖЕ ММД-18                | 4    | 0,001т  |
| ММД-20                                 | ТО ЖЕ                | " ММД-20 ПРАВ               | 2    | 0,002т  |
| ММД-20                                 | "                    | " ММД-20 ЛЕВ                | 2    | 0,001т  |
| ММН-1                                  | "                    | " ММН-1                     | 20   | 0,0004т |
| ММН-3                                  | "                    | " ММН-3                     | 28   | 0,0004т |
| ММН-4                                  | "                    | " ММН-4                     | 18   | 0,002т  |
| ММН-7                                  | "                    | " ММН-7                     | 8    | 0,013т  |
| ММН-10                                 | "                    | " ММН-10                    | 8    | 0,001т  |
| ММН-17                                 | "                    | " ММН-17                    | 4    | 0,001т  |

Ригель Р-1 изготовить в опалубке ригеля Р-52-58 по серии ИИ-04-3, вып. 3, 4 I, армировать по серии ИИ-04-3, вып. 3, 4 I с установкой дополнительных закладных деталей МР-7 согласно серии ИИ-04-0, вып. 6, лист 47.

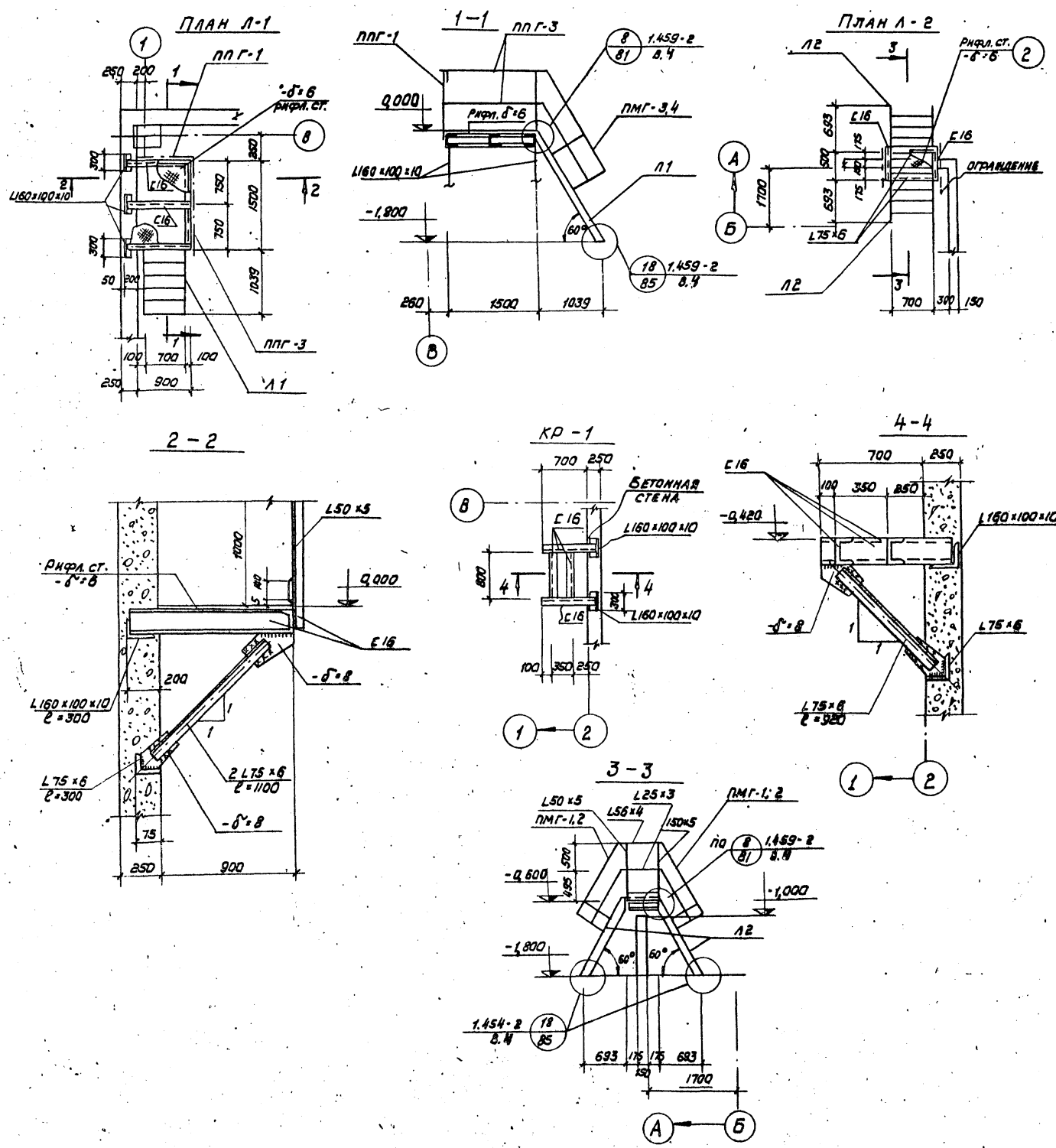
|                                   |                |                          |                |
|-----------------------------------|----------------|--------------------------|----------------|
| ТП 903-1-153 АС                   |                |                          |                |
| КОТЕЛЬНАЯ С 4 КОТЛАМИ КЕ-10-14С   |                |                          |                |
| ТОПЛИВО-БУРЬЕ И КАМЕННЫЕ УГЛИ     |                |                          |                |
| ИИ, ЛИСТ                          | И ДОКУМ.       | Лодп.                    | ДАТА           |
| ИИ, ИИ-И                          | РАСКИН         | 30                       |                |
| ИИ, ИИ-И                          | ГКН            |                          |                |
| И. Констр.                        | ИИ-ИИ-ИИ-ИИ-ИИ | ИИ-ИИ-ИИ-ИИ-ИИ           | ИИ-ИИ-ИИ-ИИ-ИИ |
| ИИ, ГР                            | ИИ-ИИ-ИИ-ИИ-ИИ | ИИ-ИИ-ИИ-ИИ-ИИ           | ИИ-ИИ-ИИ-ИИ-ИИ |
| ИИ-ИИ-ИИ-ИИ-ИИ                    | ИИ-ИИ-ИИ-ИИ-ИИ | ИИ-ИИ-ИИ-ИИ-ИИ           | ИИ-ИИ-ИИ-ИИ-ИИ |
| МОНТАЖНЫЕ СХЕМЫ ЭЛЕМЕНТОВ КАРКАСА |                | ЛИТЕР ЛИСТ ЛИСТОВ<br>Р В |                |
| САНТЕХПРОЕКТ                      |                |                          |                |

СПЕЦИФИКАЦИЯ СТАЛЬНЫХ ЭЛЕМЕНТОВ, ЗАМАРКИРОВАННЫХ НА ДАННОМ ЛИСТЕ

| Марка                        | Обозначение      | Наименование        | Кол.               | Прим.    |
|------------------------------|------------------|---------------------|--------------------|----------|
| <b>МЕТАЛЛИЧЕСКИЕ ИЗДЕЛИЯ</b> |                  |                     |                    |          |
| <b>ЛЕСТНИЧНЫЕ МАРШИ</b>      |                  |                     |                    |          |
| Л 1                          | 1,459-2, 8вин. 4 | Лестница МГ 6       | 1                  | 96,0 кг  |
| Л 2                          | То же            | То же МГ 4          | 2                  | 56,0 кг  |
| <b>ОГРАЖДЕНИЯ</b>            |                  |                     |                    |          |
| ПМГ-1                        | 1,459-2, 8вин. 4 | Ограждение ПМГ-1    | 2                  | 12,0 кг  |
| ПМГ-2                        | То же            | То же ПМГ-2         | 2                  | 12,0 кг  |
| ПМГ-3                        | "                | " ПМГ-3             | 1                  | 15,0 кг  |
| ПМГ-4                        | "                | " ПМГ-4             | 1                  | 15,0 кг  |
| ПНГ-1                        | "                | " ПНГ-1             | 1                  | 17,0 кг  |
| ПНГ-3                        | "                | " ПНГ-3             | 1                  | 24,0 кг  |
| <b>РАЗНЫЕ ЭЛЕМЕНТЫ</b>       |                  |                     |                    |          |
| С 16                         | ГОСТ 8240-72     | Швеллер С 16        | 4,7 м              | 108,0 кг |
| Л 160x100x10                 | ГОСТ 8509-72     | Уголок Л 160x100x10 | 1,50 м             | 30,0 кг  |
| Л 75x6                       | ГОСТ то же       | То же Л 75x6        | 8,6 м              | 58,6 кг  |
| Л 56x4                       | ГОСТ "           | " Л 56x4            | 1,6 м              | 5,5 кг   |
| Л 50x5                       | ГОСТ "           | " Л 50x5            | 4,5 м              | 17,1 кг  |
| Л 25x3                       | ГОСТ "           | " Л 25x3            | 1,4 м              | 1,5 кг   |
| -140x4                       | ГОСТ 103-76      | Полоса -140x4       | 1,0 м              | 4,4 кг   |
| -δ=8                         | ГОСТ 8568-77     | Сталь рифл. -δ=8    | 0,6 м <sup>2</sup> | 38,0 кг  |

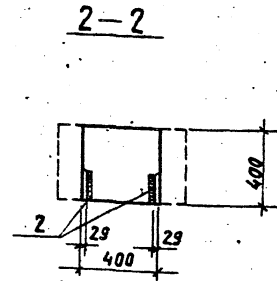
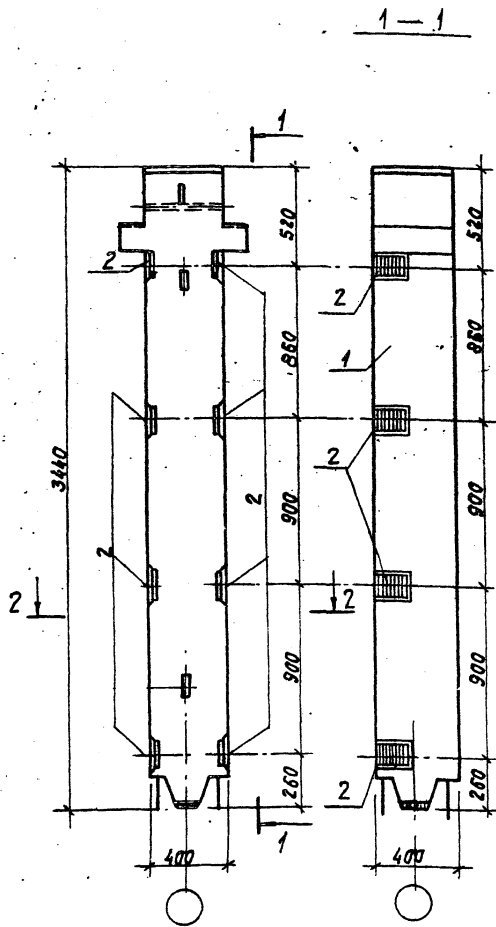
Металлоконструкции защитить от коррозии в соответствии с требованиями СНиП II-28-73. Влажность в помещении склада реагентов в соответствии со СНиП II-28-73 - нормальная. Внутренняя среда по отношению к строительным конструкциям в соответствии со СНиП II-28-73 - неагрессивная. Сварку производить электродами Э-42 с высотой швов, особо неотговоренных, равной 6 мм.

|   |  |          |  |       |  |      |  |                 |  |
|---|--|----------|--|-------|--|------|--|-----------------|--|
| Изм. лист   |  | № докум. |  | Подп. |  | Дата |  | ТП 903-1-153 АС |  |
| Котельная с 4 котлами КЕ-10-УКС, топливно-буровые и каменные углы |  |          |  |       |  |      |  | ЛИТЕР           |  |
| Склад реагентов   |  |          |  |       |  |      |  | ЛКР             |  |
| Монтажные схемы стальных лестниц.                                 |  |          |  |       |  |      |  | ЛКР             |  |
| САНТЕХПРОЕКТ  |  |          |  |       |  |      |  |                 |  |



Албом IX  
 Типовой проект 903-1-153  
 Инв. № проекта Подп. и дата





| ФОРМАТ | ЗОНА | Лист | ОБОЗНАЧЕНИЕ              | НАИМЕНОВАНИЕ                | Кол. | Прим.    |
|--------|------|------|--------------------------|-----------------------------|------|----------|
|        |      |      |                          | <u>ДОКУМЕНТАЦИЯ</u>         |      |          |
| 41     |      |      | Т.П. 903-1-153 КЖИ-К-2   | СБОРОЧНЫЙ ЧЕРТЕЖ            |      |          |
|        |      |      |                          | СБОРОЧНЫЕ ЕДИНИЦЫ И ДЕТАЛИ  |      |          |
| Б4     | 1    |      | ИИ-04-2, Вып. 5          | КОЛОННА КВР-442-24-2-1      |      |          |
| "      | 2    |      | ИИ-04-2, Вып. 11, 2, III | ИЗДЕЛИЕ СОЕДИНИТЕЛЬНОЕ ИС-1 | 8    | 262,3 кг |

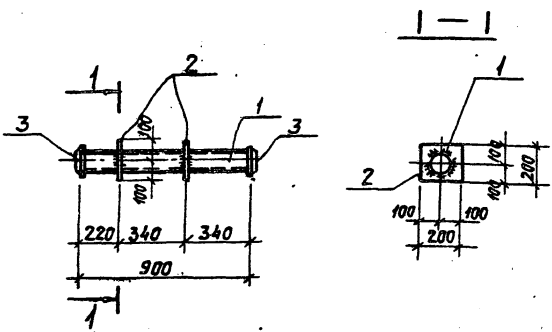
Имя, инициалы, подпись и дата

ТП 903-1-153 - КЖИ-К2

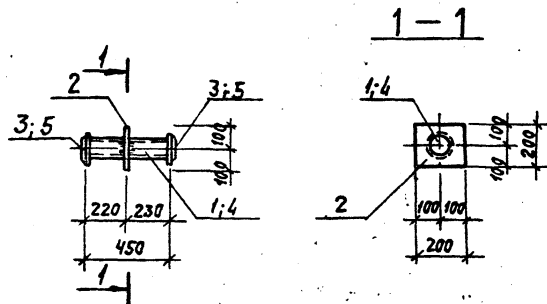
|               |             |          |       |      |
|---------------|-------------|----------|-------|------|
| ИЗМ.          | ЛИСТ        | № ДОКУМ. | ПОДП. | ДАТА |
| ИСПОЛН.       | ДОВЫНЬКОВ   | С.С.     |       |      |
| Р.К. ГР.      | ТЕРНОВАЯ    | И.С.     |       |      |
| ГЛАВ. КОНСТР. | ОЛЬДЕНЩИКОВ | В.С.     |       |      |
| НАЧ. ОТД.     | Г.И.И.      | В.С.     |       |      |

КОЛОННА К-2

|              |          |       |
|--------------|----------|-------|
| ЛИТЕР.       | МАССА    | МАСШ. |
| Р            | 26,23 кг | 1:20  |
| ЛИСТ         | ЛИСТОВ   |       |
| САНТЕХПРОЕКТ |          |       |



Имя, инициалы, подпись и дата



| ФОРМАТ | ЗОНА | Лист | ОБОЗНАЧЕНИЕ                  | НАИМЕНОВАНИЕ  | Кол. | Прим.  |
|--------|------|------|------------------------------|---------------|------|--------|
|        |      |      |                              | <u>ДЕТАЛИ</u> |      |        |
| Б4     | 1    |      | ТРУБА Ø50 ГОСТ 8732-70 Р-900 |               | 1    | 3,6 кг |
| "      | 2    |      | -200x5 ГОСТ 19903-74 Р-200   |               | 2    | 1,6 кг |
| "      | 3    |      | ФЛАНЕЦ Ø50 Рч10 ГОСТ 1255-67 |               | 2    | 2,7 кг |

ТП 903-1-153 КЖИ-МН1

|               |             |          |       |      |
|---------------|-------------|----------|-------|------|
| ИЗМ.          | ЛИСТ        | № ДОКУМ. | ПОДП. | ДАТА |
| ИСПОЛН.       | ДОВЫНЬКОВ   | С.С.     |       |      |
| Р.К. ГР.      | ТЕРНОВАЯ    | И.С.     |       |      |
| ГЛАВ. КОНСТР. | ОЛЬДЕНЩИКОВ | В.С.     |       |      |
| НАЧ. ОТД.     | Г.И.И.      | В.С.     |       |      |

ИЗДЕЛИЕ ЗАКАЗНОЕ МН-1

|              |         |       |
|--------------|---------|-------|
| ЛИТЕР.       | МАССА   | МАСШ. |
| Р            | 12,2 кг | 1:20  |
| ЛИСТ         | ЛИСТОВ  |       |
| САНТЕХПРОЕКТ |         |       |

Имя, инициалы, подпись и дата

ТП-903-1-153 КЖИ-МН2, МН3

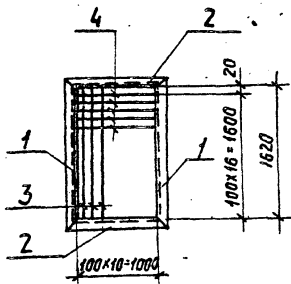
| ФОРМАТ | ЗОНА | Лист | ОБОЗНАЧЕНИЕ                      | НАИМЕНОВАНИЕ | Кол. | Прим.  |
|--------|------|------|----------------------------------|--------------|------|--------|
|        |      |      |                                  | <u>МН-2</u>  |      |        |
| Б4     | 1    |      | ТРУБА Дн 56x3 ГОСТ 8732-70 Р-450 |              | 1    | 1,8 кг |
| "      | 2    |      | -200x5 ГОСТ 19903-74 Р-200       |              | 1    | 1,6 кг |
| "      | 3    |      | ФЛАНЕЦ Ø50 Рч6 ГОСТ 1255-67      |              | 2    | 5,4 кг |
|        |      |      |                                  | <u>МН-3</u>  |      |        |
| Б4     | 4    |      | ТРУБА Ø25 ГОСТ 8732-70 Р-450     |              | 1    | 0,9 кг |
| "      | 2    |      | -200x5 ГОСТ 19903-70 Р-200       |              | 1    | 1,6 кг |
| "      | 5    |      | ФЛАНЕЦ Ø25 ГОСТ 1255-67          |              | 2    | 2,4 кг |

|       |        |
|-------|--------|
| МАРКА | МАССА  |
| МН-2  | 8,8 кг |
| МН-3  | 4,9 кг |

ИЗДЕЛИЕ ЗАКЛАДНОЕ МН-2, МН-3.

|               |             |          |       |      |
|---------------|-------------|----------|-------|------|
| ИЗМ.          | ЛИСТ        | № ДОКУМ. | ПОДП. | ДАТА |
| ИСПОЛН.       | ДОВЫНЬКОВ   | С.С.     |       |      |
| Р.К. ГР.      | ТЕРНОВАЯ    | И.С.     |       |      |
| ГЛАВ. КОНСТР. | ОЛЬДЕНЩИКОВ | В.С.     |       |      |
| НАЧ. ОТД.     | Г.И.И.      | В.С.     |       |      |

|              |           |       |
|--------------|-----------|-------|
| ЛИТЕР.       | МАССА     | МАСШ. |
| Р            | СМ. ЧЕРТ. | 1:20  |
| ЛИСТ         | ЛИСТОВ    |       |
| САНТЕХПРОЕКТ |           |       |



Сварку производить электродами типа Э-42, толщина = 6 мм.

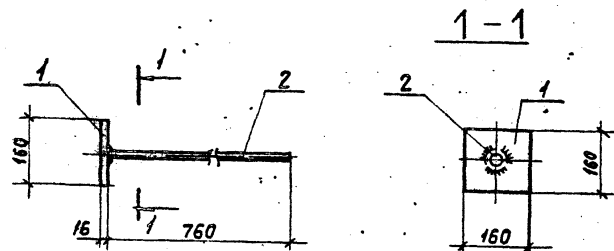
| ФОРМАТ | ЗОНА | Лист | ОБОЗНАЧЕНИЕ | НАИМЕНОВАНИЕ               | КОЛ. | ПРИМ.   |
|--------|------|------|-------------|----------------------------|------|---------|
| И1     |      |      |             | ДЕТАЛИ                     |      |         |
| Б4     | 1    |      |             | Л70x6 ГОСТ 8509-72 R-1760  | 2    | 23,0 кг |
| "      | 2    |      |             | Л70x6 ГОСТ 8509-72 R-1140  | 2    | 12,8 кг |
| "      | 3    |      |             | Л70x6 ГОСТ 19903-74 R-1620 | 9    | 29,7 кг |
| "      | 4    |      |             | Л70x6 ГОСТ 19903-74 R-1000 | 17   | 91,8 кг |

ТП 903-1-153 - КЖИ-МН6

| ИЗМ.        | ЛИСТ        | И ДОКУМ. | ПОДПИСЬ | ДАТА | ЛИТЕР. | МАССА    | МАСШ. |
|-------------|-------------|----------|---------|------|--------|----------|-------|
| Исполн.     | Дольников   | Сев      |         |      | Р      | 156,3 кг | 1:50  |
| Рук. гр.    | Терновья    | Лев      |         |      | Л      |          |       |
| Гл. констр. | Гольденшино | Лев      |         |      | Л      |          |       |
| Науч. отд.  | ГМИ         | Лев      |         |      | Л      |          |       |

ИЗДЕЛИЕ ЗАКЛАДНОЕ МН-6

САНТЕХПРОЕКТ



Анкер приварить к пластине втавр дуговой сваркой под слоем флюса или контактным способом на автомате или полуавтомате.

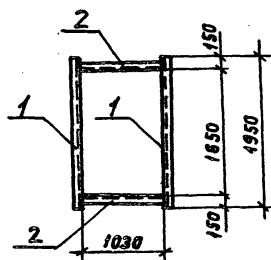
| ФОРМАТ | ЗОНА | Лист | ОБОЗНАЧЕНИЕ | НАИМЕНОВАНИЕ                | КОЛ. | ПРИМ.  |
|--------|------|------|-------------|-----------------------------|------|--------|
| И1     |      |      |             | ДЕТАЛИ                      |      |        |
| Б4     | 1    |      |             | Л150x16 ГОСТ 19903-74 R-160 | 1    | 3,4 кг |
| "      | 2    |      |             | Ф20А ГОСТ 5781-75 R-760     | 1    | 1,9 кг |

ТП 903-1-153 - КЖИ-МН7

| ИЗМ.        | ЛИСТ        | И ДОКУМ. | ПОДПИСЬ | ДАТА | ЛИТЕР. | МАССА  | МАСШ. |
|-------------|-------------|----------|---------|------|--------|--------|-------|
| Исполн.     | Дольников   | Сев      |         |      | Р      | 4,3 кг | 1:10  |
| Рук. гр.    | Терновья    | Лев      |         |      | Л      |        |       |
| Гл. констр. | Гольденшино | Лев      |         |      | Л      |        |       |
| Науч. отд.  | ГМИ         | Лев      |         |      | Л      |        |       |

ИЗДЕЛИЕ ЗАКЛАДНОЕ МН-7

САНТЕХПРОЕКТ



Сварку производить электродами типа Э-42.

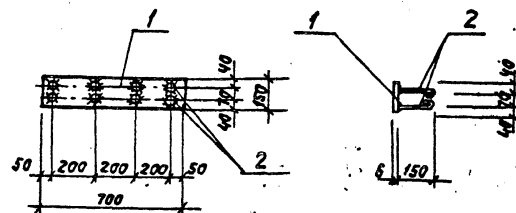
| ФОРМАТ | ЗОНА | Лист | ОБОЗНАЧЕНИЕ | НАИМЕНОВАНИЕ             | КОЛ. | ПРИМ.   |
|--------|------|------|-------------|--------------------------|------|---------|
| И1     |      |      |             | ДЕТАЛИ                   |      |         |
| Б4     | 1    |      |             | Л16 ГОСТ 8240-72, R-1950 | 2    | 56,0 кг |
| "      | 2    |      |             | Л16 ГОСТ 8240-72, R-1030 | 2    | 29,2 кг |

ТП 903-1-153 - КЖИ-МН5

| ИЗМ.        | ЛИСТ        | И ДОКУМ. | ПОДПИСЬ | ДАТА | ЛИТЕР. | МАССА   | МАСШ. |
|-------------|-------------|----------|---------|------|--------|---------|-------|
| Исполн.     | Дольников   | Сев      |         |      | Р      | 85,2 кг | 1:50  |
| Рук. гр.    | Терновья    | Лев      |         |      | Л      |         |       |
| Гл. констр. | Гольденшино | Лев      |         |      | Л      |         |       |
| Науч. отд.  | ГМИ         | Лев      |         |      | Л      |         |       |

ИЗДЕЛИЕ ЗАКЛАДНОЕ МН-5

САНТЕХПРОЕКТ



Анкеры приварить к пластине втавр дуговой сваркой под слоем флюса или контактным способом на автомате или полуавтомате.

| ФОРМАТ | ЗОНА | Лист | ОБОЗНАЧЕНИЕ | НАИМЕНОВАНИЕ              | КОЛ. | ПРИМ.  |
|--------|------|------|-------------|---------------------------|------|--------|
| И1     |      |      |             | ДЕТАЛИ                    |      |        |
| Б4     | 1    |      |             | Л150x6 ГОСТ 103-76, e=700 | 1    | 4,9 кг |
| "      | 2    |      |             | Ф8А ГОСТ 5781-75, R=200   | 8    | 0,6 кг |

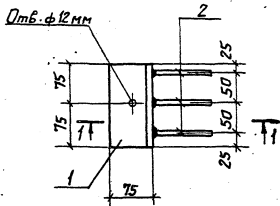
ТП 903-1-153 - КЖИ-МН4

| ИЗМ.        | ЛИСТ        | И ДОКУМ. | ПОДПИСЬ | ДАТА | ЛИТЕР. | МАССА  | МАСШ. |
|-------------|-------------|----------|---------|------|--------|--------|-------|
| Исполн.     | Дольников   | Сев      |         |      | Р      | 5,5 кг | 1:20  |
| Рук. гр.    | Терновья    | Лев      |         |      | Л      |        |       |
| Гл. констр. | Гольденшино | Лев      |         |      | Л      |        |       |
| Науч. отд.  | ГМИ         | Лев      |         |      | Л      |        |       |

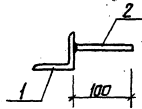
ИЗДЕЛИЕ ЗАКЛАДНОЕ МН-4

САНТЕХПРОЕКТ





1-1



|             |         |
|-------------|---------|
| Марка элем. | Масса   |
| МС-1        | 2,50 кг |
| МС-2        | 1,12 кг |

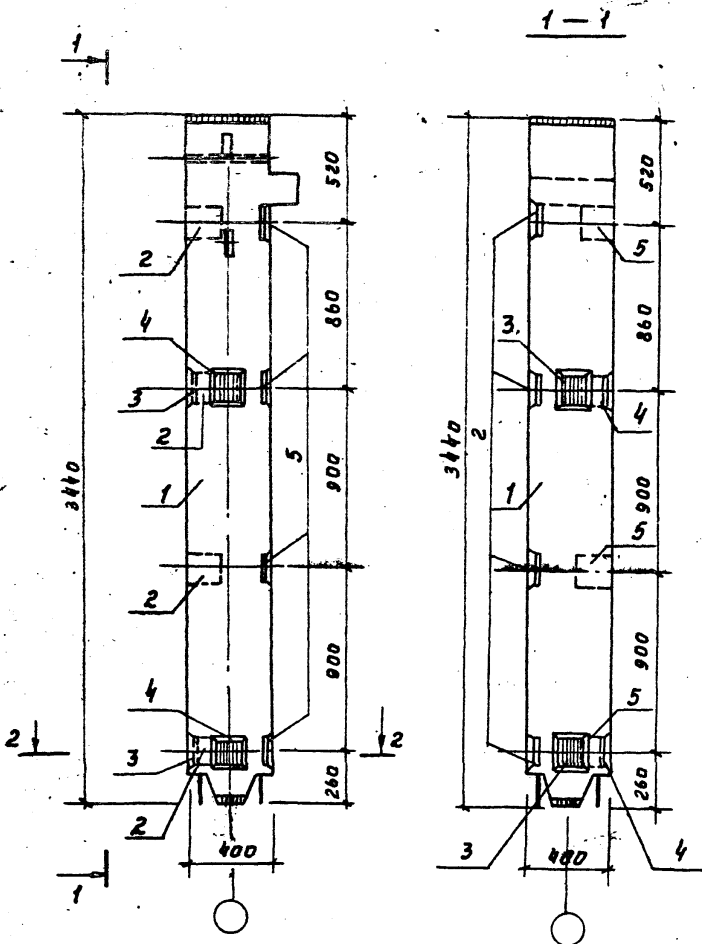
| Порядк. | Элем. | Поз. | Обозначение | Наименование             | Кол. | Прим.   |
|---------|-------|------|-------------|--------------------------|------|---------|
|         |       |      |             | МС-1                     |      |         |
| 54      |       |      |             | Л63-5 ГОСТ 8509-72 L=180 | 1    | 2,5 кг  |
|         |       |      |             | МС-2                     |      |         |
| 54      | 1     |      |             | Л75*6 ГОСТ 8509-72 L=150 | 1    | 1,0 кг  |
| "       | 2     |      |             | Ф8А1 ГОСТ 5781-75 L=100  | 3    | 0,12 кг |

ТП 903-1-153- КЖИ-МС1;МС2

|           |            |          |         |      |              |        |       |
|-----------|------------|----------|---------|------|--------------|--------|-------|
| Изм.      | Лист       | И докум. | Подпись | Дата | Матер        | Масса  | Масшт |
| Исполн.   | Дольников  |          |         |      | р            |        | 1:50  |
| Рук.пр.   | Терновая   |          |         |      | Ск черт      |        |       |
| В.констр. | Вальдманов |          |         |      | Лист         | Листов |       |
| Нач.отд.  | Гин        |          |         |      | САНТЕХПРОЕКТ |        |       |

РАБОТА

ТИПОВОЙ ПРОЕКТ 903-1-153



| Кол. экз.                         | Обозначение               | Наименование            | Кол. | Прим.     |
|-----------------------------------|---------------------------|-------------------------|------|-----------|
| <b>ДОКУМЕНТАЦИЯ</b>               |                           |                         |      |           |
| 12                                | Т.П.903-1-153 - КЖИ - К1  | СБОРОЧНЫЙ ЧЕРТЕЖ        |      |           |
| <b>СБОРОЧНЫЕ ЕДИНИЦЫ И ДЕТАЛИ</b> |                           |                         |      |           |
| БУ                                | 1 ИИ-04-2, Вып. 5         | КОЛОННА КВК-442-24-24-2 | 1    |           |
| "                                 | 2 ИИ-04-2, Вып. 11, ч. II | ИЗДЕЛИЕ ЗАКЛАДНОЕ МС-1  | 4    | 13,2 кг   |
| "                                 | 3 ТО ЖЕ                   | ТО ЖЕ                   | МС-2 | 2 4,6 кг  |
| "                                 | 4 "                       | "                       | МС-3 | 2 4,6 кг  |
| "                                 | 5 "                       | "                       | МС-4 | 4 13,2 кг |

**ТП903-1-153 КЖИ-К1**

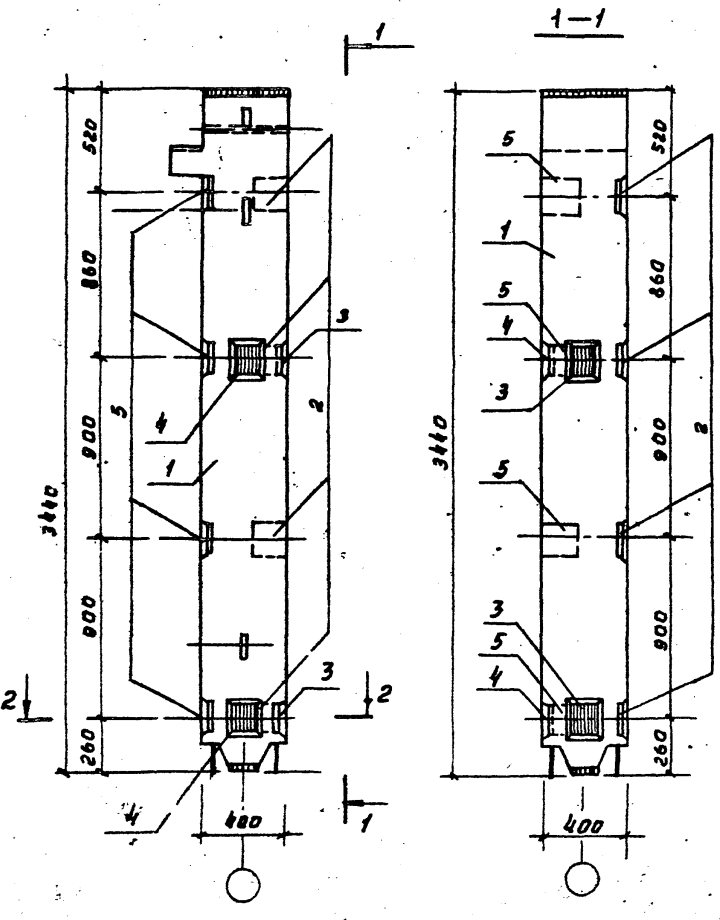
|                          |      |       |        |
|--------------------------|------|-------|--------|
| ИЗМ. ИЛИ ДОП. ПОДП. ДАТА | ЛИСТ | МАССА | ЛИСТОВ |
| Исполн. ДАВЫДОВ          | Р    |       | 1:20   |
| Рук. гр. ТЕРНОВАЯ        | Л    |       |        |
| Инж. КОСЫХ               |      |       |        |
| Инж. СТАС                |      |       |        |

**КОЛОННА К1**

**САНТЕХПРОЕКТ**

РАБОТА

ТИПОВОЙ ПРОЕКТ 903-1-153



| Кол. экз.                         | Обозначение               | Наименование            | Кол. | Примеч.   |
|-----------------------------------|---------------------------|-------------------------|------|-----------|
| <b>ДОКУМЕНТАЦИЯ</b>               |                           |                         |      |           |
| 12                                | Т.П.903-1-153 - КЖИ - К3  | СБОРОЧНЫЙ ЧЕРТЕЖ        |      |           |
| <b>СБОРОЧНЫЕ ЕДИНИЦЫ И ДЕТАЛИ</b> |                           |                         |      |           |
| БУ                                | 1 ИИ-04-2, Вып. 5         | КОЛОННА КВК-442-24-24-1 | 1    |           |
| "                                 | 2 ИИ-04-2, Вып. 11, ч. II | ИЗДЕЛИЕ ЗАКЛАДНОЕ МС-1  | 4    | 13,2 кг   |
| "                                 | 3 ТО ЖЕ                   | ТО ЖЕ                   | МС-2 | 2 4,6 кг  |
| "                                 | 4 "                       | "                       | МС-3 | 2 4,6 кг  |
| "                                 | 5 "                       | "                       | МС-4 | 4 13,2 кг |

**ТП903-1-153 КЖИ-К3**

|                          |      |       |        |
|--------------------------|------|-------|--------|
| ИЗМ. ИЛИ ДОП. ПОДП. ДАТА | ЛИСТ | МАССА | ЛИСТОВ |
| Исполн. ДАВЫДОВ          | Р    |       | 1:20   |
| Рук. гр. ТЕРНОВАЯ        | Л    |       |        |
| Инж. КОСЫХ               |      |       |        |
| Инж. СТАС                |      |       |        |

**КОЛОННА К3**

**САНТЕХПРОЕКТ**

50-50894  
ИЗДАНИЕ 1984 г. М.А.Р.Т.

