

ТИПОВОЙ ПРОЕКТ
903-1-159

КОТЕЛЬНАЯ С 4 КОТЛАМИ ДЕ-25-14ГМ

ОТОПИТЕЛЬНО - ПРОИЗВОДСТВЕННАЯ
СИСТЕМА ТЕПЛОСНАБЖЕНИЯ - ОТКРЫТАЯ
ТОПЛИВО - ГАЗ И МАЗУТ

АЛЬБОМ VI

Газооборудование. Паромазутопроводы котельной.

16175-06
цена 1-02

ЦЕНТРАЛЬНЫЙ ИНСТИТУТ ТИПОВОГО ПРОЕКТИРОВАНИЯ
ГОССТРОЯ СССР

Москва, А-445, Смольная ул., 22

Сдано в печать 1979 года

Заказ № 10413 Тираж 500 экз.

ТИПОВОЙ ПРОЕКТ
903-1-159
КОТЕЛЬНАЯ С 4 КОТЛАМИ ДЕ-25-14ГМ
 ОТОПИТЕЛЬНО-ПРОИЗВОДСТВЕННАЯ СИСТЕМА ТЕПЛОСНАБЖЕНИЯ - ОТКРЫТАЯ
 ТОПЛИВО - ГАЗ И МАЗУТ

СОСТАВ ПРОЕКТА:

Альбом	I	АРХИТЕКТУРНО-СТРОИТЕЛЬНЫЕ РЕШЕНИЯ	Альбом	XV	МОНТАЖНЫЕ ЧЕРТЕЖИ
Альбом	II/1	КОНСТРУКЦИИ ЖЕЛЕЗОБЕТОННЫЕ	Альбом	XVI	ОТОПЛЕНИЕ И ВЕНТИЛЯЦИЯ.
Альбом	II/2	СТРОИТЕЛЬНЫЕ ИЗДЕЛИЯ			ВОДОПРОВОД И КАНАЛИЗАЦИЯ
Альбом	III	МЕТАЛЛИЧЕСКИЕ КОНСТРУКЦИИ	Альбом	XVII	ЗАКАЗНЫЕ СПЕЦИФИКАЦИИ -
Альбом	IV	ПОЯСНИТЕЛЬНАЯ ЗАПИСКА. КОМПОНОВКА .			ТЕПЛОМЕХАНИЧЕСКАЯ, САНИТАРНО-ТЕХНИЧЕСКАЯ ЧАСТИ
		ОБОРУДОВАНИЯ. ТРУБОПРОВОДЫ КОТЕЛЬНОЙ.	Альбом	XVIII	ЗАКАЗНЫЕ СПЕЦИФИКАЦИИ -
Альбом	V	ВОДОПОДГОТОВИТЕЛЬНАЯ УСТАНОВКА			ЭЛЕКТРОТЕХНИЧЕСКАЯ ЧАСТЬ
Альбом	VI	ГАЗООБОРУДОВАНИЕ. ПАРОМАЗУТОПРОВОДЫ КОТЕЛЬНОЙ	Альбом	XIX	ЗАКАЗНЫЕ СПЕЦИФИКАЦИИ -
Альбом	VII	КОНСТРУКЦИИ ИНДИВИДУАЛЬНОГО ИЗГОТОВЛЕНИЯ			АВТОМАТИЗАЦИЯ
Альбом	VIII	СИЛОВОЕ ЭЛЕКТРООБОРУДОВАНИЕ И ЭЛЕКТРООСВЕЩЕНИЕ	Альбом	XX	ТЕХНО-ЭКОНОМИЧЕСКАЯ ЧАСТЬ
Альбом	IX	СХЕМЫ УПРАВЛЕНИЯ ЭЛЕКТРОДВИГАТЕЛЯМИ	Альбом	XXI	СМЕТЫ НА СТРОИТЕЛЬНЫЕ РАБОТЫ
Альбом	X	ЩИТЫ СИЛОВОЕ УПРАВЛЕНИЯ -	Альбом	XXII	СМЕТЫ НА ТЕПЛОМЕХАНИЧЕСКУЮ, ЭЛЕКТРО-
		ЗАДАНИЕ ЗАВОДУ-ИЗГОТОВИТЕЛЮ			ТЕХНИЧЕСКУЮ, САНИТАРНО-ТЕХНИЧЕСКУЮ ЧАСТИ,
Альбом	XI	СХЕМЫ ФУНКЦИОНАЛЬНЫЕ			АВТОМАТИЗАЦИЮ КОТЕЛЬНОЙ
Альбом	XII	СХЕМЫ ЭЛЕКТРИЧЕСКИЕ ПРИНЦИПИАЛЬНЫЕ	Альбом	IX	СКЛАД РЕАГЕНТОВ, ТП 903-1-153
Альбом	XIII	КОТЕЛ ДЕ-25-14ГМ. ОБЩИЙ ВИД ЩИТА ОБЩИХ ЗАМЕРОВ	Альбом	XXIV	ЗАКАЗНЫЕ СПЕЦИФИКАЦИИ, ТП 903-1-153
Альбом	XIV	ВСПОМОГАТЕЛЬНОЕ ОБОРУДОВАНИЕ. ОБЩИЕ ВИДЫ	Альбом	XXIX	СМЕТЫ, ТП 903-1-153
		ЩИТОВ УПРАВЛЕНИЯ			

ПРИМЕНЕННЫЕ МАТЕРИАЛЫ:

ТИПОВОЙ ПРОЕКТ	907-2-215	ДЫМОВАЯ ТРУБА Н-60м, Ду-2,1м	
ТИПОВОЙ ПРОЕКТ	704-1-51	СТАЛЬНОЙ ВЕРТИКАЛЬНЫЙ, ЦИЛИНДРИЧЕСКИЙ РЕЗЕРВУАР ДЛЯ НЕФТИ И НЕФТЕПРОДУКТОВ ЕМКОСТЬЮ 300м ³	

АЛЬБОМ VI

РАЗРАБОТАН
 ГПИ „САНТЕХПРОЕКТ“ ПРОЕКТНЫМ ИНСТИТУТОМ №2
 ЦНИИ „ПРОЕКТСТАЛЬКОНСТРУКЦИЯ“,
 ГЛАВПРОМСТРОЙПРОЕКТА ГОССТРОЯ СССР
 ТРЕСТОМ ЮБМА ГЛАВМОНТАЖАВТОМАТИКИ
 МИНМОНТАЖСПЕЦСТРОЯ СССР

ГЛАВНЫЙ ИНЖЕНЕР ИНСТИТУТА *Шиллер* Ю.И. ШИЛЛЕР
 ГЛАВНЫЙ ИНЖЕНЕР ПРОЕКТА *Замарина* З.М. ЗАМАРИНА

ЧТВЕРЖДЕН И ВВЕДЕН
 В ДЕЙСТВИЕ
 ГПИ „САНТЕХПРОЕКТ“
 С 1 ИЮНЯ 1979г
 ПРИКАЗ № 76 ОТ 18 МАЯ 1979г

VI
 АЛЬБОМ
 ТИПОВОЙ ПРОЕКТ 903-1-159, -Х83

ВЕДОМОСТЬ ЧЕРТЕЖ И ОСНОВНОГО КОМПЛЕКТА

Лист	Наименование	Примечание
22 1	Общие данные (начало)	
22 2	Общие данные (продолжение)	
22 3	Общие данные (продолжение)	
22 4	Общие данные (продолжение)	
22 5	Общие данные (окончание)	
22 6	Трубопроводы газа котельной. СХЕМА	
22 7	Трубопроводы газа котельной. План. Разрез 1-1. Спецификация	
22 8	Трубопроводы газа котла ДЕ-25-14ГМ. План. Разрез 1-1. Спецификация	
22 9	Газорегуляторная установка (ГРУ) План. Разрезы 1-1; 2-2	
22 10	Газорегуляторная установка (ГРУ). Спецификация	
22 11	Трубопроводы пара и мазута котельной. СХЕМА. Трасса трубопроводов пара и мазута от мазутонасосной до котельной. Спецификация	
22 12	Трубопроводы пара и мазута котельной. План. Спецификация	
22 13	Трубопроводы пара и мазута котельной. Разрезы 1-1 2-2, 3-3. Узлы I, II, III	
22 14	Трубопроводы пара и мазута котла ДЕ-25-14ГМ. План. Разрез 1-1. Спецификация	

ВЕДОМОСТЬ ПРИМЕНЕННЫХ И ССЫЛОЧНЫХ ДОКУМЕНТОВ

Обозначение	Наименование	Примечание
Чертеж №121-00СБ института „Мосгазпроект“	Фильтр газовый Д, 100 Ру 6 (ФГ-15-100-6)	
Серия 4.900-5/74 Выпуск 1	Общий вид Изолирующее фланцевое соедине- ние Ду200. Общий вид	
Серия 2.400-4 Выпуск 1	Детали тепловой изоляции промыш- ленных объектов с положительными температурами. Тепловая изоляция трубопроводов	
Завод „Победа рабочих“	Вибродемпфирующая мастика БМП-1	

Типовой проект разработан в соответствии с действующими нормами и
 правилами и предусматривает мероприятия, обеспечивающие взрывную,
 взрывопожарную и пожарную безопасность при эксплуатации
 здания
 Главный инженер проекта *Замарина* /Замарина/

ВЕДОМОСТЬ ОСНОВНОГО КОМПЛЕКТА

Обозначение	Наименование	Примечание
Котельная		
903-1-159	АР	Архитектурно-строительные чертежи Альбом I
903-1-159	КЖ	Конструкции железобетонные Альбом II
903-1-159	КЖИ	Строительные изделия Альбом II
903-1-159	КМ	Конструкции металлические Альбом III
903-1-159	ТМ	Теплотехническая часть Альбомы IV-VII
903-1-159	Э	Электротехническая часть Альбомы VIII-X
903-1-159	АТМ	Автоматизация Альбомы XI-XV
903-1-159	ОВ	Отопление и вентиляция Альбом XVI
903-1-159	ВК	Водопровод и канализация Альбом XVII

Условные обозначения трубопроводов

Наименование	Буквенно-цифровое обозначение
Трубопровод газа высокого (среднего) давления до регулятора $P=3 \div 6 \text{ кгс/см}^2$	P31
Трубопровод газа обводной (байпас) высокого (среднего) давления для фильтра $P=3 \div 6 \text{ кгс/см}^2$	P32
Трубопровод газа высокого (среднего) давления котлов $P=3 \div 6 \text{ кгс/см}^2$	P33
Трубопровод газа продувочный высокого (среднего) давления от фильтра $P=3 \div 6 \text{ кгс/см}^2$	P34
Трубопровод газа продувочный высокого (среднего) давле- ния от байпаса фильтра $P=3 \div 6 \text{ кгс/см}^2$	P35
Трубопровод газа продувочный общего трубопровода газа к 33У котлов $P=3 \div 6 \text{ кгс/см}^2$	P36
Трубопровод газа к 33У котлов $P=3 \div 6 \text{ кгс/см}^2$	P37
Трубопровод газа обводной (байпас) среднего давления для ПКН и РДУК $P=0,4 \text{ кгс/см}^2$	P21
Трубопровод газа продувочный среднего давления байпас для ПКН и РДУК $P=0,4 \text{ кгс/см}^2$	P22
Трубопровод газа среднего давления после регулятора $P=0,4 \text{ кгс/см}^2$	P23
Трубопровод газа от ПСК-50С $P=0,5 \text{ кгс/см}^2$	P24
Трубопровод газа импульсный среднего давления к ПКН и РДУК $P=0,4 \text{ кгс/см}^2$	P25
Трубопровод газа продувочный общего трубопровода газа котельной $P=0,4 \text{ кгс/см}^2$	P26
Общий трубопровод газа продувочный от котлов $P=0,4 \text{ кгс/см}^2$	P27
Трубопровод газа котла $P=0,25 \text{ кгс/см}^2$	P28
Трубопровод газа продувочный котла $P=0,25 \text{ кгс/см}^2$	P29
Трубопровод пара $P=10 \text{ кгс/см}^2$	T71
Трубопровод пара $P=3 \text{ кгс/см}^2$	T73
Трубопровод мазута подающий $P=25 \text{ кгс/см}^2$	H11
Трубопровод мазута циркуляционный $P=5 \text{ кгс/см}^2$	H21

ГАЗООБОРУДОВАНИЕ КОТЕЛЬНОЙ
1. ОБЩАЯ ЧАСТЬ

Проектом предусматривается газоборудование
 котельной с 4 котлами ДЕ-25-14ГМ. В качестве основного топли-
 ва для котельной принимается природный газ с теплотой
 сгорания $Q_n^p = 8500 \text{ ккал/м}^3$, плотностью $0,73 \text{ кг/м}^3$. Резервное
 топливо - мазут марки „100“
 Газоборудование котельной запроектировано с учетом работы
 котлов на газе среднего давления с установкой на всех
 котлах автоматики безопасности и регулирования
 снабжение котельной газом предусматривается от газопро-
 вода высокого давления $P \leq 3 \div 6 \text{ кгс/см}^2$
 для снижения давления газа с высокого $P \leq 3 \div 6 \text{ кгс/см}^2$
 до среднего в котельной предусматривается газорегуляторная
 установка (ГРУ), расположенная на площадке на отм. 3.600
 ГРУ выбрана с учетом возможности расширения котельной
 еще на 1 котел
 Раздел КИП и Я котельной выполняется в соответствующей
 части настоящего проекта

2. Газорегуляторная установка (ГРУ)

Газорегуляторная установка предназначена для
 редуцирования давления газа и подачи его к горелкам котлов
 Общий расход газа, проходящий через ГРУ составляет
 $7160 \text{ м}^3/\text{ч}$
 Учет расхода газа на все котлы осуществляется в ГРУ ка-
 мерной диафрагмой с дифманометрами. Установка контроль-
 но-измерительных приборов и приборов учета расхода
 газа в ГРУ выполняется в разделе КИП и Я
 типового проекта
 Оборудование ГРУ состоит из регулятора давления газа
 РДУК-2Н-200/105 с регулятором управления КН2-00,
 предохранительно-запорного клапана ПКН-200, фильтра
 сварного Ду100, сбросного пружинного клапана
 ПСК-50С и запорной арматуры.
 Для бесперебойной работы ГРУ при ремонте или
 замене оборудования предусмотрены обводные
 газопроводы.

ТН 903-1-159; 160Т МЗ		
Изм. Лист	И докум.	Дата
Длина	Замярина	1984
Нач. отк.	Зильберштейн	1984
Гл. спец.	Гаврилова	1984
Рук. гр.	Ермилов	1984
Исполн.	Осиня	1984
И контр.	Нарунов	1984
Контр.	Замарина	1984
Лит	Лист	Листов
P	1	14
ОБЩИЕ ДАННЫЕ (НАЧАЛО)		САНТЕХПРОЕКТ Г. МОСКВА

АЛБОВОМ VI
 903-1-159, -160
 ТИПОВОЙ ПРОЕКТ
 С.С.С.Р. В.О.С.
 Т.О. САНТЕХПРОЕКТ
 ПЕПЕЦ Т.О. САНТЕХПРОЕКТ
 И.В. ПЛОДОМ. ПОДПИСЬ И ДАТА

РЕГУЛЯТОР ДАВЛЕНИЯ РДУК-2Н-200/105 С РЕГУЛЯТОРОМ УПРАВЛЕНИЯ КН2-00 ПРЕДНАЗНАЧЕН ДЛЯ РЕДУЦИРОВАНИЯ ДАВЛЕНИЯ ГАЗА И ПОДДЕРЖАНИЯ ЕГО В ЗАДАННЫХ ПРЕДЕЛАХ. НАСТРОЙКА РЕГУЛЯТОРА НА ЗАДАННОЕ ВХОДНОЕ ДАВЛЕНИЕ ОСУЩЕСТВЛЯЕТСЯ ИЗМЕНЕНИЕМ СТЕПЕНИ СЖАТИЯ ПРУЖИНЫ РЕГУЛЯТОРА УПРАВЛЕНИЯ КН2-00, НАДМЕМБРАННАЯ КАМЕРА КОТОРОГО СОЕДИНЯЕТСЯ ГАЗОПРОВОДОМ ВЫХОДНОГО ДАВЛЕНИЯ. ДОПУСТИМОЕ ДАВЛЕНИЕ ГАЗА НА ВХОДЕ В РЕГУЛЯТОР РАВНО 12 КГС/СМ², ДИАМЕТР СЕДЛА КЛАПАНА РЕГУЛЯТОРА РАВЕН 105 ММ, ДИАМЕТР ПРОВОЛОКИ ПРУЖИНЫ РЕГУЛЯТОРА УПРАВЛЕНИЯ РАВЕН 4,5 ММ. РЕГУЛЯТОР ДАВЛЕНИЯ СНИЖАЕТ ДАВЛЕНИЕ ГАЗА С $P_{вх} \leq 3 \pm 6$ КГС/СМ² ДО $P_{вых} = 0,40$ КГС/СМ², ПРИ ЭТОМ ПРОПУСКНАЯ СПОСОБНОСТЬ РЕГУЛЯТОРА ОБЕСПЕЧИТ ПОТРЕБНЫЙ РАСХОД ГАЗА.

ПРЕДОХРАНИТЕЛЬНО-ЗАПОРНЫЙ КЛАПАН ПКН-200 ЯВЛЯЕТСЯ ПОЛУАВТОМАТИЧЕСКИМ УСТРОЙСТВОМ И ПРЕДНАЗНАЧЕН ДЛЯ ГЕРМЕТИЧЕСКОГО ПЕРЕКРЫТИЯ ПОДАЧИ ГАЗА К ГОРЕЛКАМ КОТЛОВ ПРИ ВЫХОДЕ КОНТРОЛИРУЕМОГО ДАВЛЕНИЯ ГАЗА ЗА УСТАНОВЛЕННЫЕ ВЕРХНИЙ И НИЖНИЙ ПРЕДЕЛЫ.

НАСТРОЙКА ВЕРХНЕГО КОНТРОЛИРУЕМОГО ПРЕДЕЛА ВХОДНОГО ДАВЛЕНИЯ ОСУЩЕСТВЛЯЕТСЯ ИЗМЕНЕНИЕМ СТЕПЕНИ СЖАТИЯ ПРУЖИНЫ КЛАПАНА, А НИЖНЕГО - С ПОМОЩЬЮ ГРУЗОВ В ВИДЕ СТАЛЬНЫХ ШАЙБ. ОТКРЫТИЕ КЛАПАНА ПРОИЗВОДИТСЯ ВРУЧНУЮ. КЛАПАН УСТАНОВЛИВАЕТСЯ ПЕРЕД РЕГУЛЯТОРОМ ДАВЛЕНИЯ И ИМЕЕТ СЛЕДУЮЩИЕ КОНТРОЛИРУЕМЫЕ ПРЕДЕЛЫ ДАВЛЕНИЯ: $P_{max} = 0,50$ КГС/СМ², $P_{min} = 0,10$ КГС/СМ².

СБРОСНОЙ ПРУЖИННЫЙ КЛАПАН ПСК-50С ЯВЛЯЕТСЯ АВТОМАТИЧЕСКИМ УСТРОЙСТВОМ И ПРЕДНАЗНАЧЕН ДЛЯ ПРЕДУПРЕЖДЕНИЯ ПОВЫШЕНИЯ ДАВЛЕНИЯ ГАЗА ЗА РЕГУЛЯТОРОМ СВЕРХ УСТАНОВЛЕННОГО ПРЕДЕЛА И ОБЕСПЕЧЕНИЯ СБРОСА В АТМОСФЕРУ ИЗБЫТОЧНОГО ДАВЛЕНИЯ ГАЗА, ВОЗНИКАЮЩЕГО ПРИ НЕПОЛНОМ ЗАКРЫТИИ ПКН И РЕГУЛЯТОРА ДАВЛЕНИЯ. НАСТРОЙКА КЛАПАНА НА КОНТРОЛИРУЕМЫЙ ПРЕДЕЛ ДАВЛЕНИЯ ГАЗА ОСУЩЕСТВЛЯЕТСЯ ИЗМЕНЕНИЕМ СТЕПЕНИ СЖАТИЯ ПРУЖИНЫ КЛАПАНА, НАДМЕМБРАННАЯ КАМЕРА КОТОРОГО СОЕДИНЯЕТСЯ С ГАЗОПРОВОДОМ ВЫХОДНОГО ДАВЛЕНИЯ. ПРИ УМЕНЬШЕНИИ КОНТРОЛИРУЕМОГО ДАВЛЕНИЯ ГАЗА ЗА РЕГУЛЯТОРОМ НИЖЕ УСТАНОВЛЕННОГО ПРЕДЕЛА КЛАПАН АВТОМАТИЧЕСКИ ЗАКРЫВАЕТСЯ. КРАН НА ГАЗОПРОВОДЕ, ПОДВОДЯЩЕМ ГАЗ К СБРОСНОМУ ПРУЖИННОМУ КЛАПАНА, ПЛОМБИРУЕТСЯ В ОТКРЫТОМ ПОЛОЖЕНИИ. КЛАПАН ПСК-50С НАСТРОЕН НА КОНТРОЛИРУЕМЫЙ ПРЕДЕЛ ДАВЛЕНИЯ, РАВНЫЙ 0,46 КГС/СМ².

ФИЛЬТР СВАРНОЙ ВОЛОСЯНОЙ ДУ 100 КОНСТРУКЦИИ ИНСТИТУТА „МОСГАЗПРОЕКТ“ УСТАНОВЛИВАЕТСЯ ДО ПКН-200 И СЛУЖИТ ДЛЯ ОЧИСТКИ ГАЗА ОТ МЕХАНИЧЕСКИХ ПРИМЕСЕЙ И ПЫЛИ. СТЕПЕНЬ ЗАСОРЕННОСТИ ФИЛЬТРА ОПРЕДЕЛЯЕТСЯ ПО ПЕРЕПАДУ ДАВЛЕНИЯ ДО И ПОСЛЕ ФИЛЬТРА. ПЕРЕПАД ДАВЛЕНИЯ В ФИЛЬТРЕ НЕ ДОЛЖЕН ПРЕВЫШАТЬ 0,1 КГС/СМ².

3. ГАЗОБОРУДОВАНИЕ КОТЛОВ.

ГАЗОБОРУДОВАНИЕ КАЖДОГО КОТЛА ВКЛЮЧАЕТ В СЕБЯ: ОТКЛЮЧАЮЩУЮ ЗАДВИЖКУ, КЛАПАН-ОТСЕКATEЛЬ С ЭЛЕКТРОМАГНИТОМ, ЯВЛЯЮЩИЙСЯ ИСПОЛНИТЕЛЬНЫМ МЕХАНИЗМОМ АВТОМАТИКИ МАЗУТА В МАЗУТНОЕ ХОЗЯЙСТВО. ДАВЛЕНИЕ ПАРА, ПОДАВАЕМОГО НА ФОРСУНКИ БЕЗОПАСНОСТИ, И ЗАСЛОНКУ МАЛОГО СОПРОТИВЛЕНИЯ ТИПА ЗМС-80, ЯВЛЯЮЩУЮСЯ ИСПОЛНИТЕЛЬНЫМ МЕХАНИЗМОМ АВТОМАТИКИ РЕГУЛИРОВАНИЯ.

РАСХОД ГАЗА НА ОДИН КОТЕЛ СОСТАВЛЯЕТ 1790 НМ³/Ч.

ДЛЯ СЖИГАНИЯ ГАЗА КОТЕЛ ДЕ-25-14ГМ ОБОРУДОВАН ОДНОЙ ГАЗОМАЗУТНОЙ ГОРЕЛКОЙ ГМП-16 С ПАРМЕХАНИЧЕСКОЙ ФОРСУНКОЙ ЗАВОДА „ИЛЬМАРИНЕ“. НОМИНАЛЬНАЯ ТЕПЛОПРОИЗВОДИТЕЛЬНОСТЬ ГАЗОМАЗУТНОЙ ГОРЕЛКИ - 16 ГКАЛ/Ч, ДАВЛЕНИЕ ГАЗА ПЕРЕД ГОРЕЛКОЙ $P_g = 0,25$ КГС/СМ², А ДАВЛЕНИЕ ВОЗДУХА $P_{возд} = 0,04$ КГС/СМ².

РОЗЖИГ КОТЛОВ ПРОИЗВОДИТСЯ ДИСТАНЦИОННО, ДЛЯ ЧЕГО НА ВСЕХ КОТЛАХ УСТАНОВЛЕННЫ ЗАПАЛЬНО-ЗАЩИТНЫЕ УСТРОЙСТВА ЗЗУ-7, ПОСТАВЛЯЕМЫЕ КОМПЛЕКТНО С КОТЛОМ.

4. ПРЕДОХРАНИТЕЛЬНЫЕ МЕРОПРИЯТИЯ

ДЛЯ БЕЗОПАСНОЙ РАБОТЫ КОТЛОВ НА КАЖДОМ КОТЛЕ ПРЕДУСМОТРЕНА ЗАЩИТА, РЕГУЛИРОВАНИЕ ПРОЦЕССА ГОРЕНИЯ, А ТАКЖЕ УСТАНОВКА ВЗРЫВНЫХ КЛАПАНОВ. ДЛЯ ПРОДУВКИ ГАЗОПРОВОДА ПЕРЕД ПУСКОМ КОТЛА, А ТАКЖЕ ДЛЯ СБРОСА ГАЗА, ПРОСАЧИВАЮЩЕГОСЯ ЧЕРЕЗ НЕПЛОТНОСТИ ЗАПОРНОЙ АРМАТУРЫ, ЗАПРОЕКТИРОВАНЫ ПРОДУВЧОНЫЕ ГАЗОПРОВОДЫ.

ПРИ КРАТКОВРЕМЕННОЙ ОСТАНОВКЕ КОТЛА ВСЕ КРАНЫ НА ГАЗОПРОВОДАХ ДОЛЖНЫ БЫТЬ ЗАКРЫТЫ, А КРАНЫ НА СБРОСНЫХ ПРОДУВЧОНЫХ ГАЗОПРОВОДАХ - ОТКРЫТЫ.

СБРОСНЫЕ ПРОДУВЧОНЫЕ ГАЗОПРОВОДЫ ВЫВОДЯТСЯ ЗА ПРЕДЕЛЫ КОТЕЛЬНОЙ.

ПУСК, ОСТАНОВКА И ЭКСПЛУАТАЦИЯ КОТЛОВ ДОЛЖНЫ ПРОИЗВОДИТЬСЯ В ПОЛНОМ СООТВЕТСТВИИ С УТВЕРЖДЕННОЙ ИНСТРУКЦИЕЙ ПО ЭКСПЛУАТАЦИИ КОТЛОВ, РАБОТАЮЩИХ НА ГАЗОВОМ ТОПЛИВЕ.

ОДНОВРЕМЕННАЯ РАБОТА КОТЛОВ НА ГАЗЕ И МАЗУТЕ НА ОБЩУЮ ДЫМОВУЮ ТРУБУ ДОПУСКАЕТСЯ СОГЛАСНО §7-4-И И §3-2-18 „ПРАВИЛ БЕЗОПАСНОСТИ В ГАЗОВОМ ХОЗЯЙСТВЕ“.

ДЛЯ СНИЖЕНИЯ УРОВНЯ ШУМА ГАЗОПРОВОД ПОСЛЕ РЕГУЛЯТОРА ДАВЛЕНИЯ ГАЗА ОБЩЕЙ ДЛИНОЙ 2,5 М ПОКРЫВАЕТСЯ ВИБРОДЕМФИРУЮЩЕЙ МАСТИКОЙ БМП-1, ВЫПУСКАЕМОЙ ЯРОСЛАВСКИМ ЗАВОДОМ „ПОБЕДА РАБОЧИХ“. ТОЛЩИНА СЛОЯ ИЗОЛЯЦИИ ПРИНИМАЕТСЯ РАВНОЙ 18 ММ.

5. УКАЗАНИЯ ПО ПРИВЯЗКЕ.

1. ТИПОВОЙ ПРОЕКТ ГАЗОБОРУДОВАНИЯ КОТЕЛЬНОЙ ДОЛЖЕН БЫТЬ СОГЛАСОВАН С ОРГАНИЗАЦИЕЙ, ОСУЩЕСТВЛЯЮЩЕЙ ЭКСПЛУАТАЦИЮ ГАЗОВОГО ХОЗЯЙСТВА.

2. ДИАМЕТР ГАЗОПРОВОДА ДО ВВОДА В КОТЕЛЬНУЮ ОПРЕДЕЛЯЕТСЯ ПРИ ПРИВЯЗКЕ ПРОЕКТА.

3. ПРИВЯЗКУ ПРОЕКТА, ПРОИЗВОДСТВО И ПРИЕМКУ РАБОТ В КОТЕЛЬНОЙ ОСУЩЕСТВЛЯТЬ В СООТВЕТСТВИИ С „ПРАВИЛАМИ БЕЗОПАСНОСТИ В ГАЗОВОМ ХОЗЯЙСТВЕ“, УТВЕРЖДЕННЫМИ ГОСГОРТЕХНАДЗОРОМ РСФСР ОТ 28/Х-69Г.

МАЗУТОСНАБЖЕНИЕ И ТРУБОПРОВОДЫ ПАРА И МАЗУТА.
 МАЗУТОСНАБЖЕНИЕ КОТЕЛЬНОЙ ЗАПРОЕКТИРОВАНО ИЗ УСЛОВИЯ УСТАНОВКИ

НА КОТЛАХ ДЕ-25-14ГМ ПАРМЕХАНИЧЕСКИХ ФОРСУНОК. ДАВЛЕНИЕ МАЗУТА НА ВВОДЕ В КОТЕЛЬНУЮ СОСТАВЛЯЕТ 22 КГС/СМ². РАСХОД МАЗУТА НА КОТЕЛ-16Т. СХЕМА ПОДАЧИ МАЗУТА К КОТЛАМ ЦИРКУЛЯЦИОННАЯ С ВОЗВРАТОМ ИЗБЫТОЧНОГО МАЗУТА В МАЗУТНОЕ ХОЗЯЙСТВО. ДАВЛЕНИЕ ПАРА, ПОДАВАЕМОГО НА ФОРСУНКИ КОТЛОВ 3 ± 12 КГС/СМ², РАСХОД - 0,07 Т/Ч (НА 1 КОТЕЛ).

КРОМЕ ПАРА, ПОДАВАЕМОГО НА ФОРСУНКИ КОТЛОВ ДЛЯ РАСПЫЛИВАНИЯ МАЗУТА, ПАР ДАВЛЕНИЕМ 10 КГС/СМ² ИСПОЛЬЗУЕТСЯ ДЛЯ ПРОДУВКИ ФОРСУНОК И ТРУБОПРОВОДОВ МАЗУТА. ДЛЯ РАЗОГРЕВА МАЗУТА В УСТАНОВКЕ МАЗУТОСНАБЖЕНИЯ ПРЕДУСМОТРЕНА ПОДАЧА ПАРА ИЗ КОТЕЛЬНОЙ ДАВЛЕНИЕМ 10 КГС/СМ². СНАБЖЕНИЕ МАЗУТОМ КОТЕЛЬНОЙ ДОЛЖНО ОСУЩЕСТВЛЯТЬСЯ ОТ УСТАНОВКИ ДЛЯ МАЗУТОСНАБЖЕНИЯ ЕМКОСТЬЮ 2x1000 М³.

В СОСТАВ УСТАНОВКИ ДЛЯ МАЗУТОСНАБЖЕНИЯ КОТЕЛЬНОЙ ДОЛЖНЫ ВХОДИТЬ СЛЕДУЮЩИЕ СООРУЖЕНИЯ:

1. ЭСТАКАДА МАЗУТОСЛИВАНА 4 ВАГОН-ЦИСТЕРНЫ;
2. ДВА ПОДЗЕМНЫХ ЖЕЛЕЗОБЕТОННЫХ ПРЯМОУГОЛЬНЫХ РЕЗЕРВУАРА ЕМКОСТЬЮ 1000 М³ КАЖДЫЙ.
3. МАЗУТОНАСОСНАЯ ПРОИЗВОДИТЕЛЬНОСТЬЮ 2x6,5 М³/Ч.

ДЛЯ УСТРАНЕНИЯ ДОННЫХ ОТЛОЖЕНИЙ В МАЗУТНЫХ РЕЗЕРВУАРАХ, ОЧИЩЕНИЯ ТРУБОПРОВОДОВ МАЗУТА И ТЕПЛООБМЕННИКОВ СНИЖЕНИЕ КОКСОВАНИЯ ФОРСУНОК ДОЛЖЕН ПРИМЕНЯТЬСЯ РАЗРАБОТАННЫЙ ИНСТИТУТОМ „ЛАТГИПРОПРОМ“ ТИПОВОЙ ПРОЕКТ 903-2-4/74 „УСТАНОВКА ДЛЯ ПРИЕМА И ВВОДА ЖИДКИХ ПРИСАДОК В МАЗУТ С ТРЕМЯ ПОДЗЕМНЫМИ МЕТАЛЛИЧЕСКИМИ РЕЗЕРВУАРАМИ.“

В СОСТАВ ДАННОГО ТИПОВОГО ПРОЕКТА КОТЕЛЬНОЙ УСТАНОВКИ МАЗУТНОГО ХОЗЯЙСТВА И ЖИДКИХ ПРИСАДОК ВХОДЯТ УСЛОВНО. УСТАНОВКИ РАЗРАБАТЫВАЮТСЯ ИЛИ ПРИВЯЗЫВАЮТСЯ ПРИ РЕАЛЬНОМ ПРОЕКТИРОВАНИИ.

ПРИ РАЗРАБОТКЕ ДЕТАЛИРОВОЧНЫХ ЧЕРТЕЖЕЙ ТРУБОПРОВОДОВ ПРИМЕНЯТЬ МАТЕРИАЛ ТРУБ ПО ГОСТ 10704-76, ГОСТ 8732-70, ГОСТ 8734-75 - СТАЛЬ МАРКИ ВСтЗпс5 (ГОСТ 380-71).

* Москва, 107076, ГСП, Спартаковская ул. д. 2-А

ТП 903-1-159, -160 ТМЗ			
КОТЕЛЬНАЯ С 4 КОТЛАМИ ДЕ-25-14ГМ.			
Изм.	Лист	И докум.	Подп.
Ил. инж. пр. ЗАТЯЖИНА	1	Э-159/160	В.И.И.
НАЧ. ОТД. ШИШЕРШТЕЙН			
Пл. спец. Гаврилова			
Рук. гр. ЕРМИЛОВ			
Исполн. Осина			
И. контр. НАУМОВ			
Лит	Лист	Лист	
Р	2		
ОБЩИЕ ДАННЫЕ (ПРОДОЛЖЕНИЕ)			САНТЕХПРОЕКТ Г. МОСКВА

Альбом VI

ТИПОВОЙ ПРОЕКТ 903-1-159;-160

МАРКА	ОБОЗНАЧЕНИЕ	НАИМЕНОВАНИЕ	КОЛ.	ПРИМЕЧАНИЕ
1	КАТАЛОГ ЦКБА	Задвижка клиновья с выд- вижным шпинделем фланцевая		
		ЗКЛ2-40 Ду50 Ру40	3	
2	"	То же Ду80; Ру40	1	
3	"	Задвижка клиновья с выд- вижным шпинделем фланцевая		
		ЗКЛ2-16 Ду50 Ру16	5	
4	"	То же Ду80; Ру16	1	
5	"	" Ду100; Ру16	2	51
6	"	" Ду150 Ру16	6	105
7	"	" Ду200 Ру16	1	140
8	"	" Ду250 Ру16	1	282,0
9	"	Задвижка клиновья двух- дисковая с выдвигным шпинделем фланцевая		
		З0417БК Ду100 Ру6	4	
10	"	То же Ду150 Ру6	4	88,0
11	"	Вентиль запорный фланцевый		
		15С21НЖ1 Ду20 Ру64	28	
12	"	То же Ду32 Ру64	24	
13	"	Кран сальниковый фланце- вый 114БК Ду25 Ру10	5	
14	"	То же Ду50 Ру10	2	
15	"	Кран сальниковый муфтовый		
		114БК Ду16 Ру10	3	
16	"	То же Ду20 Ру10	32	
17	"	" Ду25 Ру10	4	
18	"	" Ду50 Ру10	1	
19	КАМЕНЕЦ-ПОДОЛЬСКИЙ ЭЛЕКТРОМЕХАНИЧЕСКИЙ ЗАВОД	Клапан запорный солено- идный ЗСХ-32 Ду32 Ру64	4	
20	БАРНАУЛЬСКИЙ КОТЕЛЬНОЙ ЗАВОД	Клапан регулирующий рычажный 9с4-2 Ду32; Ру64	4	
21	"	Клапан регулирующий рычажный 9с-3-3 Ду50; Ру64	1	
22	КАТАЛОГ ЦКБА	Клапан обратный подьемный фланцевый 16С13НЖ Ду40; Ру40	12	
23	"	Клапан предохранительный оди- рычажный 174ЗБ1 Ду50 Ру16	1	
24	"	Клапан предохранительный двух- рычажный 1745Б1 Ду150 Ру16	1	
25	ЗАВОД "СТРОЙМЕХАНИЗАЦИЯ" г. МОСКВА	Малогбаритный предохра- нительный клапан ПКН-200 Ру6	5	150
26	"	Клапан пружинный сбросной ПСК-50 с Ду50	1	
27	КАТАЛОГ ЦКБА	Клапан редукционный		

МАРКА	ОБОЗНАЧЕНИЕ	НАИМЕНОВАНИЕ	КОЛ.	ПРИМЕЧАНИЕ
		ПРУЖИННЫЙ 1842БМ Ду50; Ру16	1	
28		ТО ЖЕ Ду150; Ру16	1	123
29	ЗАВОД "СТРОЙМЕХАНИЗАЦИЯ" г. МОСКВА	РЕГУЛЯТОР ДАВЛЕНИЯ Ду200 с клапаном ф105 и регуля- тором управления КН-2		
		РДУК2Н-200/105	1	300
30	ЗАВОД ТЕПЛОВОЙ АВТОМАТИКИ г. УЛАН-УДЭ.	ПОВОРОТНАЯ РЕГУЛИРУЮЩАЯ ЗАСЛОНКА МАЛОГО СОПРОТИВЛЕ- НИЯ ЭМС-80 Ру1	4	
31	ЧЕРТЕЖ ИНСТИТУТА МОСГЭПРОЕКТ ИСКЭ	ФИЛЬТР СВАРНОЙ Ду100; Ру6	1	135
32		ОПОРА ⁰¹⁶² ₃₂ ГОСТ 14911-69	31	
33		То же ⁰¹⁶⁻² ₃₉ То же	12	
34		" ⁰¹⁶⁻² ₁₀₈ " "	2	
35		" ⁰¹⁶⁻² ₂₁₉ " "	5	
36		" ⁰¹⁶⁻² ₂₇₃ " "	8	
37		" ⁰¹¹⁻¹ ₇₀₋₈₅ " "	4	
38		" ⁰¹¹⁻¹ ₇₀₋₃₂ " "	8	
39		" ⁰¹¹⁻² ₇₀₋₂₅ " "	12	
40		" ⁰¹¹⁻² ₁₀₀₋₅₇ " "	51	
41		" ⁰¹¹⁻² ₁₅₀₋₅₇ " "	11	
42		" ⁰¹¹⁻² ₁₀₀₋₈₉ " "	17	
43		" ⁰¹¹⁻² ₁₅₀₋₈₉ " "	11	
44		" ⁰¹¹⁻² ₁₀₀₋₁₃₃ " "	1	
45		" ⁰¹¹⁻² ₁₅₀₋₁₃₃ " "	11	
46		" 57-02 ОСТ 34.256-75	2	
47		" 89-02 То же	2	
48		" 133-03 " "	2	
49		ПОДВЕСКА ПМ-25 ГОСТ 15127-70	4	
50		То же ПМ-50 То же	1	
51		" ПМ-159 " "	4	
52		" ПМ-219 " "	2	
53		" ПМ-273 " "	4	
54		" ПМ2Ш-159 " "	10	
55		" ПМ2Ш-219 " "	7	
		СОЕДИНЕНИЕ С ПЛОСКИМИ ПРИВАР- НЫМИ ФЛАНЦАМИ ДЛЯ ИЗМЕРИ- ТЕЛЬНОЙ ДИАФРАГМЫ.		
		Ду50 О1 ОСТ 34223-73	1	
56		То же Ду80 45 То же	1	
57		" Ду200 08 " "	1	
58	33К4-6-75	УСТАНОВКА ТЕРМОБАЛЛОНА МА- НОМЕТРИЧЕСКОГО ТЕРМОМЕТРА	1	
59	63К4-5-75	То же	1	
60	10ЗК4-1-75	УСТАНОВКА РТУЧНОГО ТЕРМОМЕ- ТРА	1	
61		УСТАНОВКА МАНОМЕТРА.		

МАРКА	ОБОЗНАЧЕНИЕ	НАИМЕНОВАНИЕ	КОЛ.	ПРИМЕЧАНИЕ
		О1М84-1653-65	7	
62	3К4-45-70	УСТАНОВКА МАНОМЕТРА	3	
63	ТК4-3431-71	ОТБОРНОЕ УСТРОЙСТВО ДАВЛ.	15	
64	653 К4-2-75	ЗАКЛАДНАЯ КОНСТРУКЦИЯ	4	
65		ТРУБОПРОВОД ИЗ СТАЛЬНЫХ ЭЛЕКТРО- СВАРНЫХ ТРУБ ГОСТ 10704-76 Ф18х2,5	2	
66		То же ф 25х2	136	
67		" ф 32х2	134	
68		" ф 57х3	256	
69		" ф 89х3	9	
70		" ф 108х3,5	6	
71		" ф 133х4	52	
72		" ф 157х4,5	60	
73		" ф 219х5	19	
74		" ф 273х6	68	
75		ТРУБОПРОВОД ИЗ СТАЛЬНЫХ БЕСШОВНЫХ ГОРЯЧЕКАТАННЫХ ТРУБ ГОСТ 8732-70 ф 89х3,5 м	11	
76		ТРУБОПРОВОД ИЗ СТАЛЬНЫХ БЕСШОВНЫХ ХОЛОДНОДЕФОРМИ- РОВАННЫХ ТРУБ ГОСТ 8734-75		
		ф 18х2 м	7	
77		То же ф 38х2	32	
78		ф 45х2	12	
79	СЕРИЯ Ч.900-5/74 выпуск 1	ИЗОЛИРУЮЩЕЕ ФЛАНЦЕВОЕ СОЕДИНЕНИЕ Ду200 Ру6	1	
80		МЕТАЛЛОКОНСТРУКЦИИ кг	430	
81		КРУГ 20 ГОСТ 2590-71 м	12	
82		То же 16 То же м	100	
		МАССА УКАЗАНА ОДНОГО ИЗДЕ- ЛИЯ		

ТП 903-1-159;-160 ТМЗ

КОТЕЛЬНОЯ С 4 КОТЛАМИ ДЕ-25-14ГМ

Изм. Лист	И докум.	Подпись	Дата
Л.И.И.К.Пр.	ЗАМАРИНА	Л.И.И.К.Пр.	
НАЧ. ОТД.	ЗАБЕРШТЕЙН		
ГЛ. СПЕЦ.	ГАВРИЛОВА		
РУК. ГР.	ЕРМИЛОВ		
ИСПОЛН.	ПЫТГЕЛЬ		
И.КОНТР.	НАУМОВ		

Лит. Лист Листов
Р 3

ОБЩИЕ ДАННЫЕ (ПРОДОЛЖЕНИЕ)

САНТЕХПРОЕКТ г. МОСКВА

ВЕДОМОСТЬ ТЕПЛОИЗОЛЯЦИОННЫХ КОНСТРУКЦИЙ ТРУБОПРОВОДОВ ПАРА И МАЗУТА.

НАИМЕНОВАНИЕ ЭЛЕМЕНТА ДИАМЕТР ИЛИ РАЗМЕРЫ, ММ	КОЛ.	ТЕМПЕРАТУРА ТЕПЛОНОСИТЕ- ЛЯ, °С		ИЗОЛЯЦИОННЫЕ КОНСТРУКЦИИ				ОБОЗНАЧЕНИЕ ПРИМЕНЯЕМОЙ ЧЕРТЕЖЕЙ	ПРИМЕ- ЧАНИЯ.	
		МАКС.	СРЕДН. ГОДОВ	ОСНОВНОЙ ТЕПЛОИЗОЛЯЦИОННЫЙ СЛОЙ		ПОКРОВНЫЙ СЛОЙ				
				МАТЕРИАЛ	ТОЛЩ. ММ.	ОБЩИЙ ОБЪЕМ, М ³ .	МАТЕРИАЛ			ТОЛЩ. ММ.
ТРУБОПРОВОДЫ ПАРА И МАЗУТА КОТЕЛЬНОЙ.										
Трубопровод, ф 38	32	125	—	Асбопухляч						
				d=25мм в оплетке стеклян- ной нитью ТУ-36-1695-73	30	0,192	Фольгонзол, ГОСТ 20429-75	0,2	9,92	2400-4 выпуск I л. 30,96
То же, ф 25	96	160	—	То же	30	0,48	Фольгонзол, ГОСТ 20429-75	0,2	26,0	То же
То же, ф 45	12	160	—	То же	30	0,084	Фольгонзол, ГОСТ 20429-75	0,2	4,08	То же
Трубопровод ф 57	35	130	—	Асбопухляч						
				d=25мм в оплетке стек- ляной нитью ТУ-36-1695-73	40	0,42	Фольгонзол, ГОСТ 20429-75	0,2	15,05	2400-4 выпуск I л. 30,96
Трубопровод ф 89	10	125	—	полосы из стеклянного волокна по ГОСТ 10499-67	40	0,16	Фольгонзол, ГОСТ 20429-75	0,2	5,3	2400-4 выпуск I л. 32 (применен- тельно)
Трубопровод ф 159	13	180	—	маты из стеклянного волокна	40	0,325	Фольгонзол, ГОСТ 20429-75	0,2	9,72	2400-4 вы- пуск I л. 33,96
Трубопровод ф 89		125	—	маты из стеклянного волокна						
ф 159		180	—	волокна						
ф 57	4	120	—		40	0,21	Фольгонзол, ГОСТ 20429-75	0,2	5,2	—
Трубопровод ф 89		125	—	полосы из стеклянного						
ф 57		180	—	волокна по						
ф 57	50	120	—	ГОСТ 10499-67	40	2,0	Фольгонзол, ГОСТ 20429-75	0,2	50,35	—
Трасса трубопроводов пара и мазута от мазутонасосной до котельной.										
Трубопровод ф 89		125	—	маты из						
ф 159		180	—	стеклянного						
ф 57	50	120	—	волокна	40	2,0	Фольгонзол, ГОСТ 20429-75	0,2	6,5	—

ПРИМЕЧАНИЕ.

1. ВЕДОМОСТЬ ТЕПЛОИЗОЛЯЦИОННЫХ КОНСТРУКЦИЙ
АРМАТУРЫ ВЫПОЛНЕНА НА ЛИСТЕ 5.

ТП 903-1-159-160 ТМЗ		
КОТЕЛЬНОЙ С 4 КОТЛАМИ ДЕ-25-14ГМ		
ИЗМ. ЛИСТ	НА ДОКУМ.	ПОДПИСАНА
П.И.И.И.П.	ЗАМАРИНА	Зам.
НАЧ. ОТД.	УЛЬБЕРГЕНА	Ульб.
ГЛАВ. СПЕЦ.	ЛАВРИНОВА	Лавр.
РУК. ГР.	ЕРМИЛОВ	Ерми.
ИСПОЛН.	ОСИНА	Осин.
Н. КОНТР.	НАЗМОВ	Назм.
Лит.	Лист	Листов
Р	4	
ОБЩИЕ ДАННЫЕ (ПРОДОЛЖЕНИЕ)		САНТЕХПРОЕКТ г. МОСКВА

АЛБЕГОМ VI
903-1-159-160
ПРОЕКТ
ТИПОВОЙ
СОГЛАСОВАНО
УТВ. И. ПОДП. ПОДП. И. ДАТА

ВЕДОМОСТЬ ТЕПЛОИЗОЛЯЦИОННЫХ КОНСТРУКЦИЙ АРМАТУРЫ.

НАИМЕНОВАНИЕ ЭЛЕМЕНТА ДИАМЕТР ИЛИ РАЗМЕРЫ, ММ.	КОЛ.	ТЕМПЕРАТУРА ТЕПЛОНОСИТЕ ЛЯ, °С		ИЗОЛЯЦИОННЫЕ КОНСТРУКЦИИ						ОБОЗНАЧЕНИЕ ПРИМЕНЯЕМЫХ ЧЕРТЕЖЕЙ	ПРИМЕ- ЧАНИЯ
		МАКС.	СРЕДНЯЯ ГОДОВАЯ	ОСНОВНОЙ ТЕПЛОИЗОЛЯЦИОННЫЙ СЛОЙ			ПОКРОВНЫЙ СЛОЙ				
				МАТЕРИАЛ	ТОЛЩ. ММ.	ОБЩИЙ ОБЪЕМ М ³	МАТЕРИАЛ	ТОЛЩ. ММ.	ОБЩАЯ ПОВЕРХ- НОСТЬ, М ²		
Вентиль Ду 20	15	180		маты минераловатные			сталь тонколистовая оцин			Альбом серии 3902	
Вентиль Ду 32. Клапан Ду 32. Ру 64, кла- пан запорный солонидный Ду 32 Ру 64.	18	180		прошивные ГОСТ 21890-76	40	0,15	кованная ГОСТ 8075-56	0,8	5,7	5173 выпуск 1.1.82	
Вентиль Ду 40	12	180		то же	40	0,223	то же	то же	7,92	то же	
Клапан регулирующий рычажной. Ду 50; Ру 64; задвижка ЗКЛ 2-40 Ду 50				то же	40	0,161	то же	то же	5,52	то же	
Ру 40; задвижка ЗКЛ 2-16 Ду 50 Ру 16	5	180		то же	40	0,072	то же	то же	2,4	то же	
Задвижка ЗКЛ 2-40 Ду 80 Ру 40	1	180		то же	40	0,0165	то же	то же	0,58	то же	
Клапан редукционный Ду 150; Ру 16;				то же			то же	то же			
Клапан предохранительный Ду 150				то же			то же	то же			
Ру 16; задвижка ЗКЛ 2-16; Ду 150 Ру 6	6	180		то же	60	0,276	то же	то же	6,0	то же	

ВЕДОМОСТЬ МАТЕРИАЛОВ ТЕПЛОИЗОЛЯЦИОННЫХ КОНСТРУКЦИЙ

МАРКА	ОБОЗНАЧЕНИЕ	НАИМЕНОВАНИЕ	КОЛ.	ПРИМЕЧ.
1	ТУ-36-1695-73	Асбестопухшнур d=25мм в оплетке стек- ляной нитью, ТУ-36-1695-73		
2		толщина 30 мм м ³ 0,156 то же 40 мм м ³ 0,42		
3	ГОСТ 10499-67	Полосы из стеклян- ного волокна, толщина 40 мм м ³ 2,16		
4		Маты из стеклянного волокна, толщина 40 мм м ³ 2,535		
5	ГОСТ 21890-76	Маты минераловатные прошивные, толщина 40 мм м ³ 0,63 то же 60 мм м ³ 0,276		
7	ГОСТ 20429-75	Фольгоизол, м ² 19,42		
8	ГОСТ 8075-56	Сталь тонколистовая оцинкованная, толщина 0,8 мм кг 29,7		

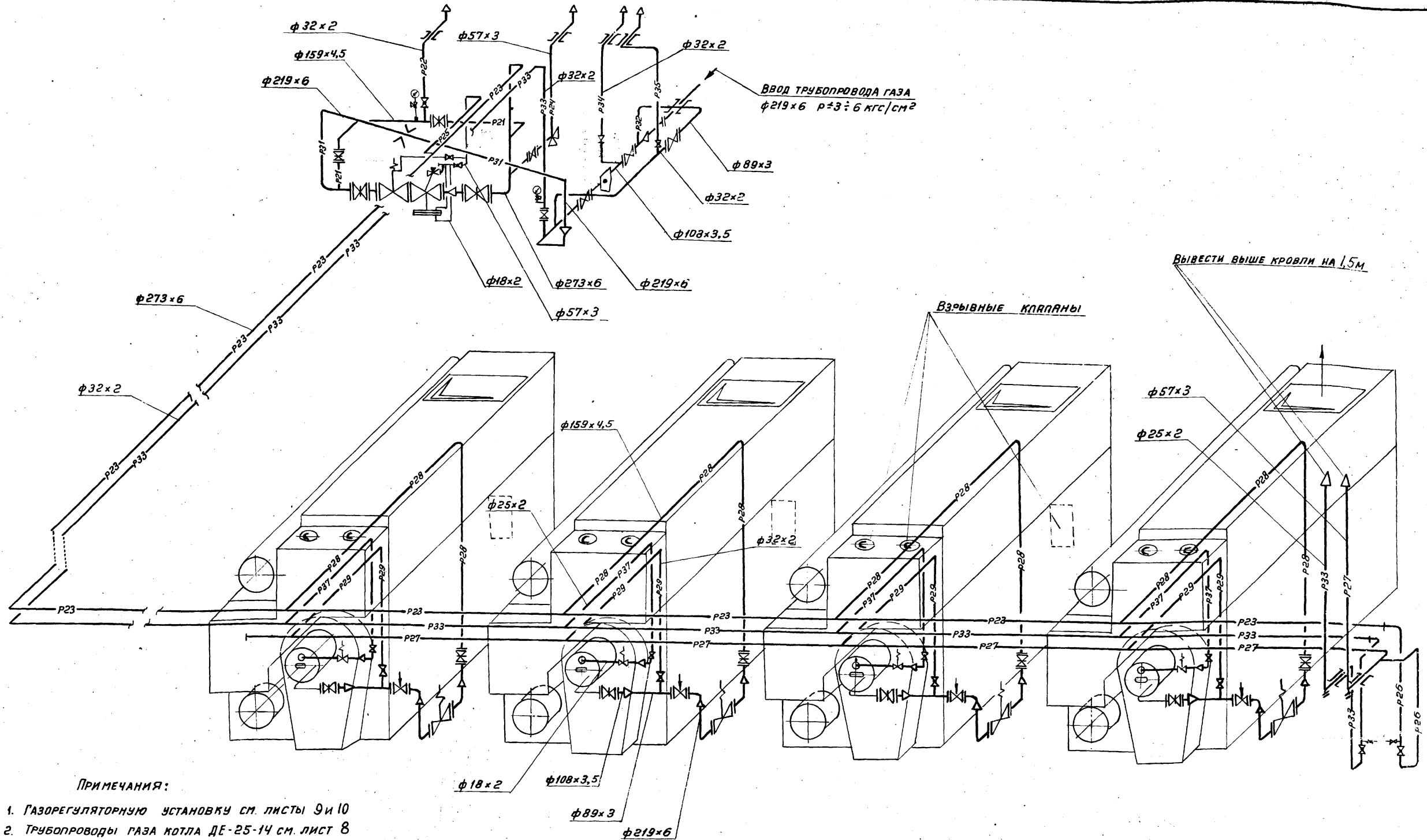
9	ГОСТ 3282-74	Проволока стальная, толщина 0,8 мм кг 0,503		
10		то же 1,2 мм кг 4,182		
11		то же 2 мм кг 5,58		
12	ГОСТ 8481-75	Стеклоткань, кг 5,461		
13	ГОСТ 8481-75	Стеклоткань, кг толщина 0,27 мм 45,26		
14	ГОСТ 3560-73	Лента стальная упаковочная 0,7x20, кг 40,97		
15	ГОСТ 10299-68	Заклепка 4x8-0,11 кг 0,7		
16	ГОСТ 8292-75	Краска масляная густогертая, кг 62		
17	ГОСТ 190-68	Олифа оксоль, кг 31		
18	ГОСТ 16302-70	Грунтовка фл-0,86 желт 62		

ПРИМЕЧАНИЕ.

1. ВЕДОМОСТЬ ТЕПЛОИЗОЛЯЦИОННЫХ КОНСТРУКЦИЙ ТРУБОПРОВОДОВ ПАРА И МАЗУТА ВЫПОЛНЕНА НА ЛИСТЕ 4

ТП 903-1-159; -60 ТМЗ			
Изм. Лист и док.им. Подпись Дата			
Инж. ПР. ЗАМАРИНА	Подпись	Дата	КОТЕЛЬНОЙ С 4 КОТЛАМИ ДЕ-25-14 ГМ.
Науч. ОТА. ЗАИВЕРШТЕЙН	Подпись	Дата	Лист Лист Листов
Т.Л. СПЕЦ. ГАВРИЛОВА	Подпись	Дата	Р 5
Р.У.К. ГР. ЕРИМЛОВ	Подпись	Дата	ОБЩИЕ ДАННЫЕ (ОКОНЧАНИЕ)
Исполн. ДЕННА	Подпись	Дата	САНТЕХПРОЕКТ
И.КОНТР. НАИМОВ	Подпись	Дата	Г. МОСКВА

Альбом VI
Типовой проект 903-1-159; -60
И.В.М. ПОВ. Подпись и дата

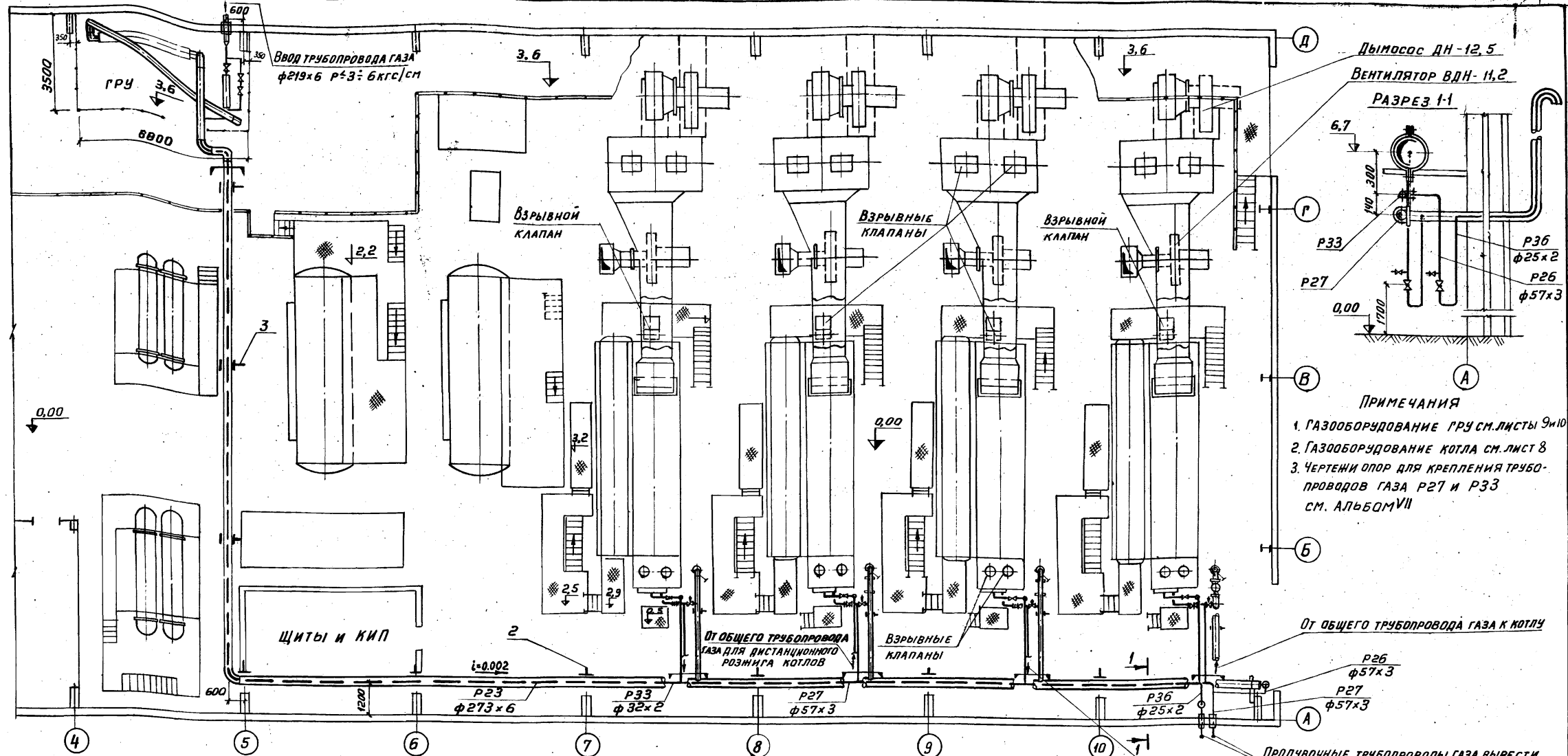


ПРИМЕЧАНИЯ:

1. Газорегуляторную установку см. листы 9 и 10
2. Трубопроводы газа котла ДЕ-25-14 см. лист 8
3. Разводку трубопроводов газа по котельной см. лист 7
4. Настройку оборудования ГРУ см. лист 9
5. Общий расход газа по котельной - 7160 м³/ч, давление газа перед горелкой котла - 0,25 кгс/см², после регулятора давления - 0,4 кгс/см².

				ТП 903-1-159; ТМЗ		
				Котельная с 4 котлами ДЕ-25-14 ГМ		
ИЗЛ. ЛИСТ	№ ДОКУМ.	ПОДП.	ДАТА	ЛИТ	ЛИСТ	ЛИСТОВ
ГЛ. СПЕЦ. Г. ГАВРИЛОВА	ЗАМАРНА	З.З.	3.2			
НАЧ. ОТД.	ЗИЛЬБЕРШТЕЙН			Р	6	
ИСПОЛН.	ПЫТТЕЛЬ	И.И.	11.28	САНТЕХПРОЕКТ г. МОСКВА		
Н. КОНТР.	НАУМОВ	С.В.	11.28			

СОГЛАСОВАНО
 ГЛ. СПЕЦ. Г. ГАВРИЛОВА
 11.28
 ПОДП. И ДАТА



ПРИМЕЧАНИЯ

1. ГАЗООБОРУДОВАНИЕ ГРУ СМ. ЛИСТЫ 9и10
2. ГАЗООБОРУДОВАНИЕ КОТЛА СМ. ЛИСТ 8
3. ЧЕРТЕЖИ ОПОР ДЛЯ КРЕПЛЕНИЯ ТРУБОПРОВОДОВ ГАЗА P27 И P33 СМ. АЛЬБОМ VII

Продувочные трубопроводы газа вывести выше покрытия на 1,5 м в общий трубопровод газа продувочным

МАРКА	ОБОЗНАЧЕНИЕ	НАИМЕНОВАНИЕ	КОЛ.	ПРИМЕЧАНИЕ
P23	Общий трубопровод газа котельной	котельной P=0,4 кгс/см ²		
1		Трубопровод из стальных электро-сварных труб ГОСТ 10704-76 φ273x6м	60	
2		Опора 016-2 ГОСТ 14911-69	7	
3		Подвеска ПМ-273 ГОСТ 16127-70	3	
P26	Трубопровод газа продувочный общего трубопровода котельной	P=0,4 кгс/см ²		
4	КАТАЛОГ ЦКБА	Кран сальниковый фланцевый ИЧ 6бк Ду50 Ру10	1	
5		Кран сальниковый муфтовый ИЧ 6бк Ду15 Ру10	1	
6		Трубопровод из стальных электро-сварных труб ГОСТ 10704-76 φ57x3м	16	
P33	Общий трубопровод газа к 33У котлов	P=3:6 кгс/см ²		
7		Трубопровод из стальных электро-		

МАРКА	ОБОЗНАЧЕНИЕ	НАИМЕНОВАНИЕ	КОЛ.	ПРИМЕЧАНИЕ
P36	Трубопровод газа продувочный общего трубопровода газа к 33У котлов	сварных труб ГОСТ 10704-76 φ32x2м	60	
8	КАТАЛОГ ЦКБА	Кран сальниковый муфтовый ИЧ 6бк Ду20 Ру10	1	
9		Кран сальниковый муфтовый ИЧ 6бк Ду15 Ру10	1	
10		Трубопровод из стальных электро-сварных труб ГОСТ 10704-76 φ25x2м	20	
P27	Общий трубопровод газа продувочный от котлов	P=0,4 кгс/см ²		
11		Трубопровод из стальных электро-сварных труб ГОСТ 10704-76 φ57x3м	24	
12		Опора 016-2 ГОСТ 14911-69	11	
13		Опора 016-2 ГОСТ 14911-69	18	

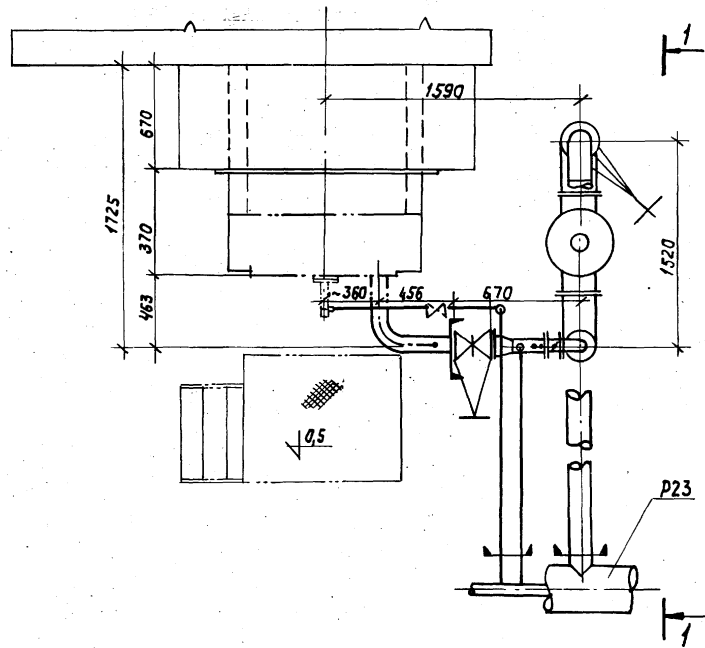
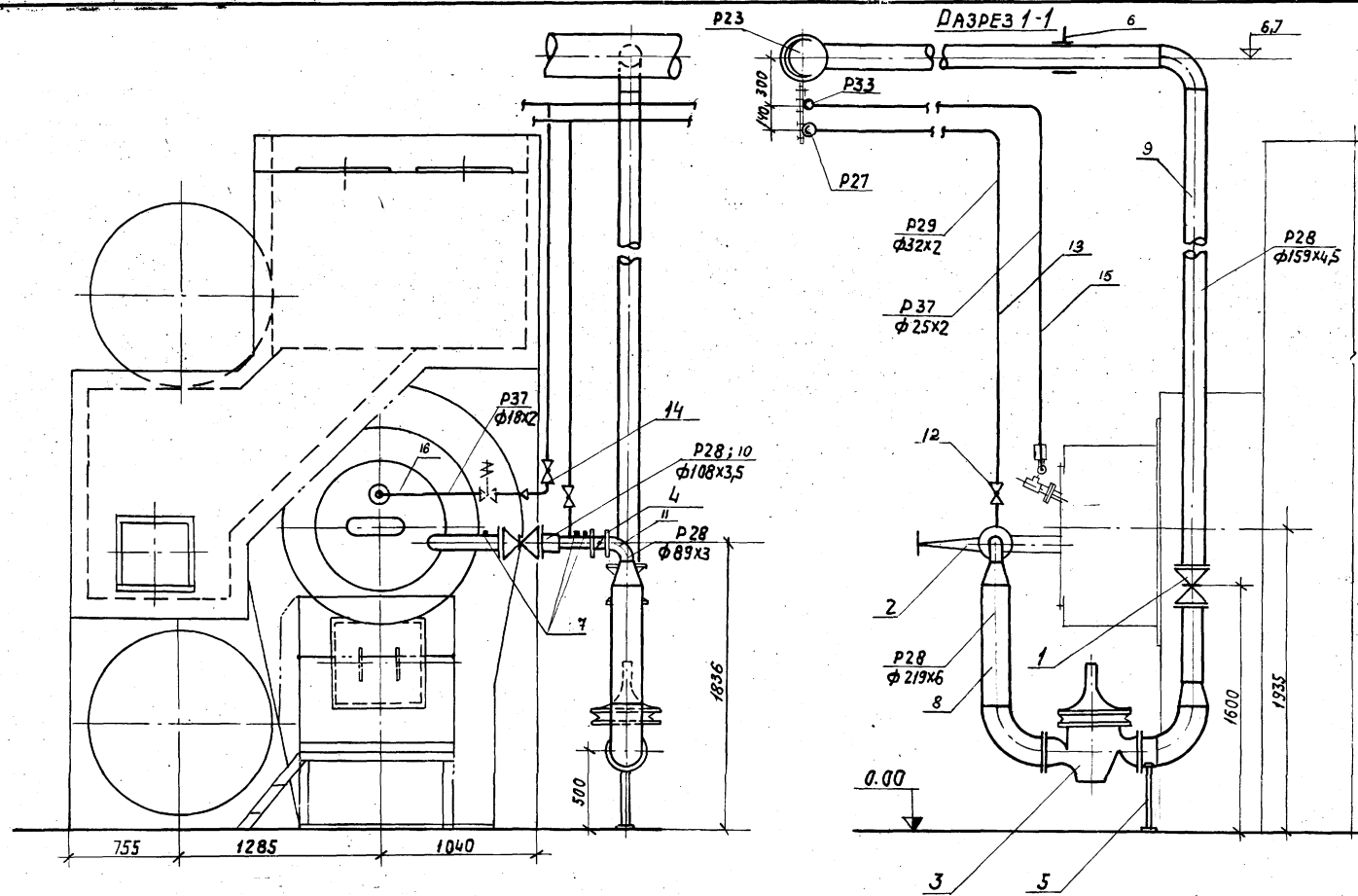
ТП 903-1-159: ТМЗ

КОТЕЛЬНОЯ С 4 КОТЛАМИ ДЕ-25-14 ГМ

Исполн.	Осина	Провер.	Наумов	Дата	14.78
Нач. отд.	Зильберштейн	Инж.	Зильберштейн		
Гл. спец.	Гаврилова				
Рук. гр.	Ермилов				
Исполн.	Осина				
Инж. контр.	Наумов				

Лит. Лист Листов
Р 7

САНТЕХПРОЕКТ
г. Москва



ПРИМЕЧАНИЯ
 1. Спецификация составлена на один котел.
 2. Трубопровод газа к электрозапальнику и трубопровод газа продувочный проложить и крепить по месту

МАРКА	ОБОЗНАЧЕНИЕ	НАИМЕНОВАНИЕ	КОЛ.	ПРИМЕЧАНИЕ
P28	Трубопровод газа котла	СРЕДНЕГО ДАВЛЕНИЯ P=0,25 кгс/см ²		
1	КАТАЛОГ ЦКБА	Задвижка клиновья двухдисковая с вы- движным шпинделем Фланцевая	1	880
2	"	ТО ЖЕ Ду100 Ру6	1	
3	Завод «Строймеханизация» г. Москва	Малогабаритный предохранительный клапан ПКН-200 Ру6	1	150,0
4	Завод тепловой авто- матики г. Улан-Удэ	Поворотная регулирую- щая заслонка малого сопротивления ЗМС-80 Ру1	1	
5		Опора 005-2 Гост 14911-69	1	
6		Подвеска ПМ-159 Гост 16127-70	1	
7	ТКЧ-3431-71	Отборное устройство давления	3	
8		Трубопровод из стальных электросварных труб Гост 10704-76 ф219x6 м	2	
9		ТО ЖЕ ф159x4,5	10	
10		— " — ф108x3,5	1	
11		— " — ф89x3	1	
P29	Трубопровод газа продувочный котла	P=0,25 кгс/см ²		
12	КАТАЛОГ ЦКБА	Кран сальниковый муфтовый 1/2 б8к Ду25 Ру10	1	
13		Трубопровод из стальных электросварных труб Гост 10704-76 ф32x2 м	6	
P37	Трубопровод газа к ЗЗУ котлов	P ≤ 3 ÷ 6 кгс/см ²		
14	КАТАЛОГ ЦКБА	Кран сальниковый муфтовый 1/2 б6к Ду20 Ру10	8	
15		Трубопровод из стальных электросварных труб Гост 10704-76 ф25x2 м	10	
16		ТО ЖЕ ф18x2 м	2	
		Масса указана одного изделия		

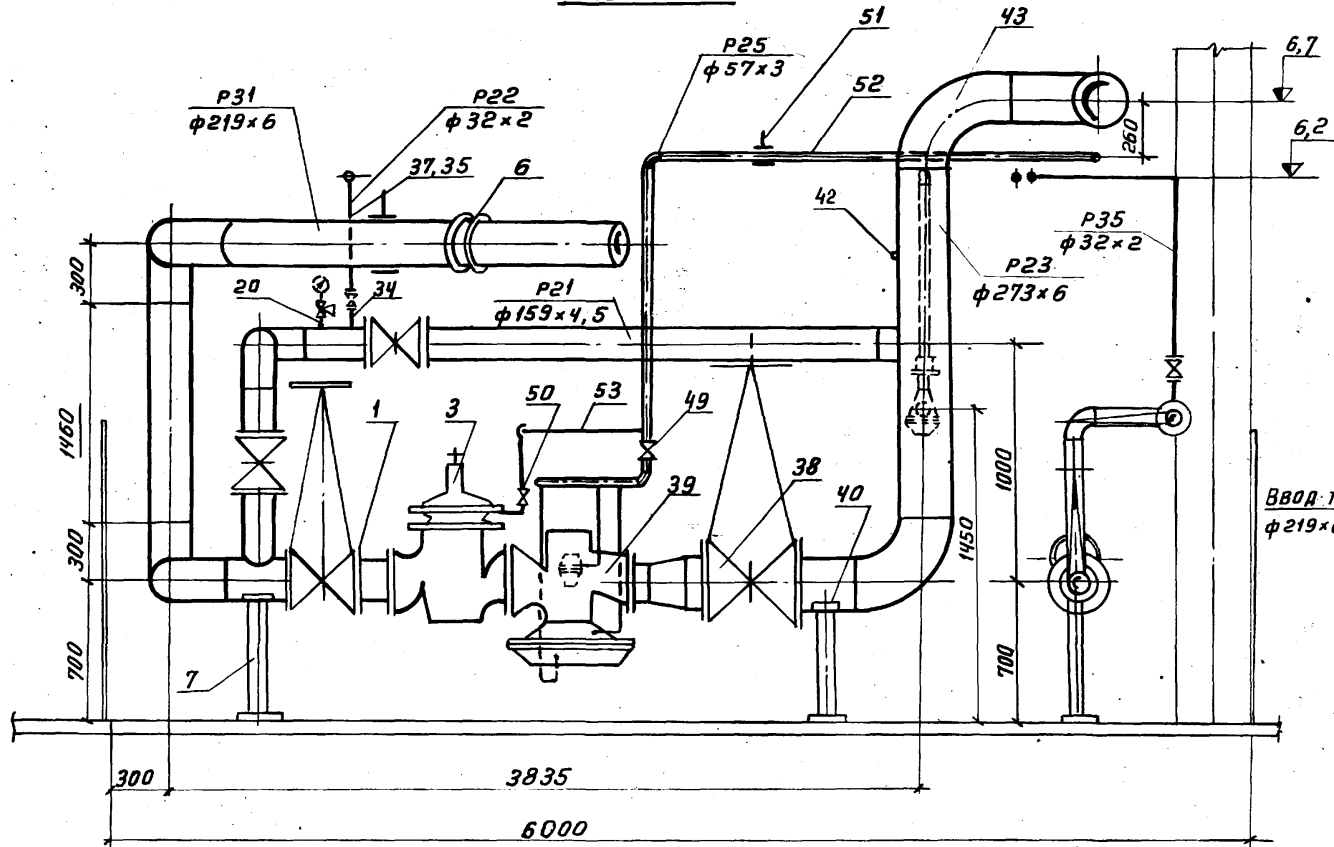
ТП 903-1-159; ТМЗ

Котельная с 4 котлами ДЕ-25-14ГМ

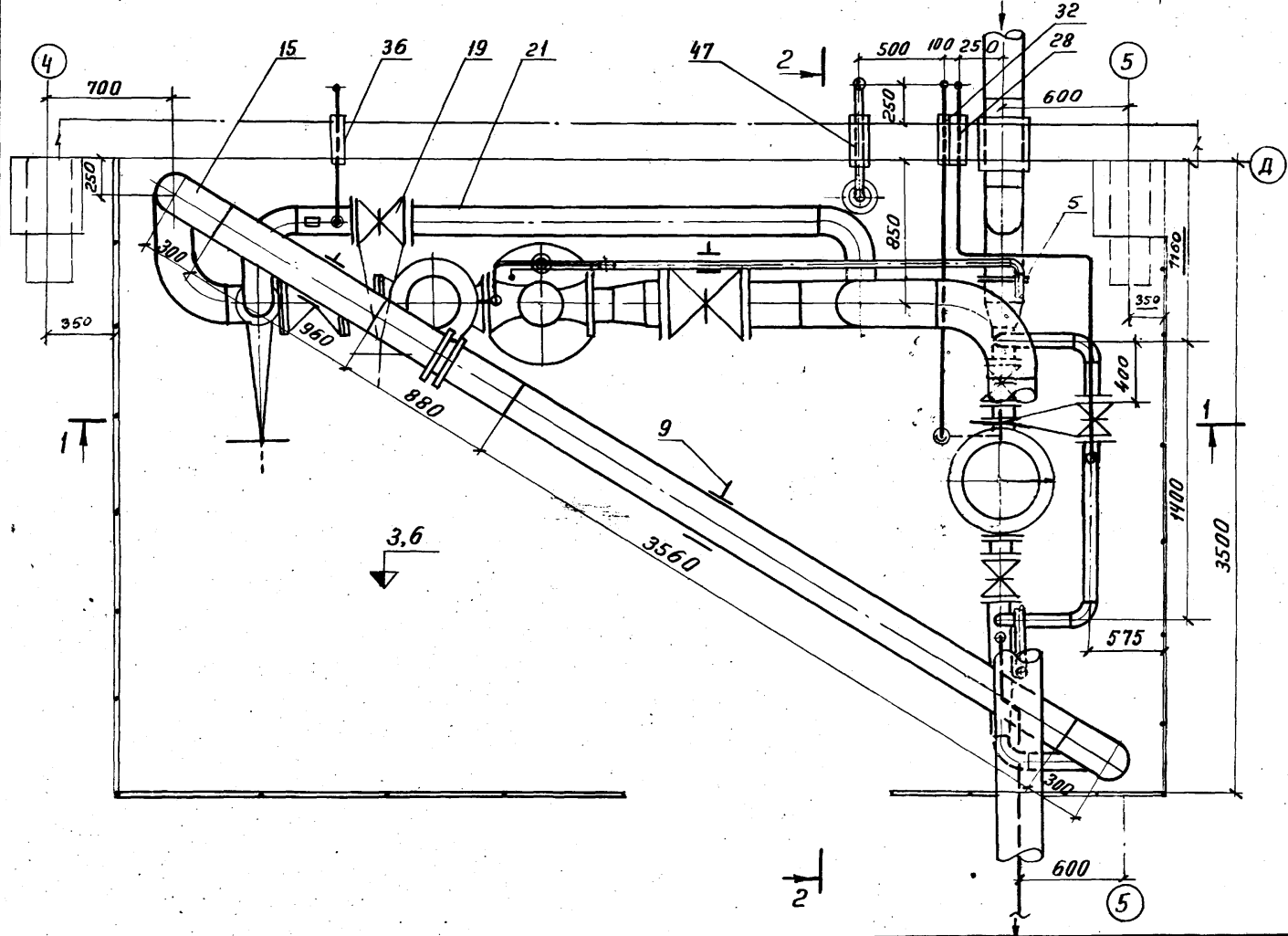
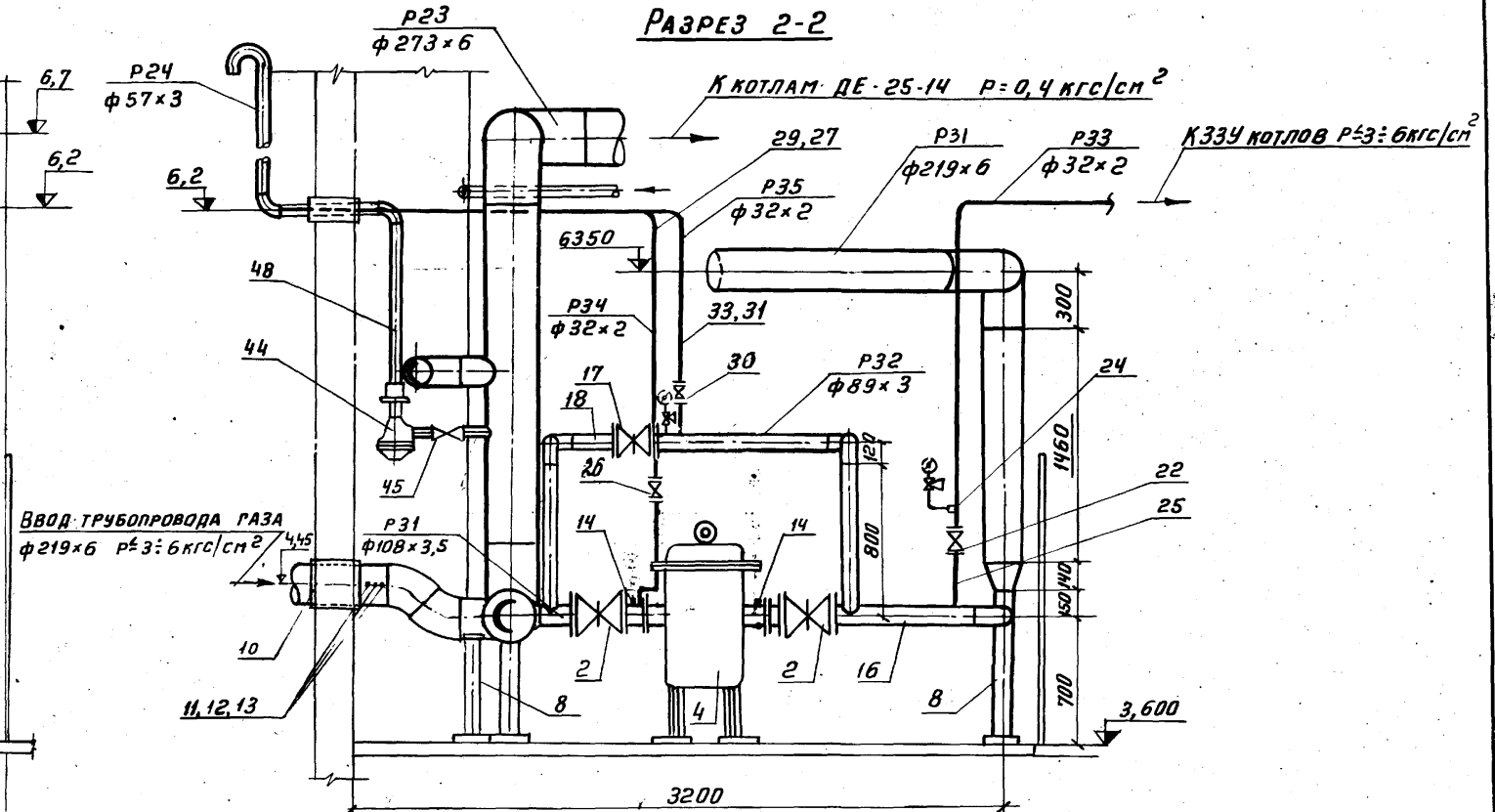
ИЗМ.	ЛИСТ	ИЗДАНИЕ	ПОДПИСЬ	ДАТА	ЛИТ.	ЛИСТ	ЛИСТОВ
					Р	8	
ИЗМ. ИЛИСТ	ИЗДАНИЕ	ПОДПИСЬ	ДАТА				
ГЛАВ. ИНЖ. ИР	ЗАМАРИНА	З	1978				
НАЧ. ОТД.	Зильберштейн						
ГЛ. СПЕЦ.	Гаврилова						
РУК. ГР.	Ермилов						
ИСПОЛН.	Пытель						
И. КОМП.	Наумов						

Трубопроводы газа котла ДЕ-25-14ГМ
 План. Разрез 1-1. Спецификация
 САНТЕХПРОЕКТ
 г. Москва

РАЗРЕЗ 1-1



РАЗРЕЗ 2-2



ПРИМЕЧАНИЯ:

1. Величина давления для настройки оборудования ГРУ: регулятора давления - 0,4 кгс/см², клапана пружинного сбросного ПСК-50С - 0,46 кгс/см², предохранительного клапана ПКН-200 - 0,5 кгс/см².
2. Для уменьшения уровня шума участок газопровода от РДУК высотой 2,4 м покрыть вибродемпфирующей мастикой БМП-1, выпускаемой Ярославским заводом „Победа рабочих”. Толщина слоя изоляции - 18 мм. Продувочные трубопроводы газа от фильтра, от байпасов, от клапана пружинного сбросного ПСК-50С вывести выше кровли крыши на 1,5 м.
3. Задвижки на байпасах, кран на продувочном трубопроводе газа у фильтра пломбировать в закрытом положении. Краны на импульсном трубопроводе газа к РДУК и ПКН, кран перед ПСК-50С пломбировать в открытом положении.

ТП 903-1-159; ТМЗ						
Котельная с 4 котлами ДЕ-25-14 ГМ						
ИЗМ. ЛИСТ	И ДОКУМ.	ПОЯВ.	ДАТА	ЛИТ	ЛИСТ	ЛИСТОВ
ГЛ. ИН. ПР.	ЗАМАРИНА			Р	9	
НАЧ. ОТД.	ЭЛЬБЕРШТЕЙН					
ГЛ. СПЕЦ.	ГАВРИЛОВА					
РУК. ГР.	ЕРИЛОВ					
ИСПОЛН.	ОСКНА					
И. КОНТР.	НАУМОВ					
Газорегуляторная установка (ГРУ) План, разрезы 1-1, 2-2				САНТЕХПРОЕКТ г. МОСКВА		

Альбом VI
ТИПОВОЙ ПРОЕКТ 903-1-159

МАРКА	ОБОЗНАЧЕНИЕ	НАИМЕНОВАНИЕ	КОЛ	ПРИМЕЧАНИЕ
P31	Трубопровод газа высокого (среднего) давления до регулятора P=3÷6 кгс/см ²			
1	Каталог ЦКБА	Задвижка клиновья с выдвинутым шпинделем фланцевая ЗКЛ2-16 Ду200 Ру16	1	140,0
2		То же Ду100 Ру16	2	51,0
3	Завод "Строймеханизация" г. Москва	Малогбаритный предохранительный клапан ПКН-200 Ру6	1	150
4	Чертеж NS121-006Б института Мосгазпроект	Фильтр сварной Ду100 Ру6	1	136
5	Серия Ч.900-5/74 выпуск 1	Изолирующее фланцевое соединение Ду200 Ру6	1	
6		Соединение сплюснутыми приварными фланцами для камерной измерительной диафрагмы Ду200 Ру6 ГОСТ 34.223-73	1	54,3
7		Опора ⁰¹⁶⁻² / ₂₁₉ ГОСТ 14911-69	1	
8		То же ⁰¹⁶⁻² / ₁₀₈ ГОСТ 14911-69	2	
9		Подвеска ПМ-219 ГОСТ 16127-70	2	
10		Футляр для прохода трубопровода газа через стену ф273×6 L-500мм ГОСТ 10704-76	1	
11	63 КЧ-5-75	Установка термобаллона на индустрического термометра	1	
12	103 КЧ-1-75	Установка ртутного термометра	1	
13	ЗКЧ-45-70	Установка манометра	1	
14	ТКЧ-3431-71	Отборное устройство давления	2	
15		Трубопровод из стальных электросварных труб ГОСТ 10704-76 ф219×6 м	11	
16		То же ф 108×3,5 м	2	
P32	Трубопровод газа обводной (байпас) высокого (среднего) давления для фильтра P=3÷6 кгс/см ²			
17	Каталог ЦКБА	Задвижка клиновья с выдвинутым шпинделем ЗКЛ2-16 Ду80 Ру6	2	
18		Трубопровод из стальных электросварных труб ГОСТ 10704-76 ф89×3 м	5	
P21	Трубопровод газа обводной (байпас) среднего давления для ПКН и РДУК P=0,4 кгс/см ²			
19	Каталог ЦКБА	Задвижка клиновья с выдвинутым шпинделем фланцевая ЗКЛ2-16 Ду150 Ру16	2	100,0
20	ЗКЧ-45-70	Установка манометра	1	
21		Трубопровод из стальных электросварных труб ГОСТ 10704-76 ф157×4 м	5	

МАРКА	ОБОЗНАЧЕНИЕ	НАИМЕНОВАНИЕ	КОЛ	ПРИМЕЧАНИЕ
P33	Трубопровод газа высокого (среднего) давления КЗЗУ котлов P=3÷6 кгс/см ²			
22	Каталог ЦКБА	Кран сальниковый фланцевый 1148бк Ду25 Ру10	1	
23		Опора ⁰¹⁶⁻² / ₃₂ ГОСТ 14911-69	1	
24	ЗКЧ-45-70	Установка манометра	1	
25		Трубопровод из стальных электросварных труб ГОСТ 10704-76 ф32×2 м	3	
P34	Трубопровод газа продувочный высокого (среднего) давления от фильтра P=3÷6 кгс/см ²			
26	Каталог ЦКБА	Кран сальниковый фланцевый 1148бк Ду25 Ру10	1	
27		Опора ⁰¹⁶⁻² / ₃₂ ГОСТ 14911-69	4	
28		Футляр для прохода трубопровода вода через стену ф57×3 L-500мм ГОСТ 10704-76	1	
29		Трубопровод из стальных электросварных труб ГОСТ 10704-76 ф32×2 м	10	
P35	Трубопровод газа продувочный высокого (среднего) давления от байпаса фильтра P=3÷6 кгс/см ²			
30	Каталог ЦКБА	Кран сальниковый фланцевый 1148бк Ду25 Ру10	1	
31		Опора ⁰¹⁶⁻² / ₃₂ ГОСТ 14911-69	4	
32		Футляр для прохода трубопровода вода через стену ф57×3 L-500мм ГОСТ 10704-76	1	
33		Трубопровод из стальных электросварных труб ГОСТ 10704-76 ф32×2 м	9	
P22	Трубопровод газа продувочный среднего давления от байпаса для ПКН и РДУК P=0,4 кгс/см ²			
34	Каталог ЦКБА	Кран сальниковый фланцевый 1148бк Ду25 Ру10	1	
35		Опора ⁰¹⁶⁻² / ₃₂ ГОСТ 14911-69	4	
36		Футляр для прохода трубопровода вода через стену ф57×3 L-500мм ГОСТ 10704-76	1	
37		Трубопровод из стальных электросварных труб ГОСТ 10704-76 ф32×2 м	8	
P23	Трубопровод газа среднего давления после регулятора P=0,4 кгс/см ²			
38	Каталог ЦКБА	Задвижка клиновья с выдвинутым шпинделем фланцевая ЗКЛ2-16 Ду250 Ру16	1	282,0
39	Завод "Строймеханизация" г. Москва	Регулятор давления Ду200 с клапаном ф 105 и регулятором управления КН-2	1	
40		РДУК 2Н-200/105	1	300
		Опора ⁰¹⁶⁻² / ₂₇₃ ГОСТ 14911-69	1	

МАРКА	ОБОЗНАЧЕНИЕ	НАИМЕНОВАНИЕ	КОЛ	ПРИМЕЧАНИЕ
41		Подвеска ПМ-273 ГОСТ 16127-70	1	
42	ТКЧ-3431-71	Отборное устройство давления	1	
43		Трубопровод из стальных электросварных труб ГОСТ 10704-76 ф273×6	7	
P24	Трубопровод газа от ПСК-50 с P=0,5 кгс/см ²			
44	Завод "Строймеханизация" г. Москва	Клапан пружинный сбросной ПСК-50с Ду50	1	
45	Каталог ЦКБА	Кран сальниковый фланцевый 1148бк Ду50 Ру10	1	
46		Опора ⁰¹⁶⁻² / ₅₇ ГОСТ 14911-69	1	
47		Футляр для прохода трубопровода вода через стену ф57×3	1	
48		Трубопровод из стальных электросварных труб ГОСТ 10704-76 ф57×3 м	10	
P25	Трубопровод газа импульсный среднего давления к ПКН и РДУК P=0,4 кгс/см ²			
49	Каталог ЦКБА	Кран сальниковый муфтовый 1148бк Ду50 Ру10	1	
50		То же Ду15 Ру10	1	
51		Подвеска ПМ-57 ГОСТ 16127-70	1	
52		Трубопровод из стальных электросварных труб ГОСТ 10704-76 ф57×3 м	9	
53		Трубопровод из стальных бесшовных холоднодеформированных труб ГОСТ 8734-75 ф18×2 м	7	
		Масса указана одного изделия		

СОЛ. И. С. У. В. М. П. У.
СВАР. МАТЕР. УДОБНЫМ СПОСОБОМ

ТП 903-1-159-150 ТМЗ

Котельная с 4 котлами ДЕ-25-14 ГМ

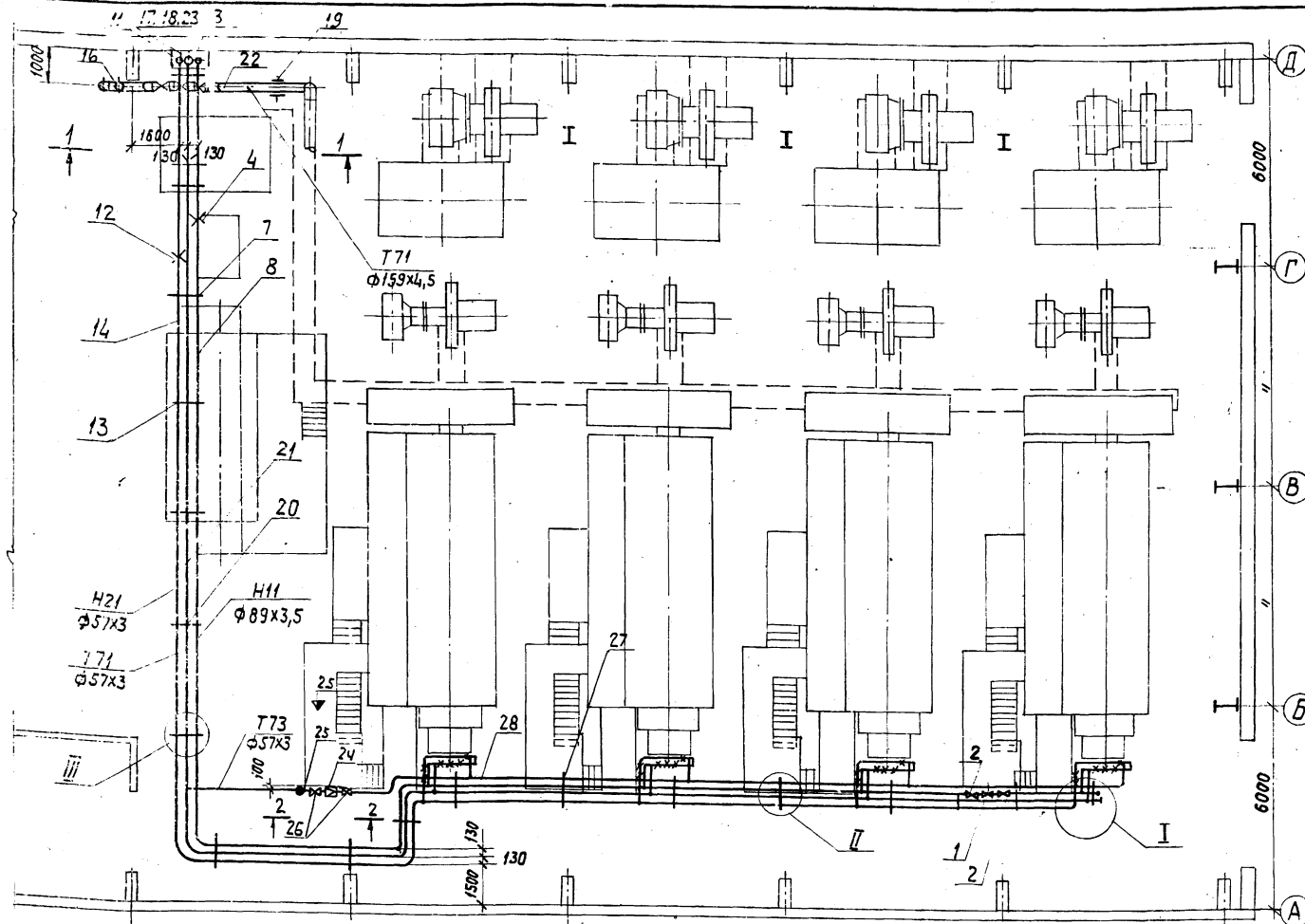
Газорегуляторная установка (ГРУ). Спецификация

г. Москва

Лист 10 из 10

Исполн. Осипов
Н.Контр. Наунов

Таблица 903-1-159; Альбом VI



ПРИМЕЧАНИЯ:
 1. Трубопроводы пара и мазута выполнены на листах 11=14
 2. Разрезы 1-1, 2-2, узлы I, II, III см. лист 13

Марка	Обозначение	Наименование	Кол.	Примечание
Н11	Трубопровод	мазута $\rho = 25 \text{ кгс/см}^2$		
1		Клапан регулирующий рычажный 9с-3-3 Ду50 Ру64	1	
2	Каталог ЦКБА	Задвижка клиновья с выдвигным шпинделем 3КЛ2-40 Ду50 Ру40	3	
3	—	То же Ду80 Ру40	1	
4		Соединение с плоскими приварными фланцами для камерной измерительной диафрагмы Ду80 450СТ34.223-73	1	
5		Установка манометра 01 МВН 1653-65	2	

Марка	Обозначение	Наименование	Кол.	Примечание
6	3ЗКЧ-6-75	Установка термобаллона		
7		Опора $\frac{011-2}{100-57}$ ГОСТ 14911-69	17	
8		Трубопровод из стальных бесшовных горячекатаных труб ГОСТ 8732-70 $\phi 89 \times 3,5$ м	61	
9		То же $\phi 57 \times 3$ м	1	
Н21	Трубопровод	мазута рециркуляционный $\rho = 5 \text{ кгс/см}^2$		
10	Каталог ЦКБА	Задвижка клиновья с выдвигным шпинделем фланцевая 3КЛ2-16 Ду50 Ру16	1	
11		Соединение с плоскими приварными фланцами для камерной измерительной диафрагмы Ду50 01 МВН 1653-65	1	

Марка	Обозначение	Наименование	Кол.	Примечание
12	01 МВН 1653-65	Установка манометра Ду50	1	
13		Опора $\frac{011-2}{100-57}$ ГОСТ 14911-69	17	
14		Трубопровод из стальных электро-сварных труб ГОСТ 10704-76 $\phi 57 \times 3$ м	60	
Т71	Трубопровод	пара $\rho = 10 \text{ кгс/см}^2$		
15	Каталог ЦКБА	Клапан редукционный пружинный 18428рм Ду150 Ру16	1	123
16	"	Клапан предохранительный рычажный 17ч58р1 Ду150 Ру16	1	100
17	Каталог ЦКБА	Задвижка клиновья с выдвигным шпинделем фланцевая 3КЛ2-16 Ду150 Ру16	1	105
18		Опора $\frac{011-2}{100-57}$ ГОСТ 14911-69	1	
19		Опора $\frac{011-2}{100-57}$ ГОСТ 14911-69	3	
20		Опора $\frac{011-2}{100-57}$ ГОСТ 14911-69	17	
21		Трубопровод из стальных электро-сварных труб ГОСТ 10704-76 $\phi 57 \times 3$ м	51	
22		То же $\phi 159 \times 4,5$	15	
23		Трубопровод из стальных горяче-катаных труб ГОСТ 8732-70 $\phi 133 \times 4$	2	
Т73	Трубопровод	пара $\rho = 3 \text{ кгс/см}^2$		
24	Каталог ЦКБА	Клапан редукционный пружинный 18428рм Ду50 Ру16	1	
25	"	Клапан предохранительный рычажный 17ч58р1 Ду50 Ру16	1	
26	Каталог ЦКБА	Задвижка клиновья с выдвигным шпинделем фланцевая 3КЛ2-16 Ду50 Ру16	3	
27		Опора $\frac{011-2}{100-57}$ ГОСТ 14911-69	17	
28		Трубопровод из стальных электро-сварных труб ГОСТ 10704-76 $\phi 57 \times 3$ м	34	
29		Подвеска ПМ2Ш-159 ГОСТ 16127-70	10	
30		Подвеска ПМ2Ш-219 ГОСТ 16127-70	7	
		Масса указана одного изделия		

ТП 903-1-159; ТМЗ

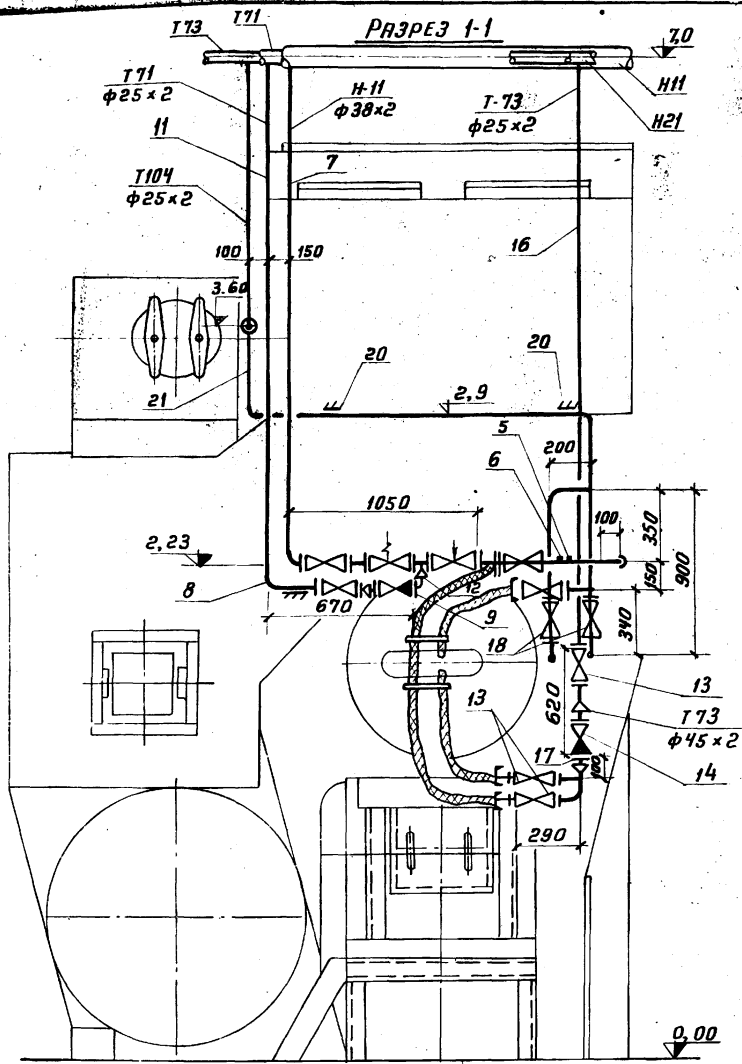
Котельная с 4 котлами ДБ-25-14ГМ

ИЗМ. ЛИСТ	№ ДОКУМ.	ПОДПИСЬ	ДАТА
П. И. М. П. А.	ЗАМЕРИНА	<i>Замерина</i>	
НАЧ. ОТД.	ЗЫБЕРШТЕЙН	<i>Зыберштейн</i>	
П. СПЕЦ.	ТАВРИЛОВА	<i>Таврилова</i>	
ДУК. ГР.	ЕРМИЛОВ	<i>Ермилов</i>	
ИСПОЛН.	ПЫТТЕЛЬ	<i>Пыттель</i>	
Н. КОНТР.	НАУМОВ	<i>Наумов</i>	11.06

Лит. ПЛСТ Листов
Р 12

Трубопроводы пара и мазута котельной. План спецификация.

САНТЕХПРОЕКТ
г. Москва

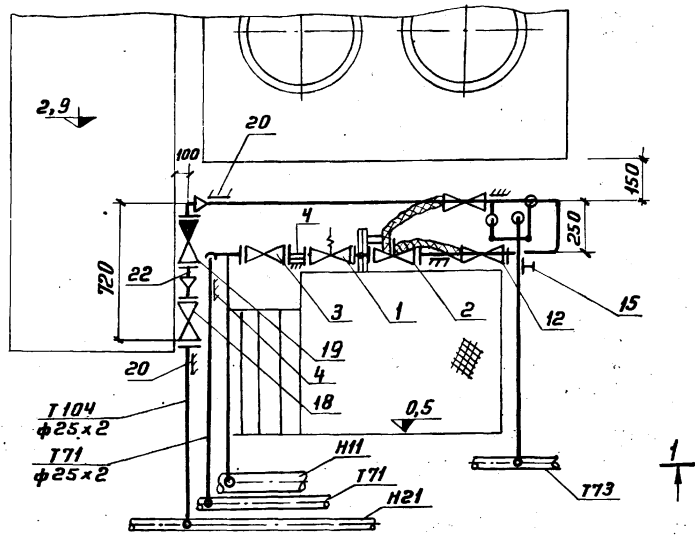


МАРКА	ОБОЗНАЧЕНИЕ	НАИМЕНОВАНИЕ	КОЛ.	ПРИМЕЧАНИЕ
Н11 Трубопровод мазута Р=25±35 кгс/см²				
1	Каменец-Подольский электро-механический завод	Клапан запорный соленоидный ЗСК-32 Ду32 Ру64	1	
2	Барнаульский котельный завод	Клапан регулирующий рычажный 9с-4-2 Ду32 Ру64		
3	Каталог ЦКБА	Вентиль запорный фланцевый 15с 27нж1 Ду32 Ру64	3	
4		Опора ^{опл-1} 25-70 гост 14911-69	2	
5	65ЗКЧ-2-75	Закладная конструкция	1	
6	01МВН 1653-65	Отбор давления	1	
7		Трубопровод из стальных бесшовных холоднодеформированных труб гост 8734-75 φ38x2м	8	
Т71 Трубопровод пара Р=14±10 атм				
8	Каталог ЦКБА	Вентиль запорный фланцевый 15с 27нж1 Ду20 Ру64	1	
9	"	Клапан обратный подъемный фланцевый 16с 13нж Ду40 Ру40	1	
10		Опора ^{опл-1} 25-70 гост 14911-69	2	
11		Трубопровод из стальных		

МАРКА	ОБОЗНАЧЕНИЕ	НАИМЕНОВАНИЕ	КОЛ.	ПРИМЕЧАНИЕ
Т73 Трубопровод пара Р=3 кгс/см²				
12		Электросварных труб гост 10704-76 φ25x2	7	
		Трубопровод из стальных бесшовных холоднодеформированных труб гост 8734-75 φ45x2,5м	1	
Т104 Трубопровод дренажный				
13	Каталог ЦКБА	Вентиль запорный фланцевый 15с 27нж1 Ду20 Ру64	3	
14	"	Клапан обратный подъемный фланцевый 16с 13нж Ду40 Ру40	1	
15		Подвеска ПМ-25 гост 16127-70	1	
16		Трубопровод из стальных электросварных труб гост 10704-76 φ25x2 м	7	
17		Трубопровод из стальных бесшовных холоднодеформированных труб гост 8734-75 φ45x2,5м	1	
Т104 Трубопровод дренажный				
18	Каталог ЦКБА	Вентиль запорный фланцевый 15с 27нж1 Ду20 Ру64	3	
19	"	Клапан обратный подъемный фланцевый 16с 13нж Ду40 Ру40	1	
20		Опора ^{опл-1} 25-70 гост 14911-69	3	
21		Трубопровод из стальных электросварных труб гост 10704-76 φ25x2 м	10	
22		Трубопровод из стальных бесшовных холоднодеформированных труб гост 8734-75 φ45x2,5м	1	

ПРИМЕЧАНИЕ

- 1 Трубопроводы пара и мазута котла выполнены на листах 12 и 13
- 2 Спецификация на трубопроводы пара и мазута котла составлена на один котел. Всего устанавливаются четыре котла



				ТП 903-1-159; МЗ		
ИЗМ.	ЛИСТ	И ДОКУМ.	ПОДП.	ДАТА	Котельная с 4 котлами ДЕ-25-14 ГМ	
ГЛ. ИНЖ. ПР.	ЗАМАРИНА	02.07.68			ЛИТ	ЛИСТ
ИЗУЧ. ОТД.	ЭЛЬБЕРШТЕЙН				Р	14
ГЛ. СПЕЦ.	ГЯВРИЛОВА					
РУК. ГР.	ЕРМИЛОВ				Трубопроводы пара и мазута котла ДЕ-25-14 ГМ. ПЛАН.	
ИСПОЛН.	ПЫТТЕЛЬ				САНТЕХПРОЕКТ	
И. КОНТР.	НАУМОВ				г. МОСКВА	

С У Д Л А С О В А Н И
ИЗМ. ПОДП. ПОДАЧА ДАТА