

ТИПОВОЙ ПРОЕКТ
903-1-159

КОТЕЛЬНАЯ С 4 КОТЛАМИ ДЕ-25-14ГМ

ОТОПИТЕЛЬНО - ПРОИЗВОДСТВЕННАЯ
СИСТЕМА ТЕПЛОСНАБЖЕНИЯ - ОТКРЫТАЯ
ТОПЛИВО - ГАЗ И МАЗУТ
ЗДАНИЕ ИЗ СБОРНЫХ ЖЕЛЕЗОБЕТОННЫХ КОНСТРУКЦИЙ

АЛЬБОМ I

АРХИТЕКТУРНО-СТРОИТЕЛЬНЫЕ РЕШЕНИЯ

16175-01

ЦЕНА 1-02

ЦЕНТРАЛЬНЫЙ ИНСТИТУТ ^ВИПОВОГО ПРОЕКТИРОВАНИЯ
ГОССТРОЯ СССР

Москва, А-445, Смольная ул., 22

Сдано в печать 1979 года

Заказ № 10445 Тираж 500 экз.

ТИПОВОЙ ПРОЕКТ 903-1-159

КОТЕЛЬНАЯ С 4 КОТЛАМИ ДЕ-25-14ГМ ОТОПИТЕЛЬНО-ПРОИЗВОДСТВЕННАЯ СИСТЕМА ТЕПЛОСНАБЖЕНИЯ - ОТКРЫТАЯ ТОПЛИВО - ГАЗ И МАЗУТ

ЗДАНИЕ ИЗ СБОРНЫХ ЖЕЛЕЗОБЕТОННЫХ КОНСТРУКЦИЙ СОСТАВ ПРОЕКТА

Альбом I	Архитектурно-строительные решения	Альбом XIV	Вспомогательное оборудование. Общие виды щитов управления.
Альбом II	Конструкции железобетонные и металлические	Альбом XV	Монтажные чертежи
Альбом III	Строительные изделия.	Альбом XVI	Отопление и вентиляция. Водопровод и канализация
Альбом IV	Пояснительная записка. Компонировка оборудования. Трубопроводы котельной.	Альбом XVII	Заказные спецификации Тепломеханическая, санитарно-техническая части
Альбом V	Водоподготовительная установка	Альбом XVIII	Заказные спецификации Электротехническая часть
Альбом VI	Газооборудование. Паромазутопроводы котельной	Альбом XIX	Заказные спецификации Автоматизация
Альбом VII	Конструкции индивидуального изготовления	Альбом XX	Технико-экономическая часть
Альбом VIII	Силовое электрооборудование и электросвещение	Альбом XXI	Сметы на строительные работы.
Альбом X	Схемы управления электродвигателями	Альбом XXII	Сметы на тепломеханическую электротехническую санитарно-техническую части, автоматизацию котельной
Альбом X	Щиты силовые управления. Задание заводу-изготовителю	Альбом IX	Склад реагентов ТП 903-1-153
Альбом XI	Схемы функциональные	Альбом XIV	Заказные спецификации ТП 903-1-153
Альбом XII	Схемы электрические принципиальные	Альбом XXIX	Сметы ТП 903-1-153
Альбом XIII	Котел ДЕ-25-14ГМ. Общий вид щита общих замеров		

ПРИМЕНЕННЫЕ МАТЕРИАЛЫ:

ТИПОВОЙ ПРОЕКТ 907-2-215 ДЫМОВАЯ ТРУБА Н=60М, ДУ=2,1М
ТИПОВОЙ ПРОЕКТ 704-1-51 СТАЛЬНОЙ ВЕРТИКАЛЬНЫЙ, ЦИЛИНДРИЧЕСКИЙ РЕЗЕРВУАР ДЛЯ НЕФТИ И НЕФТЕПРОДУКТОВ ЕМКОСТЬЮ 300М³

АЛЬБОМ I

РАЗРАБОТАН
ГПИ «САНТЕХПРОЕКТ» ПРОЕКТНЫМ ИНСТИТУТОМ №2
ЦИИ ПРОЕКТАЛЬКОНСТРУКЦИЯ
ГЛАВПРОМСТРОЙПАРЕКТА ГОССТРОЯ СССР
ТРЕСТОМ ОБЪЕМА ГЛАВМОНТАЖАВТОМАТИКИ
МИНМОНТАЖСПЕЦСТРОЯ СССР

Главный инженер института
Главный инженер проекта

Бахарев А.С.
Ускова Л.А.

УТВЕРЖДЕН И ВВЕДЕН
В ДЕЙСТВИЕ
ГПИ «САНТЕХПРОЕКТ»
С 1 ИЮНЯ 1979 г.
П.И.К.З.№76 ОТ 18 МАЯ 1979.

СОДЕРЖАНИЕ АЛЬБОМА

№ ЛИСТА ПРОЕКТА	НАИМЕНОВАНИЕ	№ СТР. АЛЬБОМА	ПРИМЕЧАНИЕ
	СОДЕРЖАНИЕ АЛЬБОМА.	2	
	ГЕНЕРАЛЬНЫЙ ПЛАН И ТРАНСПОРТ.		
ГГ-1	ОБЩИЕ ДАННЫЕ СХЕМА ГЕНЕРАЛЬНОГО ПЛАНА	3	
ГГ-2	ОБЩИЕ ДАННЫЕ. СХЕМА ГЕНПЛАНА С ИНЖЕНЕРНЫМИ СЕТЯМИ.	4	
	АРХИТЕКТУРНО-СТРОИТЕЛЬНЫЕ РЕШЕНИЯ		
АР-1	ОБЩИЕ ДАННЫЕ (НАЧАЛО).	5	
АР-2	ОБЩИЕ ДАННЫЕ (ОКОНЧАНИЕ).	6	
АР-3	ПЛАК НА ОТМ. 0.000. РАЗРЕЗЫ 1-1; 2-2	7	

№ ЛИСТА ПРОЕКТА	НАИМЕНОВАНИЕ	№ СТР. АЛЬБОМА	ПРИМЕЧАНИЕ
АР-4	ФАСАДЫ. СПЕЦИФИКАЦИЯ И СХЕМЫ ЗАПОЛНЕНИЯ ОКОННЫХ ПРОЕМОВ.	8	
АР-5	ФРАГМЕНТ ПЛАНА 1 НА ОТМ. 0.000. ПЛАНЫ ПЛОЩАДКИ И ВЕНТПЛОЩАДКИ НА ОТМ. 3.600.	9	
АР-6	ФРАГМЕНТ ПЛАНА 2 ВЕНТПЛОЩАДКИ НА ОТМ. 3.600. РАЗРЕЗЫ 3-3, 4-4, 5-5. Узлы 1-7.	10	
АР-7	ФРАГМЕНТ ПЛАНА 3 НА ОТМ. 0.000. РАЗРЕЗЫ 6-6 и 7-7. ФРАГМЕНТ ФАСАДА 1. Узлы 8-10.	11	
АР-8	СХЕМЫ 1, 2-СТАЛЬНЫХ СЕТЧАТЫХ ПЕРЕ- ГОРОДОК. ПЛАН КРОВЛИ, ПЛАНЫ И ЭКСПЛИКАЦИЯ ПОЛОВ.	12	
АР-9	ПЛАНЫ ОТВЕРСТИЙ В СТЕНАХ И ПЕРЕГОРОДКАХ И ТРАПОВ В ПОЛУ НА ОТМ. 0.000.	13	
АР-10	Узлы 11-18	14	
АР-11	Узлы 19-28.	15	

				903-1-159		-АР	
				КОТЕЛЬНАЯ с 4 КОТЛАМИ ДЕ-25-14ГМ			
Ф.И.О.	ЛИСТ	№ ДОКУМЕНТА	ПОДП.	ДАТА	ЛИТ.	ЛИСТ	ЛИСТОВ
ПЛАНИР. ПР.	УСКОВА				Р	1	1
НАЧ. ОГА	СИМОНОВ						
ГЛА. АРХ.	НИКУЛИН						
БУХ. ГР.	ПОЛЯКОВА						
ПРОВЕРИЛ	ПРИХОДЬКО						
ВОЗН. КОМП.	НИКУЛИН						
СОДЕРЖАНИЕ АЛЬБОМА.						ГОССТРОИ СССР ПРОЦЕНТНЫЙ ИНСТИТУТ № 2 г. МОСКВА	

ЭКСПЛИКАЦИЯ ЗДАНИЙ И СООРУЖЕНИЙ

АЛБОМ

ПРОЕКТ

ТИПОВОЙ

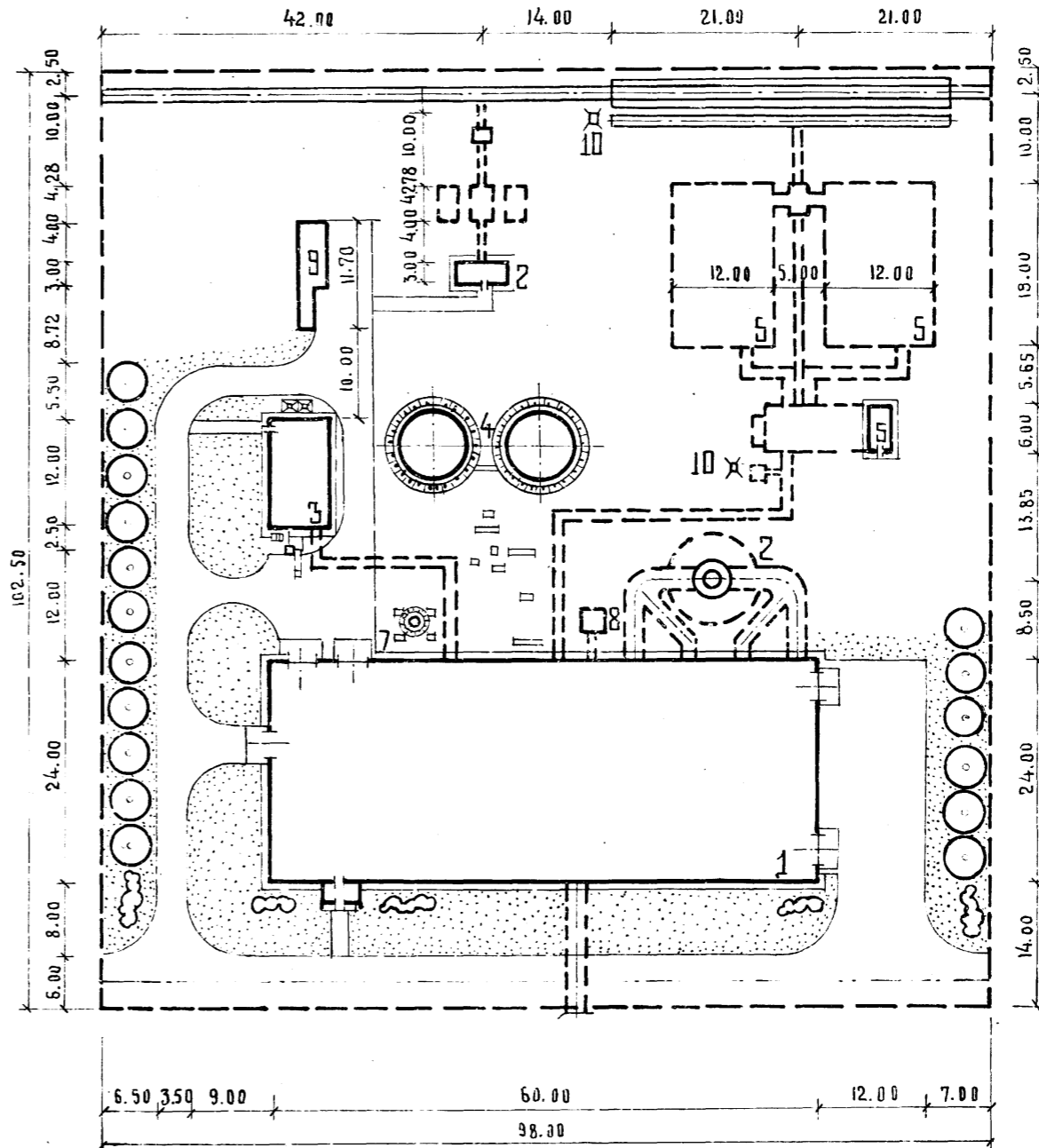
№ по ген-плану	Наименование здания /сооружения/	Координаты угла квадрата стр. сетки	Примечание
1	Котельная		
2	Дымовая труба		Тип. пр. 907-2-215
3	Склад реагентов		Тип. пр. 903-1-153 Альбом IX
4	Аккумуляторные баки		Тип. пр. 704-1-51
5	Установка для мазутоснабжения		
6	Установка для приема и ввода жидких присадок		Тип. пр. 903-2-4/72
7	Бак декарбонизации		
8	Продувочный колодец		
9	Очистные сооружения для замасученных вод		Тип. пр. 902-2-222
10	Дождеприемный колодец для сбора замасученных вод		

Ведомость чертежей основного комплекта ГП ГТ

Формат	Лист	Наименование	Примечание
	1	Общие данные. Схема генерального плана	
	2	Общие данные. Схема с инженерными сетями	

Ведомость основных комплектов

Обозначение	Наименование комплекта	Примечание
- ГТ	Генплан и транспорт	
- АР	Архитектурно-строительные решения	
- КЖ	Конструкции железобетонные	
- КМ	Конструкции металлические	
- ТМ	Тепломеханическая часть	
- Э	Электротехническая часть	
- АТМ	Автоматизация	
- ОВ	Отопление и вентиляция	
- ВК	Водопровод и канализация	



СОГЛАСОВАНО:

АСОД ПУ-2
САИТЕХПРОЕКТ

Типовой проект разработан в соответствии с действующими нормами и правилами и предусматривает мероприятия, обеспечивающие взрывную, взрывопожарную и пожарную безопасность при эксплуатации зданий и сооружений.

Главный инженер проекта /Ускова А. А./

Площадь территории — 1.00 га
Площадь застройки — 0.39 га
Коэффициент застройки — 0.39

		903-1-159		КОТЕЛЬНОЙ С 4 КОТЛАМИ ДБ-25-14 ГМ		
Изм. Лист	№ документа	Подпись	Дата	Лист	Листов	
Гл. инж. пр.	Ускова	<i>Ускова</i>		Р	1	2
Нач. отд.	Розенберг	<i>Розенберг</i>				
Гл. спец. инж.	Никологорский	<i>Никологорский</i>				
Рук. группы	Соклов	<i>Соклов</i>				
Ст. инж.	Воронцов	<i>Воронцов</i>				
				ОБЩИЕ ДАННЫЕ СХЕМА ГЕНЕРАЛЬНОГО ПЛАНА М 1:500		
				ГОССТРОИ СССР ПРОЕКТНЫЙ ИНСТИТУТ № 2 Г. МОСКВА		

Экспликация зданий и сооружений

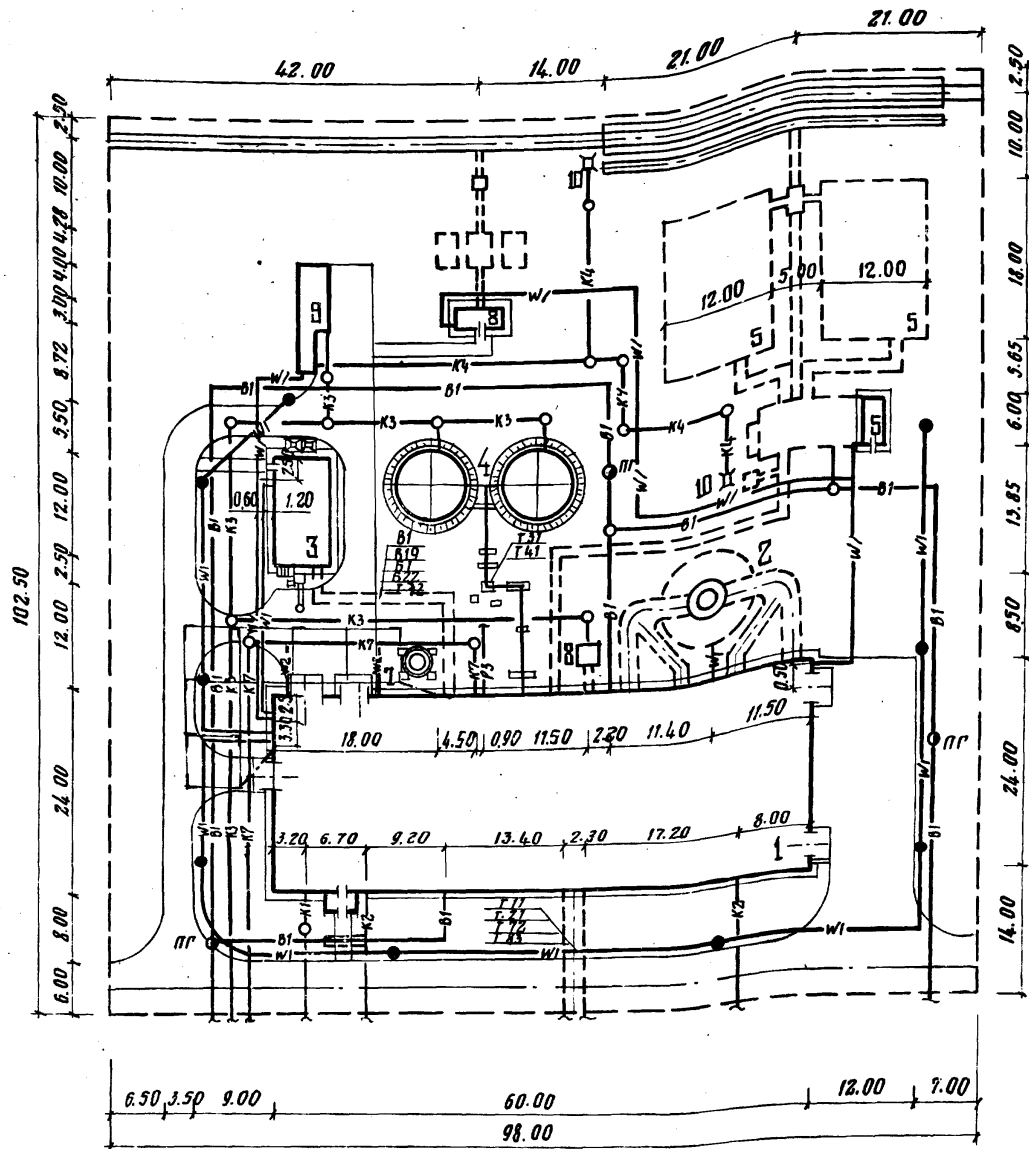
Альбом

№ по ген-плану	Наименование здания (сооружения)	Координаты угла квадрата отр. сетки	Примечание
1	Котельная		
2	Дымовая труба		тип пр. 907-2-215
3	Склад реагентов		тип пр. 903-1-133 Альбом IX
4	Аккумуляторные баки		тип пр. 704-1-51
5	Установка для мазутоснабжения		
6	Установка для приема и ввода минеральных присадок		тип пр. 903-2-470
7	Бак декарбонизации		
8	Продувочный колодец		
9	Очистные сооружения для замасученных вод		т.п. 902-2-222
10	Дождеприемный колодец для сбора замасученных вод		

Проект

Типовой

- Б1 — Трубопровод раствора хлористого натрия
- Б22 — Трубопровод серной кислоты, концентрированной
- В1 — Хозяйственно-питьевой производственно-противопожарный водопровод
- В19 — Трубопровод дренажа
- К1 — Бытовая канализация
- К2 — Ливневая канализация
- К3 — Производственная канализация
- К4 — Производственная канализация замасученных вод
- К7 — Производственная канализация соледержащих вод
- Т11 — Трубопровод горячей воды для отопления и вентиляции, подающий
- Т21 — Трубопровод горячей воды для отопления и вентиляции, обратный
- Т31 — Трубопровод горячей воды для горячего водоснабжения, подающий
- Т41 — Трубопровод горячей воды для горячего водоснабжения, циркуляционный
- Т72 — Трубопровод пара давлением 7 кгс/см²
- Т83 — Трубопровод конденсата давлением 2 кгс/см²
- Г3 — Трубопровод газа высокого давления от 3 до 6 кгс/см²
- W1 — Электрическая сеть силовая и освещения 0,4 кв
- W2 — Электрическая сеть силовая 6,0 кв



Имя, фамилия, должность
Лист 4 из 4
С.ч.ч.
С.ч.ч.
С.ч.ч.

Типовой проект разработан в соответствии с действующими нормами и правилами и предусматривает мероприятия, обеспечивающие взрывную, взрывопожарную и пожарную безопасность при эксплуатации зданий и сооружений.

Главный инженер проекта *Усманов* / Усманов А.А./

903-1-159				ПТ
Котельная с 4 котлами ДК-25-14 ГМ				
Изм.	Лист	№ документа	Подп.	Дата
		Бакарев		
		Усманов		
		Резенберг		
		Антологорский		
		Сухолов		
		Воронцов		
Общеплощадочные работы			Лист	Листов
Общие данные			Р	2
Схема генплана с инженерными сетями М 1:500			гос.рай общ.проектный институт г. Москва	

Альбом I

ВЕДОМОСТЬ ЧЕРТЕЖЕЙ ОСНОВНОГО КОМПЛЕКТА

Table with 3 columns: Лист, Наименование, Примечание. Rows include 'Общие данные (начало)', 'Общие данные (окончание)', 'План на отм. 0.000. Разрезы 1-1, 2-2.', etc.

ВЕДОМОСТЬ ОСНОВНЫХ КОМПЛЕКТОВ

Table with 3 columns: Обозначение, Наименование, Примечание. Rows include '903-1-159 - ГТ Генеральный план и транспорт.', '903-1-159 - АР Архитектурно-строительные решения.', etc.

ОСНОВНЫЕ СТРОИТЕЛЬНЫЕ ПОКАЗАТЕЛИ

Table showing construction indicators: Area of construction, Useful area, Construction volume. Includes a sub-table for wall and insulation thickness (Толщина стен и утеплителя).

ВЕДОМОСТЬ ПРИМЕНЕННЫХ И СБОЙНЫХ МАТЕРИАЛОВ

Table with 3 columns: Обозначение, Наименование, Примечание. Lists materials like 'Ворота распашные складчатые с ручным открыванием', 'Окна деревянные для зданий промышленных предприятий', etc.

ОБЩИЕ УКАЗАНИЯ

1. Типовой проект «Котельная с 4 котлами ДЕ-25-14ГМ» разработан в соответствии с планом типового проектирования на 1978г. раздел VII, пункт 34 и технического проекта, согласованного с Главпромстройпроектом (письмо за № 19/5-3640 от 11.08.75г.)
Рабочие чертежи выполнены на основании:
а) генерального плана котельной, разработанного отделом ПУИП ЛН-2;
б) заданий института «Сантехпроект».

11. При кладке кирпичных стен и перегородок в дверные проемы заложить деревянные антисептированные пробки размером 65x120x250мм по 3 штуки с каждой стороны по высоте проема.
12. Водонепроницаемый ковер (слой антисептированного дегтевого рубероида марки РКД-420 на битумной мастике по 2 слоям рубероида марки РСМ-350Б, ГОСТ 10923-76), в ендовах - слой гравия толщиной 10мм, втопленный в битумную мастик.

Типовой проект

Составитель: К.С.О.
Проверил: К.С.О.
Дата: 1975 г.

* Применять до утверждения типовых чертежей.

Типовой проект разработан в соответствии с действующими нормами и правилами и предусматривает мероприятия, обеспечивающие взрывную, взрывопожарную и пожарную безопасность при эксплуатации зданий и сооружений.

Главный инженер проекта: Ускова / Ускова /

Table with columns: Изм., Лист, № документа, Дата, Листы (Лист 1 из 11), and Project name: Котельная с 4 котлами ДЕ-25-14ГМ.

Альбом 1

Типовой проект

Согласовано

Согласовано

Изм. № 001

Сводная спецификация к чертежам архитектурно-строительных решений

Марка	Обозначение	Наименование	Кол.	Примечание
Изделия деревянные				
ВС 5-94	ГОСТ 12506-67	Оконный блок	40	см. АР-4
ВС 6-94	То же	То же	41	То же
	ГОСТ 6629-74	Дверной блок		см. ведом. на этом листе
	ГОСТ 14624-69	То же		То же
УД-5	416-01, выпуск 7, альбом 1	Щиты кабин уборных	1	см. АР-5
УД-3	То же	То же	1	То же
Изделия железобетонные				
	1.139-1 выпуск 1	Перемиčky		см. ведом. на этом листе
	КЭ-01-58 выпуск 2	То же		То же
КВ30	ИН-03-02 альбом 15-64*	Козырек входа	1	см. АР-7
Изделия металлические				
РВБ-КЗ, 6х3,6	Шифр А-75* альбом 1	Ворота		см. ведом. на этом листе
СБ 18.000.000-03	1.494-27 выпуск 7	Жалюзийная решетка	1	см. АР-4
СБ 18.000.000-04	То же	То же	1	То же
ЛР00.000СВ	1.494-27 выпуск 1	Лебедка ручная	2	"
1,5х2,4 ш.	1.431-10 выпуск 0,1	Перегородки консольные сетчатые стальные	8	см. АР-8
Р	То же	То же	2	То же
0,75х2,4 ш. А	"	"	2	"
0,75х2,4 ш. П	"	"	2	"
2,4С	"	"	7	"
2,4С-А	"	"	4	"
2,4С-Б	"	"	1	"
МР	ИН-03-03 альбом 71-64	Решетка для вытирания ног	1	см. АР-7
Поз. 5	2.430-3 выпуск 2	Костыль карниза тамбура входа		То же
Поз. 2	То же	Кровельная оцинкованная сталь		"
МС-1	1.431-6	Соединительный элемент	21	см. АР-6
МС-7	То же	То же	7	см. АР-11
МК-18	2.430-3 выпуск 3	Стальной элемент	35	см. АР-10, 11
МК-19	То же	То же	14	см. АР-10
МН-31	КЖИ-МН31	Закладное изделие	1	см. КЖИ
МН-32	КЖИ-МН32	То же	2	То же
МН-33	КЖИ-МН33	"	1	"
МН-34	КЖИ-МН34	"	1	"

Ведомость перемиček

Перемиčky			Элементы перемиčky		
Марка по проекту	Схема сечения	Кол. мест	Марка	Обозначение	Кол.
ПР1		1	Б13	1.139-1 выпуск 1	4
ПР2		2	Б18	То же	4
ПР3		1	Б13	"	5
ПР4		2	Б18	"	3
ПР5		1	Б13	"	3
ПР6		1	Б13	"	2
ПР7		6	Б13	"	1
ПР8		5	БП5-1	КЭ-01-58 выпуск 2	1
ПР9		5	БП6-1	То же	

Ведомость проемов ворот и дверей

Проемы		Элементы заполнения проемов			
Тип по проекту	Размер в кладке ВхН, мм	Кол. мест	Марка	Обозначение	Кол.
1	3600х3600	5	РВБ-КЗ, 6х3,6	Шифр А-75*	1
2	1520х2080	1	Д36	ГОСТ 14624-69	1
3	1020х2380	2	Д33	То же	1
4	1210х2070	1	ДГ21-12П	ГОСТ 6629-74	1
5	1010х2370	2/3	ДГ24-10СВУП	То же	1/1
6	1010х2070	6	ДГ21-10П	"	1
7	810х2070	1	ДГ21-8П	"	1
8	810х2070	1	ДГ21-8Л	"	1
9	710х2070	1	ДГ21-7П	"	1
10	710х2070	1	ДГ21-7Л	"	1

Ведомость оборудования бытовых помещений

Группа производств	Количество обслуживаемых помещений	Списочный состав	Шкафы гардеробные по СНиП П-92-76			Душевые сетки	Умывальники	Унитазы	Писсуары	Ножные ванны
			по 50х25	по 50х33	по 50х40					
Для мужчин										
Г	14	5	—	14	—	0,33	0,5	0,33		0,1
Г	4	1	—	4	—	0,13	0,1	0,06		0,02
Итого	18	6	—	18	—	1	1	0,39		—
Для женщин										
Г	7	3	—	7	—	0,33	0,3	0,2		0,07
Итого	7	3	—	7	—	1	1	0,2		—
Всего	25	9	—	25	—	2	2	1		—
В том числе:										
ИТР	1	1								
МОП	2	1								

Ведомость отделки помещений

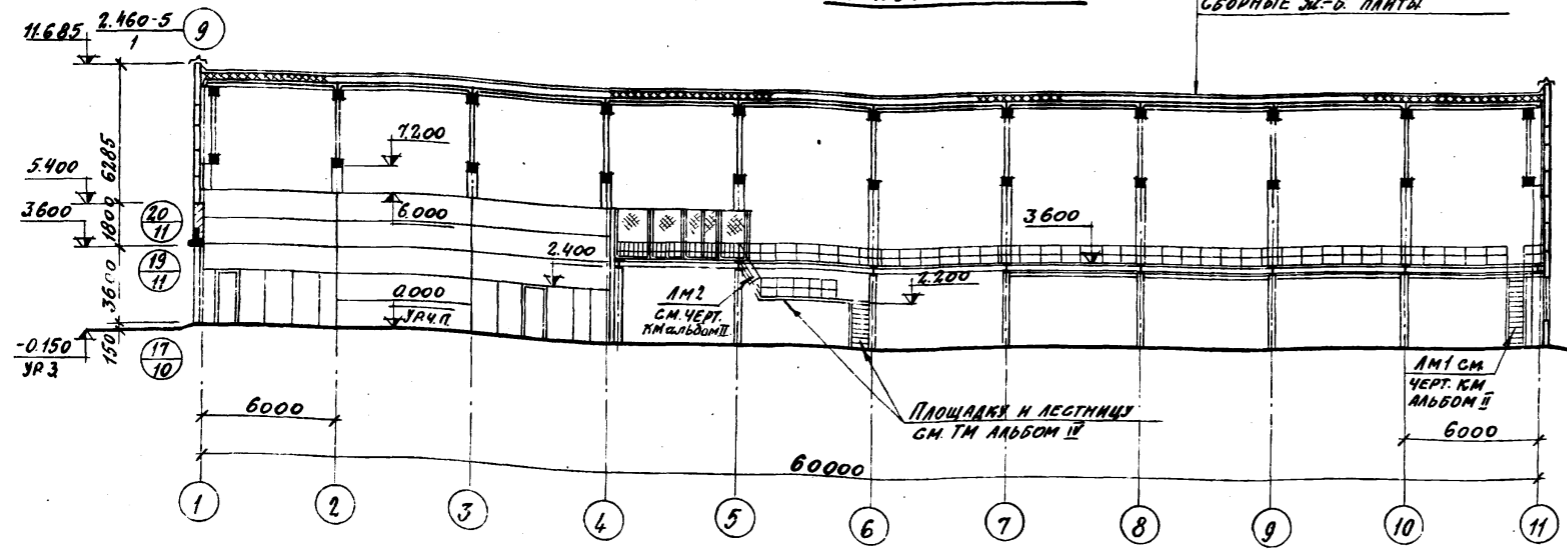
Наименование или экспл. номер помещения	Потолок		Стены и перегородки		Отделка низа стен и перегородок (панель)	
	штукатурка или затирка	окраска	штукатурка или затирка	окраска или облицовка	окраска или облицовка	высота, мм
Котельный зал, помещение КТП	Разделка швов плит	Окраска известковым раствором	—	Окраска ЭВА-27	—	—
Помещение КИП	То же	То же	—	То же	—	—
Воздухозаборная камера	"	"	штукатурка	известковым р-ром	—	—
Лаборатория ВПУ, инвентарная кладовая	"	Окраска ЭВА-27	штукатурка кирпичных участков	моющиеся обои	—	—
Санузел	"	То же	штукатурка выше облицовки	Окраска ЭВА-27	облицовка глазурованной плиткой	2100
Душевые с преддушевыми	"	Масляная окраска	—	—	То же	до потолка
Гардеробные, комната приема пищи	"	Окраска ЭВА-27	штукатурка кирпичных поверхностей	моющиеся обои	—	То же
Вестибюль	"	То же	То же	То же	—	"
Тамбуры	"	"	"	ЭВА-27	—	"

1. При привязке проекта ширина шкафов должна быть скорректирована в зависимости от климатического района согласно СНиП П-92-76.
 2. Гипсовые перегородки оклеить моющимися обоями согласно ведомости отделки помещений.
 3. Колера отделки помещений принимать по указаниям конкретной привязки проекта.

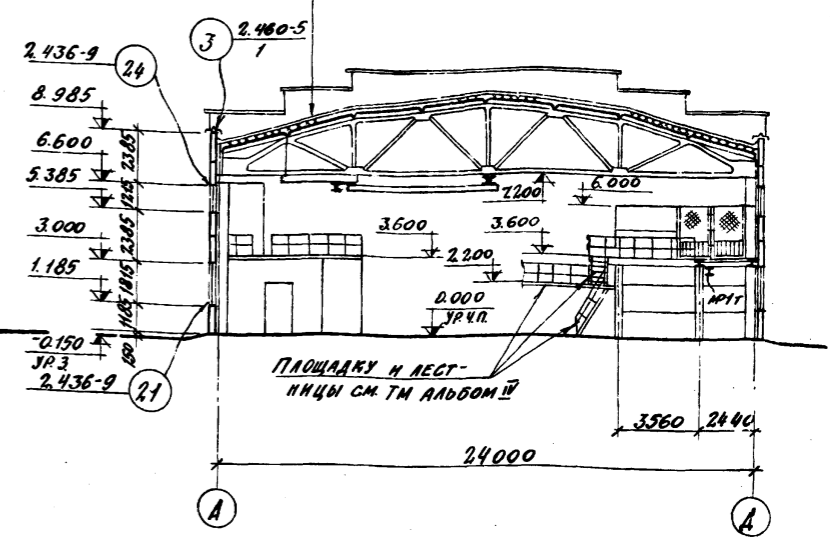
Изм. лист		№ документа		Подп.		Дата		903-1-159 - АР		
Котельная с 4 котлами ДЕ-25-14ГМ.								Лит.	Лист	Листов
								Р	2	
Общие данные (окончание)								ГОССТРОЙ СССР ПРОЕКТНЫЙ ИНСТИТУТ №2 г. Москва		

ВОДОИЗОЛЯЦИОННЫЙ КОВЕР
 ЦЕМЕНТНО-ПЕСУЧАЯ СТОЛЖКА
 ЛЕГКИЙ БЕТОН
 ПАРОИЗОЛЯЦИЯ
 СБОРНЫЕ Ж-Б ПАНЕЛИ

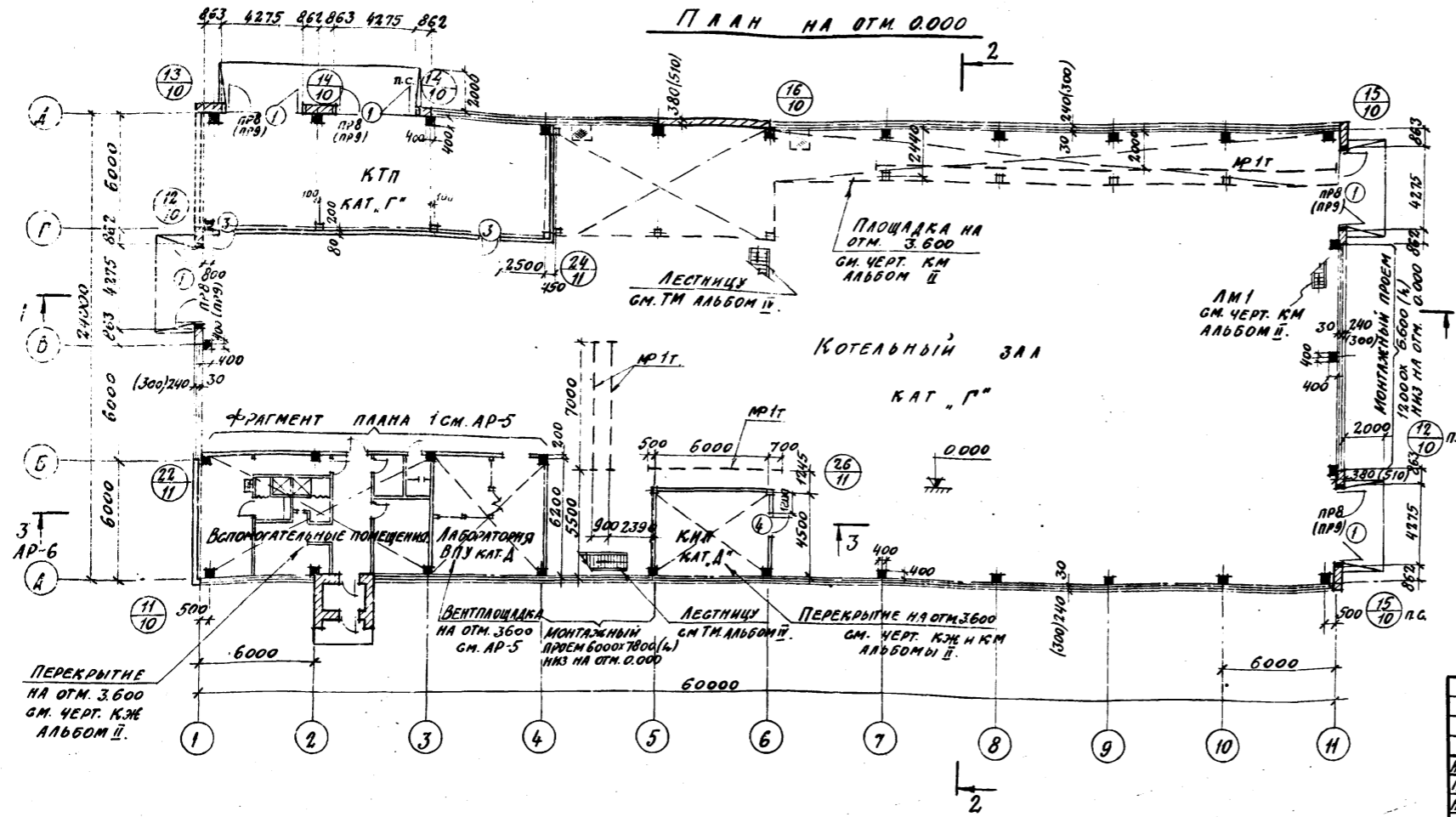
РАЗРЕЗ 1-1



ГМ РАЗРЕЗ 1-1
 РАЗРЕЗ 2-2



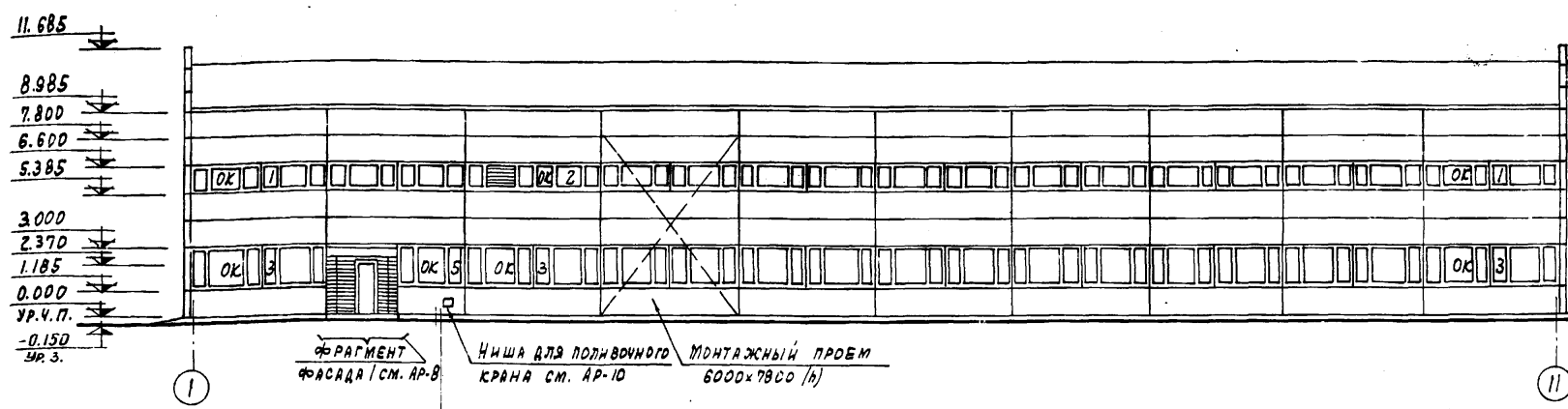
ПЛАН НА ОТМ. 0.000



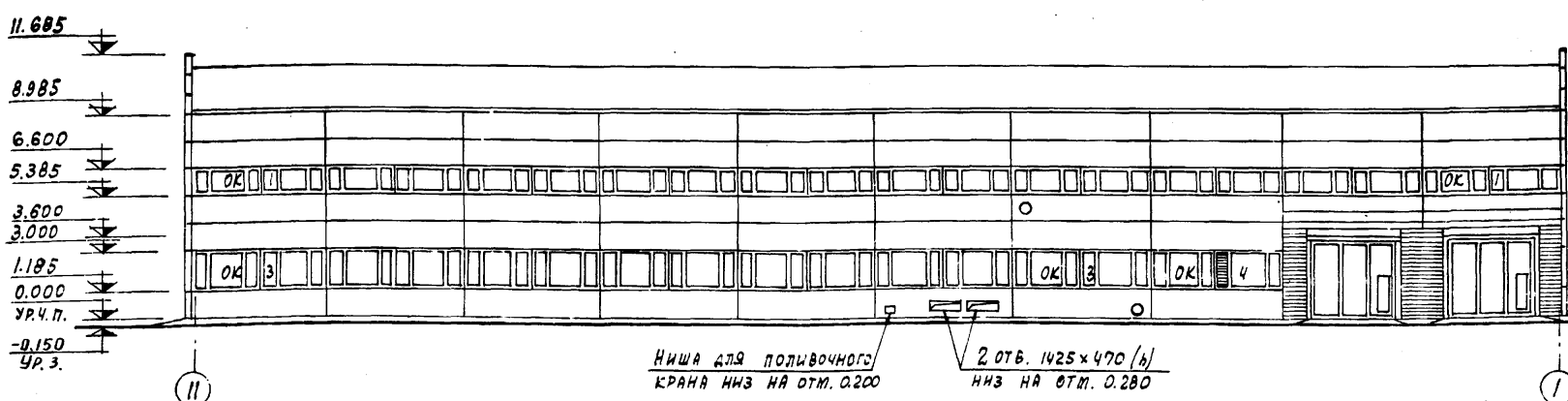
1. ВЕДОМОСТЬ ПРОЕМОВ ВОРОТ, ДВЕРЕЙ И ПЕРЕМЫЧЕК см. АР-2.
2. ТОЛЩИНЫ УТЕПЛИТЕЛЯ КРОВЛИ И СЕН см. ТАБЛИЦУ НА АР-1.
3. МАРКНОВОЧНУЮ СХЕМУ СТЕНОВЫХ ПАНЕЛЕЙ ПОМЕЩЕНИЯ КТП см. ЧЕРТЕЖИ КЖЕ АЛЬБОМ II.
4. СХЕМЫ ТИ 2 СТАЛЬНЫХ СЕТЧАТЫХ ПЕРЕГОРОДОК ПОМЕЩЕНИЙ ВЕГОВОЙ НА ОТМ. 0.000 И ГРУ НА ОТМ. 3.600 см. НА АР-8.
5. ПЛАН ОТВЕРСТИЙ В СТЕНАХ И ПЕРЕГОРОДКАХ см. НА АР-9.

				903-1-159		—АР	
				КОТЕЛЬНАЯ С 4 КОТЛАМИ АЕ-25-14ГМ			
ИМЯ АНСТ.	К. ДОКУМЕНТА	ПОДП.	ДАТА	АНСТ.	АНСТ.	АНСТОВ	
Г.А. НИКОЛАЕВ	УСКОВА	В.И.	1951	Р	3		
ИМЯ ОТД.	СМЫСЛОВ	С.И.					
Г.А. АРХ.	НИКОЛАЕВ	М.И.					
РУК. ГР.	ПОЛЯКОВА	М.И.					
РУК. ГРАФ.	ПРИХОДЬКО	С.И.					
ПРОВЕРИЛ	ЗЫБИНА	Л.В.					
				ПЛАН НА ОТМ. 0.000. РАЗРЕЗЫ 1-1; 2-2.			
				ГОССТРОЙ СССР ПРОЕКТИННЫЙ ИНСТИТУТ № 2 Г. МОСКВА			

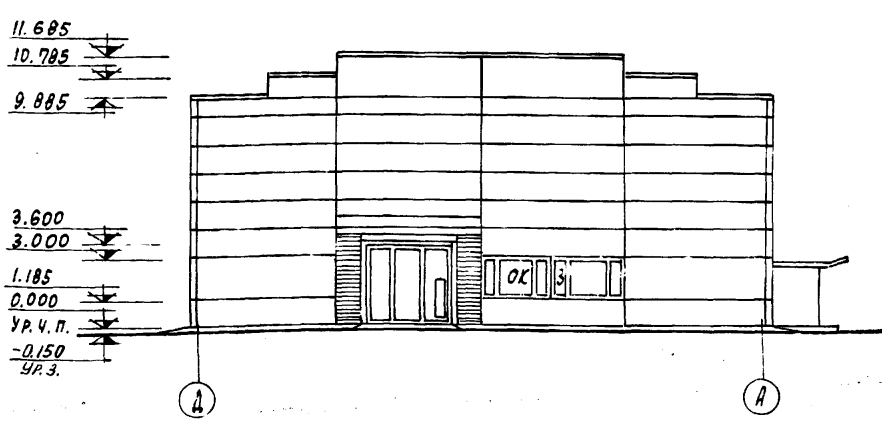
ФАСАД I-II



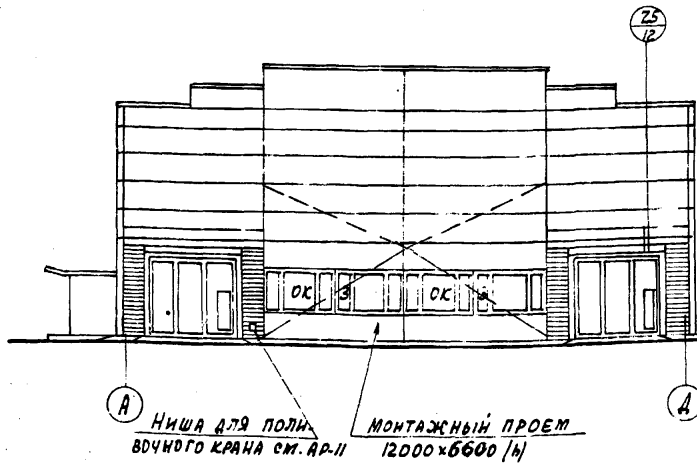
ФАСАД II-I



ФАСАД А-А



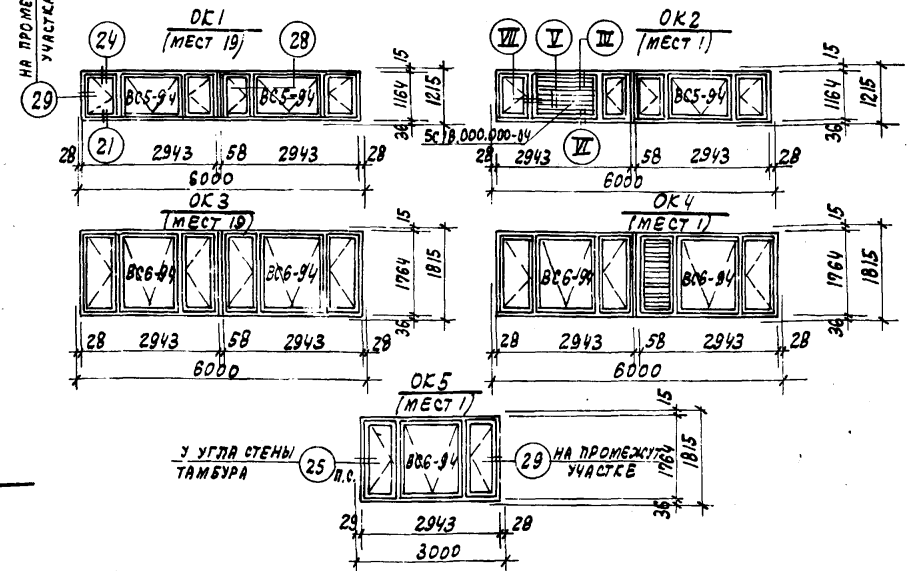
ФАСАД А-А



СПЕЦИФИКАЦИЯ ЗАПОЛНЕНИЯ ОКОННЫХ ПРОЕМОВ

МАРКА	ОБОЗНАЧЕНИЕ	НАИМЕНОВАНИЕ	КОЛ.	ПРИМЕЧ.
		ПРОЕМ ОК1		
ВС5-94	ГОСТ 12506-67	ОКОННЫЙ БЛОК	38	
		ПРОЕМ ОК2		
ВС5-94	ТО ЖЕ	ОКОННЫЙ БЛОК	2	
5С18.000.000-04	1.494-27, вып. 7.1	ВОЗДУХОПРИЕМНОЕ УСТРОЙСТВО	1	
		ПРОЕМ ОК3		
ВС6-94	ГОСТ 12506-67	ОКОННЫЙ БЛОК	38	
		ПРОЕМ ОК4		
ВС6-94	ТО ЖЕ	ОКОННЫЙ БЛОК	2	
5С18.000.000-03	1.494-27 вып. 7.1	ВОЗДУХОПРИЕМНОЕ УСТРОЙСТВО	1	
		ПРОЕМ ОК5		
ВС6-94	ГОСТ 12506-67	ОКОННЫЙ БЛОК	1	

СХЕМА ЗАПОЛНЕНИЯ ОКОННЫХ ПРОЕМОВ

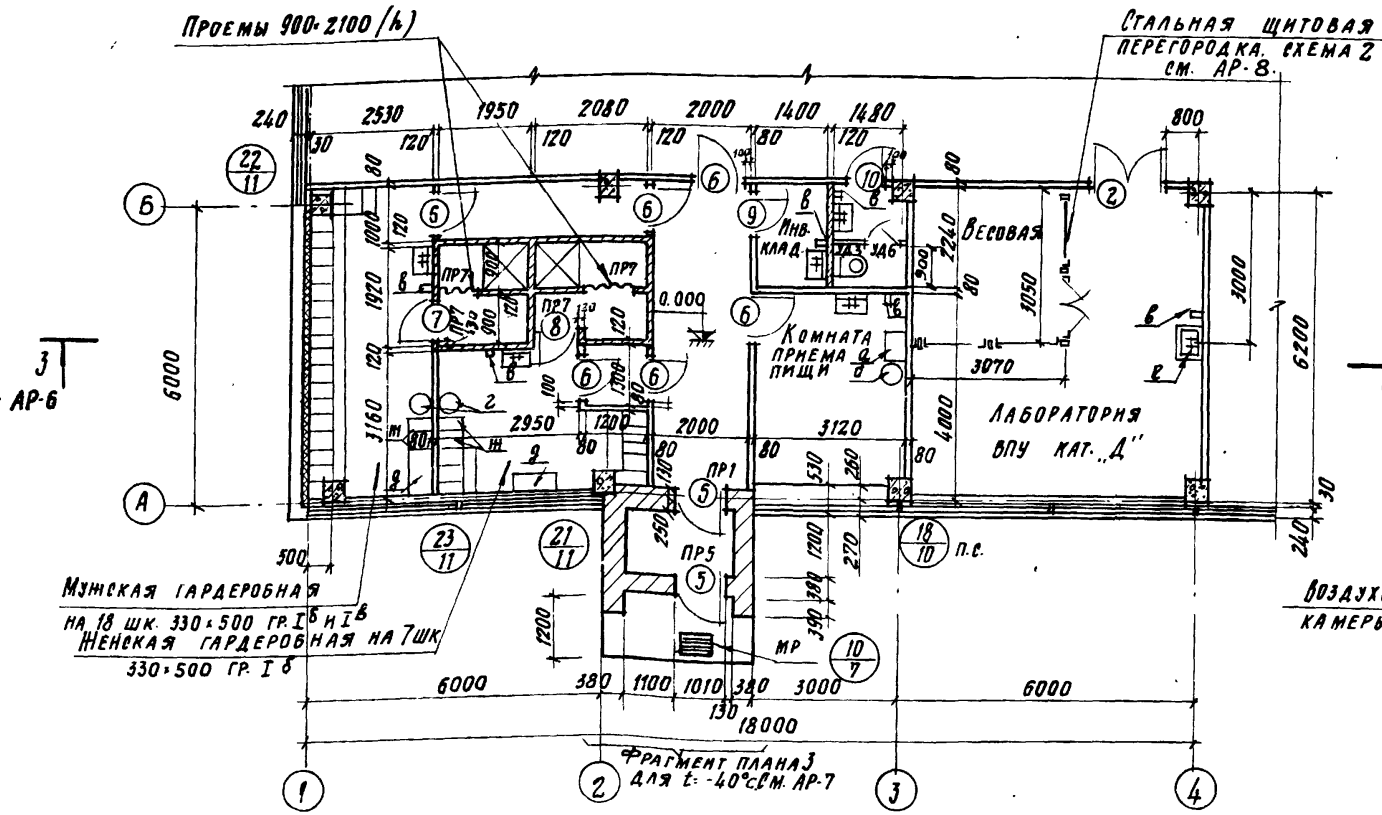


- Узлы на схемах заполнения оконных проемов приняты цифрами для оконных блоков по серии 2.436-9, а римскими цифрами для воздухоприемных устройств по серии 1.494-27 выпуск 7 листы 1,2,3; ручная лебедка к утепленным клапанам по серии 1.494-27 выпуск 1 листы 1,2.
- Маркировочные схемы панелей см. черт. КЖ альбом II.
- В монтажные проемы, показанные на фасадах, установить панели и оконные блоки после монтажа оборудования.

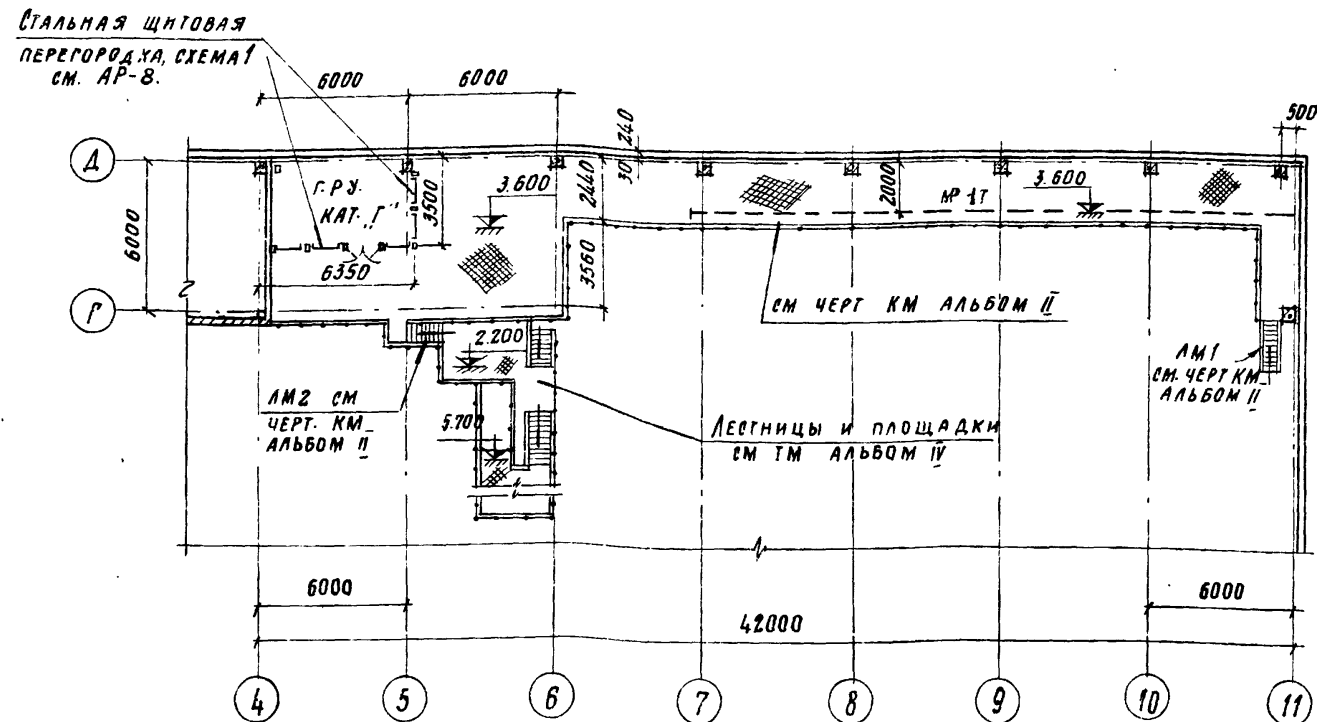
903-1-159 - АР			КОТЕЛЬНАЯ С 4 КОТЛАМИ ДЕ-25-14 ГМ		
ИМЯ ЛИСТ	ИМЯ ДОКУМЕНТА	ПОДП.	ДАТА	ЛИСТ	ЛИСТОВ
ГЛ. ИНЖ. ПР.	УСКОВА	Уск		Р	4
НАЧ. ОТД.	СИМОНОВ	Сим			
ГЛ. АРХ.	НИКОЛИН	Ник			
РУК. ГР. АРХ.	ПОЛЯКОВА	Пол			
ПРОВЕРЕН	ПРИХОДЬКО	Прих			

ГОССТРОЙ СССР
ПРОЕКТИНЬ ИНСТИТУТ № 2
Г. МОСКВА

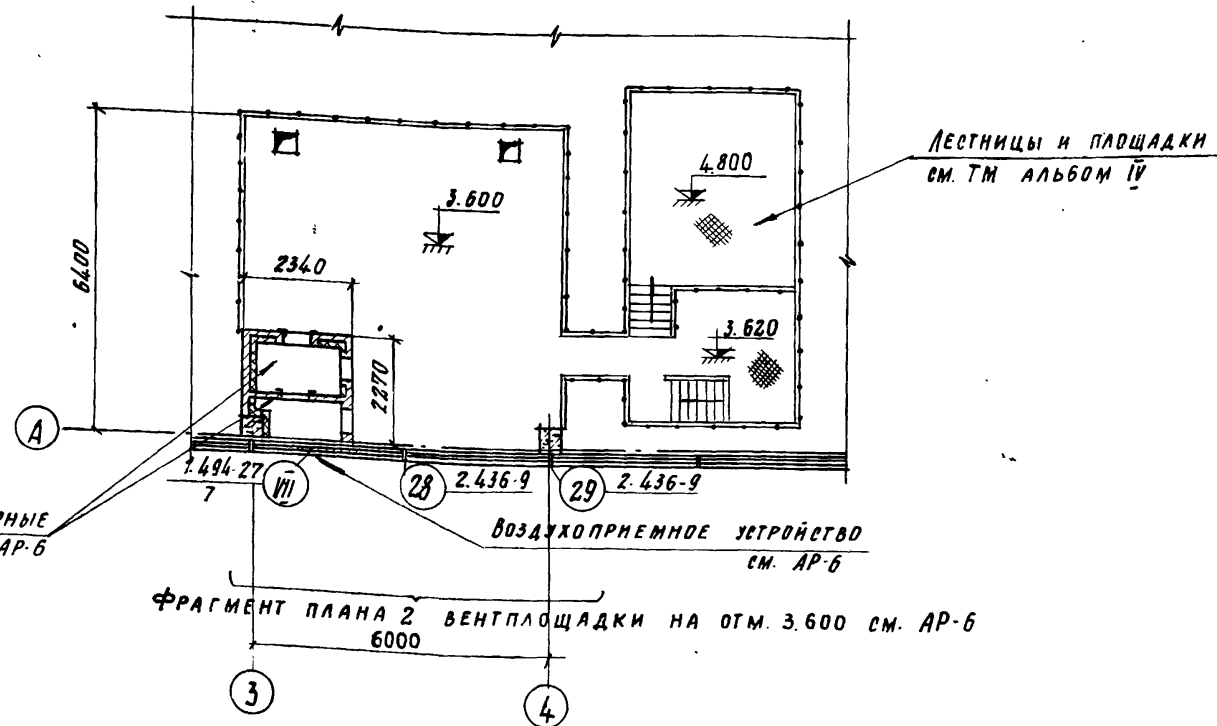
ФРАГМЕНТ ПЛАНА 1
НА ОТМ. 0.000



ПЛАН НА ОТМ. 3.600



ПЛАН ВЕНТПЛОЩАДКИ НА ОТМ. 3.600



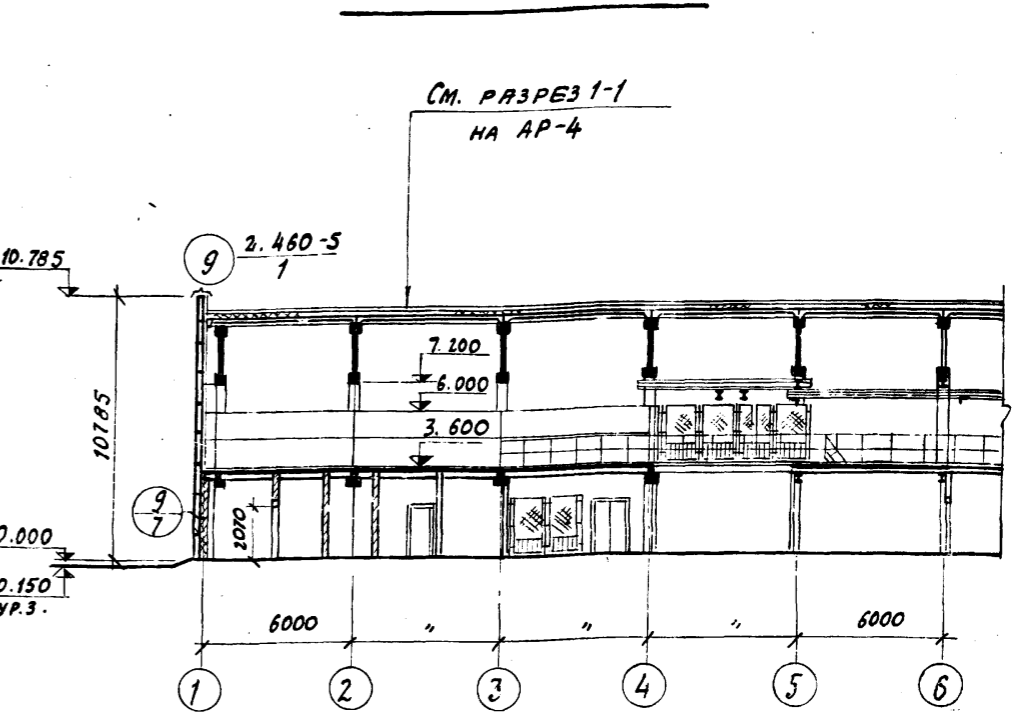
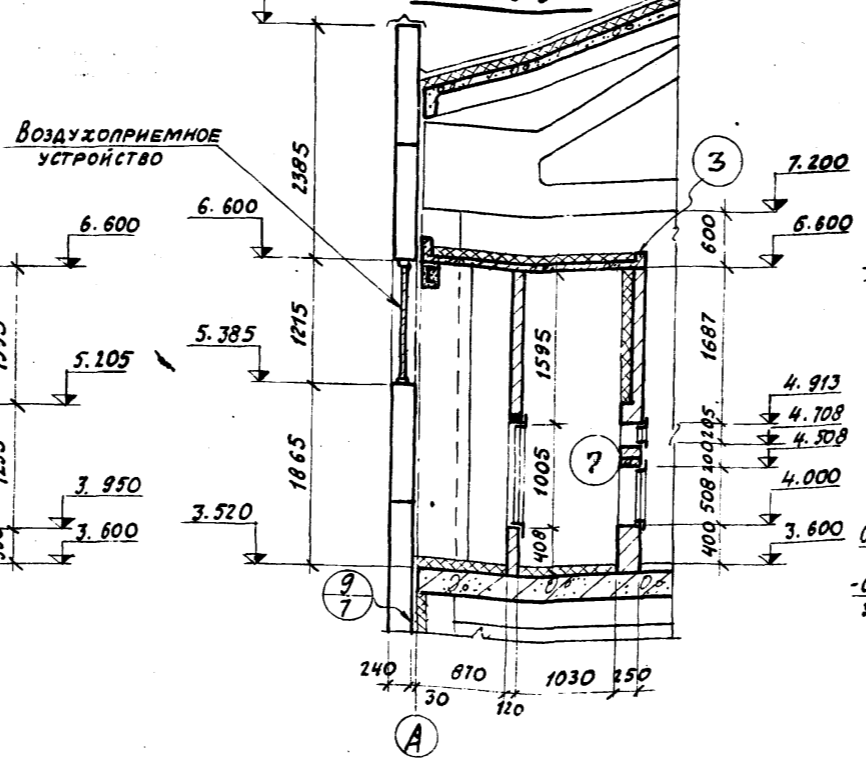
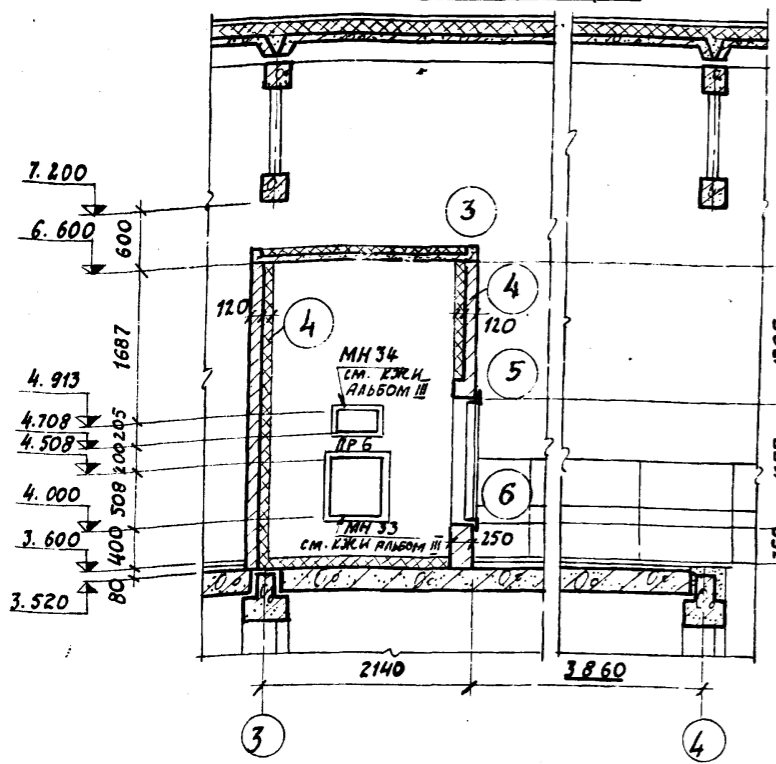
Условные обозначения оборудования: а - холодильник типа ШХ-08; б - электропечь типа КНЭ-50; в - электроподогреватель типа ЕР-3; г - сушилка для волос; д - стол для глажения; е - тумба с лабораторной раковиной; ж - шкафы для чистой и грязной одежды.

				903-1-159 - АР		
				Котельная с 4 котлами ДЕ-25-14ГМ		
Изм.	Лист	И. документа	Подп.	Дата	Лист	Листов
		Гл. инж. пр. Услова	Р.С.		Р	5
		Нач. отд. Симонов	Р.С.			
		Гл. арх. Никзлин	Р.С.			
		Рук. групп. Полякова	И.И.			
		Рук. групп. Приходько	Р.С.			
		Провер. Зыбина	Р.С.			
					ФРАГМЕНТ ПЛАНА 1 НА ОТМ. 0.000. ПЛАНЫ ПЛОЩАДКИ И ВЕНТПЛОЩАДКИ НА ОТМ. 3.600.	
					ГОССТРОЙ ВЭСР ПРОЕКТНЫЙ ИНСТИТУТ ИГ 2 г. Москва	

РАЗРЕЗ 4-4

РАЗРЕЗ 5-5

РАЗРЕЗ 3-3



ФРАГМЕНТ ПЛАНА 2 ВЕНТПЛОЩАДКИ НА ОТМ. 3.600

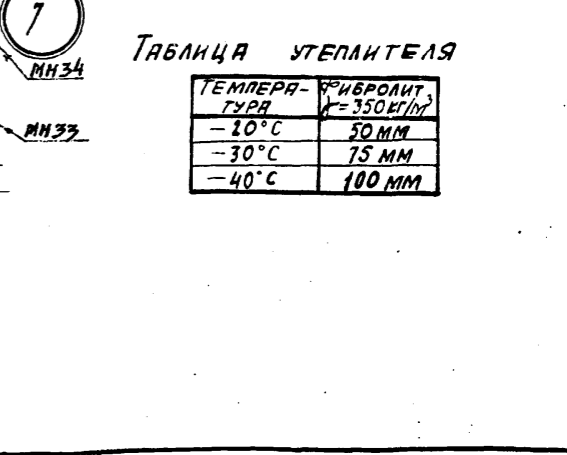
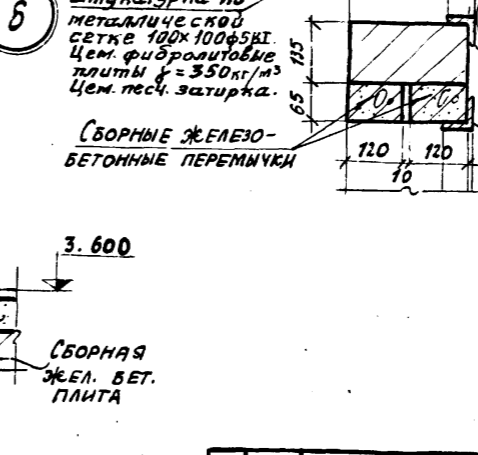
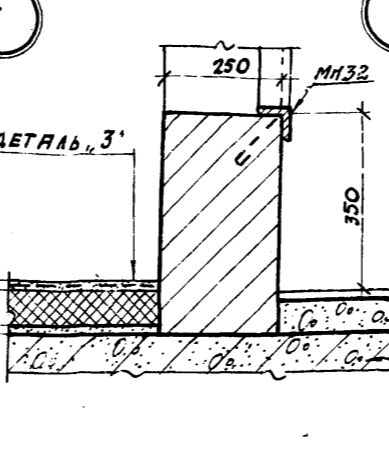
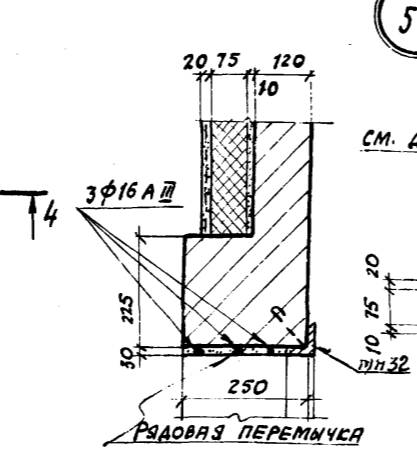
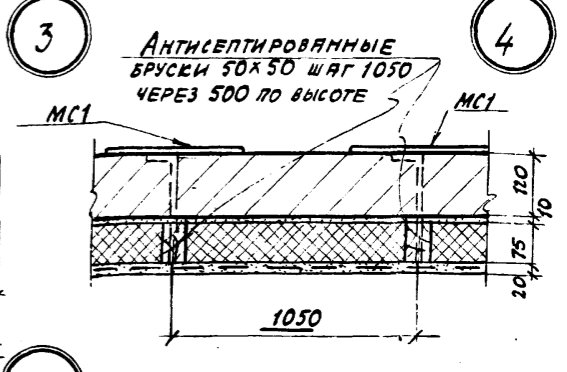
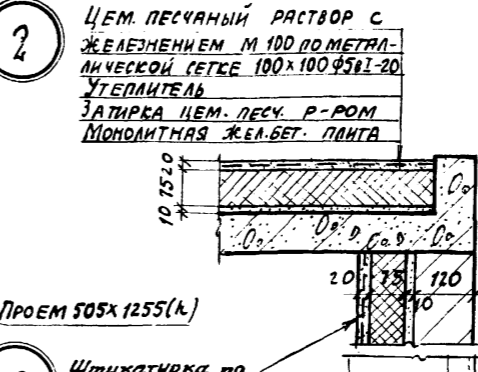
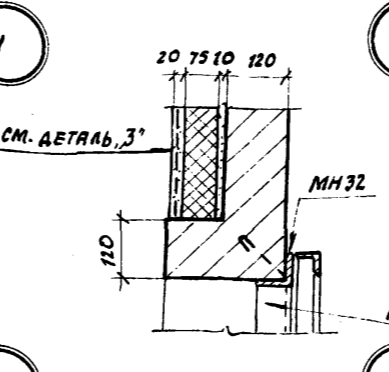
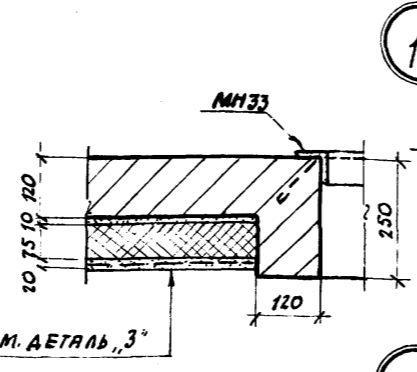
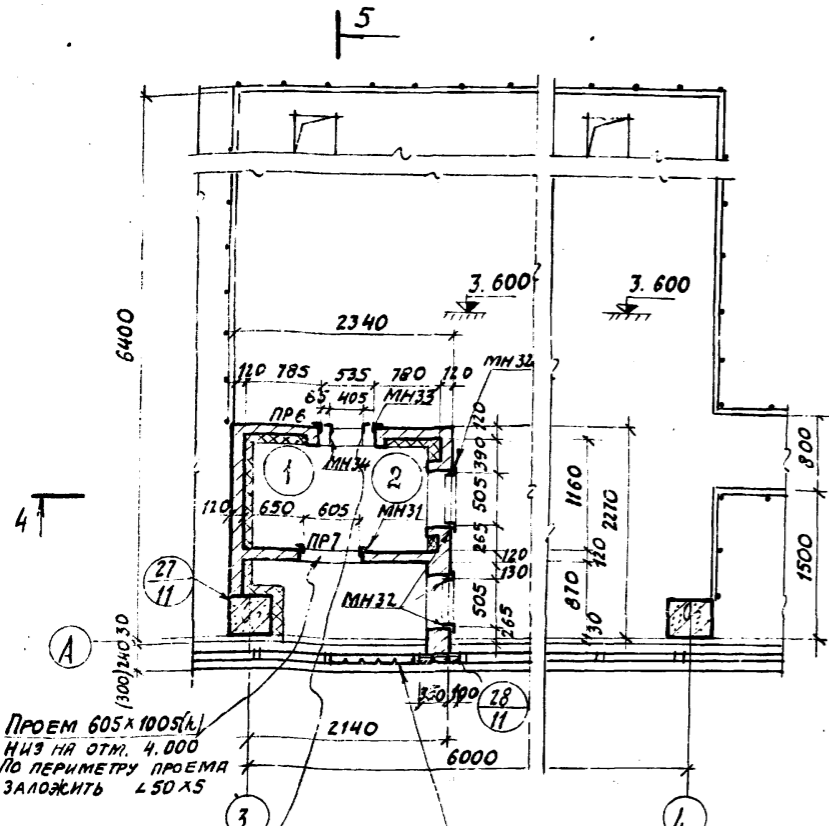


ТАБЛИЦА УТЕПЛИТЕЛЯ

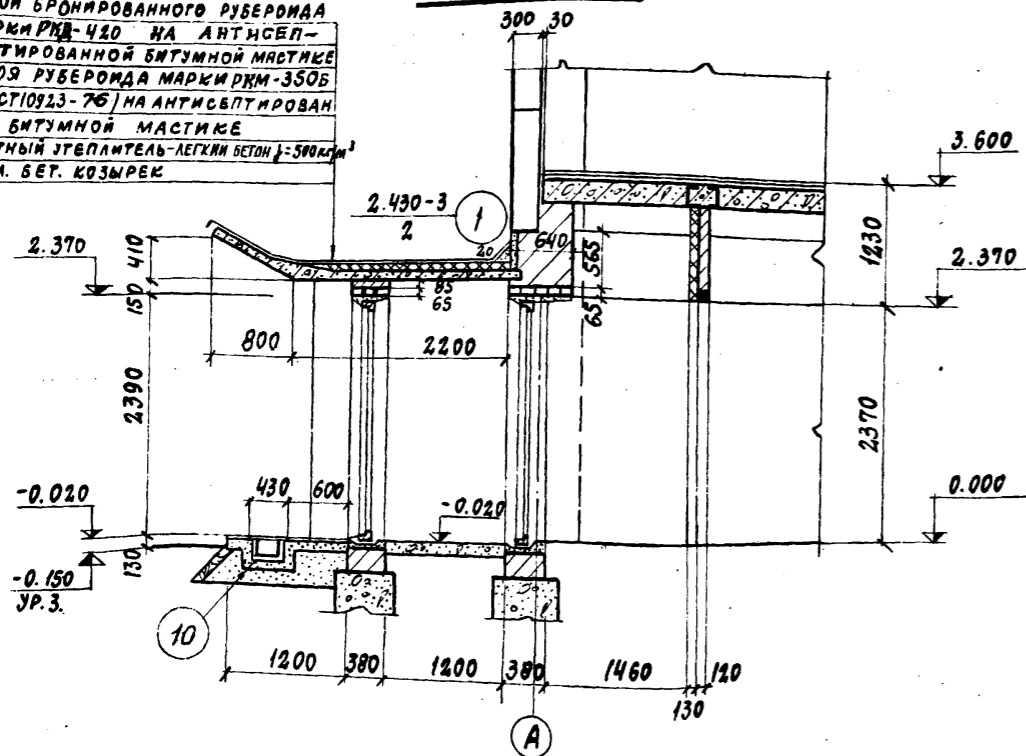
ТЕМПЕРАТУРА	ФИБРОЛИТ, $\lambda = 350 \text{ кг/м}^3$
-10°C	50 мм
-30°C	75 мм
-40°C	100 мм

1. Для утеплителя камеры принимать цементно-фибровитовые плиты согласно таблице на данном листе.
2. Закладные детали МН см. на листах КЖИ-МН-31, 32, МН-33, 34.
3. Кирпичные перегородки толщиной 120 мм в воздухозаборной шахте армируются сетками из проволоки Ф4А1 с ячейками 60x60 через каждые 3 ряда кладки по всей ее высоте.
4. Рядовые перемычки см. примечание на АР-9.
5. Закладные изделия марки МС и МН учтены в спецификации на листе АР-2.

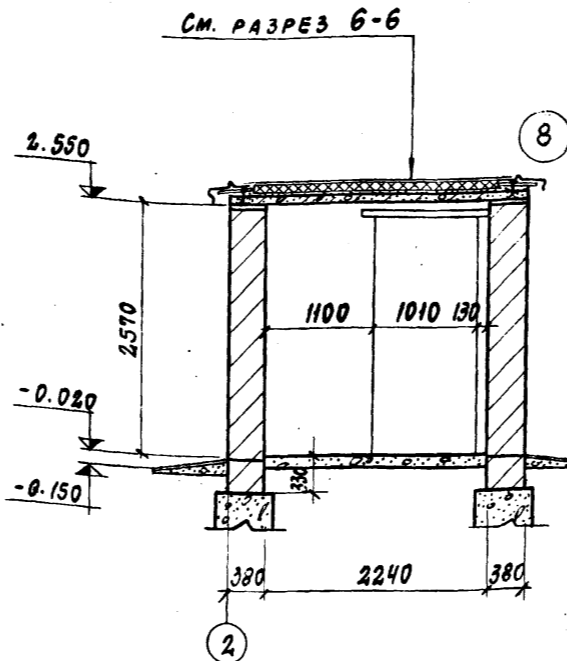
ИМ. ЛИСТ		№ ДОКУМЕНТА		Лист		Дата		903-1-159		— АР	
Котельная с 4 котлами ДЕ-25-14ГМ								Лит.		Лист	
Гл. инж. пр. Ускова								Р		6	
Нач. отд. Симонов											
Гл. арх. Никулин											
Рук. гр. Полякова											
Рис. гр. Приходько											
Проверил Зыбина											
Фрагмент плана 2 вентплощадки на отм. 3.600. Разрезы 3-3; 4-4; 5-5. Узлы 1-7.								госстрой ссрпр. Проектный институт № 2 г. Москва			

1 СЛОЙ БРОНИРОВАННОГО РУБЕРОИДА
МАРКИ РКВ-420 НА АНТИСЕП-
ТИРОВАННОЙ БИТУМНОЙ МАСТИКЕ
3 СЛОЯ РУБЕРОИДА МАРКИ РКМ-350Б
(ГОСТ 10923-76) НА АНТИСЕПТИРОВАН-
НОЙ БИТУМНОЙ МАСТИКЕ
ПЛИТНЫЙ УТЕПЛИТЕЛЬ-ЛЕГКИЙ БЕТОН $\rho = 500 \text{ кг/м}^3$
ЖЕЛ. БЕТ. КОЗЫРЕК

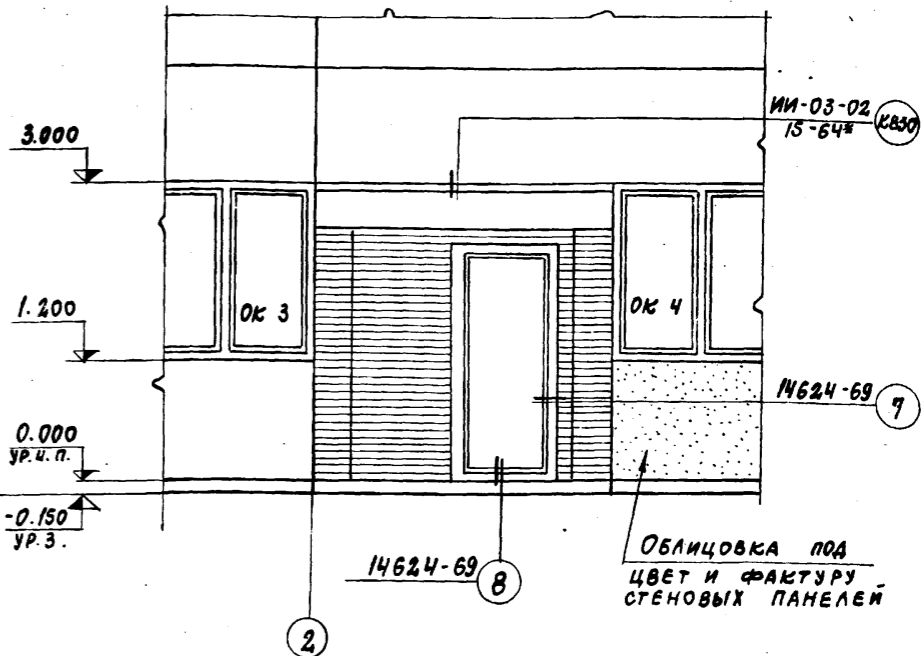
РАЗРЕЗ 6-6



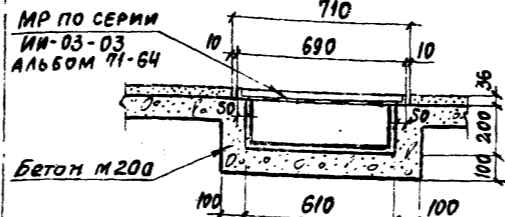
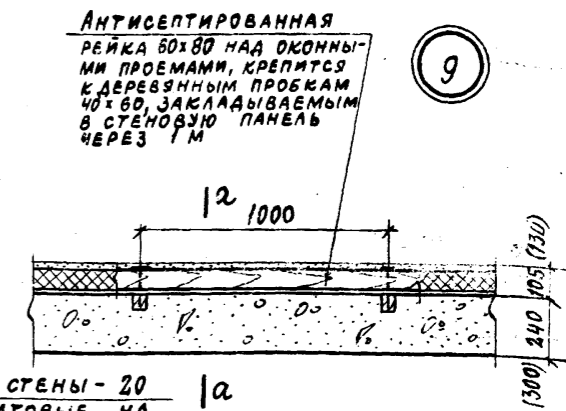
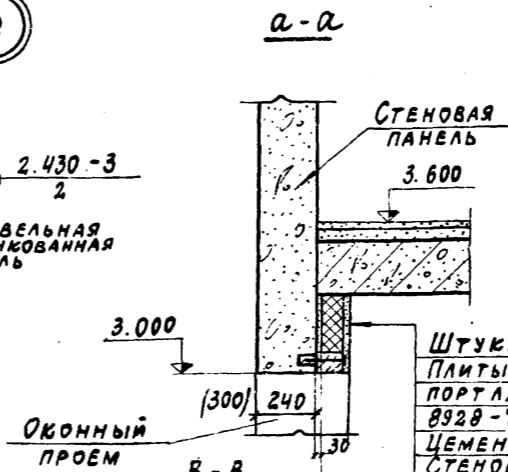
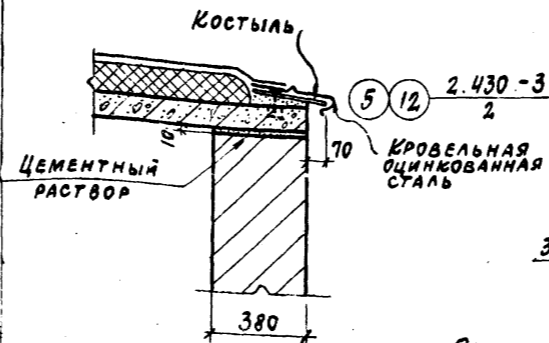
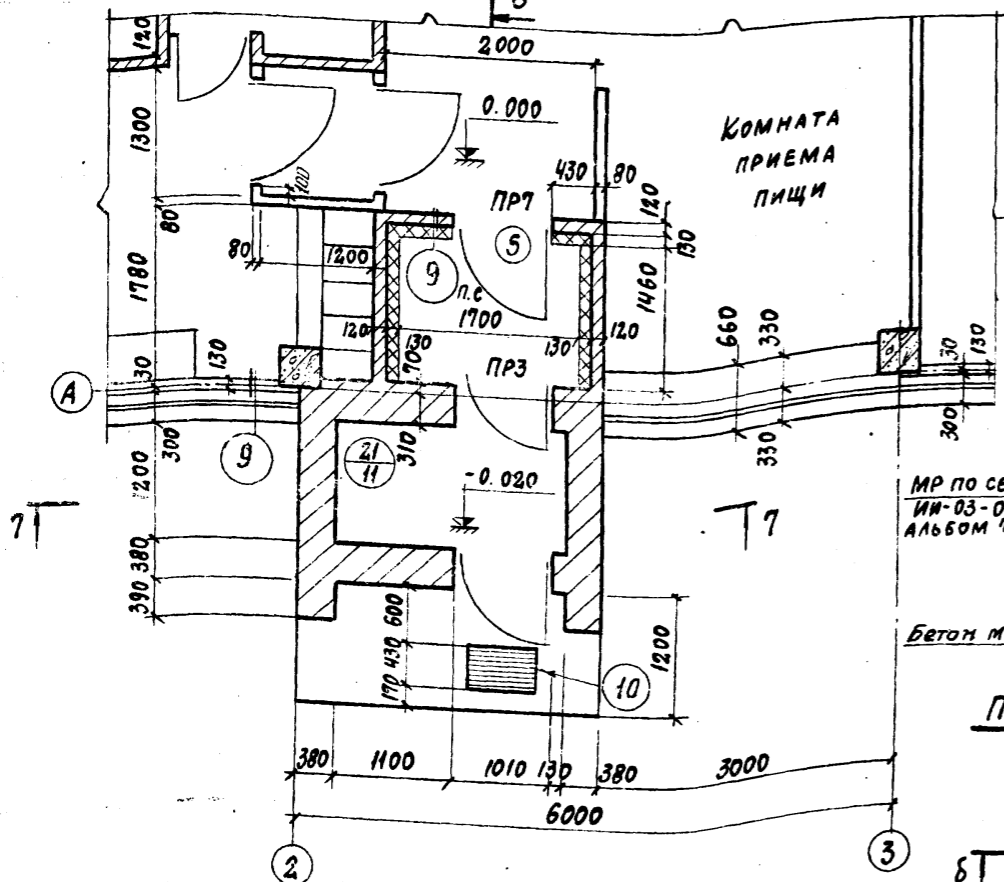
РАЗРЕЗ 7-7



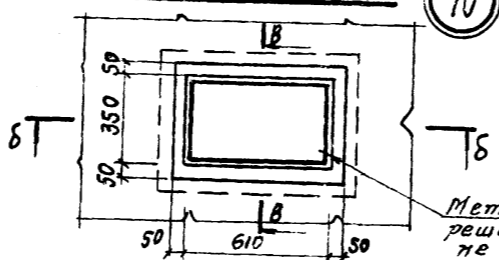
ФРАГМЕНТ ФАСАДА 1



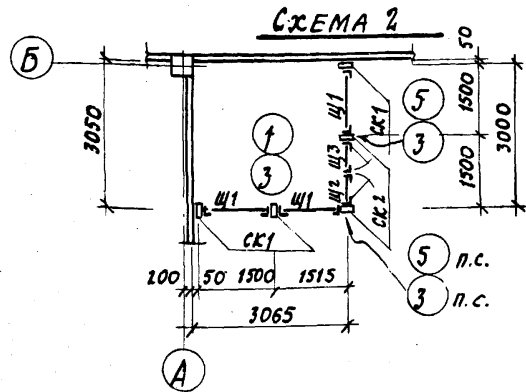
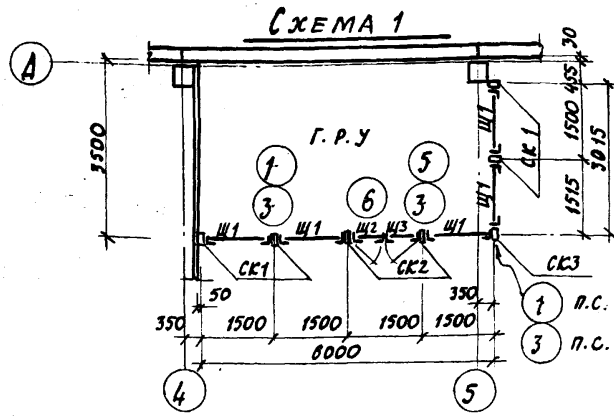
ФРАГМЕНТ ПЛАНА 3
(ДЛЯ $\epsilon = 40^\circ$)



ПЛАН ПРИЯМКА У ВХОДА



				903-1-159 — АР		
				КОТЕЛЬНАЯ С 4 КОТЛАМИ ДЕ-25-14ГМ		
ИЗМ.	ЛИСТ	№ ДОКУМЕН.	ПОДП.	ДАТА	ЛИТ.	ЛИСТ
			УСКОВА		Р	7
			СИМОНОВ			
			НИКУЛИН			
			ПЛАЯКОВА			
			ПРИХОДЬКО			
			ЗЫБИНА			
				ГОСТРОЙ СССР ПРОЕКТИНЬ ИНСТИТУТ № 2 Г. МОСКВА		



Плинтусы полов



Экспликация полов

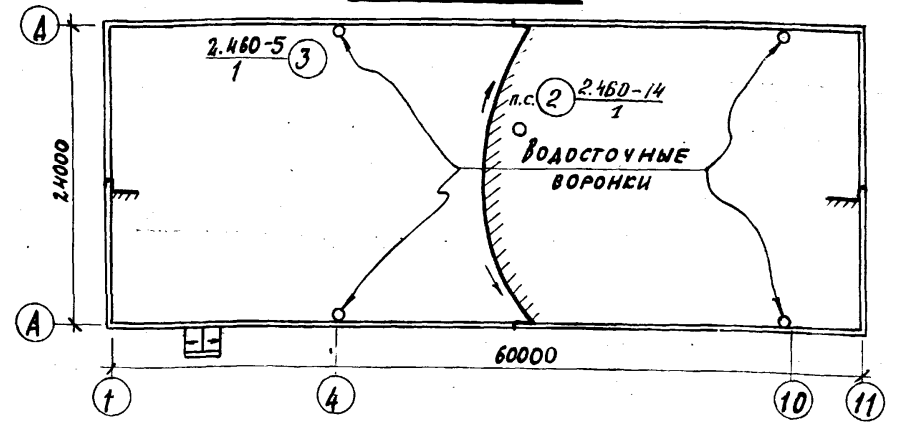
Тип по проекту	Конструкция пола	Материал слоя	Тип слоя	Толщ. слоя мм	Дополнительные указания
1		БЕТОННЫЕ МОЗАИЧНЫЕ ПЛИТЫ (ГОСТ 52273-75) Прослойка из цементно-песчаного раствора марки 150 БЕТОННЫЙ ПОДСТИЛАЮЩИЙ СЛОЙ БЕТОН МАРКИ 300 Уплотненный щебнем грунт	п-4а	30 15 350	Для пола 1А толщина бетонного подстилающего слоя марки 100-80 мм.
2		БЕТОН МАРКИ 200 БЕТОННЫЙ ПОДСТИЛАЮЩИЙ СЛОЙ БЕТОН М 300 Уплотненный щебнем грунт	п-9а	20 100	
3		КЕРАМИЧЕСКИЕ ПЛИТЫ (ГОСТ 6787-69) Прослойка из цементно-песчаного раствора марки 150 БЕТОННЫЙ ПОДСТИЛАЮЩИЙ СЛОЙ МАРКИ 150 Уплотненный щебнем грунт	п-43а	10 15 80	
4		КЕРАМИЧЕСКИЕ ПЛИТЫ (ГОСТ 6787-69) Прослойка и заполнение швов цементно-песчаным раствором марки 150 Посылка песком по битумной мастике 2 слоя гидроизоляция на битумной мастике БЕТОННЫЙ ПОДСТИЛАЮЩИЙ СЛОЙ МАРКИ 150 Уплотненный щебнем грунт	п-50а	10 15 2 8 80	
5		ШТУЧНЫЙ ПАРКЕТ Прослойка из холодной мастике на водостойких вяжущих ЦЕМЕНТНО-ПЕСЧАНЫЙ РАСТВОР М 150 БЕТОННЫЙ ПОДСТИЛАЮЩИЙ СЛОЙ МАРКИ 150 Уплотненный щебнем грунт	п-67	16 1 20 120	
6		ЦЕМЕНТНО-ПЕСЧАНЫЙ РАСТВОР МАРКИ 200 С ЖЕЛЕЗНЕНИЕМ ЛЕГКИЙ БЕТОН МАРКИ 50 Ж.Б. ПЛИТА ПЕРЕКРЫТИЯ	п-102	20 60	Пол 6А-цементно-песчаный раствор марки 200 - 20 с железнением по ж.б. плите.
7		Ришленая сталь		6	см. листы КМ Альбом II.

Конструкции полов запроектированы в соответствии со СНиП II-V. 8-71 (Полы. Нормы проектирования).

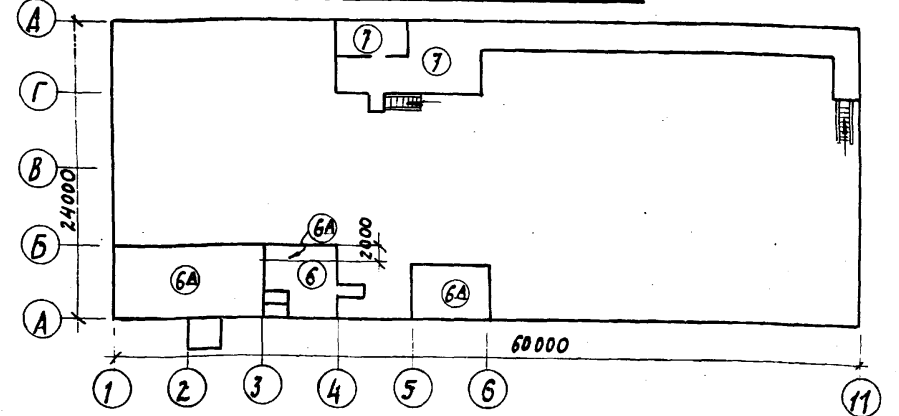
Спецификация сборных перегородок

Марка	Обозначение	Наименование	Кол.	Примечан.
		Схемы 1 и 2		
Щ1	1.431-10 в.01	Щит 1,5 x 2,4 Щ	8	
Щ2	То же	Щит 0,75 x 2,4 ЩА-П	2	
Щ3	"	Щит 0,75 x 2,4 ЩБ-П	2	
Р	"	Ригель	2	
СК1	"	Стойка 2,4 С	7	
СК2	"	Стойка 2,4 С-А	4	
СК3	"	Стойка 2,4 С-Б	1	

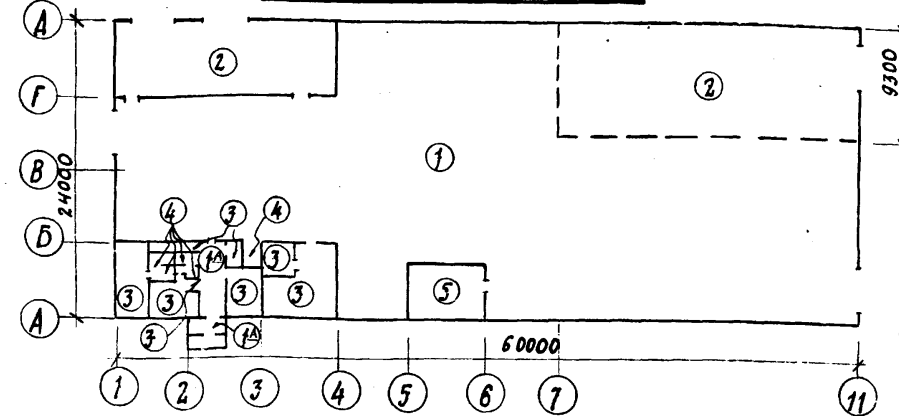
ПЛАН КРОВЛИ



ПЛАН ПОЛОВ НА ОТМ. 3.600



ПЛАН ПОЛОВ НА ОТМ. 0.000



1. Полы должны быть выполнены в соответствии со СН и П II-V. 14-72/ Полы. Правила производства и приемки работ.

2. Полы в душевых, санузле и инвентарной кладовой на 20 мм ниже относительно отметки 0.000; уклоны к трапам принимать 2% за счет подстилающего слоя.

3. В душевых помещениях, в местах расположения трапов, количество слоев гидроизоляции увеличивается до трех; в местах примыкания пола к стенам предусматривается продолжение оклеечной гидроизоляции на высоту 300 мм над уровнем пола.

4. Трапы в душевых помещениях см. на АР-9.

5. В душевых помещениях и санузле предусмотрен плинтус из керамической плитки.

6. Конструкции закладных в местах установки технологического оборудования и канальи см. черт. КЖ Альбом II.

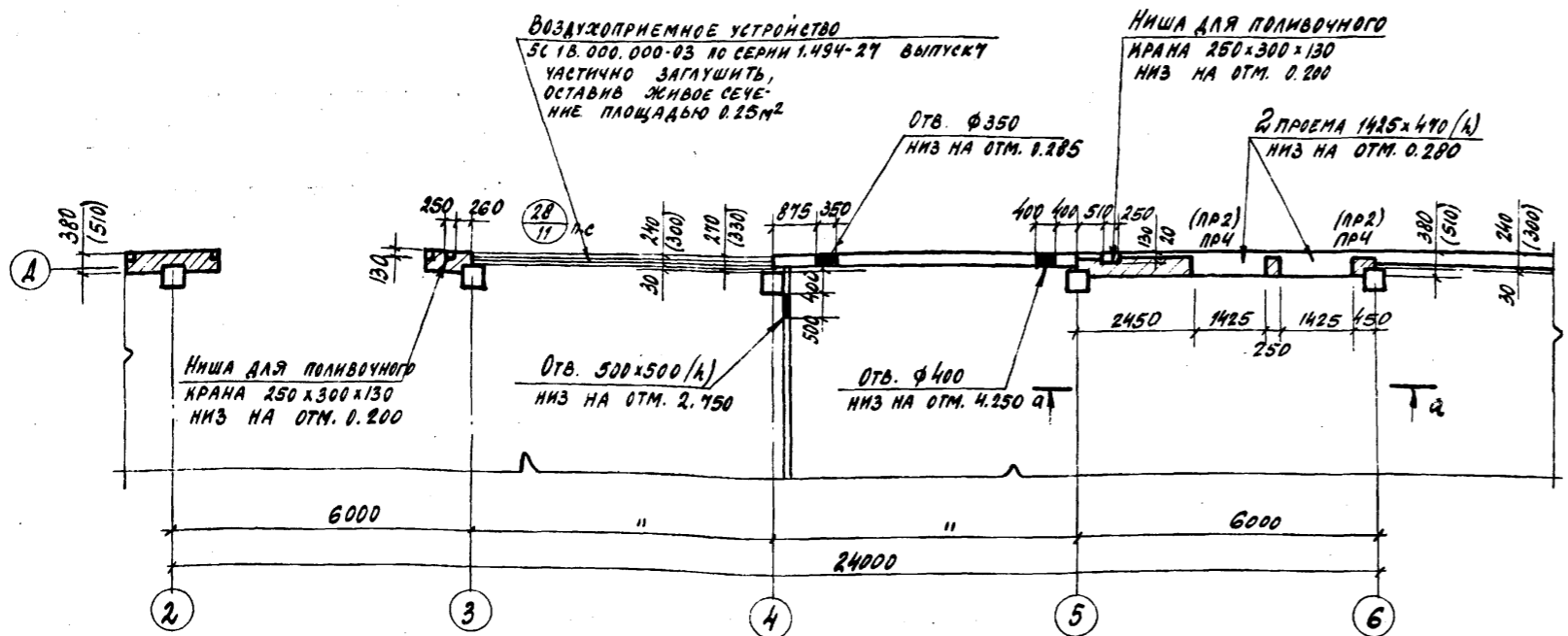
7. Стальные сетчатые перегородки установить после монтажа оборудования; все детали, замаркированные на схемах 1, 2, стальных щитовых перегородок, приняты по серии 1.431-10 выпуск 0.

8. Каналы и примеси на плане полов условно не показаны.

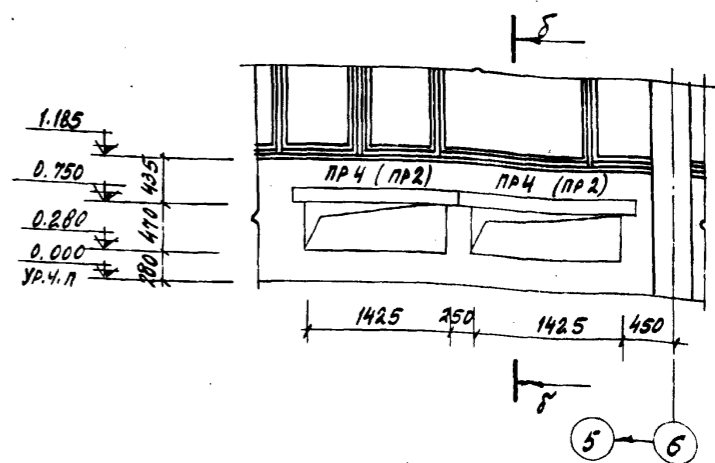
9. Отверстия в кровле показаны условно, см. чертежи марки КЖ Альбом II.

				903-1-159			-АР		
				КОТЕЛЬНАЯ С 4 КОТЛАМИ ДБ-25-14ГМ					
ИЗМ.	ЛИСТ	№ ДОКУМЕНТА	ПОДП.	ДАТА					
ГЛ. ИНЖ. ПР.	УСОВА		С						
НАЧ. ОТА	СИМОНОВ		С						
ГЛ. АРХ.	НИКУЛИН		С						
ГЛ. СПЕЦ.	ЯРЕНКЕЛЬ		С						
Р.У.Е. ГР.	ПОЛЯКОВА		М.И.						
ПРОВЕРКА	ПРИХОДЬКО		С						
				Схемы 1, 2 - стальных сетчатых перегородок. План кровли, планы экспликация полов.					
				госстрой СССР ПРОЕКТНЫЙ ИНСТИТУТ №2 г. МОСКВА					

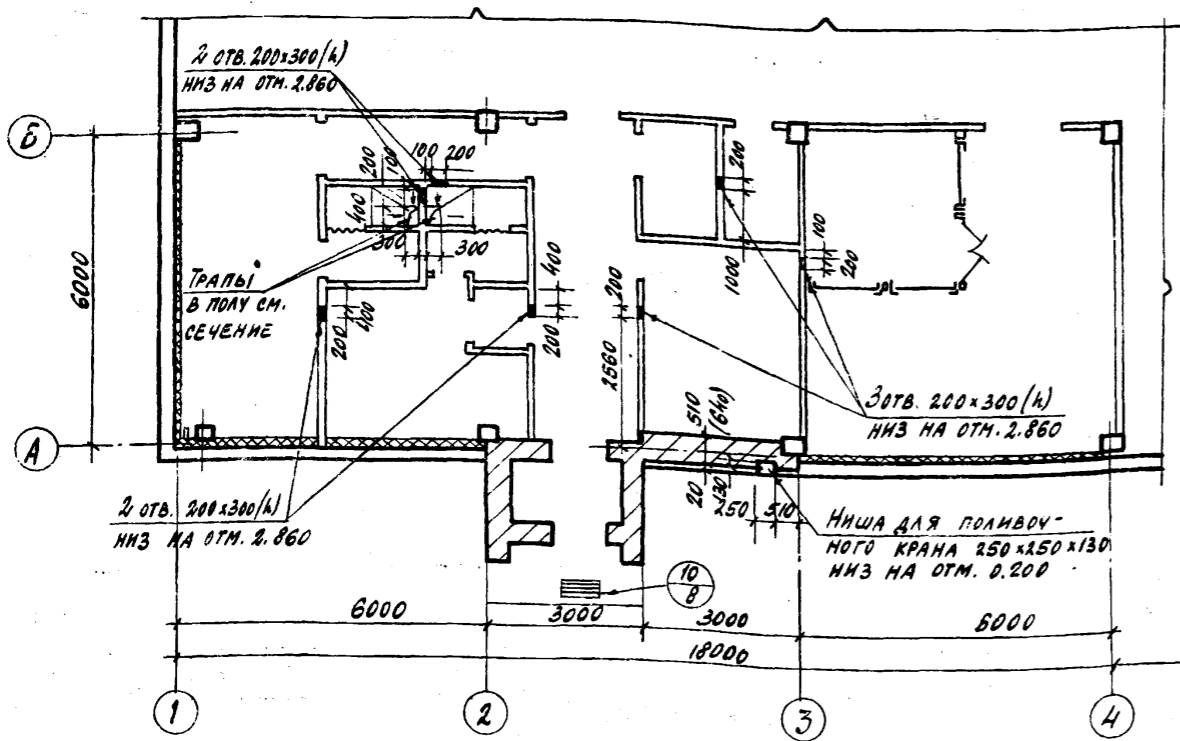
ПЛАН ОТВЕРСТИЙ В СТЕНАХ И ПЕРЕГОРОДКАХ НА ОТМ. 0.000



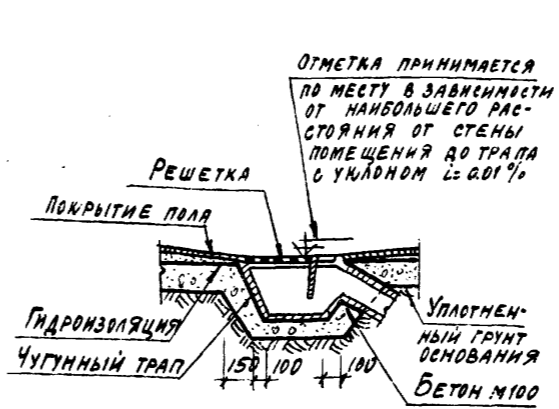
ВНА а-а



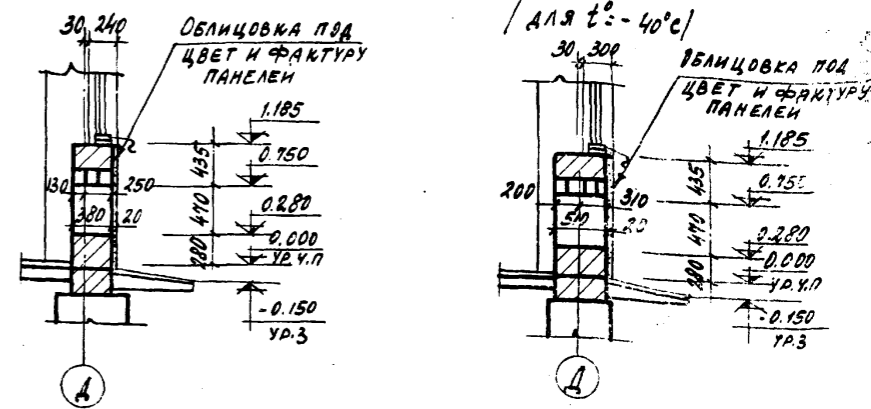
ПЛАН ОТВЕРСТИЙ В СТЕНАХ И ПЕРЕГОРОДКАХ И ТРАПОВ В ПОЛУ НА ОТМ. 0.000



БЕЧЕНИЕ ТРАПА



БЕЧЕНИЕ Б-Б

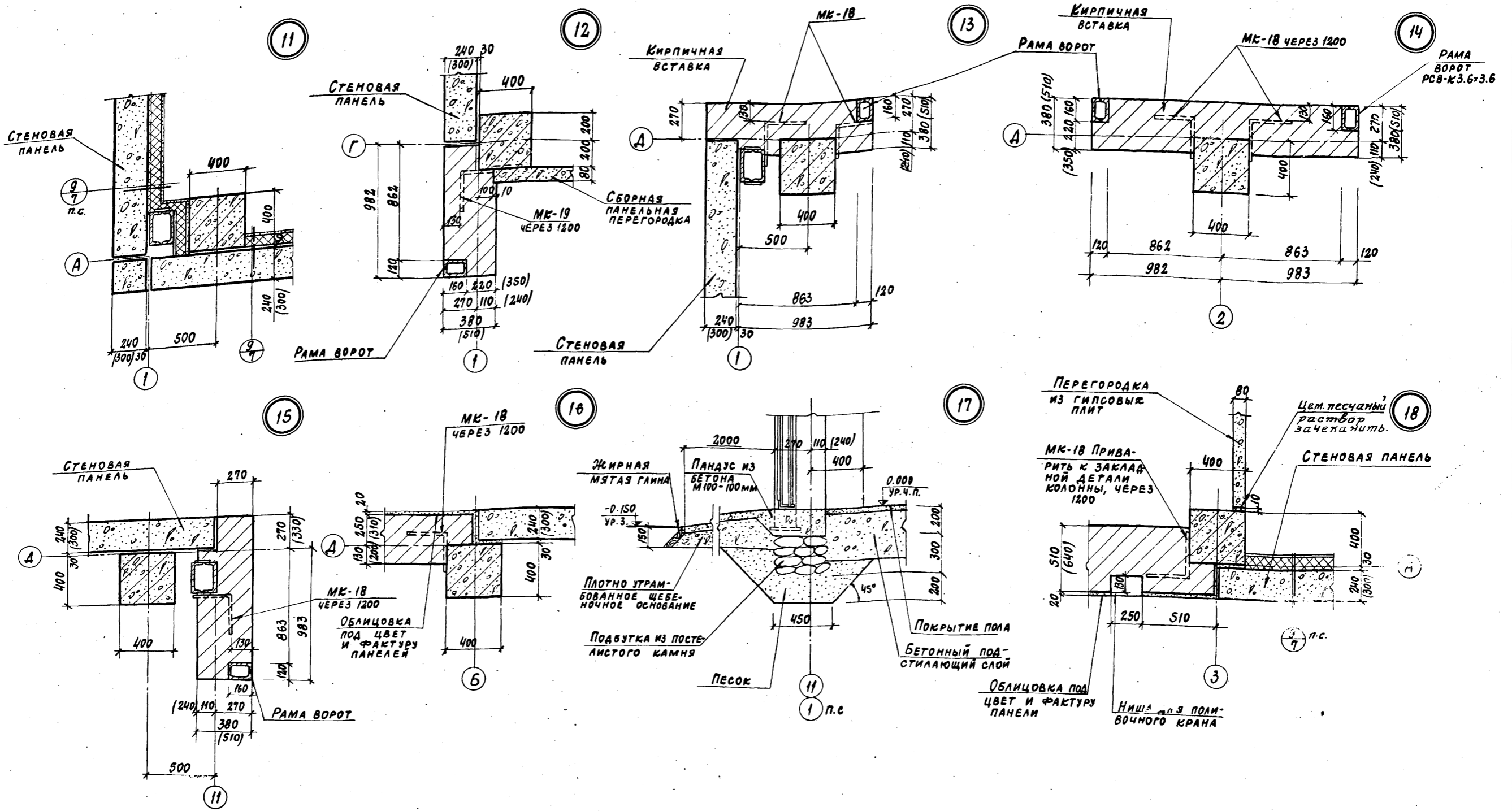


Ниша для поливочного крана 250x250x130 НМЗ на отм. 0.200

1. ОТВЕРСТИЯ В ПАНЕЛЯХ см. ЧЕРТЕЖИ КНИЖИ АЛЬБОМ III.
2. НАД ВСЕМИ ОТВЕРСТИЯМИ ШИРИНОЙ 500 мм и больше в кирпичных стенах и перегородках в слой цементного раствора положить сварные сетки из арматуры $\phi 6$ мм с ячейками 50x50 с отступом на кладку не менее 250 мм.

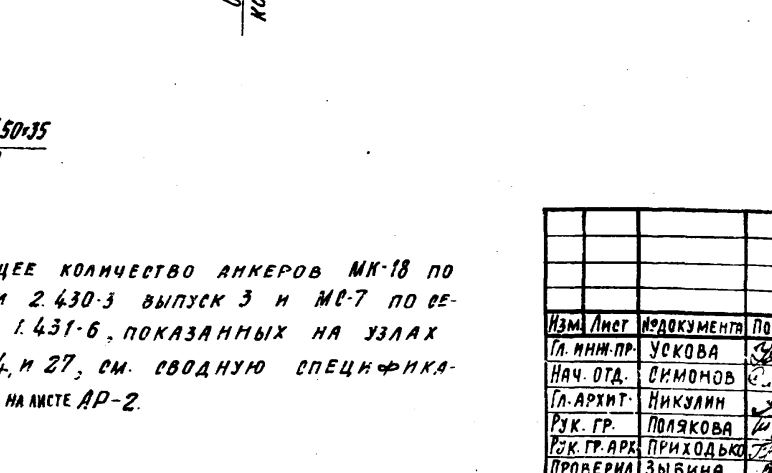
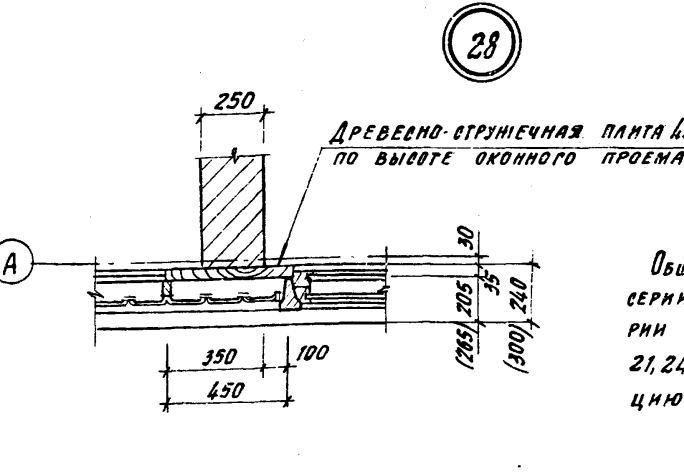
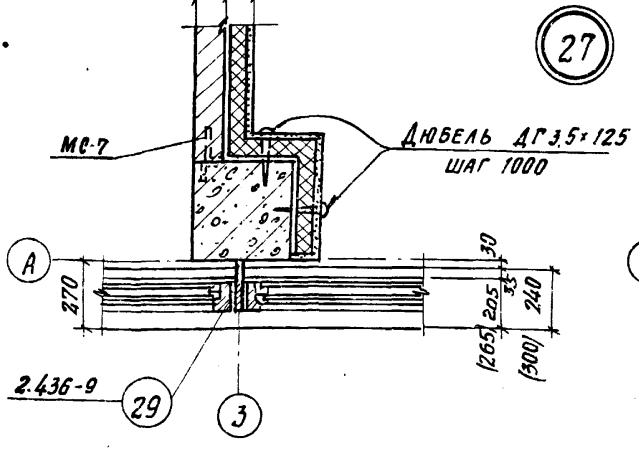
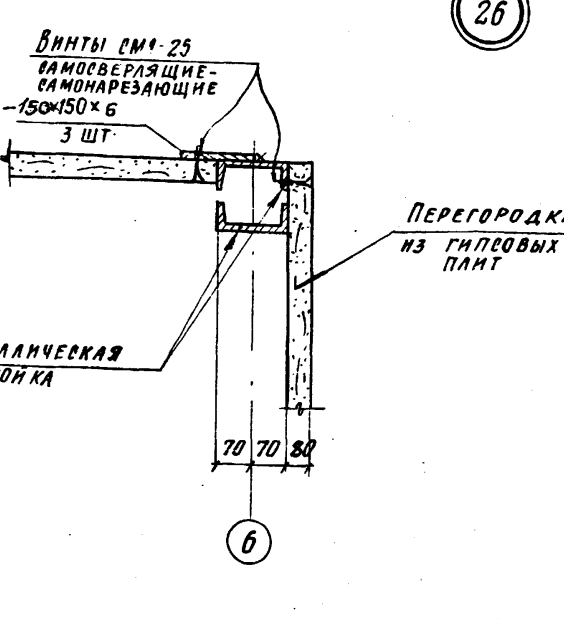
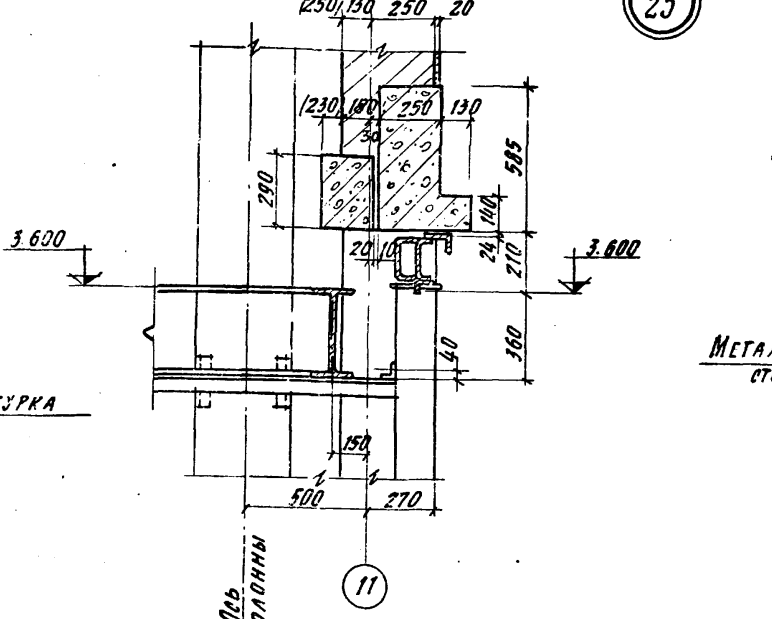
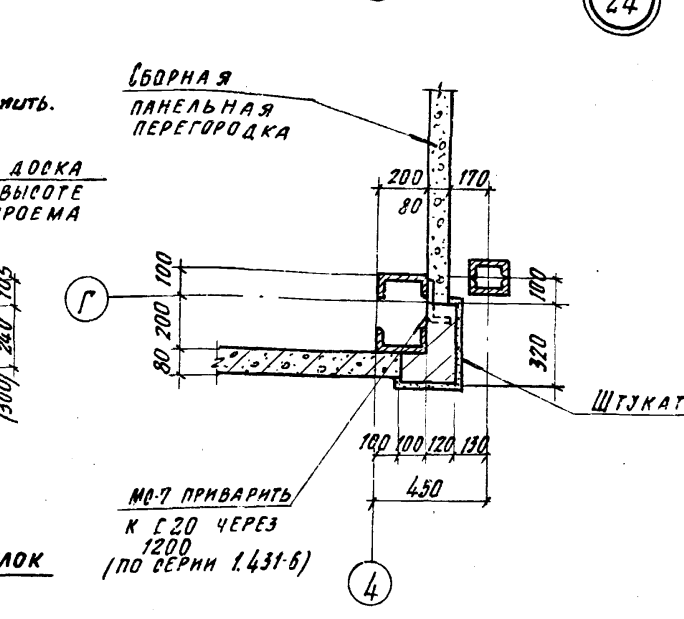
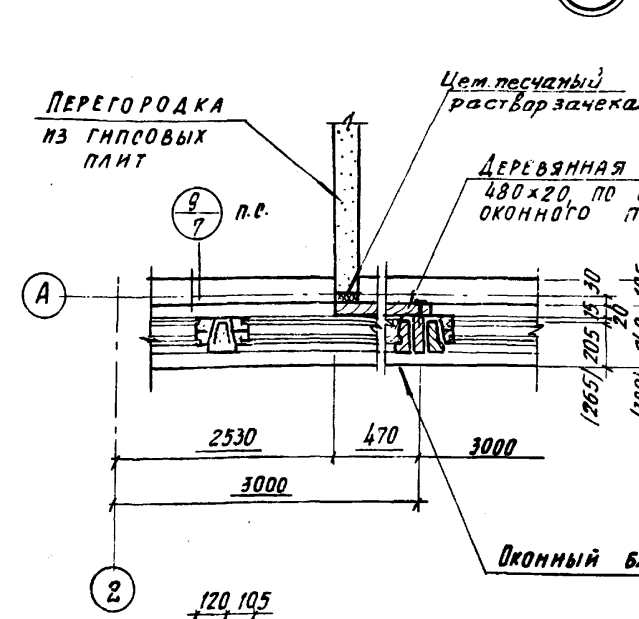
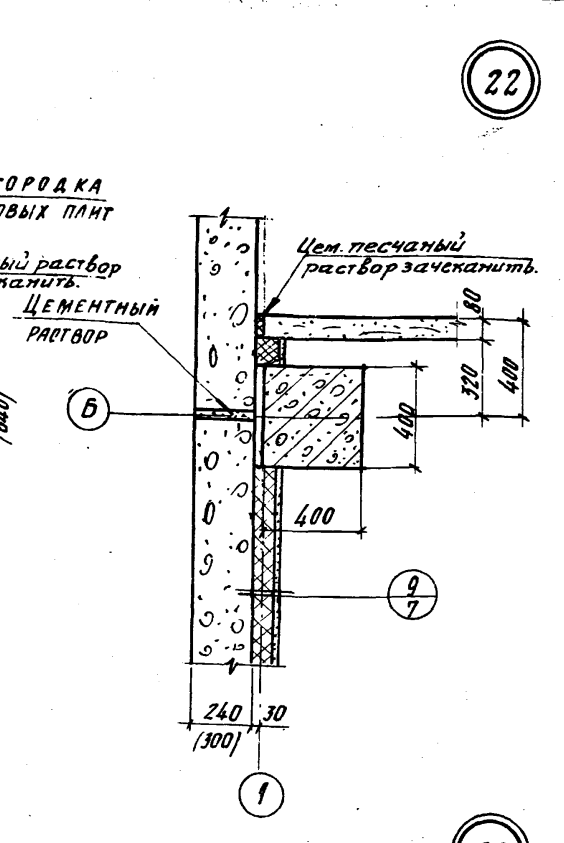
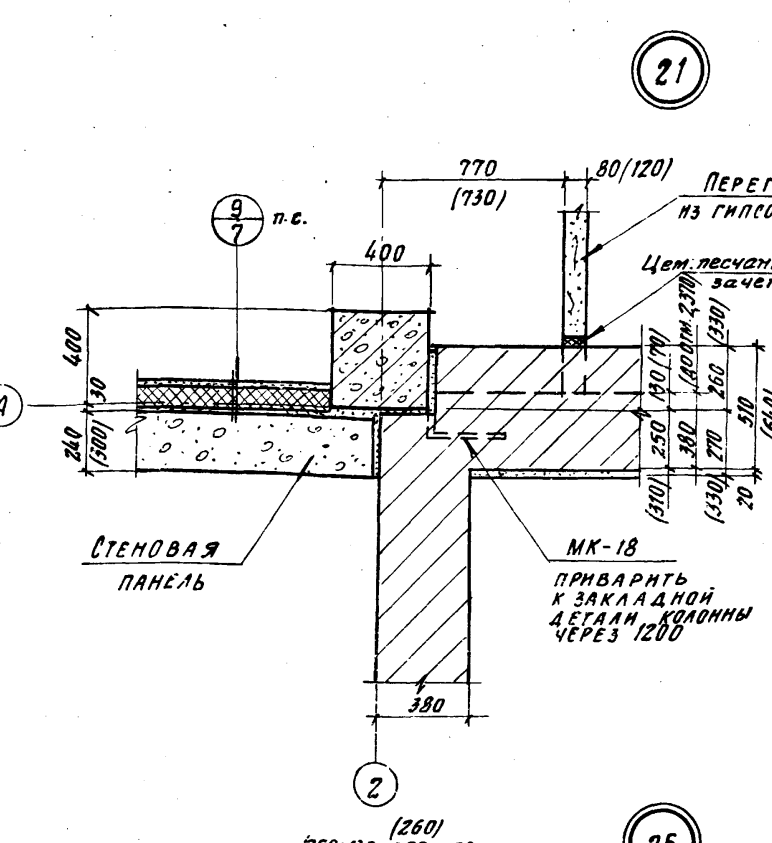
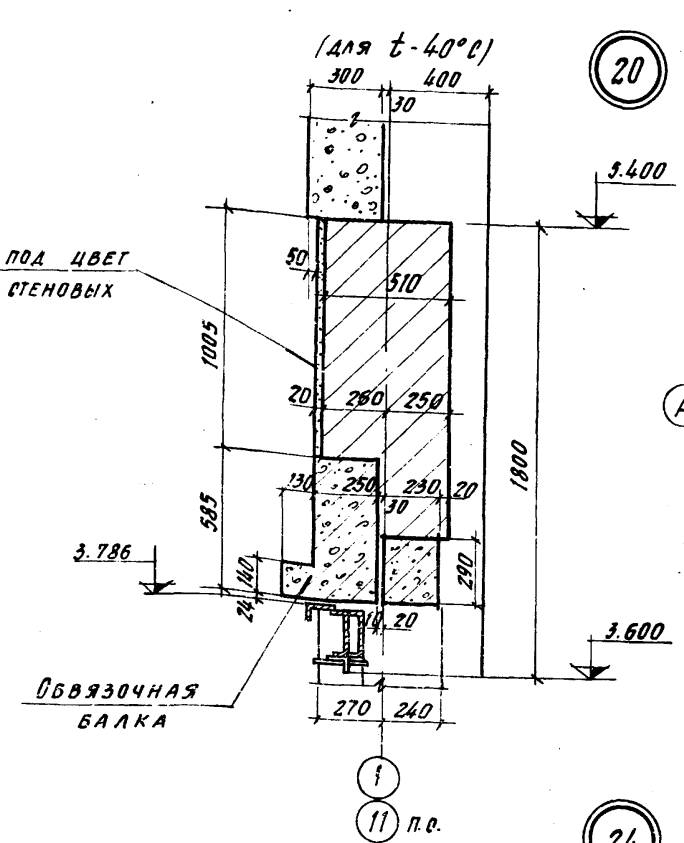
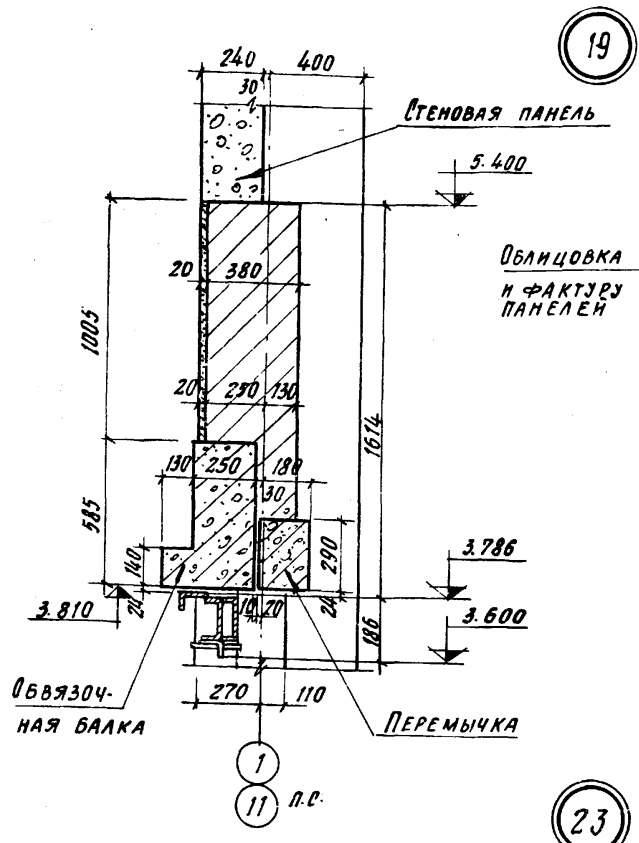
				903-1-159	-АФ
КОТЕЛЬНАЯ С 4 КОТЛАМИ ДБ-25-14 ГМ					
ИЗМ.	ЛИСТ	№ ДОКУМЕНТА	ПОДП.	ДАТА	
ГЛ. ИНЖ. ПР.	Ускова				
НАЧ. ОТД.	Симонов				
ГЛ. АРХ.	Никулин				
РУК. ГР. АРХ.	Полякова				
ПРОВЕР.	Приходько				
				ЛИСТ	ЛИСТОВ
				Р	9
Планы отверстий в стенах и перегородках и трапов в полу на отм. 0.000				ГОССТРОИ СССР ПРОЕКТИНЬИ ИНСТИТУТ № 2 Г. МОСКВА	

ИЗМ. И ЧИСТА. ПОДП. И ДАТА



1. ОБЩЕЕ КОЛИЧЕСТВО АНКЕРОВ МК-18 И МК-19 ПО СЕРИИ 2.430-3 ВЫПУСК 3, ПОКАЗАННЫХ НА УЗЛАХ 12, 13, 14, 15, 16 И 18, СМ. СВОДНУЮ СПЕЦИФИКАЦИЮ НА ЛИСТЕ АР-2.
2. КРЕПЛЕНИЕ РАМЫ ВОРОТ РСВ-К3.6x3.6 ПО СЕРИИ ШИФР А-75² СМ. НА ЧЕРТЕЖАХ КЖ АЛЬБОМ II.
3. ЗАКЛАДНЫЕ ДЕТАЛИ МАРКИ МК УЧТЕНЫ В СПЕЦИФИКАЦИИ НА ЛИСТЕ АР-2.

903-1-159			—АР		
КОТЕЛЬНАЯ С ЧКОТЛАМИ ДЕ-25-14 ГМ					
Изм	Лист	№ докумен	Подп.	Дата	Лит.
					Р
Гл. инж. пр. Ускова					10
Нач. отд. Симонов					
Гл. арх. Никулин					
Рук. гр. Полякова					
Рус. гр. арх. Приходько					
Проверил Зыбина					
Узлы 11÷18.					Листов
Госстрой СССР					
Проектный институт № 2					
г. Москва					



Общее количество анкеров МК-18 по серии 2.430-3 выпуск 3 и МК-7 по серии 1.431-6, показанных на узлах 21, 24, и 27, см. сводную спецификацию на листе АР-2.

903-1-159			— АР		
Котельная с 4 котлами ДБ-25-14 ГМ			Лист	Лист	Листов
Изм.	Лист	Издок. документа	Подп.	Дата	
Гл. инж. пр.	Ускова				
Нач. отд.	Симонов				
Гл. архит.	Никлаин				
Рук. гр.	Поякова				
Рук. гр. арх.	Приходько				
Проверил	Зыбина				

Узлы 19-28.
ГОСТРОИИ СССР
ПРОЕКТИНСТИТУТ № 2
г. Москва